

BỘ GIÁO DỤC VÀ ĐÀO TẠO
TRƯỜNG ĐẠI HỌC QUẢN LÝ VÀ CÔNG NGHỆ HẢI PHÒNG

.....



ĐỒ ÁN TỐT NGHIỆP

NGÀNH : XÂY DỰNG DÂN DỤNG & CÔNG NGHIỆP

Sinh viên : HOÀNG VĂN ĐỨC

Giảng viên hướng dẫn: ThS. TRẦN ANH TUẤN

HẢI PHÒNG - 2023

**BỘ GIÁO DỤC VÀ ĐÀO TẠO
TRƯỜNG ĐẠI HỌC QUẢN LÝ VÀ CÔNG NGHỆ HẢI PHÒNG**

.....

TRƯỜNG THPT BẮC ĐÔNG QUAN – THÁI BÌNH

**ĐỒ ÁN TỐT NGHIỆP ĐẠI HỌC HỆ CHÍNH QUY NGÀNH:
XÂY DỰNG DÂN DỤNG & CÔNG NGHIỆP**

Sinh viên : HOÀNG VĂN ĐỨC

Giảng viên hướng dẫn: ThS. TRẦN ANH TUẤN

HẢI PHÒNG - 2023

BỘ GIÁO DỤC VÀ ĐÀO TẠO
TRƯỜNG ĐẠI HỌC QUẢN LÝ VÀ CÔNG NGHỆ HẢI PHÒNG

.....

NHIỆM VỤ ĐỀ TÀI TỐT NGHIỆP

Sinh viên: HOÀNG VĂN ĐỨC

Mã SV: 1712208002

Lớp : XD2101D

Ngành : Xây dựng dân dụng và công nghiệp

Tên đề tài: Trường THPT Bắc Đông Quan – Thái Bình

NHIỆM VỤ ĐỀ TÀI

1. Nội dung và các yêu cầu cần giải quyết trong nhiệm vụ đề tài tốt nghiệp

.....

.....

.....

.....

.....

.....

2. Các tài liệu, số liệu cần thiết

.....

.....

.....

.....

.....

.....

.....

.....

.....

3. Địa điểm thực tập tốt nghiệp

.....

CÁN BỘ HƯỚNG DẪN ĐỀ TÀI TỐT NGHIỆP

Họ và tên : TRẦN ANH TUẤN

Học hàm, học vị : Thạc sỹ

Cơ quan công tác : Trường Đại học Quản lý và Công nghệ Hải Phòng

Nội dung hướng dẫn:

Đề tài tốt nghiệp được giao ngày tháng năm 20...

Yêu cầu phải hoàn thành xong trước ngày tháng năm 20...

Đã nhận nhiệm vụ ĐTTN

Sinh viên

Đã giao nhiệm vụ ĐTTN

Giảng viên hướng dẫn

Hải Phòng, ngày tháng năm 20....

HIỆU TRƯỞNG

CỘNG HÒA XÃ HỘI CHỦ NGHĨA VIỆT NAM

Độc lập – Tự do – Hạnh phúc

PHIẾU NHẬN XÉT CỦA GIẢNG VIÊN HƯỚNG DẪN TỐT NGHIỆP

(PHẦN KẾT CẤU)

Họ và tên giảng viên:

Đơn vị công tác:

Họ và tên sinh viên: Chuyên ngành:.....

Đề tài tốt nghiệp:

Nội dung hướng dẫn:.....

1. Tinh thần thái độ của sinh viên trong quá trình làm đề tài tốt nghiệp

.....
.....
.....

2. Đánh giá chất lượng của đề án (so với nội yêu cầu đã đề ra trong nhiệm vụ Đ.T. T.N trên các mặt lý luận, thực tiễn, tính toán số liệu...)

.....
.....
.....

3. Ý kiến của giảng viên hướng dẫn tốt nghiệp

Được bảo vệ Không được bảo vệ Điểm hướng dẫn

Hải Phòng, ngày ... tháng ... năm

Giảng viên hướng dẫn

CỘNG HÒA XÃ HỘI CHỦ NGHĨA VIỆT NAM

Độc lập – Tự do – Hạnh phúc

**PHIẾU NHẬN XÉT CỦA GIẢNG VIÊN HƯỚNG DẪN TỐT NGHIỆP
(PHẦN THI CÔNG)**

Họ và tên giảng viên:

Đơn vị công tác:

Họ và tên sinh viên: Chuyên ngành:.....

Đề tài tốt nghiệp:.....

.....

Nội dung hướng dẫn:.....

.....

4. Tinh thần thái độ của sinh viên trong quá trình làm đề tài tốt nghiệp

.....

.....

.....

5. Đánh giá chất lượng của đề án (so với nội yêu cầu đã đề ra trong nhiệm vụ Đ.T. T.N trên các mặt lý luận, thực tiễn, tính toán số liệu...)

.....

.....

.....

6. Ý kiến của giảng viên hướng dẫn tốt nghiệp

Được bảo vệ Không được bảo vệ Điểm hướng dẫn

Hải Phòng, ngày ... tháng ... năm

Giảng viên hướng dẫn

LỜI CẢM ƠN

Trong những năm gần đây cùng với sự phát triển của đất nước, ngành xây dựng cũng theo đà phát triển mạnh mẽ. Trên khắp các tỉnh thành trong cả nước các công trình mới mọc lên ngày càng nhiều. Đối với một sinh viên như em việc chọn đề tài tốt nghiệp sao cho phù hợp với sự phát triển chung của ngành xây dựng và phù hợp với bản thân là một vấn đề quan trọng.

Với sự đồng ý và hướng dẫn của thầy giáo **TRẦN ANH TUẦN**, thầy giáo **NGÔ ĐỨC DŨNG** em đã chọn và hoàn thành đề tài: **TRƯỜNG THPT Bắc Đông Quan – Tỉnh Thái Bình**. Để hoàn thành được đề án này, em đã nhận được sự giúp đỡ nhiệt tình, sự hướng dẫn chỉ bảo những kiến thức cần thiết, những tài liệu tham khảo phục vụ cho đề án cũng như cho thực tế sau này. Em xin chân thành bày tỏ lòng biết ơn sâu sắc của mình đối với sự giúp đỡ quý báu đó của các thầy. Cũng qua đây em xin được tỏ lòng biết ơn đến ban lãnh đạo trường Đại Học Quản Lý & Công Nghệ Hải Phòng, ban lãnh đạo khoa Xây Dựng, tất cả các thầy cô giáo đó trực tiếp cũng như gián tiếp giảng dạy trong những năm học vừa qua.

Bên cạnh sự giúp đỡ của các thầy cô là sự giúp đỡ của gia đình, bạn bè và những người thân đã góp phần giúp em trong quá trình thực hiện đề án cũng như suốt quá trình học tập, em xin chân thành cảm ơn và ghi nhận sự giúp đỡ đó.

Quá trình thực hiện đề án tuy đã cố gắng học hỏi, xong em không thể tránh khỏi những thiếu sót do tầm hiểu biết cũng hạn chế và thiếu kinh nghiệm thực tế, em rất mong nhận được sự chỉ bảo thêm của các thầy cô để kiến thức chuyên ngành của em ngày càng hoàn thiện.

Một lần nữa em xin bày tỏ lòng kính trọng và biết ơn sâu sắc tới toàn thể các thầy cô giáo, người đã dạy bảo và truyền cho em một nghề nghiệp, một cách sống, hướng cho em trở thành một người lao động chân chính, có ích cho đất nước.

Em xin chân thành cảm ơn!

Sinh viên : -----

TRƯỜNG ĐẠI HỌC QUẢN LÝ VÀ CÔNG NGHỆ HẢI PHÒNG
KHOA XÂY DỰNG



PHẦN 1
KIẾN TRÚC (10%)

NHIỆM VỤ THIẾT KẾ:

- CHỈNH SỬA MẶT ĐÚNG, MẶT BẰNG, MẶT CẮT

GIÁO VIÊN HƯỚNG DẪN : ThS Trần Anh Tuấn

SINH VIÊN THỰC HIỆN : Hoàng Văn Đức

MÃ SINH VIÊN : 1712208002

LỚP : XD2101D

1: Giới thiệu về công trình:

1.1 – Vị trí xây dựng công trình, đặc điểm kiến trúc:

- Công trình “TRƯỜNG THPT BẮC ĐÔNG QUAN – THÁI BÌNH”, được xây dựng tại Tỉnh Thái Bình

- Công trình gồm 6 tầng, công trình dạng chữ nhật có chiều dài các cạnh là (10,6 x 63,25)m, công trình có hình khối, kiến trúc đơn giản, đáp ứng đầy đủ công năng sử dụng.

- Công trình có tổng chiều cao từ code 0,00 đến code đỉnh mái là 25 tương đương 25 (m), chiều cao các tầng là 3,8(m).

1.2 – Chức năng của công trình:

Đất nước ta đang trong thời kỳ đổi mới, đó và đang ngày càng phát triển mạnh mẽ về mọi mặt để đất nước sánh vai cùng các cường quốc năm châu. Do đó việc đi cùng nó là các cơ sở hạ tầng cũng đã và đang được phát triển, xây dựng mới. Công trình “ TRƯỜNG THPT BẮC ĐÔNG QUAN – THÁI BÌNH ” ngoài việc mở rộng không gian môi trường học tập cho các học sinh thì công trình cũng được xây dựng cùng với sự phát triển của đất nước.

Yêu cầu cơ bản của công trình:

Công trình thiết kế cao tầng, kiến trúc đẹp mang tính hiện đại, tính bền vững cao.

Đáp ứng yêu cầu sử dụng và quy hoạch tỉnh trong tương lai.

Bố trí thang bộ đầy đủ đảm bảo giao thông thuận tiện và yêu cầu thoát hiểm.

Bố trí đầy đủ thiết bị có liên quan như điện, nước, cứu hoả, vệ sinh và an ninh.

1.3 – Các giải pháp kiến trúc:

1.3.1 – Giải pháp mặt bằng:

- Công trình gồm có 6 tầng nổi, có mặt bằng điển hình giống nhau, hệ kết cấu khung bê tông cốt thép toàn khối.

- Các phòng được bố trí đảm bảo công năng sử dụng, không gian giao thông theo phương ngang được bố trí hợp lý tạo nên sự thông thoáng cho công trình. Tất cả các phòng đều được chiếu sáng tự nhiên tốt. Không gian giao thông theo phương đứng được giải quyết nhờ sự bố trí hợp lý cầu thang bộ.

Công trình có bố trí hộp vòi chữa cháy ở mỗi sảnh cầu thang của từng tầng.

Công trình sử dụng hệ thống báo cháy tự động, các tầng đều có hộp cứu hỏa, bình khí để chữa cháy kịp thời khi có sự cố xảy ra.

1.3.2 – Giải pháp mặt đứng:

- Ta chọn giải pháp đường nét kiến trúc thẳng kết hợp với vật liệu kính tạo nên nét kiến trúc hiện đại phù hợp với tổng thể cảnh quan xung quanh.
- Giao thông theo phương đứng được giải quyết bởi việc bố trí thang bộ đảm bảo thuận tiện giao thông theo phương đứng giữa các tầng

1.3.3 – Giải pháp thông gió và chiếu sáng:

- Công trình được thiết kế hệ thống thông gió nhân tạo theo kiểu điều hoà trung tâm được đặt ở tầng một. Từ đây các hệ thống đường ống toả đi toàn bộ ngôi nhà và tại từng khu vực trong một tầng có bộ phận điều khiển riêng.
- Tận dụng cầu thang làm giải pháp thông gió và tản nhiệt theo phương đứng.
- Kết hợp chiếu sáng tự nhiên và chiếu sáng nhân tạo.
- Chất lượng môi trường sáng liên quan đến việc loại trừ sự chói lóa, không gian và hướng ánh sáng, tỷ lệ độ chói nội thất và đạt được sự thích ứng tốt của mắt.
- Chiếu sáng nhân tạo cho công trình gồm có: hệ thống đèn đường, đèn chiếu sáng phục vụ giao thông. Trong công trình sử dụng hệ đèn tường và đèn ốp trần. Có bố trí thêm đèn ở ban công, hành lang, cầu thang.

1.3.4 – Hệ thống điện & nước:

- Nguồn nước được lấy từ hệ thống cấp nước của thành phố, đáp ứng đủ với nhu cầu sử dụng. Toàn bộ hệ thống thoát nước phải qua trạm xử lý nước thải.
- Hệ thống nước cứu hoả được thiết kế riêng biệt gồm một trạm bơm tại tầng một, hệ thống đường ống riêng đi toàn bộ ngôi nhà. Nguồn điện cung cấp cho công trình được lấy từ mạng điện của thành phố qua trạm biến thế và phân phối đến các tầng bằng dây cáp bọc trì hoặc đồng. Ngoài ra còn có một máy phát điện dự phòng để dự phòng để chủ động những lúc mất điện.

1.3.5 – Hệ thống cấp, thoát nước, và xử lý nước thải:

a. Hệ thống cấp nước sinh hoạt:

Nước từ hệ thống cấp nước được chuyển qua đồng hồ tổng và qua hệ thống máy bơm đặt ở phòng kỹ thuật nước tại tầng hầm để gia tăng áp lực nước sử dụng.

Nước từ bể được đưa đi các tầng đảm bảo áp lực nước cho phép, điều hoà lưu lượng và phân phối nước cho công trình theo sơ đồ phân vùng và điều áp.

b. Hệ thống thoát nước:

Nước thải sinh hoạt, nước mưa được thu vào sê nô, các ống dẫn đưa qua hệ thống xử lý sơ bộ rồi mới đưa vào hệ thống thoát nước huyện.

c. Hệ thống xử lý rác thải:

Rác thải được gom ở tầng 1 rồi được đưa tới khu xử lý rác của huyện.

1.3.6 – Hệ thống cứu hỏa:

a. Hệ thống báo cháy

Thiết bị phát hiện báo cháy được bố trí ở mỗi tầng và mỗi phòng, ở hành lang hoặc sảnh của mỗi tầng.

b. Hệ thống cứu hoả

Nước: Được lấy từ bể ngầm và các họng cứu hoả của khu vực. Các đầu phun nước được bố trí ở từng tầng, ở từng phòng đều bố trí các bình cứu cháy khô.

c. Hệ thống chống sét

Công trình được thiết lập hệ thống chống sét bằng thu lôi chống sét trên mái đảm bảo an toàn cho công trình, thiết bị và con người.

- Trụ đỡ kim thu sét làm bằng sét tráng kẽm đường kính 60mm, dài 2m, được lắp đặt trên nóc công trình.

- Dây dẫn nối từ cột chống sét xuống đất làm từ dây đồng

- Thiết bị tiếp đất phải được chôn ở một độ sâu nhất định dưới lòng đất và phải tiếp xúc tốt với mặt đất để dẫn dòng điện khi bị sét đánh.

TRƯỜNG ĐẠI HỌC QUẢN LÝ VÀ CÔNG NGHỆ HẢI PHÒNG
KHOA XÂY DỰNG



PHẦN 2
KẾT CẤU (45%)

NHIỆM VỤ THIẾT KẾ:

- *THIẾT KẾ SÀN TẦNG 3*
- *THIẾT KẾ KHUNG TRỤC 6*
- *THIẾT KẾ MÓNG KHUNG TRỤC 6*

GIÁO VIÊN HƯỚNG DẪN : ThS Trần Anh Tuấn

SINH VIÊN THỰC HIỆN : Hoàng Văn Đức

MÃ SINH VIÊN : 1712208002

LỚP : XD2101D

CHƯƠNG 1

LỰA CHỌN GIẢI PHÁP KẾT CẤU

1.1. Khái quát chung

Xuất phát từ đặc điểm công trình là khối nhà nhiều tầng, chiều cao công trình lớn, tải trọng tác dụng vào công trình tương đối phức tạp. Nên cần có hệ kết cấu chịu hợp lý và hiệu quả. Có thể phân loại các hệ kết cấu chịu lực như sau:

- + Nhóm các hệ cơ bản: Hệ khung, hệ tường, hệ lõi, hệ thép
- + Nhóm các hệ hỗn hợp: Được tạo thành từ sự kết hợp giữa hai hay nhiều hệ cơ bản trên.

1.1.1. Hệ khung chịu lực

Hệ kết cấu thuần khung có khả năng tạo ra các không gian lớn, linh hoạt thích hợp với các công trình công cộng. Có sơ đồ làm việc rõ ràng nhưng lại có nhược điểm là kém hiệu quả khi chiều cao công trình lớn, khả năng chịu tải trọng ngang kém, biến dạng lớn. Trong thực tế kết cấu thuần khung BTCT được sử dụng cho các công trình có chiều cao 20 tầng với cấp phòng chống động đất ≤ 7 , 15 tầng đối với nhà trong vùng có chấn động động đất đến cấp 8 và 10 tầng đối với cấp 9.

1.1.2. Hệ kết cấu vách và lõi cứng chịu lực

Hệ kết cấu vách cứng có thể được bố trí thành hệ thống thành một phương, hai phương hoặc liên kết lại thành các hệ không gian gọi là lõi cứng. Đặc điểm quan trọng của loại kết cấu này là khả năng chịu lực ngang tốt nên thường được sử dụng cho các công trình có chiều cao trên 20 tầng.

1.1.3. Hệ kết cấu khung - giằng (Khung và vách cứng)

Hệ kết cấu khung giằng (khung và vách cứng) được tạo ra bằng sự kết hợp hệ thống khung và hệ thống vách cứng. Hệ thống vách cứng thường được tạo ra tại khu vực cầu thang bộ, cầu thang máy. Hai hệ thống khung và vách được liên kết với nhau qua hệ kết cấu sàn trong trường hợp này hệ sàn liên khối có ý nghĩa rất lớn. Hệ khung chủ yếu được thiết kế để chịu tải trọng thẳng đứng.

1.2. Giải pháp kết cấu công trình

1.2.1. Phân tích lựa chọn giải pháp kết cấu chịu lực chính

Công trình cần thiết kế có: Diện tích mặt bằng tương đối lớn, mặt bằng đối xứng, hình dáng công trình theo phương đứng đơn giản không phức tạp.

Dựa vào các đặt điểm cơ thể của công trình ta chọn hệ kết cấu chịu lực chính của công trình là **hệ khung BTCT chịu lực**.

1.2.2. Phân tích lựa chọn giải pháp kết cấu sàn nhà

Trong công trình hệ sàn có ảnh hưởng rất lớn tới sự làm việc không gian của kết cấu.

Ta xét các phương án sàn sau:

a) Sàn sườn toàn khối

Cấu tạo bao gồm hệ dầm và bản sàn.

Ưu điểm:

Tính toán đơn giản, chiều dày sàn nhỏ nên tiết kiệm vật liệu, do vậy giảm tải do tĩnh tải sàn. Hiện nay đang được sử dụng phổ biến ở nước ta.

Nhược điểm:

Chiều cao dầm và độ võng của bản sàn rất lớn khi vượt khẩu độ lớn, dẫn đến chiều cao tầng của công trình lớn nên gây bất lợi cho kết cấu công trình khi chịu tải trọng ngang và không tiết kiệm chi phí vật liệu.

b) Sàn ô cờ

Cấu tạo gồm hệ dầm vuông góc với nhau theo hai phương, chia bản sàn thành các ô bản kê bốn cạnh có nhịp bộ. Phù hợp cho nhà có hệ thống lưới cột vuông.

Ưu điểm:

Tiết kiệm được không gian sử dụng và có kiến trúc đẹp, thích hợp với các công trình yêu cầu thẩm mỹ cao và không gian sử dụng lớn.

Nhược điểm:

Không tiết kiệm, thi công phức tạp.

c) Sàn không dầm (sàn nầm)

Cấu tạo gồm các bản kê trực tiếp lên cột. Đầu cột làm mũ cột để đảm bảo liên kết chắc chắn và tránh hiện tượng đâm thủng bản sàn. Phù hợp với mặt bằng có các ô sàn có kích thước như nhau.

Ưu điểm:

- Chiều cao kết cấu nhỏ nên giảm được chiều cao công trình. Tiết kiệm được không gian sử dụng
- Thích hợp với những công trình có khẩu độ vừa ($6 \div 8$ m) và rất kinh tế với những loại sàn chịu tải trọng >1000 (kG/m²).

Nhược điểm:

- Chiều dày bản sàn lớn, tốn vật liệu.
- Tính toán phức tạp, thi công khó.

Kết luận:

Từ các căn cứ trên:

Em đi đến kết luận lựa chọn phương án *sàn sườn bê tông cốt thép toàn khối* (sàn tựa lên dầm, dầm tựa lên cột).

1.3: LỰA CHỌN KÍCH SƠ BỘ THUỐC CÁC CẤU KIỆN:

1.3.1 - Chọn kích thước tiết diện sàn:

- Tính sơ bộ chiều dày bản sàn theo công thức: $h_b = \frac{D}{m} \cdot L_1$

Trong đó :

- + h_b : chiều dày bản sàn.
- + L_1 : chiều dài cạnh ngắn của ô bản.
- + D : hệ số phụ thuộc vào tải trọng $D = (0,8 \div 1,4)$.
- + m : Hệ số phụ thuộc vào loại bản, bản dầm $m = (30 \div 35)$, bản kê $m = (40 \div 45)$, bản công xôn $m = (10 \div 18)$.

- Dựa vào kích thước các cạnh của bản sàn ta phân các ô sàn ra làm 2 loại:

+ Các ô sàn có tỷ số các cạnh $L_2/L_1 \leq 2 \Rightarrow$ ô sàn làm việc theo 2 phương (thuộc loại bản kê).

+ Các ô sàn có tỷ số các cạnh $L_2/L_1 \geq 2 \Rightarrow$ ô sàn làm việc theo 1 phương (thuộc loại bản dầm).

- Từ mặt bằng kết cấu ta xác định ô sàn có kích thước lớn nhất là:

$$L_2 \times L_1 = 4,5 \times 3,9 \text{ (m)}$$

Xét tỉ số hai cạnh ô bản $\frac{L_2}{L_1} = \frac{4,5}{3,9} = 1,15 < 2$ nên bản thuộc loại bản kê.

Với loại bản kê $m = (40 \div 45)$, ta chọn $m=45$

Với tải trọng trung bình, chọn $D = 1,1$.

Chiều dày bản sàn:

$$h_b = \frac{D}{m} \cdot L_1 = \frac{1,1}{45} \cdot 3900 = 95,3 \text{ (mm)}$$

=> chọn $h_b = 100 \text{ (mm)}$.

1.3.2 - Chọn kích thước tiết diện dầm:

Sơ bộ chọn chiều cao tiết diện dầm theo công thức: $h = \frac{1}{m_d} \cdot L$

+ L : là nhịp của dầm đang xét.

+ m_d : hệ số, với dầm phụ $m_d = 12 \div 16$; với dầm chính $m_d = 8 \div 12$, và chọn giá trị lớn hơn với dầm liên tục và chịu tải trọng tương đối bộ.

- Chọn tiết diện dầm

a. Dầm nhịp AB (dầm hành lang)

Có $L = 2,8 \text{ m}$

$$h = \left(\frac{1}{8} \div \frac{1}{12} \right) \cdot L = \left(\frac{1}{8} \div \frac{1}{12} \right) \cdot 2800 = 350 \div 233,3 \text{ (mm)}$$

=> chọn $h_d = 300 \text{ mm}$

- Chọn bề rộng tiết diện dầm $b = (0,3 \div 0,5) \cdot h = (90 \div 150) \Rightarrow$ ta chọn $b=220\text{mm}$

b. Dầm nhịp BC (dầm trong phòng)

Có $L = 7,8 \text{ m}$

$$h = \left(\frac{1}{8} \div \frac{1}{12} \right) \cdot L = \left(\frac{1}{8} \div \frac{1}{12} \right) \cdot 7800 = 975 \div 650 \text{ (mm)}$$

=> chọn $h_d = 700 \text{ mm}$

- Chọn bề rộng tiết diện dầm $b = (0,3 \div 0,5) \cdot h = (210 \div 350) \Rightarrow$ ta chọn $b=220\text{mm}$.

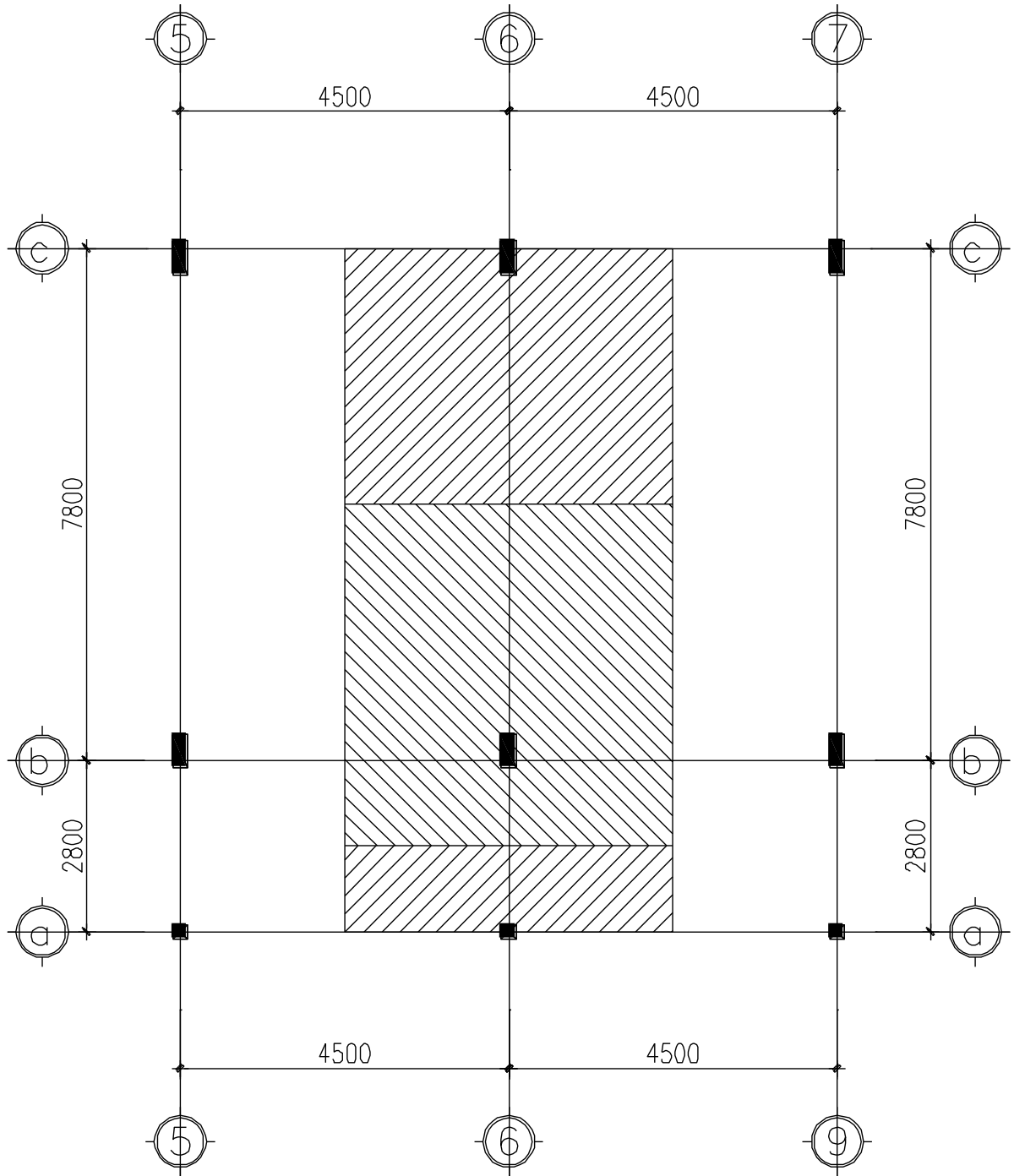
c. Dầm dọc nhà

Có $L = 4,5 \text{ m}$

$$h = \left(\frac{1}{12} \div \frac{1}{20} \right) \cdot L = \left(\frac{1}{12} \div \frac{1}{20} \right) \cdot 4500 = 375 \div 225 \text{ (mm)}$$

=> chọn $h_d = 300 \text{ mm}$

- Chọn bề rộng tiết diện dầm $b = (0,3 \div 0,5) \cdot h = (90 \div 150) \Rightarrow$ ta chọn $b = 220 \text{ mm}$.



Diện chịu tải cột

1.3.3 Xác định sơ bộ tiết diện cột trục B:

Ta có diện chịu tải lớn của cột trục B : $S_b = 4,5 \cdot (7,8/2) \cdot (2,8/2) = 22,57 \text{ (m}^2\text{)}$

$$\Rightarrow N = 24,57 \cdot 10 \cdot 6 = 1474,2 \text{ (Kg/cm}^2\text{)}$$

$$\text{Ta có diện tích yêu cầu: } A_{yc} = \frac{(1 \div 1,5) \cdot 1474,2}{1,15} = (1282 \div 1923)$$

Chọn sơ bộ tiết diện cột : $\mathbf{bxh = 30x55 = 1650 \text{ cm}^2}$

1.3.4 Xác định sơ bộ tiết diện cột trục C:

Ta có diện chịu tải lớn của cột trục C : $S_b = 4,5.(7,8/2) = 17,55 \text{ (m}^2)$

$$\Rightarrow N = 17,55.10.6 = 1053 \text{ (Kg/cm}^2)$$

$$\text{Ta có diện tích yêu cầu: } A_{yc} = \frac{(1 \div 1,5).1053}{1,15} = (915 \div 1373)$$

Chọn sơ bộ tiết diện cột : $\mathbf{bxh = 30x55 = 1650 \text{ cm}^2}$

Cột trục C có diện chịu tải S_c nhỏ hơn diện chịu tải của cột trục B, để thiên về an toàn và định hình hóa ván khuôn, ta chọn kích thước tiết diện cột trục C bằng với cột trục B là ($\mathbf{bxh = 30x55 \text{ cm}}$)

1.3.5 Xác định sơ bộ tiết diện cột trục A:

Ta có diện chịu tải lớn của cột trục A : $S_b = 4,5.(2,8/2) = 6,3 \text{ (m}^2)$

$$\Rightarrow N = 6,3.10.6 = 378 \text{ (Kg/cm}^2)$$

$$\text{Ta có diện tích yêu cầu: } A_{yc} = \frac{(1 \div 1,5).378}{1,15} = (313 \div 470)$$

=> Diện tích cột trục A khá nhỏ để thuận tiện cho việc chọn ván khuôn ta chọn sơ bộ tiết diện cột: $\mathbf{bxh = 22x22 = 484 \text{ cm}^2 > 470 \text{ cm}^2}$.

Càng lên cao lực dọc càng giảm nên ta chọn kích thước tiết diện cột như sau:

+ cột trục B và C có kích thước

$$b_c \times h_c = 30 \times 55 \text{ (cm) cho cột tầng 1, 2 và tầng 3.}$$

$$b_c \times h_c = 30 \times 45 \text{ (cm) cho cột tầng 4, 5 và tầng 6.}$$

+ Cột trục A có kích thước $b_c \times h_c = 22 \times 22 \text{ cm}$ từ tầng 1 lên tầng 6.

1.4. PHƯƠNG PHÁP TÍNH TOÁN HỆ KẾT CẤU

1.4.1. Lựa chọn sơ đồ tính

- Với độ chính xác cho phép và phù hợp với khả năng tính toán hiện nay, đồ án sử dụng sơ đồ dàn hồi, và sơ đồ khớp dẻo hệ sàn sườn BTCT toàn khối.

1.4.2. Tải trọng đứng

- Tải trọng thẳng đứng trên sàn gồm tĩnh tải và hoạt tải .
- Tải trọng chuyển từ tải sàn vào dầm rồi từ dầm vào cột.
- Tải trọng truyền từ sàn vào khung được phân phối theo diện truyền tải:

Với bản có tỷ số $\frac{l_2}{l_1} \leq 2$ thì tải trọng sàn được truyền theo hai phương:

Trong tính toán để đơn giản hóa người ta qui hết về dạng phân bố đều để cho dễ tính toán

- Với tải trọng phân bố dạng tam giác qui về tải trọng phân bố đều theo CT:

$$q_{td} = \frac{5}{8} \times (g_b + p_b) \cdot \frac{l_1}{2} \text{ với } g_b \text{ và } p_b: \text{ là tĩnh tải và hoạt tải bản.}$$

- Với tải trọng phân bố dạng hình thang quy về tải trọng phân bố theo công thức:

$$q_{td} = k \cdot q_{max} = (1 - 2\beta^2 + \beta^3) (g_b + q_b) \frac{l_2}{2} \text{ với } \beta = \frac{l_1}{2l_2}$$

Bao gồm trọng lượng bản thân kết cấu và các hoạt tải tác dụng lên sàn, mái. đều quy về tải trọng phân bố đều trên diện tích ô sàn.

1.4.3. Tải trọng ngang.

Tải trọng gió tĩnh (với công trình có chiều cao nhỏ hơn 40 m nên theo TCVN 2737-1995 ta không phải xét đến thành phần động của tải trọng gió và tải trọng động đất gây ra).

1.5. XÁC ĐỊNH TẢI TRỌNG ĐƠN VỊ

1.5.1 Xác định tải trọng đơn vị

a) Tĩnh tải tác dụng lên sàn

+ Tĩnh tải tác dụng lên 1m² sàn S1, S4 (phòng học và phòng ban giám hiệu): Ta có công thức $g^{tt} = h \cdot \gamma \cdot n$

Các lớp sàn	h (m)	γ (kN/m ³)	g^{tc} (kN/m ²)	n	g^{tt} (kN/m ²)
Lớp gạch lát sàn Ceramic	0,01	20	0,2	1,1	0,22
Lớp vữa lót vữa XM	0,02	18	0,45	1,3	0,468
Sàn BTCT	0,10	25	2,0	1,1	2,75
Lớp vữa trát trần	0,015	18	0,36	1,3	0,351
Tổng tải trọng :					3,545

+ Tĩnh tải tác dụng lên 1m² sàn S2 (hành lang)

Các lớp sàn	h (m)	γ (kN/m ³)	g^{tc} (kN/m ²)	n	g^{tt} (kN/m ²)
Lớp gạch lát sàn Ceramic	0,01	20	0,2	1,1	0,22
Lớp vữa lót vữa XM	0,02	18	0,45	1,3	0,468
Lớp vữa chống thấm	0,02	18	0,5	1,3	0,468
Sàn BTCT	0,10	25	2,0	1,1	2,75
Lớp vữa trát trần	0,015	18	0,36	1,3	0,351
Tổng tải trọng :					4,007

+ Tính tải tác dụng lên 1m² sàn S3 (cầu thang):

Các lớp sàn	h (m)	γ (kN/m ³)	g^{tc} (kN/m ²)	n	g^{tt} (kN/m ²)
Lớp gạch lát sàn Ceramic	0,01	20	0,2	1,1	0,22
Lớp vữa lót vữa XM	0,02	18	0,45	1,3	0,468
Sàn BTCT	0,10	25	2,0	1,1	2,75
Lớp vữa trát trần	0,015	18	0,36	1,3	0,351
Tổng tải trọng :					4,007

+ Tính tải tác dụng lên 1m² sàn S5 (khu vệ sinh):

Các lớp sàn	h (m)	γ (kN/m ³)	g^{tc} (kN/m ²)	n	g^{tt} (kN/m ²)
Lớp gạch lát sàn Ceramic	0,01	20	0,2	1,1	0,22
Lớp vữa lót	0,02	18	0,45	1,3	0,468
Lớp vữa chống thấm	0,02	18	0,5	1,3	0,468
Sàn BTCT	0,1	25	2,0	1,1	2,75
Thiết bị vệ sinh			0,55	1,05	0,55
Lớp vữa trát trần	0,015	18	0,36	1,3	0,351
Tổng tải trọng :					4,557

+ Tính tải tác dụng lên 1m² sàn mái:

Các lớp sàn	h	γ	g^{tc}	n	g^{tt}
	(m)	(kN/m ³)	(kN/ m ²)		(kN/m)

Sàn BTCT	0,1	25	2	1,1	2,75
Lớp vữa trát	0,015	18	0,36	1,3	0,351
Lớp chống thấm	0,02	18	0,5	1,3	0,468
Lớp vữa lót	0,02	18	0,45	1,3	0,468
Tổng tải trọng :					3,56

+ Tĩnh tải tác dụng lên 1m² sê nô mái:

Các lớp sàn	h	γ	g^{tc}	n	g^{tt}
	(m)	(kN/m ³)	(kN/ m ²)		(kN/m)
Lớp vữa láng	0,02	18	0,45	1,3	0,468
Lớp vữa lót	0,02	18	0,45	1,3	0,468
Sàn BTCT	0,1	25	2,0	1,1	2,75
Lớp vữa trát	0,015	18	0,36	1,3	0,351
Tổng tải trọng :					4,04

b) Hoạt tải tác dụng lên sàn

Hoạt tải sàn được lấy theo TCVN 2737-1995 “Tiêu chuẩn tải trọng và tác động”

Tên ô sàn	Công năng	p^{tc} (kN/m ²)	n	p^{tt} (kN/m ²)
S1	Phòng học	2	1.2	2.4
S2	Hành lang	3	1.2	3.6
S3	Cầu thang	3	1.2	3.6
S4	Ban giám hiệu	2	1.2	2.4
S5	WC	2	1.2	2.4
SM1	Sê nô mái	0,75	1,3	0,975
SM2	Mái không sử dụng	0,75	1,3	0,975

=> Từ đây ta có bảng tổng hợp tải trọng tính toán của các ô sàn:

Tên ô sàn	Công năng	Kích thước		g^{tt}	p^{tt}
		l ₁ (m)	l ₂ (m)	kN/m ²	kN/m ²
S1	Phòng học	3,75	4,8	3,545	2,4
S2	Hành lang	2,5	4,8	4,007	3,6

S3	Cầu thang	2,1	4,8	4,007	3,6
S4	Ban giám hiệu	3,75	4,8	3,545	2,4
S5	WC	3,75	4,8	4,557	2,4
SM1	Sê nô mái	1,11	4,8	4,04	0,975
SM2	Mái không sử dụng	3,75	4,8	3,56	0,975

1.5.2. Cơ sở xác định nội lực

Để xác định nội lực và chuyển vị, sử dụng các chương trình phần mềm tính kết cấu. SAP200V14 đây là chương trình tính toán kết cấu rất mạnh hiện nay.

1.6. VẬT LIỆU SỬ DỤNG CHO CÔNG TRÌNH

Để việc tính toán được dễ dàng, tạo sự thống nhất trong tính toán kết cấu công trình, toàn bộ các loại kết cấu dựng:

- Bê tông cấp độ bền B20 có:

$$R_b = 11,5 \text{ (MPa)} ; R_{bt} = 0,9 \text{ (MPa)} ; E_b = 2,7 \times 10^4 \text{ (MPa)}$$

- Cốt thép :

$$\text{CB240-T: } R_s = 210 \text{ (MPa)} ; R_{sw} = 175 \text{ (MPa)} ; R_{sc} = 210 \text{ (MPa)} ; E_s = 21 \times 10^4 \text{ (MPa)}$$

$$\text{CB300-V: } R_s = 260 \text{ (MPa)} ; R_{sw} = 225 \text{ (MPa)} ; R_{sc} = 260 \text{ (MPa)} ; E_s = 21 \times 10^4 \text{ (MPa)}$$

$$\gamma_b = 1 ; \xi_R = 0,623 ; \alpha_R = 0,429$$

1.7. CÁC TÀI LIỆU, TIÊU CHUẨN SỬ DỤNG TRONG TÍNH TOÁN:

Tiêu chuẩn tải trọng và tác động: TCVN 2737-1995

Tiêu chuẩn thiết kế kết cấu BT và BTCT : TCVN 5574-2012

Chương trình tính kết cấu: phần mềm SAP2000V14.

CHƯƠNG 2

THIẾT KẾ SÀN TẦNG 3

2.1 - CHỌN CHIỀU DÀY BẢN SÀN:

- Tính sơ bộ chiều dày bản sàn theo công thức: $h_b = \frac{D}{m} . L_1$

Trong đó :

- h_b : chiều dày bản sàn.

- L_1 : chiều dài cạnh ngắn của ô bản.

- D : hệ số phụ thuộc vào tải trọng $D = (0,8 \div 1,4)$.

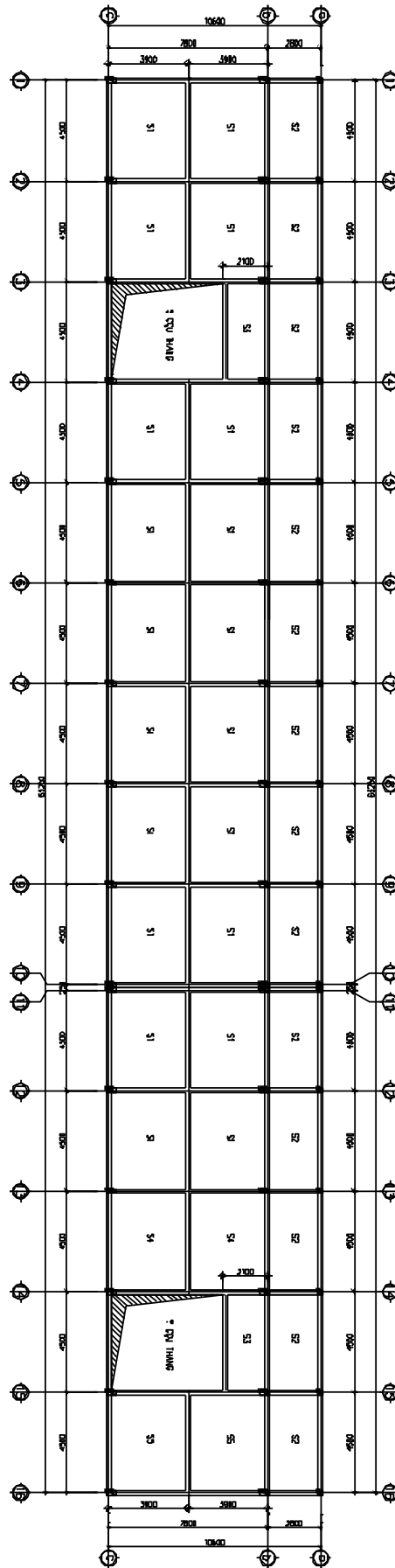
- m : Hệ số phụ thuộc vào loại bản, bản dầm $m = (30 \div 35)$, bản kê $m = (40 \div 45)$, bản công xôn $m = (10 \div 18)$.

- Dựa vào kích thước các cạnh của bản sàn ta phân các ô sàn ra làm 2 loại:

- Các ô sàn có tỷ số các cạnh $L_2/L_1 \leq 2 \Rightarrow$ ô sàn làm việc theo 2 phương (thuộc loại bản kê).

- Các ô sàn có tỷ số các cạnh $L_2/L_1 \geq 2 \Rightarrow$ ô sàn làm việc theo 1 phương (thuộc loại bản dầm).

\Rightarrow Ta có mặt bằng phân chia ô sàn tầng điển hình như hình vẽ:



MẶT BẰNG PHÂN CHIA ? SÀN TẦNG 3

Bảng xác định loại sàn và chiều dày ô sàn:

STT	Công năng	Kích thước	l_2/l_1	Loại sàn	m	D	h_b (m)
-----	-----------	------------	-----------	----------	---	---	-----------

		l_1 (m)	l_2 (m)					
S1	Phòng học	3,9	4,5	1,15	Bản kê 4 cạnh	43	1,1	0,099
S2	Hành lang	2,8	4,5	1,6	Bản kê 4 cạnh	43	1,1	0,074
S3	Cầu thang	2,4	4,5	1,8	Bản kê 4 cạnh	43	1,1	0,061
S4	Ban giám hiệu	3,9	4,5	1,15	Bản kê 4 cạnh	43	1,1	0,099
S5	WC	3,9	4,5	1,15	Bản kê 4 cạnh	43	1,1	0,099

=> Sơ bộ chiều dày sàn các ô sàn là $h_b = 10$ (cm).

2.2 TẢI TRỌNG TÁC DỤNG LÊN CÁC Ô BÀN

2.2.1. Tính tải và hoạt tải tác dụng lên sàn

=> Từ phần xác định tải trọng tính toán ở chương 1 ta có bảng tổng hợp tải trọng tính toán của các ô sàn:

Tên ô sàn	Công năng	Kích thước		g^{tt}	p^{tt}
		l_1 (m)	l_2 (m)	kN/m^2	kN/m^2
S1	Phòng học	3,9	4,5	3,545	2,4
S2	Hành lang	2,8	4,5	4,007	3,6
S3	Cầu thang	2,4	4,5	4,007	3,6
S4	Ban giám hiệu	3,9	4,5	3,545	2,4
S5	WC	3,9	4,5	4,557	2,4
SM1	Sê nô mái	1,11	4,5	4,04	0,975
SM2	Mái không sử dụng	3,9	4,5	3,56	0,975

2.2. Sơ đồ tính

Để đảm bảo độ an toàn cho sàn nhà công trình, ta tiến hành tính toán các ô sàn

-Sàn vệ sinh và ô sàn hành lang, cầu thang theo sơ đồ đàn hồi.

-Sàn phòng học và phòng ban giám hiệu theo sơ đồ khớp dẻo.

Xác định nội lực trong các dải bản theo sơ đồ đàn hồi có kể đến tính liên tục của các ô bản.

a. Trường hợp: $\frac{l_2}{l_1} < 2$ (bản làm việc theo hai phương)

Xác định sơ đồ tính của bản:

Xét tỷ số $\frac{h_d}{h_s}$ để xác định liên kết giữa bản sàn với dầm:

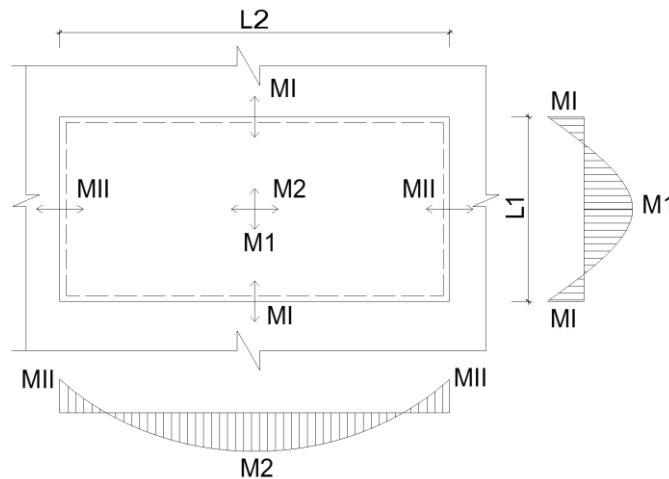
$\frac{h_d}{h_s} \geq 3$: Bản sàn liên kết ngàm với dầm.

$\frac{h_d}{h_s} < 3$: Bản sàn liên kết khớp với dầm.

Dầm biên có chiều cao tiết diện là 350mm, do đã $\frac{h_d}{h_s} = \frac{350}{100} = 3,5$

⇒ Toàn bộ sàn liên kết ngàm với dầm.

Cắt ra một dải bản có bề rộng $b = 1$ (m) theo phương cạnh ngắn và cạnh dài (tính trong mặt phẳng bản) để tính toán.



SƠ ĐỒ TÍNH CỦA BẢN

2.3 Tính toán các ô bản sàn

2.3.1 Tính toán ô bản sàn làm việc hai phương

2.3.1.1 . Tính toán cho ô sàn S1 và S4

a. Sơ đồ tính toán

ô sàn S1 có kích thước ô bản là: $l_1 = 3,9$ (m); $l_2 = 4,5$ (m)

b. Tải trọng tính toán

- Tĩnh tải: $g = 3,545$ (kN/m²).

- Hoạt tải: $p^t = 2,4$ (kN/m²).

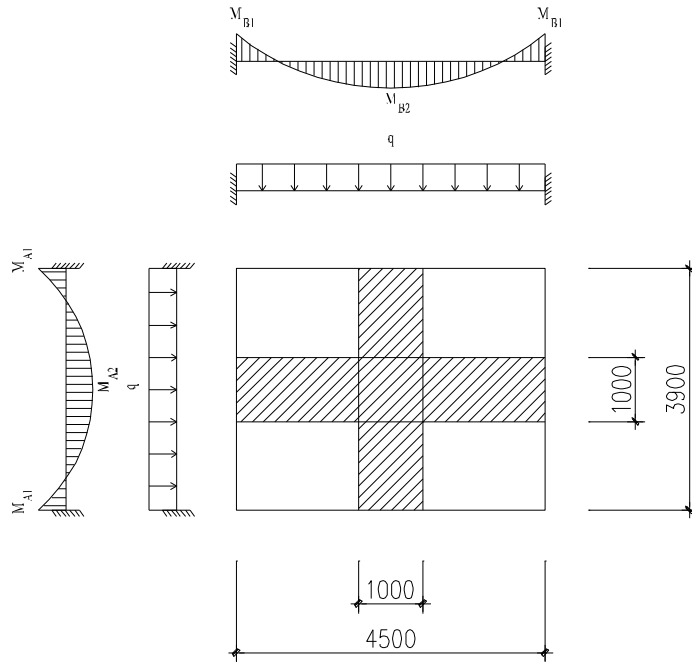
⇒ Tải trọng toàn phần : $q_b = 3,545 + 2,4 = 5,945$ (kN/m²)

c. Tính nội lực

Bản liên kết cứng với dầm theo các phương. Sơ đồ tính của bản là bản liên tục tính theo sơ đồ khớp dẻo, chịu lực theo 2 phương do có tỉ số kích thước theo 2 phương là:

$$4,5/3,9 = 1,2 < 2.$$

Theo mỗi phương của ô bản cắt ra một dải rộng $b = 1$ m. Sơ đồ tính như hình vẽ



SƠ ĐỒ TÍNH TOÁN BẢNG SÀN S1, S4

+ Chiều dài tính toán:

$$l_a = 3,9 - 0,22 = 3,68 \text{ (m)}$$

$$l_b = 4,5 - 0,22 = 4,28 \text{ (m)}$$

+ Xác định nội lực:

$$M_{a1} = M_{a2} = \frac{ql^2}{16} = \frac{5,95 \cdot 3,68^2}{16} = 4,9 \text{ (KN.m)}$$

$$M_{b1} = M_{b2} = \frac{ql^2}{16} = \frac{5,95 \cdot 4,28^2}{16} = 7 \text{ (KN.m)}$$

d. Tính thép cho ô sàn s1 và s4

Bố trí cốt thép theo phương cạnh ngắn ở dưới, cốt thép theo phương cạnh dài ở trên nên mỗi ô sàn ta đều có $h_{01} > h_{02}$

- Theo phương cạnh ngắn

Dự kiến dùng thép $\Phi 8$, lớp bảo vệ : $a_0 = 10 \text{ (mm)} \Rightarrow a = 10 + (8/2) = 14 \text{ (mm)}$

$$\Rightarrow h_{01} = 100 - 14 = 86 \text{ mm}$$

Ta tính toán và cấu tạo cốt thép cho trường hợp cấu kiện chịu uốn tiết diện chữ nhật, bề rộng $b = 1000 \text{ mm}$; $h_{01} = 86 \text{ mm}$.

- Theo phương cạnh dài

Dự kiến dùng thép $\Phi 8$, lớp bảo vệ: $a_0 = 10 + 8 = 18 \text{ (mm)}$.

Vì thép theo phương cạnh dài bố trí phía trên, do đó: $a = 10 + 8/2 + 8 \text{ (mm)}$

$$\Rightarrow h_{02} = 100 - 22 = 78 \text{ (mm)}$$

Ta tính toán và cấu tạo cốt thép cho trường hợp cấu kiện chịu uốn tiết diện chữ nhật, bề rộng $b = 1000 \text{ (mm)}$; $h_{02} = 78 \text{ (mm)}$.

- Tính cốt thép cho ô sàn s1 và s4

a) Số liệu:

$$b = 1 \text{ (m)} = 1000 \text{ (mm)} ; h = 100 \text{ (mm)}$$

$$M_{A1} = M_{A2} = 4,9 \text{ (kN.m)}$$

$$M_{B1} = M_{B2} = 7 \text{ (kN.m)}$$

b) Tính thép chịu lực theo phương cạnh ngắn:

$$\alpha_m = \frac{M}{R_b \cdot b \cdot h_0^2} = \frac{4,9 \cdot 10^6}{11,5 \cdot 1000 \cdot 80^2} = 0,055$$

$$\text{Có } \alpha_m = 0,055 < \alpha_R = 0,437$$

$$\rightarrow \zeta = 0,5 \cdot (1 + \sqrt{1 - 2\alpha_m}) = 0,5 \cdot (1 + \sqrt{1 - 2 \cdot 0,055}) = 0,76$$

Hàm

$$A_s = \frac{M}{R_s \cdot \zeta \cdot h_0} = \frac{4,9 \cdot 10^6}{210 \cdot 0,76 \cdot 86} = 250 \text{ (mm}^2\text{)}$$

lượng cốt thép:

$$\mu = \frac{A_s}{bh_0} \cdot 100\% = \frac{250}{1000 \cdot 86} \cdot 100\% = 0,29 > \mu_{\min}$$

\Rightarrow Chọn thép $\Phi 8a190$ có $A_s = 265 \text{ (mm}^2\text{)}$

c) Tính thép chịu lực theo phương cạnh dài:

$$\alpha_m = \frac{M}{R_b \cdot b \cdot h_0^2} = \frac{7 \cdot 10^6}{11,5 \cdot 1000 \cdot 78^2} = 0,12$$

$$\text{Có } \alpha_m = 0,12 < \alpha_R = 0,437$$

$$\rightarrow \zeta = 0,5 \cdot (1 + \sqrt{1 - 2\alpha_m}) = 0,5 \cdot (1 + \sqrt{1 - 2 \cdot 0,12}) = 0,94$$

Hàm

$$A_s = \frac{M}{R_s \cdot \zeta \cdot h_0} = \frac{7 \cdot 10^6}{210 \cdot 0,94 \cdot 78} = 440,5 \text{ (mm}^2\text{)}$$

lượng cốt thép:

$$\mu = \frac{A_s}{b h_0} \cdot 100\% = \frac{440.5}{1000 \cdot 78} \cdot 100\% = 0,56 > \mu_{\min}$$

=> Chọn thép $\Phi 8a110$ có $A_s = 457 \text{ (mm}^2\text{)}$

2.4.1.2 .Tính toán cho ô sàn S2

a. Tải trọng tính toán :

- Tĩnh tải tính toán : $g^t = 4,007 \text{ kN/m}^2$

- Hoạt tải tính toán : $p^t = 3,6 \text{ kN/m}^2$

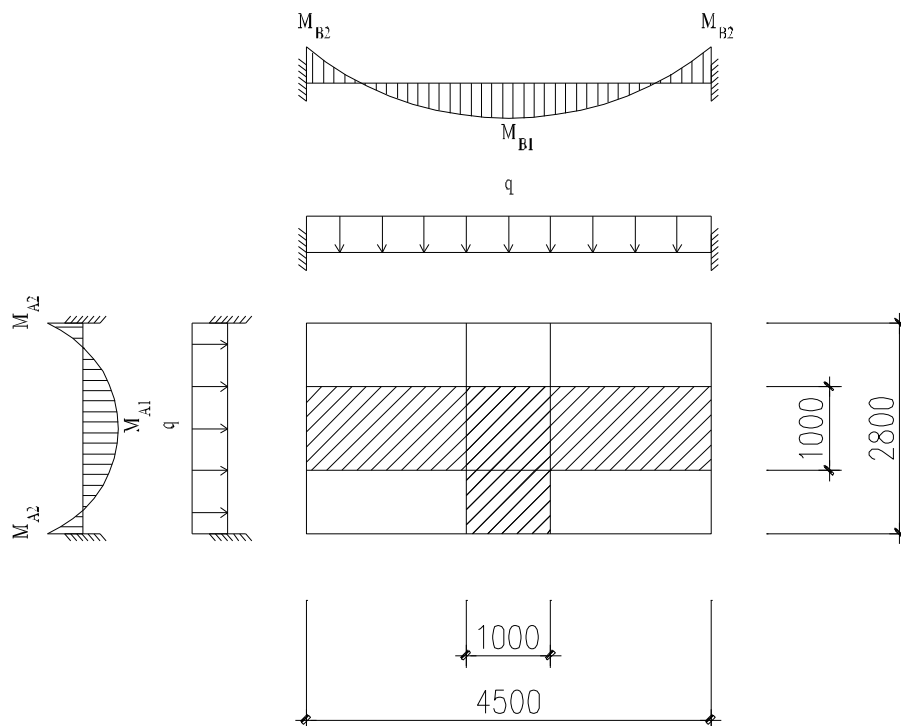
→ Tổng tải trọng tác dụng : $q_b = 4,007 + 3,6 = 7,607 \text{ kN/m}^2$

b. xác định nội lực:

Bản liên kết cứng với dầm theo các phương. Sơ đồ tính của bản là bản liên tục tính theo sơ đồ đàn hồi, chịu lực theo 2 phương do có tỉ số kích thước theo 2 phương là:

$$4,5/2,8 = 1,6 < 2.$$

Theo mỗi phương của ô bản cắt ra một dải rộng $b = 1 \text{ m}$. Sơ đồ tính như hình vẽ:



SƠ ĐỒ TÍNH TOÁN BẢN SÀN S2

+ Chiều dài tính toán:

$$l_a = 2,8 - 0,22 = 2,58 \text{ (m)}$$

$$l_b = 4,5 - 0,22 = 4,28 \text{ (m)}$$

+ Xác định nội lực:

$$M_{A1} = \alpha_1 \cdot q \cdot L_1 \cdot L_2 \quad M_{B1} = \beta_1 \cdot q \cdot L_1 \cdot L_2$$

$$M_{A2} = \alpha_2 \cdot q \cdot L_1 \cdot L_2 \quad M_{B2} = \beta_2 \cdot q \cdot L_1 \cdot L_2$$

Với: α_1 ; α_2 ; β_1 ; β_2 : Hệ số phụ thuộc vào dạng liên kết của ô bản và tỉ số l_2/l_1

Với $l_2/l_1 = 1,92$ và 4 cạnh ô bản là ngàm, tra bảng ta có:

$$\alpha_1 = 0,0186; \alpha_2 = 0,0051; \beta_1 = 0,0405; \beta_2 = 0,0113$$

Ta có mômen dương ở giữa nhịp và mômen âm ở gối:

$$M_{A1} = \alpha_1 \cdot q \cdot L_1 \cdot L_2 = 0,0186 \cdot 7,607 \cdot 4,28 \cdot 2,58 = 1,5 \text{ (kN/m}^2\text{)}$$

$$M_{A2} = \alpha_2 \cdot q \cdot L_1 \cdot L_2 = 0,0051 \cdot 7,607 \cdot 4,28 \cdot 2,58 = 0,45 \text{ (kN/m}^2\text{)}$$

$$M_{B1} = \beta_1 \cdot q \cdot L_1 \cdot L_2 = 0,0405 \cdot 7,607 \cdot 4,28 \cdot 2,58 = 3,2 \text{ (kN/m}^2\text{)}$$

$$M_{B2} = \beta_2 \cdot q \cdot L_1 \cdot L_2 = 0,0113 \cdot 7,607 \cdot 4,28 \cdot 2,58 = 0,9 \text{ (kN/m}^2\text{)}$$

Để thiên về an toàn vì vậy trong tính toán ta sử dụng M_{A1} để tính cốt chịu mômen dương và M_{B1} để tính cốt chịu mômen âm.

c. Tính thép cho ô sàn s2 (sàn hành lang)

Bố trí cốt thép theo phương cạnh ngắn ở dưới, cốt thép theo phương cạnh dài ở

Vật liệu: bê tông B20 có $R_b = 115 \text{ kg/cm}^2$, $R_{bt} = 9 \text{ kg/cm}^2$

Cốt thép nhóm CB240-T có $R_{sc} = R'_{sc} = 2100 \text{ kg/cm}^2$

a) Tính thép chịu lực theo phương cạnh ngắn ($L = 2,8 \text{ m}$)

giả thiết $a_0 = 2 \text{ cm} \Rightarrow h_0 = h - a_0 = 10 - 2 = 8 \text{ cm}$

$$\alpha_m = \frac{M}{R_b \cdot b \cdot h_0^2} = \frac{1,5 \cdot 10^6}{11,5 \cdot 1000 \cdot 80^2} = 0,02$$

$$\text{Có } \alpha_m = 0,02 < \alpha_R = 0,437$$

$$\rightarrow \zeta = 1 - \sqrt{1 - 2 \cdot \alpha_m} = 1 - \sqrt{1 - 2 \cdot 0,02} = 0,02$$

$$A_s = \frac{R_b \cdot \zeta \cdot h_0 \cdot \gamma_b \cdot b}{R_s} = \frac{11,5 \cdot 0,02 \cdot 80 \cdot 1 \cdot 1000}{210} = 81,8$$

Hàm lượng cốt thép:

$$\mu = \frac{A_s}{b h_0} \cdot 100\% = \frac{81,8}{1000 \cdot 80} \cdot 100\% = 0,102 > \mu_{\min}$$

\Rightarrow Chọn thép $\Phi 8a190$ có $A_s = 265 \text{ (mm}^2\text{)}$.

2.4.1.3 .Tính toán cho ô sàn S5

a. Tải trọng tính toán :

- Tĩnh tải tính toán : $g^{tt} = 4,557 \text{ kN/m}^2$

- Hoạt tải tính toán : $p^{tt} = 2,4 \text{ kN/m}^2$

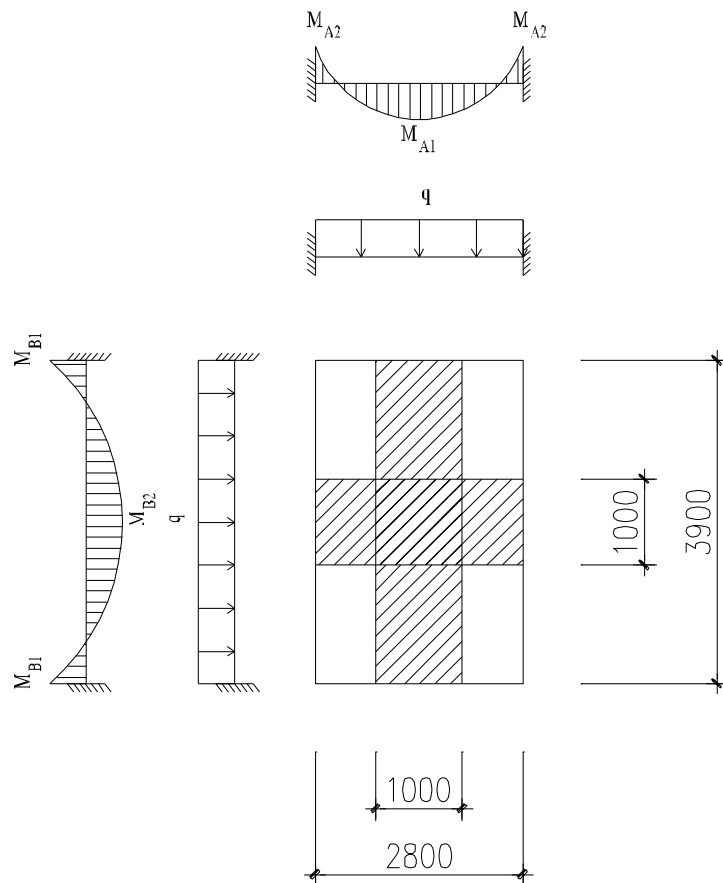
→ Tổng tải trọng tác dụng : $q_b = 4,557 + 2,4 = 6,95 \text{ kN/m}^2$

b. xác định nội lực:

Bản liên kết cứng với dầm theo các phương. Sơ đồ tính của bản là bản liên tục tính theo sơ đồ đàn hồi, chịu lực theo 2 phương do có tỉ số kích thước theo 2 phương là:

$$3,9/2,8 = 1,4 < 2.$$

Theo mỗi phương của ô bản cắt ra một dải rộng $b = 1 \text{ m}$. Sơ đồ tính như hình vẽ:



SƠ ĐỒ TÍNH TOÁN BẢN SÀN S5

+ Chiều dài tính toán:

$$l_a = 2,8 - 0,22 = 2,58 \text{ (m)}$$

$$L_b = 3,9 - 0,22 = 3,78 \text{ (m)}$$

+ Xác định nội lực:

$$M_{A1} = \alpha_1 \cdot q \cdot L_1 \cdot L_2 \quad M_{B1} = \beta_1 \cdot q \cdot L_1 \cdot L_2$$

$$M_{A2} = \alpha_2 \cdot q \cdot L_1 \cdot L_2 \quad M_{B2} = \beta_2 \cdot q \cdot L_1 \cdot L_2$$

Với: α_1 ; α_2 ; β_1 ; β_2 : Hệ số phụ thuộc vào dạng liên kết của ô bản và tỉ số l_2/l_1

Với $l_2/l_1 = 1,6$ và 4 cạnh ô bản là ngàm, tra bảng ta có:

$$\alpha_1 = 0,0205; \alpha_2 = 0,008; \beta_1 = 0,0452; \beta_2 = 0,0177$$

Ta có mômen dương ở giữa nhịp và mômen âm ở gối:

$$M_{A1} = \alpha_1 \cdot q \cdot L_1 \cdot L_2 = 0,0205 \cdot 7,607 \cdot 3,78 \cdot 2,58 = 1,1 \text{ (kN/m}^2\text{)}$$

$$M_{A2} = \alpha_2 \cdot q \cdot L_1 \cdot L_2 = 0,008 \cdot 7,607 \cdot 3,78 \cdot 2,58 = 0,43 \text{ (kN/m}^2\text{)}$$

$$M_{B1} = \beta_1 \cdot q \cdot L_1 \cdot L_2 = 0,0452 \cdot 7,607 \cdot 3,78 \cdot 2,58 = 2,42 \text{ (kN/m}^2\text{)}$$

$$M_{B2} = \beta_2 \cdot q \cdot L_1 \cdot L_2 = 0,0177 \cdot 7,607 \cdot 3,78 \cdot 2,58 = 0,95 \text{ (kN/m}^2\text{)}$$

Để thiên về an toàn vì vậy trong tính toán ta sử dụng M_{A1} để tính cốt chịu mômen dương và M_{B1} để tính cốt chịu mômen âm.

c. Tính thép cho ô sàn s5 (sàn vệ sinh)

Bố trí cốt thép theo phương cạnh ngắn ở dưới, cốt thép theo phương cạnh dài ở

Vật liệu: bê tông B20 có $R_b = 115 \text{ kg/cm}^2$, $R_{bt} = 9 \text{ kg/cm}^2$

Cốt thép nhóm AI có $R_{sc} = R'_{sc} = 2100 \text{ kg/cm}^2$

a) Tính thép chịu lực theo phương cạnh ngắn ($L = 2,25 \text{ m}$)

giả thiết $a_0 = 2 \text{ cm} \Rightarrow h_0 = h - a_0 = 10 - 2 = 8 \text{ cm}$

$$\alpha_m = \frac{M}{R_b \cdot b \cdot h_0^2} = \frac{1,1 \cdot 10^6}{11,5 \cdot 1000 \cdot 80^2} = 0,15$$

$$\text{Có } \alpha_m = 0,015 < \alpha_R = 0,437$$

$$\rightarrow \zeta = 1 - \sqrt{1 - 2 \cdot \alpha_m} = 1 - \sqrt{1 - 2 \cdot 0,015} = 0,015$$

$$A_s = \frac{R_b \cdot \zeta \cdot h_0 \cdot \gamma_b \cdot b}{R_s} = \frac{11,5 \cdot 0,015 \cdot 80 \cdot 1 \cdot 1000}{210} = 61,4$$

Hàm lượng cốt thép:

$$\mu = \frac{A_s}{b h_0} \cdot 100\% = \frac{61,4}{1000 \cdot 80} \cdot 100\% = 0,07\% > \mu_{\min}$$

\Rightarrow Chọn thép $\Phi 8a190$ có $A_s = 265 \text{ (mm}^2\text{)}$.

b) Tính thép chịu lực theo phương cạnh dài ($L = 3,9 \text{ m}$)

giả thiết $a_0 = 2 \text{ cm} \Rightarrow h_0 = h - a_0 = 10 - 2 = 8 \text{ cm}$

$$\alpha_m = \frac{M}{R_b \cdot b \cdot h_0^2} = \frac{2,42 \cdot 10^6}{11,5 \cdot 1000 \cdot 80^2} = 0,033$$

Có $\alpha_m = 0,033 < \alpha_R = 0,437$

$$\rightarrow \zeta = 1 - \sqrt{1 - 2 \cdot \alpha_m} = 1 - \sqrt{1 - 2 \cdot 0,033} = 0,034$$

$$A_s = \frac{R_b \cdot \zeta \cdot h_0 \cdot \gamma_b \cdot b}{R_s} = \frac{11,5 \cdot 0,034 \cdot 80 \cdot 1 \cdot 1000}{210} = 139,1$$

Hàm lượng cốt thép:

$$\mu = \frac{A_s}{b h_0} \cdot 100\% = \frac{139,1}{1000 \cdot 80} \cdot 100\% = 0,17 > \mu_{\min}$$

\Rightarrow Chọn thép $\Phi 8a190$ có $A_s = 265 \text{ (mm}^2\text{)}$.

2.5 Bố trí cốt thép

Trong đoạn bản chịu mômen âm thì đặt các cốt mũ $\Phi 6a150\text{mm}$ chiều dài đoạn thẳng của cốt thép mũ đến mép dầm lấy bằng:

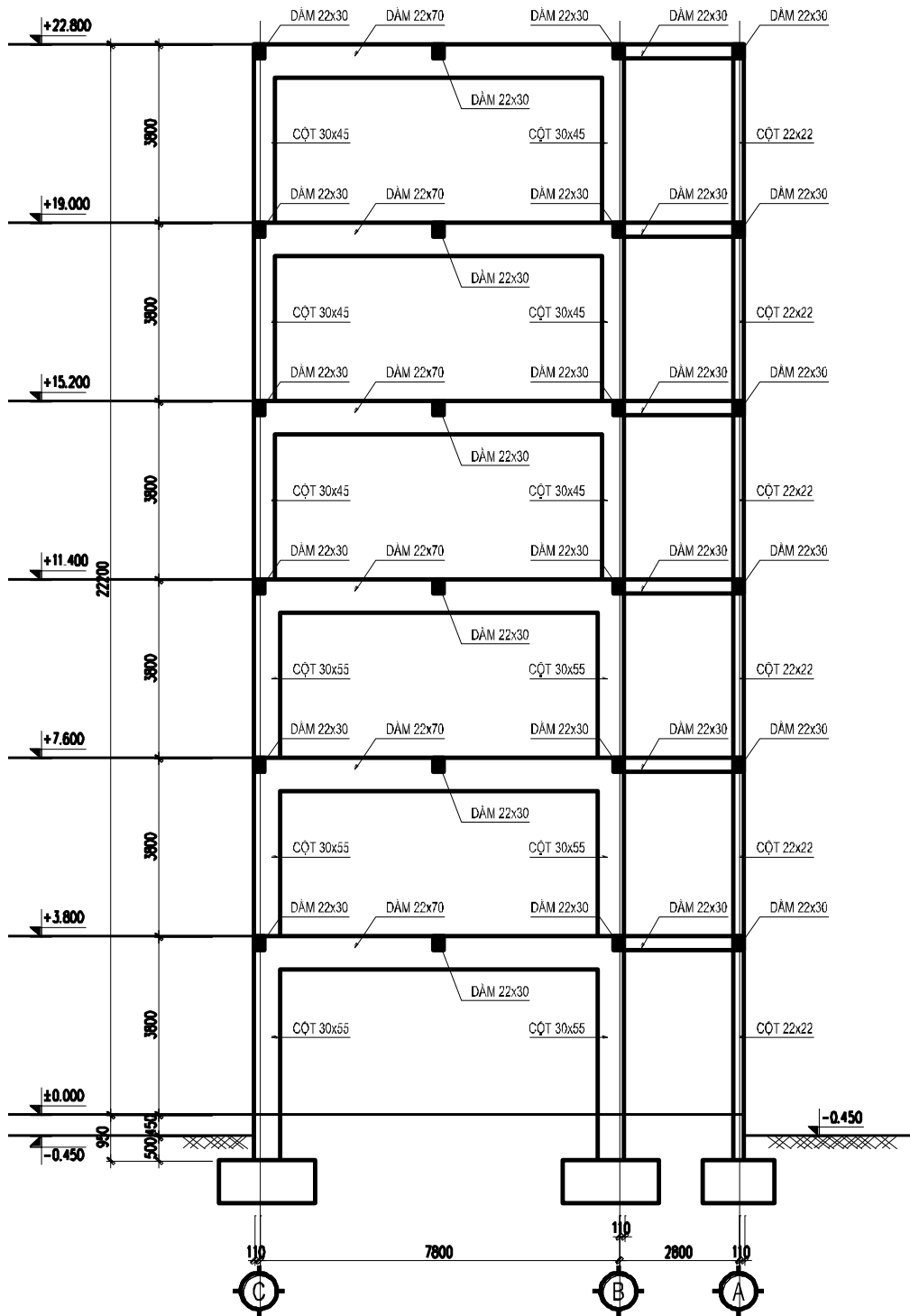
- $L_0/6$ đối với các gối biên
- $L_0/4$ đối với các gối là dầm.

Để thuận tiện cho việc cắt thép và bố trí ta xác định chiều dài thép mũ:

- Với các ô sàn trong (S1, S4) ta lấy L_0 lớn nhất là $4,5 - \frac{0,22}{2} = 4,69$ để tính chiều dài thép mũ: $L_0/4 = 4,69/4 = 1,17 \text{ (m)}$ ta lấy bằng $1,2 \text{ (m)}$
- Với ô sàn hành lang lấy $L_0 = 2,8 - 0,22 + 0,12 = 2,7 \text{ (m)}$ để tính chiều dài thép mũ: $L_0/6 = 2,7/6 = 0,45 \text{ (m)}$ ta lấy bằng $0,5 \text{ (m)}$.
- Với ô sàn cầu thang lấy $L_0 = 2,4 - 0,11 = 2,29 \text{ (m)}$ để tính chiều dài thép mũ: $L_0/4 = 2,29/4 = 0,57 \text{ (m)}$ ta lấy bằng $0,5 \text{ (m)}$
- Với ô sàn vệ sinh lấy $L_0 = 2,4 - 0,22 = 2,18 \text{ (m)}$ để tính chiều dài thép mũ: $L_0/4 = 2,18/4 = 0,545 \text{ (m)}$ ta lấy bằng $0,6 \text{ (m)}$.

Bố trí thép sàn được thể hiện chi tiết trong bản vẽ bố trí thép sàn tầng 3 **KC-01**.

CHƯƠNG 3: TÍNH KHUNG TRỤC 6



SƠ ĐỒ HÌNH HỌC KHUNG NGANG

3.1. Cơ sở tính toán

- Hồ sơ bản vẽ kiến trúc công trình.
- Tải trọng lấy theo TCVN 2737-1995: Tiêu chuẩn tải trọng và tác động - Tiêu chuẩn thiết kế.
- TCVN 5574-2012: Kết cấu bê tông và bê tông cốt thép

*** Vật liệu**

- Bê tông cấp độ bền B20 :

$$R_b = 11,5 \text{ MPa}, R_{bt} = 0,9 \text{ MPa}, E = 27 \times 10^3 \text{ MPa}$$

- Cốt thép:

$$d < 10, \text{ nhóm CB 240T có } R_s = 210 \text{ MPa}, R_{sw} = 125 \text{ MPa}, E = 21 \times 10^4 \text{ MPa}$$

$$d \geq 10, \text{ nhóm CB300V có } R_s = 260 \text{ MPa}, R_{sc} = 280 \text{ MPa}, E = 21 \times 10^4 \text{ MPa}$$

$$\text{B20, C-I} \rightarrow \xi_R = 0,645, \alpha_R = 0,437$$

$$\text{B20, C-II} \rightarrow \xi_R = 0,623, \alpha_R = 0,429$$

3.2. Sơ đồ khung trục 6

Mô hình hóa kết cấu khung thành các thanh đứng (cột) và các thanh ngang (dầm) với trục của hệ kết cấu được tính đến trọng tâm tiết diện của các thanh.

3.2.1. Nhịp tính toán của dầm

Nhịp tính toán của dầm lấy bằng khoảng cách giữa các trục cột.

+ Xác định nhịp tính toán của dầm BC

$$l_{BC} = L_2 + t/2 + t/2 - h_c/2 - h_c/2;$$

$$l_{BC} = 7,8 + 0,11 + 0,11 - 0,45/2 - 0,45/2 = 7,6 \text{ (m)}$$

(ở đây lấy trục cột là trục cột tầng 4, 5 và 6).

+ Xác định nhịp tính toán của dầm AB

$$L_{AB} = L_1 - t/2 + h_c/2$$

$$L_{AB} = 2,8 - 0,11 + 0,45/2 = 2,9 \text{ (m)}$$

3.2.2. Chiều cao của cột

Chiều cao của cột lấy bằng khoảng cách giữa các trục dầm. Do dầm khung thay đổi tiết diện nên ta sẽ xác định chiều cao của cột theo trục dầm hành lang (dầm có tiết diện nhỏ hơn).

+ Xác định chiều cao của cột tầng 1

Lựa chọn chiều sâu chôn móng từ mặt đất tự nhiên (code - 0.450) trở xuống:

$$h_m = 500 \text{ (mm)} = 0,5 \text{ (m)}$$

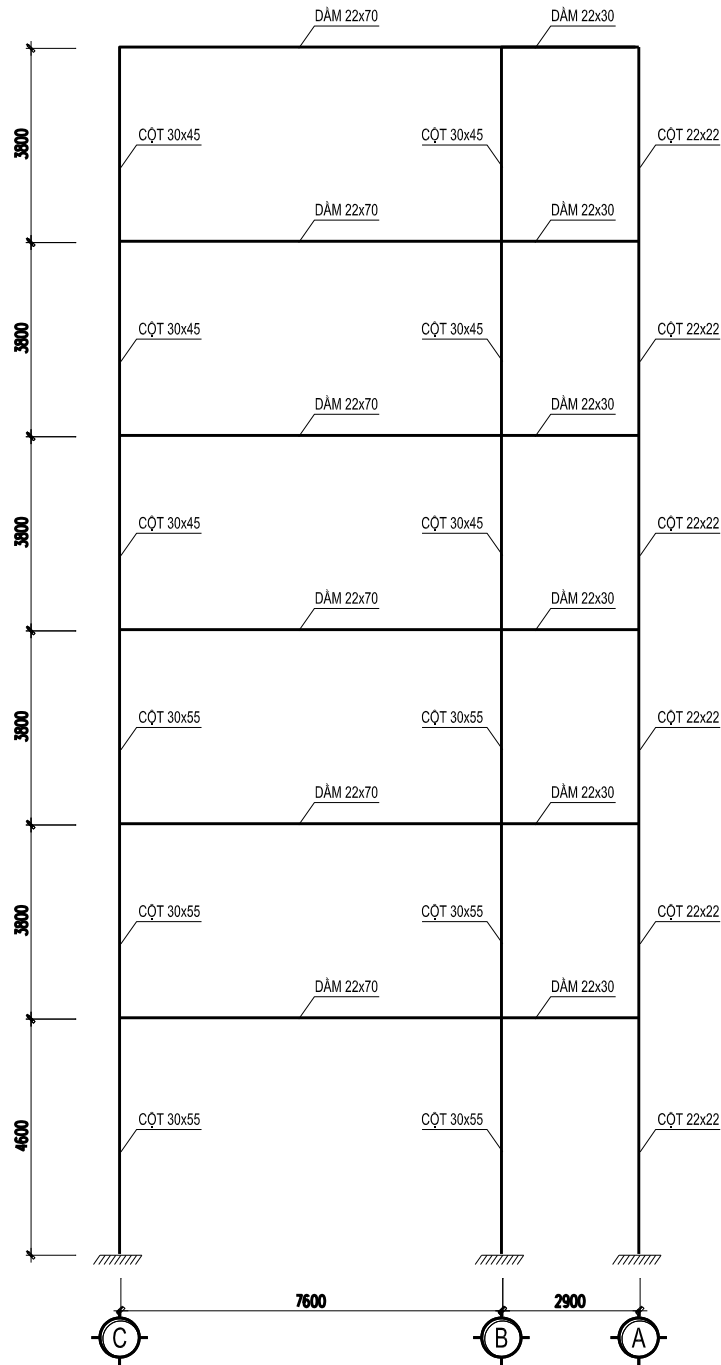
$$\rightarrow h_{t1} = h_t + Z + h_m - h_d/2 = 3,8 + 0,45 + 0,5 - 0,3/2 = 4,6 \text{ (m)}$$

(với $Z=0,45\text{m}$ là khoảng cách từ code +0.000 đến mặt đất tự nhiên).

+ Xác định chiều cao cột tầng 2, 3, 4, 5, 6

$$h_{t2} = h_{t3} = h_{t4} = h_{t5} = h_{t6} = 3,8 \text{ (m)}$$

Ta có sơ đồ cấu kiện như hình dưới.



SƠ ĐỒ KẾT CẤU KHUNG TRỤC 6

3.3. Xác định tải trọng tác dụng vào khung

Tĩnh tải: tĩnh tải sàn, trọng lượng bản thân dầm, cột, tường tác dụng vào khung.

Hoạt tải: Tải trọng ô sàn truyền vào khung theo dạng hình thang, dạng hình tam giác, dạng hình chữ nhật.

- Với tải trọng truyền theo dạng hình thang thì tải trọng quy về phân bố đều được tính theo công thức sau:

$$q = k \cdot g \cdot \frac{l_1}{2} \text{ với } k = 1 - 2\beta^2 + \beta^3; \beta = \frac{l_1}{2l_2}$$

Tải trọng từ ô sàn truyền vào dầm dạng phân bố tam giác đưa về dạng phân bố đều: $q = \frac{5 \cdot g \cdot l_1}{8 \cdot 2}$

Tính tải từ ô sàn truyền vào ở dạng phân bố đều (bản loại dầm): $q = \frac{g \cdot l_1}{2}$

Tính tải từ tường xây truyền vào dạng phân bố đều :

$$g = \delta_i \cdot h_i \cdot \gamma_i \cdot n \cdot k$$

+ Tính tải mái tôn: $g^{tt} = n \cdot g^{tc} = 1,1 \cdot 0,3 = 0,33 \text{ (kN/m}^2\text{)}$.

+ Hoạt tải sửa chữa mái tôn: $p^{tt} = n \cdot p^{tc} = 1,3 \cdot 0,3 = 0,39 \text{ (kN/m}^2\text{)}$.

=> Từ bảng tổ hợp kết quả tải trọng tính toán ở chương 1 ta có bảng tổng hợp kết quả tính toán tải trọng tác dụng lên các ô sàn:

Tên ô sàn	Công năng	Kích thước		l_2/l_1	g^{tt}	p^{tt}
		l_1 (m)	l_2 (m)		kN/m ²	kN/m ²
S1	Phòng học	3,9	4,5	1,15	3,545	2,4
S2	Hành lang	2,8	4,5	1,16	4,007	3,6
SM1	Sàn sân nô mái	1,11	4,5	4,1	4,04	3,6
SM2	Mái không sử dụng	3,9	4,5	1,15	3,56	0,975
SM3	Mái không sử dụng	2,8	4,5	1,6	3,56	0,975

Bảng xác định hệ số với $k = 1 - 2\beta^2 + \beta^3$; $\beta = \frac{l_1}{2l_2}$ cho các ô sàn làm việc 2

phương:

Tên ô sàn	Kích thước		$\frac{l_2}{l_1}$	$\beta = \frac{l_1}{2 \cdot l_2}$	$k = 1 - 2\beta^2 + \beta^3$
	l_1 (m)	l_2 (m)			
S1	3,9	4,5	1,15	0,39	0,75
S2	2,8	4,5	1,6	0,26	0,88
SM2	3,9	4,5	1,15	0,39	0,75
SM3	2,8	4,5	1,6	0,26	0,88

b. Tải trọng tường xây:

Loại tường	Các lớp tạo thành	Hệ số vượt tải (n)	Tải trọng tính toán g_t^{tt}
------------	-------------------	--------------------	--------------------------------

			(kN/m ²)
Tường 220	- Tường gạch 220: $\gamma = 18 \text{ kN/m}^3$. $0,22.18 = 4,4 \text{ (kN/m}^2\text{)}$	1,1	4,84
	- Vữa trát tường: $\delta = 0,015\text{m}$, $\gamma = 18 \text{ kN/m}^3$ $2.0,015.18 = 0,54\text{(kN/m}^2\text{)}$	1,3	0,702
	Cộng tường 220		
Tường 110	- Tường gạch 110, $\gamma = 18 \text{ kN/m}^3$: $0,11.18 = 2,2\text{(kN/m}^2\text{)}$	1,1	2,42
	- Vữa trát tường: $\delta = 0,015\text{m}$, $\gamma = 18\text{kN/m}^3$: $2.0,015.18 = 0,54\text{(kN/m}^2\text{)}$	1,3	0,702
	Cộng tường 110		

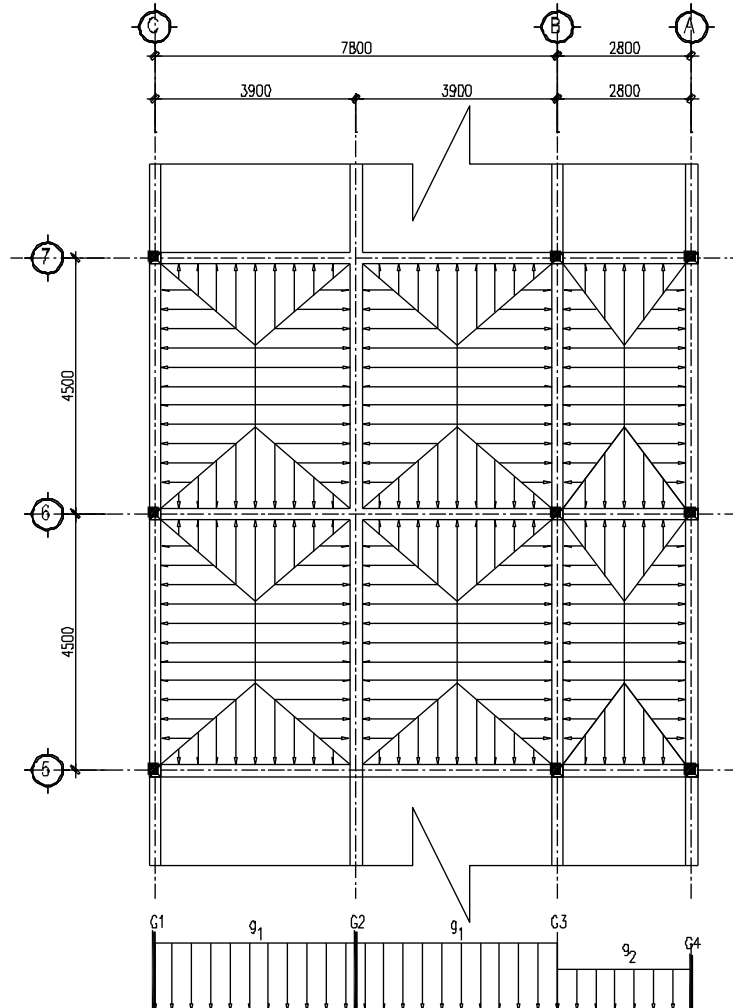
c. Tải trọng trên 1m dài dầm, cột:

Tên cấu kiện	Các lớp tạo thành	Hệ số vượt tải (n)	Tải trọng tính toán g ^{tt} (kN/m)
Dầm dọc (22x30)cm	- Bê tông cốt thép, $\gamma = 25 \text{ kN/m}^3$ $0,22.(0,3-0,1).25$	1,1	1,21
	- Vữa trát dầm $\delta = 0,015\text{m}$; $\gamma = 18 \text{ kN/m}^3$ $0,015.(0,22+2.(0,3-0,1)).18$	1,3	0,22
	Cộng		
Dầm phụ (22x30)cm	- Bê tông cốt thép, $\gamma = 25 \text{ kN/m}^3$ $0,22.(0,3-0,1).25$	1,1	1,21
	- Vữa trát dầm $\delta = 0,015\text{m}$; $\gamma = 18 \text{ kN/m}^3$ $0,015.(0,22+2.(0,3-0,1)).18$	1,3	0,22
	Cộng		
Dầm bo mái (11x30)cm	- Bê tông cốt thép, $\gamma = 25 \text{ kN/m}^3$ $0,11.(0,3-0,1).25$	1,1	0,61
	- Vữa trát dầm $\delta = 0,015\text{m}$; $\gamma = 18 \text{ kN/m}^3$ $0,015.(0,11+2.(0,3-0,1)).18$	1,3	0,18
	Cộng		

3.3.1. Tính tải tác dụng vào khung

a) Tính tải tầng điển hình (tầng 2, 3, 4, 5, 6)

Mặt bằng phân tải và sơ đồ chất tải tác dụng vào khung:



**MẶT BẰNG TRUYỀN TẢI VÀ SƠ ĐỒ DÒN TẢI TẦNG ĐIỂN HÌNH
(tầng 2, 3, 4, 5, 6)**

Bảng xác định giá trị tính tải tác dụng lên khung:

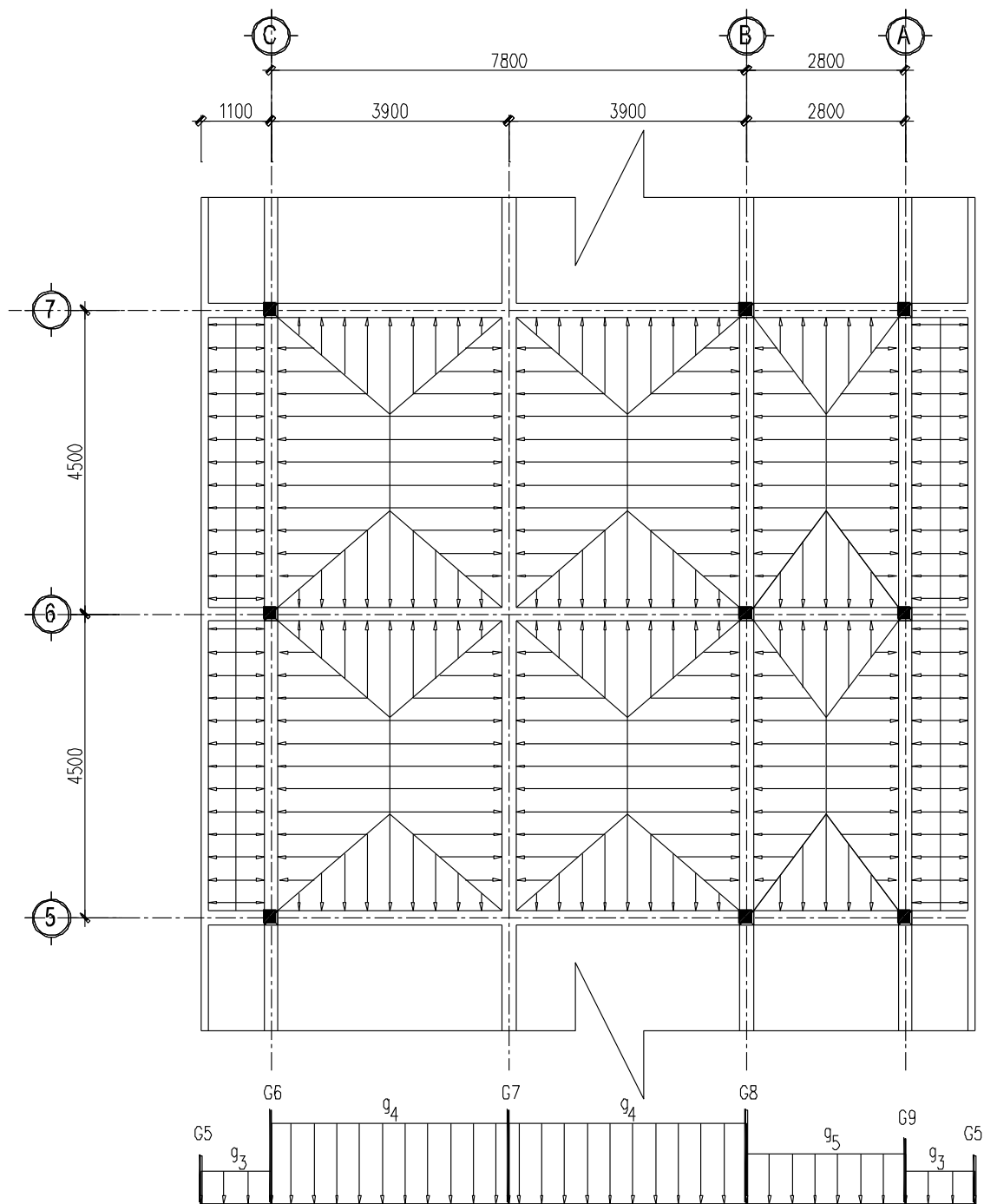
Tên tải trọng	Các tải trọng tác dụng lên khung	Giá trị
1. Tải phân bố đều g_i (kN/m)		
g_1	Các loại tải trọng: - Trọng lượng tường xây 220 và lớp trát: $5,54 \times (3,8 - 0,7)$ - Tải ô sàn S1 truyền lên khung dạng tam giác:	16,62

(kN/m)	$2 \times \frac{(5 \times g \times l_1)}{8 \times 2} = 2 \times \frac{5 \times 3,545 \times 3,9}{8 \times 2}$	8,64
	Tổng	25,26
g_2 (kN/m)	<p>Các loại tải trọng:</p> <ul style="list-style-type: none"> Tải ô sàn S2 truyền lên khung dạng tam giác: $2 \times \frac{(5 \times g \times l_1)}{8 \times 2} = 2 \times \frac{5 \times 4,007 \times 2,8}{8 \times 2}$	6,2
	Tổng	6,2
2. Tải tập trung G_i (kN)		
G_1 (kN)	<p>Các loại tải trọng:</p> <ul style="list-style-type: none"> Tải trọng bản thân dầm dọc trục C 22x30 (cm) truyền lên khung: $2 \cdot \left(g \cdot \frac{l_{dd}}{2} \right) = 2 \cdot \left(1,43 \cdot \frac{4,5}{2} \right)$	6,43
	<ul style="list-style-type: none"> Do tường xây 220 truyền vào dầm dọc trục C và truyền vào khung, hệ số cửa 0,7: $2 \cdot 5,54 \cdot (3,8 - 0,3) \cdot 0,7 \cdot \frac{4,5}{2}$	63,3
	<ul style="list-style-type: none"> Do ô sàn S1 truyền vào dầm dọc trục C dạng hình thang và truyền vào khung: $l_d \cdot \left(k \cdot g \cdot \frac{l_1}{2} \right) = 4,5 \cdot \left(0,75 \cdot 3,545 \cdot \frac{3,9}{2} \right)$	24,1
	Tổng tải trọng quy về nút	93,83
G_2 (kN)	<p>Các loại tải trọng:</p> <ul style="list-style-type: none"> Tải trọng từ dầm phụ DP (220x300) đưa về lực tập trung đặt tại nút: $1,43 \cdot 4,5$	6,43
	<ul style="list-style-type: none"> Tải do ô sàn S1 truyền lên dầm phụ DP dạng hình thang: $2 \cdot l_d \cdot \left(k \cdot g \cdot \frac{l_1}{2} \right) = 2 \cdot 4,5 \cdot \left(0,75 \cdot 3,545 \cdot \frac{3,9}{2} \right)$	46,66
	Tổng tải trọng quy về nút	53,1

G_3 (kN)	<p>Các loại tải trọng:</p> <ul style="list-style-type: none"> Tải trọng bản thân dầm dọc trục B 22x30 (cm) truyền lên khung: $2 \cdot \left(g \cdot \frac{l_{dd}}{2} \right) = 2 \cdot \left(1,43 \cdot \frac{4,5}{2} \right)$	6,45
	<ul style="list-style-type: none"> Do tường xây 220 truyền vào dầm dọc trục B và truyền vào khung, hệ số cửa 0,7: $2 \cdot 5,54 \cdot (3,8 - 0,3) \cdot 0,7 \cdot \frac{4,5}{2}$	63,3
	<ul style="list-style-type: none"> Do ô sàn S1 truyền vào dầm dọc trục B dạng hình thang và truyền vào khung: $l_d \cdot \left(k \cdot g \cdot \frac{l_1}{2} \right) = 4,5 \cdot \left(0,75 \cdot 3,545 \cdot \frac{3,9}{2} \right)$	24,1
	<ul style="list-style-type: none"> Do ô sàn S2 truyền vào dầm dọc trục B dạng hình thang và truyền vào khung: $l_d \cdot \left(k \cdot g \cdot \frac{l_1}{2} \right) = 4,5 \cdot \left(0,88 \cdot 4,007 \cdot \frac{2,8}{2} \right)$	19,84
	Tổng tải trọng quy về nút	113,67
G_4 (kN)	<p>Các loại tải trọng:</p> <ul style="list-style-type: none"> Tải trọng bản thân dầm dọc trục A 22x30 (cm) truyền lên khung: $2 \cdot \left(g \cdot \frac{l_{dd}}{2} \right) = 2 \cdot \left(1,43 \cdot \frac{4,5}{2} \right)$	6,43
	<ul style="list-style-type: none"> Do tường lan can 110 cao 0,9 m truyền vào dầm dọc trục A và truyền vào khung: $2 \cdot 3,12 \cdot 0,9 \cdot \frac{4,5}{2}$	13,46
	<ul style="list-style-type: none"> Do ô sàn S2 truyền vào dầm dọc trục A dạng hình thang và truyền vào khung: $l_d \cdot \left(k \cdot g \cdot \frac{l_1}{2} \right) = 4,5 \cdot \left(0,88 \cdot 4,007 \cdot \frac{2,8}{2} \right)$	19,84
	Tổng tải trọng quy về nút	39,73

b. Tính tải mái

Mặt bằng phân tải và sơ đồ chất tĩnh tải tác dụng vào khung:



MẶT BẰNG TRUYỀN TẢI VÀ SƠ ĐỒ DỒN TẢI MÁI

Bảng xác định giá trị tĩnh tải tác dụng lên khung:

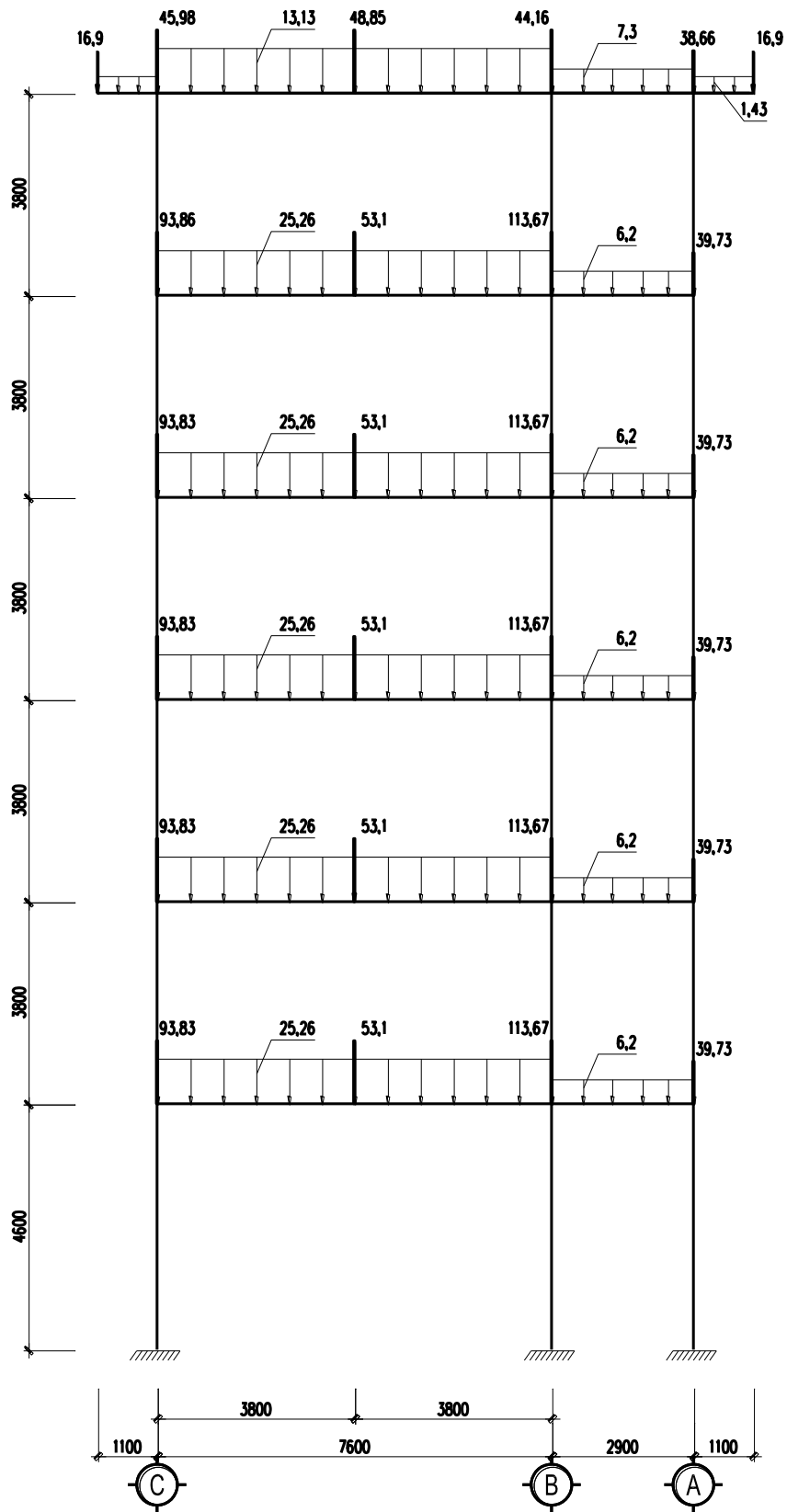
Tên tải trọng	Các tải trọng tác dụng lên khung	Giá trị
1. Tải phân bố đều g_i (kN/m)		

g_4 (kN/m)	<p>Các loại tải trọng</p> <ul style="list-style-type: none"> Tải ô sàn mái SM2 truyền lên khung dạng tam giác: $2 \cdot \frac{(5 \cdot g \cdot l_1)}{8 \cdot 2} = 2 \cdot \frac{5 \cdot 3,56 \cdot 3,9}{8 \cdot 2}$ Trọng lượng tường thu hồi 220 cao trung bình 1m: $g_{\text{tường}} = 5,54 \cdot 1 = 5,54$ Tĩnh tải mái tôn: 0,33 	7,26
	Tổng	13,13
g_5 (kN/m)	<p>Các loại tải trọng:</p> <ul style="list-style-type: none"> Tải trọng bản thân dầm khung 220 x 300 mm Trọng lượng tường thu hồi 220 cao trung bình 1m: $g_{\text{tường}} = 5,54 \cdot 1 = 5,54$ Tĩnh tải mái tôn: 0,33 	1,43
	Tổng	7,3
2. Tải tập trung G_i (kN)		
G_5 (kN)	<p>Các loại tải trọng:</p> <ul style="list-style-type: none"> Tải trọng bản thân dầm mái DM1 11x30 (cm) truyền lên khung: $2 \cdot \left(g \cdot \frac{l_{dd}}{2} \right) = 2 \cdot \left(0,79 \cdot \frac{4,5}{2} \right)$ 	3,6
	<ul style="list-style-type: none"> Do tường chắn mái 110 cao 0,2m truyền vào dầm DM1 và truyền vào khung: $2 \cdot 3,12 \cdot 0,2 \cdot \frac{4,5}{2}$ 	2,8
	<ul style="list-style-type: none"> Do ô sàn sê nô mái SM1 truyền vào dầm DM1 dạng chữ nhật và truyền vào khung: $2 \cdot \left(g \cdot \frac{l_1}{2} \right) \cdot \frac{l_{dd}}{2} = 2 \cdot \left(4,04 \cdot \frac{1,1}{2} \right) \cdot \frac{4,5}{2}$ 	10,5
	Tổng tải trọng quy về nút	16,9
G_6 (kN)	<p>Các loại tải trọng:</p> <ul style="list-style-type: none"> Tải trọng bản thân dầm dọc trục C 22 x 30 (cm) truyền 	

	<p>lên khung:</p> $2 \cdot \left(g \cdot \frac{l_{dd}}{2} \right) = 2 \cdot \left(1,43 \cdot \frac{4,5}{2} \right)$	6,86
	<p>- Do tường đỡ mái 220 cao 0,3m truyền vào dầm dọc trục C và truyền vào khung:</p> $2 \cdot 5,54 \cdot 0,3 \cdot \frac{4,5}{2}$	7,9
	<p>- Do ô sàn sê nô mái SM1 truyền vào dầm dọc trục C dạng chữ nhật và truyền vào khung:</p> $2 \cdot \left(g \cdot \frac{l_1}{2} \right) \cdot \frac{l_{dd}}{2} = 2 \cdot \left(4,04 \cdot \frac{1,1}{2} \right) \cdot \frac{4,5}{2}$	10,5
	<p>- Do ô sàn SM2 truyền vào dầm dọc trục C dạng hình thang và truyền vào khung:</p> $l_d \cdot \left(k \cdot g \cdot \frac{l_1}{2} \right) = 4,5 \cdot \left(0,75 \cdot 3,56 \cdot \frac{3,9}{2} \right)$	20,9
	Tổng tải trọng quy về nút	45,98
G ₇ (kN)	<p>Các loại tải trọng:</p> <p>- Tải trọng từ dầm phụ DM3 22 x 30 (cm) đưa về lực tập trung đặt tại nút:</p> $1,43 \times 4,5$	6,86
	<p>- Tải do ô sàn SM2 truyền lên dầm phụ Dm3 dạng hình thang:</p> $2 \cdot l_d \cdot \left(k \cdot g \cdot \frac{l_1}{2} \right) = 2 \cdot 4,5 \cdot \left(0,75 \cdot 3,56 \cdot \frac{3,9}{2} \right)$	41,9
	Tổng tải trọng quy về nút	48,85
G ₈ (kN)	<p>Các loại tải trọng:</p> <p>- Tải trọng bản thân dầm dọc trục B 22 x 30 (cm) truyền lên khung:</p> $2 \cdot \left(g \cdot \frac{l_{dd}}{2} \right) = 2 \cdot \left(1,43 \cdot \frac{4,5}{2} \right)$	6,86
	<p>- Do ô sàn SM2 truyền vào dầm dọc trục B dạng hình thang và truyền vào khung:</p> $l_d \cdot \left(k \cdot g \cdot \frac{l_1}{2} \right) = 4,5 \cdot \left(0,75 \cdot 3,56 \cdot \frac{3,75}{2} \right)$	20,9
	<p>- Do ô sàn SM3 truyền vào dầm dọc trục B dạng hình</p>	

	thang và truyền vào khung: $l_d \cdot (k \cdot g \cdot \frac{l_1}{2}) = 4,5 \cdot (0,88 \cdot 3,56 \cdot \frac{2,8}{2})$	16,4
	Tổng tải trọng quy về nút	44,16
G ₉ (kN)	Các loại tải trọng: - Tải trọng bản thân dầm dọc trục A 22 x 30 (cm) truyền lên khung: $2 \cdot (g \cdot \frac{l_{dd}}{2}) = 2 \cdot (1,43 \cdot \frac{4,5}{2})$	6,86
	- Do tường đỡ mái 220 cao 0,3 m truyền vào dầm dọc trục A và truyền vào khung: $2 \cdot 5,54 \cdot 0,3 \cdot \frac{4,5}{2}$	7,9
	- Do ô sàn sê nô mái Sm1 truyền vào dầm dọc trục A dạng chữ nhật và truyền vào khung: $(g \cdot \frac{l_1}{2} \cdot l_d = (4,04 \cdot \frac{1,1}{2}) \cdot 4,5$	10,5
	- Do ô sàn Sm3 truyền vào dầm dọc trục A dạng hình thang và truyền vào khung: $l_d \cdot (k \cdot g \cdot \frac{l_1}{2}) = 4,5 \cdot (0,88 \cdot 3,56 \cdot \frac{2,8}{2})$	16,4
	Tổng tải trọng quy về nút	38,66

Ta có sơ đồ tĩnh tải tác dụng vào khung trục 6:



SƠ ĐỒ TÍNH TẢI TÁC DỤNG VÀO KHUNG

Đơn vị tải phân bố: kN/m

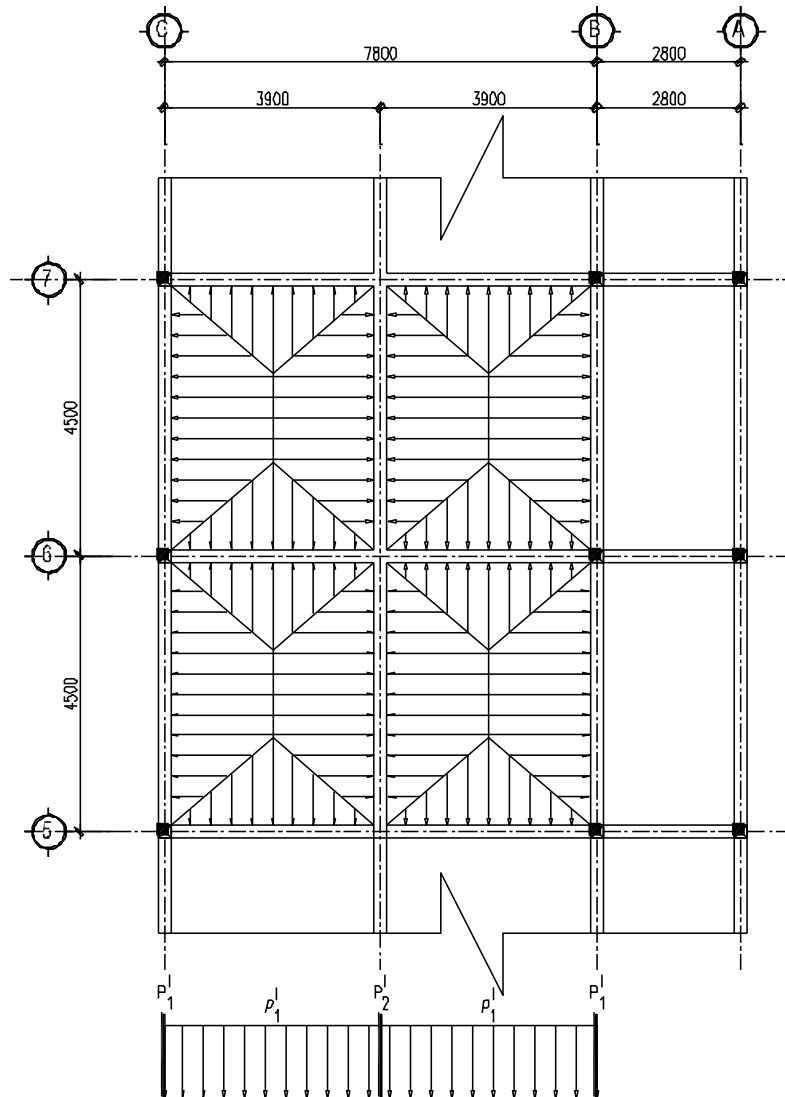
Đơn vị tải tập trung: kN

3.3.2. Hoạt tải tác dụng vào khung

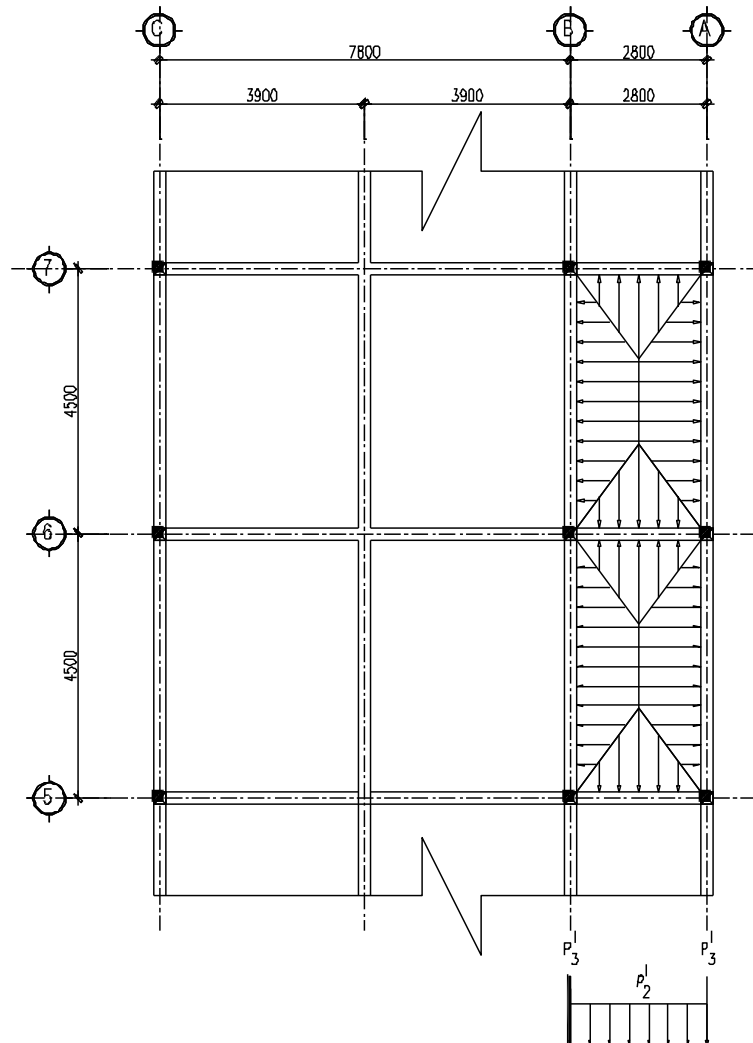
3.3.2.1. Hoạt tải 1

a) Hoạt tải 1 tầng điển hình

Mặt bằng phân tải và sơ đồ chất hoạt tải tác dụng vào khung:



SƠ ĐỒ PHÂN HOẠT TẢI 1 – TẦNG 2, 4, 6



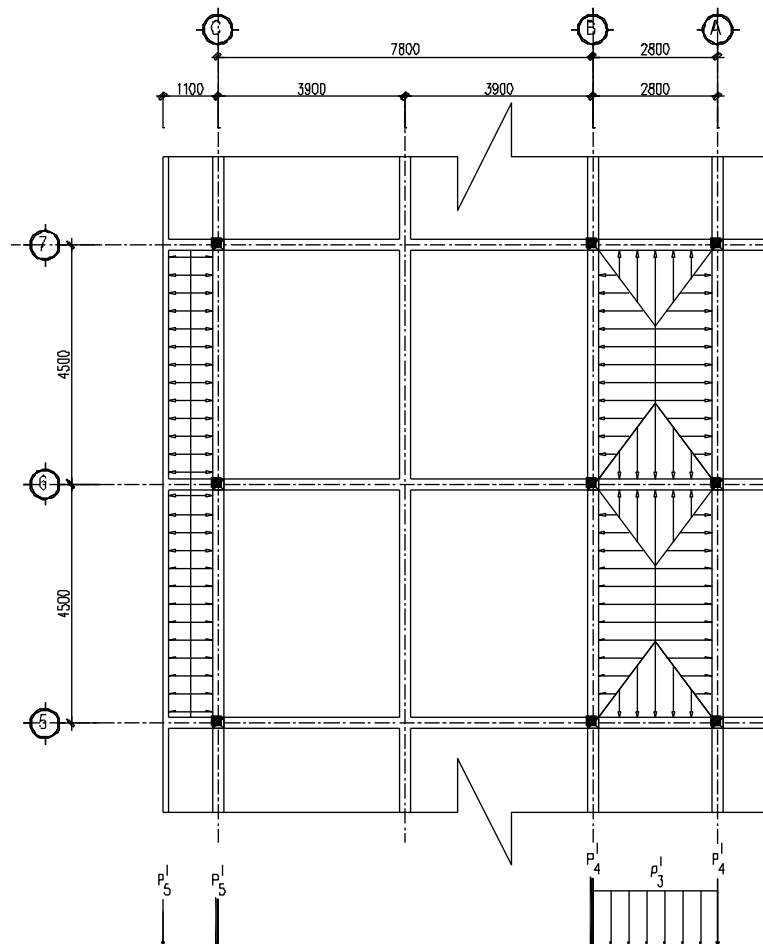
SƠ ĐỒ PHÂN HOẠT TẢI 1 – TẦNG 3, 5

Bảng giá trị hoạt tải tác dụng lên khung

Tên tải trọng	Các tải trọng tác dụng lên khung	Giá trị
1. Tải phân bố đều p_i (kN/m)		
p_1^I (kN/m)	Các loại tải trọng: - Tải ô sàn S1 truyền lên khung dạng tam giác: $2 \cdot \frac{(5 \cdot p \cdot l_1)}{8 \cdot 2} = 2 \cdot \frac{5 \cdot 2,4 \cdot 3,9}{8 \cdot 2}$	5,85
p_2^I (kN/m)	Các loại tải trọng: - Tải ô sàn S2 truyền lên khung dạng tam giác: $2 \cdot \frac{(5 \cdot p \cdot l_1)}{8 \cdot 2} = 2 \cdot \frac{5 \cdot 3,6 \cdot 2,8}{8 \cdot 2}$	6,3
2. Tải tập trung P_i (kN)		

P_1^I (kN)	<p>Các loại tải trọng:</p> <ul style="list-style-type: none"> - Do ô sàn S1 truyền vào dầm dọc trục C dạng hình thang và truyền vào khung: $l_d \cdot (k \cdot p \cdot \frac{l_1}{2}) = 4,5 \cdot (0,75 \cdot 2,4 \cdot \frac{3,9}{2})$	15,8
P_2^I (kN)	<p>Các loại tải trọng:</p> <ul style="list-style-type: none"> - Do ô sàn S1 truyền vào dầm phụ DP2 dạng hình thang và truyền vào khung: $2 \cdot l_d \cdot (k \cdot p \cdot \frac{l_1}{2}) = 2 \cdot 4,5 \cdot (0,75 \cdot 2,4 \cdot \frac{3,9}{2})$	31,6
P_3^I (kN)	<p>Các loại tải trọng:</p> <ul style="list-style-type: none"> - Do ô sàn S2 truyền vào dầm dọc trục A dạng hình thang và truyền vào khung: $l_d \cdot (k \cdot p \cdot \frac{l_1}{2}) = 4,5 \cdot (0,88 \cdot 3,6 \cdot \frac{2,8}{2})$	19,9

b) Hoạt tải 1 tầng mái



SƠ ĐỒ PHÂN HOẠT TẢI 1 – MÁI

Bảng giá trị hoạt tải tác dụng lên khung

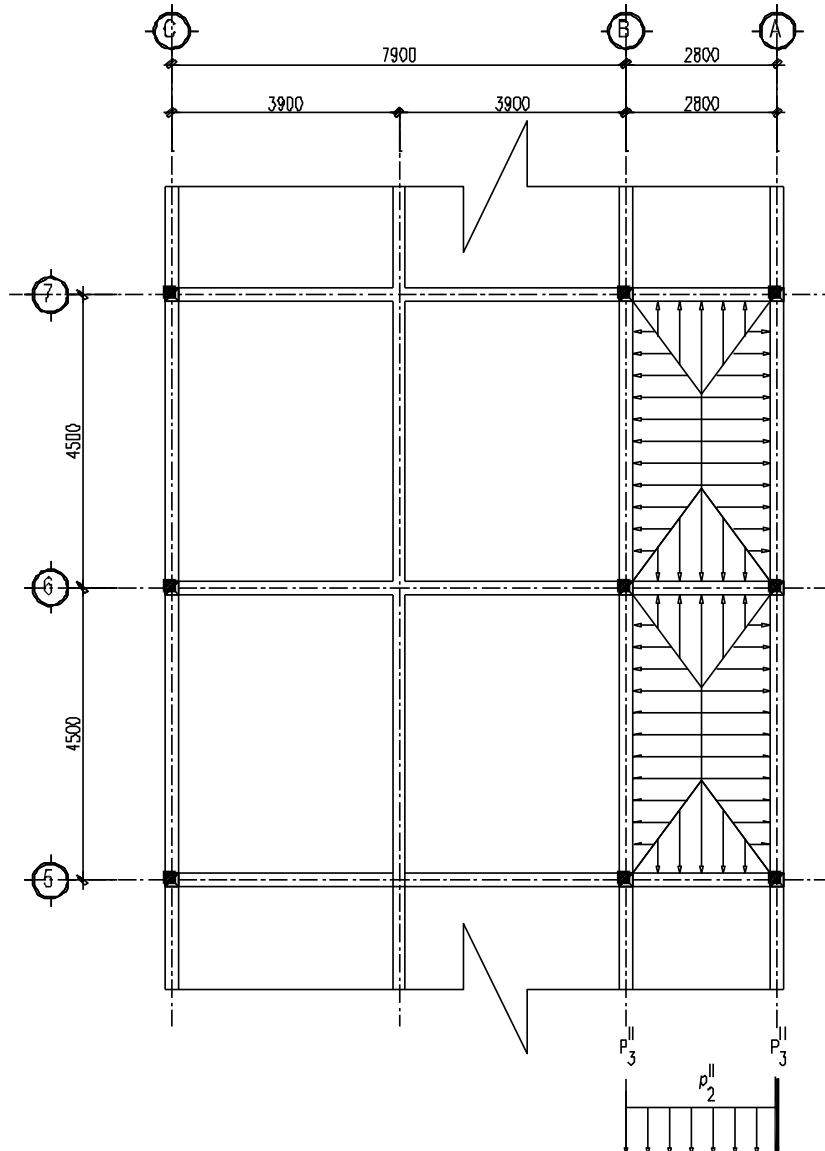
Tên tải	Các tải trọng tác dụng lên khung	Giá
---------	----------------------------------	-----

trọng		trị
1. Tải phân bố đều p_i (kN/m)		
p_3^I (kN/m)	Các loại tải trọng:	
	- Tải ô sàn SM3 truyền lên khung dạng tam giác: $2 \cdot \frac{(5 \cdot p \cdot l_1)}{8 \cdot 2} = 2 \cdot \frac{5 \cdot 0,975 \cdot 2,8}{8 \cdot 2}$	1,52
	- Hoạt tải sửa chữa mái tôn: $0,39 \times 3$	1,17
	Tổng:	2,69
2. Tải tập trung P_i (kN)		
P_4^I (kN)	Các loại tải trọng:	
	- Do ô sàn SM3 truyền vào dầm dọc trục A dạng hình thang và truyền vào khung: $l_d \cdot (k \cdot p \cdot \frac{l_1}{2}) = 4,5 \cdot (0,88 \cdot 0,975 \cdot \frac{2,8}{2})$	5,8
P_5^I (kN)	Các loại tải trọng:	
	- Do ô sàn SM1 truyền vào dầm Dm1 dạng chữ nhật và truyền vào khung: $l_d \cdot p \cdot \frac{l_1}{2} = 4,5 \cdot 1,11 \cdot \frac{3,9}{2}$	10,4

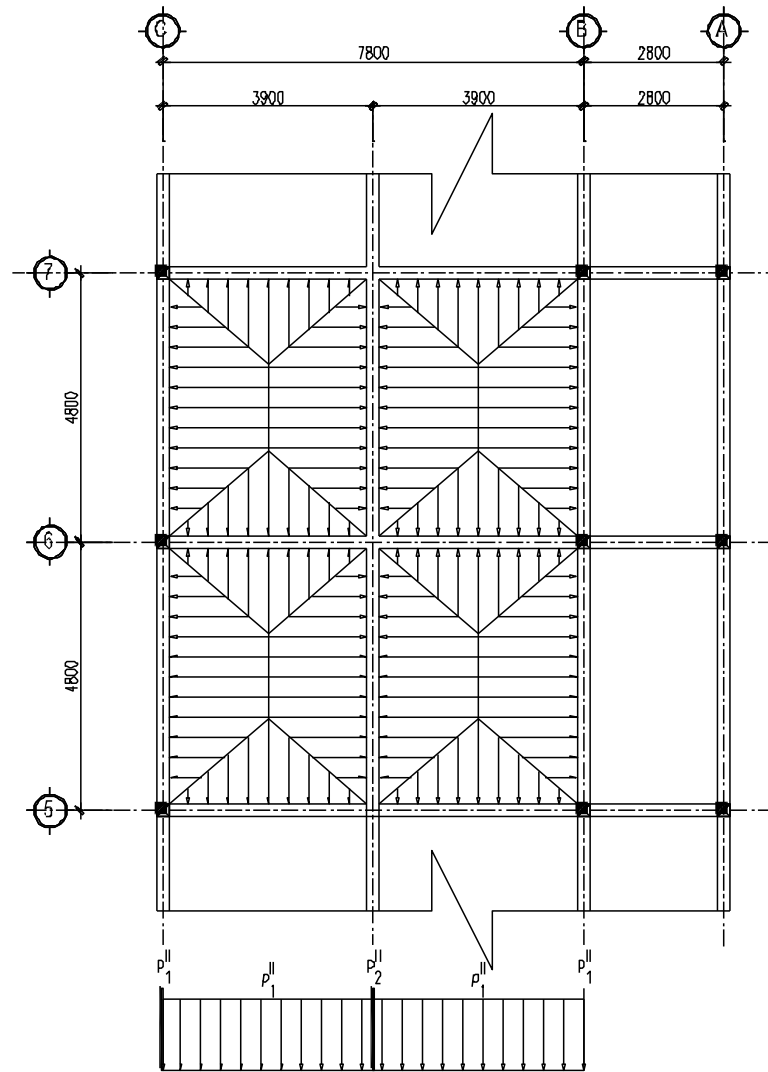
3.3.2.2. Hoạt tải 2

a) Hoạt tải 2 tầng điển hình

Mặt bằng phân tải và sơ đồ chất hoạt tải tác dụng vào khung:



SƠ ĐỒ PHÂN HOẠT TẢI 2 – TẦNG 2, 4, 6



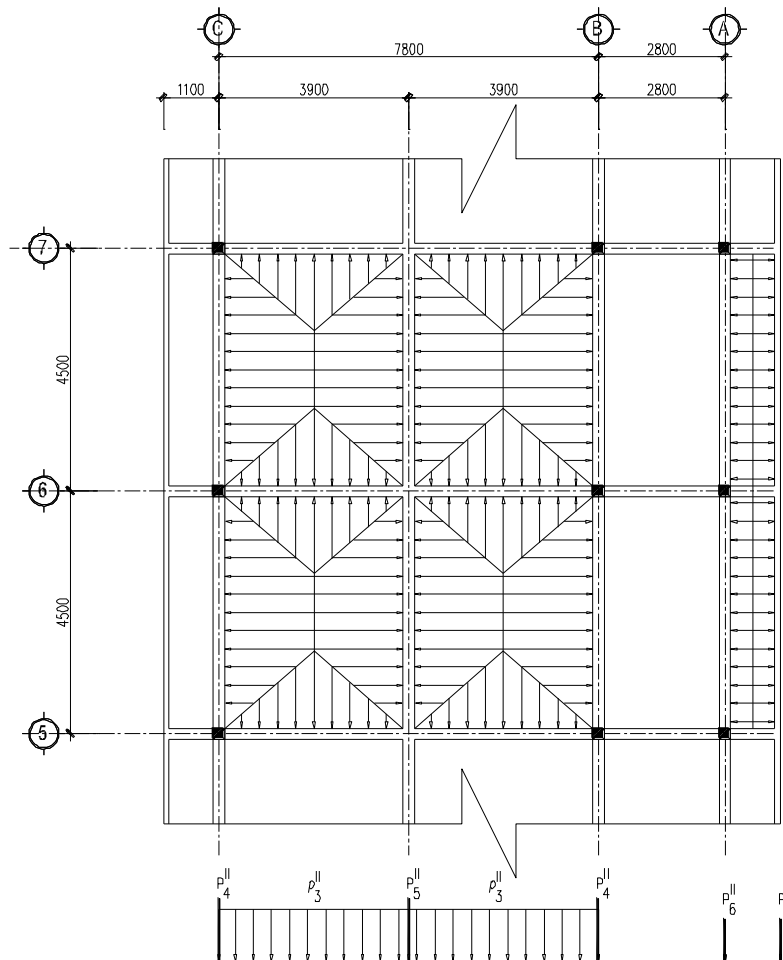
SƠ ĐỒ PHÂN HOẠT TẢI 2 – TẦNG 3, 5

Bảng giá trị hoạt tải tác dụng lên khung

Tên tải trọng	Các tải trọng tác dụng lên khung	Giá trị
1. Tải phân bố đều p_i (kN/m)		
p_1^{II} (kN/m)	Các loại tải trọng: - Tải ô sàn S1 truyền lên khung dạng tam giác: $2 \cdot \frac{(5 \cdot p \cdot l_1)}{8 \cdot 2} = 2 \cdot \frac{5 \cdot 2,4 \cdot 3,9}{8 \cdot 2}$	5,85
p_2^{II} (kN/m)	Các loại tải trọng: - Tải ô sàn S2 truyền lên khung dạng tam giác: $2 \cdot \frac{(5 \cdot p \cdot l_1)}{8 \cdot 2} = 2 \cdot \frac{5 \cdot 3,6 \cdot 2,8}{8 \cdot 2}$	6,3
2. Tải tập trung P_i (kN)		

P_1^{II} (kN)	<p>Các loại tải trọng:</p> <ul style="list-style-type: none"> - Do ô sàn S1 truyền vào dầm dọc trục C dạng hình thang và truyền vào khung: $l_d \cdot (k \cdot p \cdot \frac{l_1}{2}) = 4,5 \cdot (0,75 \cdot 2,4 \cdot \frac{3,9}{2})$	15,8
P_2^{II} (kN)	<p>Các loại tải trọng:</p> <ul style="list-style-type: none"> - Do ô sàn S1 truyền vào dầm phụ DP2 dạng hình thang và truyền vào khung: $2 \cdot l_d \cdot (k \cdot p \cdot \frac{l_1}{2}) = 2 \cdot 4,5 \cdot (0,75 \cdot 2,4 \cdot \frac{3,9}{2})$	31,6
P_3^{II} (kN)	<p>Các loại tải trọng:</p> <ul style="list-style-type: none"> - Do ô sàn S2 truyền vào dầm dọc trục A dạng hình thang và truyền vào khung: $l_d \cdot (k \cdot p \cdot \frac{l_1}{2}) = 4,5 \cdot (0,88 \cdot 3,6 \cdot \frac{2,9}{2})$	19,9

b) Hoạt tải 2 tầng mái

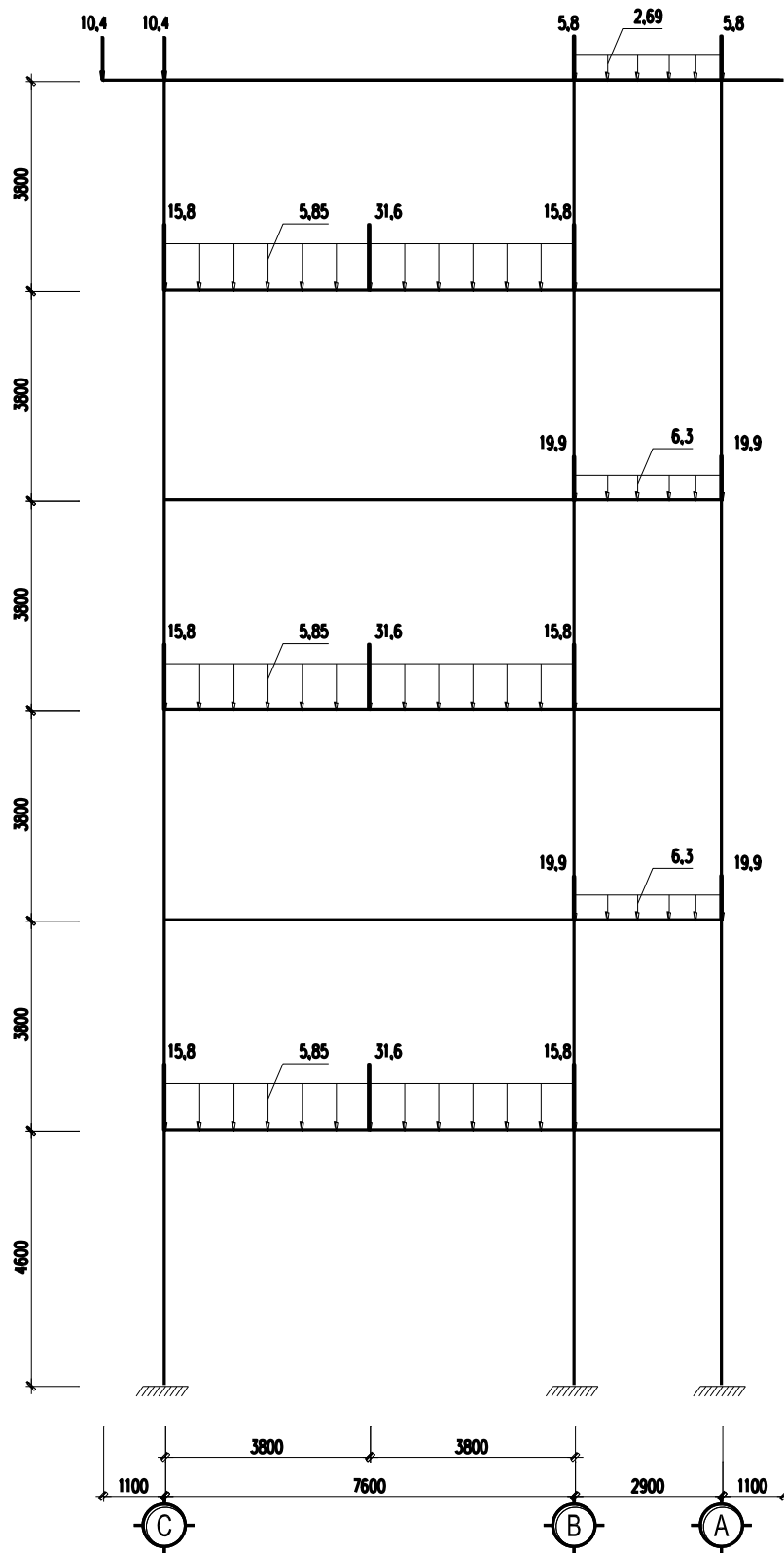


SƠ ĐỒ PHÂN HOẠT TẢI 2 – MÁI

Bảng giá trị hoạt tải tác dụng lên khung

Tên tải	Các tải trọng tác dụng lên khung	Giá
---------	----------------------------------	-----

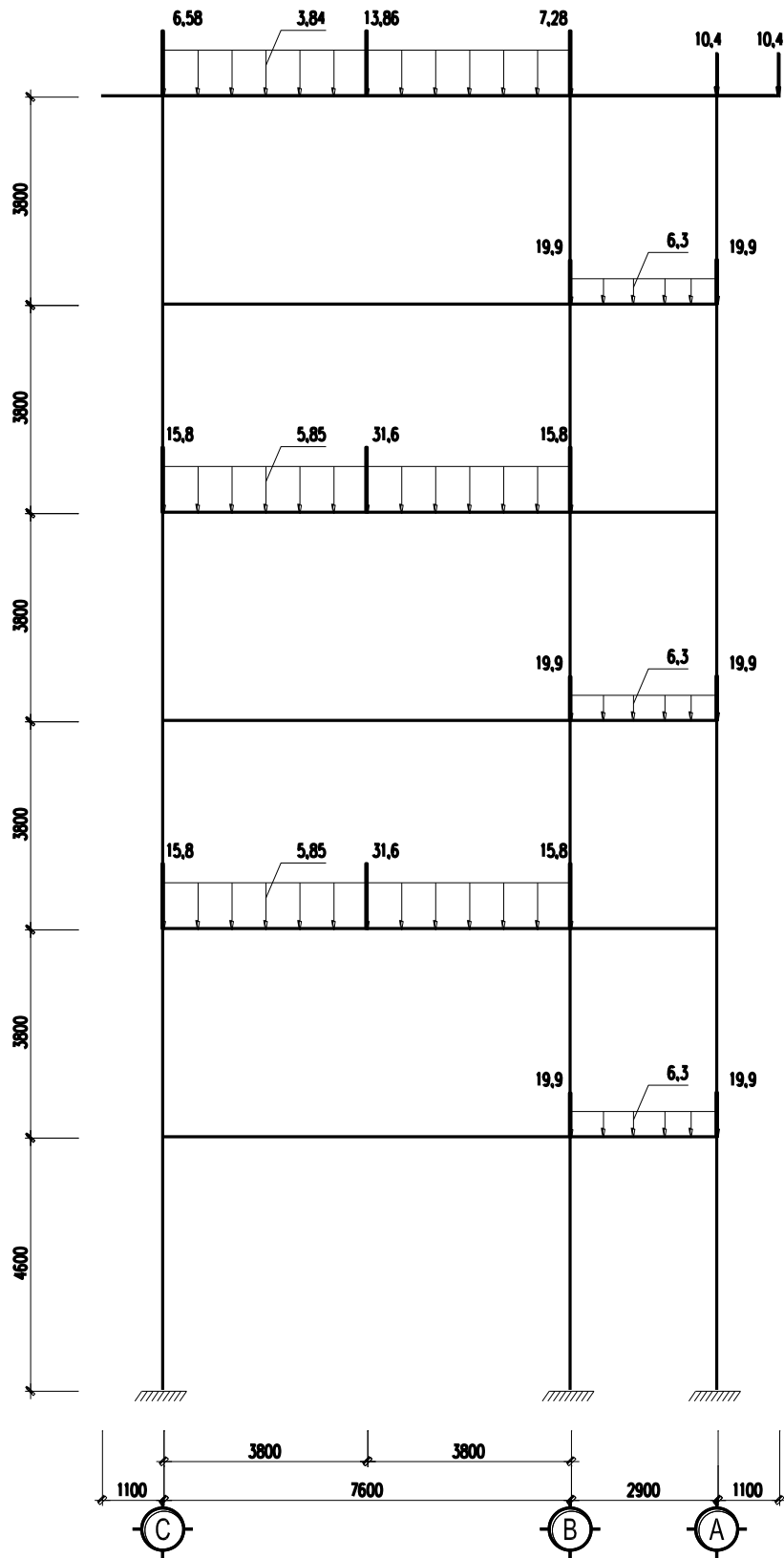
trọng		trị
1. Tải phân bố đều p_i (kN/m)		
p_3^{II} (kN/m)	Các loại tải trọng:	
	- Tải ô sàn SM2 truyền lên khung dạng tam giác: $2 \cdot \frac{(5 \cdot p \cdot l_1)}{8 \cdot 2} = 2 \cdot \frac{5 \cdot 0,975 \cdot 3,9}{8 \cdot 2}$	2,28
	- Hoạt tải sửa chữa mái tôn: $0,39 \times 4$	1,56
	Tổng:	3,84
2. Tải tập trung P_i (kN)		
P_4^{II} (kN)	Các loại tải trọng:	
	- Do ô sàn SM2 truyền vào dầm dọc trục C dạng hình thang và truyền vào khung: $l_d \cdot (k \cdot p \cdot \frac{l_1}{2}) = 4,5 \cdot (0,75 \cdot 0,975 \cdot \frac{3,9}{2})$	7,28
P_5^{II} (kN)	Các loại tải trọng:	
	- Do ô sàn SM2 truyền vào dầm dọc phụ Dm3 dạng hình thang và truyền vào khung: $2 \cdot l_d \cdot (k \cdot p \cdot \frac{l_1}{2}) = 2 \cdot 4,5 \cdot (0,75 \cdot 0,975 \cdot \frac{3,9}{2})$	13,86
P_6^{II} (kN)	Các loại tải trọng:	
	- Do ô sàn SM1 truyền vào dầm Dm1 dạng chữ nhật và truyền vào khung: $l_d \cdot p \cdot \frac{l_1}{2} = 4,5 \cdot 1,11 \cdot \frac{3,9}{2}$	10,4



SƠ ĐỒ HOẠT TẢI 1 TÁC DỤNG VÀO KHUNG

Đơn vị tải phân bố: kN/m

Đơn vị tải tập trung: Kn



SƠ ĐỒ HOẠT TẢI 2 TÁC DỤNG VÀO KHUNG

Đơn vị tải phân bố: kN/m

Đơn vị tải tập trung: kN

3.3.3. Tải trọng gió

Do công trình có tổng chiều cao là 22,2 (m) < 40(m), theo TCVN 2737-2020 khi tính toán tải trọng gió lên công trình ta chỉ phải tính với thành phần tĩnh của tải trọng gió.

3.3.3.1 Tính tải trọng phân bố đều

Công trình được xây dựng tại **tỉnh THÁI BÌNH** thuộc vùng gió **III-B**, có áp lực tiêu chuẩn là **$W_0 = 1,25 \text{ kN/m}^2$** .

Giá trị tiêu chuẩn thành phần tĩnh của tải trọng gió ở độ cao z so với mốc chuẩn xác định theo công thức: $W_{tcz} = W_0 \cdot k \cdot c$

W_{tcz} : giá trị tiêu chuẩn của tải trọng gió tĩnh ở độ cao z.

W_0 : giá trị của áp lực gió lấy theo bản đồ phân vùng.

k: hệ số tính đến sự thay đổi của áp lực gió theo độ cao và địa hình.

c: hệ số khí động phụ thuộc vào hình dáng và bề mặt công trình.

C = 0,8: mặt đẩy gió; C = 0,6: mặt hút gió.

Giá trị tính toán của gió phân bố theo chiều dài ở mức tầng được xác định:

Phía gió đẩy: $q_d^{tt} = W_0 \cdot n \cdot k_i \cdot C_d \cdot B$

Phía gió hút: $q_h^{tt} = W_0 \cdot n \cdot k_i \cdot C_h \cdot B$

Bảng tra hệ số k:

Tầng	H (tầng)	Z (m)	k
1	4,6	4,6	0,85
2	3,8	8,4	0,965
3	3,8	12,2	1,044
4	3,8	16	1,105
5	3,8	19,8	1,156
6	3,8	23,6	1,199

Gió tĩnh quy về tải phân bố đều Phía đẩy và hút gió

Tầng	W_0	z	K	C_d	C_h	n	B	q_d^{tt}	Q_h^{tt}
------	-------	---	---	-------	-------	---	---	------------	------------

	kN/m ²	(m)					(m)	kN/m	kN/m
1	1,55	4,6	0.850	0,8	0,6	1,2	4,6	6,14	4,6
2	1,55	8,4	0.965	0,8	0,6	1,2	4,6	6,83	5,12
3	1,55	12,2	1.044	0,8	0,6	1,2	4,6	7,37	5,53
4	1,55	16	1.105	0,8	0,6	1,2	4,6	7,75	5,81
5	1,55	19,8	1.156	0,8	0,6	1,2	4,6	8,02	6,01
6	1,55	23,6	1.199	0,8	0,6	1,2	4,6	8,26	6,19

3.3.3.2: Tải trọng tập trung

Tải trọng gió tác dụng trên mái quy về thành lực ngang tập trung đặt ở đỉnh cột khung với $k = 1,199$

Lực ngang W_d , W_h được xác định theo công thức: $W = n.k.W_0.B.\sum_{i=1}^n C_i h_i$

Xác định hệ số khí động C:

$$C_{e1} = -0,648$$

$$C_{e2} = -0,8$$

Từ $\frac{h}{l} = \frac{22,2}{10} = 2,2 > 2$ và góc nghiêng mái $\alpha = 27,6^\circ$

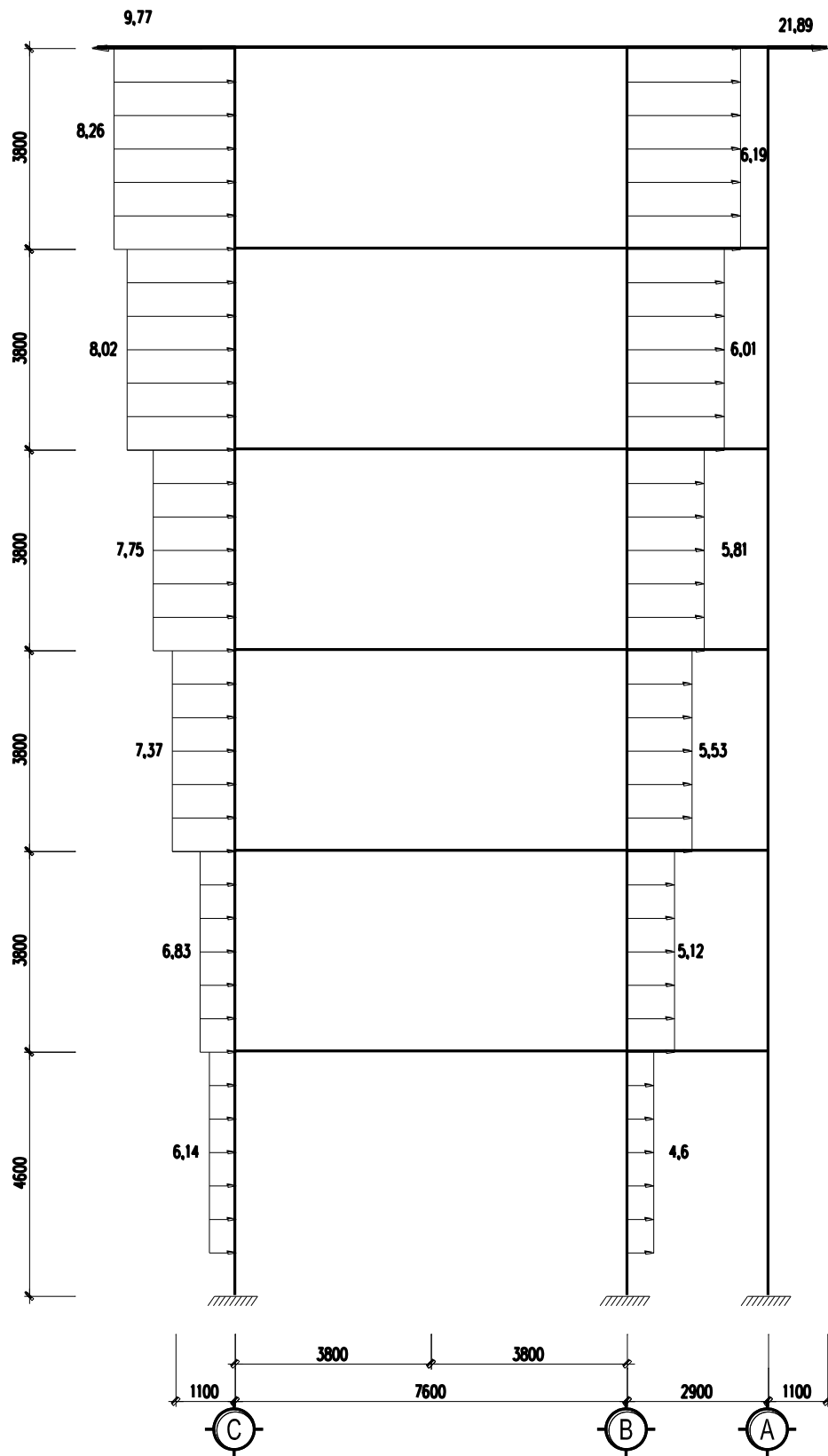
=> nội suy ta được: $C_{e1} = -0,648$; $C_{e2} = -0,8$

Lực tập trung tại mức đỉnh cột: $W = n.k.W_0.B.\sum C_i h_i$

$$W_1 = 1,2 \cdot 1,199 \cdot 1,55 \cdot 4,6 \cdot (0,8 \cdot 0,6 - 0,648 \cdot 2,2) = -9,77$$

$$W_2 = 1,2 \cdot 1,199 \cdot 1,55 \cdot 4,6 \cdot (0,6 \cdot 0,6 + 0,8 \cdot 2,2) = 21,89$$

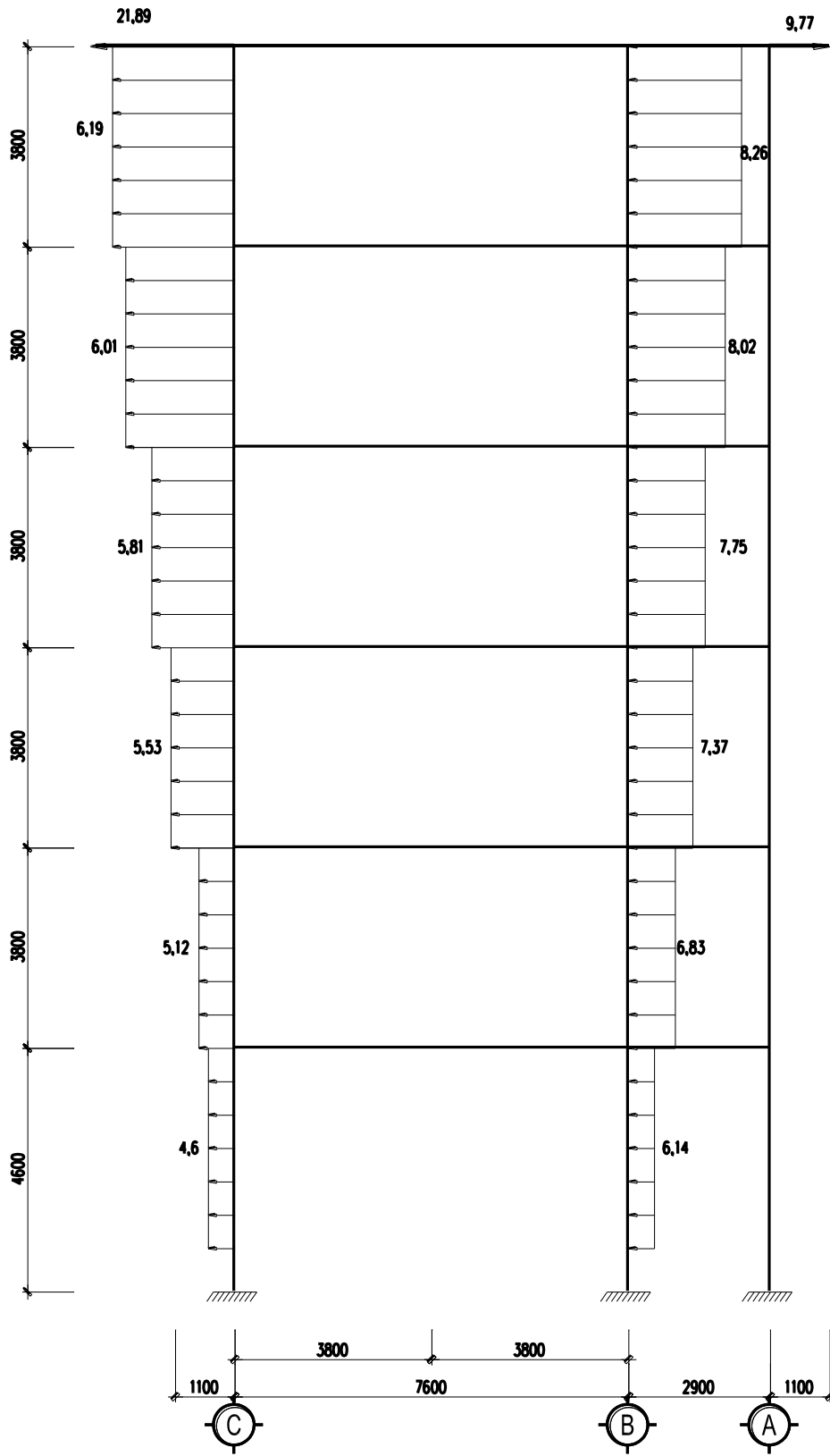
Tổng hợp các số liệu tính toán ta có sơ đồ phương án chất tải trọng gió lên khung trục 6 như hình vẽ:



SƠ ĐỒ GIÓ TRÁI TÁC DỤNG VÀO KHUNG TRỤC 6

Đơn vị tải phân bố: kN/m

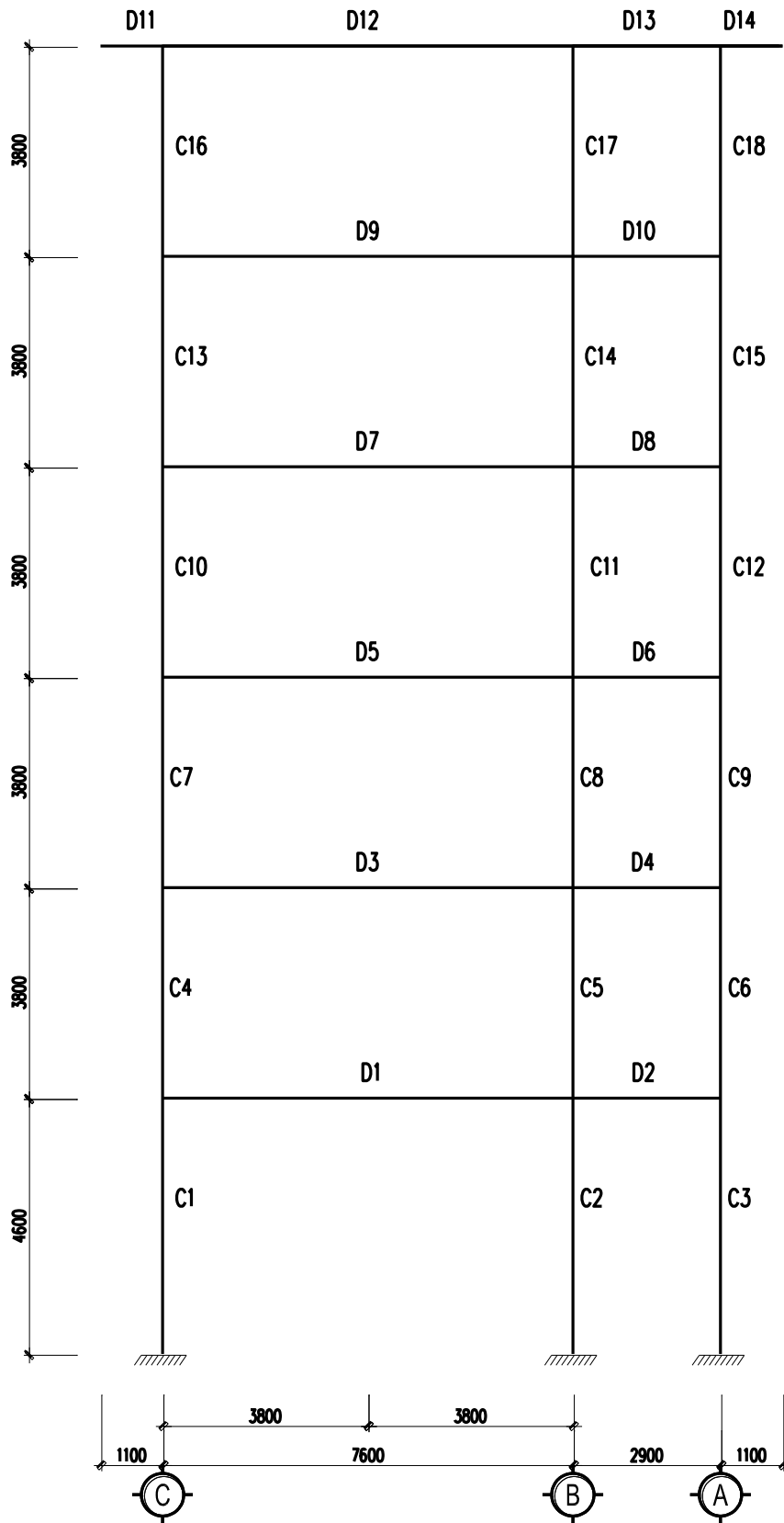
Đơn vị tải tập trung: kN .



SƠ ĐỒ GIÓ PHẢI TÁC DỤNG VÀO KHUNG TRỤC 6

Đơn vị tải phân bố: kN/m

Đơn vị tải tập trung: kN.



SƠ ĐỒ PHẦN TỬ DẦM, CỘT KHUNG TRỤC 6

3.4.1. Cơ sở tính toán:

Chọn vật liệu:

- Bê tông cấp độ bền B20 :

$$R_b = 11,5 \text{ MPa}, R_{bt} = 0,9 \text{ MPa}, E = 27.10^3 \text{ MPa}$$

- Cốt thép dọc nhóm AII:

$$d \geq 10, R_s = 280 \text{ MPa}, R_{sc} = 280 \text{ MPa}, E = 21.10^4 \text{ MPa}$$

$$B20, C-II \rightarrow \xi_R = 0,623, \alpha_R = 0,429$$

3.4.2. Tính toán nội lực cho các kết cấu chính của công trình

- Dùng phần mềm SAP2000V14 để tính toán nội lực khung.

- Tổ hợp nội lực nhằm tạo ra các cặp nội lực nguy hiểm có thể xuất hiện trong quá trình làm việc của kết cấu. Từ đó dùng để thiết kế cốt thép cho các cấu kiện.

- Nội lực tính toán được chọn như đó đánh dấu trong bảng tổ hợp nội lực. ở đây ta chọn các nội lực có mô men dương và mô men âm lớn nhất để tính thép dầm.

Các loại tổ hợp nội lực:

$$TH1 = \text{tĩnh tải} + \text{hoạt tải 1}$$

$$TH2 = \text{tĩnh tải} + \text{hoạt tải 2}$$

$$TH3 = \text{tĩnh tải} + \text{gió trái}$$

$$TH4 = \text{tĩnh tải} + \text{gió phải}$$

$$TH5 = \text{tĩnh tải} + 0,9.(\text{hoạt tải 1} + \text{gió trái})$$

$$TH6 = \text{tĩnh tải} + 0,9.(\text{hoạt tải 1} + \text{gió phải})$$

$$TH7 = \text{tĩnh tải} + 0,9.(\text{hoạt tải 2} + \text{gió trái})$$

$$TH8 = \text{tĩnh tải} + 0,9.(\text{hoạt tải 2} + \text{gió phải})$$

$$TH9 = \text{tĩnh tải} + 0,9.(\text{hoạt tải 1} + \text{hoạt tải 2} + \text{gió trái})$$

$$TH10 = \text{tĩnh tải} + 0,9.(\text{hoạt tải 1} + \text{hoạt tải 2} + \text{gió phải})$$

$$BAO = (TH1+TH2+TH3+TH4+TH5+TH6+TH7+TH8+TH9+TH10)$$

3.5. TÍNH CỐT THÉP DÀM CÁC TẦNG:

3.5.1 Tính toán cốt thép dọc cho dầm tầng 2, nhịp BC, phần tử dầm D1

($b \times h = 22 \times 70 \text{ cm}$)

		BẢNG TỔ HỢP NỘI LỰC CHO DẦM											
PHẦN TỬ DẦM	MẬT CẮT	NỘI LỰC	TRƯỜNG HỢP TẠI TRONG					TỔ HỢP CỘ BAN 1			TỔ HỢP CỘ BAN 2		
			TT	HT1	HT2	GT	GP	M MAX	M MIN	M TU	M MAX	M MIN	M TU
1	2	3	4	5	6	7	8	9	10	11	12	13	14
D1	I/I	M (KN.m)	-160.06	-46.099	-0.9303	180.542	-180.55	20.47919	-340.61	-340.61	1.587778	-364.881	-364.044
		Q (KN)	-137.51	-37.722	0.47344	46.947	-46.946	-90.5675	-184.46	-184.46	-94.8361	-213.29	-213.716
	II/II	M (KN.m)	149.539	55.0086	-2.7293	2.14327	-2.1532	204.5472	-	151.6819	200.9752	-	198.5188
		Q (KN)	27.6665	16.1078	0.47344	46.947	-46.946	43.77434	-	74.61348	84.41582	-	84.84192
	III/III	M (KN.m)	-168.55	-48.438	-4.5284	-176.26	176.241	7.692958	-344.803	-344.803	-	-	4,5,6,7
		Q (KN)	139.748	38.3378	0.47344	46.947	-46.946	92.80168	186.6945	186.6945	-	-	216.9299

Từ bảng tổ hợp chọn ra cặp nội lực nguy hiểm sau:

+ Gối C: $M_c = -364 \text{ kN.m}$

+ Gối B: $M_B = -374.8 \text{ kN.m}$

+ Nhịp BC: $M_{BC} = 204.5 \text{ kN.m}$

*) Tính cốt thép cho gối B và gối C (mô men âm) :

Do hai gối có mô men gần bằng nhau nên ta lấy giá trị mô men lớn hơn để tính cốt thép chung cho cả hai: $M = -374.8 \text{ kN.m}$

tính toán theo tiết diện chữ nhật $b \times h = 22 \times 70 \text{ cm}$.

Giả thiết $a = 4 \text{ cm} \Rightarrow h_0 = 70 - 4 = 66 \text{ (cm)}$

$$\alpha_m = \frac{M}{R_b \cdot b \cdot h_0^2} = \frac{374.8}{11,5 \cdot 10^3 \cdot 0,22 \cdot 0,66^2} = 0,35$$

$$\alpha_m < \alpha_R = 0,431$$

$$\Rightarrow \xi = 0,5 \cdot (1 + \sqrt{1 - 2 \cdot \alpha_m}) = 0,5 \cdot (1 + \sqrt{1 - 2 \cdot 0,35}) = 0,88$$

$$A_s = \frac{M}{R_s \cdot \xi \cdot h_0} = \frac{374.8}{280 \cdot 10^3 \cdot 0,88 \cdot 0,66} = 0,00217 \text{ (m}^2\text{)} = 21,7 \text{ (cm}^2\text{)}$$

Kiểm tra hàm lượng cốt thép :

$$\mu = \frac{A_s}{b \cdot h_0} \cdot 100\% = \frac{21,7}{22 \cdot 66} \cdot 100\% = 1,5\% > \mu_{\min} = 0,05\%$$

*) Tính thép cho nhịp BC (mô men dương) $M_{BC} = 204.5 \text{ kN.m}$

Bề rộng cánh đưa vào tính toán: $b_f' = b + 2 \cdot S_c$

Trong đó S_c không vượt quá trị số bé nhất trong các giá trị sau:

- Một nửa khoảng cách giữa hai mép trong của dầm:

$$0,5 \cdot (4,5 - 0,22) = 2,29 \text{ (m)}$$

- Một phần sáu nhịp tính toán của dầm: $\frac{1}{6} \times 7,6 = 1,2 \text{ m}$

$$\Rightarrow S_c = 1,2$$

Bề rộng tính toán: $b_f' = 22 + 2 \cdot 121 = 264 \text{ (cm)}$

Giả thiết $a = 4 \text{ cm} \Rightarrow h_0 = 70 - 4 = 66 \text{ (cm)}$

Xác định vị trí trục trung hoà:

$$\begin{aligned} M_f &= R_b \cdot b_f' \cdot h_f' \cdot (h_0 - 0,5 \cdot h_f') \\ &= 11,5 \cdot 1000 \cdot 2,64 \cdot 0,1 \cdot (0,66 - 0,5 \cdot 0,1) = 1851,96 \text{ kN.m} \end{aligned}$$

Ta có $M = 193,3 \text{ (kN.m)} < M_f = 1851,96 \text{ (kN.m)}$ nên trục trung hoà đi qua cánh, tính toán theo tiết diện chữ nhật $b_f' \times h = 264 \times 70 \text{ cm}$.

$$\alpha_m = \frac{M}{R_b \cdot b_f' \cdot h_0^2} = \frac{204,5}{11,5 \cdot 10^3 \cdot 2,64 \cdot 0,66^2} = 0,015$$

$$\alpha_m < \alpha_R = 0,431$$

$$\Rightarrow \xi = 0,5 \cdot (1 + \sqrt{1 - 2 \cdot \alpha_m}) = 0,5 \cdot (1 + \sqrt{1 - 2 \cdot 0,015}) = 0,99$$

$$A_s = \frac{M}{R_s \cdot \xi \cdot h_0} = \frac{204,5}{280 \cdot 10^3 \cdot 0,99 \cdot 0,66} = 0,00105 \text{ (m}^2\text{)} = 10,5 \text{ (cm}^2\text{)}$$

Kiểm tra hàm lượng cốt thép :

$$\mu = \frac{A_s}{b \cdot h_0} \cdot 100\% = \frac{10,5}{22 \cdot 66} \cdot 100\% = 0,72 \% > \mu_{\min} = 0,05 \%$$

3.5.2. Tính toán cốt thép dọc cho dầm tầng 2, nhịp AB, phần tử dầm D2

PHAN TU DAM	BANG TO HOP NOI LUC CHO DAM												
	MAT CAT	NOI LUC	TRUONG HOP TAI TRONG					TO HOP CO BAN 1			TO HOP CO BAN 2		
			TT	HT1	HT2	GT	GP	M MAX	M MIN	M TU	M MAX	M MIN	M TU
1	2	3	4	5	6	7	8	9	10	11	12	13	14
D2	I/I	M (KN.m)	-13.344	-3.1119	-5.2591	27.9415	-27.944	14.59772	-41.2881	-41.2881	9.002874	-46.0275	-46.0275
		Q (KN)	-15.45	-1.1315	-10.467	16.6588	-16.662	1.208306	-32.112	-32.112	-1.4759	-40.8843	-40.8843
	II/II	M (KN.m)	0.63367	-1.4712	3.29482	3.78624	-3.7851	4.419907	-3.15139	-3.15139	7.006624	-4.09701	-1.13167
		Q (KN)	-3.8287	-1.1315	-1.3317	16.6588	-16.662	12.83006	-20.4903	-20.4903	9.965617	-19.8425	-21.041
	III/III	M (KN.m)	-2.2404	0.16939	-1.397	-20.369	20.3742	18.13374	-22.6094	-22.6094	16.24878	-21.8299	-21.8299
		Q (KN)	7.79301	-1.1315	7.80327	16.6588	-16.662	-8.86853	24.45181	24.45181	-8.2207	29.80887	29.80887

Từ bảng tổ hợp chọn ra cặp nội lực nguy hiểm sau:

+ Gối B: $M_B = -46 \text{ kN.m}$

+ Gối A: $M_A = -22.6 \text{ kN.m}$

+ Nhịp AB: $M_{AB} = 7 \text{ kN.m}$

*) Tính cốt thép cho gối B và gối A (mômen âm):

Do hai gối có mô men gần bằng nhau nên ta lấy giá trị mô men lớn hơn để tính cốt thép chung cho cả hai: $M = -46 \text{ kN.m}$

tính toán theo tiết diện chữ nhật $b \times h = 22 \times 30 \text{ cm}$.

$$\alpha_m = \frac{M}{R_b \cdot b \cdot h_0^2} = \frac{46}{11,5 \cdot 10^3 \cdot 0,22 \cdot 0,26^2} = 0,28$$

$$\alpha_m < \alpha_R = 0,431$$

$$\Rightarrow \xi = 0,5 \cdot (1 + \sqrt{1 - 2 \cdot \alpha_m}) = 0,5 \cdot (1 + \sqrt{1 - 2 \cdot 0,28}) = 0,83$$

$$A_s = \frac{M}{R_s \cdot \xi \cdot h_0} = \frac{46}{280 \cdot 10^3 \cdot 0,83 \cdot 0,26} = 0,000796 \text{ (m}^2\text{)} = 7,9 \text{ (cm}^2\text{)}$$

Kiểm tra hàm lượng cốt thép:

$$\mu = \frac{A_s}{b \cdot h_0} \cdot 100\% = \frac{7,9}{22 \cdot 26} \cdot 100\% = 1,4\% > \mu_{\min} = 0,05\%$$

*) Tính thép chịu mô men dương ($M = 21,75 \text{ kN.m}$)

Bề rộng cánh đưa vào tính toán: $b_f' = b + 2 \cdot S_c$

Trong đó S_c không vượt quá trị số bé nhất trong các giá trị sau:

- Một nửa khoảng cách giữa hai mép trong của dầm:

$$0,5 \cdot (4,8 - 0,22) = 2,29 \text{ (m)}$$

- Một phần sáu nhịp tính toán của dầm: $\frac{1}{6} \times 2,9 = 0,48 \text{ m}$

$$\Rightarrow S_c = 0,44$$

Bề rộng tính toán: $b_f' = 22 + 2.44 = 110 \text{ (cm)}$

Giả thiết $a = 4 \text{ cm} \Rightarrow h_0 = 30 - 4 = 26 \text{ (cm)}$

Xác định vị trí trục trung hoà:

$$\begin{aligned} M_f &= R_b \cdot b_f' \cdot h_f' \cdot (h_0 - 0,5 \cdot h_f') \\ &= 11,5 \cdot 1000 \cdot 1,1 \cdot 0,1 \cdot (0,26 - 0,5 \cdot 0,1) = 265,65 \text{ kN.m} \end{aligned}$$

Ta có $M = 18,1 \text{ (kN.m)} < M_f = 265,65 \text{ (kN.m)}$ nên trục trung hoà đi qua cánh, tính toán theo tiết diện chữ nhật $b_f' \times h = 110 \times 30 \text{ cm}$.

$$\alpha_m = \frac{M}{R_b \cdot b_f \cdot h_0^2} = \frac{18,1}{11,5 \cdot 10^3 \cdot 1,1 \cdot 0,26^2} = 0,025$$

$$\alpha_m < \alpha_R = 0,431$$

$$\Rightarrow \xi = 0,5 \cdot (1 + \sqrt{1 - 2 \cdot \alpha_m}) = 0,5 \cdot (1 + \sqrt{1 - 2 \cdot 0,025}) = 0,98$$

$$A_s = \frac{M}{R_s \cdot \xi \cdot h_0} = \frac{18,1}{280 \cdot 10^3 \cdot 0,98 \cdot 0,26} = 0,000304 \text{ (m}^2\text{)} = 3,04 \text{ (cm}^2\text{)}$$

Kiểm tra hàm lượng cốt thép :

$$\mu = \frac{A_s}{b \cdot h_0} \cdot 100\% = \frac{3,04}{22 \cdot 26} \cdot 100\% = 0,53 \% > \mu_{\min} = 0,05 \%$$

3.5.3. Tính toán cốt thép dọc cho các phần tử D4, D6, D8, D10, D13

Phần tử dầm	D2	D4	D6	D8	D10	D13
Tiết diện						
Gõi A, B	46	38.7	20.6	2.9	29.5	10.8
Nhịp AB	22	23.8	31.2	27.3	11.4	...

Do nội lực trong dầm hành lang của các tầng trên nhỏ nên ta bố trí thép giống như dầm D2 cho các dầm D4, D6, D8, D10, D13.

3.5.4. Tính toán một cách tương tự cho các phần tử dầm D3, D5, D7, D9, D12 theo bảng:

Kí hiệu phần tử dầm	Tiết diện	M (kN.m)	b x h (cm)	α_m	ξ	A_s (cm ²)	μ (%)
D3	Gối B, C	-375.6	22x70	0,33	0,8	20,5	1,4
	Nhịp BC	195.8	264x70	0,014	0,993	10,1	0,7
D5	Gối B, C	-205.7	22x70	0,3	0,82	19,3	1,33
	Nhịp BC	275.3	264x70	0,015	0,992	10,6	0,73
D7	Gối B, C	-213.8	22x70	0,25	0,85	17,4	1,2
	Nhịp BC	218.4	264x70	0,016	0,992	11,3	0,77
D9	Gối B, C	-242.6	22x70	0,15	0,92	14,2	0,98
	Nhịp BC	217.1	264x70	0,015	0,992	11,2	0,77
D12	Gối B, C	-133.7	22x70	0,117	0,94	7,5	0,52
	Nhịp BC	144.3	264x70	0,012	0,994	8,3	0,57

3.5.5. Tính cốt thép dầm mái, phần tử D11, D14

PHAN TU DAM	BANG TO HOP NOI LUC CHO DAM													
	MAT CAT	NOI LUC	TRUONG HOP TAI TRONG					TO HOP CO BAN 1			TO HOP CO BAN 2			
			TT	HT1	HT2	GT	GP	M MAX Q TU	M MIN Q TU	M TU Q MAX	M MAX Q TU	M MIN Q TU	M TU Q MAX	
1	2	3	4	5	6	7	8	9	10	11	12	13	14	
D11	VI	M (KN.m)	3E-14	7E-15	0	0	0	0	4,5	-	4,5	4,5,7	-	4,5,6
		Q (KN)	16.9	10.4	0	0	7E-15	27.3	-	27.3	26.26	-	-	26.26
	IVII	M (KN.m)	-9.7858	-5.72	0	0	-4E-15	-	4,5	4,5	-	-	4,5,6	4,5,6
		Q (KN)	18.685	10.4	0	0	7E-15	-	-15.5058	29.0847	-15.5058	-	-14.9338	28.0447
	IVIII	M (KN.m)	-20.553	-11.44	0	0	-8E-15	-	4,5	4,5	-	-	4,5,6	4,5,6
		Q (KN)	20.469	10.4	0	0	7E-15	-	-31.9932	30.8695	-31.9932	-	-30.8492	29.8295
D14	VI	M (KN.m)	-20.553	-4E-15	-11.44	0	0	-	4,6	4,6	-	-	4,5,6	4,5,6
		Q (KN)	-20.47	0	-10.4	-1E-14	0	-	-31.9932	30.8695	-31.9932	-	-30.8492	29.8295
	IVII	M (KN.m)	-9.7858	-4E-15	-5.72	8E-15	0	-	4,6	4,6	-	-	4,5,6	4,5,6
		Q (KN)	-18.685	0	-10.4	-1E-14	0	-	-15.5058	29.0848	-15.5058	-	-14.9338	28.0448
	IVIII	M (KN.m)	-4E-14	-4E-15	0	2E-14	0	-	4,5	4,5	-	-	4,5,6	4,5,6
		Q (KN)	-16.9	0	-10.4	-1E-14	0	-	-4.1E-14	16.9	-4.1E-14	-	-4.1E-14	26.26

Từ bảng tổ hợp chọn ra cặp nội lực ta thấy dầm D11 chịu lực lớn hơn nên ta chọn được tổ hợp nguy hiểm sau:

Mômen đầu trái: $M = 3.5 \text{ kNm}$

Mômen đầu phải: $M_C = -31.9 \text{ kNm}$.

Mômen dương lớn nhất $M = 0 \text{ KNm}$ ta đặt thép chịu momen dương theo cầu tạo

* Tính thép chịu mô men tại gối với giá trị lớn nhất: $M = -31.9 \text{ KNm}$

Tính với tiết diện chữ nhật $22 \times 30 \text{ cm}$

Chọn chiều dày lớp bảo vệ: $a = 4 \text{ cm}$, $h_0 = 30 - 4 = 26 \text{ cm}$.

$$\text{Ta có: } \alpha_m = \frac{M}{R_b \cdot b \cdot h_0^2} = \frac{31.9}{11.5 \cdot 10^3 \cdot 0.22 \cdot 0.26^2} = 0.19$$

$$\alpha_m < \alpha_R = 0.431$$

$$\Rightarrow \xi = 0.5 \cdot (1 + \sqrt{1 - 2 \cdot \alpha_m}) = 0.5 \cdot (1 + \sqrt{1 - 2 \cdot 0.19}) = 0.89$$

$$A_s = \frac{M}{R_s \cdot \xi \cdot h_0} = \frac{31.9}{280 \cdot 10^3 \cdot 0.89 \cdot 0.26} = 0.00049 \text{ (m}^2\text{)} = 4.9 \text{ (cm}^2\text{)}$$

Chọn 2φ22 có $A_s = 7.6 \text{ (cm}^2\text{)}$

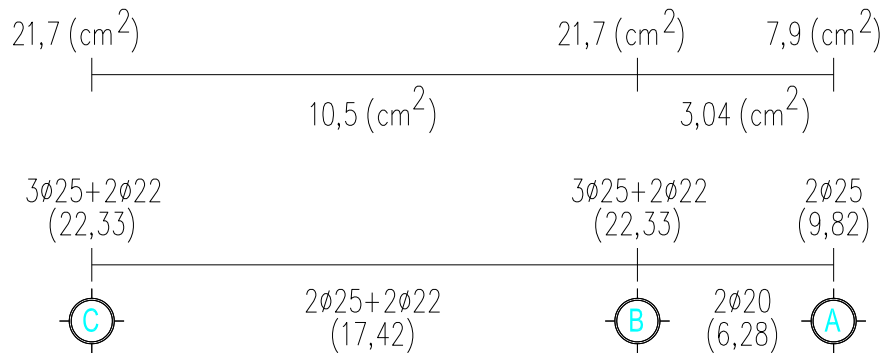
Kiểm tra hàm lượng cốt thép :

$$\mu = \frac{A_s}{b \cdot h_0} \cdot 100\% = \frac{7.6}{22 \cdot 26} \cdot 100\% = 1.33\% > \mu_{\min} = 0.05\%$$

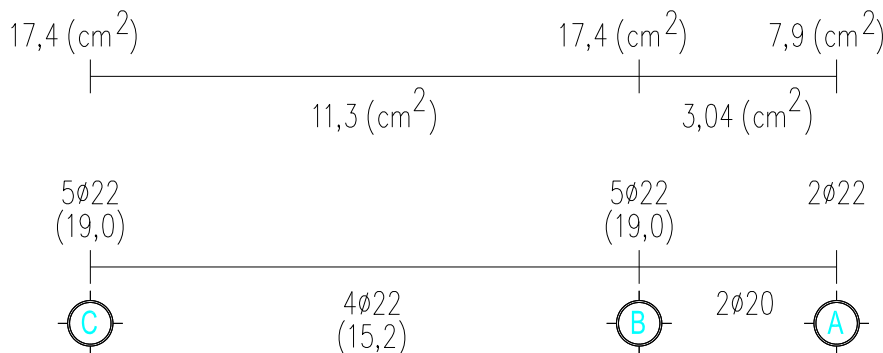
3.5.6. Chọn cốt thép dọc cho dầm

Từ kết quả của việc tính toán trên ta thấy diện tích cốt thép A_s các phần tử dầm D1, D3, D5 gần giống nhau và D7, D9, D12 gần giống nhau nên;

- Ta lấy giá trị lớn nhất $A_s = 21,7 \text{ (cm}^2\text{)}$ để bố trí thép chịu mô men âm và $A_s = 10,5 \text{ (cm}^2\text{)}$ để bố trí thép chịu mô men dương cho các phần tử dầm D1, D3, D5.



- Ta lấy giá trị lớn nhất $A_s = 17,4 \text{ (cm}^2\text{)}$ để bố trí thép chịu mô men âm và $A_s = 11,3 \text{ (cm}^2\text{)}$ để bố trí thép chịu mô men dương cho các phần tử dầm D7, D9, D12.



3.5.6. Tính toán và bố trí cốt thép đai, cốt treo cho các dầm

a. Tính thép đai cho dầm D1 (22x70 cm)

có: $Q_{\max} = 216,9 \text{ KN}$

+ Bê tông cấp độ bền B20 có:

$$R_b = 11,5 \text{ MPa} ; R_{bt} = 0,9 \text{ Mpa}; E_b = 27 \cdot 10^3 \text{ MPa}$$

+ chọn $a = 4 \text{ cm} \Rightarrow h_0 = h - a = 70 - 4 = 66 \text{ cm}$

+ Tính:

$$Q_{b\min} = \varphi_{b3} \cdot (1 + \varphi_n) \cdot R_{bt} \cdot b \cdot h_0 = 0,6 \cdot (1 + 0) \cdot 0,9 \cdot 10^3 \cdot 0,22 \cdot 0,66 = 78,4 \text{ (kN)}$$

$$Q_{\max} > Q_{b\min} \Rightarrow \text{Phải tính cốt đai}$$

+ Kiểm tra điều kiện cường độ trên tiết diện nghiêng theo ứng suất nén chính:

$$Q_{bt}=0,3 \cdot \varphi_{wl} \cdot \varphi_{b3} \cdot R_b \cdot b \cdot h_0$$

Do chưa có bố trí cốt đai nên ta giả thiết $\varphi_{wl} \cdot \varphi_{b3} = 1$

$$\text{Ta có: } 0,3 \cdot R_b \cdot b \cdot h_0 = 0,3 \cdot 11,5 \cdot 10^3 \cdot 0,22 \cdot 0,66 = 500,94 \text{ kN} > Q = 217,8 \text{ kN}$$

=> Dầm đủ khả năng chịu cắt theo tiết diện nghiêng.

+ Tính cốt đai

$$M_b = \varphi_{b2} \cdot (1 + \varphi_f + \varphi_n) \cdot R_{bt} \cdot b \cdot h_0^2 = 2 \cdot (1 + 0 + 0) \cdot 0,9 \cdot 10^3 \cdot 0,22 \cdot 0,66^2 = 172,5 \text{ kN}$$

$$C^* = \frac{2 \cdot M_b}{Q} = \frac{2 \cdot 172,5}{217,8} = 1,58 \text{ m} = 158 \text{ cm}$$

$$\text{Vậy } h_0 < C^* < 2h_0 \Rightarrow C = C_0 = C^* = 158 \text{ cm}$$

$$Q_b = \frac{M_b}{C} = \frac{172,5}{1,58} = 109,4 \text{ kN} > Q_{b\min} = 78,4 \text{ kN}$$

- $Q_{sw} = Q - Q_b = 217,8 - 109,4 = 108,4 \text{ kN}$
- $q_{sw1} = Q_{sw}/C_0 = 108,4/1,58 = 68,6 \text{ kN/m}$
- $q_{sw2} = Q_{b\min}/(2 \cdot h_0) = 78,4/(2 \cdot 0,66) = 59,4 \text{ kN/m}$
- $q_{sw} = \max(q_{sw1}; q_{sw2}) = 68,6 \text{ kN/m}$

Giả thiết chọn cốt đai $\phi 6$ số nhánh $n=2$:

$$\text{Có: } S^{tt} = \frac{R_{sw} \cdot n \cdot a_{sw}}{q_{sw}} = \frac{1750 \cdot 2 \cdot 0,283}{68,6} = 14,4 \text{ (cm)}$$

$$S_{\max} = \frac{R_{bt} \cdot n \cdot h_0^2}{Q_{\max}} = \frac{0,9 \cdot 10^3 \cdot 0,22 \cdot 0,66^2}{217,8} = 0,44 \text{ (m)} = 44 \text{ (cm)}$$

$$\text{Đầu dầm } S_{ct} \leq \left(\frac{h}{3}; 50\right) = (23,33; 50)$$

Vậy chọn thép đai ở đầu dầm là $\phi 6$ với $s = \min(S^{tt}; S_{\max}; S_{ct}) = 14,4 \text{ cm}$ chọn

S = 14 cm.

$$\text{Giữa dầm } S_{ct} \leq \left(\frac{3h}{4}; 50\right) = (50,2; 50) \text{ chọn } S = 20 \text{ cm}$$

Vậy chọn thép đai giữa dầm là $\phi 6$ với **s = 20 cm.**

b. Tính thép đai cho dầm D3, D5, D7, D9, D12 (22x70 cm)

Phần tử dầm	D1	D3	D5	D7	D9	D12
Lực cắt Q_{\max} (kN)	216.9	211.6	202,3	196.3	188.1	106.1

Ta thấy trong các dầm có kích thước $b \times h = 22 \times 70$ cm thì dầm D1 có lực cắt lớn nhất $Q = 216.6$ (kN), dầm D1 được đặt cốt đai theo $\phi 6 \text{a}140$ cho đầu dầm và $\phi 6 \text{a}200$ cho giữa nhịp \Rightarrow bố trí tương tự cho các dầm **D3, D5, D7, D9, D12**.

c. Tính thép đai cho dầm hành lang phần tử D2, D4, D6, D8, D10 (22x30 cm)

Do dầm hành lang có lực cắt nhỏ nên ta bố trí thép đai $\phi 6 \text{a}140$ chạy suốt dầm .

d. Tính toán cốt treo

Tại vị trí dầm phụ gác lên dầm chính cần bố trí cốt treo để gia cố cho dầm chính

Lực tập chung do dầm phụ truyền vào dầm chính là :

$$P_l = P + P_g = 32,4 + 54,71 = 87,11 \text{ (kN)}$$

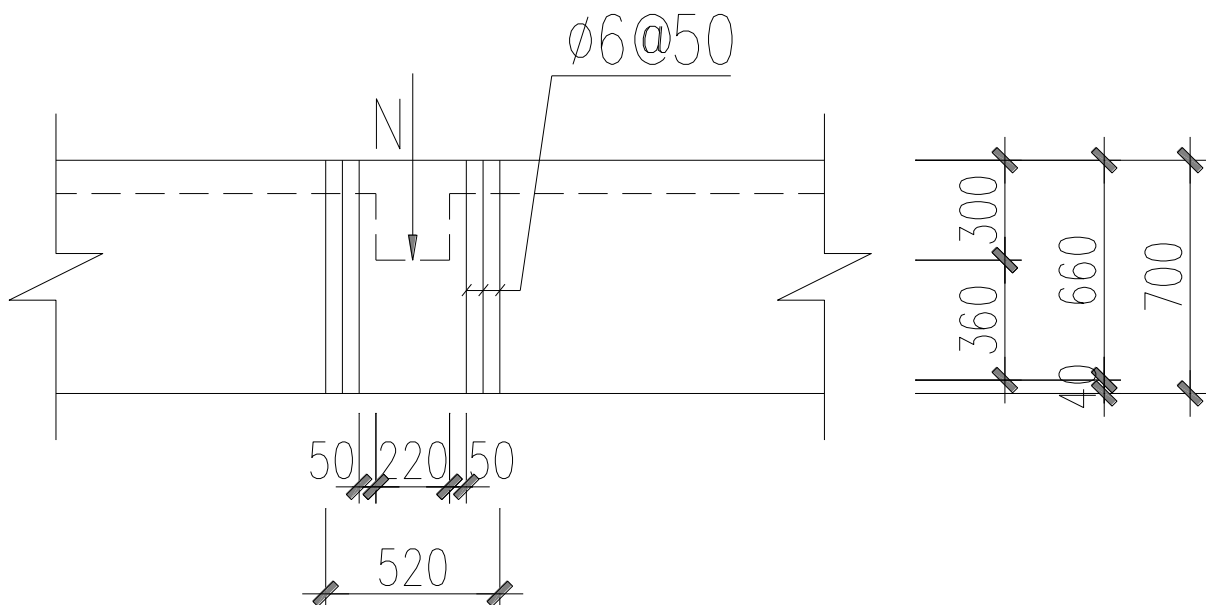
Trong đó : P : hoạt tải tập trung do dầm phụ truyền vào

P_g : tĩnh tải tập trung truyền từ dầm phụ vào

Sử dụng cốt treo dạng cốt đai chọn $\phi 6$ ($a_s = 2,1 \text{ cm}^2$), $n = 2$ nhánh. Số lượng đai cần thiết là:

$$m \geq \frac{\left(1 - \frac{h_s}{h_o}\right) \times F}{n \times A_s \times R_{sw}} = \frac{\left(1 - \frac{660 - 300}{660}\right) \times 87,11 \times 10^3}{2 \times 21 \times 175} = 5,4$$

Chọn $m = 6$ đai bố trí mỗi bên dầm phụ 3 đai, trong đoạn $h_s = 150$ mm, khoảng cách giữa các cốt treo 50 mm.



Bố trí cốt treo

3.6 TÍNH TOÁN CỘT THÉP CỘT

- Số liệu đầu vào

Chọn vật liệu:

Tiết diện cột $b \times h = 30 \times 55 \text{ cm}, 30 \times 45 \text{ cm}, 22 \times 22 \text{ cm}$

Chiều cao cột $l = 3,8 \text{ m}$

Vật liệu: Bê tông B20 : $R_b = 11,5 \text{ Mpa}$, $R_{bt} = 0,9 \text{ Mpa}$

Cốt thép nhóm AII: $R_s = R_{SC} = 280 \text{ MPa}$, $R_{SW} = 225 \text{ Mpa}$

$$\xi_R = 0,623; \alpha_R = 0,429$$

Để đơn giản trong việc tính toán và tiện lợi trong thi công ta có thể tính toán cột như cấu kiện chịu nén lệch tâm có cốt thép đối xứng .

Từ kết quả của bảng tổ hợp nội lực, mỗi phần tử cột có 12 cặp nội lực (M,N) ở 2 tiết diện chân cột & đỉnh cột. Ta sẽ chọn ra 3, 4 cặp có:

- + Mômen lớn nhất.
- + Lực dọc lớn nhất.
- + Độ lệch tâm e_0 lớn nhất.

Đối với cặp nội lực nào ta cũng tính cốt thép đối xứng & cặp nào có A_s lớn nhất thì chọn.

- Sơ đồ tính của cột 1 đầu ngàm, 1 đầu khớp nên chiều dài tính toán của cột là

$$l_0 = 0,7 H$$

$$+ \text{Tầng 1: } H = 4,6 \text{ m} \rightarrow l_0 = 0,7 \times 4,6 = 3,22 \text{ m}$$

$$\text{xét tỉ số: } \lambda = l_0/h = 322/50$$

$$+ \text{Tầng 1 : } \lambda = 6,3 < 8$$

Như vậy các cột đều có $\lambda < 8$ nên ta không xét đến ảnh hưởng của uốn dọc, lấy $\eta = 1$ để tính toán.

Cột được tính theo tiết diện chịu nén lệch tâm đặt cốt thép đối xứng.

3.6.1. Cột trục B: tầng 1 (C2)

Kích thước tiết diện: $b \times h = (30 \times 55)$ cm

Chọn $a = a' = 4$ cm $\rightarrow h_0 = h - a = 51$ cm

$$Z_a = h_0 - a = 51 - 4 = 47 \text{ cm}$$

Độ lệch tâm ngẫu nhiên:

$$e_a = \text{Max} \left(\frac{1}{600} \cdot H ; \frac{1}{30} h_c \right)$$

$$= \text{Max} \left(\frac{1}{600} \cdot 450 ; \frac{1}{30} \cdot 55 \right) = \text{Max}(0,75 ; 1,83) = 1,83(\text{cm})$$

PHAN TU COT	BANG TO HOP NOI LUC CHO COT												
	MAT CAT	NOI LUC	TRUONG HOP TAI TRONG				TO HOP CO BAN 1			TO HOP CO BAN 2			
			TT	HT1	HT2	GT	GP	M MAX N TU	M MIN N TU	M TU N MAX	M MAX N TU	M MIN N TU	M TU N MAX
1	2	3	4	5	6	7	8	9	10	11	12	13	14
C2	I/I	M(KNm)	31.3551	11.9168	-2.20331	178.099	-179.382	209.454	-148.027	41.0686	202.369	-132.071	200.386
		N(KN)	-1574.71	-234.768	-226.261	-102.398	102.597	-1677.11	-1472.11	-2035.74	-1878.16	-1686.01	-2081.79
	II/II	M(KNm)	-60.0531	-23.3073	6.60434	-104.584	103.516	43.4628	-164.638	-76.7561	39.0551	-175.156	-169.212
		N(KN)	-1554.29	-234.768	-226.261	-102.398	102.597	-1451.69	-1656.69	-2015.32	-1665.59	-1857.74	-2061.38

Từ bảng tổ hợp chọn ra cặp nội lực nguy hiểm sau:

STT	Đặc điểm	M(kN.m)	N(kN)	$e_1 = M/N$ (cm)	e_a (cm)	$e_0 = \max(e_1; e_a)$
1	$ M _{\max}$	209,4	1677.1	13,8	1,83	13,8
2	$ N _{\max}$	200,4	2081.8	10,6	1,83	10,6
3	e_{\max}	209,4	1677.1	13,8	1,83	13,8

*) Tính cốt thép đối xứng cho cặp 1, 3:

+ Độ lệch tâm tính toán:

$$e = \eta \cdot e_0 + \frac{h}{2} - a = 1 \cdot 13,8 + \frac{55}{2} - 4 = 37,3 \text{ cm}$$

+ Chiều cao vùng nén:

$$x = \frac{N}{R_b \cdot b} = \frac{1677.1}{11,5 \cdot 10^3 \cdot 0,3} = 0,48 \text{ m} = 48 \text{ cm}$$

$$\rightarrow x > \xi_R \cdot h_0 = 0,623 \cdot 51 = 31,77 \text{ cm}$$

Xảy ra trường hợp nén lệch tâm bé

Tính lại x với:

$$x = \left[\xi_R + \frac{1 - \xi_R}{1 + 50 \cdot \left(\frac{e_0}{h}\right)^2} \right] \cdot h_0 = \left[0,623 + \frac{1 - 0,623}{1 + 50 \cdot \left(\frac{13,8}{55}\right)^2} \right] \cdot 51 = 32,51 \text{ cm}$$

$$\rightarrow x = 32,51 > \xi_R h_0$$

+ Diện tích cốt thép yêu cầu:

$$A'_s = A_s = \frac{N \cdot e - R_b \cdot b \cdot x \cdot (h_0 - 0,5 \cdot x)}{R_{SC} \cdot Z_a}$$

$$= \frac{1677.1 \cdot 0,373 - 11,5 \cdot 10^3 \cdot 0,3 \cdot 0,325 \cdot (0,51 - 0,5 \cdot 0,325)}{280 \cdot 10^3 \cdot 0,47} = 0,00173 \text{ (m}^2\text{)}$$

$$\Rightarrow A'_s = A_s = 17,3 \text{ cm}^2$$

***) Tính cốt thép đối xứng cho cặp 2:**

+ Độ lệch tâm tính toán:

$$e = \eta \cdot e_0 + \frac{h}{2} - a = 1 \cdot 10,6 + \frac{55}{2} - 4 = 34,1 \text{ cm}$$

+ Chiều cao vùng nén:

$$x = \frac{N}{R_b \cdot b} = \frac{2081.8}{11,5 \cdot 10^3 \cdot 0,3} = 0,59 \text{ m} = 59 \text{ cm}$$

$$\rightarrow x > \xi_R \cdot h_0 = 0,623 \cdot 51 = 31,77 \text{ cm}$$

Xảy ra trường hợp nén lệch tâm bé

Tính lại x với:

$$x = \left[\xi_R + \frac{1 - \xi_R}{1 + 50 \cdot \left(\frac{e_0}{h}\right)^2} \right] \cdot h_0 = \left[0,623 + \frac{1 - 0,623}{1 + 50 \cdot \left(\frac{10,6}{55}\right)^2} \right] \cdot 51 = 32,72 \text{ cm}$$

$$\rightarrow x = 32,72 > \xi_R h_0$$

+ Diện tích cốt thép yêu cầu:

$$A'_s = A_s = \frac{N \cdot e - R_b \cdot b \cdot x \cdot (h_0 - 0,5 \cdot x)}{R_{sc} \cdot Z_a}$$

$$= \frac{2081,8 \cdot 0,341 - 11,5 \cdot 10^3 \cdot 0,3 \cdot 0,327 \cdot (0,51 - 0,5 \cdot 0,327)}{280 \cdot 10^3 \cdot 0,47} = 0,00233 \text{ (m}^2\text{)}$$

$$\Rightarrow A'_s = A_s = 23,3 \text{ cm}^2$$

+Kiểm tra hàm lượng cốt thép:

Xác định giá trị hàm lượng cốt thép tối thiểu theo độ mảnh λ

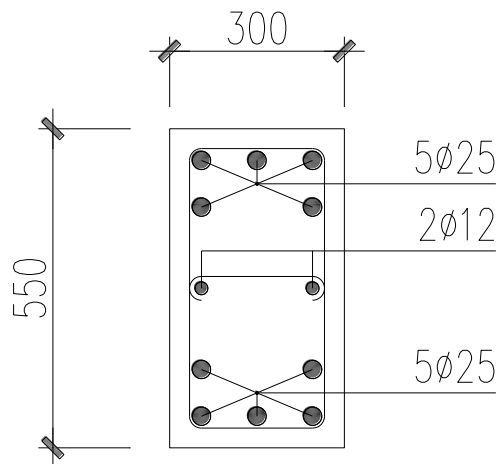
$$\lambda = \frac{l_0}{r} = \frac{l_0}{0,288 \cdot b} = \frac{315}{0,288 \cdot 30} = 36,46$$

$$\lambda \in (35 \div 83) \Rightarrow \mu_{\min} = 0,2\%$$

$$\mu\% = \frac{A_s}{b \cdot h_0} \cdot 100\% = \frac{23,3}{30 \cdot 51} \cdot 100\% = 1,52\% > \mu_{\min}$$

Ta thấy cặp nội lực 3 cần lượng thép lớn nhất vì vậy ta chọn bố trí thép cho cột.

→ $A_s = 23,3 \text{ cm}^2$. Chọn 5 $\Phi 25$ ($A_s = 24,54 \text{ cm}^2$)



Do nội lực các cột C1, C4, C5, C7, C8 gần giống nhau và cùng tiết diện nên để thuận tiện cho việc bố trí cốt thép ta bố trí cốt thép các cột C1, C4, C5, C7, C8 giống với cột C2.

3.6.2. Cột trục A: tầng 1 (C3)

Kích thước tiết diện: $b \times h = (22 \times 22) \text{ cm}$

$$\text{Chọn } a = a' = 4 \text{ cm} \rightarrow h_0 = h - a = 518 \text{ cm}$$

$$Z_a = h_0 - a = 18 - 4 = 14 \text{ cm}$$

Độ lệch tâm ngẫu nhiên:

$$e_a = \text{Max} \left(\frac{1}{600} \cdot H ; \frac{1}{30} h_c \right)$$

$$= \text{Max} \left(\frac{1}{600} \cdot 450 ; \frac{1}{30} \cdot 22 \right) = \text{Max}(0,75 ; 0,73) = 0,75(\text{cm})$$

PHAN TU COT	BANG TO HOP NOI LUC CHO COT													
	MAT CAT	NOI LUC	TRUONG HOP TAI TRONG				TO HOP CO BAN 1			TO HOP CO BAN 2				
			TT	HT1	HT2	GT	GP	M MAX N TU	M MIN N TU	M TU N MAX	M MAX N TU	M MIN N TU	M TU N MAX	
1	2	3	4	5	6	7	8	9	10	11	12	13	14	
C3	I/I	M(KNm)	0.45609	-0.15009	0.43568	10.3634	-10.3678	10.8195	-9.91168	0.74169	10.1753	-9.00998	10.0402	
		N(KN)	-350.712	-62.6087	-101.916	-63.6367	63.4924	-414.349	-287.22	-515.237	-499.71	-349.917	-556.058	
	II/II	M(KNm)	-0.69747	0.36333	-0.78175	-9.1228	9.12707	8.4296	-9.82026	-1.11589	7.84389	-9.61156	-9.28456	
		N(KN)	-344.723	-62.6087	-101.916	-63.6367	63.4924	-281.23	-408.36	-509.248	-343.928	-493.72	-550.068	

Từ bảng tổ hợp chọn ra cặp nội lực nguy hiểm sau:

STT	Đặc điểm	M(kN.m)	N(kN)	$e_1 = M/N$ (cm)	e_a (cm)	$e_0 = \max(e_1; e_a)$
1	$ M _{\max}$	10.8	414.4	2,8	0,75	2,8
2	$ N _{\max}$	10	556	1,9	0,75	1,9
3	e_{\max}	9.9	287.2	4,1	0,75	4,1

***) Tính cốt thép đối xứng cho cặp 1**

+ Độ lệch tâm tính toán:

$$e = \eta \cdot e_0 + \frac{h}{2} - a = 1,2,8 + \frac{22}{2} - 4 = 9,8 \text{ cm}$$

+ Chiều cao vùng nén:

$$x = \frac{N}{R_b \cdot b} = \frac{414,4}{11,5 \cdot 10^3 \cdot 0,3} = 0,171 \text{ m} = 17,1 \text{ cm}$$

$$\rightarrow x > \xi_R \cdot h_0 = 0,623 \cdot 18 = 11,2 \text{ cm}$$

Xảy ra trường hợp nén lệch tâm bé

Tính lại x với:

$$x = \left[\xi_R + \frac{1 - \xi_R}{1 + 50 \cdot \left(\frac{e_0}{h}\right)^2} \right] \cdot h_0 = \left[0,623 + \frac{1 - 0,623}{1 + 50 \cdot \left(\frac{2,8}{22}\right)^2} \right] \cdot 18 = 11,7 \text{ cm}$$

$$\rightarrow x = 11,7 \text{ cm} > \xi_R h_0 = 11,2 \text{ cm}$$

+ Diện tích cốt thép yêu cầu:

$$A'_s = A_s = \frac{N \cdot e - R_b \cdot b \cdot x \cdot (h_0 - 0,5 \cdot x)}{R_{sc} \cdot Z_a}$$
$$= \frac{414,4 \cdot 0,098 - 11,5 \cdot 10^3 \cdot 0,22 \cdot 0,112 \cdot (0,18 - 0,5 \cdot 0,112)}{280 \cdot 10^3 \cdot 0,14} = 0,000188 \text{ (m}^2\text{)}$$

$$\Rightarrow A'_s = A_s = 1,88 \text{ cm}^2$$

***) Tính cốt thép đối xứng cho cặp 2:**

+ Độ lệch tâm tính toán:

$$e = \eta \cdot e_0 + \frac{h}{2} - a = 1,1,9 + \frac{22}{2} - 4 = 8,9 \text{ cm}$$

+ Chiều cao vùng nén:

$$x = \frac{N}{R_b \cdot b} = \frac{556}{11,5 \cdot 10^3 \cdot 0,22} = 0,222 \text{ m} = 22,2 \text{ cm}$$

$$\rightarrow x > \xi_R \cdot h_0 = 0,623 \cdot 18 = 11,2 \text{ cm}$$

Xảy ra trường hợp nén lệch tâm bé

Tính lại x với:

$$x = \left[\xi_R + \frac{1 - \xi_R}{1 + 50 \cdot \left(\frac{e_0}{h}\right)^2} \right] \cdot h_0 = \left[0,623 + \frac{1 - 0,623}{1 + 50 \cdot \left(\frac{1,9}{55}\right)^2} \right] \cdot 18 = 11,92 \text{ cm}$$

$$\rightarrow x = 11,92 \text{ cm} > \xi_R h_0 = 11,2 \text{ cm}$$

+ Diện tích cốt thép yêu cầu:

$$A'_s = A_s = \frac{N \cdot e - R_b \cdot b \cdot x \cdot (h_0 - 0,5 \cdot x)}{R_{SC} \cdot Z_a}$$

$$= \frac{556 \cdot 0,089 - 11,5 \cdot 10^3 \cdot 0,22 \cdot 0,119 \cdot (0,18 - 0,5 \cdot 0,119)}{280 \cdot 10^3 \cdot 0,14} = 0,000348 \text{ (m}^2\text{)}$$

$$\Rightarrow A'_s = A_s = 3,5 \text{ cm}^2.$$

***) Tính cốt thép đối xứng cho cặp 3:**

+ Độ lệch tâm tính toán:

$$e = \eta \cdot e_0 + \frac{h}{2} - a = 1,4,1 + \frac{22}{2} - 4 = 11,1 \text{ cm}$$

+ Chiều cao vùng nén:

$$x = \frac{N}{R_b \cdot b} = \frac{287,2}{11,5 \cdot 10^3 \cdot 0,22} = 0,11 \text{ m} = 11 \text{ cm}$$

$$\rightarrow 2a < x = 11 \text{ cm} < \xi_R \cdot h_0 = 0,623 \cdot 18 = 11,2 \text{ cm}$$

Xảy ra trường hợp nén lệch tâm lớn

+ Diện tích cốt thép yêu cầu:

$$A'_s = A_s = \frac{N \cdot e - R_b \cdot b \cdot x \cdot (h_0 - 0,5 \cdot x)}{R_{SC} \cdot Z_a}$$

$$= \frac{287,2 \cdot 0,111 - 11,5 \cdot 10^3 \cdot 0,22 \cdot 0,11 \cdot (0,18 - 0,5 \cdot 0,11)}{280 \cdot 10^3 \cdot 0,14} = 0,0000974 \text{ (m}^2\text{)}$$

$$\Rightarrow A'_s = A_s = 0,97 \text{ cm}^2.$$

+Kiểm tra hàm lượng cốt thép:

Xác định giá trị hàm lượng cốt thép tối thiểu theo độ mảnh λ

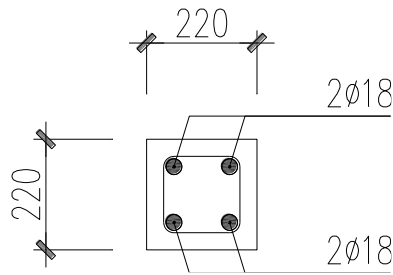
$$\lambda = \frac{l_0}{r} = \frac{l_0}{0,288 \cdot b} = \frac{315}{0,288 \cdot 22} = 49,71$$

$$\lambda \in (35 \div 83) \Rightarrow \mu_{\min} = 0,2\%$$

$$\mu = \frac{A_s}{b \cdot h_0} \cdot 100\% = \frac{3,5}{22 \cdot 18} \cdot 100\% = 0,88 \% > \mu_{\min}$$

Ta thấy cặp nội lực 2 cần lượng thép lớn nhất vì vậy ta chọn bố trí thép cho cột.

$$\rightarrow A_s = 3,5 \text{ cm}^2. \text{ Chọn } 2 \text{ } \Phi 18 \text{ (} A_s = 5,09 \text{ cm}^2\text{)}.$$



- Do các phần tử cột C6, C9, C12, C15, C18 có nội lực nhỏ và gần bằng cột C3 nên ta bố trí cốt thép các cột C6, C9, C12, C15, C18 giống với cột C3 **2 Φ 18** ($A_s = 5,09 \text{ cm}^2$).

3.6.3. Cột trục B: tầng 4 (C11)

Kích thước tiết diện: $b \times h = (30 \times 45) \text{ cm}$

Chọn $a = a' = 4 \text{ cm} \rightarrow h_0 = h - a = 41 \text{ cm}$

$Z_a = h_0 - a = 41 - 4 = 37 \text{ cm}$

Độ lệch tâm ngẫu nhiên:

$$e_a = \text{Max} \left(\frac{1}{600} \cdot H ; \frac{1}{30} h_c \right)$$

$$= \text{Max} \left(\frac{1}{600} \cdot 370 ; \frac{1}{30} \cdot 45 \right) = \text{Max}(0,61 ; 1,5) = 1,5(\text{cm})$$

PHẦN TỬ CỘT	BẢNG TỔ HỢP NỘI LỰC CHO CỘT													
	MẬT CÁT	NỘI LỰC	TRƯỜNG HỢP TẢI TRỌNG					TỔ HỢP CỘT BAN 1			TỔ HỢP CỘT BAN 2			
			TT	HT1	HT2	GT	GP	M MAX N TU	M MIN N TU	M TU N MAX	M MAX N TU	M MIN N TU	M TU N MAX	
1	2	3	4	5	6	7	8	9	10	11	12	13	14	
C11	I/I	M(KNm)	64.5514	14.9548	3.66233	60.2803	-61.3876	124.832	-	4,7	4,5,6	4,5,6,7	-	4,5,6,7
		N(KN)	-718.918	-94.1044	-108.616	-25.6957	25.92	-744.614	-	-	-921.638	-924.493	-	-924.493
	II/II	M(KNm)	-71.1844	-0.66844	-19.355	-63.8782	62.716	-	-	4,7	4,5,6	-	4,5,6,7	4,5,6,7
		N(KN)	-705.182	-94.1044	-108.616	-25.6957	25.92	-	-	-	-135.063	-91.2078	-	-146.696

Từ bảng tổ hợp chọn ra cặp nội lực nguy hiểm sau:

STT	Đặc điểm	M(kN.m)	N(kN)	$e_1 = M/N$ (cm)	e_a (cm)	$e_0 = \max(e_1; e_a)$
1	$ M _{\max}$	135.5	924.4	16,1	1,5	16,1
2	$ N _{\max}$	146.7	910.7	14,7	1,5	14,7
3	e_{\max}	135	730.9	18,7	1,5	18,7

***) Tính cốt thép đối xứng cho cặp 1:**

+ Độ lệch tâm tính toán:

$$e = \eta \cdot e_0 + \frac{h}{2} - a = 1.16,1 + \frac{45}{2} - 4 = 34,6 \text{ cm}$$

+ Chiều cao vùng nén:

$$x = \frac{N}{R_b \cdot b} = \frac{924,4}{11,5 \cdot 10^3 \cdot 0,3} = 0,259 \text{ m} = 25,9 \text{ cm}$$

$$\rightarrow x = 25,9 \text{ cm} > \xi_R \cdot h_0 = 0,623 \cdot 41 = 25,5 \text{ cm}$$

Xảy ra trường hợp nén lệch tâm bé

Tính lại x với:

$$x = \left[\xi_R + \frac{1 - \xi_R}{1 + 50 \cdot \left(\frac{e_0}{h}\right)^2} \right] \cdot h_0 = \left[0,623 + \frac{1 - 0,623}{1 + 50 \cdot \left(\frac{16,1}{45}\right)^2} \right] \cdot 41 = 25,96 \text{ cm}$$

$$\rightarrow x = 25,96 \text{ cm} > \xi_R h_0 = 25,5 \text{ cm}$$

+ Diện tích cốt thép yêu cầu:

$$A'_s = A_s = \frac{N \cdot e - R_b \cdot b \cdot x \cdot (h_0 - 0,5 \cdot x)}{R_{sc} \cdot Z_a}$$
$$= \frac{924,4 \cdot 0,346 - 11,5 \cdot 10^3 \cdot 0,3 \cdot 0,2596 \cdot (0,41 - 0,5 \cdot 0,2596)}{280 \cdot 10^3 \cdot 0,37} = 0,00056 \text{ (m}^2\text{)}$$

$$\Rightarrow A'_s = A_s = 5,6 \text{ cm}^2$$

***) Tính cốt thép đối xứng cho cặp 2:**

+ Độ lệch tâm tính toán:

$$e = \eta \cdot e_0 + \frac{h}{2} - a = 1.14,7 + \frac{45}{2} - 4 = 33,2 \text{ cm}$$

+ Chiều cao vùng nén:

$$x = \frac{N}{R_b \cdot b} = \frac{910,7}{11,5 \cdot 10^3 \cdot 0,3} = 0,263 \text{ m} = 26,3 \text{ cm}$$

$$\rightarrow x > \xi_R \cdot h_0 = 0,623 \cdot 41 = 25,5 \text{ cm}$$

Xảy ra trường hợp nén lệch tâm bé

Tính lại x với:

$$x = \left[\xi_R + \frac{1 - \xi_R}{1 + 50 \cdot \left(\frac{e_0}{h}\right)^2} \right] \cdot h_0 = \left[0,623 + \frac{1 - 0,623}{1 + 50 \cdot \left(\frac{14,7}{55}\right)^2} \right] \cdot 41 = 25,6 \text{ cm}$$

$$\rightarrow x = 25,6 \text{ cm} > \xi_R h_0 = 25,5 \text{ cm}$$

+ Diện tích cốt thép yêu cầu:

$$A'_s = A_s = \frac{N \cdot e - R_b \cdot b \cdot x \cdot (h_0 - 0,5 \cdot x)}{R_{sc} \cdot Z_a}$$
$$= \frac{910.7 \cdot 0,332 - 11,5 \cdot 10^3 \cdot 0,3 \cdot 0,256 \cdot (0,41 - 0,5 \cdot 0,256)}{280 \cdot 10^3 \cdot 0,37} = 0,000504 \text{ (m}^2\text{)}$$

$$\Rightarrow A'_s = A_s = 5,04 \text{ cm}^2$$

***) Tính cốt thép đối xứng cho cặp 3:**

+ Độ lệch tâm tính toán:

$$e = \eta \cdot e_0 + \frac{h}{2} - a = 1.18,7 + \frac{45}{2} - 4 = 37,2 \text{ cm}$$

+ Chiều cao vùng nén:

$$x = \frac{N}{R_b \cdot b} = \frac{730,9}{11,5 \cdot 10^3 \cdot 0,3} = 0,208 \text{ m} = 20,8 \text{ cm}$$

$$\rightarrow 2a < x = 20,8 \text{ cm} < \xi_R \cdot h_0 = 0,623 \cdot 41 = 25,5 \text{ cm}$$

Xảy ra trường hợp nén lệch tâm lớn

+ Diện tích cốt thép yêu cầu:

$$A'_s = A_s = \frac{N \cdot e - R_b \cdot b \cdot x \cdot (h_0 - 0,5 \cdot x)}{R_{sc} \cdot Z_a}$$
$$= \frac{730,9 \cdot 0,372 - 11,5 \cdot 10^3 \cdot 0,3 \cdot 0,208 \cdot (0,41 - 0,5 \cdot 0,208)}{280 \cdot 10^3 \cdot 0,37} = 0,000453 \text{ (m}^2\text{)}$$

$$\Rightarrow A'_s = A_s = 4,53 \text{ cm}^2$$

+Kiểm tra hàm lượng cốt thép:

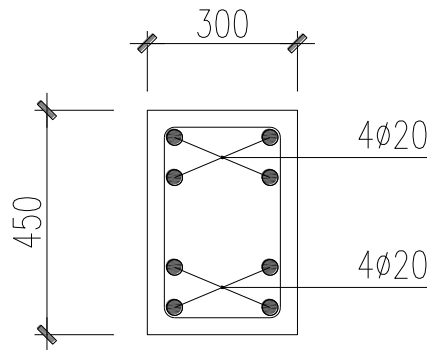
Xác định giá trị hàm lượng cốt thép tối thiểu theo độ mảnh λ

$$\lambda = \frac{l_0}{r} = \frac{l_0}{0,288.b} = \frac{259}{0,288.30} = 29,9$$

$$\mu\% = \frac{A_S}{b \cdot h_o} \cdot 100\% = \frac{5,6}{30.37} \cdot 100\% = 0,51\% > \mu_{\min}$$

Ta thấy cặp nội lực 1 cần lượng thép lớn nhất vì vậy ta chọn bố trí thép cho cột.

→ $A_S = 5,6 \text{ cm}^2$. Chọn 4 $\Phi 20$ ($A_S = 12,56 \text{ cm}^2$)



Do nội lực các cột C10, C13, C14, C16, C17 nhỏ, gần giống cột C11 và cùng tiết diện nên để thuận tiện cho việc bố trí cốt thép ta bố trí cốt thép các cột C10, C13, C14, C16, C17 giống với cột C11.

3.6.4 Tính cốt thép đai cho cột

+ Đường kính cốt đai:

$$\phi_{sw} \geq \left(\frac{\phi_{\max}}{4} ; 5 \right) = \left(\frac{25}{4} ; 5 \right) = 6,25 \text{ mm. Ta chọn cốt đai } \phi 6 \text{ nhóm A1}$$

+ Khoảng cách cốt đai “s”

- Trong đoạn nổi chồng cốt thép dọc:

$$s \leq (10 \phi_{\min} ; 500\text{mm}) = (10.20 ; 500) = 200 \text{ mm} \Rightarrow \text{Chọn } s = 150 \text{ mm.}$$

- Các đoạn còn lại: $s \leq (15 \phi_{\min} ; 500\text{mm}) = (15.20 ; 500) = 300 \text{ mm}$

⇒ Chọn $s = 200 \text{ mm}$.

3.7 BỐ TRÍ CỐT THÉP KHUNG TRỤC 6

Bố trí cốt thép khung trục 6 được thể hiện chi tiết trong bản vẽ bố trí thép khung trục 6 (KC-02).

CHƯƠNG 4

TÍNH TOÁN MÓNG TRỤC 6

4.1. Số liệu địa chất

4.1.1. Đánh giá đặc điểm công trình:

- Tên công trình: Thiết kế công trình “Trường THPT BẮC ĐÔNG QUAN – THÁI BÌNH”

- Quy mô công trình: Công trình gồm 6 tầng, công trình dạng chữ nhật có chiều dài các cạnh là (10 x 67,45) m, công trình có hình khối, kiến trúc đơn giản, đáp ứng đầy đủ công năng sử dụng.

- Công trình có tổng chiều cao từ code 0,00 đến code đỉnh mái là 25 m, chiều cao các tầng là 3,8(m).

- Đặc điểm kết cấu công trình:

Sơ đồ kết cấu chịu lực của công trình là sơ đồ khung bê tông cốt thép đổ toàn khối, tường bao che, Sàn bê tông cốt thép đổ toàn khối dày 10 cm. Khi tính toán khung mặt ngàm tại chân cột lấy -1m so với code $\pm 0.00m$.

Công trình có tôn nền 0,45 (m) so với code tự nhiên (code ngoài nhà).

Khi tính toán nền móng theo trạng thái giới hạn II, cần khống chế độ lún giới hạn và độ lún lệch giới hạn của công trình để có thể sử dụng công trình một cách bình thường, và nội lực bổ sung do sự lún không đều của nền gây ra trong kết cấu siêu tĩnh không quá lớn, kết cấu khối hư hỏng và đảm bảo mỹ quan cho công

$$\text{trình: } \begin{cases} S \leq S_{gh} \\ \Delta S \leq \Delta S_{gh} \end{cases}$$

Tổng lượng lún và chênh lệch lún của móng cũng như độ nghiêng của công trình phải nhỏ hơn trị số cho phép. Theo TCVN 10304-2014 “Móng cọc-Tiêu chuẩn thiết kế”:

Với nhà nhiều tầng có khung hoàn toàn bằng bê tông cốt thép:

$$\begin{cases} S_{tb} \leq S_{gh} = 10\text{cm} \\ \Delta S \leq \Delta S_{gh} = 0,002 \end{cases}$$

4.1.2. Số liệu địa chất công trình:

Phương pháp khảo sát : khoan, kết hợp xuyên tĩnh (CPT) và xuyên tiêu chuẩn (SPT).

Khu vực xây dựng gồm 5 lớp có chiều dày hầu như không đổi.

Lớp 1: Đất lấp dày 1,0m

Lớp 2: Số hiệu 201 dày 7,5m

Lớp 3: Số hiệu 301 dày 8,0m

Lớp 4: Số hiệu 401 dày 6,5m

Lớp 5: Số hiệu 501 rất dày

- Lớp 1: Số hiệu 101, đất san lấp dày 1m

Khu vực xây dựng nằm trong địa hình đồng bằng, lớp đất san lấp dày 1m, nên diện tích mặt bằng công trình là bằng phẳng.

- Lớp 2: Số hiệu 201 dày 7,5m có các chỉ tiêu cơ lý như sau:

W (%)	W _{nh} (%)	W _d (%)	γ (T/m ³)	φ (Độ)	Δ	q _c (MPa)	N
36,5	32,8	18,1	1,76	5	2,69	0,21	1

Chỉ số dẻo:

$$A = W_{nh} - W_d = 32,8 - 18,1 = 14,7\% \text{ Lớp 2 là lớp đất sét pha.}$$

Độ sệt của đất là:

$$B = \frac{W - W_d}{A} = \frac{36,5 - 18,1}{14,7} = 1,25 \text{ Trạng thái nhão.}$$

Hệ số rỗng :

$$e_2 = \frac{\Delta \cdot \gamma_n \cdot (1 + 0,01 W)}{\gamma} - 1 = \frac{2,69 \cdot 1 \cdot (1 + 0,365)}{1,76} - 1 = 1,08$$

Môđun biến dạng $E = \alpha \cdot q_c = 5 \cdot 21 = 105 \text{ T/m}^2$

- Lớp 3: Số hiệu 301 dày 8,0 m có các chỉ tiêu cơ lý như sau:

W	W _{nh}	W _d	γ	Δ	φ	C	q _c	N
---	-----------------	----------------	---	---	---	---	----------------	---

(%)	(%)	(%)	(T/m ³)		(Độ)	(kG/cm ²)	(mpa)	
28	41	25	1,88	2,71	16	0,28	2,9	9

Hệ số rỗng tự nhiên:

$$e_0 = \frac{\Delta \cdot \gamma_n \cdot (1+W)}{\gamma} - 1 = \frac{2,71 \cdot 1 \cdot (1+0,28)}{1,88} - 1 = 0,845$$

Chỉ số dẻo:

$$A = W_{nh} - W_d = 41 - 25 = 16\% \Rightarrow \text{Lớp 3 là lớp đất sét pha}$$

Độ sệt của đất là:

$$B = \frac{W - W_d}{A} = \frac{28 - 25}{16} = 0,19 \Rightarrow \text{Trạng thái nửa cứng}$$

$$\text{Môđun biến dạng } E = \alpha \cdot q_c = 4.290 = 1160 \text{ T/m}^2$$

- Lớp 4: Số hiệu 401 dày 6,5m có các chỉ tiêu cơ lý như sau:

W	W _{nh}	W _d	γ	Δ	ϕ	C	q _c	N
(%)	(%)	(%)	(T/m ³)		(Độ)	(kG/cm ²)	(MPa)	
27,9	30,4	24,5	1,86	2,68	10	0,1	2	8

Hệ số rỗng tự nhiên:

$$e_0 = \frac{\Delta \cdot \gamma_n \cdot (1+W)}{\gamma} - 1 = \frac{2,68 \cdot 1 \cdot (1+0,279)}{1,86} - 1 = 0,872$$

Chỉ số dẻo:

$$A = W_{nh} - W_d = 30,4 - 24,5 = 5,9 \% \Rightarrow \text{Lớp 4 là lớp đất cát pha}$$

Độ sệt của đất là:

$$B = \frac{W - W_d}{A} = \frac{27,9 - 24,5}{5,9} = 0,576 \Rightarrow \text{Trạng thái dẻo mềm}$$

$$\text{Môđun biến dạng } E = \alpha \cdot q_c = 4.200 = 800 \text{ T/m}^2$$

- Lớp 5: Số hiệu 501 rất dày có các chỉ tiêu cơ lý như sau:

Thành phần hạt(%) tương ứng với cỡ hạt							Hạt sét	W %	Δ T/m ³	q _c (M Pa)	Kết quả xuyên tiêu chuẩn
Hạt cát					Hạt bụi						
thô	to	vừa	nhỏ	mịn	0,05 - 0,01	0,01-0,002					
2-1	1-0,5	0,5-0,25	0,25-0,1	0,1-0,05	0,05	0,01-0,002	-	16,8	26,4	9	28

Cỡ hạt: $d > 0.5\text{mm}$ chiếm 55,5%

$d > 0.25\text{mm}$ chiếm 71%

$d > 0.1\text{mm}$ chiếm 83%

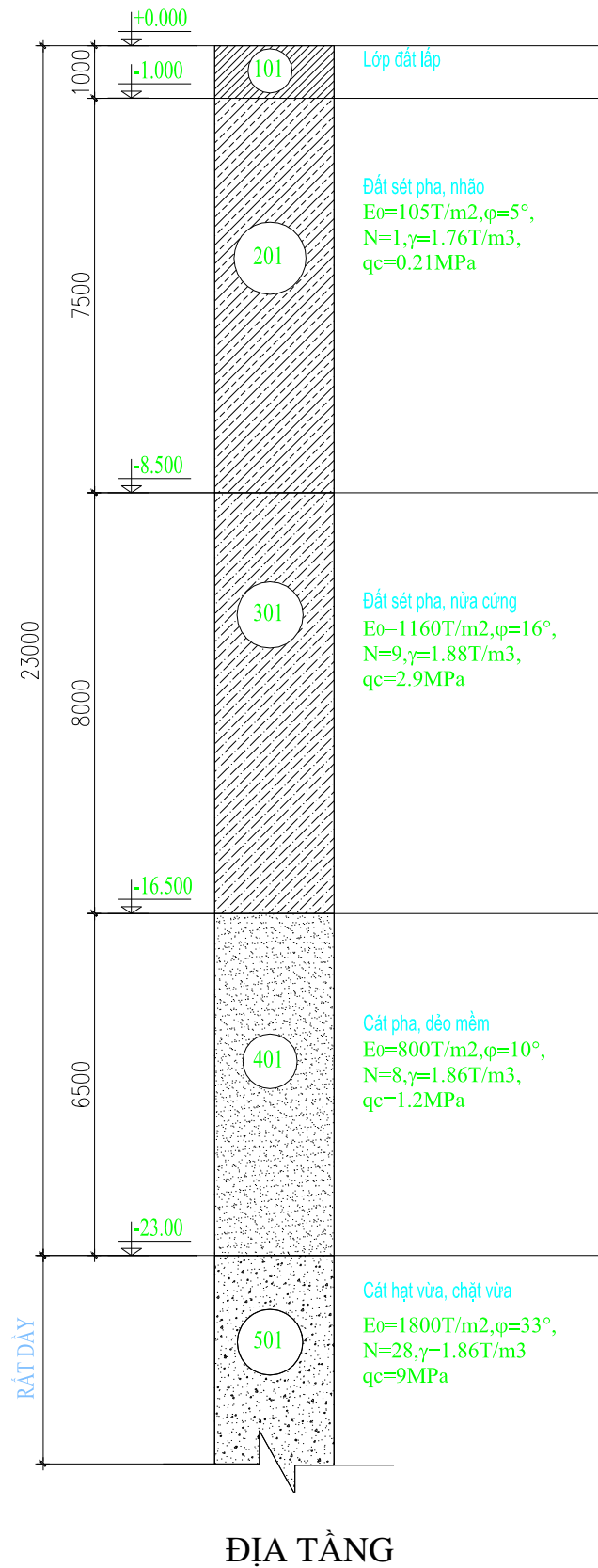
$d > 0.05\text{mm}$ chiếm 91%

Ta thấy hàm lượng cỡ hạt lớn hơn 0,25mm trên 50% \Rightarrow lớp 5 là cát hạt vừa

Sức kháng xuyên $q_c = 9 \text{ Mpa} = 900 \text{ T/m}^2$ Cát thuộc trạng thái chặt vừa tra bảng có $\varphi = 33^\circ$; $e_0 = 0,65$

Môđun biến dạng $q_c = 900 \text{ T/m}^2 \Rightarrow E = \alpha \cdot q_c = 2 \cdot 900 = 1800 \text{ T/m}^2$

Dung trọng tự nhiên: $\gamma = \frac{\Delta \cdot \gamma_n \cdot (1+0,1W)}{e_0+1} = \frac{2,64 \cdot 1 \cdot (1+0,168)}{0,65+1} = 1,86 \text{ T/m}^3$



4.2 LỰA CHỌN PHƯƠNG ÁN NỀN MÓNG

4.2.1. Phương án nền móng:

Đất nền gồm 5 lớp:

Lớp 1: Đất lấp dày 1,0 m

Lớp 2: Số hiệu 201 dày 7,5m

Lớp 3: Số hiệu 301 dày 8,0m

Lớp 4: Số hiệu 401 dày 6,5m

Lớp 5: Số hiệu 501 rất dày

Nước ngầm không xuất hiện trong phạm vi khảo sát.

Chọn giải pháp móng cọc đài thấp.

Phương án 1: dùng cọc BTCT 30 x 30 cm, đài đặt vào lớp 2, mũi cọc hạ sâu xuống lớp 5 khoảng 2m. Thi công bằng phương pháp ép.

Phương án 2: dùng cọc BTCT 30 x 30 cm, đài đặt vào lớp 2, mũi cọc hạ sâu xuống lớp 5 khoảng 2m. Thi công bằng phương pháp đóng.

Phương án 3: dựng cọc BTCT 30x30, đài đặt vào lớp 2. Cọc hạ bằng phương pháp khoan dẫn và đóng vào lớp 5. Phương án này độ ổn định cao nhưng khó thi công và giá thành cao.

=> Ở đây chọn phương án 1

4.3 VẬT LIỆU ĐÀI MÓNG VÀ CỌC

4.3.1. Đài cọc:

+ Bê tông : B20 có $R_b = 11,5 \text{ MPa} = 1150 \text{ T/m}^2$, $R_{bt} = 0,9 \text{ MPa} = 90 \text{ T/m}^2$

+ Cốt thép:

$\phi < 10$ dùng A_I có $R_s = 225 \text{ MPa} = 22500 \text{ T/m}^2$.

$\phi > 10$ dùng A_{II} có $R_s = 280 \text{ MPa} = 28000 \text{ T/m}^2$.

+ Lớp lót đài: bê tông B15 dày 10 cm

+ Đài liên kết ngầm với cột và cọc (xem bản vẽ). Thép của cọc neo trong đài $\geq 20d$ (Ở đây chọn 40 cm) và đầu cọc trong đài 10 cm

4.3.2. Thông số cọc:

+ Cọc 30x30 cm có:

+ Bê tông : B20 $R_b = 1150 \text{ T/m}^2$

+ Cốt thép: thép chịu lực A_{II} (4φ18 A_S = 10,18 cm²), đai A_I

4.3.4. Chiều sâu đáy đài h_{md}:

Giả thiết: Tải trọng ngang do đất từ đáy đài trở lên tiếp nhận, do đó cần thỏa mãn điều kiện sau: $h \geq 0,7 \cdot h_{min}$ (h: độ chôn sâu của đáy đài)

$$h_{min} = \operatorname{tg}\left(45^\circ - \frac{\varphi}{2}\right) \cdot \sqrt{\frac{q}{\gamma \cdot b}} = \operatorname{tg}\left(45^\circ - \frac{9^\circ 30''}{2}\right) \cdot \sqrt{\frac{10,05}{1,76 \cdot 2}} = 1,43$$

Trong đó:

Q: Tải trọng ngang tác dụng vào đài

φ, γ : Góc ma sát trong và dung trọng tự nhiên của đất phía trên đáy đài

$$\varphi = 9^\circ 30'; \gamma = 1,76 \text{ (T/m}^3\text{)}$$

b: Bề rộng đài, chọn sơ bộ b = 2 (m)

$$\Rightarrow 0,7 \cdot h_{min} = 0,7 \cdot 1,43 = 1,001 \text{ (m)}. \text{ Chọn } h = 1,8 \text{ (m)}$$

4.3.5. Chọn chiều dài cọc:

Cọc hạ vào lớp đất 5 khoảng 2,3 (m)

→ Chiều dài cọc:

$$l_c = (1 + 7,5 + 8 + 6,5 + 2,3) - 1,8 + 0,5 = 25 \text{ (m)}$$

- Cọc được chia thành 4 đoạn: mỗi đoạn dài 6 (m), được nối bằng hàn bản mã.

4.3.6 Xác định sức chịu tải của cọc:

a) Sức chịu tải của cọc theo vật liệu:

$$P_{vl} = n \cdot m \cdot \varphi \cdot (R_b \cdot F_b + R_s \cdot A_s)$$

Trong đó:

m: hệ số điều kiện làm việc phụ thuộc loại cọc và số lượng cọc trong móng

φ : hệ số uốn dọc

Chọn m = 1, $\varphi = 1$, n = 1,1

A_s: diện tích cốt thép 4φ18, A_s = 10,18 cm², F_b: diện tích phần bê tông

$$F_b = F_c - A_s = 30 \cdot 30 - 10,18 = 889,82 \text{ (cm}^2\text{)} = 889,82 \cdot 10^{-4} \text{ (m}^2\text{)}$$

$$\rightarrow P_{VL} = 1,1.1.1.(1150 \cdot 889,82 \cdot 10^{-4} + 2,8 \cdot 10,18 \cdot 10^{-4}) = 112,57 \text{ (T)}$$

b) Sức chịu tải của cọc theo đất nền:

*) Xác định theo kết quả của thí nghiệm trong phòng:

Sức chịu tải của cọc theo nền đất xác định theo công thức:

$$P_{gh} = Q_s + Q_c$$

$$\text{Sức chịu tải tính toán: } [P] = \frac{P_{gh}}{F_s}$$

Q_s : ma sát giữa cọc và đất xung quanh cọc: $Q_s = \alpha_1 \cdot \sum_{i=1}^n u_i \cdot \tau_i \cdot h_i$

h_i - Chiều dày lớp đất mà cọc đi qua

Q_c : lực kháng mũi cọc: $Q_c = \alpha_2 \cdot R \cdot F$

Trong đó: α_1, α_2 - Hệ số điều kiện làm việc của đất với cọc vuông, hạ bằng phương pháp ép nên $\alpha_1 = \alpha_2 = 1$

$$F = 0,3 \cdot 0,3 = 0,09 \text{ m}^2.$$

u_i : Chu vi cọc. $u_i = 1,2 \text{ m}$.

R : Sức kháng giới hạn của đất ở mũi cọc. Với $H_m = 24 \text{ m}$, mũi cọc đặt ở lớp cát hạt vừa, chặt vừa tra bảng được $R \approx 4400 \text{ kPa} = 440 \text{ T/m}^2$.

τ_i : lực ma sát trung bình của lớp đất thứ i quanh mặt cọc. Chia đất thành các lớp đất đồng nhất, chiều dày mỗi lớp $\leq 2 \text{ m}$. Ta lập bảng tra được τ_i theo l_i (l_i - độ sâu trung bình của lớp đất).

(Bỏ qua lực ma sát lớp đất sét pha nhão)

Lớp đất	Loại đất	h_i (m)	l_i (m)	τ_i (T/m ²)
3	Đất sệt pha, nửa cứng B = 0.19	10.5	2	6.3
		12.5	2	6.4
		14.5	2	6.45
		16.5	2	6.6
4	Cát pha, dẻo mềm B = 0.576	18.5	2	4.9
		20.5	2	4.8
		22.5	2	4.85
		23	0,5	5.1
5	Cát hạt vừa, chặt vừa	25	2	5.3

Sức chịu tải giới hạn của cọc:

$$P_{gh} = [1,2 \cdot (6,3 \cdot 2 + 6,4 \cdot 2 + 6,45 \cdot 2 + 6,6 \cdot 2 + 4,9 \cdot 2 + 4,8 \cdot 2 + 4,85 \cdot 2 + 5,1 \cdot 0,5 + 5,3 \cdot 2) + 440 \cdot 0,3 \cdot 0,3] = 152,1 \text{ T}$$

Sức kháng của đất:

$$\text{Theo TCVN 205: } F_s = 1,4 \rightarrow [P] = \frac{P_{gh}}{F_s} = \frac{152,1}{1,4} = 108,6 \text{ T}$$

*) *Xác định theo kết quả thí nghiệm xuyên tĩnh CPT:*

$$[P] = \frac{P_{gh}}{F_s} = \frac{Q_c}{2 \div 3} + \frac{Q_s}{1,5 \div 2} \text{ hay } [P] = \frac{Q_c + Q_s}{2 \div 3}$$

Trong đó:

$$\text{Sức cản phá hoại của đất ở mũi cọc: } Q_c = k \cdot q_{cm} \cdot F$$

k: hệ số phụ thuộc loại đất và loại cọc k = 0,5

$$\Rightarrow Q_c = 0,5 \cdot 900 \cdot 0,09 = 40,5 \text{ T}$$

$$\text{Sức kháng ma sát của đất ở thành cọc: } Q_s = U \cdot \sum \frac{q_{ci} h_i}{\alpha_i}$$

α_i : hệ số phụ thuộc loại đất và loại cọc, biện pháp thi công (bảng 3.8 giáo trình nền và móng công trình)

$$\alpha_3 = 50; h_3 = 8 \text{ m}; q_{c3} = 290 \text{ T/ m}^3$$

$$\alpha_4 = 80; h_4 = 6,5 \text{ m}; q_{c4} = 200 \text{ T/ m}^3$$

$$\alpha_5 = 100; h_5 = 2,3 \text{ m}; q_{c5} = 900 \text{ T/ m}^3$$

$$\Rightarrow Q_s = 1,2 \cdot \left(\frac{290}{50} \cdot 8 + \frac{200}{80} \cdot 6,5 + \frac{900}{100} \cdot 2,3 \right) = 100,02 \text{ T}$$

$$\Rightarrow [P] = \frac{40,5 + 100,02}{2,5} = 56,2 \text{ T}$$

*) *Xác định theo kết quả thí nghiệm xuyên tiêu chuẩn SPT:*

$$P = \frac{Q_c + Q_s}{2 \div 3}$$

$Q_c = m \cdot N_m \cdot F_c$ sức kháng phá hoại của đất ở mũi cọc (N_m - số SPT của lớp đất tại mũi cọc) $\Rightarrow Q_c = 400 \cdot 28 \cdot 0,09 = 1008 \text{ T}$

$$Q_s = n \cdot \sum_{i=1}^n U \cdot N_i \cdot l_i : \text{sức kháng ma sát của đất ở thành cọc.}$$

(Với cọc ép: $m = 400 \text{ Kpa}$, $n = 2$)

N_i chỉ số SPT của lớp đất thứ i mà cọc đi qua

$$\Rightarrow Q_s = 2 \cdot 1,2 (1 \cdot 7,5 + 9 \cdot 8 + 8 \cdot 6,5 + 28 \cdot 2,3) = 470,16 \text{ kN}$$

$$[P] = \frac{1008 + 470,16}{2,5} = 591,3 \text{ T}$$

\Rightarrow Sức chịu tải của cọc lấy theo kết quả xuyên tĩnh CPT $[P] = 56 \text{ T}$

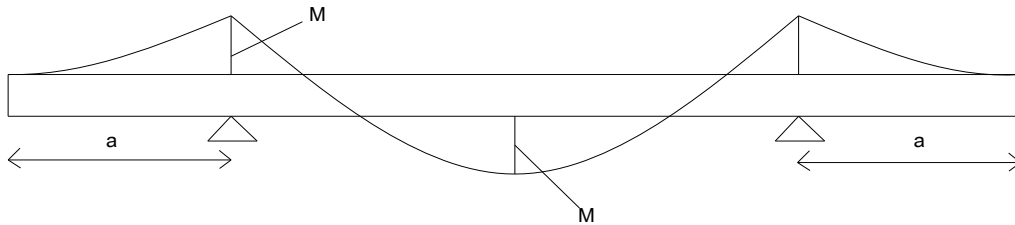
4.3.7. Kiểm tra cường độ của cọc khi vận chuyển và khi ép:

*) Khi vận chuyển cọc: Tải trọng phân bố $q = n \cdot \gamma F_n$

- Trong đó: n là hệ số động, $n = 1.5$

$\Rightarrow q = 1.5 \cdot 2.5 \cdot 0.3 \cdot 0.3 = 0.3375 \text{ T/m}$

Chọn a sao cho $M_1^+ \approx M_1^- \Rightarrow a = 0.207 l_c = 0.207 \cdot 6 \approx 1.242 \text{ (m)}$



Biểu đồ mômen cọc khi vận chuyển

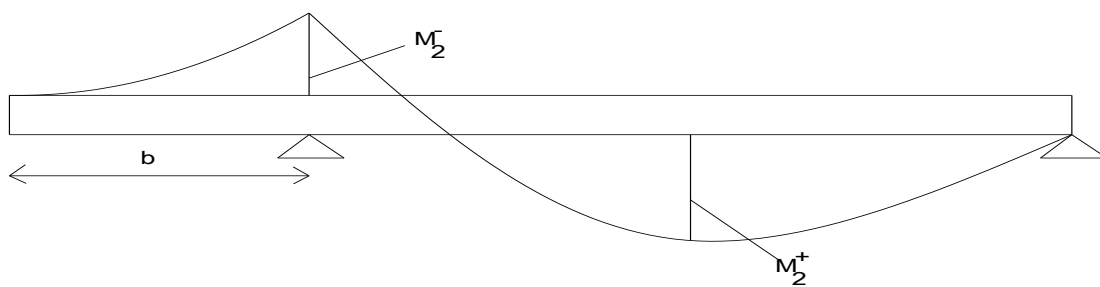
$$M_1 = \frac{q \cdot a^2}{2} = \frac{0.3375 \cdot 1.242^2}{2} = 0.26 \text{ (T/m}^2\text{)}$$

*) Trường hợp treo cọc lên giá búa: Để $M_2^+ \approx M_2^-$ thì $b = 0.294 \cdot l_c$

$\Rightarrow b \approx 0.294 \cdot 6 = 1.764 \text{ (m)}$

+ Trị số mômen dương

$$M_2 = \frac{q \cdot b^2}{2} = \frac{0.3375 \cdot 1.764^2}{2} = 0.525 \text{ (T/m}^2\text{)}$$



Biểu đồ cọc khi cầu lắp

Ta thấy $M_1 < M_2$ nên ta dùng M_2 để tính toán

+ Lấy lớp bảo vệ của cọc là $a = 3 \text{ cm} \Rightarrow$ chiều cao làm việc của cốt thép

$$h_0 = 30 - 3 = 27 \text{ (cm)}$$

$$\Rightarrow A_a = \frac{M_2}{0,9 \cdot h_o \cdot R_a} = \frac{0,525}{0,9 \cdot 0,27 \cdot 28000} = 7,7 \cdot 10^{-5} \text{ (m}^2\text{)} = 0,7 \text{ cm}^2$$

Cốt thép chịu uốn của cọc là 2 ϕ 18 có $A_s = 5,09 \text{ cm}^2$

\Rightarrow cọc đủ khả năng chịu tải khi vận chuyển cầu lắp

*) Tính toán cốt thép làm móc cầu trong trường hợp cầu lắp cọc $F_k = q \cdot l$

\Rightarrow Lực kéo ở 1 nhánh, gần đúng

$$F'_k = F_k / 2 = 0,3375 \cdot 6 / 2 = 1,0125$$

Diện tích cốt thép của móc cầu

$$F_s = \frac{F'_k}{R_a} = \frac{1,0125}{28000} = 3,61 \cdot 10^{-5} \text{ m}^2 = 0,361 \text{ cm}^2$$

\Rightarrow Chọn thép móc cầu ϕ 12 có $A_{smc} = 1,131 \text{ cm}^2$

Vị trí đặt móc cầu cách đầu cọc 1 đoạn là $0,207l_c = 0,207 \cdot 6 = 1,242 \text{ (m)}$ chọn 1,3(m)

4.4 TÍNH TOÁN MÓNG CỘT TRỤC B (MÓNG M1)

4.4.1. Số liệu tính toán:

- Đặc điểm kết cấu: Nhà cao tầng, kết cấu nhà khung ngang BTCT toàn khối. Tiết diện cột: 30x55 (cm)

- Tải trọng tính toán: Dựa vào bảng tổ hợp nội lực cột trục B phần tử cột C2 để tính toán móng cọc.

PHAN TU COT	BANG TO HOP NOI LUC CHO COT												
	MAT CAT	NOI LUC	TRUONG HOP TAI TRONG					TO HOP CO BAN 1			TO HOP CO BAN 2		
			TT	HT1	HT2	GT	GP	M MAX N TU	M MIN N TU	M TU N MAX	M MAX N TU	M MIN N TU	M TU N MAX
1	2	3	4	5	6	7	8	9	10	11	12	13	14
C2	I/I	M(KNm)	31.3551	11.9168	-2.2033	178.099	-179.38	11.21	-121.04	41.0686	6.81	-191.19	200.386
		Q(KN)	18.69	7.19	-1.69	76.33	-79.81	95.02	-61.12	24.19	102.21	-61.81	100.52
		N(KN)	-1574.7	-234.77	-226.26	-102.4	102.597	-1677.1	-1472.1	-2035.7	-1878.2	-1686	-2081.8
	II/II	M(KNm)	-60.053	-23.307	6.60434	-104.58	103.516	126.4	-37.62	-76.756	206.647	-31.439	-169.21
		Q(KN)	18.69	7.19	-1.69	65.98	-65.98	-47.3	84.67	24.19	-48.99	91.86	90.17
		N(KN)	-1554.3	-234.77	-226.26	-102.4	102.597	-1451.7	-	-2015.3	-1665.6	-1857.7	-2061.4

- Dựa vào bảng tổ hợp nội lực ta lấy các cặp nội lực tại chân cột của phần tử cột C2 để tính toán. Tuy nhiên qua thực tế tính toán ta thấy cặp nội lực có N_{\max} là cặp nội lực gây nguy hiểm nhất. Ta có số liệu như sau:

$$N^{tt} = 208,18 \text{ (T)}$$

$$M^{tt} = 20,03 \text{ (T.m)}$$

$$Q^{tt} = 10,05 \text{ (T)}$$

- Tải trọng tiêu chuẩn: Do thông số tổ hợp tải trọng tiêu chuẩn, nên số liệu tải trọng tiêu chuẩn được lấy như sau: $N_0^{tc} = \frac{N_0^{tt}}{n}$; $M_0^{tc} = \frac{M_0^{tt}}{n}$; $Q_0^{tc} = \frac{Q_0^{tt}}{n}$

(n là hệ số vượt tải, $n = 1,1-1,2$; Chọn $n = 1,2$)

Ta có số liệu tải trọng tiêu chuẩn như sau:

$$N^{tc} \approx 170,54 \text{ (T)}$$

$$M^{tc} \approx 18,12 \text{ (T.m)}$$

$$Q^{tc} \approx 8,37 \text{ (T)}$$

Độ lệch tâm $e = M/N = 0,1 \text{ (m)}$

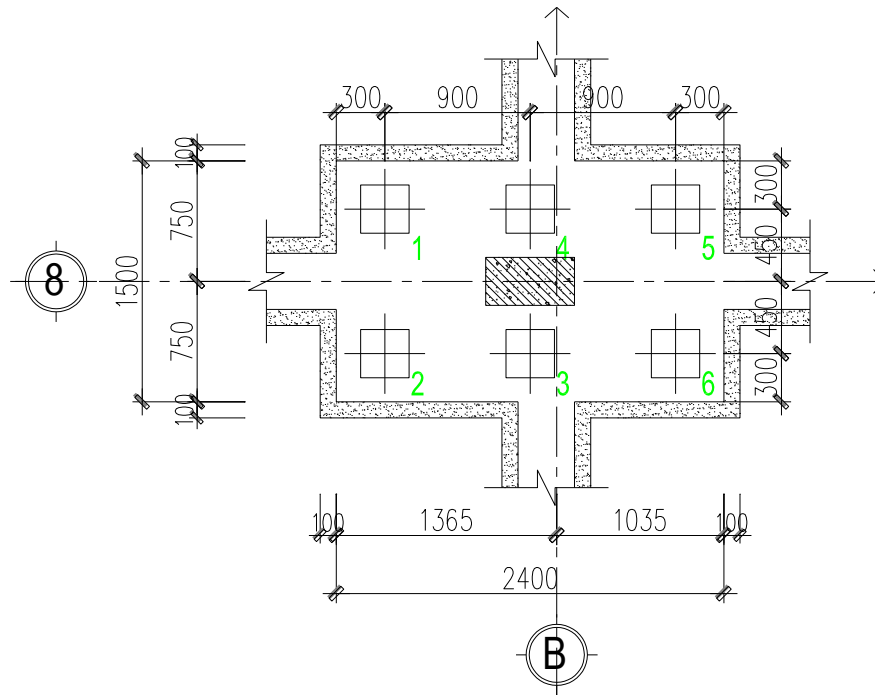
→ Độ lệch tâm bé.

4.4.2. Chọn số lượng cọc và bố trí:

Số lượng cọc sơ bộ xác định như sau: $n = \beta \cdot \frac{N^{tt}}{[P]}$ với $\beta = 1,2 \div 2$

$$\Rightarrow n = 1,5 \cdot \frac{208,18}{56} = 5,5$$

Chọn 6 cọc bố trí như hình vẽ:



4.4.3. Kích thước đài:

Từ việc bố trí cọc như trên:

$$\Rightarrow \text{kích thước đài: } B_d \times L_d = 1,5 \cdot 2,4 \text{ (m)}$$

- Chọn $h_d = 0,8 \text{ m}$

4.4.4. Tải trọng phân phối lên cọc:

a. Xác định tải trọng tại đáy đài :

+ Trọng lượng của đài và đất trên đài:

$$G_d \approx F_d \times h_m \times \gamma_{tb} = 1,5 \cdot 2,4 \cdot 1,8 \cdot 2 = 12,96 \text{ T.}$$

+ Tải trọng tiêu chuẩn tác dụng lên cọc được tính theo công thức:

P_i

$$= \frac{N^{tc}}{n} \pm \frac{M_x^{tc} \cdot y_i}{\sum_{i=1}^n y_i^2}$$

Trong đó: $N^{tc} = N_o^{tc} + G_d = 170,54 + 12,96 = 183,5 \text{ (T)}$ là tải trọng tiêu chuẩn ở đáy đài

$$M_x^{tc} = M_o^{tc} + Q^{tc}_{oy} \cdot h_m \text{ (Momen tiêu chuẩn ở đáy đài)}$$

$$M_x^{tc} = 18,12 + 10,05 \cdot 1,8 = 36,21 \text{ T.m}$$

$$\sum_{i=1}^n y_i^2 = 4 \cdot 0,9^2 = 3,24 \text{ m}^2$$

Lập bảng tính :

CỌC	y_i (m)	$\sum_{i=1}^n y_i^2$	P_i (T)
1	-0,9	3,24	20,5
2	-0,9	3,24	20,5
3	0	3,24	30,6
4	0	3,24	30,6
5	0,9	3,24	40,6
6	0,9	3,24	40,6

$P_{\max} = 40,6$ T; $P_{\min} = 20,5$ T \Rightarrow Tất cả các cọc đều chịu nén và đều nhỏ hơn $[P] = 56$ T

- Tải trọng tính toán tác dụng lên cọc, không kể trọng lượng bản thân của đài và đất trên đài được tính theo công thức :

$$P_{oi} = \frac{N_o^{tt}}{n} \pm \frac{M_x^{tc} \cdot y_i}{\sum_{i=1}^n y_i^2}$$

Trong đó : N^{tt} là tải trọng tính toán tại code 0,000

$$N^{tt} = 204 \text{ T}$$

$M_x^{tt} = M_{ox}^{tt} + Q_{oy}^{tt} \cdot h_m$ là momen tính toán ở đáy đài

$$M_x^{tt} = 18,12 + 8,37 \cdot 1,8 = 33,2 \text{ (T.m)}$$

$$\sum_{i=1}^n y_i^2 = 4 \cdot 0,9^2 = 3,6 \text{ m}^2$$

Lập bản tính :

CỌC	y_i (m)	$\sum_{i=1}^n y_i^2$	P_{oi} (T)
1	-0,9	3,24	24,7
2	-0,9	3,24	24,7
3	0	3,24	34
4	0	3,24	34
5	0,9	3,24	43,2
6	0,9	3,24	43,2

$P_{\max} = 43,2 \text{ T}; P_{\min} = 24,7 \text{ T} \Rightarrow$ Tất cả các cọc đều chịu nén và đều nhỏ hơn $[P] = 56 \text{ T}$.

\Rightarrow Vậy tất cả các cọc đều đủ khả năng chịu tải và bố trí như trên là hợp lý.

4.4.5. Kiểm tra tổng thể

a) Kiểm tra áp lực dưới đáy khối móng:

- Điều kiện kiểm tra: $p_{\text{qr}} \leq R_{\text{đ}}; p_{\text{max.qr}} \leq 1,2 \cdot R_{\text{đ}}$

- Xác định khối móng quy ước:

+ Chiều cao khối móng quy ước tính từ đáy móng đến mũi cọc $H_M = 25,3 \text{ (m)}$

+ Diện tích đáy khối móng quy ước được xác định theo công thức sau:

$$F_{\text{qu}} = L_{\text{qu}} \cdot B_{\text{qu}} = (L_1 + 2 \cdot L \cdot \text{tg} \alpha) \cdot (B_1 + 2 \cdot L \cdot \text{tg} \alpha)$$

$\alpha = \frac{\alpha_{\text{tb}}}{4}$ (trong đó α_{tb} - góc ma sát trong trung bình của các lớp đất từ mũi cọc trở lên)

$$\alpha_{\text{tb}} = \frac{5^0 \cdot 7 + 16^0 \cdot 8 + 10^0 \cdot 6,5 + 33^0 \cdot 2,3}{7 + 8 + 6,5 + 2,3} = 12^0 55' \Rightarrow \alpha = \frac{\alpha_{\text{tb}}}{4} = \frac{12^0 55'}{4} = 3^0 13'$$

$L_1 = 2,1 \text{ (m)}$ – khoảng cách hai mép ngoài cùng của cọc theo phương x

$B_1 = 1,2 \text{ (m)}$ – khoảng cách hai mép ngoài cùng của cọc theo phương y

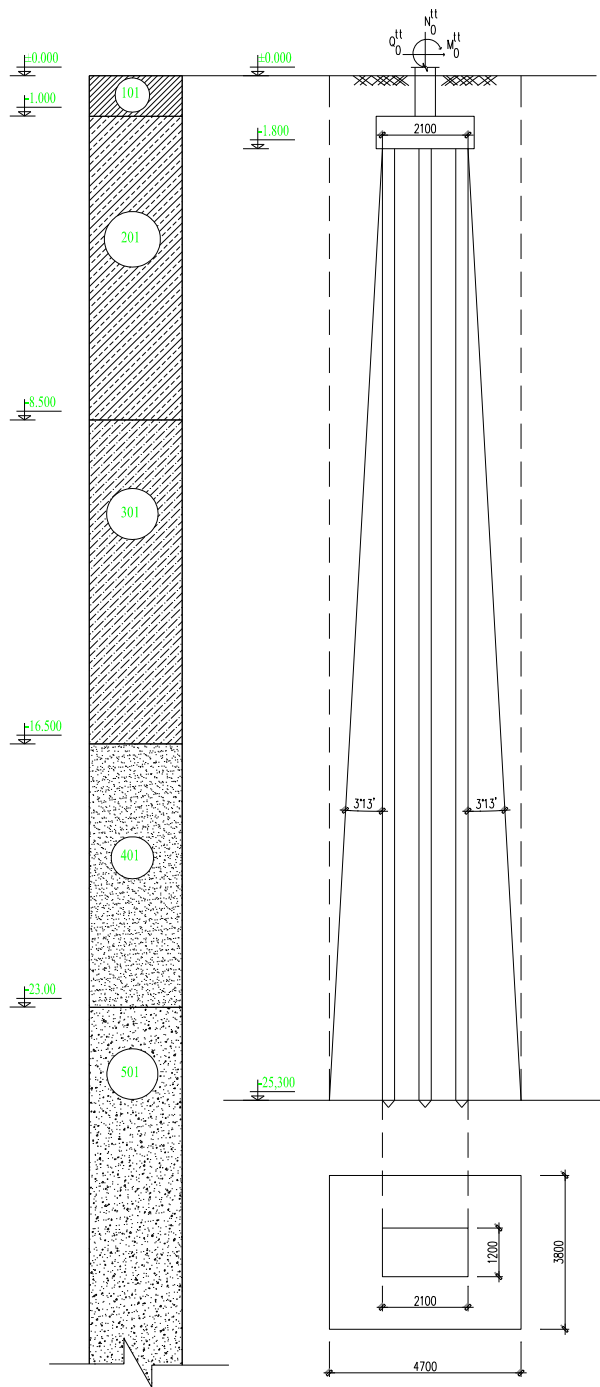
Vậy kích thước đáy khối móng quy ước như sau:

$$F_{\text{dq}} = (2,1 + 2 \cdot 23,2 \cdot \text{tg} 3^0 13') \cdot (1,2 + 2 \cdot 23,2 \cdot \text{tg} 3^0 13') = 4,7 \cdot 3,8 = 8,5 \text{ (m}^2\text{)}$$

- Xác định tải trọng tiêu chuẩn dưới đáy khối móng quy ước (mũi cọc):

+ Diện tích đáy khối móng quy ước

$$F_{\text{qu}} = L_{\text{qu}} \cdot B_{\text{qu}} = 4,7 \cdot 3,8 = 8,5 \text{ (m}^2\text{)}$$



Momen chống uốn W_x của F_{qu} là:

$$W_x = \frac{3,8 \cdot 4,7^2}{6} = 14 \text{ (m}^3\text{)}$$

+ Tải trọng thẳng đứng tại đáy khối móng quy ước:

$$N_{tc} + \bar{\gamma} \cdot F_{qu} \cdot h_{qu} = 170,54 + 2 \cdot 8,5 \cdot 25,3 = 600 \text{ (T)}$$

+ Momen M_x tiêu chuẩn tại đáy đài:

$$M_x^{tc} = M_{ox}^{tc} + Q_{oy}^{tc} \cdot h_d$$

$$M_x^{tc} = 18,12 + 8,37 \cdot 1,8 = 33,2 \text{ (T)}$$

Ứng suất tại đáy khối móng quy ước:

$$\sigma_{\max} = \frac{N}{F} + \frac{M_x}{W_x} = \frac{600}{8,5} + \frac{33,2}{14} = 72,9 \text{ (T/m}^2\text{)}$$

$$\sigma_{\min} = \frac{N}{F} - \frac{M_x}{W_x} = \frac{600}{8,5} - \frac{33,2}{14} = 68,2 \text{ (T/m}^2\text{)}$$

$$\Rightarrow \sigma_{tb} = 70,55 \text{ (T/m}^2\text{)}$$

- Cường độ tính toán của đất ở đáy khối móng quy ước (theo công thức Terzaghi): R_d

$$= \frac{P_{gh}}{F_s} = \frac{0,5 \cdot S_\gamma \cdot \gamma \cdot B_{qu} \cdot N_\gamma + S_q \cdot q \cdot N_q + S_c \cdot c \cdot N_c}{F_s}$$

$$q = \gamma \cdot h_{qu}$$

$$\gamma = \frac{\gamma_1 \cdot h_1 + \gamma_2 \cdot h_2 + \gamma_3 \cdot h_3 + \gamma_4 \cdot h_4 + \gamma_5 \cdot h_5}{h_1 + h_2 + h_3 + h_4 + h_5}$$

$$\Rightarrow \gamma = \frac{1,7 \cdot 1 + 1,76 \cdot 7,5 + 1,88 \cdot 8 + 1,86 \cdot 6,5 + 1,86 \cdot 2,3}{1 + 7,5 + 8 + 6,5 + 2,3} = 1,8 \text{ (T/m}^3\text{)}$$

$$P_{gh} = 0,5 \cdot S_\gamma \cdot \gamma \cdot B_{qu} \cdot N_\gamma + S_q \cdot q \cdot N_q + S_c \cdot c \cdot N_c$$

Trong đó:

$$S_\gamma = 1 - 0,2 \cdot \frac{B_{qu}}{L_{qu}} = 1 - 0,2 \cdot \frac{3,8}{4,7} = 0,84$$

$$S_q = 1$$

$$S_c = 1 + 0,2 \cdot \frac{B_{qu}}{L_{qu}} = 1 + 0,2 \cdot \frac{3,8}{4,7} = 1,16$$

Lớp đất 5 có $\varphi = 33^\circ$ tra bảng (Bảng VI.1 – Trang 199 – sách Cơ học đất) ta có: N_γ

$$= 29,8; \quad N_q = 23,2; \quad N_c = 35,5$$

$$R_d = \frac{0,5 \cdot 0,84 \cdot 1,8 \cdot 3,8 \cdot 29,8 + 1 \cdot 25,3 \cdot 23,2 + 0}{3} = 4559,7 \text{ (T/m}^2\text{)}$$

Ta có $\sigma_{tb} = 70,55 \text{ (T/m}^2\text{)} < R_d = 4559,7 \text{ (T/m}^2\text{)}$

$$\sigma_{max} = 72,9 \text{ (T/m}^2\text{)} < 1,2 \cdot R_d = 5471,6 \text{ (T/m}^2\text{)}$$

→ Nền đất dưới đáy khối móng quy ước đủ khả năng chịu lực.

b) Kiểm tra lún cho móng cọc:

Độ lún được tính với tải trọng tiêu chuẩn:

$$\sigma_{tb} = 70,55 \text{ (T/m}^2\text{)}$$

Vì cọc đặt vào lớp đất cuối cùng nên dưới đáy khối móng coi là nền đồng nhất, ta có thể tính lún bằng cách dùng kết quả của lý thuyết đàn hồi:

$$S = p_{gl} \cdot B_{qu} \cdot \omega \cdot \frac{1 - \mu_o^2}{E_o}$$

Trong đó:

p_{gl} – áp lực gây lún

ω - hệ số phụ thuộc hình dạng móng (Bảng V.1–Trang 167–Cơ học đất)

μ_o - hệ số biến dạng ngang của đất (Bảng V.2–Trang 168–Cơ học đất)

E_o - Môđun biến dạng của đất

Áp lực gây lún: $p_{gl} = \sigma_{tb} - \gamma \cdot h_{qu} = 70,55 - 1,8 \cdot 25,3 = 25,01 \text{ (T/m}^2\text{)}$

Đất dưới đáy khối móng là Cát hạt vừa, chặt vừa → $\mu_o = 0,25$; $E_o = 1800 \text{ (T/m}^2\text{)}$

Tỷ số $\frac{L_{qu}}{B_{qu}} = 1,24 \rightarrow \omega = 1,07$

$$\Rightarrow S = 25,01 \cdot 3,8 \cdot 1,07 \cdot \frac{1 - 0,25^2}{1800} = 0,05 \text{ (m)} = 5 \text{ (cm)}$$

$S = 5 \text{ (cm)} < S_{gh} = 8 \text{ (cm)} \rightarrow$ Thoả mãn.

4.4.5. Tính toán nền móng cọc theo trạng thái giới hạn II

Đài cọc làm việc như bản cứng, phía trên chịu tác dụng dưới cột M_0, N_0 , phía dưới là phản lực đầu cọc \Rightarrow cần phải tính toán 2 khả năng

a) Kiểm tra cường độ trên tiết diện nghiêng - Điều kiện đâm thủng

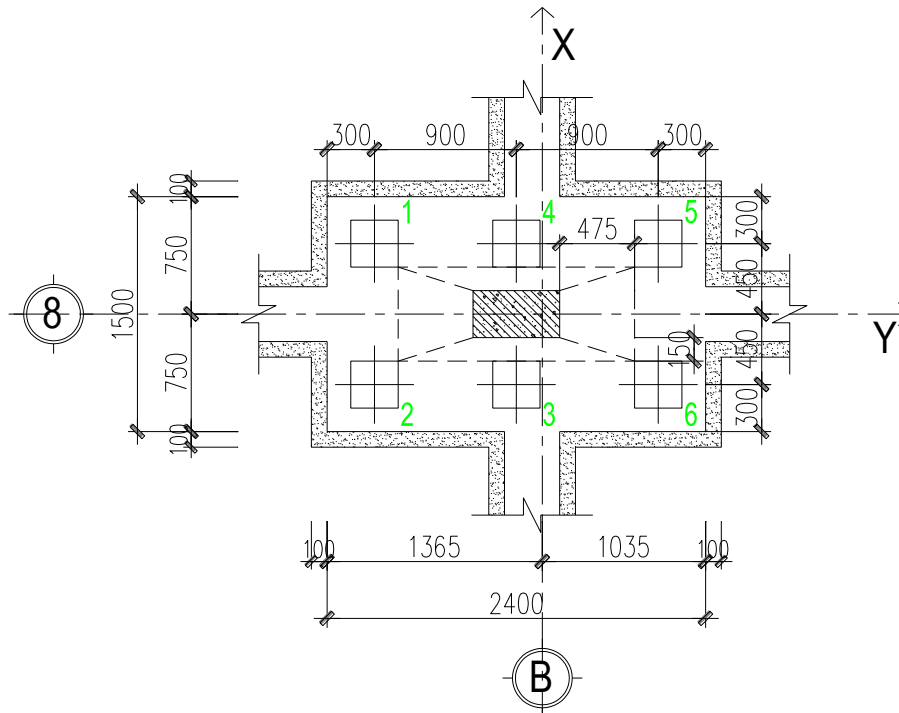
Chiều cao đài 800 mm. ($H_d = 0,8$ m)

Chọn lớp bảo vệ $a_{bv} = 0,1$ m

$H_0 = h - a_{bv} = 800 - 100 = 700$ mm

(Giả thiết bỏ qua ảnh hưởng của cốt thép ngang)

Kiểm tra cột đâm thủng của cột



Trong đó: $P_{đt}$ - Lực đâm thủng = tổng phản lực của cọc nằm ngoài phạm vi của đáy tháp đâm thủng

$$P_{đt} = P_{01} + P_{02} + P_{05} + P_{06} = 24,7 + 24,7 + 43,2 + 43,2 = 135,8 \text{ (T)}$$

$$P_{cđt} = [\alpha_1 \cdot (b_c + C_2) + \alpha_2 \cdot (h_c + C_1)] \cdot h_0 \cdot R_{bt}$$

α_1, α_2 là hệ số được xác định như sau :

$$\alpha_1 = 1,5 \sqrt{1 + \left(\frac{h_0}{C_1}\right)^2} = 1,5 \cdot \sqrt{1 + \left(\frac{0,7}{0,475}\right)^2} = 2,67$$

$$\alpha_2 = 1,5 \sqrt{1 + \left(\frac{h_0}{C_2}\right)^2} = 1,5 \cdot \sqrt{1 + \left(\frac{0,7}{0,15}\right)^2} = 7,15$$

$b_c \times h_c$: kích thước tiết diện cột $b_c \times h_c = 30 \times 55$ cm

h_0 : chiều cao làm việc của đài $h_0 = 0,7$ m

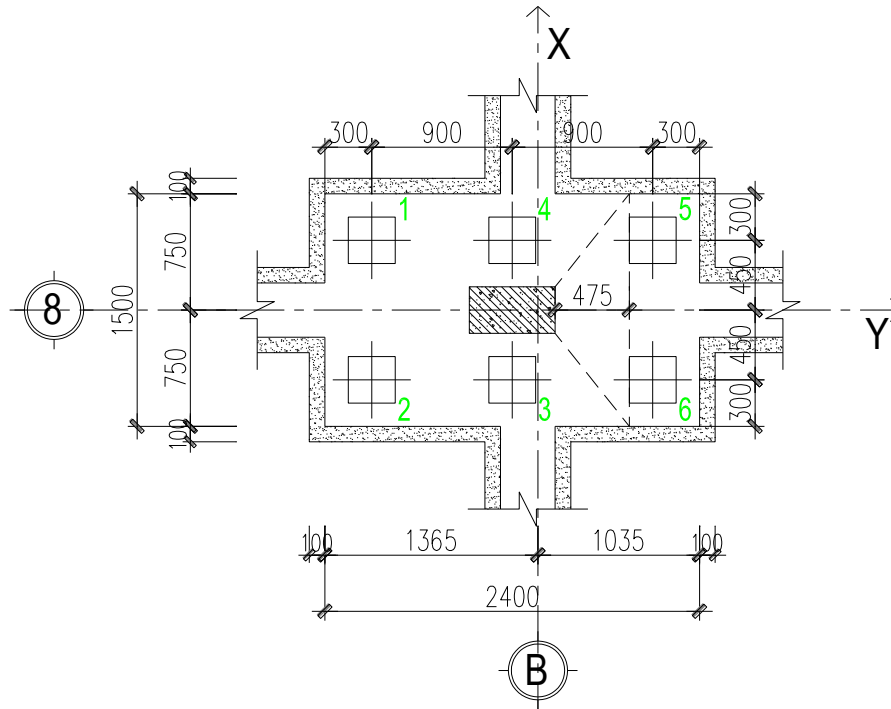
C_1 ; C_2 : khoảng cách từ một cột đến mép tháp dầm thủng $C_1 = 0,475$ m,
 $C_2 = 0,15$ m

$$\Rightarrow P_{cđt} = [2,67 \cdot (0,3 + 0,15) + 7,15 \cdot (0,55 + 0,64)] \cdot 0,7 \cdot 90 = 537,4 \text{ (T)}$$

Vậy $P_{đt} = 135,8 \text{ (T)} < P_{cđt} = 537,4 \text{ (T)}$

\Rightarrow Chiều cao đài thỏa mãn điều kiện chống dầm thủng.

Kiểm tra cường độ trên tiết diện nghiêng theo lực cắt



$$Q \leq \beta \cdot b \cdot h_0 \cdot R_k$$

Q – tổng phản lực của các cọc nằm ngoài tiết diện nghiêng:

$$Q = P_{05} + P_{06} = 43,2 + 43,2 = 86,4 \text{ (T)}$$

β – hệ số thứ nguyên

$$\beta = 0,7 \cdot \sqrt{1 + \left(\frac{h_0}{c}\right) \cdot \left(\frac{h_0}{c}\right)}$$

$$C = C_1 = 0,475$$

$$\beta = 0,7 \cdot \sqrt{1 + \left(\frac{0,7}{0,475}\right) \cdot \left(\frac{0,7}{0,475}\right)} = 1,24$$

$$\Rightarrow \beta \cdot b \cdot h_0 \cdot R_k = 1,24 \cdot 1,5 \cdot 0,7 \cdot 90 = 117,18 \text{ (T)}$$

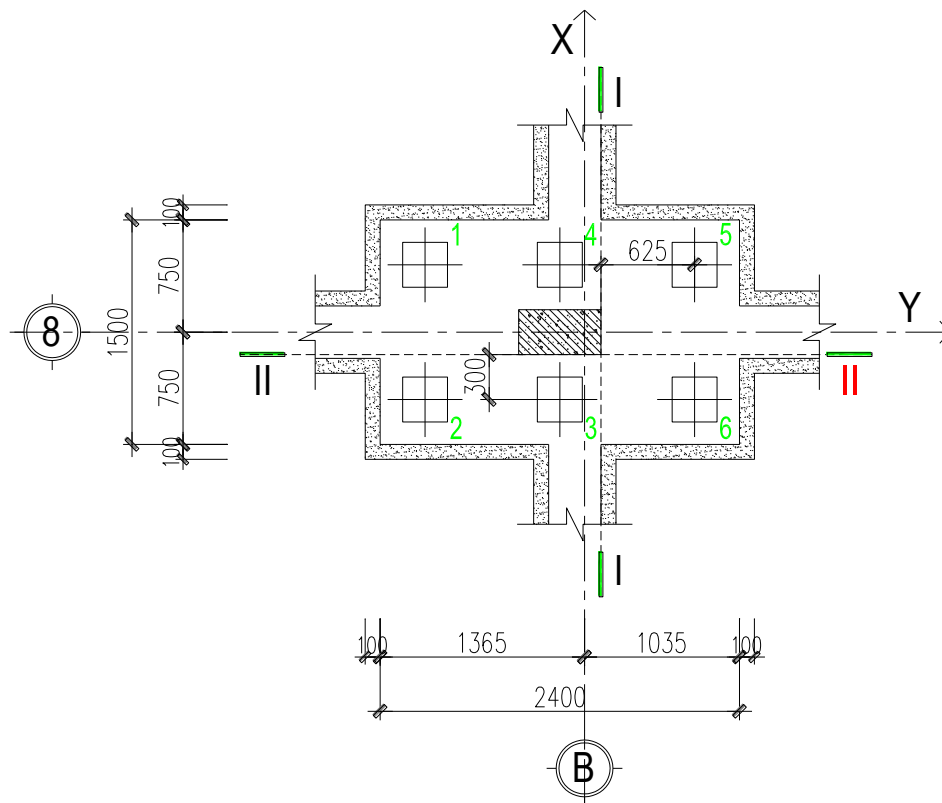
$$Q = 86,4 \text{ T} \leq \beta \cdot b \cdot h_0 \cdot R_k = 117,18 \text{ T}$$

\Rightarrow thỏa mãn điều kiện phá hỏng trên tiết diện nghiêng theo lực cắt

Kết luận: chiều cao đài thỏa mãn điều kiện chống dầm thủng của cột và cường độ trên tiết diện nghiêng.

b) Tính cốt thép dài:

Đài tuyệt đối cứng, coi đài làm việc như bản côn sơn ngầm tại mép cột.



$$F_{ct} = \frac{M}{0,9 \cdot h_0 \cdot R_{ct}}$$

M_I Mô men uốn ở tiết diện I-I

M_{II} Mô men uốn ở tiết diện II-II

M_I -> tính thép theo phương ảnh dài:

$$M_I = r_1 \cdot (P_{05} + P_{06})$$

r_1 : khoảng cách từ trục cọc 5 và 6 đến mặt cắt I-I

$$\Rightarrow M_I = 0,625 \cdot (P_{05} + P_{06}) = 0,625 \cdot (43,2 + 43,2) = 54 \text{ (T)}$$

Cốt thép yêu cầu:

$$F_{ctI} = \frac{54}{0,9 \cdot 0,7 \cdot 28000} = 0,003 \text{ m}^2 = 30 \text{ cm}^2$$

Chọn $16\phi 16@100$ có $A_s = 32,16 \text{ cm}^2$

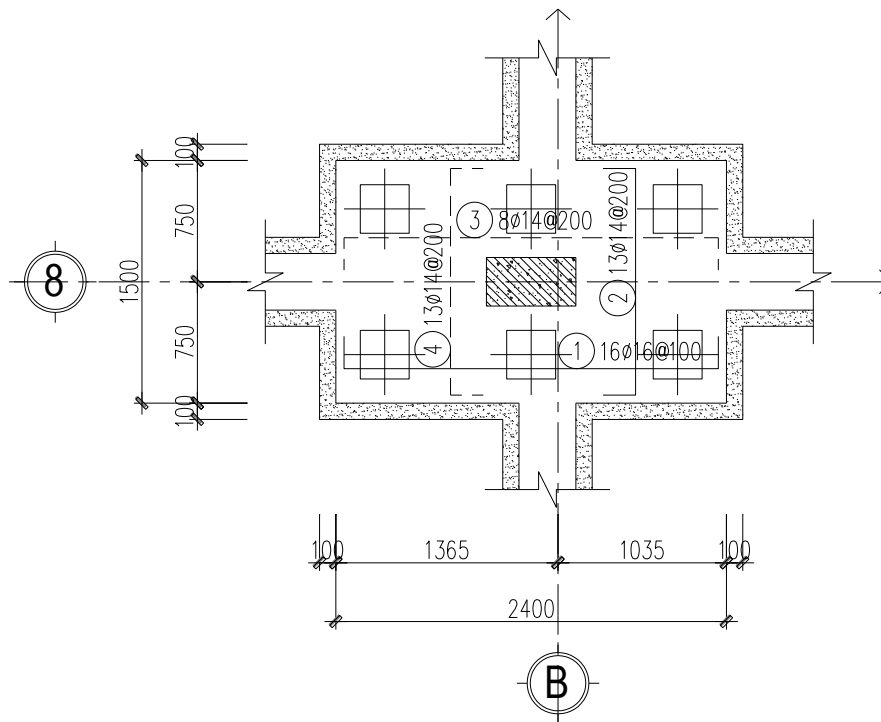
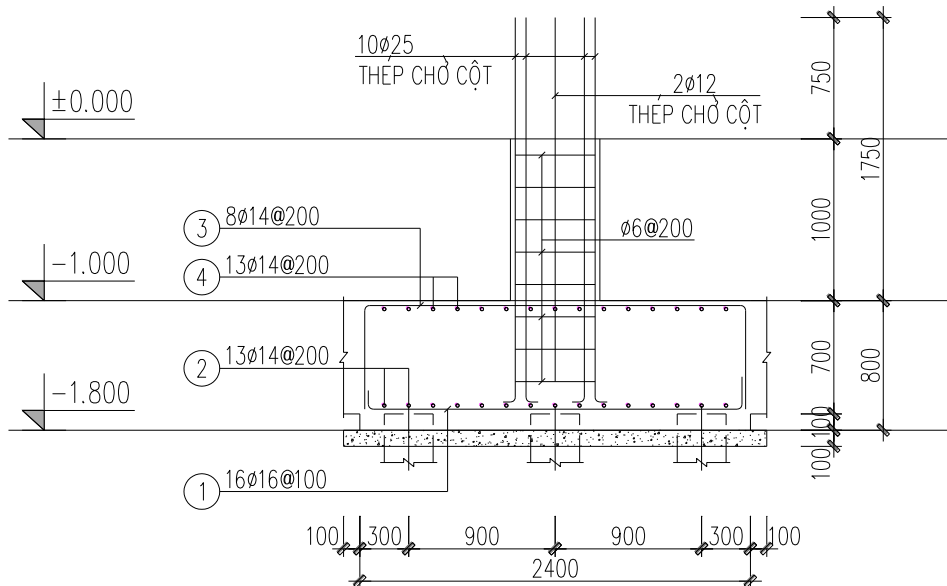
M_{II} -> tính thép theo phương ảnh ngắn:

$$M_I = r_2 \cdot (P_{01} + P_{03} + P_{06}) = 0,3 \cdot (P_{01} + P_{03} + P_{06}) = 0,3 \cdot (24,7 + 34 + 43,2) = 30,57 \text{ (T)}$$

Cốt thép yêu cầu:

$$F_{ctII} = \frac{30,57}{0,9 \cdot 0,7 \cdot 28000} = 0,0017 \text{ m}^2 = 17 \text{ cm}^2$$

Chọn 13 ϕ 14@200 có $A_s = 20,02 \text{ cm}^2$



4.5 TÍNH TOÁN MÓNG CỘT TRỤC C

- Dựa vào bản tổ hợp nội lực ta có thể thấy nội lực chân cột trục C (phần tử C1) nhỏ hơn và gần giống với nội lực chân cột trục B (phần tử C2). Để thiên về an toàn ta bố trí 1 cách tương tự móng trục B cho móng trục C.

PHAN TU COT	BANG TO HOP NOI LUC CHO COT												
	MAT CAT	NOI LUC	TRUONG HOP TAI TRONG					TO HOP CO BAN 1			TO HOP CO BAN 2		
			TT	HT1	HT2	GT	GP	M MAX N TU	M MIN N TU	M TU N MAX	M MAX N TU	M MIN N TU	M TU N MAX
1	2	3	4	5	6	7	8	9	10	11	12	13	14
C1	I/I							4.7	4.8	4.5.6	4.6.7	4.5.8	4.5.6.8
		M(KNm)	-29.2292	-10.8635	2.946674	174.7167	-173.429	145.4874	-202.659	-37.1461	130.6678	-195.093	-192.441
		Q(KN)	-18.19	-7.1	1.5	74.5	-74.31	56.31	-92.5	-	152.36	-215.43	-213.08
	N(KN)	-1411.27	-181.944	-125.897	166.0344	-166.089	-1245.24	-1577.36	-1719.12	-1375.15	-1724.51	-1837.81	
	II/II							4.8	4.7	4.5.6	4.5.8	4.6.7	4.5.6.8
		M(KNm)	63.33254	23.84723	-4.64355	-94.0513	95.11551	158.448	-30.7188	82.53623	170.399	-25.4928	166.2198
Q(KN)		-18.19	-7.1	1.5	60.69	-63.69	-82.15	42.5	-32.79	-88.25	44	-87.75	
N(KN)	-1390.86	-181.944	-125.897	166.0344	-166.089	-1556.95	-1224.82	-1698.7	-1704.09	-1354.73	-1817.39		
C2	I/I							4.7	4.8	4.5.6	4.6.8	4.5.7	4.5.6.7
		M(KNm)	31.35512	11.91684	-2.20331	178.0988	-179.382	209.454	-148.027	41.06865	202.3692	-132.071	200.3863
		Q(KN)	18.69	7.19	-1.69	76.33	-79.81	95.02	-61.12	24.19	102.21	-61.81	100.52
	N(KN)	-1574.71	-234.768	-226.261	-102.398	102.597	-1677.11	-1472.11	-2035.74	-1878.16	-1686.01	-2081.79	
	II/II							4.8	4.7	4.5.6	4.6.8	4.5.7	4.5.6.7
		M(KNm)	-60.0531	-23.3073	6.604344	-104.584	103.5159	43.4628	-164.638	-76.7561	39.05512	-175.156	-169.212
Q(KN)		18.69	7.19	-1.69	65.98	-65.98	-47.3	84.67	24.19	-48.99	91.86	90.17	
N(KN)	-1554.29	-234.768	-226.261	-102.398	102.597	-1451.69	-1656.69	-2015.32	-1665.59	-1857.74	-2061.38		

4.6 TÍNH TOÁN MÓNG CỘT TRỤC A (MÓNG M2)

4.6.1. Số liệu tính toán:

- Đặc điểm kết cấu: Nhà cao tầng, kết cấu nhà khung ngang BTCT toàn khối. Tiết diện cột: 22x22 (cm)

- Tải trọng tính toán: Dựa vào bảng tổ hợp nội lực cột trục A phần tử cột C3 để tính toán móng cọc.

PHAN TU COT	BANG TO HOP NOI LUC CHO COT													
	MAT CAT	NOI LUC	TRUONG HOP TAI TRONG					TO HOP CO BAN 1			TO HOP CO BAN 2			
			TT	HT1	HT2	GT	GP	M MAX N TU	M MIN N TU	M TU N MAX	M MAX N TU	M MIN N TU	M TU N MAX	
1	2	3	4	5	6	7	8	9	10	11	12	13	14	
C3	I/I							4.6	4.5	4.5.6	4.6.8	4.5.7	4.5.6.7	
		M(KNm)	0.45609	-0.1501	0.43568	10.3634	-10.368	11.21	-121.04	0.74169	6.81	-191.19	10.0402	
		Q(KN)	0.2	-0.09	0.19	4.9	-5.02	5.1	-4.82	0.3	5.29	-4.91	5.02	
	N(KN)	-350.71	-62.609	-101.92	-63.637	63.4924	-414.35	-287.22	-515.24	-499.71	-349.92	-556.06		
	II/II								4.5	4.6	4.5.6	4.5.7	4.6.8	4.5.6.7
		M(KNm)	-0.6975	0.36333	-0.7818	-9.1228	9.12707	126.4	-37.62	-1.1159	206.647	-31.439	-9.2846	
Q(KN)		0.2	-0.09	0.19	4.9	-5.02	-4.82	5.1	0.3	0.3	5.29	5.2		
N(KN)	-344.72	-62.609	-101.92	-63.637	63.4924	-281.23	-	-509.25	-343.93	-493.72	-550.07			

- Dựa vào bảng tổ hợp nội lực ta lấy các cặp nội lực tại chân cột của phần tử cột C2 để tính toán. Tuy nhiên qua thực tế tính toán ta thấy cặp nội lực có N_{max} là cặp nội lực gây nguy hiểm nhất. Ta có số liệu như sau:

$$N^{tt} = 56,6 \text{ (T)}$$

$$M^{tt} = 1,004 \text{ (T.m)}$$

$$Q^{tt} = 0,52 \text{ (T)}$$

- Tải trọng tiêu chuẩn: Do thông số tổ hợp tải trọng tiêu chuẩn, nên số liệu tải trọng tiêu chuẩn được lấy như sau: $N_0^{tc} = \frac{N_0^{tt}}{n}$; $M_0^{tc} = \frac{M_0^{tt}}{n}$; $Q_0^{tc} = \frac{Q_0^{tt}}{n}$

(n là hệ số vượt tải, $n = 1,1-1,2$; Chọn $n = 1,2$)

Ta có số liệu tải trọng tiêu chuẩn như sau:

$$N^{tc} \approx 46,8 \text{ (T)}$$

$$M^{tc} \approx 0,92 \text{ (T.m)}$$

$$Q^{tc} \approx 0,43 \text{ (T)}$$

Độ lệch tâm $e = M/N = 0,02 \text{ (m)}$

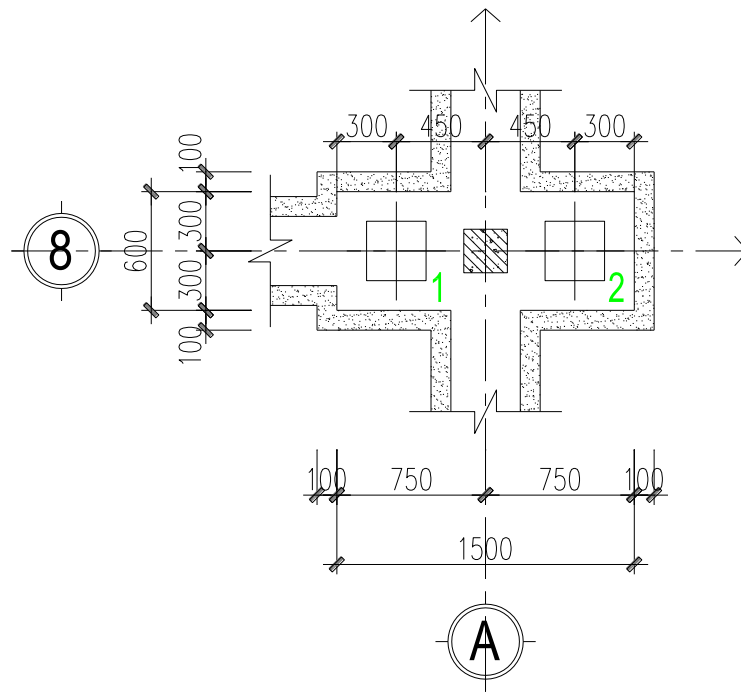
→ Độ lệch tâm bé.

4.6.2. Chọn số lượng cọc và bố trí:

Số lượng cọc sơ bộ xác định như sau: $n = \beta \cdot \frac{N^{tt}}{[P]}$ với $\beta = 1,2 \div 2$

$$\Rightarrow n = 1,5 \cdot \frac{56,6}{56} = 1,5$$

Chọn 2 cọc bố trí như hình vẽ:



4.6.3. Kích thước đài:

Từ việc bố trí cọc như trên:

=> kích thước đài: $B_d \times L_d = 0,6 \cdot 1,5$ (m)

- Chọn $h_d = 0,8$ m

4.6.4. Tải trọng phân phối lên cọc:

a. Xác định tải trọng tại đáy đài :

+ Trọng lượng của đài và đất trên đài:

$$G_d \approx F_d \times h_m \times \gamma_{tb} = 0,6 \cdot 1,5 \cdot 1,8 \cdot 2 = 3,24 \text{ T.}$$

+ Tải trọng tiêu chuẩn tác dụng lên cọc được tính theo công thức:

P_i

$$= \frac{N^{tc}}{n} \pm \frac{M_x^{tc} \cdot y_i}{\sum_{i=1}^n y_i^2}$$

Trong đó: $N^{tc} = N_o^{tc} + G_d = 46,8 + 3,24 = 50,04$ (T) là tải trọng tiêu chuẩn ở đáy đài

$$M_x^{tc} = M_o^{tc} + Q^{tc}_{oy} \cdot h_m \text{ (Momen tiêu chuẩn ở đáy đài)}$$

$$M_x^{tc} = 0,92 + 0,43 \cdot 1,8 = 6,75 \text{ T.m}$$

$$\sum_{i=1}^n y_i^2 = 2 \cdot 0,45^2 = 0,405 \text{ m}^2$$

Lập bảng tính :

CỌC	y_i (m)	$\sum_{i=1}^n y_i^2$	P_i (T)
1	-0,45	0,405	17,52
2	0,45	0,405	32,52

$P_{\max} = 32,52$ T; $P_{\min} = 17,52$ T \Rightarrow Tất cả các cọc đều chịu nén và đều nhỏ hơn $[P] = 56$ T

- Tải trọng tính toán tác dụng lên cọc, không kể trọng lượng bản thân của đài và đất trên đài được tính theo công thức :

$$P_{oi} = \frac{N_o^{tt}}{n} \pm \frac{M_x^{tc} \cdot y_i}{\sum_{i=1}^n y_i^2}$$

Trong đó : N^{tt} là tải trọng tính toán tại code 0,000

$$N^{tt} = 56,18$$
 T

$M_x^{tt} = M_{ox}^{tt} + Q_{oy}^{tt} \cdot h_m$ là momen tính toán ở đáy đài

$$M_x^{tt} = 1,004 + 0,52 \cdot 1,8 = 1,88$$
 (T.m)

$$\sum_{i=1}^n y_i^2 = 2 \cdot 0,45^2 = 0,405$$
 m²

Lập bản tính :

CỌC	y_i (m)	$\sum_{i=1}^n y_i^2$	P_{oi} (T)
1	-0,45	0,405	26
2	0,45	0,405	30,17

$P_{\max} = 30,17$ T; $P_{\min} = 26$ T \Rightarrow Tất cả các cọc đều chịu nén và đều nhỏ hơn $[P] = 56$ T.

\Rightarrow Vậy tất cả các cọc đều đủ khả năng chịu tải và bố trí như trên là hợp lý.

4.6.5. Kiểm tra tổng thể

a) Kiểm tra áp lực dưới đáy khối móng:

- Điều kiện kiểm tra: $p_{qr} \leq R_d$

$$p_{\max, qr} \leq 1,2 \cdot R_d$$

- Xác định khối móng quy ước:

+ Chiều cao khối móng quy ước tính từ đáy móng đến mũi cọc $H_M = 25,3$ (m)

+ Diện tích đáy khối móng quy ước được xác định theo công thức sau:

$$F_{qu} = L_{qu} \cdot B_{qu} = (L_1 + 2.L.tg\alpha) \cdot (B_1 + 2.L.tg\alpha)$$

$\alpha = \frac{\alpha_{tb}}{4}$ (trong đó α_{tb} - góc ma sát trong trung bình của các lớp đất từ mũi cọc trở lên)

$$\alpha_{tb} = \frac{5^0 \cdot 7 + 16^0 \cdot 8 + 10^0 \cdot 6,5 + 33^0 \cdot 2,3}{7+8+6,5+2,3} = 12^055'$$

$$\Rightarrow \alpha = \frac{\alpha_{tb}}{4} = \frac{12^055'}{4} = 3^013'$$

$L_1 = 1,2$ (m) – khoảng cách hai mép ngoài cùng của cọc theo phương x

$B_1 = 0,3$ (m) – khoảng cách hai mép ngoài cùng của cọc theo phương y

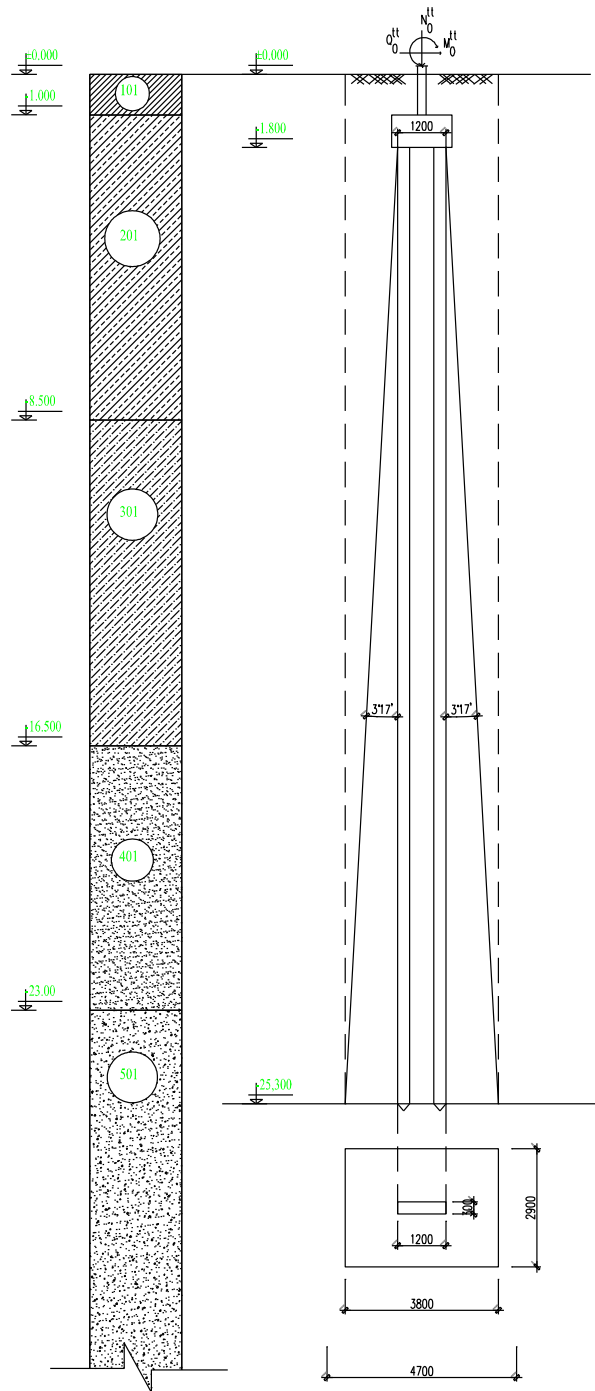
Vậy kích thước đáy khối móng quy ước như sau:

$$F_{dq} = (1,2+2.23,2.tg3^013') \cdot (0,3+2.23,2.tg3^013') = 3,8 \cdot 2,9 = 6,7 \text{ (m}^2\text{)}$$

- *Xác định tải trọng tiêu chuẩn dưới đáy khối móng quy ước (mũi cọc):*

+ Diện tích đáy khối móng quy ước

$$F_{qu} = L_{qu} \cdot B_{qu} = 3,8 \cdot 2,9 = 6,7 \text{ (m}^2\text{)}$$



Momen chống uốn W_x của F_{qu} là:

$$W_x = \frac{2,9 \cdot 3,8^2}{6} = 7 \text{ (m}^3\text{)}$$

+ Tải trọng thẳng đứng tại đáy khối móng quy ước:

$$N = N_{tc} + \bar{\gamma} \cdot F_{qu} \cdot h_{qu} = 46,8 + 2 \cdot 6,7 \cdot 25,3 = 385,8 \text{ (T)}$$

+ Momen M_x tiêu chuẩn tại đáy đài:

$$M_x^{tc} = M_{ox}^{tc} + Q_{oy}^{tc} \cdot h_d$$

$$M_x^{tc} = 0,92 + 0,46 \cdot 1,8 = 1,75 \text{ (T)}$$

Ứng suất tại đáy khối móng quy ước:

$$\sigma_{\max} = \frac{N}{F} + \frac{M_x}{W_x} = \frac{385,8}{6,7} + \frac{1,75}{7} = 57,8 \text{ (T/m}^2\text{)}$$

$$\sigma_{\min} = \frac{N}{F} - \frac{M_x}{W_x} = \frac{385,8}{6,7} - \frac{1,75}{7} = 57,3 \text{ (T/m}^2\text{)}$$

$$\Rightarrow \sigma_{tb} = 57,55 \text{ (T/m}^2\text{)}$$

- Cường độ tính toán của đất ở đáy khối móng quy ước (theo công thức Terzaghi): R_d

$$= \frac{P_{gh}}{F_s} = \frac{0,5 \cdot S_\gamma \cdot \gamma \cdot B_{qu} \cdot N_\gamma + S_q \cdot q \cdot N_q + S_c \cdot c \cdot N_c}{F_s}$$

$$q = \gamma \cdot h_{qu}$$

$$\gamma = \frac{\gamma_1 \cdot h_1 + \gamma_2 \cdot h_2 + \gamma_3 \cdot h_3 + \gamma_4 \cdot h_4 + \gamma_5 \cdot h_5}{h_1 + h_2 + h_3 + h_4 + h_5}$$

$$\Rightarrow \gamma = \frac{1,7 \cdot 1 + 1,76 \cdot 7,5 + 1,88 \cdot 8 + 1,86 \cdot 6,5 + 1,86 \cdot 2,3}{1 + 7,5 + 8 + 6,5 + 2,3} = 1,8 \text{ (T/m}^3\text{)}$$

$$P_{gh} = 0,5 \cdot S_\gamma \cdot \gamma \cdot B_{qu} \cdot N_\gamma + S_q \cdot q \cdot N_q + S_c \cdot c \cdot N_c$$

Trong đó:

$$S_\gamma = 1 - 0,2 \cdot \frac{B_{qu}}{L_{qu}} = 1 - 0,2 \cdot \frac{3,8}{2,9} = 0,74$$

$$S_q = 1$$

$$S_c = 1 + 0,2 \cdot \frac{B_{qu}}{L_{qu}} = 1 + 0,2 \cdot \frac{3,8}{2,9} = 1,26$$

Lớp đất 5 có $\varphi = 33^\circ$ tra bảng (Bảng VI.1 – Trang 199 – sách Cơ học đất) ta có: N_γ

$$= 29,8; \quad N_q = 23,2; \quad N_c = 35,5$$

$$R_d = \frac{0,5 \cdot 0,74 \cdot 1,8 \cdot 2,9 \cdot 29,8 + 1 \cdot 25,3 \cdot 23,2 + 0}{3} = 217,4 \text{ (T/m}^2\text{)}$$

Ta có $\sigma_{tb} = 57,55 \text{ (T/m}^2\text{)} < R_d = 217,4 \text{ (T/m}^2\text{)}$

$$\sigma_{max} = 57,8 \text{ (T/m}^2\text{)} < 1,2 \cdot R_d = 260,9 \text{ (T/m}^2\text{)}$$

=> Nền đất dưới đáy khối móng quy ước đủ khả năng chịu lực.

b) Kiểm tra lún cho móng cọc:

Độ lún được tính với tải trọng tiêu chuẩn:

$$\sigma_{tb} = 57,55 \text{ (T/m}^2\text{)}$$

Vì cọc đặt vào lớp đất cuối cùng nên dưới đáy khối móng coi là nền đồng nhất, ta có thể tính lún bằng cách dùng kết quả của lý thuyết đàn hồi:

$$S = p_{gl} \cdot B_{qu} \cdot \omega \cdot \frac{1 - \mu_o^2}{E_o}$$

Trong đó:

p_{gl} – áp lực gây lún

ω - hệ số phụ thuộc hình dạng móng (Bảng V.1–Trang 167–Cơ học đất)

μ_o - hệ số biến dạng ngang của đất (Bảng V.2–Trang 168–Cơ học đất)

E_o - Môđun biến dạng của đất

Áp lực gây lún: $p_{gl} = \sigma_{tb} - \bar{\gamma} \cdot h_{qu} = 57,55 - 1,8 \cdot 25,3 = 12,01 \text{ (T/m}^2\text{)}$

Đất dưới đáy khối móng là Cát hạt vừa, chặt vừa $\rightarrow \mu_o = 0,25; E_o = 1800 \text{ (T/m}^2\text{)}$

Tỷ số $\frac{L_{qu}}{B_{qu}} = 1,31 \rightarrow \omega = 1,01$

$$\Rightarrow S = 12,01 \cdot 2,9 \cdot 1,01 \cdot \frac{1 - 0,25^2}{1800} = 0,018 \text{ (m)} = 1,8 \text{ (cm)}$$

$S = 1,8 \text{ (cm)} < S_{gh} = 8 \text{ (cm)} \Rightarrow$ Thoả mãn.

4.6.6. Tính toán nền móng theo trạng thái giới hạn thứ II

Đài cọc làm việc như bản cứng, phía trên chịu tác dụng dưới cột M_0, N_0 , phía dưới là phản lực đầu cọc \Rightarrow cần phải tính toán 2 khả năng

a) Kiểm tra cường độ trên tiết diện nghiêng - Điều kiện đâm thủng

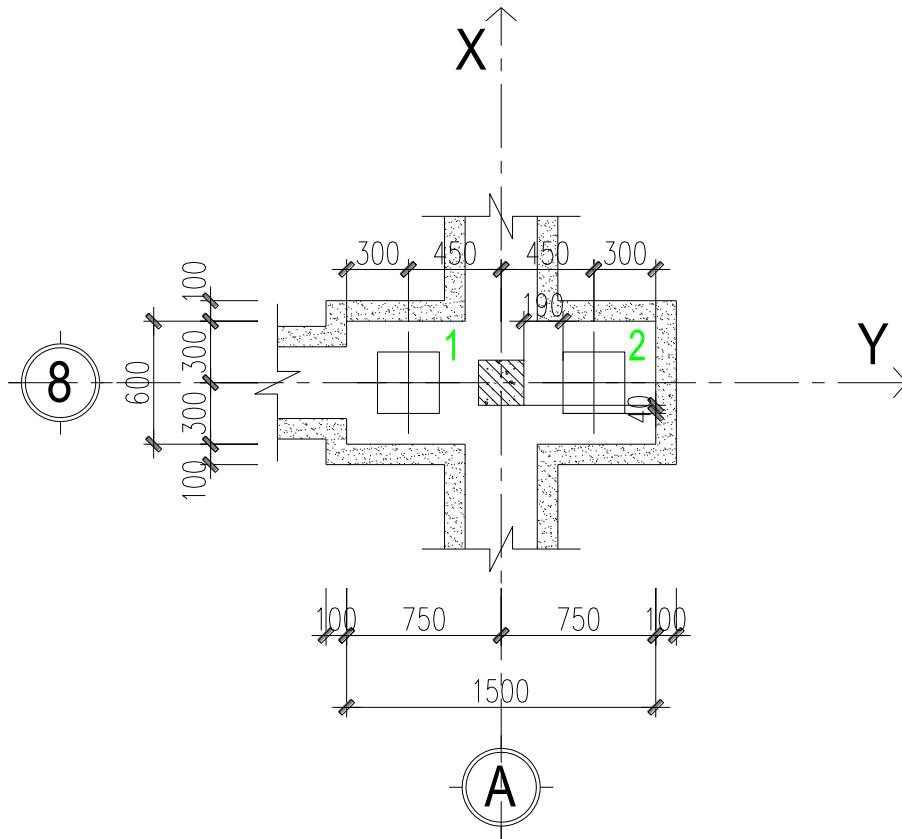
Chiều cao đài 800 mm. ($H_d = 0,8$ m)

Chọn lớp bảo vệ $a_{bv} = 0,1$ m

$H_o = h - a_{bv} = 800 - 100 = 700$ mm

(Giả thiết bỏ qua ảnh hưởng của cốt thép ngang)

Kiểm tra cột đâm thủng của cột



Trong đó: P_{dt} - Lực đâm thủng = tổng phản lực của cọc nằm ngoài phạm vi của đáy tháp đâm thủng

$$P_{dt} = P_{01} + P_{02} = 26 + 30,17 = 56,17 \text{ (T)}$$

$$P_{cđt} = [\alpha_1 \cdot (b_c + C_2) + \alpha_2 \cdot (h_c + C_1)] \cdot h_0 \cdot R_{bt}$$

$\alpha_1; \alpha_2$ là hệ số được xác định như sau :

$$\alpha_1 = 1,5 \sqrt{1 + \left(\frac{h_0}{C_1}\right)^2} = 1,5 \cdot \sqrt{1 + \left(\frac{0,7}{0,19}\right)^2} = 5,7$$

$$\alpha_2 = 1,5 \sqrt{1 + \left(\frac{h_0}{C_2}\right)^2} = 1,5 \cdot \sqrt{1 + \left(\frac{0,7}{0,04}\right)^2} = 26,3$$

$b_c \times h_c$: kích thước tiết diện cột $b_c \times h_c = 22 \times 22$ cm

h_0 : chiều cao làm việc của đài $h_0 = 0,7$ m

$C_1; C_2$: khoảng cách từ một cột đến mép tháp dầm thủng $C_1 = 0,19$ m,

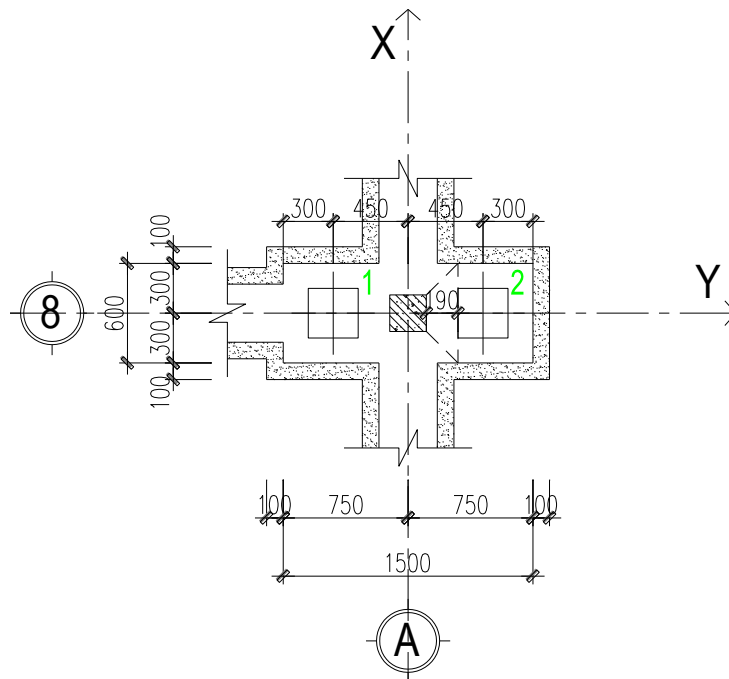
$C_2 = 0,04$ m

$$\Rightarrow P_{\text{cđt}} = [5,7 \cdot (0,11 + 0,04) + 26,3 \cdot (0,22 + 0,19)] \cdot 0,7 \cdot 90 = 733,2 \text{ (T)}$$

$$\text{Vậy } P_{\text{đt}} = 56,17 \text{ (T)} < P_{\text{cđt}} = 733,2 \text{ (T)}$$

\Rightarrow Chiều cao đài thỏa mãn điều kiện chống đâm thủng.

Kiểm tra cường độ trên tiết diện nghiêng theo lực cắt



$$Q \leq \beta \cdot b \cdot h_0 \cdot R_k$$

Q – tổng phản lực của các cọc nằm ngoài tiết diện nghiêng:

$$Q = P_{02} = 30,17 \text{ (T)}$$

β – hệ số thứ nguyên

$$\beta = 0,7 \cdot \sqrt{1 + \left(\frac{h_0}{c}\right) \cdot \left(\frac{h_0}{c}\right)}$$

$$C = C_1 = 0,19$$

$$\beta = 0,7 \cdot \sqrt{1 + \left(\frac{0,7}{0,19}\right) \cdot \left(\frac{0,7}{0,19}\right)} = 2,67$$

$$\Rightarrow \beta \cdot b \cdot h_0 \cdot R_k = 2,67 \cdot 0,6 \cdot 0,7 \cdot 90 = 100,93 \text{ (T)}$$

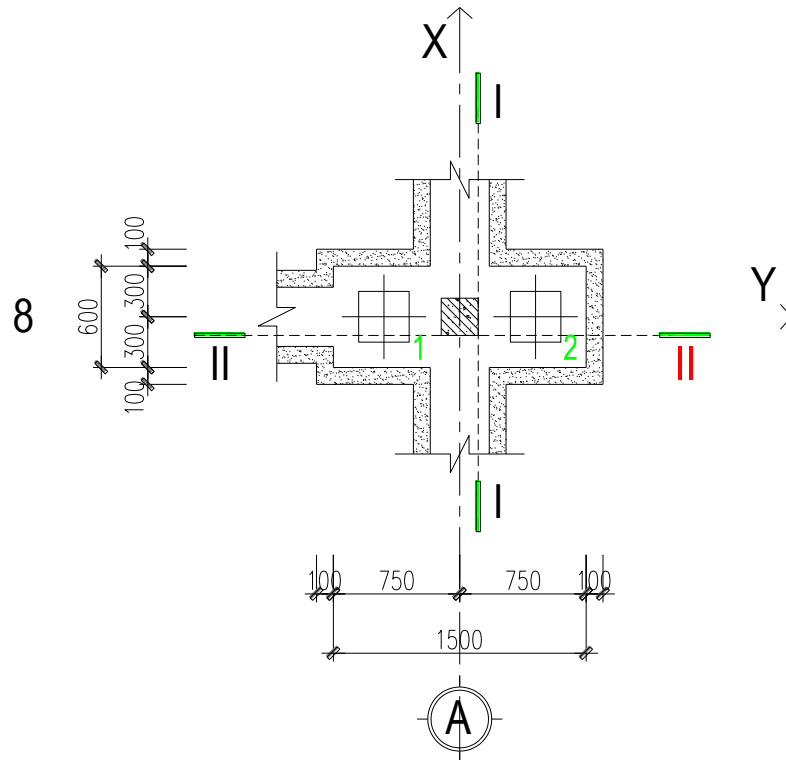
$$Q = 30,17 \text{ (T)} \leq \beta \cdot b \cdot h_0 \cdot R_k = 100,93 \text{ (T)}$$

\Rightarrow thỏa mãn điều kiện phá hỏng trên tiết diện nghiêng theo lực cắt

Kết luận: chiều cao đài thoả mãn điều kiện chống đâm thủng của cột và cường độ trên tiết diện nghiêng.

b) *Tính cốt thép đài:*

Đài tuyệt đối cứng, coi đài làm việc như bản côn sơn ngàm tại mép cột.



$$F_{ct} = \frac{M}{0,9 \cdot h_0 \cdot R_{ct}}$$

M_I Mô men uốn ở tiết diện I-I

M_{II} Mô men uốn ở tiết diện II-II

$$M_I = r_1 \cdot P_{02} = 0,45 \cdot P_{02} = 0,34 \cdot 30,17 = 10,26 \text{ (T)}$$

Với mặt cắt tiết diện II-II ta có mô men $M_{II} = 0 \text{ (T)}$

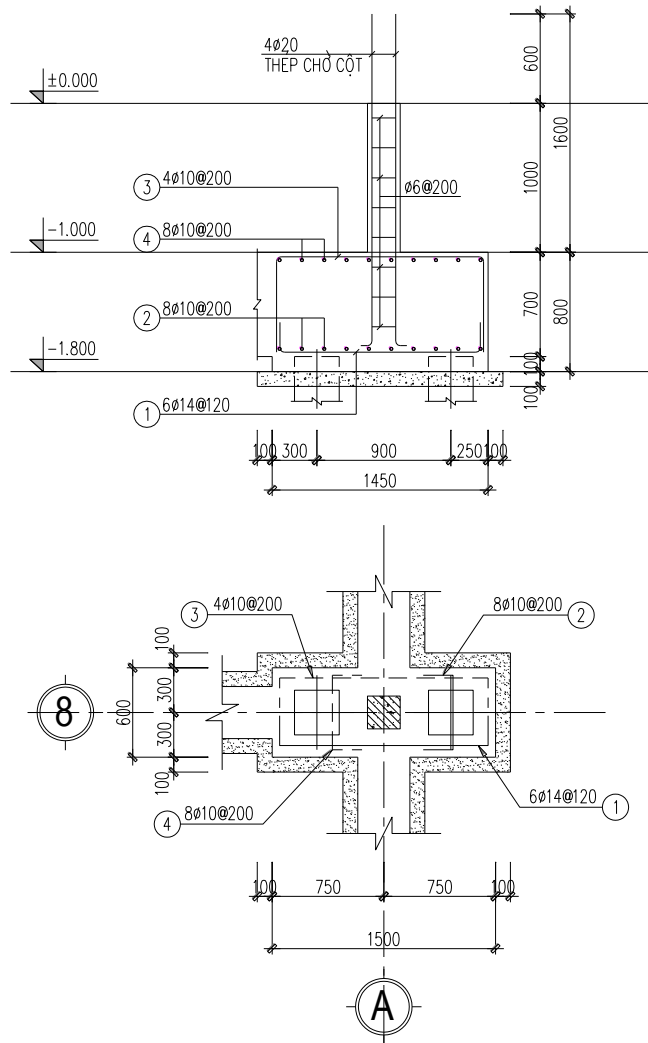
Cốt thép yêu cầu:

$$F_{ctI} = \frac{10,26}{0,9 \cdot 0,7 \cdot 28000} = 0,00058 \text{ m}^2 = 5,8 \text{ cm}^2$$

Chọn $6\phi 14@120$ có $A_s = 9 \text{ cm}^2$

Do $M_{II} = 0 \text{ (T)}$ nên ta đặt cốt thép theo cấu tạo

Chọn $8\phi 10@200$ có $A_s = 7,8 \text{ cm}^2$



4.7 BỐ TRÍ CỐT THÉP MÓNG TRỤC 6

Bố trí cốt thép móng trục 6 được thể hiện chi tiết trong bản vẽ bố trí thép móng khung trục 6 (KC-03).

TRƯỜNG ĐẠI HỌC QUẢN LÝ VÀ CÔNG NGHỆ HẢI PHÒNG KHOA XÂY DỰNG



PHẦN III THI CÔNG (45%)

NHIỆM VỤ:

A. KỸ THUẬT THI CÔNG

1. Thiết kế biện pháp kỹ thuật thi công phần ngầm:

- Lập biện pháp thi công ép cọc.
- Lập biện pháp thi công đất.
- Lập biện pháp thi công bê tông móng, giằng móng, cổ cột.

2. Thiết kế biện pháp kỹ thuật thi công phần thân:

- Lập biện pháp thi công cột tầng điển hình, dầm, sàn tầng điển hình.

B. TỔ CHỨC THI CÔNG

- Lập tiến độ thi công cho công trình theo phương pháp sơ đồ ngang.
- Thiết kế tổng mặt bằng thi công công trình
- Thiết kế biện pháp an toàn lao động và vệ sinh môi trường

GIÁO VIÊN HƯỚNG DẪN : ThS Trần Anh Tuấn

SINH VIÊN THỰC HIỆN : Hoàng Văn Đức

MÃ SINH VIÊN : 1712208002

LỚP : XD2101D

CHƯƠNG 1

GIỚI THIỆU CÔNG TRÌNH

A. GIỚI THIỆU CÔNG TRÌNH VÀ CÁC ĐIỀU KIỆN LIÊN QUAN

1.1 TÊN CÔNG TRÌNH, ĐỊA ĐIỂM XÂY DỰNG

- Công trình “TRƯỜNG THPT BẮC ĐÔNG QUAN – TỈNH THÁI BÌNH”.
- Công trình được xây dựng tại tỉnh Quảng Ninh.

1.2 PHƯƠNG ÁN KIẾN TRÚC, KẾT CẤU MÓNG CÔNG TRÌNH

- Công trình gồm 6 tầng, công trình dạng chữ nhật có chiều dài các cạnh là (10x67,45)m, công trình có hình khối, kiến trúc đơn giản, đáp ứng đầy đủ công năng sử dụng.
- Công trình có tổng chiều cao từ cos 0,00 đến cos đỉnh mái là 25m , chiều cao các tầng là 3,8(m).
- Hệ kết cấu chịu lực của công trình là khung BTCT đổ toàn khối có tường chèn. Tường gạch có chiều dày 110mm, 220mm, sàn sườn đổ toàn khối cùng dầm. Toàn bộ công trình là một khối thống nhất.
- Móng công trình: Kết cấu móng là móng cọc BTCT đài thấp. Đài móng cao 0,8 m đặt trên lớp BT lót cấp độ bền B20 dày 0,1m. Đáy đài đặt tại cốt -1,80 m so với cốt $\pm 0,00$.
- Cọc ép là cọc BTCT tiết diện (30x30)cm, chiều sâu mũi cọc là -25,3 m so với cốt $\pm 0,00$. Cọc dài 6 m.
- Công trình có tổng cộng 48 đài móng. Trong đó:
 - + Móng M1 gồm có 32 móng kích thước (1,5x2,4)m.
 - + Móng M2 gồm có 16 móng kích thước (0,6x1,5)m.

1.3 ĐIỀU KIỆN ĐỊA HÌNH, ĐỊA CHẤT CÔNG TRÌNH, ĐỊA CHẤT THỦY VĂN

a. Điều kiện địa hình

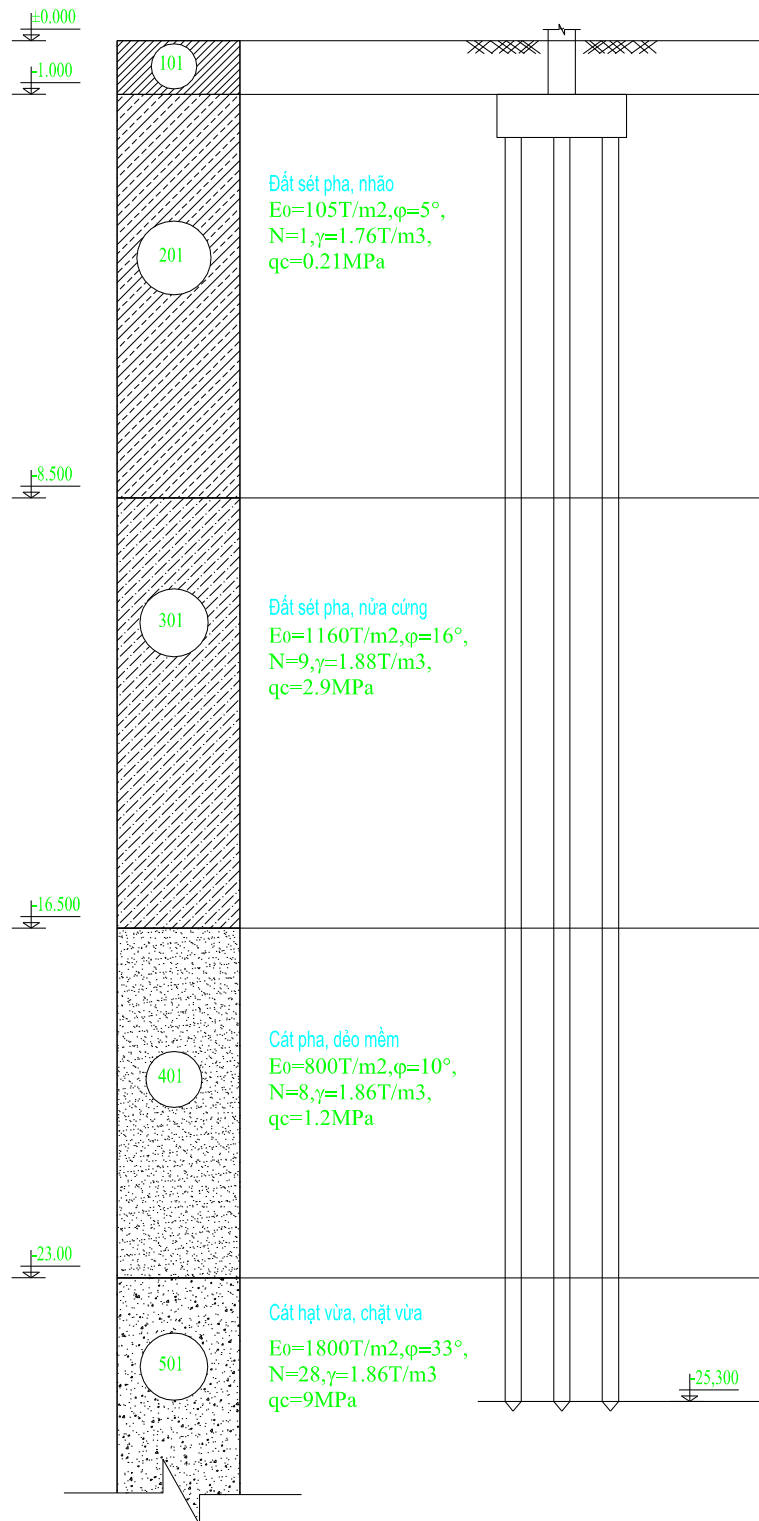
Công trình xây dựng tại Thái Bình thuộc địa hình B.

b. Điều kiện địa chất công trình.

- Giải pháp móng ở đây là dùng phương pháp móng cọc, ép trước.
- Cọc dài 24m chân cọc tỳ lên lớp cát hạt vừa, chặt vừa.
- Điều kiện địa chất công trình được thể hiện qua trụ địa chất đã khảo sát.

c. Điều kiện địa chất thủy văn.

- Công trình được xây dựng tại Thái Bình thuộc vùng IV-B trong bản đồ phân vùng khí hậu của Việt Nam.



1.4 MỘT SỐ ĐIỀU KIỆN LIÊN QUAN

a. Tình hình giao thông khu vực

Công trình được xây dựng trên một khu đất bằng phẳng rộng rãi, giao thông đi lại dễ dàng, thuận lợi, quá trình thi công không lo lở lún công trình lân cận.

b. Khả năng cung cấp vật tư khu vực

Gần với nơi cung cấp bê tông thương phẩm nếu dùng.

c. Khả năng cung cấp điện nước thi công

Điện nước ổn định, đồng thời hệ thống thoát nước của công trường cần xả trực tiếp vào hệ thống thoát nước chung.

1.5 NHẬN XÉT

Vị trí công trình như trên khi đưa ra các giải pháp thi công thì có các mặt thuận lợi và khó khăn sau đây.

Thuận lợi:

- Địa hình, giao thông, điện nước, vật liệu địa phương...

Khó khăn:

- Công trường thi công nằm trong khu dân cư nên mọi biện pháp thi công đưa ra trước hết phải đảm bảo được các yêu cầu về vệ sinh môi trường (tiếng ồn, bụi, ...) đồng thời không ảnh hưởng đến khả năng chịu lực và an toàn cho các công trình lân cận.
- Phải mở cổng tạm, hệ thống hàng rào tạm bằng tôn che kín bao quanh công trình >2m để giảm tiếng ồn.

B. Công tác chuẩn bị trước khi thi công.

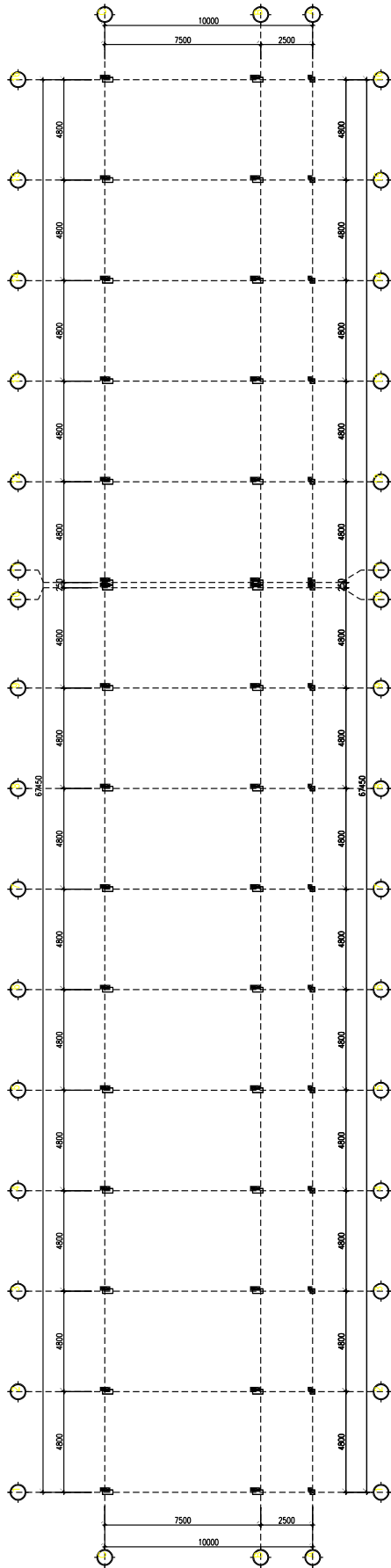
1.1. San dọn và bố trí tổng mặt bằng thi công

- Công tác dọn dẹp mặt bằng bao gồm: Chặt bỏ cây cối vướng vào công trình, đào bỏ rễ cây, phá vỉa đá mồ cùi trên mặt bằng công trình, xử lý thảm thực vật thấp, dọn sạch chướng ngại vật gây chướng ngại. Xây dựng hàng rào để bảo vệ các tài sản trên công trường và tránh tiếng ồn, bụi thi công
- Phá dỡ công trình nếu có.
- Di chuyển các công trình ngầm: Đường dây điện thoại, đường cấp thoát nước.
- Tập hợp đầy đủ các tài liệu kỹ thuật có liên quan (kết quả khảo sát địa chất, quy trình công nghệ).
- Chuẩn bị mặt bằng tổ chức thi công, xác định các vị trí tim mốc, hệ trục của công trình, đường vào và vị trí đặt các thiết bị cơ sở và khu vực gia công thép, kho và công trình phụ trợ.
- Lập kế hoạch thi công chi tiết, quy định thời gian cho các bước công tác và sơ đồ dịch chuyển máy trên công trường.

- Chuẩn bị đầy đủ và đúng yêu cầu các loại vật tư, các thiết bị thí nghiệm, kiểm tra độ sụt của bê tông, chất lượng gạch đỏ, độ sâu cọc.
- Tiêu nước bề mặt: để tránh nước mưa trên bề mặt công trình tràn vào các hố móng khi thi công ta đào các rãnh ngăn nước ở phía đất cao chạy dọc các hố móng và đào rãnh xung quanh để tiêu nước trong các hố móng và bố trí máy bơm để hút nước.
- Bố trí các kho bãi chứa vật liệu.
- Các phòng điều hành công trình, phòng nghỉ tạm công nhân, nhà ăn, trạm y tế
- Điện phục vụ cho thi công lấy từ 2 nguồn;
 - + Lấy qua trạm biến thế của khu vực.
 - + Sử dụng máy phát điện dự phòng.
- Nước phục vụ cho công trình:
 - + Đường cấp nước lấy từ hệ thống cấp nước chung của khu vực.
 - + Đường thoát nước được thải ra đường thoát nước chung của khu dân cư

1.2 ĐỊNH VỊ CÔNG TRÌNH.

- Công tác định vị công trình hết sức quan trọng vì công trình phải được xác định vị trí của nó trên khu đất theo mặt bằng bố trí, đồng thời xác định các vị trí trục chính của toàn bộ công trình và vị trí chính xác các giao điểm của các trục đó.
- Bên chủ đầu tư và các cơ quan có liên quan bàn giao cọc mốc và mặt bằng công trình ở hiện trường, sau khi bàn giao mốc chuẩn và cos chuẩn (mốc chuẩn là mốc công trình, cos chuẩn có thể là cos tương ứng với cos cao độ quốc gia hoặc code tại một điểm nào đó của công trình cũ (nếu có))
- Gửi cao trình mốc chuẩn: Sau khi định vị và giác móng công trình xong ta tiến hành gửi cao trình và mốc chuẩn. Tất cả các mốc ,cọc tim và cao trình chuẩn đều được dịch chuyển ra ngoài phạm vi ảnh hưởng của quá trình thi công công trình và được gửi vào các vị trí cố định có sẵn trong phạm vi không bị ảnh hưởng của quá trình thi công công trình .



MẶT BẰNG ĐỊNH VỊ CÔNG TRÌNH

1.3. Chuẩn bị máy móc và nhân lực phục vụ thi công.

- Dựa vào dự toán, tiên lượng, các số liệu tính toán cho từng khối lượng công việc của công trình ta chọn và đưa vào phục vụ cho việc thi công công trình các loại máy móc thiết bị như: máy ép cọc, máy cẩu, máy vận thăng, máy trộn bê tông, máy đầm bê tông, các loại dụng cụ lao động như: cuốc, xẻng, búa...
- Dựa vào tiến độ và khối lượng công việc của công trình, ta đưa nhân lực vào công trường một cách hợp lý về thời gian, số lượng cần như trình độ chuyên môn, tay nghề.

CHƯƠNG 2

LẬP BIỆN PHÁP KỸ THUẬT THI CÔNG

A. THI CÔNG PHẦN NGÀM (PHẦN MÓNG)

1. LẬP BIỆN PHÁP THI CÔNG CỌC

1.1. Lựa chọn phương án thi công cọc ép.

Chọn giải pháp ép trước để thi công ép cọc.

Dùng 1 máy ép thủy lực để tiến hành ép đỉnh. Sơ đồ ép cọc xem trong bản vẽ thi công ép cọc.

Cọc được ép âm so với cốt tự nhiên: $1,8 - 0,45 - (0,1 + 0,6) = 0,65$ m.

Trong đó:

1,8 m là chiều sâu chôn móng từ code tự nhiên đến đáy đài móng.

0,45 m là chiều dài từ code $\pm 0,000$ xuống nền tự nhiên

$0,1 + 0,6 = 0,7$ m là chiều dài cọc trong đài gồm đoạn đập đầu cọc (0,6 m) và đoạn cọc ngàm vào đài (0,1 m).

1.2. Công tác chuẩn bị khi thi công cọc.

1.2.1. Chuẩn bị tài liệu.

- Tập hợp đầy đủ các tài liệu kỹ thuật có liên quan như kết quả khảo sát địa chất, quy trình công nghệ.
- Nghiên cứu kỹ hồ sơ thiết kế, các quy định của thiết kế về công tác ép cọc.
- Kiểm tra các thông số kỹ thuật của thiết bị ép cọc.
- Phải có hồ sơ về nguồn gốc, nhà sản xuất bao gồm phiếu kiểm nghiệm vật liệu và cấp phối bê tông.

1.2.2. Chuẩn bị về mặt bằng thi công.

- Thiết lập quy trình kỹ thuật thi công theo các phương tiện thiết bị sẵn có.
- Lập kế hoạch thi công chi tiết, quy định thời gian cho các bước công tác và sơ đồ dịch chuyển máy trên công trường.
- Từ bản vẽ bố trí cọc trên mặt bằng ta đưa ra công trường bằng cách đóng các cọc gỗ đánh dấu những vị trí đó trên công trường.
- Vận chuyển dải cọc ra mặt bằng công trình theo đúng số lượng và tầm với của cần trục.

- Tiến hành định vị đài cọc và tim cọc chính xác bằng cách từ vị trí các tim cọc đó xác định được khi giác móng ta xác định vị trí đài móng và vị trí cọc trong đài bằng máy kinh vĩ.
- Sau khi xác định được vị trí đài móng và cọc ta tiến hành dãi cọc ra mặt bằng sao cho đúng tâm với, vùng hoạt động của cần trục.
- Trình tự thi công cọc ép ta tiến hành ép từ giữa công trình ra hai bên để tránh tình trạng đất nền bị nén chặt làm cho các cọc ép sau đẩy trôi các cọc ép trước hoặc cọc ép sau không thể ép đến độ sâu thiết kế được.

1.3. Các yêu cầu kỹ thuật của cọc và thiết bị thi công cọc.

1.3.1. Yêu cầu kỹ thuật đối với việc hàn nối cọc.

- Phải tiến hành kiểm tra độ thẳng đứng của cọc trước và sau khi hàn.
- Kiểm tra kích thước đường hàn so với thiết kế.
- Cọc tiết diện vuông 30x30cm chiều dài cọc là $6 \times 4 = 24$ m.

1.3.2. Các yêu cầu kỹ thuật đối với các đoạn cọc ép.

- Cốt thép dọc của đoạn cọc phải hàn vào vành thép nối theo cả hai bên của thép dọc và trên suốt chiều cao vành.
- Vành thép nối phải thẳng, không được cong vênh, nếu vênh thì độ vênh cho phép của vành thép nối phải nhỏ hơn 1% trên tổng chiều dài cọc.
- Bề mặt bê tông đầu cọc phải phẳng .
- Trục cọc phải thẳng góc và đi qua trọng tâm tiết diện cọc, mặt phẳng bê tông đầu cọc và mặt phẳng các mép của vành thép nối phải chạm nhau, cho phép mặt phẳng bê tông đầu cọc song song và nhô cao hơn mặt phẳng vành thép nối ≤ 1 (mm).
- Chiều dày của vành thép nối ≥ 4 (mm).
- Cọc phải thẳng không có khuyết tật.

1.3.3. Yêu cầu kỹ thuật đối với thiết bị ép cọc.

- Lý lịch máy, máy phải được các cơ quan kiểm định các đặc trưng kỹ thuật định kỳ về các thông số chính như sau:
 - + Lưu lượng dầu của máy bơm (l/ph);
 - + Áp lực bơm dầu lớn nhất (kg/cm^2);
 - + Hành trình pittông của kích (cm^2);
 - + Diện tích đáy pittông của kích (cm^2);

- Phiếu kiểm định chất lượng đồng hồ đo áp lực dầu và van chịu áp
- Lực nén (danh định) lớn nhất của thiết bị không nhỏ hơn 1,5 lần lực nén lớn nhất $P_{ep\max}$ yêu cầu theo quy định của thiết kế.
- Lực nén của kích phải đảm bảo tác dụng dọc trục cọc, không gây lực ngang khi ép.
- Chuyển động của pitông kích phải đều, và không chế được tốc độ ép cọc.
- Đồng hồ đo áp lực phải tương xứng với khoảng lực đo.
- Thiết bị ép cọc phải đảm bảo điều kiện để vận hành theo đúng quy định về an toàn lao động khi thi công.
- Giá trị đo áp lực lớn nhất của đồng hồ không vượt que hai lần áp lực đo khi ép cọc, chỉ nên huy động (0,7÷0,8) khả năng tối đa của thiết bị.
- Thiết bị ép cọc phải đảm bảo điều kiện để vận hành theo đúng quy định về an toàn lao động khi thi công.

1.4. Tính toán máy múc và chọn thiết bị thi công ép cọc

1.4.1 Chọn máy ép cọc

- Để đưa cọc xuống độ sâu thiết kế cọc phải qua các tầng địa chất khác nhau. Ta thấy cọc muốn qua được những địa tầng đó thì lực ép cọc phải đạt giá trị:

$$P_c \geq k \times P_c$$

Trong đó:

- + P_c - lực ép cần thiết để cọc đi sâu vào đất nền tới độ sâu thiết kế.
- + k - hệ số lớn hơn 1, phụ thuộc vào loại đất và tiết diện cọc.
- + P_c - tổng sức kháng tức thời của đất nền, P_c gồm hai phần: phần kháng mũi cọc (P_m) và phần ma sát của cọc (P_{ms}).
- Như vậy để ép được cọc xuống độ sâu thiết kế cần phải có một lực thắng được lực ma sát mặt bên của cọc và phá vỡ được cấu trúc của lớp đất dưới mũi cọc. Để tạo ra lực ép cọc ta có: trọng lượng bản thân cọc và lực ép bằng kích thủy lực, lực ép cọc chủ yếu do kích thủy lực gây ra.
- Sức chịu tải của cọc: $P_c = P_{cpt} = 56$ (T)
 P_{cpt} : Sức chịu tải của cọc theo xuyên tĩnh CPT.
- Để đảm bảo cho cọc được ép đến độ sâu thiết kế, lực ép của máy phải thỏa mãn điều kiện: $P_{ep\max} \geq 2 \cdot P_{coc} = 2 \cdot 56 = 112$ (T)
- Vì chỉ cần sử dụng (0,7÷0,8) khả năng làm việc tối đa của máy ép cọc. Do vậy ta chọn máy ép thủy lực có lực ép danh định:

$$P_{ep}^{may} \geq \frac{P_{ep}^{max}}{(0,7 \div 0,8)} = \frac{112}{(0,7 \div 0,8)} = (120 \div 118) \text{ (T)}$$

- Chọn thiết bị ép cọc có lực nén lớn nhất $P^{max} = 120\text{(T)}$, gồm 2 kích thủy lực mỗi kích có $P_{ep} = 60\text{(T)}$.
- Chọn máy ép cọc có giá máy ép cao 7 (m).

1.4.2. Tính toán đối trọng

* Chọn đối trọng sơ bộ theo lực ép:

- Với công trình có số lượng cọc ở mỗi đài móng khá lớn, ta thiết kế giá cọc sao cho mỗi vị trí đứng ép được tối đa 6 cọc để rút ngắn thời gian ép cọc.
- Thiết kế giá ép có cấu tạo bằng dầm tổ hợp thép tổ hợp chữ I, bề rộng 30cm, cao 60cm, khoảng cách giữa hai dầm đỡ đối trọng 3,0m.
- Dùng đối trọng là các khối bê tông có kích thước 3x1x1m. Vậy trọng lượng của một khối đối trọng là: $P_{dt} = 3.1.1.2,5 = 7,5\text{(T)}$.
- Tổng trọng lượng của đối trọng tối thiểu phải lớn hơn:

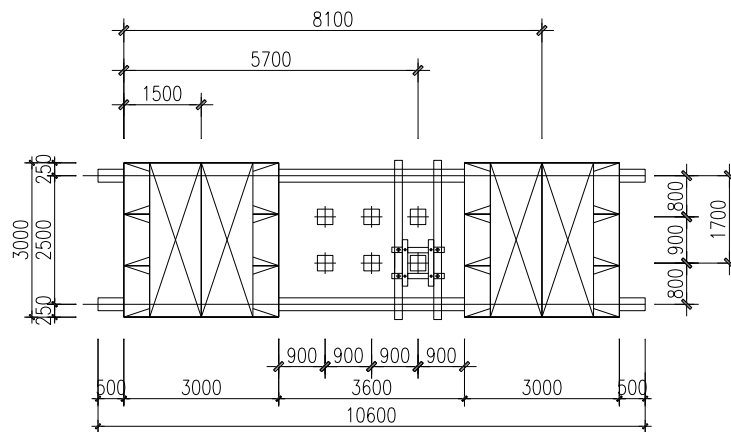
$$P_{ep}^{yc} = 1,1.120 = 132 \text{ (T)}$$

* Tính toán chống lật:

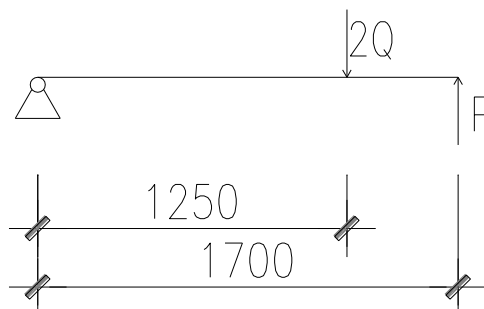
Tính toán chống lật cho móng M1

- Lực gây lật khi ép: $P_{ep} = 0,7.P_{may} = 0,7.120 = 84\text{(T)}$

Giá trị đối trọng Q mỗi bên được xác định theo các điều kiện:

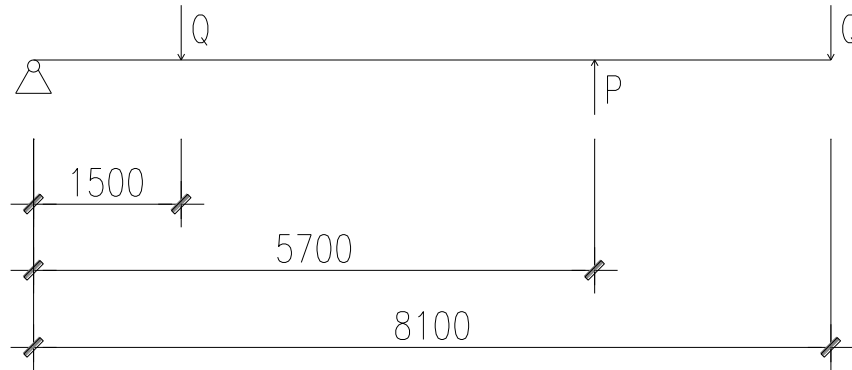


+ Điều kiện chống lật khi ép cọc số 4 theo phương ngang máy ép:



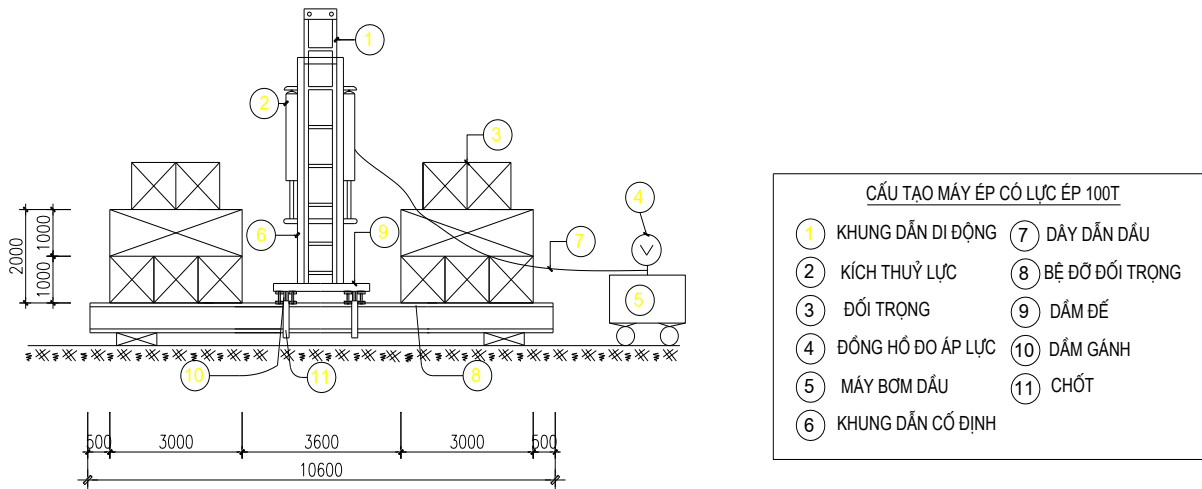
$$2.Q.1,25 > P_{ep}.1,7 \Rightarrow \frac{P_{ep}.1,7}{2.1,25} = \frac{84.1,7}{2.1,25} = 50,4 \text{ (T)}$$

+ Điều kiện chống lật khi ép cọc số 4 theo phương dọc máy ép:



$$1,5.Q + 8,1.Q > 5,7.P_{ep} \Rightarrow Q > \frac{P_{ep}.5,8}{1,5.8,1} = \frac{84.5,8}{1,5.8,1} = 48 \text{ (T)}$$

- Để thỏa mãn chống lật khi ép cọc thì đối trọng mỗi bên phải lấy giá trị lớn nhất đó tính. Vậy $Q = 50,4 \text{ (T)} \Rightarrow n = \frac{50,4}{7,5} = 6,72$. Chọn $n=8$ cục đối trọng có kích thước $(3 \times 1 \times 1) \text{ m}$, kích thước khung dẫn và khối đối trọng như hình vẽ:



1.4.3. Số máy ép cọc cho công trình

- Khối lượng cọc cần ép của công trình thể hiện trong bảng sau:

Tên móng	Số lượng móng	Số cọc trong đài	Chiều dài cọc (m)	Chiều dài ép âm (m)	Chiều dài ép cọc (m)	Chiều dài ép cọc âm (m)	Tổng số cọc toàn công trình
M1	32	6	6	0,65	1152	105,6	192
M2	16	2	6	0,65	192	17,6	32
Tổng	48				1344	123,2	224

- Theo định mức dự toán 1776 (AC.25000 ép trước cọc bê tông cốt thép) đối với cọc tiết diện 20x20cm, đất cấp II ta tra được 100m cọc/1ca, sử dụng một máy ép ta có:

$$\text{- Số ca máy cần thiết} = \frac{(1344 + 123,2) \cdot 1}{100} = 15,23 \text{ (ca)}$$

- Chọn 1 máy ép, một ngày làm việc một ca, thời gian phục vụ ép cọc dự kiến khoảng 15 ngày (chưa kể thời gian thí nghiệm nén tĩnh cọc TCVN 9362-2012 số cọc cần nén tĩnh lấy bằng 1% tổng số cọc của công trình nhưng trong mọi trường hợp không ít hơn 2 cọc).

***Chọn cầu phục vụ ép cọc:**

- Dùng để cầu cọc đưa vào giá ép và bốc xếp đối trọng khi di chuyển giá ép.

- Xét khi cầu dùng để cầu cọc vào giá ép tính theo sơ đồ không có vật cản:

$$\alpha = \alpha_{\max} = 70^{\circ}$$

+ Xác định độ cao nâng cần thiết:

$$H = h_{ct} + h_{at} + h_{ck} + e - c = 7 + 0,5 + 6 + 1,5 - 1,5 = 13,5 \text{ (m)}$$

Trong đó: $h_{ct} = 7$ m: Chiều cao giá đỡ.

$h_{at} = 0,5$ m: Khoảng cách an toàn.

$h_{ck} = 6$ m : Chiều cao cầu kiện (Cọc)

$e = 1,5$ m: Khoảng cách cần với đối trọng

$c = 1,5$ m : Khoảng cách điểm dưới cần so với mặt đất.

+Chiều dài cần:

$$L = \frac{H - h_c}{\sin \alpha} = \frac{13,5 - 1,5}{\sin 70^{\circ}} = 12,77 \text{ (m)}$$

+Tầm với:

$$R = L \cdot \cos \alpha + r = 12,77 \cdot \cos 70^{\circ} + 1,5 = 5,88 \text{ (m)}$$

+ Trọng lượng cọc: $G_{\text{cọc}} = 5,88 \cdot 0,3^2 \cdot 2,5 \cdot 1,1 = 0,66 \text{ (T)}$

+ Trọng lượng cầu lắp: $Q = G_{\text{cọc}} \cdot k_d = 0,66 \cdot 1,8 = 0,86 \text{ (T)}$

- Vậy chọn cầu có các thông số là:

$$L = 12,77 \text{ (m)}$$

$$R = 5,88 \text{ (m)}$$

$$H = 13,5 \text{ (m)}$$

$$Q = 0,86 \text{ (T)}$$

***Xét khi bốc xếp đối trọng:**

- Chiều cao nâng cần:

$$H = h_{ct} + h_{at} + h_{ck} + e - c = 5 + 0,5 + 1 + 1,5 - 1,5 = 6,5 \text{ (m)}$$

Trong đó: $h_{ct} = 5$ m: Chiều cao của khối đối trọng

$h_{at} = 0,5$ m: Khoảng cách an toàn.

$h_{ck} = 1$ m : Chiều cao cầu kiện(đối trọng)

$e = 1,5$ m: Khoảng cách cần với đối trọng

$c = 1,5$ m : Khoảng cách điểm dưới cần so với mặt đất.

- Trọng lượng cầu: $Q_m = Q.1,3 = 7,5.1,3 = 9,75$ (T)

$$\operatorname{tg}\alpha_{tu} = \sqrt[3]{\frac{h_{ct} - c + e}{d}} = \sqrt[3]{\frac{5 - 1,5 + 1,5}{1,5}} = 1,49$$

- Vậy góc nghiêng tối ưu của tay cần : $\alpha_{tu} = \arctg 1,49 = 56^\circ$

$$L = \frac{h_{ct} + h_{at} + h_{ck} - c + e}{\sin \alpha_{tu}} + \frac{b}{2 \cdot \cos \alpha_{tu}} = \frac{5 + 0,5 + 1 - 1,5 + 1,5}{\sin 56^\circ} + \frac{3}{2 \cdot \cos 56^\circ} = 10,52 \text{ (m)}$$

Tầm với:

$$R = L \cdot \cos \alpha_{tu} + r = 10,52 \cos 56^\circ + 1,5 = 7,38 \text{ (m)}$$

- Vậy các thông số chọn cầu khi bốc xếp đối trọng là:

$$L = 10,52 \text{ (m)} \qquad R = 7,38 \text{ (m)}$$

$$H = 6,5 \text{ (m)} \qquad Q = 9,75 \text{ (T)}$$

- Do trong quá trình ép cọc cần trục phải di chuyển trên khắp mặt bằng nên ta chọn cần trục tự hành bánh hơi.

- Từ những yếu tố trên ta chọn cần trục tự hành ụ tự dẫn động thuỷ lực NK-200 có các thông số sau:

+ Hãng sản xuất: KATO - Nhật Bản.

+ Sức nâng $Q_{max}/Q_{min} = 20 / 6,5$ (T)

+ Tầm với $R_{min}/R_{max} = 3 / 22$ (m)

+ Chiều cao nâng : $H_{max} = 23,6$ (m)

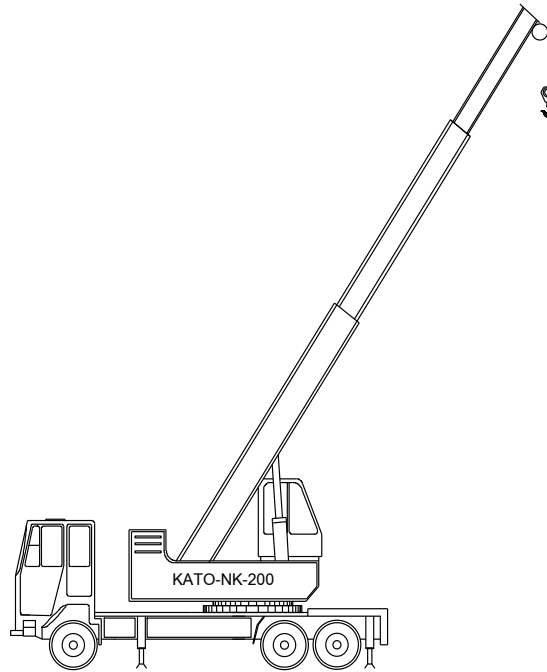
$$H_{min} = 4,0 \text{ (m)}$$

+ Độ dài cần chính : $L = 10,28 - 23,5$ (m)

+ Độ dài cần phụ : $l = 7,2$ (m)

+ Thời gian : 1,4 phút

+ Vận tốc quay cần : 3,1 v/phút



*** Chọn cáp cầu đối trọng**

- Chọn cáp mềm có cấu trúc 6x37+1. Cường độ chịu kéo của các sợi thép trong cáp là 150 kG/mm², số nhánh dây cáp là một dây, dây được cuộn tròn để ôm chặt lấy cọc khi cần.

- Trọng lượng cần cân là: $P = Q \cdot 1,1 = 7,5 \cdot 1,1 = 8,25(T)$

- Lực xuất hiện trong dây cáp:

$$S = \frac{P}{n \cdot \cos\alpha} = \frac{8,25}{4 \cdot \frac{\sqrt{2}}{2}} = 2,06(T)$$

Với n : Số nhánh dây, lấy (n= 4 nhánh)

- Lực làm đứt dây cáp:

$$R = k \cdot S = 6 \cdot 2,06 = 12,36(T).$$

Với k = 6 : Hệ số an toàn dây treo.

- Giả sử sợi cáp có cường độ chịu kéo bằng cáp cầu $\sigma = 150\text{kg/mm}^2$

$$\text{Diện tích tiết diện cáp: } F \geq \frac{R}{\sigma} = \frac{12360}{150} = 82,4 \text{ mm}^2$$

$$\text{Mặt khác: } F = \frac{\pi \cdot d^2}{4} \geq 82,4 \Rightarrow d \geq 10,24 \text{ (mm)}.$$

- Tra bảng chọn cáp: Chọn cáp mềm có cấu trúc 6x37+1, có đường kính cáp 12mm, trọng lượng 0,41kg/m, lực làm đứt dây cáp $S = 5700\text{kg/mm}^2$

- Khi đưa cọc vào vị trí ép do 4 mặt của khung dẫn kín nên ta đưa cọc vào bằng cách dùng cầu nâng cọc lên cao, hạ xuống đưa vào khung dẫn.

1.5. Thi công cọc thử

Trước khi ép cọc đại trà ta phải tiến hành thí nghiệm nén tĩnh cọc

1.5.1. Thí nghiệm nén tĩnh học

- Số lượng cọc thử do thiết kế quy định. Tổng số cọc của công trình là 224 cọc, số lượng cọc cần thử 2 cọc (theo TCVN 9362-2012 quy định lấy bằng 1% tổng số cọc của công trình nhưng không ít hơn 2 cọc trong mọi trường hợp).

1.5.2. Quy trình gia tải

- Gia tải trước được tiến hành bằng cách tác dụng lên đầu cọc khoảng 5% tải trọng thiết kế sau đó giảm tải về 0, theo dõi hoạt động của thiết bị thí nghiệm. Thời gian gia tải và thời gian giữ tải ở cấp 0 khoảng 10 phút.
- Cọc được nén theo từng cấp, tính bằng % của tải trọng thiết kế.

Thời gian tác dụng các cấp tải trọng

% Tải trọng thiết kế	Thời gian giữ tải tối thiểu	% Tải trọng thiết kế	Thời gian giữ tải tối thiểu
25	1h	100	6h
50	1h	125	1h
75	1h	150	1h
100	1h	200	6h
75	10 phút	150	10 phút
50	10 phút	125	10 phút
25	10 phút	100	10 phút
0	10 phút	75	10 phút

- Trong quá trình thử tải cọc cần ghi chép giá trị tải trọng, độ lún, và thời gian ngay sau khi đạt cấp tải tương ứng vào các thời điểm sau:

- + 15 phút/lần trong khoảng thời gian gia tải 1h;
- + 30 phút/lần trong khoảng thời gian gia tải 1h đến 6h;
- + 60 phút/lần trong khoảng thời gian gia tải lớn hơn 6h;

1.6. Quy trình thi công cọc

1.6.1. Định vị cọc trên mặt bằng

- Khi bố trí cọc trên mặt bằng các sai số về độ lệch trục cần phải tuân thủ theo các quy định trong bảng sau:

Độ lệch trên mặt bằng

Loại cọc và cách bố trí chúng	Độ lệch trục cọc cho phép trên mặt bằng
<p>1. Cọc có cạnh hoặc đường kính đến 0.5m</p> <ul style="list-style-type: none"> - Khi bố trí cọc một hàng - Khi bố trí hình băng hoặc nhóm 2 và 3 hàng <ul style="list-style-type: none"> + Cọc biên + Cọc giữa - Khi bố trí que 3 hàng trên hình băng hoặc bãi cọc. <ul style="list-style-type: none"> + Cọc biên + Cọc giữa - Cọc đơn - Cọc chống <p>2. Các cọc tròn rỗng, đường kính từ 0.5 đến 0.8m</p> <ul style="list-style-type: none"> - Cọc biên - Cọc giữa - Cọc đơn dưới cột <p>3. Cọc hạ qua ống khoan dẫn (khi xây dùng cầu)</p>	<p>0.2d</p> <p>0.2d</p> <p>0.3d</p> <p>0.2d</p> <p>0.4d</p> <p>5cm</p> <p>3cm</p> <p>10cm</p> <p>15cm</p> <p>8cm</p> <p>Độ lệch trục tại mức trên cùng của ống dẫn đó được lắp chắc chắn không vượt que 0.025D ở bên nước (ở đây D- độ sâu của nước tại nơi lắp ống dẫn) và $\pm 25\text{mm}$ ở vùng không nước.</p>

Số cọc bị lệch không nên vượt quá 25% tổng số cọc khi bố trí theo dải, còn khi bố trí cọc dưới cột khung không nên quá 5%.

1.6.2. Sơ đồ ép cọc

Cọc được tiến hành ép theo sơ đồ nhóm cọc theo đài ta phải tiến hành ép cọc từ chỗ chặt khó thi công ra chỗ thoáng, ép theo sơ đồ ép đuôi cho móng đơn và ép theo sơ đồ zic zắc cho móng hợp khối.

1.6.3. Quy trình ép cọc

- Dùng hai máy kinh vĩ đặt vuông góc nhau để kiểm tra độ thẳng đứng của cọc và khung dẫn.

- Đưa máy vào vị trí ép lần lượt gồm các bước sau:
 - + Vận chuyển và lắp ráp thiết bị ép cọc vào vị trí ép đảm bảo an toàn.
 - + Chỉnh máy mức cho các đường trục của khung máy, trục của kích, trục của cọc thẳng đứng và nằm trong cùng một mặt phẳng vuông góc với mặt phẳng nằm ngang. Độ nghiêng không được vượt quá 0.5%.
 - + Kiểm tra liên kết cố định máy, xong tiến hành chạy thử, kiểm tra tính ổn định của thiết bị ép cọc (gồm chạy không tải và chạy có tải).
 - + Kiểm tra cọc và vận chuyển cọc vào vị trí trước khi ép.
 - + Dùng cần trục để đưa cọc vào vị trí ép và xếp các khối đối trọng lên giá ép.
- Tiến hành ép cọc:
 - + Khi đáy kích tiếp xúc với đỉnh cọc thì điều chỉnh van tăng dần áp lực, những giây đầu tiên áp lực tăng chậm dần đều đoạn cọc cắm sâu vào đất với vận tốc xuyên $\leq 1\text{cm/s}$. Trong quá trình ép dùng hai máy kinh vĩ đặt vuông góc với nhau để kiểm tra độ thẳng đứng của cọc lúc xuyên xuống. Nếu phát hiện cọc nghiêng thì dừng lại để điều chỉnh ngay.
 - + Khi đầu cọc cách mặt đất $(0,3 \div 0,5)\text{m}$ thì tiến hành sử dụng một đoạn cọc ép âm để ép đầu đoạn cọc cuối cùng xuống một đoạn 1 m so với cốt thiên nhiên.
 - + Khi lực nén tăng đột ngột tức là mũi cọc đó gặp phải đất cứng hơn (hoặc gặp dị vật cục bộ) lúc này cần phải giảm lực nén để cọc có đủ khả năng vào đất cứng hơn (hoặc kiểm tra để tìm biện pháp xử lý) và giữ để lực ép không quá giá trị tối đa cho phép.
 - + Kết thúc công việc ép xong một cọc.
 - * Cọc được coi là ép xong khi thỏa mãn hai điều kiện sau:
 - Chiều dài cọc được ép sâu vào trong lòng đất dài hơn chiều dài tối thiểu và ngắn hơn chiều dài lớn nhất do thiết kế quy định.
 - Lực ép vào thời điểm cuối cùng đạt trị số thiết kế quy định trên suốt chiều sâu xuyên lớn hơn 3d. Trong khoảng đó vận tốc xuyên phải $\leq 1\text{cm/s}$.
 - * Ghi chép theo dõi lực ép theo chiều dài cọc:
 - Ghi lực ép đầu tiên:
 - + Khi mũi cọc đó cắm sâu vào đất $(0,3 \div 0,5)\text{m}$ thì ta tiến hành ghi các chỉ số lực đầu tiên. Sau đó cứ mỗi lần cọc đi sâu xuống 1m thì ghi lực ép tại thời điểm đó vào sổ nhật ký ép cọc.

+ Nếu thấy đồng hồ tăng lên hay giảm xuống đột ngột thì phải ghi vào nhật ký thi công độ sâu và giá trị lực ép thay đổi nói trên

- Sổ nhật ký ghi liên tục cho đến hết độ sâu thiết kế. Khi lực ép tác dụng lên cọc có giá trị bằng $0,8P_{ép\ max}$ thì cần ghi lại ngay độ sâu và giá trị đó.

- Bắt đầu từ độ sâu có áp lực $T = 0,8.P_{ép\ max} = 0,8.112 = 86,9$ (T) ghi chép lực ép tác dụng lên cọc ứng với từng độ sâu xuyên 20cm vào nhật ký. Ta tiếp tục ghi như vậy cho tới khi ép xong một cọc.

1.7. Các sự cố khi thi công cọc và biện pháp giải quyết

* Cọc bị nghiêng lệch khỏi vị trí thiết kế:

- Nguyên nhân: Do gặp chướng ngại vật, do mũi cọc khi chế tạo có độ vát không đều.

- Biện pháp xử lý: Cho dừng ngay việc ép cọc và tìm hiểu nguyên nhân, nếu gặp vật cản có thể đào phá bỏ, nếu do mũi cọc vát không đều thì phải khoan dẫn hướng cho cọc xuống đúng hướng.

* Cọc đang ép xuống khoảng $(0.5 \div 1)$ m đầu tiên thì bị cong, xuất hiện vết nứt gãy ở vùng chân cọc.

- Nguyên nhân: Do gặp chướng ngại vật nên lực ép lớn

- Biện pháp xử lý: Cho dừng ngay việc ép nhổ cọc cong hoặc gãy, thăm dò dị vật để khoan phá bỏ sau đó thay cọc mới và ép tiếp.

* Khi lực ép chưa đến độ sâu thiết kế, cách độ sâu thiết kế từ 1 đến 2m cọc đó bị chồi, có hiện tượng bênh đối trọng gây nên sự nghiêng lệch làm gãy cọc.

Biện pháp xử lý:

- Cắt bỏ đoạn cọc gãy.

- Cho ép chôn bổ sung cọc mới. Nếu cọc gãy khi nén chưa sâu thì có thể dùng kích thủy lực để nhổ cọc lên và thay cọc khác.

* Khi lực ép vừa đến trị số thiết kế mà cọc không xuống nữa trong khi đó lực ép tác động lên cọc tiếp tục tăng vượt quá $P_{ép\ max}$ thì trước khi dừng ép cọc phải nén ép tại độ sâu đó từ 3 đến 5 lần với lực ép đó.

2. LẬP BIỆN PHÁP THI CÔNG ĐẤT

2.1. Thi công đào đất

2.1.1. Yêu cầu kỹ thuật khi thi công đào đất

- Theo thiết kế, các đài móng trên ép cọc (300x300) mm, cọc dài 24 m.

- Công trình có tổng cộng 48 đài móng.

Trong đó:

+ Móng M1 gồm có 32 móng kích thước (1,5x2,4)m.

+ Móng M2 gồm có 16 móng kích thước (0,6x1,5)m.

- Khi thi công công tác đất cần hết sức chú ý đến độ dốc lớn nhất của mái dốc và việc lựa chọn độ dốc phải hợp lý vì nó ảnh hưởng tới khối lượng công tác đất, an toàn lao động và giá thành công trình.

- Chiều rộng đáy hố đào tối thiểu phải bằng chiều rộng của kết cấu cộng với khoảng cách neo chằng và đặt ván khuôn cho đế móng. Trong trường hợp đào có mái dốc thì khoảng cách giữa chân kết cấu móng và chân mái dốc tối thiểu lấy bằng 30cm.

- Trước khi đào đất kỹ thuật trắc đạc tiến hành cắm các cột mốc xác định vị trí kích thước các hố đào.

- Công tác đào đất hố móng được tiến hành sau khi đó ép hết cọc.

2.1.2 Biện pháp chống sạt lở hố đào

Thi công hệ thống thoát nước mặt để đảm bảo mặt bằng công trình không bị đọng nước, không bị úng ngập trong suốt thời gian thi công công trình. Nên kết hợp với hệ thống thoát nước mặt vĩnh cửu của công trình theo thiết kế để tiết kiệm vốn đầu tư xây dựng.

2.1.3. Lựa chọn phương án thi công đào đất

Chọn phương án kết hợp giữa cơ giới và thủ công.

- Do đài chôn sâu 1,35 m so với cốt tự nhiên, cộng thêm lớp bê tông lót móng dày 10cm thì chiều sâu hố móng cần đào là $1,35 + 0,1 = 1,45$ m (kể cả lớp bê tông lót) so với cốt tự nhiên. Ta sẽ đào bằng máy tới cao trình 1,15m so với cốt thiên nhiên, còn lại sẽ đào và sửa hố móng bằng phương pháp thủ công 0,15m.

- Theo phương án này sẽ giảm được tối đa thời gian thi công và tạo điều kiện cho phương tiện thuận lợi đi lại khi thi công.

- Đất đào được bằng máy, xúc lên oto vận chuyển ra nơi quy định. Sau khi thi công xong đài móng, giằng móng sẽ tiến hành san lấp ngay. Công nhân thủ công được sử dụng khi máy đào gần đến cốt thiết kế, đào đến đâu sửa đến đấy. Hướng đào đất và hướng vận chuyển vuông góc với nhau thể hiện ở bản vẽ thi công móng.

- Sau khi đào đất đến cốt yêu cầu, tiến hành đập đầu cọc, bẻ chéo chéo cốt thép đầu cọc theo đúng yêu cầu thiết kế.

2.1.4. Tính toán khối lượng đào đất

Các hố móng cách xa nhau nên ta thực hiện đào hố móng đơn.

2.1.4.1. Lựa chọn, lập phương án đào đất

Phương án đào đất hố móng có thể là đào thành từng hố độc lập, đào thành rãnh móng chạy dài hay đào toàn bộ mặt bằng công trình. Với công trình đã cho có thể đào hố độc lập hay rãnh chạy dài. Để quyết định chọn phương án đào cần tính khoảng cách giữa đỉnh mái dốc của 2 hố đào cạnh nhau.

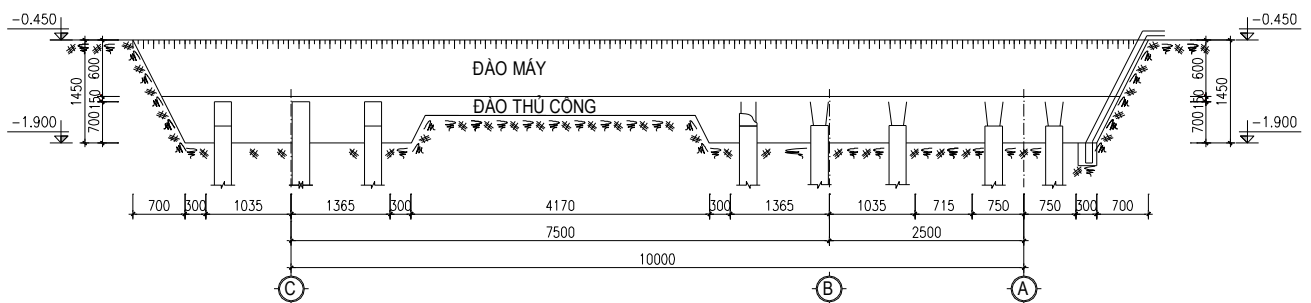
Nền đất đặt đài móng là nền sét pha, chiều sâu hố đào được tính toán như sau

:

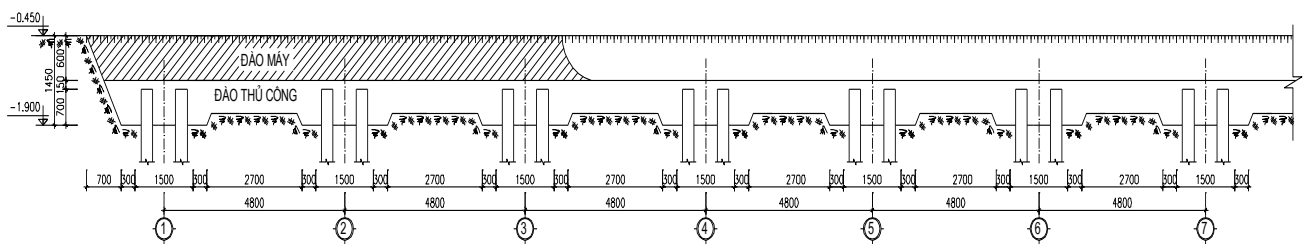
+ Chiều sâu hố đào $H = 1.45$ (m).

Với chiều sâu hố đào 1.45 m, nền đất sét nên hệ số mái dốc tự nhiên $m = 1/0.5$ như vậy bề rộng chân mái dốc hố đào : $B = 1,45 \times 0,5 = 0,7$ (m).

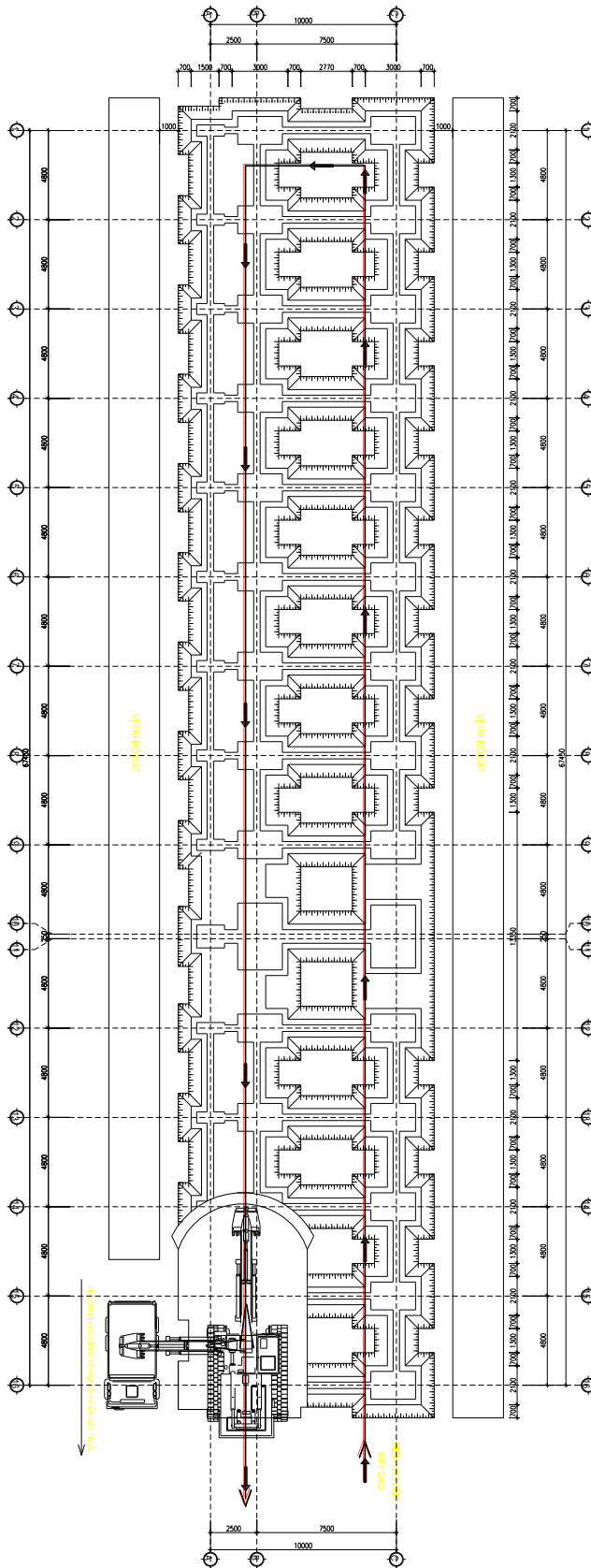
2.1.4.2 Lựa chọn, lập phương án đào đất



MẶT CẮT HỐ ĐÀO TRỰC A-B-C



MẶT CẮT HỐ ĐÀO TRỰC 1-16

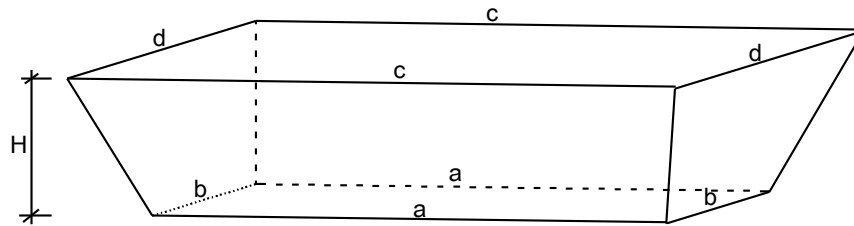


MẶT BẰNG ĐÀO MỎNG TL 1/100

***Xác định khối lượng đất đào:**

- Thể tích đào móng được tính toán theo công thức:

$$V = \frac{H}{6} \cdot [a \cdot b + (a + c) \cdot (b + d) + c \cdot d]$$



Trong đó: H: Chiều cao hố đào.

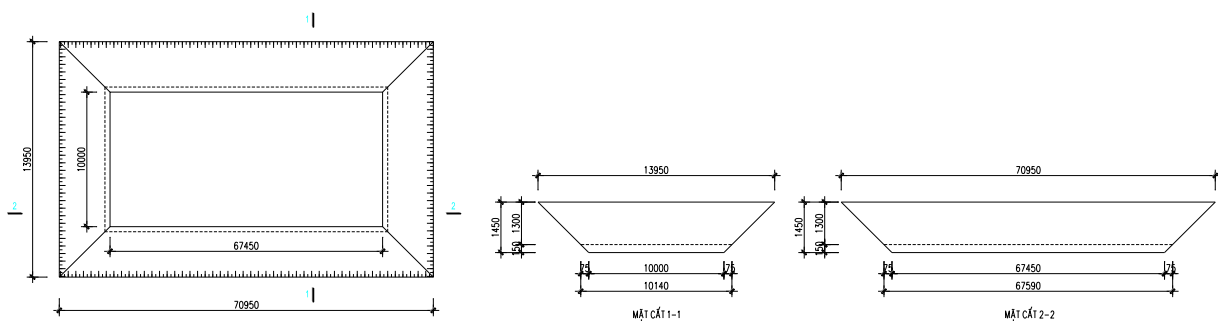
a,b: Kích thước chiều dài, chiều rộng đáy hố đào .

c,d: Kích thước chiều dài, chiều rộng miệng hố đào.

Từ mặt bằng đào đất ta xác định khối lượng đào đất:

$$V_{\text{đào}} = V_{A_1} - (V_{H_1} + V_{H_2})$$

*** Tính khối lượng đào đất ao đào A1:**



Đào máy:

Số lượng hố đào: 1

Ta có kích thước mặt hố đào: (cxd) = (70,95x13,95) m

Kích thước đáy hố đào: (axb) = (68,05x10,6) m

Chiều dày lớp đất đào là: H = 1,3 (m) (còn lại nạo bằng vét thủ công 0,15m)

Thể tích khối đào bằng máy:

$$V_{A1} = \frac{1,3}{6} [68,05 \cdot 10,6 + (68,05 + 70,95) \cdot (10,6 + 13,95) + 70,95 \cdot 13,95] = 1021,8 \text{ (m}^3\text{)}$$

Đào thủ công:

Số lượng hố đào: 1

Ta có kích thước mặt hố đào: (cxd) = (64,08x11,7) m

Kích thước đáy hố đào: (axb) = (65,45x10,45) m

Chiều dày lớp đất đào là: $H = 0,15$ (m)

Thể tích khối đào thủ công:

$$V_{tc(A1)} = \frac{0,15}{6} [65,45 \cdot 10,45 + (65,45 + 64,08) \cdot (10,45 + 11,7) + 64,08 \cdot 11,7] = 114,5 \text{ (m}^3\text{)}$$

Tính toán tương tự ta có bảng xác định khối lượng đào đất:

Đào máy:

Tên hố đào	Số lượng	Đáy hố đào		Mặt hố đào		Độ sâu tính toán	Thể tích đào V
		a	b	c	d		
		m	m	m	m		
A1	1	68,05	10,6	70,95	13,95	1,3	1021,8
H1	12	5,5	2,3	6,9	2,3	1,3	214,0
H2	2	4,1	2,3	6,9	2,3	1,3	31,6
Tổng khối lượng đào máy $V_{\text{đào}} = V_{A_1} - (V_{H_1} + V_{H_2})$							776,2

Đào thủ công:

Tên cấu kiện	Số lượng cấu kiện	Đáy cấu kiện		Mặt cấu kiện		Độ sâu tính toán	Thể tích đào V
		a	b	c	d		
		m	m	m	m		
A1	1	65,45	10,45	64,08	11,7	0,15	114,5
H1	12	6,9	2,3	5,5	2,3	0,15	25,66
H2	2	6,9	2,3	4,1	2,3	0,15	3,98
Tổng khối lượng đào thủ công $V_{\text{đào}} = V_{A_1} - (V_{H_1} + V_{H_2})$							84,86

Từ tính toán ta xác định được:

Tổng khối lượng đào đất là :

$$V_{\text{đào}} = V_{\text{máy}} + V_{\text{tc}} = 776,2 + 84,86 = 861,06$$

Tính thể tích đất lấp.

Khối lượng bê tông móng

Tên móng	Số lượng	Kích thước móng			Khối lượng BT lót móng	Khối lượng BT móng
		Rộng	Dài	Cao		
		m	m	m		
M1	32	1,5	2,4	0,8	5,12	40,96
M2	16	0,6	1,5	0,8	0,64	5,12
Tổng	48				5,76	46.08

Khối lượng bê tông giằng móng

Tên giằng móng	Số lượng	Kích thước giằng			Khối lượng BT lót móng	Khối lượng BT móng
		b	h	L		
		m	m	m		
GM1	3	0,35	0,7	67,45	3,9	15.59
GM2	16	0,35	0,7	10	3.62	21.75
Tổng	19				7.52	37.34

Khối lượng bê tông móng và giằng móng:

$$V_{bt \text{ móng+giằng}} = V_{\text{móng}} + V_{\text{giằng}} = 46.08 + 37.34 = 83.42(m^3)$$

Khối lượng bê tông lót:

$$V_{\text{lót}} = V_{\text{lót móng}} + V_{\text{lót giằng}} = 5.76 + 7.52 = 13.28 (m^3)$$

Tổng khối lượng bê tông đài giằng và lớp lót:

$$V_{bt} = 83,42 + 13,28 = 96,7 (m^3)$$

⇒ Sau khi đổ xong bê tông móng, ta tiến hành lấp hố móng. Lượng đất dùng để lấp hố móng là:

$$V_{\text{lấp}} = V_{\text{đào}} - V_{bt}/K_{\text{toi}} = 861,06 - 96,7/1,03 = 767,17 (m^3).$$

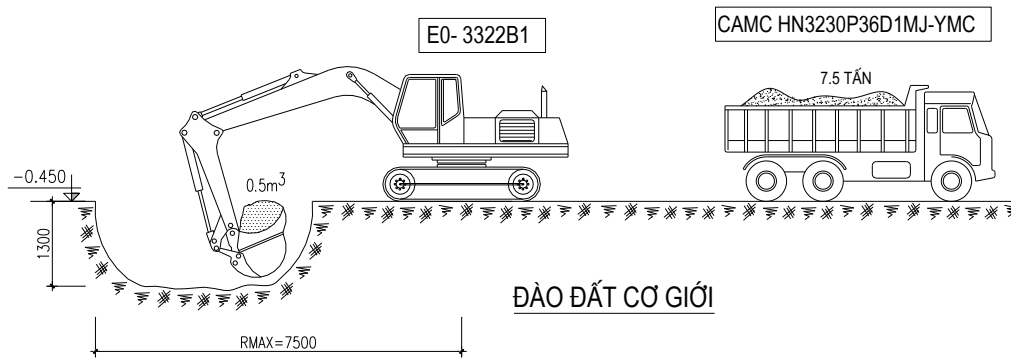
2.1.5. Lựa chọn thiết bị thi công đào đất

2.1.5.1. Chọn máy đào đất

- + Cấp đất đào, mực nước ngầm;
- + Hình dạng kích thước, chiều sâu hố đào;
- + Điều kiện chuyên chở, chương ngại vật;

- + Khối lượng đất đào và thời gian thi công
- Dựa vào nguyên tắc đó ta chọn máy đào là máy đào gầu nghịch (một gầu), dẫn động thủy lực, mã hiệu EO-3321B1, có các thông số kỹ thuật sau:

Mã hiệu	q	R	h	H	Trọng lượng máy	t _{ck}	A	c
	(m ³)	(m)	(m)	(m)	(T)	(s)	(m)	(m)
EO- 3321B1	0,5	7,5	4,8	4,5	14,5	17	2,81	3,84



Năng suất đào:

$$N = q \frac{k_d}{k_t} n_{ck} K_{tg} \text{ (m}^3\text{/h)}$$

$$q = 0,5\text{m}^3 \text{ (dung tích gầu)}$$

$$k_d = 0,8 \text{ (hệ số đầy gầu} \Rightarrow \text{đất cấp I (0,75} \div \text{0,9))}$$

$$k_t = 1,4 \text{ (hệ số tơi xốp của đất)}$$

$$K_{tg} = 0,7 \text{ (hệ số thời gian)}$$

$$n_{ck} = \frac{3600}{T_{ck}} ; T_{ck} = t_{ck} \cdot k_{vt} \cdot k_{quay}$$

Máy EO-3322B1 có t_{ck} = 17 giây

Góc quay = 90⁰ → k_{vt} = 1

Đất đổ lên thùng xe → k_{quay} = 1,1

$$T_{ck} = 17 \cdot 1,1 \cdot 1 = 18,7\text{(s)}$$

Số chu kỳ của máy trong 1 giờ :

$$n_{ck} = 3600 : 18,7 = 192,51\text{(h}^{-1}\text{)}$$

Năng suất đào:

$$N = 0,5 \cdot (0,8/1,4) \cdot 192,51 \cdot 0,7 = 38,502 \text{ m}^3\text{/h}$$

Năng suất mỗi ca:

$$N = 38,502 \cdot 8 = 308,016 \text{ m}^3\text{/ca (ca máy 8 giờ)}$$

Số ca máy cần thiết để đào hết đất móng:

$$n = \frac{V}{N} = \frac{776,2}{308,016} = 2,5 \text{ (ca)}. \text{ Lấy } n' = 3 \text{ (ca)}.$$

2.1.5.2. Thiết kế tuyến di chuyển khi thi công đất bằng máy đào

- Ta chọn máy đào gầu nghịch mã hiệu EO-3322B1, là loại máy di chuyển giạt lùi về phía sau. Tại mỗi vị trí đào máy đào xuống đến cốt đó định, xe chuyển đất chờ sẵn bên cạnh, cứ mỗi lần đầy gầu thì máy đào quay sang đổ luôm đất lên xe vận chuyển. Chu kỳ làm việc của máy đào và oto vận chuyển hỗ trợ lẫn nhau tránh lãng phí thời gian các máy phải chờ nhau.
- Tuyến đào thủ công phải thiết kế rõ ràng, đảm bảo thuận lợi khi thi công, thuận lợi khi di chuyển đất, giảm tối thiểu quãng đường di chuyển.

Tuyến đào được thể hiện chi tiết trên bản vẽ TC- 02.

* Sơ đồ tổ chức thi công đào đất móng:

- Sau khi đào xong hố móng bằng thủ công và sửa lại hố móng cho bằng phẳng, đúng cao trình thiết kế, đồng thời thi công lớp bê tông lót móng, sau khi chuẩn bị xong hố móng thì bắt đầu thi công đài cọc.

2.2. Thi công lấp đất

2.2.1. Yêu cầu kỹ thuật khi thi công lấp đất

- Khi thi công đắp đất phải đảm bảo đất nền có độ ẩm trong phạm vi không chế.
- Với đất đắp hố móng, nếu sử dụng đất đào thì phải đảm bảo chất lượng.
- Nên lấp đất đều nhau thành từng lớp. Không nên lấp từ một phía sẽ gây ra lực đập đối với công trình.

2.2.2. Khối lượng đất lấp

Khối lượng đất lấp đó tính toán ở trên:

$$V_{\text{lấp}} = V_{\text{đào}} - V_{\text{bt}}/K_{\text{toi}} = 861,06 - 96,7/1,03 = 767,17 \text{ (m}^3\text{)}.$$

2.2.3. Biện pháp thi công lấp đất

- Tiến hành lấp đất theo 2 phần:

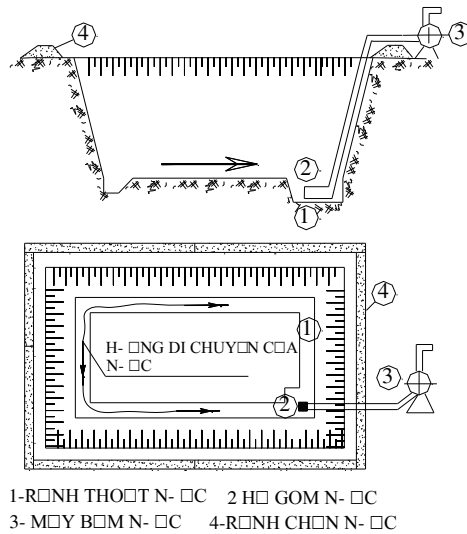
Phần 1: Lấp đất hố móng từ đáy hố đào đến cốt mặt đất tự nhiên.

Phần 2: Tôn nền từ cốt mặt đất tự nhiên đến cốt mặt nền theo thiết kế.

2.3. Các sự cố thường gặp khi thi công đào, lấp đất và biện pháp giải quyết

- Đang đào đất, gặp trời mưa làm cho đất bị sụt lở xuống đáy móng.

- Cần tiêu nước bề mặt để khi gặp mưa nước không chảy từ mặt xuống hố đào. Làm rãnh ở mép ao đào để thu nước, phải có rãnh quanh công trình để tránh nước trên bề mặt chảy xuống hố đào.



- Thoát nước hố móng đơn.
- Khi đào gặp đồ "mồ cùi nằm chẵn" hoặc khối rắn nằm không hết đáy móng thì phải phá bỏ để thay vào bằng lớp cốp pha đổ dăm rồi đầm kỹ lại để cho nền chịu tải đều.

3. LẬP BIỆN PHÁP THI CÔNG MÓNG, GIẢNG MÓNG

3.1. Công tác chuẩn bị trước khi thi công đài móng

3.1.1. Giác móng

- Trải lưới ô trên bản vẽ thành lưới ô trên mặt hiện trường và toạ độ của góc nhà để giác móng. Chú ý đến sự mở rộng do đào dốc mái đất.
- Dùng những cọc gỗ đóng sâu cách mép đào 2m. Trên các cọc, đóng miếng gỗ có chiều dày 20mm, rộng 150mm, dài hơn kích thước móng phải đào 400mm. Đóng đinh ghi dấu trục của móng và hai mép móng; sau đó đóng 2 đinh vào hai mép đào đó kê đến mái dốc
- Căng dây thép ($d = 1\text{mm}$) nối các đường mép đào. Lấy vôi bột rắc lên dây thép căng mép móng này làm cữ đào.
- Phần đào bằng máy cần lấy vôi bột đánh dấu vị trí đào.

3.1.2. Đập bê tông đầu cọc

- Bê tông đầu cọc được phá bỏ 1 đoạn dài 0,6 m. Ta sử dụng các dụng cụ như máy phá bê tông, đục...
- Yêu cầu của bề mặt bê tông đầu cọc sau khi phá phải có độ nhẵn, phải vệ sinh sạch sẽ bề mặt đầu cọc trước khi đổ bê tông

- Phần đầu cọc sau khi đập bỏ phải cao hơn cốt đáy đài là 150 mm.
- Khối lượng bê tông đầu cọc đập bỏ:

$$V_{\text{đầu cọc}} = 0,3 \times 0,3 \times 0,6 \times 224 = 12,096 \text{ m}^3$$

3.1.3. Thi công bê tông lót móng

Bê tông lót móng có khối lượng nhỏ $V = 13,28 \text{ (m}^3\text{)}$ cường độ thấp nên được đổ thủ công kết hợp với máy trộn.

Căn cứ vào tính chất công việc và tiến độ thi công công trình cần như chất lượng bê tông cần trộn, ta chọn máy quả lờ có dung tích thùng $V = 250\text{lít}$, xe đẩy mã hiệu SB - 30V (theo sổ tay chọn máy xây dựng của Nguyễn Tiến Thu) có các thông số như trong bảng sau:

Các thông số kỹ thuật của máy trộn

Mã hiệu	V thùng (lít)	V Xuất liệu (lít)	N quay (v/ph)	T trộn (s)	Ne Động Cơ (Kw)	Góc nghiêng thùng (độ)		Kích thước giới hạn			Trọng lượng (Tấn)
						Trộn	Đổ	Dài	Rộng	Cao	
SB-30V	250	165	20	60	4,1	10	50	1,915	1,59	2,26	0,8

Năng suất của máy trộn quả lờ: $N = V_{sx} \cdot K_{xl} \cdot K_{tg} \cdot N_{ck}$

V_{sx} : dung tích sản xuất của thùng trộn, m^3 .

$$V_{sx} = (0,5 \div 0,8) V_{\text{thùng}} = (0,5 \div 0,8) \cdot 250 / 1000 = (0,125 \div 0,2) \text{ m}^3.$$

$$\text{Lấy } V_{sx} = 0,15 (\text{m}^3)$$

$K_{xl} = 0,7$ là hệ số xuất liệu khi trộn bê tông.

$K_{tg} = 0,8$ là hệ số sử dụng máy trộn theo thời gian.

$$N_{ck} = \frac{3600}{T_{ck}} \text{ là số mẻ trộn thực hiện trong 1 giờ.}$$

$$T_{ck} = t_{\text{đổ vào}} + t_{\text{trộn}} + t_{\text{đổ ra}}$$

$t_{\text{đổ vào}} = 20 \text{ (s)}$ là thời gian đổ vật liệu vào thùng

$t_{\text{trộn}} = 80 \text{ (s)}$ là thời gian trộn bê tông

$t_{\text{đổ ra}} = 20 \text{ (s)}$ là thời gian đổ bê tông ra.

$$\Rightarrow T_{ck} = 20 + 80 + 20 = 120(\text{s})$$

$$\Rightarrow N_{ck} = \frac{3600}{120} = 30(\text{mẻ/giờ})$$

$$\Rightarrow N = V_{sx} \cdot K_{xl} \cdot K_{tg} \cdot N_{ck} = 0,15 \cdot 0,7 \cdot 0,8 \cdot 30 = 2,52 (\text{m}^3 / \text{h})$$

Vậy trong 1 ca máy trộn sẽ trộn được là: $V_{tc} = 2,52 \times 8 = 20,16(m^3)$

Số ca máy cần trộn hết khối lượng bê tông lót là: $n = \frac{13,28}{20,16} = 0,66$ (ca)

Chọn số ca máy là 1 ca.

3.2. Lập phương án thi công ván khuôn, cốt thép và bê tông móng, giằng móng

3.2.1. Tính toán khối lượng bê tông

a. Khối lượng bê tông đài móng, giằng móng

Ta có bảng xác định khối lượng bê tông móng và lót móng:

Khối lượng bê tông móng

Tên móng	Số lượng	Kích thước móng			Khối lượng BT lót móng	Khối lượng BT móng
		Rộng	Dài	Cao		
		m	m	m	m ³	m ³
M1	32	1,5	2,4	0,8	5,12	40,96
M2	16	0,6	1,5	0,8	0,64	5,12
Tổng	48				5,76	46,08

Khối lượng bê tông giằng móng

Tên giằng móng	Số lượng	Kích thước giằng			Khối lượng BT lót móng	Khối lượng BT móng
		b	h	L		
		m	m	m	m ³	m ³
GM1	3	0,35	0,7	67,45	3,9	15,59
GM2	16	0,35	0,7	10	3,62	21,75
Tổng	19				7,52	37,34

Khối lượng bê tông móng và giằng móng:

$$V_{bt \text{ móng+giằng}} = V_{\text{móng}} + V_{\text{giằng}} = 46,08 + 37,34 = 83,42(m^3)$$

Khối lượng bê tông lót:

$$V_{\text{lót}} = V_{\text{lót móng}} + V_{\text{lót giằng}} = 5,76 + 7,52 = 13,28 (m^3)$$

Tổng khối lượng bê tông đài giằng và lớp lót:

$$V_{bt} = 83,42 + 13,28 = 96,7 \text{ (m}^3\text{)}$$

3.2.2. Lựa chọn biện pháp thi công móng, giằng móng

3.2.2.1. Phương pháp thi công bê tông hoàn toàn bằng thủ công

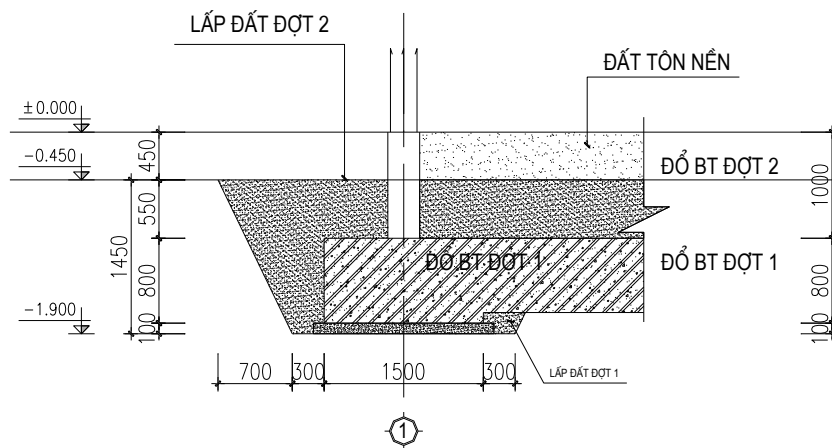
Nếu thi công theo phương pháp đổ bê tông bằng thủ công thì tuy có ưu điểm là đơn giản và có thể tiến hành song song với việc thi công ván khuôn, cốt thép móng, dễ tổ chức theo dây chuyền. Nhưng với khối lượng bê tông lớn thì số lượng công nhân phải lớn mới đảm bảo được rút ngắn thời gian thi công, do vậy nếu tổ chức không khéo thì sẽ gây trở ngại cho nhau dẫn đến năng suất lao động giảm, không đảm bảo được tiến độ.

3.2.2.2. Phương án thi công bê tông hoàn toàn bằng máy (bê tông thương phẩm)

Việc thi công bê tông bằng máy sẽ cho năng suất cao, thời gian thi công ngắn, tính cơ giới cao. Nếu thi công theo phương pháp này thì có ưu điểm nổi bật là rút ngắn thời gian thi công, bảo đảm kỹ thuật mà tiết kiệm được nhân lực.

Đài móng cao 0,8(m); giằng móng cao 0,7(m).

Như vậy sẽ tiến hành đổ bê tông 1 đợt cao 0,8(m) tới hết lớp giằng.



PHÂN ĐỢT THI CÔNG BÊ TÔNG MÓNG

3.2.2.3. Lựa chọn máy thi công thi công bê tông

a. Chọn máy bơm bê tông

Bề rộng mặt bằng móng có kích thước (10x59,05)m nên để bê tông đến móng xa nhất ta bố trí máy bơm đặt tại vị trí 1/3 và 2/3 chiều dài và đổ bê tông dọc công trình. Chọn máy bơm Putzmeister M43.

Bảng thống kê thông số kỹ thuật máy Putzmeister M43

Ký hiệu máy	Lưu lượng Q _{max} (m ³ /h)	Áp lực Kg/cm ²	Cự ly vận chuyển max(m)	Cỡ hạt cho phép (mm)	Chiều cao bơm bằng ống	Công suất kw

			Ngang	Đứng		vũ voi (m)	
NCP 700 - IS	60	11,2	41,4	39,1	50	21,1	45

Tính số giờ bơm bê tông móng:

Khối lượng bê tông phần móng công trình là 83,42 (m³). Cự ly lớn nhất theo phương ngang : 10,3 (m)

$$\text{Số giờ bơm cần thiết: } \frac{83,42}{60 \times 0,6} = 2,31(\text{h})$$

Trong đó: 0,6 là hiệu suất làm việc của máy bơm, thông thường (0,6 - 0,7)

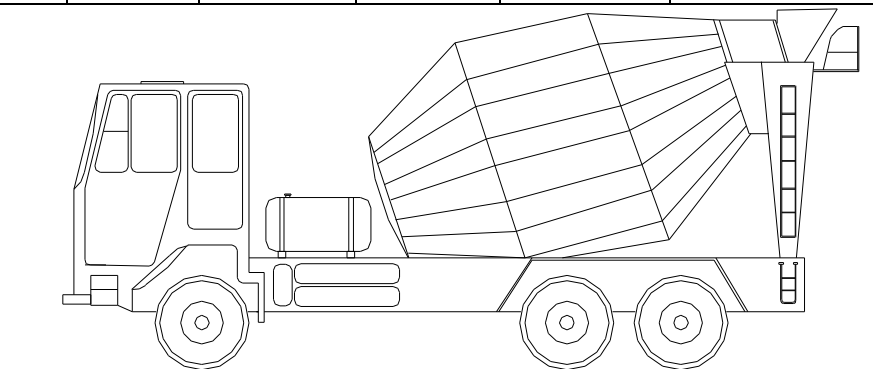
Dự định thi công trong 1 ngày, do có kể đến thời gian chờ bê tông, thời gian kiểm tra các thông số bê tông trước khi cho phép đổ, bố trí tổ đội thi công bê tông hợp lý,...

b. Chọn xe vận chuyển bê tông

Phương tiện vận chuyển vữa bê tông chọn ô tô có thùng trộn các thông số như sau:

Bảng thống kê thông số kỹ thuật ụ tu Kamaz-5511

Dung tích thùng trộn (m ³)	Ô tô cơ sở	Dung tích thùng nước (m ³)	Công suất động cơ (W)	Tốc độ quay (v/phút)	Độ cao đổ phối liệu vào (m)	Thời gian đổ bê tông ra t _{min} (phút)	Trọng lượng khi có bê tông (tấn)
6	Kamaz - 5511	0,75	40	9-14,5	3,5	10	21,85



oto vận chuyển bê tông Kamaz-5511

Tính số xe vận chuyển bê tông:

Áp dụng công thức: $n = \frac{Q_{\max}}{V} \left(\frac{L}{S} + T \right)$

n: Là số xe vận chuyển.

V: Thể tích bê tông mỗi xe, $V = 6(m^3)$.

L: Đoạn đường vận chuyển từ nhà máy bê tông tới công trình, $L = 15(km)$.

S: Tốc độ xe, $S = 20(km/h)$.

T: Thời gian gián đoạn, $T = 10(phút/h)$.

Q: năng suất máy bơm, $Q = 36(m^3/h)$.

$$\Rightarrow n = \frac{36}{6} \left(\frac{15}{20} + \frac{10}{60} \right) = 5,5 \text{ (xe)}$$

Chọn 6 xe để phục vụ công tác bê tông đài và giằng móng

Số chuyến xe cần thiết để đổ bê tông là: $\frac{83,42}{6} = 14 \text{ (chuyến)}$.

c. Chọn máy đầm

Thông số kỹ thuật của máy đầm bê tông

Các thông số	Đơn vị tính	Giá trị
Thời gian đầm bê tông	giây	30
Bán kính tác dụng	cm	20 - 35
Chiều sâu lớp đầm	cm	20 - 40
Theo diện tích được đầm	m ² /h	20
Theo khối lượng bê tông	m ³ /h	6

3.2.3. Tính toán cấp pha móng, giằng móng

3.2.3.1. Lựa chọn phương án cấp pha móng, giằng móng

a. Công tác ván khuôn đài và giằng móng:

- Sau khi đặt cốt thép ta tiến hành ghép ván khuôn đài và giằng móng. Công tác ghép ván khuôn có thể được tiến hành song song với công tác cốt thép.

* Ván khuôn đài móng

+ Chọn ván khuôn gỗ cho ván khuôn móng và giằng móng có những đặc điểm sau:

- Nhóm gỗ: nhóm V-VI .

- đặc điểm: + khối lượng riêng của gỗ: $\gamma_g = 600KG/m^2$

+ ứng suất cho phép: $[\sigma] = 90KG/cm^2$

+Cường độ gỗ: $R = 120KG/cm^2$

+ $E = 1,2 \times 10^5 KG/cm^2$

Ván: phẳng nhẵn, ít cong vênh, nứt nẻ. Ván không chịu lực chọn bề dày $\delta = 2,5cm$,
ván chịu lực chọn $\delta = 4cm$.

Cây chống: thẳng, đường kính $\geq 60mm$.

Sạch.

Tính ván khuôn móng M1 (móng điển hình). Ván khuôn gỗ.

- Móng M1 kích thước $a \times b \times h = 2,5 \times 3,0 \times 1,5m$.

- Chọn chiều dày ván gỗ $\delta = 3cm$

* Sơ đồ tính: Sơ đồ dầm liên tục kê lên các
gối tựa là các thanh sườn.

* Tải trọng tác dụng lên ván khuôn:

Tải trọng tác dụng lên ván khuôn bao gồm áp lực ngang của bê tông mới đổ và tải
trọng do đổ và đầm bê tông.

Tải trọng áp lực tĩnh của vữa bê tông.

$$q^1 = n \cdot \gamma \cdot H = 1,3 \times 2500 \times 0,75 = 2250 \text{ kG/m}^2$$

($H = R = 0,75 \text{ m}$, với: R – Bán kính tác dụng của đầm bê tông, thường lấy
bằng $0,75m$.

- Tải trọng do đầm bê tông : (đầm dùi có $D = 70 \text{ mm}$)

$$q^2 = 1,3 \times 200 = 260 \text{ kG/m}^2.$$

=> Tải trọng ngang tổng cộng tác dụng vào ván khuôn là:

$$q_{tt} = 2250 + 260 = 2510 \text{ kG/m}^2$$

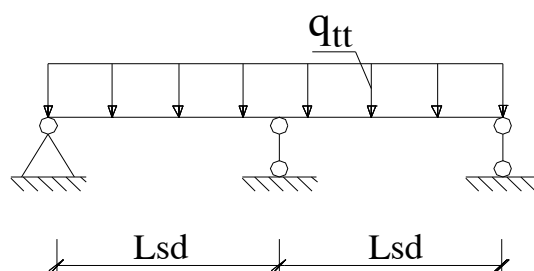
$$q_{tc} = 2510 / 1,3 = 1930 \text{ kG/m}^2$$

=> Tải trọng tác dụng lên tấm ván khuôn bề rộng $b = 20cm$

$$q_{t.tv} = q_{t.t} \cdot b = 2510 \times 0,2 = 502 \text{ (kG/m)} = 5,02 \text{ (kG/cm)}$$

$$q_{t.cv} = q_{t.c} \cdot b = 1930 \times 0,2 = 386 \text{ (kG/m)} = 3,86 \text{ (kG/cm)}$$

* Sơ đồ tính ván khuôn cho đài móng.



Gọi khoảng cách giữa các sườn đứng là $l_{sđ}$, coi ván khuôn thành móng như một dầm liên tục với các gối tựa là các sườn đứng, chiều rộng của tấm ván là 200 mm.

- Tính ván khuôn thành móng theo điều kiện bền:

$$\sigma = M_{max}/W \leq [\sigma]$$

Trong đó: $M_{max} = q_{ttv} \cdot l_{sđ}^2 / 10$ KG.cm

$l_{sđ}$ – Khoảng cách bố trí các thanh sườn đứng.

$$W = b_v \cdot \delta_v^2 / 6 = 20 \cdot 32^2 / 6 = 30 \text{ cm}^3$$

δ_v là bề dày, b_v là bề rộng của tấm ván khuôn.

$[\sigma] = 95 \text{ KG/cm}^2$: ứng suất cho phép của gỗ.

$$l_{sđ} \leq \sqrt{\frac{10 \times W \times [\sigma]}{q''}} = \sqrt{\frac{10 \times 30 \times 95}{5,02}} = 72,65 \text{ cm} \quad (1)$$

- Tính độ võng cho một tấm ván khuôn.

- Độ võng của ván khuôn tính theo công thức:

$$f = \frac{q_v^{t.c} \cdot l_s^4}{128 \cdot E \cdot J} \leq [f] = \frac{l_s}{400}$$

Mô đun đàn hồi của gỗ: $E = 1,2 \cdot 10^5$ (KG/cm²)

Mô men quán tính: $J = b_v \cdot \delta_v^3 / 12 = 20 \times 33^3 / 12 = 15 \text{ cm}^4$

$$l_{sđ} \leq \sqrt[3]{\frac{128 E J}{400 \cdot q^{t.c}}} = \sqrt[3]{\frac{128 \times 1,2 \times 10^5 \times 15}{400 \times 3,86}} = 51,78 \text{ cm} \quad (2)$$

Từ (1) và (2) → Khoảng cách bố trí các thanh sườn: $l_{sđ} = 50 \text{ cm}$.

Vậy với $l_{sđ} = 50 \text{ cm}$ thì ván khuôn thỏa mãn điều kiện bền và võng.

Tính toán thanh sườn :

+ Sườn đứng như dầm gối tại vị trí cây chống xiên chịu lực phân bố do ván khuôn truyền vào.

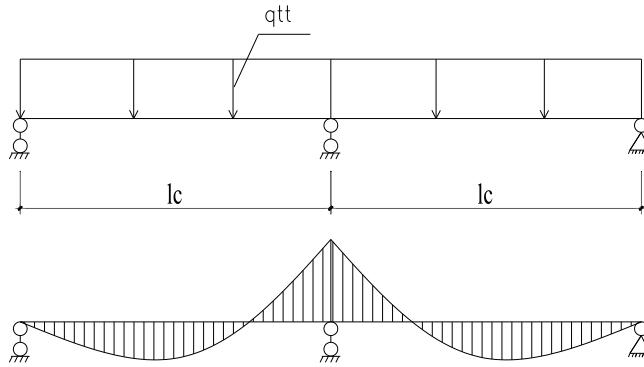
Tải trọng phân bố trên chiều dài sườn đứng:

$$q_{t.s} = q_{t.t} \cdot l_s = 2510 \times 0,5 = 1255 \text{ (Kg/m)} = 12,55 \text{ (Kg/cm)}$$

$$q = q_{t.c} / 1,3 = 12,55 / 1,3 = 9,65 \text{ Kg/cm}$$

+ Chọn sườn đứng bằng gỗ, kích thước: 6x6 cm.

+ Sơ đồ tác dụng



Tính thanh sườn đứng:

+ Tính độ bền:

Điều kiện kiểm tra:
$$\sigma = \frac{M_{\max}}{W} \leq [\sigma]$$

Trong đó:
$$M_{\max} = \frac{q_s'' \cdot l_c^2}{10}$$

$$W = \frac{b_s \cdot h_s^2}{6} = \frac{6 \cdot 6^2}{6} = 36 \text{ cm}^3$$

$$[\sigma] = 95 \text{ kG/cm}^2$$

$$\Rightarrow l_c \leq \sqrt{\frac{10W \cdot [\sigma]}{q_s''}} = \sqrt{\frac{10 \cdot 36 \cdot 95}{12,55}} = 80,3 \text{ cm} \quad (1)$$

+ Tính độ võng của thanh sườn đứng:

Điều kiện kiểm tra:
$$f = \frac{q_s^{tc} \cdot l_c^4}{128EJ} \leq [f] = \frac{l_c}{400}$$

Trong đó:

+ Mô đun đàn hồi của gỗ: $E = 1,2 \times 10^5 \text{ kG/cm}^2$

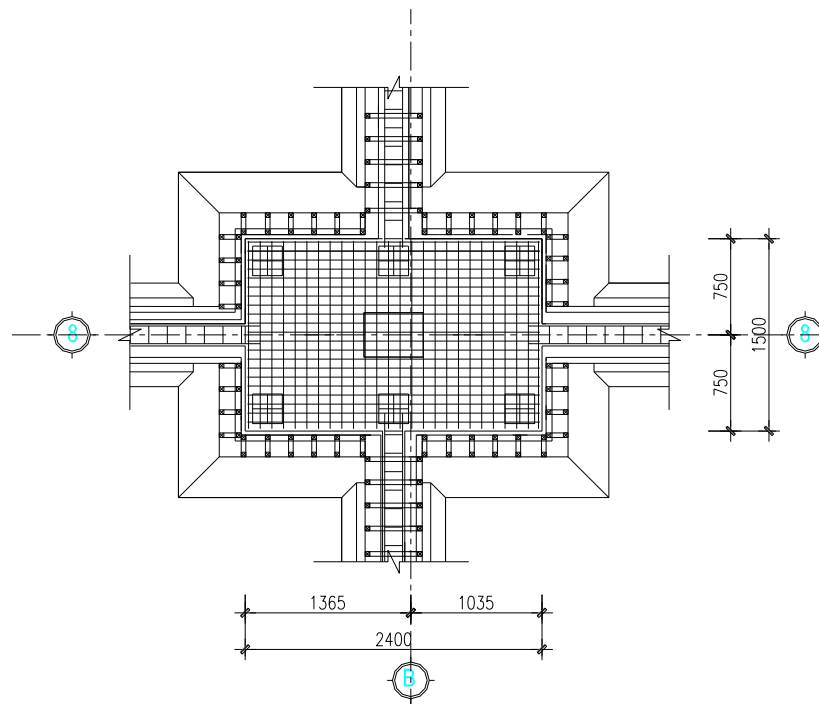
+ Moment quán tính:
$$J = \frac{b_s \cdot h_s^3}{12} = \frac{6 \cdot 6^3}{12} = 108 \text{ cm}^4$$

$$\Rightarrow l_c \leq \sqrt[3]{\frac{128EJ}{400q_s^{tc}}} = \sqrt[3]{\frac{128 \cdot 1,2 \cdot 10^5 \cdot 108}{400 \cdot 9,65}} = 93,7 \text{ cm} \quad (2)$$

Từ (1) và (2) \Rightarrow khoảng cách giữa các thanh chống xiên là: $l_c \leq 50,3 \text{ cm}$

Vậy khoảng cách giữa các thanh chống xiên là $l_c = 75 \text{ cm}$

* Thi công lắp dựng ván khuôn móng:



MẶT BẰNG CỘP PHA MÓNG M1

- Ván khuôn đài cọc được chế tạo sẵn thành từng modul theo từng mặt bên móng vững chắc theo thiết kế ở bên ngoài hố móng.
- Dùng cần cầu, kết hợp với thủ công để đưa ván khuôn tới vị trí của từng đài.
- Khi cầu lắp chú ý nâng hạ ván khuôn nhẹ nhàng, tránh va chạm mạnh gây biến dạng cho ván khuôn.
- Căn cứ vào mốc trắc đạc trên mặt đất, căng dây lấy tim và hình bao chu vi của từng đài.
- Ghép ván thành hộp.
- Xác định trung điểm các cạnh ván khuôn, qua các trung điểm đó đóng 2 thước gỗ vuông góc với nhau thả dọi theo dây căng xác định tim cột sao cho các cạnh thước đi qua các trung điểm trùng với điểm đóng của dọi.
- Cố định các tấm ván khuôn với nhau theo đúng vị trí thiết kế bằng cọc cữ, neo và cây chống.
- Kiểm tra chất lượng bề mặt và ổn định của ván khuôn.
- Dùng máy thủy bình hay máy kinh vĩ, thước, dây dọi để đo lại kích thước, cao độ của các đài.
- Kiểm tra tim và cao trình đảm bảo không vượt quá sai số cho phép.
- Khi ván khuôn đã lắp dựng xong, phải tiến hành kiểm tra và nghiệm thu theo các điểm sau:

- + Độ chính xác của ván khuôn so với thiết kế
- + Độ chính xác của các bu lông neo và các bộ phận lắp đặt sẵn cùng ván khuôn.
- + Độ chặt, kín khít giữa các tấm ván khuôn và giữa ván khuôn với mặt nền.
- + Độ vững chắc của ván khuôn, nhất là ở các chỗ nối.

b. Công tác đổ bê tông móng:

- Công tác chuẩn bị:

- + Làm công tác nghiệm thu ván khuôn, cốt thép trước khi đổ bê tông.
- + Nền đổ bê tông phải được chuẩn bị tốt.
- + Với ván khuôn phải kín khít; nếu hở ít ($\leq 4\text{mm}$) thì tưới nước cho gỗ nở ra, nếu hở nhiều ($\geq 5\text{mm}$) thì chèn kín bằng giấy xi măng hoặc bằng nệm tre hay nệm gỗ.
- + Tưới nước vào ván khuôn để làm cho gỗ nở ra bịt kín các khe hở và không hút nước bê tông sau này.
- + Các ván khuôn được quét 1 lớp chống dính để dễ dàng tháo dỡ ván khuôn về sau.
- + Phải dọn dẹp, làm sạch rác bẩn ở ván khuôn.
- + Phải giữ chiều dày lớp bảo vệ bê tông bằng cách buộc thêm các cục kê bằng vữa bê tông giữa cốt thép và ván khuôn.
- + Trước khi đổ bê tông phải kiểm tra hình dạng và kích thước, vị trí, độ sạch và độ ổn định của ván khuôn và cốt thép.
- + Trong suốt quá trình đổ bê tông, phải thường xuyên kiểm tra ván khuôn, thanh chống. Tất cả những sai sót, hư hỏng phải được sửa chữa ngay.

- Công tác kiểm tra bê tông:

Đây là khâu quan trọng vì nó ảnh hưởng trực tiếp đến chất lượng kết cấu sau này. Kiểm tra bê tông được tiến hành trước khi thi công (kiểm tra độ sụt của bê tông) và sau khi thi công (kiểm tra cường độ bê tông).

- Kỹ thuật đổ bê tông.

- + Bê tông thương phẩm được chuyển đến bằng ô tô chuyên dùng, thông qua máy và phễu đưa vào ô tô bơm.
- + Bê tông được ô tô bơm vào vị trí của kết cấu : Máy bơm phải bơm liên tục từ đầu này đến đầu kia. Khi cần ngừng vì lý do gì thì cứ 10 phút lại phải bơm lại để tránh bê tông làm tắc ống.
- + Nếu máy bơm phải ngừng trên 2 giờ thì phải thông ống bằng nước. Không nên để ngừng trong thời gian quá lâu. Khi bơm xong phải dùng nước bơm rửa sạch.

- + Khi đã đổ được lớp bê tông dày 30 cm ta sử dụng đầm dùi để đầm bê tông.
- + Chia kết cấu thành nhiều khối đổ theo chiều cao.
- + Bê tông cần được đổ liên tục thành nhiều lớp có chiều dày bằng nhau phù hợp với đặc trưng của máy đầm sử dụng theo 1 phương nhất định cho tất cả các lớp.

- *Kỹ thuật đầm bê tông:*

+ Mục đích:

Đảm bảo cho khối bê tông được đồng nhất.

Đảm bảo cho khối bê tông đặc chắc không bị rỗng hoặc rỗ ngoài.

Đảm bảo cho bê tông bám chặt vào cốt thép để toàn khối bê tông cốt thép cùng chịu lực.

+ Phương pháp đầm:

*Với bê tông lót móng:

Đầm bê tông lót bằng máy đầm chân động mặt (đầm bàn), thời gian đầm một chỗ với đầm bàn là từ (30 ÷ 50) s.

Khi đầm bê tông bằng đầm bàn phải kéo từ từ và đảm bảo vị trí để giải đầm sau áp lên giải đầm trước một khoảng từ (5 ÷ 10) cm

*Với bê tông móng và giằng.

+ Với bê tông móng và giằng chọn máy đầm dùi U21 có năng suất 6 (m³/h). Các thông số của đầm được cho trong bảng sau:

Các thông số	Đơn vị tính	Giá trị
Thời gian đầm bê tông	Giây	30
Bán kính tác dụng	cm	20 - 35
Chiều sâu lớp đầm	cm	20 - 40
Năng suất		
- Theo diện tích được đầm	m ³ /h	20
- Theo khối lượng bê tông	m ³ /h	6

- Khi sử dụng đầm chân động trong cần tuân theo một số quy định sau:

+ Đầm luôn luôn phải hướng vuông góc với mặt bê tông.

+ BT đổ làm nhiều lớp thì đầm phải cắm được 5 ÷ 10 cm vào lớp BT đổ trước.

+ Chiều dày của lớp bê tông đổ để đầm không vượt quá 3/4 chiều dài của đầm.

- + Khi đầm xong 1 vị trí, di chuyển sang vị trí khác phải nhẹ nhàng, rút lên hoặc tra đầm xuống từ từ.
- + Khoảng cách giữa 2 vị trí đầm là $1,5r_0$. Với r_0 - Là bk ảnh hưởng của đầm.
- + Khi đầm phải tránh làm sai lệch vị trí cốt thép hoặc ván khuôn.
- + Dấu hiệu chứng tỏ đã đầm xong là không thấy vữa sụt lún rõ ràng, trên mặt bằng phẳng.
- + Nếu thấy nước có đọng thành vũng chứng tỏ vữa bê tông đã bị phân tầng do đầm quá lâu tại 1 vị trí.
- Chú ý khi dùng đầm rung đầm bê tông cần:
 - + Nối đất với vỏ đầm rung.
 - + Dùng dây buộc cách điện nối từ bảng phân phối đến động cơ điện của đầm.
 - + Làm sạch đầm rung lau khô và quấn dây dẫn khi ngừng làm việc.
 - + Ngừng đầm rung từ 5 - 7 phút sau mỗi lần làm việc liên tục từ 30 -35 phút.
 - + Công nhân vận hành máy phải trang bị ủng cao su cách điện và các phương tiện bảo vệ cá nhân khác .
- *Bảo dưỡng bê tông đài và giằng móng.*
 - + Cần che chắn cho bê tông đài móng không bị ảnh hưởng của môi trường.
 - + Thời gian giữ độ ẩm cho bê tông đài: 7 ngày

Lần đầu tiên tưới nước cho bê tông là sau 4h khi đổ xong bê tông. Hai ngày đầu cứ sau 2 tiếng đồng hồ tưới nước một lần. Những ngày sau cứ 3-10 h tưới nước 1 lần.
- + Khi bảo dưỡng chú ý: Khi bê tông chưa đủ cường độ, tránh va chạm vào bề mặt bê tông. Việc bảo dưỡng bê tông tốt sẽ đảm bảo cho chất lượng bê tông đúng như mác thiết kế và giúp cho kết cấu làm việc ổn định sau này.
- Phương án đổ bê tông là:
 - + Bê tông lót đổ thủ công bằng máy trộn tại chỗ.
 - + Bê tông đài và giằng đổ bằng máy bơm.

B. THI CÔNG PHẦN THÂN

(Thi công cột tầng 4, dầm, sàn tầng 4)

1. Giải pháp công nghệ

1.1. Ván khuôn, cây chống

Sử dụng giáo PAL do hãng Hòa Phát chế tạo.

* *Ưu điểm của giáo PAL:*

- Giáo PAL là một chân chống bảo đảm an toàn và kinh tế.
- Giáo PAL có thể sử dụng thích hợp cho mọi công trình xây dựng với những kết cấu nặng đặt ở độ cao lớn.

* *Cấu tạo giáo PAL:*

- Giáo PAL được thiết kế trên cơ sở một khung tam giác được lắp dựng theo kiểu tam giác hoặc tứ giác cùng các phụ kiện kèm theo như:
 - + Phần khung tam giác tiêu chuẩn.
 - + Thanh giằng chéo và giằng ngang.
 - + Kịch chân cột và đầu cột.
 - + Khớp nối khung.
 - + Chốt giữ khớp nối.

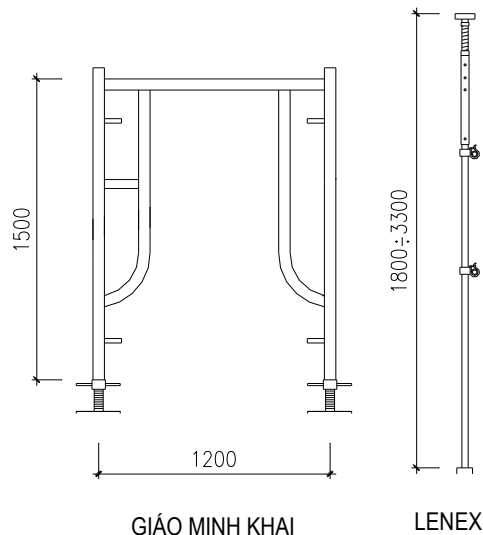
* *Trình tự lắp dựng:*

- Đặt bộ kịch (gồm đế và kịch), liên kết các bộ kịch với nhau bằng giằng nằm ngang và giằng chéo.
- Lắp khung tam giác vào từng bộ kịch, điều chỉnh các bộ phận cuối của khung tam giác tiếp xúc với đai ốc cánh.
- Lắp tiếp các thanh nằm ngang và giằng chéo.
- Lồng khớp nối và làm chặt chúng bằng chốt giữ. Sau đó chống thêm một khung phụ lên trên.
- Lắp các kịch đỡ phía trên.

Toàn bộ hệ thống của giá đỡ khung tam giác sau khi lắp dựng xong có thể điều chỉnh chiều cao nhờ hệ kịch dưới trong khoảng từ 0 đến 750 mm.

* Trong khi lắp dựng chân chống giáo PAL cần chú ý những điểm sau:

- Lắp các thanh giằng ngang theo hai phương vuông góc và chống chuyển vị bằng giằng chéo. Trong khi dựng lắp không được thay thế các bộ phận và phụ kiện của giáo bằng các đồ vật khác.



Cấu tạo khung giáo thép

* Chọn cây chống

Sử dụng cây chống đơn kim loại LENEX. Dựa vào chiều dài và sức chịu tải ta chọn cây chống V của hãng LENEX có các thông số sau:

Thông số về cây chống V của hãng LENEX

L_{\max} (mm)	L_{\min} (mm)	Chiều dài ống trên (mm)	Chiều dài đoạn điều chỉnh (mm)	Sức chịu tải max khi L_{\min} (kG)	Sức chịu tải max khi L_{\max} (kG)	Trọng lượng (kG)
3300	1800	1800	120	2200	1700	12,3

1.1.2. Phương án sử dụng ván khuôn

a. Mục tiêu:

- Đạt được mức độ luân chuyển ván khuôn tốt.

b. Biện pháp:

- Sử dụng biện pháp thi công ván khuôn hai tầng rưỡi (2,5 tầng) có nội dung như sau:

+ Bố trí hệ cây chống và ván khuôn hoàn chỉnh cho 2 tầng (chống đợt 1), sàn kê dưới tháo ván khuôn sớm (bê tông chưa đủ cường độ thiết kế) nên phải tiến hành chống lại (với khoảng cách chống lại - giáo chống lại).

+ Các cột chống lại là những thanh chống thép có thể tự điều chỉnh chiều cao, có thể bố trí các hệ giằng ngang và dọc theo hai phương.

1.2. Giải pháp tổng thể thi công bê tông

1.2.1. Thi công bê tông cột

a. Khối lượng bê tông cột cho 1 tầng (tầng 4)

Bảng khối lượng bê tông cột tầng 4

STT	Cột	Kích thước			Số lượng	Khối lượng bê tông
		Rộng	Dài	Cao		m ³
		m	m	m		
1	C1	0.22	0.22	3.35	16	2.6
2	C2	0.3	0.45	3.0	16	6,5
3	C3	0.3	0.45	3.0	16	6,5
Tổng					48	15,6

b. Phương tiện vận chuyển bê tông

Với khối lượng bê tông cột tầng 4 cần đổ nhỏ (15,6m³) ta chọn phương án đổ bê tông thủ công.

c. Phương tiện vận chuyển nhân công, các vật liệu rời, ván khuôn, cốt thép

- Chọn máy vận thăng:

Vận thăng được sử dụng để vận chuyển người lên cao. Sử dụng 1 vận thăng lồng

- Vận thăng lồng:

Vận thăng lồng sử dụng loại **MGP-1000-110**, cú các thông số sau:

- + Sức nâng 1(T)
- + Công suất động cơ 22(kW)
- + Độ cao nâng 110(m)
- + Tầm với R = 1,5(m)
- + Chiều dài sàn cabin 1,9(m)
- + Trọng lượng máy: 36(T)
- + Vận tốc nâng: 38(m/phút)

- *Chọn cần trục tháp*

Cần trục tháp được sử dụng để nâng vật liệu lên các tầng nhà (xà gỗ, cốp pha, cốt thép, dàn giáo)

Cần trục FO-23B, có các thông số sau:

- + Tầm với xa nhất R = 35m.
- + Chiều cao tối đa H = 48,5 m
- + Sức nâng tối đa Q = 12T
- + Sức nâng tối thiểu Q = 2,5T
- + Bán kính đối trọng so với tầm quay R = 8,5 m

1.2.2. Thi công bê tông dầm sàn

a) Khối lượng bê tông dầm sàn cho 1 tầng (tầng 4)

Bảng khối lượng bê tông dầm tầng 4

STT	Dầm	Kích thước (m)			Khối lượng bê tông
		Rộng	Cao	Tổng	m ³

Putzmeister M43	60	11,2	41,4	39,1	50	21,1	45
--------------------	----	------	------	------	----	------	----

Tính số giờ bơm bê tông đầm sàn:

Khối lượng bê tông là 90,22 (m³).

$$\text{Số giờ bơm cần thiết: } \frac{90,22}{60,4} = 3,7$$

Trong đó: 0,4 là hiệu suất làm việc của máy bơm, thông thường (0,4 - 0,6)

Lựa chọn và tính toán số xe chở bê tông.

Chọn xe chở bê tông có thùng trộn mã hiệu SB-92B có các thông số kỹ thuật đã trình bày ở mục "Thi công phần ngầm".

* Tính số xe vận chuyển bê tông.

$$\text{Số xe vận chuyển: } n = \frac{Q_{\max}}{V} \left(\frac{L}{S} + T \right)$$

Với, V: Thể tích bê tông mỗi xe $V = 6(\text{m}^3)$

L: Đoạn đường vận chuyển từ nhà máy bê tông tới công trình là $L = 15(\text{km})$

S: Tốc độ xe $S = 20(\text{km/h})$

T: Thời gian gián đoạn $T = 10(\text{phút/h})$

Q: Năng suất máy bơm $Q = 0,4.60=24(\text{m}^3/\text{h})$

$$\Rightarrow n = \frac{24}{6} \left(\frac{15}{20} + \frac{10}{60} \right) = 3,67 \text{ (xe)}$$

Chọn 4 xe để phục vụ công tác bê tông đầm sàn tầng 4.

Số chuyến xe cần thiết để đổ bê tông đầm sàn tầng 4 là:

$$N = \frac{90,22}{6} = 15,3 \text{ chuyến. Lấy 15 chuyến.}$$

2. Tính toán ván khuôn, cây chống cho công trình

2.1. Tính toán ván khuôn, xà gồ, cột chống

2.1.1. Tính toán ván khuôn, xà gồ, cột chống cho cột tầng 4.

a) Lựa chọn ván khuôn và gông cột.

- Kích thước cột tầng 4 có tiết diện 22x22 cm (cột biên)

- Kích thước cột tầng 4 có tiết diện 30x45 cm (cột giữa)

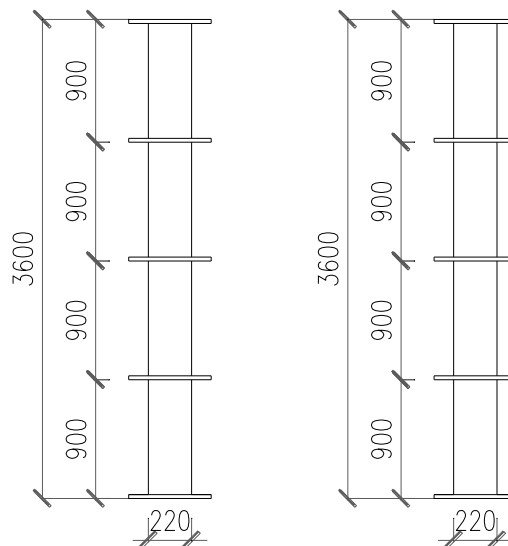
=> Chiều cao cột: $H = 3,7 - 0,7 = 3,0$ (m);

(tính đến cao trình đáy dầm, dầm cao 700 mm)

- Chiều cao tầng 3: 3,0 (m)

- Vì chiều cao đổ bê tông cột >2m, nên khi ghép ván khuôn phải để cửa đổ bê tông. Cửa này được tạo ra bằng cách: nhấc 1 tấm ván khuôn phía trên 1 khoảng đúng bằng khoảng cách 1 lỗ chốt nêm (300 mm), khi đổ bê tông đến gần miệng lỗ thì cho tháo chốt nêm ra và hạ ván thành xuống.

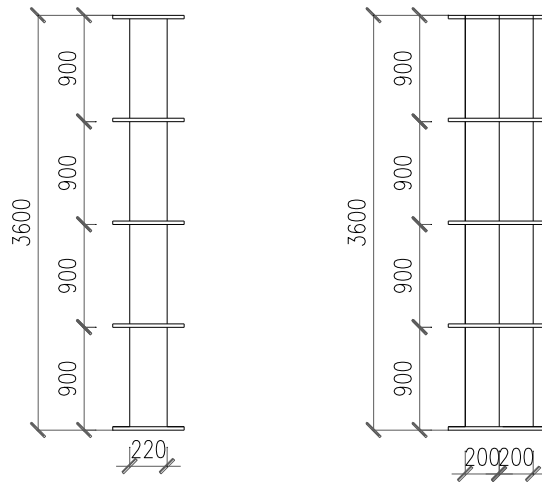
Tổ hợp ván khuôn như hình vẽ dưới:



CỘT BIÊN

- Với cột biên 220×220 (mm) ta dùng:

+ 32 tấm ván khuôn có kích thước 220x900x55 (mm)



CỘT GIỮA

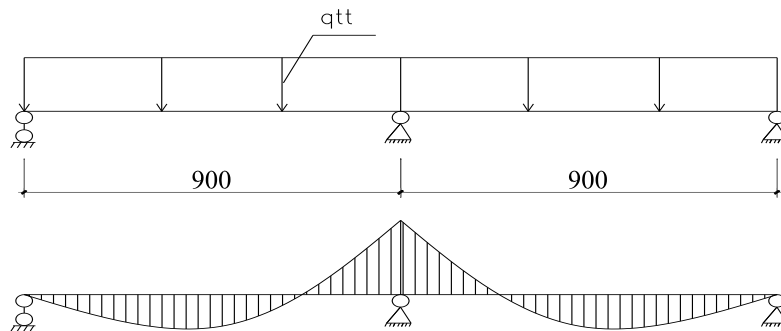
- Với cột giữa 300×450 (mm) ta dùng:

+ 64 tấm ván khuôn có kích thước 200x900x55 (mm)

b). Kiểm tra ván khuôn cột

*) Sơ đồ tính

Dầm liên tục chịu tải trọng phân bố đều gọi tựa là các gông có $l_g = 900$ (mm).



*) Tải trọng tác dụng lên ván khuôn cột

- Tải trọng do áp lực ngang tối đa của bê tông tươi.

$$q^{tt}_1 = n_1 \cdot \gamma \cdot H = 1.2 \times 2500 \times 0.7 = 2250 \text{ (kg/m}^2\text{)}$$

Trong đó: $n_1 = 1,2$ là hệ số độ tin cậy

$H = 0.7 \div 0.75$ (m) chiều cao ảnh hưởng của thiết bị đầm sâu

$\gamma = 2500$ (Kg/m³) dung trọng của bê tông

$$q^{tc}_1 = 2250/1.3 = 1730 \text{ (kG/m}^2\text{)}$$

- Tải trọng do áp lực ngang đầm bê tông bằng máy.

$$q^{tt}_2 = n_2 \cdot q_d = 1.3 \times 200 = 260 \text{ (kG/m}^2\text{); với } n_2 = 1.3 \text{ là hệ số độ tin cậy}$$

$$q^{tc}_2 = 260/1.3 = 200 \text{ (kG/m}^2\text{);}$$

- Tải trọng ngang do bơm bê tông.

$$q^{tt}_3 = n_3 \cdot q_b = 1.3 \times 400 = 520 \text{ (kG/m}^2\text{); với } n_3 = 1.3 \text{ là hệ số độ tin cậy}$$

$$q^{tc}_3 = 520/1.3 = 400 \text{ (kG/m}^2\text{)}$$

=> Tổng tải trọng tác dụng vào 1 (m²) ván khuôn cột là:

$$q^{tt} = q^{tt}_1 + q^{tt}_3 = 2250 + 520 = 2770 \text{ (kG/m}^2\text{)}$$

$$q^{tc} = q^{tc}_1 + q^{tc}_3 = 1730 + 400 = 2130 \text{ (kG/m}^2\text{)}$$

=> Tải trọng tác dụng lên ván khuôn có bề rộng 220 (mm) là:

$$q_v^{tt} = 2770 \times 0.22 = 554 \text{ (kG/m)}$$

$$q_v^{tc} = 2130 \times 0.22 = 426 \text{ (kG/m)}$$

*) Kiểm tra bền và độ võng ván khuôn

- Kiểm tra bền: $\sigma = \frac{M''_{\max}}{W} \leq [\sigma]_{\text{thép}}$

Trong đó :

$$M''_{\max} = \frac{q_v'' \cdot l_g^2}{10} \quad (l_g - \text{khoảng cách bố trí các gông})$$

W: Mômen kháng uốn của tấm ván khuôn (tra bảng); W = 4.42 (cm³)

$[\sigma]_{\text{thép}} = 2100 \text{ (kG/cm}^2\text{)}$ – Cường độ của thép

$$\Rightarrow \sigma = \frac{554 \times 10^{-2} \times 60^2}{10 \times 4.42} = 451.2 \text{ (kG/cm}^2\text{)} \leq [\sigma]_{\text{thép}} = 2100 \text{ (kG/cm}^2\text{)}$$

=> Vây ván khuôn thỏa mãn điều kiện bền

- Kiểm tra độ võng: $f = \frac{q_v^{tc} \cdot l_g^4}{128 \cdot E \cdot J} \leq [f] = \frac{l_g}{400}$

Trong đó :

E: Modul đàn hồi của thép; $E = 2,1 \cdot 10^6$ (KG/cm²)

J: Mômen quán tính (tra bảng); $J = 20.2$ (cm⁴)

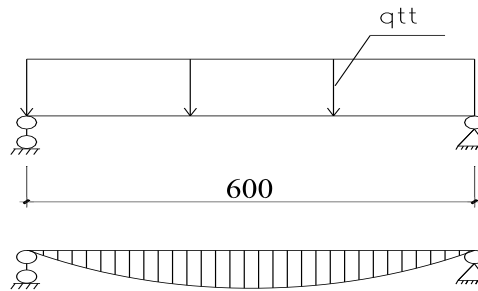
$$\Rightarrow f = \frac{426 \times 10^{-2} \times 60^4}{128 \times 2.1 \times 10^6 \times 20.2} = 0.01 \text{ (cm)} < [f] = \frac{60}{400} = 0.15 \text{ (cm)}$$

\Rightarrow Vậy ván khuôn thoả mãn điều kiện độ cứng

c) Kiểm tra gông

*) Sơ đồ tính

Dầm đơn giản với nhịp tính toán: $l'' = h_{\text{cột}} = 600$ (mm)



Tải trọng tác dụng lên gông

$$q_g^{tt} = q^{tt} \times l_g = 2770 \times 0.6 = 1662 \text{ (kG/m)}$$

$$q_g^{tc} = q^{tc} \times l_g = 2130 \times 0.6 = 1278 \text{ (kG/m)}$$

- Chọn gông thép hình CIC 7512 có: $W = 5.43$ (cm³); $J = 24.52$ (cm⁴)

*) Kiểm tra bền và độ võng của gông

$$\text{- Kiểm tra bền: } \sigma = \frac{M''_{\max}}{W} \leq [\sigma]_{\text{thép}}$$

Trong đó :

$$M''_{\max} = \frac{q_g^{tt} \cdot l''^2}{8}$$

$[\sigma]_{\text{thép}} = 2100$ (kG/cm²) – Cường độ của thép

$$\Rightarrow \sigma = \frac{1662 \times 10^{-2} \times 60^2}{8 \times 5.43} = 1746.02 \text{ (kG/cm}^2\text{)} \leq [\sigma]_{\text{thép}} = 2100 \text{ (kG/cm}^2\text{)}$$

\Rightarrow Vậy gông thoả mãn điều kiện bền

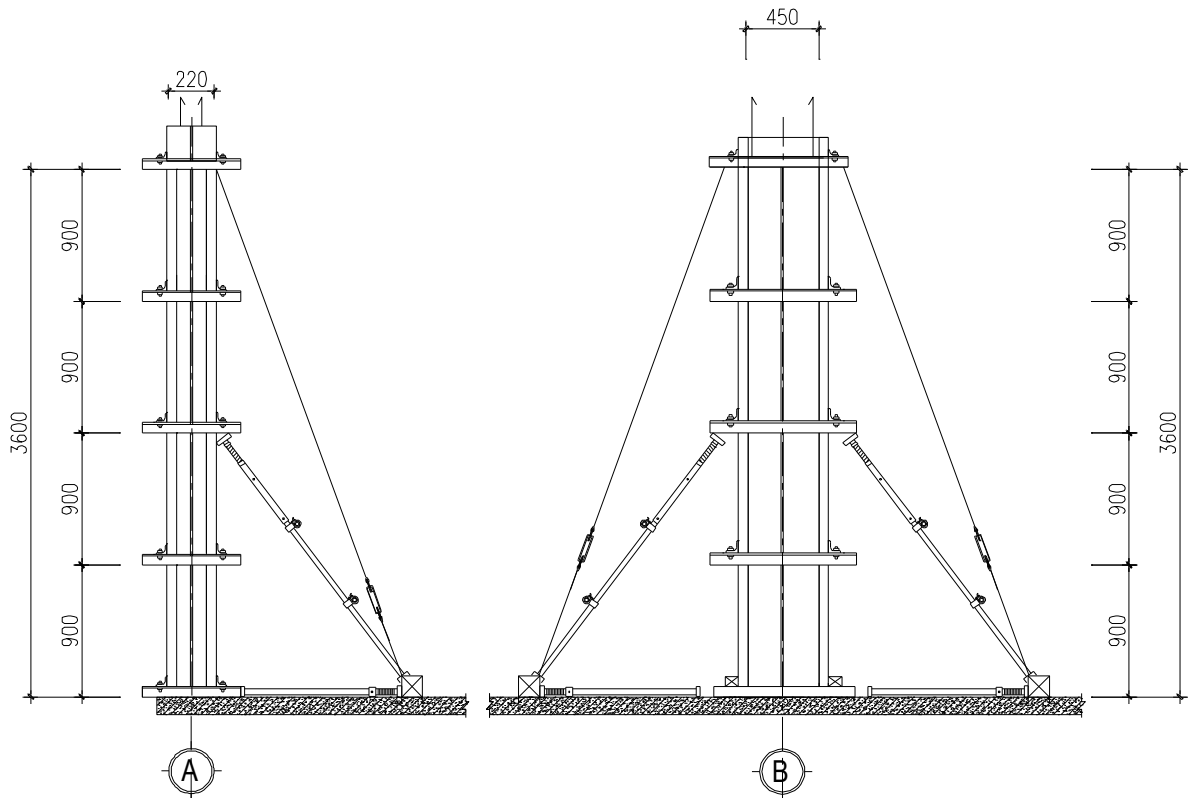
$$\text{- Kiểm tra độ võng: } f = \frac{5 \cdot q_g^{tc} \cdot l''^4}{384 \cdot E \cdot J} \leq [f] = \frac{l''}{400}$$

Trong đó :

E: Modul đàn hồi của thép; $E = 2.1 \times 10^6 \text{ (KG/cm}^2\text{)}$

$$\Rightarrow f = \frac{5 \times 1278 \times 10^{-2} \times 60^4}{384 \times 2.1 \times 10^6 \times 24.52} = 0.056 \text{ (cm)} < [f] = \frac{60}{400} = 0.15 \text{ (cm)}$$

\Rightarrow Vây gông thoả mãn điều kiện độ cứng.

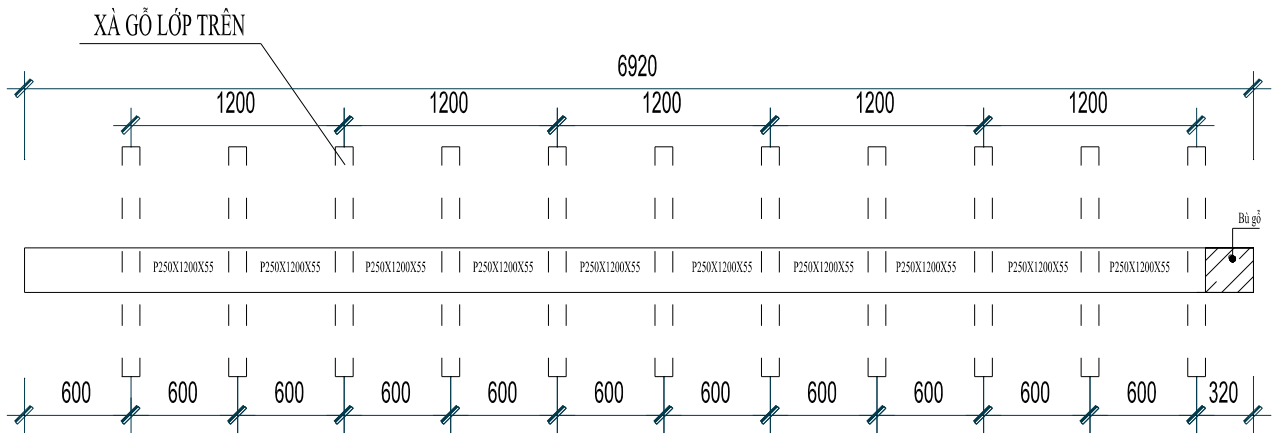


2.2 Tính toán ván khuôn, xà gồ, cột chống cho dầm (220x700) trục BC tầng 4

- Ván khuôn dầm cũng sử dụng ván khuôn thép, các tấm ván dầm được tựa lên các thanh xà ngang, xà dọc, dùng giá đỡ PAL để đỡ xà gồ.

Chiều dài dầm $l_d = 7500 + 220 - 400.2 = 6920 \text{ (mm)}$

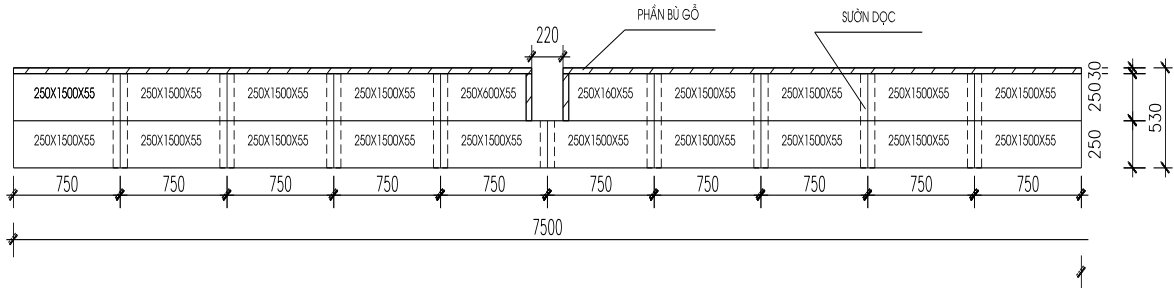
- Chiều dài tính toán của dầm là 6,920m nên sử dụng 5 tấm chiều dài 1200x250 và 1 tấm chiều dài 900x250 được tựa lên các xà gồ kê trực tiếp lên 2 xà gồ dọc còn lại bù gổ 320mm , 2 xà gồ dọc được tựa lên giá đỡ chữ U của hệ giá đỡ PAL.



TỔ HỢP VÁN KHUÔN ĐÁY DÀM

- Chiều cao tính toán của ván khuôn thành dầm là:

$$h = h_{\text{dầm}} - h_{\text{sàn}} = 700 - 10 = 60 \text{ (cm)}$$

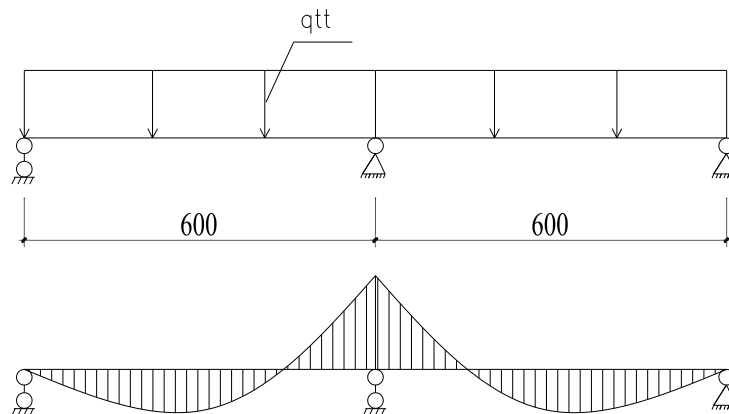


TỔ

HỢP VÁN KHUÔN THÀNH DÀM

2.2.1 Kiểm tra ván khuôn đáy dầm

*) Sơ đồ tính:



- Sơ đồ dầm đơn giản chịu tải trọng phân bố đều tựa lên các xà gồ ngang.

*) Tải trọng tác dụng lên đáy dầm

- q_1 : Tải trọng bản thân ván khuôn, $n_1 = 1.1$

$$q_1^{tt} = n_1 \cdot q_1^{tc} \cdot b$$

$$q_1^{tc} = 20 \text{ (KG/m}^2\text{)}$$

$$\Rightarrow q_1^{tt} = 1.1 \times 20 \times 0.2 = 4.4 \text{ (KG/m)}$$

- q_2 : Trọng lượng BTCT đầm, $n_2 = 1.2$

$$q_2^{tt} = n_2 \cdot \gamma_{BTCT} \cdot h_d \cdot b$$

$$\gamma_{BTCT} = 2500 + 100 = 2600 \text{ (KG/m}^3\text{)}$$

$$\Rightarrow q_2^{tt} = 1.2 \times 2600 \times 0.6 \times 0.25 = 436.8 \text{ (KG/m)}$$

- q_3 : Tải trọng do trút vữa BT, $n_3 = 1.3$

$$q_3^{tt} = n_3 \cdot q_3^{tc} \cdot b$$

$$\text{Đổ BT bằng bơm có } 0.2 < V_{\text{thùng}} < 0.8 \text{ m}^3 \rightarrow q_3^{tc} = 400 \text{ (KG/m}^2\text{)}$$

$$\Rightarrow q_3^{tt} = 1.3 \times 400 \times 0.2 = 104 \text{ (KG/m)}$$

- q_4 : Tải trọng do đầm BT, $n_4 = 1.3$

$$q_4^{tt} = n_4 \cdot q_4^{tc} \cdot b$$

$$\Rightarrow q_4^{tt} = 1.3 \times 200 \times 0.25 = 52 \text{ (KG/m)}$$

- Tổng tải trọng tác dụng lên ván khuôn: (Trong 2 giá trị q_3 và q_4 ta lấy q_3)

$$q^{tc} = q_1^{tt}/n_1 + q_2^{tt}/n_2 + q_3^{tt}/n_3 = 4.4/1.1 + 436.8/1.2 + 104/1.3 = 448 \text{ (KG/m)}$$

$$q^{tt} = q_1^{tt} + q_2^{tt} + q_3^{tt} = 4.4 + 436.8 + 104 = 545.2 \text{ (KG/m)}$$

*) Kiểm tra ván khuôn đáy đầm P2512 theo điều kiện bền và độ cứng

$$\text{- Kiểm tra bền: } \sigma = \frac{M_{\max}}{W} \leq R_{\text{thép}}$$

Trong đó :

$$M_{\max} = \frac{q_v^{tt} \cdot l_{x.ng}^2}{8} \quad (l_{x.ng} - \text{khoảng cách bố trí các xà ngang})$$

W: Mômen kháng uốn của tấm ván khuôn (tra bảng); $W = 6.34 \text{ (cm}^3\text{)}$

$R_{\text{thép}} = 2100 \text{ (kG/cm}^2\text{)}$ – Cường độ của thép

$$\Rightarrow \sigma = \frac{5.452 \times 60^2}{8 \times 6.34} = 1283.7 \text{ (kG/cm}^2\text{)} \leq R_{\text{thép}} = 2100 \text{ (kG/cm}^2\text{)}$$

\Rightarrow Vậy ván khuôn thỏa mãn điều kiện bền

- Kiểm tra độ võng :
$$f = \frac{5 \cdot q_v^{tc} \cdot l_{x.ng}^4}{384 \cdot E \cdot J} \leq [f] = \frac{l_{x.ng}}{400}$$

Trong đó :

E: Modul đàn hồi của thép; $E = 2.1 \times 10^6$ (KG/cm²)

J: Mômen quán tính (tra bảng); $J = 27.33$ (cm⁴)

$$\Rightarrow f = \frac{5 \times 4.48 \times 60^4}{384 \times 2.1 \times 10^6 \times 27.33} = 0.05 \text{ (cm)} < [f] = \frac{90}{400} = 0.225 \text{ (cm)}$$

\Rightarrow Vậy ván khuôn thoả mãn điều kiện độ cứng.

2.2.2 Kiểm tra xà ngang đỡ đáy dầm

- Chọn tiết diện xà gồ: 80×120 (mm)

Sơ đồ dầm đơn giản chịu tải trọng tập trung đặt giữa dầm, gối tựa là các xà gồ dọc, nhịp 1.2 (m)

❖ Tải trọng tác dụng lên xà ngang

- Tải trọng tác dụng lên xà ngang là tải phân bố trên bề rộng ván đáy, coi như tải tập trung đặt giữa xà gồ + trọng lượng bản thân xà gồ.

$$P_{x.ng}^{tc} = P_1^{tc} + P_2^{tc}$$

- Tải trọng ván truyền xuống:

$$P_1^{tt} = q^{tt} \cdot l_{x.ng} = 545.2 \times 0.6 = 327.12 \text{ (KG)}$$

$$P_1^{tc} = q^{tc} \cdot l_{x.ng} = 448 \times 0.6 = 268.8 \text{ (KG)}$$

- Tải trọng bản thân xà gồ:

$$P_2^{tt} = n_2 \cdot b_{x.ng} \cdot h_{x.ng} \cdot l_{x1} \cdot \gamma_{gồ} = 1.1 \times 0.08 \times 0.12 \times 1.4 \times 600 = 8.87 \text{ (KG)}$$

$$P_2^{tc} = P_2^{tt} / n_2 = 8.06 \text{ (kG)}$$

$$\text{Với } \gamma_{gồ} = 600 \text{ (kG/m}^3\text{)}$$

$$\Rightarrow P_{x.ng}^{tc} = P_1^{tc} + P_2^{tc} = 268.8 + 8.06 = 276.86 \text{ (KG)}$$

$$\Rightarrow P_{x.ng}^{tt} = P_1^{tt} + P_2^{tt} = 327.12 + 8.87 = 336 \text{ (KG)}$$

Trong đó :

$b_{x.ng}$: Chiều rộng tiết diện xà gồ ngang 0.08 (m)

$h_{x.ng}$: Chiều cao tiết diện xà gồ ngang 0.12 (m)

l_{x1} : Chiều dài xà gồ ngang 1.4 (m)

*) Kiểm tra độ bền và độ võng của xà ngang

- Kiểm tra bền: $\sigma = \frac{M_{\max}}{W} \leq [\sigma]_{\text{gỗ}}$

Trong đó:

$$M_{\max} = \frac{P''_{x.ng} \cdot l_{x.d}}{4} = \frac{336 \times 1.2}{4} = 100.8 \text{ (kG.m)}$$

($l_{x.d}$: khoảng cách bố trí các xà dọc)

$$W = \frac{b_{x.ng} \cdot h^2_{x.ng}}{6} = \frac{8 \times 12^2}{6} = 192 \text{ (cm}^3\text{)}$$

$$\Rightarrow \sigma = \frac{100.8 \times 10^2}{192} = 52.5 \text{ (kG/cm}^2\text{)} \leq [\sigma] = 110 \text{ (kG/cm}^2\text{)}$$

\Rightarrow Vậy ván khuôn thỏa mãn điều kiện bền.

- Kiểm tra độ võng: $f = \frac{P^{tc}_{x.ng} \cdot l^3_{x.d}}{48 \cdot E \cdot J} \leq [f] = \frac{l_{x.d}}{400}$

Trong đó :

E : Modul đàn hồi của gỗ: $E = 1.2 \times 10^5 \text{ (KG/cm}^2\text{)}$

$$J : \text{Momen quán tính: } J = \frac{b_{x.ng} \cdot h^3_{x.ng}}{12} = \frac{8 \times 12^3}{12} = 1152 \text{ (cm}^4\text{)}$$

$$\Rightarrow f = \frac{276.86 \times 120^3}{48 \times 1.2 \times 10^5 \times 1152} = 0.07 \text{ (cm)} < [f] = \frac{120}{400} = 0.3 \text{ (cm)}$$

\Rightarrow Vậy ván khuôn thỏa mãn điều kiện độ cứng.

2.2.3. Kiểm tra xà dọc đỡ xà ngang

Sơ đồ dầm liên tục chịu tải trọng tập trung đặt tại gối và giữa dầm, gối tựa là các đầu giáo nhịp 1.2 (m).

Tải trọng tác dụng lên xà dọc

- Tải trọng tác dụng lên xà dọc là tải tập trung đặt tại gối và giữa dầm.

$$P^{tc}_{x.d} = P^{tc}_{x.ng}/2 + P^{tc}_{b.t.x.d}$$

$$P^{tc}_{b.t.x.d} = b_{x.d} \cdot h_{x.d} \cdot l_{x2} \cdot \gamma_{\text{gỗ}} = 0.1 \times 0.12 \times 1.2 \times 600 = 8.64 \text{ (KG)}$$

$$\Rightarrow P_{x,d}^{tc} = 276.86/2 + 8.64 = 147.07 \text{ (KG)}$$

$$P_{x,d}^{tt} = P_{x,ng}^{tt}/2 + P_{btxd}^{tt}$$

$$P_{btxd}^{tt} = n \cdot b_{x,d} \cdot h_{x,d} \cdot l_{x2} \cdot \gamma_{gỗ} = 1.1 \times 0.1 \times 0.12 \times 1.2 \times 600 = 9.504 \text{ (KG)}$$

$$\Rightarrow P_{x,d}^{tt} = 336/2 + 9.504 = 177.5 \text{ (KG)}$$

Kiểm tra độ bền và độ võng của xà dọc Trong đó :

n: Hệ số vượt tải

$b_{x,d}$: Chiều rộng tiết diện xà gỗ dọc 0.1 (m)

$h_{x,d}$: Chiều cao tiết diện xà gỗ dọc 0.12 (m)

l_{x2} : Chiều dài đoạn xà dọc 1.2 (m)

- Kiểm tra bền: $\sigma = \frac{M_{\max}}{W} \leq [\sigma]_{gỗ}$

Trong đó:

$$M_{\max} = \frac{P_{x,d}^{tt} \cdot l_c}{4} = \frac{177.5 \times 1.2}{4} = 53.25 \text{ (kG.m)}$$

(l_c : khoảng cách giằng chống)

$$W = \frac{b_{x,d} \cdot h_{x,d}^2}{6} = \frac{10 \times 12^2}{6} = 240 \text{ (cm}^3\text{)}$$

$$\Rightarrow \sigma = \frac{53.25 \times 10^2}{240} = 22.18 \text{ (kG/cm}^2\text{)} \leq [\sigma] = 110 \text{ (kG/cm}^2\text{)}$$

\Rightarrow Vậy ván khuôn thỏa mãn điều kiện bền.

- Kiểm tra độ võng: $f = \frac{P_{x,d}^{tc} \cdot l_c^3}{48 \cdot E \cdot J} \leq [f] = \frac{l_c}{400}$

Trong đó :

E : Modul đàn hồi của gỗ: $E = 1.2 \times 10^5 \text{ (KG/cm}^2\text{)}$

$$J : \text{Momen quán tính: } J = \frac{b_{x,d} \cdot h_{x,d}^3}{12} = \frac{10 \times 12^3}{12} = 1440 \text{ (cm}^4\text{)}$$

$$\Rightarrow f = \frac{147.07 \times 120^3}{48 \times 1.2 \times 10^5 \times 1440} = 0.03 \text{ (cm)} < [f] = \frac{120}{400} = 0.3 \text{ (cm)}$$

\Rightarrow Vậy ván khuôn thỏa mãn điều kiện độ cứng.

2.2.4. Kiểm tra lực tới hạn của giáo chống.

Lực tác dụng lên đầu giáo :

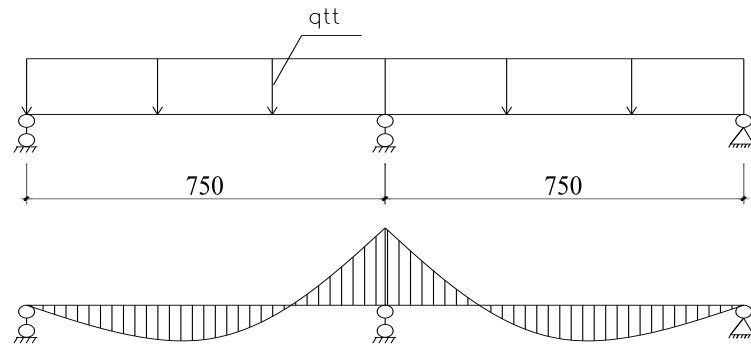
$$N = 2 \cdot P_{x,d}^{tt} = 2 \times 177.5 = 355 \text{ (KG)}$$

Điều kiện: $N \leq [P_{gh}]$; với $[P_{gh}] = 35300 \text{ (KG)}$

Vậy $N \leq [P_{gh}] \Rightarrow$ Giáo đủ khả năng chịu lực.

2.2.5. Kiểm tra ván khuôn thành dầm

- Sơ đồ tính ván khuôn là dầm liên tục kê trên các gối tựa là các thanh sườn.



\Rightarrow Khoảng cách bố trí các thanh sườn là 750 (mm)

*) Tải trọng tác dụng lên ván khuôn

- q_1 : Tải trọng do áp lực tĩnh của bê tông, $n_1 = 1.2$

$$q_1^{tc} = \gamma \cdot H - \text{nếu } H \leq R$$

$$q_1^{tc} = \gamma \cdot R - \text{nếu } H \geq R$$

Với : R – Bán kính tác dụng đầm BT, thường lấy bằng 0,75 (m).

H – Chiều cao đổ BT

Vậy: $q_1^{tc} = \gamma \cdot H = 2500 \cdot 0,75 = 1875 \text{ (kG/m}^2\text{)}$

$$q_1^{tt} = n_1 \cdot \gamma \cdot H = 1,2 \cdot 2500 \cdot 0,75 = 2250 \text{ (kG/m}^2\text{)}$$

- q_2 : Tải trọng do đầm BT, $n_2 = 1.3$

Với đầm có $D = 70 \text{ (mm)}$, lấy:

$$q_2^{tc} = 200 \text{ (kG/m}^2\text{)}$$

$$q_2^{tt} = 1,3 \cdot 200 = 260 \text{ (kG/m}^2\text{)}$$

- Tổng tải trọng tác dụng lên hệ thống ván khuôn:

$$q^{tc} = q_1^{tc} + q_2^{tc} = 1875 + 200 = 2075 \text{ (kG/m}^2\text{)}$$

$$q^{tt} = q^{tt_1} + q^{tt_2} = 2250 + 260 = 2510 \text{ (kG/m}^2\text{)}$$

- Tổng tải trọng tác dụng lên hệ thống ván khuôn có bề rộng $b = 250$ (mm).

$$q^{tc}_v = q^{tc} \cdot b = 2075 \cdot 0,25 = 518,75 \text{ (kG/m)}$$

$$q^{tt}_v = q^{tt} \cdot b = 2510 \cdot 0,25 = 627,5 \text{ (kG/m)}$$

*) Kiểm tra độ bền và độ võng ván khuôn:

- Kiểm tra bền: $\sigma = \frac{M_{\max}}{W} \leq R_{thép}$

Trong đó :

$$M_{\max} = \frac{q_v^{tt} \cdot l_s^2}{10} \quad (l_s - \text{khoảng cách bố trí các thanh sườn})$$

W: Momen kháng uốn của tấm ván khuôn (tra bảng); $W = 6.34$ (cm³)

$R_{thép} = 2100$ (kG/cm²) – Cường độ của thép

$$\Rightarrow \sigma = \frac{6.275 \times 75^2}{10 \times 6.34} = 556,7 \text{ (kG/cm}^2\text{)} \leq R_{thép} = 2100 \text{ (kG/cm}^2\text{)}$$

\Rightarrow Vây ván khuôn thoả mãn điều kiện bền

- Kiểm tra độ võng : $f = \frac{q_v^{tc} \cdot l_s^4}{128 \cdot E \cdot J} \leq [f] = \frac{l_s}{400}$

Trong đó :

E: Modul đàn hồi của thép; $E = 2,1 \times 10^6$ (KG/cm²)

J: Mômen quán tính (tra bảng) $J = 27,33$ (cm⁴)

$$\Rightarrow f = \frac{518.75 \times 10^2 \times 60^4}{128 \times 2.1 \times 10^6 \times 27.33} = 0,02 \text{ (cm)} < [f] = \frac{75}{400} = 0,187 \text{ (cm)}$$

\Rightarrow Vây ván khuôn thoả mãn điều kiện độ cứng.

2.2.6. Kiểm tra sườn đứng ván khuôn thành dầm

*) Tải trọng tác dụng lên thanh sườn:

$$q^{tt} = 2510 \times 0.75 = 1882,5 \text{ (kG/m)}$$

$$q^{tc} = 2075 \times 0.75 = 1556,25 \text{ (kG/m)}$$

*) Kiểm tra độ bền và độ võng thanh sườn :

- Kiểm tra độ bền: $\sigma = \frac{q'' \times l_s^2}{8 \times W} \leq [\sigma]_{gỗ} = 110 \text{ (kg/cm}^2\text{)}$

Chọn sườn bằng gỗ có kích thước 80 x 12 (mm)

$\Rightarrow W = 8 \times 12^2 / 6 = 192 \text{ (cm}^3\text{)}; J = 8 \times 12^3 / 12 = 1152 \text{ (cm}^4\text{)}; E = 1.2 \times 10^5 \text{ (Kg/cm}^2\text{)}$

$l_s = 75 \text{ (cm)}$, sườn làm việc như dầm đơn giản:

$\Rightarrow \sigma = \frac{q'' \times l_s^2}{8 \times W} = \frac{2510 \times 10^{-2} \times 75^2}{8 \times 192} = 35.3 \leq [\sigma]_{gỗ} = 110 \text{ (kg/cm}^2\text{)}$

\Rightarrow Vậy thanh sườn thoả mãn điều kiện bền.

- Kiểm tra độ võng: $f = \frac{q_v'' \cdot l_s^4}{128 \cdot E \cdot J} \leq [f] = \frac{l_s}{400}$

$\Rightarrow f = \frac{1556,255 \times 10^{-2} \times 75^4}{128 \times 1.2 \times 10^5 \times 1152} = 0.009 \text{ (cm)} < [f] = \frac{75}{400} = 0.1875 \text{ (cm)}$

\Rightarrow Vậy thanh sườn thoả mãn điều kiện độ cứng.

2.3. Tính toán ván khuôn, xà gồ, cột chống sàn

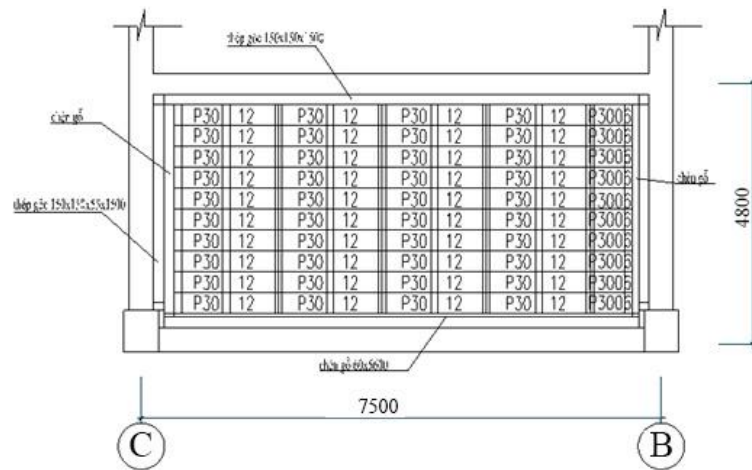
2.3.1. Tính toán ván khuôn sàn có kích thước 8000 x 4500mm

- Kích thước: $L_{th} = 8000 - 250 = 7750 \text{ (mm)}; B_{th} = 4500 - 250 = 4250 \text{ (mm)}$

- Dùng hết 8 tấm ván khuôn 300x1200, và 8 tấm ván khuôn góc trong 150x150x1200 phần còn thiếu bù bằng ván gỗ. Ván khuôn được bố trí như hình vẽ trên.

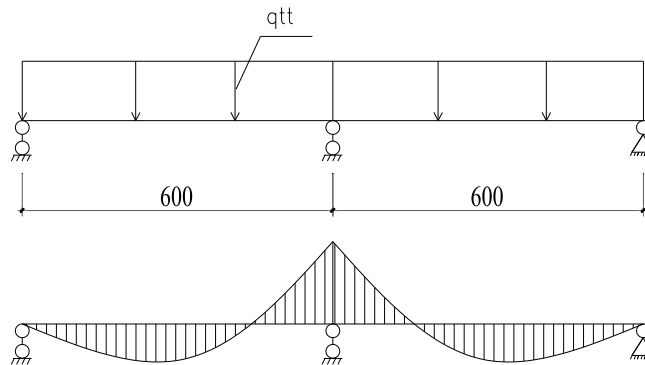
- Để thuận tiện cho việc thi công ta chọn khoảng cách giữa các thanh xà gồ lớp trên là 60 cm, khoảng cách giữa các thanh xà gồ lớp dưới là 120cm (bằng kích thước của giáo PAL)

Ta tính toán kiểm tra độ bền và độ võng của ván khuôn sàn và chọn tiết diện các thanh xà ngang, xà dọc.



*) Sơ đồ tính ván khuôn

Sơ đồ dầm liên tục chịu tải trọng phân bố đều tựa lên các xà gồ ngang.



*) Tải trọng tác dụng lên ván khuôn

- q_1 : Tải trọng bản thân ván khuôn, $n_1 = 1,1$

$$q_1^{tt} = n_1 \cdot q_1^{tc}$$

$$q_1^{tc} = 20 \text{ (KG/m}^2\text{)}$$

$$\Rightarrow q_1^{tt} = 1,1 \cdot 20 = 22 \text{ (KG/m}^2\text{)}$$

- q_2 : Trọng lượng BTCT, $n_2 = 1,2$

$$q_2^{tt} = n_2 \cdot \gamma_{\text{BTCT}} \cdot h_s$$

$$\gamma_{\text{BTCT}} = 2500 + 100 = 2600 \text{ (KG/m}^3\text{)}$$

$$\Rightarrow q_2^{tt} = 1,2 \cdot 2600 \cdot 0,12 = 312 \text{ (KG/m}^2\text{)}$$

- q_3 : Tải trọng do trút vữa BT, $n_3 = 1,3$

$$q_3^{tt} = n_3 \cdot q_3^{tc}$$

$$\text{Đồ BT bằng bơm có } 0,2 < V_{\text{thùng}} < 0,8 \text{ m}^3 \rightarrow q_3^{tc} = 400 \text{ KG/m}^2$$

$$\Rightarrow q_3^{tt} = 1,3 \times 400 = 520 \text{ (KG/m}^2\text{)}$$

- q_4 : Tải trọng do đầm BT, $n_4 = 1,3$

$$q_4^{tt} = n_4 \cdot q_4^{tc}$$

$$\Rightarrow q_4^{tt} = 1,3 \cdot 130 = 169 \text{ (KG/m}^2\text{)}$$

- q_5 : hoạt tải do người đi lại và dụng cụ thi công, $q_5^{tc} = 250 \text{ (KG/m}^2\text{)}$, $n_5 = 1,3$

$$q_5 = n_5 \cdot q_5^{tc} = 1,3 \cdot 250 = 325 \text{ (KG/m}^2\text{)}$$

- Tổng tải trọng tác dụng lên ván khuôn: (Trong 2 giá trị q_3 và q_4 ta lấy q_3)

$$q^{tt} = q_1^{tt} + q_2^{tt} + q_3^{tt} + q_5^{tt} = 22 + 312 + 520 + 325 = 1179 \text{ (KG/m}^2\text{)}$$

$$q^{tc} = q_1^{tc} + q_2^{tc} + q_3^{tc} + q_5^{tc} = 20 + 260 + 400 + 250 = 930 \text{ (KG/m}^2\text{)}$$

- Tổng tải trọng tác dụng lên ván khuôn bề rộng b :

$$q_v^{tc} = q^{tc} \cdot b = 930 \cdot 0,3 = 279 \text{ (KG/m)}$$

$$q_v^{tt} = q^{tt} \cdot b = 1179 \cdot 0,3 = 353,7 \text{ (KG/m)}$$

*) Kiểm tra ván khuôn sàn

- Kiểm tra bền: $\sigma = \frac{M_{\max}}{W} \leq R_{thép}$

Trong đó :

$$M_{\max} = \frac{q_v^{tt} \cdot l_{x1}^2}{10} \quad (l_{x1} - \text{khoảng cách bố trí các xà gồ lớp trên)}$$

W : Momen kháng uốn của tấm ván khuôn (tra bảng); $W = 6,45 \text{ (cm}^3\text{)}$

$R_{thép} = 2100 \text{ (KG/cm}^2\text{)}$ – Cường độ của thép

$$\Rightarrow \sigma = \frac{353,7 \times 10^{-2} \times 60^2}{10 \times 6,45} = 308,46 \leq R_{thép} = 2100 \text{ (KG/cm}^2\text{)}$$

\Rightarrow Vây ván khuôn thỏa mãn điều kiện bền

- Kiểm tra độ võng: $f = \frac{q_v^{tc} \cdot l_{x1}^4}{128 \cdot E \cdot J} \leq [f] = \frac{l_{x1}}{400}$

Trong đó:

E : Modul đàn hồi của thép ; $E = 2,1 \cdot 10^6 \text{ (KG/cm}^2\text{)}$

J : Momen quán tính (tra bảng) ; $J = 28,59 \text{ (cm}^4\text{)}$

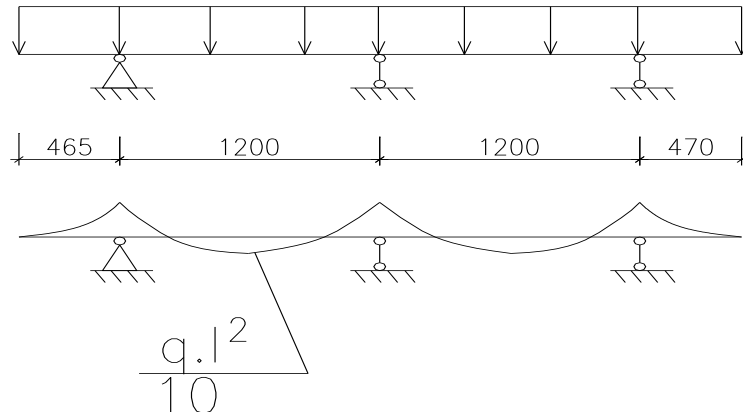
$$\Rightarrow f = \frac{279 \times 10^{-2} \times 60^4}{128 \times 2.1 \times 10^6 \times 28.59} = 0,01 \text{ (cm)} < [f] = \frac{60}{400} = 0,15 \text{ (cm)}$$

\Rightarrow Vậy ván khuôn thoả mãn điều kiện độ cứng.

2.3.2. Tính toán kiểm tra xà gồ lớp trên đỡ ván sàn

*) Sơ đồ tính

Sơ đồ dầm liên tục chịu tải trọng phân bố đều, gối tựa là các xà gồ lớp dưới.



*) Tải trọng tác dụng lên xà gồ

$$q_{x1}^{tc} = q^{tc} \cdot l_{x1} + b_{x1} \cdot h_{x1} \cdot \gamma_{gỗ} = 930 \cdot 0,6 + 0,1 \cdot 0,12 \cdot 600 = 704,7 \text{ (kg/m)}$$

$$q_{x1}^{tt} = q^{tt} \cdot l_{x1} + n \cdot b_{x1} \cdot h_{x1} \cdot \gamma_{gỗ} = 1179 \cdot 0,6 + 1 \cdot 0,1 \cdot 0,12 \cdot 600 = 892,17 \text{ (kg/m)}$$

Trong đó :

b_{x1} : Chiều rộng tiết diện xà gồ lớp trên: 0,1 (m)

h_{x1} : Chiều cao tiết diện xà gồ lớp trên: 0,12 (m)

l_{x1} : Khoảng cách bố trí xà gồ lớp trên: 0,6 (m)

*) Kiểm tra độ bền và độ võng của xà gồ lớp trên

- Kiểm tra bền: $\sigma = \frac{M_{\max}}{W} \leq [\sigma]_{gỗ}$

Trong đó:

$$M_{\max} = \frac{q''_{x1} \cdot l_{x2}^2}{10} = \frac{892,17 \times 1,2^2}{10} = 128,47 \text{ (kg.m)}$$

$$W = \frac{b_{x1} \cdot h_{x1}^2}{6} = \frac{10 \times 12^2}{6} = 240 \text{ (cm}^3\text{)}$$

$$\Rightarrow \sigma = \frac{128.47 \times 10^2}{240} = 53,53 \text{ (kg/cm}^2) \leq [\sigma] = 110 \text{ (kg/cm}^2)$$

=> Vậy xà gỗ thoả mãn điều kiện bền.

- Kiểm tra độ võng: $f = \frac{q_{x1}^{tc} \cdot l_{x2}^4}{128 \cdot E \cdot J} \leq [f] = \frac{l_{x2}}{400}$

Trong đó :

E : Modul đàn hồi của gỗ: $E = 1,2 \cdot 10^5 \text{ (KG/cm}^2)$

J : Momen quán tính: $J = \frac{b_{x1} \cdot h_{x1}^3}{12} = \frac{10 \times 12^3}{12} = 1440 \text{ (cm}^4)$

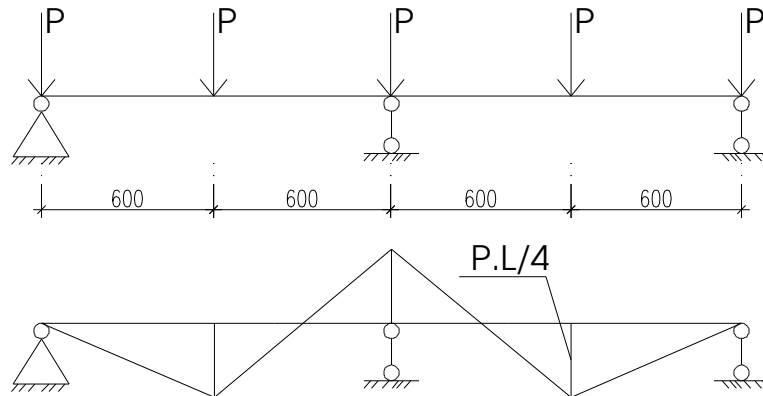
$$\Rightarrow f = \frac{704.7 \times 10^{-2} \times 120^4}{128 \times 1.2 \times 10^5 \times 1440} = 0,06 \text{ (cm)} < [f] = \frac{120}{400} = 0,3 \text{ (cm)}$$

=> Vậy xà gỗ thoả mãn điều kiện độ cứng.

2.3.3. Tính toán kiểm tra xà gỗ lớp dưới đỡ xà gỗ lớp trên

*) Sơ đồ tính

- Sơ đồ dầm liên tục chịu tải trọng tập trung đặt tại gối, gối tựa là các đầu giáo nhịp 1.2m và các thanh chống



*) Tải trọng tác dụng lên xà dọc

- Tải trọng tác dụng lên xà dọc là tải tập trung đặt tại gối và giữa dầm.

$$P_{x2}^{tc} = q_{x1}^{tc} \cdot l_{x2} + b_{x2} \cdot h_{x2} \cdot l_g \cdot \gamma_{gỗ} = 704,7 \cdot 1,2 + 0,12 \cdot 0,12 \cdot 1,2 \cdot 600 = 856 \text{ (kg)}$$

$$P_{x2}^{tt} = q_{x1}^{tt} \cdot l_{x2} + n \cdot b_{x2} \cdot h_{x2} \cdot l_g \cdot \gamma_{gỗ} = 892,17 \cdot 1,2 + 1,1 \cdot 0,12 \cdot 0,12 \cdot 1,2 \cdot 600 = 1082 \text{ (kg)}$$

Trong đó :

n: Hệ số vượt tải

b_{x2} : Chiều rộng tiết diện xà gồ lớp dưới 0,12 (m)

h_{x2} : Chiều cao tiết diện xà gồ lớp dưới 0,12 (m)

l_{x2} : Khoảng cách các đầu giáo: 1,2 (m)

*) Kiểm tra độ bền và độ võng của xà dọc

- Kiểm tra bền: $\sigma = \frac{M_{\max}}{W} \leq [\sigma]_{\text{gỗ}}$

Trong đó :

$$M_{\max} = \frac{q''_{x2} \cdot l_g}{4} = \frac{1082 \times 1.2}{4} = 273 \text{ (kG.m)}$$

(l_g : khoảng cách bố trí các giáo chống)

$$W = \frac{b_{x2} \cdot h_{x2}^2}{6} = \frac{12 \times 12^2}{6} = 288 \text{ (cm}^3\text{)}$$

$$\Rightarrow \sigma = \frac{273 \times 10^2}{288} = 94,8 \text{ (kG/cm}^2\text{)} \leq [\sigma] = 110 \text{ (kG/cm}^2\text{)}$$

\Rightarrow Vậy xà gồ thỏa mãn điều kiện bền.

- Kiểm tra độ võng: $f = \frac{P''_{x2} \cdot l_g^3}{48 \cdot E \cdot J} \leq [f] = \frac{l_g}{400}$

Trong đó :

E: Modul đàn hồi của gỗ: $E = 1,2 \cdot 10^5 \text{ (KG/cm}^2\text{)}$

$$J: \text{ Momen quán tính: } J = \frac{b_{x1} \cdot h_{x1}^3}{12} = \frac{12 \times 12^3}{12} = 1728 \text{ (cm}^4\text{)}$$

$$\Rightarrow f = \frac{856 \times 120^3}{48 \times 1,2 \times 10^5 \times 1728} = 0,148 \text{ (cm)} < [f] = \frac{120}{400} = 0,3 \text{ (cm)}$$

\Rightarrow Vậy xà gồ thỏa mãn điều kiện độ cứng.

2.3.4. Kiểm tra cột chống giáo

- Lực tác dụng lên đầu giáo :

$$N = 2 \cdot P''_{x2} = 2 \cdot 1082 = 2164 \text{ (kg)}$$

$$N \leq [P_{\text{gh}}]$$

$$[P_{gh}] = 35300 \text{ (kg)}$$

Vậy $N \leq [P_{gh}] \Rightarrow$ Giáo đủ khả năng chịu lực.

3. Tính toán khối lượng công tác, chọn phương tiện vận chuyển lên cao và thiết bị thi công

3.1 Tính khối lượng công tác

3.1.1. Tính khối lượng ván khuôn, cây chống cho cột, dầm, sàn của 1 tầng

- khối lượng ván khuôn cho cột

Bảng diện tích ván khuôn cột tầng 4

STT	Cột	Kích thước			Số lượng	Khối lượng
		Rộng	Dài	Cao		ván khuôn
		m	m	m		m ²
1	C1	0,22	0,22	3,4	16	48,6
2	C2	0,3	0,45	3,0	16	61,50
3	C3	0,3	0,45	3,0	16	61,50
Tổng					48	171,7

- khối lượng ván khuôn cho dầm

Bảng khối lượng ván khuôn dầm tầng 4

STT	Dầm	Kích thước (m)			Khối lượng
		Rộng	Cao	Tổng chiều dài	ván khuôn
					m ²
1	D1(trục A)	0,22	0,2	64,24	39,8
2	D2(trục B)	0,22	0,2	64,24	39,8
3	D3(trục C)	0,22	0,2	64,24	39,8

4	D4(dầm phụ)	0,22	0,2	55,08	34,14
5	D5(khung AB)	0,22	0,2	38,24	23,7
6	D6(khung BC)	0,22	0,6	112,96	160,4
7	D7(cầu thang)	0,22	0,2	9,16	5,68
Tổng					370,214

Diện tích sàn tầng 4: 545.06 (m²)

=> Tổng khối lượng ván khuôn dầm sàn tầng 4: 370,3 + 545.06 = 915,3 (m²)

3.1.2. Tính khối lượng cốt thép cho một tầng

- khối lượng cốt thép cho cột

Khối lượng cốt thép cột thực tế : (100kg-150kg)/m³ bê tông.

Chọn khối lượng cốt thép cột: 150kg/m³ bê tông.

Vậy khối lượng cốt thép cột: 0,15. 11,75 = 1,76 (T) .

- khối lượng cốt thép cho sàn

Khối lượng cốt thép dầm sàn thực tế : (80kg-100kg)/m³ bê tông.

Chọn khối lượng cốt thép dầm sàn: 100kg/m³ bê tông.

Vậy khối lượng cốt thép dầm sàn: 0,1. 88,284 = 8,8284 (T) .

3.2 Chọn thiết bị vận chuyển lên cao và thiết bị thi công

3.2.1. Chọn phương tiện vận chuyển lên cao

Vận thăng được sử dụng để vận chuyển lên cao. Sử dụng 1 vận thăng lồng và 1 vận thăng tải. (Các thông số của vận thăng: "Mục 1.2.1.c")

3.2.2. Chọn các loại máy trộn, máy đầm và các thiết bị cần thiết khác

- Chọn máy bơm bê tông Putzmeister M43 có các thông số kỹ thuật đã trình bày ở mục "Thi công phần ngầm".

- Chọn máy đầm có các thông số kỹ thuật đã trình bày ở mục "Thi công phần ngầm".

4. Công tác thi công cốt thép, ván khuôn cột, dầm, sàn

4.1 Công tác cốt thép cột, dầm, sàn

4.1.1. Các yêu cầu chung khi gia công, lắp dựng cốt thép:

- Cốt thép dùng phải đúng số hiệu, chủng loại, đường kính, kích thước và số lượng.
- Cốt thép phải được đặt đúng vị trí theo thiết kế đó quy định.
- Cốt thép phải sạch, không han gỉ.
- Khi gia công cắt, uốn, kéo, hàn cốt thép phải tiến hành đúng theo các quy định với từng chủng loại, đường kính để tránh không làm thay đổi tính chất cơ lý của cốt thép. Dụng cụ, máy tuốt để uốn thẳng thép nhỏ. Thép có đường kính lớn thì dùng ván thủ công hoặc máy uốn.

Các bộ phận lắp dựng trước không gây cản trở cho các bộ phận lắp dựng sau.

4.1.2. Công tác cốt thép cột

- Sau khi gia công và sắp xếp đúng chủng loại ta dùng cần trục tháp đưa cốt thép lên sàn tầng thi công.
- Kiểm tra tim, trục của cột, vận chuyển cốt thép đến từng cột, tiến hành lắp dựng dàn giáo, sàn công tác (dàn giáo Minh Khai).
- Nối cốt thép dọc với thép chờ. Nối buộc cốt đai theo đúng khoảng cách thiết kế, sử dụng sàn công tác để buộc cốt đai ở trên cao. Mỗi nối buộc cốt đai phải đảm bảo chắc chắn để tránh làm sai lệch, xô lệch khung thép.
- Cần buộc sẵn các viên kê bằng bê tông có râu thép vào các cốt đai để đảm bảo chiều dày lớp bê tông bảo vệ, các điểm kê cách nhau 60cm.
- Chỉnh tim cốt thép sao cho đạt yêu cầu để chuẩn bị lắp dựng ván khuôn.

4.1.3. Công tác cốt thép dầm, sàn

- Cốt thép dầm được đặt trước sau đó đặt cốt thép sàn.
- Đặt dọc hai bên dầm hệ thống ghế ngựa mang các thanh đà ngang. Đặt các thanh thép cấu tạo lên các thanh đà ngang đó. Luôn cốt đai được san thành từng tùm, sau đó luôn cốt dọc chịu lực vào. Tiến hành buộc cốt đai vào cốt chịu lực theo đúng khoảng cách thiết kế. Sau khi buộc xong, rút đà ngang hạ cốt thép xuống ván khuôn dầm.

- Trước khi lắp dựng cốt thép vào vị trí cần chú ý đặt các con kê có chiều dày bằng chiều dày lớp bê tông bảo vệ được đúc sẵn tại các vị trí cần thiết tại đáy ván khuôn.
- Cốt thép sàn được lắp dựng trực tiếp trên mặt ván khuôn. Rải các thanh thép chịu mô men dương trước buộc thành lưới theo đúng thiết kế, sau đó là thép chịu mô men âm và cốt thép cấu tạo của nó. Cần có sàn công tác và hạn chế đi lại trên sàn để tránh dẫm bẹp thép trong quá trình thi công.
- Sau khi lắp dựng cốt thép sàn phải dựng các con kê bằng bê tông có gắn râu thép có chiều dày bằng lớp bê tông bảo vệ và buộc vào mắt lưới của thép sàn.

4.2 Công tác ván khuôn cột, dầm, sàn

4.2.1. Công yêu cầu chung khi lắp dựng ván khuôn, cột chống

Yêu cầu ván khuôn, cột chống:

- Đảm bảo đúng hình dáng, kích thước cấu kiện theo yêu cầu thiết kế.
- Đảm bảo độ bền vững, ổn định trong quá trình thi công.
- Đảm bảo độ kín khít để khi đổ bê tông nước xi măng không bị chảy ra gây ảnh hưởng đến cường độ của bê tông.
- Lắp dựng và tháo dỡ một cách dễ dàng.

Những yêu cầu khi lắp dựng ván khuôn, cây chống:

Vận chuyển lên xuống phải nhẹ nhàng, tránh va chạm xô đẩy làm ván khuôn bị biến dạng.

- Ván khuôn được ghép phải kín khít, đảm bảo không mất nước xi măng khi đổ và đầm bê tông.
- Đảm bảo kích thước, vị trí, số lượng theo đúng thiết kế.
- Phải làm vệ sinh sạch sẽ ván khuôn và trước khi lắp dựng phải quét một lớp dầu chống dính để công tác tháo dỡ sau này được thực hiện dễ dàng.
- Cột chống được giằng chéo, giằng ngang đủ số lượng, kích thước, vị trí theo đúng thiết kế.
- Cốp pha, đà giáo lắp dựng xong phải được nghiệm thu trước khi tiến hành các công việc tiếp theo.

4.2.2. Công tác ván khuôn cột

- Vận chuyển ván khuôn, cây chống lên sàn tầng thi công bằng cần trục tháp sau đó vận chuyển ngang đến vị trí các cột.

Lắp, ghép các tấm ván thành với nhau thông qua tấm góc ngoài, sau đó tra chốt nêm dùng búa gỗ nhẹ vào chốt nêm đảm bảo chắc chắn. Ván khuôn cột các công đặt theo thiết kế.

- Căn cứ vào vị trí tim cột, trục chuẩn đo đánh dấu, ta chỉnh vị trí tim cột trên mặt bằng. Sau khi ghép ván khuôn phải kiểm tra độ thẳng đứng của cột theo hai phương bằng quả dọi. Dùng cây chống xiên và dây neo có tăng đơ điều chỉnh để giữ ổn định cho ván khuôn. Khi lắp dựng ván khuôn chú ý phải để cửa cửa đổ bê tông và cửa vệ sinh theo đúng thiết kế.

4.2.3. Công tác ván khuôn dầm, sàn

- Sau khi đổ bê tông cột hai ngày ta tiến hành tháo dỡ ván khuôn cột và tiến hành lắp dựng ván khuôn dầm sàn. Đặt các thanh đà ngang lên đầu trên của cây chống đơn. Điều chỉnh tim và cao tránh đáy dầm đúng với thiết kế .
- Tiến hành lắp ghép ván khuôn thành dầm, liên kết với tấm ván đáy bằng tấm góc ngoài và chốt nêm.
- Ổn định ván khuôn thành dầm bằng các thanh chống xiên, các thanh chống xiên này được liên kết với thanh đà ngang bằng đỉnh và các con kê giữ cho thanh chống xiên không bị trượt. Tiếp đó tiến hành lắp dựng ván khuôn sàn theo trình tự sau:
 - Đặt các thanh xà gồ lên trên các kích đầu của cây chống tổ hợp, cố định các thanh xà gồ bằng đỉnh thép.
 - Tiếp đó lắp các thanh đà ngang lên trên các thanh xà gồ với khoảng cách 60cm.
 - Lắp đặt các tấm ván sàn, liên kết bằng các chốt nêm, liên kết với ván khuôn thành dầm bằng các tấm góc trong dựng cho sàn.
 - Điều chỉnh cốt và độ bằng phẳng của xà gồ, khoảng cách các xà gồ phải đúng theo thiết kế.
 - Kiểm tra độ ổn định của ván khuôn.
 - Kiểm tra lại cao trình, tim cốt của vòm khuôn dầm sàn một lần nữa.

- Công tác chống đầm phải được giảng ngang để đảm bảo độ ổn định.

5. Công tác thi công bê tông

5.1 Thi công bê tông cột

5.1.1. Vận chuyển cao và vận chuyển ngang.

Công trình có chiều cao không lớn phù hợp với tầm với của máy bơm bê tông. Do đó vận chuyển bê tông lên cao và vận chuyển ngang dùng máy bơm bê tông là hợp lý.

5.1.2. Thứ tự đổ bê tông các nhóm cột.

Chia nhóm cột đổ bê tông để đảm bảo sự luân chuyển ván khuôn và các tổ đội thi công cốt thép, ván khuôn, bê tông hợp lý và đạt hiệu quả cao.

5.1.3. Đổ bê tông cột

- Cột có chiều cao $3,45(m) < 5(m)$ nên có thể tiến hành đổ liên tục.
- Bê tông được đổ từ máy bơm bê tông.
- Chiều cao mỗi lớp đổ từ $30 \div 40$ (cm) thì cho đầm ngay
- Khi đổ bê tông cần chú ý đến việc đặt thép chờ cho đầm.

5.1.4. Đầm bê tông cột

- Bê tông cột được đổ thành từng lớp dày $30 \div 40$ (cm) sau đó được đầm kỹ bằng đầm dùi. Đầm xong lớp này mới được đổ và đầm lớp tiếp theo. Khi đầm, lớp bê tông phía trên phải ăn sâu xuống lớp bê tông dưới từ $5 \div 10$ (cm) để làm cho hai lớp bê tông liên kết với nhau.
- Khi rút đầm ra khỏi bê tông phải rút từ từ và không được tắt động cơ trước và trong khi rút đầm, làm như vậy sẽ tạo ra một lỗ rỗng trong bê tông.
- Không được đầm quá lâu tại một vị trí, tránh hiện tượng phân tầng. Thời gian đầm tại một vị trí $\leq 30(s)$. Đầm cho đến khi tại vị trí đầm nổi nước xi măng bề mặt và thấy bê tông không có xu hướng tụt xuống nữa là đạt yêu cầu.
- Khi đầm không được bỏ sót và không để quả đầm chạm vào cốt thép làm rung cốt thép phía sâu nơi bê tông đang bắt đầu quá trình ninh kết dẫn đến làm giảm lực dính giữa thép và bê tông.

5.2 Thi công bê tông đầm, sàn

- Trước khi đổ bê tông đầm, sàn cần tiến hành kiểm tra tổng thể mặt bằng để khẳng định rằng ván khuôn, đà giáo, thép và các chi tiết đặt sẵn, các vị trí,

đường ống, đường dây kỹ thuật khác đó được lắp chính xác và cố định đúng theo thiết kế.

- Nếu trong quá trình kiểm tra, phát hiện các công việc trên chưa đảm bảo yêu cầu thiết kế thì phải tiến hành sửa chữa, bổ xung, Tiến hành kiểm tra các công tác chuẩn bị cho việc đổ bê tông như việc tập kết vật liệu, thiết bị đầm, cung cấp điện, phương tiện vận chuyển và nhân công.

- Phương pháp thi công bê tông:

- Bê tông đầm, sàn được thi công bằng máy bơm.

- Để không chế chiều dày sàn, ta chế tạo những cột mốc bằng bờ tường có chiều cao bằng chiều dày sàn.

Thi công bê tông:

Sau khi công tác chuẩn bị hoàn tất thì bắt đầu thi công:

- Dùng vữa xi măng để rửa ống vận chuyển bê tông trước khi đổ

- Xe bê tông thương phẩm lùi vào và trút bê tông vào xe bơm đã chọn, xe bơm bê tông bắt đầu bơm.

- Người điều khiển giữ vòi bơm đứng trên sàn tầng vừa quan sát, vừa điều khiển vị trí đặt vòi sao cho đổ bê tông theo đúng hướng đổ thiết kế, tránh dồn BT một chỗ quá nhiều.

- Đổ bê tông theo phương pháp đổ từ xa về gần so với vị trí cần trực tháp. Trước tiên đổ bê tông vào dầm. Hướng đổ bê tông dầm theo hướng đổ bê tông sàn và đổ đến đâu ta tiến hành kéo ống BT đổ đến đó.

- Bố trí 3 công nhân theo sát vòi đổ và dùng cào san bê tông cho phẳng và đều.

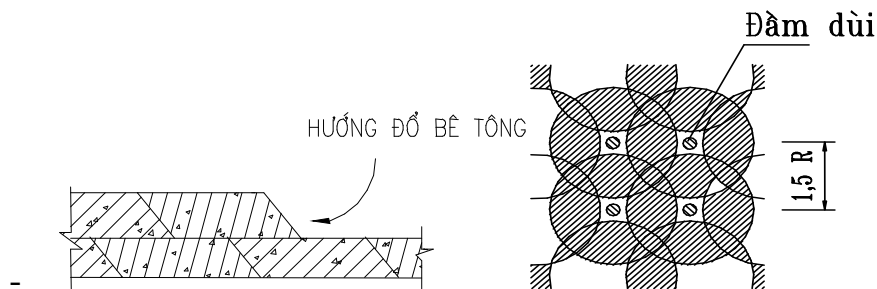
- Bố trí 3 nhóm phụ trách đổ bê tông vào kết cấu, đầm bê tông hoàn thiện bề mặt kết cấu (3 nhóm, mỗi nhóm 5 người)

- Đổ được một đoạn thì tiến hành đầm, đầm bê tông dầm bằng đầm dùi và sàn bằng đầm bàn. Cách đầm đầm dùi đó tránh bày ở các phần trước cũn đầm bàn thì tiến hành như sau:

- Kéo đầm từ từ và đảm bảo vị trí sau gối lên vị trí trước từ 5 - 10 (cm).

- Đầm bao giờ thấy vữa bê tông không sụt lún rõ rệt và trên mặt nổi nước xi măng thì thôi tránh đầm một chỗ lâu quá bê tông sẽ bị phân tầng. Thường thì khoảng 20 ÷ 30 (s).

- Sau khi đổ xong một xe thì lùi xe khác vào đổ tiếp. Nên bố trí xe vào đổ và xe đổ xong đi ra không bị vướng mắc và đảm bảo thời gian nhanh nhất.
- Công tác thi công bê tông cứ tuần tự như vậy nhưng vẫn phải đảm bảo các điều kiện sau:
 - Trong khi thi công mà gặp mưa vẫn phải thi công cho đến mạch ngừng thi công. Điều này thường gặp nhất là thi công trong mùa mưa. Nếu thi công trong mùa mưa cần phải có các biện pháp phòng ngừa như thoát nước cho bê tông đã đổ, che chắn cho bê tông đang đổ và các bãi chứa vật liệu.



- Nếu đến giờ nghỉ hoặc gặp trời mưa mà chưa đổ tới mạch ngừng thi công thì vẫn phải đổ bê tông cho đến mạch ngừng mới được nghỉ. Tuy nhiên do công suất máy bơm rất lớn nên có thể không cần bố trí mạch ngừng (Đổ BT liên tục)
- Mạch ngừng (nếu cần thiết) cần đặt thẳng đứng và nên chuẩn bị các thanh ván gỗ để chắn mạch ngừng, vị trí mạch ngừng nằm vào đoạn 1/4 nhịp sàn.
- Tính toán số lượng xe vận chuyển chính xác để tránh cho việc thi công bị gián đoạn.
- Khi đổ bê tông ở mạch ngừng thì phải làm sạch bề mặt bê tông cũ, tưới vào đó nước hồ xi măng rồi mới tiếp tục đổ bê tông mới vào.
- Sau khi thi công xong cần phải rửa ngay các trang thiết bị thi công để dùng cho các lần sau tránh để vữa bê tông bám vào làm hỏng.

5.3. Công tác bảo dưỡng bê tông

a) Yêu cầu chung khi bảo dưỡng bê tông

Bảo dưỡng là quá trình giữ cho bê tông có đủ độ ẩm để liên kết và đóng rắn sau khi tạo hình. Phương pháp và quy trình bảo dưỡng ẩm thực hiện theo TCVN 5592:1991 “Bê tông nặng- yêu cầu dưỡng ẩm tự nhiên”

Thời gian dưỡng ẩm cần thiết không được nhỏ hơn các trị số ghi trong bảng dưới đây.

b) Công tác bảo dưỡng bê tông cột

Sau khi đổ bê tông phải được bảo dưỡng trong điều kiện nhiệt độ và độ ẩm thích hợp.

Bê tông mới đổ xong phải được che chắn để không bị ảnh hưởng của nắng mưa.

Bê tông phải được giữ ẩm ít nhất là 7 ngày đêm. Hai ngày đầu để giữ ẩm cho bê tông thì cứ 2 giờ tưới nước một lần, lần đầu tưới nước sau khi đổ bê tông từ 4 ÷ 7 giờ, những ngày sau 3 ÷ 10 giờ tưới nước một lần tùy thuộc vào nhiệt độ của môi trường.

c) Công tác bảo dưỡng bê tông dầm, sàn

Công tác bảo dưỡng bê tông dầm, sàn dựa vào bản đồ phân vùng khí hậu Việt Nam như phần bảo dưỡng bê tông móng.

Bê tông sau khi đổ được từ 10 ÷ 12h được bảo dưỡng theo TCVN 4453:1995 Cần chú ý tránh không cho bê tông va chạm trong thời kỳ đông cứng. Bê tông được tưới nước thường xuyên để giữ độ ẩm yêu cầu. Thời gian bảo dưỡng bê tông theo bảng 24 TCVN 4453:1995.

Bê tông phải được bảo dưỡng trong điều kiện và độ ẩm thích hợp.

Bê tông mới đổ xong phải được che chắn để không bị ảnh hưởng của nắng mưa.

Thời gian bắt đầu bảo dưỡng:

- Nếu trời nắng thì sau 2 ÷ 3h
- Nếu trời mưa thì sau 12 ÷ 24h

Phương pháp bảo dưỡng:

- Tưới nước: Bê tông phải được giữ ẩm ít nhất là 4 ngày đêm. Hai ngày đầu giữ độ ẩm cho bê tông cứ 2 giờ tưới nước một lần, lần đầu tưới nước sau khi đổ bê tông được 4 ÷ 7h, những ngày sau cứ 3 ÷ 10h tưới nước một lần tùy vào nhiệt độ môi trường
- Bảo dưỡng bằng keo (nếu cần): loại keo phổ biến nhất là keo SIKA, sử dụng keo bơm lên bề mặt kết cấu, nó làm giảm sự mất nước do bốc hơi và đảm bảo cho bê tông có được độ ẩm cần thiết.
- Việc đi lại trên bê tông chỉ cho phép khi bê tông đạt được 25(kG/cm²) (mùa hỏ từ 1 ÷ 3 ngày, mùa đông khoảng 3 ngày).

5.4. Tháo dỡ ván khuôn

a) Yêu cầu chung của công tác tháo dỡ ván khuôn

Ván khuôn đà giáo chỉ được tháo dỡ khi bê tông đạt cường độ cần thiết để kết cấu chịu được lượng bản thân và các tải trọng tác động khác trong giai đoạn thi công sau. Khi tháo dỡ ván khuôn đà giáo cần tính không gây ứng suất đột ngột hoặc va chạm mạnh làm hư hỏng đến kết cấu bê tông.

Các bộ phận ván khuôn đà giáo không còn chịu lực khi bê tông đã đóng rắn (như cốp pha thành bên của dầm, cột, tường) có thể tháo dỡ khi bê tông đạt cường độ 50 daN/cm^2 . Đối với ván khuôn đà giáo chịu lực của kết cấu (đáy dầm, sàn, cột chống) nếu không có các chỉ dẫn đặc biệt của thiết kế thì được tháo dỡ khi bê tông đạt được cường độ ghi trong bảng dưới.

Các kết cấu ô văng, công xôn, sênô chỉ được tháo cột chống và cốp pha đáy khi bê tông đạt đủ mức thiết kế và đã có đối trọng chống lật.

Bảng cường độ bê tông tối thiểu để tháo dỡ cốp pha

đà giáo chịu lực ($\%R_{28}$) khi chưa chắt tải

Loại kết cấu	Cường độ bê tông tối thiểu cần đạt để tháo cốp pha, $\%R_{28}$	Thời gian bê tông đạt cường độ để tháo cốp pha các mùa và vùng khí hậu-bảo dưỡng bê tông TCVN 4453:1995
Bản, dầm, khẩu độ < 2m	50	7
Bản, dầm, khẩu độ từ 2 đến 8m	70	10
Bản, dầm, khẩu độ > 8m	90	23

b) Tháo dỡ ván khuôn cột

Do ván khuôn cột là ván khuôn không chịu lực nên sau khi hai ngày có thể tháo dỡ ván khuôn cột để làm công tác tiếp theo. Thi công bê tông dầm sàn

Trình tự tháo dỡ ván khuôn cột như sau:

- Tháo cây chống dây chằng ra trước .
- Tháo gông cột và cuối cùng là tháo dỡ ván khuôn (tháo từ trên xuống dưới)

c) Tháo dỡ ván khuôn dầm, sàn

Công cụ tháo lắp là búa nhỏ đỉnh, xà cày và kìm rút đỉnh.

đầu tiên tháo ván khuôn dầm trước sau đó tháo ván khuôn sàn.

Cách tháo như sau:

- Đầu tiên là rời các chốt đỉnh của cây chống tổ hợp ra.
- Tiếp theo là tháo các thanh đà dọc và đà ngang ra.
- Sau đó tháo các chốt nêm và tháo các ván khuôn ra,
Sau cùng là tháo cây chống tổ hợp.

5.5 Sửa chữa khuyết tật trong bê tông

Khi thi công bê tông cốt thép toàn khối, sau khi đó tháo dỡ cốp pha thường xảy ra các khuyết tật sau.

a) Hiện tượng rỗ bê tông

- Rỗ mặt: Rỗ ngoài lớp bảo vệ cốt thép.
- Rỗ sâu: Rỗ qua lớp cốt thép chịu lực.
 - Rỗ thấu suốt: rỗ xuyên qua kết cấu.

* Nguyên nhân

Do ván khuôn ghép không khít làm rò rỉ nước xi măng. Do vữa bê tông bị phân tầng khi đổ hoặc khi vận chuyển. Do đầm không kỹ hoặc do độ dày của lớp bê tông đổ quá lớn vượt quá ảnh hưởng của đầm. Do khoảng cách giữa các cốt thép nhỏ nên vữa không lọt qua.

* Biện pháp sửa chữa

- Đối với rỗ mặt: Dùng bàn chải sắt tẩy sạch các viên đá nằm trong vùng rỗ, sau đó dùng vữa bê tông sỏi nhỏ mác cao hơn mác thiết kế trát lại xoa phẳng.
 - Đối với rỗ sâu: Dùng đục sắt và xà beng cạy sạch các viên đá nằm trong vùng rỗ, sau đó ghép ván khuôn (nếu cần) đổ vữa bê tông sỏi nhỏ mác cao hơn mác thiết kế, đầm kỹ.
 - Đối với rỗ thấu suốt: Trước khi sửa chữa cần chống đỡ kết cấu nếu cần, sau đó ghép ván khuôn và đổ bê tông mác cao hơn mác thiết kế, đầm kỹ.

b) Hiện tượng trắng mặt bê tông

* *Nguyên nhân*

Do không bảo dưỡng hoặc bảo dưỡng ít nước nên xi măng bị mất nước.

* *Sửa chữa*

Đắp bao tải cát hoặc mùn cưa, tưới nước thường xuyên từ 5 ÷ 7 ngày.

c) Hiện tượng nứt chân chim

Khi tháo ván khuôn, trên bề mặt bê tông có những vết nứt nhỏ phát triển không theo hướng nào như vết chân chim.

* *Nguyên nhân*

Do không che mặt bê tông mới đổ nên khi trời nắng to nước bốc hơi quá nhanh, bê tông co ngót làm nứt.

* *Biện pháp sửa chữa:*

Dùng nước xi măng quét và trát lại sau đó phủ bao tải tưới nước bảo dưỡng. Có thể dùng keo SIKA, SELL, ... bằng cách vệ sinh sạch sẽ rồi bơm keo vào.

C. THIẾT KẾ TỔ CHỨC THI CÔNG

I. MỤC ĐÍCH VÀ Ý NGHĨA CỦA THIẾT KẾ VÀ TỔ CHỨC THI CÔNG

1. Mục đích

- Công tác thiết kế tổ chức thi công giúp cho ta nắm được một số kiến thức cơ bản về việc lập kế hoạch sản xuất (tiến độ) và mặt bằng sản xuất phục vụ cho công tác thi công, đồng thời nó giúp cho chúng ta nắm được lý luận và nâng cao dần về hiểu biết thực tế để có đủ trình độ chỉ đạo thi công trên công trường.
- Nâng cao được năng suất lao động và hiệu suất của các loại máy móc ,thiết bị phục vụ cho thi công.
- Đảm bảo được chất lượng công trình.
- Đảm bảo được an toàn lao động cho công nhân và các loại máy móc thiết bị.
- Đảm bảo được thời hạn thi công, hoàn thành công trình đúng thời hạn.
- Hạ được giá thành cho công trình xây dựng.

2. ý nghĩa

Công tác thiết kế tổ chức thi công giúp cho ta có thể đảm nhiệm thi công tự chủ trong các công việc sau:

- Chỉ đạo thi công ngoài công trường.
- Điều phối nhịp nhàng các khâu phục vụ cho thi công:
 - + Khai thác và chế biến vật liệu.
 - + Gia công cấu kiện và các bán thành phẩm.
 - + Vận chuyển, bốc dỡ các loại vật liệu, cấu kiện ...
 - + Xây hoặc lắp ghép các bộ phận công trình.
 - + Trang trí và hoàn thiện công trình.
- Phối hợp công tác một cách khoa học giữa công trường với các xí nghiệp hoặc các cơ sở sản xuất khác.
- Điều động một cách hợp lý nhiều đơn vị sản xuất trong cùng một thời gian và trên cùng một địa điểm xây dựng.

- Huy động một cách cân đối và quản lí được nhiều mặt như: Nhân lực, vật tư, dụng cụ , máy móc, thiết bị, phương tiện, tiền vốn, ... trong cả thời gian xây dựng.

II. YÊU CẦU, NỘI DUNG VÀ NHỮNG NGUYÊN TẮC TRONG THIẾT KẾ TỔ CHỨC THI CÔNG

1. Yêu cầu

- Sử dụng các phương pháp thi công tiên tiến
- Tạo điều kiện tăng năng suất lao động, tiết kiệm vật liệu, khai thác triệt để công suất máy móc và thiết bị thi công.
- Trình tự thi công hợp lí, phương pháp thi công hiện đại phù hợp với tính chất và điều kiện của công trình.
- Tập trung đúng lực lượng vào khâu sản xuất trọng điểm.
- Đảm bảo nhịp nhàng, liên tục và ổn định trong suốt quá trình sản xuất.

2. Nội dung

Công tác thiết kế tổ chức thi công có một tầm quan trọng đặc biệt vì nó nghiên cứu về cách tổ chức và kế hoạch sản xuất.

- Đối tượng cụ thể của môn thiết kế tổ chức thi công là:
 - + Lập tiến độ thi công hợp lý để điều động nhân lực, vật liệu, máy móc, thiết bị, phương tiện vận chuyển, cầu lắp và sử dụng các nguồn điện, nước nhằm thi công tốt nhất và hạ giá thành thấp nhất cho công trình.
 - + Lập tổng mặt bằng thi công hợp lý để phát huy được các điều kiện tích cực khi xây dựng như: điều kiện địa chất, thủy văn, thời tiết, khí hậu, hướng gió, điện nước ,... Đồng thời khắc phục được các điều kiện hạn chế để mặt bằng thi công có tác dụng tốt nhất về kỹ thuật và rẻ nhất về kinh tế.
- Trên cơ sở cân đối và điều hoà mọi khả năng để huy động, nghiên cứu, lập kế hoạch chỉ đạo thi công trong cả quá trình xây dựng để đảm bảo công trình được hoàn thành đúng nhất hoặc vượt mức kế hoạch thời gian để sớm đưa công trình vào sử dụng.

3. Những nguyên tắc chính

- Cơ giới hoá thi công (hoặc cơ giới hoá đồng bộ), nhằm mục đích rút ngắn thời gian xây dựng, nâng cao chất lượng công trình, giúp công nhân hạn chế được những công việc nặng nhọc, từ đó nâng cao năng suất lao động.

- Thi công dây chuyền:

+ Phân công lao động hợp lý, liên tục và điều hoà.

+ Công nhân được chuyên môn hoá cao nhằm nâng cao năng suất lao động và chất lượng công trình.

+ Rút ngắn thời gian xây dựng công trình

+ Hạ giá thành sản phẩm

+ Tạo khả năng công xưởng hoá thi công xây lắp

Tuy nhiên thi công dây chuyền đòi hỏi người chỉ huy phải có trình độ tổ chức tốt và kế hoạch sản xuất phải được xây dựng một cách kỹ lưỡng ngay từ đầu.

- Thi công quanh năm: khí hậu ngoài bắc thường mưa dầm tháng 1, 2, 3. Mưa lớn kèm theo bão lũ tháng 6, 7, 8 và có 2 mùa nóng - lạnh.

+ Dự trữ vật tư

+ Sắp xếp các công việc phù hợp với thời tiết khí hậu từng mùa.

+ Ứng dụng khoa học kỹ thuật để khắc phục ảnh hưởng xấu của thời tiết.

- Nâng cao trình độ tay nghề cho công nhân trong việc sử dụng máy móc thiết bị và cách tổ chức thi công của cán bộ cho hợp lý đáp ứng tốt các yêu cầu kỹ thuật khi xây dựng.

III. Lập tiến độ thi công công trình

1. Ý nghĩa của tiến độ thi công

Kế hoạch của tiến độ thi công của công trình đơn vị là loại văn bản kinh tế kỹ thuật quan trọng, trong đó chứa các vấn đề then chốt của tổ chức sản xuất như trình tự triển khai các công tác, thời gian hoàn thành, biện pháp kỹ thuật tổ chức và an toàn bắt buộc nhà

Tiến độ thi công giúp người cán bộ chỉ đạo thi công trên công trình một cách tự chủ trong quá trình điều hành sản xuất.

2. Yêu cầu và nội dung của tiến độ thi công

2.1 yêu cầu

- sử dụng các phương pháp thi công tiên tiến
- tạo điều kiện tăng năng suất lao động, tiết kiệm vật liệu, khai thác triệt để công suất máy móc và thiết bị thi công.
- trình tự thi công hợp lí, phương pháp thi công hiện đại phù hợp với tính chất và điều kiện của công trình.
- tập trung đúng lực lượng vào khâu sản xuất trọng điểm.
- đảm bảo nhịp nhàng, liên tục và ổn định trong suốt quá trình sản xuất.

2.2 nội dung

Án định thời hạn bắt đầu và kết thúc của từng công việc. Sắp xếp thứ tự triển khai các công việc theo một trình tự cơ cấu nhất định nhằm chỉ đạo sản xuất được liên tục, nhịp nhàng, đáp ứng các yêu cầu về thời gian thi công, chất lượng công trình, an toàn lao động và giá thành công trình.

3. Lập tiến độ thi công công trình

3.1. Cơ sở để lập tiến độ

Ta căn cứ các tài liệu sau:

- bản vẽ kỹ thuật thi công.
- định mức nhân công 1776.
- tiến độ của từng công tác.
- quy phạm kỹ thuật thi công.

3.2. Tính toán khối lượng công tác

3.2.1. Tính khối lượng các công tác

A. Phần móng:

- Khối lượng cọc ép:

Chiều dài cọc ép: 5376 m

- Khối lượng đào đất

Khối lượng đất đào máy: $V_{\text{máy}} = 776,2 (\text{m}^3)$

Khối lượng đất đào thủ công: $V_{\text{tc}} = 84,86 (\text{m}^3)$

- Bê tông lót móng, giếng:

Khối lượng bê tông lót móng, giếng: $13,28 (\text{m}^3)$

- Bê tông móng, giếng: Khối lượng bê tông móng, giếng: $83,42 (\text{m}^3)$

- Cốt thép móng, giếng:

Lấy hàm lượng cốt thép móng, giếng là : $150\text{kg}/\text{m}^3$ bê tông. Vậy khối lượng cốt thép móng, giếng: $0,15 \cdot 83,42 = 12,51 (\text{T})$.

- Ván khuôn móng, giếng:

Khối lượng ván khuôn móng, giếng: $480,36 (\text{m}^2)$

- Lấp đất và tôn nền bằng máy:

$$V_{\text{lấp}} = V_{\text{đào}} - V_{\text{bt}}/K_{\text{toi}} = 861,06 - 96,7/1,03 = 767,17 (\text{m}^3).$$

Khối lượng đất lấp bằng máy: $0,95 \cdot 767,17 = 728,8 (\text{m}^3)$.

- Lấp đất và tôn nền bằng thủ công:

Khối lượng đất lấp bằng thủ công: $767,17 - 728,8 = 38,37 (\text{m}^3)$.

b. Phần thân tầng điển hình

- Khối lượng ván khuôn, bê tông, cốt thép cột:

Khối lượng bê tông cột: $11,75 (\text{m}^3)$

Khối lượng cốt thép cột: $0,15 \cdot 10,68 = 1,6 (\text{T})$

Khối lượng ván khuôn cột: $176,94 (\text{m}^2)$

- Khối lượng ván khuôn, bê tông, cốt thép dầm sàn:

Khối lượng bê tông dầm sàn: $73,62 (\text{m}^3)$

Khối lượng cốt thép dầm sàn: $0,1 \cdot 73,62 = 7,36 (\text{m}^3)$

Khối lượng ván khuôn dầm sàn: $932,16 (\text{m}^2)$

- Khối lượng xây tường:

Bảng thống kê xác định khối lượng tường xây và trát:

Tường	Loại tường	H _{tường}	h _{dầm}	Hệ số cửa	L _{tường}	Số mặt trát	KL xây	Diện tích trát
	m	m	M		m		m ³	m ²
Tường trực A	0.11	0.9	0	1	58.80	2	5.82	105.84
Tường trực B	0.22	3.8	0.35	0.7	55.50	1	30.34	137.9
Tường trực C	0.22	3.8	0.35	0.7	55.50	1	30.34	137.9
Tường trực 1	0.22	3.8	0.7	1	6.940	1	4.88	22.2
Tường trực 3	0.22	3.8	0.7	1	6.940	2	4.88	44.4
Tường trực 4	0.22	3.8	0.7	1	6.940	2	4.88	44.4
Tường trực 6	0.22	3.8	0.7	1	6.940	2	4.88	44.4
Tường trực 8	0.22	3.8	0.7	1	6.940	2	4.88	44.4
Tường trực 10	0.22	3.8	0.7	1	6.940	1	4.88	22.2
Tường trực 11	0.22	3.8	0.7	1	6.940	1	4.88	22.2
Tường trực 13	0.22	3.8	0.7	1	6.940	2	4.88	44.4
Tường trực 14	0.22	3.8	0.7	1	6.940	2	4.88	44.4
Tường trực 15	0.22	3.8	0.7	1	6.940	2	4.88	44.4
Tường trực 16	0.22	3.8	0.7	1	6.940	1	4.88	22.2
Tường ngăn WC	0.11	3.8	0.35	1	7.280	2	2.84	51.68
Tổng cộng							123.02	832.92

- Khối lượng trát trong

Trát trần: 545,06 (m²) .

=> Diện tích trát trong: 832,92 + 545,06 + 113,47 = 1491,5 (m²).

- Khối lượng lát nền

Khối lượng lát nền : 545,06 (m²) .

c. Tầng mái

- Xây tường thu hồi

Tường thu hồi 220 có chiều cao trung bình $3,0/2=1,5$ m. chiều dài của 1 tường thu hồi trên 1 trục là 9.5 m:

$$0,22.1,5.0,7.15. 9.5 = 35,69 \text{ (m}^3\text{)}.$$

d. Hoàn thiện

- Trát ngoài toàn bộ công trình

Chu vi công trình: $2. (9,5+56,250) = 131,5$ (m).

Chiều cao trát ngoài: 18,5 (m). Hệ số lỗ mở: 0,7.

=> Diện tích trát ngoài: $18,5. 131,5 . 0,7 = 1703$ (m²).

- Sơn toàn bộ công trình:

Gồm sơn ngoài nhà và sơn trong nhà (5 tầng) có khối lượng sơn là:

$$1703 + 5. 1491,5 = 9350,7 \text{ (m}^2\text{)}.$$

3.2.2. Khối lượng các công tác được tính toán theo bảng tiên lượng:

KHỐI LƯỢNG CÔNG VIỆC VÀ ĐỊNH MỨC

STT	Mã hiệu	Tên công việc	Đơn vị	Khối lượng	Định mức
1		Tiến độ thi công			
2		Công tác chuẩn bị			
3		Móng			
4	AC.25000	Thi công cọc ép	m	1523.2	100m/ca
5	AB.2412	Đào đất móng bằng máy	100m ³	7.762	450m ³ /ca
6	AB.1132	Đào đất bằng thủ công	m ³	84.86	0.88
7	AA.22310	Đập BT đầu cọc	m ³	3.14	0.72
8	AF.11111	BT lót móng	m ³	13.28	1.42
9	AF.61120	GCLD CT móng + giằng	T	12.5	8.34
10	AF.81120	GCLD VK móng + giằng	100m ²	4.8	29.7
11	AF.14100	Đổ BT móng + giằng bằng bơm	m ³	83.42	0.089
12		Bảo dưỡng bê tông móng, giằng	Công		
13	AG.31121	Dỡ VK móng + giằng	100m ²	4.8	28.71
14	AF.61422	GCLD CT cổ cột	T	0.61	10.19
15	AF.81132	GCLD VK cổ cột	100m ²	0.5716	31.9
16	AF.12215	Đổ BT cổ cột	m ³	4.08	4.05
17		Bảo dưỡng bê tông cổ cột	Công		
18	AF.82111	Dỡ VK cổ cột	100m ²	0.5716	28.71
19	AB.61000	Lấp đất và tôn nền bằng máy	100m ³	76.717	450m ³ /ca
20	AB.65100	Lấp đất và tôn nền bằng thủ công	m ³	27.68	0.88
21		Công tác khác	Công		
22		Tầng 1 (H<4M)			
23	AF.61422	GCLD CT cột	T	1.91	10.19
24	AF.81130	GCLD VK cột	100m ²	1.974	31.9
25	AF.32210	Đổ BT cột (thủ công)	m ³	14.01	
26		Bảo dưỡng bê tông cột	Công		
27	AF.81130	Dỡ VK cột	100m ²	1.974	31.9
28	AF.81140	GCLD VK dầm, sàn, CT	100m ²	93.216	34.38
29	AF.61521	GCLD CT dầm, sàn, CT	T	7.36	10.04
30	AF.32310	Đổ BT dầm, sàn, CT	m ³	73.62	
31		Bảo dưỡng bê tông dầm, sàn, CT	Công		

32	AF.81140	Dỡ VK dầm, sàn, CT	100m2	93.216	34.38
33	AE.22214	Xây tường	m3	123.02	1.92
34	AK.21224	Trát trong	m2	1491.5	0.2
35	AK.51240	Lát nền	m2	545.06	0.17
36		Công tác khác	Công		
37		Tầng 2 (H<16M)			
38	AF.61422	GCLD CT cột	T	1.91	10.19
39	AF.81130	GCLD VK cột	m2	1.974	31.9
40	AF.32210	Đổ BT cột (thủ công)	m3	14.01	
41		Bảo dưỡng bê tông cột	Công		
42	AF.81130	Dỡ VK cột	100m3	1.974	31.9
43	AF.81140	GCLD VK dầm, sàn, CT	100m2	93.216	34.38
44	AF.61521	GCLD CT dầm, sàn, CT	T	7.36	10.04
45	AF.32310	Đổ BT dầm, sàn, CT	m3	73.62	
46		Bảo dưỡng bê tông dầm, sàn, CT	Công		
47	AF.81140	Dỡ VK dầm, sàn, CT	100m2	93.216	34.38
48	AE.22214	Xây tường	m3	123.02	1.92
49	AK.21224	Trát trong	m2	1491.5	0.2
50	AK.51240	Lát nền	m2	545.06	0.17
51		Công tác khác	Công		
52		Tầng 3 (H<16M)			
53	AF.61422	GCLD CT cột	T	1.76	10.19
54	AF.81130	GCLD VK cột	100m2	1.744	31.9
55	AF.32210	Đổ BT cột (thủ công)	m3	11.75	
56		Bảo dưỡng bê tông cột	Công		
57	AF.81130	Dỡ VK cột	100m3	1.79	31.9
58	AF.81140	GCLD VK dầm, sàn, CT	100m2	93.216	34.38
59	AF.61521	GCLD CT dầm, sàn, CT	T	7.36	10.04
60	AF.32310	Đổ BT dầm, sàn, CT	m3	73.62	
61		Bảo dưỡng bê tông dầm, sàn, CT	Công		
62	AF.81140	Dỡ VK dầm, sàn, CT	100m2	93.216	34.38
63	AE.22214	Xây tường	m3	123.02	1.92
64	AK.21224	Trát trong	m2	1491.5	0.2
65	AK.51240	Lát nền	m2	545.06	0.17
66		Công tác khác	Công		
67		Tầng 4 (H<16M)			
68	AF.61422	GCLD CT cột	T	1.76	10.19

69	AF.81130	GCLD VK cột	100m2	1.77	31.9
70	AF.32210	Đổ BT cột (thủ công)	m3	11.75	0
71		Bảo dưỡng bê tông cột	Công	0	0
72	AF.81130	Dỡ VK cột	100m3	17.694	31.9
73	AF.81140	GCLD VK dầm, sàn, CT	100m2	93.216	34.38
74	AF.61521	GCLD CT dầm, sàn, CT	T	7.36	10.04
75	AF.32310	Đổ BT dầm, sàn, CT	m3	73.62	0
76		Bảo dưỡng bê tông dầm, sàn, CT	Công	0	0
77	AF.81140	Dỡ VK dầm, sàn, CT	100m2	93.216	34.38
78	AE.22214	Xây tường	m3	123.02	1.92
79	AK.21224	Trát trong	m2	1491.5	0.2
80	AK.51240	Lát nền	m2	545.06	0.17
81		Công tác khác	Công	0	0
82		Tầng 5 (H<50M)			
83	AF.61422	GCLD CT cột	T	1.76	10.19
84	AF.81130	GCLD VK cột	m2	1.77	31.9
85	AF.32210	Đổ BT cột (thủ công)	m3	11.75	0
86		Bảo dưỡng bê tông cột	Công	0	0
87	AF.81130	Dỡ VK cột	100m3	17.694	31.9
88	AF.81140	GCLD VK dầm, sàn, CT	100m2	93.216	34.38
89	AF.61521	GCLD CT dầm, sàn, CT	T	7.36	10.04
90	AF.32310	Đổ BT dầm, sàn, CT	m3	73.62	0
91		Bảo dưỡng bê tông dầm, sàn, CT	Công	0	0
92	AF.81140	Dỡ VK dầm, sàn, CT	100m2	93.216	34.38
93	AE.22214	Xây tường	m3	123.02	1.92
94	AK.21224	Trát trong	m2	1491.5	0.2
95	AK.51240	Lát nền	m2	545.06	0.17
96		Công tác khác	Công	0	0
82		Tầng 6 (H<50M)			
83	AF.61422	GCLD CT cột	T	1.76	10.19
84	AF.81130	GCLD VK cột	m2	1.77	31.9
85	AF.32210	Đổ BT cột (thủ công)	m3	11.75	0
86		Bảo dưỡng bê tông cột	Công	0	0
87	AF.81130	Dỡ VK cột	100m3	17.694	31.9
88	AF.81140	GCLD VK dầm, sàn, CT	100m2	93.216	34.38
89	AF.61521	GCLD CT dầm, sàn, CT	T	7.36	10.04
90	AF.32310	Đổ BT dầm, sàn, CT	m3	73.62	0

91		Bảo dưỡng bê tông dầm, sàn, CT	Công	0	0
92	AF.81140	Dỡ VK dầm, sàn, CT	100m2	93.216	34.38
93	AE.22214	Xây tường	m3	123.02	1.92
94	AK.21224	Trát trong	m2	1491.5	0.2
95	AK.51240	Lát nền	m2	545.06	0.17
96		Công tác khác	Công	0	0
97		Tầng mái			
98	AE.22214	Xây tường thu hồi	m3	35.69	1.92
99	AI.61131	Lắp dựng xà gồ mái U100	T	27.48	2.73
100	AK.12222	Lợp mái tôn	100m2	91.616	4.5
101		Công tác khác	Công		
102		Hoàn thiện			
103	AK.21124	Trát ngoài toàn bộ công trình	m2	1893.2	0.26
104		Lắp đặt điện nước	Công		
105	AH.32111	Lắp cửa đi, cửa sổ	m2	445.32	0.25
106	AK.84110	Sơn toàn bộ công trình	m2	9350.7	0.066
107		Thu dọn, bàn giao công trình	Công		

STT	Mã hiệu	Tên công việc	Đơn vị
1		Tiến độ thi công	
2		Công tác chuẩn bị	
3		Móng	
4	AC.25000	Thi công cọc ép	m
5	AB.2412	Đào đất móng bằng máy	100m ³
6	AB.1132	Đào đất bằng thủ công	m ³
7	AA.22310	Đập BT đầu cọc	m ³
8	AF.11111	BT lót móng	m ³
9	AF.61120	GCLD CT móng + giằng	T
10	AF.81120	GCLD VK móng + giằng	100m ²
11	AF.14100	Đổ BT móng + giằng bằng bơm	m ³
12		Bảo dưỡng bê tông móng, giằng	Công
13	AG.31121	Dỡ VK móng + giằng	100m ²
14	AF.61422	GCLD CT cổ cột	T
15	AF.81132	GCLD VK cổ cột	100m ²
16	AF.12215	Đổ BT cổ cột	m ³
17		Bảo dưỡng bê tông cổ cột	Công
18	AF.82111	Dỡ VK cổ cột	100m ²
19	AB.61000	Lấp đất và tôn nền bằng máy	100m ³
20	AB.65100	Lấp đất và tôn nền bằng thủ công	m ³
21		Công tác khác	Công
22		Tầng 1 (H<4M)	
23	AF.61422	GCLD CT cột	T
24	AF.81130	GCLD VK cột	100m ²
25	AF.32210	Đổ BT cột (thủ công)	m ³
26		Bảo dưỡng bê tông cột	Công
27	AF.81130	Dỡ VK cột	100m ²
28	AF.81140	GCLD VK dầm, sàn, CT	100m ²
29	AF.61521	GCLD CT dầm, sàn, CT	T
30	AF.32310	Đổ BT dầm, sàn, CT	m ³
31		Bảo dưỡng bê tông dầm, sàn, CT	Công
32	AF.81140	Dỡ VK dầm, sàn, CT	100m ²
33	AE.22214	Xây tường	m ³
34	AK.21224	Trát trong	m ²

35	AK.51240	Lát nền	m2
36		Công tác khác	Công
37		Tầng 2 (H<16M)	
38	AF.61422	GCLD CT cột	T
39	AF.81130	GCLD VK cột	m2
40	AF.32210	Đổ BT cột (thủ công)	m3
41		Bảo dưỡng bê tông cột	Công
42	AF.81130	Dỡ VK cột	100m3
43	AF.81140	GCLD VK dầm, sàn, CT	100m2
44	AF.61521	GCLD CT dầm, sàn, CT	T
45	AF.32310	Đổ BT dầm, sàn, CT	m3
46		Bảo dưỡng bê tông dầm, sàn, CT	Công
47	AF.81140	Dỡ VK dầm, sàn, CT	100m2
48	AE.22214	Xây tường	m3
49	AK.21224	Trát trong	m2
50	AK.51240	Lát nền	m2
51		Công tác khác	Công
52		Tầng 3 (H<16M)	
53	AF.61422	GCLD CT cột	T
54	AF.81130	GCLD VK cột	100m2
55	AF.32210	Đổ BT cột (thủ công)	m3
56		Bảo dưỡng bê tông cột	Công
57	AF.81130	Dỡ VK cột	100m3
58	AF.81140	GCLD VK dầm, sàn, CT	100m2
59	AF.61521	GCLD CT dầm, sàn, CT	T
60	AF.32310	Đổ BT dầm, sàn, CT	m3
61		Bảo dưỡng bê tông dầm, sàn, CT	Công
62	AF.81140	Dỡ VK dầm, sàn, CT	100m2

3.3 Vạch tiến độ thi công (bản vẽ TC-05)

3.4 Đánh giá biểu đồ nhân lực

- Nhân lực là dạng tài nguyên đặc biệt không dự trữ được. Do đó cần phải sử dụng hợp lý trong suốt thời gian thi công.
- Các hệ số đánh giá chất lượng của biểu đồ nhân lực.

a. Hệ số không điều hoà về sử dụng nhân công (K_1)

Trong đó:

A_{max} : Số công nhân cao nhất có mặt trên công trường (76 công nhân)

A_{tb} : Số công nhân trung bình trên công trường

S: Tổng số công nhân lao động (S = 11664 công)

T: Tổng thời gian thi công (T = 289 ngày)

Số nhân công trung bình: $A_{tb} = \frac{S}{T} = 42,36$ Chọn $A_{tb} = 42$ công.

Sử dụng lao động tương đối hiệu quả, nhu cầu về phương tiện thi công, vật tư hợp lý, dây chuyền thi công tương đối nhịp nhàng.

IV. LẬP TỔNG MẶT BẰNG THI CÔNG CÔNG TRÌNH

1. Cơ sở tính toán

- Các tài liệu chung:
 - + Hướng dẫn về thiết kế tổng mặt bằng xây dựng
 - + Hướng dẫn kỹ thuật về lập tổng mặt bằng xây dựng
 - + Các quy chuẩn, tiêu chuẩn về thiết kế
 - + Quy chuẩn về an toàn lao động, vệ sinh xây dựng
 - + Quy chuẩn về kí hiệu bản vẽ...
- Các tài liệu riêng:
 - + Mặt bằng hiện trạng khu đất xây dựng
 - + Bản đồ địa hình, bản đồ trắc đạc

- + Mặt bằng quy hoạch tổng thể các công trình xây dựng, đường sẽ xây cho công trình
- + Tài liệu về địa hình, địa chất, thủy văn khu vực
- + Biểu đồ nhân lực của công trình
- + Tiến độ cung cấp nguyên vật liệu chính cho công trình
- + Các bản vẽ về công nghệ xây dựng...

2. Các nguyên tắc cơ bản khi thiết kế

- Công trình tạm phải đảm bảo phục vụ thi công công trình chính tốt nhất và không làm cản trở quá trình thi công công trình chính.
- Công trình phục vụ thi công được bố trí sao cho tổng khối lượng vận chuyển trên công trường là nhỏ nhất.
- Với công trình có thời gian thi công kéo dài, khi thiết kế tổng mặt bằng thi công công trình phải thiết kế mặt bằng thi công cho các giai đoạn khác nhau.
- Lợi dụng địa hình, hướng gió để giải quyết tốt vấn đề thoát nước cũng như tiện nghi cho sinh hoạt, sản xuất tại công trường.
- Đảm bảo sự kết hợp tốt nhất giữa công tác xây và công tác lắp dựng
- Khi thiết kế tổng mặt bằng phải tuân theo các hướng dẫn, tiêu chuẩn, quy chuẩn về thiết kế bản vẽ, an toàn lao động, phòng chống cháy nổ, vệ sinh môi trường...

3. Tính toán tổng mặt bằng thi công

3.1 Xác định diện tích lán trại, nhà tạm

3.1.1 Số lượng cán bộ công nhân viên trong công trường

Theo biểu đồ nhân lực bảng tiến độ thi công, vào thời điểm cao nhất: $A_{\max} = 95$ (người). Do số công nhân trên công trường thay đổi liên tục cho nên trong quá trình tính toán dân số công trường ta lấy $A = A_{tb} = 40$ (người) là quân số trung bình làm việc trực tiếp ở công trường.

* Số người trên công trường được xác định như sau:

$$G = 1.06 \times (A + B + C + D + E)$$

Trong đó:

- Số công nhân cơ bản: $A = A_{tb} = 40$ (người)
- Số công nhân làm ở các xưởng sản xuất: $B = m.A = 30\%.A = 0,3.40 = 12$ (người)
- Cán bộ kỹ thuật: $C = 6\%.(A + B) = 0,06.(40+12) = 3$ (người)
- Nhân viên hành chính: $D = 5\%.(A + B + C) = 0,05.(40+12+3) = 3$ (người)
- Nhân viên dịch vụ:
 $E = 10\%.(A + B + C + D) = 0,1.(40+12+3+3) = 6$ (người)

Lấy số công nhân ốm đau 2%, nghỉ phép 4%:

$$\Rightarrow G = 1,06 .(40+12+3+3+7) = 65 \text{ (người).}$$

3.1.2 Diện tích sử dụng cho cán bộ công nhân viên

Khi thi công công trình ta tranh thủ thi công sớm một số nhà vĩnh cửu trong nhiệm vụ xây dựng làm nhà hành chính để giảm chi phí trong việc xây dựng nhà tạm.

Lúc này, ta giả thiết cán bộ và công nhân chỉ có 40% ở khu lán trại.

Tham khảo bảng tiêu chuẩn về nhà tạm trên công trường xây dựng (Thiết kế tổng mặt bằng và tổ chức công trường xây dựng - PGS.TS. Trịnh Quốc Thắng - NXB Khoa học kỹ thuật) ta tính toán được diện tích nhà tạm trên công trường cho từng dạng nhà ở như sau:

- Nhà ở tập thể công nhân: $(40+13) \times 0,4 \times 2 = 49,6 \text{ (m}^2\text{)}$
- Nhà làm việc cho cán bộ: $(4+4) \times 0,4 \times 4 = 12,8 \text{ (m}^2\text{)}$ (Bố trí 40% cán bộ làm việc ngoài hiện trường, còn lại 60% làm việc trong nhà hành chính được dựng lên trong 1 số nhà vĩnh cửu).
- Nhà ăn: $82 \times 0,4 \times 1,0 = 32,8 \text{ (m}^2\text{)}$
- Nhà để xe: $40 \times 0,5 \times 1,2 = 28,2 \text{ (m}^2\text{)}$
- Nhà tắm: $2,5/20 \times 82 = 10,13 \text{ (m}^2\text{)}$
- Nhà vệ sinh: $2/20 \times 82 = 8,2 \text{ (m}^2\text{)}$
- Bệnh xá + y tế: $82 \times 0,04 = 3,28 \text{ (m}^2\text{)}$

Sau khi tính toán ở trên căn cứ vào các điều kiện thi công của từng loại vật liệu khác nhau và điều kiện mặt bằng công trình ta chọn kích thước các phòng ban như sau:

Bảng thống kê các phòng ban chức năng:

Tên phòng ban	Chiều rộng(m)	Chiều dài(m)	Diện tích(m ²)
Nhà nghỉ của công nhân	4	12	48
Nhà làm việc của CBKT	4	5	20
Nhà ăn	4	8	32
Nhà để xe	4	8	32
Nhà tắm	4	4	16
Phòng bảo vệ	4	3	12

3.2 Xác định diện tích kho bãi chứa vật liệu

3.2.1. Kho chứa xi măng

Căn cứ vào bảng tiến độ thi công của công trình ta thấy khi thi công đến phần xây tường, trát là có nhu cầu về lượng vật liệu lớn nhất, do đó căn cứ vào khối lượng công tác hoàn thành trong một ngày để tính toán khối lượng nguyên vật liệu cần thiết, từ đó tính toán được diện tích cần thiết của kho bãi.

Khối lượng tường xây lớn nhất của một tầng: 123,02 (m³)

Diện tích trát trong lớn nhất của một tầng: 1491,5 (m²)

Theo định mức vật liệu có :

+ Định mức cho 1m³ tường xây : xi măng : 65,07 kg

+ Định mức cho 1m² trát trong : xi măng : 163,02 kg

+ Khối lượng xây trong một ngày : $\frac{123,02}{15.15} = 0,65 \text{ m}^3$

Với : 15 là số công nhân xây tường trung bình trong một ngày

$$+ \text{Khối lượng trát trong trong một ngày: } \frac{1491,5}{15.23} = 5,66 \text{ (m}^3\text{)}$$

Với : 23 là số công nhân trát trung bình trong một ngày

Vậy khối lượng xi măng cần có trong một ngày và dự trữ trong 4 ngày:

$$- \text{ Công tác xây: } 65,07 \times 0,65 \times 4 = 169,18 \text{ (kg)}$$

$$- \text{ Công tác trát: } 163,02 \times 5,66 \times 4 = 3690,77 \text{ (kg)}$$

$$\text{Tổng cộng:} = 3859,95 \text{ (kg)} = 3,86 \text{ (T)}$$

$$\text{Diện tích kho bãi: } S = \frac{P_1}{P_2} \times \alpha$$

Với: α - Hệ số sử dụng mặt bằng kho, lấy $\alpha = 1,6$ vì là kho kín

P_1 - Lượng vật liệu chứa trong kho bãi.

P_2 - Lượng vật liệu chứa trong 1m^2 diện tích có ích của kho bãi.

$$\text{Diện tích kho bãi dùng để chứa xi măng: } S = \frac{3,86 \times 1,6}{3} = 2,47 \text{ m}^2$$

Chọn kho kích thước $4\text{m} \times 7\text{m} = 28(\text{m}^2)$.

3.2.2 Kho cốt thép

Khối lượng thép trên công trường phải dự trữ để gia công và lắp dựng cho 1 tầng gồm: (dầm, sàn, cột, vách, cầu thang).

Theo số liệu tính toán ta xác định khối lượng thép lớn nhất lớn nhất cho 1 tầng là:

$$\text{Thép cột: } 1,91 \text{ (T)}$$

$$\text{Thép dầm, sàn: } 7,36 \text{ (T)}$$

$$\text{Tổng lượng thép cho tầng: } 1,91 + 7,36 = 9,27 \text{ (T)}$$

$$\text{Định mức sắp xếp lại vật liệu } d = 3,7 \div 4,2 \text{ (T/m}^2\text{)}.$$

$$\text{Diện tích kho chứa thép cần thiết là: } F = \frac{D_{\max}}{d} = \frac{9,27}{4} = 2,32 \text{ (m}^2\text{)}$$

$$\text{Diện tích kho có kể đến lối đi là: } S = \alpha.F = 1,5.2,32 = 3,48 \text{ (m}^2\text{)}$$

Với $\alpha = 1,4 \div 1,6$ đối với kho kín, ta lấy $\alpha = 1,5$

Để thuận tiện cho việc sắp xếp, bốc dỡ và gia công theo chiều dài thanh thép nên ta chọn diện tích kho chứa thép: $F = 4 \times 15 = 60(\text{m}^2)$

3.2.3 Kho cốp pha

Lượng cốp pha sử dụng lớn nhất là trong các ngày gia công lắp dựng cốp pha dầm, sàn, cầu thang ($S = 969,65 \text{ m}^2$). Ván khuôn dầm sàn, cầu thang bao gồm các tấm ván khuôn thép (các tấm mặt và góc), các cây chống thép Lenex và đà ngang, đà dọc bằng gỗ. Theo định mức, ta có:

$$+ \text{Thép tấm: } 969,65 \times 51,81/100 = 502,38 \text{ (kG)}$$

$$+ \text{Thép hình: } 969,65 \times 48,84/100 = 473,58 \text{ (kG)}$$

$$+ \text{Gỗ làm thanh đà: } 969,65 \times 0,496/100 = 4,81 \text{ (m}^3\text{)}$$

Theo định mức cất chứa vật liệu:

$$+ \text{Thép tấm: } 4 - 4.5 \text{ T/m}^2$$

$$+ \text{Thép hình: } 0.8 - 1.2 \text{ T/m}^2$$

$$+ \text{Gỗ làm thanh đà: } 1.2 - 1.8 \text{ m}^3/\text{m}^2$$

$$\text{Diện tích kho: } F = \frac{Q_i}{D_{\max i}} = \frac{0,502}{4} + \frac{0,473}{1} + \frac{4,81}{1,5} = 3,81 \text{ m}^2$$

Chọn kho cốp pha có diện tích: $F = 4 \times 7 = 28 \text{ (m}^2\text{)}$ để đảm bảo thuận tiện gia công cốp pha tại chỗ.

3.2.4 Bãi cát

Thuộc loại kho bãi lộ thiên.

[q]: lượng cát cho phép trên 1m^2 mặt bằng $1.5\text{m}^3 / 1\text{m}^2$

1 m^3 vữa cần dùng $1,16\text{m}^3$ cát vàng (vữa mác 50)

Lượng cát dùng trong 1 ngày : $1,16 \times (0,65+5,66) = 7,32 \text{ (m}^3\text{)}$.

$$\text{Diện tích bãi để cát : } S = \frac{7,32 \times 1,2}{1,5} = 5,86 \text{ (m}^2\text{)}$$

Vì ta đổ bê tông cột, dầm, sàn cầu thang đều bằng ô tô bơm bê tông thương phẩm nên không cần tính khối lượng đá sỏi trên công trường.

3.2.5 Bãi gạch

Thuộc loại kho bãi lộ thiên. Ta dự tính dự trữ lượng gạch cho 4 ngày, theo định mức 1m^3 tường sử dụng 550 viên gạch.

$$\Rightarrow \text{Lượng gạch} : \frac{147,12 \times 550 \times 4}{15} = 21578 (\text{viên}).$$

Với : 12 là số ngày xây tường.

Theo định mức $D_{\max} = 1100(\text{v}/\text{m}^2)$.

$$\Rightarrow \text{Diện tích bãi để gạch} : S = \frac{21578 \times 1,2}{1100} = 23,54 (\text{m}^2)$$

3.3 Tính toán hệ thống điện thi công và sinh hoạt

a. Điện thi công và sinh hoạt trên công trường: P_1

Tổng công suất các phương tiện, thiết bị thi công được tổng hợp trong bảng dưới đây:

STT	Nơi tiêu thụ	Số lượng	Công suất 1 máy (kW)	Công suất tổng cộng (kW)
1	Máy trộn bê tông loại 400l	1	4,5	4,5
2	Máy trộn vữa loại 375l	1	4,3	4,3
3	Máy vận thăng tải PGX-800-16	1	3,1	3,1
4	Vận thăng lồng MPG-1000-110	1	22	22
5	Đàn dùi U7	4	0,8	3,2
6	Đàn bàn	2	1	2
7	Máy ca bào liên hợp	1	1,2	1,2
8	Máy cắt uốn thép	2	1,2	2,4
9	Máy hàn điện	3	6	18
10	Máy bơm nước	3	2	6
11	Máy bơm dầu	2	2,5	5
Tổng				71.7

b, Điện sinh hoạt trong nhà:P₂

STT	Nơi chiếu sáng	Định mức	Diện tích	P
		(W/m ²)	(m ²)	(W)
1	Nhà nghỉ của công nhân	15	48	720
2	Nhà làm việc của CBKT	15	20	300
3	Nhà ăn	15	32	480
4	Nhà để xe	3	32	96
5	Nhà tắm	3	16	48
6	Phòng bảo vệ	3	12	36
Tổng cộng P₂				1680

c. Điện chiếu sáng ngoài nhà:P₃

STT	Nơi chiếu sáng	Định mức	Số l- ượng	P
		(W)		(W)
1	Đường chính	500	4	2000
2	Xưởng gỗ cốppha, cốt thép	100	2	200
3	Kho xi măng + kho thép	75	5	375
4	Bốn góc mặt bằng thi công	1000	4	4000
5	Đèn bảo vệ công trình	100	20	2000
Tổng cộng P₃				8575

Tổng công suất điện cần thiết cho công trường:

$$\sum P = 1,1 \cdot \left(\frac{K_1 \cdot \sum P_1}{\cos \varphi} + K_2 \cdot \sum P_2 + K_3 \cdot \sum P_3 \right)$$

Trong đó :

1,1: hệ số tính đến hao hụt công suất trong mạng

$\cos\varphi$: hệ số công suất thiết kế của thiết bị. Lấy $\cos\varphi = 0,75$

K_1, K_2, K_3 : hệ số kể đến mức độ sử dụng điện đồng thời,

$K_1 = 0,7; K_2 = 0,8; K_3 = 1,0$

P_1, P_2, P_3 : tổng công suất các nơi tiêu thụ.

$$\sum P = 1,1 \cdot \left(\frac{0,7 \times 71,7}{0,75} + 0,8 \times 1,68 + 1 \times 8,575 \right) = 84,52 \text{ (kW)}$$

Nguồn điện cung cấp cho công trường lấy từ nguồn điện lưới quốc gia cung cấp cho thành phố.

d. Chọn máy biến áp phân phối:

Công suất phản kháng tính toán: $P_t = \frac{P''}{\cos\varphi_{tb}} = \frac{84,52}{0,75} = 112,69 \text{ (kW)}$

Công suất biểu kiến: $S_t = \sqrt{\sum P^2 + P_t^2} = \sqrt{84,52^2 + 112,69^2} = 140,86 \text{ (kW)}$

Chọn máy biến áp có công suất biểu kiến định mức của máy chọn thoả mãn bất đẳng thức sau là hợp lý nhất: $(60 \div 80) \cdot S_{\text{chon}}^3 \cdot S_t$

Chọn máy biến áp ba pha 320 - 10/0,4 có công suất định mức 320(kVA) làm nguội bằng dầu của Việt Nam sản xuất là hợp lý nhất.

e. Tính toán dây dẫn:

❖ *Tính toán và chọn đường dây cao thế*

Tính toán theo độ sụt điện thế cho phép: $\Delta U = \frac{M \cdot Z}{10 \cdot U^2 \cdot \cos\varphi}$

Trong đó, M : Mô men tải (kW.km)

U : Điện thế danh hiệu (kV)

Z : Điện trở của 1km dài đường dây

Giả thiết chiều dài từ mạng điện quốc gia tới trạm biến áp công trường là 250(m)

Ta có mô men tải là: $M = P \cdot L = 84,52 \times 0,25 = 21,13$ (kW.km)

- Để thỏa mãn độ bền cơ học , dây nhôm có tiết diện là 50 mm^2 .

Chọn dây A-50. Tra bảng 7.9 sách thiết kế tổng mặt bằng xd -TS. Trịnh Quốc Thắng) với $\cos\varphi = 0,7$ được $Z = 0,741$.

$$\Delta U\% = \frac{M.Z}{10.U^2.\cos\varphi} = \frac{21,13 \times 0,741}{10 \times 6^2 \times 0,7} = 5,8\% < 10\%$$

Như vậy dây A-50 đạt yêu cầu.

❖ *Chọn dây dẫn phân phối đến phụ tải*

Đường dây động lực có chiều dài $L = 200 \text{ m}$

Tiết diện dây dẫn tính theo công thức: $S_{sx} = \frac{100 \times \sum P \times L}{K \times U_d^2 \times \Delta U}$

Trong đó :

$$\sum P = 84520 \text{ W là công suất nơi tiêu thụ}$$

$L = 200 \text{ m}$ là chiều dài đoạn đường dây tính từ điểm đầu đến nơi tiêu thụ xa nhất.

$\Delta U = 5\%$ là độ sụt điện thế cho phép.

$K = 57$ là hệ số kể đến vật liệu làm dây (dây đồng).

$U_d = 380\text{V}$ là điện thế của đường dây đơn vị

$$\Rightarrow S_{sx} = \frac{100 \times 84520 \times 200}{57 \times 380^2 \times 5} = 41,07 (\text{mm}^2)$$

Chọn dây cáp có 4 lõi đồng, mỗi dây có $S = 50 \text{ mm}^2$ và $[I] = 335 \text{ A}$.

- Kiểm tra dây dẫn theo điều kiện cường độ: $I = \frac{\sum P}{\sqrt{3} \times U_f \times \cos\varphi}$

Trong đó:

$$\sum P = 84,52 \text{ (kW)} = 84520 \text{ (W)}.$$

$$U_f = 380(\text{V}).$$

$\cos \varphi = 0,68$ vì số lượng động cơ < 10 .

$$\Rightarrow I = \frac{P}{\sqrt{3} \cdot U_f \cdot \cos \varphi} = \frac{84520}{1,73 \times 380 \times 0,68} = 189,07(\text{A}) < 335 (\text{A})$$

Như vậy dây chọn thoả mãn điều kiện.

- Kiểm tra theo độ bền cơ học:

Đối với dây cáp tra bảng 7.13 (Sách thiết kế tổng mặt bằng xd- TS .Trình Quốc Thắng) ta có $S_{\min} = 4 \text{ mm}^2$. Do đó việc chọn dây đồng có tiết diện 50 mm^2 là hợp lý.

Như vậy dây thoả mãn các điều kiện.

❖ *Đường dây sinh hoạt và chiếu sáng*

Giả thiết chiều dài đường dây $L = 350(\text{m})$

$$\text{Tiết diện dây dẫn tính theo công thức: } S_{\text{sh}} = \frac{200 \times \sum P \times L}{K \times U_d^2 \times \Delta U}$$

Trong đó :

$$\sum P = P_2 + P_3 = 1680 + 8575 = 10255 (\text{W})$$

$L = 350(\text{m})$: Chiều dài đoạn đường dây tính từ điểm đầu đến nơi tiêu thụ.

$\Delta U = 5\%$: Độ sụt điện thế cho phép.

$K = 57$: Hệ số kể đến vật liệu làm dây (đồng).

$U_d = 220(\text{V})$: Điện thế của đường dây đơn vị.

$$\Rightarrow S_{\text{sh}} = \frac{200 \times 10255 \times 350}{57 \times 220^2 \times 5} = 52,04 (\text{mm}^2)$$

Chọn dây cáp có 4 lõi đồng, mỗi dây có $S = 16(\text{mm}^2)$ và $[I] = 150(\text{A})$.

Kiểm tra dây dẫn theo điều kiện cường độ:

$$I = \frac{P}{U_f \cdot \cos \varphi} = \frac{10255}{220 \cdot 1} = 46,61 (\text{A}) < 150(\text{A})$$

* *Kiểm tra theo độ bền cơ học:*

Tiết diện nhỏ nhất của dây bọc đến các máy lắp đặt trong nhà tra bảng 7.13 (sách thiết kế tổng mặt bằng xây dựng - TS.Trịnh Quốc Thắng) với dây đồng là 1,5(mm²).

Do đó việc chọn dây đồng có tiết diện 16(mm²) là hợp lý.

3.4. tính toán hệ thống thoát nước cho công trường

Nội dung thiết kế:

- Xác định lưu lượng nước cần thiết trên công trường.
- Yêu cầu chất lượng cần thiết trên công trường.
- Thiết kế mạng lưới cấp nước.

a. Tính toán lưu lượng nước trên công trường

➤ *Nước phục vụ cho sản xuất:*

Lưu lượng nước dùng cho sản xuất tính theo công thức:

$$P_{sx} = 1,2 \cdot \frac{\sum P_{m.kip}}{8.3600} \cdot k_g \quad (l/s)$$

Với, n: Số lượng các điểm cần dùng nước

1,2: Hệ số kể đến lượng nước cần dùng chưa tính hết, hoặc sẽ phát sinh.

k_g : Hệ số sử dụng nước không điều hoà, $K_1 = 2,25$

$P_{m.kip}$: Lượng nước sử dụng của 1 máy/1 kíp (l), $P_{m1.kip} = q \cdot Đ$

q : Khối lượng công tác cần sử dụng nước

$Đ$: Định mức sử dụng nước của các đối tượng

STT	Công tác	Khối lượng q	Định mức (Đ)	P_m
1	Xây	0.65	200(l/m ³)	130
2	Trát	5.66	200(l/m ³)	1132
3	Tưới gạch	1439	250(l/1000viên)	359.75
4	Bảo dưỡng bê tông	12	600(l/ca)	7200
Tổng				8821.75

$$\Rightarrow P_{sx} = 1,2 \times \frac{8821,75}{8.3600} \times 2,25 = 0,83 (l/s)$$

➤ *Nước dùng cho sinh hoạt tại công trường :*

Lưu lượng nước dùng cho sinh hoạt tại hiện trường và khu ở bao gồm nước phục vụ cho tắm rửa, ăn uống được tính theo công thức: $P_{sh} = P_a + P_b$

$$P_a: \text{lượng nước sinh hoạt dùng trên công trường: } P_a = \frac{k \cdot N_1 \cdot P_{nkip}}{8.3600} \text{ (l/s)}$$

Trong đó:

K: hệ số sử dụng nước không điều hòa, $k = 2$

N_1 : số người trên công trường

$$N_1 = A + B + C + D + E = 77 \text{ (người)}$$

$P_{n.kip}$: nhu cầu nước của 1 công nhân trên 1 ca (Lấy $P_{n.kip} = 20$ l/người)

$$P_a = \frac{2 \times 77 \times 20}{8 \times 3600} = 0,11 (l/s)$$

$$P_b: \text{lượng nước phục vụ sinh hoạt ở khu nhà ở, } P_b = \frac{k \cdot N_2 \cdot P_{n.ngay}}{24.3600} \text{ (l/s)}$$

Với, K: hệ số sử dụng nước không điều hòa $k = 2,5$

N_2 : số nhân công ở trên công trường

$$(35\% \text{ nhân công ở tại công trường, } N_2 = 77 \times 0,4 = 31)$$

$P_{n.ngay}$: nhu cầu nước của 1 người trên 1 ngày (Lấy $P_{n.ngay} = 50$ l/ người)

$$P_b = \frac{2,5 \times 31 \times 50}{24 \times 3600} = 0,13 (l/s) \quad \Rightarrow P_{sh} = 0,11 + 0,13 = 0,24 (l/s)$$

➤ *Xác định nước dùng cho cứu hỏa:*

Tra bảng 6.2 (Sách thiết kế tổng mặt bằng xây dựng - TS. Trịnh Quốc Thắng) với loại nhà khó cháy, có khối tích trong khoảng $(20 - 50) \times 1000m^3$, ta có lượng nước dùng cho phòng hỏa theo tiêu chuẩn là: $P_{cc} = 10(l/s)$.

$$\text{Ta có: } P_{sx} + P_{sh} = 0,83 + 0,24 = 1,07 (l/s) < P_{cc} = 10(l/s)$$

Vậy lượng nước trên công trường tính theo công thức:

$$P = 0,7.(P_{SH} + P_{SX}) + P_{CC} = 0,7 \times 1,07 + 10 = 10,75 \text{ (l/s)}$$

b. Chất lượng nước và các nguồn nước cung cấp

- Chất lượng nước:

Nước dùng trên công trường phải đảm bảo chất lượng phù hợp với các tiêu chuẩn về kỹ thuật và vệ sinh.

- + Nước phục vụ cho các quá trình trộn vữa bê tông và vữa xây, trát không được chứa axit, sunfat, dầu mỡ...
- + Nước dùng cho sinh hoạt phải đảm bảo các yêu cầu như trong sạch, không chứa các vi trùng gây bệnh, đạt các tiêu chuẩn về nước sinh hoạt do Bộ y tế quy định.

- Các nguồn cung cấp nước:

Nước cung cấp cho công trường có thể lấy từ 2 nguồn sau:

- + Nước do các nhà máy của thành phố cung cấp.
- + Nước lấy từ các nguồn cung cấp thiên nhiên: sông, suối, ao, hồ, nước ngầm,..

c. Thiết kế đường ống cấp nước:

Giả thiết đường kính ống $D \leq 100(\text{mm})$.

Vận tốc nước chảy trong ống là: $v = 1,5(\text{m/s})$.

Đường kính ống dẫn nước tính theo công thức:

$$D = \sqrt{\frac{4.P_t}{\pi.v.1000}} = \sqrt{\frac{4 \times 10,75}{\pi \times 1,5 \times 1000}} = 0,096(\text{m}) = 96(\text{mm}) < 100(\text{mm}) \text{ (thoả mãn)}$$

Vậy chọn đường kính ống là: $D = 100(\text{mm})$.

3.5. Đường tạm cho công trình

Đường tạm phục vụ thi công ảnh hưởng trực tiếp đến mặt bằng xây dựng, tiến độ thi công công trình. Thông thường ta lợi dụng đường chính thức có sẵn hoặc để

giảm giá thành xây dựng ta bố trí đường tạm trùng với đường cố định phục vụ cho công trình sau này.

Thiết kế đường: tùy thuộc vào mặt bằng thi công công trình, quy hoạch đường đã có trong bản thiết kế mà ta thiết kế và quy hoạch đường cho công trình.

Mặt đường làm bằng đá dăm rải thành từng lớp 15 ~ 20 cm, ở mỗi lớp cho xe lu đầm kỹ, tổng chiều dày lớp đá dăm là 30cm. Dọc hai bên đường có rãnh thoát nước. Tiết diện ngang của mặt đường cho 1 làn xe rộng từ 3 m đến 4,0m và 2 làn xe là 6,0 m. Bố trí đường cuối hướng gió đối với khu vực hành chính, nhà nghỉ để đảm bảo tránh bụi.

D. AN TOÀN LAO ĐỘNG VÀ VỆ SINH MÔI TRƯỜNG

I. AN TOÀN LAO ĐỘNG

Khi thi công nhà cao tầng việc cần quan tâm hàng đầu là biện pháp an toàn lao động. Công trình phải là nơi quản lý chặt chẽ về số người ra vào trong công trình (*Không phận sự miễn vào*). Tất cả các công nhân đều phải được học nội quy về an toàn lao động trước khi thi công công trình.

1. An toàn lao động trong thi công ép cọc

- Khi thi công ép cọc cần phải huấn luyện công nhân, trang bị bảo hộ, kiểm tra an toàn các thiết bị phục vụ.

- Chấp hành nghiêm chỉnh quy định an toàn lao động về sử dụng, vận hành máy ép cọc, động cơ điện, cần cầu, máy hàn điện,...

- Các khối đối trọng phải được chõng xếp theo nguyên tắc tạo thành khối ổn định. Không được để khối đối trọng nghiêng, rơi, đổ trong quá trình ép cọc.

- Phải chấp hành nghiêm ngặt quy chế an toàn lao động ở trên cao: Phải có dây an toàn, thang sắt lên xuống....

2. An toàn lao động trong thi công đào đất

2.1. Sự cố thường gặp khi thi công đào đất và biện pháp xử lý

Khi đào đất hố móng có rất nhiều sự cố xảy ra, vì vậy cần phải chú ý để có những biện pháp phòng ngừa, hoặc khi đã xảy ra sự cố cần nhanh chóng khắc phục để đảm bảo yêu cầu về kỹ thuật và để kịp tiến độ thi công.

Đang đào đất, gặp trời mưa làm cho đất bị sụt lở xuống đáy móng. Khi tạnh mưa nhanh chóng lấy hết chỗ đất sập xuống, lúc vét đất sập lở cần chừa lại 20cm đáy hố đào so với cốt thiết kế. Khi bóc bỏ lớp đất chừa lại này (bằng thủ công) đến đâu phải tiến hành làm lớp lót móng bằng bê tông gạch vỡ ngay đến đó.

Có thể đóng ngay các lớp ván và chõng thành vách sau khi dọn xong đất sập lở xuống móng.

Cần có biện pháp tiêu nước bề mặt để khi gặp mưa nước không chảy từ mặt xuống đáy hố đào. Cần làm rãnh ở mép hố đào để thu nước, phải có rãnh, con trạch quanh hố móng để tránh nước trên bề mặt chảy xuống hố đào.

Khi đào gặp đá "mô côi nằm chìm" hoặc khối rắn nằm không hết đáy móng thì phải phá bỏ để thay vào bằng lớp cát pha đá dăm rồi đầm kỹ lại để cho nền chịu tải đều.

Trong hố móng gặp túi bùn: Phải vét sạch lấy hết phần bùn này trong phạm vi móng. Phần bùn ngoài móng phải có tường chắn không cho lưu thông giữa 2 phần bùn trong và ngoài phạm vi móng. Thay vào vị trí của túi bùn đã lấy đi cần đổ cát, đất trộn đá dăm, hoặc các loại đất có gia cố do cơ quan thiết kế chỉ định.

Gặp mạch ngầm có cát chảy: cần làm giếng lọc để hút nước ngoài phạm vi hố móng, khi hố móng khô, nhanh chóng bít dòng nước có cát chảy bằng bê tông đủ để nước và cát không đùn ra được. Khi trương thi công phần móng ở khu vực cần thiết để tránh khó khăn.

Đào phải vật ngầm như đường ống cấp thoát nước, dây cáp điện các loại: Cần nhanh chóng chuyển vị trí công tác để có giải pháp xử lý. Không được để kéo dài sự cố sẽ nguy hiểm cho vùng lân cận và ảnh hưởng tới tiến độ thi công. Nếu làm vỡ ống nước phải khoá van trước điểm làm vỡ để xử lý ngay. Làm đứt dây cáp phải báo cho đơn vị quản lý, đồng thời nhanh chóng sơ tán trước khi ngắt điện đầu nguồn.

2.2. An toàn lao động trong thi công đào đất bằng máy

Trong thời gian máy hoạt động, cấm mọi người đi lại trên mái dốc tự nhiên, cũng như trong phạm vi hoạt động của máy, khu vực này phải có biển báo.

Khi vận hành máy phải kiểm tra tình trạng máy, vị trí đặt máy, thiết bị an toàn phanh hãm, tín hiệu, âm thanh, cho máy chạy thử không tải.

Không được thay đổi độ nghiêng của máy khi gầu xúc đang mang tải hay đang quay gầu. Cấm hãm phanh đột ngột.

- Thường xuyên kiểm tra tình trạng của dây cáp, không dùng dây cáp đã nổi hoặc bị tở.

- Trong mọi trường hợp khoảng cách giữa cabin máy và thành hố đào phải > 1.5 m.

2.3. An toàn lao động trong thi công đào đất bằng thủ công

Phải trang bị đủ dụng cụ cho công nhân theo chế độ hiện hành.

Cấm người đi lại trong phạm vi 2m tính từ mép ván cừ xung quanh hồ để tránh tình trạng rơi xuống hồ.

Đào đất hồ móng sau mỗi trận mưa phải rắc cát vào bậc thang lên xuống tránh trượt ngã.

Cấm bố trí người làm việc trên miệng hồ trong khi đang có việc ở bên dưới hồ đào trong cùng một khoang mà đất có thể rơi, lở xuống người bên dưới.

3. An toàn lao động trong công tác bê tông và cốt thép

3.1. An toàn lao động khi lắp dựng, tháo dỡ dàn giáo

Không được sử dụng dàn giáo: Có biến dạng, rạn nứt, mòn gỉ hoặc thiếu các bộ phận: móc neo, giằng

Khe hở giữa sàn công tác và tường công trình >0.05 m khi xây và 0.2 m khi trát.

Các cột dàn giáo phải được đặt trên vật kê ổn định.

Cấm xếp tải lên dàn giáo, nơi ngoài những vị trí đã quy định.

Khi dàn giáo cao hơn 6m phải làm ít nhất 2 sàn công tác: Sàn làm việc bên trên, sàn bảo vệ bên dưới.

Khi dàn giáo cao hơn 12 m phải làm cầu thang. Độ dốc của cầu thang $< 60^\circ$

Lỗ hông ở sàn công tác để lên xuống phải có lan can bảo vệ ở 3 phía.

Thường xuyên kiểm tra tất cả các bộ phận kết cấu của dàn giáo, giá đỡ, để kịp thời phát hiện tình trạng hư hỏng của dàn giáo để có biện pháp sửa chữa kịp thời.

Khi tháo dỡ dàn giáo phải có rào ngăn, biển cấm người qua lại. Cấm tháo dỡ dàn giáo bằng cách giật đổ.

Không dựng lắp, tháo dỡ hoặc làm việc trên dàn giáo vào khi trời mưa to, giông bão hoặc gió cấp 5 trở lên.

3.2. An toàn lao động khi gia công lắp dựng cốt pha

Ván khuôn dùng để đỡ kết cấu bê tông phải được chế tạo và lắp dựng theo đúng yêu cầu trong thiết kế thi công đã được duyệt.

Ván khuôn ghép thành khối lớn phải đảm bảo vững chắc khi cấu lắp và khi cấu lắp phải tránh va chạm vào các bộ kết cấu đã lắp trước.

Không được để trên ván khuôn những thiết bị vật liệu không có trong thiết kế, kể cả không cho những người không trực tiếp tham gia vào việc đổ bê tông đứng trên ván khuôn.

Cắm đặt và chắt xếp các tấm ván khuôn các bộ phận của ván khuôn lên chiếu nghỉ cầu thang, lên ban công, các lối đi sát cạnh lỗ hổng hoặc các mép ngoài của công trình. Khi chưa giằng kéo chúng.

Trước khi đổ bê tông cán bộ kỹ thuật thi công phải kiểm tra ván khuôn, nếu có hư hỏng phải sửa chữa ngay. Khu vực sửa chữa phải có rào ngăn, biển báo.

3.3. An toàn lao động khi gia công, lắp dựng cốt thép

Gia công cốt thép phải được tiến hành ở khu vực riêng, xung quanh có rào chắn và biển báo.

Cắt, uốn, kéo cốt thép phải dùng những thiết bị chuyên dụng, phải có biện pháp ngăn ngừa thép văng khi cắt cốt thép có đoạn dài hơn hoặc bằng 0.3m. Bàn gia công cốt thép phải được cố định chắc chắn, nếu bàn gia công cốt thép có công nhân làm việc ở hai giá thì ở giữa phải có lưới thép bảo vệ cao ít nhất là 1.0 m. Cốt thép đã làm xong phải để đúng chỗ quy định.

Khi nắn thẳng thép tròn cuộn bằng máy phải che chắn bảo hiểm ở trục cuộn trước khi mở máy, hãm động cơ khi đưa đầu nối thép vào trục cuộn.

Khi gia công cốt thép và làm sạch rỉ phải trang bị đầy đủ phương tiện bảo vệ cá nhân cho công nhân.

Không dùng kéo tay khi cắt các thanh thép thành các mẫu ngắn hơn 30cm.

Buộc cốt thép phải dùng dụng cụ chuyên dùng, cấm buộc bằng tay cho phép trong thiết kế.

Khi dựng lắp cốt thép gần đường dây dẫn điện phải cắt điện, trường hợp không cắt được điện phải có biện pháp ngăn ngừa cốt thép và chạm vào dây điện.

3.4. An toàn lao động khi đổ và đầm bê tông

Trước khi đổ bê tông cán bộ kỹ thuật thi công phải kiểm tra việc lắp đặt coffa, cốt thép, dàn giáo, sàn công tác, đường vận chuyển. Chỉ được tiến hành đổ sau khi đã có văn bản xác nhận.

Lối qua lại dưới khu vực đang đổ bê tông phải có rào ngăn và biển cấm. Trường hợp bắt buộc có người qua lại cần làm những tấm che ở phía trên lối qua lại đó.

Cấm người không có nhiệm vụ đứng ở sàn rót vữa bê tông. Công nhân làm nhiệm vụ định hướng, điều chỉnh máy, vòi bơm đổ bê tông phải có gắng, ủng.

Khi dùng đầm rung để đầm bê tông cần:

- Nối đất với vỏ đầm rung
- Dùng dây buộc cách điện nối từ bảng phân phối đến động cơ điện của đầm
- Làm sạch đầm rung, lau khô và quấn dây dẫn khi làm việc
- Ngừng đầm rung từ 5-7 phút sau mỗi lần làm việc liên tục từ 30-35 phút.
- Công nhân vận hành máy phải được trang bị ủng cao su cách điện và các phương tiện bảo vệ cá nhân khác.

3.5. An toàn lao động khi bảo dưỡng bê tông

Khi bảo dưỡng bê tông phải dùng dàn giáo, không được đứng lên các cột chống hoặc cạnh ván khuôn, không được dùng thang tựa vào các bộ phận kết cấu bê tông đang bảo dưỡng.

Bảo dưỡng bê tông về ban đêm hoặc những bộ phận kết cấu bị che khuất phải có đèn chiếu sáng.

3.6. An toàn lao động khi tháo dỡ cốt pha

Chỉ được tháo dỡ ván khuôn sau khi bê tông đã đạt cường độ quy định theo hướng dẫn của cán bộ kỹ thuật thi công.

Khi tháo dỡ ván khuôn phải tháo theo trình tự hợp lý phải có biện pháp đề phòng ván khuôn rơi, hoặc kết cấu công trình bị sập đổ bất ngờ. Nơi tháo ván khuôn phải có rào ngăn và biển báo.

Trước khi tháo ván khuôn phải thu gọn hết các vật liệu thừa và các thiết bị trên đất các bộ phận công trình sắp tháo ván khuôn.

Khi tháo ván khuôn phải thường xuyên quan sát tình trạng các bộ phận kết cấu, nếu có hiện tượng biến dạng phải ngừng tháo và báo cáo cho cán bộ kỹ thuật thi công biết.

Sau khi tháo ván khuôn phải che chắn các lỗ hổng của công trình không được để ván khuôn đã tháo lên sàn công tác hoặc ném ván khuôn từ trên xuống, ván khuôn sau khi tháo phải được để vào nơi quy định.

Tháo dỡ ván khuôn đối với những khoang đổ bê tông cốt thép có khẩu độ lớn phải thực hiện đầy đủ yêu cầu nêu trong thiết kế về chống đỡ tạm thời

3.7. An toàn lao động khi thi công mái

Chỉ cho phép công nhân làm các công việc trên mái sau khi cán bộ kỹ thuật đã kiểm tra tình trạng kết cấu chịu lực của mái và các phương tiện bảo đảm an toàn khác.

Chỉ cho phép để vật liệu trên mái ở những vị trí thiết kế quy định.

Khi để các vật liệu, dụng cụ trên mái phải có biện pháp chống lăn, trượt theo mái dốc.

Trong phạm vi đang có người làm việc trên mái phải có rào ngăn và biển cấm bên dưới để tránh dụng cụ và vật liệu rơi vào người qua lại. Hàng rào ngăn phải đặt rộng ra mép ngoài của mái theo hình chiếu bằng với khoảng $> 3m$.

4. An toàn lao động trong công tác xây và hoàn thiện

4.1. Trong công tác xây

Kiểm tra tình trạng của giàn giáo giá đỡ phục vụ cho công tác xây, kiểm tra lại việc sắp xếp bố trí vật liệu và vị trí công nhân đứng làm việc trên sàn công tác.

Khi xây đến độ cao cách nền hoặc sàn nhà 1.5 m thì phải bắc giàn giáo, giá đỡ.

Chuyển vật liệu (gạch, vữa) lên sàn công tác ở độ cao trên 2m phải dùng các thiết bị vận chuyển. Bàn nâng gạch phải có thanh chắc chắn, đảm bảo không rơi đổ khi nâng, cấm chuyển gạch bằng cách tung gạch lên cao quá 2m.

Khi làm sàn công tác bên trong nhà để xây thì bên ngoài phải đặt rào ngăn hoặc biển cấm cách chân tường 1.5m nếu độ cao xây $< 7.0m$ hoặc cách 2.0m nếu độ cao

xây > 7.0m. Phải che chắn những lỗ tường ở tầng 2 trở lên nếu người có thể lọt qua được.

Không được phép:

- Đứng ở bờ tường để xây
- Đi lại trên bờ tường
- Đứng trên mái hắt để xây
- Tựa thang vào tường mới xây để lên xuống
- Để dụng cụ hoặc vật liệu lên bờ tường đang xây

Khi xây nếu gặp mưa gió (cấp 6 trở lên) phải che đậy chống đỡ khối xây cẩn thận để khỏi bị xói lở hoặc sập đổ, đồng thời mọi người phải đến nơi ẩn nấp an toàn. Khi xây xong tường biên về mùa mưa bão phải che chắn ngay.

4.2. Trong công tác hoàn thiện

Sử dụng dàn giáo, sàn công tác làm công tác hoàn thiện phải theo sự hướng dẫn của cán bộ kỹ thuật. Không được phép dùng thang để làm công tác hoàn thiện ở trên cao.

Cán bộ thi công phải đảm bảo việc ngắt điện hoàn thiện khi chuẩn bị trát, sơn,... lên trên bề mặt của hệ thống điện.

4.2.1 Trong công tác trát

Trát trong, ngoài công trình cần sử dụng giàn giáo theo quy định của quy phạm, đảm bảo ổn định, vững chắc.

Cấm dùng chất độc hại để làm vữa trát màu.

Đưa vữa lên sàn tầng trên cao hơn 5m phải dùng thiết bị vận chuyển lên cao hợp lý.

Thùng, xô cũng như các thiết bị chứa đựng vữa phải để ở những vị trí chắc chắn để tránh rơi, trượt. Khi xong việc phải cọ rửa sạch sẽ và thu gọn vào 1 chỗ.

4.2.2 Trong công tác quét vôi, sơn

Giàn giáo phục vụ phải đảm bảo yêu cầu của quy phạm chỉ được dùng thang tựa để quét vôi, sơn trên 1 diện tích nhỏ ở độ cao cách mặt nền nhà (sàn) < 5m

Khi sơn trong nhà hoặc dùng các loại sơn có chứa chất độc hại phải trang bị cho công nhân mặt nạ phòng độc, trước khi bắt đầu làm việc khoảng 1h phải mở tất cả các cửa và các thiết bị thông gió của phòng đó.

Khi sơn, công nhân không được làm việc quá 2 giờ.

Cấm người vào trong buồng đã quét sơn, vôi, có pha chất độc hại chưa khô và chưa được thông gió tốt.

5. Biện pháp an toàn khi tiếp xúc với máy móc

Trước khi bắt đầu làm việc phải thường xuyên kiểm tra dây cáp và dây cầu đem dùng. Không được cầu quá sức nâng của cần trục, khi cầu những vật liệu và trang thiết bị có tải trọng gần giới hạn sức nâng cần trục cần phải qua hai động tác: đầu tiên treo cao 20-30 cm kiểm tra móc treo ở vị trí đó và sự ổn định của cần trục sau đó mới nâng lên vị trí cần thiết. Tốt nhất tất cả các thiết bị phải được thí nghiệm, kiểm tra trước khi sử dụng chúng và phải đóng nhãn hiệu có chỉ dẫn các sức cầu cho phép.

Người lái cần trục phải qua đào tạo, có chuyên môn.

Người lái cần trục khi cầu hàng bắt buộc phải báo trước cho công nhân đang làm việc ở dưới bằng tín hiệu âm thanh.

Các công việc sản xuất khác chỉ được cho phép làm việc ở những khu vực không nằm trong vùng nguy hiểm của cần trục. Những vùng làm việc của cần trục phải có rào ngăn đặt những biển chỉ dẫn những nơi nguy hiểm cho người và xe cộ đi lại. Những tổ đội công nhân lắp ráp không được đứng dưới vật cầu và tay cần của cần trục.

Đối với thợ hàn phải có trình độ chuyên môn cao, trước khi bắt đầu công tác hàn phải kiểm tra hiệu trình các thiết bị hàn điện, thiết bị tiếp địa và kết cấu cũng như độ bền chắc cách điện.

6. An toàn trong thiết kế tổ chức thi công

- Cần phải thiết kế các giải pháp an toàn trong thiết kế tổ chức thi công để ngăn chặn các trường hợp tai nạn có thể xảy ra và đưa ra các biện pháp thi công tối ưu, đặt vấn đề đảm bảo an toàn lao động lên hàng đầu.

- Đảm bảo an toàn trong quá trình thi công, tiến độ thi công vạch ra.

- Đảm bảo trình tự và thời gian thi công, đảm bảo sự nhịp nhàng giữa các tổ đội tránh chông chéo gây trở ngại lẫn nhau gây mất an toàn trong lao động.

- Cần phải có rào chắn các vùng nguy hiểm, biên thể, kho vật liệu dễ cháy, dễ nổ, khu vực xung quanh dàn giáo.

- Thiết kế các biện pháp chống ồn ở những nơi có mức độ ồn lớn như xưởng gia công gỗ, thép.

- Trên mặt bằng chỉ rõ hướng gió, các đường qua lại của xe vận chuyển vật liệu, các biện pháp thoát người khi có sự cố xảy ra, các nguồn nước chữa cháy.

- Nhà kho phải bố trí ở những nơi bằng phẳng, thoát nước tốt để đảm bảo độ ổn định cho kho, các vật liệu xếp chồng, đóng phải sắp xếp đúng quy cách tránh xô, đổ bất ngờ gây tai nạn.

- Làm các hệ thống chống sét cho dàn giáo kim loại.

- Đề phòng tiếp xúc va chạm các bộ phận mang điện, bảo đảm cách điện tốt, phải bao che và ngăn cách các bộ phận mang điện.

- Hạn chế giảm tối đa các công việc trên cao, ứng dụng các thiết bị treo buộc có khóa bán tự động để tháo dỡ kết cấu ra khỏi móc cầu nhanh chóng, công nhân có thể đứng ở dưới đất điều khiển.

II. VỆ SINH MÔI TRƯỜNG

Trong mặt bằng thi công bố trí hệ thống thu nước thải và lọc nước trước khi thoát nước vào hệ thống thoát nước thành phố, không cho chảy tràn ra bản xung quanh.

Bao che công trường bằng hệ thống giáo đứng kết hợp với hệ thống lưới ngăn cách công trình với khu vực lân cận, nhằm đảm bảo vệ sinh trong suốt thời gian thi công.

Đất và phế thải vận chuyển bằng xe chuyên dụng có che đậy cẩn thận, đảm bảo quy định của thành phố về vệ sinh môi trường.

Hạn chế tiếng ồn như sử dụng các loại máy móc giảm chấn, giảm rung. Bố trí vận chuyển vật liệu ngoài giờ hành chính.

Trên đây là những yêu cầu của quy phạm an toàn trong xây dựng. Khi thi công các công trình cần tuân thủ nghiêm ngặt