

**BỘ GIÁO DỤC VÀ ĐÀO TẠO
TRƯỜNG ĐẠI HỌC QUẢN LÝ VÀ CÔNG NGHỆ HẢI PHÒNG**



ĐỒ ÁN TỐT NGHIỆP

NGÀNH ĐIỆN TỰ ĐỘNG CÔNG NGHIỆP

Sinh viên : Bùi Xuân Quân

Giảng viên hướng dẫn : ThS. Nguyễn Đoàn Phong

Hải Phòng - 2023

**BỘ GIÁO DỤC VÀ ĐÀO TẠO
TRƯỜNG ĐẠI HỌC QUẢN LÝ VÀ CÔNG NGHỆ HẢI PHÒNG**



**THIẾT KẾ CUNG CẤP ĐIỆN CHO NHÀ XƯỞNG DỆT
MAY INDICO HƯNG YÊN**

**ĐỒ ÁN TỐT NGHIỆP ĐẠI HỌC HỆ CHÍNH QUY
NGÀNH ĐIỆN TỰ ĐỘNG CÔNG NGHIỆP**

**Sinh viên thực hiện: Bùi Xuân Quân
Giảng viên hướng dẫn: : ThS. Nguyễn Đoàn Phong**

Hải Phòng - 2023

BỘ GIÁO DỤC VÀ ĐÀO TẠO
TRƯỜNG ĐẠI HỌC QUẢN LÝ VÀ CÔNG NGHỆ HẢI PHÒNG

NHIỆM VỤ ĐỀ TÀI TỐT NGHIỆP

Sinh viên : Bùi Xuân Quân - **MSV :** 1912102003

Lớp : DC 2301

Ngành: Điện Tự Động Công Nghiệp

Tên đề tài : Thiết kế cung cấp điện cho nhà xưởng dệt may Indico Hưng Yên

NHIỆM VỤ ĐỀ TÀI

1. Nội dung và các yêu cầu cần giải quyết trong nhiệm vụ đề tài tốt nghiệp (về lý luận, thực tiễn, các số liệu cần tính toán và các bản vẽ).

.....
.....
.....
.....
.....
.....
.....

...
2. Các số liệu cần thiết để tính toán.

.....
.....
.....
.....
.....
.....
.....
.....
.....

3. Địa điểm thực tập tốt nghiệp.

.....
.....

CÁC CÁN BỘ HƯỚNG DẪN ĐỀ TÀI TỐT NGHIỆP

Họ và tên : Nguyễn Đoàn Phong

Học hàm, học vị : Tiến sĩ

Cơ quan công tác : Trường Đại học quản lý và công nghệ Hải Phòng

Nội dung hướng dẫn: Toàn bộ đề tài

Đề tài tốt nghiệp được giao ngày 15 tháng 3 năm 2023

Đã nhận nhiệm vụ ĐTTN

Sinh viên

Đã giao nhiệm vụ ĐTTN

Giảng viên hướng dẫn

Bùi Xuân quân

ThS. Nguyễn Đoàn Phong

Hải Phòng, ngày tháng năm 2023

TRƯỞNG KHOA

TS. Đoàn Hữu Chức

Cộng hòa xã hội chủ nghĩa Việt Nam

Độc lập - Tự do - Hạnh phúc

PHIẾU NHẬN XÉT CỦA GIẢNG VIÊN HƯỚNG DẪN TỐT NGHIỆP

Họ và tên giảng viên: Nguyễn Đoàn Phong

Đơn vị công tác: Trường Đại học Quản lý và Công nghệ Hải Phòng

Họ và tên sinh viên: Bùi Xuân Quân

Chuyên ngành: Điện Tự Động Công Nghiệp

Nội dung hướng dẫn : Toàn bộ đề tài

1. Tinh thần thái độ của sinh viên trong quá trình làm đề tài tốt nghiệp

.....
.....
.....
.....

2. Đánh giá chất lượng của đề án/khóa luận (so với nội dung yêu cầu đã đề ra trong nhiệm vụ Đ.T.T.N, trên các mặt lý luận, thực tiễn, tính toán số liệu...)

.....
.....
.....

3. Ý kiến của giảng viên hướng dẫn tốt nghiệp

Được bảo vệ Không được bảo vệ Điểm hướng dẫn

Hải Phòng, ngày.....tháng.....năm 2023

Giảng viên hướng dẫn

(ký và ghi rõ họ tên)

ThS. Nguyễn Đoàn Phong

Cộng hòa xã hội chủ nghĩa Việt Nam

Độc lập - Tự do - Hạnh phúc

PHIẾU NHẬN XÉT CỦA GIÁNG VIÊN CHẤM PHẢN BIỆN

Họ và tên giảng viên

Đơn vị công tác:.....

Họ và tên sinh viên:Chuyên ngành:.....

Đề tài tốt nghiệp:

.....

1. Phần nhận xét của giảng viên chấm phản biện

.....
.....
.....
.....

2. Những mặt còn hạn chế

.....
.....
.....
.....

3. Ý kiến của giảng viên chấm phản biện

Được bảo vệ Không được bảo vệ Điểm phản biện

Hải Phòng, ngày.....tháng.....năm 2023

Giảng viên chấm phản biện

(ký và ghi rõ họ tên)

Mục lục

LỜI NÓI ĐẦU	1
CHƯƠNG 1: Tổng quan về cung cấp điện cho nhà xưởng dệt may	
Chương indico Hưng Yên.....	2
1.1. TỔNG QUAN VỀ HỆ THỐNG CUNG CẤP ĐIỆN	2
1.1.1. Vai trò của việc cung cấp điện trong các lĩnh vực.....	2
1.1.2. Các yêu cầu chung khi thiết kế cấp điện.....	2
1.2. GIỚI THIỆU VỀ CÔNG TY CỔ PHẦN MAY và THƯƠNG	
MẠI QUỐC TẾ INDICO	3
1.2.1 Giới thiệu chung.....	3
1.3. CƠ SỞ XÁC ĐỊNH PHỤ TẢI TÍNH TOÁN	3
1.3.1. Các thông số đặc trưng của thiết bị tiêu thụ điện	3
1.3.2. Các phương pháp xác định phụ tải tính toán.	5
1.4. XÁC ĐỊNH PHỤ TẢI TÍNH TOÁN CHO	7
CHƯƠNG 2: XÂY DỰNG CÁC PHƯƠNG ÁN CẤP ĐIỆN	13
2.1. YÊU CẦU CỦA CUNG CẤP ĐIỆN.....	14
2.2 . XÂY DỰNG CÁC PHƯƠNG ÁN CẤP ĐIỆN.....	14
2.2.1. Lựa chọn trạm biến áp và các phương án	15
2.2.2. Chọn dây dẫn cho các phương án cấp điện.....	18
2.2.3. So sánh và lựa chọn phương án tối ưu.....	25
CHƯƠNG 3 TÍNH TOÁN NGẮN MẠCH VÀ LỰA CHỌN	
THIẾT BỊ ĐIỆN	27
3.1. LỰA CHỌN CÁC THIẾT BỊ ĐIỆN CAO ÁP CHO TRẠM PPTT	
VÀ TRẠM BIẾN ÁP	27
3.1.1. Lựa chọn máy cắt điện.	27
3.1.2. Lựa chọn dao cách li.	28
3.1.3. Lựa chọn cầu chì cao áp.....	29
3.1.4. Lựa chọn máy biến áp đo lường.	29
3.1.5 Lựa chọn máy biến dòng.....	30
3.1.6. Lựa chọn chống sét van.....	30
3.1.7. Lựa chọn thanh góp.....	31
3.1.8 Lựa chọn dây dẫn và cáp cao áp.	32
3.2. NGẮN MẠCH TRONG HỆ THỐNG ĐIỆN	33
3.2.1. Đặt vấn đề.....	33
3.2.2. Tính ngắn mạch phía cao áp	34
3.3. KIỂM TRA CÁC THIẾT BỊ ĐIỆN CAO ÁP	34
3.3.1 Kiểm tra máy cắt	34
3.3.2. Kiểm tra dao cách li	36

3.3.3. Kiểm tra cầu chì cao áp.....	37
3.3.4. Kiểm tra máy biến áp đo lường.....	38
3.3.5. Kiểm tra máy biến dòng.....	38
3.3.6. Kiểm tra thanh góp.....	39
CHƯƠNG 4 THIẾT KẾ MẠNG HẠ ÁP VÀ BÙ CÔNG SUẤT	
PHẢN KHÁNG	42
4.1. THIẾT KẾ MẠNG HẠ ÁP.....	42
4.1.1. Lựa chọn aptomat.....	42
4.1.2. Tính toán chọn aptomat và dây dẫn cấp điện cho phụ tải.....	44
4.2. TÍNH TOÁN BÙ CÔNG SUẤT PHẢN KHÁNG	45
4.2.1. Đặt vấn đề.....	45
4.2.2. Các biện pháp nâng cao hệ số $\cos\varphi$	46
4.2.3. Tính toán bù công suất phản kháng	47
<i>Lời cảm ơn</i>	52
Tài liệu tham khảo.....	53

LỜI NÓI ĐẦU

Hiện nay, nước ta đang trong thời kỳ công nghiệp hóa, hiện đại hóa, máy móc dần thay thế cho sức lao động của con người. Để thực hiện được chính sách công nghiệp hóa, hiện đại hóa các ngành nghề thì không thể tách rời được việc nâng cấp và cải tiến hệ thống cung cấp điện để có thể đáp ứng được nhu cầu tăng trưởng không ngừng về điện.

Với sự định hướng của thầy giáo **Nguyễn Đoàn Phong**, của bản thân và cùng với kiến thức đã học tại bộ môn điện công nghiệp Trường Đại học Quản lý và Công nghệ Hải Phòng - em đã được nhận đề tài tốt nghiệp: “**Thiết kế cung cấp điện cho nhà xưởng dệt may indico Hưng Yên**”.

Ngoài phần mở đầu và phần kết luận đề án của em gồm 4 chương :

Chương 1: Tổng quan về cung cấp điện cho nhà xưởng dệt may indico Hưng Yên.

Chương 2 : Xây dựng các phương án cấp điện cho nhà xưởng dệt may indico Hưng Yên.

Chương 3 : Tính toán ngắn mạch và lựa chọn các thiết bị điện

Chương 4 : Thiết kế mạng hạ áp và tính bù công suất phản kháng

Trong quá trình làm đề án do kiến thức và kinh nghiệm còn hạn chế nên bản đề án này không tránh khỏi những thiếu sót. Vì vậy em rất mong nhận được những đóng góp quý báu và sự chỉ bảo của các thầy cô giáo bổ sung cho đề án của em được hoàn thiện hơn.

Cuối cùng em xin chân thành cảm ơn sự hướng dẫn nhiệt tình của thầy giáo **Th.s Nguyễn Đoàn Phong** đã hướng dẫn và giúp đỡ em trong quá trình thực hiện và hoàn thành đề án này.

Em Xin Chân Thành Cảm Ôn !

1: Tổng quan về cung cấp điện cho nhà xưởng dệt may Chương indico Hưng Yên.

1.1. TỔNG QUAN VỀ HỆ THỐNG CUNG CẤP ĐIỆN

Hiện nay nền kinh tế nước ta đang phát triển mạnh mẽ, đời sống vật chất và tinh thần của người dân ngày càng được nâng cao nhanh chóng. Cùng với sự phát triển nhanh chóng đấy thì nhu cầu điện năng càng tăng trưởng không ngừng. Do vậy, hệ thống cung cấp điện trong các lĩnh vực ngày càng phát triển và được cải thiện mạnh mẽ để phục vụ cho đời sống vật chất và tinh thần của con người.

1.1.1. Vai trò của việc cung cấp điện trong các lĩnh vực

- Trong công nghiệp: có nhu cầu sử dụng điện năng lớn nhất.

Hệ thống cung cấp điện cho các nhà máy, xí nghiệp có vai trò rất quan trọng ảnh hưởng đến quá trình sản xuất và chất lượng sản phẩm. Do vậy đảm bảo độ tin cậy hệ thống cung cấp điện và nâng cao chất lượng điện năng là mối quan tâm hàng đầu của các đề án thiết kế cấp điện cho các nhà máy, xí nghiệp công nghiệp.

- Trong nông nghiệp: Đây là lĩnh vực có nhiều loại phụ tải. Ngày nay đất nước đang trên đà phát triển, hội nhập do đó nhu cầu sử dụng điện năng ở nông thôn đóng vai trò quan trọng đến sự phát triển sản xuất, nuôi trồng của người dân ở nông thôn, điện năng ở nông thôn hiện nay cũng cần phải được đảm bảo tin cậy, chắc chắn.

- Thương mại, dịch vụ: Lĩnh vực này có nhu cầu sử dụng điện năng ngày càng tăng. Lĩnh vực này góp phần vào sự phát triển kinh tế, xã hội của đất nước, vì vậy hệ thống cung cấp điện ngày càng được nâng cao và cải thiện

1.1.2. Các yêu cầu chung khi thiết kế cấp điện

- Độ tin cậy cấp điện: Mức độ đảm bảo liên tục tùy thuộc vào tính chất và yêu cầu của phụ tải.

- Chất lượng điện năng: Được đánh giá qua 2 chỉ tiêu là tần số và điện áp. Tần số do cơ quan điều khiển hệ thống điện quốc gia điều khiển, còn điện áp do người thiết kế phải đảm bảo về chất lượng điện áp.

- An toàn: Công trình cấp điện phải được thiết kế có tính an toàn cao, an toàn cho người vận hành, người sử dụng và an toàn cho chính các thiết bị điện và toàn bộ công trình.

- Kinh tế: Một đề án cấp điện ngoài đảm bảo được vấn đề tin cậy, chất lượng, an toàn thì cũng cần phải đảm bảo về kinh tế.

Ngoài ra người thiết kế cũng cần phải lưu ý đến hệ thống cấp điện thật đơn giản thi công, dễ vận hành, dễ sử dụng, dễ phát triển...

1.2. GIỚI THIỆU VỀ CÔNG TY CỔ PHẦN MAY và THƯƠNG MẠI QUỐC TẾ INDICO

1.2.1 Giới thiệu chung

Công ty Cổ phần May và Thương mại quốc tế INDICO là công ty có bề dày kinh nghiệm về sản xuất và cung cấp các sản phẩm Chăn, Ga, Gối, Đệm cao cấp trên thị trường từ năm 1990. Thương hiệu Chăn – Ga – Gối – Đệm Hàn Quốc Koala đã được đăng ký bảo vệ độc quyền trên cả nước, đạt tiêu chuẩn xuất khẩu và đáp ứng mọi nhu cầu tiêu dùng như văn phòng, khách sạn, khu biệt thự, nhà ở...

Nhà máy sản xuất trên dây chuyền hiện đại, nguyên liệu nhập khẩu từ Hàn Quốc kết hợp với đội ngũ công nhân lành nghề, các kỹ sư có kinh nghiệm lâu năm.

Với kỹ năng và nghệ thuật thẩm mỹ luôn sáng tạo trong các sản phẩm đã mang đến cho chúng tôi khả năng thông hiểu về thị trường, về công nghệ mới, đón đầu những trào lưu. cung cấp những giải pháp toàn diện về thời trang trong các sản phẩm Chăn, Ga, Gối, Đệm

Mục tiêu phát triển của chúng tôi là cung cấp cho khách hàng những sản phẩm Chăn, Ga, Gối, Đệm: “Chất lượng cao - Giá thành hạ - Thoả mãn mọi nhu cầu khách hàng - Khẳng định thương hiệu Koala vì uy tín, lợi ích của công ty INDICO”.

1.3. CƠ SỞ XÁC ĐỊNH PHỤ TẢI TÍNH TOÁN

Xác định nhu cầu sử dụng điện của công trình là nhiệm vụ đầu tiên của việc thiết kế cung cấp điện. Xác định chính xác phụ tải tính toán là một việc rất quan trọng vì khi phụ tải tính toán được xác định nhỏ hơn phụ tải thực tế thì sẽ giảm tuổi thọ của các thiết bị, đôi khi dẫn đến cháy nổ và nguy hiểm. Còn nếu phụ tải tính toán lớn hơn phụ tải thực tế thì các thiết bị được chọn sẽ quá lớn và sẽ gây lãng phí về kinh tế.

1.3.1. Các thông số đặc trưng của thiết bị tiêu thụ điện

a) Công suất định mức P_{dm}

P_{dm} : Là công suất ghi trên nhãn hiệu máy hoặc ghi trong lý lịch máy. Đối với công suất định mức động cơ chính là công suất trên trục động cơ. Công suất đầu vào của động cơ là công suất đặt, [TL3;tr 26].

$$P_d = \frac{P_{dm}}{\eta_d} \quad (1-1)$$

b) Công suất đặt (P_d)

- Đối với các thiết bị chiếu sáng, công suất đặt là công suất ghi trên đế hay bầu đèn

- Đối với động cơ điện: làm việc ở chế độ ngắn hạn công suất định mức tính toán quy đổi công suất định mức ở chế độ dài hạn tức là quy đổi về chế độ làm việc có hệ số tiếp điểm của động có $\varepsilon \% = 10\%$

Công thức quy đổi:
$$P'_{dm} = P_{dm} \cdot \varepsilon_{dm} \quad (1-2)$$

c) Hệ số sử dụng (K_{sd})

- K_{sd} là tỷ số giữa phụ tải tác dụng trung bình với công suất đặt P_d (hay công suất định mức) trong một khoảng thời gian xem xét (t_{ck}), [TL3;tr 28]

$$K_{sd} = \frac{P_{tb}}{P_{dm}} \quad (1-3)$$

d) Hệ số nhu cầu ($K_{nc} < 1$)

- Hệ số nhu cầu K_{nc} là tỷ số giữa công suất tính toán (trong điều kiện thực tế) hoặc công suất tiêu thụ (trong điều kiện vận hành) với công suất đặt P_d (công suất định mức P_{dm}) của nhóm hộ tiêu thụ, [TL3;tr 29]:

$$K_{nc} = \frac{P_{tt}}{P_{dm}} = \frac{P_{tt}}{P_{dm}} \cdot \frac{P_{tb}}{P_{tb}} \quad (1-4)$$

Cũng giống như hệ số cực đại hệ số nhu cầu thường tính cho phụ tải tác dụng. Đối với phụ tải chiếu sáng $K_{nc} = 0.8$

e) Hệ số đồng thời K_{dt}

- Hệ số K_{dt} là tỷ số giữa công suất tác dụng tính toán cực đại P_{tt} tại nút khảo sát của hệ thống cung cấp điện với tổng các công suất tác dụng tính toán.

$$K_{dt} = \frac{P_{tt}}{\sum_1^n P_{tti}} \quad (1-5)$$

f) Số thiết bị tiêu thụ điện năng hiệu quả

Giả thiết có một nhóm gồm n thiết bị có công suất định mức và chế độ làm việc khác nhau thì n_{hq} là số thiết bị tiêu thụ điện năng hiệu quả của nhóm đó, là một số quy đổi gồm có n_{hq} thiết bị có công suất định mức và chế độ làm việc như nhau và tạo lên phụ tải tính toán bằng phụ tải điện tiêu thụ bởi n thiết bị tiêu thụ trên.

1.3.2. Các phương pháp xác định phụ tải tính toán.

a) *Xác định phụ tải tính toán theo công suất đặt và hệ số nhu cầu*

- Xác định phụ tải tính toán tác dụng: [TL1,Tr12,CT 2.1]

$$P_{tt} = P_{nc} \cdot P_{đ} \quad (1-6)$$

Thường $P_{đ} = P_{đm}$

$$P_{tt} = K_{nc} \cdot P_{đm} \quad (1-7)$$

- Xác định phụ tải tính toán phản kháng: [TL1,Tr 12, CT 2.2]

$$Q_{tt} = P_{tt} \cdot \text{tg}\varphi \quad (\text{KVAr}) \quad (1-8)$$

- Xác định phụ tải tính toán toàn phần:

$$S_{tt} = \sqrt{P_{tt}^2 + Q_{tt}^2} \quad (\text{KVA}) \quad (1-9)$$

b) *Xác định phụ tải tính toán theo công suất phụ tải trên một đơn vị diện tích.*

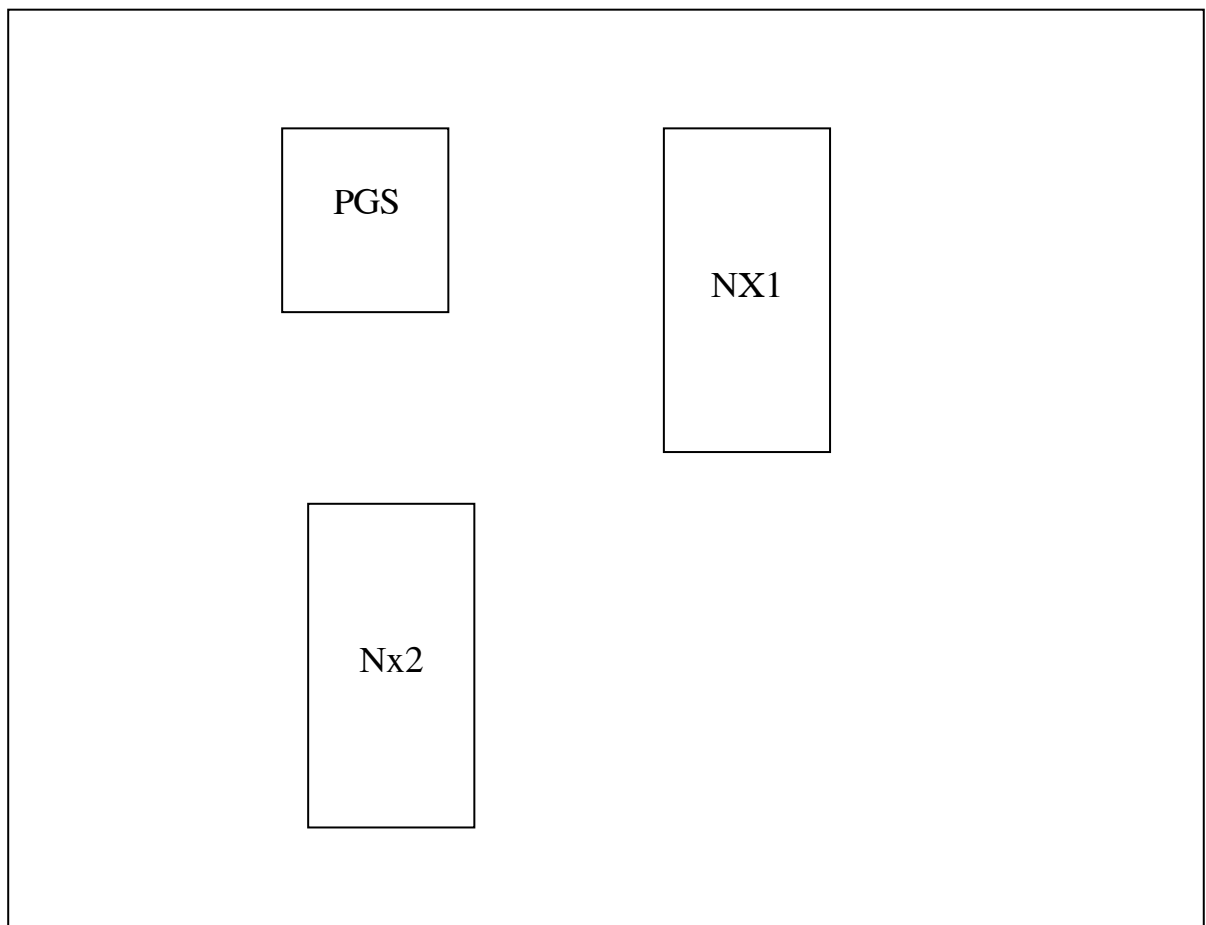
$$P_{tt} = P_0 \cdot S \quad (1-10)$$

Với P_0 : Công suất phụ tải trên một đơn vị diện tích (KW/m²)

S : Diện tích (m²)

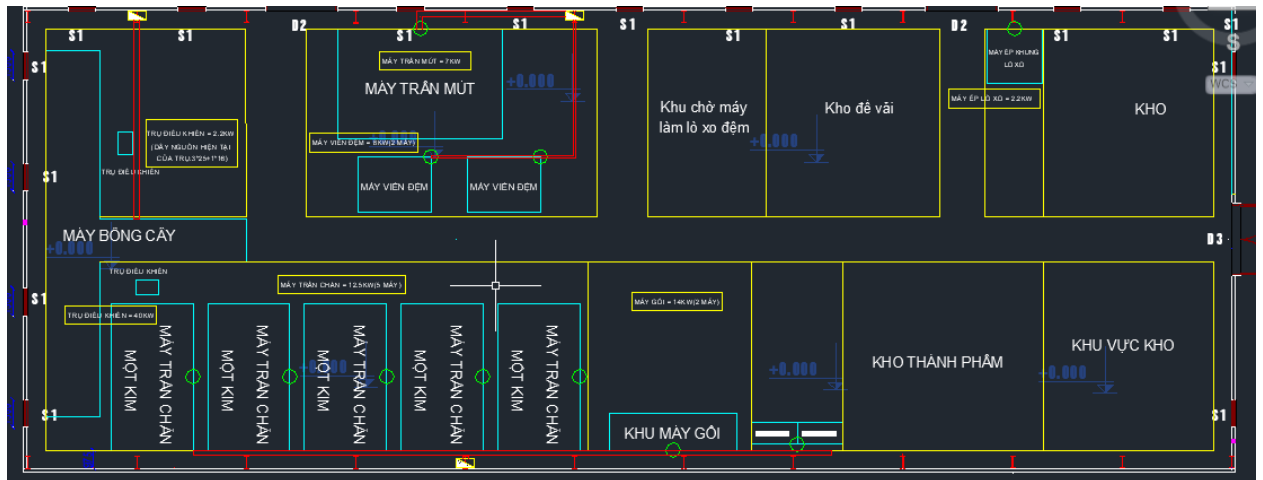
Phương pháp này chỉ sử dụng cho thiết kế sơ bộ

Sơ đồ mặt bằng cho nhà xưởng dệt may INDICO Hưng Yên

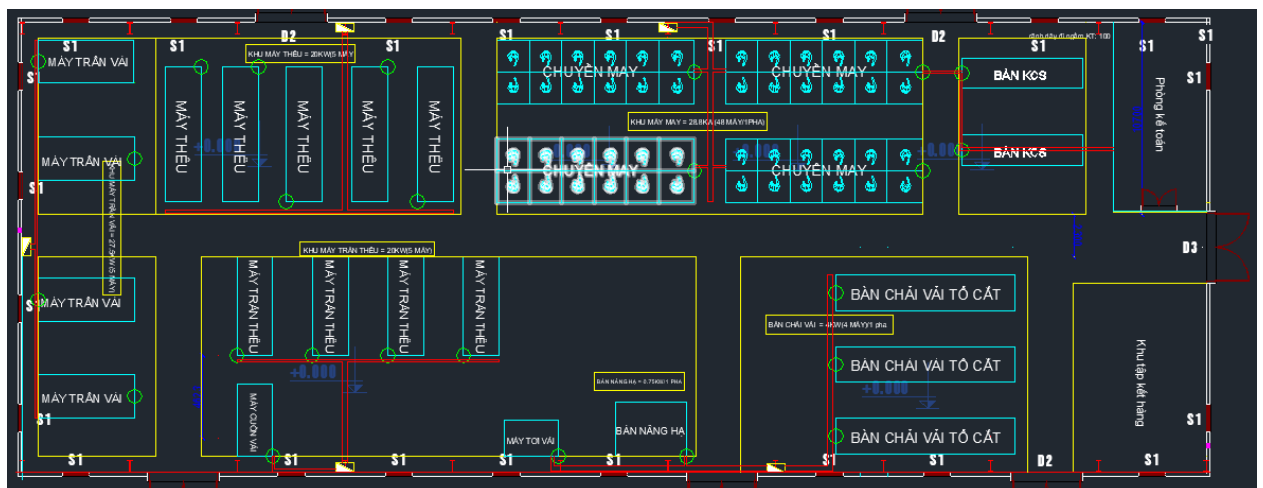


Sơ đồ trang bố trí các trang thiết bị cho từng nhà xưởng

a) Nhà Xưởng 1



b) Nhà xưởng 2



1.4. XÁC ĐỊNH PHỤ TẢI TÍNH TOÁN CHO

Xác định phụ tải tính toán cho nhà xưởng.

a) Phụ tải tính toán cho nhà xưởng 1

Dựa vào vị trí, công suất của các máy trong nhà xưởng 1 quyết định chia nhà xưởng 1 thành 2 nhóm phụ tải.

+ Tính toán phụ tải nhóm 1.

Bảng 1.1. Thông kê phụ tải nhóm 1 nhà xưởng 1.

STT	Tên thiết bị	Số lượng	$P_{đmi}$ kW	$\sum P_{đmi}$ kW	$\cos\varphi$	K_{sd}	P_{tt} kW	Q_{tt} kVAr	S_{tt} kVAr
1	Máy trần mùt	1	7	7	0,7	0,7			
2	Máy viền đệm	2	4	8	0,7	0,7			
3	Máy ép khung lò xo	1	2,2	2,2	0,7	0,7			
4	Máy ép lò xo	1	6	6	0,7	0,7			
5	Tổng	5	19,2	23,2			20,46	20,87	29,23

Ta có :

$$n=5, n_1=4, P_1 = 19,2, P_{\Sigma} = 23,2 \text{ (kW)}$$

$$n^* = \frac{4}{5} = 0,8$$

$$p^* = \frac{19,2}{23,2} = 0,83 \text{ (kW)}$$

Tra bảng phụ lục 1.5 (trang 255 - thiết kế cấp điện) ta được: $n^*_{hq} = 0,95$

$$\rightarrow n_{hq} = n^*_{hq} \cdot n = 0,95 \cdot 5 = 4,75$$

Tra bảng phụ lục 1.6 (trang 256 - thiết kế cấp điện) với $k_{sd} = 0,7$; $n_{hq} = 4,75$

$$\rightarrow k_{max} = 1,26$$

Phụ tải tính toán từng thiết bị nhóm 1:

$$P_{tt} = k_{max} \cdot k_{sd} \cdot \sum P_{đm} = 1,26 \cdot 0,7 \cdot 23,2 = 20,46 \text{ (kW)}$$

$$Q_{tt} = P_{tt} \cdot \tan\varphi = 20,46 \cdot 1,02 = 20,87 \text{ (kVAr)}$$

$$S_{tt} = \sqrt{Q_{tt}^2 + P_{tt}^2} = \sqrt{20,46^2 + 20,87^2} = 29,23 \text{ (kVA)}$$

$$I_{tt} = \frac{P_{tt} \cdot 1000}{U_{đm} \cdot \sqrt{3} \cdot \cos\varphi} = 44,41 \text{ (A)}$$

+ Tính toán phụ tải nhóm 2:

Bảng 1.2. Thống kê phụ tải nhóm 2 nhà xưởng 1.

STT	Tên thiết bị	Số lượng	$P_{đm}$ kW	$\Sigma P_{đm}$ kW	$\cos\varphi$	K_{sd}	P_{tt} kW	Q_{tt} kVAr	S_{tt} kVA	I_{tt} A
1	Máy trần chần	4	12,5	50	0,7	0,7				
2	Máy máy gói	1	14	14	0,7	0,7				
3	Tổng	4	26,5	64			56,45	57,58	80,64	122,52

Ta có :

$$n=5, n_1=4, P_1 = 26,5, P_{\Sigma} = 64 \text{ (kW)}$$

$$n^* = \frac{4}{5} = 0,8$$

$$p^* = 0,8 \text{ (kW)}$$

Tra bảng phụ lục 1.5 (trang 255 - thiết kế cấp điện) ta được: $n^*_{hq} = 0,95$

$$\rightarrow n_{hq} = n_{hq}^* \cdot n = 0,95 \cdot 5 = 4,75$$

Tra bảng phụ lục 1.6 (trang 256 - thiết kế cấp điện) với $k_{sd} = 0,7$; $n_{hq} = 4,75$

$$\rightarrow k_{max} = 1,26$$

Phụ tải tính toán từng thiết bị nhóm 2:

$$P_{tt} = k_{max} \cdot k_{sd} \cdot \Sigma P_{đm} = 1,26 \cdot 0,7 \cdot 64 = 56,45 \text{ (kW)}$$

$$Q_{tt} = P_{tt} \cdot \tan\varphi = 56,45 \cdot 1,02 = 57,58 \text{ (kVAr)}$$

$$S_{tt} = \sqrt{Q_{tt}^2 + P_{tt}^2} = 80,64 \text{ (kVA)}$$

$$I_{tt} = \frac{P_{tt} \cdot 1000}{U_{đm} \cdot \sqrt{3} \cdot \cos\varphi} = 122,52 \text{ (A)}$$

+ **Tính toán phụ tải chiếu sáng nhà xưởng 1:**

$$\text{Chọn } P_0 = 15 \text{ (W/ m}^2\text{)}$$

$$P_{cs} = P_0 \cdot S = 15 \cdot 1650 = 24750 \text{ (W)} = 24,75 \text{ (kW)}$$

Phụ tải tác dụng tính toán nhà xưởng 1:

$$P_{px1} = \Sigma P_{tt} \cdot K_{tt} = (20,46 + 56,45) \cdot 0,85 = 65,37 \text{ (kW)}$$

Công suất phản kháng tính toán nhà xưởng 1

$$\text{Có } \cos\varphi = 0,7 \rightarrow \tan\varphi = 1,02$$

$$Q_{pk1} = 65,37 \cdot 1,02 = 66,68 \text{ (kVAr)}$$

Công suất toàn phần nhà xưởng 1

$$S_{tt} = \sqrt{P_{tt1}^2 + Q_{tt1}^2} = 93,38 \text{ (kVA)}$$

+ Thiết kế chiếu sáng cho nhà xưởng 1

a) Xác định số lượng, công suất bóng đèn

Vì là xưởng sản xuất, dự định dùng đèn sợi đốt. Chọn độ rọi $E = 30\text{lx}$
Căn cứ vào trần nhà cao 4,5 m, mặt công tác $h_2 = 0,8\text{ m}$, độ cao treo đèn
cách trần : $h_1 = 0,7\text{ m}$. vậy

$$H = 4,5 - 0,8 - 0,7 = 3\text{ m}$$

Tra bảng với đèn sợi đốt, bóng vạng năng có $L/H = 1,8$, xác định được
khoảng cách giữa các đèn

$$L = 1,8 H = 5,4\text{ m}$$

Căn cứ vào bề rộng phòng (24,66 m) chọn $L = 5$

Cách tường 2,5 m tổng cộng 41 bóng.

Xác định chỉ số phòng

$$\varphi = \frac{a \cdot b}{H \cdot (a + b)} = \frac{41,94 \cdot 24,66}{3 \cdot (41,94 + 24,66)} \approx 5$$

Lấy hệ số phản xạ của tường 50%, của trần 30%, tìm được hệ số sử dụng $k_{sp} = 0,48$

Lấy hệ số dự trữ $k = 1,3$, hệ số tính toán $Z = 1,1$, xác định được quang thông mỗi
đèn là:

$$F = \frac{kESZ}{nk_{sd}} = \frac{1,3 \cdot 30 \cdot 1034,24 \cdot 1,1}{28 \cdot 0,48} = 3300,49\text{ lumen}$$

Tra bảng chọn bóng 200W có $F = 3500$

$$41 \times 200 = 8,2\text{kW}$$

b) Thiết kế mạng điện chiếu sáng

Đặt riêng một tủ chiếu sáng cách cửa ra vào lấy điện từ tủ PP của xưởng. Tủ gồm
một áp tô mát tổng 3 pha và 10 áp tô mát nhánh 1 pha, mỗi áp tô mát nhánh cấp
điện cho 4 bóng đèn. Sơ đồ nguyên lý và sơ đồ nguyên lý và sơ đồ cấp điện trên
mặt bằng

4.2.1. Chọn cáp từ tủ PP tới tủ CS

$$I_{cs} = 12,45\text{A}$$

Chọn cáp đồng, 4 lõi, vỏ PVC, do CLIPSAL sản xuất; tiết diện 6 m² có

$$I_{cp} = 45\text{ A} \rightarrow \text{PVC}(3,6 + 1.4)$$

b) Phụ tải tính toán của nhà xưởng2

Dựa vào vị trí và công suất các máy trong nhà xưởng quyết định chia nhà xưởng thành 2 nhóm phụ tải.

+ Tính toán phụ tải nhóm 1 nhà xưởng2.

STT	Tên thiết bị	Số lượng	$P_{đmi}$ kW	$\Sigma P_{đmi}$ kW	$\cos\varphi$	K_{sd}	P_{tt} kW	Q_{tt} kVAr	S_{tt} kVAr	I_{tt} A
1	Máy khâu	5	4	20	0,7	0,7				
2	Máy may	48	0,6	28,8	0,7	0,7				
3	Máy trần vải	5	5,5	27,5	0,7	0,7				
4	Tổng	52	10,1	76,3			57,68	58,83	82,39	125,19

Ta có :

$$n = 58, n_1 = 4, P_1 = 10,1, P_{\Sigma} = 76,3 \text{ (kW)}$$

$$n^* = 0,069$$

$$p^* = 0,13 \text{ (kW)}$$

Tra bảng phụ lục 1.5 (trang 255 - thiết kế cấp điện) ta được: $n^*_{hq} = 0,92$

$$\rightarrow n_{hq} = n_{hq}^* \cdot n = 0,92 \cdot 58 = 53,36$$

Tra bảng phụ lục 1.6 (trang 256 - thiết kế cấp điện) với $k_{sd} = 0,7$; $n_{hq} = 53,36$

$$\rightarrow k_{max} = 1,08$$

Phụ tải tính toán từng thiết bị nhóm 1:

$$P_{tt} = k_{max} \cdot k_{sd} \cdot \Sigma P_{đm} = 1,08 \cdot 0,7 \cdot 76,3 = 57,68 \text{ (kW)}$$

$$Q_{tt} = P_{tt} \cdot \tan\varphi = 58,83 \text{ (kVAr)}$$

$$S_{tt} = \sqrt{Q_{tt}^2 + P_{tt}^2} = 82,39 \text{ (kVA)}$$

$$I_{tt} = \frac{P_{tt} \cdot 1000}{U_{đm} \cdot \sqrt{3} \cdot \cos\varphi} = 125,19 \text{ (A)}$$

+ Tính toán phụ tải nhóm 1 nhà xưởng2.

STT	Tên thiết bị	Số lượng	$P_{đmi}$ kW	$\sum P_{đmi}$ kW	$\cos\varphi$	K_{sd}	P_{tt} kW	Q_{tt} kVAr	S_{tt} kVAr	I_{tt} A
1	Máy trần thô	4	4	16	0,7	0,7				
2	Máy cuốn vải	1	5,5	5,5	0,7	0,7				
3	Máy tời vải	1	1,5	1,5	0,7	0,7				
4	Bàn nâng hạ	1	0,75	0,75	0,7	0,7				
5	Bàn chải vải	3	1	3	0,7	0,7				
6	Tổng	10	12,75	26,75			22,09	22,43	31,48	48,68

Ta có :

$$n=10, n_1=4, P_1 = 12,75, P_{\Sigma} = 26,75 \text{ (kW)}$$

$$n^* = 0,4$$

$$p^* = 0,48 \text{ (kW)}$$

Tra bảng phụ lục 1.5 (trang 255 - thiết kế cấp điện) ta được: $n^*_{hq} = 0,91$

$$\rightarrow n_{hq} = n^*_{hq} \cdot n = 0,91 \cdot 10 = 9,1$$

Tra bảng phụ lục 1.6 (trang 256 - thiết kế cấp điện) với $k_{sd} = 0,7$; $n_{hq} = 9,1$

$$\rightarrow k_{max} = 1,18$$

Phụ tải tính toán từng thiết bị nhóm 2:

$$P_{tt} = k_{max} \cdot k_{sd} \cdot \sum P_{đm} = 1,18 \cdot 0,7 \cdot 26,75 = 22,09 \text{ (kW)}$$

$$Q_{tt} = P_{tt} \cdot \tan\varphi = 22,43 \text{ (kVAr)}$$

$$S_{tt} = \sqrt{Q_{tt}^2 + P_{tt}^2} = 31,48 \text{ (kVA)}$$

$$I_{tt} = \frac{P_{tt} \cdot 1000}{U_{đm} \cdot \sqrt{3} \cdot \cos\varphi} = 48,68 \text{ (A)}$$

+ Tính toán phụ tải chiếu sáng nhà xưởng 2:

Chọn $P_0 = 15 \text{ (W/ m}^2 \text{)}$

$$P_{cs} = P_0 \cdot S = 15 \cdot 1650 = 24750 \text{ (W)} = 24,75 \text{ (kW)}$$

Phụ tải tác dụng tính toán nhà xưởng 2:

$$P_{px1} = \Sigma P_{tt} \cdot K_{tt} = (57,68 + 22,09) \cdot 0,85 = 67,8 \text{ (kW)}$$

Công suất phản kháng tính toán nhà xưởng 2

$$\text{Có } \cos\varphi = 0,7 \rightarrow \tan\varphi = 1,02$$

$$Q_{pk1} = 67,8 \cdot 1,02 = 66,16 \text{ (kVAr)}$$

Công suất toàn phần nhà xưởng

$$S_{tt} = \sqrt{P_{tt1}^2 + Q_{tt1}^2} = 96,85 \text{ (kVA)}$$

+ Thiết kế chiếu sáng cho nhà xưởng 2

Xác định số lượng, công suất bóng đèn

Vì là xưởng sản xuất, dự định dùng đèn sợi đốt. Chọn độ rọi $E = 30 \text{ lx}$
Căn cứ vào trần nhà cao 4,5 m, mặt công tác $h_2 = 0,8 \text{ m}$, độ cao treo đèn
cách trần: $h_1 = 0,7 \text{ m}$. vậy

$$H = 4,5 - 0,8 - 0,7 = 3 \text{ m}$$

Tra bảng với đèn sợi đốt, bóng vạng năng có $L/H = 1,8$, xác định được
khoảng cách giữa các đèn

$$L = 1,8 H = 5,4 \text{ m}$$

Căn cứ vào bề rộng phòng (24,66 m) chọn $L = 5$

Cách tường 2,5 m tổng cộng 46 bóng.

Xác định chỉ số phòng

$$\varphi = \frac{a \cdot b}{H \cdot (a + b)} = \frac{41,94 \cdot 24,66}{3 \cdot (41,94 + 24,66)} \approx 5$$

Lấy hệ số phản xạ của tường 50%, của trần 30%, tìm được hệ số sử dụng $k_{sp} = 0,48$

Lấy hệ số dự trữ $k = 1,3$, hệ số tính toán $Z = 1,1$, xác định được quang thông mỗi
đèn là:

$$F = \frac{kESZ}{nk_{sd}} = \frac{1,3 \cdot 30 \cdot 1034,24 \cdot 1,1}{28 \cdot 0,48} = 3300,49 \text{ lumen}$$

Tra bảng chọn bóng 200W có $F = 3500$

$$46 \times 200 = 9,2 \text{ kW}$$

Thiết kế mạng điện chiếu sáng

Đặt riêng một tủ chiếu sáng cách cửa ra vào lấy điện từ tủ PP của xưởng. Tủ gồm
một áp tô mát tổng 3 pha và 10 áp tô mát nhánh 1 pha, mỗi áp tô mát nhánh cấp
điện cho 4 bóng đèn. Sơ đồ nguyên lý và sơ đồ nguyên lý và sơ đồ cấp điện trên
mặt bằng

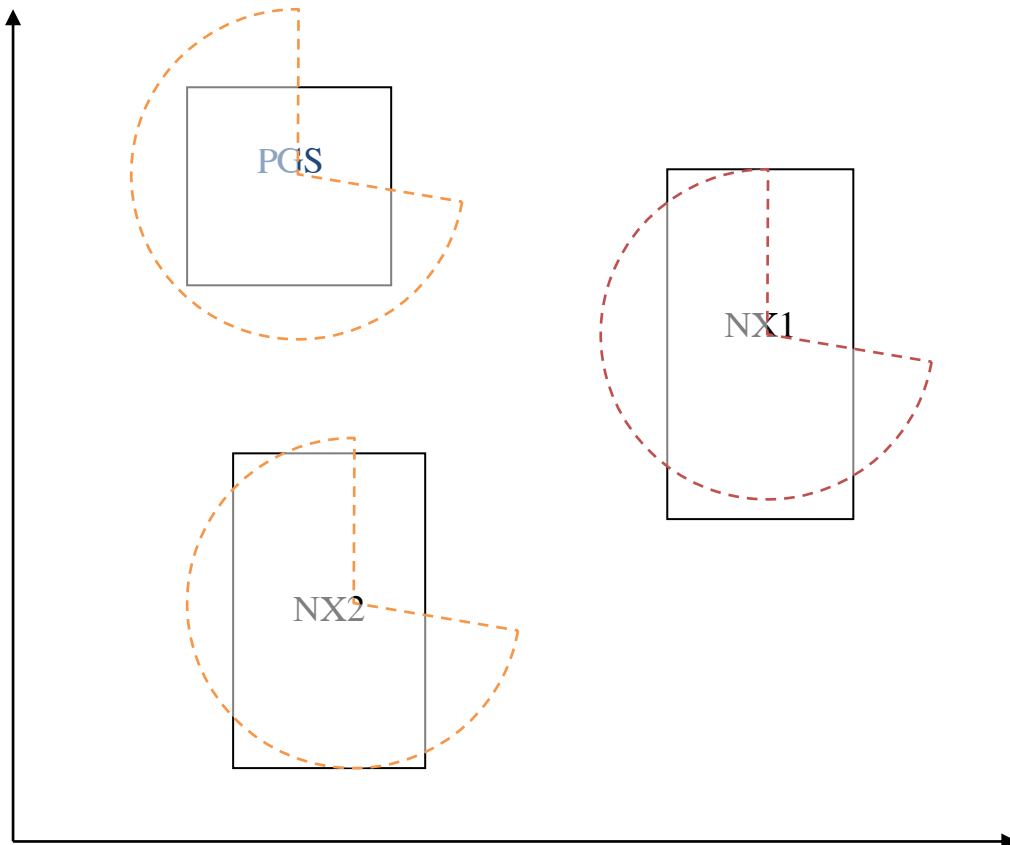
4.2.1. Chọn cáp từ tủ PP tới tủ CS

$$I_{cs} = 13,98A$$

Chọn cáp đồng, 4 lõi, vỏ PVC, do CLIPSAL sản xuất; tiết diện 6 m² có

$$I_{cp} = 45 A \rightarrow PVC(3,6 + 1.4)$$

BIỂU ĐỒ PHỤ TẢI



CHƯƠNG 2: XÂY DỰNG CÁC PHƯƠNG ÁN CẤP ĐIỆN

2.1. YÊU CẦU CỦA CUNG CẤP ĐIỆN

- Lựa chọn các phương pháp cấp điện là việc rất quan trọng trong việc thiết kế cung cấp điện vì quá trình vận hành khai thác và phát huy hiệu quả hệ thống cung cấp đó phụ thuộc vào việc xác định đúng đắn và hợp lý phương án cấp điện. Phương án được lựa chọn nhất định phải thỏa mãn các yêu cầu sau:

a) Độ tin cậy cung cấp điện

Đảm bảo liên tục cấp điện cho khách hàng dùng điện là yêu cầu quan trọng nhất. Mức độ đảm bảo tùy theo loại phụ tải điện

b) Đảm bảo chất lượng điện

Chất lượng của điện năng là điện áp U và tần số f . Bảo đảm chất lượng điện năng nghĩa là phải đảm bảo u và f ở giá trị định mức và có thiết bị chỉ cho phép điện áp dao động $\pm 2,5\%$

c) Chỉ tiêu kinh tế

Chỉ tiêu kinh tế của mạng điện phụ thuộc vào chi phí đầu tư và chi phí tổn thất điện năng trong mạng điện. Quan điểm về kinh tế và kỹ thuật phải được áp dụng linh hoạt từng giai đoạn, tùy theo chính sách của nhà nước

d) An toàn

Khi thiết kế cung cấp điện cần phải đảm bảo an toàn tuyệt đối cho công nhân, người vận hành, không những vậy mà còn phải an toàn cho vùng nhân sự mà có đường dây điện đi qua

2.2 . XÂY DỰNG CÁC PHƯƠNG ÁN CẤP ĐIỆN

Nhà xưởng dệt may INDICO Hưng Yên được xác định là hộ tiêu thụ loại 1, nếu bị ngừng cấp điện sẽ gây hậu quả xấu cho kinh tế và thiết bị. Vì vậy yêu cầu cấp điện cho công ty phải liên tục trong cả trường hợp sự cố và bình thường. Do tính chất sản xuất của công ty vì thế để phục vụ cung cấp điện cho các loại phụ tải quan trọng, nguồn cấp điện cho cả công ty được lấy từ nguồn

- 380/22 kV
- Đường cáp từ trạm trung áp 380/22 kV

Để đảm bảo mỹ quan và an toàn mạng cao áp của nhà máy sử dụng cáp ngầm. Dựa vào cơ sở dữ liệu các giá trị công suất được tính toán khi xác định phụ tải ban đầu ta tiến hành xác định các phương án cấp điện

a) Phương án 1

Để xác định phương án cấp điện cho công ty ta đặt 1 trạm phân phối trung gian và 2 trạm biến áp nhà xưởng. Trạm phân phối nhận điện từ đường dây trên không 22 kV cấp điện cho các trạm biến áp nhà xưởng B1, B2,.. Các trạm biến áp nhà xưởng nhận điện từ trạm phân phối trung tâm sau đó hạ điện áp xuống 0,4 kV cung cấp điện cho các nhà xưởng Sx chính và khu văn phòng

- Trạm B1 cấp cho nhà xưởng1
- Trạm B2 cấp cho nhà xưởng2

b) Phương án 2

Để cấp điện cho công ty ta đặt 2 trạm phân phối trung gian biến áp nhà xưởng B1, B2. Các trạm áp nhà xưởng này nhận điện từ trạm phân phối, sau đó hạ áp xuống 0,4 kV cấp cho các phân xưởng

- Trạm B1 cấp cho nhà xưởng1 và 2

2.2.1. Lựa chọn trạm biến áp và các phương án

Lựa chọn máy biến áp bao gồm lựa chọn số lượng, công suất, chủng loại, kiểu cách và tính năng khác của máy biến áp. Số lượng máy biến áp phụ thuộc vào độ tin cậy cung cấp điện cho trạm đó. Công suất của trạm được xác định tùy thuộc vào số lượng máy đặt trong trạm.

$$\text{- Với 1 máy : } S_{tt} \leq S_{đmB} \quad (2-1)$$

$$\text{- Với 2 máy: } \frac{S_{tt}}{1,4} \leq S_{đmB} \quad (2-2)$$

Trong đó:

$S_{đmB}$: Công suất định mức của máy biến áp, nhà chế tạo cho

S_{tt} : Công suất tính toán là công suất yêu cầu lớn nhất của phụ tải mà người thiết kế cần tính toán chính xác nhằm lựa chọn máy biến áp cho các thiết bị khác.

Hệ số quá tải có giá trị phụ thuộc thời gian quá tải. Lấy hệ số $K_{qt} = 1,4$ chỉ đúng trong trường hợp đặt 2 máy bị sự cố một thì máy còn lại cho phép quá tải 1,4 (nghĩa là được làm việc với công suất vượt quá 40 % $S_{đmB}$) trong khoảng thời gian 5 ngày 5 đêm. Mỗi máy quá tải không quá 6h và hệ số quá tải trước khi quá tải không quá 0,75

Với các máy ngoại nhập thì cần đưa vào công ty hệ số hiệu chỉnh nhiệt độ kể đến sự chênh lệch giữa môi trường chế tạo và môi trường sử dụng máy.

$$K_{nc} = 1 - \frac{t_t - t_0}{100} \quad (2-3)$$

Trong đó : t_0 : nhiệt độ môi trường nơi chế tạo, °C

t_t : nhiệt độ nơi sử dụng, °C

+) Xác định tổn thất công suất tác dụng ΔP_B cho máy biến áp

- Đối với trạm 1 máy làm việc độc lập

$$\Delta P_B == \Delta P_o + \Delta P_o \left(\frac{S_{tt}}{S_{đm}} \right)^2 \quad (2-4)$$

- Đối với trạm n máy làm việc song song

$$\Delta P_B == n.\Delta P_o + \frac{\Delta P_n}{n} \left(\frac{S_{tt}}{S_{đm}} \right)^2 \quad (2-5)$$

+) Xác định tổn thất điện năng ΔA_B cho trạm biến áp

- Đối với trạm 1 máy làm việc độc lập

$$\Delta A_B = \Delta P_o + \Delta P_n \left(\frac{S_{tt}}{S_{đm}} \right)^2 . \tau \text{ (kWh)} \quad (2-6)$$

- Đối với trạm có n máy làm việc song song

$$\Delta A_B = n.\Delta P_o.t + \frac{1}{n}\Delta P_n \left(\frac{S_{tt}}{S_{đm}} \right)^2 . \tau \text{ (kWh)} \quad (2-7)$$

Trong đó:

ΔP_n , ΔP_o : Tổn thất công suất tác dụng khi ngắn mạch và không tải, cho trong lý lịch máy

S_{tt} , $S_{đm}$: Phụ tải toàn phần và dung lượng định mức của máy biến áp, kVA

t : Thời gian vận hành thực tế của máy biến áp

τ : Thời gian tổn thất công suất lớn nhất TL[3;trang 49] tra bảng 4.1

Thời gian tổn thất công suất lớn nhất của công ty là

$$\tau = (0,124 + T_{\max} . 10^{-4})^2 . 8760$$

$$T_{\max} = 5000\text{h} \rightarrow \tau = (0,124 + 5000 . 10^{-4})^2 . 8760 = 3411\text{h}$$

1) Lựa chọn trạm biến áp cho phương án 1

+ Xác định công suất và loại máy cho các trạm

- Trạm biến áp B1 cấp điện cho nhà xưởng1 sử dụng công thức (2-2)

$$S_{đmB} \geq \frac{S_{tt}}{1,4} = \frac{1547}{1,4} = 1105 \text{ (kVA)}$$

Chọn dùng máy biến áp 22/0,4 kV – 1250 kVA [2;tr29]

Tương tự tính chọn máy biến áp cho các trạm còn lại. Kết quả ở bảng 2

Bảng 2.1: Kết quả lựa chọn máy biến áp cho phương án 1

Trạm BA	$S_{đmB}$ (kVA)	$\frac{U_c}{U_b}$	ΔP_0 (kW)	ΔP_N (kW)	U_N %	I_0 %	Số máy	Đơn giá 10^6 (đ)	Thành tiền 10^6 (đ)
B1	1250	22/0,4	1,72	12,91	5,5	1,2	2	380	760
B2	1600	22/0,4	2,1	15,7	5,5	1	2	512	1024

+ trong phương án 1

- Trạm B1, áp dụng công thức (2-6), (2-7) ta có:

$$\Delta A_{B1} = 2.1,72.8760 + \frac{12,91}{2} \left(\frac{1541}{1250} \right)^2 .3411 = 63858,4 \text{ (kWh)}$$

Tương tự tính cho các trạm còn lại, kết quả ở bảng 2.2

Bảng 2.2: Bảng tổn thất điện năng trong trạm biến áp của phương án 1

Tên trạm	S_{tt} (kVA)	$S_{đmB}$	ΔP_0 (kW)	ΔP_N (kW)	Số máy	ΔA (kWh)
B1	1547	1250	1,72	12,91	2	63858,4
B2	1993,8	1600	2,1	15,7	2	70158,7

2) Lựa chọn biến áp cho phương án 2

+ Xác định công suất và loại máy cho trạm

- Trạm B1 cấp điện cho Px1, Px2, Px5 và kho vật tư

$$S_{đmB} \geq \frac{S_{tt}}{1,4} = \frac{1362+1993,8+1547+543,1}{1,4} = 3889,8 \text{ (kVA)}$$

Chọn dùng 2 máy biến áp 22/0,4 kV – 4000 (kVA)

- Trạm B2 cấp điện cho khu y tế, Px cơ điện, Px3A, Px3B, Px4, kho thành phẩm và khu hành chính.

$$S_{đmB} \geq \frac{S_{tt}}{1,4} = \frac{170,1+207,15+987+1166,9+1935,8+358,7+227,8}{1,4} = 3608 \text{ (kVA)}$$

Chọn dùng 2 máy biến áp 22/0,4 kV- 4000 (kVA).

Bảng 2.5. Kết quả lựa chọn máy biến áp cho phương án 2

Trạm BA	$S_{đmB}$ (kVA)	$\frac{U_c}{U_b}$	ΔP_0 (kW)	ΔP_N (kW)	U_N %	I_0 %	Số máy	Đơn giá 10^6 (đ)	Thành tiền 10^6 (đ)
B1	4000	22/0,4	4,7	29,4	7	0,7	2	900	1800

Tổng vốn đầu tư phương án 2 : $K_{3BA} = 3600.10^6$ (đ)

+ Xác định tổn thất điện năng cho các trạm biến áp. Áp dụng công thức (2-7) ta có

$$\Delta A_{B1} = 2.4,7.8760 + \frac{29,4}{2} \left(\frac{5445,9}{4000} \right)^2 .3411 = 175257 \text{ (kWh)}$$

$$\Delta A_{B2} = 2.4,7.8760 + \frac{29,4}{2} \left(\frac{5053,4}{4000} \right)^2 .3411 = 162372 \text{ (kWh)}$$

Em biết được cách thiết kế cung cấp điện cho nhà xưởng

2.2.2. Chọn dây dẫn cho các phương án cấp điện

Mục đích tính toán lựa chọn tiết diện dây dẫn cho các phương án là so sánh tương đối giữa các phương án cấp điện. Dây dẫn cấp điện cho các phương án ta sử dụng phương án lựa chọn theo điều kiện kinh tế (tức là mật độ dòng kinh tế), [TL1;tr 31]

$$F_{kt} \geq \frac{I_{max}}{J_{kt}} \quad (2-8)$$

Trong đó :

F_{kt} : tiết diện chuẩn được lựa chọn theo J_{kt} , mm^2

I_{max} : dòng điện cực đại qua dây dẫn, A

J_{kt} : mật độ dòng kinh tế, A/mm^2

Giá trị J_{kt} được tra theo bảng 4.3 [TL1; trang 194] sau khi chọn tiết diện dây dẫn hoặc cáp khi cần thiết có thể tra điều kiện phát nóng và tổn thất điện áp.

$$F \geq \alpha I_N \sqrt{t_{qd}} \quad (2-9)$$

Trong đó :

α : hệ số nhiệt độ với đồng $\alpha = 6$, nhôm $\alpha = 11$

t_{qd} : thời gian quy đổi

+ Xác định tổn thất công suất trên đường dây

Tổn thất công suất trên đường dây là không thể tránh khỏi do vậy cần giữ ổn định tổn thất công suất ở mức hợp lý. Khi đó khả năng phát của nguồn và khả năng tải của lưới không bị thay đổi, [TL3;tr 48)

- Tổn thất công suất tác dụng

$$\Delta P_i = \frac{S_{tt}^2}{U_{dm}^2} .R .10^{-3} \quad (2-10)$$

- Tổn thất công suất phản kháng

$$\Delta Q_i = \frac{S_{tt}^2}{U_{dm}^2} .X_i .10^{-3} \quad (2-11)$$

Trong đó :

ΔP_i : tổn thất công suất tác dụng trên đoạn cáp i, kW

ΔQ_i : tổn thất công suất phản kháng trên đoạn cáp i, kVAr

S_{tt} : phụ tải tính toán của phụ tải được cấp điện trên đoạn cáp i
 R_i : điện trở trên đoạn cáp i,

ΔX_i : điện trở kháng trên đoạn cáp i, Ω

U : điện áp định mức của mạng, kV

l : chiều dài đoạn cáp, m

Đối với lộ kép thì điện trở và điện kháng chia đôi, do đó:

$$R_i = \frac{r_0 \cdot l}{2} \quad (2-12)$$

$$X_i = \frac{x_0 \cdot l}{2} \quad (2-13)$$

Xác định tổn thất điện năng trên đường dây ΔA [TL3;tr 48]

$$\Delta A = \Delta P \cdot \tau \quad (2-14)$$

Trong đó ΔP : tổn thất công suất tác dụng trên đường dây, kw

ΔA : thời gian tổn thất công suất lớn nhất , h

+ So sánh các phương án.

Để so sánh sự hợp lý của các phương án khi chỉ tiêu kỹ thuật đã đạt yêu cầu ta dùng hàm chi phí tính toán Z để so sánh kinh tế tương đối

$$Z = (a_{vh} + a_{tc})K + c \cdot \Delta A \quad (2-15)$$

$$Z = (a_{vh} + a_{tc})K + Y_{\Delta A} \quad (2-16)$$

Trong đó a_{vh} : hệ số vận hành, với trạm và đường cáp lấy $a_{vh}=0,1$ với đường dây trên không lấy $a_{vh} = 0,04$

a_{tc} : hệ số tiêu chuẩn thu hồi vốn đầu tư

$a_{tc} = 0,1$; $a_{tc} = 0,125$; $a_{tc} = 0,2$

K : vốn đầu tư

c : giá tiền 1kWh điện năng , đ/kWh
Y ΔA : giá tiền tổn thất điện năng hàng năm, đ

1) Chọn dây dẫn cho phương án 1

- Sơ đồ đi dây mạng điện cao áp phương án 1 được thể hiện ở hình 2.1 + Chọn cáp từ trạm phân phối tới trạm biến áp phân xưởng B1 là đường cáp lộ kép đi ngầm

Dòng làm việc cực đại:

$$I_{\max} = \frac{S_{tt}}{2 \cdot \sqrt{3} \cdot U_{\text{đm}}} = \frac{1547}{2 \cdot \sqrt{3} \cdot 22} = 20,2 \text{ (A)}$$

Chọn tiết diện theo điều kiện kinh tế: $T_{\max} = 5000\text{h}$ với cáp đồng thì theo bảng 2.10 tài liệu [1; trang 31] ta có $J_{kt} = 3,1\text{mm}$

$$F_{kt} = \frac{I_{\max}}{J_{kt}} = \frac{20,2}{3,1} = 6,5 \text{ (mm}^2\text{)}$$

Tra phụ lục 5.18 tài liệu [TL1; trang 307] ta chọn cáp đồng 3 lõi 22kV cách điện XLPE đai thép, vỏ PVC do hãng Furukwa chế tạo có tiết diện tối thiểu

$F_i = 35\text{mm}^2$, kí hiệu 2XLPE (3x 35), đơn giá: 80000đ/m

+ Tương tự ta tính chọn cáp từ trạm phân phối tới các trạm biến áp phân xưởng B2, B3, B4, B5. Kết quả cho ở bảng 2.7

+ Chọn cáp từ cột đầu dây đi đến trạm phân phối. Trị số dòng điện lớn nhất trên đoạn dây.

$$I_{tt\max} = \frac{S_{ttct}}{2 \cdot \sqrt{3} \cdot U_{đm}} = \frac{10408}{2 \cdot \sqrt{3} \cdot 22} = 136,5 \text{ (A)}$$

Chọn tiết diện theo điều kiện kinh tế $T_{\max} = 5000\text{h}$ với cáp đồng thì theo bảng 2.10 tài liệu [TL1; trang 31] ta có $J_{kt} = 3,1 \text{ mm}^2$

$$F = \frac{I_{tt\max}}{J_{kt}} = \frac{136,5}{3,1} = 44,03 \text{ (mm}^2\text{)}$$

Tra phụ lục 5.18 tài liệu [TL1; trang 307] ta chọn cáp đồng 3 lõi 22kV cách điện XLPE đai thép , vỏ PVC do hãng Furukwa chế tạo có tiết diện kinh tế $F_{kt} = 95\text{mm}^2$, đơn giá: 150000đ/m .

Sau khi tính toán lựa chọn tiết diện ta có kết quả bảng 2.7. Do cáp được chọn có tiết diện tiêu chuẩn vượt nhiều cấp so với tiết diện tính toán nên ta không cần kiểm tra điều kiện phát nóng I_{cp} và tổn thất điện áp ΔU .

Vốn đầu tư đường dây phương án 1: $K_{1dd} = 53030 \cdot 10^3 \text{ (đ)}$

- Tổn thất công suất tác dụng trên mỗi đoạn cáp

+ Tổn thất công suất tác dụng trên đoạn cáp TPP- B1

$$\Delta P_i = \frac{S_{tt}^2}{U_{đm}^2} \cdot R \cdot 10^{-3} = \frac{1547^2}{22^2} = \frac{0,668 \cdot 78,2}{2} \cdot 10^{-3} = 0,129 \text{ (kW)}$$

Tính tương tự đối với đoạn cáp còn lại ta có bảng thống kê phương án

Bảng 2.7. Bảng lựa chọn cáp cao áp phương án 1

Đường cáp	Loại cáp	F mm^2	Lộ Cáp	L (m)	r_0 (Ω / km)	x_0 (Ω / km)	Đơn giá (đ)	Thành tiền 10^3 (đ)
TPP-B1	2XLPE	35	Kép	78,2	0,668	0,13	80000	6250
TPP-B2	2XLPE	35	Kép	72,4	0,668	0,13	80000	5790

Bảng 2.8. Thống kê tổn thất công suất trên các đoạn cáp phương án 1

Đường cáp	$U_{đm}$ (kV)	L (m)	r_0 (Ω/km)	ΔP (kW)	F mm^2	S_{tti} (kVA)
TPP-B1	22	78,2	0,668	0,129	35	1549
TPP-B2	22	72,4	0,668	0,198	35	1993,8

Tổn thất công suất trong phương án 1 :

$$\sum \Delta P_i = 11,352 \text{ (kW)}$$

Tổn thất điện năng trên đường dây trong phương án 1:

$$\Delta A_{1dd} = \sum \Delta P \cdot \tau = 11,352 \cdot 3411 = 38721,6 \text{ (kWh)}$$

Tổng tổn thất điện năng trong phương án 1:

$$\Delta A_1 = \Delta A_{1dd} + \Delta A_{B1} = 38721,6 + 410088,7 = 448810,3 \text{ (kWh)}$$

Tổng vốn đầu tư phương án 1:

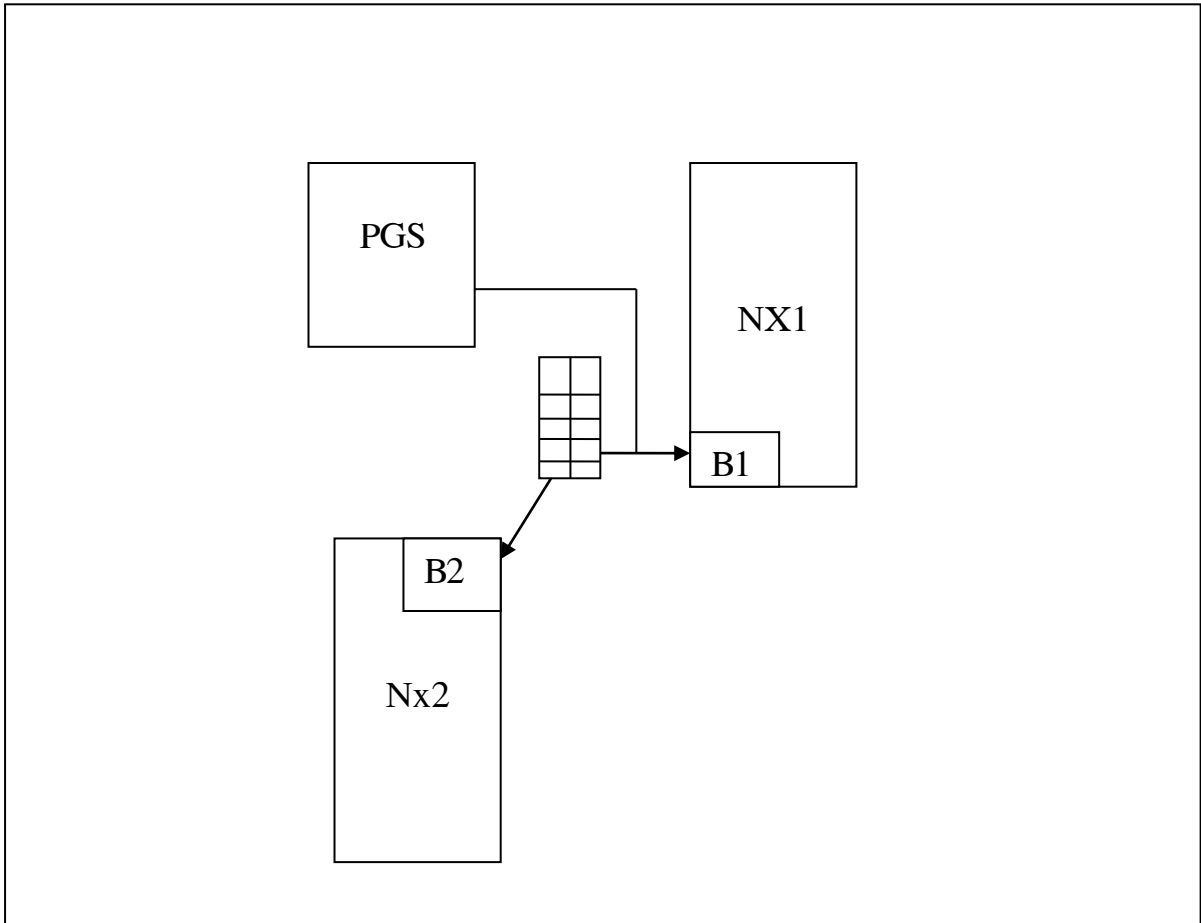
$$K_1 = K_{1BA} + K_{1dd} = 4284 \cdot 10^6 + 77,530 \cdot 10^6 = 4361,53 \cdot 10^6 \text{ (đ)}$$

Hàm chi phí tính toán phương án 1:

$$Z_1 = (a_{vh} + a_{tc}) K_i + c \cdot \Delta A_1$$

Lấy $a_{vh} = 0,1$, $a_{tc} = 0,2$, $c = 750 \text{ đ/kWh}$ theo tài liệu [TL1; tr40]

$$Z_1 = (0,1 + 0,2) \cdot 4361,53 \cdot 10^6 + 750 \cdot 448810,3 = 1645 \cdot 10^6 \text{ (đ)}$$



Hình 2.1. Sơ đồ đi dây điện cao áp - Phương án 1

2) Chọn dây dẫn cho phương án 2.

- Sơ đồ đi dây mạng điện cao áp phương án 2 được thể hiện ở hình 2.3 Các đường cáp ngầm từ trạm phân phối tới các trạm biến áp phân xưởng

+ Chọn cáp từ trạm phân phối tới trạm biến áp phân xưởng B1 cáp điện phân xưởng 1, phân xưởng 2, phân xưởng 5 và kho vật tư.

Dòng làm việc cực đại:

$$I_{\max} = \frac{S_{tt}}{2 \cdot \sqrt{3} \cdot U_{dm}} = \frac{1362 + 1993,8 + 1547 + 543,1}{2 \cdot \sqrt{3} \cdot 22} = 71,5 \text{ (A)}$$

Chọn tiết diện theo điều kiện kinh tế: $T_{\max} = 5000\text{h}$ với cáp đồng thì theo bảng 2.10 tài liệu [1; trang 31] ta có $J_{kt} = 3,1\text{mm}$

$$F_{kt} = \frac{I_{\max}}{J_{kt}} = \frac{71,5}{3,1} = 23,06 \text{ (mm}^2\text{)}$$

Tra phụ lục 5.18 tài liệu [TL1; trang 307] ta chọn cáp đồng 3 lõi 22kV cách điện XLPE dai thép , vỏ PVC do hãng Furukwa chế tạo có tiết diện tối thiểu

$F_i = 50\text{mm}^2$, kí hiệu 2XLPE (3x 50), đơn giá: 100000đ/m

+ Tương tự ta tính chọn cáp từ trạm phân phối tới các trạm biến áp phân xưởng B2. Do cáp được chọn có tiết diện tiêu chuẩn vượt nhiều cấp so với tiết diện tính toán nên ta không cần kiểm tra điều kiện phát nóng I_{cp} và tổn thất điện áp ΔU . Kết quả cho ở bảng 2.11

Bảng 2.11. Bảng lựa chọn cáp cao áp phương án 2

Đường cáp	Loại cáp	F <i>mm</i> ²	Lộ Cáp	L (m)	r ₀ (Ω / km)	x ₀ (Ω / km)	Đơn giá (đ)	Thành tiền 10 ³ (đ)
TPP-B1	2XLPE	50	Kép	12,2	0,494	0,124	100000	1220

Vốn đầu tư đường dây phương án 2: $K_{1dd} = 54940 \cdot 10^3$ (đ)

- Tổn thất công suất tác dụng trên mỗi đoạn cáp trong phương án 2.

+ Tổn thất công suất tác dụng trên đoạn cáp TPP- B1

$$\Delta P_{B1} = \frac{S_{ttpx1}^2}{U_{dm}^2} \cdot R \cdot 10^{-3} = \frac{5446^2}{22^2} = \frac{0,494 \cdot 12,2}{2} \cdot 10^{-3} = 0,185 \text{ (kW)}$$

Tính tương tự đối với đoạn cáp còn lại ta có bảng thống kê phương án 2

Bảng 2.12. Thống kê tổn thất công suất trên các đoạn cáp phương án 2

Đường cáp	U_{dm} (kV)	L (m)	r_0 (Ω/km)	ΔP (kW)	F mm^2	S_{tti} (kVA)
TPP-B1	22	12,2	0,494	0,185	50	5446

Tổn thất công suất trong phương án 2:

$$\sum \Delta P_3 = 10,216 \text{ (kW)}$$

Tổn thất điện năng trên đường dây trong phương án 2:

$$\Delta A_{3dd} = \sum \Delta P_3 \cdot \tau = 10,216 \cdot 3411 = 34846,7 \text{ (kWh)}$$

Tổng tổn thất điện năng trong phương án 2:

$$\Delta A_3 = \Delta A_{3dd} + \Delta A_{B3} = 34846,7 + 337629 = 372475,7 \text{ (kWh)}$$

Tổng vốn đầu tư phương án 2:

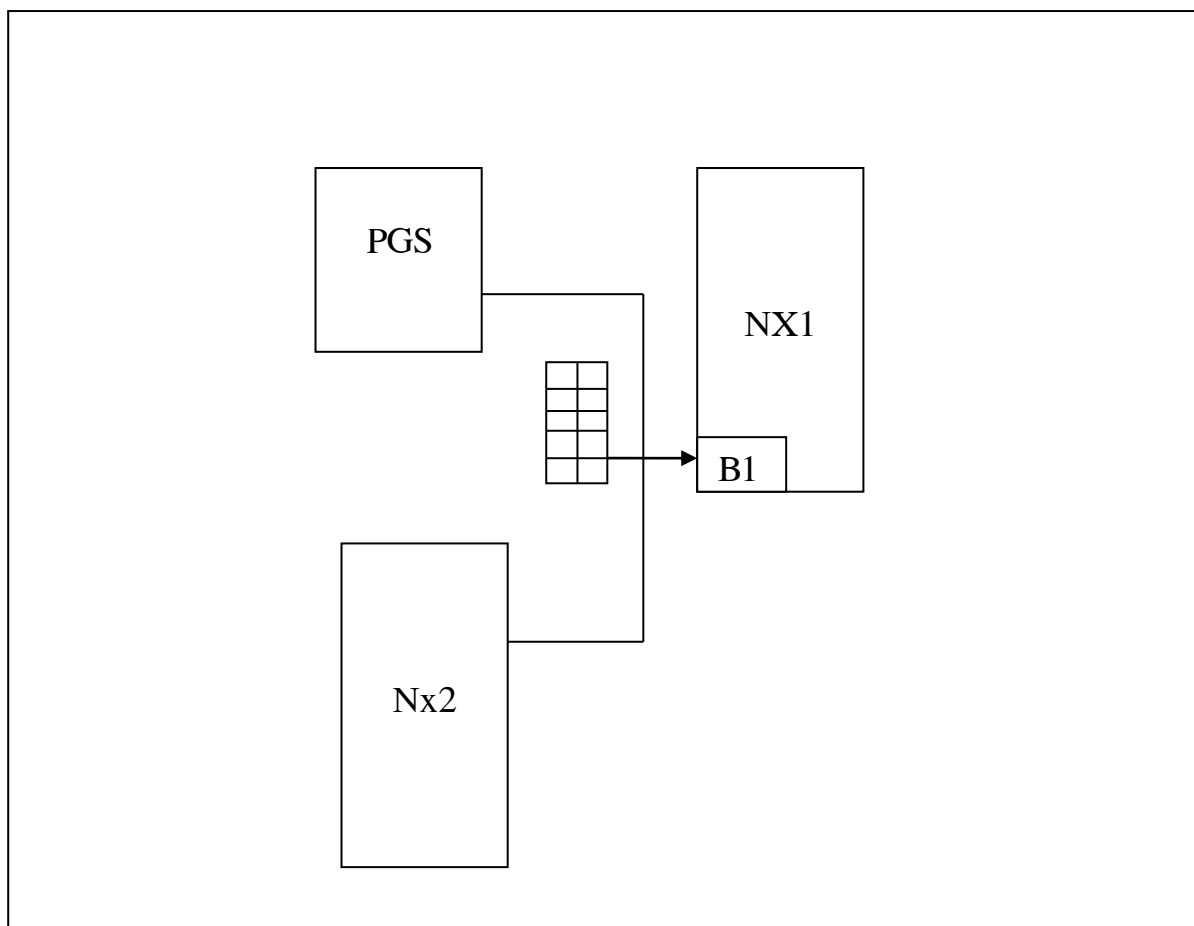
$$K_3 = K_{3BA} + K_{3dd} = 3600 \cdot 10^6 + 54,94 \cdot 10^6 = 3654,94 \cdot 10^6 \text{ (đ)}$$

Hàm chi phí tính toán phương án 2:

$$Z_3 = (a_{vh} + a_{tc}) K_i + c \cdot \Delta A_3$$

Lấy $a_{vh} = 0,1$, $a_{tc} = 0,2$, $c=750\text{đ/kWh}$ theo tài liệu [TL1; tr40]

$$Z_3 = (0,1 + 0,2) \cdot 3654,94 \cdot 10^6 + 750 \cdot 372475,7 = 1373,1 \cdot 10^6 \text{ (đ)}$$



Hình 2.3. Sơ đồ đi dây điện cao áp - Phương án 2

2.2.3. So sánh và lựa chọn phương án tối ưu

Để so sánh và tìm ra phương án tối ưu sau khi xây dựng được các phương án đã thỏa mãn chỉ tiêu chất lượng, độ tin cậy, sự thuận tiện trong vận hành thì tính hợp lý về kinh tế là chỉ tiêu duy nhất để lựa chọn Bảng 2.13 : bảng so sánh kinh tế các phương án

Phương án	K, 10^6 đ	Z, 10^6 đ
1	4361,53	1645
2	3654,90	1373

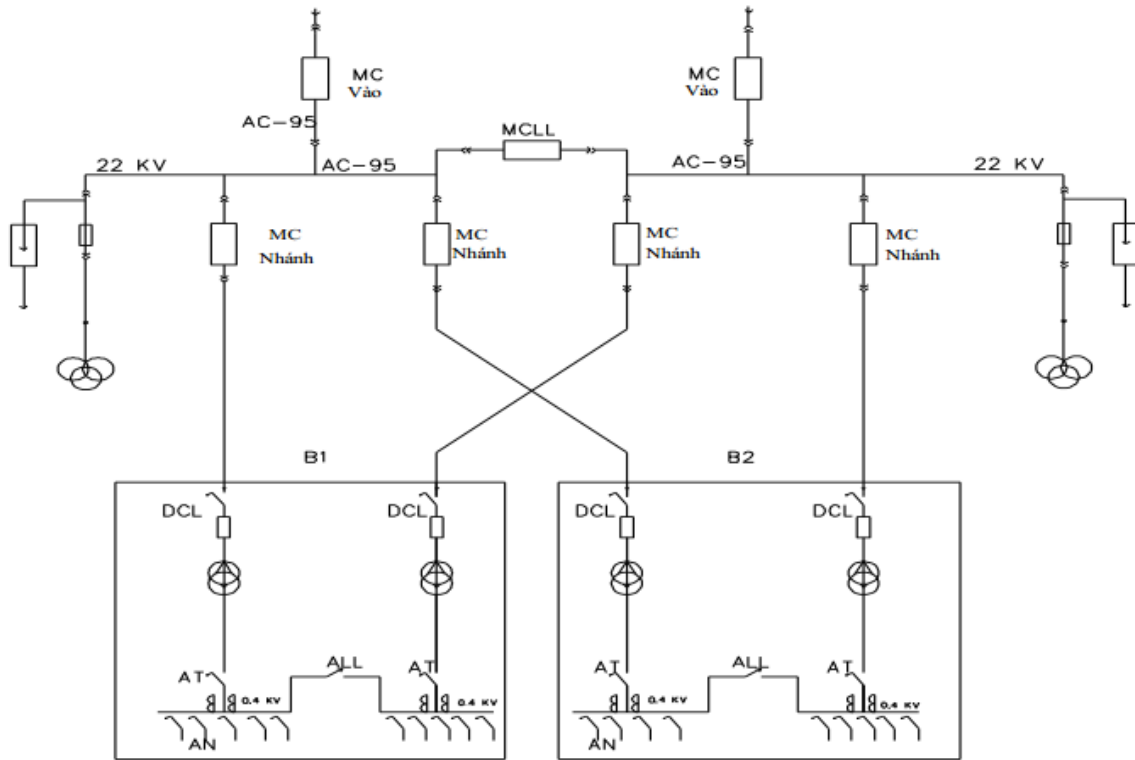
Trong đó : K : tổng vốn đầu tư, 10^6 đ

Z : tổng vốn đầu tư ban đầu, 10^6

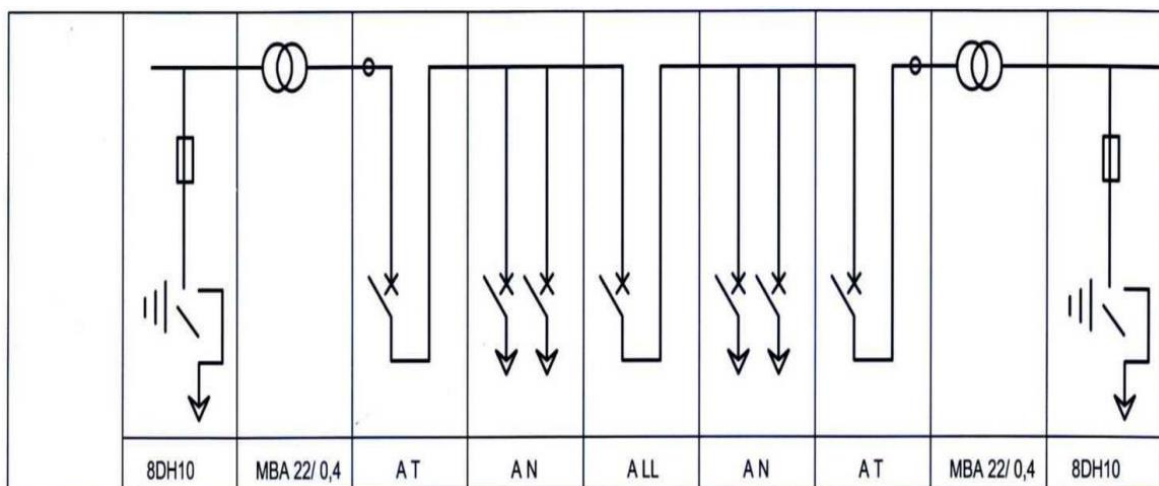
Qua bảng so sánh ta thấy rằng phương án 2 là phương án tối ưu nhất vì đó là phương án có vốn đầu tư ban đầu và chi phí vận hành hàng năm thấp nhất. Hơn nữa với việc đặt 2 trạm biến áp chính B1, B2 nhận điện từ nguồn trung áp 22kV rồi hạ áp xuống 0,4 kV cung cấp cho các phân xưởng đã giúp thu gọn hệ thống quản lý và

giám sát vận hành các trạm biến áp mà vẫn đảm bảo chất lượng và yêu cầu cung cấp điện cho phụ tải, Như vậy phương án 2 khi thực thi sẽ giảm tổn thất điện năng và tiết kiệm được chi phí vận hành hàng năm, làm lợi về mặt kinh tế cho công ty

Từ những nhận xét trên ta quyết định chọn phương án 2 là mạng cao áp của công ty. Ta có sơ đồ mạng điện cao áp công ty thể hiện ở hình 2.4



Hình 2.4. Sơ đồ nguyên lý mạng cao áp



Hình 2.5. Sơ đồ đấu nối trạm 2 máy biến áp

CHƯƠNG 3 TÍNH TOÁN NGẮN MẠCH VÀ LỰA CHỌN THIẾT BỊ ĐIỆN

3.1. LỰA CHỌN CÁC THIẾT BỊ ĐIỆN CAO ÁP CHO TRẠM PPTT VÀ TRẠM BIẾN ÁP

3.1.1. Lựa chọn máy cắt điện.

Máy cắt điện là thiết bị dùng trong mạng cao áp để đóng cắt dòng điện phụ tải và cắt dòng điện ngắn mạch bảo vệ các phần tử của hệ thống điện. Máy cắt là loại thiết bị có độ tin cậy cao xong giá thành đắt nên thường được dùng ở những nơi quan trọng. Để điều khiển máy cắt người ta thường dùng các bộ truyền động điều khiển bằng tay hoặc bằng điện.

Điều kiện thiết kế đã cho ta một trạm biến áp trung gian 110/22 kV là nguồn điện cấp áp qua đường dây trên không lộ kép cấp cho công ty. Công ty thuộc hộ loại quan trọng nên chọn sơ đồ hệ thống có thanh góp phân đoạn dùng máy cắt hợp bộ.

- Với $U_{dmLD} = 22 < 24$ (kV),

$$I_{cb} = 1,4 \cdot I_{ttCty} = 1,4 \cdot \frac{S_{ttCty}}{\sqrt{3} \cdot 22} = 1,4 \cdot \frac{10500}{\sqrt{3} \cdot 22} = 385,7 < 3150 \text{ (A)}$$

Chọn máy cắt đầu vào là 8DA10 của Siemens, thông số như sau:

Bảng 3.1. Thông số máy cắt đầu vào

Loại máy	Số lượng	U_{dm}, kV	I_{dm}, A	I_N, kA	I_{cdm}, kA	Ghi chú
8DA10	3	24	3150	110	40	Cách điện SF6

- Với $U_{dmLD} = 22 < 24$ (kV)

$$I_{cb} = 1,4 \cdot I_{tt} = 1,4 \cdot \frac{S_{MB}}{2 \cdot \sqrt{3} \cdot 22} = 1,4 \cdot \frac{4000}{2 \cdot \sqrt{3} \cdot 22} = 73,4 < 1250 \text{ (A)}$$

Chọn máy cắt nhánh là 8DC11 của Siemens, cách điện SF6, không bảo trì, thông số như sau (PL III.2 trang 262 (GTTKCD)) :

Bảng 3.2. Thông số máy cắt nhánh

Loại	SL	U_{dm}, kV	I_{dm}, A	I_N, kA	I_{cdm}, kA	Ghi chú
8DC11	6	24	1250	63	25	Cách điện SF6

Trạm biến áp có hai máy biến áp được cấp điện từ hai đường dây và thanh cái hạ áp được phân đoạn bởi aptomat liên lạc, nâng cao độ tin cậy cung cấp điện. Phía hạ của biến áp nhà xưởng đặt aptomat tổng và aptomat nhánh. Chọn loại tủ cao áp đầu vào 22kV cách điện bằng SF6, ký hiệu 8DH10 do siemens sản xuất. Tra phụ lục 3.1 tài liệu [TL1; tr 261]

Bảng 3.3. Thông số của tủ đầu vào

Loại tủ	U_{dm} , kV	I_{dm} , A lộ cấp	I_{dm} , A, MBA	I_N K A – max	I_N
8DH10	24	1250	200	63	25

- Lựa chọn máy biến áp cho trạm.

Phía hạ áp mỗi trạm đặt 2 máy biến áp nên ta sẽ đặt 5 tủ: 2 tủ aptomat tổng, 1 tủ aptomat phân đoạn và 2 tủ aptomat nhánh. Tính chọn dùng các aptomat cho các trạm biến áp như sau:

Dòng lớn nhất qua aptomat tổng của máy biến áp 4000 KVA trạm B1, B2 $I_{max} = \frac{4000}{\sqrt{3} \cdot 0,4} = 5773,5$ (A)

Các aptomat tổng được chọn do Merlin Gherlin chế tạo. Chúng loại và số lượng aptomat được thể hiện trong bảng 2.16

Tra bảng 3.8 [TL2; trang 150]

Trạm BA	Loại A	Số cực	U_{dm} , V	I_{dm} , A	I_N , A
B1 (2x4000KVA)	M50	3, 4	690	5000	85
B2 (2x4000KVA)	M50	3, 4	690	5000	85

3.1.2. Lựa chọn dao cách li.

Dao cách ly là thiết bị đóng cắt cơ khí, ở vị trí mở tạo nên 1 khoảng cách điện, có nhiệm vụ chủ yếu là cách ly phần mang điện và phần không mang điện tạo khoảng cách an toàn nhìn thấy được, phục vụ cho công tác kiểm tra sửa chữa và được chế tạo ở mọi cấp điện áp.

Với $U_{dmLD} = 22$ (kV)

$$I_{qt} = I_{cb} = 1,4 \cdot I_{dmBA} = 1,4 \cdot \frac{4000}{\sqrt{3} \cdot 22} = 147$$
 (A)

I_{cb} : dòng điện làm việc lâu dài lớn nhất qua cầu dao cách ly và cầu chì cao áp tại tủ đầu vào chính là dòng quá tải MBA trạm đặt 2 máy

Chọn dao cách ly PIIB 3-35/1000 đặt trong nhà do Liên xô cũ chế tạo có thông số: $U_{dm} = 35 > 22$ (kV), $I_{dmDCL} = 1000 > 147$ (A), $I_N = 80$ kA,

$$I_{nhdm} = 10 \text{ kA} .$$

3.1.3. Lựa chọn cầu chì cao áp

Cầu chì là thiết bị bảo vệ làm hở mạch khi dòng điện này vượt quá giá trị quy định trong thời gian đủ lớn

$$\text{Với } U_{dmLD} = 22 \text{ (kV)}$$

$$I_{cb} = 1,4 \cdot \frac{4000}{\sqrt{3} \cdot 22} = 147 \text{ (A)}$$

I_{cb} : dòng điện làm việc lâu dài lớn nhất qua cầu chì, cầu dao là dòng quá tải máy biến áp

Chọn cầu chì trung áp đặt trong nhà của Sharah sản xuất kiểu

FCO 24 có điện áp định mức $U_{dmCC} = 24 > 22 \text{ (kV)}$,

$$I_{dmCC} = 200 > 147 \text{ (A)}$$

3.1.4. Lựa chọn máy biến áp đo lường.

Máy biến điện áp hay còn gọi là máy biến áp đo lường, kí hiệu là BU

hoặc TU, có chức năng biến đổi điện áp sơ cấp bất kì xuống $100V$ hoặc $\frac{100}{\sqrt{3}} \text{ V}$, cấp nguồn áp cho các mạch đo lường, điều khiển tín hiệu bảo vệ. Nguyên lý làm việc của máy biến áp đo lường cũng tương tự như máy biến áp điện lực thông thường song chỉ khác là công suất của nó nhỏ chỉ hàng chục đến hàng trăm VA, đồng thời tổng trở mạch ngoài của thứ cấp của nó rất lớn có thể coi là máy biến điện áp thường xuyên làm việc không tải .

Trên mỗi thanh cái 22kV đặt 1 máy biến áp đo lường loại 4MR14 hình hộp của siemens chế tạo. Thông số cho như sau, tra bảng 8.8 [3; tr 344]

$$U_{\text{chịu đựng tần số công nghiệp}} = 50 \text{ (kV)}$$

$$U_{1dm} = \frac{22}{\sqrt{3}} \text{ (V)} \quad U_{2dm} = \frac{100}{\sqrt{3}} \text{ (V)}$$

$$\text{Tải định mức } S_{2dm \text{ pha}} = 500 \text{ (VA)}, m = 28 \text{ (kg)}$$

+ Chọn máy biến áp đo lường hạ áp loại 4MR12 hình hộp của siemens chế tạo.

Thông số cho như sau, tra bảng 8.8 [3; tr 344]

$$U_{\text{chịu đựng tần số công nghiệp}} = 28 \text{ (kV)}$$

$$U_{dm} = 11,5 \text{ (kV)} \quad U_{2dm} = \frac{100}{\sqrt{3}} \text{ (V)}$$

$$\text{Tải định mức : } S_{2dm \text{ pha}} = 350 \text{ (VA)}, m = 18 \text{ (kg)}$$

3.1.5 Lựa chọn máy biến dòng

Máy biến dòng kí hiệu là BI hay TI, có nhiệm vụ biến đổi dòng điện sơ cấp có trị số bất kì xuống trị số nhỏ (1,5 hay 10A) để cung cấp các dụng cụ đo lường bảo vệ rơ le, điều khiển và tự động hóa. Cuộn sơ cấp của BI mắc nối tiếp với mạng điện và có số vòng dây rất nhỏ, còn cuộn thứ cấp có số vòng dây nhiều hơn. Phụ tải thứ cấp BI rất nhỏ, có thể xem như máy biến dòng luôn làm việc trong tình trạng ngắn mạch. Do đó để đảm bảo an toàn cho người vận hành thì máy biến dòng phải được nối đất.

Chọn máy biến dòng trung áp loại 4MA74 do seimens chế tạo, có thông số cho trong bảng 3.11 [2;tr 387] :

Chọn máy biến dòng đặt tại tủ phân phối hạ áp của trạm biến áp nhà xưởng là máy Ct-0.6 kiểu đúc Epoxy.

Bảng 3.4. Thông số của máy biến dòng

Loại	U_{dm} , kV	I_{dm1} , A	I_{dm2} , A	$I_{o\ dnh}$ kA	$I_{o\ dd}$
4MA74	24	1000	1-5	80	120
CT- 0.6	0,6	6500	1-5	80	120

Dòng điện lớn nhất qua máy biến dòng:

$$I_{cb} = I_{dmB} = 1,4 \cdot \frac{4000}{\sqrt{3 \cdot 0,4}} = 8082,9 \text{ (A)}$$

Công suất danh định $S = 30 \text{ (VA)}$

Chọn dây dẫn là dây đồng có tiết diện $2,5 \text{ mm}^2$ có thông số :

$m = 6,5 \text{ kg}$. cấp chính xác 0,5; có số vòng dây sơ cấp/ thứ cấp: 1/5000

3.1.6. Lựa chọn chống sét van.

Chống sét van là thiết bị chống đánh sét từ ngoài đường dây trên không truyền vào trạm biến áp và trạm phân phối. Chống sét van gồm có 2 phần tử chính là khe hở phóng điện và điện trở làm việc. Với điện áp định mức của lưới điện, điện trở chống sét van có trị số vô cùng lớn không cho dòng điện đi qua, khi có điện áp sét điện trở giảm tới không, chống sét van tháo dòng sét xuống đất .trong tính toán thiết kế chọn chọn chống sét van chỉ căn cứ vào điện áp :

$$U_{dmCSV} \geq U_{dmLD} \quad (3-1)$$

Trạm biến áp B1,B2 được cấp điện từ đường dây trên không ĐDK 22kV nên ở phía cao áp ta đặt chống sét van do seimens chế tạo loại 3EG4 [2;tr 381]. Phía hạ áp có điện áp là 0,4kV ta đặt chống sét van loại 3EA1. Kết quả lựa chọn thống kê tại bảng 3.5

Bảng 3.5: Thông số của chống sét van

Loại	Vật liệu Vỏ	U _{đm} CSV, kV	Dòng điện kháng định mức, kA	Vật liệu chế tạo
3EG4	Sứ	24 > 22	5	Cacbuasilic
3EA1	Nhựa	1 > 0,4	5	Cacbuasilic

3.1.7. Lựa chọn thanh góp

- Chọn thanh góp 22 kV

Thanh góp được chọn theo dòng phát nóng cho và kiểm tra theo điều kiện ổn định động và ổn định nhiệt dòng ngắn mạch, [4; tr 275] chọn thanh góp là đồng cứng đặt nằm ngang

+ Chọn tiết diện thanh góp đồng theo điều kiện dòng điện phát nóng lâu dài cho phép :

$$I_{CPTT} (A): k_1 \cdot k_2 \cdot I_{cptt} \geq I_{lvmax} \quad (3-2)$$

Trong đó : $k_1 = 1$ với thanh góp đặt đứng

$k_1 = 0,95$ với thanh góp đặt ngang

k_2 : hệ số hiệu chỉnh nhiệt độ theo môi trường

$$k_2 = \sqrt{\frac{t_{cp} - t_{xq}}{t_{qx} - t_{đm}}} = \sqrt{\frac{70 - 30}{70 - 25}} = 0,94 \quad (3-3)$$

Với :

I_{lvmax} : dòng điện làm việc lớn nhất tính theo chế độ quá tải của máy biến áp khi 1 máy trong trạm 2 máy gặp sự cố.

I_{cptt} : Dòng phát nóng lâu dài cho phép

- Dòng làm việc lớn nhất :

$$I_{lvmax} = \frac{1,4 \cdot S_{đmBA}}{\sqrt{3} \cdot U_{đm}} = \frac{1,4 \cdot 4000}{\sqrt{3} \cdot 22} = 147 (A)$$

Với :

t_{cp} : nhiệt độ lâu dài cho phép của thanh cái đồng, 70°C

t_{xq} : nhiệt độ môi trường xung quanh, 30°C

$t_{đm}$: nhiệt độ định mức, 25°C

Vậy:

$$I_{cptt} = \frac{I_{lvmax}}{K_1 \cdot K_2} = \frac{147}{0,95 \cdot 0,94} = 164,6 (A)$$

Tra bảng 7.1 [TL2;tr 362] chọn thanh góp bằng đồng tiết diện 120mm^2 , có $I_{cp} = 475(\text{A}) > I_{cptt} = 164,6 (\text{A})$, $m = 1,424 \text{ kg}$.

- Chọn thanh góp 0,4 KV

Chọn tiết diện thanh góp đồng theo điều kiện dòng điện phát nóng lâu dài cho phép $I_{cptt} (\text{A}) : k_1 \cdot k_2 \cdot I_{cptt} > I_{lvmax}$.

- Dòng điện làm việc lớn nhất

$$I_{lvmax} = \frac{1,4 \cdot S_{đmBA}}{\sqrt{3} \cdot U_{đm}} = \frac{1,4 \cdot 4000}{\sqrt{3} \cdot 0,4} = 8082,9 (\text{A})$$

$$\rightarrow I_{cptt} = \frac{I_{lvmax}}{K_1 \cdot K_2} = \frac{8082,9}{0,95 \cdot 0,94} = 9051,4 (\text{A})$$

Với :

I_{lvmax} : dòng điện làm việc lớn nhất tính theo chế độ quá tải của máy biến áp khi 1 máy trong trạm 2 máy gặp sự cố

I_{cptt} : Dòng phát nóng lâu dài cho phép

Vậy :

Chọn thanh góp là nhôm có tiết diện hình dáng, có quét sơn, tiết diện 1 thanh $F = 3435(\text{mm}^2)$ dòng điện cho phép $I_{cp} = 9550 (\text{A}) > I_{cptt} = 9051 (\text{A})$ [2;tr 364].

3.1.8 Lựa chọn dây dẫn và cáp cao áp.

- Chọn cáp từ trạm phân phối đến trạm biến áp nhà xưởng Chọn cáp theo điều kiện ổn định dòng ngắn mạch

$$F \geq \alpha \cdot I_{\infty} \cdot \sqrt{t_{qd}} \quad (3-4)$$

Trong đó : F : tiết diện cáp đã chọn, mm^2

I_{∞} : dòng ngắn mạch, kA

T_{qd} : thời gian quy đổi với lưới trung hạ áp, lấy bằng thời gian cắt $T_{qd} = 0,5\text{s}$

α : hệ số nhiệt, với cáp đồng $\alpha = 6$. Tra bảng 8.8 [4; trang 280] với cáp nhôm $\alpha = 11$

Với các tuyến cáp chỉ cần kiểm tra với các tuyến cáp có dòng ngắn mạch lớn nhất $I_N = 25,16 (\text{kA})$. Tiết diện cáp theo tiêu chuẩn ổn định nhiệt dòng ngắn mạch $F_c = 5,24,7 \cdot \sqrt{0,5} = 104,7 (\text{mm}^2)$

Vì cáp đã chọn có tiết diện $F = 50 \text{ mm}^2$ nên để đảm bảo dòng ngắn mạch cần phải tăng tiết diện đã chọn thành $F_c = 120 (\text{mm}^2)$. Vậy chọn cáp nối từ trạm phân phối trung tâm tới trạm biến áp nhà xưởng cáp lộ kép có tiết diện 120mm^2 , kí hiệu 2XLPE cách điện PVC.

- Chọn cáp từ hệ thống tới trạm phân phối trung tâm

Tương tự ta có : $F_c = 5.37,05 \cdot \sqrt{0,5} = 157,2 \text{ (mm}^2\text{)}$.

Vậy chọn cáp nối từ hệ thống nguồn 22k tới trạm phân phối trung tâm là cáp lộ kép có tiết diện là 185 mm^2 , kí hiệu là 2 XLPE cách điện PVC do hãng CADIVI chế tạo là hợp lý , đảm bảo điều kiện ổn định dòng ngắn mạch.

3.2. NGẮN MẠCH TRONG HỆ THỐNG ĐIỆN

3.2.1. Đặt vấn đề

Ngắn mạch trong hệ thống điện là hiện tượng các dây dẫn pha chạm nhau, chạm đất (trong hệ thống có điểm trung tính nối đất) hoặc chạm dây trung tính. Lúc xảy ra ngắn mạch thì trong mạch phát sinh quá trình quá độ dòng điện tăng đột ngột trên 1 giá trị rất lớn chạy trong các phần tử của hệ thống điện có thể gây ra các hiện tượng nguy hiểm:

- + Phát nóng cục bộ rất nhanh, nhiệt độ tăng lên cao gây cháy nổ
- + Sinh ra lực cơ khí rất lớn giữa các phần tử của thiết bị điện, làm biến dạng hoặc gây vỡ các bộ phận: sứ đỡ, thanh dẫn...
- + Gây sụt áp lưới điện làm động cơ ngừng quay ảnh hưởng năng suất máy móc thiết bị

Vì vậy việc tính toán dòng điện ngắn mạch là yêu cầu cấp thiết trong thiết kế cung cấp điện nhằm tránh được những hậu quả đáng tiếc do hiện tượng ngắn mạch gây ra. Tính ngắn mạch để lựa chọn các trang thiết bị điện phù hợp, chịu được dòng điện tồn tại trong thời gian xảy ra ngắn mạch. Đồng thời việc làm đó giúp hiệu chỉnh các thiết bị bảo vệ rơle, tự động cắt phần tử bị sự cố ngắn mạch ra khỏi hệ thống điện và lựa chọn các thiết bị hạn chế dòng ngắn mạch như kháng điện, máy biến áp nhiều cuộn dây

Các dạng ngắn mạch trong hệ thống điện

- Ngắn mạch 3 pha, tức là 3 dây pha chạm nhau
- Ngắn mạch 2 pha, tức là 2 dây pha chạm nhau
- Ngắn mạch 1 pha, tức là 1 pha chạm đất hoặc chạm dây trung tính

Ngắn mạch 2 pha nối đất, tức là 2 pha chạm nhau đồng thời chạm đất

Trong đó ngắn mạch 3 pha có tác hại nặng nề nhất và là dạng ngắn mạch cơ sở vì tính toán các dạng ngắn mạch khác đều dựa trên cơ sở đưa về tính toán ngắn mạch ba pha. Do các hệ thống cung cấp điện ở xa nguồn và công suất nhỏ so với hệ thống điện quốc gia nên cho phép tính ngắn mạch đơn giản.

3.2.2. Tính ngắn mạch phía cao áp

Vì không biết cấu trúc hệ thống điện cho phép tính gần đúng điện kháng hệ thống qua công suất ngắn mạch của máy cắt đầu nguồn.

$$X_H = \frac{U_{tb}^2}{S_N} \quad (\Omega) \quad (3-5)$$

Dòng ngắn mạch 3 pha :

$$I_N = I_\infty = \frac{U_{tb}}{\sqrt{3} \cdot Z_L} \quad (\Omega) \quad (3-6)$$

Trong đó:

X_H : Điện kháng của hệ thống

S_N : Công suất ngắn mạch của máy cắt đầu vào (MVA)

U_{tb} : Điện áp trung bình của đường dây mạng cao áp công ty, kV $U_{tb} = 1,05 \cdot U_{dm}$

Ta có :

$$U_{tb} = 1,05 \cdot U_{dm} = 1,05 \cdot 24 = 25,2 \text{ (kVA)}$$

$$S_N = 3 \cdot U_{dm} \cdot I_{Nmax}$$

Thay số vào ta được

$$X_H = \frac{U_{tb}^2}{S_N} = \frac{(1,05 \cdot 24)^2}{\sqrt{3} \cdot 24 \cdot 110} = 0,13$$

Bảng 3.6. Thông số của đường dây trên không và cáp cao áp

Đường dây	F mm ²	Kí hiệu	L (km)	r_0 (Ω / km)	x_0 (Ω / km)	R (Ω)	X (Ω)
HTĐ-PPTT	95	AC-95	2	0,33	0,375	0,33	0,37
PPTT-B1	50	2XLPE	0,012	0,494	0,124	0,043	0,01
PPTT-B2	50	2XLPE	0,012	0,494	0,124	0,1	0,027

3.3. KIỂM TRA CÁC THIẾT BỊ ĐIỆN CAO ÁP

3.3.1 Kiểm tra máy cắt .

Bảng 3.7 : các điều kiện chọn và kiểm tra máy cắt

Trong đó : U_{dmLD} : điện áp định mức lưới điện , kV

I_{cb} : dòng điện cường bức, kA. Là dòng điện lớn nhất qua máy cắt đồng thời cũng chính là dòng quá tải sự cố khi cắt 1 máy biến áp $I_N = I_\infty$: dòng điện ngắn mạch tại thanh cái, kA

S_N'' : công suất ngắn mạch đầu nguồn, kVA

$$S_N'' = I_N \cdot U \text{ (kVA)}$$

S_{cdm} : công suất cắt định mức, kVA

I_k : dòng điện ngắn mạch xung kích, kA

$$S_{cđm} = \sqrt{3} \cdot I_{cđm} \cdot U_{cđm} \quad (3-6)$$

Bảng 3.8. Điều kiện chọn và kiểm tra máy cắt

STT	Đại lượng	Kí hiệu	Điều kiện
1	Điện áp định mức, kV	$U_{đmMc}$	$U_{đmMc} \geq U_{đmLD}$
2	Dòng điện định mức, kA	$I_{đmMc}$	$I_{đmMc} \geq I_{cb}$
3	Dòng điện cắt định mức	$I_{cđm}$	$I_{cđm} \geq I''_N$
4	Công suất cắt định mức, kVA	$S_{cđm}$	$S_{cđm} \geq S''_N$
5	Dòng điện ổn định động	$I_{đđm}$	$I_{đđm} \geq I_{xk}$
6	Dòng điện ổn định nhiệt	$I_{nhđm}$	$I_{nhđm} \geq \sqrt{\frac{t_{qd}}{t_{nhđm}}}$

Dòng điện lớn nhất chạy qua máy cắt nhánh vào thanh cái chính là dòng sự cố khi đứt một lộ trên đường dây trên không AC-95 từ trạm biến áp trung gian về trạm phân phối

- Kiểm tra máy cắt đầu vào

$$I_{xk} = 1,8 \cdot \sqrt{2} \cdot I_{N0} = 1,8 \cdot \sqrt{2} \cdot 37,05 = 94,3 \text{ (kA)}$$

$$I_{cb} = 1,4 \cdot I_{ttCty} = 1,4 \cdot \frac{S_{ttCty}}{\sqrt{3} \cdot 22} = 385,7 \text{ (A)}$$

Bảng 3.9. Bảng kiểm tra thông số máy cắt đầu vào

Loại MC	Thông số kiểm tra	Kết quả
8DA10	$U_{đmMc} \geq U_{đmLD}$, kV	24 > 22 (kV)
	$I_{đmMc} \geq I_{cb}$, A	3150 > 385,7 (A)
	$I_{cđm} \geq I''_N$, kA	40 > 37,05 (kA)
	$I_{đđm} \geq I_{xk}$, kA	110 > 94,3 (kA)
	$S_{cđm} \geq S''_N$	1662,8 > 847,1 (kVA)

Vì máy cắt đã chọn có dòng điện định mức $I_{đm} = 3150$ (A) nên không cần kiểm tra điều kiện ổn định nhiệt. Vậy máy cắt đã chọn đạt yêu cầu.

• *Kiểm tra máy cắt nhánh*

Ta có:

$$I_{xk} = 1,8 \cdot \sqrt{2} \cdot I_{N1} = 1,8 \cdot \sqrt{2} \cdot 22,08 = 56,2 \text{ (kA)}$$

$$I_{cb} = 1,4 \cdot I_{MBA} = 1,4 \cdot \frac{S_{MBA}}{2 \cdot \sqrt{3} \cdot 22} = 1,4 \cdot \frac{10500}{2 \cdot \sqrt{3} \cdot 22} = 73,4 \text{ (A)}$$

Bảng 3.10. Kiểm tra thông số máy cắt nhánh

Loại MC	Thông số kiểm tra	Kết quả
8DC11	$U_{dmMc} \geq U_{dmLD}$, kV	24 > 22
	$I_{dmMc} \geq I_{cb}$, A	1250 > 73,4
	$I_{cdm} \geq I_N''$, kA	25 > 22,08
	$I_{ddm} \geq I_{xk}$, kA	63 > 56,2

Vì máy cắt đã chọn có dòng điện định mức $I_{dm} = 1250$ (A) nên không cần kiểm tra điều kiện ổn định nhiệt. Vậy máy cắt đã chọn đạt yêu cầu..

3.3.2. Kiểm tra dao cách li

Bảng 3.11. Điều kiện lựa chọn dao cách ly

STT	Đại lượng chọn và kiểm tra	Điều kiện
1	Điện áp định mức, kV	$U_{dmDCL} \geq U_{dmLD}$
2	Dòng điện định mức, kA	$I_{dmDCL} \geq I_{cb}$
3	Dòng ổn định động, kA	$I_{ddm} \geq I_{xk}$
4	Dòng ổn định nhiệt, kA	$I_{nhdm} \geq \sqrt{\frac{t_{qd}}{t_{nhdm}}}$

Trong đó :

U_{dmDCL} : điện áp định mức lưới điện, kV

U_{dmDCL} : điện áp định mức dao cách ly, kV

I_{dmDCL} : dòng điện định mức dao cách ly, kA

I_{ddm} : dòng ổn định động, kA

I_{nhdm} : dòng ổn định nhiệt, kA

I_{cb} : dòng điện làm việc lâu dài lớn nhất qua cầu dao cách ly và cầu chì cao áp tại tủ đầu vào chính là dòng quá tải MBA trạm đặt 2 máy

$$I_{qt} = I_{cb} = 1,4 \cdot I_{dmBA} = 1,4 \cdot \frac{4000}{\sqrt{3} \cdot 22} = 147 \text{ (A)}$$

I_{xk} : Dòng điện xung kích, kA

$$I_{XK} = 1,8 \cdot \sqrt{2} \cdot I_{N1} = 1,8 \cdot \sqrt{2} \cdot 24,7 = 62,8 \text{ (kA)}$$

Bảng 3.12 : Kết quả kiểm tra dao cách ly

STT	Đại lượng chọn và kiểm tra	Điều kiện
1	Điện áp định mức , kV	$35 \geq 22$
2	Dòng điện định mức , kA	$1000 \geq 147$
3	Dòng ổn định động, kA	$80 \geq 56,2$

Thiết bị có dòng định mức 1000A nên không cần kiểm tra điều kiện dòng ổn định nhiệt

3.3.3. Kiểm tra cầu chì cao áp

Bảng 3.13: Điều kiện kiểm tra cầu chì

STT	Đại lượng chọn và kiểm tra	Điều kiện
1	Điện áp định mức, kV	$U_{dmCC} \geq U_{dmLD}$
2	Dòng điện định mức, A	$I_{dmCC} \geq I_{cb}$
3	Dòng ổn định động, kA	$I_{Cdm} \geq I''_N$
4	Công suất định mức, kVA	$S_{Cdm} \geq S''_{Cdm}$

Trong đó : I'' : dòng điện ngắn mạch, kA

S'' : Công suất ngắn mạch, kVA

I_{cb} : dòng điện làm việc lâu dài lớn nhất qua cầu chì, cầu dao là dòng quá tải máy biến áp

$$I_{cb} = \frac{4000}{\sqrt{3} \cdot 22} = 147 \text{ (A)}$$

Bảng 3.15: Kiểm tra cầu chì cao áp

STT	Đại lượng chọn và kiểm tra	Điều kiện
1	Điện áp định mức, kV	$24 > 22$
2	Dòng điện định mức, A	$200 > 147$
3	Dòng ổn định động, kA	$31,5 > 22,08$
4	Công suất định mức, kVA	$\sqrt{3} \cdot 24 \cdot 31,5 \geq \sqrt{3} \cdot 22 \cdot 24,7$

Qua bảng so sánh ta thấy cầu chì được chọn thỏa mãn điều kiện kiểm tra

3.3.4. Kiểm tra máy biến áp đo lường

Bảng 3.16. Điều kiện kiểm tra máy biến áp đo lường.

Đại lượng được chọn	Ký hiệu	Điều kiện
Điện áp định mức (sơ cấp)	U_{1dm}	$U_{1dm} \geq U_{dmMANG}$
Phụ tải 1 pha, VA	S_{2DMPHA}	$S_{2DM} \geq S_{2DMPHA}$
Sai số cho phép	[N%]	$N\% < [N\%]$

Trong đó : U_{dmMANG} : Điện áp định mức mạng

Với máy biến áp đo lường có thông số đã chọn

+ Máy biến áp đo lường loại 4MR14 hình hộp của siemens chế tạo. Thông số cho như sau, tra bảng 8.8 [3; tr 344]

$U_{chịu\ đựng\ tần\ số\ công\ nghiệp} = 50$ (kV)

$$U_{1dm} = \frac{22}{\sqrt{3}} \text{ (V)} \quad U_{2dm} = \frac{100}{\sqrt{3}} \text{ (V)}$$

Tải định mức $S_{2dm\ pha} = 500$ (VA), $m = 28$ (kg)

+ Máy biến áp đo lường hạ áp loại 4MR12 hình hộp của siemens chế tạo.

Thông số cho như sau, tra bảng 8.8 [3; tr 344]

$U_{chịu\ đựng\ tần\ số\ công\ nghiệp} = 28$ (kV)

$$U_{1dm} = \frac{11,5}{\sqrt{3}} \text{ (kV)} \quad U_{2dm} = \frac{100}{\sqrt{3}} \text{ (kV)}$$

Tải định mức : $S_{2dm\ pha} = 350$ (VA), $m = 18$ (kg)

Các máy biến áp đo lường thỏa mãn điều kiện.

3.3.5. Kiểm tra máy biến dòng

Máy biến dòng được chọn theo điều kiện

+ Sơ đồ đấu nối và kiểu máy

+ Điện áp định mức : $U_{dmBI} > U_{dmLD}$ (3-8)

+ Dòng điện định mức : $I_{dmBI} > I_{cb}$ (3-9)

- Cấp chính xác của máy biến dòng: phải phụ thuộc vào cấp chính xác của các thiết bị nối vào phía thứ cấp

- Phụ tải định mức ở phía thứ cấp:

$$S_{2dmBI} > S_{tt} \quad (3-10)$$

Trong đó S_{2dmBI} : Phụ tải định mức của cuộn dây thứ cấp máy biến dòng

$$S_{2dmBI} = I_{2dm}^2 \cdot Z_{2dm} \quad (3-11)$$

Dòng điện lớn nhất qua máy biến dòng.

$$I_{cb} = 1,4. I_{dmB} = 1,4. \frac{4000}{\sqrt{3.22}} = 147 \text{ (A)}$$

Bảng 3.17. Thông số của máy biến dòng

Loại	U_{dm}, kV	I_{dm1}, A	I_{dm2}, A	I_{0dnh}	I_{0dd}
4MA74	24	1000	1-5	80	120
CT- 0.6	0,6	6500	1-5	80	120

Vậy máy biến dòng thỏa mãn điều kiện

3.3.6. Kiểm tra thanh góp

a) Thanh góp 22 kV

Thanh góp bằng đồng tiết diện 120mm^2 , có $I_{cp} = 475(\text{A}) > I_{cpt} = 164,6 \text{ (A)}$, $m = 1,424 \text{ kg}$

+) Kiểm tra thanh cái đã chọn theo điều kiện ổn định nhiệt

$$F \geq \alpha. I_{\infty} \cdot \sqrt{t_{qd}}$$

Trong đó: α : hệ số tra bảng 8.8 [4;tr280] thanh góp đồng thì $\alpha = 6$

I_{∞} : dòng điện ngắn mạch ổn định, kA ; $I_{\infty} = I_{N0} = 37,05 \text{ (kA)}$

$$t_{qd} = t_c = 0,5\text{s}$$

$$F_{tc} = 185 > 6.37,05.\sqrt{0,5} = 157 \rightarrow \text{Điều kiện ổn định nhiệt thỏa mãn}$$

+) Kiểm tra theo điều kiện ổn định động ($\frac{KG}{cm^2}$)

$$\sigma_{cp} \geq \sigma_{tt} \quad (3-12)$$

Trong đó : σ_{cp} : ứng suất cho phép của vật liệu làm thanh góp, với thanh

$$\text{nhôm : } \sigma_{cp} = 700 \left(\frac{KG}{cm^2}\right), \text{ với thanh góp đồng } \sigma_{cp} = 1400 \left(\frac{KG}{cm^2}\right)$$

σ_{tt} : ứng suất tính toán, xuất hiện trong thanh góp do tác động của lực điện động dòng ngắn mạch.

$$\sigma_{tt} = \frac{M}{W} \left(\frac{KG}{cm^2}\right) \quad (3-13)$$

$$W : \text{Momen chống uốn của thanh góp: } W = \frac{bh^2}{6} \quad (3-14)$$

M : Momen uốn tính toán khi thanh cái có 3 nhịp trở lên, KG.cm

$$M = \frac{F_{tt}l}{10} \quad (3-15)$$

F_{tt} : Lực tính toán do tác động của dòng ngắn mạch, kG

$$F_{tt} = 1,76.10^{-2} \frac{1}{a} \cdot I_{axk}^2 \quad (3-16)$$

Trong đó: l : khoảng cách giữa các sứ của 1 pha, cm

a : khoảng cách giữa các pha, cm

b : chiều rộng của thanh góp, cm

h : chiều dài của thanh góp, cm

i_{xk} : Trị số dòng điện ngắn mạch xung kích

+ Dự định đặt thanh góp 3 pha có nhịp cách nhau $a = 40\text{cm}$, mỗi nhịp của thanh góp được đặt trên 2 sứ cách nhau : $l = 40\text{cm}$

$$F_{tt} = 1,76 \cdot 10^{-2} \cdot \frac{1}{a} \cdot I_{axk}^2 = 1,76 \cdot 10^{-2} \cdot \frac{40}{40} \cdot 94,3^2 = 156 \text{ (kG)}$$

$$M = \frac{F_{tt} \cdot l}{10} = \frac{156 \cdot 5 \cdot 40}{10} = 626 \text{ (kG.cm)}$$

Mômen chống uốn của thanh dẫn 30 X 4 đặt ngang

$$W = \frac{30^2 \cdot 4}{6} = 600 \text{ (mm}^2) = 0,6 \text{ (cm}^2)$$

$$\text{Ứng suất tính toán : } \sigma_{tt} = \frac{M}{W} = \frac{626}{0,6} = 1043,3 \text{ (} \frac{\text{KG}}{\text{cm}^2}\text{)}$$

Vậy thanh góp đã chọn thỏa mãn điều kiện ổn định động và điều kiện ổn định nhiệt dòng ngắn mạch

b) Thanh góp 0,4 kV

Thanh góp là nhôm có tiết diện hình dáng, có quét sơn, tiết diện 1 thanh $F = 3435(\text{mm}^2)$ dòng điện cho phép $I_{cp} = 9550 \text{ (A)} > I_{cptt} = 9051 \text{ (A)}$ [2;tr 364]

+) Kiểm tra thanh cái đã chọn theo điều kiện ổn định nhiệt

$$F \geq \alpha \cdot I_{\infty} \cdot \sqrt{t_{qd}}$$

$$F = 3435 > 7.22,08 \cdot \sqrt{0,5} = 122,25 \text{ (mm}^2)$$

Vậy điều kiện ổn định nhiệt thỏa mãn

+) Kiểm tra theo điều kiện ổn định động: $\sigma_{cp} \geq \sigma_{tt}$

Momen chống uốn của thanh góp : $W = 193 \text{ (cm}^3)$

$$\text{Momen tính toán : } M = \frac{F_{tt} \cdot l}{10} \text{ (KG.cm)}$$

+ Dự định đặt 3 thanh góp 3 pha cách nhau $a = 40\text{cm}$, mỗi nhịp được đặt trên 2 sứ cách nhau : $l = 70 \text{ cm}$

$$F_{tt} = 1,76 \cdot 10^{-2} \cdot \frac{1}{a} \cdot I_{xk}^2 = 1,76 \cdot 10^{-2} \cdot \frac{70}{40} \cdot 56,2^2 = 126,3 \text{ (kG)}$$

$$M = \frac{F_{tt} \cdot l}{10} = \frac{16 \cdot 3 \cdot 70}{10} = 884,1 \text{ (} \frac{\text{KG}}{\text{cm}^2}\text{)}$$

$$\text{Ứng suất tính toán : } \sigma_{tt} = \frac{M}{W} = \frac{884,1}{193} = 4,58 \text{ (} \frac{\text{KG}}{\text{cm}^2}\text{)}$$

$$\text{Vì thanh góp nhôm nên ta có : } \sigma = 700 \text{ (} \frac{\text{KG}}{\text{cm}^2}\text{)} \geq \sigma_{tt} = 4,58 \text{ (} \frac{\text{KG}}{\text{cm}^2}\text{)}$$

Vậy thanh góp đã chọn thỏa mãn điều kiện ổn định động và ổn định nhiệt dòng ngắn mạch

+ **Kết Luận**

- Chọn máy cắt đầu vào và máy cắt nhánh là 8DA10 và 8DC11 do Siemens chế tạo, cách điện SF6, không bảo trì.
 - Chọn dao cách ly là PIIB 3-35/1000 đặt trong nhà do Liên xô cũ chế tạo có thông số: $U_{dm} = 35kV$, $I_{dmDCL} = 1000A$, $I_N = 80 kA$,
- Chọn cầu chì trung áp đặt trong nhà của Sharah sản xuất kiểu FCO 24 có điện áp định mức $U_{dmCC} = 24kV$, $I_{dmCC} = 200(A)$
 - Chọn máy biến áp đo lường hạ áp loại 4MR12 hình hộp của siemens chế tạo. Thông số cho trong bảng 8.8 [3; tr 344]
- Chọn máy biến dòng trung áp loại 4MA74 do seimens chế tạo, có thông số cho trong bảng 3.11 [2;tr 387]
 - Ở phía cao áp ta đặt chống sét van do seimens chế tạo loại 3EG4. Phía hạ áp có điện áp là 0,4kV ta đặt chống sét van loại 3EA1.

CHƯƠNG 4 THIẾT KẾ MẠNG HẠ ÁP VÀ BÙ CÔNG SUẤT PHẢN KHÁNG

4.1. THIẾT KẾ MẠNG HẠ ÁP

Tính chọn tiết diện dây dẫn mạng hạ áp ta sử dụng phương pháp lựa chọn dây dẫn theo dòng phát nóng [2; 209], ta có :

$$K_1 . K_2 . I_{cp} \geq I_{tt} \Leftrightarrow K_{hc} . I_{cp} \geq I_{tt} \quad (4-1)$$

Trong đó :

k_1 : hệ số điều chỉnh nhiệt độ ứng với môi trường đặt dây cáp, ở nhiệt độ của môi trường xung quanh là 15°C cáp đặt trong đất và nhiệt độ lớn nhất cho phép dây dẫn là 70°C thì $k_1 = 1,11$

k_2 : hệ số hiệu chỉnh nhiệt độ có số lượng cáp đi trong một rãnh.

I_{cp} : dòng điện lâu dài cho phép ứng với tiết diện dây dẫn đã chọn của aptomat

4.1.1. Lựa chọn aptomat

Chọn aptomat đầu nguồn đặt tại trạm biến áp aptomat là thiết bị đóng cắt hạ áp, chức năng của nó là bảo vệ ngắn mạch và quá tải. Do nó có ưu điểm hơn hẳn cầu chì là khả năng làm việc chắc chắn, tin cậy, an toàn, đóng cắt đồng thời 3 pha và khả năng tự động hóa cao nên aptomat mặc dù giá thành cao hơn nhưng vẫn được dùng rộng rãi trong mạng điện hạ áp.

$$\text{Aptomat được chọn theo điều kiện : } U_{dmA} > U_{dmLD} \quad (4-5)$$

$$I_{dmA} > I_{tt} \quad (4-6)$$

$$I_{cdmA} > I_N \quad (4-7)$$

Chọn aptomat đầu nguồn đặt sau trạm biến áp B_1, B_2 và aptomat liên lạc trên nhánh 0,4 kV và loại M50 do merlin Gerlin chế tạo (đã tính chọn trong mục 2.4).

Có : $I_{dm} = 5000$ (A), $U_{dm} = 690$ (V), $I_{max} = 85$ (kA) $> I_{N1} = 25,16$ (kA), [2;151]

Trong vận hành máy biến áp đặt trong trạm một máy biến áp chỉ cho phép quá tải thường xuyên 25% khi đó dòng quá tải của máy biến áp 4000kVA là :

$$I_{qt} \cdot I_{dm} \cdot 1,25 = 1,25 \cdot \frac{400}{\sqrt{3} \cdot 0,4} = 7216,8 \text{ (A)}$$

$$I_{dmA} \geq I_{tt} = \frac{S_{ttx1}}{\sqrt{3} \cdot 0,4} = \frac{1547}{\sqrt{3} \cdot 0,4} = 2232,9 \text{ (A)}$$

Tương tự ta tính chọn aptomat nhánh sau thanh cái 0,4 kV cấp điện cho các phân xưởng, kết quả cho trong bảng 4.2

+ Chọn aptomat đặt tại tủ động lực cấp điện cho mỗi nhóm thiết bị

⊕ Phân xưởng 1 :

• Nhóm 1 : $I_{đmA} \geq I_{ttn1} = \frac{S_{ttn1}}{\sqrt{3} \cdot 0,4 \cos\varphi} = \frac{704,7}{\sqrt{3} \cdot 0,4 \cdot 0,7} = 1453 \text{ (A)}$

Chọn aptomat là loại M16 do Merlin Gerlin chế tạo : $I_{đm} = 1600 \text{ (A)}$, $U_{đm} = 690 \text{ (V)}$, $I_{Nmax} = 40 \text{ (kA)}$

• Nhóm 2 : $I_{đmA} \geq I_{ttn2} = \frac{S_{ttn2}}{\sqrt{3} \cdot 0,4 \cos\varphi} = \frac{680,3}{\sqrt{3} \cdot 0,4 \cdot 0,72} = 1363,7 \text{ (A)}$

Chọn aptomat là loại M16 do Merlin Gerlin chế tạo : $I_{đm} = 1600 \text{ (A)}$, $U_{đm} = 690 \text{ (V)}$, $I_{Nmax} = 40 \text{ (kA)}$.

Tương tự tính cho các nhóm của các phân xưởng, kết quả chọn aptomat đặt tại tủ động lực cho ở bảng 4.1

Bảng 4.1. Kết quả tính chọn aptomat nhánh

Phân Xưởng	Loại	Itt (A)	Uđm (kV)	IđmA (A)	Icđm (kA)	Số Cực
PX1	M25	2232,9	690	2500	55	3,4
PX2	M32	2876,8	690	3200	75	3,4

Bảng 4.2. Kết quả chọn aptomat đặt tại tủ động lực

Phân Xưởng	Vị trí	Loại aptomat	Uđm (kV)	IđmA (A)	IN (kA)	Itt (A)
PX1	ĐL1	M16	690	1600	40	1452,8
	ĐL2	M16	690	1600	40	1366,2
	CS	NS250H	690	250	10	244,9
PX2	ĐL1	M16	690	1600	40	1372,7
	ĐL2	M12	690	1200	40	1054,02
	ĐL3	M12	690	1200	40	1062,3
	CS	NS180H	690	180	10	176,2

4.1.2. Tính toán chọn aptomat và dây dẫn cấp điện cho phụ tải

+ Để đóng cắt dòng điện phụ tải, bảo vệ ngắn mạch và quá tải cho từng máy ta sử dụng aptomat. Dòng điện tính toán từng phụ tải, $U_{dm} = 0,4 \text{ kV}$.

$$I_{dm} = I_{tt} = \frac{P_{đm\text{tb}}}{\sqrt{3} \cdot U_{dm} \cdot K_{hc} \cdot \cos\varphi} \quad (4-8)$$

Trong đó: $P_{đm\text{tb}}$ là công suất định mức của từng thiết bị

Các aptomat được chọn có điện áp định mức $U_{dm} = 690 \text{ V}$, kiểu hộp, dây do Merlin Gerlin chế tạo. Trang bảng 3.6 [2;tr 149]

Lựa chọn dây dẫn theo điều kiện dòng điện cho phép kết hợp với điều kiện thiết bị được bảo vệ bằng aptomat

+ Dây dẫn cấp điện cho máy PEHD 70/1 Dòng điện lớn nhất qua dây dẫn là dòng điện tính toán của thiết bị Ta có: $k_{hc} = k_1 \cdot k_2 = 1,11 \cdot 0,8 = 0,88$

$$I_{dm} = I_{tt} = \frac{P_{đm\text{tb}}}{\sqrt{3} \cdot U_{dm} \cdot K_{hc} \cdot \cos\varphi} = \frac{170}{\sqrt{3} \cdot 0,4 \cdot 0,88 \cdot 0,7} = 398,3 \text{ (A)}$$

Kết hợp với điều kiện bảo vệ bằng aptomat

$$I_{cp} \geq \frac{1,25 \cdot I_{dm}}{1,5} = \frac{1,25 \cdot 400}{1,5} = 333,3 \text{ (A)}$$

Vậy ta chọn loại dây cáp đồng hạ áp một lõi cách điện PVC do CADIVI chế tạo có $I_{cp} = 550 \text{ (A)}$

Bảng 4.3. Kết quả chọn aptomat và dây dẫn cho phụ tải phân xưởng 1

STT	Tên thiết bị	P, kW	I_{tt} , A	Loại A	I_{dm} , A	I_{cp}
1	Máy trần chần một kim	2.5	380	NS250H	250	300
2	Máy trần mút	7	380	NS400H	400	550
3	Máy viền đệm	4	380	NS400H	400	550
4	Máy bông cây trụ 1	50	380	NS400H	400	550
5	Máy bông cây trụ 2	40	380	NS400H	400	550
6	Máy gói	7	380	NS250H	250	300
7	Máy ép khung lò xo	2.2	380	NS250H	250	300
8	Máy gia công lò xo	6	380	NS250H	250	300
9	Máy dập dầu	6	220	NS250H	250	300

Bảng 4.4. Kết quả chọn aptomat và dây dẫn cho phụ tải phân xưởng 2

STT	Tên thiết bị	P, kW	I_{tt} , A	Loại A	I_{dm} , A	I_{cpA}
1	Bàn chải vải	1	380	NS400H	250	300
2	Chuyên may	0.6	380	NS400H	400	550
3	Máy thêu	4	380	NS250H	400	550
4	Máy trần thêu	4	380	NS160H	400	550
5	Máy cuốn vải	5.5	380	NS160H	400	550
6	Máy trần vải	5.5	380	NS160H	250	300
7	Máy tời vải	1.5	380	NS160H	250	300
8	Bàn nâng hạ	0.75	220	NS160H	250	300

4.2. TÍNH TOÁN BÙ CÔNG SUẤT PHẢN KHÁNG

4.2.1. Đặt vấn đề

Hệ số $\cos\varphi$ là một chỉ tiêu để đánh giá xí nghiệp dùng điện có hợp lý và tiết kiệm hay không. Tuy nhiên hệ số $\cos\varphi$ của các xí nghiệp hiện nay còn thấp khoảng 0,6 - 0,7. Do vậy chúng ta cần phải nâng cao hệ số công suất $\cos\varphi > 0,85$.

Các thiết bị dùng điện tiêu thụ công suất tác dụng P và công suất phản kháng Q. Công suất tác dụng P biến thành cơ năng hoặc nhiệt năng trong các máy dùng điện, còn công suất phản kháng Q là công suất từ hóa trong các máy điện xoay chiều, nó không sinh công. Công suất phản kháng cung cấp cho bộ dùng điện không nhất thiết phải lấy từ nguồn (máy phát điện). Vì vậy để tránh truyền tải một lượng Q trên đường dây ta đặt gần các hộ tiêu thụ điện nảy sinh ra Q để cung cấp cho phụ tải, công việc này là bù công suất phản kháng. Khi có bù công suất phản kháng thì góc lệch pha giữa dòng điện và điện áp trong mạch sẽ nhỏ đi do đó hệ số $\cos\varphi$ của mạch được nâng cao.

$$\varphi = \arctg\frac{Q}{P} \quad (4-7)$$

Khi lượng P không đổi nhờ có bù công suất phản kháng, lượng Q truyền tải trên đường dây giảm xuống dẫn đến góc φ giảm làm cho $\cos\varphi$ tăng lên.

- Tác dụng của bù công suất phản kháng
- Giảm tổn thất công suất trong mạng điện, ta có :

$$\Delta P = \frac{P^2 + Q^2}{U^2} \cdot R = \Delta P_{(P)} + \Delta P_{(Q)} \quad (4-8)$$

Khi giảm Q truyền tải trên đường dây ta giảm được thành phần tổn thất công suất $\Delta P_{(Q)}$ do Q gây ra.

Giảm tổn thất điện áp trong mạng ta có:

$$\Delta U = \frac{P \cdot R + Q \cdot X}{U} \cdot R = \Delta U_{(P)} + \Delta U_{(Q)} \quad (4-9)$$

Khi giảm Q truyền tải trên đường dây ta giảm được thành phần $\Delta U_{(Q)}$ do công suất phản kháng Q gây ra

- Tăng khả năng truyền tải trên đường dây và máy biến áp. Khả năng truyền tải của đường dây và máy biến áp phụ thuộc vào điều kiện phát nóng tức là phụ thuộc vào dòng điện cho phép của chúng

$$I = \frac{\sqrt{P^2 + Q^2}}{U} \quad (4-10)$$

Như vậy là với cùng một tình trạng phát nóng nhất định của đường dây và máy biến áp, chúng ta có tăng khả năng truyền tải của công suất tác dụng P bằng cách giảm công suất tác dụng Q trên đường dây mà chúng ta tải đi. Ngoài ra việc nâng cao hệ số cos ϕ còn đưa đến hiệu quả là giảm chi phí kim loại màu, góp phần ổn định điện áp, tăng khả năng phát của máy phát điện...

4.2.2. Các biện pháp nâng cao hệ số cos ϕ

a) Nâng cao hệ số công suất cos ϕ tự nhiên

Đây là biện pháp để các hộ tiêu thụ điện giảm bớt được công suất phản kháng Q tiêu thụ. Hệ số cos ϕ tự nhiên rất có lợi vì đưa lại hiệu quả kinh tế cao vì không phải đặt các thiết bị bù. Các biện pháp bù tự nhiên như sau:

- + Thay đổi và cải tiến công nghệ để các thiết bị làm việc ở chế độ hợp lý
- + Tránh để các động cơ phải làm việc ở chế độ non tải bằng việc thay thế động cơ có công suất nhỏ hơn

+ Giảm điện áp của các động cơ làm việc non tải. Biện pháp này được sử dụng khi biện pháp thay thế động cơ công suất nhỏ hơn không được thực hiện

+ Dùng động cơ đồng bộ thay thế động cơ dị bộ. Đặc biệt là các máy có công suất lớn và không yêu cầu điều chỉnh tốc độ: máy bơm, quạt, nén khí.

b) Nâng cao hệ số cos ϕ bằng phương pháp bù

Bằng cách đặt các thiết bị bù ở gần các bộ dùng điện để cung cấp công suất phản kháng, ta giảm được lượng công suất phản kháng truyền tải trên đường dây do

đó nâng cao được hệ số $\cos \varphi$ của mạng. Biện pháp bù chỉ giảm được lượng công suất phản kháng phải truyền tải trên đường dây. Vì thế chỉ sau khi thực hiện các động tác nâng cao $\cos \varphi$ tự nhiên mà vẫn không đạt yêu cầu thì chúng ta mới xét tới phương pháp bù.

Bù công suất phản kháng Q còn có tác dụng quan trọng là điều chỉnh và ổn định điện áp của mạng cung cấp

- Các thiết bị bù được sử dụng là tụ điện và máy bù đồng bộ hay động cơ dị bộ roto dây quấn được đồng bộ hóa. Trong đó tụ điện được sử dụng rộng rãi hơn cả do chúng có ưu điểm như tổn thất công suất bé, không có phần quay nên lắp ráp, bảo quản dễ dàng. Với mỗi loại thiết bị đều có ưu điểm nhược điểm riêng, với mục đích sử dụng khác nhau ta sẽ chọn được thiết bị bù phù hợp.

Các phương pháp điều chỉnh dung lượng bù :

- + Điều chỉnh dung lượng bù theo nguyên tắc thời gian.
- + Điều chỉnh dung lượng bù theo nguyên tắc điện áp.
- + Điều chỉnh dung lượng bù theo nguyên tắc phụ tải
- + Điều chỉnh dung lượng bù theo hướng đi của công suất phản kháng.

4.2.3. Tính toán bù công suất phản kháng

- Công suất tác dụng của toàn công ty: $P_{ttct} = 6551,69(\text{kW})$
- Công suất phản kháng của toàn công ty: $Q_{ttct} = 6054,39(\text{kW})$
- Công suất tính toán toàn phần của công ty: $S_{ttct} = 8920,78(\text{kW})$
- Hệ số công suất công ty $\cos \varphi = \frac{P_{ttct}}{S_{ttct}} = \frac{6551,69}{8920,78} = 0,7$

Nhiệm vụ lúc này là cần nâng cao hệ số công suất của công ty từ $\cos \varphi = 0,7$ thành $\cos \varphi = 0,85$

- Trị số ứng với hệ số $\cos \varphi_1 = 0,7 \rightarrow \text{tg} \varphi_1 = 1,02$
- Trị số ứng với hệ số $\cos \varphi_2 = 0,85 \rightarrow \text{tg} \varphi_2 = 0,61$. Vậy tổng dung lượng cần bù $Q_{B\Sigma}$:

$$Q_{B\Sigma} = P_{ttct} \cdot (\text{tg} \varphi_1 - \text{tg} \varphi_2) \quad (4-11)$$

a) *Chọn thiết bị bù*

Ở đây ta lựa chọn các bộ tụ điện tĩnh để làm thiết bị bù cho công ty. Sử dụng các bộ tụ điện có ưu điểm là tiêu hao ít công suất tác dụng, không có phần quay như máy bù đồng bộ nên lắp ráp, vận hành và bảo quản dễ dàng. Tụ điện được chế tạo thành đơn vị nhỏ, vì thế có thể tùy theo sự phát triển của các phụ tải trong quá trình

sản xuất mà ta ghép dần tụ điện vào mạng khiến hiệu suất sử dụng cao và không phải bỏ vốn đầu tư ngay một lúc.

Tụ điện được chọn theo điện áp định mức. Số lượng tụ điện phụ thuộc vào dung lượng bù. Dung lượng của tụ điện xác định theo biểu thức

$$Q = 2 \cdot \pi \cdot f \cdot U^2 \cdot C = 0,314 \cdot U^2 \cdot C \quad (4-12)$$

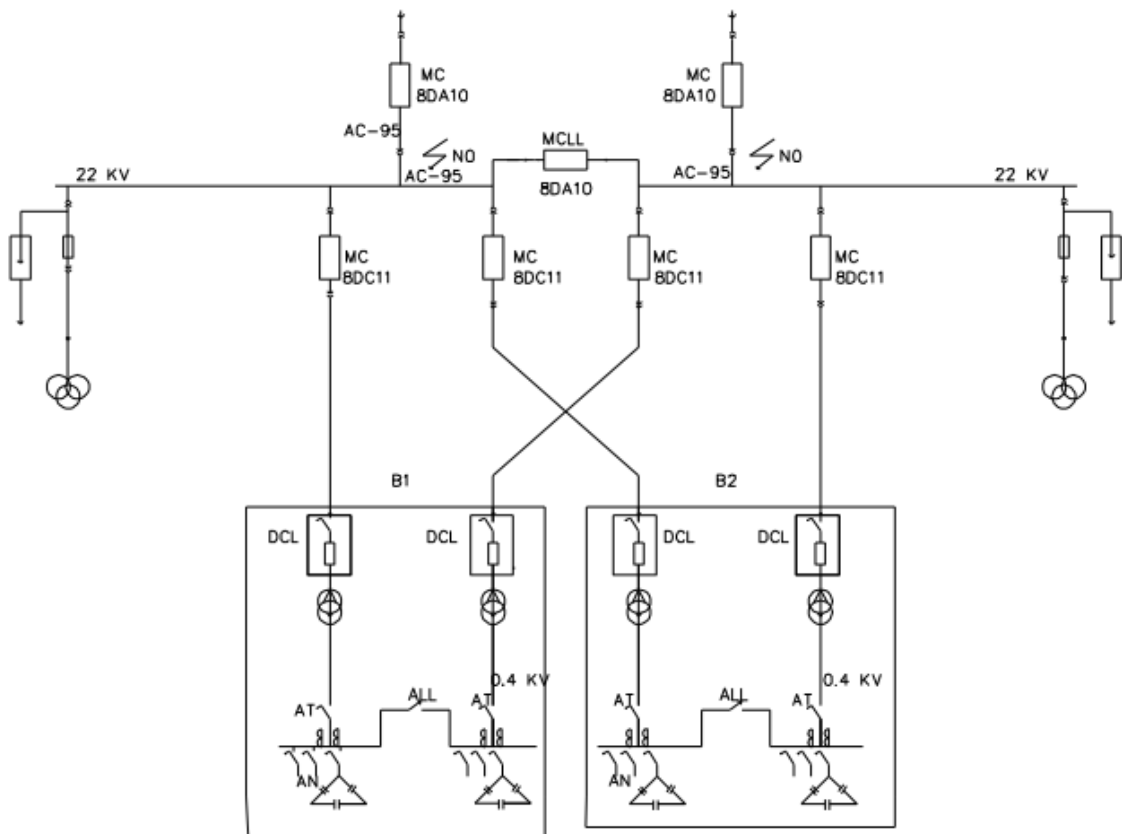
Trong đó: U: điện áp đặt lên cực tụ, kV

C : điện dung của tụ điện, μF

b) *Chọn vị trí đặt tụ bù*

Việc đặt thiết bị bù vào trong mạng sao cho đạt hiệu quả kinh tế cao nhất là quan trọng nhất. Với tụ điện có thể đặt ở điện áp cao hoặc điện áp thấp. Việc đặt phân tán các tụ bù ở các thiết bị điện là có lợi hơn cả. Tuy nhiên nếu đặt phân tán quá sẽ không có lợi về mặt vốn đầu tư, về quản lý vận hành. Để bù công suất phản kháng cho công ty áp dụng phương pháp đặt tụ điện ở thanh cái điện áp thấp 0,4 kV của trạm biến áp phân xưởng.

Sơ đồ nguyên lý tụ bù



Hình 4.1. Sơ đồ nguyên lý tụ bù

c) Xác định dung lượng bù

Bảng 4.11. Thông số đường dây tải điện lưới cao áp công ty

Tên trạm	S_{tt} (kVA)	$S_{đmBA}$ (kVA)	Loại dây	ΔP_N (Ω/km)	r_0 (Ω/km)	l, m
B1	5445,9	2×4000	2XLPE	29,4	0,494	12,2
B2	5053,4	2×4000	2XLPE	29,4	0,494	12,2

- Điện trở của máy biến áp B1: $R_{B1} = \frac{29,4 \cdot 22^2}{2 \cdot 4000^2} \cdot 10^3 = 0,444 (\Omega)$

- Điện trở của máy biến áp B2 : $R_B = R_{B1} = 0,444 (\Omega)$

- Điện trở đường cáp $R_{C1} = r_0 \cdot l = 0,494 \cdot 12,2 \cdot 10^{-3} = 0,062 (\Omega)$

- Điện trở đường cáp $R_{C2} = r_0 \cdot l = 0,494 \cdot 12,2 \cdot 10^{-3} = 0,062 (\Omega)$

Bảng 4.12. Thông số kết quả tính toán

Trạm	$R_B (\Omega)$	Đường cáp	$R_C (\Omega)$	$R_i = R_B + R_C$
1	0,444	1	0,062	0,45
2	0,444	2	0,062	0,45

Điện trở tương đương của toàn mạch cao áp :

$$R_{TD} = \frac{1}{\frac{1}{R_1} + \frac{1}{R_2}} \quad (4-13)$$

$$\Rightarrow R_{TD} = \frac{1}{\frac{1}{0,45} + \frac{1}{0,45}} = 0,225 (\Omega)$$

+ Công suất bù tối ưu đặt tại thanh cái 0,4 kV trạm biến áp phân xưởng

$$\text{- Tại trạm biến áp B1 : } Q_{B1} = Q_1 - (Q_{ct} - Q_{B\Sigma}) \cdot \frac{R_{td}}{R_1} \quad (4-14)$$

$$Q_{B1} = 3681 - (6054,39 - 2686) \cdot \frac{0,225}{0,45}$$

$$Q_{B1} = 1996,8 \text{ (kVAr)}$$

$$\text{- Tại trạm biến áp B2 : } Q_{B2} = Q_2 - (Q_{ct} - Q_{B\Sigma}) \cdot \frac{R_{td}}{R_2} \quad (4-15)$$

$$Q_{B2} = 3441,14 - (6054,39 - 2686) \cdot \frac{0,225}{0,45}$$

$$Q_{B2} = 1777,1 \text{ (kVAr)}$$

$$\text{Với } Q_{B1} = Q_{PX1} + Q_{PX2} + Q_{PX5} + Q_{KVT}$$

$$Q_{B2} = Q_{PX3A} + Q_{PX3B} + Q_{PX4} + Q_{KYT} + Q_{KTP} + Q_{KHC}$$

+ Lựa chọn tụ điện

Chọn loại DLE-3H150K6T do DAE YEONG chế tạo , tra bảng 6.7 [2;tr 34]

Thông số : $Q_B = 200 \text{ (kVAr)}$; $U_{đm} = 0,4 \text{ (kV)}$, $I_{đm} = 227,9 \text{ (A)}$

- Số lượng tụ bù trong nhánh 1 :

$$n = \frac{Q_{B1}}{Q_B} = \frac{1996,8}{200} = 9,8 \text{ (bộ)}$$

- Số lượng tụ bù trong nhánh 2 :

$$n = \frac{Q_{B2}}{Q_B} = \frac{1777,1}{320} = 8,85 \text{ (bộ)}$$

- Công suất bù thực tế của nhánh 1 với 9 bộ :

$$Q_{BTT1} = 9.200 = 1800 \text{ (kVAr)}$$

- Công suất bù thực tế của nhánh 2 với 9 bộ : $Q_{BTT2} = 9.200 = 1800$ (kVAr)

Bảng 4.13. Kết quả chọn tụ bù các nhánh

Trạm	Loại tụ	Q_{Bi} (kVAr)	n, bộ	Q_{Btti} , (kVAr)	Số pha
1	DLE-3H150K6T	2922,9	9	1800	3
2	DLE-3H150K6T	2683,04	9	1800	3

Tổng dung lượng được bù là : $Q_{Btt\Sigma} = 1800 + 1800 = 3600$ (kVAr)

Ta có : $Q_{Btt\Sigma} = P_{ttct} (\operatorname{tg}\varphi_1 - \operatorname{tg}\varphi_2)$

$$\Rightarrow \operatorname{tg}\varphi_2 = \operatorname{tg}\varphi_1 - \frac{Q_{Btt\Sigma}}{P_{ttct}} = 1,02 - \frac{3600}{6551,69} = 0,732 \Rightarrow \cos\varphi_2 = 0,9$$

+ Với tổng dung lượng bù $Q_{Btt\Sigma} = 3600$ (kVAr) ta chia thành 3 nhóm.

Dung lượng mỗi nhóm như sau:

$$Q_{Btt\Sigma} = 3600 \text{ (kVAr)}, \text{ Nhóm 1 : } Q_{N1} = 1200 \text{ (kVAr)}$$

$$\text{Nhóm 2 : } Q_{N2} = 1200 \text{ (kVAr)}$$

$$\text{Nhóm 3 : } Q_{N3} = 1200 \text{ (kVAr)}$$

+ Kiểm tra hệ số công suất khi đóng lần lượt các nhóm tụ:

- Khi chỉ có 1 nhóm đóng vào thanh cái hạ áp:

$$\cos\varphi = \frac{6551,69}{\sqrt{6551,69^2 + (6551,69 - 1200)^2}} = 0,77$$

- Khi nhóm 1 và 2 đóng vào thanh cái hạ áp

$$\cos\varphi = \frac{6551,69}{\sqrt{6551,69^2 + (6551,69 - 2400)^2}} = 0,84$$

- Khi cả 3 nhóm đóng vào thanh cái hạ áp

$$\cos\varphi = \frac{6551,69}{\sqrt{6551,69^2 + (6551,69 - 3600)^2}} = 0,9$$

Như vậy bài toán bù công suất phản kháng Q cho công ty đã được thỏa mãn.

+ Xác định điện trở phóng điện

Để an toàn sau khi tụ điện được cắt ra khỏi mạng, điện trở phóng điện phải được nối phía dưới các thiết bị đóng cắt và ngay đầu cực nhóm tụ điện. Các điện trở phóng điện là các bóng đèn dây tóc công suất 15 ÷ 40 W được nối hình tam giác, khi 1 pha của điện trở phóng điện bị đứt thì 3 pha của tụ điện vẫn có thể phóng điện qua 2 pha còn lại của điện trở.

$$R_{pđ} = 15 \cdot \frac{U^2}{Q_b} \cdot 10^6 = 5290 (\Omega)$$

- Dùng bóng đèn 25W làm điện trở phóng điện thì ta có :

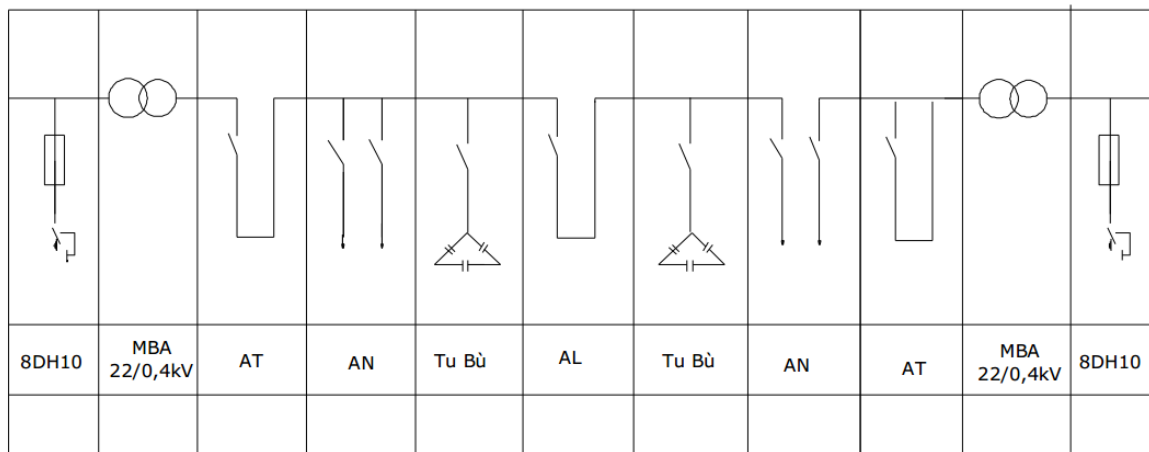
$$P_{pđquảđèn} = 15 \cdot \frac{0,232}{25 \cdot 10^6} = 31740 (\Omega)$$

- Số bóng đèn m cần dùng:

$$m = \frac{31740}{5290} = 6 (\text{ cái })$$

Như vậy dùng 6 bóng đèn sợi đốt 25W, điện áp 230V, mỗi pha 2 bóng làm điện trở phóng điện.

⊕ Sơ đồ lắp tụ bù tại trạm biến áp 0,4 kV



Hình 4.3. Sơ đồ lắp tụ bù trạm biến áp

Lời cảm ơn

Sau thời gian 3 tháng tìm hiểu nghiên cứu với sự hướng dẫn tận tình của thầy giáo Nguyễn Đoàn Phong. Em đã hoàn thành đề tài được giao với nội dung “ Thiết kế cung cấp điện cho nhà xưởng dệt may indico Hưng Yên”. Thông qua đề tài đã giúp em hiểu rõ hơn về những gì đã học tập trong thời gian qua.

Do kiến thức còn hạn chế nên trong đề án của em còn có nhiều khiếm khuyết và thiếu sót. Qua đó em mong nhận được sự góp ý của thầy cô và các bạn để đề án này của em được hoàn thiện hơn nữa.

Em xin chân thành cảm ơn thầy giáo Nguyễn Đoàn Phong đã hướng dẫn và giúp đỡ em hoàn thiện đề án này. Đó chính là những kiến thức quý giá giúp em hoàn thành nhiệm vụ tốt nghiệp và nên tảng cho công việc của em sau này.

Em xin chân thành cảm ơn !

Tài liệu tham khảo

Tên : Giáo Trình Thiết kế cung cấp điện

Tác giả : Vũ Văn Tần - Ngô Hồng Quang

Tên : Thiết kế cung cấp điện

Tác giả : Phan Thị Thanh Bình - Dương Lan Hương - Phan Thị Thu Vân

Tên : Hướng dẫn thiết kế cung cấp điện

Tác giả : Hồ Đắc Lộc