

**BỘ GIÁO DỤC VÀ ĐÀO TẠO  
TRƯỜNG ĐẠI HỌC QUẢN LÝ VÀ CÔNG NGHỆ HẢI PHÒNG**

---



# **ĐỒ ÁN TỐT NGHIỆP**

**NGÀNH ĐIỆN TỰ ĐỘNG CÔNG NGHIỆP**

**Sinh viên : Đỗ Minh Dương**

**Giảng viên hướng dẫn : Đỗ Anh Dũng**

**Hải Phòng -2022**

**BỘ GIÁO DỤC VÀ ĐÀO TẠO  
TRƯỜNG ĐẠI HỌC QUẢN LÝ VÀ CÔNG NGHỆ HẢI PHÒNG**

-----

**NGHIÊN CỨU MÔ HÌNH SẢN XUẤT DÙNG XI LẠNH  
THUYẾT LỰC ĐỂ PHÂN LOẠI SẢN PHẨM**

**ĐỒ ÁN TỐT NGHIỆP ĐẠI HỌC HỆ CHÍNH QUY  
NGÀNH ĐIỆN TỬ ĐỘNG CÔNG NGHIỆP**

**Sinh viên thực hiện: Đỗ Minh Dương**

**Giảng viên hướng dẫn: Đỗ Anh Dũng**

**Hải Phòng - 2022**

**BỘ GIÁO DỤC VÀ ĐÀO TẠO**  
**TRƯỜNG ĐẠI HỌC QUẢN LÝ VÀ CÔNG NGHỆ HẢI PHÒNG**

---

**NHIỆM VỤ ĐỀ TÀI TỐT NGHIỆP**

**Sinh viên :** Đỗ Minh Dương

**MSV :** 2013102015

**Lớp :** DCL2401

**Ngành:** Điện Tự Động Công Nghiệp

**Tên đề tài :** Nghiên cứu mô hình sản xuất dùng xi lanh thuỷ lực để phân  
loại sản phẩm

## **NHIỆM VỤ ĐỀ TÀI**

**1. Nội dung và các yêu cầu cần giải quyết trong nhiệm vụ đề tài tốt nghiệp ( về lý luận, thực tiễn, các số liệu cần tính toán và các bản vẽ)**

.....  
.....  
.....  
.....  
.....  
.....  
.....

**2. Các số liệu cần thiết để tính toán**

.....  
.....  
.....  
.....  
.....  
.....  
.....  
.....  
.....  
.....

**3. Địa điểm thực tập tốt nghiệp**

.....  
.....

**CÁC CÁN BỘ HƯỚNG DẪN ĐỀ TÀI TỐT NGHIỆP**

**Họ và tên** : Đỗ Anh Dũng

**Học hàm, học vị** : Thạc sĩ

**Cơ quan công tác** : Trường Đại học quản lý và công nghệ Hải Phòng

**Nội dung hướng dẫn:**

.....  
.....  
.....

Đề tài tốt nghiệp được giao ngày 04 tháng 4 năm 2022

Yêu cầu phải hoàn thành xong trước ngày 24 tháng 6 năm 2022

Đã nhận nhiệm vụ ĐTTN

*Sinh viên*

Đỗ Minh Dương

Đã giao nhiệm vụ ĐTTN

*Giảng viên hướng dẫn*

*Hải Phòng, ngày tháng năm 2022*

**TRƯỞNG KHOA**

**TS Đoàn Hữu Chức**

**Cộng hòa xã hội chủ nghĩa Việt Nam**

**Độc lập - Tự do - Hạnh phúc**

-----

**PHIẾU NHẬN XÉT CỦA GIẢNG VIÊN HƯỚNG DẪN TỐT NGHIỆP**

**Họ và tên giảng viên:** Đoàn Hữu Chức

**Đơn vị công tác:** Trường Đại học Quản lý và Công nghệ Hải Phòng

**Họ và tên sinh viên:** Bùi Tiến Đạt

**Chuyên ngành:** Điện Tự Động Công Nghiệp

**Nội dung hướng dẫn :** Toàn bộ đề tài

**1 Tinh thần thái độ của sinh viên trong quá trình làm đề tài tốt nghiệp**

**2 Đánh giá chất lượng của đề án/khóa luận ( so với nội dung yêu cầu đã đề ra trong nhiệm vụ ĐTTN, trên các mặt lý luận, thực tiễn, tính toán số liệu )**

**3 Ý kiến của giảng viên hướng dẫn tốt nghiệp**

Được bảo vệ  Không được bảo vệ  Điểm hướng dẫn

*Hải Phòng, ngày tháng năm 2021*

**Giảng viên hướng dẫn**

( ký và ghi rõ họ tên)

**Cộng hòa xã hội chủ nghĩa Việt Nam**

**Độc lập - Tự do - Hạnh phúc**

-----

**PHIẾU NHẬN XÉT CỦA GIẢNG VIÊN CHẤM PHẢN BIỆN**

**Họ và tên giảng viên .....**

**Đơn vị công tác:**

**Họ và tên sinh viên: Chuyên ngành:**

**Đề tài tốt nghiệp:**

**1 Phần nhận xét của giảng viên chấm phản biện**

**2 Những mặt còn hạn chế**

**3 Ý kiến của giảng viên chấm phản biện**

Được bảo vệ  Không được bảo vệ  Điểm hướng dẫn

*Hải Phòng, ngày tháng năm 2021*

**Giảng viên chấm phản biện**

( ký và ghi rõ họ tên)

## MỤC LỤC

	TRANG
LỜI NÓI ĐẦU .....	11
<b>CHƯƠNG 1 GIỚI THIỆU TỔNG QUAN VỀ PLC VÀ CẤU TRÚC</b>	
<b>HỌ PHẦN CỨNG PLC S7-200.....</b>	<b>12</b>
<b>11 Giới thiệu về PLC .....</b>	<b>12</b>
<b>12 Phân loại .....</b>	<b>15</b>
<b>13 Chế độ làm việc và vòng quét .....</b>	<b>17</b>
<b>14 Các thiết bị phụ trợ .....</b>	<b>17</b>
<b>15 Ngôn ngữ lập trình .....</b>	<b>18</b>
<b>16 Ứng dụng PLC .....</b>	<b>19</b>
<b>17 Giới thiệu PLC S7-200 .....</b>	<b>20</b>
<i>171 Các thông số kỹ thuật và tiêu chuẩn PLC s7-200 .....</i>	<i>20</i>
<i>172 Tính năng của PLC S7-200 .....</i>	<i>20</i>
<i>173 Cấu trúc bộ nhớ CPU .....</i>	<i>21</i>
<i>174 Đơn vị cơ bản của S7-200 .....</i>	<i>23</i>
<b>18 Tập lệnh .....</b>	<b>25</b>
<i>181 Các lệnh vào ra .....</i>	<i>25</i>
<i>183 Timer: TON, TOF, TONR .....</i>	<i>26</i>
<i>184 COUNTER .....</i>	<i>27</i>
<b>19 Chương trình điều khiển .....</b>	<b>30</b>
<i>191 Khai báo phần cứng .....</i>	<i>30</i>
<i>192 Cấu trúc của số lập trình .....</i>	<i>30</i>
<b>CHƯƠNG 2 KHÁI QUÁT HỆ THỐNG PHÂN LOẠI SẢN PHẨM,</b>	
<b>LỰA CHỌN PHƯƠNG ÁN THIẾT KẾ BĂNG TẢI .....</b>	<b>32</b>
<b>21 GIỚI THIỆU TÓM TẮT VỀ ĐỀ TÀI .....</b>	<b>32</b>
<b>22 KHẢ NĂNG ỨNG DỤNG TRONG THỰC TẾ VÀ LÝ DO CHỌN ĐỀ TÀI</b>	<b>33</b>
<b>23 PHÂN TÍCH CÁC HOẠT ĐỘNG CỦA HỆ THỐNG .....</b>	<b>34</b>



231 Hoạt động phân loại thủ công .....	34
232 Hoạt động phân loại tự động .....	34
<b>24 CÁC YÊU CẦU KHI THIẾT KẾ HỆ THỐNG .....</b>	<b>34</b>
241 Các chuyển động chính .....	34
242 Các yêu cầu khi thiết kế .....	35
<b>25 PHÂN TÍCH LỰA CHỌN PHƯƠNG ÁN THIẾT KẾ .....</b>	<b>35</b>
<b>26 CÁC BẢNG CHUYỀN PHÂN LOẠI SẢN PHẨM HIỆN NAY .....</b>	<b>35</b>
261 Giới thiệu chung .....	36
262 Ưu điểm của băng tải .....	36
263 Cấu tạo băng tải .....	36
264 Các loại băng tải trên thị trường hiện nay .....	36
<b>CHƯƠNG 3 THIẾT KẾ XÂY DỰNG MÔ HÌNH PHÂN LOẠI SẢN PHẨM</b>	<b>39</b>
31 Thiết kế khối nguồn 1 chiều .....	39
32 Giới thiệu động cơ 1 chiều .....	40
33 Phương trình đặc tính cơ của động cơ điện 1 chiều .....	41
331 Phân loại động cơ điện 1 chiều .....	42
332 Nguyên lý làm việc của động cơ điện 1 chiều .....	42
34 Cấu tạo nguyên lý hoạt động, sơ đồ khối của Role .....	43
35 Cảm biến quang .....	44
36 Công tác hành trình .....	47
37 Mô tả hệ thống phân loại sản phẩm .....	48
371 Sơ đồ khối .....	48
372 Sơ đồ nguyên lý .....	49
373 Khối xử lý trung tâm .....	51
374 Khối hiển thị .....	51
375 Khối chấp hành .....	52
<b>CHƯƠNG 4 ỨNG DỤNG DÂY CHUYỀN PHÂN LOẠI TỰ ĐỘNG</b>	

<b>SẢN PHẨM NƯỚC NGỌT ĐÓNG CHAI</b> .....	53
<b>1 Giới thiệu</b> .....	53
<i>11 Dây chuyền sản xuất tự động hoá</i> .....	53
<i>12 Dây chuyền phân loại nước ngọt đóng chai</i> .....	53
<b>2 Điều khiển</b> .....	53
<i>21 Vi điều khiển 8051</i> .....	54
<i>22 Bộ thu phát tín hiệu hồng ngoại TCRT5000</i> .....	54
<b>3 Sơ đồ khối hệ thống, nguyên lý hoạt động</b> .....	56
<b>KẾT LUẬN</b> .....	59
<b>TÀI LIỆU THAM KHẢO</b> .....	60

## LỜI NÓI ĐẦU

Ngày nay, trước những sự phát triển đa dạng của khoa học kỹ thuật Việc áp dụng công nghệ vào trong sản xuất đang được phát triển rộng rãi cả về quy mô lẫn chất lượng Trong đó, ngành tự động hóa chiếm một vai trò rất quan trọng Tự động hoá không những giảm nhẹ sức lao động cho con người mà còn góp phần rất lớn trong việc nâng cao năng suất lao động, cải thiện chất lượng sản phẩm Chính vì thế ngành tự động hóa ngày càng khẳng định được vị thế cũng như vai trò của mình trong các ngành công nghiệp, được phổ biến rộng rãi trong các hệ thống công nghiệp trên toàn thế giới nói chung và Việt Nam nói riêng

Chiếm một vai trò rất quan trọng trong ngành tự động hóa đó là kỹ thuật điều khiển logic lập trình viết tắt là PLC Nó đã và đang phát triển mạnh mẽ và ngày càng chiếm một vị trí rất quan trọng trong các ngành kinh tế quốc dân Không những thay thế được cho kỹ thuật điều khiển cơ cấu bằng camera hoặc kỹ thuật role trước kia mà còn chiếm lĩnh nhiều chức năng phụ khác

Xuất phát từ thực tế đó, trong quá trình học tập tại trường Đại học Quản lý và công nghệ Hải Phòng, được sự chỉ bảo của các thầy cô trong khoa Điện Công Nghiệp và đặc biệt là sự hướng dẫn tận tình thầy giáo ”Đỗ Anh Dũng” Em đã nhận được đề án với đề tài: “Nghiên cứu mô hình sản xuất dùng xi lanh thủy lực để phân loại sản phẩm” Để giúp cho sinh viên có thêm được những hiểu biết về vấn đề này

**SINH VIÊN THỰC HIỆN**

Đỗ Minh Dương

# CHƯƠNG 1 GIỚI THIỆU TỔNG QUAN VỀ PLC VÀ CẤU TRÚC HỘ PHẦN CỨNG PLC S7-200

## 1.1 GIỚI THIỆU VỀ PLC

- PLC: Là tên viết tắt của “Programmable Logic Control” là thiết bị điều khiển được lập trình hay khả trình, cho phép thực hiện linh hoạt các thuật toán điều khiển
- Lịch sử hình thành và phát triển: Bộ điều khiển lập trình đầu tiên đã được các kỹ sư của công ty General Motors -Hoa kỳ sáng chế ra năm 1968
- Với các chỉ tiêu kỹ thuật nhằm đáp ứng yêu cầu điều khiển:
  - + Dễ lập trình và thay đổi chương trình
  - + Cấu trúc dạng Module mở rộng, dễ bảo trì và sửa chữa
  - + Đảm bảo độ tin cậy trong môi trường sản xuất



*Hình 1 PLC đầu tiên ra đời năm 1968 tại Hoa kỳ*

Tuy nhiên hệ thống còn khá đơn giản và cồng kềnh, người sử dụng gặp nhiều khó khăn trong việc vận hành và lập trình hệ thống Vì vậy các nhà thiết kế đã chế tạo từng bước để hệ thống trở nên đơn giản, gọn nhẹ và dễ vận hành hơn

Để đơn giản hóa việc lập trình, hệ thống điều khiển cầm tay (Programmable controller Handle) đầu tiên được ra đời vào năm 1969 Điều này đã tạo ra sự thuận lợi và phát triển thật sự cho kỹ thuật lập trình điều khiển



**Hình 2** PLC sản xuất năm 1969

Sự phát triển của hệ thống phần cứng từ năm 1975 cho đến nay đã làm cho hệ thống PLC phát triển mạnh mẽ hơn các chức năng mở rộng:

- + Số lượng ngõ vào/ra nhiều hơn và có khả năng điều khiển các ngõ vào/ra từ xa bằng kỹ thuật truyền thông
- + Bộ lưu trữ dữ liệu nhiều hơn
- + Nhiều loại module chuyên dùng hơn

Trong những năm 1970, với sự phát triển của công nghệ phần mềm, bộ lập trình điều khiển PLC không chỉ thực hiện các câu lệnh đơn giản mà còn có thêm các lệnh về định thì, đếm sự kiện, các lệnh về xử lý toán học, xử lý dữ liệu, xử lý xung, xử lý thời gian thực

Từ năm 1970 đến nay, bộ điều khiển lập trình PLC đã trở thành một thiết bị không thể thiếu trong ngành công nghiệp tự động. Các nhà thiết kế còn tạo ra kỹ thuật ghép nối các PLC riêng lẻ thành một hệ thống chung, tăng khả năng của từng hệ thống riêng lẻ, tốc độ của hệ thống được cải thiện, chu kỳ quét nhanh hơn. Bên cạnh đó, PLC còn được chế tạo có thể giao tiếp với các thiết bị ngoại vi nhờ vậy mà khả năng ứng dụng của PLC được mở rộng.



**Hình 3** Những hãng PLC phổ biến hiện nay: Misubishi, simen,

Thực chất PLC là một hệ vi xử lý có những ưu điểm mà hệ vi xử lý khác không có được và được cài đặt sẵn hệ điều hành với chức năng có thể điều khiển lập trình được

Hệ điều hành: Chứa chương trình hệ thống để xác định các cách thức thực hiện chương trình của người sử dụng, quản lý các đầu vào/ra phân chia bộ nhớ RAM trong quản lý dữ liệu

Bộ nhớ chương trình: Lưu giữ chương trình điều khiển, khi PLC hoạt động nó sẽ đọc và thực hiện chương trình được ghi trong bộ nhớ này

Bộ đệm đầu vào và ra (Buffer): Là vùng nhớ đệm cho các đầu vào ra, các vùng này chiếm một phần của RAM

Bộ định thời (Timer), Bộ đếm (Counter):

Trong CPU có các bộ định thời, các bộ đếm có chức năng khác nhau từ vài chục đến vài trăm

Timer: TON, TOFF, TOR

Counter: CT, CU, CD, CUD

Vùng nhớ dữ liệu: Không giống như bộ nhớ chương trình, vùng nhớ này được sử dụng để lưu kết quả của người sử dụng

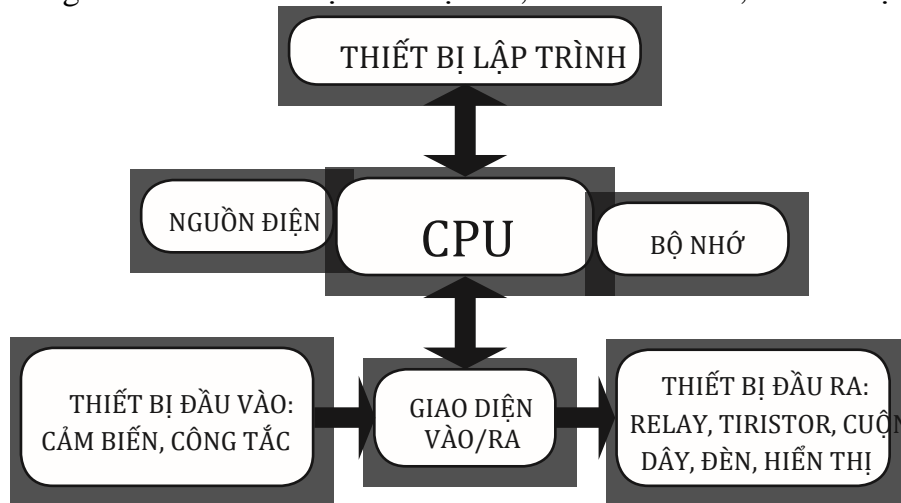
Có 2 loại vùng nhớ:

- Vùng nhớ Bit hay còn gọi là vùng nhớ cò (Internal Relay) thường được ký hiệu là M được sử dụng dữ liệu logic

- Vùng nhớ Byte các vùng nhớ này có thể đọc, ngoài ra còn có các vùng nhớ đặc biệt thường được ký hiệu S (Special)

Bộ xử lý CPU: Bộ xử lý gọi các lệnh trong bộ nhớ chương trình để thực hiện một cách tuần tự theo chương trình

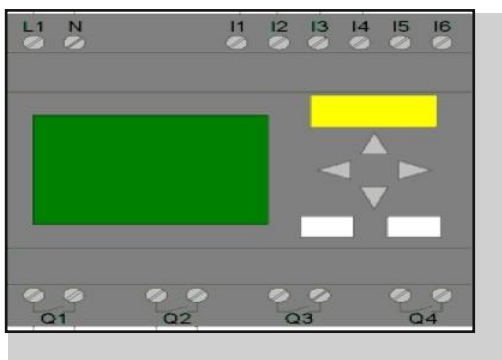
Bus vào/ra: Trong PLC dữ liệu trao đổi giữa bộ vi xử lý và các Module vào ra thông qua bus vào/ra Hệ thống bus chia làm 3 loại: bus địa chỉ, bus điều khiển, bus dữ liệu



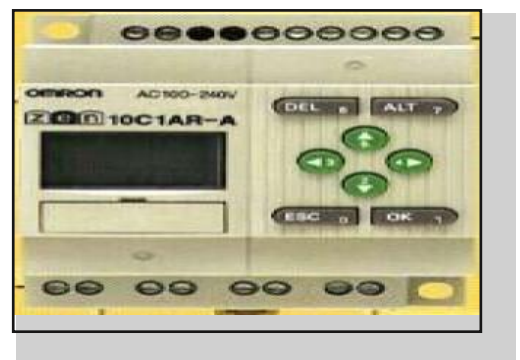
Hình 4 Thành phần hệ thống PLC

## 12 PHÂN LOẠI

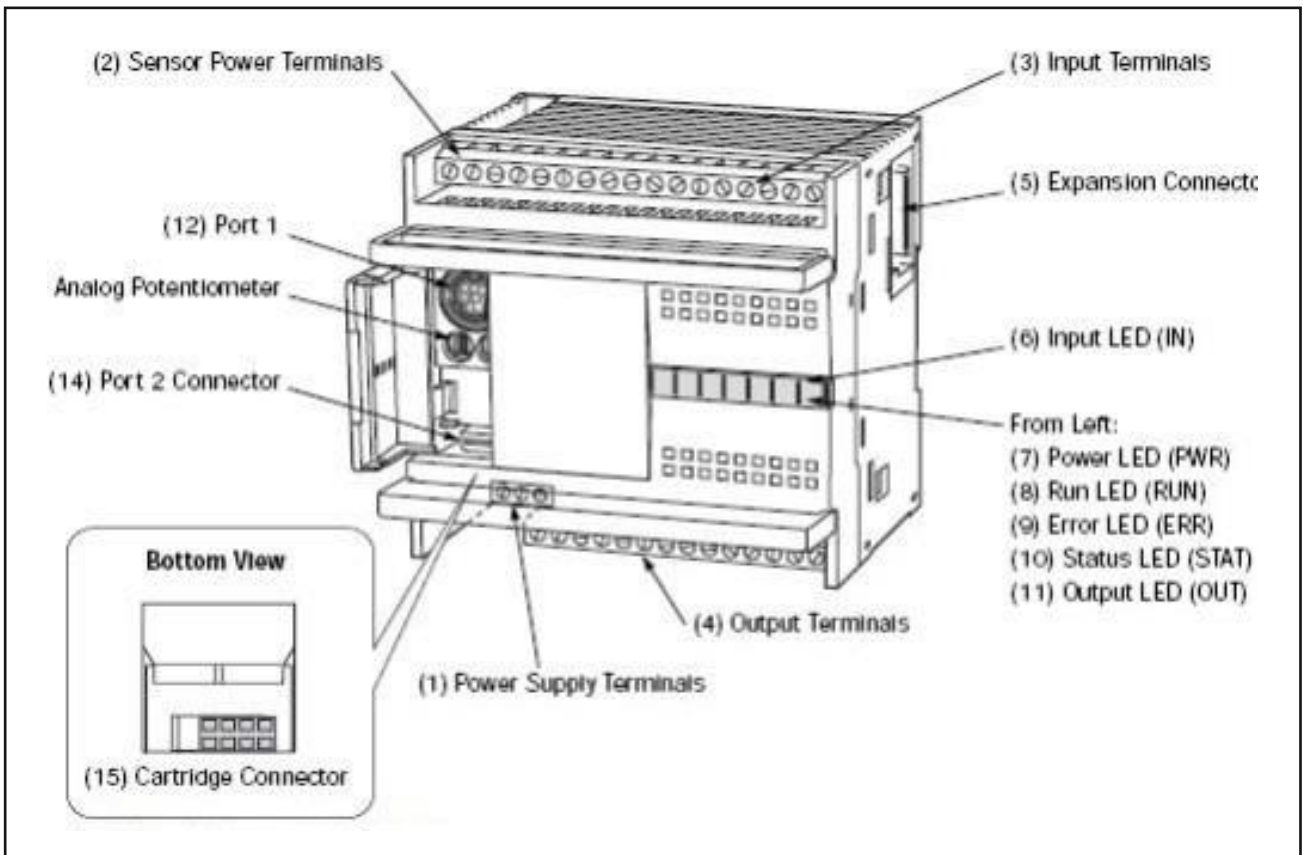
a Micro PLC: Có cấu trúc Onboard và thường được sử dụng nhỏ như chiếu sáng, mở cửa, trong một máy phát điện tự động, tuy nhỏ nhưng Micro PLC được ứng dụng rất nhiều và đa dạng



Logo (Simens) Zen (Omron)



b Mini PLC: Có cấu trúc On board nghĩa là trên CPU có thể tích hợp toàn bộ các chức năng như Module nguồn, module vào/ra cổng đọc tốc độ cao HSC (High Speed Counter), bộ timer couter, và các bộ pin nhớ



VD như các loại: S5-900, S7/200 hoặc Micro Smart IDEC, CPM1 Omron

c Medium PLC: S7-300, A1SHCPU Mitsubishi, FA IDEC, có cấu trúc module và được sử dụng trong các hệ thống vừa và trung bình Các module mở rộng cũng bao gồm các module như ở PLC cỡ lớn

d Great PLC: PLC S7-400, PCS, DCS

Có cấu trúc dạng module, có khả năng sử dụng các ngôn ngữ bậc cao trong lập trình máy tính

+ Module nguồn

+ Module vào/ra (A/D): AI, AO, DI, DI/DO, AI/AO, hoặc AI/DO, DI/AO + Module truyền thông: Mạng Modbus, AS-I, Profibus, Devicenet, CC-Link

+ Các module đặc biệt: PID, điều khiển động cơ, bộ đếm tốc độ cao

### 13 CHẾ ĐỘ LÀM VIỆC VÀ VÒNG QUÉT

**Chế độ làm việc:**



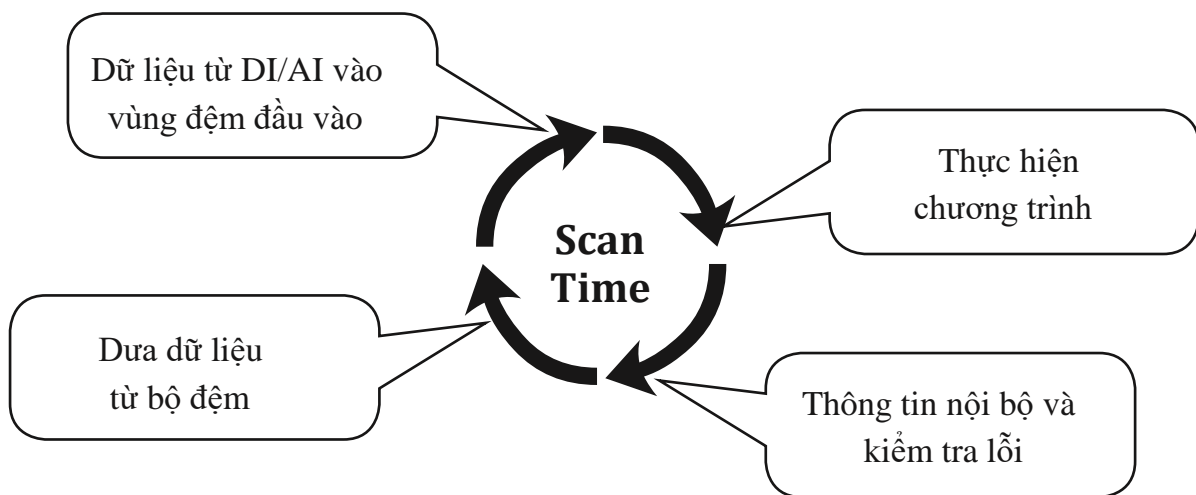
a Chế độ nghỉ (Stop mode): Ở chế độ này người dùng không xử lý các chương trình điều khiển và người lập trình có thể cài đặt chương trình điều khiển từ máy tính sang PLC hoặc ngược lại

b Chế độ chạy (Runner mode): Ở chế độ này PLC sẽ thực hiện chế độ điều khiển và làm việc theo chu trình vòng quét

c Chế độ làm việc trung gian: Giữa chế độ chạy và nghỉ, ở chế độ này thì ta có thể chuyển sang chế độ Run hoặc Stop bằng phần mềm (Bấm chuột trên thanh công cụ trên màn hình PC)

d Lỗi (Error): Là một chế độ làm việc đặc biệt để thông báo lỗi chương trình truyền thông hoặc phần cứng vật lý của hệ thống

#### Vòng quét Scan:



*Hình 5 Vòng quét Scan*

## 14 CÁC THIẾT BỊ PHỤ TRỢ

Ở đây các thiết bị phụ trợ là các thành phần: Phần cứng, phần mềm giúp PLC giao tiếp với con người và đối tượng điều khiển hay với một thiết bị điều khiển khác

a Phần cứng:

- + Máy tính (PC)
- + Cáp truyền thông giữa PC và PLC
- + Card truyền thông
- + Máy quét Scanner
- + Cảm biến Sensor

b Phần mềm:

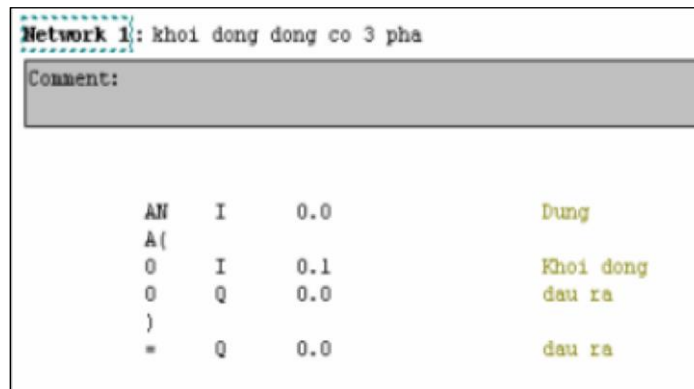
Để lập trình PLC chúng ta cần sử dụng các phần mềm chuyên dụng của các hãng sản xuất phù hợp với các loại PLC chúng ta dùng

VD: Step 7, GX, Win LDR, SysWin, Rslogix500

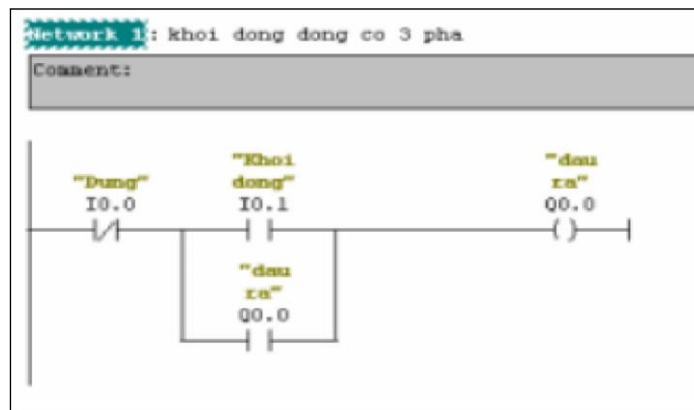
### 15 NGÔN NGỮ LẬP TRÌNH

Trong lập trình logic thường hay sử dụng hai ngôn ngữ là:

- Ngôn ngữ LAD



- Ngôn ngữ STL



- Ngôn ngữ bảng lệnh (STL): Ngôn ngữ liệt kê, ký hiệu STL (Statement List) Đây là ngôn ngữ lập trình thông thường của một máy tính Một chương trình được ghép bởi nhiều lệnh theo một thuật toán nhất định, mỗi lệnh chiếm một hàng và đều có cấu trúc chung là: “tên lệnh” + “toán hạng” Một số lệnh đặc biệt có thể chỉ tên lệnh mà không cần toán hạng

- Ngôn ngữ sơ đồ thang (LAD): Ngôn ngữ hình thang, ký hiệu LAD (Ladder logic) với loại ngôn ngữ này rất thích hợp với người quen thiết kế mạch điều khiển logic Chương trình này được viết dưới dạng liên kết các công tắc

### 16 ỨNG DỤNG PLC

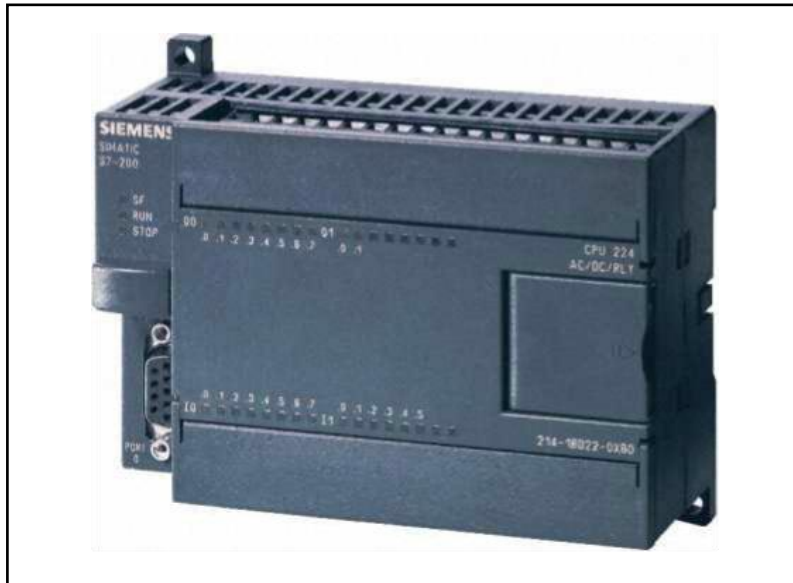
Hiện nay PLC đã được ứng dụng thành công trong nhiều lĩnh vực sản xuất cả trong công nghiệp và dân dụng Từ những ứng dụng điều khiển hệ thống đơn giản, chỉ có chức năng đóng mở (ON/OFF) thông thường đến các ứng dụng cho các lĩnh vực phức tạp, đòi hỏi tính chính xác cao, ứng dụng thuật toán trong quá trình sản xuất Các lĩnh vực tiêu biểu cho ứng dụng PLC hiện nay bao gồm:

- + *Phân tích vật liệu + Máy CNC*
- + *Hệ thống truyền tải + Ngành năng lượng*
- + *Máy đóng gói + Điều khiển máy lạnh*
- + *Điều khiển robot gắp và xếp hàng + Thiết bị sản xuất TV*
- + *Điều khiển bơm + Trạm điện*
- + *Hồ bơi + Công nghiệp đúc bê tông*
  - + *Xử lý nước*
  - + *Thiết bị xử lý hóa chất*
  - + *Công nghiệp giấy*
  - + *Sản xuất thủy tinh*
  - + *Sản xuất xi măng*
  - + *Công nghiệp in ấn*
  - + *Xử lý thực phẩm*
  - + *Máy công cụ*

## **17 GIỚI THIỆU PLC S7-200**

### **171 Các thông số kỹ thuật và tiêu chuẩn PLC s7-200**

- Ở đây ta lấy ví dụ về PLC Simentic S7-200 CPU 224



**Hình 6** PLC Simentic S7-200 CPU 224

- Đặc điểm của CPU 224:

- + Kích thước: 1205 mm x 80mm x 62mm
- + Dung lượng bộ nhớ chương trình: 4096 Word
- + Dung lượng bộ nhớ dữ liệu: 2560 Word
- + Có 14 cổng vào, 10 cổng ra
- + Có 256 timer, 256 counter, các hàm số học trên số nguyên và số thực
- + Có 6 bộ đếm tốc độ cao
- + Các ngắt: phần cứng, theo thời gian, theo truyền thông
- + Toàn bộ bộ nhớ được lưu sau 190 giờ khi PLC bị mất điện

### **1.7.2 Tính năng của PLC S7-200**

Hệ thống điều khiển kiểu Module nhỏ gọn cho các ứng dụng trong phạm vi hẹp

- + Có nhiều loại CPU
- + Có nhiều Module mở rộng
- + Có thể mở rộng đến 7 Module
- + Bus nối tích hợp trong Module ở mặt sau
- + Có thể nối mạng với cổng giao tiếp RS 485 hay Profibus

- + Máy tính trung tâm có thể truy cập đến các Module
- + Không quy định rãnh cắm, phần mềm điều khiển riêng
- Các phụ kiện: Các Bus nối dữ liệu
- Các đèn báo trên CPU: Các đèn báo trên PLC cho ta biết được các chế độ đang làm việc
  - + SF (Đỏ): đèn báo hiệu hệ thống bị hỏng
  - + Run (Xanh): đèn báo hiệu hệ thống đang làm việc
  - + Stop (Vàng): đèn báo hiệu đang ở chế độ dừng
  - + Ixx, Qxx: chỉ định trạng thái tức thời của công
- Công tắc chọn chế độ làm việc:
  - + Run: cho phép PLC vận hành theo chương trình trong bộ nhớ PLC sẽ chuyển từ Run sang Stop nếu gặp sự cố trong khi làm việc
  - + Stop: PLC dừng công việc đang thực hiện ngay lập tức
  - + Term: cho phép máy tính quét định chế độ làm việc của CPU, hoặc ở Stop hoặc ở Run

### 173 Cấu trúc bộ nhớ CPU

Bộ nhớ của S7-200 được chia làm 4 vùng:

a Vùng nhớ chương trình: Là vùng lưu giữ các lệnh chương trình, vùng này thuộc kiểu không bị mất dữ liệu, đọc/ghi được

b Vùng nhớ tham số: Là vùng nhớ các tham số như là: từ khóa, địa chỉ trạm, cũng như vùng tham số thuộc kiểu đọc ghi được

c Vùng nhớ dữ liệu: Được sử dụng để trữ các dữ liệu của chương trình Vùng dữ liệu là 1 miền nhớ động, nó có thể truy nhập theo từng bit, từng byte từng đơn từng kép, được dùng để lưu trữ các dữ liệu cho các thuật toán, các hàm truyền thông lập bảng, các hàm dịch chuyển, xoay vòng thanh ghi địa chỉ

Vùng dữ liệu được chia thành vùng nhớ nhỏ với các công dụng khác nhau, chúng được ký hiệu bởi các chữ cái tiếng anh khác nhau, đặc trưng cho công dụng riêng của chúng

V: Variablememory

I: Input image resister

O: Ouput image resister

M: Internal memory bits

SM: Special memorybits

+ Địa chỉ truy nhập được với công thức:

- Truy nhập theo bit: Tên miền (+) địa chỉ byte (+) [(+) chỉ số bit] + Ví dụ: V1504 chỉ bit 4 của byte150

- Truy nhập theo byte: Tên miền (+) B (+) địa chỉ của byte trong miền

+ Ví dụ: VB150 chỉ byte 150 của miền V

- Truy nhập theo từ: Tên miền (+) W (+) địa chỉ byte cao của từ trong miền

+ Ví dụ: VW150 chỉ từ đơn: gồm 2byte 150 và 151 thuộc miền V trong đó byte 150 là byte cao trong từ Truy nhập theo từ kép: Tên miền (+) D (+) địa chỉ của byte cao của từ trong miền

+ Ví dụ: VD150 là từ kép 4 byte 150, 151, 152, 153 thuộc miền V trong đó byte 150 là byte cao và 153 là byte thấp trong từ kép

- Tất cả các byte thuộc vùng dữ liệu đều có thể truy nhập được bằng con trỏ Con trỏ được định nghĩa trong miền V hoặc các thanh ghi AC1, AC2, AC3 Mỗi con trỏ chỉ địa chỉ gồm 4 byte (Từ kép)

- Quy ước dùng con trỏ để truy nhập như sau

AC1 = &VB150: Thanh ghi AC1 chứa địa chỉ byte 150 thuộc miền V VD100 = &VW150: Từ kép VD100 chứa địa chỉ byte cao (VB150) của từ đơn VW150 AC2 = &VD150: Thanh ghi AC2 chứa địa chỉ byte cao (VB150) của từ kép VD150

- Con trỏ: là toán hạng lấy nội dung của byte, từ, từ kép mà con trỏ đang chỉ vào

- Ví dụ: như với phép gán địa chỉ trên, thì:

+ AC1: Lấy nội dung của byte VB150

+ VD100: Lấy nội dung của từ đơn VW100

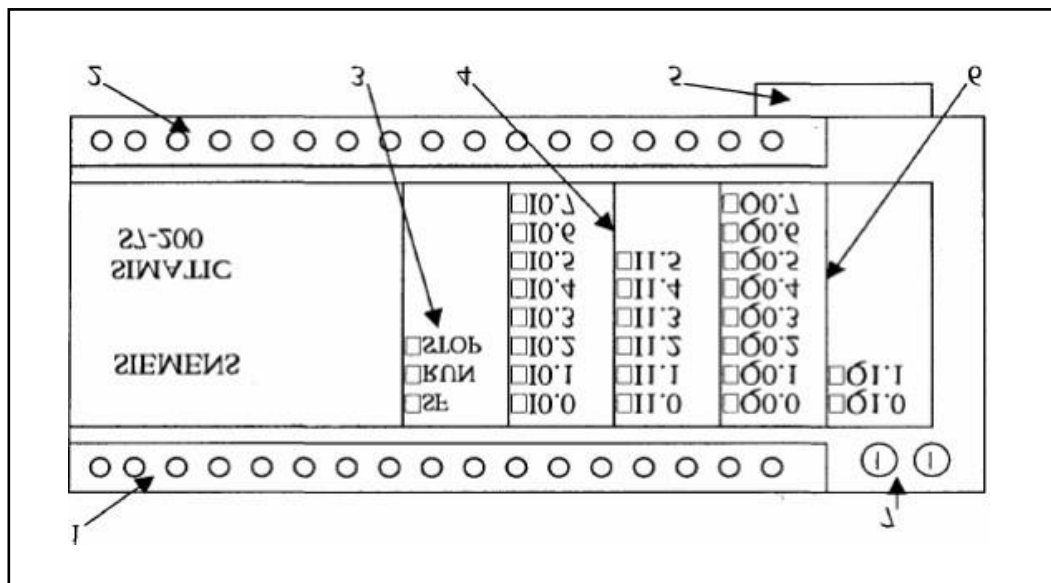
+ AC2: Lấy nội dung của từ kép VD150d Vùng nhớ đối tượng: Vùng đối tượng được sử dụng để giữ dữ liệu cho các đối tượng lập trình như các giá trị tức thời, giá trị đặt trước của bộ đếm hay Timer Dữ liệu kiểu đối tượng bao gồm các thanh ghi của Timer, bộ đếm, các bộ đếm tốc độ cao, bộ đệm vào/ra Analog và các thanh ghi Accumulator (AC)

TT	Tên Time	Diễn giải	Time	
			CPU 212	CPU 214
1	ACO	Ắc quy 0 (không có khả năng làm control)		
2	AC	Ắc quy	1 ÷ 3	1 ÷ 3

3	C	Bộ đếm	0 ÷ 63	0 đến 127
4	HSC	Bộ đếm tốc độ cao		0 đến 2
5	AW	Bộ đếm công vào tương	0 ÷ 30	0 đến 30
6	AQW	Bộ đếm công ra tương tự	0 ÷ 30	0 đến 30
7	T	Bộ thời gian	0 ÷ 63	0 đến 127

**Bảng thể hiện vùng đối tượng**

**174 Đơn vị cơ bản của S7-200**



**Hình 7 Hình khối mặt trước của PLC S7-200**

Trong đó:

- 1 Chân cắm công ra,
- 2 Chân cắm công vào,
- 3 Các đèn trạng thái:

+ SF (Đèn đỏ): Báo hiệu hệ thống bị hỏng

+ RUN (Đèn xanh): Chỉ định rằng PLC đang ở chế độ làm việc

+ STOP (Đèn vàng): Chỉ định rằng PLC đang ở chế độ dừng

4 Đèn xanh ở cổng vào chỉ định trạng thái tức thời của cổng vào

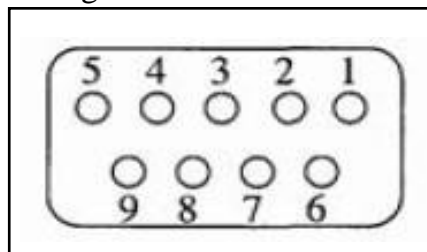
5 Cổng truyền thông

6 Đèn xanh ở cổng ra chỉ định trạng thái tức thời của cổng ra

7 Công tắc

Cổng truyền thông: S7-200 sử dụng cổng truyền thông nối tiếp RS 485 với phích cắm 9 chân để phục vụ cho việc ghép nối với thiết bị lập trình hoặc với các PLC khác Tốc độ truyền cho máy lập trình kiểu PPI là 9600 baud

Các chân của cổng truyền thông là:



**Hình 8** Cổng truyền thông

1 Nối đất

2 Nguồn 24v DC

3 Truyền và nhận dữ liệu

4 Không sử dụng

5 Nối đất

6 Nguồn 5v DC (Điện trở trong 100Ω)

7 Nguồn 4v DC (Dòng tối đa là 100mA)

8 Truyền và nhận dữ liệu

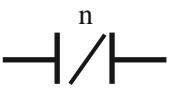
9 Không sử dụng

## 18 TẬP LỆNH

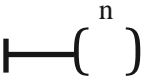
### 181 Các lệnh vào ra

LAD	Mô tả	Toán Hạng
	Tiếp điểm thường mở, được đóng nếu n=1	n: I, Q, M, L, D, T, C



	Tiếp điểm thường đóng, sẽ mở khi n=1	n: I, Q, M, L, D, T, C
---	---	------------------------

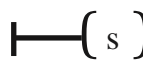
- OUTPUT: Sao chép nội dung của bit đầu tiên trong ngăn xếp vào bit được chỉ định trong lệnh Nội dung của ngăn xếp không thay đổi

LAD	Mô tả	Toán Hạng
	Cuộn dây đầu ra được kích thích khi được cấp dòng điều khiển	n: I, Q, M, L, D, T, C

### 182 Các lệnh ghi xóa giá trị cho tiếp điểm - Lệnh

Set:


??? Giá trị của các bit có địa chỉ đầu tiên là n sẽ bằng 1 khi đầu vào của lệnh này bằng 1


 Khi đầu vào của lệnh bằng 0 thì các bit này vẫn giữ nguyên trạng thái Trong đó số bit là giá trị của i

??? Toán hạng n: Q, M, SM, T, C, V -

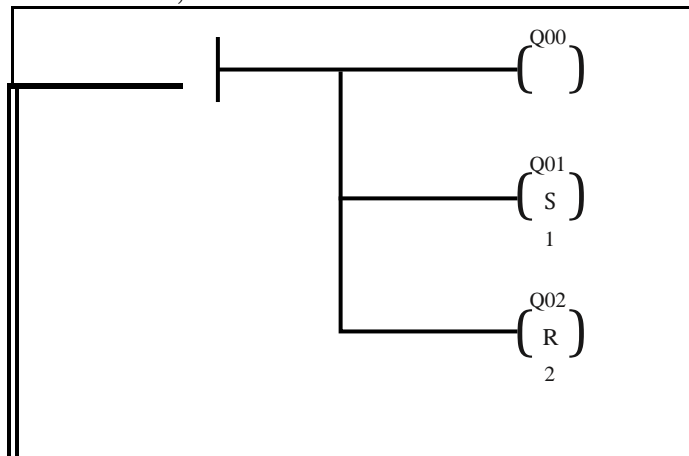
Lệnh Reset:

??? Giá trị của các bit có địa chỉ đầu tiên là n sẽ bằng 0 khi đầu vào của lệnh này bằng 1

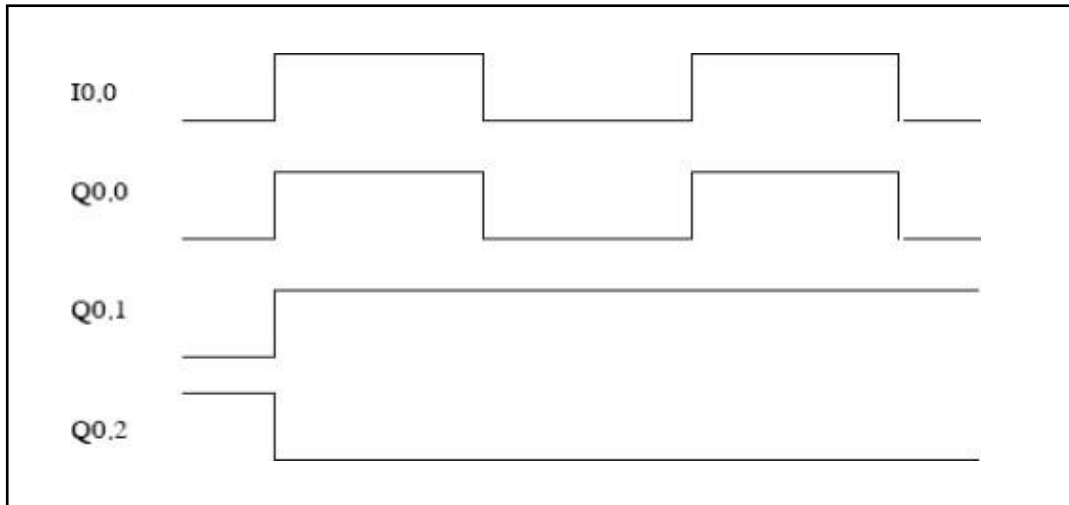

 Khi đầu vào của lệnh bằng 0 thì các bit này vẫn giữ nguyên trạng thái Trong đó số bit là giá trị của i

??? Toán hạng n: Q, M, SM, T, C, V

- Ví dụ mô tả các lệnh vào ra và S, R:



- Giảm đồ tín hiệu thu được ở các lối ra chương trình trên như sau :



### 183 Timer: TON, TOF, TONR

Timer là bộ tạo thời gian trễ giữa tín hiệu vào và tín hiệu ra nên trong điều khiển thường được gọi là khâu trễ Trong các công việc điều khiển cần nhiều chức năng timer khác nhau Một Word 16 bit trong vùng dữ liệu được gán cho một trong các timer

+ **TON**: Delay on

IN: BOOL: cho phép timer

PT: Int: giá trị đặt cho các timer

Txxx: số hiệu timer

Trong S7-200 có 256 timer ký hiệu từ T0-T255

Các số hiệu timer có trong S7-200 như sau:

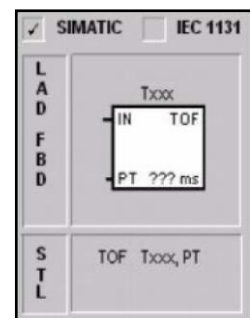
TONR	1 ms	32.767 s	T0, T64
	10 ms	327.67 s	T1-T4, T65-T68
	100 ms	3276.7 s	T5-T31, T69-T95
TON, TOF	1 ms	32.767 s	T32, T96
	10 ms	327.67 s	T33-T36, T97-T100
	100 ms	3276.7 s	T37-T63, T101-T255



+ **TOF**: Delay off

IN: BOOL: cho phép timer

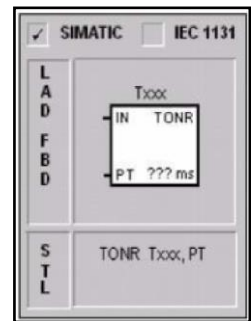
PT: Int: giá trị đặt cho các timer Txxx: số hiệu timer



+ **TONR:**

IN: BOOL: cho phép timer

PT: Int: giá trị đặt cho các timer Txxx: số hiệu timer



## 184 COUNTER

- Trong công nghiệp bộ đếm rất cần cho các quá trình đếm khác nhau như đếm số chai, đếm xe hơi đếm số chi tiết

- Một Word 16 bits (Counter word) được lưu trữ trong vùng bộ nhớ dữ liệu hệ thống PLC dùng cho mỗi counter Số đếm được chứa trong vùng nhớ dữ liệu hệ thống dưới dạng nhị phân và có giá trị trong khoảng từ 0-999

- Các phát biểu dùng để dùng để lập trình cho bộ đếm có các chức năng sau:

- Đếm lên CU (Counting up): tăng counter lên 1 Chức năng này chỉ được thực hiện nếu có giá trị dương từ 0 lên 1 xảy ra ở ngõ vào counting up Một khi số đếm đạt đến giới hạn 999 thì không tăng được nữa

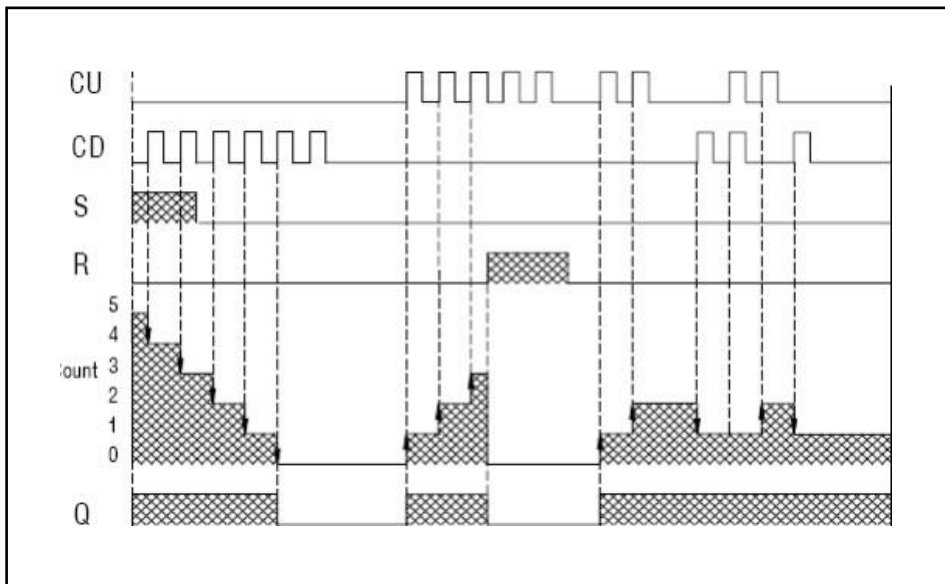
- Đặt Counter (S-setting the counter): Counter được đặt với giá trị được lập trình ở ngõ vào PV khi có sự thay đổi từ mức 0-1 ở ngõ vào S này Chỉ có sự đổi mới từ 0-1 ở ngõ vào S này mới đặt giá trị cho Counter 1 lần nữa

- Đặt số đếm cho Counter (PV-Presetting Value): số đếm PV là một word 16 bits dưới dạng BCD Các toán hạng sau có thể sử dụng ở PV là: Word IW, QW, MW hằng số C: 0-999

- Xóa Counter (R-resetting the counter): Counter được đặt về 0, nếu ngõ vào R có sự thay đổi về mức tín hiệu 0-1 Nếu tín hiệu ngõ vào R=0 thì không có gì ảnh hưởng đến bộ đếm

- Quét số đếm: (CV, CV-BCD): Số đếm hiện hành có thể được nạp vào thanh ghi tích lũy ACCU như 1 số nhị phân (CV) hay số thập phân khác (CV-BCD) Từ đó có thể chuyển số đếm tới các vùng toán hạng khác nhau

- Quét nhị phân trạng thái tín hiệu của Counter (Q): ngõ ra Q của Counter có thể được quét để lấy tín hiệu của nó Nếu Q=0 thì counter ở zero, nếu Q=1 thì số đếm ở counter lớn hơn zero



### UP COUNTER

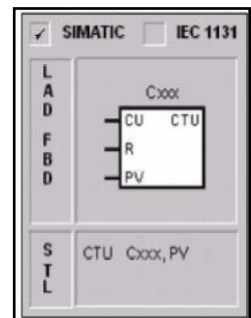
Cxxx: số hiệu counter (0-255 )

CU: kích đếm lên Bool

R: reset Bool

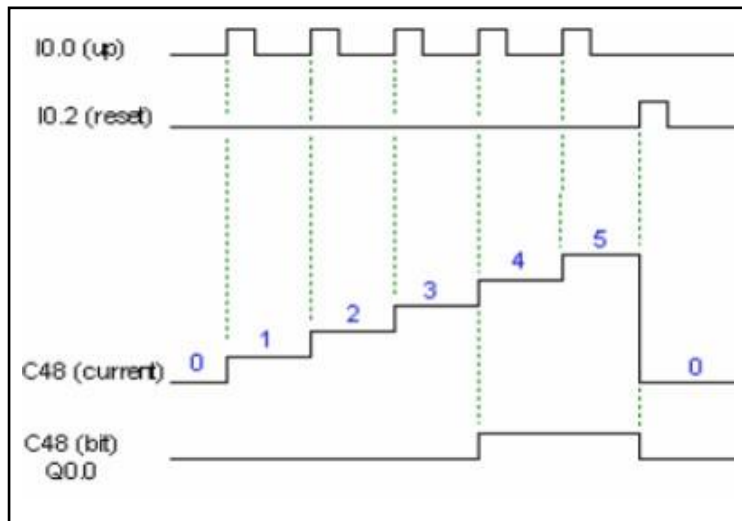
PV: giá trị đặt cho counter INT

PV: VW, IW, QW, MW, SMW



Mô tả: Mỗi lần có một sườn cạnh lên ở chân CU, giá trị bộ đếm (1 word) được tăng lên 1. Khi giá trị hiện tại lớn hơn hoặc bằng giá trị đặt PV (Preset value), ngõ ra sẽ được bật lên ON. Khi chân Reset được kích (Sườn lên) giá trị hiện tại bộ đếm và ngõ ra được trả về 0. Bộ đếm ngưng đếm khi giá trị bộ đếm đạt giá trị tối đa là 32767.

Giải đồ xung:



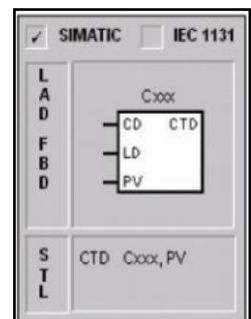
### DOWN-COUNTER

Cxxx: số hiệu counter (0-255)

CD: kích đếm xuống Bool

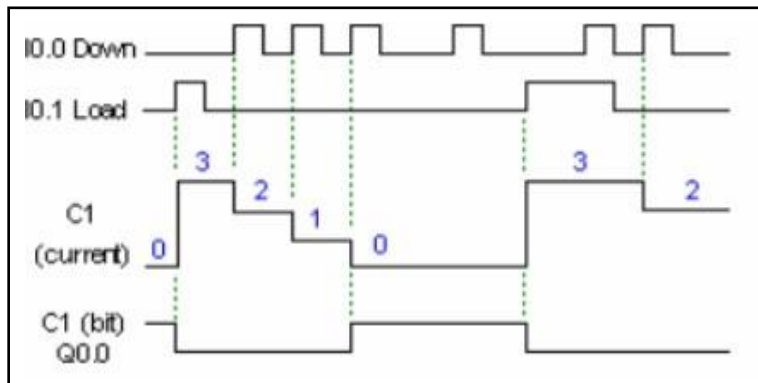
LD: load Bool

PV: giá trị đặt cho counter INT PV: VW, IW, QW, MW, SMW



Mô tả: Khi chân LD được kích (Sườn lên) giá trị PV được nạp cho bộ đếm. Mỗi khi có một sườn cạnh lên ở chân CD, giá trị bộ đếm (1 word) được giảm xuống 1. Khi giá trị hiện tại của bộ đếm bằng 0, ngõ ra sẽ được bật lên ON và bộ đếm sẽ ngưng đếm.

Giải đồ xung:



## UP-DOWN COUNTER

Cxxx: số hiệu counter (0-255 )

CU: kích đếm lên Bool

CD: kích đếm xuống Bool

R: reset Bool

PV: giá trị đặt cho counter INT

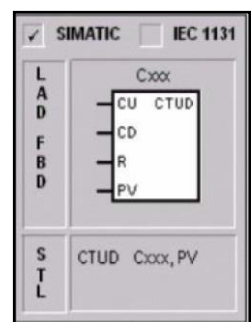
PV: VW, IW, QW, MW, SMW, LW, AIW, AC, T, C, Constant

Mô tả: Mỗi lần có một sườn cạnh lên ở chân CU, giá trị bộ đếm (1 word) được tăng lên 1. Mỗi lần có một sườn cạnh lên ở chân CD, giá trị bộ đếm được giảm xuống 1. Khi giá trị hiện tại lớn hơn hoặc bằng giá trị đặt PV (Preset value), ngõ ra sẽ được bật lên ON. Khi chân R được kích (Sườn lên) giá trị bộ đếm và ngõ Out được trả về 0. Giá trị cao nhất của bộ đếm là 32767 và thấp nhất là -32767. Khi giá trị bộ đếm đạt ngưỡng

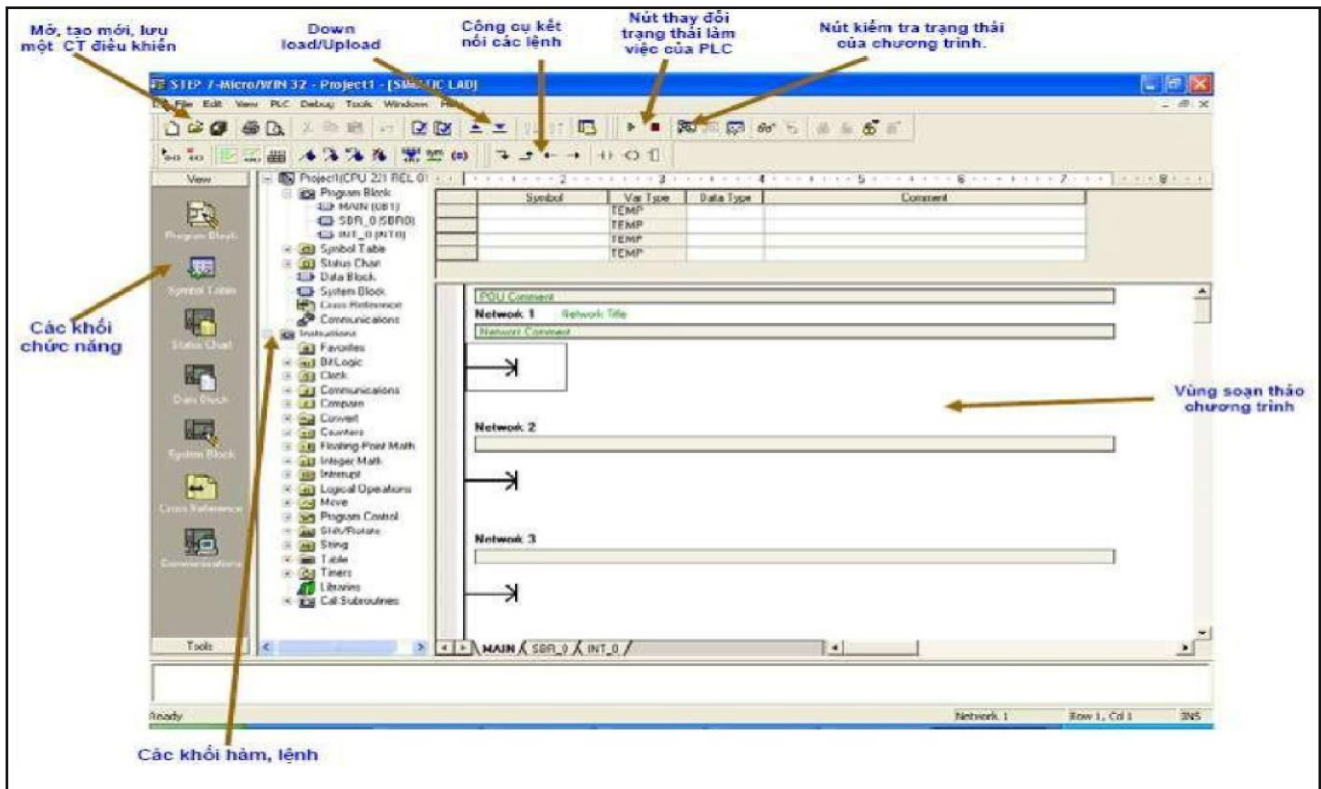
## 19 CHƯƠNG TRÌNH ĐIỀU KHIỂN

### 191 Khai báo phần cứng

Ta phải xây dựng cấu hình phần cứng khi tạo một project. Dữ liệu về cấu hình sẽ được truyền đến PLC sau đó.



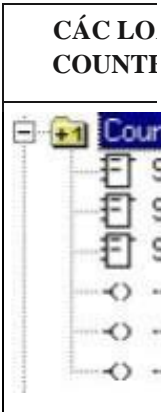
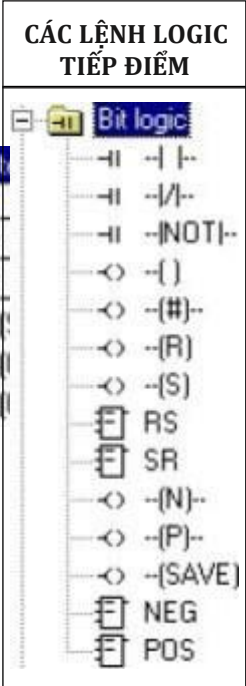
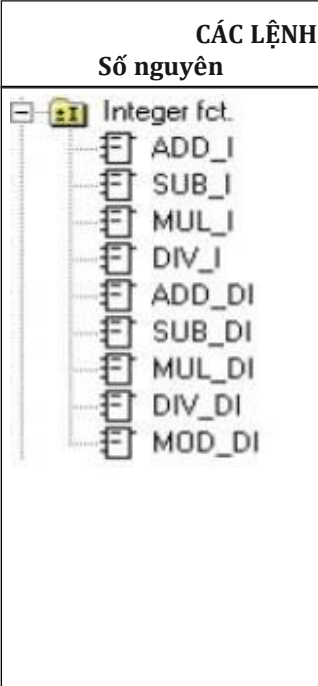
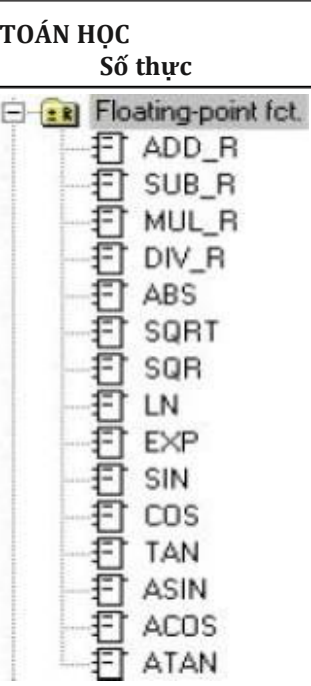
## 192 Cấu trúc của số lập trình

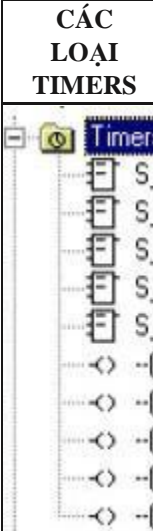
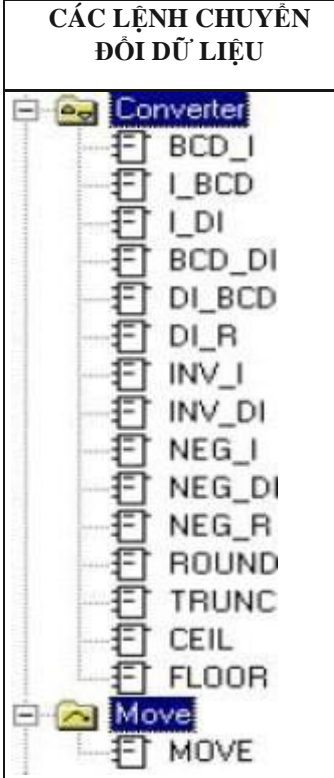
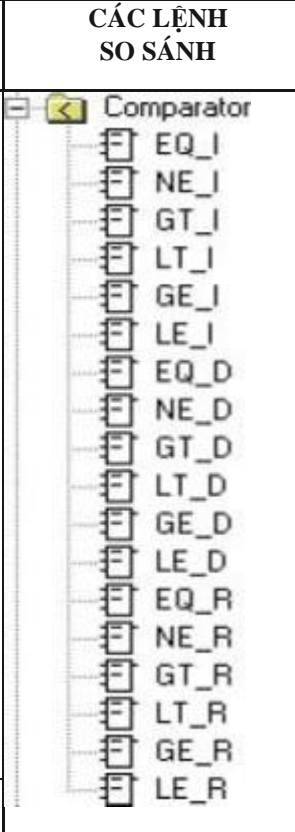



Hình 9 Cấu trúc của số lập trình

- Bảng khai báo phụ thuộc khối Dùng để khai báo biến và tham số khối
- Phần soạn thảo chứa một chương trình, nó chia thành từng Network Các thông số nhập được kiểm tra lỗi cú pháp
- Nội dung của số “Program Element” tùy thuộc ngôn ngữ lập trình đã lựa chọn Có thể nhấn đúp vào phân tử lập trình cần thiết trong danh sách để chèn chúng vào danh sách Cũng có thể chèn các phân tử cần thiết bằng cách nhấn và nhấp chuột **Các thanh công cụ thường sử dụng**  
+ Các Menu công cụ thường dùng
  - New (FileMenu): Tạo mới - Paste (EditMenu): Dán
  - Open (FileMenu): Mở file - Copy (EditMenu): Sao chép
  - Cut (EditMenu): Cắt - Download (PLCMenu): Tải xuống
  - Network (Insert): Chèn network mới hiện thời trong PLC
  - ProgramElements (Insert): Mở cửa sổ - LAD, STL, FBD (View): Hiển thị dạng các phân tử lập trình ngôn ngữ yêu cầu
  - Clear/Reset (PLC): Xoá chương trình

### Các phân tử lập trình thường dùng (Cửa sổ ProgramElements)

<b>CÁC LO COUNT</b> 	<b>CÁC LỆNH LOGIC TIẾP ĐIỂM</b> 	<b>CÁC LỆNH TOÁN HỌC</b>	
		<b>Số nguyên</b> 	<b>Số thực</b> 

<b>CÁC LOẠI TIMERS</b> 	<b>CÁC LỆNH CHUYỂN ĐỔI DỮ LIỆU</b> 	<b>CÁC LỆNH SO SÁNH</b> 
		

## CHƯƠNG 2

# KHÁI QUÁT HỆ THỐNG PHÂN LOẠI SẢN PHẨM, LỰA CHỌN PHƯƠNG ÁN THIẾT KẾ BẰNG TÀI



## **21 GIỚI THIỆU TÓM TẮT VỀ ĐỀ TÀI Nguyên**

### **lý làm việc:**

Máy phân loại sản phẩm này hoạt động trên nguyên lý dùng các cảm biến để xác định chiều cao của sản phẩm Sau đó dùng xi-lanh để loại bỏ sản phẩm có kích thước không đạt yêu cầu Những sản phẩm có kích thước đạt yêu cầu sẽ được đếm bằng các cảm biến cho đến khi đạt đủ số lượng theo yêu cầu rồi tiếp tục được chuyển đến các thùng hàng để đóng gói

Từ nguyên lý làm việc trên ta thấy muốn máy hoạt động được cần những chuyển động cần thiết: chuyển động tịnh tiến để đưa sản phẩm vào để phân loại, ta dùng băng chuyền để tạo ra chuyển động này Để truyền động chuyển động quay cho trục của băng chuyền ta dùng động cơ điện một chiều thông qua bộ truyền bánh răng trụ răng thẳng trung gian Ngoài chuyển động đưa sản phẩm vào của băng chuyền máy còn chuyển động cần thiết nữa đó là hai chuyển động tịnh tiến để đẩy sản phẩm không đạt kích thước của xi-lanh Chuyển động của xi-lanh được điều khiển bởi hệ thống thủy lực

### **Chu trình làm việc máy :**

Khi ấn nút Start máy hoạt động, sản phẩm được vào băng chuyền Khi sản phẩm ở trên băng chuyền nó sẽ được phân loại với kích thước lớn nhỏ khác nhau Các phế phẩm sẽ được loại bỏ còn các sản phẩm sau khi được phân loại sẽ được đếm và chuyển đến thùng hàng để đóng gói Chu trình cứ thế tiếp tục cho đến khi phân loại xong sản phẩm

### **Loại sản phẩm được phân loại:**

Hiện nay công việc phân loại và đếm sản phẩm là một công việc lặp đi lặp lại nên không thể tránh được sự nhàm chán trong công việc Công việc phân loại và đếm gạch men, các loại trái cây như dưa, bưởi, các thùng hàng theo kích thước là một công việc rất khá nhiều thời gian và dễ gây sự nhàm chán Ngày nay để nâng cao năng suất lao động, nâng cao chất lượng và ổn định chất lượng sản phẩm, người ta đã đưa vào các thiết bị sản xuất trong công nghiệp với hệ thống điều khiển tự động từng phần hoặc toàn bộ quá trình sản xuất

Cùng với việc sử dụng ngày càng nhiều hệ thống sản xuất tự động, con người đã cải thiện đáng kể điều kiện lao động như giảm nhẹ sức lao động, tránh được sự nhàm chán trong công việc, tạo cho họ được tiếp cận với sự tiến bộ của các lĩnh vực khoa học kỹ thuật và được làm việc trong môi trường ngày càng văn minh hơn

Trong nền kinh tế thị trường và hội nhập ngày càng sâu rộng vào nền kinh tế thế giới, vấn đề cạnh tranh ngày càng khốc liệt hơn trong nhiều lĩnh vực như chất lượng mẫu mã và giá thành sản phẩm Có thể thấy rằng chỉ áp dụng tự động hóa vào quá trình sản xuất mới có thể có cơ hội nâng cao năng suất, tạo tiền đề cho việc giảm giá thành sản phẩm, cũng như thay đổi mẫu mã một cách nhanh chóng

## **22 KHẢ NĂNG ỨNG DỤNG TRONG THỰC TẾ VÀ LÝ DO CHỌN ĐỀ TÀI**

Tự động hoá là một quá trình cho phép giảm giá thành sản phẩm, giảm sức lao động của con người, nâng cao năng suất lao động Trong mọi thời đại, một sản phẩm làm ra vấn đề giá thành sản phẩm là một trong những vấn đề rất được quan tâm bởi lẽ nếu cùng một loại sản

phẩm của hai nhà sản xuất đưa ra nếu giá thành sản phẩm nào rẻ hơn nhưng với chất lượng như nhau thì dĩ nhiên người ta sẽ lựa chọn sản phẩm rẻ hơn Chính vì lẽ đó mà con người luôn tìm tòi mọi phương pháp để giảm giá thành sản phẩm và đó là cơ sở cho ngành tự động hoá ra đời Một trong những động lực cho sự phát triển của tự động hoá đó là giảm sức lao động của con người, nâng cao chất lượng sản phẩm và năng suất lao động Người ta từ lâu đã nhận ra rằng lao động của con người đặc biệt là các loại máy móc tự động Vì vậy việc ra đời của ngành tự động hoá không những giảm bớt lao động của con người mà còn nâng cao được năng suất và chất lượng sản phẩm

Quá trình tự động hoá đã làm cho việc quản lý trở nên rất đơn giản, bởi vì nó không những thay đổi điều kiện làm việc của công nhân mà còn có thể giảm số lượng công nhân đến mức tối đa Ngoài ra tự động hoá còn cải thiện được điều kiện làm việc của công nhân, tránh cho công nhân những công việc nhàm chán, lặp đi lặp lại, có thể thay cho con người lao động ở những nơi có điều kiện làm việc nguy hiểm, độc hại

Tự động hoá có thể áp dụng cho nhiều loại hình sản xuất hàng loạt và đơn chiếc với một trình độ chuyên môn hoá cao cũng chính vì thế mà năng suất cũng như chất lượng sản phẩm rất cao Ngày nay để đánh giá mức độ của một nền sản xuất, người ta đánh giá vào mức độ tự động hoá của nền sản xuất đó

Ngày nay, với một trình độ chuyên môn hoá cao một sản phẩm được làm ra có thể được lắp từ nhiều chi tiết của các nhà sản xuất khác nhau trên thế giới Chính vì lẽ đó mà buộc con người phải tiêu chuẩn hoá các chi tiết cũng như các sản phẩm chế tạo ra Tự động hoá rất thích hợp với ngành sản xuất theo tiêu chuẩn như thế

Với tầm quan trọng như thế, ngành tự động hoá rất được các quốc gia trên thế giới quan tâm bởi đó không những là bộ mặt của nền sản xuất mà trong thời buổi kinh tế thị trường việc cạnh tranh của sản phẩm trên thị trường là rất khó khăn, nó đòi hỏi không những về chất lượng sản phẩm mà còn cả về giá thành

Chúng em chọn đề tài phân loại sản phẩm bởi vì nó có khá nhiều ứng dụng trong thực tế như đã trình bày ở trên Việc vận dụng những kiến thức đã học vào thiết kế chế tạo mô hình cũng tương đối đơn giản

## **23 PHÂN TÍCH CÁC HOẠT ĐỘNG CỦA HỆ THỐNG**

### **231 Hoạt động phân loại thủ công**

Khi sản phẩm được sản xuất ra, người công nhân dùng các thiết bị đo kiểm để xác định sản phẩm thuộc loại nào Sau đó xếp sản phẩm vào trong hộp, đếm đủ số lượng rồi dùng băng keo dán lên miệng hộp Việc này phụ thuộc rất nhiều vào trình độ công nhân Hơn nữa, công nhân làm việc lâu không tránh khỏi những sai sót dẫn đến chất lượng sản phẩm không đồng đều

### **232 Hoạt động phân loại tự động**

Khi sản phẩm được sản xuất ra, được tự động sắp xếp đều trên băng chuyền Bên cạnh băng chuyền có đặt các công tắc hành trình, phụ thuộc vào kích thước của sản phẩm mà chúng có tác động vào công tắc hành trình hay không, khi sản phẩm tác động vào công tắc hành trình chúng sẽ được đẩy vào hộp nằm trên các băng chuyền khác Các sản phẩm còn lại sẽ được

băng chuyền tiếp tục mang đi đến các thùng hàng, thông qua hệ thống đếm tự động cho đến khi đủ số lượng quy định thì hệ thống sẽ tự động dừng trong một khoảng thời gian để đóng gói sản phẩm Hệ thống hoạt động tuần tự cho đến khi có lệnh dừng Người công nhân chỉ việc tới lấy hộp xếp lên xe đẩy đưa vào kho hàng

## **24 CÁC YÊU CẦU KHI THIẾT KẾ HỆ THỐNG**

### **241 Các chuyển động chính**

Chuyển động của băng chuyền chính để mang sản phẩm đi phân loại

Chuyển động tịnh tiến của piston nhằm đẩy sản phẩm vào hộp trên băng chuyền phân loại

### **242 Các yêu cầu khi thiết kế**

Nhìn chung, khi xây dựng phương án bố trí cho các hệ thống tự động cần phải đảm bảo các điều kiện như sau:

- Hệ thống đơn giản, dễ điều khiển và đáng tin cậy
- Công nhân làm việc được thoải mái, không phải chịu áp lực lao động
- Ngoài ra phải đảm bảo được tính an toàn và tính kinh tế

## **25 PHÂN TÍCH LỰA CHỌN PHƯƠNG ÁN THIẾT KẾ +**

### **Phương án 1**

Sử dụng băng tải để vận chuyển sản phẩm, một công tác hành trình được đặt ở phía trên băng tải để xác định các sản phẩm có chiều cao vượt quá cho phép Một xi-lanh thủy lực để đẩy phế phẩm ra khỏi băng tải Một cảm biến để đếm sản phẩm Sử dụng van tiết lưu năm cửa hai vị trí để điều khiển xi-lanh thủy lực

**Ưu điểm:** Vận chuyển được sản phẩm nhanh hơn do đó năng suất cao hơn, sử dụng ít pittong, ít băng tải nên gia thành chế tạo thấp, ít dùng cảm biến nên dễ dàng cho việc điều khiển

**Nhược điểm:** Chỉ phân loại các sản phẩm có chiều cao khác nhau, chưa có tính linh hoạt trong khâu phân loại và đóng gói

### **+ Phương án 2**

Sử dụng hai băng tải để vận chuyển sản phẩm, một dùng để vận chuyển sản phẩm đến để phân loại, một để vận chuyển các sản phẩm đã được phân loại đi đóng thùng Sử dụng 2 xi-lanh thủy lực để đẩy các sản phẩm đạt chất lượng từ băng tải 1 sang băng tải 2, sử dụng công tác hành trình ở băng tải 1 để phân loại sản phẩm Bộ cảm biến để đếm sản phẩm, sử dụng van tiết lưu 5/2 để điều khiển xi-lanh thủy lực

**Ưu điểm:** phân loại sản phẩm đa dạng hơn, có thể cùng một lúc phân loại nhiều kích thước của sản phẩm

**Nhược điểm:** sử dụng nhiều xi-lanh thủy lực và băng tải hơn nên tốn kém trong việc chế tạo, sử dụng nhiều cảm biến nên khó khăn trong việc điều khiển. Hơn nữa, thời gian hơn do đó năng suất sẽ giảm

Dựa trên các phân tích trên nhóm chúng em lựa chọn phương án 1 để thiết kế và chế tạo mô hình

## 26 CÁC BĂNG CHUYỀN PHÂN LOẠI SẢN PHẨM HIỆN NAY

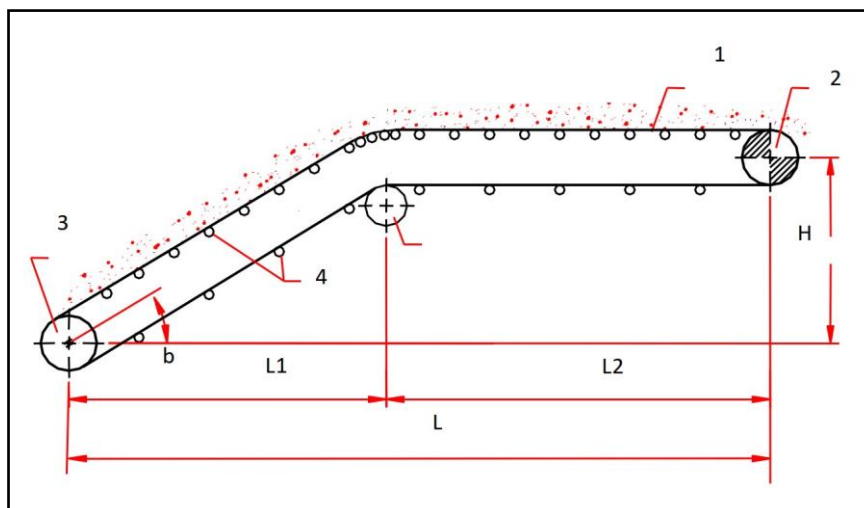
### 261 Giới thiệu chung

Băng tải thường được dùng để di chuyển các vật liệu đơn giản và vật liệu rời theo phương ngang và phương nghiêng. Trong các dây chuyền sản xuất, các thiết bị này được sử dụng rộng rãi như những phương tiện để vận chuyển các cơ cấu nhẹ, trong các xưởng luyện kim dùng để vận chuyển quặng, than đá, các loại xỉ lò trên các trạm thủy điện thì dùng vận chuyển nhiên liệu. Trên các kho bãi thì dùng để vận chuyển các loại hàng burlap kiện, vật liệu hạt hoặc 1 số sản phẩm khác. Trong 1 số ngành công nghiệp nhẹ, công nghiệp thực phẩm, hóa chất thì dùng để vận chuyển các sản phẩm đã hoàn thành và chưa hoàn thành giữa các công đoạn, các phân xưởng, đồng thời cũng dùng để loại bỏ các sản phẩm không dùng được.

### 262 Ưu điểm của băng tải

- Cấu tạo đơn giản, bền, có khả năng vận chuyển rời và đơn chiếc theo các hướng nằm ngang, nằm nghiêng hoặc kết hợp giữa nằm ngang với nằm nghiêng
- Vốn đầu tư không lớn lắm, có thể tự động được, vận hành đơn giản, bảo dưỡng dễ dàng, làm việc tin cậy, năng suất cao và tiêu hao năng lượng so với máy vận chuyển khác không lớn lắm

### 263 Cấu tạo băng tải



- 1 Bộ phận kéo cùng các yếu tố làm việc trực tiếp mang vật
- 2 Trạm dẫn động, truyền chuyển động cho bộ phận kéo
- 3 Bộ phận căng, tạo và giữ lực căng cần thiết cho bộ phận kéo

4 Hệ thống đỡ (Con lăn, giá đỡ ) làm phần trượt cho bộ phận kéo và các yếu tố làm việc

5 Bộ phận đổi hướng cho bộ phận kéo

## 264 Các loại băng tải trên thị trường hiện nay

- Băng tải dạng cào: sử dụng để thu dọn phôi vụn năng suất của băng tải loại này có thể đạt 1, 5 tấn/h và tốc độ chuyển động là 0,2m/s Chiều dài của băng tải là không hạn chế trong phạm vi kéo là 10kN

- Băng tải xoắn vít: có 2 kiểu cấu tạo :

+ Băng tải 1 buồng xoắn: Băng tải 1 buồng xoắn được dùng để thu dọn phôi vụn Năng suất băng tải loại này đạt 4 tấn/h với chiều dài 80cm

+ Băng tải 2 buồng xoắn: có 2 buồng xoắn song song với nhau, 1 có chiều xoắn phải, 1 có chiều xoắn trái Chuyển động xoay vào nhau của các buồng xoắn được thực hiện nhờ 1 tốc độ phân phối chuyển động

Cả 2 loại băng tải buồng xoắn đều được đặt dưới máng băng thép hoặc băng xi măng

### Lựa chọn loại băng tải :

Khi thiết kế hệ thống băng tải vận chuyển sản phẩm đến vị trí phân loại có thể lựa chọn một số loại băng tải sau:

Loại băng tải	Tải trọng	Phạm vi ứng dụng
Băng tải dây đai	< 50 kg	Vận chuyển từng chi tiết giữa các nguyên công hoặc vận chuyển thùng chứa trong gia công cơ và lắp ráp
Băng tải lá	25 ÷ 125 kg	Vận chuyển chi tiết trên vệ tinh trong gia công chuẩn bị phôi và trong lắp ráp
Băng tải thanh đẩy	50 ÷ 250 kg	Vận chuyển các chi tiết lớn giữa các bộ phận trên khoảng cách >50m

Băng tải con lăn	30 ÷ 500 kg	Vận chuyển chi tiết trên các vệ tinh giữa các nguyên công với khoảng cách <50m
------------------	-------------	--

Tuy nhiên khi chọn loại băng tải nên quan tâm đến trạng thái và mục đích sử dụng của nó theo bảng sau:

- Các loại băng tải xích, băng tải con lăn có ưu điểm là độ ổn định cao khi vận chuyển Tuy nhiên chúng đòi hỏi kết cấu cơ khí phức tạp, đòi hỏi độ chính xác cao, giá thành khá đắt

Do băng tải dùng trong hệ thống làm nhiệm vụ vận chuyển sản phẩm nên trong mô hình đồ án đã lựa chọn loại băng tải dây đai để mô phỏng cho hệ thống dây chuyền trong nhà máy với những lý do sau đây:

- Tải trọng băng tải không quá lớn
- Kết cấu cơ khí không quá phức tạp
- Dễ dàng thiết kế chế tạo
- Có thể dễ dàng hiệu chỉnh băng tải

Tuy nhiên loại băng tải này cũng có 1 vài nhược điểm như độ chính xác khi vận chuyển không cao, đôi lúc băng tải hoạt động không ổn định do nhiều yếu tố: nhiệt độ môi trường ảnh hưởng tới con lăn, độ ma sát của dây đai giảm qua thời gian



*Hình 10 Băng tải thực tế*

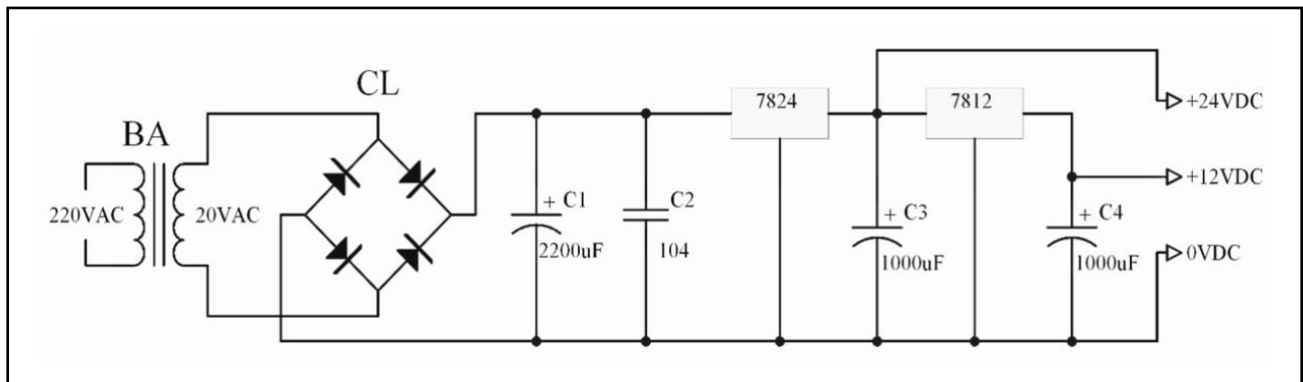
## CHƯƠNG 3

# THIẾT KẾ XÂY DỰNG MÔ HÌNH PHÂN LOẠI SẢN PHẨM

### 31 THIẾT KẾ KHỐI NGUỒN 1 CHIỀU

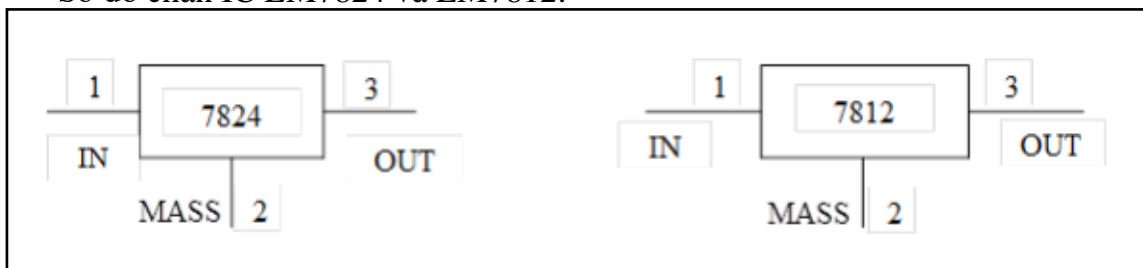
Động cơ trộn nhiên liệu và cảm biến mức sử dụng trong mô hình cần cung cấp điện 24VDC và 12VDC. Vậy cần một bộ nguồn có điện áp ra 24VDC và 12VDC ổn định để cung cấp cho động cơ cũng như cảm biến mức.

- Sơ đồ nguyên lý khối nguồn 1 chiều



**Hình 11** Sơ đồ nguyên lý khối nguồn 1 chiều

- Sơ đồ chân IC LM7824 và LM7812:



**Hình 12** Sơ đồ chân IC LM7824 và LM7812 Trong

**đó:**

- + Chân số 1: Là chân nhận điện áp một chiều đầu vào, điện áp một chiều, chiều này phải lớn hơn hoặc bằng điện áp đầu ra của IC
- + Chân số 2: Được nối với 0V
- + Chân số 3: Là chân xuất điện áp ra một chiều ổn định
- + 78: Tạo ra điện áp dương
- + xx: Điện áp ra một chiều
- + Ví dụ: IC 7824 tạo ra điện áp +24VDC
- + Chức năng các phần tử trong sơ đồ:
  - + BA: Biến áp nguồn có chức năng tạo ra điện áp thích hợp cấp cho mạch chỉnh lưu
  - + CL: Cầu chỉnh lưu có tác dụng chỉnh lưu điện áp xoay chiều ra điện áp một chiều cấp cho mạch điều khiển



dẫn: Đỗ Anh Dũng

+ C1, C3, C4: Tụ một chiều có tác dụng san phẳng điện áp một chiều nhấp nhô sau cầu chỉnh lưu để tạo ra điện áp một chiều bằng phẳng hơn

+ C2: Tụ xoay chiều có tác dụng lọc thành phần sóng bậc cao

+ R: Điện trở R có tác dụng giải phóng năng lượng của tụ điện C1 khi điện áp U2 giảm

+ IC7824: Có tác dụng ổn áp tạo ra điện áp chuẩn 24VDC

+ IC7812: Có tác dụng ổn áp tạo ra điện áp chuẩn 12VDC

- Nguyên lý hoạt động của khối nguồn một chiều:

Điện áp 220VAC qua biến áp giảm xuống 20VAC Điện áp này qua cầu chỉnh lưu sẽ chuyển thành điện áp một chiều và được nhân với căn 2 (Khoảng 14) vào khoảng 28VDC được đưa vào đầu vào của IC7824 Đầu ra của IC7824 được đưa vào đầu vào của IC7812 Tụ điện có tác dụng lọc thành phần sóng hài bậc cao và san phẳng điện áp một chiều nhấp nhô sau cầu chỉnh lưu để tạo ra điện áp một bằng phẳng hơn để cấp cho IC ổn áp

### 32 GIỚI THIỆU ĐỘNG CƠ 1 CHIỀU

Trong mô hình, vì sử dụng truyền động băng tải dây đai và không yêu cầu tải trọng lớn nên không cần động cơ có công suất lớn Với yêu cầu khá đơn giản của băng tải như là :

- Băng tải chạy liên tục, có thể dừng khi cần

- Dễ điều khiển, giá thành rẻ

Vì vậy chỉ cần sử dụng loại động cơ 1 chiều có công suất nhỏ, khoảng 20-40 W, điện áp vào là 12 -24 V

Động cơ điện 1 chiều là động cơ điện hoạt động với dòng điện 1 chiều Động cơ điện 1 chiều được dùng rất phổ biến trong công nghiệp và ở những iết bị cần điều chỉnh tốc độ quay liên tục trong 1 phạm vi hoạt động

Động cơ điện 1 chiều trong dân dụng thường là các dạng động cơ hoạt động với điện áp thấp, dùng với những tải nhỏ Trong công nghiệp, động cơ điện 1 chiều được sử dụng ở những nơi yêu cầu momen mở máy lớn hoặc yêu cầu điều chỉnh tốc độ bằng phẳng và trong phạm vi rộng

### 33 PHƯƠNG TRÌNH ĐẶC TÍNH CƠ CỦA ĐỘNG CƠ ĐIỆN 1 CHIỀU

+ *Cấu tạo động cơ điện một chiều*

Gồm có hai phần chính: Phần tĩnh (Stato) và phần quay (Roto) **Phần tĩnh:**

Cực từ chính: Là bộ phận tạo ra từ trường gồm có lõi thép và dây quấn kích từ Lõi thép được ghép từ những lá thép mỏng đối với máy lớn, hoặc đúc thành từng khối đối với máy nhỏ

Dây quấn kích từ quấn quanh thân cực từ, các cuộn dây được nối tiếp với nhau

Cực từ phụ: Được đặt giữa các cực từ chính dùng trong các máy có công suất lớn để cải thiện đảo chiều, cực từ phụ không có mặt cực, lõi thép làm bằng thép khối trên thân cực từ phụ có một cuộn dây, cấu tạo giống như cực từ chính

**Phần quay:**

dẫn: Đỗ Anh Dũng

Gồm lõi thép được ghép từ những lá thép kỹ thuật điện dày 05 mm, để giảm tổn hao do dòng điện xoáy Bên ngoài có rãnh để đặt dây quấn phần ứng

Dây quấn phần ứng: Là các dây đồng đặt bên trong rãnh phần ứng gồm nhiều phân tử, mỗi phân tử có nhiều vòng dây và hai đầu của mỗi phân tử được nối với hai phiến góp, các phân tử được nối với nhau tạo thành mạch kín

Cổ góp: (Vành góp hay vành đổi chiều) Biến đổi dòng điện xoay chiều trong máy thành dòng một chiều ra ngoài, hoặc biến dòng một chiều từ bên ngoài thành dòng xoay chiều vào trong máy

Cổ góp có nhiều phiến góp bằng đồng, ghép cách điện nhau bằng mica 04 -12 mm tạo thành hình tròn Đuôi của phiến góp hơi nhô cao để hàn với các đầu dây của phân tử

**+ Các bộ phận khác:**

Vỏ máy: Có thể bằng gang đối với máy lớn và bằng thép cuộn thành ống đối với máy nhỏ, chức năng là để cố định lõi thép của cực từ và làm công từ

Nắp máy: Thường làm bằng gang để bảo vệ dây quấn, đỡ trục của Roto nhờ các ổ bi

Trục: Gắn với Roto làm bằng thép

Chổi than: Dùng để dẫn điện từ ngoài vào trong dây quấn phần ứng và ngược lại **Phương**

**trình đặc tính cơ của động cơ điện một chiều kích từ độc lập** Phương trình đặc tính cơ

tổng quát: Suy ra :  $\omega = \omega_0 - D\omega$

**Trong đó:**

$\omega$ : tốc độ động cơ  $\omega_0$ : tốc độ không tải

lý tưởng  $D\omega$ : độ sụt tốc

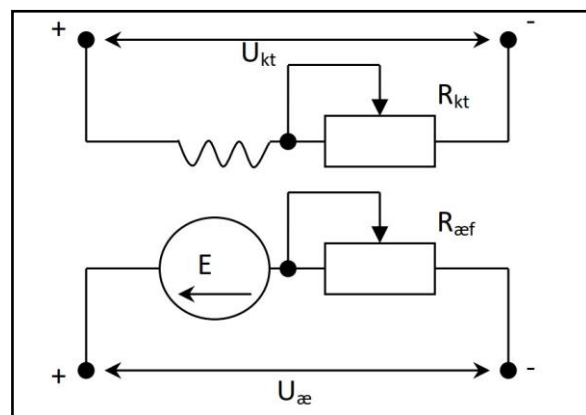
**331 Phân loại động cơ điện 1 chiều**

Tùy theo cách mắc mạch kích từ so với mạch phần ứng mà động cơ điện 1 chiều được chia thành:

- Động cơ điện 1 chiều kích từ độc lập: có dòng điện kích từ và từ thông động cơ không phụ thuộc vào dòng điện phần ứng sơ đồ nối dây của nó như hình vẽ với nguồn điện mạch kích từ  $U_{kt}$  riêng biệt so với nguồn điện mạch phần ứng  $U_r$

- Động cơ điện 1 chiều kích từ song song: Khi nguồn điện 1 chiều có công suất vô cùng lớn, điện trở trong của nguồn coi như  $=0$  thì điện áp nguồn sẽ là không đổi, không phụ thuộc vào dòng điện trong phần ứng động cơ Loại động cơ 1 chiều kích từ song song cũng được coi như kích từ độc lập

- Động cơ 1 chiều kích từ nối tiếp: dây quấn kích từ mắc nối tiếp với mạch phần ứng



dẫn: Đỗ Anh Dũng

- Động cơ 1 chiều kích từ hỗn hợp: gồm 2 dây quấn kích từ, dây quấn kích từ song song và dây quấn kích từ nối tiếp, trong đó dây quấn kích từ song song là chủ yếu

### 332 Nguyên lý làm việc của động cơ điện 1 chiều

- Khi cho điện áp 1 chiều  $U$  vào 2 chổi than  $A$  và  $B$ , trong dây quấn phần ứng có dòng điện  $I_r$ . Các thanh dẫn  $ab, cd$  có dòng điện nằm trong từ trường sẽ chịu lực  $F_{dt}$  tác dụng làm cho rotor quay. Chiều của lực được xác định theo quy tắc bàn tay trái. Khi phần ứng quay được nửa vòng, vị trí các thanh dẫn  $ab, cd$  sẽ đổi chỗ cho nhau do có phiên góp đổi chiều dòng điện, giữ cho chiều lực tác dụng không đổi. Khi động cơ quay, các thanh dẫn cắt từ trường sẽ cảm ứng sức điện động  $E_r$ . Chiều sức điện động xác định theo quy tắc bàn tay phải ở động cơ điện 1 chiều thì sức điện động  $E_r$  ngược chiều với dòng điện  $I_r$  nên  $E_r$  còn gọi là sức phản điện động.

### 34 CẤU TẠO NGUYÊN LÝ HOẠT ĐỘNG, SƠ ĐỒ KHỐI CỦA ROLE

Để thiết kế được tốt các mục tiêu nói trên ta phải nắm được nguyên lý hoạt động của role trung gian kiểu kín, sau đó mới vẽ qua sơ đồ hoạt động của nó.

#### + Cấu tạo

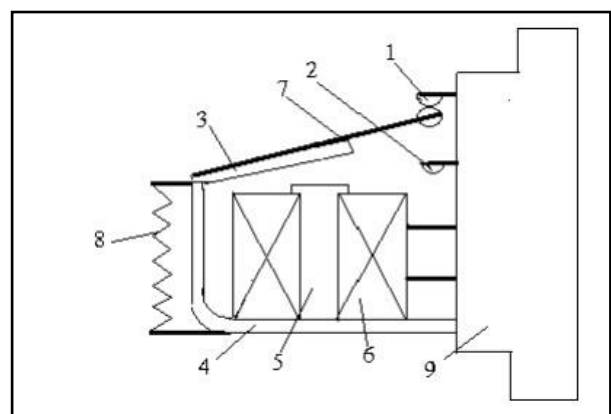
Role trung gian kiểu kín là loại thiết bị điện có kết cấu khá đơn giản, đối với loại role này vì dòng điện nhỏ nên ta có thể bỏ qua hồ quang sinh ra giữa các bộ phận mang điện. Như vậy Role trung gian kiểu kín chỉ mang các bộ phận chính sau:

- Hệ thống tiếp điểm trong đó bao gồm tiếp điểm động và tiếp điểm tĩnh (Bao gồm tiếp điểm thường đóng và tiếp điểm thường mở nối liên thông với nhau)
- Hệ thống thanh dẫn, gồm có thanh dẫn động và thanh dẫn tĩnh
- Một nam châm điện xoay chiều
- Cuộn dây nam châm điện xoay chiều
- Hệ thống phản lực là một lò xo nhỏ có hình xoắn trụ
- Hệ thống nắp và thân đế
- Các chi tiết đầu nối và chi tiết dẫn điện

#### + Sơ đồ động

- 1 Tiếp điểm thường đóng
- 2 Tiếp điểm thường mở
- 3 Nắp
- 4 Thân
- 7 Thanh dẫn
- 8 Lò xo nhỏ

#### + Nguyên lý hoạt động



Role trung gian kiểu kín có nguyên lý hoạt động dựa trên nguyên lý cảm ứng điện từ nam châm điện thuộc loại hút chập và có tiếp điểm dạng công sôn

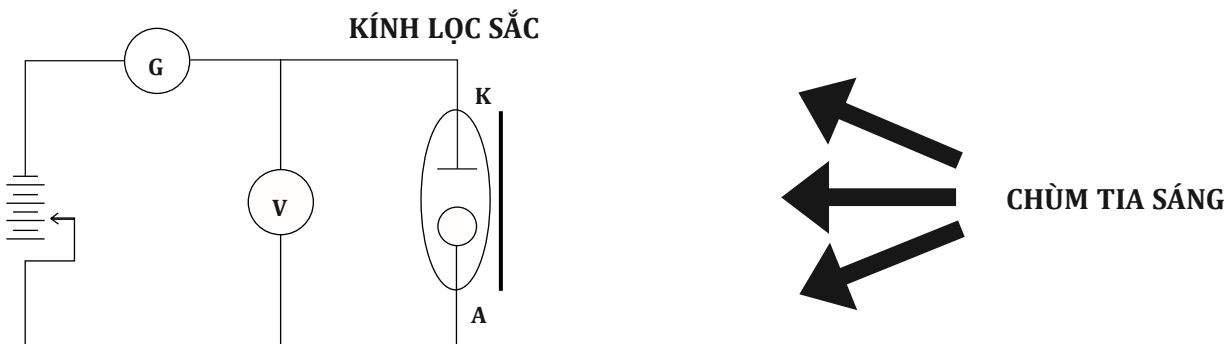
Khi đưa dòng điện I vào cuộn dây nam châm điện thì trong cuộn dây sẽ sinh sức từ động  $F=IW$ , sức từ động này sinh ra từ thông khe hở không khí của nam châm điện  $\Phi_{\delta}$ , khi đó  $F_{dt} > F_{ph}$  làm cho nắp của nam châm điện đóng lại đồng thời tiếp điểm thường đóng mở ra và tiếp điểm thường mở đóng lại

Khi không có dòng điện đưa vào cuộn dây nam châm điện  $I=0$  thì khi đó  $F_{dt}=0 < F_{ph}$  làm cho nắp của nam châm điện mở ra và hệ thống tiếp điểm trở về trạng thái ban đầu

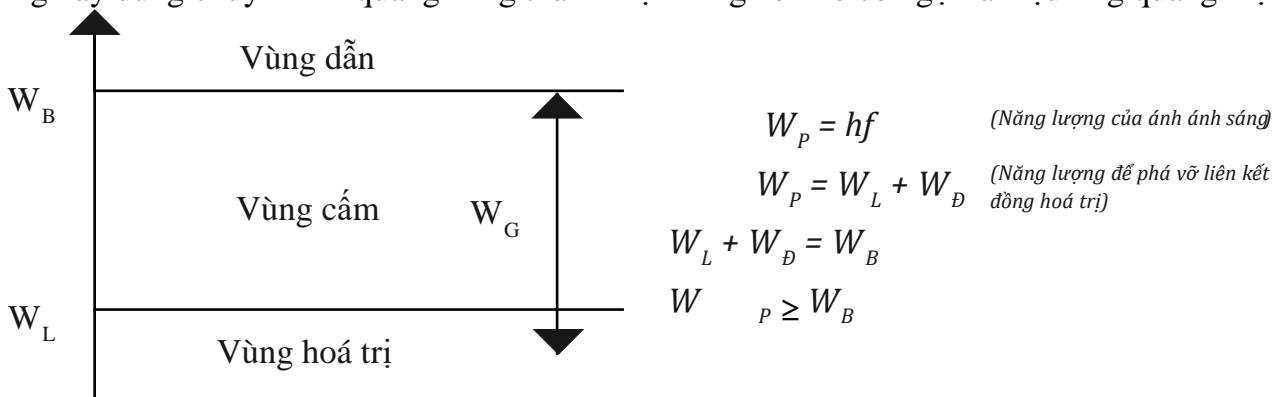
### 35 CẢM BIẾN QUANG

#### Nguyên tắc hoạt động

Tia hồng ngoại, tia tử ngoại có đặc tính là sóng điện từ nên đều có tính chất lưỡng tính sóng hạt, ta quan sát thí nghiệm

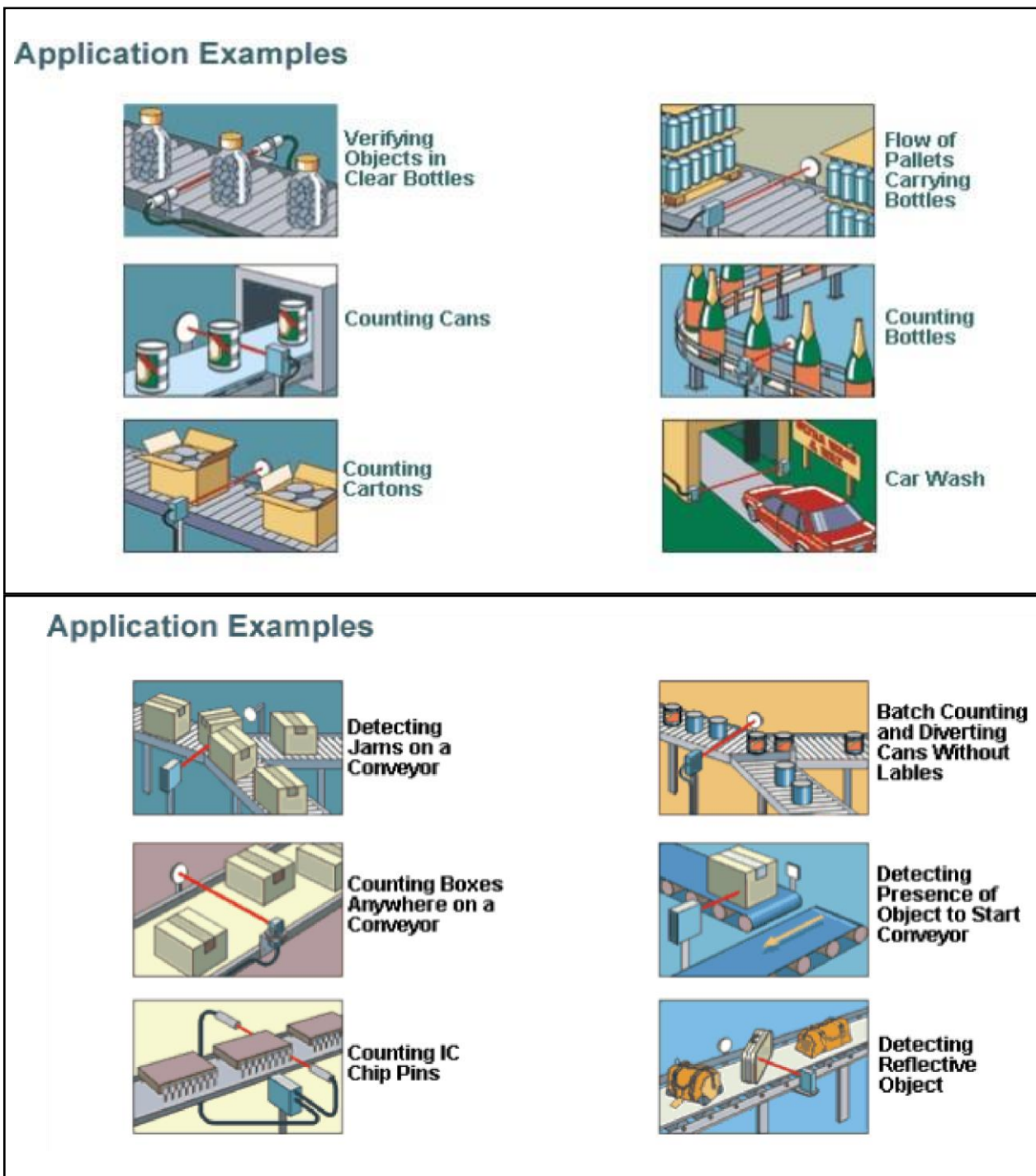


Theo hiệu ứng Compton khi các photon ánh sáng có tần số thích hợp đập lên bề mặt Katôt, các electron trên bề mặt điện cực Katôt bị kích thích tích lũy thêm năng lượng đủ lớn để thắng được công liên kết, nó sẽ bứt ra khỏi bề mặt Katôt đi về phía Anôt làm tăng độ dẫn điện của phôt quang điện, kết quả là gây ra sự tăng dòng điện trong mạch đi từ Anôt sang Katôt Hiệu ứng này dùng chuyển đổi quang năng thành điện năng nên nó còn gọi là hiệu ứng quang điện



#### Các ứng dụng của cảm biến quang thường gặp trong thực tế:

- + Điều khiển từ xa + Xác định vật cản + Xác định vị trí



**Hình 13** Các ứng dụng của cảm biến quang

**Nguồn sáng**

Tia hồng ngoại là một loại ánh sáng không thể nhìn thấy được bằng mắt thường Nó là dạng khác của bức xạ điện từ, tồn tại ngay dưới vùng ánh sáng đỏ có thể nhìn thấy trong dải phổ ánh sáng của bức xạ điện từ

Ngoài hồng ngoại và ánh sáng có thể nhìn thấy được còn có loại ánh sáng thứ ba gọi là tia tử ngoại tồn tại phía trên vùng ánh sáng tím của ánh sáng có thể nhìn thấy trong dải phổ ánh sáng

Giống như ánh sáng có thể nhìn thấy, tia hồng ngoại có thể truyền qua không khí, nước, các ống thủy tinh, ống nhựa

Các thiết bị dùng để phát ra tia hồng ngoại là một Led đặc biệt gọi là Led hồng ngoại

### a) Led hồng ngoại

Khi được phân cực thuận cho tiếp giáp P-N thì năng lượng giải phóng do tái hợp điện tử - lỗ trống ở gần P-N của led sẽ phát sinh photon hồng ngoại

Led hồng ngoại dùng để phát sáng hồng ngoại

Vật liệu chế tạo nó là GaAs với vùng cấm có độ rộng 1,43eV tương ứng với bức xạ khoảng 950nm Led hồng ngoại có hiệu suất lượng tử cao hơn so với loại led phát ra ánh sáng thấy được, vì vật liệu bán dẫn “trong suốt” đối với sóng hồng ngoại, tia hồng ngoại không bị yếu đi khi nó vượt qua các lớp bán dẫn để đi ra ngoài

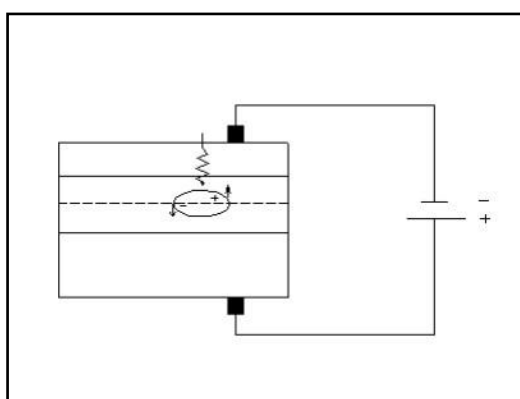
Led hồng ngoại không phát sáng cho lợi điểm trong các thiết bị kiểm soát vì không gây sự chú ý

Thời gian đáp ứng nhỏ cỡ ns, phổ ánh sáng hoàn toàn xác định, độ tin cậy cao và độ bền tốt

Thông lượng tương đối nhỏ ( $\gg 10^2$  mw) và nhạy với nhiệt độ là nhược điểm hạn chế phạm vi sử dụng của đèn

### Diod quang và tranzitor quang

#### \* Diod quang



*Nguyên lý làm việc:*

Diod phân cực ngược để hạn chế các hạt đa số; hạt thiểu số tham gia dẫn điện

$WP = 0$ ,  $U_{cc}$  đặt: tạo ra dòng rò  $I_0$  do các hạt thiểu số di chuyển

$WP \geq WB$ ,  $U_{cc}$  đặt: Năng lượng phát vào vùng tiếp giáp, phá vỡ hạt ở tiếp giáp tạo ra hạt dẫn tự do, điện tử được giải phóng về dương nguồn, lỗ trống về âm nguồn tạo ra dòng quang điện  $I_p$  có giá trị vài nA ÷ vài mA, tùy thuộc vào vật liệu và bề dày tiếp giáp

#### \* Tranzitor quang

Tranzitor quang là tranzitor silic loại NPN mà vùng bazơ được chiếu sáng, Khi không có điện áp đặt trên bazơ, chỉ có điện áp đặt trên C, chuyển tiếp B-C phân cực ngược

dẫn: Đỗ Anh Dũng

Điện áp đặt vào tập trung hầu như toàn bộ trên chuyển tiếp B-C (phân cực ngược) Trong khi đó sự chênh lệch điện thế giữa E và B không đáng kể ( $V_{BC} = 06 \div 07 \text{ V}$ )

Khi tiếp giáp B-C được chiếu sáng nó sẽ hoạt động giống diod quang ở chế độ quang dẫn với dòng ngược  $I_r$

Có thể coi tranzitor quang như tổ hợp của một photo dio và một transistor Diod quang cung cấp dòng quang điện tại bazơ, còn transistor cho hiệu ứng khuếch đại  $\beta$  Các điện tử và lỗ trống phát sinh trong vùng bazơ (Dưới tác dụng của ánh sáng) sẽ bị phân chia dưới tác dụng của điện trường trên chuyển tiếp B-C

### \* Đặc điểm

Transitor quang có thể dùng làm bộ chuyển mạch, ở chế độ này nó có ưu điểm hơn so với Diod quang là cho phép điều khiển một cách trực tiếp dòng chạy qua tương đối lớn

Cả hai đều nhạy với tia hồng ngoại và thường được sử dụng để phát hiện tia hồng ngoại

## 36 CÔNG TẮC HÀNH TRÌNH



Công tắc hành trình là công tắc có chức năng đóng mở mạch điện, được đặt trên đường hoạt động của một cơ cấu nào đó sao cho khi cơ cấu đến 1 vị trí nào đó sẽ tác động lên công tắc Hành trình có thể là tịnh tiến hoặc quay Khi công tắc hành trình được tác động thì nó sẽ làm đóng hoặc ngắt một mạch điện do đó có thể ngắt hoặc khởi động cho một thiết bị khác Người ta có thể dùng công tắc hành trình vào các mục đích như:

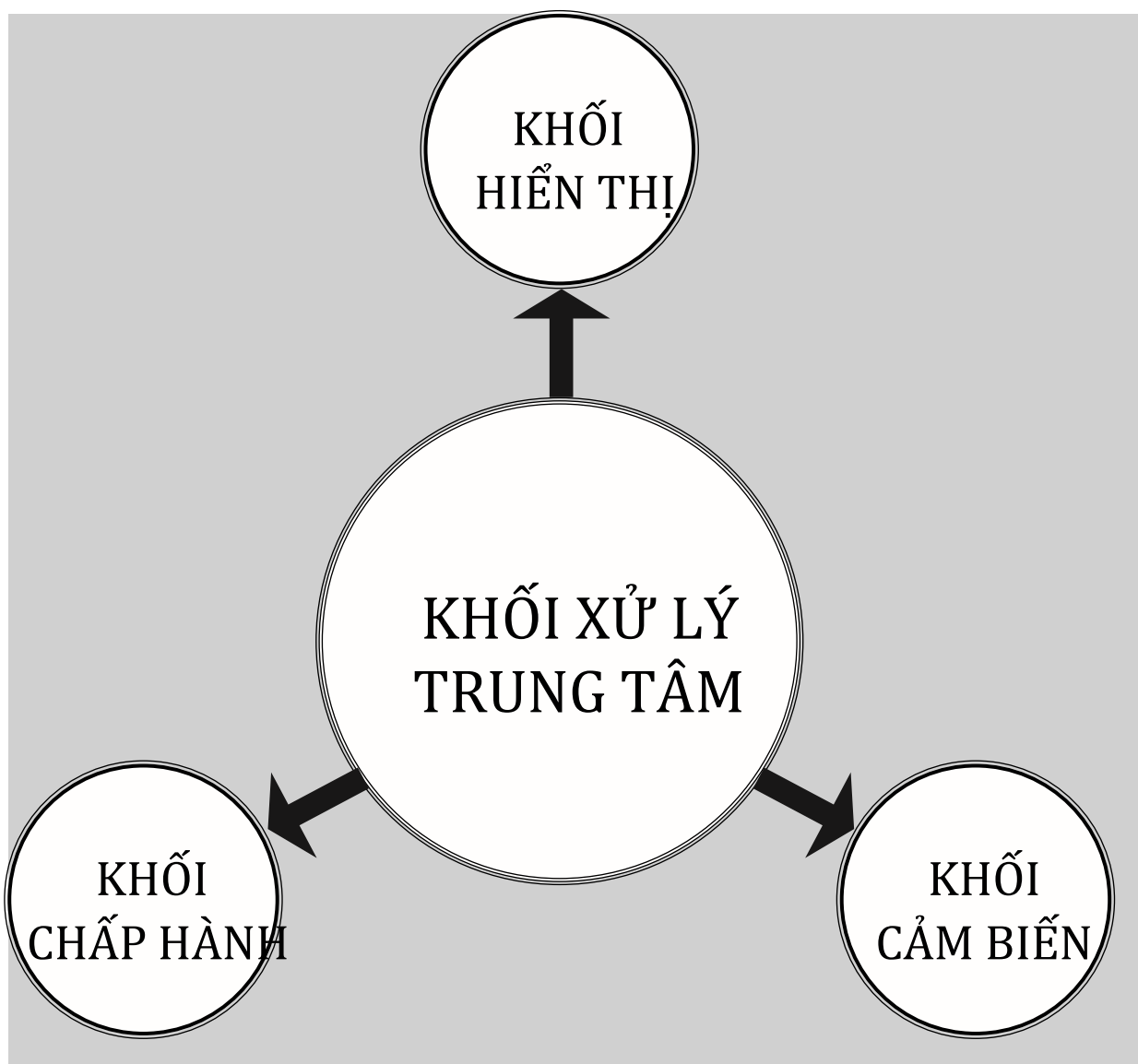
Giới hạn hành trình: (Khi cơ cấu đến vị trí giới hạn tác động vào công tắc sẽ làm ngắt nguồn cung cấp cho cơ cấu → nó không thể vượt qua vị trí giới hạn)

Hành trình tự động: Kết hợp với các role, PLC hay vi điều khiển để khi cơ cấu đến vị trí định trước sẽ tác động cho các cơ cấu khác hoạt động (Hoặc chính cơ cấu đó)

Từ những phân tích trên ta thấy ta thấy so với cảm biến quang, công tắc hành trình có độ nhạy kém hơn, phạm vi tác động cũng bị hạn chế Tuy nhiên, nó có ưu điểm là khả năng làm việc trong môi trường khắc nghiệt, có độ ổn định cao, khả năng chống nhiễu tốt so với cảm biến quang dễ bị ảnh hưởng bởi nhiễu Để sát với thực tế sản xuất của một nhà máy Nhóm đề án chọn công tắc hành trình làm thiết bị nhận dạng, phân loại sản phẩm

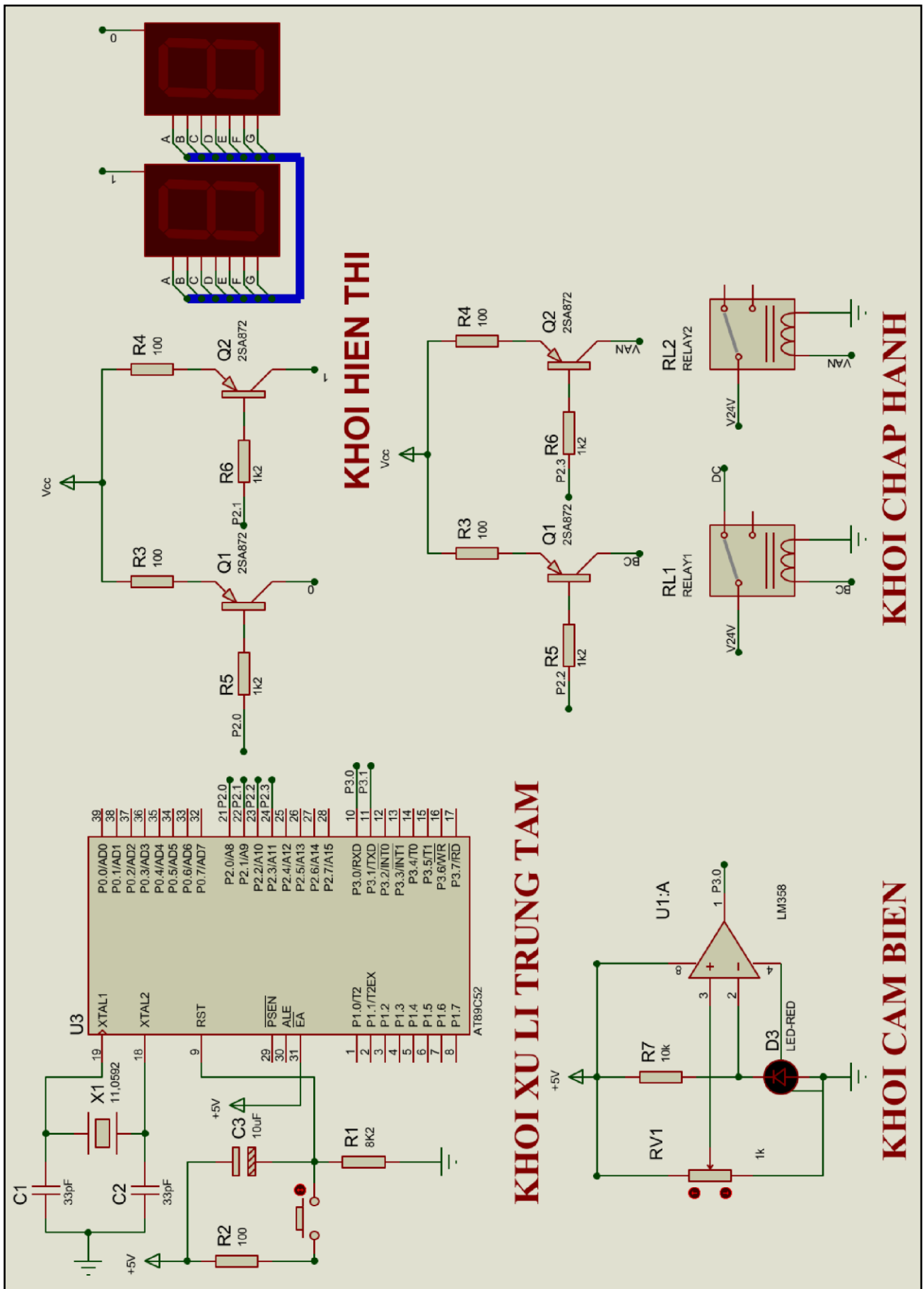
## 37 MÔ TẢ HỆ THỐNG PHÂN LOẠI SẢN PHẨM

### 371 Sơ đồ khối

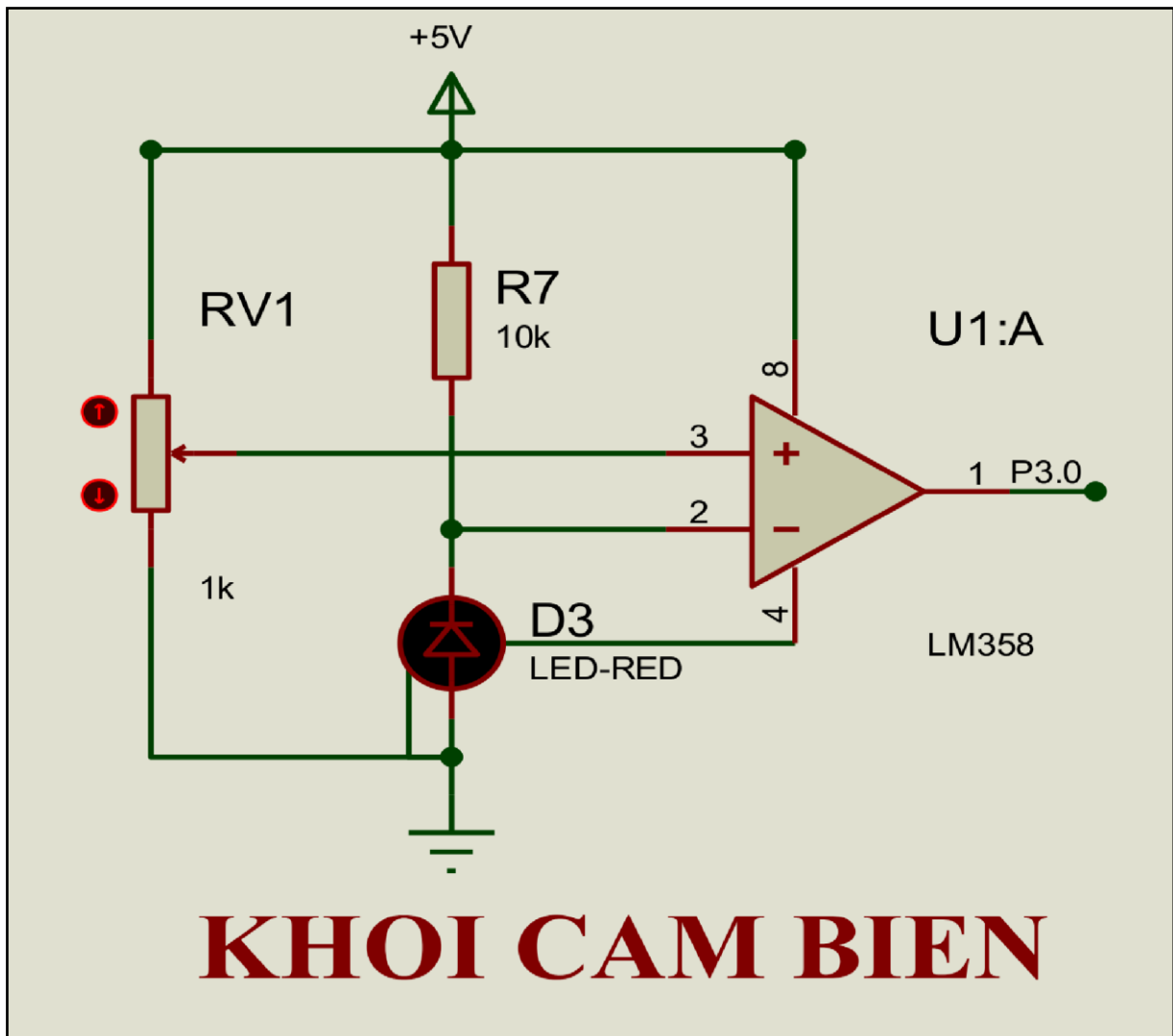


372 Sơ đồ nguyên lý





### KHỐI CẢM BIẾN



# KHOI CAM BIEN

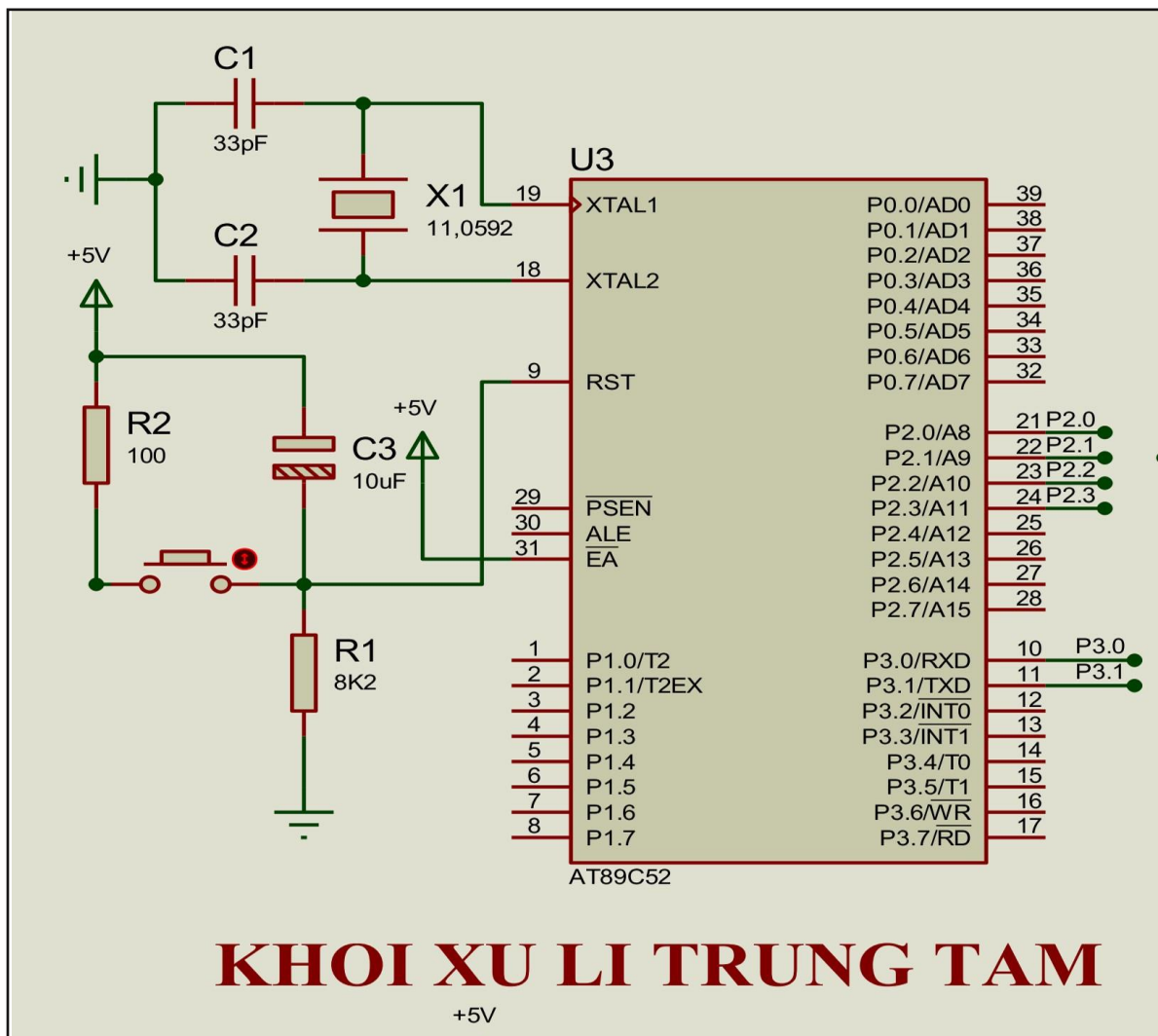
**\* Gồm hai phần:**

+ Phần phát: Được bố trí theo hành trình của băng chuyền sản Mỗi lần có sản phẩm đi qua thì phát xung báo cho vi điều khiển biết Phần phát là các led phát hồng ngoại

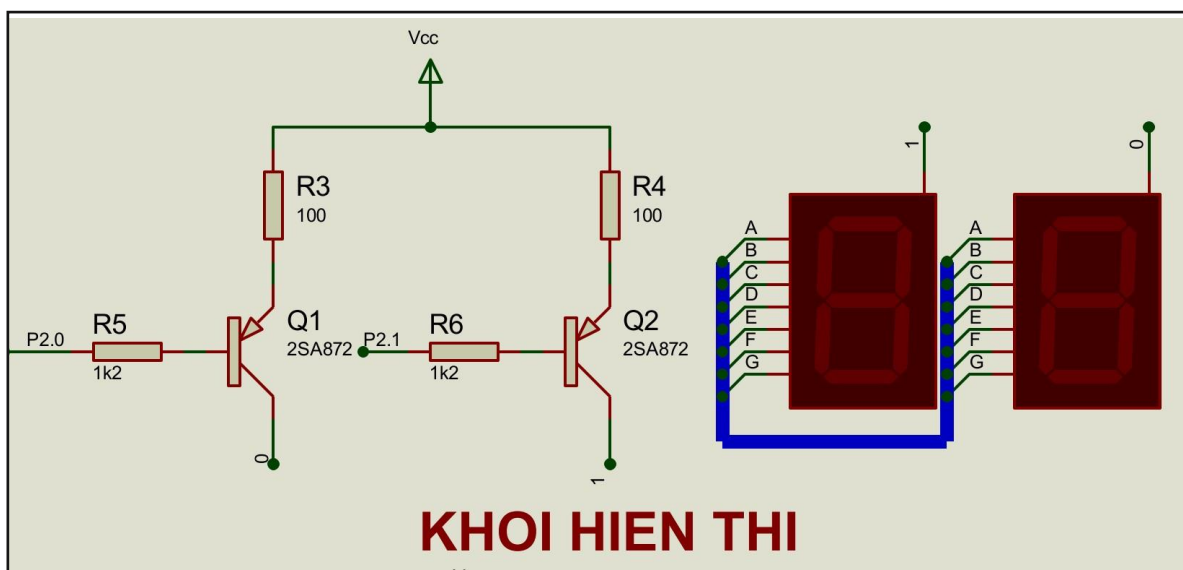
+ Phần thu là các led thu và opamp so sánh

**\* Nguyên lí hoạt động:** mỗi lần có sản phẩm đi qua sẽ chắn ngang giữa led phát và thu làm cho opamp tạo xung đưa vào vi điều khiển

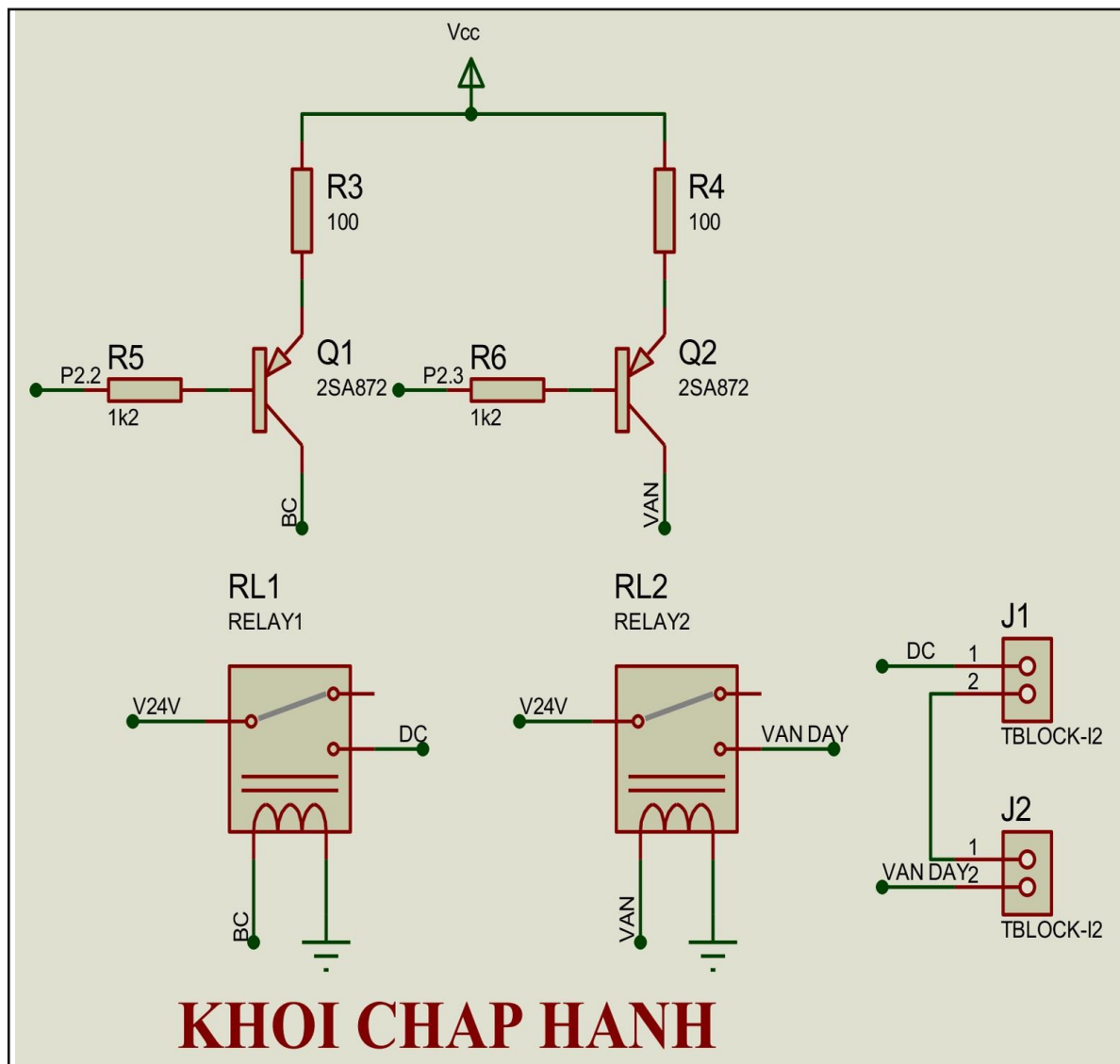
### 373 Khối xử lý trung tâm



### 374 Khối hiển thị



### 375 Khối chấp hành



## KHOI CHAP HANH

### CHƯƠNG 4

# ỨNG DỤNG DÂY CHUYỀN PHÂN LOẠI TỰ ĐỘNG SẢN PHẨM NƯỚC NGỌT ĐÓNG CHAI

## 1 GIỚI THIỆU

### 11 Dây chuyền sản xuất tự động hoá

Dây chuyền sản xuất tự động (Production Automation Line) được hiểu là một tập hợp các loại máy móc tự động hoàn toàn Chúng thực hiện một hoặc nhiều hoạt động (nguyên công hoặc công đoạn sản xuất) theo trình tự đã được thiết lập sẵn và được vận hành, kiểm soát bởi con người Dây chuyền sản xuất tự động hóa hiện đang góp mặt ở nhiều lĩnh vực, nổi bật như gia công cơ khí, lắp ráp ô tô – xe máy, quy trình đóng gói hàng hóa, in ấn bao bì,...

## 12 Dây chuyền phân loại nước ngọt đóng chai

Nhu cầu sử dụng nước ngọt ngày càng gia tăng được nhiều đối tượng người dùng tin tưởng, lựa chọn. Hiểu được điều này, nhiều doanh nghiệp quyết định đầu tư hệ thống máy móc, công nghệ hiện đại để sản xuất những sản phẩm chất lượng, phù hợp với yêu cầu của khách hàng. Từ lâu, ngành kinh doanh nước uống bao gồm nước ngọt, nước khoáng, nước tinh khiết... là ngành nghề hấp dẫn được nhiều doanh nghiệp quan tâm. Bởi lẽ, nhu cầu người dùng chưa bao giờ ngừng, thậm chí ngày càng gia tăng vì thế đây thực sự là ngành hái ra tiền với nguồn lợi nhuận lớn.

Nhưng để đi vào sản xuất và đứng vững trên thị trường các doanh nghiệp cần tham khảo, đáp ứng cả yếu tố tự động hoá. Ở đây xin nêu ra 1 công đoạn phân loại sản phẩm trong dây chuyền phân loại sản phẩm nước ngọt đóng chai... Đây cũng chính là vấn đề sống còn quyết định đến năng suất và chất lượng của sản phẩm khi đến tay người tiêu dùng. Cụ thể, dây chuyền phân loại này hoạt động như sau: Những chai chiết xuất nước vào không đủ khi chạy qua dây chuyền này sẽ bị phân loại. Từ đó nâng cao chất lượng sản phẩm đến với người tiêu dùng.

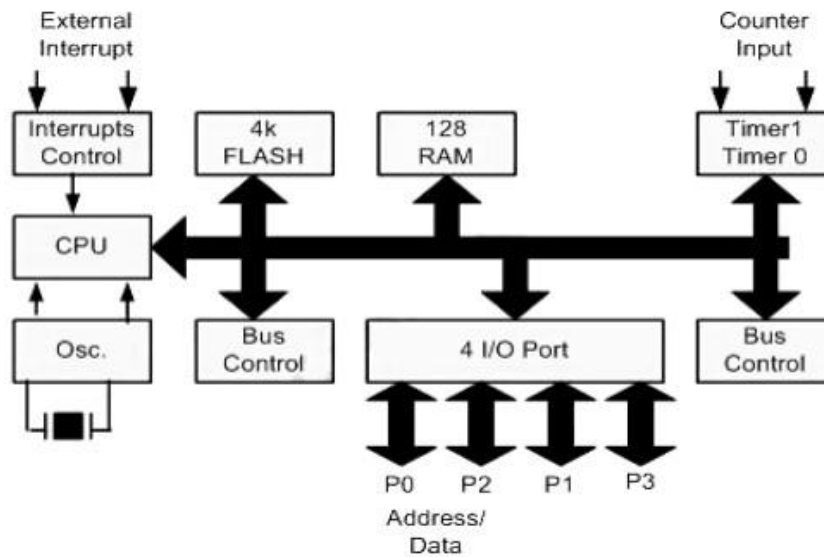
## 2 ĐIỀU KHIỂN

Công đoạn phân loại mức nước được chiết xuất vào chai là một trong nhiều công đoạn của một dây chuyền sản xuất nước ngọt đóng chai, vì thế phần điều khiển ở công đoạn này chỉ dùng Vi điều khiển 8051 và cảm biến TCRT5000 là hai khối hệ thống chính.

### 2.1 Vi điều khiển 8051



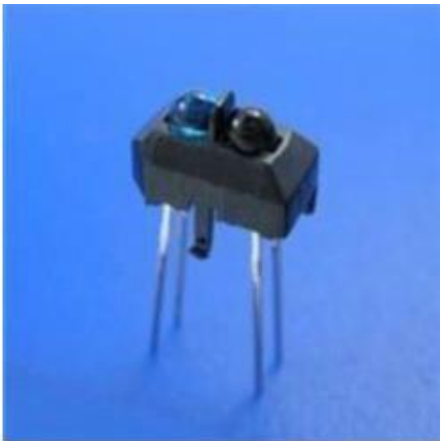
Vào năm 1980 Hãng Intel giới thiệu một bộ vi điều khiển được gọi là 8051. Bộ vi điều khiển này có 128 byte RAM, 4K byte ROM trên chip, hai bộ định thời, một cổng nối tiếp và 4 cổng vào - ra I/O. Lúc ấy nó được coi là một “hệ thống trên chip”. 8051 là một bộ xử lý 8 bit có nghĩa là CPU chỉ có thể làm việc với 8 bit dữ liệu tại một thời điểm. Dữ liệu lớn hơn 8 bit được chia ra thành các dữ liệu 8 bit để cho xử lý. Tiếp theo sau đó là sự ra đời của chip 8052, 8053, 8055 với nhiều tính năng được cải tiến.



Cấu trúc bên trong vi điều khiển 8051

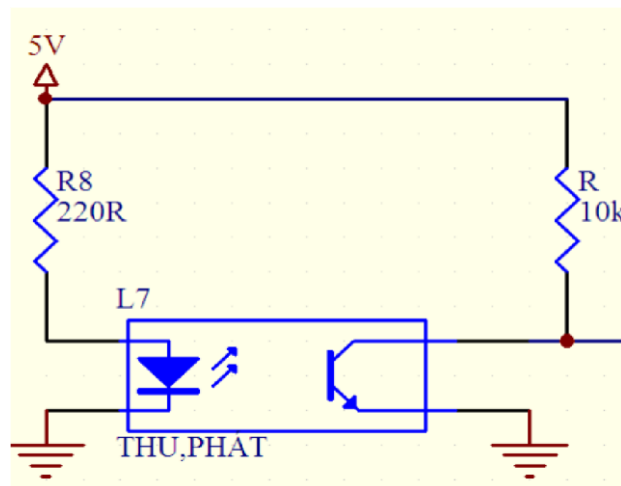
## 22 Bộ thu phát tín hiệu hồng ngoại TCRT5000

Ánh sáng hồng ngoại (infrared)-IR là ánh sáng không thể nhìn thấy được bằng mắt thường, có bước sóng khoảng từ 086 $\mu$ m đến 098 $\mu$ m. Tia hồng ngoại có vận tốc truyền bằng vận tốc ánh sáng.



Tia hồng ngoại có thể truyền đi được nhiều kênh tín hiệu. Nó được ứng dụng rộng rãi trong công nghiệp. Lượng thông tin được truyền đi với ánh sáng hồng ngoại lớn gấp nhiều lần so với sóng điện từ có thể đạt 3 Mbit/s.

TCRT5000 là modul tích hợp thu phát tín hiệu hồng ngoại, có cấu tạo là bộ thu và bộ phát được chế tạo từ chất bán dẫn GALLIUM, có phân cực anốt và catốt như LED đơn.



Cấu trúc của TCRT5000

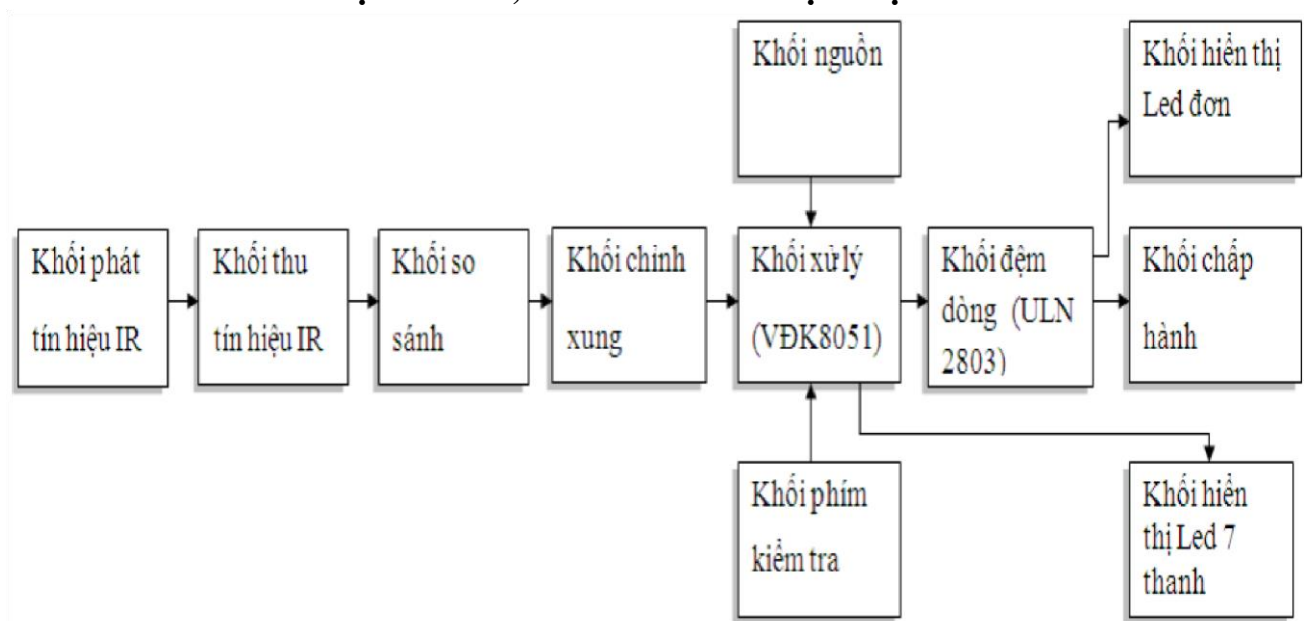
### NHẬN XÉT

VĐK8051 là một IC tích hợp có nguồn gốc từ hãng Intel Là bộ vi xử lý 8 bit có 128 byte RAM, 4K byte ROM, hai bộ định thời, một cổng nối tiếp và 4 cổng vào/ra tất cả được đặt trên một chip VĐK 8051 được ứng dụng rộng rãi trong các ngành công nghiệp ứng dụng tự động điều khiển

TCRT5000 là modul tích hợp sẵn để thực hiện chức năng thu - phát đồng thời được ứng dụng rất nhiều trong các dây truyền tự động như phân loại sản phẩm, đếm số lượng

Phân loại nước ngọt đóng chai dùng cảm biến hồng ngoại là một ứng dụng cụ thể của 8051 rất thiết thực trong các nhà máy, dây chuyền sản xuất nhằm mục đích phân loại sản phẩm

### 3 SƠ ĐỒ KHỐI HỆ THỐNG, NGUYÊN LÝ HOẠT ĐỘNG





- **Khối nguồn:** dùng IC công suất như LM7812, LM7805 và các linh kiện khác để đảm bảo tính ổn định của mạch nguồn
- **Khối kiểm tra:** dùng để kiểm tra xem đã có nguồn vào mạch điện hay chưa
- **Khối thu phát tín hiệu IR:** dùng để thu nhận tín hiệu đó biến đổi từ quang thành điện, sau đó nó tự tách sóng và loại bỏ sóng mang để đưa ra tín hiệu chuẩn từ đó sẽ đưa vào khối so sánh
- **Khối kiểm tra:** dùng để kiểm tra xem đã có nguồn vào mạch điện hay chưa
- **Khối so sánh LM339:** dùng để so sánh các mức điện áp khi đưa vào tín hiệu xử lý
- **Khối chỉnh xung 74HC14:** dùng để chỉnh xung và đưa về mức tín hiệu điện áp chuẩn cho mạch
- **Khối xử lý tín hiệu 8051**
- **Khối đệm dòng ULN2803**
- **Khối chấp hành:** Rơle để phân loại sản phẩm

## MÔ HÌNH THỰC



## NGUYÊN LÝ HOẠT ĐỘNG HỆ THỐNG

Khi bộ thu phát TCRT5000 nhận được tín hiệu từ bên ngoài vào và đưa về một giá trị điện trở khi nó được kích hoạt Tín hiệu đó sẽ được đưa về bộ so sánh LM339 ở đây giá trị điện trở được đưa về giá trị điện áp, lúc này LM339 sẽ so sánh với giá trị điện áp giữa đầu vào và đầu ra Nếu muốn thay đổi điện áp để đưa về điện áp chuẩn ta có thể vặn biến trở tinh chỉnh Từ chân số 2 của bộ so sánh sẽ được đưa tới chân số 1 của 74HC14 đổi tín hiệu liên tục thành tín hiệu xung vuông đưa vào VĐK Lúc này 8051 nhận được tín hiệu từ cổng P10 sau đó 8051 sẽ thu nhận và chuyển vào thanh ghi A

Khi nhận đủ các dữ liệu sẽ thực hiện so sánh với các dữ liệu đã được viết chương trình từ trước, chuỗi dữ liệu nào mà giống nhau sẽ được đưa tín hiệu ra cổng P0 Lúc này tín hiệu qua ULN2803 để tăng dòng để đủ cho role làm việc Role đóng mạch điện cấp nguồn cho van điện từ hoạt động sản phẩm nước chiết xuất không đủ sẽ bị phân loại (có tín hiệu được xuất ra từ cổng P0 của VĐK)



# KẾT LUẬN

Sau thời gian làm đồ án tốt nghiệp, dưới sự hướng dẫn tận tình của thầy giáo Đỗ Anh Dũng, đến nay em đã hoàn thành đồ án của mình Nội dung chính của đồ án bao gồm:

*Phần kiến thức:*

- \* *Tìm hiểu về PLC và họ PLC S7-200 của hãng Simen*
- \* *Khái quát về hệ thống phân loại sản phẩm, lựa chọn phương án thiết kế băng tải*
- \* *Thiết kế và xây dựng mô hình phân loại sản phẩm*

Đề tài này được trình bày theo dạng nghiên cứu mô phỏng Nên trong quá trình thực hiện đồ án này không tránh khỏi những sai sót Mong rằng đề tài này sẽ được các bạn sinh viên khoá sau sẽ tiếp tục nghiên cứu và khắc phục những mặt hạn chế của đề tài để tạo ra sản phẩm tối ưu phục vụ cho sản xuất và đời sống xã hội

Em xin cảm ơn tất cả các thầy cô, các bạn cùng khoa đã góp ý, cùng xây dựng đề đề tài của em được hoàn thiện hơn Cuối cùng em xin trân trọng cảm ơn thầy Hiệu trưởng, Ban Giám hiệu nhà trường, các phòng ban chức năng, thầy trưởng khoa điện, các thầy cô trong khoa và đặc biệt là thầy Đỗ Anh Dũng là người trực tiếp hướng dẫn em để em hoàn thành đề tài

Em xin cảm ơn!

*Hải Phòng, ngày tháng 6 năm 2022 Sinh  
viên thực hiện*

***Đỗ Minh Dương***

# TÀI LIỆU THAM KHẢO

**1 Điều chỉnh tự động truyền động điện - Bùi Quốc Khánh, Phạm Quốc Hải, Nguyễn Văn Liên, Dương Văn Nghi, Nhà xuất bản Khoa học kỹ thuật Hà Nội 1999**

**2 Truyền động điện - Bùi Quốc Khánh, Nguyễn Văn Liên, Nguyễn Thị Hiền, Nhà xuất bản Khoa học kỹ thuật Hà Nội 1998**

**3 Lý thuyết điều khiển tự động - Phạm Công Ngô, Nhà xuất bản Khoa học kỹ thuật Hà nội 2000**

**4 Điện tử công suất - Nguyễn Bính, Nhà xuất bản Khoa học kỹ thuật Hà Nội 2000**

**5 Trang bị điện điện tử máy gia công kim loại - Nguyễn Mạnh Tiến, Vũ Quang Hôi, Nhà xuất bản giáo dục**

**6 Máy điện - Vũ Gia Hanh, Trần Khánh Hà, Phan Tử Thụ, Nguyễn Văn Sáu, Nhà xuất bản Khoa học kỹ thuật Hà Nội 2006**

**7 Giáo trình thiết bị điện - Lê Thành Bắc (2001), Nhà xuất bản khoa học và kỹ thuật**

**8 Giáo trình cảm biến - Phan Quốc Phô - Nguyễn Đức Chiến (2008), Nhà xuất bản khoa học và kỹ thuật**

**9 Máy điện - GSTSKH Thân Ngọc Hoàn (1999), Nhà xuất bản giao thông vận tải**

**10 Tự động hoá SIMATIC S7-200 - Nguyễn Doãn Phước, Phan Xuân Minh (1997), Nhà xuất bản nông nghiệp**