

**BỘ GIÁO DỤC VÀ ĐÀO TẠO
TRƯỜNG ĐẠI HỌC DÂN LẬP HẢI PHÒNG**



ISO 9001 - 2015

ĐỒ ÁN TỐT NGHIỆP

NGÀNH: XÂY DỰNG DÂN DỤNG VÀ CÔNG NGHIỆP

Sinh viên : **NGUYỄN ĐĂNG HÙNG**

Giáo viên hướng dẫn : **TH.S NGÔ ĐỨC DŨNG**

TH.S TRẦN TRỌNG BÌNH

HẢI PHÒNG 2020

**BỘ GIÁO DỤC VÀ ĐÀO TẠO
TRƯỜNG ĐẠI HỌC DÂN LẬP HẢI PHÒNG**

UBND THÀNH PHỐ HẢI PHÒNG

**ĐỒ ÁN TỐT NGHIỆP HỆ ĐẠI HỌC CHÍNH QUY
NGÀNH: XÂY DỰNG DÂN DỤNG VÀ CÔNG NGHIỆP**

Sinh viên : **NGUYỄN ĐĂNG HÙNG**

Giáo viên hướng dẫn : **TH.S NGÔ ĐỨC DŨNG**

TH.S TRẦN TRỌNG BÌNH

HẢI PHÒNG 2020

**BỘ GIÁO DỤC VÀ ĐÀO TẠO
TRƯỜNG ĐẠI HỌC DÂN LẬP HẢI PHÒNG**

NHIỆM VỤ ĐỒ ÁN TỐT NGHIỆP

Sinh viên: NGUYỄN ĐĂNG HÙNG Mã số: 1412104036

Lớp: XD1801D Ngành: Xây dựng dân dụng và công nghiệp

Tên đề tài: UBND Thành Phố Hải Phòng

NHIỆM VỤ ĐỒ ÁN

1. Nội dung và các yêu cầu cần giải quyết trong nhiệm vụ đồ án tốt nghiệp (về lý luận, thực tiễn, các số liệu cần tính toán và các bản vẽ).

Nội dung hướng dẫn:

Phần Kiến trúc:

- Vẽ lại mặt bằng, mặt đứng, mặt cắt với số liệu đã cho

Phần Kết cấu

- Thiết kế sàn tầng 3
- Thiết kế khung trục 4
- Thiết kế móng khung trục 4

Phần thi công

- Thi công cọc BTCT
- Thi công đào hố móng
- Thi công bê tông móng
- Thi công khung sàn phần thân
- Tiến độ thi công và biểu đồ nhân lực
- Thiết kế tổng mặt bằng

1. Các số liệu cần thiết để thiết kế, tính toán :

- Nhịp: 7,2m- 3,2m-7,2m- 2,8m
- Bước: 5,0m
- Chiều cao tầng: 3,9mx6

2. Địa điểm thực tập tốt nghiệp:

- Công ty Cổ Phần Công Trình Công Cộng và Dịch Vụ Du Lịch Hải Phòng

GIÁO VIÊN HƯỚNG DẪN ĐỒ ÁN TỐT NGHIỆP

Giáo viên hướng dẫn Kiến trúc - Kết cấu:

Họ và tên: **NGÔ ĐỨC DŨNG**

Học hàm, học vị : Thạc sĩ

Cơ quan công tác: Trường Đại Học Dân Lập Hải Phòng

Nội dung hướng dẫn:

- Thiết kế sàn tầng 3
- Thiết kế khung trục 4
- Thiết kế móng khung trục 4

Giáo viên hướng dẫn thi công:

Họ và tên: **TRẦN TRỌNG BÌNH**

Học hàm, học vị: Thạc sĩ

Cơ quan công tác: Trường Đại Học Hàng Hải Việt Nam

Nội dung hướng dẫn:

- Thi công cọc BTCT
- Thi công bê tông móng
- Thi công khung sàn phân thân
- Tiến độ thi công và biểu đồ nhân lực

Thiết kế tổng mặt bằng

Đề tài tốt nghiệp được giao ngày tháng năm 2019

Yêu cầu phải hoàn thành xong trước ngày tháng năm 2019

Đã nhận nhiệm vụ ĐATN

Sinh viên

Đã giao nhiệm vụ ĐATN

Giáo viên hướng dẫn

Hải Phòng, ngày tháng.....năm 2018

HIỆU TRƯỞNG

GS.TS.NGŨT Trần Hữu Nghị

MỤC LỤC

PHẦN I	2
KIẾN TRÚC	2
CHƯƠNG 1: GIỚI THIỆU CHUNG VỀ CÔNG TRÌNH.	3
1. Giới thiệu công trình: Trụ sở UBND Thành phố Hải Phòng	3
1.1. Địa điểm xây dựng	3
1.2. Điều kiện khí hậu	3
2. Điều kiện tự nhiên khu đất xây dựng công trình.	3
2.1. Điều kiện địa hình.	3
2.2. Điều kiện khí hậu	3
3. Hiện trạng hạ tầng kĩ thuật	3
3.1. Hiện trạng cấp nước	3
3.2. Hệ thống cấp điện	3
3.3. Hiện trạng thoát nước	3
4. Giải pháp mặt đứng và hình khối kiến trúc công trình	3
4.1. Quy hoạch tổng thể mặt bằng.	3
4.2. Thiết kế kiến trúc công trình	4
5. Chiếu sáng thông gió	11
5.1. Giải pháp chiếu sáng	11
5.2. Giải pháp thông gió	11
6. Phương pháp kỹ thuật công trình	11
6.1. Phương án cấp điện	11
6.2. Phương án cấp nước	12
6.3. Phương án thoát nước	12
6.4. Giải pháp phòng cháy chữa cháy và chống sét :	12
6.5. Xử lý rác thải	13
6.6. Thông tin liên lạc	13
PHẦN II	14
PHẦN KẾT CẤU	15
CHƯƠNG 2. LỰA CHỌN GIẢI PHÁP KẾT CẤU	16
1. SƠ BỘ CHỌN PHƯƠNG ÁN KẾT CẤU	16

1.1. Phương án sàn:	16
1.2. Phương pháp tính toán hệ kết cấu:.....	16
2. XÁC ĐỊNH TẢI TRỌNG:.....	16
2.1.Chọn loại vật liệu sử dụng :	16
2.1. Phương án sàn:	16
2.2. Lựa chọn giải pháp kết cấu cho sàn:	16
2.3. Chọn kích thước chiều dày sàn:.....	16
2.4. Lựa chọn kích thước tiết diện các bộ phận:.....	17
2.5. Lựa chọn sơ bộ kích thước tiết diện cột:	18
2.6. Mặt bằng bố trí kết cấu:	20
3. TÍNH TOÁN KHUNG TRỤC 10 :	22
3.1.Sơ đồ tính toán khung trục 10 :	31
3.2.Tính toán tải trọng tác dụng vào khung trục 10 :	31
4. XÁC ĐỊNH NỘI LỰC :	48
5. TỔ HỢP NỘI LỰC :.....	48
CHƯƠNG 3: TÍNH SÀN TẦNG 4	49
1. SỐ LIỆU TÍNH TOÁN	49
2. TÍNH TOÁN SÀN	51
CHƯƠNG 4: TÍNH TOÁN CỐT THÉP DÀM	60
1. NỘI LỰC TÍNH TOÁN.....	60
2. TÍNH TOÁN CỐT THÉP DỌC CHO DÀM TẦNG 1	59
3. TÍNH TOÁN CỐT THÉP DỌC CHO DÀM TẦNG 3	64
4. TÍNH TOÁN CỐT THÉP DỌC CHO DÀM TẦNG MÁI	67
5. TÍNH TOÁN VÀ BỐ TRÍ CỐT THÉP ĐAI CHO CÁC DÀM.....	70
CHƯƠNG 5: TÍNH TOÁN CỐT THÉP CỘT	72
1. VẬT LIỆU SỬ DỤNG	72
2.TÍNH TOÁN VÀ BỐ TRÍ CỐT THÉP	72
CHƯƠNG 6. THIẾT KẾ MÓNG KHUNG TRỤC 10.....	85
1. ĐỊA CHẤT CÔNG TRÌNH VÀ ĐỊA CHẤT THỦY VĂN.....	85
2. LẬP PHƯƠNG ÁN MÓNG, SO SÁNH VÀ LỰA CHỌN:	88
3. TÍNH TOÁN CỌC :.....	90
4. TÍNH TOÁN VÀ KIỂM TRA CỌC TRONG GIAI ĐOẠN THI CÔNG: ...	98

MỤC LỤC	
<u>PHẦN III</u>	137
<u>PHẦN THI CÔNG</u>	137
<u>CHƯƠNG 7:GIỚI THIỆU CÔNG TRÌNH VÀ CÁC ĐIỀU KIỆN TỰ NHIÊN</u> .	138
<u>1. CÁC ĐIỀU KIỆN THI CÔNG</u>	138
<u>CHƯƠNG 8: LẬP BIÊN PHÁP THI CÔNG PHẦN NGÀM</u>	140
<u>1. TÍNH KHỐI LƯỢNG CỌC BÊ TÔNG CỐT THÉP</u>	140
<u>2. CHỌN PHƯƠNG PHÁP THI CÔNG CỌC</u>	140
<u>3. TÍNH TOÁN LỰA CHỌN THIẾT BỊ ÉP CỌC</u>	141
<u>4. THUYẾT MINH BIÊN PHÁP KỸ THUẬT THI CÔNG</u>	147
<u>5. TỔ CHỨC THI CÔNG ÉP CỌC</u>	149
<u>6. AN TOÀN LAO ĐỘNG KHI THI CÔNG ÉP CỌC</u>	152
<u>7. THI CÔNG BÊ TÔNG ĐÀI MÓNG</u>	165
<u>CHƯƠNG 8: LẬP BIÊN PHÁP THI CÔNG PHẦN THÂN VÀ HOÀN THIỆN</u>	183
<u>1. GIỚI THIỆU SƠ BỘ VỀ PHẦN THÂN CÔNG TRÌNH</u>	183
<u>2. THIẾT KẾ VÁN KHUÔN</u>	183
<u>3. TÍNH TOÁN CHỌN MÁY VÀ PHƯƠNG TIỆN THI CÔNG</u>	202
<u>CHƯƠNG 9: TỔ CHỨC THI CÔNG</u>	227
<u>1. BỐC TÁCH TIỀN LƯƠNG VÀ LẬP DỰ TOÁN MỘT BỘ PHẦN CÔNG TRÌNH</u>	227
<u>CHƯƠNG 10: KẾT LUẬN VÀ KIẾN NGHỊ</u>	249
<u>1. KẾT LUẬN</u>	249
<u>2. KIẾN NGHỊ</u>	249

Lời cảm ơn

Đồ án tốt nghiệp kỹ sư xây dựng là một công trình đầu tiên mà người sinh viên được tham gia thiết kế. Mặc dù chỉ ở mức độ sơ bộ thiết kế một số cấu kiện, chi tiết điển hình. Nhưng với những kiến thức cơ bản đã được học ở những năm học qua, đồ án tốt nghiệp này đã giúp em tổng kết lại hệ thống kiến thức của mình.

Để hoàn thành được đồ án này, em đã nhận được sự giúp đỡ nhiệt tình của các thầy hướng dẫn chỉ bảo những kiến thức cần thiết, những tài liệu tham khảo phục vụ cho đồ án cũng như cho thực tế sau này. Em xin chân thành bày tỏ lòng biết ơn sâu sắc của mình đối với sự giúp đỡ quý báu của các thầy hướng dẫn:

Ths. NGÔ ĐỨC DŨNG và

Ths. TRẦN TRỌNG BÌNH

Cũng qua đây em xin được tỏ lòng biết ơn đến các thầy, cô và cán bộ nhân viên trong trường Đại học Dân Lập Hải Phòng nói chung và đặc biệt là khoa xây dựng nói riêng vì những kiến thức em đã được tiếp thu dưới mái trường suốt 5 năm qua.

Do kiến thức còn nhiều hạn chế và chưa có kinh nghiệm nên Đồ án của em không tránh khỏi những khiếm khuyết và sai sót. Em kính mong các thầy cô chỉ bảo thêm.

Em xin chân thành cảm ơn!

PHẦN I KIẾN TRÚC (10%)

GVHD : THS. NGÔ ĐỨC DŨNG

SINH VIÊN : NGUYỄN ĐĂNG HÙNG

MÃ SINH VIÊN : 1412104036

NỘI DUNG

KT.01: Gồm mặt bằng tầng 1, tầng 2-6, tầng mái tỉ lệ 1/100

KT.02: Gồm 1 mặt đứng tỷ lệ 1/100, gồm mặt cắt A-A(đọc nhà) và B-B(ngang nhà)

KT.03: Gồm mặt đứng tỷ lệ 1/100, mặt bằng tổng thể tỷ lệ 1/500 và chi tiết cầu thang

NHIỆM VỤ:

Vẽ lại mặt bằng, mặt đứng, mặt cắt cầu công trình với các kích thước cơ bản như sau:

- Nhịp nhà: 7,2m; 3,2 m
- Bước cột: 5,0 m
- Chiều cao tầng: 3,9m

CHƯƠNG 1: GIỚI THIỆU CHUNG VỀ CÔNG TRÌNH

1. Giới thiệu công trình: Trụ sở UBND Thành Phố Hải Phòng

1.1. Địa điểm xây dựng

- Thành phố Hải Phòng

1.2. Mục tiêu xây dựng công trình.

- Nhằm mục đích phục vụ việc kinh doanh. Do đó, công trình được xây dựng với yêu cầu kỹ thuật và thẩm mỹ cao, phù hợp với quy hoạch của thành phố.

2. Điều kiện tự nhiên khu đất xây dựng công trình.

2.1. Điều kiện địa hình

- Địa điểm xây dựng nằm trên khu đất rộng 1346.2m², bằng phẳng thuận lợi cho công tác san lấp, xung quanh công trình là các công trình đã được xây dựng từ trước.

2.2. Điều kiện khí hậu

- Công trình nằm ở Hải Phòng, nhiệt độ trung bình trong năm là 27°C, chênh lệch nhiệt độ giữa tháng cao nhất (tháng 4) và tháng thấp nhất (tháng 12) là 12°C.
- Độ ẩm trung bình là 85%

3. Hiện trạng kỹ thuật

3.1. Hiện trạng cấp nước.

- Nguồn nước cung cấp cho công trình lấy từ nguồn nước thành phố qua các ống nước ngầm đến tận công trình và bể nước dự trữ được cung cấp liên tục và lưu lượng đầy đủ, ít khi xảy ra mất nước

3.2. Hệ thống cấp điện.

- Nguồn điện được cung cấp từ thành phố, ngoài ra công trình còn lắp đặt trạm biến áp riêng và máy phát điện dự phòng nên đảm bảo cấp điện 24/24.

3.3. Hiện trạng thoát nước.

- Nước từ bể tự hoại, nước thải sinh hoạt được dẫn qua hệ thống đường ống thoát nước cùng với nước mưa đổ vào hệ thống thoát nước có sẵn của khu vực.

4. Giải pháp mặt đứng và hình khối kiến trúc công trình.

4.1 Quy hoạch tổng thể mặt bằng.

- Công trình nằm trên khu đất rộng 1346.2m², diện tích xây dựng chiếm 880.3m². Công trình dài 60 m, rộng 18m, cao 26.4m (tính đến cột mặt nền nhà) gồm 6 tầng. Hướng công trình: đông - nam

4.2. Tổ chức giao thông nội bộ.

- Mỗi phòng được thiết kế ,bố trí các phòng với công năng sử dụng riêng biệt và được liên hệ với nhau thông qua hành lang giữa của các phòng
- Hành lang các tầng được bố trí rộng 2,9(m) đảm bảo đủ rộng, đi lại thuận lợi
- Cầu thang bộ một vế được bố trí cạnh với thang máy. Chiều rộng bậc thang là 300(mm) chiều cao bậc 150(mm), lối đi thang rộng 1,4(m.). Số lượng bậc thang được chia phù hợp với chiều cao công trình và bước chân của người đảm bảo đi lại

5. Chiếu sáng và thông gió.

5.1. Giải pháp chiếu sáng:

- Kết hợp cả chiếu sáng tự nhiên và chiếu sáng nhân tạo:

5.2. Giải pháp thông gió.

- Thông gió là một trong những yêu cầu quan trọng trong thiết kế kiến trúc, nhằm đảm bảo vệ sinh, sức khỏe cho con người khi làm việc và nghỉ ngơi.

- Về tổng thể, toàn bộ công trình nằm trong khu thoáng mát, diện tích rộng rãi, đảm bảo khoảng cách vệ sinh so với nhà khác. Do đó cũng đảm bảo yêu cầu thông gió của công trình.

- Về nội bộ công trình, các phòng được thông gió trực tiếp và tổ chức lỗ cửa, hành lang, thông gió xuyên phòng.

- Mặt khác, do tất cả các mặt nhà đều tiếp giáp với hệ thống đường giao thông và đất lưu không nên chủ yếu là thông gió tự nhiên.

6. Phương án kỹ thuật công trình.

6.1. Phương án cấp điện:

- Điện cung cấp cho công trình được lấy từ lưới điện thành phố, nguồn điện được lấy từ trạm biến áp Văn Cao hiện có. Điện được cấp từ ngoài vào trạm biến áp Kios 560 KVA – 22/ 0.4 KV của khu nhà bằng cáp hạ ngầm .

- Toàn bộ dây dẫn trong nhà sử dụng dây ruột đồng cách điện hai lớp PVC luôn trong ống nhựa $\phi 15$ đi ngầm theo tường, trần, dây dẫn theo phương đứng được đặt trong hộp kỹ thuật, cột.

- Ngoài ra trong toà nhà còn có hệ thống điện dự phòng có khả năng cung cấp điện khi mạng điện bên ngoài bị mất hay khi có sự cố.

6.2. Phương án cấp nước

- Hệ thống nước trong công trình gồm hệ thống cấp nước sinh hoạt, hệ thống cấp nước cứu hoả, hệ thống thoát nước sinh hoạt và hệ thống thoát nước mưa.
- Các đường ống cấp thoát nước phục vụ cho tất cả các khu vệ sinh tại các tầng.
- Nước từ bể nước ngầm được bơm lên đến tầng mái
- Hệ thống nước cứu hoả được thiết kế riêng biệt đi đến các trụ chữa cháy được bố trí trên toàn công trình.

6.3. Phương án thoát nước

- Toàn bộ nước thải, trước khi ra hệ thống thoát nước công cộng, phải qua trạm xử lý đặt tại tầng ngầm 2 .
- Nước từ bể tự hoại, nước thải sinh hoạt, được dẫn qua hệ thống đường ống thoát nước cùng với nước mưa đổ vào hệ thống thoát nước có sẵn của khu vực.
- Lưu lượng thoát nước bản: 40 l/s.
- Hệ thống thoát nước trên mái, yêu cầu đảm bảo thoát nước nhanh.
- Hệ thống thoát nước mưa có đường ống riêng đưa thẳng ra hệ thống thoát nước thành phố.

6.4. Giải pháp phòng cháy chữa cháy và chống sét :

a) Tại mỗi tầng đều có 2 ô cứu hoả ,mỗi ô gồm có 2 bình cứu hoả và một họng nước. Tất cả các phòng đều được lắp đặt thiết bị báo cháy và thiết bị chữa cháy tự động nhất là trong kho của ngân hàng .Các thiết bị điện đều được tắt khi xảy ra cháy . Mỗi tầng đều có bình đựng Canxi Cacbonat và axit Sunfuric có vòi phun để phòng khi hoả hoạn.

- Các hành lang cầu thang đảm bảo lưu lượng người lớn khi có hoả hoạn, 1 thang bộ được bố trí cạnh thang máy.

- Các bể chứa nước trong công trình đủ cung cấp nước cứu hoả trong 2 giờ.Khi phát hiện có cháy, phòng bảo vệ và quản lý sẽ nhận được tín hiệu và kịp thời kiểm soát khống chế hoả hoạn cho công trình

b) Hệ thống chống sét gồm: kim thu lôi, hệ thống dây thu lôi, hệ thống dây dẫn bằng thép, cọc nối đất, tất cả được thiết kế theo đúng quy phạm hiện hành. Sử dụng kim chống sét đặt tại nóc nhà .Kim được làm từ thép mạ kẽm chống gỉ có chiều dài là 1,5m.và chiều cao trên 40 mét so với mặt sàn .

6.5. Xử lý rác thải

- Hệ thống thu gom rác thải dùng các hộp thu rác đặt tại các sảnh cầu thang và thu rác bằng cách đưa xuống bằng thang máy và đưa vào phòng thu rác ngoài công trình. Các đường ống kỹ thuật được thiết kế ốp vào các cột lớn từ tầng mái chạy xuống tầng 1.

6.6. Thông tin liên lạc

- Công trình được trang bị một phòng tổng đài đặt tại tầng trệt và hệ thống ăngten parabol trên mái. Tại các phòng đều trang bị các đường dây telephone, fax, telex .

PHẦN KẾT CẤU 45%

ĐỀ TÀI: TRỤ SỞ UBND THÀNH PHỐ HẢI PHÒNG

GIÁO VIÊN HƯỚNG DẪN : THS. NGÔ ĐỨC DŨNG

SINH VIÊN THỰC HIỆN : NGUYỄN ĐĂNG HÙNG

LỚP : XD1801D

NHIỆM VỤ:

- 1. THIẾT KẾ SÀN TẦNG 3**
- 2. THIẾT KẾ KHUNG TRỤC 4**
- 3. THIẾT KẾ MÓNG TRỤC 4**

CHƯƠNG 2. LỰA CHỌN GIẢI PHÁP KẾT CẤU

1. Sơ bộ chọn phương án kết cấu

1.1. Phương án sàn

- Với hệ lưới cột $7,2 \times 5\text{m}$; $3,2 \times 5\text{m}$ ta chọn phương án sàn sườn toàn khối:

Cấu tạo bao gồm hệ dầm và bản sàn.

- Ưu điểm: Tính toán đơn giản, được sử dụng phổ biến ở nước ta, với công nghệ thi công phong phú, thuận tiện cho việc lựa chọn công nghệ thi công.

1.2. Phương pháp tính toán hệ kết cấu

- Sơ đồ tính: Sơ đồ tính là hình ảnh đơn giản hoá của công trình, được lập ra chủ yếu nhằm hiện thực hoá khả năng tính toán các kết cấu phức tạp. Như vậy với cách tính thủ công, người thiết kế buộc phải dùng các sơ đồ tính toán đơn giản, chấp nhận việc chia cắt kết cấu thành các phần nhỏ hơn bằng cách bỏ qua các liên kết không gian. Đồng thời sự làm việc của vật liệu cũng được đơn giản hoá, cho rằng nó làm việc trong giai đoạn đàn hồi, tuân theo định luật Hooke. Trong giai đoạn hiện nay, nhờ sự phát triển mạnh mẽ của máy tính điện tử, đó có những thay đổi quan trọng trong cách nhìn nhận phương pháp tính toán công trình. Khuynh hướng đặc thù hoá và đơn giản hoá các trường hợp riêng lẻ được thay thế bằng khuynh hướng tổng quát hoá. Đồng thời khối lượng tính toán số học không còn là một trở ngại nữa. Các phương pháp mới có thể dùng các sơ đồ tính sát với thực tế hơn, có thể xét tới sự làm việc phức tạp của kết cấu với các mối quan hệ phụ thuộc khác nhau trong không gian.

- Với độ chính xác cho phép và phù hợp với khả năng tính toán hiện nay, đồ án này sử dụng sơ đồ tính toán chưa biến dạng (sơ đồ đàn hồi) hai chiều (phẳng). Hệ kết cấu gồm hệ sàn dầm BTCT toàn khối liên kết với các cột.

+) Tải trọng:

- Tải trọng đứng: Gồm trọng lượng bản thân kết cấu và các hoạt tải tác dụng lên sàn, mái. Tải trọng tác dụng lên sàn, thiết bị... đều qui về tải phân bố đều trên diện tích ô sàn.

- Tải trọng ngang: Tải trọng gió được tính toán qui về tác dụng tại các mức sàn.

+) Nội lực và chuyển vị:

- Để xác định nội lực và chuyển vị, sử dụng chương trình tính kết cấu SAP2000. Đây là một chương trình tính toán kết cấu rất mạnh hiện nay. Chương trình này tính toán dựa trên cơ sở của phương pháp phần tử hữu hạn.

2. Xác định tải trọng

2.1. Chọn loại vật liệu sử dụng

- Bê tông cấp độ bền B20 có: $R_b = 11,5 \text{ MPa} = 11500 \text{ KN/m}^2$.

$$R_{bt} = 0,9 \text{ MPa} = 900 \text{ KN/m}^2$$

- Thép có $\phi < 12$ dùng thép CI có: $R_s = 225 \text{ MPa} = 225000 \text{ KN/m}^2$.

$$R_{sc} = 225 \text{ MPa} = 225000 \text{ KN/m}^2$$

- Thép có $\phi \geq 12$ dùng thép CII có: $R_s = 280 \text{ MPa} = 280000 \text{ KN/m}^2$.

$$R_{sc} = 280 \text{ MPa} = 280000 \text{ KN/m}^2$$

2.2. Lựa chọn giải pháp kết cấu cho sàn

- Chọn giải pháp kết cấu sàn sườn toàn khối.

2.3. Chọn kích thước chiều dày sàn

- Chiều dày sàn phải thỏa mãn điều kiện về độ bền, độ cứng và kinh tế.

- Chiều dày bản được xác định sơ bộ theo công thức sau:

$$h_b = \frac{D}{m} \cdot l$$

Với D: Hệ số phụ thuộc tải trọng tác dụng lên bản, $D = 0,8 \div 1,4$

m: Hệ số phụ thuộc liên kết của bản.

l: nhịp của bản (nhịp theo phương cạnh ngắn)

2.3.1 Sàn trong phòng (tầng 1-6)

- Với kích thước: $l_1 = B = 5 \text{ m}$; $l_2 = \frac{L_2}{2} = \frac{7,2}{2} = 3,6 \text{ m}$

- Xét tỷ số: $\frac{l_2}{l_1} = \frac{3,6}{5} = 0,72 < 2 \Rightarrow$ Bản làm việc theo hai phương (bản kê 4 cạnh)

- Với tải trọng tác dụng lên bản thuộc dạng trung bình chọn $D = 1,2$. ($D = 0,8 - 1,4$)

- Bản làm việc theo hai phương chọn $m = 40$. ($m = 40 - 45$)

$$h_b = \frac{D}{m} \cdot l = \frac{1,2}{40} \cdot 3,6 = 0,0975 \text{ m} \approx 10 \text{ cm}$$

Vậy ta chọn chiều dày bản sàn cho ô bản trong phòng: $h_s = 10 \text{ (cm)}$.

2.3.2 Sàn hành lang.

- Để thuận tiện cho công tác thi công ván khuôn ta chọn chiều dày bản sàn hành lang cùng với chiều dày bản trong phòng vậy nên chọn: $h_s = 10 \text{ (cm)}$.

2.3.3 Sàn mái.

- Ta chọn bề dày sàn mái: $h_{sm} = 10 \text{ (cm)}$.

2.4. Lựa chọn kích thước tiết diện của các bộ phận

Kích thước tiết diện dầm.

- Tiết diện dầm AB, CD: Dầm chính trong phòng

+ Nhịp dầm: $l_{dc} = L_2 = 7,2 \text{ m}$

+ Chiều cao dầm: $h_{dc} = (\frac{1}{12} \div \frac{1}{8}) l_{dc} = (\frac{1}{12} \div \frac{1}{8}) \cdot 7,2 = (0,6 \div 0,9) \text{ m}$

Chọn chiều cao dầm $h_{dc} = 60 \text{ cm}$.

+ Chiều rộng dầm: $b_{dc} = (0,3 \div 0,5) h_{dc} = (0,3 \div 0,5) \cdot 60 = 18 \div 30 \text{ cm}$.

Chọn $b_{dc} = 22\text{cm}$.

Vậy với dầm chính trong phòng chọn: $h_{dc} = 60\text{ cm}; b_{dc} = 22\text{ cm}$.

- Tiết diện dầm BC: (Dầm hành lang).

+ Nhịp dầm: $l_{hl} = L_1 = 3,2\text{ m}$

+ Chiều cao dầm: $h_{hl} = \left(\frac{1}{12} \div \frac{1}{8}\right)l_{hl} = \left(\frac{1}{12} \div \frac{1}{8}\right).3,2 = (0,26 \div 0,4)\text{m}$

Chọn chiều cao dầm $h_{hl} = 30\text{cm}$.

+ Chiều rộng dầm: Để thuận tiện cho công tác thi công và tổ hợp ván khuôn ta chọn $b_{hl} = 22\text{cm}$

Vậy với dầm hành lang chọn: $h_{hl} = 30\text{ cm}; b_{hl} = 22\text{ cm}$.

- Tiết diện dầm phụ dọc nhà

+ Nhịp dầm: $l_{dp} = B = 5\text{m}$

+ Chiều cao dầm: $h_{dp} = \left(\frac{1}{20} \div \frac{1}{12}\right)l_{dp} = \left(\frac{1}{20} \div \frac{1}{12}\right).5 = (0,25 \div 0,42)$

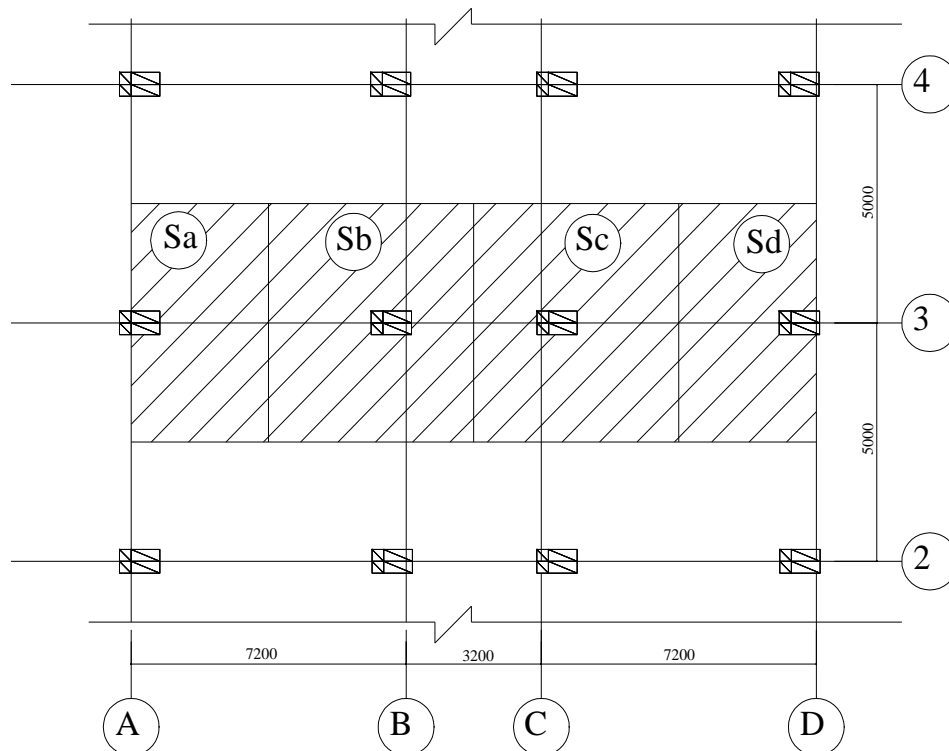
Chọn $h_{dp} = 30\text{cm}$.

+ Chiều rộng dầm: $b_{dp} = \left(\frac{1}{4} \div \frac{1}{2}\right)h_{dp} = \frac{1}{2}.0,3 = 0,15\text{m}$.

Chọn $b_{dp} = 22\text{cm}$.

Vậy với dầm phụ chọn: $h_{dp} = 30\text{ cm}; b_{dp} = 22\text{ cm}$.

2.5. Lựa chọn sơ bộ kích thước tiết diện cột



Diện tích tiết diện cột được xác định theo công thức: $A = \frac{kN}{R_b}$

+ $k = 1,1 \div 1,5$: Hệ số dự trữ kể đến ảnh hưởng của mômen. Chọn $k = 1,3$

+ F_b : Diện tích tiết diện ngang của cột

+ R_b : Cường độ chịu nén tính toán của bê tông. Ta chọn B_{20}

Có $R_b = 11,5$; $Mpa = 115 \text{ kG/cm}^2$

+ N : Lực nén lớn nhất có thể xuất hiện trong cột.

$$N = S \cdot q \cdot n$$

Trong đó:

+ S : Diện tích truyền tải về cột

+ q : Tĩnh tải + hoạt tải tác dụng lấy theo kinh nghiệm thiết kế

Sàn dày (10-14cm) lấy $q = (1-1,4)T/m^2$

+ n : Số sàn phía trên tiết diện đang xét.

*Cột trục B,C:

Diện tích truyền tải của cột trục B,C (hình trên):

$$S_B = \left(\frac{7,2}{2} + \frac{3,2}{2} \right) \cdot 5 = 25m^2$$

Lực dọc do tải phân bố đều trên bản sàn.

$$N_1 = q_s S_B \text{ với } q_s = p_s + g_s, \text{ sơ bộ chọn } q_s = 1200 \text{ kg/m}^2$$

Nhà 6 tầng có 5 sàn phòng làm việc và 1 sàn mái, tải trọng truyền xuống cột tầng 1 là:

$$N = 25 \times 6 \times 1200 = 180000 \text{ kg}$$

$$A = \frac{kN}{R_b} = \frac{1,1 \times 180000}{115} = 1721 \text{ cm}^2$$

Vậy ta chọn kích thước cột $b_c \times h_c = 30 \times 60 = 1800 \text{ cm}^2$

*Cột trục A,D:

Diện tích truyền tải của cột trục B,C (hình trên):

$$S_A = \left(\frac{7,2}{2} \right) \cdot 5 = 18m^2$$

Lực dọc do tải phân bố đều trên bản sàn.

$$N_1 = q_s S_A \text{ với } q_s = p_s + g_s, \text{ sơ bộ chọn } q_s = 1200 \text{ kg/m}^2$$

Nhà 6 tầng có 5 sàn phòng làm việc và 1 sàn mái, tải trọng truyền xuống cột tầng 1 là:

$$N = 18 \times 6 \times 1200 = 129600 \text{ kg}$$

$$A = \frac{kN}{R_b} = \frac{1,1 \times 129600}{115} = 1239 \text{ cm}^2$$

Vậy ta chọn kích thước cột $b_c \times h_c = 30 \times 45 = 1350 \text{ cm}^2$

Càng lên cao lực dọc càng giảm nên ta chọn kích thước tiết diện sau:

Tầng 1,2,3 các cột chính trục B và C chọn tiết diện: 300 x 600 mm.

Tầng 4,5,6 các cột chính trục B và C chọn tiết diện: 300 x 550 mm.

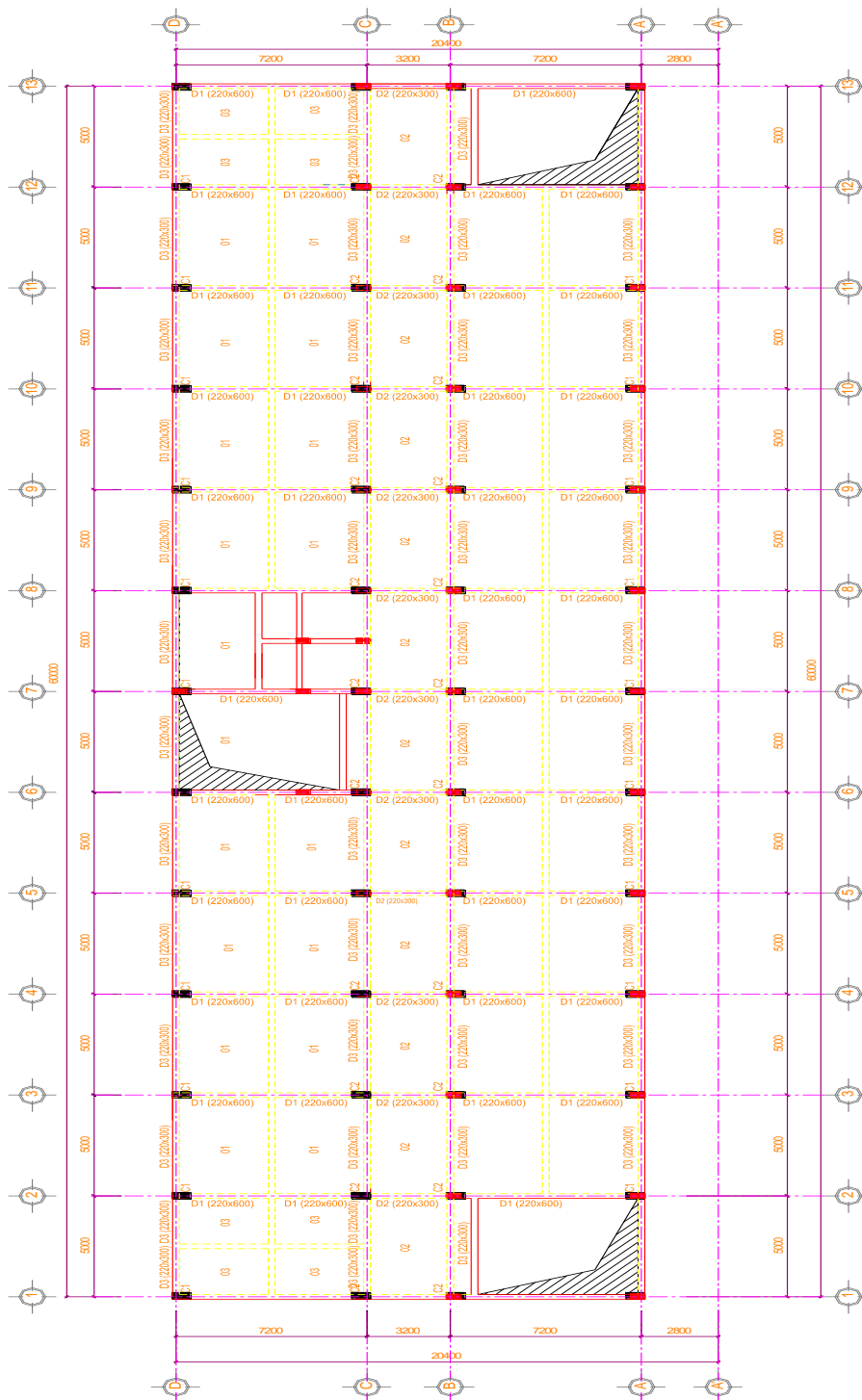
Tầng 1,2,3 các cột chính trục A và D chọn tiết diện: 300x 450 mm.

Tầng 4,5,6 các cột chính trục A và D chọn tiết diện: 300 x 400 mm.

Vậy ta có kích thước các bộ phận như sau

- Sàn: $h_s = h_{hl} = 10 \text{ cm}$.
- Sàn mái: $h_{sm} = 10 \text{ cm}$.
- Dầm ngang: $b_{dc} \times h_{dc} = 22 \times 60 \text{ cm}$.
- Dầm hành lang: $b_{hl} \times h_{hl} = 22 \times 30 \text{ cm}$.
- Dầm dọc: $b_{dp} \times h_{dp} = 22 \times 30 \text{ cm}$.
- Cột trục A, D $b_c \times h_c = 30 \times 45 \text{ cm}$.
- Cột trục B, C $b_c \times h_c = 30 \times 60 \text{ cm}$.

2.6. Mặt bằng bố trí kết cấu:



MẶT BẰNG KẾT CẤU SÀN TẦNG ĐIỀN HÌNH(TẦNG 2-6)

CHƯƠNG 3: TÍNH SÀN TẦNG 3

3.1. SỐ LIỆU TÍNH TOÁN

3.1.1. Một số quy định đối với việc chọn và bố trí cốt thép.

- Hàm lượng thép hợp lý : $\mu_t = 0,3\% \div 0,9\%$, $\mu_{\min} = 0,05\%$.
- Cốt dọc $\Phi < h_b/10$, chỉ dùng 1 loại thanh, nếu dùng 2 loại thì $\Delta\Phi \leq 2$ mm.
- Khoảng cách giữa các cốt dọc $a = 7 \div 20$ cm.
- Chiều dày lớp bảo vệ cốt thép: $t > \max(d, t_0)$;

+ Với cốt dọc: $t_0 = 10$ mm trong bản có $h \leq 100$ mm.
 $t_0 = 15$ mm trong bản có $h > 100$ mm.

+ Với cốt cấu tạo: $t_0 = 10$ mm khi $h \leq 250$ mm.
 $t_0 = 15$ mm khi $h > 250$ mm.

3.1.2. Vật liệu và tải trọng.

- Sử dụng bê tông cấp độ bền B20 có: $R_b = 11,5$ MPa, $R_{br} = 0,9$ MPa, $E_b = 27 \times 10^3$ MPa.

- Sử dụng thép:

+ Nếu đường kính $F \leq 10$ mm thì dùng thép CI có $R_s = 225$ MPa, $R_{sc} = 225$ MPa,
 $R_{sw} = 175$ MPa, $E_s = 21 \times 10^4$ MPa.

+ Nếu đường kính $F > 10$ mm thì dùng thép CII có $R_s = 280$ MPa, $R_{sc} = 280$ MPa,
 $R_{sw} = 225$ MPa, $E_s = 21 \times 10^4$ MPa.

3.1.3. Cơ sở tính toán

- Lựa chọn sơ đồ tính cho các loại ô sàn: Do yêu cầu về điều kiện không cho xuất hiện vết nứt và chống thấm của sàn nhà vệ sinh nên đối với sàn nhà vệ sinh tính toán với sơ đồ đàn hồi, các loại sàn khác như sàn phòng ngủ, phòng khách, hành lang tính theo sơ đồ khớp dẻo để tận dụng hết khả năng làm việc của vật liệu và đảm bảo kinh tế.

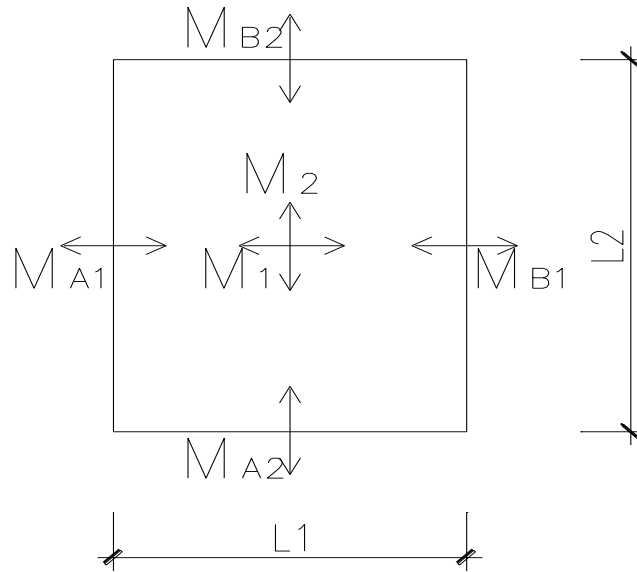
- Gọi l_{t1} , l_{t2} là chiều dài và chiều rộng tính toán của ô bản.

- Xét tỉ số hai cạnh ô bản :

+ Nếu : $l_{t2}/l_{t1} > 2$ thì bản làm việc theo một phương. Cắt theo phương cạnh ngắn của ô bản một dải rộng 1m để tính toán.

+ Nếu : $l_{t2}/l_{t1} < 2$ thì bản làm việc theo hai phương. Cắt theo phương cạnh ngắn của ô bản một dải rộng 1m để tính toán.

- Xét từng ô bản có 6 mô men :



M_1, M_{A1}, M_{B1} : dùng để tính cốt thép đặt dọc cạnh ngắn

M_2, M_{A2}, M_{B2} : dùng để tính cốt thép đặt dọc cạnh dài

Nếu là sơ đồ khớp dẻo thì $M_1, M_{A1}, M_{B1}, M_2, M_{A2}, M_{B2}$ được xác định theo phương trình :

$$M_1 = \frac{q_b \cdot l_{t1}^2 \cdot (3 \cdot l_{t2} - l_{t1})}{12D}$$

$$\text{- Đặt: } \theta = \frac{M_2}{M_1}; A_1 = \frac{M_{A1}}{M_1}; B_1 = \frac{M_{B1}}{M_1}; A_2 = \frac{M_{A2}}{M_2}; B_2 = \frac{M_{B2}}{M_2}$$

$$\text{- Với: } D = (2 + A_1 + B_1) \cdot l_{t2} + (2\theta + A_2 + B_2) \cdot l_{t1}$$

- Các hệ số tra bảng 2.2 – cuốn “ sàn sườn BTCT toàn khối “ của Gs.Nguyễn Đình

Cống

- Chọn lớp bảo vệ cốt thép $a \Rightarrow h_0 = h - a$

$$\text{- Tính } \alpha_m = \frac{M}{R_b \cdot b \cdot h_0^2}, \zeta = 0,5 \cdot (1 + \sqrt{1 - 2\alpha_m})$$

$$\Rightarrow \text{Diện tích cốt thép: } A_s = \frac{M}{R_s \cdot \zeta \cdot h_0}$$

- Nếu là sơ đồ đàn hồi thì $M_1, M_{A1}, M_{B1}, M_2, M_{A2}, M_{B2}$ được xác định theo công thức :

$$M_1 = \alpha_1 \cdot P; M_2 = \alpha_2 \cdot P; M_{A1} = M_{B1} = -\beta_1 \cdot P; M_{A2} = M_{B2} = -\beta_2 \cdot P$$

Trong đó: $P = q \cdot l_{t1} \cdot l_{t2}$. Với q là tải trọng phân bố đều trên sàn

$\alpha_1, \alpha_2, \beta_1, \beta_2$: hệ số tra bảng phụ lục 16.

- Chọn lớp bảo vệ cốt thép $= a \Rightarrow h_0 = h - a$

$$\text{- Tính: } \alpha_m = \frac{M}{R_b \cdot b \cdot h_0^2}, \zeta = 0,5 \cdot (1 + \sqrt{1 - 2\alpha_m})$$

\Rightarrow Diện tích cốt thép :

$$A_s = \frac{M}{R_s \cdot \zeta \cdot h_0}$$

3.2. TÍNH TOÁN SÀN

3.2.1. Tính toán ô sàn phòng làm việc (Ô1)

3.2.1.1. Xác định nội lực: $L_2=5$ (m) ; $L_1=3,6$ (m)

- Xét tỉ số hai cạnh ô bản : $\frac{L_2}{L_1} = \frac{5}{3,6} = 1,54 < 2$ m

- Xem bản chịu uốn theo 2 phương, tính toán theo sơ đồ bản kê bốn cạnh ngàm. (theo sơ đồ khớp dẻo)

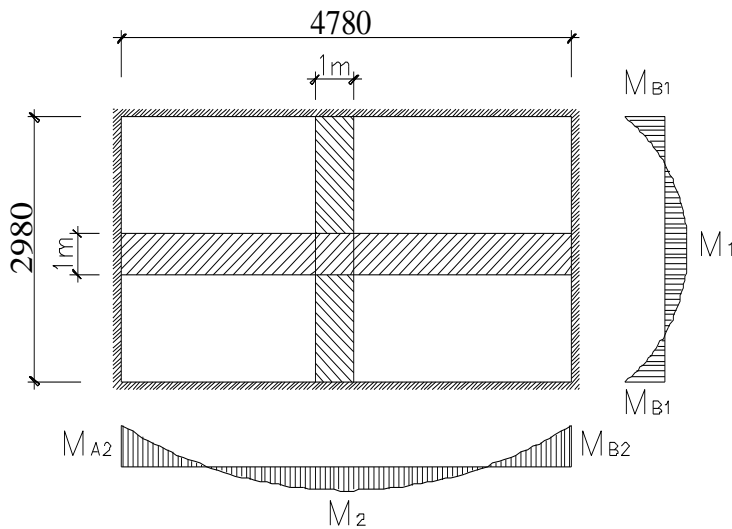
- Nhiệm vụ tính toán của ô bản.

$$l_{t1} = L_1 - b_d = 3,6 - 0,22/2 - 0,22/2 = 3,38 \text{ m}$$

$$l_{t2} = L_2 - b_d = 5 - 0,22/2 - 0,22/2 = 4,78 \text{ m}$$

Theo mỗi phương của ô bản cắt ra một dải rộng $b = 1$ m.

Sơ đồ tính như hình vẽ.



3,2.1.2. Tải trọng tính toán:

- Tĩnh Tải: $g = 397 \text{ kG/m}^2$

- Hoạt tải tính toán: $p^{tt} = 240 \text{ kG/m}^2$

Tổng tải trọng toàn phần là: $q_b = 397 + 240 = 637 \text{ kG/m}^2$

+ Xác định nội lực.

- Với $r = \frac{l_{t2}}{l_{t1}} = \frac{4,78}{3,38} = 1,41$ tra các hệ số θ, A_i, B_i . Ta bố trí cốt thép đều nhau theo mỗi phương.

- Dùng phương trình: $M_1 = \frac{q_b \cdot l_{t1}^2 \cdot (3 \cdot l_{t2} - l_{t1})}{12D}$

- Đặt: $\theta = \frac{M_2}{M_1}$; $A_1 = \frac{M_{A1}}{M_1}$; $B_1 = \frac{M_{B1}}{M_1}$; $A_2 = \frac{M_{A2}}{M_2}$; $B_2 = \frac{M_{B2}}{M_2}$

Với: $D = (2 + A_1 + B_1) \cdot l_{t2} + (2\theta + A_2 + B_2) \cdot l_{t1}$

Bảng 2.2 - Cuốn “sàn sườn BTCT toàn khối” của Gs.Nguyễn Đình Công

$r = \frac{l_{12}}{l_{11}}$	1	1,2	1,4	1,5	1,8	2
θ	1	0,8	0,62	0,55	0,4	0,3
A_1, B_1	1,4	1,2	1,0	1,0	1,0	1,0
A_2, B_2	1,4	1,0	0,8	0,8	0,6	0,5

- Tra bảng được các giá trị: $\theta = 0,51$; $A_1 = B_1 = 1$; $A_2 = B_2 = 0,74$

- Thay vào công thức tính M_1 ta có :

$$D = (2 + 1 + 1).4,78 + (2.0,51 + 0,8 + 0,74). 3,38 = 27,7$$

$$M_1 = \frac{637. 3,38^2. (3.4,78 - 3,38)}{12.27,7} = 239,9$$

$$\Rightarrow M_1 = 239,9 \text{ (kGm)}.$$

$$M_2 = 239,9 \cdot 0,51 = 122,35 \text{ (kGm)}.$$

$$M_{A1} = M_{B1} = 239,9 \text{ (kGm)}$$

$$M_{A2} = M_{B2} = 122,35 \cdot 0,74 = 90,5 \text{ (kGm)}$$

3.2.1.3. Tính toán cốt thép

- Tính theo phương cạnh ngắn:

+ Cốt thép chịu mô men dương : $M_1 = 239,9 \text{ kGm}$.

- Chọn lớp bảo vệ $a = 2 \text{ (cm)} \Rightarrow h_0 = h - a = 10 - 2 = 8 \text{ (cm)}$.

Ta có :

$$\alpha_m = \frac{M_1}{R_b b h_0^2} = \frac{239,9.100}{115.100.8^2} = 0,025 < \alpha_R = 0,437$$

$$\zeta = 0,5.(1 + \sqrt{1 - 2\alpha_m}) = 0,5.(1 + \sqrt{1 - 2.0,032}) = 0,983$$

$$A_s = \frac{M_1}{R_s \zeta h_0} = \frac{239,9.100}{2250.0,983.8} = 1,3 \text{ (cm}^2\text{)}$$

- Kiểm tra hàm lượng cốt thép:

$$\mu\% = \frac{A_s}{100. h_0} = \frac{1,3}{100.8} \cdot 100\% = 0,16\% > \mu_{min}\% = 0,05\%$$

$$\text{Khoảng cách giữa các cốt thép là : } a = \frac{a_s}{A_s} \cdot 100 = \frac{0,283.100}{1,1} = 25,7 \text{ (cm)}$$

\Rightarrow Chọn thép $\phi 6a200$ có $A_s = 1,415 \text{ cm}^2$

+ Cốt thép chịu mô men âm : $M_{A1} = 239,9 \text{ kGm}$.

Chọn thép $\phi 6a200$ có $A_s = 1,415 \text{ cm}^2$

- Tính theo phương cạnh dài:

Theo phương cạnh dài ta có :

$$\text{Mô men dương } M_2 = 122,35 \text{ kGm} < M_1 = 239,9 \text{ kGm}$$

$$\text{Mô men âm } M_{A2} = 90,5 \text{ kGm} < M_{A1} = 239,9 \text{ kGm}$$

Vậy thép theo phương cạnh dài đặt theo cấu tạo $\phi 6a200$ có $A_s = 1,415 \text{ cm}^2$

3.2.2. Tính toán ô sàn hành lang(Ô2)

3.2.2.1. Xác định nội lực :

$$L_2 = 5 \text{ (m)} ; L_1 = 3,2 \text{ (m)}$$

- Xét tỉ số hai cạnh ô bản : $\frac{l_2}{l_1} = \frac{5}{3,2} = 1,5 < 2$

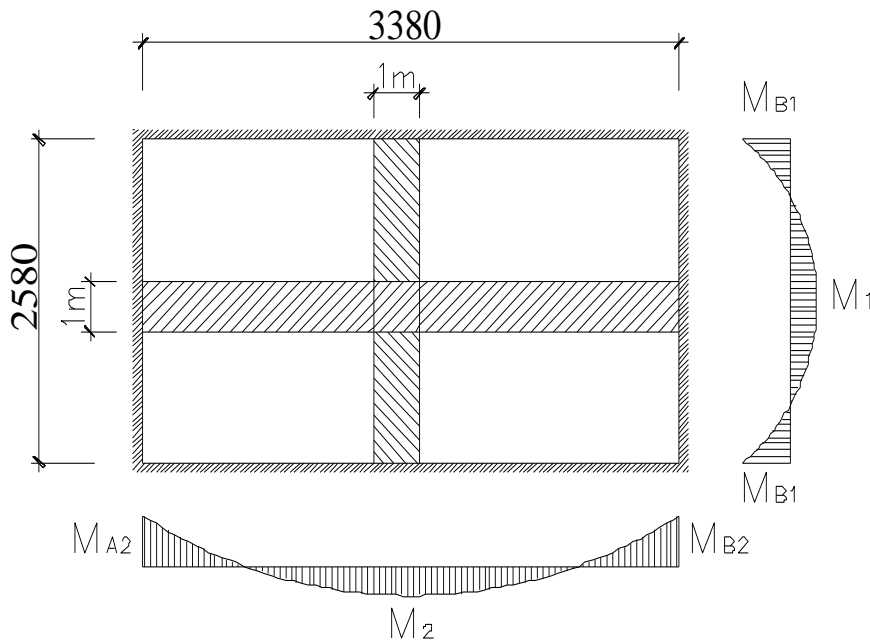
- Xem bản chịu uốn theo 2 phương, tính toán theo sơ đồ bản kê bốn cạnh ngàm. (theo sơ đồ khớp dẻo)

- Nhiệm vụ tính toán của ô bản.

$$l_{t1} = L_1 - b_d = 3,2 - 0,22/2 - 0,22/2 = 2,98 \text{ m}$$

$$l_{t2} = L_2 - b_d = 5 - 0,22/2 - 0,22/2 = 4,78 \text{ m}$$

Theo mỗi phương của ô bản cắt ra một dải rộng $b = 1 \text{ m}$. Sơ đồ tính như hình vẽ.



2.2.2. Tải trọng tính toán:

- Tĩnh Tải: $g = 397 \text{ kG/m}^2$

- Hoạt tải tính toán: $p^t = 360 \text{ kG/m}^2$

Tổng tải trọng toàn phần là: $q_b = 397 + 360 = 757 \text{ kG/m}^2$

+ Xác định nội lực.

- Với $r = \frac{l_{t2}}{l_{t1}} = \frac{4,78}{2,68} = 1,8$ ta tra các hệ số θ, A_i, B_i . Ta bố trí cốt thép đều nhau theo mỗi phương.

- Dùng phương trình: $M_1 = \frac{q_b \cdot l_{t1}^2 \cdot (3l_{t2} - l_{t1})}{12D}$

- Đặt: $\theta = \frac{M_2}{M_1}$; $A_1 = \frac{M_{A1}}{M_1}$; $B_1 = \frac{M_{B1}}{M_1}$; $A_2 = \frac{M_{A2}}{M_2}$; $B_2 = \frac{M_{B2}}{M_2}$

Với: $D = (2 + A_1 + B_1)l_{t2} + (2\theta + A_2 + B_2)l_{t1}$

Bảng 2.2 - Cuốn “sàn sườn BTCT toàn khối” của Gs.Nguyễn Đình Cống

$r = \frac{l_{12}}{l_{11}}$	1	1,2	1,4	1,5	1,8	2
θ	1	0,8	0,62	0,55	0,4	0,3
A_1, B_1	1,4	1,2	1,0	1,0	1,0	1,0
A_2, B_2	1,4	1,0	0,8	0,8	0,6	0,5

- Tra bảng được các giá trị: $\theta = 0,375$; $A_1 = B_1 = 1,02$; $A_2 = B_2 = 0,575$

- Thay vào công thức tính M_1 ta có :

$$D = (2 + 1 + 1).4,78 + (2.0,375 + 0,575 + 0,575). 2,98 = 24,78$$

$$M_1 = \frac{757.2,98^2. (3.4,78 - 2,98)}{12.24,78} = 324,2$$

$$\Rightarrow M_1 = 324,2 \text{ (kGm).}$$

$$M_2 = 324,2 \cdot 0,375 = 121,5 \text{ (kGm).}$$

$$M_{A1} = M_{B1} = 324,2 \text{ (kGm)}$$

$$M_{A2} = M_{B2} = 0,575.121,5 = 69,8 \text{ (kGm)}$$

3.2.2.3. Tính toán cốt thép

- Tính theo phương cạnh ngắn:

+ **Cốt thép chịu mô men dương** : $M_1 = 324,2 \text{ kGm.}$

- Chọn lớp bảo vệ: $a = 2 \text{ (cm)} \Rightarrow h_0 = h - a = 10 - 2 = 8 \text{ (cm).}$

Ta có :

$$\alpha_m = \frac{M_1}{R_b b h_0^2} = \frac{324,2.100}{115.100.8} = 0,35 < \alpha_R = 0,437$$

$$\zeta = 0,5.(1 + \sqrt{1 - 2\alpha_m}) = 0,5.(1 + \sqrt{1 - 2.0,35}) = 0,77$$

$$A_s = \frac{M_1}{R_s \cdot \zeta \cdot h_0} = \frac{324,2.100}{2250.0,77.8} \cdot 100\% = 2,3 \text{ (cm}^2\text{)}$$

- Kiểm tra hàm lượng cốt thép:

$$\mu\% = \frac{A_s}{100 \cdot h_0} = \frac{2,3}{100.8} \cdot 100\% = 0,2\% > \mu_{min}\% = 0,05\%$$

$$\text{Khoảng cách giữa các cốt thép là : } a = \frac{a_s}{A_s} \cdot 100 = \frac{0,283.100}{1,2} = 23,6 \text{ (cm)}$$

\Rightarrow Chọn thép $\phi 6a200$ có $A_s = 1,415 \text{ cm}^2$

+ **Cốt thép chịu mô men âm** : $M_{A1} = 324,2 \text{ kGm.}$

Chọn thép $\phi 6a200$ có $A_s = 1,415 \text{ cm}^2$

- Tính theo phương cạnh dài:

Theo phương cạnh dài ta có :

Mô men dương $M_2 = 121,5 \text{ kGm} < M_1$

Mô men âm $M_{A2} = 69,8 \text{ kGm} < M_{A1}$

Vậy thép theo phương cạnh dài đặt theo cấu tạo $\phi 6a200$ có $A_s = 1,415 \text{ cm}^2$

3.2.3. Tính toán ô sàn phòng vệ sinh (Ô3)

3.2.3.1. Xác định nội lực

$$L_2 = 3,6 \text{ (m)} ; L_1 = 2,8 \text{ (m)}$$

- Xét tỉ số hai cạnh ô bản : $\frac{l_2}{l_1} = \frac{3,6}{2,8} = 1,28 < 2$

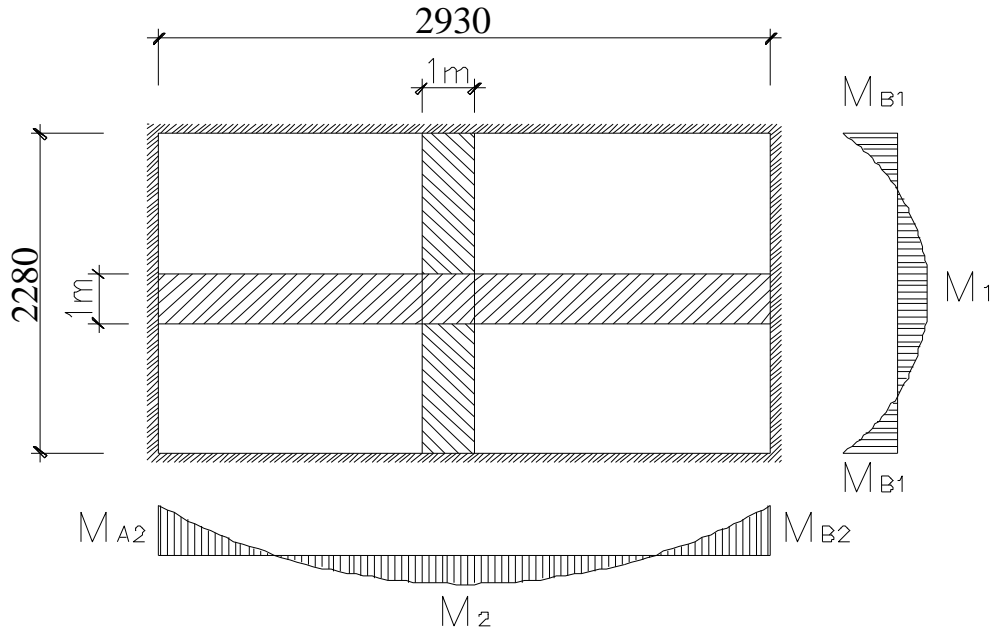
- Xem bản chịu uốn theo 2 phương, tính toán theo sơ đồ bản kê bốn cạnh ngàm. (theo sơ đồ khớp dẻo)

- Nhiệm vụ tính toán của ô bản.

$$l_{t1} = L_1 - b_d = 2,8 - 0,22/2 - 0,22/2 = 2,58 \text{ m}$$

$$l_{t2} = L_2 - b_d = 3,6 - 0,22/2 - 0,22/2 = 3,38 \text{ m}$$

Theo mỗi phương của ô bản cắt ra một dải rộng $b = 1 \text{ m}$. Sơ đồ tính như hình vẽ.



2.3.2. Tải trọng tính toán

- Tĩnh Tải: $g = 423 \text{ kG/m}^2$

- Hoạt tải tính toán: $p^{tt} = 240 \text{ kG/m}^2$

Tổng tải trọng toàn phần là: $q_b = 423 + 240 = 663 \text{ kG/m}^2$

+ Xác định nội lực.

- Với $r = \frac{l_{t2}}{l_{t1}} = \frac{2,93}{2,28} = 1,3$ ta tra các hệ số θ, A_i, B_i . Ta bố trí cốt thép đều nhau theo mỗi phương.

- Dùng phương trình:

$$M_1 = \frac{q_b \cdot l_{t1}^2 \cdot (3 \cdot l_{t2} - l_{t1})}{12D}$$

$$\text{-Đặt: } \theta = \frac{M_2}{M_1}; A_1 = \frac{M_{A1}}{M_1}; B_1 = \frac{M_{B1}}{M_1}; A_2 = \frac{M_{A2}}{M_2}; B_2 = \frac{M_{B2}}{M_2}$$

$$\text{Với: } D = (2 + A_1 + B_1) \cdot l_{t2} + (2\theta + A_2 + B_2) \cdot l_{t1}$$

Bảng 2.2 - Cuốn “sàn sườn BTCT toàn khối” của Gs.Nguyễn Đình Công

$r = \frac{l_{12}}{l_{11}}$	1	1,2	1,4	1,5	1,8	2
θ	1	0,8	0,62	0,55	0,4	0,3
A_1, B_1	1,4	1,2	1,0	1,0	1,0	1,0
A_2, B_2	1,4	1,0	0,8	0,8	0,6	0,5

- Tra bảng được các giá trị: $\theta = 0,692$; $A_1 = B_1 = 1,08$; $A_2 = B_2 = 0,88$

- Thay vào công thức tính M_1 ta có :

$$D = (2 + 1,08 + 1,08).3,38 + (2.0,692 + 0,88 + 0,88). 2,58 = 19,36$$

$$M_1 = \frac{663. 2,58^2. (3.3,38 - 2,58)}{12.19,36} = 88,29$$

$$\Rightarrow M_1 = 88,3 \text{ (kGm)}.$$

$$M_2 = 88,3 \cdot 0,692 = 61,1 \text{ (kGm)}.$$

$$M_{A1} = M_{B1} = 1,08.88,3 = 95,35 \text{ (kGm)}$$

$$M_{A2} = M_{B2} = 0,88.61,1 = 53,77 \text{ (kGm)}$$

3.2.3.2. Tính toán cốt thép

- Tính theo phương cạnh ngắn:

+ Cốt thép chịu mô men dương : $M_1 = 88,3 \text{ kGm}$.

- Chọn lớp bảo vệ $a = 2 \text{ (cm)} \Rightarrow h_0 = h - a = 10 - 2 = 8 \text{ (cm)}$.

Ta có :

$$\alpha_m = \frac{M_1}{R_b b h_0^2} = \frac{88,3.100}{115.100.8} = 0,09 < \alpha_R = 0,437$$

$$\zeta = 0,5 \cdot (1 + \sqrt{1 - 2\alpha_m}) = 0,5 \cdot (1 + \sqrt{1 - 2 \cdot 0,09}) = 0,95$$

$$A_s = \frac{M_1}{R_s \cdot \zeta \cdot h_0} = \frac{88,3.100}{2250 \cdot 0,95 \cdot 8} \cdot 100\% = 0,51 \text{ (cm}^2\text{)}$$

- Kiểm tra hàm lượng cốt thép:

$$\mu\% = \frac{A_s}{100 \cdot h_0} = \frac{0,51}{100 \cdot 8} \cdot 100\% = 0,06\% > \mu_{min}\% = 0,05\%$$

$$\text{Khoảng cách giữa các cốt thép là : } a = \frac{a_s}{A_s} \cdot 100 = \frac{0,283 \cdot 100}{0,51} = 55,5 \text{ (cm)}$$

\Rightarrow Chọn thép $\phi 6a200$ có $A_s = 1,415 \text{ cm}^2$

+ Cốt thép chịu mô men âm : $M_{A1} = 95,35 \text{ kGm}$.

- Chọn lớp bảo vệ $a = 2 \text{ (cm)} \Rightarrow h_0 = h - a = 10 - 2 = 8 \text{ (cm)}$.

Ta có :

$$\alpha_m = \frac{M_1}{R_b b h_0^2} = \frac{95,35.100}{115.100.8} = 0,1 < \alpha_R = 0,437$$

$$\zeta = 0,5 \cdot (1 + \sqrt{1 - 2\alpha_m}) = 0,5 \cdot (1 + \sqrt{1 - 2 \cdot 0,1}) = 0,95$$

$$A_s = \frac{M_1}{R_s \cdot \zeta \cdot h_0} = \frac{95,35.100}{2250 \cdot 0,95 \cdot 8} \cdot 100\% = 0,55 \text{ (cm}^2\text{)}$$

- Kiểm tra hàm lượng cốt thép:

$$\mu\% = \frac{A_s}{100 \cdot h_0} = \frac{0,55}{100 \cdot 8} \cdot 100\% = 0,068\% > \mu_{min}\% = 0,05\%$$

$$\text{Khoảng cách giữa các cốt thép là : } a = \frac{a_s}{A_s} \cdot 100 = \frac{0,283 \cdot 100}{0,55} = 51,45 \text{ (cm)}$$

Chọn thép $\phi 6a200$ có $A_s = 1,415 \text{ cm}^2$

- Tính theo phương cạnh dài:

Mô men dương $M_2 = 61,1 \text{ kGm} < M_1$

Mô men âm $M_{A2} = 53,77 \text{ kGm} < M_{A1}$

Vậy thép theo phương cạnh dài đặt theo cấu tạo $\phi 6a200$ có $A_s = 1,415 \text{ cm}^2$

3.2.4. Bố trí thép sàn

Các ô sàn còn lại được bố trí thép giống như các ô sàn đã tính toán.

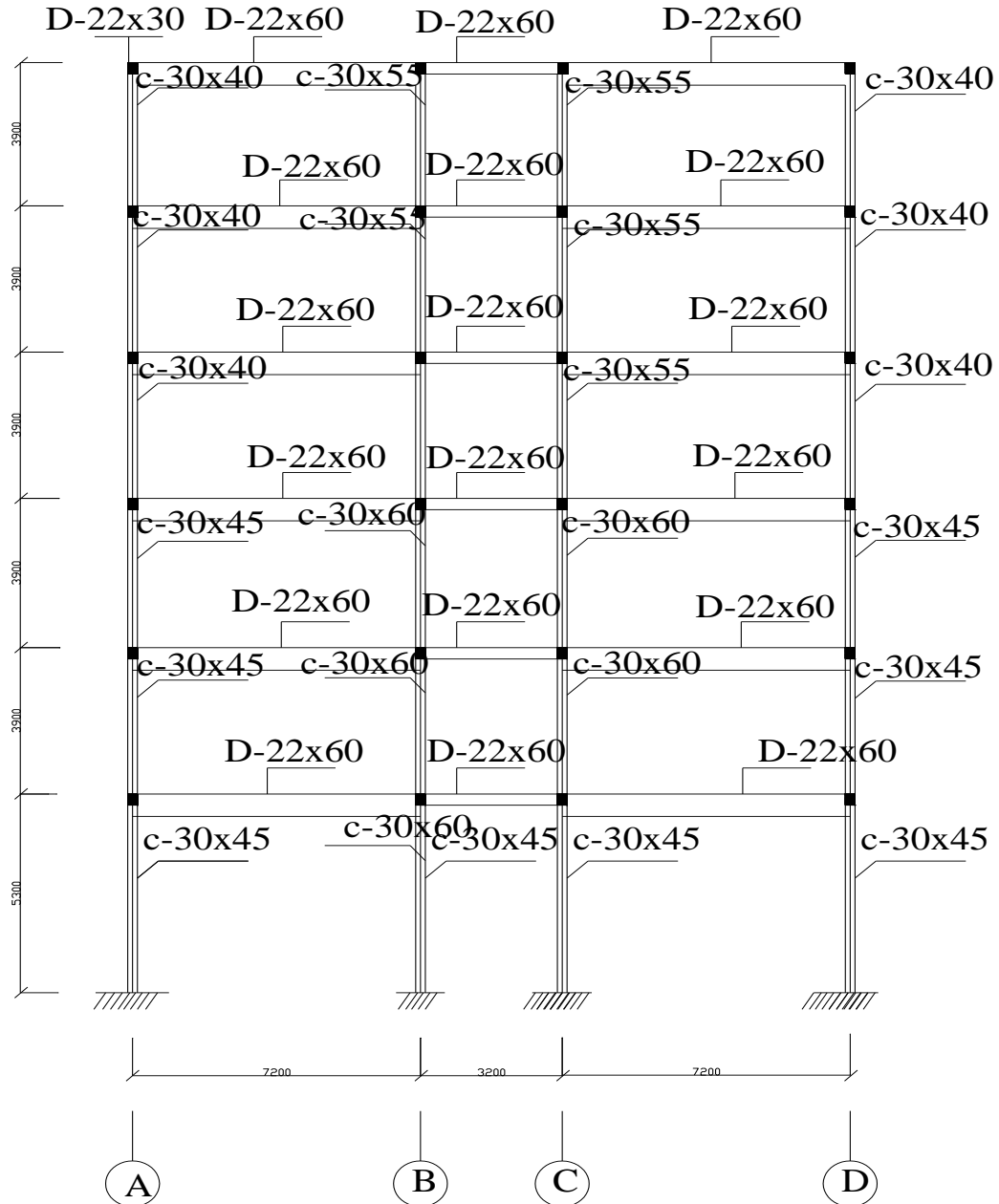
Sử dụng thép $\phi 6$ đặt thành hai lớp. (thể hiện bản vẽ)

CHƯƠNG 4: TÍNH TOÁN KHUNG TRỤC 4

4. Tính toán khung trục 4

4.1. Sơ đồ tính toán khung trục 4

4.1.1 Sơ đồ hình học:



SƠ ĐỒ HÌNH HỌC KHUNG TRỤC 4

4.1.2. Sơ đồ kết cấu

Mô hình hóa kết cấu khung thành các thanh đứng (cột) và các thanh ngang (dầm) với trục của hệ kết cấu được tính đến trọng tâm của tiết diện các thanh.

+Nhịp tính toán của dầm.

Nhịp tính toán của dầm lấy bằng khoảng cách giữa các trục cột.

- Xác định nhịp tính toán của dầm AB:

$$L_{AB} = L_2 + \frac{1}{2}t + \frac{1}{2}t - \frac{1}{2}h_c - \frac{1}{2}h_c = 7,2 + \frac{1}{2} \cdot 0,22 + \frac{1}{2} \cdot 0,22 - \frac{1}{2} \cdot 0,4 - \frac{1}{2} \cdot 0,45 \\ = 6,995\text{m}$$

(với t là chiều rộng tường : t = 22 cm)

- Xác định nhịp tính toán của dầm BC:

$$L_{BC} = L_1 + \frac{1}{2}t + \frac{1}{2}t - \frac{1}{2}h_c - \frac{1}{2}h_c = 3,2 + \frac{1}{2} \cdot 0,22 + \frac{1}{2} \cdot 0,22 - \frac{1}{2} \cdot 0,45 - \frac{1}{2} \cdot 0,45 \\ = 2,97\text{m}$$

+Chiều cao của cột

Chiều cao của cột lấy bằng khoảng cách các trục dầm. Do dầm khung thay đổi tiết diện nên ta sẽ xác định chiều cao của cột theo trục dầm có tiết diện nhỏ (dầm hành lang).

- Xác định chiều cao của cột tầng 1.

Lựa chọn chiều sâu chôn móng từ mặt đất tự nhiên (cốt -0,9) trở xuống:

$$H_m = 500(\text{mm}) = 0,5(\text{m}).$$

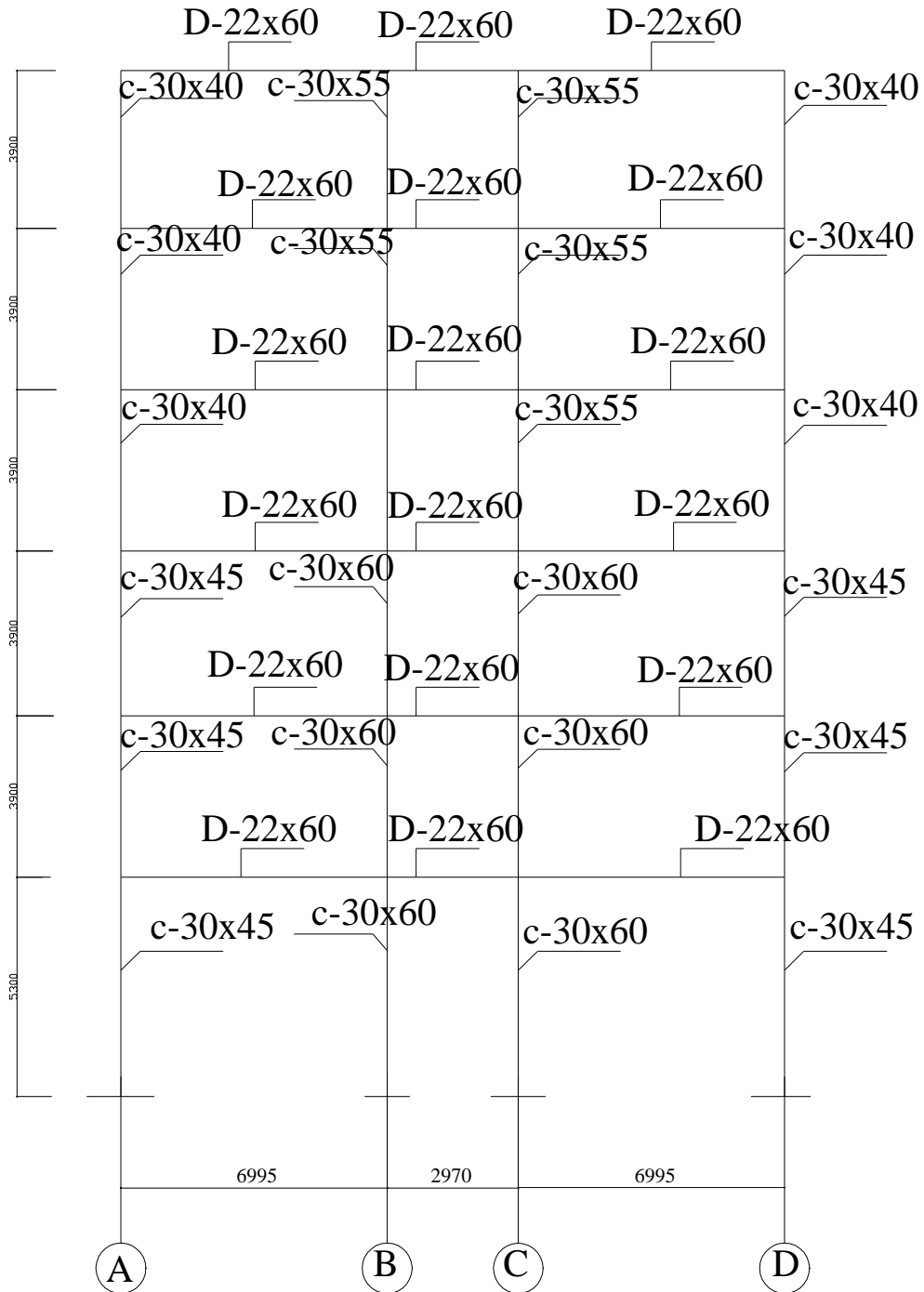
$$h_{t1} = H_1 + Z + H_m = 3,9 + 0,9 + 0,5 = 5,3 (\text{m}).$$

(Với : Z=0,9m là khoảng cách từ cốt +0.00 đến mặt đất tự nhiên)

- Xác định chiều cao tầng: 2,3,4,5,6.

$$h_{t2} = h_{t3} = h_{t4} = h_{t5} = h_{t6} = 3,9\text{m}$$

- Ta có sơ đồ kết cấu được thể hiện như hình 6:



SƠ ĐỒ KẾT CẤU KHUNG TRỤC 4

3.2. Tính toán tải trọng tác dụng vào khung trục 4

-Tải trọng truyền vào khung bao gồm cả tĩnh tải và hoạt tải dưới dạng tải tập trung và tải phân bố đều.

+Tĩnh tải: tải trọng bản thân cột, dầm, sàn,tường,các lớp trát.

+Hoạt tải: tải trọng sử dụng trên nhà.

*Ghi chú: Tải trọng do sàn truyền vào dầm của khung được tính theo diện chịu tải, tải trọng truyền vào dầm theo 2 phương:

+Theo phương cạnh ngắn l_1 :hình tam giác.

+Theo phương cạnh dài l_2 :hình thang.

+Tải hình thang $q_{td} = \frac{kql_1}{2}$

+Tải tam giác $q_{td} = \frac{5/8ql_1}{2}$

q: tải trọng phân bố lên sàn

k: hệ số kể đến khi quy đổi về tải phân bố đều

Với tải tam giác $k=5/8$

Với tải hình thang $k=1-2\beta^2+\beta^3$

Trong đó $\beta = \frac{l_1}{2l_2}$

l_1 :cạnh ngắn của cấu kiện

l_2 :cạnh dài của cấu kiện

3.2.1 .Tĩnh tải đơn vị

Bảng 1.1 : Bảng tĩnh tải tác dụng lên 1m² sàn tầng điển hình

STT	CẤU TẠO SÀN	δ (m)	γ daN/m ³	g^{tc} daN/m ²	n	g^{tt} KG/m ²
1	Gạch lát 300×300×20	0.02	2000	40	1.1	44
2	Vữa lát dày 1,5cm	0.015	2000	30	1.3	39
3	Sàn BTCT B20	0.1	2500	250	1.1	275
4	Vữa trát trần dày 1,5cm	0.015	2000	30	1.3	39
Tổng cộng				350		397

Bảng 1.2 : Bảng tĩnh tải tác dụng lên 1m² sàn nhà vệ sinh

STT	CẤU TẠO SÀN	δ (m)	γ KG/m ³	g^{tc} KG/m ²	n	g^{tt} KG/m ²
1	Gạch lát chống trơn 300×300×10	0.01	2000	20	1.1	22
2	Vữa lát dày 1,5cm	0.015	2000	30	1.3	39
3	Sàn BTCT B20	0.1	2500	250	1.1	275
4	Vữa trát trần dày 1,5cm	0.015	2000	30	1.3	39
5	Trần giả và hệ thống kỹ thuật			40	1.2	48
Tổng cộng				370		423

Bảng 1.3 : Bảng tĩnh tải tác dụng lên 1m² sàn mái

STT	CẤU TẠO SÀN	δ (m)	γ daN/m ³	g^{tc} daN/m ²	n	g^{tt} daN/m ²
2	2 Lớp vữa lót dày 3cm	0.03	2000	60	1.3	78
4	Bê tông chống thấm	0.02	2500	50	1.1	55
5	Sàn BTCT B20	0.1	2500	250	1.1	275
6	Vữa trát trần dày 1,5cm	0.015	2000	30	1.3	39
Tổng tĩnh tải				390		447

Tải trọng tường xây

Chiều cao tường được xác định: $h_t = H - h_d$

Trong đó: + h_t : chiều cao tường .

+ H : chiều cao tầng nhà.

+ h_d : chiều cao dầm trên tường tương ứng.

Ngoài ra khi tính trọng lượng tường, ta cộng thêm hai lớp vữa trát dày 1.5cm/lớp. Một cách gần đúng, trọng lượng tường được nhân với hệ số 0,7 kể đến việc giảm tải trọng tường do bố trí cửa sổ kính.

Bảng 2.1 :Tường xây gạch đặc dày 220 ,cao 3,1m (t2-t6)

STT	CÁC LỚP TƯỜNG	δ (m)	γ daN/m ³	g^{tc} daN/m ²	n	g^{tt} daN/m ²
1	2 Lớp trát	0.03	2000	60	1,3	78
2	Gạch xây	0.22	1800	396	1.1	435,6
Tổng tải tường phân bố trên 1m dài				456		514
Tổng tải tường phân bố trên chiều cao 3,1m			3,1	1413,6		1593,4
Tải trọng tường có cửa (tính đến hệ số 0,7)			0,7	989,5		1115,4

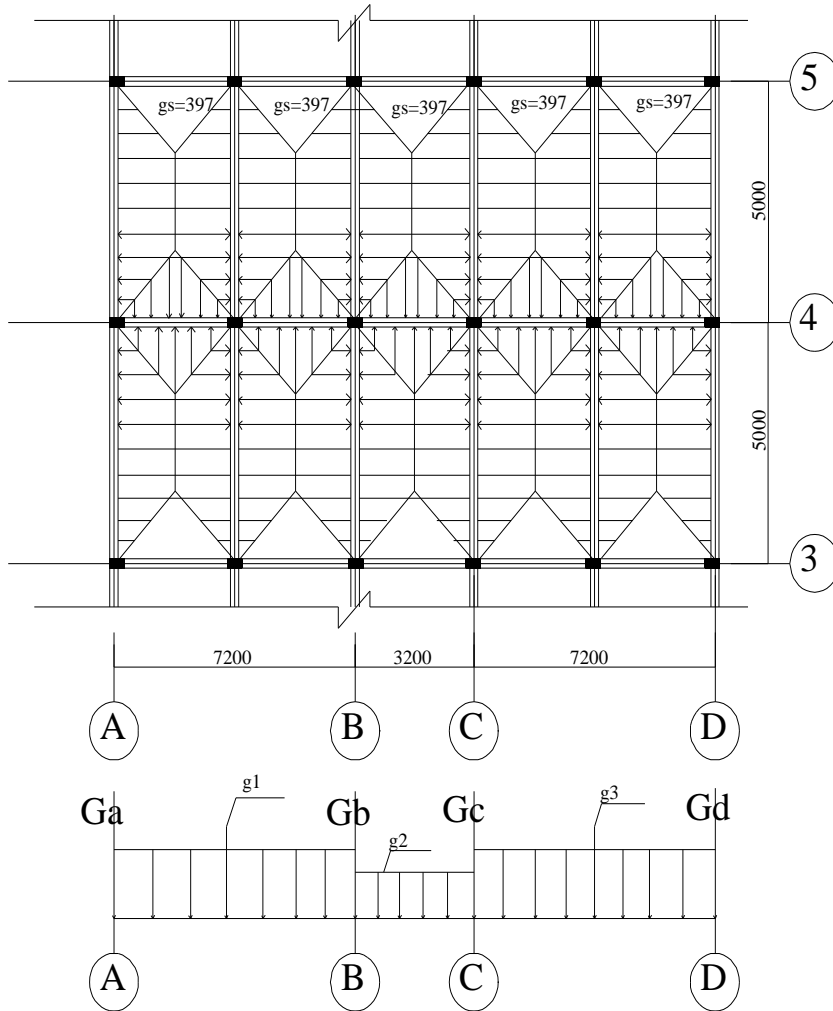
Bảng 2.2 : Tường xây gạch đặc dày 220 ,cao 3,3m(t1)

STT	CÁC LỚP TƯỜNG	δ (m)	γ daN/m ³	g^{tc} daN/m ²	n	g^{tt} daN/m ²
1	2 Lớp trát	0.03	2000	60	1,3	78
2	Gạch xây	0.22	1800	396	1,1	435,6
Tổng tải tường phân bố trên 1m dài				456		514
Tổng tải tường phân bố trên chiều cao 3,3m			3,3	1504,8		1696,2
Tải trọng tường có cửa (tính đến hệ số 0,7)			0,7	1053,36		1187,34

3.2.2 Tính tải lên khung sàn tầng 2,3,4,5,6

*Tính tải phân bố lên khung sàn tầng 2,3,4,5,6

Tải trọng sàn: $g_s = 397 \text{ (KG/m}^2\text{)}$



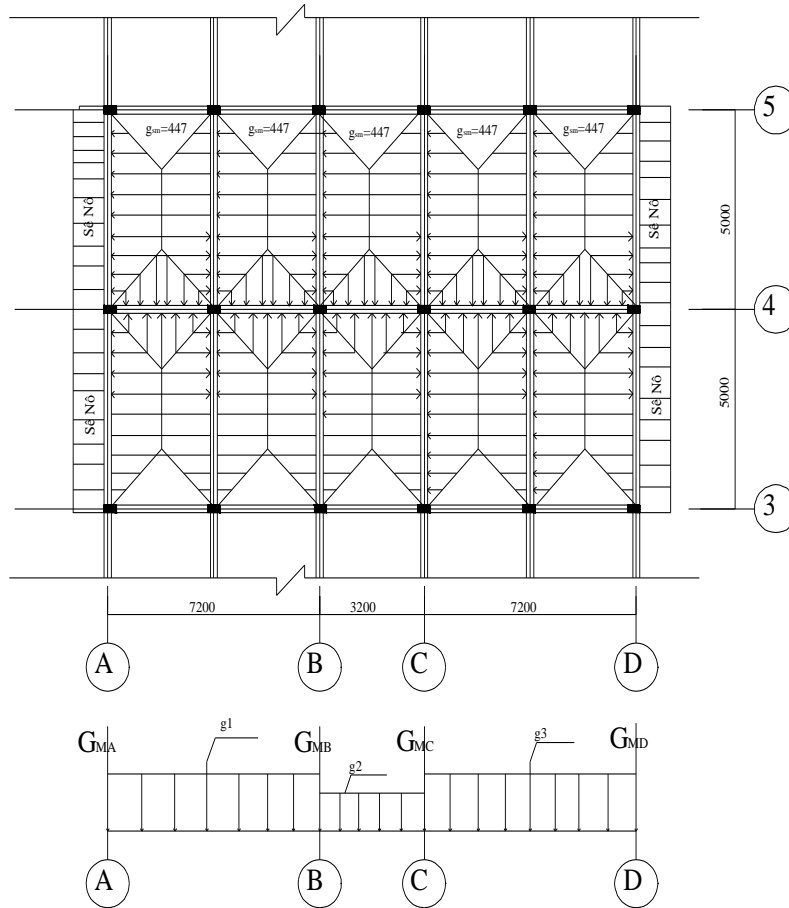
SƠ ĐỒ PHÂN TẢI SÀN (2-6)

Ký hiệu	TÍNH TẢI PHÂN BỐ	Giá trị (daN/m)	Tổng (daN/m)
$g_1 = g_3$	<p>-Do trọng lượng tường 220 xây trên dầm cao: $3,9 - 0,6 = 3,3\text{m}$ Ta có $G_{t1} = 514 \times 3,3 = 1593,4$</p>	1593,4	<p>Tổng 2320,4</p>
	<p>-Do Tải trọng truyền từ sàn phòng làm việc vào dưới dạng hình tam giác với tung độ lớn nhất: $g_{slv} = g_s \times (3,15 - 0,22) = 397 \times (3,15 - 0,22) = 1163,2$ Đổi ra phân bố đều với $k = 0,625$ $1163,2 \times 0,625$</p>	727,01	
g_2	<p>-Do tải trọng truyền từ sàn hành lang vào dưới dạng hình tam giác với tung độ lớn nhất: $g_{shl} = g_s \times (3,2 - 0,22) = 1063,96$ Đổi ra phân bố đều với $k = 0,625$ $1063,96 \times 0,625$</p>	664,97	<p>Tổng 664,97</p>

Ký hiệu	TÍNH TẢI TẬP TRUNG	Giá trị (daN/m)	Tổng (daN/m)
G_{A=GD}	-Tải trọng bản thân dầm $G_d = g_d \times l = 2800 \times 1,1 \times 0,22 \times 0,3 \times 5$	1016,4	Tổng 8881,1
	-Tải trọng tường có cửa trên dầm $G_t = g_t \times l = 1187,34 \times 5$	5936,7	
	-Tải trọng do sàn truyền vào : $397 \times \{[(5-0,22)+(5-3,15)] \times (3,15-0,22)/4\}$	1928,02	
G₁	-Tải trọng bản thân dầm $G_d = g_d \times l = 2800 \times 1,1 \times 0,22 \times 0,3 \times 5$	1016,4	Tổng 4872,4
	-Tải trọng do sàn truyền vào : $2 \times \{397 \times [(5-0,22)+(5-3,15)] \times (3,15-0,22)/4\}$	3856,04	
G_{B=GC}	-Tải trọng bản thân dầm D $G_d = g_d \times l = 2800 \times 1,1 \times 0,22 \times 0,3 \times 5$	1016,4	Tổng 10827,2
	-Tải trọng tường có cửa trên dầm D₃ $G_t = g_t \times l = 1187,34 \times 5$	5936,7	
	-Tải trọng do sàn trong phòng truyền vào : $397 \times [(5-0,22)+(5-3,15)] \times (3,15-0,22)/4\}$	1928,02	
	-Tải trọng do sàn hành lang truyền vào : $397 \times [(5-0,22)+(5-3,2)] \times (3,2-0,22)/4\}$	1946,1	

3.2.3. Tính tải tầng mái

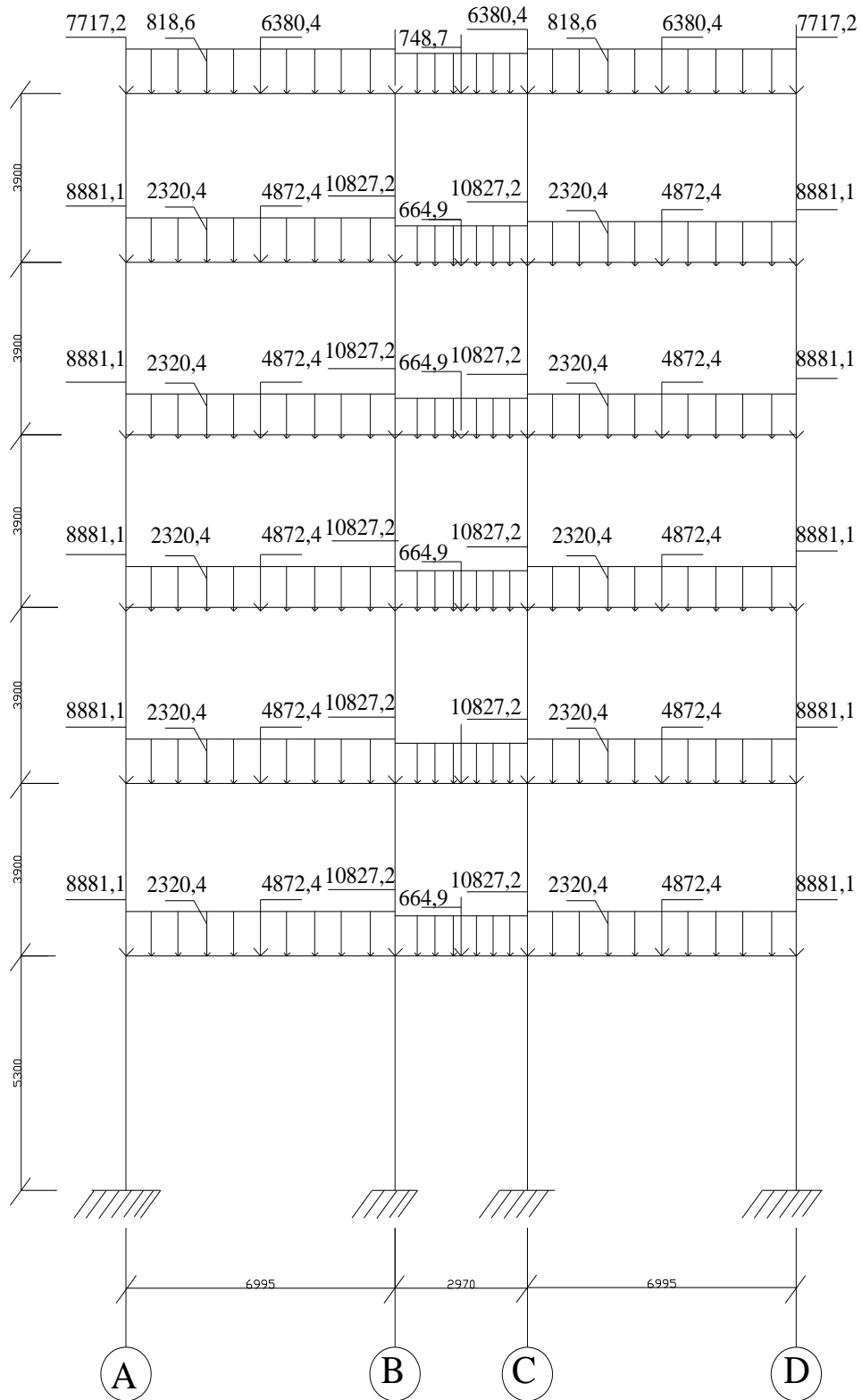
Tải trọng sàn : $g_{sm} = 447 \text{ (KG/m}^2\text{)}$



SƠ ĐỒ TÍNH TẢI SÀN MÁI

Ký hiệu	TÍNH TẢI PHÂN BỐ	Giá trị (daN/m)	Tổng (daN/m)
$g_{M1}=g_{M3}$	<p>-Tải trọng sàn (3,25m) dưới dạng tam giác với tung độ lớn nhất : $g_{sm} \times 3,15 = 447 \times (3,15-0,22)= 1309,7$ Đổi ra phân bố đều với:k=0,625 $1309,7 \times 0,625$</p>	818,6	<p>Tổng 818,6</p>
g_{M2}	<p>-Tải trọng sàn (3,2m) dưới dạng tam giác với tung độ lớn nhất : $G_s = g_{sm} \times S_2 = 447 \times (3,2-0,22)= 1197,96$ Đổi ra phân bố đều với :k=0,625 $1108,56 \times 0,625$</p>	748,7	<p>Tổng 748,7</p>

Ký hiệu	TÍNH TẢI TẬP TRUNG	Giá trị (daN/m)	Tổng (daN/m)
$G_{MA} = G_{MD}$	-Tải trọng bản thân dầm D_3 $G_{d3} = g_d \times l = 2800 \times 1,1 \times 0,22 \times 0,3 \times 5$	1016,4	Tổng 7717,2
	-Tải trọng do sàn truyền vào : $447 \times [(5-0,22)+(5-3,15)] \times (3,15-0,22)/4$	2170,8	
	-Do trọng lượng sê nô nhịp 1,2m $447 \times 1,2 \times 5$	2682	
	-Tường sê nô cao 1,2m dày 10cm bằng bê tông cốt thép $2800 \times 1,1 \times 0,1 \times 1,2 \times 5$	1848	
G_{M1}	-Tải trọng do sàn truyền vào : $2 \times \{447 \times [(5-0,22)+(5-3,15)] \times (3,15-0,22)/4\}$	5364	Tổng 6380,4
	-Tải trọng bản thân dầm D_3 $G_{d3} = g_d \times l = 2800 \times 1,1 \times 0,22 \times 0,3 \times 5$	1016,4	
$G_{MB} = G_{MC}$	-Tải trọng do sàn (3,25m) truyền vào : $447 \times [(5-0,22)+(5-3,25)] \times (3,25-0,22)/4$	2211,07	Tổng 5418,6
	-Tải trọng do sàn (3,2m) truyền vào : $447 \times [(5-0,22)+(5-3,2)] \times (3,2-0,22)/4$	2191,2	
	-Tải trọng bản thân dầm D_3 $G_{d3} = g_d \times l = 2800 \times 1,1 \times 0,22 \times 0,3 \times 5$	1016,4	



SƠ ĐỒ TÍNH TẢI TÁC DỤNG LÊN KHUNG TRỤC 4

3.2.4. Hoạt tải đơn vị

-Dựa vào công năng sử dụng của các phòng và của công trình trong mặt bằng kiến trúc và theo TCXD 2737-95 về tiêu chuẩn tải trọng và tác động ta có số liệu hoạt tải như sau:

$$p_{tt} = p_{tc} \cdot n \text{ (daN/m}^2\text{)}$$

Bảng xác định hoạt tải

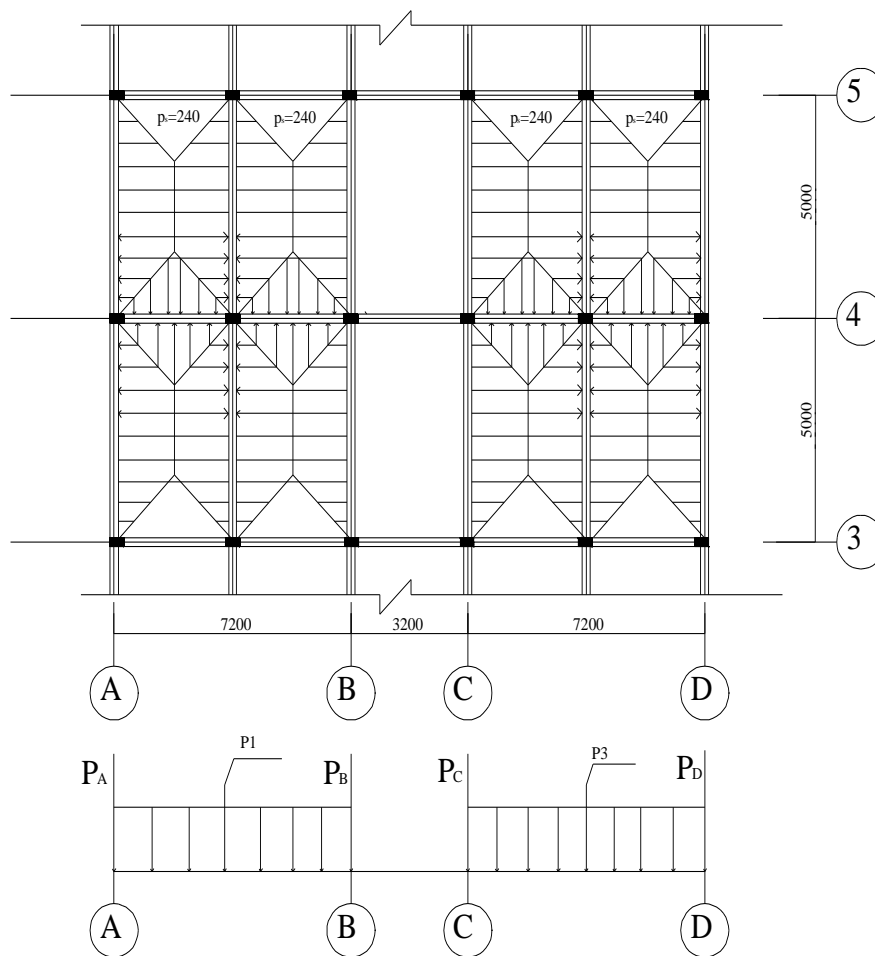
STT	Loại phòng	P_{tc} (daN/m ²)	n	P_{tt} (daN/m ²)
1	Phòng làm việc	200	1.2	240
2	Phòng vệ sinh	200	1.2	240
3	Sảnh, hành lang, cầu thang	300	1.2	360
4	Phòng hội họp	400	1.2	480
5	Sàn mái	75	1.3	97.5

Hoạt tải tác dụng vào tầng (từ tầng 2→6)

Với ô sàn phòng làm việc: $p_s = 240$ (daN/m²)

Với ô sàn hành lang: $p_{hl} = 360$ (daN/m²)

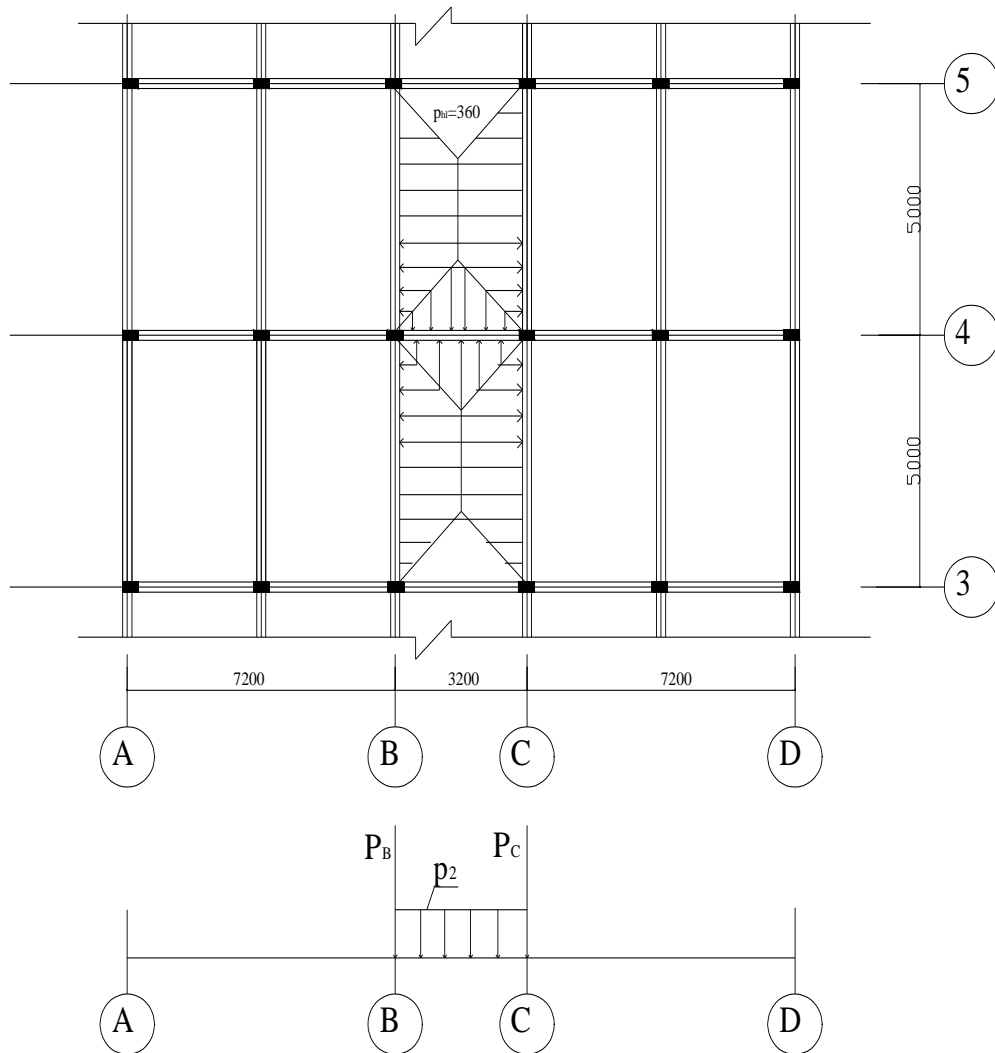
Trường hợp 1: (tải truyền vào nhịp AB và CD)



SƠ ĐỒ HOẠT TẢI TÁC DỤNG TRƯỜNG HỢP 1

Ký hiệu	Hoạt tải tầng lẻ	Tổng (daN/m)
$P_1 = P_3$	<p>-Do tải trọng từ sàn truyền vào dưới dạng tam giác với tung độ lớn nhất : $G_{ht} = 240 \times 3,15$ Đòi ra phân bố đều : $756 \times 0,625$</p>	<p>Tổng 472,5</p>
$P_A = P_D$	<p>-Tải trọng do sàn truyền vào : $240 \times [5,5 + (5,5 - 3,15)] \times 3,15/4$</p>	<p>Tổng 1294,65</p>
P_1	<p>-Tải trọng do sàn truyền vào : $2 \times \{ 240 \times [5,5 + (5,5 - 3,15)] \times 3,15/4 \}$</p>	<p>Tổng 2589,3</p>
$P_A = P_D$	<p>-Tải trọng do sàn truyền vào : $240 \times \{ [5,5 + (5,5 - 3,15)] \times (3,15/4) \}$</p>	<p>Tổng 1294,65</p>

Trường hợp 2: (tải truyền vào nhịp BC)



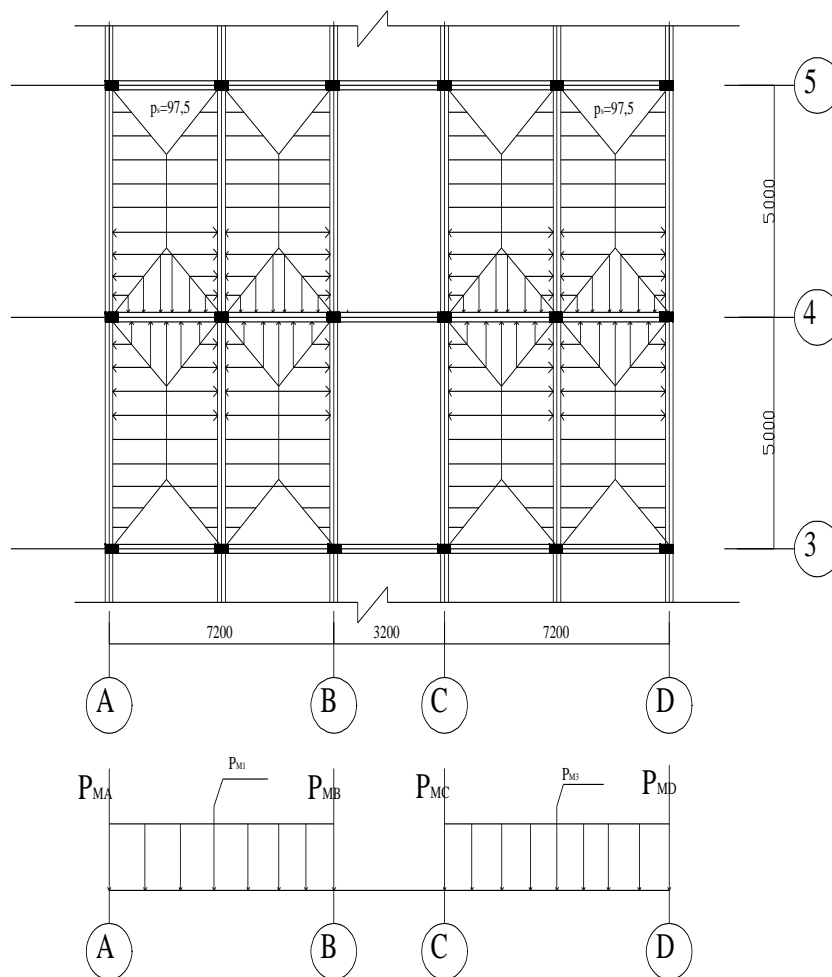
SƠ ĐỒ HOẠT TẢI TÁC DỤNG TRƯỜNG HỢP 2

Ký hiệu	HOẠT TẢI TẦNG CHẴN	Tổng (daN/m)
P_2	-Do tải trọng từ sàn truyền vào dưới dạng tam giác với tung độ lớn nhất : $G_{ht} = 360 \times 3,2$ Đổi ra phân bố đều : $1044 \times 0,625$	Tổng 652,5
$P_B = P_C$	-Tải trọng do sàn hành lang truyền vào : $360 \times [5 + (5-3,2)] \times 3,2/4$	Tổng 1958,4

- Hoạt tải tầng mái

Tải trọng sàn mái: $g_m = 97,5$ (KG/m²)

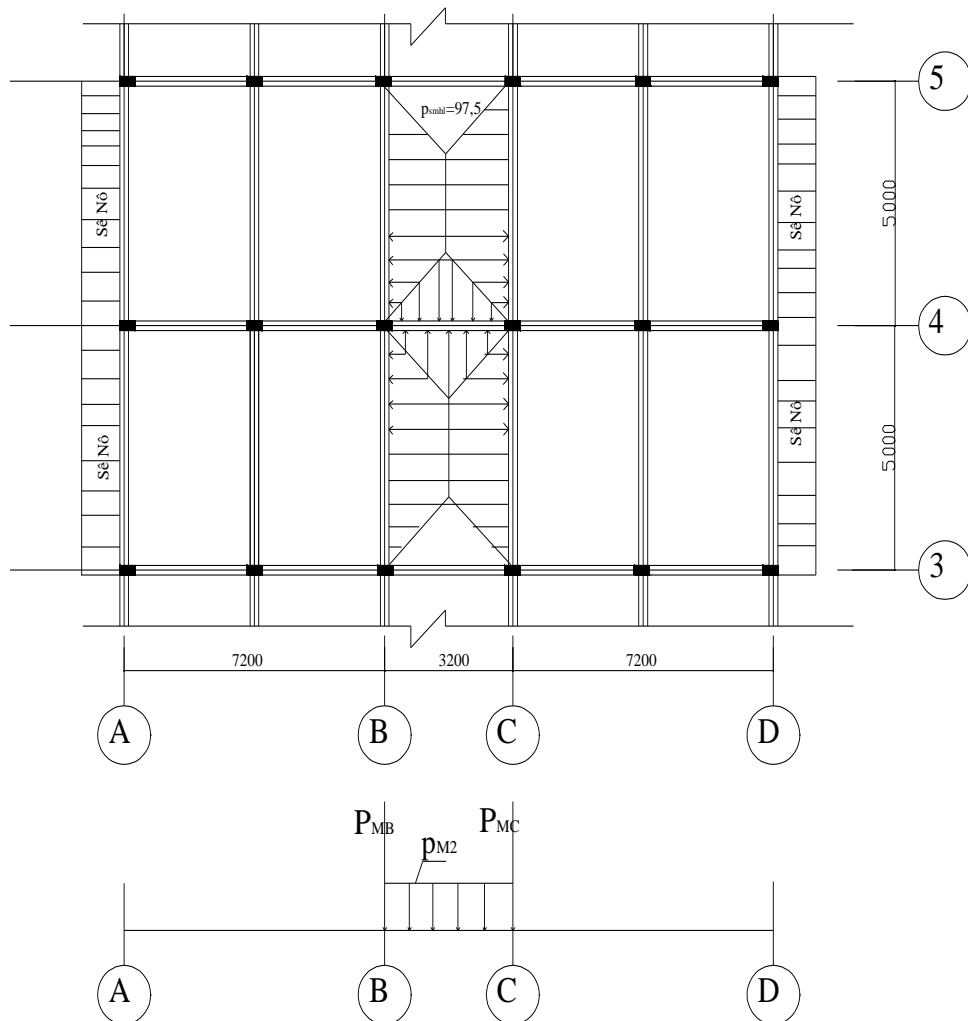
Trường hợp 1: (tải truyền vào nhịp AB và CD)



SƠ ĐỒ HOẠT TẢI MÁI TÁC DỤNG TRƯỜNG HỢP 1

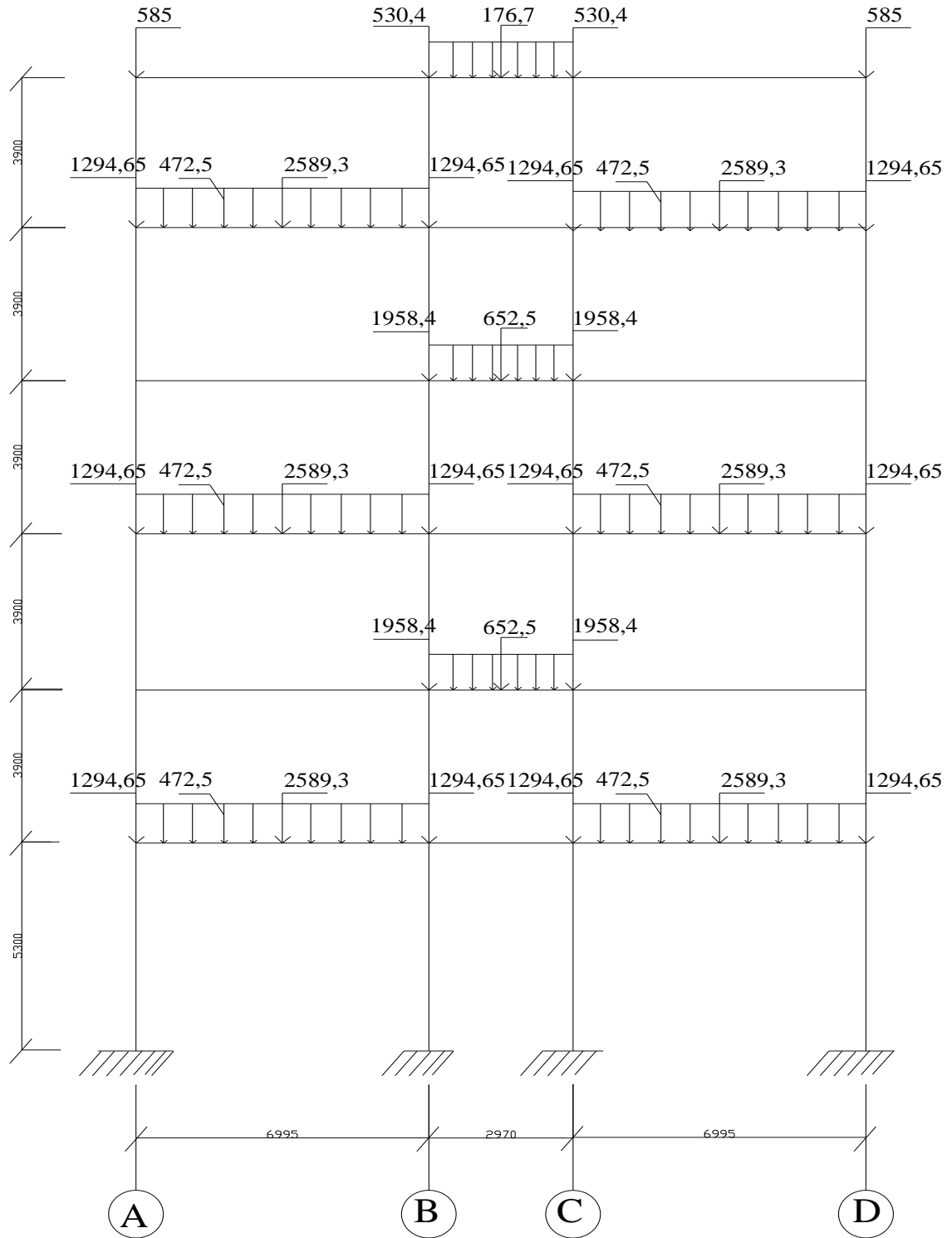
Ký hiệu	Hoạt tải tầng lẻ	Tổng (daN/m)
$P_{M1} = P_{M3}$	<p>-Do tải trọng từ sàn truyền vào dưới dạng tam giác với tung độ lớn nhất : $G_{ht} = 97,5 \times 3,15$ Đổi ra phân bố đều : $307,125 \times 0,625$</p>	<p>Tổng 191,9</p>
$P_{MA} = P_{MD}$	<p>-Tải trọng do sàn truyền vào : $97,5 \times [5 + (5-3,15)] \times 3,15/4$</p>	<p>Tổng 525,95</p>
P_{M1}	<p>-Tải trọng do sàn truyền vào : $2 \times \{ 97,5 \times [5 + (5-3,15)/2] \times 3,15/4 \}$</p>	<p>Tổng 1051,9</p>
$P_{MB} = P_{MC}$	<p>-Tải trọng do sàn truyền vào : $97,5 \times [5 + (5-3,15)] \times 3,15/4$</p>	<p>Tổng 525,95</p>

Trường hợp 2:(tải truyền vào nhịp BC)

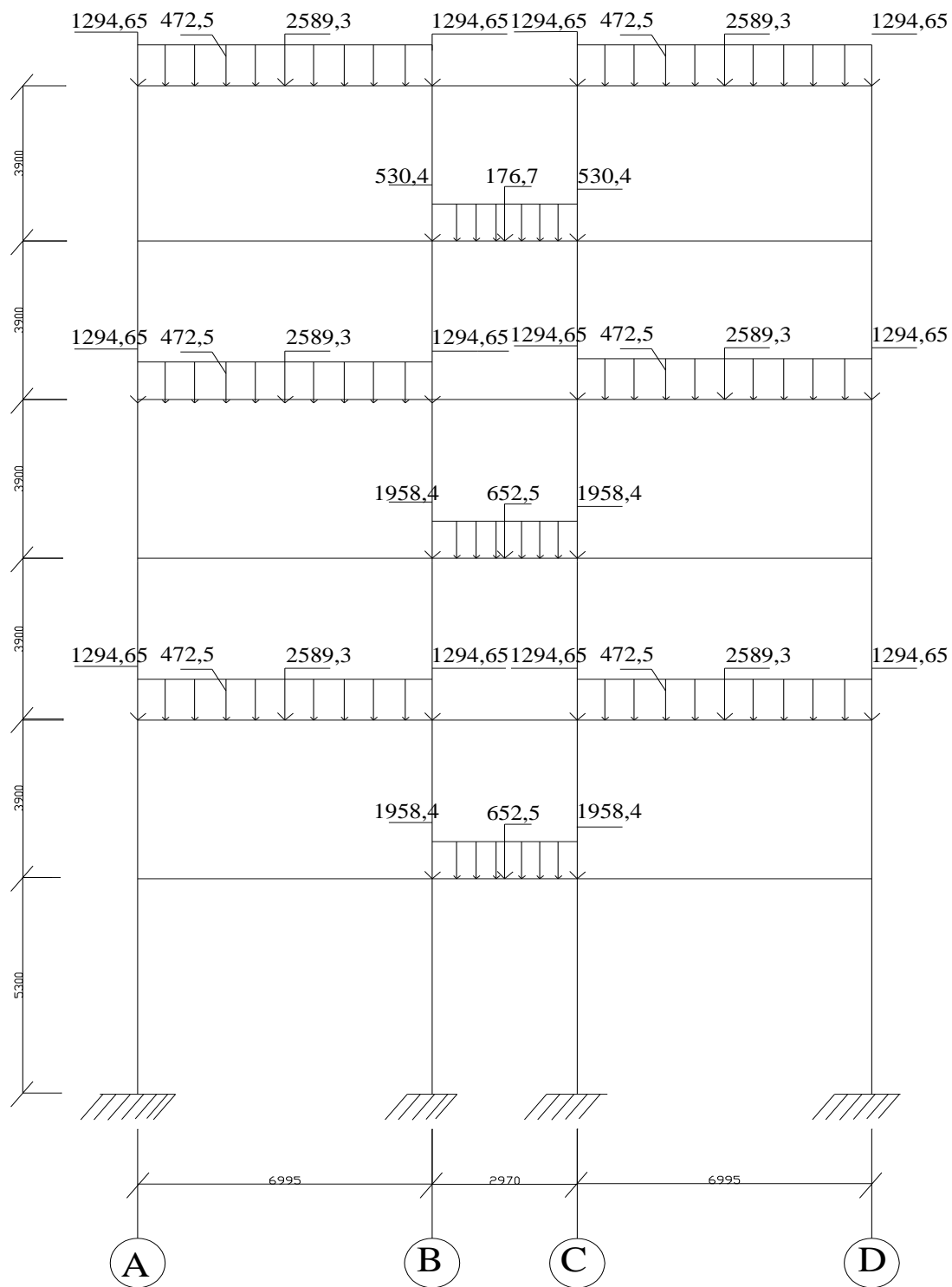


SƠ ĐỒ HOẠT TẢI MÁI TÁC DỤNG TRƯỜNG HỢP 2

Ký hiệu	HOẠT TẢI TẦNG CHẴN	Tổng (daN/m)
P_{M2}	<p>-Do tải trọng từ sàn truyền vào dưới dạng tam giác với tung độ lớn nhất : $G_{ht} = 97,5 \times 3,2$ Đãi ra phân bố đều : $282,75 \times 0,625$</p>	<p>Tổng 176,7</p>
$P_{MB} = P_{MC}$	<p>-Tải trọng do sàn hành lang truyền vào : $97,5 \times [5 + (5-3,2)] \times 3,2/4$</p>	<p>Tổng 530,4</p>
$P_{MA} = P_{MD}$	<p>-Do tải trọng sê nô truyền vào : $97,5 \times 1,2 \times 5$</p>	<p>Tổng 585</p>



SƠ ĐỒ HOẠT TẢI 1 TÁC DỤNG LÊN KHUNG TRỤC 4



SƠ ĐỒ HOẠT TẢI 2 TÁC DỤNG LÊN KHUNG TRỤC 4

3.2.5. Tải trọng gió

-Công trình được xây dựng ở Hải Phòng thuộc khu vực IV-C. Tải trọng gió được xác định theo tiêu chuẩn TCVN 2737-1995. Có giá trị áp lực gió đơn vị: $W_0=155\text{kg/cm}^2$

-Công trình được xây dựng trong thành phố bị che chắn mạnh nên có địa hình dạng C.

-Công trình cao dưới 40m nên ta chỉ xét đến tác dụng tĩnh của tải trọng gió. Tải trọng gió truyền lên khung sẽ được tính theo công thức:

+Gió đẩy: $q_d = W_0 \times n \times k_i \times C_d \times B$

+Gió hút: $q_h = W_0 \times n \times k_i \times C_h \times B$

-Trong đó:

+n = 1,2 hệ số tin cậy theo TCVN: 2737-1995.

+ $W_0 = 155 \text{ daN/m}^2$

+ B: miền chịu gió của khung 10 (B = 4,8m)

+ k_i : hệ số kể đến sự thay đổi áp lực gió theo độ cao và dạng của địa hình:

+C: hệ số khí động.

- $C_d = + 0,8$ phía đón gió.

- $C_h = - 0,6$ phía hút gió.

Hệ số k được lấy như sau:

Bảng tính toán tải trọng gió

Tầng	H tầng(m)	Z(m)	K
1	5,3	5,3	0,54
2	3,9	9,2	0,63
3	3,9	13,1	0,70
4	3,9	17	0,75
5	3,9	20,9	0,79
6	3,9	24,8	0,82
7	1,2	26	0,84

Tầng	H (m)	Z (m)	k	n	B (m)	W ₀ (daN/m ²)	C _d	C _h	q _d (daN/m)	q _h (daN/m)
1	5,3	5,3	0,54	1,2	5	155	0,8	0,6	401,7	301,3
2	3,9	9,2	0,63	1,2	5	155	0,8	0,6	468,7	351,5
3	3,9	13,1	0,70	1,2	5	155	0,8	0,6	520,8	390,6
4	3,9	17	0,75	1,2	5	155	0,8	0,6	558	418,5
5	3,9	20,4	0,79	1,2	5	155	0,8	0,6	587,7	440,8
6	3,9	24,8	0,82	1,2	5	155	0,8	0,6	610,1	457,6
7	1,2	26	0,84	1,2	5	155	0,8	0,6	624,9	468,7

Trong đó: q_d: áp lực gió đẩy tác dụng lên khung (KN/m²).

q_h: áp lực gió hút tác dụng lên khung (KN/m²).

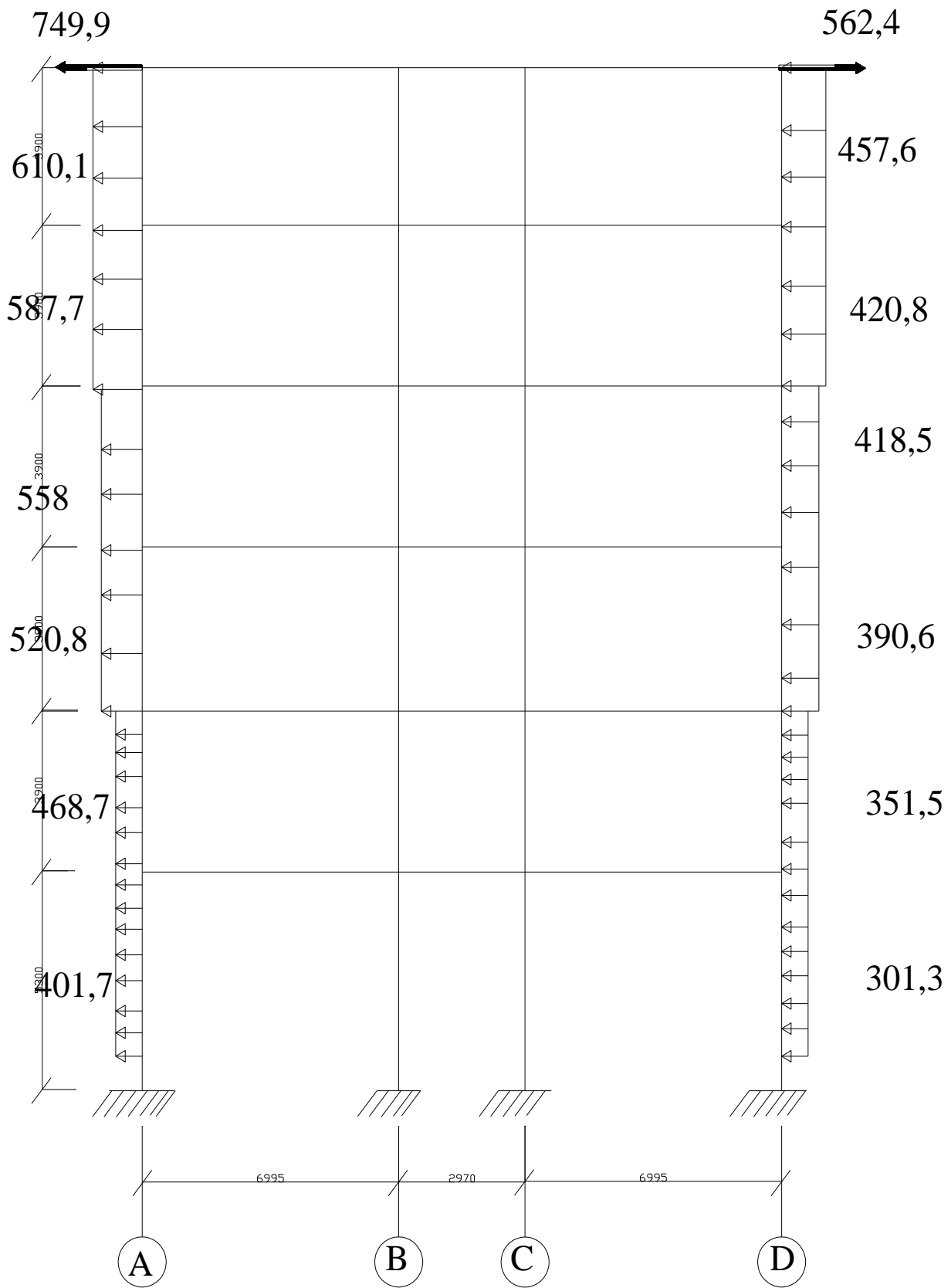
- Tính trị số S theo công thức: $S = n.k.W_0.B.\sum C_i.h_i$

+ Phía gió đẩy:

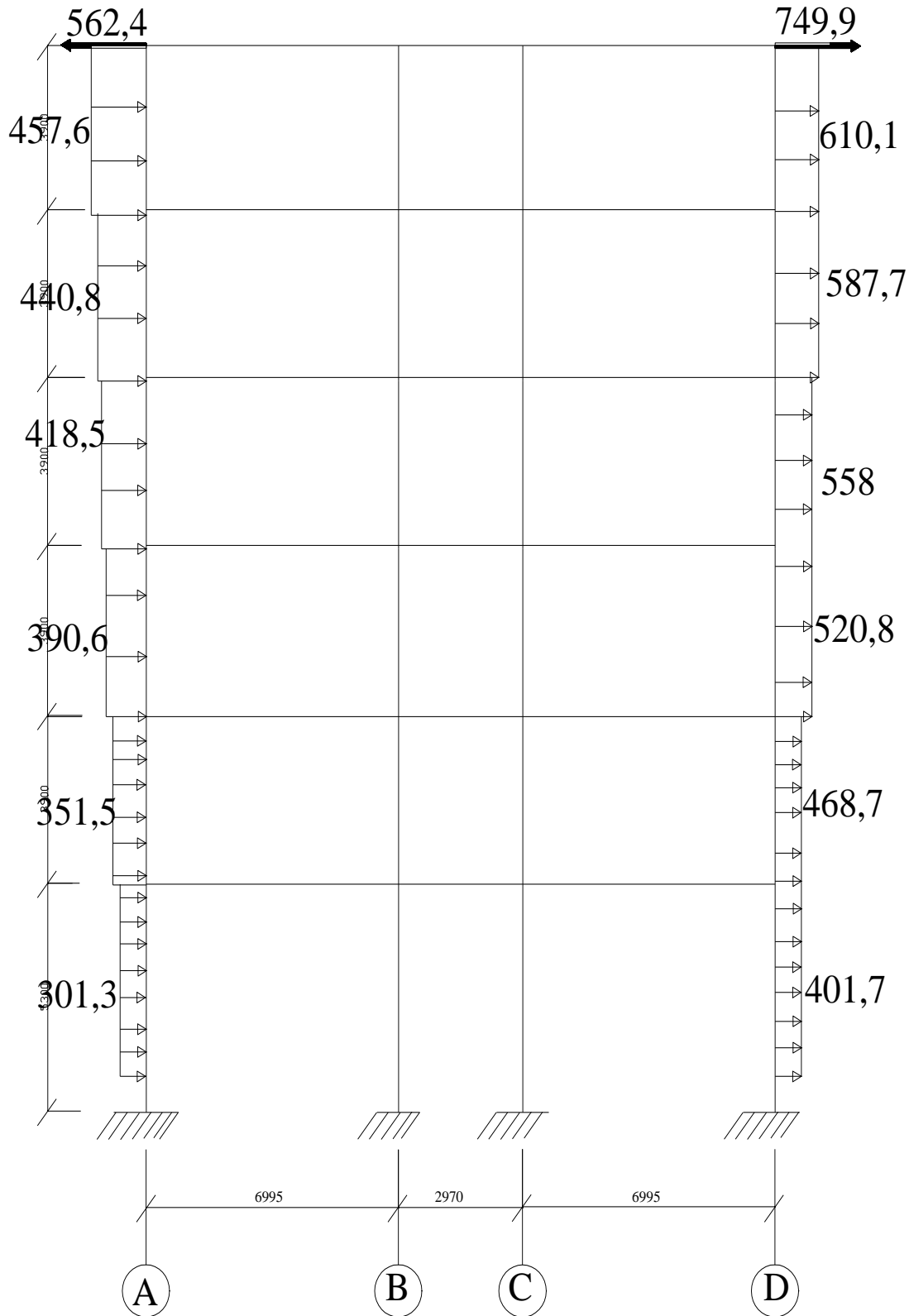
$$S_d = n.k.W_0.B.\sum C_i.h = 1,2 \times 0,84 \times 1,55 \times 5 \times 0,8 \times 1,2 = 7,499(\text{KN})$$

+ Phía gió hút:

$$S_h = n.k.W_0.B.\sum C_i.h = 1,2 \times 0,84 \times 1,55 \times 5 \times (-0,6) \times 1,2 = -5,624(\text{KN})$$



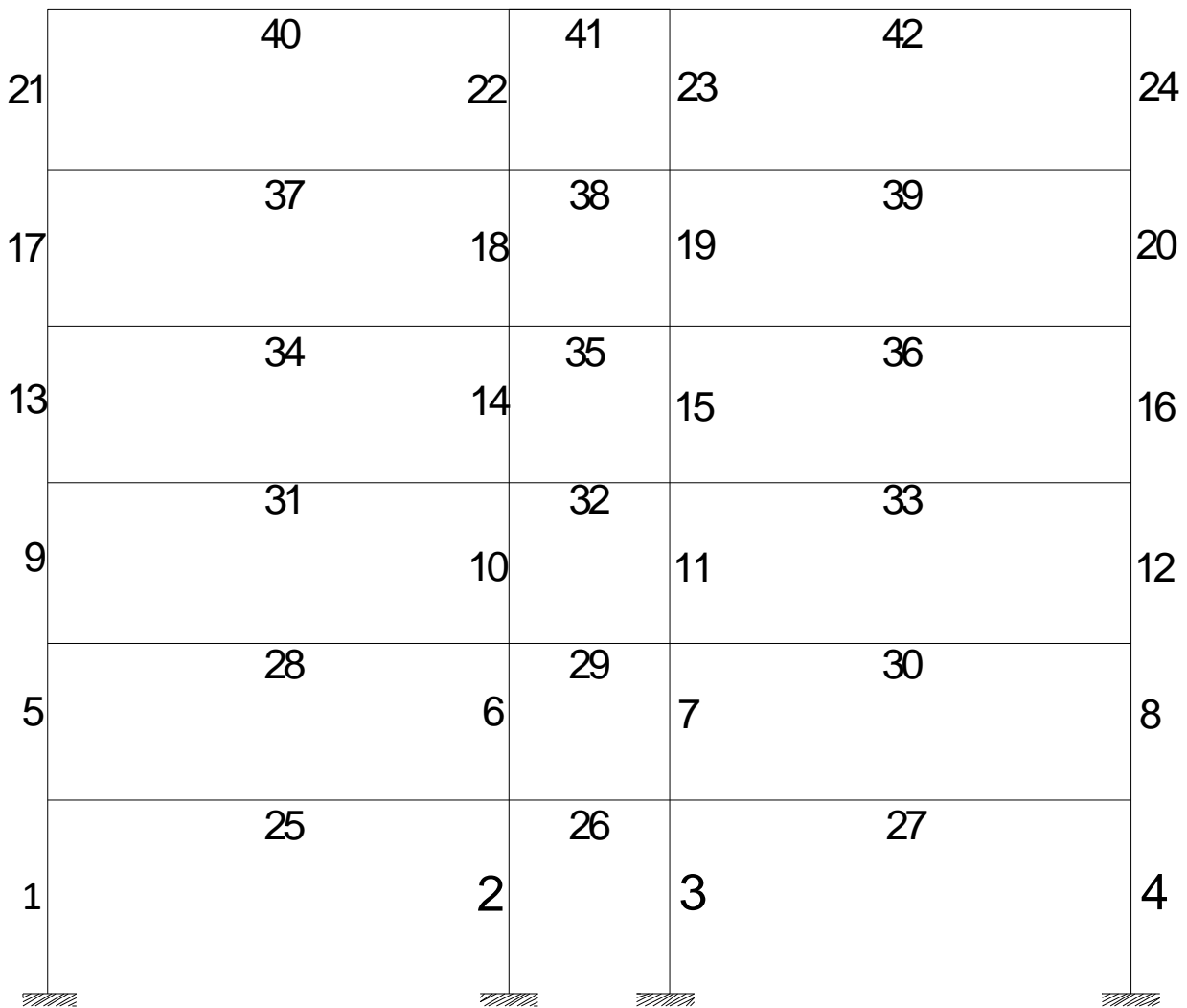
SƠ ĐỒ GIÓ TRÁI TÁC DỤNG LÊN KHUNG TRỤC 4



SƠ ĐỒ GIÓ PHẢI TÁC DỤNG LÊN KHUNG TRỤC 4

4. XÁC ĐỊNH NỘI LỰC

Sử dụng chương trình kết cấu (SAP 2000) để tính toán nội lực cho khung với sơ đồ các phần tử như sau:



SƠ ĐỒ PHẦN TỬ DẦM, CỘT CỦA KHUNG

5. TỔ HỢP NỘI LỰC

Sau khi có được nội lực và sắp xếp như bảng trên ta tiến hành tổ hợp nội lực như bảng dưới đây.

CHƯƠNG 5: TÍNH TOÁN CỐT THÉP DẦM

5.1. Nội lực tính toán

- Từ bảng tổ hợp nội lực của các phần tử dầm ta có được nội lực nguy hiểm ở 3 tiết diện đầu, giữa và cuối dầm.
- Cốt thép đặt trên gối dầm tính theo mômen âm ở tiết diện đầu và cuối phần tử.
- Cốt thép chịu mômen dương tính theo mômen dương ở giữa dầm.
- Cốt đai tính toán theo lực cắt lớn nhất Q_{max}

+ Sử dụng bê tông cấp độ bền B20 có

$$R_b = 11,5MPa; R_{bt} = 0,90MPa.$$

+ Sử dụng thép dọc nhóm AII có

$$R_s = R_{sc} = 280MPa.$$

+ Tra bảng phụ lục 9 và 10 ta có

$$\xi_R = 0,623; \alpha_R = 0,429.$$

5.2. Tính toán cốt thép dọc cho dầm tầng 1

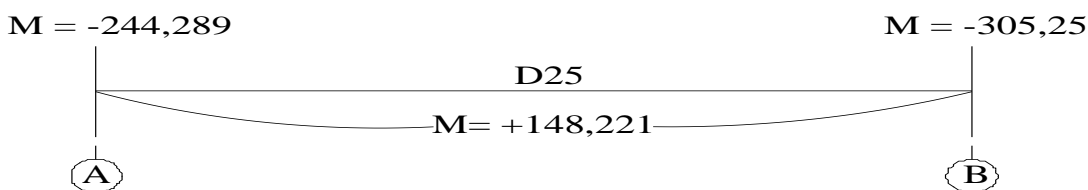
5.2.1. Tính toán cốt thép dọc cho dầm tầng 1, nhịp AB, phần tử 25 (bxh=22 x 60 cm)

Từ bảng tổ hợp nội lực ta chọn ra nội lực nguy hiểm nhất cho dầm:

+ Gối A: $M_A = -244,289$ kN.m

+ Gối B: $M_B = -305,25$ kN.m

+ Nhịp AB: $M_{AB} = +148,221$ kN.m



+ Tính cốt thép cho gối A, B (mômen âm)

Tính theo tiết diện chữ nhật bxh=22 x 60 cm.

Giả thiết : $a = 5$ (cm)

$$h_0 = 60 - 5 = 55(\text{cm})$$

$$\alpha_R = \xi_R(1 - 0,5\xi_R) = 0,62(1 - 0,5 \cdot 0,62) = 0,429$$

Tại gối B, với $M = 305,25$ (kN.m)

$$\alpha_m = \frac{M}{R_b b h_0^2} = \frac{305,25 \cdot 10^4}{115 \cdot 22 \cdot 55^2} = 0,4$$

Có $\alpha_m < \alpha_R = 0,429$

$$\xi = 0,5(1 + \sqrt{1 - 2 \cdot \alpha_m}) = 0,5(1 + \sqrt{1 - 2 \cdot 0,4}) = 0,7$$

$$A_s = \frac{M}{R_s \xi h_0} = \frac{305,25 \cdot 10^4}{2800 \cdot 0,7 \cdot 55} = 28,31 (\text{cm}^2)$$

Kiểm tra hàm lượng cốt thép:

$$\mu = \frac{A_s}{bh_0} \cdot 100\% = \frac{28,31}{22 \cdot 55} \cdot 100\% = 2,34\% > \mu_{\min}$$

$$\mu_{\min} < \mu < \mu_{\max} = 3\%$$

-> chọn 5Ø28 có $A_s = 30,78 (\text{cm}^2)$

+Tính cốt thép cho nhịp AB(mômen dương)

Tính theo tiết diện chữ T có cánh nằm trong vùng nén với $h'_f = 10(\text{cm})$.

Giả thiết : $a = 5 (\text{cm})$ $h_0 = 60 - 5 = 55(\text{cm})$

Giá trị độ vươn của cánh S_c lấy bé hơn trị số sau:

- Một nửa khoảng cách thông thủy giữa các sườn dọc: $0,5(5 - 0,22) = 2,39 (\text{m})$
- 1/6 nhịp cầu kiện: $7,2/6 = 1,2 (\text{m})$

→ $S_c = 1,2\text{m}$

Tính $b'_f = b + 2 \cdot S_c = 0,22 + 2 \cdot 1,2 = 2,62 = 262 (\text{cm})$

Xác định: $M_f = R_b \cdot b'_f \cdot h'_f \cdot (h_0 - 0,5h'_f) = 115 \cdot 262 \cdot 10 \cdot (55 - 0,5 \cdot 10) = 15065 (\text{kNm})$

$M_{\max} = 148,221 (\text{kNm}) < 15065 (\text{kNm})$ -> trục trung hoà đi qua cánh.

$$\text{Giá trị } \alpha_m: \alpha_m = \frac{M}{R_b b'_f h_0^2} = \frac{148,221 \cdot 10^4}{115 \cdot 262 \cdot 55^2} = 0,018$$

Có $\alpha_m < \alpha_R = 0,429$

$$\xi = 0,5(1 + \sqrt{1 - 2 \cdot \alpha_m}) = 0,5(1 + \sqrt{1 - 2 \cdot 0,018}) = 0,99$$

$$A_s = \frac{M}{R_s \xi h_0} = \frac{148,221 \cdot 10^4}{2800 \cdot 0,99 \cdot 55} = 9,72 (\text{cm}^2)$$

Kiểm tra hàm lượng cốt thép:

$$\mu = \frac{A_s}{bh_0} \cdot 100\% = \frac{9,72}{22 \cdot 55} \cdot 100\% = 0,8\% > \mu_{\min}$$

$$\mu_{\min} < \mu < \mu_{\max} = 3\%$$

-> chọn 2Ø25 có $A_s = 9,82 (\text{cm}^2)$.

Các dầm ở phần tử 27, 28, 30 được bố trí như phần tử 25.

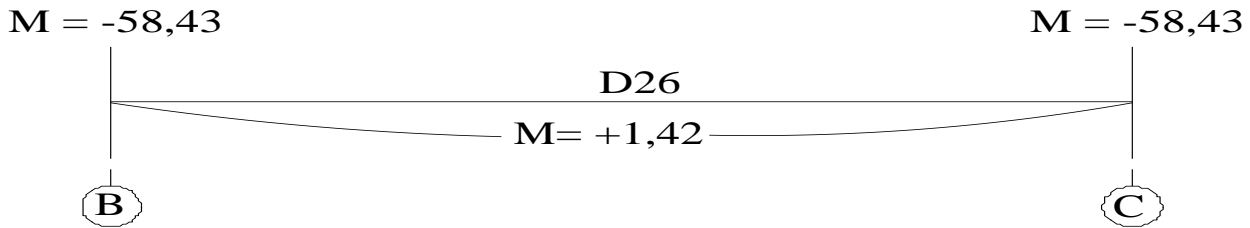
5.2.2. Tính toán cốt thép dọc dầm cho tầng 1, nhịp BC, phần tử 26(bxh=22x30 cm)

Từ bảng tổng hợp nội lực ta chọn ra nội lực nguy hiểm nhất cho dầm:

+ Gối C: $M_c = -58,43 \text{ kN.m}$

+ Gối B: $M_B = -58,43 \text{ kN.m}$

+ Nhịp BC : $M_{BC} = 1,42 \text{ kN.m}$



+Tính cốt thép cho gối B và gối C có momen tương đương nhau (mômen âm)

Tính theo tiết diện chữ nhật: bxh=22x30 cm

Giả thiết a = 5 (cm)

$$h_0 = 30 - 5 = 25(\text{cm}).$$

Tại gối C, với $M = -58,43 \text{ (kN.m)}$,

$$\alpha_m = \frac{M}{R_b b h_0^2} = \frac{58,43 \cdot 10^4}{115 \cdot 22 \cdot 25^2} = 0,36$$

Có $\alpha_m < \alpha_R = 0,429$

$$\xi = 0,5(1 + \sqrt{1 - 2 \cdot \alpha_m}) = 0,5(1 + \sqrt{1 - 2 \cdot 0,36}) = 0,8$$

$$A_s = \frac{M}{R_s \xi h_0} = \frac{58,43 \cdot 10^4}{2800 \cdot 0,8 \cdot 25} = 10,43(\text{cm}^2)$$

Kiểm tra hàm lượng cốt thép:

$$\mu = \frac{A_s}{b h_0} \cdot 100\% = \frac{10,43}{22 \cdot 25} \cdot 100\% = 1,89\% > \mu_{\min}$$

$$\mu_{\min} < \mu < \mu_{\max} = 3\%$$

-> chọn 2Ø28 có $A_s = 12,31 \text{ (cm}^2\text{)}$

+Tính cốt thép cho nhịp BC (mômen dương)

Tính theo tiết diện chữ T có cánh nằm trong vùng nén với $h'_f = 10(\text{cm})$.

Giả thiết a = 5 (cm) -> $h_0 = 30 - 5 = 25(\text{cm})$

Giá trị độ vươn của cánh S_c lấy bé hơn trị số sau

-Một nửa khoảng cách thông thủy giữa các sườn dọc

$$0,5 \cdot (5 - 0,22) = 2,39 \text{ (m)}$$

$$-1/6 \text{ nhịp cầu kiện: } 3,2/6 = 0,53 \text{ (m);}$$

$$\rightarrow Sc = 0,53\text{m} = 53\text{cm}$$

$$\text{Tính } b'_f = b + 2 \cdot Sc = 0,22 + 2 \cdot 0,53 = 1,28 \text{ (cm)}$$

$$\text{Xác định: } M_f = R_b \cdot b'_f \cdot h'_f \cdot (h_0 - 0,5h'_f) = 115 \cdot 128 \cdot 10 \cdot (25 - 0,5 \cdot 10) = 2944 \text{ (kNm)}$$

Có $M_{max} = 1,42 \text{ (kNm)} < 2944 \text{ (kNm)} \rightarrow$ trục trung hoà đi qua cánh.

$$\text{Giá trị } \alpha_m: \alpha_m = \frac{M}{R_b b'_f h_0^2} = \frac{1,42 \cdot 10^4}{115 \cdot 128 \cdot 25^2} = 0,002$$

$$\text{Có } \alpha_m < \alpha_R = 0,429$$

$$\xi = 0,5(1 + \sqrt{1 - 2 \cdot \alpha_m}) = 0,5(1 + \sqrt{1 - 2 \cdot 0,002}) = 0,99$$

$$A_s = \frac{M}{R_s \xi h_0} = \frac{1,42 \cdot 10^4}{2800 \cdot 0,99 \cdot 25} = 0,2 \text{ (cm}^2\text{)}$$

Đặt thép cấu tạo

$$\rightarrow \text{chọn } 2\text{Ø}14 \text{ có } A_s = 3,07 \text{ (cm}^2\text{)}$$

Các dầm ở phần tử 29 được bố trí như phần tử 26.

5.3. Tính toán cốt thép dọc cho dầm tầng 4

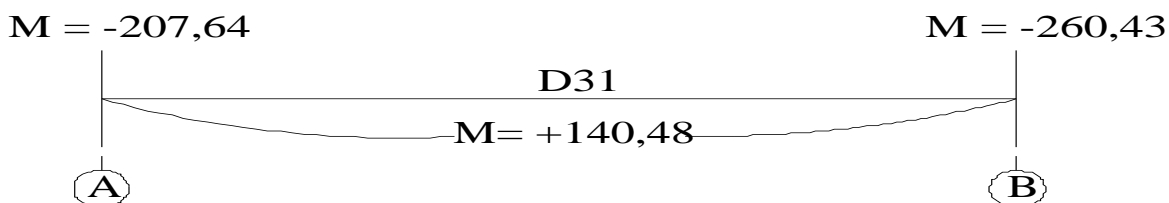
5.3.1. Tính toán cốt thép dọc cho dầm tầng 4, nhịp AB, phần tử (b_xh=22 x 60 cm)

Từ bảng tổ hợp nội lực ta chọn ra nội lực nguy hiểm nhất cho dầm:

$$+ \text{ Gối B: } M_B = -260,43 \text{ kN.m}$$

$$+ \text{ Gối A: } M_A = -207,64 \text{ kN.m}$$

$$+ \text{ Nhịp AB: } M_{AB} = +140,48 \text{ kN.m}$$



+ Tính cốt thép cho gối A, B (mômen âm)

Tính theo tiết diện chữ nhật b_xh=22 x 60 cm.

$$\text{Giả thiết: } a = 5 \text{ (cm)}$$

$$h_0 = 60 - 5 = 55 \text{ (cm)}$$

$$\alpha_R = \xi_R (1 - 0,5\xi_R) = 0,62(1 - 0,5 \cdot 0,62) = 0,429$$

Tại gối B, với $M = 260,43 \text{ (kN.m)}$

$$\alpha_m = \frac{M}{R_b b h_0^2} = \frac{260,43 \cdot 10^4}{115 \cdot 22 \cdot 55^2} = 0,4$$

Có $\alpha_m < \alpha_R = 0,429$

$$\xi = 0,5(1 + \sqrt{1 - 2 \cdot \alpha_m}) = 0,5(1 + \sqrt{1 - 2 \cdot 0,4}) = 0,7$$

$$A_s = \frac{M}{R_s \xi h_0} = \frac{260,43 \cdot 10^4}{2800 \cdot 0,7 \cdot 55} = 24,1(\text{cm}^2)$$

Kiểm tra hàm lượng cốt thép:

$$\mu = \frac{A_s}{b h_0} \cdot 100\% = \frac{21,76}{22 \cdot 55} \cdot 100\% = 1,78\% > \mu_{\min}$$

$$\mu_{\min} < \mu < \mu_{\max} = 3\%$$

-> chọn 5Ø25 có $A_s = 24,54(\text{cm}^2)$

+Tính cốt thép cho nhịp AB(mômen dương)

Tính theo tiết diện chữ T có cánh nằm trong vùng nén với $h'_f = 10(\text{cm})$.

Giả thiết : $a = 5(\text{cm})$ $h_0 = 60 - 5 = 55(\text{cm})$

Giá trị độ vươn của cánh S_c lấy bé hơn trị số sau:

- Một nửa khoảng cách thông thủy giữa các sườn dọc: $0,5(5 - 0,22) = 2,39(\text{m})$
- 1/6 nhịp cầu kiện: $7,2/6 = 1,2(\text{m})$

→ $S_c = 1,2\text{m}$

Tính $b'_f = b + 2 \cdot S_c = 0,22 + 2 \cdot 1,2 = 2,62 = 262(\text{cm})$

Xác định: $M_f = R_b \cdot b'_f \cdot h'_f \cdot (h_0 - 0,5h'_f) = 115 \cdot 262 \cdot 10 \cdot (55 - 0,5 \cdot 10) = 15065(\text{kNm})$

$M_{\max} = 140,48(\text{kNm}) < 15065(\text{kNm})$ -> trục trung hoà đi qua cánh.

Giá trị α_m :

$$\alpha_m = \frac{M}{R_b b'_f h_0^2} = \frac{140,48 \cdot 10^4}{115 \cdot 232 \cdot 55^2} = 0,018$$

Có $\alpha_m < \alpha_R = 0,429$

$$\xi = 0,5(1 + \sqrt{1 - 2 \cdot \alpha_m}) = 0,5(1 + \sqrt{1 - 2 \cdot 0,018}) = 0,99$$

$$A_s = \frac{M}{R_s \xi h_0} = \frac{140,48 \cdot 10^4}{2800 \cdot 0,99 \cdot 55} = 9,21(\text{cm}^2)$$

Kiểm tra hàm lượng cốt thép:

$$\mu = \frac{A_s}{b h_0} \cdot 100\% = \frac{9,72}{22 \cdot 55} \cdot 100\% = 0,8\% > \mu_{\min}$$

$$\mu_{\min} < \mu < \mu_{\max} = 3\%$$

-> chọn 2Ø25 có $A_s = 9,82 \text{ (cm}^2\text{)}$.

Các dầm ở phần tử 33, 34, 36, 37, 39 được bố trí như phần tử 31.

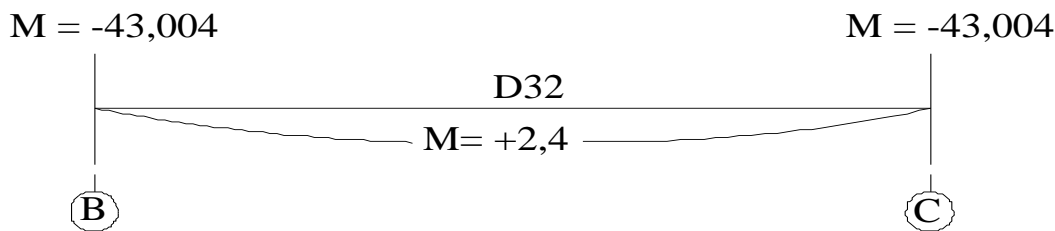
5.3.2. Tính toán cốt thép dọc dầm cho tầng 4, nhịp BC, phần tử 32 (b_xh=22x30 cm)

Từ bảng tổng hợp nội lực ta chọn ra nội lực nguy hiểm nhất cho dầm:

+ Gối C: $M_C = -43,004 \text{ kN.m}$

+ Gối B: $M_B = -43,004 \text{ kN.m}$

+ Nhịp BC : $M_{BC} = 2,4 \text{ kN.m}$



+Tính cốt thép cho gối B và gối C có momen tương đương nhau (mômen âm)

Tính theo tiết diện chữ nhật: b_xh=22x30 cm

Giả thiết a = 5 (cm)

$$h_0 = 30 - 5 = 25 \text{ (cm)}.$$

Tại gối C, với $M = -43,004 \text{ (kN.m)}$,

$$\alpha_m = \frac{M}{R_b b h_0^2} = \frac{43,004 \cdot 10^4}{115 \cdot 22 \cdot 25^2} = 0,3$$

Có $\alpha_m < \alpha_R = 0,429$

$$\xi = 0,5(1 + \sqrt{1 - 2 \cdot \alpha_m}) = 0,5(1 + \sqrt{1 - 2 \cdot 0,3}) = 0,8$$

$$A_s = \frac{M}{R_s \xi h_0} = \frac{43,004 \cdot 10^4}{2800 \cdot 0,8 \cdot 25} = 7,68 \text{ (cm}^2\text{)}$$

Kiểm tra hàm lượng cốt thép:

$$\mu = \frac{A_s}{b h_0} \cdot 100\% = \frac{7,68}{22 \cdot 25} \cdot 100\% = 1,4\% > \mu_{\min}$$

$$\mu_{\min} < \mu < \mu_{\max} = 3\%$$

-> chọn 2Ø25 có $A_s = 9,82 \text{ (cm}^2\text{)}$

+Tính cốt thép cho nhịp BC (mômen dương)

Tính theo tiết diện chữ T có cánh nằm trong vùng nén với $h'_f = 10 \text{ (cm)}$.

Giả thiết $a = 5 \text{ (cm)} \rightarrow h_0 = 30 - 5 = 25 \text{ (cm)}$

Giá trị độ vươn của cánh S_c lấy bé hơn trị số sau

- Một nửa khoảng cách thông thuỷ giữa các sườn dọc

$$0,5 \cdot (5 - 0,22) = 2,39 \text{ (m)}$$

$$-1/6 \text{ nhịp cầu kiện: } 3,2/6 = 0,53 \text{ (m)}$$

$$\rightarrow S_c = 0,53 \text{ m} = 53 \text{ cm}$$

$$\text{Tính } b'_f = b + 2 \cdot S_c = 0,22 + 2 \cdot 0,53 = 1,28 \text{ (cm)}$$

$$\text{Xác định: } M_f = R_b \cdot b'_f \cdot h'_f \cdot (h_0 - 0,5h'_f) = 115 \cdot 128 \cdot 10 \cdot (25 - 0,5 \cdot 10) = 2944 \text{ (kNm)}$$

Có $M_{max} = 2,4 \text{ (kNm)} < 2944 \text{ (kNm)} \rightarrow$ trục trung hoà đi qua cánh.

$$\text{Giá trị } \alpha_m: \alpha_m = \frac{M}{R_b b'_f h_0^2} = \frac{1,42 \cdot 10^4}{115 \cdot 128 \cdot 25^2} = 0,002$$

$$\text{Có } \alpha_m < \alpha_R = 0,429$$

$$\xi = 0,5(1 + \sqrt{1 - 2 \cdot \alpha_m}) = 0,5(1 + \sqrt{1 - 2 \cdot 0,002}) = 0,99$$

$$A_s = \frac{M}{R_s \xi h_0} = \frac{2,4 \cdot 10^4}{2800 \cdot 0,99 \cdot 25} = 0,3 \text{ (cm}^2\text{)}$$

Đặt thép cấu tạo

\rightarrow chọn 2Ø14 có $A_s = 3,07 \text{ (cm}^2\text{)}$

Các dầm ở phần tử 35, 38 được bố trí như phần tử 32.

5.4. Tính toán cốt thép cho dầm tầng mái

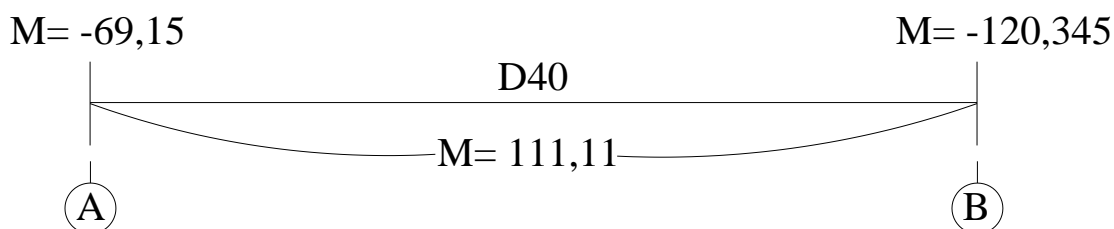
5.4.1. Tính toán cốt thép dọc cho dầm tầng mái, nhịp AB, phần tử 40 (bxh=22x60 cm)

Từ bảng tổ hợp nội lực ta chọn ra nội lực nguy hiểm nhất cho dầm:

$$+ \text{ Gối B: } M_B = -120,345 \text{ kN.m}$$

$$+ \text{ Gối A: } M_A = -69,1502 \text{ kN.m}$$

$$+ \text{ Nhịp AB: } M_{AB} = 111,1141 \text{ kN.m}$$



+ Tính cốt thép cho gối B (mômen âm):

Tính theo tiết diện chữ nhật bxh=22 x 60 cm.

Giả thiết $a = 5$ (cm)

$$h_0 = 60 - 5 = 55(\text{cm})$$

$$\alpha_R = \xi_R(1 - 0,5\xi_R) = 0,62(1 - 0,5 \cdot 0,62) = 0,429$$

Tại gối B, với $M = 120,345(\text{kN.m})$

$$\alpha_m = \frac{M}{R_b b h_0^2} = \frac{12,034 \cdot 10^4}{115 \cdot 22 \cdot 55^2} = 0,01$$

Có $\alpha_m < \alpha_R = 0,429$

$$\xi = 0,5(1 + \sqrt{1 - 2\alpha_m}) = 0,5(1 + \sqrt{1 - 2 \cdot 0,01}) = 0,995$$

$$A_s = \frac{M}{R_s \xi h_0} = \frac{120,345 \cdot 10^4}{2800 \cdot 0,995 \cdot 55} = 7,85(\text{cm}^2)$$

Kiểm tra hàm lượng cốt thép:

$$\mu = \frac{A_s}{b h_0} \cdot 100\% = \frac{7,85}{22 \cdot 55} \cdot 100\% = 0,64\% > \mu_{\min}$$

$$\mu_{\min} < \mu < \mu_{\max} = 3\%$$

-> chọn 2Ø25 có $A_s = 9,81$ (cm²)

+Tính cốt thép cho nhịp AB(mômen dương)

Tính theo tiết diện chữ T có cánh nằm trong vùng nén với $h'_f = 10(\text{cm})$.

Giả thiết $a = 5$ (cm) $h_0 = 60 - 5 = 55(\text{cm})$

Giá trị độ vươn của cánh S_c lấy bé hơn trị số sau

-Một nửa khoảng cách thông thuỷ giữa các sườn dọc

$$0,5(4 - 0,22) = 2,39 \text{ (m)}$$

-1/6 nhịp cầu kiện: $7,2/6 = 1,2$ (m);

-> $S_c = 1,2\text{m}$

$$\text{Tính } b + 2 \cdot S_c = 0,22 + 2 \cdot 1,2 = 2,62 = 262 \text{ (cm)}$$

$$\text{Xác định: } M_f = R_b \cdot b'_f \cdot h'_f \cdot (h_0 - 0,5h'_f) = 115 \cdot 262 \cdot 10 \cdot (55 - 0,5 \cdot 10) = 15065(\text{kNm})$$

$$M_{\max} = 111,11(\text{kNm}) < 15065(\text{kNm}) \rightarrow \text{trục trung hoà đi qua cánh.}$$

Giá trị α_m :

$$\alpha_m = \frac{M}{R_b b'_f h_0^2} = \frac{111,11 \cdot 10^4}{115 \cdot 228 \cdot 55^2} = 0,01$$

Có $\alpha_m < \alpha_R = 0,429$

$$\xi = 0,5(1 + \sqrt{1 - 2\alpha_m}) = 0,5(1 + \sqrt{1 - 2 \cdot 0,01}) = 0,994$$

$$A_s = \frac{M}{R_s \xi h_0} = \frac{111,11 \cdot 10^4}{2800 \cdot 0,994 \cdot 55} = 7,26 (\text{cm}^2)$$

Kiểm tra hàm lượng cốt thép:

$$\mu = \frac{A_s}{bh_0} \cdot 100\% = \frac{7,26}{22 \cdot 55} \cdot 100\% = 0,6\% > \mu_{\min}$$

$$\mu_{\min} < \mu < \mu_{\max} = 3\%$$

-> chọn 2Ø25 có $A_s = 9,81 (\text{cm}^2)$

Phần tử 42 được bố trí như phần tử 40.

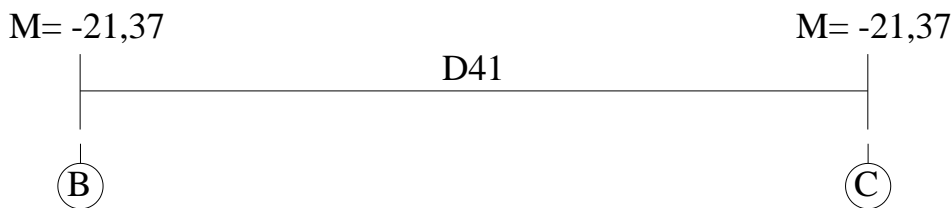
5.4.2. Tính toán cốt thép dọc dầm chotàng mái, nhịp BC, phần tử 41 (bxh=22x30 cm)

Từ bảng tổng hợp nội lực ta chọn ra nội lực nguy hiểm nhất cho dầm:

+ Gối C: $M_C = -21,3794 \text{ kN.m}$

+ Gối B: $M_B = -21,3794 \text{ kN.m}$

+ Nhịp AB: Không có momen dương đặt theo thép cấu tạo 2Ø14



+ Tính cốt thép cho gối B và gối C có momen tương đương nhau (mômen âm)

Tính theo tiết diện chữ nhật: bxh=22x30 cm

Giả thiết: $a = 5 (\text{cm})$

$$h_0 = 30 - 5 = 25 (\text{cm})$$

Tại gối B, với $M = 21,37 (\text{kN.m})$,

$$\alpha_m = \frac{M}{R_b b h_0^2} = \frac{21,37 \cdot 10^4}{115 \cdot 22 \cdot 25^2} = 0,1$$

Có $\alpha_m < \alpha_R = 0,429$

$$\xi = 0,5(1 + \sqrt{1 - 2\alpha_m}) = 0,5(1 + \sqrt{1 - 2 \cdot 0,1}) = 0,95$$

$$A_s = \frac{M}{R_s \xi h_0} = \frac{21,37 \cdot 10^4}{2800 \cdot 0,95 \cdot 25} = 3,21 (\text{cm}^2)$$

Kiểm tra hàm lượng cốt thép:

$$\mu = \frac{A_s}{bh_0} \cdot 100\% = \frac{3,21}{22 \cdot 25} \cdot 100\% = 0,58\% > \mu_{\min}$$

$$\mu_{\min} < \mu < \mu_{\max} = 3\% \rightarrow \text{chọn } 2\text{Ø}16 \text{ có } A_s = 4,02(\text{cm}^2)$$

5.5. Tính toán và bố trí cốt thép đai cho dầm tầng mái

5.5.1. Tính toán cốt đai cho phần tử dầm 25 (tầng 1, nhịp AB): $b \times h = 22 \times 60(\text{cm})$

+ Từ bảng tổ hợp nội lực ta chọn ra lực cắt nguy hiểm nhất cho dầm

$$Q = 204,98 \text{ (kN)}.$$

+ Bê tông cấp độ bền B20 có

$$R_b = 11,5(\text{Mpa}) = 115(\text{daN} / \text{cm}^2);$$

$$R_{bt} = 0,90(\text{Mpa}) = 9,0(\text{daN} / \text{cm}^2);$$

$$E_b = 2,7.10^3(\text{Mpa}).$$

+ Thép đai nhóm AI có

$$R_{sw} = 175(\text{Mpa}) = 1750(\text{daN} / \text{cm}^2);$$

$$E_s = 2,1.10^5(\text{Mpa}).$$

+ Dầm chịu tải trọng tính toán phân bố đều với

$$g = g_1 + g_{01} = 2320,4 + 0,22.0,6.2800.1,1 = 2726(\text{daN/m}) = 27,26(\text{daN/cm})$$

(với g_{01} : trọng lượng bản thân dầm 25)

$$p = 465(\text{daN} / \text{m}) = 4,65(\text{daN} / \text{cm})$$

Giá trị q_1 :

$$q_1 = g + 0,5p = 27,26 + 0,5.4,65 = 29,58 \text{ (daN/cm)}.$$

+ Chọn $a = 4 \text{ (cm)} \rightarrow h_0 = h - a = 60 - 4 = 56(\text{cm})$

+ Kiểm tra điều kiện cường độ trên tiết diện nghiêng theo ứng suất nén chính:

$$Q \leq 0,3\varphi_{w1}\varphi_{b1}R_b b h_0.$$

Do chưa có bố trí cốt đai nên ta giả thiết $\varphi_{w1}\varphi_{b1} = 1$.

Ta có: $0,3R_b b h_0 = 0,3.115.22.56 = 42504 \text{ (daN)} > Q = 20498 \text{ (daN)}$.

\rightarrow Dầm đủ khả năng chịu ứng suất nén chính

+ Kiểm tra sự cần thiết phải đặt cốt đai

Bỏ qua ảnh hưởng của lực dọc trục nên $\varphi_n = 0$.

$$Q_{b\min} = \varphi_{b3}(1 + \varphi_n)R_{bt} b h_0 = 0,6.(1 + 0).9,0.22.56 = 6653 \text{ (daN)}.$$

→ $Q = 20498 \text{ (daN)} > Q_{b\min} \rightarrow$ Cần phải đặt cốt đai chịu cắt.

+ Xác định giá trị

$$M_b = \varphi_{b2}(1+\varphi_f+\varphi_n)R_{bt}bh_0^2 = 2(1+0+0).9,0.22.56^2 = 1241856 \text{ (daN.cm)}$$

Do dầm có phần cánh nằm trong vùng kéo $\varphi_f = 0$.

+ Xác định giá trị Q_{b1} :

$$Q_{b1} = 2\sqrt{M_b \cdot q_1} = 2\sqrt{1241856 \cdot 29,58} = 12121 \text{ (daN)}$$

$$+c_0^* = \frac{M_b}{Q-Q_{b1}} = \frac{1241856}{20498-12121} = 148,2 \text{ (cm)}$$

$$+ \text{Ta có } \frac{3}{4}\sqrt{\frac{M_b}{q_1}} = \frac{3}{4}\sqrt{\frac{1241856}{29,58}} = 153,6 \text{ (cm)}$$

$$c_0 = c = \frac{2M_b}{Q} = \frac{2 \cdot 1241856}{20498} = 121,16 \text{ (cm)}$$

+ Giá trị q_{sw} tính toán:

$$.q_{sw} = \frac{Q - \frac{M_b}{c} - q_1 c}{c_0} = \frac{20498 - \frac{1241856}{121,16} - 29,58 \cdot 121,16}{121,16} = 55 \text{ (daN/cm)}$$

$$+ \text{Giá trị } \frac{Q_{b\min}}{2h_0} = \frac{6653}{2 \cdot 56} = 59,4 \text{ (daN/cm)} .$$

$$+ \text{Giá trị } \frac{Q-Q_{b1}}{2h_0} = \frac{20498-12121}{2 \cdot 56} = 74,79 \text{ (daN/cm)}$$

+ Yêu cầu $q_{sw} \geq (\frac{Q-Q_{b1}}{2h_0}; \frac{Q_{b\min}}{2h_0})$ nên ta lấy giá trị $q_{sw} = 55 \text{ (daN/cm)}$ để tính cốt đai.

+ Sử dụng đai $\phi 8$, số nhánh $n = 2$.

$$\rightarrow \text{khoảng cách } s \text{ tính toán: } S_{tt} = \frac{R_{sw} \cdot n a_w}{q_{sw}} = \frac{1750 \cdot 2 \cdot 0,503}{55} = 32 \text{ (cm)}$$

+ Dầm có $h = 60 \text{ cm} > 45 \text{ cm} \rightarrow s_{ct} = \min(h/3, 50 \text{ cm}) = 20 \text{ (cm)}$.

$$+ \text{Giá trị } s_{\max}: S_{\max} = \frac{\varphi_{b4}(1+\varphi_n)R_{bt}bh_0^2}{Q} = \frac{1,5 \cdot (1+0) \cdot 9,0 \cdot 22 \cdot 26^2}{20498} = 45,4 \text{ (cm)}$$

+ Khoảng cách thiết kế của cốt đai

$s = \min(s_{tt}, s_{ct}, s_{\max}) = 20 \text{ (cm)}$. Chọn $s = 20 \text{ cm} = 200 \text{ mm}$.

Ta bố trí $\phi 8 a 200$ cho dầm.

+ Kiểm tra lại điều kiện cường độ trên tiết diện nghiêng theo ứng suất nén chính khi đã có bố trí cốt đai: $Q \leq 0,3\varphi_{w1}\varphi_{b1}R_bbh_0$

- với $\varphi_{w1} = 1 + 5\alpha\mu_w \leq 1,3$.

Dầm bố trí $\phi 8a200$ có $\mu_w = \frac{n.a_{sw}}{b.s} = \frac{2.0.503}{22.20} = 0,0023$

$$\alpha = \frac{E_s}{E_b} = \frac{2,1.10^4}{2,7.10^3} = 7,77.$$

- $\varphi_{w1} = 1 + 5\alpha\mu_w = 1 + 5.0,0023.7,77 = 1,089 < 1,3$.

- $\varphi_{b1} = 1 - \beta R_b = 1 - 0,01.11,5 = 0,885$.

Ta thấy: $\varphi_{w1}\varphi_{b1} = 1,089.0,885 = 0,96 \approx 1$.

Ta có: $Q = 20498 < 0,3\varphi_{w1}\varphi_{b1}R_bbh_0 = 0,3.0,96.115.22.56 = 40803$ (daN).

→ Dầm đủ khả năng chịu ứng suất nén chính.

Vì dầm 25 có lực cắt lớn nhất nên ta bố trí thép đai các dầm 27, 28, 30, 31, 33, 34, 36, 37, 39, 40, 42 như dầm 25.

4.5.2. Tính toán cốt thép đai cho phần tử dầm 26 (tầng 1, nhịp BC): $b \times h = 22 \times 30$ cm

+ Từ bảng tổ hợp nội lực ta chọn ra lực cắt nguy hiểm nhất cho dầm $Q_{\max} = 56,38$ (kN).

+ Dầm chịu tải trọng tính toán phân bố đều với

$$g = g_2 + g_{02} = 664,97 + 0,3.0,22.2800.1,1 = 868,25 \text{ (daN/m)} = 8,68 \text{ (daN/cm)}$$

(với g_{02} : trọng lượng bản thân dầm 31)

$$p = 652,5 \text{ (daN/m)} = 6,52 \text{ (daN/cm)}.$$

Giá trị q_1 : $q_1 = g + 0,5p = 8,68 + 0,5.6,52 = 11,94$ (daN/cm).

+ Giá trị lực cắt lớn nhất $Q = 56,38$ (kN) = 5638 (daN).

+ Chọn: $a = 4$ (cm) → $h_0 = h - a = 30 - 4 = 26$ (cm).

+ Kiểm tra điều kiện cường độ trên tiết diện nghiêng theo ứng suất nén chính:

$$Q \leq 0,3R_bbh_0.$$

Ta có: $0,3R_bbh_0 = 0,3.115.22.26 = 19734$ (daN) > 5638 (daN).

→ Dầm đủ khả năng chịu ứng suất nén chính.

+ Kiểm tra sự cần thiết phải đặt cốt đai bỏ qua ảnh hưởng lực dọc trục nên $\varphi_n = 0$.

$$Q_{bmin} = \varphi_{b3}(1 + \varphi_n)R_{bt}bh_0 = 0,6.(1 + 0).9.0.22.26 = 3089 \text{ (daN)}.$$

→ $Q = 5638 \text{ (daN)} > Q_{bmin}$ → Cần phải đặt cốt đai chịu cắt.

Tính toán tương tự ta có:

→ Đặt cốt đai chịu cắt.

+ Sử dụng đai $\phi 8$, số nhánh $n = 2$.

+ Dầm có $h = 30\text{cm} < 45 \text{ cm}$ → $s_{ct} = \min(h/2, 16 \text{ cm}) = 15 \text{ (cm)}$.

+ Giá trị s_{max} : $S_{max} = \frac{\phi_{b4}(1+\phi_n)R_b b h_0^2}{Q} = \frac{1,5 \cdot (1+0) \cdot 9,0 \cdot 22 \cdot 26^2}{5638} = 35,61 \text{ (cm)}$

+ Khoảng cách thiết kế của cốt đai

$s = \min(s_{ct}, s_{max}) = 15 \text{ (cm)}$. Chọn $s = 15 \text{ cm} = 150 \text{ mm}$.

Ta bố trí cốt $\phi 8a150$ cho dầm.

+ Kiểm tra lại điều kiện cường độ trên tiết diện nghiêng theo ứng suất nén chính khi đã có bố trí cốt đai: $Q \leq 0,3\phi_{w1}\phi_{b1}R_b b h_0$

- với $\phi_{w1} = 1 + 5\alpha\mu_w \leq 1,3$.

Dầm bố trí $\phi 8a150$ có $\mu_w = \frac{n \cdot a_{sw}}{b \cdot s} = \frac{2 \cdot 0,503}{22 \cdot 15} = 0,003$

$\alpha = \frac{E_s}{E_b} = \frac{2,1 \cdot 10^4}{2,7 \cdot 10^3} = 7,77$.

- $\phi_{w1} = 1 + 5\alpha\mu_w = 1 + 5 \cdot 0,003 \cdot 7,77 = 1,12 < 1,3$.

- $\phi_{b1} = 1 - \beta R_b = 1 - 0,01 \cdot 11,5 = 0,885$.

Ta thấy: $\phi_{w1}\phi_{b1} = 1,12 \cdot 0,885 = 0,99 \approx 1$.

Ta có: $Q = 5638 < 0,3\phi_{w1}\phi_{b1}R_b b h_0 = 0,3 \cdot 0,99 \cdot 11,5 \cdot 22 \cdot 26 = 19536,7 \text{ (daN)}$.

→ Dầm đủ khả năng chịu ứng suất nén chính.

Vì dầm 26 có lực cắt lớn nhất nên ta bố trí thép đai cho các dầm 29, 32, 35, 38, 41 như dầm 26.

4.5.3. Bố trí cốt thép đai cho dầm

+ Với dầm có kích thước: $22 \times 60 \text{ cm}$:

Do có tác dụng của lực tập trung lên dầm, ta bố trí cốt đai $\phi 8a200$ đặt đều suốt dầm.

+ Với dầm có kích thước $22 \times 30 \text{ cm}$.

Do nhịp dầm ngắn, ta bố trí cốt đai $\phi 8a150$ đặt đều suốt dầm.

Đặt mỗi bên mép dầm phụ 2 đai trong đoạn $h_s = 250 \text{ mm}$.

Khoảng cách giữa các cột đai là: $n = \frac{250}{5-1} = 65$

CHƯƠNG 6: Tính toán cốt thép cột

6.1. Vật liệu sử dụng

Sử dụng bê tông cấp độ bền B20 có:

$$R_b = 11,5 \text{ MPa}; R_{bt} = 0,9 \text{ MPa}.$$

Sử dụng thép dọc nhóm AII có:

$$R_s = R_{sc} = 280 \text{ MPa}.$$

Tra bảng Phụ lục 9: Hệ số giới hạn chiều cao vùng nén khi nội lực được tính toán theo sơ đồ đàn hồi ta có:

$$\xi_R = 0,623; \alpha_R = 0,429.$$

6.2. Tính toán và bố trí cốt thép

6.2.1. Tính toán cốt thép cho phần tử cột 1 (cột trục A tầng 1): $b \times h = 30 \times 45 \text{ cm}$

6.2.1.1. Số liệu tính toán

Chiều dài tính toán: $l_0 = 0,7H = 0,7 \cdot 5,3 = 3,71 \text{ m} = 371 \text{ cm}$.

Giả thiết $a = a' = 5 \text{ cm} \rightarrow h_0 = h - a = 45 - 5 = 40 \text{ cm}$.

$$Z_a = h_0 - a = 40 - 5 = 35 \text{ cm}.$$

Độ mảnh $\lambda_h = l_0/h = 371/45 = 8,24 > 8 \rightarrow$ phải xét đến ảnh hưởng của uốn dọc.

Độ lệch tâm ngẫu nhiên:

$$e_a = \max\left(\frac{1}{600} H, \frac{1}{30} h_c\right) = \max\left(\frac{1}{600} \cdot 530, \frac{1}{30} \cdot 45\right) = 1,5 \text{ cm}$$

Nội lực được chọn từ bảng tổ hợp nội lực và được ghi chi tiết ở bảng sau:

Kí hiệu cặp nội lực	Đặc điểm của cặp nội lực	M (kN.m)	N (kN)	$e_1 = M/N$ (cm)	e_a (cm)	$e_0 = \max(e_1; e_a)$ (cm)
1	M,N lớn	-124,755	-592,98	21,03	1,5	21,03
2	$ M _{\max}$	-124,755	-592,98	21,03	1,5	21,03
3	N_{\max}	73,15	-949,86	7,7	1,5	7,7

6.2.1.2. Tính cốt thép đối xứng cho cặp 1,2

$$M = 124,775 \text{ kN.m} = 1247750 \text{ daNcm}$$

$$N = 592,98 \text{ kN} = 59298 \text{ daN}$$

+ Lực dọc tới hạn được xác định theo công thức :

$$N_{cr} = \frac{6,4E_b}{l_0^2} \left(\frac{SI}{\phi_l} + \alpha I_s \right)$$

+ Mômen quán tính của tiết diện :

$$I = \frac{bh^3}{12} = \frac{30 \times 45^3}{12} = 227812,5 \text{ cm}^4$$

$$\text{Giả thiết } \mu\% = 0,047\% = 0,00047$$

$$I_s = \mu_b b h_0 (0,5h - a)^2 = 0,00047 \times 30 \times 40 \times (0,5 \times 45 - 5)^2 = 172,73 \text{ cm}^4$$

$$\alpha = \frac{E_s}{E_b} = \frac{21.10^4}{27.10^3} = 7,78$$

$$\delta_{\min} = 0,5 - 0,01 \frac{l_0}{h} - 0,01 R_b = 0,5 - 0,01 \frac{371}{45} - 0,01 \times 11,5 = 0,3$$

$$\frac{e_0}{h} = \frac{21,03}{45} = 0,46$$

$$\delta_e = \max\left(\frac{e_0}{h}, \delta_{\min}\right) = 0,46$$

Hệ số kể đến ảnh hưởng của độ lệch tâm :

$$S = \frac{0,11}{0,1 + \frac{\delta_e}{\phi_p}} + 0,1 = \frac{0,11}{0,1 + \frac{0,46}{1}} + 0,1 = 0,3$$

Với bê tông cốt thép thường lấy $\phi_p = 1$

Hệ số xét đến ảnh hưởng của tải trọng dài hạn :

$$y = 0,5h = 0,5 \times 0,45 = 0,225m$$

$\beta = 1$ với bê tông nặng

Lực dọc tới hạn được xác định theo công thức :

$$N_{cr} = \frac{6,4 \times 270 \times 10^3}{371^2} \times \left(\frac{0,3 \times 227812,5}{1,6} + 7,78 \times 172,73 \right) = 553130,3 daN$$

Hệ số uốn dọc

$$\eta = \frac{1}{1 - \frac{N}{N_{cr}}} = \frac{1}{1 - \frac{59298}{553130,3}} = 1,12$$

$$e = \eta e_0 + \frac{h}{2} - a = 1,12 \times 21,03 + \frac{45}{2} - 5 = 41,05$$

Sử dụng bê tông cấp độ bền B20, thép CII $\rightarrow \xi_R = 0,623$

$$x = \frac{N}{R_b b} = \frac{59298}{115 \times 30} = 17,18 cm$$

$$+ \xi_R h_0 = 0,623 \times 40 = 24,92 cm$$

+ Xây ra trường hợp: $2a' < x < \xi_R h_0$

$$A_s^* = \frac{Ne - R_b b x (h_0 - 0,5x)}{R_x Z_a} = \frac{59298 \cdot 41,05 - 115 \cdot 30 \cdot 17,18 (40 - 0,5 \cdot 17,18)}{2800 \cdot 35} = 5,8 cm^2$$

$$A_s = A_s' = 5,8 cm^2$$

Chọn 2Ø20 có $A_s = A_s' = 6,28 cm^2 > 5,8 cm^2$

6.2.1.3. Tính cốt thép đối xứng cho cặp 3

$$M = 73,1539 kN.m = 731539 daNcm.$$

$$N = 949,862 kN = 94986,2 daN.$$

$$+ e = \eta e_0 + h/2 - a = 1,7,7 + 45/2 - 5 = 25,2 cm.$$

+ Sử dụng bê tông cấp độ bền B20, thép AII $\rightarrow \xi_R = 0,623$

$$x = \frac{N}{R_b b} = \frac{94986,2}{115 \cdot 30} = 27,53 m$$

$$+ \xi_R h_0 = 0,623 \cdot 40 = 24,92 cm$$

+ Xây ra trường hợp $x > \xi_R h_0$, nén lệch tâm bé.

+ Tính lại “x” theo phương pháp đúng dần:

$$x = \frac{[(1 - \xi_R)\gamma_a n + 2\xi_R(n\varepsilon - 0,48)]h_0}{(1 - \xi_R)\gamma_a + 2(n\varepsilon - 0,48)}$$

$$n = \frac{N}{R_b b h_0} = \frac{94986,2}{115.30.40} = 0,68; \varepsilon = \frac{e}{h_0} = \frac{25,2}{40} = 0,63; \gamma_a = \frac{Z_a}{h_0} = \frac{35}{40} = 0,875$$

$$x = \frac{[(1 - 0,623).0,875.0,68 + 2.0,623.(0,63.0,68 - 0,48)].45}{(1 - 0,623).0,875 + 2(0,63.0,68 - 0,48)} = 13,55 \text{ cm}^2$$

$$A'_s = \frac{Ne - R_b b x (h_0 - 0,5x)}{R_{sc} Z_a} = \frac{94986,2.25,2 - 115.30.13,55.(40 - 0,5.13,55)}{2800.35} = 8,57 \text{ cm}^2$$

$$A'_s = A_s = 8,57 \text{ cm}^2$$

Chọn 2Ø25 có $A_s = 9,82 \text{ cm}^2 > 8,57 \text{ cm}^2$

Nhận xét:

Cặp nội lực 3 đòi hỏi hàm lượng thép bố trí lớn nhất. Vậy các phần tử cột 4,5,8,9,12 được bố trí thép giống như cột thép phần tử cột 1- cột trục A tầng 1.

6.2.2. Tính toán cốt thép cho phần tử cột 3 (cột trục C tầng 1): $b \times h = 30 \times 60 \text{ cm}$

6.2.2.1. Số liệu tính toán

Chiều dài tính toán: $l_0 = 0,7H = 0,7.5,3 = 3,71 \text{ m} = 371 \text{ cm}$.

Giả thiết: $a = a' = 5 \text{ cm} \rightarrow h_0 = h - a = 60 - 5 = 55 \text{ cm}$.

$Z_a = h_0 - a = 55 - 5 = 50 \text{ cm}$.

Độ mảnh $\lambda_h = l_0/h = 371/60 = 6,2 < 8 \rightarrow$ bỏ qua ảnh hưởng của uốn dọc.

Độ lệch tâm ngẫu nhiên:

$$e_a = \max\left(\frac{1}{600}H, \frac{1}{30}h_c\right) = \max\left(\frac{1}{600}.530, \frac{1}{30}.60\right) = 2 \text{ cm}$$

Nội lực được chọn từ bảng tổ hợp nội lực và được ghi chi tiết ở bảng sau:

Kí hiệu cặp nội lực	Đặc điểm của cặp nội lực	M (kN.m)	N (kN)	$e_1 = M/N$ (cm)	e_a (cm)	$e_0 = \max(e_1; e_a)$ (cm)
1	M,N lớn	-230,855	-796,412	28,9	2	28,9
2	$ M _{\max}$	-230,855	-796,412	28,9	2	28,9

3	N_{\max}	-27,0413	-1047,4	25,8	2	25,8
---	------------	----------	---------	------	---	------

6.2.2.2. Tính cốt thép đối xứng cho cặp 1

$$M = 230,855 \text{ kN.m} = 2308550 \text{ daNcm}$$

$$N = 796,412 \text{ kN} = 79641,2 \text{ daN}$$

Hệ số uốn dọc : $\eta = 1$

$$e = \eta e_0 + \frac{h}{2} - a = 1 \times 28,9 + \frac{60}{2} - 5 = 53,9$$

Sử dụng bê tông cấp độ bền B20, thép CII $\rightarrow \xi_R = 0,623$

$$x = \frac{N}{R_b b} = \frac{79641,2}{115 \times 30} = 23,1 \text{ cm}$$

$$+ \xi_R h_0 = 0,623 \times 55 = 34,26 \text{ cm}$$

+ Xây ra trường hợp: $2a' < x < \xi_R h_0$, nên lệch tâm lớn.

$$A_s^* = \frac{Ne - R_b b x (h_0 - 0,5x)}{R_x Z_a} = \frac{79641,2 \cdot 53,9 - 115 \cdot 30 \cdot 23,1 (55 - 0,5 \cdot 23,1)}{2800,40} = 7,4 \text{ cm}^2$$

$$A_s = A_s' = 7,4 \text{ cm}^2$$

Chọn 2Ø22 có $A_s = 7,6 \text{ cm}^2 > 7,2 \text{ cm}^2$

6.2.2.3. Tính cốt thép đối xứng cho cặp 2

$$M = 27,0413 \text{ kN.m} = 270413 \text{ daN.cm.}$$

$$N = 1047,4 \text{ kN} = 104740 \text{ daN.}$$

Hệ số uốn dọc : $\eta = 1$

$$e = \eta e_0 + \frac{h}{2} - a = 1 \times 25,8 + \frac{60}{2} - 5 = 50,8$$

+ Sử dụng bê tông cấp độ bền B20, thép AII $\rightarrow \xi_R = 0,623$

$$x = \frac{N}{R_b b} = \frac{104740}{115 \cdot 30} = 30,36 \text{ cm}$$

$$+ \xi_R h_0 = 0,623 \times 55 = 34,26 \text{ cm}$$

+ Xây ra trường hợp: $2a' < x < \xi_R h_0$, nên lệch tâm lớn.

$$A_s^* = \frac{Ne - R_b b x (h_0 - 0,5x)}{R_x Z_a} = \frac{104740 \cdot 50,8 - 115 \cdot 30 \cdot 30,36 (55 - 0,5 \cdot 30,36)}{2800,40} = 10,26 \text{ cm}^2$$

$$A_s = A_s' = 10,26 \text{ cm}^2$$

Chọn 3Ø22 có $A_s = 11,4\text{cm}^2 > 10,26\text{cm}^2$

Nhân xét:

Cặp nội lực 2 đòi hỏi hàm lượng thép bố trí lớn nhất. Vậy các phần tử cột 2, 6, 7, 10, 11 được bố trí thép giống như cốt thép phần tử cột 3 - cột trục C tầng 1.

6.2.3. Tính toán cốt thép cho phần tử cột 13(cột trục A tầng 4): $b \times h = 30 \times 40 \text{ cm}$

6.2.3.1. Số liệu tính toán

Chiều dài tính toán: $l_0 = 0,7H = 0,7 \cdot 3,9 = 2,59 \text{ m} = 259 \text{ cm}$.

Giả thiết $a = a' = 5 \text{ cm} \rightarrow h_0 = h - a = 40 - 5 = 35 \text{ cm}$, $Z_a = h_0 - a = 35 - 5 = 30 \text{ cm}$.

Độ mảnh $\lambda_h = l_0/h = 259/40 = 6,4 < 8 \rightarrow$ bỏ qua ảnh hưởng của uốn dọc.

Lấy hệ số ảnh hưởng của uốn dọc $\eta = 1$.

Độ lệch tâm ngẫu nhiên

$$e_a = \max\left(\frac{1}{600} H; \frac{1}{30} h_c\right) = \max\left(\frac{1}{600} \cdot 370; \frac{1}{30} \cdot 40\right) = 1,34 \text{ cm}$$

Nội lực được chọn từ bảng tổ hợp nội lực và được ghi chi tiết ở bảng sau:

Kí hiệu cặp nội lực	Đặc điểm của cặp nội lực	M (kN.m)	N (kN)	$e_1 = M/N$ (cm)	e_a (cm)	$e_0 = \max(e_1; e_a)$ (cm)
1	N_{\max}	91,78	819,92	11,2	1,34	11,2
2	$ M _{\max}$	91,78	819,92	11,2	1,34	11,2
3	M, N lớn	78,52	627,68	12,5	1,34	12,5

6.2.3.2. Tính cốt thép đối xứng cho cặp 1 và 2

$M = 91,78 \text{ kNm} = 917800 \text{ daN.cm}$.

$N = 819,92 \text{ kN} = 81992 \text{ daN}$.

$+ e = \eta e_0 + h/2 - a = 1 \cdot 11,2 + 40/2 - 5 = 26,2 \text{ cm}$

+ Sử dụng bê tông cấp độ bền B20, thép AII $\rightarrow \xi_R = 0,623$

$$x = \frac{N}{R_b b} = \frac{81992}{115 \cdot 30} = 23,76 \text{ cm}$$

$$+ \xi_R h_0 = 0,623.35 = 21,8 \text{ cm}$$

+ Xây ra trường hợp $x > \xi_R h_0$, nén lệch tâm bé.

+ Tính lại “x” theo phương pháp đúng dần:

$$x = \frac{[(1 - \xi_R)\gamma_a n + 2\xi_R(n\varepsilon - 0,48)]h_0}{(1 - \xi_R)\gamma_a + 2(n\varepsilon - 0,48)}$$

$$n = \frac{N}{R_b b h_0} = \frac{81992}{115.30.40} = 0,59; \varepsilon = \frac{e}{h_0} = \frac{26,2}{40} = 0,65; \gamma_a = \frac{Z_a}{h_0} = \frac{35}{40} = 0,875$$

$$x = \frac{[(1 - 0,623).0,875.0,59 + 2.0,623.(0,65.0,59 - 0,48)].45}{(1 - 0,623).0,875 + 2(0,65.0,59 - 0,48)} = 24,45 \text{ cm}^2$$

$$A'_s = \frac{Ne - R_b b x (h_0 - 0,5x)}{R_{sc} Z_a} = \frac{81992.26,2 - 115.30.24,45.(40 - 0,5.24,45)}{2800.35} = 1,9 \text{ cm}^2$$

$$A'_s = A_s = 1,9 \text{ cm}^2$$

6.2.3.3. Tính cốt thép đối xứng cho cặp 3

$$M = 78,52 \text{ kN.m} = 785200 \text{ daNcm.}$$

$$N = 627,68 \text{ kN} = 62768 \text{ daN.}$$

$$+ e = \eta e_0 + h/2 - a = 1.12,5 + 40/2 - 5 = 27,5 \text{ cm.}$$

+ Sử dụng bê tông cấp độ bền B20, thép AII $\rightarrow \xi_R = 0,623$

$$x = \frac{N}{R_b b} = \frac{62768}{115.30} = 18,2 \text{ cm}$$

$$+ \xi_R h_0 = 0,623.35 = 21,85 \text{ cm}$$

+ Xây ra trường hợp $2a' < x < \xi_R h_0$, nén lệch tâm lớn

$$A'_s = \frac{Ne - R_b b x (h_0 - 0,5x)}{R_{sc} Z_a} = \frac{62768.27,5 - 115.30.18,2.(35 - 0,5.18,2)}{2800.30} = 1,18$$

$$A'_s = A_s = 1,18 \text{ cm}^2$$

Nhận xét:+ Cặp nội lực 2 đòi hỏi lượng thép bố trí là lớn nhất. Vậy ta bố trí cốt thép cột 2 theo $A'_s = A_s = 1,9 \text{ cm}^2$.

Chọn: 2Ø16 và có $A_s = 4,02 \text{ cm}^2 > 1,9 \text{ cm}^2$.

Cặp nội lực 1 và 2 đòi hỏi hàm lượng thép bố trí lớn nhất. Vậy các phần tử cột 16, 17, 20, 21, 24 được bố trí thép giống như cốt thép phần tử cột 13 - cột trục A tầng 4.

6.2.4. Tính toán cốt thép cho phần tử cột 14 (cột trục B tầng 4): $b \times h = 30 \times 55 \text{ cm}$

Chiều dài tính toán: $l_0 = 0,7H = 0,7.3,9 = 2,59 \text{ m} = 259 \text{ cm}$.

Giả thiết $a = a' = 5 \text{ cm} \rightarrow h_0 = h - a = 55 - 5 = 50 \text{ cm}$.

$Z_a = h_0 - a = 50 - 5 = 45 \text{ cm}$.

Độ mảnh $\lambda_h = l_0/h = 259/55 = 9,6 > 8 \rightarrow$ phải xét tới ảnh hưởng của uốn dọc.

Độ lệch tâm ngẫu nhiên

$$e_a = \max\left(\frac{1}{600}H; \frac{1}{30}h_c\right) = \max\left(\frac{1}{600}.370; \frac{1}{30}.55\right) = 1,8 \text{ cm}$$

Nội lực được chọn từ bảng tổ hợp nội lực và được ghi chi tiết ở bảng sau

Kí hiệu cặp nội lực	Đặc điểm của cặp nội lực	M (kN.m)	N (kN)	$e_1 = M/N$ (cm)	e_a (cm)	$e_0 = \max(e_1; e_a)$ (cm)
1	$ M _{\max}$	135,91	949,64	14,3	1,8	14,3
2	N_{\max}	115,87	1006,11	11,5	1,8	11,5
3	M, N lớn	122,26	678,84	17,7	1,8	17,7

6.2.4.1. Tính cốt thép đối xứng cho cặp 1

$M = 135,91 \text{ kN.m} = 1359100 \text{ daNcm}$.

$N = 949,64 \text{ kN} = 949,64 \text{ daN}$.

$+ e = \eta e_0 + h/2 - a = 1.14,3 + 55/2 - 5 = 36,8 \text{ cm}$

+ Sử dụng bê tông cấp độ bền B20, thép AII $\rightarrow \xi_R = 0,623$

$$x = \frac{N}{R_b b} = \frac{94964}{115.30} = 27,52 \text{ cm}$$

$+ \xi_R h_0 = 0,623.50 = 31,15 \text{ cm}$

+ Xây ra trường hợp $2a' < x < \xi_R h_0$, nên lệch tâm lớn

$$A'_s = \frac{Ne - R_b b x (h_0 - 0,5x)}{R_{sc} Z_a} = \frac{94964.36,8 - 115.30.27,52.(50 - 0,5.27,52)}{2800.45} = 1,42$$

$$A'_s = A_s = 1,42 \text{ cm}^2$$

6.2.4.2. Tính cốt thép đối xứng cho cặp 2

$$M = 115,87 \text{ kN.m} = 1158700 \text{ daNcm.}$$

$$N = 1006,11 \text{ kN} = 100611 \text{ daN.}$$

$$+ e = \eta e_0 + h/2 - a = 1.11,5 + 55/2 - 5 = 34 \text{ cm.}$$

$$+ \text{Sử dụng bê tông cấp độ bền B20, thép AII} \rightarrow \xi_R = 0,623$$

$$x = \frac{N}{R_b b} = \frac{100611}{115.30} = 29,16 \text{ cm}$$

$$+ \xi_R h_0 = 0,623.50 = 31,15 \text{ cm}$$

$$+ \text{Xảy ra trường hợp } 2a' < x < \xi_R h_0, \text{ nén lệch tâm lớn}$$

$$A'_s = \frac{Ne - R_b b x (h_0 - 0,5x)}{R_{sc} Z_a} = \frac{100611.34 - 115.30.29,16.(50 - 0,5.29,16)}{2800.45} = -1,13$$

$$A'_s = A_s = -1,13 \text{ cm}^2$$

6.2.4.3. Tính cốt thép đối xứng cho cặp 3

$$M = 122,26 \text{ kN.m} = 1222600 \text{ daNcm.}$$

$$N = 678,84 \text{ kN} = 67884 \text{ daN.}$$

$$+ e = \eta e_0 + h/2 - a = 1.17,7 + 55/2 - 5 = 40,2 \text{ cm}$$

$$+ \text{Sử dụng bê tông cấp độ bền B20, thép AII} \rightarrow \xi_R = 0,623$$

$$x = \frac{N}{R_b b} = \frac{67884}{115.30} = 19,67 \text{ cm}$$

$$+ \xi_R h_0 = 0,623.50 = 31,15 \text{ cm}$$

$$+ \text{Xảy ra trường hợp } 2a' < x < \xi_R h_0, \text{ nén lệch tâm lớn}$$

$$A'_s = \frac{Ne - R_b b x (h_0 - 0,5x)}{R_{sc} Z_a} = \frac{67884.40,2 - 115.30.19,67.(50 - 0,5.19,67)}{2800.45} = 0,02$$

$$A'_s = A_s = 0,02 \text{ cm}^2$$

Nhận xét:

+ Cặp nội lực 1 đòi hỏi lượng thép bố trí là lớn nhất. Vậy ta bố trí cốt thép cột 2 theo

$$A'_s = A_s = 1,42 \text{ cm}^2.$$

Chọn 2Ø16 có $A_s = 4,02 \text{ cm}^2 > 1,42 \text{ cm}^2$.

Cặp nội lực 1 đòi hỏi hàm lượng thép bố trí lớn nhất. Vậy các phần tử cột 15, 18, 19, 22, 23 được bố trí thép giống như cốt thép phần tử cột 14 - cột trục B tầng 4.

6.2.5. Tính toán cốt thép đai cho cột.

- Tính toán cốt thép đai cho cột trục A, B bố trí cho cột trục C,D:

Đường kính cốt đai

$$\phi_{sw} \geq \left(\frac{\phi_{\max}}{4}; 5mm \right) = \left(\frac{25}{4}; 5 \right) = 6,25mm. \text{ Ta chọn cốt đai } \phi 8 \text{ nhóm CI}$$

Khoảng cách cốt đai “s”

- Trong khoảng nổi chông cốt thép dọc.

$$s < (10\phi_{\min}; 500m) = (10.18; 500) = 180mm. \text{ Chọn } s = 200 \text{ mm}$$

- Các đoạn còn lại.

$$s < (15\phi_{\min}; 500m) = (15.18; 500) = 270mm. \text{ Chọn } s = 300 \text{ mm}$$

6.2.6. Tính toán cấu tạo các nút.

6.2.6.1. Tính toán cấu tạo nút giữa ngoài.

Chiều dài neo cốt thép ở nút tính từ mép trong cột $\geq 30d = 90\text{cm}$ (tính theo đường cong, với $d = 3,0\text{cm}$ đường kính cốt thép lớn nhất).

6.2.6.2. Tính toán đoạn nổi chông cốt thép.

$$\text{Dùng công thức 189-TCXDVN 356-2005: } l_{an} = \left(\omega_{an} \frac{R_s}{R_b} + \Delta\lambda_{an} \right) d \geq (\lambda_{an} d; l_{an})$$

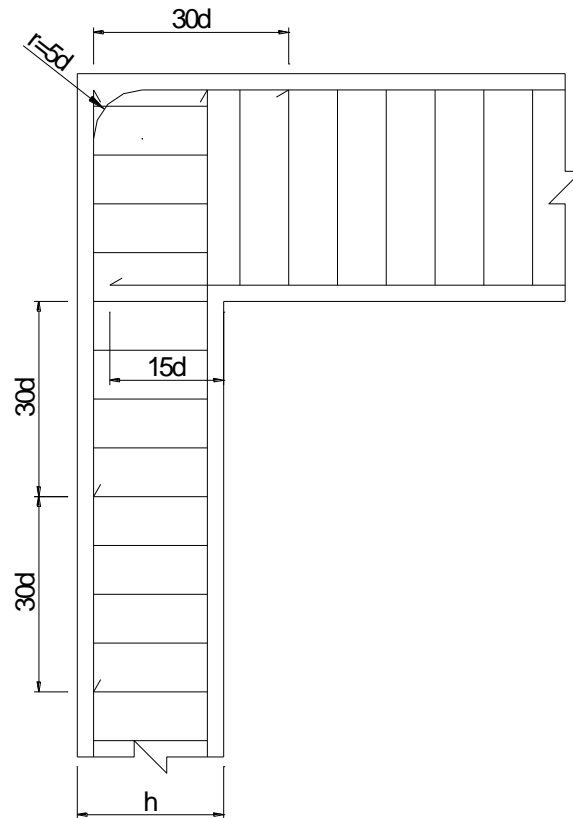
Đoạn nổi chông cốt thép trong cột : $\omega_{an} = 0,65; \Delta\lambda_{an} = 8; \lambda_{an} = 15; l_{an} = 200mm.$

$$\rightarrow l_{an} = \left(0,65 \cdot \frac{280}{11,5} + 8 \right) d \geq (15d; 200mm) = 23,8d \rightarrow \text{lấy tròn } 24d.$$

Khi không thay đổi tiết diện cột, cốt thép phần cột dưới được kéo lên quá mặt trên của dầm với lượng thép không nhỏ hơn A'_s để nối với lượng thép cột tầng trên.

Lượng thép còn lại ở mỗi phía ($A_s^d - A_s^t$) được neo vào dầm một đoạn lan. Nếu cốt thép A_s^t chỉ có hai thanh thì nối buộc cốt thép cột ở một tiết diện với đoạn nổi chông bằng lan. Nếu số lượng thanh nhiều hơn thì sử dụng mối nối so le, cách nhau ít nhất một đoạn $0,5lan$. Mỗi đợt nối chỉ cho phép $\leq 50\% A_s^t$ nếu là thép có gờ.

Khi thay đổi tiết diện cột, nếu sự thay đổi là bé $tg\alpha < \frac{1}{6}$ thì có thể bê chéo thép cột dưới để chờ nối với thép cột trên. Trong trường hợp này nên tăng đai gia cường vị trí gãy góc của thép.



CHƯƠNG 7. THIẾT KẾ MÓNG KHUNG TRỤC 4

7.1. Địa chất công trình và địa chất thủy văn

7.1.1. Điều kiện địa chất công trình

-Kết quả thăm dò và khảo sát địa chất dưới công trình được trình bày trong bảng dưới đây:

SỐ LIỆU TÍNH TOÁN MÓNG			
Lớp đất	Chiều dày(m)	Độ sâu(m)	Mô tả lớp đất
1	1.7	2.2	Đất lấp
2	5.8	8.0	Sét pha dẻo mềm
3	7.4	15.4	Sét pha dẻo chảy
4	7.6	23.0	Cát bụi rời
5	8.0	31.0	Cát hạt trung chặt vừa

7.1.2. Đánh giá điều kiện địa chất và tính chất xây dựng

7.1.2.1.Lớp 1: lớp đất lấp

Phân bố mặt trên toàn bộ khu vực khảo sát, có bề dày 1.7m, thành phần chủ yếu là lớp đất trồng trọt, là lớp đất yếu và khá phức tạp, có độ nén chặt chưa ổn định.

7.1.2.2.Lớp 2: lớp đất sét pha dẻo mềm

Là lớp đất có chiều dày 5.8m. Để đánh giá tính chất của đất ta xét các hệ số sau:

$$+ \text{Hệ số rỗng tự nhiên: } e_o = \frac{\Delta y_n(1+W)}{y} - 1 = \frac{2,68 \times 1 \times (1+0.363)}{1,85} - 1 = 0.975$$

$$+ \text{Chỉ số dẻo: } A = W_{nh} - W_d = 43.0 - 25.5 = 17.5 > 17 \Rightarrow \text{lớp đất sét.}$$

$$+ \text{Độ sệt: } B = \frac{W - W_{nh}}{A} = \frac{36.3 - 25.5}{17.5} = 0.617 \Rightarrow 0.5 < B < 0.75 \Rightarrow \text{Đất ở trạng thái dẻo mềm.}$$

$$+ \text{Môđun biến dạng: ta có } q_c = 1.33 \text{ MPa} = 133 \text{ T/m}^2.$$

$$\Rightarrow E_0 = \alpha q_c = 5 \times 133 = 665 \text{ T/m}^2 \quad (\alpha \text{ là hệ số lấy theo loại đất}).$$

• **Nhận xét:** Đây là lớp đất có cường độ trung bình, hệ số rỗng lớn, góc ma sát và môđun biến dạng trung bình, tuy nhiên bề dày công trình hạn chế so với tải trọng công trình truyền xuống nên lớp đất này chỉ thích hợp với việc đặt đài móng và cho cọc xuyên qua.

7.1.2.3.Lớp 3: lớp đất sét pha dẻo chảy:

Là lớp đất có chiều dày 7.4m. Để đánh giá tính chất của đất ta xét các hệ số sau:

+ Hệ số rỗng tự nhiên: $e_o = \frac{\Delta y_n(1+W)}{y} - 1 = \frac{2,68 \times 1 \times (1+0.381)}{1,77} - 1 = 1.091$

+ Một phần lớp đất nằm dưới mực nước ngầm:

$$\gamma_{dn} = \frac{\Delta - \gamma_n}{1 + e_o} = \frac{2,68 - 1}{1 + 1.091} = 0,803 T / m^3$$

+ Chỉ số dẻo: $A = W_{nh} - W_d = 34.4 - 20.6 = 13.8 \Rightarrow 7 < A = 13.8 < 17$ lớp đất pha sét.

+ Độ sệt: $B = \frac{W - W_{nh}}{A} = \frac{38.1 - 20.6}{13.8} = 1.268 > 1 \Rightarrow$ Đất ở trạng thái chảy.

+ Môđun biến dạng: ta có $q_c = 0.21 \text{ MPa} = 21 \text{ T/m}^2 \Rightarrow E_0 = \alpha q_c = 4 \times 21 = 84 \text{ T/m}^2$

• **Nhận xét:** Là lớp đất có hệ số rỗng tương đối lớn, góc ma sát trong nhỏ và môđun biến dạng khá nhỏ, sức kháng xuyên yếu nên lớp đất này không thể là vị trí đặt mũi cọc móng công trình.

7.1.2.4.Lớp 4: lớp đất cát bụi nhỏ

Đường kính cỡ hạt(mm) chiếm %							W (%)	Δ	q _c (MPa)	N ₆₀
2÷1	1÷0.5	0.5÷0.25	0.25÷0.1	0.1÷0.05	0.05÷0.01	0.01÷0.002				
7.5	7	30	35	15.5	3.5	1.5	19.5	2.64	6.8	15

Là lớp đất có chiều dày 7.6m. Để đánh giá tính chất của đất ta xét các hệ số sau:

+ Thấy rằng $d_{\geq 0.1}$ chiếm $79.5\% > 75\% \Rightarrow$ Đất là lớp cát hạt nhỏ.

+ $q_c = 6.8 \text{ MPa} = 680 \text{ T/m}^2 \Rightarrow$ Đất ở trạng thái chặt vừa $\Rightarrow e_o = 0.65, \varphi = 32^\circ$

+ Hệ số rỗng tự nhiên $e_o = 0.67$

$$\Rightarrow e_o = \frac{\Delta y_n(1+W)}{1+e_o} - 1 = \frac{2,64 \times 1 \times (1+0.195)}{1+0,65} = 1,91 \text{ T/m}^3$$

+ Một phần lớp đất nằm dưới mực nước ngầm:

$$\gamma_{dn} = \frac{\Delta - \gamma_n}{1 + e} = \frac{2,64 - 1}{1 + 0.65} = 0,994 \text{ T / m}^3$$

$\Rightarrow E_0 = \alpha q_c = 2 \times 680 = 1360 \text{ T/m}^2$

+Độ bão hòa: $G = \frac{\Delta y_n W}{e_o} = \frac{2,64 \times 0,195}{0,67} = 0,768$ có $0,5 < 0,768 < 0,8$

\Rightarrow đất cát thô chặt vừa, gần bão hòa vừa

• **Nhận xét:** Đây là lớp đất có cường độ chịu tải không cao, hệ số rỗng và sức kháng xuyên trung bình, môđun đàn hồi khá nhỏ. Chỉ là lớp tạo ma sát và cho cọc xuyên qua

7.1.2.5.Lớp 5: lớp đất cát trung

Đường kính cỡ hạt(mm) chiếm %							W (%)	Δ	q _c (MPa)	N ₆₀
>10	10÷5	5÷2	2÷1	1÷0.5	0.5÷0.25	0.25÷0.1				
1.5	9	25	41.5	10	9	4	13.6	2.63	18.5	39

-Là lớp đất có chiều dày 8.0m. Để đánh giá tính chất của đất ta xét các hệ số sau:

+ Thấy rằng $d_{\geq 2}$ chiếm $35.5\% > 25\% \Rightarrow$ Đất là lớp cát hạt trung

+Hệ số rỗng tự nhiên:

$$\Rightarrow e_o = \frac{\Delta \gamma_n (1 + W)}{1 + e_o} - 1 = \frac{2,64 \times 1 \times (1 + 0.136)}{1 + 0,75} = 1,71 T/m^3$$

+ Một phần lớp đất nằm dưới mực nước ngầm:

$$\Rightarrow \gamma_{dn} = \frac{\Delta - \gamma_n}{1 + e} = \frac{2,63 - 1}{1 + 0,75} = 0,931 T / m^3$$

+ Sức kháng xuyên: $q_c = 18.5 \text{ MPa} = 1850 \text{ T/m}^2$

\Rightarrow Đất ở trạng thái chặt $\Rightarrow e_o = 0.75, \varphi = 44^\circ$

$\Rightarrow E_0 = \alpha q_c = 2 \times 1850 = 3700 \text{ T/m}^2$

+Độ bão hòa: $G = \frac{\Delta \gamma_n \cdot W}{e_o} = \frac{2.63 \times 0.136}{0,75} = 0,48$

• **Nhận xét:** Đây là lớp đất có hệ số rỗng nhỏ, góc ma sát và môđun biến dạng lớn, rất thích hợp cho việc đặt vị trí mũi cọc.

7.1.3. Điều kiện địa chất thủy văn.

Mực nước ngầm tương đối ổn định ở độ sâu -7.5m so với cốt tự nhiên, nước ít ăn mòn. Công trình cần thi công móng ở độ sâu khá lớn, do vậy ảnh hưởng của nước ngầm đến móng công trình là không đáng kể. Các lớp đất trong trụ địa chất không có dị vật cản trở việc thi công.

7.1.4. Đánh giá điều kiện địa chất công trình.

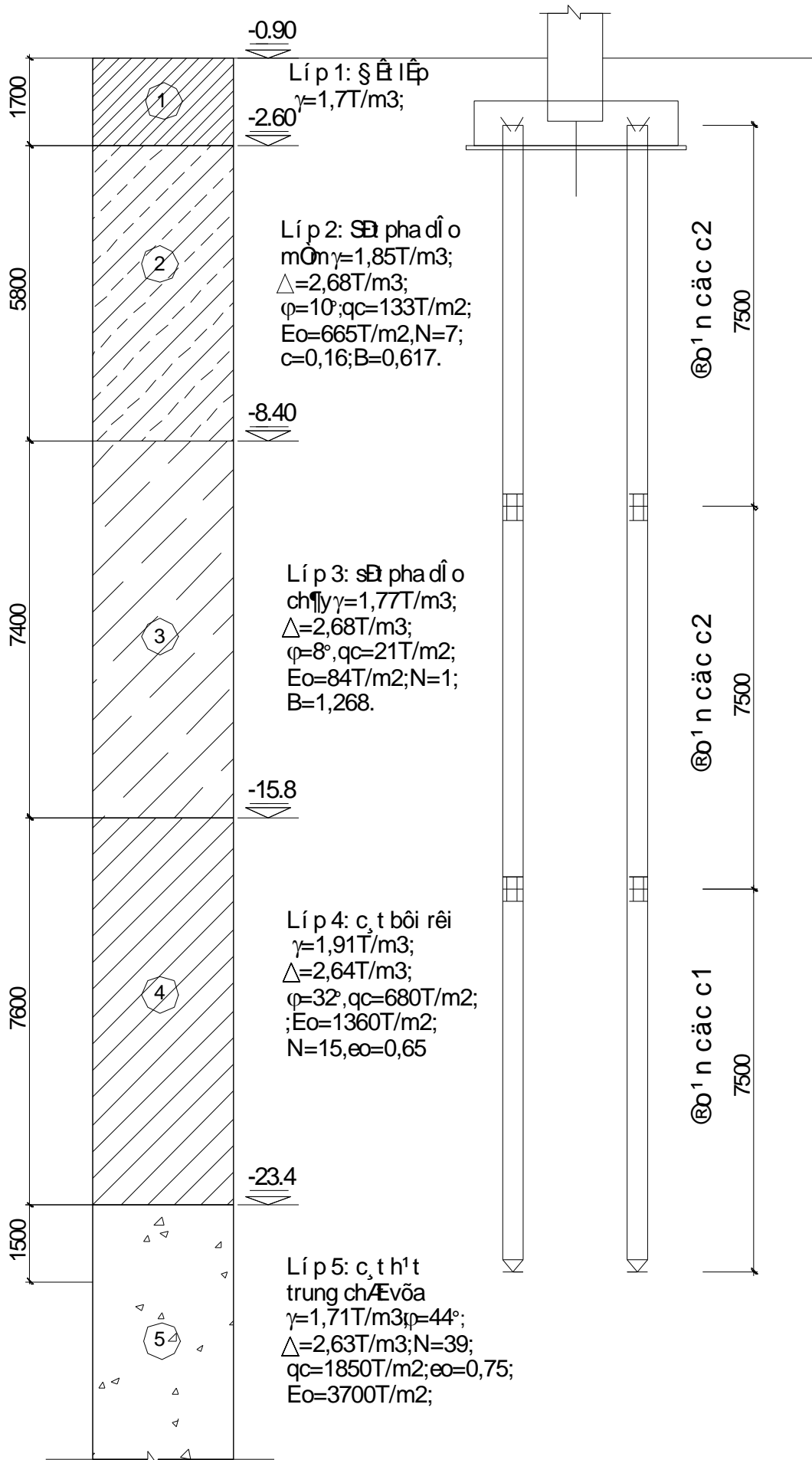
Qua lát cắt địa chất ta thấy lớp 1 là lớp đất lấp có thành phần hỗn tạp cần phải nạo bỏ. Các lớp đất 2,3 đều là các lớp đất thuộc loại sét mềm yếu, có môđun biến dạng thấp ($E_0 < 1000 \text{ T/m}^2$).

Lớp đất thứ 4 là lớp cát rời chỉ tạo ma sát cho bề mặt cọc và cho cọc xuyên qua.

Lớp 5 có cường độ lớn hơn và tốt hơn cho móng nhà cao tầng.

Lớp này là lớp đất cát thô có $E_0 = 3700 \text{ T/m}^2$, đây là lớp đất rất tốt Vì vậy chọn phương án móng cọc cắm vào lớp đất này để chịu tải là hợp lý.

CHỈ TIÊU CƠ LÝ CỦA ĐẤT NỀN					
Lớp đất	1	2	3	4	5
Chiều dày(m)	1.7	5.8	7.4	7.6	8.0
Dung trọng tự nhiên $\gamma \text{ (T/m}^3\text{)}$	1,7	1,85	1,77	1,91	1,71
Hệ số rỗng e	-	0.975	1.091	0,65	0,75
Tỉ trọng Δ	-	2,68	2,68	2,64	2,63
Độ ẩm tự nhiên $W_0(\%)$	-	36.3	38,1	19.5	13,6
Độ ẩm giới hạn nhão $W_{nh}(\%)$	-	43.0	34.4	-	-
Độ ẩm giới hạn dẻo $W_d(\%)$	-	25.5	20.6	-	-
Độ sệt B	-	0.617	1.268	-	-
Góc ma sát trong φ°	6	10	8	32	44
Lực dính c (Kg/cm^2)	-	0,16	-	-	-
Kết quả xuyên tiêu chuẩn SPT	-	N =7	N =1	N=15	N=39
Kết quả xuyên tĩnh CPT $q_c \text{ (MPa)}$	-	1.33	0.21	6.8	18.5
$E_0 \text{ (T/m}^2\text{)}$	-	665	84	1360	3700



7.2. Lập phương án móng, so sánh và lựa chọn

7.2.1. Các giải pháp móng cho công trình:

-Vì công trình là nhà cao tầng nên tải trọng truyền xuống móng nhân theo số tầng là rất lớn. Mặt khác vì chiều cao nhà là 24,8m nên tải trọng ngang tác dụng là khá lớn, đòi hỏi móng có độ ổn định cao. Do đó phương án móng sâu là hợp lý nhất để chịu được tải trọng từ công trình truyền xuống. Xem xét một số phương án sau:

-Móng cọc đóng: Ưu điểm là kiểm soát được chất lượng cọc từ khâu chế tạo đến khâu thi công nhanh. Nhưng hạn chế của nó là tiết diện nhỏ, khó xuyên qua ổ cát, thi công gây ồn và rung ảnh hưởng đến công trình thi công bên cạnh đặc biệt là khu vực thành phố. Hệ móng cọc đóng không dùng được cho các công trình có tải trọng quá lớn do không đủ chỗ bố trí các cọc.

-Móng cọc ép: Loại cọc này chất lượng cao, độ tin cậy cao, thi công êm dịu. Hạn chế của nó là khó xuyên qua lớp cát chặt dày, tiết diện cọc và chiều dài cọc bị hạn chế. Điều này dẫn đến khả năng chịu tải của cọc chưa cao.

-Móng cọc khoan nhồi: Là loại cọc đòi hỏi công nghệ thi công phức tạp. Tuy nhiên nó vẫn được dùng nhiều trong kết cấu nhà cao tầng vì nó có tiết diện và chiều sâu lớn do đó nó có thể tựa được vào lớp đất tốt nằm ở sâu vì vậy khả năng chịu tải của cọc sẽ rất lớn. Mặc dù vậy nhưng nếu xét về hiệu quả kinh tế đối với từng công trình cụ thể thì việc thi công móng bằng công nghệ thi công cọc khoan nhồi có phù hợp hay không?

+Công trình nhà cao tầng thường có các đặc điểm chính: tải trọng thẳng đứng giá trị lớn đặt trên mặt bằng hạn chế, công trình cần có sự ổn định khi có tải trọng ngang...

Do đó việc thiết kế móng cho nhà cao tầng cần đảm bảo:

- Độ lún cho phép
- Sức chịu tải của cọc
- Công nghệ thi công hợp lý không làm hư hại đến công trình đã xây dựng.
- Đạt hiệu quả – kinh tế – kỹ thuật.

Với các đặc điểm địa chất công trình như đã giới thiệu, các lớp đất phía trên đều là đất yếu không thể đặt móng nhà cao tầng lên được, chỉ có các lớp cuối cùng là cát hạt thô có chiều dài không kết thúc tại đáy hố khoan là có khả năng đặt được móng cao tầng.

Hiện nay có rất nhiều phương án xử lý nền móng. Với công trình cao gần 40m so với mặt đất tự nhiên, tải trọng công trình đặt vào móng là khá lớn, do đó ta chọn phương án móng sâu dùng cọc truyền tải trọng công trình xuống lớp đất tốt.

- + Phương án 1: dùng cọc tiết diện 30x30cm, thi công bằng phương pháp đóng.
- + Phương án 2: dùng cọc tiết diện 30x30cm, thi công bằng phương pháp ép.
- + Phương án 3: dùng cọc khoan nhồi.

❖ ***Ưu, nhược điểm của cọc BTCT đúc sẵn :***

• **Ưu điểm :**

- Tựa lên nền đất tốt nên khả năng mang tải lớn.
- Dễ kiểm tra được chất lượng cọc, các thông số kỹ thuật (lực ép, độ chồi...) trong quá trình thi công.
- Việc thay thế và sửa chữa dễ dàng khi có sự cố về kỹ thuật và chất lượng cọc.
- Môi trường thi công móng sạch sẽ hơn nhiều so với thi công cọc khoan nhồi.
- Giá thành xây dựng tương đối rẻ và phù hợp.
- Nếu thi công bằng phương pháp ép cọc thì không gây tiếng ồn và nó phù hợp với việc thi công móng trong thành phố.
- Phương tiện, máy móc thi công đơn giản, nhiều đội ngũ cán bộ kỹ thuật và công nhân có kinh nghiệm và tay nghề thi công cao.
- Trong không gian chật hẹp thì phương pháp này tỏ ra hữu hiệu vì có thể dùng chính tải trọng công trình làm đối trọng (phương pháp ép sau).
- Thi công phổ biến với chiều dài cọc phong phú và có thể đóng hoặc ép.

• **Nhược điểm:**

- Không phù hợp với nền đất có các lớp đất tốt nằm sâu hơn 40m, các lớp đất có nhiều chướng ngại vật.
- Phải nối nhiều đoạn, không có biện pháp kỹ thuật để bảo vệ mối nối hiệu quả.
- Dù là ép hay đóng thì khả năng giữ cọc thẳng đứng gặp khó khăn, và nhiều sự cố thi công khác như: hiện tượng chồi giả, vỡ đầu cọc, an toàn lao động khi cầu lắp các đoạn cọc.
- Quá trình thi công gây ra những chấn động (phương pháp đóng cọc) làm ảnh hưởng đến công trình lân cận.
- Đường kính cọc hạn chế nên chiều sâu, sức chịu tải cũng kém hơn cọc nhồi.

⇒ Khi dùng phương pháp thi công cọc BTCT đúc sẵn phải khắc phục các nhược điểm của cọc và kỹ thuật thi công để đảm bảo yêu cầu

❖ ***Ưu, nhược điểm của cọc khoan nhồi :***

• **Ưu điểm :**

- Có thể tạo ra những cọc có đường kính lớn do đó chịu tải nén rất lớn.

- Do cách thi công, mặt bên của cọc nhồi thường bị nhám do đó ma sát giữa cọc và đất nói chung có trị số lớn so với các loại cọc khác.
- Khi cọc làm việc không gây lún ảnh hưởng đáng kể cho các công trình lân cận.
- Quá trình thực hiện thi công móng cọc dễ dàng thay đổi các thông số của cọc (chiều sâu, đường kính) để đáp ứng với điều kiện cụ thể của địa chất dưới nhà.

- **Nhược điểm:**

- Khó kiểm tra chất lượng của cọc.
- Thiết bị thi công tương đối phức tạp .
- Nhân lực đòi hỏi có tay nghề cao.
- Rất khó giữ vệ sinh công trường trong quá trình thi công.

2.2. Lựa chọn phương án cọc: Qua những phân tích trên dùng *phương pháp cọc ép* là hợp lí hơn cả về yêu cầu sức chịu tải, khả năng và điều kiện thi công công trình.

2.3. Tiêu chuẩn xây dựng: Độ lún cho phép $[s]=8\text{cm}$, $\Delta S_{\text{gh}}=0.001$

2.4. Các giả thuyết tính toán, kiểm tra cọc đài thấp :

-Sức chịu tải của cọc trong móng được xác định như đối với cọc đơn đứng riêng rẽ, không kể đến ảnh hưởng của nhóm cọc.

-Tải trọng truyền lên công trình qua đài cọc chỉ truyền lên các cọc chứ không truyền lên các lớp đất nằm giữa các cọc tại mặt tiếp xúc với đài cọc.

-Khi kiểm tra cường độ của nền đất , khi xác định độ lún của móng cọc thì coi móng cọc như một khối móng quy ước bao gồm cọc, đài cọc và phần đất giữa các cọc.

-Vì việc tính toán khối móng quy ước giống như tính toán móng nông trên nền thiên nhiên (bỏ qua ma sát ở mặt bên móng) cho nên trị số mômen của tải trọng ngoài tại đáy móng khối quy ước được lấy giảm đi một cách gần đúng bằng trị số mômen của tải trọng ngoài so với cao trình đáy đài.

-Đài cọc xem như tuyệt đối cứng.Cọc được ngàm cứng vào đài.

- Tải trọng ngang hoàn toàn do đất từ đáy đài trở lên tiếp nhận.

7.3. Tính toán cọc

7.3.1. Vật liệu.

Đài cọc: + Bê tông cấp độ bền B20: $R_b= 11.5\text{MPa}$. $R_{bt}= 1.05\text{MPa}$.

+ Cốt thép CII: $R_s= 280\text{MPa}$.

+ Bê tông lót B12.5 dày 10cm.

Cọc: + Thép dọc $4\phi 22$ ($A_s= 15,21\text{ cm}^2$). Bê tông B20.

+ Bích đầu cọc: thép bản dày 1cm, cao 15cm, đầu cọc ngàm vào đài 15cm và cốt thép neo(phá đầu cọc) trong đài bằng $28\phi(>20\phi) = 60\text{cm}$.

+ Mũi cọc cắm sâu vào lớp thứ 5 là 1,5m.

+ Đầu mũi cọc vát 30cm.

7.3.2. Sơ bộ chọn cọc và đài cọc

-Các yêu cầu công trình về độ bền và độ lún và dựa vào các số liệu khảo sát địa chất công trình, ta đã chọn phương án móng cọc ma sát thi công bằng phương pháp ép tĩnh.

- Căn cứ vào các lớp địa chất trên ta dự kiến cắm cọc vào độ sâu 24.9m tính từ mặt đất tự nhiên tức là cắm vào lớp 5 một đoạn: 1.5m (lớp cát trung chặt vừa).

- Trên cơ sở nội lực tính toán tại chân cột đã có sẵn được lấy ra từ bảng tổ hợp được thống kê trong bảng dưới đây:

- Với giả thiết chiều cao đài $h=0.8\text{m}$ suy ra đáy đài cách mặt đất tự nhiên 2.6m (cốt -2.6m), đài cọc nằm trong lớp đất thứ 2.

Chiều dài cọc $l=22.5\text{m}$. Chọn 3 cọc $30\times 30\text{cm}$ chiều dài mỗi cọc là 7.5 m

7.3.3. Giải pháp liên kết hệ đài cọc

Các đài cọc được nối với nhau bằng hệ giằng, các hệ giằng này liên kết ngàm vào đài móng có tác dụng truyền lực ngang từ đài cọc này sang đài cọc khác, vì vậy giằng móng có khả năng giảm kéo giữa các đài móng. Góp phần điều chỉnh và giảm chuyển vị lún lệch giữa các đài móng. Hệ giằng còn góp phần chịu một phần mômen truyền từ cột xuống, do đó có khả năng điều chỉnh những sai lệch do cọc ép không thẳng đứng gây ra. Ngoài ra hệ giằng còn là gối đỡ để xây tường lên trên.

Người ta căn cứ vào khoảng cách giữa các đài cạnh nhau, tải trọng công trình tác dụng vào đài, độ lún lệch tương đối giữa các đài với nhau mà có phương pháp bố trí diện tích cốt thép trong giằng. Giằng được cấu tạo như cấu kiện chịu uốn nên cốt thép bố trí chịu mômen dương và âm là như nhau. Chọn cao trình mặt trên của giằng móng bằng cao trình mặt trên đài móng.

Sơ bộ chọn kích thước giằng móng là $b\times h=30\times 60\text{cm}$, dùng bê tông B20, cốt thép đặt theo tính toán chênh lún giữa các đài móng, theo kinh nghiệm và theo cấu tạo $A_s > \mu_{\min}$.

Chọn thép dọc $4\phi 22$ và cốt đai $\phi 10s200$.

7.3.4. Xác định sức chịu tải của cọc

7.3.4.1. Theo vật liệu

Sức chịu tải của cọc theo vật liệu được tính như sau: $P_{cvl} = m(R_b F_b + R_s F_s)$

Trong đó:

Rb - Cường độ của bê tông cọc BTCT đúc sẵn.

Fb - Diện tích tiết diện cọc.

Fs - Diện tích cốt thép dọc.

Rs - Cường độ tính toán của cốt thép

m – Hệ số điều kiện làm việc của cọc.

$$\Rightarrow P_{cvl} = 1,1[11,5 \times (0,3 \times 0,3 - 15,21 \times 10^{-4}) + 280 \times 15,21 \times 10^{-4}]$$

$$= 1,588 \text{MPa} = 1588 \text{KN}$$

7.3.4.2. Theo kết quả xuyên tiêu chuẩn(SPT).

- Theo công thức của Meyerhof.

$$P_{gh} = K_1 N_{tb}^p F + u \sum_{i=1}^4 l_i K_2 N_{tb}^s$$

$$P = \frac{P_{gh}}{F_s} = \frac{K_1 N_{tb}^p F + u \sum_{i=1}^4 l_i K_2 N_{tb}^s}{3}$$

Trong đó:

- N_{tb}^p : chỉ số SPT trung bình trong khoảng 1d dưới mũi cọc và 4d dưới mũi cọc.
- N_{tb}^s : chỉ số SPT lớp đất dọc thân cọc.
- F: Diện tích tiết diện mũi cọc, m².
- $K_1 = 400 \text{KN/m}^2$ cho cọc ép.
- $K_2 = 2$ cho cọc ép.
- u: chu vi tiết diện cọc.
- l: chiều sâu lớp đất dọc thân cọc.

Hệ số an toàn F_s áp dụng khi tính toán sức chịu tải của cọc theo xuyên tiêu chuẩn TCVN2005 lấy bằng $2,5 \div 3$.

$$P_{gh} = 400 \times 39 \times 0,3 \times 0,3 + [(0,3 \times 4) \times 2 (5,8 \times 7 + 7,4 \times 1 + 7,6 \times 15 + 1,5 \times 39)] = 1933,2 \text{KN}$$

$$\Rightarrow P = \frac{P_{gh}}{F_s} = \frac{1933,2}{3} = 644,4 \text{KN}$$

7.3.4.3. Theo kết quả xuyên tĩnh(CPT).

$$P_{gh} = Fk_c q_c + u \sum_{i=1}^4 l_i \frac{q_{ci}}{\alpha_i}$$

$$P = \frac{P_{gh}}{F_s} = \frac{Fk_c q_c + u \sum_{i=1}^4 l_i \frac{q_{ci}}{\alpha_i}}{2}$$

Trong đó:

- F: Diện tích tiết diện mũi cọc, m².
- k_c Hệ số chuyển đổi từ kết quả CPT.
- u: chu vi tiết diện cọc.
- l_i: chiều sâu lớp đất thứ i dọc thân cọc.
- q_{ci}: sức kháng xuyên của lớp đất thứ i.
- q_c: sức kháng xuyên của lớp đất mũi cọc.

Hệ số an toàn F_s áp dụng khi tính toán sức chịu tải của cọc theo xuyên tiêu chuẩn TCVN205 lấy bằng 2÷3.

$$P_{gh} = 0.3 \times 0.3 \times 0.4 \times 18.5 \times 10^3 + (0.3 \times 4) \left[5.8 \times \frac{1.33 \times 10^3}{30} + 7.4 \times \frac{0.21 \times 10^3}{30} + 7.6 \times \frac{6.8 \times 10^3}{100} + 1.5 \times \frac{18.5 \times 10^3}{150} \right]$$

$$P_{gh} = 1878,88KN$$

$$\Rightarrow P = \frac{P_{gh}}{F_s} = \frac{1878,88}{3} = 626,3KN$$

7.3.4.4. Theo cơ lý đất nền (phương pháp thống kê):

P_{tt}: Sức chịu tải tính toán của cọc đơn tính toán với đất nền.

$$P_{tt} = m(\alpha_1 u \sum_{i=2}^5 \tau_i l_i + \alpha_2 FR_n)$$

Trong đó :

P_{tt} – Sức chịu tải tính toán.

m=1–Hệ số xét tới ảnh hưởng của thi công đến khả năng làm việc của đất nền.

α₁– Hệ số kể đến ảnh hưởng phương pháp hạ cọc đến ma sát giữa cọc và đất.

α₂– Hệ số kể đến ảnh hưởng phương pháp hạ cọc đến sức chịu tải của đất dưới mũi cọc.

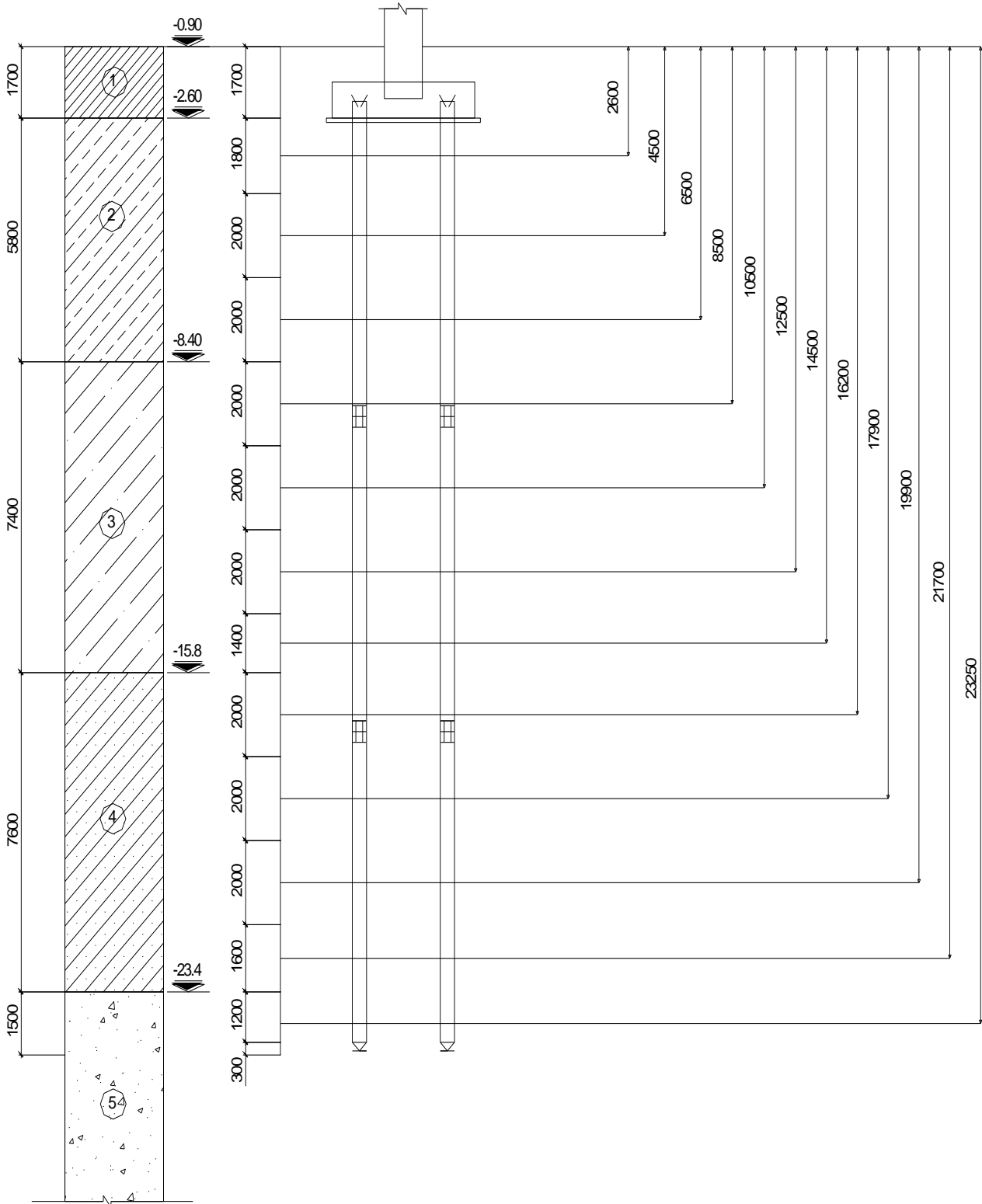
(α₁= α₂=1)

u – chu vi tiết diện cọc.

τ_i – lực ma sát giới hạn đơn vị trung bình của mỗi lớp đất.

R_n - Cường độ lớp đất mũi cọc.

Chia các tầng địa chất thành các lớp có chiều dày l_i không quá 2m. Chiều sâu bình quân Z_i từng lớp tính từ cao trình của mặt lớp thứ 1 đến giữa lớp.



+ Lớp thứ 2 : Sét dẻo mềm có độ sệt $B = 0.617$

$$Z_1 = 2.6\text{m} \Rightarrow \tau_1 = 10.75\text{KN/m}^2, l_1 = 1.8\text{m}.$$

$$Z_2 = 4.5\text{m} \Rightarrow \tau_2 = 15.31\text{KN/m}^2, l_2 = 2.0\text{m}.$$

$$Z_3 = 6.5\text{m} \Rightarrow \tau_3 = 16.85\text{KN/m}^2, l_3 = 2.0\text{m}.$$

+ Lớp thứ 3 : Sét dẻo chảy có độ sệt $B = 1.268$

$$Z_4 = 8.5\text{m} \Rightarrow \tau_4 = 6.0\text{KN/m}^2, l_4 = 2.0\text{m}.$$

$$Z_5 = 10.5\text{m} \Rightarrow \tau_5 = 6.0\text{KN/m}^2, l_5 = 2.0\text{m}.$$

$$Z_6 = 12.5\text{m} \Rightarrow \tau_6 = 6.0\text{KN/m}^2, l_6 = 2.0\text{m}.$$

$$Z_7 = 14.5\text{m} \Rightarrow \tau_7 = 6.0\text{KN/m}^2, l_7 = 2\text{m}.$$

+ Lớp thứ 4 : Cát hạt nhỏ chặt vừa.

$$Z_8 = 16.2 \Rightarrow \tau_8 = 51.9\text{KN/m}^2, l_8 = 2.0\text{m}.$$

$$Z_9 = 17.9\text{m} \Rightarrow \tau_9 = 53.9\text{KN/m}^2, l_9 = 1.4\text{m}.$$

$$Z_{10} = 19.9\text{m} \Rightarrow \tau_{10} = 55.9\text{KN/m}^2, l_{10} = 2.0\text{m}.$$

$$Z_{11} = 21.7\text{m} \Rightarrow \tau_{11} = 57.7\text{KN/m}^2, l_{11} = 1.6\text{m}.$$

+ Lớp thứ 5 : Cát hạt trung.

$$Z_{12} = 23.25\text{m} \Rightarrow \tau_{12} = 59.5\text{KN/m}^2, l_{12} = 1.5\text{m}$$

Cường độ tính toán lớp đất mũi cọc $R_n = 5330.23\text{KN/m}^2$

$$\Rightarrow P_{tt} = 1. [1 \times 0.3 \times 4 (10.75 \times 1.8 + 15.31 \times 2 + 16.85 \times 2 + 6 \times (2 + 2 + 2 + 2)) + 51.9 \times 2 +$$

$$+ 53.9 \times 1.4 + 55.9 \times 2 + 57.7 \times 1.6 + 59.5 \times 1.5) + 1 \times 0.3 \times 0.3 \times 5330.23] = 1222.88\text{KN}$$

$$\Rightarrow P = P_{tt} / k_{tc} = 1222.88 / 1.4 = 873.48\text{KN}$$

Vậy chọn sức chịu tải của cọc là: $P_c = \min\{ P_i \} = 626.3\text{KN}$

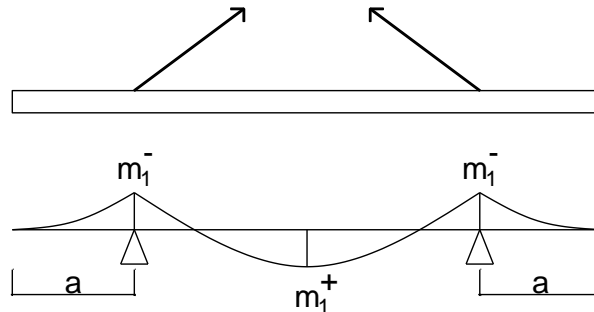
7.4. Tính toán và kiểm tra cọc thời gian thi công

* Khi vận chuyển cọc tải trọng phân bố $q = n \cdot \gamma \cdot F_n$

-Trong đó n là hệ số động: $n = 1.5$

$$\Rightarrow q = 1,5 \times 2,5 \times 0,3 \times 0,3 = 0,3375 \text{ T/m}$$

$$\text{Chắn } a \text{ sao cho } M_1^+ \approx M_1^- \Rightarrow a = 0,207 l_c = 0,207 \times 7,5 \approx 1,55 \text{ m}$$



Biểu đồ mômen khi vận chuyển

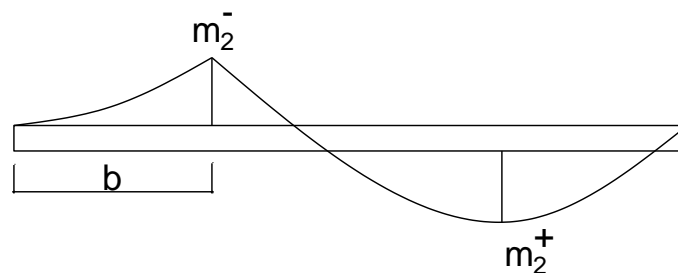
$$M_1 = \frac{qa^2}{2} = 0,3375 \times 1,55^2 / 2 = 0,405 \text{ T/m}^2$$

* Trường hợp treo cọc lên giá búa: Để $M_2^+ \approx M_2^-$ thì $b = 0,294 l_c$

$$\Rightarrow b \approx 0,294 \times 7,5 = 2,352 \text{ m}$$

+ Trị số mômen dương

$$M_2 = \frac{qb^2}{2} = \frac{0,3375 \times 2,352^2}{2} = 0,934 \text{ T/m}^2$$



Biểu đồ cọc khi cầu lắp

Ta thấy $M_1 < M_2$ nên dùng M_2 để tính toán

+ Lớp bảo vệ cọc 3 cm \Rightarrow chiều cao làm việc của cốt thép : $h_0 = 30 - 3 = 27 \text{ cm}$

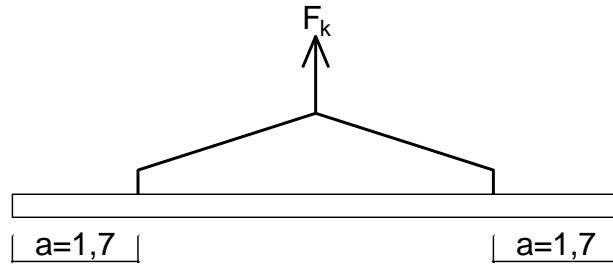
$$\Rightarrow A_a = \frac{M_2}{0,9 h_0 R_a} = \frac{0,934}{0,9 \times 0,27 \times 27000} = 1,423 \cdot 10^{-4} \text{ (m}^2\text{)} = 142,3 \text{ mm}^2$$

Cốt thép chịu uốn của cọc là $A_s = 509 \text{ mm}^2$

\Rightarrow cọc đủ khả năng chịu lực khi vận chuyển

- Tính toán cốt thép làm móng cầu trong trường hợp cầu lắp

$$F_k = ql$$



=> lực kéo ở 1 nhánh gần đúng

$$F'_k = F_k/2 = 0.3375 \times 7.5/2 = 1,35$$

Diện tích cốt thép móc cầu

$$F_s = \frac{F'_k}{R_a} = \frac{1,35}{27000} = 0.5 \times 10^{-4} \text{ m}^2 = 0.5 \text{ cm}^2$$

⇒ cốt thép móc cầu phi 12 có $A_{smc} = 1.131 \text{ cm}^2$

Vị trí đặt móc cầu là : cách đầu cọc 1 đoạn 1,7m

7.4.1. Tính toán móng cột trục A, D(300x450) (M1)

- Do cột trục A và trục D tương đương nhau nên sơ bộ ta chọn đài móng chịu tải trọng của cột trục A và trục D.

- Dựa vào bảng tổ hợp nội lực chân cột trục A có số liệu tải trọng tính toán ở chân cột ta xét 2 cặp trường hợp:

*Cặp 1:

$$M_o'' = 7,31 \text{ (Tm)}$$

$$N_o'' = 94,9 \text{ (T)}$$

$$Q_o'' = 5,1 \text{ (T)}$$

7.4.1.1. Số liệu tải trọng

- Tải trọng do giằng móng tác dụng vào cột C1 (chọn giằng móng là 300x600)

$$N_g = 2,5 \cdot (4,8 - 0,3) \cdot 0,3 \cdot 0,6 \cdot 1,1 + 2,5 \cdot (6,2 - 0,3 - 0,3) / 2 \cdot 0,3 \cdot 0,6 \cdot 1,1 = 3,61 \text{ (T)}$$

- Tải trọng do tường tầng trệt tác dụng vào móng, tường cao 3,3m không cửa và tường cao 3,6m có cửa

$$N_t = 514 \cdot 3,6 \cdot (4,8 - 0,3) \cdot 0,7 + 514 \cdot 3,3 \cdot (6,2 - 0,45 - 0,5) / 2 = 10281 \text{ (KG)} = 10,28 \text{ (T)}$$

- Tải trọng tính toán tác dụng tại chân cột C1 bao gồm:

$$N_0^{tt} = N + N_g + N_t = 94,9 + 3,61 + 10,28 = 108,8T$$

$$Q_0^{tt} = 5,1T$$

$$M_0^{tt} = 7,31Tm$$

- Tải trọng tiêu chuẩn tác dụng tại chân cột C1:

$$N_0^{tc} = \frac{N_0^{tt}}{n} = \frac{108,8}{1,15} = 94T$$

$$Q_0^{tc} = \frac{Q_0^{tt}}{n} = \frac{5,1}{1,15} = 4T$$

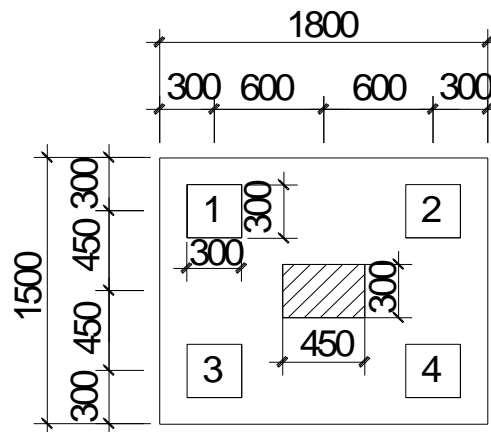
$$M_0^{tc} = \frac{M_0^{tt}}{n} = \frac{7,31}{1,15} = 6Tm$$

7.4.1.2. Xác định số lượng cọc và bố trí cọc:

- Sơ bộ tính số lượng cọc: $n = \beta \frac{N^{tt}}{[P]} = 1,2 \times \frac{108,8}{62,63} = 3,01$ (cọc)

- Vì móng chịu tải trọng lệch tâm khá lớn nên ta chọn số lượng cọc $n = 4$ cọc

- Bố trí cọc như hình vẽ (đảm bảo khoảng cách các cọc $3d - 6d$)



7.4.1.3. Chiều sâu chôn dài

- Tính h_{\min} – chiều sâu chôn dài móng nhỏ nhất theo công thức:

$$h_{\min} = 0,7 \operatorname{tg}\left(45^\circ - \frac{\varphi}{2}\right) \cdot \sqrt{\frac{Q}{\gamma' b}}$$

Trong đó: Q: tổng các lực ngang, $Q = 4,87T$.

γ' : dung trọng tự nhiên của lớp đất đặt dài, $\gamma' = 1,85T/m^3$

b: bề rộng dài, chọn sơ bộ $b = 1,5m$.

φ : góc ma sát trong, $\varphi = 15^\circ$

$$\Rightarrow h_{\min} = 0,7 \cdot \operatorname{tg}\left(45^\circ - \frac{10^\circ}{2}\right) \cdot \sqrt{\frac{4,87}{1,85 \cdot 1,5}} = 0,778m, \text{ ở đây chọn } h_m = 1,7m.$$

- Với độ sâu đáy đài đủ lớn, lực ngang Q khá nhỏ, trong tính toán gần đúng coi như bỏ qua tải trọng ngang.

- Chiều dài cọc: chọn chiều sâu hạ cọc vào lớp 5 khoảng 1,5m

$$\Rightarrow \text{Chiều dài cọc: } l_c = (5,8 + 7,4 + 7,6 + 1,5) + 0,2 = 22,5m$$

Cọc được chia làm 3 đoạn dài 7,5m, nổi bằng hàn bản mã.

- Chọn $h_d = 0,8m \rightarrow h_{od} = 0,8 - 0,1 = 0,7 (m)$

7.4.1.4. Kiểm tra tải trọng tác dụng lên cọc

- Theo các giả thiết gần đúng coi cọc chỉ chịu tải dọc trục, cọc chỉ chịu nén hoặc kéo.

- Trọng lượng của phần đất trên đài và đài:

$$G_d = F_d \times h_m \times \gamma_{tb} = 1,5 \times 1,8 \times 1,7 \times 2 = 9,18 T \text{ (lấy } \gamma_{tb} = 2T / m^3)$$

- Công thức tính lực tác dụng lớn và nhỏ nhất lên cọc:

$$P_{\min}^{tt} = \frac{N_{dd}^{tt}}{n} \pm \frac{M^{tt} \cdot x_{\max}}{\sum_{i=1}^n x_i^2}$$

+ n: là số cọc trong 1 đài, n = 4

+ Lực dọc tại đáy đài là : $N_{dd}^{tt} = N^{tt} + G_d = 158,06 + 9,18 = 167,24T$

+ Mômen tính toán : $M^{tt} = M_0^{tt} = 13,701 (Tm)$

+ h_d : chiều cao đài, lấy $h_d = 0,8 m$

+ x_{\max} : khoảng cách từ trọng tâm cọc chịu nén nhiều nhất và ít nhất đến trọng tâm đài theo phương trục x.

+ x_i : khoảng cách từ trọng tâm cọc i đến trọng tâm đài theo phương x

- Điều kiện kiểm tra:

$$P_{\max} + q_c \leq [P]$$

q_c : là trọng lượng bản thân cọc, $q_c = 0,3 \times 0,3 \times 22,5 \times 2,5 \times 1,1 = 5,6 (T)$

$$\frac{P_{\max}^{tt}}{\min} = \frac{N_{dd}^{tt}}{n} \pm \frac{M^{tt} \cdot x_{\max}}{\sum_{i=1}^n x_i^2} = \frac{167,24}{4} \pm \frac{13,701 \times 0,6}{4 \times 0,6^2}$$

Cọc	x_i (m)	P_i (T)
1	-0,6	36,1
2	0,6	47,52
3	-0,6	36,1
4	0,6	47,52

→ $P_{\max} = 47,52(T)$, $P_{\min} = 36,1(T)$.

- Kiểm tra:

$P_{\min} = 36,1 (T) > 0$: Tất cả các cọc đều chịu nén.

$P_{\max} + q_c = 47,52 + 5,6 = 53,12(T) < [P] = 62,63 (T)$

→ Bố trí cọc như vậy là hợp lý.

- Tính từ đáy đài đến mũi cọc với góc mở α (Nhờ ma sát giữa diện tích xung quanh cọc và khối đất bao quanh nên tải trọng móng được truyền xuống nền với diện tích lớn hơn xuất phát từ mép ngoài cọc biên từ đáy đài và mở rộng góc α về mỗi phía).

* Diện tích đáy móng khối quy ước xác định theo công thức:

$$F_{qu} = (A_1 + 2L \operatorname{tg} \alpha) \cdot (B_1 + 2L \operatorname{tg} \alpha)$$

- Trong đó: $\alpha = \frac{\varphi_{tb}}{4}$

$$\varphi_{tb} = \frac{\sum_{i=2}^4 \varphi_i \cdot h_i}{\sum_{i=1}^4 h_i} = \frac{5.8 \times 10^\circ + 7.4 \times 8^\circ + 7.6 \times 32^\circ + 1.5 \times 39^\circ}{5.8 + 7.4 + 7.6 + 1.5} = 18.78^\circ$$

$$\Rightarrow \alpha = \frac{\varphi_{tb}}{4} = \frac{18.78}{4} = 4,69^\circ$$

$$A_1 = 1.8\text{m} ; B_1 = 1.5\text{m}$$

L: chiều dài cọc tính từ đáy đài tới mũi cọc = 22.5 m

$$F_{qu} = ((1.8 - 0.3) + 2 \times 22.5 \times \operatorname{tg} 4,69^\circ) \cdot ((1.5 - 0.3) + 2 \times 22.5 \times \operatorname{tg} 4,69^\circ) \\ = 5,53 \times 4,43 = 24,5$$

- Momen chống uốn W của khối móng quy ước là:

$$W = \frac{5,53 \times 4,43^2}{6} = 18,08\text{m}^3$$

*Tải trọng tính toán dưới đáy khối móng quy ước:

-Trọng lượng của đài và đất từ đáy đài trở lên:

$$N_1 = F_{qu} \cdot h_m \cdot \gamma_{tb} = 24,5 \times 1,7 \times 2 = 83,3 \text{ T}$$

-Trọng lượng khối đất từ mũi cọc tới đáy đài:

$$N_2 = (A_{qu} \cdot B_{qu} - F_c) \cdot l_i \cdot \gamma_i$$

$$N_2 = (5,53 \times 4,43 - 0,09 \times 4) \times (5,8 \times 1,85 + 7,4 \times 1,77 + 7,6 \times 1,91 + 1,5 \times 1,71) = 987,46 \text{ T}$$

-Trọng lượng cọc: $q_c = F_c \cdot l_c \cdot \gamma_c = 0,09 \times 22,5 \times 2,5 \times 4 = 20,25 \text{ T}$

Lực tác dụng tại đáy khối móng quy ước:

$$N^{tt} = N_1 + N_2 + q_c = 83,3 + 987,46 + 20,25 = 1091,01 \text{ T}$$

$$M^{tt} = 13,701 \text{ Tm.}$$

Áp lực tính toán dưới đáy khối móng quy ước:

$$P_{\max}^{tt} = \frac{N_{dm}^{tt}}{F_{dq}} + \frac{M^{tt}}{W} = \frac{1091,01}{24,5} + \frac{13,701}{18,08} = 45,28 \text{ T / m}^2$$

$$P_{\min}^{tt} = \frac{N_{dm}^{tt}}{F_{dq}} - \frac{M^{tt}}{W} = \frac{1091,01}{24,5} - \frac{13,701}{18,08} = 43,77 \text{ T / m}^2$$

$$P_{tb} = \frac{P_{\max} + P_{\min}}{2} = \frac{45,28 + 43,77}{2} = 44,5 \text{ KNm}^2$$

* Sức chịu tải của nền đất dưới đáy khối móng quy ước tính theo công thức của Terzaghi:

$$P_{gh} = 0,5 \alpha_1 N_\gamma B_{qu} \gamma + \alpha_2 N_q \gamma' h + \alpha_3 N_c c$$

Trong đó:

$$\alpha = L/B = 5,45/5,15 = 1,06$$

$$\alpha_1 = 1 - 0,2/\alpha = 1 - 0,2/1,06 = 0,81$$

$$\alpha_2 = 1$$

$$\alpha_3 = 1 + 0,2/\alpha = 1 + 0,2/1,06 = 1,18$$

$$\varphi = 44^\circ \text{ nên } N_\gamma = 244; N_q = 115,1; N_c = 118$$

$$\gamma: \text{ dung trọng của đất tại đáy móng} = 1,85 \text{ T/m}^3$$

$$\gamma': \text{ dung trọng của đất từ đáy móng đến mặt đất tự nhiên} = 1,7 \text{ T/m}^3$$

h: khoảng cách từ đáy móng đến mặt đất tự nhiên

c: lực dính của đất tại đáy móng quy ước (lớp 5) ($c = 0$)

$$P_{gh} = 0.5 \times 0.81 \times 244 \times 5,15 \times 1,85 + 1 \times 115 \times 1,7 \times 22.5 + 0 = 5340,26 \text{ T/m}^2$$

$$[P] = \frac{P_{gh}}{F_s} = \frac{5340,26}{3} = 1780 \text{ T/m}^2$$

$$\Rightarrow P_{tb} = 44,5 \text{ T/m}^2 < [P] = 1780 \text{ T/m}^2$$

$$P_{\max} = 45,28 \text{ T/m}^2 < 1.2[P] = 2136 \text{ T/m}^2$$

Như vậy nền đất dưới mũi cọc đảm bảo khả năng chịu lực.

7.4.1.5. Kiểm tra độ lún của móng cọc.

+Ứng suất bản thân tại đáy các lớp đất tính từ mặt đất tự nhiên:

- Lớp đất lấp:

$$\sigma_{z=2.2}^{bt} = 1.7 \times 1,7 = 2,89 \text{ T/m}^2$$

- Lớp đất sét dẻo mềm:

$$\sigma_{z=8.0}^{bt} = 2,89 + 5.8 \times 1,85 = 13,62 \text{ T/m}^2$$

- Tại vị trí mực nước ngầm:

$$\sigma_{z=8.5}^{bt} = 13,62 + 0.5 \times 1,77 = 14,505 \text{ T/m}^2$$

- Lớp đất sét dẻo chảy:

$$\sigma_{z=15.4}^{bt} = 14,505 + 6.9 \times 1,91 = 27,684 \text{ T/m}^2$$

- Lớp đất cát bụi rời:

$$\sigma_{z=23}^{bt} = 27,684 + 7.6 \times 1,71 = 40,68 \text{ T/m}^2$$

- Lớp đất cát trung chặt:

$$\sigma_{z=25}^{bt} = 40,68 + 1,5 \times 1,71 = 43,24 \text{ T/m}^2$$

\Rightarrow Ứng suất gây lún ở đáy khối móng quy ước:

$$\sigma_{z=0}^{gl} = P_{tb} - \sigma_{z=27}^{bt} = 44,5 - 43,24 = 1,26 \text{ T/m}^2$$

Xác định độ lún của khối móng quy ước theo phương pháp cộng lún các lớp phân tố :

$$S = \frac{1-\mu}{E_0} b \omega p_{gl} \quad \text{với} \quad \frac{Lm}{B_m} = \frac{5,53}{4,43} = 1,25 \Rightarrow \omega = 1.08$$

$$\Rightarrow S = \frac{1-0.25^2}{3700} 4.8 \times 1.08 \times 1,26 = 0,165 \text{ cm} < [8] \text{ cm}$$

7.4.1.6. Tính toán đài cọc

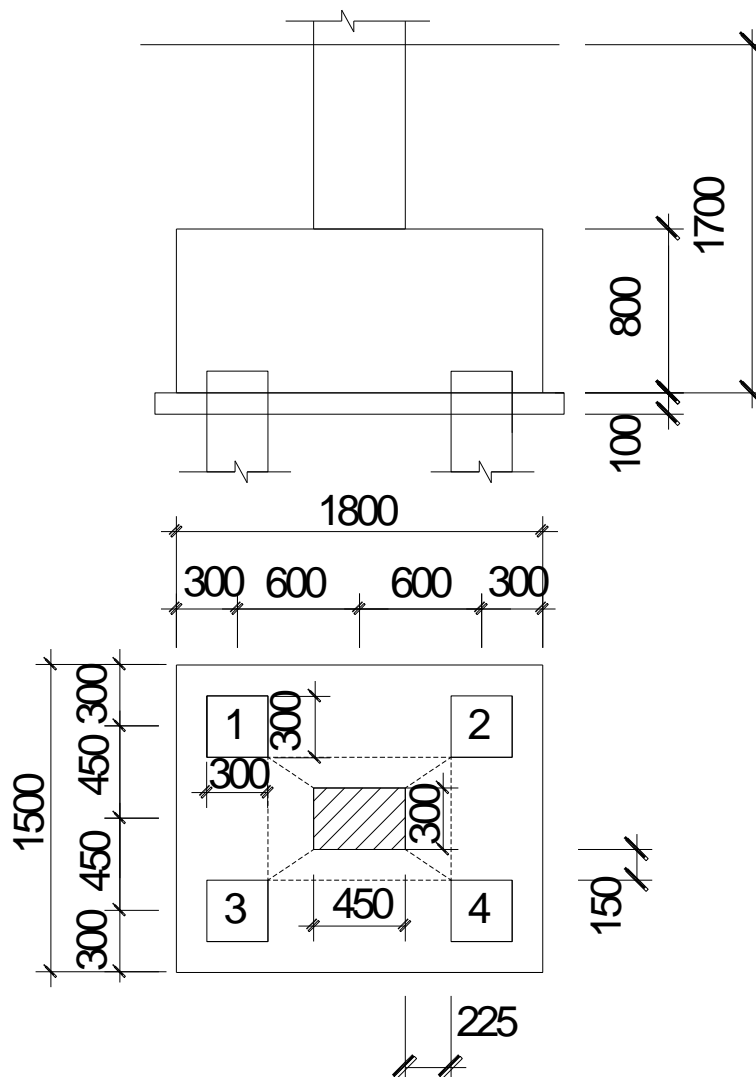
7.4.1.6.1. Số liệu thiết kế:

- + Chiều cao đài cọc: $h = 80$ cm
- + Chọn $a = 10$ cm $\Rightarrow h_0 = 70$ cm
- + Bê tông B20, $R_n = 115$ kG/cm², $R_k = 9,0$ kG/cm²
- + Cốt thép nhóm AII, $R_a = 2800$ kG/cm²

7.4.1.6.2. Kiểm tra cột đâm thủng đài

+ Mặt trước xem như có dạng hình tháp xuất phát từ chân cột, nghiêng một góc 45 độ xuống đáy móng. Phần áp lực dưới đáy móng nằm trong phạm vi đâm thủng chỉ gây lực ép cho tháp mà không có tác dụng cắt bê tông theo mặt nghiêng của tháp.

+ Từ chân cột dựng mặt phẳng nghiêng một góc 45 độ (hình vẽ) mặt phẳng này cắt qua thành của đài, do vậy cột không đâm thủng đài, không phải tính toán kiểm tra.



7.4.1.6.3. Kiểm tra khả năng hàng cọc chọc thủng đài theo tiết diện nghiêng:

- Giả thiết bỏ qua ảnh hưởng của cốt thép ngang.

* Kiểm tra cột đâm thủng đài theo dạng hình tháp: $P_{dt} \leq P_{cđt}$

Trong đó:

+ P_{dt} – lực đâm thủng bằng tổng phản lực của cọc nằm ngoài phạm vi của đáy tháp đâm thủng:

$$P_{dt} = P_{01} + P_{02} + P_{03} + P_{04} = 2 \cdot (47,52 + 36,1) = 167,24T$$

+ $P_{cđt}$ – lực chống đâm thủng:

$$P_{cđt} = [\alpha_1(b_c + C_2) + \alpha_2(h_c + C_1)] h_0 R_k$$

Với: R_k – tính theo giáo trình BTCTII

$C_1; C_2$ – khoảng cách trên mặt bằng từ mép cột đến mép của đáy tháp đâm thủng,

$C_1 = 0,225m$ và $C_2 = 0,15m$

h_0 – chiều cao đài móng, $h_0 = 0,7m$.

$\alpha_1; \alpha_2$ – các hệ số được tính như sau:

$$\alpha_1 = 1,5 \sqrt{1 + \left(\frac{h_0}{C_1}\right)^2} = 1,5 \sqrt{1 + \left(\frac{0,7}{0,35}\right)^2} = 3,35$$

$$\alpha_2 = 1,5 \sqrt{1 + \left(\frac{h_0}{C_2}\right)^2} = 1,5 \sqrt{1 + \left(\frac{0,7}{0,35}\right)^2} = 3,35$$

$$\Rightarrow P_{cđt} = [3,35 \cdot (0,3 + 0,35) + 3,35 \cdot (0,7 + 0,35)] \cdot 0,7 \cdot 90 = 358,785T > P_{dt} = 167,24T$$

Vậy Chiều cao đài thỏa mãn điều kiện chống đâm thủng.

* Kiểm tra khả năng cọc chọc thủng đài theo tiết diện nghiêng:

+ khi $b \leq b_c + 2h_0$ thì: $P_{dt} \leq (b_c + b)h_0 \cdot k \cdot R_{bt}$

+ khi $b \geq b_c + 2h_0$ thì: $P_{dt} > (b_c + h_0)h_0 \cdot k \cdot R_{bt}$

- Nhận thấy $b_c + 2h_0 = 0,3 + 2 \cdot 0,7 = 1,7 > b = 1,5m$

$$P_{dt} \leq (b_c + b)h_0 \cdot k \cdot R_{bt}$$

Ta có: $P_{dt} = P_{02} + P_{04} = 2 \cdot 47,52 = 95,04T$

Hệ số k phụ thuộc vào tỷ số $C_1/h_0 = 0,225/0,7$; tra bảng IV-8/T198 sách nền móng nội suy được $k = 1,403$.

$$\Rightarrow P_{dt} = 95,04T < (0,3 + 1,5) \cdot 0,7 \cdot 1,403 \cdot 90 = 159,1T \Rightarrow \text{Thỏa mãn điều kiện chọc thủng.}$$

Vậy chiều cao đài thỏa mãn điều kiện chống đâm thủng và chọc thủng theo tiết diện nghiêng.

7.4.1.7. Kiểm tra cường độ đất nền tại mũi cọc

7.4.1.7.1. Tính toán đài chịu uốn

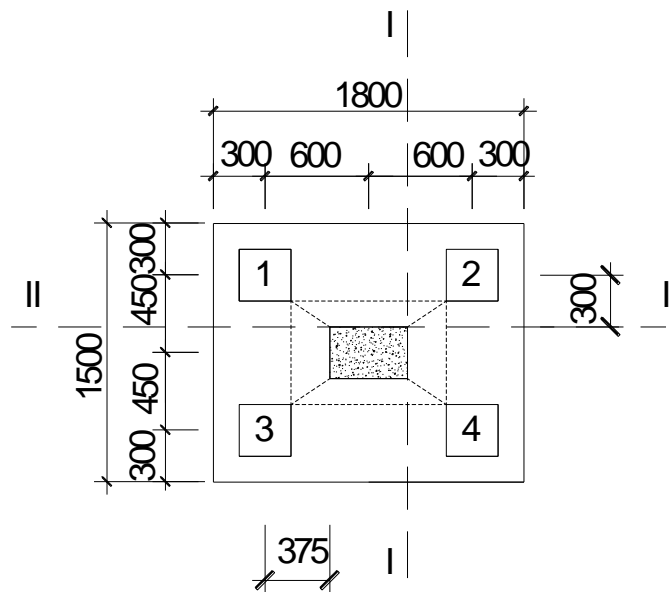
Việc tính toán nhằm xác định lượng cốt thép cần thiết đặt theo 2 phương. Đài cứng tuyệt đối, coi đài làm việc như bản conxon ngàm tại mép cột

- Mô men tại mép cột theo mặt cắt I-I

$M_1 = r_1 \times (P_{02} + P_{04})$ với r_1 là khoảng cách trục

-Hàng cọc $P_{02} + P_{04}$ đến mặt cắt I-I, $r_1 = 0,375m$

→ $M_1 = 0,375 \times (47,52 \times 2) = 35,64 (Tm)$



$$A_{s1} = \frac{M}{0,9 \cdot h_0 \cdot R_s} = \frac{35,64 \times 10^4}{0,9 \times 0,7 \times 28000} = 20,2 \text{ cm}^2$$

-Hàng lượng cốt thép

$$\mu_1 = \frac{A_{s1}}{b_d \times h_0} \times 100\% = \frac{20,2}{150 \times 70} \times 100\% = 0,192\% > \mu_{\min} = 0,05\%$$

-Chọn $\phi 16$ có diện tích một thanh $f = 2,01 \text{ cm}^2$, số thanh yêu cầu $n_1 = 20,2/2,01 = 10$ thanh.

Chọn 10 thanh, khoảng cách giữa các thanh là $n_1 = \frac{1500 - 100}{10 - 1} = 150 \text{ mm}$.

- Mô men tại mép cột theo mặt cắt II-II

$M_2 = r_2 \times (P_{01} + P_{02})$ với r_2 là khoảng cách trục hàng cọc $P_{01} + P_{02}$ đến mặt cắt II-II, $r_2 = 0,3m$

→ $M_2 = 0,3 \times (47,52 + 36,1) = 25,09 (Tm)$

$$A_{s2} = \frac{M}{0,9 \cdot h_0 R_s} = \frac{25,09 \times 10^4}{0,9 \times 0,7 \times 28000} = 14,22 \text{ cm}^2$$

- Hàm lượng cốt thép $\mu_2 = \frac{A_{s2}}{b_d \cdot x h_0} \times 100\% = \frac{14,22}{180 \times 70} \times 100\% = 0,113\% > \mu_{\min} = 0,05\%$

- Chọn $\phi 16$ có diện tích một thanh $f = 2,01 \text{ cm}^2$, số thanh yêu cầu $n_2 = 14,22 / 2,01 = 7,07$ thanh. Chọn 8 thanh, khoảng cách giữa các thanh là :

$$n_2 = \frac{1800 - 100}{8 - 1} = 250 \text{ mm}.$$

*Cặp 2:

$$M_o^t = 12,4 \text{ (Tm)}$$

$$N_o^t = 59,2 \text{ (T)}$$

$$Q_o^t = 5,1 \text{ (T)}$$

7.4.2.1. Số liệu tải trọng

- Tải trọng do giằng móng tác dụng vào cột C1 (chọn giằng móng là 300x600)

$$N_g = 2,5 \cdot (4,8 - 0,3) \cdot 0,3 \cdot 0,6 \cdot 1,1 + 2,5 \cdot (6,2 - 0,3 - 0,3) / 2 \cdot 0,3 \cdot 0,6 \cdot 1,1 = 3,61 \text{ (T)}$$

- Tải trọng do tường tầng trệt tác dụng vào móng, tường cao 3,3m không cửa và tường cao 3,6m có cửa

$$N_t = 514 \cdot 3,6 \cdot (4,8 - 0,3) \cdot 0,7 + 514 \cdot 3,3 \cdot (6,2 - 0,45 - 0,5) / 2 = 10281 \text{ (KG)} = 10,28 \text{ (T)}$$

- Tải trọng tính toán tác dụng tại chân cột C1 bao gồm:

$$N_o^t = N + N_g + N_t = 59,2 + 3,61 + 10,28 = 73,1 \text{ T}$$

$$Q_o^t = 5,1 \text{ T}$$

$$M_o^t = 12,4 \text{ Tm}$$

- Tải trọng tiêu chuẩn tác dụng tại chân cột C1:

$$N_o^{tc} = \frac{N_o^t}{n} = \frac{73,1}{1,15} = 63 \text{ T}$$

$$Q_o^{tc} = \frac{Q_o^t}{n} = \frac{5,1}{1,15} = 4 \text{ T}$$

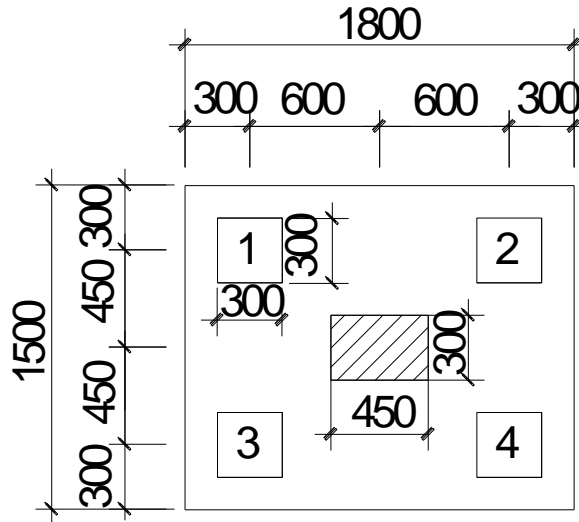
$$M_o^{tc} = \frac{M_o^t}{n} = \frac{13,701}{1,15} = 10 \text{ Tm}$$

7.4.2.2. Xác định số lượng cọc và bố trí cọc

- Sơ bộ tính số lượng cọc: $n = \beta \frac{N''}{[P]} = 1,2 \times \frac{73,1}{62,63} = 1,4$ (cọc)

- Vì móng chịu tải trọng lệch tâm khá lớn nên ta chọn số lượng cọc $n = 4$ cọc

- Bố trí cọc như hình vẽ (đảm bảo khoảng cách các cọc $3d - 6d$)



7.4.2.3. Chiều sâu chôn dài

- Tính h_{min} – chiều sâu chôn dài móng nhỏ nhất theo công thức:

$$h_{min} = 0,7 \cdot \text{tg}(45^\circ - \frac{\varphi}{2}) \cdot \sqrt{\frac{Q}{\gamma' \cdot b}}$$

- Trong đó: Q: tổng các lực ngang, $Q = 4,87T$.
 γ' : dung trọng tự nhiên của lớp đất đặt dài, $\gamma' = 1,85T/m^3$
 b: bề rộng dài, chọn sơ bộ $b = 1,5m$.
 φ : góc ma sát trong, $\varphi = 15^\circ$

$\Rightarrow h_{min} = 0,7 \cdot \text{tg}(45^\circ - \frac{10^\circ}{2}) \cdot \sqrt{\frac{4,87}{1,85 \cdot 1,5}} = 0,778m$, ở đây chọn $h_m = 1,7m$.

- Với độ sâu đáy dài đủ lớn, lực ngang Q khá nhỏ, trong tính toán gần đúng coi như bỏ qua tải trọng ngang.

- Chiều dài cọc: chọn chiều sâu hạ cọc vào lớp 5 khoảng 1,5m

\Rightarrow Chiều dài cọc: $l_c = (5,8 + 7,4 + 7,6 + 1,5) + 0,2 = 22,5m$

Cọc được chia làm 3 đoạn dài 7,5m, nối bằng hàn bản mã.

- Chọn $h_d = 0,8m \rightarrow h_{od} = 0,8 - 0,1 = 0,7$ (m)

7.4.2.4. Kiểm tra tải trọng tác dụng lên cọc

-Theo các giả thiết gần đúng coi cọc chỉ chịu tải dọc trục,cọc chỉ chịu nén hoặc kéo.

-Trọng lượng của phần đất trên đài và đài:

$$G_{\text{đ}} = F_{\text{đ}} \times h_{\text{m}} \times \gamma_{\text{tb}} = 1,5 \times 1,8 \times 1,7 \times 2 = 9,18 \text{ T (lấy } \gamma_{\text{tb}} = 2 \text{ T / m}^3)$$

- Công thức tính lực tác dụng lớn và nhỏ nhất lên cọc:

$$P_{\text{max}}^{\text{tt}} = \frac{N_{\text{dd}}^{\text{tt}}}{n} \pm \frac{M^{\text{tt}} \cdot x_{\text{max}}}{\sum_{i=1}^n x_i^2}$$

+ n: là số cọc trong 1 đài, n = 4

+ Lực dọc tại đáy đài là : $N_{\text{dd}}^{\text{tt}} = N^{\text{tt}} + G_{\text{đ}} = 158,06 + 9,18 = 167,24 \text{ T}$

+ Mômen tính toán : $M^{\text{tt}} = M_0^{\text{tt}} = 13,701 \text{ (Tm)}$

+ $h_{\text{đ}}$: chiều cao đài, lấy $h_{\text{đ}} = 0,8 \text{ m}$

+ x_{max} : khoảng cách từ trọng tâm cọc chịu nén nhiều nhất và ít nhất đến trọng tâm đài theo phương trục x.

+ x_i : khoảng cách từ trọng tâm cọc i đến trọng tâm đài theo phương x

- Điều kiện kiểm tra:

$$P_{\text{max}} + q_c \leq [P]$$

q_c : là trọng lượng bản thân cọc, $q_c = 0,3 \times 0,3 \times 22,5 \times 2,5 \times 1,1 = 5,6 \text{ (T)}$

$$\frac{P_{\text{max}}^{\text{tt}}}{n} \pm \frac{M^{\text{tt}} \cdot x_{\text{max}}}{\sum_{i=1}^n x_i^2} = \frac{167,24}{4} \pm \frac{13,701 \times 0,6}{4 \times 0,6^2}$$

Cọc	x_i (m)	P_i (T)
1	-0,6	36,1
2	0,6	47,52
3	-0,6	36,1
4	0,6	47,52

→ $P_{\text{max}} = 47,52 \text{ (T)}$, $P_{\text{min}} = 36,1 \text{ (T)}$.

- Kiểm tra:

$P_{\min} = 36,1 \text{ (T)} > 0$: Tất cả các cọc đều chịu nén.

$$P_{\max} + q_c = 47,52 + 5,6 = 53,12 \text{ (T)} < [P] = 62,63 \text{ (T)}$$

→ Bố trí cọc như vậy là hợp lý.

- Tính từ đáy đài đến mũi cọc với góc mở α (Nhờ ma sát giữa diện tích xung quanh cọc và khối đất bao quanh nên tải trọng móng được truyền xuống nền với diện tích lớn hơn xuất phát từ mép ngoài cọc biên từ đáy đài và mở rộng góc α về mỗi phía).

* Diện tích đáy móng khối quy ước xác định theo công thức:

$$F_{\text{qu}} = (A_1 + 2L \operatorname{tg} \alpha) \cdot (B_1 + 2L \operatorname{tg} \alpha)$$

$$\text{- Trong đó: } \alpha = \frac{\varphi_{tb}}{4}$$

$$\varphi_{tb} = \frac{\sum_{i=2}^4 \varphi_i h_i}{\sum_{i=1}^4 h_i} = \frac{5,8 \times 10^\circ + 7,4 \times 8^\circ + 7,6 \times 32^\circ + 1,5 \times 39^\circ}{5,8 + 7,4 + 7,6 + 1,5} = 18,78^\circ$$

$$\Rightarrow \alpha = \frac{\varphi_{tb}}{4} = \frac{18,78}{4} = 4,69^\circ$$

$$A_1 = 1,8 \text{ m}; B_1 = 1,5 \text{ m}$$

L: chiều dài cọc tính từ đáy đài tới mũi cọc = 22,5 m

$$F_{\text{qu}} = ((1,8 - 0,3) + 2 \times 22,5 \times \operatorname{tg} 4,69^\circ) \cdot ((1,5 - 0,3) + 2 \times 22,5 \times \operatorname{tg} 4,69^\circ) \\ = 5,53 \times 4,43 = 24,5$$

- Momen chống uốn W của khối móng quy ước là:

$$W = \frac{5,53 \times 4,43^2}{6} = 18,08 \text{ m}^3$$

* Tải trọng tính toán dưới đáy khối móng quy ước:

- Trọng lượng của đài và đất từ đáy đài trở lên:

$$N_1 = F_{\text{qu}} \cdot h_m \cdot \gamma_{tb} = 24,5 \times 1,7 \times 2 = 83,3 \text{ T}$$

- Trọng lượng khối đất từ mũi cọc tới đáy đài:

$$N_2 = (A_{\text{qu}} \cdot B_{\text{qu}} - F_c) \cdot l_i \cdot \gamma_i$$

$$N_2 = (5,53 \times 4,43 - 0,09 \times 4) \times (5,8 \times 1,85 + 7,4 \times 1,77 + 7,6 \times 1,91 + 1,5 \times 1,71) = 987,46 \text{ T}$$

- Trọng lượng cọc: $q_c = F_c \cdot l_c \cdot \gamma_c = 0,09 \times 22,5 \times 2,5 \times 4 = 20,25 \text{ T}$

Lực tác dụng tại đáy khối móng quy ước:

$$N^{tt} = N_1 + N_2 + q_c = 83,3 + 987,46 + 20,25 = 1091,01 \text{ T}$$

$$M^{tt} = 13,701 \text{ Tm.}$$

Áp lực tính toán dưới đáy khối móng quy ước:

$$P_{\max}^{tt} = \frac{N_{dm}^{tt}}{F_{dq}} + \frac{M^{tt}}{W} = \frac{1091,01}{24,5} + \frac{13,701}{18,08} = 45,28 \text{ T / m}^2$$

$$P_{\min}^{tt} = \frac{N_{dm}^{tt}}{F_{dq}} - \frac{M^{tt}}{W} = \frac{1091,01}{24,5} - \frac{13,701}{18,08} = 43,77 \text{ T / m}^2$$

$$P_{tb} = \frac{P_{\max} + P_{\min}}{2} = \frac{45,28 + 43,77}{2} = 44,5 \text{ KNm}^2$$

* Sức chịu tải của nền đất dưới đáy khối móng quy ước tính theo công thức của Terzaghi:

$$P_{gh} = 0.5 \alpha_1 N_\gamma B_{qu} \gamma + \alpha_2 N_q \gamma' h + \alpha_3 N_c c$$

Trong đó:

$$\alpha = L/B = 5,45/5,15 = 1,06$$

$$\alpha_1 = 1 - 0.2/\alpha = 1 - 0.2/1.06 = 0.81$$

$$\alpha_2 = 1$$

$$\alpha_3 = 1 + 0.2/\alpha = 1 + 0.2/1.06 = 1.18$$

$$\varphi = 44^\circ \text{ nên } N_\gamma = 244; N_q = 115,1; N_c = 118$$

$$\gamma: \text{ dung trọng của đất tại đáy móng} = 1,85 \text{ T/m}^3$$

$$\gamma': \text{ dung trọng của đất từ đáy móng đến mặt đất tự nhiên} = 1,7 \text{ T/m}^3$$

h: khoảng cách từ đáy móng đến mặt đất tự nhiên

c: lực dính của đất tại đáy móng quy ước (lớp 5) (c = 0)

$$P_{gh} = 0.5 \times 0.81 \times 244 \times 5,15 \times 1,85 + 1 \times 115 \times 1,7 \times 22.5 + 0 = 5340,26 \text{ T/m}^2$$

$$[P] = \frac{P_{gh}}{F_s} = \frac{5340,26}{3} = 1780 \text{ T / m}^2$$

$$\Rightarrow P_{tb} = 44,5 \text{ T / m}^2 < [P] = 1780 \text{ T / m}^2$$

$$P_{\max} = 45,28 \text{ T / m}^2 < 1.2[P] = 2136 \text{ T / m}^2$$

Như vậy nền đất dưới mũi cọc đảm bảo khả năng chịu lực.

7.4.2.5. Kiểm tra độ lún của móng cọc

+ Ứng suất bản thân tại đáy các lớp đất tính từ mặt đất tự nhiên:

- Lớp đất lấp:

$$\sigma_{z=2.2}^{bt} = 1.7 \times 1.7 = 2.89 \text{ T/m}^2$$

- Lớp đất sét dẻo mềm:

$$\sigma_{z=8.0}^{bt} = 2.89 + 5.8 \times 1.85 = 13.62 \text{ T/m}^2$$

- Tại vị trí mực nước ngầm:

$$\sigma_{z=8.5}^{bt} = 13.62 + 0.5 \times 1.77 = 14.505 \text{ T/m}^2$$

- Lớp đất sét dẻo chảy:

$$\sigma_{z=15.4}^{bt} = 14.505 + 6.9 \times 1.91 = 27.684 \text{ T/m}^2$$

- Lớp đất cát bụi rời:

$$\sigma_{z=23}^{bt} = 27.684 + 7.6 \times 1.71 = 40.68 \text{ T/m}^2$$

- Lớp đất cát trung chặt:

$$\sigma_{z=25}^{bt} = 40.68 + 1.5 \times 1.71 = 43.24 \text{ T/m}^2$$

⇒ Ứng suất gây lún ở đáy khối móng quy ước:

$$\sigma_{z=0}^{gl} = P_{tb} - \sigma_{z=27}^{bt} = 44.5 - 43.24 = 1.26 \text{ T / m}^2$$

Xác định độ lún của khối móng quy ước theo phương pháp cộng lún các lớp phân tố :

$$S = \frac{1-\mu}{E_o} b \omega p_{gl} \quad \text{với} \quad \frac{Lm}{B_m} = \frac{5.53}{4.43} = 1.25 \Rightarrow \omega = 1.08$$

$$\Rightarrow S = \frac{1-0.25^2}{3700} 4.8 \times 1.08 \times 1.26 = 0.165 \text{ cm} < [8] \text{ cm}$$

7.4.2.6. Tính toán đài cọc

7.4.2.6.1. Số liệu thiết kế

+ Chiều cao đài cọc: $h = 80 \text{ m}$

+ Chọn $a = 10 \text{ cm} \Rightarrow h_o = 70 \text{ cm}$

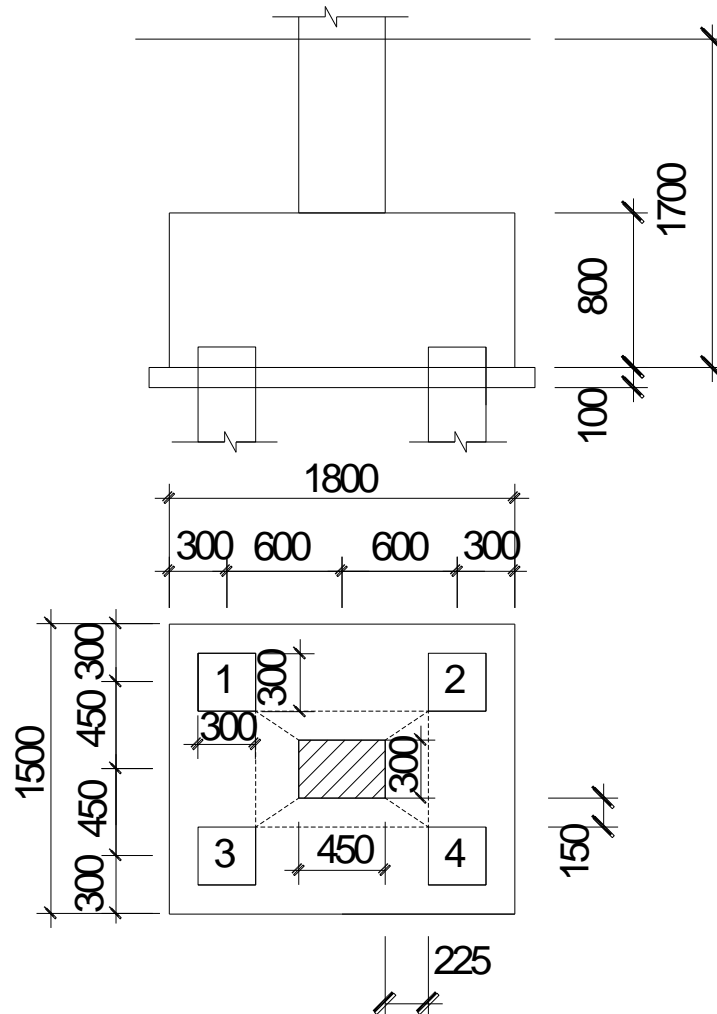
+ Bê tông B20, $R_n = 115 \text{ kG/cm}^2$, $R_k = 9.0 \text{ kG/cm}^2$

+ Cốt thép nhóm AII, $R_a = 2800 \text{ kG/cm}^2$

7.4.2.6.2. Kiểm tra cột đâm thủng đài

+Mặt trước xem như có dạng hình tháp xuất phát từ chân cột, nghiêng một góc 45 độ xuống đáy móng. Phần áp lực dưới đáy móng nằm trong phạm vi đâm thủng chỉ gây lực ép cho tháp mà không có tác dụng cắt bê tông theo mặt nghiêng của tháp.

+Từ chân cột dựng mặt phẳng nghiêng một góc 45 độ(hình vẽ) mặt phẳng này cắt qua thành của đài, do vậy cột không đâm thủng đài, không phải tính toán kiểm tra.



7.4.2.6.3. Kiểm tra khả năng hàng cọc chọc thủng đài theo tiết diện nghiêng

- Giả thiết bỏ qua ảnh hưởng của cốt thép ngang.

* Kiểm tra cột đâm thủng đài theo dạng hình tháp: $P_{dt} \leq P_{cđt}$

Trong đó:

+ P_{dt} – lực đâm thủng bằng tổng phản lực của cọc nằm ngoài phạm vi của đáy tháp đâm thủng:

$$P_{dt} = P_{01} + P_{02} + P_{03} + P_{04} = 2 \cdot (47,52 + 36,1) = 167,24T$$

+ $P_{cđt}$ – lực chống đâm thủng:

$$P_{cđt} = [\alpha_1(b_c + C_2) + \alpha_2(h_c + C_1)] h_0 R_k$$

Với: R_k – tính theo giáo trình BTCTII

$C_1; C_2$ – khoảng cách trên mặt bằng từ mép cột đến mép của đáy tháp dầm thủng,

$C_1 = 0,225\text{m}$ và $C_2 = 0,15\text{m}$

h_0 – chiều cao đài móng, $h_0 = 0,7\text{m}$.

$\alpha_1; \alpha_2$ - các hệ số được tính như sau:

$$\alpha_1 = 1,5 \sqrt{1 + \left(\frac{h_0}{C_1}\right)^2} = 1,5 \sqrt{1 + \left(\frac{0,7}{0,35}\right)^2} = 3,35$$

$$\alpha_2 = 1,5 \sqrt{1 + \left(\frac{h_0}{C_2}\right)^2} = 1,5 \sqrt{1 + \left(\frac{0,7}{0,35}\right)^2} = 3,35$$

$$\Rightarrow P_{\text{đt}} = [3,35 \cdot (0,3 + 0,35) + 3,35 \cdot (0,7 + 0,35)] \cdot 0,7 \cdot 90 = 358,785\text{T} > P_{\text{đt}} = 167,24\text{T}$$

Vậy Chiều cao đài thỏa mãn điều kiện chống dầm thủng.

* Kiểm tra khả năng chọc thủng đài theo tiết diện nghiêng:

+ khi $b \leq b_c + 2h_0$ thì : $P_{\text{đt}} \leq (b_c + b)h_0 \cdot k \cdot R_{bt}$

+ khi $b \geq b_c + 2h_0$ thì : $P_{\text{đt}} > (b_c + h_0)h_0 \cdot k \cdot R_{bt}$

- Nhận thấy $b_c + 2h_0 = 0,3 + 2 \cdot 0,7 = 1,7 > b = 1,5\text{m}$

$$P_{\text{đt}} \leq (b_c + b)h_0 \cdot k \cdot R_{bt}$$

Ta có: $P_{\text{đt}} = P_{02} + P_{04} = 2.47,52 = 95,04\text{T}$

Hệ số k phụ thuộc vào tỷ số $C_1/h_0 = 0,225/0,7$; tra bảng IV-8/T198 sách nền móng nội suy được $k = 1,403$.

$$\Rightarrow P_{\text{đt}} = 95,04\text{T} < (0,3 + 1,5) \cdot 0,7 \cdot 1,403 \cdot 90 = 159,1\text{T} \Rightarrow \text{Thỏa mãn điều kiện chọc thủng.}$$

Vậy chiều cao đài thỏa mãn điều kiện chống dầm thủng và chọc thủng theo tiết diện nghiêng.

7.4.2.7. Kiểm tra cường độ đất nền tại mũi cọc

7.4.2.7.1. Tính toán đài chịu uốn

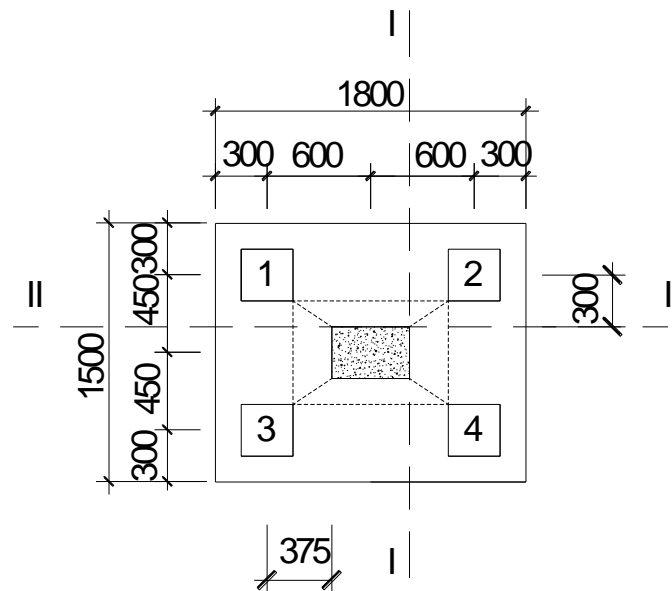
Việc tính toán nhằm xác định lượng cốt thép cần thiết đặt theo 2 phương. Đài cứng tuyệt đối, coi đài làm việc như bản conxon ngàm tại mép cột

- Mô men tại mép cột theo mặt cắt I-I

$M_1 = r_1 \times (P_{02} + P_{04})$ với r_1 là khoảng cách trục

-Hàng cọc $P_{02} + P_{04}$ đến mặt cắt I-I, $r_1 = 0,375\text{m}$

$$\rightarrow M_1 = 0,375 \times (47,52 \times 2) = 35,64\text{ (Tm)}$$



$$A_{s1} = \frac{M}{0,9 \cdot h_0 R_s} = \frac{35,64 \times 10^4}{0,9 \times 0,7 \times 28000} = 20,2 \text{ cm}^2$$

-Hàm lượng cốt thép

$$\mu_1 = \frac{A_{s1}}{b_d \times h_0} \times 100\% = \frac{20,2}{150 \times 70} \times 100\% = 0,192\% > \mu_{\min} = 0,05\%$$

-Chọn $\phi 16$ có diện tích một thanh $f = 2,01 \text{ cm}^2$, số thanh yêu cầu $n_1 = 20,2/2,01 = 10$ thanh.

Chọn 10 thanh, khoảng cách giữa các thanh là $n_1 = \frac{1500-100}{10-1} = 150 \text{ mm}$.

- Mô men tại mép cột theo mặt cắt II-II

$M_2 = r_2 \times (P_{01} + P_{02})$ với r_2 là khoảng cách trục hàng cọc $P_{01} + P_{02}$ đến mặt cắt II-II, $r_2 = 0,3 \text{ m}$

$\rightarrow M_2 = 0,3 \times (47,52 + 36,1) = 25,09 \text{ (Tm)}$

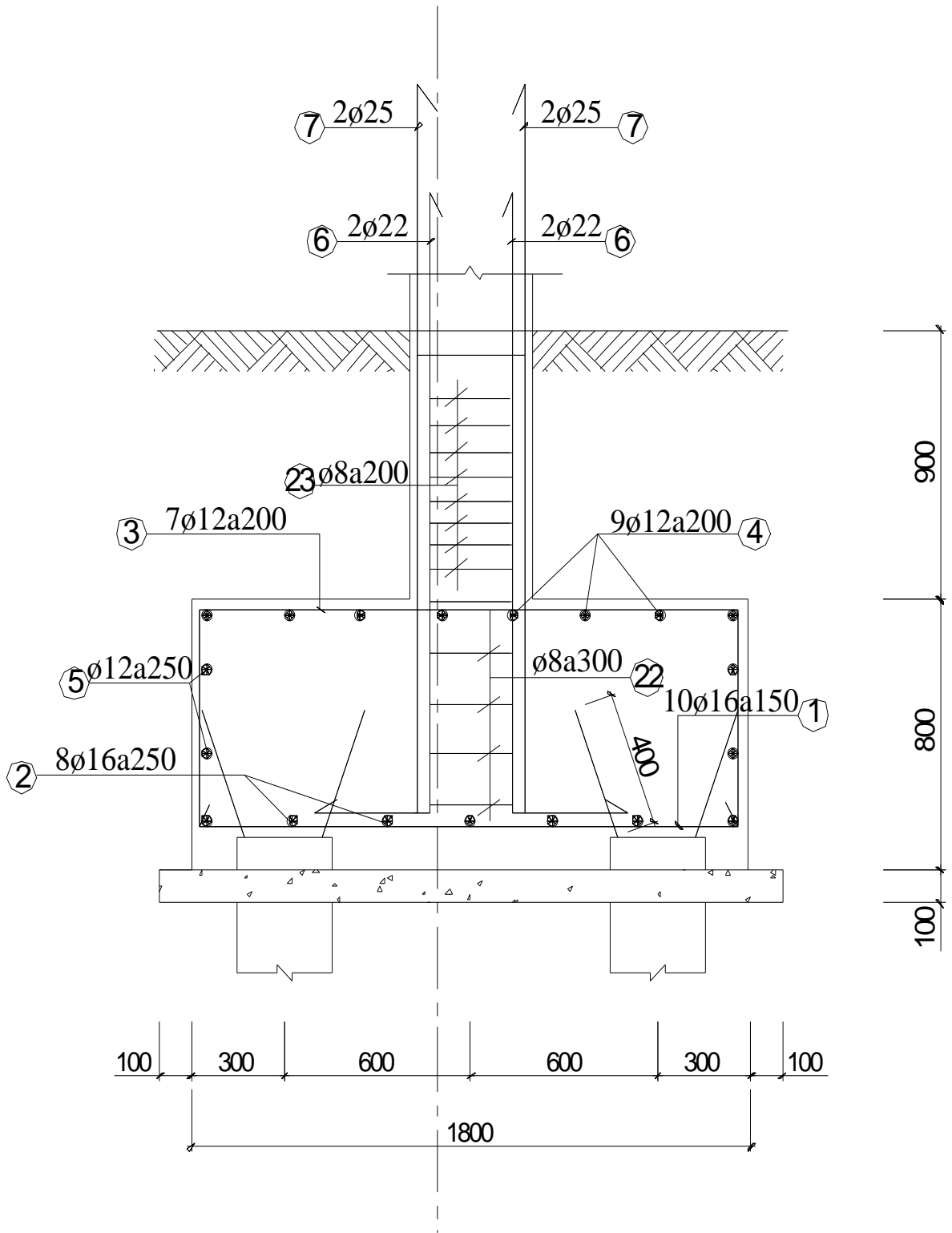
$$A_{s2} = \frac{M}{0,9 \cdot h_0 R_s} = \frac{25,09 \times 10^4}{0,9 \times 0,7 \times 28000} = 14,22 \text{ cm}^2$$

-Hàm lượng cốt thép $\mu_2 = \frac{A_{s2}}{b_d \times h_0} \times 100\% = \frac{14,22}{180 \times 70} \times 100\% = 0,113\% > \mu_{\min} = 0,05\%$

-Chọn $\phi 16$ có diện tích một thanh $f = 2,01 \text{ cm}^2$, số thanh yêu cầu $n_2 = 14,22 / 2,01 = 7,07$ thanh. Chọn 8 thanh, khoảng cách giữa các thanh là :

$$n_2 = \frac{1800-100}{8-1} = 250 \text{ mm}$$

Bố trí cốt thép với khoảng cách như trên có thể coi là hợp lý.



7.2. Tính toán móng cột trực C và B (300x600) (M2)

7.2.1. Số liệu tải trọng:

*Cặp 1:

$$M_o^t = 2,7 \text{ (Tm)}$$

$$N_o^t = 104,7 \text{ (T)}$$

$$Q_o^t = 7,4 \text{ (T)}$$

- Tải trọng do giằng móng tác dụng vào cột C2 (chọn giằng móng là 300x600)

$$N_g = 2,5 \cdot (4,8 - 0,3) \cdot 0,3 \cdot 0,6 \cdot 1,1 + 2,5 \cdot (3,1 + 1,5 - 0,5) \cdot 0,3 \cdot 0,6 \cdot 1,1 = 4,3 \text{ (T)}$$

- Tải trọng do tường tầng trệt tác dụng vào móng, tường cao 3,3m không cửa và tường cao 3,6m có cửa

$$N_t = 514 \cdot 3,6 \cdot (4,8 - 0,3) \cdot 0,7 + 514 \cdot 3,3 \cdot (3,1 + 0,11 - 0,5) = 10425 \text{ (KG)} = 10,43 \text{ (T)}$$

- Tải trọng tính toán tác dụng tại chân cột C2 bao gồm:

$$N_o^{tt} = N + N_g + N_t = 104,7 + 4,3 + 10,43 = 119,43 \text{ T}$$

$$M_o^{tt} = 2,7 \text{ T}$$

$$Q_o^{tt} = 7,4 \text{ Tm}$$

- Tải trọng tiêu chuẩn tác dụng tại chân cột C1:

$$N_o^{tc} = \frac{N_o^{tt}}{n} = \frac{119,43}{1,15} = 103,8 \text{ T}$$

$$Q_o^{tc} = \frac{Q_o^{tt}}{n} = \frac{7,4}{1,15} = 6 \text{ T}$$

$$M_o^{tc} = \frac{M_o^{tt}}{n} = \frac{2,7}{1,15} = 2 \text{ Tm}$$

7.2.2. Xác định số lượng cọc và bố trí cọc

$$\text{Số bộ tính số lượng cọc: } n = \beta \frac{N^{tt}}{[P]} = 1,2 \times \frac{103,8}{62,63} = 2 \text{ (cọc)}$$

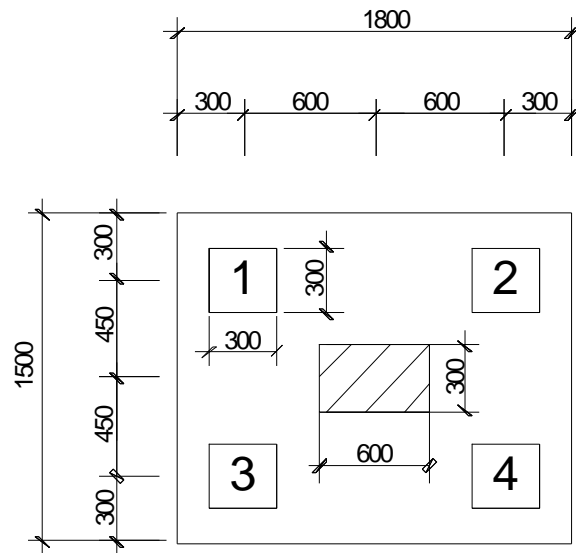
Vì móng chịu tải trọng lệch tâm khá lớn nên ta chọn số lượng cọc $n = 4$ cọc

- Bố trí cọc theo hình vẽ sau (đảm bảo khoảng cách giữa các cọc với nhau là $(3 \div 6)D$, và khoảng cách từ mép cọc biên đến mép đài $\geq 100 \text{ mm}, \geq 0,5D$).

- Từ việc bố trí đài móng như trên, ta có kích thước đài: $B_d \times L_d = 1,5 \times 1,8 \text{ m}$.

- Chọn chiều cao đài móng: $h_d = 0,8 \text{ m}$, chiều dày lớp bê tông bảo vệ $a = 100 \text{ mm} (> 50) \Rightarrow$

$$h_{0d} = 0,8 - 0,1 = 0,7 \text{ m}.$$



7.2.3. Chiều sâu chôn đài

- Tính h_{\min} – chiều sâu chôn đài móng nhỏ nhất theo công thức:

$$h_{\min} = 0,7 \operatorname{tg}\left(45^\circ - \frac{\varphi}{2}\right) \cdot \sqrt{\frac{Q}{\gamma' b}}$$

Trong đó: Q: tổng các lực ngang, $Q = 3,25T$.

γ' : dung trọng tự nhiên của lớp đất đặt đài, $\gamma' = 1,85T/m^3$

b: bề rộng đài, chọn sơ bộ $b = 1,5m$.

φ : góc ma sát trong, $\varphi = 15^\circ$

$$\Rightarrow h_{\min} = 0,7 \cdot \operatorname{tg}\left(45^\circ - \frac{10^\circ}{2}\right) \cdot \sqrt{\frac{3,25}{1,85 \cdot 1,5}} = 0,635m, \text{ ở đây chọn } h_m = 1,7m.$$

- Với độ sâu đáy đài đủ lớn, lực ngang Q khá nhỏ, trong tính toán gần đúng coi như bỏ qua tải trọng ngang.

- Chiều dài cọc: chọn chiều sâu hạ cọc vào lớp 5 khoảng 1,5m

$$\Rightarrow \text{Chiều dài cọc: } l_c = (5,8 + 7,4 + 7,6 + 1,5) + 0,2 = 22,5m$$

Cọc được chia làm 3 đoạn dài 7,5m, nối bằng hàn bản mã.

- Chọn $h_d = 0,8m \rightarrow h_{od} = 0,8 - 0,1 = 0,7 (m)$

7.2.4. Kiểm tra tải trọng tác dụng lên cọc

- Theo các giả thiết gần đúng coi cọc chỉ chịu tải dọc trục, cọc chỉ chịu nén hoặc kéo.

- Trọng lượng của phần đất trên đài và đài:

$$G_d = F_d \times h_m \times \gamma_{tb} = 1,5 \times 1,8 \times 1,7 \times 2 = 9,18 T \text{ (lấy } \gamma_{tb} = 2T/m^3)$$

- Công thức tính lực tác dụng lớn và nhỏ nhất lên cọc:
$$P_{\min}^{tt} = \frac{N_{dd}^{tt}}{n} \pm \frac{M^{tt} \cdot x_{\max}}{\sum_{i=1}^n x_i^2}$$

+ n: là số cọc trong 1 đài, n = 4

+ Lực dọc tại đáy đài là : $N_{dd}^{tt} = N^{tt} + G_{\bar{d}} = 174,44 + 9,18 = 183,62T$

+ Mômen tính toán : $M^{tt} = M_0^{tt} = 16,695 (Tm)$

+ $h_{\bar{d}}$: chiều cao đài, lấy $h_{\bar{d}} = 0,8 m$

+ x_{\max} : khoảng cách từ trọng tâm cọc chịu nén nhiều nhất và ít nhất đến trọng tâm đài theo phương trục x.

+ x_i : khoảng cách từ trọng tâm cọc i đến trọng tâm đài theo phương x

- Điều kiện kiểm tra: $P_{\max} + q_c \leq [P]$

q_c : là trọng lượng bản thân cọc, $q_c = 0,3 \times 0,3 \times 22,5 \times 2,5 \times 1,1 = 5,6 (T)$

$$\frac{P_{\max}^{tt}}{\min} = \frac{N_{dd}^{tt}}{n} \pm \frac{M^{tt} \cdot x_{\max}}{\sum_{i=1}^n x_i^2} = \frac{183,62}{4} \pm \frac{16,695 \times 0,6}{4 \times 0,6^2}$$

Cọc	$x_i (m)$	$P_i (T)$
1	-0,6	38,94
2	0,6	52,86
3	-0,6	38,94
4	0,6	52,86

→ $P_{\max} = 52,86(T)$, $P_{\min} = 38,94(T)$.

- Kiểm tra:

$P_{\min} = 38,94 (T) > 0$: Tất cả các cọc đều chịu nén.

$P_{\max} + q_c = 52,86 + 5,6 = 58,46(T) < [P] = 62,63 (T)$

Vậy cả hai điều kiện kiểm tra đều thỏa mãn

→ Bố trí cọc như vậy là hợp lý.

- Tính từ đáy đài đến mũi cọc với góc mở α (Nhờ ma sát giữa diện tích xung quanh cọc và khối đất bao quanh nên tải trọng móng được truyền xuống nền với diện tích lớn hơn xuất phát từ mép ngoài cọc biên từ đáy đài và mở rộng góc α về mỗi phía).

* Diện tích đáy móng khối quy ước xác định theo công thức:

$$F_{\text{qu}} = (A_1 + 2L \operatorname{tg} \alpha) \cdot (B_1 + 2L \operatorname{tg} \alpha)$$

-Trong đó: $\alpha = \frac{\phi_{tb}}{4}$

$$\phi_{tb} = \frac{\sum_{i=2}^4 \phi_i \cdot h_i}{\sum_{i=1}^4 h_i} = \frac{5.8 \times 10^\circ + 7.4 \times 8^\circ + 7.6 \times 32^\circ + 1.5 \times 39^\circ}{5.8 + 7.4 + 7.6 + 1.5} = 18.78^\circ$$

$$\Rightarrow \alpha = \frac{\phi_{tb}}{4} = \frac{18.78}{4} = 4,69^\circ$$

$A_1 = 1.8\text{m}$; $B_1 = 1.5\text{m}$

L: chiều dài cọc tính từ đáy đài tới mũi cọc = 22.5 m

$$F_{\text{qu}} = ((1.8 - 0,3) + 2 \times 22,5 \times \operatorname{tg} 4,69^\circ) \cdot ((1.5 - 0,3) + 2 \times 22,5 \times \operatorname{tg} 4,69^\circ)$$

$$= 5,53 \times 4,43 = 24,5$$

-Momen chống uốn W của khối móng quy ước là:

$$W = \frac{5,53 \times 4,43^2}{6} = 18,08\text{m}^3$$

*Tải trọng tính toán dưới đáy khối móng quy ước:

-Trọng lượng của đài và đất từ đáy đài trở lên:

$$N_1 = F_{\text{qu}} \cdot h_m \cdot \gamma_{tb} = 24,5 \times 1,7 \times 2 = 83,3 \text{ T}$$

-Trọng lượng khối đất từ mũi cọc tới đáy đài:

$$N_2 = (A_{\text{qu}} \cdot B_{\text{qu}} - F_c) \cdot l_i \cdot \gamma_i$$

$$N_2 = (5,53 \times 4,43 - 0,09 \times 4) \times (5,8 \times 1,85 + 7,4 \times 1,77 + 7,6 \times 1,91 + 1,5 \times 1,71) = 987,46\text{T}$$

-Trọng lượng cọc: $q_c = F_c \cdot l_c \cdot \gamma_c = 0,09 \times 22,5 \times 2,5 \times 4 = 20,25\text{T}$

Lực tác dụng tại đáy khối móng quy ước:

$$N^{\text{tt}} = N_1 + N_2 + q_c = 83,3 + 987,46 + 20,25 = 1091,01 \text{ T}, M^{\text{tt}} = 16,695\text{Tm.}$$

Áp lực tính toán dưới đáy khối móng quy ước:

$$P_{\max}^{tt} = \frac{N_{dm}^{tt}}{F_{dq}} + \frac{M^{tt}}{W} = \frac{1091,01}{24,5} + \frac{16,695}{18,08} = 45,45T / m^2$$

$$P_{\min}^{tt} = \frac{N_{dm}^{tt}}{F_{dq}} + \frac{M^{tt}}{W} = \frac{1091,01}{24,5} - \frac{16,695}{18,08} = 43,6T / m^2$$

$$P_{tb} = \frac{P_{\max} + P_{\min}}{2} = \frac{45,5 + 43,6}{2} = 44,55KNm^2$$

* Sức chịu tải của nền đất dưới đáy khối móng quy ước tính theo công thức của Terzaghi:

$$P_{gh} = 0.5 \alpha_1 N_{\gamma} B_{qu} \gamma + \alpha_2 N_q \gamma' h + \alpha_3 N_c c$$

Trong đó:

$$\alpha = L/B = 5,45/5,15 = 1,06$$

$$\alpha_1 = 1 - 0.2/\alpha = 1 - 0.2/1.06 = 0.81, \alpha_2 = 1$$

$$\alpha_3 = 1 + 0.2/\alpha = 1 + 0.2/1.06 = 1.18$$

$$\varphi = 44^\circ \text{ nên } N_{\gamma} = 244; N_q = 115,1; N_c = 118$$

$$\gamma: \text{ dung trọng của đất tại đáy móng} = 1,85T/m^3$$

$$\gamma': \text{ dung trọng của đất từ đáy móng đến mặt đất tự nhiên} = 1,7 T/m^3$$

h: khoảng cách từ đáy móng đến mặt đất tự nhiên

c: lực dính của đất tại đáy móng quy ước (lớp 5) (c = 0)

$$P_{gh} = 0.5 \times 0.81 \times 244 \times 5,15 \times 1,85 + 1 \times 115 \times 1,7 \times 22.5 + 0 = 5340,26T/m^2$$

$$[P] = \frac{P_{gh}}{F_s} = \frac{5340,26}{3} = 1780T / m^2$$

$$\Rightarrow P_{tb} = 44,55T / m^2 < [P] = 1780T / m^2$$

$$P_{\max} = 45,45T / m^2 < 1.2[P] = 2136T / m^2$$

Như vậy nền đất dưới mũi cọc đảm bảo khả năng chịu lực.

7.2.5. Kiểm tra độ lún của móng cọc.

+Ứng suất bản thân tại đáy các lớp đất tính từ mặt đất tự nhiên:

- Lớp đất lấp:

$$\sigma_{z=2.2}^{bt} = 1.7 \times 1,7 = 2,89 T/m^2$$

- Lớp đất sét dẻo mềm:

$$\sigma_{z=8,0}^{bt} = 2,89 + 5.8 \times 1,85 = 13,62 \text{ T/m}^2$$

- Tại vị trí mực nước ngầm:

$$\sigma_{z=8,5}^{bt} = 13,62 + 0.5 \times 1,77 = 14,505 \text{ T/m}^2$$

- Lớp đất sét dẻo chảy:

$$\sigma_{z=15,4}^{bt} = 14,505 + 6.9 \times 1,91 = 27,684 \text{ T/m}^2$$

- Lớp đất cát bụi rời:

$$\sigma_{z=23}^{bt} = 27,684 + 7.6 \times 1,71 = 40,68 \text{ T/m}^2$$

- Lớp đất cát trung chặt:

$$\sigma_{z=25}^{bt} = 40,68 + 1,5 \times 1,71 = 43,24 \text{ T/m}^2$$

⇒ Ứng suất gây lún ở đáy khối móng quy ước:

$$\sigma_{z=0}^{gl} = P_{tb} - \sigma_{z=27}^{bt} = 44,55 - 43,24 = 1,31 \text{ T/m}^2$$

Xác định độ lún của khối móng quy ước theo phương pháp cộng lún các lớp phân tố

$$S = \frac{1-\mu}{E_o} b \omega p_{gl} \text{ với } \frac{Lm}{B_m} = \frac{5,53}{4,43} = 1,25 \Rightarrow \omega = 1.08$$

$$\Rightarrow S = \frac{1-0.25^2}{3700} 4.8 \times 1.08 \times 1,31 = 0,172 \text{ cm} < [8] \text{ cm}$$

7.2.6. Tính toán đài cọc

7.2.6.1. Số liệu thiết kế

+ Chiều cao đài cọc: $h = 80 \text{ m}$

+ Chọn $a = 10 \text{ cm} \Rightarrow h_o = 70 \text{ cm}$

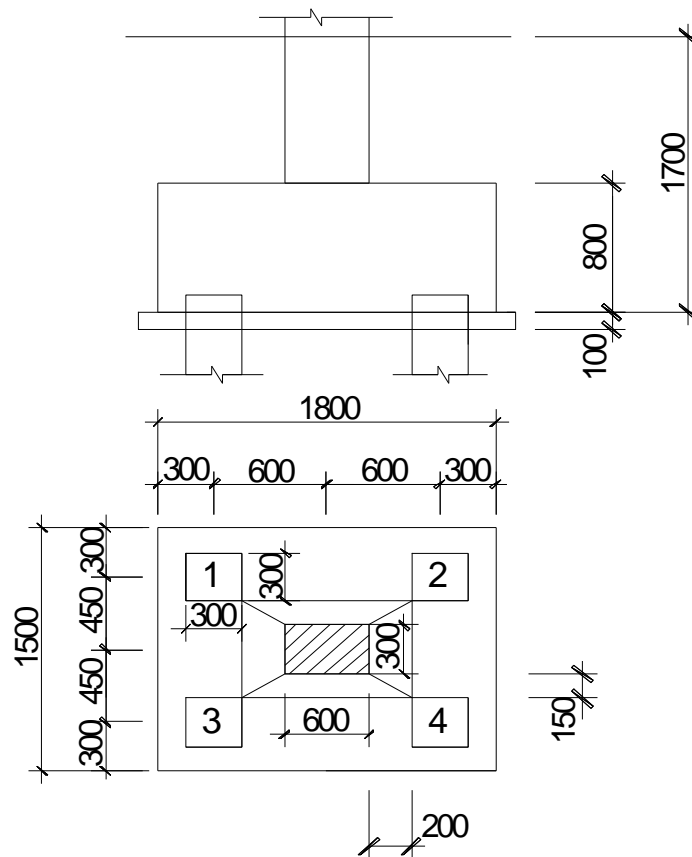
+ Bê tông B20, $R_n = 115 \text{ kG/cm}^2$, $R_k = 9,0 \text{ kG/cm}^2$

+ Cốt thép nhóm AII, $R_a = 2800 \text{ kG/cm}^2$

7.2.6.2. Kiểm tra cột đâm thủng đài

+ Mặt trước xem như có dạng hình tháp xuất phát từ chân cột, nghiêng một góc 45 độ xuống đáy móng. Phần áp lực dưới đáy móng nằm trong phạm vi đâm thủng chỉ gây lực ép cho tháp mà không có tác dụng cắt bê tông theo mặt nghiêng của tháp.

+ Từ chân cột dựng mặt phẳng nghiêng một góc 45 độ (hình vẽ) mặt phẳng này cắt qua thành của đài, do vậy cột không đâm thủng đài, không phải tính toán kiểm tra.



7.2.6.3. Kiểm tra khả năng hàng cọc chọc thủng đài theo tiết diện nghiêng

- Giả thiết bỏ qua ảnh hưởng của cốt thép ngang.

* Kiểm tra cọc đâm thủng đài theo dạng hình tháp: $P_{dt} \leq P_{cđt}$

Trong đó:

+ P_{dt} – lực đâm thủng bằng tổng phản lực của cọc nằm ngoài phạm vi của đáy tháp đâm thủng:

$$P_{dt} = P_{01} + P_{02} + P_{03} + P_{04} = 2 \cdot (52,86 + 38,94) = 183,6T$$

+ $P_{cđt}$ – lực chống đâm thủng: $P_{cđt} = [\alpha_1(b_c + C_2) + \alpha_2(h_c + C_1)] h_0 R_k$

Với: R_k – tính theo giáo trình BTCTII

$C_1; C_2$ – khoảng cách trên mặt bằng từ mép cột đến mép của đáy tháp đâm thủng,

$C_1 = 0,2m$ và $C_2 = 0,15m$

h_0 – chiều cao đài móng, $h_0 = 0,7m$.

$\alpha_1; \alpha_2$ - các hệ số được tính như sau:

$$\alpha_1 = 1,5 \sqrt{1 + \left(\frac{h_0}{C_1}\right)^2} = 1,5 \cdot \sqrt{1 + \left(\frac{0,7}{0,35}\right)^2} = 3,35$$

$$\alpha_2 = 1,5 \sqrt{1 + \left(\frac{h_0}{C_2}\right)^2} = 1,5 \cdot \sqrt{1 + \left(\frac{0,7}{0,35}\right)^2} = 3,35$$

$$\Rightarrow P_{cđt} = [3,35 \cdot (0,3 + 0,35) + 3,35 \cdot (0,7 + 0,35)] \cdot 0,7 \cdot 90 = 358,785T > P_{dt} = 183,6T$$

Vậy Chiều cao đài thỏa mãn điều kiện chống đâm thủng.

* Kiểm tra khả năng chọc chọc thủng đài theo tiết diện nghiêng:

+ khi $b \leq b_c + 2h_o$ thì : $P_{dt} \leq (b_c + b)h_o.k.R_{bt}$

+ khi $b \geq b_c + 2h_o$ thì : $P_{dt} > (b_c + h_o)h_o.k.R_{bt}$

- Nhận thấy $b_c + 2h_o = 0,3 + 2.0,7 = 1,7 > b = 1,5m$

$$P_{dt} \leq (b_c + b)h_o.k.R_{bt}$$

Ta có: $P_{dt} = P_{02} + P_{04} = 2.52,86 = 105,7 T$

Hệ số k phụ thuộc vào tỷ số $C_1/h_o = 0,225/0,7$; tra bảng IV-8/T198 sách nền móng nội suy được $k = 1,403$.

$\Rightarrow P_{dt} = 105,7 T < (0,3 + 1,5).0,7.1,403.90 = 159,1 T \Rightarrow$ Thỏa mãn điều kiện chọc thủng.

Vậy chiều cao đài thỏa mãn điều kiện chống đâm thủng và chọc thủng theo tiết diện nghiêng.

7.2.7. Kiểm tra cường độ đất nền tại mũi cọc

7.2.7.1. Tính toán đài chịu uốn

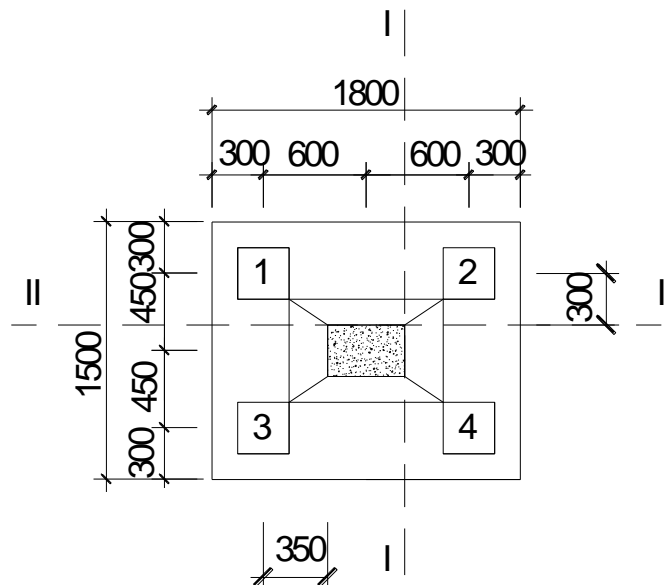
Việc tính toán nhằm xác định lượng cốt thép cần thiết đặt theo 2 phương. Đài cứng tuyệt đối, coi đài làm việc như bản conxon gàm tại mép cột

- Mô men tại mép cột theo mặt cắt I-I

$M_1 = r_1 \times (P_{02} + P_{04})$ với r_1 là khoảng cách trục

-Hàng cọc $P_{02} + P_{04}$ đến mặt cắt I-I, $r_1 = 0,35m$

$\rightarrow M_1 = 0,35 \times (52,86 \times 2) = 37,002 (Tm)$



$$A_{s1} = \frac{M}{0,9 \cdot h_0 R_s} = \frac{37,022 \times 10^4}{0,9 \times 0,7 \times 28000} = 20,99 \text{ cm}^2$$

-Hàm lượng cốt thép

$$\mu_1 = \frac{A_{s1}}{b_d \times h_0} \times 100\% = \frac{20,99}{150 \times 70} \times 100\% = 0,199\% > \mu_{\min} = 0,05\%$$

-Chọn $\phi 16$ có diện tích một thanh $f = 2,01 \text{ cm}^2$, số thanh yêu cầu $n_1 = 20,99/2,01 = 10,44$ thanh. Chọn 12 thanh, khoảng cách giữa các thanh là $n_1 = \frac{1500-100}{12-1} = 130 \text{ mm}$.

- Mô men tại mép cột theo mặt cắt II-II

$M_2 = r_2 \times (P_{01} + P_{02})$ với r_2 là khoảng cách trục hàng cọc $P_{01} + P_{02}$ đến mặt cắt II-II, $r_2 = 0,3 \text{ m}$

$$\rightarrow M_2 = 0,3 \times (52,86 + 38,94) = 27,53 \text{ (Tm)}$$

$$A_{s2} = \frac{M}{0,9 \cdot h_0 R_s} = \frac{27,53 \times 10^4}{0,9 \times 0,7 \times 28000} = 15,61 \text{ cm}^2$$

-Hàm lượng cốt thép $\mu_2 = \frac{A_{s2}}{b_d \times h_0} \times 100\% = \frac{15,61}{180 \times 70} \times 100\% = 0,124\% > \mu_{\min} = 0,05\%$

-Chọn $\phi 16$ có diện tích một thanh $f = 2,01 \text{ cm}^2$, số thanh yêu cầu $n_2 = 15,61 / 2,01 = 7,76$ thanh.

Chọn 8 thanh, khoảng cách giữa các thanh là : $n_2 = \frac{1800-100}{8-1} = 250 \text{ mm}$.

***Cặp 2:**

$$M_0^t = 23,1 \text{ (Tm)}$$

$$N_0^t = 79,6 \text{ (T)}$$

$$Q_0^t = 7,4 \text{ (T)}$$

- Tải trọng do giằng móng tác dụng vào cột C2 (chọn giằng móng là 300x600)

$$N_g = 2,5 \cdot (4,8 - 0,3) \cdot 0,3 \cdot 0,6 \cdot 1,1 + 2,5 \cdot (3,1 + 1,5 - 0,5) \cdot 0,3 \cdot 0,6 \cdot 1,1 = 4,3 \text{ (T)}$$

- Tải trọng do tường tầng trệt tác dụng vào móng, tường cao 3,3m không cửa và tường cao 3,6m có cửa

$$N_t = 514 \cdot 3,6 \cdot (4,8 - 0,3) \cdot 0,7 + 514 \cdot 3,3 \cdot (3,1 + 0,11 - 0,5) = 10425 \text{ (KG)} = 10,43 \text{ (T)}$$

- Tải trọng tính toán tác dụng tại chân cột C2 bao gồm:

$$N_0^t = N + N_g + N_t = 79,6 + 4,3 + 10,43 = 94,33 \text{ T}$$

$$M_0^t = 23,1 \text{ T}$$

$$Q_0^t = 7,4 \text{ Tm}$$

- Tải trọng tiêu chuẩn tác dụng tại chân cột C1:

$$N_0^{tc} = \frac{N_0^t}{n} = \frac{94,33}{1,15} = 82 \text{ T}$$

$$Q_0^{tc} = \frac{Q_0^t}{n} = \frac{7,4}{1,15} = 6 \text{ T}$$

$$M_0^{tc} = \frac{M_0^t}{n} = \frac{23,1}{1,15} = 20 \text{ Tm}$$

7.2.7.2. Xác định số lượng cọc và bố trí cọc

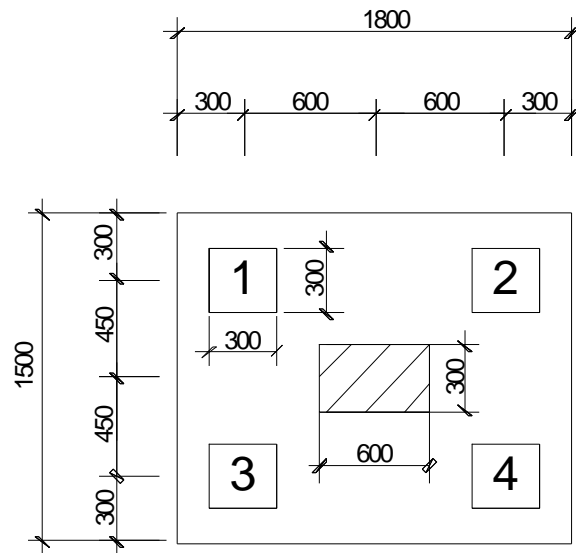
$$\text{Sơ bộ tính số lượng cọc: } n = \beta \frac{N^t}{[P]} = 1,2 \times \frac{82}{62,63} = 1,6 \text{ (cọc)}$$

Vì móng chịu tải trọng lệch tâm khá lớn nên ta chọn số lượng cọc $n = 4$ cọc

- Bố trí cọc theo hình vẽ sau (đảm bảo khoảng cách giữa các cọc với nhau là $(3 \div 6)D$, và khoảng cách từ mép cọc biên đến mép đài $\geq 100 \text{ mm}, \geq 0,5D$).

- Từ việc bố trí đài móng như trên, ta có kích thước đài: $B_d \times L_d = 1,5 \times 1,8 \text{ m}$.

- Chọn chiều cao đài móng: $h_d = 0,8 \text{ m}$, chiều dày lớp bê tông bảo vệ $a = 100 \text{ mm} (> 50) \Rightarrow h_{0d} = 0,8 - 0,1 = 0,7 \text{ m}$.



7.2.7.3. Chiều sâu chôn đài

- Tính h_{min} – chiều sâu chôn đài móng nhỏ nhất theo công thức:

$$h_{min} = 0,7 \cdot \text{tg}(45^\circ - \frac{\varphi}{2}) \cdot \sqrt{\frac{Q}{\gamma' \cdot b}}$$

- Trong đó: Q: tổng các lực ngang, $Q = 3,25T$.
- γ' : dung trọng tự nhiên của lớp đất đặt đài, $\gamma' = 1,85T / m^3$
- b: bề rộng đài, chọn sơ bộ $b = 1,5m$.
- φ : góc ma sát trong, $\varphi = 15^\circ$

$$\Rightarrow h_{min} = 0,7 \cdot \text{tg}(45^\circ - \frac{10^\circ}{2}) \cdot \sqrt{\frac{3,25}{1,85 \cdot 1,5}} = 0,635m, \text{ ở đây chọn } h_m = 1,7m.$$

- Với độ sâu đáy đài đủ lớn, lực ngang Q khá nhỏ, trong tính toán gần đúng coi như bỏ qua tải trọng ngang.

- Chiều dài cọc: chọn chiều sâu hạ cọc vào lớp 5 khoảng 1,5m

$$\Rightarrow \text{Chiều dài cọc: } l_c = (5,8 + 7,4 + 7,6 + 1,5) + 0,2 = 22,5m$$

Cọc được chia làm 3 đoạn dài 7,5m, nối bằng hàn bản mã.

$$\text{- Chọn } h_d = 0,8m \rightarrow h_{od} = 0,8 - 0,1 = 0,7 (m)$$

7.2.7.4. Kiểm tra tải trọng tác dụng lên cọc

- Theo các giả thiết gần đúng coi cọc chỉ chịu tải dọc trục, cọc chỉ chịu nén hoặc kéo.

- Trọng lượng của phần đất trên đài và đài:

$$G_d = F_d \times h_m \times \gamma_{tb} = 1,5 \times 1,8 \times 1,7 \times 2 = 9,18 T \text{ (lấy } \gamma_{tb} = 2T / m^3)$$

- Công thức tính lực tác dụng lớn và nhỏ nhất lên cọc:

$$P_{\max}^{\text{tt}} = \frac{N_{\text{dd}}^{\text{tt}}}{n} \pm \frac{M^{\text{tt}} x_{\max}}{\sum_{i=1}^n x_i^2}$$

+ n: là số cọc trong 1 đài, n = 4

+ Lực dọc tại đáy đài là : $N_{dd}^{tt} = N^{tt} + G_{\bar{d}} = 174,44 + 9,18 = 183,62T$

+ Mômen tính toán : $M^{tt} = M_0^{tt} = 16,695 (Tm)$

+ $h_{\bar{d}}$: chiều cao đài, lấy $h_{\bar{d}} = 0,8 m$

+ x_{max} : khoảng cách từ trọng tâm cọc chịu nén nhiều nhất và ít nhất đến trọng tâm đài theo phương trục x.

+ x_i : khoảng cách từ trọng tâm cọc i đến trọng tâm đài theo phương x

- Điều kiện kiểm tra: $P_{max} + q_c \leq [P]$

q_c : là trọng lượng bản thân cọc, $q_c = 0,3 \times 0,3 \times 22,5 \times 2,5 \times 1,1 = 5,6 (T)$

$$P_{\frac{max}{min}}^{tt} = \frac{N_{dd}^{tt}}{n} \pm \frac{M^{tt} \cdot x_{max}}{\sum_{i=1}^n x_i^2} = \frac{183,62}{4} \pm \frac{16,695 \times 0,6}{4 \times 0,6^2}$$

Cọc	$x_i (m)$	$P_i (T)$
1	-0,6	38,94
2	0,6	52,86
3	-0,6	38,94
4	0,6	52,86

→ $P_{max} = 52,86(T)$, $P_{min} = 38,94(T)$.

- Kiểm tra:

$P_{min} = 38,94 (T) > 0$: Tất cả các cọc đều chịu nén.

$P_{max} + q_c = 52,86 + 5,6 = 58,46(T) < [P] = 62,63 (T)$

Vậy cả hai điều kiện kiểm tra đều thỏa mãn

→ Bố trí cọc như vậy là hợp lý.

- Tính từ đáy đài đến mũi cọc với góc mở α (Nhờ ma sát giữa diện tích xung quanh cọc và khối đất bao quanh nên tải trọng móng được truyền xuống nền với diện tích lớn hơn xuất phát từ mép ngoài cọc biên từ đáy đài và mở rộng góc α về mỗi phía).

* Diện tích đáy móng khối quy ước xác định theo công thức:

$$F_{qu} = (A_1 + 2L \operatorname{tg}\alpha) \cdot (B_1 + 2L \operatorname{tg}\alpha)$$

-Trong đó: $\alpha = \frac{\phi_{tb}}{4}$

$$\phi_{tb} = \frac{\sum_{i=2}^4 \varphi_i \cdot h_i}{\sum_{i=1}^4 h_i} = \frac{5.8 \times 10^\circ + 7.4 \times 8^\circ + 7.6 \times 32^\circ + 1.5 \times 39^\circ}{5.8 + 7.4 + 7.6 + 1.5} = 18.78^\circ$$

$$\Rightarrow \alpha = \frac{\phi_{tb}}{4} = \frac{18.78}{4} = 4,69^\circ$$

$$A_1 = 1.8\text{m} ; B_1 = 1.5\text{m}$$

L: chiều dài cọc tính từ đáy đài tới mũi cọc = 22.5 m

$$F_{qr} = ((1.8 - 0,3) + 2 \times 22.5 \times \text{tg } 4,69^\circ) \cdot ((1.5 - 0,3) + 2 \times 22.5 \times \text{tg } 4,69^\circ)$$

$$= 5,53 \times 4,43 = 24,5$$

-Momen chống uốn W của khối móng quy ước là:

$$W = \frac{5,53 \times 4,43^2}{6} = 18,08\text{m}^3$$

*Tải trọng tính toán dưới đáy khối móng quy ước:

-Trọng lượng của đài và đất từ đáy đài trở lên:

$$N_1 = F_{qr} \cdot h_m \cdot \gamma_{tb} = 24,5 \times 1,7 \times 2 = 83,3 \text{ T}$$

-Trọng lượng khối đất từ mũi cọc tới đáy đài:

$$N_2 = (A_{qr} \cdot B_{qr} - F_c) \cdot l_i \cdot \gamma_i$$

$$N_2 = (5,53 \times 4,43 - 0,09 \times 4) \times (5,8 \times 1,85 + 7,4 \times 1,77 + 7,6 \times 1,91 + 1,5 \times 1,71) = 987,46\text{T}$$

-Trọng lượng cọc: $q_c = F_c \cdot l_c \cdot \gamma_c = 0,09 \times 22.5 \times 2,5 \times 4 = 20,25\text{T}$

Lực tác dụng tại đáy khối móng quy ước:

$$N^{tt} = N_1 + N_2 + q_c = 83,3 + 987,46 + 20,25 = 1091,01 \text{ T}, M^{tt} = 16,695\text{Tm.}$$

Áp lực tính toán dưới đáy khối móng quy ước:

$$P_{\max}^{tt} = \frac{N_{dm}^{tt}}{F_{dq}} + \frac{M^{tt}}{W} = \frac{1091,01}{24,5} + \frac{16,695}{18,08} = 45,45\text{T} / \text{m}^2$$

$$P_{\min}^{tt} = \frac{N_{dm}^{tt}}{F_{dq}} - \frac{M^{tt}}{W} = \frac{1091,01}{24,5} - \frac{16,695}{18,08} = 43,6\text{T} / \text{m}^2$$

$$P_{tb} = \frac{P_{\max} + P_{\min}}{2} = \frac{45,5 + 43,6}{2} = 44,55 \text{KNm}^2$$

* Sức chịu tải của nền đất dưới đáy khối móng quy ước tính theo công thức của Terzaghi:

$$P_{gh} = 0.5 \alpha_1 N_\gamma B_{qu} \gamma + \alpha_2 N_q \gamma' h + \alpha_3 N_c c$$

Trong đó:

$$\alpha = L/B = 5,45/5,15 = 1,06$$

$$\alpha_1 = 1 - 0.2/\alpha = 1 - 0.2/1.06 = 0.81, \alpha_2 = 1$$

$$\alpha_3 = 1 + 0.2/\alpha = 1 + 0.2/1.06 = 1.18$$

$$\varphi = 44^\circ \text{ nên } N_\gamma = 244; N_q = 115,1; N_c = 118$$

$$\gamma: \text{dung trọng của đất tại đáy móng} = 1,85 \text{T/m}^3$$

$$\gamma': \text{dung trọng của đất từ đáy móng đến mặt đất tự nhiên} = 1,7 \text{T/m}^3$$

h: khoảng cách từ đáy móng đến mặt đất tự nhiên

c: lực dính của đất tại đáy móng quy ước (lớp 5) (c = 0)

$$P_{gh} = 0.5 \times 0.81 \times 244 \times 5,15 \times 1,85 + 1 \times 115,1 \times 1,7 \times 22.5 + 0 = 5340,26 \text{T/m}^2$$

$$[P] = \frac{P_{gh}}{F_s} = \frac{5340,26}{3} = 1780 \text{T/m}^2$$

$$\Rightarrow P_{tb} = 44,55 \text{T/m}^2 < [P] = 1780 \text{T/m}^2$$

$$P_{\max} = 45,45 \text{T/m}^2 < 1.2[P] = 2136 \text{T/m}^2$$

Như vậy nền đất dưới mũi cọc đảm bảo khả năng chịu lực.

7.2.7.5. Kiểm tra độ lún của móng cọc

+Ứng suất bản thân tại đáy các lớp đất tính từ mặt đất tự nhiên:

- Lớp đất lấp:

$$\sigma_{z=2.2}^{bt} = 1.7 \times 1,7 = 2,89 \text{T/m}^2$$

- Lớp đất sét dẻo mềm:

$$\sigma_{z=8.0}^{bt} = 2,89 + 5.8 \times 1,85 = 13,62 \text{T/m}^2$$

- Tại vị trí mực nước ngầm:

$$\sigma_{z=8.5}^{bt} = 13,62 + 0.5 \times 1,77 = 14,505 \text{T/m}^2$$

- Lớp đất sét dẻo chảy:

$$\sigma_{z=15,4}^{bt} = 14,505 + 6.9 \times 1,91 = 27,684 \text{ T/m}^2$$

- Lớp đất cát bụi rời:

$$\sigma_{z=23}^{bt} = 27,684 + 7.6 \times 1,71 = 40,68 \text{ T/m}^2$$

- Lớp đất cát trung chặt:

$$\sigma_{z=25}^{bt} = 40,68 + 1,5 \times 1,71 = 43,24 \text{ T/m}^2$$

⇒ Ứng suất gây lún ở đáy khối móng quy ước:

$$\sigma_{z=0}^{gl} = P_{tb} - \sigma_{z=27}^{bt} = 44,55 - 43,24 = 1,31 \text{ T/m}^2$$

Xác định độ lún của khối móng quy ước theo phương pháp cộng lún các lớp phân tổ

$$S = \frac{1-\mu}{E_o} b \omega p_{gl} \text{ với } \frac{Lm}{B_m} = \frac{5,53}{4,43} = 1,25 \Rightarrow \omega = 1.08$$

$$\Rightarrow S = \frac{1-0.25^2}{3700} 4.8 \times 1.08 \times 1,31 = 0,172 \text{ cm} < [8] \text{ cm}$$

7.2.7.6. Tính toán đài cọc

7.2.7.6.1. Số liệu thiết kế

+ Chiều cao đài cọc: $h = 80 \text{ m}$

+ Chọn $a = 10 \text{ cm} \Rightarrow h_o = 70 \text{ cm}$

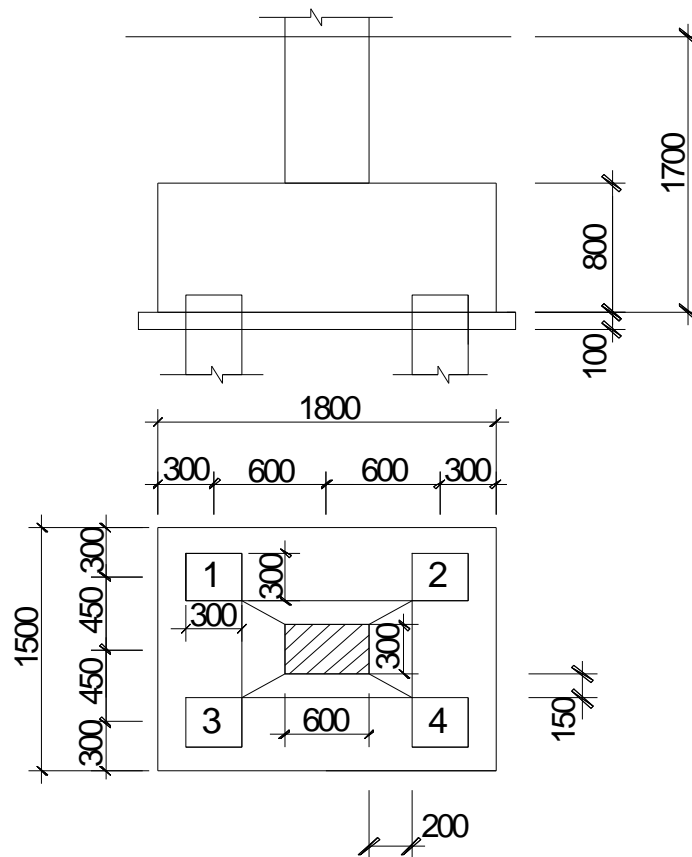
+ Bê tông B20, $R_n = 115 \text{ kG/cm}^2$, $R_k = 9,0 \text{ kG/cm}^2$

+ Cốt thép nhóm AII, $R_a = 2800 \text{ kG/cm}^2$

7.2.7.6.2. Kiểm tra cột đâm thủng đài

+ Mặt trước xem như có dạng hình tháp xuất phát từ chân cột, nghiêng một góc 45 độ xuống đáy móng. Phần áp lực dưới đáy móng nằm trong phạm vi đâm thủng chỉ gây lực ép cho tháp mà không có tác dụng cắt bê tông theo mặt nghiêng của tháp.

+ Từ chân cột dựng mặt phẳng nghiêng một góc 45 độ (hình vẽ) mặt phẳng này cắt qua thành của đài, do vậy cột không đâm thủng đài, không phải tính toán kiểm tra.



7.2.7.6.3. Kiểm tra khả năng hàng cọc chọc thủng dài theo tiết diện nghiêng

- Giả thiết bỏ qua ảnh hưởng của cột thép ngang.

* Kiểm tra cọc đâm thủng dài theo dạng hình tháp: $P_{dt} \leq P_{cđt}$

Trong đó:

+ P_{dt} – lực đâm thủng bằng tổng phản lực của cọc nằm ngoài phạm vi của đáy tháp đâm thủng:

$$P_{dt} = P_{01} + P_{02} + P_{03} + P_{04} = 2 \cdot (52,86 + 38,94) = 183,6T$$

+ $P_{cđt}$ – lực chống đâm thủng: $P_{cđt} = [\alpha_1(b_c + C_2) + \alpha_2(h_c + C_1)] h_0 R_k$

Với: R_k – tính theo giáo trình BTCTII

$C_1; C_2$ – khoảng cách trên mặt bằng từ mép cột đến mép của đáy tháp đâm thủng,

$C_1 = 0,2m$ và $C_2 = 0,15m$

h_0 – chiều cao đài móng, $h_0 = 0,7m$.

$\alpha_1; \alpha_2$ - các hệ số được tính như sau:

$$\alpha_1 = 1,5 \sqrt{1 + \left(\frac{h_0}{C_1}\right)^2} = 1,5 \cdot \sqrt{1 + \left(\frac{0,7}{0,35}\right)^2} = 3,35$$

$$\alpha_2 = 1,5 \sqrt{1 + \left(\frac{h_0}{C_2}\right)^2} = 1,5 \cdot \sqrt{1 + \left(\frac{0,7}{0,35}\right)^2} = 3,35$$

$$\Rightarrow P_{cđt} = [3,35 \cdot (0,3 + 0,35) + 3,35 \cdot (0,7 + 0,35)] \cdot 0,7 \cdot 90 = 358,785T > P_{dt} = 183,6T$$

Vậy Chiều cao đài thỏa mãn điều kiện chống đâm thủng.

* Kiểm tra khả năng chọc thủng đài theo tiết diện nghiêng:

+ khi $b \leq b_c + 2h_0$ thì : $P_{dt} \leq (b_c + b)h_0 \cdot k \cdot R_{bt}$

+ khi $b \geq b_c + 2h_0$ thì : $P_{dt} > (b_c + h_0)h_0 \cdot k \cdot R_{bt}$

- Nhận thấy $b_c + 2h_0 = 0,3 + 2 \cdot 0,7 = 1,7 > b = 1,5m$

$$P_{dt} \leq (b_c + b)h_0 \cdot k \cdot R_{bt}$$

Ta có: $P_{dt} = P_{02} + P_{04} = 2.52,86 = 105,7 T$

Hệ số k phụ thuộc vào tỷ số $C_1/h_0 = 0,225/0,7$; tra bảng IV-8/T198 sách nền móng nội suy được $k = 1,403$.

$$\Rightarrow P_{dt} = 105,7 T < (0,3 + 1,5) \cdot 0,7 \cdot 1,403 \cdot 90 = 159,1 T \Rightarrow \text{Thỏa mãn điều kiện chọc thủng.}$$

Vậy chiều cao đài thỏa mãn điều kiện chống đâm thủng và chọc thủng theo tiết diện nghiêng.

7.2.7.7. Kiểm tra cường độ đất nền tại mũi cọc

7.2.7.7.1. Tính toán đài chịu uốn

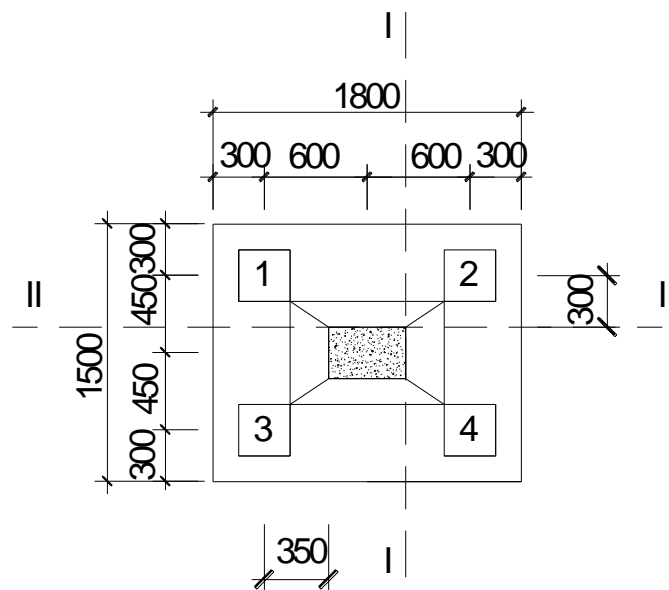
Việc tính toán nhằm xác định lượng cốt thép cần thiết đặt theo 2 phương. Đài cứng tuyệt đối, coi đài làm việc như bản conxon ngàm tại mép cột

- Mô men tại mép cột theo mặt cắt I-I

$$M_1 = r_1 \times (P_{02} + P_{04}) \text{ với } r_1 \text{ là khoảng cách trục}$$

-Hàng cọc $P_{02} + P_{04}$ đến mặt cắt I-I, $r_1 = 0,35m$

$$\rightarrow M_1 = 0,35 \times (52,86 \times 2) = 37,002 (Tm)$$



$$A_{s1} = \frac{M}{0,9 \cdot h_0 R_s} = \frac{37,022 \times 10^4}{0,9 \times 0,7 \times 28000} = 20,99 \text{ cm}^2$$

-Hàm lượng cốt thép

$$\mu_1 = \frac{A_{s1}}{b_d \times h_0} \times 100\% = \frac{20,99}{150 \times 70} \times 100\% = 0,199\% > \mu_{\min} = 0,05\%$$

-Chọn $\phi 16$ có diện tích một thanh $f = 2,01 \text{ cm}^2$, số thanh yêu cầu $n_1 = 20,99/2,01 = 10,44$ thanh. Chọn 12 thanh, khoảng cách giữa các thanh là $n_1 = \frac{1500-100}{12-1} = 130 \text{ mm}$.

- Mô men tại mép cột theo mặt cắt II-II

$M_2 = r_2 \times (P_{01} + P_{02})$ với r_2 là khoảng cách trục hàng cọc $P_{01} + P_{02}$ đến mặt cắt II-II, $r_2 = 0,3 \text{ m}$

$$\rightarrow M_2 = 0,3 \times (52,86 + 38,94) = 27,53 \text{ (Tm)}$$

$$A_{s2} = \frac{M}{0,9 \cdot h_0 R_s} = \frac{27,53 \times 10^4}{0,9 \times 0,7 \times 28000} = 15,61 \text{ cm}^2$$

-Hàm lượng cốt thép $\mu_2 = \frac{A_{s2}}{b_d \times h_0} \times 100\% = \frac{15,61}{180 \times 70} \times 100\% = 0,124\% > \mu_{\min} = 0,05\%$

-Chọn $\phi 16$ có diện tích một thanh $f = 2,01 \text{ cm}^2$, số thanh yêu cầu $n_2 = 15,61 / 2,01 = 7,76$ thanh.

Chọn 8 thanh, khoảng cách giữa các thanh là : $n_2 = \frac{1800-100}{8-1} = 250 \text{ mm}$.

Bố trí cốt thép với khoảng cách như trên có thể coi là hợp lý.

