

**BỘ GIÁO DỤC VÀ ĐÀO TẠO  
TRƯỜNG ĐẠI HỌC DÂN LẬP HẢI PHÒNG**

-----



**ISO 9001 - 2015**

**ĐỒ ÁN TỐT NGHIỆP**

**NGÀNH: XÂY DỰNG DÂN DỤNG VÀ CÔNG NGHIỆP**

**NHÀ LÀM VIỆC KHU HIỆU BỘ TRƯỞNG THCS HUYỆN AN LÃO –  
HẢI PHÒNG**

Sinh viên : **PHẠM VĂN HUY**

Giáo viên hướng dẫn: **ThS. NGÔ ĐỨC DŨNG**

**ThS. NGUYỄN TIẾN THÀNH**

**HẢI PHÒNG 2019**

**BỘ GIÁO DỤC VÀ ĐÀO TẠO  
TRƯỜNG ĐẠI HỌC DÂN LẬP HẢI PHÒNG**

-----

**NHÀ LÀM VIỆC KHU HIỆU BỘ TRƯỜNG THCS  
HUYỆN AN LÃO – HẢI PHÒNG**

**ĐỒ ÁN TỐT NGHIỆP HỆ ĐẠI HỌC CHÍNH QUY  
NGÀNH: XÂY DỰNG DÂN DỤNG VÀ CÔNG NGHIỆP**

Sinh viên : PHẠM VĂN HUY

Giáo viên hướng dẫn: ThS. NGÔ ĐỨC DŨNG

ThS. NGUYỄN TIẾN THÀNH

**HẢI PHÒNG 2019**

**BỘ GIÁO DỤC VÀ ĐÀO TẠO  
TRƯỜNG ĐẠI HỌC DÂN LẬP HẢI PHÒNG**

---

**NHIỆM VỤ ĐỒ ÁN TỐT NGHIỆP**

Sinh viên: Phạm Văn Huy

Mã số: 1613104012

Lớp: XDL1001

Ngành: Xây dựng dân dụng và công nghiệp

Tên đề tài: Nhà làm việc khu hiệu bộ trường THCS huyện An Lão – Hải  
Phòng

## **Chương 1 :Kiến trúc**

### **1.1 Giới thiệu về công trình:**

Tên công trình: NHÀ HIỆU BỘ TRƯỜNG THCS HUYỆN AN LÃO – HẢI PHÒNG

- Thể loại công trình: Công trình giáo dục
- Vị trí xây dựng: Xã Trường Thọ - Huyện An Lão- Hải Phòng
- Qui mô xây dựng: Diện tích toàn khu trường học là 10.000 m<sup>2</sup>, trong đó có cả diện tích đất để dự trữ phát triển sau này. Các hạng mục đầu tư bao gồm: Nhà hiệu bộ đa năng 5 tầng; Nhà lớp học 5 tầng; Nhà thể thao; Nhà ở và các hạng mục phụ trợ khác.
- Mục đích đầu tư: Xây dựng trường tiểu học đạt chuẩn quốc gia đáp ứng được nhu cầu học tập của con em xã Trường Thọ và tuân thủ yêu cầu của nền giáo dục hiện đại của thành phố cũng như toàn quốc.

Phạm vi nghiên cứu của đồ án: Hạng mục Nhà hiệu bộ 5 tầng, diện tích xây dựng 430 m<sup>2</sup> đáp ứng được các yêu cầu quản lý điều hành và đáp ứng các yêu cầu hoạt động của khối hành chính của nhà trường.

### **1.2 Điều kiện tự nhiên – kinh tế xã hội**

- Nhân dân có truyền thống cách mạng, chấp hành tốt chính sách của Đảng, pháp luật của Nhà nước, trình độ dân trí cao.
- Nhân dân có nếp sinh hoạt văn hoá lành mạnh. Tình hình an ninh chính trị tương đối ổn định.

### **1.3 Giải pháp kiến trúc**

#### **1.3.1 Giải pháp mặt bằng:**

Công trình được thiết kế 5 tầng chính và một tầng áp mái, mặt bằng bố trí theo hình chữ nhật với những chức năng sau :

- + Các phòng ban ban giám hiệu nhà trường.
- + Các phòng ban hành chính nhà trường.
- + Các phòng hội giảng, thư viện, truyền thống của nhà trường.

Tầng 1,2 và 3 được sử dụng với mục đích là nơi làm việc của khu vực cơ quan hành chính nhà trường (Phòng làm việc của hiệu trưởng, hiệu phó ...). Tầng 4 và 5 bố trí các phòng đọc thư viện; phòng hội trường. Bố trí sử dụng hành lang bên làm giao thông theo phương dọc của toà nhà. Tùy theo chức năng của từng bộ phận có thể bố trí 02 phòng thông nhau để phù hợp với nhiệm vụ công việc. Hệ thống cầu thang bộ bố trí tại khu vực giữa của toà nhà (trục 6÷8).

Mỗi tầng bố trí 01 khu vệ sinh chung ở đầu phía trái toà nhà (trục 1÷2).

Nhà sử dụng hệ khung bê tông cốt thép đổ theo phương pháp toàn khối, có hệ lưới cột khung dầm sàn, kết cấu tường bao che. Vì vậy đảm bảo tính hợp lý của kết cấu và phù hợp với chức năng của công trình.

- Mặt cắt dọc nhà 11 bước

## Thuyết minh đồ án tốt nghiệp

---

- Mặt cắt theo phương ngang nhà 2 nhịp
- Chiều cao tầng 1 cao 3,6m tính từ cos 0.0
- Chiều cao tầng áp mái cao 3,6m
- Các phòng được kết hợp với hệ thống cửa đi, cửa sổ tạo ra không gian học tập, nghiên cứu thông thoáng.

- Cấu tạo nền :
- Nền lát gạch LD 300x300.
  - Vữa lót dày 15mm M50.
  - BTGV dày 100mm VTH M25.
  - Cát tôn nền đầm chặt.
  - Đất tự nhiên.

- Cấu tạo sàn từ tầng 2÷5 :
- Sàn lát gạch LD 300x300.
  - Vữa lót dày 15mm M50.
  - Bản BTCT dày 100mm.
  - Trát trần dày 10mm VXM M50.

- Cấu tạo mái :
- Lát gạch chống nóng dày 150
  - Láng VXM M75 dày 30 tạo dốc.
  - BTCT đổ tại chỗ dày 100mm
  - Trát trần dày 10mm VXM M50.

Hệ khung sử dụng cột dầm có tiết diện chữ nhật kích thước phụ thuộc điều kiện làm việc và khả năng chịu lực của từng cấu kiện.

### ***1.3.2 Giải pháp thiết kế mặt đứng, hình khối không gian công trình***

Công trình có hình khối không gian vững khỏe, cân đối. Mặt đứng chính sử dụng các ô cửa lớn có kích thước và khoảng cách hợp lý tạo nhịp điệu cho công trình.

Cầu thang bộ để lộ ra góp phần tăng vẻ đẹp khỏe khoắn và còn được sử dụng như giải pháp hữu hiệu lấy gió và ánh sáng.

Cầu thang máy được bố trí cạnh cầu thang bộ để phối hợp nhịp nhàng thuận tiện cho giao thông đứng.

## ***Chương 2 Lựa chọn giải pháp kết cấu.***

### **2.1 Sơ bộ phương án kết cấu**

#### ***2.1.1 Phân tích các dạng kết cấu khung***

Công trình là nhà hiệu bộ của trường tiểu học với 5 tầng chính và 1 tầng áp mái có chiều cao  $H = 21,6\text{m}$  chiều dài  $L = 49,5\text{ m}$ , chiều rộng  $B = 10,9\text{ m}$ , được xây dựng tại Hải Phòng là nơi gió tương đối lớn nên tải trọng ngang do gió tác động lên công trình cũng là một vấn đề đáng đặt ra trong quá trình tính toán kết cấu. Do đó, việc lựa chọn kết cấu hợp lý để giảm trọng lượng cho công trình cần phải được quan tâm, tránh cho công trình bị nứt vỡ, phá hoại trong quá trình sử dụng, ảnh hưởng đến kiến trúc và công năng của công trình.

Đối với nhà cao 6 tầng có thể sử dụng các dạng sơ đồ chịu lực:

- + Hệ khung
- + Hệ khung lõi kết hợp
- + Hệ khung, vách lõi kết hợp

So sánh cụ thể như sau:

#### ***2.1.1.1 Hệ kết cấu khung chịu lực***

Là hệ kết cấu không gian gồm các khung ngang và khung dọc liên kết với nhau cùng chịu lực. Các nút khung là nút cứng đem lại độ cứng khung lớn, số bậc siêu tĩnh cao nên có sự phân phối nội lực. Do đó khả năng chịu lực sẽ kinh tế hơn loại nút khớp. Có thể thêm các thanh chéo tạo hệ giàn đứng và ngang sẽ có tác dụng chịu tải ngang tốt hơn.

\* Ưu điểm:

- + Tạo được không gian rộng.
- + Dễ bố trí mặt bằng và thoả mãn các yêu cầu chức năng.

\* Nhược điểm:

- + Độ cứng ngang nhỏ, khả năng chống xoắn kém.
- + Hệ kết cấu này phù hợp với những công trình chịu tải trọng ngang nhỏ.

#### ***2.1.1.2 Hệ kết cấu khung và vách cứng***

- Hệ kết cấu khung - giằng được tạo ra bằng sự kết hợp hệ thống khung và hệ thống vách cứng. Hệ thống vách cứng thường được tạo ra tại khu vực cầu thang bộ, cầu thang máy, khu vệ sinh trung hoặc ở các tường biên là các khu vực có tường liên tục nhiều tầng. Hệ thống khung được bố trí tại các khu vực còn lại của ngôi nhà. Hai hệ thống khung và vách được liên kết với nhau qua hệ kết cấu sàn. Trong trường hợp này hệ sàn liền khối có ý nghĩa lớn. Thường trong hệ kết cấu này hệ thống vách đóng vai trò chủ yếu chịu tải trọng ngang, hệ khung chủ yếu được thiết kế để chịu tải trọng thẳng đứng. Sự phân rõ chức năng này tạo điều kiện để tối ưu hoá các cấu kiện, giảm bớt kích thước cột, dầm, đáp ứng được yêu cầu của kiến trúc.

## Thuyết minh đồ án tốt nghiệp

---

- Hệ kết cấu khung và vách cứng tỏ ra là kết cấu tối ưu cho nhiều loại công trình cao tầng. Loại kết cấu này sử dụng hiệu quả cho các ngôi nhà đến 40 tầng được thiết kế cho vùng có động đất  $\leq$  cấp 7.

### 2.1.1.3 Hệ kết cấu vách cứng và lõi cứng :

- Hệ kết cấu vách cứng có thể được bố trí thành hệ thống một phương, hai phương hoặc liên kết lại thành hệ không gian gọi là lõi cứng.

- Loại kết cấu này có khả năng chịu lực xô ngang tốt nên thường được sử dụng cho các công trình có chiều cao trên 20 tầng. Tuy nhiên, hệ thống vách cứng trong công trình là sự cản trở để tạo ra không gian rộng.

### 2.1.1.4 Hệ kết cấu hỗn hợp khung-vách-lõi chịu lực :

Đây là sự kết hợp của 3 hệ kết cấu đầu tiên. Vì vậy nó phát huy được ưu điểm của cả 2 giải pháp đồng thời khắc phục được nhược điểm của mỗi giải pháp.

Tuỳ theo cách làm việc của khung mà khi thiết kế người ta chia ra làm 2 dạng sơ đồ tính: sơ đồ giằng và sơ đồ khung giằng.

+ Sơ đồ giằng: Khi khung chỉ chịu tải trọng theo phương đứng ứng với diện chịu tải, còn tải ngang và một phần tải đứng còn lại do vách và lõi chịu. Trong sơ đồ này các nút khung được cấu tạo khớp, cột có độ cứng chống uốn nhỏ.

+ Sơ đồ khung giằng: Khi khung cũng tham gia chịu tải trọng đứng và ngang cùng với lõi và vách. Với sơ đồ này các nút khung là nút cứng.

## 2.1.2 Phương án lựa chọn

So sánh các giải pháp kết cấu trên ta thấy về mặt kết cấu thì hệ kết cấu lõi vách chịu lực vẫn là tốt nhất nhưng chỉ phù hợp với công trình cao tầng chịu tải trọng ngang lớn và việc tính toán và thi công rất phức tạp, không kinh tế. Còn đối với công trình có quy mô nhỏ thì ta nên chọn hệ khung chịu lực đặc biệt đối với công trình có chiều dài lớn so với chiều rộng ( $H > 2B$ ) thì ta nên chọn hệ khung phẳng để tính toán vì tính toán khung phẳng đơn giản hơn và tăng độ an toàn cho công trình...

### 2.1.3 Phân tích giải pháp kết cấu sàn:

Trong công trình hệ sàn có ảnh hưởng rất lớn tới sự làm việc không gian của kết cấu. Việc lựa chọn phương án sàn hợp lý là điều rất quan trọng. Do vậy, cần phải có sự phân tích đúng để lựa chọn ra phương án phù hợp với kết cấu của công trình.

#### 2.1.3.1 Phương án sàn sườn toàn khối :

Cấu tạo bao gồm hệ dầm và bản sàn.

\* Ưu điểm : tính toán đơn giản, chiều dày sàn nhỏ nên tiết kiệm vật liệu bê tông và thép do vậy giảm tải đáng kể do tĩnh tải sàn. Hiện đang được sử dụng phổ biến ở nước ta với công nghệ thi công phong phú công nhân lành nghề, chuyên nghiệp nên thuận tiện cho việc lựa chọn công nghệ, tổ chức thi công.

## Thuyết minh đồ án tốt nghiệp

---

\* Nhược điểm : chiều cao dầm và độ võng của bản sàn lớn khi vượt khẩu độ lớn dẫn đến chiều cao tầng của công trình lớn nên gây bất lợi cho kết cấu công trình khi chịu tải trọng ngang và không tiết kiệm chi phí vật liệu nhưng tại các dầm là các tường (tức là dầm được dáu trong tường) phân cách tách biệt các không gian nên vẫn tiết kiệm không gian sử dụng.

### 2.1.3.2 Phương án sàn ô cờ :

Cấu tạo gồm hệ dầm vuông góc với nhau theo hai phương, chia bản sàn thành các ô bản kê bốn cạnh có nhịp bé theo yêu cầu cấu tạo khoảng cách giữa các dầm không quá 2m.

\* Ưu điểm : tránh được có quá nhiều cột bên trong nên tiết kiệm được không gian sử dụng và có kiến trúc đẹp, thích hợp với các công trình yêu cầu tính thẩm mỹ cao và không gian sử dụng lớn như : hội trường, câu lạc bộ ...

\* Nhược điểm : không tiết kiệm, thi công phức tạp. Mặt khác khi mặt bằng sàn quá rộng cần phải bố trí thêm các dầm chính. Vì vậy, nó cũng không tránh được những hạn chế do chiều cao dầm chính phải cao để giảm độ võng.

### 2.1.3.3 Phương án sàn không dầm (sàn nắm) :

Cấu tạo gồm các bản kê trực tiếp lên cột.

\* Ưu điểm : chiều cao kết cấu nhỏ nên giảm được chiều cao công trình. Tiết kiệm được không gian sử dụng để phân chia không gian. Thích hợp với những công trình có khẩu độ vừa (6 - 8m). Kiến trúc đẹp, thích hợp với các công trình hiện đại.

\* Nhược điểm : tính toán phức tạp, chiều dày sàn lớn nên tốn kém vật liệu, tải trọng bản thân lớn gây lãng phí. Yêu cầu công nghệ và trình độ thi công tiên tiến, hiện nay số công trình tại Việt Nam sử dụng loại này còn hạn chế, nhưng trong tương lai không xa sàn không dầm kết hợp với sàn ứng suất trước sẽ được sử dụng rộng rãi và sẽ đem lại hiệu quả cao về kinh tế và kết cấu ở nước ta.

### 2.1.3.4 Phương án sàn lắp ghép

Sàn lắp ghép bằng panen gồm các tấm sàn(panen) gác lên các dầm hoặc tường .Các dầm gác lên cột hoặc tường .khe hở giữa các tấm được chèn bê tông ướt.

Ưu điểm:thi công nhanh, độ chống ồn tốt

Nhược điểm:tính liền khối không cao,tấm sàn dày dẫn đến chiều cao công trình lớn,phụ thuộc vào sản xuất và vị trí thi công.

## 2.1.4 Phương án lựa chọn

### 2.1.4.1 - Căn cứ vào :

- + Đặc điểm kiến trúc và đặc điểm kết cấu, tải trọng của công trình.
- + Cơ sở phân tích sơ bộ ở trên.
- + Thời gian và tài liệu có hạn.



## Thuyết minh đồ án tốt nghiệp

---

Lựa chọn phương án sàn sườn toàn khối để thiết kế hệ sàn cho công trình.

### d. Phương án móng:

Sơ bộ lựa chọn phương án móng cọc bê tông cốt thép ép trước cho công trình.

- *Ưu điểm :*

Giá thành rẻ so với các loại cọc khác (cùng điều kiện thi công giá thành móng cọc ép rẻ 2-2.5 lần giá thành cọc khoan nhồi), thi công nhanh chóng, dễ dàng kiểm tra chất lượng cọc do sản xuất cọc từ nhà máy (cọc được đúc sẵn) , phương pháp thi công tương đối dễ dàng, không gây ảnh hưởng chân động xung quanh khi tiến hành xây chen ở các đô thị lớn ; công tác thí nghiệm nén tĩnh cọc ngoài hiện trường đơn giản . Tận dụng ma sát xung quanh cọc và sức kháng của đất dưới mũi cọc .

- *Nhược điểm :*

Sức chịu tải không lớn lắm ( 50 ÷ 350 T ) do tiết diện và chiều dài cọc bị hạn chế ( hạ đến độ sâu tối đa 50m ) . Lượng cốt thép bố trí trong cọc tương đối lớn . Thi công gặp khó khăn khi đi qua các tầng laterit , lớp cát lớn , thời gian ép lâu .

### 2.1.5. Kích thước sơ bộ của kết cấu (cột, dầm, sàn, vách...) và vật liệu.

#### 2.1.5.1 Đặc trưng vật liệu.

##### a. Bê tông:

- Theo tiêu chuẩn TCXDVN 5574-2002

+ Bê tông với chất kết dính là xi măng cùng với các cốt liệu đá, cát vàng và được tạo nên một cấu trúc đặc trác. Với cấu trúc này, bê tông có khối lượng riêng ~ 2500 kG/m<sup>3</sup>.

+ Cấp độ bền chịu nén của bê tông, tính theo đơn vị MPa, bê tông được dưỡng hộ cũng như được thí nghiệm theo quy định và tiêu chuẩn của nước Cộng hoà xã hội chủ nghĩa Việt Nam.

Cường độ của bê tông B15:

*Với trạng thái nén:*

+ Cường độ tiêu chuẩn  $R_{bn}$  : 11,0 MPa.

+ Cường độ tính toán về nén  $R_{bn}$  : 8,5 MPa.

*Với trạng thái kéo:*

+ Cường độ tiêu chuẩn  $R_b$  : 1,15 MPa.

+ Cường độ tính toán  $R_{bt}$  : 0,75 MPa.

- Môđun đàn hồi của bê tông:

Được xác định theo điều kiện bê tông nặng, khô cứng trong điều kiện tự nhiên.

Với bê tông B15 thì  $E_b = 23000$  MPa.

Cường độ của bê tông B20:

*Với trạng thái nén:*

---

## Thuyết minh đồ án tốt nghiệp

---

+ Cường độ tiêu chuẩn  $R_{bn}$  :15,0 MPa.

+ Cường độ tính toán về nén  $R_{bn}$  :11,5 MPa.

Với trạng thái kéo:

+ Cường độ tiêu chuẩn  $R_b$  :1,4 MPa.

+ Cường độ tính toán  $R_{bt}$  :0,9 MPa.

- Môđun đàn hồi của bê tông:

Được xác định theo điều kiện bê tông nặng, khô cứng trong điều kiện tự nhiên.

Với bê tông B20 thì  $E_b = 27000$  MPa.

### b. Thép:

Thép làm cốt thép cho cấu kiện bê tông cốt thép dùng loại thép sợi thông thường theo tiêu chuẩn TCVN 5575 - 1991. Cốt thép chịu lực cho các dầm, cột dùng nhóm AII, cốt thép đai, cốt thép giá, cốt thép cấu tạo và thép dùng cho bản sàn dùng nhóm AI.

Bảng 2-1. : Các loại thép

Chủng loại Cốt thép	Cường độ tiêu chuẩn (MPa)	Cường độ tính toán (MPa)
AI	235	225
AII	295	280
AIII	390	365

Môđun đàn hồi của cốt thép:

$$E_s = 2,1.10^5 \text{ MPa.}$$

### c. Các loại vật liệu khác:

- Gạch đặc M75
- Cát vàng sông Lô
- Cát đen sông Hồng
- Đá Kiên Khê (Hà Nam) hoặc Đồng Mỏ (Lạng Sơn).
- Sơn che phủ màu nâu hồng.

Mọi loại vật liệu sử dụng đều phải qua thí nghiệm kiểm định để xác định cường độ thực tế cũng như các chỉ tiêu cơ lý khác và độ sạch. Khi đạt tiêu chuẩn thiết kế mới được đưa vào sử dụng.

#### 2.1.5.2 Kích thước sơ bộ cột dầm sàn.

Các kích thước sơ bộ được chọn dựa theo nhịp của các kết cấu (đối với bản và dầm), theo yêu cầu về độ bền, độ ổn định (đối với cột) và các yêu cầu kiến trúc, cụ thể như sau:

a) Kích thước bề dày sàn:

Công trình có các loại ô sàn : 4,5m\*3,0m; 4,8m\*3,0m; 1,7m\*2,5m; 7,2m\*4,8m.....

## Thuyết minh đồ án tốt nghiệp

Vì các ô sàn có kích thước tương đương gần bằng cho nên ta chọn ô sàn có kích thước lớn nhất để tính chiều dày sau đó bố trí chung cho toàn bộ mặt bằng.

$$\text{Xét tỉ số: } \frac{l_2}{l_1} = \frac{7,2}{4,8} = 1,5 < 2$$

Vậy ô bản làm việc theo 2 phương  $\Rightarrow$  tính bản theo sơ đồ bản kê 4 cạnh .

Chiều dày bản sàn được xác định theo công thức :

$$h_b = \frac{D}{m} l_1 \quad (l_1: \text{cạnh ngắn theo phương chịu lực})$$

Với bản kê 4 cạnh có  $m = 40 \div 50$  chọn  $m = 40$

$$D = 0,8 \div 1,4 \text{ chọn } D = 1,2h$$

$$\text{Vậy ta có } h_b = \frac{1,2}{40} \times 300,480 = 9,01 \text{ cm}$$

Ta chọn  $h_b = 10 \text{ cm}$

Các ô bản còn lại tính toán với chiều dày chiều dày bản  $h_b = 10 \text{ cm}$ .

b) Kích thước tiết diện dầm:

Chiều cao dầm chính được chọn theo công thức:

$$h_d = \frac{1}{m_d} l_d \quad (2-1)$$

Trong đó:

Hệ số  $m_d = 8 \div 12$  (Sách kết cấu BTCT phần nhà cửa T96).

$l_d$ : Nhịp của dầm

+ Đối với dầm nhịp 7,2m chọn  $m_d = 12$ . Ta có:

$$h_d = \frac{720}{12} = 60 \text{ cm}$$

$\Rightarrow$  Chọn  $h_d = 60 \text{ cm}$ .

+ Đối với dầm nhịp 3,0m chọn  $m_d = 12$ . Ta có:

$$h_d = \frac{300}{12} = 30 \text{ cm}$$

$\Rightarrow$  Chọn  $h_d = 30 \text{ cm}$ .

+ Đối với dầm nhịp 2,5 m và dầm khác ta chọn  $h_d = 30 \text{ cm}$ .

Bề rộng dầm  $b_d = (0,3 \div 0,5) h_d = (18 \div 30) \text{ cm}$  ta sẽ lấy theo bề rộng của tường thông dụng là  $b = 22 \text{ cm}$ .

+ Đối với dầm chạy dọc nhà là dầm liên tục nhịp 4,5mx3 và 4,8mx6  $\Rightarrow$  Chọn tiết diện dầm  $b \times h = 22 \times 30 \text{ cm}$ .

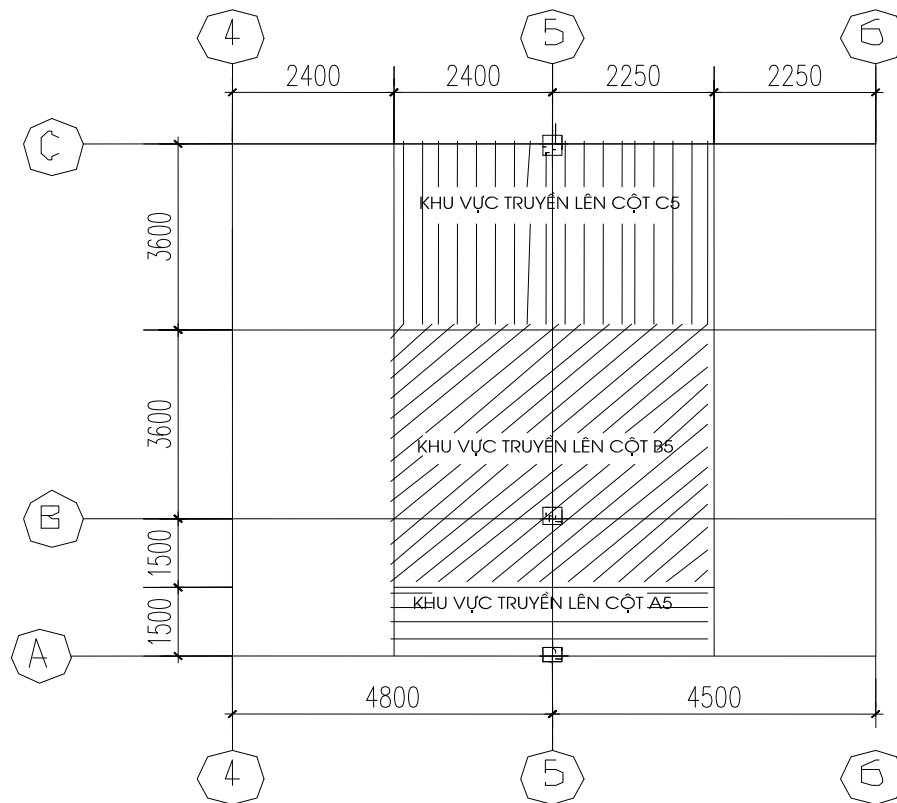
c) Kích thước cột:

$$\text{Xét tỉ số chiều dài theo hai phương của công trình: } \frac{l_2}{l_1} = \frac{49500}{10200} = 4,85 > 2$$

$\Rightarrow$  Kết cấu của nhà làm việc theo phương ngang là chủ yếu . Do đó lựa chọn cột có tiết diện chữ nhật.

• Việc tính toán lựa chọn được tiến hành theo công thức:

$$A_{\text{cột}} = \frac{N}{R_b} \times k \quad (2-2)$$



Hình 2-1. Sơ đồ chuyển tải vào khung trục 5

Trong đó:

$$N = F.q.n$$

- N : tải trọng tác dụng lên đầu cột
- F : diện tích chịu tải của cột, diện tích này gồm hai loại là trên đầu cột biên và trên đầu cột giữa.

- q: tải trọng phân bố đều trên sàn được lấy theo kinh nghiệm ( $q = 1200\text{kG/m}^2$ ).

- n: số tầng nhà trong phạm vi mà dồn tải trọng về cột.

-  $A_{\text{cột}}$  : diện tích yêu cầu của tiết diện cột.

-  $R_b$  : cường độ chịu nén của bê tông cột.

- Bê tông B20 có  $R_b = 11,5\text{MPa} = 115\text{ kG/cm}^2$

- k : hệ số kể đến ảnh hưởng của mômen tác dụng lên cột. Lấy  $k = 1,2$

Chọn sơ bộ kích thước cột cho cột trục A:

$$\Rightarrow A_{yc} \geq \frac{F.q.n}{R_b} xk = \frac{697.120.1,2.5}{115} = 436\text{cm}^2$$

Chọn tiết diện cột A5:  $0,22 \times 0,22$  (m) có  $A = 0,0484\text{ m}^2$

## Thuyết minh đồ án tốt nghiệp

---

Chọn sơ bộ kích thước cột cho cột trục B, C:

$$\Rightarrow A_{yc} \geq \frac{F.n.q}{R_b} . k = \frac{23715.120.1,2.5}{115} = 1484 \text{ cm}^2$$

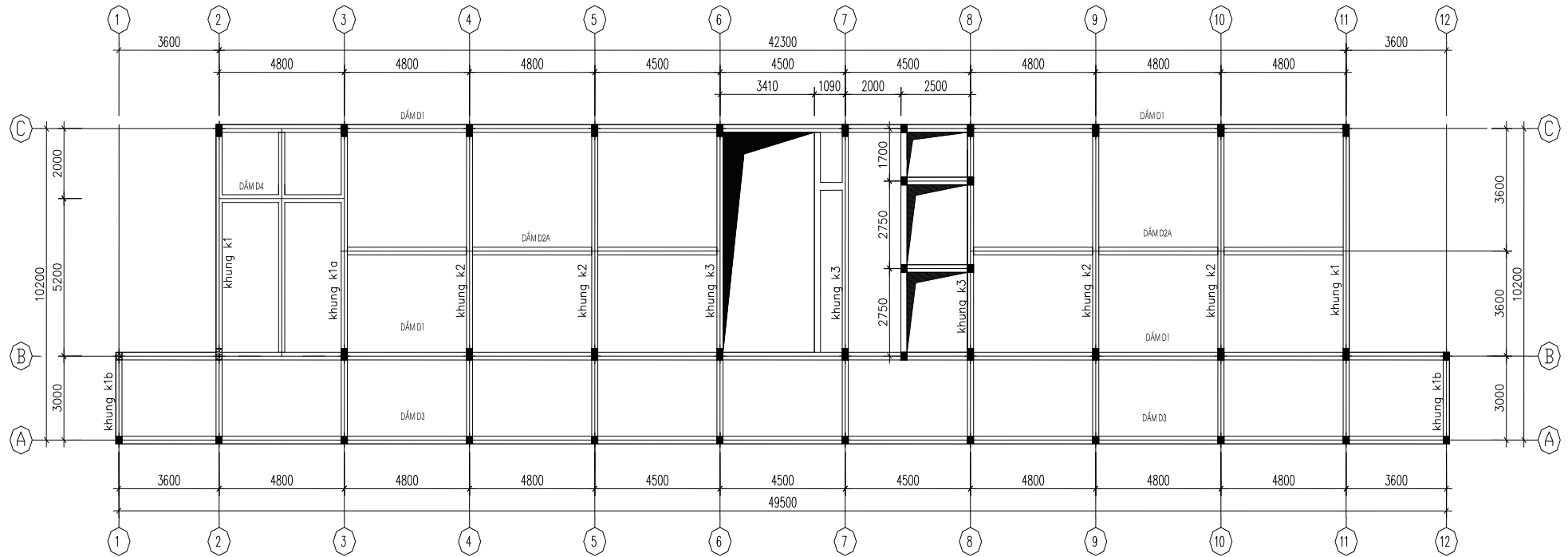
Chọn tiết diện cột B5& C5: 0,30x0,50(m) có  $A = 0,15 \text{ m}^2$

Do tải trọng của các tầng trên giảm dần nên cách 3 tầng ta thay đổi tiết diện cột 1 lần

Ta chọn kích thước chung cho cột trục B;C như sau:

- Tầng (1, 2, 3) là: 300x500
- Tầng (4, 5) là: 300x400
- Tầng (1,2,3,4,5 là cột phụ trục A ):220x220

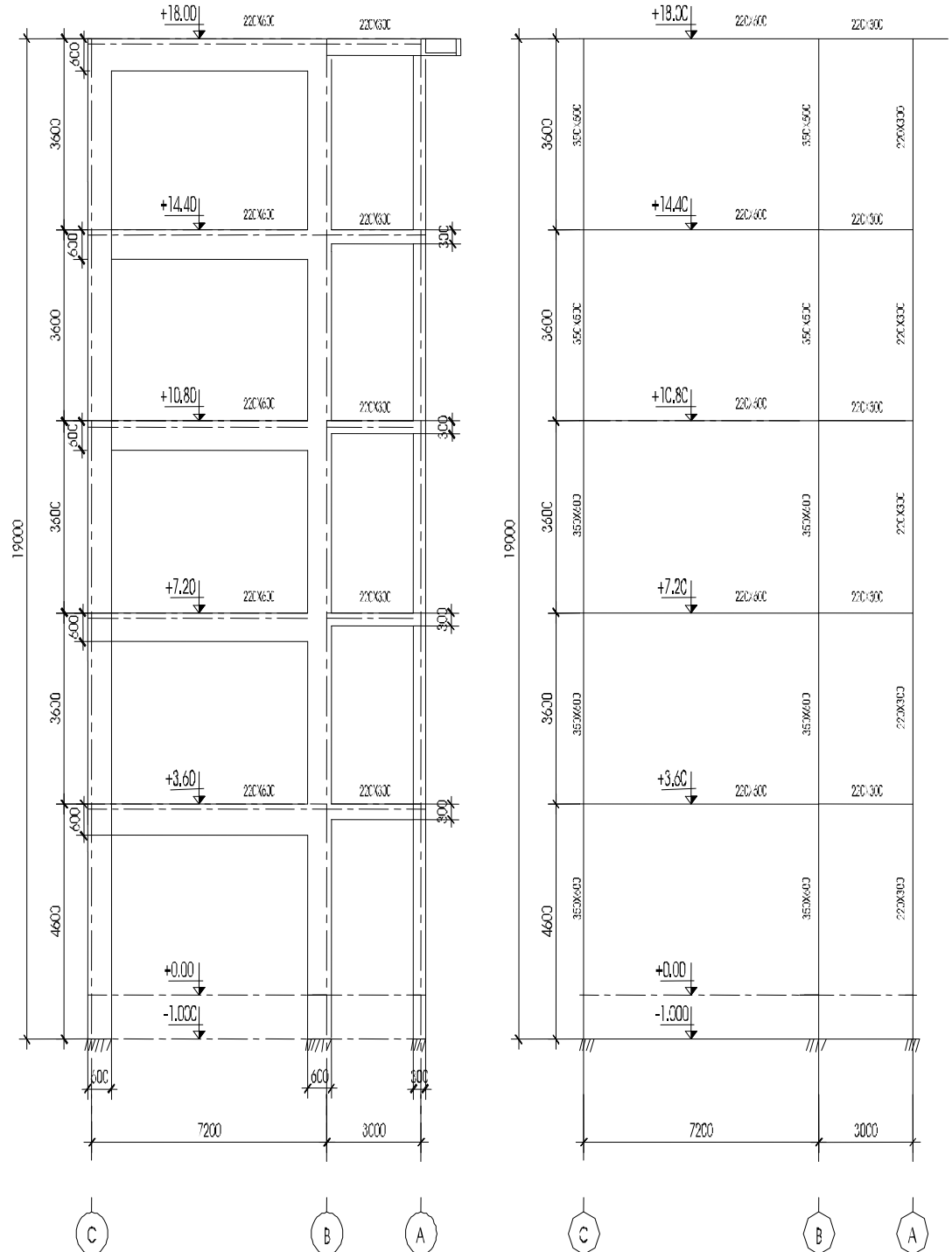
# Thuyết minh đồ án tốt nghiệp



Hình 2-2 : Mặt bằng kết cấu sàn tầng điển hình

## 2.2 Tính toán tải trọng

Trên cơ sở quan niệm tính toán, kích thước kiến trúc của công trình và các số liệu sơ bộ kết cấu công trình, lập sơ đồ tính khung trục 5 như hình vẽ:



Hình 2-3: Sơ đồ kết cấu khung trục 5

## Thuyết minh đồ án tốt nghiệp

### 2.2.1 Tĩnh tải (phân chia trên các ô bản)

\* Tải trọng truyền vào khung gồm có tĩnh tải và hoạt tải, dưới dạng tải trọng tập trung (P) và tải trọng phân bố đều (q).

- Tĩnh tải : trọng lượng bản thân của cột, dầm,sàn, tường ngăn, các lớp lót trát, các lớp cách âm, cách nhiệt, các loại cửa...

- Hoạt tải : tải trọng sử dụng trên sàn nhà ( người, thiết bị, dụng cụ, sản phẩm...)

- Tải trọng gió.

Ngoài ra hoạt tải còn có một phần của tĩnh tải : Trọng lượng của các vách ngăn tạm thời, trọng lượng của các thiết bị gắn trên sàn nhà.

Tải trọng tập trung (P) được xác định từ trọng lượng bản thân của cột, phản lực của các dầm theo phương vuông góc với mặt phẳng khung. Đây là phản lực của các dầm đơn giản có gối tựa là các cột, chịu tải trọng tập trung hoặc phân bố đều.

Tải trọng phân bố đều (q) : gồm có trọng lượng bản thân của dầm, vách ngăn, sàn truyền vào...

#### GHI CHÚ:

Các loại tải trọng phân bố dạng tam giác hoặc hình thang trong quá trình tính toán đều được quy về dạng phân bố đều qua các hệ số quy đổi sau :

- Với tải trọng phân bố hình tam giác :  $5/8 = 0.625$

- Với tải trọng phân bố hình thang :  $1 - 2\alpha^2 + \alpha^3$       $\alpha = \frac{1}{2} \cdot \frac{l_1}{l_2}$

$l_1$  : chiều dài theo phương cạnh ngắn.

$l_2$  : chiều dài theo phương cạnh dài.

Tài liệu sử dụng để tính toán :

Tiêu chuẩn thiết kế : TCVN 2737 – 95 - Tải trọng và tác động

- Với n là hệ số vượt tải lấy trong bảng 1 của TCVN 2737 – 95.

Bảng 2-2. Tĩnh tải

Tên cấu kiện	Các lớp	TT tiêu chuẩn (kg/m <sup>2</sup> )	n	TT tính toán (kg/m <sup>2</sup> )
1	2	3	4	5
mái	-Lớp BTsàn dày 10cm: 0,1x2500	250	1,1	275
	-Lớp vữa chống thấm 3cm: 0,03x1800	54	1,3	70,2
	-Lớp gạch rỗng 6 lỗ 11cm: 0,11x2000	220	1,1	242
	-Lớp xốp chống nóng 5 cm:0,04x1200	48	1,3	62,4
	-2 lớp gạch lá nem 4cm: 0,04x2000	80	1,1	88
	-Lớp vữa trát trần 1.5 cm: 0,015x1800	27	1,1	29,7
	<b>Tổng</b>	<b>679</b>		<b>764</b>
Sàn tầng 2,3,4	- Sàn BTCT dày 10 cm : 0,1 × 2500	250	1,1	275
	- Vữa lót 2cm: 0,02x1800	36	1,3	46,8
	-Lớp gạch lát ceramic 1cm: 0,01x2500	25	1,1	27,5
	-Vữa trát trần dày 1.5 cm : 0.015 x 1800	27	1,3	35,1



Thuyết minh đồ án tốt nghiệp

	<b>Tổng</b>	<b>338</b>		<b>384</b>
Sàn khu wc	- Sàn BTCT dày 10cm : $0,1 \times 2500$	250	1,1	275
	- Vữa lót 2,5cm : $0,025 \times 2000$	45	1,3	59
	- Bê tông gạch vỡ : $0,1 \times 1800$	180	1,1	198
	- Gạch chống trơn : $0,025 \times 2000$	50	1,1	55
	- Vữa trát trần 1,8cm : $0,018 \times 2000$	36	1,3	46,8
	- Trần thạch cao 1cm : $0,01 \times 2000$	<u>20</u>	1,3	<u>26</u>
	<b>Tổng</b>	<b>581</b>		<b>660</b>
Sàn cầu thang	- Lóp gạch xây bậc thang dày TB10 cm	180	1,1	198
	- Sàn BTCT dày 10cm : $0,10 \times 2500$	250	1,3	275
	- Vữa lót 2cm : $0,02 \times 2000$	40	1,1	52
	- Lóp đá ốp : $0,025 \times 2500$	62,5	1,3	68,75
	- Vữa trát trần : $0,015 \times 1800$	<u>36</u>	1,3	<u>46,8</u>
	<b>Tổng</b>	<b>569</b>		<b>641</b>
Dầm btct $0,22 \times 0,30$ m	-Dầm BTCT: $0,22 \times 0,2 \times 2500$	110	1,1	121
	-Vữa trát: $0,02 \times 0,62 \times 1800$	<u>22,3</u>	1,3	29
	<b>Tổng</b>	<b>132</b>		<b>150</b>
Dầm btct $0,22 \times 0,6$ m	-Dầm BTCT: $0,22 \times 0,5 \times 2500$	275	1,1	302
	-Vữa trát: $0,02 \times 1,22 \times 1800$	<u>44</u>	1,3	<u>57</u>
	<b>Tổng</b>	<b>319</b>		<b>359</b>
Tường xây 220	-Gạch xây: $0,22 \times 1800$ (của $1 \text{ m}^2$ tường)	396	1,1	436
	-Vữa trát: $0,03 \times 2000$ (của $1 \text{ m}^2$ tường)	<u>60</u>	1,3	<u>78</u>
	<b>Tổng</b>	<b>456</b>		<b>514</b>
Tường xây 110 ( $\text{kg/m}^2$ )	-Gạch xây: $0,11 \times 1800$ (của $\text{m}^2$ tường)	198	1,1	218
	-Vữa trát: $0,03 \times 2000$ (của $\text{m}^2$ tường)	<u>60</u>	1,3	<u>78</u>
	<b>Tổng</b>	<b>258</b>		<b>296</b>

\*. *Tính tải :*

+ Các lớp sàn (Bê tông chịu lực , lớp gạch vữa lát , vữa trát trần , ..)

+Các tường xây bao, tường phân chia không gian, trong nhà có tính đến cửa sổ

+Trọng lượng bản thân dầm, cột được đưa vào trong quá trình tính toán bằng SAP2000

Dựa trên mặt bằng kết cấu các tầng  $1 \Rightarrow 5$ , ta có sơ đồ phân tải được truyền như hình vẽ về khung trục 5.

Tải sàn phân về các dầm và truyền tới cột khung sau đó truyền tới móng.

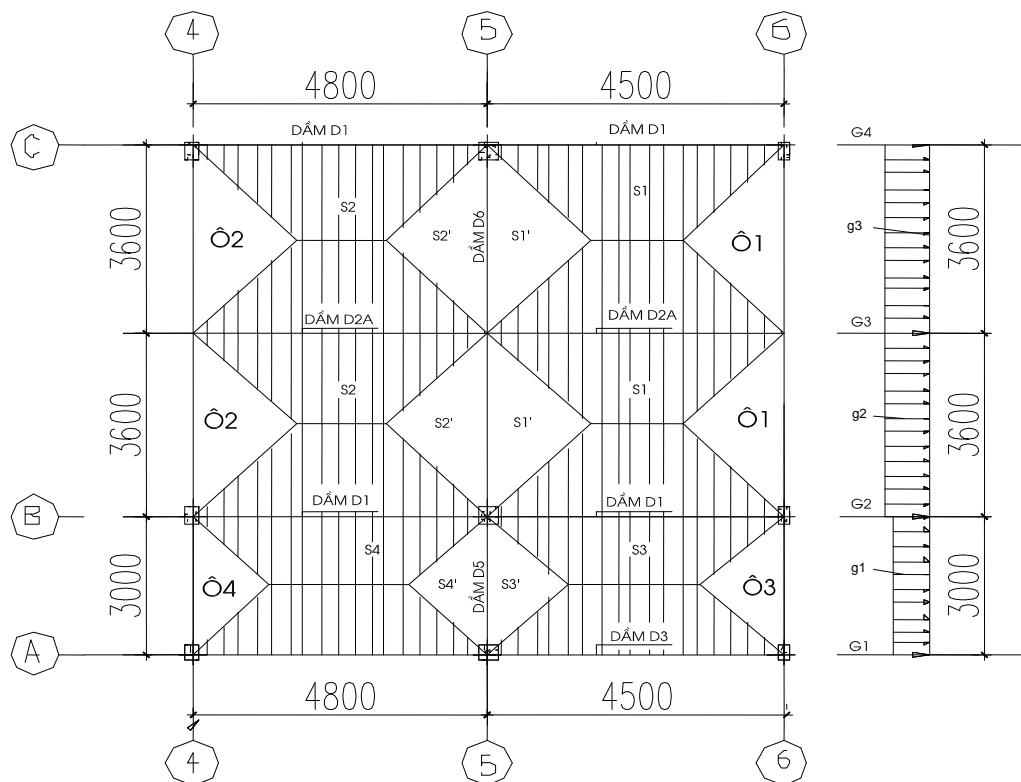
Xác định các thông số phân phối tải trọng trên các ô sàn theo bảng sau:

Bảng 2-3: Các thông số phân phối tải trên ô sàn

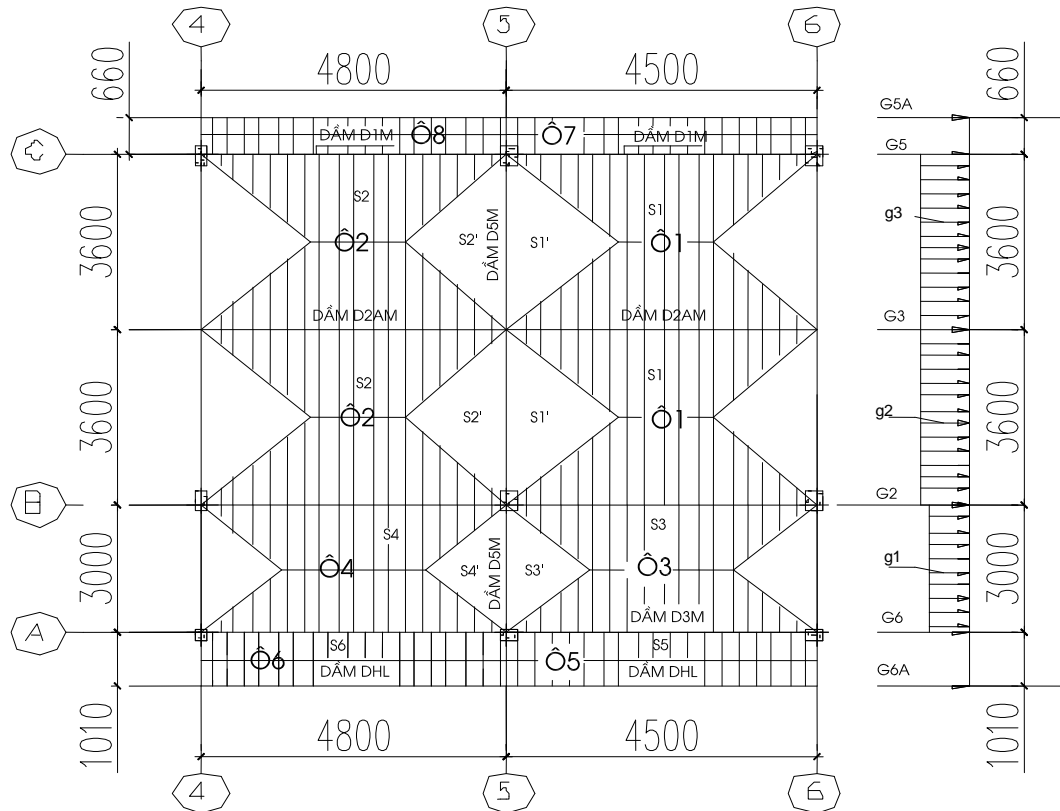
Tên ô sàn	Kích thước $l_d \times l_n$ (m)	Tên và diện tích Hình chữ nhật ( $m^2$ )	Tên và diện tích Hình tam giác ( $m^2$ )	Tên và diện tích Hình thang ( $m^2$ )
Ô1	4,5x3,6		S'1=3,24	S1=4,86
Ô2	4,8x3,6		S'2=3,24	S2=5,13
Ô3	4,5x3		S'3=2,25	S3=4,5
Ô4	4,8x3		S'4=2,25	S4=4,725
Ô5	4,5x1,01	S5=4,545		
Ô6	4,8x1,01	S6=4,848		
Ô7	4,5x0,66	S7=2,97		
Ô8	4,8x0,66	S8=3,168		

a) Tải tập trung:

Sơ đồ tính và sơ đồ phân tải (hình vẽ):



Hình 2-2. Sơ đồ phân tải tầng điển hình tác dụng lên khung trục 5



Hình 2-3. Sơ đồ phân tải tầng mái tác dụng lên khung trục 5

\*Ta có thể xác định tải trọng tác dụng lên dầm bằng các qui tắc dồn tải thông qua hệ số dồn tải. Áp dụng TCVN 2737-95 dùng hệ số qui đổi tải trọng về phân bố đều dạng hình thang và tam giác :

+>Tải trọng tập trung :

Với tĩnh tải sàn (mái):  $G_s = g_s \cdot F_i$

Với hoạt tải sàn (mái):  $P_s = p_s \cdot F_i$

Trong đó:

$F_i$  là DT phần sàn tính toán truyền tải trọng của sàn được tính các tải trọng quy đổi.

+>Tải trọng phân bố qui đổi:

Với tĩnh tải sàn (mái):  $q_g = k \cdot g_b \cdot l_i$

Với hoạt tải sàn (mái):  $p_s = k \cdot p_b \cdot l_i$

Trong đó:

$g_b$ – trọng lượng bản thân sàn

$p_b$  – hoạt tải sử dụng trên sàn

$l_i$  – chiều dài cạnh của ô sàn được tính

Tải trọng tam giác :  $k = 0,625$

Tải trọng hình thang :  $k = 1 - 2 \cdot \beta^2 + \beta^3$

Trong đó :  $\beta = \frac{l_1}{2 \cdot l_2}$  ;  $l_1$  :Cạnh ngắn

$l_2$  :Cạnh dài

Tải trọng sàn coi như được dồn về dầm và phân bố đều bao gồm :

## Thuyết minh đồ án tốt nghiệp

Trong đó:  $q = q_{\text{sàn}} + q_{\text{tường}} + q_{\text{dầm}}$   
 $q_{\text{sàn}}$  : Tải trọng phân bố đều do sàn gây ra  
 $q_{\text{tường}}$  : Tải trọng phân bố đều do tường gây ra

Ở đây ta chỉ tính đến tải trọng gây ra do tường và sàn phân bố đều lên dầm, còn tải trọng do bản thân cột khung thì chương trình SAP2000 sẽ tự tính.

Bảng 2-3. Phân tích tải tập trung các tầng 2+3+4+5

<b>TÍNH TẢI TẬP TRUNG (kG)</b>			
<b>TẢI TRỌNG (daN)</b>	<b>CÁCH TÍNH</b>	<b>KẾT QUẢ</b>	<b>CỘNG</b>
<b>G<sub>1</sub></b>	Tải trọng dầm D <sub>3</sub> :		
	$g_d \times l_d / 2 = 150 \times 4,5 / 2$	474	
	$g_d \times l_d / 2 = 150 \times 4,8 / 2$	506	
	Tải trọng tường lan can 110 cao 900 :		
	$G_{\text{tường } 110} \times h_t = 296 \times 0,9$	267	
	Tải trọng sàn Ô3:		
	$g_s \times S3/2 = 384 \times 4,5 / 2$	864	
	Tải trọng sàn Ô4:		
$g_s \times S4/2 = 384 \times 4,725 / 2$	907		
	<b>Tổng:(làm tròn)</b>		<b>3018</b>
<b>G<sub>2</sub></b>	Tải trọng dầm D1:		
	$g_d \times l_d / 2 = 150 \times 4,5 / 2$	474	
	$g_d \times l_d / 2 = 150 \times 4,8 / 2$	506	
	Tải trọng tường 220:		
	$g_t \times S_t / 2 = 514 \times 4,5 / 2 \times (3,6 - 0,3)$	3816	
	$g_t \times S_t / 2 = 514 \times 4,8 / 2 \times (3,6 - 0,3)$	4070	
	Tải trọng sàn ô Ô1 :		
	$g_s \times S1/2 = 384 \times 4,86 / 2$	933	
	Tải trọng sàn ô Ô2 :		
	$g_s \times S2/2 = 384 \times 5,13 / 2$	984	
	Tải trọng sàn ô Ô3 :		
	$g_s \times S3/2 = 384 \times 4,5 / 2$	864	
Tải trọng sàn ô Ô4 :			
$g_s \times S4/2 = 384 \times 4,725 / 2$	907		
	<b>Tổng: (làm tròn)</b>		<b>12554</b>
<b>G<sub>3</sub></b>	Tải trọng dầm D2A:		
	$g_d \times l_d / 2 = 150 \times 4,5 / 2$	474	
	$g_d \times l_d / 2 = 150 \times 4,8 / 2$	506	
	Tải trọng sàn ô Ô1 :		

Thuyết minh đồ án tốt nghiệp

	$2xg_s x S1/2 = 2x384x4,86/2$	1691	
	Tải trọng sàn ô Ô2:		
	$2xg_s x S2/2 = 2x384x5,13/2$	1969	
	<b>Tổng:(làm tròn)</b>		<b>4640</b>
<b>G<sub>4</sub></b>	Tải trọng dầm D1:		
	$g_d x l_d /2 = 150x4,5/2$	474	
	$g_d x l_d /2 = 150x4,8/2$	506	
	Tải trọng tường 220		
	$g_t x S_t /2 = 514x4,5/2x(3,6-0,3)$	3816	
	$g_t x S_t /2 = 514x4,8/2x(3,6-0,3)$	4070	
	Tải trọng sàn ô Ô1 :		
	$g_s x S1/2 = 384x4,86/2$	933	
	Tải trọng sàn ô Ô2 :		
	$g_s x S2/2 = 384x5,13/2$	984	
	<b>Tổng:(làm tròn)</b>		<b>10783</b>

Bảng 2-4. Phần tính tải tập trung mái

<b>TÍNH TẢI TẬP TRUNG (kG)</b>				
<b>TẢI TRỌNG (daN)</b>	<b>CÁCH TÍNH</b>	<b>KẾT QUẢ</b>	<b>CỘNG</b>	
<b>G<sub>6</sub></b>	Tải trọng dầm D3M:			
	$g_d x l_d /2 = 150x4,5/2$	474		
	$g_d x l_d /2 = 150x4,8/2$	506		
	Tải trọng sàn Ô3:			
	$g_s x S3/2 = 764x4,5/2$	1719		
	Tải trọng sàn Ô4:			
	$g_s x S2/2 = 764x4,725/2$	1804		
	Tải trọng sàn Ô5:			
	$g_s x S5/2 = 764x4,545/2$	1736		
	Tải trọng sàn Ô6:			
	$g_s x S6/2 = 764x3,168/2$	1210		
		<b>Tổng:(làm tròn)</b>		<b>7501</b>
		Tải trọng dầm DHL:		
	$g_d x l_d /2 = 150x4,5/2$	474		
	$g_d x l_d /2 = 150x4,8/2$	506		

Thuyết minh đồ án tốt nghiệp

	Tải trọng tường lan can 110 cao 900 :		
	$G_{\text{tường } 110 \times h_t} = 296 \times 0,9$	267	
	Tải trọng sàn Ô5:		
	$g_s \times S5/2 = 764 \times 4,545/2$	1736	
	Tải trọng sàn Ô6:		
	$g_s \times S6/2 = 764 \times 4,848/2$	1851	
	<b>Tổng:(làm tròn)</b>		<b>3134</b>
<b>G<sub>2</sub></b>	Tải trọng dầm D1M:		
	$g_d \times l_d / 2 = 150 \times 4,5/2$	474	
	$g_d \times l_d / 2 = 150 \times 4,8/2$	506	
	Tải trọng sàn ô Ô1 :		
	$g_s \times S1/2 = 764 \times 4,86/2$	1856	
	Tải trọng sàn ô Ô2 :		
	$g_s \times S2/2 = 764 \times 5,13/2$	1959	
	Tải trọng sàn ô Ô3 :		
	$g_s \times S3/2 = 764 \times 4,5/2$	1719	
	Tải trọng sàn ô Ô4 :		
$g_s \times S4/2 = 764 \times 4,725/2$	1804		
	<b>Tổng (làm tròn):</b>		<b>8018</b>
<b>G<sub>3</sub></b>	Tải trọng dầm D2AM:		
	$g_d \times l_d / 2 = 150 \times 4,5/2$	474	
	$g_d \times l_d / 2 = 150 \times 4,8/2$	506	
	Tải trọng sàn ô Ô1 :		
	$2 \times g_s \times S1/2 = 2 \times 764 \times 4,86/2$	3713	
	Tải trọng sàn ô Ô2 :		
	$2 \times g_s \times S2/2 = 2 \times 764 \times 5,13/2$	3919	
	<b>Tổng(làm tròn):</b>		<b>8612</b>
<b>G<sub>5</sub></b>	Tải trọng dầm D1M:		
	$g_d \times l_d / 2 = 150 \times 4,5/2$	474	
	$g_d \times l_d / 2 = 150 \times 4,8/2$	506	
	Tải trọng sàn ô Ô1:		
	$g_s \times S1/2 = 764 \times 4,86/2$	1856	
	Tải trọng sàn ô Ô2:		
	$g_s \times S2/2 = 764 \times 5,13/2$	1959	
	Tải trọng sàn ô Ô7:		
	$g_s \times S7/2 = 764 \times 2,97/2$	1134	
Tải trọng sàn ô Ô8:			
$g_s \times S8/2 = 764 \times 3,168/2$	1210		

Thuyết minh đồ án tốt nghiệp

<b>Tổng(làm tròn):</b>		<b>7174</b>
Tải trọng dầm DHL:		
$g_d \times l_d / 2 = 150 \times 4,5 / 2$	474	
$g_d \times l_d / 2 = 150 \times 4,8 / 2$	506	
Tải trọng tường lan can 110 cao 900 :		
$G_{tường 110} \times h_t = 296 \times 0,9$	267	
Tải trọng ô Ô1 :		
$g_s \times S1 / 2 = 764 \times 4,86 / 2$	1856	
Tải trọng ô Ô2 :		
$g_s \times S2 / 2 = 764 \times 5,13 / 2$	1959	
Tải trọng ô Ô7 :		
$g_s \times S7 / 2 = 764 \times 2,97 / 2$	1134	
Tải trọng ô Ô8 :		
$g_s \times S7 / 2 = 764 \times 3,168 / 2$	1210	
<b>Tổng(làm tròn):</b>		<b>7441</b>

b) Tải trọng phân bố

Bảng 2-5. Phân tải trọng phân bố tầng 2+3+4+5

<b>TÍNH TẢI PHÂN BỐ (kG)</b>			
<b>TẢI TRỌNG (daN)</b>	<b>CÁCH TÍNH</b>	<b>KẾT QUẢ</b>	<b>CỘNG</b>
<b>g1</b>	Do ô Ô3: $0,625 \times g_s \times l_n / 2 = 0,625 \times 384 \times 3 / 2$	360	
	Do ô Ô4: $0,625 \times g_s \times l_n / 2 = 0,625 \times 384 \times 3 / 2$	360	
	<b>Tổng:(làm tròn)</b>		<b>720</b>
<b>g2</b>	Do ô Ô1: $5/8 \times g_s \times l_n / 2 = 0,625 \times 384 \times 3,6 / 2$	432	
	Do ô Ô2: $5/8 \times g_s \times l_n / 2 = 0,625 \times 384 \times 3,6 / 2$	432	
	Tải trọng do tường 220: $g_t \times h_t = 514 \times 3,0$	1542	
	<b>Tổng: (làm tròn)</b>		<b>2406</b>
	<b>g3</b>	Do ô Ô1: $5/8 \times g_s \times l_n / 2 = 0,625 \times 384 \times 3,6 / 2$	432
Do ô Ô2: $5/8 \times g_s \times l_n / 2 = 0,625 \times 384 \times 3,6 / 2$		432	
Tải trọng do tường 220 :			

Thuyết minh đồ án tốt nghiệp

	$g_t x h_t = 514 \times 3,0$	1542	
	<b>Tổng:(làm tròn)</b>		<b>2406</b>

Bảng 2-6. Phân tải trọng phân bố tầng mái :

<b>TÍNH TẢI PHÂN BỐ (kG)</b>			
<b>TẢI TRỌNG (daN)</b>	<b>CÁCH TÍNH</b>	<b>KẾT QUẢ</b>	<b>CỘNG</b>
<b>g1</b>	Do ô Ô3: $5/8 x g_s x l_n / 2 = 0,625 \times 764 \times 3 / 2$	716	
	Do ô Ô4: $5/8 x g_s x l_n / 2 = 0,625 \times 764 \times 3 / 2$	716	
	<b>Tổng:(làm tròn)</b>		<b>1432</b>
	Do ô Ô1: $2 \times 5/8 x g_s x l_n / 2 = 0,625 \times 764 \times 3,6 / 2$	1719	
<b>g2,g3</b>	Do ô Ô2: $2 \times 5/8 x g_s x l_n / 2 = 0,625 \times 764 \times 3,6 / 2$	1719	
	<b>Tổng: (làm tròn)</b>		<b>3438</b>

**2.2.2 Hoạt tải (phân chia trên các ô bản)**

\* Hoạt tải tác dụng lên sàn và cầu thang.( $P_{TT}$ )

$$*p_{tt} = p_{tc} \cdot n$$

với:  $n = 1,2$  khi  $P_{tc} > 200$  ( $kG/m^2$ ).

$n = 1,3$  khi  $P_{tc} < 200$  ( $kG/m^2$ ).

Bảng 2-7. Hoạt tải (Tra theo TCVN 2737-1995).

STT	Loại phòng	Tải trọng TC ( $kg/m^2$ )		Tải trọng TT ( $kg/m^2$ )	
		Toàn phần	Dài hạn	Toàn phần	Dài hạn
1	Phòng thư viện	400	150	480	180
2	Phòng khách	200	70	240	91
3	Phòng vệ sinh	200	70	240	91
4	Hành lang + cầu thang	400	140	480	180
5	Hoạt tải mái	150	50	195	65



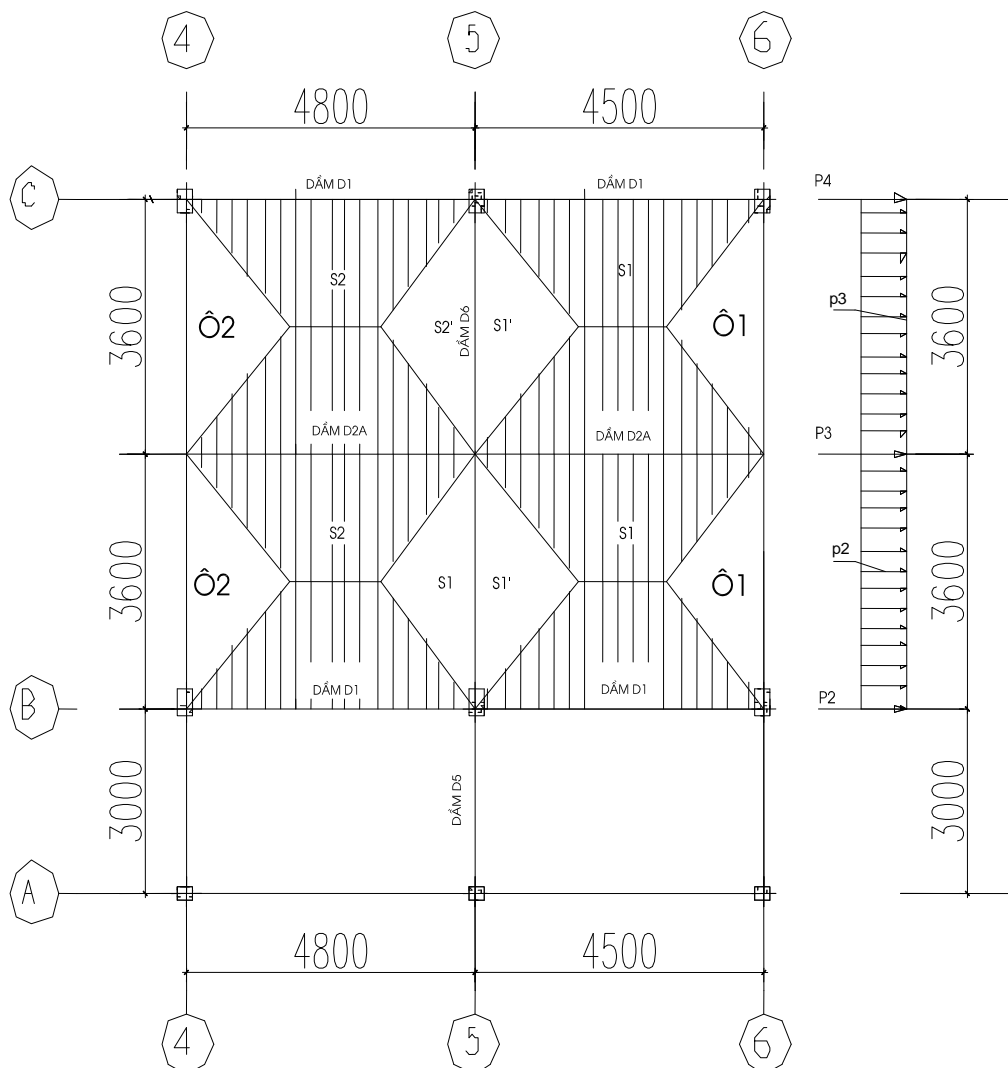
## Thuyết minh đồ án tốt nghiệp

Để xác định nội lực nguy hiểm do tải trọng hoạt tải gây ra, ta cần xác định các trường hợp chất tải bất lợi cho công trình. Với công trình nhà cao tầng có tiết diện vuông, gần vuông thì nội lực nguy hiểm cho cột chủ yếu là nội lực dọc, do đó phương án chất tải nguy hiểm nhất là chất toàn bộ cách tầng cách nhịp, tiến hành phân tải trọng cho các sàn như trường hợp tĩnh tải.

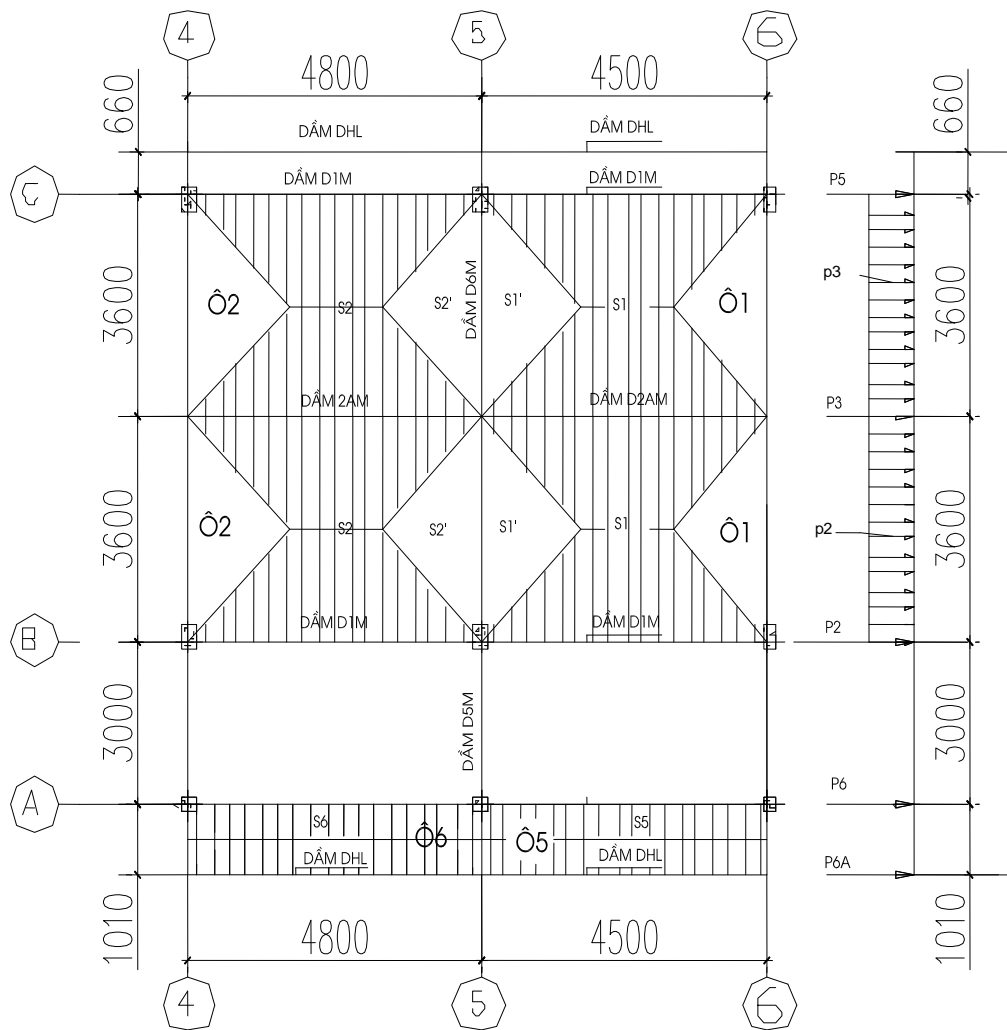
Hoạt tải là tải trọng tạm thời có tính động và thường không đặt lên toàn bộ công trình. Do đó ta phải tìm ra cách chất tải cho hoạt tải để có tổ hợp tải trọng bất lợi nhất.

Ta sẽ chất tải lệch tầng lệch nhịp. Do đó ta sẽ có 2 phương pháp chất tải cho ta 2 trường hợp hoạt tải:

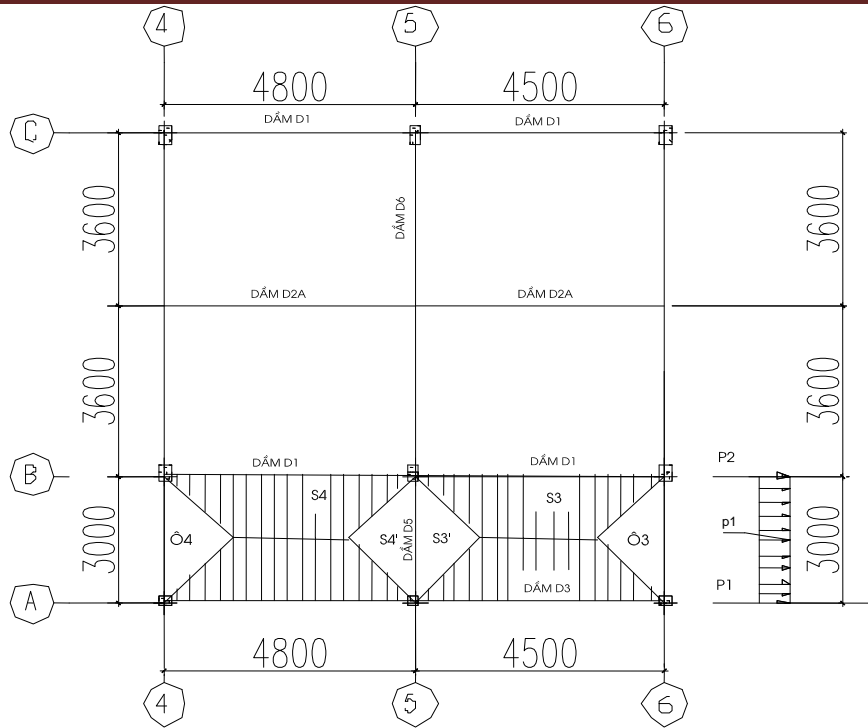
- + Hoạt tải 1
- + Hoạt tải 2



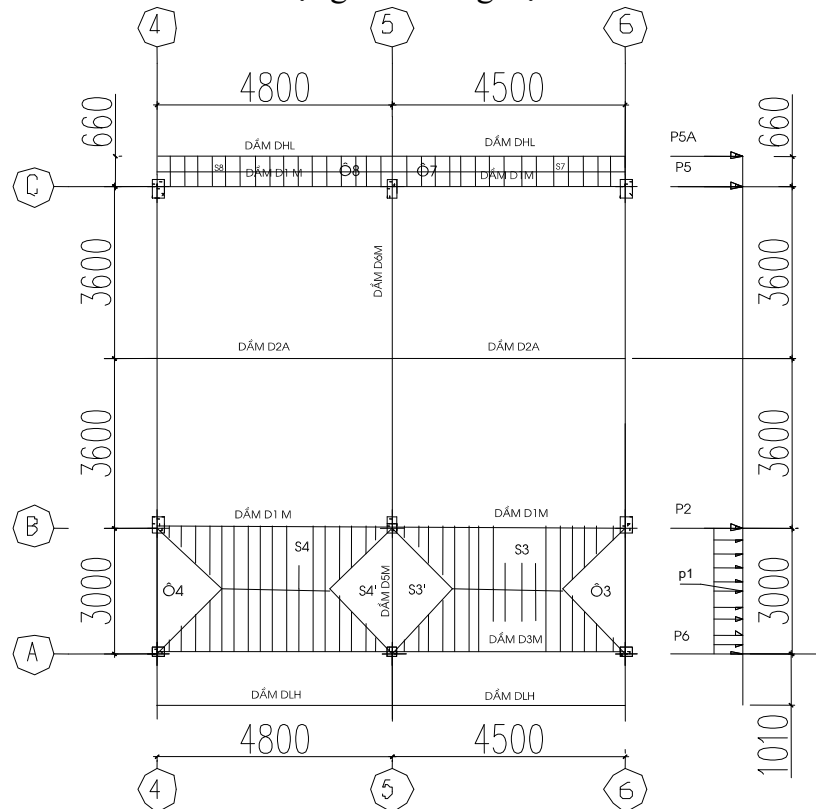
Hình 2-4. Trường hợp hoạt tải 1 tầng điển hình tác dụng lên khung trục 5



Hình 2-5. Trường hợp hoạt tải 1 tầng mái tác dụng lên khung trục 5



Hình 2-6. Trường hợp hoạt tải 2 tầng điển hình tác dụng lên khung trục 5



Hình 2-7. Trường hợp hoạt tải 2 tầng mái tác dụng lên khung trục 5

Thuyết minh đồ án tốt nghiệp

2.2.2.2 Phân tải trọng tập trung

a) Hoạt tải tập trung trường hợp 1

Bảng 2-8. Phân hoạt tải tập trung sàn tầng 2,3

HOẠT TẢI TẬP TRUNG (kG)			
TẢI TRỌNG (daN)	CÁCH TÍNH	KẾT QUẢ	CỘNG
<b>P<sub>2</sub></b>	Tải trọng sàn ô Ô1 :		
	$p_s \times S_{1/2} = 240 \times 4,86/2$	583	
	Tải trọng sàn ô Ô2 :		
	$p_s \times S_{2/2} = 240 \times 5,13/2$	615	
	<b>Tổng: (làm tròn)</b>		<b>1198</b>
<b>P<sub>3</sub></b>	Tải trọng sàn ô Ô1 :		
	$2x p_s \times S_{1/2} = 2 \times 240 \times 4,86/2$	1166	
	Tải trọng sàn ô Ô2 :		
	$2x p_s \times S_{2/2} = 2 \times 240 \times 5,13/2$	1231	
	<b>Tổng:(làm tròn)</b>		<b>2397</b>
<b>P<sub>4</sub></b>	Tải trọng sàn ô Ô1 :		
	$p_s \times S_{1/2} = 240 \times 4,86/2$	583	
	Tải trọng sàn ô Ô2 :		
	$p_s \times S_{2/2} = 240 \times 5,13/2$	615	
	<b>Tổng:(làm tròn)</b>		<b>1198</b>

Bảng 2-9. Phân hoạt tải tập trung tầng 4,5

HOẠT TẢI TẬP TRUNG (kG)			
TẢI TRỌNG (daN)	CÁCH TÍNH	KẾT QUẢ	CỘNG
<b>P<sub>2</sub></b>	Tải trọng sàn ô Ô1 :		
	$p_s \times S_{1/2} = 480 \times 4,86/2$	1166	
	Tải trọng sàn ô Ô2 :		
	$p_s \times S_{2/2} = 480 \times 5,13/2$	1231	
	<b>Tổng: (làm tròn)</b>		<b>2397</b>
<b>P<sub>3</sub></b>	Tải trọng sàn ô Ô1 :		
	$2x p_s \times S_{1/2} = 2 \times 480 \times 4,86/2$	2332	
	Tải trọng sàn ô Ô2 :		
	$2x p_s \times S_{2/2} = 2 \times 480 \times 5,13/2$	2462	
	<b>Tổng:(làm tròn)</b>		<b>4794</b>
<b>P<sub>4</sub></b>	Tải trọng sàn ô Ô1 :		

Thuyết minh đồ án tốt nghiệp

	$p_s \times S1/2 = 480 \times 4,86/2$	1166	
	Tải trọng sàn ô Ô2 :		
	$p_s \times S2/2 = 480 \times 4,86/2$	1231	
	<b>Tổng:(làm tròn)</b>		<b>2397</b>

Bảng 2-10. Phân hoạt tải tập trung mái tầng 5

<b>HOẠT TẢI TẬP TRUNG (kG)</b>			
<b>TẢI TRỌNG (daN)</b>	<b>CÁCH TÍNH</b>	<b>KẾT QUẢ</b>	<b>CỘNG</b>
<b>P<sub>6</sub></b>	Tải trọng sàn Ô5:		
	$p_s \times S5/2 = 195 \times 4,545/2$	443	
	Tải trọng sàn Ô6:		
	$p_s \times S6/2 = 195 \times 4,848/2$	472	
	<b>Tổng:(làm tròn)</b>		<b>915</b>
<b>P<sub>6A</sub></b>	Tải trọng sàn Ô5:		
	$p_s \times S5/2 = 195 \times 4,545/2$	443	
	Tải trọng sàn Ô6:		
	$p_s \times S5/2 = 195 \times 4,8485/2$	472	
	<b>Tổng:(làm tròn)</b>		<b>915</b>
<b>P<sub>2</sub></b>	Tải trọng sàn ô Ô1 :		
	$p_s \times S1/2 = 195 \times 4,86/2$	473	
	Tải trọng sàn ô Ô2 :		
	$p_s \times S2/2 = 195 \times 5,13/2$	500	
	<b>Tổng (làm tròn):</b>		<b>973</b>
<b>P<sub>3</sub></b>	Tải trọng sàn ô Ô1 :		
	$2 \times p_s \times S1/2 = 2 \times 195 \times 4,86/2$	947	
	Tải trọng sàn ô Ô2:		
	$2 \times p_s \times S2/2 = 2 \times 195 \times 5,13/2$	1000	
	<b>Tổng(làm tròn):</b>		<b>1947</b>
<b>P<sub>5</sub></b>	Tải trọng sàn ô Ô1:		
	$p_s \times S1/2 = 195 \times 4,86/2$	473	
	Tải trọng sàn ô Ô2:		
	$p_s \times S2/2 = 195 \times 5,13/2$	500	
	<b>Tổng(làm tròn):</b>		<b>973</b>

b) Hoạt tải trọng tập trung trường hợp 2

Bảng 2-11. Phân hoạt tải tập trung hành lang tầng 2,3,4,5

<b>HOẠT TẢI TẬP TRUNG (kG)</b>			
<b>TẢI TRỌNG (daN)</b>	<b>CÁCH TÍNH</b>	<b>KẾT QUẢ</b>	<b>CỘNG</b>
<b>P<sub>1</sub></b>	Tải trọng sàn Ô3:		
	$p_s \times S3/2 = 480 \times 4,5/2$	1080	
	Tải trọng sàn Ô4:		
	$p_s \times S4/2 = 480 \times 4,725/2$	1134	
	<b>Tổng:(làm tròn)</b>		<b>2214</b>
<b>P<sub>2</sub></b>	Tải trọng sàn ô Ô3 :		
	$p_s \times S3/2 = 480 \times 4,5/2$	1080	
	Tải trọng sàn ô Ô4 :		
	$p_s \times S4/2 = 480 \times 4,725/2$	1134	
	<b>Tổng: (làm tròn)</b>		<b>2214</b>

Bảng 2-12. Phân hoạt tải tập trung mái tầng 5

<b>HOẠT TẢI TẬP TRUNG (kG)</b>			
<b>TẢI TRỌNG (daN)</b>	<b>CÁCH TÍNH</b>	<b>KẾT QUẢ</b>	<b>CỘNG</b>
<b>P<sub>6</sub></b>	Tải trọng sàn Ô3:		
	$p_s \times S3/2 = 195 \times 4,5/2$	438	
	Tải trọng sàn Ô4:		
	$p_s \times S4/2 = 195 \times 4,725/2$	460	
	<b>Tổng:(làm tròn)</b>		<b>898</b>
<b>P<sub>2</sub></b>	Tải trọng sàn ô Ô3 :		
	$p_s \times S3/2 = 195 \times 4,5/2$	438	
	Tải trọng sàn ô Ô4 :		
	$p_s \times S4/2 = 195 \times 4,725/2$	460	
	<b>Tổng (làm tròn):</b>		<b>898</b>
<b>P<sub>5</sub></b>	Tải trọng sàn ô Ô7:		
	$p_s \times S7/2 = 195 \times 2,97/2$	289	
	Tải trọng sàn ô Ô8:		
	$p_s \times S8/2 = 195 \times 3,168/2$	308	
	<b>Tổng(làm tròn):</b>		<b>597</b>

Thuyết minh đồ án tốt nghiệp

<b>P<sub>5A</sub></b>	Tải trọng ô Ô7 :		
	$p_s \times S7/2 = 195 \times 2,97/2$	289	
	Tải trọng ô Ô8 :		
	$p_s \times S8/2 = 195 \times 3,168/2$	308	
	<b>Tổng(làm tròn):</b>		<b>597</b>

2.2.2.3 Tải trọng phân bố

a) Phân tải trọng phân bố trường hợp 1:

Bảng 2-13. Phân hoạt tải phân bố sàn tầng 2,3

<b>HOẠT TẢI PHÂN BỐ (kG)</b>			
<b>TẢI TRỌNG (daN)</b>	<b>CÁCH TÍNH</b>	<b>KẾT QUẢ</b>	<b>CỘNG</b>
<b>p2</b>	Do ô Ô1:		
	$5/8 p_s x l_n / 2 = 0,625 \times 240 \times 3,6/2$	270	
	Do ô Ô2:		
	$5/8 p_s x l_n / 2 = 0,625 \times 240 \times 3,6/2$	270	
	<b>Tổng: (làm tròn)</b>		<b>540</b>
<b>p3</b>	Do ô Ô1:		
	$5/8 p_s x l_n / 2 = 0,625 \times 240 \times 3,25/2$	243	
	Do ô Ô2:		
	$5/8 p_s x l_n / 2 = 0,625 \times 240 \times 3,25/2$	243	
	<b>Tổng:(làm tròn)</b>		<b>486</b>

Bảng 2-14. Phân hoạt tải phân bố sàn tầng 4,5

<b>HOẠT TẢI PHÂN BỐ (kG)</b>			
<b>TẢI TRỌNG (daN)</b>	<b>CÁCH TÍNH</b>	<b>KẾT QUẢ</b>	<b>CỘNG</b>
<b>p2</b>	Do ô Ô1:		
	$5/8 p_s x l_n / 2 = 0,625 \times 480 \times 3,6/2$	540	
	Do ô Ô2:		
	$5/8 p_s x l_n / 2 = 0,625 \times 480 \times 3,6/2$	540	
	<b>Tổng: (làm tròn)</b>		<b>1080</b>
<b>p3</b>	Do ô Ô1:		
	$5/8 p_s x l_n / 2 = 0,625 \times 480 \times 3,6/2$	540	
	Do ô Ô2:		

Thuyết minh đồ án tốt nghiệp

	$5/8x_p \cdot x_{l_n} / 2 = 0,625 \times 480 \times 3,6/2$	540	
	<b>Tổng:(làm tròn)</b>		<b>1080</b>

Bảng 2-15. Phần hoạt tải phân bố mái tầng 5

<b>TÍNH TẢI PHÂN BỐ (kG)</b>			
<b>TẢI TRỌNG (daN)</b>	<b>CÁCH TÍNH</b>	<b>KẾT QUẢ</b>	<b>CỘNG</b>
<b>p2,p3</b>	Do ô Ô1:		
	$5/8x_p \cdot x_{l_n} / 2 = 0,625 \times 195 \times 3,6/2$	219	
	Do ô Ô2:		
	$5/8x_p \cdot x_{l_n} / 2 = 0,625 \times 195 \times 3,6/2$	219	
	<b>Tổng:(làm tròn)</b>		<b>438</b>

b) Phân tải trọng phân bố trường hợp 2

Bảng 2-16. Phần hoạt tải phân bố sàn hành lang tầng 2,3,4,5

<b>HOẠT TẢI PHÂN BỐ (kG)</b>			
<b>TẢI TRỌNG (daN)</b>	<b>CÁCH TÍNH</b>	<b>KẾT QUẢ</b>	<b>CỘNG</b>
<b>p1</b>	Do ô Ô3:		
	$5/8x_p \cdot x_{l_n} / 2 = 0,625 \times 480 \times 3,0/2$	450	
	Do ô Ô4:		
	$5/8x_p \cdot x_{l_n} / 2 = 0,625 \times 480 \times 3,0/2$	450	
	<b>Tổng:(làm tròn)</b>		<b>900</b>

Bảng 2-17. Phần hoạt tải phân bố mái tầng 5

<b>TÍNH TẢI PHÂN BỐ (kG)</b>			
<b>TẢI TRỌNG (daN)</b>	<b>CÁCH TÍNH</b>	<b>KẾT QUẢ</b>	<b>CỘNG</b>
<b>p1</b>	Do ô Ô3:		
	$5/8x_p \cdot x_{l_n} / 2 = 0,625 \times 195 \times 3,0/2$	182	
	Do ô Ô4:		
	$5/8x_p \cdot x_{l_n} = 0,625 \times 195 \times 3,0/2$	182	
	<b>Tổng:(làm tròn)</b>		<b>365</b>

### 2.2.3 Tải trọng gió

Công trình có độ cao  $h = <40m$  nên theo qui phạm tải trọng gió chỉ tính đến thành phần tĩnh của tải trọng gió, không tính đến thành phần động.



Tải trọng gió được xác định theo công thức :

$$W = W_0 \cdot k \cdot c \cdot n \cdot B \quad (2-3)$$

Trong đó :

$W_0$  (kg/cm<sup>2</sup>) : áp lực gió tùy thuộc vào vùng áp lực gió. Công trình được xây dựng ở Hải Phòng thuộc vùng II B có  $W_0 = 95$  kg/cm<sup>2</sup>.

$k$  : Hệ số kể đến sự thay đổi của áp lực gió và dạng địa hình(hệ số này được giới thiệu dưới dạng bảng tra trong TCVN 2737-1995). Xác định  $k$  dựa vào phụ lục a2 và a3 của TCVN 299-1999.

$n$  : hệ số

$B$  : diện tích truyền tải trọng gió vào khung ( bước khung  $B = 4,8m + 4,5m$ )

áp dụng:  $W = n \cdot W_0 \cdot k \cdot c \cdot B$

Phía gió đẩy  $c = 0.8$

Phía gió hút  $c = 0.6$

Tầng 1 có độ cao 4,05m  $\Rightarrow k = 0.842$

$$W_d = 1.2 \times 95 \times 0.842 \times 0.8 \times (4,8+4,5)/2 = 368 \text{ (kG/m)}$$

$$W_h = 1.2 \times 95 \times 0.842 \times 0.6 \times (4,8+4,5)/2 = 276 \text{ (kG/m)}$$

Tầng 2 có độ cao tầng 7,65 m  $\Rightarrow k = 0,94$

$$W_d = 1.2 \times 95 \times 0,94 \times 0.8 \times (4,8+4,5)/2 = 411 \text{ (kG/m)}$$

$$W_h = 1.2 \times 95 \times 0,94 \times 0.6 \times (4,8+4,5)/2 = 295 \text{ (kG/m)}$$

Tầng 3 cao tầng 11,25m  $\Rightarrow k = 1.02$

$$W_d = 1.2 \times 95 \times 1.02 \times 0.8 \times (4,8+4,5)/2 = 446 \text{ (kG/m)}$$

$$W_h = 1.2 \times 95 \times 1.02 \times 0.6 \times (4,8+4,5)/2 = 334 \text{ (kG/m)}$$

Tầng 4 cao tầng 14,85m  $\Rightarrow k = 1.06$

$$W_d = 1.2 \times 95 \times 1,06 \times 0.8 \times (4,8+4,5)/2 = 464 \text{ (kG/m)}$$

$$W_h = 1.2 \times 95 \times 1,06 \times 0.6 \times (4,8+4,5)/2 = 348 \text{ (kG/m)}$$

Tầng 5 cao tầng 18,45m  $\Rightarrow k = 1.11$

$$W_d = 1.2 \times 95 \times 1,11 \times 0.8 \times (4,8+4,5)/2 = 485 \text{ (kG/m)}$$

$$W_h = 1.2 \times 95 \times 1,11 \times 0.6 \times (4,8+4,5)/2 = 364 \text{ (kG/m)}$$

Lan can má cao tầng 19,35m  $\Rightarrow k = 1.12$

Hoạt tải gió mái quy về lực tập trung đặt tại đỉnh cột áp mái.

$$S = n \cdot W_0 \cdot k \cdot B \cdot \sum c_i b_i$$

Phía mái đẩy

$$S_d = 1.2 \times 95 \times 1,12 \times 4,8 \times 0,8 \times 0,9 = 441 \text{ (kG)}$$

Phía mái hút

$$S_h = 1.2 \times 95 \times 1,12 \times 4,8 \times 0,6 \times 0,9 = 330 \text{ (kG)}$$

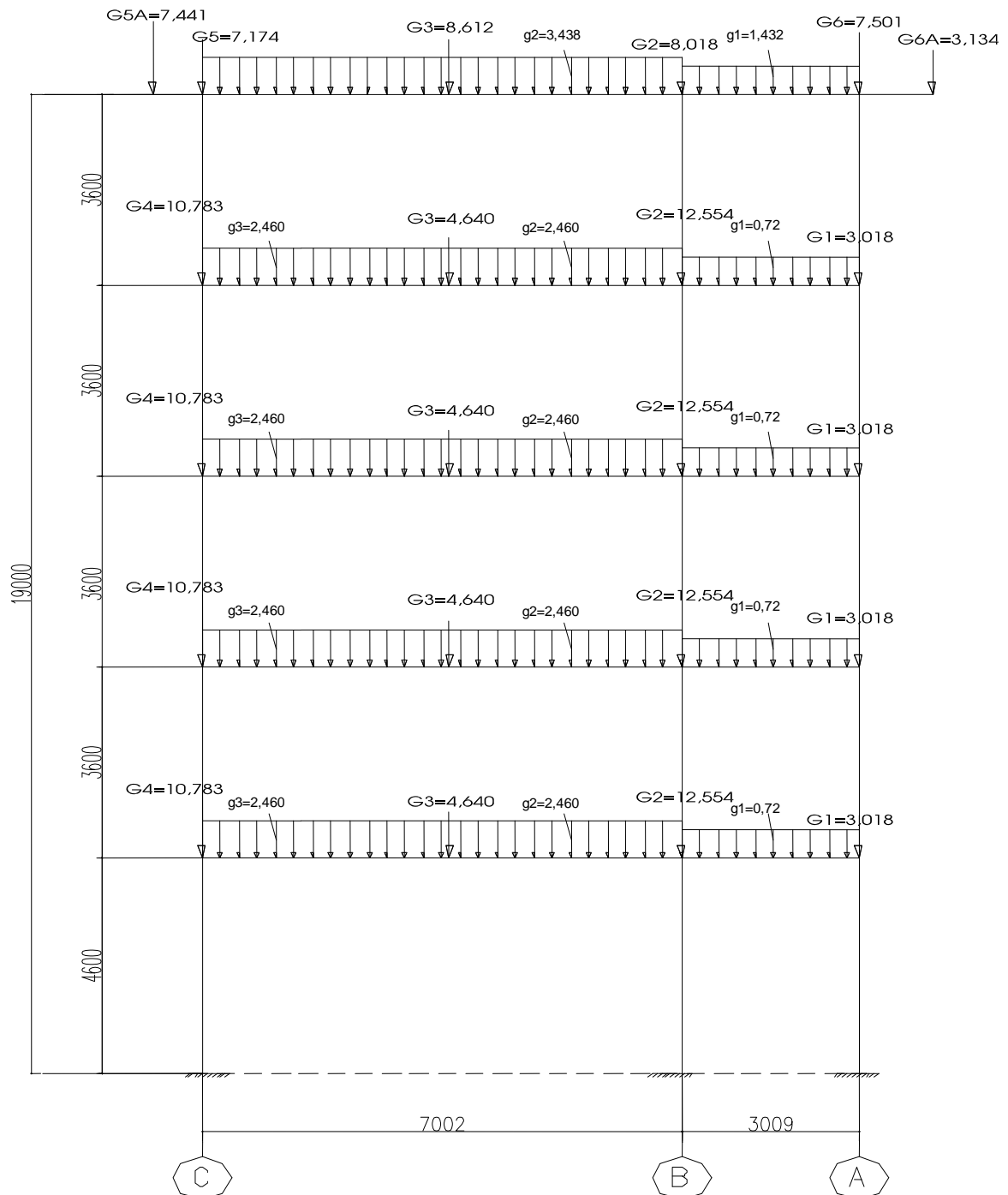
Bảng 2-18: Tải trọng gió tác dụng vào khung trục 5

Tầng	Gió đẩy (kg/m)	Gió hút (kg/m)
1	368	276
2	411	295
3	446	334
4	464	348
5	485	364

## 2.3 Tính toán nội lực cho công trình

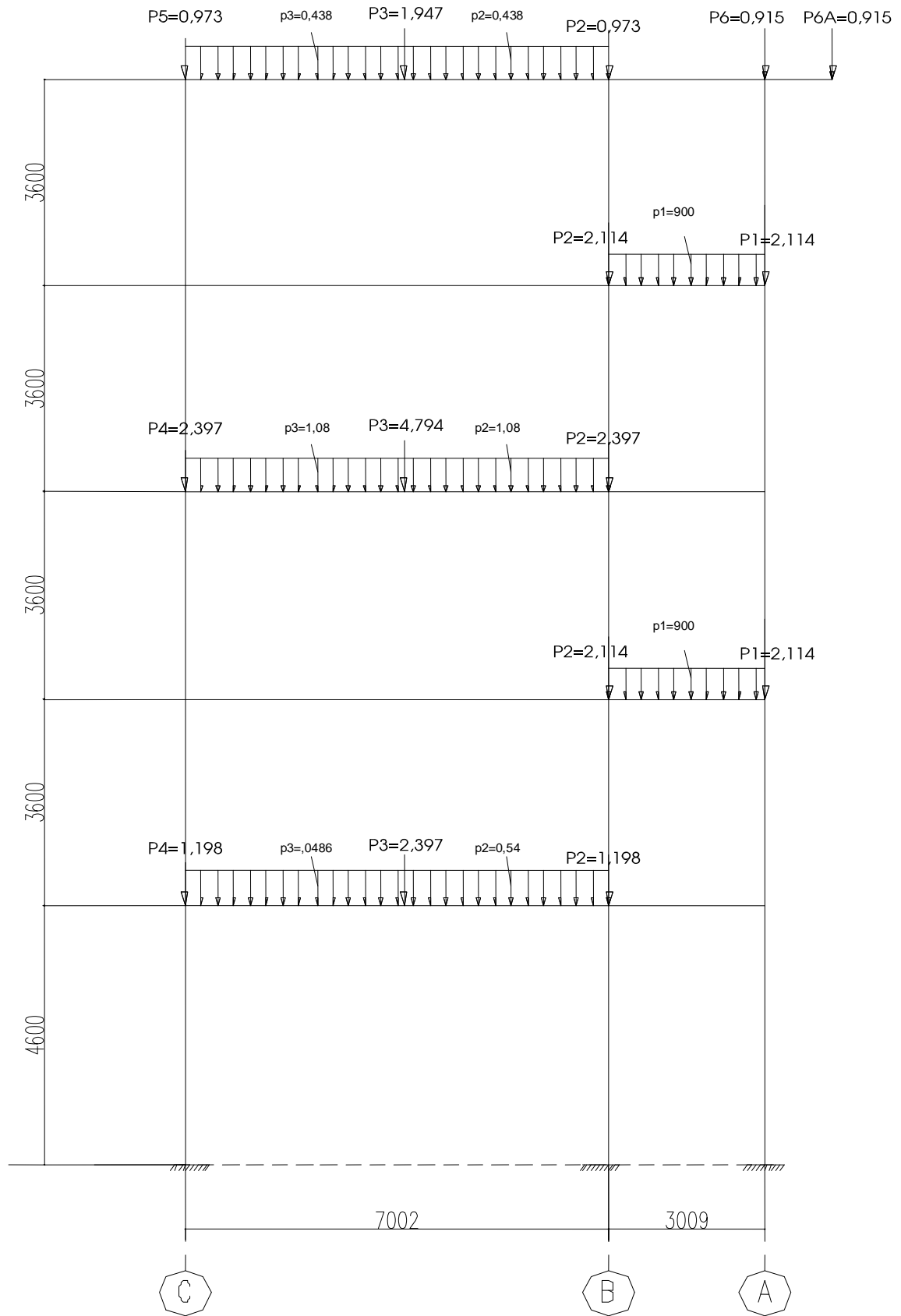
### 2.3.1 Các trường hợp tải trọng và nội lực

#### 2.3.1.1 Các trường hợp tải trọng



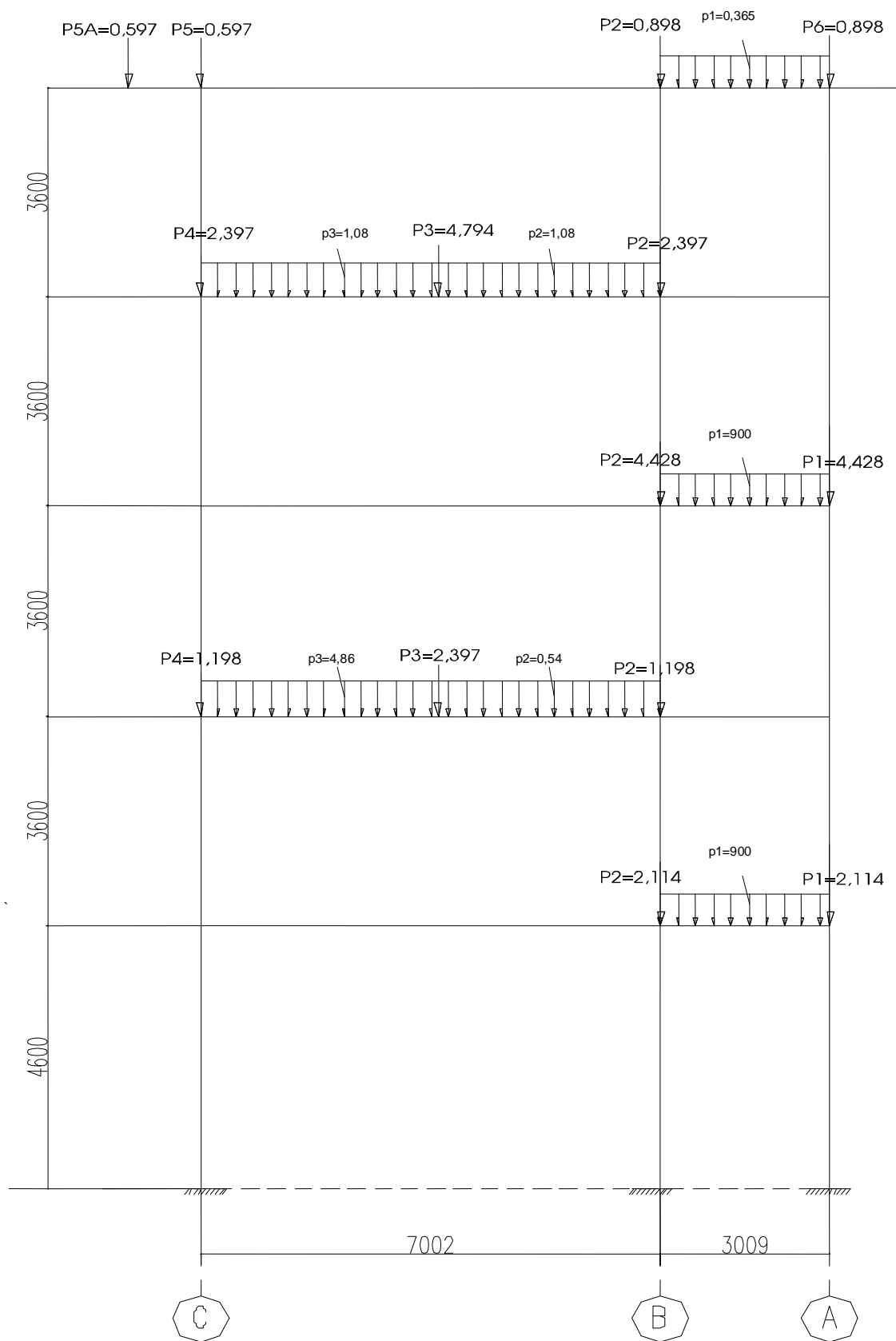
Hình 2-10: Sơ đồ tĩnh tải chất lên khung trục 5

# Thuyết minh đồ án tốt nghiệp



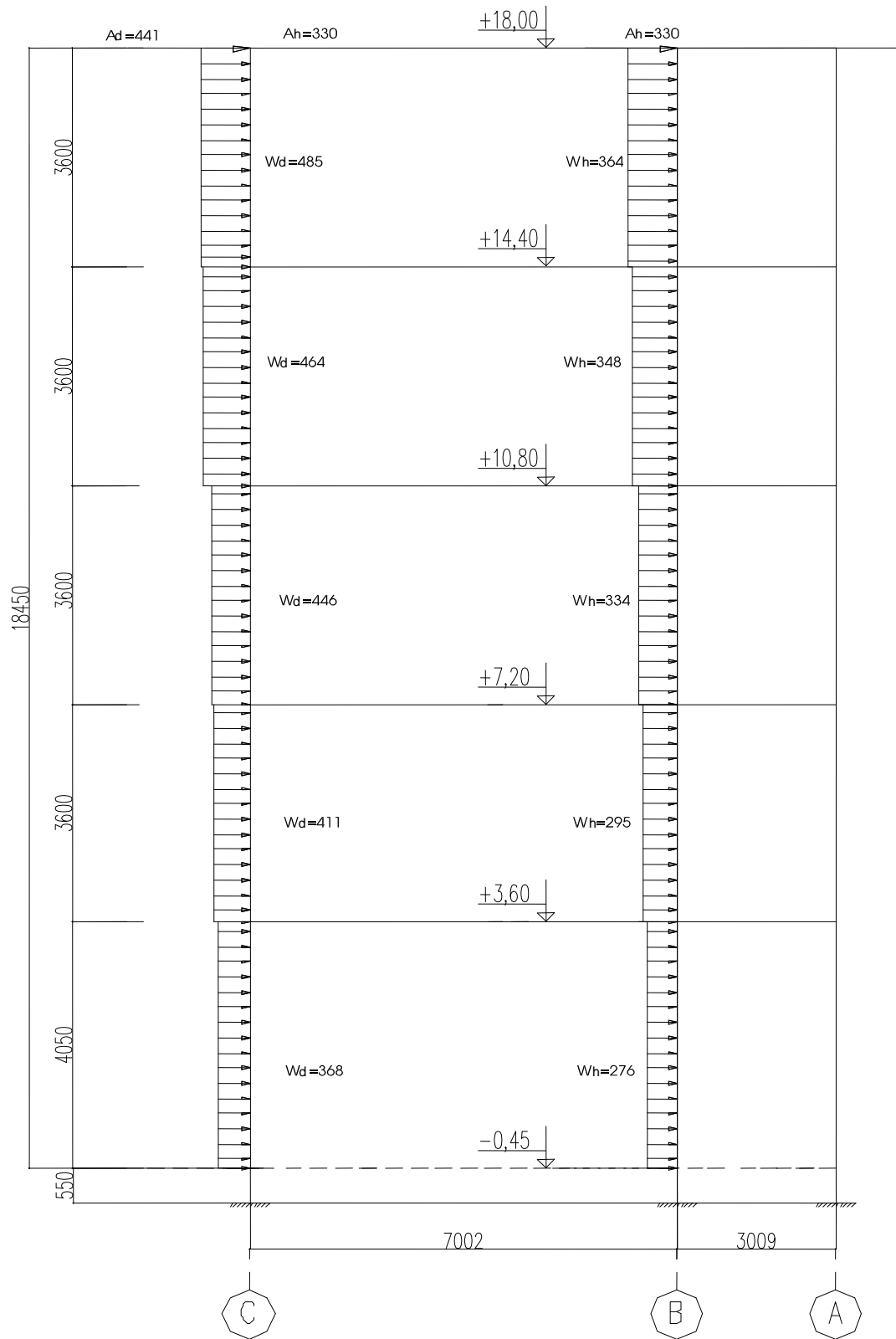
Hình 2-11: Sơ đồ hoạt tải chất lên khung trục 5 trường hợp 1

# Thuyết minh đồ án tốt nghiệp

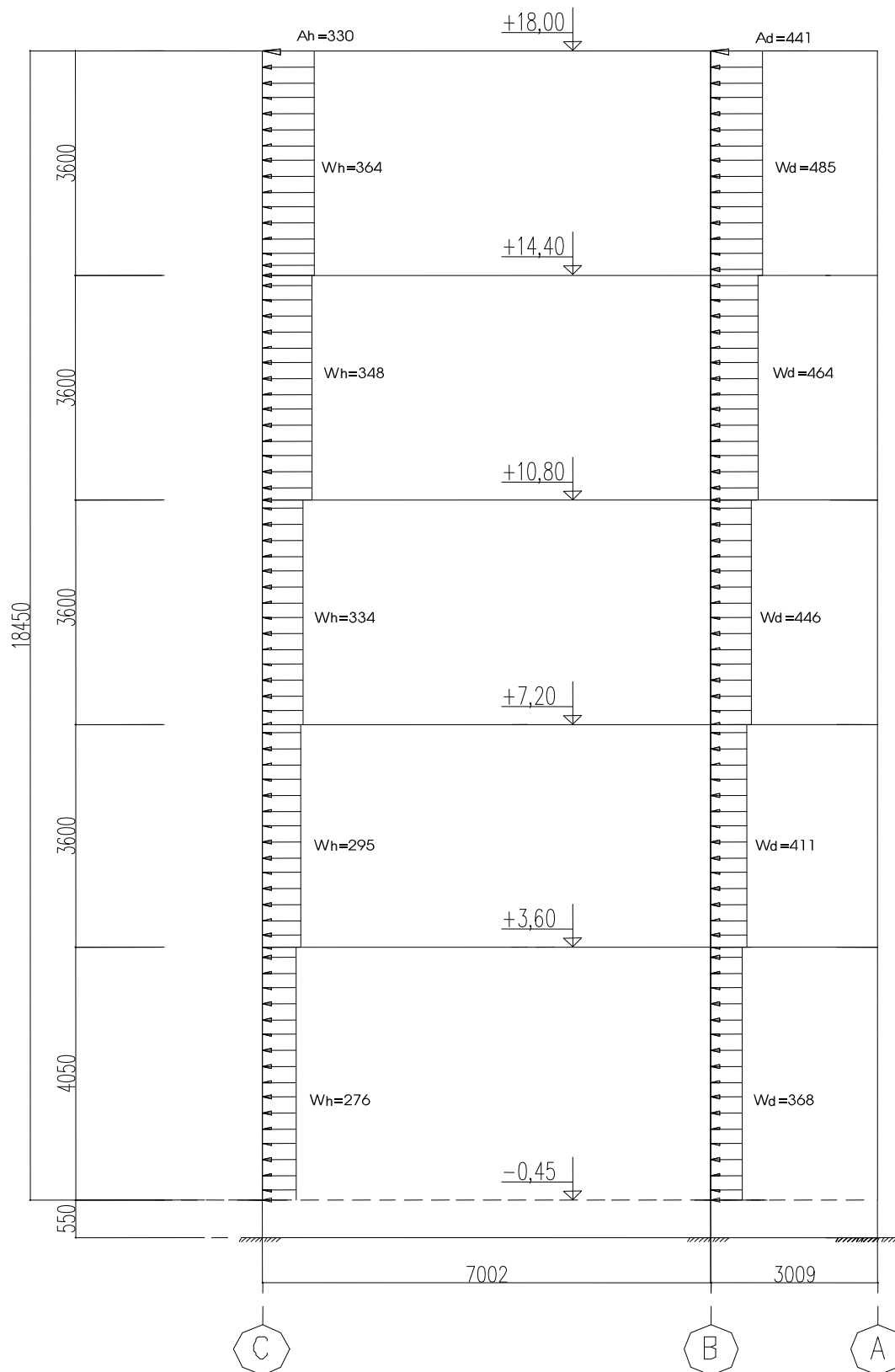


Hình 2-12: Sơ đồ hoạt tải chất lên khung trục 5 trường hợp 2

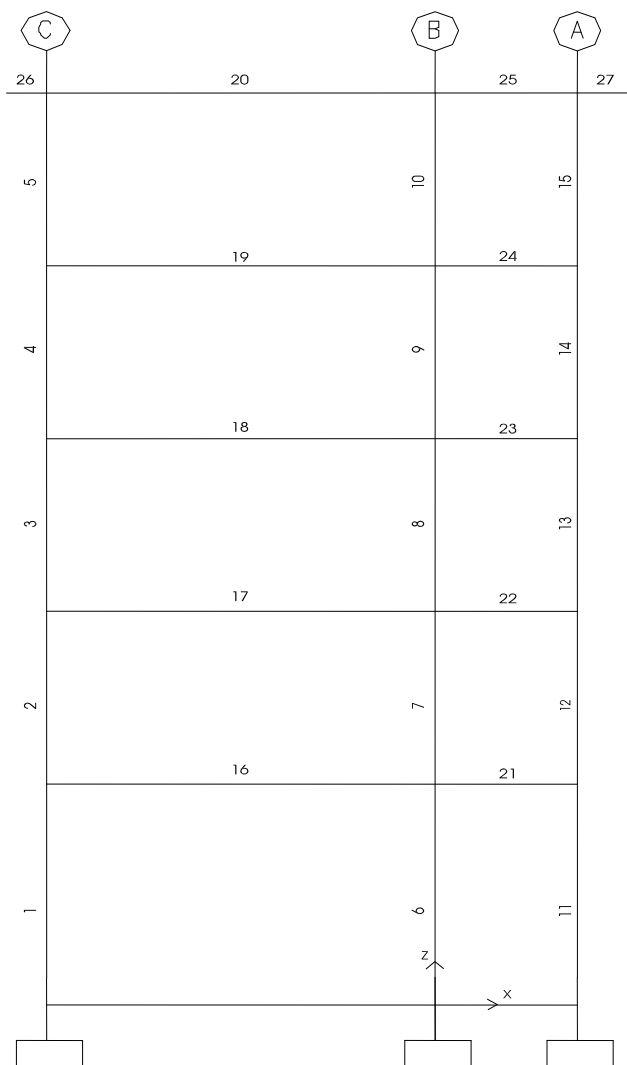
# Thuyết minh đồ án tốt nghiệp



Hình 2-14: Sơ đồ tải trọng gió trái lên khung trục 5

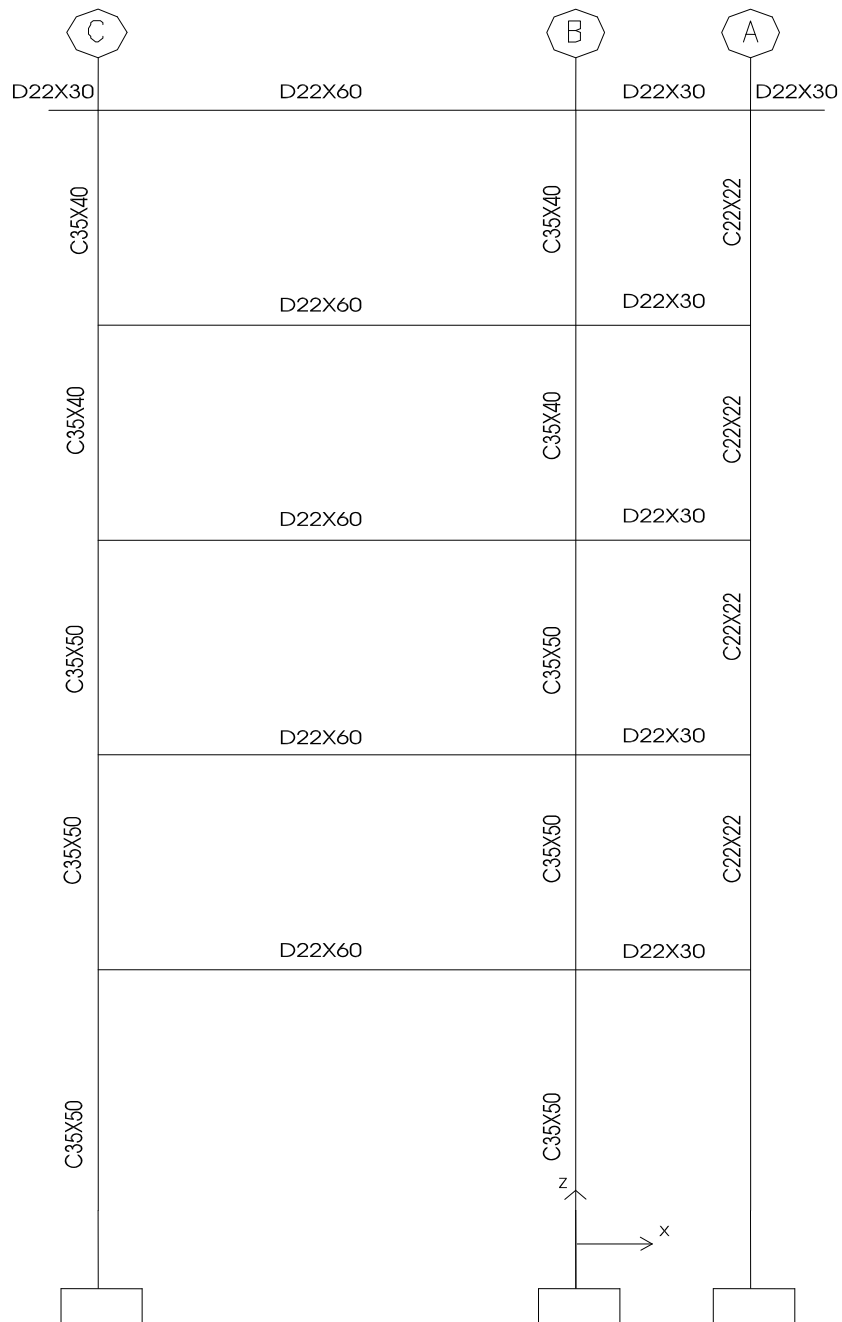


Hình 2-15: Sơ đồ tải trọng gió phải lên khung trục 5

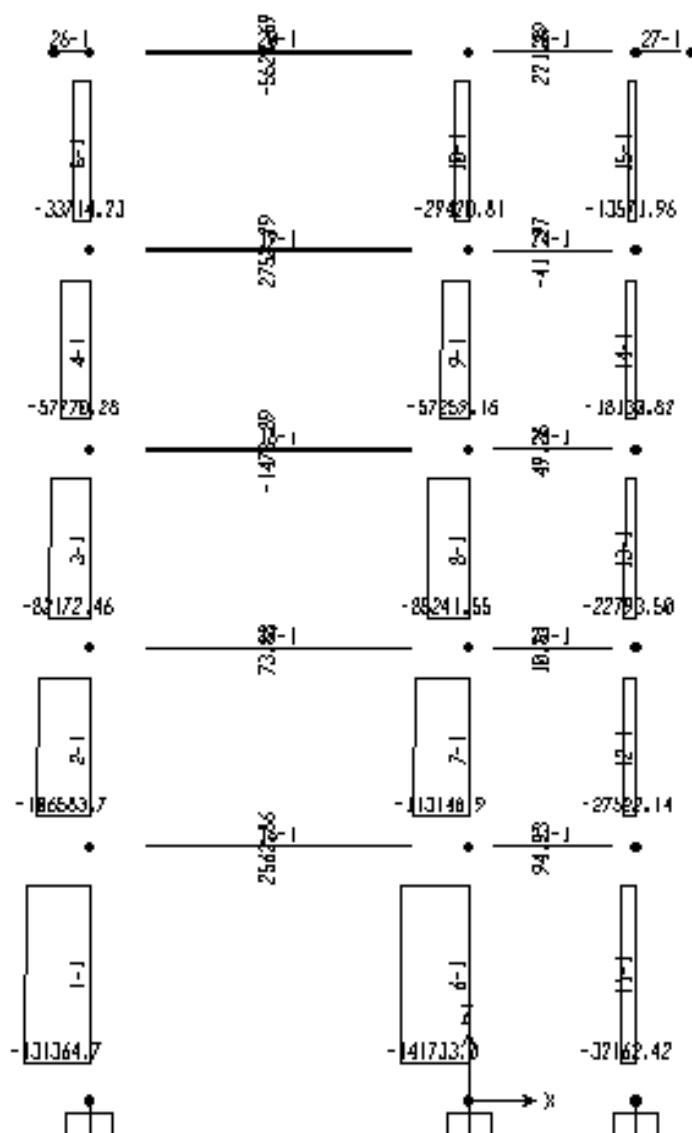


Hình 2-7: Biểu đồ phân tử thanh trên khung

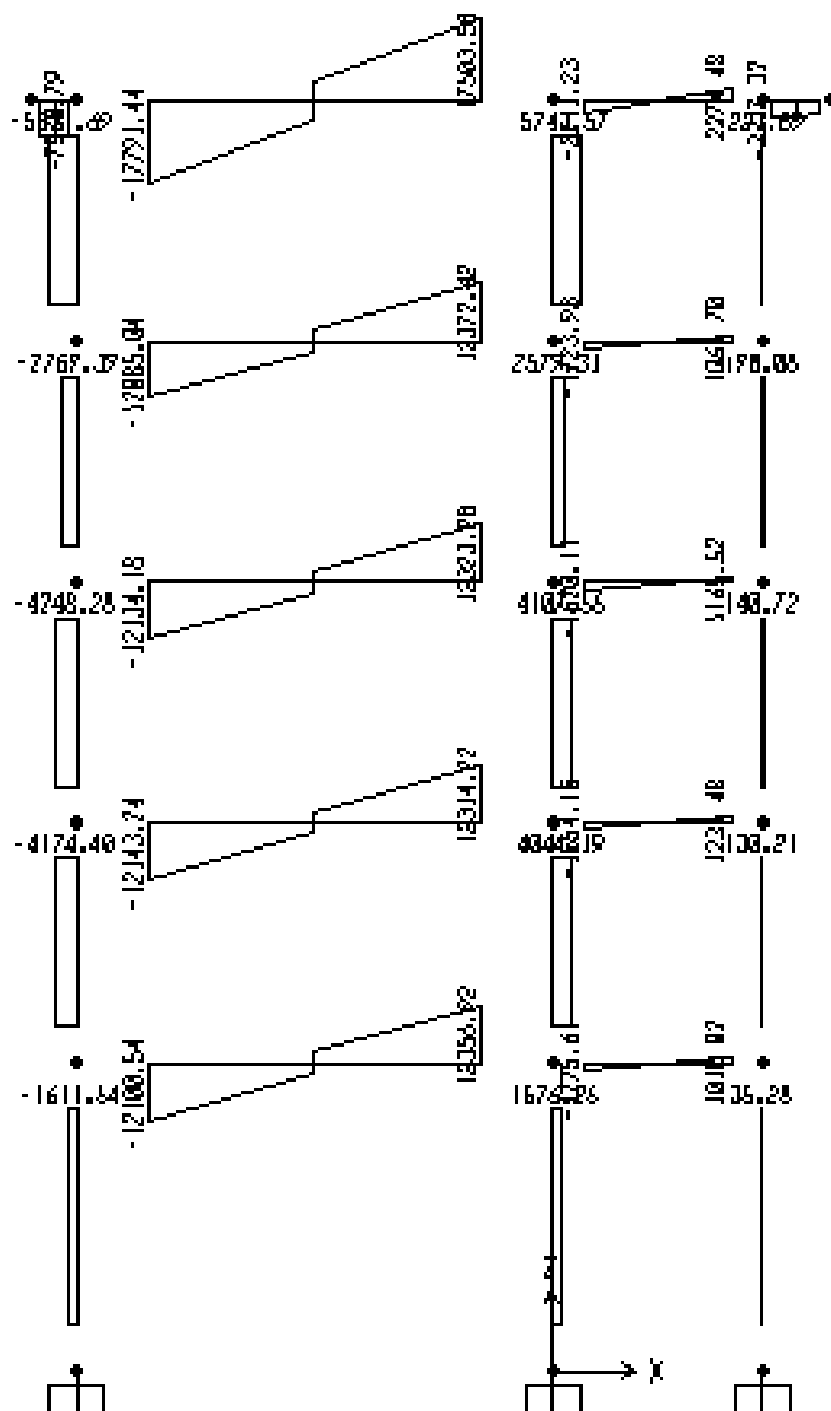




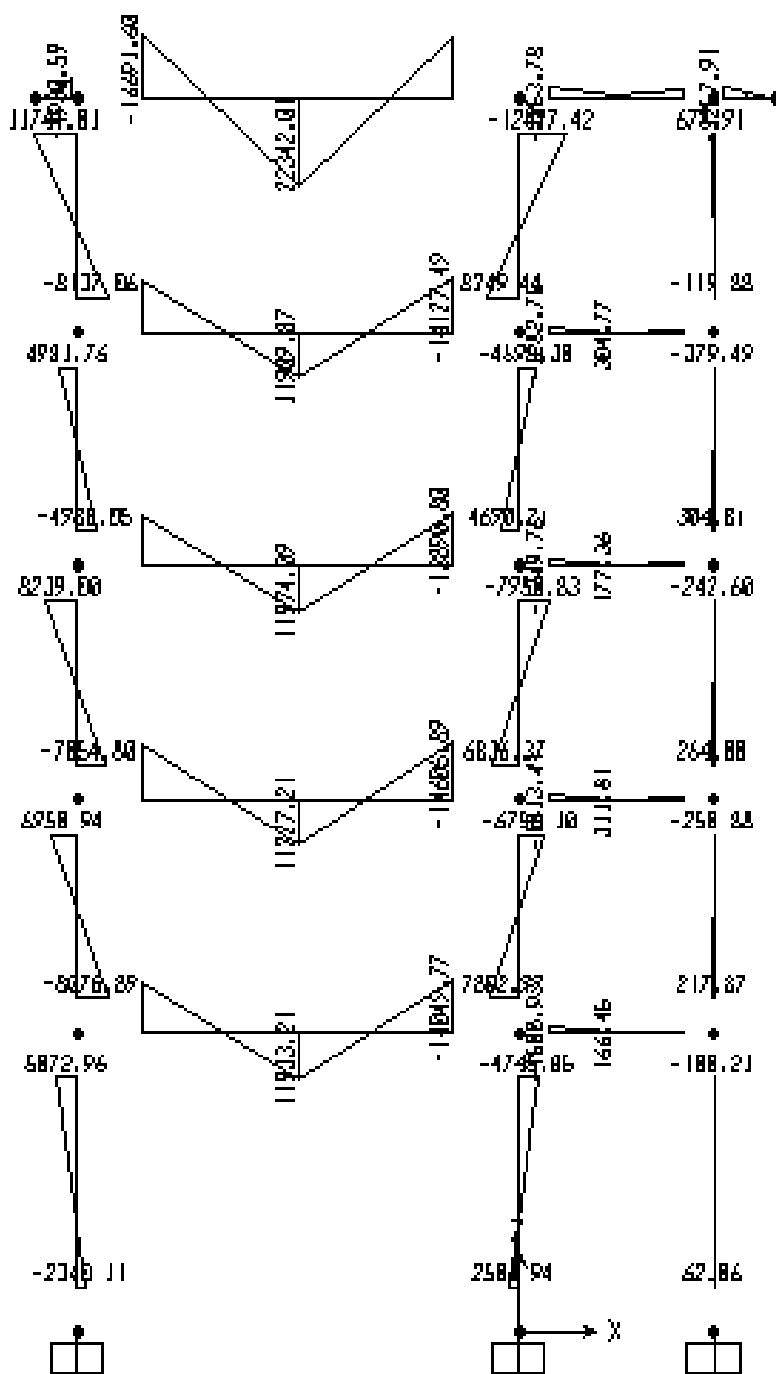
Hình 2-8: Biểu đồ kết cấu khung



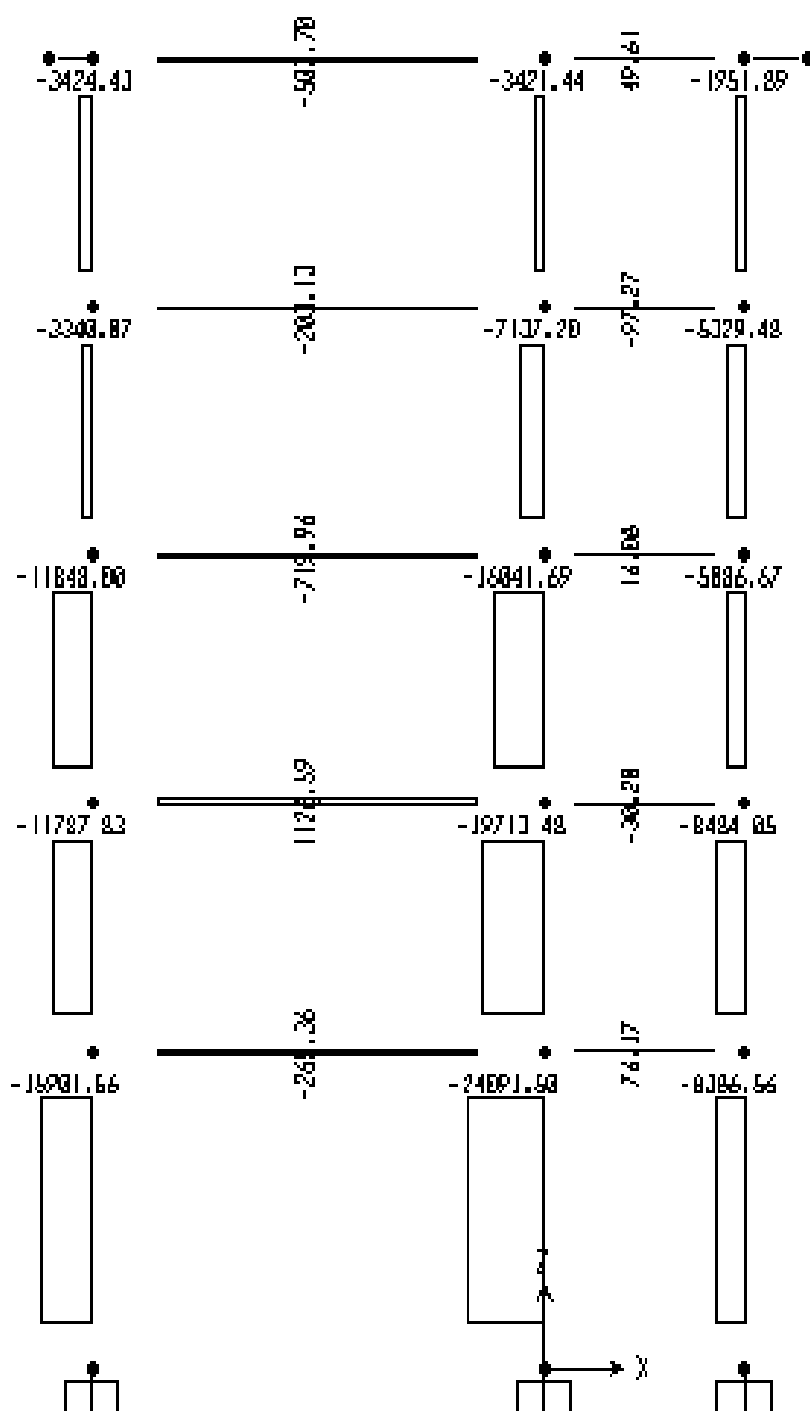
Hình 2-9: Biểu đồ lực dọc do tĩnh tải



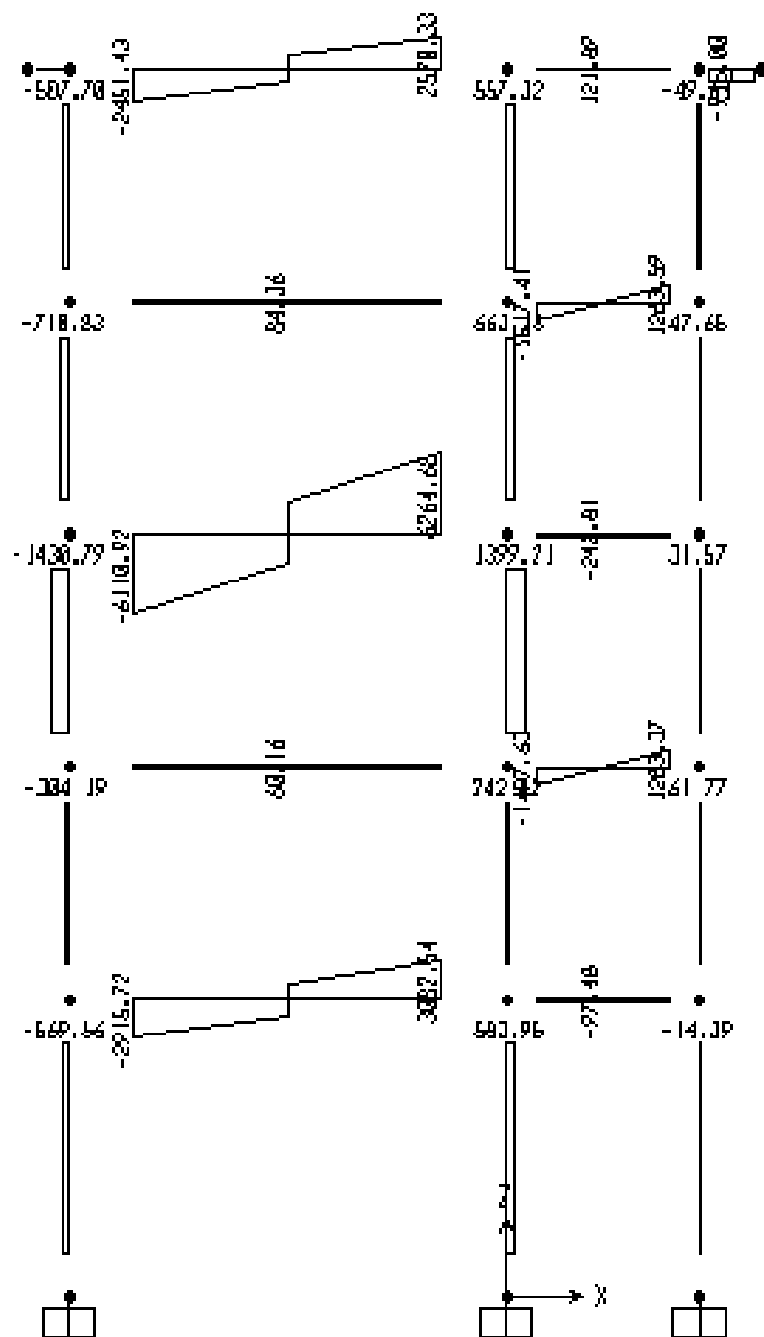
Hình 2-10: Biểu đồ lực cắt do tĩnh tải



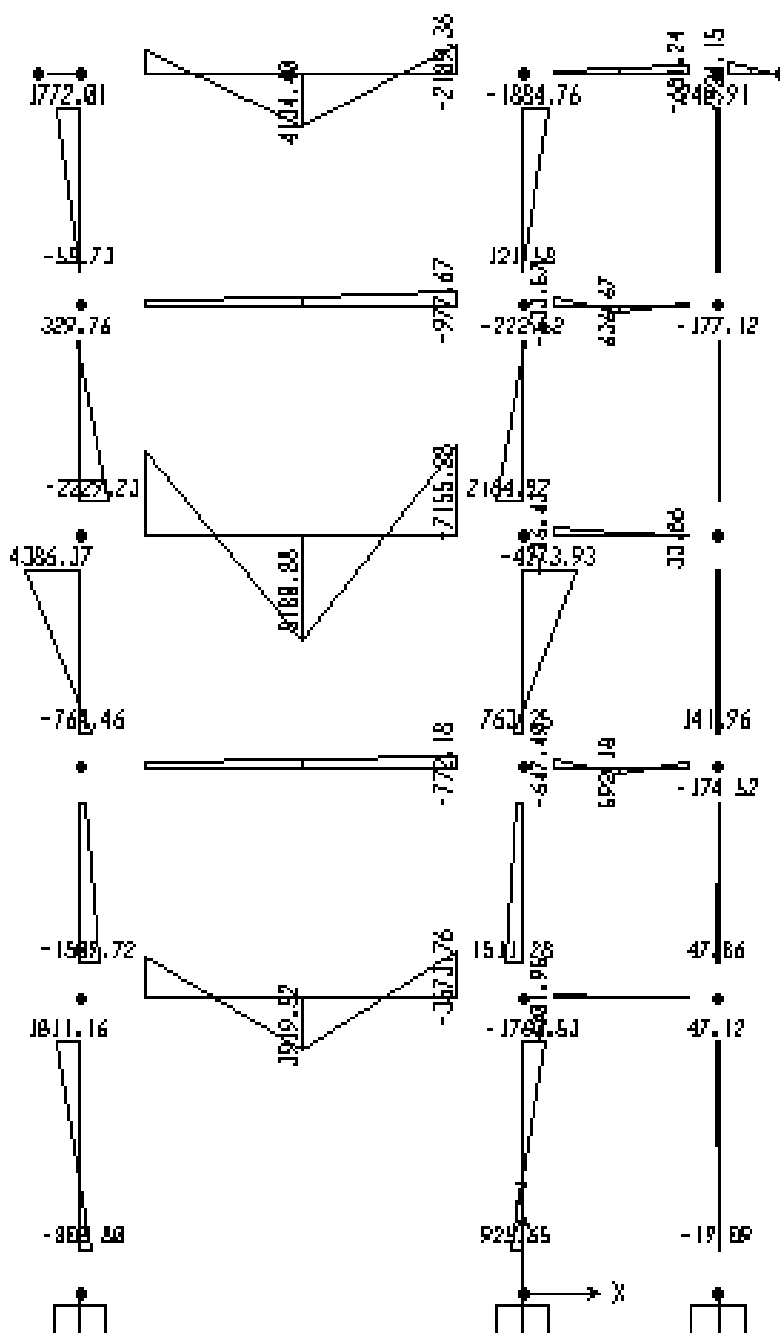
Hình 2-11: Biểu đồ momen do tĩnh tải



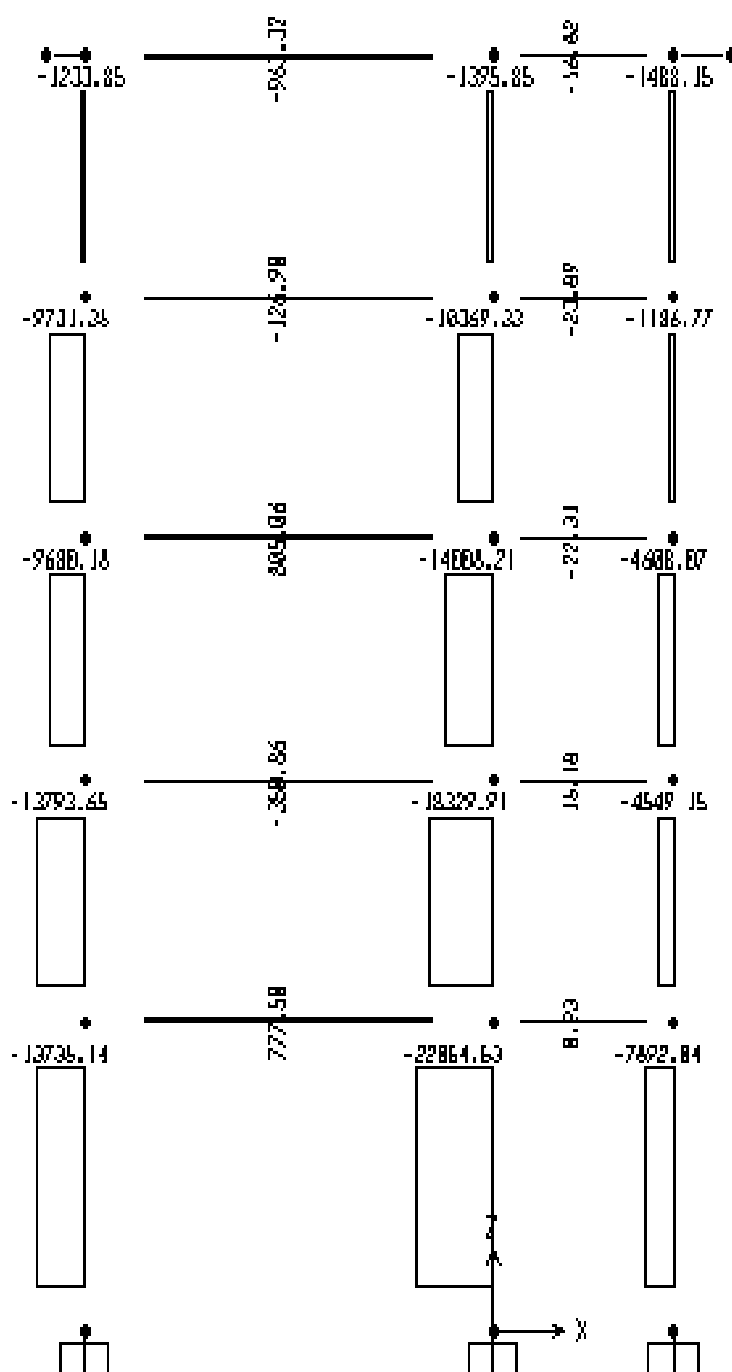
Hình 2-12: Biểu đồ lực dọc do HT1



Hình 2-13: Biểu đồ lực cắt do HT1

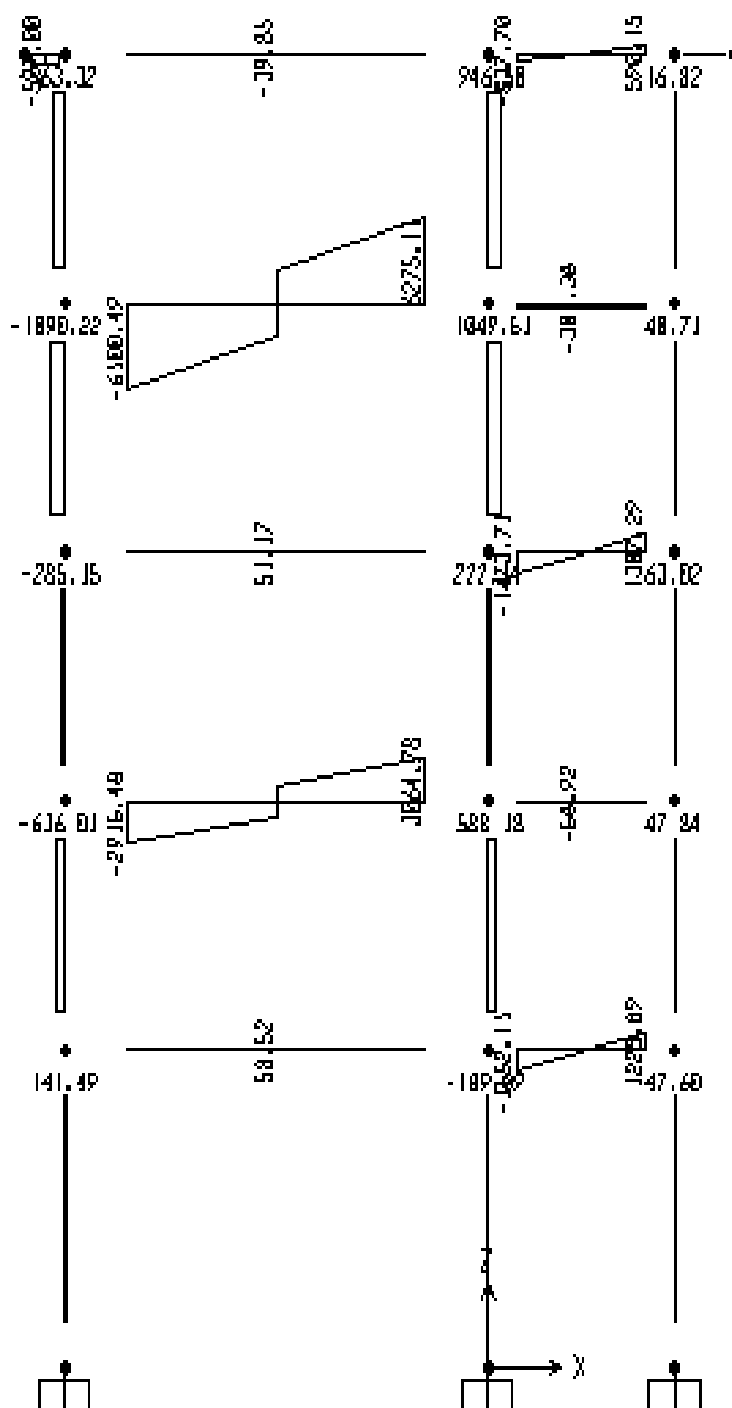


Hình 2-14: Biểu đồ momen do HT1

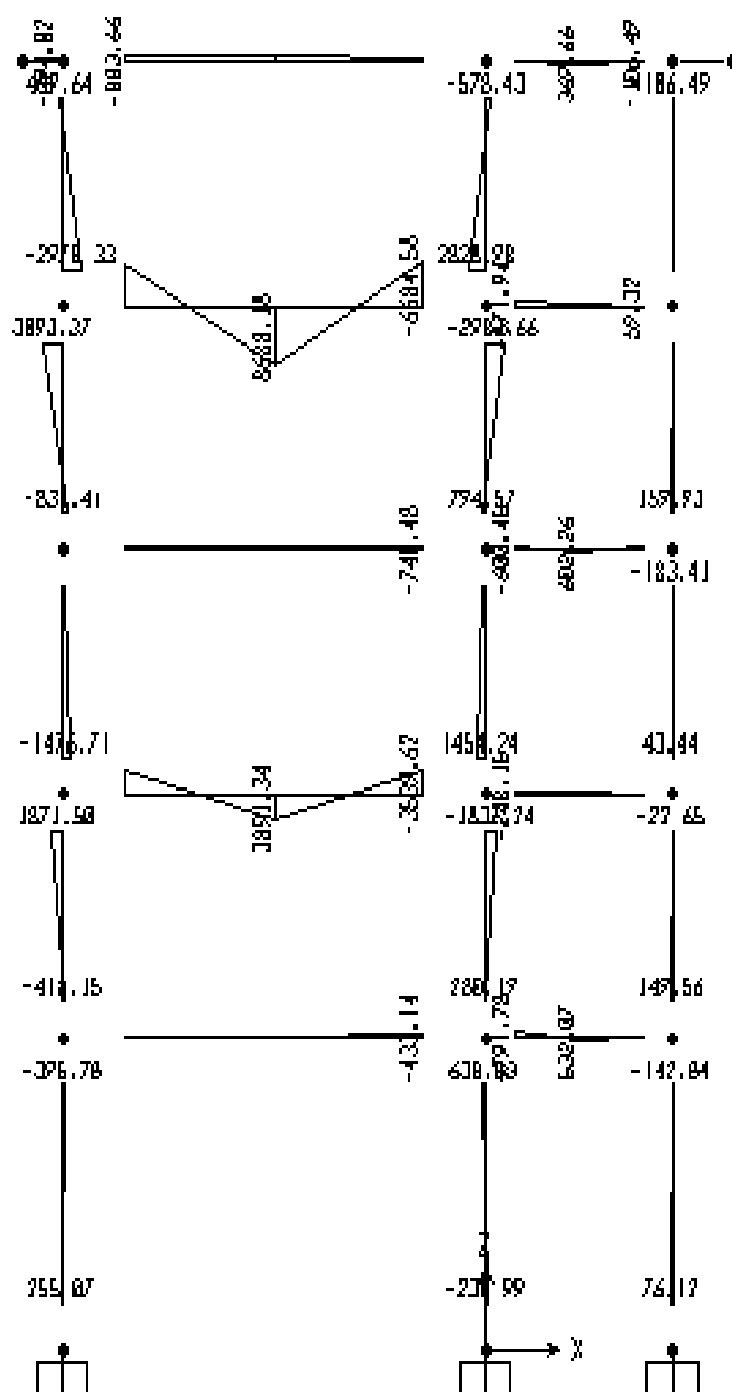


Hình 2-15: Biểu đồ lực dọc do HT2

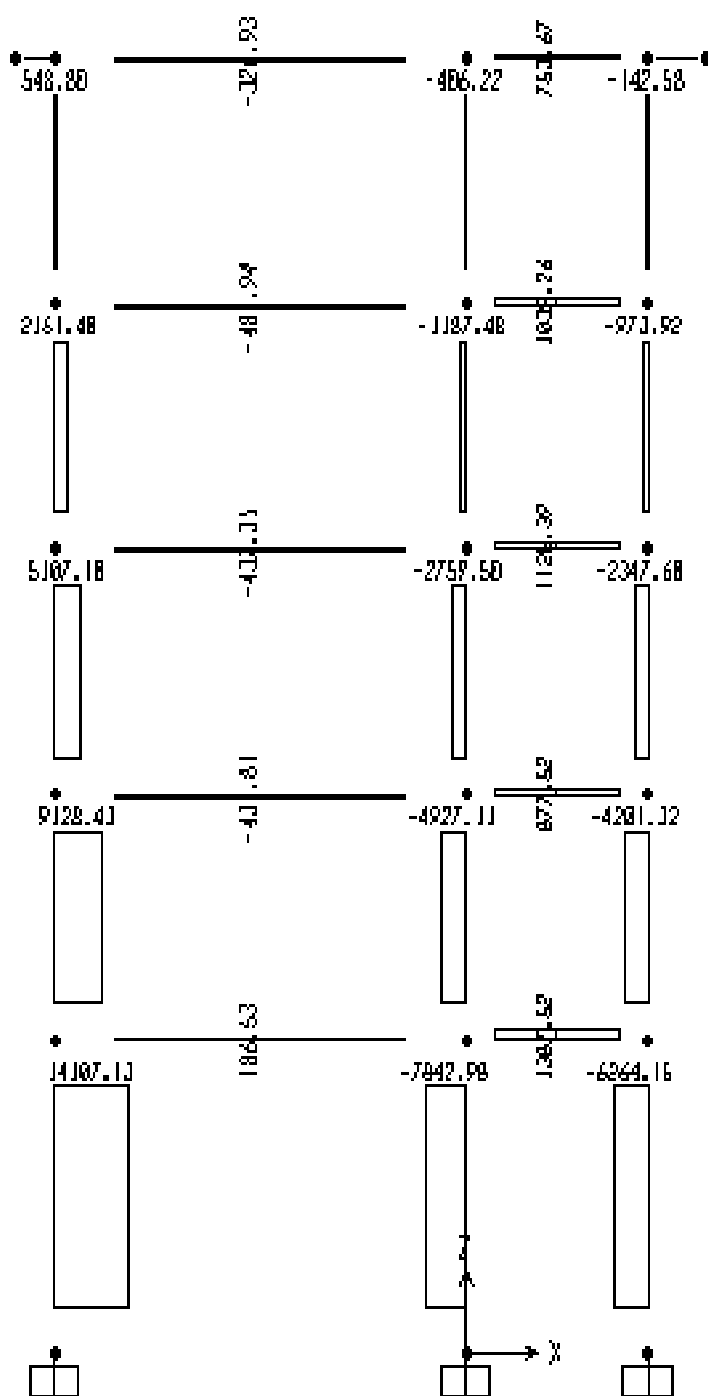




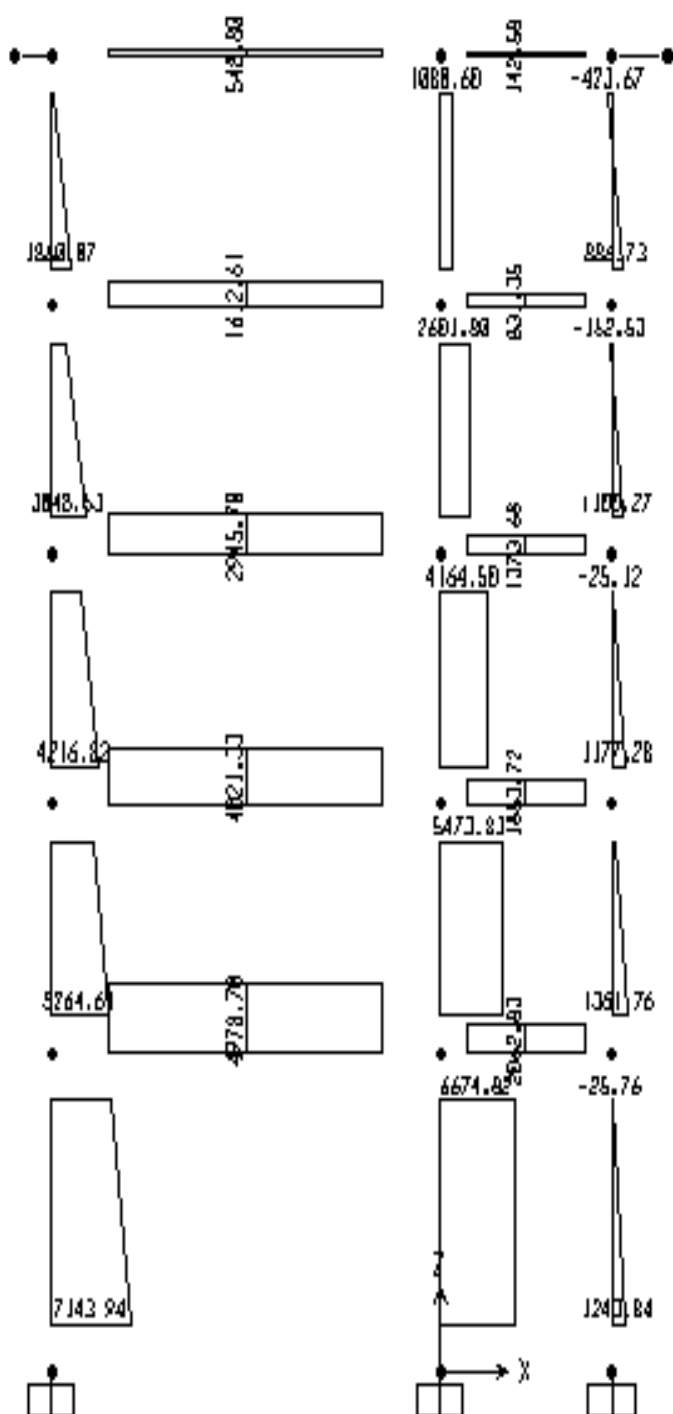
Hình 2-16: Biểu đồ lực cắt do HT2



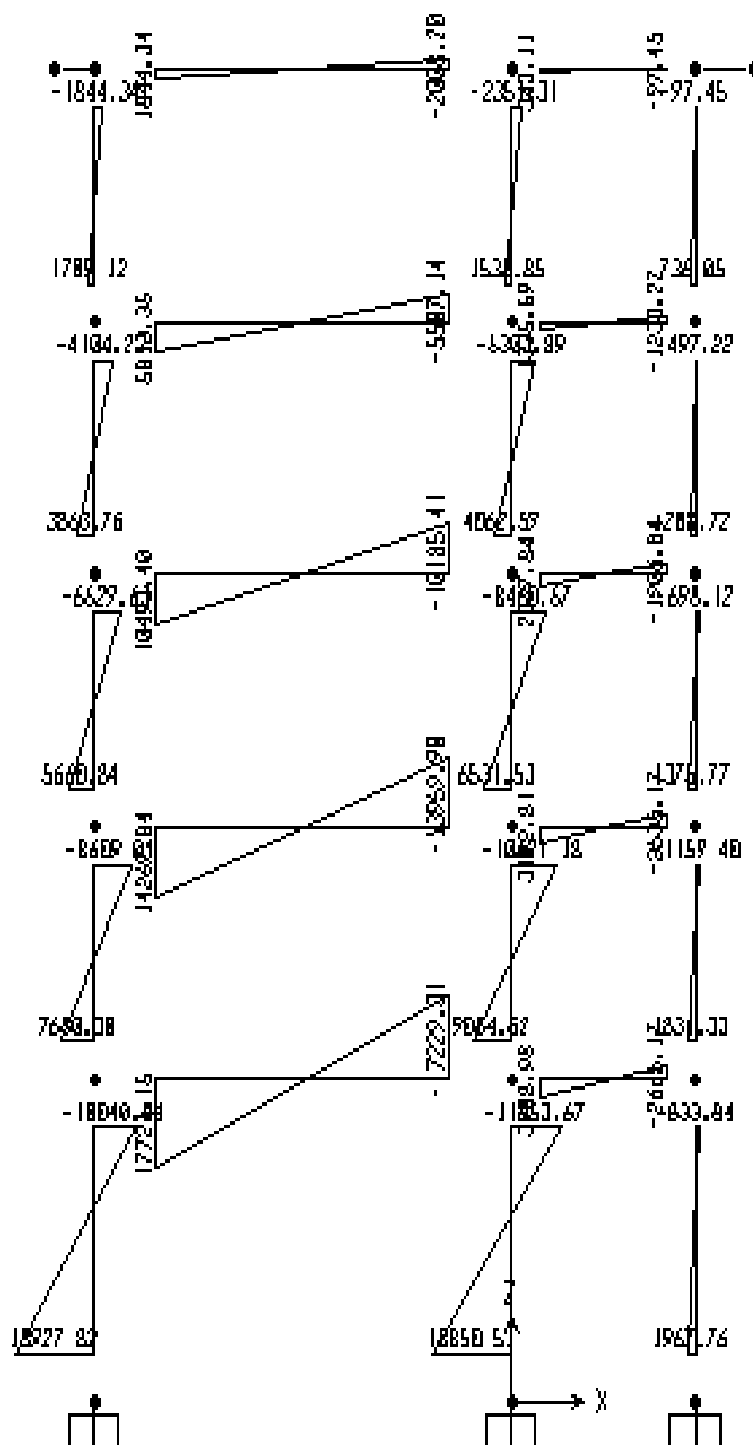
Hình 2-17: Biểu đồ momen do HT2



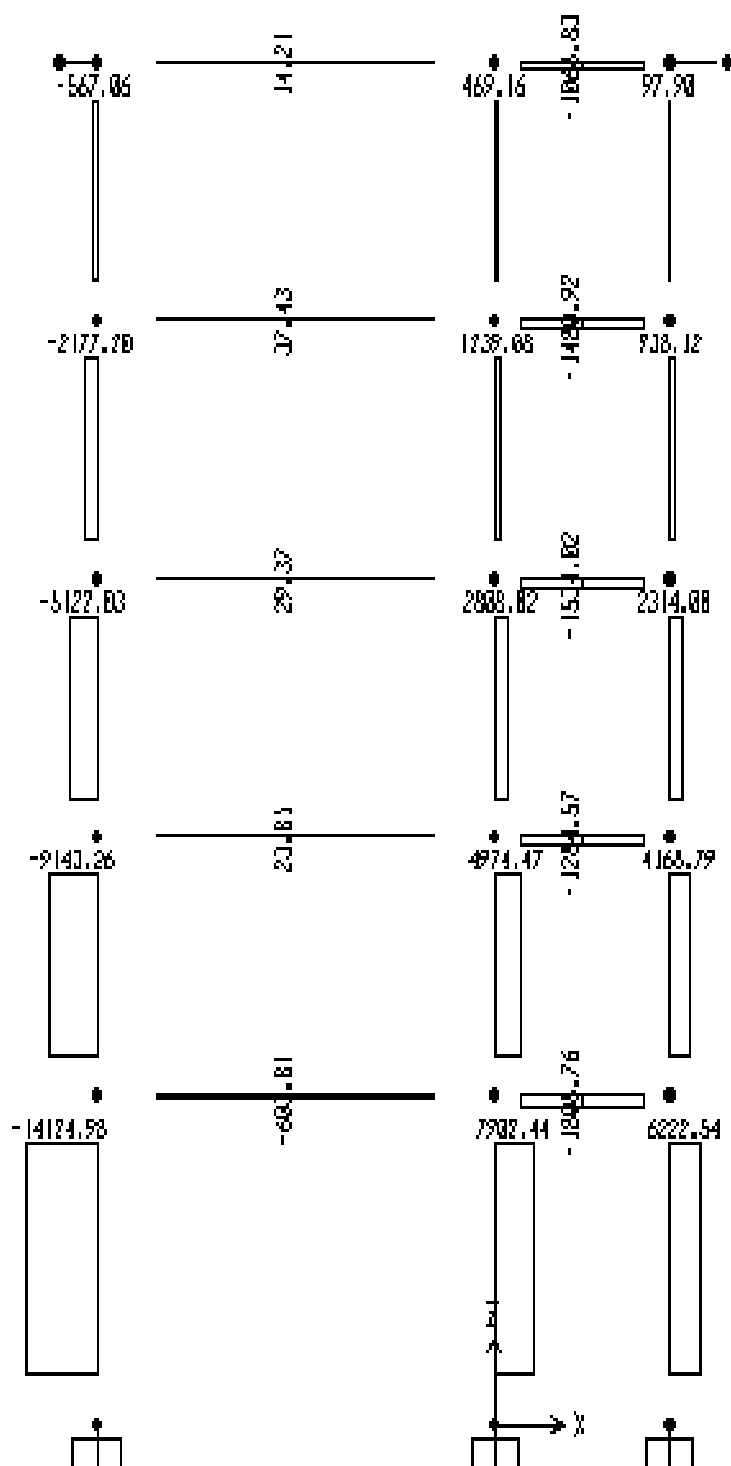
Hình 2-18: Biểu đồ lực dọc do gió trái



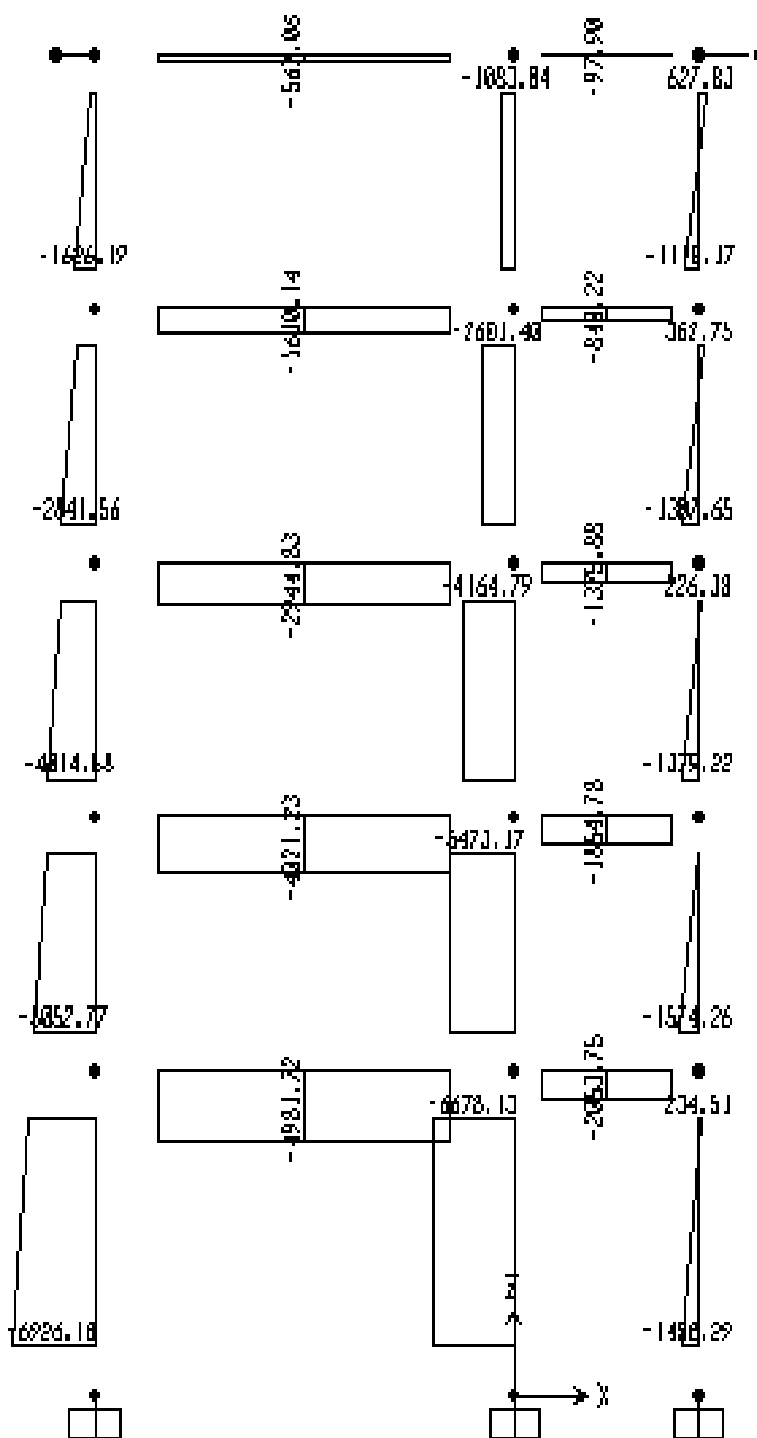
Hình 2-19 Biểu đồ lực cắt do gió trái



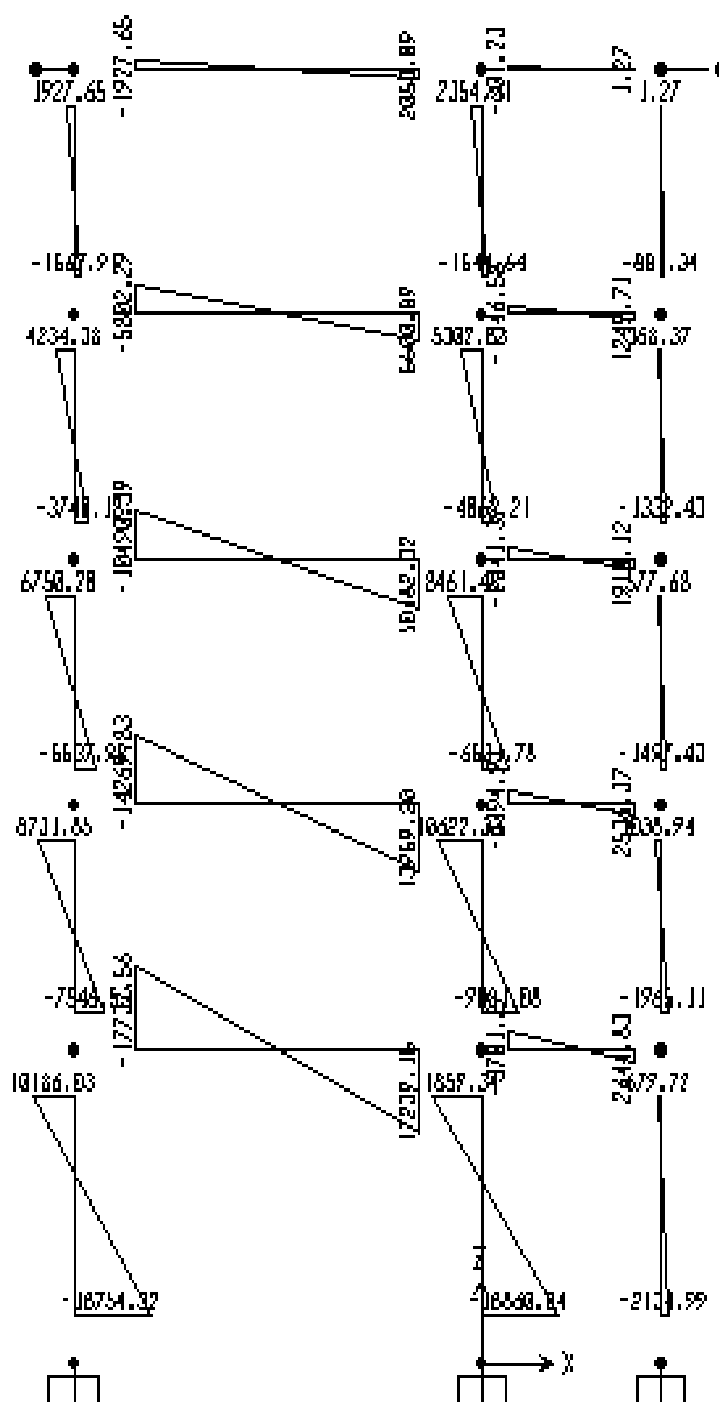
Hình 2-20: Biểu đồ momen do gió trái



Hình 2-21: Biểu đồ lực dọc do gió phải



Hình 2-22: Biểu đồ lực cắt do gió phải



Hình 2-23:Biểu đồ momen do gió phải



**Chương 3 : Tính toán sàn**

**3.1 Số liệu tính toán**

-Bê tông cấp độ bền B20 có:  $R_b=11,5 \text{ MPa} = 115 \text{ (kG/cm}^2\text{)}$

$R_{bt}=0,9 \text{ MPa} = 9 \text{ (kG/cm}^2\text{)}$

$E_b = 270000 \text{ (kG/cm}^2\text{)}$

-Thép  $\phi < 10$  dùng thép AI có :  $R_s= R_{sc}= 225 \text{ MPa} = 2250 \text{ kG/cm}^2$

$R_{sw}= 175 \text{ MPa} = 1750 \text{ kG/cm}^2$

$E_s = 2100000 \text{ (kG/cm}^2\text{)}$

- Tra bảng phụ lục với bê tông B20:  $\phi_{b2} = 1$ ; Thép: AI có  $\xi_R = 0,673$ ;  $\alpha_R = 0,446$

Bảng 3-1. Kích thước các ô sàn điển hình tầng 4:

Tên ô sàn	$l_2(\text{m})$	$l_1(\text{m})$	$r = \frac{L_2}{L_1}$	Loại sàn	$g_b \text{ (kG/m}^2\text{)}$	$p_b \text{ (kG/m}^2\text{)}$	$q_b = g_b + p_b \text{ (kG/m}^2\text{)}$
Ô sàn 1 (Phòng thư viện)	4,8	3,6	1,34	Sàn bản kê 4 cạnh	384	480	864
Ô sàn 3 (Khu WC)	5,2	2,4	2,17	Sàn bản kê 4 cạnh	660	240	900

**3.2 Xác định nội lực**

\* Tĩnh tải:

- Tĩnh tải sàn nhà, sàn hành lang:  $g_{s1}= 384 \text{ (kG/m}^2\text{)}$

- Tĩnh tải sàn vệ sinh:  $g_{s2}= 660 \text{ (kG/m}^2\text{)}$

\* Hoạt tải:

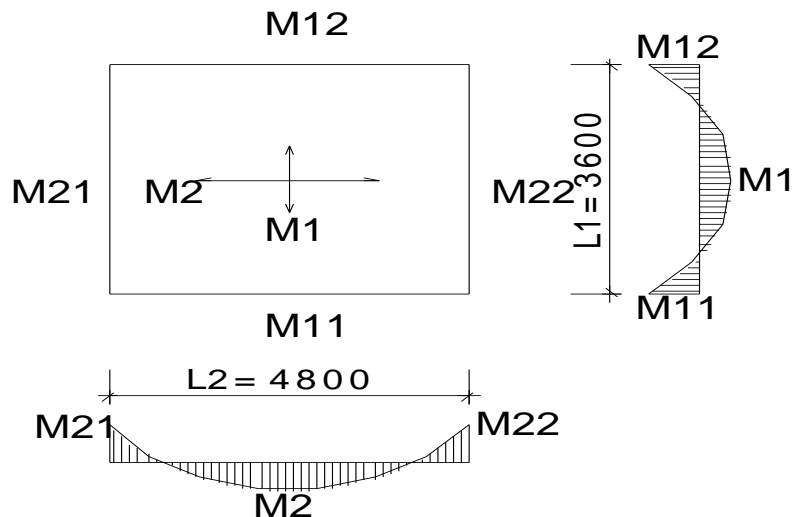
- Hoạt tải sàn nhà, sàn hành lang:  $p_{s1}= 480 \text{ (kG/m}^2\text{)}$

- Tĩnh tải sàn vệ sinh:  $p_{s2}= 240 \text{ (kG/m}^2\text{)}$

**3.2.1 Tính toán ô sàn 1 (theo sơ đồ khớp dẻo):**

- Tỷ số 2 cạnh ô bản  $r = \frac{L_2}{L_1} = \frac{4,8}{3,6} = 1,34 < 2 \rightarrow$  bản làm việc theo 2 phương, tính theo sơ

đồ bản kê 4 cạnh.



Hình 3-1. Sơ đồ tính toán ô sàn

- Nhip tính toán:

$$l_1 = L_1 - b = 3,6 - 0,22 = 3,38(\text{m}).$$

$$l_2 = L_2 - b = 4,8 - 0,22 = 4,58(\text{m}).$$

- Ta có  $q_b = 864 (\text{kG}/\text{m}^2)$

$$A_1 = \frac{M_{A1}}{M_1}; B_1 = \frac{M_{B1}}{M_1}; A_2 = \frac{M_{A2}}{M_1}; B_2 = \frac{M_{B2}}{M_1}$$

$$\theta = M_2 / M_1 \Rightarrow M_2 = \theta \cdot M_1$$

Tra bảng tỷ số momen khi tính bản theo sơ đồ khớp dẻo sách “Sàn sườn bê tông cốt thép toàn khối” kết hợp nội suy ta có

Bảng 3-2. Cuốn “Sàn sườn BTCT toàn khối” của Gs.Nguyễn Đình Công

$r = \frac{l_2}{l_1}$	1	1,2	1,4	1,6	1,8	2
$\theta$	1	0,85	0,62	0,5	0,4	0,3
$A_1, B_1$	1,4	1,3	1,2	1,0	1,0	1,0
$A_2, B_2$	1,4	1,0	0,8	0,7	0,6	0,5

- Với  $r = 1,38$  tra bảng có các giá trị sau:

$$\theta = \frac{M_2}{M_1} = 0,643; \quad A_1 = B_1 = \frac{M_I}{M_1} = \frac{M_I'}{M_1} = 1,21; \quad ; \quad A_2 = \frac{M_{II}}{M_2} = 0,82; \quad B_2 = \frac{M_{II}'}{M_2} = 0,82$$

- Các mômen nói trên đều được tính cho mỗi đơn vị bề rộng bản, lấy  $b = 1\text{m}$ .

- Tính theo trường hợp cốt thép phía dưới đặt đều, ta có biểu thức mối quan hệ giữa các mômen như sau:

$$\frac{ql_1^2(3l_2 - l_1)}{12} = (2M_1 + M_I + M_I') \cdot l_2 + (2M_2 + M_{II} + M_{II}') \cdot l_1$$

## Thuyết minh đồ án tốt nghiệp

- Ta lấy  $M_1$  làm ẩn số chính thay vào phương trình trên ta có:

$$\text{Với: } \theta = \frac{M_2}{M_1} = 0,643 \rightarrow M_2 = 0,643.M_1$$

$$A_1 = B_1 = \frac{M_I}{M_1} = \frac{M_I'}{M_1} = 1,21 \rightarrow M_I = M_I' = 1,21.M_1$$

$$A_2 = B_2 = \frac{M_{II}}{M_2} = \frac{M_{II}'}{M_2} = 0,82 \rightarrow M_{II} = M_{II}' = 0,82.M_2 = 0,82.0,643.M_1 = 0,53.M_1$$

$$\begin{aligned} VP &= (2M_1 + 1,21 M_1 + 1,21 M_1).4,28 + (2.0,643.M_1 + 0,53.M_1 + 0,53.M_1).3,03 \\ &= 18,9.M_1 + 7,1.M_1 = 26.M_1 \end{aligned}$$

$$VT = \frac{ql_1^2(3l_2 - l_1)}{12} = \frac{864 \times 3,03^2 \times (3 \times 4,28 - 3,03)}{12} = 6484,7(\text{kGm})$$

$$\text{Vậy: } VP = VT \rightarrow 26.M_1 = 6484,7(\text{kGm})$$

$$M_1 = 249,4(\text{kGm})$$

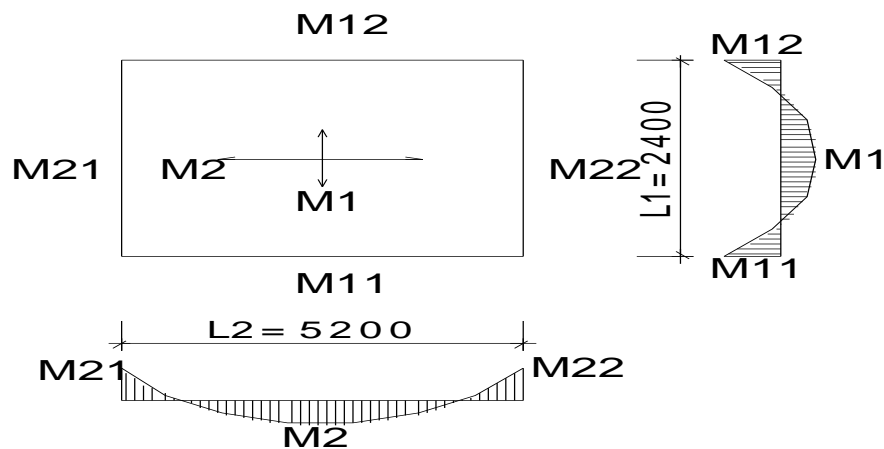
$$M_2 = 0,643.M_1 = 0,643.249,4 = 160,36(\text{kGm})$$

$$M_I = M_I' = 1,21.M_1 = 1,21.249,4 = 301,774(\text{kGm})$$

$$M_{II} = M_{II}' = 0,53.M_1 = 0,53.249,4 = 132,182(\text{kGm})$$

### 3.2.2 Tính toán ô sàn 3 (theo sơ đồ đàn hồi):

Đối với sàn khu WC thì để tránh nứt, tránh rò rỉ khi công trình đem vào sử dụng, đồng thời đảm bảo bản sàn không bị võng xuống gây đọng nước vì vậy đối với sàn khu WC thì ta tính toán bản sàn theo sơ đồ đàn hồi. Nhịp tính toán là khoảng cách trong giữa hai mép dầm. Sàn WC sơ đồ tính là 4 cạnh ngàm.



Hình 3-2. Sơ đồ tính sàn WC

$$\text{- Xét tỉ số hai cạnh ô bản: } r = \frac{l_1}{l_2} = \frac{5,2}{2,4} = 2,17$$

## Thuyết minh đồ án tốt nghiệp

Xem bản chịu uốn theo 1 phương.

- Nhip tính toán của ô bản.

$$l_1 = L_1 - b = 2,4 - 0,22 = 2,18(\text{m})$$

$$l_2 = L_2 - b = 5,2 - 0,22 = 4,98(\text{m})$$

- Ta có  $q = 900 \text{ kG/m}^2$

- Tính bản kê 4 cạnh theo sơ đồ đàn hồi ta có:

$$M_I = \alpha_1 \cdot q \cdot l_1 \cdot l_2 \quad M_I = M'_I = -\beta_1 \cdot q \cdot l_1 \cdot l_2$$

$$M_{II} = \alpha_2 \cdot q \cdot l_1 \cdot l_2 \quad M_{II} = M'_{II} = -\beta_2 \cdot q \cdot l_1 \cdot l_2$$

Trong đó:  $\alpha_1; \alpha_2; \beta_1; \beta_2$  : Hệ số phụ thuộc vào dạng liên kết của ô bản và tỉ số  $l_2/l_1$

Với  $r=2$  và 4 cạnh ô bản là ngàm, tra bảng phụ lục 17 trang 391 SGK – KCầu BTCT phân cấu kiện cơ bản và nội suy ta tìm được :

$$\alpha_1 = 0,0183; \alpha_2 = 0,0046; \beta_1 = 0,0392; \beta_2 = 0,0098$$

Ta có mômen dương ở giữa nhip và mômen âm ở gối :

$$M_I = 0,0183 \times 900 \times 2,18 \times 4,98 = 178,8 \text{ (kGm)}$$

$$M_{II} = 0,0046 \times 900 \times 2,18 \times 4,98 = 44,9 \text{ (kGm)}$$

$$M_I = -0,0329 \times 900 \times 2,18 \times 4,98 = -38,3 \text{ (kGm)}$$

$$M_{II} = -0,0098 \times 900 \times 2,18 \times 4,98 = -95,7 \text{ (kGm)}$$

### 3.3 Tính toán cốt thép

#### 3.3.1 Tính toán cốt thép cho ô sàn 1 (phòng thư viện)

##### 3.3.1.1 Tính toán bố trí cốt thép chịu mômen dương giữa ô bản theo phương cạnh ngắn ( $M_I$ )

- Chiều dày sàn  $h_s = 10 \text{ cm}$ . Giả thiết khoảng cách từ trọng tâm cốt thép tới mép chịu kéo của bản là:  $a = 1,5 \text{ cm} \Rightarrow$  chiều cao làm việc của bản sàn là:  $h_0 = h - a = 10 - 1,5 = 8,5 \text{ cm}$ .

Lấy giá trị mômen dương  $M_I = 249,4 \text{ (kGm)}$  để tính toán thép sàn chịu mômen dương và bố trí cho phương  $l_1$ .

- Ta tính toán với tiết diện chữ nhật  $b \times h = 1000 \times 100$ .

$$\text{Ta có: } \alpha_m = \frac{M}{R_b b h_0} = \frac{249,4 \cdot 100}{115 \cdot 100 \cdot 8,5^2} = 0,03 < \alpha_{pl} = 0,255$$

$$\rightarrow \zeta = 0,5(1 + \sqrt{1 - 2\alpha_m}) = 0,5(1 + \sqrt{1 - 2 \cdot 0,03}) = 0,98$$

- Diện tích tiết diện ngang của cốt thép trên 1m dài bản:

## Thuyết minh đồ án tốt nghiệp

---

$$A_s = \frac{M}{R_s \zeta h_0} = \frac{249,4.100}{2250.0,98.8,5} = 1,33 \text{ cm}^2$$

- Hàm lượng cốt thép trên 1m dài bản:

$$\mu\% = \frac{A_s}{bh_0} \cdot 100\% = \frac{1,33}{100.8,5} \cdot 100\% = 0,16\% > \mu_{\min} = 0,05\%$$

Chọn  $\phi 8 \Rightarrow a_s = 0,502 \text{ cm}^2$  Khoảng cách cốt thép:

$$a = \frac{a_s \cdot b}{A_s} = \frac{0,502.100}{1,33} = 37,74 \text{ cm}$$

Vậy chọn  $\phi 8 \text{a}150$  có  $A_s = 6.0,502 = 3,012 \text{ cm}^2 > 1,33 \text{ cm}^2$ .

### 3.3.1.2 Tính toán bố trí cốt thép chịu mômen dương giữa ô bản theo phương cạnh dài ( $M_2$ )

- Chiều dày sàn  $h_s = 10 \text{ cm}; h_0 = h - a = 8,5 \text{ cm}$ .

Lấy giá trị mômen dương  $M_2 = 160,36 \text{ (kGm)}$  để tính toán thép sàn chịu mômen dương và bố trí cho phương  $l_2$ .

- Ta tính toán với tiết diện chữ nhật  $b \times h = 1000 \times 100$ .

Ta có: 
$$\alpha_m = \frac{M}{R_b b h_0^2} = \frac{160,36.100}{115.100.8,5^2} = 0,019 < \alpha_{pl} = 0,255$$

$$\rightarrow \zeta = 0,5(1 + \sqrt{1 - 2\alpha_m}) = 0,5(1 + \sqrt{1 - 2.0,019}) = 0,99$$

- Diện tích tiết diện ngang của cốt thép trên 1m dài bản:

$$A_s = \frac{M}{R_s \zeta h_0} = \frac{160,36 \times 100}{2250 \times 0,99 \times 8,5} = 0,85 \text{ cm}^2$$

- Hàm lượng cốt thép trên 1m dài bản:

$$\mu\% = \frac{A_s}{bh_0} \times 100\% = \frac{0,85}{100 \times 8,5} \times 100\% = 0,1\% > \mu_{\min} = 0,05\%$$

Chọn  $\phi 8 \Rightarrow a_s = 0,502 \text{ cm}^2$ . Khoảng cách cốt thép:

$$a = \frac{a_s \cdot b}{A_s} = \frac{0,502.100}{0,85} = 59,06 \text{ cm}$$

Vậy chọn  $\phi 8 \text{s}200$  có  $A_s = 5.0,502 = 2,51 \text{ cm}^2 > 0,85 \text{ cm}^2$ ;

### 3.3.1.3 Tính toán bố trí cốt thép chịu mômen âm trên gối ( $M_I; M'_I$ ).

Lấy giá trị mômen âm lớn nhất  $M_I = 301,774 \text{ (kGm)}$  để tính toán thép sàn chịu mômen âm và bố trí cho hai phương  $l_1$ .

- Ta tính toán với tiết diện chữ nhật  $b \times h = 100 \times 10 \text{ cm}$ .

- Ta có 
$$\alpha_m = \frac{M}{R_b b h_0^2} = \frac{301,77.100}{115.100.8,5^2} = 0,033 < \alpha_{pl} = 0,255$$

## Thuyết minh đồ án tốt nghiệp

---

$$\Rightarrow \zeta = 0,5(1 + \sqrt{1 - 2\alpha_m}) = 0,5(1 + \sqrt{1 - 2 \cdot 0,033}) = 0,98$$

- Diện tích tiết diện ngang của cốt thép trên 1m dài bản:

$$A_s = \frac{M}{R_s \zeta h_0} = \frac{301,77 \cdot 100}{2250 \cdot 0,98 \cdot 8,5} = 1,62 \text{ cm}^2$$

- Hàm lượng cốt thép trên 1 m dài bản:

$$\mu\% = \frac{A_s}{bh_0} \cdot 100\% = \frac{1,62}{100 \cdot 8,5} \cdot 100\% = 0,19\% > \mu_{\min} = 0,05\%$$

Chọn  $\phi 8 \Rightarrow a_s = 0,502 \text{ cm}^2$ . Khoảng cách cốt thép:

$$a = \frac{a_s \cdot b}{A_s} = \frac{0,502 \cdot 100}{1,62} = 30,9 \text{ cm}$$

Vậy chọn  $\phi 8 \text{ s}150$  có  $A_s = 9 \cdot 0,502 = 4,5 \text{ cm}^2 > 1,62 \text{ cm}^2$ ;

Hàm lượng cốt thép:  $\mu\% = 0,53\%$ .

Ta dùng cốt mũ rời để chịu mômen âm trên các gối theo phương  $l_1$ .

- Theo phương  $l_1$ :

$$\text{Đoạn vươn ra tính từ mép dầm của cốt mũ lấy bằng } 0,25 \cdot l_1 = 0,25 \cdot 3,6 = 0,9 \text{ (m)}$$

### 3.3.1.4 Tính toán bố trí cốt thép chịu mômen âm trên gối ( $M_{II}$ ; $M'_{II}$ ).

Lấy giá trị mômen âm  $M_{II} = 132,182$  (kGm) để tính toán thép sàn chịu mômen âm và bố trí cho hai phương  $l_2$ .

- Ta tính toán với tiết diện chữ nhật  $b \times h = 100 \times 10 \text{ cm}$

$$\text{- Ta có } \alpha_m = \frac{M}{R_b b h_0^2} = \frac{132,182 \cdot 100}{115 \cdot 100 \cdot 8,5^2} = 0,015 < \alpha_{pl} = 0,255$$

$$\Rightarrow \zeta = 0,5(1 + \sqrt{1 - 2\alpha_m}) = 0,5(1 + \sqrt{1 - 2 \cdot 0,015}) = 0,99$$

- Diện tích tiết diện ngang của cốt thép trên 1m dài bản:

$$A_s = \frac{M}{R_s \zeta h_0} = \frac{132,182 \times 100}{2250 \times 0,99 \times 8,5} = 0,7 \text{ cm}^2$$

- Hàm lượng cốt thép trên 1 m dài bản:

$$\mu\% = \frac{A_s}{b \cdot h_0} \times 100\% = \frac{0,7}{100 \times 8,5} \times 100\% = 0,08\% > \mu_{\min} = 0,05\%$$

Chọn  $\phi 8 \Rightarrow a_s = 0,502 \text{ cm}^2$ . Khoảng cách cốt thép:

$$a = \frac{a_s \cdot b}{A_s} = \frac{0,502 \cdot 100}{0,7} = 71 \text{ cm}$$

Vậy chọn  $\phi 8 \text{ s}200$  có  $A_s = 5 \cdot 0,502 = 2,5 \text{ cm}^2 > 0,7 \text{ cm}^2$ ;

Hàm lượng cốt thép:  $\mu\% = 0,29\%$ .

Ta dùng cốt mũ rời để chịu mômen âm trên các gối theo phương  $l_2$ .

- Theo phương  $l_2$ :

## Thuyết minh đồ án tốt nghiệp

Đoạn vươn ra tính từ mép dầm của cốt mũ lấy bằng  $0,25.l_2 = 0,25.4,8 = 1,2(m)$

### 3.3.2 Tính toán cốt thép cho ô sàn 3 (nhà vệ sinh)

Chọn  $a_0 = 1,5cm \Rightarrow h_0 = 10 - 1,5 = 8,5 cm$ .

Để thiên về an toàn vì vậy trong tính toán ta sử dụng  $M_1$  để tính cốt chịu mômen dương và  $M_1$  để tính cốt chịu mômen âm.

#### 3.3.2.1 Tính toán bố trí cốt thép chịu mômen dương giữa ô bản :

Với  $M_1 = 178,8 (kGm)$

- Ta có 
$$\alpha_m = \frac{M}{R_b b h_0} = \frac{178,8.100}{115.100.8,5^2} = 0,021$$

$$\rightarrow \zeta = 0,5(1 + \sqrt{1 - 2\alpha_m}) = 0,5(1 + \sqrt{1 - 2.0,021}) = 0,98$$

- Diện tích tiết diện ngang của cốt thép trên 1m dài bản:

$$A_s = \frac{M}{R_s \zeta h_0} = \frac{178,8.100}{2250.0,98.8,5} = 0,95 cm^2$$

- Hàm lượng cốt thép trên 1 m dài bản:

$$\mu\% = \frac{A_s}{bh_0} \cdot 100\% = \frac{0,95}{100.8,5} \cdot 100\% = 0,11\% > \mu_{\min} = 0,05\%$$

Diện tích thép tính toán  $A_s = 0,95$  tương đối nhỏ vậy ta bố trí theo cấu tạo:  $\phi 8s200$

Vậy chọn  $\phi 8s200$  có  $A_s = 5 \cdot 0,502 = 2,51 cm^2$ ; Hàm lượng cốt thép:  $\mu\% = 0,3\%$

#### 3.3.2.2 Tính toán bố trí cốt thép chịu mômen âm trên gối:

Với  $M_1 = -383 (kGm)$

- Ta có 
$$\alpha_m = \frac{M}{R_b b h_0} = \frac{383.100}{115.100.8,5^2} = 0,046$$

$$\rightarrow \zeta = 0,5(1 + \sqrt{1 - 2\alpha_m}) = 0,5(1 + \sqrt{1 - 2.0,046}) = 0,97$$

- Diện tích tiết diện ngang của cốt thép trên 1m dài bản:

$$A_s = \frac{M}{R_s \zeta h_0} = \frac{383.100}{2250.0,97.8,5} = 2,06 cm^2$$

- Hàm lượng cốt thép trên 1 m dài bản:

$$\mu\% = \frac{A_s}{bh_0} \cdot 100\% = \frac{2,06}{100.8,5} \cdot 100\% = 0,24\% > \mu_{\min} = 0,05\%$$

Chọn  $\phi 8 \Rightarrow a_s = 0,502 cm^2$ . Khoảng cách cốt thép:

$$a = \frac{a_s \cdot b}{A_s} = \frac{0,502.100}{2,06} = 24,3 cm$$

## Thuyết minh đồ án tốt nghiệp

---

Vậy chọn  $\phi 8s200$  có  $A_s = 5 \cdot 0,502 = 2,51 \text{ cm}^2$  ; Hàm lượng cốt thép:  $\mu\% = 0,3\%$

Ta dùng cốt mũ rời để chịu mômen âm trên các gối theo phương  $l_1$  và  $l_2$ .

- Theo phương  $l_1$ :

Đoạn vươn ra tính từ mép dầm của cốt mũ lấy bằng  $0,25 \cdot l_1 = 0,25 \cdot 2,18 = 0,55 \text{ (m)}$

- Theo phương  $l_2$ :

Đoạn vươn ra tính từ mép dầm của cốt mũ lấy bằng  $0,25 \cdot l_2 = 0,25 \cdot 4,98 = 1,25 \text{ (m)}$

**$\Rightarrow$  Kết luận: Từ các tính toán trên ta sẽ lấy chung khoảng cách thép sàn là  $a=150\text{cm}$  để thiên về an toàn và thuận tiện khi thi công.**



## **Chương 4 :Tính toán dầm**

### **4.1.1.Cơ sở tính toán**

-Từ bảng tổ hợp nội lực của các phần tử dầm ta có được nội lực nguy hiểm ở 3 tiết diện đầu, giữa và cuối dầm.

-Cốt thép đặt trên gối dầm tính theo mômen âm ở tiết diện đầu và cuối phần tử.

-Cốt thép chịu mômen dương tính theo mômen dương ở giữa dầm.

-Cốt đai tính toán theo lực cắt lớn nhất  $Q_{max}$ .

Vật liệu sử dụng:

-Bê tông có cấp độ bền B20 có:

$$R_b = 11,5 \text{ MPa} = 115 \text{ kG/cm}^2$$

$$R_{bt} = 0,9 \text{ MPa} = 9 \text{ kG/cm}^2$$

$$E_b = 27 \cdot 10^{-3} \text{ MPa}$$

-Thép  $\phi < 10$  dùng thép AI có :  $R_s = R_{sc} = 225 \text{ MPa} = 2250 \text{ kG/cm}^2$

$$R_{sw} = 175 \text{ MPa} = 1750 \text{ kG/cm}^2$$

$$E_s = 21 \cdot 10^{-4} \text{ MPa}$$

-Thép  $\phi \geq 10$  dùng thép AII có:  $R_s = R_{sc} = 280 \text{ MPa} = 2800 \text{ kG/cm}^2$

$$R_{sw} = 225 \text{ MPa} = 2250 \text{ kG/cm}^2$$

$$E_s = 21 \cdot 10^{-4} \text{ MPa}$$

Với bê tông B20, cốt thép nhóm AII: Tra bảng phụ lục 8 (SGK-Kết cấu BTCT - Phần cấu kiện cơ bản)

$$\rightarrow \xi_R = 0,65, \alpha_R = 0,439$$

## Thuyết minh đồ án tốt nghiệp

### 4.2.1. Tính toán dầm chính

#### 3.2.1.2 Tính toán cốt dọc

##### 4.1.1.1 Tính toán cốt dọc cho nhịp CB tầng 1

Từ bảng tổ hợp nội lực chọn ra nội lực nguy hiểm nhất cho dầm:

Tên dầm	Tiết diện	Tên nội lực	Tọa độ nhịp c- b (l) 1			Tọa độ nhịp c- b (l) 2		
			M <sub>max</sub>	M <sub>min</sub>	Q <sub>max</sub>	M <sub>max</sub>	M <sub>min</sub>	Q <sub>max</sub>
22x60	0	M (KNm)	45.71	-308.82	-308.82	27.79	-321.18	-320.98
		Q (KN)	-71.22	-170.82	-170.82	-75.67	-191.56	-192.08
	3.510	M (KNm)	158.53	-	116.87	156.82	-	152.39
		Q (KN)	-34.02	-	-71.74	12.00	-	-77.64
	7.020	M (KNm)	31.89	-312.79	-312.79	10.76	-331.62	-331.62
		Q (KN)	73.75	173.36	173.36	79.26	196.65	196.65

$$+ \text{Gối C: } M_c = -32,1 \text{ (T.m)} \quad Q_c = -19,1 \text{ (T)}$$

$$+ \text{Gối B: } M_B = -33,1 \text{ (T.m)} \quad Q_c = -19,6 \text{ (T)}$$

$$+ \text{Nhịp CB: } M_{CB} = 15,8 \text{ (T.m)} \quad Q_c = -3,4 \text{ (T)}$$

a) Tính thép dọc tại gối trực C và B ( mômen âm):

Do hai gối có mômen âm gần bằng nhau nên ta lấy giá trị mômen lớn hơn để tính cốt thép chung cho cả hai.

Tính theo tiết diện chữ nhật  $b \times h = 22 \times 60 \text{ cm}$ .

Giả thiết  $a_0 = 5 \text{ cm} \Rightarrow h_0 = 60 - 5 = 55 \text{ (cm)}$ .

Tại gối C và B, với  $M = -33,1 \text{ (T.m)}$

$$\alpha_m = \frac{M}{R_b b h_0^2} = \frac{33100 \cdot 100}{115 \cdot 22 \cdot 55^2} = 0,432 < \alpha_R = 0,439$$

$$\Rightarrow \xi = 0,5 \cdot (1 + \sqrt{1 - 2\alpha_m}) = 0,5 \cdot (1 + \sqrt{1 - 2 \cdot 0,432}) = 0,68$$

$$\text{Diện tích cốt thép: } A_s = \frac{M}{R_s \xi h_0} = \frac{33100 \cdot 100}{2800 \cdot 0,68 \cdot 55} = 30,6 \text{ cm}^2$$

$$\text{Hàm lượng thép: } \mu\% = \frac{A_s}{b h_0} \cdot 100\% = \frac{30,1}{22 \cdot 55} \cdot 100\% = 2,5\%$$

$$\mu_{\max} = \frac{\xi_R \cdot R_b}{R_s} \cdot 100\% = \frac{0,65 \cdot 115}{2800} \cdot 100\% = 2,6\%$$

Vậy  $0,05\% = \mu_{\min} < \mu < \mu_{\max} \Rightarrow$  hàm lượng cốt thép hợp lý.

Chiều dày lớp bê tông bảo vệ là 28mm do đó giá trị  $a$  thực tế là:  $28 + 28/2 = 42 < 50 \text{ mm}$ . Sự sai khác giữa  $a$  giả thiết và  $a$  thực tế không lớn và thiên về an toàn nên không cần phải giả thiết lại.

$$- \text{ Khoảng hở cốt thép: } t = \frac{220 - (28 \cdot 3)}{4} = 34 \text{ mm}$$

Chọn cốt thép  $3\phi 28 + 3\phi 25$  có  $A_s = 33,2 \text{ cm}^2$

##### 4.1.1.2 Tính thép dọc chịu mômen dương:

Họ và tên: Phạm Văn Huy

Lớp: XDC1001

## Thuyết minh đồ án tốt nghiệp

Mômen dương lớn nhất ở tiết diện giữa nhịp:  $M = 15,8(\text{T.m})$ .

Tính toán theo tiết diện chữ T có cánh nằm trong vùng nén, chiều cao cánh là chiều dày sàn  $h_f = 10(\text{cm})$ .

Bề rộng cánh:  $b_f = b + 2.S_c$

Trong đó:  $b$ - chiều rộng dầm;  $b = 22\text{cm}$

Giá trị độ vươn của cánh  $S_c$  lấy bé hơn trị số sau:

- Một nửa khoảng cách thông thuỷ giữa các sườn dọc:  
 $0,5.(300 - 22) = 139\text{cm}$
- 1/6 nhịp tính toán của dầm:  $600/6=100\text{cm}$   
 $\rightarrow S_c \leq \min(139; 100)\text{cm} = 100\text{cm}$

Vậy  $b_f = 22 + 2.100 = 222\text{ cm}$ ;

Vị trí trục trung hoà được xác định bằng cách tính  $M_f$

$$M_f = R_b.b_f.h_f.(h_0 - 0,5.h_f)$$

$$\Rightarrow M_f = 115.222.10.(55 - 0,5.10) = 12765000 (\text{kG.cm}) = 127 (\text{T.m})$$

Ta thấy  $M = 15,8 (\text{T.m}) < M_f = 127 (\text{T.m}) \Rightarrow$  Trục trung hoà đi qua cánh, tính toán như tiết diện chữ nhật  $b = b_f = 222\text{cm}$ ;  $h = 600\text{cm}$ ;  $a_0 = 4\text{cm} \Rightarrow h_0 = 60-5 = 55 (\text{cm})$ .

$$\text{Giá trị: } \alpha_m = \frac{M}{R_b b f h_0^2} = \frac{15800.100}{115.222.55^2} = 0,02 < \alpha_R = 0,439$$

$$\xi = 0,5.(1 + \sqrt{1 - 2\alpha_m}) = 0,5.(1 + \sqrt{1 - 2.0,02}) = 0,99$$

Tính  $A_s$  theo công thức:

$$A_s = \frac{M}{R_s \xi h_0} = \frac{15800.100}{2800.0.99.55} = 10,3\text{cm}^2$$

+ Kiểm tra hàm lượng cốt thép:

$$\mu = \frac{A_s}{bh_0}.100\% = \frac{10,3}{22.55}.100\% = 0,85\%$$

$$\mu_{\max} = \frac{\xi_R.R_b}{R_s}.100\% = \frac{0,65.115}{2800}.100\% = 2,6\%$$

VỀY  $\mu_{\min} < \mu < \mu_{\max} \Rightarrow$  hàm l-îng cèt thĐp híp lý.

Chọn cốt thép 2 $\phi$ 28 có  $A_s = 12,32\text{ cm}^2$

### 4.1.1.3 Tính toán cốt thép dọc cho nhịp AB tầng 1

Từ bảng tổ hợp nội lực chọn ra nội lực nguy hiểm nhất cho dầm:

Tên dầm	Tiết diện	Tên nội lực	Tæ híp c- b¶n 1			Tæ híp c- b¶n 2		
			Mmax	Mmin	Qmax	Mmax	Mmin	Qmax
22x30	0	M (KNm)	22.08	-52.02	-52.02	15.65	-58.16	-58.16
		Q (KN)	2.87	-38.29	-38.29	-0.07	-51.09	-51.09
	1.545	M (KNm)	6.99	-3.62	-3.62	11.15	-4.45	0.34
		Q (KN)	-5.44	-24.37	-24.37	13.28	-23.19	-24.64
	3.090	M (KNm)	23.27	-29.83	-29.83	20.62	-29.81	-29.80
		Q (KN)	-10.44	30.73	30.73	-9.26	38.85	39.73

## Thuyết minh đồ án tốt nghiệp

---

+ Gối A:  $M_A = -2,9$  (T.m)  $Q_A = 3,0$  (T)

+ Gối B:  $M_B = -5,8$  (T.m)  $Q_C = -5,1$  (T)

+Nhịp AB:  $M_{CB} = 1,1$  (T.m)  $Q_C = 1,3$ (T)

a) Tính thép dọc tại gối trực A và B ( mômen âm):

Do hai gối có gối B có mômen âm lớn hơn nên ta lấy giá trị mômen này để tính cốt thép chung cho cả hai.

Tính theo tiết diện chữ nhật  $b \times h = 22 \times 30$ cm.

Giả thiết  $a_0 = 5$ cm  $\Rightarrow h_0 = 30 - 5 = 25$ (cm).

Tại gối C và B, với  $M = -5,8$ (T.m)

$$\alpha_m = \frac{M}{R_b b h_0^2} = \frac{5800.100}{115.22.25^2} = 0,36 < \alpha_R = 0,439$$

$$\Rightarrow \xi = 0,5.(1 + \sqrt{1 - 2\alpha_m}) = 0,5.(1 + \sqrt{1 - 2.0,36}) = 0,76$$

$$\text{Diện tích cốt thép: } A_s = \frac{M}{R_s \xi h_0} = \frac{5800.100}{2800.0.76.25} = 10,9 \text{ cm}^2$$

$$\text{Hàm lượng thép: } \mu\% = \frac{A_s}{b h_0} . 100\% = \frac{10,9}{22.25} . 100\% = 1,9\% > \mu_{\min} = 0,05\%$$

-Chiều dày lớp bê tông bảo vệ là 28mm do đó giá trị a thực tế là:  $28 + 28/2 = 42 < 50$ mm. Sự sai khác giữa a giả thiết và a thực tế không lớn và thiên về an toàn nên không cần phải giả thiết lại.

$$\text{-khoảng hở cốt thép } t = \frac{220 - (28.2)}{3} = 54,6 \text{ mm}$$

Chọn cốt thép  $2\phi 28$  có  $A_s = 12,32 \text{ cm}^2$

b) Tính thép dọc chịu mômen dương:

Mômen dương lớn nhất ở tiết diện giữa nhịp:  $M = 1,1$ (T.m).

Tính toán theo tiết diện chữ T có cánh nằm trong vùng nén, chiều cao cánh là chiều dày sàn  $h_f = 10$ (cm).

Bề rộng cánh:  $b_f = b + 2.S_c$

Trong đó:  $b$ - chiều rộng dầm;  $b = 22$ cm

Giá trị độ vươn của cánh  $S_c$  lấy bé hơn trị số sau:

- Một nửa khoảng cách thông thủy giữa các sườn dọc:

$$0,5.(300 - 22) = 139 \text{ cm}$$

- 1/6 nhịp tính toán của dầm:  $300/6 = 50$ cm

$$\rightarrow S_c \leq \min(139; 50) \text{ cm} = 50 \text{ cm}$$

Vậy  $b_f = 22 + 2.50 = 122$  cm;

Vị trí trục trung hoà được xác định bằng cách tính  $M_f$

$$M_f = R_b . b_f . h_f . (h_0 - 0,5 . h_f)$$

$$\Rightarrow M_f = 115 . 122 . 10 . (25 - 0,5 . 10) = 280600 \text{ (kG.cm)} = 28,06 \text{ (T.m)}$$

Ta thấy  $M = 2,3$  (T.m)  $< M_f = 28,06$  (T.m)  $\Rightarrow$  Trục trung hoà đi qua cánh, tính toán như tiết diện chữ nhật  $b = b_f = 122$  cm;  $h = 300$ cm;  $a_0 = 5$ cm  $\Rightarrow h_0 = 30 - 5 = 25$ (cm).

$$\text{Giá trị : } \alpha_m = \frac{M}{R_b b h_0^2} = \frac{1100.100}{115.22.25^2} = 0,06 < \alpha_R = 0,349$$

## Thuyết minh đồ án tốt nghiệp

$$\xi = 0,5 \cdot (1 + \sqrt{1 - 2\alpha_m}) = 0,5 \cdot (1 + \sqrt{1 - 2 \cdot 0,06}) = 0,96$$

Tính  $A_s$  theo công thức:

$$A_s = \frac{M}{R_s \xi h_0} = \frac{1100 \cdot 100}{2800 \cdot 0,96 \cdot 25} = 1,63 \text{ cm}^2$$

+ Kiểm tra hàm lượng cốt thép:

$$\mu = \frac{A_s}{bh_0} \cdot 100\% = \frac{1,63}{22 \cdot 25} \cdot 100\% = 0,30\% > \mu_{\min} = 0,05\%$$

Chọn cốt thép 2φ18 có  $A_s = 5,09 \text{ cm}^2$

### 4.1.1.4 Tính toán thép dọc cho dầm nhịp CB tầng 4.

Từ bảng tổ hợp nội lực chọn ra nội lực nguy hiểm nhất cho dầm:

Tên dầm	Tiết diện	Tên nội lực	Tọa híp c- bñn 1			Tọa híp c- bñn 2		
			Mmax	Mmin	Qmax	Mmax	Mmin	Qmax
22x60	0	M (KNm)	-	-195.76	-191.91	-	-241.52	-238.05
		Q (KN)	-	-181.01	-181.86	-	-189.49	-190.25
	3.510	M (KNm)	205.98	-	205.98	198.67	-	195.94
		Q (KN)	-44.86	-	-44.86	-28.04	-	-57.04
	7.020	M (KNm)	-	-217.90	-217.90	-	-259.80	-259.80
		Q (KN)	-	187.32	187.32	-	195.47	195.47

+ Gối B:  $M_c = -25,9 \text{ (T.m)}$      $Q_c = -19,5 \text{ (T)}$

+ Gối C:  $M_B = -24,1 \text{ (T.m)}$      $Q_c = -18,9 \text{ (T)}$

+ Nhịp CB:  $M_{CB} = 20,5 \text{ (T.m)}$      $Q_c = -4,4 \text{ (T)}$

a) Tính thép dọc tại gối trực C và B ( mômen âm):

Do hai gối có mômen âm gần bằng nhau nên ta lấy giá trị mômen lớn hơn để tính cốt thép chung cho cả hai.

Tính theo tiết diện chữ nhật  $b \times h = 22 \times 60 \text{ cm}$ .

Giả thiết  $a_0 = 4 \text{ cm} \Rightarrow h_0 = 60 - 4 = 56 \text{ (cm)}$ .

Tại gối C và B, với  $M = -25,9 \text{ (T.m)}$

$$\alpha_m = \frac{M}{R_b b h_0^2} = \frac{25900 \cdot 100}{115 \cdot 22 \cdot 56^2} = 0,33 < \alpha_R = 0,439$$

$$\Rightarrow \xi = 0,5 \cdot (1 + \sqrt{1 - 2\alpha_m}) = 0,5 \cdot (1 + \sqrt{1 - 2 \cdot 0,33}) = 0,79$$

Diện tích cốt thép:  $A_s = \frac{M}{R_s \xi h_0} = \frac{25900 \cdot 100}{2800 \cdot 0,79 \cdot 56} = 20,9 \text{ cm}^2$

Hàm lượng thép:  $\mu\% = \frac{A_s}{bh_0} \cdot 100\% = \frac{20,9}{22 \cdot 56} \cdot 100\% = 1,69\%$

$$\mu_{\max} = \frac{\xi_R \cdot R_b}{R_s} \cdot 100\% = \frac{0,65 \cdot 115}{2800} \cdot 100\% = 2,6\%$$

Vậy  $\mu_{\min} < \mu < \mu_{\max} \Rightarrow$  hàm lượng cốt thép hợp lý.

- Chiều dày lớp bê tông bảo vệ là 25mm do đó giá trị  $a$  thực tế là:  $25 + 25/2 = 37,5 < 40 \text{ mm}$ . Sự sai khác giữa  $a$  giả thiết và  $a$  thực tế không lớn và thiên về an toàn nên không

## Thuyết minh đồ án tốt nghiệp

cần phải giả thiết lại.

$$\text{-Khoảng hở cốt thép } t = \frac{220 - (25.3)}{4} = 36,25 \text{ mm}$$

Chọn cốt thép  $3\phi 25 + 2\phi 25$  có  $A_s = 24,55 \text{ cm}^2$

b) Tính thép dọc chịu mômen dương:

Mômen dương lớn nhất ở tiết diện giữa nhịp:  $M = 20,5 \text{ (T.m)}$ .

Tính toán theo tiết diện chữ T có cánh nằm trong vùng nén, chiều cao cánh là chiều dày sàn  $h_f = 10 \text{ (cm)}$ .

Bề rộng cánh:  $b_f = b + 2.S_c$

Trong đó:  $b$ - chiều rộng dầm;  $b = 22 \text{ cm}$

Giá trị độ vươn của cánh  $S_c$  lấy bé hơn trị số sau:

- Một nửa khoảng cách thông thuỷ giữa các sườn dọc:

$$0,5.(300 - 22) = 139 \text{ cm}$$

- 1/6 nhịp tính toán của dầm:  $600/6 = 100 \text{ cm}$

$$\rightarrow S_c \leq \min(139; 100) \text{ cm} = 100 \text{ cm}$$

Vậy  $b_f = 22 + 2.100 = 222 \text{ cm}$ ;

Vị trí trục trung hoà được xác định bằng cách tính  $M_f$

$$M_f = R_b.b_f.h_f.(h_0 - 0,5.h_f)$$

$$\Rightarrow M_f = 115.222.10.(56 - 0,5.10) = 13020300 \text{ (kG.cm)} = 130 \text{ (T.m)}$$

Ta thấy  $M = 20,5 \text{ (T.m)} < M_f = 130 \text{ (T.m)} \Rightarrow$  Trục trung hoà đi qua cánh, tính toán như tiết diện chữ nhật  $b = b_f = 222 \text{ cm}$ ;  $h = 600 \text{ cm}$ ;  $a_0 = 4 \text{ cm} \Rightarrow h_0 = 60 - 4 = 56 \text{ (cm)}$ .

$$\text{Giá trị : } \alpha_m = \frac{M}{R_b b h_0^2} = \frac{20500.100}{115.22.56^2} = 0,26 < \alpha_R = 0,439$$

$$\xi = 0,5.(1 + \sqrt{1 - 2\alpha_m}) = 0,5.(1 + \sqrt{1 - 2 \times 0,026}) = 0,987$$

Tính  $A_s$  theo công thức:

$$A_s = \frac{M}{R_s \xi h_0} = \frac{20500.100}{2800.0.987.56} = 13,2 \text{ cm}^2$$

+ Kiểm tra hàm lượng cốt thép :

$$\mu = \frac{A_s}{bh_0}.100\% = \frac{13,2}{22.56}.100\% = 1,07\% > \mu_{\min} = 0,05\%$$

$$\mu_{\max} = \frac{\xi_R.R_b}{R_s}.100\% = \frac{0,65.115}{2800}.100\% = 2,6\%$$

Vậy  $\mu_{\min} < \mu < \mu_{\max} \Rightarrow$  hàm l-îng cõt thép hîp lý.

Chọn cốt thép  $3\phi 25$  có  $A_s = 14,73 \text{ cm}^2$

### 4.1.1.5 Tính toán thép dọc cho dầm nhịp AB tầng 4.

Từ bảng tổ hợp nội lực chọn ra nội lực nguy hiểm nhất cho dầm:

## Thuyết minh đồ án tốt nghiệp

Tên dầm	Tiết diện	Tên nội lực	Tọa độ nhịp 1			Tọa độ nhịp 2		
			M <sub>max</sub>	M <sub>min</sub>	Q <sub>max</sub>	M <sub>max</sub>	M <sub>min</sub>	Q <sub>max</sub>
22x30	0	M (KNm)	0.53	-27.88	-27.88	-	-38.50	-38.50
		Q (KN)	-8.93	-35.43	-35.43	-	-41.17	-41.17
	1.545	M (KNm)	9.41	-10.02	2.56	9.24	-1.04	4.69
		Q (KN)	-4.58	-5.07	-11.71	3.03	-13.59	-14.73
	3.090	M (KNm)	9.90	-14.93	-5.01	9.19	-15.87	-15.87
		Q (KN)	2.21	18.93	23.25	0.34	29.47	29.47

+ Gối A:  $M_A = -1,5$  (T.m)       $Q_A = -2,9$  (T)

+ Gối B:  $M_B = -3,8$  (T.m)       $Q_C = 4,1$  (T)

+Nhịp AB:  $M_{CB} = 1$  (T.m)       $Q_C = -0,5$ (T)

a) Tính thép dọc tại gối trực A và B ( mômen âm):

Do hai gối có gối B có mômen âm lớn nên ta lấy giá trị mômen lớn hơn để tính cốt thép chung cho cả hai.

Tính theo tiết diện chữ nhật  $b \times h = 22 \times 30$ cm.

Giả thiết  $a_0 = 4$ cm  $\Rightarrow h_0 = 30 - 4 = 26$ (cm).

Tại gối C và B, với  $M = -3,8$ (T.m)

$$\alpha_m = \frac{M}{R_b b h_0^2} = \frac{3800.100}{115.22.26^2} = 0,22 < \alpha_R = 0,439$$

$$\xi = 0,5.(1 + \sqrt{1 - 2\alpha_m}) = 0,5.(1 + \sqrt{1 - 2.0,22}) = 0,62$$

$$\text{Diện tích cốt thép: } A_s = \frac{M}{R_s \xi h_0} = \frac{3800.100}{2800.0.62.26} = 8,4 \text{ cm}^2$$

$$\text{Hàm lượng thép: } \mu\% = \frac{A_s}{bh_0} . 100\% = \frac{8,4}{22.26} . 100\% = 0,7\% > \mu_{\min} = 0,05\%$$

-Chiều dày lớp bê tông bảo vệ là 25mm do đó giá trị a thực tế là:  $25 + 25/2 = 37,5 < 40$ mm. Sự sai khác giữa a giả thiết và a thực tế không lớn và thiên về an toàn nên không cần phải giả thiết lại.

$$\text{-Khoảng hở cốt thép } t = \frac{220 - (25.3)}{3} = 48,3 \text{ mm}$$

Chọn cốt thép 2 $\phi$ 25 có  $A_s = 9,82$  cm<sup>2</sup>

b) Tính thép dọc chịu mômen dương:

Mômen dương lớn nhất ở tiết diện giữa nhịp:  $M = 1$ (T.m).

Tính toán theo tiết diện chữ T có cánh nằm trong vùng nén, chiều cao cánh là chiều dày sàn  $h_f = 1$ (cm).

Bề rộng cánh:  $b_f = b + 2.S_c$

Trong đó: b- chiều rộng dầm;  $b = 22$ cm

Giá trị độ vươn của cánh  $S_c$  lấy bé hơn trị số sau:

- Một nửa khoảng cách thông thủy giữa các sườn dọc:

## Thuyết minh đồ án tốt nghiệp

$$0,5.(300 - 22) = 139\text{cm}$$

$$- 1/6 \text{ nhịp tính toán của dầm: } 300/6 = 50\text{cm}$$

$$\rightarrow S_c \leq \min(139; 50)\text{cm} = 50\text{cm}$$

$$\text{Vậy } b_f = 22 + 2.50 = 122\text{cm};$$

Vị trí trục trung hoà được xác định bằng cách tính  $M_f$

$$M_f = R_b \cdot b_f \cdot h_f \cdot (h_0 - 0,5 \cdot h_f)$$

$$\Rightarrow M_f = 115.122.10.(26 - 0,5.10) = 2946300 \text{ (kG.cm)} = 29,5 \text{ (T.m)}$$

Ta thấy  $M = 1 \text{ (T.m)} < M_f = 29,5 \text{ (T.m)} \Rightarrow$  Trục trung hoà đi qua cánh, tính toán như tiết diện chữ nhật  $b = b_f = 122 \text{ cm}; h = 300\text{cm}; a_0 = 4\text{cm} \Rightarrow h_0 = 30 - 4 = 26\text{(cm)}$ .

$$\text{Giá trị: } \alpha_m = \frac{M}{R_b b h_0^2} = \frac{1000.100}{115.22.26^2} = 0,06 < \alpha_R = 0,439$$

$$\xi = 0,5.(1 + \sqrt{1 - 2\alpha_m}) = 0,5.(1 + \sqrt{1 - 2.0,04}) = 0,97$$

Tính  $A_s$  theo công thức:

$$A_s = \frac{M}{R_s \xi h_0} = \frac{1000.100}{2800.0.97.26} = 1,46\text{cm}^2$$

+ Kiểm tra hàm lượng cốt thép:

$$\mu = \frac{A_s}{bh_0} \cdot 100\% = \frac{1,46}{22.26} \cdot 100\% = 0,25\% > \mu_{\min} = 0,05\%$$

Chọn cốt thép 2 $\phi$ 16 có  $A_s = 4,02 \text{ cm}^2$

### 4.1.1.6 Tính toán thép dọc cho dầm công xôn.

Vì dầm là dầm conson nên chỉ có momen âm ở vị trí ngàm.

Tên dầm	Tiết diện	Tên nội lực	Tæ híp c- bñn 1			Tæ híp c- bñn 2		
			Mmax	Mmin	Qmax	Mmax	Mmin	Qmax
22x30	0	M (KNm)	-	-53.45	-53.45	-	-53.05	-53.05
		Q (KN)	-	-81.58	-81.58	-	-80.98	-80.98
	0.505	M (KNm)	-	-26.62	-26.62	-	-26.43	-26.43
		Q (KN)	-	-80.98	-80.98	-	-80.38	-80.38
	1.010	M (KNm)	-	0.00	0.00	0.00	0.00	0.00
		Q (KN)	-	-74.41	-80.38	-79.78	-74.41	-79.78

$$M = -5,3 \text{ (T.m)} \quad Q_A = -8,1 \text{ (T)}$$

Tính theo tiết diện chữ nhật  $b \times h = 22 \times 30\text{cm}$ .

Giả thiết  $a_0 = 4\text{cm} \Rightarrow h_0 = 30 - 4 = 26\text{(cm)}$ .

Tại gôì C và B, với  $M = -5,3 \text{ (T.m)}$

$$\alpha_m = \frac{M}{R_b b h_0^2} = \frac{5300.100}{115.22.26^2} = 0,3 < \alpha_R = 0,439$$

$$\Rightarrow \xi = 0,5.(1 + \sqrt{1 - 2\alpha_m}) = 0,5.(1 + \sqrt{1 - 2.0,3}) = 0,81$$

$$\text{Diện tích cốt thép: } A_s = \frac{M}{R_s \xi h_0} = \frac{5300.100}{2800.0.81.26} = 8,9\text{cm}^2$$

$$\text{Hàm lượng thép: } \mu\% = \frac{A_s}{bh_0} \cdot 100\% = \frac{8,9}{22.26} \cdot 100\% = 1,5\% > \mu_{\min} = 0,05\%$$



## Thuyết minh đồ án tốt nghiệp

---

Chọn cốt thép 2 $\phi$ 25 có  $A_s = 9,82 \text{ cm}^2$

### 4.1.2 Tính toán cốt ngang cho dầm

#### 4.1.2.1 Tính toán cốt ngang cho nhịp CB tầng 1

#### 4.1.2.2 Tính toán cốt đai.

- Theo bảng tổ hợp nội lực thì ta có:  $Q_{\max} = 19,6T$ .

- Tính các giá trị sau:

$$+ Q_{b\min} = \varphi_{b3} \cdot R_{bt} \cdot bh_0 = 0,6 \cdot 900 \cdot 22 \cdot 56 = 66,5T$$

Ta có:  $Q_{b\min} > Q_{\max} = 19,6KN$

$\Rightarrow$  không cần phải tính toán cốt đai, cốt đai được bố trí theo cấu tạo

Vậy ta chọn đai  $\phi 8, a = 150$  cho đoạn đầu dầm.

Ta chọn đai  $\phi 8, a = 200$  trên đoạn còn lại ở giữa dầm.

#### 4.1.2.3 Tính toán cốt treo:

Tại vị trí dầm phụ kê lên dầm chính cần phải bố trí cốt đai gia cường, còn gọi là cốt treo để chịu được lực giật đứt:

$$P = g + q = 4640 + 2397 = 7037 \text{ (kG)}$$

Với:  $g$  - Tải trọng tập trung do tính tải sàn.

$q$  - Tải trọng tập trung do hoạt tải sàn.

+ Cốt treo được đặt dưới dạng cốt đai, diện tích cốt thép được tính theo công thức:

$$+ \text{Diện tích cốt treo: } A_{sw} \geq \frac{P(1 - \frac{h_s}{h_o})}{R_{sw}}$$

Trong đó:

$h_s = h_o - h_{dp}$  (khoảng cách từ vị trí đặt lực giật đứt đến trọng tâm tiết diện cốt thép dọc)

$h_o = 56 \text{ cm}$  - chiều cao làm việc của tiết diện.

$R_{sw} = 175 \text{ MPa}$  - cường độ chịu kéo tính toán của cốt đai.

$$A_{sw} \geq \frac{7037(1 - \frac{56 - 30}{56})}{1750} = 2,15 \text{ (cm}^2 \text{)}$$

+ Chọn cốt treo  $\phi 8$  (có  $a_s = 0,503 \text{ cm}^2$ ), số nhánh  $n = 2$

Số lượng cốt treo cần thiết:

$$m = \frac{A_{sw}}{a_{sw}} = \frac{A_{sw}}{n \cdot a_s} = \frac{2,15}{2 \cdot 0,503} = 2,14$$

$\rightarrow$  Chọn  $m = 6$ ; đặt mỗi bên mép dầm phụ 3 đai trong đoạn:  $l = h_{dc} - h_{dp} = 60 - 30 = 30$  (cm), khoảng cách giữa các đai là 5cm.

Vậy bố trí 6 $\phi$ 8a5 làm cốt treo.

#### 4.1.2.4 Tính toán cốt thép ngang cho nhịp AB tầng 1

Bố trí cốt đai.

---

## Thuyết minh đồ án tốt nghiệp

---

- Theo bảng tổ hợp nội lực thì ta có:  $Q_{\max} = 5,1T$ .

- Tính các giá trị sau:

$$+ Q_{b\min} = \varphi_{b3} \cdot R_{bt} \cdot bh_0 = 0,6.900.22.26 = 30,8T$$

Ta có :  $Q_{b\min} > Q_{\max} = 5,1KN$

⇒ không cần phải tính toán cốt đai, cốt đai được bố trí theo cấu tạo

Vậy ta chọn đai  $\phi 8, a = 150$  cho đoạn đầu dầm.

chọn đai  $\phi 8, a = 200$  trên đoạn còn lại ở giữa dầm

### 4.1.2.5 Tính toán thép ngang cho dầm nhịp CB tầng 4.

Bố trí cốt đai.

- Theo bảng tổ hợp nội lực thì ta có:  $Q_{\max} = 19,5T$ .

- Tính các giá trị sau:

$$+ Q_{b\min} = \varphi_{b3} \cdot R_{bt} \cdot bh_0 = 0,6.900.22.56 = 66,6T$$

Ta có :  $Q_{b\min} > Q_{\max} = 19,5KN$

⇒ không cần phải tính toán cốt đai, cốt đai được bố trí theo cấu tạo

Vậy ta chọn đai  $\phi 8, a = 150$  cho đoạn đầu dầm.

chọn đai  $\phi 8, a = 200$  trên đoạn còn lại ở giữa dầm

### 4.1.2.6 Tính toán thép ngang cho dầm nhịp BA tầng 4.

a) Bố trí cốt đai.

- Theo bảng tổ hợp nội lực thì ta có:  $Q_{\max} = 4,1T$ .

- Tính các giá trị sau:

$$+ Q_{b\min} = \varphi_{b3} \cdot R_{bt} \cdot bh_0 = 0,6.900.22.26 = 30,8T$$

Ta có :  $Q_{b\min} > Q_{\max} = 3,71KN$

⇒ không cần phải tính toán cốt đai, cốt đai được bố trí theo cấu tạo

Vậy ta chọn đai  $\phi 8, a = 150$  cho đoạn đầu dầm.

chọn đai  $\phi 8, a = 200$  trên đoạn còn lại ở giữa dầm

### 4.1.2.7 Tính toán thép ngang cho dầm công xôn.

- Theo bảng tổ hợp nội lực thì ta có:  $Q_{\max} = 8,1T$ .

- Tính các giá trị sau:

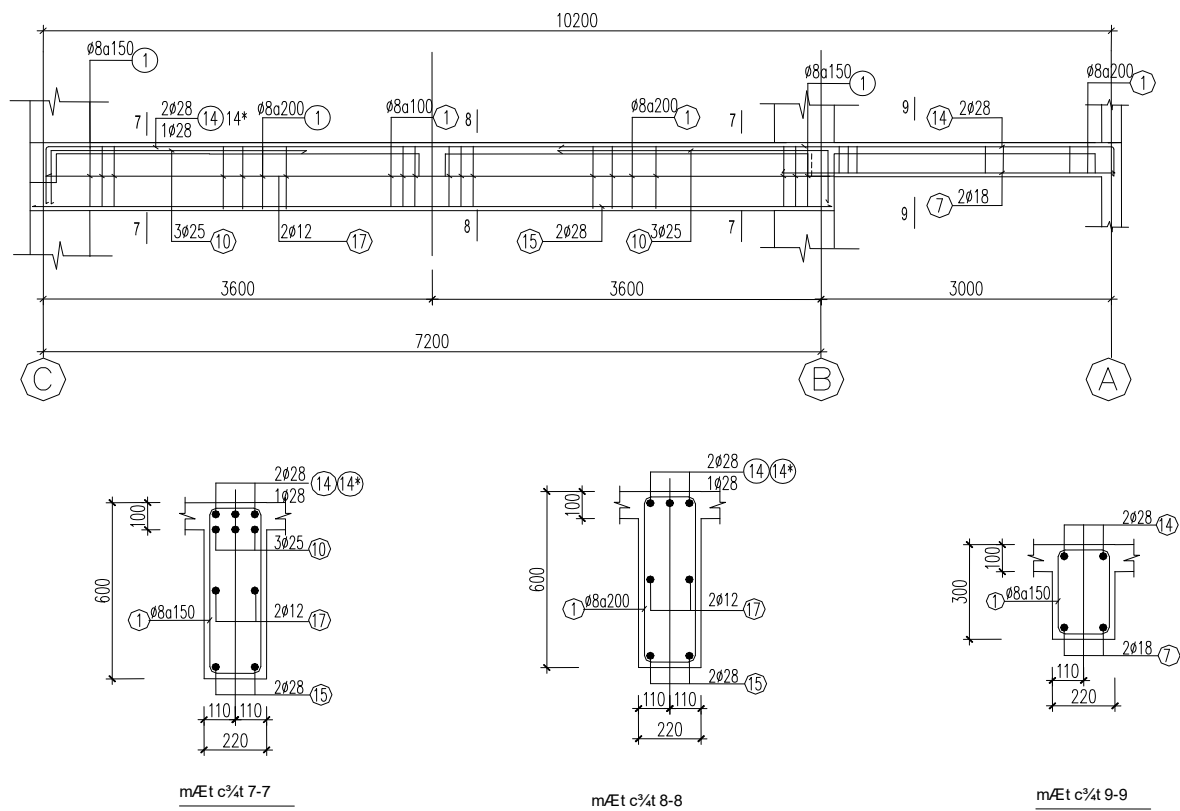
$$+ Q_{b\min} = \varphi_{b3} \cdot R_{bt} \cdot bh_0 = 0,6.900.22.26 = 30,8T$$

Ta có :  $Q_{b\min} > Q_{\max} = 3,69KN$

⇒ không cần phải tính toán cốt đai, cốt đai được bố trí theo cấu tạo

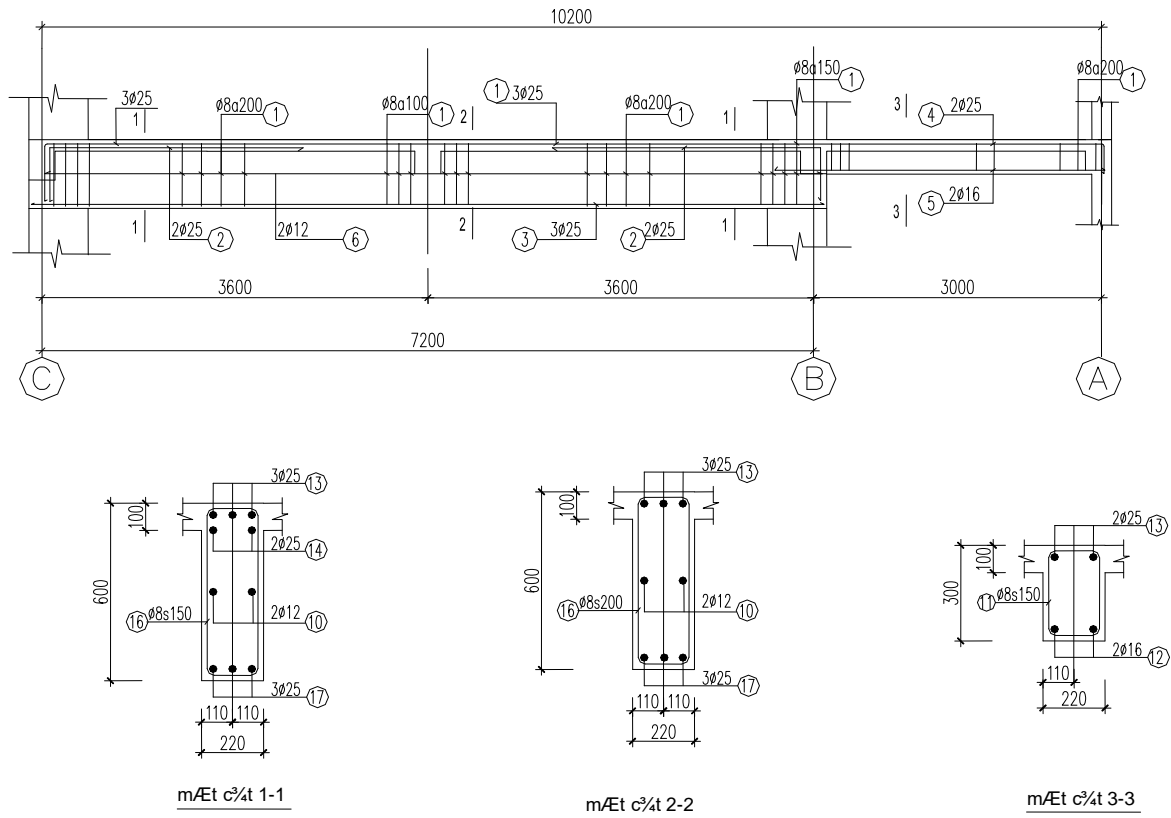
Vậy ta chọn đai  $\phi 8, a = 150$ .

## Thuyết minh đồ án tốt nghiệp



Hình 4-1. Kết cấu thép dầm khung trục 5 tầng  
1+2+3

# Thuyết minh đồ án tốt nghiệp



Hình 4-2. Kết cấu thép dầm khung trục 5 tầng 4+5

## Chương 5 : Tính toán cột

### 5.1 Số liệu đầu vào

-Bê tông có cấp độ bền B20 có:

$$R_b = 11,5 \text{ MPa} = 115 \text{ kG/cm}^2$$

$$R_{bt} = 0,9 \text{ MPa} = 9 \text{ kG/cm}^2$$

$$E_b = 27 \cdot 10^3 \text{ MPa}$$

-Thép  $\phi < 10$  dùng thép AI có :  $R_s = R_{sc} = 225 \text{ MPa} = 2250 \text{ kG/cm}^2$

$$R_{sw} = 175 \text{ MPa} = 1750 \text{ kG/cm}^2$$

$$E_s = 21 \cdot 10^4 \text{ MPa}$$

-Thép  $\phi \geq 10$  dùng thép AII có:  $R_s = R_{sc} = 280 \text{ MPa} = 2800 \text{ kG/cm}^2$

$$R_{sw} = 225 \text{ MPa} = 2250 \text{ kG/cm}^2$$

$$E_s = 21 \cdot 10^4 \text{ MPa}$$

Với bê tông B20, cốt thép nhóm AII: Tra bảng phụ lục 8 (SGK-Kết cấu BTCT - Phần cấu kiện cơ bản)

$$\rightarrow \xi_R = 0,65, \alpha_R = 0,439$$

### 5.2 Tính toán cột tầng 1

#### 5.2.1 Tính toán cốt dọc

5.2.1.1 Tính toán cột trục A tầng 1 tiết diện (220x220):

Độ lệch tâm ngẫu nhiên :

$$e'_0 \geq \text{Max}(h/30; H/600) \geq (0,73; 0,76) \rightarrow e'_0 = 0,76 \text{ cm}$$

Độ lệch tâm tính toán :  $e_0 = \text{Max}(e_{01}; e'_0)$

Bảng 5-1. Số liệu tính toán

STT	Ký hiệu ở bảng tổ hợp	Đặc điểm của cặp nội lực	$M_x$ (T.m)	<b>N</b> (T)	$e_{01} = M_x/N$ (cm)	<b><math>e_0</math></b> (cm)
1		$N_{\max}$	1,9	-52,4	3,6	3,6
2		$M_{\max}$	-5,5	-33,4	16,4	16,4
3		$e_{\max}$	2,2	-19,06	11,5	11,5

Chiều cao tầng 1:  $H_{\text{tầng}} = 3,6 \text{ m}$ . Khi tính toán nội lực của khung ta giả thiết cột được chôn đến mặt đài móng 1,0m.

Vậy chiều cao thực của tầng cột tầng 1 là:  $H_c = 3,6 + 1,0 = 4,6 \text{ m}$

- Chiều dài tính toán:

$$l_0 = 0,7 \times H_c = 0,7 \times 4,6 = 3,22 \text{ m}$$

Kích thước tiết diện:  $b = 220, h = 220$ .

Giả thiết  $a = a' = 4 \text{ cm}$ ,  $h_0 = h - a = 220 - 4 = 216 \text{ cm}$ ,

$$Z_a = h_0 - a' = 216 - 4 = 212 \text{ cm}$$

- Độ mảnh:  $\lambda_h = l_0/h = 322/220 = 1,47 > 8$

→ Cần xét đến ảnh hưởng của uốn dọc: Tính hệ số  $\eta$

## Thuyết minh đồ án tốt nghiệp

- Mô men quán tính của tiết diện:  $I = \frac{b.h^3}{12} = \frac{220.220^3}{12} = 195213333 \text{ mm}^4$

-  $\theta = \frac{0,2e_o + 1,05h}{1,5e_o + h}$ , tính được:  $\theta_1 = \frac{0,2.36 + 1,05.220}{1,5.36 + 220} = 0,896$

$\theta_2 = \frac{0,2.20 + 1,05.220}{1,5.20 + 220} = 0,725$ ;  $\theta_3 = \frac{0,2.115 + 1,05.220}{1,5.115 + 220} = 0,647$

-  $N_{cr} = \frac{2,5.\theta.E_b.I}{l_o^2}$ , tính được:  $N_{cr1} = \frac{2,5.0,869.27000.195213333}{3220^2} = 89,6(t)$

$N_{cr2} = \frac{2,5.0,725.27000.195213333}{3220^2} = 72,85 (t)$ ;

$N_{cr3} = \frac{2,5.0,647.27000.195213333}{3220^2} = 70,04 (t)$

$N_{cr}$ : là lực dọc tới hạn.

-  $\eta = \frac{1}{1 - \frac{N}{N_{cr}}}$ , tính được:  $\eta_1 = \frac{1}{1 - \frac{52,4}{89,6}} = 2,01$ ;  $\eta_2 = \frac{1}{1 - \frac{25,9}{72,85}} = 1,94$ ;

$\eta_3 = \frac{1}{1 - \frac{19,06}{70,04}} = 1,37$

a) Tính cốt thép đối xứng cho cặp 1

$M = 1,9 (Tm)$

$N = -52,4(T)$

Hệ số ảnh hưởng của uốn dọc  $\eta = 2,01$

$\rightarrow e = \eta.e_o + h/2 - a = 2,01 \cdot 3,6 + 22/2 - 4 = 14,2 (cm)$

Sử dụng bê tông cấp độ bền B20, thép AII  $\rightarrow \xi_R = 0,65$

Tính:  $\xi_R h_0 = 0,65 \times 18 = 11,7 (cm)$

Chiều cao vùng chịu nén:  $x = \frac{N}{R_b b} = \frac{52,4.1000}{115 \times 22} = 20,72 (cm)$

$\rightarrow$  Xây ra trường hợp  $x = 20,72cm > \xi_R h_0 = 11,7cm \rightarrow$  bài toán nén lệch tâm bé.

- Tính lại x theo ct:

$$x = \frac{[(1 - \xi_R)\gamma_a n + 2\xi_R(n\varepsilon - 0,48)]h_o}{(1 - \xi_R)\gamma_a + 2(n\varepsilon - 0,48)}$$

$$n = \frac{N}{R_b . b . h_o} = 52400 / (115 \times 22 \times 18) = 1,15$$

## Thuyết minh đồ án tốt nghiệp

---

$$\varepsilon = \frac{e}{h_0} \Rightarrow \varepsilon = \frac{16,4}{18} = 0,91$$

$$\gamma_a = \frac{z_a}{h_0} = 14 / 18 = 0,78$$

Thay số:

$$x = \frac{[(1-0,65)0,78 \cdot 1,34 + 2 \cdot 0,65(1,34 \cdot 0,91 - 0,48)] \cdot 18}{(1-0,65) \cdot 0,78 + 2(1,34 \cdot 0,91 - 0,48)} = 10,09 \text{ cm}$$

$$\rightarrow A_s = A'_s = \frac{N \cdot e - R_b b \cdot x (h_0 - 0,5x)}{R_{sc} \cdot Z_a} = \frac{52400 \times 16,4 - 115 \times 22 \times 10,09 (18 - 0,5 \times 10,09)}{2800 \times 14} = 11,2 \text{ cm}^2$$

b) Tính cốt thép đối xứng cho cặp 3

$$M = 2,2 \text{ (Tm)}$$

$$N = -19,06 \text{ (T)}$$

Hệ số ảnh hưởng của uốn dọc  $\eta = 1,37$

$$\rightarrow e = \eta \cdot e_0 + h/2 - a = 1,37 \cdot 11,5 + 22/2 - 4 = 22,8 \text{ (cm)}$$

Sử dụng bê tông cấp độ bền B20, thép AII  $\rightarrow \xi_R = 0,65$

Tính:  $\xi_R h_0 = 0,65 \times 18 = 11,7 \text{ (cm)}$

$$\text{Chiều cao vùng chịu nén : } x = \frac{N}{R_b b} = \frac{19,06 \cdot 1000}{115 \times 22} = 8,9 \text{ (cm)}$$

$\rightarrow$  Xảy ra trường hợp  $2 \cdot a' = 8 \text{ cm} < x = 8,9 \text{ cm} < \xi_R h_0 = 11,7 \text{ cm} \rightarrow$  bài toán nén lệch tâm lớn.

$$\rightarrow A_s = A'_s = \frac{N(e + \frac{x}{2} - h_0)}{R_{sc} \cdot Z_a} = \frac{19060 \cdot (22,8 + \frac{8,9}{2} - 18)}{2800 \cdot 14} = 4,49 \text{ (cm}^2)$$

$\rightarrow$  Chọn giá trị  $\rightarrow A_s = A'_s = 11,2 \text{ (cm}^2)$  để bố trí cốt thép cho cột

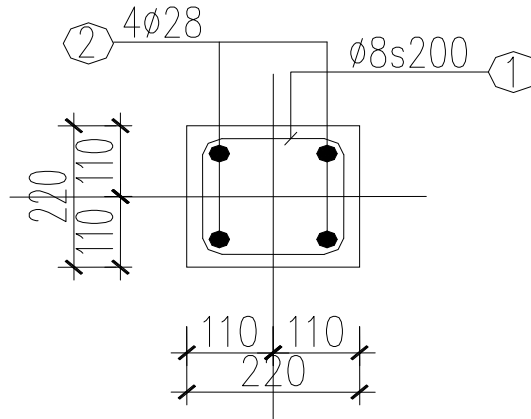
.Chọn 2 $\phi$ 28 có  $A_s = 12,32 \text{ cm}^2$

$$\text{Hàm lượng cốt thép tối thiểu xác định theo độ mảnh } \lambda = \frac{l_0}{0,288b} = \frac{322}{0,288 \times 22} = 50,8$$

Hàm lượng cốt thép tối thiểu  $\mu_{\min} = 0,2\%$

$$\text{Hàm lượng cốt thép } \mu = \frac{A_s}{bh_0} 100\% = \frac{11,4}{22 \times 22} \times 100 = 2,4\% > \mu_{\min}$$

Vậy thép đã chọn thỏa mãn điều kiện về tỉ lệ cốt thép và tiếp diện cột.



Hình 1-16: Mặt cắt cột trục A tầng 1+2+3

5.2.1.2 Tính toán cột trục B tầng 1 tiết diện (300x500):

Độ lệch tâm ngẫu nhiên :

$$e'_0 \geq \text{Max}(h/30; H/600) \geq (1,7; 0,76) \rightarrow e'_0 = 1,7\text{cm}$$

Độ lệch tâm tính toán :  $e_0 = \text{Max}(e_{01}; e'_0)$

Bảng 5-2. Số liệu tính toán như sau

STT	Ký hiệu ở bảng tổ hợp	Đặc điểm của cặp nội lực	$M_x$ (T.m)	N (T)	$e_{01} = M_x/N$ (cm)	$e_0$ (cm)
1		$N_{\max}$	20,05	-190,3	10,5	10,5
2		$M_{\max}$	-16,9	-168,5	10	10

- Chiều cao tầng :  $H_c = 3,6 + 1,0 = 4,6$  m
- Chiều dài tính toán:  $l_0 = 0,7 \times H_c = 0,7 \times 4,6 = 3,22$ m.
- Kích thước tiết diện:  $b = 350$ ,  $h = 500$ .
- Giả thiết  $a = a' = 4$ cm,  $h_0 = h - a = 50 - 4 = 46$ cm.
- $Z_a = h_0 - a' = 46 - 4 = 42$  cm
- Độ mảnh:  $\lambda_h = l_0/h = 322/50 = 6,44 < 8$

→ Không cần xét tới ảnh hưởng của uốn dọc  $\eta = 1$

a) Tính cốt thép đối xứng cho cặp 1

$$M = 20,5 \text{ (T.m)}$$

$$N = -190,3 \text{ (T)}$$



## Thuyết minh đồ án tốt nghiệp

---

Hệ số ảnh hưởng của uốn dọc  $\eta = 1$

$$\rightarrow e = \eta \cdot e_0 + h/2 - a = 1 \cdot 10,05 + 50/2 - 4 = 31,05 \text{ (cm)}$$

Tính:  $\xi_R h_0 = 0,65 \times 46 = 29,9 \text{ (cm)}$

Chiều cao vùng chịu nén :  $x = \frac{N}{R_b b} = \frac{190,3 \cdot 1000}{115 \times 35} = 47,2 \text{ (cm)}$

$\rightarrow$  Xảy ra trường hợp  $x = 47,2 \text{ cm} > \xi_R h_0 = 29,9 \text{ cm} \rightarrow$  bài toán nén lệch tâm bé.

-Tính lại x theo ct:

$$x = \frac{[(1 - \xi_R) \gamma_a n + 2 \xi_R (n \varepsilon - 0,48)] h_0}{(1 - \xi_R) \gamma_a + 2(n \varepsilon - 0,48)}$$

$$n = \frac{N}{R_b \cdot b \cdot h_0} = 1,6 \quad ; \quad \varepsilon = \frac{e}{h_0} \Rightarrow \varepsilon = \frac{31,05}{46} = 0,675; \quad \gamma_a = \frac{z_a}{h_0} = 42 / 46 = 0,91$$

Thay số:

$$x = \frac{[(1 - 0,65) 0,91 \cdot 1,6 + 2 \cdot 0,65 (1,6 \cdot 0,675 - 0,48)] \cdot 46}{(1 - 0,65) \cdot 0,91 + 2(1,6 \cdot 0,675 - 0,48)} = 24$$

$$\rightarrow A_s = A'_s = \frac{N \cdot e - R_b \cdot b \cdot x \cdot (h_0 - 0,5x)}{R_{sc} \cdot Z_a} = \frac{190300 \times 30,12 - 115 \times 30 \times 24 \cdot (46 - 0,5 \times 24)}{2800 \times 42} = 24,1 \text{ (cm}^2\text{)}$$

b) Tính cốt thép đối xứng cho cặp 2

$$M = -16,9 \text{ (T.m)}$$

$$N = 168,5 \text{ (T)}$$

Hệ số ảnh hưởng của uốn dọc  $\eta = 1$

$$\rightarrow e = \eta \cdot e_0 + h/2 - a = 1 \times 10 + 50/2 - 4 = 31 \text{ (cm)}$$

Tính:  $\xi_R h_0 = 0,65 \times 46 = 29,9 \text{ (cm)}$

Chiều cao vùng chịu nén :  $x = \frac{N}{R_b b} = \frac{168,5 \cdot 1000}{115 \times 30} = 48,8 \text{ (cm)}$

$\rightarrow$  Xảy ra trường hợp  $x = 48,8 \text{ cm} > \xi_R h_0 = 29,9 \text{ cm} \rightarrow$  bài toán nén lệch tâm bé.

-Tính lại x theo ct:

$$x = \frac{[(1 - \xi_R) \gamma_a n + 2 \xi_R (n \varepsilon - 0,48)] h_0}{(1 - \xi_R) \gamma_a + 2(n \varepsilon - 0,48)}$$

$$n = \frac{N}{R_b \cdot b \cdot h_0} = 1,03 \quad ; \quad \varepsilon = \frac{e}{h_0} \Rightarrow \varepsilon = \frac{31}{46} = 0,67;$$

$$\gamma_a = \frac{z_a}{h_0} = \frac{42}{46} = 0,91$$

Thay số:

$$x = \frac{[(1 - 0,65) 0,91 \cdot 1,03 + 2 \cdot 0,65 \cdot (1,03 \cdot 0,67 - 0,48)] \cdot 46}{(1 - 0,65) \cdot 0,91 + 2(1,03 \cdot 0,67 - 0,48)} = 37,43$$

## Thuyết minh đồ án tốt nghiệp

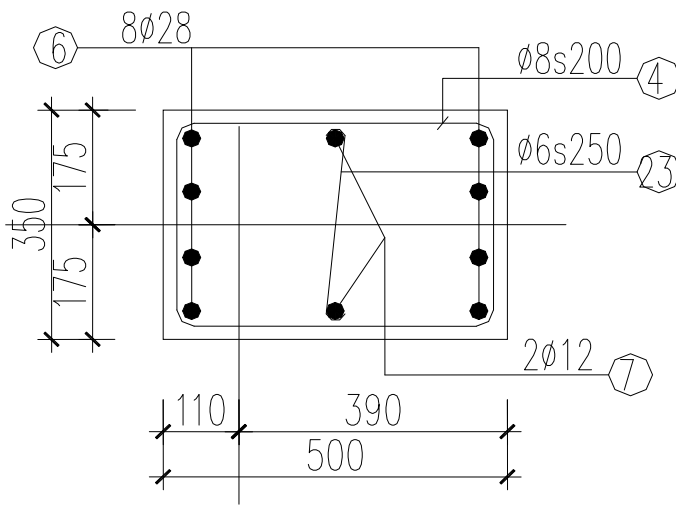
$$\rightarrow A_s = A'_s = \frac{N.e - R_b \cdot b \cdot x \cdot (h_0 - 0,5x)}{R_{sc} \cdot Z_a} = \frac{168500 \times 31 - 115 \times 30 \times 37,43 \cdot (46 - 0,5 \times 37,43)}{2800 \times 42} = 14,45(\text{cm}^2)$$

→ Chọn giá trị  $\rightarrow A_s = A'_s = 24,1(\text{cm}^2)$  để bố trí cốt thép cho cột. Chọn 4 $\phi$ 28 có  $A_s = 24,63\text{cm}^2$

Hàm lượng cốt thép tối thiểu xác định theo độ mảnh  $\lambda = \frac{l_0}{0,288b} = \frac{322}{0,288 \times 35} = 32$

Vậy hàm lượng cốt thép tối thiểu  $\mu_{\min} = 0,1\%$

Hàm lượng cốt thép  $\mu_{\min} = \frac{A_s}{bh_0} \times 100\% = \frac{19,63}{35 \times 50} \times 100 = 1,12\% > \mu_{\min}$



Hình 1-16: Mặt cắt cột trục B tầng 1+2+3

### 5.2.2 Tính toán cốt ngang

#### 5.2.2.1 Cơ sở tính toán:

Vì lực cắt trong cột không lớn lắm nên cốt đai trong cột được đặt theo cấu tạo.

Điều kiện cấu tạo của cốt đai trong cột :

- + Đường kính cốt đai không nhỏ hơn :5mm
- + Đường kính cốt đai không bé hơn  $0,25d_1$  ( $d_1$  đường kính lớn nhất của cốt dọc)
- + Khoảng cách giữa các cốt đai không lớn hơn  $15d_2$  ( $d_2$  là đk bé nhất của cốt dọc)
- + Trong đoạn nối cốt thép khoảng cách cốt đai không lớn hơn 10(cm) (đối với nhà cao tầng) và  $10d_2$

Với các cột khác nhau tùy vào cốt thép trong cột đó mà ta bố trí cốt đai cho phù hợp với các điều kiện trên.

#### 5.2.2.2 Tính toán cốt đai:

- + Đường kính cốt đai

## Thuyết minh đồ án tốt nghiệp

$$\varphi_{sw} \geq \left( \frac{\varphi_{\max}}{4}; 5mm \right) = \left( \frac{28}{4}; 5mm \right) = 7mm$$

→ Chọn cốt đai  $\phi 8$  bố trí như sau

+ Về khoảng cách:

$$s_{\min} \leq (12\varphi_{\min}; b; 300mm) = (12 \times 16mm; 220mm; 300mm) = 192mm$$

→ Chọn:  $s = 200mm$

+ Trong vùng nối buộc cần đặt:

$$s_{\min} \leq (10\varphi_{\min}; \frac{1}{2}b; 100mm) = (10 \times 16mm; \frac{1}{2} 220mm; 100mm) = 100mm$$

→ Chọn:  $s = 100mm$

Chiều dài vùng nối buộc cần đặt cốt đai dày:

$$l = \begin{cases} h = 30\phi_{\max} = 30 \times 25 = 750mm \\ \frac{H_t}{6} = \frac{3600}{6} = 600mm \end{cases}$$

→ Chọn đoạn có chiều dài cần đặt cốt đai dày  $l=800mm$

### 5.3 Tính toán cột các tầng trung gian (những vị trí thay đổi tiết diện)

#### 5.3.1 Tính toán cốt dọc

##### 5.3.1.1 Tính toán cốt trục A tầng 4 tiết diện (220x220)

Bảng 5-3. Số liệu tính toán

STT	Ký hiệu ở bảng tổ hợp	Đặc điểm của cặp nội lực	$M_x$ (T.m)	N (T)	$e_{01}=M_x/N$ (cm)	$e_0$ (cm)
1		$N_{\max}$	1,5	-24,8	6,04	6,04
2		$M_{\max}$	-1	-23,3	4,2	4,2

- Chiều dài tính toán:

$$l_0 = 0,7 \times H_c = 2,52m$$

Kích thước tiết diện:  $b = 220$ ,  $h = 220$ .

Giả thiết  $a = a' = 4cm$ ,  $h_0 = h - a = 22 - 4 = 18cm$ ,

$$Z_a = h_0 - a' = 18 - 4 = 14 \text{ cm}$$

- Độ mảnh:  $\lambda_h = l_0/h = 252/22 = 11,4 > 8$

→ Cần xét đến ảnh hưởng của uốn dọc: Tính hệ số  $\eta$

- Mô men quán tính của tiết diện:  $I = \frac{b.h^3}{12} = \frac{220.220^3}{12} = 195213333 \text{ mm}^4$

-  $\theta = \frac{0,2e_0 + 1,05h}{1,5e_0 + h}$ , tính được:  $\theta_1 = \frac{0,2.60 + 1,05.220}{1,5.60 + 220} = 0,78$

$$; \theta_2 = \frac{0,2.42 + 1,05.220}{1,5.42 + 220} = 0,84$$

## Thuyết minh đồ án tốt nghiệp

$$- N_{cr} = \frac{2,5 \cdot \theta \cdot E_b \cdot I}{l_0^2}, \text{ tính được: } N_{cr1} = \frac{2,5 \cdot 0,78 \cdot 27000 \cdot 195213333}{3600^2} = 79,3(\text{t})$$

$$; N_{cr2} = \frac{2,5 \cdot 0,84 \cdot 27000 \cdot 195213333}{3600^2} = 85,4(\text{T})$$

$$- \eta = \frac{1}{1 - \frac{N}{N_{cr}}}, \text{ tính được: } \eta_1 = \frac{1}{1 - \frac{24,8}{79,3}} = 1,45 ; ; \eta_2 = \frac{1}{1 - \frac{23,3}{85,4}} = 1,37$$

a) Tính cốt thép đối xứng cho cặp 1

$$M = 1,50(\text{T.m})$$

$$N = -24,8 (\text{T})$$

Hệ số ảnh hưởng của uốn dọc  $\eta = 1,45$

$$\rightarrow e = \eta \cdot e_0 + h/2 - a = 1,45 \cdot 6,04 + 22/2 - 4 = 15,75 (\text{cm})$$

Tính:  $\xi_R h_0 = 0,65 \times 18 = 11,7 (\text{cm})$

$$\text{Chiều cao vùng chịu nén: } x = \frac{N}{R_b b} = \frac{24,8 \cdot 1000}{115 \times 22} = 9,8 (\text{cm})$$

$\rightarrow$  Xây ra trường hợp  $2 \cdot a' = 8\text{cm} < x = 9,8\text{cm} < \xi_R h_0 = 11,7\text{cm} \rightarrow$  bài toán nén lệch tâm lớn.

$$A_s = A'_s = \frac{N(e + \frac{x}{2} - h_0)}{R_{sc} Z_a} = \frac{24800 \cdot (15,75 + \frac{9,8}{2} - 18)}{2800 \cdot 14} = 2,57\text{cm}^2$$

b) Tính cốt thép đối xứng cho cặp 2

$$M = -1 (\text{Tm})$$

$$N = -23,3(\text{T})$$

Hệ số ảnh hưởng của uốn dọc  $\eta = 1,37$

$$\rightarrow e = \eta \cdot e_0 + h/2 - a = 1,37 \cdot 4,2 + 22/2 - 4 = 12,75 (\text{cm})$$

Tính:  $\xi_R h_0 = 0,65 \times 18 = 11,7 (\text{cm})$

$$\text{Chiều cao vùng chịu nén: } x = \frac{N}{R_b b} = \frac{23,3 \cdot 1000}{115 \times 22} = 9,2 (\text{cm})$$

$\rightarrow$  Xây ra trường hợp  $2 \cdot a' = 8\text{cm} < x = 9,2\text{cm} < \xi_R h_0 = 11,7\text{cm} \rightarrow$  bài toán nén lệch tâm lớn.

$$A_s = A'_s = \frac{N(e + \frac{x}{2} - h_0)}{R_{sc} Z_a} = \frac{23300 \cdot (12,75 + \frac{9,2}{2} - 18)}{2800 \cdot 14} = 2,01\text{cm}^2$$

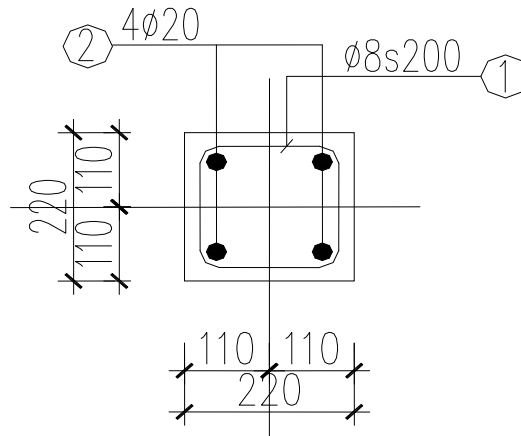
$\rightarrow$  Chọn giá trị  $\rightarrow A_s = A'_s = 2,57(\text{cm}^2)$  để bố trí cốt thép cho cột. Chọn 2 $\phi$ 20 có  $A_s = 6,28\text{cm}^2$

$$\text{Hàm lượng cốt thép tối thiểu xác định theo độ mảnh } \lambda = \frac{l_0}{0,288b} = \frac{252}{0,288 \times 22} = 41,8$$

Vậy hàm lượng cốt thép tối thiểu  $\mu_{\min} = 0,2\%$

## Thuyết minh đồ án tốt nghiệp

$$\text{Hàm lượng cốt thép } \mu_{\min} = \frac{A_s}{bh_0} \cdot 100\% = \frac{5,09}{22 \times 22} \times 1000 = 0,63\% > \mu_{\min}$$



Hình 1-17: Mặt cắt cột trục A tầng 4+5

### 5.3.1.2 Tính toán cột trục B tầng 4 tiết diện (300x400):

Độ lệch tâm ngẫu nhiên :

$$e'_0 \geq \text{Max}(h/30; l/600) \geq (1,3; 0,6) \rightarrow e'_0 = 1,3\text{cm}$$

Độ lệch tâm tính toán :  $e_0 = \text{Max}(e_{01}; e'_0)$

Bảng 5-4. Số liệu tính toán như sau:

STT	Ký hiệu ở bảng tổ hợp	Đặc điểm của cặp nội lực	$M_x$ (T.m)	N (T)	$e_{01} = M_x/N$ (cm)	$e_0$ (cm)
1		$N_{\max}$	-8,7	-58,4	14,8	14,8
2		$M_{\max}$	-12,2	-72,8	16,7	16,7

- Chiều cao tầng :  $H_c = 3,6$  m
- Chiều dài tính toán:  $l_0 = 0,7 \times H_c = 2,52$  m.
- Kích thước tiết diện:  $b = 300$ ,  $h = 400$ .
- Giả thiết  $a = a' = 4$  cm,  $h_0 = h - a = 40 - 4 = 36$  cm.
- $Z_a = h_0 - a' = 36 - 4 = 32$  cm
- Độ mảnh:  $\lambda_h = l_0/h = 252/40 = 6,3 < 8$
- Hệ số ảnh hưởng của uốn dọc:  $\eta = 1$

a) Tính cốt thép đối xứng cho cặp 1

$$M = -8,7 \text{ (T.m)}$$

$$N = -58,4 \text{ (T)}$$

$$\text{Độ lệch tâm tính toán: } e = \eta \cdot e_0 + h/2 - a = 1 \times 14,8 + 40/2 - 4 = 30,8 \text{ (cm)}$$

$$\text{Tính: } \xi_R h_0 = 0,65 \times 36 = 23,4 \text{ (cm)}$$

## Thuyết minh đồ án tốt nghiệp

$$\text{Chiều cao vùng chịu nén : } x = \frac{N}{R_b b} = \frac{58,4.1000}{115 \times 30} = 16,92 \text{ (cm)}$$

→ Xây ra trường hợp  $2.a' = 8\text{cm} < x = 16,92\text{cm} < \xi_R h_0 = 23,4\text{cm}$  → bài toán nén lệch tâm lớn.

$$A_s = A'_s = \frac{N(e + \frac{x}{2} - h_0)}{R_{sc} Z_a} = \frac{58400.(30,8 + \frac{16,92}{2} - 36)}{2800.32} = 3,84\text{cm}^2$$

b) Tính cốt thép đối xứng cho cặp 2

$$M = -12,2 \text{ (T.m)}$$

$$N = -72,8 \text{ (T)}$$

$$\text{Độ lệch tâm tính toán: } e = \eta.e_0 + h/2 - a = 1 \times 16,7 + 40/2 - 4 = 32,7 \text{ (cm)}$$

$$\text{Tính: } \xi_R h_0 = 0,65 \times 36 = 23,4 \text{ (cm)}$$

$$\text{Chiều cao vùng chịu nén : } x = \frac{N}{R_b b} = \frac{72,8.1000}{115 \times 30} = 21,1 \text{ (cm)}$$

→ Xây ra trường hợp  $2.a' = 8\text{cm} < x = 21,1\text{cm} < \xi_R h_0 = 23,4\text{cm}$  → bài toán nén lệch tâm lớn.

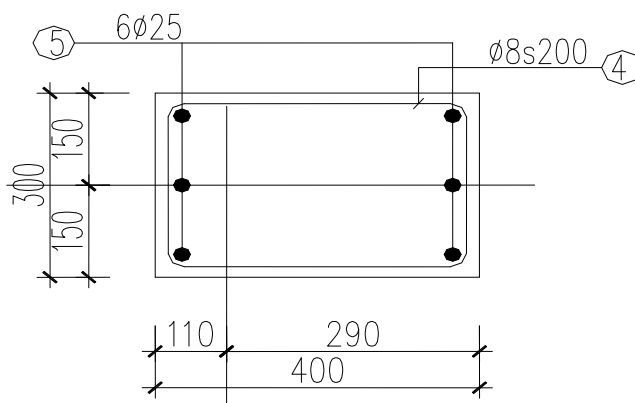
$$A_s = A'_s = \frac{N(e + \frac{x}{2} - h_0)}{R_{sc} Z_a} = \frac{72800.(32,7 + \frac{21,1}{2} - 36)}{2800.32} = 12,68\text{cm}^2$$

→ Chọn giá trị →  $A_s = A'_s = 12,68(\text{cm}^2)$  để bố trí cốt thép cho cột. Chọn 3 $\phi$ 25 có  $A_s = 14,73\text{cm}^2$

$$\text{Hàm lượng cốt thép tối thiểu xác định theo độ mảnh } \lambda = \frac{l_0}{0,288b} = \frac{360}{0,288 \times 30} = 41,6$$

Vậy hàm lượng cốt thép tối thiểu  $\mu_{\min} = 0,1\%$

$$\text{Hàm lượng cốt thép } \mu_{\min} = \frac{A_s}{bh_0} 100\% = \frac{14,73}{30.40} \times 100 = 12,27\% > \mu_{\min}$$



Hình 1-18: Mặt cắt cột trục B tầng 4+5

**\*\*\* Cột trục C có cùng tiết diện, từ bảng tổ hợp nội lực của các cột ta thấy: Nội lực cột trục B  $\approx$  nội lực cột trục C nên ta lấy kết quả tính toán thép cột trục B bố trí thép cho cột trục C.**

## 5.4 Tính toán cốt ngang

### 5.4.1 Cơ sở tính toán:

Vì lực cắt trong cột không lớn lắm nên cốt đai trong cột được đặt theo cấu tạo.

Điều kiện cấu tạo của cốt đai trong cột :

- + Đường kính cốt đai không nhỏ hơn :5mm
- + Đường kính cốt đai không bé hơn  $0,25d_1$  ( $d_1$  đường kính lớn nhất của cốt dọc)
- + Khoảng cách giữa các cốt đai không lớn hơn  $15d_2$  ( $d_2$  là đk bé nhất của cốt dọc)
- + Trong đoạn nối cốt thép khoảng cách cốt đai không lớn hơn 10(cm) (đối với nhà cao tầng) và  $10d_2$

Với các cột khác nhau tùy vào cốt thép trong cột đó mà ta bố trí cốt đai cho phù hợp với các điều kiện trên.

### 5.4.2 .Tính toán cốt đai:

- + Đường kính cốt đai

$$\varphi_{sw} \geq \left( \frac{\varphi_{\max}}{4}; 5mm \right) = \left( \frac{28}{4}; 5mm \right) = 7mm$$

→ Chọn cốt đai  $\phi$  8 bố trí như sau

- + Về khoảng cách:

$$s_{\min} \leq (12\varphi_{\min}; b; 300mm) = (12 \times 16mm; 220mm; 300mm) = 192mm$$

→ Chọn:  $s = 200mm$

- + Trong vùng nối buộc cần đặt:

$$s_{\min} \leq (10\varphi_{\min}; \frac{1}{2}b; 100mm) = (10 \times 16mm; \frac{1}{2} 220mm; 100mm) = 100mm$$

→ Chọn:  $s = 100mm$

Chiều dài vùng nối buộc cần đặt cốt đai dày:

$$l = \begin{cases} h = 30\varphi_{\max} = 30 \times 28 = 840mm \\ \frac{H_r}{6} = \frac{3600}{6} = 600mm \end{cases}$$

→ Chọn đoạn có chiều dài cần đặt cốt đai dày  $l=850mm$

## **Chương 6 : Tính toán cầu thang bộ**

### **6.1 Số liệu tính toán**

#### **6.1.1 Vật liệu sử dụng:**

- Bê tông có cấp độ bền B20 có:

$$R_b = 11,5 \text{ MPa} = 115 \text{ kG/cm}^2$$

$$R_{bt} = 0,9 \text{ MPa} = 9 \text{ kG/cm}^2$$

$$E_b = 27 \cdot 10^{-3} \text{ MPa}$$

- Thép  $\phi < 10$  dùng thép AI có :  $R_s = R_{sc} = 225 \text{ MPa} = 2250 \text{ kG/cm}^2$

$$R_{sw} = 175 \text{ MPa} = 1750 \text{ kG/cm}^2$$

$$E_s = 21 \cdot 10^{-4} \text{ MPa}$$

- Thép  $\phi \geq 10$  dùng thép AII có:  $R_s = R_{sc} = 280 \text{ MPa} = 2800 \text{ kG/cm}^2$

$$R_{sw} = 225 \text{ MPa} = 2250 \text{ kG/cm}^2$$

$$E_s = 21 \cdot 10^{-4} \text{ MPa}$$

Với bê tông B20, cốt thép nhóm AII: Tra bảng phụ lục 8 (SGK-Kết cấu BTCT - Phần cấu kiện cơ bản)  $\rightarrow \xi_R = 0,65$  ,  $\alpha_R = 0,439$

#### **6.1.2 Cấu tạo cầu thang bộ trục 6 - 7:**

- Cầu thang bộ gồm 3 làn (24 bậc), có 2 chiều nghỉ.

- Chiều cao bậc 150, chiều rộng bậc 330.

- Chiều cao tầng 3,6m.

- Cao độ chiều nghỉ 1 là +0,9m

- Cao độ chiều nghỉ 2 là +2,7m

#### **6.1.3 Sơ bộ chọn:**

- Bản thang và chiều nghỉ dày 10 cm

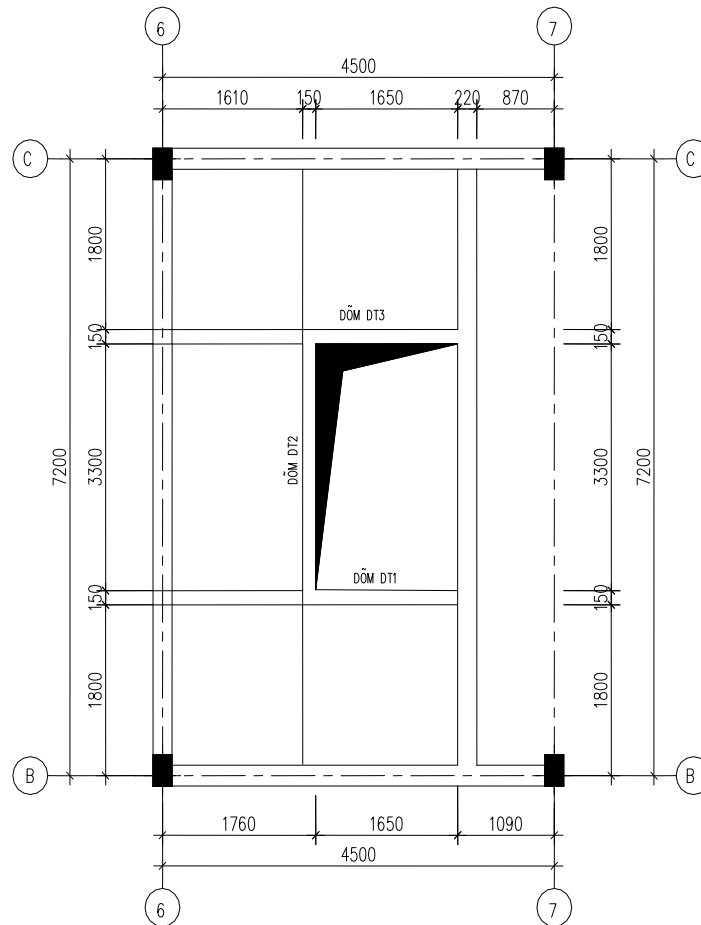
- Dầm D1, D3 tiết diện:

$$b \times h = 150 \times 300 \text{ (mm)}$$

- Dầm cốn thang D2 tiết diện:

$$b \times h = 150 \times 300 \text{ (mm)}$$





Hình 6-1. Mặt bằng kết cấu cầu thang

## 6.2 Tính toán bản thang

### 6.2.1 Sơ đồ tính và tải trọng

#### 6.2.1.1 Tính bản thang 2

- Tĩnh tải bản thang:  $641 \text{ kG/m}^2$

- Hoạt tải:

+ Hoạt tải tác dụng lên bản thang:  $P_{tc} = 400 \text{ Kg/cm}^2 = 0,4 \text{ T/m}^2$

$$P_{tt} = 0,4 \times 1,2 = 0,48 \text{ T/m}^2$$

→ Tải trọng toàn phần (tính toán cho bản thang 1, 3):

$$q_{b\text{thang}} = 0,641 + 0,48 = 1,121 \text{ T/m}^2$$

Tính toán bản thang 2:

- Cạnh dài bản thang:  $L_2 = \sqrt{(1,8^2 + 3,3^2)} = 3,75 \text{ (m)}$

- Cạnh ngắn bản thang:  $L_1 = 1,76 \text{ m}$

- Xác định độ dốc bản thang :

$$i = \text{tg}\alpha = \frac{1,8}{3,75} = 0,48 \rightarrow \alpha = 26,33^\circ$$

Quy phương của tải trọng toàn phần tính toán cho bản thang 2 vuông góc với bản:

$$q_b = q_{b\text{thang}} \cdot \cos\alpha = 1,121 \cdot \cos 26^\circ 33' = 1,121 \cdot 0,895 \text{ (T/m}^2\text{)} = 1003 \text{ (kG/m}^2\text{)}$$

- Tải trọng phân bố trên một mét dài:  $q = q_b \cdot 1 \text{ m} = 1003 \text{ (kG/m)}$

## Thuyết minh đồ án tốt nghiệp

### 6.2.1.2 Tính toán bản thang 1 + bản chiếu nghỉ 1 (bản thang 3 + bản chiếu nghỉ 2).

- Tải tải bản chiếu nghỉ :  $q_1 = 443 \text{ kG/m}^2$

- Tải tải bản thang :  $q_2 = 641 \text{ kG/m}^2$

- Hoạt tải:

+ Hoạt tải tác dụng lên bản thang:  $P_{tc} = 400 \text{ Kg/cm}^2 = 0,4 \text{ T/m}^2$

$$P_{tt} = 0,4 \times 1,2 = 0,48 \text{ T/m}^2$$

→ Tải trọng toàn phần (tính toán cho bản thang 1, 3):

$$q_{bthang} = 0,641 + 0,48 = 1,121 \text{ T/m}^2$$

- Xác định độ dốc bản thang :  $\alpha = 26,55^\circ$

Quy phương của tải trọng toàn phần tính toán cho bản thang 1 vuông góc với bản:

$$q_b = q_{bthang} \cdot \cos \alpha = 1,121 \cdot \cos 26^\circ 55' = 1,121 \cdot 0,895 \text{ (T/m}^2\text{)} = 1003 \text{ (kG/m}^2\text{)}$$

- Tải trọng phân bố trên một mét dài:  $q = q_b \cdot 1 \text{ m} = 1003 \text{ (kG/m)}$

→ Vậy lấy tải trọng của bản thang 1:  $q_1 = 1003 \text{ (kG/m}^2\text{)}$  để tính toán bản.

- Tải trọng phân bố trên một mét dài:  $q_b = q_1 \cdot 1 \text{ m} = 1003 \text{ (kG/m)}$

### 6.2.2 Tính toán nội lực và cốt thép cho bản thang

#### 6.2.2.1 Tính nội lực và cốt thép bản thang 2

a) Tính toán nội lực.

Xét tỷ số:  $\frac{L_2}{L_1} = \frac{4,02}{1,76} = 2,1 > 2 \rightarrow$  bản làm việc theo 1 phương tính bản đơn theo sơ đồ

khớp dẻo có 2 cạnh liên kết ngầm.

Phương trình tính nội lực:

$$\frac{q_b \times l_1^2 \times (3 \times l_2 - l_1)}{12} = (2 \times M_1 + M_{A1} + M_{B1}) \times l_2 + (2 \times M_2 + M_{A2} + M_{B2}) \times l_1$$

$$\Rightarrow M_1 = \frac{q_b \times l_1^2 \times (3 \times l_2 - l_1)}{12 \times [(2 + A_1 + B_1) \times l_2] + (2 \times \theta + A_2 + B_2)}$$

$$\text{Với: } \theta = \frac{M_2}{M_1}, \quad A_i = \frac{M_{Ai}}{M_1}, \quad B_i = \frac{M_{Bi}}{M_1}$$

+  $l_1, l_2$  : là cạnh ngắn và cạnh dài ô bản tương ứng.

Dựa vào tỉ số  $r = l_2/l_1$ , tra bảng ta được các tỉ số trong bảng sau:

Cấu kiện	$r = l_2/l_1$	$\theta$	$A_1$	$B_1$	$A_2$	$B_2$
Bản thang	2,1	0,425	1	1	0,625	0,625

Tính nội lực bản thang

$$M_1 = \frac{q_2 \cdot l_1^2 \cdot (3 \cdot l_2 - l_1)}{12 \cdot [(2 + A_1 + B_1) \cdot l_2 + (2 \cdot \theta + A_2 + B_2) \cdot l_1]}$$

## Thuyết minh đồ án tốt nghiệp

$$= \frac{1,003.1,76^2.(3.3,75 - 1,76)}{12.[(2+1+1).3,75 + (2.0,425 + 0,625 + 0,625).1,76]} = 0,121 \text{ T.m} = 12100 \text{ kg.cm}$$

Vậy trị số mômen tại mép và giữa chiều nghiêng theo các phương là:

$$\begin{cases} M_1 = 12100 \text{ kG.m} \\ M_2 = \theta \times M_1 = 0,425 \times 12100 = 5142,5 \text{ kG.cm} \\ M_{A1} = 1; M_{B1} = -1 \times 12100 = -12100 \text{ kG.cm} \\ M_{A2} = M_{B2} = -0,625 \times 12100 = -7562,5 \text{ kG.cm} \end{cases}$$

b) Thiết kế cốt thép.

Thiết kế thép chịu momen dương giữa bản thang.

Giả thiết  $a_{01} = a'_{01} = 1,5 \text{ cm}$ .  $h_{01} = h'_{01} = h_s - a_{01} = 10 - 1,5 = 8,5 \text{ cm}$ .

Để thiên về an toàn vì vậy trong tính toán ta sử dụng  $M_1$  để tính cốt chịu mômen dương và  $M_{A1}$  để tính cốt chịu mômen âm.

- Cốt thép chịu mômen dương:

$$\alpha_m = \frac{M_1}{R_b \cdot b \cdot h_0^2} = \frac{12100}{115.100.8,5^2} = 0,014$$
$$\Rightarrow \zeta = 0,5 \cdot [1 + \sqrt{1 - 2\alpha_m}] = 0,992$$

$$A_s = \frac{M_1}{R_s \cdot \zeta \cdot h_0} = \frac{12100}{2250.0,992.8,5} = 0,637 \text{ cm}^2$$

- Hàm lượng cốt thép trên 1m dài bản:

$$\mu\% = \frac{A_s}{bh_0} \cdot 100\% = \frac{0,637}{100.8,5} \cdot 100\% = 0,08\% > \mu_{\min} = 0,05\%$$

Chọn  $\phi 6 \Rightarrow a_s = 0,283 \text{ cm}^2$ . Khoảng cách cốt thép:

$$s = \frac{a_s \cdot b}{A_s} = \frac{0,283 \cdot 100}{0,637} = 44,4 \text{ cm}$$

Vậy chọn  $\phi 6s200$  có  $A_s = 7.0,283 = 1,98 \text{ cm}^2$ ; Hàm lượng cốt thép:  $\mu\% = 0,26\%$ .

- Cốt thép chịu mômen âm trên gối: Do  $|M_{A1}| = M_1$  nên cốt thép đặt như cốt chịu mômen dương:  $\phi 6s200$ .

Ta dùng cốt mũ rời để chịu mômen âm trên các gối theo phương  $l_1$  và  $l_2$ :

- Theo phương cạnh ngắn:

Đoạn vươn ra tính từ mép dầm của cốt mũ lấy bằng  $0,25 \cdot l_1 = 0,25 \cdot 1,76 = 0,5 \text{ (m)}$

- Theo phương cạnh dài:

Đoạn vươn ra tính từ mép dầm của cốt mũ lấy bằng  $0,25 \cdot l_2 = 0,25 \cdot 3,75 = 0,95 \text{ (m)}$

6.2.2.2 Tính nội lực và cốt thép cho bản thang 1+chiều nghiêng 1 (bản thang 3+chiều nghiêng 2)

## Thuyết minh đồ án tốt nghiệp

Bản thang 1 và bản chiếu nghi 1 tạo thành một bản liền khối gãy khúc, ta tính toán như một ô bản:

a) Xác định nội lực.

- Bản có chiều dày 10cm, 3 mặt ngàm vào dầm, 1 mặt kê lên tường.

- Cạnh ngắn bản:  $L_1 = 1,8$  (m)

- Cạnh dài bản:  $L_2 = \sqrt{0,9^2 + 1,76^2} + 1,76 = 3,73$ (m)

+ Xét tỷ số  $\frac{L_2}{L_1} = \frac{3,73}{1,8} = 2,07 \Rightarrow$  bản làm việc theo 2 phương tính bản đơn theo sơ đồ

khớp dẻo có 3 cạnh liên kết ngàm.

Phương trình tính nội lực:

$$\frac{q_b \times l_1^2 \times (3 \times l_2 - l_1)}{12} = (2 \times M_1 + M_{A1} + M_{B1}) \times l_2 + (2 \times M_2 + M_{A2} + M_{B2}) \times l_1$$
$$\Rightarrow M_1 = \frac{q_b \times l_1^2 \times (3 \times l_2 - l_1)}{12 \times [(2 + A_1 + B_1) \times l_2] + (2 \times \theta + A_2 + B_2) \times l_1}$$

Với:  $\theta = \frac{M_2}{M_1}$ ,  $A_i = \frac{M_{Ai}}{M_1}$ ,  $B_i = \frac{M_{Bi}}{M_1}$

+  $l_1, l_2$  : là cạnh ngắn và cạnh dài ô bản tương ứng.

Dựa vào tỉ số  $r = l_2/l_1$ ,

tra bảng ta được các tỉ số trong bảng sau:

Cấu kiện	$r = l_2/l_1$	$\theta$	$A_1$	$B_1$	$A_2$	$B_2$
Bản thang	2,07	0,3	1	1	0,5	0,5

Tính nội lực bản thang

$$M_1 = \frac{q_2 \cdot l_1^2 \cdot (3 \cdot l_2 - l_1)}{12 \cdot [(2 + A_1 + B_1) \cdot l_2] + (2 \cdot \theta + A_2 + B_2) \cdot l_1}$$
$$\frac{1,003 \cdot 1,8^2 \cdot (3 \cdot 3,73 - 1,8)}{12 \cdot [(2 + 1 + 1) \cdot 3,73 + (2 \cdot 0,3 + 0,5 + 0,5) \cdot 1,8]} = 0,139 \text{T.m} = 13900 \text{kg.cm}$$

Vậy trị số mômen tại mép và giữa chiếu nghi theo các phương là:

$$\begin{cases} M_1 = 13900 \text{ kG.m} \\ M_2 = \theta \times M_1 = 0,3 \times 13900 = 4170 \text{ kG.cm} \\ M_{A1} = 1; M_{B1} = -1 \times 13900 = -13900 \text{ kG.cm} \\ M_{A2} = M_{B2} = -0,5 \times 9080 = -6950 \text{ kG.cm} \end{cases}$$

b) Thiết kế thép cho bản thang.

Thiết kế thép chịu lực momen dương giữa bản thang

## Thuyết minh đồ án tốt nghiệp

---

Giả thiết  $a_{01} = a'_{01} = 1,5 \text{ cm}$ .  $h_{01} = h'_{01} = h_s - a_{01} = 10 - 1,5 = 8,5 \text{ cm}$ .

Để thiên về an toàn vì vậy trong tính toán ta sử dụng  $M_1$  để tính cốt chịu mômen dương và  $M_{A1}$  để tính cốt chịu mômen âm.

- Cốt thép chịu mômen dương:

$$\alpha_m = \frac{M_1}{R_b \cdot b \cdot h_0^2} = \frac{13900}{115 \cdot 100 \cdot 8,5^2} = 0,029$$

$$\Rightarrow \zeta = 0,5 \times [1 + \sqrt{1 - 2\alpha_m}] = 0,985$$

$$A_s = \frac{M_1}{R_s \cdot \zeta \cdot h_0} = \frac{13900}{2250 \cdot 0,985 \cdot 8,5} = 0,737 \text{ cm}^2$$

- Hàm lượng cốt thép trên 1m dài bản:

$$\mu\% = \frac{A_s}{bh_0} \cdot 100\% = \frac{0,737}{100 \cdot 8,5} \cdot 100\% = 0,08\% > \mu_{\min} = 0,05\%$$

Chọn  $\phi 6 \Rightarrow a_s = 0,283 \text{ cm}^2$ . Khoảng cách cốt thép:

$$s = s = \frac{a_s \cdot b}{A_s} = \frac{0,283 \cdot 100}{0,737} = 38,39 \text{ cm}$$

Vậy chọn  $\phi 6s150$  có  $A_s = 7 \cdot 0,283 = 1,98 \text{ cm}^2$ ; Hàm lượng cốt thép:  $\mu\% = 0,26\%$ .

- Cốt thép chịu mômen âm: Do  $|M_{A1}| = M_1$  nên cốt thép đặt như cốt chịu mômen dương:  $\phi 6s150$ .

Ta dùng cốt mũ rời để chịu mômen âm trên các gối theo phương  $l_1$  và  $l_2$ :

- Theo phương cạnh ngắn:

Đoạn vươn ra tính từ mép dầm của cốt mũ lấy bằng  $0,25 \cdot l_1 = 0,25 \cdot 1,8 = 0,5 \text{ (m)}$

- Theo phương cạnh dài:

Đoạn vươn ra tính từ mép dầm của cốt mũ lấy bằng  $0,25 \cdot l_2 = 0,25 \cdot 1,87 = 0,5 \text{ (m)}$

**\*Bản thang 3 + bản chiếu nghỉ 2 có kích thước và sơ đồ làm việc giống như bản thang 1 + bản chiếu nghỉ 1, vì vậy việc tính toán và bố trí thép tương tự bản thang 1 + bản chiếu nghỉ 1, chỉ khác bố trí ngược lại.**

## 6.3 Tính toán cốn thang

### 6.3.1 Sơ đồ tính và tải trọng

#### 6.3.1.1 Tính toán dầm thang 2

- Dầm cốn thang chọn tiết diện (bxh) = (150x300)cm

- Xác định hệ số truyền tải từ bản thang vào DT2 theo quy luật phân bố hình thang:

$$k = 1 - 2\alpha^2 + \alpha^3 = 1 - 2 \cdot 0,3^2 + 0,3^3 = 0,847 \quad \text{với: } \alpha = \frac{1}{2} \cdot \frac{l_1}{l_2} = \frac{1}{2} \cdot \frac{1,76}{3,75} = 0,23$$

Bảng 6-1. Bảng tính tải trọng truyền vào dầm thang 2

<b>BẢNG TÍNH TẢI TRỌNG TRUYỀN VÀO DẦM DT2</b>			
<b>TẢI TRỌNG</b>	<b>CÁCH TÍNH</b>	<b>KẾT QUẢ</b>	<b>CỘNG</b>
<b>TÍNH TẢI PHÂN BỐ (kG/m)</b>			
<b>g<sub>1</sub></b>	Tính tải từ bản thang 2 truyền vào dạng hình thang:		
	$0,5.k.q_1.l_1 = 0,5 \cdot 0,847 \cdot 641 \cdot 1,76$	480,75	
	Tải trọng của lan can tay vịn cao 0,9 m truyền xuống (50 kG/m)	50	
	<b>Tổng: (làm tròn)</b>		<b>531</b>
<b>HOẠT TẢI PHÂN BỐ (kG/m)</b>			
<b>p<sub>1</sub></b>	Hoạt tải từ bản thang 2 truyền vào dạng hình thang:		
	$0,5.k.q_1.l_1 = 0,5 \cdot 0,847 \cdot 480 \cdot 1,76$	360	
	<b>Tổng: (làm tròn)</b>		<b>360</b>

6.3.1.2 Tính toán dầm thang 1

- Dầm DT1 có kích thước b x h = 150 x 300

- Tải trọng đơn vị:

- Tính tải bản thang:  $q_1 = 641 \text{ (kG/m}^2\text{)}$

- Tính tải bản chiếu nghỉ:  $q_2 = 443 \text{ (kG/m}^2\text{)}$

- Hoạt tải lấy theo TCVN 2737-1995:

$P_{tc} = 400 \text{ (kG/m}^2\text{)}; n = 1,2 \rightarrow p_{tt} = 400 \times 1,2 = 480 \text{ (kG/m}^2\text{)}$

Bảng 6-2. Bảng tính tải trọng truyền vào dầm thang 1

<b>BẢNG TÍNH TẢI TRỌNG TRUYỀN VÀO DẦM DT1</b>			
<b>TẢI TRỌNG</b>	<b>CÁCH TÍNH</b>	<b>KẾT QUẢ</b>	<b>CỘNG</b>
<b>TÍNH TẢI PHÂN BỐ (kG/m)</b>			
<b>g<sub>1</sub></b>	Tính tải từ bản thang 1 truyền vào dạng hình thang :		
	$k \times q_1 \times l_1 / 2 = 0,78 \times 641 \times 1,8 / 2$	447	
	Tải trọng của lan can tay vịn cao 0,9 m truyền xuống (50 kG/m)	50	
	<b>Tổng: (làm tròn)</b>		<b>497</b>
<b>g<sub>2</sub></b>	Tính tải từ bản chiếu nghỉ 1 truyền vào dạng hình thang:		
	$k \times q_1 \times l_1 / 2 = 0,78 \times 443 \times 1,61$	556	
	Tính tải từ bản thang 2 truyền vào dạng hình tam giác		
	$5/8 \times q_1 \times l_1 / 2 = 641 \times 0,88 \times 5/8$	480	
<b>Tổng: (làm tròn)</b>		<b>1036</b>	
<b>TÍNH TẢI TẬP TRUNG (kG)</b>			

## Thuyết minh đồ án tốt nghiệp

<b>G<sub>TT</sub></b>	Do trọng lượng dầm DT2(150x300) truyền vào:		
	$0,5.l_d.q_d = 0,5.3.3.149,6$	210	
	Tải trọng của lan can tay vịn cao 0,9 m truyền xuống		
	$l.q/2 = 3,3 \times 50/2$	70	
<b>Tổng:(làm tròn)</b>			<b>280</b>
<b>HOẠT TẢI PHÂN BỐ (kG/m)</b>			
<b>p1</b>	Hoạt tải từ bản thang 1 truyền vào dạng hình thang:		
	$k.q1.l1/2 = 0,78.480.1,8/2$	335	
	<b>Tổng: (làm tròn)</b>		<b>335</b>
<b>p2</b>	Hoạt tải từ bản chiếu nghỉ 1 truyền vào:		
	$k.q1.l1/2 = 0,78.480.1,8/2$	335	
	Hoạt tải từ bản thang 2 truyền vào hình tam giác:		
	$5/8.q1.l1/2 = 5/8.480.1,8/2$	360	
<b>Tổng: (làm tròn)</b>			<b>695</b>

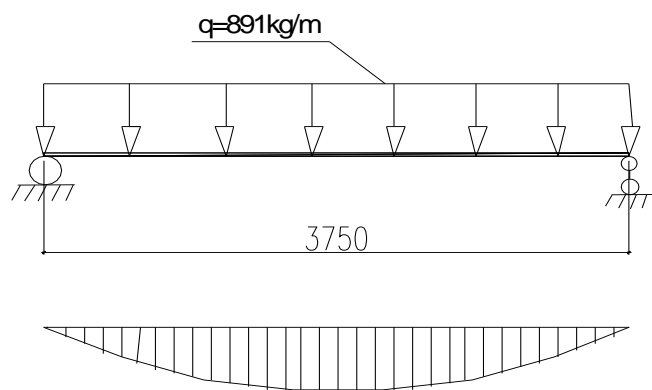
### 6.3.2 Tính toán nội lực và cốt thép cho dầm thang.

#### 6.3.2.1 Tính toán cho dầm thang 2

a) Xác định nội lực:

- Xem dầm côn thang là dầm đơn giản 1 nhịp, có 2 đầu khớp chịu tải trọng phân bố đều  $q = 891,0$  (kG/m)

Sơ đồ tính toán như hình vẽ:



Hình 6-2. Tải trọng tác dụng lên dầm thang 2

- Mômen dương lớn nhất ở giữa nhịp:  $M_{\max} = \frac{q \times l^2}{8} = \frac{891 \times 3,75^2}{8} = 1566$  (kG.m)

- Lực cắt lớn nhất là lực cắt ở gối tựa:  $Q_{\max} = \frac{q \times l}{2} = \frac{891 \times 3,75}{2} = 1670$  (kG)

b) Tính toán cốt thép:

Tính toán cốt thép dọc chịu lực, chọn  $a_{gt} = 3$  cm

+ Chiều cao làm việc của tiết diện là:  $h_o = 30 - 3 = 27$ cm.

Ta có:

## Thuyết minh đồ án tốt nghiệp

---

$$\alpha_m = \frac{M}{R_b b h_0^2} = \frac{1566.100}{115.15.27^2} = 0,12$$

$$\Rightarrow \zeta = 0,5 \cdot (1 + \sqrt{1 - 2\alpha_m}) = 0,5 \cdot (1 + \sqrt{1 - 2 \cdot 0,12}) = 0,94$$

$$\text{Diện tích cốt thép: } A_s = \frac{M}{R_s \zeta h_0} = \frac{1056.100}{2800 \cdot 0,94 \cdot 27} = 1,48 \text{ cm}^2$$

$$\text{Hàm lượng thép: } \mu\% = \frac{A_s}{b h_0} \cdot 100\% = \frac{1,48}{15 \cdot 27} \cdot 100\% = 0,36\% > \mu_{\min} = 0,05\%$$

Chọn cốt thép 2 $\phi$ 14 có  $A_s = 3,08 \text{ (cm}^2\text{)}$

+ Cốt thép cấu tạo phía trên chọn  $\phi$ 12 có  $A_s = 1,131 \text{ cm}^2 > 0,001 \cdot b \cdot h_0 = 0,41 \text{ cm}^2$ .

+ Chiều dài cốt thép neo:

$$15d = 15 \cdot 1,4 = 21 \text{ cm}$$

+ Kiểm tra về bố trí cốt thép

- Chọn lớp bảo vệ thép là  $a_{bv} = 2 \text{ cm}$ .

- Chiều cao làm việc thực tế của tiết diện là

$$h_0 = 30 - 2,9 = 27,1 > 27 \text{ cm}$$

→  $h_0$  đã dùng để tính toán thoả mãn và thiên về an toàn.

Tính toán cốt đai:

- Giá trị lực cắt lớn nhất:  $Q_{\max} = 1372,0 \text{ (kG)}$

- Kiểm tra khả năng chịu cắt của bê tông: (bỏ qua ảnh hưởng của lực dọc trục nên  $\varphi_n = 0$ ;  $\varphi_f = 0$  vì tiết diện là hình chữ nhật).

$$Q_{b \min} = \varphi_{b3} (1 + \varphi_f + \varphi_n) R_{bt} \cdot b \cdot h_0 = 0,6 \times (1 + 0 + 0) \times 9 \times 15 \times 27 = 1822,5 \text{ (kG)}$$

Ta thấy:  $Q_{\max} = 1372,0 \text{ (kG)} < Q_{b \min} = 1822,5 \text{ (kG)}$

→ Bê tông đủ chịu lực cắt, không cần phải tính cốt đai chịu lực cắt, chỉ cần chọn cốt đai theo cấu tạo.

Với:  $h = 30 \text{ cm} < 45 \text{ cm} \rightarrow s = \min(h/2; 150 \text{ mm}) = \min(300/2; 150) \Rightarrow$  chọn  $s = 150$ .

→ Vậy bố trí cốt đai  $\phi 6s150$  cho toàn bộ dầm.

- Kiểm tra cường độ trên tiết diện nghiêng theo ứng suất nén chính khi đã bố trí cốt đai:

$$\text{Điều kiện kiểm tra: } Q_{\max} \leq 0,3 \cdot \varphi_{wl} \cdot \varphi_{b1} \cdot R_b \cdot b \cdot h_0$$

Với:  $\varphi_{b1} = 1 - \beta \cdot R_b = 1 - 0,01 \times 9 = 0,91$  (đối với BT nặng:  $\beta = 0,01$ )

$$\varphi_{wl} = 1 + 5 \cdot \alpha \cdot \mu_w \leq 1,3$$

$$\text{Tính: } \mu_w = \frac{A_{sw}}{b \cdot s} = \frac{2,0 \cdot 283}{15 \cdot 20} = 1,88 \cdot 10^{-3}$$

Sử dụng bê tông cấp độ bền B20 có:  $R_b = 11,5 \text{ MPa}$ ;  $R_{bt} = 0,9 \text{ MPa}$ ;  $E_b = 27 \cdot 10^3 \text{ MPa}$

$$\text{Thép đai nhóm AI : } R_{sw} = 175 \text{ MPa, } E_s = 21 \cdot 10^4 \text{ MPa} \rightarrow \alpha = \frac{E_s}{E_b} = \frac{21 \cdot 10^4}{27 \cdot 10^3} = 7,8$$



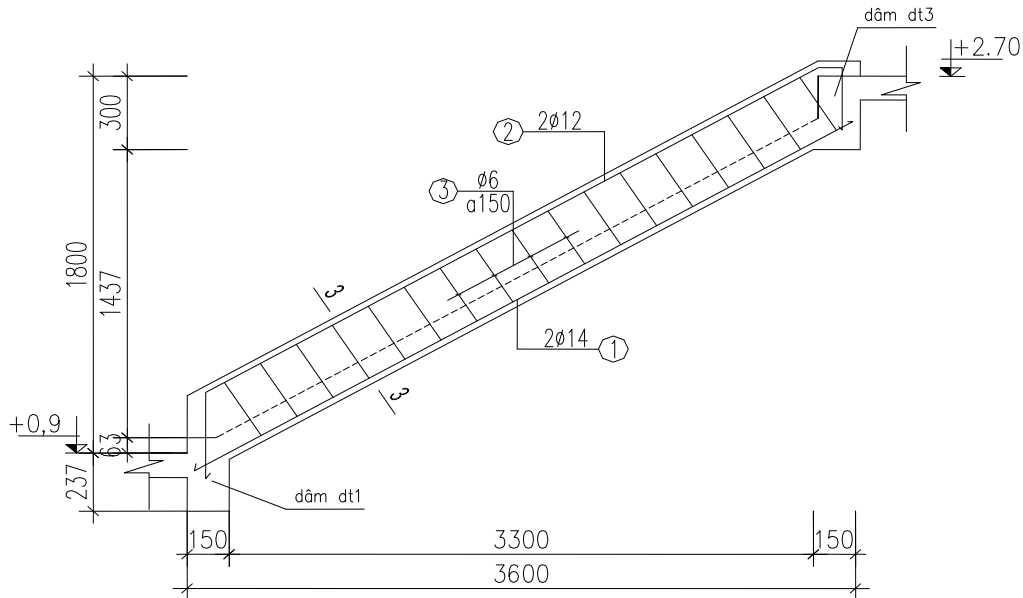
## Thuyết minh đồ án tốt nghiệp

$$\rightarrow \phi_{wl} = 1 + 5 \times 7,8 \times 1,88 \cdot 10^{-3} = 1,086 \leq 1,3$$

$$\text{Vậy: } 0,3 \cdot \phi_{wl} \cdot \phi_{bl} \cdot R_b \cdot b \cdot h_o = 0,3 \times 1,086 \times 0,91 \times 115 \times 15 \times 27 = 13808(\text{KG})$$

$$\text{Ta thấy: } Q_{\max} = 1372,0 (\text{kG}) < 0,3 \cdot \phi_{wl} \cdot \phi_{bl} \cdot R_b \cdot b \cdot h_o = 13808(\text{KG})$$

→ Dầm đủ khả năng chịu ứng suất nén chính.



Hình 6-3. Bố trí thép dầm 2

### 6.3.2.2 Tính toán nội lực và cốt thép cho dầm thang 1

a) Nội lực tính toán như sau:

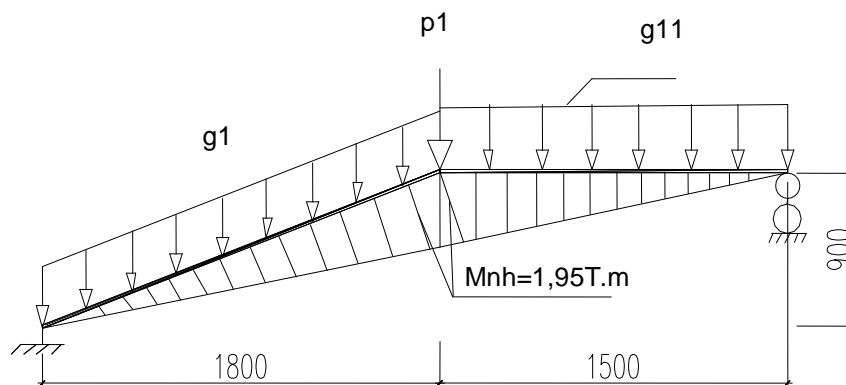
Tải trọng phân bố tính toán:

$$g_I = 497,0 + 335,0 = 832,0 (\text{kG/m})$$

$$g_{II} = g_2 + p_2 = 789,0 + 695,0 = 1484,0 (\text{kG/m})$$

$$\text{Tải trọng tập trung: } P = G_{TT} + P_{HT} = 280 + 0 = 280(\text{kG})$$

- Nhịp tính toán của dầm:  $l = 3,75\text{m}$



Hình 6-4. Tải trọng tác dụng lên dầm thang 1

Xác định nội lực:

## Thuyết minh đồ án tốt nghiệp

- Mômen dương lớn nhất :  $M = 1,95(\text{T.m})$
- Giá trị lực cắt lớn nhất :  $Q_{\max} = 2,34 (\text{T})$ .

b) Tính cốt thép dầm D1:

Tính theo tiết diện chữ nhật  $b \times h = 150 \times 300$ .

Giả thiết  $a_0 = 3\text{cm} \Rightarrow h_0 = 30 - 3 = 27(\text{cm})$ .

Ta lấy giá trị mômen lớn nhất:  $M = 1,95 (\text{Tm})$  để tính cốt thép cho dầm:

$$\alpha_m = \frac{M}{R_b b h_0^2} = \frac{1950.100}{115.15.27^2} = 0,21 \leq \alpha_R = 0,439$$

$$\Rightarrow \zeta = 0,5 \cdot \left(1 + \sqrt{1 - 2\alpha_m}\right) = 0,5 \cdot \left(1 + \sqrt{1 - 2 \cdot 0,21}\right) = 0,88$$

$$\text{Diện tích cốt thép: } A_s = \frac{M}{R_s \zeta h_0} = \frac{1950.100}{2800 \cdot 0,88 \cdot 27} = 2,93 \text{ cm}^2$$

$$\text{Hàm lượng thép: } \mu\% = \frac{A_s}{b h_0} \cdot 100\% = \frac{2,93}{15 \cdot 27} \cdot 100\% = 0,72\% > \mu_{\min} = 0,05\%$$

Chọn cốt thép  $2\phi 14$  có  $A_s = 3,08 (\text{cm}^2)$

Tính cốt đai:

- Dầm chịu tải trọng phân bố đều:

$$g = g_1 + g_{01} = 789 + 149,6 = 938,6 (\text{kG/m})$$

( với  $g_1$  - Tải phân bố do tính tải tác dụng lên chiều nghiêng ,  $g_{01}$  - trọng lượng bản thân dầm)

$$p = 335 (\text{KG/m}) - \text{Tải phân bố do hoạt tải tác dụng lên bản chiều nghiêng.}$$

Giá trị  $q_1$  :

$$\rightarrow q_1 = g + 0,5 \cdot p = 938,6 + 335 \cdot 0,5 = 1106 (\text{kG/m}) = 1,106 (\text{T/m})$$

- Giá trị lực cắt lớn nhất:

$$Q_{\max} = 2340 (\text{kG})$$

Kiểm tra sự cần thiết phải đặt cốt đai:

$$\text{Điều kiện kiểm tra: } \begin{cases} Q_{\max} < 2,5 \cdot R_b \cdot b \cdot h_0 \\ Q_{\max} > Q_{b\min} \end{cases}$$

$$\text{Thấy: } Q_{\max} = 2,34 (\text{T}) < 2,5 \cdot R_{bt} \cdot b \cdot h_0 = 2,5 \cdot 9 \cdot 15 \cdot 27 = 7594 (\text{kG}) = 7,6 (\text{T})$$

$$Q_{b\min} = \varphi_{b3} (1 + \varphi_n) R_{bt} b h_0 = 0,6 \cdot (1 + 0) \cdot 9 \cdot 15 \cdot 27 = 18223 \text{ kG} = 1,82 (\text{T})$$

$$\rightarrow Q_{\max} = 2,34 (\text{T}) > Q_{b\min} = 1,82 (\text{T}) \rightarrow \text{Cần phải tính toán cốt đai chịu cắt.}$$

- Xác định giá trị  $M_b$ :

$$M_b = \varphi_{b2} (1 + \varphi_f + \varphi_n) \cdot R_{bt} \cdot b \cdot h_0^2 = 2 \cdot (1 + 0 + 0) \cdot 9 \cdot 15 \cdot 27^2 = 164025 (\text{kG.cm}) = 1,64 (\text{T.m})$$

- Bỏ qua ảnh hưởng của lực dọc trục nên:  $\varphi_n = 0$

- Do dầm có cánh nằm trong vùng kéo nên  $\varphi_f = 0$

- Với bê tông nặng:  $\varphi_{b2} = 2$ ;  $\varphi_{b3} = 0,6$

- Xác định giá trị  $Q_{bl}$ :

$$Q_{bl} = 2 \sqrt{M_b q_1} = 2 \cdot \sqrt{1,64 \times 1,106} = 2,69 (\text{T})$$

Như vậy xảy ra trường hợp :

$$Q_{\max} = 2,34 (\text{T}) > Q_{bl} / 0,6 = 4,48 (\text{T})$$

Xác định  $q_{sw}$  theo công thức :

## Thuyết minh đồ án tốt nghiệp

$$q_{sw} = \frac{(Q_{\max} - Q_{b1})^2}{4M_b} = \frac{(2,34^2 - 2,69^2)}{4.1,64} = 0,07(\text{T/m})$$

Kiểm tra :

$$\frac{Q_{b\min}}{2h_o} = \frac{1,82}{2 \times 0,27} = 3,4 (\text{T/m}) > q_{sw} = 0,07(\text{T/m})$$

Tính lại  $q_{sw}$  theo công thức:

$$q_{sw} = \frac{Q_{\max}}{2.h_o} + \frac{\varphi_{b2}}{\varphi_{b3}}.q_1 - \sqrt{\left(\frac{Q_{\max}}{2.h_o} + \frac{\varphi_{b2}}{\varphi_{b3}}.q_1\right)^2 - \left(\frac{Q_{\max}}{2.h_o}\right)^2}$$
$$\rightarrow q_{sw} = \frac{2,34}{2 \times 0,27} + \frac{2}{0,6}.1,106 - \sqrt{\left(\frac{2,34}{2 \times 0,27} + \frac{2}{0,6}.1,106\right)^2 - \left(\frac{2,34}{2 \times 0,27}\right)^2} = 1,21(\text{T/m})$$

Ta thấy:  $q_{sw} = 1,21 (\text{T/m}) < \frac{Q_{b\min}}{2h_o} = 3,4 (\text{T/m})$

Lấy  $q_{sw} = \frac{Q_{b\min}}{2h_o} = 3,4 (\text{T/m}) = 34 (\text{kG/cm})$  để tính cốt đai.

Chọn đường kính cốt đai  $\phi 6$  hai nhánh có  $a_{sw} = 0,283(\text{cm}^2)$ ,

$\Rightarrow A_{sw} = n.a_{sw} = 2.0,283 = 0,566 (\text{cm}^2)$

- Khoảng cách tính toán giữa các cốt đai :

$$s_{tt} = \frac{R_{sw}.A_{sw}}{q_{sw}} = \frac{1750 \times 0,566}{34} = 29 (\text{cm})$$

Với dầm cao:  $h = 300 < 450$  khoảng cách cấu tạo giữa các cốt đai là :

$$s_{ct} \leq \min ( h/2 ; 150 ) = \min ( 300/2 ; 150 ) = 150$$

Khoảng cách lớn nhất giữa các cốt đai :

$$s_{\max} = \frac{\varphi_{b4} R_{bt} b h_o^2}{Q_{\max}} = \frac{1,5.9.15.27^2}{2340} = 525 \text{ Với bê tông nặng: } \varphi_{b4} = 1,5;$$

Vậy chọn khoảng cách giữa các cốt đai :

$$s \leq \min ( s_{tt} ; s_{ct} ; s_{\max} ) = \min(290; 150; 525) = 15\text{cm}$$

$\Rightarrow$  Chọn cốt đai  $\phi 6$  s150 2 nhánh.

+ Kiểm tra ứng suất nén chính:

$$\text{Điều kiện kiểm tra: } Q_{\max} \leq 0,3.\varphi_{wl}.\varphi_{b1}.R_b.b.h_o$$

Với :  $\varphi_{b1} = 1 - \beta.R_b = 1 - 0,01 \times 11,5 = 0,915$  (đối với BT nặng:  $\beta = 0,01$ )

$$\varphi_{wl} = 1 + 5.\alpha.\mu_w \leq 1,3$$

$$\text{Tính: } \mu_w = \frac{A_{sw}}{b.s} = \frac{2 \times 0,283}{15 \times 15} = 2,52.10^{-3}$$

Sử dụng bê tông cấp độ bền B20 có:  $R_b = 11,5 \text{ MPa}$ ;  $R_{bt} = 0,9 \text{ MPa}$ ;  $E_b = 27.10^3 \text{ MPa}$

Thép đai nhóm AI :  $R_{sw} = 175 \text{ MPa}$ ,  $E_s = 21.10^4 \text{ MPa}$   $\rightarrow \alpha = \frac{E_s}{E_b} = \frac{21.10^4}{27.10^3} = 7,8$

$$\rightarrow \varphi_{wl} = 1 + 5 \times 7,8 \times 2,52.10^{-3} = 1,12 \leq 1,3$$

Vậy:  $0,3.\varphi_{wl}.\varphi_{b1}.R_b.b.h_o = 0,3 \times 1,12 \times 0,915 \times 115 \times 15 \times 27 = 14319 (\text{kG}) = 14,3 (\text{T})$

Ta thấy:  $Q_{\max} = 2,34 (\text{T}) < 0,3.\varphi_{wl}.\varphi_{b1}.R_b.b.h_o = 14,3 (\text{T})$

$\rightarrow$  Dầm đủ khả năng chịu ứng suất nén chính.

## Thuyết minh đồ án tốt nghiệp

+ Điều kiện cường độ của tiết diện nghiêng:

$$M_b = \varphi_{b2}(1 + \varphi_f + \varphi_n) \cdot R_{bt} \cdot b \cdot h_o^2 = 2 \cdot (1 + 0 + 0) \cdot 9 \cdot 15 \cdot 27^2 = 82013 \text{ (kG.cm)}$$

$$\text{Tính: } q_{sw} = \frac{R_{sw} \cdot A_{sw}}{s} = \frac{1750 \times 0,566}{15} = 66 \text{ (kG/cm)}$$

$$\rightarrow 0,56q_{sw} = 0,56 \cdot 66 = 36,96 \text{ (kG/cm)}$$

Như vậy tải trọng dài hạn :  $q_1 = 11,06 \text{ (kKG/cm)} < 0,56q_{sw} = 36,96 \text{ (kG/cm)}$

=> Chiều dài hình chiếu nghiêng nguy hiểm:

$$C = \sqrt{\frac{M_b}{q_1}} = \sqrt{\frac{82013}{11,06}} = 86,11 \text{ (cm)}$$

$$\text{Thấy: } \frac{\phi_{b2}}{2,5} \cdot h_o = \frac{2}{2,5} \cdot 27 = 21,6 \text{ cm} < C = 86,11 \text{ cm} < \frac{\phi_{b2}}{\phi_{b3}} \cdot h_o = \frac{2}{0,6} \cdot 27 = 90 \text{ cm}$$

→ Chọn:  $C = 90 \text{ cm}$

$$\text{Tính: } C_o \leq \min(2h_o; C) = \min(2 \times 27; 90) = 54 \text{ cm}$$

→  $C_o = 54 \text{ cm}$

Điều kiện kiểm tra:  $Q^* \leq Q_u = Q_b + Q_{sw}$

$$\text{Với: } - Q_b = \frac{M_b}{C} = \frac{82103}{90} = 912 \text{ (kG)} < Q_{b\min} = 1820 \text{ (kG)} \rightarrow \text{Lấy } Q_b = 1820 \text{ (kG)}$$

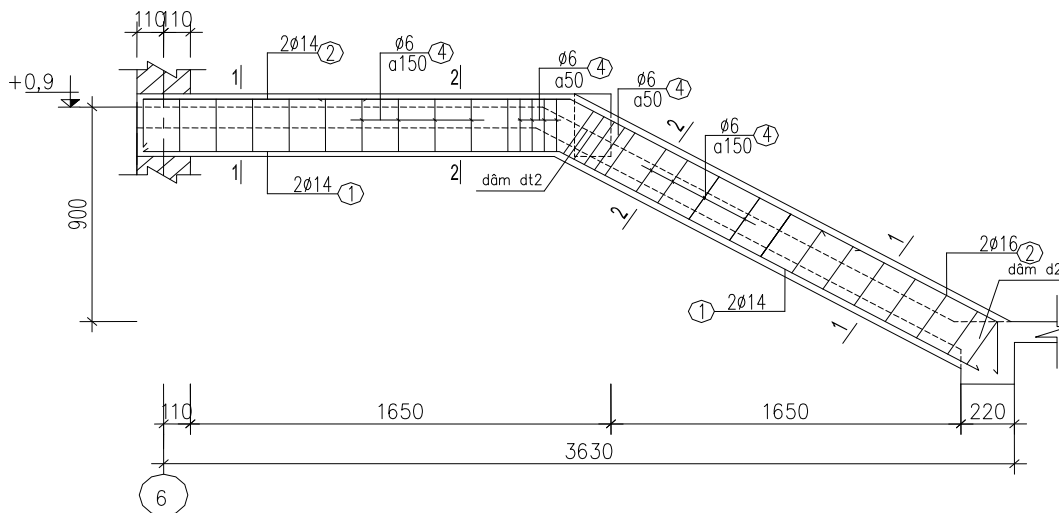
$$- Q_{sw} = q_{sw} \cdot C_o = 66 \cdot 54 = 3564 \text{ (kG)}$$

$$\rightarrow Q_u = Q_b + Q_{sw} = 1820 + 3564 = 5384 \text{ (kG)}$$

$$\text{Tính: } Q^* = Q_{\max} - q_1 \cdot C = 2340 - 1,106 \times 90 = 2240 \text{ (kG)}$$

Ta thấy:  $Q^* = 2240 \text{ (kG)} < Q_u = 5384 \text{ (kG)}$

Vậy điều kiện trên tiết diện nghiêng được đảm bảo.



Hình 6-5. Bố trí thép dầm 2



## **Chương 7 :Tinh toán nền móng**

### **7.1 Số liệu địa chất**

Số liệu địa chất công trình được xây dựng dựa vào kết quả khảo sát 5 hố khoan bằng máy khoan XJ 100 với độ sâu khảo sát từ 30 m. Kết quả khảo sát bằng thiết bị xuyên tĩnh Hà Lan có mũi côn 60<sup>0</sup>, đường kính đáy mũi côn bằng 37,5mm, xuyên tĩnh không liên tục có áo ma sát.

#### **7.1.1 Kết quả khoan khảo sát như sau:**

*Lớp đất 1:* Là lớp đất trồng, đất lấp chưa liên thổ có chiều dày trung bình là 1m.

*Lớp đất 2:* Là lớp sét chảy màu xám nâu, chiều dày lớp 8m.

*Lớp đất 3:* Lớp đất 3 là lớp đất bùn sét pha màu xám, chiều dày lớp 8m.

*Lớp đất 4:*Lớp đất 4 là lớp sét dẻo cứng màu xám xanh, chiều dày lớp 6m.

*Lớp đất 5:*Lớp đất 5 là lớp cát hạt trung, kết cấu chặt, chiều dày >7m.

Bảng 7-1. Bảng kết quả khoan khảo sát

STT	Chỉ tiêu	Ký hiệu	Đơn vị	Lớp số 2	Lớp số 3	Lớp số 4	Lớp số 5
1	Độ ẩm tự nhiên	W	%	46,6	38,1	28,2	14,5
2	Dung trọng tự nhiên	$\gamma_w$	g/cm <sup>3</sup>	1,70	1,72	1,80	1,90
3	Dung trọng khô	$\gamma_c$	g/cm <sup>3</sup>	1,16	1,25	1,41	1,66
4	Tỷ trọng	$\Delta$	g/cm <sup>3</sup>	2,71	2,70	2,71	2,65
5	Hệ số rỗng	e		1,336	1,17	0,930	0,600
6	Độ lỗ rỗng	n	%	57,2	53,9	48,2	37,5
7	Giới hạn chảy	W <sub>ch</sub>	%	40,5	34,4	38,4	
8	Giới hạn dẻo	W <sub>d</sub>	%	20,5	20,6	23,7	
9	Chỉ số dẻo	I <sub>p</sub>	%	20,0	13,8	14,7	
10	Độ sệt	I <sub>s</sub>		1,305	1,268	0,31	
11	Lực dính kết	C	kG/cm <sup>2</sup>	0,02	0,025	0,28	
12	Góc ma sát trong	$\phi$	độ	4 <sup>0</sup>	4 <sup>0</sup>	16 <sup>0</sup>	34 <sup>0</sup>
13	Mô đun tổng biến dạng	E <sub>1-2</sub>	kG/cm <sup>2</sup>	4,2	3,8	150	250

#### **7.1.1.2 Kết quả xuyên tĩnh**

## Thuyết minh đồ án tốt nghiệp

Bảng 7-2. Bảng kết quả xuyên tĩnh

Lớp đất	Chiều dày (m)	$q_c$ (T/m <sup>2</sup> )	$\alpha$	k	$q_p = k \cdot q_c$	$q_s = q_c / \alpha$
Sét chảy	8	14	33	0,5	7	0,42
Bùn sét pha	8	21	33	0,5	10	0,64
Sét dẻo cứng	6	300	40	0,45	135	7,5
Cát thô chặt	>7	800	100	0,5	400	8,0

Số liệu về công trình

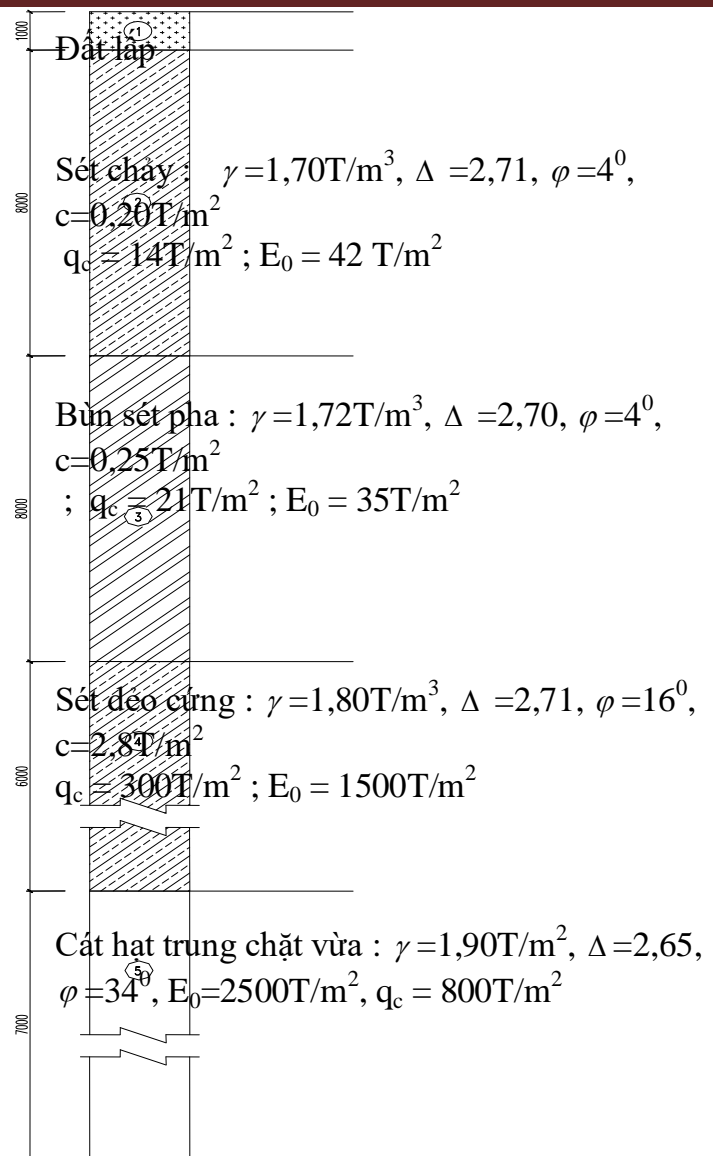
Sau khi tính toán khung ở trên từ bảng tổ hợp tải trọng ta chọn ra các cặp nội lực nguy hiểm tại chân các cột khung trục 4:

Bảng 7-3. Bảng nội lực tại chân khung trục 4

	Cột trục A	Cột trục B	Cột trục C
M (T.m)	-2,14	-20,05	17,07
N (T)	-52,4	-190,3	-140,5
Q (T)	-1,45	-7,67	7,51

Các hệ số k và  $\alpha$  tra bảng 5 - 11 SGK nền và móng.

*Cấu tạo địa chất:*



## 7.2 Lựa chọn phương án nền móng

Việc lựa chọn phương pháp móng xuất phát từ:

\* Điều kiện địa chất thủy văn nơi công trình xây dựng, nếu địa chất nơi xây dựng công trình có nền đất tốt, ít có sự thay đổi địa chất đột ngột thì cọc sẽ ngắn và đường kính cọc nhỏ.

\* Tải trọng cụ thể tại chân cột của công trình, tải trọng công trình lớn thì đường kính cọc lớn.

\* Tầm quan trọng của công trình, công trình càng quan trọng thì giải pháp móng càng được quan tâm.

\* Yêu cầu về độ lún của công trình. Công trình phải có độ lún không vượt quá độ lún và chênh lún cho phép.



## Thuyết minh đồ án tốt nghiệp

---

\* Ngoài ra, còn phụ thuộc vào địa điểm xây dựng. Với đặc điểm là công trình xây trong nội thành do đó yêu cầu về không gây chấn động trong quá trình thi công là yêu cầu bắt buộc.

Trong các điều kiện ở trên, điều kiện nào cũng có tầm quan trọng nhất định tùy thuộc vào công trình và địa điểm xây dựng công trình. Công trình trong đồ án này là công trình xây dựng trong khu vực đông dân cư ở Hải Phòng, xung quanh công trình dự kiến xây dựng nằm trên địa điểm mà các công trình xung quanh đã được xây dựng nên nếu xây dựng công trình thì không được làm ảnh hưởng đến các công trình đã xây dựng trước đó.

Từ những phân tích trên ta không thể sử dụng móng nông hay móng cọc đóng. Do vậy các giải pháp móng có thể sử dụng được là:

- Phương án móng cọc ép.
- Phương án cọc khoan nhồi.

### 7.2.1.1 1. Phương án móng cọc ép:

*Ưu điểm:*

- Không gây chấn động mạnh do đó thích hợp với công trình xây chen.
- Dễ thi công, nhất là với đất sét và á sét mềm.
- Giá thành rẻ.

*Nhược điểm:*

- Tiết diện cọc nhỏ do đó sức chịu tải của cọc không lớn.
- Khó thi công khi phải xuyên qua lớp sét cứng hoặc cát chặt.

### 7.2.1.2 Phương án cọc khoan nhồi.

*Ưu điểm:*

- Có thể khoan đến độ sâu lớn, cắm sâu vào lớp cuội sỏi.
- Kích thước cọc lớn, sức chịu tải của cọc rất lớn, chịu tải trọng động tốt.
- Không gây chấn động trong quá trình thi công.

*Nhược điểm*

- Thi công phức tạp, cần phải có thiết bị chuyên dụng.
- Khó quản lý chất lượng cọc.
- Giá thành tương đối cao.

Nhận xét: Qua phân tích trên, chúng ta quyết định chọn giải pháp móng cọc bê tông cốt thép, thi công bằng phương pháp ép tĩnh không gây chấn động lớn cho các công trình xung quanh và tiếng ồn. Từ những phân tích trên ta thấy rằng sử dụng giải pháp móng cọc ép là phù hợp hơn cả về mặt yêu cầu sức chịu tải cũng như điều kiện kinh tế và khả năng thi công thực tế cho công trình.

## Thuyết minh đồ án tốt nghiệp

---

### 7.2.1.3 Các bước tính toán móng cọc cho công trình:

- Chọn loại, kích thước đài cọc, cọc.
- Xác định sức chịu tải tính toán của cọc.
- Sơ bộ xác định số lượng cọc cần dùng.
- Bố trí cọc trên mặt bằng và mặt đứng.
- Tính toán kiểm tra .

#### Theo trạng thái giới hạn I:

- + Kiểm tra tải trọng tác dụng lên cọc.
- + Kiểm tra sức chịu tải của nền đất tại mũi cọc .

#### Theo trạng thái giới hạn II:

- + Kiểm tra độ lún của cọc.

Ngoài ra, còn tính toán cọc theo:

- + Tính toán cọc trong quá trình vận chuyển.
- + Tính toán cọc treo trên giá búa.
- + Tính toán đài cọc.

#### Các giả thuyết tính toán:

- Sức chịu tải của cọc trong móng được xác định như đối với cọc đơn đứng riêng rẽ, không kể đến ảnh hưởng của nhóm cọc.
- Tải trọng truyền lên công trình qua đài cọc chỉ truyền lên các cọc chứ không truyền lên các lớp cát nằm giữa các cọc tại mặt tiếp xúc với đài cọc.
- Khi kiểm tra cường độ của nền đất và khi xác định độ lún của móng cọc thì coi móng cọc như một khối móng qui ước bao gồm cọc, đài cọc và phần đất giữa các cọc.
- Vì việc tính toán khối móng qui ước giống như tính toán móng nông trên nền thiên nhiên( bỏ qua ma sát ở mặt bên móng) cho nên trị số mô men của tải trọng ngoài tại đáy móng khối qui ước được lấy giảm đi một cách gần đúng bằng trị số mô men của tải trọng ngoài so với cao trình đáy đài.
- Đài cọc được xem như tuyệt đối cứng
- Cọc được ngàm cứng vào đài.

## 7.3 Sơ bộ kích thước cọc, đài cọc.

### 7.3.1 Vật liệu:

\* Làm cọc :

- + Bê tông B20 có  $R_b = 115$  (kG/cm<sup>2</sup>)
- + Cốt thép loại AII có  $R_a = R_a' = 2800$  kG/cm<sup>2</sup>
- + Cốt thép dọc chịu lực : 4φ16 có  $A_s = 8,04$  cm<sup>2</sup>

\* Làm đài cọc:

## Thuyết minh đồ án tốt nghiệp

---

- + Bê tông B20 có  $R_b = 115 \text{ (kG/cm}^2\text{)}$
- + Cốt thép loại AII có  $R_a = R_a' = 2800 \text{ kG/cm}^2$
- + Lớp bảo vệ  $a = 5 \text{ cm}$ .

### 7.3.2 Chọn các đặc trưng của móng cọc :

- Chiều sâu đặt đài phải thỏa mãn điều kiện sau:

$$h > h_{\min} \Rightarrow h_{\min} = 0,7 \cdot \text{tg}(45^\circ - \frac{\varphi}{2}) \cdot \sqrt{\frac{Q}{\gamma' b}} = 0,7 \cdot \text{tg}(45^\circ - \frac{4}{2}) \cdot \sqrt{\frac{7,67}{1,7 \cdot 1,5}} = 1,13 \text{ m}$$

Q: tổng các lực ngang

$\gamma'$ : dung trọng tự nhiên của lớp đất đặt đài  $\gamma = 1,70 \text{ (T/m}^3\text{)}$ .

b : bề rộng đài chọn sơ bộ 1,5m

$\varphi$  : góc ma sát trong của đất  $\varphi = 4^\circ$

Vậy chọn chiều sâu chôn móng  $h = 1,5 \text{ m}$

### 7.3.3 Sơ bộ kích thước cọc:

Chọn cọc có tiết diện 300x300

Chọn chiều sâu hạ cọc vào lớp đất 5 khoảng 2,0m.

$$L_c = (1,0 + 8,0 + 8,0 + 6,0 + 2,0) - 1,5 + 0,5 = 24,0 \text{ m}$$

Ngâm cọc vào đài bằng cách phá vỡ một phần bê tông đầu cọc cho trơ cốt thép dọc trên đoạn 0,4m và chôn thêm một đoạn cọc còn giữ nguyên 0,1m nữa vào đài.

## 7.4 Xác định sức chịu tải của cọc

### 7.4.1 Theo vật liệu làm cọc

Cọc bằng bê tông cốt thép tiết diện 300 x 300.

Bê tông cọc B20, cường độ  $R_b = 115 \text{ kG/cm}^2$

Cốt thép 4 $\phi$ 16,  $F_s = 8,04 \text{ cm}^2$

Sức chịu tải của cọc:  $P_{VL} = m \cdot \varphi \cdot (R_b F_b + R_s F_s)$

m: Hệ số điều kiện làm việc, phụ thuộc vào loại đài và số lượng cọc trong móng

$\varphi$ : Hệ số uốn dọc

Chọn  $m = 1$ ,  $\varphi = 1$ .

$F_s$ : Diện tích cốt thép,  $F_s = 804,2 \text{ mm}^2$ ;  $F_b$ : Diện tích phần bê tông

$$F_b = F - F_s = 300 \times 300 - 804,2 = 892 \text{ mm}^2.$$

$$\rightarrow P_{VL} = 1 \cdot 1 \cdot (115 \cdot 892 + 2800 \cdot 8,04) = 125,1 \text{ Tấn}$$

### 7.4.2 Theo điều kiện đất nền

Mũi cọc tỳ lên lớp cát vừa nên cọc làm việc theo sơ đồ cọc ma sát. Sức chịu tải của cọc theo đất nền xác định theo công thức:

$$P_d = m \cdot (m_R \cdot R \cdot F + u \cdot \sum_{i=1}^n m_f f_i \cdot h_i).$$

## Thuyết minh đồ án tốt nghiệp

Trong đó:

$m = 1$ : Hệ số điều kiện làm việc của cọc trong đất.

$m_R, m_f = 1$ : Hệ số điều kiện làm việc của đất, tra trong bảng 5-5 giáo trình Nền và móng - Trường Đại học kiến trúc Hà Nội.

U: chu vi tiết diện ngang cọc.

$l_i$ : chiều dày của lớp đất thứ  $i$  tiếp xúc với cọc.

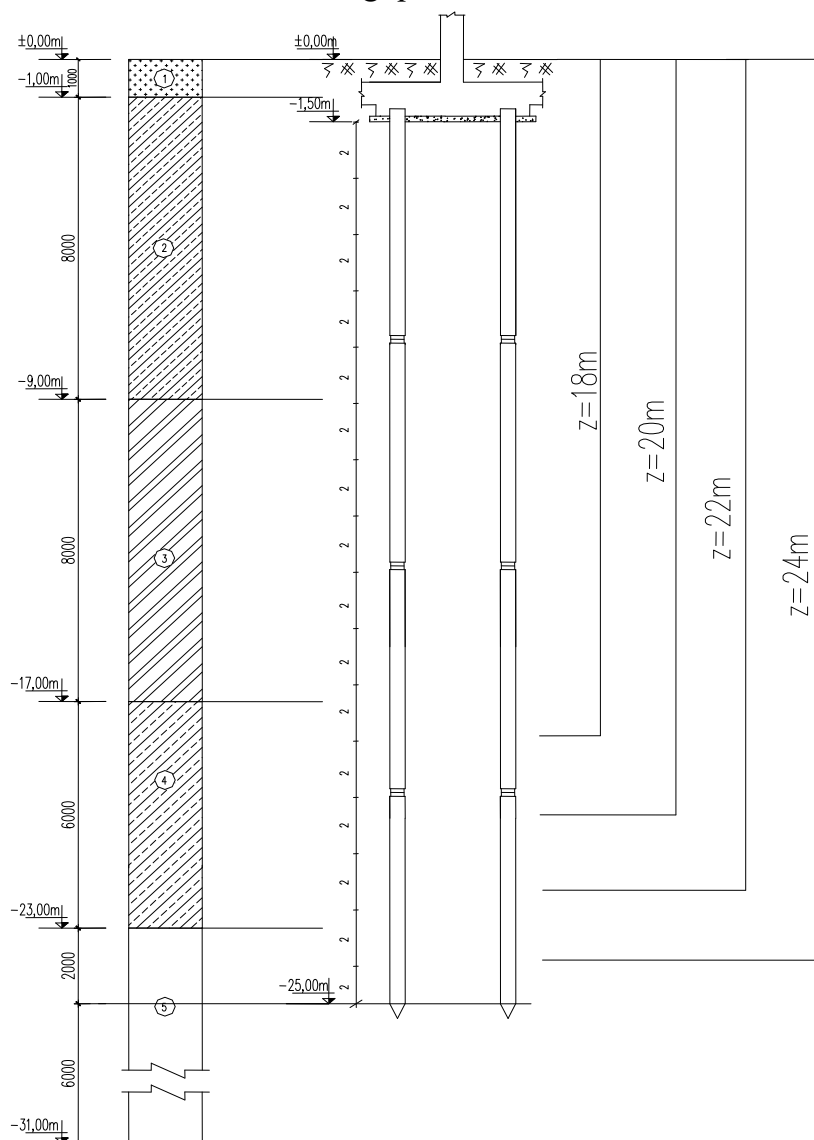
$f_i$ : cường độ tính toán của ma sát thành lớp đất thứ  $i$  với bề mặt xung quanh cọc, tra bảng 5-4 SGK Nền và móng có nội suy.

F: diện tích tiết diện ngang cọc.

Cường độ tính toán của đất ở mũi cọc với độ sâu  $z=25m$  (Kể từ cốt thiên nhiên).

Tra bảng 5-2 giáo trình Nền và móng, đối với cát vừa (có nội suy) có:  $R = 520 (T/m^2)$

Cường độ tính toán của đất theo mặt xung quanh:



Hình 7-1. Sơ đồ sức chịu tải của cọc

Chia nền đất thành các lớp phân tố có chiều dày  $h_i \leq 2m$ . ( $Z_i$  và H tính từ cốt thiên nhiên). Sơ đồ xác định sức chịu tải của cọc theo đất nền như hình trên

Bảng 7-4. Bảng tra  $f_i$

Lớp đất	Loại đất	$h_i$ (m)	$l_i$ (m)	$f_i$ (T/m <sup>2</sup> )
2	Sét chảy	Đất yếu nên bỏ qua		
3	Bùn sét pha	Đất yếu nên bỏ qua		
4	Sét dẻo cứng $I_s = 0,31$			
		18	2,0	5,2
		20	2,0	5,4
		22	2,0	5,6
5	Cát hạt trung, chặt vừa	24	2,0	8,46

$$P_d = 1. [1 \times 520 \times 0,3 \times 0,3 + 0,3 \times 4. (1 \times 2 \times 5,2 + 1 \times 2 \times 5,4 + 1 \times 2 \times 5,6 + 1 \times 2 \times 8,46)] = 105,984 \text{ T}$$

$$\rightarrow P_{d'} = \frac{105,984}{1,4} = 73,37 \text{ (T)}$$

Ở đây  $P_{d'} = 73,37 \text{ (T)} < P_{VL} = 125,1 \text{ (T)}$  do vậy ta lấy  $P_{d'}$  để đưa vào tính toán.

## 7.5 Xác định số lượng cọc và bố trí cọc trong móng

### 7.5.1 Tính toán đài móng 1.

Đáy đài chịu tác dụng của lực truyền từ cột, tải trọng bản thân đài, tải trọng của bản thân đất lấp, tải trọng tường tầng một truyền qua giằng móng. Các lực này được quy về một lực nén dọc  $N$  và mô men  $M$  đặt tại tâm đài. Trong tính toán ta coi như các giằng dùng chịu lực cắt cho đài.

Để tính lực từ giằng móng truyền vào móng, ta coi như các giằng móng liên kết khớp với đài, do đó nó truyền lực tập trung vào các cột, kích thước giằng móng là 600x300.

Số lượng cọc trong móng được sơ bộ xác định theo công thức:  $n = \beta \times \frac{N_{tt}}{P}$

Trong đó:

- +  $n$ - số lượng cọc trong móng.
- +  $N_{tt}$ - tổng lực đứng tính đến cao trình đáy đài.
- +  $P$  - Sức chịu tải tính toán của mỗi cọc.
- +  $\beta$  - hệ số kinh nghiệm kể đến tải trọng ngang và mô men, lấy từ 1 - 1,5.

Các lực dọc gồm có:

- Cường độ áp lực tính toán tác dụng lên đế đài do phản lực đầu cọc gây ra:

## Thuyết minh đồ án tốt nghiệp

$$p^{\text{tt}} = \frac{P_{\text{d}}}{(3 \times d)^2} = \frac{73,37}{(3 \times 0,3)^2} = 90,58 \text{ T}$$

- Diện tích sơ bộ của đế đài:

$$F_{\text{sbd}} = \frac{N_0^{\text{tt}}}{p^{\text{tt}} - n \times \gamma_{\text{tb}} \times h} = \frac{190,3}{90,58 - 1,1 \times 2 \times 1,5} = 2,2 \text{ m}^2$$

- Trọng lượng bản thân đài và đất trên đài:

$$N_{\text{d}}^{\text{tt}} = n \times F_{\text{sbd}} \times h \times \gamma_{\text{tb}} = 1,1 \times 2,2 \times 1,5 \times 2 = 7,26 \text{ T}$$

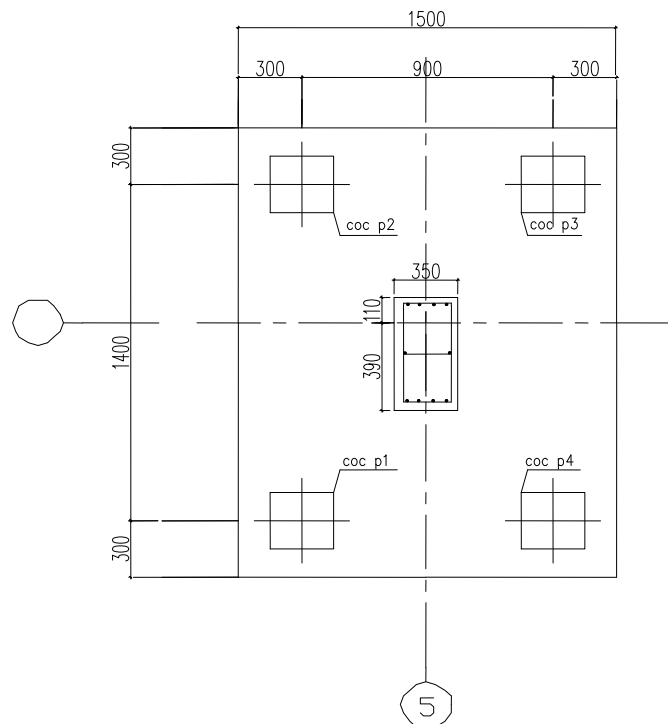
- Tổng lực đứng tính toán tác dụng lên nền cọc:

$$N^{\text{tt}} = N_0^{\text{tt}} + N_{\text{d}}^{\text{tt}} = 190,3 + 7,26 = 197,56 \text{ T}$$

Tính toán móng cọc đài thấp bỏ qua ảnh hưởng của tải trọng ngang, giả thiết tải trọng ngang do toàn bộ đất từ đáy đài trở nên tiếp nhận.

- Số lượng cọc trong nền cọc:  $n_c = 1,2 \frac{N^{\text{tt}}}{P} = 1,2 \cdot \frac{197,56}{73,37} = 3,3$

⇒ Lấy  $n_c = 4$  cọc và bố trí như hình vẽ.



Hình 7-2. Bố trí cọc trong đài móng 1

- Đài cọc có kích thước 1,5m x 2m

### 7.5.2 Tính toán đài móng 2

Đáy đài chịu tác dụng của lực truyền từ cột, tải trọng bản thân đài, tải trọng của bản thân đất lấp, tải trọng tường tầng một truyền qua giằng móng. Các lực này được quy

## Thuyết minh đồ án tốt nghiệp

---

về một lực nén dọc  $N$  và mô men  $M$  đặt tại tâm đài. Trong tính toán ta coi như các giằng dùng chịu lực cắt cho đài.

Để tính lực từ giằng móng truyền vào móng, ta coi như các giằng móng liên kết khớp với đài, do đó nó truyền lực tập trung vào các cột, kích thước giằng móng là 600x300.

Số lượng cọc trong móng được sơ bộ xác định theo công thức:  $n = \beta \times \frac{N^{tt}}{P}$

Trong đó:

- +  $n$ - số lượng cọc trong móng.
- +  $N_{tt}$ - tổng lực đứng tính đến cao trình đáy đài.
- +  $P$  - Sức chịu tải tính toán của mỗi cọc.
- +  $\beta$  - hệ số kinh nghiệm kể đến tải trọng ngang và mô men, lấy từ 1 - 1,5.

Các lực dọc gồm có:

- Cường độ áp lực tính toán tác dụng lên đế đài do phản lực đầu cọc gây ra:

$$p^{tt} = \frac{P_{d'}}{(3 \times d)^2} = \frac{73,37}{(3 \times 0,3)^2} = 90,58 \text{ T}$$

- Diện tích sơ bộ của đế đài:

$$F_{sbd} = \frac{N_0^{tt}}{p^{tt} - n \times \gamma_{tb} \times h} = \frac{52,4}{90,58 - 1,1 \times 2 \times 1,5} = 0,56 \text{ m}^2$$

- Trọng lượng bản thân đài và đất trên đài:

$$N_d^{tt} = n \times F_{sbd} \times h \times \gamma_{tb} = 1,1 \times 0,56 \times 1,5 \times 2 = 1,848 \text{ T}$$

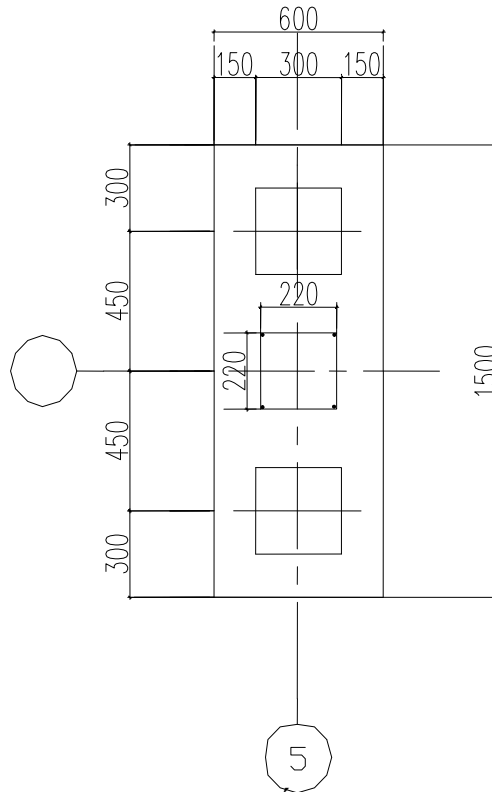
- Tổng lực đứng tính toán tác dụng lên nền cọc:

$$N^{tt} = N_0^{tt} + N_d^{tt} = 52,4 + 1,848 = 54,248 \text{ T}$$

Tính toán móng cọc đài thấp bỏ qua ảnh hưởng của tải trọng ngang, giả thiết tải trọng ngang do toàn bộ đất từ đáy đài trở nên tiếp nhận.

- Số lượng cọc trong nền cọc:  $n_c = 1,2 \frac{N^{tt}}{P} = 1,2 \cdot \frac{54,248}{73,37} = 0,89$

⇒ Lấy  $n_c = 2$  cọc và bố trí như hình vẽ.



Hình 7-3. Bố trí cọc trong đài móng 2

- Đài cọc có kích thước 0,6m x 1,5m

## 7.6 Kiểm tra móng cọc

### 7.6.1 Kiểm tra sức chịu tải của cọc

#### 7.6.1.1 Kiểm tra đài móng 1.

- Diện tích để đài thực tế:  $F_d = 1,5 \times 2 = 3 \text{ m}^2$

- Trọng lượng tính toán của đài và đất trên đài:

$$N_d^{tt} = n \times F_d \times h \times \gamma_{tb} = 1,1 \times 3 \times 1,5 \times 2 = 9,9 \text{ T}$$

- Trọng lượng cọc:  $P_c = 0,3 \cdot 0,3 \cdot 2,5 \cdot 24 = 5,28 \text{ T}$

- Áp lực xuống cọc.

Giả thiết chiều cao đài:  $h_d = 1,0 \text{ m}$

$$P_{\min}^{\max} = \frac{N^{tt}}{n_c} \pm \frac{M^{tt} \times x_{\max}}{\sum x_i^2}$$

$$M^{tt} = M_0^{tt} + Q_0^{tt} \times h_d = 20,05 + 7,67 \times 1,0 = 27,72 \text{ T.m}$$

$$N^{tt} = N_0^{tt} + N_d^{tt} = 190,3 + 9,9 = 200,2 \text{ T}$$

$$\Rightarrow P_{\min}^{\max} = \frac{200,2}{4} \pm \frac{27,72 \times 0,85}{4 \times 0,85^2}$$



## Thuyết minh đồ án tốt nghiệp

---

$$\Rightarrow \begin{cases} P_{\max} = 53,41T \\ P_{\min} = 39,46T \end{cases}$$

- Trọng lượng tính toán cọc:  $P_c^{tt} = 5,28.1,1 = 5,808 T$

Ta có  $P_{\max}^{tt} + P_c^{tt} = 53,41 + 5,808 = 59,218T < P_{d'} = 73,37T$  (thỏa mãn)

Mặt khác có  $P_{\min} = 39,46 T > 0$  nên không cần kiểm tra cọc chịu nhỏ.

### 7.6.1.2 Kiểm tra đài móng 2

- Diện tích đế đài thực tế:  $F_d = 1,5 \times 0,6 = 0,9 m^2$

- Trọng lượng tính toán của đài và đất trên đài:

$$N_d^{tt} = n \times F_d \times h \times \gamma_{tb} = 1,1 \times 0,9 \times 1,5 \times 2 = 2,97T$$

- Trọng lượng cọc:  $P_c = 0,3.0,3.2,5.24 = 5,28T$

- Áp lực xuống cọc.

Giả thiết chiều cao đài:  $h_d = 1,0m$

$$P_{\min}^{\max} = \frac{N^{tt}}{n_c} \pm \frac{M^{tt} \times x_{\max}}{\sum x_i^2}$$

$$M^{tt} = M_0^{tt} + Q_0^{tt} \times h_d = 1,9 + 1,45 \times 1,0 = 3,35T.m$$

$$N^{tt} = N_0^{tt} + N_d^{tt} = 45,06 + 3,35 = 48,41T$$

$$\Rightarrow P_{\min}^{\max} = \frac{48,41}{2} \pm \frac{3,59 \times 0,15}{2 \times 0,15^2}$$

$$\Rightarrow \begin{cases} P_{\max} = 35,98T \\ P_{\min} = 12,04T \end{cases}$$

- Trọng lượng tính toán cọc:  $P_c^{tt} = 5,28.1,1 = 5,808 T$

Ta có  $P_{\max}^{tt} + P_c^{tt} = 35,98 + 5,808 = 41,788T < P_{d'} = 73,37T$  (thỏa mãn)

Mặt khác có  $P_{\min} = 12,04 T > 0$  nên không cần kiểm tra cọc chịu nhỏ.

### 7.6.2 Kiểm tra cường độ nền đất

#### 7.6.2.1 Kiểm tra đài móng 1

Để kiểm tra cường độ của nền đất tại mũi cọc, coi đài cọc và phần đất giữa các cọc là một khối móng qui ước. Móng khối này có chiều sâu đáy móng bằng khoảng cách từ mặt đất tới mặt phẳng đi qua mũi cọc.

## Thuyết minh đồ án tốt nghiệp

---

- Độ lún của nền móng cọc được tính theo độ lún của khối móng quy ước có mặt cắt là hình chữ nhật.

$$\varphi_{tb} = \frac{\varphi_1 \cdot h_1 + \varphi_2 \cdot h_2 + \dots + \varphi_n \cdot h_n}{h_1 + h_2 + \dots + h_n} = \frac{16.4 + 34.2}{4 + 2} = 22^0$$

$$\alpha = \frac{\varphi_{tb}}{4} = \frac{22^000'}{4} = 5^030' \Rightarrow \operatorname{tg}\alpha = 0,096$$

- Chiều sâu khối móng quy ước:  $H_m = 25\text{m}$

- Chiều dài của đáy khối quy ước:

$$L_M = 1,4 + 0,3 + 24 \times 0,096 \times 2 = 6,212\text{m}$$

- Bề rộng đáy khối quy ước:

$$B_M = 0,9 + 0,3 + 24 \times 0,096 \times 2 = 5,71\text{m}$$

- Xác định trọng lượng của khối móng quy ước trong phạm vi từ đế đài trở lên:

$$N_1^{tc} = L_M \times B_M \times h \times \gamma_{tb} = 6,21 \times 5,71 \times 1,5 \times 2 = 106,38 \text{ T}$$

- Trọng lượng cọc tiêu chuẩn:  $24 \times 0,3 \times 0,3 \times 2,5 = 5,4\text{T}$

- Trọng lượng khối đất trong phạm vi lớp sét chảy

$$N_2^{tc} = (6,21 \times 5,71 \times 7,4 - 7,4 \times 0,3^2 \times 4) \times 1,7 = 441,55\text{T}$$

- Trọng lượng cọc trong phạm vi lớp sét chảy:

$$N_3^{tc} = \frac{5,4}{24} \times 7,4 \times 4 = 6,66\text{T}$$

- Trọng lượng khối đất trong phạm vi lớp bùn sét pha

$$N_4^{tc} = (6,21 \times 5,71 \times 8 - 8 \times 0,3^2 \times 4) \times 1,72 = 482,96 \text{ T}$$

- Trọng lượng cọc trong phạm vi lớp bùn sét pha.

$$N_5^{tc} = \frac{5,4}{24} \times 8 \times 4 = 7,2 \text{ T}$$

- Trọng lượng khối đất trong phạm vi lớp sét dẻo cứng.

$$N_6^{tc} = (6,21 \times 5,71 \times 6 - 6 \times 0,3^2 \times 4) \times 1,8 = 379,07 \text{ T}$$

- Trọng lượng cọc trong phạm vi lớp sét dẻo cứng.

$$N_7^{tc} = \frac{5,4}{24} \times 6 \times 4 = 5,4 \text{ T}$$

- Trọng lượng khối đất trong phạm vi lớp cát hạt thô chặt vừa:

## Thuyết minh đồ án tốt nghiệp

---

$$N_8^{tc} = (6,21 \times 5,71 \times 2 - 2 \times 0,3^2 \times 4) \times 1,9 = 133,38T$$

- Trọng lượng của cọc trong phạm vi lớp cát hạt thô chặt vừa:

$$N_9^{tc} = \frac{5,4}{24} \times 2 \times 4 = 1,8T$$

⇒ Trọng lượng của khối móng quy ước:

$$N_{qu}^{tc} = 1564,4T$$

- Trị tiêu chuẩn lực dọc xác định đến đáy khối quy ước:

$$N^{tc} = N_0^{tc} + N_{qu}^{tc} = 146,525 + 1564,4 = 1710,925T$$

- Mômen tiêu chuẩn ứng với trọng tâm đáy khối móng quy ước:

$$M^{tc} = M_0^{tc} + Q_0^{tc} \times 25 = 13,375 + 6,39 \times 25 = 173,125 \text{ T.m}$$

- Độ lệch tâm:  $e = \frac{M^{tc}}{N^{tc}} = \frac{173,125}{1710,925} = 0,1 \text{ m}$

- Áp lực tiêu chuẩn đáy móng:

$$\begin{aligned} p_{\max, \min}^{tc} &= \frac{N^{tc}}{L_M \times B_M} \times \left( 1 \pm \frac{6 \times e}{L_M} \right) \\ &= \frac{1710,925}{6,21 \cdot 5,71} \cdot \left( 1 \pm \frac{6 \cdot 0,1}{6,21} \right) \\ &\Rightarrow \begin{cases} P_{\max}^{tc} = 52,91T / m^2 \\ P_{\min}^{tc} = 43,59T / m^2 \\ P_{tb}^{tc} = 48,25T / m^2 \end{cases} \end{aligned}$$

- Cường độ tính toán của đất ở đáy khối quy ước.

$$R = \frac{m_1 \times m_2}{K_{tc}} \times (1,1 \times A \times B_M \times \gamma_{II} + 1,1 \times B \times H \times \gamma'_{II} + 3 \times D \times C_{II})$$

$$\text{Tra bảng 3 - 1} \Rightarrow m_1 = 1,4 ; m_2 = 1,4$$

$$\varphi_{II} = 34^0 \text{ tra bảng 3 - 2} \Rightarrow A = 1,55 ; B = 7,21 ; D = 9,21$$

$$\gamma_{II} = 1,9 \text{ T/m}^3$$

$$\gamma'_{II} = \frac{1 \times 1,6 + 8 \times 1,7 + 8 \cdot 1,72 + 6 \cdot 1,8 + 2 \cdot 1,9}{1 + 8 + 6 + 8 + 2} = 1,74T/m^3$$

## Thuyết minh đồ án tốt nghiệp

---

$$\Rightarrow R = \frac{1,4.1,4}{1} (1,1.1,55.5,71.1,9 + 1,1.7,21.25.1,74 + 3.9,21.1) \\ = 766,61T$$

$$1,2.R = 1,2.766,61 = 919,932T / m^2$$

Và  $R > P_{tb}^{tc} = 48,25 T/m^2 \Rightarrow$  thỏa mãn điều kiện áp lực. Vậy có thể tính toán được độ lún của nền theo quan niệm nền biến dạng tuyến tính. Trường hợp này đất nền từ chân cọc trở xuống có chiều dày lớn, đáy của khối quy ước có diện tích bé nên ta dùng nền là nửa không gian biến dạng tuyến tính để tính toán.

### 7.6.2.2 Kiểm tra đài móng 2

Để kiểm tra cường độ của nền đất tại mũi cọc, coi đài cọc và phần đất giữa các cọc là một khối móng quy ước. Móng khối này có chiều sâu đáy móng bằng khoảng cách từ mặt đất tới mặt phẳng đi qua mũi cọc.

- Độ lún của nền móng cọc được tính theo độ lún của khối móng quy ước có mặt cắt là hình chữ nhật.

$$\varphi_{tb} = \frac{\varphi_1.h_1 + \varphi_2.h_2 + \dots + \varphi_n.h_n}{h_1 + h_2 + \dots + h_n} = \frac{16.4 + 34.2}{4 + 2} = 22^\circ$$

$$\alpha = \frac{\varphi_{tb}}{4} = \frac{22^\circ 00'}{4} = 5^\circ 30' \Rightarrow \text{tg}\alpha = 0,096$$

- Chiều sâu khối móng quy ước:  $H_m = 25m$

- Chiều dài của đáy khối quy ước:

$$L_M = 0,9 + 0,3 + 24 \times 0,096 \times 2 = 5,71m$$

- Bề rộng đài khối quy ước:

$$B_M = 0,3 + 0,3 + 24 \times 0,096 \times 2 = 5,1m$$

- Xác định trọng lượng của khối móng quy ước trong phạm vi từ đế đài trở lên:

$$N_1^{tc} = L_M \times B_M \times h \times \gamma_{tb} = 5,1 \times 5,71 \times 1,5 \times 2 = 87,363 T$$

- Trọng lượng cọc tiêu chuẩn:  $24 \times 0,3 \times 0,3 \times 2,5 = 5,4T$

- Trọng lượng khối đất trong phạm vi lớp sét chảy

$$N_2^{tc} = (5,1 \times 5,71 \times 7,4 - 7,4 \times 0,3^2 \times 2) \times 1,7 = 364,08T$$

- Trọng lượng cọc trong phạm vi lớp sét chảy:

$$N_3^{tc} = \frac{5,4}{24} \times 7,4 \times 2 = 3,33T$$

- Trọng lượng khối đất trong phạm vi lớp bùn sét pha

## Thuyết minh đồ án tốt nghiệp

---

$$N_4^{tc} = (5,1 \times 5,71 \times 8 - 8 \times 0,3^2 \times 2) \times 1,72 = 398,2 \text{ T}$$

- Trọng lượng cọc trong phạm vi lớp bùn sét pha.

$$N_5^{tc} = \frac{5,4}{24} \times 8 \times 2 = 3,6 \text{ T}$$

- Trọng lượng khối đất trong phạm vi lớp sét dẻo cứng.

$$N_6^{tc} = (5,1 \times 5,71 \times 6 - 6 \times 0,3^2 \times 2) \times 1,8 = 312,56 \text{ T}$$

- Trọng lượng cọc trong phạm vi lớp sét dẻo cứng.

$$N_7^{tc} = \frac{5,4}{24} \times 6 \times 2 = 2,7 \text{ T}$$

- Trọng lượng khối đất trong phạm vi lớp cát hạt trung chặt vừa:

$$N_8^{tc} = (5,1 \times 5,71 \times 2 - 2 \times 0,3^2 \times 2) \times 1,9 = 109,98 \text{ T}$$

- Trọng lượng của cọc trong phạm vi lớp cát hạt trung chặt vừa:

$$N_9^{tc} = \frac{5,4}{24} \times 2 \times 2 = 0,9 \text{ T}$$

⇒ Trọng lượng của khối móng quy ước:

$$N_{qu}^{tc} = 1282,713 \text{ T}$$

- Trị tiêu chuẩn lực dọc xác định đến đáy khối quy ước:

$$N^{tc} = N_0^{tc} + N_{qu}^{tc} = 37,55 + 1282,713 = 1320,263 \text{ T}$$

- Mômen tiêu chuẩn ứng với trọng tâm đáy khối móng quy ước:

$$M^{tc} = M_0^{tc} + Q_0^{tc} \times 25 = 1,783 + 1,21 \times 25 = 32,033 \text{ T.m}$$

- Độ lệch tâm:  $e = \frac{M^{tc}}{N^{tc}} = \frac{32,033}{1320,263} = 0,024 \text{ m}$

- Áp lực tiêu chuẩn đáy móng:

$$\begin{aligned} p_{\max, \min}^{tc} &= \frac{N^{tc}}{L_M \times B_M} \times \left( 1 \pm \frac{6 \times e}{L_M} \right) \\ &= \frac{1320,263}{5,71 \cdot 5,1} \cdot \left( 1 \pm \frac{6 \cdot 0,024}{5,71} \right) \\ &\Rightarrow \begin{cases} P_{\max}^{tc} = 46,48 \text{ T / m}^2 \\ P_{\min}^{tc} = 44,19 \text{ T / m}^2 \\ P_{tb}^{tc} = 45,335 \text{ T / m}^2 \end{cases} \end{aligned}$$

- Cường độ tính toán của đất ở đáy khối quy ước.

$$R = \frac{m_1 \times m_2}{K_{tc}} \times (1,1 \times A \times B_M \times \gamma_{II} + 1,1 \times B \times H \times \gamma'_{II} + 3 \times D \times C_{II})$$

$$\text{Tra bảng 3 - 1} \Rightarrow m_1 = 1,4 ; m_2 = 1,4$$

$$\varphi_{II} = 34^0 \text{ tra bảng 3 - 2} \Rightarrow A = 1,55 ; B = 7,21 ; D = 9,21$$

$$\gamma_{II} = 1,9 \text{ T/m}^3$$

$$\gamma'_{II} = \frac{1 \times 1,6 + 8 \times 1,7 + 8 \cdot 1,72 + 6 \cdot 1,8 + 2 \cdot 1,9}{1 + 8 + 6 + 8 + 2} = 1,74 \text{ T/m}^3$$

$$\begin{aligned} \Rightarrow R &= \frac{1,4 \cdot 1,4}{1} (1,1 \cdot 1,55 \cdot 5,71 \cdot 1,9 + 1,1 \cdot 7,21 \cdot 25,174 + 3 \cdot 9,21 \cdot 1) \\ &= 766,61 \text{ T} \end{aligned}$$

$$1,2 \cdot R = 1,2 \cdot 766,61 = 919,932 \text{ T / m}^2$$

Và  $R > P_{tb}^{tc} = 46,48 \text{ T/m}^2 \Rightarrow$  thỏa mãn điều kiện áp lực. Vậy có thể tính toán được độ lún của nền theo quan niệm nền biến dạng tuyến tính. Trường hợp này đất nền từ chân cọc trở xuống có chiều dày lớn, đáy của khối quy ước có diện tích bé nên ta dùng nền là nửa không gian biến dạng tuyến tính để tính toán.

### 7.6.3 Kiểm tra biến dạng (độ lún) của móng cọc

#### 7.6.3.1 Kiểm tra đài móng I

\* Ứng suất bản thân.

- Tại đáy lớp đất trông

$$\sigma_{z=1}^{bt} = 1,1 \cdot 1,6 = 1,6 \text{ T/m}^2$$

- Tại đáy lớp sét dẻo cứng

$$\sigma_{z=1+8}^{bt} = 1,6 + 8 \cdot 1,7 = 15,2 \text{ T/m}^2$$

- Tại đáy lớp sét pha chặt vừa

$$\sigma_{z=1+8+8}^{bt} = 15,2 + 8 \cdot 1,72 = 28,96 \text{ T/m}^2$$

- Tại đáy lớp đất bùn

$$\sigma_{z=1+8+8+6}^{bt} = 28,96 + 6 \cdot 1,8 = 39,76 \text{ T/m}^2$$

- Tại đáy khối quy ước:

$$\sigma_{z=24}^{bt} = 39,76 + 2 \times 1,9 = 43,56 \text{ T/m}^2$$

\* Ứng suất gây lún ở đáy khối quy ước:

$$\sigma_{z=0}^{gl} = p_{tb}^{tc} - \sigma^{bt} = 48,25 - 43,56 = 4,69 \text{ T/m}^2$$

Chia nền dưới đáy khối quy ước thành các lớp bằng nhau và bằng: 1 m

Hình 7-4. Biểu đồ tính lún

Bảng 7-5. Bảng tính ứng suất gây lún và ứng suất bản thân

Điểm	z ( m )	L <sub>M</sub> /B <sub>M</sub>	2z/B <sub>M</sub>	K <sub>0</sub>	$\sigma_z^{gl} = K_0 \times \sigma_{z=0}^{gl}$	$\sigma^{bt} = \sum \gamma_i \times h_i$
					(T/m <sup>2</sup> )	(T/m <sup>2</sup> )
0	0	$\frac{6,21}{5,71} = 1,1$	0	1	4,69	43,46
1	1		0,35	0,982	4,61	45,46
2	2		0,7	0,852	3,996	47,36
3	3		1,1	0,6755	3,17	49,26
4	4		1,4	0,55	2,58	51,16
5	5		1,75	0,429	2,01	53,06
6	6		2,1	0,337	1,58	54,96

Như vậy tính đến điểm 6 coi như đã hết lún ở độ sâu 6m kể từ đáy khối quy ước.

Tính độ lún:

$$\begin{aligned}
 s &= \frac{0,8h_i}{E} \sum_{i=1}^n \sigma_{zi}^{gl} \\
 &= \frac{0,8.1}{250} \left( \frac{4,69}{2} + 4,61 + 3,996 + 3,17 + 2,58 + 2,01 + \frac{1,58}{2} \right) \\
 &= 0,062cm
 \end{aligned}$$

⇒ S = 0,062cm < S<sub>gh</sub> = 8 cm. Thỏa mãn điều kiện. Trong phạm vi các móng thuộc dãy này, điều kiện địa chất của đất dưới các móng ít thay đổi, tải trọng căn bản giống nhau do vậy độ lún lệch tương đối giữa các móng trong dãy này sẽ đảm bảo không vượt quá giới hạn cho phép. Độ lún lệch tương đối giữa các móng sẽ kiểm tra khi thiết kế móng cho dãy cột khác.

### 7.6.3.2 Kiểm tra đài móng 2

\* Ứng suất bản thân.

- Tại đáy lớp đất trông

$$\sigma_{z=1}^{bt} = 1.1.6 = 1,6 \text{ T/m}^2$$

- Tại đáy lớp sét dẻo cứng

$$\sigma_{z=1+8}^{bt} = 1,6 + 8.1,7 = 15,2 \text{ T/m}^2$$

- Tại đáy lớp sét pha chặt vừa

## Thuyết minh đồ án tốt nghiệp

$$\sigma_{z=1+8+8}^{bt} = 15,2 + 8.1,72 = 28,96 \text{ T/m}^2$$

- Tại đáy lớp đất bùn

$$\sigma_{z=1+8+8+6}^{bt} = 28,96 + 6.1,8 = 39,76 \text{ T/m}^2$$

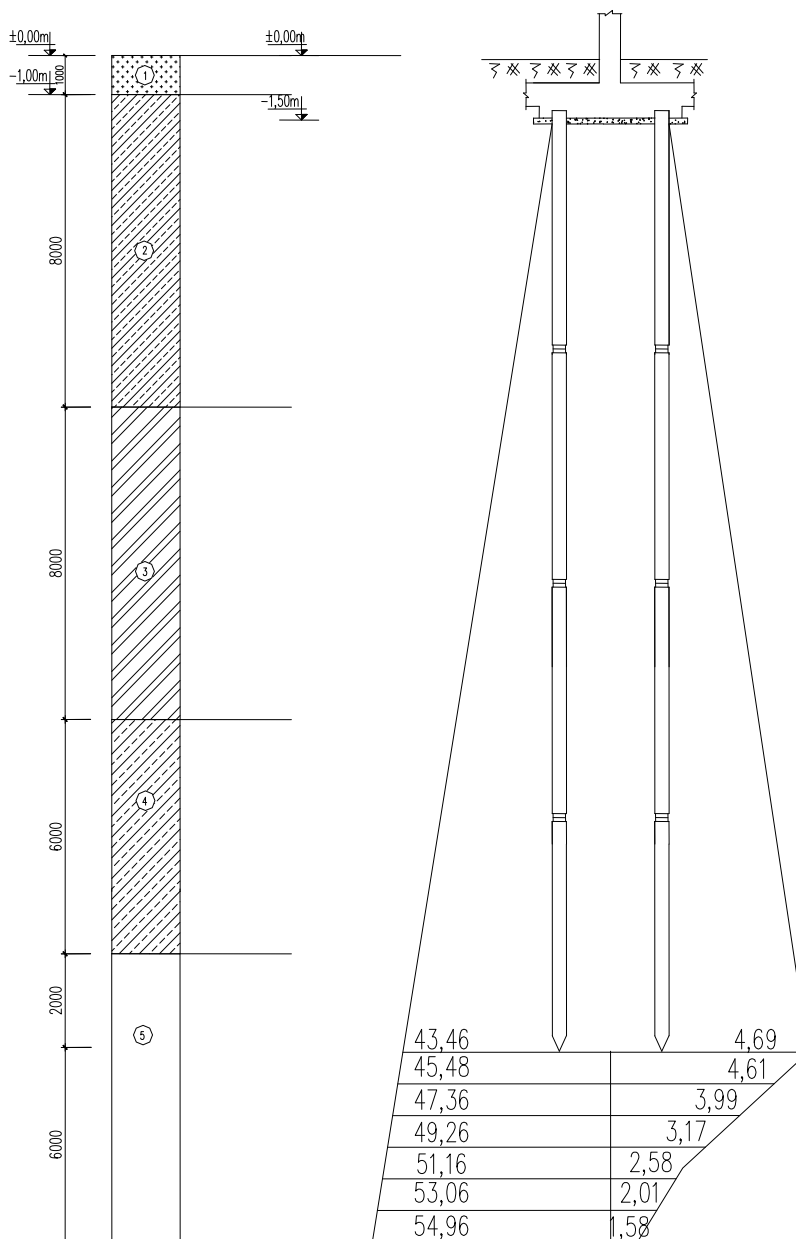
- Tại đáy khối quy ước:

$$\sigma_{z=24}^{bt} = 39,76 + 2 \times 1,9 = 43,56 \text{ T/m}^2$$

\* Ứng suất gây lún ở đáy khối quy ước:

$$\sigma_{z=0}^{gl} = p_{tb}^{tc} - \sigma^{bt} = 48,25 - 43,56 = 4,69 \text{ T/m}^2$$

Chia nền dưới đáy khối quy ước thành các lớp bằng nhau và bằng :1m



Hình 7-5. Biểu đồ tính lún

Bảng 7-6. Bảng tính ứng suất gây lún và ứng suất bản thân



## Thuyết minh đồ án tốt nghiệp

Điểm	z ( m )	$L_M/B_M$	$2z/B_M$	$K_0$	$\sigma_z^{gl} = K_0 \times \sigma_{z=0}^{gl}$	$\sigma^{bt} = \sum \gamma_i \times h_i$
					(T/m <sup>2</sup> )	(T/m <sup>2</sup> )
0	0	$\frac{5,71}{5,1} = 1,1$	0	1	4,69	43,46
1	1		0,35	0,982	4,61	45,46
2	2		0,7	0,852	3,996	47,36
3	3		1,1	0,6755	3,17	49,26
4	4		1,4	0,55	2,58	51,16
5	5		1,75	0,429	2,01	53,06
6	6		2,1	0,337	1,58	54,96

Như vậy tính đến điểm 6 coi như đã hết lún ở độ sâu 6m kể từ đáy khối quy ước.

Tính độ lún:

$$\begin{aligned}
 s &= \frac{0,8h_i}{E} \sum_{i=1}^n \sigma_{zi}^{gl} \\
 &= \frac{0,8.1}{250} \left( \frac{4,69}{2} + 4,61 + 3,996 + 3,17 + 2,58 + 2,01 + \frac{1,58}{2} \right) \\
 &= 0,062cm
 \end{aligned}$$

$\Rightarrow S = 0,062cm < S_{gh} = 8 \text{ cm}$ . Thỏa mãn điều kiện. Trong phạm vi các móng thuộc dãy này, điều kiện địa chất của đất dưới các móng ít thay đổi, tải trọng căn bản giống nhau do vậy độ lún lệch tương đối giữa các móng trong dãy này sẽ đảm bảo không vượt quá giới hạn cho phép. Độ lún lệch tương đối giữa các móng sẽ kiểm tra khi thiết kế móng cho dãy cột khác.

### 7.6.4 Kiểm tra cường độ của cọc khi vận chuyển và treo lên giá búa

Cọc dài 24m được chia làm 4 đoạn, mỗi đoạn 6m.

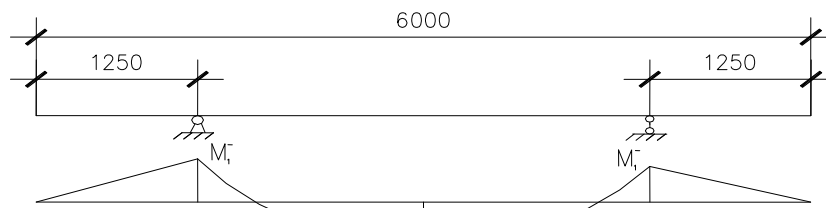
- Khi vận chuyển cọc: Tải trọng phân bố  $q = \gamma.F.n$

Trong đó n là hệ số động:  $n=1,5$

$$\rightarrow q = 2,5 \times 0,3 \times 0,3 \times 1,5 = 0,3375T / m$$

Chọn a sao cho  $M_1^+ \approx M_1^- \rightarrow a = 0,207 \times l_c \approx 0,207 \times 6 = 1,25m$ .

$$M_1 = \frac{q.a^2}{2} = \frac{0,3375 \times 1,25^2}{2} = 0,26Tm$$



Hình 7-6. Kiểm tra vận chuyển cọc móng M1.

+ Lấy lớp bảo vệ cọc  $a' = 3\text{cm}$   $\rightarrow$  chiều cao làm việc của cốt thép.

$$h_0 = 30 - 3 = 27\text{cm}$$

$$\rightarrow A_s = \frac{M_1}{0,9h_0R_a} = \frac{0,26 \cdot 10^4}{0,9 \cdot 27 \cdot 365} = 0,29(\text{cm}^2)$$

Cốt thép dọc chịu momen uốn của cọc là  $2\phi 16$  ( $A_s = 4,02\text{cm}^2 > A_s$  cần thiết)

$\rightarrow$  Cọc đủ khả năng chịu tải khi vận chuyển.

- Kiểm tra với trường hợp cầu lắp cọc.

+ Trị số momen dương lớn nhất.

$$M_2 = \frac{q \cdot l^2}{8 \cdot (l - a)^2} (l - 2a)^2 = \frac{q \cdot 6^2}{8 \cdot (6 - 1,25)^2} (6 - 2 \cdot 1,25)^2 = 2,44q$$

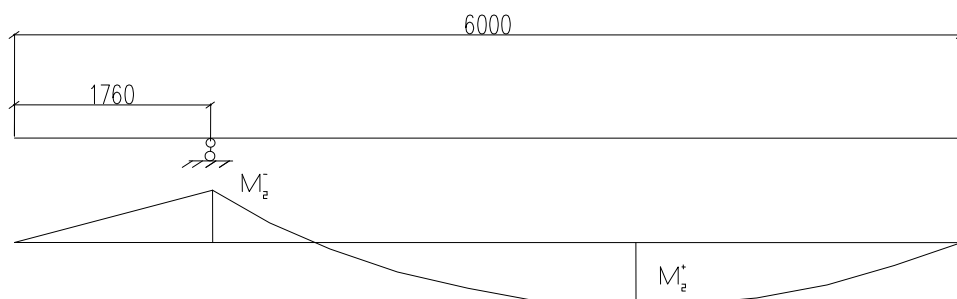
Tải trọng phân bố  $q = \gamma \cdot F \cdot n$

Trong đó  $n$  là hệ số động:  $n = 1,2$

$$\rightarrow q = 2,5 \times 0,3 \times 0,3 \times 1,2 = 0,27\text{T} / \text{m}$$

$$M_2 = 0,27 \cdot 2,44 = 0,6588\text{Tm}$$

$$a = 0,294 \cdot l_c = 0,294 \cdot 6 = 1,76\text{m}$$



Hình 7-7. Kiểm tra cầu lắp cọc

+ Lấy lớp bảo vệ cọc  $a' = 3\text{cm}$   $\rightarrow$  chiều cao làm việc của cốt thép.

$$h_0 = 30 - 3 = 27\text{cm}$$

## Thuyết minh đồ án tốt nghiệp

$$\rightarrow A_s = \frac{M_2}{0,9h_0R_s} = \frac{0,6588.10^4}{0,9.27.365} = 0,74(\text{cm}^2)$$

Cốt thép dọc chịu momen uốn của cọc là  $2\phi 16$  ( $A_s = 4,02 \text{ cm}^2 > A_s$  cần thiết)

→ Cọc đủ khả năng chịu tải khi vận chuyển.

### \* Tính toán cốt thép làm móc cầu

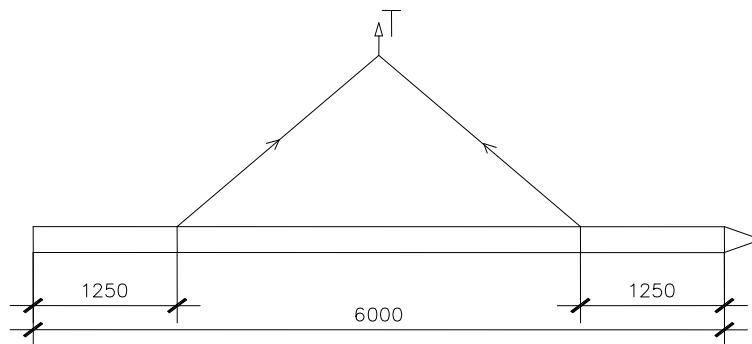
+ Lực kéo ở móc cầu trong trường hợp cầu lắp cọc:  $F_k = q.l$

→ Lực kéo ở 1 nhánh, gần đúng:

$$F'_k = F_k/2 = q.l/2 = 0,3375.6/2 = 1,01 \text{ T}$$

$$\text{Diện tích cốt thép của móc cầu: } A_s = F'_k/R_s = 1010/2800 = 0,36 \text{ cm}^2$$

Chọn thép móc cầu  $\phi 12$  có  $A_s = 1,13 \text{ cm}^2$



Hình 7-8. Sơ đồ tính thép móc cầu

## 7.7 Tính toán đài cọc

- Dùng bê tông B20 có  $R_b = 11,5 \text{ MPa}$ ,  $R_{bt} = 0,9 \text{ MPa}$ .

- Cốt thép nhóm AII có  $R_s = 280 \text{ MPa}$

### 7.7.1 Tính toán chọc thủng

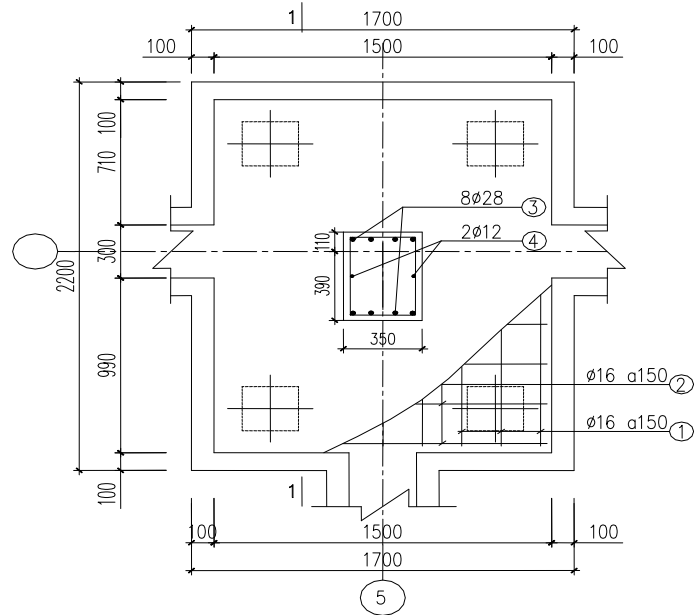
#### 7.7.1.1 Tính toán cho đài móng 1

Xác định chiều cao đài cọc theo điều kiện chọc thủng: vẽ tháp chọc thủng thì đáy tháp nằm ra ngoài trục các cọc. Như vậy đài cọc không bị chọc thủng, nên điều kiện chọc thủng được đảm bảo.

### 7.8. Tính toán cốt thép đài

Lực truyền xuống các cọc:

$$\begin{aligned} P_2 = P_3 = P_{\max} &= 52,91 \\ P_1 = P_4 = P_{\min} &= 43,59 \end{aligned} \quad ; \quad h_0 = h - a = 1 - 0,15 = 0,85 \text{ m}$$



Hình 7-9. Bố trí cốt thép đài móng 1

- Mômen tương ứng với mặt ngàm I – I

$$M_I = r_1 \times (P_2 + P_3) = 0,275 \times (52,91 + 52,91) = 29,1005 \text{ T.m}$$

- Mômen tương ứng với mặt ngàm II – II

$$M_{II} = r_2 \times (P_1 + P_2) = 0,44 \times 43,59 + 52,91 \times 0,16 = 27,65 \text{ T.m}$$

- Diện tích tiết diện ngang cốt thép chịu mômen  $M_I$ :

$$A_{st} = \frac{M_I}{0,9 \times h_0 \times R_s} = \frac{29,105 \cdot 10^5}{0,9 \times 85 \times 2800} = 13,59 \text{ cm}^2$$

Chọn 10 thanh  $\phi 16$   $A_s = 20,11 \text{ cm}^2$ , khoảng cách cốt thép  $a = 150 \text{ cm}$

Diện tích tiết diện ngang cốt thép chịu mômen  $M_{II}$ :

$$A_{st} = \frac{M_{II}}{0,9 \times h_0 \times R_s} = \frac{27,65 \cdot 10^5}{0,9 \times 85 \times 2800} = 12,91 \text{ cm}^2$$

Chọn 10 thanh  $\phi 16$   $A_s = 20,11 \text{ cm}^2$ , khoảng cách cốt thép  $a = 150 \text{ cm}$

### 7.7.1.2 Tính toán cho đài móng 2

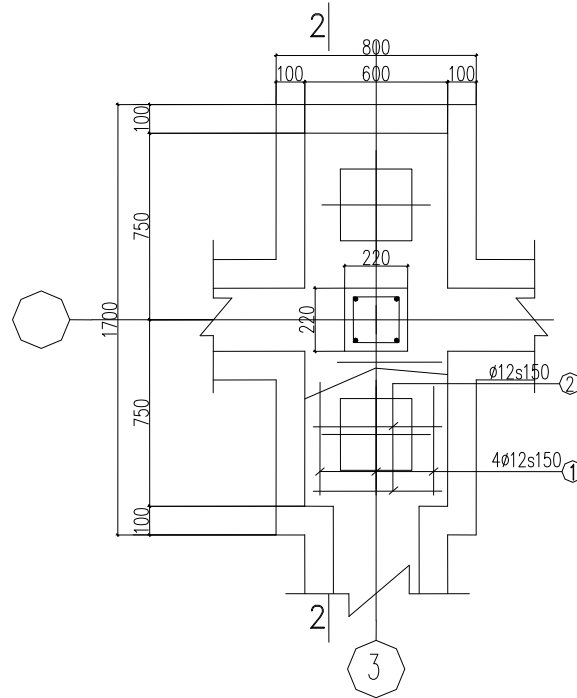
- Giả thiết đài tuyệt đối cứng, coi đài làm việc như một bản con son ngàm tại mép cột

Lực truyền xuống các cọc:

$$P_2 = P_{\max} = 46,48$$

$$P_1 = P_{\min} = 44,19$$

$$h_0 = h - a = 1 - 0,15 = 0,85 \text{ m}$$



Hình 7-10: Bố trí cốt thép đài móng 2

- Mômen tương ứng với mặt ngàm II – II

$$M_{II} = r_2 \times P_1 = 0,19 \times 44,19 = 8,4 \text{ T.m}$$

Diện tích tiết diện ngang cốt thép chịu mômen  $M_{II}$ :

$$A_{st} = \frac{M_I}{0,9 \times h_0 \times R_s} = \frac{8,4 \cdot 10^5}{0,9 \times 85 \times 2800} = 3,92 \text{ cm}^2$$

Chọn 10 thanh  $\phi 12$   $A_s = 11,31 \text{ cm}^2$ , khoảng cách cốt thép  $a = 150 \text{ cm}$ .

## ***Chương 8 : Thi công phần ngầm***

### **8.1 Thi công cọc**

#### ***8.1.1 Sơ lược về loại cọc thi công và công nghệ thi công cọc***

##### ***8.1.1.1 Sơ lược về loại cọc thi công***

Đặc điểm chính:

- + Chiều dài nhà là 49,5 m
- + Chiều rộng nhà là 10,2 m
- + Chiều cao nhà là 21,6 m với 6 tầng, tầng điển hình và tầng kỹ thuật cao 3,6 m.
- + Nhà khung bê tông cốt thép chịu lực, tường bao che xây gạch chỉ 220x105x55
- + Móng cọc bê tông cốt thép đài thấp đặt trên lớp bê tông đá mác 100, đáy đài đặt cốt -1,5 m so với cốt 0,00 của công trình. Cọc bê tông cốt thép cấp độ bền B20 tiết diện 300x300, chiều dài cọc 24 mét được tổ hợp từ 3 đoạn cọc C<sub>2</sub> và 1 đoạn cọc C<sub>1</sub>. Liên kết giữa cọc với đài bằng cách phá vỡ đầu cọc 400 và chôn thêm vào đài 100.

##### ***8.1.1.2 Sơ lược về công nghệ thi công cọc***

\* Ưu nhược điểm của phương pháp ép cọc:

- Ưu điểm: + Không gây ồn, chấn động đến công trình bên cạnh.
  - + Có tính kiểm tra cao: từng đoạn cọc được kiểm tra dưới tác dụng của lực ép.
  - + Trong quá trình ép cọc ta luôn xác định được giá trị lực ép hay phản lực của đất nền, từ đó sẽ có những giải pháp cụ thể điều chỉnh trong thi công.
- Nhược điểm:
  - + Thời gian thi công chậm, không ép được đoạn cọc dài(>13m).
  - + Hạn chế về tác dụng và chiều sâu hạ cọc.
  - + Hệ thống đối trọng lớn, cồng kềnh, dễ gây mất an toàn, mất thời gian di chuyển máy ép và đối trọng từ nơi này đến nơi khác trong quá trình thi công không được ép biên nếu như có công trình khác bên cạnh.

\* Các phương pháp ép cọc:

- Phương pháp ép sau khi đào đất:
  - + Thi công cọc sau khi đã tiến hành xong thi công đất.
  - + Phương pháp này chỉ dùng cho công trình đào móng thành ao.

*Ưu điểm:*

- + Không cần đoạn cọc dẫn tới cao trình đáy móng.
- + Có thể nhìn thấy được cao trình đầu cọc khi thi công.

*Nhược điểm:*

- + Chịu ảnh hưởng lớn của mực nước ngầm, thời tiết (có thể gây ngập máy).
- + Dùng cho công trình có mặt bằng rộng.

## Thuyết minh đồ án tốt nghiệp

---

+ Tăng khối lượng đất đào (phải làm đường lên xuống cho máy và vị trí các cọc biên phải đào rộng hơn để đặt giá ép).

- Phương pháp ép trước khi đào đất:
  - + Thi công cọc trước khi thi công đất.

### *Ưu điểm:*

- + Ít phụ thuộc vào mực nước ngầm, thời tiết.
- + Dùng được cho nhiều loại móng.
- + Thuận lợi hơn trong thi công do di chuyển máy dễ không sợ va chạm vào thành hố đào.
- + Không tăng khối lượng đất đào.

### *Nhược điểm:*

- + Phải cần đoạn cọc đẩy cọc chính vào đất.
- + Không phát hiện được cao trình đỉnh cọc khi thi công đào đất.
- + Đầu cọc phải xuyên qua lớp đất mặt cứng khi chưa thể gia tải.

\* Lựa chọn phương pháp ép cọc:

Căn cứ vào các ưu nhược điểm trên và dựa vào đặc điểm công trình ta chọn phương án ép cọc trước khi đào đất.

### **8.1.2 Biện pháp kỹ thuật thi công cọc**

#### *8.1.2.1 Công tác chuẩn bị mặt bằng, vật liệu, thiết bị phục vụ thi công*

- Phải tập kết cọc trước ngày ép từ 1,2 ngày (cọc được mua từ các nhà máy sản xuất cọc)
- Khu xếp cọc phải đặt ngoài khu vực ép cọc, đường đi vận chuyển cọc phải bằng phẳng không gồ ghề lồi lõm.
- Cọc phải vạch sẵn đường tâm để thuận tiện cho việc sử dụng máy kinh vĩ căn chỉnh.
- Cần loại bỏ những cọc không đủ chất lượng, không đảm bảo yêu cầu kỹ thuật
- Trước khi đem cọc ép đại trà ta phải ép thử nghiệm 0,5% số lượng cọc và không ít hơn 2 cái sau đó mới cho sản xuất cọc 1 cách đại trà.
- Phải có đầy đủ các báo cáo khảo sát địa chất công trình.
- Vị trí ép cọc được xác định đúng theo bản vẽ thiết kế, phải đầy đủ khoảng cách, sự phân bố các cọc trong đài móng với điểm giao nhau giữa các trục. Để cho việc định vị thuận lợi và chính xác ta cần phải lấy 2 điểm làm mốc nằm ngoài để kiểm tra các trục có thể bị mất trong quá trình thi công.
- Trên thực địa vị trí các cọc được đánh dấu bằng các thanh thép dài từ 20,30cm
- Từ các giao điểm các đường tim ta xác định tâm của móng từ đó ta xác định tâm các cọc.

#### *8.1.2.2 Tính toán, lựa chọn thiết bị thi công cọc*

## Thuyết minh đồ án tốt nghiệp

### \* Chọn kích ép:

Để đưa cọc đến độ sâu thiết kế cọc, lực ép cọc phải đạt giá trị:

$$P_{vl} \geq P_{ép} \geq k \times P_c$$

Trong đó :

- $P_{vl}$ : Sức chịu tải của cọc theo vật liệu làm cọc  $P_{vl} = 125,1$  (tấn)
- $P_{ép}$ : Lực ép cần thiết để cọc đi sâu vào đất nền tới độ sâu thiết kế
- $k$ : Hệ số  $= 1,4 \div 2$ : phụ thuộc vào loại đất và tiết diện cọc,  $k = 1,4$
- $P_c$ : Tổng sức kháng tức thời của đất nền lên cọc;  $P_c = 73,37$  (tấn)

$$\rightarrow 125,1 \text{ (tấn)} \geq P_{ép} \geq 102,718 \text{ (tấn)}$$

+ Tính đường kính của kích thủy lực:

$$\frac{\pi \cdot D^2}{4} \cdot 2 \cdot q = P_{ép} \rightarrow D \geq \sqrt{\frac{2 \cdot P_{ép}}{\pi \cdot q}} = \sqrt{\frac{2 \cdot 110000}{3,14 \cdot 200}} = 18,71 \text{ (cm)} \Rightarrow \text{Ta chọn } D_k = 20 \text{ (cm)}$$

$\Rightarrow$  Sử dụng máy ép cọc thủy lực ECT - 03 - 91 (Thoả mãn điều kiện  $P_{ép}^{yc} > k \cdot P_d$ )

$\Rightarrow$  Chọn máy ép loại ETC - 03 - 91, các thông số chủ yếu:

- + Hành trình kích 1,5 m, năng suất ép cọc là 100m/1ca- 120m/ca.
- + Cọc ép có tiết diện 15x15 đến 30x30cm.
- + Chiều dài tối đa của mỗi đoạn cọc là 9 m.
- + Lộ trình của xi lanh là 150 cm

### \* Chọn giá ép cọc:

- Yêu cầu:

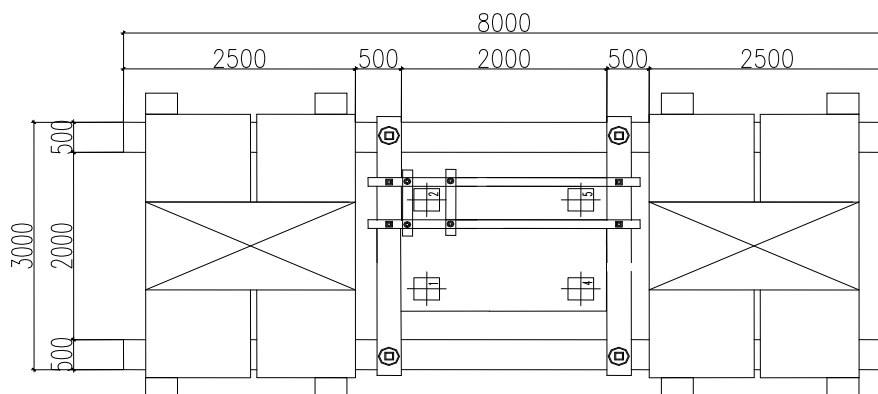
- + Giá ép đủ lớn tương xứng với cọc cần ép;
- + Giá ép phải chắc chắn;
- + Đặt đối trọng phải ổn định;
- + Có khoảng cách đủ lớn để 1 lần di chuyển giá và đối trọng ép được các cọc

trong đài cọc Đ1 (kích thước đài : 2000x1500)

- Tính toán kích thước khung đế:

$$L = B_{móng} + 2 \cdot B_{thi công} + 2L_q = 1,5 + 2 \times 0,75 + 2 \times 2,5 = 8,0 \text{ (m)}$$

$$B = L_{móng} + 2 \cdot B_{thi công} + B_{dầm đế} = 2,0 + 2 \times 0,5 + 0,5 = 3,5 \text{ (m)}$$

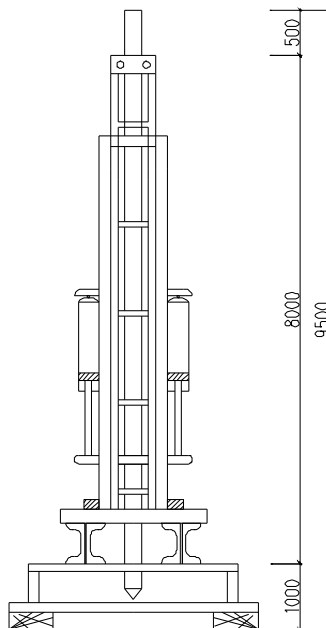




Hình 8-1. Sơ đồ xác định kích thước khung đế

- Tính toán chiều cao giá ép:

$$H_{th} = l_c + 1,5 = 7,5 + 1,5 = 9,0(\text{m})$$



Hình 8-2. Sơ đồ xác định kích thước khung đế

=> Từ những tiêu chí trên ta chọn giá ép có các thông số sau:

- + Chiều cao giá ép cọc : 9,0(m)
- + Trọng lượng : 10,0(tấn)
- + Chiều dài của khung đế: 8,0(m)
- + Chiều rộng của khung đế: 3,5 (m)

Thiết kế đối trọng:

- Chức năng: + Giữ ổn định và chống lật cho giá ép
- + Tạo ra tải trọng cân bằng hoặc lớn hơn phản lực đầu cọc khi ép
- + Số lượng đối trọng tính toán đảm bảo chống lật cho giá, ổn định.
- + Chọn cọc để tính toán, sơ đồ tính được thể hiện trên hình vẽ
- + Gọi trọng lượng đối trọng mỗi bên là Q
- + Lực gây lật cho khung  $P_{ep} = 110 \text{ T}$
- + Chọn đối trọng là các khối bê mỗi bên là Q, Q phải đủ lớn để khi ép cọc giá cọc không bị lật. Ở đây tra kiểm tra với cọc tông đúc sẵn
- + Gọi tải trọng tổng cộng gây nguy hiểm nhất có thể làm cho giá ép bị lật theo 2 phương là OX và OY.
- + Kích thước bệ ép:  $L \times B = 8000 \times 3500$
- + Tính chống lật theo phương cạnh dài OX, tâm lật B:

## Thuyết minh đồ án tốt nghiệp

$$Q \geq \frac{p_{ep} \times l_c}{l_{dt}} = \frac{110 \times 4,25}{3,8} = 123(t)$$

+ Tính chống lật theo phương cạnh ngắn OY, tâm lật A:

$$Q \geq \frac{p_{ep} \times l_c}{l_{dt}} = \frac{110 \times 2,0}{2} = 110(t)$$

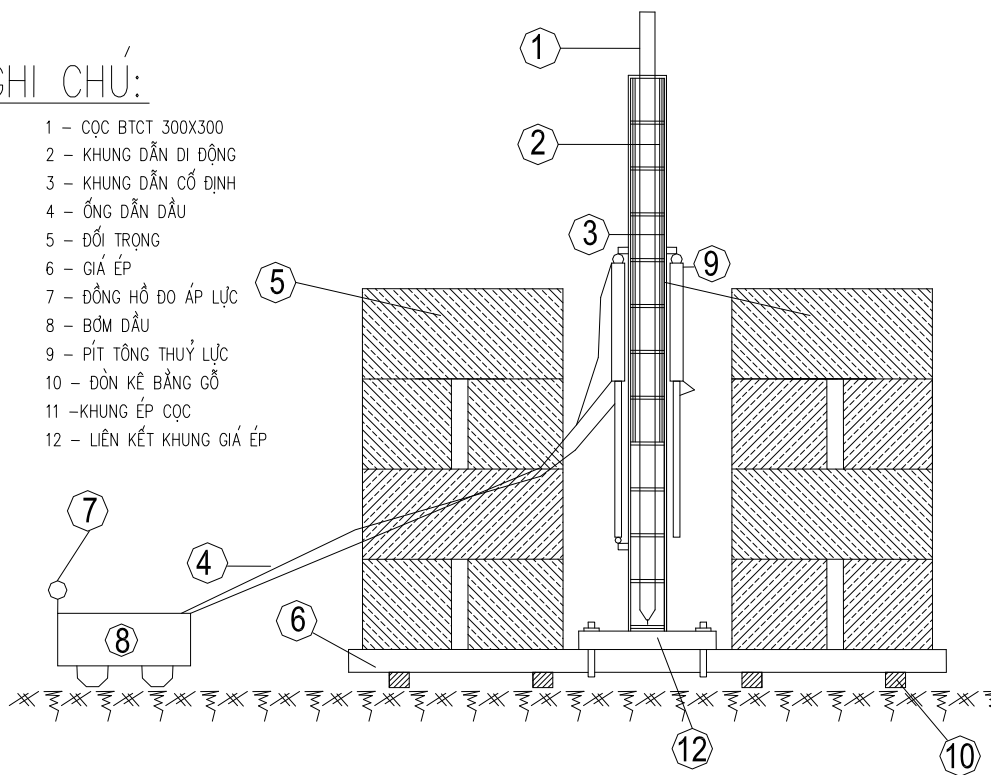
+ Chọn đối trọng có kích thước: 3000x1000x1000, trọng lượng: 7,5 (tấn).

→ Số lượng đối trọng là :  $n_q = \frac{Q}{q} = \frac{123}{7,5} = 16$  (quả tải)

⇒ Mỗi bên đặt 8 quả tải, xếp thành 4 lớp như hình vẽ.

### GHI CHÚ:

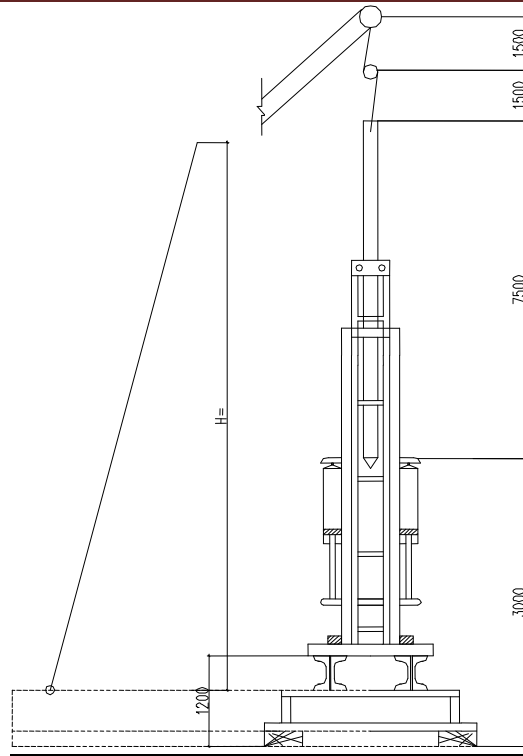
- 1 - CỘC BTCT 300X300
- 2 - KHUNG DẪN DI ĐỘNG
- 3 - KHUNG DẪN CỐ ĐỊNH
- 4 - ỐNG DẪN DẦU
- 5 - ĐỐI TRỌNG
- 6 - GIÁ ÉP
- 7 - ĐỒNG HỒ ĐO ÁP LỰC
- 8 - BƠM DẦU
- 9 - PÍT TÔNG THUỶ LỰC
- 10 - ĐÒN KÉ BẰNG GỖ
- 11 - KHUNG ÉP CỘC
- 12 - LIÊN KẾT KHUNG GIÁ ÉP



Hình 8-3. Hình vị trí để đối trọng

\* Chọn cần trục tự hành:

Cần trục vừa làm nhiệm vụ cầu cọc lên giá ép đồng thời thực hiện các công tác khác nữa như: cầu cọc từ trên xe xuống, di chuyển đối trọng, giá ép. Vậy ta chọn cần trục tự hành bánh lốp để đáp ứng các yêu cầu linh hoạt trong di chuyển.



Hình 8-4. Sơ đồ xác định cầu phục vụ công tác ép cọc

- Chọn theo sức cầu:  
 Trọng lượng cọc:  $0,3 \cdot 0,3 \cdot 6 \cdot 2,5 = 1,35(T)$ . Trọng lượng quả đối trọng:  $7,5 (T)$ .  
 Vậy lấy trọng lượng của một khối đối trọng bê tông vào tính toán.
- Khi cầu đối trọng:  

$$H_{y/c} = 1,5 + H_{\text{khối tải}} + H_{\text{đối trọng}} + L_{\text{treobuộc}} + L_{\text{giá ép}}$$

$$H_{y/c} = 1,5 + 4,5 + 1 + 1 + 3 = 11,0(m)$$

$$Q_{y/c} = 1,1 \cdot (7,5 + 0,1) = 8,4 (T)$$
- Chọn chiều cao tay với với góc:  $\alpha = 75^0$   

$$L_{y/c} = \frac{11,0}{\sin 75} = 11,4(m)$$

$$R_{y/c} = 1,5 + L_{y/c} \cdot \cos 75 = 1,5 + 11,0 \cdot \cos 75 = 4,3m$$
- Khi cầu cọc:  

$$H_{y/c} = 1,5 + L_{\text{cọc}} + L_{\text{treobuộc}} + L_{\text{giá ép}} = 1,5 + 6 + 1,5 + 4,5 = 13,5(m)$$

$$Q_{y/c} = 1,1 \cdot (1,35 + 0,1) = 1,6(t)$$

$$L_{y/c} = \frac{13,5}{\sin 75} = 14(m)$$

$$R_{y/c} = 1,5 + L_{y/c} \cdot \cos 75 = 1,5 + 14 \cdot \cos 75 = 5,12(m)$$
- Khi giá ép:  

$$H_{y/c} = 1,5 + H_{\text{giá}} + L_{\text{treobuộc}} + L_{\text{giá ép}} = 1,5 + 9,0 + 1,5 + 4,5 = 16,5(m)$$

$$Q_{y/c} = 1,1 \cdot 10,0 = 11,0(t)$$

$$L_{y/c} = \frac{16,5}{\sin 75} = 17,0(m)$$

$$R_{y/c} = 1,5 + L_{y/c} \cdot \cos 75 = 1,5 + 16,5 \cdot \cos 75 = 5,8(m)$$

## Thuyết minh đồ án tốt nghiệp

Bảng 8-1. Bảng tổng hợp thông số chọn cầu phục vụ ép cọc

	$Q_{y/c}$ (tấn)	$H_{y/c}$ (m)	$L_{y/c}$ (m)	$R_{y/c}$ (m)
Cầu đối trọng	8,4	11,0	11,4	3,3
Cầu giá ép	11,0	16,5	17,0	5,8
Cầu cọc	1,6	13,5	14	5,12

Vậy ta chọn cầu loại: NK-200 ( KATO- Nhật) có các thông số:

- $Q_{max} = 20 T$  ;  $Q_{min} = 6,5 T$
- $R_{max} = 22 m$  ;  $R_{min} = 3 m$
- $H_{max} = 23,6 m$  ;  $H_{min} = 4,0 m$
- $L_{max} = 23,5 m$  ;  $L_{min} = 10,2 m$
- $T_{cký} = 1,4$  phút.
- Vận tốc nâng hạ:  $V = 63m/phút$
- $n = 3,1$  vòng/phút

### 8.1.2.3 Quy trình công nghệ thi công cọc

a) Các yêu cầu kỹ thuật:

\* Các yêu cầu kỹ thuật khi chế tạo:

+Việc chế tạo cọc tuân theo các quy định của thiết kế về kích thước, loại vật liệu, mác bê tông, cường độ thép và các tiêu chuẩn hiện hành.

+Do mặt bằng khu xây dựng sau san lấp bằng phẳng, mặt khác để đảm bảo nhanh, giảm giá thành và nâng cao chất lượng, vì vậy chọn tiến hành chế tạo cọc ngay tại hiện trường. Cọc được chế tạo trước bảo đảm tiến độ cung ứng đủ cho 3 máy thi công cọc.

+Bãi đúc cọc có kết cấu nền bằng bê tông gạch vỡ, trên láng vữa xi măng, mặt nền cao hơn mặt đất xung quanh 100mm.

+Cốp pha đúc cọc là cốp pha thép định hình.

+Bê tông cọc B20, trộn và đầm bằng máy, đổ xong phải bảo dưỡng thường xuyên, khi bê tông đạt 25% cường độ thì dỡ ván khuôn.

+Cọc đúc xong phải ghi ngày, tháng chìm vào bê tông.

+Chiều dài đốt cọc không được sai quá  $\pm 1\%$ . Kích thước tiết diện ngang của cọc chỉ được sai lệch trong phạm vi không quá  $\pm 2\%$  so với thiết kế.

+Tâm của bất kỳ mặt cắt ngang nào của cọc so với trục cọc đi qua tâm của 2 đầu không được lệch quá 10mm và độ cong  $f/l < 0,5\%$ .

+Mặt đầu cọc phải phẳng và vuông góc với trục cọc. Độ nghiêng không được vượt quá 0,5%.

+Mặt ngoài cọc phải nhẵn, những chỗ lồi lõm không vượt quá 5mm.

## Thuyết minh đồ án tốt nghiệp

---

### b) Trình tự ép cọc:

Bố trí các đoạn cọc sao cho điểm treo buộc và vị trí ép cọc nằm trong phạm vi hoạt động của cần trục.

Sau khi đã xác định chính xác vị trí các tim cọc, tiến hành ép cọc theo các bước sau:

- Dùng cầu lắp đặt giá máy trên vị trí cọc cần ép
- Chốt đối trọng lên trên giá máy ép bằng cần trục
- Căn chỉnh để vị trí giá dẫn cọc đúng vị trí tim cọc cần ép
- Cầu lắp đoạn cọc thứ nhất vào giá dẫn cọc
- Căn chỉnh phương các mặt cọc theo đúng thiết kế
- Vận hành máy ép cọc để ép cọc từ từ xuống lòng đất cho đến khi còn cách mặt đất một đoạn 0,5m.

- Cầu lắp đoạn cọc thứ hai vào giá dẫn cọc
- Căn chỉnh để hai đầu cọc tiếp xúc và phẳng mặt
- Hàn nối cọc
- Vận hành máy ép cọc để ép cọc từ từ xuống lòng đất cho đến cốt thiết kế.
- Dùng cầu và đòn bẩy, kích di chuyển giá dẫn cọc tới vị trí tim cọc mới trong cùng một đài móng. Tiếp tục vận hành ép các cọc tiếp theo trong cùng một đài móng.

- Sau khi ép xong các tim cọc trong cùng một đài móng, cầu đỡ đối trọng xuống. Dùng cần cầu di chuyển giá ép cọc sang vị trí đài cọc khác rồi lại tuần tự thực hiện lại các bước như trên.

### \* Công tác chuẩn bị ép cọc:

- Kiểm tra 2 móc cầu trên dàn máy thật cẩn thận kiểm tra 2 chốt ngang liên kết dầm máy và lắp dàn lên bộ máy bằng 2 chốt.
- Cầu toàn bộ dàn và 2 dầm của 2 bộ máy vào vị trí ép cọc sao cho tâm của 2 dầm trùng với vị trí tâm của 2 hàng cọc từng đài.
- Khi cầu đối trọng dàn phải kê dàn thật phẳng không nghiêng lệch một lần nữa kiểm tra các chốt vít thật an toàn.
- Lần lượt cầu các đối trọng đặt lên dầm khung sao cho mặt phẳng chứa trọng tâm 2 đối trọng trùng với trọng tâm ống thả cọc. Trong trường hợp đối trọng đặt ra ngoài dầm thì phải kê chắc chắn.
- Cắt điện trạm bơm dùng cầu tự hành cầu trạm bơm đến gần dàn máy. Nối các giác thủy lực vào giác trạm bơm bắt đầu cho máy hoạt động.

## Thuyết minh đồ án tốt nghiệp

---

- Chạy thử máy ép để kiểm tra độ ổn định của thiết bị.
- Kiểm tra cọc và vận chuyển cọc vào vị trí cọc trước khi ép
- Lắp đoạn cọc C1 đầu tiên.

Đoạn cọc C1 phải được lắp chính xác, phải căn chỉnh để trục của C1 trùng với đường trục của kích đi qua đi qua điểm định vị cọc độ sai lệch không quá 1cm.

Đầu trên của cọc được gắn vào thanh định hướng của máy.

### \* Thi công ép cọc C1:

- Khi đáy kích tiếp xúc với đỉnh cọc thì điều chỉnh van tăng dần áp lực, những giây đầu tiên áp lực dầu tăng chậm dần đều đoạn cọc C1 cắm sâu dần vào đất với vận tốc xuyên  $\leq 1\text{m/s}$ . Trong quá trình ép dùng 2 máy kinh vĩ đặt vuông góc với nhau để kiểm tra độ thẳng đứng của cọc lúc xuyên xuống. Nếu xác định cọc nghiêng thì dừng lại để điều chỉnh ngay.
- Khi đầu cọc C1 cách mặt đất 0,3-0,5m thì tiến hành lắp đoạn cọc C2, kiểm tra bề mặt 2 đầu cọc C2 sửa chữa sao cho thật phẳng.
- Kiểm tra các chi tiết nối cọc và máy hàn.
- Lắp đoạn cọc C2 vào vị trí ép, căn chỉnh để đường trục của cọc C2 trùng với trục kích và trùng với trục đoạn cọc C1 độ nghiêng  $\leq 1\%$ .
- Gia lên cọc 1 lực tạo tiếp xúc sao cho áp lực ở mặt tiếp xúc khoảng  $3-4\text{kg/cm}^2$  rồi mới tiến hành hàn nối 2 đoạn cọc C1,C2 theo thiết kế.

### \* Thi công ép cọc C2:

- Tăng dần áp lực ép để cho máy ép có đủ thời gian cần thiết tạo đủ áp lực thắng được lực ma sát và lực cản của đất ở mũi cọc giai đoạn đầu ép với vận tốc không qua  $1\text{m/s}$ . Khi đoạn cọc C2 chuyển động đều thì mới cho cọc xuyên với vận tốc không quá  $2\text{m/s}$ .

### c) Các lưu ý trong quá trình ép:

#### \* Trong thời gian ép cọc:

- Ghi chép theo dõi lực ép theo chiều dài cọc
- Ghi chép lực ép cọc đầu tiên khi mũi cọc đã cắm sâu vào lòng đất từ 0,3-0,5m thì ghi chỉ số lực ép đầu tiên sau đó cứ mỗi lần cọc xuyên được 1m thì ghi chỉ số lực ép tại thời điểm đó vào nhật ký ép cọc
- Nếu thấy đồng hồ đo áp lực tăng lên hoặc giảm xuống 1 cách đột ngột thì phải ghi vào nhật ký ép cọc sự thay đổi đó.
- Nhật ký phải đầy đủ các sự kiện ép cọc có sự chứng kiến của các bên có liên quan.

#### \* Khi ép xong 1 cọc:

- Cọc được coi là ép xong khi thỏa mãn 2 điều kiện:

+ Chiều dài cọc ép sâu trong lòng đất dài hơn chiều dài tối thiểu do thiết kế quy định.

## Thuyết minh đồ án tốt nghiệp

---

+ Lực ép tại thời điểm cuối cùng phải đạt trị số thiết kế quy định trên suốt chiều dài xuyên lớn hơn 3 lần cạnh cọc trong khoảng 3d vận tốc xuyên không quá 1m/s.

- Trường hợp không đạt 2 điều kiện trên người thi công phải báo cho chủ công trình và thiết kế để xử lý kịp thời khi cần thiết, làm khảo sát đất bổ xung, làm thí nghiệm kiểm tra để có cơ sở lý luận xử lý

### 8.1.2.4 Kiểm tra chất lượng nghiệm thu cọc

Chất lượng cọc là khâu hết sức quan trọng vì chi phí cho việc chế tạo cọc rất lớn cũng như cọc phải chịu tải lớn. Chỉ cần sơ xuất nhỏ trong bất kỳ một khâu nào của quá trình khảo sát địa chất, khâu thiết kế nền móng hay khâu thi công cũng đủ làm ảnh hưởng đến chất lượng công trình.

Chất lượng cọc chịu ảnh hưởng của nhiều yếu tố như:

- Điều kiện địa chất công trình và địa chất thủy văn.
- Trang thiết bị thi công.
- Công nghệ thi công.
- Chất lượng của từng công đoạn thi công.
- Vật liệu thi công.

Việc kiểm tra kỹ chất lượng thi công từng công đoạn sẽ làm giảm được các khuyết tật của sản phẩm cuối cùng của cọc.

Trước khi thi công kiểm tra chất lượng các khâu chuẩn bị, trong quá trình thi công loại bỏ vật liệu không đạt, trang thiết bị khiếm khuyết, kiểm tra kỹ từng nguyên công, phân đoạn, tuân thủ trình tự thi công nghiêm ngặt nhằm tránh các sơ xuất có thể gây ra khuyết tật.

#### 1) Các khuyết tật có thể:

- Trong khâu chuẩn bị thi công chưa tốt như định vị cọc không chính xác dẫn đến sai vị trí.

- Trong khâu thi công: để nghiêng cọc quá mức cho phép. Nhiều khi thi công chưa đến chiều sâu tính toán mà bên thi công đã dừng ép cọc, có khi sự dừng này được đồng tình của người giám sát hoặc thiết kế không có kinh nghiệm quyết định mà khuyết tật này chỉ được phát hiện là sai khi thử tải khi đủ ngày.

Những khuyết tật này trong quá trình thi công có thể giảm thiểu đến tối đa nhờ khâu kiểm tra chất lượng được tiến hành đúng thời điểm, nghiêm túc và theo đúng trình tự kỹ thuật, sử dụng phương tiện kiểm tra đảm bảo chuẩn xác.

#### 2) Kiểm tra trước khi thi công:

Cần lập phương án thi công kỹ lưỡng, trong đó ấn định chỉ tiêu kỹ thuật phải đạt và các bước cần kiểm tra cũng như sự chuẩn bị công cụ kiểm tra.

## Thuyết minh đồ án tốt nghiệp

---

Những công cụ kiểm tra đã được cơ quan kiểm định đã kiểm và đang còn thời hạn sử dụng. Nhất thiết phải để thường trực những dụng cụ kiểm tra chất lượng này kê với nơi thi công và luôn luôn trong tình trạng sẵn sàng phục vụ.

Cần có tài liệu địa chất công trình do bên khoan thăm dò đã cung cấp cho thiết kế để ngay tại nơi thi công sẽ dùng đối chiếu với thực tế khoan.

Kiểm tra tình trạng vận hành của máy thi công, dây cáp, dây cầu, máy ép.

Kiểm tra lưới định vị công trình và từng cọc. Kiểm tra các mốc không chế nằm trong và ngoài công trình, kể cả các mốc không chế nằm ngoài công trường. Những máy đo đạc phải được kiểm định và thời hạn được sử dụng đang còn hiệu lực.

Người tiến hành các công tác về xác định các đặc trưng hình học của công trình phải là người được phép hành nghề và có chứng chỉ.

### 3) Kiểm tra trong khi thi công:

Quá trình thi công cần kiểm tra chặt chẽ từng công đoạn đã yêu cầu kiểm tra:

- Kiểm tra chất lượng kích thước hình học. Những số liệu cần được khẳng định: vị trí từng cọc theo hai trục vuông góc do bản vẽ thi công xác định. Việc kiểm tra dựa vào hệ thống trục góc trong và ngoài công trường.

- Kiểm tra các cao trình: mặt đất thiên nhiên quanh cọc, độ thẳng đứng của cọc. Biện pháp kiểm tra độ thẳng đứng hay độ nghiêng này đã giải trình và được kiến trúc sư hay kỹ sư là chủ nhiệm dự án duyệt.

Người kiểm tra phải có chứng chỉ hành nghề đo đạc.

Các khâu cần kiểm tra khác như nguồn cấp điện năng khi thi công, kiểm tra sự liên lạc trong quá trình thi công.

### 4) Kiểm tra sau khi thi công:

Kiểm tra chất lượng sau khi thi công nhằm khẳng định lại sức chịu tải đã tính toán phù hợp với dự báo khi thiết kế. Kiểm tra chất lượng cọc sau khi thi công là cách làm thụ động nhưng cần thiết. Có thể kiểm tra lại không chỉ chất lượng chịu tải của nền mà còn cả chất lượng bê tông của bản thân cọc nữa.

Trong trường hợp này, cần tiến hành nén tĩnh thử sức chịu tải của cọc. Qui trình nén với tải trọng tĩnh cho đánh giá khả năng chịu tải của cọc và độ lún của cọc theo thời gian. Thí nghiệm này đòi hỏi nhiều thời gian, kéo dài thời gian tới vài ngày sử dụng vật nặng chất tải qui phạm đều yêu cầu thử 1% cho tổng số cọc với số cọc thử không ít hơn 3 cọc. Thời gian thử tải thường từ 7 ngày đến 10 ngày/cọc.

### 5) Các sai sót thường gặp và cách khắc phục:

Đối với cọc nghiêng quá quy định, cọc ép dờ dang vì gặp dị vật, cọc bị vỡ... phải được xử lý như dùng kích thủy lực nhổ lên ép lại hoặc ép bù cọc khác.



## Thuyết minh đồ án tốt nghiệp

Cọc chưa đạt đến độ sâu thiết kế mà ép không xuống là do cọc gặp dị vật ở đầu mũi cọc, hoặc cọc bị nghiêng quá quy định ( $>1\%$ ). Khi đó phải có ý kiến của người thiết kế để giải quyết. Việc nhổ cọc lên là rất khó vì cọc được chia làm nhiều đoạn.

Dùng phương pháp khoan thích hợp để phá dị vật, xuyên qua ô cát, vữa sét cứng.

Nếu áp lực kích quá lớn so với độ sâu cọc đã tính toán, phải nghỉ một vài ngày sau đó mới tiếp tục ép.

Đang ép cọc có thể bị chệch hướng ta phải sử dụng tời để chỉnh lại hướng cọc.

Khi lực ép đã đạt trị số thiết kế mà cọc không xuống nữa, trong khi đó lực ép tác động lên cọc tiếp tục tăng vượt quá lực ép lớn nhất  $P_{\text{ép max}}$  thì trước khi dừng ép cọc phải dùng van giữ lực duy trì  $P_{\text{ép max}}$  trong thời gian 0,5 phút (Trong trường hợp máy ép không có van giữ lực thì phải ép nháy từ 3 ÷ 5 lần với lực ép  $P_{\text{ép max}}$ ).

Cần chú ý hệ neo giữ và thiết bị bảo đảm an toàn trong giai đoạn ép.

## 8.2 Thi công nền móng

### 8.2.1 Biện pháp kỹ thuật đào đất hố móng

#### 8.2.1.1 Xác định khối lượng đào đất, lập bảng thống kê khối lượng

##### 1. Thiết kế hố đào móng Đ1:

- Kích thước đáy hố đào:

$$+ \quad \text{Bề rộng: } b_d = 1,5 + 2 \times 0,1 + 2 \times 0,4 = 2,5 \text{ (m)}$$

$$+ \quad \text{Bề dài: } a_d = 2,0 + 2 \times 0,1 + 2 \times 0,4 = 3,0 \text{ (m)}$$

- Xác định chiều sâu hố đào: Cốt đáy đài: - 1,5 (m), lớp lót đài móng dày 0,1m, mặt đất tự nhiên ở cốt: +0,00m  $\Rightarrow$  Chiều sâu hố đào: 1,6m

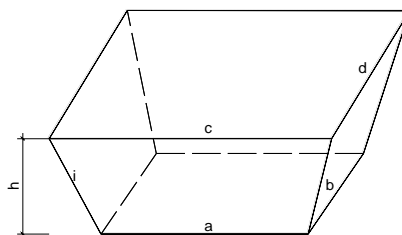
- Độ dốc mái đào (i) lấy theo cấp đất I:  $i = 1/0,67 = 1,49$

$\rightarrow$  Vậy độ mở rộng của hố đào phía mặt đất tự nhiên cho mỗi bên là:  $1,6/1,49 = 1,1$  (m)

- Kích thước miệng hố đào:

$$+ \quad \text{Bề rộng} \quad : d_d = 2,5 + 2 \times 1,1 = 4,7 \text{ (m)}$$

$$+ \quad \text{Bề dài} \quad : c_d = 3,0 + 2 \times 1,1 = 5,2 \text{ (m)}$$



Hình 8-5. Kích thước hố móng

Bảng 8-2. Kích thước hố móng

Số thứ tự	Tên đài móng	Bề dài đáy hố $a_d$ (m)	Bề rộng đáy hố $b_d$ (m)	Bề dài miệng hố $c_d$ (m)	Bề rộng miệng hố $d_d$ (m)	Chiều sâu hố móng (m)
1	Đ1	3.0	2.50	5.2	4.7	1.6
2	Đ1B	3.0	1.60	5.2	3.8	1.6
3	Đ2	2.5	1.60	4.7	3.8	1.6
4	Đ3	1.6	1.60	3.8	3.8	1.6

2. Lựa chọn phương án đào đất.

\* Phân tích lựa chọn phương án đào đất:

- Trên cơ sở phát huy tối đa năng suất cao của biện pháp thi công bằng cơ giới, đồng thời phương án đào đất phải phù hợp và khắc phục được những hạn chế của phương pháp thi công ép trước cọc và đảm bảo độ chính xác về tim cốt, độ bằng phẳng của mặt bằng móng sau khi đào để thuận tiện cho các công việc thi công tiếp theo như ván khuôn, bê tông lót móng. Do vậy lựa chọn phương án đào đất bằng máy kết hợp với đào thủ công.

- Tùy theo đặc điểm của hình dạng kích thước các hố móng và đặc điểm của nền đất sau khi thi công ép cọc mà phân đoạn và phân đợt thi công cho phù hợp.

\* Theo số liệu thiết kế các hố móng đơn và các giếng móng, lựa chọn phương án đào đất như sau:

- Đào móng thành các rãnh theo hướng trục dọc công trình.

- Dùng máy đào để đào móng đợt 1: Dùng máy đào gầu nghịch, từ MĐTN đến - 1 (m) với chiều dày đào: 1,0 (m). Mặt bằng đào đất chia làm 2 khoang đào, cho máy đi chuyển từ trục 1 – 12 và từ khoang 1 đến khoang 2, tạo thành ao toàn bộ móng.

- Dùng thủ công để đào móng đợt 2: Đào sửa móng cho từng hố độ lập từ cốt -1 (m) đến cốt -1,6 (m) với chiều dày đào: 0,6 (m). Đối với các dầm móng  $h=600$  (DM1; DM2) thì đào sửa từ cốt -1,00(m) đến cốt -1,2 (m) với chiều dày đào: 0,3 (m). Đối với các dầm móng  $h=450$  (DM3) thì đào sửa từ cốt -1,00 (m) đến cốt -1,15 (m) với chiều dày đào: 0,15 (m).

\* Khối lượng đào đất bằng máy tính toán và thống kê theo bảng:

Công thức xác định khối lượng đất đào móng :

$$V_{đ\text{ móng}} = \frac{H}{6} [a \times b + c \times d + (a + c)(b + d)]$$

Trong đó: a; b; c; d; h là các thông số hình học của hố đào

Bảng 8-3. Tổng khối lượng đào bằng máy

## Thuyết minh đồ án tốt nghiệp

Số thứ tự	Tên hố đào	Bề dài đáy hố $a_d$ (m)	Bề rộng đáy hố $b_d$ (m)	Bề dài miệng hố $c_d$ (m)	Bề rộng miệng hố $d_d$ (m)	Chiều sâu đào (m)	Số lượng hố móng	Thể tích đào ( $m^3$ )	
1	Hố đào trực A-B	49.5	11.70	50.9	13.11	1.00	1.0	623.0	
2	Hố đào trực C	42.8	3.84	44.2	5.2	1.00	1.0	196.9	
3	Dầm móng trực 1 đến trực 12	3.1	0.52	1.7	1.932	1.00	10.0	27.8	
4	Hố PIT thang máy	8.7	4.50	8.7	4.5	0.55	1.0	21.6	
5	Phầm móng sảnh	17.2	1.60	17.2	1.6	1.00	1.0	27.5	
6	Tổng khối lượng đào bằng máy ( $m^3$ )								896.8

\* Khối lượng đào đất bằng thủ công tính toán và thống kê theo bảng:

Công thức xác định khối lượng đất đào móng :

$$V_{đ\text{ móng}} = \frac{H}{6} [a \times b + c \times d + (a + c)(b + d)]$$

Trong đó: a; b; c; d; h là các thông số hình học của hố đào

Bảng 8-4. Tổng khối lượng đào thủ công

Số thứ tự	Tên hố đào	Bề dài đáy hố $a_d$ (m)	Bề rộng đáy hố $b_d$ (m)	Bề dài miệng hố $c_d$ (m)	Bề rộng miệng hố $d_d$ (m)	Chiều sâu đào (m)	Số lượng hố móng	Thể tích đào ( $m^3$ )	
1	Hố đào trực A-B	49.5	11.70	48.7	10.884	0.60	1.0	332.6	
2	Hố đào trực C	42.8	3.84	42.0	3.024	0.60	1.0	87.4	
3	Dầm móng trực 1 đến trực 12	1.3	2.34	1.7	1.932	0.30	10.0	9.6	
4	Trừ phần để lại của dầm móng DM2	3.4	1.62	3.0	2	0.30	-18.0	-31.1	
5	Trừ phần để lại của dầm móng DM3	3.0	2.19	3.0	3.5	0.45	-14.0	-53.8	
6	Tổng khối lượng đào thủ công ( $m^3$ )								344.8

#### 8.2.1.2 Biện pháp đào đất

##### 1) Nguyên tắc chọn máy đào đất :

Việc chọn máy phải được tiến hành dưới sự kết hợp giữa đặt điểm của máy với các yếu tố cơ bản của công trình như cấp đất đai, mực nước ngầm, phạm vi đi lại, chướng ngại vật trên công trình, khối lượng đất đào và thời hạn thi công.

Dựa trên các nguyên tắc đã nêu ta chọn loại máy đào gầu nghịch dẫn động thủy lực mã hiệu E0-3322-B1 dung tích gầu bằng  $0,5 m^3$ .

## Thuyết minh đồ án tốt nghiệp

Bảng 8-5. các thông số kỹ thuật của máy:

Thông số kỹ thuật	Đơn vị	Giá trị
R	M	7,5
Dung tích gầu	m <sup>3</sup>	0,4
Chiều cao nâng gầu	m	4,8
Chiều sâu đào lớn nhất	m	4,2
Trọng lượng máy	T	14,5
t <sub>ck</sub>	s	17
Chiều rộng	m	2,7
Chiều dài	m	3,84

- Máy xúc gầu nghịch có ưu điểm:

+ Phù hợp với độ sâu hố đào không lớn  $h < 3$  m.

+ Phù hợp cho việc di chuyển, không phải làm đường tạm. Máy có thể đứng trên cao đào xuống và đổ đất trực tiếp vào ô tô mà không bị vướng. Máy có thể đào trong đất ướt.

- Tính toán năng suất máy:

Năng suất thực tế của máy đào một gầu được tính theo công thức:

$$Q = \frac{3600 \cdot q \cdot k_d \cdot k_{tg}}{T_{ck} \cdot k_t} \quad (\text{m}^3/\text{h}).$$

Trong đó:  $q$  : Dung tích gầu.  $q = 0,4 \text{ m}^3$ .

$k_d$  : Hệ số làm đầy gầu, phụ thuộc vào loại gầu, cấp độ ẩm của đất.

Với gầu nghịch, đất cấp I ẩm ta có  $k_d = 1,2 \div 1,4$ . Lấy  $k_d = 1,2$

$k_{tg}$  : Hệ số sử dụng thời gian.  $k_{tg} = 0,8$ .

$k_t$  : Hệ số tơi của đất. Với đất loại I ta có:  $k_t = 1,25$ .

$T_{ck}$  : Thời gian của một chu kỳ làm việc.  $T_{ck} = t_{ck} \cdot k_{\phi t} \cdot k_{quay}$ .

$t_{ck}$  : Thời gian 1 chu kỳ khi góc quay là  $90^0$ .  $t_{ck} = 17$  (s)

$k_{\phi t}$  : Hệ số điều kiện đổ đất của máy xúc. Khi đổ lên xe  $k_{\phi t} = 1,2$ .

$k_{quay}$ : Hệ số phụ thuộc góc quay  $\phi$  của máy đào. Với  $\phi = 90^0$  thì  $k_{quay} = 1,1$ .

$$\Rightarrow T_{ck} = 17 \times 1,2 \times 1,1 = 22,5 \text{ (s)}.$$

## Thuyết minh đồ án tốt nghiệp

---

Năng suất của máy đào là :  $Q = \frac{3600 \times 0,4 \times 1,2 \times 0,8}{22,5 \times 1,25} = 49,1 \text{ (m}^3/\text{h)}$ .

Chọn 1 máy đào làm việc  $\Rightarrow$  Khối lượng đất đào trong 1 ca là:  $8 \times 49,1 = 392 \text{ m}^3$

$\Rightarrow$  Số ca máy cần thiết  $n > \frac{897}{392} = 2,3 \Rightarrow$  chọn 4 ca làm việc.

-Chọn phương tiện vận chuyển đất:

Đất sau khi đào được vận chuyển đi đến một bãi đất trống cách công trình đang thi công 6 km bằng xe ô tô. Xe vận chuyển được chọn sao cho dung tích của xe bằng bội số dung tích của gầu đào.

- Quãng đường vận chuyển trung bình :  $L = 6 \text{ km}$

- Thời gian một chuyến xe:  $t = t_b + \frac{L}{V_1} + t_d + \frac{L}{V_2} + t_{ch}$ .

Trong đó:

+  $t_b$ - Thời gian chờ đổ đất đầy thùng. Tính theo năng suất máy đào, máy đã chọn có  $N = 49,1 \text{ (m}^3/\text{h)}$ . Chọn xe vận chuyển có dung tích thùng chứa là  $5 \text{ m}^3$ ; để đổ đất đầy thùng xe (giả sử đất chỉ đổ được 80% thể tích thùng) là:

$$t_b = \frac{0,8 \times 5}{49,1} \times 60 \approx 4,9 \text{ phút.}$$

+  $v_1 = 30 \text{ (km/h)}$ ,  $v_2 = 30 \text{ (km/h)}$  - Vận tốc xe lúc đi và lúc quay về.

$$\frac{L}{V_1} = \frac{6}{30}; \frac{L}{V_2} = \frac{6}{30}$$

+ Thời gian đổ đất và chờ, tránh xe là:  $t_d = 5 \text{ phút}$ ;  $t_{ch} = 3 \text{ phút}$ ;

$$\Rightarrow t = 4,9 \times 60 + (0,2 + 0,2) \times 3600 + (5 + 3) \times 60 = 4068 \text{ (s)} = 1,13 \text{ (h)}.$$

- Trong 5 phút máy đào đổ đầy xe một lượng  $0,8 \times 5 = 4 \text{ m}^3$

$\Rightarrow$  Trong 1 ca máy đào được 1 khối lượng đất là :

$$\frac{480 \times 4}{5} = 384 \text{ m}^3 < Q_{\text{máy đào}} = 393 \text{ m}^3/\text{ca} \text{ ( Thoả mãn )}$$

Vậy số chuyến xe cần thiết để chở  $384 \text{ m}^3/1 \text{ ca}$  là :  $\frac{480}{0,8 \times 5} = 96 \text{ chuyến}$

-Thời gian 1 chuyến xe là :  $t = 1,13 \text{ giờ}$

-Số chuyến xe trong một ca:  $m = \frac{T}{t} = \frac{8}{1,13} = 7 \text{ (Chuyến)}$

## Thuyết minh đồ án tốt nghiệp

---

-Số xe cần thiết vận chuyển đất đào máy :  $n = \frac{96}{7} = 14$  ca xe

Như vậy khi đào móng bằng máy thì phải cần 14 xe vận chuyển, còn khi đào thủ công thì cần 2 xe là đủ. Đất đào lên được đổ trực tiếp lên xe tải và vận chuyển đến nơi khác để đảm bảo vệ sinh môi trường và mỹ quan khu vực xây dựng.

## Thuyết minh đồ án tốt nghiệp

### 2) Tính thời gian và số lượng công nhân để đào và sửa hố móng bằng thủ công.

$$S-n \text{ vĐ tYnh: } c \ll ng/1m^3$$

Mã hiệu	Công tác xây lắp		Cấp đất			
			I	II	III	IV
AB.1141 AB.1142	Đào móng cột, trụ, hố móng kiểm tra		0,76 1,09	1,19 1,58	1,90 2,34	3,10 3,60
	Rộng (m)	Sâu (m)				
	≤1	≤1 >1				
AB.1143 AB.1144	>1	≤1 >1	0,50 0,71	0,77 1,04	1,25 1,51	2,00 2,34
			1	2	3	4

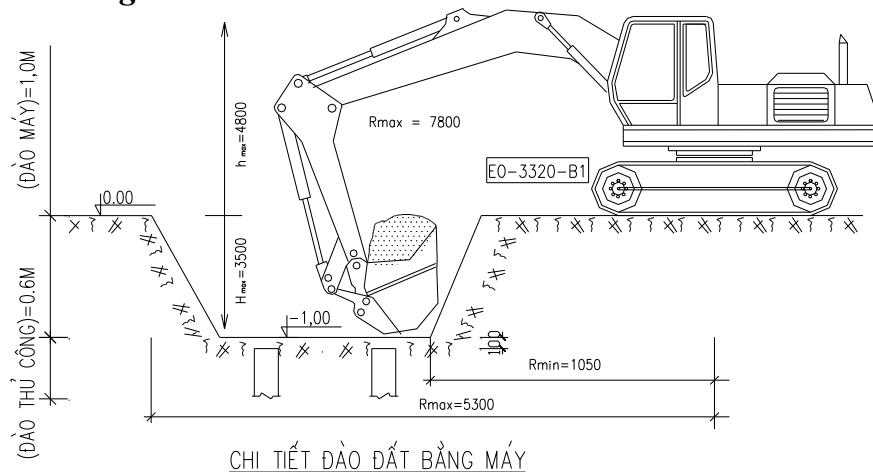
Tổng số công đào đất cần thiết:

$$n_c = 0,5 \times 345 \times 0,71 = 123 \text{ công}$$

- Ta chia ra làm **2** tổ đội, thi công trong 6 ngày:

$$+ \text{Vận khối lượng công nhân trong một ngày là: } \frac{123}{6} = 20 \text{ người/1 ngày}$$

### 8.2.2 Tổ chức thi công đào đất



Hình 8-6. Chi tiết đào đất bằng máy

#### 8.2.2.2 Công tác chuẩn bị khi đào đất:

- Chuẩn bị mặt bằng thi công:



## Thuyết minh đồ án tốt nghiệp

---

+ Công tác giải phóng mặt bằng, chặt cây (nếu có) phá dỡ công trình cũ, dọn sạch trường ngại vật vệ sinh mặt bằng để thuận tiện cho thi công.

- Công tác đo đạc và định vị công trình:

+ Trước khi thi công phải tiến hành bàn giao cột mốc chuẩn bị cho thi công, cọc mốc chuẩn thường được làm bằng BT đặt vào vị trí không vướng vào công trình.

+ Từ cọc mốc chuẩn đơn vị thi công làm những cọc phụ để xác định vị trí công trình những cọc này phải đặt ở ngoài đường đi của xe, của máy và phải được thường xuyên kiểm tra.

+ Việc định vị công trình là dùng hệ thống cọc phụ có thể xác định được tim trục công trình, chân mái, đắp, mép, đỉnh mái, đất đào đường biên hố móng...

+ Mọi công việc lên khuôn định vị công trình do bộ phận trắc địa và kỹ thuật tiến hành và được lập thành hồ sơ bảo quản cẩn thận.

### 8.2.2.3 Kỹ thuật thi công đào đất:

- Khi thi công máy ta dùng loại máy đào gầu nghịch với kiểu đào dọc đổ bên.

- Khi thi công đất bằng thủ công, nguyên tắc cơ bản để thi công có hiệu quả ta phải chọn dụng cụ thi công thích hợp, ở đây ta đào vào lớp đất cát pha dẻo thuộc loại đất cấp 1 ta dùng xẻng cải tiến ấn nặng tay xúc được. Để vận chuyển đất ta dùng xe cải tiến...

- Khi thi công phải tìm cách làm giảm khó khăn như tăng giảm độ ẩm, làm khô mặt bằng sẽ làm giảm công lao động rất nhiều.

- Phải phân công các đội làm theo các tuyến, tránh tập trung đông người vào một chỗ. Hướng đào đất và hướng vận chuyển nên thẳng góc với nhau.

### 8.2.2.4 Xử lý sự cố khi thi công đất:

- Khi đang đào chưa kịp gia cố vách đào thì gặp mưa sụt tã luy. Nếu tránh mưa nhanh chóng lấy hết chỗ đất xấp xuống đáy móng triển khai làm mái dốc cho hố đào.

- Khi vét hết đất sạt nở ta để lại từ 150 đến 200mm. Đáy hố đào do với công trình thiết kế để khi hoàn chỉnh xong ta đào nốt, đào đến đâu làm bê tông lót gạch vỡ đến đấy.

### 8.2.2.5 Những biện pháp an toàn lao động trong khi thi công đào đất:

- Khi đào đất có độ sâu phải làm rào chắn quanh hố đào. Ban đêm phải có đèn báo hiệu, tránh việc người đi ban đêm bị trượt xuống hố đào.

- Trước khi thi công phải kiểm tra vách đất cheo leo, chú ý quan sát các vết nứt quanh hố đào và ở vách hố đào do hiện tượng sụt nở trước khi công nhân vào thi công.

- Cấm không đào khoét vào thành vách kiểu hàm ếch. Rất nhiều tai nạn đã xảy ra do sập vách đất hàm ếch.

## Thuyết minh đồ án tốt nghiệp

---

-Đối với công nhân làm việc không ngồi nghỉ ở chân mái dốc, tránh hiện tượng sụt lở bất ngờ.

-Không chất nặng ở bờ hố. Phải cách mép hố ít nhất là 2m mới được xếp đất đá nhưng không quá nặng.

- Phải thường xuyên kiểm tra chất lượng dây thừng, dây chèo dùng vận chuyển đất lên cao.

- Khi đang đào có khí độc bốc ra phải để công nhân nghỉ việc, kiểm tra tính độc hại, Khi đảm bảo an toàn mới làm việc tiếp. Nếu chưa bảo đảm, phải thổi gió làm thông khí. Người công tác phải có mặt nạ phòng độc và thở bằng bình khí Oxy riêng.

- Lối lên xuống hố móng phải có các bậc và bảo đảm an toàn.

- Hết sức lưu tâm đến hệ đường ống, đường cáp còn ở hố đào. Tránh va chạm khi chưa có biện pháp di chuyển.

- Khi máy đào đang mang tải, gầu đầy, không được di chuyển. Không đi lại, đứng ngồi trong phạm vi bán kính hoạt động của xe, máy, gầu.

- Công nhân sửa sang mái dốc phải có dây an toàn neo buộc vào điểm buộc bảo đảm chắc chắn ổn định cho người lao động.

### 8.2.3 Công tác phá đầu cọc và đổ bê tông móng

#### 8.2.3.1 Công tác phá đầu cọc

\* Phương án thi công đập đầu cọc:

-Kết cấu bê tông móng bao gồm hệ thống cọc ,đài cọc và giằng móng.Sau khi thi công ép cọc đạt yêu cầu thiết kế thì tiến hành đập đầu cọc để lộ đầu thép.Phần thép cọc liên kết với đài cọc phải theo chỉ dẫn của bản vẽ thiết kế

\* Phương pháp sử dụng máy phá:

-Sử dụng máy phá hoặc chòong đục đầu nhọn để phá bỏ phần cọc quá cốt cao độ, mục đích làm cho cốt thép lộ ra để neo vào đài móng.

\* Tính toán khối lượng công tác:

-Đầu cọc bê tông còn lại ngàm vào đài một đoạn 10 cm. Như vậy phần bê tông đập bỏ là 0,32m.

-Khối lượng bê tông cần đập bỏ của một cọc:

$$V = 0,32 \times 0,3 \times 0,3 = 0,0288 \text{ (m}^3\text{)}.$$

-Tổng khối lượng bê tông cần đập bỏ của cả công trình:

$$V_t = 0,0288 \times 115 = 3,312 \text{ (m}^3\text{)}$$

#### 8.2.3.2 Công tác đổ bê tông lót

- Sau khi đào sửa móng bằng thủ công xong ta tiến hành đổ bê tông lót móng. Bê tông lót móng được đổ bằng thủ công và được đầm phẳng.

- Bê tông lót móng là bê tông nghèo Mác 100 được đổ dưới đáy đài và lót dưới giằng móng với chiều dày 10 cm, và rộng hơn đáy đài và đáy giằng 10 cm về mỗi bên.

## Thuyết minh đồ án tốt nghiệp

---

- Tổng khối lượng bê tông lót của toàn bộ giếng và đài là  $17,7 \text{ m}^3$ .

### 8.2.3.3 Công tác ván khuôn, cốt thép và đổ bê tông móng

#### 1) Công tác cốt thép móng:

Sau khi đổ bê tông lót móng ta tiến hành lắp đặt cốt thép móng.

#### \* Những yêu Cầu chung đối với Cốt thép móng:

- Cốt thép được dùng đúng chủng loại theo thiết kế.
- Cốt thép được cắt, uốn theo thiết kế và được buộc nối bằng dây thép mềm  $\phi 1$ .
- Cốt thép được cắt uốn trong xưởng chế tạo sau đó đem ra lắp đặt vào vị trí. Trước khi lắp đặt cốt thép cần phải xác định vị trí chính xác tim đài cọc, trục giếng móng.
- Sau khi hoàn thành việc buộc thép cần kiểm tra lại vị trí của thép đài cọc và thép giếng.

#### \* Lắp cốt thép đài móng:

- Xác định trục móng, tâm móng và cao độ đặt lưới thép ở móng.
- Đặt lưới thép ở đế móng. Lưới này có thể được gia công sẵn hay lắp đặt tại hố móng, lưới thép được đặt tại trên những miếng kê bằng bê tông để đảm bảo chiều dày lớp bảo vệ. Xác định cao độ bê tông móng.

#### \* Lắp đặt cốt thép cổ móng:

Cốt thép chò cổ móng được được bẻ chân và được định vị chính xác bằng một khung gỗ sao cho khoảng cách thép chủ được chính xác theo thiết kế. Sau đó đánh dấu vị trí cốt đai.

Lồng cốt đai vào các thanh thép đứng, dùng thép mềm  $\phi = 1 \text{ mm}$  buộc chặt cốt đai vào thép chủ, các mối nối của cốt đai phải so le không nằm trên một thanh thép đứng.

Sau khi buộc xong dọn sạch hố móng, kiểm tra vị trí đặt lưới thép đế móng và buộc chặt lưới thép với cốt thép đứng.

#### \* Lắp dựng cốt thép giếng móng:

Dùng thước vạch vị trí cốt đai của giếng, sau đó lồng cốt đai vào cốt thép chịu lực, nâng 2 thanh thép chịu lực lên cho chạm vào góc của cốt đai rồi buộc cốt đai vào cốt thép chịu lực, buộc 2 đầu trước, buộc dần vào giữa, 2 thanh thép dưới tiếp tục được buộc vào thép đai theo trình tự trên. Tiếp tục buộc các thanh thép ở 2 mặt bên với cốt đai

Bảng 8-6. Khối lượng cốt thép đài giằng móng:

Số thứ tự	Tên đài móng; dầm móng	Số lượng móng (cái)	Thể tích bê tông loại móng (m <sup>3</sup> )	Hàm lượng cốt thép (%)	Khối lượng cốt thép (kg)
1	Đ1	22	59.4	0.5	2331.5
2	Đ1B	2	1.8	0.5	70.7
3	Đ2	14	8.2	0.5	321.5
4	Đ3	9	2.0	0.5	79.5
5	DM1	6	5.2	1.2	490.4
6	DM1A	4	4.2	1.2	395.4
7	DM2	1	5.0	1.2	474.8
8	DM3	1	5.7	1.2	540.9
9	DM4	2	3.0	1.2	279.8
10	DM5	1	1.2	1.2	110.8
11	Tổng khối lượng cốt thép móng:				5095.0

Bảng 8-7. Khối lượng cốt thép cổ móng:

Tên tầng	Tên cột	Chiều cao h <sub>c</sub> (mm)	Bề rộng b <sub>c</sub> (m)	Thể tích bê tông loại cột (m <sup>3</sup> )	Hàm lượng cốt thép (%)	Khối lượng cốt thép (kg)
1	C1	550	400	4.6	2.3	834.1
	C2; C3	250	250	1.5	2.3	272.5
2	Tổng khối lượng cốt thép cổ móng:					1106.7

Bảng 8-8. Khối lượng công tác xây cổ móng:

Số thứ tự	Tên trục	Chiều rộng (m)	Chiều cao (m)	Khối lượng xây/md cổ móng (m <sup>3</sup> )	Chiều dài cổ móng (m)	KL xây cho trục (m <sup>3</sup> )
1	Trục A'	0.220	0.90	0.198	12.8	2.52
2	Trục A	0.220	0.90	0.198	32.2	6.38
3	Trục B	0.335	0.90	0.302	35.7	10.76
4	Trục C	0.335	0.90	0.302	37.8	11.40
5	Trục 1	0.335	0.90	0.302	2.1	0.64
6	Trục 2	0.335	0.90	0.302	5.22	1.57
7	Trục 3	0.335	0.90	0.302	5.22	1.57
8	Trục 4	0.335	0.90	0.302	5.22	1.57
9	Trục 5	0.335	0.90	0.302	5.22	1.57
10	Trục 6	0.335	0.90	0.302	5.22	1.57
11	Trục 7					
12	Trục 8	0.335	0.90	0.302	5.22	1.57
13	Trục 9					0.00
14	Trục 10					
15	Trục 11	0.335	0.90	0.302	5.22	1.57
16	Trục 12	0.335	0.90	0.302	2.1	0.64
17	Tổng khối lượng công tác xây cổ móng (m <sup>3</sup> ):					43.4

2) Công tác ván khuôn móng:

-Sau khi lắp đặt xong cốt thép móng ta tiến hành lắp dựng móng và giằng móng.

-Ván khuôn đài móng và giằng móng được sử dụng là ván khuôn thép định hình đang được sử dụng rộng rãi trên thị trường. Tổ hợp các tấm theo các kích cỡ phù hợp ta được ván khuôn móng và giằng móng. Ván khuôn được liên kết với nhau bằng hệ gông, giằng chống, đảm bảo độ ổn định cao.

-Ván khuôn phải cao hơn chiều cao đổ bê tông từ 5-10cm. Chiều cao đổ bê tông được đánh dấu lên bề mặt thành ván khuôn.

-Ván khuôn móng phải đảm bảo độ chính xác theo kích cỡ của đài, giằng; phải đảm bảo độ phẳng và độ kín khít.

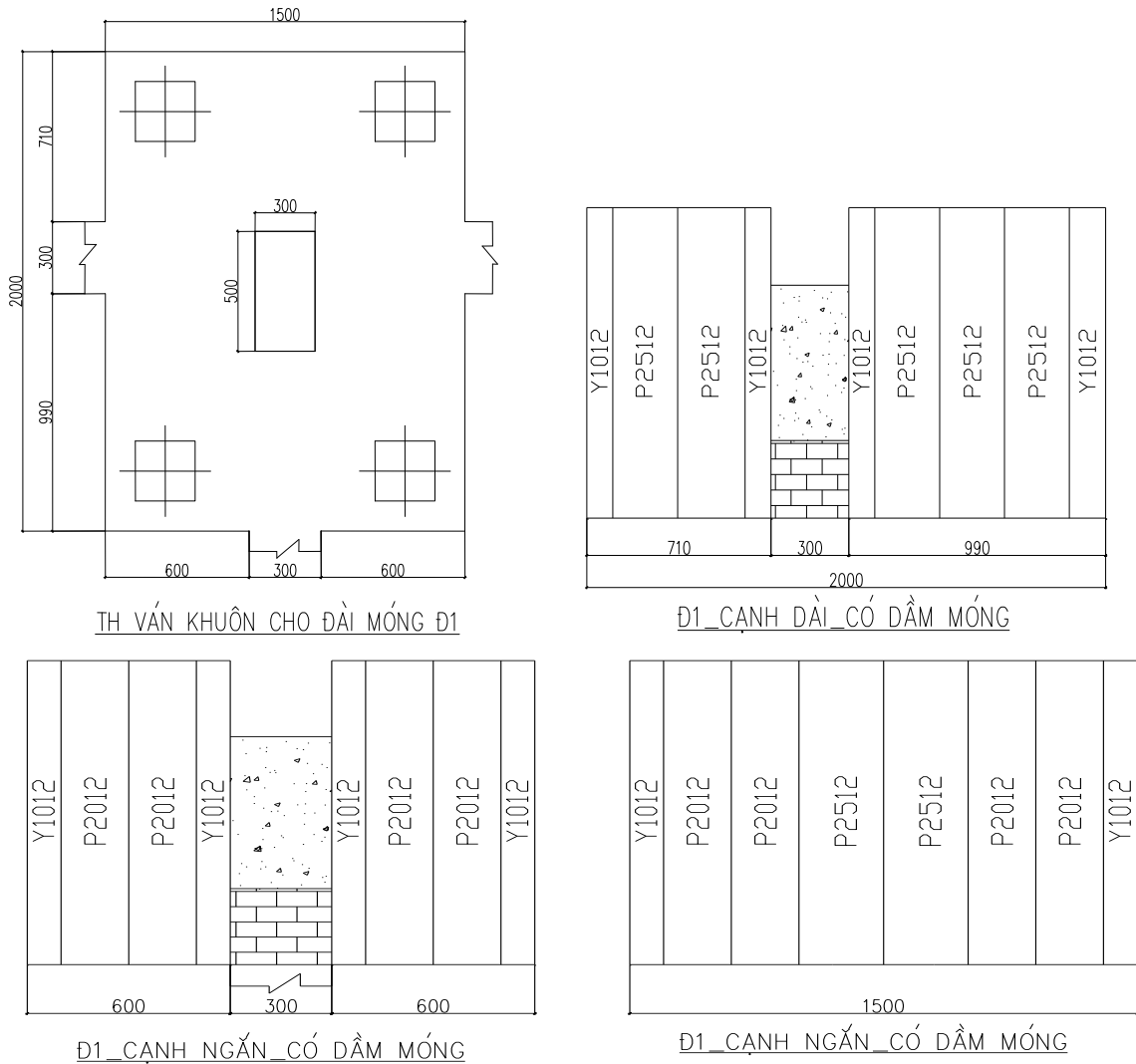
*Trình tự lắp đặt:*

## Thuyết minh đồ án tốt nghiệp

- Căng dây theo trục tim của đài móng (theo Cả 2 phương).
- Ghép ván khuôn, cố định ván khuôn bằng những dây thanh chống, chốt cữ..
- Sau khi lắp ghép xong cốp pha, tiến hành kiểm tra kích thước, quét dầu chống dính.

Chỉ sau khi đã được KTGS nghiệm thu mới tiến hành đổ bê tông.

Móng Đ1 (axbxh=2000x1500x1000; SL:.....)



Hình 8-7. Ván khuôn móng Đ1

+ Cạnh a khi có dầm móng đi qua : 4 Y1012 + 5 P2512

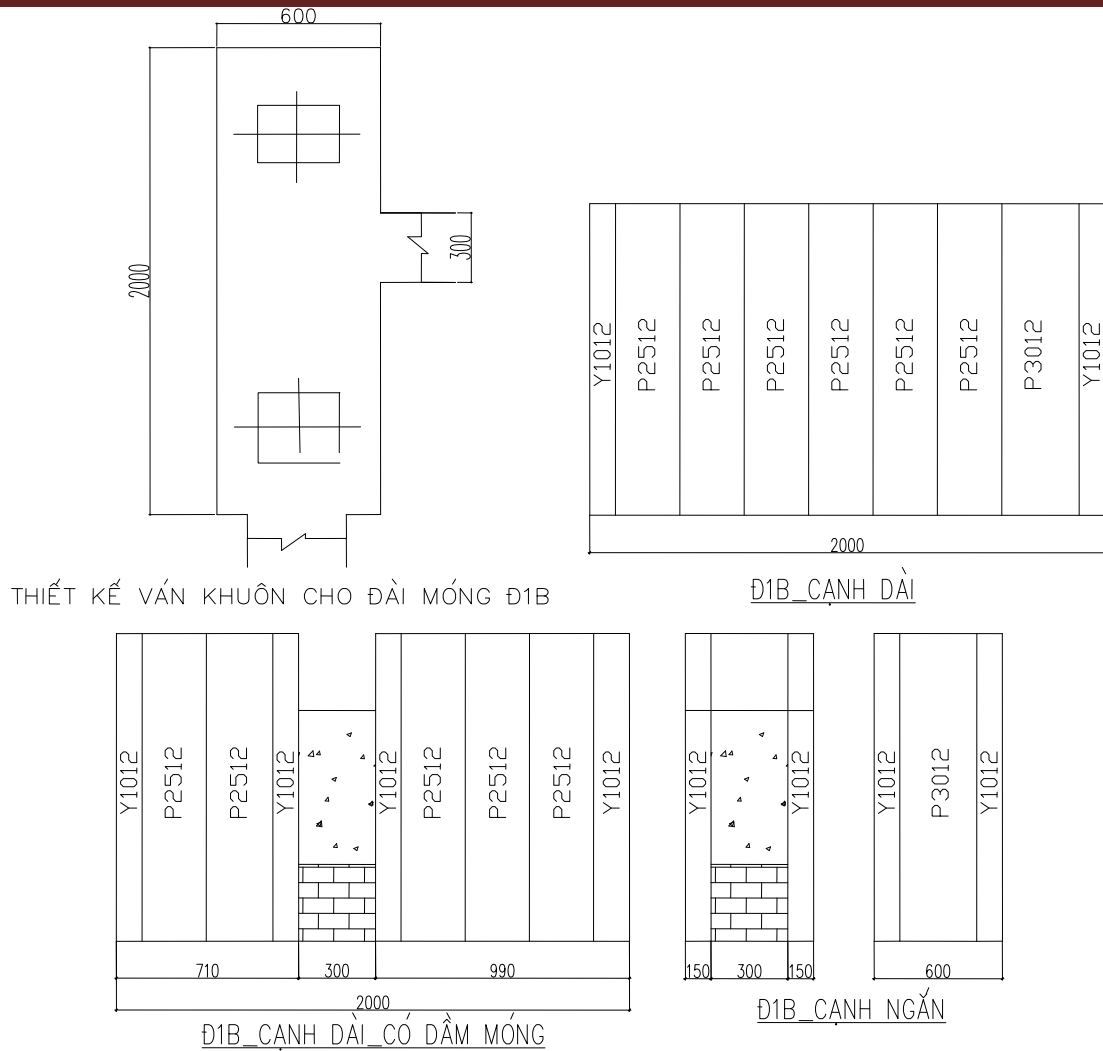
+ Cạnh b khi không có dầm móng đi qua : 2 Y1012 + 5 P2012 + 1 P2512

+ Cạnh b khi có dầm móng b =300 đi qua : 4 Y1012 + 4 P2012

\* Ván khuôn ghép đứng, dùng 2 nẹp ngang TD 40x80, khoảng cách giữa các nẹp l = 700

Móng Đ1B (axbxh=2000x600x1000; SL:.....)

## Thuyết minh đồ án tốt nghiệp



Hình 8-8. Ván khuôn móng Đ1B

+ Cạnh a khi không có dầm móng đi qua : 2 Y1012 + 6 P2512+1 P3012

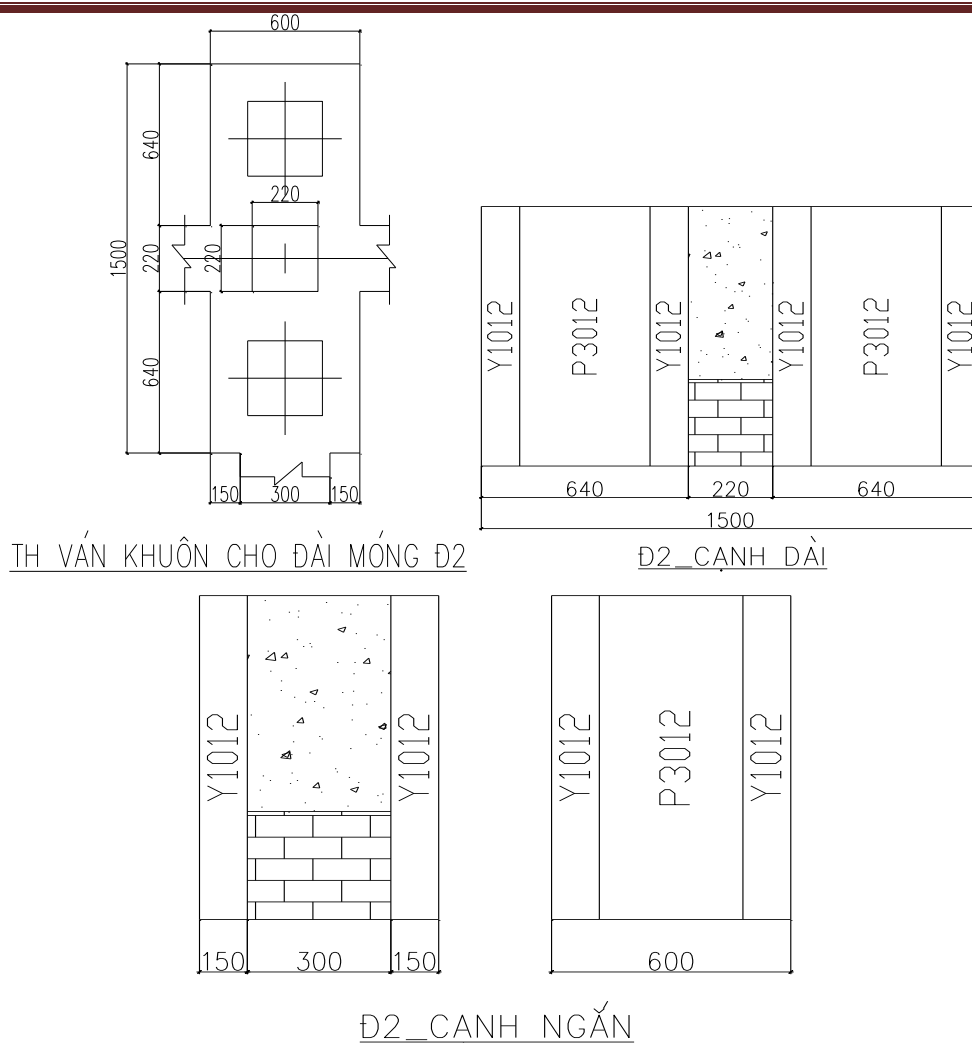
+ Cạnh a khi có dầm móng đi qua : 4 Y1012 + 5 P2512

+ Cạnh b khi không có dầm móng đi qua : 2 Y1012 +1 P3012

+ Cạnh b khi có dầm móng b =300 đi qua : 4 Y1012

\* Ván khuôn ghép đứng, dùng 2 nẹp ngang TD 40x80, khoảng cách giữa các nẹp l = 700

Móng Đ2; Đ2A (axbxb=1500x600x1000; SL:.....)



Hình 8-9. Ván khuôn móng Đ2

+ Cạnh a khi có dầm móng đi qua : 4 Y1012 + 2 P3012

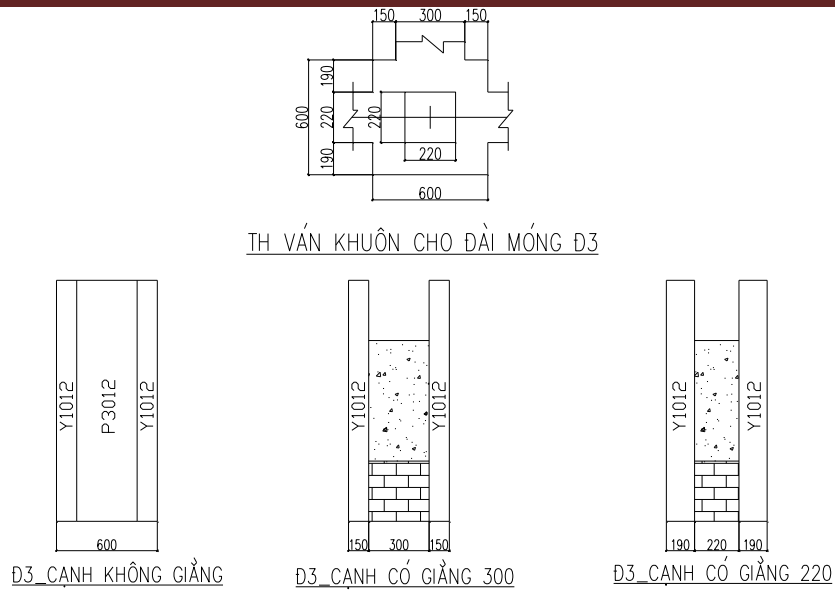
+ Cạnh b khi không có dầm móng đi qua : 2 Y1012 + 1 P3012

+ Cạnh b khi có dầm móng b = 300 đi qua : 4 Y1012

\* Ván khuôn ghép đứng, dùng 2 nẹp ngang TD 40x80, khoảng cách giữa các nẹp l = 700

Móng Đ3 (axbxh = 600x600x1000; SL:.....)





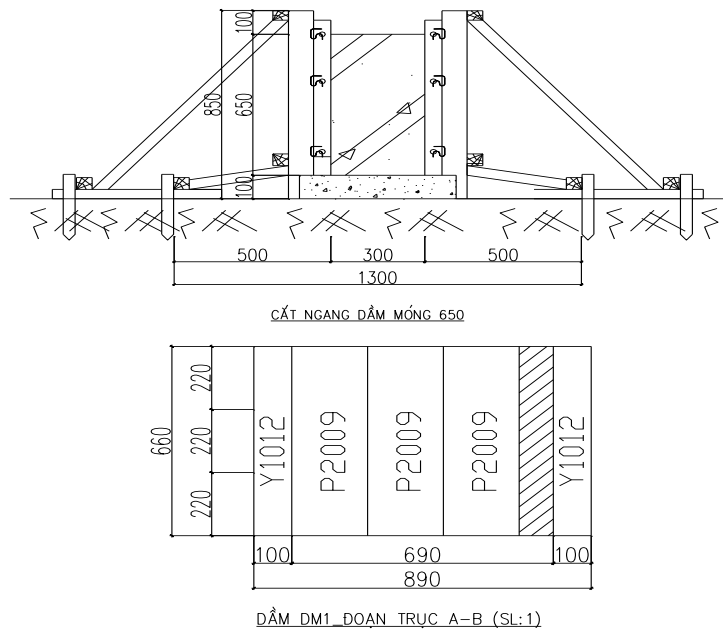
Hình 8-10. Ván khuôn móng Đ3

+ Cạnh a; b khi không có dầm móng đi qua : 2 Y1012+1 P3012

+ Cạnh a; b khi có dầm móng đi qua : 2 Y1012

\* Ván khuôn ghép đứng, dùng 2 nẹp ngang TD 40x80, khoảng cách giữa các nẹp l = 700

Dầm móng DM1 (b<sub>xh</sub>=300x600; SL:6)



660 220 220 220	Y1012 P2209	P2209	P2212	P2212	Y1012
		P2209	P2212	P2212	
		P2209	P2212	P2212	
100	220	900	1200	1200	100
3720					

DẦM DM1. ĐOẠN TRỤC B-C (SL:1)

Hình 8-11. Ván khuôn dầm DM1

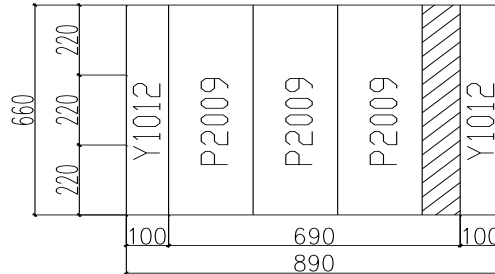
## Thuyết minh đồ án tốt nghiệp

+ Đoạn dầm trục A-B: 3 P2009

+ Đoạn dầm trục B-C: 6 P2212+ 4 P2209

\* Ván khuôn ghép nằm, dùng sườn đứng TD 40x60, khoảng cách giữa các nẹp l = 900

Dầm móng DM1A (b<sub>xh</sub>=300x600; SL:6)



DẦM DM1A\_ĐOẠN TRỤC A-B (SL:1)

660 220 220 220	Y1012	P2209	P2209	P2212	P2212	Y1012
			P2209	P2212	P2212	
			P2209	P2212	P2212	
			100	220	900	
			3720			

DẦM DMA\_ĐOẠN TRỤC B-C (SL:1)

Hình 8-12. Ván khuôn dầm DM1

+ Đoạn dầm trục A-B: 3 P2009

+ Đoạn dầm trục B-C: 6 P2212+ 4 P2209

\* Ván khuôn ghép nằm, dùng sườn đứng TD 40x60, khoảng cách giữa các nẹp l = 900

Dầm móng DM2 (b<sub>xh</sub>=300x600; SL:.....)

660 220 220 220	Y1012	P2209	P2209	P2215	Y1012	
		P2209	P2209	P2215		
		P2209	P2209	P2215		
		100	1800	1500		100
			3500			

DẦM DM2\_ĐOẠN TRỤC 2-3 (SL:2)

660 220 220 220	Y1012	P2215	P2212	P1006 Y1012		
		P2215	P2212			
		P2215	P2212			
		100	1500		1200	100
			3000			

DẦM DM2\_ĐOẠN TRỤC 2-3 (SL:7)

Hình 8-13. Ván khuôn dầm DM2

+ Đoạn dầm trục 2-3 và 10-11 : 6 P2209+ 3 P2215

Họ và tên:Phạm Văn Huy

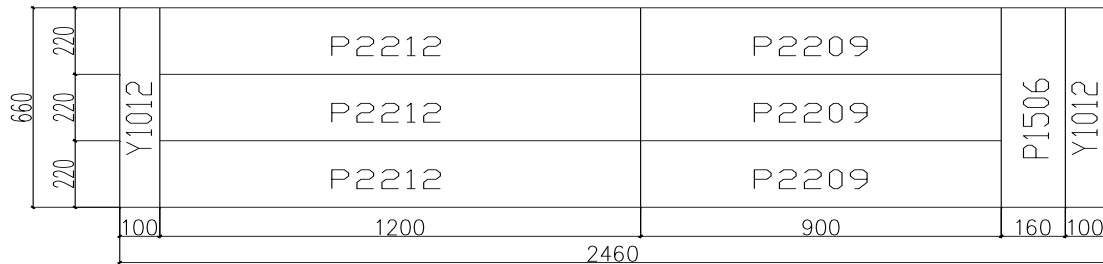
Lớp:XDC1001

## Thuyết minh đồ án tốt nghiệp

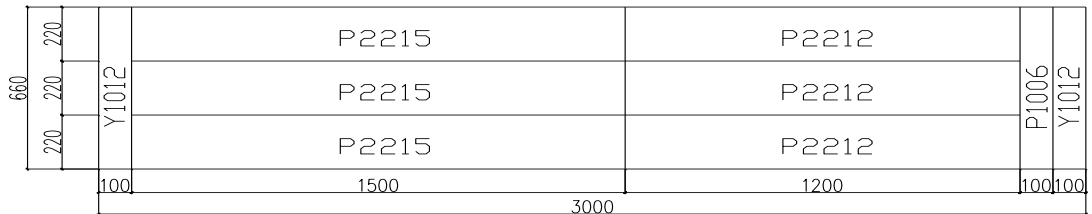
+ Đoạn dầm trục 3-4-....9 -10 : 3 P2215+ 3 P2212+1 P1006

\* Ván khuôn ghép năm, dùng sườn đứng TD 40x60, khoảng cách giữa các nẹp l = 900

Dầm móng DM3 (bxh=300x600; SL:.....)



DẦM DM3 ĐOẠN TRỤC 1-2 (SL:2)



DẦM DM3 ĐOẠN TRỤC 2-3 (SL:9)

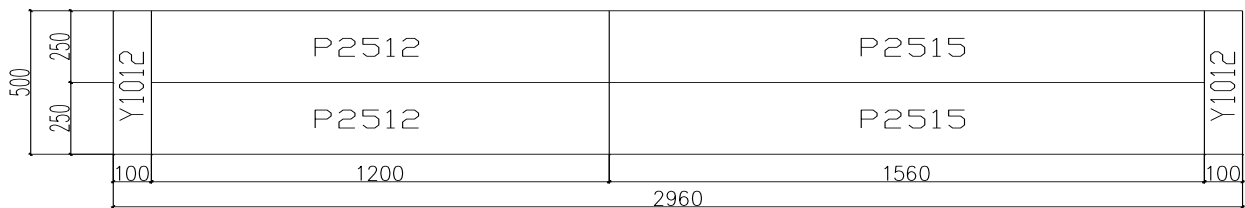
Hình 8-14. Ván khuôn dầm DM3

+ Đoạn dầm trục 1-2 và 11-12 : 3 P2212+ 3 P2209+1 P1506

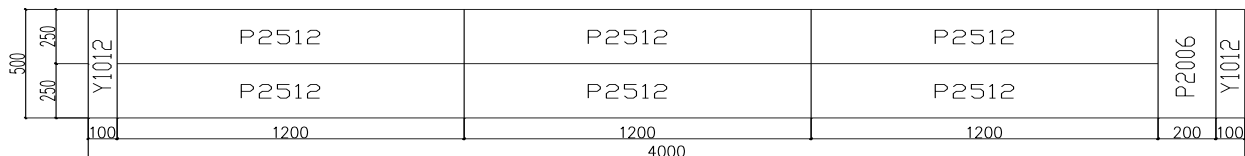
+ Đoạn dầm trục 2-3-....10 -11 : 3 P2215+ 3 P2212+1 P1006

\* Ván khuôn ghép năm, dùng sườn đứng TD 40x60, khoảng cách giữa các nẹp l = 700

Dầm móng DM4 (bxh=220x450; SL:2)



DẦM DM4 ĐOẠN TRỤC 1-2 (SL:1)



DẦM DM4 ĐOẠN TRỤC 2-3 (SL:3)

Hình 8-15. Ván khuôn dầm DM4

+ Đoạn dầm trục 1-2: 2 P2512+ 2P2515

Họ và tên:Phạm Văn Huy

Lớp:XDC1001

## Thuyết minh đồ án tốt nghiệp

+ Đoạn dầm trục 2-3-....4-5: 6 P2515+ P2006

\* Ván khuôn ghép năm, dùng sườn đứng TD 40x60, khoảng cách giữa các nẹp  $l = 600$

Dầm móng DM5 (b<sub>xh</sub>=220x450; SL:1)

500	250	Y1012	P2512	P2512	P2512	P2006	Y1012
			P2512	P2512	P2512		
			1200	1200	1200	200	100
4000							

DẦM DM5 ĐOẠN TRỤC 5-6 (SL:3)

Hình 8-16. Ván khuôn dầm DM5

+ Đoạn dầm trục 5-6....7-8: 6 P2515+ P2006

\* Ván khuôn ghép năm, dùng sườn đứng TD 40x60, khoảng cách giữa các nẹp  $l = 600$

a) Tính toán kiểm tra ván khuôn móng:

\* *Tải trọng lên ván khuôn:*

+ Tải trọng tác dụng lớn nhất do bê tông :

$$q_1^{tc} = \gamma_{bt} \cdot R = 2,5 \times 0,9 = 2,25 \text{ (T/m}^2\text{)}$$

$$q_1^{tt} = q_1^{tc} \cdot n = 2,25 \cdot 1,3 = 2,9 \text{ (T/m}^2\text{)}$$

+ Tải trọng trong quá trình đổ bê tông :

$$q_2^{tc} = 0,2 \text{ (T/m}^2\text{)}$$

$$q_2^{tt} = q_2^{tc} \cdot n = 0,2 \cdot 1,3 = 0,26 \text{ (T/m}^2\text{)}$$

$$\gamma_{bt} = 2,5 \text{ T/m}^3\text{: trọng lượng riêng của bê tông cốt thép}$$

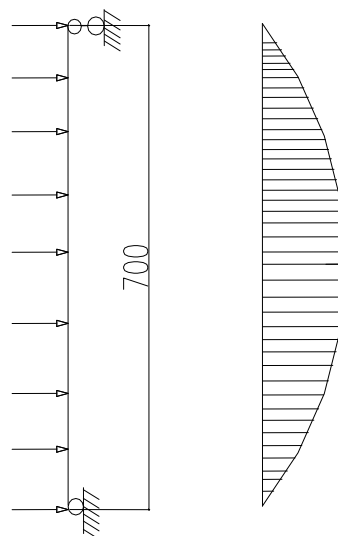
Trong đó: R: bán kính tác dụng của đầm

n: hệ số vượt tải

+ Tải trọng toàn phần :

$$q^{tt} = q_1^{tt} + q_2^{tt} = 2,9 + 0,26 = 3,16 \text{ (T/m}^2\text{)}$$

$$q^{tc} = q_1^{tc} + q_2^{tc} = 2,25 + 0,2 = 2,45 \text{ (T/m}^2\text{)}$$



Hình 8-17. Sơ đồ kiểm tra ván khuôn móng

## Thuyết minh đồ án tốt nghiệp

---

\* *Tính toán kiểm tra theo độ bền:*

- Tính kiểm tra cho tấm ván khuôn móng P2012, các đặc trưng của loại ván này:

$$W = 4,3 \text{ cm}^3; J = 19,06 \text{ cm}^4$$

(trong tính toán bỏ qua trọng lượng ván khuôn do tác dụng theo phương thẳng đứng).

$$\text{Từ sơ đồ tính có: } M_{\max} = \frac{ql^2}{8} = 3,16 \times 0,2 \times 0,7^2 / 8 = 3871 \text{ daN.cm}$$

$$\text{- Kiểm tra theo điều kiện bền: } \sigma = \frac{M_{\max}}{W} = 900 \text{ daN / cm}^2 \leq [\sigma] = 2100 \text{ daN / cm}^2$$

=> Thoả mãn điều kiện bền

\* *Tính toán kiểm tra theo yêu cầu độ võng:*

$$f = \frac{5 \cdot q^{tc} \cdot l^4}{384 \cdot EJ} = 0,16 \text{ cm} \leq [f] = \frac{l}{400} = \frac{70}{400} = 0,175 \text{ cm}$$

Vậy khoảng cách các nẹp là 700 là thoả mãn điều kiện độ võng.

b) Tính toán chọn khoảng cách văng chống cho sườn ngang:

\* Tính toán kiểm tra cho cạnh móng 2,0m, chọn sườn gỗ tiết diện 400x800 đặt nằm.

Sơ đồ tính sườn là dầm liên tục, các gối tựa là văng chống. Các đặc trưng tính toán của sườn gỗ:  $W = 42,67 \text{ cm}^3; J = 170,67 \text{ cm}^4$

\* *Tải trọng lên sườn ngang:*

+ Tải trọng toàn phần:

$$q^{tt} = 3,16 \cdot 0,45 = 1,4 \text{ (T/m)}$$

$$q^{tc} = 2,45 \cdot 0,45 = 1,1 \text{ (T/m)}$$

\* Tính toán kiểm tra theo độ bền:

- Tính toán khoảng cách các văng chống theo điều kiện bền:

$$\sigma = \frac{M_{\max}}{W} \leq [\sigma] \Leftrightarrow \frac{ql^2}{10W} \leq [\sigma]$$
$$l \leq \sqrt{\frac{[\sigma] \cdot 10 \cdot W}{q}} = \sqrt{\frac{90 \cdot 10 \cdot 42,67}{14}} = 54,4 \text{ (cm)}$$

Chọn khoảng cách giữa các văng chống:  $l = 0,5 \text{ (m)}$

\* *Tính toán kiểm tra theo yêu cầu độ võng:*

$$f = \frac{q^{tc} \cdot l^4}{128 \cdot EJ} = 0,0014 \text{ cm} \leq [f] = \frac{l}{400} = \frac{50}{400} = 0,125 \text{ cm}$$

Vậy khoảng cách các nẹp là 500 là thoả mãn.

c) Tính toán khối lượng ván khuôn thi công đài – giằng:

\* **Móng Đ1: Số lượng 18 cái**

Bảng 8-9. thống kê khối lượng ván khuôn:

Số thứ tự	Ký hiệu ván khuôn	Diện tích tấm (m <sup>2</sup> )	Số lượng tấm/1 móng	Số lượng móng	Số lượng tấm	Diện tích VK cho loại móng (m <sup>2</sup> )
1	P2512	0.30	11.0	18.00	198.0	59.4
2	P2012	0.24	9.0	18.00	162.0	38.9
3	Y1012	0.24	10.0	18.00	180.0	43.2
4	Tổng diện tích ván khuôn cho loại móng (m <sup>2</sup> ):					141.5

Bảng 8-10. thống kê khối lượng sườn, văng chống:

Số thứ tự	Tên chi tiết	Quy cách, tiết diện	Khối lượng/1 móng (m <sup>3</sup> )	Số lượng móng	Khối lượng cho loại móng (m <sup>3</sup> )
1	Sườn ngang	80x40	20.0	18.00	360.0
2	Sườn đứng	80x40	16.0	18.00	288.0
3	Chống	60x60	32.0	18.00	576.0
4	Tổng khối lượng sườn, văng chống cho loại móng (m <sup>3</sup> ):				1224.0

**\* Móng Đ1B: Số lượng 2 cái**

Bảng 8-11. thống kê khối lượng ván khuôn:

Số thứ tự	Ký hiệu ván khuôn	Diện tích tấm (m <sup>2</sup> )	Số lượng tấm/1 móng	Số lượng móng	Số lượng tấm	Diện tích VK cho loại móng (m <sup>2</sup> )
1	P3012	0.36	2.0	2.00	4.0	1.4
2	P2512	0.30	11.0	2.00	22.0	6.6
3	Y1012	0.24	6.0	2.00	12.0	2.9
4	Tổng diện tích ván khuôn cho loại móng (m <sup>2</sup> ):					10.9

Bảng 8-12. Thống kê khối lượng sườn, văng chống:

## Thuyết minh đồ án tốt nghiệp

Số thứ tự	Tên chi tiết	Quy cách, tiết diện	Khối lượng/1 móng (md)	Số lượng móng	Khối lượng cho loại móng (md)
1	Sườn ngang	80x40	12.0	2.00	24.0
2	Sườn đứng	80x40	12.0	2.00	24.0
3	Chống	60x60	24.0	2.00	48.0
4	Tổng khối lượng sườn, văng chống cho loại móng (md):				96.0

### \* Móng Đ2 : Số lượng 14 cái

Bảng 8-13. thống kê khối lượng ván khuôn:

Số thứ tự	Ký hiệu ván khuôn	Diện tích tấm (m2)	Số lượng tấm/1 móng	Số lượng móng	Số lượng tấm	Diện tích VK cho loại móng (m2)
1	P3012	0.36	5.0	14.00	70.0	25.2
2	Y1012	0.24	8.0	14.00	112.0	26.9
3	Tổng diện tích ván khuôn cho loại móng (m2):					52.1

Bảng 8-14. thống kê khối lượng sườn, văng chống:

Số thứ tự	Tên chi tiết	Quy cách, tiết diện	Khối lượng/1 móng (md)	Số lượng móng	Khối lượng cho loại móng (md)
1	Sườn ngang	80x40	10.0	14.00	140.0
2	Sườn đứng	80x40	12.0	14.00	168.0
3	Chống	60x60	24.0	14.00	336.0
4	Tổng khối lượng sườn, văng chống cho loại móng (md):				644.0

### \* Móng Đ3: Số lượng 9 cái

Thuyết minh đồ án tốt nghiệp

Bảng 8-15. thống kê khối lượng ván khuôn:

Số thứ tự	Ký hiệu ván khuôn	Diện tích tấm (m <sup>2</sup> )	Số lượng tấm/1 móng	Số lượng móng	Số lượng tấm	Diện tích VK cho loại móng (m <sup>2</sup> )
1	P3012	0.36	2.0	9.00	18.0	6.5
2	Y1012	0.24	4.0	9.00	36.0	8.6
3	Tổng diện tích ván khuôn cho loại móng (m <sup>2</sup> ):					15.1

Bảng 8-16. thống kê khối lượng sườn, văng chống:

Số thứ tự	Tên chi tiết	Quy cách, tiết diện	Khối lượng/1 móng (m <sup>3</sup> )	Số lượng móng	Khối lượng cho loại móng (m <sup>3</sup> )
1	Sườn ngang	80x40	6.0	14.00	84.0
2	Sườn đứng	80x40	12.0	14.00	168.0
3	Chống	60x60	8.0	14.00	112.0
4	Tổng khối lượng sườn, văng chống cho loại móng (m <sup>3</sup> ):				364.0

**\* Dầm móng DM1: Số lượng 6 cái**

Bảng 8-17. thống kê khối lượng ván khuôn:

Số thứ tự	Ký hiệu ván khuôn	Diện tích tấm (m <sup>2</sup> )	Số lượng tấm/1 móng	Số lượng móng	Số lượng tấm	Diện tích VK cho loại móng (m <sup>2</sup> )
1	P2212	0.264	12.0	6.00	72.0	19.0
2	P2209	0.198	6.0	6.00	36.0	7.1
3	P2009	0.180	6.0	6.00	36.0	6.5
4	Tổng diện tích ván khuôn cho loại móng (m <sup>2</sup> ):					32.6



Bảng 8-18. Thống kê khối lượng sườn, văng chống:

Số thứ tự	Tên chi tiết	Quy cách, tiết diện	Khối lượng/1 móng (md)	Số lượng móng	Khối lượng cho loại móng (md)
1	Sườn ngang	40x40	20.0	6.00	120.0
2	Sườn đứng	80x40	16.0	6.00	96.0
3	Chống	60x60	32.0	6.00	192.0
4	Tổng khối lượng sườn, văng chống cho loại móng (md):				408.0

**\* Dầm móng DM1A: Số lượng 4 cái**

Bảng 8-19. thống kê khối lượng ván khuôn:

Số thứ tự	Ký hiệu ván khuôn	Diện tích tấm (m <sup>2</sup> )	Số lượng tấm/1 móng	Số lượng móng	Số lượng tấm	Diện tích VK cho loại móng (m <sup>2</sup> )
1	P2212	0.264	12.0	4.00	48.0	12.7
2	P2209	0.198	6.0	4.00	24.0	4.8
3	P2009	0.180	14.0	4.00	56.0	10.1
4	Tổng diện tích ván khuôn cho loại móng (m <sup>2</sup> ):					27.5

Bảng 8-20. thống kê khối lượng sườn, văng chống:

Số thứ tự	Tên chi tiết	Quy cách, tiết diện	Khối lượng/1 móng (md)	Số lượng móng	Khối lượng cho loại móng (md)
1	Sườn ngang	40x40	24.0	4.00	96.0
2	Sườn đứng	80x40	20.0	4.00	80.0
3	Chống	60x60	40.0	4.00	160.0
4	Tổng khối lượng sườn, văng chống cho loại móng (md):				336.0

**\* Dầm móng DM2: Số lượng 1 cái**

Bảng 8-21. thống kê khối lượng ván khuôn:

Số thứ tự	Ký hiệu ván khuôn	Diện tích tấm (m <sup>2</sup> )	Số lượng tấm/1 móng	Số lượng móng	Số lượng tấm	Diện tích VK cho loại móng (m <sup>2</sup> )
1	P2215	0.330	54.0	1.00	54.0	17.8
2	P2212	0.264	42.0	1.00	42.0	11.1
3	P2209	0.198	24.0	1.00	24.0	4.8
4	P1009	0.090	14.0	1.00	14.0	1.3
5	Tổng diện tích ván khuôn cho loại móng (m <sup>2</sup> ):					34.9

Bảng 8-22. thống kê khối lượng sườn, văng chống:

Số thứ tự	Tên chi tiết	Quy cách, tiết diện	Khối lượng/1 móng (md)	Số lượng móng	Khối lượng cho loại móng (md)
1	Sườn ngang	40x40	112.0	1.00	112.0
2	Sườn đứng	80x40	112.0	1.00	112.0
3	Chống	60x60	224.0	1.00	224.0
4	Tổng khối lượng sườn, văng chống cho loại móng (md):				448.0

**\* Dầm móng DM3: Số lượng 1 cái**

Bảng 8-23. thống kê khối lượng ván khuôn:

Số thứ tự	Ký hiệu ván khuôn	Diện tích tấm (m <sup>2</sup> )	Số lượng tấm/1 móng	Số lượng móng	Số lượng tấm	Diện tích VK cho loại móng (m <sup>2</sup> )
1	P2215	0.330	54.0	1.00	54.0	17.8
2	P2212	0.264	66.0	1.00	66.0	17.4
3	P2209	0.198	12.0	1.00	12.0	2.4
4	P1509	0.140	4.0	1.00	4.0	0.6
5	P1009	0.090	18.0	1.00	18.0	1.6
6	Tổng diện tích ván khuôn cho loại móng (m <sup>2</sup> ):					39.8

Bảng 8-24. thống kê khối lượng sườn, văng chống:

Số thứ tự	Tên chi tiết	Quy cách, tiết diện	Khối lượng/1 móng (md)	Số lượng móng	Khối lượng cho loại móng (md)
1	Sườn ngang	40x40	120.0	1.00	120.0
2	Sườn đứng	80x40	120.0	1.00	120.0
3	Chống	60x60	240.0	1.00	240.0
4	Tổng khối lượng sườn, văng chống cho loại móng (md):				480.0

**\* Dầm móng DM4: Số lượng 2 cái**

Bảng 8-25. thống kê khối lượng ván khuôn:

Số thứ tự	Ký hiệu ván khuôn	Diện tích tấm (m <sup>2</sup> )	Số lượng tấm/1 móng	Số lượng móng	Số lượng tấm	Diện tích VK cho loại móng (m <sup>2</sup> )
1	P2515	0.375	4.0	1.00	4.0	1.5
2	P2512	0.300	40.0	1.00	40.0	12.0
3	P2006	0.120	6.0	1.00	6.0	0.7
4	Tổng diện tích ván khuôn cho loại móng (m <sup>2</sup> ):					14.2

Bảng 8-26. thống kê khối lượng sườn, văng chống:

Số thứ tự	Tên chi tiết	Quy cách, tiết diện	Khối lượng/1 móng (md)	Số lượng móng	Khối lượng cho loại móng (md)
1	Sườn ngang	40x40	60.0	1.00	60.0
2	Sườn đứng	80x40	48.0	1.00	48.0
3	Chống	60x60	240.0	1.00	240.0
4	Tổng khối lượng sườn, văng chống cho loại móng (md):				348.0

**\* Dầm móng DM5: Số lượng 1 cái**

Bảng 8-27. thống kê khối lượng ván khuôn:

Thuyết minh đồ án tốt nghiệp

Số thứ tự	Ký hiệu ván khuôn	Diện tích tấm (m <sup>2</sup> )	Số lượng tấm/1 móng	Số lượng móng	Số lượng tấm	Diện tích VK cho loại móng (m <sup>2</sup> )
1	P2512	0.300	36.0	1.00	36.0	10.8
2	P2006	0.120	6.0	1.00	6.0	0.7
3	Tổng diện tích ván khuôn cho loại móng (m <sup>2</sup> ):					11.5

Bảng 8-28. thông kê khối lượng sườn, văng chống:

Số thứ tự	Tên chi tiết	Quy cách, tiết diện	Khối lượng/1 móng (md)	Số lượng móng	Khối lượng cho loại móng (md)
1	Sườn ngang	40x40	48.0	1.00	48.0
2	Sườn đứng	80x40	24.0	1.00	24.0
3	Văng chống	60x60	48.0	1.00	48.0
4	Tổng khối lượng sườn, văng chống cho loại móng (md):				120.0

\* **Cổ móng (chờ cột 350x500):**

Bảng 8-29. thông kê khối lượng ván khuôn theo tổ hợp:

Số thứ tự	Ký hiệu ván khuôn	Diện tích tấm (m <sup>2</sup> )	Số lượng tấm/cổ móng	Số lượng cổ móng	Số lượng tấm	Diện tích VK cho loại cổ móng (m <sup>2</sup> )
1	P3012	0.36	4	20	80	29
2	P2512	0.30	4	20	80	24
3	J0012		4	20	80	
4	G500-600		2	20	40	
5	Tổng diện tích ván khuôn (m <sup>2</sup> ):					53

\* **Cổ móng (chờ cột 220x220):**

Thuyết minh đồ án tốt nghiệp

Bảng 8-30. thống kê khối lượng ván khuôn theo tổ hợp:

Số thứ tự	Ký hiệu ván khuôn	Diện tích tấm (m <sup>2</sup> )	Số lượng tấm/cổ móng	Số lượng cổ móng	Số lượng tấm	Diện tích VK cho loại cổ móng (m <sup>2</sup> )
2	P2512	0.30	2	23	46	14
3	J0012		4	23	92	
4	G200-300		2	20	40	
5	Tổng diện tích ván khuôn (m <sup>2</sup> ):					14

Bảng 8-31. thống kê khối lượng ván khuôn theo tổ hợp:

	Móng Đ1	Móng Đ1B	Móng Đ2	Móng Đ3	Dầm móng DM1	Dầm móng DM1A	Dầm móng DM2	Dầm móng DM3	Dầm móng DM4	Dầm móng DM5	Tổng số (tám, md)
P3015											0
P3012		4	70	18							92
P3009											0
P3006											0
P2515									4		4
P2512	198	22							40	36	296
P2509											0
P2215							54	54			108
P2212					72	48	42	66			228
P2209					36	24	24	12			96
P2015											0
P2012	162										162
P2009					36	56					92
P2006									6	6	12
P1509								4			4
P1009							14	18			32
Y1012	180	12	112	36							340
Sườn ngang 40x40	0	0	0	0	120	96	112	120	60	48	556
Sườn ngang 80x40	360	24	140	84							608
Sườn đứng 80x40	288	24	168	168	96	80	112	120	48	24	1128
Văng 60x60	576	48	336	112	192	160	224	240	240	48	2176

3) Công tác đổ bê tông:

-Sau khi hoàn thành công tác ván khuôn móng ta tiến hành đổ bê tông móng. Bê tông móng được dùng loại bê tông thương phẩm Mác 250, thi công bằng máy bơm bê tông.

+Công tác chuẩn bị

-Chuẩn bị vật liệu .

## Thuyết minh đồ án tốt nghiệp

- Dọn sạch vị trí đổ.
- Kiểm tra ván khuôn .
- Kiểm tra cốt thép .
- Chuẩn bị máy móc, nhân lực, dụng cụ và phương tiện vận chuyển.

### +Đổ bê tông móng :

-Sau khi kết thúc các công tác kiểm tra nêu trên, tiến hành đổ bê tông.Bê tông được đổ từ vị trí xa cho đến vị trí gần để tránh hiện tượng đi lại trên mặt bê tông.Đổ bê tông tiến hành theo từng lớp ngang, mỗi lớp từ 20-30cm để đảm bảo liên kết tốt giữa các lớp bê tông phải đổ lớp bê tông trên chồng lên lớp bê tông dưới trước khi lớp bê tông này bắt đầu liên kết. Bảo đảm khi đổ bê tông chiều dày lớp bê tông phải nhỏ hơn 5-10cm so với chiều dài của đầm dùi. Bố trí mạch ngừng bê tông tại 1/2-1/3 nhịp của giằng móng.

-Phải thường xuyên thử mẫu bê tông tại hiện trường theo đúng quy trình, quy phạm.

-Công tác đầm, bảo dưỡng và tháo dỡ cốp pha tuân thủ theo quy định hiện hành.

Bảng 8-32. Khối lượng bê tông đài giằng móng:

Số thứ tự	Tên đài móng; dầm móng	Bề dài $a_d$ (m)	Bề rộng $b_d$ (m)	Chiều cao $h$ (m)	Thể tích 1 móng (m <sup>3</sup> )	Số lượng móng (cái)	Thể tích bê tông loại móng (m <sup>3</sup> )
1	Đ1	2.0	1.50	1.00	3.00	22	66.0
2	Đ1B	2.0	0.60	1.00	1.20	2	2.4
3	Đ2	1.5	0.60	1.00	0.90	14	12.6
4	Đ3	0.6	0.60	1.00	0.36	9	3.2
5	DM1	4.8	0.30	0.60	0.87	6	5.2
6	DM1A	5.8	0.30	0.60	1.05	4	4.2
7	DM2	28.0	0.30	0.60	5.04	1	5.0
8	DM3	31.9	0.30	0.60	5.74	1	5.7
9	DM4	15.0	0.22	0.45	1.49	2	3.0
10	DM5	12.0	0.22	0.45	1.19	1	1.2
11	Tổng thể tích bê tông móng:						108.6

Thuyết minh đồ án tốt nghiệp

Bảng 8-33. Khối lượng bê tông cọc móng:

	Tên cột	Chiều cao $h_c$ (mm)	Bề rộng $b_c$ (m)	Chiều dài l (m)	Thể tích 1 cột ( $m^3$ )	Số lượng cột (cái)	Thể tích bê tông loại cột ( $m^3$ )
1	C1	550	400	0.95	0.21	20	4.2
	C2; C3	250	250	0.95	0.06	23	1.4
2	Tổng khối lượng bê tông cọc móng:						<b>5.5</b>

a) Chọn máy thi công bê tông đài – giằng:

- Ô tô vận chuyển bê tông:

Chọn xe vận chuyển bê tông SB\_92B có các thông số kỹ thuật sau:

- + Dung tích thùng trộn :  $q = 6 m^3$ .
- + Ô tô cơ sở : KAMAZ - 5511.
- + Dung tích thùng nước :  $0,75 m^3$ .
- + Công suất động cơ : 40 KW.
- + Tốc độ quay thùng trộn : ( 9 - 14,5) vòng/phút.
- + Độ cao đổ vật liệu vào : 3,5 m.
- + Thời gian đổ bê tông ra :  $t = 10$  phút.
- + Trọng lượng xe ( có bê tông ) : 21,85 T.
- + Vận tốc trung bình :  $v = 30$  km/h.

Giả thiết trạm trộn cách công trình 5 km. Ta có chu kỳ làm việc của xe:

$$T_{ck} = T_{nhận} + 2T_{chạy} + T_{đổ} + T_{chờ}$$

Trong đó:

$$T_{nhận} = 10 \text{ phút.}$$

$$T_{chạy} = (5/30).60 = 10 \text{ phút.}$$

$$T_{đổ} = 10 \text{ phút.}$$

$$T_{chờ} = 10 \text{ phút.}$$

$$\Rightarrow T_{ck} = 10 + 2.10 + 10 + 10 = 50 \text{ (phút).}$$

-Số chuyến xe chạy trong 1 ca:  $m = 8.0,85.60/T_{ck} = 8.0,85.60/50 = 8$

Trong đó: 0,85 : Hệ số sử dụng thời gian.

- Số chuyến xe vận chuyển bê tông móng là:  $95,8/6 = 16$  chuyến.

- khối lượng bê tông không lớn nên dự kiến đổ trong 1 ca.

$\Rightarrow$  Số xe chở bê tông cần thiết là :  $n = 16 / 8 = 2$  (chiếc).

Vậy chọn 3 xe vận chuyển btông móng.

- Chọn máy bơm bê tông:

\*Cơ sở để chọn máy bơm bê tông :

- Căn cứ vào khối lượng bê tông cần thiết của một phân đoạn thi công.
- Căn cứ vào tổng mặt bằng thi công công trình.
- Khoảng cách từ trạm trộn bê tông đến công trình, đường sá vận chuyển, ..
- Dựa vào năng suất máy bơm thực tế trên thị trường.

Khối lượng bê tông đài móng và giằng móng là  $95,8 m^3$  thi công trong 1 ngày, Chọn máy bơm loại : BSA 1002 SV , có các thông số kỹ thuật sau:

- + Năng suất kỹ thuật : 20 ( $m^3/h$ ).
- + Dung tích bể chứa : 250 (l).



## Thuyết minh đồ án tốt nghiệp

---

- + Công suất động cơ : 3,8 (kW)
- + Đường kính ống bơm : 120 (mm).
- + Trọng lượng máy : 2,5 (Tấn).
- + áp lực bơm : 75 (bar).
- + Hành trình pittông : 1000 (mm).

-Số máy cần thiết :  $n = \frac{V}{N_{\text{m}} \cdot T} = \frac{95,8}{20.8.0,85} = 0,71.$

Vậy ta chỉ cần chọn một máy bơm là đủ.

- Chọn máy đầm dùi:

-Ta thấy rằng khối lượng bê tông móng :  $95,8 \text{ m}^3$ . Do đó ta chọn máy đầm dùi loại: GH-45A, có các thông số kỹ thuật sau :

- + Đường kính đầu đầm dùi : 45 mm.
- + Chiều dài đầu đầm dùi : 494 mm.
- + Biên độ rung : 2 mm.
- + Tần số : 9000 ÷ 12500 (vòng/phút).
- + Thời gian đầm bê tông : 40 s
- + Bán kính tác dụng : 50 cm.
- + Chiều sâu lớp đầm : 35 cm.

-Năng suất máy đầm :

$$N = 2 \cdot k \cdot r_0^2 \cdot \Delta \cdot 3600 / (t_1 + t_2).$$

Trong đó :  $r_0$  : Bán kính ảnh hưởng của đầm.  $r_0 = 60 \text{ cm}$ .

$\Delta$  : Chiều dày lớp bê tông cần đầm.

$t_1$  : Thời gian đầm bê tông.  $t_1 = 40 \text{ s}$ .

$t_2$  : Thời gian di chuyển đầm.  $t_2 = 6 \text{ s}$ .

$k$  : Hệ số hữu ích.  $k = 0,7$

$$\Rightarrow N = 2 \cdot 0,7 \cdot 0,6^2 \cdot 0,35 \cdot 3600 / (40 + 6) = 13,8 \text{ (m}^3/\text{h)}.$$

-Số lượng đầm cần thiết :

$$n = V / N \cdot T = 95,8 / (13,8 \cdot 8 \cdot 0,85) = 1,0$$

Vậy ta cần chọn 1 đầm dùi loại GH-45A.

### 8.2.3.4 Đồ bê tông lót móng:

a) Công tác bảo dưỡng bê tông:

-Bê tông sau khi đổ 4 ÷ 7 giờ phải được tưới nước bảo dưỡng ngay. Hai ngày đầu cứ hai giờ tưới nước một lần, những ngày sau từ 3 ÷ 10 giờ tưới nước một lần tùy theo điều kiện thời tiết. Bê tông phải được giữ ẩm ít nhất là 7 ngày đêm.

-Trong quá trình bảo dưỡng bê tông nếu có khuyết tật phải được xử lý ngay.

b) Công tác tháo ván khuôn móng:

-Ván khuôn móng được tháo ngay sau khi bê tông đạt cường độ  $25 \text{ kG/cm}^2$  (1 ÷ 2 ngày sau khi đổ bê tông). Trình tự tháo dỡ được thực hiện ngược lại với trình tự lắp dựng ván khuôn.

### 8.2.3.5 Lập biện pháp thi công lấp đất – tôn nền:

1. Lựa chọn phương án thi công:

- Lấp đất hố móng bằng máy

## Thuyết minh đồ án tốt nghiệp

---

- Công tác lấp đất hố móng được chia thành 3 đợt:
  - + Đợt 1: Sau khi tháo dỡ ván khuôn móng, tiến hành lấp đất đến cốt -0.7m (thấp hơn mặt giếng móng 10 cm).
  - + Đợt 2: Sau khi xây xong tường móng và các hệ thống ngầm khác, tiến hành lấp đất tới cốt mặt đất tự nhiên (cốt +0.0m)
  - + Đợt 3: Tôn nền bằng cát đen tới cốt +0,3m
- Trong các đợt thi công lấp đất bố trí máy đầm cóc để đầm làm chặt đất tới độ chặt quy định.

### 2. Tính toán khối lượng đất lấp, cát tôn nền:

- Khối lượng đất đắp tới cốt +0.00m :  $V_{\text{lấp}} = V - V_1 - V_2 - V_3$

V: tổng khối lượng đất đào trên cả mặt bằng móng tính tới cốt đáy đài cốt -1.60m.

$$V = 896,8 + 344,8 = 1241,6 \text{ m}^3$$

$V_1$ : khối lượng bê tông đài và giếng :  $V_1 = 95,8 \text{ m}^3$

$V_2$ : Khối lượng bê tông đá 4x6 lót đáy đài:  $V_2 = 17,7 \text{ m}^3$

$V_3$ : Khối lượng xây và bê tông cổ móng :  $V_3 = 43,4 + 5,0 = 48,4 \text{ m}^3$

Vậy  $V_{\text{lấp}} = 1241,6 - 95,8 - 17,7 - 48,4 = 1079,7 \text{ m}^3$

- Khối lượng cát tôn nền tới cốt +0.3m :  $V_{\text{cát}} = 65,2 \text{ m}^3$

## 8.3 An toàn lao động khi thi công phần ngầm

### 8.3.1 Những sự cố thường xảy ra khi thi công dưới đất

- Đào đất thì gặp mưa to: Phải lập tức dùng các loại đê che mưa cho hố đào, sao cho lượng nước mưa chảy xuống hố đào là ít nhất, đồng thời phải tiến hành bơm ngay lượng nước mưa chảy xuống hố, tránh gây ra sụt lở thành hố đào, gây ướt nền đất làm khó khăn cho việc thi công đào và vận chuyển đất.
- Gặp túi bùn trong hố đào: Khi công trình nằm ở vùng đồng bằng hay ven biển thì hiện tượng này hay gặp do nền đất trước đây là ao hồ bị san lấp hoặc trước đây là những hố bom để lại trong chiến tranh, nó được lấp đầy bằng rác và các phế thải xây dựng khi gặp hiện tượng này ta phải vét sạch lấy hết phần bùn rác và phế thải trong phạm vi tầng hầm. Nếu lớp bùn bị lấy đi sâu quá so với cốt đáy đài sắp thi công thì ta phải lấp lại bằng cát hoặc đất nặng đảm bảo ổn định cho việc thi công móng.
- Gặp đá mồ côi trong đất: Phải phá đi, việc phá tuyệt đối không được dùng sức nổ, đảm bảo an toàn cho công trình. Phải tìm người có kinh nghiệm phá đá để làm việc này, phá theo thứ đá dụng cụ là đục, chòong, búa, đá phải được lấy đi qua hết lớp đáy móng.
- Gặp mạch nước ngầm có cát chảy: Phải làm giếng lọc để hút nước ngoài phạm vi hố đào. Chú ý là nền luôn luôn được giữ khô, tránh cát bị chảy đi theo nước.
- Nếu đào thấy vật ngầm như đường ống, dây điện ngầm (điện thoại, điện sinh hoạt) thì phải dừng ngay lại và báo cáo cho các bên cơ quan có thẩm quyền để tìm biện pháp giải quyết. Nếu gặp các di tích văn hoá cổ đại phải ngừng thi công

## Thuyết minh đồ án tốt nghiệp

---

ngay, báo cho cơ quan phụ trách biết, gặp mờ mả thì phải nhanh chóng thu dọn theo đúng quy định của địa phương trong công việc di chuyển mờ mả sót lại.

- Gặp túi khí độc: Phải cho công nhân ngừng thi công ngay, chỉ khi nào hút khí mới được tiếp tục làm việc.

### **8.3.2 An toàn lao động trong thi công đào đất hố móng**

- Phải làm rào chắn xung quanh khu vực thi công, ban đêm phải có đèn báo hiệu, trách việc ban đêm người bị ngã, trượt xuống hố đào.
- Không được đào đất theo kiểu hàm ếch tránh sập vách đất.
- Công nhân thi công không được ngồi nghỉ dưới chân mái dốc đất, trách hiện tượng sụt lở bất ngờ.
- Công nhân thi công phải tuyệt đối chấp hành nội quy, kỷ luật lao động, phải có mũ bảo hiểm, giày, ủng, quần áo, găng tay bảo hộ lao động, kể cả kính bảo hộ tránh bụi.
- Lối lên xuống hố đào cho công nhân phải có thang lên xuống, thang phải chắc chắn, chịu được tải trọng yêu cầu.
- Khi đang đào gặp phải túi khí độc thì phải nghỉ ngay, kiểm tra độ độc hại, dùng quạt gió để thông khí độc, công nhân cần được trang bị mặt nạ phòng độc và thở bằng bình oxy cá nhân.
- Hết sức lưu tâm đến hệ đường ống, đường cáp còn ở hố đào, tránh va chạm khi chưa có biện pháp di chuyển.
- Máy đào không di chuyển khi gầu đầy đất, không đi lại trong phạm vi bán kính hoạt động của xe, máy, gầu.
- Đường dây điện phục vụ cho quạt gió và cho chiếu sáng phải dùng dây cáp bọc, các mối nối dây phải được bọc kín, tránh rò rỉ điện ra ngoài nền đất, dây điện phải được treo lên các giá 3 chân.
- Chiếu sáng phải đảm bảo người công nhân có tầm nhìn rõ trong môi trường làm việc.

## ***Chương 9 Thi công phần thân và hoàn thiện***

### **9.1 Lập biện pháp kỹ thuật thi công phần thân**

#### ***9.1.1 Công tác cốt thép.***

Nắn thẳng cốt thép, đánh gỉ nếu cần. Với cốt thép có đường kính nhỏ ( $< \Phi 10$ )

Với cốt thép đường kính lớn thì dùng máy nắn.

- *Cắt cốt thép*: cắt theo thiết kế bằng phương pháp cơ học. Dùng thước dài để tránh sai số cộng dồn. Hoặc dùng một thanh làm cữ để đo các thanh cùng loại. Cốt thép lớn cắt bằng máy cắt.

- *Uốn cốt thép*: Khi uốn cốt thép phải chú ý đến độ giãn dài do biến dạng dẻo xuất hiện.

Lấy  $\Delta = 0,5d$  khi góc uốn bằng  $45^\circ$ ,  $\Delta = 1,5d$  khi góc uốn bằng  $90^\circ$ .

Cốt thép nhỏ thì uốn bằng vạm, thớt uốn. Cốt thép lớn uốn bằng máy.

- *Dựng lắp thép cột*:

+ Thép cột được gia công và vận chuyển đến vị trí thi công, xếp theo chủng loại riêng để thuận tiện cho thi công. Cốt thép được dựng buộc thành khung.

+ Vệ sinh cốt thép chừa.

+ Dựng lắp thép cột trước khi ghép ván khuôn, mỗi nối có thể là buộc hoặc hàn nhưng phải đảm bảo chiều dài neo yêu cầu.

+ Dùng con kê bê tông đúc sẵn có dây thép buộc vào cốt đai, các con kê cách nhau 0,8 – 1 m.

+ Để thuận tiện cho việc đặt cốt thép, với dầm có nhiều cốt thép được ghép trước ván đáy và một bên ván thành, sau khi đặt xong cốt thép thì ghép nốt bên ván thành còn lại và ghép ván sàn.

+ Cốt thép phải đảm bảo không bị xô dịch, biến dạng, đảm bảo cự li và khoảng cách bằng chất lượng các mối nối, mối buộc và khoảng cách giữa các con kê.

#### ***9.1.2 Công tác ván khuôn.***

- *Chuẩn bị*:

+ Ván khuôn phải được xếp đúng chủng loại để tiện sử dụng.

+ Bề mặt ván khuôn phải được cạo sạch bê tông và đất bám.

- *Yêu cầu* :

+ Đảm bảo đúng hình dạng, kích thước kết cấu.

+ Đảm bảo độ cứng và độ ổn định.

## Thuyết minh đồ án tốt nghiệp

---

- + Phải phẳng, khít nhằm tránh mất nước ximăng.
- + Không gây khó khăn cho việc tháo lắp, đặt cốt thép, đầm bê tông.
- + Hệ giáo, cột chống phải kê trên nền cứng và dùng kích để điều chỉnh chiều cao cột chống.

### - Lắp ván khuôn cột :

- + Ghép sẵn 3 mặt ván khuôn cột thành hộp.
- + Xác định tim cột, trục cột, vạch chu vi cột lên sàn để dễ định vị.
- + Lắp hộp ván khuôn cột vào khung cốt thép, sau đó ghép nốt mặt còn lại.
- + Đóng gông cột: Gông cột gồm 2 thanh thép chữ L ghép cạnh ngấn có lỗ luồn hai bulông. Gông được bố trí so le.
- + Dọi kiểm tra tim và độ thẳng đứng của cột.
- + Giằng chống cột: dùng hai loại giằng cột.
  - Phía dưới dùng các thanh chống gỗ hoặc thép, một đầu tì lên gông, 1 đầu tì lên thanh gỗ tựa vào các móc thép được neo sẵn dưới sàn.
  - Phía trên dùng dây neo có tăng đơ điều chỉnh chiều dài, một đầu móc vào mấu thép, đầu còn lại neo vào gông đầu cột.
- Lắp ván khuôn dầm, sàn:
  - + Lắp dựng hệ giáo PAL tạo thành hệ giáo với khoảng cách giữa các đầu kích đỡ xà gồ theo khoảng cách đã tính toán.
  - + Góc các thanh xà gồ lên đầu kích theo 2 phương dọc và ngang, chỉnh kích đầu giáo, chân giáo cho đúng cao trình đỡ ván khuôn.
  - + Lắp đặt ván đáy dầm vào vị trí, điều chỉnh cao độ, tim cốt và định vị ván đáy.
  - + Dựng ván thành dầm, cố định ván thành bằng các thanh nẹp và thanh chống xiên.
  - + Đặt ván sàn lên hệ xà gồ và liên kết với ván dầm ván dầm. Điều chỉnh và cố định ván sàn.

### 9.1.3 Công tác bê tông.

Vì điều kiện chất lượng của công trình đòi hỏi cao , khối lượng bê tông khá lớn cho nên giải pháp mua bê tông thương phẩm trộn sẵn chở đến từ nhà máy bằng ô tô chuyên dụng là giải pháp hiệu quả nhất

Để vận chuyển bê tông lên cao ta dùng máy bơm bê tông.

#### a) Nguyên tắc chung:

## Thuyết minh đồ án tốt nghiệp

---

Khi tiến hành đổ bê tông cần tuân theo những nguyên tắc chung:

+ Thi công cột, dầm, sàn toàn khối bằng bê tông thương phẩm chở tới chân công trình bằng xe chuyên dụng, để tránh phân tầng của bê tông thì khi vận chuyển thùng xe phải quay từ từ.

+ Thời gian vận chuyển và đổ, đầm bê tông không vượt quá thời gian bắt đầu ninh kết của vữa xi măng sau khi trộn. Do vậy bê tông vận chuyển đến nếu kiểm tra chất lượng thấy tốt thì cho đổ ngay.

+ Trước khi đổ bê tông cần kiểm tra lại khả năng ổn định của ván khuôn, kích thước, vị trí, hình dáng và liên kết của cốt thép. Vệ sinh cốt thép, ván khuôn và các lớp bê tông đổ trước đó. Bức giáo và các sàn công tác phụ trợ cho thi công bê tông. Kiểm tra lại khả năng làm việc của các thiết bị như cầu tháp, ống vòi voi, đầm dùi và đầm bàn.

+ Phải tuân theo các nguyên tắc: Nếu đổ bê tông từ trên cao xuống phải đổ từ chỗ sâu nhất đổ lên, hướng đổ từ xa lại gần, không giẫm đạp lên chỗ bê tông đã đổ.

+ Đổ bê tông đến đâu thì tiến hành đầm ngay đến đó. Với những cấu kiện có chiều cao lớn thì phải chia các lớp để đổ và đầm bê tông và có phương tiện đổ để tránh bê tông phân tầng.

+ Đánh mốc các vị trí và cao độ đổ bê tông bằng phương pháp thủ công hoặc bằng dụng cụ chuyên dụng.

+ Đổ bê tông liên tục, nếu có mạch ngừng thì phải để đúng quy định cho đầm chính, đầm phụ, cột.

+ Đổ bê tông từ trên cao xuống bắt đầu từ chỗ cao nhất của phương tiện vận chuyển vữa bê tông đến bề mặt kết cấu  $\leq 2,5\text{m}$

+ Đổ bê tông thành từng lớp: Thuộc diện tích cần đổ, dung tích, phương pháp và tính năng kỹ thuật của đầm.

Ví dụ: Đầm thủ công  $h = 10 \div 15 \text{ cm}$

Đầm máy:  $3/4 * l$  của đầm

Đầm bàn:  $h$  lớp bê tông cần đổ tối đa ( $20 \div 30\text{cm}$ )

+ Đổ lớp vữa bê tông sau lên lớp bê tông trước sao cho lớp bê tông trước chưa được ninh kết và tính chất cơ lý của 2 lớp bê tông gần giống nhau.

b) Đổ bê tông đầm sàn:

## Thuyết minh đồ án tốt nghiệp

---

Trước khi đổ bê tông cần đánh dấu cao độ đổ bê tông đảm bảo chiều dày sàn (vào thép cột)

Đổ bê tông vuông góc với dầm chính theo các phân đoạn đã chia.

Phân đoạn đã chia theo nguyên tắc tránh mạch ngừng gián đoạn trên dầm chính, khi cần thiết phải dùng gián đoạn, phải dừng lại tại những vị trí có lực cắt Q nhỏ.

Sơ đồ ô cò: đầm dùi

Sơ đồ mái ngói: đầm bàn

### c) Công tác trắc địa:

Công tác trắc địa có 1 vai trò đặc biệt quan trọng bởi nó quyết định độ chính xác của các kết cấu, cũng như ảnh hưởng trực tiếp tới độ bền và ổn định của toàn công trình. Công tác trắc địa thường được tiến hành ở đầu và cuối mỗi công tác để kiểm tra độ chính xác của quá trình thi công và phục vụ cho công tác tiếp theo.

Thực hiện:

Trắc địa xác định tim, cốt của cột:

Sau khi đổ móng xong phải giác lại tim, cốt của chân cột, đánh dấu các đường tim cột trên đài và ghi lại giá trị cốt mặt móng để phục vụ cho công tác lắp dựng ván khuôn và đổ bê tông cột

Việc xác định trên được căn cứ vào hệ mốc trắc địa chuẩn được giác xung quanh công trình. Thông qua 2 toạ độ được xác định thông qua hệ lưới trắc địa chuẩn người ta sẽ xác định được tim và trục cột.

Từ một cột đã được xác định chính xác từ mốc chuẩn bằng máy kinh vĩ hoặc thước thép xác định các tim và trục cột còn lại.

Đối với các cột tầng trên từ mặt sàn này dẫn lên mặt sàn tầng trên các đường trục từ đó xác định được tim cột.

Chiều cao cột được xác định thông qua cốt mặt sàn

\* Trắc địa cốt sàn:

Nguyên tắc chung là dẫn từ các mốc chuẩn tới các vị trí từ đó có thể dễ dàng dặt vào cốt sàn, do vậy người ta có thể dẫn lên phân cột đã đổ hoặc dẫn lên cốt thép cột đã chờ sẵn từ đó vạch được cốt đáy sàn nhằm phục vụ công tác đổ bê tông

Sau khi có được cốt đáy sàn chính xác dẫn cốt mặt sàn lên trên ván khuôn từ đó cắm các mốc để xác định chiều dày sàn sau này trong khi đổ bê tông

Chú ý:

Phải bảo vệ các mốc chuẩn thật cẩn thận không được phép làm chúng bị lệch, di chuyển khỏi vị trí cũ

Thiết bị trắc địa phải đảm bảo độ chính xác cao

Người thi công, thực hiện phải có trình độ và phải có trách nhiệm với công việc

**9.1.4 Công tác dỡ ván khuôn.**

*Quy tắc tháo dỡ ván khuôn: “Lắp sau, tháo trước. Lắp trước, tháo sau.”*

- Chỉ tháo ván khuôn dầm sàn 1 lần vì khối lượng ván khuôn thành dầm không nhiều lắm và để đảm bảo ổn định không làm ảnh hưởng đến ván đáy sau khi cấu kiện đã đủ khả năng lực. Khi tháo dỡ ván khuôn cần tránh va chạm vào các cấu kiện khác vì lúc này các cấu kiện có khả năng chịu lực còn rất kém.

- Ván khuôn sau khi tháo cần xếp gọn gàng thành từng loại để tiện cho việc sửa chữa và sử dụng ở các phân khu khác trên công trình.

**9.1.5 Công tác bảo dưỡng bê tông.**

- Mục đích của việc bảo dưỡng bê tông là tạo điều kiện thuận lợi cho quá trình đông kết của bê tông. Không cho nước bên ngoài thâm nhập vào và không làm mất nước bề mặt.

- Bảo dưỡng bê tông cần thực hiện sau ca đổ từ 4–7 giờ. Hai ngày đầu thì cần tưới cho bê tông 2 giờ /1 lần, các ngày sau thưa hơn, tùy theo nhiệt độ không khí. Cần giữ ẩm cho bê tông ít nhất 7 ngày. Việc đi lại trên bê tông chỉ được phép khi bê tông đạt cường độ  $24\text{kg/cm}^2$ , tức 1–2 ngày với mùa khô, 3 ngày với mùa đông.

**9.1.6 Công tác xây.**

a) Tuyên công tác xây.

Công tác xây tường được tiến hành thi công theo phương ngang trong 1 tầng và theo phương đứng đối với các tầng

Để đảm bảo năng suất lao động cao của người thợ trong suốt thời gian làm việc, ta chia đội thợ xây thành từng tổ. Sự phân công lao động trong các tổ đó phải phù hợp với đoạn cần làm.

Trên mặt bằng xây ta chia thành các phân đoạn, nhưng khi đi vào cụ thể ở mỗi tuyên công tác cho từng thợ. Như vậy sẽ phân chia đều được khối lượng công tác, các quá trình thực hiện liên tục, nhịp nhàng, liên quan chặt chẽ với nhau. Do chiều cao tường



## Thuyết minh đồ án tốt nghiệp

---

cần xây là 2,5m nên trong mỗi phân đoạn ta chia làm 2 đợt xây cách nhau một ngày để đảm bảo cường độ khối xây.

### b) Biện pháp kỹ thuật.

- Công tác xây tường được chia thành từng đợt, có chiều cao từ 0,8-1,2m. Với một đợt xây có chiều cao như vậy thì năng suất xây là cao nhất và đảm bảo an toàn cho khối xây.

- Thực tế mặt bằng công tác xây phân bố khác với công tác BT, song để đơn giản ta vẫn dựa vào các khu công tác như đối với công tác BT. Công tác xây được thực hiện từ tầng trệt đến mái, hết phân đoạn này đến phân đoạn khác.

- Căng dây theo phương ngang để lấy mặt phẳng khối xây.

- Đặt dọi đứng để tránh bị nghiêng, lồi lõm.

- Gạch dùng để xây là loại gạch có kích thước 105x220x65,  $R_n=75\text{kg/cm}^2$ .

Gạch không cong vênh nứt nẻ. Trước khi xây nếu gạch khô thì phải tưới nước ướt gạch, nếu gạch ướt quá thì không nên dùng xây ngay mà để khô mới xây.

- Vừa xây phải đảm bảo độ dẻo dính, phải được pha trộn đúng tỉ lệ. Không để vữa lâu quá 2 giờ sau khi trộn.

- Khối xây phải đặc, chắc, phẳng và thẳng đứng, tránh xây trùng mạch.

- Bảo đảm giằng trong khối xây theo nguyên tắc 5 hàng dọc có 1 hàng ngang.

- Mạch vữa ngang dày 12mm, mạch đứng dày 10mm.

- Khi tiếp tục xây lên khối xây buổi hôm trước cần phải chú ý vệ sinh sạch sẽ mặt khối xây và phải tưới nước để đảm bảo sự liên kết.

- Khi xây nếu ngừng khối xây ở giữa bức tường thì phải chú ý để mở giựt.

- Phải che mưa nắng cho các bức tường mới xây trong vài ngày.

- Trong quá trình xây tường cần tránh va chạm mạnh và không để vật liệu lên khối xây vừa xây.

- Khi xây trên cao phải bắc giáo và có sàn công tác. Không xây ở trong tư thế với người về phía trước.

- Tổ chức xây: việc tổ chức xây hợp lý sẽ tạo không gian thích hợp cho thợ xây, giúp tăng năng suất và an toàn lao động. Mỗi thợ xây có một không gian gọi là tuyến xây.

### 9.1.7 Thứ tự công tác hoàn thiện.

Hoàn thiện được tiến hành từ tầng trên xuống tầng dưới, từ trong ra ngoài.

## Thuyết minh đồ án tốt nghiệp

---

### 9.1.8 Thi công mái.

Thi công phần mái gồm các công việc sau:

- + Xây + trát tường mái+Tường thu hồi.
- + Bê tông tạo dốc về Xê nô.
- + Cốt thép BT chống thấm (thép  $\Phi 4$ )
- + BT chống thấm dày 4cm.
- + Bảo dưỡng ngâm nước xi măng.
- + Lát gạch lá nem (hai lớp)
- + Thi công bể nước

### 9.1.9 Công tác trát.

a/ Trát theo thứ tự:

Trần trát trước, tường cột trát sau, trát mặt trong trước, trát mặt ngoài sau, trát từ trên cao xuống dưới. Khi trát cần phải bắc giáo hoặc dùng giàn giáo di động để thi công.

b/ Yêu cầu công tác trát:

- + Bề mặt trát phải phẳng và thẳng, không có các vết lồi, lõm, vết nứt chân chim.
- + Các đường gờ phải thẳng, sắc nét.
- + Các cạnh cửa sổ, cửa đi phải đảm bảo song song.
- + Các lớp trát phải liên kết tốt với tường và các kết cấu cột, dầm, sàn. Lớp trát

không bị bong, rộp.

c/ Kỹ thuật trát:

+ Trước khi trát ta phải làm vệ sinh bề mặt trát, đục thủng những phần nhô ra bề mặt trát. Nếu bề mặt khô phải phun nước lấy ẩm trước khi trát.

+ Kiểm tra lại mặt phẳng cần trát, đặt mốc trát. Mốc trát có thể đặt thành những điểm sole hoặc thành dải. Khoảng cách giữa các mốc bằng chiều dày tường xây.

+ Trát thành hai lớp: Một lớp lót và một lớp hoàn thiện. Sau khi trát cần phải được nghiệm thu chặt chẽ. Nếu lớp trát không đảm bảo yêu cầu về hình thức và độ bám dính thì cần phải sửa lại.

### 9.1.10 Công tác ốp lát.

a/. Chuẩn bị lát:

- + Làm vệ sinh mặt nền.

## Thuyết minh đồ án tốt nghiệp

---

- + Đánh độ dốc bằng cách dùng thước thủy bình đánh xuôi từ 4 góc phòng và lát hàng gạch mộc phía trong (Độ dốc thường hướng ra phía ngoài cửa)
- + Chuẩn bị gạch lát, vữa, và các dụng cụ dùng cho công tác lát.

### *b/ Quá trình lát:*

- + Căng dây dài theo 2 phương làm mốc để lát cho phẳng.
- + Trải một lớp vữa Xi-cát dẻo xuống phía dưới.
- + Lát từ trong ra ngoài cửa.
- + Phải sắp xếp các viên gạch ăn khớp về kiểu hoa và màu sắc hoa.
- + Sau khi lát xong ta dùng vữa Ximăng trắng trau mạch. Chú ý gạt vữa Ximăng lấp đầy các khe, cuối cùng rắc Ximăng khô để hút nước và lau sạch bề mặt lớp lát.

### **9.1.11 Công tác sơn bả.**

- Trước khi sơn tường, những chỗ nứt, lờ phải được sửa chữa bằng phẳng.
- Mặt tường phải khô đều.
- Nước sơn phải khuấy thật đều và lọc kỹ, pha sơn vừa đủ dùng hết trong ngày làm việc, tránh để qua ngày khác dùng lại.
- Khi lăn sơn thì chổi được đưa theo phương thẳng đứng, không đưa ngang chổi

### **9.1.12 Công tác lắp dựng cửa.**

- Trong lúc lắp khung cửa không được làm nứt sọc khung cửa, đảm bảo đường soi, cạnh góc của khung cửa bóng chuốt.

## **9.2 Tính toán ván khuôn, xà gồ, cột chống**

### **9.2.1 Tính toán ván khuôn, xà gồ, cột chống cho sàn**

#### **9.2.1.1 Tổ hợp ván khuôn, lựa chọn hệ chống đỡ:**

Tổ hợp cho ô sàn số 1, tầng 4

Kích thước sàn : 4800x3600

Các dầm đỡ sàn: Dầm khung, td 220x600

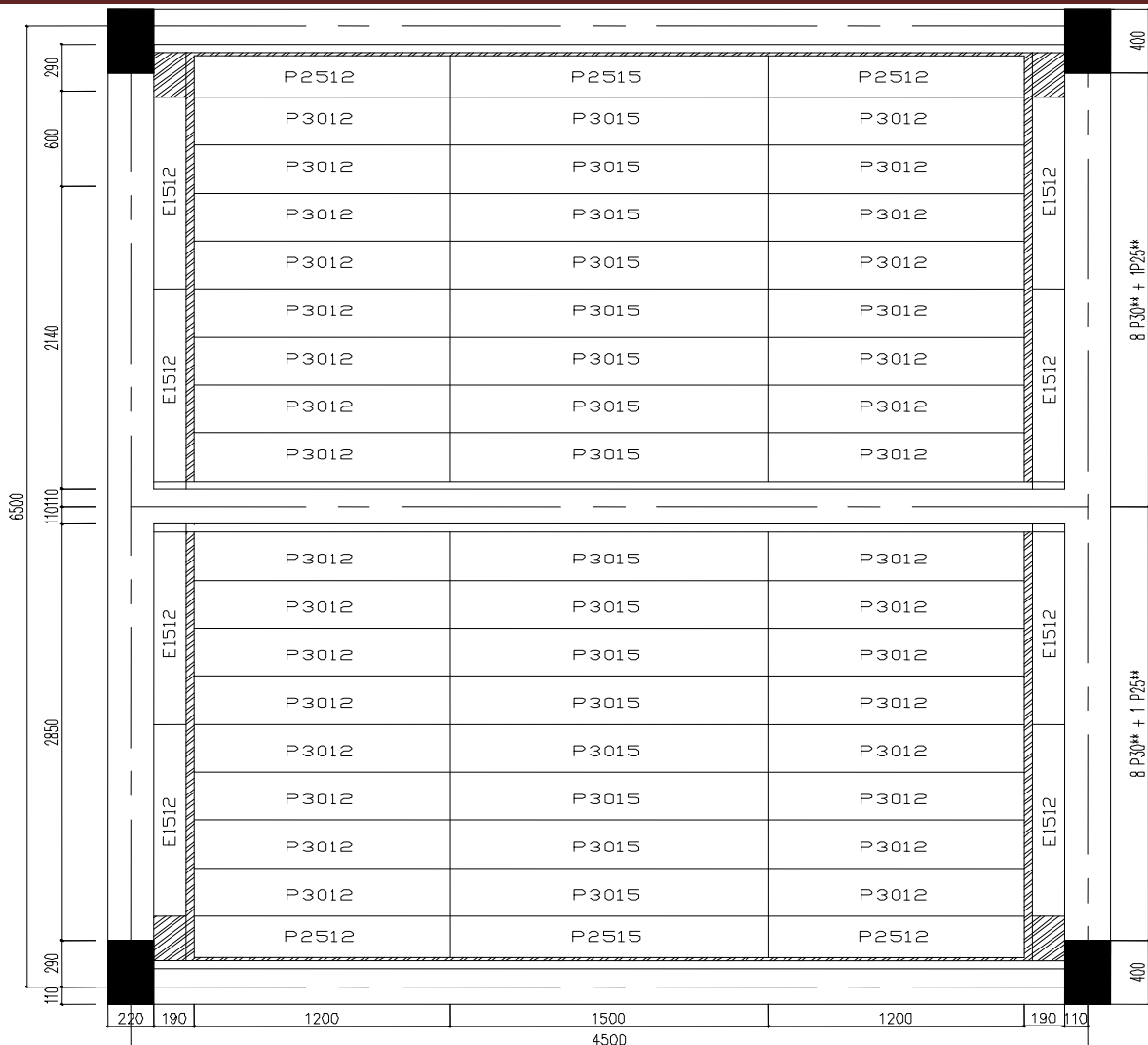
D1, td 220x300

D2, td 220x300

Xà gồ đỡ ván khuôn gồm 2 lớp, lớp trên song song với dầm chính, lớp dưới vuông góc với dầm chính.

Khoảng cách trung bình giữa các xà gồ 600 đối với lớp trên và 1200 đối với lớp dưới.

## Thuyết minh đồ án tốt nghiệp



Hình 9-1. Tổ hợp ván khuôn sàn số 1

- + Thống kê ván khuôn cho ô sàn số 1: 8.P3015+16.P3012+1.P2515+2.P2512+4.E1512
- + Thống kê ván khuôn cho ô sàn số 2: 6.P3015+12.P3012+1.P2515+2.P2512+2.E1512
- + Thống kê ván khuôn cho ô sàn số 3: 6.P3012+12.P3009+1.P2512+2.P2509+2.E1512
- + Thống kê ván khuôn cho ô sàn số 4: 18.P3015+6.P3012
- + Thống kê ván khuôn cho ô sàn số 5: 6.P3015+3.P3009
- + Thống kê ván khuôn cho ô sàn số 6: 4.P3009+2.P2009
- + Thống kê ván khuôn cho ô sàn số 7: 14.P3015+7.P3009
- + Thống kê ván khuôn cho ô sàn số 8: 7.P3009+7.P2006

### 9.2.1.2 Tính toán kiểm tra ván khuôn :

Tải trọng tác dụng :

+ Tải trọng bản thân ván khuôn :

$$q_{1tc} = 0,02 \text{ (T/m}^2\text{)}$$

$$q_{1tt} = q_{1tc} \cdot n = 0,022 \text{ (T/m}^2\text{)}$$

+ Trọng lượng bản thân BTCT, n=1,2 :

## Thuyết minh đồ án tốt nghiệp

---

$$q_{2tc} = \gamma_{btct} \cdot \delta = 2,6 \times 0,09 = 0,24 \text{ (T/m}^2\text{)}$$

$$q_{2tt} = q_{2tc} \cdot n = 0,30 \text{ (T/m}^2\text{)}$$

+ Hoạt tải do người đi lại và dụng cụ thi công,  $n=1,3$  :

$$q_3^{tc} = 0,25 \text{ (T/m}^2\text{)}$$

$$q_3^{tt} = q_3^{tc} \cdot n = 0,25 \cdot 1,3 = 0,325 \text{ (T/m}^2\text{)}$$

+ Hoạt tải do trút vữa bê tông,  $n=1,3$  :

$$q_4^{tc} = 0,40 \text{ (T/m}^2\text{)}$$

$$q_4^{tt} = q_4^{tc} \cdot n = 0,40 \cdot 1,3 = 0,52 \text{ (T/m}^2\text{)}$$

+ Tải trọng toàn phần :

$$q^{tc} = 0,02 + 0,24 + 0,25 + 0,40 = 0,91 \text{ (T/m}^2\text{)}$$

$$q^{tt} = 0,022 + 0,30 + 0,325 + 0,52 = 1,16 \text{ (T/m}^2\text{)}$$

○ Tính kiểm tra : Tính toán cho tấm ván khuôn P3012,  $l=600$

+ Tải trọng toàn phần :

$$q^{tc} = 0,91 \times 0,3 = 0,3 \text{ (T/m)}$$

$$q^{tt} = 1,16 \times 0,3 = 0,35 \text{ (T/m)}$$

Từ sơ đồ tính có :

$$M_{\max} = \frac{ql^2}{10} = 0,35 \times 0,6^2 / 10 = 1260 \text{ daN.cm}$$

$$W = 6,45 \text{ cm}^3; J = 28,59 \text{ cm}^4$$

○ Kiểm tra theo điều kiện bền:  $\sigma = \frac{M_{\max}}{W} = 193,8 \text{ daN/cm}^2 \leq [\sigma] = 2100 \text{ daN/cm}^2$

=> Thoả mãn điều kiện.

○ Kiểm tra khoảng cách các nẹp theo điều kiện độ võng :

$$f = \frac{q^{tc} \cdot l^4}{128 \cdot EJ} = 0,006 \text{ cm} \leq [f] = \frac{l}{400} = \frac{6}{400} = 0,15 \text{ cm}$$

Vậy khoảng cách các xà gồ là 600 là thoả mãn.

9.2.1.3 Tính toán kiểm tra xà gồ lớp trên : Chọn xà gồ gỗ, tiết diện  $60 \times 120$

○ Tải trọng tác dụng :

+ Tải trọng toàn phần :

$$p^{tc} = 0,99 \cdot 0,6 + 0,06 \times 0,12 \times 0,6 = 0,60 \text{ (T/m)}$$

$$p^{tt} = 1,1664 \cdot 0,6 + 0,06 \cdot 0,12 \times 0,6 \times 1,1 = 0,71 \text{ (T/m)}$$

○ Tính kiểm tra : Dầm liên tục chịu tải trọng phân bố, nhịp 1200, gối đỡ là các xà gồ lớp dưới đặt cách nhau 1200.

$$M_{\max} = \frac{pl^2}{10} = 0,71 \times 1 \times 1,2^2 / 10 = 10224 \text{ daN.cm}$$

$$\text{Các đặc trưng tính năng lực học: } W = \frac{bh^2}{6} = \frac{6 \cdot 12^2}{6} = 144 \text{ cm}^3; J = \frac{6 \cdot 12^3}{12} = 864 \text{ cm}^4$$

○ Kiểm tra theo điều kiện bền:  $\sigma = \frac{M_{\max}}{W} = 71 \text{ daN/cm}^2 \leq [\sigma] = 100 \text{ daN/cm}^2$

## Thuyết minh đồ án tốt nghiệp

---

=>Thoả mãn điều kiện.

- Kiểm tra khoảng cách các xà gồ theo điều kiện độ võng :

$$f = \frac{p^{tc} \cdot l^4}{128 \cdot EJ} = 0,094 \text{ cm} \leq [f] = \frac{l}{400} = \frac{120}{400} = 0,3 \text{ cm}$$

Xà gồ bố trí thoả mãn điều kiện ứng suất và độ võng.

### 9.2.1.4 Tính toán kiểm tra xà gồ lớp dưới : Chọn xà gồ gỗ, tiết diện 100x160

- Tải trọng tác dụng :

+ Tải trọng toàn phần tác dụng tập trung :

$$p^{tc} = 0,60 \times 1,2 + 0,1 \times 0,16 \times 0,6 \times 0,6 = 0,72 \text{ (T)}$$

$$p^{tt} = 0,71 \times 1,2 + 0,06 \cdot 0,15 \times 0,6 \times 0,6 \times 1,1 = 0,86 \text{ (T)}$$

- Tính toán kiểm tra: Dầm liên tục chịu tải trọng tập trung, nhịp 1200, gối đỡ là giáo PAL.

$$M_{\max} = \frac{pl}{4} = 0,86 \times 1,2 / 4 = 25800 \text{ daN.cm}$$

Các đặc trưng tính năng lực học:  $W = \frac{bh^2}{6} = \frac{10 \cdot 16^2}{6} = 427 \text{ cm}^3$ ;  $J = \frac{10 \cdot 16^3}{12} = 3413 \text{ cm}^4$

- Kiểm tra theo điều kiện bền:  $\sigma = \frac{M_{\max}}{W} = 60,4 \text{ daN / cm}^2 \leq [\sigma] = 100 \text{ daN / cm}^2$

=>Thoả mãn điều kiện.

- Kiểm tra khoảng cách các xà gồ theo điều kiện độ võng :

$$f = \frac{q^{tc} \cdot l^3}{48 \cdot EJ} = 0,079 \text{ cm} \leq [f] = \frac{l}{400} = \frac{120}{400} = 0,3 \text{ cm}$$

Xà gồ bố trí thoả mãn điều kiện ứng suất và độ võng.

### 9.2.1.5 Tính toán kiểm tra cột chống giáo :

Chọn giáo PAL, xếp 2 tầng giáo  $2 \times 1,5 = 3,0 \text{ m}$

- Tải trọng tác dụng lên đầu giáo:

$$q^{tt} = 2 \times 0,86 = 1,72 \text{ (T)} < [Pgh]$$

Giáo bố trí thoả mãn điều kiện ứng suất và ổn định.

## 9.2.2 Tính toán ván khuôn, xà gồ, cột chống cho dầm phụ

Thiết kế và tính toán kiểm tra cho 1 đoạn dầm phụ D1 trong ô sàn số 1

### 9.2.2.1 Tổ hợp ván khuôn :

- Xà gồ đỡ ván khuôn đáy dầm gồm 2 lớp, lớp trên vuông góc với trục dầm, lớp dưới dọc theo trục dầm.

- Khoảng cách giữa các xà gồ 600 đối với lớp trên và 600 đối với lớp dưới.

- Ván khuôn được tổ hợp như hình vẽ:

## Thuyết minh đồ án tốt nghiệp

P2015		P2015		P2015		250
P2015		P2015		P2015		
1500		1500		1500		
		4500				

110	190	P2212		P2215		P2212		220
		1200		1500		1200		
				4500				

110	190	P2012		P2015		P2012		250
		1200		1500		1200		
				4500				

Hình 9-2. Ván khuôn dầm D1

+ Thống kê ván khuôn cho 1 đoạn dầm 300: 1.P2215+2.P2212+7.P2015+2.P2012

### 9.2.2.2 Tính toán kiểm tra ván khuôn đáy dầm tấm P2212 :

○ Tải trọng tác dụng :

+ Tải trọng bản thân ván khuôn :

$$q_1^{tc} = 0,02 \text{ (T/m}^2\text{)}$$

$$q_1^{tt} = q_1^{tc} \cdot n = 0,022 \text{ (T/m}^2\text{)}$$

+ Trọng lượng bản thân BTCT, n=1,2 :

$$q_2^{tc} = \gamma_{btct} \cdot \delta = 2,6 \times 0,30 = 0,90 \text{ (T/m}^2\text{)}$$

$$q_2^{tt} = q_2^{tc} \cdot n = 1,07 \text{ (T/m}^2\text{)}$$

+ Hoạt tải do trút vữa bê tông, n=1,3 :

$$q_4^{tc} = 0,40 \text{ (T/m}^2\text{)}$$

$$q_4^{tt} = q_4^{tc} \cdot n = 0,40 \cdot 1,3 = 0,52 \text{ (T/m}^2\text{)}$$

+ Tải trọng toàn phần :

$$q^{tc} = 0,02 + 0,90 + 0,40 = 1,32 \text{ (T/m}^2\text{)}$$

$$q^{tt} = 0,022 + 1,07 + 0,52 = 1,61 \text{ (T/m}^2\text{)}$$

○ Tính toán kiểm tra với tấm ván khuôn P2212, l=600

+ Tải trọng toàn phần :

$$q^{tc} = 1,33 \times 0,22 = 0,30 \text{ (T/m}^2\text{)}$$

$$q^{tt} = 1,61 \times 0,22 = 0,36 \text{ (T/m}^2\text{)}$$

$$M_{\max} = \frac{ql^2}{10} = 0,30 \times 0,6^2 / 10 = 1060 \text{ daN.cm}$$

$$W = 4,57 \text{ cm}^3; J = 22,58 \text{ cm}^4$$

○ Kiểm tra theo điều kiện bền:  $\sigma = \frac{M_{\max}}{W} = 240 \text{ daN/cm}^2 \leq [\sigma] = 2100 \text{ daN/cm}^2$

=> Thoả mãn điều kiện.

○ Kiểm tra khoảng cách các xà gò theo điều kiện độ võng :

$$f = \frac{q^{tc} l^4}{128.EJ} = 0,0062 \text{ cm} \leq [f] = \frac{l}{400} = \frac{60}{400} = 0,15 \text{ cm}$$

Vậy khoảng cách các xà gò là 600 là thoả mãn.

## Thuyết minh đồ án tốt nghiệp

### 9.2.2.3 Tính toán kiểm tra xà gồ lớp trên : Chọn xà gồ gỗ, tiết diện 60x120

- Tải trọng tác dụng :

+ Tải trọng toàn phần tác dụng tập trung :

$$p^{tc} = 1,33 \times 0,22 \times 0,6 + 0,06 \times 0,12 \times 0,6 \times 1,2 = 0,181 \text{ (T)}$$

$$p^{tt} = 1,634 \times 0,22 \times 0,6 + 0,06 \times 0,12 \times 0,6 \times 1,2 \times 1,1 = 0,221 \text{ (T)}$$

- Tính toán kiểm tra : Dầm liên tục chịu tải trọng tập trung, nhịp 1200, gổĩ đỡ là các xà gồ lớp dưới đặt cách nhau 1200.

$$M_{\max} = \frac{pl}{4} = 0,221 \times 1,2 / 4 = 6630 \text{ daN.cm}$$

Các đặc trưng tính năng lực học:  $W = \frac{bh^2}{6} = \frac{6 \cdot 12^2}{6} = 144 \text{ cm}^3$ ;  $J = \frac{6 \cdot 12^3}{12} = 864 \text{ cm}^4$

- Kiểm tra theo điều kiện bền:  $\sigma = \frac{M_{\max}}{W} = 46,0 \text{ daN/cm}^2 \leq [\sigma] = 100 \text{ daN/cm}^2$

=> Thoả mãn điều kiện.

- Kiểm tra khoảng cách các xà gồ theo điều kiện độ võng :

$$f = \frac{p^{tc} \cdot l^3}{48 \cdot EJ} = 0,063 \text{ cm} \leq [f] = \frac{l}{400} = \frac{120}{400} = 0,3 \text{ cm}$$

Xà gồ bố trí thoả mãn điều kiện ứng suất và độ võng.

### 9.2.2.4 Tính toán kiểm tra xà gồ lớp dưới : Chọn xà gồ gỗ, tiết diện 60x120

- Tải trọng tác dụng :

+ Tải trọng toàn phần tác dụng tập trung :

$$p^{tc} = 0,181 + 0,06 \times 0,12 \times 1,2 \times 0,6 = 0,186 \text{ (T)}$$

$$p^{tt} = 0,221 + 0,06 \times 0,12 \times 1,2 \times 0,6 \times 1,1 = 0,227 \text{ (T)}$$

- Tính kiểm tra : Dầm liên tục chịu tải trọng tập trung, nhịp 1200, gổĩ đỡ là cột chống đặt cách nhau 1200.

$$M_{\max} = \frac{pl}{4} = 0,227 \times 1,2 / 4 = 6810 \text{ daN.cm}$$

Các đặc trưng tính năng lực học:  $W = \frac{bh^2}{6} = \frac{6 \cdot 12^2}{6} = 144 \text{ cm}^3$ ;  $J = \frac{6 \cdot 12^3}{12} = 864 \text{ cm}^4$

- Kiểm tra theo điều kiện bền:  $\sigma = \frac{M_{\max}}{W} = 47,3 \text{ daN/cm}^2 \leq [\sigma] = 100 \text{ daN/cm}^2$

=> Thoả mãn điều kiện.

- Kiểm tra khoảng cách các xà gồ theo điều kiện độ võng :

$$f = \frac{p^{tc} \cdot l^3}{48 \cdot EJ} = 0,065 \text{ cm} \leq [f] = \frac{l}{400} = \frac{120}{400} = 0,3 \text{ cm}$$

Xà gồ bố trí thoả mãn điều kiện ứng suất và độ võng.

### 9.2.2.5 Tính toán kiểm tra cột chống giáo :

Chọn cây chống đơn : K102

- Tải trọng tác dụng lên đầu giáo:



## Thuyết minh đồ án tốt nghiệp

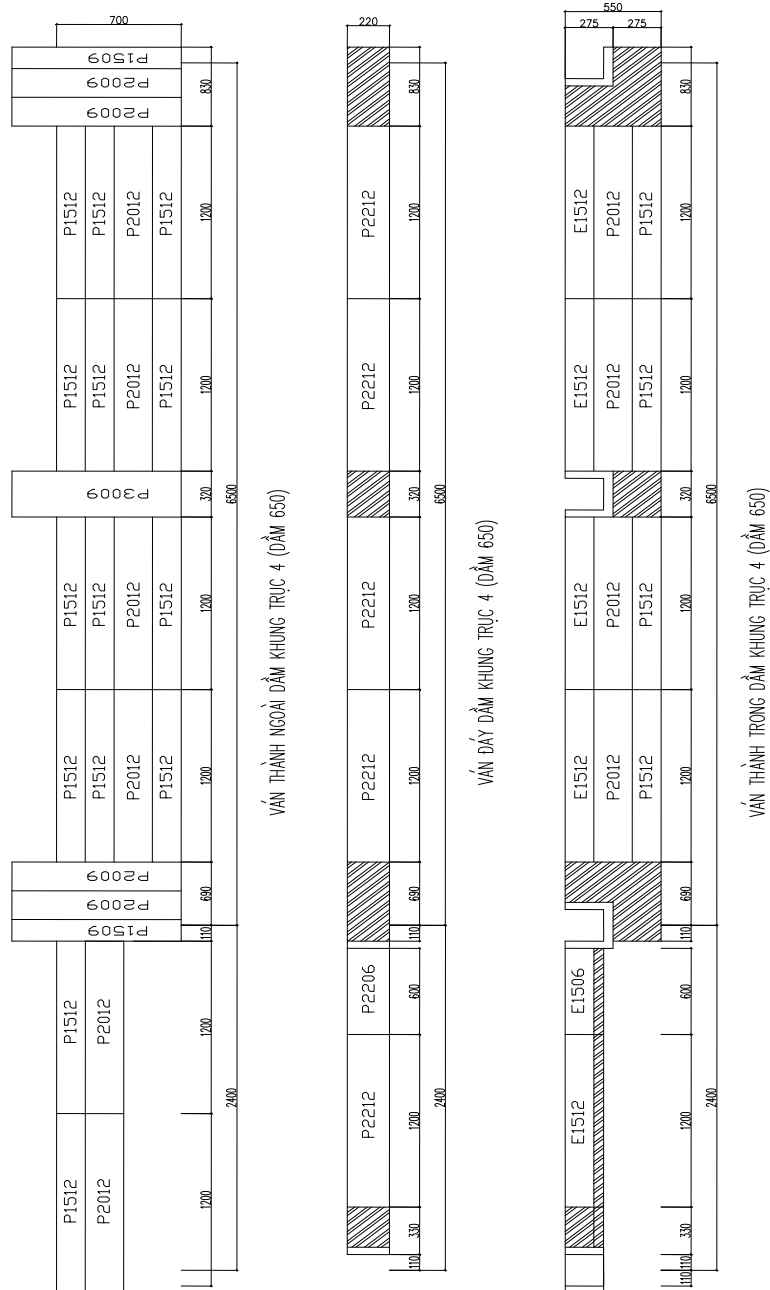
$$q'' = 2 \times 0,227 + 0,86 = 1,314(T) < [Pgh]$$

Giáo bố trí thoả mãn điều kiện ứng suất và ổn định.

### 9.2.3 Tính toán ván khuôn, xà gồ, cột chống cho đầm chính.

#### 9.2.3.1 Tổ hợp ván khuôn :

- Xà gồ đỡ ván khuôn đáy đầm gồm 2 lớp, lớp trên vuông góc với trục đầm, lớp dưới dọc theo trục đầm.
- Khoảng cách giữa các xà gồ 600 đối với lớp trên và 600 đối với lớp dưới.
- Ván khuôn được tổ hợp như hình vẽ:



Hình 9-3. Ván khuôn đầm 600

+ Thống kê ván khuôn cho 1 đầm khung 600:

5.P2212+1.P2206+10.P2012+4.P2009+18.P1512 +2.P1509+5.E1512+1.E1506

## Thuyết minh đồ án tốt nghiệp

### 9.2.3.2 Tính toán kiểm tra ván khuôn đáy dầm tấm P2212 :

- Tải trọng tác dụng :

+ Tải trọng bản thân ván khuôn :

$$q_1^{tc} = 0,02 \text{ (T/m}^2\text{)}$$

$$q_1^{tt} = q_1^{tc} \cdot n = 0,022 \text{ (T/m}^2\text{)}$$

+ Trọng lượng bản thân BTCT,  $n=1,2$  :

$$q_2^{tc} = \gamma_{btct} \cdot \delta = 2,6 \times 0,60 = 1,60 \text{ (T/m}^2\text{)}$$

$$q_2^{tt} = q_2^{tc} \cdot n = 2,1 \text{ (T/m}^2\text{)}$$

+ Hoạt tải do trút vữa bê tông,  $n=1,3$  :

$$q_4^{tc} = 0,40 \text{ (T/m}^2\text{)}$$

$$q_4^{tt} = q_4^{tc} \cdot n = 0,40 \cdot 1,3 = 0,52 \text{ (T/m}^2\text{)}$$

+ Tải trọng toàn phần :

$$q^{tc} = 0,02 + 1,6 + 0,40 = 2,0 \text{ (T/m}^2\text{)}$$

$$q^{tt} = 0,022 + 2,1 + 0,52 = 2,7 \text{ (T/m}^2\text{)}$$

- Tính toán kiểm tra với tấm ván khuôn P2212,  $l=600$

+ Tải trọng toàn phần :

$$q^{tc} = 2,0 \times 0,22 = 0,44 \text{ (T/m)}$$

$$q^{tt} = 2,7 \times 0,22 = 0,60 \text{ (T/m)}$$

$$M_{\max} = \frac{ql^2}{10} = 0,44 \times 0,6^2 / 10 = 1600 \text{ daN.cm}$$

$$W = 4,57 \text{ cm}^3; J = 22,58 \text{ cm}^4$$

- Kiểm tra theo điều kiện bền:  $\sigma = \frac{M_{\max}}{W} = 350 \text{ daN / cm}^2 \leq [\sigma] = 2100 \text{ daN / cm}^2$

=> Thoả mãn điều kiện.

- Kiểm tra khoảng cách các xà gồ theo điều kiện độ võng :

$$f = \frac{q^{tc} l^4}{128.EJ} = 0,0062 \text{ cm} \leq [f] = \frac{l}{400} = \frac{60}{400} = 0,15 \text{ cm}$$

Vậy khoảng cách các xà gồ là 600 là thoả mãn.

### 9.2.3.3 Tính toán kiểm tra xà gồ lớp trên : Chọn xà gồ gỗ, tiết diện 60x120

- Tải trọng tác dụng :

+ Tải trọng toàn phần tác dụng tập trung :

$$p^{tc} = 0,44 \times 0,6 + 0,06 \times 0,12 \times 0,6 \times 1,2 = 0,27 \text{ (T)}$$

$$p^{tt} = 0,60 \times 0,6 + 0,06 \cdot 0,12 \times 0,6 \times 1,2 \times 1,1 = 0,37 \text{ (T)}$$

- Tính toán kiểm tra : Dầm liên tục chịu tải trọng tập trung, nhịp 1200, gối đỡ là các xà gồ lớp dưới đặt cách nhau 1200.

$$M_{\max} = \frac{pl}{4} = 0,27 \times 1,2 / 4 = 8100 \text{ daN.cm}$$

$$\text{Các đặc trưng tính năng lực học: } W = \frac{bh^2}{6} = \frac{6 \cdot 12^2}{6} = 144 \text{ cm}^3; J = \frac{6 \cdot 12^3}{12} = 864 \text{ cm}^4$$

## Thuyết minh đồ án tốt nghiệp

---

- Kiểm tra theo điều kiện bền:  $\sigma = \frac{M_{\max}}{W} = 60,0 \text{ daN} / \text{cm}^2 \leq [\sigma] = 100 \text{ daN} / \text{cm}^2$

=> Thoả mãn điều kiện.

- Kiểm tra khoảng cách các xà gồ theo điều kiện độ võng :

$$f = \frac{p^{tc} \cdot l^3}{48 \cdot EJ} = 0,093 \text{ cm} \leq [f] = \frac{l}{400} = \frac{120}{400} = 0,3 \text{ cm}$$

Xà gồ bố trí thoả mãn điều kiện ứng suất và độ võng.

### 9.2.3.4 Tính toán kiểm tra xà gồ lớp dưới : Chọn xà gồ gỗ, tiết diện 60x120

- Tải trọng tác dụng :

+ Tải trọng toàn phần tác dụng tập trung :

$$p^{tc} = 0,27 + 0,06 \times 0,12 \times 1,2 \times 0,6 = 0,28 \text{ (T)}$$

$$p^{tt} = 0,221 + 0,06 \times 0,12 \times 1,2 \times 0,6 \times 1,1 = 0,38 \text{ (T)}$$

- Tính kiểm tra : Dầm liên tục chịu tải trọng tập trung, nhịp 1200, gối đỡ là cột chống đặt cách nhau 1200.

$$M_{\max} = \frac{pl}{4} = 0,28 \times 1,2 / 4 = 8400 \text{ daN.cm}$$

Các đặc trưng tính năng lực học:  $W = \frac{bh^2}{6} = \frac{6 \cdot 12^2}{6} = 144 \text{ cm}^3$ ;  $J = \frac{6 \cdot 12^3}{12} = 864 \text{ cm}^4$

- Kiểm tra theo điều kiện bền:  $\sigma = \frac{M_{\max}}{W} = 60,0 \text{ daN} / \text{cm}^2 \leq [\sigma] = 100 \text{ daN} / \text{cm}^2$

=> Thoả mãn điều kiện.

- Kiểm tra khoảng cách các xà gồ theo điều kiện độ võng :

$$f = \frac{p^{tc} \cdot l^3}{48 \cdot EJ} = 0,097 \text{ cm} \leq [f] = \frac{l}{400} = \frac{120}{400} = 0,3 \text{ cm}$$

Xà gồ bố trí thoả mãn điều kiện ứng suất và độ võng.

### 9.2.3.5 Tính toán kiểm tra cột chống giáo :

Chọn cây chống đơn : K102

- Tải trọng tác dụng lên đầu giáo:

$$q^{tt} = 2 \times 0,38 + 0,86 = 1,62 \text{ (T)} < [P_{gh}]$$

Giáo bố trí thoả mãn điều kiện ứng suất và ổn định.

## 9.2.4 Tính toán ván khuôn, xà gồ, cột chống cho cầu thang bộ

### 9.2.4.1 Tổ hợp ván khuôn, lựa chọn hệ chống đỡ:

Tổ hợp ván khuôn cho 1 tầng thang 3 lần

Các dầm thang: DT1, td 150x300

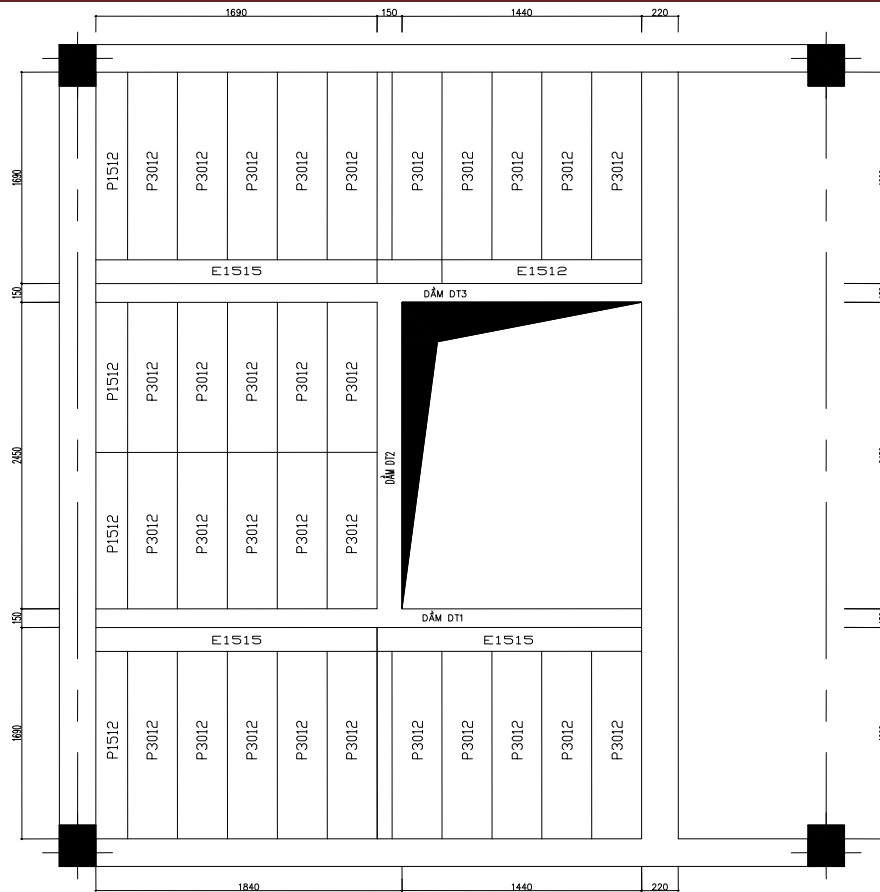
DT2, td 150x300

DT3, td 150x300

Xà gồ đỡ ván khuôn gồm 2 lớp, lớp trên song song với dầm chính, lớp dưới vuông góc với dầm chính.

Khoảng cách trung bình giữa các xà gồ 600 đối với lớp trên và 1200 đối với lớp dưới.

---



Hình 9-4. Tổ hợp ván khuôn cầu thang bộ

+ Thống kê ván khuôn cho 1 thang :  $32.P3012+2.P1512+4.E1515$

9.2.4.2 *Tính toán kiểm tra : Tương tự như ván khuôn sàn*

+ Chọn xà gồ lớp trên có tiết diện 60x120; xà gồ lớp dưới có tiết diện 100x160.

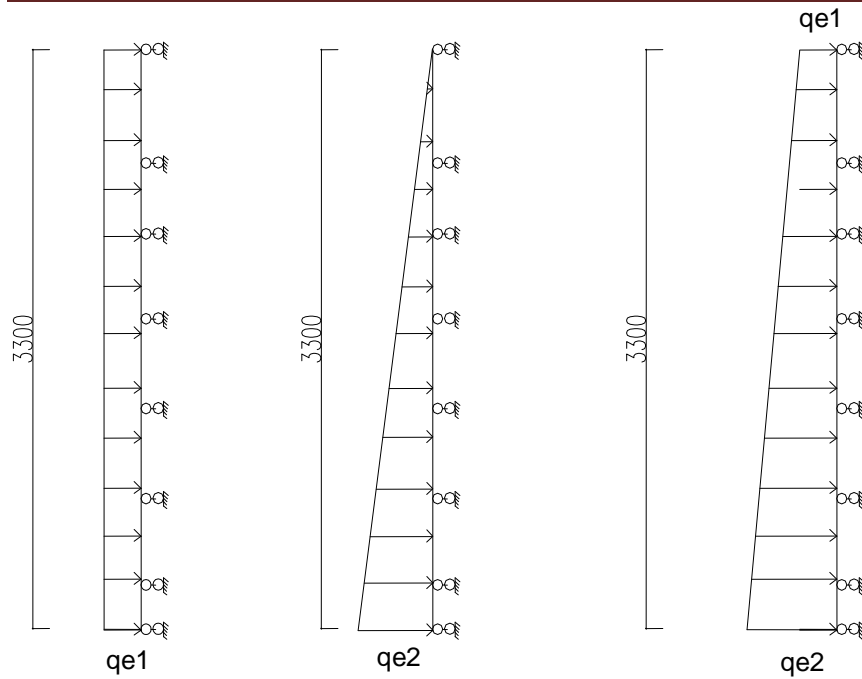
+ Chọn cây chống đơn, khoảng cách giữa các cây chống là 1200.

### 9.2.5 *Tính toán ván khuôn, xà gồ, cột chống cho cột*

#### 9.2.5.1 *Lựa chọn ván khuôn cho cột*

\* Công trình có 3 loại cột (phân loại theo tiết diện), chiều cao đổ bê tông khi thi công cột chọn tới cốt thấp hơn cốt đáy dầm 5cm.

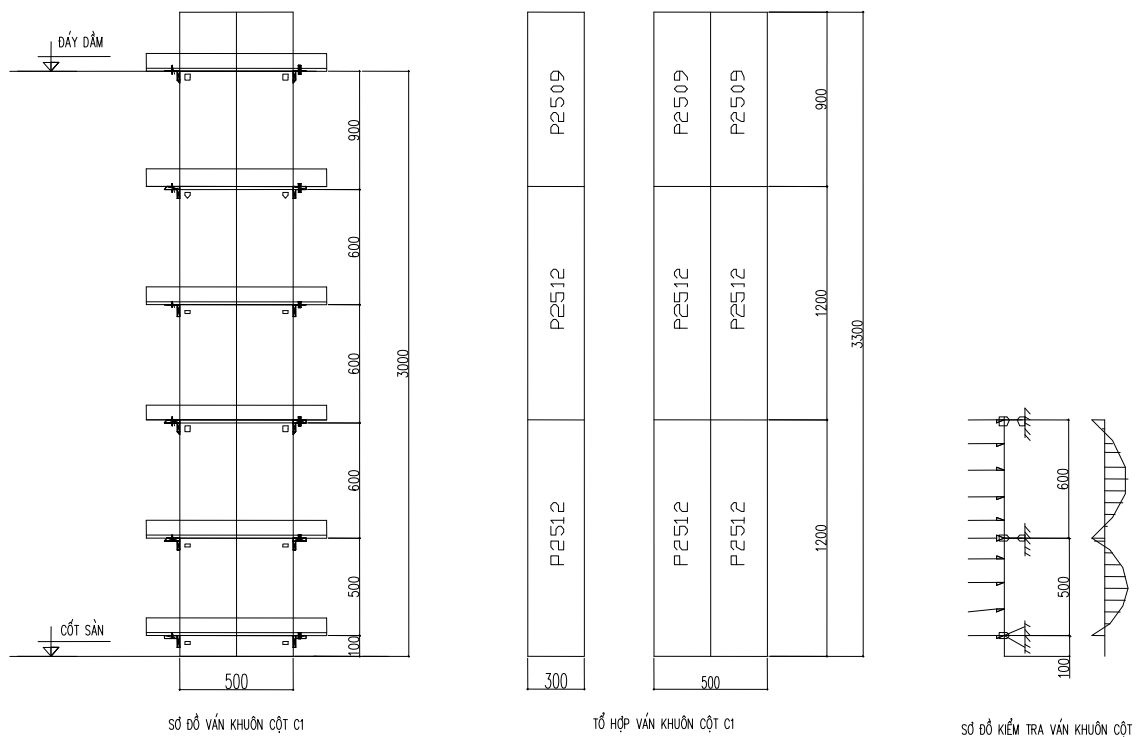
## Thuyết minh đồ án tốt nghiệp



Hình 9-5. Sơ đồ tính ván khuôn cột

1) Tổ hợp ván khuôn, lựa chọn hệ chống đỡ:

*Cột C1 (bxhxl=300x500x3000; SL:60cái)*



Hình 9-6. Ván khuôn cột C1

## Thuyết minh đồ án tốt nghiệp

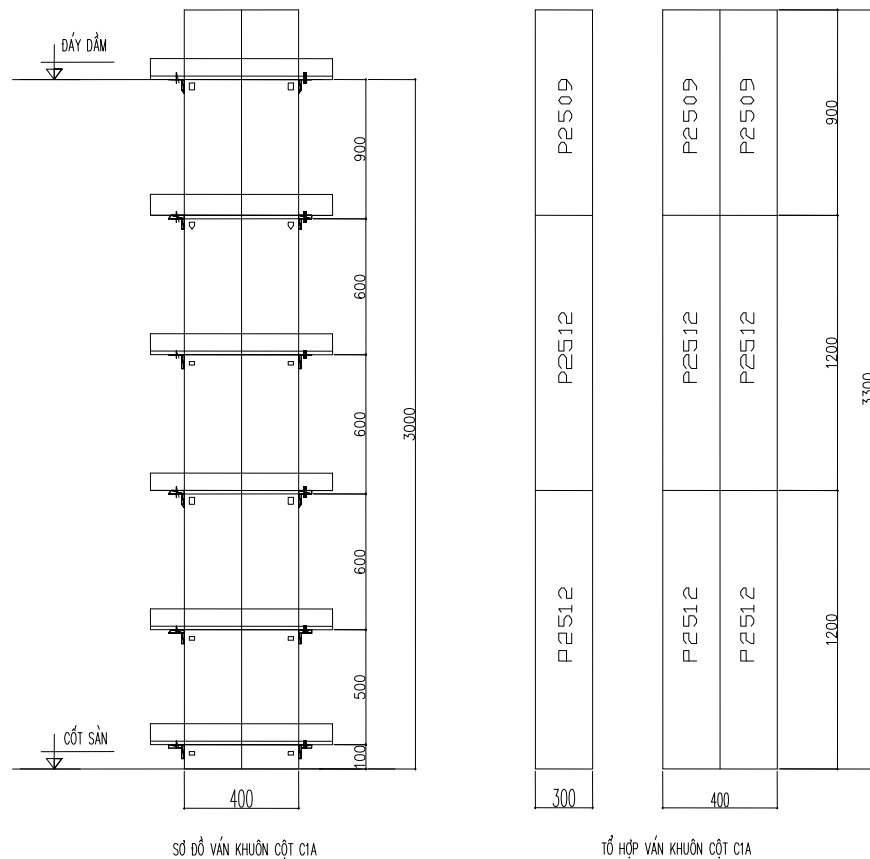
○ Ván khuôn cột :

+ Cạnh h :  $2(4 P2512 + 2 P2509)$

+ Cạnh b :  $2(2 P2512 + 1 P2509)$

Ván khuôn ghép đứng, dùng các gông loại G350-450 và G500-600.

Cột C1A (b $\times$ h $\times$ l=300x400x3000; SL:40cái)



Hình 9-7. Ván khuôn cột C1A

○ Ván khuôn cột :

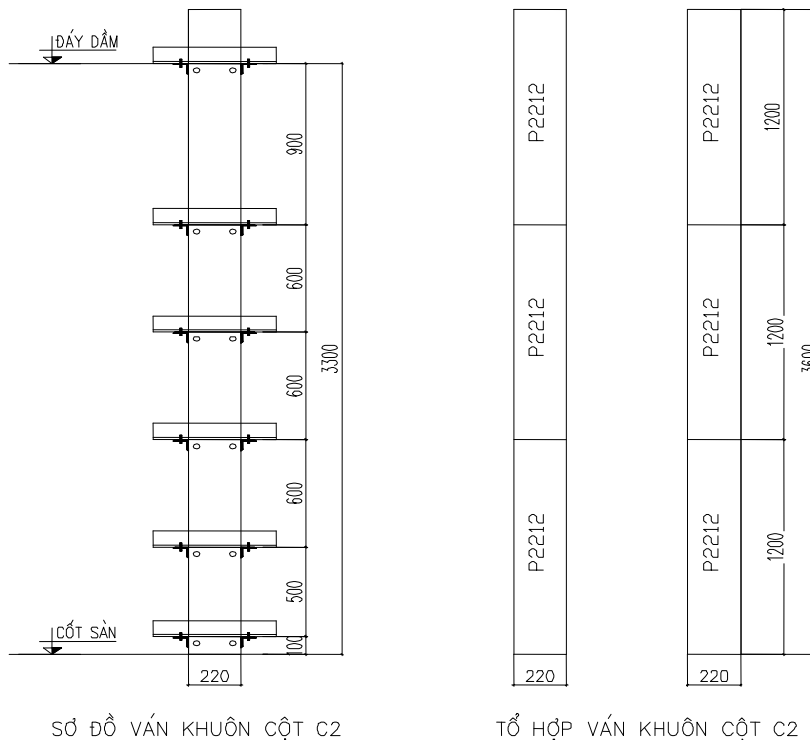
+ Cạnh h :  $2(4 P2012 + 2 P2009)$

+ Cạnh b :  $2(2 P2212 + 1 P2209)$

Ván khuôn ghép đứng, dùng các gông loại G350-450 và G500-600.

## Thuyết minh đồ án tốt nghiệp

Cột C2; C3 (b<sub>x</sub>h<sub>x</sub>l=220x220x3300; SL:100cái)



Hình 9-8. Ván khuôn cột C2

○ Ván khuôn cột :

+ Cạnh b và h : 4(3 P2212)

Ván khuôn ghép đứng, dùng các gông loại G350-450.

**Tải trọng lên ván khuôn:**

+ Tải trọng tác dụng lớn nhất do bơm bê tông :

$$q_1^{tc} = \gamma_{bt} \cdot R = 2,5 \times 3,5 = 8,75 \text{ (T/m}^2\text{)}$$

$$q_1^{tt} = q_1^{tc} \cdot n = 9,8 \text{ (T/m}^2\text{)}$$

+ Tải trọng trong quá trình đầm bê tông :

$$q_2^{tc} = 0,2 \text{ (T/m}^2\text{)}$$

$$q_2^{tt} = q_1^{tc} \cdot n = 0,2 \cdot 1,3 = 0,26 \text{ (T/m}^2\text{)}$$

$\gamma_{bt} = 2,5 \text{ T/m}^3$ : trọng lượng riêng của bê tông cốt thép

Trong đó: R: bán kính tác dụng của đầm

n: hệ số vượt tải

+ Tải trọng toàn phần :

$$q^{tt} = q_1^{tt} + q_2^{tt} = 9,8 + 0,26 = 10,06 \text{ (T/m}^2\text{)}$$

$$q^{tc} = q_1^{tc} + q_2^{tc} = 8,75 + 0,2 = 8,95 \text{ (T/m}^2\text{)}$$

2) Sơ đồ tính toán kiểm tra:

Sơ đồ tính kiểm tra : Tính toán cho tấm ván khuôn P2512, l=600, có các đặc trưng kỹ thuật sau:  $W = 6,34 \text{ cm}^3$ ;  $J = 27,33 \text{ cm}^4$

## Thuyết minh đồ án tốt nghiệp

Trong tính toán bỏ qua trọng lượng ván khuôn do tác dụng thẳng đứng. Từ sơ đồ tính có :

$$M_{\max} = \frac{ql^2}{10} = 10,06 \times 0,25 \times 0,6^2 / 10 = 9060 \text{ (daN.cm)}$$

\* Tính toán kiểm tra theo độ bền:

$$\sigma = \frac{M_{\max}}{W} = 1429 \text{ daN / cm}^2 \leq [\sigma] = 2100 \text{ daN / cm}^2 \Rightarrow \text{Thoả mãn điều kiện.}$$

\* Tính toán kiểm tra theo yêu cầu độ võng:

$$f = \frac{q^{tc} l^4}{128.EJ} = 0,014 \text{ cm} \leq [f] = \frac{l}{400} = \frac{60}{400} = 0,15 \text{ cm}$$

=> Vậy khoảng cách các nẹp là 600 là thoả mãn.

### 9.2.5.2 Tính toán gông cột và cây chống cho cột

## 9.3 Lập bảng thống kê ván khuôn, cốt thép, bê tông phân thân

### 9.3.1 Khối lượng ván khuôn:

#### 9.3.1.1 Khối lượng ván khuôn sàn (tính cho 1 tầng):

Bảng 9-1. Thống kê khối lượng ván khuôn theo tổ hợp:

	ô 1 (10 ô)	ô 2 (6 ô)	ô 3 (2 ô)	ô 4 (1 ô)	ô 5 (1 ô)	ô 6 (1 ô)	ô 7 (2 ô)	ô 8 (2 ô)	ô 9 (2 ô)	ô 10 (3 ô)	Tổng số (tám)
P3015	96	54		18	6		28		28	48	278
P3012	192	108	12	6	3				56	74	451
P3009			24			4	14	14			56
P3006								14			14
P2515	12	9									21
P2512	24	18	2								44
P2509			4								4
P2015											0
P2009						2					2

Bảng 9-2. Thống kê khối lượng ván khuôn (m<sup>2</sup>):



Thuyết minh đồ án tốt nghiệp

Số thứ tự	Số hiệu ô sàn	Chiều dài (m)	Chiều rộng (m)	Diện tích 1 ô sàn (m <sup>2</sup> )	Số lượng ô sàn (theo loại)	Diện tích VK cho tầng (m <sup>2</sup> )
1	ô 1	4.15	3.0	12.6	12	150.9
2	ô 2	4.15	2.2	9.0	9	81.4
3	ô 3	3.38	2.2	7.4	2	14.7
4	ô 4	5.78	2.0	11.6	1	11.6
5	ô 5	3.98	0.9	3.5	1	3.5
6	ô 6	1.80	0.9	1.6	1	1.6
7	ô 7	4.28	2.0	8.6	2	17.1
8	ô 8	1.28	2.0	2.6	2	5.1
9	ô 9	4.15	3.4	14.0	2	28.1
10	ô 10	4.15	2.3	9.5	3	28.4
11	Tổng diện tích ván khuôn cho sàn tầng (m <sup>2</sup> ):					342.5

Bảng 9-3. Thống kê khối lượng xà gỗ, cây chống:

Số thứ tự	Loại vật liệu	Quy cách, tiết diện	Tỷ lệ theo diện tích sàn	Đơn vị tính	Khối lượng
1	Cây chống	K103	0.7	cây	199.9
2	Xà gỗ trên	60x120	2.0	md	571.2
3	Xà gỗ dưới	100x160	1.0	md	285.6

9.3.1.2 Khối lượng ván khuôn dầm 350 (tính cho 1tầng):

Bảng 9-4. Thống kê khối lượng ván khuôn theo tổ hợp:

Số thứ tự	Ký hiệu ván khuôn	Diện tích tấm (m <sup>2</sup> )	Số lượng tấm/1 đoạn dầm 4,5m	Số lượng đoạn dầm	Số lượng tấm	Diện tích VK cho loại dầm (m <sup>2</sup> )
1	P2215	0.33	1.0	41	41	13.5
2	P2212	0.26	2.0	41	82	21.3
3	P2015	0.30	7.0	41	287	86.1
4	P2012	0.24	2.0	41	82	19.7
5	Tổng diện tích ván khuôn cho loại dầm (m <sup>2</sup> ):					140.6

Bảng 9-5. Thống kê khối lượng ván khuôn (m<sup>2</sup>):

Số thứ tự	Tên dầm	Chiều cao (m)	Chiều rộng (m)	Diện tích VK cho 1 mét dài dầm	Chiều dài loại dầm (m)	Diện tích VK cho tầng (m <sup>2</sup> )
1	D1	0.25	0.22	0.72	40.5	29.2
2	D2	0.25	0.22	0.72	47.7	34.3
3	D2A	0.25	0.22	0.72	27.0	19.4
4	D3	0.25	0.22	0.72	47.7	34.3
5	D4	0.25	0.22	0.72	17.0	12.2
6	D5	0.25	0.22	0.72	10.5	7.6
7	K1	0.25	0.22	0.72	24.0	17.3
8	K1B	0.25	0.22	0.72	4.8	3.5
9	Tổng diện tích ván khuôn cho dầm tầng (m <sup>2</sup> ):					157.8

Bảng 9-6. thống kê khối lượng xà gồ, cây chống:

Số thứ tự	Loại vật liệu	Quy cách, tiết diện	Tỷ lệ theo diện tích sàn	Đơn vị tính	Khối lượng
1	Cây chống	K103	1.0	cây	143.3
2	Xà gồ trên	60x120	3.0	md	429.9
3	Xà gồ dưới	100x160	1.5	md	215.0

## Thuyết minh đồ án tốt nghiệp

### 9.3.1.3 Khối lượng ván khuôn dầm khung 600 (tính cho 1 tầng)

Bảng 9-7. thống kê khối lượng ván khuôn theo tổ hợp:

Số thứ tự	Ký hiệu ván khuôn	Diện tích tấm (m <sup>2</sup> )	Số lượng tấm/1 dầm khung	Số lượng dầm khung	Số lượng tấm	Diện tích VK cho loại dầm (m <sup>2</sup> )
1	P2212	0.26	5.0	10	50	13.2
2	P2206	0.13	1.0	10	10	1.3
3	P2012	0.24	8.0	10	80	19.2
4	P2009	0.18	4.0	10	40	7.2
5	P1512	0.18	10.0	10	100	18.0
6	P1509	0.14	2.0	10	20	2.7
7	E1512	0.36	5.0	10	50	18.0
8	E1506	0.18	1.0	10	10	1.8
9	Tổng diện tích ván khuôn cho loại dầm (m <sup>2</sup> ):					81.4

Bảng 9-8. Thống kê khối lượng ván khuôn (m<sup>2</sup>):

Số thứ tự	Tên dầm khung	Chiều cao (m)	Chiều rộng (m)	Diện tích VK cho 1 mét dài dầm	Chiều dài loại dầm (m)	Diện tích VK cho tầng (m <sup>2</sup> )
1	K1	0.55	0.22	1.32	12.0	15.8
2		0.25	0.22	0.72	4.8	3.5
3	K1A	0.55	0.22	1.32	6.0	7.9
4		0.25	0.22	0.72	2.4	1.7
5	K2	0.55	0.22	1.32	24.0	31.7
6		0.25	0.22	0.72	14.4	10.4
7	K3	0.55	0.22	1.32	18.0	23.8
8		0.25	0.22	0.72	7.2	5.2
9	Tổng diện tích ván khuôn cho dầm tầng (m <sup>2</sup> ):					84.1

Bảng 9-9. Thống kê khối lượng xà gỗ, cây chống:

Số thứ tự	Loại vật liệu	Quy cách, tiết diện	Tỷ lệ theo diện tích sàn	Đơn vị tính	Khối lượng
1	Cây chống	K103	1.0	cây	80.0
2	Xà gỗ trên	60x120	3.0	md	240.0
3	Xà gỗ dưới	100x160	1.5	md	111.6

9.3.1.4 Khối lượng ván khuôn cột (tính cho tầng):

Bảng 9-10. thống kê khối lượng ván khuôn theo tổ hợp:

Số thứ tự	Quy cách ván khuôn	Số lượng tấm /Tầng 1	Số lượng tấm /Tầng 2	Số lượng tấm /Tầng 3	Số lượng tấm /Tầng 4	Số lượng tấm VK
1	P2512	240	240	0	0	480
2	P2509	120	120	0	0	240
3	P2212	276	276	80	80	712
4	P2209	0	0	40	40	80
5	P2012	0	0	160	160	320
6	P2009	0	0	80	80	160
7	G500-600	120	120	120	120	480
8	G350-450	138	138	138	138	552
9	K102	160	160	160	160	640
10	Cáp D10	160	160	160	160	640

Bảng 9-11. Thống kê khối lượng ván khuôn ( $m^2$ ):

Tên tầng	Tên cột	Chiều cao $h_c$ (mm)	Bề rộng $b_c$ (m)	Chiều dài l (m)	Diện tích xung quanh 1 cột ( $m^2$ )	Số lượng cột (cái)	Diện tích VK ( $m^2$ )
1	C1	500	350	3.0	5.1	20	102
	C2; C3	220	220	3.3	2.9	23	67
2	C1	500	350	3.0	5.1	20	102
	C2; C3	220	220	3.3	2.9	23	67
3	C1A	500	350	3.0	5.1	20	102
	C2; C3	220	220	3.3	2.9	23	67
4	C1A	400	350	3.0	4.5	20	90
	C2; C3	220	220	3.3	2.9	23	67
5	C1A	400	350	3.0	4.5	20	90
	C2; C3	220	220	3.3	2.9	23	67
11	Tổng khối lượng cốt thép móng:						820

### 9.3.2 Khối lượng bê tông:

Bảng 9-12. Khối lượng bê tông sàn (tính cho 1 tầng):

Số thứ tự	Số hiệu ô sàn	Chiều dài (m)	Chiều rộng (m)	Diện tích 1 ô sàn ( $m^2$ )	Chiều dày bê tông (m)	Số lượng ô sàn (theo loại)	Khối lượng bê tông cho loại ô sàn ( $m^3$ )
1	ô 1	4.15	2.8	11.5	0.09	12	12.5
2	ô 2	4.15	2.2	9.0	0.09	9	7.3
3	ô 3	3.38	2.2	7.4	0.09	2	1.3
4	ô 4	5.78	2.0	11.6	0.09	1	1.0
5	ô 5	3.98	0.9	3.5	0.09	1	0.3
6	ô 6	1.80	0.9	1.6	0.09	1	0.1
7	ô 7	4.28	2.0	8.6	0.09	2	1.5
8	ô 8	1.28	2.0	2.6	0.09	2	0.5
9	Tổng khối lượng bê tông cho sàn tầng ( $m^3$ ):						24.6

Thuyết minh đồ án tốt nghiệp

Bảng 9-13. hổi lượng bê tông dầm 350 (tính cho 1 tầng):

Số thứ tự	Tên dầm	Chiều cao (m)	Chiều rộng (m)	Khối lượng bê tông md dầm	Chiều dài loại dầm (m)	KL bê tông cho loại dầm (m <sup>3</sup> )
1	D1	0.30	0.22	0.066	40.5	2.67
2	D2	0.30	0.22	0.066	47.7	3.15
3	D2A	0.30	0.22	0.066	27.0	1.78
4	D3	0.30	0.22	0.066	47.7	3.15
5	D4	0.30	0.22	0.066	17.0	1.12
6	D5	0.30	0.22	0.066	10.5	0.69
7	K1	0.30	0.22	0.066	24.0	1.58
8	K1B	0.30	0.22	0.066	4.8	0.32
9	Tổng khối lượng bê tông cho dầm tầng (m <sup>3</sup> ):					14.5

Bảng 9-14. Khối lượng bê tông dầm khung 600 (tính cho 1 tầng):

Số thứ tự	Tên dầm	Chiều cao (m)	Chiều rộng (m)	Khối lượng bê tông md dầm	Chiều dài loại tiết diện (m)	KL bê tông cho loại dầm (m <sup>3</sup> )
1	K1	0.60	0.22	0.132	12.0	1.58
2		0.30	0.22	0.066	4.8	0.32
3	K1A	0.60	0.22	0.132	6.0	0.79
4		0.30	0.22	0.066	2.4	0.16
5	K2	0.60	0.22	0.132	24.0	3.17
6		0.30	0.22	0.066	9.6	0.63
7	K3	0.60	0.22	0.132	18.0	2.38
8		0.30	0.22	0.066	7.2	0.48
9	Tổng khối lượng bê tông cho dầm tầng (m <sup>3</sup> ):					9.50

Thuyết minh đồ án tốt nghiệp

Bảng 9-15. Khối lượng bê tông cột (tính cho toàn nhà):

Tên tầng	Tên cột	Chiều cao $h_c$ (mm)	Bề rộng $b_c$ (mm)	Chiều dài l (m)	Thể tích 1 cột ( $m^3$ )	Số lượng cột (cái)	Thể tích bê tông loại cột ( $m^3$ )
1	C1	500	350	3.0	0.53	20	10.5
	C2; C3	220	220	3.3	0.16	23	3.7
2	C1	500	350	3.0	0.53	20	10.5
	C2; C3	220	220	3.3	0.16	23	3.7
3	C1A	500	350	3.0	0.53	20	10.5
	C2; C3	220	220	3.3	0.16	23	3.7
4	C1A	400	350	3.0	0.42	20	8.4
	C2; C3	220	220	3.3	0.16	23	3.7
5	C1A	400	350	3.0	0.42	20	8.4
	C2; C3	220	220	3.3	0.16	23	3.7
11	Tổng khối lượng bê tông cột:						66.7

9.3.3 Khối lượng cốt thép:

Bảng 9-16. Khối lượng cốt thép sàn (tính cho 1 tầng):

Số thứ tự	Số hiệu ô sàn	Chiều dài (m)	Chiều rộng (m)	Số lượng ô sàn (theo loại)	Khối lượng bê tông cho loại ô sàn ( $m^3$ )	Hàm lượng cốt thép (% theo thể tích BT)	Khối lượng cốt thép cho loại ô sàn (tấn)
1	ô 1	4.28	3.0	12	14.0	1.20	1.32
2	ô 2	4.28	2.2	9	7.6	1.20	0.71
3	ô 3	3.38	2.2	2	1.3	1.20	0.12
4	ô 4	5.78	2.0	1	1.0	1.20	0.10
5	ô 5	3.98	0.9	1	0.3	1.20	0.03
6	ô 6	1.80	0.9	1	0.1	1.20	0.01
7	ô 7	4.28	2.0	2	1.5	1.20	0.15
8	ô 8	1.28	2.0	2	0.5	1.20	0.04
9	Tổng khối lượng cốt thép cho sàn tầng (tấn):						2.49

Thuyết minh đồ án tốt nghiệp

Bảng 9-17. Khối lượng cốt thép dầm 300 (tính cho 1 tầng):

Số thứ tự	Tên dầm	Chiều cao (m)	Chiều rộng (m)	KL bê tông cho loại dầm (m <sup>3</sup> )	Hàm lượng cốt thép (% thể tích bê tông)	Khối lượng cốt thép cho loại dầm (tấn)
1	D1	0.30	0.22	2.67	2.00	0.42
2	D2	0.30	0.22	3.15	2.00	0.49
3	D2A	0.30	0.22	1.78	2.00	0.28
4	D3	0.30	0.22	3.15	2.00	0.49
5	D4	0.30	0.22	1.12	2.00	0.18
6	D5	0.30	0.22	0.69	2.00	0.11
7	K1	0.30	0.22	1.58	2.00	0.25
8	K1B	0.30	0.22	0.32	2.00	0.05
9	Tổng kl cốt thép cho dầm tầng (tấn):			14.5	16.0	2.27

Bảng 9-18. Khối lượng cốt thép dầm 600 (tính cho 1 tầng):

Số thứ tự	Tên dầm	Chiều cao (m)	Chiều rộng (m)	KL bê tông cho loại dầm (m <sup>3</sup> )	Hàm lượng cốt thép (% theo thể tích BT)	KL cốt thép cho loại dầm (tấn)
1	K1	0.60	0.22	1.58	2.00	0.25
2	K1A	0.60	0.22	0.79	2.00	0.12
3	K2	0.60	0.22	3.17	2.00	0.50
4	K3	0.60	0.22	2.38	2.00	0.37
5	Tổng kl cốt thép cho dầm tầng (tấn):			7.92		1.24



Thuyết minh đồ án tốt nghiệp

Bảng 9-19. Khối lượng cốt thép cột (tính cho toàn nhà):

Tên tầng	Tên cột	Chiều cao $h_c$ (mm)	Bề rộng $b_c$ (mm)	Số lượng cột (cái)	Thể tích bê tông loại cột ( $m^3$ )	Hàm lượng cốt thép (%)	Khối lượng cốt thép (kg)
1	C1	500	300	20	9.0	2.3	1625.0
	C2; C3	220	220	23	3.7	2.3	663.3
2	C1	500	300	20	9.0	2.3	1625.0
	C2; C3	220	220	23	3.7	2.3	663.3
3	C1A	500	300	20	9.0	2.3	1625.0
	C2; C3	220	220	23	3.7	2.3	663.3
4	C1A	400	300	20	7.2	2.3	1300.0
	C2; C3	220	220	23	3.7	2.3	663.3
5	C1A	400	300	20	7.2	2.3	1300.0
	C2; C3	220	220	23	3.7	2.3	663.3
11	Tổng khối lượng cốt thép móng:						10791.1

9.3.4 Khối lượng công tác xây:

Bảng 9-20. Khối lượng xây tường 220 1 tầng

	Tên trục	Chiều dài (m)	Chiều cao (m)	Tỷ lệ xây theo diện tích (%)	Diện tích xây (m <sup>2</sup> )	KL xây cho trục (m <sup>3</sup> )
<b>Tường 220</b>	Trục A'					0.00
	Trục A	0.90	3.6	100	3.2	0.71
	Trục B	34.25	3.3	50	56.5	12.43
	Trục C	38.50	3.3	50	63.5	13.98
	Trục 1					0.00
	Trục 2	5.22	3.0	100	15.66	3.45
	Trục 3	5.22	3.0	100	15.66	3.45
	Trục 4	5.22	3.0	100	15.66	3.45
	Trục 5	5.22	3.0	100	15.66	3.45
	Trục 6	5.22	3.0	100	15.66	3.45
	Trục 7					0.00
	Trục 8	5.22	3.0	100	15.66	3.45
	Trục 9					0.00
	Trục 10					0.00
	Trục 11	5.22	3.0	100	15.66	3.45
	Trục 12					
	Thang máy	12.18	3.3	70	28.1	6.19
Tổng khối lượng công tác xây tường 220 (m <sup>3</sup> ):						57.4

Bảng 9-21. Khối lượng khối xây tường 110 1 tầng

	Tên trục, cấu kiện	Chiều dài (m)	Chiều cao (m)	Tỷ lệ xây theo diện tích (%)	Diện tích xây (m <sup>2</sup> )	KL xây cho trục (m <sup>3</sup> )
<b>Tường 110</b>	Bồn hoa, lan can	68.40	0.9	80	49.2	5.42
	Ngăn khu vệ sinh	9.95	3.3	100	32.8	7.22
	Tổng khối lượng công tác xây tường 110 (m <sup>3</sup> ):					

Bảng 9-22. Khối lượng xây bậc tam cấp, bậc cầu thang

	Tên trục, cấu kiện	Chiều rộng (m)	Chiều cao (m)	Diện tích tiết diện (m <sup>2</sup> )	Chiều dài (m)	Khối lượng xây (m <sup>3</sup> )
	Tam cấp, bó hè	0.33	0.15	0.05	19.9	0.99
		0.22	0.15	0.03	18.7	0.62
		0.22	0.15	0.03	17.5	0.58
	Bậc thang	0.27	0.18	0.02	38.9	0.94
	Tổng khối lượng công tác xây (m <sup>3</sup> ):					3.12

Bảng 9-23. Khối lượng xây tường 220

	Tên trục	Chiều dài (m)	Chiều cao (m)	Tỷ lệ xây theo diện tích (%)	Diện tích xây (m <sup>2</sup> )	KL xây cho trục (m <sup>3</sup> )
<b>Tường 220</b>	Trục A'					
	Trục A	13.06	2.7	80	28.2	6.21
	Trục B					
	Trục C	13.06	2.7	50	17.6	3.88
	Trục 5	5.22	2.7	90	12.68	2.79
	Trục 6	5.22	2.7	90	12.68	2.79
	Trục 7					
	Trục 8	5.22	2.7	90	12.68	2.79
	Thang máy	12.18	2.7	70	23.0	5.06
	Tổng khối lượng công tác xây tường 220 (m <sup>3</sup> ):					23.5

Bảng 9-24. Khối lượng xây tường 110

	Tên trục, cấu kiện	Chiều dài (m)	Chiều cao (m)	Tỷ lệ xây theo diện tích (%)	Diện tích xây (m <sup>2</sup> )	KL xây cho trục (m <sup>3</sup> )
<b>Tường 110</b>	Chấn mái	113.8	0.9	100	102.4	11.27
	Lan can CT	8.0	0.9	90	6.5	0.71
	Tổng khối lượng công tác xây tường 110 (m <sup>3</sup> ):					12.0

## **9.4 Kỹ thuật thi công các công tác ván khuôn, cốt thép, bê tông.**

### **9.4.1 Công tác trắc địa và định vị công trình**

Công tác trắc địa là công tác rất quan trọng đảm bảo thi công đúng theo vị trí và kích thước thiết kế. Trên cơ sở hệ thống lưới khống chế mặt bằng từ quá trình thi công phần ngầm, ta tiến hành lập hệ trục định vị cho các vị trí cần thi công của phần thân. Quá trình chuyển trục và tính toán phải được tiến hành chính xác, đảm bảo đúng vị trí tim trục. Các cột mốc phải được ghi chú và bảo vệ cẩn thận trong suốt quá trình thi công.

Lưới khống chế cao độ: Từ hệ thống tim trục trên mặt bằng, việc chuyển trục lên các tầng được thực hiện nhờ máy thủy bình và thước thép hoặc sử dụng máy toàn đạc. Việc chuyển trục lên tầng khi đổ bê tông sàn có để các lỗ chờ kích thước  $20 \times 20$  cm. Từ các lỗ chờ dùng máy dọi đứng quang học để chuyển toạ độ cho các tầng, sau đó kiểm tra và triển khai bằng máy kinh vĩ.

### **9.4.2 Công tác ván khuôn**

#### **9.4.2.1 Công tác ván khuôn cột**

- Ván khuôn cần được bôi dầu chống dính , không bị cong vênh .
- Xác định tim ngang,tim dọc được cột bằng máy kinh vĩ .Các vị trí sau khi xác định phải đánh dấu tam giác xuống mặt sàn bằng sơn đỏ. Trong đó mỗi hình tam giác có một cạnh dài trùng với một tim cột. Vạch mặt cắt cột lên mặt nền đúng vị trí. Lấy khoảng cách là kích thước các lỗ trên đầu ván khuôn đánh dấu vào mặt cắt cột vừa vạch,sau đó khoan lỗ xuống sàn tại những vị trí đó.Ghim khung định vị ván khuôn chân cột lên sàn bằng cách xuyên một đoạn thép từ khung định vị xuống lỗ khoan.Như vậy ta có vị trí chân cột chính xác
- Ghép các tấm ván khuôn lại với nhau bằng các gông thép.Nên lắp dựng trước 3 mặt ván khuôn lại với nhau ngay tại vị trí chân cột để ít hao phí công vận chuyển.
- Dùng 3 mặt ván khuôn đã ghép sẵn vào đúng vị trí khung định vị, đóng tấm còn lại,chống và gông sơ bộ. Dùng dọi và máy kinh vĩ kiểm tra tim và cạnh ván khuôn,điều chỉnh cho thật chính xác về độ thẳng góc và khoảng cách các gông cột ta tiến hành chống và neo kỹ .
  - + Kiểm tra lại độ thẳng đứng của ván khuôn một lần nữa.
  - + Khoảng cách giữa các gông cột phải đúng thiết kế.
  - + Khoảng cách giữa các nẹp gấp đôi khoảng cách giữa các gông cột.
  - + Lắp dựng sàn công tác: Chiều cao của giáo 1,2 m nên ta cần lắp 2 tầng giáo.

#### **9.4.2.2 Công tác ván khuôn dầm**

- Sau khi bê tông cột 2 ngày ta tiến hành lắp dựng ván khuôn dầm.
- Việc lắp dựng ván khuôn được tiến hành các bước sau:
  - + Ghép ván khuôn dầm chính.
  - + Ghép ván khuôn dầm phụ.

## Thuyết minh đồ án tốt nghiệp

---

+ Ván khuôn dầm được đỡ bằng hệ giáo thép.

- Đầu tiên ta dựng hệ cây chống đỡ xà gồ , tựa ván đáy dầm vào vị trí ,điều chỉnh đúng cao độ tim cốt rui mới lắp ván thành.
- Ván thành được cố định bằng 2 thanh nẹp, dưới chân đóng gim vào các thanh ngang đầu cột chống, tại mép trên ván thành được ghép vào ván khuôn sàn.
- Với dầm biên không có sàn thi ta dùng thanh chống xiên 30-50cm chống từ xà gồ ngang vào ván thành từ phía ngoài.Thanh chống xiên được cố định vào xà gồ ngang nhờ các con bọ chặn ở dưới chân hoặc neo vào thép chờ ở trụ,sàn.
- Với dầm có chiều cao sớm ta phải bổ sung thêm giằng để liên kết giữa 2 tấm ván khuôn.
- Cây chống cần được giằng ngang để đảm bảo ổn định.

### 9.4.2.3 Lắp dựng ván khuôn sàn

- Sau khi dựng ván khuôn dầm xong, ta tiến hành lắp dựng ván khuôn sàn.
- Trước tiên ta lắp hệ thống giáo chống , sau đó lắp dựng các đà dọc trên giá đỡ chữ U của hệ giáo chống, khoảng cách giữa các đà dọc là 120cm. Lắp các đà ngang lên bên trên đà dọc, khoảng cách giữa các đà ngang là 60 cm.
- Điều chỉnh các cao độ của đà ngang và đà dọc cho đúng thiết kế.
- Sau đó mới đưa các tấm ván khuôn sàn lên và lát kín trên dầm đỡ. Liên kết của các tấm ván sàn và chèn kín các khe hở.
- Kiểm tra lại độ thẳng bằng cao trình của sàn dựa vào máy thủy bình. Kiểm tra lại tim cột, cốt , lượng dầu chống dính trên mặt ván khuôn và các khe giữa các tấm ván khuôn.

## 9.4.3 Công tác cốt thép

### 9.4.3.1 Lắp dựng cốt thép cột

- Cốt thép được gia công ở phía dưới , cốt thép được uốn đúng hình dáng,kích thước thiết kế ,được sắp xếp bố trí theo từng chủng loại ,để thuận tiện cho việc thi công cốt thép được đánh dấu chính xác và được máy vận thăng chuyển lên vị trí lắp dựng.
- Đưa đủ số lượng cốt đai vào cốt thép chờ, luồn cốt thép dọc chịu lực vào và buộc với cốt thép chờ ở cột dưới , sau đó san đều cốt đai dọc theo chiều cột đúng thiết kế, tiến hành buộc các con kê theo các mặt cột, khoảng cách giữa các con kê từ 50-60 cm.

### 9.4.3.2 Lắp dựng cốt thép dầm,sàn

- Trước khi thực hiện công tác cốt thép ta phải tiến hành nghiệm thu ván khuôn.
- Việc đặt cốt thép dầm sàn được tiến hành xen kẽ với công tác ván khuôn.
- Cốt thép dầm chính và dầm phụ được lắp dựng tại công trường đúng thiết kế và được liên kết sẵn để tạo thành lồng thép.
- Tại những vị trí giao nhau của dầm , ở đáy thì các thanh thép của dầm chính để thẳng còn các thanh thép của dầm phụ thì được uốn lên để vượt qua, phía trên tại những vị trí dầm chính và dầm phụ giao nhau thì cốt thép của dầm chính để thẳng còn cốt thép dầm phụ được uốn cong xuống dưới để vượt qua.

## Thuyết minh đồ án tốt nghiệp

---

- Cốt dọc được đặt đúng miền chịu lực và đảm bảo đúng chiều dày lớp bảo vệ.
- Cốt thép sàn đã được gia công ở phía dưới thành các đoạn có chiều dài theo đúng thiết kế và bó thành từng bó có gắn mẫu ghi kích thước, đương kính. Sau đó đưa lên bề mặt ván khuôn sàn. Công nhân kỹ thuật đánh dấu trực tiếp lên bề mặt ván khuôn sàn từng vị trí của cốt thép đúng khoảng cách rồi rải cốt thép vào vị trí đánh dấu đó, liên kết buộc các thanh thép bằng dây thép mềm  $d=1\text{mm}$ , thép sàn được buộc chéo nhau.
- Không dẫm lên cốt thép trong khi thi công mà phải đi lên sàn công tác.
- Sau khi lắp dựng, cần chỉnh giằng chống ổn định ta tiến hành nghiệm thu cốt thép trước khi đổ bê tông.

### 9.4.4 Công tác bê tông

#### 9.4.4.1 Đổ bê tông cột

- Vì khối lượng bê tông cột ít tiết diện nhỏ, dùng máy bơm bê tông thì không sử dụng hết công suất của máy, không hiệu quả. Nên ta chọn giải pháp đổ bê tông cột bằng thủ công. Máy trộn bê tông và cách trộn trình bày như các ở phần móng trình bày ở trên.

-Hướng đổ:

Bê tông cột được đổ từ 2 đầu vào giữa, ( Máy vận thăng được đặt ở giữa công trình ). Đổ từ xa tới gần để tránh chạm vào cốt pha, cây chống các cột đã được đổ bê tông.

-Dựa vào mặt bằng ta phân chia ra các cụm để đổ : Bắt đầu đổ từ trục A đoạn từ trục 1 đến trục 7 xong di chuyển sàn công tác tới đổ bê tông cho cột trục B đoạn từ trục 1 đến trục 7. Tiếp đến đổ bê tông cột trục D,E tương tự như trên, sau khi đổ bê tông xong một nửa số đoạn từ trục 1 đến trục 6 ta tiếp tục đổ bê tông cho nửa còn lại đoạn từ trục 14 đến 7 như trên.

+ Trộn bê tông bằng máy trộn ở dưới chân công trình, được đưa lên xe rửa vận chuyển bằng máy vận thăng, được công nhân vận chuyển đến chân cột dùng xô chuyển vữa đổ bê tông vào cột bằng máng tôn đặt tại các lỗ chừa sẵn.

- Trước khi đổ để tránh trường hợp bê tông chân cột bị rỗ do bê tông được đổ từ trên cao xuống bị phân tầng. Ta trộn xi măng mác cao cho chân cột một lớp dày 10cm để tránh hiện tượng rỗ chân cột.

-Bê tông đổ chân cột, đổ thành từng lớp mỗi lớp dày từ 20-30 cm, đổ tới đâu dùng đầm dùi kết hợp với búa gõ gõ và đầm tới đó, đầm lớp sau phải xuống tới lớp trước từ 5-10cm, thời gian đầm khoảng từ 30-40 giây

Khi đổ bê tông lên đến cửa đổ ta bịt nắp cửa đến đó, tiếp tục bắt đà giáo đổ bê tông từ trên miệng xuống cho đến vị trí cách trên đáy từ 3-5cm thì dừng lại để sau này thi công phân dầm sàn được dễ dàng hơn

+ Trước khi đổ bê tông cần phải dọn sạch sẽ chân cột, bôi dầu chống dính cho ván khuôn. Với các cột có cạnh liên kết với tường phải buộc sẵn thép râu chờ để câu vào tường.

#### 9.4.4.2 Đổ bê tông dầm sàn

- Sau khi đã nghiệm thu cốt thép và ván khuôn ta tiến hành đổ bê tông.

## Thuyết minh đồ án tốt nghiệp

---

- Trước khi đổ bê tông đầm sàn cần đánh dấu các cao độ đổ bê tông ( có thể bằng các mẫu gỗ có chiều cao bằng chiều dày sàn , khi đổ qua thì rút bỏ ) nhằm đảm bảo chiều dày của sàn.

Hướng đổ:

- Đổ bê tông bằng máy bơm, đổ liên tục , xe bơm bê tông di chuyển được vòi bơm di chuyển được nhờ sự điều khiển của người thợ, công nhân đứng tại vị trí thi công. Do đó ta đổ bê tông sàn bắt đầu từ trục 1 đến hết trục 14.

Dãy đổ:

-Tiến hành đổ bê tông đầm sàn cùng một lúc, ta chia thành từng dãy theo phương ngang nhà. Mỗi dãy có chiều rộng bằng 3 đến 5 mét , tiến hành đổ hết dãy này cho đến hết dãy khác cho đến hết. Khi đổ bê tông đầm tới đâu ta tiến hành đổ bê tông sàn tới đó tránh đổ tách riêng giữa đầm và sàn tạo thành vết phân cách bê tông ở nách đầm.

Kỹ thuật đổ:

-Đổ bê tông đầm với những đầm khung ngang có chiều cao bằng 70cm và đầm dọc có chiều cao bằng 40 cm. Ta đổ thành từng lớp mỗi lớp dày từ 25 đến 30 cm và đổ theo hình bậc thang, đổ bê tông tới đâu ta đầm tới đó.

Làm phẳng:

Bê tông sàn được đổ cùng lúc với bê tông đầm , đổ bê tông thành từng vệt đổ như đã chia , đổ bê tông dùng thước san đều theo các mẫu gỗ ( các mẫu được làm bằng gỗ theo chiều dày thiết kế sàn là 10cm ), san phẳng bê tông tới đâu lấy các mẫu gỗ ra và chuyển sang vị trí khác.

Công tác đầm bê tông đầm sàn:

- Đối với đầm: dùng đầm dùi trục mềm để đầm, đầm theo lớp, chiều sâu của đầm dùi ăn xuống lớp bê tông bên dưới khoảng 5cm để đảm bảo cho bê tông đến mọi vị trí. Bước di chuyển của đầm dùi không lớn hơn 1,5 bán kính của đầm, khi rút đầm lên phải rút từ từ và máy vẫn hoạt động tránh làm nên lỗ trong bê tông. Tại vị trí giao nhau giữa đầm và cột do cốt thép nhiều nên ta không thể dùng đầm để đầm được, ta dùng thanh thép  $\phi 18$  để chọc kỹ bê tông cho đến khi hết bọt khí và nước xi măng nổi lên thì thôi. Khi đầm tránh va chạm mạnh vào cốt thép và khuôn làm xô dịch vị trí cốt thép giảm sự liên kết và mất ổn định.

-Đối với sàn: sàn có chiều dày 10 cm nên dùng đầm bàn để đầm, đầm phải được kéo từ từ , 2 vệt đầm phải chồng lên nhau từ 5-10 cm , không cho đầm va chạm vào cốt thép , không được bỏ sót trong khi đầm. Thời gian đầm ở mỗi vị trí từ 30 đến 50 giây, đối với đầm dùi thì từ 20 đến 40 giây.

Chú ý: khi đầm không được đầm quá lâu làm cho chất kết dính nổi lên bề mặt của bê tông gây hiện tượng phân tầng giảm cường độ của bê tông.

- Sau khi đổ bê tông từ 2 - 5 giờ ta tiến hành bảo dưỡng bê tông bằng cách tưới nước giữ độ ẩm cho bê tông.

### 9.5 Chọn cần trục và tính toán năng suất thi công.

---

Họ và tên: Phạm Văn Huy

Lớp: XDC1001

## Thuyết minh đồ án tốt nghiệp

---

### 9.5.1 Chọn cần trục

Để vận chuyển ván khuôn, cốt thép và một số vật liệu lên cao. Dựa vào khối lượng cần vận chuyển và chiều cao công trình, chiều rộng, chiều dài công trình để chọn cần trục phục vụ thi công.

Công trình có hình dạng chữ nhật và chiều dài công trình lớn so với chiều rộng nên bố trí cần trục tháp ở giữa công trình để tiện cho cần trục quan sát cũng như nâng cao năng suất vận chuyển

#### 9.5.1.1 Xác định tải trọng yêu cầu ( $Q_{y/c}$ )

Ta thấy ngày làm việc căng thẳng nhất của cần trục tháp là khi vừa có nhiều công việc mà cần vận chuyển khối lượng vật liệu lớn nhất như các công việc ván khuôn dầm sàn và cốt thép dầm sàn...

Căn cứ trên bảng tiến độ ta thấy công việc ván khuôn dầm sàn và cốt thép dầm sàn có những giai đoạn cùng xảy ra. Vậy ta sẽ lấy khối lượng vận chuyển trong giai đoạn này để tính toán.

+ Trọng lượng ván khuôn:

Trọng lượng ván khuôn lấy trung bình  $30 \text{ kg/m}^2$ , tổng diện tích ván khuôn dầm, sàn, cột cho 1 tầng là  $1120 \text{ m}^2$ , thi công trong 8 ngày.

Vậy 1 ngày cần vận chuyển là:

$$(1120 \cdot 30)/8 = 4500 \text{ Kg/ca} = 4,5 \text{ T/ca}$$

- Trọng lượng giáo, chống, xà gồ... trung bình khoảng  $25 \text{ Kg/m}^2$ .

Vậy khối lượng cần vận chuyển 1 ngày là :

$$(1120 \cdot 25)/8 = 3,5 \text{ T/ca}$$

+ Trọng lượng cốt thép dầm sàn

Tổng trọng lượng cốt thép dầm sàn là  $19,15$  tấn, thi công trong 5 ngày  $\rightarrow$  khối lượng vận chuyển một ngày là  $3,83$  tấn.

Vậy tổng khối lượng cần vận chuyển trong ngày lớn nhất của cần trục tháp là:

$$Q_{y/c} = 4,5 + 3,5 + 3,83 = 11,83 \text{ T/ca}$$

#### 9.5.1.2 Chiều cao nâng lớn nhất ( $H_{y/c}$ )

Chiều cao nâng cần thiết :

$$H_{y/c} = H_{ct} + H_{at} + H_{ck} + H_t$$

Trong đó :  $H_{ct}$  \_Độ cao của công trình (Độ cao lớn nhất)  $H_{ct} = 21 \text{ m}$

$H_{at}$  \_Khoảng cách an toàn . Lấy  $H_{at} = 1 \text{ m}$

$H_{ck}$  \_Chiều cao cấu kiện .  $H_{ck} = 4 \text{ m}$ .

$H_t$  \_Chiều cao thiết bị treo buộc:  $H_t = 1,5 \text{ m}$ .

$$\rightarrow H_{y/c} = 21 + 1 + 4 + 1,5 = 27,4 \text{ (m)}$$

#### 9.5.1.3 Bán kính phục vụ lớn nhất:

---

Họ và tên: Phạm Văn Huy

Lớp: XDC1001



## Thuyết minh đồ án tốt nghiệp

---

Việc tính toán bán kính phục vụ phụ thuộc vào vị trí đặt cần trục tháp. Vị trí đặt cần trục vừa phải đảm bảo yêu cầu lúc đang thi công đồng thời cũng phải thuận lợi cho việc tháo cần trục khi công trình đã hoàn thành. Căn cứ vào mặt bằng thi công ta thấy cần phải chọn loại cần trục có tầm với vừa phải.

Tầm với yêu cầu:

$$\text{Ta có: } R_{y/c} \geq \sqrt{B^2 + \left(\frac{L}{2}\right)^2}$$

Chọn vị trí máy đứng nằm giữa công trình cách mép nhà 1 khoảng thoả mãn :

$$B = a+b+c$$

a: khoảng cách giữa hai ray, bề rộng chân cần trục, lấy bằng 4m.  $\Rightarrow a=4/2=2m$

b: khoảng an toàn từ cần trục đến công trình. Lấy  $b = 4m$

$$R_{y/c} = \sqrt{(2+4+12)^2 + (47,7/2)^2} = 30m$$

Ta chọn cần trục tháp có đối trọng trên mã hiệu GMR 331B của hãng Potain.

Các thông số kỹ thuật như sau :

Sức nâng:  $q = 1-4$  tấn

Chiều cao nâng lớn nhất:  $H_{\max} = 26$  m

Tầm với lớn nhất:  $R_{\max} = 35$  m.

Vận tốc nâng:  $V_n = 4-25$  m/phút

Vận tốc quay:  $V_q = 0,8$  vòng/ phút .

Vận tốc di chuyển xe con:  $V_{dcx} = 22-44$  m/ phút

Chiều rộng đế:  $3,8m \times 3,8m$

Công suất làm việc:  $19,2$  (kW)

### 9.5.1.4 Kiểm tra công suất của cần trục tháp

Tính năng suất của cần trục tháp

Năng suất tính toán của cần trục chính là năng suất đổ bê tông của nó và được tính theo công thức:

$$N_s = 8 \times N_k \times K_2 \times K_3 \text{ (m}^3\text{/ca)}$$

Trong đó :  $N_k$  là năng suất kỹ thuật đổ bê tông của cần trục (m<sup>3</sup>/h)

$K_2$  là hệ số sử dụng cần trục theo thời gian. Với cần trục tháp  $K_2 = 0,9$

$K_3$  là hệ số sử dụng theo mức độ khó đổ của kết cấu

$K_3 = 0,85$  với sàn sườn

$K_3 = 0,6$  với cột vách

Vậy ta lấy trung bình  $K_3 = 0,7$

Tính năng suất kỹ thuật của cần trục tháp:

Năng suất kỹ thuật đổ bê tông của cần trục tính theo công thức:

## Thuyết minh đồ án tốt nghiệp

---

$$N_k = Q \cdot n_k \cdot K_1$$

Trong đó : Q là dung tích thùng đựng vữa bê tông:  $Q = 1\text{m}^3$

$K_1$  là hệ số sử dụng cần trục theo sức nâng khi làm việc với mã hàng cố định.

Ta lấy  $K_1 = 1$

$n_k$  là số chu kì đổ bê tông trong 1 giờ

$$n_k = \frac{60}{T_{ck}} \text{ Với } T_{ck} \text{ là thời gian 1 chu kì đổ bê tông (phút)}$$

$$T_{ck} = T_1 + T_2$$

+  $T_1$  là thời gian máy làm việc:  $T_1 = T_{\text{nâng}} + T_{\text{ha}} + T_{\text{quay}}$

$$T_{\text{nâng}} = \frac{S_n}{V_n} = \frac{17,9}{10} = 1,8 \text{ (phút)}$$

( $S_n$  là k.cách từ mặt đất đến sàn mái  $S_n = 17,9 \text{ m}$ )

$$T_{\text{ha}} = T_{\text{nâng}} = 1,8 \text{ (phút)}$$

$$T_{\text{quay}} = 2 \cdot \frac{\alpha_{\text{quay}}}{360^\circ \cdot v_{\text{quay}}} = 2 \cdot \frac{120^\circ}{360^\circ \cdot 0,8} = 0,83 \text{ (phút)} \text{ (Giả thiết quay } 120^\circ)$$

$$\Rightarrow T_1 = 1,8 + 0,83 + 1,8 = 4,43 \text{ (phút)}$$

$T_2$  là thời gian thi nhân công phục vụ gồm : Thời gian móc và tháo cẩu

$$\text{Lấy } T_2 = 1 \text{ phút} \Rightarrow T_{ck} = 4,43 + 1 = 5,43 \text{ (phút)}$$

$$n_k = \frac{60}{T_{ck}} = \frac{60}{5,43} = 11$$

$$\text{Vậy: } N_k = Q \cdot n_k \cdot K_1 = 1 \cdot 11 \cdot 1 = 11 \text{ (m}^3/\text{h)}$$

Năng suất sử dụng cần trục là :

$$N_s = 8 \cdot N_k \cdot K_2 \cdot K_3 = 8 \cdot 11 \cdot 0,9 \cdot 0,85 = 67,3 \text{ (m}^3/\text{ca)}$$

Khối lượng tương ứng là:  $67,3 \cdot 2,5 = 168 \text{ (T/ca)}$

Thoả mãn yêu cầu đổ bê tông cột trong một ca.

### 9.5.2 Chọn vận thăng cho công trình:

Dự kiến bố trí một vận thăng để vận chuyển vật liệu như: gạch, cát...

Chọn vận thăng căn cứ vào:

- + Chiều cao lớn nhất cần nâng vật
- + Tải trọng nâng đảm bảo thi công

#### 9.5.2.1 Xác định tải trọng yêu cầu ( $Q_{y/c}$ )

Trong một ngày công việc xây tường có khối lượng lớn nhất mà vận thăng phải vận chuyển.

\* Khối lượng gạch xây tầng áp mái (tầng 6): Tổng cả tầng  $123,33 \text{ m}^3 \cdot 1,8 = 222 \text{ T}$ .  
Xây trong 8 ngày, mỗi ngày cần v/chuyển 27,75 Tấn

\* Khối lượng vận chuyển cho các công việc khác khoảng : 10 T/ngày

## Thuyết minh đồ án tốt nghiệp

---

Vậy tổng khối lượng cần nâng :

$$Q_{y/c} = 27,75 + 10 = 37,75 \text{ T}$$

Căn cứ vào chiều cao công trình và khối lượng vận chuyển trong ngày ta chọn loại vận thăng sau:

+ Máy TP\_5 vận chuyển vật liệu có các đặc tính :

Độ cao nâng 50 m

Sức nâng 0,5T

Vận tốc nâng 7m/phút Công suất động cơ 3,5 KW.

\* Tính năng suất máy vận thăng

$$N = Q.n.k.k_{tg} \text{ (T/ca)}$$

Trong đó:  $n = 3600/T_{ck}$

$$T_{ck} = t_1 + t_2 + t_3 + t_4$$

$t_1 = 30$ (s): thời gian đưa vật vào thăng

$t_2 = 21,8/7 = 3,11$ (s): thời gian nâng hạ hàng

$t_3 = 30$ (s): thời gian chuyển hàng

$t_4 = 3,11$ (s): thời gian hạ hàng

$$T_{ck} = 30 + 3,11 + 30 + 3,11 = 66,22 \text{ (s)}$$

$$n = 3600/66,22 = 54 \text{ (lần/h)}$$

$k = 0,65$ : hệ số sử dụng tải trọng

$k_{tg} = 0,6$ : hệ số sử dụng thời gian

Năng suất thực:

$$N = 0,5 \times 54 \times 0,65 \times 0,6 = 10,53 \text{ (tấn/h)}$$

$$N_{ca} = 10,53 \times 8 = 84,24 \text{ (tấn/h)}$$

Vậy 1 máy vận thăng kết hợp để chở người nên chọn TP-5(X-953) đủ khả năng phục vụ thi công.

## 9.6 Chọn máy đầm, máy trộn và đổ bê tông, năng suất của chúng

### 9.6.1 Ô tô vận chuyển bê tông:

- Khối lượng bê tông 1 tầng là:  $49,24 \text{ m}^3$ , thi công trong 1 ca.

Chọn xe vận chuyển bê tông SB\_92B có các thông số kỹ thuật sau:

+ Dung tích thùng trộn :  $q = 6 \text{ m}^3$ .

+ Ô tô cơ sở : KAMAZ - 5511.

+ Dung tích thùng nước :  $0,75 \text{ m}^3$ .

+ Công suất động cơ : 40 KW.

+ Tốc độ quay thùng trộn : ( 9 - 14,5 ) vòng/phút.

+ Độ cao đổ vật liệu vào : 3,5 m.

+ Thời gian đổ bê tông ra :  $t = 10$  phút.

+ Trọng lượng xe ( có bê tông ) : 21,85 T.

## Thuyết minh đồ án tốt nghiệp

+ Vận tốc trung bình :  $v = 20 \text{ km/h}$ .

Giả thiết trạm trộn cách công trình 10 km. Ta có chu kỳ làm việc của xe:

$$\begin{aligned} T_{ck} &= T_{nhận} + 2T_{chạy} + T_{đổ} + T_{chờ} \\ \text{Trong đó: } T_{nhận} &= 10 \text{ phút.} \\ T_{chạy} &= (10/20).60 = 30 \text{ phút.} \\ T_{đổ} &= 10 \text{ phút.} \\ T_{chờ} &= 10 \text{ phút.} \\ \Rightarrow T_{ck} &= 10 + 2.30 + 10 + 10 = 90 \text{ (phút).} \end{aligned}$$

- Số chuyến xe chạy trong 1 ca:  $m = 0,85.60/T_{ck} = 8,0,85.60/90 = 4,5$

Trong đó: 0,85 : Hệ số sử dụng thời gian.

- Số chuyến xe vận chuyển bê tông là:  $49,24/6 = 8,2$  chuyến.

$\Rightarrow$  Số xe chở bê tông cần thiết là :  $n = 8,2/4,5 = 1,8$  (chiếc).

Vậy chọn 2 xe vận chuyển bê tông cho 1 sàn.

### 9.6.2 Chọn máy bơm bê tông:

\*Cơ sở để chọn máy bơm bê tông :

- Căn cứ vào khối lượng bê tông cần thiết của một phân đoạn thi công.
- Căn cứ vào tổng mặt bằng thi công công trình.
- Khoảng cách từ trạm trộn bê tông đến công trình, đường sá vận chuyển, ..
- Dựa vào năng suất máy bơm thực tế trên thị trường.

Khối lượng bê tông cho 1ca là  $49,24 \text{ m}^3 \Rightarrow$  Chọn máy bơm loại : BSA 1002 SV , có các thông số kỹ thuật sau:

+ Năng suất kỹ thuật :	10	( $\text{m}^3/\text{h}$ ).
+ Dung tích bể chứa :	250	(l).
+ Công suất động cơ :	3,8	(kW)
+ Đường kính ống bơm :	120	(mm).
+ Trọng lượng máy :	2,5	(Tấn).
+ áp lực bơm :	75	(bar).
+ Hành trình pittông :	1000	(mm).

-Số máy cần thiết :  $n = \frac{V}{N_r.T} = \frac{49,24}{10.8.0,85} = 0,72.$

Vậy ta chỉ cần chọn một máy bơm là đủ.

### 9.6.3 Chọn đầm dùi cho cột và dầm:

- Khối lượng BT trong cột, dầm (do đổ lệch nhau cho nên ta tính cho khối lượng lớn hơn là bê tông dầm) lớn nhất có giá trị  $V = 22,42 \text{ m}^3/\text{ca}$ .

Chọn máy đầm dùi loại U50

Bảng 9-25. Thông số kỹ thuật đầm dùi U50

Các thông số	Đơn vị	Giá trị
Thời gian đầm BT	S	30
Bán kính tác dụng	cm	30-40
Chiều sâu lớp đầm	cm	20-30
Năng suất	$\text{M}^3/\text{h}$	3,15

## Thuyết minh đồ án tốt nghiệp

---

– Năng suất đầm được xác định theo công thức:

$$N=2.k.r_0^2.\Delta.3600/(t_1+t_2)$$

Trong đó:

$r_0$ : Bán kính ảnh hưởng của đầm lấy 0,3m

$\Delta$ : Chiều dày lớp BT cần đầm 0,25m

$t_1$ : Thời gian đầm BT  $\Rightarrow t_1= 30s$

$t_2$ : Thời gian di chuyển đầm từ vị trí này sang vị trí khác lấy  $t_2=6s$

k: Hệ số hữu ích lấy  $k= 0,7$

$$\text{Vậy: } N=2*0,7*0,3^2*0,25*3600/(30+6) = 3,15 \text{ m}^3/\text{h}$$

– Năng suất của một ca làm việc:

$$N = 8*3,15*0,85 = 21,42 \text{ m}^3/\text{ca} \Rightarrow \text{chọn 2 cái .}$$

### 9.6.4 Chọn đầm bàn cho bê tông sàn:

Diện tích của đầm bê tông cần đầm trong 1 ca là:

$$S = 25,2/0,09=280 \text{ (m}^2/\text{ca)}.$$

Ta chọn máy đầm bàn U7 có các thông số kỹ thuật sau:

- + Thời gian đầm bê tông: 50s
- + Bán kính tác dụng: 20 ÷ 30 cm.
- + Chiều sâu lớp đầm: 10 ÷ 30 cm
- + Năng suất: 25 m<sup>2</sup>/h

Theo bảng các thông số kỹ thuật của đầm U7 ta có năng suất của đầm là 25m<sup>2</sup>/h.

Nếu ta lấy  $k=0,85$  thì năng suất máy đầm là:  $N=0,85*25*8=170 \text{ m}^2/\text{ca} < 280 \text{ (m}^2/\text{ca)}$ .

Chọn 2 máy đầm bàn U7 có năng suất 25 m<sup>2</sup>/ h.

### 9.7 Kỹ thuật xây, trát, ốp lát hoàn thiện

Bảng 9-26. Khối lượng công tác trát cột dầm trần, cầu thang:

Số thứ tự	Tên tầng	Khối lượng trát cột (m <sup>2</sup> )	Khối lượng trát dầm (m <sup>2</sup> )	Khối lượng trát trần (m <sup>2</sup> )	Khối lượng trát cầu thang (m <sup>2</sup> )	Khối lượng trát tầng (m <sup>2</sup> )
1	Tầng 1	107.1	194.6	320.5	24.0	646.2
2	Tầng 2	47.1	174.6	280.5	24.0	526.2
3	Tầng 3	47.1	174.6	280.5	24.0	526.2
4	Tầng 4	47.1	174.6	280.5	24.0	526.2
4	Tầng 5	47.1	174.6	280.5	24.0	526.2
5	Tầng áp mái	14.6	53.3	113.4		181.3
	Tổng k.lg công tác trát cột (m <sup>2</sup> ):	310.1				
	Tổng k.lg công tác trát dầm (m <sup>2</sup> ):		946.5			
	Tổng k.lg công tác trát trần (m <sup>2</sup> ):			1555.9		
	Tổng k.lg công tác trát cầu thang (m <sup>2</sup> ):				120.0	
	Tổng k.lg công tác trát toàn nhà (m <sup>2</sup> ):					<b>2933</b>

**3. Khối lượng công tác ốp lát, mài granito:**

Bảng 9-27. Khối lượng ốp lát tầng 1-2-3:

Số thứ tự	Tên phòng	Chiều dài (m)	Chiều rộng (m)	Khối lượng lát nền (m <sup>2</sup> )	Khối lượng ốp tường (m <sup>2</sup> )	Khối lượng mài granito (m <sup>2</sup> )
1	Kho dụng cụ	13.5	4.5	76.8	5.40	
2	Phòng hiệu phó	6.0	4.5	24.7	3.15	
3	Phòng tài vụ	6.0	4.5	24.7	3.15	
4	Phòng y tế	6.0	4.5	24.7	3.15	
5	Phòng WC	6.0	4.5	24.7	80.0	
6	Hành lang	47.7	2.4	104.0		
7	Cầu thang					17.5
8	Thang máy				12.0	
9	Sảnh	13.5	3.0	40.5		
10	Sảnh thang	6.5	6.0	37.7		
11	Cầu xe	16.0	1.2			19.2
12	Tam cấp					25.3
	Tổng k.lg công tác lát nền (m <sup>2</sup> ):			357.9		
	Tổng k.lg công tác ốp tường (m <sup>2</sup> ):				106.9	
	Tổng k.lg công tác mài granito (m <sup>2</sup> ):					62.0

Bảng 9-28. Khối lượng ốp lát tầng 4-5:

Số thứ tự	Tên phòng	Chiều dài (m)	Chiều rộng (m)	Khối lượng lát lát nền (m <sup>2</sup> )	Khối lượng ốp tường (m <sup>2</sup> )	Khối lượng mài granito (m <sup>2</sup> )
1	Thư viện GV	13.5	4.8	76.8	5.49	
2	Thư viện HS	13.5	4.5	76.8	5.40	
3	Phòng WC	6.0	4.8	24.7	80.0	
4	Hành lang	47.7	2.4	104.0		
5	Cầu thang					17.5
6	Thang máy				12.0	
7	Sảnh thang	6.5	6.0	37.7		
	Tổng k.lg công tác lát nền (m <sup>2</sup> ):			319.9		
	Tổng k.lg công tác ốp tường (m <sup>2</sup> ):				102.9	
	Tổng k.lg công tác mài granito (m <sup>2</sup> ):					17.5

Bảng 9-29. Khối lượng công tác làm mái:

Số thứ tự	Tên công việc	Đơn vị tính	Khối lượng việc
1	Láng chống thấm dày 30	m <sup>2</sup>	428.9
2	Lát gạch 6 lỗ dày 220x150x105	m <sup>2</sup>	428.9
3	Bê tông xốp dày 50	m <sup>2</sup>	428.9
4	Lát gạch lá nem dày 50 (2 lớp)	m <sup>2</sup>	857.8

## 9.8 An toàn lao động khi thi công phần thân và hoàn thiện

### 9.8.1 Biện pháp an toàn trong công tác ván khuôn, bê tông

#### 9.8.1.1 Lắp dựng, tháo dỡ dàn giáo, cột chống

- Không sử dụng dàn giáo có biến dạng, rạn nứt, mòn gỉ hoặc thiếu các bộ phận neo giằng.



## Thuyết minh đồ án tốt nghiệp

---

- Khe hở giữa sàn công tác và tường công trình  $> 0,05$  m khi xây và  $> 0,2$  m khi trát.
- Các cột dàn giáo phải được đặt trên vật kê ổn định.
- Cấm xếp tải lên dàn giáo.
- Khi dàn giáo cao hơn 6 m phải làm ít nhất hai sàn công tác: Sàn làm việc bên trên, sàn bảo vệ dưới.
- Sàn công tác phải có lan can bảo vệ và lưới chắn.
- Phải kiểm tra thường xuyên các bộ phận kết cấu của dàn giáo.
- Không dựng lắp, tháo dỡ hoặc làm việc trên dàn giáo khi trời mưa.

### 9.8.1.2 Công tác gia công lắp dựng ván khuôn

- Ván khuôn phải sạch, có nội quy phòng chống cháy, bố trí mạng điện phải phù hợp với quy định của yêu cầu phòng cháy.
- Cốp pha ghép thành khối lớn phải đảm bảo vững chắc.
- Trước khi đổ bê tông các cán bộ kỹ thuật phải kiểm tra cốp pha, hệ cây chống nếu hư hỏng phải sửa chữa ngay.

### 9.8.1.3 Trong công tác tháo dỡ ván khuôn

- Khi tháo dỡ cốp pha phải mặc đồ bảo hộ.
- Chỉ được tháo dỡ cốp pha khi bê tông đạt cường độ ổn định.
- Khi tháo cốp pha phải tuân theo trình tự hợp lý.
- Khi tháo dỡ cốp pha phải thường xuyên quan sát tình trạng các bộ phận kết cấu . Nếu có hiện tượng biến dạng phải ngừng tháo và báo cáo ngay cho người có trách nhiệm.
- Sau khi tháo dỡ cốp pha phải che chắn các lỗ hổng của công trình, không để cốp pha trên sàn công tác rơi xuống hoặc ném xuống đất.
- Tháo dỡ cốp pha với kết cấu có khẩu độ lớn phải thực hiện đầy đủ các yêu cầu nêu trong thiết kế và chống đỡ tạm.

### 9.8.1.4 Trong bảo dưỡng bê tông

- Khi bảo dưỡng phải dùng dàn giáo, không được dùng thang tựa vào các bộ phận kết cấu.
- Bảo dưỡng về ban đêm hoặc những bộ phận che khuất phải có đèn chiếu sáng.

### 9.8.2 Biện pháp an toàn trong công tác cốt thép

- Gia công cốt thép phải tiến hành ở khu vực riêng, xung quanh có rào chắn, biển báo hiệu.
- Cắt, uốn, kéo, nén cốt thép phải dùng những thiết bị chuyên dụng.
- Bàn gia công cốt thép phải chắc chắn.
- Khi gia công cốt thép phải làm sạch gỉ, phải trang bị đầy đủ phương tiện bảo vệ cá nhân cho công nhân.

## Thuyết minh đồ án tốt nghiệp

---

- Không dùng kéo tay khi cắt các thanh thép thành các mẫu ngắn hơn 30 cm.
- Trước khi chuyển những tấm lưới khung cốt thép đến vị trí lắp đặt phải kiểm tra các mối buộc, hàn. Khi cắt bỏ những phần thép thừa ở trên cao công nhân phải đeo dây an toàn.
- Khi lắp dựng cốt thép gần đường dây dẫn điện phải cắt điện. Trường hợp không cắt điện được phải có biện pháp ngăn ngừa cốt thép va chạm vào dây điện.
- Trước khi đổ bê tông phải kiểm tra lại việc ổn định của cốt pha và cây chống, sàn công tác, đường vận chuyển.
- Lối qua lại dưới khu vực đang đổ bê tông phải có rào chắn và biển báo. Trường hợp bắt buộc có người đi lại ở dưới thì phải có những tấm che chắn ở phía trên lối đi đó. Công nhân làm nhiệm vụ định hướng và bơm đổ bê tông cần phải có găng, ủng bảo hộ.
- Khi dùng đầm rung để đầm bê tông cần:
  - Nói đất với vỏ đầm rung.
  - Dùng dây dẫn cách điện.
  - Làm sạch đầm.
  - Ngưng đầm 5 ÷ 7 phút sau mỗi lần làm việc liên tục từ 30 ÷ 35 phút.

### **9.8.3 Biện pháp an toàn khi thi công đổ bê tông**

- Cần kiểm tra, neo chắc cần trục, thăng tải để đảm bảo độ ổn định, an toàn trong trường hợp bất lợi nhất khi mà có gió, bão..

- Trước khi sử dụng cần trục thăng tải, máy móc thi công cần phải kiểm tra, chạy thử để tránh sự cố xảy ra

- Trong quá trình máy chạy cần phải có cán bộ kỹ thuật, các bộ phận bảo vệ, giám sát, theo dõi.

- Bê tông, ván khuôn, cốt thép, giáo thi công, giáo hoàn thiện, cột chống... trước khi buộc lên cao cần phải được cầu chắc chắn, gọn gang. Trong khi cầu không cho công nhân làm việc trong vùng nguy hiểm.

- Khi công trình đã được thi công lên cao, cần có lưới an toàn chống vật rơi, có vải bạt bao che công trình để không làm mất vệ sinh các công trình lân cận.

- Trước khi đổ bê tông cán bộ kỹ thuật phải kiểm tra, nghiệm thu công tác ván khuôn, cốt thép, độ vững chắc của sàn công tác, lưới an toàn.

### **9.8.4 Biện pháp an toàn trong công tác xây**

- Kiểm tra tình trạng của giàn giáo giá đỡ phục vụ cho công tác xây, kiểm tra lại việc sắp xếp bố trí vật liệu và vị trí công nhân đứng làm việc trên sàn công tác.
- Khi xây đến độ cao cách nền hoặc sàn nhà 1,5 m thì phải bắc giàn giáo, giá đỡ.

## Thuyết minh đồ án tốt nghiệp

---

- Chuyên vật liệu (gạch, vữa) lên sàn công tác ở độ cao trên 2m phải dùng các thiết bị vận chuyển. Bàn nâng gạch phải có thanh chắc chắn, đảm bảo không rơi đổ khi nâng, cấm chuyên gạch bằng cách tung gạch lên cao quá 2m.
- Khi làm sàn công tác bên trong nhà để xây thì bên ngoài phải đặt rào ngăn hoặc biển cấm cách chân tường 1,5m nếu độ cao xây < 7,0m hoặc cách 2,0m nếu độ cao xây > 7,0m. Phải che chắn những lỗ tường ở tầng 2 trở lên nếu người có thể lọt qua được.
- Không được phép:
  - + Đứng ở bờ tường để xây.
  - + Đi lại trên bờ tường.
  - + Đứng trên mái hắt để xây.
  - + Tựa thang vào tường mới xây để lên xuống.
  - + Để dụng cụ hoặc vật liệu lên bờ tường đang xây.
- Khi xây nếu gặp mưa gió (cấp 6 trở lên) phải che đậy chống đỡ khối xây cẩn thận để khối bị xói lở hoặc sập đổ, đồng thời mọi người phải đến nơi ẩn nấp an toàn.
- Khi xây xong tường biên về mùa mưa bão phải che chắn ngay.

### **9.8.5 Biện pháp an toàn khi hoàn thiện**

- Khi xây trát tường ngoài phải đảm bảo đầy đủ dụng cụ lao động cho công nhân làm việc trên cao, đồng thời phải khoanh vùng nguy hiểm phía dưới trong vùng đang thi công.
- Dàn giáo thi công phải neo chắc chắn vào công trình, lan can cao ít nhất là 1,2m, nếu cần phải buộc dây an toàn chạy theo chu vi của công trình.
- Không nên chất quá nhiều vật liệu lên sàn công tác, giáo thi công tránh quá tải gây sập đổ.

### **9.8.6 Biện pháp an toàn khi sử dụng máy**

- Trước khi bắt đầu làm việc phải thường xuyên kiểm tra dây cáp và dây cầu đem dùng. Không được cầu quá sức nâng của cần trục, khi cầu những vật liệu và trang thiết bị có tải trọng gần giới hạn sức nâng cần trục cần phải qua hai động tác: đầu tiên treo cao 20-30 cm kiểm tra móc treo ở vị trí đó và sự ổn định của cần trục sau đó mới nâng lên vị trí cần thiết. Tốt nhất tất cả các thiết bị phải được thí nghiệm, kiểm tra trước khi sử dụng chúng và phải đóng nhãn hiệu có chỉ dẫn các sức cầu cho phép.
- Người lái cần trục phải qua đào tạo, có chuyên môn.
- Người lái cần trục khi cầu hàng bắt buộc phải báo trước cho công nhân đang làm việc ở dưới bằng tín hiệu âm thanh. Tất cả các tín hiệu cho thợ lái cần trục đều phải do tổ trưởng phát ra. Khi cầu các cầu kiện có kích thước lớn đội trưởng phải trực tiếp chỉ đạo công việc, các tín hiệu được truyền đi cho người lái cầu phải bằng điện thoại, bằng vô tuyến hoặc bằng các dấu hiệu qui ước bằng tay, bằng cờ. Không cho phép truyền tín hiệu bằng lời nói.

## Thuyết minh đồ án tốt nghiệp

---

- Các công việc sản xuất khác chỉ được cho phép làm việc ở những khu vực không nằm trong vùng nguy hiểm của cần trục. Những vùng làm việc của cần trục phải có rào ngăn đặt những biển chỉ dẫn những nơi nguy hiểm cho người và xe cộ đi lại. Những tổ đội công nhân lắp ráp không được đứng dưới vật cẩu và tay cần của cần trục.
- Đối với thợ hàn phải có trình độ chuyên môn cao, trước khi bắt đầu công tác hàn phải kiểm tra hiệu trình các thiết bị hàn điện, thiết bị tiếp địa và kết cấu cũng như độ bền chắc cách điện. Kiểm tra dây nối từ máy đến bảng phân phối điện và tới vị trí hàn. Thợ hàn trong thời gian làm việc phải mang mặt nạ có kính màu bảo hiểm. Để đề phòng tia hàn bắn vào trong quá trình làm việc cần phải mang găng tay bảo hiểm, làm việc ở những nơi ẩm ướt phải đi ủng cao su.
- Thường xuyên kiểm tra máy móc, hệ thống neo, phanh hãm dây cáp, dây cẩu không được cẩu quá tải trọng cho phép.
- Các thiết bị điện phải có ghi chú cẩn thận, có vỏ bọc cách điện
- Trước khi sử dụng máy móc cần chạy thử không tải để kiểm tra khả năng làm việc.
- Cần trục tháp, thăng tải cần được kiểm tra chống lật.
- Công nhân khi sử dụng máy cần phải có ý thức bảo vệ máy.

### **9.8.7 Công tác vệ sinh môi trường**

- + Luôn cố gắng để công trường thi công gọn gàng, sạch sẽ, không gây tiếng ồn, bụi bặm quá mức cho phép.
- + Khi đổ bê tông, trước khi chở bê tông, máy bơm bê tông ra khỏi công trường cần được vệ sinh sạch sẽ tại vòi nước gần khu vực ra vào.
- + Nếu mặt bằng công trình lầy lội, có thể lát thép tấm để xe cộ, máy móc qua lại dễ dàng không bị bắn đường sá, công trường...

## **Chương 10: Tổ chức thi công**

### **10.1 Lập tiến độ thi công**

Lập kế hoạch tiến độ là quyết định trước xem quá trình thực hiện mục tiêu phải làm gì, cách làm như thế nào, khi nào làm và người nào phải làm cái gì.

Kế hoạch làm cho các sự việc có thể xảy ra phải xảy ra, nếu không có kế hoạch có thể chúng không xảy ra. Lập kế hoạch tiến độ là sự dự báo tương lai, mặc dù việc tiên đoán tương lai là khó chính xác, đôi khi nằm ngoài dự kiến của con người, nó có thể phá vỡ cả những kế hoạch tiến độ tốt nhất, nhưng nếu không có kế hoạch thì sự việc hoàn toàn xảy ra một cách ngẫu nhiên.

Lập kế hoạch là điều hết sức khó khăn, đòi hỏi người lập kế hoạch tiến độ không những có kinh nghiệm sản xuất xây dựng mà còn có hiểu biết khoa học dự báo và am tường công nghệ sản xuất một cách chi tiết, tỷ mỉ và một kiến thức sâu rộng

Để thể hiện tiến độ thi công ta có ba phương án ( có ba cách thể hiện ) sau:

+ Sơ đồ ngang: ta chỉ biết về mặt thời gian mà không biết về không gian của tiến độ thi công. Việc điều chỉnh nhân lực trong sơ đồ ngang gặp nhiều khó khăn.

+ Sơ đồ xiên: ta có thể biết cả thông số không gian, thời gian của tiến độ thi công. Tuy nhiên nhược điểm là khó thể hiện một số công việc, khó bố trí nhân lực một cách điều hoà và liên tục.

+ Sơ đồ mạng: Tính toán phức tạp nhiều công sức mặc dù có rất nhiều ưu điểm.

Với công trình này, đây là loại nhà khung bê tông cốt thép toàn khối cao tầng nên công nghệ thi công tương đối đồng nhất, mặt bằng công trình đủ rộng để có thể chia ra một số lượng tối thiểu các phân đoạn thỏa mãn điều kiện  $m \geq n + 1$  để không bị gián đoạn trong tổ chức mặt bằng, khối lượng công trình đủ lớn để dây chuyền làm việc có hiệu quả.

Vì những lí do trên đây ta chọn phương pháp dây chuyền để tổ chức thi công công trình và được tính toán và thể hiện trong bản vẽ .

Từ số liệu thu được ta có số công nhân tập trung đồng nhất trên công trường là 90 người, như vậy mật độ người trên công trình khoảng  $12 \text{ m}^2/1$  người, diện tích này đủ để 1 người có thể làm việc thuận tiện, năng suất và an toàn.

Tổng số công thực hiện là 9260 công, thời gian hoàn thành là 188 ngày.

#### **\* Cơ sở để lập tiến độ:**

+ Khu vực công tác phải phù hợp với năng suất lao động của các tổ đội chuyên môn, đặc biệt là năng suất đổ bê tông. Đồng thời còn đảm bảo mặt bằng lao động để mật độ công nhân không quá cao trên một phân khu.

+ Căn cứ vào khả năng cung cấp vật tư, thiết bị, thời hạn thi công công trình và quan trọng hơn cả là phải đảm bảo theo biện pháp đề ra là không có gián đoạn trong tổ chức mặt bằng, phải đảm bảo cho các tổ đội làm việc liên tục.

## Thuyết minh đồ án tốt nghiệp

---

+ Căn cứ vào kết cấu công trình để có biện pháp phù hợp mà không ảnh hưởng đến chất lượng.

Các dây chuyền chính là :

1. Lắp cốt thép cột.
2. Lắp ván khuôn cột.
3. Đổ bê tông cột .
4. Tháo ván khuôn cột, lắp ván khuôn dầm sàn.
5. Cốt thép dầm sàn.
6. Đổ bê tông dầm sàn.
7. Tháo ván khuôn dầm sàn.

### ***9.8.8 .Tính toán nhân lực phục vụ thi công***

Định mức của từng công việc được tra theo tiêu chuẩn DM 1776-2005

Thuyết minh đồ án tốt nghiệp

Bảng 9-30. Bảng tổng hợp nhu cầu nhân lực

MÃ CV	TÊN CV	ĐƠN VỊ	KHỐI LƯỢNG	ĐỊNH MỨC		HAO PHÍ		SỐ MÁY SỬ DỤNG	NHÂN CÔNG (người)	THỜI GIAN (ngày)	Số ngày yêu cầu làm hết tổng ca máy
				NC (người)	CA MÁY	TỔNG CÔNG	TỔNG CA MÁY				
	<b>PHẦN NGÂM</b>										
AC.26211	Thi công ép cọc	100m	27,6	18	3,6	496,8	99,36	1	10	50	50
AB.25421	Đào đất bằng máy	100m <sup>3</sup>	8,968	1,09	0,264	9,77	2,367	1	10	1	1
AB.11441	Đào đất hố móng bằng thủ công	m <sup>3</sup>	344,8	0,46		158,608			40	4	
AA.22310	Phá BT đầu cọc	m <sup>3</sup>	4,14	0,72		2,981			3	1	
AF.11222	BT lót móng và giằng	m <sup>3</sup>	18,3	1,97	0,095	36,051	1,738	1	19	2	1
AF.61120	GCLD thép móng và giằng	T	5,095	6,36	0,16	32,404	0,815	1	11	3	1
AF.81111	GCLD ván khuôn móng và giằng	100m <sup>2</sup>	2,805	13,61		38,176			20	2	
AF.32135	Bơm BT móng và giằng	m <sup>3</sup>	108,6	2,28	0,095	247,608	10,317	1	50	5	5
AF.81111	Tháo dỡ cốp pha móng và giằng	100m <sup>2</sup>	2,805	13,61		38,176			6	2	
AB.21131	Lấp đất tôn nền	100m <sup>3</sup>	12,41	0,5	0,03	6,205	0,372	1	7	1	1
	<b>TẦNG 1-3</b>										
AF.61432	GCLD cốt thép cột, vách lõi	T	2,559	8,85	1,49	22,647	3,813	3	12	2	2
AF.86111	GCLD ván khuôn cột, vách, lõi	100m <sup>2</sup>	1,69	20		33,8			17	2	
AF.22265	Đổ Bê tông cột, vách, lõi	m <sup>3</sup>	14,2	3,33	0,18	47,286	2,556	1	24	2	2
	Bảo dưỡng bê tông cột, vách, lõi								5	7	
AF.86111	Tháo dỡ ván khuôn cột, vách,	100m <sup>2</sup>	1,69	20		33,8			5	2	

Họ và tên: Phạm Văn Huy

Lớp: XDC1001

Thuyết minh đồ án tốt nghiệp

	lối										
AF.86311	GCLD ván khuôn dầm, sàn, cầu thang	100m <sup>2</sup>	5,279	23	0,25	121,41	1,32	1	25	5	1
AF.61531	GCLD thép dầm, sàn, cầu thang	T	6,49	9,1	1,49	59,059	9,67	2	20	3	3
AF.32315	Bơm Bê tông dầm, sàn, cầu thang	m <sup>3</sup>	51,93	2,56	0,033	132,94	1,714	1	45	3	1
	Bảo dưỡng bê tông dầm, sàn, cầu thang								5	7	
AF.86311	Tháo dỡ ván khuôn dầm sàn	100m <sup>2</sup>	5,279	23	0,25	121,41	1,32	1	8	5	1
AE.22212	Xây tường	m <sup>2</sup>	73,12	1,92	0,036	134,3	2,52	1	27	5	2
AK.21122	Trát trong	m <sup>2</sup>	920,6	0,26	0,003	239,36	2,76	1	24	10	2
AK.23212	Trát trần	m <sup>2</sup>	515,1	0,5	0,003	257,55	1,545	1	26	10	1
AK.56110	Lát nền	m <sup>2</sup>	357,9	0,5	0,15	178,95	53,68	4	18	10	7
AK.82110	Bả ma tít	m <sup>2</sup>	1435,7	0,15		215,35			22	10	
AK.84110	Sơn trong	m <sup>2</sup>	1435,7	0,04		57,428			12	5	
	<b>TẦNG 4-5</b>										
AF.61432	GCLD cốt thép cột, vách lõi	T	2,179	8,85	1,49	19,284	3,247	2	10	2	2
AF.86111	GCLD ván khuôn cột, vách, lõi	100m <sup>2</sup>	1,57	20		31,4			16	2	
AF.22265	Đổ Bê tông cột, vách, lõi	m <sup>3</sup>	12,1	3,33	0,18	40,293	2,178	1	21	2	1
	Bảo dưỡng bê tông cột, vách, lõi								5	7	
AF.86111	Tháo dỡ ván khuôn cột, vách, lõi	100m <sup>2</sup>	1,57	20		31,4			5	2	
AF.86311	GCLD ván khuôn dầm, sàn, cầu thang	100m <sup>2</sup>	5,279	23	0,25	121,41	1,32	1	25	5	1
AF.61531	GCLD thép dầm, sàn, cầu thang	T	6,49	9,1	1,49	59,059	9,67	2	20	3	3



Thuyết minh đồ án tốt nghiệp

AF.32315	Bơm Bê tông đầm , sàn, cầu thang	m <sup>3</sup>	51,93	2,56	0,033	132,94	1,714	1	45	3	1
	Bảo dưỡng bê tông đầm, sàn, cầu thang								5	7	
AF.86311	Tháo dỡ ván khuôn đầm sàn, cầu thang	100m <sup>2</sup>	5,279	23	0,25	121,41	1,32	1	8	5	1
AE.22212	Xây tường	m <sup>3</sup>	73,12	1,92	0,036	134,3	2,52	1	27	5	2
AK.21122	Trát trong	m <sup>2</sup>	903,3	0,26	0,003	234,86	2,7	1	24	10	1
AK.23212	Trát trần	m <sup>2</sup>	515,1	0,5	0,003	257,55	1,545	1	26	10	1
AK.56110	Lát nền	m <sup>2</sup>	319,9	0,5	0,15	159,95	47,985	4	16	10	6
AK.82110	Bả ma tít	m <sup>2</sup>	1418,4	0,15		212,76			22	10	
AK.84110	Sơn trong	m <sup>2</sup>	1418,4	0,04		56,736			12	5	
	<b>TẦNG ÁP MÁI</b>										
AF.61432	GCLD cốt thép cột, vách lõi	T	0,012	8,85	1,49	0,11	0,012	1	2	1	1
AF.86111	GCLD ván khuôn cột, vách, lõi	100m <sup>2</sup>	0,055	20		1,102		1	3	1	
AF.22265	Đổ Bê tông cột, vách, lõi	m <sup>3</sup>	4,67	3,33	0,18	15,6	0,84	1	16	1	1
	Bảo dưỡng bê tông cột, vách, lõi								5	7	
AF.86111	Tháo dỡ ván khuôn cột, vách, lõi	100m <sup>2</sup>	0,055	20		1,102		1	3	1	
AF.86311	GCLD ván khuôn đầm, sàn, cầu thang	100m <sup>2</sup>	0,446	23	0,25	10,258	2,420	1	11	1	1
AF.61531	GCLD thép đầm, sàn	T	1,298	9,1	1,49	11,8	1,93	2	6	2	3
AF.32315	Bơm Bê tông đầm , sàn, cầu thang	m <sup>3</sup>	1,23	2,56	0,033	3,14	0,04	1	4	1	1
	Bảo dưỡng bê tông đầm, sàn, cầu thang								5	7	
AF.86311	Tháo dỡ ván khuôn đầm sàn	100m <sup>2</sup>	0,446	23	0,25	10,258	2,420	1	11	1	1

Họ và tên: Phạm Văn Huy

Lớp: XDC1001

Thuyết minh đồ án tốt nghiệp

AE.22212	Xây tường	m <sup>3</sup>	82,242	1,92	0,036		2,961	1	16	10	1
AK.21122	Trát trong	m <sup>2</sup>	468	0,26	0,003	121,68	1,404	1	21	6	0
AK.23212	Trát trần	m <sup>2</sup>	80,1	0,5	0,003	40,05	0,24	1	14	3	1
AK.56110	Lát nền	m <sup>2</sup>	80,1	0,5	0,15	40,05	12,015	4	14	3	2
AK.82110	Bả ma tít	m <sup>2</sup>	634,7	0,15		95,2			19	5	
AK.8411	Sơn trong	m <sup>2</sup>	634,7	0,04		25,388			9	3	
	<b>MÁI</b>										
AK.41124	Láng chống thấm mái, dày 3cm	m <sup>3</sup>	428,9	0,106		45,463			23	2	
AK.54210	Lát gạch chống nắng gạch 6 lỗ	m <sup>3</sup>	428,9	0,18		77,202			26	3	
AK.51120	Gạch lá nem cách nhiệt	m <sup>2</sup>	857,8	0,16		137,248			28	5	
	<b>PHẦN HOÀN THIỆN</b>										
AK.21112	Trát ngoài toàn bộ	m <sup>2</sup>	2046,05	0,22	0,003	450,131	6,138	1	25	18	3
AK.84623	Sơn ngoài toàn bộ	m <sup>2</sup>	2046,05	0,05		102,30			21	5	
	Bàn giao công trình								0	5	

### 9.8.9 Lập tiến độ và biểu đồ nhân lực

Xem hình vẽ

## 10.9 Thiết kế tổng mặt bằng thi công

### 10.9.1 Bố trí máy móc thiết bị trên mặt bằng

Bố trí các máy móc thiết bị: Máy móc thiết bị trong giai đoạn thi công thân gồm có:

- Máy vận thăng, cần trục tháp, máy trộn vữa, xe vận chuyển bê tông và hướng di chuyển của chúng.
- Các máy trên hoạt động trong khu vực công trình. Do đó trong giai đoạn này không đặt một công trình cố định nào trong phạm vi công trình, tránh cản trở sự di chuyển, làm việc của máy.
- Máy trộn vữa xây trát đặt phía trước công trình gần bãi cát, sỏi đá và kho xi măng.
- Máy vận thăng đặt phía phải công trình gần bãi gạch.
- Cần trục tháp đặt cố định giữa công trình.

### 9.8.10 Thiết kế đường tạm trên công trường

#### □ Sơ đồ vach tuyến:

Hệ thống giao thông là đường 1 chiều bố trí xung quanh công trình.

#### □ Kích thước mặt đường:

Trong điều kiện bình thường, với đường 1 làn xe chạy thì các thông số của bề rộng đường lấy như sau:

- Bề rộng đường:  $b = 4,5$  (m)
- Bán kính cong của đường ở chỗ góc lấy là  $R = 15$ (m).
- Độ dốc mặt đường:  $i = 3\%$

#### □ Kết cấu đường:

- San đầm kỹ mặt đất, sau đó rải một lớp cát dày 15-20(cm), đầm kỹ xếp đá hộc khoảng 20-30(cm) trên đá hộc rải đá 4x6, đầm kỹ biên rải đá mặt.

### 9.8.11 Thiết kế kho bãi công trường.

- Diện tích kho bãi tính theo công thức sau:

$$S = F \cdot \alpha = \frac{q_{dt} \cdot \alpha}{q} = \frac{q_{ngay(max)}^{sd} \cdot t_{dt} \cdot \alpha}{q} (m^2)$$

- Trong đó :
- $F$  : diện tích cần thiết để xếp vật liệu ( $m^2$ ).
  - $\alpha$  : hệ số sử dụng mặt bằng, phụ thuộc loại vật liệu chứa.
  - $q_{dt}$  : lượng vật liệu cần dự trữ.
  - $q$  : lượng vật liệu cho phép chứa trên  $1m^2$ .
  - $q_{ngay(max)}^{sd}$  : lượng vật liệu sử dụng lớn nhất trong một ngày.
  - $t_{dt}$  : thời gian dự trữ vật liệu.

- Ta có :  $t_{dt} = t_1 + t_2 + t_3 + t_4 + t_5$ .

Với : -  $t_1 = 1$  ngày : thời gian giữa các lần nhận vật liệu theo kế hoạch.

-  $t_2 = 0.5$  ngày : thời gian vận chuyển vật liệu từ nơi nhận đến CT.

## Thuyết minh đồ án tốt nghiệp

- $t_3=0.5$  ngày : thời gian tiếp nhận, bốc dỡ vật liệu trên CT.
- $t_4=2$  ngày: thời gian phân loại, thí nghiệm VL, chuẩn bị vật liệu để cấp phát.
- $t_5=5$  ngày : thời gian dự trữ tối thiểu, đề phòng bất trắc làm cho việc cung cấp bị gián đoạn .

Vậy  $t_{dt} = 1+0.5+0.5+2+5 = 9$  ngày.

- Thời gian dự trữ này không áp dụng cho tất cả các loại vật liệu, mà tùy thuộc vào tính chất của từng loại mà ta quyết định thời gian dự trữ.

- Công tác bê tông: sử dụng bê tông thương phẩm nên bỏ qua diện tích kho bãi chứa cát, đá, sỏi, xi măng, phục vụ cho công tác này mà chỉ bố trí một vài bãi nhỏ phục vụ cho số ít các công tác phụ như đổ những phần bê tông nhỏ và trộn vữa xây trát...

Vậy ta tính kho bãi cho với thời gian dự trữ là 9 ngày. Đối với các loại vật liệu có thời gian thi công ít hơn 9 ngày thì dự trữ cho cả đợt.

Bảng 9-31. Diện tích kho vật liệu

STT	Vật liệu	Đơn vị	KL	Loại kho	Thời gian dự trữ	a	Diện tích kho (m <sup>2</sup> )
1	Cát	m <sup>3</sup>	25	Lộ thiên	9	1,3	32
2	Xi măng	Tấn	15	Kho kín	9	0,9	14
3	Gạch xây	m <sup>3</sup>	128	Lộ thiên	8	1,1	140
4	Ván khuôn	m <sup>2</sup>	1030	Kho kín	9	1,5	85
5	Cốt thép	Tấn	19		8	1,5	28,7

### 9.8.12 Thiết kế nhà tạm

Dân số trên công trường :

- Dân số trên công trường :  $N = 1,06 .( A+B+C+D+E)$

Trong đó :

+ A: nhóm công nhân làm việc trực tiếp trên công trường , tính theo số CN làm việc trung bình tính trên biểu đồ nhân lực trong ngày.

Theo biểu đồ nhân lực  $A=50$  (người).

+ B : Số công nhân làm việc tại các xưởng gia công :

$$B = 30\% . A = 15 \text{ (người).}$$

+ C : Nhóm người ở bộ phận chỉ huy và kỹ thuật :  $C = 4 \div 8 \% .(A+B)$  .

$$\text{Lấy } C = 6 \% . (A+B) = 5 \text{ (người).}$$

+ D : Nhóm người phục vụ ở bộ phận hành chính :  $D = 5\% . (A+B+C)$  .

$$\text{Lấy } D = 5 \% . (A+B+C) = 4 \text{ (người).}$$

+ E : Cán bộ làm công tác y tế, bảo vệ, thủ kho :

$$E = 5 \% . (A+B+C+D) = 5 \text{ (người).}$$

Vậy tổng dân số trên công trường :

$$N = 1,06 .(50+15+5+4+5 ) = 83 \text{ (người).}$$

## Thuyết minh đồ án tốt nghiệp

Diện tích nhà tạm :

- Giả thiết có 30% công nhân nội trú tại công trường.
- Diện tích nhà ở tạm thời:  $S_1 = 30\% \cdot 50 \cdot 4 = 60 \text{ m}^2$ .
- Diện tích nhà làm việc cán bộ chỉ huy công trường :  $S_2 = 5 \cdot 8 = 40 \text{ m}^2$ .
- Diện tích nhà làm việc nhân viên hành chính :  $S_3 = 4 \cdot 6 = 24 \text{ m}^2$ .
- Diện tích khu vệ sinh, nhà tắm :  $S_5 = 30 \text{ m}^2$ .
- Diện tích trạm y tế :  $S_6 = 16 \text{ m}^2$ .
- Diện tích phòng bảo vệ :  $S_7 = 16 \text{ m}^2$ .

### 9.8.13 Tính toán điện cho công trường

9.8.13.1 Tính toán cấp điện cho công trình :

a.1. Công thức tính công suất điện năng :

$$P = \alpha \cdot [ \sum k_1 \cdot P_1 / \cos\varphi + \sum k_2 \cdot P_2 / \cos\varphi + \sum k_3 \cdot P_3 + \sum k_4 \cdot P_4 ]$$

Trong đó :  $\alpha = 1,1$  : hệ số kể đến hao hụt công suất trên toàn mạng.

+  $\cos\varphi = 0,75$  : hệ số công suất trong mạng điện .

+  $P_1, P_2, P_3, P_4$ : lần lượt là công suất các loại động cơ, công suất máy gia công sử dụng điện 1 chiều, công suất điện thấp sáng trong nhà và công suất điện thấp sáng ngoài trời .

+  $k_1, k_2, k_3, k_4$ : hệ số kể đến việc sử dụng điện không đồng thời cho từng loại.

–  $k_1 = 0,75$  : đối với động cơ.

–  $k_2 = 0,75$  : đối với máy hàn cắt.

–  $k_3 = 0,8$  : điện thấp sáng trong nhà.

–  $k_4 = 1$  : điện thấp sáng ngoài nhà.

Bảng 9-32. Bảng thống kê sử dụng điện:

$P_i$	Điểm tiêu thụ	Công suất định mức	K.lượng phục vụ	Nhu cầu KW	Tổng KW
$P_1$	Cần trục tháp	65 KW	1 máy	65	77
	Thăng tải	3,5 KW	1 máy	3,5	
	Máy trộn vữa	5,5 KW	1 máy	5,5	
	Đàn dùi	1 KW	1 máy	1,0	
	Đàn bàn	1 KW	2 máy	2,0	
$P_2$	Máy hàn	18,5 KW	1 máy	18,5	24
	Máy cắt	1,5 KW	1 máy	1,5	
	Máy uốn	2,2 KW	1 máy	2,2	
$P_3$	Điện sinh hoạt	15 W/ m <sup>2</sup>	130 m <sup>2</sup>	1,95	4
	Nhà làm việc	15 W/ m <sup>2</sup>	40 m <sup>2</sup>	0,60	
	Trạm y tế	15 W/ m <sup>2</sup>	16 m <sup>2</sup>	0,27	
	Nhà tắm, vệ sinh	10 W/ m <sup>2</sup>	30 m <sup>2</sup>	0,30	
	Kho chứa VL	6 W/ m <sup>2</sup>	100 m <sup>2</sup>	0,60	

## Thuyết minh đồ án tốt nghiệp

P <sub>4</sub>	Đường đi lại	5 KW/km	100 m	0,5	3
	Địa điểm thi công	2,4W/ m <sup>2</sup>	1000 m <sup>2</sup>	2,40	

Vậy :  $P = 1,1 \times (0,75 \times 77 / 0,75 + 0,75 \times 24 / 0,75 + 0,8 \times 4,0 + 1 \times 3,0) = 116$  (KW)

### 9.8.13.2 Thiết kế mạng lưới điện :

- + Chọn vị trí góc ít người qua lại trên công trường đặt trạm biến thế.
- + Mạng lưới điện sử dụng bằng dây cáp bọc, nằm phía ngoài đường giao thông xung quanh công trình. Điện sử dụng 3 pha, 3 dây. Tại các vị trí dây dẫn cắt đường giao thông bố trí dây dẫn trong ống nhựa chôn sâu 1 m.
- Chọn máy biến thế BT– 180/6 có công suất danh hiệu 180 KVA.
- + Tính toán tiết diện dây dẫn :
  - Đảm bảo độ sụt điện áp cho phép.
  - Đảm bảo cường độ dòng điện.
  - Đảm bảo độ bền của dây.

Tiến hành tính toán tiết diện dây dẫn theo độ sụt cho phép sau đó kiểm tra theo 2 điều kiện còn lại.

+ Tiết diện dây : 
$$S = \frac{100 \cdot \sum P \cdot l}{k \cdot U_d^2 [\Delta U]}$$

Trong đó :  
k = 57 : điện trở dây đồng .  
U<sub>d</sub> = 380 V : Điện áp dây ( U<sub>pha</sub> = 220 V)  
[ ΔU ] : Độ sụt điện áp cho phép [ ΔU ] = 2,5 (%)  
∑ P.l : tổng mômen tải cho các đoạn dây .

+ Tổng chiều dài dây dẫn chạy xung quanh công trình L = 120 m.

+ Điện áp trên 1m dài dây :

$$q = P / L = 113 / 120 = 0,96 \text{ ( KW/m)}$$

Vậy :  $\sum P.l = q.L^2 / 2 = 5600$  ( KW.m)

$$S = \frac{100 \cdot \sum P.l}{k \cdot U_d^2 [\Delta U]} = \frac{100 \cdot 5600 \cdot 10^3}{57 \cdot 380^2 \cdot 2,5} = 27 \text{ (mm}^2\text{)}$$

⇒ chọn dây đồng tiết diện 50 mm<sup>2</sup> , cường độ cho phép [ I ] = 335 A.

Kiểm tra :

$$I = \frac{P}{\sqrt{3} \cdot U_d \cos \varphi} = \frac{113 \cdot 10^3}{1,73 \cdot 380 \cdot 0,75} = 228 \text{ A} < [I]$$

Vậy dây dẫn đủ khả năng chịu tải dòng điện .

### 9.8.14 Tính toán nước cho công trường

#### 9.8.14.1 Tính toán cấp nước cho công trình :

Lưu lượng nước tổng cộng dùng cho công trình :

$$Q = Q_1 + Q_2 + Q_3 + Q_4$$

## Thuyết minh đồ án tốt nghiệp

Trong đó :

+  $Q_1$  : lưu lượng nước sản xuất :  $Q_1 = 1,2 \cdot \sum S_i \cdot A_i \cdot k_g / 3600 \cdot n$  (lít /s)

–  $S_i$ : khối lượng công việc ở các trạm sản xuất.

–  $A_i$ : định mức sử dụng nước tính theo đơn vị sử dụng nước.

–  $k_g$ : hệ số sử dụng nước không điều hòa. Lấy  $k_g = 1,5$ .

–  $n$ : số giờ sử dụng nước ngoài công trình, tính cho một ca làm việc,  $n = 8h$ .

Bảng 9-33. Bảng tính toán lượng nước phục vụ cho sản xuất

Dạng công tác	Khối lượng	Tiêu chuẩn dùng nước	$Q_{SX(i)}$ ( lít )
Trộn vữa xây, trát			2769
Bảo dưỡng BT	138 m <sup>2</sup>	1,5 l/ m <sup>2</sup> sàn	207
Công tác khác			2000

+  $Q_1 = 1,2 \cdot 1,5(2769+207+2000)/3600 \cdot 8 = 0,31$  (l/s)

+  $Q_2$ : lưu lượng nước dùng cho sinh hoạt trên công trường :

$$Q_2 = N \cdot B \cdot k_g / 3600 \cdot n$$

Trong đó : –  $N$  : số công nhân vào thời điểm cao nhất có mặt tại công trường .

Theo biểu đồ nhân lực:  $N = 120$  người .

–  $B$  : lượng nước tiêu chuẩn dùng cho 1 công nhân ở công trường.

$$B = 15 \text{ l/ người .}$$

–  $k_g$ : hệ số sử dụng nước không điều hòa .  $k_g = 2$ .

Vậy:  $Q_2 = 120 \cdot 15 \cdot 2 / (3600 \cdot 8) = 0,13$  ( l/s)

+  $Q_3$  : lưu lượng nước dùng cho sinh hoạt ở nhà tạm :

$$Q_3 = N \cdot B \cdot k_g \cdot k_{ng} / 3600 \cdot n$$

Trong đó : –  $N$  : số người nội trú tại công trường = 30% tổng dân số trên công trường.

Như đã tính toán ở phần trước: tổng dân số trên công trường 83 (người).

$$\Rightarrow N = 30\% \cdot 83 = 28 \text{ (người).}$$

–  $B$  : lượng nước tiêu chuẩn dùng cho 1 người ở nhà tạm :  $B = 50$  l/ngày.

–  $k_g$  : hệ số sử dụng nước không điều hòa ,  $k_g = 1,8$ .

–  $k_{ng}$  : hệ số xét đến sự không điều hòa người trong ngày.  $k_{ng} = 1,5$ .

Vậy :  $Q_3 = 28 \cdot 50 \cdot 1,8 \cdot 1,5 / 3600 \cdot 8 = 0,18$  ( l/s)

+  $Q_4$  : lưu lượng nước dùng cho cứu hỏa :  $Q_4 = 5$  l/s.

–Như vậy : tổng lưu lượng nước :

$$Q = 70\%(Q_1 + Q_2 + Q_3) + Q_4 = 0,7 \cdot (0,31 + 0,13 + 0,18) + 5 = 5,532 \text{ l/s.}$$

### 9.8.14.2 Thiết kế mạng lưới đường ống dẫn :

–Đường kính ống dẫn tính theo công thức :

$$D = \sqrt{\frac{4 \times Q}{\pi \times v \times 1000}} = \sqrt{\frac{4 \times 5,532}{3,14 \times 1,0 \times 1000}} = 0,07(m) = 70(mm)$$

Vậy chọn đường ống chính có đường kính  $D = 80 \text{ mm}$ .

- Mạng lưới đường ống phụ : dùng loại ống có đường kính  $D = 30 \text{ mm}$ .
- Nước lấy từ mạng lưới thành phố, đủ điều kiện cung cấp cho công trình.

## 10.2 An toàn lao động cho toàn công trường

### 9.8.15 Biện pháp đảm bảo an toàn lao động

Công tác an toàn lao động trong thi công xây dựng là một công tác hết sức quan trọng góp phần đảm bảo cho công trình được thi công đúng tiến độ, nó có ảnh hưởng trực tiếp đến sức khỏe và tính mạng con người .

Sau đây là biện pháp an toàn cho các công tác thi công:

#### a) An toàn trong công tác dựng lắp, tháo dỡ dàn giáo:

- Không được sử dụng dàn giáo: Có biến dạng, rạn nứt, mòn gỉ hoặc thiếu các bộ phận móc neo, giằng...

- Khe hở giữa sàn công tác và tường công trình  $> 0,05 \text{ m}$  khi xây và  $0,2 \text{ m}$  khi trát.

- Các cột dàn giáo phải được đặt trên vật kê ổn định.

- Cấm xếp tải lên dàn giáo, nơi ngoài những vị trí đã qui định.

- Khi dàn giáo cao hơn  $6 \text{ m}$  phải làm ít nhất 2 sàn công tác: Sàn làm việc bên trên, sàn bảo vệ bên dưới.

- Khi dàn giáo cao hơn  $12 \text{ m}$  phải làm cầu thang. Độ dốc của cầu thang  $< 60^\circ$

- Lỗ hổng ở sàn công tác để lên xuống phải có lan can bảo vệ ở 3 phía.

- Thường xuyên kiểm tra tất cả các bộ phận kết cấu của dàn giáo, giá đỡ, để kịp thời phát hiện tình trạng hư hỏng của dàn giáo để có biện pháp sửa chữa kịp thời.

- Khi tháo dỡ dàn giáo phải có rào ngăn, biển cấm người qua lại. Cấm tháo dỡ dàn giáo bằng cách giật đổ.

- Không dựng lắp, tháo dỡ hoặc làm việc trên dàn giáo và khi trời mưa to, giông bão hoặc gió cấp 5 trở lên.

#### b) An toàn trong công tác gia công, lắp dựng coffa:

- Coffa dùng để đỡ kết cấu bê tông phải được chế tạo và lắp dựng theo đúng yêu cầu trong thiết kế thi công đã được duyệt.

- Coffa ghép thành khối lớn phải đảm bảo vững chắc khi cẩu lắp và khi cẩu lắp phải tránh va chạm vào các bộ kết cấu đã lắp trước.



## Thuyết minh đồ án tốt nghiệp

---

- Không được để trên coffa những thiết bị vật liệu không có trong thiết kế, kể cả không cho những người không trực tiếp tham gia vào việc đổ bê tông đứng trên coffa.

- Cấm đặt và chất xếp các tấm coffa, các bộ phận của coffa lên chiều nghiêng cầu thang, lên ban công, các lối đi sát cạnh lỗ hổng hoặc các mép ngoài của công trình khi chưa giằng kéo chúng.

- Trước khi đổ bê tông cán bộ kỹ thuật thi công phải kiểm tra coffa, nếu có hư hỏng phải sửa chữa ngay. Khu vực sửa chữa phải có rào ngăn, biển báo.

c) An toàn trong công tác gia công lắp dựng cốt thép:

- Gia công cốt thép phải được tiến hành ở khu vực riêng, xung quanh có rào chắn và biển báo.

- Cắt, uốn, kéo cốt thép phải dùng những thiết bị chuyên dụng, phải có biện pháp ngăn ngừa thép văng ra khi cắt cốt thép có đoạn dài hơn hoặc bằng 0,3m.

- Bàn gia công cốt thép phải được cố định chắc chắn, nếu bàn gia công cốt thép có công nhân làm việc ở hai giá thì ở giữa phải có lưới thép bảo vệ cao ít nhất là 1,0 m. Cốt thép đã làm xong phải để đúng chỗ quy định.

- Khi nắn thẳng thép tròn cuộn bằng máy phải che chắn bảo hiểm ở trục cuộn trước khi mở máy, hãm động cơ khi đưa đầu nối thép vào trục cuộn.

- Không dùng kéo tay khi cắt các thanh thép thành các mẫu ngắn hơn 30cm.

- Trước khi chuyển những tấm lưới khung cốt thép đến vị trí lắp đặt phải kiểm tra các mối hàn, nút buộc. Khi cắt bỏ những phần thép thừa ở trên cao công nhân phải đeo dây an toàn, bên dưới phải có biển báo. Khi hàn cốt thép chờ cần tuân theo chặt chẽ qui định của quy phạm.

- Phải đeo găng tay khi cạo gỉ, gia công cốt thép, khi hàn cốt thép phải có kính bảo vệ việc cắt cốt thép phải tránh gây nguy hiểm

- Khi dựng lắp cốt thép gần đường dây dẫn điện phải cắt điện, trường hợp không cắt được điện phải có biện pháp ngăn ngừa cốt thép và chạm vào dây điện.

d) An toàn trong công tác đầm và đổ bê tông:

- Trước khi đổ bê tông cán bộ kỹ thuật thi công phải kiểm tra việc lắp đặt coffa, cốt thép, dàn giáo, sàn công tác, đường vận chuyển. Chỉ được tiến hành đổ sau khi đã có văn bản nghiệm thu.

- Lối qua lại dưới khu vực đang đổ bê tông phải có rào ngăn, trường hợp bắt buộc có người qua lại cần làm những tấm che ở phía trên lối qua lại đó.

## Thuyết minh đồ án tốt nghiệp

---

- Cấm người không có nhiệm vụ đứng ở sàn rót vữa bê tông. Công nhân làm nhiệm vụ định hướng, điều chỉnh máy, ống đổ bê tông phải có găng, ủng.

- Khi dùng đầm rung để đầm bê tông cần:

+ Nối đất với vỏ đầm rung.

+ Dùng dây buộc cách điện nối từ bảng phân phối đến động cơ điện của đầm.

+ Làm sạch đầm rung, lau khô và quấn dây dẫn khi làm việc.

+ Ngừng đầm rung từ 5-7 phút sau mỗi lần làm việc liên tục từ 30-35 phút.

+ Công nhân vận hành máy phải được trang bị ủng cao su cách điện và các phương tiện bảo vệ cá nhân khác.

e) An toàn trong công tác tháo dỡ cốt fa:

- Chỉ được tháo dỡ cốt fa sau khi bê tông đã đạt cường độ quy định và theo hướng dẫn của cán bộ kỹ thuật thi công.

- Khi tháo dỡ coffa phải tháo theo trình tự hợp lý phải có biện pháp đề phòng coffa rơi. Nơi tháo coffa phải có rào ngăn và biển báo.

- Trước khi tháo coffa phải thu gọn hết các vật liệu thừa và các thiết bị đặt trên các bộ phận công trình sắp tháo coffa.

- Khi tháo coffa phải thường xuyên quan sát tình trạng các bộ phận kết cấu, nếu có hiện tượng biến dạng phải ngừng tháo và báo cáo cho cán bộ kỹ thuật thi công biết.

- Sau khi tháo coffa phải che chắn các lỗ hổng của công trình không được để coffa đã tháo lên sàn công tác hoặc ném coffa từ trên xuống, coffa sau khi tháo phải được để vào nơi qui định.

- Tháo dỡ coffa đối với những khoang đổ bê tông cốt thép có khẩu độ lớn phải thực hiện đầy đủ yêu cầu nêu trong thiết kế về chống đỡ tạm thời.

f) An toàn trong công tác thi công mái:

- Chỉ cho phép công nhân làm các công việc trên mái sau khi cán bộ kỹ thuật đã kiểm tra tình trạng kết cấu chịu lực của mái và các phương tiện bảo đảm an toàn khác.

- Chỉ cho phép để vật liệu trên mái ở những vị trí thiết kế qui định.

- Khi để các vật liệu, dụng cụ trên mái phải có biện pháp chống lăn, trượt theo mái dốc.

- Khi xây tường chắn mái, làm máng nước cần phải có dàn giáo và lưới bảo hiểm.

- Trong phạm vi đang có người làm việc trên mái phải có rào ngăn và biển cấm bên dưới để tránh dụng cụ và vật liệu rơi vào người qua lại. Hàng rào ngăn phải đặt rộng ra mép ngoài của mái theo hình chiếu bằng với khoảng  $> 3m$ .

## Thuyết minh đồ án tốt nghiệp

---

g) An toàn trong công tác xây:

- Kiểm tra tình trạng của dàn giáo giá đỡ phục vụ cho công tác xây, kiểm tra lại việc sắp xếp bố trí vật liệu và vị trí công nhân đứng làm việc trên sàn công tác, p

- Khi xây đến độ cao cách nền hoặc sàn nhà 1,3 m thì phải bắc dàn giáo, giá đỡ.

- Chuyển vật liệu (gạch, vữa) lên sàn công tác ở độ cao trên 2m phải dùng các thiết bị vận chuyển. Bàn nâng gạch phải chắc chắn, đảm bảo không rơi đổ khi nâng, tuyệt đối cấm chuyển gạch bằng cách tung gạch lên cao quá 2m.

- Khi làm sàn công tác bên trong nhà để xây thì bên ngoài phải đặt rào ngăn hoặc biển cấm cách chân tường 1,5m nếu độ cao xây < 7,0m hoặc cách 2,0m nếu độ cao xây > 7,0m. Phải che chắn những lỗ tường ở tầng 2 trở lên nếu người có thể lọt qua được.

- Không được phép :

+ Đứng ở bờ tường để xây.

+ Đi lại trên bờ tường.

+ Đứng trên mái hắt để xây.

+ Tựa thang vào tường mới xây để lên xuống.

+ Để dụng cụ hoặc vật liệu lên bờ tường đang xây.

- Khi xây nếu gặp mưa gió (cấp 6 trở lên) phải che đậy chống đỡ khối xây cẩn thận để khỏi bị xói lở hoặc sập đổ, đồng thời mọi người phải tránh đến nơi an toàn.

- Khi xây xong tường biên về mùa mưa bão phải che chắn ngay.

h) An toàn trong công tác hoàn thiện:

Sử dụng dàn giáo, sàn công tác phục vụ cho công tác hoàn thiện phải theo sự hướng dẫn của cán bộ kỹ thuật. Không được phép dùng thang để làm công tác hoàn thiện ở trên cao.

Cán bộ thi công phải đảm bảo việc ngắt điện hoàn thiện khi chuẩn bị trát, sơn... lên trên bề mặt của hệ thống điện.

\* Trát:

- Trát trong, ngoài công trình cần sử dụng dàn giáo theo quy định của quy phạm, đảm bảo ổn định, vững chắc.

- Cấm dùng chất độc hại để làm vữa trát màu.

- Đưa vữa lên sàn tầng trên cao hơn 5m phải dùng thiết bị vận chuyển lên cao hợp lý.

- Thùng, xô cũng như các thiết bị chứa đựng vữa phải để ở những vị trí chắc chắn để tránh rơi, trượt. Khi xong việc phải cọ rửa sạch sẽ và thu gọn vào 1 chỗ.

\* Quét vôi, sơn:

## Thuyết minh đồ án tốt nghiệp

---

- Dàn giáo phục vụ phải đảm bảo yêu cầu của quy phạm chỉ được dùng thang tựa để quét vôi, sơn trên 1 diện tích nhỏ ở độ cao cách mặt sàn nhà <5m.

- Khi sơn trong nhà hoặc dùng các loại sơn có chứa chất độc hại phải trang bị cho công nhân khẩu trang tránh nhiễm độc, trước khi bắt đầu làm việc khoảng 1h phải mở tất cả các cửa và các thiết bị thông gió của phòng đó.

- Khi sơn, công nhân không được làm việc quá 2 giờ.

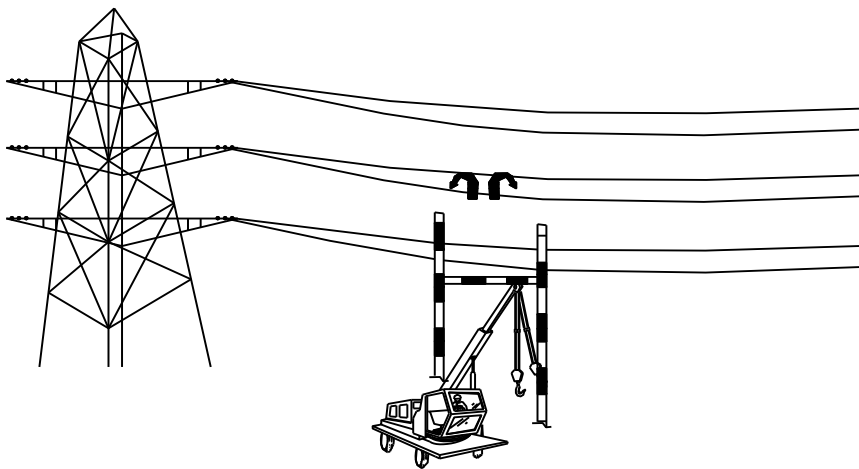
- Cấm người vào trong buồng đã quét sơn, vôi, có pha chất độc hại chưa khô và chưa được thông gió tốt.

i) An toàn khi cẩu lắp vật liệu, thiết bị:

+ Khi cẩu lắp phải chú ý đến cần trục tránh trường hợp người đi lại dưới khu vực nguy hiểm dễ bị vật liệu rơi xuống. Do đó phải tránh làm việc dưới khu vực đang hoạt động của cần trục,

+ công nhân phải được trang bị mũ bảo hộ lao động. Máy móc và các thiết bị nâng hạ phải được kiểm tra thường xuyên.

+ Khi cẩu ở khu vực gần đường dây điện điện thì phải làm cầu môn để nhắc nhở người lái cẩu hạ thấp tay cần để tránh đụng vào đường dây điện phía trên.

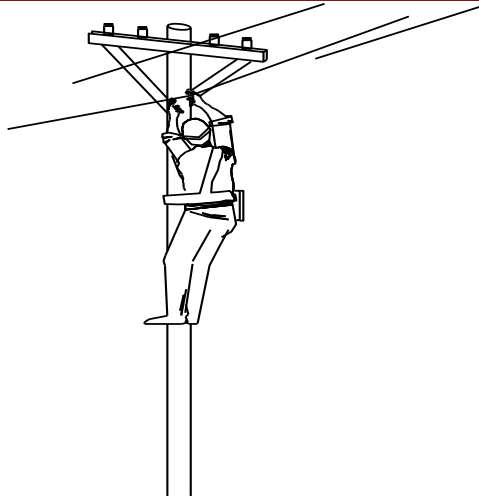


k) An toàn lao động về điện:

+ Cần phải chú ý hết sức các tai nạn xảy ra do lưới điện bị va chạm, do chập đường dây. Công nhân phải được trang bị các thiết bị bảo hộ lao động, được phổ biến các kiến thức về điện

+ Các dây điện trong phạm vi thi công phải được bọc lớp cách điện và được kiểm tra thường xuyên. Các dụng cụ điện cầm tay cũng phải thường xuyên kiểm tra sự dò rỉ dòng điện.

+ Không được luồn dây cáp điện vào cành cây, hoặc thả dây xuống đất.



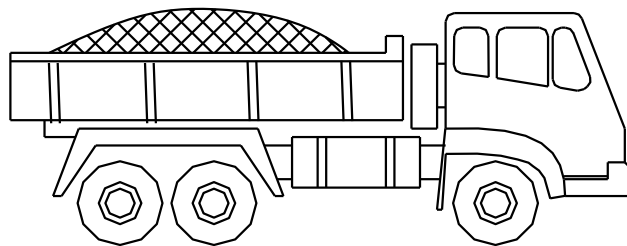
+ Tuyệt đối tránh các tai nạn về điện vì các tai nạn về điện gây hậu quả nghiêm trọng và rất nguy hiểm.

+ Khi làm việc trên cao phải có dây an toàn, nối cắt điện phải có kim cắt điện, trang bị ủng cao su, găng tay, mũ cho người lao động trên công trường.

#### VI.10 Công tác vệ sinh môi trường:

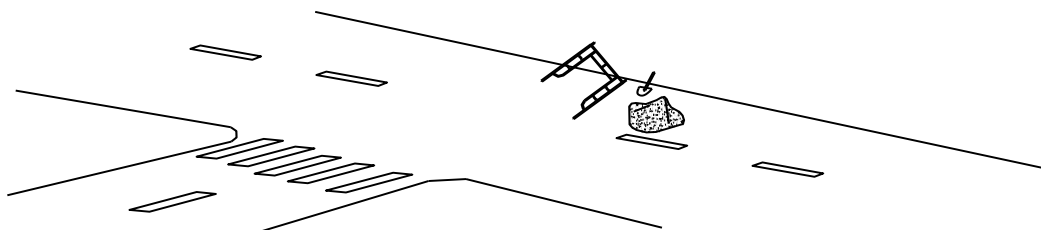
- Luôn cố gắng để công trường thi công gọn gàng, sạch sẽ, không gây tiếng ồn, bụi bặm quá mức cho phép.

- Xe chở vật liệu phải có bạt chống bụi.



- Khi đổ bê tông, trước khi xe chở bê tông, máy bơm bê tông ra khỏi công trường cần được vệ sinh sạch sẽ tại vòi nước gần khu vực ra vào.

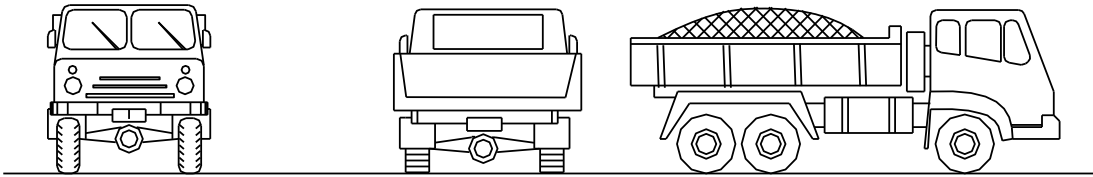
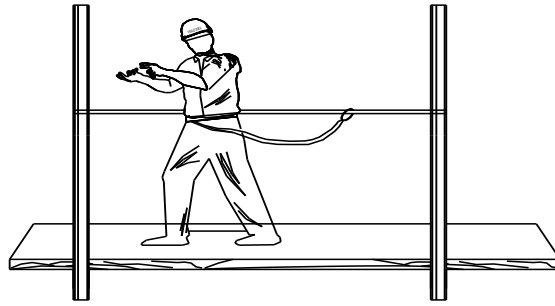
- Nếu mặt bằng công trình lầy lội, có thể lát thép tấm để xe cộ, máy móc đi lại dễ dàng, không làm bẩn đường sá, bản công trường do làm rơi vật liệu trên đường công tác



Ngoài ra còn một số quy định sau:

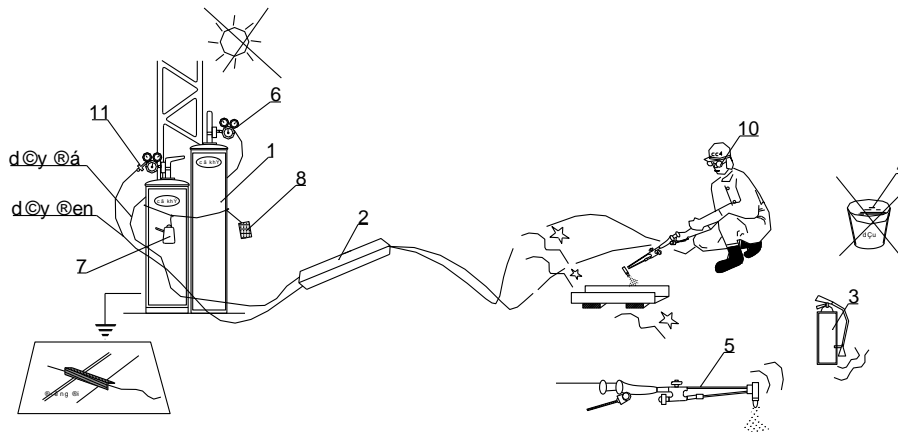
# Thuyết minh đồ án tốt nghiệp

## SỬ DỤNG THẮT LƯNG AN TOÀN VÀ TRANG BỊ BẢO HỘ TRONG KHI THI CÔNG



KHÔNG CẢN TRỞ XE VÀ CÁC PHƯƠNG TIỆN KHÁC

Qui @m h an to m n hùn kh Ýg a



Ghi chú:

- 1- Bình ga
- 2- Vật bảo vệ cáp.
- 3- Bình chữa cháy.
- 4- Vật dễ gây cháy nổ.
- 5- Mỏ hàn.
- 6- Van chỉnh áp suất .
- 7-Dụng cụ kiểm tra dò rỉ.
- 8- Bảng ghi chú.
- 9- Khoá ngăn lửa.

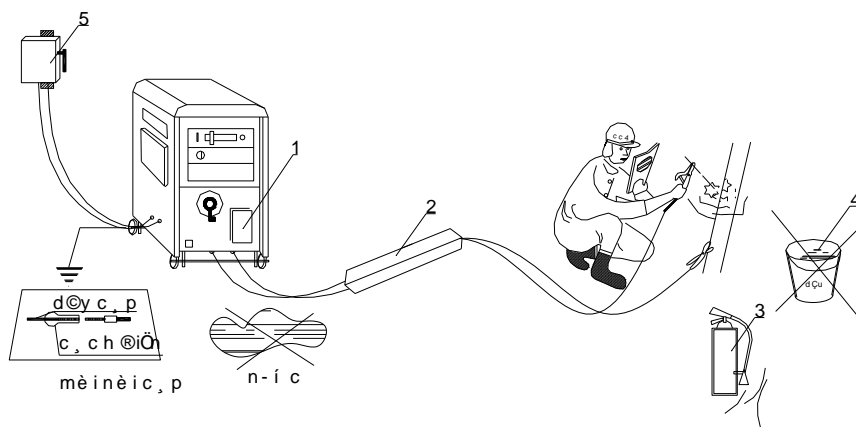
## Thuyết minh đồ án tốt nghiệp

### 10- Dụng cụ bảo vệ

Lưu ý:

- Van điều chỉnh bình ga phải tốt
- Dán nhãn phân biệt bình có ga và bình không có ga.
- Kiểm tra khoá ngăn lửa vào bình.
- Bình ga để nơi thoáng và tránh nắng gắt.
- Khi hàn phải dùng kính che mắt, bao tay, khẩu trang phòng độc.
- Kiểm tra mỏ hàn trước khi sử dụng.
- tránh để các vật liệu dễ cháy nổ ở nơi là việc

Qui định an toàn khi hàn hồ quang

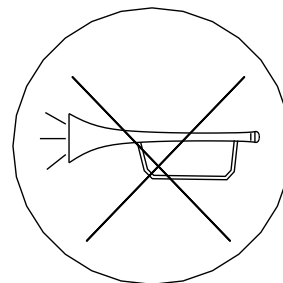


Ghi chú:

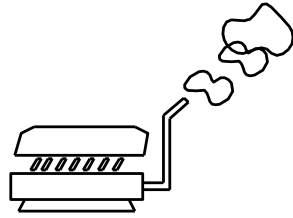
- 1- Bảng ghi mục đích sử dụng.
- 2- Vật bảo vệ cáp.
- 3- Bình chữa cháy.
- 4- Vật dễ gây cháy nổ.
- 5- Nguồn điện.

Lưu ý:

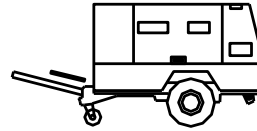
Khi sử dụng xong hoặc tạm nghỉ phải tắt máy.  
Máy hàn được nối đất đảm bảo.  
Cáp hàn được bảo vệ khi đặt ngang đường đi.  
Không để vật dễ gây cháy nổ gần nơi làm việc.  
Khu vực làm việc phải khô ráo.



XE KHÔNG KÉO CÒI  
TRONG CÔNG TRƯỜNG

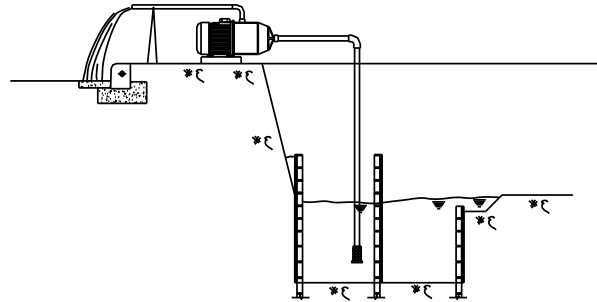


HẠN CHẾ THẤP NHẤT  
ĐỘNG CƠ NỔ



PHÁT HUY TỐI ĐA  
ĐỘNG CƠ ĐIỆN

KHÔNG XẢ NƯỚC BỪA BÃI



Trên đây là những yêu cầu của quy phạm an toàn trong xây dựng. Khi thi công các công trình cần tuân thủ nghiêm ngặt những quy định trên. Ngoài ra trong công trường phải có bản quy định chung về an toàn lao động cho cán bộ, công nhân làm việc trong công trường. Bất cứ ai vào công trường đều phải đội mũ bảo hiểm. Mỗi công nhân đều phải được hướng dẫn về kiến thức an toàn lao động trước khi nhận công tác. Từng tổ công nhân phải chấp hành nghiêm chỉnh những quy định về an toàn lao động của từng dạng công tác, đặc biệt là những công tác liên quan đến điện hay vận hành cần trục. Những người thi công trên độ cao lớn, phải là những người có sức khoẻ tốt. Phải có biển báo các nơi nguy hiểm hay cấm hoạt động. Nên kẻ vẽ những khẩu hiệu tuyên truyền và nhắc nhở mọi người luôn lưu ý công tác an toàn lao động. Có chế độ khen thưởng hay kỷ luật, phạt tiền đối với những người thực hiện tốt hay không theo những yêu cầu về an toàn lao động trong xây dựng.

#### **9.8.16 Biện pháp đảm bảo vệ sinh môi trường:**

1. Trong công trường có bảo vệ riêng trong phạm vi thi công của mình. Ban đêm có đủ ánh sáng để đi lại và bảo vệ an toàn.

2. Đơn vị thi công làm hệ thống nước thải và nơi chứa chất thải thi công theo quy định. Cụ thể: Có hệ thống thoát nước mưa và các phương tiện để thoát nước mặt và các loại nước thải khác.

- Ở những nơi nước không chảy vào rãnh thoát nước bên đường thì các hình thức thu nước phải được bố trí theo yêu cầu của chủ đầu tư, không để ô nhiễm ảnh hưởng đến sinh hoạt khu vực xung quanh.



## Thuyết minh đồ án tốt nghiệp

---

- Đối với các chất thải thi công: Đơn vị thi công phải thông báo và xin ý kiến của chủ đầu tư về các địa điểm xả và chứa vật liệu thải, quy định nơi chứa rác tạm thời, nhà tạm, đường tạm,... Không đổ và làm vương vãi chất thải bừa bãi ra ngoài khu vực thi công.

**3.** Những tiếng ồn và chấn động trong công trường phải được giảm tối thiểu trong giới hạn cho phép theo quy định của chủ đầu tư. Những công việc gây ra tiếng ồn và chấn động trong công trường ví dụ như: tiếng ồn và chấn động có sự hoạt động của máy thi công, đục phá,... Nhà thầu sẽ làm việc và bàn bạc với cơ quan chính quyền địa phương và chủ đầu tư chỉ tiến hành phân thi công gây ồn và chấn động trong thời gian mà chính quyền địa phương và chủ đầu tư đã cho phép.

Các máy móc công cụ, thiết bị gây ồn như: máy khoan, máy phát điện ... các loại máy này khi sử dụng các công việc thi công trong công trường phải được làm giảm ồn trong suốt thời gian vận hành bằng các hình thức như: bộ giảm âm, tấm chắn,... hoặc phải được sự đồng ý và theo quy định của chủ đầu tư và chính quyền địa phương.

Người lao động khi làm việc trong môi trường bụi, ồn sẽ được trang bị phương tiện bảo vệ cá nhân như bao tai, nút tai, kính mặt nạ và khẩu trang nhiều lớp màng mỏng.

**4.** Trong quá trình thi công, đơn vị thi công không để ảnh hưởng và gây ô nhiễm không khí, không dùng các máy, thiết bị thi công có thải khói, mùi hoặc các khí độc quá mức quy định của chính quyền địa phương và chủ đầu tư.

**5.** Đơn vị thi công phải đảm bảo trong quá trình thi công trên công trường. Hạn chế gây bụi bằng các phương pháp phòng ngừa phun nước...

**6.** Đơn vị thi công đảm bảo việc thi công của mình không ảnh hưởng đến giao thông và sinh hoạt của các khu vực xung quanh.

**7.** Đơn vị thi công phải có trách nhiệm và đảm bảo việc vận chuyển vật liệu vào, ra công trường theo đúng các quy định của chính quyền địa phương.

**8.** Đơn vị thi công phải đảm bảo trong quá trình thi công không vứt rác, chất thải bừa bãi, làm ảnh hưởng và ách tắc giao thông.

**9.** Đơn vị thi công phải có bể nước sinh hoạt, có khu vệ sinh riêng phải làm vệ sinh hàng ngày.

**10.** Cán bộ và công nhân làm việc trên công trường ăn mặc gọn gàng. Quán triệt công tác vệ sinh và tuân thủ mọi nội quy, quy định về bảo vệ vệ sinh môi trường.

Dùng hệ thống lưới che chắn an toàn và chắn bụi tại những nơi tiếp giáp với công trình hiện có. Phương tiện vận chuyển vật liệu ra vào công trường có bạt che chắn bụi.

### **9.8.17 Biện pháp an toàn phòng chống cháy nổ:**

- Thực hiện các quy định của TCVN 3255-1986 về an toàn nổ.

- Trên công trường thiết lập nội quy phòng chống cháy nổ và tổ chức lực lượng xung kích tại chỗ tuyên truyền cho công nhân lao động có ý thức chấp hành phòng cháy chữa cháy của Nhà nước ban hành năm 1961 và chỉ thị số 237 thông tư của Thủ tướng Chính phủ về tăng cường các biện pháp phòng cháy chữa cháy.

## Thuyết minh đồ án tốt nghiệp

---

- Không mang các chất gây nổ vào khu vực thi công.
- Đảm bảo an toàn hệ thống điện không để xảy ra chập điện gây cháy. Cầu dao tổng phải có Aptomat.
- Mua sắm 5 bình xịt chữa cháy, các bình đặt tại nhà kho của ban chỉ huy công trường để dễ thấy.
- Hết giờ làm việc, cán bộ kỹ thuật, cán bộ an toàn lao động phải kiểm tra các điểm đấu nối ở bảng điện, tủ điện, ngắt cầu dao của các thiết bị.
- Không đốt lửa bừa bãi trên công trường.
- Cấm hút thuốc lá và làm bất cứ một công việc có sử dụng lửa hoặc phát sinh ra tia lửa ở khu vực chứa vật liệu dễ cháy.

## ***Chương 11: Kết luận và kiến nghị***

### **11.1 Kết luận**

Sau 12 tuần được giao nhiệm vụ thiết kế tốt nghiệp, em đã cố gắng tới mức tối đa để hoàn thành đồ án tốt nghiệp của mình. Trong phạm vi đồ án tốt nghiệp, em đã thực hiện được các công việc sau:

- Hoàn thành nhiệm vụ thiết kế kiến trúc: Thiết kế tổng mặt bằng, mặt bằng các tầng, mặt đứng và mặt cắt của công trình.

- Hoàn thành nhiệm vụ tính toán thiết kế kết cấu:

+ Tính toán thiết kế các ô sàn vệ sinh, phòng ở tầng điển hình

+ Tính toán thiết kế cầu thang bộ tầng điển hình.

+ Tính toán thiết kế kết cấu khung trục 4.

+ Tính toán thiết kế kết cấu móng dưới cột.

- Hoàn thành nhiệm vụ thiết kế tổ chức thi công công trình:

+ Thi công ép cọc.

+ Thi công đào đất.

+ Thi công đổ bê tông .

+ Thi công phân thân .

- Lập dự toán phần ngầm công trình.

Tuy nhiên kinh nghiệm và hiểu biết thực tế còn hạn chế nên chắc chắn không thể tránh khỏi các thiếu sót.

### **11.2 Kiến nghị**

#### ***11.2.1 Sơ đồ tính và chương trình tính***

Với sự trợ giúp đặc lực của máy tính điện tử việc thiết kế kết cấu nhà cao tầng đã trở nên dễ dàng hơn trước rất nhiều. Vì đề tài giao thiết kế một khung trục nên tính toán bằng khung phẳng đơn giản hơn so với khung không gian.

Em thấy nên sử dụng phần mềm SAP 2000 để tính toán thiết kế kết cấu công trình.

#### ***11.2.2 Kết cấu móng***

Hiện nay, có nhiều giải pháp kết cấu móng được sử dụng cho nhà cao tầng: Móng cọc ép, móng cọc đóng... và việc lựa chọn giải pháp móng còn phụ thuộc vào điều kiện địa chất khu vực xây dựng.

## LỜI NÓI ĐẦU

Đồ án tốt nghiệp kỹ sư xây dựng là một công trình đầu tiên mà người sinh viên được tham gia thiết kế. Mặc dù chỉ ở mức độ sơ bộ thiết kế một số cấu kiện, chi tiết điển hình. Nhưng với những kiến thức cơ bản đã được học ở những năm học qua, đồ án tốt nghiệp này đã giúp em tổng kết lại hệ thống kiến thức của mình.

Để hoàn thành được đồ án này, em đã nhận được sự giúp đỡ nhiệt tình của các thầy hướng dẫn chỉ bảo những kiến thức cần thiết, những tài liệu tham khảo phục vụ cho đồ án cũng như cho thực tế sau này. Em xin chân thành bày tỏ lòng biết ơn sâu sắc của mình đối với sự giúp đỡ quý báu của các thầy hướng dẫn:

*Ths. NGÔ ĐỨC DŨNG*

*Ths. NGUYỄN TIẾN THÀNH*

Cũng qua đây em xin được tỏ lòng biết ơn đến các thầy, cô và cán bộ nhân viên trong trường **Đại học Dân Lập Hải Phòng** nói chung và đặc biệt là khoa xây dựng nói riêng vì những kiến thức em đã được tiếp thu dưới mái trường suốt 5 năm qua.

Do kiến thức còn nhiều hạn chế và chưa có kinh nghiệm nên Đồ án của em không tránh khỏi những khiếm khuyết và sai sót. Em kính mong các thầy cô chỉ bảo thêm.

*Em xin chân thành cảm ơn!*

## TÀI LIỆU THAM KHẢO

1. Hướng dẫn sử dụng chương trình SAP2000 – Ths.Hoàng Hiếu Nghĩa  
Ks.Trịnh Duy Khánh
2. Sản sừn BTCT toàn khối- Ths.Nguyễn Duy Bân, Ths.Mai Trọng Bình,  
Ths.Nguyễn Trường Thắng.
3. Kết cấu bê tông cốt thép( phần cấu kiện cơ bản)- Pgs.Ts.Phan Quang Minh,  
Gs.Ts.Ngô Thế Phong, Gs.Ts.Nguyễn Đình Cống.
4. Kết cấu bê tông cốt thép (phần cấu kiện nhà cửa)- Gs.Ts.Ngô Thế Phong,  
Pgs.Ts.Trần Lí Cường, Ts.Trịnh Thanh Đạm, Pgs.Ts.Nguyễn Lê Ninh.
5. Kết cấu nhà cao tầng bê tông cốt thép- Ths.Hoàng Hiếu Nghĩa.

## PHẦN:MỤC LỤC

<b>Chương 1 :Kiến trúc .....</b>	<b>1</b>
1.1 Giới thiệu về công trình: .....	4
1.2 Điều kiện tự nhiên – kinh tế xã hội .....	4
1.3 Giải pháp kiến trúc .....	4
<b>Chương 2 Lựa chọn giải pháp kết cấu.....</b>	<b>6</b>
2.1 Sơ bộ phương án kết cấu.....	6
2.2 Tính toán tải trọng.....	15
2.3 Tính toán nội lực cho công trình.....	35
<b>Chương 3 : Tính toán sàn.....</b>	<b>57</b>
3.1 Số liệu tính toán .....	57
3.2 Xác định nội lực .....	57
3.3 Tính toán cốt thép .....	60
<b>Chương 4 :Tính toán dầm.....</b>	<b>65</b>
4.1.1.Cơ sở tính toán .....	65
4.2.1.Tính toán dầm chính .....	66
<b>Chương 5 : Tính toán cột .....</b>	<b>77</b>
5.1 Số liệu đầu vào .....	77
5.2 Tính toán cột tầng 1 .....	77
5.3 Tính toán cột các tầng trung gian (những vị trí thay đổi tiết diện) .....	83
5.4 Tính toán cột ngang.....	87
<b>Chương 6 : Tính toán cầu thang bộ .....</b>	<b>88</b>
6.1 Số liệu tính toán .....	88
6.2 Tính toán bản thang.....	89
6.3 Tính toán cốt thang.....	93
<b>Chương 7 :Tính toán nền móng.....</b>	<b>102</b>
7.1 Số liệu địa chất .....	102
7.2 Lựa chọn phương án nền móng .....	104

## Thuyết minh đồ án tốt nghiệp

---

Nhuộc điểm .....	105
7.3 Sơ bộ kích thước cọc, đài cọc .....	106
7.4 Xác định sức chịu tải của cọc .....	107
7.5 Xác định số lượng cọc và bố trí cọc trong móng .....	109
7.6 Kiểm tra móng cọc .....	112
7.7 Tính toán đài cọc .....	123
<b>Chương 8 : Thi công phần ngầm.....</b>	<b>126</b>
8.1 Thi công cọc .....	126
8.2 Thi công nền móng .....	137
8.3 An toàn lao động khi thi công phần ngầm.....	170
<b>Chương 9 Thi công phần thân và hoàn thiện.....</b>	<b>172</b>
9.1 Lập biện pháp kỹ thuật thi công phần thân .....	172
9.2 Tính toán ván khuôn, xà gỗ, cột chống .....	179
9.3 Lập bảng thống kê ván khuôn, cốt thép, bê tông phần thân.....	192
9.4 Kỹ thuật thi công các công tác ván khuôn, cốt thép, bê tông. ....	204
9.5 Chọn cần trục và tính toán năng suất thi công. ....	207
9.6 Chọn máy đầm, máy trộn và đổ bê tông, năng suất của chúng .....	211
9.7 Kỹ thuật xây, trát, ốp lát hoàn thiện .....	214
9.8 An toàn lao động khi thi công phần thân và hoàn thiện.....	216
<b>Chương 10: Tổ chức thi công.....</b>	<b>221</b>
10.1Lập tiến độ thi công .....	221
10.9Thiết kế tổng mặt bằng thi công .....	227
10.2An toàn lao động cho toàn công trường .....	232
<b>Chương 11:Kết luận và kiến nghị .....</b>	<b>243</b>
11.1Kết luận .....	243
11.2Kiến nghị.....	243

# PHẦN PHỤ LỤC