

**BỘ GIÁO DỤC VÀ ĐÀO TẠO TRƯỜNG
ĐẠI HỌC DÂN LẬP HẢI PHÒNG**



ISO 9001 - 2015

ĐỒ ÁN TỐT NGHIỆP

NGÀNH XÂY DỰNG DÂN DỤNG & CÔNG NGHIỆP

Sinh viên : **VŨ TUẤN THÀNH**

Người hướng dẫn : **ThS. NGÔ ĐỨC DŨNG**

ThS. NGUYỄN TIẾN THÀNH

HẢI PHÒNG 2019

**BỘ GIÁO DỤC VÀ ĐÀO TẠO TRƯỜNG
ĐẠI HỌC DÂN LẬP HẢI PHÒNG**

TRƯỜNG TIỂU HỌC ĐOÀN KẾT

**ĐỒ ÁN TỐT NGHIỆP HỆ ĐẠI HỌC CHÍNH QUY
NGÀNH XÂY DỰNG DÂN DỤNG & CÔNG NGHIỆP**

Sinh viên : VŨ TUẤN THÀNH

Người hướng dẫn: ThS. NGÔ ĐỨC DŨNG

ThS. NGUYỄN TIẾN THÀNH

HẢI PHÒNG 2019

BỘ GIÁO DỤC VÀ ĐÀO TẠO
TRƯỜNG ĐẠI HỌC DÂN LẬP HẢI PHÒNG

NHIỆM VỤ ĐỒ ÁN TỐT NGHIỆP

Sinh viên: VŨ TUẤN THÀNH

Mã số:1312104004

Lớp:XD1701D

Ngành: Xây dựng dân dụng & công nghiệp

Tên đề tài:

Trường Tiểu học Đoàn Kết

NHIỆM VỤ ĐỒ ÁN

Nội dung và các yêu cầu cần giải quyết trong nhiệm vụ đồ án tốt nghiệp (về lý luận, thực tiễn, các số liệu cần tính toán và các bản vẽ).

Nội dung hướng dẫn:

.....
.....
.....
.....
.....
.....
.....

2. Các số liệu cần thiết để thiết kế, tính toán :

.....
.....
.....
.....
.....
.....
.....
.....
.....

3. Địa điểm thực tập tốt nghiệp:

.....
.....
.....

CÁN BỘ HƯỚNG DẪN ĐỒ ÁN TỐT NGHIỆP

Người hướng dẫn kết cấu:

Họ và tên:

Học hàm, học vị :

Cơ quan công tác:

Nội dung hướng dẫn:

Người hướng dẫn thi công:

Họ và tên:

Học hàm, học vị

Cơ quan công tác:

Nội dung hướng dẫn:

Đề tài tốt nghiệp được giao ngày 08 tháng 12 năm 2017

Yêu cầu phải hoàn thành xong trước ngày 16 tháng 03 năm 2018

Đã nhận nhiệm vụ ĐATN

Đã giao nhiệm vụ ĐATN

Sinh viên

Người hướng dẫn

Hải Phòng, ngày tháng.....năm 2018

HIỆU TRƯỞNG

GS.TS.NGƯT Trần Hữu Nghị

LỜI MỞ ĐẦU

Cùng với nhịp độ phát triển mạnh mẽ của công nghiệp xây dựng, công nghệ phát triển chính xác của nước ta hiện nay việc xây dựng các công trình cao tầng đã và đang phát triển rộng rãi. Trong tương lai kết cấu BTCT là kết cấu chủ yếu trong xây dựng hiện đại : dân dụng, công nghiệp, cầu, ..

Các công trình BTCT được thiết kế đa dạng phù hợp với phong cách công nghiệp hiện đại lắp ghép và thi công đơn giản phù hợp với nhiều công trình, chịu tải trọng lớn, chịu tải trọng động các nhà cao tầng .

Cũng như các sinh viên khác đồ án của em là nghiên cứu và tính toán về kết cấu BTCT. Đồ án này được thể hiện là một công trình có thực được thiết kế bằng kết cấu BTCT, địa điểm công trình cũng là địa điểm có thực tại Quảng Bình.

Nhận thấy tầm quan trọng của tin học hiện nay nhất là tin học ứng dụng trong xây dựng đồ án này sử dụng một số chương trình phần mềm tin học cho đồ án của mình như: Microsoft Office (Word, Excel), AutoCad, Sap, Project... để thể hiện thuyết minh, thể hiện bản vẽ tính toán kết cấu, lập tiến độ thi công.

Đồ án tốt nghiệp được thực hiện trong 14 tuần với nhiệm vụ tìm hiểu kiến trúc, thiết kế kết cấu, lập biện pháp kỹ thuật, biện pháp tổ chức thi công công trình. Kết hợp những kiến thức được các thầy, cô trang bị trong 4 năm học cùng sự nỗ lực của bản thân và đặc biệt là được sự hướng dẫn nhiệt tình, chu đáo của các thầy giáo hướng dẫn đã giúp em hoàn thành tốt đồ án tốt nghiệp của mình. Tuy nhiên do thời gian thực hiện có hạn và kinh nghiệm thực tế còn thiếu nên đồ án này khó tránh khỏi những sai sót và hạn chế.

Nhân dịp này, em xin bày tỏ lời cảm ơn chân thành đến các thầy giáo :

+Thầy THS. NGÔ ĐỨC DŨNG

+Thầy THS. NGUYỄN TIẾN THÀNH

Các thầy đã tận tình hướng dẫn giúp đỡ em hoàn thành đồ án tốt nghiệp này. Đồng thời em cũng xin được cảm ơn tất cả các thầy, cô giáo, các bạn sinh viên trong trường đã chỉ bảo em rất nhiều trong quá trình học tập để trở thành một người kỹ sư xây dựng.

Sinh viên
VŨ TUẤN THÀNH

PHẦN I

KẾT CẤU

(55%)

GIÁO VIÊN HƯỚNG DẪN : ThS. NGÔ ĐỨC DŨNG
SINH VIÊN THỰC HIỆN : VŨ TUẤN THÀNH
LỚP : XD1701D

CHƯƠNG I : KIẾN TRÚC

NHIỆM VỤ :

Vẽ lại các mặt bằng, mặt đứng, mặt cắt:

Nhịp 2,5→2,6m , 2m→ 2,1m , 7,2m→7,6m

Bước cột 4m→ 4.2m

Số tầng 6

BẢN VẼ :

KT 01 ,02 - Mặt đứng trục 1 - 18

KT 03 - Mặt bằng tầng 1,2

KT 04 - Mặt bằng tầng 3,4,5,6, mái

KT 05 – Cắt A-A

KT 06 - Mặt cắt B-B

1. Giới thiệu công trình

Công trình: “Nhà lớp học trường tiểu học Đoàn Kết- Đồng Hới- Quảng Bình” là công trình gồm có 6 tầng ,được xây dựng trên khu đất thuộc tỉnh Quảng Bình. Công trình xây dựng với tổng diện tích mặt bằng là 649,85 m². Với chiều cao các tầng là 3,6m , mặt chính chạy dài 64220m, chiều cao toàn bộ công trình là 24,28 m.

Đi đôi với chính sách mở cửa, chính sách đổi mới. Việt Nam mong muốn được làm bạn với tất cả các nước trên thế giới đã tạo điều kiện cho Việt Nam từng bước hoà nhập, thì việc tái thiết và xây dựng cơ sở hạ tầng là rất cần thiết. Mặt khác, với xu hướng hội nhập, công nghiệp hoá, hiện đại hoá đất nước, hòa nhập với xu thế phát triển thời đại, đề cập đến một cách thiết thực trong đời sống, cho nên sự đầu tư xây dựng các công trình có quy mô và sự hoạt động thiết thực là cấp bách đối với nhu cầu cần thiết của sinh viên trường cũng như nhân dân. Xây dựng công trình còn có sự cần thiết với mọi công tác giấy tờ cho chúng ta, giúp chúng ta có được quyền lợi thiết thực của người công dân, có niềm tin và sự tự tin hơn trong cuộc sống.

Công trình được xây dựng tại vị trí thoáng đẹp, tạo được điểm nhấn, đồng thời tạo nên sự hài hoà hợp lí cho tổng thể thành phố.

2. Các giải pháp kiến trúc của công trình

Công trình là “Nhà lớp học” nên các tầng chủ yếu là dùng để phục vụ học tập. Trong công trình các phòng từ tầng 1 đến tầng 6 là phòng được sử dụng để phục vụ công tác học tập và giảng dạy.

2.1. Bố trí mặt bằng

Mặt bằng công trình được bố trí theo hình chữ nhật điều đó rất thích hợp với kết cấu nhà cao tầng, thuận tiện trong xử lý kết cấu. Hệ thống giao thông của công trình được tập trung ở hành lang trước mặt công trình.

Các tầng đều có hệ thống cửa sổ và cửa đi đều lưu thông và nhận gió, ánh sáng. Có 2 thang bộ phục vụ cho việc di chuyển theo phương đứng của mọi người trong toà nhà, vừa phù hợp với kết cấu vừa tạo vẻ đẹp kiến trúc cho toà nhà, đồng thời là thang thoát hiểm và nó phục vụ cho việc đi lại giữa các tầng nhưng vẫn theo một quy mô có trật tự. Toàn bộ tường nhà xây gạch đặc M75 với vữa XM M50, trát trong và ngoài bằng vữa XM M50. Nền nhà lát đá Granit vữa XM M50 dày 15; khu vệ sinh ốp gạch men kính. Sàn BTCT B20 đổ tại chỗ dày 10cm, trát trần vữa XM M50 dày 15, các tầng đều được làm hệ khung xương thép. Xung quanh nhà bố trí hệ thống rãnh thoát nước rộng 300 sâu 250 lát vữa XM M75 dày 20, lòng rãnh đánh dốc về phía ga thu nước.

Lưới cột của công trình được thiết kế là cột chữ nhật .

2.2. Hình khối công trình

Công trình thuộc loại công trình khá lớn ở Quảng Bình với hình khối kiến trúc được thiết kế theo kiến trúc hiện đại, với cách phân bố hình khối theo phương ngang tạo nên công trình có được vẻ cân bằng và thoáng mát từ các khối lớn kết hợp với kính và màu sơn tạo nên sự hoành tráng của công trình.

Bao gồm:

+ Tầng 1 chiều cao 4.2m, tầng,2,3,4,5,6 có chiều cao 3,6m. Mỗi tầng gồm các phòng như sau:

Phòng học : 6 phòng.

Nhà vệ sinh: 2 phòng.

+ Tầng mái:

+ Mặt bằng tổng thể công trình có hướng gió chủ đạo là Tây – Nam.

2.3. Giải pháp mặt đứng

Mặt đứng của công trình được thiết kế theo phương ngang, phương đứng thì hẹp hơn, bởi vì với hình khối này sẽ tạo cho không gian được thoáng mát, có cảm giác an toàn về độ cao. Mặt đứng của công trình đối xứng tạo được sự hài hoà phong nhã, phía mặt đứng công trình ốp kính panel tạo vẻ đẹp hài hoà với đất trời và vẻ bề thế của công trình. Hình khối của công trình thay đổi theo chiều ngang tạo ra vẻ đẹp, sự phong phú của công trình, làm công trình không đơn điệu. Ta có thể thấy mặt đứng của công trình là hợp lý và hài hoà kiến trúc với tổng thể kiến trúc quy hoạch của các công trình xung quanh và không bị lạc hậu theo thời gian.

Việc tổ chức hình khối công trình đơn giản, rõ ràng, bề ngang rộng làm để cho cả khối cao tầng bên trên. Tạo cho công trình có một sự bề thế vững chắc, đảm bảo tỷ số giữa chiều cao và bề ngang nằm trong khoảng hợp lý.

Mặt đứng là hình dáng kiến trúc bề ngoài của công trình nên việc thiết kế mặt đứng có ý nghĩa rất quan trọng . Thiết kế mặt đứng cho công trình đảm bảo đẹp tính thẩm mỹ và phù hợp với chức năng của công trình.

2.4. Hệ thống chiếu sáng

Các phòng, các hệ thống giao thông chính trên các tầng đều tận dụng hết khả năng chiếu sáng tự nhiên thông qua các cửa kính bố trí bên ngoài. Hành lang được bố trí thông thủy ở hai đầu và mặt trước để lấy ánh sáng tự nhiên phục vụ cho việc đi lại.

Ngoài ra chiếu sáng nhân tạo cũng được bố trí sao cho có thể phủ hết được những điểm cần chiếu sáng.

2.4.1. Hệ thống điện

Tuyến điện trung thế 20KV qua ống dẫn đặt ngầm dưới đất đi vào trạm biến thế của công trình rồi theo các đường ống kỹ thuật cung cấp điện đến từng bộ phận của công trình thông qua các đường dây đi ngầm trong tường.

2.4.2. Hệ thống cấp thoát nước

+ Hệ thống cấp nước sinh hoạt.

- Nước từ hệ thống cấp nước chính của huyện được nhận vào bể ngầm đặt dưới lòng đất.

- Nước được bơm lên bể nước trên mái công trình. Việc điều khiển quá trình bơm được thực hiện hoàn toàn tự động.

- Nước từ bồn trên phòng kỹ thuật theo các ống chảy đến vị trí cần thiết của công trình.

+ Hệ thống thoát nước và xử lý nước thải công trình.

Nước mưa trên mái công trình, nước thải của sinh hoạt được thu vào sêno và được đưa về bể xử lý nước thải, sau khi xử lý nước thoát và đưa ra ngoài ống thoát chung của huyện.

2.4.3. Hệ thống phòng cháy chữa cháy

+ Hệ thống báo cháy:

Thiết bị phát hiện báo cháy được bố trí ở mỗi tầng, ở nơi công cộng của mỗi tầng. Mạng lưới báo cháy có gắn đồng hồ và đèn báo cháy, khi phát hiện được cháy, phòng quản lý, bảo vệ nhận tín hiệu thì kiểm soát và khống chế hỏa hoạn cho công trình.

+ Hệ thống cứu hoả:

Nước được lấy từ bể nước, xử dụng máy bơm xăng lưu động, các đầu phun nước được lắp đặt tại các tầng theo khoảng cách thường 3m một cái và được nối với hệ thống cứu cháy khác như bình cứu cháy khô tại các tầng, đèn báo các cửa thoát hiểm, đèn báo khẩn cấp tại tất cả các tầng.

2.4.4. Điều kiện khí hậu thủy văn

Công trình nằm tỉnh Quảng Bình, nhiệt độ bình quân hàng năm là tương đối cao. Thời tiết hàng năm chia làm hai mùa rõ rệt là mùa mưa và mùa khô. Hướng gió phổ biến mùa đông là: Tây Bắc, mùa hè là Tây Nam.

Địa chất công trình thuộc loại đất tương đối tốt, nên không phải gia cường đất nền khi thiết kế móng. (Sẽ xét đến trong phần thiết kế móng sau).

2.4.5. Giải pháp kết cấu

Công trình có mặt bằng hình chữ nhật, bước cột đều nhau, cột chịu lực được lựa chọn là tiết diện chữ nhật.

Công trình được thiết kế theo kết cấu khung bê tông cốt thép đổ toàn khối chiều cao các tầng điển hình là 3,6m, giải pháp kết cấu bê tông đưa ra là sàn sườn bê tông cốt thép đổ toàn khối. Giải pháp này là giải pháp phổ biến trong xây dựng nó có ưu điểm là đơn giản dễ thi công.

Dầm sàn đổ toàn khối, tường bao che và tường chịu lực dày 220,110.

2.4.6. Giải pháp nền móng

Nhà có số tầng ít dẫn đến nội lực chân bé, nên chọn phương pháp móng nông. Ưu điểm của giải pháp này là :

- + Trong thi công gây tiếng ồn nhỏ, không phức tạp.
- + Giảm chi phí vật liệu và khối lượng công tác đất.

3. Một số yêu cầu về kỹ thuật, kinh tế

3.1. Yêu cầu về kĩ thuật

Là khả năng kết cấu chịu được tải trọng vật liệu trong các trường hợp bất lợi nhất như: tải trọng bản thân, tải trọng gió động, động đất, ứng suất do nhiệt gây nên, tải trọng thi công. Độ bền này đảm bảo cho tính năng cơ lý của vật liệu. Kích thước tiết diện của cấu kiện phù hợp với sự làm việc của chúng, thoả mãn các yêu cầu kỹ thuật trong sử dụng hiện tại và lâu dài như khả năng chống nứt cho thành công trình.

3.2. Yêu cầu về kinh tế

Công trình chứa vật liệu có trọng lượng rất lớn nên kết cấu phải có giá thành hợp lý. Giá thành của công trình được cấu thành từ tiền vật liệu, tiền thuê hoặc khấu hao máy móc thi công, tiền trả nhân công... Đối với công trình này, tiền vật liệu chiếm hơn cả, do đó phải chọn phương án có chi phí vật liệu thấp. Tuy vậy, kết cấu phải được thiết kế sao cho tiến độ thi công được đảm bảo. Và việc đưa công trình vào sử dụng sớm có ý nghĩa to lớn về kinh tế - xã hội đối với tỉnh.

Do vậy, để đảm bảo giá thành của công trình (theo dự toán có tính đến kinh phí dự phòng) một cách hợp lý, không vượt quá kinh phí đầu tư, thì cần phải gắn liền việc thiết kế kết cấu với việc thiết kế biện pháp và tổ chức thi công. Do đó cần phải đưa các công nghệ thi công hiện đại nhằm giảm thời gian và giá thành cho công trình.

CHƯƠNG 2 : KẾT CẤU

NHIỆM VỤ :

Thiết kế sàn tầng 3

Thiết kế khung trục 5

Thiết kế cầu thang bộ trục 17-18, đoạn CD (tầng 4 lên tầng 5)

Thiết kế móng dưới khung trục 5

BẢN VẼ :

KC 01 – Kết cấu sàn tầng 3

KC 02 – Kết cấu khung trục 5

KC 03 – Kết cấu móng dưới khung trục 5

KC 04 – Cầu thang bộ trục 17-18 tầng 4→5

PHẦN I : LỰA CHỌN GIẢI PHÁP KẾT CẤU

I. CƠ SỞ TÍNH TOÁN.

1. Hồ sơ kiến trúc công trình

2. Tiêu chuẩn và quy phạm áp dụng trong tính toán:

(Tất cả các cấu kiện trong công trình đều được tính theo tiêu chuẩn Việt nam).

- TCVN 2737 – 2006(Tải trọng và tác động – Tiêu chuẩn thiết kế)
- TCXDVN 356 – 2005(Kết cấu BTCT – Tiêu chuẩn thiết kế)
- TCVN 5574 – 2012(Kết cấu BT và BT cốt thép)

3. Vật liệu xây dựng:

- Bê tông móng và thân công trình B20
- $R_b = 11,5MPa$, $R_{bt} = 0,9MPa$, $E_b = 27000$
- Cốt thép CI cho các loại thép có đường kính nhỏ hơn 10: $R_s = 225MPa$,
 $R_{sc} = 225MPa$, $R_{sw} = 175MPa$
- Cốt thép CII cho các loại thép có đường kính lớn hơn hoặc bằng 10:
 $R_s = 280MPa$, $R_{sc} = 280MPa$, $R_{sw} = 225MPa$
- Cốt thép CIII cho các loại thép có đường kính lớn hơn hoặc bằng 10: ,
 $R_s = 365MPa$, $R_{sc} = 365MPa$, $R_{sw} = 290MPa$
- Tường ngăn tường bao che xây gạch đặc dày 110 hoặc 220 tùy vào kiến trúc
- Mái chống thấm và chống nóng bằng BTGV và lát gạch lá nem.

II. LẬP MẶT BẰNG KẾT CẤU

1. Lựa chọn giải pháp kết cấu

1.1. Các giải pháp kết cấu:

Theo các dữ liệu về kiến trúc như hình dáng, chiều cao nhà, không gian bên trong yêu cầu thì các giải pháp kết cấu có thể là:

- Hệ tường chịu lực.

Trong hệ này các cấu kiện thẳng đứng chịu lực của nhà là các tường phẳng. Tải trọng ngang truyền đến các tấm tường qua các bản sàn. Các tường cứng làm việc như các công xon có chiều cao tiết diện lớn. Giải pháp này thích hợp cho nhà có chiều cao không lớn và yêu cầu về không gian bên trong không cao (không yêu cầu có không gian lớn bên trong).

- Hệ khung chịu lực.

Hệ này được tạo thành từ các thanh đứng và thanh ngang là các dầm liên kết cứng tại chỗ giao nhau gọi là các nút. Các khung phẳng liên kết với nhau qua các thanh ngang tạo thành khung không gian. Hệ kết cấu này khắc phục được nhược điểm của hệ tường chịu lực .

1.2. Lựa chọn hệ kết cấu cho công trình:

Căn cứ vào:

+ Đặc điểm kiến trúc và đặc điểm kết cấu của công trình

+ Cơ sở phân tích sơ bộ ở trên.

+ Tham khảo ý kiến của các nhà chuyên môn và được sự đồng ý của thầy giáo hướng dẫn.

Nên đi đến kết luận lựa chọn phương án thiết kế khung ngang phẳng cho công trình.

1.3. Phân tích lựa chọn giải pháp kết cấu sàn nhà

Trong công trình hệ sàn có ảnh hưởng rất lớn tới sự làm việc không gian của kết cấu. Việc lựa chọn phương án sàn hợp lý là điều rất quan trọng. Do vậy, cần phải có sự phân tích đúng để lựa chọn ra phương án phù hợp với kết cấu của công trình. Ta chọn phương án: Sàn sườn toàn khối.

Cấu tạo bao gồm hệ dầm và bản sàn.

Ưu điểm: Tính toán đơn giản, được sử dụng phổ biến ở nước ta với công nghệ thi công phong phú nên thuận tiện cho việc lựa chọn công nghệ thi công.

Nhược điểm: Chiều cao dầm và độ võng của bản sàn rất lớn khi vượt khẩu độ lớn, dẫn đến chiều cao tầng của công trình lớn nên gây bất lợi cho kết cấu công trình khi chịu tải trọng ngang và không tiết kiệm chi phí vật liệu.

Không tiết kiệm không gian sử dụng.

Kết luận.

Lựa chọn phương án thiết kế sàn sườn toàn khối cho công trình.

2. Chọn sơ bộ kích thước tiết diện dầm cột khung

2.1 Chọn tiết diện dầm khung:

Dầm BC : nhịp $L=2,1m$

- Chiều cao dầm nhịp BC:

$$h_d = \left(\frac{1}{8} \div \frac{1}{12}\right)L = \left(\frac{1}{8} \div \frac{1}{12}\right) \times 2,1 = (0,3 \div 0,175)m$$

$$\text{Chọn } h_d = 0,3, \quad b_d = \left(\frac{1}{4} \div \frac{1}{2}\right)h_d = \left(\frac{1}{4} \div \frac{1}{2}\right) \times 0,3 = (0,075 \div 0,15)m$$

$$\text{Chọn } b_d = 220 \rightarrow b \times h = 220 \times 300$$

-Trọng lượng cho 1m dài dầm kể cả lớp trát:

$$g_1 = 0,22 \times 0,3 \times 2500 \times 1,1 + (0,3 + 0,3 + 0,22) \times 0,015 \times 1800 \times 1,3 = 210,23 \text{ kN/m}$$

Khung CD: nhịp $L=7,6 m$

- Chiều cao dầm nhịp BC:

$$h_d = \left(\frac{1}{8} \div \frac{1}{12}\right)L = \left(\frac{1}{8} \div \frac{1}{12}\right) \times 7,6 = (0,95 \div 0,634)m$$

$$\text{Chọn } h_d = 600, \quad b_d = \left(\frac{1}{4} \div \frac{1}{2}\right)h_d = \left(\frac{1}{4} \div \frac{1}{2}\right) \times 0,6 = (0,15 \div 0,3)m$$

$$\text{Chọn } b_d = 220, \rightarrow b \times h = 220 \times 600.$$

-Trọng lượng cho 1m dài dầm kể cả lớp trát:

$$g_2 = 0,22 \times 0,6 \times 2500 \times 1,1 + (0,6 + 0,6 + 0,22) \times 0,015 \times 1800 \times 1,3 = 327,7 \text{ kN/m}$$

Dầm AB: nhịp $L=2,6m$

- Chiều cao dầm nhịp BC:

$$h_d = \left(\frac{1}{8} \div \frac{1}{12}\right)L = \left(\frac{1}{8} \div \frac{1}{12}\right) \times 2,6 = (0,325 \div 0,217)m$$

$$\text{Chọn } h_d = 300, \quad b_d = \left(\frac{1}{4} \div \frac{1}{2}\right)h_d = \left(\frac{1}{4} \div \frac{1}{2}\right) \times 0,3 = (0,075 \div 0,15)m$$

Chọn $b_d = 220$, $\rightarrow b \times h = 220 \times 300$.

2.2 Chọn tiết diện dầm dọc:

Dầm D1, D2, D3, D4, D5, D6: $l_{nhịp} = 4,2$ m

- Chiều cao dầm:

$$h_d = \left(\frac{1}{8} \div \frac{1}{12}\right)L = \left(\frac{1}{8} \div \frac{1}{12}\right) \times 4,2 = (0,525 \div 0,35)m$$

Chọn $h_d = 400$. $b_d = \left(\frac{1}{4} \div \frac{1}{2}\right)h_d = \left(\frac{1}{4} \div \frac{1}{2}\right) \times 0,4 = (0,1 \div 0,2)m$

Chọn $b_d = 220$. $\rightarrow b \times h = 220 \times 400$.

2.3 Chọn tiết diện cột:

- **Cột trục B:**

Sơ bộ chọn diện tích theo công thức sau: $A = \frac{k.N}{R_b}$ (1)

Trong đó: A - Diện tích tiết diện cột.

R - Cường độ chịu nén của vật liệu làm cột.

k - Hệ số: $k = 1,2-1,5$ với cấu kiện chịu nén lệch tâm;

$k = 0,9-1,1$ với cấu kiện chịu nén đúng tâm.

+ Bê tông cột B20 có: $R_b = 115 \text{ kN/cm}^2$,

N - Lực nén lớn nhất tác dụng lên cột được tính sơ bộ theo công thức:

$$N = S \times q \times n \text{ (kN)}$$

S - Diện tích chịu tải của một cột tại một tầng;

$$S = 2,1 \times 1,05 + 2,1 \times 1,05 + 2,1 \times 1,3 = 7,14 \text{ m}^2$$

q - Tải trọng đứng trên một đơn vị diện tích lấy từ $(0,8 \div 1,2) \text{ T/m}^2$ và lấy $q = 0,9 \text{ T/m}^2$.

n - Số tầng bên trên mặt cắt cột đang xét.

+ Với cột từ tầng 1 đến tầng 6, $n = 6$ ta có:

$$N = 7,14 \times 0,9 \times 6 = 38,556 \text{ (T)} = 38556 \text{ (kg)} = 384,172 \text{ (kN)}$$

Thay vào (1) ta có: $A = 1,2 \times \frac{38556}{115} = 402,323 \text{ cm}^2$.

Ta chọn sơ bộ kích thước các cột giữa như sau: $b \times h = 22 \times 22 \text{ cm}$.

- **Cột trục C:**

Sơ bộ chọn diện tích theo công thức sau: $A = \frac{k.N}{R_b}$ (1)

Trong đó: A - Diện tích tiết diện cột.

R - Cường độ chịu nén của vật liệu làm cột.

k - Hệ số: $k = 1,2-1,5$ với cấu kiện chịu nén lệch tâm;

$k = 0,9-1,1$ với cấu kiện chịu nén đúng tâm.

+ Bê tông cột B20 có: $R_b = 115 \text{ kN/cm}^2$,

N - Lực nén lớn nhất tác dụng lên cột được tính sơ bộ theo công thức:

$$N = S \times q \times n \text{ (kN)}$$

S - Diện tích chịu tải của một cột tại một tầng;

$$S = (1,05 + 3,8) \times (2,1 + 2,1) = 20,37 \text{ m}^2$$

q - Tải trọng đứng trên một đơn vị diện tích lấy từ $(0,8 \div 1,2) \text{ T/m}^2$ và lấy $q = 0,9 \text{ T/m}^2$.

n - Số tầng bên trên mặt cắt cột đang xét.

+ Với cột từ tầng 1 đến tầng 6, n = 6 ta có:

$$N = 20,37 \times 0,9 \times 6 = 110(T) = 1096,041(\text{kN})$$

$$\text{Thay vào (1) ta có: } A = 1,2 \times \frac{110000}{115} = 1047,8 \text{ cm}^2.$$

Ta chọn sơ bộ kích thước các cột giữa như sau: $b \times h = 22 \times 50 \text{ cm}$.

- Cột trục A:

$$S = 1,3 \times 2,1 = 2,73 \text{ m}^2$$

Ta chọn sơ bộ kích thước cột như sau: $b \times h = 22 \times 22 \text{ cm}$.

-Kiểm tra ổn định của cột về độ mảnh:

Kích thước cột phải đảm bảo điều kiện ổn định. Độ mảnh λ được hạn chế như sau:

$$\lambda = \frac{l_0}{b} \leq \lambda_0, \text{ đối với cột nhà } \lambda_0 = 31.$$

l_0 : Chiều dài tính toán của cấu kiện, đối với cột đầu ngàm đầu khớp $l_0 = 0,7.l$

$$\text{Cột tầng 1 có } l_0 = (4,2 + 0,6 + 0,6) \cdot 0,7 = 3,57 \text{ (m)} \quad \lambda = \frac{l_0}{b} = \frac{3,57}{0,22} = 16,22 \leq \lambda_0$$

Vậy cột đã chọn đảm bảo điều kiện ổn định.

- Cột trục D:

Tương tự cột B,C ta được:

$$\text{chọn } b = 220, h = 500 \text{ mm}$$

Tính toán tương tự với các cột còn lại, ta được tiết diện cột (thể hiện ở bản vẽ KC-01).

-Kiểm tra ổn định của cột về độ mảnh:

Kích thước cột phải đảm bảo điều kiện ổn định. Độ mảnh λ được hạn chế như sau:

$$\lambda = \frac{l_0}{b} \leq \lambda_0, \text{ đối với cột nhà } \lambda_0 = 31.$$

l_0 : Chiều dài tính toán của cấu kiện, đối với cột đầu ngàm đầu khớp $l_0 = 0,7.l$

$$\text{Cột tầng 1 có } l_0 = (4,2 + 0,6) \cdot 0,7 = 3,15 \text{ (m)} \quad \lambda = \frac{l_0}{b} = \frac{3,15}{0,22} = 14,32 \leq \lambda_0$$

Vậy cột đã chọn đảm bảo điều kiện ổn định

III. Tính toán sàn tầng 3.

1. Mặt bằng phân loại ô sàn

Chọn chiều dày sàn:

$$\text{Chiều dày bản xác định sơ bộ theo công thức: } h_b = \frac{D}{m}$$

Với bản kê 4 cạnh, bản liên tục lấy $m = 45$.

Với tải trọng nhỏ lấy $D = 1,1$.

L: Cạnh ngắn của ô bản; $l = 4,2 \text{ m}$.

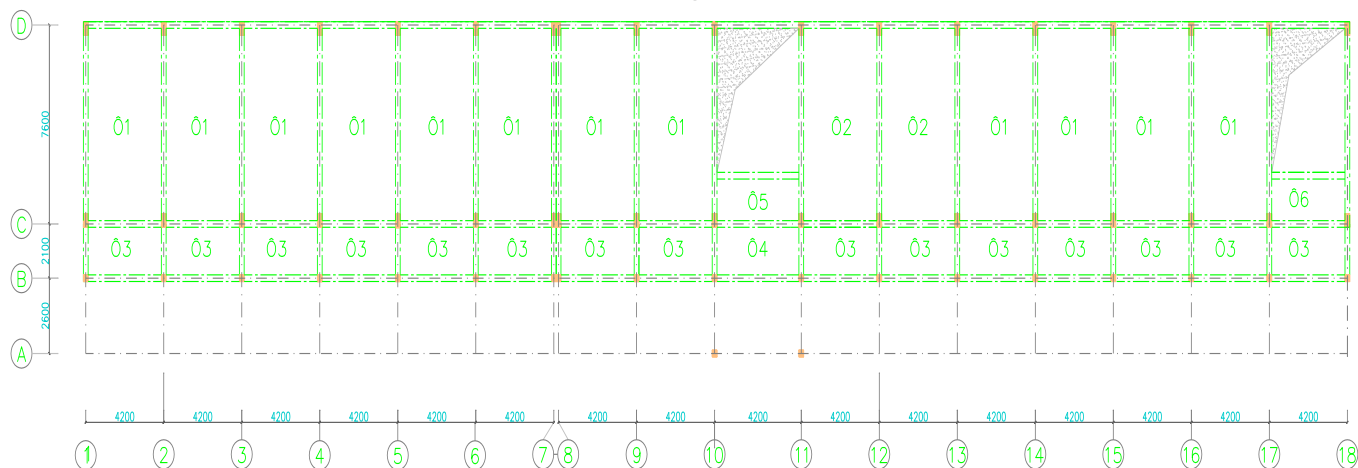
$$h_b = \frac{1,1}{45} \times 420 = 10,27 \text{ cm}$$

Chọn $h_b = 10 \text{ cm}$ cho toàn bộ sàn nhà và các tầng

Các loại ô sàn được phân loại dựa theo tỷ số: $\frac{l_2}{l} \geq 2$ bản loại dầm -hoặc $\frac{l_2}{l_1} < 2$ bản kê 4

cạnh và tải trọng tác dụng lên sàn cũng như kích thước của từng ô sàn.

Hình vẽ mặt bằng ô sàn:



Theo cấu tạo sàn ta có trọng lượng cho 1 m² bản sàn:

Bảng 1. Tính tĩnh tải sàn phòng học

Các lớp hoàn thiện sàn	Chiều dày δ_i (m)	Trọng lượng riêng γ_i (kN/m ³)	TT tiêu chuẩn g_s^c (kN/m ²)	Hệ số vượt tải $\delta_{f,i}$	TT tính toán g_s (kN/m ²)
- Lớp gạch lát ceramic	0,012	20	0,24	1,1	0,26
- Lớp vữa lót	0,020	18	0,36	1,3	0,47
- Lớp vữa trát	0,015	18	0,27	1,3	0,35
- Sàn BTCT chịu lực	0,10	25	2,5	1,1	2,75
- Tổng cộng:			3,37		3,83

Bảng 2. Tính tĩnh tải sàn ban công

Các lớp hoàn thiện sàn	Chiều dày δ_i (m)	Trọng lượng riêng γ_i (kN/m ³)	TT tiêu chuẩn g_s^c (kN/m ²)	Hệ số vượt tải $\delta_{f,i}$	TT tính toán g_s (kN/m ²)
- Lớp gạch lát chống trơn 250x250	0,012	20	0,24	1,1	0,26
- Lớp vữa lát	0,020	18	0,36	1,3	0,47
- Lớp vữa trát	0,015	18	0,27	1,3	0,35
- Lớp màng chống thấm	0,005	10	0,05	1,3	0,07
- Sàn BTCT chịu lực	0,10	25	2,5	1,1	2,75
- Tổng cộng:			3,42		3,9

Bảng 3. Tính tĩnh tải sàn vệ sinh

Các lớp hoàn thiện sàn	Chiều dày δ_i (m)	Trọng lượng riêng γ_i (kN/m ³)	TT tiêu chuẩn g_s^c (kN/m ²)	Hệ số vượt tải $\delta_{f,i}$	TT tính toán g_s (kN/m ²)
- Lớp gạch lát chống trơn 250x250	0,012	20	0,24	1,1	0,26
- Lớp vữa lát	0,030	18	0,54	1,3	0,70
- Lớp vữa trát	0,015	18	0,27	1,3	0,35
- Lớp màng chống thấm	0,005	10	0,05	1,3	0,07
- Sàn BTCT chịu lực	0,010	25	2,5	1,1	2,75
- Tổng cộng:			3,6		4,13

Bảng 4. Hoạt tải các phòng lấy theo tiêu chuẩn TCVN2737-1995

Loại hoạt tải	P ^{TC} (kN/m ²)	n	P ^{TT} (kN/m ²)
Phòng, ban công	2	1,2	2,4
WC	2	1,3	2,6
Hành lang, cầu thang	3	1,2	3,6

Bảng 5. Phân loại ô sàn

Ô sàn	tĩnh tải g	Hoạt tải p	l ₁ (m)	l ₂ (m)	l ₂ / l ₁	Loại bản
Ô 1	3,83	2,4	4,2	7,6	1,81	Bản kê 4 cạnh
Ô 2	4,13	2,6	4,2	7,6	1,81	Bản kê 4 cạnh
Ô3	3,9	3,6	2,1	4,2	2	Bản loại dầm
Ô 4	3,9	3,6	2,1	4,2	2	Bản loại dầm
Ô5	3,9	3,6	2,1	4,2	2	Bản loại dầm
Ô6	3,9	3,6	2	4,2	2,1	Bản loại dầm

2. Tính toán bản kê 4 cạnh theo sơ đồ dàn hời:

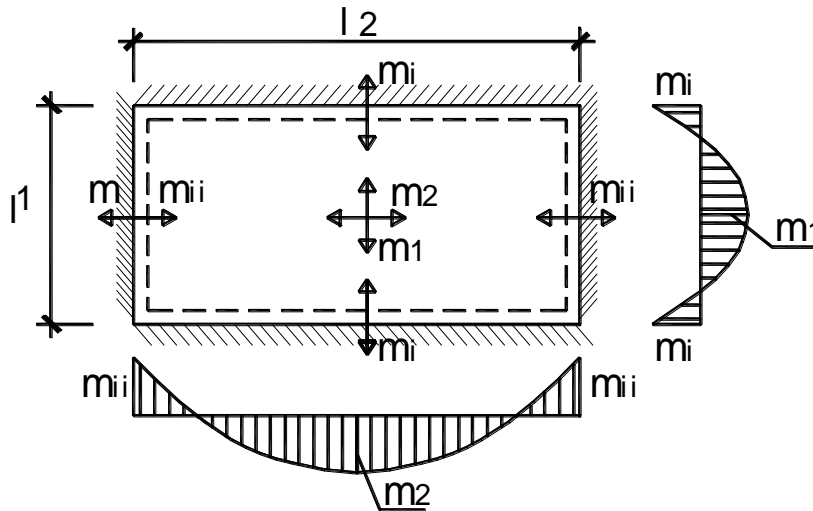
2.1 Tính cho Ô1

Tính bản kê 4 cạnh, bản đơn
 $g = 3,83 \text{ kN/m}^2$; $p = 2,40 \text{ kN/ m}^2$.

2.1.1 Tính tải trọng:

$$q = 3,83 + 2,40 = 6,23 \text{ kN/ m}^2$$

$$P=q \times l_1 \times l_2 = 6,23 \times 4,2 \times 7,6 = 198,86 \text{ kN/ m}^2$$



Hình 1. Sơ đồ tính bản kê 4 cạnh

2.2 Tính mô men trong bản:

Mô men trong bản được tính theo các công thức sau:

$$M_I = \alpha_{01}P' + \alpha_{11}P''$$

$$M_{II} = \alpha_{02}P' + \alpha_{12}P''$$

Với mô men âm: $P = (p+g).l_1.l_2$

$$M_I = \beta_1 P$$

$$M_{II} = \beta_2 P$$

Trong đó: M_I : Mô men max giữa nhịp cạnh ngắn.

M_{II} : Mô men max giữa nhịp cạnh dài.

M_I : Mô men max gối cạnh ngắn.

M_{II} : Mô men max gối cạnh dài.

Các hệ số: Tra bảng Phụ lục 17 – Kết cấu bê tông cốt thép – phần cấu kiện cơ bản, Theo sơ đồ 1 và sơ đồ 9 ta có:

$$\alpha_{11} = 0,0195 ; \alpha_{12} = 0,006 \text{ (ứng với trường hợp bản có 4 cạnh ngàm)}$$

$$\beta_1 = 0,0423 ; \beta_2 = 0,0131 \text{ (ứng với trường hợp bản có 4 cạnh ngàm)}$$

$$\alpha_{01} = 0,0485 ; \alpha_{02} = 0,0148 \text{ (ứng với trường hợp bản có 4 cạnh kê tự do)}$$

Với mô men dương: $P' = \frac{p}{2} l_1 l_2 = \frac{2,4}{2} \times 4,2 \times 7,6 = 38,3 \text{ (kN)}$

$$P'' = \left(\frac{p}{2} + g \right) l_1 l_2 = \left(\frac{2,4}{2} + 3,83 \right) \times 4,2 \times 7,6 = 160,56 \text{ (kN)}$$

$$M_I = \alpha_{01}P' + \alpha_{11}P'' = 0,0485 \cdot 38,3 + 0,0195 \cdot 160,56 = 4,98 \text{ (kN.m)}$$

$$M_{II} = \alpha_{02}P' + \alpha_{12}P'' = 0,0148 \cdot 38,3 + 0,006 \cdot 160,56 = 1,53 \text{ (kN.m)}$$

- Với mô men âm: $P = (p+g).l_1.l_2 = (2,4 + 3,83) \cdot 4,2 \cdot 7,6 = 198,86 \text{ (kN)}$

$$M_I = \beta_1 P = 0,0423 \cdot 198,86 = 8,41 \text{ (kN.m)}$$

$$M_{II} = \beta_2 P = 0,0131 \cdot 198,86 = 2,6 \text{ (kN.m)}$$

2.2.1 Tính cốt thép:

Tính cho dải bản rộng 100 cm, $h_b = 10$ cm.

Chọn $a = 1,5$ cm cho mọi tiết diện. $h_0 = h_b - a = 10 - 1,5 = 8,5$ cm.

***. Tính theo phương cạnh ngắn:**

- ở nhịp: $M_I = 4,98$ kN.m

$$\alpha_m = \frac{M}{R_b \times b \times h_0^2} = \frac{4,98 \times 10^6}{11,5 \times 1000 \times 85^2} = 0,06 < \alpha_R = 0,429$$

$$\zeta = 0,5 \times (1 + \sqrt{1 - 2 \cdot \alpha_m}) = 0,5 \times (1 + \sqrt{1 - 2 \cdot 0,06}) = 0,97$$

$$A_s = \frac{M}{R_s \times \zeta \times h_0} = \frac{4,98 \times 10^6}{225 \times 0,97 \times 85} = 239,44 \text{ mm}^2$$

Dùng thép $\phi 6a10$. Có $A_s = 257 \text{ mm}^2$.

Kiểm tra hàm lượng thép:

$$\mu = \frac{A_s}{b \times h_0} \times 100\% = \frac{257}{1000 \times 85} \times 100\% = 0,3\% > \mu_{\min} = 0,05\%$$

- ở gối: $M_I = 8,41$ kN.m

$$\alpha_m = \frac{M}{R_b \times b \times h_0^2} = \frac{8,41 \times 10^6}{11,5 \times 1000 \times 85^2} = 0,1 < \alpha_R = 0,429$$

$$\zeta = 0,5 \times (1 + \sqrt{1 - 2 \cdot \alpha_m}) = 0,5 \times (1 + \sqrt{1 - 2 \cdot 0,1}) = 0,947$$

$$A_s = \frac{M}{R_s \times \zeta \times h_0} = \frac{8,41 \times 10^6}{225 \times 0,947 \times 85} = 405,3 \text{ mm}^2$$

Dùng thép $\phi 8a120$. Có $A_s = 418 \text{ mm}^2$.

Kiểm tra hàm lượng thép:

$$\mu = \frac{A_s}{b \times h_0} \times 100\% = \frac{418,9}{1000 \times 85} \times 100\% = 0,49\% > \mu_{\min} = 0,05\%$$

***. Tính theo phương cạnh dài:**

- ở nhịp: $M_2 = 1,53$ Nm

$$\alpha_m = \frac{M}{R_b \times b \times h_0^2} = \frac{1,53 \times 10^6}{11,5 \times 1000 \times 85^2} = 0,0184 < \alpha_R = 0,429$$

$$\zeta = 0,5 \times (1 + \sqrt{1 - 2 \cdot \alpha_m}) = 0,5 \times (1 + \sqrt{1 - 2 \cdot 0,0184}) = 0,99$$

$$A_s = \frac{M}{R_s \times \zeta \times h_0} = \frac{1,53 \times 10^6}{225 \times 0,99 \times 105} = 65,41 \text{ mm}^2$$

Dùng thép $\phi 6a200$. Có $A_s = 141 \text{ mm}^2$.

Kiểm tra hàm lượng thép:

$$\mu = \frac{A_s}{b \times h_0} \times 100\% = \frac{141}{1000 \times 85} \times 100\% = 0,17\% > \mu_{\min} = 0,05\%$$

- ở gối: $M_{II} = 2,6$ kNm

$$\alpha_m = \frac{M}{R_b \times b \times h_0^2} = \frac{2,6 \times 10^6}{11,5 \times 1000 \times 85^2} = 0,03 < \alpha_R = 0,429$$

$$\zeta = 0,5 \times (1 + \sqrt{1 - 2 \cdot \alpha_m}) = 0,5 \times (1 + \sqrt{1 - 2 \cdot 0,03}) = 0,984$$

$$A_s = \frac{M}{R_s \times \zeta \times h_0} = \frac{2,6 \times 10^6}{225 \times 0,984 \times 85} = 138,15 \text{ mm}^2$$

Dùng thép $\phi 6a200$. Có $A_s = 141 \text{ mm}^2$.

Kiểm tra hàm lượng thép:

$$\mu = \frac{A_s}{b \times h_0} \times 100\% = \frac{141}{1000 \times 85} \times 100\% = 0,17\% > \mu_{\min} = 0,05\%$$

-Tương tự :

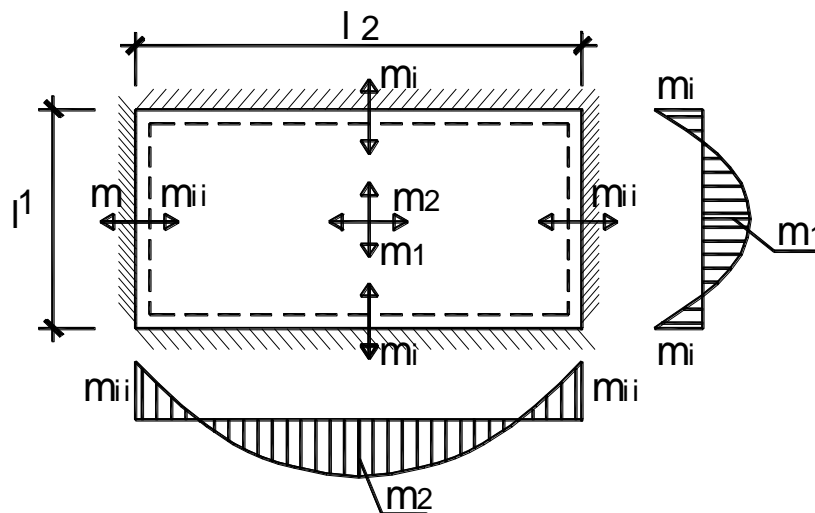
2.3 Tính cho Ô2

Tính bản kê 4 cạnh, bản đơn
 $g = 4,13 \text{ kN/m}^2$; $p = 2,6 \text{ kN/m}^2$.

2.3.1 Tính tải trọng:

$$q = 4,13 + 2,6 = 6,73 \text{ kN/m}^2$$

$$P = q \times l_1 \times l_2 = 6,73 \times 4,2 \times 7,6 = 214,82 \text{ kN/m}^2$$



Hình 1. Sơ đồ tính bản kê 4 cạnh

2.3.2 Tính mô men trong bản:

Mô men trong bản được tính theo các công thức sau:

$$M_I = \alpha_{01} P' + \alpha_{11} P''$$

$$M_{II} = \alpha_{02} P' + \alpha_{12} P''$$

$$\text{Với mômen âm: } P = (p+g) \cdot l_1 l_2$$

$$M_I = \beta_1 P$$

$$M_{II} = \beta_2 P$$

Trong đó: M_I : Mô men max giữa nhịp cạnh ngắn.

M_{II} : Mô men max giữa nhịp cạnh dài.

M_I : Mô men max gối cạnh ngắn.

M_{II} : Mô men max gối cạnh dài.

Các hệ số: Tra bảng Phụ lục 17 – Kết cấu bê tông cốt thép – phần cấu kiện cơ bản, Theo sơ đồ 1 và sơ đồ 9 ta có:

$\alpha_{11} = 0,0195$; $\alpha_{12} = 0,006$ (ứng với trường hợp bản có 4 cạnh ngàm)

$\beta_1 = 0,0423$; $\beta_2 = 0,0131$ (ứng với trường hợp bản có 4 cạnh ngàm)

$\alpha_{01} = 0,0485$; $\alpha_{02} = 0,0148$ (ứng với trường hợp bản có 4 cạnh kê tự do)

Với mô men dương: $P' = \frac{p}{2} l_1 l_2 = \frac{2,6}{2} \times 4,2 \times 7,6 = 41,5$ (kN)

$$P'' = \left(\frac{p}{2} + g \right) l_1 l_2 = \left(\frac{2,6}{2} + 4,13 \right) \times 4,2 \times 7,6 = 173,32 \text{ (kN)}$$

$$M_1 = \alpha_{01} P' + \alpha_{11} P'' = 0,0485 \cdot 41,5 + 0,0195 \cdot 173,32 = 5,4 \text{ (kN.m)}$$

$$M_2 = \alpha_{02} P' + \alpha_{12} P'' = 0,0148 \cdot 41,5 + 0,006 \cdot 173,32 = 1,65 \text{ (kN.m)}$$

- Với mô men âm: $P = (p+g) \cdot l_1 l_2 = (4,13 + 2,6) \cdot 4,2 \cdot 7,6 = 214,82$ (kN)

$$M_I = \beta_1 P = 0,0423 \cdot 214,82 = 9,08 \text{ (kN.m)}$$

$$M_{II} = \beta_2 P = 0,0131 \cdot 214,82 = 2,81 \text{ (kN.m)}$$

2.3.2. Tính cốt thép:

Tính cho dải bản rộng 100 cm, $h_b = 10$ cm.

Chọn $a = 1,5$ cm cho mọi tiết diện. $h_0 = h_b - a = 10 - 1,5 = 8,5$ cm.

*. Tính theo phương cạnh ngắn:

- ở nhịp: $M_I = 5,4$ kN.m

$$\alpha_m = \frac{M}{R_b \times b \times h_0^2} = \frac{5,4 \times 10^6}{11,5 \times 1000 \times 85^2} = 0,065 < \alpha_R = 0,429$$

$$\zeta = 0,5 \times (1 + \sqrt{1 - 2 \cdot \alpha_m}) = 0,5 \times (1 + \sqrt{1 - 2 \cdot 0,065}) = 0,966$$

$$A_s = \frac{M}{R_s \times \zeta \times h_0} = \frac{5,4 \times 10^6}{225 \times 0,966 \times 85} = 248,29 \text{ mm}^2$$

Dùng thép $\phi 6a10$. Có $A_s = 257 \text{ mm}^2$.

Kiểm tra hàm lượng thép:

$$\mu = \frac{A_s}{b \times h_0} \times 100\% = \frac{257}{1000 \times 85} \times 100\% = 0,3\% > \mu_{\min} = 0,05\%$$

- ở gối: $M_I = 9,08$ kN.m.

$$\alpha_m = \frac{M}{R_b \times b \times h_0^2} = \frac{9,08 \times 10^6}{11,5 \times 1000 \times 85^2} = 0,11 < \alpha_R = 0,429$$

$$\zeta = 0,5 \times (1 + \sqrt{1 - 2 \cdot \alpha_m}) = 0,5 \times (1 + \sqrt{1 - 2 \cdot 0,11}) = 0,941$$

$$A_s = \frac{M}{R_s \times \zeta \times h_0} = \frac{9,08 \times 10^6}{225 \times 0,941 \times 85} = 409,18 \text{ mm}^2$$

Dùng thép $\phi 8a120$. Có $A_s = 418 \text{ mm}^2$.

Kiểm tra hàm lượng thép:

$$\mu = \frac{A_s}{b \times h_0} \times 100\% = \frac{418,9}{1000 \times 85} \times 100\% = 0,49\% > \mu_{\min} = 0,05\%$$

*. **Tính theo phương cạnh dài:**

- ở nhịp: $M_2 = 1,65 \text{ Nm}$

$$\alpha_m = \frac{M}{R_b \times b \times h_0^2} = \frac{1,65 \times 10^6}{11,5 \times 1000 \times 85^2} = 0,019 < \alpha_R = 0,429$$

$$\zeta = 0,5 \times (1 + \sqrt{1 - 2 \cdot \alpha_m}) = 0,5 \times (1 + \sqrt{1 - 2 \cdot 0,019}) = 1$$

$$A_s = \frac{M}{R_s \times \zeta \times h_0} = \frac{1,65 \times 10^6}{225 \times 1 \times 105} = 69,84 \text{ mm}^2$$

Dùng thép $\phi 6a200$. Có $A_s = 141 \text{ mm}^2$.

Kiểm tra hàm lượng thép:

$$\mu = \frac{A_s}{b \times h_0} \times 100\% = \frac{141}{1000 \times 85} \times 100\% = 0,17\% > \mu_{\min} = 0,05\%$$

- ở gối: $M_{II} = 2,81 \text{ kNm}$

$$\alpha_m = \frac{M}{R_b \times b \times h_0^2} = \frac{2,81 \times 10^6}{11,5 \times 1000 \times 85^2} = 0,033 < \alpha_R = 0,429$$

$$\zeta = 0,5 \times (1 + \sqrt{1 - 2 \cdot \alpha_m}) = 0,5 \times (1 + \sqrt{1 - 2 \cdot 0,033}) = 0,983$$

$$A_s = \frac{M}{R_s \times \zeta \times h_0} = \frac{2,81 \times 10^6}{225 \times 0,983 \times 85} = 139,47 \text{ mm}^2$$

Dùng thép $\phi 6a200$. Có $A_s = 141 \text{ mm}^2$.

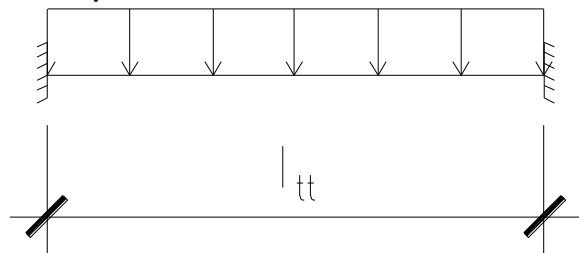
Kiểm tra hàm lượng thép:

$$\mu = \frac{A_s}{b \times h_0} \times 100\% = \frac{141}{1000 \times 85} \times 100\% = 0,17\% > \mu_{\min} = 0,05\%$$

2.4 Tính nội lực cho Ô3:

- Cắt 1 dài bản rộng 1m theo phương cạnh ngắn coi như dầm để tính.

Ta được:

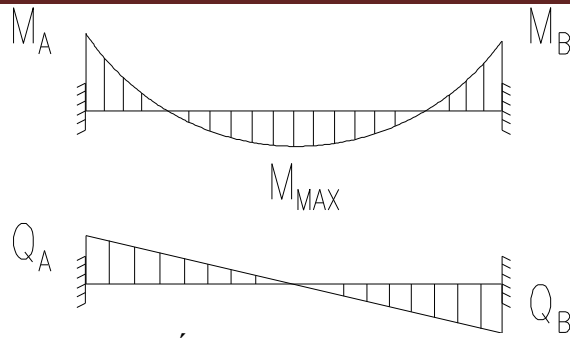


- Nhịp tính toán:

$$\text{Ô3 } l_1 = 2,1 \text{ m}; l_2 = 4,2 \text{ m};$$

- Tải trọng tác dụng:

$$q = (g + p) \times 1 = (3,9 + 3,6) \times 1 = 7,5 \text{ kN/ m}$$



- Tính mô men âm ở gối và mô men dương ở nhịp.

$$M_1 = \frac{q \times l_1^2}{24} = \frac{7,5 \times 2,1^2}{24} = 1,39 \text{ kNm}$$

$$M_l = \frac{q \times l_1^2}{12} = \frac{7,5 \times 2,1^2}{12} = 2,79 \text{ kNm}$$

*. Tính cốt thép:

- ở nhịp: $M_1 = 1,39 \text{ kNm}$

$$\alpha_m = \frac{M_1}{R_b \times b \times h_0^2} = \frac{1,39 \times 10^6}{11,5 \times 1000 \times 85^2} = 0,017 < \alpha_R = 0,429$$

$$\zeta = 0,5 \times (1 + \sqrt{1 - 2 \cdot \alpha_m}) = 0,5 \times (1 + \sqrt{1 - 2 \cdot 0,017}) = 1$$

$$A_s = \frac{M_1}{R_s \times \zeta \times h_0} = \frac{1,39 \times 10^6}{225 \times 1 \times 85} = 72,68 \text{ mm}^2$$

Dùng thép $\phi 6a200$. Có $A_s = 141 \text{ mm}^2$.

Kiểm tra hàm lượng thép:

$$\mu = \frac{A_s}{b \times h_0} \times 100\% = \frac{141}{1000 \times 85} \times 100\% = 0,17\% > \mu_{\min} = 0,05\%$$

- ở gối: $M_l = 2,79 \text{ kNm}$

$$\alpha_m = \frac{M}{R_b \times b \times h_0^2} = \frac{2,79 \times 10^6}{11,5 \times 1000 \times 85^2} = 0,033 < \alpha_R = 0,429$$

$$\zeta = 0,5 \times (1 + \sqrt{1 - 2 \cdot \alpha_m}) = 0,5 \times (1 + \sqrt{1 - 2 \cdot 0,033}) = 0,983$$

$$A_s = \frac{M}{R_s \times \zeta \times h_0} = \frac{2,79 \times 10^6}{225 \times 0,983 \times 85} = 135,4 \text{ mm}^2$$

Dùng thép $\phi 6a200$. Có $A_s = 141 \text{ mm}^2$.

Kiểm tra hàm lượng thép:

$$\mu = \frac{A_s}{b \times h_0} \times 100\% = \frac{141}{1000 \times 85} \times 100\% = 0,17\% > \mu_{\min} = 0,05\%$$

Tương tự với O4, O5, O6.

2.5. Bố trí cốt thép:

Đối với thép âm khoảng cách từ nút cốt thép đến mép dầm là $0,25 l_1$. Cốt thép cấu tạo khác chọn $\phi 6 a=200$. Chi tiết bố trí cốt thép được thể hiện trên bản vẽ KC-01

Ô sàn	Kích thước		Momen		Tính thép	Chọn thép			
	l_1	l_2			A_s^{TT}	\emptyset	a^{BT}	A_s^{CH}	H.lượng
	M	m	$kN.m/m$	(cm^2/m)	mm	Mm	cm^2/m	μ^{BT}	
1	4,2	7,6	M_I	4,98	2,39	6	110	2,57	0,3%
			M_{II}	1,53	0,65	6	200	1,41	0,17%
			M_I	-8,41	4,05	8	120	4,19	0,49%
			M_{II}	-2,6	1,38	6	200	1,41	0,17%
2	4,2	7.6	M_I	5,4	2,48	6	110	2,57	0,3%
			M_{II}	1,65	0,72	6	200	1,41	0,17%
			M_I	-9,08	4,09	8	120	4,19	0,49%
			M_{II}	-2,81	1,23	6	200	1,41	0,17%

Bảng tính cốt thép sàn loại bản kê 4 cạnh

Ô sàn	Kích thước		Tính thép			Chọn thép			
	l_1	l_2	α_m	ζ	A_s^{TT}	\emptyset	a^{BT}	A_s^{CH}	H.lượng
	(m)	(m)			(cm^2/m)	(mm)	(mm)	(cm^2/m)	$\mu^{BT} (%)$
3	2,1	4,2	0,017	1	0,72	6	200	1,41	0,17%
			0,033	0,983	1,35	6	200	1,41	0,17%
4	2,1	4,2	0,017	1	0,72	6	200	1,41	0,17%
			0,033	0,983	1,35	6	200	1,41	0,17%
5	2,1	4,2	0,017	1	0,72	6	200	1,41	0,17%
			0,033	0,983	1,35	6	200	1,41	0,17%
6	2,1	4,2	0,017	1,484	0,72	6	200	1,41	0,17%
			0,033	0,984	1,35	6	200	1,41	0,17%

Bảng tính cốt thép sàn loại bản dầm

IV. TÍNH TOÁN KHUNG TRỤC 5

1. Chọn sơ bộ kích thước tiết diện khung

Các kích thước khung:

- Kích thước phương ngang:

Dầm BC : nhịp $L=2,1\text{m}$

- Chiều cao dầm nhịp BC:

$$h_d = \left(\frac{1}{8} \div \frac{1}{12}\right)L = \left(\frac{1}{8} \div \frac{1}{12}\right) \times 2,1 = (0,2625 \div 0,175)\text{m}$$

$$\text{Chọn } h_d = 0,3, \quad b_d = \left(\frac{1}{4} \div \frac{1}{2}\right)h_d = \left(\frac{1}{4} \div \frac{1}{2}\right) \times 0,3 = (0,075 \div 0,15)\text{m}$$

$$\text{Chọn } b_d = 220, \rightarrow b \times h = 220 \times 300$$

Khung CD: nhịp $L=7,6\text{m}$

- Chiều cao dầm nhịp BC:

$$h_d = \left(\frac{1}{8} \div \frac{1}{12}\right)L = \left(\frac{1}{8} \div \frac{1}{12}\right) \times 7,6 = (0,95 \div 0,6)\text{m}$$

$$\text{Chọn } h_d = 600, \quad b_d = \left(\frac{1}{4} \div \frac{1}{2}\right)h_d = \left(\frac{1}{4} \div \frac{1}{2}\right) \times 0,6 = (0,15 \div 0,3)\text{m}$$

$$\text{Chọn } b_d = 220, \rightarrow b \times h = 220 \times 600.$$

Chọn tiết diện cột:

- **Cột trục B:**

$$\text{Sơ bộ chọn diện tích theo công thức sau: } A = \frac{k \cdot N}{R_b} \quad (1)$$

Trong đó: A - Diện tích tiết diện cột.

R - Cường độ chịu nén của vật liệu làm cột.

k - Hệ số: $k=1,2-1,5$ với cấu kiện chịu nén lệch tâm;

$k=0,9-1,1$ với cấu kiện chịu nén đúng tâm.

+ Bê tông cột B20 có: $R_b = 115 \text{ kN/cm}^2$,

N - Lực nén lớn nhất tác dụng lên cột được tính sơ bộ theo công thức:

$$N = S \times q \times n \text{ (kN)}.$$

S - Diện tích chịu tải của cột lớn nhất tại một tầng;

$$S = 2,1 \times 1,05 + 2,1 \times 1,05 = 4,41 \text{ m}^2$$

q - Tải trọng đứng trên một đơn vị diện tích lấy từ $(0,8 \div 1,2)\text{T/m}^2$ và lấy $q = 1,2/\text{m}^2$.

n - Số tầng bên trên mặt cắt cột đang xét.

+ Với cột từ tầng 1 đến tầng 6, $n = 6$ ta có:

$$N = 4,41 \times 1,2 \times 6 = 31,752 \text{ (T)} = 316,377 \text{ (kN)}$$

$$\text{Thay vào (1) ta có: } A = 1,2 \times \frac{31752}{115} = 331,332 \text{ (cm}^2\text{)}.$$

Ta chọn sơ bộ kích thước các cột giữa sau: $b \times h = 22 \times 22 \text{ (cm)}$.

- **Cột trục C:**

$$\text{Sơ bộ chọn diện tích theo công thức sau: } A = \frac{k \cdot N}{R_b}$$

Trong đó: A - Diện tích tiết diện cột.

R - Cường độ chịu nén của vật liệu làm cột.

k - Hệ số: $k=1,2-1,5$ với cấu kiện chịu nén lệch tâm;

$k = 0,9-1,1$ với cấu kiện chịu nén đúng tâm.

+ Bê tông cốt B20 có: $R_b = 115 \text{ kN/cm}^2$,

N - Lực nén lớn nhất tác dụng lên cột được tính sơ bộ theo công thức:

$$N = S \times q \times n \text{ (kN)}.$$

S - Diện tích chịu tải của một cột tại một tầng;

$$S = (1,05 + 3,8) \times (2,1 + 2,1) = 20,37 \text{ m}^2$$

q - Tải trọng đứng trên một đơn vị diện tích lấy từ $(0,8 \div 1,2) \text{ T/m}^2$ và lấy $q = 1,2 \text{ T/m}^2$.

n - Số tầng bên trên mặt cắt cột đang xét.

+ Với cột từ tầng 1 đến tầng 6, $n = 6$ ta có:

$$N = 20,37 \times 1,2 \times 6 = 103,538 \text{ (T)} = 1031,654 \text{ (kN)}$$

Thay vào (1) ta có: $A = 1,2 \times \frac{103538}{115} = 1080,848 \text{ cm}^2$.

Ta chọn sơ bộ kích thước các cột giữa như sau: $b \times h = 220 \times 500 \text{ cm}$.

- Cột trục A:

$$S = 1,3 \times 2,1 = 2,73 \text{ m}^2$$

Ta chọn sơ bộ kích thước cột như sau: $b \times h = 22 \times 22 \text{ cm}$.

-Kiểm tra ổn định của cột về độ mảnh:

Kích thước cột phải đảm bảo điều kiện ổn định. Độ mảnh λ được hạn chế như sau:

$$\lambda = \frac{l_0}{b} \leq \lambda_0, \text{ đối với cột nhà } \lambda_0 = 31.$$

l_0 : Chiều dài tính toán của cấu kiện, đối với cột đầu ngàm đầu khớp $l_0 = 0,7.l$

Cột tầng 1 có $l_0 = (4,2 + 0,6 + 0,6) \cdot 0,7 = 3,535 \text{ (m)}$ $\lambda = \frac{l_0}{b} = \frac{3,535}{0,22} = 16,01 \leq \lambda_0$

Vậy cột đã chọn đảm bảo điều kiện ổn định.

- Cột trục D:

Tương tự cột B, C ta được: $A = 1,2 \times \frac{102684}{115} = 1021,485 \text{ (cm}^2)$

chọn $b = 220, h = 500 \text{ mm}$

Tính toán tương tự với các cột còn lại, ta được tiết diện cột (thể hiện ở bản vẽ KC-01).

-Kiểm tra ổn định của cột về độ mảnh:

Kích thước cột phải đảm bảo điều kiện ổn định. Độ mảnh λ được hạn chế như sau:

$$\lambda = \frac{l_0}{b} \leq \lambda_0, \text{ đối với cột nhà } \lambda_0 = 31.$$

l_0 : Chiều dài tính toán của cấu kiện, đối với cột đầu ngàm đầu khớp $l_0 = 0,7.l$

Cột tầng 1 có $l_0 = (4,2 + 0,6) \cdot 0,7 = 3,15 \text{ (m)}$ $\lambda = \frac{l_0}{b} = \frac{3,15}{0,22} = 14,32 \leq \lambda_0$

Vậy cột đã chọn đảm bảo điều kiện ổn định

-Để thiên về an toàn , sơ bộ chọn độ sâu chôn móng là $1,2 \text{ (m)}$ tính từ mặt móng đến cốt $+0.000$.

-Kích thước theo phương đứng: + Các tầng trên: $H = 3,6 \text{ m}$.

+ Tầng 1: H = 4,2+1,2=5,4 m.



Hình 1 - Kích thước khung trục 5

2. Xác định tải trọng

2.1 Tính tải:

- Tải trọng sàn thường: $g = 3,83 \text{ kN/ m}^2$ (Đã tính ở phần sàn).
- Tải trọng sàn ban công: $g = 3,9 \text{ kN/ m}^2$
- Tải trọng sàn mái:

Các lớp hoàn thiện sàn	Chiều dày δ_i (m)	Trọng lượng riêng γ_i (kN/m ³)	TT tiêu chuẩn g_s^c (kN/m ²)	Hệ số vượt tải $\delta_{f,i}$	TT tính toán g_s (kN/m ²)
-Lớp vữa lóng	0,03	18	0,54	1,3	0,702
- Màng bitum chống thấm	0,01	10	0,10	1,1	0,11
- Lớp vữa trát	0,015	18	0,27	1,3	0,351
- Sàn BTCT chịu lực	0,10	25	2,5	1,1	2,75
- Tổng cộng:			6,35		3,9

Bảng tính tải trọng tường,lan can,cột :

STT	Tên cấu kiện	Chiều cao cột, tường (m)	q_{tc}	n	q_{tt}
1	Tường 220 mm	4,2	$q_{tc}=18.0,22=3,96$ (kN/m ²)	1,1	$q_{tt}=3,96.1,1+0,6.1,3=5,14$ (kN/m ²)
	Trát 2 mặt dày 30mm		$q_{tc}=18.0,03=0,6$ (kN/m ²)	1,3	
2	Tường 110mm,	4,2	$q_{tc}=18.0,11=1,98$ (kN/m ²)	1,1	$q_{tt}=1,98.1,1+0,6.1,3=2,96$ (kN/m ²)
	Trát 2 mặt dày 30 mm		$q_{tc}=18.0,03=0,6$ (kN/m ²)	1,3	
3	Dầm dọc trục D1,2,3-220x400mm		$q_{tc}=0,22.0,40.25=2,2$ (kN/m)	1,1	$q_{tt}=2,2.1,1+0,18.1,3=2,65$ (kN/m)
	Lớp trát 15mm		$q_{tc}=2.0,015.0,3.18=0,18$ (kN/m)	1,3	
4	Khung 220x600mm		$q_{tc}=0,22x0,60x25=2,75$ (kN/m)	1,1	$q_{tt}=2,75.1,1+0,24.1,3=3,34$ (kN/m)
	Lớp trát 15mm		$q_{tc}=2.0,015.0,4.18=0,24$ (kN/m)	1,3	
5	Dầm D6-220x300mm		$q_{tc}=0,22x0,3x25=1,65$ (kN/m)	1,1	$q_{tt}=1,65.1,1+0,12.1,3=2,05$ (kN/m)
	Lớp trát 15mm		$q_{tc}=2.0,015.0,2.18+0,015.0,22.20=0,186$ (kN/m)	1,3	
6	Cột C1,C2-220x500mm	4,2	$q_{tc}=0,22.0,45.3,1.25=7,67$ (kN)	1,1	$q_{tt}=9,27$ kN
	Lớp trát 15mm		$q_{tc}=3.0,015.0,23.3,1.18=0,64$ (kN/m)	1,3	
7	Cột C3-220x220mm	4,2	$q_{tc}=0,22.0,22.3,2.25=3,87$ (kN)	1,1	$q_{tt}=5,36$ kN
	Lớp trát 15mm		$q_{tc}=4.0,015.0,22.3,2.18=0,82$ (kN)	1,3	

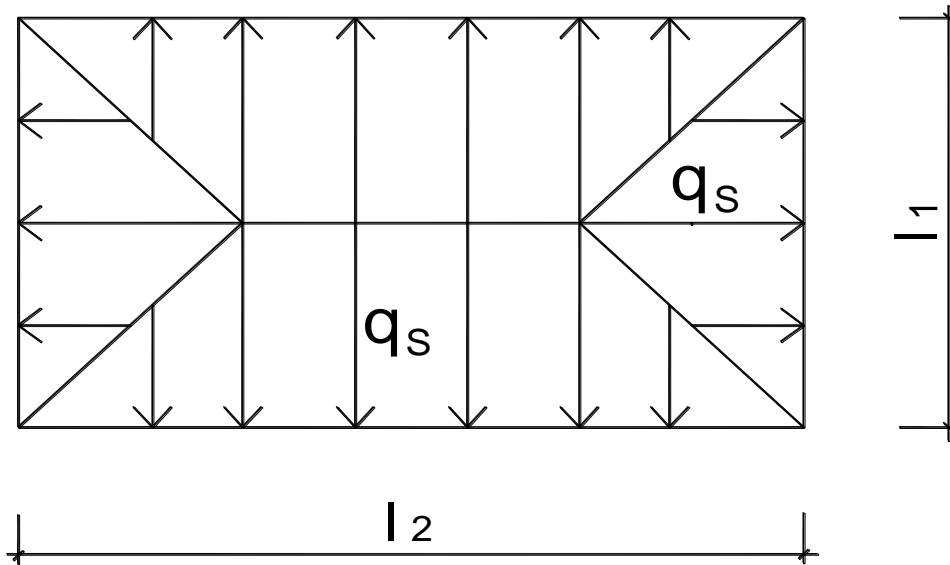
2.2 Hoạt tải theo TCVN 2737-1995:

Loại hoạt tải	PTC (kN/m ²)	n	PTT (kN/m ²)
Phòng ,ban công	2	1,2	2,4
Hành lang, cầu thang	3	1,2	3,6
WC	2	1,3	2,6
Sàn tầng mái, seno	0,75	1,3	0,975

Quy đổi tải trọng: để đơn giản hoá ta quy đổi tải trọng phân bố lên dầm có dạng hình thang và hình tam giác về dạng tải trọng phân bố đều. Để quy đổi ta cần xác định hệ số chuyển đổi k.

+ Với tải trọng phân bố dạng tam giác. $k = \frac{5}{8}$

+ Với tải trọng phân bố dạng hình thang: $k = 1 - 2\beta^2 + \beta^3$ với $\beta = \frac{l_1}{2l_2}$



Bảng tính hệ số quy đổi k cho từng ô sàn

Bảng tính hệ số quy đổi k cho từng ô sàn

Tên ô	L ₁	L ₂	L ₂ /L ₁	β	K
Ô1	4,2	7,6	1,8	0,278	0,871
Ô3	2,1	4,2	2		

Với tải trọng tam giác và hình thang ta quy về lực phân bố đều, ta áp dụng công thức sau đây:

+ Đối với dạng tam giác:

$$q_{td} = \frac{5 \cdot q_{Max}}{8} = 0,625 \cdot g_s \cdot \frac{l_1}{2}$$

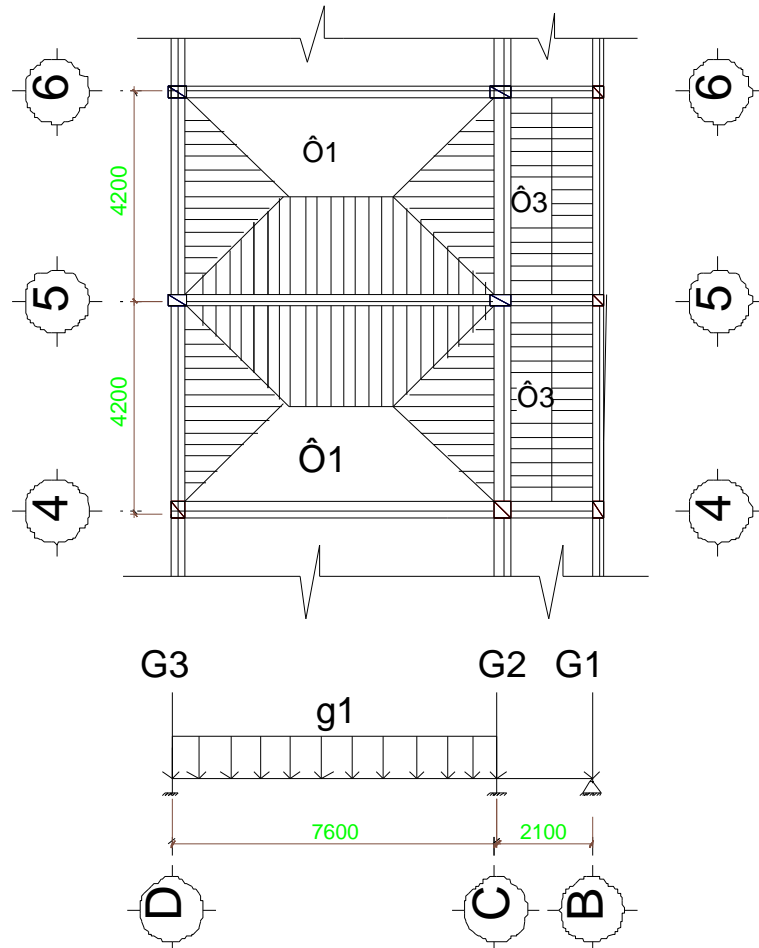
+ Đối với dạng hình thang:

$$q_{td} = k \cdot q_{max} = k \cdot g_{san} \cdot \frac{l_1}{2}$$

3. Xác định tải trọng tác dụng lên khung trục 5

3.1 Tính tải:

a. Tính tải tác dụng lên khung tầng 2,3,4,5,6:

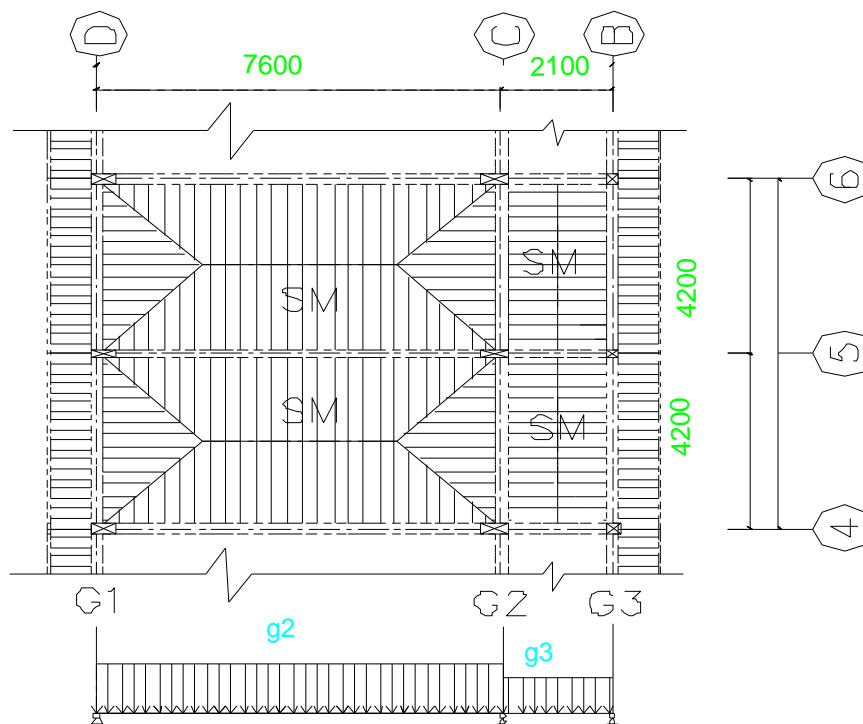


Hình-3 : Sơ đồ truyền tĩnh tải tầng 2,3,4,5,6 lên khung K3
Bảng tĩnh tải tầng 2,3, 4 ,5,6 truyền lên khung K3

Kí hiệu	Loại tải	Các tải hợp thành và cách tính	Tổng (kN/m)
g1	Phân bố	+ Do sàn Ô1 dạng tải hình thang: $q_{td} = 2.0,871.3,83.4,2.0,5 = 14,01$ kN/m + Trọng lượng tường 220 trên khung K3: $5,14.3 = 15,93$ Tổng:	14,01 15,93 29,94 kN/m

G ₁	Tập trung	+ Trọng lượng dầm dọc D3 (220x400): $=4,2.2,65=11,13$ kN + Sàn Ô3 dạng tải hình chữ nhật : $Q_{td}=0,5.3.9.2,1.4,2 = 17,199$ kN + Tường 110: $=4,2.2,96.0,9=11,18$ kN Tổng:	11,13 17,199 11,18 39,679
G ₂	Tập trung	+Sàn Ô1 dạng tải hình tam giác: $Q_{td}=0,625.3,83.4,2.0,5.4,2 = 21,11$ kN +Sàn Ô3 dạng tải hình chữ nhật : $= 0,5.3.9.2,1.4,2 = 17,2$ kN + Tường 220 xây trên dầm D2: $4,2.5,14.3,2=69,08$ kN Tổng:	11,13 21,11 17,2 69,08 118,52
G3	Tập trung	+ Trọng lượng dầm dọc D1 (220x400): $=4,2.2,65=11,13$ kN +Sàn Ô1 dạng tải hình tam giác: $Q_{td}=0,625.3,83.4,2.0,5.4,2 = 21,11$ kN + Tường xây trên dầm D1 (220x400) : $0,5.6,6.5,14.3,2=59,2$ kN Tổng:	11,13 21,11 59,2 91,11

b. Tĩnh tải mái:



Sơ đồ truyền tĩnh tải tầng mái lên khung trục 5

Dựa vào mặt bằng kiến trúc ta xác định được diện tích tường thu hồi xây trên mái khung trục 5 là $6,27m^2$

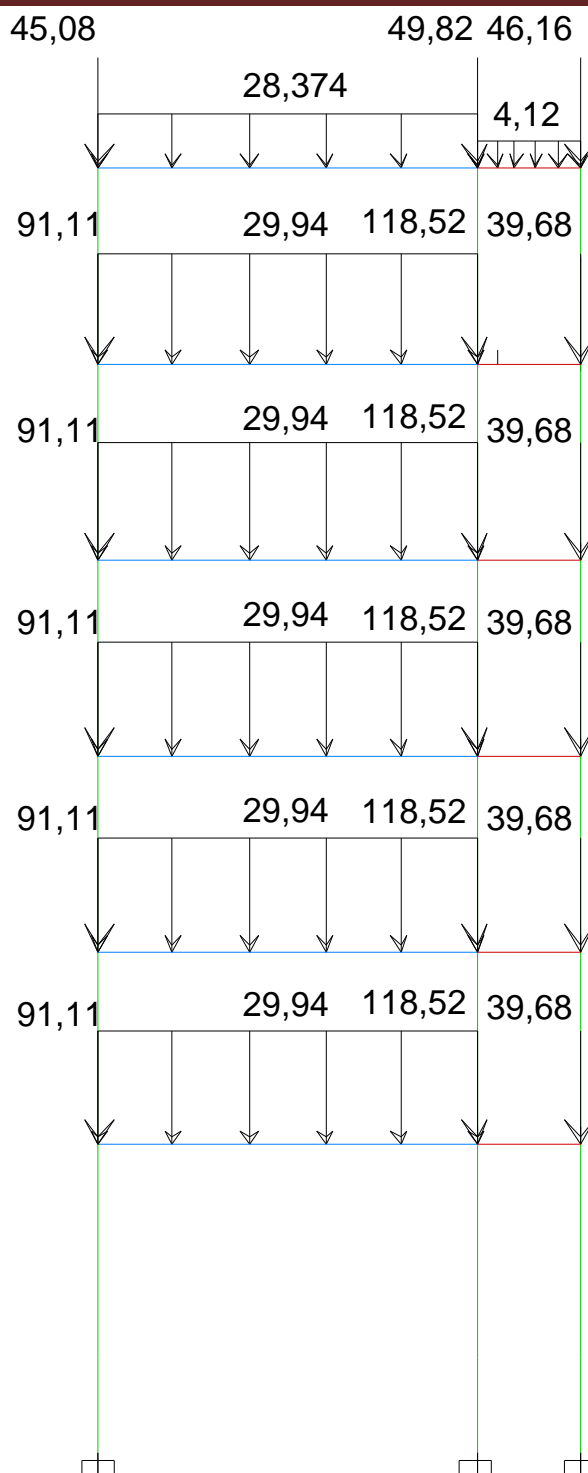
→ Tường thu hồi 110 trên khung trục 5 có chiều cao trung bình là

$$\frac{2,38.9,7}{2.9,7} = 1,19 \text{ (m)}$$

→ **Tĩnh tải mái tôn xà gồ lấy: 0,15kN/m²**

Bảng tĩnh tải tầng mái truyền lên khung trục 5

K.hiệu	Loại tải	Các tải hợp thành và cách tính	Tổng (kN/m)
g ₂	Phân bố	+Do sàn mái ô lớn dạng hình thang: $q_{td} = 2. 0,5.0,871.4,2.3,9 = 14,26 \text{ kN/m}$ +Do tường thu hồi cao 1,19m trên K3: $1,19.2,96 = 3,52$ +Do mái tôn + xà gồ: $0,15.4.1,1 = 0,594 \text{ kN/m}$ Tổng	14,26 3,52 0,594 18,374
g ₃	Phân bố	+Do tường thu hồi cao 1,19m trên D6: $1,19.2,96 = 3,52$ +Do mái tôn+xà gồ: $0,15.3,6.1,1 = 0,594 \text{ kN/m}$ Tổng	3,52 0,6 4,12
G ₁	Tập trung (kN)	+Do dầm dọc D1 220x400: $4,2.2,65 = 11,13 \text{ kN}$ +Do sàn mái ô lớn dạng tam giác truyền vào: $0,5.0,625.4,2.3,9.4,2 = 21,49 \text{ kN}$ +Do sàn sê nô nhịp 0,75m: $3,9.0,75.4,2 = 12,285 \text{ kN}$ +Do tường sê nô cao 0,6m dày 8cm bê tông cốt thép: $0,6.0,08.25.1,1.4 = 4,752 \text{ kN}$ Tổng:	11,13 21,49 12,285 4,75 45,08
G ₂	Tập trung (kN)	+Do dầm dọc D2 220x400: $4,2.2,65 = 11,13 \text{ kN}$ + Do sàn mái hình chữ nhật ô bé truyền vào: $0,5.2,1.3,9.4,2 = 17,2 \text{ kN}$ +Do sàn mái ô lớn dạng tam giác truyền vào: $0,5.0,625.4,2.3,9.4,2 = 21,49 \text{ kN}$ Tổng:	11,13 17,2 21,49 49,82
G ₃	Tập Trung (kN)	+Do dầm dọc D3 220x400: $4,2.2,65 = 11,13 \text{ kN}$ +Do sàn mái hình chữ nhật ô bé truyền vào: $0,5.2,1.3,9.4,2 = 17,2 \text{ kN}$ +Do sàn sê nô nhịp 0,75m : $3,9.0,75.4,2 = 12,285 \text{ kN}$ +Do tường sê nô cao 0,6m dày 8cm bê tông cốt thép: $0,6.0,08.25.1,1.4,2 = 5,544 \text{ kN}$ Tổng:	11,13 17,2 12,285 5,544 46,159

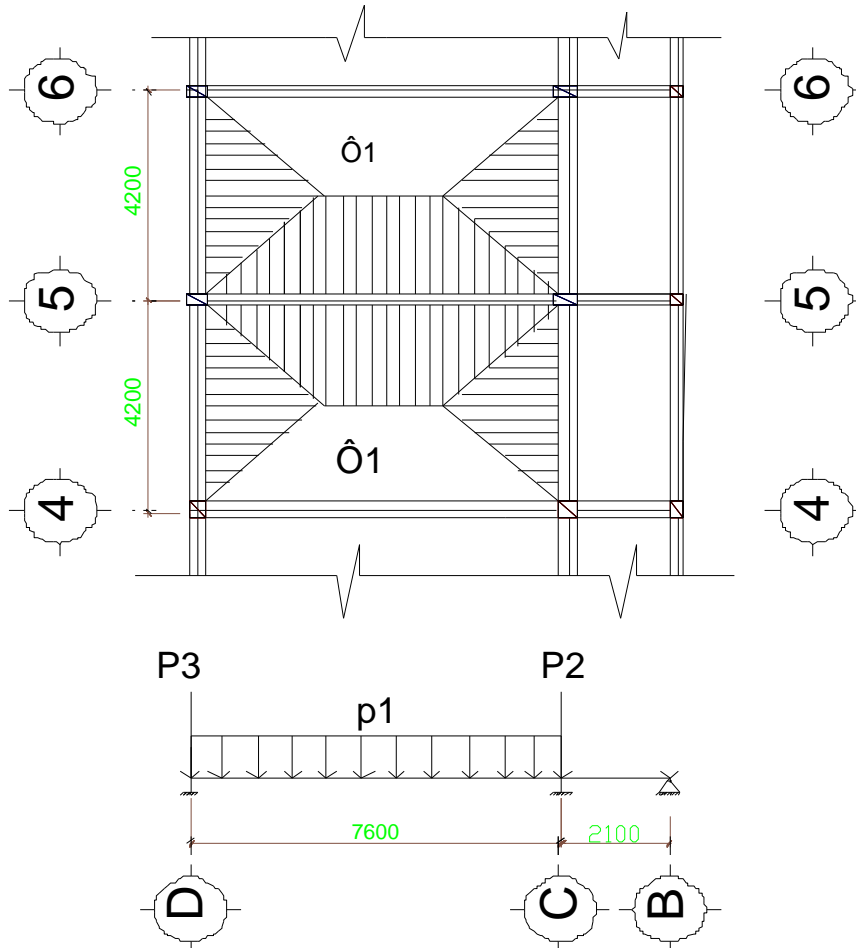


Sơ đồ tĩnh tải lên khung trục 5 (KN/m, KN)

3.2. Hoạt tải.

***. Trường hợp hoạt tải 1**

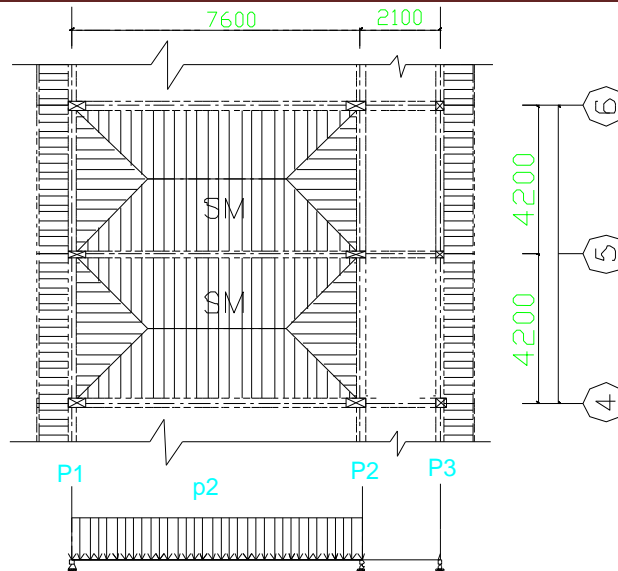
Tầng 3,5



Sơ đồ truyền hoạt tải tầng 3,5 lên khung trục 5

K.hiệu	Loại tải	Các tải hợp thành và cách tính
p ₁	Phân bố	+ Do sàn Ô1 dạng tải hình thang: $q_{td} = 2.0,871.2,4.4,2.0,5 = 8,36 \text{ kN/ m}$ Tổng: p ₁ = 8,78 kN/ m
P ₂ , P ₃	Tập trung	+Sàn Ô1 dạng tải hình tam giác : $0,625.2,4.4,2.0,5.4,2 = 13,23 \text{ kN}$ P ₂ , P ₃ = 13,23kN

Bảng hoạt tải TH1 truyền lên khung trục 5

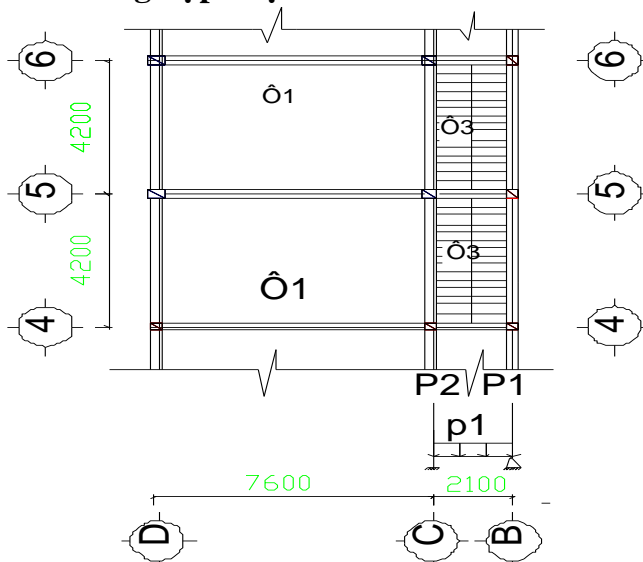


Sơ đồ truyền hoạt tải tầng mái lên khung trục 5-TH1

K.hiệu	Loại tải	Các tải hợp thành và cách tính
p ₂	Phân bố	+ Do sàn mái dạng tải hình thang: $q_{td} = 2.0,871.4,2.0,5.0,975 = 3,567 \text{ kN/ m}$ Tổng: 3,567kN/m
P ₂ ,P ₁	Tập trung	+ Do sàn mái dạng tam giác $q_{td} = 0,625.4,2.0.5.0,975.4,2 = 5,37 \text{ kN}$ Tổng: 5,37Kn
P ₃	Tập trung	+ Do sàn Seno truyền vào $5,4.4,2 = 22,68 \text{ kN}$ Tổng: 22,68kN

Bảng hoạt tải tầng mái truyền lên khung trục 5

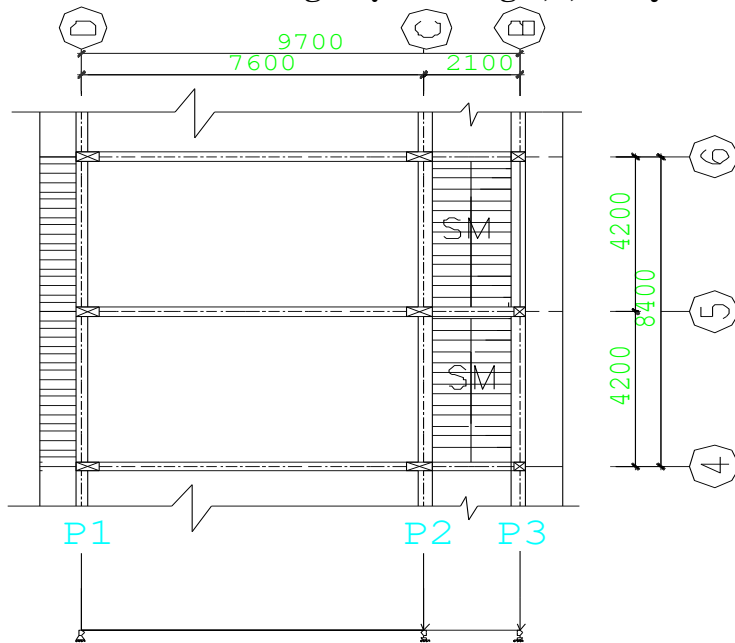
***. Trường hợp hoạt tải 2**



Hoạt tải TH2 truyền lên khung trục 5

K.hiệu	Loại tải	Các tải hợp thành và cách tính
p_1	Phân bố	+ Do sàn Ô3 dạng tải hình chữ nhật: $q_{td} = 0 \text{ kN/ m}$ Tổng: $p_1 = 0 \text{ kN/ m}$
P_1, P_2	Tập trung	+Sàn Ô3 dạng tải hình chữ nhật : $P_1=P_2= 0,5.3,6.4,2.2,1 = 15,876 \text{ kN}$ $P_1, P_2= 15,876\text{kN}$

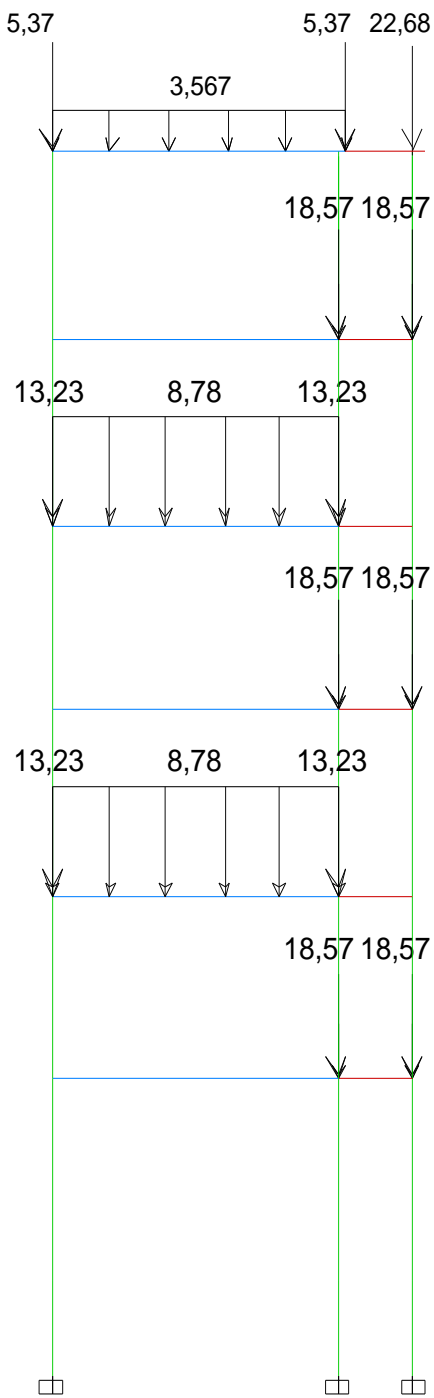
Bảng hoạt tải tầng 2,4,6 truyền lên khung trục



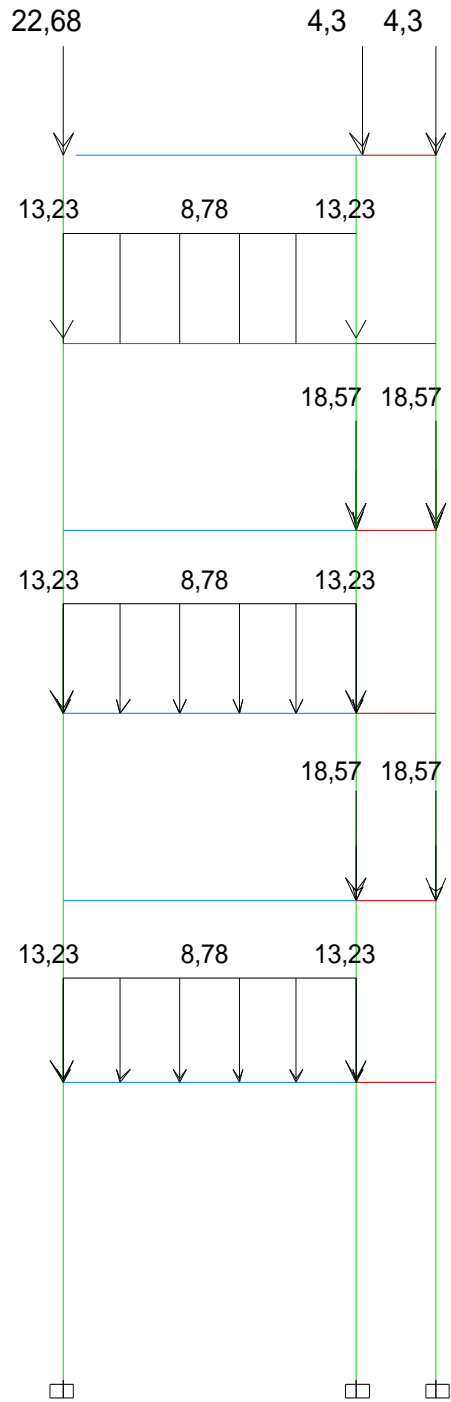
Sơ đồ truyền hoạt tải tầng mái lên khung trục 5-TH2

Bảng hoạt tải tầng mái truyền lên khung trục 5

K.hiệu	Loại tải	Các tải hợp thành và cách tính
p_1	Phân bố	Tổng: = 0 kN/m
P_1, P_2, P_3	Tập trung	+ dạng tải HCN: $P_1 = 5,4.4,2 = 22,68\text{kN}$ $P_3 = P_2 = 0,975.4,2.2,1.0,5 = 4,3 \text{ kN}$



Trường hợp 1
(kN, kN/m)



Trường hợp 2
(kN, kN/m)

Hoạt tải tác dụng lên khung trục 5

3.3 Tải trọng gió:

Tải trọng gió gồm 2 thành phần tĩnh và động. Đối với công trình dân dụng có chiều cao < 40 m thì chỉ cần tính với thành phần gió tĩnh.

- Tải trọng gió phân bố trên 1 m² bề mặt thẳng đứng của công trình được tính như sau:

$$W = n \times W_0 \times k \times c$$

Trong đó: n: Hệ số độ tin cậy. n = 1,2

W₀: Giá trị áp lực gió tiêu chuẩn (công trình ở Đồng Hới – Quảng Bình) thuộc khu vực III-B có W₀ = 1,25kN/ m²)

K: Hệ số tính đến sự thay đổi áp lực gió theo chiều cao và dạng địa hình (lấy theo địa hình B).

C: Hệ số khí động: + Phía đón gió C = + 0,8
 + Phía hút gió C = - 0,6

- Tải trọng gió phân bố đều:

$$q = W \times B = n \times W_0 \times k \times c \times B$$

$$\rightarrow q_d = n \times W_0 \times k \times c_d \times B$$

$$\rightarrow q_h = n \times W_0 \times k \times c_h \times B$$

Với B: chiều rộng tường chịu áp lực gió: B=4,2m

- Tính hệ số K: Tính bằng cách nội suy:

- Khu vực III-B Z_t = 300, m=0,18

- K= 1,844.(H/Z_t)^m

Tính tải trọng gió phân bố đều:

Tầng	W ₀	n	H	k	Hệ số c		Kết quả	
	kN/m ²		(m)		đẩy	hút	q _d (kN/m)	q _h (kN/m)
1	1,25	1,2	4,2	0,85	0,8	0,6	4,284	3,213
2	1,25	1,2	7,8	0,934	0,8	0,6	4,7	3,53
3	1,25	1,2	11,4	1,013	0,8	0,6	5,1	3,829
4	1,25	1,2	15	1,093	0,8	0,6	5,508	4,13
5	1,25	1,2	18,6	1,172	0,8	0,6	5,9	4,43
6	1,25	1,2	22,2	1,252	0,8	0,6	6,31	4,73

Tính tải trọng gió tập trung:

- Đưa toàn bộ tải trọng gió trên mái thành lực ngang tập trung đặt ở đỉnh cột trục C

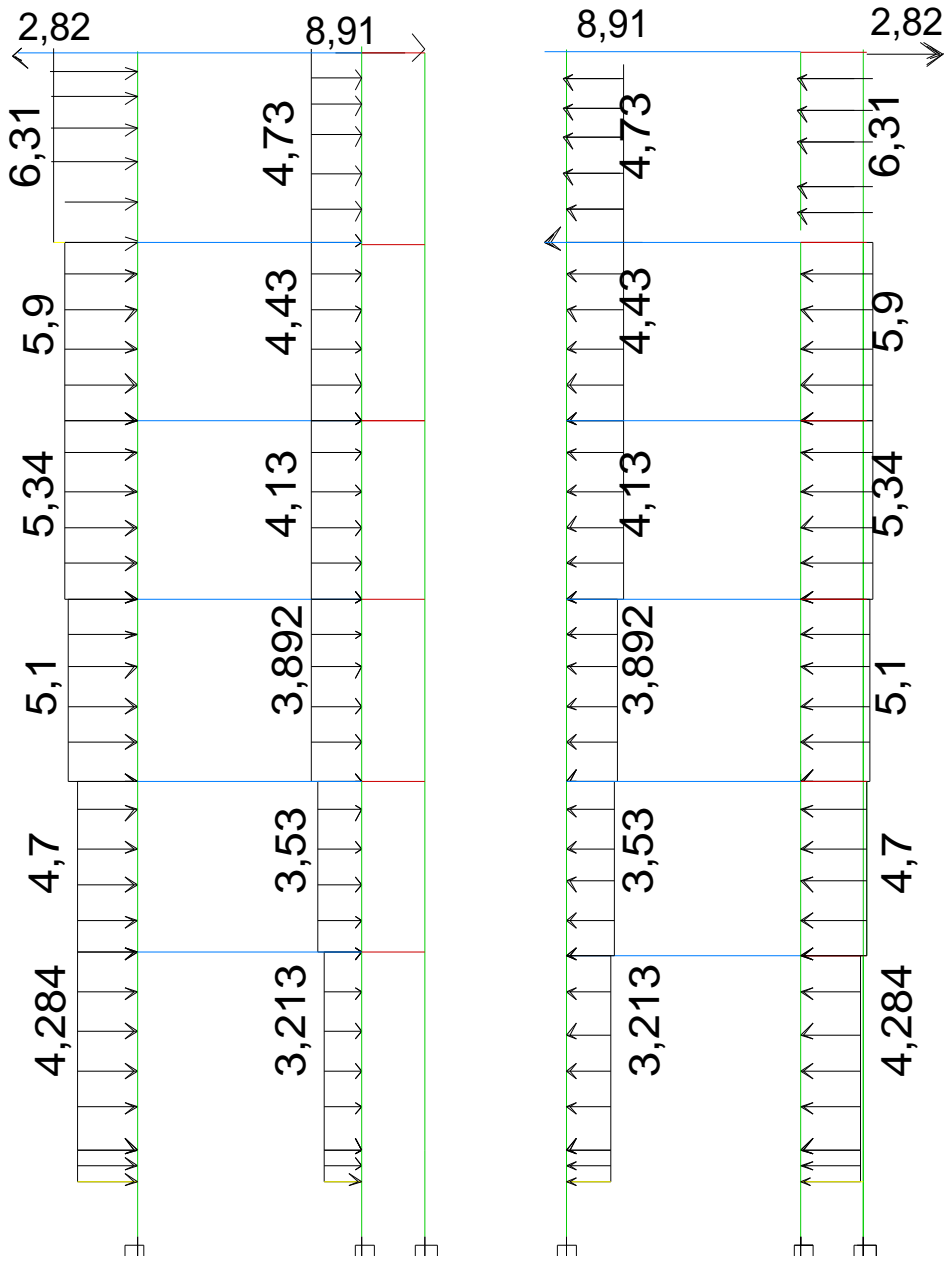
- Với mái cao 2,38m=> chiều cao nhà H=24,58 với K=1,487

Hệ khí động :gió đẩy Ce1= -0,1266

:gió hút Ce2= -0,4

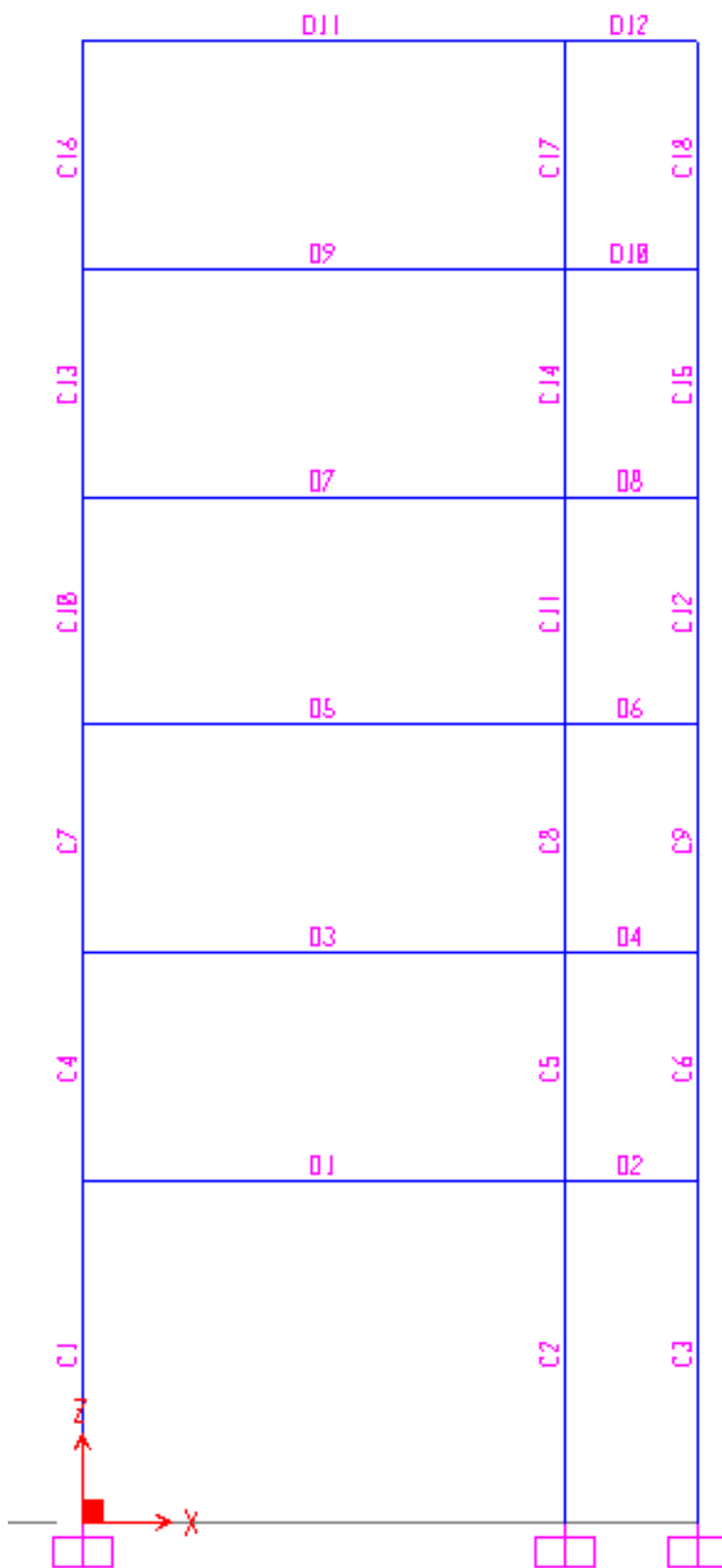
Gió đẩy: S₁ = W₀ × n × c_i × k × B × h = 1,25 × 1,2 × 0,1266 × 1,487 × 4,2 × 2,38 = 2,82kN

Gió hút: S₂ = W₀ × n × c_i × k × B × h = 1,25 × 1,2 × 0,4 × 1,487 × 4,2 × 2,38 = 8,91kN



**Tải trọng gió tác dụng lên khung trục 5
(kN, kN/m)**

4. Tính toán một số cấu kiện của khung trục 5



Sơ đồ phân tử cột - dầm

Ta tiến hành tính toán lại thép bằng tay cho 1 cấu kiện dầm và 1 cấu kiện cột. Các trường hợp còn lại ta sử dụng phần mềm sap và kết hợp với môđun tính thép theo tiêu chuẩn

Việt Nam để tính toán cốt thép, và dựa vào các kết quả này ta bố trí cốt thép cho các cột và dầm.

Chọn phần tử cột trục D Tầng 1 và phần tử dầm DC tầng 2 để tính lại cốt thép bằng tay :

a. Tính toán cốt thép cho phần tử trục D cột tầng 1 (C1):

Dùng bê tông cấp bền B20 có $R_b = 11,5$ Mpa, thép nhóm CIII có $R_s = R_{sc} = 365$ Mpa.

$$\alpha_R = 0,416; \xi_R = 0,59$$

Chiều dài tính toán : $l_0 = 0,7 \times 5,4 = 3,78$ (m)

Kích thước tiết diện $b \times h = 22 \times 50$ (cm). Giả thiết $a = a' = 4$ cm.

$$\rightarrow h_0 = 50 - 4 = 46 \text{ cm}$$

$$\text{Độ mảnh } \lambda_h = \frac{l_0}{h} = \frac{3,78}{0,50} = 7,56 < 8$$

=> Bỏ qua ảnh hưởng của uốn dọc.

Lấy hệ số ảnh hưởng của uốn dọc $\eta = 1$

$$e_a = \max\left(\frac{1}{600} H, \frac{1}{30} h_c\right) = \max\left(\frac{1}{600} \times 5,4; \frac{1}{30} \times 0,5\right) = 0,0167 \text{ (m)}$$

BẢNG TỔ HỢP NỘI LỰC CHO CỘT													
COT	MAT CAT	NOI LUC	TRƯỜNG HỢP TẠI TRONG					TỔ HỢP CỘT BAN 1			TỔ HỢP CỘT BAN 2		
			TT	HT1	HT2	GT	GP	M_{max}	M_{min}	M_{tr}	M_{max}	M_{min}	M_{tr}
								N_{tr}	N_{tr}	N_{max}	N_{tr}	N_{tr}	N_{max}
1	2	3	4	5	6	7	8	9	10	11	12	13	14
C1	I/I							4,7	4,8	4,8	4,5,7	4,6,8	4,5,6,8
		M(kNm)	-22,57	1,26	-6,72	299,84	296,98	277,27	-319,55	-28,03	248,42	-295,90	-294,77
		N(kN)	1334,70	111,08	163,21	234,90	234,95	1099,79	1569,65	1608,98	1223,25	1693,04	1793,01
	II/II							4,8	4,7	4,8	4,6,8	4,5,7	4,5,6,8
		M(kNm)	45,80	-2,37	14,39	191,59	193,70	239,51	-145,79	57,82	233,09	-128,76	230,95
		N(kN)	1318,36	111,08	163,21	234,90	234,95	1553,32	1083,46	1592,65	1676,71	1206,92	1776,68

Các cặp nội lực chọn để tính toán

STT	Max/min	N (kN)	M (kNm)	$e_1 = M/N$ (m)	e_a	$e_0 = \max(e_1, e_a)$
1	N_{max}/M_{tr}	-1793,01	-294,77	0,167	0,0167	0,167
2	M_{max}/N_{tr}	-1569,65	-319,55	0,212	0,0167	0,212
3	$e_{max}/M_{tr}, N_{tr}$	-1099,79	277,27	0,253	0,0167	0,253

Tính thép đối xứng cho cột

Vì với các cặp nội lực được lựa chọn ta chỉ cần tính thép cho 1 cặp

$$M = -294,77 \text{ (kNm)}$$

$$N = -1793,01 \text{ (kN)}$$

Độ lệch tâm e :

$$+ e = \eta e_0 + \frac{h}{2} - a = 1 \times 16,7 + \frac{50}{2} - 4 = 37,7 \text{ (cm)}$$

$$+ x = \frac{N}{R_b \times b} = \frac{1793,01}{115 \times 22} = 66,97 \text{ cm}$$

$$+ \xi_R \times h_0 = 0,59 \times 46 = 27,14 \text{ (cm)}$$

+ Xảy ra trường hợp $x > \xi_R \times h_0 \rightarrow$ nên lệch tâm bé, tính lại x theo công thức gần đúng

$$x = \frac{[(1 - \xi_R) \times \gamma_a \times n + 2\xi_R(n\varepsilon - 0,48)] \times h_0}{(1 - \xi_R) \times \gamma_a + 2 \times (n\varepsilon - 0,48)}$$

$$\text{Với } n = \frac{N}{R_b \times b \times h_0} = \frac{1793,01}{115 \times 22 \times 46} = 0,145$$

$$\varepsilon = \frac{e}{h_0} = \frac{37,7}{46} = 0,82$$

$$\gamma_a = \frac{h_0 - a}{h_0} = \frac{46 - 4}{46} = 0,913$$

$$x = \frac{[(1 - 0,59) \times 0,913 \times 0,145 + 2 \times 0,59 \times (0,145 \times 0,82 - 0,48)] \times 46}{(1 - 0,59) \times 0,913 + 2 \times (0,145 \times 0,82 - 0,48)} = 31,59 \text{ (cm)}$$

$$\rightarrow A_s = A_s' = \frac{N \cdot e \cdot R_b \cdot x \cdot (h_0 - 0,5x)}{R_{sc} \cdot (h_0 - a)}$$

$$\rightarrow A_s = A_s' = \frac{1793,01 \cdot 10^3 \cdot 37,7 - 11,5 \cdot 220 \cdot 31,59 \cdot (460 - 0,5 \cdot 31,59)}{365 \cdot (460 - 40)} = 2382 \text{ mm}^2$$

Với 2 trường hợp còn lại sử dụng excel tính toán được $A_s = 2250 \text{ mm}^2$ và $A_s = 1492 \text{ mm}^2$
Vậy chọn 3 $\phi 32$ có diện tích $2412,7 \text{ mm}^2$

b. Tính toán cốt thép đai cho cột

-Cốt đai trong cột có tác dụng:

+) Liên kết các thanh thép dọc thành khung chắc chắn.

+) Giữ ổn định các thanh thép dọc khi đổ bê tông

+) Tăng cường khả năng chịu nén và chịu cắt cho cấu kiện. Hạn chế biến dạng ngang bê tông

Do cột phần lớn làm việc như một cấu kiện lệch tâm bé nên cốt ngang chỉ đặt cấu tạo nhằm đảm bảo giữ ổn định cho cốt dọc, chống phình cốt thép dọc, chống co ngót bê tông và chống nứt.

- Đường kính cốt đai: $\phi \geq (5; 0,25\phi \text{ max})$, chọn thép đai $\phi 8$

- Theo TCXDVN 375:2006

cốt đai trong đoạn nối chồng cốt thép dọc không được vượt quá:

$$u = \min\{b/4; 100\text{mm}\} = \min\{150/4; 100\} = 100 \text{ (mm)}$$

Với kết cấu bình thường (không kháng chấn) khoảng cách của cốt thép đai trong toàn bộ cột (trừ đoạn nối buộc cốt thép dọc) là:

$$a_d \leq \alpha_d \phi_{\text{dọc min}}$$

$$a_d \leq 400\text{mm}$$

Khi tỷ số cốt thép $\mu_s \leq 0,03 \Rightarrow \alpha_d = 15$

$$\mu_s \geq 0,03 \Rightarrow \alpha_d = 10$$

Trong vùng nối cốt thép dọc cần phải đặt cốt thép đai dày hơn với khoảng cách không quá $10\phi_{\text{dọc min}}$. Trong đoạn nối buộc cốt thép dọc phải có ít nhất 4 cốt đai.

Ta chọn : $a_d = 100$ mm cho đoạn nối cốt thép dọc.

$a_d = 200$ mm cho đoạn còn lại.

- Kiểm tra tiết diện tại nơi có lực cắt lớn nhất:

$$Q_{\text{max}} < 0,3\varphi_{w1}\varphi_{b1}R_b b h_0$$

+ Tính φ_{w1} : $\varphi_{w1} = 1 + 5\alpha\mu_w = 1 + 5.7,8.0,0027(N) = 1,105(KN) < 1,3$

$$\text{Trong đó : } a = \frac{E_s}{E_b} = \frac{210000}{27000} = 7,8(\text{mm})$$

$$m_w = \frac{n.A_w}{b.s} = \frac{2.0,503}{22.17} = 0,0027(\text{mm})$$

+ Tính φ_{b1} : $\varphi_{b1} = 1 - \beta R_b = 1 - 0,01.11,5 = 0,885$. Trong đó $\beta = 0,01$ với bê tông nặng.

+ Kiểm tra điều kiện:

$$0,3\varphi_{w1}.\varphi_{b1}.R_b.b.h_0 = 0,3.1,105.0,885.11,5.220.460 = 341433(N) = 341,43(KN)$$

Lực cắt lớn nhất trong cột : $Q_{\text{max}} = 102,57$ kN

$$\Rightarrow Q_{\text{max}} = 102,57 \text{ kN} < 0,3\varphi_{w1}.\varphi_{b1}.R_b.b.h_0 = 341,43(KN) \text{ thỏa mãn điều kiện hạn}$$

ché, tức là không bị phá hoại trên tiết diện nghiêng và thỏa mãn cho toàn dầm.

c Tính toán cốt thép cho phần tử trực D cột tầng 4 (C10):

Dùng bê tông cấp bền B20 có $R_b = 11,5$ Mpa, thép nhóm CIII có $R_s = R_{sc} = 365$ Mpa.

$$\alpha_R = 0,416; \xi_R = 0,59$$

Chiều dài tính toán : $l_0 = 0,7 \times 3,6 = 252$ (cm)

Kích thước tiết diện $b \times h = 22 \times 40$ (cm). Giả thiết $a = a' = 4$ cm.

$$\rightarrow h_0 = 40 - 4 = 36 \text{ cm}$$

$$\text{Độ mảnh } \lambda_h = \frac{l_0}{h} = \frac{252}{40} = 6,3 < 8$$

=> Bỏ qua ảnh hưởng của uốn dọc.

Lấy hệ số ảnh hưởng của uốn dọc $\eta = 1$

$$e_a = \max\left(\frac{1}{600} H, \frac{1}{30} h_c\right) = \max\left(\frac{1}{600} \times 3,6; \frac{1}{30} \times 0,4\right) = 0,0134(\text{m})$$

COT	BẢNG TỔ HỢP NỘI LỰC CHO CỘT												
	MẶT CÁT	NỘI LỰC	TRƯỜNG HỢP TẠI TRONG					TỔ HỢP CỘT BAN 1			TỔ HỢP CỘT BAN 2		
			TT	HT1	HT2	GT	GP	M _{max}	M _{min}	M _{tr}	M _{max}	M _{min}	M _{tr}
								N _{tr}	N _{tr}	N _{max}	N _{tr}	N _{tr}	N _{max}
1	2	3	4	5	6	7	8	9	10	11	12	13	14
C10	I/I							4,8	4,7	4,5,6	4,5,6,8	4,6,7	4,5,6,8
		M(kNm)	64,72	13,58	2,05	-74,34	75,71	140,42	-9,62	80,35	146,92	-0,34	146,92
		N(kN)	-627,57	-64,53	-70,16	56,00	-56,04	-683,62	-571,58	-762,26	-799,23	-640,32	-799,23
	II/II							4,7	4,8	4,5,6	4,5,7	4,5,6,8	4,5,6,8
		M(kNm)	-58,02	-2,95	-11,04	74,77	-73,46	16,75	-131,48	-72,01	6,62	-136,73	-136,73
		N(kN)	-636,29	-64,53	-70,16	56,00	-56,04	-580,29	-692,33	-770,97	-643,96	-807,94	-807,94

Các cặp nội lực chọn để tính toán

STT	Max/min	N (kN)	M (kNm)	e ₁ =M/N (m)	e _a	e ₀ =max(e ₁ ,e _a)
1	N _{max} /M _{tr}	-807,94	-136,73	0,169	0,0134	0,169
2	M _{max} /N _{tr}	-799,23	146,92	0,183	0,0134	0,183
3	e _{max} / M _{tr} ,N _{tr}	-683,82	140,42	0,205	0,0134	0,205

Tính thép đối xứng cho cột

Vì với các cặp nội lực được lựa chọn ta chỉ cần tính thép cho 1 cặp

$$M = -136,73(\text{kNm})$$

$$N = -807,94 (\text{kN})$$

Độ lệch tâm e :

$$+ e = \eta e_0 + \frac{h}{2} - a = 1 \times 16,9 + \frac{40}{2} - 4 = 32,9 (\text{cm})$$

$$+ x = \frac{N}{R_b \times b} = \frac{807,94}{115 \times 22} = 31,93 \text{cm}$$

$$+ \xi_R \times h_0 = 0,59 \times 36 = 21,24 (\text{cm})$$

+ Xảy ra trường hợp $x > \xi_R h_0 \rightarrow$ nên lệch tâm bé, tính lại x theo công thức gần đúng

$$x = \frac{[(1 - \xi_R) \times \gamma_a \times n + 2\xi_R (n\varepsilon - 0,48)] \times h_0}{(1 - \xi_R) \times \gamma_a + 2 \times (n\varepsilon - 0,48)}$$

$$\text{Với } n = \frac{N}{R_b \times b \times h_0} = \frac{807,94}{115 \times 22 \times 36} = 0,087$$

$$\varepsilon = \frac{e}{h_0} = \frac{32,9}{36} = 0,913$$

$$\gamma_a = \frac{h_0 - a}{h_0} = \frac{36 - 4}{36} = 0,89$$

$$x = \frac{[(1 - 0,59) \times 0,89 \times 0,087 + 2 \times 0,59 \times (0,087 \times 0,913 - 0,48)] \times 36}{(1 - 0,59) \times 0,89 + 2 \times (0,087 \times 0,913 - 0,48)} = 36,63(\text{cm})$$

$$\rightarrow A_s = A_s' = \frac{N \cdot e \cdot R_b \cdot x (h_0 - 0,5x)}{R_{sc} (h_0 - a)}$$

$$\rightarrow A_s = A_s' = \frac{807,94 \cdot 10^3 \cdot 375 - 11,5 \cdot 220 \cdot 366,3 \cdot (360 - 0,5 \cdot 366,3)}{365 \cdot (360 - 40)} = 817 \text{mm}^2$$

Với 2 trường hợp còn lại sử dụng excel tính toán được $A_s = 757 \text{mm}^2$ và $A_s = 655 \text{mm}^2$
 Vậy chọn 2 $\phi 25$ có diện tích $981,8 \text{mm}^2$

d Tính toán cốt thép cho phần tử trục B cột tầng 1 (C3):

Dùng bê tông cấp bền B20 có $R_b = 11,5 \text{Mpa}$, thép nhóm CIII có $R_s = R_{sc} = 365 \text{Mpa}$.

$\alpha_R = 0,416$; $\xi_R = 0,59$

Chiều dài tính toán : $l_0 = 0,7 \times 5,4 = 378 \text{ (cm)}$

Kích thước tiết diện $b \times h = 22 \times 22 \text{ (cm)}$. Giả thiết $a = a' = 2,5 \text{ cm}$.

$\rightarrow h_0 = 22 - 2,5 = 19,5 \text{ cm}$

Độ mảnh $\lambda_h = \frac{l_0}{h} = \frac{378}{22} = 17,18 > 8$

\Rightarrow Tính lại η

$$\eta = \frac{1}{1 - \frac{N}{N_{cr}}} \quad (1)$$

Trong đó :

$$N_{cr} = \frac{2,5 \cdot \theta \cdot E_b \cdot b \cdot h^3}{l_0^2 \cdot 1000 \cdot 12}$$

Lại có :

$$\theta = \frac{0,2 \cdot e_0 + 1,05 \cdot h}{1,5 \cdot e_0 + h} = 0,84$$

$$\text{Vậy: } N_{cr} = \frac{2,5 \cdot \theta \cdot E_b \cdot b \cdot h^3}{l_0^2 \cdot 1000 \cdot 12} = \frac{2,5 \cdot 0,84 \cdot 27 \cdot 10^4 \cdot 0,22 \cdot 0,22^3}{0,378^2 \cdot 1000 \cdot 12} = 770(\text{kN})$$

$$\eta = \frac{1}{1 - \frac{N}{N_{cr}}} = \frac{1}{1 - \frac{610,92}{770}} = 2,72$$

Thay vào (1) ta được

$$e_a = \max\left(\frac{1}{600}H, \frac{1}{30}h_c\right) = \max\left(\frac{1}{600} \times 5,4; \frac{1}{30} \times 0,22\right) = 0,009(\text{m})$$

COT	BANG TO HOP NOI LUC CHO COT													
	MAT CAT	NOI LUC	TRUONG HOP TAI TRONG					TO HOP CO BAN 1			TO HOP CO BAN 2			
			TT	HT1	HT2	GT	GP	M _{max}	M _{min}	M _{tr}	M _{max}	M _{min}	M _{tr}	
								N _{tr}	N _{tr}	N _{max}	N _{tr}	N _{tr}	N _{max}	
1	2	3	4	5	6	7	8	9	10	11	12	13	14	
C3	I/I							4,7	4,8	4,7	4,5,7	4,6,8	4,5,6,7	
		M(kNm)	0,58	0,08	-0,02	30,12	-30,12	30,69	-29,54	30,69	27,76	-26,55	27,74	
		N(kN)	-328,93	-74,55	-43,91	-194,86	194,67	-523,79	-134,26	-523,79	-571,40	-193,25	-610,92	
	II/II								4,8	4,7	4,7	4,6,8	4,5,7	4,5,6,7
		M(kNm)	-1,10	-0,13	0,10	-27,70	27,70	26,59	-28,80	-28,80	23,92	-26,15	-26,06	
		N(kN)	-321,74	-74,55	-43,91	-194,86	194,67	-127,08	-516,61	-516,61	-186,06	-564,21	-603,73	

Các cặp nội lực chọn để tính toán

STT	Max/min	N (kN)	M (kNm)	e ₁ =M/N (m)	e _a	e ₀ =max(e ₁ , e _a)
1	N _{max} /M _{tr}	-610,92	27,74	0,045	0,009	0,045
2	M _{max} /N _{tr}	-523,79	30,69	0,058	0,009	0,058
3	e _{max} / M _{tr} , N _{tr}	-134,26	-29,54	0,22	0,009	0,22

Tính thép đối xứng cho cột

Vì với các cặp nội lực được lựa chọn ta chỉ cần tính thép cho 1 cặp

$$M = 27,74(\text{kNm})$$

$$N = -610,92 (\text{kN})$$

Độ lệch tâm e :

$$+ e = \eta e_0 + \frac{h}{2} - a = 2,72 \times 4,5 + \frac{22}{2} - 2,5 = 20,74 \text{ (cm)}$$

$$+ x = \frac{N}{R_b \times b} = \frac{610,92}{115 \times 22} = 5,3 \text{ cm}$$

$$+ \xi_R \times h_0 = 0,59 \times 19,5 = 11,5 \text{ (cm)}$$

+ Xảy ra trường hợp: $2a' < x < \xi_R h_0$

$$A_s^* = \frac{Ne - R_b b x (h_0 - 0,5 \cdot x)}{R_{sc} \cdot Z_a} = \frac{610,92 \cdot 10^3 \cdot 20,74 - 11,5 \cdot 220 \cdot 5,3 \cdot (19,5 - 0,5 \cdot 5,3)}{365 \cdot (19,5 - 2,5)} = 990 \text{ mm}^2$$

$$A_s = A_s' = 990 \text{ mm}^2$$

Với 2 trường hợp còn lại sử dụng excel tính toán được $A_s = 1110 \text{ mm}^2$ và $A_s = 374 \text{ mm}^2$
 Vậy chọn 2 $\phi 28$ có diện tích $1231,5 \text{ mm}^2$

e. Tính toán cốt thép cho dầm CD tầng 1 (Phần tử D1)

Mc	NOI LUC	TRUONG HOP TAI TRONG					TO HOP CO BAN 1			TO HOP CO BAN 2		
		TT	HT1	HT2	GT	GP	MMA X	M MIN	M TU	MMA X	M MIN	M TU
2	3	4	5	6	7	8	9	10	11	12	13	14
I/I								4,8	4,8	-	4,5,6,8	
	M (kNm)	-134,03	-2,04	-32,12	295,97	-296,28		-430,31	-430,31		-431,44	
	Q (kN)	-127,69	-0,11	-33,03	75,92	-75,94	-	-203,63	-203,63	-	-225,86	
II/II							4,6	-	4,8	4,6,7	-	4,5,8
	M (kNm)	108,81	-1,65	30,01	7,46	-7,71	138,82	-	101,09	142,53	-	100,38
	Q (kN)	-0,12	-0,11	0,33	75,92	-75,94	0,21	-	-76,06	68,51	-	-68,56
II/III							4,8	4,7	4,7	4,5,8	4,5,6,7	4,6,7
	M (kNm)	-133,10	-1,25	-34,64	-281,06	280,85	147,75	-414,16	-414,16	118,54	-418,35	-417,22
	Q (kN)	127,44	-0,11	33,70	75,92	-75,94	51,50	203,37	203,37	59,00	226,01	226,10

Nội lực tính toán từ tổ hợp nội lực dầm:

M-max	-431,44
M+max	147,75
Qmax	226,10

+ Tính cho mômen âm trên gối, tiết diện dầm chữ nhật 22x60 cm

$$M = -431,44 \text{ KNm}$$

Giả thiết $a = 4 \text{ cm} \Rightarrow h_0 = 56 \text{ cm}$

$$\alpha_m = \frac{M}{R_b \cdot b \cdot h_0^2} = \frac{431,44 \cdot 10^6}{11,5 \cdot 220 \cdot 560^2} = 0,48 > \alpha_R = 0,416$$

\Rightarrow Ta tính theo tiết diện chữ nhật đặt cốt thép kép

$$\zeta = \left(1 - \sqrt{1 - 2 \cdot \alpha_m}\right) = \left(1 - \sqrt{1 - 2 \cdot 0,48}\right) = 0,8$$

$$x = \text{Min}(0,5h; \xi_R \cdot h_0) = (300; 330)$$

Chọn $x=300$

$$A'_s = \frac{M - R_b \cdot b \cdot x \cdot (h_0 - 0,5x)}{R_s \cdot (h_0 - a)} = \frac{431,44 \cdot 10^6 - 11,5 \cdot 220 \cdot 300 \cdot (560 - 0,5 \cdot 300)}{365 \cdot (560 - 40)} = 367 \text{mm}^2$$

$$A_s = A'_s + \frac{R_b \cdot b \cdot x}{R_{sc}} = 367 + \frac{11,5 \cdot 220 \cdot 300}{365} = 2446 \text{mm}^2$$

Chọn 5 $\phi 25$ có $A_s = 2454,4 \text{mm}^2$

+ Tính cho mômen dương nhịp giữa, tiết diện dầm chữ T 22x60 cm

Nội lực dùng để tính toán $M = 147,75 \text{KNm}$

Giả sử khoảng cách từ trọng tâm cốt thép chịu kéo đến mép dưới dầm $a = 40 \text{mm}$

Chiều cao làm việc $h_0 = 600 - 40 = 560 \text{mm}$.

* Xác định kích thước bản cánh: Bản cánh làm việc trong vùng nén nên kể đến ảnh hưởng của bản cánh.

+ Chiều dày bản cánh h_f bằng chiều dày bản sàn:

$$h_f = 100 \text{mm} > 0,1 \cdot h = 0,1 \cdot 600 = 60 \text{mm}.$$

+ Độ vươn của sợi cánh dầm S_c lấy bằng Min của các giá trị sau:

$$- L/6 = 7600/6 = 1267$$

$$- L_{\text{thông thủy}}/2 = 7380/2 = 3690 \text{mm}$$

$$- 6h_f = 6 \times 100 = 600 \text{mm}$$

Chọn $S_c = 600 \text{mm}$

+ Bề rộng cánh: $b_f = b + 2 \cdot S_c = 220 + 2 \cdot 600 = 1420 \text{mm}$.

Xác định vị trí trục trung hoà:

$$\begin{aligned} M_f &= R_b \cdot b_f \cdot h_f \cdot (h_0 - 0,5 \cdot h_f) \\ &= 11,5 \cdot 1420 \cdot 100 \cdot (560 - 0,5 \cdot 100) \\ &= 832,83 \cdot 10^6 \text{ Nmm} = 832,83 \text{ kNm} \end{aligned}$$

Ta có $M < M_f \Rightarrow$ trục trung hoà đi qua sườn của tiết diện chữ T

$$\alpha_m = \frac{M}{R_b \cdot b_f \cdot h_0^2} = \frac{147,75 \cdot 10^6}{11,5 \cdot 1420 \cdot 560^2} = 0,028 < \alpha_R = 0,416$$

$$\zeta = 0,5 \cdot \left(1 + \sqrt{1 - 2 \cdot \alpha_m}\right) = 0,5 \cdot \left(1 + \sqrt{1 - 2 \cdot 0,028}\right) = 0,986$$

Diện tích cốt thép

$$A_s = \frac{M}{R_s \cdot \zeta \cdot h_0} = \frac{147,75 \cdot 10^6}{365 \cdot 0,986 \cdot 560} = 723,18 \text{mm}^2$$

Chọn 4 $\phi 16$ làm cốt thép. $A_s = 804,2 \text{mm}^2$

f. Tính toán cốt đai :

Chọn đai 2 nhánh với đường kính là $\Phi 8$ có diện tích là $0,503 \text{cm}^2$

Xác định bước đai cấu tạo S_{CT} :

- Xác định đoạn đầu dầm a_d :

$$a_d: a_d = \frac{l}{4} = \frac{7600}{4} = 1900 \text{mm} \Rightarrow S_{ct} = \min\left(\frac{h}{3} = \frac{600}{3}; 300\right) \Rightarrow S_{ct} = 200 \text{mm}$$

- Đoạn giữa nhịp: $S_{ct} = \min\left(\frac{3h}{4} = \frac{3.600}{4}; 500\right) \Rightarrow S_{ct} = 450(mm)$

Tại gối có lực cắt lớn nhất $Q = 226,10 (kN)$:

- Xác định bước đai lớn nhất:

$$S_{max} = \frac{1,5.R_{bt}.b.h_0^2}{Q} = \frac{1,5.0,9.220.560^2}{226,10.10^3} = 411,3(mm)$$

\Rightarrow Chọn $S < \min(S_{CT}, S_{max})$ Chọn $S = 300mm$

- Kiểm tra tiết diện tại nơi có lực cắt lớn nhất:

$$Q_{max} < 0,3\varphi_{w1}\varphi_{bt}R_{bt}bh_0$$

+ Tính φ_{w1} :

$$\varphi_{w1} = 1 + 5\alpha\mu_w = 1 + 5.7,4.0,0027(N) = 1,105(KN) < 1,3$$

Trong đó : $a = \frac{E_s}{E_b} = \frac{200000}{27000} = 7,4(mm)$

$$m_w = \frac{n.A_w}{b.s} = \frac{2.0,503}{22.17} = 0,0027(mm)$$

+ Tính φ_{bt} : $\varphi_{bt} = 1 - \beta R_b = 1 - 0,01.11,5 = 0,885$. Trong đó $\beta = 0,01$ với bê tông nặng.

+ Kiểm tra điều kiện:

$$0,3\varphi_{w1}\varphi_{bt}R_{bt}bh_0 = 0,3.1,105.0,885.11,5.220.460 = 341433(N) = 341,43(KN)$$

Lực cắt lớn nhất trong dầm tại gối : $Q_{max} = 226,43 kN$

$\Rightarrow Q_{max} = 226,43kN < 0,3\varphi_{w1}\varphi_{bt}R_{bt}bh_0 = 341,43(KN)$ thỏa mãn điều kiện hạn chế, tức là không bị phá hoại trên tiết diện nghiêng và thỏa mãn cho toàn dầm.

+Kiểm tra sự cần thiết phải đặt cốt đai:

$$Q_{bmin} = \varphi_{b3} \cdot (1 + \varphi_n) \cdot R_{bt} \cdot b \cdot h_0 = 0,6.0,9.220.560 = 66,52(kN)$$

$Q_{max} = 226,43(kN) > Q_{bmin} = 54,65(kN) \Rightarrow$ Bê tông không đủ khả năng chịu cắt, vì vậy cần phải đặt cốt đai chịu cắt

+ Kiểm tra điều kiện : $Q_{max} \leq Q_{swb}$

$$M_b = 4\varphi_{b2}(1 + \varphi_f + \varphi_n) R_{bt} \cdot b \cdot h_0^2 \cdot q_{sw}$$

$$q_{sw} = \frac{R_{sw} \cdot A_{sw}}{S} = \frac{175.50,3.2}{170} = 103,56 (N/mm)$$

$$Q_{swb} = Q_{swb} = \sqrt{M_b} = \sqrt{4.2.1.0,9.10^3.0,22.0,56^2.103,56} = 226,8(kN)$$

$Q_{swb} > Q_{max} \Rightarrow$ Thỏa mãn

Vậy ta đặt cốt đai như sau :

Dầm CD

- Đoạn đầu dầm ($\frac{1}{4} L$): $\phi 8$; số nhánh $n = 2$; $S = S_{CT} = 200 mm$

- Đoạn giữa dầm có lực cắt nhỏ nên đặt bước đai : $S = 300 mm$

Dầm BC :

- chọn cốt đai $\phi 8$ a150mm

+Thép cột:

e. Tính toán cốt thép cho dầm BC tầng 1 (Phần tử D2)

Mc	NOI LUC	TRUONG HOP TAI TRONG					TO HOP CO BAN 1			TO HOP CO BAN 2		
		TT	HT1	HT2	GT	GP	MMA X	M MIN	M TU	MMA X	M MIN	M TU
							Q TU	Q TU	Q MAX	Q TU	Q TU	Q MAX
2	3	4	5	6	7	8	9	10	11	12	13	14
I/I							4,7	4,8	4,8	4,5,7	4,6,8	4,6,8
	M (kN)	-6,22	1,46	-4,30	81,71	-81,55	75,48	-87,77	-87,77	68,63	-83,49	-83,49
	Q (kN)	-2,90	0,82	-2,04	65,41	-65,33	62,51	-68,23	-68,23	56,70	-63,54	-63,54
II/II							4,7	4,8	4,8	4,5,7	4,6,8	4,6,8
	M (kNm)	-4,17	0,60	-2,16	13,03	-12,96	8,85	-17,13	-17,13	8,09	-17,77	-17,77
	Q (kN)	-1,00	0,82	-2,04	65,41	-65,33	64,41	-66,33	-66,33	58,61	-61,63	-61,63
III/II I							4,8	4,7	4,7	4,6,8	4,5,6,7	4,5,7
	M (kNm)	-4,13	-0,25	-0,01	-55,65	55,64	51,52	-59,78	-59,78	45,94	-54,45	-54,44
	Q (kN)	0,91	0,82	-2,04	65,41	-65,33	-64,42	66,32	66,32	-59,73	58,67	60,51

Nội lực tính toán từ tổ hợp nội lực dầm:

M-max	-87,77
M+max	75,48
Qmax	66,32

+Tính cho mômen âm trên gối, tiết diện dầm chữ nhật 22x30 cm

$$M = -87,77 \text{KNm}$$

$$\text{Giả thiết } a = 3 \text{ cm} \Rightarrow h_0 = 27 \text{ cm}$$

$$\alpha_m = \frac{M}{R_b \cdot b \cdot h_0^2} = \frac{87,77 \cdot 10^6}{11,5 \cdot 220 \cdot 270^2} = 0,475 > \alpha_R = 0,416$$

⇒ Ta tính theo tiết diện chữ nhật đặt cốt thép kép

$$\zeta = \left(1 - \sqrt{1 - 2 \cdot \alpha_m}\right) = \left(1 - \sqrt{1 - 2 \cdot 0,475}\right) = 0,77$$

$$x = \text{Min}(0,5h; \zeta_R \cdot h_0) = (150; 159)$$

Chọn x=150

$$A'_s = \frac{M - R_b \cdot b \cdot x \cdot (h_0 - 0,5x)}{R_s \cdot (h_0 - a)} = \frac{87,77 \cdot 10^6 - 11,5 \cdot 220 \cdot 150 \cdot (270 - 0,5 \cdot 150)}{365 \cdot (270 - 30)} = 157 \text{mm}^2$$

$$A_s = A'_s + \frac{R_b \cdot b \cdot x}{R_{sc}} = 157 + \frac{11,5 \cdot 220 \cdot 300}{365} = 1085 \text{mm}^2$$

Chọn 3 φ 25 có $A_s = 1140 \text{mm}^2$

+Tính cho mômen dương nhịp giữa, tiết diện dầm chữ T 22x30 cm

Nội lực dùng để tính toán $M = 75,48 \text{KNm}$

Giả sử khoảng cách từ trọng tâm cốt thép chịu kéo đến mép dưới dầm $a = 30 \text{mm}$

Chiều cao làm việc $h_0 = 300 - 30 = 270 \text{mm}$.

* Xác định kích thước bản cánh: Bản cánh làm việc trong vùng nén nên kể đến ảnh hưởng của bản cánh.

+ Chiều dày bản cánh h_f bằng chiều dày bản sàn:

$$h_f = 100\text{mm} > 0,1.h = 0,1.300 = 30\text{mm}.$$

+ Độ vươn của dải cánh dầm S_c lấy bằng Min của các giá trị sau:

$$- L/6 = 2100/6 = 350$$

$$- L_{\text{thông thủy}}/2 = 1880/2 = 940 \text{ mm}$$

$$- 6h_f = 6 \times 100 = 600\text{mm}$$

Chọn $S_c = 350\text{mm}$

$$+ \text{Bề rộng cánh: } b_f = b + 2 \cdot S_c = 220 + 2 \cdot 350 = 920 \text{ mm}.$$

Xác định vị trí trục trung hoà:

$$M_f = R_b \cdot b_f \cdot h_f \cdot (h_o - 0,5 \cdot h_f)$$

$$= 11,5 \cdot 920 \cdot 100 \cdot (270 - 0,5 \cdot 100)$$

$$= 232,27 \cdot 10^6 \text{ Nmm} = 232,27 \text{ kNm}$$

Ta có $M < M_f \Rightarrow$ trục trung hoà đi qua sườn của tiết diện chữ T

$$\alpha_m = \frac{M}{R_b \cdot b_f \cdot h_o^2} = \frac{75,48 \cdot 10^6}{11,5 \cdot 920 \cdot 270^2} = 0,097 < \alpha_R = 0,416$$

$$\zeta = 0,5 \cdot (1 + \sqrt{1 - 2 \cdot \alpha_m}) = 0,5 \cdot (1 + \sqrt{1 - 2 \cdot 0,097}) = 0,948$$

Diện tích cốt thép

$$A_s = \frac{M}{R_s \cdot \zeta \cdot h_o} = \frac{75,48 \cdot 10^6}{365 \cdot 0,948 \cdot 270} = 685 \text{ mm}^2$$

Chọn 2 ϕ 20 làm cốt thép. $A_s = 628 \text{ mm}^2$

f. Tính toán cốt đai :

Chọn đai 2 nhánh với đường kính là $\Phi 8$ có diện tích là $0,503(\text{cm}^2)$

Xác định bước đai cấu tạo S_{CT} :

- Xác định đoạn đầu dầm a_d :

$$a_d: a_d = \frac{l}{4} = \frac{2100}{4} = 525(\text{mm}) \Rightarrow S_{ct} = \min\left(\frac{h}{3} = \frac{300}{3}; 300\right) \Rightarrow S_{ct} = 150(\text{mm})$$

$$- \text{Đoạn giữa nhịp: } S_{ct} = \min\left(\frac{3h}{4} = \frac{3 \cdot 300}{4}; 500\right) \Rightarrow S_{ct} = 225(\text{mm})$$

Tại gối có lực cắt lớn nhất $Q = 66,32$ (kN):

- Xác định bước đai lớn nhất:

$$S_{\max} = \frac{1,5 \cdot R_{bt} \cdot b \cdot h_o^2}{Q} = \frac{1,5 \cdot 0,9 \cdot 220 \cdot 270^2}{66,32 \cdot 10^3} = 326,46(\text{mm})$$

\Rightarrow Chọn $S < \min(S_{CT}, S_{\max})$ Chọn $S = 150\text{mm}$

- Kiểm tra tiết diện tại nơi có lực cắt lớn nhất:

$$Q_{\max} < 0,3 \varphi_{w1} \varphi_{bt} R_{bt} b h_o$$

+ Tính φ_{w1} :

$$\varphi_{w1} = 1 + 5\alpha \mu_w = 1 + 5 \cdot 7,4 \cdot 0,0027(N) = 1,105(KN) < 1,3$$

$$\text{Trong đó : } a = \frac{E_s}{E_b} = \frac{200000}{27000} = 7,4(\text{mm})$$

$$\mu_w = \frac{n \cdot A_w}{b \cdot s} = \frac{2 \cdot 0,503}{22 \cdot 17} = 0,0027(\text{mm})$$

+ Tính φ_{bt} : $\varphi_{bt} = 1 - \beta R_b = 1 - 0,01.115 = 0,885$. Trong đó $\beta = 0,01$ với bê tông nặng.

+ Kiểm tra điều kiện:

$$0,3\varphi_{w1} \cdot \varphi_{bt} \cdot R_b \cdot b \cdot h_0 = 0,3 \cdot 1,105 \cdot 0,885 \cdot 11,5 \cdot 220 \cdot 270 = 341433(N) = 200,4(KN)$$

Lực cắt lớn nhất trong dầm tại gối : $Q_{max} = 66,32 \text{ kN}$

$\Rightarrow Q_{max} = 66,32 \text{ kN} < 0,3\varphi_{w1} \cdot \varphi_{bt} \cdot R_b \cdot b \cdot h_0 = 341,43(KN)$ thỏa mãn điều kiện hạn chế, tức là không bị phá hoại trên tiết diện nghiêng và thỏa mãn cho toàn dầm.

+Kiểm tra sự cần thiết phải đặt cốt đai:

$$Q_{bmin} = \varphi_{b3} \cdot (1 + \varphi_n) \cdot R_{bt} \cdot b \cdot h_0 = 0,6 \cdot 0,9 \cdot 220 \cdot 270 = 32,07(kN)$$

$Q_{max} = 66,32(kN) > Q_{bmin} = 32,07(kN) \Rightarrow$ Bê tông không đủ khả năng chịu cắt, vì vậy cần phải đặt cốt đai chịu cắt

+ Kiểm tra điều kiện : $Q_{max} \leq Q_{swb}$

$$M_b = 4\varphi_{b2}(1 + \varphi_f + \varphi_n) R_{bt} \cdot b \cdot h_0^2 \cdot q_{sw}$$

$$q_{sw} = = \frac{R_{sw} \cdot A_{sw}}{S} = \frac{175 \cdot 50 \cdot 3 \cdot 2}{170} = 103,56 \text{ (N/mm)}$$

$$Q_{swb} = Q_{sw} = \sqrt{M_b} = \sqrt{4 \cdot 2 \cdot 1 \cdot 0,9 \cdot 10^3 \cdot 0,22 \cdot 0,27^2 \cdot 103,56} = 79,82(kN)$$

$Q_{swb} > Q_{max} \Rightarrow$ Thỏa mãn

Vậy ta đặt cốt đai như sau :

Dầm CD

- Đoạn đầu dầm ($\frac{1}{4} L$): $\phi 8$; số nhánh $n = 2$; $S = S_{CT} = 200 \text{ mm}$

- Đoạn giữa dầm có lực cắt nhỏ nên đặt bước đai : $S = 300 \text{ mm}$

Dầm BC :

- chọn cốt đai $\phi 8$ a150mm

+Thép cột:

Cột		M (kNm)	N (kN)	l (cm)	l ₀ (cm)	lớp b.vệ a=a' (cm)	h ₀ (cm)	b (c m)	h (c m)	L cm ⁴	e ₀ (cm)	θ
C1	Mmax	-319,55	-1569,65	540	378	4	46	22	50	229167	20,4	0,70
	Nmax	-294,77	-1793,01	540	378	4	46	22	50	229167	16,4	0,75
	Emax	277,27	-1099,79	540	378	4	46	22	50	229167	25,2	0,66
C2	Mmax	331,23	-1474,08	360	252	4	46	22	50	229167	22,5	0,68
	Nmax	305,79	-1785,71	360	252	4	46	22	50	229167	17,1	0,74
	Emax	331,23	-1474,08	360	252	4	46	22	50	229167	22,5	0,68
C3	Mmax	30,69	-523,79	360	252	2,5	19,5	22	22	19521	5,9	0,79
	Nmax	27,74	-610,92	360	252	2,5	19,5	22	22	19521	4,5	0,83
	Emax	-29,54	-134,26	360	252	2,5	19,5	22	22	19521	22,0	0,50
C4	Mmax	206,89	-1436,92	360	252	4	46	22	50	229167	14,4	0,77
	Nmax	-200,49	-1447,81	360	252	4	46	22	50	229167	13,8	0,78
	Emax	202,65	-1247,69	360	252	4	46	22	50	229167	16,2	0,75

ĐỒ ÁN TỐT NGHIỆP KỸ SƯ XÂY DỰNG KHÓA 2013- 2018
 ĐỀ TÀI : TRƯỜNG TIỂU HỌC ĐOÀN KẾT- ĐỒNG HỚI- QUẢNG BÌNH

C5	Mmax	-233,8	-1440,2	360	252	4	46	22	50	229167	16,2	0,75
	Nmax	104,06	-1452,92	360	252	4	46	22	50	229167	7,2	0,89
	Emax	-232,91	-1187,48	360	252	4	46	22	50	229167	19,6	0,71
C6	Mmax	-31,57	-405,82	360	252	2,5	19,5	22	22	19521	7,8	0,73
	Nmax	28,39	-488,67	360	252	2,5	19,5	22	22	19521	5,8	0,79
	Emax	-24,92	-151,82	360	252	2,5	19,5	22	22	19521	16,4	0,57
C7	Mmax	197,52	-1111,76	540	378	4	46	22	50	229167	17,8	0,73
	Nmax	-176,82	-1122,65	540	378	4	46	22	50	229167	15,8	0,76
	Emax	188,45	-958,74	540	378	4	46	22	50	229167	19,6	0,71
C8	Mmax	-214,45	-1127,3	360	252	4	46	22	50	229167	19,0	0,72
	Nmax	88,47	-1138,83	360	252	4	46	22	50	229167	7,8	0,88
	Emax	-208,6	-932,31	360	252	4	46	22	50	229167	22,4	0,68
C9	Mmax	-24,51	-300,02	360	252	2,5	19,5	22	22	19521	8,2	0,72
	Nmax	22,8	-371,03	360	252	2,5	19,5	22	22	19521	6,1	0,78
	Emax	13,62	-144,6	360	252	2,5	19,5	22	22	19521	9,4	0,69
C10	Mmax	146,92	-799,23	360	252	4	36	22	40	117333	18,4	0,68
	Nmax	-136,73	-807,94	360	252	4	36	22	40	117333	16,9	0,69
	Emax	140,42	-683,62	360	252	4	36	22	40	117333	20,6	0,65
C11	Mmax	-151,56	-817,32	360	252	4	36	22	40	117333	18,5	0,67
	Nmax	142,03	-826,03	360	252	4	36	22	40	117333	17,2	0,69
	Emax	-146,97	-680,37	360	252	4	36	22	40	117333	21,6	0,64
C12	Mmax	-24,47	-205,75	360	252	2,5	19,5	22	22	19521	11,9	0,64
	Nmax	22,67	-263,99	360	252	2,5	19,5	22	22	19521	8,6	0,71
	Emax	-24,47	-205,75	360	252	2,5	19,5	22	22	19521	11,9	0,64
C13	Mmax	-127,13	-507,76	540	378	4	36	22	40	117333	25,0	0,61
	Nmax	-127,13	-507,76	540	378	4	36	22	40	117333	25,0	0,61
	Emax	115	-422,12	540	378	4	36	22	40	117333	27,2	0,59
C14	Mmax	127,55	-517,14	360	252	4	36	22	40	117333	24,7	0,61
	Nmax	127,55	-517,14	360	252	4	36	22	40	117333	24,7	0,61
	Emax	118,45	-438,82	360	252	4	36	22	40	117333	27,0	0,59
C15	Mmax	-17,93	-123,78	360	252	2,5	19,5	22	22	19521	14,5	0,59
	Nmax	15,87	-168,37	360	252	2,5	19,5	22	22	19521	9,4	0,69
	Emax	-17,93	-123,78	360	252	2,5	19,5	22	22	19521	14,5	0,59
C16	Mmax	126,9	-209,93	360	252	4	36	22	40	117333	60,4	0,41
	Nmax	-109,38	-218,65	360	252	4	36	22	40	117333	50,0	0,45
	Emax	118,14	-173,03	360	252	4	36	22	40	117333	68,3	0,39
C17	Mmax	-115,13	-202,8	360	252	4	36	22	40	117333	56,8	0,43
	Nmax	104,39	-211,51	360	252	4	36	22	40	117333	49,4	0,45
	Emax	-106,81	-182,88	360	252	4	36	22	40	117333	58,4	0,42
C18	Mmax	-11,51	-58,86	360	252	2,5	19,5	22	22	19521	19,6	0,53
	Nmax	8,97	-84,76	360	252	2,5	19,5	22	22	19521	10,6	0,67
	Emax	-10,84	-52,73	360	252	2,5	19,5	22	22	19.521	20,6	0,51

ĐỒ ÁN TỐT NGHIỆP KỸ SƯ XÂY DỰNG KHÓA 2013- 2018
 ĐỀ TÀI : TRƯỜNG TIỂU HỌC ĐOÀN KẾT- ĐỒNG HỚI- QUẢNG BÌNH

Cột	N_{cr} (kN)	λ	η	e (cm)	Z_a (cm)	ε_0	x_1 (cm)	x (cm)	A_{stt} (mm ²)	Chọn thép		A_s (mm ²)	μ (%)
										n	ϕ		
C 1	7580	8,00	1,00	41,4	42,0	0,443	62,04	28,88	2382	3	32	2412,7	4,39
	8120	8,00	1,00	37,4	42,0	0,357	70,87	29,70	2250				
	7150	8,00	1,00	46,2	42,0	0,548	43,47	28,32	1492				
C 2	16560	5,00	1,00	43,5	42,0	0,489	58,26	28,60	2153	3	32	2412,7	4,39
	18030	5,00	1,00	38,1	42,0	0,372	70,58	29,52	2314				
	16560	5,00	1,00	43,5	42,0	0,489	58,26	28,60	2153				
C 3	1640	11,0	1,47	17,2	17,0	0,303	20,70	12,94	990	2	28	1231,5	4,7
	1720	11,0	1,55	15,5	17,0	0,231	24,15	13,68	1110				
	1040	11,0	1,15	33,8	17,0	1,128	5,31	5,31	374				
C 4	18760	5,00	1,00	35,4	42,0	0,313	56,80	30,34	1363	3	25	1472,6	2,68
	19000	5,00	1,00	34,8	42,0	0,300	57,23	30,57	1351				
	18270	5,00	1,00	37,2	42,0	0,352	49,32	29,76	1154				
C 5	18270	5,00	1,00	37,2	42,0	0,352	56,92	29,76	1524	3	25	1472,6	2,68
	21680	5,00	1,00	28,2	42,0	0,157	57,43	35,59	1524				
	1729	5,00	1,00	40,6	42,0	0,426	46,95	29,01	1260				
C 6	1510	11,0	1,37	19,2	17,0	0,400	16,04	12,39	428	2	18	508,9	2,1
	1640	11,0	1,42	16,7	17,0	0,297	19,32	12,98	451				
	1180	11,0	1,15	27,4	17,0	0,841	6,00	6,00	217				
C 7	7900	8,00	1,00	38,8	42,0	0,387	43,94	29,36	928	2	25	981,8	1,79
	8230	8,00	1,00	36,8	42,0	0,343	44,37	29,88	819				
	7690	8,00	1,00	40,6	42,0	0,426	37,93	29,01	726				
C 8	17540	5,00	1,00	40,0	42,0	0,413	44,56	29,12	1034	2	25	981,8	1,79
	21440	5,00	1,00	28,8	42,0	0,170	45,01	34,85	920				
	16560	5,00	1,00	43,4	42,0	0,487	36,85	28,61	811				
C 9	1490	11,0	1,25	18,8	17,0	0,421	11,86	12,32	171	2	18	508,9	2,1
	1620	11,0	1,30	16,4	17,0	0,313	14,67	12,86	168				
	1430	11,0	1,11	18,9	17,0	0,482	5,72	5,72	039				
C 10	8480	6,00	1,00	34,4	32,0	0,511	31,59	22,29	817	2	25	981,8	2,23
	8610	6,00	1,00	32,9	32,0	0,469	31,93	22,47	757				
	8110	6,00	1,00	36,6	32,0	0,572	27,02	22,09	655				
C 11	8360	6,00	1,00	34,5	32,0	0,514	32,31	22,28	865	2	25	981,8	2,23
	8610	6,00	1,00	33,2	32,0	0,478	32,65	22,43	812				
	7980	6,00	1,00	37,6	32,0	0,600	26,89	22,02	697				
C 12	1330	11,0	1,18	22,5	17,0	0,610	8,13	8,13	172	2	18	508,9	2,1
	1470	11,0	1,22	19,0	17,0	0,441	10,43	10,43	135				
	1330	11,0	1,18	22,5	17,0	0,610	8,13	8,13	167				
C 13	3380	9,00	1,18	45,5	32,0	0,694	20,07	20,07	537	2	25	981,8	2,23
	3380	9,00	1,18	45,5	32,0	0,694	20,07	20,07	530				
	3270	9,00	1,15	47,3	32,0	0,756	16,68	16,68	493				
C 14	7610	6,00	1,00	40,7	32,0	0,686	20,44	20,44	539	2	25	981,8	2,23
	7610	6,00	1,00	40,7	32,0	0,686	20,44	20,44	539				
	7360	6,00	1,00	43,0	32,0	0,750	17,34	17,34	494				
	1220	11,0	1,11	24,6	17,0	0,744	4,90	4,90	105				

ĐỒ ÁN TỐT NGHIỆP KỸ SƯ XÂY DỰNG KHÓA 2013- 2018
 ĐỀ TÀI : TRƯỜNG TIỂU HỌC ĐOÀN KẾT- ĐỒNG HỚI- QUẢNG BÌNH

C 15	1430	11,0	1,13	19,1	17,0	0,482	6,65	6,65	38	2	18	508,9	2,1
	1220	11,0 0	1,11	24,6	17,0	0,744	4,89	4,89	75				
C 16	5110	6,00	1,00	76,4	32,0	1,678	8,30	8,30	554	2	25	981,8	2,23
	5610	6,00	1,00	66,0	32,0	1,389	8,64	8,64	538				
	4860	6,00	1,00	84,3	32,0	1,897	6,84	6,84	536				
C 17	5360	6,00	1,00	72,8	32,0	1,578	8,02	8,02	508	2	25	981,8	2,23
	5610	6,00	1,00	65,4	32,0	1,372	8,36	8,36	508				
	5240	6,00	1,00	74,4	32,0	1,622	7,23	7,23	457				
C 18	1100	11,0	1,06	29,3	17,0	1,005	2,33	2,33	87	2	18	508,9	2,1
	1390	11,0	1,06	19,7	17,0	0,544	3,35	3,35	8				
	1060	11,0	1,05	30,1	17,0	1,056	2,08	2,08	59				

+Thép dầm:

Dầm	Tầng	b (cm)	h (cm)	M+max kNm	As (mm ²)	μ (%)	Chọn thép		As (mm ²)
							n	φ	
D1	2	22	60	147,75	723	0,54%	4	16	804
D2	2	22	30	75,48	685	1,15%	2	20	628
D3	3	22	60	128,55	562	0,46%	4	16	804
D4	3	22	30	69,00	629	1,06%	2	20	628
D5	4	22	60	139,09	607	0,49%	4	16	804
D6	4	22	30	52,11	462	0,78%	2	18	508
D7	5	22	60	151,87	663	0,54%	4	16	804
D8	5	22	30	35,47	299	0,50%	2	18	508
D9	6	22	60	146,88	658	0,53%	4	16	804
D10	6	22	30	25,03	172	0,29%	2	18	508
D11	Mái	22	60	152,66	469	0,38%	4	16	804
D12	Mái	22	30	3,33	77	0,13%	2	18	508

Dầm	Tầng	b (cm)	h (cm)	M-max kNm	As (mm ²)	μ (%)	Chọn thép		As (mm ²)
							n	φ	
D1	2	22	60	-431,44	2446	1,99%	5	25	2454
D2	2	22	30	-87,77	1085	1,83%	3	25	1140
D3	3	22	60	-383,71	2277	1,85%	5	25	2454
D4	3	22	30	-55,77	607	1,02%	3	25	1140
D5	4	22	60	-334,24	1911	1,55%	4	25	1963
D6	4	22	30	-48,47	491	0,83%	2	25	508
D7	5	22	60	-274,05	1432	1,16%	3	25	1472
D8	5	22	30	-40,75	393	0,66%	2	25	508
D9	6	22	60	-234,94	1137	0,93%	3	22	1140
D10	6	22	30	-28,06	247	0,42%	2	22	760
D11	Mái	22	60	-126,90	458	0,37%	2	22	760
D12	Mái	22	30	-13,80	102	0,17%	2	22	760

V. NỀN MÓNG

I. GIỚI THIỆU CÔNG TRÌNH

1. Đặc điểm công trình

Tên công trình: “NHÀ LỚP HỌC TRƯỜNG TIỂU HỌC ĐOÀN KẾT”

Địa điểm xây dựng: ĐỒNG HỚI- QUẢNG BÌNH

Chức năng: NHÀ LỚP HỌC.

Quy mô và đặc điểm công trình:

- + Công trình có 6 tầng: Tất cả các tầng được dùng cho việc học tập và giảng dạy
- + Tổng chiều cao công trình tính từ $\text{cos } \pm 0.00$ đến đỉnh mái thang là 14,28 m
- + Công trình có mặt bằng hình chữ nhật với kích thước 11,7x64,42m
- + Nền ngoài nhà nằm ở $\text{cos } -0,600\text{m}$
- + Công trình có 2 cầu thang hệ thống giao thông trong và ngoài nhà rất thuận lợi.

Kết cấu chịu lực chính của công trình: là sơ đồ khung bê tông cốt thép đổ toàn khối . Công trình có tường bao che; sàn bê tông cốt thép đổ toàn khối có dầm phụ.

Kích thước các cấu kiện: xem bản vẽ kết cấu KC-01

Khi tính toán khung, mặt ngầm tại chân cột lấy ở $\text{cos } -0,6\text{m}$ so với $\text{cos } \pm 0.00\text{m}$.

Nằm trong khu vực huyện Đồng Hới– tỉnh Quảng Bình, công trình nằm ở vị trí thoáng và đẹp, tạo điểm nhấn đồng thời tạo nên sự hài hoà hợp lý và hiện đại. Công trình nằm trên trục đường giao thông chính thuận lợi cho việc cung cấp vật tư và giao thông ngoài công trình. Hệ thống cấp điện, cấp nước trong khu vực đã hoàn thiện đáp ứng tốt các yêu cầu cho công tác xây dựng.

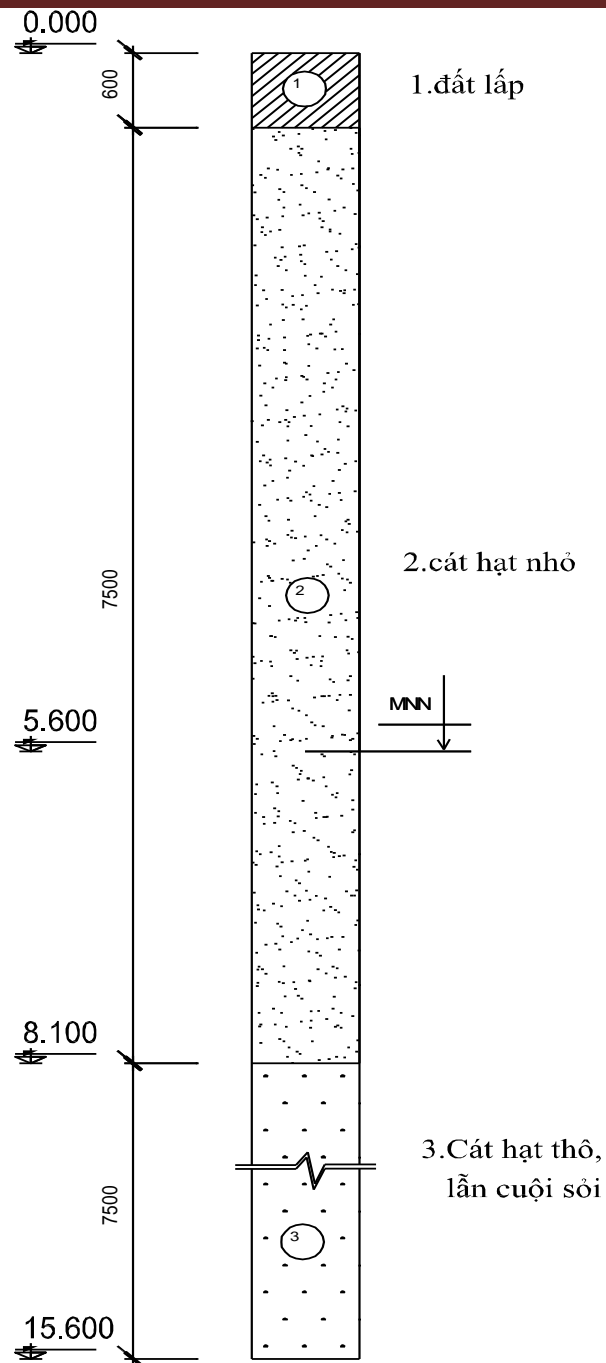
Khu đất xây dựng công trình bằng phẳng, hiện trạng không có công trình cũ nên rất thuận lợi cho công việc thi công và bố trí tổng bình đồ.

1.1. Điều kiện địa chất công trình

a, Địa tầng

Theo báo cáo khảo sát địa chất công trình, giai đoạn phục vụ thiết kế kỹ thuật thi công bằng thí nghiệm ngoài trời và phân tích mẫu trong phòng thí nghiệm của 2 hố khoan tính đến độ sâu 15m. Theo yêu cầu nhiệm vụ đồ án, sử dụng địa chất hố khoan K1 để thiết kế móng, với địa tầng gồm các lớp từ trên xuống dưới như sau:

Lớp đất	Chiều dày (m)	Đặc điểm đất
Lớp 1	0,6	- Đất lấp.
Lớp 2	7,5	- Lớp đất cát hạt mịn, màu vàng nhạt,xám trắng, chặt vừa trạng thái ít ẩm đến ẩm ướt
Lớp 3	7,5	- Lớp đất cát hạt thô vừa, màu vàng nhạt lẫn sỏi sạn, kết cấu chặt vừa, trạng thái bão hòa.



ĐỊA TẦNG
Tỉ lệ: 1/50
Địa tầng – Hố khoan LK1

Bảng 1. Chỉ tiêu nén lún của các lớp đất

Lớp đất	$a_{0-1}(cm^2 / kG)$	$a_{1-2}(cm^2 / kG)$	E_0 (kPa)
2	0,05	0,011	12440
3	-	0,13	13636

Bảng 2. Chỉ tiêu cơ lý của đất

T	Lớp đất	Dày (m)	W (%)	γ ($\frac{g}{cm^3}$)	γ_k ($\frac{g}{cm^3}$)	C ($\frac{kG}{cm^2}$)	e	W_{ch} (%)	W_d (%)	I_d (%)	I_s-B	φ^0	N_{30}	E_0 ($\frac{kG}{cm^2}$)
1	Đất lấp	0,6		1,7										
2	Cát hạt mịn	7,5	-	1,85	1.51	-	0,844	-	-	-	-	30,2	13	124,4
3	Cát hạt thô	7,5	-	1,85	1.52	-	0,866	-	-	-	-	31,15	18	136,4

b, Đánh giá điều kiện địa chất và tính chất xây dựng

Đề lựa chọn phương án nền móng, cần đánh giá tính chất xây dựng của các lớp đất:

* **Lớp 2:** Cát hạt mịn, trạng thái chặt vừa

Mô đun tổng biến dạng $E = 12440$ kPa

$$\gamma_{\text{đn}} = 9 \text{ kN} / \text{m}^3$$

Kết luận: Lớp đất nén lún bé.

* **Lớp 3:** Cát hạt nhỏ trung lẫn sạn, trạng thái chặt vừa.

Mô đun tổng biến dạng $E = 13636$ kPa

$$\gamma_{\text{đn}} = 9 \text{ kN} / \text{m}^3$$

Kết luận: Lớp đất nén lún bé.

Kết luận: Chỉ tiêu sức kháng cắt 2 lớp đất $\varphi_1=30.2$ $N_{30}= 13$, $\varphi_2=31,15$ $N_{30}= 18$

→ cả 2 lớp đất đều có khả năng xây dựng.

c. Đánh giá điều kiện địa chất thủy văn.

Nước dưới đất chủ yếu được cung cấp bởi nước mưa, phổ biến trong các lớp cát. Tại thời điểm khảo sát mực nước ổn định độ sâu -5m.

II. LỰA CHỌN GIẢI PHÁP NỀN MÓNG

1. Yêu cầu khi thiết kế móng

- Khi tính toán thiết kế móng theo TTGH I cần đảm bảo không bị trượt theo đất và lật.
- Khi tính toán thiết kế móng theo TTGH II, cần khống chế độ lún giới hạn và độ lún lệch giới hạn của công trình để có thể sử dụng công trình một cách bình thường, và nội lực bổ sung do sự lún không đều của nền gây ra trong kết cấu siêu tĩnh không quá lớn, kết cấu khỏi hư hỏng và đảm bảo mỹ quan cho công trình:

$$\begin{cases} S \leq S_{gh} \\ \Delta S \leq \Delta S_{gh} \end{cases}$$

- Tra bảng H.2-Biến dạng giới hạn của nền TCXD 9362-2012 đối với nhà khung bê tông cốt thép:
- Độ lún giới hạn $S_{gh} = 8\text{cm}$
- Độ lún lệch tương đối $\Delta S_{gh} = 0,001$
- Việc thi công móng phải tránh hoặc tìm biện pháp hạn chế ảnh hưởng tới công trình lân cận, dự báo tác động đến môi trường và cách phòng chống.

2. Chọn giải pháp nền móng cho công trình

a. Căn cứ:

- **Điều kiện địa chất- thủy văn công trình như đã phân tích ở trên:**

- + Lớp 1 là lớp đất lấp dày 0,6 m.
- + Lớp 2 là lớp cát hạt mịn có chiều dày 7,5 m, đây là lớp đất có tính chất xây dựng tốt.
- + Lớp 3 là cát hạt thô lẫn sỏi sạn có chiều dày 7,5 m, đây là lớp đất có tính chất xây dựng tốt.

- **Đặc điểm công trình:** Nhà dân dụng có 6 tầng, tải trọng tác dụng xuống cột nhỏ

- **Vị trí xây dựng công trình:** xây dựng trong khu dân cư, tập chung nhiều người đi lại

=> **Thiết kế lựa chọn giải pháp móng nông trên nền thiên nhiên**

b. Giải pháp mặt bằng móng

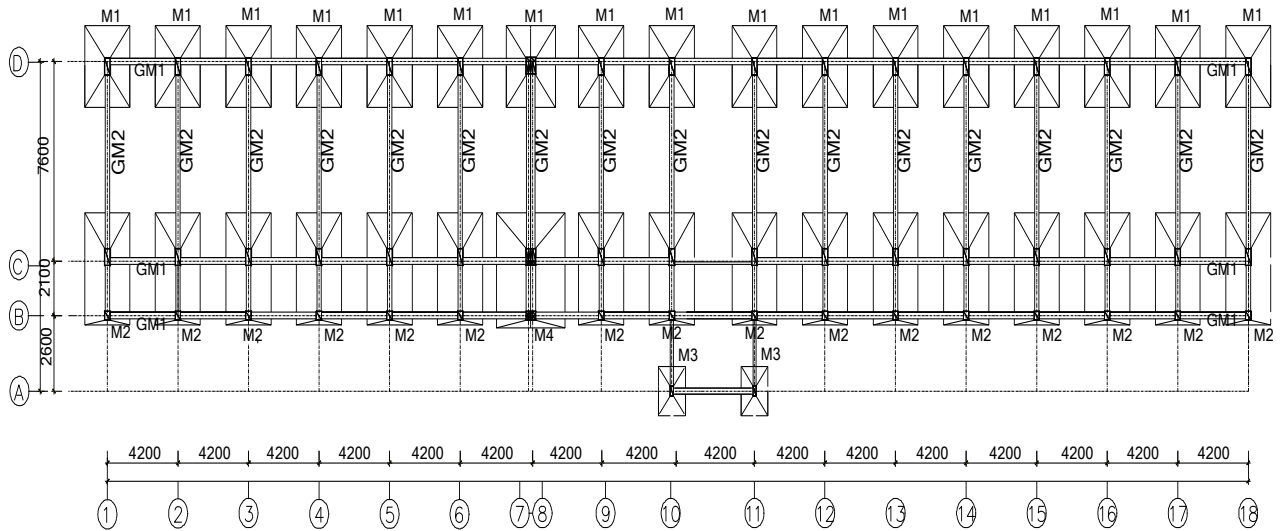
Bởi các cột xa nhau sử dụng móng đơn dưới trục cột trên toàn bộ công trình.

Để tạo sự liên kết các móng, đỡ tường tầng 1 và tạo độ ổn định không gian của công trình đối với công trình này thì ta sử dụng hai loại hệ giằng móng chính

Giằng ngang nhịp 4200mm, GM1 kích thước 220x500mm

Giằng dọc nhịp 7600mm, GM2 kích thước 220x500mm

Vì chiều dài công trình khá lớn, có địa chất đồng đều, số tầng nhà không lệch nhau nên bố trí khe nhiệt trục 7-8



Lựa chọn độ sâu đặt đế móng

Trong quá trình tính toán khung mặt ngàm (chân cột) được xác định ở cos -0,6m, tôn nền 0,6m. Do vậy với công trình này (tải trọng ngang không lớn lắm) tiến hành chọn:

Độ sâu đặt đế móng: $h = 2,2\text{m}$ so với cos 0.00m và 1,6 m so với cos tự nhiên

III. THIẾT KẾ MÓNG KHUNG TRỤC 5

1. Thiết kế móng M1

1.1 Xác định tải trọng móng M1 trục 5-D

a. Xác định tải trọng móng M1 trục 5-D

Theo kết quả tính toán phần khung, nội lực nguy hiểm nhất tác dụng đến chân cột (Mức mặt ngàm khi chạy khung: -0,6 m so với cos thiên nhiên) được ghi trong bảng sau:

Phần tử cột	Bảng tổ hợp nội lực cột							
	Mặt cắt	Nội lực	Tổ hợp cơ bản 1			Tổ hợp cơ bản 2		
			Mmax	Mmin	Mtur	Mmax	Mmin	Mtur
			Ntur	Ntur	Nmax	Ntur	Ntur	Nmax
C1	I/I	M(KNm)	277,27	-319,55	-28,03	248,42	-295,90	-294,77
		N(KN)	-1099,79	-1569,65	-1608,98	-1223,25	-1693,04	-1793,01

Nội lực tính toán móng 5 – D chọn từ bảng tổ hợp

Cột trục 5-D			
Tổ hợp	N_{OA}^{tt} (k N)	Q_{OA}^{tt} (k N)	M_{OA}^{tt} (k N.m)
	-1793,01	-99,54	-294,77

Do quá trình chạy khung chưa kể đến trọng lượng tường tầng 1 và dầm giằng móng. Vì vậy khi thiết kế móng cần phải kể đầy đủ trọng lượng của các bộ phận này. Lựa chọn kích thước tiết diện giằng móng: GM1 (220x500) và GM2 (220x500)

❖ **Móng 5-D**

Tải trọng bổ sung gồm:

- Tải trọng giằng dọc: $N_{gd}'' = 0,22 \times 0,5 \times 4,2 \times 25 \times 1,2 = 13,86(kN)$
- Tải trọng giằng ngang: $N_{gn}'' = 0,22 \times 0,5 \times 7,6 \times 25 \times 1,2 = 25,08(kN)$
- Trọng lượng tường xây dọc có kể đến hệ số giảm lỗ cửa:
 Trọng lượng bản thân: $0,22 \times 7,6 \times (4,2 - 0,6) \times 18 \times 1,3 = 140,84 (kN)$
 Trọng lượng vữa trát: $2 \times 0,015 \times 7,6 \times (4,2 - 0,6) \times 18 \times 1,3 = 19,2 (kN)$
 $N_t = 140,84 + 19,2 = 160,04(kN)$

⇒ Tổng tải trọng bổ sung: $N_{bs}'' = 13,86 + 25,08 + 160,04 = 198,98(kN)$

⇒ Lực dọc tính toán đầy đủ xác định đến cos đỉnh móng:

$$N_o'' = N_{o1}'' + N_{bs}'' = 1793,01 + 198,98 = 1992(kN)$$

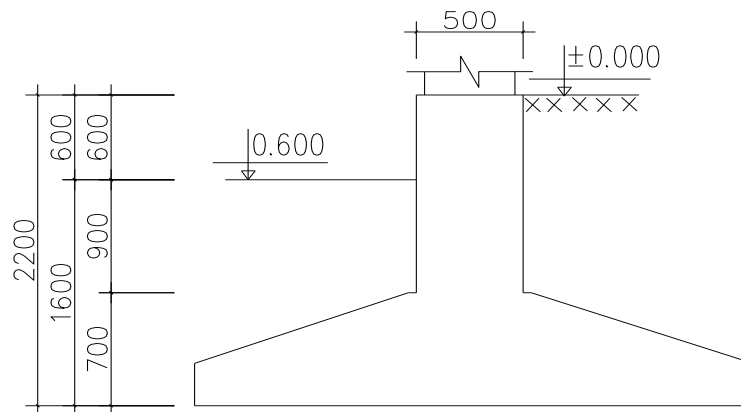
- Do phân tải trọng bổ sung không gây ra độ lệch tâm đáng kể trong thiết kế móng nên để đơn giản trong tính toán ta chỉ tính cộng vào phần lực dọc

Nội lực tính toán đầy đủ tại đỉnh móng 5 - D

Cột trục 5-D		
N_{OA}'' (kN)	Q_{OA}'' (kN)	M_{OA}'' (kNm)
-1992	-99,54	-294,77

Nội lực tiêu chuẩn đầy đủ tại đỉnh móng 5 - D

Cột trục 5-D		
$N_o^c = N_o'' / 1,15$ (kN)	$Q_o^c = Q_o'' / 1,15$ (kN)	$M_o^c = M_o'' / 1,15$ (kNm)
-1732,17	-86,55	-256,32



1.2 Tính móng M1

- **Lựa chọn kích thước đế móng**
 Giả thiết $b=2,2(m)$.

- Cường độ tính toán của đất tại đế móng:

$$R = \frac{m_1 m_2}{k_{tc}} (A \cdot b \cdot \gamma_{II} + B \cdot h \cdot \gamma'_{II} + D \cdot c_{II})$$

Tra bảng 15 tiêu chuẩn 9362-2012

$m_1=1,2$ đất cốt no nước.

$m_2= 1$ nhà khung phẳng tuyệt đối cứng.

$k_{tc}= 1$ chỉ tiêu cơ lý dựa vào cọc kết quả thử nghiệm trực tiếp tại nơi xây dựng.

Tra bảng 14 tiêu chuẩn 9362-2012

$$j_c = 30.2^\circ \Rightarrow A=1,169; B=5.666; D =8,01;$$

$$c_{II}= 0(\text{kPa});$$

$$\gamma'_{II} = \frac{\sum \gamma_i h_i}{\sum h_i} = \frac{0,6.17+1,0.18,5}{0,6+1,0} = 17,94(\text{kN} / \text{m}^3)$$

$$\rightarrow R = \frac{1,2.1}{1} (1,169.2,2.18,5 + 5,666.1,6.17,94 + 8,01.0) = 252,26(\text{k Pa})$$

Diện tích sơ bộ đế móng :

$$F_{sb} = \frac{N_o^{tc}}{R - \gamma_{tb} h_{tb}} = \frac{1732,17}{252,26 - 20.1,9} = 8,08\text{m}^2$$

$$\text{Với } \gamma_{tb} = 20\text{kN} / \text{m}^3$$

Với γ_{tb} là trọng lượng riêng trung bình của vật liệu móng và đất trên móng $20-22\text{kN}/\text{m}^2$,

h_{tb} : là chiều sâu chôn móng tính từ cos tự nhiên $h_{tb} = h_{tr} + h_{ph} = 0,5(1,6+2,2) = 1,9\text{m}$

Vì móng chịu tải lệch tâm nên cần tăng diện tích đế móng :

$$F^* = k_1 \cdot F_{sb} = 1,2.8,08 = 9,7(\text{m}^2)$$

$$\text{Chân } k_2 = \frac{l}{b} = 1,2 \Rightarrow b = \sqrt{\frac{F^*}{k_2}} = \sqrt{\frac{9,7}{1,2}} = 2,84\text{m}$$

$$\text{Lấy } b=2,8 \text{ (m)} \Rightarrow l = 1,2.2,8 = 3,36(\text{m}) \Rightarrow \text{chọn } l=3,3 \text{ (m)}$$

$$\text{Tính lại } R = \frac{1,2.1}{1} (1,169.2,8.18,5 + 5,666.1,6.17,94 + 8,01.0) = 267,83(\text{k Pa})$$

- Áp lực tiêu chuẩn ở đế móng

$$P_{\max, \min}^{tc} = \frac{N_o^{tc}}{lb} \left(1 \pm \frac{6e_1}{l} \right) + \gamma_{tb} h_{tb}$$

Chọn chiều cao làm việc của móng $h_m = 0,7\text{m}$

$$e_1 = \frac{M_o^{tc} + Q^{tc} \cdot h_m}{N_o^{tc}} = \frac{256,32 + 86,55 \cdot 0,7}{1732,17} = 0,183\text{m}$$

$$P_{\max, \min}^{tc} = \frac{1732,17}{2,8 \cdot 3,3} \left(1 \pm \frac{6,0,183}{3,3}\right) + 20,1,9$$

$$P_{\max}^{tc} = 287,83(\text{k Pa})$$

$$P_{\min}^{tc} = 163,08(\text{k Pa})$$

$$P_{tb}^{tc} = \frac{P_{\max}^{tc} + P_{\min}^{tc}}{2} = \frac{287,83 + 163,08}{2} = 225,45(\text{k Pa})$$

* Kiểm tra điều kiện áp lực tại đế móng:

$$P_{\max}^{tc} = 287,83(\text{k Pa}) \leq 1,2R = 1,2 \cdot 252,26 = 302,712(\text{k Pa})$$

$$P_{tb}^{tc} = 225,45(\text{k Pa}) < R = 252,26(\text{k Pa})$$

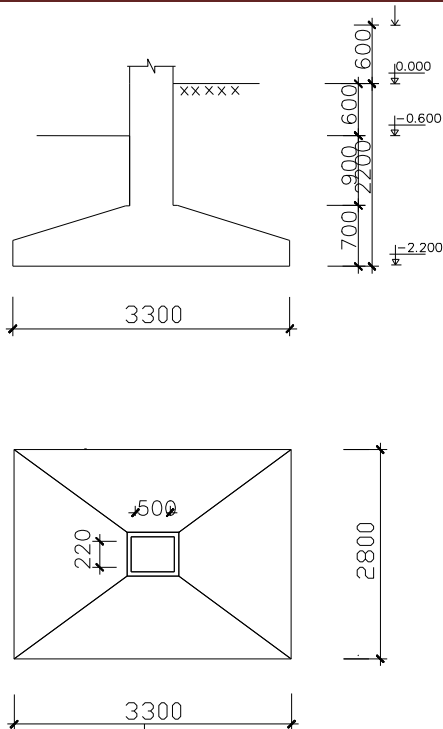
$$P_{\min}^{tc} = 163,08(\text{k Pa}) > 0$$

Điều kiện áp lực thỏa mãn, vậy kích thước móng $(b \times l) = (2,8 \times 3,3)\text{m}$

- Kiểm tra sự hợp lý kích thước đáy móng

$$\frac{1,2 \cdot R - p_{\max}^{tc}}{1,2 \cdot R} \times 100\% = \frac{302,712 - 287,83}{302,712} \times 100\% = 4,91\% < 5\%$$

Vậy kích thước móng tận dụng được tối đa khả năng làm việc của nền trong giai đoạn biến dạng tuyến tính.



- Kiểm tra áp lực lên nền đất yếu

Do lớp thứ 2 có $E_0=12440\text{kpa} < E_0 =13636\text{ kpa}$ của lớp thứ 3 nên không phải kiểm tra áp lực lên nền đất yếu

- Kiểm tra độ lún

Tra TCXD 9362-2012, công trình thuộc loại công trình phải kiểm tra điều kiện biến dạng.

Xác định các giá trị giới hạn.

Công trình là nhà khung betong cốt thép có tường chèn, tra TCXD 9362-2012, ta phải kiểm tra theo 2 giá trị biến dạng:

- Độ lún lệch tương đối: $\Delta S_{gh} = 0,001$
- Độ lún tuyệt đối: $S_{gh} = 8\text{ cm}$

Tính lún theo phương pháp cộng lún các lớp phân tổ.

- Xác định áp lực gây lún ở đáy móng :

$$\sigma_o^{gl} = p_{tb}^{tc} - \sigma_{z=1,6m}^{bt} = p_{tb}^{tc} - \sum \gamma_i h_i$$

$$= 252,26 - (17,0 \cdot 0,6 + 18,5 \cdot 1,0) = 223,56\text{Pa}$$

- Chia nền đất dưới đáy móng thành các lớp phân tổ có chiều dày mỗi lớp $h_i \leq b/4 = 2,8/4 = 0,7\text{m}$ và đảm bảo mỗi lớp chia là đồng nhất.

Chọn $h_i = 0,5\text{(m)}$.

- Gọi z là độ sâu kể từ đáy móng nên ứng suất gây lún ở độ sâu z là:

$$\sigma_z^{gl} = K_0 \cdot \sigma_{z=0}^{gl} = 223,56 K_0$$

Trong đó K_0 là hệ số tra bảng C.1 TCVN 9362-2012 hoặc nội suy, phụ thuộc vào tỉ số

$$m = \frac{2z}{b} \text{ và } n = \frac{l}{b}. \text{ Ở đây, } n = \frac{l}{b} = \frac{3,3}{2,8} = 1,179.$$

Độ lún của lớp phân tử thứ i:

Lớp	Z (m)	2z/b	l/b	K_0	σ_z^{gl} (kPa)	σ_z^{bt} (kPa)	$\frac{\sigma_z^{gl}}{\sigma_z^{bt}}$	E_i (kPa)
0	0	0	1,179	1	223,56	39,8	5,617	12440
1	0,5	0,357	1,179	0,976	218,195	49,05	4,448	12440
2	1	0,714	1,179	0,864	193,156	58,3	3,313	12440
3	1,5	1,071	1,179	0,704	157,386	67,55	2,330	12440
4	2	1,429	1,179	0,554	123,852	76,8	1,613	12440
5	2,5	1,786	1,179	0,433	96,801	86,05	1,125	12440
6	3	2,143	1,179	0,341	76,234	95,3	0,800	12440
7	3,5	2,500	1,179	0,273	61,032	104,55	0,584	12440
8	4	2,857	1,179	0,222	49,630	113,8	0,436	12440
9	4,5	3,214	1,179	0,183	40,911	123,05	0,332	12440
10	5	3,571	1,179	0,153	34,205	132,3	0,259	12440
11	5,5	3,929	1,179	0,129	28,839	141,55	0,204	12440
12	6	4,286	1,179	0,111	24,81516	150,8	0,164	12440

Tại độ sâu 6m so với đáy móng có $\frac{\sigma_z^{gl}}{\sigma_z^{bt}} < 0,2$ nên giới hạn nền là H=6m so với đáy

móng

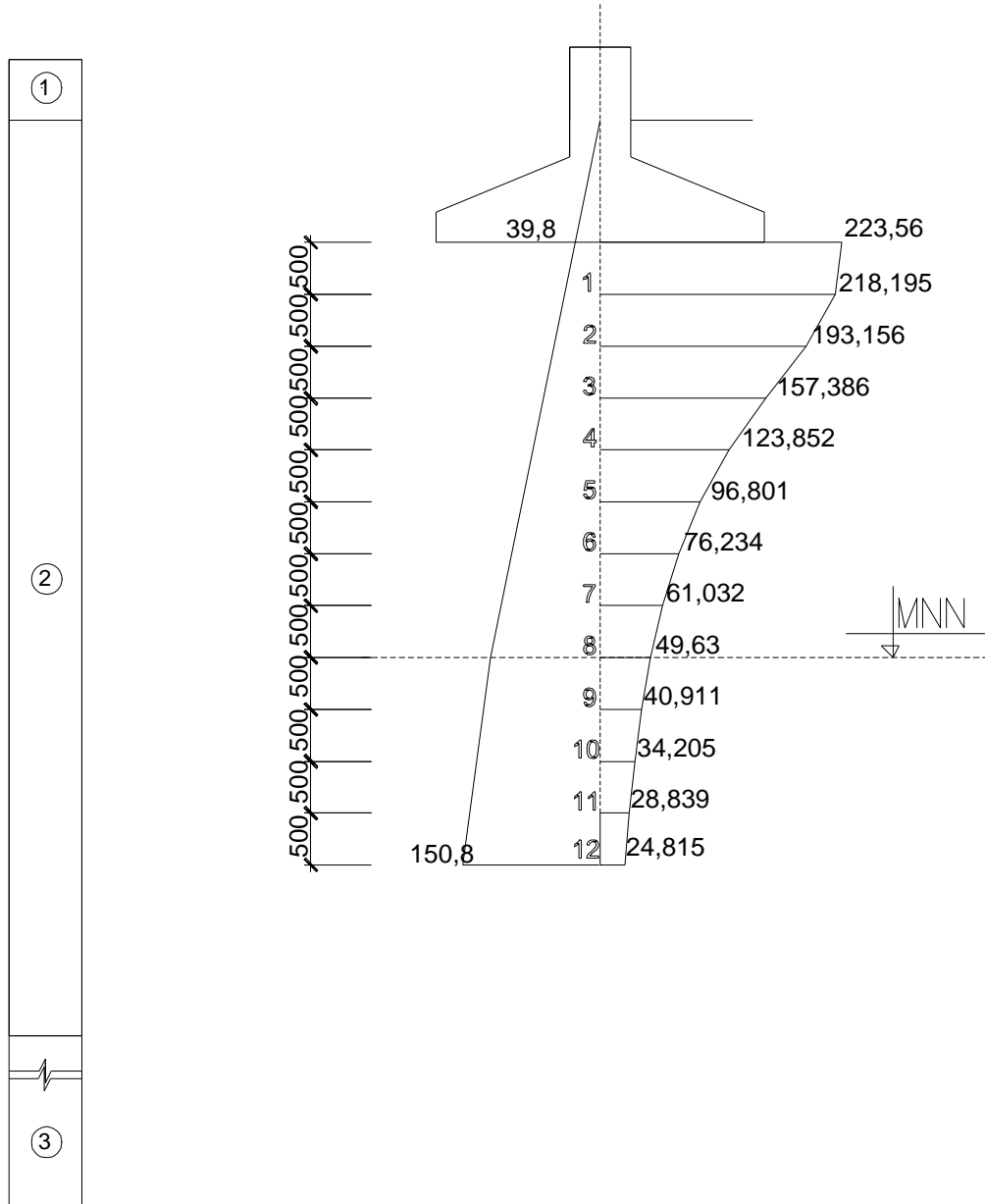
Độ lún tuyệt đối:

$$S = \frac{0,8.0,5}{12440} \cdot \left(\frac{223,56}{2} + 218,195 + 193,156 + \dots + 28,839 + \frac{24,81516}{2} \right) = 0,038m$$

$$= 3,8 \text{ cm}$$

Giới hạn nền 6m Độ lún tuyệt đối $S = 3,8cm < 8cm$

Thỏa mãn điều kiện lún tuyệt đối.



Biểu đồ ứng suất bản thân và ứng suất gây lún (KPa)

- Tính toán độ bền và cấu tạo móng:

Sử dụng bê tông B20, $R_b = 11500(\text{kPa})$, $R_{bt} = 9000(\text{kPa})$

Cốt thép C_{II}, $R_s = 280000(\text{kPa})$.

Khi tính toán độ bền ta sử dụng tổ hợp tải trọng nguy hiểm nhất.

Trọng lượng móng và đất trên móng không làm cho móng bị uốn và không gây ra chọc thủng nên không cần kê đến.

Áp lực tính toán ở đáy móng

$$P''_{\max/\min} = \frac{N_o^{tt}}{l.b} \left(1 \pm \frac{6.e}{l} \right) \text{ với } e = \frac{M_o^{tt} + Q^{tt}.h_m}{N_o^{tt}} = \frac{294,77 + 99,54.0,7}{1992} = 0,183$$

$$P_{\max,\min}^{\text{tt}} = \frac{1992}{3,3,2,8} \left(1 \pm \frac{6,0,183}{3,3}\right)$$

$$P_{\max}^{\text{tt}} = 287,31(\text{k Pa})$$

$$P_{\min}^{\text{tt}} = 143,85(\text{k Pa})$$

$$P_{\text{tb}}^{\text{tt}} = \frac{P_{\max}^{\text{tt}} + P_{\min}^{\text{tt}}}{2} = \frac{287,31 + 143,85}{2} = 215,58(\text{k Pa})$$

$$L = \frac{l - l_c}{2} = \frac{3,3 - 0,5}{2} = 1,4(\text{m})$$

Lớp bê tông bảo vệ chọn $a_{\text{bv}} = 0,035 \text{ m}$ làm lớp bê tông lót dưới

Chọn chiều cao móng $h_m = 0,7 \Rightarrow h_0 = 0,7 - 0,035 = 0,665 \text{ m}$

- Kiểm tra chọc thủng cho móng

Quan niệm rằng tháp chọc thủng xuất phát từ mặt bên chân cột và nghiêng một góc 45° so với trục đứng, kéo dài đến trọng tâm cốt thép chịu lực.

Sự chọc thủng có thể xuất hiện ở tháp chọc thủng 1 và 2.

- Điều kiện kiểm tra: $N_{\text{c.th}} \leq \Phi$

Trong đó $N_{\text{c.th}}$: lực gây ra chọc thủng.

Φ : khả năng chống chọc thủng của bê tông móng.

Diện tích chọc thủng:

$$l_{\text{ct}} = 0,5(l - l_c) - h_0 = 0,5(3,3 - 0,5) - 0,665 = 0,735 \text{ m}$$

$$F_{\text{ct}} = l_{\text{ct}} \cdot b = 0,735 \cdot 2,8 = 2,058 \text{ m}^2$$

Áp lực tính toán trung bình trong phạm vi diện tích gây chọc thủng.

$$P_{\text{ct}} = \frac{P_{\max}^{\text{tt}} + P_{\min}^{\text{tt}}}{2}$$

$$P_c^{\text{tt}} = P_{\min}^{\text{tt}} + \frac{l - l_{\text{ct}}}{l} (P_{\max}^{\text{tt}} - P_{\min}^{\text{tt}}) = 143,85 + \frac{3,3 - 0,735}{3,3} (287,31 - 143,85) = 255,35 \text{ kPa}$$

$$P_{\text{ct}} = \frac{P_{\max}^{\text{tt}} + P_c^{\text{tt}}}{2} = \frac{287,31 + 255,35}{2} = 271,33 \text{ kPa}$$

$$B_{\text{d.th}} = \frac{b - b_c - 2h_0}{2} = \frac{2,8 - 0,22 - 2 \cdot 0,665}{2} = 0,625 \text{ m}$$

$$P_{\text{tb}}^{\text{tt}} = \frac{P_{\max}^{\text{tt}} + P_{\min}^{\text{tt}}}{2} = \frac{287,31 + 143,85}{2} = 215,58(\text{k Pa})$$

Có $P_{ct} \cdot L_{ct} = 271,33.0,735 = 199,427 > P_{tb}'' \cdot B_{d.th} = 215,58.0,735 = 159,45$

Do đó sự chọc thủng xảy ra theo mặt chọc thủng 1:

-Lực chọc thủng:

$N_{ct} = P_{ct} \cdot F_{ct} = 271,33.2,058 = 558,39kN$

Lực chống chọc thủng : $\phi_1 = \alpha \cdot R_{bt} \cdot h_0 \cdot b_{tb}$

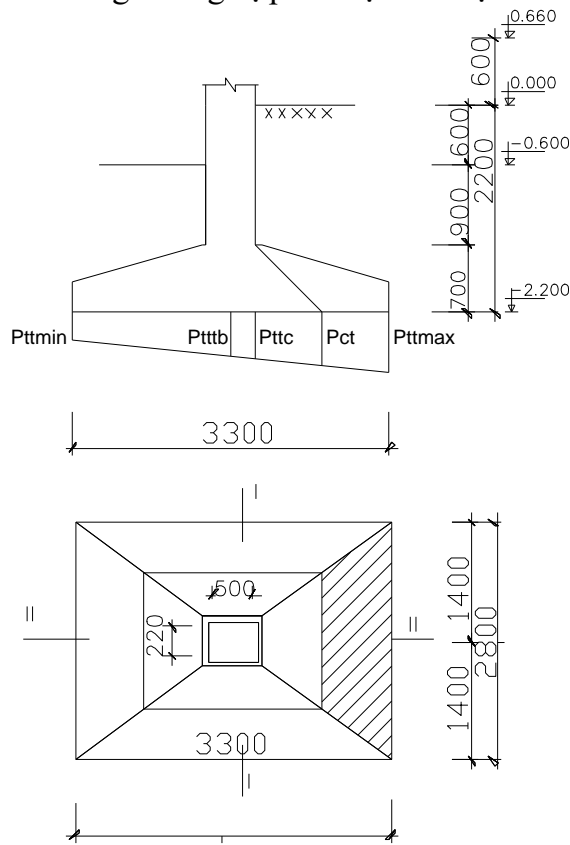
$\alpha = 1$ đối với bê tông nặng

Do $b_d = b_c + 2h_0 = 0,22 + 2.0,665 = 1,55m < b = 2,8m$

$\rightarrow b_{tb} = \frac{b_c + b_d}{2} = \frac{0,22 + 1,55}{2} = 0,885m$

$\phi_1 = \alpha \cdot R_{bt} \cdot h_0 \cdot b_{tb} = 1 \cdot 1150 \cdot 0,665 \cdot 0,885 = 676,8kN > N_{ct} = 558,39 kN$

\Rightarrow móng không bị phá hoại do chọc thủng



- **Tính toán cốt thép cho móng:**

Sơ đồ tính, coi cánh móng như dầm công xôn ngàm tại tiết diện mép chân cột bị uốn bởi phản lực nền

* Mômen tương ứng với mặt ngàm I-I :

$P_l'' = P_{max}'' - \frac{P_{max}'' - P_{min}''}{l} L = 287,31 - \frac{287,31 - 143,85}{3,3} \cdot 1,4 = 226,448(k Nm)$

$M_l = b \cdot L^2 \frac{2P_{max}'' + P_l''}{6} = 2,8.1,4^2 \cdot \frac{2.287,31 + 226,488}{6} = 584,055(k Nm)$

Diện tích cốt thép chịu mômen M_l

$$A_{sI} = \frac{M_I}{0,9 \cdot h_o \cdot R_s} = \frac{584,055 \cdot 10^4}{0,9 \cdot 0,665 \cdot 280000} = 34,11(\text{cm}^2)$$

Chọn 17 $\phi 16$; $A_s = 3419 \text{ mm}^2$

Chiều dài 1 thanh: $l_1^* = l - 2a' = 3,3 - 2 \cdot 0,035 = 3,23\text{m}$

Khoảng cách bố trí cốt thép dài:

$$b' = b - 2 \cdot a' = 2,8 - 2 \cdot 0,035 = 2,73\text{m}$$

Khoảng cách giữa 2 thanh cốt thép:

$$a = \frac{b'}{n-1} = \frac{2,73}{17-1} = 0,17\text{m} \text{ chọn } a 150\text{mm}$$

* Mômen tương ứng mặt ngàm II-II:

$$M_{II} = \frac{l(b-b_c)^2}{8} \cdot P_{tb}'' = \frac{3,3 \cdot (2,8 - 0,22)^2}{8} \cdot 215,58 = 492,58(\text{kNm})$$

Diện tích cốt thép chịu mômen M_{II} :

$$A_{sII} = \frac{M_{II-II}}{0,9 \cdot h_o \cdot R_s} = \frac{492,58 \cdot 10^4}{0,9 \cdot 0,665 \cdot 280000} = 27,89(\text{cm}^2)$$

Chọn cốt thép 14 $\phi 16$ $A_s = 2815\text{mm}^2$

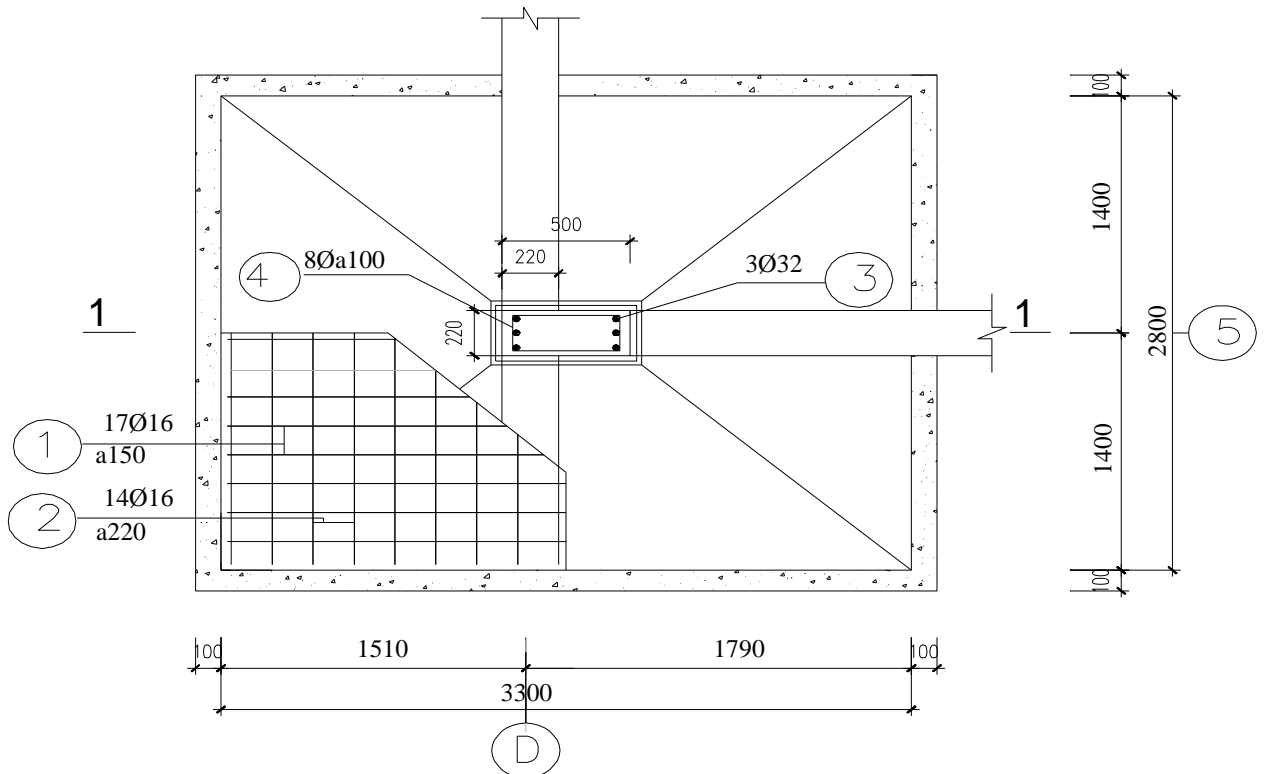
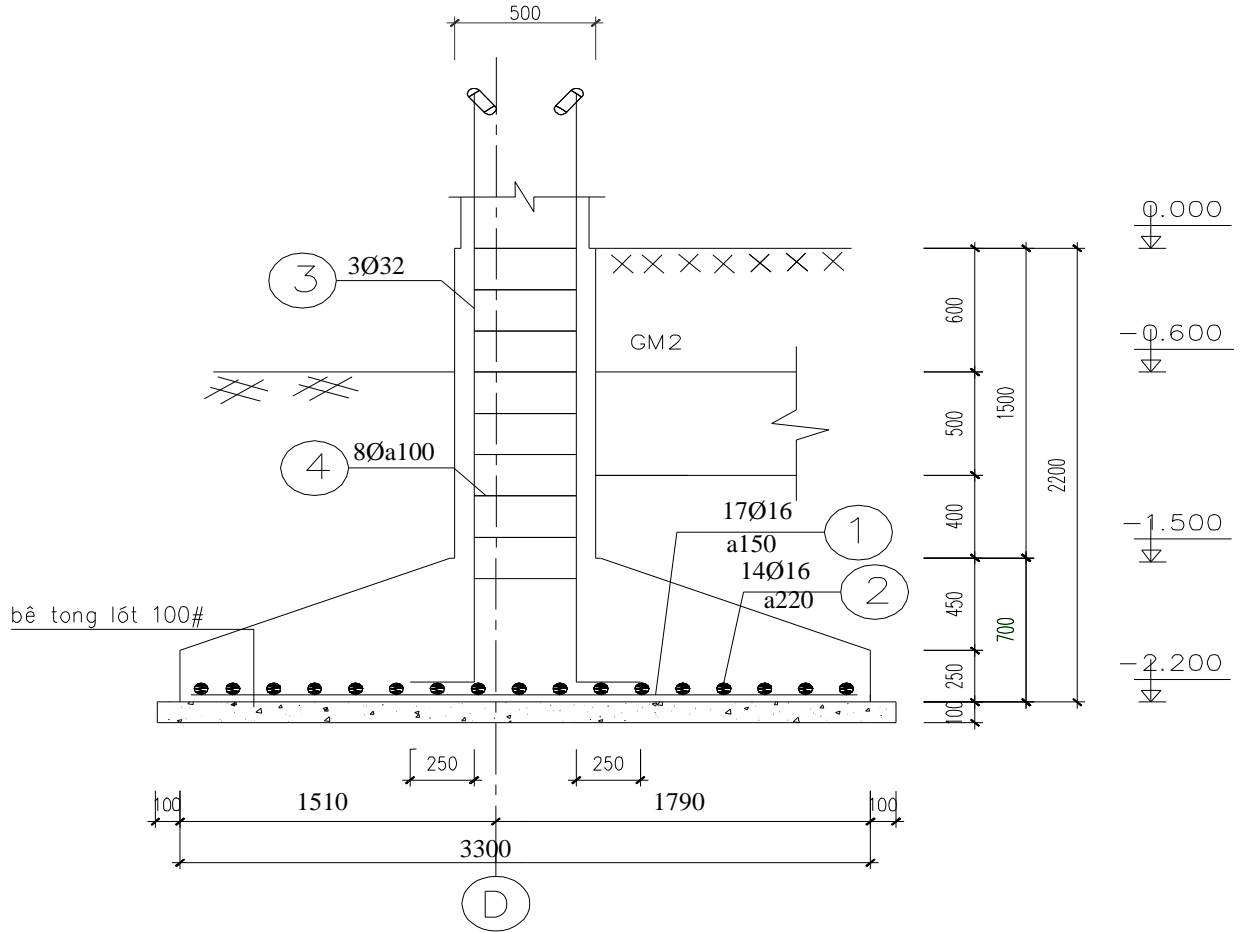
Chiều dài một thanh: $b^* = 2,8 - 2 \cdot 0,035 = 2,73\text{m}$.

Khoảng cách bố trí cốt thép ngắn:

$$l' = 3,3 - 2 \cdot 0,035 = 3,23\text{m}$$

Khoảng cách giữa 2 thanh cốt thép:

$$a = \frac{l'}{n-1} = \frac{3,23}{14-1} = 0,248\text{m} \text{ . Chọn } a 220\text{mm}$$



2.Thiết kế móng M2

2.1 Xác định tải trọng tác dụng xuống móng M2

Do cột trục B và C gần nhau bước cột 2,1m nên không tính móng đơn cho từng cột ta tiến hành tính móng hợp khối cho cột trục : B -cột C2, C – cột C3
 Như tính toán ở phân kết cấu

BẢNG TỔ HỢP NỘI LỰC CHO CỘT													
M A T C A T	N O I L U C	TRƯỜNG HỢP TẠI TRONG						TỔ HỢP CỘT BAN 1			TỔ HỢP CỘT BAN 2		
		T T	H T1	H T2	G T	G P	M _{max}	M _{min}	M _{tr}	M _{max}	M _{min}	M _{tr}	
							N _{tr}	N _{tr}	N _{max}	N _{tr}	N _{tr}	N _{max}	
1	2	3	4	5	6	7	8	9	10	11	12	13	14
C2	II							4,7	4,8	4,5,6	4,6,7	4,5,8	4,5,6,7
		M(kNm)	22,14	-1,14	7,22	309,08	311,97	331,23	-289,82	28,22	306,82	-259,65	305,79
		N(kN)	-1434,04	172,70	178,01	-40,04	40,29	-1474,08	-1393,75	-1784,74	-1630,28	-1553,21	-1785,71
C3	II							4,7	4,8	4,7	4,5,7	4,6,8	4,5,6,7
		M(kNm)	0,58	0,08	-0,02	30,12	-30,12	30,69	-29,54	30,69	27,76	-26,55	27,74
		N(kN)	-328,93	-74,55	-43,91	194,86	194,67	-523,79	-134,26	-523,79	-571,40	-193,25	-610,92

Từ bảng nội lực trên lựa chọn cặp nội lực thuộc tổ hợp nguy hiểm để tính :

Gió trái sang					
Cột 5-C			Cột 5-B		
220x500mm			220x220		
N (kN)	Q (kN)	M (kNm)	N (kN)	Q (kN)	M (kNm)
-1785,71	106,32	305,79	-610,92	10,7	27,74
Gió phải sang					
Cột 5-C			Cột 5-B		
220x500mm			220x220		
N (kN)	Q (kN)	M (kNm)	N (kN)	Q (kN)	M (kNm)
-1553,21	-109,35	-259,65	-193,25	-10,7	-26,55

Nội lực tổ hợp kể 3 khi đến trọng lượng cột, dầm giằng, tường xây ở tầng trệt
 Với phân tải trọng bổ sung được tính tương tự móng M1

Tải trọng bổ sung vào móng 5-C gồm:

- Tải trọng giằng dọc: $N_{gd}'' = 0,22 \times 0,5 \times 4,2 \times 25 \times 1,2 = 13,86(kN)$

- Tải trọng giằng ngang: $N_{gn}'' = 0,5 \times 0,22 \times 0,5 \times 7,6 \times 25 \times 1,2 = 12,54(kN)$

- Trọng lượng tường xây dọc có kể đến hệ số giảm lỗ cửa:

Trọng lượng tường trên giằng dọc: $0,22 \times 4,2 \times (4,2 - 0,6) \times 18 \times 1,3 \times 0,7 = 54,48(kN)$

Trọng lượng vữa trát tường trên giằng dọc

$$2 \times 0,015 \times 4,2 \times (4,2 - 0,6) \times 18 \times 1,3 \times 0,7 = 7,43 \text{ kN}$$

Trọng lượng tường trên giằng ngang: $0,5 \times 0,22 \times 7,6 \times (4,2 - 0,6) \times 18 \times 1,3 = 70,42 \text{ kN}$

Trọng lượng vữa trát tường trên giằng ngang: $2 \times 0,5 \times 0,015 \times 7,6 \times (4,2 - 0,6) \times 18 \times 1,3 = 9,6 \text{ (kN)}$

$$\Rightarrow \text{Tổng tải trọng bổ sung: } N_{bs}'' = 13,86 + 12,54 + 54,48 + 7,43 + 70,42 + 9,6 = 168,33 \text{ (kN)}$$

Do phần tải trọng bổ sung không gây ra độ lệch tâm không đáng kể trong thiết kế móng nên để đơn giản trong tính toán ta chỉ tính cộng vào phần lực dọc

Tải trọng bổ sung vào móng 5-B gồm:

- Tải trọng giằng dọc: $N_{gd}'' = 0,5 \times 0,22 \times 4,2 \times 25 \times 1,2 = 13,86 \text{ (kN)}$

- Trọng lượng tường lan can:

Trọng lượng tường trên giằng dọc : $0,22 \times 4,2 \times 0,9 \times 18 \times 1,3 = 19,46 \text{ (kN)}$

Trọng lượng vữa trát tường trên giằng dọc

$$2 \times 0,015 \times 4,2 \times 0,9 \times 18 \times 1,3 = 2,65 \text{ kN}$$

$$\text{Tổng tải trọng bổ sung: } N_{bs}'' = 13,86 + 19,46 + 2,65 = 35,97 \text{ (kN)}$$

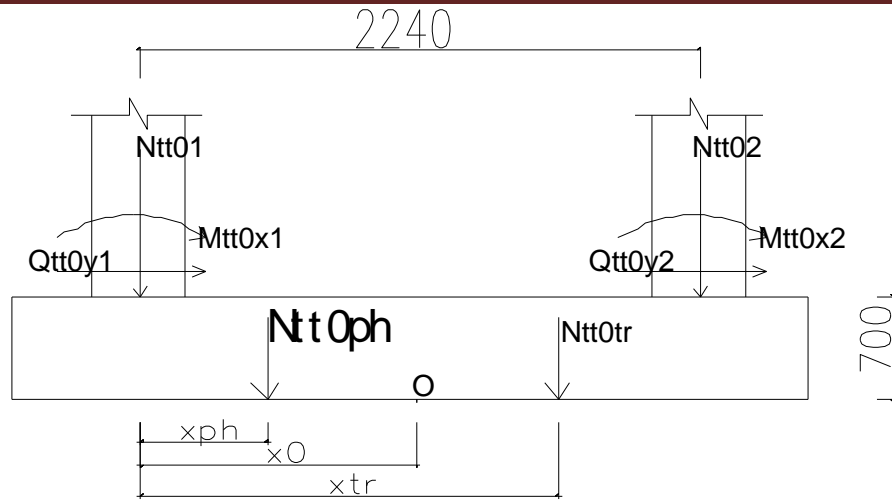
Gió trái sang					
Cột 5-C			Cột 5-B		
220x500mm			220x220		
N (kN)	Q (kN)	M (kNm)	N (kN)	Q (kN)	M (kNm)
1954,04	106,32	305,79	646,89	10,7	27,74
Gió phải sang					
Cột 5-C			Cột 5-B		
220x500mm			220x220		
N (kN)	Q (kN)	M (kNm)	N (kN)	Q (kN)	M (kNm)
1721,54	-109,35	-259,65	229,22	-10,7	-26,55

2. 2 Xác định trọng tâm khối móng

Việc xác định trọng tâm móng hợp khối nhằm giảm thiểu ảnh hưởng của độ lệch tâm trong quá trình thiết kế móng. Vị trí trọng tâm móng hợp khối (điểm O) được xác định tại nơi có mô men tổng hợp là bé nhất(có thể bằng 0)

Ứng với tổ hợp nguy hiểm nhất.

Giả sử vị trí O nằm cách trục đi qua tim cột trục C một đoạn X vị trí của nó được xác định như sau:



Chọn góc

$$x_{tr} = \frac{N_{02}^{tr} \cdot l_{nh} + (M_{01}^{tr} + M_{02}^{tr}) + (Q_{01}^{tr} + Q_{02}^{tr}) \cdot h_m}{\Sigma N_{tr}}$$

$$= \frac{646,89 \cdot 2,24 + (305,79 + 27,74) + (106,32 + 10,7) \cdot 0,7}{1954,04 + 646,89} = 0,71m$$

Tọa độ của hợp lực tải trọng khi gió thổi từ phải sang :

$$x_{ph} = \frac{N_{02}^{ph} \cdot l_{nh} + (M_{01}^{ph} + M_{02}^{ph}) + (Q_{01}^{ph} + Q_{02}^{ph}) \cdot h_m}{\Sigma N_{ph}}$$

$$\Rightarrow = \frac{229,22 \cdot 2,24 - (259,65 + 26,55) - (109,35 + 10,7) \cdot 0,7}{1721,54 + 229,22} = 0,073m$$

Tọa độ của trọng tâm đáy móng x_0 được xác định từ điều kiện trị số momen của tải trọng ở đáy móng trong 2 trường hợp gió bằng nhau (nhằm giảm độ nghiêng của móng do lún không đều):

$$\Sigma N_{tr} \cdot (x_{tr} - x_0) = \Sigma N_{ph} \cdot (x_0 - x_{ph})$$

$$\rightarrow (1954,04 + 646,89)(0,71 - x_0) = (1721,54 + 229,22)(x_0 - 0,073)$$

$$\Rightarrow x_0 = 0,42 \text{ m. Để thuận tiện cho thi công chọn } x_0 = 0,4 \text{ m}$$

Momen tại đáy móng do ΣN_{tr}^t và ΣN_{ph}^t đặt lệch tâm gây ra :

$$M_{tr}'' = \Sigma N_{tr} \cdot (x_{tr} - x_0) = (1954,04 + 646,89)(0,71 - 0,4) = 806,28kNm$$

$$M_{ph}'' = \Sigma N_{ph} \cdot (x_0 - x_{ph}) = (1721,54 + 229,22)(0,4 - 0,073) = 637,9kNm$$

$\rightarrow M_{tr}'' > M_{ph}''$, do đó ta lấy tổ hợp tải trọng bất lợi nhất là gió thổi từ trái sang để tính toán.

2.3 Tính toán móng:

a. Hợp lực tính toán

a1. Tải trọng tính toán tại đỉnh móng:

- Đưa tải trọng về tâm O:

$$N_{01}^{tt} = 1954,04 + 646,89 = 2600,93 \text{ kN}$$

$$\begin{aligned} M_{01}^{tt} &= N_2^{tt} \cdot (2,24 - X) - N_1^{tt} \cdot X + M_1 + M_2 \\ &= 646,89 \cdot (2,24 - 0,4) - 1954,04 \cdot 0,4 + 305,79 + 27,74 \\ &= 742,19 \text{ kN.m} \end{aligned}$$

$$Q_{01}^{tt} = Q_C^{tt} + Q_B^{tt} = 106,32 + 10,7 = 117,02 \text{ kN}$$

a2. Tải trọng tiêu chuẩn tại đỉnh móng:

$$N_{01}^{tc} = \frac{N_{01}^{tt}}{1,15} = \frac{2600,93}{1,15} = 2261,67 \text{ kN}$$

$$M_{01}^{tc} = \frac{M_{01}^{tt}}{1,15} = \frac{742,19}{1,15} = 645,38 \text{ kNm}$$

$$Q_{01}^{tc} = \frac{Q_{01}^{tt}}{1,15} = \frac{117,02}{1,15} = 101,75 \text{ kN}$$

b. Xác định kích thước sơ bộ đáy móng

- Chọn độ sâu chôn móng $h = 1,6\text{m}$ so với cos tự nhiên. Như vậy đáy móng đặt trong lớp đất cát (lớp thứ 2).

Giả thiết $b = 2,2\text{(m)}$.

- Cường độ tính toán của đất tại đế móng:

$$R = \frac{m_1 m_2}{k_{tc}} (A \cdot b \cdot \gamma_{II} + B \cdot h \cdot \gamma'_{II} + D \cdot c_{II})$$

Tra bảng 15 tiêu chuẩn 9362-2012

$m_1 = 1,2$ đất cát no nước.

$m_2 = 1$ nhà khung phẳng tuyệt đối cứng.

$k_{tc} = 1$ chỉ tiêu cơ lý dựa vào cọc kết quả thử nghiệm trực tiếp tại nơi xây dựng.

Tra bảng 14 tiêu chuẩn 9362-2012

$$j_c = 30,2^\circ \Rightarrow A = 1,169; B = 5,666; D = 8,01;$$

$$c_{II} = 0 \text{(kPa)};$$

$$\gamma'_{II} = \frac{\sum \gamma_i h_i}{\sum h_i} = \frac{0,6 \cdot 17 + 1,0 \cdot 18,5}{0,6 + 1,0} = 17,94 \text{(kN / m}^3\text{)}$$

$$\rightarrow R = \frac{1,2 \cdot 1}{1} (1,169 \cdot 2,2 \cdot 18,5 + 5,666 \cdot 1,6 \cdot 17,94 + 8,01 \cdot 0) = 252,26 \text{(kPa)}$$

Diện tích sơ bộ đế móng :

$$F_{sb} = \frac{N_o^{tc}}{R - \gamma_{tb} h_{tb}} = \frac{2261,67}{252,26 - 20 \cdot 2,2} = 10,86 m^2$$

$$\text{Với } \gamma_{tb} = 20 kN / m^3$$

Với γ_{tb} là trọng lượng riêng trung bình của vật liệu móng và đất trên móng $20-22 kN/m^2$,

h_{tb} : là chiều sâu chôn móng tính từ cos tự nhiên $h_{tb} = h_{tr} + h_{ph} = 0,5(2,2 + 2,2) = 2,2 m$

Vì móng chịu tải lệch tâm nên cần tăng diện tích đế móng :

$$F^* = k_1 \cdot F_{sb} = 1,2 \cdot 10,86 = 13,032 (m^2)$$

$$\text{Chọn } k_2 = \frac{l}{b} = 1,2 \Rightarrow b = \sqrt{\frac{F^*}{k_2}} = \sqrt{\frac{13,032}{1,2}} = 3,29 m$$

Lấy $b = 3 (m) \Rightarrow l = 1,2 \cdot 3 = 3,6 (m) \Rightarrow$ chọn $l = 3,6 (m)$

$$\text{Tính lại } R = \frac{1,2 \cdot 1}{1} (1,169 \cdot 3 \cdot 18,5 + 5,666 \cdot 1,6 \cdot 17,94 + 8,01 \cdot 0) = 273,02 (k Pa)$$

- Áp lực tiêu chuẩn ở đế móng

$$P_{max,min}^{tc} = \frac{N_o^{tc}}{lb} \left(1 \pm \frac{6e}{l} \right) + \gamma_{tb} h_{tb}$$

Chọn chiều cao làm việc của móng $h_m = 0,7 m$

Với $e = e_{ph} = x_{tr} - x_0 = 0,71 - 0,4 = 0,31 m$

$$P_{max,min}^{tc} = \frac{2261,67}{3,6 \cdot 3} \left(1 \pm \frac{6 \cdot 0,31}{3,6} \right) + 20 \cdot 2,2$$

$$P_{max}^{tc} = 321,34 (k Pa)$$

$$P_{min}^{tc} = 145,21 (k Pa)$$

$$P_{tb}^{tc} = \frac{P_{max}^{tc} + P_{min}^{tc}}{2} = 253,41 (k Pa)$$

* Kiểm tra điều kiện áp lực tại đế móng:

$$P_{max}^{tc} = 321,34 (k Pa) \leq 1,2R = 1,2 \cdot 273,02 = 327,62 (k Pa)$$

$$P_{tb}^{tc} = 253,41 (k Pa) < R = 273,02 (k Pa)$$

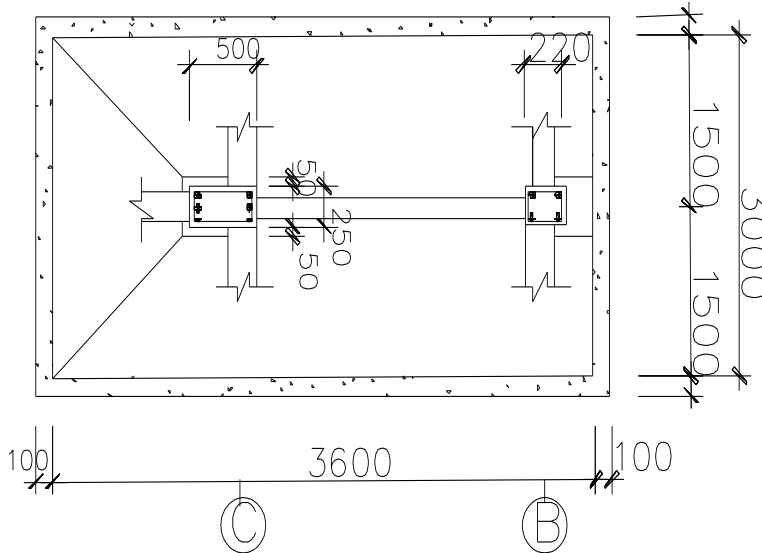
$$P_{min}^{tc} = 145,21 (k Pa) > 0$$

Điều kiện áp lực thỏa mãn, vậy kích thước móng $(b \times l) = (3 \times 3,6) m$

- Kiểm tra sự hợp lý kích thước đáy móng

$$\frac{1,2.R - P_{\max}^{tc}}{1,2.R} \times 100\% = \frac{327,62 - 321,34}{327,62} \times 100\% = 1,9\% < 5\%$$

Vậy kích thước móng tận dụng được tối đa khả năng làm việc của nền trong giai đoạn biến dạng tuyến tính.



c. Kiểm tra áp lực lên nền đất yếu

Do lớp thứ 3 có $E_o = 13636 \text{ kPa} > E_o = 12440 \text{ kPa}$ của lớp thứ 2 nên không cần kiểm tra áp lực lên nền đất yếu

d. Kiểm tra lún cho móng

Tra TCXD 9362-2012, công trình thuộc loại công trình phải kiểm tra điều kiện biến dạng.

Xác định các giá trị giới hạn.

Công trình là nhà khung beeton cốt thép có tường chèn, tra TCXD 9362-2012, ta phải kiểm tra theo 2 giá trị biến dạng:

- Độ lún lệch tương đối: $\Delta S_{gh} = 0,001$
- Độ lún tuyệt đối: $S_{gh} = 8 \text{ cm}$

Tính lún theo phương pháp cộng lún các lớp phân tổ.

- Xác định áp lực gây lún ở đáy móng :

$$\sigma_o^{gl} = P_{tb}^{tc} - \sigma_{z=1,6m}^{bt} = P_{tb}^{tc} - \sum \gamma_i h_i$$

$$= 253,41 - 17 \cdot 0,6 - 18,5 \cdot 1,0 = 224,71 \text{ kPa}$$

- Chia nền đất dưới đáy móng thành các lớp phân tổ có chiều dày mỗi lớp $h_i \leq b/4 = 3/4 = 0,75 \text{ m}$ và đảm bảo mỗi lớp chia là đồng nhất.

Chọn $h_i = 0,5 \text{ (m)}$.

- Gọi z là độ sâu kể từ đáy móng nên ứng suất gây lún ở độ sâu z là:

$$\sigma_z^{gl} = K_0 \cdot \sigma_{z=0}^{gl} = 224,71 \cdot K_0$$

Trong đó K_0 là hệ số tra bảng 14 TCVN 9362-2012, phụ thuộc vào tỉ số $m = \frac{2z}{b}$ và $n = \frac{l}{b}$. Ở đây, $n = \frac{l}{b} = \frac{3,6}{3}$.

Lớp	Z	2z/b	l/b	K_0	σ_z^{gl}	σ_z^{bt}	$\frac{\sigma_z^{gl}}{\sigma_z^{bt}}$	E_i
0	0	0,00	1,200	1	224,71	39,80	5,65	12440
1	0,5	0,33	1,200	0,980	220,22	49,05	4,49	12440
2	1	0,67	1,200	0,885	198,87	58,30	3,41	12440
3	1,5	1,00	1,200	0,74	166,29	67,55	2,46	12440
4	2	1,33	1,200	0,596	133,93	76,80	1,74	12440
5	2,5	1,67	1,200	0,474	106,51	86,05	1,24	12440
6	3	2,00	1,200	0,379	85,17	95,30	0,89	12440
7	3,5	2,33	1,200	0,306	68,76	104,55	0,66	12440
8	4	2,67	1,200	0,25	56,18	113,80	0,49	12440
9	4,5	3,00	1,200	0,208	46,74	123,05	0,38	12440
10	5	3,33	1,200	0,174	39,10	132,30	0,30	12440
11	5,5	3,67	1,200	0,148	33,26	141,55	0,23	12440
12	6	4,00	1,200	0,127	28,54	150,80	0,19	12440

Tại độ sâu 6 m so với đáy móng có $\frac{\sigma_z^{gl}}{\sigma_z^{bt}} < 0,2$ nên giới hạn nền là H=6 m so với đáy móng

Độ lún tuyệt đối:

$$S = \frac{0,8 \cdot 0,5}{12440} \cdot \left(\frac{224,71}{2} + 220,22 + \dots + 33,26 + \frac{28,54}{2} \right) = 0,04 \text{ m}$$

=4 cm

Vậy độ lún của móng là: $S = 4 \text{ cm} < S_{gh} = 8 \text{ cm}$. Vậy thỏa mãn điều kiện độ lún tuyệt đối giới hạn

Độ lún lệch tương đối:

- Được xác định theo công thức:

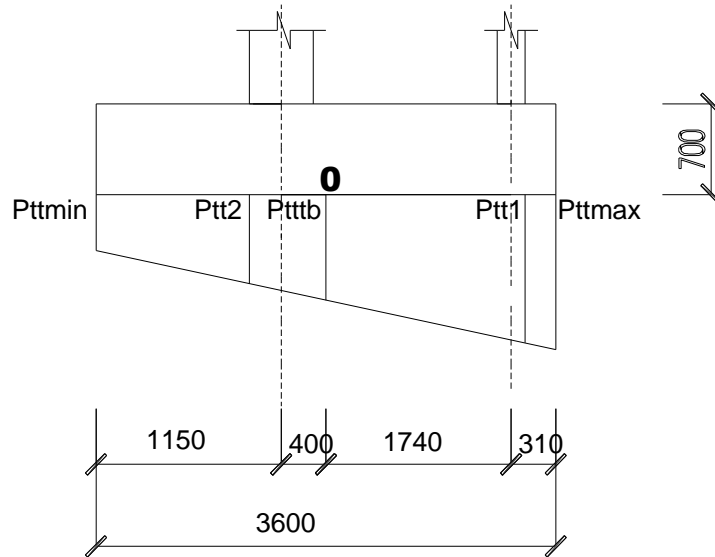
$$\Delta S = \frac{|S_{mong1} - S_{mong2}|}{L} = \frac{|3,8 - 4|}{720} = 0,00027 < \Delta S_{gh} = 0,001$$

(Trong đó L: là khoảng cách giữa hai tim móng có độ lún S_{max} và S_{min} trong công trình).

Vậy thỏa mãn điều kiện độ lún lệch tương đối.

e. Tính toán độ bền và cấu tạo móng

e.1. Phản lực tính toán ở đế móng:



$$P_{\max, \min}^{tt} = \frac{N_o^{tt}}{lb} \left(1 \pm \frac{6e_1}{l} \right) + \gamma_{tb} h_{tb}$$

Với $e = e_{ph} = x_{tr} - x_0 = 0,71 - 0,4 = 0,31$ m

$$P_{\max, \min}^{tt} = \frac{2600,93}{3,6.3} \left(1 \pm \frac{6.0,31}{3,6} \right) + 20.2,2$$

$$P_{\max}^{tt} = 362,95 \text{ (k Pa)}$$

$$P_{\min}^{tt} = 160,4 \text{ (k Pa)}$$

$$P_{tb}^{tt} = \frac{P_{\max}^{tt} + P_{\min}^{tt}}{2} = 284,82 \text{ (k Pa)}$$

-Theo tam giác đồng dạng ta tìm được.

$$\frac{x}{362,95 - 160,4} = \frac{3,6 - 0,2}{3,6} \Rightarrow x = 235,025 \text{ (KPa)}$$

$$P_1^{tt} = P_{\min}^{tt} + x = 160,4 + 235,025 = 395,425 \text{ (KPa)}$$

-Theo tam giác đồng dạng ta tìm được.

$$\frac{x}{362,95 - 160,4} = \frac{3,6 - 2,7}{3,6} \Rightarrow x = 62,21 \text{ (KPa)}$$

$$P_2^{tt} = P_{\min}^{tt} + x = 160,4 + 62,21 = 222,61 \text{ (KPa)}$$

- Chọn chiều cao làm việc của móng là: $h_m = 0,7$ m

- Chiều cao làm việc của móng là:

$$h_0 = h_m - a = 0,7 - 0,035 = 0,665m$$

e.2. Kiểm tra chiều cao làm việc của móng theo điều kiện chọc thủng:

Quan niệm rằng tháp chọc thủng xuất phát từ các mặt bên chân cột và nghiêng một góc 45° so với trục đứng, kéo dài đến trọng tâm cột thép chịu lực.

Sự chọc thủng có thể xảy ra theo mặt tháp chọc thủng 1 hay 2

$$L_{ct}^{tt} = 1 - c - \frac{l_{c1} + l_{c2}}{2} - l_{nh} - h_0 = 3,6 - 1,74 - \frac{0,5 + 0,22}{2} - 2 - 0,665 = -0,567m$$

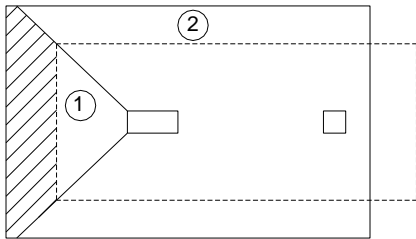
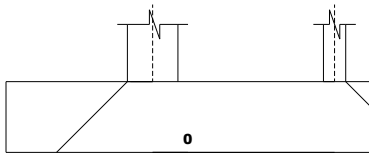
$$\rightarrow N_{ct} = 0$$

Nên móng không bị phá hoại theo mặt tháp chọc thủng 1.

$$b_{ct}^{tt} = \frac{b - b_c}{2} - h_0 = \frac{3 - 0,22}{2} - 0,665 = 0,725$$

$$\frac{P_{max}^{tt} + P_{min}^{tt}}{2} \cdot b_{ct} = 284,82 \cdot 0,725 = 206,49kN / m$$

Như vậy móng xảy ra chọc thủng theo mặt tháp chọc thủng 2



-Lực chọc thủng:

$$N_{ct} = \frac{P_{max}^{tt} + P_{min}^{tt}}{2} \cdot b_{ct} L = 284,82 \cdot 0,725 \cdot 3,6 = 703,38kN$$

Lực chống chọc thủng: $\phi_1 = \alpha \cdot R_{bt} \cdot h_0 \cdot b_{tb}$

$\alpha = 1$ đối với bờ tưng nặng

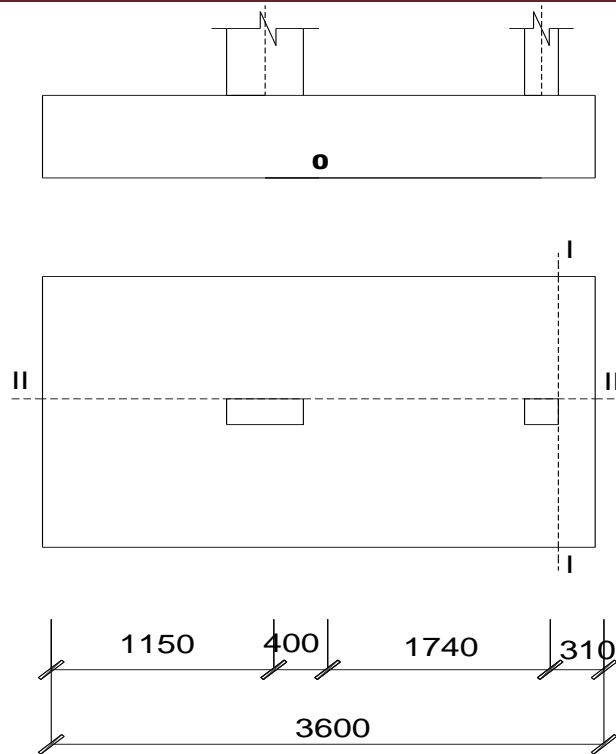
$$\text{Do } b_d = b_c + 2h_0 = 0,22 + 2 \cdot 0,665 = 1,55m < b = 2,3m$$

$$\rightarrow b_{tb} = \frac{b_c + b_d}{2} = \frac{0,22 + 1,55}{2} = 0,885m$$

$$\phi_1 = \alpha \cdot R_{bt} \cdot h_0 \cdot b_{tb} = 1 \cdot 1150 \cdot 0,665 \cdot 0,885 = 714,89kN > N_{ct} = 703,38 kN$$

\Rightarrow móng không bị phá hoại do chọc thủng

f. Tính toán cốt thép:



+ L, B :

$$L_I = 0,5 \cdot (3600 - 1150 - 250 - 220) = 990 \text{ mm}$$

$$L_{II} = 0,5 \cdot (3600 - 310 - 110 - 500) = 1340 \text{ mm}$$

$$B = 1500 - 110 = 1390 \text{ mm.}$$

- Mô men tương ứng với mặt ngàm I - I là .

$$M_I = b \cdot L_I^2 \cdot \frac{2 \cdot P_{\max}^{tt} + P_1^{tt}}{6} = 3.0,9^2 \cdot \frac{2 \cdot 362,95 + 395,425}{6} = 428,21 \text{ kNm}$$

$$M_{aI} = b \cdot L_{II}^2 \cdot \frac{2 \cdot P_2^{tt} + P_{\min}^{tt}}{6} = 3.1,34^2 \cdot \frac{2 \cdot 222,62 + 160,4}{6} = 502,82 \text{ kNm}$$

- Diện tích cốt thép chịu mô men M_I là:

$$A_{SI} = \frac{M_I}{0,9 \cdot h_o \cdot R_s} = \frac{502,82 \cdot 10^4}{0,9 \cdot 0,665 \cdot 280 \times 10^3} = 29,85 \text{ cm}^2$$

$$\text{Chọn } 15\phi 16 ; A_s = 3017 \text{ mm}^2$$

$$\text{Chiều dài 1 thanh: } l_1^* = l - 2a' = 3,6 - 2 \cdot 0,035 = 3,53 \text{ m}$$

Khoảng cách bố trí cốt thép dài:

$$b' = b - 2a' = 3 - 2 \cdot 0,035 = 2,93 \text{ m}$$

Khoảng cách giữa 2 thanh cốt thép:

$$a = \frac{b'}{n-1} = \frac{2,93}{15-1} = 0,209m \text{ chọn } a200mm$$

- Mô men tương ứng với mặt ngàm II - II là.

$$M_{II} = 1.B^2 \cdot \frac{P_{tb}^{tt}}{2} = 3,6.1,39^2 \cdot \frac{284,82}{2} = 905,6kN.m$$

Diện tích cốt thép chịu mômen M_{II} :

$$A_{sII} = \frac{M_{II-II}}{0,9.h_o'.R_s} = \frac{905,6.10^4}{0,9.0,665.280.10^3} = 53,48(cm^2)$$

Chọn cốt thép 27 ϕ 16 $A_s = 5419mm^2$

Chiều dài một thanh: $b^* = 3 - 2.0,035 = 2,93m$.

Khoảng cách bố trí cốt thép gần:

$$l' = 3,6 - 2.0,035 = 3,53m$$

Khoảng cách giữa 2 thanh cốt thép:

$$a = \frac{l'}{n-1} = \frac{3,53}{27-1} = 0,136m. \text{ Chọn } a130$$

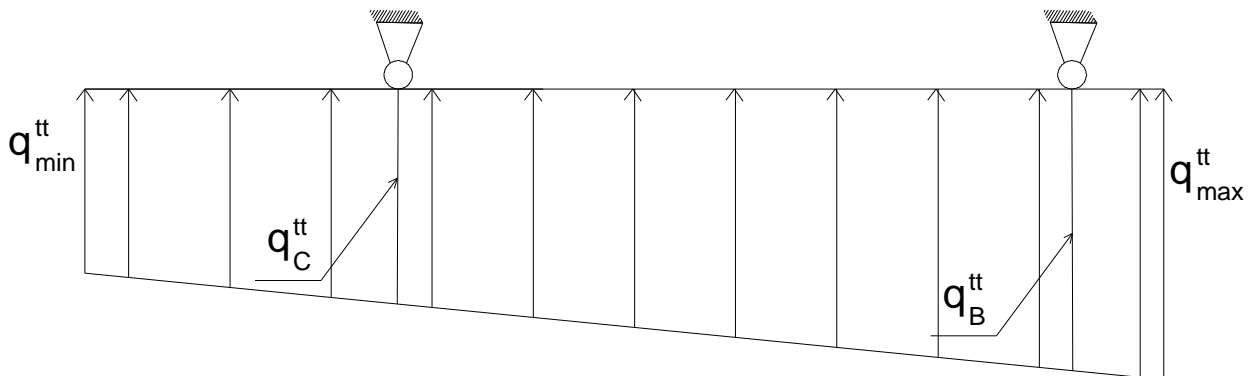
g .Tính toán dầm móng

Sơ đồ tính móng hợp khối có thể coi là một dầm đơn giản với hai gối tựa là hai cột.

Chọn kích thước dầm móng: $h_d = 0,7m$
 $b_d = b_c + 2.0,025 = 0,27m$

g.1. Sơ đồ tính toán:

* Với trường hợp gió từ trái thổi sang:

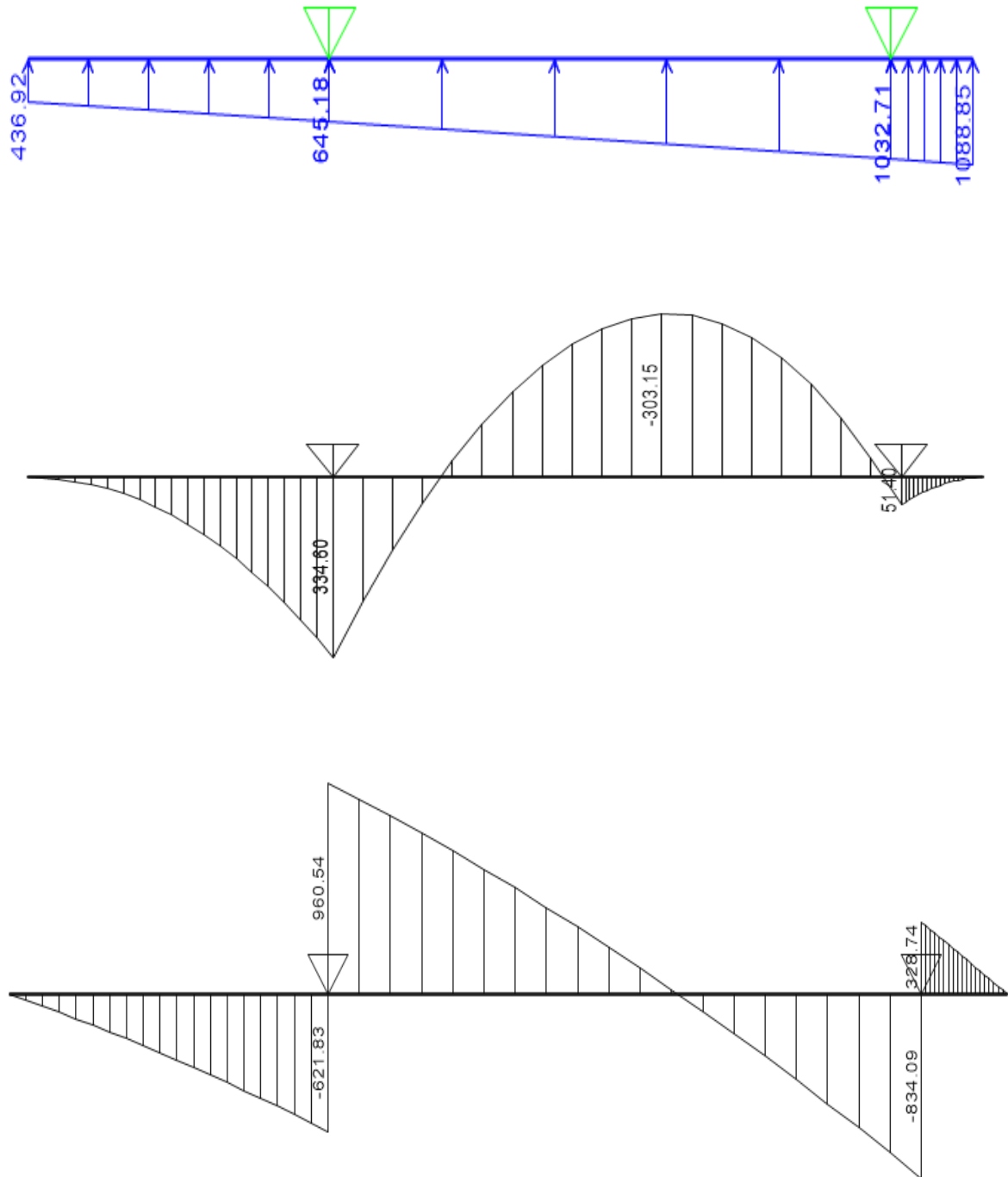


$$q^{tt}_{Max} = P^{tt}_{Max} \cdot b = 362,95 \times 3 = 1088,85(kN/m)$$

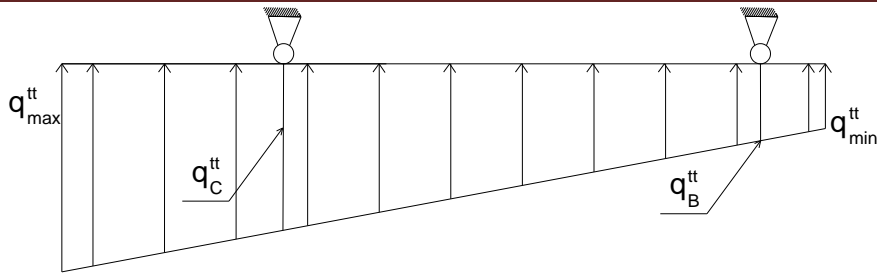
$$q^{tt}_{Min} = P^{tt}_{Min} \cdot b = 160,4 \times 3 = 436,92(kN/m)$$

$$q_C'' = q_{\max}'' - \frac{q_{\max}'' - q_{\min}''}{l} L = 1088,85 - \frac{1088,85 - 436,92}{3,6} (3,6 - 1,15) = 645,18 (kN / m)$$

$$q_B'' = q_{\max}'' - \frac{q_{\max}'' - q_{\min}''}{l} L = 1088,85 - \frac{1088,85 - 436,92}{3,6} 0,31 = 1032,71 (kN / m)$$



Với trường hợp gió từ phải thổi sang



Áp lực tính toán ở đáy móng :

$$P_{\max, \min}^{\text{tt}} = 1,15 \cdot \frac{N_o^{\text{tc}}}{lb} \left(1 \pm \frac{6e_1}{l} \right) + \gamma_{\text{tb}} h_{\text{tb}}$$

Với $e = e_{\text{ph}} = x_o - x_{\text{ph}} = 0,4 - 0,073 = 0,327 \text{ m}$

$$P_{\max, \min}^{\text{tt}} = \frac{1979,77}{3,6 \cdot 3} \left(1 \pm \frac{6 \cdot 0,327}{3,6} \right) + 20 \cdot 2,2$$

$$P_{\max}^{\text{tt}} = 283,11 (\text{kPa})$$

$$P_{\min}^{\text{tt}} = 120,13 (\text{kPa})$$

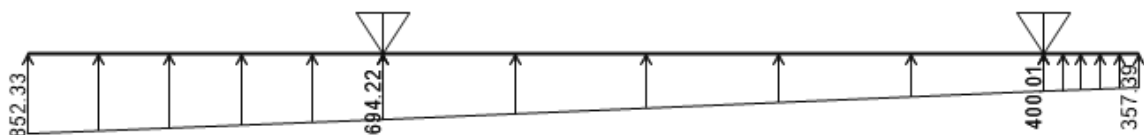
$$P_{\text{tb}}^{\text{tt}} = \frac{P_{\max}^{\text{tt}} + P_{\min}^{\text{tt}}}{2} = 201,62 (\text{kPa})$$

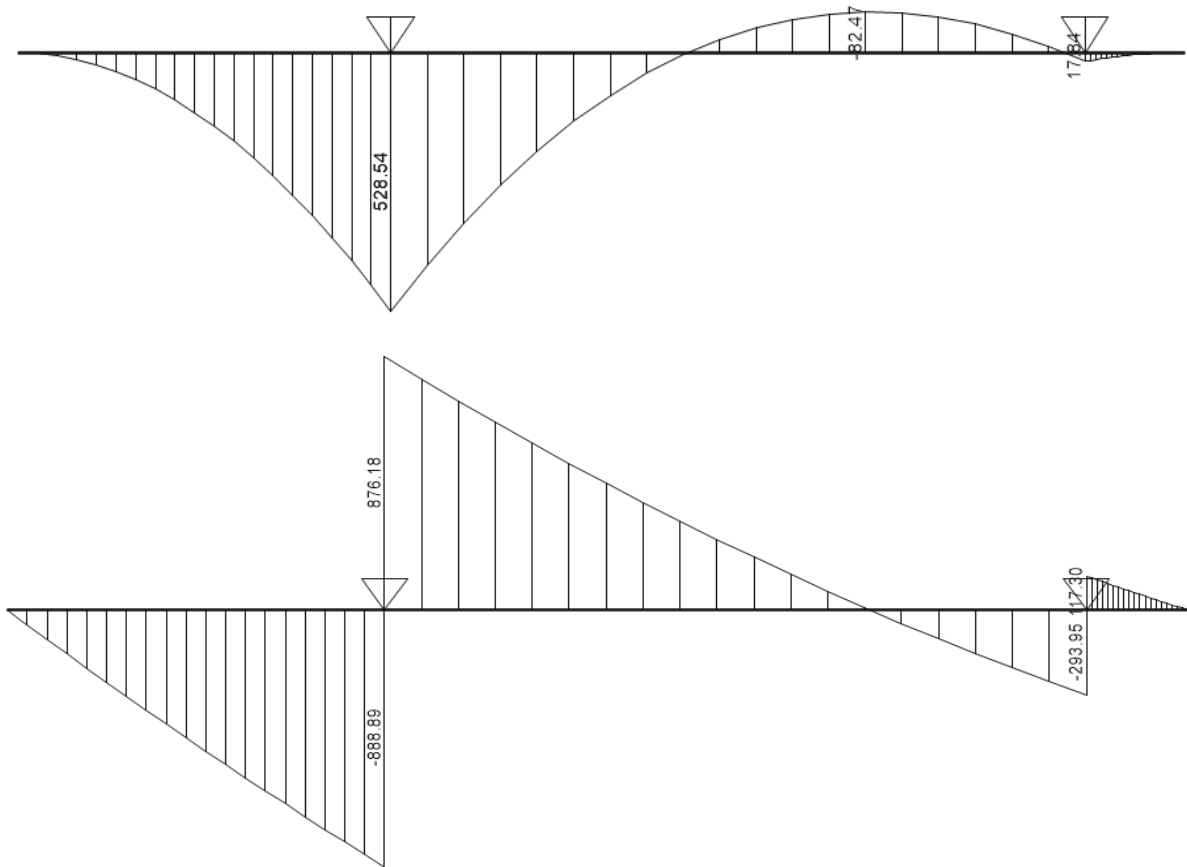
$$q_{\text{Max}}^{\text{tt}} = P_{\text{Max}}^{\text{tt}} \cdot b = 283,11 \times 3 = 852,33 (\text{kN/m})$$

$$q_{\text{Min}}^{\text{tt}} = P_{\text{Min}}^{\text{tt}} \cdot b = 120,13 \times 3 = 357,39 (\text{kN/m})$$

$$q_C^{\text{tt}} = q_{\text{max}}^{\text{tt}} - \frac{q_{\text{max}}^{\text{tt}} - q_{\text{min}}^{\text{tt}}}{l} L = 852,33 - \frac{852,33 - 357,39}{3,6} \cdot 1,15 = 694,224 (\text{kN/m})$$

$$q_B^{\text{tt}} = q_{\text{max}}^{\text{tt}} - \frac{q_{\text{max}}^{\text{tt}} - q_{\text{min}}^{\text{tt}}}{l} L = 852,33 - \frac{852,33 - 357,39}{3,6} (3,6 - 0,31) = 400,01 (\text{kN/m})$$





g.2. Tính toán cốt thép:

- Bê tông: Sử dụng bê tông cấp độ bền B20 có: $R_b = 11,5\text{MPa}$, $R_{bt} = 0,90\text{MPa}$, $E_b = 27.10^3\text{MPa}$.

- Thép chịu lực C- II có $R_s = R_{sc} = 280\text{MPa}$, $E_s = 21 \times 10^4\text{MPa}$.

- Thép cấu tạo C- I có: $R_s = R_{sc} = 225\text{MPa}$.

- Để tính toán cốt thép móng ta chọn tiết diện dầm $b \times h$ (27x70)cm thiên về an toàn tính tại gối là gối có mô men lớn nhất(M_c). Chọn $a = 5\text{cm}$, $h_0 = 70 - 5 = 65\text{cm}$

Tính với tiết diện dưới của dầm - Tính tại gối C:

Phần mômen mà thép A_{SI} đã chịu là :

$$M_I = 0,9.R_s.h_{0I}.A_{SI} = 0,9.28.10^4.0,665.29,85.10^{-4} = 500,22\text{kN.m}$$

Mômen thực tế mà dầm móng phải chịu là:

$$M_C = 528,54 - 500,22 = 28,32\text{kN.m}$$

$$\Rightarrow \alpha_m = \frac{M_c}{R_b \times b \times h_0^2} = \frac{28,32 \times 10^3}{11,5 \times 10^6 \times 0,27 \times 0,65^2} = 0,021 < \alpha_R = 0,429$$

$$\xi = 0,5 \times (1 + \sqrt{1 - 2 \times \alpha_m}) = 0,5 \times (1 + \sqrt{1 - 2 \times 0,21}) = 0,88$$

$$A_s^{tt} = \frac{M_C}{R_s \times \xi \times h_0} = \frac{28,32 \times 10^4}{2800 \times 0,88 \times 65} = 1,76 \text{ cm}^2$$

Vậy chọn 2Φ16 có $A_s = 4,02 \text{ cm}^2$

- Kiểm tra hàm lượng cốt thép.

Với: $\mu_{\min} = 0,05\%$

$$\mu = \frac{A_s^{tt}}{b \times h_0} \times 100\% = \frac{4,02}{27 \times 65} \times 100\% = 0,058\% > \mu_{\min} = 0,05\%$$

Vậy đảm bảo hàm lượng cốt thép cho dầm.

- Tính tại gối B:

Ta thấy mô men tại gối B nhỏ hơn gối C ta chọn diện tích cốt thép giống như gối C là: 2Φ16

- Tính với tiết diện trên của dầm:

Với $b = 0,5 \cdot (b_d + b) = 0,5 \cdot (0,27 + 3) = 1,635 \text{ m}$

$$\alpha_m = \frac{M_{nh}}{R_b \times b \times h_0^2} = \frac{303,15 \times 10^3}{11,5 \times 10^6 \times 1,635 \times 0,65^2} = 0,038 < \alpha_R = 0,429.$$

$$\xi = 0,5 \times (1 + \sqrt{1 - 2 \times \alpha_m}) = 0,5 \times (1 + \sqrt{1 - 2 \times 0,038}) = 0,981$$

$$A_s^{tt} = \frac{M_{nh}}{R_s \times \xi \times h_0} = \frac{303,15 \times 10^4}{2800 \times 0,981 \times 65} = 16,98 \text{ cm}^2$$

- Ta chọn 3Φ28 có $A_s = 18,47 \text{ cm}^2$

- Với chiều cao $h_d = 70 \text{ cm}$ ta đặt 2 thanh cốt thép dọc cấu tạo 2Φ 16 đặt tại vị trí $h_d/2$ để ổn định cốt chịu lực trong quá trình thi công.

c. Tính toán cốt đai:

- lực cắt lớn nhất tại hai gối C

$$Q_{\max} = 1020,58 \text{ kN}$$

- Tính cốt đai :

- kiểm tra theo điều kiện:

$$Q \leq 0,3 \times \varphi_{w1} \times \varphi_{b1} \times R_b \times b \times h_0$$

Trong đó: Q là lực cắt, $Q_{\max} = 1020,58 \text{ (kN)}$

- Giả thiết chọn đai theo cấu tạo: $\Phi 6$, số nhánh 2 $h_{sw}=2$

Với $b = 0,5 \cdot (b_d + b) = 0,5 \cdot (0,27 + 3) = 1,635$ m

$$S_{ct} = \frac{h}{3} = \frac{700}{3} = 233\text{mm}$$

$$\varphi_{w1} = 1 + 5 \cdot \alpha \cdot \mu_w < 1,3$$

$$\alpha = \frac{E_s}{E_b} = \frac{21 \cdot 10^4}{27 \cdot 10^3} = 7,8$$

$$\mu_w = \frac{A_{sw}}{b \cdot s_{ct}} = \frac{2 \cdot 28,3}{1635 \cdot 233} = 0,00015$$

$$\Rightarrow \varphi_{w1} = 1 + 5 \cdot \alpha \cdot \mu_w = 1 + 5 \cdot 7,8 \cdot 0,00015 = 1,0059 < 1,3$$

$$\varphi_{b1} = 1 - \beta \cdot R_b = 1 - 0,01 \cdot 11,5 = 0,885$$

$$Q = 1020,58(\text{kN}) < 0,3 \cdot \varphi_{w1} \cdot \varphi_{b1} \cdot R_b \cdot b \cdot h_0 = 0,3 \cdot 1,0059 \cdot 0,885 \cdot 11500 \cdot 1,635 \cdot 0,65 \\ = 3263,99(\text{kN})$$

\Rightarrow không cần thay đổi tiết diện và cấp độ bền của bê tông.

- Kiểm tra điều kiện chống cắt :

$$Q < \varphi_{b3} \cdot (1 + \varphi_f + \varphi_n) R_{bt} \cdot b \cdot h_0$$

Trong đó : $\varphi_{b3} = 0,6$ (bê tông nặng)

$$\varphi_f = 0$$

$$\varphi_n = 0$$

$$\Rightarrow Q = 1020,58 > 0,6 \cdot 900 \cdot 1,635 \cdot 0,65 = 573,89 \text{ kN}$$

Vậy cần phải tính cốt đai.

$$+ \text{ Tính: } S_{\max} = \frac{\varphi_{b4} \times (1 + \varphi_f + \varphi_n) \times R_{bt} \times b \times h_0^2}{Q}$$

Với $\varphi_{b4} = 1,5$

$$\Rightarrow S_{\max} = \frac{1,5 \times (1 + 0 + 0) \times 900 \times 1,635 \times 0,65^2}{1020,58} = 0,913\text{m} = 913\text{mm}$$

+ Tính S_{tt} theo công thức sau:

$$S_{tt} = 4 \times R_{sw} \times n_{sw} \times \frac{[\varphi_{b2} \times (1 + \varphi_f + \varphi_n) \times R_{bt} \times b \times h_0^2]}{Q^2}$$
$$= 4 \times 175.10^3 \times 2 \times 0,283 \times \frac{[2 \times (1 + 0 + 0) \times 900 \times 1,635 \times 0,65^2]}{1020,58^2} = 472,97 \text{ mm}$$

- Chọn: $S^{ct} \leq \begin{cases} h / 3 = 233\text{mm} \\ 500\text{mm} \end{cases}$ khi $h > 450$.

$$S_{bt} = \begin{cases} S_{max} = 913\text{mm} \\ S_{tt} = 472\text{mm} \\ S_{ct} = 233\text{mm} \end{cases}$$

Vậy chọn cốt đai $\Phi 6$ a200 bố trí cho dầm để

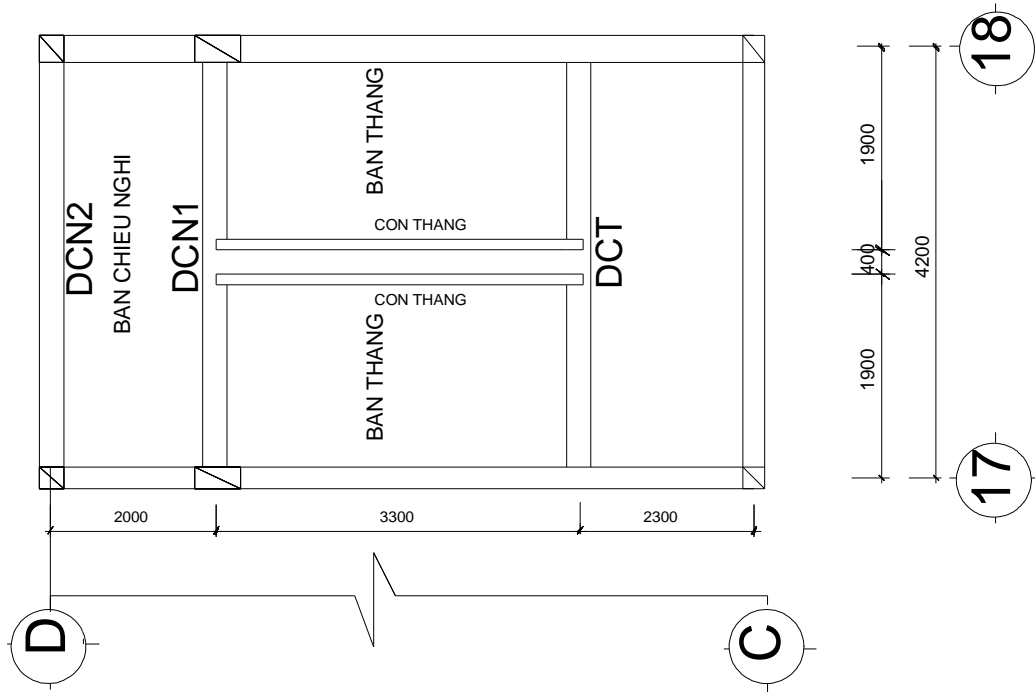
CHƯƠNG VI. Tính toán cầu thang bộ

- Tính toán cầu thang từ tầng 2- 3, trục 10-11.

1. Giải pháp kết cấu cầu thang:

Dựa vào hồ sơ kiến trúc và giải pháp kết cấu cầu thang là cầu thang có cốn để thiết kế mặt bằng kết cấu cầu thang.

1.1 Lập mặt bằng kết cấu:



MẶT BẰNG KẾT CẤU CẦU THANG

1.2 Lựa chọn kích thước tiết diện:

- Bậc thang xây gạch có kích thước (b x h) = (300 x 150) mm
- Số bậc thang trên 1 vế thang : $3,6 / 0,15 = 12$ bậc (11 bậc gạch và 1 bậc dầm)
- Kích thước bản thang: Tính toán cầu thang theo sơ đồ đàn hồi nên kích thước các bản thang là khoảng cách giữa các tim.
- Chiều dài bản thang: $l_2 = 3,86$ m
- Chiều rộng bản thang: $l_1 = 1,9$ m
- Góc $\alpha = 29,7^\circ$ (do $\cos \alpha = h / l_2 = 3,3 / 3,8 = 0,868$)
- Xét tỷ số $l_2 / l_1 = 3,86 / 1,9 = 2,03 \rightarrow$ tính bản loại dầm.

- Chọn bản thang dày : $h_b = l \cdot \frac{D}{m} = 1,9 \cdot \left(\frac{1}{30} \div \frac{1}{35} \right) = (0,063 \div 0,054) m$

Theo yêu cầu cấu tạo, chọn bản thang dày $h_b = 10$ cm.

- Cốn thang :

$h_d = \left(\frac{1}{8} \div \frac{1}{12} \right) L = \left(\frac{1}{8} \div \frac{1}{12} \right) \times 3,2 = (0,4 \div 0,2667) m$

Chọn $h = 300$, $b = (0,3 \div 0,5)h = (120 \div 200)$. $\rightarrow b \times h = 110 \times 300$ mm.

- Dầm chiều tới, dầm chiều nghỉ D_{CT} , D_{CN} :

$$h_d = \left(\frac{1}{8} \div \frac{1}{12}\right)L = \left(\frac{1}{8} \div \frac{1}{12}\right) \times 4,2 = (0,525 \div 0,35)m$$

Chọn $h = 400$, $b = (0,3 \div 0,5)h$. $\rightarrow b \times h = 220 \times 400$ mm.

- Bản chiều nghỉ: Có kích thước $L1 \times L2 = 2 \times 4,2$ m

\Rightarrow bản làm việc 1 phương

+ Chiều dày bản chiều nghỉ xác định sơ bộ theo công thức:

$$h_b = l \cdot \frac{D}{m} = 1,9 \cdot \left(\frac{1}{30} \div \frac{1}{35}\right) = (0,063 \div 0,054)m$$

Chọn bản chiều nghỉ dày $h_b = 10$ cm.

2. Tính toán cầu thang.

2.1 Tính toán bản thang BT:

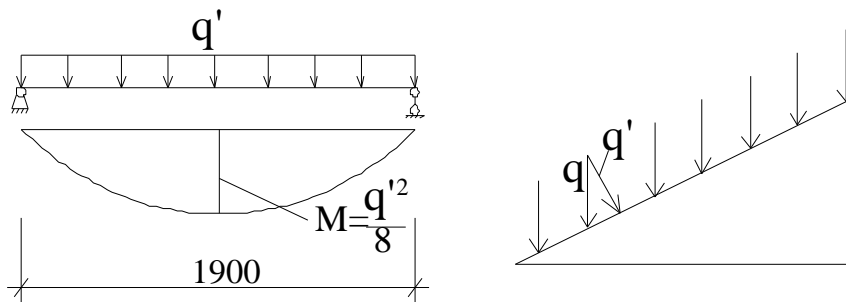
- Chiều dài bản thang: $l_2 = 3,8m$

- Chiều rộng bản thang: $l_1 = 1,9m$

- Góc $\alpha = 29,7^\circ$ (do $\cos \alpha = h / l_2 = 3,3 / 3,86 = 0,854$)

- Xét tỷ số $l_2 / l_1 = 3,86 / 1,9 = 2,03 \rightarrow$ tính bản loại dầm.

Cắt 1 dải bản rộng 1 m theo phương cạnh ngắn và tính toán như 1 dầm đơn giản gối lên cột thang và tường.



Sơ đồ tính bản thang BT

a. Xác định tải trọng tác dụng lên bản thang:

- Tính tải bản thang:

Tính tải tác dụng lên bản thang.

Các lớp tạo thành	Hệ số vượt tải	g_b (KN/m ²)
- Lớp đá hoặc Granitô $\frac{(b+h) \times \delta \times 20}{\sqrt{b^2 + h^2}} = \frac{(0,3 + 0,15) \times 0,02 \times 20}{\sqrt{0,3^2 + 0,15^2}}$	1,1	0,6
- Vữa lót: $\frac{(b+h) \times \delta \times 18}{\sqrt{b^2 + h^2}} = \frac{(0,3 + 0,15) \times 0,015 \times 18}{\sqrt{0,3^2 + 0,15^2}}$	1,3	0,48

- Bậc gạch: $\frac{b \times h \times 18}{2 \times \sqrt{b^2 + h^2}} = \frac{0,3 \times 0,15 \times 18}{2 \times \sqrt{0,3^2 + 0,15^2}}$	1,1	1,36
- Bản BTCT: Bản dày 10 (cm): $0,1 \times 25$	1,1	2,75
- Trát : $0,015 \times 18 = 0,27$	1,3	0,351
Tổng g_b		5,54

- Hoạt tải: Theo TCVN 2737-1995:

$$p^{TC} = 3 \text{ kN/ m}^2, \quad n = 1,2 \rightarrow p^{TT} = 3 \cdot 1,2 = 3,6 \text{ kN/ m}^2.$$

- Tổng tải trọng tác dụng lên bản thang:

$$q = g + p = 5,54 + 3,6 = 9,14 \text{ kN/ m}^2$$

$$q' = q \cdot \cos \alpha = 9,14 \cdot 0,877 = 8,016 \text{ kN/ m}^2$$

b. Tính toán nội lực:

$$M = \frac{q' \cdot l^2}{8}; \quad l = 1,9 \text{ m.}; \quad .$$

$$M = \frac{q' \cdot l^2}{8} = \frac{8,016 \cdot 1,9^2}{8} = 3,61 \text{ kNm}$$

c. Tính toán cốt thép trong bản BT:

Chọn $a = 1,5 \text{ cm}$ cho mọi tiết diện $\rightarrow h_0 = 10 - 1,5 = 8,5 \text{ cm}$.

$$\alpha = \frac{M}{R_b \times b \times h_0^2} = \frac{3,61 \cdot 10^6}{11,5 \times 1000 \times 85^2} = 0,0434 < \alpha_R = 0,429$$

$$\zeta = 0,5(1 + \sqrt{1 - 2 \cdot \alpha_m}) = 0,5 \cdot (1 + \sqrt{1 - 2 \cdot 0,0391}) = 0,98$$

$$A_s = \frac{M}{R_s \cdot \zeta \cdot h_0} = \frac{3,61 \cdot 10^6}{225 \cdot 0,978 \cdot 85} = 193 \text{ mm}^2$$

Dùng thép $\phi 6a120$. Có $A_s = 235,6 \text{ mm}^2$

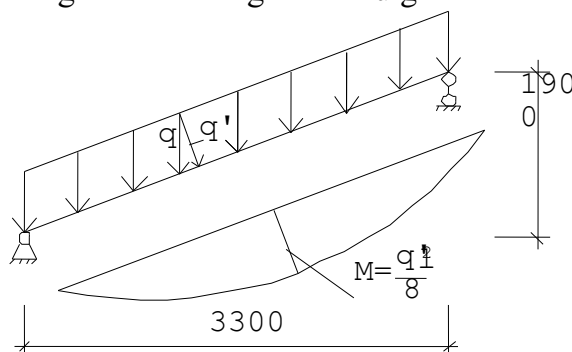
Kiểm tra hàm lượng thép:

$$\mu = \frac{A_s}{b \times h_0} \times 100\% = \frac{235}{1000 \times 85} \times 100\% = 0,28\% > \mu_{\min} = 0,1\%$$

Cạnh dài đặt thép theo cấu tạo $\phi 6 \text{ a}200$

2.2 Tính toán cốn thang

Xem cốn thang là dầm đơn giản 2 đầu gối lên dầm chiều nghiêng và dầm chiều tới.



Hình. Sơ đồ tính cốn thang.

a. Xác định tải trọng:

- Quan niệm là dầm đơn giản đặt nghiêng, chịu tải trọng phân bố đều do ô bản thang truyền vào, trong lượng của cốn thang và trọng lượng lan can tay vịn.

- Tải trọng phân bố đều lên cốn thang gồm:

+ Trọng lượng bản thân cốn thang:

$$0,1 \cdot 0,3 \cdot 25 \cdot 1,1 = 0,825 \text{ kN/ m}$$

+ Do bản B1 truyền vào:

$$q_b \cdot l_1 / 2 = 8,6 \cdot 1,8 / 2 = 7,74 \text{ kN/ m}$$

+ Trọng lượng lan can, tay vịn: Lây = 30 kN/ m. $30 \cdot 1,1 = 0,33 \text{ kN/ m}$

Tổng tải trọng tác dụng lên cốn thang:

$$q = 0,825 + 7,74 + 0,33 = 8,895 \text{ kN/ m}$$

$$q_{ct} = 8,895 \cdot 0,877 = 7,8 \text{ kN/ m}$$

b. Tính toán nội lực:

$$M = \frac{q_{ct} \cdot l_x^2}{8} = \frac{7,8 \cdot 3,86^2}{8} = 14,52 \text{ kNm}$$

$$Q_{\max} = \frac{q_{ct} \cdot l_x}{2} = \frac{7,8 \cdot 3,86}{2} = 15,06 \text{ kN}$$

c. Tính toán cốt thép cốn thang:

Chọn a = 4 cm $\rightarrow h_0 = 30 - 4 = 26 \text{ cm}$.

+ Sử dụng bê tông B20 có $R_b = 11,5 \text{ MPa}$

+ Thép nhóm CII có $R_s = R_s' = 280 \text{ MPa} \Rightarrow \xi_R = 0,623 ; \alpha_R = 0,429$.

$$\alpha_m = \frac{M}{R_b \cdot b \cdot h_0^2} = \frac{14,52 \cdot 10^6}{11,5 \cdot 110 \cdot 260^2} = 0,169 < \alpha_R = 0,429$$

$$\zeta = 0,5 \cdot (1 + \sqrt{1 - 2\alpha_m}) = 0,5 \cdot (1 + \sqrt{1 - 2 \cdot 0,169}) = 0,9$$

$$A_s = \frac{M}{R_s \cdot \zeta \cdot h_0} = \frac{14,52 \cdot 10^6}{280 \cdot 0,9 \cdot 260} = 221,61 \text{ mm}^2$$

Dùng thép 1 ϕ 18. Có $A_s = 254 \text{ mm}^2$.

Kiểm tra hàm lượng thép:

$$\mu = \frac{A_s}{b \cdot h_0} \cdot 100\% = \frac{254}{110 \cdot 260} \times 100\% = 0,88\% > \mu_{\min} = 0,1\%$$

***. Tính toán cốt đai cốn thang:**

- Kiểm tra điều kiện tính cốt đai:

$$Q_{b\min} = \varphi_3 \cdot R_{bt} \cdot b \cdot h_0 = 0,6 \cdot 0,9 \cdot 110 \cdot 260 = 15444 \text{ (N)} = 15,44 \text{ (kN)}$$

$$Q_{\max} = 15,06 < Q_{b\min} = 15,44 \text{ (kN)} \Rightarrow \text{Bố trí cốt đai theo cầu tạo:}$$

Chọn đai $\phi 6$, thép C-I có $A_s = 28,3 \text{ mm}^2$

+ Dầm có $h = 300 \text{ mm} < 450 \text{ mm} \Rightarrow S_{ct} = \min(h / 2; 150) = \min(150; 150) = 150 \text{ mm}$

Chọn $S = 150 \text{ mm}$

- Kiểm tra điều kiện hạn chế : $Q_{\max} \leq 0,3 \varphi_{w1} \varphi_{b1} R_b b h_0$

$$+ \text{ Với } \varphi_{w1} = 1 + 5\alpha\mu_w \leq 1,3 \quad , \quad \alpha = \frac{E_s}{E_b} = \frac{21.10^4}{27.10^3} = 7,8$$

$$\mu_w = \frac{A_s}{b.S} = \frac{28,3}{150.150} = 0,00126$$

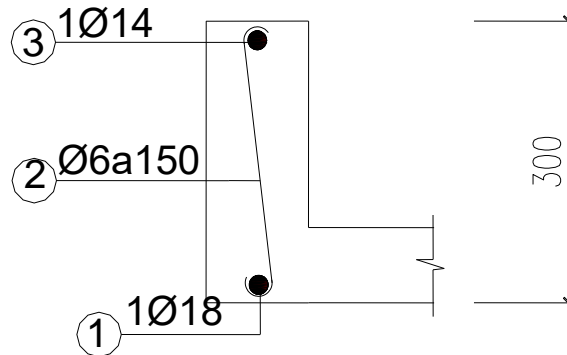
$$\varphi_{w1} = 1 + 5.7,8.0,00126 \approx 1,049 \leq 1,3$$

$$\varphi_{b1} = 1 - \beta R_b = 1 - 0,01.11,5 = 0,885$$

$$0,3\varphi_{w1}\varphi_{b1}R_b b h_0 = 0,3.1,049.0,885.11,5.110.260 = 124911,5(N) > Q_{max} = 1506(N)$$

Thỏa mãn điều kiện hạn chế để bê tông không bị phá vỡ do ứng suất nén chính.

d. Bố trí thép trong cột:



Hình . Bố trí thép cột thang

2.3 Tính toán bản chiếu nghỉ BCN:

Xét tỷ số $l_2/l_1 = 4,2/2 = 2,1 > 2 \rightarrow$ tính bản loại dầm theo sơ đồ đàn hồi,
 Cắt dài bản 1 m theo phương cạnh ngắn:

a. Xác định tải trọng:

-Bảng tính tải BCN:

Các lớp tạo thành	Tải trọng tiêu chuẩn (kN/m ²)	Hệ số (n)	gb (kN/m ²)
- Lát đá hoặc granite màu sáng $\delta = 2$ cm $0,02 \times 20 = 0,4$	0,4	1,1	0,44
- Vữa lót : $0,015 \times 18 = 0,27$	0,27	1,3	0,351
- Bản BTCT: Bản dày 10(cm): $0,01 \times 25 = 2,5$	2,5	1,1	2,75
- Trát hoàn thiện $0,015 \times 18 = 0,27$	0,27	1,3	0,351
Tổng: gb			3,892

$$q = (g + p).1 = (3,892 + 3,6).1 = 7,492 \text{ kN} / \text{m}^2.$$

b. Tính toán nội lực:

$$M = \frac{q.l^2}{8} = \frac{7,492.2^2}{8} = 3,746 \text{ kN.m}$$

c. Tính toán cốt thép:

Chọn a = 1,5 cm cho mọi tiết diện → h₀ = 10 – 1,5 = 8,5 cm.

$$\alpha_m = \frac{M}{R_b.b.h_0^2} = \frac{3,746.10^6}{11,5.1000.85^2} = 0,045 < \alpha_R = 0,429$$

$$\zeta = 0,5.(1 + \sqrt{1 - 2\alpha_m}) = 0,5.(1 + \sqrt{1 - 2.0,045}) = 0,977$$

$$A_s = \frac{M}{R_s.\zeta.h_0} = \frac{3,746.10^6}{280.0,977.85} = 139,8 \text{ mm}^2$$

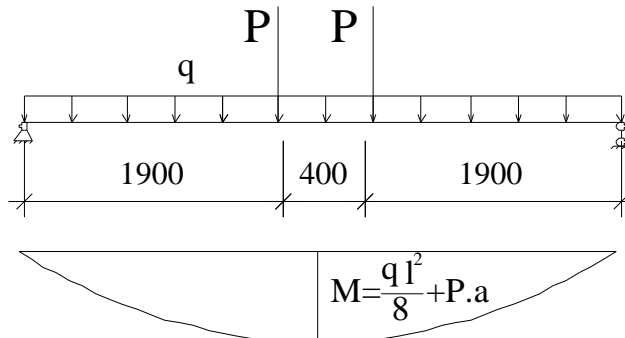
Dùng thép $\phi 6a200$. Có A_s = 141mm² .

Kiểm tra hàm lượng thép:

$$\mu = \frac{A_s}{b \times h_0} \times 100\% = \frac{1,41}{100 \times 8,5} \times 100\% = 0,17\% > \mu_{\min} = 0,1\%$$

2.4 Tính toán dầm chiếu nghỉ Dcn 1 :

Dầm chiếu nghỉ Dcn1 có hai đầu gối lên tường, nên được tính toán như 1 dầm đơn giản 2 đầu khớp.



Hình. Sơ đồ tính dầm Dcn

a. Xác định tải trọng:

- Lực phân bố đều gồm:

+ Trọng lượng bản thân dầm:

$$0,22 \cdot 0,40 \cdot 25 \cdot 1,1 = 2,42 \text{ kN/ m}$$

+ Do bản chiếu nghỉ truyền vào: $q_{dcn} = q \cdot l_1 \cdot 0,5$

$$q = g + p = 3,892 + 3,60 = 7,492 \text{ kN/ m}^2; \quad l_1 = 2 \text{ m}, l_2 = 4,2 \text{ m}$$

$$q_{dcn} = q \cdot l_1 \cdot 0,5 = 7,492 \cdot 2 \cdot 0,5 = 7,492 \text{ kN / m}$$

Tổng cộng lực phân bố: $q = 2,42 + 7,492 = 9,912 \text{ kN/ m}$

- Lực tập trung: $P = \frac{Q_c^{\max}}{\cos \alpha} = \frac{15,06}{0,854} = 17,63 \text{ kN}$

b. Xác định nội lực:

$$M = q \cdot l^2/8 + P \cdot a = 9,912 \cdot 4,2^2/8 + 16,81 \cdot 1,8 = 52,11 \text{ kNm}$$

$$Q = q \cdot l/2 + P = 9,912 \cdot 4,2/2 + 16,81 = 37,62 \text{ kN}$$

c. Tính toán cốt thép trong dầm Dcn1:

Chọn a = 4 cm cho mọi tiết diện → h₀ = 40 – 4 = 36 cm.

- Tiết diện giữa nhịp, M₁ = 52,11 kNm:

$$\alpha_m = \frac{M}{R_b \cdot b \cdot h_0^2} = \frac{52,11 \cdot 10^6}{11,5 \cdot 220 \cdot 360^2} = 0,158 < \alpha_R = 0,429$$

$$\zeta = 0,5 \cdot (1 + \sqrt{1 - 2\alpha_m}) = 0,5 \cdot (1 + \sqrt{1 - 2 \cdot 0,148}) = 0,91$$

$$A_s = \frac{M}{R_s \cdot \zeta \cdot h_0} = \frac{52,11 \cdot 10^6}{280 \cdot 0,91 \cdot 360} = 487,5 \text{ mm}^2$$

Chọn thép 2Ø18. Có A_s = 508,9mm².

Kiểm tra hàm lượng thép:

$$\mu = \frac{A_s}{b \cdot h_0} \cdot 100\% = \frac{508,9}{220 \times 360} \times 100\% = 0,64\% > \mu_{\min} = 0,1\%$$

***. Tính toán cốt đai dầm Dcn1:**

- Kiểm tra điều kiện tính cốt đai:

$$Q_{b\min} = \varphi_3 \cdot R_{bt} \cdot b \cdot h_0 = 0,6 \cdot 0,9 \cdot 220 \cdot 360 = 42768(N) = 42,768(kN)$$

$$Q = 37,62 < Q_{b\min} = 42,768$$

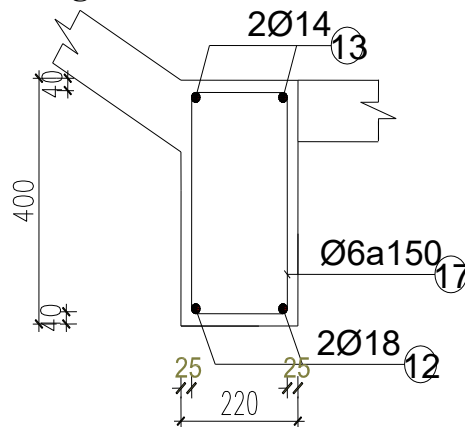
=> Bê tông đủ khả năng chịu lực cắt, chỉ cần bố trí cốt đai theo cấu tạo

Chọn đai Ø6, 2 nhánh, thép C-I có A_s = 56,6mm²

+ Dầm có h = 400mm < 450mm => S_{ct} = min(h / 2, 150) = min(200, 150) = 150

Chọn Ø6a150 cho toàn bộ chiều dài dầm.

d. Bố trí cốt thép trong dầm Dcn1 :



Hình. Bố trí thép dầm Dcn.

e. Tính toán cốt treo cho dầm Dcn1:

Tại vị trí cốn thang gác lên dầm chiếu nghỉ có lực tập trung do dầm cốn thang truyền vào. Do đó phải gia cường cho dầm chiếu tới bằng cốt treo dạng đai.

Lực tập trung do cốn thang truyền vào là P=16,32 kN

Diện tích cốt treo cần thiết :

$$A_{sw} = \frac{P \cdot \left(1 - \frac{h_s}{h_0}\right)}{R_{sw}} = \frac{16,32 \cdot 10^3 \left(1 - \frac{280}{360}\right)}{175} = 20,72 \text{ mm}^2$$

Dùng đai $\Phi 6$; $n = 2$ thì số lượng đai cần thiết:

$$m = \frac{A_{sw}}{n \cdot a_{sw}} = \frac{20,72}{2 \cdot 2,28,3} = 0,4 (\text{đai}) \Rightarrow \text{chọn } m = 2 \text{ đai}$$

Đặt mỗi bên mép dầm còn thang 2 đai.

(Chi tiết cầu thang được thể hiện trên bản vẽ KC)

2.5 Tính toán dầm chiếu nghỉ Dcn 2 :

Dầm chiếu nghỉ Dcn 2 đầu gối lên cột, nên được tính toán như 1 dầm 2 khớp.

a. Xác định tải trọng:

- Lực phân bố đều gồm:

+ Trọng lượng bản thân dầm:

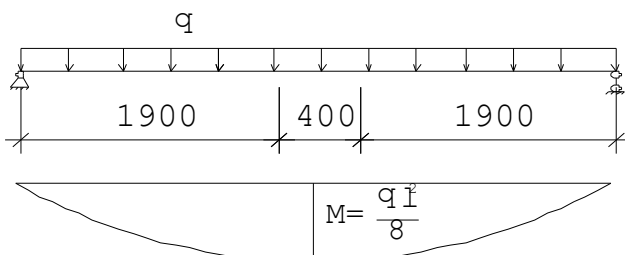
$$0,22 \cdot 0,40 \cdot 25 \cdot 1,1 = 2,42 \text{ kN/ m}$$

+ Do bản chiếu nghỉ truyền vào: $q_{dcn} = q \cdot l_1 \cdot 0,5$

$$q = g + p = 3,892 + 3,60 = 7,492 \text{ kN/ m}^2; \quad l_1 = 2 \text{ m}, l_2 = 4,2 \text{ m}$$

$$q_{dcn} = q \cdot l_1 \cdot 0,5 = 7,492 \cdot 2 \cdot 0,5 = 7,492 \text{ kN / m}$$

Tổng cộng lực phân bố: $q = 2,42 + 7,492 = 9,912 \text{ kN/ m}$



Hình. Sơ đồ tính dầm Dcn

b. Xác định nội lực:

$$M = q \cdot l^2 / 8 = 9,912 \cdot 4,2^2 / 8 = 21,85 \text{ kNm}$$

$$Q = q \cdot l / 2 = 9,912 \cdot 4,2 / 2 = 20,81 \text{ kN}$$

c. Tính toán cốt thép trong dầm Dcn2:

Chọn $a = 4 \text{ cm}$ cho mọi tiết diện $\rightarrow h_0 = 40 - 4 = 36 \text{ cm}$.

- Tiết diện giữa nhịp, $M_1 = 21,85 \text{ kNm}$:

$$\alpha_m = \frac{M}{R_b \cdot b \cdot h_0^2} = \frac{21,85 \cdot 10^6}{11,5 \cdot 220 \cdot 360^2} = 0,066 < \alpha_R = 0,429$$

$$\zeta = 0,5 \cdot (1 + \sqrt{1 - 2\alpha_m}) = 0,5 \cdot (1 + \sqrt{1 - 2 \cdot 0,066}) = 0,965$$

$$A_s = \frac{M}{R_s \cdot \zeta \cdot h_0} = \frac{21,85 \cdot 10^6}{280 \cdot 0,971 \cdot 360} = 223,23 \text{ mm}^2$$

Chọn thép $2\phi 14$. Có $A_s = 308 \text{ mm}^2$.

Kiểm tra hàm lượng thép:

$$\mu = \frac{A_s}{b \cdot h_0} \cdot 100\% = \frac{308}{220 \times 360} \times 100\% = 0,39\% > \mu_{\min} = 0,1\%$$

***. Tính toán cốt đai dầm Dcn2:**

- Kiểm tra điều kiện tính cốt đai:

$$Q_{b\min} = \varphi_3 \cdot R_{bt} \cdot b \cdot h_0 = 0,6 \cdot 0,9 \cdot 220 \cdot 360 = 42768(N) = 42,768(kN)$$

$$Q = 20,81 < Q_{b\min} = 42,768$$

=> Bê tông đủ khả năng chịu lực cắt , chỉ cần bố trí cốt đai theo cấu tạo

Chọn đai $\phi 6$, 2 nhánh, thép C-I có $A_s = 56,6mm^2$

+ Dầm có $h = 400mm < 450mm \Rightarrow S_{ct} = \min(h / 2, 150) = \min(200, 150) = 150$

Chọn $\Phi 6a150$ cho toàn bộ chiều dài dầm.

2.6 Tính toán dầm chiếu tới Dct :

Dầm chiếu tới 2 đầu gối lên tường, nên được tính toán như 1 dầm đơn giản 2 đầu gối.

a. Xác định tải trọng:

-Bảng tính tải BCT:

Các lớp tạo thành	Tải trọng tiêu chuẩn (kN/m ²)	Hệ số (n)	gb (kN/m ²)
- Lát đá hoặc granite màu sáng $\delta = 2$ cm $0,02 \times 20 = 0,4$	0,4	1,1	0,44
- Vữa lót : $0,015 \times 18 = 0,27$	0,27	1,3	0,351
- Bản BTCT: Bản dày 10(cm): $0,1 \times 25 = 2,5$	2,5	1,1	2,75
- Trát hoàn thiện $0,015 \times 18 = 0,27$	0,27	1,3	0,351
Tổng: g_b			3,892

- Lực phân bố đều gồm:

+ Trọng lượng bản thân dầm:

$$g = 0,22 \cdot 0,40 \cdot 25 \cdot 1,1 = 2,42 \text{ kN/ m}$$

+ Do Ô sàn truyền vào: $q_1 = q \cdot l_1 \cdot 0,5$

$$q = g + p = 3,892 + 3,60 = 7,492 \text{ kN/ m}^2; \quad l_1 = 2,3 \text{ m}, l_2 = 4,2 \text{ m}$$

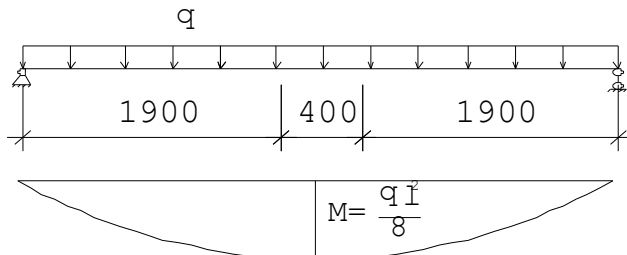
$$q_1 = 7,492 \cdot 2,3 \cdot 0,5 = 6,62 \text{ kN / m}$$

+ Do bản thang truyền vào:

$$q_2 = q \cdot l_1 \cdot 0,5 = 7,492 \cdot 2,3 \cdot 0,5 = 8,61 \text{ kN/m}$$

Tổng cộng lực phân bố: $q = g + q_2 + q_1 = 2,42 + 6,62 + 8,61 = 17,65 \text{ kN/ m}$

b. Xác định nội lực:



$$M = q \cdot l^2 / 8 = 38,91 \text{ kNm}$$

$$Q = q \cdot l / 2 = 37,06 \text{ kN}$$

c. Tính toán cốt thép trong dầm Dct:

Chọn $a = 4 \text{ cm}$ cho mọi tiết diện $\rightarrow h_0 = 40 - 4 = 36 \text{ cm}$.

- Tiết diện đầu nhịp, $M_1 = 31,56 \text{ kNm}$:

$$\alpha_m = \frac{M}{R_b \cdot b \cdot h_0^2} = \frac{38,91 \cdot 10^6}{11,5 \cdot 220 \cdot 360^2} = 0,12 < \alpha_R = 0,429$$

$$\zeta = 0,5 \cdot (1 + \sqrt{1 - 2\alpha_m}) = 0,5 \cdot (1 + \sqrt{1 - 2 \cdot 0,12}) = 0,935$$

$$A_s = \frac{M}{R_s \cdot \zeta \cdot h_0} = \frac{38,91 \cdot 10^6}{280 \cdot 0,935 \cdot 360} = 398,65 \text{ mm}^2$$

Chọn thép $2\phi 16$. Có $A_s = 401,92 \text{ mm}^2$.

Kiểm tra hàm lượng thép:

$$\mu = \frac{A_s}{b \cdot h_0} \cdot 100\% = \frac{401,92}{220 \times 360} \times 100\% = 0,51\% > \mu_{\min} = 0,1\%$$

PHẦN II

THI CÔNG

(45%)

GIÁO VIÊN HƯỚNG DẪN : ThS. NGUYỄN TIẾN THÀNH
SINH VIÊN THỰC HIỆN : VŨ TUẤN THÀNH
LỚP : XD1701D

NHIỆM VỤ

1. THIẾT KẾ BIỆN PHÁP KỸ THUẬT THI CÔNG
 - ĐÀO ĐẤT HỒ MÓNG
 - MÓNG – GIẰNG
 - CỘT, DẦM, SÀN TẦNG ĐIỂN HÌNH
2. LẬP TIẾN ĐỘ THI CÔNG
3. THIẾT KẾ TỔNG MẶT BẰNG THI CÔNG
4. GIẢI PHÁP CHÍNH VỀ AN TOÀN LAO ĐỘNG

I. ĐÁNH GIÁ ĐẶC ĐIỂM CÔNG TRÌNH, THI CÔNG

1. Giới thiệu công trình

Tên công trình: **TRƯỜNG TIỂU HỌC ĐOÀN KẾT**

Địa điểm xây dựng: **Phường Hải Thành – Đồng Hới – Quảng Bình**

a. Đặc điểm kiến trúc:

Loại công trình : Công trình Dân dụng

Số tầng cao : 06 tầng .

Số tầng hầm : không có tầng hầm.

- Chiều dài công trình 67,42m, chiều cao công trình 24,58m

- Chiều cao tầng điển hình 3,6m

- Diện tích mặt bằng 829,26m²

- Các sàn phòng học được bố trí có mặt bằng giống nhau

- Công trình chỉ sử dụng cầu thang bộ phục vụ cho giao thông theo phương đứng

b. Đặc điểm kết cấu

+ Bê tông móng, cột dầm, sàn, cầu thang B20

+ Kết cấu phân thân

Toàn bộ công trình là một khối thống nhất với hệ cột, dầm sàn bê tông đổ toàn khối đổ tại chỗ.

Cột : 220 x 500 (mm)

220 x 220 (mm)

220 x 400 (mm)

Dầm : 220 x 600 (mm)

220 x 300 (mm)

Sàn : 100 (mm)

+ Kết cấu móng.

Kết cấu móng nông trên nền thiên nhiên, đài móng cao 0,7m đặt trên lớp bê tông lót dày 0,1 m. Đế đài đặt ở độ sâu 2,2m so với cốt ±0.000

Công trình tổng cộng 38 móng, được chia thành 4 loại:

Móng M1 gồm 16 móng có kích thước: 2,8x3,3 m

Móng M2 gồm 16 móng có kích thước: 3x3,6 m

Móng M3 gồm 2 móng có kích thước: 1,2x1,4 m

Móng M1* gồm 2 móng có kích thước: 2,0x3,3 m

Móng M2* gồm 2 móng có kích thước: 2,0x3,6 m

c. Đặc điểm địa hình, địa chất thủy văn

c.1. Đặc điểm địa hình

Theo báo cáo khảo sát địa chất, khu đất xây dựng tương đối bằng phẳng, mặt bằng rộng rãi, công trình được xây dựng gần đường quốc lộ nên thuận tiện đi lại, vận chuyển vật tư, trang thiết bị vào xây dựng công trình, tuy nhiên công trình xây dựng trên địa bàn tập trung dân cư đi lại vào các giờ cao điểm nên thường xảy ra ùn tắc giao thông và bị hạn chế về thời gian ra vào công trình.

c.2. Đặc điểm địa chất thủy văn.

Theo báo cáo khảo sát địa chất, từ trên xuống dưới gồm các lớp đất có chiều dày ít thay đổi trong phạm vi mặt bằng xây dựng. Thời tiết thì tương đối ổn định có hai mùa nắng và mùa mưa rõ rệt, mưa nhiều vào các tháng 8 đến tháng 10, nắng nóng vào các

tháng 5 đến tháng 8 thời tiết thuận lợi cho thi công.

Kết luận:

Qua khảo sát hiện trạng của khu đất xây dựng, tìm hiểu điều kiện giao thông và cơ sở hạ tầng, địa chất thủy văn, các điều kiện an ninh, xã hội của khu vực (đặc biệt là các yêu cầu về đảm bảo an toàn vệ sinh môi trường, trật tự an ninh cho việc hoạt động bình thường của các công trình lân cận, dân cư...). Có những thuận lợi và khó khăn như sau:

** Thuận lợi*

+ Công trình gần 2 trục đường giao thông thuận tiện cho công tác vận chuyển vật tư, liệu cũng như phế thải ra vào công trường.

+ Công trình có mặt bằng rộng rãi, có thể bố trí các hệ thống văn phòng, nhà kho, bãi gia công vật liệu, tập kết vật liệu và vận chuyển phế thải.

+ Sử dụng hệ thống thu thoát nước thải và nước mặt có sẵn. Trong quá trình thi công có thể thi công bổ sung hệ thống cống, rãnh thu nước, hố ga trong công trường, thu nước trước khi bơm thoát ra hệ thống thoát nước thải chung của địa phương.

+ Công trình xây dựng trên địa bàn có thời tiết tương đối ổn định

+ Hệ thống thông tin liên lạc, điện lưới đảm bảo, kết nối hệ thống điện thành phố

** Khó khăn:*

+ Công trình được thi công trên địa bàn thường có ùn tắc giao thông, đại bản tập trung dân cư nên thời gian ra vào công trường của xe phục vụ thi công bị hạn chế

+ Công trình có yêu cầu kỹ thuật tương đối cao, đòi hỏi phải tổ chức tính toán, lựa chọn giải pháp thi công tối ưu, huy động nguồn lực cao nhất để thi công công trình

II. THIẾT KẾ BIỆN PHÁP KỸ THUẬT THI CÔNG

1. Lập biện pháp thi công đào đất hố móng – lấp đất

1.1. Công tác chuẩn bị

a. Lựa chọn biện pháp thi công

Khi thi công đào đất có ba phương án

+ *Phương án đào hoàn toàn bằng thủ công*

Thi công đất bằng phương pháp thủ công là phương pháp truyền thống, được áp dụng cho những công trình nhỏ, khối lượng đào đắp ít. Dụng cụ dùng để làm đất là cuốc, xẻng, mai... để vận chuyển đất dùng quang gánh, xe cút kít một bánh, xe gòong...

Nếu thi công theo phương pháp đào thủ công thì tuy có ưu điểm là dễ tổ chức theo dây chuyền, nhưng với khối lượng đất đào lớn thì số lượng nhân công cũng phải lớn mới đảm bảo rút ngắn thời gian thi công, do vậy nếu tổ chức không khéo thì rất khó khăn gây trở ngại cho các bên liên quan dẫn đến năng suất lao động giảm, không đảm bảo kịp tiến độ và không cơ giới hóa.

+ *Phương án đào hoàn toàn bằng máy*

Thi công bằng máy với ưu điểm nổi bật là rút ngắn thời gian thi công, đảm bảo kỹ thuật. Tuy nhiên việc sử dụng máy đào hố móng tới cao trình thiết kế thì không nên vì thứ nhất nếu sử dụng máy để đào đến cao trình thiết kế sẽ làm phá vỡ kết cấu lớp đất đỏ làm giảm khả năng chịu tải của đất nền, thứ hai sử dụng máy đào khó tạo được độ bằng phẳng để thi công đài móng. Vì vậy cần phải bớt lại một phần đất để đào bằng thủ công. Việc đào bằng thủ công đến cao trình để móng sẽ được thực hiện dễ dàng và triệt để hơn khi dùng máy.

+ *Phương án kết hợp giữa thủ công và cơ giới*

Từ những phân tích trên ta lựa chọn phương án kết hợp giữa cơ giới và thủ công.

b. Công tác chuẩn bị trước khi thi công

- Giải phóng mặt bằng, tiêu nước bề mặt và nước ngầm, làm đường tạm, đấu nối điện, định vị dựng khuôn công trình; để tạo điều kiện thuận lợi cho công tác thi công đất
- Tập kết máy móc, nhân lực
- Các công tác an toàn, an ninh

1.2. Công tác thi công đào đất

a. Tính khối lượng đất đào

- Căn cứ vào phương án thi công
- Căn cứ vào kích thước đài, dầm giằng móng
- Căn cứ vào mặt bằng công trình

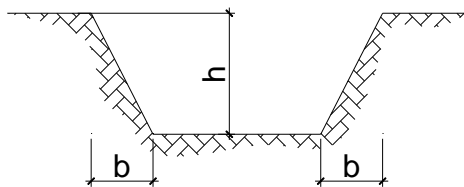
Ta lựa chọn phương án cơ giới và thủ công để tiến hành đào đất để tiến hành làm móng cho công trình.

Do đài chôn sâu -2,2m so với cốt ±0,00 và -1,6m so với cốt tự nhiên, cộng thêm lớp bê tông lót móng dày 10cm thì chiều sâu hố móng cần đào là 1,6+0,1=1,7m (kể cả lớp bê tông lót) so với cốt tự nhiên. Do mực nước ngầm ở dưới mức đáy hố đào do đó không cần có biện pháp hút nước để thi công hố móng. Theo phương án này sẽ giảm được tối đa thời gian thi công và tạo điều kiện cho phương tiện thuận lợi đi lại khi thi công.

$$H_{\text{đào máy}}=1,5\text{m} ; H_{\text{đào thủ công}}=0,2\text{m}$$

TT	Lớp đất	Dày (m)	W (%)	Tỉ lệ độ dốc(i)	Cấp đất
1	Đất lấp	0,6			
2	Cát hạt mịn	7,5	-	1:0,5	1
3	Cát hạt thô	7,5	-	1:0,5	1

$$i = \text{tg}\alpha = \frac{H}{B} \leq \frac{1}{0,5}$$



Trong đó :

B-chiều rộng từ mép trên miệng đến mép đáy hố đào .

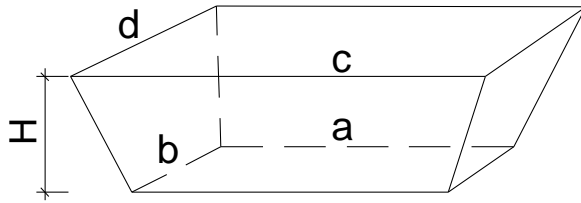
H-chiều sâu hố cần đào H=1,7m

$$\rightarrow B \geq H * 0,5 = 1,7 * 0,5 = 0,85 \text{ m}$$

Để thuận tiện cho thi công bê tông đài và bố trí các rãnh thu nước kích thước đáy hố đào cần mở rộng ra mỗi bên một đoạn 0,5m tính từ mép bê tông lót .

Thể tích đào móng được tính theo công thức:

$$V = H/6 * [a*b + c*d + (a+c)*(b+d)] .$$



Trong đó:

H- chiều sâu khối đào

a, b- chiều dài, chiều rộng đáy hố đào.

c, d- chiều dài, chiều rộng miệng hố đào.

Bảng khối lượng đào đất bằng máy

Móng	h(m)	a(m)	b(m)	c(m)	d(m)	S(m ²)
1	1,7	3,7	59,22	5,4	60,92	465,05
2	1,7	4,7	59,22	6,4	60,92	567,17
3(Hbh)	1,5	2,71				4,41
GM2	0,5	0,85	1,22	1,35	1,72	14,741
Tổng						1051,4

b. Hướng thi công

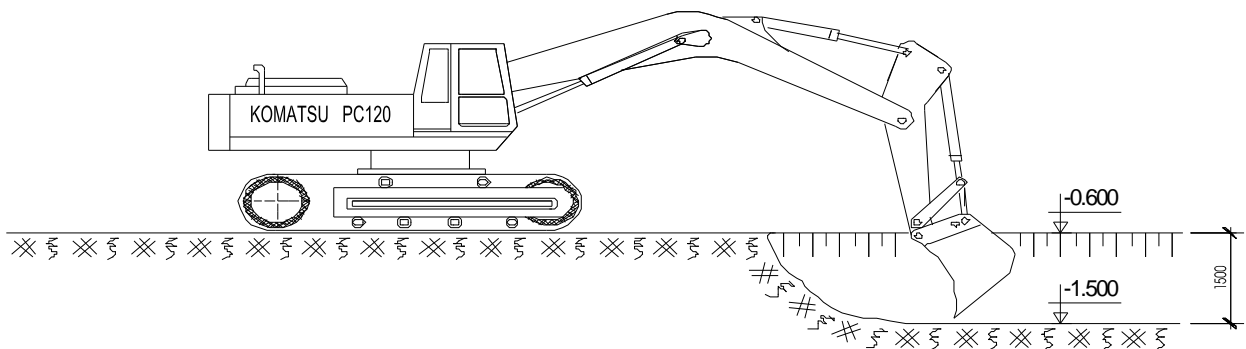
- Tổ chức đào theo 2 phương từ trục 18 → 1 và trục D → B

c. Lựa chọn thiết bị thi công đào đất bằng máy

Máy đào đất được chọn sao cho đảm bảo kết hợp hài hòa giữa đặc điểm sử dụng máy với các yếu tố cơ bản của công trình như sau:

- Cấp đất đào, mực nước ngầm
- Hình dạng kích thước, chiều sâu hố đào
- Điều kiện chuyên chở, chướng ngại vật
- Khối lượng đất đào và thời gian thi công...

→ Dựa vào nguyên tắc đó ta chọn máy đào là máy đào gầu nghịch (một gầu), dẫn động thủy lực, nhãn hiệu KOMATSU PC120-6EO, có các thông số kỹ thuật sau:



Nhãn hiệu	q (m ³)	R (m)	H _{dđ} (m)	Trọng lượng máy (T)	t _{ck} (s)	h (m)	a (m)	b (m)
KOMATSU PC120-6EO	0,5	8,29	6,17	11,75	12	2,715	7,595	2,46

Năng suất máy đào được tính theo công thức : $N = q \frac{K_d}{K_t} N_{ck} K_{tg}$

Trong đó:

q - dung tích gầu, q=0.5 m³

K_d - hệ số đầy gầu, phụ thuộc vào loại gầu, cấp độ ẩm của đất. Với gầu nghịch, đất lấp thuộc đất cấp 1 ta có K_d=1,1÷1,2 lấy K_d=1,1

K_t - hệ số tơi của đất K_t=1,1÷1,5 lấy K_t=1,1

K_{tg} - hệ số sử dụng thời gian K_{tg}=0,8

N_{ck} - số chu kỳ xúc trong một giờ (3600 giây) $N_{ck} = \frac{3600}{T_{ck}} (h^{-1})$

Với:

T_{ck}- thời gian của một chu kỳ : $T_{ck}=t_{ck}K_{vt}K_{quay}$ (s)

t_{ck}- thời gian của một chu kỳ khi góc quay φ_{quay}=90⁰, đất đổ lên xe, ta có: t_{ck}=12 (s)

K_{vt} =1,1- trường hợp đổ trực tiếp lên thùng xe.

K_{quay}=1,3 lấy với góc quay φ_{quay}=90⁰

T_{ck}=12.1.1.1.3=17,16 (s) → N_{ck}=3600/17,16=209,79 (h⁻¹)

Năng suất máy đào :

N=0,5.1,1/1,1.3.209,79.0,8=101,538 (m³/h)

Năng suất máy đào trong một ca:

N_{ca}=101,538.8=812,3 m³

Số ca máy cần thiết:

n =1051,4/812,3=1,3 (ca)

Vậy chọn 2(ca) bao gồm 1 máy đào liên tục trong 2 ca

d. Chọn máy vận chuyển đất

- V_{đất đổ} = V_{nguyên thô}.k = 1051,4.1,1=1156,54 m³.

(k = 1,1 hệ số tơi của đất)

+ Chọn ô tô vận chuyển đất

Quãng đường vận chuyển trung bình: L = 5 Km

$$t = t_b + \frac{L}{V_1} + t_d + \frac{L}{V_2} + t_{ch}$$

Trong đó:

t_b - Thời gian chờ đổ đất đầy thùng. máy đào đã chọn có năng suất N = 81,81 m³/h

chọn xe vận chuyển là TK 20 GD-Nissan. Dung tích thùng là 5 m³, để đổ đất đầy thùng xe (giả sử đất chỉ đổ được 80% thể tích thùng) là :

$$t_b = \frac{0,8.5}{81,81} \cdot 60 = 2,93 \text{ (phút)}$$

Vận tốc xe lúc đi và lúc quay về: $V_1 = 30 \text{ (km/h)}$, $V_2 = 35 \text{ (km/h)}$

Thời gian đổ đất và chờ, tránh xe là: $t_d = 2 \text{ (phút)}$; $t_{ch} = 3 \text{ (phút)}$.

$$t = 2,93 + 5/30 \cdot 60 + 2 + 5/35 \cdot 60 + 3 = 24,5 \text{ (phút)}$$

$$\text{Số chuyến xe trong một ca: } m = m = \frac{T - t_o}{t} = \frac{8 - 0}{24,5} \cdot 60 = 19,59 \text{ (chuyến)}$$

$$\text{Số xe cần thiết trong một ca: } n = n = \frac{V_{qd}}{q * m} = \frac{1156,54}{5 \cdot 19,59} = 11,8 \text{ (xe)}$$

Như vậy khi đào đất móng bằng phải cần 12 xe vận chuyển

e. Chọn dụng cụ đào đất thủ công

-Đất cần đào là đất cấp 1 nên lựa chọn xẻng, xe cải tiến, xe rùa để đào và vận chuyển đất.

f. Số nhóm công nhân sửa móng thủ công

Chọn 2 đội công nhân, mỗi đội 10 người để thi công sửa hồ móng.

Thiết kế tuyến di chuyển khi thi công đất bằng máy đào và đổ đất

Ta đã chọn máy đào gầu nghịch, là loại máy di chuyển giạt lùi về phía sau. Tại mỗi vị trí đào máy đào xuống đến cốt đã định, xe chuyên đất chờ sẵn bên cạnh, cứ mỗi lần đầy gầu thì máy đào quay sang đổ luôn đất lên xe vận chuyển. Chu kỳ làm việc của máy đào và ô tô vận chuyển hỗ trợ lẫn nhau tránh lãng phí thời gian các máy phải chờ nhau.

Tuyến đào thủ công phải thiết kế rõ ràng, đảm bảo thuận lợi khi thi công, thuận lợi khi di chuyển đất, giảm tối thiểu quãng đường di chuyển.

Sơ đồ tổ chức thi công đào đất móng:

Do việc sử dụng lại đất đào để lấp hồ móng nên đất đào lên phải được tập kết xung quanh hồ móng đào sao cho vừa đảm bảo an toàn vừa thuận tiện trong thi công và giảm tối đa việc trung chuyển đất không cần thiết nhằm làm giảm giá thành thi công của công trình. Tuy nhiên lượng đất cần lấp của ta không nhiều nên có thể kết hợp chuyển đất đến nơi quy định luôn. Sau khi đào xong hồ móng bằng thủ công và sửa lại hồ móng cho bằng phẳng, đúng cao trình thiết kế, đồng thời thi công lớp bê tông lót móng, sau khi chuẩn bị xong hồ móng thì bắt đầu thi công đài

1.3. Công tác thi công lấp đất

Để đảm bảo vệ sinh môi trường và mỹ quan khu vực xây dựng nên khi tổ chức thi công đào đất ta phải tính toán khối lượng đào, đắp để biết lượng đất thừa, thiếu phải vận chuyển đi nơi khác hay chuyển về đắp.

Bảng 1: Bê tông đài móng

Tên đài	Số lượng	a	B	h	Vbt
		m	M	m	m ³
M1	16	2,3	2,7	0,7	42,816
M2	16	2,3	3,7	0,7	68,8
M1*	2	2	2,7	0,7	4,5872
M2*	2	2	3,7	0,7	7,288
M3	2	1,2	1,4	0,7	1,46448

Tổng	124,9557
------	----------

Bảng 2: Bê tông giằng móng

Tên giằng	Số lượng	B	h	L	Vbt
		M	m	M	m ³
GM1	48	0,22	0,5	3,33	17,5824
GM2	18	0,22	0,5	5,75	11,385
GM3	18	0,22	0,5	1,53	3,0294
GM4	2	0,22	0,5	2,23	0,4906
				Tổng	32,4874

Bảng 3: Bê tông lót đài móng

Bê tông lót đài	Số lượng	A	B	h	Vbt
		M	M	m	m ³
M1	16	2,5	2,9	0,1	11,6
M2	16	2,5	3,9	0,1	15,6
M1*	2	2,2	2,9	0,1	1,276
M2*	2	2,2	3,9	0,1	1,716
M3	2	1,4	1,6	0,1	0,448
				Tổng	30,64

Bảng 4: Bê tông lót giằng móng

Bê tông lót đài	Số lượng	B	H	L	Vbt
		M	m	m	m ³
GM1	48	0,24	0,1	3,33	3,8016
GM2	18	0,24	0,1	5,75	2,484
GM3	18	0,24	0,1	1,53	0,661
GM4	2	0,24	0,1	2,23	0,107
				Tổng	7,0536

Bảng 5: Bê tông cổ cột

Bê tông cổ cột	Số lượng	H	a	B	V _{bt}
CC1	28	1,5	0,27	0,55	6,237
CC2	16	1,5	0,27	0,27	1,7496
CC3	2	1,5	0,27	0,55	0,4455

CC4	2	1,5	0,27	0,27	0,2187
				Tổng	8,6508

$$V_{bt} = 124,9557 + 33,1265 + 30,64 + 7,2276 + 8,65 = 204,6(m^3)$$

+ Tính toán khối lượng đất lấp đến cốt tự nhiên .

Khối lượng đất lấp móng

$$V_{lấp} = (V_{đào} - V_{bt}) \cdot 1,1 = (1051,4 - 204,6) \cdot 1,1 = 931,5 (m^3)$$

Lấp đất móng được chia làm 2 đợt

Lấp đất đợt 1: lấp đất từ đáy hố đào đến mặt đáy giằng móng, khối lượng đào đất ứng với chiều cao từ đáy hố đào đến đáy móng:

Lấp đất đợt 2 : lấp đất từ mặt giằng móng đến cos tự nhiên:

+ *Yêu cầu kỹ thuật khi thi công lấp đất*

Chất lượng của đất nền ảnh hưởng trực tiếp đến công trình xây dựng trên nó do vậy để đảm bảo chất lượng công trình ta phải tiến hành lấp đất theo đúng các yêu cầu kỹ thuật.

Khi thi công đắp đất phải đảm bảo đất nền có độ ẩm trong phạm vi khống chế. Nếu đất khô thì tưới thêm nước, đất quá ướt thì phải có biện pháp giảm độ ẩm, để đất nền được đầm chặt, đảm bảo theo thiết kế . Với đất đắp hố móng, nếu sử dụng đất đào thì phải đảm bảo chất lượng. Đổ đất và san đều thành từng lớp. Trải tới đâu thì đầm ngay tới đó. Không nên rải lớp đất đầm quá mỏng như vậy sẽ làm phá huỷ cấu trúc đất. Trong mỗi lớp đất trải, không nên sử dụng nhiều loại đất. Nên lấp đất đều nhau thành từng lớp. Không nên lấp từ một phía sẽ gây ra lực đập đối với công trình.

+ *Biện pháp thi công lấp đất*

Sử dụng nhân công và những dụng cụ thủ công như máy đầm cóc Mikasa -4PS, chia thành hai đợt.

Đợt 1: Sau khi tháo dỡ ván khuôn đài móng, sau khi thi công xong cổ cột

Đợt 2: Sau khi thi công xong giằng móng.

Với biện pháp như sau:

Lấy từng lớp đất xuống, đầm chặt lớp này rồi mới tiến hành lấp lớp đất khác. Tiến hành lấp đất theo dây chuyền. Mỗi lớp đất lấp không quá 25 cm ta tiến hành đầm.

+ *Các sự cố thường gặp khi thi công đất*

Đang đào đất, gặp trời mưa làm cho đất bị sụt lở xuống đáy móng. Khi tạnh mưa nhanh chóng lấy hết chỗ đất sập xuống, lúc vét đất sập lở cần chừa lại 15cm đáy hố đào so với cốt thiết kế. Khi bóc bỏ lớp đất chừa lại này (bằng thủ công) đến đâu phải tiến hành làm lớp lót móng bằng bê tông gạch vỡ ngay đến đó.

Cần tiêu nước bề mặt để khi gặp mưa nước không chảy từ mặt xuống hố đào. Làm rãnh ở mép ao đào để thu nước, phải có rãnh quanh công trình để tránh nước trên bề mặt chảy xuống hố đào.

2. Thiết kế biện pháp kỹ thuật thi công bê tông móng – giằng móng

2.1. Công tác chuẩn bị

a. Lựa chọn biện pháp thi công bê tông móng, giằng móng

Hiện nay đang tồn tại ba dạng chính về thi công bê tông:

- Thi công bê tông thủ công hoàn toàn
- Thi công bê tông bán cơ giới
- Thi công bê tông cơ giới

Thi công bê tông thủ công hoàn toàn: đối với công trình ít quan trọng, yêu cầu chất lượng không cao, công trình không có điều kiện sử dụng trộn bê tông bằng máy, chỉ dùng khi khối lượng bê tông nhỏ.

Thi công bê tông bán cơ giới: trộn tại công trình và đổ thủ công. Bê tông được vận chuyển tới nơi đổ bằng xe cút kít và xe cải tiến..., biện pháp thi công được dùng phổ biến hiện nay đối với công trình có khối lượng bê tông nhỏ. Phương pháp thi công này có giá thành rẻ hơn bê tông thương phẩm. Nhưng đối với công trình có khối lượng bê tông lớn, yêu cầu về tiến độ thi công nhanh thì biện pháp thi công này lại là yếu điểm. Bê tông thương phẩm đang được nhiều đơn vị sử dụng. Bê tông thương phẩm có nhiều ưu điểm trong khâu bảo đảm chất lượng và thi công thuận lợi. Bê tông thương phẩm kết hợp với máy bơm bê tông là một tổ hợp rất hiệu quả. Về mặt chất lượng thì khá ổn định. Hiện nay trên khu vực thi công công trình đã có nhiều nơi cung cấp bê tông thương phẩm với số lượng ngày càng lớn lên đến 1000m³. Mặt khác khối lượng bê tông móng và giằng móng khá lớn.

-> Từ những phân tích trên để đảm bảo thi công đúng tiến độ cũng như chất lượng kết cấu công trình và cơ giới hóa trong thi công ta chọn phương án thi công bê tông bán cơ giới

b. Công tác chuẩn bị trước khi thi công

- Trước thi công phần móng, người thi công phải xác định đầy đủ tọa độ của từng hạng mục công trình. Bên cạnh đó phải ghi rõ cách xác định lưới ô tọa độ, dựa vào các mốc dẫn xuất cách chuyên mốc vào địa điểm xây dựng.

- Trải lưới ô trên bản vẽ thành lưới ô trên mặt hiện trường và tọa độ của góc nhà để giác móng. Chú ý đến sự mở rộng do đào dốc mái đất.

- Khi giác móng cần dùng những cọc gỗ đóng sâu cách mép đào 2m. Trên các cọc, đóng miếng gỗ có chiều dày 20mm, rộng 150mm, dài hơn kích thước móng phải đào 400mm. Đóng đỉnh ghi dấu trục của móng và hai mép móng; sau đó đóng 2 đỉnh vào hai mép đào đã kẻ đến mái dốc. Dụng cụ này có tên là ngựa đánh dấu trục móng.

- Căng dây thép (d=1mm) nối các đường mép đào. Lấy vôi bột rắc lên dây thép căng mép móng này làm cũ đào.

- Phần đào bằng máy cũng lấy vôi bột đánh dấu vị trí đào.

-Thao tác trộn bê tông bằng máy trộn quả lê trên công trường:

Trước tiên cho máy chạy không tải với 1 lít nước và một ít cốt liệu một vài vòng rồi đổ cốt liệu vào trộn đều, sau đó đổ nước vào trộn đều đến khi đạt được độ dẻo.

Kinh nghiệm trộn bê tông cho thấy rằng để có một mẻ trộn bê tông đạt được những tiêu chuẩn cần thiết thường cho máy quay khoảng 20 vòng. Nếu số vòng ít hơn thường bê tông không đều. Nếu quay nhiều vòng hơn thì cường độ và năng suất máy sẽ giảm. Bê tông dễ bị phân tầng.

Khi trộn bê tông ở hiện trường phải lưu ý: Nếu dùng cát ẩm thì phải lấy lượng cát tăng lên. Nếu độ ẩm của cát tăng 5% thì khối lượng cát cần tăng 25÷30% và lượng nước phải giảm đi.

Cứ sau 2 giờ làm việc thì cho cốt liệu lớn vào quay khoảng 5 phút rồi mới cho cát, xi măng, nước vào sau nhằm làm sạch vữa bê tông bám ở thành thùng trộn.

c. Thi công bê tông lót đài móng, giằng móng

- Tiến hành dọn vệ sinh sạch hố đào để thi công bê tông lót móng.

- Dụng cụ Gabari tạm định vị trục móng, cốt cao độ bằng máy kinh vĩ và máy thủy bình. Từ đó căng dây, thả dọi đóng cọc sắt 10 định vị trục móng

- Bê tông lót móng, giằng móng cường độ thấp nên được đổ thủ công.

- Căn cứ vào tính chất công việc và tiến độ thi công công trình cũng như lượng bê tông cần trộn, ta chọn máy trộn quả lê, mã hiệu SB -30V có các thông số sau:

Mã hiệu	Thể tích thùng trộn (lít)	Thể tích xuất liệu(lít)	N quay thùng (vòng/phút)	Thời gian trộn (giây)
SB -30V	250	165	20	60

Năng suất máy trộn quả lê: $N = V_{hữu\ ích} \times k_1 \times k_2 \times n$

Trong đó : $V_{hữu\ ích} = V.l = 165(l) = 0,165(m^3)$

$k_1 = 0,7$ - hệ số thành phần của bê tông.

$k_2 = 0,8$ - hệ số sử dụng máy trộn theo thời gian.

$n = \frac{360}{T_{ck}}$ - mẻ trộn trong một giờ.

$T_{ck} = t_{đổ\ vào} + t_{trộn} + t_{đổ\ ra} = 20 + 60 + 20 = 100(s)$

$\Rightarrow n = \frac{3600}{100} = 36 (mẻ/giờ)$

$t_{đổ\ vào} = 20(s)$ – thời gian đổ vật liệu vào thùng;

$t_{trộn} = 60(s)$ – thời gian trộn bê tông;

$t_{đổ\ ra} = 20(s)$ – thời gian đổ bê tông ra.

$\Rightarrow N = 0,165 \times 0,7 \times 0,8 \times 36 = 3,3264(m^3 / h)$

Trong một ca máy sẽ trộn được là:

$V_{1c} = 8.N = 8.3,3264 = 26,61(m^3/h)$

Số ca máy cần dùng để trộn hết lượng bê tông lót móng, giằng móng là :

$t = \frac{V_{bt.lót}}{V_{1c}} = \frac{30,64 + 7,0536}{26,61} = \frac{37,7}{26,61} = 1,41(ca)$

- Thi công bê tông lót:

- Dùng xe cút kít đón bê tông chảy qua vòi voi và di chuyển đến nơi đổ.

- Bố trí công nhân để cào bê tông, san phẳng và đầm. Tiến hành trộn và vận chuyển bê tông tới vị trí móng thi công, đổ bê tông xuống máng đổ (vận chuyển bê tông bằng xe cút kít). Đổ bê tông được thực hiện từ xa về gần từ trái qua phải

2.2. Công tác cốp pha đài móng, giằng móng

a. Cốp pha đài móng

a.1. Lựa chọn cốp pha móng

Hiện nay trên thực tế có sử dụng các loại hình cốp pha sau:

- Cốp pha làm từ gỗ xẻ
- Cốp pha gỗ dán, gỗ ván ép
- Cốp pha kim loại
- Cốp pha bê tông cốt thép
- Cốp pha gỗ thép kết hợp
- Cốp pha làm từ chất dẻo
- Cốp pha cao su

Chọn dùng cốp pha gỗ.

Ưu điểm: có tính “vận năng”, được lắp ghép cho mọi đối tượng kết cấu như móng khối lớn, sàn, dầm, cột, bể... Trọng lượng các tấm nhỏ, thích hợp cho việc vận chuyển,

cầu lắp, tháo bằng thủ công dễ dàng, hệ số luân chuyển lớn do đó giảm được chi phí cốp pha sau một thời gian sử dụng, an toàn cho công trình thi công.

Nhược điểm: vốn đầu tư ban đầu khá lớn.

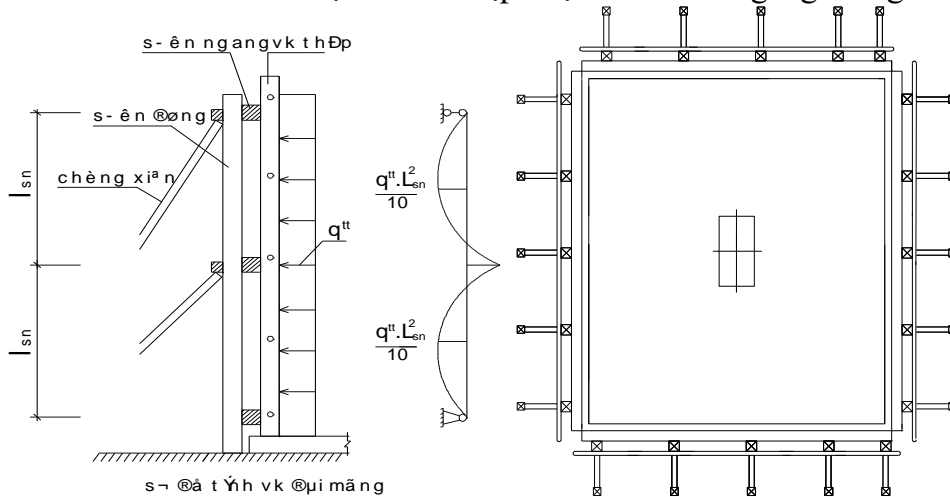
Dựa vào ưu điểm của loại cốp pha này và quy mô công trình của ta chọn sử dụng cốp pha gỗ cho phần móng là hợp lý nhất vừa kinh tế, vừa an toàn và nhanh chóng.

- Dùng gỗ nhóm V có: $[\sigma] = 150(\text{kG}/\text{cm}^2)$; $\gamma = 600(\text{kG}/\text{m}^3)$; $E = 1,1.10^5(\text{kG}/\text{cm}^2)$.

a.2. Tính cốt pha đài móng

- Ta tính toán cho tấm ván khuôn thành móng có độ rộng 0,3m.

Sơ đồ tính : Dầm liên tục nhiều nhịp nhận các sườn ngang làm gối tựa.



Tải trọng tác dụng:

stt	Tải trọng	Công thức	N	$q^{tc} (\text{daN} / \text{m}^2)$	$q^{tt} (\text{daN} / \text{m}^2)$
1	Áp lực bê tông đổ	$q_1^{tc} = \gamma.H = 2500.0,7$	1,3	1750	2275
2	Tải trọng do đổ bê tông bằng bơm	$q_2^{tc} = 400$	1,3	400	520
3	Tải trọng do đầm bê tông	$q_3^{tc} = 200$	1,3	200	260
4	Tổng tải trọng $q = q_1 + \max(q_2; q_3)$			2150	2795

- Tính toán theo điều kiện khả năng chịu lực:

Tải trọng tính toán, tiêu chuẩn tác dụng lên 1 tấm ván khuôn là:

$$q_b^{tt} = q^{tt} . b = 2795.0,3 = 838,5 \text{ daN} / \text{m} = 8,385 \text{ daN} / \text{cm}$$

$$q_b^{tc} = q^{tc} . b = 2150.0,3 = 645 \text{ daN} / \text{m} = 6,45 \text{ daN} / \text{cm}$$

Momen lớn nhất trong ván khuôn là:
$$M_{max} = \frac{q_b^{tt} \times l_{sn}^2}{10} \leq R \times \gamma \times W$$

Trong đó:

+R: Cường độ của ván khuôn gỗ $R=1500(\text{daN}/\text{cm}^2)$

+ $\gamma = 0,9$: hệ số điều kiện làm việc.

+W: Mô men kháng uốn của ván khuôn,

$$\rightarrow l_g \leq \sqrt{\frac{10RW}{q_b''}}$$

- Kiểm tra theo điều kiện biến dạng:

$$f = \frac{q_b^{tc} \cdot l_{sn}^4}{128.EJ} \leq [f] = \frac{l_{sn}}{400}$$

Độ võng cho phép: $[f] = \frac{l_{sn}}{400}$

Bảng tính toán ván khuôn móng

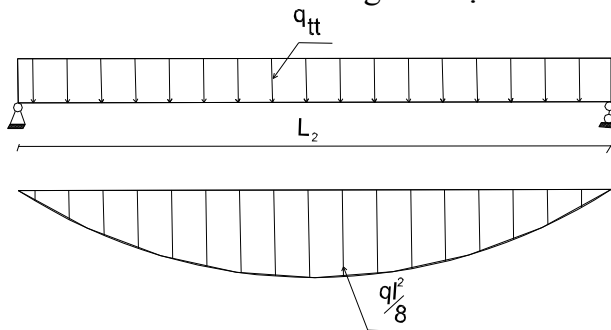
STT	gtc	n	Gtt	B	L	D	E	W	J	R	[Lsn]	l _{sn}	m	[f]	f
1	21.50	1.3	8.385	30	270	2.5	110000	31.3	39.06	150	70.9317	10	3	0.025	0.0011
2	21.50	1.3	8.385	30	270	2.6	110000	33.8	43.94	150	73.76897	10	3	0.025	0.0010
3	21.50	1.3	8.385	30	270	2.7	110000	36.5	49.21	150	76.60623	10	3	0.025	0.0009
4	21.50	1.3	8.385	30	270	2.8	110000	39.2	54.88	150	79.4435	10	3	0.025	0.0008
5	21.50	1.3	8.385	30	270	2.9	110000	42.1	60.97	150	82.28077	10	3	0.025	0.0007
6	21.50	1.3	8.385	30	270	3	110000	45	67.5	150	85.11804	10	3	0.025	0.0006
7	21.50	1.3	8.385	40	270	2.5	110000	41.7	52.08	150	81.90487	10	3	0.025	0.0010
8	21.50	1.3	8.385	40	270	2.6	110000	45.1	58.59	150	85.18107	10	3	0.025	0.0010
9	21.50	1.3	8.385	40	270	2.7	110000	48.6	65.61	150	88.45726	10	3	0.025	0.0009
10	21.50	1.3	8.385	40	270	2.8	110000	52.3	73.17	150	91.73346	10	3	0.025	0.0008
11	21.50	1.3	8.385	40	270	2.9	110000	56.1	81.3	150	95.00965	10	3	0.025	0.0007
12	21.50	1.3	8.385	40	270	3	110000	60	90	150	98.28585	10	3	0.025	0.0006

Ta thấy: $f = 0,0011 < [f] \cdot 10\% = 0,0025$. Vậy khoảng cách giữa các sườn ngang bằng $l_{sn}=10(\text{cm})$ là đảm bảo.

a.3. Tính toán sườn ngang và khoảng cách sườn đứng

- Sơ đồ tính

Sơ đồ tính là dầm đơn giản nhận các sườn dọc làm gối tựa



Sơ đồ tính sườn ngang

Tải trọng tính toán tiêu chuẩn.

$$q_{sn}^{tt} = q^{tt} \cdot l_{sn} = 2795 \cdot 0,1 = 279,5 \text{ daN / m} = 2,795 \text{ daN / cm}$$

$$q_{sn}^{tc} = q^{tc} \cdot l_{sn} = 2150 \cdot 0,1 = 215 \text{ daN / m} = 2,15 \text{ daN / cm}$$

Tính toán theo điều kiện chịu lực:

Chọn sườn ngang bằng gỗ kích thước 5x7cm.

Momen lớn nhất ở nhịp : $M_{max} = \frac{q_{sn}'' \times l_{sd}^2}{8} \leq [\sigma] \times W$

Trong đó

$$[\sigma_g] = 120(\text{daN} / \text{cm}^2)$$

$$W = \frac{5 \times 7^2}{6} = 40,83(\text{cm}^3)$$

W: Momen kháng uốn của sườn ngang.

$$\Rightarrow l_{sd} \leq \sqrt{\frac{8 \cdot [\sigma_g] \cdot W}{q_{sn}''}} = \sqrt{\frac{8 \cdot 40,83 \cdot 120}{2,795}} = 118,5(\text{cm})$$

Chọn $l_{sd} = 60(\text{cm})$

Kiểm tra theo điều kiện biến dạng

$$f = \frac{5 \cdot q_b^{tc} \cdot l_{sn}^4}{384 \cdot E \cdot J} = \frac{5 \cdot 2,15 \cdot 60^4}{384 \cdot 1,1 \cdot 10^5 \cdot 142,92} = 0,023 \leq [f] = \frac{l_{sn}}{400} = \frac{60}{400} = 0,15(\text{cm})$$

Với $E = 1,1 \cdot 10^5 (\text{kG/cm}^2)$; $J = \frac{5 \cdot 7^3}{12} = 142,92(\text{cm}^4)$

Khoảng cách giữa các sườn đứng $l_{sd} = 60(\text{cm})$ là đảm bảo.

b. Cốp pha giằng móng

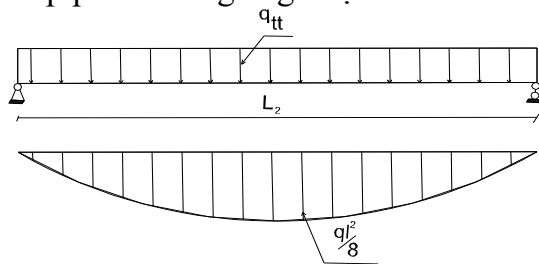
- Ta tính toán cho tấm ván khuôn thành giằng có độ rộng 0,5m.

Sơ đồ tính : Dầm liên tục nhiều nhịp nhận các sườn ngang làm gối tựa

b.1. Tính toán cốp pha giằng móng.

- Tính ván khuôn

Cốp pha thành giằng được tính như dầm đơn giản nhận thanh nẹp ngang làm gối tựa.



+ Tải trọng tác dụng:

Bảng tính toán tải trọng tác dụng của cốp pha giằng móng

stt	Tên tải trọng	Công thức	n	$q^{tc} (\text{daN} / \text{m}^2)$	$q'' (\text{daN} / \text{m}^2)$
1	Áp lực bê tông đổ	$q_1^{tc} = \gamma \cdot H = 2500 \cdot 0,7$	1.3	1750	2275
2	Tải trọng do đổ bê tông bằng bơm	$q_2^{tc} = 400$	1.3	400	520
3	Tải trọng do đầm bê tông	$q_3^{tc} = 200$	1.3	200	260
4	Tổng tải trọng $q = q_1 + \max(q_2; q_3)$			2150	2795

+ Tính toán theo điều kiện khả năng chịu lực:

Tải trọng tính toán, tiêu chuẩn tác dụng lên 1 tấm ván khuôn là:

$$q_b^{tt} = q^{tt} \cdot b = 2795 \cdot 0,5 = 1397,5 \text{ daN / m} = 13,975 \text{ daN / cm}$$

$$q_b^{tc} = q^{tc} \cdot b = 2150 \cdot 0,5 = 1075 \text{ daN / m} = 10,75 \text{ daN / cm}$$

Mô men lớn nhất trong ván khuôn là:

$$M_{max} = \frac{q_g^{tt} \times l_{sn}^2}{8} \leq R \times \gamma \times W$$

Trong đó:

R: cường độ ván khuôn gỗ

$\gamma = 0,9$: hệ số điều kiện làm việc

W: mô men kháng uốn của ván khuôn

$$\Rightarrow l_{sn} = \sqrt{\frac{8 \times R \times W \times \gamma}{q_g^{tt}}}$$

+ Kiểm tra theo điều kiện biến dạng

$$f = \frac{5 \cdot q_g^{tc} \cdot l_{sn}^4}{384 \cdot EJ} \leq [f] = \frac{l_{sd}}{400} \text{ (cm)}$$

Bảng tính cấp pha giằng móng

STT	gtc	n	Gtt	B	L	d	E	W	J	R	[Lsn]	l _{sn}	m	[f]	f
1	2150	1.3	13.98	50	270	2.5	110000	52.1	65.1	150	70.9317	15	3	0.038	0.005937
2	2150	1.3	13.98	50	270	2.6	110000	56.3	73.23	150	73.76897	15	3	0.038	0.005278
3	2150	1.3	13.98	50	270	2.7	110000	60.8	82.01	150	76.60623	15	3	0.038	0.004713
4	2150	1.3	13.98	50	270	2.8	110000	65.3	91.47	150	79.4435	15	3	0.038	0.004226
5	2150	1.3	13.98	50	270	2.9	110000	70.1	101.6	150	82.28077	15	3	0.038	0.003804
6	2150	1.3	13.98	50	270	3	110000	75	112.5	150	85.11804	15	3	0.038	0.003436
7	2150	1.3	16.77	60	270	2.5	110000	62.5	78.13	150	70.9317	15	3	0.038	0.005937
8	2150	1.3	16.77	60	270	2.6	110000	67.6	87.88	150	73.76897	15	3	0.038	0.005278
9	2150	1.3	16.77	60	270	2.7	110000	72.9	98.42	150	76.60623	15	3	0.038	0.004713
10	2150	1.3	16.77	60	270	2.8	110000	78.4	109.8	150	79.4435	15	3	0.038	0.004226
11	2150	1.3	16.77	60	270	2.9	110000	84.1	121.9	150	82.28077	15	3	0.038	0.003804
12	2150	1.3	16.77	60	270	3	110000	90	135	150	85.11804	15	3	0.038	0.003436

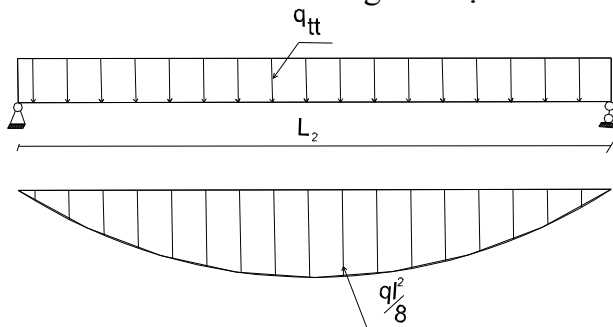
Ta thấy: $f = 0,0034 < [f] \cdot 10\% = 0,0037$. Vậy khoảng cách giữa các sườn ngang bằng

$l_{sn} = 15 \text{ (cm)}$ là đảm bảo.

b.2. Tính toán sườn ngang và khoảng cách sườn đứng

- Sơ đồ tính

Sơ đồ tính là dầm đơn giản nhận các sườn dọc làm gối tựa



Sơ đồ tính sườn ngang

Tải trọng tính toán tiêu chuẩn.

$$q_{sn}^{tt} = q^{tt} \cdot l_{sn} = 2795.0,1 = 279,5 \text{ daN / m} = 2,795 \text{ daN / cm}$$

$$q_{sn}^{tc} = q^{tc} \cdot l_{sn} = 2150.0,1 = 215 \text{ daN / m} = 2,15 \text{ daN / cm}$$

Tính toán theo điều kiện chịu lực:

Chọn sườn ngang bằng gỗ kích thước 5x7cm.

$$\text{Momen lớn nhất ở nhịp : } M_{max} = \frac{q_{sn}^{tt} \times l_{sd}^2}{8} \leq [\sigma] \times W$$

Trong đó

$$[\sigma_g] = 120 (\text{daN / cm}^2)$$

$$W = \frac{5 \times 7^2}{6} = 40,83 (\text{cm}^3)$$

W: Momen kháng uốn của sườn ngang.

$$\Rightarrow l_{sd} \leq \sqrt{\frac{8 \cdot [\sigma_g] \cdot W}{q_{sn}^{tt}}} = \sqrt{\frac{8 \cdot 40,83 \cdot 120}{2,795}} = 118,5 (\text{cm})$$

Chọn $l_{sd} = 60 (\text{cm})$

Kiểm tra theo điều kiện biến dạng

$$f = \frac{5 \cdot q_b^{tc} \cdot l_{sn}^4}{384 \cdot EJ} = \frac{5 \cdot 2,15 \cdot 60^4}{384 \cdot 1,1 \cdot 10^5 \cdot 142,92} = 0,023 \leq [f] = \frac{l_{sn}}{400} = \frac{60}{400} = 0,15 (\text{cm})$$

$$\text{Với } E = 1,1 \cdot 10^5 (\text{kG/cm}^2); J = \frac{5 \cdot 7^3}{12} = 142,92 (\text{cm}^4)$$

Khoảng cách giữa các sườn đứng $l_{sd} = 60 (\text{cm})$ là đảm bảo.

Bảng diện tích ván khuôn gỗ cần sử dụng

Móng	h(m)	a(m)	b(m)	S(m ²)
1	0.3	2.3	2.7	48
2	0.3	2.3	3.7	57.6
3	0.3	1.2	1.4	3.12
1*	0.3	2	2.7	5.64
2*	0.3	2	3.7	6.84
GM1	0.5	0.28	5.75	117.76
GM2	0.5	0.28	1.53	35.2512
GM4	0.5	0.28	2.23	5.7088
CC1	1.5	0.27	0.55	17.92
CC2	1.5	0.27	0.27	11.2
CC3	1.5	0.27	0.55	59.64
CC4	1.5	0.27	0.27	12.9
Tổng				381.58

b.3. Công tác lắp dựng cốt pha móng, giằng móng

- Thi công lắp các tấm ván khuôn gỗ lại với nhau dùng liên kết là đinh.
- Yêu cầu bề mặt ván khuôn phải kín khít để không làm chảy mất nước bê tông. Kiểm tra chất lượng bề mặt và ổn định của ván khuôn.
- Trước khi đổ bê tông, mặt ván khuôn phải được quét 1 lớp dầu chống dính.
- Dùng máy thủy bình hay máy kinh vĩ, thước, dây dọi để đo lại kích thước, cao độ của các đài.
- Kiểm tra tìm và cao trình đảm bảo không vượt quá sai số cho phép.
- Lập biên bản nghiệm thu trước khi đổ bê tông.

c. Công tác cốt thép móng, giằng móng

c.1 Công tác cốt thép móng, giằng móng

- Yêu cầu kỹ thuật khi gia công cốt thép

- Gia công cốt thép phải được tiến hành ở khu vực riêng, xung quanh có rào chắn .
- Cắt, uốn, kéo cốt thép phải dùng những thiết bị chuyên dùng, phải có biện pháp ngăn ngừa thép văng khi cắt cốt thép có đoạn dài hơn hoặc bằng 0,3 m.
- Bàn gia công cốt thép phải được cố định chắc chắn. Cốt thép đã làm xong phải để đúng chỗ quy định.
- Khi nắn thẳng cốt thép tròn cuộn bằng máy phải che chắn bảo hiểm ở trục cuộn trước khi mở máy ,hãm động cơ khi đưa đầu nối thép vào trục cuộn.
- Khi gia công cốt thép và làm sạch rỉ phải trang bị đầy đủ phương tiện bảo vệ cá nhân cho công nhân.
- Không dùng kéo tay khi cắt thanh thép thành các mẫu ngắn hơn 30 cm.
- Buộc cốt thép phải dùng dụng cụ chuyên dùng, cấm buộc bằng tay.
- Nối thép: việc nối buộc (chồng lên nhau) đối với các loại công trình được thực hiện theo quy định của thiết kế. Không nối ở chỗ chịu lực lớn và chỗ uốn cong. Trong 1 mặt cắt ngang của tiết diện ngang không quá 25% tổng diện tích của cốt thép chịu lực đối với thép tròn trơn và không quá 50% đối với thép có gờ.
- Việc nối buộc phải thỏa mãn yêu cầu: Chiều dài nối theo quy định của thiết kế, dùng dây thép mềm $d = 1\text{mm}$ để nối, cần buộc ở 3 vị trí: giữa và 2 đầu.
- Khi dựng lắp cốt thép gần đường dây dẫn điện phải cắt điện ,trường hợp không cắt được điện phải có biện pháp ngăn ngừa cốt thép chạm vào dây điện.

- Yêu cầu kỹ thuật khi lắp dựng cốt thép

- Sau khi đổ bê tông lót móng khoảng 2 ngày ta tiến hành đặt cốt thép đài móng
- Cốt thép đài được gia công thành lưới theo thiết kế và được xếp gần miệng hố móng. Các lưới thép này được cầu xuống vị trí đài móng. Công nhân sẽ điều chỉnh cho lưới thép đặt đúng vị trí của nó trong đài như thiết kế.

Khi lắp dựng cần thỏa mãn các yêu cầu:

- Các bộ phận lắp trước không gây trở ngại cho các bộ phận lắp sau. Có biện pháp giữ ổn định trong quá trình đổ bê tông.
- Các con kê để ở vị trí thích hợp tùy theo mật độ cốt thép nhưng không quá 1m con kê bằng chiều dày lớp bê tông bảo vệ và làm bằng vật liệu không ăn mòn cốt thép, không phá hủy bê tông.
- Sai lệch về chiều dày lớp bê tông bảo vệ không quá 3 mm khi $a < 15\text{mm}$ và 5mm đối với $a > 15\text{mm}$.
- Kiểm tra và nghiệm thu cốt thép:
Sau khi đã lắp đặt cốt thép vào công trình, trước khi tiến hành đổ bê tông tiến hành kiểm tra và nghiệm thu thép theo các phần sau:

- Hình dáng, kích thước, quy cách của cốt thép.
- Vị trí của cốt thép trong từng kết cấu.
- Sự ổn định và bền chắc của cốt thép, chất lượng các mối nối thép.
- Số lượng và chất lượng các tấm kê làm đệm giữa cốt thép và ván khuôn.
- **Thi công gia công lắp dựng cốt thép**
 - Cốt thép đài được thi công trực tiếp ngay tại vị trí của đài. Các thanh thép được cắt theo đúng chiều dài thiết kế, đúng chủng loại thép. Lưới thép đáy đài là lưới thép buộc với nguyên tắc giống như buộc cốt thép sàn.
 - Xác định tim đài theo 2 phương.
 - Lắp dựng cốt thép trực tiếp ngay tại vị trí đài móng. Trãi cốt thép chịu lực chính theo khoảng cách thiết kế. Trãi cốt thép chịu lực phụ theo khoảng cách thiết kế. Dùng dây thép buộc lại thành lưới sau đó lắp dựng cốt thép chờ của đài. Cốt thép giằng được tổ hợp thành khung theo đúng thiết kế đưa vào lắp dựng tại vị trí cốp pha.
- Nghiệm thu cốt thép, cốp pha đài, giằng móng*
 - Trước khi tiến hành thi công bê tông phải làm biên bản nghiệm thu cốt thép gồm có:
 - Cán bộ kỹ thuật của đơn vị chủ quản trực tiếp quản lý công trình (Bên A)- Cán bộ kỹ thuật của bên nhà thầu thi công (Bên B).
 - Những nội dung cơ bản cần của công tác nghiệm thu:
 - Đường kính cốt thép, hình dạng, kích thước, mác, vị trí, chất lượng mối buộc, số lượng cốt thép, khoảng cách cốt thép theo thiết kế.
 - Chiều dày lớp bê tông bảo vệ.

2.3. Công tác thi công bê tông móng, giằng móng

a. Lựa chọn máy thi công bê tông

Do khối lượng bê tông tương đối lớn.

Theo bảng tính toán khối lượng bê tông đài và giằng

$$V_{bt} = V_{bt \text{ đài}} + V_{bt \text{ giằng}} = 124,9557 + 33,1265 = 158,08(m^3)$$

Để đảm bảo chất lượng bê tông và tiết kiệm thời gian thi công, dựa vào những phân tích đặc điểm chung của công trình và khối lượng bê tông, ta lựa chọn phương pháp mua bê tông thương phẩm vận chuyển bằng ô tô và đổ bằng bơm bê tông .

- Chọn máy bơm bê tông

Chọn máy bơm bê tông Putzmeister M43 với các thông số kỹ thuật sau:

Bơm cao (m)	Bơm ngang (m)	Bơm sâu (m)	Dài (xếp lại) (m)
49,1	38,6	29,2	10,7

Thông số kỹ thuật bơm:

Lưu lượng (m ³ /h)	Áp suất bơm	Chiều dài xi lanh (mm)	Đường kính xi lanh (mm)
90	105	1400	230

Tính số giờ bơm bê tông móng, giằng móng:

Khối lượng bê tông phần móng công trình là $158,08 \text{ m}^3$. Cự ly lớn nhất theo phương ngang là 58m.

$$\text{Số giờ máy bơm cần thiết: } \frac{158,08}{90 \times 0,4} = 4,39(h)$$

0,4 là hệ số sử dụng thời gian

Dự định thi công trong 4,4h.

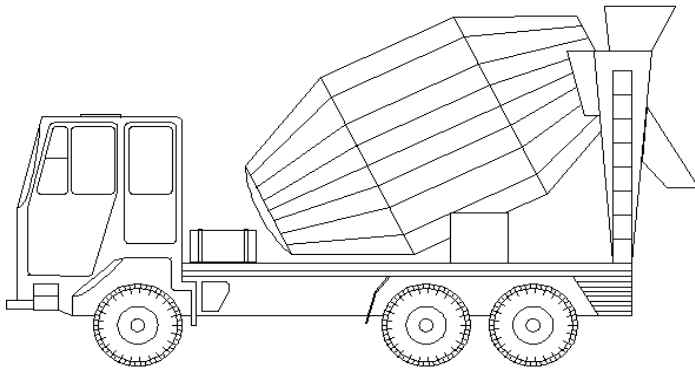
- Chọn xe vận chuyển bê tông

- Chọn máy vận chuyển bê tông thương phẩm từ trạm trộn đến công trường như sau:

- Mã hiệu ô tô KAMAZ - 5511 có các thông số kỹ thuật:

- Kích thước giới hạn: Dài 7,38m; Rộng 2,5m; Cao 3,4m.

Dung tích Thùng trộn (m ³)	Loại ô tô	Dung tích Thùng nước (m ³)	Công suất động cơ (W)	Tốc độ Quay thùng trộn (v/phút)	Độ cao đổ phối liệu vào (cm)	Thời gian để bê tông ra (mm/phút)	Trọng lượng bê tông ra (tấn)
6	KAMAZ5511	0,75	40	6-14,5	3,62	10	21,85



Ô TÔ VẬN CHUYỂN BÊ TÔNG

Tính toán số xe trộn cần thiết để đổ bê tông:
$$n = \frac{Q_{max}}{V} \left(\frac{L}{S} + T \right)$$

Trong đó: n: Số xe vận chuyển

V: Thể tích bê tông mỗi xe: $V = 6 \text{ m}^3$

L: Đoạn đường vận chuyển: $L = 4 \text{ km}$

S: Tốc độ xe; $S = 40 \text{ km/h}$

T: Thời gian gián đoạn; $T = 10 \text{ phút}$

Q: Năng suất máy bơm; $Q = 90 \text{ m}^3/\text{h}$, năng suất thực tế máy bơm khi bơm bê tông là $0,4 \cdot 90 = 36 \text{ m}^3/\text{h}$ (trong đó 0,4 là hệ số sử dụng thời gian)

$$\rightarrow n = \frac{36}{6} \left(\frac{4}{40} + \frac{10}{60} \right) = 1,6 \Rightarrow \text{Chọn 2 xe để phục vụ công tác đổ bê tông.}$$

Số chuyến xe cần thiết để đổ bê tông móng là :
$$\frac{158,08}{6} = 26,34 \text{ chuyến.}$$

- Chọn máy đầm bê tông

Đầm dùi: Loại đầm sử dụng U21-75

Đầm mặt: Loại đầm U7

Các thông số của đầm được cho trong bảng sau:

Các chỉ số	Đơn vị tính	U21	U7
Thời gian đầm bê tông	Giây	30	50
Bán kính tác dụng	Cm	20 - 35	20 - 30
Chiều sâu lớp đầm	Cm	20 - 40	10 - 30
Năng suất:			
Theo diện tích được đầm	m ² /giờ	20	25
Theo khối lượng bê tông	m ³ /giờ	6	- 7

b. Biện pháp thi công đổ bê tông đài, giếng móng

b..1 Công tác chuẩn bị

- Làm nghiệm thu ván khuôn, cốt thép trước khi đổ bê tông.
- Nhật sạch rác, bụi bẩn trong ván khuôn.
- Tưới dầu lên ván khuôn để chống dính giữa ván khuôn và bê tông.
- Công tác kiểm tra bê tông: Kiểm tra độ sụt của bê tông và sau khi thi công :Kiểm tra cường độ bê tông.

b.2. Kỹ thuật đổ bê tông

- Đổ bê tông đài móng
- Bê tông thương phẩm được chuyển bằng ô tô chuyên dùng, sau đó thông qua phễu vào xe bơm bê tông để đưa đến từng vị trí móng.
- Sau khi nghiệm thu toàn bộ công tác ván khuôn và thép móng thì tiến hành công tác đổ bê tông móng.
- Trước khi bơm phải làm tốt công tác chuẩn bị gồm các bước: Kiểm tra máy bơm, đường ống, kiểm tra độ sụt của bê tông đảm bảo 14 - 16cm. Trộn nước ximăng để bôi trơn đường ống. Chuẩn bị sẵn sàng 3 công nhân sử dụng dầm dùi trục mềm, 2 công nhân ván khuôn để sửa chữa những hư hỏng của ván khuôn trong khi đổ (nếu có).

+ Thao tác bơm chuyển:

Cho xe chuyển bê tông lùi vào vị trí, quay trộn lại một số vòng rồi trút bê tông vào phễu nạp của bơm tới khi cao hơn cửa hút của bơm từ 15 ÷ 20cm thì bắt đầu cho bơm làm việc.

Đổ bê tông đài móng ta tiến hành đổ xa trước gần sau, trước khi đổ ta cần kiểm tra lại tim cốt các trục định vị cốp pha, làm vệ sinh và tưới nước cho ván khuôn, khi đổ xuống móng ở phía dưới có người san và mỗi lớp dày từ 25 ÷ 30 (cm) ta tiến hành đầm luôn, công nhân đứng trên sàn công tác di chuyển vòi bơm bằng thủ công đến các vị trí đổ, rồi kết hợp với đầm.

Bê tông đã trộn trong vòng 90 phút phải bơm hết.

+ Trình tự bơm:

Tiến hành bơm các móng kết hợp với giếng, và cổ móng.

Bơm một dây chuyền là 3 móng (bơm kết hợp đầm): mỗi lần bơm 30 ÷ 40cm/lớp. Bơm móng 1 một lần và chuyển sang bơm móng 2 trong thời gian này cho công nhân đầm ở móng 1, cứ như thế đến hết 3 móng thì bơm lại chuyển đến móng 1 để bơm lớp thứ 2.

Trong suốt quá trình đổ bê tông móng, máy bơm chỉ cần di chuyển dọc theo chiều dài công trình, với tay cần dài 20m cộng thêm hệ thống ống mềm có thể dẫn bê tông tới mọi móng trên toàn bộ mặt bằng hố đào.

b.3. Kỹ thuật đầm bê tông

-Khi đã đổ được lớp bê tông dày 30cm ta sử dụng đầm dùi để đầm bê tông.

Bê tông móng của công trình là khối lớn nên khi thi công phải đảm bảo các yêu cầu:

-Chia kết cấu thành nhiều khối đổ theo chiều cao.

-Bê tông cần được đổ liên tục thành nhiều lớp có chiều dày bằng nhau phù hợp với đặc trưng của máy đầm sử dụng theo 1 phương nhất định cho tất cả các lớp.

Khi đầm chú ý đúng kỹ thuật:

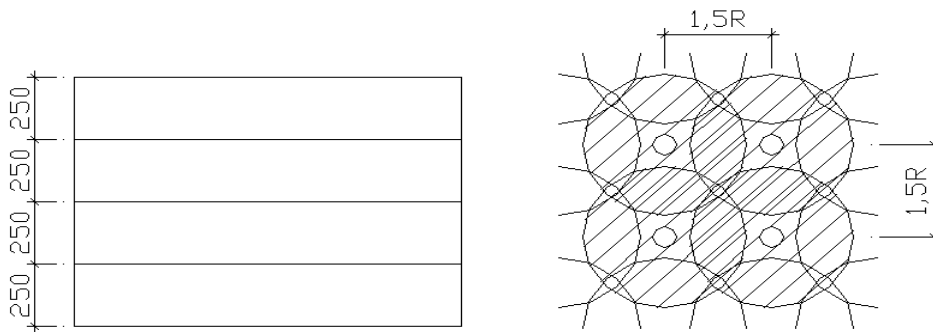
-Không được đầm quá lâu tại 1 vị trí tránh hiện tượng phân tầng. (Thời gian đầm 1 chỗ $\leq 30s$).

-Đầm cho đến khi tạo vị trí đầm nổi nước xi măng bề mặt và không còn nổi bọt khí thì có thể ngừng lại.

Lấy chiều dày lớp đổ $\leq 1,25$ chiều dài của bộ phận chấn động. Với chiều cao đài móng là 0.7m sẽ chia làm 3 lớp mỗi lớp dày 0,3m.

Bước tiến của đầm lấy $a \leq 1,5R$

R: là bán kính tác động của đầm.



-Đầm dùi phải ăn sâu xuống lớp bê tông dưới $5 \div 10cm$ để liên kết hai lớp với nhau.

-Khi đầm không để chày chạm vào cốt thép vì vậy đầm sẽ làm rung cốt thép phía dưới làm bê tông đã ninh kết bị phá hỏng, Giảm lực bám dính giữa cốt thép và bê tông.

Khi rút đầm ra khỏi bê tông phải rút từ từ tránh tạo lỗ hổng trong bê tông.

b.4. Công tác bảo dưỡng bê tông đài, giằng móng.

Ngay khi đổ bê tông xong, phải che phủ cho mặt bê tông. Khi bê tông đạt $5daN/cm^2$ (tức là sau $2,5 \div 5h$) bắt đầu tưới nước thường xuyên giữ ẩm cho bê tông.

Số lần tưới nước tùy theo vùng khí hậu ở nước ta. Ban ngày đều phải tưới cho mặt chất phủ được ẩm, ban đêm có thể không cần tưới. Tại các vùng có gió Lào phải tưới cả ban đêm.

Ván khuôn thành có thể dỡ khi bê tông đạt $12daN/cm^2$, tức là khoảng 24h vào mùa hè và 48h vào mùa đông. Thời gian có thể ván khuôn khác xem ở phần ván khuôn.

b.5. Tháo dỡ cốp pha móng

- Cốp pha thành móng sau khi đổ bê tông 1-3 ngày khi mà bê tông đạt cường độ $25daN/cm^3$ thì tiến hành tháo dỡ. Việc tháo dỡ tiến hành ngược với khi lắp dựng. Độ bám dính của bê tông và ván khuôn tăng theo thời gian. Đối với móng bình thường thì sau 1÷3 ngày là có thể tháo dỡ ván khuôn được rồi. Bởi vậy khi thi công lắp dựng ván khuôn cần chú ý sử dụng chất dầu chống dính cho ván khuôn.

-Ván khuôn được tháo dỡ bằng thủ công và tập kết về nơi quy định, không làm cản trở cho các công tác tiếp theo.

b.6. Thi công lấp đất hố móng và tôn nền

Sau khi thi công xong bê tông đài và giằng móng ta sẽ tiến hành lấp đất hố móng.

- Yêu cầu kỹ thuật đối với công tác lấp đất:

Sau khi bê tông đài và cả phần cột tới cốt mặt nền đã được thi công xong thì tiến hành lấp đất bằng thủ công. Khi thi công đắp đất phải đảm bảo đất nền có độ ẩm trong phạm vi không chế: đất khô cần tưới thêm nước; đất quá ướt cần phải có biện pháp giảm độ ẩm, để đất nền được đầm chặt, đảm bảo theo thiết kế.

Với đất đắp hố móng, nếu sử dụng đất đào tận dụng thì phải đảm bảo chất lượng.

Không nên rải lớp đất đầm quá mỏng như vậy sẽ làm phá hủy cấu trúc đất.

3. THIẾT KẾ BIỆN PHÁP KỸ THUẬT THI CÔNG PHẦN THÂN

3.1. Giải pháp công nghệ

a. Cốp pha, cây chống

a. 1. Yêu cầu chung

- Cốp pha

Lựa chọn :

Cốp pha kim loại do công ty thép HÒA PHÁT chế tạo.

- + Bộ ván khuôn bao gồm:
- + Các tấm khuôn chính.
- + Các tấm góc (trong và ngoài).
- + Các tấm ván khuôn này được

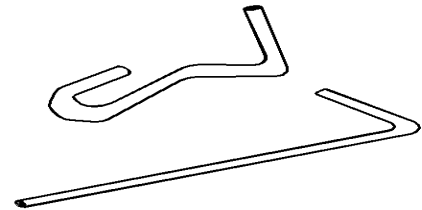
chế tạo bằng tôn, có sườn dọc và sườn ngang dày 3mm, mặt khuôn dày 2mm.

+ Các phụ kiện liên kết : móc kẹp chữ U, chốt chữ L.

+ Thanh chống kim loại.

Các đặc tính kỹ thuật của tấm cốp pha được nêu trong bảng sau:

Kích thước ván khuôn định hình




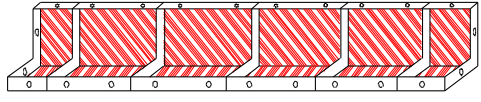
Số hiệu ván khuôn	Kích thước ván khuôn			các đặc trưng hình học				
	B	L	D	F(cm ²)	Khối lượng	J(cm ⁴)	W(cm ³)	
1500	100	100	1500	55	4.71	6.07897	15.3904	4.33436
	150	150	1500	55	5.46	7.24558	17.6644	4.63847
	200	200	1500	55	6.21	8.41219	19.3895	4.84313
	220	220	1500	55	6.51	8.87883	19.9683	4.90742
	250	250	1500	55	6.96	9.5788	20.7431	4.9903
	300	300	1500	55	7.71	10.7454	21.8336	5.10124
	350	350	1500	55	8.46	11.912	22.731	5.18788
	400	400	1500	55	9.21	13.0786	23.4825	5.25744
	450	450	1500	55	9.96	14.2452	24.121	5.31452
	500	500	1500	55	11.5125	16.3483	29.3531	6.5718
	550	550	1500	55	12.2625	17.5149	30.0014	6.62992
600	600	1500	55	13.0125	18.6815	30.5751	6.68014	

ĐỒ ÁN TỐT NGHIỆP KỸ SƯ XÂY DỰNG KHÓA 2013- 2018

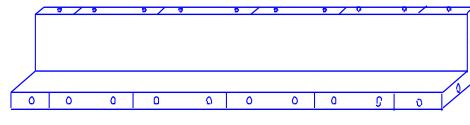
ĐỀ TÀI : TRƯỜNG TIỂU HỌC ĐOÀN KẾT- ĐỒNG HỚI- QUẢNG BÌNH

1200	100	100	1200	55	4.71	4.96977	15.3904	4.33436
	150	150	1200	55	5.46	5.95975	17.6644	4.63847
	200	200	1200	55	6.21	6.94973	19.3895	4.84313
	220	220	1200	55	6.51	7.34573	19.9683	4.90742
	250	250	1200	55	6.96	7.93972	20.7431	4.9903
	300	300	1200	55	7.71	8.9297	21.8336	5.10124
	350	350	1200	55	8.46	9.91968	22.731	5.18788
	400	400	1200	55	9.21	10.9097	23.4825	5.25744
	450	450	1200	55	9.96	11.8997	24.121	5.31452
	500	500	1200	55	11.5125	13.6371	29.3531	6.5718
	550	550	1200	55	12.2625	14.6271	30.0014	6.62992
	600	600	1200	55	13.0125	15.6171	30.5751	6.68014
900	100	100	900	55	4.71	3.86056	15.3904	4.33436
	150	150	900	55	5.46	4.67392	17.6644	4.63847
	200	200	900	55	6.21	5.48728	19.3895	4.84313
	220	220	900	55	6.51	5.81262	19.9683	4.90742
	250	250	900	55	6.96	6.30064	20.7431	4.9903
	300	300	900	55	7.71	7.114	21.8336	5.10124
	350	350	900	55	8.46	7.92735	22.731	5.18788
	400	400	900	55	9.21	8.74071	23.4825	5.25744
	450	450	900	55	9.96	9.55407	24.121	5.31452
	500	500	900	55	11.5125	10.9259	29.3531	6.5718
	550	550	900	55	12.2625	11.7392	30.0014	6.62992
	600	600	900	55	13.0125	12.5526	30.5751	6.68014
600	100	100	600	55	4.71	2.75136	15.3904	4.33436
	150	150	600	55	5.46	3.38809	17.6644	4.63847
	200	200	600	55	6.21	4.02482	19.3895	4.84313
	220	220	600	55	6.51	4.27952	19.9683	4.90742
	250	250	600	55	6.96	4.66156	20.7431	4.9903
	300	300	600	55	7.71	5.29829	21.8336	5.10124
	350	350	600	55	8.46	5.93502	22.731	5.18788
	400	400	600	55	9.21	6.57176	23.4825	5.25744
	450	450	600	55	9.96	7.20849	24.121	5.31452
	500	500	600	55	11.5125	8.2147	29.3531	6.5718
	550	550	600	55	12.2625	8.85143	30.0014	6.62992
	600	600	600	55	13.0125	9.48816	30.5751	6.68014

Bảng đặc tính kỹ thuật của tấm khuôn góc trong.

Kiểu	Rộng (mm)	D (mm)
	700	1500
	600	1200
	300	900
	150×150	1800
	100×150	1500
		1200
		900
		750
		600

Bảng đặc tính tấm khuôn góc ngoài

Kiểu	Rộng (mm)	dài (mm)
	100×100	1800
		1500
		1200
		900
		750
		600

- Cây chống

Cây chống phải đủ khả năng mang tải trọng thi công trên nó.

Đảm bảo độ bền và độ ổn định không gian.

Dễ tháo lắp, dễ xếp và chuyên chở thủ công hay trên các phương tiện cơ giới.

Có khả năng sử dụng ở nhiều loại công trình và nhiều loại kết cấu khác nhau.

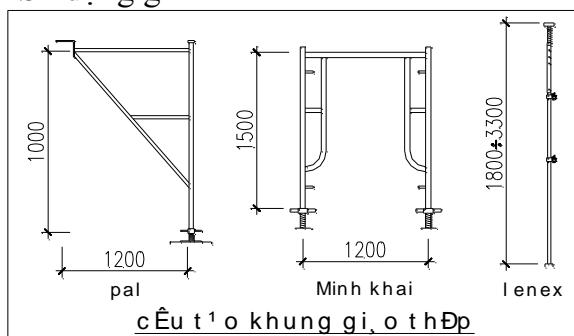
Từ phân tích trên, chọn loại giáo PAL chống đỡ dầm sàn do hãng MINH KHAI chế tạo và loại cây chống đơn kim loại của hãng LENEX để chống đỡ cột.

Thông số kỹ thuật của cây chống đơn LENEX

Lực giới hạn của cột chống (kG)	35300	22890	16000	11800	9050	7170	5810
Chiều cao (m)	6	7,5	9	10,5	12	13,5	15
Ứng với số tầng	4	5	6	7	8	9	10

- Giáo thao tác

Sử dụng giáo Minh Khai với kích thước tiêu chuẩn 1200x1600mm như hình bên dưới



b. Phương án sử dụng cốp pha

Chọn phương án sử dụng cốp pha 2,5 tầng có nội dung như sau: Bố trí hệ cây chống và cốp pha hoàn chỉnh cho 2 tầng trên và dỡ một nửa cho một tầng dưới sát đó.

Các cột chống lại là các thành chống thép có thể tự điều chỉnh chiều cao, có thể bố trí các hệ giằng ngang và giằng dọc theo 2 phương.

a.2 Phương tiện vận chuyển lên cao

- Phương tiện vận chuyển các vật liệu rời cốt pha cốt thép

Công trình có chiều cao 23,80m do đó để phục vụ thi công ta cần bố trí 2 vận thăng, để cầu lắp cốt thép, ván khuôn, các thiết bị máy móc.

Chọn máy có mã hiệu MGP-1000-110 có các thông số kỹ thuật sau:

Vận thăng được sử dụng để vận chuyển vật liệu lên cao.

Sử dụng vận thăng MGP-1000-110, thông số:

- + Sức nâng: 1T
- + Công suất động cơ: 22kW
- + Tầm với: R = 1,5m
- + Chiều dài cabin: 1,9m

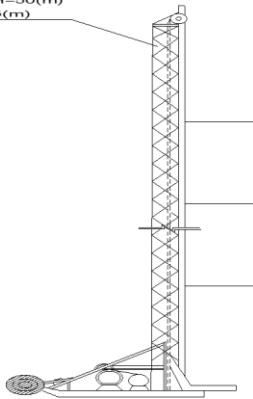
Vận tốc máy: 38m/phút

Vận thăng được sử dụng để vận chuyển người lên cao.

Sử dụng vận thăng nâng hàng loại 300DAN

- + Chiều cao tối đa: 35m
- + Tốc độ nâng thiết kế: 20m/phút
- + Công suất động cơ(1440/phút): 4kW
- + Kích thước khoang trở tiêu chuẩn: 1,3x1m
- + Kích thước đốt tiêu chuẩn: 2x0,48x0,48(m)
- + Đường kính cáp tải: 9mm
- + Diện tích lắp đặt tối thiểu: 3,5x2 (m)

M, y v ã n t h ã n g p p x (800-16)
 S ả c n ả n g Q=0.8(T)
 S ả c ả o n ả n g H=50(m)
 T ả m v ả i R=1.5(m)



a.3. Phương tiện vận chuyển bê tông

a.3.1. Bê tông cột

+ Khối lượng bê tông cột tầng 4

Bảng khối lượng bê tông cột tầng 4							
STT	Tên cấu kiện	Kích thước (m)			Số lượng	Thể tích Bê tông (m ³)	Diện tích ván khuôn (m ²)
		Dài	Rộng	Cao			
1	Cột 220x220	0,22	0,22	3,2	18	2.78784	50.688
2	Cột 220x400	0,4	0,22	3,0	36	9.504	133.92

Tổng cộng	12.29184	184.608
-----------	----------	---------

+ Phương tiện vận chuyển bê tông cột

Do khối lượng bê tông cột không lớn nên việc sử dụng bơm bê tông là lãng phí không sử dụng hết công suất của máy bơm. Do đó ta sử dụng tời và vận thang để vận chuyển bê tông.

a.3.2. Bê tông dầm, sàn

+ Khối lượng bê tông dầm, sàn cho một tầng 4

STT	Tên cấu kiện	Đơn vị	Kích thước (m)			Số lượng	Khối lượng (m3)	Diện tích ván khuôn (m2)
			Dài	Rộng	Cao			
1	Dầm 22x30	m2	61.44	0.22	0.40	1	5.14272	47.3472
2	Dầm 22x30	m2	3.38	0.22	0.40	32	9.51808	110.3232
3	Dầm 22x60	m2	6.82	0.22	0.60	18	16.2043	149.9592
4	Sàn	m2	61.22	8,4	0.1	1	48.9048	409.653
Tổng khối lượng bê tông dầm sàn							79.7699	717.2826

a.3.3. Phương tiện vận chuyển bê tông dầm sàn

Căn cứ vào tính chất công việc và tiến độ thi công công trình cũng như khối lượng bê tông dầm sàn tương đối lớn, nên ta chọn phương pháp đổ bê tông bằng máy bơm bê tông. Đây là phương pháp tối ưu khi đổ bê tông khối lượng lớn.

Lựa chọn máy bơm bê tông.

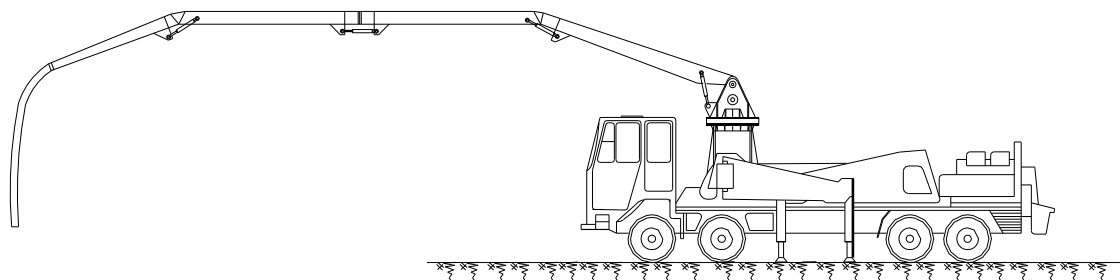
Chọn máy bơm bê tông Putzmeister- M43.

Chọn máy bơm bê tông Putzmeister M43 với các thông số kỹ thuật sau:

Bơm cao (m)	Bơm ngang (m)	Bơm sâu (m)	Dài (xếp lại) (m)
49,1	38,6	29,2	10,7

Thông số kỹ thuật bơm:

Lưu lượng (m3/h)	Áp suất bơm	Chiều dài xi lanh (mm)	Đường kính xi lanh (mm)
90	105	1400	230



Ô TÔ BƠM BÊ TÔNG

Tính số giờ bơm bê tông móng, giằng móng:

Khối lượng bê tông phần dầm, sàn công trình là 79,77 m³. Cự ly lớn nhất theo phương ngang là 64,42m.

$$\text{Số giờ máy bơm cần thiết : } \frac{79,77}{90.0,4} = 2,21\text{h}$$

0,4 : hệ số sử dụng thời gian

Dự định thi công trong 3h.

Lựa chọn và tính số xe vận chuyển bê tông

Chọn xe vận chuyển bê tông mã hiệu KAMAZ-5551.

Tính toán số xe trộn cần thiết để đổ bê tông dầm sàn:

$$n = \frac{Q_{\max}}{V} \times \left(\frac{L}{S} + T \right)$$

Trong đó:

n: số xe vận chuyển

V thể tích bê tông mỗi xe V=6m³

L đoạn đường vận chuyển L=4Km

S tốc độ xe S=40km/h

T thời gian gián đoạn T=10s

Q năng suất thực tế của máy bơm Q=90x0,4=36(m³/h)

(hệ số sử dụng thời gian K_{tg}=0,4).

$$n = \frac{Q_{\max}}{V} \times \left(\frac{L}{S} + T \right) = \frac{36}{6} \left(\frac{4}{40} + \frac{10}{60} \right) = 1,6$$

Chọn 2 xe để phục vụ công tác đổ dầm sàn

$$\text{Số chuyến xe vận chuyển bê tông tới công trình : } \frac{79,77}{6} = 13,3 \text{ chuyến.}$$

Chọn 14 chuyến.

+ Chọn các loại máy trộn, máy đầm và các thiết bị cần thiết khác.

- Máy đầm dùi chọn như phần thi công phần ngầm

- Chọn máy đầm bàn dùng cho sàn:

Diện tích của đầm bê tông cần đầm trong 1 ca là:

$$F = 489,05 \text{ (m}^2\text{/ca)}$$

Ta chọn máy đầm bàn U7 có các thông số kỹ thuật sau:

+Thời gian đầm bê tông: 50(s)

+Bán kính tác dụng: 20 ÷ 30 (cm)

+Chiều sâu lớp đầm: 10 ÷ 30 (cm)

+Năng suất: 25 (m²/h)

$$5 \div 7 \text{ (m}^3\text{/h)}$$

Năng suất xác định theo công thức:

$$N = F.k.\Delta \cdot \frac{3600}{t_1+t_2}$$

Trong đó:

F: Diện tích đầm bê tông tính bằng m²

k: Hệ số hữu ích = 0,6 ÷ 0,8 Ta lấy k = 0,8

Δ : Chiều dày lớp bê tông cần đầm: 0,2(m)

t1: Thời gian đầu = 50(s)

t2: Thời gian di chuyển từ vị trí này sang vị trí khác t2 = 7(s)

$$\text{Vậy: } N = F.k.\Delta \cdot \frac{3600}{t_1+t_2} = F.0,8.0,2 \cdot \frac{3600}{30+7} = 15,57.F \text{ (m3/s)}$$

Do không có F, mặt khác theo bảng các thông số kỹ thuật của đầm U7 ta có năng suất của đầm là 25(m²/h)

Năng suất hữu ích của máy trong 1 ca: N = 0,8.25.8 = 160 (m²/ca)

⇒ Chọn 4 đầm

3.2. Tính toán cốp pha, cây chống phần thân

a. Tính toán cốp pha cột

Thiết kế cốp pha cho cột (220x400)mm. Ta chỉ ghép cốp pha cột đến cốt đáy dầm. Nên chiều cao ghép cốp pha là 3,1 m như đã thống kê ở bảng khối lượng cốp pha trên. Triển khai cốp pha cột theo phương đứng.

Đặc trưng hình học của các tấm ván khuôn là:

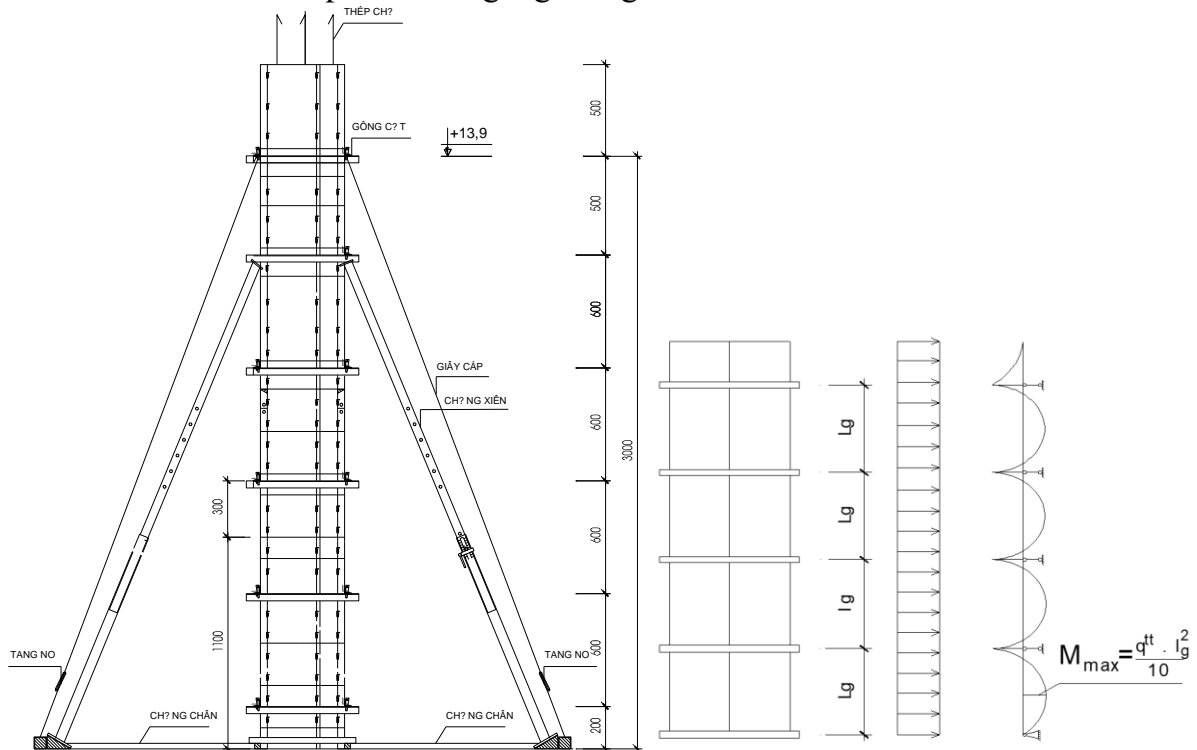
Tấm rộng 220x1500mm: J = 19,96 cm⁴; W = 4,9 cm³

Tấm rộng 200x1500mm: J = 19,38 cm⁴; W = 4,84 cm³.

Tính toán cho cột tiết diện (0,22x0,4) m:

- Sơ đồ tính:

Dầm liên tục nhiều nhịp nhận các gông làm gối tựa



Sơ đồ tính toán cốp pha cột

Tải trọng tác dụng:

tt	Tên tải trọng	Công thức	n	q^{tc} (daN/ m ²)	q^{tt} (daN/ m ²)
1	áp lực bê tông đổ	$q_1^{tc} = \gamma \times H$ $= 2500 \times 0,7$	1, 3	1750	2275

2	Tải trọng do đổ bê tông bằng bơm	$q_2^{tc} = 400$	1,3	400	520
3	Tải trọng do đầm bê tông	$q_3^{tc} = 200$	1,3	200	260
4	Tổng tải trọng $q = q_1 + \max(q_2; q_3)$			2150	2795

- Tính toán theo điều kiện khả năng chịu lực:

$$q_b'' = q'' \times b$$

$$M_{\max} = \frac{q_b'' \times l_g^2}{10} \leq R \times \gamma \times W$$

Trong đó:

- R : Cường độ của ván khuôn kim loại R = 2100 (daN/cm²)

- $\gamma = 0,9$: hệ số điều kiện làm việc

- W : Mô men kháng uốn của ván khuôn, với

$$\text{Từ đó} \rightarrow l_g \leq \sqrt{\frac{10 \times R \times W \times \gamma}{q_b''}}$$

- Kiểm tra theo điều kiện biến dạng:

$$f = \frac{1}{128} \times \frac{q_b^{tc} \times l_g^4}{EJ} \leq [f] = \frac{l_g}{400}$$

Trong đó: $q_b^{tc} = q^{tc} \times b$

Với thép ta có: E = 2,1x10⁶ daN/cm² ;

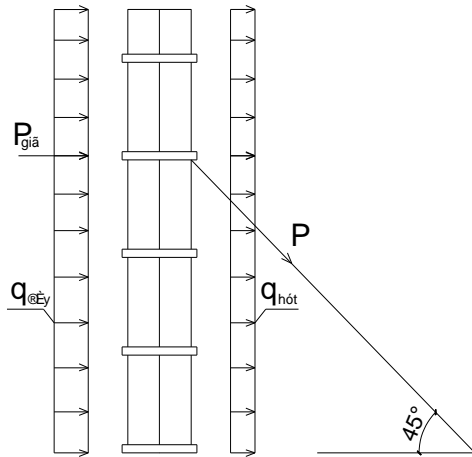
S	gtc	N	gtt	b	L	E	W	J	R	[Lsn]	lg	m	[f]	f
1	21.5	1.3	6.14	22	150	2100000	4.90	19.9	2100	122.8	100	3	0.25	0.088
2	21.5	1.3	6.14	22	150	2100000	4.90	19.9	2100	122.8	90	3	0.22	0.057
3	21.5	1.3	6.14	22	150	2100000	4.90	19.9	2100	122.8	80	3	0.2	0.036
4	21.5	1.3	6.14	22	150	2100000	4.90	19.9	2100	122.8	70	3	0.17	0.021
5	21.5	1.3	6.14	22	150	2100000	4.90	19.9	2100	122.8	60	3	0.15	0.011
6	21.5	1.3	6.14	22	150	2100000	4.90	19.9	2100	122.8	50	3	0.12	0.005
7	21.5	1.3	6.14	22	150	2100000	4.90	19.9	2100	122.8	40	3	0.1	0.002

Ta thấy: f = 0,011 cm < [f] = 0,15 cm, do đó khoảng cách giữa các gông bằng lg = 60 cm là đảm bảo.

Kiểm tra khả năng chịu lực của cây chống xiên

Cây chống xiên cốp pha cột sử dụng cây chống đơn

- Sơ đồ làm việc của cây chống xiên cho cốp pha cột như hình vẽ.



Sơ đồ làm việc cây chống xiên

* Tải trọng tác dụng: Tải trọng gió gây ra phân bố đều lên cột được quy về tải tập trung tại nút:

$$q = n \times W_o \times k \times c \times h$$

Trong đó:

W_o : giá trị áp lực gió lấy theo bản đồ phân vùng áp lực trong TCVN 2737-1995. Với địa hình Khu vực Đồng Hới – Quảng Bình là vùng III-B => $W_o = 125kG / m^2$

k : hệ số kể đến sự thay đổi áp lực gió theo độ cao và dạng địa hình. ở độ cao 11 m hệ số $k = 1,116$

c : hệ số khí động, gió đẩy $c = +0,8$; gió hút $c = - 0,6$

n : hệ số độ tin cậy của tải trọng gió $n = 1,2$

h : chiều rộng cạnh đón gió lớn nhất của cột $h = 0,5$ m

Ta có:

$$q_d = 1,2 \times 1,116 \times 0,8 \times \frac{125}{2} \times 0,5 = 33,48 daN / m$$

$$q_h = 1,2 \times 1,116 \times 0,6 \times \frac{125}{2} \times 0,5 = 25,11 daN / m$$

$$q = q_d + q_h = 33,48 + 25,11 = 58,59 daN / m$$

(Khi tính toán ổn định các cây chống ta chỉ tính với 50% tải trọng gió tác dụng lên cột)

Chiều lên phương ngang ta có: $q \times H - P \times \cos \alpha = 0$

$$\rightarrow P = \frac{q \times H}{\cos \alpha} = \frac{58,59 \times 3,2}{\cos 45^\circ} = 265,2 daN < [P] = 1700 daN$$

(α : Góc nghiêng cây chống so với phương ngang $\alpha = 45^\circ$)

Vậy cây chống đơn đảm bảo khả năng chịu lực.

b. Tính toán cốt pha dầm

b.1 Cấu tạo ván khuôn dầm

Kích thước tiết diện dầm chính (220x600)mm.

- Ván đáy dầm dùng 1 tấm ván khuôn phẳng rộng 220(mm)+nẹp gỗ
- Ván thành dầm dùng 2 tấm ván khuôn phẳng rộng 250và 200(mm)
- Liên kết giữa ván thành dầm với ván sàn dùng tấm góc ngoài có kích thước (100x150)mm

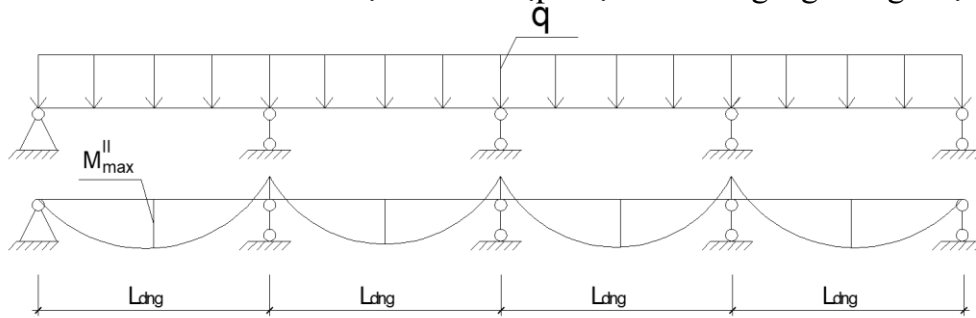
Đặc trưng hình học của các tấm ván khuôn là:

Tấm rộng 250x1500mm: $J = 20,74$ cm⁴; $W = 4,99$ cm³

Tấm rộng 220x1500mm: $J = 19,96 \text{ cm}^4$; $W = 4,9 \text{ cm}^3$
 Tấm rộng 200x1500mm: $J = 19,38 \text{ cm}^4$; $W = 4,84 \text{ cm}^3$.

b.2. Tính ván khuôn đáy dầm

Sơ đồ tính là dầm liên tục nhiều nhịp nhận các tải ngang làm gối tựa



- Tải trọng để thiết kế hệ ván khuôn được lấy theo TCVN 4453 – 1995.

stt	Tên tải trọng	Công thức	n	q^{tc} (daN/ m^2)	q^t (daN/ m^2)
1	Tải bản thân cốp pha	$q_1^{tc} = 39kG / m^2$	1,1	39	43
2	Tải trọng bản thân BTCT dầm	$q_2^{tc} = \gamma_{bct} \times h_d$ $= 2500 \times 0,7$	1,2	1750	2275
3	Tải trọng do đổ bê tông bằng bơm	$q_3^{tc} = 400$	1,3	400	520
4	Tải trọng do đầm bê tông	$q_4^{tc} = 200$	1,3	200	260
5	Tải trọng do người thi công	$q_5^{tc} = 250$	1,3	250	325
6	Tổng tải trọng $q = q_1 + q_2 + q_3 + q_4 + q_5$			2639	3423

- Tính toán cốp pha theo khả năng chịu lực

$$q_{btt} = q_{tt}.b = 3423.0,22 = 753,06 \text{ daN/m} = 7,53 \text{ daN/cm}$$

$$q_{btc} = q_{tc}.b = 2639.0,22 = 580,5 \text{ daN/m} = 5,80 \text{ daN/cm}$$

$$M_{\max} = \frac{q_b^{tt}.l_{dn}^2}{10} \leq R.\gamma.W$$

Trong đó: $W = 4,3 \text{ cm}^3$ vì sử dụng ván khuôn thép có $b = 200 \text{ cm}$

$\gamma = 0,9$ hệ số điều kiện làm việc của ván khuôn thép.

$$\Rightarrow l_{dn} \leq \sqrt{\frac{10.R.\gamma.W}{q_b^{tt}}}$$

- Kiểm tra theo điều kiện biến dạng

$$f = \frac{1.q_b^{tc}.l_{dn}^4}{128EJ} \leq [f] = \frac{l_{dn}}{400}$$

Trong đó: $J = 19,96 \text{ cm}^4$ (ván khuôn có $b = 200 \text{ mm}$)

$$E = 2,1.106 \text{ daN/cm}^2$$

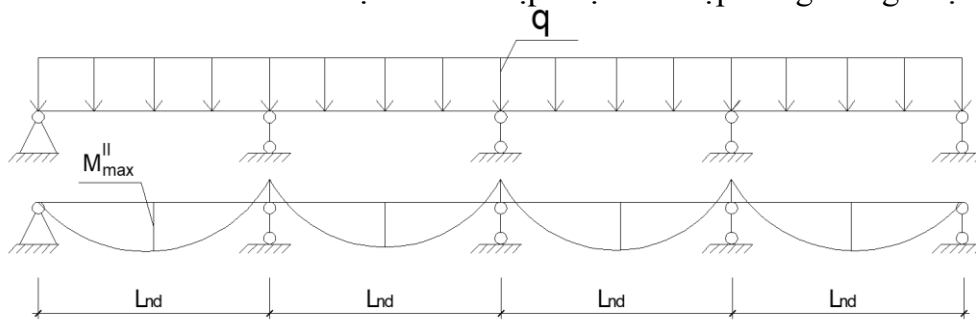
STT	Gtc	n	gtt	b	L	E	W	J	R	[Lsn]	l_{dn}	[f]	f
1	26.39	1.3	7.55	22	150	2100000	4.907	19.96	2100	110.8	100	0.25	0.108
2	26.39	1.3	7.55	22	150	2100000	4.907	19.96	2100	110.8	90	0.225	0.070
3	26.39	1.3	7.55	22	150	2100000	4.907	19.96	2100	110.8	80	0.2	0.044
4	26.39	1.3	7.55	22	150	2100000	4.907	19.96	2100	110.8	70	0.175	0.025
5	26.39	1.3	7.55	22	150	2100000	4.907	19.96	2100	110.8	60	0.15	0.014
6	26.39	1.3	7.55	22	150	2100000	4.907	19.96	2100	110.8	50	0.125	0.006
7	26.39	1.3	7.55	22	150	2100000	4.907	19.96	2100	110.8	40	0.1	0.002

Ta thấy: $f = 0,014 \text{ cm} < [f] = 0,15 \text{ cm}$

Thỏa mãn điều kiện độ võng nên khoảng cách giữa các đà ngang đỡ dầm $l_{dn} = 60\text{cm}$ là đảm bảo.

b.3. Tính ván khuôn thành dầm

Sơ đồ tính là dầm liên tục nhiều nhịp nhận các nẹp đứng làm gối tựa.



Tải trọng tính toán

stt	Tên tải trọng	Công thức	n	q^{tc} (daN/ m^2)	q'' (daN/ m^2)
1	áp lực bê tông đổ	$q_1^{tc} = \gamma \times H$ $= 2500 \times 0,7$	1,3	1750	2275
2	Tải trọng do đổ bê tông bằng bơm	$q_2^{tc} = 400$	1,3	400	520
3	Tải trọng do đầm bê tông	$q_3^{tc} = 200$	1,3	200	260
4	Tổng tải trọng $q = q_1 + \max(q_2; q_3)$			2150	2795

- Tính toán theo điều kiện khả năng chịu lực:

$$q_b'' = q'' \times (h_d - h_s) = 2795 \times (0,6 - 0,1) = 1397,5 \text{ kG} / \text{m} = 13,975 \text{ daN} / \text{cm}$$

$$M_{\max} = \frac{q_b'' \times l_{nd}^2}{10} \leq R \times \gamma \times W$$

Trong đó:

- R : Cường độ của ván khuôn kim loại $R = 2100$ (daN/cm²)

- $\gamma = 0,9$: hệ số điều kiện làm việc

- W : Mô men kháng uốn của ván khuôn, với bề rộng tấm (20 + 25)cm ta có

$$W = 4,99 + 4,9 = 9,98 \text{ cm}^3$$

$$\text{Từ đó} \rightarrow l_{nd} \leq \sqrt{\frac{10 \times R \times W \times \gamma}{q_b''}}$$

Chọn $l_{nd} = 60 \text{ cm}$

+ Kiểm tra theo điều kiện biến dạng

$$f = \frac{1}{128} \times \frac{q_b^{tc} \times l_{nd}^4}{EJ} \leq [f] = \frac{l_{nd}}{400}$$

Trong đó: $q_b^{tc} = q^{tc} \times (h_d - h_s) = 2150 \times (0,6 - 0,1) = 1075 \text{ kG/m} = 10,75 \text{ daN/cm}$

Với thép ta có: $E = 2,1 \times 10^6 \text{ daN/cm}^2$; $J = 20,74 + 20,74 = 41,48 \text{ cm}^4$

STT	gtc	N	gtt	b	L	E	W	J	R	[Lsn]	l_{nd}	[f]	f
1	21.5	1.3	13.97	25	150	2100000	9.98	41.48	2100	116.18	100	0.25	0.096
2	21.5	1.3	13.97	25	150	2100000	9.98	41.48	2100	116.18	90	0.225	0.063
3	21.5	1.3	13.97	25	150	2100000	9.98	41.48	2100	116.18	80	0.2	0.039
4	21.5	1.3	13.97	25	150	2100000	9.98	41.48	2100	116.18	70	0.175	0.023
5	21.5	1.3	13.97	25	150	2100000	9.98	41.48	2100	116.18	60	0.15	0.012
6	21.5	1.3	13.97	25	150	2100000	9.98	41.48	2100	116.18	50	0.125	0.006
7	21.5	1.3	13.97	25	150	2100000	9.98	41.48	2100	116.18	40	0.1	0.002

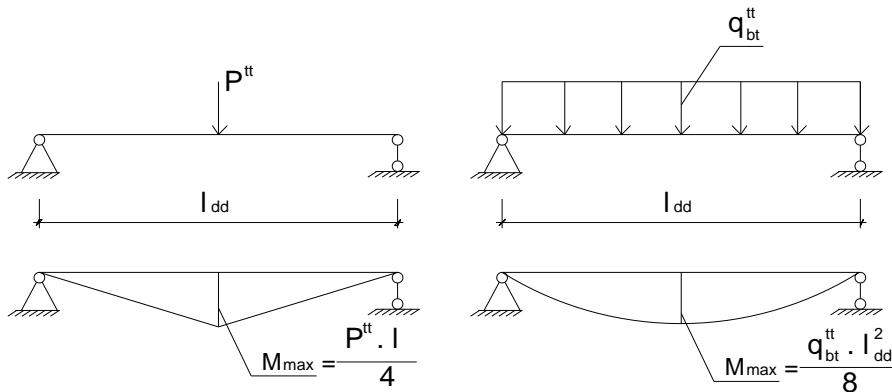
Ta thấy: $f = 0,012 < [f] = 0,15 \text{ cm}$, do đó khoảng cách giữa các nẹp đứng bằng $l_{nd} = 60 \text{ cm}$ là đảm bảo.

c. Tính toán đà ngang đỡ ván khuôn đáy dầm

- Chọn đà ngang bằng gỗ nhóm VI, kích thước: $12 \times 12 \text{ cm}$

Sơ đồ tính toán

Dầm đơn giản nhận các đà ngang làm gối tựa. Sơ đồ tính như hình vẽ:



Sơ đồ tính toán đà ngang đỡ dầm

Tải trọng tính toán

$$P_{ttđn} = q_{tt} \cdot b_{\text{đáy dầm}} \cdot l_{dn} + 2 \cdot n \cdot l_{dn} \cdot (h_d - h_s) \cdot q_o$$

$$= 753,0 \cdot 25,0 \cdot 0,6 + 2 \cdot 1,1 \cdot 0,6 \cdot (0,6 - 0,1) \cdot 39 = 851,4 \text{ daN.}$$

$$P_{tcđn} = q_{tc} (\text{đáy dầm}) \cdot l_{dn} + 2 \cdot l_{dn} \cdot (h_d - h_s) \cdot q_o$$

$$= 580 \cdot 2,0 \cdot 0,6 + 2 \cdot 0,6 \cdot (0,6 - 0,1) \cdot 39 = 660,5 \text{ daN.}$$

$$q_{btđđ} = n \cdot \gamma_g \cdot b \cdot h = 1,1 \cdot 600 \cdot 0,12 \cdot 0,12 = 9,504 \text{ daN/m} = 0,095 \text{ daN/cm}$$

$$q_{btđc} = \gamma_g \cdot b \cdot h = 600 \cdot 0,12 \cdot 0,12 = 8,64 \text{ daN/m} = 0,086 \text{ daN/cm.}$$

$$M_{\max} = M_{\max}^I + M_{\max}^{II} \leq [\sigma] \cdot W$$

$$M_{\max} = \frac{p_{dn}^{tt} \cdot l_{dd}^2}{4} + \frac{q_{bt}^{tt} \cdot l_{dd}^2}{8} = \frac{851,4 \cdot 120^2}{4} + \frac{0,095 \cdot 120^2}{8} = 25713(\text{daN} \cdot \text{cm})$$

Trong đó: γ_g - Trọng lượng riêng của gỗ $\gamma_g = 600\text{daN/m}^3$.

b- Chiều rộng tiết diện đà ngang chọn $b = 0,12\text{m}$.

h- Chiều cao tiết diện đà ngang chọn $h = 0,12\text{m}$.

$$W = \frac{b \cdot h^2}{6} = \frac{12 \cdot 12^2}{6} = 288\text{cm}^3$$

$[\sigma] = 150\text{daN/cm}^2$ - ứng suất cho phép của gỗ.

n- Hệ số vượt tải $n = 1,1$.

Tính toán cốt pha theo khả năng chịu lực.

$$\frac{M_{\max}}{W} = \frac{25713}{288} = 89,3\text{kG/cm}^2 \leq [\sigma] = 150\text{daN/cm}^2$$

Vậy chọn đà ngang đỡ dầm bằng gỗ có kích thước $12 \times 12\text{cm}$ đảm bảo về khả năng chịu lực.

Kiểm tra theo điều kiện biến dạng

Ta có: $f = f_1 + f_2$

$$f_1 = \frac{1}{48} \cdot \frac{p_{dn}^{tc} \cdot l_{dd}^3}{EJ} = \frac{1}{48} \cdot \frac{660,5 \cdot 120^3}{1,1 \cdot 10^5 \cdot 1728} = 0,125\text{cm}$$

$$f_2 = \frac{1}{128} \cdot \frac{q_{bt}^{tc} \cdot l_{dd}^4}{EJ} = \frac{1}{128} \cdot \frac{0,086 \cdot 120^4}{1,1 \cdot 10^5 \cdot 1728} = 0,0007\text{cm}$$

$$J = \frac{b \cdot h^3}{12} = \frac{12 \cdot 12^3}{12} = 1728\text{cm}^4$$

Trong đó: $E = 1,1 \cdot 10^5 \text{ daN/cm}^2$

$$\Rightarrow f = 0,1257\text{cm} < [f] = \frac{l_{dd}}{400} = \frac{120}{400} = 0,3\text{cm}$$

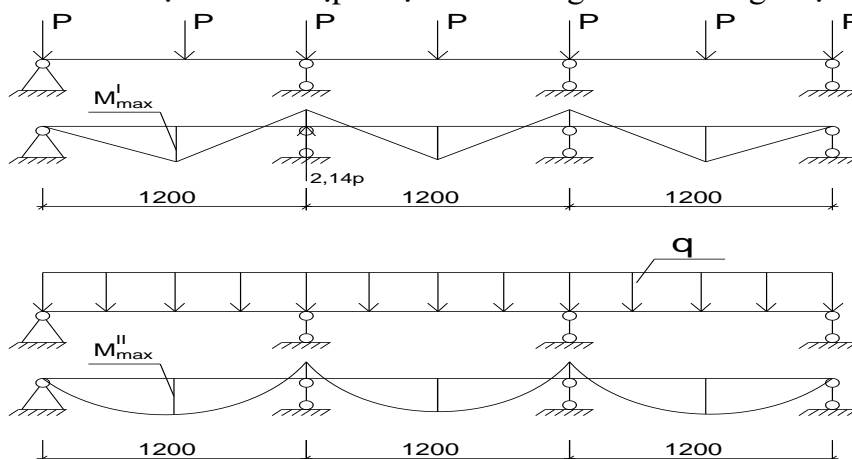
Vậy đà ngang đỡ dầm đã chọn và bố trí đảm bảo về điều kiện độ võng.

d. Đà dọc đỡ ván khuôn đáy dầm

- Chọn đà dọc bằng gỗ nhóm VI, kích thước: $10 \times 10\text{cm}$

Sơ đồ tính toán

Dầm liên tục nhiều nhịp nhận các đỉnh giáo Pal làm gối tựa



Sơ đồ tính toán đà dọc đỡ dầm.

Tải trọng tính toán

$$P_{dd}^{tt} = \frac{P_{dn}^{tt}}{2} + \frac{q_{dn}^{tt} \cdot l}{2} = \frac{851,4}{2} + \frac{0,095 \cdot 120}{2} = 431,4 \text{ daN}$$

$$P_{dd}^{tc} = \frac{P_{dn}^{tc}}{2} + \frac{q_{dn}^{tc} \cdot l}{2} = \frac{660,5}{2} + \frac{0,086 \cdot 120}{2} = 335,4 \text{ daN}$$

$$q_{bt} = n \cdot \gamma_g \cdot b \cdot h = 1,1 \cdot 600 \cdot 0,1 \cdot 0,1 = 6,6 \text{ daN/m} = 0,066 \text{ daN/cm}$$

$$q_{bt} = \gamma_g \cdot b \cdot h = 600 \cdot 0,1 \cdot 0,1 = 6 \text{ daN/m} = 0,06 \text{ daN/cm}$$

$$M_{max} = M_{max}^I + M_{max}^{II} \leq [\sigma] \cdot W$$

$$M_{max} = 0,19 \cdot 431,4 \cdot 120 + \frac{0,095 \cdot 120^2}{10} = 9972,7 \text{ daN.cm}$$

Trong đó: γ_g Trọng lượng riêng của gỗ $\gamma_g = 600 \text{ daN/m}^3$.

b_ Chiều rộng tiết diện đà ngang chọn $b = 0,1 \text{ m}$.

h_ Chiều cao tiết diện đà ngang chọn $h = 0,1 \text{ m}$.

$$W = \frac{b \cdot h^2}{6} = \frac{10 \cdot 10^2}{6} = 166,67 \text{ cm}^3$$

$[\sigma] = 150 \text{ daN/cm}^2$ ứng suất cho phép của gỗ.

n_ Hệ số vượt tải $n = 1,1$.

Tính toán cốt pha theo khả năng chịu lực.

$$\frac{M_{max}}{W} = \frac{9972,7}{166,67} = 59,8 \text{ daN/cm}^2 \leq [\sigma] = 150 \text{ daN/cm}^2$$

Vậy chọn đà dọc đỡ dầm bằng gỗ có kích thước $10 \times 10 \text{ cm}$ và khoảng cách đà là 120 đảm bảo về khả năng chịu lực.

Kiểm tra điều kiện biến dạng

Ta có: $f = f_1 + f_2$

$$f_1 = \frac{1}{48} \cdot \frac{P_{dd}^{tc} \cdot l_{dd}^3}{EJ} = \frac{1}{48} \cdot \frac{335,4 \cdot 120^3}{1,1 \cdot 10^5 \cdot 833,33} = 0,132 \text{ cm}$$

$$f_2 = \frac{1}{128} \cdot \frac{q_{bt}^{tc} \cdot l_{dd}^4}{EJ} = \frac{1}{128} \cdot \frac{0,06 \cdot 120^4}{1,1 \cdot 10^5 \cdot 833,33} = 0,0011 \text{ cm}$$

$$J = \frac{b \cdot h^3}{12} = \frac{10 \cdot 10^3}{12} = 833,33 \text{ cm}^4$$

Trong đó:

$$\Rightarrow f = 0,133 \text{ cm} < [f] = \frac{120}{400} = 0,3 \text{ cm}$$

Vậy đà dọc đã chọn và bố trí đảm bảo về điều kiện độ võng.

Lực giới hạn của cột chống (kG)	35300	22890	16000	11800	9050	7170	5810
Chiều cao (m)	6	7,5	9	10,5	12	13,5	15
Ứng với số tầng	4	5	6	7	8	9	10

Kiểm tra khả năng chịu lực của cây chống đỡ dầm

Cây chống đỡ dầm là giáo Pal.

$$\text{Ta có: } P_{max} = 2,14 \cdot P_{dd}^{tt} + q_{dd}^{tt} \cdot l_{dd} < [P] = 2289 \text{ daN}$$

$$P_{\max} = 2,14.431,4 + 0,066.120 = 931,1 \text{ daN} < [P] = 2289 \text{ daN}$$

Vậy cây chống đơn LENEX đỡ đảm bảo khả năng chịu lực.

e. Tính toán cốp pha, cây chống đỡ sàn

- Ván khuôn sàn bằng thép cây chống bằng giáo PAL có cấu tạo như sau:

- + Trên cùng là ván khuôn sàn ;
- + Hệ đà ngang đỡ ván khuôn sàn có khoảng cách 600;
- + Hệ đà dọc đỡ hệ đà ngang và ván khuôn sàn có khoảng cách là 1200;
- + Hệ cây chống bằng giáo PAL.
- Đà ngang có tác dụng đỡ ván khuôn sàn, đà ngang được đặt lên trên hệ đà dọc. Khoảng cách đà ngang là 600
- Đà dọc có tác dụng đỡ đà ngang, đà dọc được đặt lên trên hệ giáo pal. Khoảng cách đà dọc là 1200

Chọn các tấm (200x1200x55) để ghép cốp pha sàn.

f. Tính toán, thiết kế, cây chống cốp pha sàn

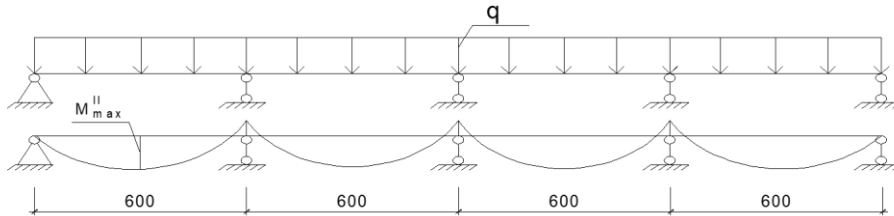
f.1. Cấu tạo ván khuôn sàn

Sử dụng các tấm ván khuôn thép định hình: (300x1500)mm, (220x1200)mm, (200x1200)mm, (150x750)mm...

Kích thước các ô sàn có nhiều loại khác nhau. Nếu không thể bố trí ván khuôn định hình được kín ô sàn thì chèn thêm ván khuôn gỗ vào.

f.2. Tính toán ván khuôn sàn

Sơ đồ tính toán coi ván khuôn đáy sàn như là dầm liên tục tựa trên các gối tựa là các đà ngang.



Bảng xác định tải trọng tác dụng lên ván khuôn

stt	Tên tải trọng	Công thức	n	q^{tc} (daN/ m ²)	q^t (daN/ m ²)
1	Tải bản thân cốp pha	$q_1^{tc} = 39 \text{ daN} / \text{m}^2$	1,1	39	43
2	Tải trọng bản thân BTCT sàn	$q_2^{tc} = \gamma_{btct} \times h_d$ $= 2600 \times 0,1$	1,2	260	312
3	Tải trọng do đổ bê tông bằng bơm	$q_3^{tc} = 400$	1,3	400	520
4	Tải trọng do đầm bê tông	$q_4^{tc} = 200$	1,3	200	260
5	Tải trọng do người thi công	$q_5^{tc} = 250$	1,3	250	325
6	Tổng tải trọng $q = q_1 + q_2 + q_3 + q_4 + q_5$			1149	1494

- Tính toán theo điều kiện khả năng chịu lực:

Giả sử cắt một dải bản rộng 1m ta có

$$q_s^t = q^t \times b = 1494 \times 1 = 1494 \text{ daN} / \text{m} = 14,94 \text{ daN} / \text{cm}$$

$$q_s^{tc} = q^{tc} \times b = 1149 \times 1 = 1149 \text{ daN} / m = 11,49 \text{ daN} / \text{cm}$$

$$\frac{M_{\max}}{W} = \frac{q_s^{tc} \times l_{\text{dng}}^2}{10 \times W} \leq R \times \gamma$$

Trong đó:

- + R : Cường độ của cấp pha kim loại R = 2100 (daN/cm²)
- + $\gamma = 0,9$: hệ số điều kiện làm việc
- + W : Mô men kháng uốn của cấp pha, W = 22,3 cm³ (cắt dải bản 1 m)

Vậy cấp pha sàn đảm bảo khả năng chịu lực.

Kiểm tra theo điều kiện biến dạng

$$f = \frac{1}{128} \times \frac{q_s^{tc} \times l_{\text{dng}}^4}{EJ} \leq [f] = \frac{l_{\text{dng}}}{400}$$

Với thép ta có: E = 2,1x10⁶ daN/cm²; J = 90.76 cm⁴

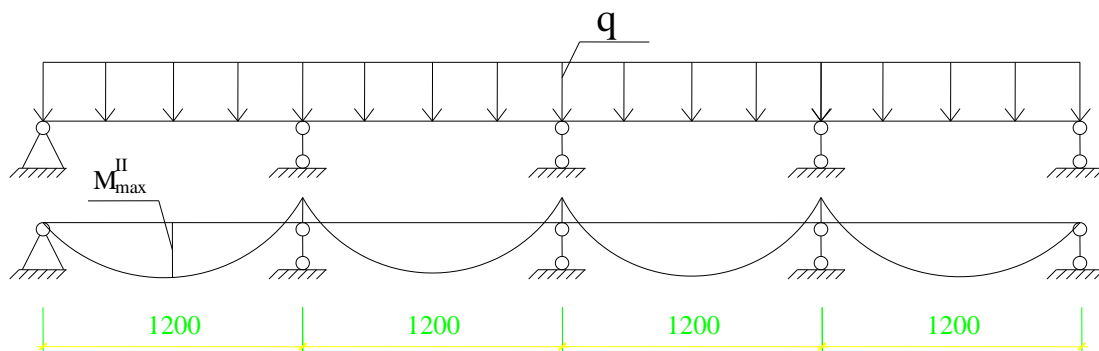
STT	gtc	n	Gtt	B	L	E	W	J	R	[Lsn]	l _{dng}	[f]	f
1	11.49	1.3	14.9	100	150	2100000	22.3	90.76	2100	167.9	100	0.25	0.0945
2	11.49	1.3	14.9	100	150	2100000	22.3	90.76	2100	167.9	90	0.225	0.0618
3	11.49	1.3	14.9	100	150	2100000	22.3	90.76	2100	167.9	80	0.2	0.0385
4	11.49	1.3	14.9	100	150	2100000	22.3	90.76	2100	167.9	70	0.175	0.0226
5	11.49	1.3	14.9	100	150	2100000	22.3	90.76	2100	167.9	60	0.15	0.0122
6	11.49	1.3	14.9	100	150	2100000	22.3	90.76	2100	167.9	50	0.125	0.0058
7	11.49	1.3	14.9	100	150	2100000	22.3	90.76	2100	167.9	40	0.1	0.0024

Ta thấy: f = 0,0122cm < [f] = 0,15cm, do đó khoảng cách giữa các đà ngang bằng l_{dng} = 60 cm là đảm bảo.

f3. Tính toán đà ngang đỡ sàn

- Chọn đà ngang bằng gỗ nhóm VI, kích thước: 10×10cm

Sơ đồ tính toán dầm liên tục nhiều nhịp nhận các đà dọc làm gối tựa



Tải trọng tính toán

$$q_{\text{btđng}} = q^{tc} \times l_{\text{dng}} + n \times \gamma_g \times b \times h$$

$$q_{bidng}'' = 1460 \times 0,6 + 1,1 \times 600 \times 0,1 \times 0,1 = 920 daN / m = 9,2 daN / cm$$

$$q_{bidng}^{tc} = q^{tc} \times l_{dng} + \gamma_g \times b \times h$$

$$q_{bidng}^{tc} = 1201 \times 0,6 + 600 \times 0,1 \times 0,1 = 726,6 daN / m = 7,266 daN / cm$$

Trong đó:

$\gamma_g = 600 daN / m^3$: trọng lượng riêng của gỗ

$b = 0,1m$: chiều rộng tiết diện đà ngang

$h = 0,1m$: chiều cao tiết diện đà ngang

$n = 1,1$: hệ số vượt tải

Tính toán theo điều kiện khả năng chịu lực

$$\frac{M_{max}}{W} = \frac{q_{bidng}'' \times l_{dd}^2}{10 \times W} \leq [\sigma] = 120 daN / cm^2$$

$$\frac{M_{max}}{W} = \frac{9,2 \times 120^2}{10 \times 166,67} = 80 daN / cm^2 \leq [\sigma] = 120 daN / cm^2$$

Trong đó:

$$[\sigma]_g = 120 daN / cm^2$$

$$W = \frac{10 \times 10^2}{6} = 166,67 cm^3$$

- W : Mô men kháng uốn của đà ngang

Kiểm tra theo điều kiện biến dạng

$$f = \frac{1}{128} \times \frac{q_{bidng}^{tc} \times l_{dd}^4}{EJ} = \frac{1}{128} \times \frac{7,266 \times 120^4}{1,1 \times 10^5 \times 833,33} = 0,128 cm$$

$$[f] = \frac{l_{dd}}{400} = \frac{120}{400} = 0,3 cm$$

$$f = 0,128 cm < [f] = 0,3 cm$$

$$J = \frac{10 \times 10^3}{12} = 833,33 cm^4$$

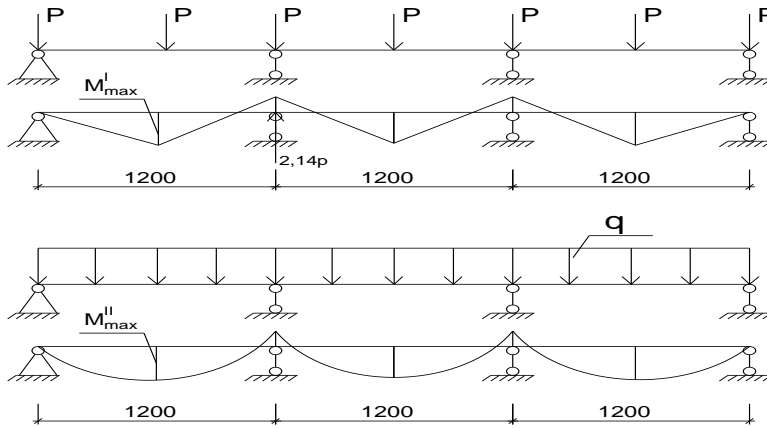
Với gỗ ta có: $E = 1,1 \times 10^5 daN/cm^2$;

Chọn đà ngang có tiết diện $(10 \times 10)cm$ và khoảng cách lớn = 60 cm là đảm bảo chịu lực.

f.4. Tính toán đà dọc đỡ sàn

- Chọn đà dọc bằng gỗ nhóm VI, kích thước: $10 \times 12cm$

Sơ đồ tính toán dầm liên tục nhiều nhịp nhận các đỉnh giáo Pal làm gối tựa



Tải trọng tính toán

- Tải trọng tác dụng lên đà dọc (do đà ngang truyền xuống)

$$P_{dd}^{II} = q_{btđng}^{II} \times l_{dd} = 9,2 \times 120 = 1104 daN$$

$$P_{dd}^{Ic} = q_{btđng}^{Ic} \times l_{dd} = 7,266 \times 120 = 872 daN$$

- Tải trọng bản thân đà dọc

$$q_{btđđ}^{II} = n \times \gamma_g \times b \times h = 1,1 \times 600 \times 0,1 \times 0,12 = 7,92 daN / m = 0,0792 daN / cm$$

$$q_{btđđ}^{Ic} = \gamma_g \times b \times h = 600 \times 0,1 \times 0,12 = 7,2 daN / m = 0,072 daN / cm$$

Trong đó:

$\gamma_g = 600 daN / m^3$: trọng lượng riêng của gỗ

$b = 0,1m$: chiều rộng tiết diện đà ngang

$h = 0,12m$: chiều cao tiết diện đà ngang

$n = 1,1$: hệ số vượt tải

Tính toán theo điều kiện khả năng chịu lực

$$M_{max} = M_{max}^I + M_{max}^{II} \leq [\sigma] \times W$$

$$M_{max} = 0,19 \times P_{dd}^{II} \times l + \frac{q_{btđđ}^{II} \times l^2}{10}$$

$$M_{max} = 0,19 \times 1104 \times 120 + \frac{0,0792 \times 120^2}{10} = 26312 daN.cm$$

$$\frac{M_{max}}{W} = \frac{26312}{240} = 109,6 daN / cm^2 \leq [\sigma] = 120 daN / cm^2$$

Trong đó:

$$+ [\sigma]_g = 120 daN / cm^2$$

+ W: Mô men kháng uốn của đà dọc

$$W = \frac{10 \times 12^2}{6} = 240 cm^3$$

Kiểm tra theo điều kiện biến dạng

$$f = \frac{1}{48} \times \frac{P_{dd}^{Ic} \times l^3}{EJ} + \frac{1}{128} \times \frac{q_{btđđ}^{Ic} \times l^4}{EJ} \leq [f] = \frac{120}{400} = 0,3$$

$$f = \frac{1}{48} \times \frac{872 \times 120^3}{1,1 \times 10^5 \times 1440} + \frac{1}{128} \times \frac{0,072 \times 120^4}{1,1 \times 10^5 \times 1440} = 0,2 cm$$

$$J = \frac{10 \times 12^3}{12} = 1440 \text{ cm}^4$$

Với gỗ ta có: $E = 1,1 \times 10^5 \text{ daN/cm}^2$;

$$f = 0,2 \text{ cm} < [f] = \frac{l_{dd}}{400} = \frac{120}{400} = 0,3 \text{ cm}$$

Chọn đà dọc có tiết diện $(10 \times 12) \text{ cm}$ và khoảng cách $l_{ng} = 120 \text{ cm}$ là đảm bảo chịu lực.

Kiểm tra khả năng chịu lực cho cây chống đỡ sàn

Cây chống đỡ sàn là cây chống đơn nên $[P] = 5810 \text{ daN}$

$$P_{\max} = 2,14 P_{dd}'' + q_{bdd}'' \times l \leq [P] = 5810 \text{ daN}$$

$$P_{\max} = 2,14 \times 1104 + 0,0792 \times 120 = 2372 \text{ daN} \leq [P] = 5810 \text{ daN}$$

Vậy giáo Pal đỡ sàn đảm bảo khả năng chịu lực.

3.2. Công tác bê tông, thi công cột, dầm, sàn

Đô bê tông cầu thang bằng tay theo hướng từ trên xuống dưới, do chiều dày lớp đô bê tông bé nên đổ 1 đợt, sau khi đổ thì tiến hành đầm mặt. Yêu cầu về tổ chức thi công, bảo dưỡng, tháo và lắp dựng cốt pha tương tự như thi công phần thân.

a. Công tác thi công cốt thép, ván khuôn móng, cột, giằng móng, dầm, sàn,

a.1. Công tác cốt thép móng, cột, dầm, giằng, sàn,

- Các yêu cầu chung đối với công tác gia công và lắp dựng cốt thép, tiêu chuẩn áp dụng

+ Cốt thép dùng phải đúng số hiệu, chủng loại, đường kính, kích thước và số lượng.

+ Cốt thép phải được đặt đúng vị trí theo thiết kế đã quy định.

+ Cốt thép phải sạch, không han gỉ.

+ Các bộ phận lắp dựng trước không gây cản trở cho các bộ phận lắp dựng sau.

- Biện pháp và các bước gia công cốt thép

Khi gia công cắt, uốn, kéo, hàn cốt thép phải tiến hành đúng theo các quy định với từng chủng loại, đường kính để tránh không làm thay đổi tính chất cơ lý của cốt thép. Dùng tời, máy tuốt để nắn thẳng thép nhỏ. Thép có đường kính lớn thì dùng vạm thủ công hoặc máy uốn.

- Biện pháp lắp dựng cốt thép móng, cột, dầm, giằng, sàn,

- Sau khi gia công và sắp xếp đúng chủng loại ta dùng cần trục tháp đưa cốt thép lên

Kiểm tra tim, trục của cột, vận chuyển cốt thép đến từng cột, tiến hành lắp dựng dàn giáo, sàn công tác.

- Nối cốt thép dọc với thép chờ. Nối buộc cốt đai theo đúng khoảng cách thiết kế, sử dụng sàn công tác để buộc cốt đai ở trên cao. Mỗi nối buộc cốt đai phải đảm bảo chắc chắn để tránh làm sai lệch, xô xệch khung thép.

- Cần buộc sẵn các viên kê bằng bê tông có râu thép vào các cốt đai để đảm bảo chiều dày lớp bê tông bảo vệ, các điểm kê cách nhau 60cm.

- Chính tim cốt thép sao cho đạt yêu cầu để chuẩn bị lắp dựng ván khuôn.

a.2. Công tác ván khuôn cột, dầm, sàn

- Các yêu cầu chung đối với công tác gia công và lắp dựng cốt thép

+ Đảm bảo đúng hình dáng, kích thước cấu kiện theo yêu cầu thiết kế.

+ Đảm bảo độ bền vững, ổn định trong quá trình thi công.

+ Đảm bảo độ kín khít để khi đổ bê tông nước xi măng không bị chảy ra gây ảnh hưởng đến cường độ của bê tông.

- Lắp dựng và tháo dỡ một cách dễ dàng.

- *Phương pháp gia công, lắp dựng ván khuôn cột, móng.*

+ Vận chuyển ván khuôn, cây chống lên sàn tầng 8 bằng cần trục tháp sau đó vận chuyển ngang đến vị trí các cột.

+ Lắp, ghép các tấm ván thành với nhau thông qua tấm góc ngoài, sau đó tra chốt nêm dùng búa gỗ nhẹ vào chốt nêm đảm bảo chắc chắn. Ván khuôn cột được gia công ghép thành hộp 3 mặt, rồi lắp dựng vào khung cốt thép đã dựng xong, dùng dây dọi để điều chỉnh vị trí và độ thẳng đứng rồi dùng cây chống để chống đỡ ván khuôn sau đó bắt đầu lắp ván khuôn mặt còn lại. Dùng gông thép để cố định hộp ván khuôn, khoảng cách giữa các gông đặt theo thiết kế.

+ Căn cứ vào vị trí tim cột, trục chuẩn đã đánh dấu, ta chỉnh vị trí tim cột trên mặt bằng. Sau khi ghép ván khuôn phải kiểm tra độ thẳng đứng của cột theo hai phương bằng quả dọi.

- *Phương pháp lắp dựng cây chống, ván khuôn dầm, giằng, sàn*

+ Dùng cây chống xiên và dây neo có tăng đơ điều chỉnh để giữ ổn định cho ván khuôn cột. Với cột giữa thì dùng 4 cây chống ở 4 phía, các cột biên thì chỉ chống được 3 hoặc 2 cây chống nên phải sử dụng thêm dây neo có tăng đơ để tăng độ ổn định.

+ Khi lắp dựng ván khuôn chú ý phải để cửa cửa đổ bê tông và cửa vệ sinh theo đúng thiết kế.

b. Công tác thi công bê tông cột, dầm, sàn

b.1. Thi công bê tông cột

- *Vận chuyển cao và vận chuyển ngang*

+ Sử dụng o to bơm bê tông, vận thăng, xe cút kít để vận chuyển bơm vữa bê tông tới vị trí đổ bê tông

- *Thứ tự đổ bê tông các nhóm cột*

Đổ bê tông từ các nhóm cột xa về gần, từ phải qua trái.

- *Kỹ thuật đổ bê tông cột, móng*

+ Trước khi đổ bê tông cần dọn vệ sinh sạch sẽ chân cột, đánh sòn bề mặt bê tông cũ, tưới nước ván khuôn.

+ Đổ trước vào chân cột một lớp vữa xi măng cát vàng mác cao hơn mác kết cấu 25% dày 25cm, đảm bảo tránh hiện tượng rỗ chân cột.

+ Bê tông được vận chuyển đến vị trí đổ, công nhân đứng trên sàn công tác đổ bê tông vào cột thông qua cửa đổ chừa sẵn trên cột, để bê tông không bị rơi vãi khi đổ ta dùng máng nghiêng bằng thép hoặc gỗ để dẫn bê tông vào cửa đổ, phải đảm bảo chiều cao đổ nhỏ hơn 1,5m.

+ Chiều cao mỗi lớp đổ từ (30÷40) cm thì cho đầm ngay

- *Kỹ thuật đầm bê tông cột, móng*

+ Khi đầm, lớp bê tông phía trên phải ăn sâu xuống lớp bê tông dưới từ (5 ÷10) cm để làm cho hai lớp bê tông liên kết với nhau.

+ Khi rút đầm ra khỏi bê tông phải rút từ từ và không được tắt động cơ trước và trong khi rút đầm, làm như vậy sẽ tạo lỗ rỗng trong bê tông.

+ Không được đầm quá lâu tại một vị trí, tránh hiện tượng phân tầng. Thời gian đầm tại một vị trí $\leq 30s$.

+ Khi đầm không được bỏ sót và không để quả đầm chạm vào cốt thép làm rung cốt thép phía sâu nơi bê tông đang bắt đầu quá trình ninh kết dẫn đến làm giảm lực dính giữa thép và bê tông.

b.2. Thi công bê tông đầm, giăng, sàn

- Vận chuyển cao và vận chuyển ngang

+ Dùng máy bơm bê tông đã được chọn ở phần trên để tiến hành bơm bê tông thương phẩm từ xe chở bê tông thương phẩm lên các tầng trên

- Hướng đổ, tính diện tích dài đổ, vị trí đứng của máy bơm (hoặc máy trộn bê tông).

+ Đổ bê tông theo phương pháp đổ từ xa về gần so với vị trí cần trực tháp. Trước tiên đổ bê tông vào đầm. Hướng đổ bê tông đầm theo hướng đổ bê tông sàn và đổ đến đâu ta tiến hành kéo ống BT đổ đến đó, diện tích cần đổ bằng diện tích của sàn, đầm ở tầng ấy, đã được tính những phần trên.

- Kỹ thuật đổ bê tông đầm, giăng, bê tông sàn.

+ Trước khi đổ bê tông đầm, sàn cần tiến hành kiểm tra tổng thể mặt bằng để khẳng định rằng cốt pha, đà giáo, thép và các chi tiết đặt sẵn, các vị trí, đường ống, đường dây kỹ thuật khác đã được lắp chính xác và cố định đúng theo thiết kế.

+ Nếu trong quá trình kiểm tra, phát hiện các công việc nói trên chưa đảm bảo yêu cầu thiết kế thì phải tiến hành sửa chữa, bổ xung, điều chỉnh trước khi tiến hành đổ bê tông.

+ Tiến hành kiểm tra các công tác chuẩn bị cho việc đổ bê tông như việc tập kết vật liệu, thiết bị đầm, cung cấp điện, phương tiện vận chuyển và nhân công. Việc đổ bê tông không được tiến hành nếu như công tác chuẩn bị trên chưa được hoàn tất.

+ Kiểm tra chất lượng độ sụt, mác vữa với yêu cầu thiết kế

c. Phương pháp thi công Bê tông:

c.1. Bê tông đầm, sàn được thi công bằng máy bơm.

- Để không chế chiều dày sàn, ta chế tạo những cột mốc bằng bê tông có chiều cao bằng chiều dày sàn ($h = 10 \text{ cm}$).

- Thi công bê tông:

- Sau khi công tác chuẩn bị hoàn tất thì bắt đầu thi công:

Dùng vữa xi măng để rửa ống vận chuyển bê tông trước khi đổ

Xe bê tông thương phẩm lùi vào và trút bê tông vào xe bơm đã chọn ở vị trí thích hợp, xe bơm bê tông bắt đầu bơm.

Người điều khiển giữ vòi bơm đứng trên sàn tầng 5 vừa quan sát, vừa điều khiển vị trí đặt vòi sao cho đổ bê tông theo đúng hướng đổ thiết kế, tránh dồn BT một chỗ quá nhiều.

Bố trí 3 công nhân theo sát vòi đổ và dùng cào san bê tông cho phẳng và đều.

Bố trí 3 nhóm phụ trách đổ bê tông vào kết cấu, đầm bê tông hoàn thiện bề mặt kết cấu (3 nhóm, mỗi nhóm 5 người)

c.2. Kỹ thuật đầm bê tông đầm, giăng, bê tông sàn.

- Đổ được một đoạn thì tiến hành đầm, đầm bê tông đầm bằng đầm dùi và sàn bằng đầm bàn. Cách đầm đầm dùi đã trình bày ở các phần trước còn đầm bàn thì tiến hành như sau:

- Khi đầm không được kéo lướt mà phải kéo đầm từ từ và đảm bảo vị trí sau gối lên vị trí trước từ 3 - 5cm.

- Đầm bao giờ thấy vữa bê tông không sụt lún rõ rệt và trên mặt nổi nước xi măng thì thôi tránh đầm một chỗ lâu quá bê tông sẽ bị phân tầng. Thời gian đầm tại 1 vị trí thích hợp nhất: $30 \div 50 \text{ (s)}$.

- Sau khi đổ xong một xe thì lùi xe khác vào đổ tiếp. Nên bố trí xe vào đổ và xe đổ xong đi ra không bị vướng mắc và đảm bảo thời gian nhanh nhất.

c.3. Công tác bảo dưỡng bê tông

- Công tác bảo dưỡng bê tông đầm sàn dựa vào bản đồ phân vùng khí hậu Việt Nam như ở phần bảo dưỡng bê tông móng.

Cần chú ý tránh không cho bê tông không bị va chạm trong thời kỳ đông cứng. Thời gian bảo dưỡng bê tông theo TCVN 4453-95.

- Bê tông mới đổ xong phải được che chắn để không bị ảnh hưởng của nắng mưa.

- Thời gian bắt đầu tiên hành bảo dưỡng:

+ Nếu trời nóng thì sau 2 ÷ 3 giờ.

+ Nếu trời mát thì sau 12 ÷ 24 giờ.

- Phương pháp bảo dưỡng:

+ Tưới nước: bê tông phải được giữ ẩm ít nhất là 4 ngày đêm. Hai ngày đầu để giữ độ ẩm cho bê tông cứ hai giờ tưới nước một lần, lần đầu tưới nước sau khi đổ bê tông 4 ÷ 7 giờ, những ngày sau 3 ÷ 10 giờ tưới nước một lần tùy thuộc vào nhiệt độ môi trường (nhiệt độ càng cao thì tưới nước càng nhiều và ngược lại).

+ Việc đi lại trên bê tông chỉ cho phép khi bê tông đạt 24 (Kg/cm²) (mùa hè từ 1 ÷ 2 ngày, mùa đông khoảng ba ngày).

c.4. Tháo dỡ cốt pha

- Các yêu cầu khi tháo dỡ ván khuôn

Cấu kiện nào lắp sau thì tháo trước, lắp trước thì tháo sau. Tháo dỡ các kết cấu không hoặc chịu lực ít, sau đó mới tháo dỡ đến các kết cấu chịu lực

+ Cốt pha đà giáo chỉ được tháo dỡ khi bê tông đạt cường độ cần thiết để kết cấu chịu được trọng lượng bản thân và các tải trọng tác động khác trong giai đoạn thi công sau. Khi tháo dỡ cốt pha, đà giáo, cần tránh không gây ứng suất đột ngột hoặc va chạm mạnh làm hư hại đến kết cấu bê tông

+ Các bộ phận cốt pha đà giáo không còn chịu lực sau khi bê tông đã đông rắn (như cốt pha thành bên của dầm, cột, tường) có thể được tháo dỡ khi bê tông đạt cường độ 50 daN/cm²...

+ Các kết cấu ô văng, công -xôn, sênô chỉ được tháo cột chống và cốt pha đáy khi cường độ bê tông đạt đủ mức thiết kế và đã có đôi trọng chống lật.

+ Khi tháo dỡ cốt pha đà giáo ở các tấm sàn đổ bê tông toàn khối nên thực hiện như :

+) Giữ lại toàn bộ đà giáo và cột chống ở tấm sàn nằm kề dưới tấm sàn sắp đổ bê tông

+) Tháo dỡ từng bộ phận cột chống cốt pha của tấm sàn phía dưới nữa và giữ lại các cột chống "an toàn" cách nhau 3m dưới các dầm có nhịp lớn hơn 4m

- Việc chắt toàn bộ tải trọng lên các kết cấu đã tháo dỡ cốt pha đà giáo chỉ được thực hiện khi bê tông đã đạt cường độ thiết kế.

Bảng cường độ bê tông tối thiểu để tháo dỡ cốp pha đà giáo chịu lực (%R28) khi chưa chát tải

Loại kết cấu	Cường độ bê tông tối thiểu cần đạt để tháo cốp pha, %R28	Thời gian bê tông đạt cường độ để tháo cốp pha ở các mùa và vùng khí hậu – bảo dưỡng bê tông TCVN 4453:1995
Bản, dầm, vòm có khẩu độ < 2m	50	7
Bản, dầm, vòm có khẩu độ từ 2 đến 8m	70	10
Bản, dầm, vòm có khẩu độ > 8m	90	23

Chú thích:

- Các trị số ghi trong bảng chưa xét đến ảnh hưởng của phụ gia.

- Đối với các kết cấu có khẩu độ nhỏ hơn 2m, cường độ tối thiểu của bê tông đạt để tháo cốp pha là 50%R28 nhưng không được nhỏ hơn 80daN/cm².

- Sửa chữa khuyết tật cho bê tông

*Rỗ mặt bê tông

+ Rỗ mặt: rỗ ngoài lớp bảo vệ cốt thép

+ Rỗ sâu: rỗ qua lớp cốt thép chịu lực

+ Rỗ thấu suốt: rỗ xuyên qua kết cấu

Do ván khuôn ghép không khít làm rò rỉ nước xi măng. Do vữa bê tông bị phân tầng. Do đầm không kỹ hoặc do độ dày của lớp bê tông đổ quá lớn. Do khoảng cách giữa các cốt thép nhỏ nên vữa không lọt qua.

* Biện pháp sửa chữa

+ Đối với rỗ mặt: dùng bàn chải sắt tẩy sạch các viên đá nằm trong vùng rỗ, sau đó dùng vữa bê tông sỏi nhỏ mác cao hơn mác thiết kế trát lại xoa phẳng.

+ Đối với rỗ sâu: dùng đục sắt và xà beng cạy sạch các viên đá nằm trong vùng rỗ, sau đó ghép ván khuôn, đổ vữa bê tông sỏi nhỏ mác cao hơn mác thiết kế, đầm kỹ.

+ Đối với rỗ thấu suốt: trước khi sửa chữa cần chống đỡ kết cấu nếu cần, sau đó ghép ván khuôn và đổ bê tông mác cao hơn mác thiết kế, đầm kỹ.

*Hiện tượng trắng mặt bê tông

Do không bảo dưỡng hoặc bảo dưỡng ít nước nên xi măng bị mất nước.

- Sửa chữa : đắp bao tải cát hoặc mùn cưa, tưới nước thường xuyên từ 5 ÷ 7 ngày

Hiện tượng nứt chân chim

- Khi tháo ván khuôn, trên bề mặt bê tông có những vết nứt nhỏ phát triển không theo hướng nào như vết chân chim.

Do không che mặt bê tông mới đổ nên khi trời nắng to nước bốc hơi quá nhanh, bê tông co ngót làm nứt.

- Biện pháp sửa chữa:

Dùng nước xi măng quét và trát lại sau đó phủ bao tải tưới nước bảo dưỡng

III. THIẾT KẾ TỔ CHỨC TỔ CHỨC THI CÔNG

1. Mục đích, ý nghĩa, yêu cầu của thiết kế tổ chức thi công

a. Mục đích

Tổ chức thi công chứa đựng những kiến thức giúp cho người cán bộ kỹ thuật công trình nắm vững được một số nguyên tắc về lập tiến kế hoạch sản xuất. Đồng thời nắm vững các vấn đề lý luận của mặt bằng thi công một công trường hay một công trình đơn vị và giúp cho cán bộ kỹ thuật có các kỹ thuật tổng hợp về chỉ đạo, quản lý thi công công trình một cách có hiệu quả và khoa học nhất.

b. Ý nghĩa

Công tác thiết kế tổ chức thi công giúp cho ta có thể đảm nhiệm thi công tự chủ trong các công việc sau:

- Chỉ đạo thi công ngoài công trường một cách tự chủ theo kế hoạch đã đặt ra.
- Sử dụng và điều động hợp lý các tổ hợp công nhân, các phương tiện thiết bị thi công, tạo điều kiện để ứng dụng các tiến bộ kỹ thuật vào thi công.
- Điều phối nhịp nhàng các khâu phục vụ trong và ngoài công trường như :
 - + Khai thác và sản xuất vật liệu.
 - + Gia công cấu kiện và các bán thành phẩm.
 - + Vận chuyển, bốc dỡ các loại vật liệu, cấu kiện ...
 - + Xây hoặc lắp ghép các bộ phận công trình.
 - + Trang trí và hoàn thiện công trình.
- Phối hợp công tác một cách khoa học giữa công trường với các xí nghiệp hoặc các cơ sở sản xuất khác.
- Điều động một cách hợp lý nhiều đơn vị sản xuất trong cùng một thời gian và trên cùng một địa điểm xây dựng.
- Huy động một cách cân đối và quản lý được nhiều mặt như: Nhân lực, vật tư, dụng cụ, máy móc, thiết bị, phương tiện, tiền vốn, ... trong cả thời gian xây dựng.

c. Yêu cầu

- Nâng cao năng suất lao động cho người và máy móc .
- Tuân theo qui trình qui phạm kỹ thuật hiện hành đảm bảo chất lượng công trình, tiến độ và an toàn lao động.
- Thi công công trình đúng tiến độ đề ra, để nhanh chóng đưa công trình vào bàn giao và sử dụng.
- Phương pháp tổ chức thi công phải phù hợp với từng công trình và trong từng điều kiện cụ thể.
- Giảm chi phí xây dựng để hạ giá thành công trình.

2. Nội dung của thiết kế tổ chức thi công

- Lập kế hoạch sản xuất cho từng tuần, tháng, quý trên cơ sở của kế hoạch thi công toàn phần cùng với quá trình chuẩn bị.
- Lập kế hoạch huy động nhân lực tham gia vào các quá trình sản xuất
- Lập kế hoạch cung cấp vật tư, tiền vốn, thiết bị thi công phục vụ cho tiến độ được đảm bảo.
- Tính toán nhu cầu về điện nước, kho bãi lán trại và thiết kế mặt bằng thi công.

3. Những nguyên tắc chính trong thiết kế tổ chức thi công

- Cơ giới hoá thi công (hoặc cơ giới hoá đồng bộ), nhằm mục đích rút ngắn thời gian xây dựng, nâng cao chất lượng công trình, giúp công nhân hạn chế được những công việc nặng nhọc, từ đó nâng cao năng suất lao động.
- Nâng cao trình độ tay nghề cho công nhân trong việc sử dụng máy móc thiết bị và cách tổ chức thi công của cán bộ cho hợp lý đáp ứng tốt các yêu cầu kỹ thuật khi xây dựng.
- Thi công xây dựng phần lớn là phải tiến hành ngoài trời, do đó các điều kiện về thời tiết, khí hậu có ảnh hưởng rất lớn đến tốc độ thi công. Ở nước ta, mưa bão thường kéo dài gây nên cản trở lớn và tác hại nhiều đến việc xây dựng. Vì vậy, thiết kế tổ chức thi công phải có kế hoạch đối phó với thời tiết, khí hậu,...đảm bảo cho công tác thi công vẫn được tiến hành bình thường và liên tục.

4. Lập tiến độ tổ chức thi công

a. Ý nghĩa của tiến độ thi công

- Kế hoạch tiến độ thi công là loại văn bản kinh tế kỹ thuật quan trọng, trong đó chứa các vấn đề then chốt của sản xuất : trình tự triển khai các công tác , thời gian hoàn thành các công tác, biện pháp kỹ thuật thi công và an toàn, bắt buộc phải theo nhằm đảm bảo kỹ thuật, tiến độ giá thành.
- Tiến độ thi công là văn bản được phê duyệt mang tính pháp lý mọi hoạt động phải phục tùng những nội dung trong tiến độ được lập để đảm bảo quá trình xây dựng được tiến hành liên tục nhẹ nhàng theo đúng thứ tự mà tiến độ đã được lập.
- Tiến độ thi công giúp người cán bộ chỉ đạo thi công thi công trên công trường một cách tự chủ trong quá trình tiến hành sản xuất.

b. Yêu cầu và nội dung lập tiến độ thi công

b.1. Yêu cầu

- Sử dụng phương pháp thi công lao động khoa học
- Tạo điều kiện tăng năng suất lao động tiết kiệm vật liệu khai thác triệt để công suất, máy móc thiết bị.
- Trình tự thi công hợp lí, phương pháp thi công hiện đại phù hợp với tính chất và điều kiện từng công trình cụ thể.
- Tập chung đúng lực lượng vào khâu sản xuất trọng điểm.
- Đảm bảo sự nhịp nhàng ổn định, liên tục trong quá trình sản xuất.

b.2. Nội dung

Là ấn định thời hạn bắt đầu và kết thúc của từng công việc, sắp xếp thứ tự triển khai công việc theo trình tự cơ cấu nhất định nhằm chỉ đạo sản xuất một cách liên tục nhịp nhàng đáp ứng yêu cầu về thời gian thi công đảm bảo an toàn lao động, chất lượng công trình và giá thành

b.3. Lập tiến độ thi công

b.4. Cơ sở lập tiến độ thi công

Ta căn cứ vào các tài liệu sau:

- Bản vẽ thi công.
- Qui phạm và tiêu chuẩn kỹ thuật thi công.
- Định mức lao động.
- Khối lượng của từng công tác.
- Biện pháp kỹ thuật thi công.
- Khả năng của đơn vị thi công.

- Đặc điểm tình hình địa chất thủy văn, đường xá khu vực thi công ...
- Thời hạn hoàn thành và bàn giao công trình do chủ đầu tư đề ra.

b.5. Tính toán khối lượng các công tác thi công phần kết cấu

Bảng tiến độ các công việc:

Stt	Mã hiệu	Tên công việc	Đơn vị	khối lượng	Định mức	Nhu cầu	
					công	công	
1		Chuẩn bị mặt bằng					
2		Phần ngầm					
3	AB.25212	Đào đất bằng máy	100m ³	10.514			
4	AB.11432	Sửa hố móng thủ công	m ³				
5	AF.11120	BT lót móng	m ³	30.64	1.18	37	
6	AF.61120	G.C.L.D CT móng	T	5.486	8.34	46	
7	AF.51122	G.C.L.D VK móng	100m ³	1.212	22.28	28	
8	AF.31110	Đổ BT móng = máy bơm BT	m ³	124.96			
9		Bảo dưỡng bê tông móng					
10	AF.81111	Dỡ VK móng + giếng(25%)	100m ³	5.26	7.43	40	
11	AB.65110	Lấp đất hố móng bằng đầm cóc	100m ³	9.85	7.7	76	
12	AF.61521	G.C.L.D CT giếng móng, cở cột (D<18)	T	4.5	10.01	46	
13	AF.51122	G.C.L.D VK giếng móng, cở cột (75%)	100m ³	2.75	22.28	62	
14	AF.22250	Đổ BT giếng móng, cở cột, đổ bằng máy bơm BT (bơm 90m ³ /h)	m ³	41.77			
15		Bảo dưỡng bê tông giếng móng					
16	AF.81111	Dỡ VK cở, giếng móng (25%)	100m ³	2.75	7.43	21	
17	AB.65110	Lấp đất giếng móng+ san nền bằng đầm cóc	100m ³	5.86	7.7	46	
18		Phần thân					
19		tầng 1 (H < 4m)					
20	AF.61431	G.C.L.D cốt thép cột (h < 4m, d>18mm)	T	1.2	8.48	11	
21	AF.82111	G.C.L.D VK cột (chiếm 75%, h<16m)	100m ²	2.26	28.71	65	
22	AF.32230	Đổ BT cột	m ³	16.11			
24	AF.82111	Dỡ ván khuôn cột (chiếm 25%, h<16m)	100m ²	2.26	9.57	22	

ĐỒ ÁN TỐT NGHIỆP KỸ SƯ XÂY DỰNG KHÓA 2013- 2018
 ĐỀ TÀI : TRƯỜNG TIỂU HỌC ĐOÀN KẾT- ĐỒNG HỚI- QUẢNG BÌNH

23		Bảo dưỡng bê tông cột					
25	AF.86111	G.C.L.D VK dầm, sàn(H<16m, chiếm 75%)	100m ²	7.17	15	108	
26	AF.61721	G.C.L.D CT dầm, sàn(d>10mm, H<16m)	T	4.5	10.91	50	
27	AF.32310	Đổ BT dầm, sàn (máy bơm 90m ³ /h)	m ³	79.77			
28		Bảo dưỡng bê tông dầm, sàn					
29	AF.86111	Dỡ V.K dầm, sàn (H<16m, chiếm 25%)	100m ²	7.17	5	36	
31	AF.81161	G.C.L.D VK cầu thang(75%)	100m ²	0.52	34.32	18	
32	AF.61811	G.C.L.D CT cầu thang (D<10mm, chiều cao <4m)	T	0.71	18.13	13	
33	AF.12510	Đổ BT cầu thang (thủ công)	m ³	7.2			
34		Bảo dưỡng bê tông cầu thang					
35	AF.81161	Dỡ v.k cầu thang(25%)	100m ³	0.58	11.44	7	
36		tầng 2 (h<16m)					
37	AF.61421	G.C.L.D cốt thép cột (h < 4m, d<18mm)	T	0.88	10.02	9	
38	AF.82111	G.C.L.D VK cột (chiếm 75%, h<16m)	100m ³	2.06	28.71	60	
39	AF.32230	Đổ BT cột	m ³	16.11			
41	AF.82111	Dỡ ván khuôn cột (chiếm 25%, h<16m)	100m ³	2.26	9.57	22	
40		Bảo dưỡng bê tông cột					
42	AF.86111	G.C.L.D VK dầm, sàn(H<16m, chiếm 75%)	100m ³	7.17	15	108	
43	AF.61721	G.C.L.D CT dầm, sàn(d>10mm, H<16m)	T	4.5	10.91	50	
44	AF.32310	Đổ BT dầm, sàn (máy bơm 90m ³ /h)	m ³	79.77			
45		Bảo dưỡng bê tông dầm, sàn					
46	AF.86111	Dỡ V.K dầm, sàn (H<16m, chiếm 25%)	100m ³	7.17	5	36	
48	AF.81161	G.C.L.D VK cầu thang(75%)	100m ³	0.52	34.32	18	
49	AF.61811	G.C.L.D CT cầu thang (D<10mm, chiều cao <4m)	T	0.71	18.13	13	

ĐỒ ÁN TỐT NGHIỆP KỸ SƯ XÂY DỰNG KHÓA 2013- 2018
 ĐỀ TÀI : TRƯỜNG TIỂU HỌC ĐOÀN KẾT- ĐỒNG HỚI- QUẢNG BÌNH

50	AF.12510	Đổ BT cầu thang (thủ công)	m ³	7.2			
51		Bảo dưỡng bê tông cầu thang					
52	AF.81161	Dỡ v.k cầu thang(25%)	100m ³	0.58	11.44	7	
53		tầng 3 (h<16m)					
54	AF.61421	G.C.L.D cốt thép cột (h < 4m, d<18mm)	T	0.88	10.02	9	
55	AF.82111	G.C.L.D VK cột (chiếm 75%, h<16m)	100m ³	2.06	28.71	60	
56	AF.32230	Đổ BT cột	m ³	16.11			
58	AF.82111	Dỡ ván khuôn cột (chiếm 25%, h<16m)	100m ³	2.26	9.57	22	
57		Bảo dưỡng bê tông cột					
59	AF.86111	G.C.L.D VK dầm, sàn(H<16m, chiếm 75%)	100m ³	7.17	15	108	
60	AF.61721	G.C.L.D CT dầm, sàn(d>10mm, H<16m)	T	4.5	10.91	50	
61	AF.32310	Đổ BT dầm, sàn (máy bơm 90m ³ /h)	m ³	79.77			
62		Bảo dưỡng bê tông dầm , sàn					
63	AF.86111	Dỡ V.K dầm, sàn (H<16m, chiếm 25%)	100m ³	7.17	5	36	
65	AF.81161	G.C.L.D VK cầu thang(75%)	100m ³	0.52	34.32	18	
66	AF.61811	G.C.L.D CT cầu thang (D<10mm, chiều cao <4m)	T	0.71	18.13	13	
67	AF.12510	Đổ BT cầu thang (thủ công)	m ³	7.2			
68		Bảo dưỡng bê tông cầu thang					
69	AF.81161	Dỡ v.k cầu thang(25%)	100m ³	0.58	11.44	7	
70		tầng 4 (h<16m)					
71	AF.61431	G.C.L.D cốt thép cột (h < 4m, d>18mm)	T	0.737	10.02	8	
72	AF.82111	G.C.L.D VK cột (chiếm 75%, h<16m)	100m ³	1.846	28.71	53	
73	AF.32230	Đổ BT cột	m ³	16.11			
75	AF.82111	Dỡ ván khuôn cột (chiếm 25%, h<16m)	100m ³	2.26	9.57	22	
74		Bảo dưỡng bê tông cột					
76	AF.86111	G.C.L.D VK dầm, sàn(H<16m, chiếm 75%)	100m ³	7.17	15	108	

77	AF.61721	G.C.L.D CT dầm, sàn($d > 10\text{mm}$, $H < 16\text{m}$)	T	4.5	10.91	50	
78	AF.32310	Đổ BT dầm, sàn (máy bơm $90\text{m}^3/\text{h}$)	m^3	79.77			
79		Bảo dưỡng bê tông dầm, sàn					
80	AF.86111	Dỡ V.K dầm, sàn ($H < 16\text{m}$, chiếm 25%)	100m^3	7.17	5	36	
82	AF.81161	G.C.L.D VK cầu thang(75%)	100m^3	0.52	34.32	18	
83	AF.61811	G.C.L.D CT cầu thang ($D < 10\text{mm}$, chiều cao $< 4\text{m}$)	T	0.71	18.13	13	
84	AF.12510	Đổ BT cầu thang (thủ công)	m^3	7.2			
85		Bảo dưỡng bê tông cầu thang					
86	AF.81161	Dỡ v.k cầu thang(25%)	100m^3	0.58	11.44	7	
87		tầng 5 ($h < 16\text{m}$)					
88	AF.61431	G.C.L.D cốt thép cột ($h < 4\text{m}$, $d > 18\text{mm}$)	T	0.737	10.02	8	
89	AF.82111	G.C.L.D VK cột (chiếm 75%, $h < 16\text{m}$)	100m^3	1.846	28.71	53	
90	AF.32230	Đổ BT cột	m^3	16.11			
91	AF.82111	Dỡ ván khuôn cột (chiếm 25%, $h < 16\text{m}$)	100m^3	2.26	9.57	22	
92		Bảo dưỡng bê tông cột					
93	AF.86111	G.C.L.D VK dầm, sàn($H < 16\text{m}$, chiếm 75%)	100m^3	7.17	15	108	
94	AF.61721	G.C.L.D CT dầm, sàn($d > 10\text{mm}$, $H < 16\text{m}$)	T	4.5	10.91	50	
95	AF.32310	Đổ BT dầm, sàn (máy bơm $90\text{m}^3/\text{h}$)	m^3	79.77			
96		Bảo dưỡng bê tông dầm, sàn					
97	AF.86111	Dỡ V.K dầm, sàn ($H < 16\text{m}$, chiếm 25%)	100m^3	7.17	5	36	
98	AF.81161	G.C.L.D VK cầu thang(75%)	100m^3	0.52	34.32	18	
99	AF.61811	G.C.L.D CT cầu thang ($D < 10\text{mm}$, chiều cao $< 4\text{m}$)	T	0.71	18.13	13	
100	AF.12510	Đổ BT cầu thang (thủ công)	m^3	7.2			

ĐỒ ÁN TỐT NGHIỆP KỸ SƯ XÂY DỰNG KHÓA 2013- 2018
 ĐỀ TÀI : TRƯỜNG TIỂU HỌC ĐOÀN KẾT- ĐỒNG HỚI- QUẢNG BÌNH

101		Bảo dưỡng bê tông cầu thang					
102	AF.81161	Dỡ v.k cầu thang(25%) tầng 6 (h<50m)	100m ³	0.58	11.44	7	
103	AF.61431	G.C.L.D cốt thép cột (h < 4m, d>18mm)	T	0.737	10.02	8	
104	AF.82121	G.C.L.D VK cột (chiếm 75%, h<16m)	100m ³	1.846	53	98	
105	AF.32230	Đổ BT cột	m ³	16.11			
106	AF.82111	Dỡ ván khuôn cột (chiếm 25%, h<16m)	100m ³	2.26	9.57	22	
107		Bảo dưỡng bê tông cột					
108	AF.86121	G.C.L.D VK dầm, sàn(H<50m, chiếm 75%)	100m ³	7.17	22.5	162	
109	AF.61721	G.C.L.D CT dầm, sàn(d>10mm, H<16m)	T	4.5	10.91	50	
110	AF.32310	Đổ BT dầm, sàn (máy bơm 90m ³ /h)	m ³	79.77			
111		Bảo dưỡng bê tông dầm, sàn					
112	AF.86111	Dỡ V.K dầm, sàn (H<50m, chiếm 25%)	100m ³	7.17	7.5	54	

b.6. Vạch tiến độ

Stt	Tên công việc	Đơn vị	khối lượng	Định mức	Nh u cầu		Quan hệ
				Công	côn g	c a	
1	Chuẩn bị mặt bằng						
2	Phân ngâm						
3	Đào đất bằng máy	100m ³	10.51 4			2	Bắt đầu sau khi công tác chuẩn bị kết thúc
4	Sửa hố móng thủ công	m ³					sau công tác đào đất bằng máy
5	BT lót móng	m ³	30.64	1.18	37		bắt đầu khi sửa hố móng thủ công kết thúc
6	G.C.L.D CT móng, (D<18)	T	5.486	8.34	46		bắt đầu khi bt lót kết thúc
7	G.C.L.D VK móng (75%)	100m ²	1.212	22.28	28		bắt đầu khi lắp dựng CT kết thúc
8	Đổ BT móng = máy bơm BT (bơm 90m ³ /h)	m ³	124.9 6				bắt đầu khi dựng vk kết thúc
9	Bảo dưỡng bê tông móng						
10	Dỡ VK móng (25%)	100m ³	5.26	7.43	40		Bắt đầu khi công tác bảo dưỡng bt móng kết thúc
12	G.C.L.D CT cổ cột (D>18)	T	0.65	8.48	6		Bắt đầu khi công tác dỡ vk móng kết thúc
13	G.C.L.D VK cổ cột (75%)	100m ²	1.01	31.9	33		Bắt đầu khi công tác lắp dựng Ct móng kết thúc
14	Đổ BT cổ cột, đổ thủ công	m ³	8.65			2	Bắt đầu khi công tác lắp dựng VK móng kết thúc
	Tháo Vk cổ cột	m ³	1.01	7.97	9		Bắt đầu khi đổ bt cổ cột móng kết thúc 4 ngày
11	Lấp đất hố móng bằng đầm cóc	100m ³	9.85	7.7	76		sau khi công tác dỡ vk cổ cột kết thúc
12	G.C.L.D CT giằng móng (D<18)	T	4.5	10.01	46		Bắt đầu khi lấp đất hố móng kết thúc
13	G.C.L.D VK giằng móng (75%)	100m ³	3.97	22.28	89		Bắt đầu khi lắp dựng ct giằng móng kết thúc
14	Đổ BT giằng móng, đổ thủ công (bơm 90m ³ /h)	m ³	33.12				Bắt đầu khi lắp dựng VK giằng móng kết thúc
15	Bảo dưỡng bê tông giằng móng, cổ cột						Sau khi đổ Bt giằng
16	Dỡ VK cổ, giằng móng (25%)	100m ³	1.74	7.97	14		Sau khi bảo dưỡng kết thúc

17	Lắp đất giằng móng+ san nền bằng đầm cóc	100m ³	5.86	7.7	46		Sau khi dỡ vk giằng kết thúc
18	Phân thân						
19	tầng 1 (H < 4m)						
20	G.C.L.D cốt thép cột cụm 1 (h < 4m, d>18mm)	T	0.6	8.48	6		sau khi lắp đất , tôn nền kết thúc
21	G.C.L.D VK cột cụm 1 (chiếm 75%, h<16m)	100m ²	1.13	28.71	33		sau khi lắp dựng ct cột kết thúc
22	Đổ BT cột cụm 1	m ³	8.055			1	bắt đầu khi lắp dựng vk kết thúc
24	Dỡ ván khuôn cột cụm 1 (chiếm 25%, h<16m)	100m ²	1.13	9.57	11		dỡ ngày hôm sau
20	G.C.L.D cốt thép cột cụm 2 (h < 4m, d>18mm)	T	0.6	8.48	6		Bắt đầu khi công tác cốt thép cụm 1 kết thúc
21	G.C.L.D VK cột cụm 2 (chiếm 75%, h<16m)	100m ²	1.13	28.71	33		Bắt đầu khi ck cụm 1 dỡ
22	Đổ BT cột cụm 2	m ³	8.055			1	bắt đầu khi lắp dựng vk cụm 2 kết thúc
24	Dỡ ván khuôn cột cụm 2 (chiếm 25%, h<16m)	100m ²	1.13	9.57	11		dỡ ngày hôm sau
23	Bảo dưỡng bê tông cột						sau khi đổ bt
25	G.C.L.D VK dầm, sàn(H<16m, chiếm 75%)	100m ²	7.17	15	10 8		Bắt đầu khi tháo dỡ vk cột kết thúc
26	G.C.L.D CT dầm, sàn(d>10mm, H<16m)	T	4.5	10.91	50		Bắt đầu khi lắp dựng ct cột kết thúc
27	Đổ BT dầm, sàn (máy bơm 90m ³ /h)	m ³	79.77			1	bắt đầu khi công tác lắp dựng vk kết thúc
28	Bảo dưỡng bê tông dầm, sàn						
29	Dỡ V.K dầm, sàn (H<16m, chiếm 25%)	100m ²	7.17	5	36		Bắt đầu khi bt đủ cường độ thiết kế
	Lắp cột chống						bắt đầu cùng lúc dỡ vk dầm sàn
	Xây tường cầu thang	m ³	14.5	1.92	28		bắt đầu ngay sau công tác dỡ vk dầm sàn kết thúc
31	G.C.L.D VK cầu thang(75%)	100m ²	0.52	34.32	18		bắt đầu sau công tác xây tường kết thúc 3 ngày
32	G.C.L.D CT cầu thang (D<10mm, chiều cao <4m)	T	0.71	18.13	13		bắt đầu ngay sau lắp vk cầu thang kết thúc
33	Đổ BT cầu thang (thủ công)	m ³	7.2			1	bắt đầu khi lắp dựng vk cầu thang kết thúc
34	Bảo dưỡng bê tông cầu						sau khi đổ bt

	thang					
35	Dỡ v.k cầu thang(25%)	100m ²	0.58	11.44	7	Sau khi bt đạt cường độ yêu cầu
36	tầng 2 (h<16m)					
37	G.C.L.D cốt thép cột cụm 1 (h < 4m, d<18mm)	T	0.44	10.02	5	sau khi lấp đất , tôn nền kết thúc
38	G.C.L.D VK cột cụm 1 (chiếm 75%, h<16m)	100m ²	1.03	28.71	30	sau khi lấp dựng ct cột kết thúc
39	Đổ BT cột cụm 1	m ³	8.055			1 bắt đầu khi lấp dựng vk kết thúc
41	Dỡ ván khuôn cột cụm 2 (chiếm 25%, h<16m)	100m ²	1.03	9.57	10	dỡ ngày hôm sau
37	G.C.L.D cốt thép cột cụm 2 (h < 4m, d<18mm)	T	0.44	10.02	5	Bắt đầu khi công tác cốt thép cụm 1 kết thúc
38	G.C.L.D VK cột cụm 2 (chiếm 75%, h<16m)	100m ²	1.03	28.71	30	Bắt đầu khi ck cụm 1 dỡ
39	Đổ BT cột cụm 1	m ³	8.055			1 bắt đầu khi lấp dựng vk cụm 2 kết thúc
41	Dỡ ván khuôn cột cụm 2 (chiếm 25%, h<16m)	100m ²	1.03	9.57	10	dỡ ngày hôm sau
40	Bảo dưỡng bê tông cột					sau khi đổ bt
42	G.C.L.D VK dầm, sàn(H<16m, chiếm 75%)	100m ²	7.17	15	10 8	Bắt đầu khi tháo dỡ vk cột kết thúc
43	G.C.L.D CT dầm, sàn(d>10mm, H<16m)	T	4.5	10.91	50	Bắt đầu khi lấp dựng ct cột kết thúc
44	Đổ BT dầm, sàn (máy bơm 90m ³ /h)	m ³	79.77			1 bắt đầu khi công tác lấp dựng vk kết thúc
45	Bảo dưỡng bê tông dầm, sàn					
46	Dỡ V.K dầm, sàn (H<16m, chiếm 25%)	100m ²	7.17	5	36	Bắt đầu khi bt đủ cường độ thiết kế
47	Lắp cột chống					bắt đầu cùng lúc dỡ vk dầm sàn
48	Xây tường cầu thang	m ³	14.5	1.92	28	bắt đầu ngay sau công tác dỡ vk dầm sàn kết thúc
48	G.C.L.D VK cầu thang(75%)	100m ²	0.52	34.32	18	bắt đầu sau công tác xây tường kết thúc 3 ngày
49	G.C.L.D CT cầu thang (D<10mm, chiều cao <4m)	T	0.71	18.13	13	bắt đầu ngay sau lấp vk cầu thang kết thúc
50	Đổ BT cầu thang (thủ công)	m ³	7.2			1 bắt đầu khi lấp dựng vk cầu thang kết thúc
51	Bảo dưỡng bê tông cầu					sau khi đổ bt

	thang						
52	Dỡ v.k cầu thang(25%)	100m ²	0.58	11.44	7		Sau khi bt đạt cường độ yêu cầu
53	tầng 3 (h<16m)						
37	G.C.L.D cốt thép cột cụm 1 (h < 4m, d<18mm)	T	0.44	10.02	5		sau khi lấp đất , tôn nền kết thúc
38	G.C.L.D VK cột cụm 1 (chiếm 75%, h<16m)	100m ²	1.03	28.71	30		sau khi lấp dựng ct cột kết thúc
39	Đổ BT cột cụm 1	m ³	8.055			1	bắt đầu khi lấp dựng vk kết thúc
41	Dỡ ván khuôn cột cụm 2 (chiếm 25%, h<16m)	100m ²	1.03	9.57	10		dỡ ngày hôm sau
37	G.C.L.D cốt thép cột cụm 2 (h < 4m, d<18mm)	T	0.44	10.02	5		Bắt đầu khi công tác cốt thép cụm 1 kết thúc
38	G.C.L.D VK cột cụm 2 (chiếm 75%, h<16m)	100m ²	1.03	28.71	30		Bắt đầu khi ck cụm 1 dỡ
39	Đổ BT cột cụm 1	m ³	8.055			1	bắt đầu khi lấp dựng vk cụm 2 kết thúc
41	Dỡ ván khuôn cột cụm 2 (chiếm 25%, h<16m)	100m ²	1.03	9.57	10		dỡ ngày hôm sau
40	Bảo dưỡng bê tông cột						sau khi đổ bt
59	G.C.L.D VK dầm, sàn(H<16m, chiếm 75%)	100m ²	7.17	15	10	8	Bắt đầu khi tháo dỡ vk cột kết thúc
60	G.C.L.D CT dầm, sàn(d>10mm, H<16m)	T	4.5	10.91	50		Bắt đầu khi lấp dựng ct cột kết thúc
61	Đổ BT dầm, sàn (máy bơm 90m ³ /h)	m ³	79.77			1	bắt đầu khi công tác lấp dựng vk kết thúc
62	Bảo dưỡng bê tông dầm , sàn						
63	Dỡ V.K dầm, sàn (H<16m, chiếm 25%)	100m ²	7.17	5	36		Bắt đầu khi bt đủ cường độ thiết kế
64	Lắp cột chống						bắt đầu cùng lúc dỡ vk dầm sàn
65	Xây tường cầu thang	m ³	14.5	1.92	28		bắt đầu ngay sau công tác dỡ vk dầm sàn kết thúc
65	G.C.L.D VK cầu thang(75%)	100m ²	0.52	34.32	18		bắt đầu sau công tác xây tường kết thúc 3 ngày
66	G.C.L.D CT cầu thang (D<10mm, chiều cao <4m)	T	0.71	18.13	13		bắt đầu ngay sau lấp vk cầu thang kết thúc
67	Đổ BT cầu thang (thủ công)	m ³	7.2			1	bắt đầu khi lấp dựng vk cầu thang kết thúc
68	Bảo dưỡng bê tông cầu						sau khi đổ bt

	thang					
69	Dỡ v.k cầu thang(25%)	100m ²	0.58	11.44	7	Sau khi bt đạt cường độ yêu cầu
70	tầng 4 (h<16m)					
71	G.C.L.D cốt thép cột cụm 1 (h < 4m, d>18mm)	T	0.368 5	10.02	4	sau khi lấp đất , tôn nền kết thúc
72	G.C.L.D VK cột cụm 1 (chiếm 75%, h<16m)	100m ²	0.923	28.71	27	sau khi lấp dựng ct cột kết thúc
73	Đổ BT cột cụm 1	m ³	8.055			1 bắt đầu khi lấp dựng vk kết thúc
75	Dỡ ván khuôn cột cụm 1 (chiếm 25%, h<16m)	100m ²	1.13	9.57	11	dỡ ngày hôm sau
71	G.C.L.D cốt thép cột cụm 1 (h < 4m, d>18mm)	T	0.368 5	10.02	4	Bắt đầu khi công tác cốt thép cụm 1 kết thúc
72	G.C.L.D VK cột cụm 1 (chiếm 75%, h<16m)	100m ²	0.923	28.71	27	Bắt đầu khi ck cụm 1 dỡ
73	Đổ BT cột cụm 1	m ³	8.055			1 bắt đầu khi lấp dựng vk cụm 2 kết thúc
74	Dỡ ván khuôn cột cụm 1 (chiếm 25%, h<16m)	100m ²	1.13	9.57	11	dỡ ngày hôm sau
75	Bảo dưỡng bê tông cột					sau khi đổ bt
76	G.C.L.D VK dầm, sàn(H<16m, chiếm 75%)	100m ²	7.17	15	10 8	Bắt đầu khi tháo dỡ vk cột kết thúc
77	G.C.L.D CT dầm, sàn(d>10mm, H<16m)	T	4.5	10.91	50	Bắt đầu khi lấp dựng ct cột kết thúc
78	Đổ BT dầm, sàn (máy bơm 90m ³ /h)	m ³	79.77			1 bắt đầu khi công tác lấp dựng vk kết thúc
79	Bảo dưỡng bê tông dầm ,sàn					
80	Dỡ V.K dầm, sàn (H<16m, chiếm 25%)	100m ²	7.17	5	36	Bắt đầu khi bt đủ cường độ thiết kế
81	Lắp cột chống					bắt đầu cùng lúc dỡ vk dầm sàn
	Xây tường cầu thang	m ³	14.5	1.92	28	bắt đầu ngay sau công tác dỡ vk dầm sàn kết thúc
82	G.C.L.D VK cầu thang(75%)	100m ²	0.52	34.32	18	bắt đầu sau công tác xây tườngkết thúc 3 ngày
83	G.C.L.D CT cầu thang (D<10mm, chiều cao <4m)	T	0.71	18.13	13	bắt đầu ngay sau lấp vk cầu thang kết thúc
84	Đổ BT cầu thang (thủ công)	m ³	7.2			1 bắt đầu khi lấp dựng vk cầu thang kết thúc
85	Bảo dưỡng bê tông cầu					sau khi đổ bt

	thang					
86	Dỡ v.k cầu thang(25%)	100m ²	0.58	11.44	7	Sau khi bt đạt cường độ yêu cầu
	tầng 5					
87	G.C.L.D cốt thép cột cụm 1 (h < 4m, d>18mm)	T	0.368 5	10.02	4	sau khi lấp đất , tôn nền kết thúc
88	G.C.L.D VK cột cụm 1 (chiếm 75%, h<16m)	100m ²	0.923	28.71	27	sau khi lấp dựng ct cột kết thúc
89	Đổ BT cột cụm 1	m ³	8.055			1 bắt đầu khi lấp dựng vk kết thúc
90	Dỡ ván khuôn cột cụm 1 (chiếm 25%, h<16m)	100m ²	1.13	9.57	11	dỡ ngày hôm sau
91	G.C.L.D cốt thép cột cụm 1 (h < 4m, d>18mm)	T	0.368 5	10.02	4	Bắt đầu khi công tác cốt thép cụm 1 kết thúc
92	G.C.L.D VK cột cụm 1 (chiếm 75%, h<16m)	100m ²	0.923	28.71	27	Bắt đầu khi ck cụm 1 dỡ
93	Đổ BT cột cụm 1	m ³	8.055			1 bắt đầu khi lấp dựng vk cụm 2 kết thúc
94	Dỡ ván khuôn cột cụm 1 (chiếm 25%, h<16m)	100m ²	1.13	9.57	11	dỡ ngày hôm sau
95	Bảo dưỡng bê tông cột					sau khi đổ bt
96	G.C.L.D VK dầm, sàn(H<16m, chiếm 75%)	100m ²	7.17	15	10 8	Bắt đầu khi tháo dỡ vk cột kết thúc
97	G.C.L.D CT dầm, sàn(d>10mm, H<16m)	T	4.5	10.91	50	Bắt đầu khi lấp dựng ct cột kết thúc
98	Đổ BT dầm, sàn (máy bơm 90m ³ /h)	m ³	79.77			1 bắt đầu khi công tác lấp dựng vk kết thúc
99	Bảo dưỡng bê tông dầm ,sàn					
100	Dỡ V.K dầm, sàn (H<16m, chiếm 25%)	100m ²	7.17	5	36	Bắt đầu khi bt đủ cường độ thiết kế
101	Lắp cột chống					bắt đầu cùng lúc dỡ vk dầm sàn
102	Xây tường cầu thang	m ³	14.5	1.92	28	bắt đầu ngay sau công tác dỡ vk dầm sàn kết thúc
103	G.C.L.D VK cầu thang(75%)	100m ²	0.52	34.32	18	bắt đầu sau công tác xây tườngkết thúc 3 ngày
104	G.C.L.D CT cầu thang (D<10mm, chiều cao <4m)	T	0.71	18.13	13	bắt đầu ngay sau lấp vk cầu thang kết thúc
105	Đổ BT cầu thang (thủ công)	m ³	7.2			1 bắt đầu khi lấp dựng vk cầu thang kết thúc
106	Bảo dưỡng bê tông cầu					sau khi đổ bt

	thang					
107	Dỡ v.k cầu thang(25%)	100m ²	0.58	11.44	7	Sau khi bt đạt cường độ yêu cầu
	tầng 6 và mái (h<50m)					
108	G.C.L.D cốt thép cột cụm 1 (h < 4m, d>18mm)	T	0.368 5	10.19	4	sau khi lấp đất , tôn nền kết thúc
109	G.C.L.D VK cột cụm 1 (chiếm 75%, h<50m)	100m ²	0.923	30	28	sau khi lấp dựng ct cột kết thúc
110	Đổ BT cột cụm 1	m ³	8.055			1 bắt đầu khi lấp dựng vk kết thúc
111	Dỡ ván khuôn cột cụm 1(chiếm 25%, h<50m)	100m ²	0.923	10	10	dỡ ngày hôm sau
112	G.C.L.D cốt thép cột cụm 2 (h < 4m, d>18mm)	T	0.368 5	10.19	4	Bắt đầu khi công tác cốt thép cụm 1 kết thúc
113	G.C.L.D VK cột cụm 2 (chiếm 75%, h<50m)	100m ²	0.923	30	28	Bắt đầu khi ck cụm 1 dỡ
114	Đổ BT cột cụm 2	m ³	8.055			1 bắt đầu khi lấp dựng vk cụm 2 kết thúc
115	Dỡ ván khuôn cột cụm 2(chiếm 25%, h<50m)	100m ²	0.923	10	10	dỡ ngày hôm sau
116	Bảo dưỡng bê tông cột					sau khi đổ bt
117	G.C.L.D VK dầm, sàn(H<50m, chiếm 75%)	100m ²	7.17	22.5	16 2	Bắt đầu khi tháo dỡ vk cột kết thúc
118	G.C.L.D CT dầm, sàn(d>10mm, H<16m)	T	4.5	10.91	50	Bắt đầu khi lấp dựng ct cột kết thúc
119	Đổ BT dầm, sàn (máy bơm 90m ³ /h)	m ³	79.77			1 bắt đầu khi công tác lấp dựng vk kết thúc
120	Bảo dưỡng bê tông dầm, sàn					
121	Dỡ V.K dầm, sàn (H<50m, chiếm 25%)	100m ²	7.17	7.5	54	Bắt đầu khi bt đủ cường độ thiết kế

b.7. Đánh giá tiền độ

- Nhân lực là dạng tài nguyên đặc biệt là không dự trữ được. Do đó cần phải sử dụng hợp lý trong suốt thời gian thi công.

- Các hệ số đánh giá chất lượng của biểu đồ nhân lực

Hệ số không điều hoà về sử dụng nhân công : (K₁)

$$A_{tb} = \frac{7740}{128} = 23 \text{ (người)}$$

$$K_1 = \frac{A_{\max}}{A_{tb}} = \frac{91}{53} = 1,71 \leq 1,8$$

Trong đó : - A_{max} : Số công nhân cao nhất có mặt trên công trường (91 người)

- A_{tb} : Số công nhân trung bình trên công trường.

- S : Tổng số công lao động : (S = 7740 công)

- T : Tổng thời gian thi công (T = 147 ngày).

Hệ số phân bố lao động không đều : (K₂)

$$K_2 = \frac{S_{du}}{S} = \frac{1338}{7740} = 0,17 < 0,2$$

Trong đó : - S_{du} : Lượng lao động dôi ra so với lượng lao động trung bình

- S : Tổng số công lao động

Sử dụng lao động hiệu quả, nhu cầu về phương tiện thi công, vật tư hợp lý , dây chuyền thi công nhịp nhàng.

5. Thiết kế mặt bằng thi công

a. Mục đích, ý nghĩa, yêu cầu của thiết kế tổ chức thi công

a.1. Mục đích

Tổ chức thi công chứa đựng những kiến thức giúp cho người cán bộ kỹ thuật công trình nắm vững được một số nguyên tắc về lập tiến kế hoạch sản xuất. Đồng thời nắm vững các vấn đề lý luận của mặt bằng thi công một công trường hay một công trình đơn vị và giúp cho cán bộ kỹ thuật có các kỹ thuật tổng hợp về chỉ đạo, quản lý thi công công trình một cách có hiệu quả và khoa học nhất.

a.2. Ý nghĩa

Công tác thiết kế tổ chức thi công giúp cho ta có thể đảm nhiệm thi công tự chủ trong các công việc sau:

- Chỉ đạo thi công ngoài công trường một cách tự chủ theo kế hoạch đã đặt ra.
- Sử dụng và điều động hợp lý các tổ hợp công nhân, các phương tiện thiết bị thi công, tạo điều kiện để ứng dụng các tiến bộ kỹ thuật vào thi công.
- Điều phối nhịp nhàng các khâu phục vụ trong và ngoài công trường như :
 - + Khai thác và sản xuất vật liệu.
 - + Gia công cấu kiện và các bán thành phẩm.
 - + Vận chuyển, bốc dỡ các loại vật liệu, cấu kiện ...
 - + Xây hoặc lắp ghép các bộ phận công trình.
 - + Trang trí và hoàn thiện công trình.
- Phối hợp công tác một cách khoa học giữa công trường với các xí nghiệp hoặc các cơ sở sản xuất khác.
- Điều động một cách hợp lý nhiều đơn vị sản xuất trong cùng một thời gian và trên cùng một địa điểm xây dựng.
- Huy động một cách cân đối và quản lý được nhiều mặt như: Nhân lực, vật tư, dụng cụ, máy móc, thiết bị, phương tiện, tiền vốn, ... trong cả thời gian xây dựng.

a.3. Yêu cầu

- Nâng cao năng suất lao động cho người và máy móc .
- Tuân theo qui trình qui phạm kỹ thuật hiện hành đảm bảo chất lượng công trình, tiến độ và an toàn lao động.
- Thi công công trình đúng tiến độ đề ra, để nhanh chóng đưa công trình vào bàn giao và sử dụng.
- Phương pháp tổ chức thi công phải phù hợp với từng công trình và trong từng điều kiện cụ thể.
- Giảm chi phí xây dựng để hạ giá thành công trình.

a.4. Yêu cầu đối với mặt bằng thi công

- Tổng mặt bằng phải thiết kế sao cho các cơ sở vật chất kỹ thuật tạm phục vụ tốt nhất cho quá trình thi công xây dựng. Không làm ảnh hưởng đến chất lượng, công nghệ kỹ thuật xây dựng, thời gian xây dựng công trình. Đảm bảo an toàn lao động và vệ sinh môi trường.

- Giảm thiểu chi phí xây dựng công trình tạm bằng cách tận dụng một phần công trình đã xây dựng xong, chọn loại công trình tạm rẻ tiền, dễ tháo dỡ, di chuyển vv. Nên bố trí ở vị trí thuận tiện, tránh di chuyển nhiều lần gây lãng phí.

- Khi thiết kế tổng mặt bằng xây dựng phải tuân theo các hướng dẫn, các tiêu chuẩn về thiết kế kỹ thuật, các quy định về an toàn lao động, phòng chống cháy nổ và vệ sinh môi trường.

- Học tập kinh nghiệm thiết kế TMBXD và tổ chức công trường xây dựng có trước, mạnh dạn áp dụng các tiến bộ khoa học kỹ thuật về quản lý kinh tế trong thiết kế tổng mặt bằng xây dựng

- Tính toán lập tổng mặt bằng thi công là đảm bảo tính hiệu quả kinh tế trong công tác quản lý, thi công thuận lợi, hợp lý hoá trong dây chuyền sản xuất, tránh trường hợp đi chuyển chông chéo, gây cản trở lẫn nhau trong quá trình thi công .

- Đảm bảo tính ổn định phù hợp trong công tác phục vụ cho công tác thi công, không lãng phí , tiết kiệm (tránh được trường hợp không đáp ứng đủ nhu cầu sản xuất).

b. Tính toán lập tổng mặt bằng thi công

b.1. Số cán bộ công nhân viên trên công trường và diện tích sử dụng

Số công nhân xây dựng cơ bản trực tiếp thi công

- Theo biểu đồ tiến độ thi công thì : $A_{tb} = 25$ (người)

Số công nhân làm việc ở các xưởng phụ trợ

$$B = K\% \times A_{tb} = 0,2 \times 25 = 5 \text{ (người)}, \text{ lấy } K = 0,2$$

Số cán bộ công, nhân viên kỹ thuật

$$C = 6\% \times (A+B) = 6\% \times (25 + 5) = 2 \text{ (người)}$$

Số cán bộ nhân viên hành chính

$$D = 5\% \times (A+B+C) = 5\% \times (25 + 5 + 2) = 2 \text{ (người)}$$

Số nhân viên dịch vụ

$$E = 5\% \times (A + B + C + D) \text{ Với công trường trung bình } S = 5\%$$

$$\Rightarrow E = 5\% \times (25 + 2 + 2 + 2) = 2 \text{ (người)}$$

Tổng số cán bộ công nhân viên công trường :

$$G = 1,06 \times (A + B + C + D + E) = 1,06 \times (25 + 2 + 2 + 2 + 2) = 33 \text{ (người)}$$

(1,06 là hệ số kể đến người nghỉ ốm , đi phép).

b.2. Diện tích sử dụng cho cán bộ công nhân viên

b.2.1. Nhà làm việc của cán bộ, nhân viên kỹ thuật

- Số cán bộ là: $2+2 = 4$ người với tiêu chuẩn tạm tính $4m^2$ /người

- Diện tích sử dụng : $S = 4 \times 4 = 16 m^2$

Vậy ta chọn diện tích của nhà làm việc của cán bộ , nhân viên kỹ thuật $S=20 m^2$

b.2.2. Diện tích nhà nghỉ cho công nhân

- Số ca nhiều công nhất là $A_{max} = 40$ người. Tuy nhiên do công trường ở trong thành phố nên chỉ cần đảm bảo chỗ ở cho 30% nhân công nhiều nhất . Tiêu chuẩn diện tích cho công nhân là $3m^2$ /người .

$$S_2 = 40 \times 0,3 \times 4 = 48 \text{ (m}^2\text{)}.$$

Ta chọn diện tích nhà nghỉ cho công nhân là $S=48 m^2$

b.2.3. Diện tích nhà vệ sinh + nhà tắm

- Vì nhà vệ sinh phục vụ cho toàn bộ công nhân viên trên công trường
- Tiêu chuẩn 2,5m²/25người

$$\text{- Diện tích sử dụng là: } S = S = \frac{2,5}{25} \cdot 40 = 4,0 \text{ m}^2$$

Ta chọn diện tích cho nhà vệ sinh và nhà tắm là 10 m²

b.2.4. Nhà ăn tập thể

- Số ca nhiều công nhất là $A_{max} = 46$ người . Tiêu chuẩn diện tích cho công nhân là 1 m²/người.

$$S_2 = 46 \times 1 = 46 \text{ (m}^2\text{)}.$$

Ta chọn và bố trí cho nhà ăn tập thể : $S = 48 \text{ m}^2$

b.2.5. Nhà để xe

- Ta chỉ bố trí cho lượng công nhân trung bình $A_{tb} = 23$ người , trung bình một chỗ để xe chiếm 1,2m² .

$$S = 23 \times 1,2 = 28 \text{ m}^2$$

Ta chọn diện tích để xe công nhân là: $S = 28 \text{ m}^2$

b.2.6. Nhà bảo vệ

- Bố trí 02 nhà bảo vệ tại cổng vào và ra.

c. Tính toán diện tích kho bãi

c.1. Kho xi măng

- Dựa vào tiến độ thi công đã lập ta xác định khối bê tông cột: $V = 16,11 \text{ m}^3$
- Bê tông đá 1x2 cấp độ bền B20 độ sụt 4 - 6 cm sử dụng xi măng PCB30 theo định mức ta có khối lượng xi măng cần thiết cho 1 m³ bê tông là: 439 kg/ m³
- Theo Định mức 24/2005/QĐ- BXD
- Xi măng: $16,11 \cdot 0,439 = 7,1$ (tấn)
- Ngoài ra tính toán khối lượng xi măng dự trữ cần thiết để làm các công việc phụ dùng cho các công việc khác sau khi đổ bê tông, xi măng: $7 + 2 = 9$ (Tấn)
- Diện tích kho chứa xi măng là :

$$F = 9 / 1,3 = 6,9 \text{ m}^2$$

(trong đó $D_{max} = 1,3 \text{ T/m}^2$ là định mức sắp xếp lại vật liệu).

- Diện tích kho có kê lối đi là:

$$S = \alpha \cdot F = 1,5 \times 6,9 = 10,35 \text{ m}^2$$

- Vậy chọn diện tích kho chứa xi măng $F = 12 \text{ m}^2$

(Với $\alpha = 1,4 - 1,6$ đối với kho kín lấy $\alpha = 1,5$)

c.2. Kho chứa thép và gia công thép

- Khối lượng thép trên công trường phải dự trữ để gia công và lắp dựng cho 1 tầng gồm : (dầm, sàn, cột, cầu thang).

- Theo số liệu tính toán thì ta xác định khối lượng thép lớn nhất là : 5,7 tấn

- Định mức sắp xếp lại vật liệu $D_{max} = 1,2$ tấn/m².

- Diện tích kho chứa thép cần thiết là :

$$F = 5,7 / D_{max} = 5,7 / 1,2 = 4,75 \text{ (m}^2\text{)}$$

- Để thuận tiện cho việc sắp xếp, bốc dỡ và gia công vì chiều dài thanh thép nên ta chọn kích thước kho theo $F = 4 \times 15 = 60$ (m²)

c.3. Kho và xưởng gia công ván khuôn

- Lượng Ván khuôn sử dụng lớn nhất là trong các ngày gia công lắp dựng ván khuôn cột dầm sàn ($S = 943 \text{ m}^2$). Ván khuôn dầm sàn bao gồm các tấm ván khuôn thép các cây chống thép và đà ngang, đà dọc bằng gỗ.

+ Thép tấm: $943 \times 51,81 / 100 = 488.5 \text{ kg} = 0,489 \text{ T}$

+ Thép hình: $943 \times 48,84 / 100 = 461 \text{ kg} = 0,461 \text{ T}$

+ Gỗ làm thanh đà: $943 \times 0,496 / 100 = 4,7 \text{ m}^3$

- Theo định mức cất chứa vật liệu:

+ Thép tấm: 4 - 4,5 T/m²

+ Thép hình: 0,8 - 1,2 T/m²

+ Gỗ làm thanh đà: 1,2 - 1,8 m³/m²

- Diện tích kho: $F = \frac{Q_i}{D_{\max}} = \frac{0,489}{4} + \frac{0,461}{1} + \frac{4,7}{1,5} = 3,72 \text{ m}^2$

- Để thuận lợi cho thi công tính toán kho chứa ván khuôn kết, xưởng gia công với diện tích: $F = 5 \times 4 = 20 \text{ (m}^2\text{)}$ để đảm bảo thuận tiện khi xếp các cây chống theo chiều dài.

c.4. Bãi chứa cát vàng

- Cát cho 1 ngày đổ bê tông lớn nhất là ngày đổ bê tông cột với khối lượng: 16.11 m³

- Bê tông B 20, độ sụt 4- 6 cm sử dụng xi măng PCB30 theo định mức ta có cát vàng cần thiết cho 1 m³ bê tông là : 0,444 m³

- Định mức $D_{\max} = 2 \text{ m}^3/\text{m}^2$ với trữ lượng trong 7 ngày

- Diện tích bãi: $F = \frac{16,11 \times 0,444}{2 \times 3} = 1,2 \text{ m}^2 \Rightarrow \text{Chọn } F = 2 \text{ (m}^2\text{)}$

c.5. Bãi chứa đá (1x2)m

- Khối lượng đá 1x2 sử dụng lớn nhất cho 1 đợt đổ bê tông với khối lượng: 16.11 m³

- Bê tông B20 độ sụt 4 - 6 cm sử dụng xi măng PCB30 theo định mức ta có đá dăm cần thiết cho 1 m³ bê tông là: 0,860 m³

- Định mức $D_{\max} = 2 \text{ m}^3/\text{m}^2$ với trữ lượng trong 3 ngày

$$F = 1,3 \cdot \frac{16,11 \times 0,866}{2 \times 3} = 3,02 \text{ m}^2$$

$\Rightarrow \text{Chọn } F = 4 \text{ (m}^2\text{)}$

d. Tính toán điện thi công và sinh hoạt

- Điện thi công và chiếu sáng sinh hoạt .

- Điện thi công và sinh hoạt.

Tổng công suất các phương tiện , thiết bị thi công.

TT	Thiết bị phục vụ thi công	Định mức (W/m ²)	Số lượng (cái)	Tổng công suất tiêu hao(KW)
1	Máy trộn bê tông	4,1	2	8,2
2	Máy vận thăng lồng	3,7	2	7,4
3	Tời điện	4	2	8
4	Đầm dùi	0,8	4	3,2
5	Đầm bàn	1	2	2
6	Máy cưa bàn liên hợp	1,2	1	1,2
7	Máy cắt uốn thép	1,2	1	1,2
8	Máy hàn	3	1	3
9	Máy bơm nước	1	1	1
Tổng công suất tiêu hao				39.3

- Điện chiếu sáng các kho bãi, nhà chỉ huy, y tế, nhà bảo vệ công trình, điện bảo vệ ngoài nhà.

+ Điện trong nhà:

STT	Nơi chiếu sáng	Định mức (W/m ²)	Diện tích (m ²)	P (W)
1	Nhà chỉ huy + y tế	15	18	270
2	Nhà bảo vệ	15	24	360
3	Nhà nghỉ tạm của công nhân	15	40	600
4	Nhà vệ sinh	3	10	30
5	Nhà để xe	3	28	84
Tổng công suất tiêu hao				1344

+ Điện bảo vệ ngoài nhà:

TT	Nơi chiếu sáng	Công suất(W)
1	Đường chính+ cổng	8×100 = 800
2	Bãi gia công	2 × 100 = 200
3	Các kho, lán trại	6× 100 = 600
4	Bốn góc tổng mặt bằng	5 ×500 = 2500
Tổng cộng		4100

Tổng công suất dùng:

$$P = 1,1 \times \left(\frac{K_1 \sum P_1}{\cos \phi} + K_2 \sum P_2 + K_3 \sum P_3 \right)$$

Trong đó: 1,1: Hệ số tính đến hao hụt điện áp trong toàn mạng.

$\cos \phi$: Hệ số công suất thiết kế của thiết bị (lấy = 0,75)

Hệ số sử dụng điện không điều hoà($K_1 = 0,7$; $K_2 = 0,8$; $K_3 = 1,0$)

$\sum P_1, P_2, P_3$ là tổng công suất các nơi tiêu thụ.

$$P_{tt} = 1,1 \times \left(\frac{0,7 \times 1,344}{0,75} + 0,8 \cdot 3,072 + 4,1 \right) = 8,6 \text{ (KW)}$$

- Sử dụng mạng lưới điện 3 pha (380/220V). Với sản xuất dùng điện 380V/220V bằng cách nối hai dây nóng, còn để thấp sáng dùng điện thế 220V bằng cách nối 1 dây nóng và một dây lạnh.

- Toàn bộ hệ thống dây dẫn sử dụng dây cáp bọc cao su, dây cáp nhựa để ngầm.

- Nơi có cần trực hoạt động thì lưới điện phải luôn vào cáp nhựa để ngầm.

- Các đường dây điện đặt theo đường đi có thể sử dụng cột điện làm nơi treo đèn hoặc pha chiếu sáng. Dùng cột điện bằng gỗ để dẫn tới nơi tiêu thụ, cột cách nhau 30 m, cao hơn mặt đất 6,5m, chôn sâu dưới đất 2m. Độ chùng của dây cao hơn mặt đất 5m.

d.1. Chọn máy biến áp

- Công suất phản kháng tính toán: $Q_t = Q_t = \frac{P_{tt}}{\cos \phi} = \frac{8,6}{0,75} = 12 \text{ (KW)}$

- Công suất biểu kiến tính toán: $S_t = \sqrt{P_t^2 + Q_t^2} = \sqrt{39,15^2 + 8,6^2} = 40 \text{ KW}$

- Chọn máy biến áp ba pha làm nguội bằng dầu do Liên Xô sản xuất có công suất định mức 50 KVA

d.2. Tính toán dây dẫn

- Tính theo độ sụt điện thế cho phép:

$$\Delta U = \frac{M \times Z}{10.U^2 \cos \phi} = \frac{M \times Z}{10 \times U^2 \cos \phi} = \frac{8,386.0,883}{10 \times 6^2 \cdot 0,7} = 0,029 < 10\%$$

Trong đó: M – mô men tải (KW.Km).

U - Điện thế danh hiệu (KV).

Z - Điện trở của 1Km dài đường dây.

- Giả thiết chiều dài từ mạng điện quốc gia tới trạm biến áp công trường là 200m

- Ta có mô men tải $M = P \times L = 41,93 \times 200 = 8386 \text{ kW.m} = 8,386 \text{ kW.km}$

- Chọn dây nhôm có tiết diện tối thiểu cho phép đối với đường dây cao thế là

$S_{\min} = 35 \text{ mm}^2$ chọn dây A.35. Tra bảng 7.9(sách TKTMBXD) với $\cos \phi = 0.7$

được $Z = 0,883$

Như vậy dây chọn A-35 là đạt yêu cầu

- Chọn dây dẫn phân phối đến phụ tải

Đường dây sản xuất :

- Đường dây động lực có chiều dài $L = 100 \text{ m}$

- Điện áp 380/220 có $\sum P = 41,93 \text{ (KW)} = 41930 \text{ (W)}$

$$S_{\text{sx}} = \frac{100 \sum P.L}{K.U_d^2 \cdot \Delta U} = \frac{100 \times 41930 \times 100}{57 \times 380^2 \times 5} = 10,188 \text{ (mm}^2\text{)}$$

Trong đó: $L = 100 \text{ m}$ – Chiều dài đoạn đường dây tính từ điểm đầu đến nơi tiêu thụ

$\Delta U = 5\%$ - Độ sụt điện thế cho phép.

$K = 57$ - Hệ số kể đến vật liệu làm dây (đồng).

$U_d = 380 \text{ (V)}$ - Điện thế của đường dây đơn vị

- Chọn dây cáp có 4 lõi dây đồng

- Mỗi dây có $S = 25 \text{ mm}^2$ và $[I] = 205 \text{ (A)}$.

- Kiểm tra dây dẫn theo cường độ :

$$I = \frac{P}{\sqrt{3}.U_f \cdot \cos \phi} = \frac{P}{\sqrt{3}.U_f \cdot \cos \phi} = \frac{41930}{1,73 \times 220 \times 0,68} = 162,01 \text{ (A)} < 205 \text{ (A)}$$

Trong đó: $\sum P = 41,93 \text{ (KW)} = 41930 \text{ (W)}$

$U_f = 220 \text{ (V)}$.

$\cos \phi = 0,68$: vì số lượng động cơ < 10

Như vậy dây chọn thoả mãn điều kiện.

- Kiểm tra theo độ bền cơ học:

Đối với dây cáp bằng đồng có điện thế $< 1 \text{ (kV)}$ tiết diện $S_{\min} = 25 \text{ mm}^2$. Vậy dây cáp đã chọn là thoả mãn tất cả các điều kiện

Đường dây sinh hoạt và chiếu sáng:

Đường dây sinh hoạt và chiếu sáng có chiều dài $L = 200 \text{ m}$

Điện áp 220V có $\sum P = 7,172 \text{ (KW)} = 7172 \text{ (W)}$

$$S_{\text{sh}} = \frac{200 \sum P.L}{K.U_d^2 \cdot \Delta U} = \frac{200 \times 7172 \times 300}{57 \times 220^2 \times 5} = 37,75 \text{ (mm}^2\text{)}$$

Trong đó: $L = 300 \text{ m}$ - Chiều dài đoạn đường dây tính từ điểm đầu đến nơi tiêu thụ.

$\Delta U = 5\%$ - Độ sụt điện thế cho phép

$K = 57$ - Hệ số kể đến vật liệu làm dây (đồng)

$U_d = 220$ (V) - Điện thế của đường dây đơn vị

Chọn dây cáp có 4 lõi dây đồng, mỗi dây có $S = 6 \text{ mm}^2$ và $[I] = 75$ (A)

- Kiểm tra dây dẫn theo cường độ :

$$I = \frac{P}{U_f \cdot \cos \phi} = \frac{7172}{220 \times 1,0} = 32,6 \text{ (A)} < 75 \text{ (A)}$$

Trong đó: $\sum P = 7,172 \text{ (KW)} = 7172 \text{ (W)}$

$U_f = 220$ (V)

$\cos \phi = 1,0$: vì là điện thắp sáng.

Như vậy dây chọn thoả mãn điều kiện.

- Kiểm tra theo độ bền cơ học:

Đối với dây cáp bằng đồng có điện thế $< 1 \text{ (kV)}$ tiết diện $S_{\min} = 6 \text{ mm}^2$.Vây dây cáp đã chọn là thoả mãn tất cả các điều kiện.

d.3. Tính toán nước thi công và sinh hoạt

STT	Các điểm dùng nước	Đ.vị	K.lượng(A)	Định mức(n)	$A \times n \text{ (m}^3\text{)}$
1	Máy trộn vữa bê tông	m ³	16.11	195L/ m ³	3,87
2	Rửa cát, đá 1×2	m ³	19,78	150L/ m ³	2,97
3	Bảo dưỡng bê tông	m ³	16.11	300L/ m ³	5,93
5	Tưới gạch	V	89100	290L/1000v	25,83
Tổng cộng					50,75

- Xác định nước dùng cho sản xuất: $P_{sx} = \frac{1,2 \sum P_{m.kip} \cdot K}{8.3600}$

Trong đó: 1,2 - hệ số kể đến những máy không kể hết

$P_{m.kip}$ - là lượng nước máy sản xuất trong 1 kíp

$K = 2,2$ - hệ số sử dụng nước không điều hoà

$$P_{sx} = \frac{1,2 \times 2,2 \times 50750}{8 \times 3600} = 4,65 \text{ (l/s)}$$

- Xác định nước dùng cho sinh hoạt:

$$P = P_a + P_b$$

$$P_a = \frac{K \cdot N_1 \cdot P_{n.kip}}{8.3600} \text{ (L/s)}$$

là lượng nước dùng cho sinh hoạt trên công trường

Trong đó: K - là hệ số không điều hoà $K = 2$

N_1 - Số công nhân trên công trường ($N_1 = 91$ người).

P_n - Lượng nước của công nhân trong 1 kíp ở công trường ($P_n = 20 \text{ L/người}$)

$$P_a = \frac{2 \times 91 \times 20}{8 \times 3600} = 0,126 \text{ (l/s)}$$

$$P_b = \frac{K \cdot N_2 \cdot P_{n.ngay}}{24.3600} \text{ (L/s)}$$

là lượng nước trong khu nhà ở

Trong đó: K : là hệ số không điều hoà $K = 2,5$

N_2 : Số công nhân trong khu sinh hoạt ($N_2 = 91$ người).

P_n : Nhu cầu nước cho công nhân trên 1 ngày đêm (Lấy $P_n = 50 \text{ L/người}$)

$$P_b = \frac{2,5 \cdot 91 \cdot 50}{24.3600} = 0,132 \text{ (l/s)}$$

$$P_{sh} = P_a + P_b = 0,126 + 0,132 = 0,258(l/s)$$

- Xác định lưu lượng nước dùng cho cứu hỏa:

+ Ta tra bảng với loại nhà có độ chịu lửa là dạng khó cháy và khối tích trong khoảng $(5 - 20) \times 1000m^3$ ta có : $P_{cc} = 10(l/s)$

+ Ta có: $PS_x + PSH = 4,65 + 0,258 = 4,908(l/s) < P_{cc} = 10(l/s)$

Vậy lượng nước dùng trên công trường tính theo công thức :

$$P = 0,7x(PS_x + PSH) + P_{cc} = 0,7.4,908 + 10 = 13,44 (l/s)$$

- Giả thiết đường kính ống $D \geq 100(mm)$ Lấy vận tốc nước chảy trong đường ống là:
 $v = 1,5 m/s$ ống dẫn nước có đường kính là:

$$D = \sqrt{\frac{4.P}{\pi.V.1000}} = \sqrt{\frac{4 \times 13,44}{3,14 \times 1,5 \times 1000}} = 0,106m = 106(mm)$$

- Vậy chọn đường kính ống $D = 100 mm$ đã giả thiết là thỏa mãn

e. Đường tạm cho công trình

Mặt đường làm bằng đá dăm rải thành từng lớp 15 ~ 20 cm, ở mỗi lớp cho xe lu đầm kỹ, tổng chiều dày lớp đá dăm là 30cm. Dọc hai bên đường có rãnh thoát nước. Tiết diện ngang của mặt đường cho 1 làn xe là 6,25 m. Bố trí đường cuối hướng gió đối với khu vực hành chính, nhà nghỉ để đảm bảo tránh bụi

6. An toàn lao động- vệ sinh môi trường

a. An toàn lao động

a.1. An toàn lao động trong thi công đào đất

a.1.1. Sự cố thường gặp khi công đào đất

- Khi đào đất hồ móng có rất nhiều sự cố xảy ra, vì vậy cần phải chú ý để có những biện pháp phòng ngừa, hoặc khi đã xảy ra sự cố cần nhanh chóng khắc phục để đảm bảo yêu cầu về kỹ thuật và để kịp tiến độ thi công.

- Đang đào đất, gặp trời mưa làm cho đất bị sụt lở xuống đáy móng. Khi tạnh mưa nhanh chóng lấy hết chỗ đất sập xuống, lúc vét đất sập lở cần chừa lại 20cm đáy hồ đào so với cốt thiết kế. Khi bóc bỏ lớp đất chừa lại này (bằng thủ công) đến đâu phải tiến hành làm lớp lót móng bằng bê tông gạch vỡ ngay đến đó.

- Có thể đóng ngay các lớp ván và chống thành vách sau khi dọn xong đất sập lở xuống móng.

- Cần có biện pháp tiêu nước bề mặt để khi gặp mưa nước không chảy từ mặt xuống đáy hồ đào. Cần làm rãnh ở mép hồ đào để thu nước, phải có rãnh, con trạch quanh hồ móng để tránh nước trên bề mặt chảy xuống hồ đào.

- Khi đào gặp đá "mò côi nằm chìm" hoặc khối rắn nằm không hết đáy móng thì phải phá bỏ để thay vào bằng lớp cát pha đá dăm rồi đầm kỹ lại để cho nền chịu tải đều.

- Đào phải vật ngầm như đường ống cấp thoát nước, dây cáp điện các loại: Cần nhanh chóng chuyển vị trí công tác để có giải pháp xử lý. Không được để kéo dài sự cố sẽ nguy hiểm cho vùng lân cận và ảnh hưởng tới tiến độ thi công. Nếu làm vỡ ống nước phải khoá van trước điểm làm vỡ để xử lý ngay. Làm đứt dây cáp phải báo cho đơn vị quản lý, đồng thời nhanh chóng sơ tán trước khi ngắt điện đầu nguồn.

a.1.2. An toàn lao động trong thi công đào đất bằng máy

- Trong thời gian máy hoạt động, cấm mọi người đi lại trên mái dốc tự nhiên, cũng như trong phạm vi hoạt động của máy, khu vực này phải có biển báo.

Khi vận hành máy phải kiểm tra tình trạng máy, vị trí đặt máy, thiết bị an toàn phanh hãm, tín hiệu, âm thanh, cho máy chạy thử không tải.

- Không được thay đổi độ nghiêng của máy khi gầu xúc đang mang tải hay đang quay gầu. Cấm hãm phanh đột ngột.

- Thường xuyên kiểm tra tình trạng của dây cáp, không dùng dây cáp đã nổi.

- Trong mọi trường hợp khoảng cách giữa cabin máy và thành hố đào phải > 1,5 m.

a.1.3. An toàn lao động trong khi thi công đào đất bằng thủ công

- Phải trang bị đủ dụng cụ cho công nhân theo chế độ hiện hành. Cấm người đi lại trong phạm vi 2m tính từ móng để tránh tình trạng rơi xuống hố

- Đào đất hố móng sau mỗi trận mưa phải rắc cát vào bậc than lên xuống tránh trượt ngã

- Cấm bố trí người làm việc trên miệng hố trong khi đang có việc ở bên dưới hố đào trong cùng một khoang mà đất có thể rơi, lở xuống người bên dưới

a.2. An toàn lao động trong công tác bê tông và cốt thép

a.2.1. An toàn lao động trong công tác bê tông

- Trước khi đổ bê tông cán bộ kỹ thuật thi công phải kiểm tra việc lắp đặt cốp pha, cốt thép, dàn giáo, sàn công tác, đường vận chuyển. Chỉ được tiến hành đổ sau khi đã có văn bản xác nhận.

- Lối qua lại dưới khu vực đang đổ bê tông phải có rào ngăn và biển cấm. Trường hợp bắt buộc có người qua lại cần làm những tấm che ở phía trên lối qua lại đó.

- Cấm người không có nhiệm vụ đứng ở sàn rót vữa bê tông. Công nhân làm nhiệm vụ định hướng, điều chỉnh máy, vòi bơm đổ bê tông phải có găng, ủng.

- Khi bảo dưỡng bê tông phải dùng dàn giáo, không được đứng lên các cột chống hoặc cạnh ván khuôn, không được dùng thang tựa vào các bộ phận kết cấu bê tông đang bảo dưỡng.

- Bảo dưỡng bê tông về ban đêm hoặc những bộ phận kết cấu bị che khuất phải có đèn chiếu sáng.

a.2.2. An toàn lao động trong công tác cốt thép

- Gia công cốt thép phải được tiến hành ở khu vực riêng, xung quanh có rào chắn và biển báo.

- Cắt, uốn, kéo cốt thép phải dùng những thiết bị chuyên dụng, phải có biện pháp ngăn ngừa thép văng khi cắt cốt thép có đoạn dài hơn hoặc bằng 0,3m.

- Bàn gia công cốt thép phải được cố định chắc chắn, nếu bàn gia công cốt thép có công nhân làm việc ở hai giá thì ở giữa phải có lưới thép bảo vệ cao ít nhất là 1,0 m. Cốt thép đã làm xong phải để đúng chỗ quy định.

- Khi nắn thẳng thép tròn cuộn bằng máy phải che chắn bảo hiểm ở trục cuộn trước khi mở máy, hãm động cơ khi đưa đầu nổi thép vào trục cuộn.

- Khi gia công cốt thép và làm sạch rỉ phải trang bị đầy đủ phương tiện bảo vệ cá nhân cho công nhân

- Không dùng kéo tay khi cắt các thanh thép thành các mẫu ngắn hơn 30cm.

- Khi dựng lắp cốt thép gần đường dây dẫn điện phải cắt điện, trường hợp không cắt được điện phải có biện pháp ngăn ngừa cốt thép và chạm vào dây điện

a.3.3. An toàn lao động trong công tác thi công ván khuôn cây chống

- Ván khuôn dùng để đỡ kết cấu bê tông phải được chế tạo và lắp dựng theo đúng yêu cầu trong thiết kế thi công đã được duyệt.

- Ván khuôn ghép thành khối lớn phải đảm bảo vững chắc khi cẩu lắp và khi cẩu lắp phải tránh va chạm vào các bộ kết cấu đã lắp trước.

- Không được để trên ván khuôn những thiết bị vật liệu không có trong thiết kế.

- Trước khi đổ bê tông cán bộ kỹ thuật thi công phải kiểm tra ván khuôn, nên có hư hỏng phải sửa chữa ngay. Khu vực sửa chữa phải có rào ngăn, biển báo.

+ An toàn lao động khi tháo dỡ ván khuôn

- Chỉ được tháo dỡ ván khuôn sau khi bê tông đã đạt cường độ qui định theo hướng dẫn của cán bộ kỹ thuật thi công.

- Khi tháo dỡ ván khuôn phải tháo theo trình tự hợp lý phải có biện pháp đề phòng ván khuôn rơi, hoặc kết cấu công trình bị sập đổ bất ngờ. Nơi tháo ván khuôn phải có rào ngăn và biển báo.

- Trước khi tháo ván khuôn phải thu gọn hết các vật liệu thừa và các thiết bị đặt trên các bộ phận công trình sắp tháo ván khuôn.

- Sau khi tháo ván khuôn phải che chắn các lỗ hổng của công trình không được để ván khuôn đã tháo lên sàn công tác hoặc ném ván khuôn từ trên xuống, ván khuôn sau khi tháo phải được để vào nơi qui định.

- Tháo dỡ ván khuôn đối với những khoảng đổ bê tông cốt thép có khẩu độ lớn phải thực hiện đầy đủ yêu cầu nêu trong thiết kế về chống đỡ tạm thời

+ An toàn lao động khi lắp dựng, tháo dỡ dàn giáo:

- Khe hở giữa sàn công tác và tường công trình >0,05 m khi xây và 0,2 m khi trát.

- Khi dàn giáo cao hơn 6m phải làm ít nhất 2 sàn công tác: Sàn làm việc bên trên, sàn bảo vệ bên dưới.

- Khi dàn giáo cao hơn 12 m phải làm cầu thang. Độ dốc của cầu thang < 60°

Lỗ hổng ở sàn công tác để lên xuống phải có lan can bảo vệ ở 3 phía

- Thường xuyên kiểm tra tất cả các bộ phận kết cấu của dàn giáo, giá đỡ, để kịp thời phát hiện tình trạng hư hỏng của dàn giáo để có biện pháp sửa chữa kịp thời

- Khi tháo dỡ dàn giáo phải có rào ngăn, biển cấm người qua lại. Cấm tháo dỡ dàn giáo bằng cách giật đổ

- Không dựng lắp, tháo dỡ hoặc làm việc trên dàn giáo và khi trời mưa to, giông bão hoặc gió cấp 5 trở lên

a.3. An toàn lao động trong công tác điện máy

- Không được sử dụng vận thăng để vận chuyển người lên xuống, trước khi vận chuyển vật liệu thì kiểm tra dây cáp của máy. Khi sử dụng tời điện thì cần nối dây tiếp địa cho tời.

- Đối với thợ hàn phải có trình độ chuyên môn cao, trước khi bắt đầu công tác hàn phải kiểm tra hiệu chỉnh các thiết bị hàn điện, thiết bị tiếp địa và kết cấu cũng như độ bền chắc cách điện.

- Đề phòng , tiếp xúc va chạm các bộ phận mang điện, bảo đảm cách điện tốt, phải bao che và ngăn cách các bộ phận mang điện.

- Hạn chế giảm các công việc trên cao, ứng dụng các thiết bị treo buộc có khoá bán tự động để tháo dỡ kết cấu ra khỏi móc cầu nhanh chóng công nhân có thể đứng ở dưới đất.

a.4. Phòng chống cháy nổ

- Làm các hệ thống chống sét cho dàn giáo kim loại và các công trình cao, các công trình đứng độc lập.

- Đề phòng, tiếp xúc va chạm các bộ phận mang điện, bảo đảm cách điện tốt, phải bao che và ngăn cách các bộ phận mang điện.

- Hệ thống điện công trường phải đảm bảo an toàn, hạ ngầm tối đa, dây dẫn phải đảm bảo tải tránh hiện tượng quá tải dẫn đến chập cháy.

- Hạn chế tập trung các vật liệu dễ cháy nổ tại các khu vực có nguy cơ cháy nổ cao.

- Trang bị hệ thống phòng cháy và chữa cháy tại chỗ như bình bọt, cát, nước tại công trường

-Tập huấn cho ban chỉ huy công trường, và công nhân trên công trường công tác phòng cháy chữa cháy tại chỗ và phương án thoát hiểm thoát nạn khi sự cố xảy ra.

- Trên mặt bằng chỉ rõ hướng gió, các đường qua lại của xe vận chuyển vật liệu, các biện pháp thoát người khi có sự cố xảy ra, cavs nguồn nước chữa cháy.

a.5. An toàn trong thiết kế tổ chức thi công

- Cần phải thiết kế các giải pháp an toàn trong thiết kế tổ chức thi công để ngăn chặn các trường hợp tai nạn có thể xảy ra và đưa các biện pháp thi công tối ưu, đặt vấn đề đảm bảo an toàn lao động lên hàng đầu

- Tác động của môi trường lưu động

- Đảm bảo trình tự và thời gian thi công, đảm bảo sự nhịp nhàng giữa các tổ đội tránh chồng chéo gây trở ngại lẫn nhau gây mất an toàn trong lao động.

- Cần phải có rào chắn và các vùng nguy hiểm, biển thể, kho vật liệu dễ cháy, dễ nổ, khu vực xung quanh dàn giáo, gần cần trục.

- Trên mặt bằng chỉ rõ hướng gió, các đường qua lại của xe vận chuyển vật liệu, các biện pháp thoát người khi có sự cố xảy ra, cavs nguồn nước chữa cháy...

- Những nơi nhà kho phải bố trí ở những nơi bằng phẳng, thoát nước tốt để đảm bảo độ ổn định kho các vật liệu xếp chồng, đóng, phải xếp sắp đúng quy cách tránh xô đổ bất ngờ gây tai nạn.

- Làm các hệ thống chống sét cho dàn giáo kim loại và các công trình cao, các công trình đứng độc lập.

- Hạn chế giảm các công việc trên cao, ứng dụng các thiết bị treo buộc có khoá bán tự động để tháo dỡ kết cấu ra khỏi móc cầu nhanh chóng công nhân có thể đứng ở dưới đất.

b .Môi trường lao động

b.1. Giải pháp hạn chế tiếng ồn

Các biện pháp chống ồn phải được đặt ra từ khi thiết kế công nghệ và thiết bị, thiết kế mặt bằng nhà xưởng, ..vv

b.1.1. Giảm ồn từ nguồn tạo ồn

- Làm giảm cường độ tiếng ồn phát ra của máy móc và động cơ bằng nhiều biện pháp kỹ thuật.

- Sử dụng biện pháp kiến trúc quy hoạch để chống ồn bằng cách thiết kế các công đoạn sản xuất gây ồn, độc hại hợp khối với nhau và tổ hợp riêng biệt, đảm bảo khoảng cách với các công trình bên cạnh theo tiêu chuẩn vệ sinh. Quy hoạch hợp lý các nhà xưởng có thể hạn chế được sự lan truyền của âm, giảm được số lượng công nhân chịu tác động ồn.

b.1.2. Cách âm

Có thể làm giảm mức độ lan truyền trong không khí bằng cách dùng tường ngăn, sàn vữa, cách âm. Làm cách âm các phòng với nguồn ồn và sử dụng các biện pháp giảm âm như : Bố trí các khu vực sản xuất phát nhiều tiếng ồn ở cuối gió, trồng cây xanh xung quanh để chống ồn. Xây tường xung quanh cách âm bằng gạch rỗng và nhiều lớp hoặc dùng các bức vách lắp kín, cửa kín.

b.1.3. Hấp thụ âm

Đó là sử dụng các vật liệu, kết cấu hấp thụ năng lượng giao động âm. ốp trần, tường bằng vật liệu hút âm.

Sử dụng các dụng cụ phòng hộ cá nhân: Sử dụng các công cụ bảo hộ lao động như khẩu trang, kính mắt, bông nút tai vv..

b.2. Giải pháp hạn chế bụi và ô nhiễm môi trường xung quanh:

- Bao che công trường bằng hệ thống giáo đưng kết hợp với hệ thống lưới ngăn cách công trình với khu vực lân cận, nhằm đảm bảo vệ sinh công nghiệp trong suốt thời gian thi công.

- Đất và phế thải vận chuyển bằng xe chuyên dụng có che đậy cẩn thận, đảm bảo quy định của thành phố về vệ sinh môi trường.

- Bao kín thiết bị và dây chuyền sản xuất phát sinh bụi như máy mài, máy cưa, máy nghiền...

- Phun nước tưới ẩm các loại vật liệu trong quá trình thi công phát sinh nhiều bụi

- Che đậy kín các bộ phận máy phát sinh nhiều bụi bằng vỏ che từ đó đặt hệ thống thu gom xử lý bụi.

- Trang bị đầy đủ phương tiện bảo hộ lao động cho công nhân trên công trường.

- Trên đây là những yêu cầu của quy phạm an toàn trong xây dựng. Khi thi công các công trình cần tuân thủ nghiêm ngặt những quy định trên.

MỤC LỤC

I. Phần kiến trúc:(10%).	Error! Bookmark not defined.
II. Phần Kết cấu: (45%)	Error! Bookmark not defined.
III. Phần nền móng: (15%)	Error! Bookmark not defined.
IV. Phần thi công: (30%)	Error! Bookmark not defined.
PHẦN I	Error! Bookmark not defined.
I. KIẾN TRÚC	Error! Bookmark not defined.
1. Giới thiệu công trình	9
2. Các giải pháp kiến trúc của công trình	9
2.1. Bố trí mặt bằng	9
2.2. Hình khối công trình.....	9
2.3. Giải pháp mặt đứng	10
2.4. Hệ thống chiếu sáng.....	10
3. Một số yêu cầu về kỹ thuật, kinh tế	11
3.1. Yêu cầu về kỹ thuật	11
3.2. Yêu cầu về kinh tế.....	11
PHẦN II	7
KẾT CẤU	
I. CƠ SỞ TÍNH TOÁN.	13
1. Hồ sơ kiến trúc công trình.....	13
2. Tiêu chuẩn và quy phạm áp dụng trong tính toán:	13
II. LẬP MẶT BẰNG KẾT CẤU	13
1. Lựa chọn giải pháp kết cấu	13
2. Chọn sơ bộ kích thước tiết diện dầm cột khung	14
III. Tính toán sàn tầng 3.	16
1. Mặt bằng phân loại ô sàn.....	16
2. Tính toán bản kê 4 cạnh theo sơ đồ dàn hoi:	19
2.1 Tính tải trọng:	19
2.2 Tính mô men trong bản:.....	20
2.3 Tính nội lực cho Ô3:	24
2.4. Bố trí cốt thép:	25

IV. Tính toán cầu thang bộ	90
1. Giải pháp kết cấu cầu thang:	90
1.1 Lập mặt bằng kết cấu:	90
1.2 Lựa chọn kích thước tiết diện:	89
2. Tính toán cầu thang.	91
2.1 Tính toán bản thang BT:	91
2.2 Tính toán cốn thang	92
2.3 Tính toán bản chiếu nghỉ BCN:.....	94
2.4 Tính toán dầm chiếu nghỉ Dcn 1 :	95
2.5 Tính toán dầm chiếu nghỉ Dcn 2 :	97
2.6 Tính toán dầm chiếu tới Dct :.....	98
V. TÍNH TOÁN KHUNG TRỤC 5	27
1. Chọn sơ bộ kích thước tiết diện khung	27
2. Xác định tải trọng	29
3. Xác định tải trọng tác dụng lên khung trục 5	32
PHẦN III	Error! Bookmark not defined.
NỀN VÀ MÓNG	Error! Bookmark not defined.
I. GIỚI THIỆU CÔNG TRÌNH	58
II. LỰA CHỌN GIẢI PHÁP NỀN MÓNG	61
1.Yêu cầu khi thiết kế móng	61
2. Chọn giải pháp nền móng cho công trình	61
III. THIẾT KẾ MÓNG KHUNG TRỤC 5	62
1.Thiết kế móng M1.....	62
2.Thiết kế móng M2.....	73
PHẦN IV	100
THI CÔNG	
I. ĐÁNH GIÁ ĐẶC ĐIỂM CÔNG TRÌNH, THI CÔNG	101
1.Giới thiệu công trình.....	101
II. THIẾT KẾ BIỆN PHÁP KỸ THUẬT THI CÔNG	102
1. Lập biện pháp thi công đào đất hố móng – lấp đất	102
2. Thiết kế biện pháp kỹ thuật thi công bê tông móng – giằng móng	102
3. THIẾT KẾ BIỆN PHÁP KỸ THUẬT THI CÔNG PHẦN THÂN.....	121
III. THIẾT KẾ TỔ CHỨC TỔ CHỨC THI CÔNG	144

1. Mục đích, ý nghĩa, yêu cầu của thiết kế tổ chức thi công	144
2. Nội dung của thiết kế tổ chức thi công.....	144
3. Những nguyên tắc chính trong thiết kế tổ chức thi công.....	145
4. Lập tiến độ tổ chức thi công	145
5. Thiết kế mặt bằng thi công.....	158
6. An toàn lao động- vệ sinh môi trường	165