

**BỘ GIÁO DỤC VÀ ĐÀO TẠO
TRƯỜNG ĐẠI HỌC DÂN LẬP HẢI PHÒNG**



ISO 9001 - 2015

ĐỒ ÁN TỐT NGHIỆP

NGÀNH XÂY DỰNG DÂN DỤNG VÀ CÔNG NGHIỆP

Sinh viên : Nguyễn Hoàng Long

Giáo viên hướng dẫn : ThS Ngô Đức Dũng

KS Nguyễn Phú Việt

HẢI PHÒNG 2018

**BỘ GIÁO DỤC VÀ ĐÀO TẠO
TRƯỜNG ĐẠI HỌC DÂN LẬP HẢI PHÒNG**

TRỤ SỞ UBND THÀNH PHỐ HƯNG YÊN

**ĐỒ ÁN TỐT NGHIỆP HỆ ĐẠI HỌC CHÍNH QUY
NGÀNH XÂY DỰNG DÂN DỤNG VÀ CÔNG NGHIỆP**

Sinh viên : NGUYỄN HOÀNG LONG

Giáo viên hướng dẫn : THS NGÔ ĐỨC DŨNG

KS NGUYỄN PHÚ VIỆT

HẢI PHÒNG 2018

**BỘ GIÁO DỤC VÀ ĐÀO TẠO
TRƯỜNG ĐẠI HỌC DÂN LẬP HẢI PHÒNG**

NHIỆM VỤ ĐỒ ÁN TỐT NGHIỆP

Sinh viên: Nguyễn Hoàng Long

Mã số: 1513104019

Lớp: XD1701D

Ngành: Xây dựng dân dụng và công nghiệp

Tên đề tài: Trụ sở UBND Thành phố Hưng Yên

NHIỆM VỤ ĐỒ ÁN

1. Nội dung và các yêu cầu cần giải quyết trong nhiệm vụ đồ án tốt nghiệp (về lý luận, thực tiễn, các số liệu cần tính toán và các bản vẽ).

Nội dung hướng dẫn:

Phần kiến trúc:

-Vẽ lại mặt đứng, mặt bằng, mặt cắt công trình với các số liệu đã giao

Phần kết cấu:

-Tính toán sàn tầng 3

-Tính toán khung trục 4

-Tính toán móng dưới khung trục 4

-Tính toán cầu thang bộ tầng 4-5, trục AB-12

Phần thi công:

-Thi công ép cọc, bê tông móng

-Tính toán thiết kế ván khuôn

-Thi công bê tông công trình

-Công tác xây hoàn thiện

2. Các số liệu cần thiết để thiết kế, tính toán :

-Nhịp: $7,8 \times 2,8 \times 7,8$

-Bước: $4,0 \times 12$

-Số tầng: $4,2 - 3,6 \times 5$

3. Địa điểm thực tập tốt nghiệp:

Công ty Cổ phần tư vấn thiết kế công trình Hải Phòng

Địa điểm: Quận Hồng Bàng - Thành phố Hải Phòng

GIÁO VIÊN HƯỚNG DẪN ĐỒ ÁN TỐT NGHIỆP

Giáo viên hướng dẫn Kiến trúc - Kết cấu:

Họ và tên: NGÔ ĐỨC DŨNG

Học hàm, học vị : Thạc Sĩ

Cơ quan công tác: Trường đại học dân lập Hải Phòng

Nội dung hướng dẫn:

- Tính toán sàn tầng 3
- Tính toán khung trục 4
- Tính toán móng dưới khung trục 4
- Tính toán cầu thang bộ tầng 4-5 trục AB-12

Giáo viên hướng dẫn thi công:

Họ và tên: NGUYỄN PHÚ VIỆT

Học hàm, học vị: Thạc Sĩ

Cơ quan công tác: Trường đại học xây dựng Hà Nội

Nội dung hướng dẫn:

- Thi công ép cọc, bê tông móng
- Tính toán thiết kế ván khuôn
- Thi công bê tông công trình
- Công tác hoàn thiện

Đề tài tốt nghiệp được giao ngày 08 tháng 12 năm 2017

Yêu cầu phải hoàn thành xong trước ngày 16 tháng 03 năm 2018

Đã nhận nhiệm vụ ĐATN

Sinh viên

Đã giao nhiệm vụ ĐATN

Giáo viên hướng dẫn

Hải Phòng, ngày tháng.....năm 2018

HIỆU TRƯỞNG

GS.TS.NGŨT Trần Hữu Nghị

MỤC LỤC

| | |
|---|----|
| MỤC LỤC | 1 |
| LỜI CẢM ƠN | 1 |
| PHẦN KIẾN TRÚC (10%) | 2 |
| CHƯƠNG 1: GIỚI THIỆU CHUNG VỀ CÔNG TRÌNH | 3 |
| 1. Giới thiệu công trình: Trụ sở UBND Thành phố Hưng Yên..... | 3 |
| 2.Điều kiện tự nhiên khu đất công trình. | 3 |
| 3.Hiện trạng hạ tầng kỹ thuật. | 3 |
| 4. Giải pháp mặt đứng và hình khối kiến trúc công trình..... | 3 |
| 5.Chiếu sáng và thông gió. | 6 |
| 6. Phương án kỹ thuật công trình. | 7 |
| PHẦN KẾT CẤU 45% | 9 |
| CHƯƠNG 2. LỰA CHỌN GIẢI PHÁP KẾT CẤU | 10 |
| 1. SƠ BỘ CHỌN PHƯƠNG ÁN KẾT CẤU | 10 |
| 2. XÁC ĐỊNH TẢI TRỌNG, KÍCH THƯỚC: | 11 |
| CHƯƠNG 3: TÍNH TOÁN KHUNG K4: | 16 |
| 1.Sơ đồ tính toán khung K4 :..... | 16 |
| 2. Tính toán tải trọng tác dụng vào khung k4:..... | 18 |
| IV. XÁC ĐỊNH NỘI LỰC : | 35 |
| V. TỔ HỢP NỘI LỰC : | 35 |
| CHƯƠNG 4: TÍNH SÀN TẦNG 3 | 36 |
| 1. SỐ LIỆU TÍNH TOÁN | 36 |
| 2. CƠ SỞ TÍNH TOÁN..... | 36 |
| CHƯƠNG 5: TÍNH TOÁN CỐT THÉP DẦM | 47 |
| 1.NỘI LỰC TÍNH TOÁN | 47 |
| 2.TÍNH TOÁN CỐT THÉP DỌC CHO DẦM TẦNG 1 | 48 |
| 3.TÍNH TOÁN CỐT THÉP DỌC CHO DẦM TẦNG 4..... | 53 |
| 4.TÍNH TOÁN CỐT THÉP DỌC CHO DẦM TẦNG MÁI | 58 |
| 5.TÍNH TOÁN VÀ BỐ TRÍ CỐT THÉP ĐAI CHO CÁC DẦM | 61 |
| CHƯƠNG 6: TÍNH TOÁN CỐT THÉP CỘT | 66 |
| 1. VẬT LIỆU SỬ DỤNG..... | 66 |
| 2.TÍNH TOÁN VÀ BỐ TRÍ CỐT THÉP..... | 66 |
| CHƯƠNG 7: THIẾT KẾ CẦU THANG BỘ TẦNG 4-5, TRỤC AB-12 | 77 |
| I. SỐ LIỆU TÍNH TOÁN :..... | 77 |
| II. CẤU TẠO THANG :..... | 77 |
| III. TÍNH BẢN THANG | 78 |

| | |
|---|------------|
| IV.TÍNH TOÁN CÓN THANG..... | 81 |
| V.TÍNH TOÁN BẢN CHIẾU NGHỈ..... | 84 |
| VI.TÍNH TOÁN DẦM CHIẾU NGHỈ | 86 |
| VI.TÍNH TOÁN DẦM CHIẾU TỚI :..... | 88 |
| CHƯƠNG 8. THIẾT KẾ MÓNG KHUNG TRỤC 4..... | 92 |
| 1. ĐỊA CHẤT CÔNG TRÌNH VÀ ĐỊA CHẤT THUỶ VĂN..... | 92 |
| 2. LẬP PHƯƠNG ÁN MÓNG, SO SÁNH VÀ LỰA CHỌN:..... | 96 |
| 3. TÍNH TOÁN CỌC : | 99 |
| 4. TÍNH TOÁN VÀ KIỂM TRA CỌC TRONG GIAI ĐOẠN THI CÔNG: | 104 |
| B. Tính toán móng cột trục C và B(300x600) (M2):..... | 115 |
| PHẦN: THI CÔNG 45% | 125 |
| I. Các điều kiện thi công..... | 126 |
| 1. Điều kiện địa chất thuỷ văn. | 126 |
| 2.Tài nguyên thi công. | 126 |
| LẬP BIỆN PHÁP THI CÔNG PHẦN NGẦM..... | 129 |
| I. TÍNH KHỐI LƯỢNG CỌC BÊ TÔNG CỐT THÉP | 129 |
| II. CHỌN PHƯƠNG PHÁP THI CÔNG CỌC..... | 129 |
| II. TÍNH TOÁN LỰA CHỌN THIẾT BỊ ÉP CỌC | 130 |
| 1. Chọn máy ép cọc. | 130 |
| 2. Chọn kích ép..... | 131 |
| 3. Xác định kích thước giá ép cọc. | 132 |
| 4. Xác định số lượng đối trọng | 133 |
| 5. Chọn xe vận chuyển cọc:..... | 134 |
| 7. Chọn thiết bị treo buộc cho cầu:..... | 137 |
| III.THUYẾT MINH BIỆN PHÁP KỸ THUẬT THI CÔNG | 138 |
| 1. Xác định định vị cốt trên mặt bằng : | 138 |
| 2. Chạy thử máy..... | 138 |
| 3. Kiểm tra cọc..... | 138 |
| 4. Tiến hành ép cọc..... | 139 |
| IV. TỔ CHỨC THI CÔNG ÉP CỌC | 142 |
| V. AN TOÀN LAO ĐỘNG KHI THI CÔNG ÉP CỌC | 145 |
| VI. THI CÔNG BÊ TÔNG ĐÀI MÓNG | 158 |
| CHƯƠNG 8. BIỆN PHÁP THI CÔNG PHẦN THÂN VÀ HOÀN THIỆN | 180 |
| I. GIỚI THIỆU SƠ BỘ PHẦN THÂN CÔNG TRÌNH:..... | 180 |
| 1. Biện pháp..... | 180 |
| 2. Bảng đặc tính các loại ván khuôn thép định hình: | 180 |
| III. TÍNH TOÁN CHỌN MÁY VÀ PHƯƠNG TIỆN THI CÔNG..... | 200 |

| | |
|--|------------|
| 1. Lựa chọn biện pháp thi công | 200 |
| 3.Chọn máy thi công..... | 210 |
| TỔ CHỨC THI CÔNG | 228 |
| I. BÓC TÁCH TIỀN LƯỢNG VÀ LẬP DỰ TOÁN MỘT BỘ PHẬN CÔNG TRÌNH. | 228 |
| A. MỤC ĐÍCH YÊU CẦU NỘI DUNG CỦA THIẾT KẾ TỔ CHỨC THI CÔNG.. | 228 |
| B. LẬP TIẾN ĐỘ THI CÔNG CÔNG TRÌNH | 230 |
| CHƯƠNG 10. KẾT LUẬN VÀ KIẾN NGHỊ | 256 |
| I. KẾT LUẬN | 256 |
| II. KIẾN NGHỊ | 256 |
| 1.Sơ đồ tính và chương trình tính. | 256 |

LỜI CẢM ƠN

Trong những năm gần đây cùng với sự phát triển của đất nước, ngành xây dựng cũng theo đà phát triển mạnh mẽ. Trên khắp các tỉnh thành trong cả nước các công trình mới mọc lên ngày càng nhiều. Đối với một sinh viên như em việc chọn đề tài tốt nghiệp sao cho phù hợp với sự phát triển chung của ngành xây dựng và phù hợp với bản thân là một vấn đề quan trọng.

Với sự đồng ý và hướng dẫn của Thầy giáo, Th.S **NGÔ ĐỨC DŨNG**

Thầy giáo, Th.S **NGUYỄN PHÚ VIỆT**

Em đã chọn và hoàn thành đề tài: **TRỤ SỞ UBND THÀNH PHỐ HƯNG YÊN** để hoàn thành được đề án này, em đã nhận được sự giúp đỡ nhiệt tình, sự hướng dẫn chỉ bảo những kiến thức cần thiết, những tài liệu tham khảo phục vụ cho đề án cũng như cho thực tế sau này. Em xin chân thành bày tỏ lòng biết ơn sâu sắc của mình đối với sự giúp đỡ quý báu đó của các thầy. Cũng qua đây em xin được tỏ lòng biết ơn đến ban lãnh đạo trường Đại Học Dân lập Hải Phòng, ban lãnh đạo Khoa Xây Dựng, tất cả các thầy cô giáo đã trực tiếp cũng như gián tiếp giảng dạy trong những năm học vừa qua.

Bên cạnh sự giúp đỡ của các thầy cô là sự giúp đỡ của gia đình, bạn bè và những người thân đã góp phần giúp em trong quá trình thực hiện đề án cũng như suốt quá trình học tập, em xin chân thành cảm ơn và ghi nhận sự giúp đỡ đó.

Quá trình thực hiện đề án tuy đã cố gắng học hỏi, xong em không thể tránh khỏi những thiếu sót do tầm hiểu biết còn hạn chế và thiếu kinh nghiệm thực tế, em rất mong muốn nhận được sự chỉ bảo thêm của các thầy cô để kiến thức chuyên ngành của em ngày càng hoàn thiện.

Em xin chân thành cảm ơn !

Sinh viên thực hiện : Nguyễn Hoàng Long

PHẦN

KIẾN TRÚC

(10%)

GIẢNG VIÊN HƯỚNG DẪN : THS. NGÔ ĐỨC DŨNG

SINH VIÊN THỰC HIỆN : NGUYỄN HOÀNG LONG

MÃ SINH VIÊN : 1513104019

SINH VIÊN LỚP : XDL 902

NHIỆM VỤ ĐƯỢC GIAO:

- KIẾN TRÚC (10%): VẼ LẠI MẶT BẰNG, MẶT ĐỨNG, MẶT CẮT.**

KÍCH THƯỚC:

+ NHỊP 7,2 x 3,0 x 7,2 (m) → 7,8 x 2,8 x 7,8 (m).

+ BƯỚC 4,5 (m) → 4.0 (m).

+ CHIỀU CAO TẦNG 3,9 (m) → 4,2 - 3,6 x 5 (m).

•**BẢN VẼ:**

•**KT.01:** Gồm mặt bằng tầng 1, tầng 2-6 , tầng mái tỉ lệ 1/ 100.

•**KT.02:** Gồm 1 mặt đứng tỉ lệ 1/100, gồm mặt cắt A-A (dọc nhà) và B-B (ngang nhà)

•**KT.03:** Gồm mặt đứng tỉ lệ 1/100, mặt bằng tổng thể tỉ lệ 1/500 và chi tiết cầu thang

CHƯƠNG 1: GIỚI THIỆU CHUNG VỀ CÔNG TRÌNH.

1. Giới thiệu công trình: *Trụ sở UBND Thành phố Hưng Yên*

1.1. Địa điểm xây dựng.

- Thành phố Hưng yên

1.2. Mục tiêu xây dựng công trình.

-Nhằm mục đích phục vụ làm việc. Do đó công trình được xây dựng với yêu cầu kỹ thuật và thẩm mỹ cao, phù hợp với quy hoạch của thành phố.

2.Điều kiện tự nhiên khu đất công trình.

2. 1. Điều kiện địa hình.

- Địa điểm xây dựng nằm trên khu đất rộng 1074.6 (m²), bằng phẳng, thuận lợi cho công tác san lấp mặt bằng, xung quanh công trình là các công trình đã được xây dựng từ trước

2. 2.Điều kiện khí hậu.

- Công trình nằm ở Hưng Yên, nhiệt độ bình quân trong năm là 27⁰C, chênh lệch nhiệt độ giữa tháng cao nhất (tháng 4) và tháng thấp nhất (tháng 12) là 12⁰C.

- Độ ẩm trung bình 85%

3.Hiện trạng hạ tầng kỹ thuật.

3 .1.Hiện trạng cấp nước.

- Nguồn nước cung cấp cho công trình được lấy từ nguồn nước thành phố qua các ống nước ngầm đến tận công trình và bể nước dự trữ lượng nước được cung cấp liên tục và lưu lượng đầy đủ, ít khi xảy ra mất nước

3 .2.Hệ thống cấp điện.

-Nguồn điện được cung cấp từ thành phố, ngoài ra công trình còn lắp đặt trạm biến áp riêng và máy phát điện dự phòng. Nên đảm bảo cấp điện 24/24.

3 .3. Hiện trạng thoát nước.

- Nước từ bể tự hoại, nước thải sinh hoạt, được dẫn qua hệ thống đường ống thoát nước cùng với nước mưa đổ vào hệ thống thoát nước có sẵn của khu vực.

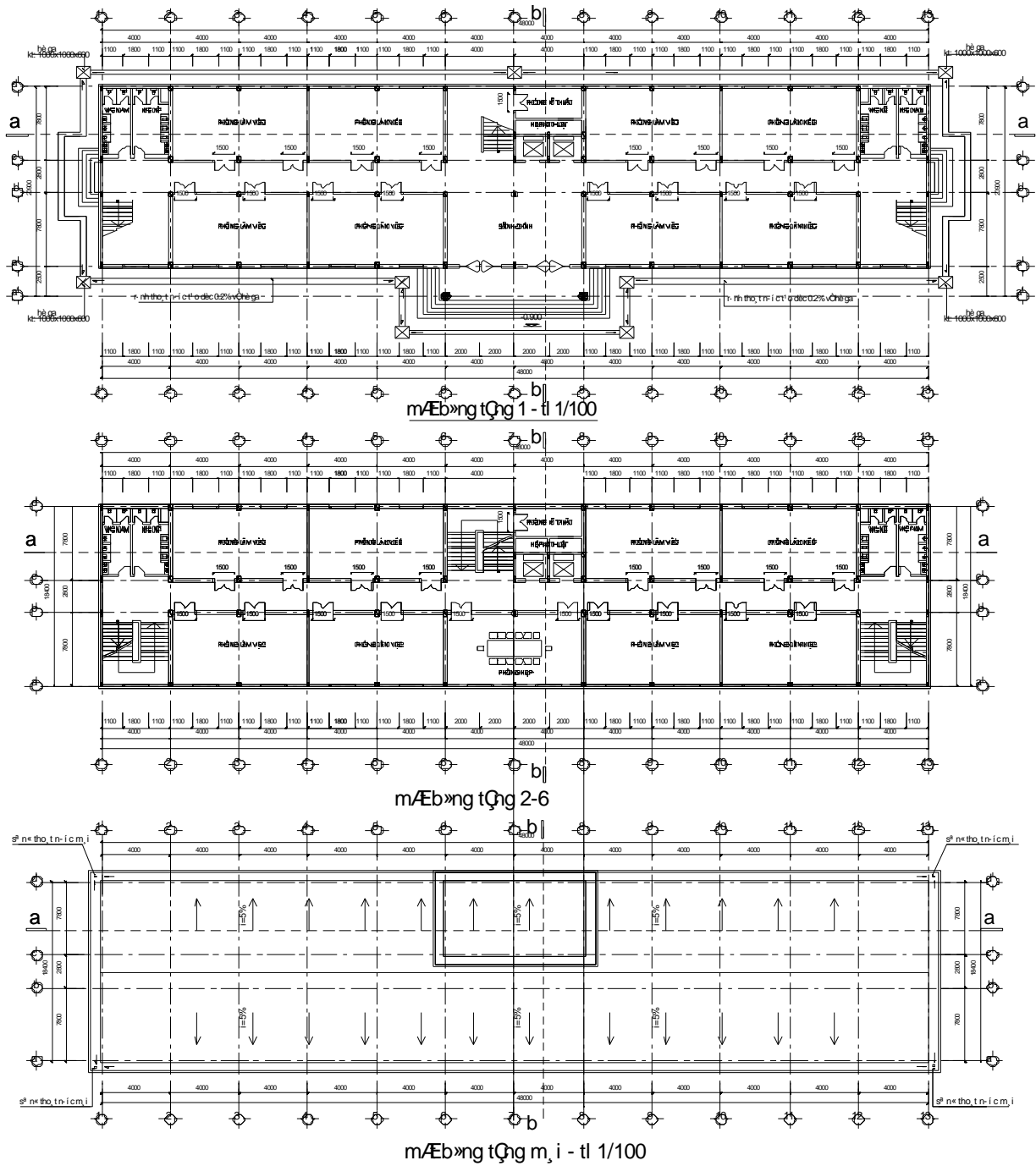
4. Giải pháp mặt đứng và hình khối kiến trúc công trình.

4.1. Quy hoạch tổng thể mặt bằng.

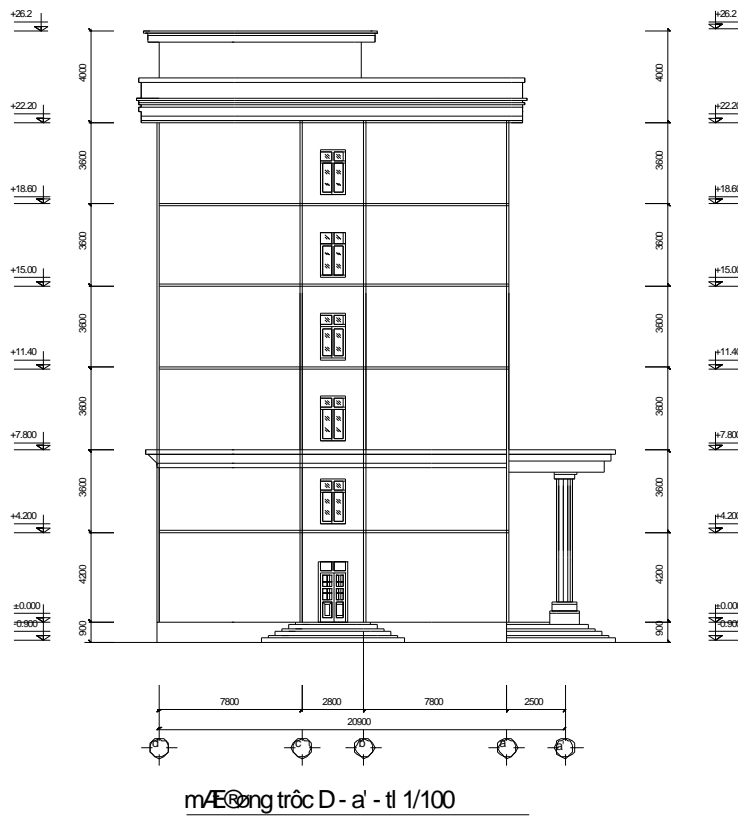
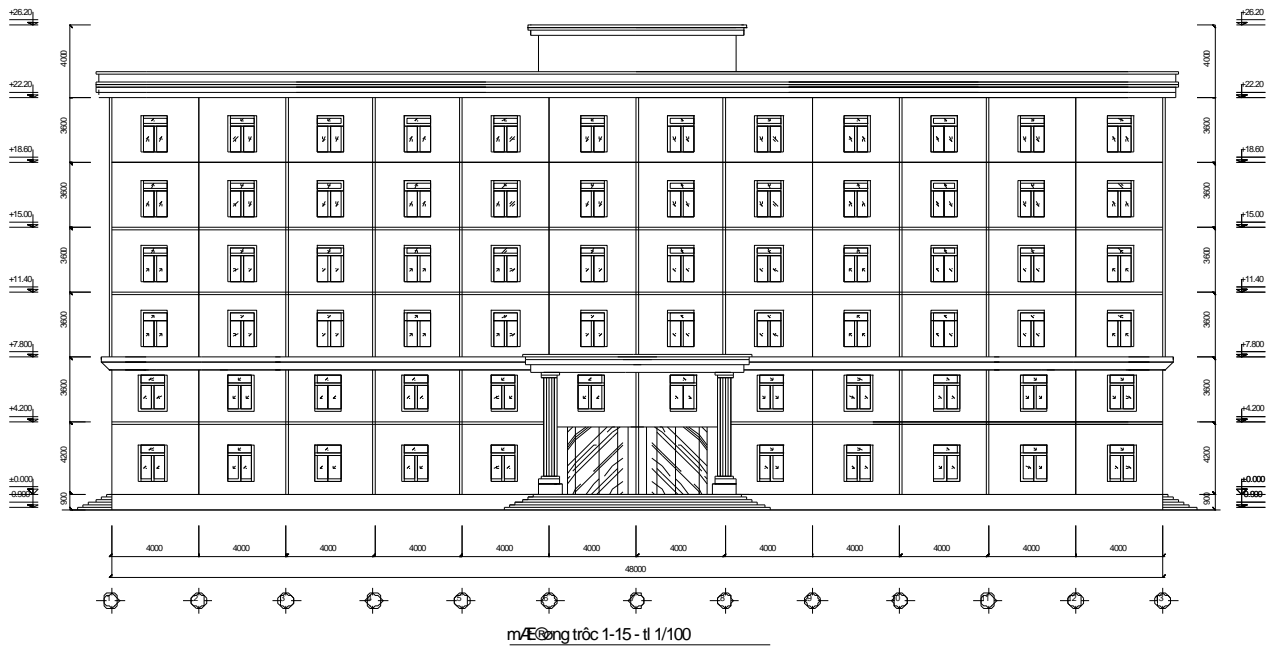
- Công trình nằm trên khu đất rộng 1074.6 (m²), diện tích xây dựng chiếm 880.3(m²). Công trình dài 54(m), rộng 19.9 (m), cao 26.4(m)(tính đến cốt mặt nền nhà) gồm 8 tầng. Hướng công trình : đông – nam

4.2. Thiế kế kiến trúc công trình .

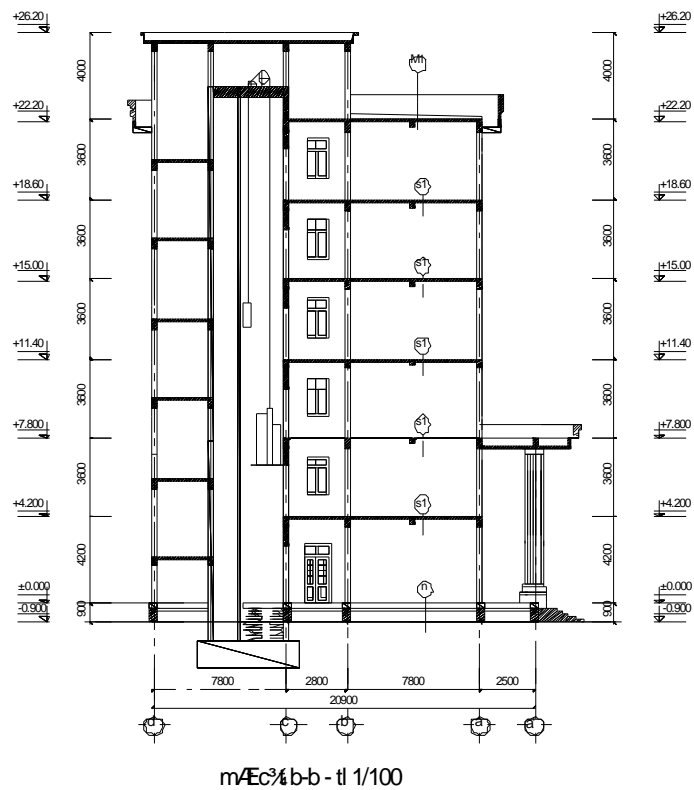
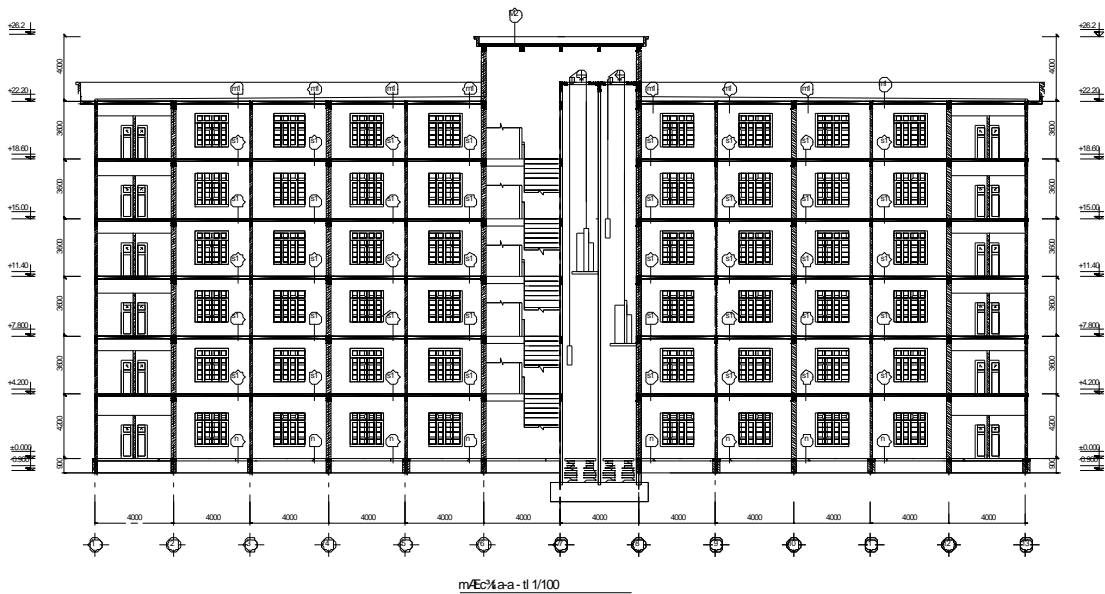
4.2.1. Mặt bằng công trình



4.2.2. Mặt đứng công trình



4.2.3. Mặt cắt công trình.



4.2.4. Tổ chức giao thông nội bộ.

- Mỗi phòng được thiết kế ,bố trí các phòng với công năng sử dụng riêng biệt và được liên hệ với nhau thông qua hành lang giữa của các phòng
- Hành lang các tầng được bố trí rộng 3 m đảm bảo đủ rộng, đi lại thuận lợi
- Cầu thang bộ một vế được bố trí cạnh với thang máy .Chiều rộng bậc thang là 300(mm) chiều cao bậc 150(mm), lối đi thang rộng 1,4(m.).Số lượng bậc thang được chia phù hợp với chiều cao công trình và bước chân của người đảm bảo đi lại

5.Chiếu sáng và thông gió.

5.1. Giải pháp chiếu sáng:

- Kết hợp cả chiếu sáng tự nhiên và chiếu sáng nhân tạo:

5.2. Giải pháp thông gió.

- Thông gió là một trong những yêu cầu quan trọng trong thiết kế kiến trúc, nhằm đảm bảo vệ sinh, sức khoẻ cho con người khi làm việc và nghỉ ngơi.

- Về tổng thể, toàn bộ công trình nằm trong khu thoáng mát, diện tích rộng rãi, đảm bảo khoảng cách vệ sinh so với nhà khác. Do đó cũng đảm bảo yêu cầu thông gió của công trình.

- Về nội bộ công trình, các phòng được thông gió trực tiếp và tổ chức lỗ cửa, hành lang, thông gió xuyên phòng.

- Mặt khác, do tất cả các mặt nhà đều tiếp giáp với hệ thống đường giao thông và đất lưu không nên chủ yếu là thông gió tự nhiên.

6. Phương án kỹ thuật công trình.

6.1. Phương án cấp điện:

- Điện cung cấp cho công trình được lấy từ lưới điện thành phố, nguồn điện được lấy từ trạm biến áp Văn Cao hiện có. Điện được cấp từ ngoài vào trạm biến áp Kios 560 KVA – 22/ 0.4 KV của khu nhà bằng cáp hạ ngầm .

- Toàn bộ dây dẫn trong nhà sử dụng dây ruột đồng cách điện hai lớp PVC luồn trong ống nhựa $\phi 15$ đi ngầm theo tường, trần, dây dẫn theo phương đứng được đặt trong hộp kỹ thuật, cột.

- Ngoài ra trong toà nhà còn có hệ thống điện dự phòng có khả năng cung cấp điện khi mạng điện bên ngoài bị mất hay khi có sự cố.

6.2. Phương án cấp nước

- Hệ thống nước trong công trình gồm hệ thống cấp nước sinh hoạt, hệ thống cấp nước cứu hoả, hệ thống thoát nước sinh hoạt và hệ thống thoát nước mưa.

- Các đường ống cấp thoát nước phục vụ cho tất cả các khu vệ sinh tại các tầng.

- Nước từ bể nước ngầm được bơm lên đến tầng mái

- Hệ thống nước cứu hoả được thiết kế riêng biệt đi đến các trụ chữa cháy được bố trí trên toàn công trình.

6.3. Phương án thoát nước

- Toàn bộ nước thải, trước khi ra hệ thống thoát nước công cộng, phải qua trạm xử lý đặt tại tầng ngầm 2 .

- Nước từ bể tự hoại, nước thải sinh hoạt, được dẫn qua hệ thống đường ống thoát nước cùng với nước mưa đổ vào hệ thống thoát nước có sẵn của khu vực.

- Lưu lượng thoát nước bản: 40 l/s.

- Hệ thống thoát nước trên mái, yêu cầu đảm bảo thoát nước nhanh.

- Hệ thống thoát nước mưa có đường ống riêng đưa thẳng ra hệ thống thoát nước thành phố.

6. 4. Giải pháp phòng cháy chữa cháy và chống sét:

a) Tại mỗi tầng đều có 2 ô cứu hoả ,mỗi ô gồm có 2 bình cứu hoả và một họng nước .Tất cả các phòng đều được lắp đặt thiết bị báo cháy và thiết bị chữa cháy tự động nhất là trong kho của ngân hàng .Các thiết bị điện đều được tắt khi xảy ra cháy . Mỗi tầng đều có bình đựng Canxi Cacbonat và axit Sunfuric có vòi phun để phòng khi hoả hoạn.

- Các hành lang cầu thang đảm bảo lưu lượng người lớn khi có hoả hoạn, 1 thang bộ được bố trí cạnh thang máy.

- Các bể chứa nước trong công trình đủ cung cấp nước cứu hoả trong 2 giờ.Khi phát hiện có cháy, phòng bảo vệ và quản lý sẽ nhận được tín hiệu và kịp thời kiểm soát khống chế hoả hoạn cho công trình

b) Hệ thống chống sét gồm: kim thu lôi, hệ thống dây thu lôi, hệ thống dây dẫn bằng thép, cọc nối đất, tất cả được thiết kế theo đúng quy phạm hiện hành. Sử dụng kim chống sét đặt tại nóc nhà. Kim được làm từ thép mạ kẽm chống gỉ có chiều chiều dài là 1,5m.và chiều cao trên 40 mét so với mặt sàn .

6.5. Xử lí rác thải

- Hệ thống thu gom rác thải dùng các hộp thu rác đặt tại các sảnh cầu thang và thu rác bằng cách đưa xuống bằng thang máy và đưa vào phòng thu rác ngoài công trình. Các đường ống kỹ thuật được thiết kế ốp vào các cột lớn từ tầng mái chạy xuống tầng 1.

PHẦN KẾT CẤU 45%

ĐỀ TÀI: TRỤ SỞ UBND THÀNH PHỐ HƯNG YÊN

GIÁO VIÊN HƯỚNG DẪN: THS. NGÔ ĐỨC DŨNG

SINH VIÊN THỰC HIỆN: NGUYỄN HOÀNG LONG

LỚP : XDL902

MÃ SINH VIÊN : 1513104019

NHIỆM VỤ ĐƯỢC GIAO:

- Thiết kế sàn tầng 3
- Thiết kế khung trục k4
- Thiết kế móng dưới khung trục k4
- Tính toán cầu thang bộ : tầng 4 - 5, trục AB-12

CHƯƠNG 2. LỰA CHỌN GIẢI PHÁP KẾT CẤU

1. SƠ BỘ CHỌN PHƯƠNG ÁN KẾT CẤU

1. 1. Phương án sàn:

- Với hệ lưới cột 7,8 x 4,0 (m); 2,8 x 4,0 (m) ta chọn phương án sàn sườn toàn khối: Cấu tạo bao gồm hệ dầm và bản sàn.

- Ưu điểm: Tính toán đơn giản, được sử dụng phổ biến ở nước ta, với công nghệ thi công phong phú, thuận tiện cho việc lựa chọn công nghệ thi công.

1. 2. Phương pháp tính toán hệ kết cấu:

- Sơ đồ tính: Sơ đồ tính là hình ảnh đơn giản hoá của công trình, được lập ra chủ yếu nhằm hiện thực hoá khả năng tính toán các kết cấu phức tạp. Như vậy với cách tính thủ công, người thiết kế buộc phải dùng các sơ đồ tính toán đơn giản, chấp nhận việc chia cắt kết cấu thành các phần nhỏ hơn bằng cách bỏ qua các liên kết không gian. Đồng thời sự làm việc của vật liệu cũng được đơn giản hoá, cho rằng nó làm việc trong giai đoạn đàn hồi, tuân theo định luật Hooke. Trong giai đoạn hiện nay, nhờ sự phát triển mạnh mẽ của máy tính điện tử, đó là những thay đổi quan trọng trong cách nhìn nhận phương pháp tính toán công trình. Khuynh hướng đặc thù hoá và đơn giản hoá các trường hợp riêng lẻ được thay thế bằng khuynh hướng tổng quát hoá. Đồng thời khối lượng tính toán số học cũng là một trở ngại nữa. Các phương pháp mới có thể dùng các sơ đồ tính sát với thực tế hơn, có thể xét tới sự làm việc phức tạp của kết cấu với các mối quan hệ phụ thuộc khác nhau trong không gian.

- Với độ chính xác cho phép và phù hợp với khả năng tính toán hiện nay, đồ án này sử dụng sơ đồ tính toán chưa biến dạng (sơ đồ đàn hồi) hai chiều (phẳng). Hệ kết cấu gồm hệ sàn dầm BTCT toàn khối liên kết với các cột.

+) Tải trọng:

- Tải trọng đứng: Gồm trọng lượng bản thân kết cấu và các hoạt tải tác dụng lên sàn, mái. Tải trọng tác dụng lên sàn, thiết bị ... đều quy về tải phân bố đều trên diện tích ô sàn.

- Tải trọng ngang: Tải trọng gió được tính toán quy về tác dụng tại các mức sàn.

+) Nội lực và chuyển vị:

- Để xác định nội lực và chuyển vị, sử dụng chương trình tính kết cấu SAP2000. Đây là một chương trình tính toán kết cấu rất mạnh hiện nay. Chương trình này tính toán dựa trên cơ sở của phương pháp phần tử hữu hạn.

2. XÁC ĐỊNH TẢI TRỌNG, KÍCH THƯỚC:

2. 1. Chọn loại vật liệu sử dụng :

- Bê tông cấp độ bền B20 có: $R_b = 11,5 \text{ MPa} = 11500 \text{ KN/m}^2$.
 $R_{bt} = 0,9 \text{ MPa} = 900 \text{ KN/m}^2$.
- Thép có $\phi < 12$ dùng thép CI có: $R_s = 225 \text{ MPa} = 225000 \text{ KN/m}^2$.
 $R_{sc} = 225 \text{ MPa} = 225000 \text{ KN/m}^2$.
- Thép có $\phi \geq 12$ dùng thép CII có: $R_s = 280 \text{ MPa} = 280000 \text{ KN/m}^2$.
 $R_{sc} = 280 \text{ MPa} = 280000 \text{ KN/m}^2$.

2. 2. Chọn kích thước chiều dày sàn :

- Chiều dày sàn phải thỏa mãn điều kiện về độ bền, độ cứng và kinh tế.
- Chiều dày bản được xác định sơ bộ theo công thức sau:

$$h_b = \frac{D}{m} \cdot l_1$$

Với D: Hệ số phụ thuộc tải trọng tác dụng lên bản, $D = 0,8 \div 1,4$

m: Hệ số phụ thuộc liên kết của bản.

l_1 : nhịp của bản (nhịp theo phương cạnh ngắn)

a) Sàn trong phòng.

- Với kích thước: $l_1 = B = 4,0 \text{ m}$; $l_2 = \frac{L_2}{2} = \frac{7,8}{2} = 3,9 \text{ m}$.

- Xét tỷ số: $\frac{l_2}{l_1} = \frac{3,9}{4,0} \approx 0,97 < 2 \Rightarrow$ Bản làm việc theo hai phương (bản kê 4 cạnh)

- Với tải trọng tác dụng lên bản thuộc dạng trung bình chọn $D = 1,2$. ($D = 0,8 - 1,4$)

- Bản làm việc theo hai phương chọn $m = 40$. ($m = 40 - 45$)

$$h_b = \frac{D}{m} \cdot l_1 = \frac{1,2}{40} \cdot 3,9 = 0,11 \text{ m} = 10 \text{ cm}.$$

- Vậy ta chọn chiều dày bản sàn cho ô bản trong phòng : $h_s = 10 \text{ (cm)}$.

b) Sàn hành lang.

- Để thuận tiện cho công tác thi công ván khuôn ta chọn chiều dày bản sàn hành lang cùng với chiều dày bản trong phòng vậy nên chọn: $h_s = 10(\text{cm})$.

c) Sàn mái.

- Ta chọn bề dày sàn mái : $h_{sm} = 10(\text{cm})$.

2. 3. Lựa chọn kích thước tiết diện của các bộ phận:

a) Kích thước tiết diện dầm.

- Tiết diện dầm AB, CD: Dầm chính trong phòng

+ Nhịp dầm: $l_{dc} = L_2 = 7,8\text{m}$.

+ Chiều cao dầm: $h_{dc} = (\frac{1}{12} \div \frac{1}{8})l_{dc} = (\frac{1}{12} \div \frac{1}{8}).7,8 = (0,65 \div 0,97)\text{m}$. Chọn chiều cao

dầm $h_{dc} = 70\text{cm}$.

+ Chiều rộng dầm: $b_{dc} = (0,3 \div 0,5)h_{dc} = (0,3 \div 0,5).70 = 21 \div 30 \text{ cm}$.

Chọn $b_{dc} = 22\text{cm}$.

+ Vậy với dầm chính trong phòng chọn: $h_{dc} = 70 \text{ cm}; b_{dc} = 22 \text{ cm}$.

- Tiết diện dầm BC: (Dầm hành lang).

+ Nhịp dầm: $l_{hl} = L_1 = 2,8 \text{ m}$.

+ Chiều cao dầm: $h_{hl} = (\frac{1}{12} \div \frac{1}{8})l_{hl} = (\frac{1}{12} \div \frac{1}{8}).2,8 = (0,23 \div 0,35)\text{m}$. Chọn chiều cao

dầm $h_{hl} = 30\text{cm}$.

+ Chiều rộng dầm: Để thuận tiện cho công tác thi công và tổ hợp ván khuôn ta chọn $b_{hl} = 22\text{cm}$

+ Vậy với dầm hành lang chọn: $h_{hl} = 30 \text{ cm}; b_{hl} = 22 \text{ cm}$.

- Tiết diện dầm phụ dọc nhà:

+ Nhịp dầm: $l_{dp} = B = 4,0 \text{ m}$.

+ Chiều cao dầm: $h_{dp} = (\frac{1}{20} \div \frac{1}{12})l_{dp} = (\frac{1}{20} \div \frac{1}{12})4,0 = (0,2 \div 0,33)\text{m}$.

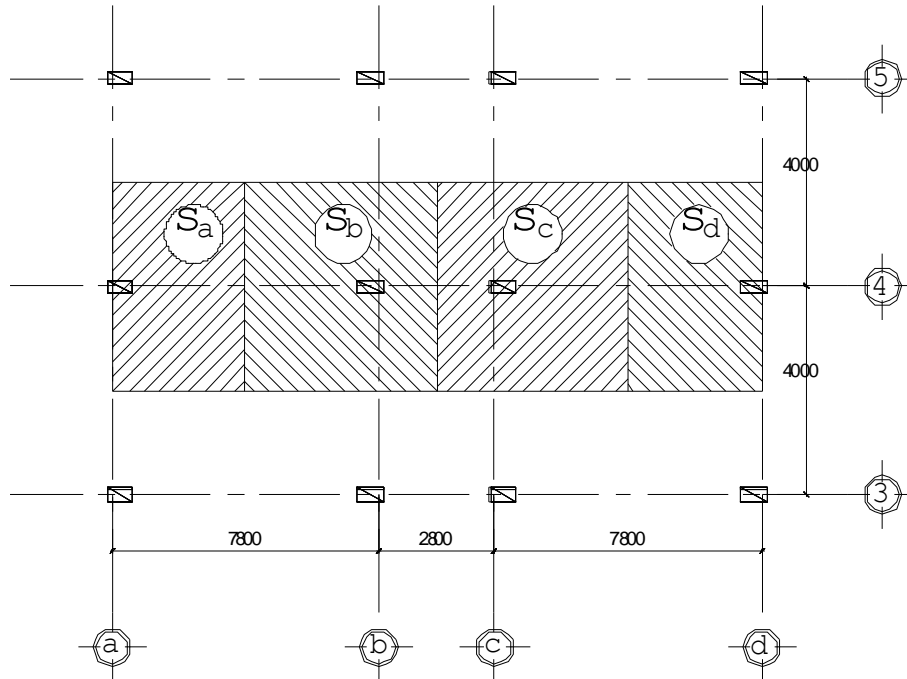
Chọn $h_{dp} = 30\text{cm}$.

+ Chiều rộng dầm: $b_{dp} = (\frac{1}{4} \div \frac{1}{2})h_{dp} = (\frac{1}{4}.0,3) \div (\frac{1}{2}.0,3) = 0,075 \div 0,15$

Chọn $b_{dp} = 22\text{cm}$.

+ Vây với dầm phụ chọn: $h_{dp} = 30 \text{ cm}$; $b_{dp} = 22 \text{ cm}$.

2. 4. Lựa chọn sơ bộ kích thước tiết diện cột :



DIỆN CHỊU TẢI CỦA CỘT

Diện tích tiết diện cột được xác định theo công thức: $A_b = \frac{kN}{R_b}$

+ $k = 1,1 \div 1,5$: Hệ số dự trữ kể đến ảnh hưởng của mômen. Chọn $k = 1,3$

+ A_b : Diện tích tiết diện ngang của cột

+ R_b : Cường độ chịu nén tính toán của bê tông. Ta chọn B20

Có $R_b = 11,5 \text{ Mpa} = 115 \text{ kG/cm}^2$

+ N : Lực nén lớn nhất có thể xuất hiện trong cột.

$$N = S \cdot q \cdot n$$

Trong đó:

+ S : Diện tích truyền tải về cột

+ q : Tĩnh tải + hoạt tải tác dụng lấy theo kinh nghiệm thiết kế

Sàn dày (10-14cm) lấy $q = (1-1,4) \text{ T/m}^2$

+ n : Số sàn phía trên tiết diện đang xét.

*Cột trục B,C:

Diện tích truyền tải của cột trục B,C (hình trên)

$$S_B = \left(\frac{7,8}{2} + \frac{2,8}{2}\right) \cdot 4,0 = 21,2m^2$$

Lực dọc do tải phân bố đều trên bản sàn.

$$N_1 = q_s S_B \text{ với } q_s = p_s + g_s, \text{ sơ bộ chọn } q_s = 1200\text{kg/m}^2$$

Nhà 6 tầng có 5 sàn phòng làm việc và 1 sàn mái, tải trọng truyền xuống cột tầng 1 là:

$$N = 21,1 \times 6 \times 1200 = 152640 \text{ kg}$$

$$A = \frac{kN}{R_b} = \frac{1,3 \times 152640}{115} = 1725,49\text{cm}^2$$

Vậy ta chọn kích thước cột $b_c \times h_c = 30 \times 60 = 1800 \text{ cm}^2$

*Cột trục A,D:

Diện tích truyền tải của cột trục A,D (hình trên)

$$S_A = \left(\frac{7,8}{2}\right) \cdot 4,0 = 15,6m^2$$

Lực dọc do tải phân bố đều trên bản sàn.

$$N_1 = q_s S_A \text{ với } q_s = p_s + g_s, \text{ sơ bộ chọn } q_s = 1200\text{kg/m}^2$$

Nhà 6 tầng có 5 sàn phòng làm việc và 1 sàn mái, tải trọng truyền xuống cột tầng 1 là:

$$N = 15,6 \times 6 \times 1200 = 112320 \text{ kg}$$

$$A = \frac{kN}{R_b} = \frac{1,3 \times 112320}{115} = 1269,7\text{cm}^2$$

Vậy ta chọn kích thước cột $b_c \times h_c = 30 \times 45 = 1350 \text{ cm}^2$

Càng lên cao lực dọc càng giảm nên ta chọn kích thước tiết diện sau:

Tầng 1,2,3 các cột chính trục B và C chọn tiết diện: 300x 600 mm.

Tầng 4,5,6 các cột chính trục B và C chọn tiết diện: 300 x 550 mm.

Tầng 1,2,3 các cột chính trục A và D chọn tiết diện: 300x 450 mm.

Tầng 4,5,6 các cột chính trục A và D chọn tiết diện: 300 x 400 mm.

Vậy ta có kích thước các bộ phận như sau:

- Sàn: $h_s = h_{hl} = 10\text{cm}$.

- Sàn mái: $h_{sm} = 10\text{cm}$.

- Dầm ngang: $b_{dc} \times h_{dc} = 22 \times 70 \text{ cm}$.

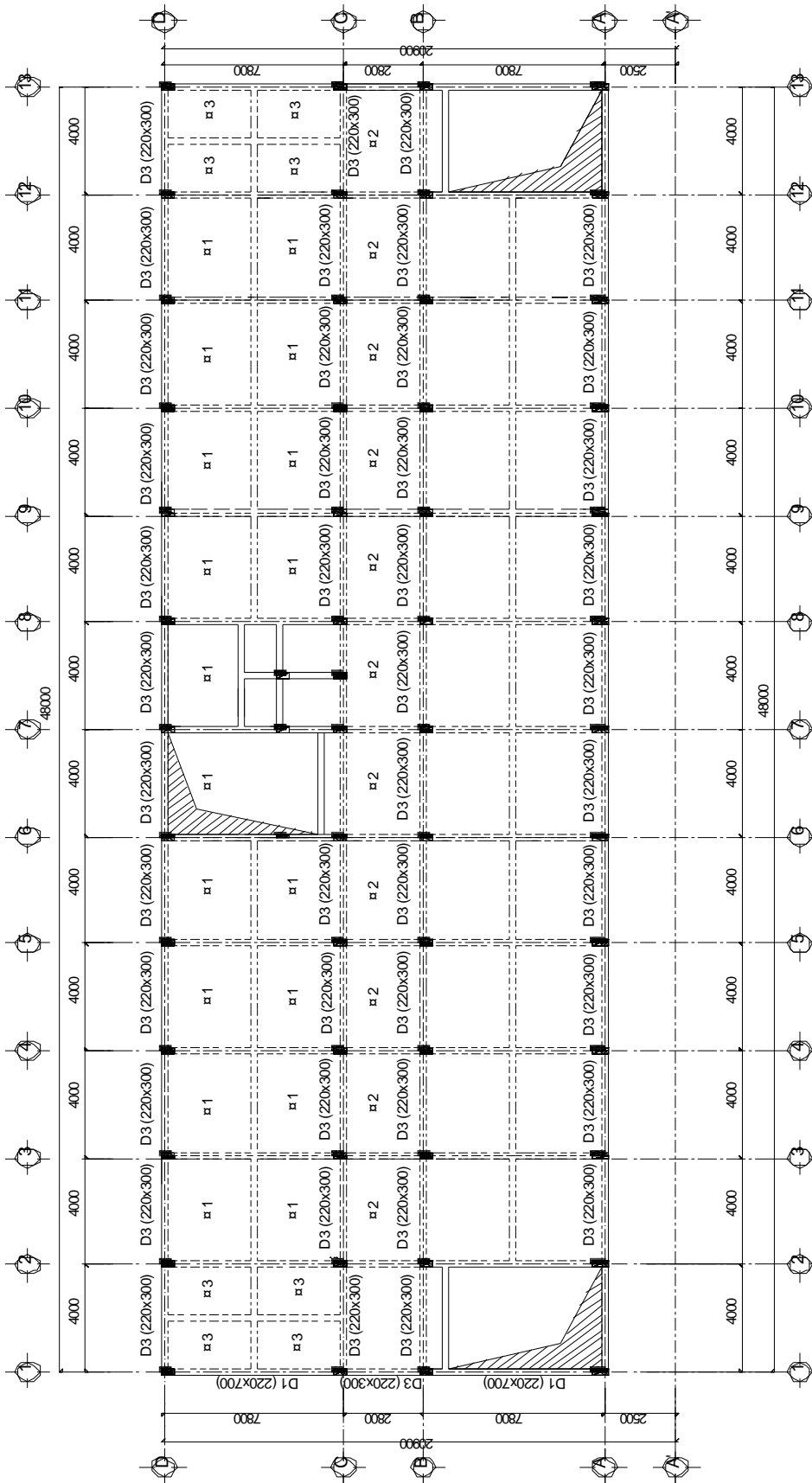
- Dầm hành lang: $b_{hl} \times h_{hl} = 22 \times 30 \text{ cm}$.

- Dầm dọc: $b_{dp} \times h_{dp} = 22 \times 30 \text{ cm}$.

- Cột trục A, D $b_c \times h_c = 30 \times 45 \text{ cm}$.

- Cột trục B, C $b_c \times h_c = 30 \times 60 \text{cm}$.

1.5. Mặt bằng bố trí kết cấu :

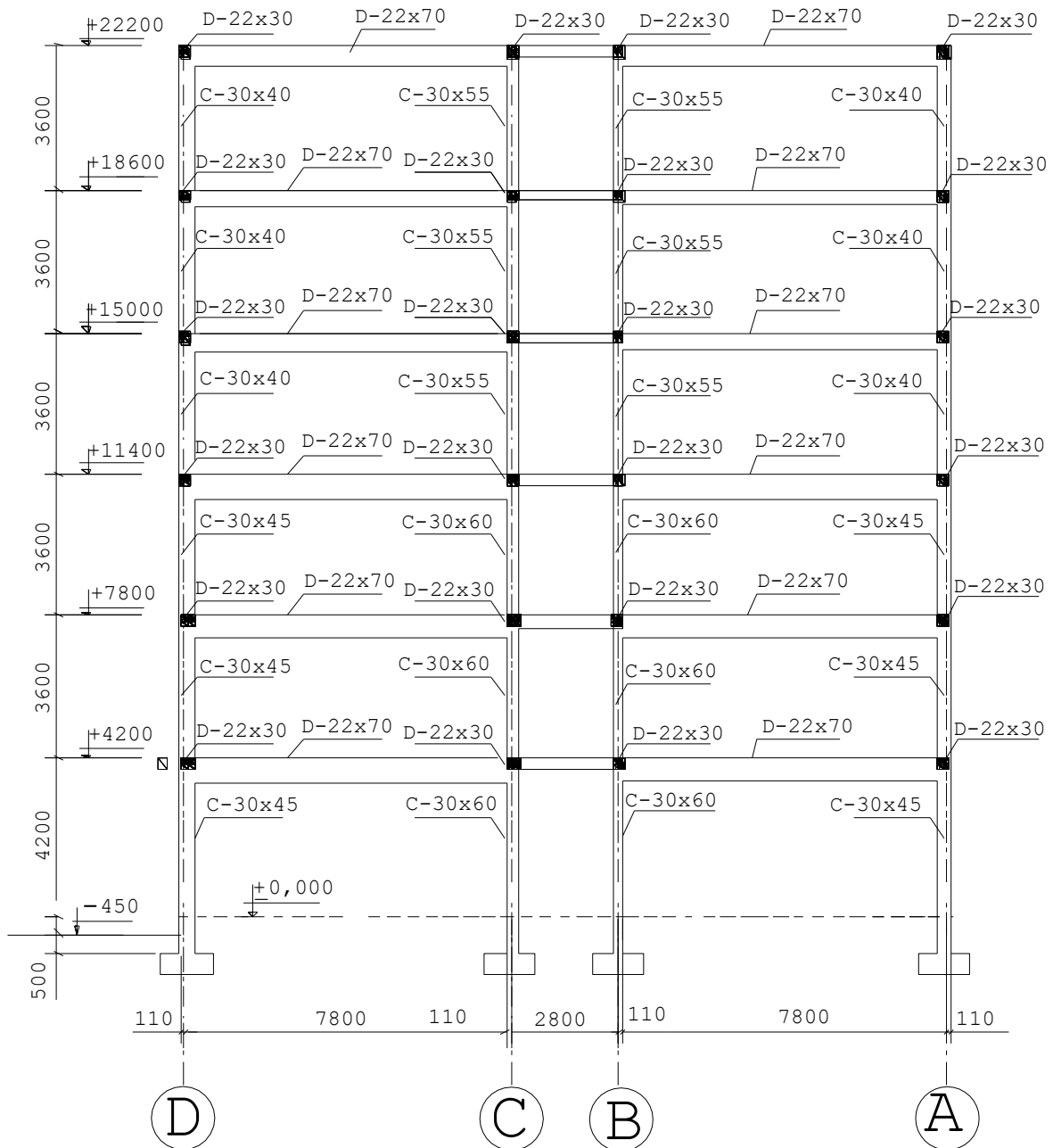


MẶT BẰNG KẾT CẤU SÀN TẦNG ĐIỂN HÌNH

CHƯƠNG 3 TÍNH TOÁN KHUNG K4:

1. Sơ đồ tính toán khung K4 :

a) Sơ đồ hình học :



SƠ ĐỒ HÌNH HỌC KHUNG TRỤC K4

b) Sơ đồ kết cấu:

Mô hình hóa kết cấu khung thành các thanh đứng (cột) và các thanh ngang (dầm) với trục của hệ kết cấu được tính đến trọng tâm của tiết diện các thanh.

+Nhịp tính toán của dầm.

Nhịp tính toán của dầm lấy bằng khoảng cách giữa các trục cột.

- Xác định nhịp tính toán của dầm AB:

$$L_{AB} = L_2 + \frac{1}{2}t + \frac{1}{2}t - \frac{1}{2}h_c - \frac{1}{2}h_c = 7,8 + \frac{1}{2}.0,22 + \frac{1}{2}.0,22 - \frac{1}{2}.0,4 - \frac{1}{2}.0,45 = 7,595(\text{m}).$$

(với t là chiều rộng tường, t = 22 cm)

- Xác định nhịp tính toán của dầm BC:

$$L_{BC} = L_1 + \frac{1}{2}t + \frac{1}{2}t - \frac{1}{2}h_c - \frac{1}{2}h_c = 2,8 + \frac{1}{2}.0,22 + \frac{1}{2}.0,22 - \frac{1}{2}.0,45 - \frac{1}{2}.0,45 = 2,57 (\text{m}).$$

+Chiều cao của cột

Chiều cao của cột lấy bằng khoảng cách các trục dầm. Do dầm khung thay đổi tiết diện nên ta sẽ xác định chiều cao của cột theo trục dầm có tiết diện nhỏ (dầm hành lang).

- Xác định chiều cao của cột tầng 1.

Lựa chọn chiều sâu chôn móng từ mặt đất tự nhiên (cốt -0,9) trở xuống:

$$H_m = 500(\text{mm}) = 0,5(\text{m}).$$

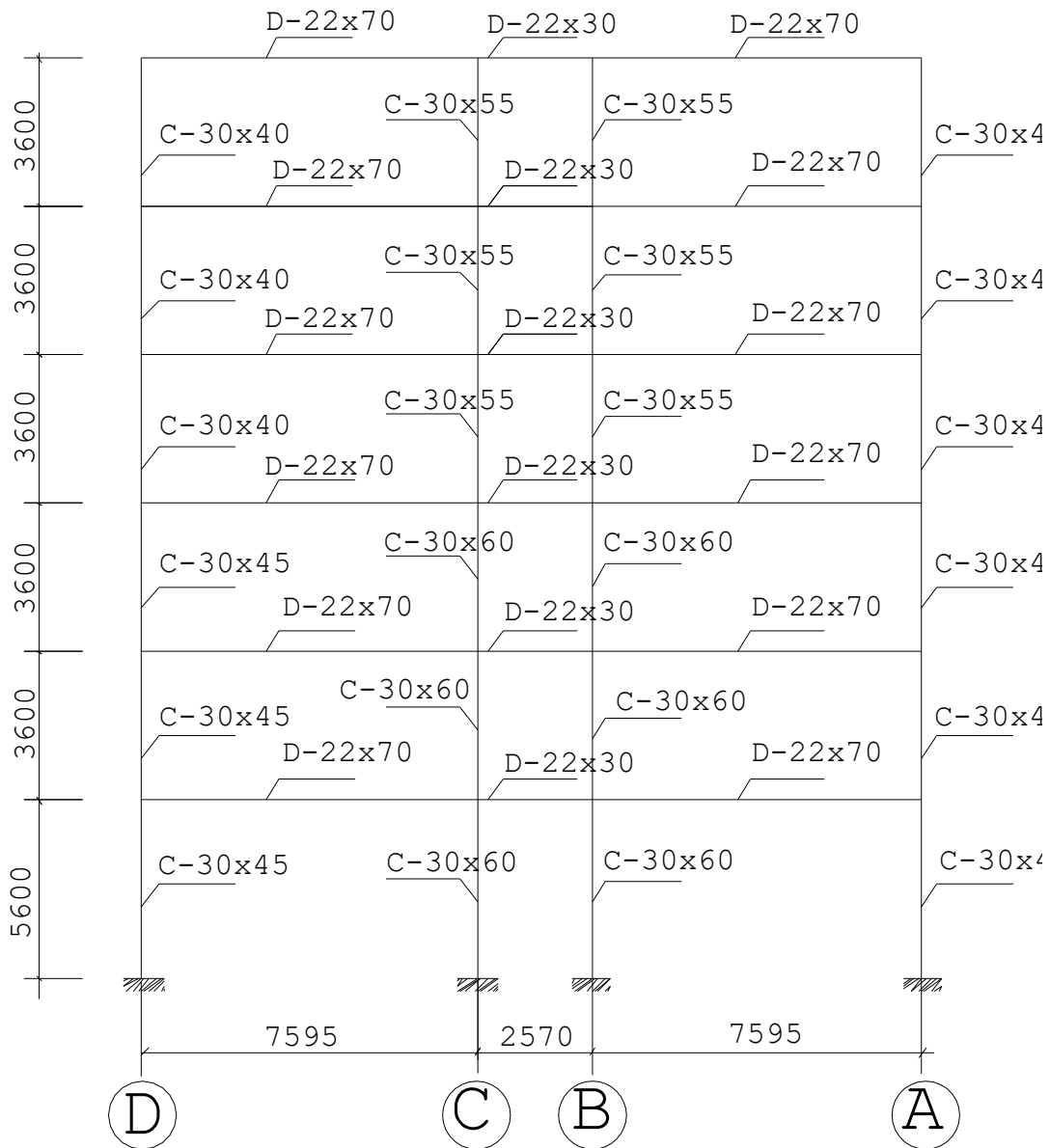
$$h_{t1} = H_1 + Z + H_m = 4,2 + 0,9 + 0,5 = 5,6 (\text{m}).$$

(Với Z=0,9m là khoảng cách từ cốt +0.00 đến mặt đất tự nhiên)

- Xác định chiều cao tầng 2, 3,4,5,6.

$$h_{t2} = h_{t3} = h_{t4} = h_{t5} = h_{t6} = 3,6 (\text{m}).$$

- Ta có sơ đồ kết cấu được thể hiện như hình 6:



SƠ ĐỒ KẾT CẤU KHUNG TRỤC K4

2. Tính toán tải trọng tác dụng vào khung k4:

-Tải trọng truyền vào khung bao gồm cả tĩnh tải và hoạt tải dưới dạng tải tập trung và tải phân bố đều.

+Tĩnh tải: tải trọng bản thân cột, dầm, sàn,tường,các lớp trát.

+Hoạt tải: tải trọng sử dụng trên nhà.

*Ghi chú: Tải trọng do sàn truyền vào dầm của khung được tính theo diện chịu tải, tải trọng truyền vào dầm theo 2 phương:

+Theo phương cạnh ngắn l_1 : hình tam giác.

+Theo phương cạnh dài l_2 : hình thang.

+Tải hình thang $q_{td}=kq l_1/2$

+Tải tam giác $q_{td}=5/8q l_1/2$

q : tải trọng phân bố lên sàn

k : hệ số kê đến khi quy đổi về tải phân bố đều

Với tải tam giác $k=5/8$

Với tải hình thang $k=1-2\beta^2+\beta^3$

Trong đó $\beta=l_1/2l_2$

l_1 : cạnh ngắn của cầu kiện

l_2 : cạnh dài của cầu kiện

2.1 .Tĩnh tải đơn vị:

Bảng 1.1 : Bảng tĩnh tải tác dụng lên $1m^2$ sàn tầng điển hình

| STT | CẤU TẠO SÀN | δ (m) | γ daN/m ³ | g^{tc} daN/m ² | n | g^{tt} KG/m ² |
|-----|-------------------------|-----------------|--------------------------------|--------------------------------|-----|-------------------------------|
| 1 | Gạch lát 300×300×20 | 0.02 | 2000 | 40 | 1.1 | 44 |
| 2 | Vữa lát dày 1,5cm | 0.015 | 2000 | 30 | 1.3 | 39 |
| 3 | Sàn BTCT B20 | 0.1 | 2500 | 250 | 1.1 | 275 |
| 4 | Vữa trát trần dày 1,5cm | 0.015 | 2000 | 30 | 1.3 | 39 |
| | Tổng cộng | | | 350 | | 397 |

Bảng 1.2 : Bảng tĩnh tải tác dụng lên $1m^2$ sàn nhà vệ sinh

| STT | CẤU TẠO SÀN | δ (m) | γ KG/m ³ | g^{tc} KG/m ² | n | g^{tt} KG/m ² |
|-----|-----------------------------------|-----------------|-------------------------------|-------------------------------|-----|-------------------------------|
| 1 | Gạch lát chống trơn 300×300×10 | 0.01 | 2000 | 20 | 1.1 | 22 |
| 2 | Vữa lát dày 1,5cm | 0.015 | 2000 | 30 | 1.3 | 39 |
| 3 | Sàn BTCT B20 | 0.1 | 2500 | 250 | 1.1 | 275 |
| 4 | Vữa trát trần dày 1,5cm | 0.015 | 2000 | 30 | 1.3 | 39 |
| 5 | Trần giả và hệ thống kỹ thuật | | | 40 | 1.2 | 48 |
| | Tổng cộng | | | 370 | | 423 |

Bảng 1.3 : Bảng tính tải tác dụng lên 1m² sàn mái

| STT | CẤU TẠO SÀN | δ (m) | γ daN/m ³ | g^{tc} daN/m ² | n | g^{tt} daN/m ² |
|---------------|----------------------------|-----------------|--------------------------------|--------------------------------|-----|--------------------------------|
| 2 | 2 Lớp vữa lót dày 3cm | 0.03 | 2000 | 60 | 1.3 | 78 |
| 4 | Bê tông chống thấm | 0.02 | 2500 | 50 | 1.1 | 55 |
| 5 | Sàn BTCT B20 | 0.1 | 2500 | 250 | 1.1 | 275 |
| 6 | Vữa trát trần dày 1,5cm | 0.015 | 2000 | 30 | 1.3 | 39 |
| Tổng tính tải | | | | 390 | | 447 |

Tải trọng tường xây

Chiều cao tường được xác định: $h_t = H - h_d$

Trong đó: + h_t : chiều cao tường .

+ H: chiều cao tầng nhà.

+ h_d : chiều cao dầm trên tường tương ứng.

Ngoài ra khi tính trọng lượng tường, ta cộng thêm hai lớp vữa trát dày 1.5cm/lớp. Một cách gần đúng, trọng lượng tường được nhân với hệ số 0,7 kể đến việc giảm tải trọng tường do bố trí cửa sổ kính.

Bảng 2.1 :Tường xây gạch đặc dày 220 ,cao 3 m (t1)

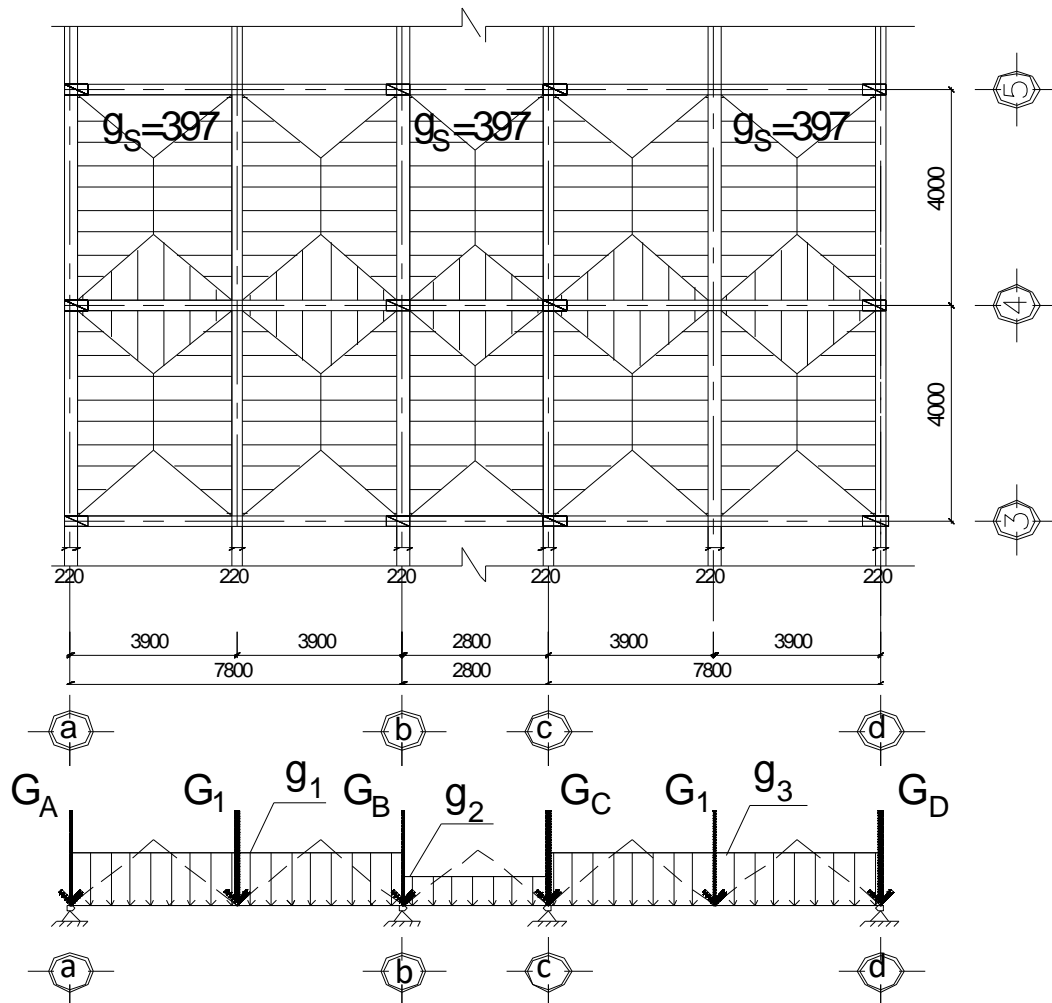
| STT | CÁC LỚP TƯỜNG | δ (m) | γ daN/m ³ | g^{tc} daN/m ² | n | g^{tt} daN/m ² |
|--|---------------|-----------------|--------------------------------|--------------------------------|--------|--------------------------------|
| 1 | 2 Lớp trát | 0.03 | 2000 | 60 | 1,3 | 78 |
| 2 | Gạch xây | 0.22 | 1800 | 396 | 1.1 | 436 |
| Tổng tải tường phân bố trên 1m dài | | | | 456 | | 514 |
| Tổng tải tường phân bố trên chiều cao 2.9 m | | | | 3 | 1322,4 | 1490,6 |
| Tải trọng tường có cửa (tính đến hệ số 0,7) | | | | 0,7 | 925,68 | 1043,42 |

Bảng 2.2 : Tường xây gạch đặc dày 220 ,cao 3,3 m

| STT | CÁC LỚP TƯỜNG | δ (m) | γ daN/m ³ | g^{tc} daN/m ² | n | g^{tt} daN/m ² | |
|--|---------------|-----------------|--------------------------------|--------------------------------|-----|--------------------------------|-----|
| 1 | 2 Lớp trát | 0.03 | 2000 | 60 | 1,3 | 78 | |
| 2 | Gạch xây | 0.22 | 1800 | 396 | 1,1 | 435,6 | |
| Tổng tải tường phân bố trên 1m dài | | | | | | 456 | 514 |
| Tổng tải tường phân bố trên chiều cao 3,5 m | | | 3,5 | 1596 | | 1799 | |
| Tải trọng tường có cửa (tính đến hệ số 0,7) | | | 07 | 1117,2 | | 1259,3 | |

2.1.1. Tính tải lên khung sàn tầng 2,3,4,5,6,

*Tính tải phân bố lên khung sàn tầng 2,3,4,5,6,

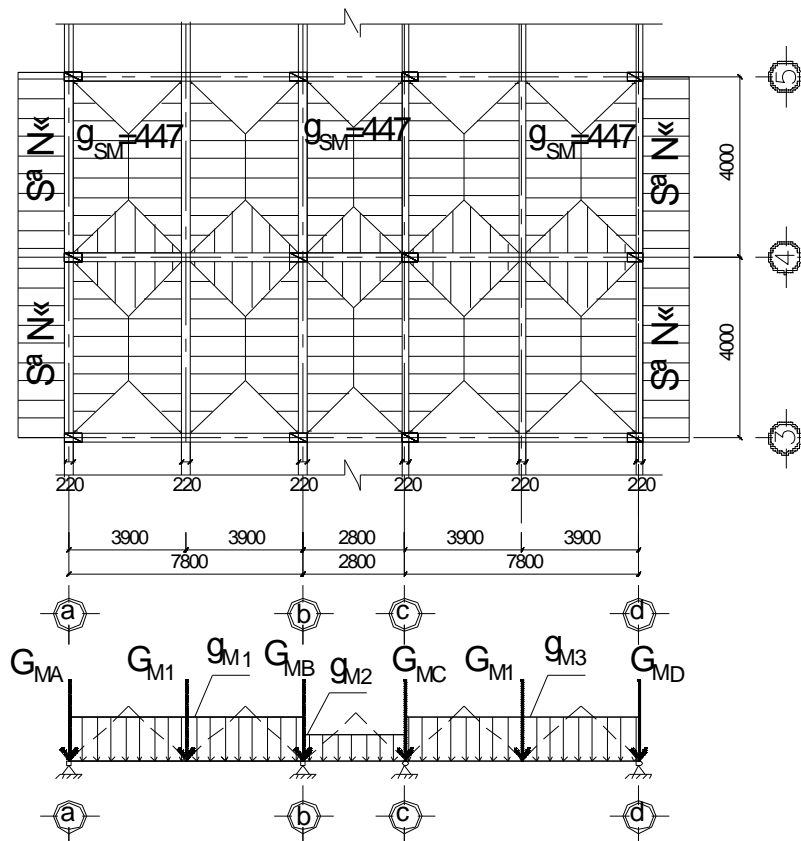


| Ký hiệu | TÍNH TẢI PHÂN BỐ | Giá trị (daN/m) | Tổng (daN/m) |
|--------------------------------|--|--------------------|------------------|
| g ₁ =g ₃ | -Do trọng lượng tường 220 xây trên dầm cao 2,9m : 3,6-0,7=2,9m ta có G _{t1} = 514x2,9=1490,6 | 1490,6 | Tổng 2403,7 |
| | -Do Tải trọng truyền từ sàn phòng làm việc vào dưới dạng hình tam giác với tung độ lớn nhất: $g_{slv} = g_s \times (3,9-0,22) = 397 \times (3,9-0,22)$ Đổi ra phân bố đều với :k=0,625 1460,96x0,625 | 913,1 | |
| g ₂ | -Do tải trọng truyền từ sàn hành lang vào dưới dạng hình tam giác với tung độ lớn nhất: $g_{shl} = g_s \times (2,8-0,22) = 397 \times (2,8-0,22)$ =1024,29 Đổi ra phân bố đều với :k=0,625 1024,29x0,625 | 640,1625 | Tổng 640,1625 |

| Ký hiệu | TÍNH TẢI TẬP TRUNG | Giá trị (daN/m) | Tổng (daN/m) |
|--------------------------------|---|--------------------|------------------|
| G _A =G _D | -Tải trọng bản thân dầm $G_{d3} = g_d \times l = 2500 \times 1,1 \times 0,22 \times 0,30 \times 4$ | 726 | Tổng 6316,8 |
| | -Tải trọng tường có cửa trên dầm $G_t = g_t \times l = 1187,34 \times 4$ | 4173,68 | |
| | -Tải trọng do sàn truyền vào : $397 \times [(4-0,22)+(4-3,9)] \times (3,9-0,22) / 4$ | 1417,1 | |
| G ₁ | -Tải trọng bản thân dầm $G_{d3} = g_d \times l = 2500 \times 1,1 \times 0,22 \times 0,3 \times 4$ | 726 | Tổng |

| | | | |
|-------------------------------------|--|------------|------------------------|
| | | | 3560,3 |
| | -Tải trọng do sàn truyền vào : $2x\{397 x [(4-0,22)+(4-3,9)]x(3,9-0,22)/4\}$ | 2834,3 | |
| G_B= G_C | -Tải trọng bản thân dầm $G_{d3} = g_d x l = 2500 x 1,1 x 0,22 x 0,3 x 4$ | 726 | Tổng 7591,98 |
| | -Tải trọng tường có cửa trên dầm $G_t = g_t x l = 1043,42 x 4$ | 4173,68 | |
| | -Tải trọng do sàn trong phòng truyền vào : $397 x [(4-0,22)+(4-3,9)]x(3,9-0,22)/4\}$ | 1417,1 | |
| | -Tải trọng do sàn hành lang truyền vào : $397 x [(4-0,22)+(4-2,8)]x(2.8-0,22)/4\}$ | 127 5,2 | |

2.1.2 Tính tải tầng mái

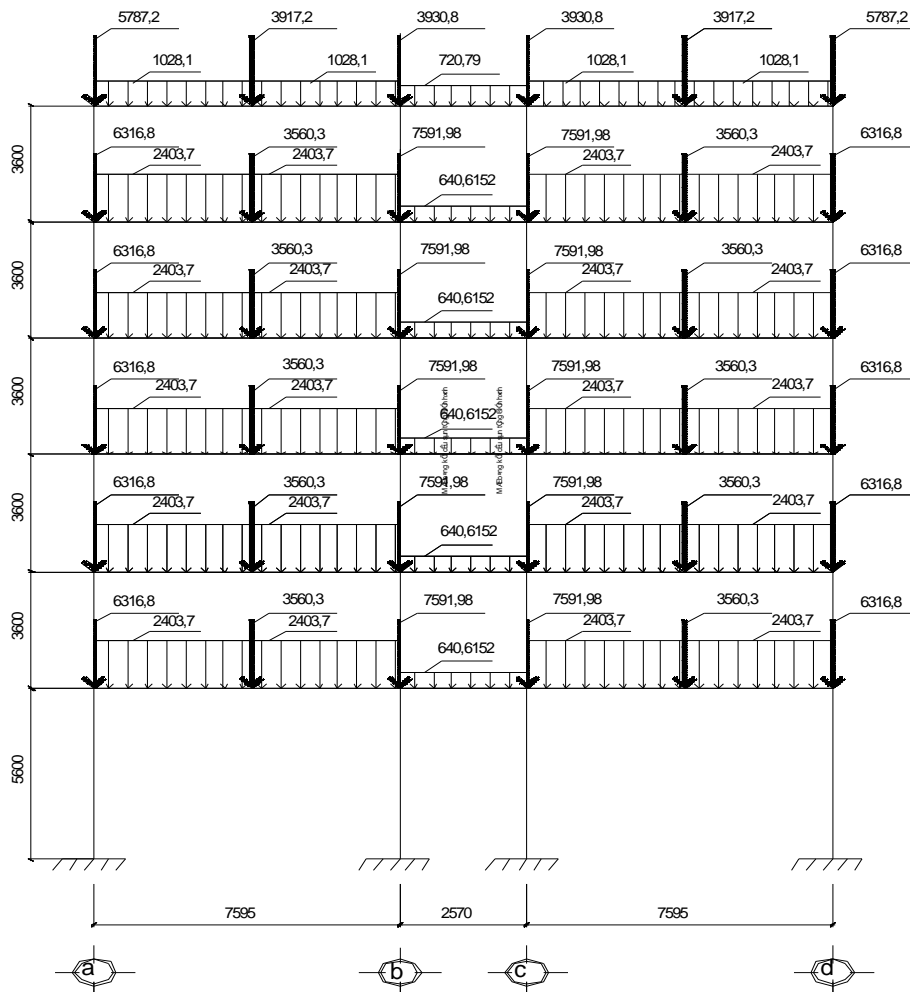


Tải trọng sàn : $g_{sm} = 447 \text{ (KG/m}^2\text{)}$

| Ký hiệu | TÍNH TẢI PHÂN BỐ | Giá trị (daN/m) | Tổng (daN/m) |
|-----------------|---|--------------------|-----------------|
| $g_{M1}=g_{M3}$ | -Tải trọng sàn (3,9m) dưới dạng tam giác với tung độ lớn nhất : $g_{sm} \times 3,9 = 447 \times (3,9-0,22)=1644,9$ Đổi ra phân bố đều với : $k=0,625$ $1644,9 \times 0,625$ | 1028,1 | Tổng 1028,1 |
| g_{M2} | -Tải trọng sàn (2,8m) dưới dạng tam giác với tung độ lớn nhất : $G_s = g_{sm} \times S_2 = 447 \times (2,8-0,22)=1153,26$ Đổi ra phân bố đều với : $k=0,625$ $1153,26 \times 0,625$ | 720,79 | Tổng 720,79 |

| Ký hiệu | TÍNH TẢI TẬP TRUNG | Giá trị (daN/m) | Tổng (daN/m) |
|-----------------------|--|--------------------|------------------|
| G_{MA} $=G_{MD}$ | -Tải trọng bản thân dầm $G_{d3} = g_d \times l = 2500 \times 1,1 \times 0,22 \times 0,3 \times 4$ | 726 | Tổng 5787,2 |
| | -Tải trọng do sàn truyền vào : $447 \times [(4-0,22)+(4-3,9)] \times (3,9-0,22)/4$ | 1595,6 | |
| | -Do trọng lượng sê nô nhịp 1,2m $447 \times 1,2 \times 4$ | 2145,6 | |
| | -Tường sê nô cao 1,2m dày 10cm bằng bê tông cốt thép $2500 \times 1,1 \times 0,1 \times 1,2 \times 4$ | 1320 | |
| G_{M1} | -Tải trọng do sàn truyền vào : $=2 \times \{ 447 \times [(4-0,22)+(4-3,9)] \times (3,9-0,22)/4$ | 3191,2 | Tổng |

| | | | |
|---|---|--------|-----------------------|
| | <p>-Tải trọng bản thân dầm</p> $G_{d3} = g_d \times l = 2500 \times 1,1 \times 0,22 \times 0,3 \times 4$ | 726 | 3917,2 |
| G_{MB} =G_{MC} | <p>-Tải trọng do sàn (3,9m) truyền vào :</p> $447 \times [(4-0,22)+(4-3,9)] \times (3,9-0,22)/4$ | 1595,6 | Tổng 3930,8 |
| | <p>-Tải trọng do sàn (2,8m) truyền vào :</p> $447 \times [(4-0,22)+(4-2,8)] \times (2,8-0,22)/4$ | 1609,2 | |
| | <p>-Tải trọng bản thân dầm</p> $G_{d3} = g_d \times l = 2500 \times 1,1 \times 0,22 \times 0,3 \times 4$ | 726 | |



S- Ra từ h tti , c đông l^an khung k4

2.2.Hoạt tải đơn vị :

- Dựa vào công năng sử dụng của các phòng và của công trình trong mặt bằng kiến trúc và theo TCXD 2737-95 về tiêu chuẩn tải trọng và tác động ta có số liệu hoạt tải như sau:

$$p_{tt} = p_{tc} \cdot n \text{ (daN/m}^2\text{)}$$

Bảng xác định hoạt tải

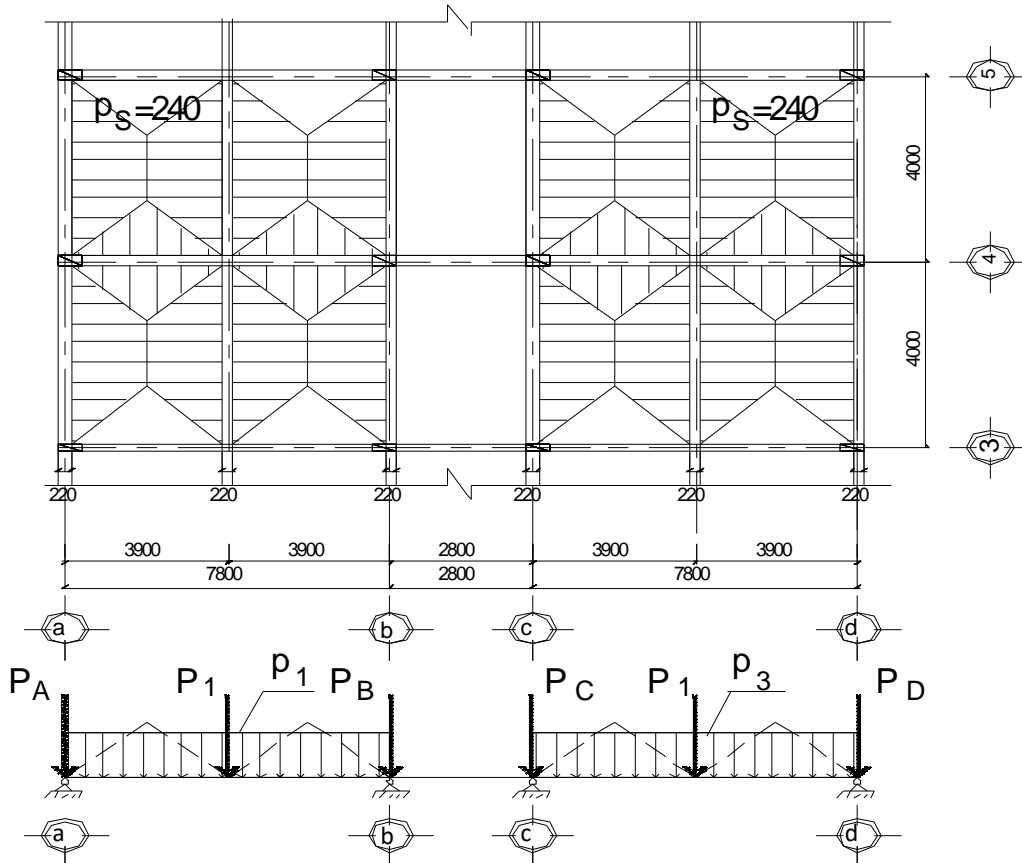
| STT | Loại phòng | Ptc (daN/m ²) | n | Ptt (daN/m ²) |
|-----|----------------------------|---------------------------|-----|---------------------------|
| 1 | Phòng làm việc | 200 | 1.2 | 240 |
| 2 | Phòng vệ sinh | 200 | 1.2 | 240 |
| 3 | Sảnh, hành lang, cầu thang | 300 | 1.2 | 360 |
| 4 | Phòng hội họp | 400 | 1.2 | 480 |
| 5 | Sàn mái | 75 | 1.3 | 97.5 |

- Hoạt tải tác dụng.

Với ô sàn phòng làm việc: $p_s = 240 \text{ (daN/m}^2\text{)}$

Với ô sàn hành lang: $p_{hl} = 360 \text{ (daN/m}^2\text{)}$

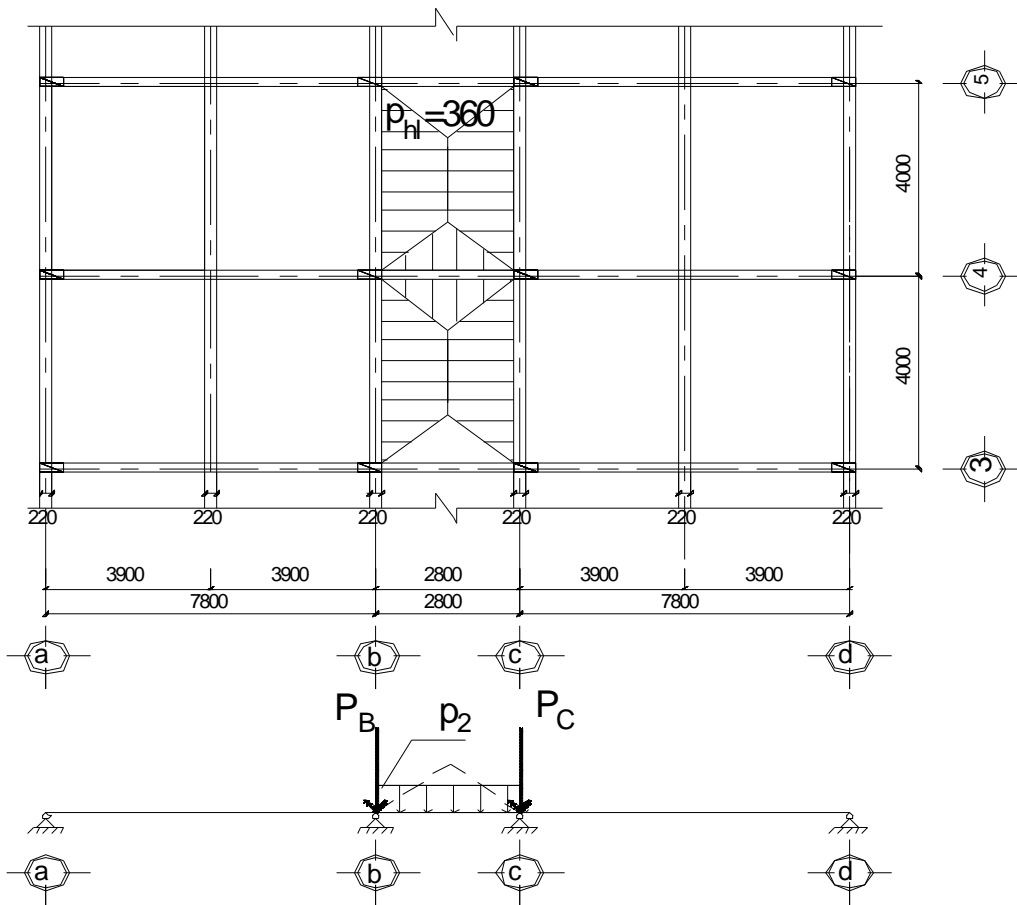
Trường hợp 1: (tải truyền vào nhịp AB và CD)



SƠ ĐỒ HOẠT TẢI TÁC DỤNG TRƯỜNG HỢP 1

| Ký hiệu | Hoạt tải tầng 1,3,5 | Tổng (daN/m) |
|-------------------------------------|---|--------------------------|
| p₁= p₃ | <p>-Do tải trọng từ sàn truyền vào dưới dạng tam giác với tung độ lớn nhất :</p> $G_{ht} = 240 \times 3,6=864$ <p>Đổi ra phân bố đều : $864 \times 0,625$</p> | Tổng 540 |
| P_A= P_D | <p>-Tải trọng do sàn truyền vào :</p> $240 \times [4,5 + (4,5-3,6)] \times 3,6/4$ | Tổng 1274 |
| P₁ | <p>-Tải trọng do sàn truyền vào :</p> $2 \times \{ 240 \times [4,5 + (4,5-3,6)] \times 3,6/4 \}$ | Tổng 2332 |
| P_A= P_D | <p>-Tải trọng do sàn truyền vào :</p> $240 \times \{ [4,5 + (4,5-3,6)] \times (3,6/4) \}$ | Tổng 1166 |

Trường hợp 2: (tải truyền vào nhịp BC)



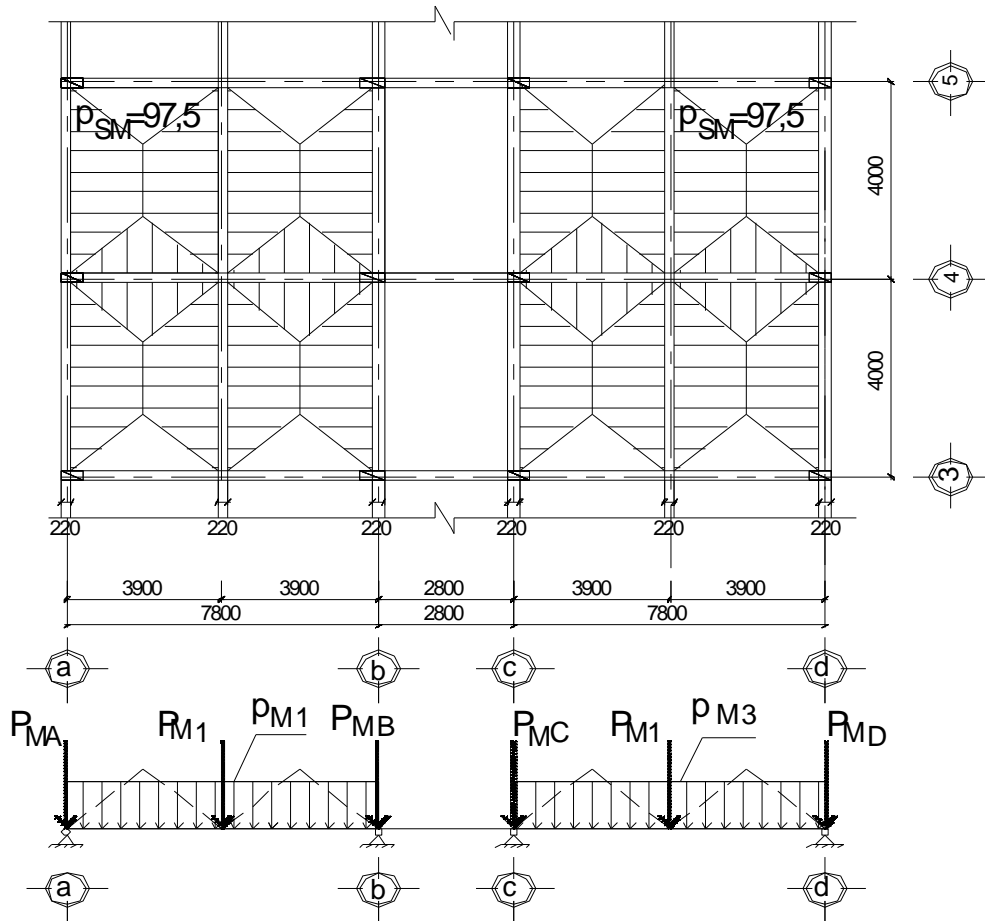
SƠ ĐỒ HOẠT TẢI TÁC DỤNG TRƯỜNG HỢP 2

| Ký hiệu | HOẠT TẢI TẦNG 2,4,6 | Tổng (daN/m) |
|-------------|---|------------------|
| P_2 | -Do tải trọng từ sàn truyền vào dưới dạng tam giác với tung độ lớn nhất : $G_{ht} = 360 \times 3$ Đổi ra phân bố đều : $1080 \times 0,625$ | Tổng 675 |
| $P_B = P_C$ | -Tải trọng do sàn hành lang truyền vào : $360 \times [4,5 + (4,5-3)] \times 3/4$ | Tổng 1620 |

- Hoạt tải tầng mái

Tải trọng sàn mái: $g_m = 97,5$ (KG/m²)

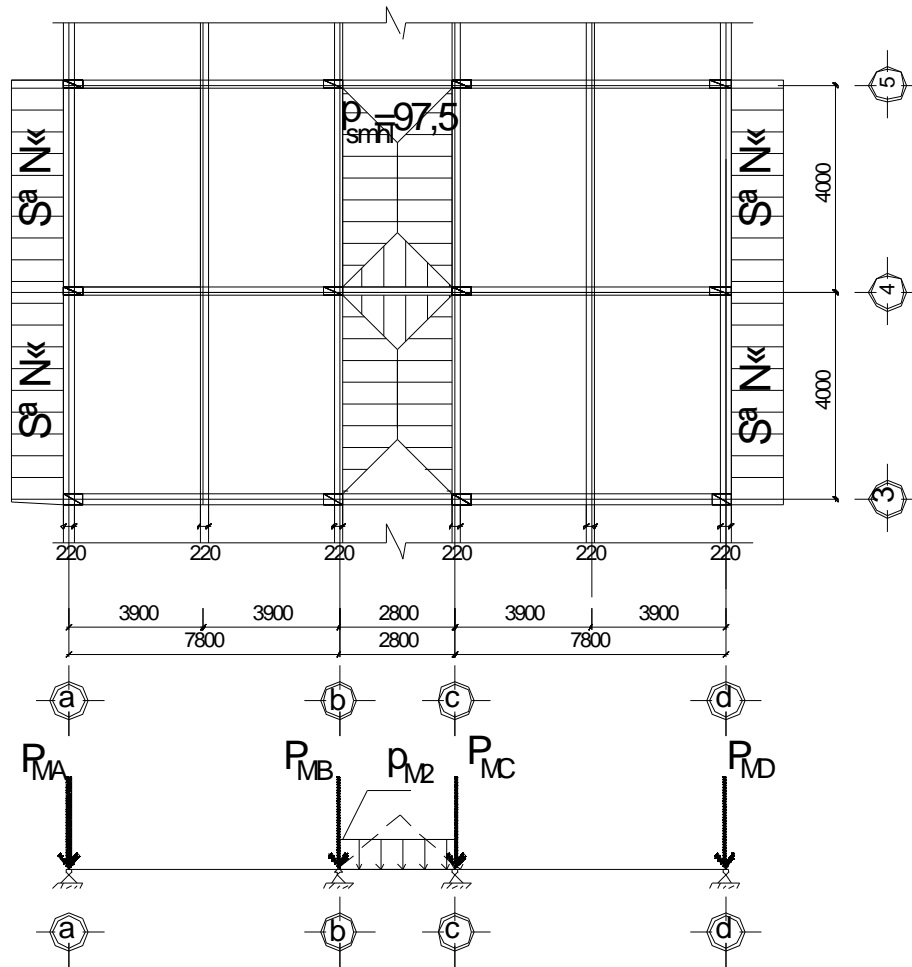
Trường hợp 1: (tải truyền vào nhịp AB và CD)



SƠ ĐỒ HOẠT TẢI MÁI TÁC DỤNG TRƯỜNG HỢP 1

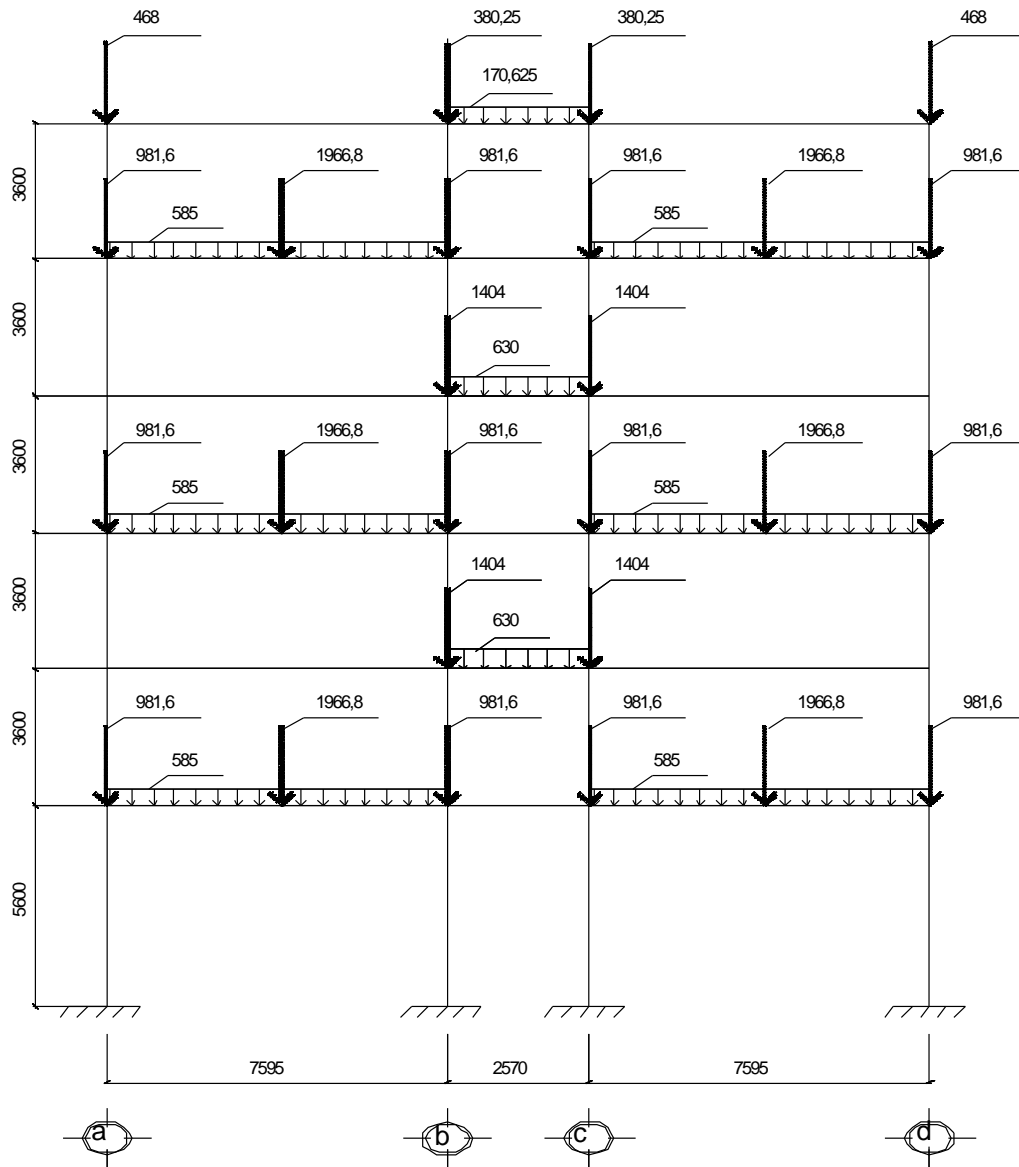
| Ký hiệu | Hoạt tải tầng 1,3,5 | Tổng (daN/m) |
|-------------------|--|---------------------|
| $P_{M1} = P_{M3}$ | -Do tải trọng từ sàn truyền vào dưới dạng tam giác với tung độ lớn nhất : $G_{ht} = 97,5 \times 3,6 = 351$ Đổi ra phân bố đều : $351 \times 0,625$ | Tổng 219,3 |
| $P_{MA} = P_{MD}$ | -Tải trọng do sàn truyền vào : $97,5 \times [4,5 + (4,5 - 3,6)] \times 3,6 / 4$ | Tổng 473,85 |
| P_{M1} | -Tải trọng do sàn truyền vào : $2 \times \{ 97,5 \times [4,5 + (4,5 - 3,6) / 2] \times 3,6 / 4 \}$ | Tổng 868,7 |
| $P_{MB} = P_{MC}$ | -Tải trọng do sàn truyền vào : $97,5 \times [4,5 + (4,5 - 3,6)] \times 3,6 / 4$ | Tổng 473,85 |

Trường hợp 2: (tải truyền vào nhịp BC)

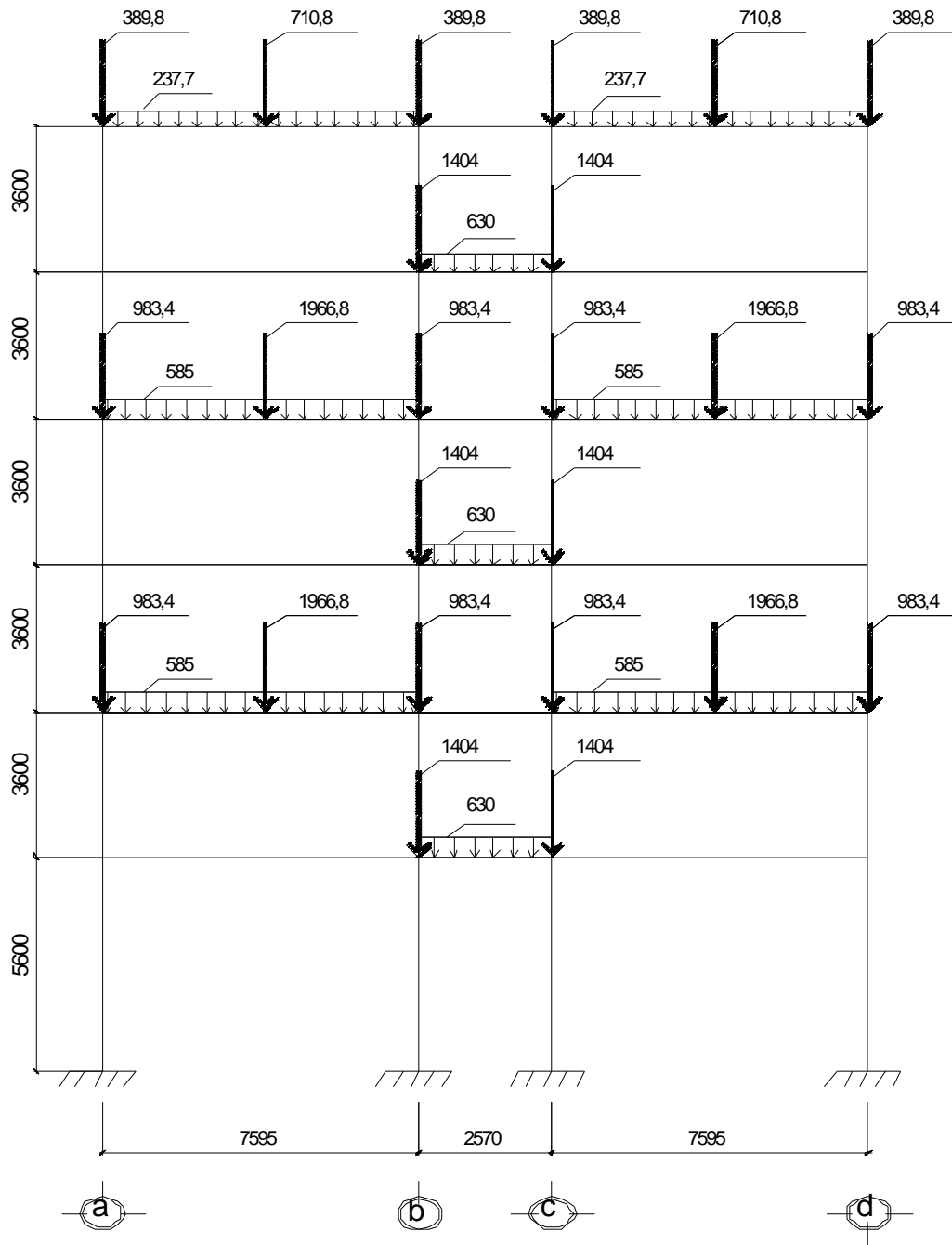


SƠ ĐỒ HOẠT TẢI MÁI TÁC DỤNG TRƯỜNG HỢP 2

| Ký hiệu | HOẠT TẢI TẦNG 2,4,6 | Tổng (daN/m) |
|-------------------|--|------------------|
| p_{M2} | -Do tải trọng từ sàn truyền vào dưới dạng tam giác với tung độ lớn nhất : $G_{ht} = 97,5 \times 3 = 292,5$ Đổi ra phân bố đều : $292,5 \times 0,625$ | Tổng 182,81 |
| $P_{MB} = P_{MC}$ | -Tải trọng do sàn hành lang truyền vào : $97,5 \times [4,5 + (4,5-3)] \times 3/4$ | Tổng 438,75 |
| $P_{MA} = P_{MD}$ | -Do tải trọng sê nô truyền vào : $97,5 \times 1,2 \times 4,5$ | Tổng 526,5 |



S- Bảng ho¹ t t¶i 1 t, c dông l²n khung k4



S- Tải trọng tĩnh 2 t, c đồng l^an khung k4

2.3. Tải trọng gió :

- Công trình được xây dựng ở Hưng Yên thuộc khu vực IV-C. Tải trọng gió được xác định theo tiêu chuẩn TCVN 2737 -1995. Có giá trị áp lực gió đơn vị: $W_0=155\text{kg/cm}^2$

- Công trình được xây dựng trong thành phố bị che chắn mạnh nên có địa hình dạng C.

- Công trình cao dưới 40m nên ta chỉ xét đến tác dụng tĩnh của tải trọng gió. Tải trọng gió truyền lên khung sẽ được tính theo công thức:

$$+\text{Gió đẩy: } q_d = W_0 \times n \times k_i \times C_d \times B$$

$$+\text{Gió hút: } q_h = W_0 \times n \times k_i \times C_h \times B$$

- Trong đó:

+ n = 1,2 hệ số tin cậy theo TCVN: 2737-1995.

+ $W_0 = 155 \text{ daN/m}^2$

+ B: miền chịu gió của khung 10 (B = 4,5m)

+ k_i : hệ số kể đến sự thay đổi áp lực gió theo độ cao và dạng của địa hình:

+ C: hệ số khí động.

• $C_d = + 0,8$ phía đón gió.

• $C_h = - 0,6$ phía hút gió.

-Hệ số k được lấy như sau:

Bảng tính toán tải trọng gió

| Tầng | H tầng(m) | Z(m) | K |
|------|-----------|------|--------|
| 1 | 4,2 | 4,8 | 0,5472 |
| 2 | 3,6 | 8,4 | 0,6336 |
| 3 | 3,6 | 12 | 0,7000 |
| 4 | 3,6 | 15,6 | 0,7532 |
| 5 | 3,6 | 19,2 | 0,7964 |
| 6 | 3,6 | 22,8 | 0,8297 |
| 7 | 1,2 | 26,4 | 0.8405 |

| Tầng | H (m) | Z (m) | k | n | B (m) | W_0 (daN/m ²) | C_d | C_h | q_d (daN/m) | q_h (daN/m) |
|------|-------|-------|--------|-----|-------|-----------------------------|-------|-------|---------------|---------------|
| 1 | 4,2 | 4,8 | 0,5472 | 1,2 | 4,5 | 155 | 0,8 | 0,6 | 366,40 | 274,80 |
| 2 | 3,6 | 8,4 | 0,6336 | 1,2 | 4,5 | 155 | 0,8 | 0,6 | 424,25 | 318,19 |
| 3 | 3,6 | 12 | 0,7000 | 1,2 | 4,5 | 155 | 0,8 | 0,6 | 468,72 | 351,54 |
| 4 | 3,6 | 15,6 | 0,7532 | 1,2 | 4,5 | 155 | 0,8 | 0,6 | 504,34 | 378,25 |
| 5 | 3,6 | 19,2 | 0,7964 | 1,2 | 4,5 | 155 | 0,8 | 0,6 | 533,26 | 399,95 |
| 6 | 3,6 | 22,8 | 0,8297 | 1,2 | 4,5 | 155 | 0,8 | 0,6 | 555,56 | 416,67 |
| 7 | 1,2 | 26,4 | 0.8405 | 1,2 | 4,5 | 155 | 0,8 | 0,6 | 562,79 | 422,09 |

Trong đó: q_d : áp lực gió đẩy tác dụng lên khung (KN/m²).

q_h : áp lực gió hút tác dụng lên khung (KN/m²).

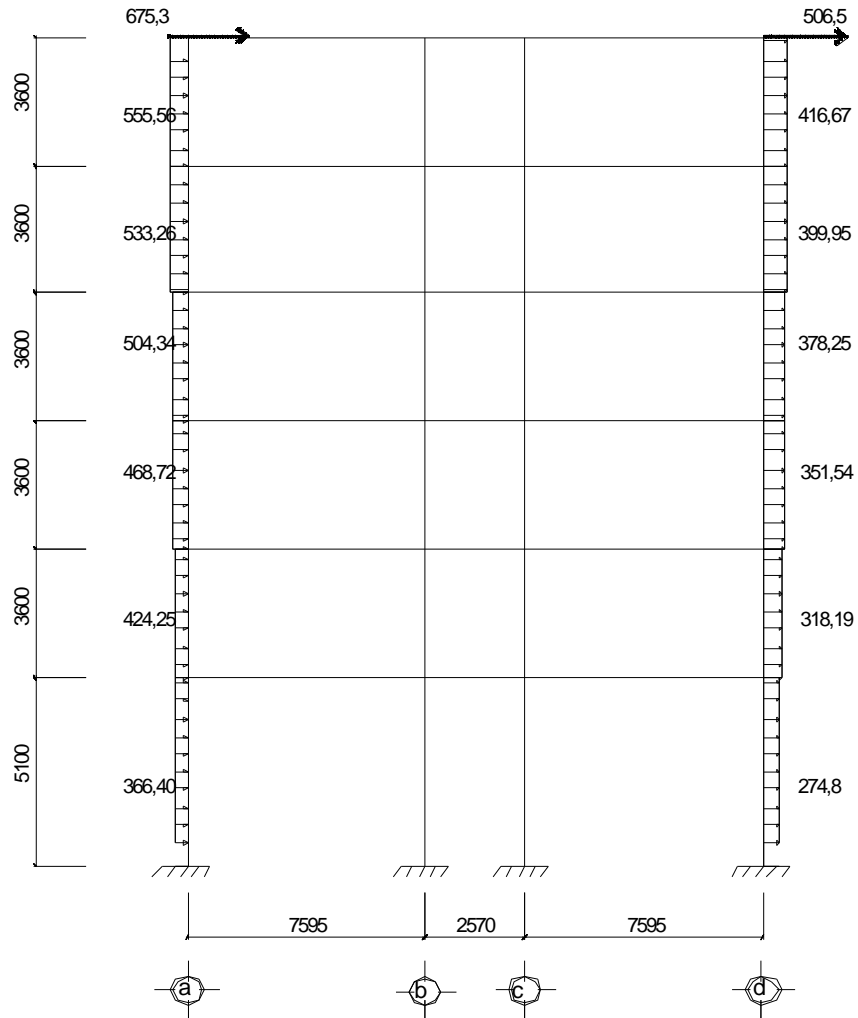
- Tính trị số S theo công thức: $S = n.k.W_0.B.\sum C_i.h_i$

+ Phía gió đẩy:

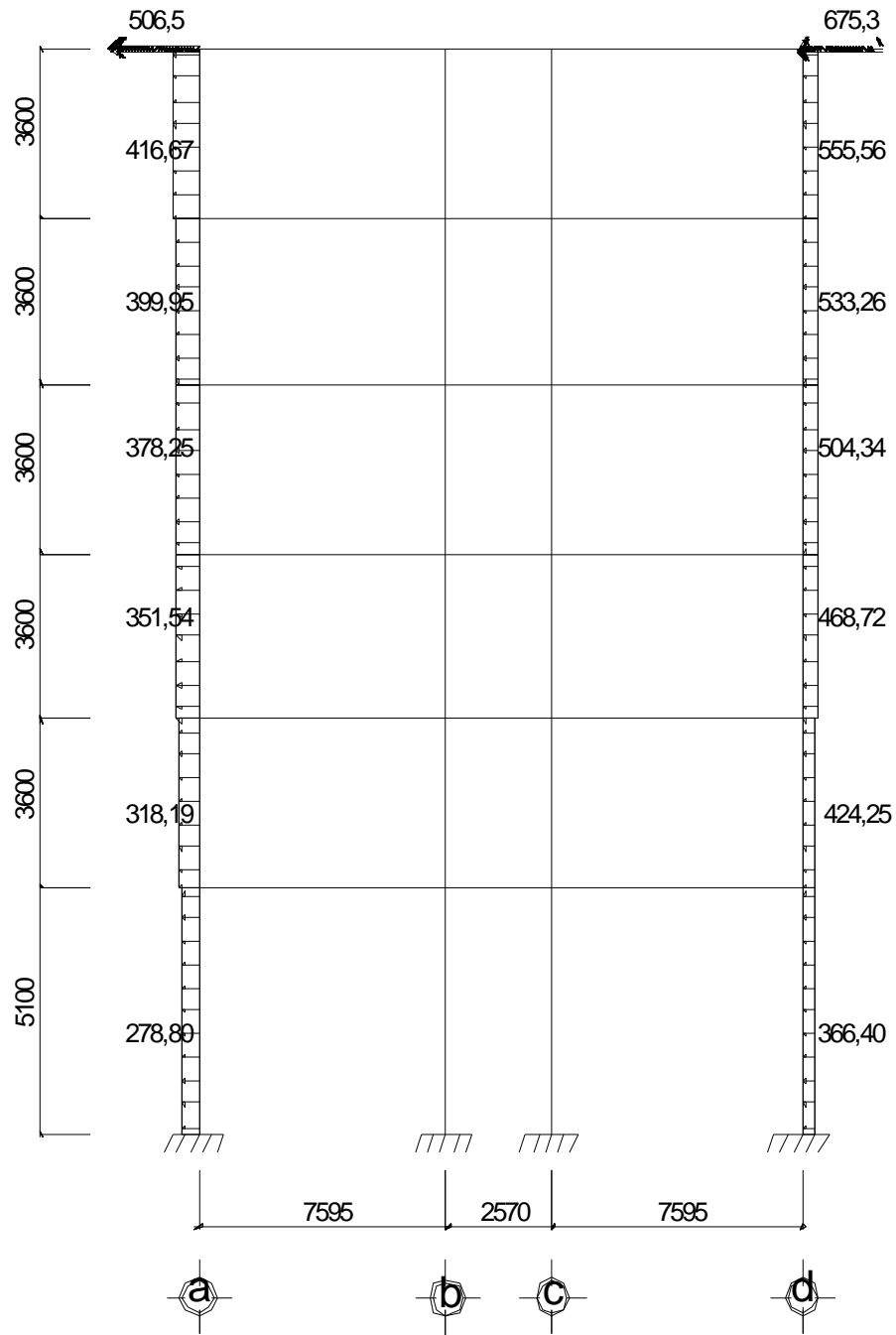
$$S_d = n.k.W_0.B.\sum C_i.h_i = 1,2.0,8405.1,55.4,5.0,8.1,2 = -6,753(\text{KN}).$$

+ Phía gió hút:

$$S_h = n.k.W_0.B.\sum C_i.h_i = 1,2.0,8405.1,55.4,5.(-0,6.1,2) = 5,065 (\text{KN}).$$



Sơ đồ và Hồ sơ kết cấu và giá trị tải trọng gió động làm khung k4



Sơ đồ nhà 4 tầng 10 tầng Giã phôi t, c đông l^an khung k4

IV. XÁC ĐỊNH NỘI LỰC :

Sử dụng chương trình kết cấu (SAP 2000) để tính toán nội lực cho khung với sơ đồ các phần tử như sau:

V. TỔ HỢP NỘI LỰC :

Sau khi có được nội lực và sắp xếp như bảng trên ta tiến hành tổ hợp nội lực như bảng dưới đây.

CHƯƠNG 4: TÍNH SÀN TẦNG 3

1. SỐ LIỆU TÍNH TOÁN

1.1 Một số quy định đối với việc chọn và bố trí cốt thép.

- Hàm lượng thép hợp lý $\mu_t = 0,3\% \div 0,9\%$, $\mu_{\min} = 0,05\%$.
- Cốt dọc $\Phi < h_b/10$, chỉ dùng 1 loại thanh, nếu dùng 2 loại thì $\Delta\Phi \leq 2$ mm.
- Khoảng cách giữa các cốt dọc $a = 7 \div 20$ cm.
- Chiều dày lớp bảo vệ cốt thép: $t > \max(d, t_0)$;
+ Với cốt dọc: $t_0 = 10$ mm trong bản có $h \leq 100$ mm.
 $t_0 = 15$ mm trong bản có $h > 100$ mm.
- + Với cốt cấu tạo: $t_0 = 10$ mm khi $h \leq 250$ mm.
 $t_0 = 15$ mm khi $h > 250$ mm.

1.2. Vật liệu và tải trọng.

- Sử dụng bê tông cấp độ bền B20 có: $R_b = 11,5$ MPa, $R_{bt} = 0,9$ MPa, $E_b = 27 \times 10^3$ MPa.
- Sử dụng thép:
+ Nếu đường kính $F \leq 10$ mm thì dùng thép CI có $R_s = 225$ MPa, $R_{sc} = 225$ MPa, $R_{sw} = 175$ MPa, $E_s = 21 \times 10^4$ MPa.
- + Nếu đường kính $F > 10$ mm thì dùng thép CII có $R_s = 280$ MPa, $R_{sc} = 280$ MPa, $R_{sw} = 225$ MPa, $E_s = 21 \times 10^4$ MPa.

2. CƠ SỞ TÍNH TOÁN

- Lựa chọn sơ đồ tính cho các loại ô sàn: Do yêu cầu về điều kiện không cho xuất hiện vết nứt và chống thấm của sàn nhà vệ sinh nên đối với sàn nhà vệ sinh tính toán với sơ đồ đàn hồi, các loại sàn khác như sàn phòng ngủ, phòng khách, hành lang tính theo sơ đồ khớp dẻo để tận dụng hết khả năng làm việc của vật liệu và đảm bảo kinh tế.

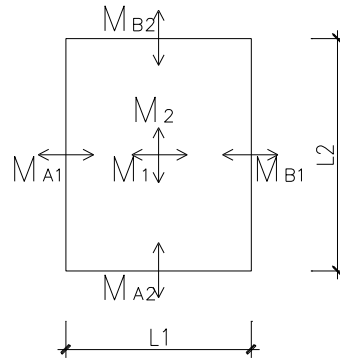
- Gọi l_{t1} , l_{t2} là chiều dài và chiều rộng tính toán của ô bản.

- Xét tỉ số hai cạnh ô bản :

• Nếu : $l_{t2}/l_{t1} > 2$ thì bản làm việc theo một phương. Cắt theo phương cạnh ngắn của ô bản một dải rộng 1m để tính toán.

• Nếu : $l_{t2}/l_{t1} < 2$ thì bản làm việc theo hai phương. Cắt theo phương cạnh ngắn của ô bản một dải rộng 1m để tính toán.

- Xét từng ô bản có 6 mô men :



M_1, M_{A1}, M_{B1} : dùng để tính cốt thép đặt dọc cạnh ngắn

M_2, M_{A2}, M_{B2} : dùng để tính cốt thép đặt dọc cạnh dài

Nếu là sơ đồ khớp dẻo thì $M_1, M_{A1}, M_{B1}, M_2, M_{A2}, M_{B2}$ được xác định theo phương

trình :

$$M_1 = \frac{q_b \cdot l_{t1}^2 \cdot (3 \cdot l_{t2} - l_{t1})}{12D}$$

-Đặt: $\theta = \frac{M_2}{M_1}; A_1 = \frac{M_{A1}}{M_1}; B_1 = \frac{M_{B1}}{M_1}; A_2 = \frac{M_{A2}}{M_2}; B_2 = \frac{M_{B2}}{M_2}$

-Với : $D = (2 + A_1 + B_1) \cdot l_{t2} + (2\theta + A_2 + B_2) \cdot l_{t1}$

-Các hệ số được tra bảng 2.2 - cuốn “sàn sườn BTCT toàn khối” của Gs.Nguyễn Đình Công

-Chọn lớp bảo vệ cốt thép $a \implies h_0 = h - a$

-Tính $\alpha_m = \frac{M}{R_b \cdot b \cdot h_0^2}, \zeta = 0,5 \cdot (1 + \sqrt{1 - 2\alpha_m}) \implies$ Diện tích cốt thép : $A_s = \frac{M}{R_s \cdot \zeta \cdot h_0}$

-Nếu là sơ đồ đàn hồi thì $M_1, M_{A1}, M_{B1}, M_2, M_{A2}, M_{B2}$ được xác định theo công thức

$$M_1 = \alpha_1 \cdot P ; M_2 = \alpha_2 \cdot P ; M_{A1} = M_{B1} = -\beta_1 \cdot P ; M_{A2} = M_{B2} = -\beta_2 \cdot P$$

-Trong đó: $P = q \cdot l_{t1} \cdot l_{t2}$. Với q là tải trọng phân bố đều trên sàn

$\alpha_1, \alpha_2, \beta_1, \beta_2$: hệ số tra bảng phụ lục 16.

-Chọn lớp bảo vệ cốt thép $= a \implies h_0 = h - a$

-Tính $\alpha_m = \frac{M}{R_b \cdot b \cdot h_0^2}, \zeta = 0,5 \cdot (1 + \sqrt{1 - 2\alpha_m}) \implies$ Diện tích cốt thép : $A_s = \frac{M}{R_s \cdot \zeta \cdot h_0}$

2.1 Phân loại ô sàn

Cấu tạo sàn và tính tải

Bảng 1.1 : Bảng tính tải tác dụng lên 1m² sàn tầng điển hình

| STT | CẤU TẠO SÀN | δ (m) | γ daN/m ³ | g^{tc} daN/m ² | n | g^{tt} KG/m ² |
|-----|-------------------------|-----------------|--------------------------------|--------------------------------|-----|-------------------------------|
| 1 | Gạch lát 300×300×20 | 0.02 | 2000 | 40 | 1.1 | 44 |
| 2 | Vữa lát dày 1,5cm | 0.015 | 2000 | 30 | 1.3 | 39 |
| 3 | Sàn BTCT B20 | 0.1 | 2500 | 250 | 1.1 | 275 |
| 4 | Vữa trát trần dày 1,5cm | 0.015 | 2000 | 30 | 1.3 | 39 |
| | Tổng cộng | | | 350 | | 397 |

Bảng 1.2 : Bảng tính tải tác dụng lên 1m² sàn nhà vệ sinh

| STT | CẤU TẠO SÀN | δ (m) | γ KG/m ³ | g^{tc} KG/m ² | n | g^{tt} KG/m ² |
|-----|------------------------------------|-----------------|-------------------------------|-------------------------------|-----|-------------------------------|
| 1 | Gạch lát chống trơn 300×300×10 | 0.01 | 2000 | 20 | 1.1 | 22 |
| 2 | Vữa lát dày 1,5cm | 0.015 | 2000 | 30 | 1.3 | 39 |
| 3 | Sàn BTCT B20 | 0.1 | 2500 | 250 | 1.1 | 275 |
| 4 | Vữa trát trần dày 1,5cm | 0.015 | 2000 | 30 | 1.3 | 39 |
| 5 | Trần giả và hệ thống kỹ thuật | | | 40 | 1.2 | 48 |
| | Tổng cộng(bao gồm bản thân sàn) | | | 370 | | 423 |
| | Tổng cộng(không có sàn) | | | 120 | | 148 |

Bảng 1.3 : Bảng tính tải tác dụng lên 1m² sàn mái

| STT | CẤU TẠO SÀN | δ (m) | γ daN/m ³ | g^{tc} daN/m ² | n | g^{tt} daN/m ² |
|--|----------------------------|-----------------|--------------------------------|--------------------------------|-----|--------------------------------|
| 2 | 2 Lớp vữa lót dày 3cm | 0.03 | 2000 | 60 | 1.3 | 78 |
| 4 | Bê tông chống thấm | 0.02 | 2500 | 50 | 1.1 | 55 |
| 5 | Sàn BTCT B20 | 0.1 | 2500 | 250 | 1.1 | 275 |
| 6 | Vữa trát trần dày 1,5cm | 0.015 | 2000 | 30 | 1.3 | 39 |
| Tổng tính tải (không có bản thân sàn) | | | | 140 | | 172 |
| Tổng tính tải (gồm bản thân sàn) | | | | 390 | | 447 |

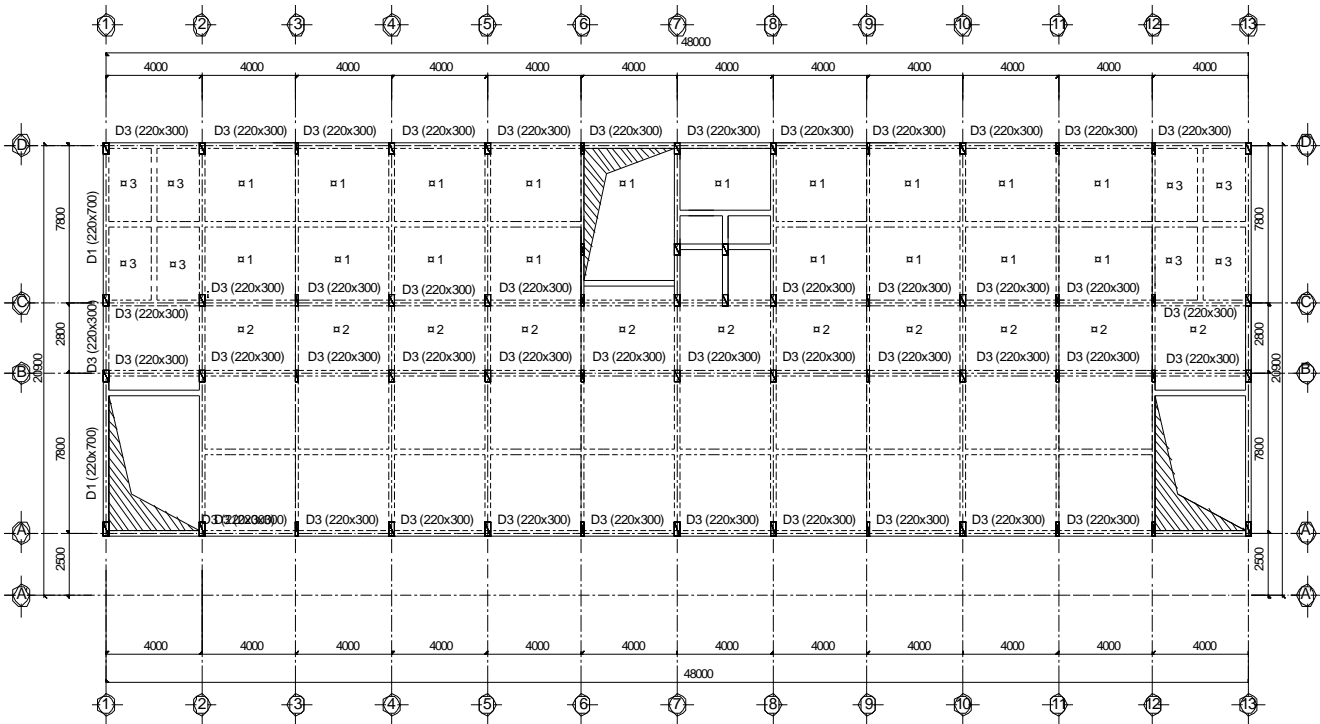
Hoạt tải

| Loại sàn | p^{tc} (KG/ m ²) | n | p^{tt} (KG/ m ²) |
|-----------------|--------------------------------|-----|--------------------------------|
| -hành lang | 300 | 1.2 | 360 |
| -phòng làm việc | 200 | 1.2 | 240 |
| -Phòng wc | 200 | 1.2 | 240 |

BẢNG CÁC LOẠI Ô SÀN

| Tên ô bản | L ₂ (m) | L ₁ (m) | L ₂ /L ₁ | Sơ đồ tính |
|--------------|--------------------|--------------------|--------------------------------|------------|
| O1 | 4,0 | 3,9 | 1,03 | Khớp dẻo |
| O2 | 4,0 | 2,8 | 1,43 | Khớp dẻo |
| O3 | 3,9 | 2,0 | 1.95 | Đàn hồi |

2.2 Mặt bằng kết cấu sàn điển hình



Mặt bằng kết cấu sàn tầng điển hình

2.2.1. Tính toán ô sàn phòng làm việc (Ô1)

a. Xác định nội lực: $L_2 = 4,0$ (m) ; $L_1 = 3,9$ (m)

- Xét tỉ số hai cạnh ô bản : $\frac{l_2}{l_1} = \frac{4,0}{3,9} = 1,03 < 2$

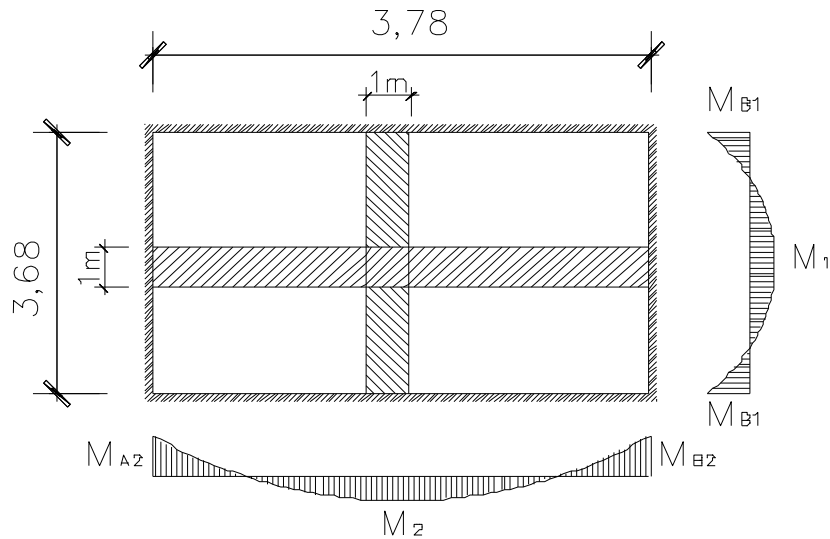
- Xem bản chịu uốn theo 2 phương, tính toán theo sơ đồ bản kê bốn cạnh ngàm. (theo sơ đồ khớp dẻo)

- Nhịp tính toán của ô bản.

$$l_{11} = L_1 - b_d = 3,9 - 0,22/2 - 0,22/2 = 3,68 \text{ m}$$

$$l_{12} = L_2 - b_d = 4,0 - 0,22/2 - 0,22/2 = 3,78 \text{ m}$$

Theo mỗi phương của ô bản cắt ra một dải rộng $b = 1$ m. Sơ đồ tính như hình vẽ.



b. Tải trọng tính toán:

- Tĩnh Tải: $g = 397 \text{ kG/m}^2$

- Hoạt tải tính toán: $p^{tt} = 240 \text{ kG/m}^2$

Tổng tải trọng toàn phần là: $q_b = 397 + 240 = 637 \text{ kG/m}^2$

+ Xác định nội lực.

- Với $r = r = \frac{l_{t2}}{l_{t1}} = \frac{3,78}{3,68} = 1,03$ ta tra các hệ số θ, A_i, B_i . Ta bố trí cốt thép đều nhau theo

mỗi phương.

- Dùng phương trình:

$$M_1 = \frac{q_b \cdot l_{t1}^2 \cdot (3 \cdot l_{t2} - l_{t1})}{12D}$$

-Đặt: $\theta = \frac{M_2}{M_1}; A_1 = \frac{M_{A1}}{M_1}; B_1 = \frac{M_{B1}}{M_1}; A_2 = \frac{M_{A2}}{M_2}; B_2 = \frac{M_{B2}}{M_2}$

Với : $D = (2 + A_1 + B_1) \cdot l_{t2} + (2\theta + A_2 + B_2) \cdot l_{t1}$

Bảng 2.2 - Cuốn “sàn sườn BTCT toàn khối” của Gs.Nguyễn Đình Công

| $r = \frac{l_{t2}}{l_{t1}}$ | 1 | 1,2 | 1,4 | 1,5 | 1,8 | 2 |
|-----------------------------|-----|-----|------|------|-----|-----|
| θ | 1 | 0,8 | 0,62 | 0,55 | 0,4 | 0,3 |
| A_1, B_1 | 1,4 | 1,2 | 1,0 | 1,0 | 1,0 | 1,0 |
| A_2, B_2 | 1,4 | 1,0 | 0,8 | 0,8 | 0,6 | 0,5 |

- Tra bảng được các giá trị: $\theta = 1; A_1 = B_1 = 1,4; A_2 = B_2 = 1,4$

- Thay vào công thức tính M_1 ta có :

$$D = (2+1,4+1,4).3,78 + (2.1+1,4+1,4).3,68 = 35,8$$

$$M_1 = \frac{637.3,68^2.(3.3,78 - 3,68)}{12.35,8} = 153,8$$

$$\Rightarrow M_1 = 153,8 \text{ (kGm)}.$$

$$M_2 = 153,8 \cdot 1 = 153,8 \text{ (kGm)}.$$

$$M_{A1} = M_{B1} = 153,8.1,4 = 215,3 \text{ (kGm)}$$

$$M_{A2} = M_{B2} = 153,8.1,4 = 215,3 \text{ (kGm)}$$

c. Tính toán cốt thép

- Tính theo phương cạnh ngắn:

+ **Cốt thép chịu mô men dương** : $M_1 = 153,8 \text{ kGm}$.

- Chọn lớp bảo vệ $a = 2 \text{ (cm)} \Rightarrow h_0 = h - a = 10 - 2 = 8 \text{ (cm)}$.

$$\text{Ta có : } \alpha_m = \frac{M_1}{R_b \cdot b \cdot h_0^2} = \frac{153,8.100}{115.100.8^2} = 0,02 < \alpha_R = 0,437$$

$$\zeta = 0,5.(1 + \sqrt{1 - 2\alpha_m}) = 0,5.(1 + \sqrt{1 - 2.0,02}) = 0,989$$

$$A_s = \frac{M_1}{R_s \cdot \zeta \cdot h_0} = \frac{153,8.100}{2250.0,989.8} = 0,86 \text{ (cm}^2\text{)}$$

- Kiểm tra hàm lượng cốt thép:

$$\mu\% = \frac{A_s}{100.h_0} = \frac{0,86}{100.8} \cdot 100\% = 0,11\% > \mu_{\min}\% = 0,05\%$$

$$\text{Khoảng cách giữa các cốt thép là : } a = \frac{a_s}{A_s} \cdot 100 = \frac{0,283.100}{0,86} = 32,9 \text{ (cm)}$$

\Rightarrow Chọn thép $\phi 6$ a 200 có $A_s = 1,415 \text{ cm}^2$

+ **Cốt thép chịu mô men âm** : $M_{A1} = 215,3 \text{ kGm}$.

Chọn thép $\phi 6$ a200 có $A_s = 1,415 \text{ cm}^2$

- Tính theo phương cạnh dài:

Theo phương cạnh dài ta có :

$$\text{Mô men dương } M_2 = 153,8 \text{ kGm} < M_1$$

$$\text{Mô men âm } M_{A2} = 215,3 \text{ kGm} < M_{A1}$$

Vậy thép theo phương cạnh dài đặt theo cấu tạo $\phi 6$ a200 có $A_s = 1,415 \text{ cm}^2$

2.2.2. Tính toán ô sàn hành lang (Ô 2)

a. Xác định nội lực :

$$L_2 = 4,0 \text{ (m)} ; L_1 = 2,8 \text{ (m)}$$

- Xét tỉ số hai cạnh ô bản : $\frac{l_2}{l_1} = \frac{4,0}{2,8} = 1,42 < 2$

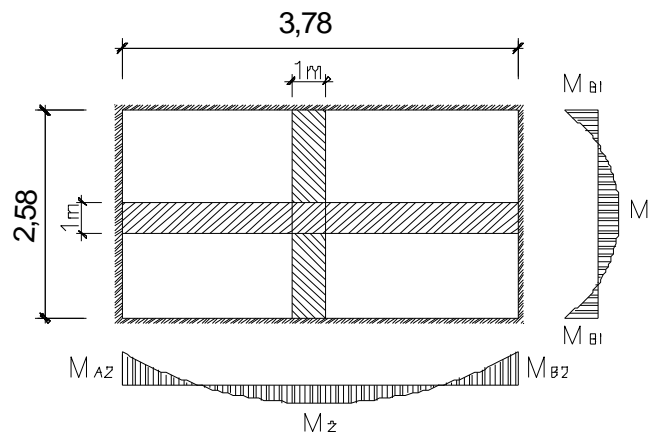
- Xem bản chịu uốn theo 2 phương, tính toán theo sơ đồ bản kê bốn cạnh ngàm. (theo sơ đồ khớp dẻo)

- Nhiệm vụ tính toán của ô bản.

$$l_{t1} = L_1 - b_d = 2,8 - 0,22/2 - 0,22/2 = 2,58 \text{ m}$$

$$l_{t2} = L_2 - b_d = 4,0 - 0,22/2 - 0,22/2 = 3,78 \text{ m}$$

Theo mỗi phương của ô bản cắt ra một dải rộng $b = 1 \text{ m}$. Sơ đồ tính như hình vẽ.



b. Tải trọng tính toán:

- Tĩnh Tải: $g = 397 \text{ kG/m}^2$

- Hoạt tải tính toán: $p^t = 360 \text{ kG/m}^2$

Tổng tải trọng toàn phần là: $q_b = 397 + 360 = 757 \text{ kG/m}^2$

+ Xác định nội lực.

- Với $r = r = \frac{l_2}{l_1} = \frac{3,78}{2,58} = 1,47$ ta tra các hệ số θ, A_i, B_i . Ta bố trí cốt thép đều nhau theo

mỗi phương.

- Dùng phương trình:

$$M_1 = \frac{q_b \cdot l_{t1}^2 \cdot (3 \cdot l_{t2} - l_{t1})}{12D}$$

$$\text{-Đặt: } \theta = \frac{M_2}{M_1}; A_1 = \frac{M_{A1}}{M_1}; B_1 = \frac{M_{B1}}{M_1}; A_2 = \frac{M_{A2}}{M_2}; B_2 = \frac{M_{B2}}{M_2}$$

$$\text{Với: } D = (2 + A_1 + B_1).l_{t2} + (2\theta + A_2 + B_2).l_{t1}$$

Bảng 2.2 - Cuốn “sàn sườn BTCT toàn khối” của Gs.Nguyễn Đình Công

| | | | | | | |
|-----------------------------|-----|-----|------|-------|-----|-----|
| $r = \frac{l_{t2}}{l_{t1}}$ | 1 | 1,2 | 1,4 | 1,5 | 1,8 | 2 |
| θ | 1 | 0,8 | 0,62 | 0,535 | 0,4 | 0,3 |
| A_1, B_1 | 1,4 | 1,2 | 1,0 | 1,0 | 1,0 | 1,0 |
| A_2, B_2 | 1,4 | 1,0 | 0,8 | 0,8 | 0,6 | 0,5 |

- Tra bảng được các giá trị: $\theta = 0,535$; $A_1 = B_1 = 1$; $A_2 = B_2 = 0,8$

- Thay vào công thức tính M_1 ta có :

$$D = (2 + 1 + 1).3,78 + (2.0,535 + 0,8 + 0,8).2,58 = 22$$

$$M_1 = \frac{757.2,58^2.(3.3,78 - 2,58)}{12.22} = 167,2$$

$$\Rightarrow M_1 = 167,2 \text{ (kGm).}$$

$$M_2 = 167,2 \cdot 0,535 = 89,452 \text{ (kGm).}$$

$$M_{A1} = M_{B1} = 1 \cdot 167,2 = 167,2 \text{ (kGm)}$$

$$M_{A2} = M_{B2} = 0,8.167,2 = 71,56 \text{ (kGm)}$$

c.Tính toán cốt thép

- Tính theo phương cạnh ngắn:

+ **Cốt thép chịu mô men dương** : $M_1 = 167,2 \text{ kGm.}$

- Chọn lớp bảo vệ $a = 2 \text{ (cm)} \Rightarrow h_0 = h - a = 10 - 2 = 8 \text{ (cm).}$

$$\text{Ta có: } \alpha_m = \frac{M_1}{R_b \cdot b \cdot h_0^2} = \frac{167,2.100}{115.100.8^2} = 0,022 < \alpha_R = 0,437$$

$$\zeta = 0,5.(1 + \sqrt{1 - 2\alpha_m}) = 0,5.(1 + \sqrt{1 - 2.0,022}) = 0,988$$

$$A_s = \frac{M_1}{R_s \cdot \zeta \cdot h_0} = \frac{167,2.100}{2250.0,988.8} = 0,94 \text{ (cm}^2\text{)}$$

- Kiểm tra hàm lượng cốt thép:

$$\mu\% = \frac{A_s}{100.h_0} = \frac{0,94}{100.8} \cdot 100\% = 0,117\% > \mu_{\min}\% = 0,05\%$$

Khoảng cách giữa các cốt thép là : $a = \frac{a_s}{A_s} \cdot 100 = \frac{0,283 \cdot 100}{0,94} = 30,1(cm)$

⇒ Chọn thép $\phi 6$ a200 có $A_s = 1,415 \text{ cm}^2$

+ **Cốt thép chịu mô men âm** : $M_{A1} = 167,2 \text{ kGm}$.

Chọn thép $\phi 6$ a200 có $A_s = 1,415 \text{ cm}^2$

- *Tính theo phương cạnh dài:*

Theo phương cạnh dài ta có :

Mô men dương $M_2 = 89,452 \text{ kGm} < M_1$

Mô men âm $M_{A2} = 71,56 \text{ kGm} < M_{A1}$

Vậy thép theo phương cạnh dài đặt theo cấu tạo $\phi 6$ a200 có $A_s = 1,415 \text{ cm}^2$

2.2 3. Tính toán ô sàn phòng vệ sinh (Ô3)

a. Xác định nội lực : $L_2 = 3,6 \text{ (m)}$; $L_1 = 2,25 \text{ (m)}$

- Xét tỉ số hai cạnh ô bản : $\frac{l_2}{l_1} = \frac{3,9}{2,0} = 1,95 < 2$

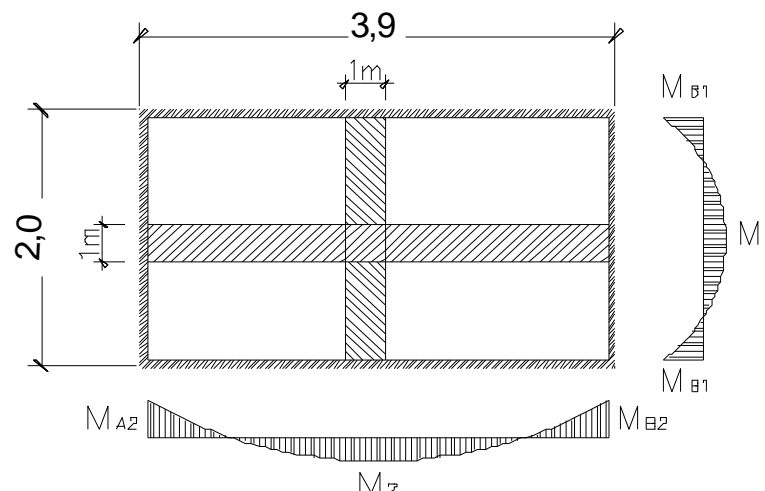
- Xem bản chịu uốn theo 2 phương, tính toán theo sơ đồ bản kê bốn cạnh ngàm. (theo sơ đồ đàn hồi)

Theo bảng phụ lục 17 sách kết cấu bê tông cốt thép nội suy ta được:

$$\alpha_1 = 0,0186 \quad \alpha_2 = 0,0049$$

$$\beta_1 = 0,0400 \quad \beta_2 = 0,0107$$

Theo mỗi phương của ô bản cắt ra một dải rộng $b = 1 \text{ m}$. Sơ đồ tính như hình vẽ.



b. Tải trọng tính toán:

- Tính Tải: $g = 423 \text{ kG/m}^2$

- Hoạt tải tính toán: $p^t = 240 \text{ kG/m}^2$

Tổng tải trọng toàn phần là: $q_b = 423 + 240 = 663 \text{ kG/m}^2$

$$\Rightarrow M_1 = \alpha_1 q l_1 l_2 = 0,0186 \times 663 \times 3,9 \times 2,0 = 96,19 \text{ (kG/m)}$$

$$M_{B1} = M_{B1'} - \beta_1 q l_1 l_2 = -0,0400 \cdot 663 \cdot 3,9 \cdot 2,0 = -206,86 \text{ (kG/m)}$$

$$M_2 = \alpha_2 q l_1 l_2 = 0,0049 \cdot 663 \cdot 3,9 \cdot 2,0 = 25,3 \text{ (kG/m)}$$

$$M_{B2} = M_{A2} - \beta_2 q l_1 l_2 = -0,0107 \cdot 663 \cdot 3,9 \cdot 2,0 = -55,3 \text{ (kG/m)}$$

-cốt thép chịu momen dương : $M_1 = 96,19 \text{ kG/m}$

Chọn $a = 15 \text{ mm}$, $h_o = h - a = 100 - 15 = 85 \text{ mm}$

$$\alpha_m = \frac{M}{R_b b h_o^2} = \frac{96,19 \cdot 10^4}{11,5 \cdot 1000 \cdot 85^2} = 0,012 < \alpha_{pl} = 0,255$$

$$\Rightarrow \zeta = 0,5 \cdot (1 + \sqrt{1 - 2\alpha_m}) = 0,5 \cdot (1 + \sqrt{1 - 2 \cdot 0,012}) = 0,99$$

$$\text{Diện tích cốt thép yêu cầu : } A_s = \frac{M}{R_s \zeta h_o} = \frac{96,19 \cdot 10^4}{225 \cdot 0,99 \cdot 85} = 50,8 \text{ mm}^2$$

$$\text{Hàm lượng cốt thép : } \mu = \frac{A_s}{b h_o} \cdot 100 = \frac{50,8}{1000 \cdot 85} \cdot 100 = 0,06\% > \mu_{\min} = 0,05\%$$

Chọn $\phi 6$ có $a_s = 0,283 \text{ cm}^2$ ($28,3 \text{ mm}^2$), khoảng cách giữa các cốt thép là

$$s = \frac{b \cdot a_s}{A_s} = \frac{1000 \cdot 28,3}{96,19} = 294,2 \text{ mm}$$

chọn thép $\phi 6$, $s = 200 \text{ mm}$

Chiều dày lớp bảo vệ là 15 mm , do đó giá trị thực tế là :

$$a = 15 + 8/2 = 19 \text{ mm} < a = 20 \text{ thực tế bằng } a \text{ tính toán lên không phải tính lại.}$$

-Cốt thép chịu momen dương: $M_2 = 25,3 \text{ daN.m/m} < M_1$

Nên cũng chọn thép **$\phi 6$, $s = 200 \text{ mm}$**

Vây thép theo phương cạnh dài đặt theo cấu tạo $\phi 6 \times 200$ có $A_s = 1,415 \text{ cm}^2$

4. Bố trí thép sàn

Các ô sàn còn lại được bố trí thép giống như các ô sàn đã tính toán.

Sử dụng thép $\phi 6$ đặt thành hai lớp. (thể hiện bản vẽ)

CHƯƠNG 5: TÍNH TOÁN CỐT THÉP DẦM

1. NỘI LỰC TÍNH TOÁN

- Từ bảng tổ hợp nội lực của các phần tử dầm ta có được nội lực nguy hiểm ở 3 tiết diện đầu, giữa và cuối dầm.

- Cốt thép đặt trên gối dầm tính theo mômen âm ở tiết diện đầu và cuối phần tử.

- Cốt thép chịu mômen dương tính theo mômen dương ở giữa dầm.

- Cốt đai tính toán theo lực cắt lớn nhất Q_{max}

+ Sử dụng bê tông cấp độ bền B20 có

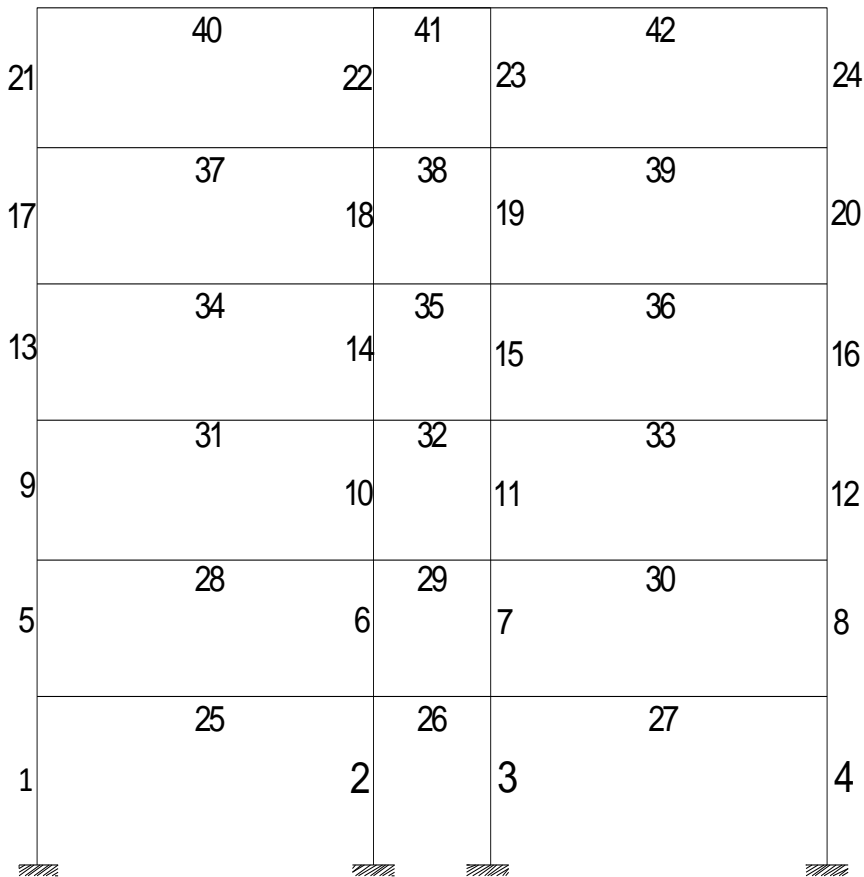
$$R_b = 11,5MPa; R_{bt} = 0,90MPa.$$

+ Sử dụng thép dọc nhóm AII có

$$R_s = R_{sc} = 280MPa.$$

+ Tra bảng phụ lục 9 và 10 ta có

$$\xi_R = 0,623; \alpha_R = 0,429.$$



Sơ đồ phân tử dầm cột của khung

2.TÍNH TOÁN CỐT THÉP DỌC CHO DÀM TẦNG 1

2.1.Tính toán cốt thép dọc cho dầm tầng 1, nhịp AB, phần tử 25(bxh=22 x 70 cm)

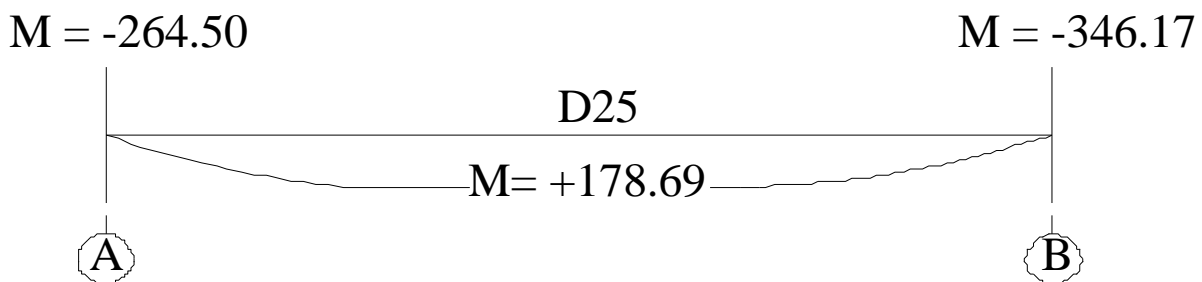
Từ bảng tổ hợp nội lực ta chọn ra nội lực nguy hiểm nhất cho dầm:

| PHAN TU DAM | BANG TO HOP NOI LUC CHO DAM | | | | | | | | | | | | | |
|-------------|-----------------------------|---------|----------------------|---------|---------|-----------|---------|-----------------|---------------|---------------|-----------------|---------------|---------------|---------|
| | MAT CAT | NOI LUC | TRUONG HOP TAI TRONG | | | | | TO HOP CO BAN 1 | | | TO HOP CO BAN 2 | | | |
| | | | TT | HT1 | HT2 | GT | GP | M MAX Q TU | M MIN Q TU | M TU Q MAX | M MAX Q TU | M MIN Q TU | M TU Q MAX | |
| 1 | 2 | 3 | 4 | 5 | 6 | 7 | 8 | 9 | 10 | 11 | 12 | 13 | 14 | |
| 25 | I/I | | | | | | | 4,7 | 4,8 | 4,8 | 4,6,7 | 4,5,6,8 | 4,5,6,8 | |
| | | M(KN.m) | -115.7458 | -30.054 | -1.9188 | 133.63 | -133.31 | 17.8842 | -249.056 | -249.056 | 2.79428 | -264.5 | -264.50005 | |
| | | Q(KN) | -117.496 | -30.222 | -0.093 | 36.801 | -36.669 | -80.695 | -154.165 | -154.165 | -84.4588 | -177.782 | -177.7816 | |
| | II/II | | | | | | | | 4,5 | - | 4,8 | 4,5,8 | - | 4,5,6,8 |
| | | M(KN.m) | 134.5074 | 44.184 | -1.5562 | -9.8938 | 9.6991 | 178.691 | - | 144.2065 | 183.0017 | - | 181.60116 | |
| | | Q(KN) | -10.839 | -7.848 | -0.093 | 36.801 | -36.669 | -18.687 | - | -47.508 | -50.9043 | - | -50.988 | |
| | III/III | | | | | | | | | 4,7 | 4,7 | - | 4,5,6,7 | 4,5,7 |
| | | M(KN.m) | -167.3666 | -44.059 | -1.1936 | -153.4175 | 152.708 | - | -320.784 | -320.784 | - | -346.17 | -345.09581 | |
| | | Q(KN) | 130.732 | 33.813 | -0.093 | 36.801 | -36.669 | - | 167.533 | 167.533 | - | 194.2009 | 194.2846 | |

+ Gối B: $M_B = - 346,17 \text{ kN.m}$

+ Gối A: $M_A = - 264,50 \text{ kN.m}$

+ Nhịp AB: $M_{AB} = + 178,69 \text{ kN.m}$



+ **Tính cốt thép cho gối A, B (mômen âm):**

Tính theo tiết diện chữ nhật bxh=22 x 70 cm.

Giả thiết a = 5 (cm)

$$h_0 = 70 - 5 = 65(\text{cm})$$

$$\alpha_R = \xi_R(1 - 0,5\xi_R) = 0,62(1 - 0,5 \cdot 0,62) = 0,429$$

Tại gối B , với M = 346,17 (kN.m)

$$\alpha_m = \frac{M}{R_b b h_0^2} = \frac{346,17 \cdot 10^4}{115 \cdot 22 \cdot 65^2} = 0,32$$

Có $\alpha_m < \alpha_R = 0,429$

$$\xi = 0,5(1 + \sqrt{1 - 2 \cdot \alpha_m}) = 0,5(1 + \sqrt{1 - 2 \cdot 0,32}) = 0,7$$

$$A_s = \frac{M}{R_s \xi h_0} = \frac{346,17 \cdot 10^4}{2800 \cdot 0,7 \cdot 65} = 27,17(\text{cm}^2)$$

Kiểm tra hàm lượng cốt thép:

$$\mu = \frac{A_s}{b h_0} \cdot 100\% = \frac{27,17}{22 \cdot 65} \cdot 100\% = 1,98\% > \mu_{\min}$$

$$\mu_{\min} < \mu < \mu_{\max} = 3\%$$

-> chọn 5Ø28 có $A_s = 30,78(\text{cm}^2)$

+Tính cốt thép cho nhịp AB(mômen dương)

Tính theo tiết diện chữ T có cánh nằm trong vùng nén với $h'_f = 10(\text{cm})$.

Giả thiết $a = 5(\text{cm})$ $h_0 = 70 - 5 = 65(\text{cm})$

Giá trị độ vươn của cánh S_c lấy bé hơn trị số sau

-Một nửa khoảng cách thông thuỷ giữa các sườn dọc

$$0,5(4,0 - 0,22) = 1,89(\text{m})$$

-1/6 nhịp cầu kiện: $7,8/6 = 1,3(\text{m})$;

$$\rightarrow S_c = 1,3\text{m}$$

$$\text{Tính } b'_f = b + 2 \cdot S_c = 0,22 + 2 \cdot 1,3 = 2,82\text{m} = 282(\text{cm})$$

$$\text{Xác định: } M_f = R_b \cdot b'_f \cdot h'_f \cdot (h_0 - 0,5h'_f) = 115 \cdot 282 \cdot 10 \cdot (65 - 0,5 \cdot 10) = 19458(\text{kNm})$$

$$M_{\max} = 153,768(\text{kNm}) < 19458(\text{kNm}) \rightarrow \text{trục trung hoà đi qua cánh.}$$

Giá trị α_m :

$$\alpha_m = \frac{M}{R_b b'_f h_0^2} = \frac{178,69 \cdot 10^4}{115 \cdot 282 \cdot 65^2} = 0,014$$

Có $\alpha_m < \alpha_R = 0,429$

$$\xi = 0,5(1 + \sqrt{1 - 2 \cdot \alpha_m}) = 0,5(1 + \sqrt{1 - 2 \cdot 0,014}) = 0,99$$

$$A_s = \frac{M}{R_s \xi h_0} = \frac{178,69 \cdot 10^4}{2800 \cdot 0,99 \cdot 65} = 9,91(\text{cm}^2)$$

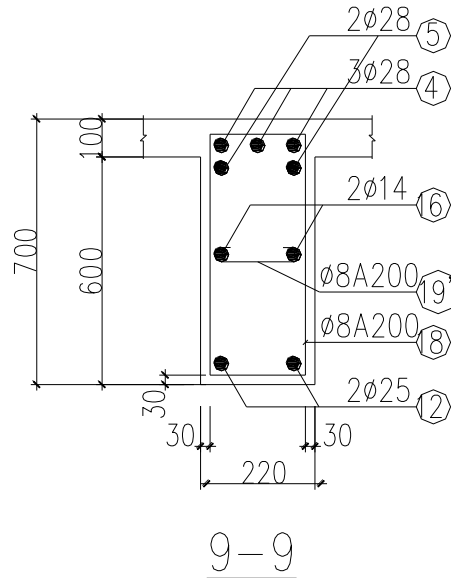
Kiểm tra hàm lượng cốt thép:

$$\mu = \frac{A_s}{bh_0} \cdot 100\% = \frac{9,91}{22.65} \cdot 100\% = 0,7\% > \mu_{\min}$$

$$\mu_{\min} < \mu < \mu_{\max} = 3\%$$

-> chọn 2Ø25 có $A_s = 9,82 \text{ (cm}^2\text{)}$

Các dầm ở phần tử 27, 28, 30 được bố trí như phần tử 25



2.2 Tính toán ốt thép dọc dầm cho tầng 1, nhịp BC, phần tử 26 (b×h=22×30 cm)

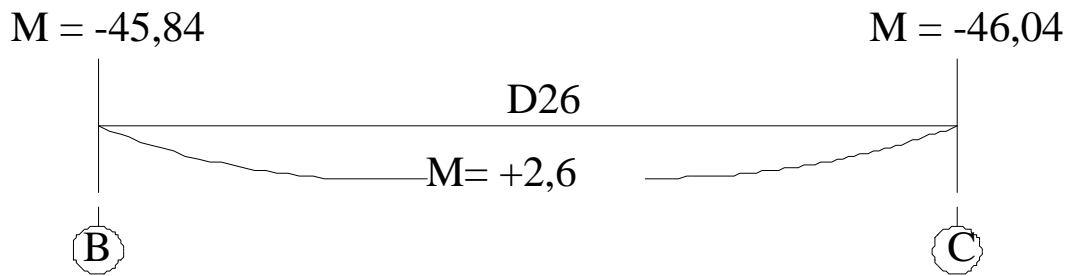
| PHAN TU DAM | BANG TO HOP NOI LUC CHO DAM | | | | | | | | | | | | | | |
|-------------|-----------------------------|---------|----------------------|-----------|---------|---------|---------|-----------------|---------------|---------------|-----------------|---------------|---------------|-----------|-----------|
| | MAT CAT | NOI LUC | TRUONG HOP TAI TRONG | | | | | TO HOP CO BAN 1 | | | TO HOP CO BAN 2 | | | | |
| | | | TT | HT1 | HT2 | GT | GP | M MAX Q TU | M MIN Q TU | M TU Q MAX | M MAX Q TU | M MIN Q TU | M TU Q MAX | | |
| 1 | 2 | 3 | 4 | 5 | 6 | 7 | 8 | 9 | 10 | 11 | 12 | 13 | 14 | | |
| T ừ b | 26 | I/I | M (kNm) | -6.2202 | -1.8321 | -3.6593 | 38.7696 | -38.541 | 4,7 | 4,8 | 4,8 | 4,5,7 | 4,5,6,8 | 4,6,8 | |
| | | | Q (kN) | -2.265 | 7E-15 | -8.649 | 27.689 | -27.533 | 32.5494 | -44.7614 | -44.7614 | 27.02355 | -45.8495 | -44.20065 | -44.20065 |
| | | II/II | M (kNm) | -4.6345 | -1.8321 | 2.3953 | 0.0048 | 0.0045 | 2,608 | -6.4666 | -4.6297 | - | -6.27934 | -6.27907 | -6.27907 |
| | | | Q (kN) | 3.066E-15 | 7E-15 | -4E-15 | 27.689 | -27.533 | - | 4,5 | 4,7 | 27.689 | - | -24.7797 | 24.9201 |
| | | III/III | M (kNm) | -6.2202 | -1.8321 | -3.6593 | -38.76 | 38.5502 | 32,33 | -44.9802 | -44.9802 | 26.82609 | -46.0465 | -44.39757 | -44.39757 |
| | | | Q (kN) | 2.265 | 7E-15 | 8.649 | 27.689 | -27.533 | -25.268 | 29.954 | 29.954 | -22.5147 | 34.9692 | 34.9692 | 34.9692 |

ảng tổng hợp nội lực ta chọn ra nội lực nguy hiểm nhất cho dầm:

+ Gối C: $M_C = -45,84 \text{ kN.m}$

+ Gối B: $M_B = -46,04 \text{ kN.m}$

+ Nhịp AB: $M_{AB} = 2,6 \text{ kN.m}$



+Tính cốt thép cho gối B và gối C có mômen âm

Tính theo tiết diện chữ nhật: $b \times h = 22 \times 30$ cm

Giả thiết $a = 5$ (cm)

$$h_0 = 30 - 5 = 25(\text{cm}) .$$

Tại gối C, với $M -45,84$ (kN.m),

$$\alpha_m = \frac{M}{R_b b h_0^2} = \frac{45,84 \cdot 10^4}{115 \cdot 22 \cdot 25^2} = 0,36$$

Có $\alpha_m < \alpha_R = 0,429$

$$\xi = 0,5(1 + \sqrt{1 - 2 \cdot \alpha_m}) = 0,5(1 + \sqrt{1 - 2 \cdot 0,36}) = 0,8$$

$$A_s = \frac{M}{R_s \xi h_0} = \frac{45,84 \cdot 10^4}{2800 \cdot 0,8 \cdot 25} = 10,43(\text{cm}^2)$$

Kiểm tra hàm lượng cốt thép:

$$\mu = \frac{A_s}{b h_0} \cdot 100\% = \frac{10,43}{22 \cdot 25} \cdot 100\% = 1,89\% > \mu_{\min}$$

$$\mu_{\min} < \mu < \mu_{\max} = 3\%$$

-> chọn 2Ø28 có $A_s = 12,31$ (cm²)

+Tính cốt thép cho nhịp BC (mômen dương)

Tính theo tiết diện chữ T có cánh nằm trong vùng nén với $h'_f = 10(\text{cm})$.

Giả thiết $a = 5$ (cm) -> $h_0 = 30 - 5 = 25(\text{cm})$

Giá trị độ vươn của cánh S_c lấy bé hơn trị số sau

-Một nửa khoảng cách thông thủy giữa các sườn dọc

$$0,5 \cdot (4,0 - 0,22) = 1,89$$
 (m)

-1/6 nhịp cầu kiện: $2,8/6 = 0,46$ (m);

$$\rightarrow S_c = 0,46\text{m} = 46(\text{cm})$$

Tính $b'_f = b + 2.S_c = 0,22 + 2.0,46 = 1,14m$

Xác định: $M_f = R_b.b'_f.h'_f.(h_0 - 0,5h'_f) = 115.114.10.(25 - 0,46.10) = 2674(kNm)$

Có $M_{max} = 2,6(kNm) < 2674(kNm) \rightarrow$ trục trung hoà đi qua cánh.

Giá trị α_m :

$$\alpha_m = \frac{M}{R_b.b'_f h_0^2} = \frac{2,6.10^4}{115.114.25^2} = 0,002$$

Có $\alpha_m < \alpha_R = 0,429$

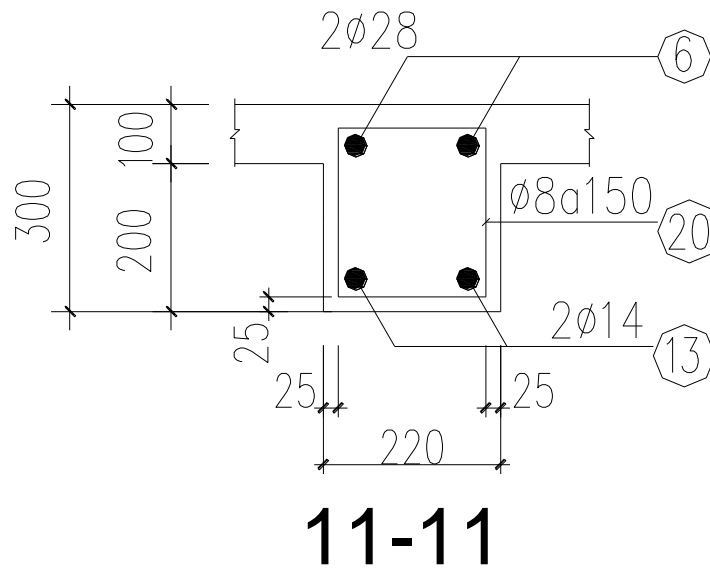
$$\xi = 0,5(1 + \sqrt{1 - 2.\alpha_m}) = 0,5(1 + \sqrt{1 - 2.0,002}) = 0,99$$

$$A_s = \frac{M}{R_s \xi h_0} = \frac{2,6.10^4}{2800.0,99.25} = 0,37(cm^2)$$

Đặt thép cấu tạo

\rightarrow chọn 2Ø14 có $A_s = 3,07 (cm^2)$

Các dầm ở phần tử 29 được bố trí như phần tử 26



3.TÍNH TOÁN CỐT THÉP DỌC CHO DÀM TẦNG 4

3.1.Tính toán cốt thép dọc cho dầm tầng 4, nhịp AB, phân tử 31(bxh=22 x 70 cm)

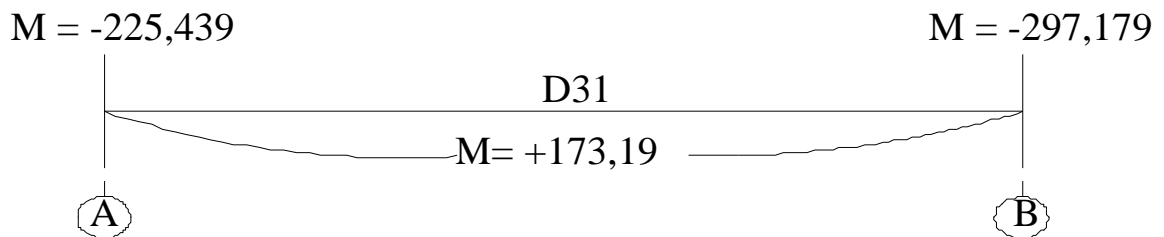
Từ bảng tổ hợp nội lực ta chọn ra nội lực nguy hiểm nhất cho dầm:

| PHAN TU DAM | BANG TO HOP NOI LUC CHO DAM | | | | | | | | | | | | | |
|-------------|-----------------------------|---------|----------------------|---------|---------|---------|---------|-----------------|---------------|---------------|-----------------|---------------|---------------|---------|
| | MAT CAT | NOI LUC | TRUONG HOP TAI TRONG | | | | | TO HOP CO BAN 1 | | | TO HOP CO BAN 2 | | | |
| | | | TT | HT1 | HT2 | GT | GP | M MAX Q TU | M MIN Q TU | M TU Q MAX | M MAX Q TU | M MIN Q TU | M TU Q MAX | |
| 1 | 2 | 3 | 4 | 5 | 6 | 7 | 8 | 9 | 10 | 11 | 12 | 13 | 14 | |
| 31 | I/I | | | | | | | | 4,8 | 4,5,6 | - | 4,5,6,8 | 4,5,6,8 | |
| | | M(kN.m) | -121.0571 | -29.84 | -3.8683 | 83.0557 | -82.272 | - | -203.329 | -154.765 | - | -225.439 | -225.4391 | |
| | | Q(kN) | -117.361 | -30.254 | -0.311 | 22.459 | -22.25 | - | -139.611 | -147.926 | - | -164.895 | -164.8945 | |
| | II/II | | | | | | | | 4,5 | - | 4,8 | 4,5,8 | - | 4,5,6,8 |
| | | M(kN.m) | 128.6696 | 44.523 | -2.657 | -4.5346 | 4.5017 | 173.193 | - | 133.1713 | 172.7917 | - | 170.40044 | |
| | | Q(kN) | -10.704 | -7.88 | -0.311 | 22.459 | -22.25 | -18.584 | - | -32.954 | -37.821 | - | -38.1009 | |
| | III/III | | | | | | | | | 4,7 | 4,5 | - | 4,5,6,7 | 4,5,7 |
| | | M(kN.m) | -173.7309 | -43.594 | -1.4458 | -92.125 | 91.2751 | - | -265.856 | -217.325 | - | -297.179 | -295.87827 | |
| | | Q(kN) | 130.867 | 33.781 | -0.311 | 22.459 | -22.25 | - | 153.326 | 164.648 | - | 181.2031 | 181.483 | |

+ Gối B: $M_B = - 297,179 \text{ kN.m}$

+ Gối A: $M_A = - 225,439 \text{ kN.m}$

+ Nhịp AB: $M_{AB} = + 173,19 \text{ kN.m}$



+ Tính cốt thép cho gối A,B (mômen âm):

Tính theo tiết diện chữ nhật bxh=22 x 70 cm.

Giả thiết a = 5 (cm)

$$h_0 = 70 - 5 = 65(\text{cm})$$

$$\alpha_R = \xi_R(1 - 0,5\xi_R) = 0,62(1 - 0,5 \cdot 0,62) = 0,429$$

Tại gối B, với M = 297,179 (kN.m)

$$\alpha_m = \frac{M}{R_b b h_0^2} = \frac{297,179 \cdot 10^4}{115 \cdot 22 \cdot 65^2} = 0,26$$

Có $\alpha_m < \alpha_R = 0,429$

$$\xi = 0,5(1 + \sqrt{1 - 2\alpha_m}) = 0,5(1 + 26) = 0,8$$

$$A_s = \frac{M}{R_s \xi h_0} = \frac{297,179 \cdot 10^4}{2800 \cdot 0,7 \cdot 65} = 19,2 (\text{cm}^2)$$

Kiểm tra hàm lượng cốt thép:

$$\mu = \frac{A_s}{bh_0} \cdot 100\% = \frac{29,2}{22 \cdot 65} \cdot 100\% = 1,34\% > \mu_{\min}$$

$$\mu_{\min} < \mu < \mu_{\max} = 3\%$$

-> chọn 5Ø25 có $A_s = 24,54 (\text{cm}^2)$

.

+Tính cốt thép cho nhịp AB(mômen dương)

Tính theo tiết diện chữ T có cánh nằm trong vùng nén với $h'_f = 10(\text{cm})$.

Giả thiết $a = 5 (\text{cm})$ $h_0 = 70 - 5 = 65(\text{cm})$

Giá trị độ vươn của cánh S_c lấy bé hơn trị số sau

-Một nửa khoảng cách thông thuỷ giữa các sườn dọc

$$0,5(4,0 - 0,22) = 1,89 (\text{m})$$

-1/6 nhịp cầu kiện: $7,8/6 = 1,3 (\text{m})$;

$$\rightarrow S_c = 1,3\text{m}$$

Tính $b'_f = b + 2 \cdot S_c = 0,22 + 2 \cdot 1,3 = 2,82\text{m} = 282(\text{cm})$

Xác định: $M_f = R_b \cdot b'_f \cdot h'_f \cdot (h_0 - 0,5h'_f) = 115 \cdot 282 \cdot 10 \cdot (65 - 0,5 \cdot 10) = 19485(\text{kNm})$

$M_{\max} = 154,051(\text{kNm}) < 19485(\text{kNm})$ -> trục trung hoà đi qua cánh.

Giá trị α_m :

$$\alpha_m = \frac{M}{R_b b'_f h_0^2} = \frac{173,19 \cdot 10^4}{115 \cdot 282 \cdot 65^2} = 0,13$$

Có $\alpha_m < \alpha_R = 0,429$

$$\xi = 0,5(1 + \sqrt{1 - 2 \cdot \alpha_m}) = 0,5(1 + \sqrt{1 - 2 \cdot 0,13}) = 1,06$$

$$A_s = \frac{M}{R_s \xi h_0} = \frac{173,19 \cdot 10^4}{2800 \cdot 1,06 \cdot 65} = 8,97(\text{cm}^2)$$

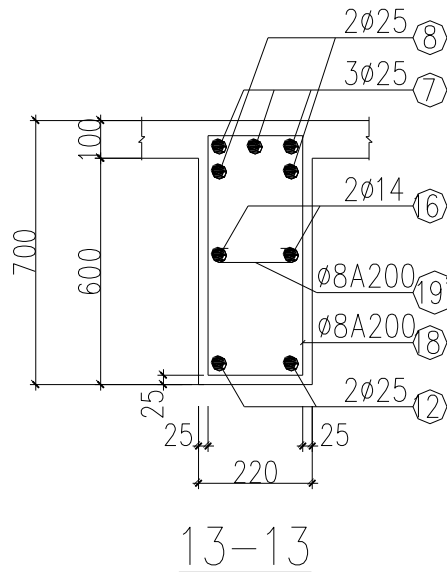
Kiểm tra hàm lượng cốt thép:

$$\mu = \frac{A_s}{bh_0} \cdot 100\% = \frac{8,97}{22 \cdot 65} \cdot 100\% = 0,62\% > \mu_{\min}$$

$$\mu_{\min} < \mu < \mu_{\max} = 3\%$$

-> chọn 2Ø25 có $A_s = 9,82 \text{ (cm}^2\text{)}$

Các dầm ở phần tử 33, 34, 36, 37, 39 được bố trí như phần tử 31.



3.2. Tính toán cốt thép dọc dầm cho tầng 4, nhịp BC, phần tử 32 (bxh=22x30 cm)

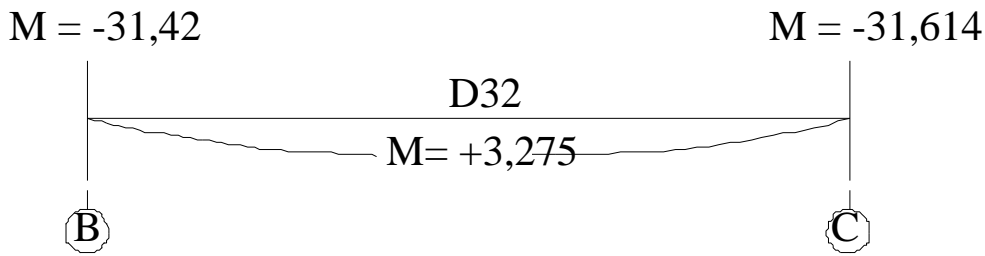
| PHẦN TỬ DẦM | BẢNG TỔ HỢP NỘI LỰC CHO DẦM | | | | | | | | | | | | |
|-------------|-----------------------------|-----------|----------------------|--------|---------|----------|---------|------------------|------------------|-----------------|------------------|------------------|-----------------|
| | MẬT CÁT | NỘI LỰC | TRƯỜNG HỢP TẠI TRONG | | | | | TỔ HỢP CƠ BẢN 1 | | | TỔ HỢP CƠ BẢN 2 | | |
| | | | TT | HT1 | HT2 | GT | GP | M _{MAX} | M _{MIN} | M _{TU} | M _{MAX} | M _{MIN} | M _{TU} |
| 32 | I/I | | | | | | | 4,7 | 4,8 | 4,8 | 4,5,7 | 4,5,6,8 | 4,6,8 |
| | | M (kNm) | -5.1534 | -1.892 | -3.4328 | 24.0775 | -23.861 | 18.9241 | -29.014 | -29.014 | 14.81355 | -31.4203 | -29.71746 |
| | Q (kN) | -2.265 | 1E-14 | -8.649 | 17.198 | -17.043 | 14.933 | -19.308 | -19.308 | 13.2132 | -25.3878 | -25.3878 | |
| | II/II | | | | | | | 4,6 | 4,5 | 4,7 | 4,6,7 | 4,5,8 | 4,5,7 |
| | | M (kNm) | -3.5676 | -1.892 | 2.6218 | 0.000282 | 0.00024 | 3.2751 | -5.4596 | -3.56732 | 295.676 | -5.27019 | -5.2701461 |
| | Q (kN) | 1.756E-14 | 1E-14 | -4E-15 | 17.198 | -17.043 | - | 2.84E-14 | 17.198 | - | -15.3387 | 15.4782 | |
| | III/III | | | | | | | 4,8 | 4,7 | 4,7 | 4,5,8 | 4,5,6,7 | 4,6,7 |
| | | M (kNm) | -5.1534 | -1.892 | -3.4328 | -24.0769 | 23.861 | 18.7076 | -29.2303 | -29.2303 | 14.6187 | -31.6149 | -29.91213 |
| | Q (kN) | 2.265 | 1E-14 | 8.649 | 17.198 | -17.043 | -14.778 | 19.463 | 19.463 | -13.0737 | 25.5273 | 25.5273 | |

Từ bảng tổng hợp nội lực ta chọn ra nội lực nguy hiểm nhất cho dầm:

+ Gối C: $M_C = -31,42 \text{ kN.m}$

+ Gối B: $M_B = -31,614 \text{ kN.m}$

+ Nhịp AB: $M_{AB} = 3,275 \text{ kN.m}$



+ Tính cốt thép cho gối B và gối C có momen tương đương nhau (mômen âm)

Tính theo tiết diện chữ nhật: $b \times h = 22 \times 30$ cm

Giả thiết $a = 5$ (cm)

$$h_0 = 30 - 5 = 25(\text{cm}).$$

Tại gối C, với $M = -31,614$ (kN.m),

$$\alpha_m = \frac{M}{R_b b h_0^2} = \frac{31,614 \cdot 10^4}{115 \cdot 22 \cdot 25^2} = 0,2$$

Có $\alpha_m < \alpha_R = 0,429$

$$\xi = 0,5(1 + \sqrt{1 - 2 \cdot \alpha_m}) = 0,5(1 + \sqrt{1 - 2 \cdot 0,2}) = 0,8$$

$$A_s = \frac{M}{R_s \xi h_0} = \frac{31,614 \cdot 10^4}{2800 \cdot 0,8 \cdot 25} = 5,7(\text{cm}^2)$$

Kiểm tra hàm lượng cốt thép:

$$\mu = \frac{A_s}{b h_0} \cdot 100\% = \frac{5,7}{22 \cdot 25} \cdot 100\% = 1,1\% > \mu_{\min}$$

$$\mu_{\min} < \mu < \mu_{\max} = 3\%$$

-> chọn 2Ø25 có $A_s = 9,82(\text{cm}^2)$

Kiểm tra lại hàm lượng cốt thép:

+ Tính cốt thép cho nhịp BC (mômen dương)

Tính theo tiết diện chữ T có cánh nằm trong vùng nén với $h'_f = 10(\text{cm})$.

Giả thiết $a = 5$ (cm) -> $h_0 = 30 - 5 = 25(\text{cm})$

Giá trị độ vưon của cánh S_c lấy bé hơn trị số sau

- Một nửa khoảng cách thông thủy giữa các sườn dọc

$$0,5 \cdot (4,0 - 0,22) = 1,89(\text{m})$$

- 1/6 nhịp cầu kiện: $2,8/6 = 0,46$ (m);

$$\rightarrow S_c = 0,46\text{m} = 46(\text{cm})$$

$$\text{Tính } b'_f = b + 2 \cdot S_c = 0,22 + 2 \cdot 0,46 = 1,14\text{m}$$

Xác định: $M_f = R_b \cdot b_f' \cdot h_f' \cdot (h_0 - 0,5h_f') = 115.114.10.(25 - 0,5.10) = 2674(kNm)$

Có $M_{\max} = 3,275(kNm) < 2674(kNm) \rightarrow$ trục trung hoà đi qua cánh.

Giá trị α_m :

$$\alpha_m = \frac{M}{R_b b_f' h_0^2} = \frac{3,275.10^4}{115.114.25^2} = 0,003$$

Có $\alpha_m < \alpha_R = 0,429$

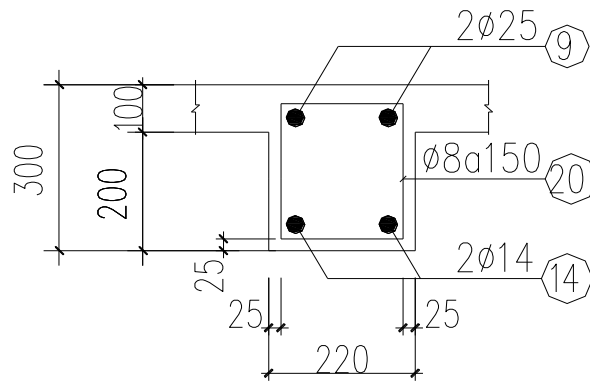
$$\xi = 0,5(1 + \sqrt{1 - 2\alpha_m}) = 0,5(1 + \sqrt{1 - 2.0,003}) = 0,99$$

$$A_s = \frac{M}{R_s \xi h_0} = \frac{3,275.10^4}{2800.0,99.25} = 0,4(cm^2)$$

Đặt thép cấu tạo

\rightarrow chọn 2Ø14 có $A_s = 3,07 (cm^2)$

Các dầm ở phần tử 35, 38 được bố trí như phần tử 32.



15-15

4. TÍNH TOÁN CỐT THÉP DỌC CHO DÀM TẦNG MÁI

4.1. Tính toán cốt thép dọc cho dầm tầng mái, nhịp AB, phân tử 40 (b x h = 22 x 70 cm)

Từ bảng tổ hợp nội lực ta chọn ra nội lực nguy hiểm nhất cho dầm:

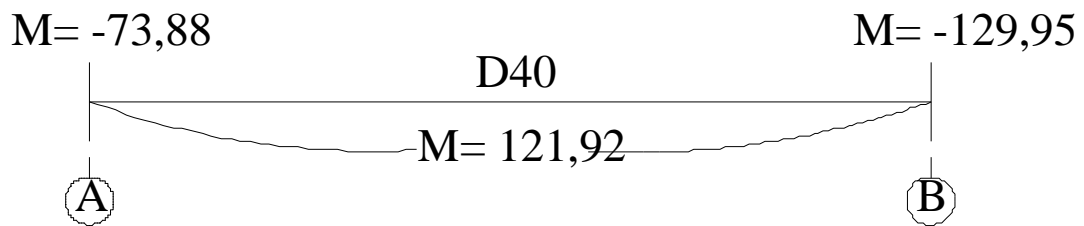
| PHAN TU DAM | BANG TO HOP NOI LUC CHO DAM | | | | | | | | | | | | | |
|-------------|-----------------------------|---------|----------------------|-----|-----|----|----|-----------------|-------|-------|-----------------|-------|-------|--|
| | MAT CAT | NOI LUC | TRUONG HOP TAI TRONG | | | | | TO HOP CO BAN 1 | | | TO HOP CO BAN 2 | | | |
| | | | TT | HT1 | HT2 | GT | GP | M MAX | M MIN | M TU | M MAX | M MIN | M TU | |
| | | | | | | | | Q TU | Q TU | Q MAX | Q TU | Q TU | Q MAX | |
| 1 | 2 | 3 | 4 | 5 | 6 | 7 | 8 | 9 | 10 | 11 | 12 | 13 | 14 | |

| | | | | | | | | | | | | | | |
|----|---------|---------|-----------|---------|---------|----------|---------|---------|----------|----------|---------|----------|------------|---------|
| 40 | I/I | M (kNm) | -54.4494 | -3.9885 | -8.3219 | 8.6866 | -9.2851 | - | 4,5,6 | 4,5,6 | - | 4,5,6,8 | 4,5,6,8 | |
| | | Q (kN) | -67.047 | -0.133 | -11.879 | 2.832 | -2.889 | - | -66.7598 | -66.7598 | - | -73.8854 | -73.8854 | |
| | II/II | M (kNm) | 101.6468 | -3.4692 | 20.277 | -2.3566 | 1.9825 | 121.924 | - | 4,6 | 4,5,6 | 4,6,8 | - | 4,5,6,8 |
| | | Q (kN) | -13.002 | -0.133 | -2.788 | 2.832 | -2.889 | -15.79 | - | - | -15.923 | -18.1113 | - | -18.231 |
| | III/III | M (kNm) | -102.8508 | -2.9498 | -13.765 | -13.3999 | 13.2501 | - | 4,5,6 | 4,6 | - | 4,5,6,7 | 4,6,7 | |
| | | Q (kN) | 79.458 | -0.133 | 13.274 | 2.832 | -2.889 | - | -119.565 | -116.615 | - | -129.954 | -127.29876 | |
| | | | | | | | | | 92.599 | 92.732 | - | 93.8337 | 93.9534 | |

+ Gối B: $M_B = -73,88 \text{ kN.m}$

+ Gối A: $M_A = -129,95 \text{ kN.m}$

+ Nhịp AB: $M_{AB} = 121,92 \text{ kN.m}$



+ **Tính cốt thép cho gối B (mômen âm):**

Tính theo tiết diện chữ nhật b x h = 22 x 70 cm.

Giả thiết a = 5 (cm)

$$h_0 = 70 - 5 = 65 \text{ (cm)}$$

$$\alpha_R = \xi_R (1 - 0,5 \xi_R) = 0,62 (1 - 0,5 \cdot 0,62) = 0,429$$

Tại gối B, với M = 129,95 (kN.m)

$$\alpha_m = \frac{M}{R_b b h_0^2} = \frac{129,95 \cdot 10^4}{115 \cdot 22 \cdot 65^2} = 0,1$$

Có $\alpha_m < \alpha_R = 0,429$

$$\xi = 0,5 (1 + \sqrt{1 - 2 \alpha_m}) = 0,5 (1 + \sqrt{1 - 2 \cdot 0,1}) = 0,94$$

$$A_s = \frac{M}{R_s \xi h_0} = \frac{129,95 \cdot 10^4}{2800 \cdot 0,94 \cdot 65} = 7,6 \text{ (cm}^2\text{)}$$

Kiểm tra hàm lượng cốt thép:

$$\mu = \frac{A_s}{bh_0} \cdot 100\% = \frac{7,6}{22 \cdot 65} \cdot 100\% = 0,53\% > \mu_{\min}$$

$$\mu_{\min} < \mu < \mu_{\max} = 3\% \rightarrow \text{chọn } 2\text{Ø}25 \text{ có } A_s = 9,81 \text{ (cm}^2\text{)}$$

+Tính cốt thép cho nhịp AB(mômen dương)

Tính theo tiết diện chữ T có cánh nằm trong vùng nén với $h'_f = 10(\text{cm})$.

$$\text{Giả thiết } a = 5 \text{ (cm)} \quad h_0 = 70 - 5 = 65(\text{cm})$$

Giá trị độ vưon của cánh S_c lấy bé hơn trị số sau

-Một nửa khoảng cách thông thuỷ giữa các sườn dọc

$$0,5(4,0 - 0,22) = 1,89 \text{ (m)}$$

$$-1/6 \text{ nhịp cầu kiện: } 7,8/6 = 1,3 \text{ (m);}$$

$$\rightarrow S_c = 1,3\text{m}$$

$$\text{Tính } b'_f = b + 2 \cdot S_c = 0,22 + 2 \cdot 1,3 = 2,82\text{m} = 282(\text{cm})$$

$$\text{Xác định: } M_f = R_b \cdot b'_f \cdot h'_f \cdot (h_0 - 0,5h'_f) = 115 \cdot 282 \cdot 10 \cdot (65 - 0,5 \cdot 10) = 1945,8(\text{kNm})$$

$$M_{\max} = 110,591(\text{kNm}) < 1945,8(\text{kNm}) \rightarrow \text{trục trung hoà đi qua cánh.}$$

Giá trị α_m :

$$\alpha_m = \frac{M}{R_b b'_f h_0^2} = \frac{121,92 \cdot 10^4}{115 \cdot 282 \cdot 65^2} = 0,01$$

$$\text{Có } \alpha_m < \alpha_R = 0,429$$

$$\xi = 0,5(1 + \sqrt{1 - 2 \cdot \alpha_m}) = 0,5(1 + \sqrt{1 - 2 \cdot 0,01}) = 0,994$$

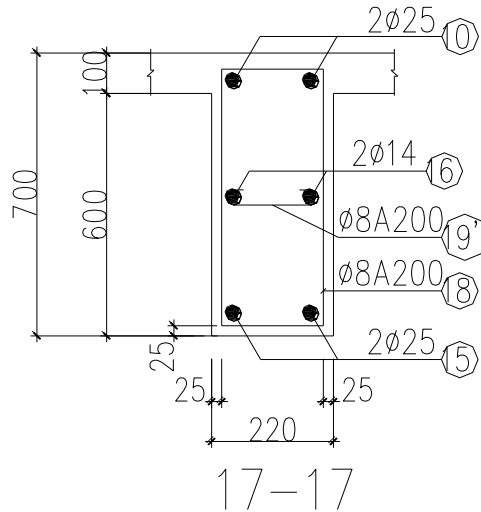
$$A_s = \frac{M}{R_s \xi h_0} = \frac{121,92 \cdot 10^4}{2800 \cdot 0,994 \cdot 65} = 6,8(\text{cm}^2)$$

Kiểm tra hàm lượng cốt thép:

$$\mu = \frac{A_s}{bh_0} \cdot 100\% = \frac{6,8}{22 \cdot 65} \cdot 100\% = 0,5\% > \mu_{\min}$$

$$\mu_{\min} < \mu < \mu_{\max} = 3\%$$

$$\rightarrow \text{chọn } 2\text{Ø}25 \text{ có } A_s = 9,81 \text{ (cm}^2\text{)}$$



4. 2. Tính toán cốt thép dọc dầm chotàng mái, nhịp BC, phần tử 41 (bxh=22x30 cm)

Từ bảng tổng hợp nội lực ta chọn ra nội lực nguy hiểm nhất cho dầm:

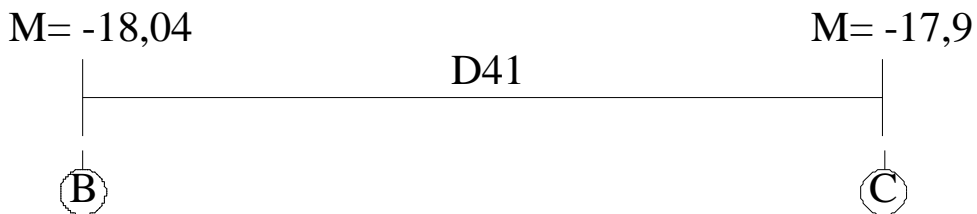
| PHAN TU DAM | BANG TO HOP NOI LUC CHO DAM | | | | | | | | | | | | |
|-------------|-----------------------------|---------|----------------------|-----|-----|----|----|-----------------|---------------|---------------|-----------------|---------------|---------------|
| | MAT CAT | NOI LUC | TRUONG HOP TAI TRONG | | | | | TO HOP CO BAN 1 | | | TO HOP CO BAN 2 | | |
| | | | TT | HT1 | HT2 | GT | GP | M MAX Q TU | M MIN Q TU | M TU Q MAX | M MAX Q TU | M MIN Q TU | M TU Q MAX |
| 1 | 2 | 3 | 4 | 5 | 6 | 7 | 8 | 9 | 10 | 11 | 12 | 13 | 14 |

| | | | | | | | | | | | | | |
|----|---------|---------|-----------|---------|---------|---------|---------|---|---------|---------|---|----------|----------|
| 41 | I/I | M (kNm) | -10.9818 | -0.3291 | -1.3251 | 6.2193 | -6.0512 | - | 4,8 | 4,8 | - | 4,5,6,8 | 4,5,8 |
| | | Q (kN) | -12.161 | -2.343 | 9E-15 | 4.434 | -4.33 | - | -16.491 | -16.491 | - | -18.1667 | -18.1667 |
| | II/II | M (kNm) | -2.4689 | 1.3107 | -1.3251 | 0.0117 | 0.0112 | - | 4,6 | 4,7 | - | 4,6,8 | 4,6,7 |
| | | Q (kN) | 5.017E-14 | 4E-15 | 9E-15 | 4.434 | -4.33 | - | -3.794 | -2.4572 | - | -3.65141 | -3.65096 |
| | III/III | M (kNm) | -10.9818 | -0.3291 | -1.3251 | -6.1959 | 6.0736 | - | 4,7 | 4,7 | - | 4,5,6,7 | 4,5,7 |
| | | Q (kN) | 12.161 | 2.343 | 9E-15 | 4.434 | -4.33 | - | - | 4.434 | - | -3.897 | 3.9906 |
| | | | | | | | | | | | | | |

+ Gối C: $M_c = -17,9 \text{ kN.m}$

+ Gối B: $M_B = -18,04 \text{ kN.m}$

+ Nhịp AB: Không có momen dương đặt theo thép cấu tạo. 2 Ø14



+ Tính cốt thép cho gối B và gối C có momen tương đương nhau (mômen âm)

Tính theo tiết diện chữ nhật: bxh=22x30 cm

Giả thiết a = 5(cm)

$h_0 = 30 - 5 = 25 \text{ (cm)}$.

Tại gối B, với $M = 17,9$ (kN.m),

$$\alpha_m = \frac{M}{R_b b h_0^2} = \frac{17,9 \cdot 10^4}{115 \cdot 22 \cdot 25^2} = 0,1$$

Có $\alpha_m < \alpha_R = 0,429$

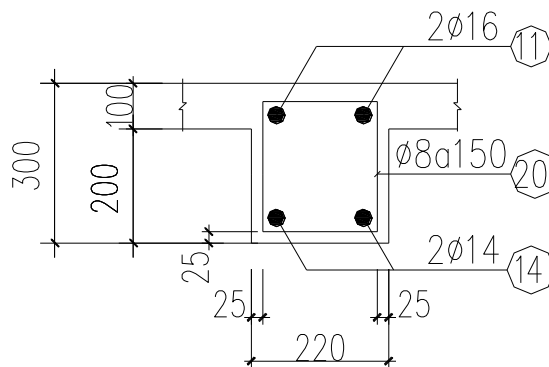
$$\xi = 0,5(1 + \sqrt{1 - 2\alpha_m}) = 0,5(1 + \sqrt{1 - 2 \cdot 0,1}) = 0,95$$

$$A_s = \frac{M}{R_s \xi h_0} = \frac{17,9 \cdot 10^4}{2800 \cdot 0,95 \cdot 25} = 2,7(\text{cm}^2)$$

Kiểm tra hàm lượng cốt thép:

$$\mu = \frac{A_s}{b h_0} \cdot 100\% = \frac{3,22}{22 \cdot 25} \cdot 100\% = 0,58\% > \mu_{\min}$$

$\mu_{\min} < \mu < \mu_{\max} = 3\%$ -> chọn 2Ø16 có $A_s = 4,02(\text{cm}^2)$



19-19

5. TÍNH TOÁN VÀ BỐ TRÍ CỐT THÉP ĐAI CHO CÁC DÀM

5.1. Tính toán cốt đai cho phần tử dầm 25 (tầng 1, nhịp AB): $b \times h = 22 \times 70(\text{cm})$

+ Từ bảng tổ hợp nội lực ta chọn ra lực cắt nguy hiểm nhất cho dầm

$$Q = 194,284 \text{ (kN)}.$$

+ Bê tông cấp độ bền B20 có

$$R_b = 11,5(\text{Mpa}) = 115(\text{daN} / \text{cm}^2);$$

$$R_{bt} = 0,90(\text{Mpa}) = 9,0(\text{daN} / \text{cm}^2);$$

$$E_b = 2,7 \cdot 10^3(\text{Mpa}).$$

+ Thép đai nhóm AI có

$$R_{sw} = 175(\text{Mpa}) = 1750(\text{daN} / \text{cm}^2);$$

$$E_s = 2,1.105(Mpa).$$

+ Dầm chịu tải trọng tính toán phân bố đều với

$$g = g_1 + g_{01} = 2403,7 + 0,22.0,7.2500.1,1 = 2827,2(daN / m) = 28,27(daN / cm)$$

(với g_{01} : trọng lượng bản thân dầm 25)

$$p = 585(daN / m) = 5,85(daN / cm)$$

Giá trị q_1 :

$$q_1 = g + 0,5p = 28,27 + 0,5.5,85 = 31,4 (daN/cm).$$

+ Chọn $a = 4 (cm) \rightarrow h_0 = h - a = 70 - 4 = 66(cm)$

+ Kiểm tra điều kiện cường độ trên tiết diện nghiêng theo ứng suất nén chính:

$$Q \leq 0,3\varphi_{w1}\varphi_{b1}R_bbh_0.$$

Do chưa có bố trí cốt đai nên ta giả thiết $\varphi_{w1}\varphi_{b1} = 1$.

Ta có: $0,3R_bbh_0 = 0,3.115.22.66 = 50094 (daN) > Q = 19428 (daN)$.

→ Dầm đủ khả năng chịu ứng suất nén chính

+ Kiểm tra sự cần thiết phải đặt cốt đai

Bỏ qua ảnh hưởng của lực dọc trục nên $\varphi_n = 0$.

$$Q_{bmin} = \varphi_{b3}(1+\varphi_n)R_bbh_0 = 0,6.(1+0).9,0.22.66 = 7840 (daN).$$

→ $Q = 19428 (daN) > Q_{bmin} \rightarrow$ Cần phải đặt cốt đai chịu cắt.

+ Xác định giá trị

$$M_b = \varphi_{b2}(1+\varphi_f+\varphi_n)R_bbh_0^2 = 2(1+0+0).9,0.22.66^2 = 1724976 (daN.cm)$$

Do dầm có phần cánh nằm trong vùng kéo $\varphi_f = 0$.

+ Xác định giá trị Q_{b1} :

$$Q_{b1} = 2\sqrt{M_b.q_1} = 2\sqrt{1724976.31,4} = 14719(daN)$$

| PHAN TU DAM | BANG TO HOP NOI LUC CHO DAM | | | | | | | | | | | | | |
|-------------|-----------------------------|---------|----------------------|---------|---------|-----------|---------|-----------------|------------|------------|-----------------|------------|------------|--|
| | MAT CAT | NOI LUC | TRUONG HOP TAI TRONG | | | | | TO HOP CO BAN 1 | | | TO HOP CO BAN 2 | | | |
| | | | TT | HT1 | HT2 | GT | GP | M MAX Q TU | M MIN Q TU | M TU Q MAX | M MAX Q TU | M MIN Q TU | M TU Q MAX | |
| 1 | 2 | 3 | 4 | 5 | 6 | 7 | 8 | 9 | 10 | 11 | 12 | 13 | 14 | |
| 25 | I/I | M(KNm) | -115.7458 | -30.054 | -1.9188 | 133.63 | -133.31 | 17.8842 | -249.056 | -249.056 | 2.79428 | -264.5 | -264.50005 | |
| | | Q(KN) | -117.496 | -30.222 | -0.093 | 36.801 | -36.669 | -80.695 | -154.165 | -154.165 | -84.4588 | -177.782 | -177.7816 | |
| | II/II | M(KNm) | 134.5074 | 44.184 | -1.5562 | -9.8938 | 9.6991 | 178.691 | - | 144.2065 | 183.0017 | - | 181.60116 | |
| | | Q(KN) | -10.839 | -7.848 | -0.093 | 36.801 | -36.669 | -18.687 | - | -47.508 | -50.9043 | - | -50.988 | |
| | III/III | M(KNm) | -167.3666 | -44.059 | -1.1936 | -153.4175 | 152.708 | - | -320.784 | -320.784 | - | -346.17 | -345.09581 | |
| | | Q(KN) | 130.732 | 33.813 | -0.093 | 36.801 | -36.669 | - | 167.533 | 167.533 | - | 194.2009 | 194.2846 | |

$$+ c_0^* = \frac{M_b}{Q - Q_{b1}} = \frac{1724976}{19428 - 114719} = 366(\text{cm})$$

$$+ \text{Ta có } \frac{3}{4} \sqrt{\frac{M_b}{q_1}} = \frac{3}{4} \sqrt{\frac{1724976}{31,4}} = 175,7(\text{cm}) < c_0^*$$

$$c_0 = c = \frac{2M_b}{Q} = \frac{2.1724976}{19428} = 177,6(\text{cm})$$

+ Giá trị q_{sw} tính toán:

$$q_{sw} = \frac{Q - \frac{M_b}{c} - q_1 c}{c_0} = \frac{19428 - \frac{1724976}{177,6} - 31,4.177,6}{177,6} = 23,3(\text{daN/cm}).$$

$$+ \text{Giá trị } \frac{Q_{b\min}}{2h_0} = \frac{7840}{2.66} = 59,4(\text{daN/cm}).$$

$$+ \text{Giá trị } \frac{Q - Q_{b1}}{2h_0} = \frac{19428 - 14719}{2.66} = 36(\text{daN/cm})$$

+ Yêu cầu $q_{sw} \geq (\frac{Q - Q_{b1}}{2h_0}; \frac{Q_{b\min}}{2h_0})$ nên ta lấy giá trị $q_{sw} = 59,4$ (daN/cm) để tính cốt đai.

+ Sử dụng đai $\phi 8$, số nhánh $n = 2$.

$$\rightarrow \text{khoảng cách s tính toán: } s_{tt} = \frac{R_{sw} n a_{sw}}{q_{sw}} = \frac{1750.2.0,503}{59,4} = 29,64(\text{cm}).$$

+ Dầm có $h = 70 \text{ cm} > 45 \text{ cm} \rightarrow s_{ct} = \min(h/3, 50\text{cm}) = 23 \text{ (cm)}$.

$$+ \text{Giá trị } S_{\max}: S_{\max} = \frac{\phi_{b4}(1 + \phi_n) R_{br} b h_0^2}{Q} = \frac{1,5.(1+0).9.0.22.66^2}{19428} = 66(\text{cm})$$

+ Khoảng cách thiết kế của cốt đai

$s = \min(s_{tt}, s_{ct}, S_{\max}) = 20 \text{ (cm)}$. Chọn $s = 20 \text{ cm} = 200 \text{ mm}$.

Ta bố trí $\phi 8a200$ cho dầm.

+ Kiểm tra lại điều kiện cường độ trên tiết diện nghiêng theo ứng suất nén chính khi đã

có bố trí cốt đai: $Q \leq 0,3\phi_{w1}\phi_{b1}R_b b h_0$

- với $\phi_{w1} = 1 + 5\alpha\mu_w \leq 1,3$.

$$\text{Dầm bố trí } \phi 8a200 \text{ có } \mu_w = \frac{n.a_{sw}}{b.s} = \frac{2.0,503}{22.20} = 0,0023$$

$$\alpha = \frac{E_s}{E_b} = \frac{2,1.10^4}{2,7.10^3} = 7,77.$$

- $\phi_{w1} = 1 + 5\alpha\mu_w = 1 + 5.0,0023.7,77 = 1,089 < 1,3$.

- $\varphi_{b1} = 1 - \beta R_b = 1 - 0.01.11,5 = 0,885$.

Ta thấy: $\varphi_{w1}\varphi_{b1} = 1,089.0,885 = 0,96 \approx 1$.

Ta có: $Q = 19428 < 0,3\varphi_{w1}\varphi_{b1}R_b b h_0 = 0,3.0,96.115.22.66 = 48090$ (daN).

→ Dầm đủ khả năng chịu ứng suất nén chính.

Vì dầm 25 có lực cắt lớn nhất nên ta bố trí thép đai các dầm 27, 28, 30, 31, 33, 34, 36, 37, 39, 40, 42 như dầm 25

5.2. Tính toán cốt thép đai cho phần tử dầm 26(tầng 1, nhịp BC): $b \times h = 22 \times 30$ cm

| BANG TO HOP NOI LUC CHO DAM | | | | | | | | | | | | | | |
|-----------------------------|---------|---------|----------------------|---------|---------|---------|---------|-----------------|---------------|---------------|-----------------|---------------|---------------|-------|
| PHAN TU DAM | MAT CAT | NOI LUC | TRUONG HOP TAI TRONG | | | | | TO HOP CO BAN 1 | | | TO HOP CO BAN 2 | | | |
| | | | TT | HT1 | HT2 | GT | GP | M MAX Q TU | M MIN Q TU | M TU Q MAX | M MAX Q TU | M MIN Q TU | M TU Q MAX | |
| 1 | 2 | 3 | 4 | 5 | 6 | 7 | 8 | 9 | 10 | 11 | 12 | 13 | 14 | |
| 26 | I/I | M(KNm) | -6.2202 | -1.8321 | -3.6593 | 38.7696 | -38.541 | | 4,7 | 4,8 | 4,8 | 4,5,7 | 4,5,6,8 | 4,6,8 |
| | | Q(KN) | -2.265 | 7E-15 | -8.649 | 27.689 | -27.533 | 32.5494 | -44.7614 | -44.7614 | 27.02355 | -45.8495 | -44.20065 | |
| | II/II | M(KNm) | -4.6345 | -1.8321 | 2.3953 | 0.0048 | 0.0045 | 2,608 | -6.4666 | -4.6297 | - | -6.27934 | -6.27907 | |
| | | Q(KN) | 3.066E-15 | 7E-15 | -4E-15 | 27.689 | -27.533 | - | 1.03E-14 | 27.689 | - | -24.7797 | 24.9201 | |
| | III/III | M(KNm) | -6.2202 | -1.8321 | -3.6593 | -38.76 | 38.5502 | 32.33 | -44.9802 | -44.9802 | 26.82609 | -46.0465 | -44.39757 | |
| | | Q(KN) | 2.265 | 7E-15 | 8.649 | 27.689 | -27.533 | -25.268 | 29.954 | 29.954 | -22.5147 | 34.9692 | 34.9692 | |

+ Từ bảng tổ hợp nội lực ta chọn ra lực cắt nguy hiểm nhất cho dầm $Q_{max} = 34,96$ (kN).

+ Dầm chịu tải trọng tính toán phân bố đều với

$g = g_2 + g_{02} = 640,1625 + 0,3.0,22.2500.1,1 = 821,66$ (daN/m) = 8,21 (daN/cm)

(với g_{02} : trọng lượng bản thân dầm 31)

$p = 630$ (daN/m) = 6,3 (daN/cm).

Giá trị q_1 : $q_1 = g + 0,5p = 8,21 + 0,5.6,3 = 11,36$ (daN/cm).

+ Giá trị lực cắt lớn nhất $Q = 34,96$ (kN) = 3496 (daN).

+ Chọn: $a = 4$ (cm) → $h_0 = h - a = 30 - 4 = 26$ (cm).

+ Kiểm tra điều kiện cường độ trên tiết diện nghiêng theo ứng suất nén chính:

$Q \leq 0,3R_b b h_0$.

Ta có: $0,3R_b b h_0 = 0,3.115.22.26 = 19734$ (daN) > 3496 (daN).

→ Dầm đủ khả năng chịu ứng suất nén chính.

+ Kiểm tra sự cần thiết phải đặt cốt đai bỏ qua ảnh hưởng lực dọc trục nên $\varphi_n = 0$.

$Q_{bmin} = \varphi_{b3}(1 + \varphi_n)R_b b h_0 = 0,6.(1 + 0).9,0.22.26 = 3089$ (daN).

→ $Q = 3496$ (daN) > Q_{bmin} → Cần phải đặt cốt đai chịu cắt.

Tính toán tương tự ta có:

→ Đặt cốt đai chịu cắt.

+ Sử dụng đai $\phi 8$, số nhánh $n = 2$.

+ Dầm có $h = 30\text{cm} < 45\text{ cm} \rightarrow s_{ct} = \min(h/2, 16\text{ cm}) = 15\text{ (cm)}$.

+ Giá trị s_{\max} :
$$S_{\max} = \frac{\phi_{b4}(1+\phi_n)R_{br}bh_0^2}{Q} = \frac{1,5.(1+0).9,0.22.26^2}{3496} = 57,42(\text{cm})$$

+ Khoảng cách thiết kế của cốt đai

$s = \min(s_{ct}, s_{\max}) = 15\text{ (cm)}$. Chọn $s = 15\text{ cm} = 150\text{ mm}$.

Ta bố trí cốt $\phi 8a150$ cho dầm.

+ Kiểm tra lại điều kiện cường độ trên tiết diện nghiêng theo ứng suất nén chính khi đã có bố trí cốt đai: $Q \leq 0,3\phi_{w1}\phi_{b1}R_bbh_0$

- với $\phi_{w1} = 1 + 5\alpha\mu_w \leq 1,3$.

Dầm bố trí $\phi 8a150$ có $\mu_w = \frac{n.a_{sw}}{b.s} = \frac{2.0,503}{22.15} = 0,003$

$$\alpha = \frac{E_s}{E_b} = \frac{2,1.10^4}{2,7.10^3} = 7,77.$$

- $\phi_{w1} = 1 + 5\alpha\mu_w = 1 + 5.0,003.7,77 = 1,12 < 1,3$.

- $\phi_{b1} = 1 - \beta R_b = 1 - 0,01.11,5 = 0,885$.

Ta thấy: $\phi_{w1}\phi_{b1} = 1,12.0,885 = 0,99 \approx 1$.

Ta có: $Q = 3496 < 0,3\phi_{w1}\phi_{b1}R_bbh_0 = 0,3.0,99.115.22.26 = 19536,7(\text{daN})$.

→ Dầm đủ khả năng chịu ứng suất nén chính.

Vì dầm 26 có lực cắt lớn nhất nên ta bố trí thép đai cho các dầm 29, 32, 35, 38, 41 như dầm 26.

5.3. Bố trí cốt thép đai cho dầm

+ Với dầm có kích thước $22 \times 60\text{ cm}$:

Do có tác dụng của lực tập trung lên dầm, ta bố trí cốt đai $\phi 8a200$ đặt đều suốt dầm.

+ Với dầm có kích thước $22 \times 30\text{ cm}$.

Do nhịp dầm ngắn, ta bố trí cốt đai $\phi 8a150$ đặt đều suốt dầm.

CHƯƠNG 6: TÍNH TOÁN CỐT THÉP CỘT

1. VẬT LIỆU SỬ DỤNG

Sử dụng bê tông cấp độ bền B20 có:

$$R_b = 11,5 \text{ MPa}; R_{bt} = 0,9 \text{ MPa.}$$

Sử dụng thép dọc nhóm AII có:

$$R_s = R_{sc} = 280 \text{ MPa.}$$

Tra bảng Phụ lục 9: Hệ số giới hạn chiều cao vùng nén khi nội lực được tính toán theo sơ đồ đàn hồi ta có:

$$\xi_R = 0,623; \alpha_R = 0,429.$$

2. TÍNH TOÁN VÀ BỐ TRÍ CỐT THÉP

2.1. Tính toán cốt thép cho phần tử cột 1 (cột trục A tầng 1): $b \times h = 30 \times 45 \text{ cm}$

2.1.1. Số liệu tính toán

Chiều dài tính toán $l_0 = 0,7H = 0,7 \cdot 5,1 = 3,57 \text{ m} = 357 \text{ cm.}$

Giả thiết $a = a' = 5 \text{ cm} \rightarrow h_0 = h - a = 45 - 5 = 40 \text{ cm.}$

$Z_a = h_0 - a = 40 - 5 = 35 \text{ cm.}$

Độ mảnh $\lambda_h = l_0/h = 357/45 = 8,24 > 8 \rightarrow$ phải xét đến ảnh hưởng của uốn dọc.

Độ lệch tâm ngẫu nhiên:

$$e_a = \max\left(\frac{1}{600} H, \frac{1}{30} h_c\right) = \max\left(\frac{1}{600} \cdot 530, \frac{1}{30} \cdot 45\right) = 1,5 \text{ cm}$$

| PHAN TU COT | BANG TO HOP NOI LUC CHO COT | | | | | | | | | | | | | |
|-------------|------------------------------------|---------|----------------------|----------|---------|----------|----------|-----------------|---------------|---------------|-----------------|---------------|----------------|----------------|
| | MAT CAT | NOI LUC | TRUONG HOP TAI TRONG | | | | | TO HOP CO BAN 1 | | | TO HOP CO BAN 2 | | | |
| | | | TT | HT1 | HT2 | GT | GP | M MAX N TU | M MIN N TU | M TU N MAX | M MAX N TU | M MIN N TU | M TU N MAX | |
| 1 | 2 | 3 | 4 | 5 | 6 | 7 | 8 | 9 | 10 | 11 | 12 | 13 | 14 | |
| 1 | I/I | | | | | | | 4,7 | 4,8 | 4,5,6 | 4,5,7 | 4,6,7 | 4,5,6,8 | |
| | | M(KNm) | 25.499 | 9.74 | -2.968 | 58.164 | -58.09 | 83.663 | -32.591 | 32.271 | 86.6126 | 103,556 | 102,411 | |
| | | N(KN) | -1093.18 | -124.756 | -78.637 | 116.055 | -115.136 | -977.12 | -1208.31 | -1296.57 | -1101.01 | 1393,45 | -1379.85 | |
| | II/II | | | | | | | | 4,8 | 4,7 | 4,5,6 | 4,5,8 | 4,6,7 | 4,5,6,8 |
| | | M(KNm) | 39.0989 | 13.301 | -1.3079 | -67.8228 | 69.3287 | 108.428 | -28.7239 | 51.092 | 113.4656 | -23.1187 | 112.2885 | |
| | | N(KN) | -1074.64 | -124.756 | -78.637 | 116.055 | -115.136 | -1189.78 | -958.585 | -1278.03 | -1290.54 | -1040.96 | -1361.32 | |

Nội lực được chọn từ bảng tổ hợp nội lực và được ghi chi tiết ở bảng sau:

| Kí hiệu cặp nội lực | Đặc điểm của cặp nội lực | M (kN.m) | N (kN) | $e_1 =$ M/N (cm) | e_a (cm) | $e_0 = \max(e_1;$ $e_a)$ (cm) |
|---------------------------|-----------------------------|-------------|-----------|------------------------|---------------|-------------------------------------|
| 1 | M,N lớn | -103,55 | -1393,45 | 7,43 | 1,5 | 7,43 |
| 2 | $ M _{max}$ | -103,55 | -1393,45 | 7,43 | 1,5 | 7,43 |
| 3 | N_{max} | -102,411 | -1478,68 | 6,92 | 1,5 | 6,92 |

2.1.2 .Tính cốt thép đối xứng cho cặp 1,2

$$M = -103,55 \text{ kN.m} = 1035500 \text{ daNcm}$$

$$N = -1393,4 \text{ kN} = -139340 \text{ daN}$$

+ Lực dọc tới hạn được xác định theo công thức :

$$N_{cr} = \frac{6,4E_b}{l_0^2} \left(\frac{SI}{\phi_l} + \alpha I_s \right)$$

+ Mômen quán tính của tiết diện :

$$I = \frac{bh^3}{12} = \frac{30 \times 45^3}{12} = 227812,5 \text{ cm}^4$$

$$\text{Giả thiết } \mu\% = 0,047\% = 0,00047$$

$$I_s = \mu_b h_0 (0,5h - a)^2 = 0,00047 \times 30 \times 41 \times (0,5 \times 45 - 5)^2 = 172,73 \text{ cm}^4$$

$$\alpha = \frac{E_s}{E_b} = \frac{21.10^4}{27.10^3} = 7,78$$

$$\delta_{\min} = 0,5 - 0,01 \frac{l_0}{h} - 0,01 R_b = 0,5 - 0,01 \frac{371}{45} - 0,01 \times 1,5 = 0,3$$

$$\frac{e_0}{h} = \frac{7,43}{45} = 0,46$$

$$\delta_e = \max\left(\frac{e_0}{h}, \delta_{\min}\right) = 0,46$$

Hệ số kể đến ảnh hưởng của độ lệch tâm :

$$S = \frac{0,11}{0,1 + \frac{\delta_e}{\phi_p}} + 0,1 = \frac{0,11}{0,1 + \frac{0,46}{1}} + 0,1 = 0,3$$

Với bê tông cốt thép thường lấy $\phi_p = 1$

Hệ số xét đến ảnh hưởng của tải trọng dài hạn :

$$y = 0,5h = 0,5 \times 0,45 = 0,225m$$

$\beta = 1$ với bê tông nặng

Lực dọc tới hạn được xác định theo công thức :

$$N_{cr} = \frac{6,4 \times 270 \times 10^3}{371^2} \times \left(\frac{0,3 \times 227812,5}{1,6} + 7,78 \times 172,73 \right) = 553130,3 daN$$

Hệ số uốn dọc

$$\eta = \frac{1}{1 - \frac{N}{N_{cr}}} = \frac{1}{1 - \frac{139345}{553130,3}} = 1,12$$

$$e = \eta e_0 + \frac{h}{2} - a = 1,12 \times 7,43 + \frac{45}{2} - 5 = 41,05$$

Sử dụng bê tông cấp độ bền B20, thép CII $\rightarrow \xi_R = 0,623$

$$x = \frac{N}{R_b b} = \frac{139340}{115 \times 30} = 17,18 cm$$

$$+ \xi_R h_0 = 0,623 \times 40 = 24,92 cm$$

+ Xảy ra trường hợp $x > \xi_R h_0$

+ Xảy ra trường hợp: $2a' < x < \xi_R h_0$

$$A_s^* = \frac{Ne - R_b b x (h_0 - 0,5x)}{R_x Z_a} = \frac{139340 \cdot 41,05 - 115 \cdot 30 \cdot 17,18 (40 - 0,5 \cdot 17,18)}{2800 \cdot 35} = 5,8 cm^2$$

$$A_s = A_s' = 5,8 cm^2$$

Chọn 2Ø20 có $A_s = A_s' = 6,28 cm^2 > 5,8 cm^2$

2.1.3 .Tính cốt thép đối xứng cho cặp 3

$$M = 102,411 kN.m = 1024110 daNcm.$$

$$N = 1478,68 kN = 147868 daN.$$

$$+ e = \eta e_0 + h/2 - a = 1,6,92 + 45/2 - 5 = 25,2 cm.$$

+ Sử dụng bê tông cấp độ bền B20, thép AII $\rightarrow \xi_R = 0,623$

$$x = \frac{N}{R_b b} = \frac{147868}{115 \cdot 30} = 27,53 m$$

$$+ \xi_R h_0 = 0,623 \cdot 40 = 24,92 cm$$

+ Xảy ra trường hợp $x > \xi_R h_0$, nên lệch tâm bé.

+ Tính lại “x” theo phương pháp đúng dần:

$$x = \frac{[(1 - \xi_R)\gamma_a n + 2\xi_R(n\varepsilon - 0,48)]h_0}{(1 - \xi_R)\gamma_a + 2(n\varepsilon - 0,48)}$$

$$n = \frac{N}{R_b b h_0} = \frac{147868}{115.30.40} = 0,68; \varepsilon = \frac{e}{h_0} = \frac{25,2}{40} = 0,63; \gamma_a = \frac{Z_a}{h_0} = \frac{35}{40} = 0,875$$

$$x = \frac{[(1 - 0,623).0,875.0,68 + 2.0,623.(0,63.0,68 - 0,48)].45}{(1 - 0,623).0,875 + 2(0,63.0,68 - 0,48)} = 13,55 \text{ cm}^2$$

$$A'_s = \frac{Ne - R_b b x (h_0 - 0,5x)}{R_{sc} Z_a} = \frac{147868.25,2 - 115.30.13,55.(40 - 0,5.13,55)}{2800.35} = 8,57 \text{ cm}^2$$

$$A'_s = A_s = 8,57 \text{ cm}^2$$

Chọn 2Ø25 có $A_s = 9,82 \text{ cm}^2 > 8,57 \text{ cm}^2$

Nhận xét:

Cặp nội lực 3 đòi hỏi hàm lượng thép bố trí lớn nhất. Vậy các phần tử cột 4,5,8,9,12 được bố trí thép giống như cột thép phần tử cột 1- cột trục A tầng 1.

2.2. Tính toán cốt thép cho phần tử cột 3 (cột trục C tầng 1): $b \times h = 30 \times 60 \text{ cm}$

2.2.1. Số liệu tính toán

Chiều dài tính toán $l_0 = 0,7H = 0,7.5,1 = 3,57 \text{ m} = 357 \text{ cm}$.

Giả thiết $a = a' = 5 \text{ cm} \rightarrow h_0 = h - a = 60 - 5 = 55 \text{ cm}$.

$Z_a = h_0 - a = 55 - 5 = 50 \text{ cm}$.

Độ mảnh $\lambda_h = l_0/h = 357/60 = 5,95 < 8 \rightarrow$ bỏ qua ảnh hưởng của uốn dọc.

Độ lệch tâm ngẫu nhiên $e_a = \max(\frac{1}{600}H; \frac{1}{30}h_c) = \max(\frac{1}{600}.530; \frac{1}{30}.60) = 2 \text{ cm}$

| PHAN TU COT | BANG TO HOP NOI LUC CHO COT | | | | | | | | | | | | |
|-------------|-----------------------------|----------|----------------------|----------|-----------|----------|------------|-----------------|---------------|---------------|-----------------|----------------|----------------|
| | MAT CAT | NOI LUC | TRUONG HOP TAI TRONG | | | | | TO HOP CO BAN 1 | | | TO HOP CO BAN 2 | | |
| | | | TT | HT1 | HT2 | GT | GP | M MAX N TU | M MIN N TU | M TU N MAX | M MAX N TU | M MIN N TU | M TU N MAX |
| 3 | I/I | | | | | | | 4,7 | 4,8 | 4,5,6 | 4,6,7 | 4,5,8 | 4,5,6,8 |
| | | M(KNm) | -27.0244 | -9.4965 | 1.9346 | 204.5703 | -203.603 | 177.546 | -230.627 | -34.5863 | 158.83 | -218.814 | -217.073 |
| | N(KN) | -1269.56 | -180.604 | -149.486 | 25.108 | -24.697 | -1244.46 | -1294.26 | -1599.65 | -1381.5 | -1454.33 | -1588.87 | |
| | | | | | | | 4,8 | 4,7 | 4,5,6 | 4,5,8 | 4,6,7 | 4,5,6,8 | |
| II/II | M(KNm) | 55.1864 | 19.4896 | -3.9914 | -132.8571 | 132.241 | 187.427 | -77.6707 | 70.6846 | 191.7435 | -67.9773 | 188.1512 | |
| | N(KN) | -1244.85 | -180.604 | -149.486 | 25.108 | -24.697 | -1269.55 | -1219.74 | -1574.94 | -1429.62 | -1356.79 | -1564.16 | |

Nội lực được chọn từ bảng tổ hợp nội lực và được ghi chi tiết ở bảng sau:

| Kí hiệu cặp nội lực | Đặc điểm của cặp nội lực | M (kN.m) | N (kN) | $e_1 = M/N$ (cm) | e_a (cm) | $e_0 = \max(e_1; e_a)$ (cm) |
|---------------------|--------------------------|----------|----------|------------------|------------|-----------------------------|
| 1 | M,N lớn | -230,6 | -1294,2 | 13,1 | 2 | 13,1 |
| 2 | $ M _{max}$ | -230,6 | -1294,2 | 13,1 | 2 | 13,1 |
| 3 | N_{max} | -34,58 | -1599,65 | 21,06 | 2 | 21,06 |

2.2.2. Tính cốt thép đối xứng cho cặp 1

$$M = 230,6 \text{ kN.m} = 2306000 \text{ daN.cm.}$$

$$N = 1294,2 \text{ kN} = 129420 \text{ daN.}$$

Hệ số uốn dọc : $\eta = 1$

$$e = \eta e_0 + \frac{h}{2} - a = 1 \times 13,1 + \frac{60}{2} - 5 = 38,1$$

+ Sử dụng bê tông cấp độ bền B20, thép AII $\rightarrow \xi_R = 0,623$

$$x = \frac{N}{R_b b} = \frac{1410,5}{115.30} = 32,88 \text{ cm}$$

$$+ \xi_R h_0 = 0,623.55 = 34,26 \text{ cm}$$

++ Xây ra trường hợp: $2a' < x < \xi_R h_0$, nên lệch tâm lớn

$$A_s^* = \frac{Ne - R_b b x (h_0 - 0,5.x)}{R_x Z_a} = \frac{129420.38,1 - 115.30.32,88(55 - 0,5.32,88)}{2800.50} = 7,4 \text{ cm}^2$$

$$A_s = A_s' = 7,4 \text{ cm}^2$$

Chọn 2Ø22 có $A_s = 7,6 \text{ cm}^2 > 7,2 \text{ cm}^2$

2.2.3. Tính cốt thép đối xứng cho cặp 2

$$M = 34,58 \text{ kN.m} = 345800 \text{ daNcm.}$$

$$N = 1599,65 \text{ kN} = 159965 \text{ daN.}$$

Hệ số uốn dọc : $\eta = 1$

$$e = \eta e_0 + \frac{h}{2} - a = 1 \times 21,06 + \frac{60}{2} - 5 = 50,8$$

+ Sử dụng bê tông cấp độ bền B20, thép AII $\rightarrow \xi_R = 0,623$

$$x = \frac{N}{R_b b} = \frac{159965}{115.30} = 30,36m$$

$$+ \xi_{Rh0} = 0,623.55 = 34,26 \text{ cm}$$

+ Xảy ra trường hợp $x > \xi_{Rh0}$, nén lệch tâm lớn

$$A_s^* = \frac{Ne - R_b b x (h_0 - 0,5.x)}{R_x . Z_a} = \frac{129420.50,8 - 115.30.30,36(55 - 0,5.30,36)}{2800.40} = 10,26cm^2$$

$$A_s = A_s' = 10,26 \text{ cm}^2$$

Chọn 3Ø22 có $A_s = 11,4cm^2 > 10,26cm^2$

Nhận xét:

Cặp nội lực 2 đòi hỏi hàm lượng thép bố trí lớn nhất. Vậy các phần tử cột 2, 6, 7, 10, 11 được bố trí thép giống như cốt thép phần tử cột 3 - cột trục C tầng 1.

2.3. Tính toán cốt thép cho phần tử cột 13 (cột trục A tầng 4): $b \times h = 30 \times 40 \text{ cm}$

2.3.1 Số liệu tính toán

Chiều dài tính toán $l_0 = 0,7H = 0,7.3,6 = 2,52 \text{ m} = 252 \text{ cm}$.

Giả thiết $a = a' = 5 \text{ cm} \rightarrow h_0 = h - a = 40 - 5 = 35 \text{ cm}$, $Z_a = h_0 - a = 35 - 5 = 30 \text{ cm}$.

Độ mảnh $\lambda_h = l_0/h = 252/40 = 6,3 < 8 \rightarrow$ bỏ qua ảnh hưởng của uốn dọc.

Lấy hệ số ảnh hưởng của uốn dọc $\eta = 1$.

Độ lệch tâm ngẫu nhiên

$$e_a = \max\left(\frac{1}{600} H; \frac{1}{30} h_c\right) = \max\left(\frac{1}{600} .360; \frac{1}{30} .40\right) = 1,34cm$$

| PHAN TU COT | | BANG TO HOP NOI LUC CHO COT | | | | | | | | | | | | |
|-------------|----------|-----------------------------|----------|----------------------|----------|----------|----------|----------|-----------------|---------------|---------------|-----------------|---------------|---------------|
| | | MAT CAT | NOI LUC | TRUONG HOP TAI TRONG | | | | | TO HOP CO BAN 1 | | | TO HOP CO BAN 2 | | |
| | | | | TT | HT1 | HT2 | GT | GP | M MAX N TU | M MIN N TU | M TU N MAX | M MAX N TU | M MIN N TU | M TU N MAX |
| 1 | 2 | 3 | 4 | 5 | 6 | 7 | 8 | 9 | 10 | 11 | 12 | 13 | 14 | |
| 13 | I/I | | | | | | | | 4,8 | 4,5,6 | - | 4,5,6,8 | 4,5,6,8 | |
| | | M(KNm) | -53.5844 | -12.457 | -2.218 | 37.0169 | -35.3401 | - | -88.9245 | -68.2594 | - | -98.598 | -98.598 | |
| | N(KN) | -511.81 | -44.672 | -47.027 | 27.822 | -27.466 | - | -539.276 | -603.509 | - | -619.059 | -619.059 | | |
| | II/II | | | | | | | | 4,8 | - | 4,5,6 | 4,5,6,8 | - | 4,5,6,8 |
| M(KNm) | | 56.0145 | 2.4162 | 8.8532 | -30.8607 | 31.8451 | 87.8596 | - | 67.2839 | 94.81755 | - | - | 94.81755 | |
| N(KN) | -501.219 | -44.672 | -47.027 | 27.822 | -27.466 | -528.685 | - | -592.918 | -608.468 | - | - | -608.468 | | |

Nội lực được chọn từ bảng tổ hợp nội lực và được ghi chi tiết ở bảng sau:

| Kí hiệu cặp nội lực | Đặc điểm của cặp nội lực | M (kN.m) | N (kN) | $e_1 = M/N$ (cm) | e_a (cm) | $e_0 = \max(e_1; e_a)$ (cm) |
|---------------------|--------------------------|----------|---------|------------------|------------|-----------------------------|
| 1 | N_{max} | 98,59 | 619,059 | 14,7 | 1,34 | 14,7 |
| 2 | $ M _{max}$ | 98,59 | 619,059 | 14,7 | 1,34 | 14,7 |
| 3 | M,N lớn | 88,92 | 539,276 | 15,1 | 1,34 | 15,1 |

2.3.2. Tính cốt thép đối xứng cho cặp 1 và 2

$$M = 98,59 \text{ kNm} = 985900 \text{ daN.cm.}$$

$$N = 619,059 \text{ kN} = 61905 \text{ daN.}$$

$$+ e = \eta e_0 + h/2 - a = 1.14,7 + 40/2 - 5 = 28,17 \text{ cm}$$

+ Sử dụng bê tông cấp độ bền B20, thép AII $\rightarrow \xi_R = 0,623$

$$x = \frac{N}{R_b b} = \frac{61905}{115.30} = 19,49 \text{ cm}$$

$$+ \xi_R h_0 = 0,623.35 = 21,8 \text{ cm}$$

+ Xảy ra trường hợp $2a' < x < \xi_R h_0$, nén lệch tâm lớn

$$A'_s = \frac{Ne - R_b b x (h_0 - 0,5x)}{R_{sc} Z_a} = \frac{61905.28,17 - 115.30.19,49.(35 - 0,5.19,49)}{2800.30} = 1,91 \text{ cm}^2$$

$$A'_s = A_s = 1,91 \text{ cm}^2$$

2.3.3. Tính cốt thép đối xứng cho cặp 3

$$M = 88,92 \text{ kN.m} = 889200 \text{ daNcm.}$$

$$N = 539,276 \text{ kN} = 53927 \text{ daN.}$$

$$+ e = \eta e_0 + h/2 - a = 1.15,1 + 40/2 - 5 = 30,1 \text{ cm.}$$

+ Sử dụng bê tông cấp độ bền B20, thép AII $\rightarrow \xi_R = 0,623$

$$x = \frac{N}{R_b b} = \frac{53927}{115.30} = 18,2 \text{ cm}$$

$$+ \xi_R h_0 = 0,623.35 = 21,85 \text{ cm}$$

+ Xảy ra trường hợp $2a' < x < \xi_R h_0$, nén lệch tâm lớn

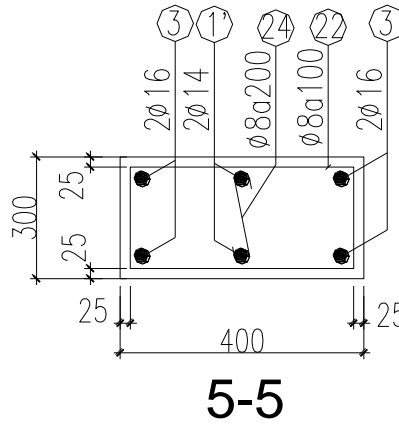
$$A'_s = \frac{Ne - R_b b x (h_0 - 0,5x)}{R_{sc} Z_a} = \frac{53927.30,1 - 115.30.18,2.(35 - 0,5.18,2)}{2800.30}$$

$$A'_s = A_s = 1,52cm^2$$

Nhận xét: + Cặp nội lực 2 đòi hỏi lượng thép bố trí là lớn nhất. Vậy ta bố trí cốt thép cột 2 theo $A'_s = A_s = 1,91cm^2$.

Chọn 2Ø16 và có $A_s = 4,02cm^2 > 1,91 cm^2$.

Cặp nội lực 1 và 2 đòi hỏi hàm lượng thép bố trí lớn nhất. Vậy các phần tử cột 16, 17, 20, 21, 24 được bố trí thép giống như cốt thép phần tử cột 13 - cột trục A tầng 4



2.3.4. Tính toán cốt thép cho phần tử cột 14(cột trụcB tầng 4): b x h = 30 x 55 cm

Chiều dài tính toán $l_0 = 0,7H = 0,7.3,6 = 2,52 m = 252 cm$.

Giả thiết $a = a' = 5 cm \rightarrow h_0 = h - a = 55 - 5 = 50cm$.

$Z_a = h_0 - a = 50 - 5 = 45 cm$.

Độ mảnh $\lambda_h = l_0/h = 252/45 = 5,6 < 8 \rightarrow$ bỏ qua ảnh hưởng của uốn dọc. Lấy hệ số ảnh hưởng của uốn dọc $\eta = 1$.

Độ lệch tâm ngẫu nhiên

$$e_a = \max\left(\frac{1}{600} H; \frac{1}{30} h_c\right) = \max\left(\frac{1}{600} .360; \frac{1}{30} .45\right) = 1.5cm$$

| PHẦN TỬ CỘT | BẢNG TỔ HỢP NỘI LỰC CHO CỘT | | | | | | | | | | | | |
|-------------|-----------------------------|----------|----------------------|----------|----------|---------|----------|------------------|---------------|---------------|------------------|---------------|---------------|
| | MẶT CẮT | NỘI LỰC | TRƯỜNG HỢP TẠI TRONG | | | | | TỔ HỢP CỘT BAN 1 | | | TỔ HỢP CỘT BAN 2 | | |
| | | | TT | HT1 | HT2 | GT | GP | M MAX N TU | M MIN N TU | M TU N MAX | M MAX N TU | M MIN N TU | M TU N MAX |
| 2 | 3 | 4 | 5 | 6 | 7 | 8 | 9 | 10 | 11 | 12 | 13 | 14 | |
| 14 | I/I | | | | | | | 4,7 | - | 4,5,6 | 4,5,7 | - | 4,5,6,7 |
| | | M(KNm) | 78.7918 | 18.06 | -0.045 | 44.3848 | -43.8504 | 123.177 | - | 96.8068 | 134.9921 | - | 134.9516 |
| | N(KN) | -591.402 | -71.695 | -72.224 | -2.265 | 2.325 | -593.667 | - | -735.321 | -657.966 | - | -722.968 | |
| | II/II | | | | | | | | 4,7 | 4,5,6 | - | 4,6,7 | 4,5,6,7 |
| M(KNm) | | -82.795 | 0.4025 | -12.1941 | -57.7163 | 57.1988 | - | -140.511 | -94.5866 | - | -145.714 | -145.352 | |
| N(KN) | -576.839 | -71.695 | -72.224 | -2.265 | 2.325 | - | -579.104 | -720.758 | - | -643.879 | -708.405 | | |

| Kí hiệu cặp nội lực | Đặc điểm của cặp nội lực | M (kN.m) | N (kN) | $e_1 = M/N$ (cm) | e_a (cm) | $e_0 = \max(e_1; e_a)$ (cm) |
|---------------------|--------------------------|----------|--------|------------------|------------|-----------------------------|
| 1 | $ M _{max}$ | 145,71 | 643,87 | 20,6 | 1.5 | 20,6 |
| 2 | N_{max} | 96,8 | 735,32 | 10,7 | 1.5 | 10,7 |
| 3 | M, N lớn | 140,51 | 549,10 | 21,5 | 1.5 | 21,5 |

Nội lực được chọn từ bảng tổ hợp nội lực và được ghi chi tiết ở bảng sau

b. Tính cốt thép đối xứng cho cặp 1

$M = 145,71 \text{ kN.m} = 1457100 \text{ daNcm.}$

$N = 643,87 \text{ kN} = 64387 \text{ daN.}$

$+ e = \eta e_0 + h/2 - a = 1.20,6 + 45/2 - 5 = 38,1 \text{ cm}$

$+ \text{Sử dụng bê tông cấp độ bền B20, thép AII} \rightarrow \xi_R = 0,623$

$x = \frac{N}{R_b b} = \frac{64387}{115.30} = 18,63 \text{ cm}$

$+ \xi_R h_0 = 0,623.40 = 28,035 \text{ cm}$

$+ \text{Xảy ra trường hợp } 2a' < x < \xi_R h_0, \text{ nên lệch tâm lớn}$

$A'_s = \frac{Ne - R_b b x (h_0 - 0,5x)}{R_{sc} Z_a} = \frac{64387.38,1 - 115.30.18,63.(40 - 0,5.18,63)}{2800.35} = 1,68 \text{ cm}^2$

$A'_s = A_s = 1,68 \text{ cm}^2$

c. Tính cốt thép đối xứng cho cặp 2

$M = 96,8 \text{ kN.m} = 968000 \text{ daNcm.}$

$N = 735,32 \text{ kN} = 73532 \text{ daN.}$

$+ e = \eta e_0 + h/2 - a = 1.10,7 + 45/2 - 5 = 28,2 \text{ cm.}$

$+ \text{Sử dụng bê tông cấp độ bền B20, thép AII} \rightarrow \xi_R = 0,623$

$x = \frac{N}{R_b b} = \frac{735,32}{115.30} = 23,32 \text{ cm}$

$+ \xi_R h_0 = 0,623.40 = 24,92 \text{ cm}$

$+ \text{Xảy ra trường hợp } 2a' < x < \xi_R h_0, \text{ nên lệch tâm lớn}$

$A'_s = \frac{Ne - R_b b x (h_0 - 0,5x)}{R_{sc} Z_a} = \frac{804,836.28,2 - 115.30.23,32.(40 - 0,5.23,32)}{2800.35}$

$A'_s = A_s = -1,15 \text{ cm}^2$

d. Tính cốt thép đối xứng cho cặp 3

$M = 140,51 \text{ kN.m} = 1405100 \text{ daNcm.}$

$N = 579,10 \text{ T} = 57910 \text{ daN.}$

$$+ e = \eta e_0 + h/2 - a = 1.21,5 + 45/2 - 5 = 39\text{cm}$$

+ Sử dụng bê tông cấp độ bền B20, thép AII $\rightarrow \xi_R = 0,623$

$$x = \frac{N}{R_b b} = \frac{579,10}{115.30} = 18,17\text{cm}$$

$$+ \xi_R h_0 = 0,623.40 = 28,035\text{ cm}$$

+ Xảy ra trường hợp $2a' < x < \xi_R h_0$, nên lệch tâm lớn

$$A'_s = \frac{Ne - R_b b x (h_0 - 0,5x)}{R_{sc} Z_a} = \frac{579,10.39 - 115.30.18,17.(40 - 0,5.18,17)}{2800.35} = 0,02$$

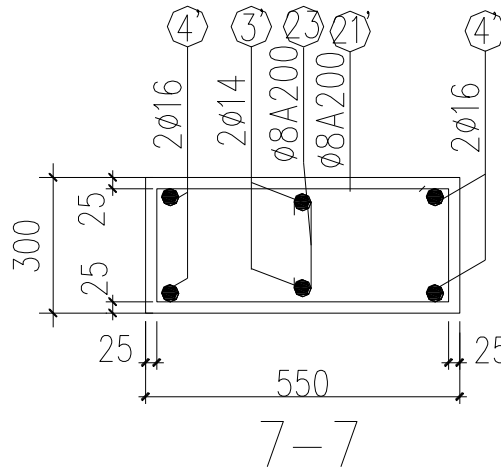
$$A'_s = A_s = 0,02\text{cm}^2$$

Nhận xét:

+ Cấp nội lực 1 đòi hỏi lượng thép bố trí là lớn nhất. Vậy ta bố trí cốt thép cột 2 theo $A'_s = A_s = 1,42\text{cm}^2$.

Chọn 2Ø16 có $A_s = 4,02\text{ cm}^2 > 1,42\text{ cm}^2$.

Cấp nội lực 1 đòi hỏi hàm lượng thép bố trí lớn nhất. Vậy các phần tử cột 15, 18, 19, 22, 23 được bố trí thép giống như cốt thép phần tử cột 14 - cột trục B tầng 4.



2.5. Tính toán cốt thép đai cho cột.

- Tính toán cốt thép đai cho cột trục A, B bố trí cho cột trục C,D:

Đường kính cốt đai

$$\varphi_{sw} \geq \left(\frac{\varphi_{\max}}{4}; 5\text{mm} \right) = \left(\frac{25}{4}; 5 \right) = 5,5\text{mm}. \text{ Ta chọn cốt đai } \varnothing 8 \text{ nhóm CI}$$

Khoảng cách cốt đai “s”

- Trong khoảng nối chồng cốt thép dọc.

$$s < (10\varphi_{\min}; 500\text{m}) = (10 \times 18; 500) = 180\text{mm}. \text{ Chọn } s = 200\text{ mm}$$

- Các đoạn còn lại.

$$s < (15\varphi_{\min}; 500\text{m}) = (15 \times 18; 500) = 270\text{mm}. \text{ Chọn } s = 300\text{ mm}$$

2.6. Tính toán cấu tạo các nút.

2.6.1. Tính toán cấu tạo nút giữa ngoài.

Chiều dài neo cốt thép ở nút tính từ mép trong cột $\geq 30d = 90\text{cm}$ (tính theo đường cong, với $d = 3,0\text{cm}$ đường kính cốt thép lớn nhất).

2.6.2 Tính toán đoạn nối chồng cốt thép.

Dùng công thức 189-TCXDVN 356-2005: $l_{an} = \left(\omega_{an} \frac{R_s}{R_b} + \Delta\lambda_{an} \right) d \geq (\lambda_{an}d; l_{an})$

Đoạn nối chồng cốt thép trong cột : $\omega_{an} = 0,65; \Delta\lambda_{an} = 8; \lambda_{an} = 15; l_{an} = 200mm$.

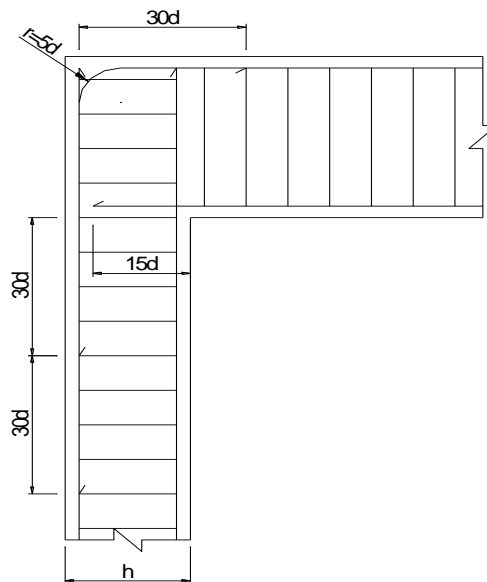
$\rightarrow l_{an} = \left(0,65 \times \frac{280}{11,5} + 8 \right) d \geq (15d; 200mm) = 23,8d \rightarrow$ lấy tròn 24d.

Khi không thay đổi tiết diện cột, cốt thép phần cột dưới được kéo lên quá mặt trên của dầm với lượng thép không nhỏ hơn A'_s để nối với lượng thép cột tầng trên.

Lượng thép còn lại ở mỗi phía ($A_s^d - A_s^t$) được neo vào dầm một đoạn lan. Nếu cốt thép A_s^t chỉ có hai thanh thì nối buộc cốt thép cột ở một tiết diện với đoạn nối chồng bằng lan. Nếu số lượng thanh nhiều hơn thì sử dụng mối nối so le, cách nhau ít nhất một đoạn $0,5lan$. Mỗi đợt nối chỉ cho phép $\leq 50\% A_s^t$ nếu là thép có gờ.

Khi thay đổi tiết diện cột, nếu sự thay đổi là bé $tg\alpha < \frac{1}{6}$ thì có thể bẻ chéo thép cột

dưới để chờ nối với thép cột trên. Trong trường hợp này nên tăng đai gia cường vị trí gãy góc của thép.



CHƯƠNG 7: THIẾT KẾ CẦU THANG BỘ TẦNG 4-5, TRỤ C AB-12

I. SỐ LIỆU TÍNH TOÁN :

- Sử dụng bê tông cấp độ bền B20 có:

$$R_b=11,5 \text{ MPa}, R_{bt}=0,9 \text{ MPa}, E_b=27 \times 10^3 \text{ MPa}.$$

- Sử dụng thép:

+ Nếu đường kính $\phi \leq 12 \text{ mm}$ thì dùng thép CI có $R_s=225 \text{ MPa}$, $R_{sc}=225 \text{ MPa}$,
 $R_{sw}=175 \text{ MPa}$, $E_s=21 \times 10^4 \text{ MPa}$.

+ Nếu đường kính $\phi > 12 \text{ mm}$ thì dùng thép CII có $R_s=280 \text{ MPa}$, $R_{sc}=280 \text{ MPa}$,
 $R_{sw}=225 \text{ MPa}$, $E_s=21 \times 10^4 \text{ MPa}$.

II. CẤU TẠO THANG :

- Số bậc trên một tầng : 24 bậc

- Chiều cao tầng : 3,6 m

- Chiều cao một bậc : 15 cm

- Chiều rộng một bậc : 30 cm

- Bản thang dày 10 cm

- Góc nghiêng của bản thang :

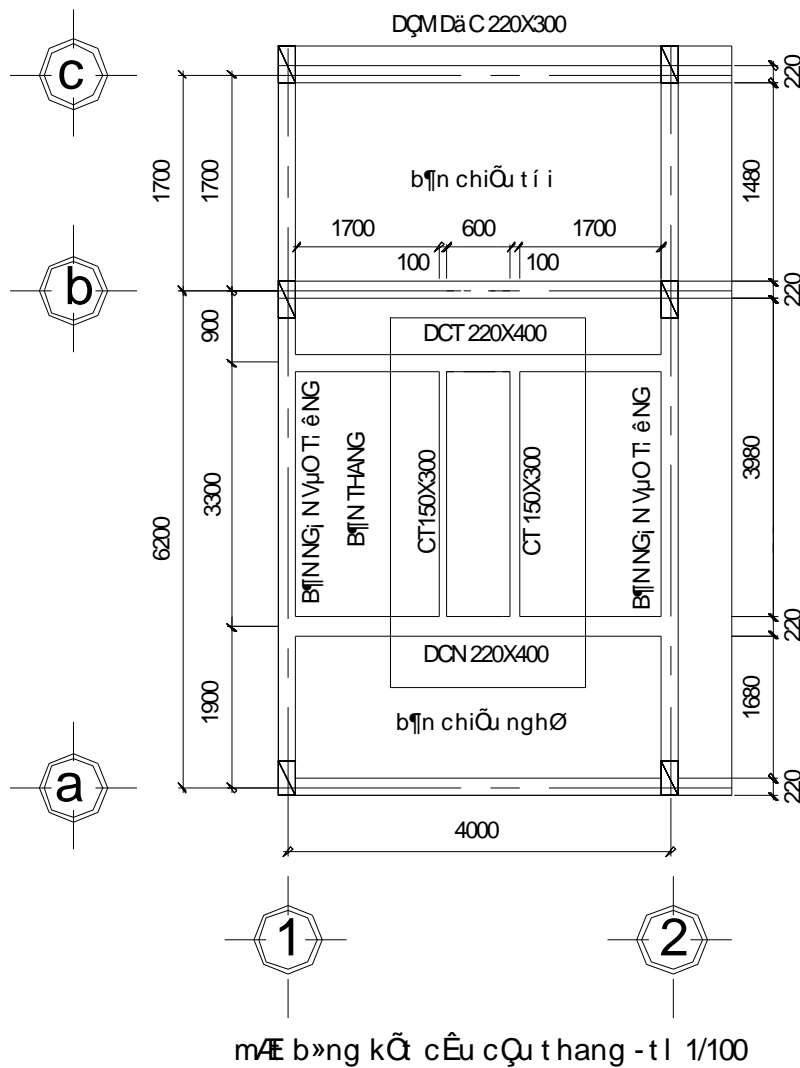
$$\alpha = \arctg \frac{h_b}{l_b} = \arctg \frac{150}{300} = 26^\circ 56' \Rightarrow \cos \alpha = 0,894, \sin \alpha = 0,454$$

- Dầm cốt thang (DT) : (bxh) = (150x300) (mm)

- Dầm chiếu nghỉ (DCN): (bxh) = (220x300) (mm)

- Dầm chiếu tới (DCT) : (bxh) = (220x300) (mm)

Sơ đồ kết cấu thang như sau :



III. TÍNH BẢN THANG

1 Sơ đồ tính và tải trọng

a. Tải trọng

Chiều cao các lớp quy về tải phân bố đều trên chiều dài bản thang : (quy đổi chiều cao tải trọng tác dụng theo phương thẳng đứng về chiều cao tải trọng tác dụng theo phương vuông góc với bản đan thang)

$$+) \text{ Lớp đá ốp dày } 1,5 \text{ (cm)} \Rightarrow h_1 = \frac{1,5 \times 15 + 1,5 \times 30}{\sqrt{15^2 + 30^2}} = 2,01 \text{ cm}$$

$$+) \text{ Lớp vữa lót dày } 1,5 \text{ (cm)} \Rightarrow h_2 = \frac{1,5 \times 15 + 1,5 \times 30}{\sqrt{15^2 + 30^2}} = 2,01 \text{ cm}$$

$$+) \text{ Bậc xây gạch đặc : } h_3 = \frac{0,5 \times 15 \times 30}{33,541} = 6,71 \text{ (cm)}$$

$$+) \text{ Bản thang dày } 10 \text{ (cm)} : h_4 = 10 \text{ (cm)}$$

+) Lớp vữa trát dày 1,5(cm) $\Rightarrow h_5=1,5(\text{cm})$

Bảng tính tải cầu thang

| Tải trọng | Giá trị tính toán | Kết quả (kN/m ²) | |
|--------------------------------|-------------------|------------------------------|-------------|
| | | Tiêu chuẩn | Tính toán |
| - Đá ốp dày 1,5cm | 0,0201×22; n=1,1 | 0,44 | 0,49 |
| - Vữa lót bậc gạch dày 1,5cm | 0,0201×18; n=1,3 | 0,36 | 0,47 |
| - Bậc gạch 15×30cm | 0,0671×18; n=1,1 | 1,2 | 1,32 |
| - Bản thang dày 10cm | 0,1×25; n =1,1 | 2,5 | 2,75 |
| - Vữa trát bản thang dày 1,5cm | 0,015×18; n=1,3 | 0,27 | 0,35 |
| - Hoạt tải | p = 3; n =1,2 | 3 | 3,6 |
| Tổng cộng | | 7,77 | 8,98 |

→ Tổng tải trọng tác dụng lên bản thang:

$$q^t = 8,98 \text{ (kN/m}^2\text{)} = 898 \text{ (kG/m}^2\text{)}$$

b. Sơ đồ tính

- Tải trọng phân bố trên một mét dài: $q_b = 898 \times 1 = 898 \text{ (daN/m)}$.

- Thành phần tác dụng vuông góc với bản thang gây uốn:

$$q_1 = q_b \times \cos\alpha = 898 \times 0,894 = 802,8 \text{ (daN/m)}$$

- Thành phần tác dụng dọc trục bản thang, gây nén cho bản:

$$q_2 = q_b \times \sin\alpha = 898 \times 0,454 = 407,7 \text{ (daN/m)}$$

- Do $q_2 < q_1$ nên khi tính thép bỏ qua q_2 . Vì thành phần q_2 gây nén nhưng do $q_2 < q_1$ và bê tông là vật liệu chịu nén tốt nên có thể bỏ qua q_2 .

*Dùng giá trị q tính thép chịu lực theo cạnh ngắn.

- Để tính toán cắt bản thang ra một dải bản có bề rộng 1m theo phương cạnh ngắn. Dải bản có tiết diện chữ nhật chiều cao $h_b = 100(\text{mm})$; chiều rộng $b = 1000 \text{ (mm)}$.

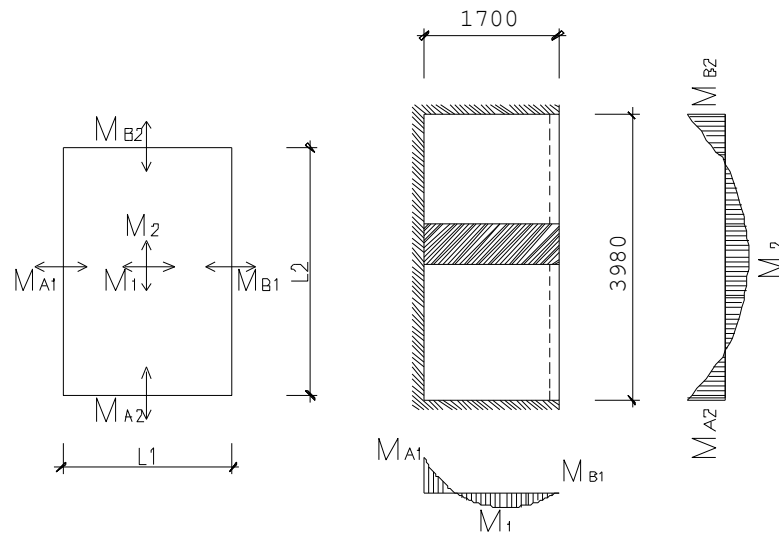
- Chiều dài của bản thang theo phương mặt phẳng nghiêng là

$$\Rightarrow l_2 = 3300 / \cos 27^\circ = 3,69 \text{ m}$$

- Xét tỉ số $\frac{l_2}{l_1} = \frac{3690}{2000} = 1,8 < 2$

\Rightarrow tính theo bản kê 4 cạnh. Do thi công bê tông tòa khối với dầm nên coi 3 cạnh liên kết với dầm là ngàm cạnh còn lại kê lên tường coi là liên kết tự do.

- Xem bản thang là một dầm đơn giản kê tự do lên 2 gối tựa là cột và tường chịu tải trọng phân bố đều $q = 802,8 \text{ KG/m}$. Tính trên 1 m dài và tính theo sơ đồ khớp dẻo
- Sơ đồ tính toán:



- Nhip tính toán của ô bản.

$$l_{t1} = L_1 - b_d = 2,0 - 0,22/2 - 0,15 = 1,74 \text{ m}$$

$$l_{t2} = L_2 - b_d = 3,69 - 0,22/2 - 0,22/2 = 3,47 \text{ m}$$

- Với $r = r = \frac{lt_2}{lt_1} = \frac{3,47}{1,74} = 1,99$ ta tra các hệ số θ, A_i, B_i . Ta bố trí cốt thép đều nhau theo mỗi phương.

- Dùng phương trình: $M_1 = \frac{q_b \cdot l_{t1}^2 \cdot (3 \cdot l_{t2} - l_{t1})}{12D}$

-Đặt: $\theta = \frac{M_2}{M_1}; A_1 = \frac{M_{A1}}{M_1}; B_1 = \frac{M_{B1}}{M_1}; A_2 = \frac{M_{A2}}{M_2}; B_2 = \frac{M_{B2}}{M_2}$

Với : $D = (2 + A_1 + B_1) \cdot l_{t2} + (2\theta + A_2 + B_2) \cdot l_{t1}$

Bảng 2.2 - Cuốn “sàn sườn BTCT toàn khối” của Gs.Nguyễn Đình Cống

| $r = \frac{l_{t2}}{l_{t1}}$ | 1 | 1,2 | 1,4 | 1,5 | 1,8 | 2 |
|-----------------------------|-----|-----|------|------|-----|-----|
| θ | 1 | 0,8 | 0,62 | 0,55 | 0,4 | 0,3 |
| A_1, B_1 | 1,4 | 1,2 | 1,0 | 1,0 | 1,0 | 1,0 |
| A_2, B_2 | 1,4 | 1,0 | 0,8 | 0,8 | 0,6 | 0,5 |

- Tra bảng được các giá trị: $\theta = 0,305; A_1 = B_1 = 1; A_2 = B_2 = 0,505$
- Thay vào công thức tính M_1 ta có :

$$D = (2+1+1).3,47 + (2.0,305 + 0,505 + 0,505).1,74 = 16,69$$

$$M_1 = \frac{802,8.1,74^2.(3.3,47 - 1,74)}{12.16,69} = 105,2$$

$$M_2 = 105,2.0,305 = 32,086 \text{ (kGm)}.$$

$$M_{A1} = M_{B1} = 105,2 \text{ (kGm)}, \quad M_{A2} = M_{B2} = 32,086.0,505 = 16,2 \text{ (kGm)}$$

2. Tính toán cốt thép

- **Tính theo phương cạnh ngắn:**

+ Cốt thép chịu mô men dương : $M_1 = 105,2 \text{ kGm}$.

- Chọn lớp bảo vệ $a = 2 \text{ (cm)} \implies h_0 = h - a = 10 - 2 = 8 \text{ (cm)}$.

$$\text{Ta có : } \alpha_m = \frac{M_1}{R_b \cdot b \cdot h_0^2} = \frac{105,2 \cdot 100}{115 \cdot 100 \cdot 8^2} = 0,014 < \alpha_R = 0,437$$

$$\zeta = 0,5 \cdot (1 + \sqrt{1 - 2\alpha_m}) = 0,5 \cdot (1 + \sqrt{1 - 2 \cdot 0,014}) = 0,993$$

$$A_s = \frac{M_1}{R_s \cdot \zeta \cdot h_0} = \frac{105,2 \cdot 100}{2250 \cdot 0,993 \cdot 8} = 0,59 \text{ (cm}^2\text{)}$$

- Kiểm tra hàm lượng cốt thép:

$$\mu\% = \frac{A_s}{100 \cdot h_0} = \frac{0,59}{100 \cdot 8} \cdot 100\% = 0,073\% > \mu_{\min}\% = 0,05\%$$

$$\text{Khoảng cách giữa các cốt thép là : } a = \frac{a_s}{A_s} \cdot 100 = \frac{0,283 \cdot 100}{0,62} = 46 \text{ (cm)}$$

\implies Chọn thép theo cấu tạo $\phi 6s200$ có $A_s = 1,42 \text{ cm}^2 > A_{syc} = 0,59 \text{ (cm}^2\text{)}$

$$\text{Tổng số thanh cốt dọc chịu lực trên toàn bản: } N = \frac{3,69}{0,14} + 1 = 28 \text{ (thanh)}$$

+ Cốt thép chịu mô men âm : $M_{A1} = 105,2 \text{ kGm}$.

Chọn thép $\phi 6s200$ có $A_s = 1,42 \text{ cm}^2$

- **Tính theo phương cạnh dài:**

Theo phương cạnh dài ta có :

$$\text{Mô men dương } M_2 = 32,086 \text{ kGm} < M_1$$

$$\text{Mô men âm } M_{A2} = 16,2 \text{ kGm} < M_{A1}$$

Vậy thép theo phương cạnh dài đặt $\phi 6s200$ có $A_s = 1,42 \text{ cm}^2$

IV. TÍNH TOÁN CÓN THANG

1. Xác định kích thước sơ bộ.

- Chiều cao cốn thang chọn sơ bộ theo công thức: $h_d = \frac{1}{m_d} l_d$

l_d là nhịp của cốn thang đang xét: $l_d = 3,69$ m.

$m_d = 12 \div 20$. Chọn $m_d = 14 \Rightarrow h_d = \frac{1}{14} \times 3,69 = 0,26$ (m)

- Lấy $h = 30$ cm; $b = 15$ cm.

2. Tải trọng tác dụng.

+ Quan niệm tính là dầm đơn giản.

- Trọng lượng bản thân cốn thang: $q_1 = 1,1 \times 0,15 \times 0,3 \times 2500 = 123,755$ (daN/m)

- Tải trọng do bản thang truyền vào:

$q_2 = 0,5 \cdot q'' \cdot l_1 = 0,5 \times 8,98 \times 2,0 = 8,98$ (kN/m) = 898 daN/m

Trong đó q'' là tổng tĩnh tải và hoạt tải của bản thang .

- Lấy tải trọng của lan can, tay vịn bằng inox

$q_{tv} = 0,5 \cdot 1,1 = 0,55$ (kN/m) = 55 daN/m

→ Tổng tải trọng tác dụng vào cốn thang.

$q = 123,75 + 898 + 55 = 1076,75$ (daN/m)

+ Phần tải trọng tác dụng vuông góc với cốn thang:

$$q' = q \cdot \cos \alpha = 1076,75 \times 0,894 = 962,61 \text{ (daN/m)}$$

+ Phần tải trọng tác dụng song song với cốn thang:

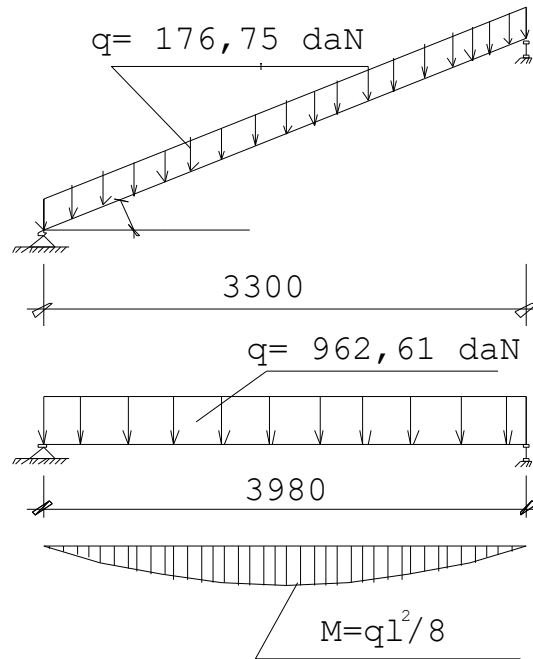
$$q'' = q \cdot \sin \alpha = 1076,75 \times 0,454 = 488,84 \text{ (daN/m)}$$

- do $q'' < q'$ và bê tông là vật liệu chịu nén tốt nên có thể bỏ qua q''

3. Xác định nội lực.

- Xem dầm cốn thang là dầm đơn giản 1 nhịp kê lên hai dầm chiếu tới và dầm chiếu nghỉ, chịu tải trọng phân bố đều $q' = 962,61$ (daN/m)

Sơ đồ tính toán như hình vẽ:



- Mômen dương lớn nhất ở giữa nhịp:

$$M_{\max} = \frac{q' \times l^2}{8} = \frac{962,61 \times 3,69^2}{8} = 1638,37(\text{daN/m})$$

- Lực cắt lớn nhất là lực cắt ở gối tựa:

$$Q_{\max} = \frac{q' \times l}{2} = \frac{962,61 \times 3,69}{2} = 1776,02(\text{daN})$$

4 .Tính cốt thép.

- Giả thiết $a = 30(\text{mm})$, $h_0 = h - a = 300 - 30 = 270(\text{mm})$

- Ta có : $\alpha_m = \frac{M}{R_b b h_0^2} = \frac{1638,37 \times 10^4}{11,5 \times 150 \times 270^2} = 0,13$

$$\gamma = 0,5(1 + \sqrt{1 - 2\alpha_m}) = 0,5(1 + \sqrt{1 - 2 \times 0,13}) = 0,93$$

$$\rightarrow A_s = \frac{M}{\gamma R_s h_0} = \frac{1638,37 \times 10^4}{0,93 \times 280 \times 270} = 233,02(\text{mm}^2)$$

- Kiểm tra: $\mu = \frac{A_s}{b.h_0} = \frac{233,02}{150 \times 270} \cdot 100\% = 0,57\% > \mu_{\min} = 0,05\%$

=> Chọn thép 1 Ø 18 có $A_s = 254(\text{mm}^2)$.

- Cốt thép cấu tạo chọn 1 Ø 14 có $A_s = 154(\text{mm}^2)$.

- Chiều dài cốt thép neo vào hai dầm chiếu tới và chiếu nghỉ là

$$15d = 15 \cdot 18 = 270\text{cm.}$$

Tính cốt đai

- Giá trị lực cắt lớn nhất: $Q_{\max} = 1776,02$ (daN)

- Kiểm tra khả năng chịu cắt của bê tông :

(bỏ qua ảnh hưởng của lực dọc trục nên $\varphi_n=0$; $\varphi_f=0$ vì tiết diện là hình chữ nhật).

$$Q_{b \min} = \varphi_{b3}(1 + \varphi_f + \varphi_n) R_{bt} \cdot b \cdot h_0 = 0,6 \times (1 + 0 + 0) \times 1,05 \times 150 \times 270 = 21870(\text{N}) = 2187(\text{daN})$$

$$\rightarrow Q_{\max} = 1776,02 \text{ (daN)} < Q_{b \min} = 2187(\text{daN})$$

=> Bê tông đủ chịu lực cắt, không cần phải tính cốt đai chịu lực cắt, chỉ cần chọn cốt đai theo cấu tạo.

- Bố trí cốt đai đoạn gần gối tựa:

$$h = 30\text{cm} < 45\text{cm} \Rightarrow s = \min(h/2 = 150\text{mm}; 150\text{mm}) \Rightarrow \text{chọn } s = 150(\text{mm}).$$

=> Chọn $\varnothing 6$ a150 bố trí trong đoạn $L/4 = 3,3/4 = 0,825(\text{m})$ ở đầu dầm.

- Đoạn giữa cột đặt cốt đai $\varnothing 6$ a200

- Kiểm tra điều kiện cường độ trên tiết diện nghiêng theo ứng suất nén chính:

$$Q \leq 0,3 \cdot \varphi_{w1} \cdot \varphi_{b1} \cdot R_b \cdot b \cdot h_0$$

$$+ \varphi_{w1} = 1 + 5 \frac{E_s}{E_b} \times \frac{A_{sw}}{b \cdot s} = 1 + 5 \times \frac{2,1 \times 10^5}{2,7 \times 10^4} \times \frac{28,3}{150 \times 150} = 1,049 < 1,3.$$

$$+ \varphi_{b1} = 1 - \beta R_b = 1 - 0,01 \times 11,5 = 0,885$$

$$0,3 \cdot \varphi_{w1} \cdot \varphi_{b1} \cdot R_b \cdot b \cdot h_0 = 0,3 \times 1,049 \times 0,885 \times 11,5 \times 150 \times 270 = 129715(\text{N}) = 12971,5 \text{ (daN)}$$

-Ta thấy $Q_{\max} = 1776,02$ (daN) < $0,3 \cdot \varphi_{w1} \cdot \varphi_{b1} \cdot R_b \cdot b \cdot h_0 = 12971,5$ (daN), nên dầm không

bị phá hoại do ứng suất nén chính.

V. TÍNH TOÁN BẢN CHIẾU NGHỈ

1. Bảng tính tải chiếu nghỉ

| Tải trọng | Giá trị tính toán | Kết quả (kN/m ²) | |
|--------------------------------|-------------------|------------------------------|-------------|
| | | Tiêu chuẩn | Tính toán |
| - Đá ốp dày 1,5cm | 0,02×22; n=1,1 | 0,44 | 0,48 |
| - Vữa lót bậc gạch dày 1,5cm | 0,015×18; n=1,3 | 0,27 | 0,35 |
| - Bản thang dày 10cm | 0,1×25; n =1,1 | 2,5 | 2,75 |
| - Vữa trát bản thang dày 1,5cm | 0,015×18; n=1,3 | 0,27 | 0,35 |
| - Hoạt tải | p = 3; n =1,2 | 3 | 3,6 |
| Tổng cộng | | 6,48 | 7,53 |

→ Tổng tải trọng tác dụng lên chiều nghi:

$$q^{tt} = 7,53 \text{ (kN/m}^2\text{)} = 753 \text{ (kG/m}^2\text{)}$$

- Kích thước bản chiều nghi: 2m x 4,5 m.

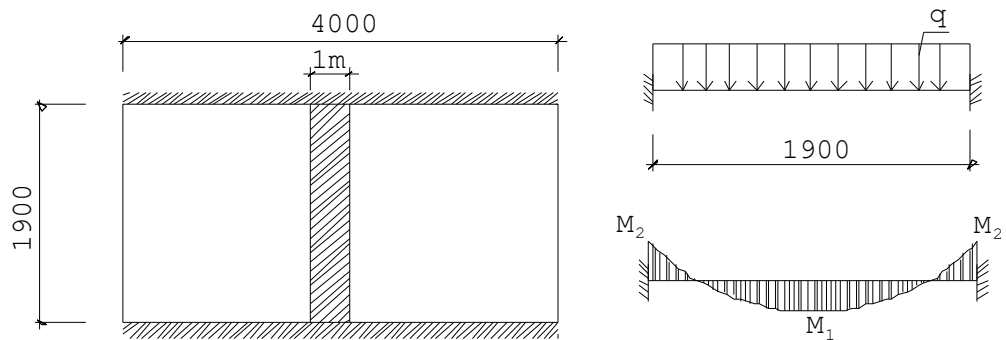
- Xét tỉ số : $r = \frac{l_2}{l_1} = \frac{4,0}{1,9} = 2,1 > 2$ bản làm việc theo 1 phương.

Vậy tính chiều nghi theo bản loại dầm

2. Sơ đồ tính, nội lực

Để tính toán cốt 1 bản rộng $b = 1 \text{ m}$ theo phương cạnh ngắn.

- Chiều dày bản : $h_b = 10 \text{ cm}$.



Sơ đồ tính toán

Cắt dải bản rộng 1m → $q = 753 \times 1 = 753 \text{ kG/m}$.

Nhịp tính toán: (với $b_{dầm} = 0,22 \text{ m}$)

Nhịp tính toán theo phương cạnh ngắn: $l_{t1} = 1,9 - 0,22 - 0,22 = 1,5 \text{ (m)}$

Nhịp tính toán theo phương cạnh dài: $l_{t2} = 4,0 - 0,11 - 0,11 = 3,78 \text{ (m)}$

- Xác định nội lực:

$$\text{- Tính : } M_1 = \frac{q_b \cdot l_{t1}^2}{16} = \frac{753 \cdot 1,5^2}{16} = 106 \text{ (kG.m)}$$

$$M_2 = -\frac{q_b \cdot l_{t1}^2}{16} = -\frac{753 \cdot 1,5^2}{16} = -106 \text{ (kG.m)}$$

- Chọn lớp bảo vệ $a = 2 \text{ (cm)} \Rightarrow h_0 = h - a = 10 - 2 = 8 \text{ (cm)}$.

- Tính cốt thép chịu mô men âm $M_2 = -106 \text{ kG.m}$

$$\text{Ta có : } \alpha_m = \frac{M_2}{R_b \cdot b \cdot h_0^2} = \frac{106 \cdot 100}{115 \cdot 100 \cdot 8^2} = 0,014 < \alpha_R = 0,427$$

$$\zeta = 0,5 \cdot (1 + \sqrt{1 - 2\alpha_m}) = 0,5 \cdot (1 + \sqrt{1 - 2 \cdot 0,014}) = 0,99$$

$$A_s = \frac{M_1}{R_s \cdot \zeta \cdot h_0} = \frac{106 \cdot 100}{2250 \cdot 0,99 \cdot 8} = 0,59 \text{ (cm}^2\text{)}$$

$$\mu\% = \frac{A_s}{100.h_0} = \frac{0,59}{100.8} .100\% = 0,07\% > \mu_{\min} \% = 0,05\%$$

-> Chọn thép $\varnothing 6$ a200 có $A_s=1,41$ (cm²).

Vì mô men dương $M_1 = M_2 = 114,53$ kG.m . Vậy ta đặt thép $\varnothing 6$ a200 cho cả 2 phương của bản chiều nghỉ.

Bản chiếu tới được đổ bê tông toàn khối với sàn nên không phải tính toán, thép được bố trí như bản sàn.

VI.TÍNH TOÁN DẦM CHIẾU NGHỈ

- Dầm chiếu nghỉ chọn tiết diện (bxh) = (220x400)mm.

1. Tải trọng

- Do trọng lượng bản thân dầm

$$g_1 = n.b.h. \gamma = 1,1 \times 0,22 \times 0,4 \times 2500 = 242 \text{ daN/m.}$$

- Do tải trọng bản chiếu nghỉ truyền vào dưới dạng phân bố đều:

$$g_2 = ql/2 = 753 \times 2/2 = 753 \text{ daN/m.}$$

-> Tổng tải trọng phân bố : $q = g_1 + g_2 = 242 + 753 = 995$ daN/m.

- Tải trọng tập trung do phản lực của cốn thang: (Có 2 lực P đặt lên dầm CN)

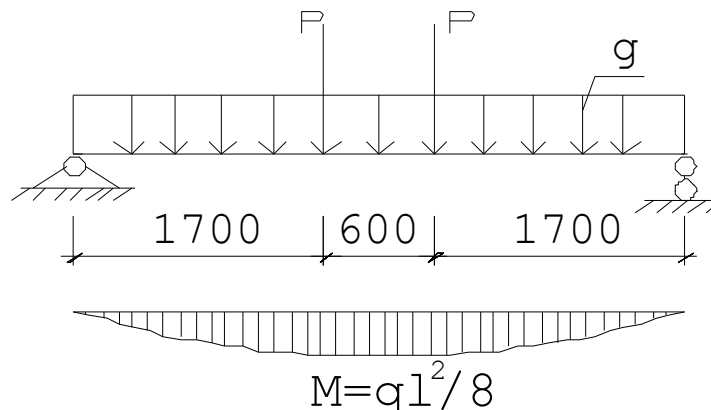
$$P = Q = \frac{q' \times l}{2} = 1638,37 \text{ (daN)}$$

2. Xác định nội lực

- Xem dầm chiếu nghỉ là dầm đơn giản liên kết 2 đầu khớp, chịu tải trọng phân bố đều $q^t = 995$ (daN/m) và 2 lực tập trung $P = 1638,37$ (daN).

-Dầm chiếu nghỉ được tính toán như dầm đơn giản liên kết khớp ở 2 đầu , nhịp tính toán là $L = 4,0$ m

Sơ đồ tính:



- Nội lực do tải trọng phân bố đều :ed

$$\text{Mômen tại giữa nhịp : } M_1 = \frac{q.l^2}{8} = \frac{995.4,0^2}{8} = 2865,6(\text{daN} / \text{m})$$

$$\text{Lực cắt lớn nhất (tại gối): } Q_1 = \frac{q.l}{2} = \frac{995.4,0}{2} = 2388\text{daN}$$

-Nội lực do lực tập trung :

$$M_2 = P \times l' = 1638,37.1,85 = 3030,98 \text{ daN/m.}$$

$$Q_2 = 1638,37 \text{ daN}$$

- Lực tổng cộng :

$$M = M_1 + M_2 = 2865,6 + 3030,98 = 5896,58(\text{kG.m})$$

$$Q = Q_1 + Q_2 = 2388 + 1638,37 = 4026,37(\text{kG}).$$

Với $l = 1,7 \text{ m}$ là khoảng cách từ gối tựa đến vị trí đặt lực tập trung P

3. Tính toán cốt thép cho dầm chiếu nghi:

- Giả thiết $a = 3(\text{cm})$, $h_0 = h - a = 40 - 3 = 37 (\text{cm})$

$$\text{Ta có : } \alpha_m = \frac{M}{R_b b h_0^2} = \frac{5896,58 \times 100}{115 \times 22 \times 37^2} = 0,17$$

$$\gamma = 0,5(1 + \sqrt{1 - 2\alpha_m}) = 0,5(1 + \sqrt{1 - 2 \times 0,17}) = 0,91$$

$$\Rightarrow A_s = \frac{M}{R_s \gamma h_0} = \frac{5896,58 \times 10^3}{2800 \times 0,91 \times 370} = 6,25(\text{cm}^2)$$

$$\text{- Kiểm tra: } \mu = \frac{A_s}{b.h_0} = \frac{6,25}{22 \times 37} \cdot 100\% = 0,77\% > \mu_{\min} = 0,05\%$$

\Rightarrow Chọn thép 2Ø20 có $A_s = 6,28 (\text{mm}^2)$.

Chọn 2Ø16 theo cấu tạo để chịu mômen âm.

4 Tính cốt đai chịu lực cắt.

- Giá trị lực cắt lớn nhất: $Q_{\max} = 4026,37 (\text{daN})$.

- Kiểm tra khả năng chịu cắt của bê tông : (bỏ qua ảnh hưởng của lực dọc trục nên $\varphi_n = 0$; $\varphi_f = 0$ vì tiết diện là hình chữ nhật).

$$Q_{b \min} = \varphi_{b3}(1 + \varphi_f + \varphi_n) R_{bt} \cdot b \cdot h_0 = 0,6 \times (1 + 0 + 0) \times 0,9 \times 220 \times 370 = 43956 (\text{N})$$

$$\Rightarrow Q_{\max} = 3881,17 (\text{daN}) < Q_{b \min} = 4395,6 (\text{daN}).$$

\Rightarrow Bê tông đủ chịu lực cắt, không cần phải tính cốt đai chịu lực cắt, chỉ cần chọn cốt đai theo cấu tạo.

- Bố trí cốt đai đoạn gần gối tựa:

$h=40 \text{ cm} < 45 \text{ cm} \Rightarrow s = \min(h/2=200\text{mm}; 150\text{mm}) \Rightarrow \text{chọn } a=150\text{mm}.$

$\Rightarrow \text{Chọn } \varnothing 6 \text{ a}150 \text{ bố trí trong đoạn } L/4=4/4 =1\text{m ở đầu dầm}.$

- Đoạn giữa dầm đặt cốt đai $\varnothing 6 \text{ a}200$

- Kiểm tra điều kiện cường độ trên tiết diện nghiêng theo ứng suất nén chính:

$$Q \leq 0,3 \cdot \varphi_{w1} \cdot \varphi_{b1} \cdot R_b \cdot b \cdot h_0$$

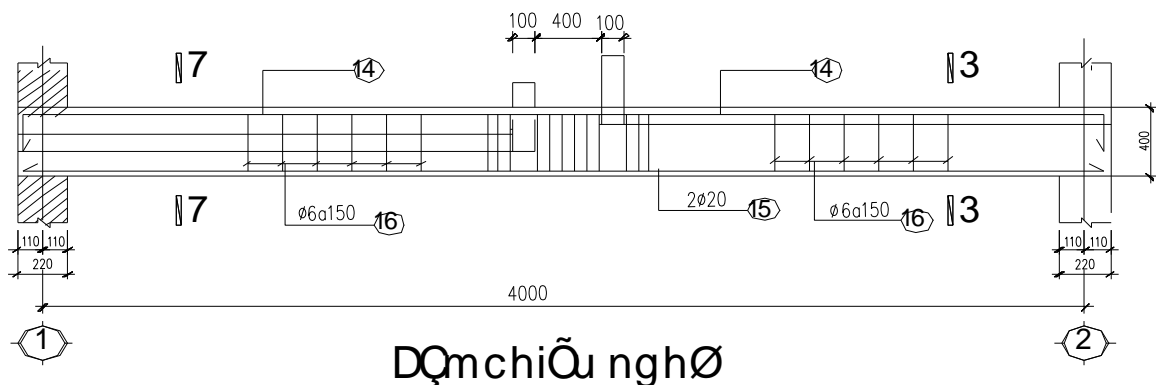
$$+ \varphi_{w1} = 1 + 5 \frac{E_s}{E_b} \times \frac{n \cdot A_{sw}}{b \cdot s} = 1 + 5 \times \frac{2,1 \times 10^5}{2,7 \times 10^4} \times \frac{2 \times 28,3}{220 \times 150} = 1,067 < 1,3.$$

$$+ \varphi_{b1} = 1 - \beta R_b = 1 - 0,01 \times 11,5 = 0,885$$

$$\Rightarrow 0,3 \cdot \varphi_{w1} \cdot \varphi_{b1} \cdot R_b \cdot b \cdot h_0 = 0,3 \times 1,067 \times 0,885 \times 11,5 \times 220 \times 370 = 26518,6 \text{ (daN)}$$

Ta thấy $Q_{\max} = 3881,17 \text{ (daN)} < 0,3 \cdot \varphi_{w1} \cdot \varphi_{b1} \cdot R_b \cdot b \cdot h_0 = 26518,6 \text{ (daN)}$, nên dầm không bị phá hoại do ứng suất nén chính.

Cốt thép dầm chiếu nghỉ được cấu tạo như hình vẽ:



VI. TÍNH TOÁN DẦM CHIẾU TỚI :

- Dầm chiếu tới có tiết diện 220x400. Chiều dài dầm: $l = 4,8 \text{ m}$

1 .Tải trọng tác dụng:

- Do trọng lượng bản thân dầm :

$$g_1 = n \cdot b \cdot h \cdot \gamma = 1,1 \times 0,22 \times 0,4 \times 2500 = 242 \text{ daN/m}.$$

- Do tải trọng bản chiếu tới truyền vào dưới dạng hình thang quy về phân bố đều:

$$\beta = 0,5 \cdot l_1 / l_2 = 0,5 \cdot 1,6 / 4,0 = 0,14$$

$$K = 1 - 2 \cdot \beta^2 + \beta^3 = 1 - 2 \cdot 0,14^2 + 0,14^3 = 0,95$$

$$g_2 = 0,5 \times k \times q_s \times l_1 = 0,5 \times 0,95 \times 360 \times 1,6 = 222,3 \text{ daN/m}$$

+ Tải trọng do bản thang truyền vào (dạng tam giác) quy thành tải trọng phân bố đều với trị số

$$g_3 = \frac{5}{8} \times 753 \times \cos 27^\circ \times \frac{1,85}{2} = 388 \text{ daN} / m$$

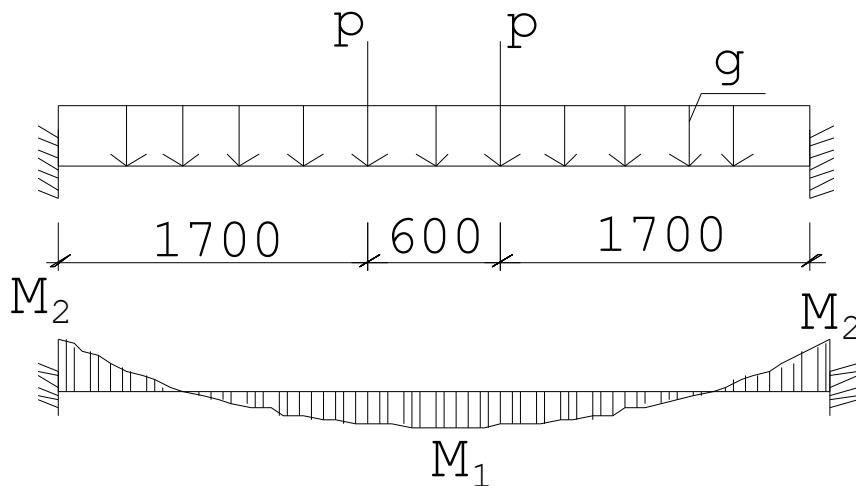
-> Tổng tải trọng phân bố: $q = g_1 + g_2 + g_3 = 222,3 + 242 + 388 = 852,3 \text{ daN/m}$

- Tải trọng tập trung do phản lực của cốn thang: (Có 2 lực P đặt lên dầm CN)

$$P = Q = \frac{q' \times l}{2} = 1638,37 \text{ (daN)}$$

2 Xác định sơ đồ tính và nội lực tác dụng:

- Là dầm đơn giản liên kết 2 đầu ngàm. Dầm chịu lực phân bố do trọng lượng bản thân của dầm, tĩnh tải và hoạt tải của bản chiếu nghi truyền vào, chịu lực tập trung tại điểm giữa nhịp do cốn thang 2 bên truyền vào.



Mômen tại gối: $M_{max} = 1275 \text{ daN} / m$

Mômen tại giữa nhịp : $M_{max}^+ = 3195 \text{ daN} / m$

Lực cắt lớn nhất (tại gối): $Q_{max} = 3950 \text{ daN}$

3. Tính toán cốt thép cho dầm chiếu tới:

- Tính thép chịu mô men âm

Giả thiết $a = 30 \text{ (mm)}$, $h_o = h - a = 400 - 30 = 370 \text{ (mm)}$

$$\text{Ta có: } \alpha_m = \frac{M}{R_b b h_o^2} = \frac{1275 \times 100}{115 \times 22 \times 37^2} = 0,037$$

$$\gamma = 0,5(1 + \sqrt{1 - 2\alpha_m}) = 0,5(1 + \sqrt{1 - 2 \times 0,037}) = 0,98$$

$$\Rightarrow A_s = \frac{M}{R_s \gamma h_0} = \frac{1275 \times 10^2}{2800 \times 0,98 \times 37} = 1,25 (\text{cm}^2)$$

- Kiểm tra: $\mu = \frac{A_s}{b \cdot h_0} = \frac{1,25}{22 \times 37} \cdot 100\% = 0,15\% > \mu_{\min} = 0,05\%$

\Rightarrow Chọn thép 2 $\varnothing 18$

- Tính thép chịu mô men dương

Giả thiết $a = 30(\text{mm})$, $h_0 = h - a = 400 - 30 = 370 (\text{mm})$

Ta có: $\alpha_m = \frac{M}{R_b b h_0^2} = \frac{3195 \times 100}{115 \times 22 \times 37^2} = 0,092$

$$\gamma = 0,5(1 + \sqrt{1 - 2\alpha_m}) = 0,5(1 + \sqrt{1 - 2 \times 0,092}) = 0,95$$

$$\Rightarrow A_s = \frac{M}{R_s \gamma h_0} = \frac{3195 \times 10^2}{2800 \times 0,95 \times 37} = 3,25 (\text{cm}^2)$$

- Kiểm tra: $\mu = \frac{A_s}{b \cdot h_0} = \frac{3,25}{22 \times 37} \cdot 100\% = 0,399\% > \mu_{\min} = 0,05\%$

\Rightarrow Chọn thép 2 $\varnothing 16$ có $A_s = 4,02 (\text{mm}^2)$.

4. Tính cốt đai chịu lực cắt.

- Giá trị lực cắt lớn nhất: $Q_{\max} = 3950 (\text{daN})$.

- Kiểm tra khả năng chịu cắt của bê tông : (bỏ qua ảnh hưởng của lực dọc trục nên $\varphi_n = 0$; $\varphi_f = 0$ vì tiết diện là hình chữ nhật).

$$Q_{b \min} = \varphi_{b3}(1 + \varphi_f + \varphi_n) R_{bt} \cdot b \cdot h_0 = 0,6 \times (1 + 0 + 0) \times 0,9 \times 220 \times 370 = 4395,6 (\text{N})$$

$\Rightarrow Q_{\max} = 3950 (\text{daN}) < Q_{b \min} = 4395,6 (\text{daN})$.

\Rightarrow Bê tông đủ chịu lực cắt, không cần phải tính cốt đai chịu lực cắt, chỉ cần chọn cốt đai theo cấu tạo.

- Bố trí cốt đai đoạn gần gối tựa:

$h = 40 \text{ cm} < 45 \text{ cm} \Rightarrow s = \min(h/2 = 150 \text{ mm}; 150 \text{ mm}) \Rightarrow$ chọn $a = 150 \text{ mm}$.

\Rightarrow Chọn $\varnothing 6$ a150 bố trí trong đoạn $L/4 = 4/4 \approx 1 \text{ m}$ ở đầu dầm.

- Đoạn giữa dầm đặt cốt đai $\varnothing 6$ a200

- Kiểm tra điều kiện cường độ trên tiết diện nghiêng theo ứng suất nén chính:

$$Q \leq 0,3 \cdot \varphi_{w1} \cdot \varphi_{b1} \cdot R_b \cdot b \cdot h_0$$

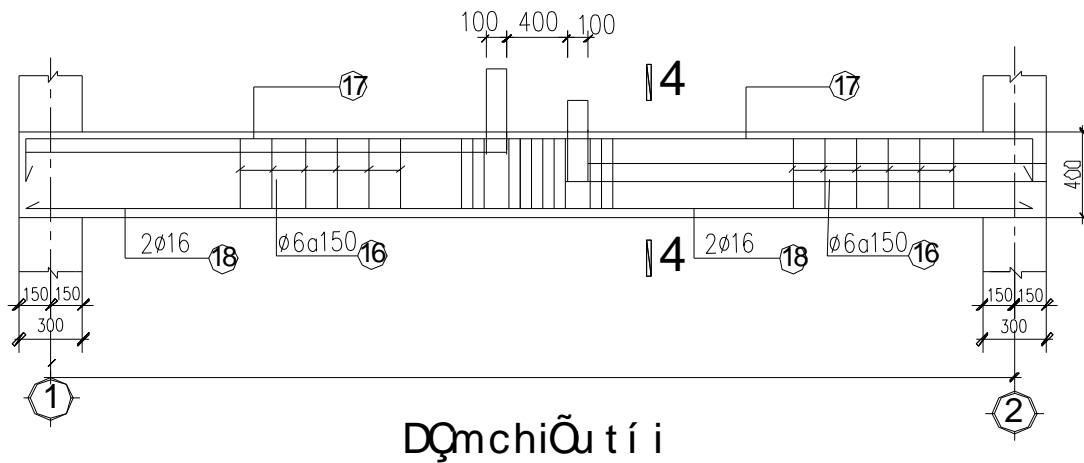
$$+ \varphi_{w1} = 1 + 5 \frac{E_s}{E_b} \times \frac{n \cdot A_{sw}}{b_s} = 1 + 5 \times \frac{2,1 \times 10^5}{2,7 \times 10^4} \times \frac{2 \times 28,3}{220 \times 150} = 1,067 < 1,3.$$

$$+ \varphi_{b1} = 1 - \beta R_b = 1 - 0,01 \times 11,5 = 0,885$$

$$\Rightarrow 0,3 \cdot \varphi_{w1} \cdot \varphi_{b1} \cdot R_b \cdot b \cdot h_0 = 0,3 \times 1,067 \times 0,885 \times 11,5 \times 220 \times 370 = 26518,6 \text{ (daN)}$$

Ta thấy $Q_{\max} = 3950 \text{ (daN)} < 0,3 \cdot \varphi_{w1} \cdot \varphi_{b1} \cdot R_b \cdot b \cdot h_0 = 26518,6 \text{ (daN)}$, nên dầm không bị phá hoại do ứng suất nén chính.

Cốt thép dầm chiếu tới được cấu tạo như hình vẽ:



CHƯƠNG 8. THIẾT KẾ MÓNG KHUNG TRỤC 4

1. ĐỊA CHẤT CÔNG TRÌNH VÀ ĐỊA CHẤT THUỶ VĂN.

1.1 Điều kiện địa chất công trình.

-Kết quả thăm dò và khảo sát địa chất dưới công trình được trình bày trong bảng dưới đây:

| SỐ LIỆU TÍNH TOÁN MÓNG | | | |
|------------------------|--------------|-----------|------------------------|
| Lớp đất | Chiều dày(m) | Độ sâu(m) | Mô tả lớp đất |
| 1 | 1.7 | 2.2 | Đất lấp |
| 2 | 5.8 | 8.0 | Sét pha dẻo mềm |
| 3 | 7.4 | 15.4 | Sét pha dẻo chảy |
| 4 | 7.6 | 23.0 | Cát bụi rời |
| 5 | 8.0 | 31.0 | Cát hạt trung chặt vừa |

1.2. Đánh giá điều kiện địa chất và tính chất xây dựng.

a. Lớp 1: lớp đất lấp:

Phân bố mặt trên toàn bộ khu vực khảo sát, có bề dày 1.7m, thành phần chủ yếu là lớp đất trồng trọt, là lớp đất yếu và khá phức tạp, có độ nén chặt chưa ổn định.

b. Lớp 2: lớp đất sét pha dẻo mềm:

Là lớp đất có chiều dày 5.8m. Để đánh giá tính chất của đất ta xét các hệ số sau:

$$+ \text{Hệ số rỗng tự nhiên: } e_o = \frac{\gamma_n(1+W)}{\gamma} - 1 = \frac{2,68 \times 1 \times (1+0.363)}{1,85} - 1 = 0.975$$

$$+ \text{Chỉ số dẻo: } A = W_{nh} - W_d = 43.0 - 25.5 = 17.5 > 17 \Rightarrow \text{lớp đất sét.}$$

$$+ \text{Độ sệt: } B = \frac{W - W_{nh}}{A} = \frac{36.3 - 25.5}{17.5} = 0.617 \Rightarrow 0.5 < B < 0.75 \Rightarrow \text{Đất ở trạng}$$

thái dẻo mềm.

$$+ \text{Môđun biến dạng: ta có } q_c = 1.33 \text{ MPa} = 133 \text{ T/m}^2.$$

$$\Rightarrow E_0 = \alpha q_c = 5 \times 133 = 665 \text{ T/m}^2 \quad (\alpha \text{ là hệ số lấy theo loại đất}).$$

• **Nhận xét:** Đây là lớp đất có cường độ trung bình, hệ số rỗng lớn, góc ma sát và môđun biến dạng trung bình, tuy nhiên bề dày công trình hạn chế so với tải trọng công trình truyền xuống nên lớp đất này chỉ thích hợp với việc đặt đài móng và cho cọc xuyên qua.

c. Lớp 3: lớp đất sét pha dẻo chảy:

Là lớp đất có chiều dày 7.4m. Để đánh giá tính chất của đất ta xét các hệ số sau:

+ Hệ số rỗng tự nhiên: $e_o = \frac{\gamma_n(1+W)}{\gamma} - 1 = \frac{2,68 \times 1 \times (1+0.381)}{1,77} - 1 = 1.091$

+ Một phần lớp đất nằm dưới mực nước ngầm:

$$\gamma_{dn} = \frac{\Delta - \gamma_n}{1 + e_o} = \frac{2,68 - 1}{1 + 1.091} = 0,803T / m^3$$

+ Chỉ số dẻo: $A = W_{nh} - W_d = 34.4 - 20.6 = 13.8 \Rightarrow 7 < A = 13.8 < 17$ lớp đất pha sét.

+ Độ sệt: $B = \frac{W - W_{nh}}{A} = \frac{38.1 - 20.6}{13.8} = 1.268 > 1 \Rightarrow$ Đất ở trạng thái chảy.

+ Môđun biến dạng: ta có $q_c = 0.21 \text{ MPa} = 21 \text{ T/m}^2 \Rightarrow E_0 = \alpha q_c = 4 \times 21 = 84T/m^2$

• **Nhận xét:** Là lớp đất có hệ số rỗng tương đối lớn, góc ma sát trong nhỏ và môđun biến dạng khá nhỏ, sức kháng xuyên yếu nên lớp đất này không thể là vị trí đặt mũi cọc móng công trình.

d. Lớp 4: lớp đất cát bụi nhỏ:

| Đường kính cỡ hạt(mm) chiếm % | | | | | | | W (%) | Δ | q _c (MPa) | N ₆₀ |
|-------------------------------|-------|----------|----------|----------|-----------|------------|-------|------|----------------------|-----------------|
| 2÷1 | 1÷0.5 | 0.5÷0.25 | 0.25÷0.1 | 0.1÷0.05 | 0.05÷0.01 | 0.01÷0.002 | | | | |
| 7.5 | 7 | 30 | 35 | 15.5 | 3.5 | 1.5 | 19.5 | 2.64 | 6.8 | 15 |

Là lớp đất có chiều dày 7.6m. Để đánh giá tính chất của đất ta xét các hệ số sau:

+ Thấy rằng $d_{\geq 0.1}$ chiếm $79.5\% > 75\% \Rightarrow$ Đất là lớp cát hạt nhỏ.

+ $q_c = 6.8 \text{ MPa} = 680 \text{ T/m}^2 \Rightarrow$ Đất ở trạng thái chặt vừa $\Rightarrow e_o = 0.65, \varphi = 32^\circ$

+ Hệ số rỗng tự nhiên $e_o = 0.65 \Rightarrow \gamma = \frac{\Delta \gamma_n (1+W)}{1 + e_o} = \frac{2.64 \times 1 \times (1+0.195)}{1 + 0.65} = 1,91T / m^3$

+ Một phần lớp đất nằm dưới mực nước ngầm:

$$\gamma_{dn} = \frac{\Delta - \gamma_n}{1 + e} = \frac{2,64 - 1}{1 + 0.65} = 0,994T / m^3$$

$$\Rightarrow E_0 = \alpha q_c = 2 \times 680 = 1360T/m^2$$

+ Độ bão hòa: $G = \frac{\Delta \cdot W}{e_o} = \frac{2.64 \times 0.195}{0,67} = 0,768$ có $0,5 < 0,768 < 0,8$

\Rightarrow đất cát thô chặt vừa, gần bão hòa vừa

• **Nhận xét:** Đây là lớp đất có cường độ chịu tải không cao, hệ số rỗng và sức kháng xuyên trung bình, môđun đàn hồi khá nhỏ. Chỉ là lớp tạo ma sát và cho cọc xuyên qua

e. Lớp 5: lớp đất cát trung:

| Đường kính cỡ hạt(mm) chiếm % | | | | | | | W (%) | Δ | q _c (MPa) | N ₆₀ |
|-------------------------------|------|-----|------|-------|----------|----------|-------|------|----------------------|-----------------|
| >10 | 10÷5 | 5÷2 | 2÷1 | 1÷0.5 | 0.5÷0.25 | 0.25÷0.1 | | | | |
| 1.5 | 9 | 25 | 41.5 | 10 | 9 | 4 | 13.6 | 2.63 | 18.5 | 39 |

-Là lớp đất có chiều dày 8.0m. Để đánh giá tính chất của đất ta xét các hệ số sau:

+ Thấy rằng $d_{\geq 2}$ chiếm $35.5\% > 25\% \Rightarrow$ Đất là lớp cát hạt trung

+Hệ số rỗng tự nhiên: $\Rightarrow \gamma = \frac{\Delta \gamma_n (1+W)}{1+e_o} = \frac{2.63 \times 1 \times (1+0.136)}{1+0.75} = 1,71 T / m^3$

+ Một phần lớp đất nằm dưới mực nước ngầm:

$\Rightarrow \gamma_{dn} = \frac{\Delta - \gamma_n}{1+e} = \frac{2,63 - 1}{1+0.75} = 0,931 T / m^3$

+ Sức kháng xuyên: $q_c = 18.5 \text{ MPa} = 1850 \text{ T/m}^2$

\Rightarrow Đất ở trạng thái chặt $\Rightarrow e_o = 0.75, \varphi = 44^\circ$

$\Rightarrow E_0 = \alpha q_c = 2 \times 1850 = 3700 \text{ T/m}^2$

+Độ bão hòa: $G = \frac{\Delta \cdot W}{e_o} = \frac{2.63 \times 0.136}{0.75} = 0,48$

• **Nhận xét:** Đây là lớp đất có hệ số rỗng nhỏ, góc ma sát và môđun biến dạng lớn, rất thích hợp cho việc đặt vị trí mũi cọc.

1.3. Điều kiện địa chất thủy văn.

Mực nước ngầm tương đối ổn định ở độ sâu -7.5m so với cốt tự nhiên, nước ít ăn mòn. Công trình cần thi công móng ở độ sâu khá lớn, do vậy ảnh hưởng của nước ngầm đến móng công trình là không đáng kể. Các lớp đất trong trụ địa chất không có dị vật cản trở việc thi công.

1.4. Đánh giá điều kiện địa chất công trình.

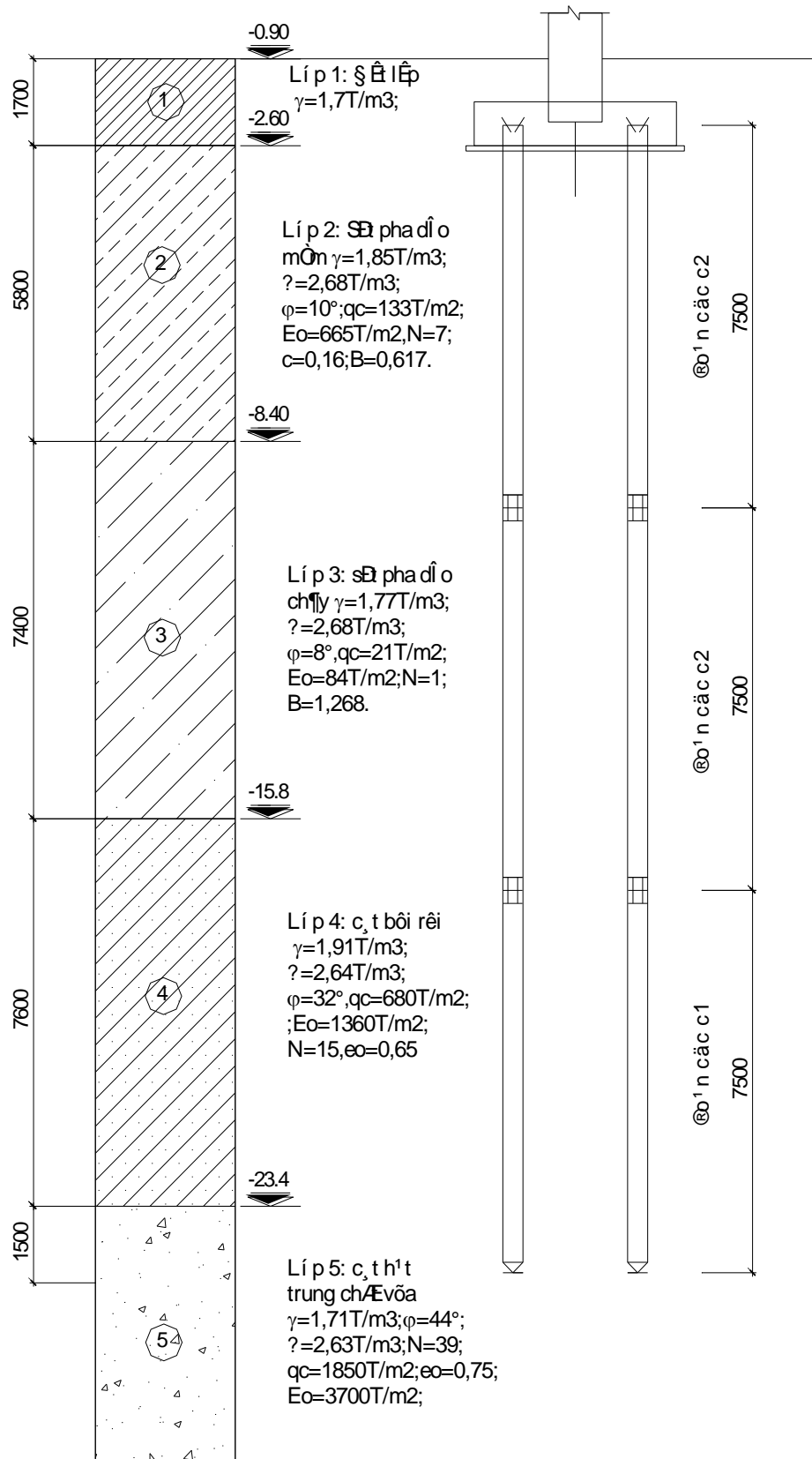
Qua lát cắt địa chất ta thấy lớp 1 là lớp đất lấp có thành phần hỗn tạp cần phải nạo bỏ. Các lớp đất 2,3 đều là các lớp đất thuộc loại sét mềm yếu, có môđun biến dạng thấp ($E_0 < 1000 \text{ T/m}^2$).

Lớp đất thứ 4 là lớp cát rời chỉ tạo ma sát cho bề mặt cọc và cho cọc xuyên qua.

Lớp 5 có cường độ lớn hơn và tốt hơn cho móng nhà cao tầng.

Lớp này là lớp đất cát thô có $E_0 = 3700 \text{ T/m}^2$, đây là lớp đất rất tốt Vì vậy chọn phương án móng cọc cắm vào lớp đất này để chịu tải là hợp lý.

| CHỈ TIÊU CƠ LÝ CỦA ĐẤT NỀN | | | | | |
|---|-----|-------|-------|------|------|
| Lớp đất | 1 | 2 | 3 | 4 | 5 |
| Chiều dày(m) | 1.7 | 5.8 | 7.4 | 7.6 | 8.0 |
| Dung trọng tự nhiên γ (T/m^3) | 1,7 | 1,85 | 1,77 | 1,91 | 1,71 |
| Hệ số rỗng e | - | 0.975 | 1.091 | 0,65 | 0,75 |
| Tỉ trọng Δ | - | 2,68 | 2,68 | 2,64 | 2,63 |
| Độ ẩm tự nhiên W_0 (%) | - | 36.3 | 38,1 | 19.5 | 13,6 |
| Độ ẩm giới hạn nhão W_{nh} (%) | - | 43.0 | 34.4 | - | - |
| Độ ẩm giới hạn dẻo W_d (%) | - | 25.5 | 20.6 | - | - |
| Độ sệt B | - | 0.617 | 1.268 | - | - |
| Góc ma sát trong φ ° | 6 | 10 | 8 | 32 | 44 |
| Lực dính c (Kg/cm^2) | - | 0,16 | - | - | - |
| Kết quả xuyên tiêu chuẩn SPT | - | N =7 | N =1 | N=15 | N=39 |
| Kết quả xuyên tĩnh CPT q_c (MPa) | - | 1.33 | 0.21 | 6.8 | 18.5 |
| E_0 (T/m^2) | - | 665 | 84 | 1360 | 3700 |



2. LẬP PHƯƠNG ÁN MÓNG, SO SÁNH VÀ LỰA CHỌN:

2.1. Các giải pháp móng cho công trình:

- Vì công trình là nhà cao tầng nên tải trọng đứng truyền xuống móng nhân theo số tầng là rất lớn. Mặt khác vì chiều cao nhà là 26,2m nên tải trọng ngang tác dụng là

khá lớn, đòi hỏi móng có độ ổn định cao. Do đó phương án móng sâu là hợp lý nhất để chịu được tải trọng từ công trình truyền xuống. Xem xét một số phương án sau:

-Móng cọc đóng: Ưu điểm là kiểm soát được chất lượng cọc từ khâu chế tạo đến khâu thi công nhanh. Nhưng hạn chế của nó là tiết diện nhỏ, khó xuyên qua ổ cát, thi công gây ồn và rung ảnh hưởng đến công trình thi công bên cạnh đặc biệt là khu vực thành phố. Hệ móng cọc đóng không dùng được cho các công trình có tải trọng quá lớn do không đủ chỗ bố trí các cọc.

-Móng cọc ép: Loại cọc này chất lượng cao, độ tin cậy cao, thi công êm dịu. Hạn chế của nó là khó xuyên qua lớp cát chặt dày, tiết diện cọc và chiều dài cọc bị hạn chế. Điều này dẫn đến khả năng chịu tải của cọc chưa cao.

-Móng cọc khoan nhồi: Là loại cọc đòi hỏi công nghệ thi công phức tạp. Tuy nhiên nó vẫn được dùng nhiều trong kết cấu nhà cao tầng vì nó có tiết diện và chiều sâu lớn do đó nó có thể tựa được vào lớp đất tốt nằm ở sâu vì vậy khả năng chịu tải của cọc sẽ rất lớn. Mặc dù vậy nhưng nếu xét về hiệu quả kinh tế đối với từng công trình cụ thể thì việc thi công móng bằng công nghệ thi công cọc khoan nhồi có phù hợp hay không?

+Công trình nhà cao tầng thường có các đặc điểm chính: tải trọng thẳng đứng giá trị lớn đặt trên mặt bằng hạn chế, công trình cần có sự ổn định khi có tải trọng ngang...

Do đó việc thiết kế móng cho nhà cao tầng cần đảm bảo:

- Độ lún cho phép
- Sức chịu tải của cọc
- Công nghệ thi công hợp lý không làm hư hại đến công trình đã xây dựng.
- Đạt hiệu quả – kinh tế – kỹ thuật.

Với các đặc điểm địa chất công trình như đã giới thiệu, các lớp đất phía trên đều là đất yếu không thể đặt móng nhà cao tầng lên được, chỉ có các lớp cuối cùng là cát hạt thô có chiều dài không kết thúc tại đáy hố khoan là có khả năng đặt được móng cao tầng.

Hiện nay có rất nhiều phương án xử lý nền móng. Với công trình cao gần 40m so với mặt đất tự nhiên, tải trọng công trình đặt vào móng là khá lớn, do đó ta chọn phương án móng sâu dùng cọc truyền tải trọng công trình xuống lớp đất tốt.

+ Phương án 1: dùng cọc tiết diện 30x30cm, thi công bằng phương pháp đóng.

+ Phương án 2: dùng cọc tiết diện 30x30cm, thi công bằng phương pháp ép.

+ Phương án 3: dùng cọc khoan nhồi.

❖ ***Ưu, nhược điểm của cọc BTCT đúc sẵn :***

• **Ưu điểm :**

➤ Tựa lên nền đất tốt nên khả năng mang tải lớn.

➤ Dễ kiểm tra được chất lượng cọc, các thông số kỹ thuật (lực ép, độ chồi...) trong quá trình thi công.

➤ Việc thay thế và sửa chữa dễ dàng khi có sự cố về kỹ thuật và chất lượng cọc.

➤ Môi trường thi công móng sạch sẽ hơn nhiều so với thi công cọc khoan nhồi.

➤ Giá thành xây dựng tương đối rẻ và phù hợp.

➤ Nếu thi công bằng phương pháp ép cọc thì không gây tiếng ồn và nó phù hợp với việc thi công móng trong thành phố.

➤ Phương tiện, máy móc thi công đơn giản, nhiều đội ngũ cán bộ kỹ thuật và công nhân có kinh nghiệm và tay nghề thi công cao.

➤ Trong không gian chật hẹp thì phương pháp này tỏ ra hữu hiệu vì có thể dùng chính tải trọng công trình làm đối trọng (phương pháp ép sau).

➤ Thi công phổ biến với chiều dài cọc phong phú và có thể đóng hoặc ép.

• **Nhược điểm:**

➤ Không phù hợp với nền đất có các lớp đất tốt nằm sâu hơn 40m, các lớp đất có nhiều chướng ngại vật.

➤ Phải nối nhiều đoạn, không có biện pháp kỹ thuật để bảo vệ mối nối hiệu quả.

➤ Dù là ép hay đóng thì khả năng giữ cọc thẳng đứng gặp khó khăn, và nhiều sự cố thi công khác như: hiện tượng chồi giả, vỡ đầu cọc, an toàn lao động khi cầu lắp các đoạn cọc.

➤ Quá trình thi công gây ra những chấn động (phương pháp đóng cọc) làm ảnh hưởng đến công trình lân cận.

➤ Đường kính cọc hạn chế nên chiều sâu, sức chịu tải cũng kém hơn cọc nhồi.

⇒ Khi dùng phương pháp thi công cọc BTCT đúc sẵn phải khắc phục các nhược điểm của cọc và kỹ thuật thi công để đảm bảo yêu cầu

❖ ***Ưu, nhược điểm của cọc khoan nhồi :***

• **Ưu điểm :**

➤ Có thể tạo ra những cọc có đường kính lớn do đó chịu tải nén rất lớn.

➤ Do cách thi công, mặt bên của cọc nhồi thường bị nhám do đó ma sát giữa cọc và đất nói chung có trị số lớn so với các loại cọc khác.

➤ Khi cọc làm việc không gây lún ảnh hưởng đáng kể cho các công trình lân cận.

➤ Quá trình thực hiện thi công móng cọc dễ dàng thay đổi các thông số của cọc (chiều sâu, đường kính) để đáp ứng với điều kiện cụ thể của địa chất dưới nhà.

• **Nhược điểm:**

➤ Khó kiểm tra chất lượng của cọc.

➤ Thiết bị thi công tương đối phức tạp .

➤ Nhân lực đòi hỏi có tay nghề cao.

➤ Rất khó giữ vệ sinh công trường trong quá trình thi công.

2.2 Lựa chọn phương án cọc: Qua những phân tích trên dùng *phương pháp cọc ép* là hợp lí hơn cả về yêu cầu sức chịu tải, khả năng và điều kiện thi công công trình.

2.3. Tiêu chuẩn xây dựng: Độ lún cho phép $[s]=8\text{cm}$, $\Delta S_{gh}=0.001$

2.4. Các giả thuyết tính toán, kiểm tra cọc đài thấp :

-Sức chịu tải của cọc trong móng được xác định như đối với cọc đơn đứng riêng rẽ, không kể đến ảnh hưởng của nhóm cọc.

-Tải trọng truyền lên công trình qua đài cọc chỉ truyền lên các cọc chứ không truyền lên các lớp đất nằm giữa các cọc tại mặt tiếp xúc với đài cọc.

-Khi kiểm tra cường độ của nền đất , khi xác định độ lún của móng cọc thì coi móng cọc như một khối móng quy ước bao gồm cọc, đài cọc và phần đất giữa các cọc.

-Vì việc tính toán khối móng quy ước giống như tính toán móng nông trên nền thiên nhiên (bỏ qua ma sát ở mặt bên móng) cho nên trị số mômen của tải trọng ngoài tại đáy móng khối quy ước được lấy giảm đi một cách gần đúng bằng trị số mômen của tải trọng ngoài so với cao trình đáy đài.

-Đài cọc xem như tuyệt đối cứng.Cọc được ngàm cứng vào đài.

- Tải trọng ngang hoàn toàn do đất từ đáy đài trở lên tiếp nhận.

3. TÍNH TOÁN CỌC :

3.1. Vật liệu.

Đài cọc: + Bê tông cấp độ bền B20: $R_b= 11.5\text{MPa}$. $R_{bt}= 1.05\text{MPa}$.

+ Cốt thép CII: $R_s= 280\text{MPa}$.

+ Bê tông lót B12.5 dày 10cm.

Cọc: + Thép dọc $4\phi 22$ ($A_s= 15,21\text{ cm}^2$). Bê tông B20.

+ Bích đầu cọc: thép bản dày 1cm, cao 15cm, đầu cọc ngàm vào đài 15cm và cốt thép neo(phá đầu cọc) trong đài bằng $28\phi(>20\phi) = 60\text{cm}$.

+ Mũi cọc cắm sâu vào lớp thứ 5 là 1,5m.

+ Đầu mũi cọc vát 30cm.

3. 2. Sơ bộ chọn cọc và đài cọc

- Các yêu cầu công trình về độ bền và độ lún và dựa vào các số liệu khảo sát địa chất công trình, ta đã chọn phương án móng cọc ma sát thi công bằng phương pháp ép tĩnh.

- Căn cứ vào các lớp địa chất trên ta dự kiến cắm cọc vào độ sâu 24.9m tính từ mặt đất tự nhiên tức là cắm vào lớp 5 một đoạn: 1.5m (lớp cát trung chặt vừa).

- Trên cơ sở nội lực tính toán tại chân cột đã có sẵn được lấy ra từ bảng tổ hợp được thống kê trong bảng dưới đây:

- Với giả thiết chiều cao đài $h=0.8\text{m}$ suy ra đáy đài cách mặt đất tự nhiên 2.6m(cột – 2.6m), đài cọc nằm trong lớp đất thứ 2.

Chiều dài cọc $l=22.5\text{m}$. Chọn 3 cọc $30\times 30\text{cm}$ chiều dài mỗi cọc là 7.5 m

3.3 Giải pháp liên kết hệ đài cọc:

Các đài cọc được nối với nhau bằng hệ giằng, các hệ giằng này liên kết ngàm vào đài móng có tác dụng truyền lực ngang từ đài cọc này sang đài cọc khác, vì vậy giằng móng có khả năng giảm kéo giữa các đài móng. Góp phần điều chỉnh và giảm chuyển vị lún lệch giữa các đài móng. Hệ giằng còn góp phần chịu một phần mômen truyền từ cột xuống, do đó có khả năng điều chỉnh những sai lệch do cọc ép không thẳng đứng gây ra. Ngoài ra hệ giằng còn là gối đỡ để xây tường lên trên.

Người ta căn cứ vào khoảng cách giữa các đài cạnh nhau, tải trọng công trình tác dụng vào đài, độ lún lệch tương đối giữa các đài với nhau mà có phương pháp bố trí diện tích cốt thép trong giằng. Giằng được cấu tạo như cấu kiện chịu uốn nên cốt thép bố trí chịu mômen dương và âm là như nhau. Chọn cao trình mặt trên của giằng móng bằng cao trình mặt trên đài móng.

Sơ bộ chọn kích thước giằng móng là $b\times h=30\times 60\text{cm}$, dùng bê tông B20, cốt thép đặt theo tính toán chênh lún giữa các đài móng, theo kinh nghiệm và theo cấu tạo $A_s>\mu_{\min}$. Chọn thép dọc $4\phi 22$ và cốt đai $\phi 10$ s200.

3.4.Xác định sức chịu tải của cọc:

3.4.1.Theo vật liệu:

Sức chịu tải của cọc theo vật liệu được tính như sau: $P_{cvt} = m(R_b F_b + R_s F_s)$

Trong đó:

Rb - Cường độ của bê tông cọc BTCT đúc sẵn.

Fb - Diện tích tiết diện cọc.

Fs - Diện tích cốt thép dọc.

Rs - Cường độ tính toán của cốt thép

m – Hệ số điều kiện làm việc của cọc.

$$\Rightarrow P_{cvi} = 1,1[11,5 \times (0,3 \times 0,3 - 15,21 \times 10^{-4}) + 280 \times 15,21 \times 10^{-4}] \\ = 1,588 \text{MPa} = 1588 \text{KN}$$

3.4.2. Theo kết quả xuyên tiêu chuẩn(SPT).

- Theo công thức của Meyerhof.

$$P_{gh} = K_1 N_{tb}^p F + u \sum_{i=1}^4 l_i K_2 N_{tb}^s \\ P = \frac{P_{gh}}{F_s} = \frac{K_1 N_{tb}^p F + u \sum_{i=1}^4 l_i K_2 N_{tb}^s}{3}$$

Trong đó:

- N_{tb}^p : chỉ số SPT trung bình trong khoảng 1d dưới mũi cọc và 4d dưới mũi cọc.
- N_{tb}^s : chỉ số SPT lớp đất dọc thân cọc.
- F: Diện tích tiết diện mũi cọc, m².
- $K_1 = 400 \text{KN/m}^2$ cho cọc ép.
- $K_2 = 2$ cho cọc ép.
- u: chu vi tiết diện cọc.
- l: chiều sâu lớp đất dọc thân cọc.

Hệ số an toàn F_s áp dụng khi tính toán sức chịu tải của cọc theo xuyên tiêu chuẩn TCVN2005 lấy bằng $2,5 \div 3$.

$$P_{gh} = 400 \times 39 \times 0,3 \times 0,3 + [(0,3 \times 4) \times 2 \times (5,8 \times 7 + 7,4 \times 1 + 7,6 \times 15 + 1,5 \times 39)] = 1933,2 \text{KN}$$

$$\Rightarrow P = \frac{P_{gh}}{F_s} = \frac{1933,2}{3} = 644,4 \text{KN}$$

3.4.3. Theo kết quả xuyên tĩnh(CPT).

$$P_{gh} = F k_c q_c + u \sum_{i=1}^4 l_i \frac{q_{ci}}{\alpha_i}$$

$$P = \frac{P_{gh}}{F_s} = \frac{Fk_c q_c + u \sum_{i=1}^4 l_i \frac{q_{ci}}{\alpha_i}}{2}$$

Trong đó:

- F: Diện tích tiết diện mũi cọc, m².
- k_c Hệ số chuyển đổi từ kết quả CPT.
- u: chu vi tiết diện cọc.
- l_i: chiều sâu lớp đất thứ i dọc thân cọc.
- q_{ci}: sức kháng xuyên của lớp đất thứ i.
- q_c: sức kháng xuyên của lớp đất mũi cọc.

Hệ số an toàn F_s áp dụng khi tính toán sức chịu tải của cọc theo xuyên tiêu chuẩn TCVN205 lấy bằng 2÷3.

$$P_{gh} = 0.3 \times 0.3 \times 0.4 \times 18.5 \times 10^3 + (0.3 \times 4) \left[5.8 \times \frac{1.33 \times 10^3}{30} + 7.4 \times \frac{0.21 \times 10^3}{30} + 7.6 \times \frac{6.8 \times 10^3}{100} + 1.5 \times \frac{18.5 \times 10^3}{150} \right]$$

$$P_{gh} = 1878,88 \text{ KN}$$

$$\Rightarrow P = \frac{P_{gh}}{F_s} = \frac{1878,88}{3} = 626,3 \text{ KN}$$

3.4.4. Theo cơ lý đất nền (phương pháp thống kê):

P_{tt}: Sức chịu tải tính toán của cọc đơn tính toán với đất nền.

$$P_{tt} = m(\alpha_1 u \sum_{i=2}^5 \tau_i l_i + \alpha_2 F R_n)$$

Trong đó :

P_{tt} – Sức chịu tải tính toán.

m=1–Hệ số xét tới ảnh hưởng của thi công đến khả năng làm việc của đất nền.

α₁– Hệ số kể đến ảnh hưởng phương pháp hạ cọc đến ma sát giữa cọc và đất.

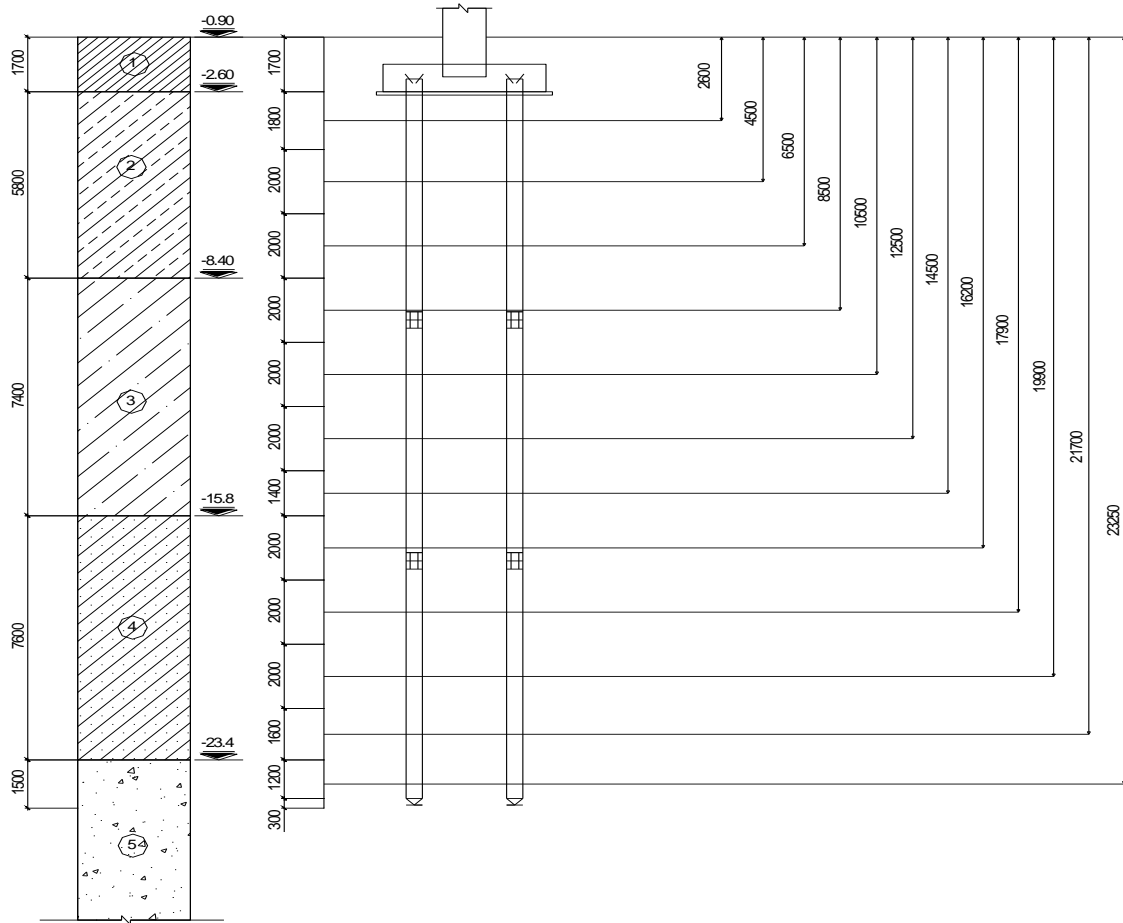
α₂– Hệ số kể đến ảnh hưởng phương pháp hạ cọc đến sức chịu tải của đất dưới mũi cọc. (α₁= α₂=1)

u – chu vi tiết diện cọc.

τ_i – lực ma sát giới hạn đơn vị trung bình của mỗi lớp đất.

R_n- Cường độ lớp đất mũi cọc.

Chia các tầng địa chất thành các lớp có chiều dày l_i không quá 2m. Chiều sâu bình quân Z_i từng lớp tính từ cao trình của mặt lớp thứ 1 đến giữa lớp.



+ Lớp thứ 2 : Sét dẻo mềm có độ sệt $B = 0.617$

$$Z_1 = 2.6\text{m} \Rightarrow \tau_1 = 10.75\text{KN/m}^2, l_1 = 1.8\text{m}.$$

$$Z_2 = 4.5\text{m} \Rightarrow \tau_2 = 15.31\text{KN/m}^2, l_2 = 2.0\text{m}.$$

$$Z_3 = 6.5\text{m} \Rightarrow \tau_3 = 16.85\text{KN/m}^2, l_3 = 2.0\text{m}.$$

+ Lớp thứ 3 : Sét dẻo chảy có độ sệt $B = 1.268$

$$Z_4 = 8.5\text{m} \Rightarrow \tau_4 = 6.0\text{KN/m}^2, l_4 = 2.0\text{m}.$$

$$Z_5 = 10.5\text{m} \Rightarrow \tau_5 = 6.0\text{KN/m}^2, l_5 = 2.0\text{m}.$$

$$Z_6 = 12.5\text{m} \Rightarrow \tau_6 = 6.0\text{KN/m}^2, l_6 = 2.0\text{m}.$$

$$Z_7 = 14.5\text{m} \Rightarrow \tau_7 = 6.0\text{KN/m}^2, l_7 = 2\text{m}.$$

+ Lớp thứ 4 : Cát hạt nhỏ chặt vừa.

$$Z_8 = 16.2\text{m} \Rightarrow \tau_8 = 51.9\text{KN/m}^2, l_8 = 2.0\text{m}.$$

$$Z_9 = 17.9\text{m} \Rightarrow \tau_9 = 53.9\text{KN/m}^2, l_9 = 1.4\text{m}.$$

$$Z_{10} = 19.9\text{m} \Rightarrow \tau_{10} = 55.9\text{KN/m}^2, l_{10} = 2.0\text{m}.$$

$$Z_{11} = 21.7\text{m} \Rightarrow \tau_{11} = 57.7\text{KN/m}^2, l_{11} = 1.6\text{m}.$$

+ Lớp thứ 5 : Cát hạt trung.

$$Z_{12} = 23.25\text{m} \Rightarrow \tau_{12} = 59.5\text{KN/m}^2, l_{12} = 1.5\text{m}$$

Cường độ tính toán lớp đất mũi cọc $R_n = 5330.23\text{KN/m}^2$

$$\Rightarrow P_{tt} = 1. [1 \times 0.3 \times 4 (10.75 \times 1.8 + 15.31 \times 2 + 16.85 \times 2 + 6 \times (2+2+2+2)) + 51.9 \times 2 + 53.9 \times 1.4 + 55.9 \times 2 + 57.7 \times 1.6 + 59.5 \times 1.5] + 1 \times 0.3 \times 0.3 \times 5330.23 = 1222.88\text{KN}$$

$$\Rightarrow P = P_{tt} / k_{tc} = 1222.88 / 1.4 = 873.48\text{KN}$$

Vậy chọn sức chịu tải của cọc là: $P_c = \min\{P_i\} = 626.3\text{KN}$

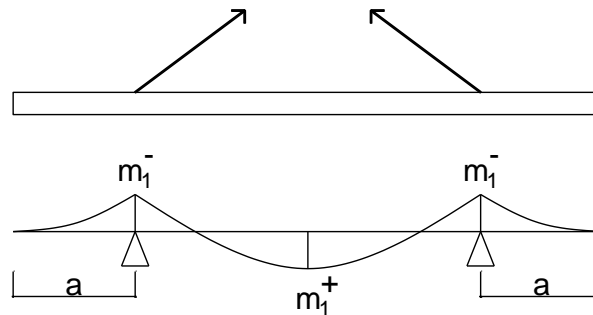
4. TÍNH TOÁN VÀ KIỂM TRA CỌC TRONG GIAI ĐOẠN THI CÔNG:

* Khi vận chuyển cọc tải trọng phân bố $q = n. \gamma F_n$

- Trong đó n là hệ số động $n = 1.5$

$$\Rightarrow q = 1.5 \times 2.5 \times 0.3 \times 0.3 = 0.3375 \text{ T/m}.$$

Chọn a sao cho $M_1^+ \approx M_1^- \Rightarrow a = 0.207 l_c = 0.207 \times 7.5 \approx 1.55\text{m}$



Biểu đồ mômen khi vận chuyển

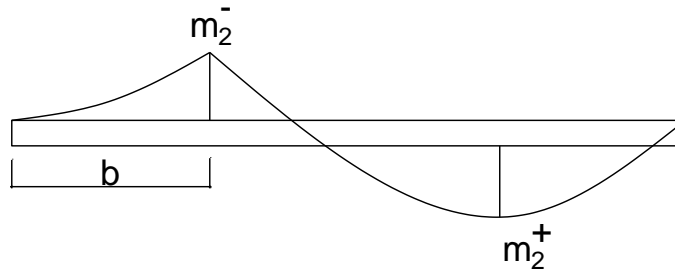
$$M_1 = \frac{qa^2}{2} = 0.3375 \times 1.55^2 / 2 = 0.405 \text{ T/m}^2$$

* Trường hợp treo cọc lên giá búa: Để $M_2^+ \approx M_2^-$ thì $b = 0.294 \times l_c$

$$\Rightarrow b \approx 0.294 \times 7.5 = 2.352 \text{ m}$$

+ Trị số mômen dương

$$M_2 = \frac{qb^2}{2} = \frac{0.3375 \times 2.352^2}{2} = 0.934 \text{ T/m}^2$$



Biểu đồ cọc khi cầu lắp

Ta thấy $M_1 < M_2$ nên dùng M_2 để tính toán

+ Lớp bảo vệ cọc 3 cm \Rightarrow chiều cao làm việc của cốt thép : $h_0 = 30 - 3 = 27$ cm

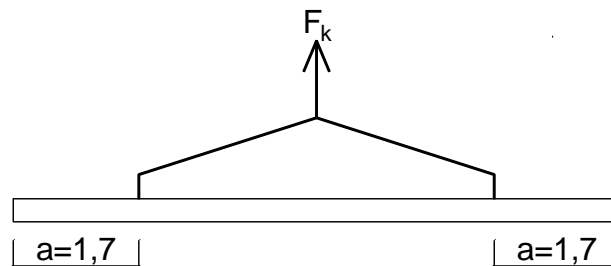
$$\Rightarrow A_a = \frac{M_2}{0.9 h_0 R_a} = \frac{0.934}{0.9 \times 0.27 \times 27000} = 1,423 \cdot 10^{-4} \text{ (m}^2 \text{)} = 142,3 \text{ mm}^2$$

Cốt thép chịu uốn của cọc là $A_s = 509 \text{ mm}^2$

\Rightarrow cọc đủ khả năng chịu lực khi vận chuyển

- Tính toán cốt thép làm móng cầu trong trường hợp cầu lắp

$$F_k = ql$$



\Rightarrow lực kéo ở 1 nhánh gần đúng

$$F'_k = F_k / 2 = 0.3375 \times 7.5 / 2 = 1,35$$

Diện tích cốt thép móng cầu

$$F_s = \frac{F'_k}{R_a} = \frac{1,35}{27000} = 0.5 \times 10^{-4} \text{ m}^2 = 0.5 \text{ cm}^2$$

\Rightarrow cốt thép móng cầu phi 12 có $A_{smc} = 1.131 \text{ cm}^2$

Vị trí đặt móng cầu là : cách đầu cọc 1 đoạn 1,7m

A. Tính toán móng cột trực A, D(300x450) (M1):

| PHAN TU COT | BANG TO HOP NOI LUC CHO COT | | | | | | | | | | | | |
|-------------|-----------------------------|----------|----------------------|----------|---------|----------|----------|-----------------|---------------|---------------|-----------------|---------------|----------------|
| | MAT CAT | NOI LUC | TRUONG HOP TAI TRONG | | | | | TO HOP CO BAN 1 | | | TO HOP CO BAN 2 | | |
| | | | TT | HT1 | HT2 | GT | GP | M MAX N TU | M MIN N TU | M TU N MAX | M MAX N TU | M MIN N TU | M TU N MAX |
| 1 | 2 | 3 | 4 | 5 | 6 | 7 | 8 | 9 | 10 | 11 | 12 | 13 | 14 |
| 1 | I/I | | | | | | | | | | | 4,6,7 | 4,5,6,8 |
| | | M(KNm) | 25.499 | 9.74 | -2.968 | 58.164 | -58.09 | 83.663 | -32.591 | 32.271 | 86.6126 | 103.556 | 102.411 |
| | | N(KN) | -1093.18 | -124.756 | -78.637 | 116.055 | -115.136 | -977.12 | -1208.31 | -1293.57 | 1393.45 | -1393.45 | -1379.85 |
| | Q(KN) | -21.471 | -7.451 | 1.181 | 38.397 | -36.655 | 16.926 | -58.126 | -27.741 | 14.1492 | -61.1664 | -60.1035 | |
| | II/II | | | | | | | 4,8 | 4,7 | 4,5,6 | 4,5,8 | 4,6,7 | 4,5,6,8 |
| | | M(KNm) | 39.0989 | 13.301 | -1.3079 | -67.8228 | 69.3287 | 108.428 | -28.7239 | 51.092 | 113.4656 | -23.1187 | -23.1187 |
| N(KN) | | -1074.64 | -124.756 | -78.637 | 116.055 | -115.136 | -1189.78 | 958.585 | -1278.03 | -1290.54 | -1040.96 | -1361.32 | |
| Q(KN) | -21.471 | -7.451 | -1.181 | 36.655 | -38.397 | 15.184 | -59.868 | -30.103 | 10.4556 | -63.7971 | -63.7971 | | |

-Do cột trục A và trục D tương đương nhau nên sơ bộ ta chọn đài móng chịu tải trọng của cột trục A và trục D.

-Dựa vào bảng tổ hợp nội lực chân cột trục A có số liệu tải trọng tính toán ở chân cột là:

$$M_o^t = 10,2 \text{ (Tm)}$$

$$N_o^t = 137,9 \text{ (T)}$$

$$Q_o^t = 6,01 \text{ (T)}$$

4.1. Số liệu tải trọng:

- Tải trọng do giếng móng tác dụng vào cột C1 (chọn giếng móng là 300x600)

$$N_g = 2,5.(4,8-0,3).0,3.0,6.1,1 + 2,5.(6,2-0,3-0,3)/2.0,3.0,6.1,1 = 3,61 \text{ (T)}$$

-Tải trọng do tường tầng trệt tác dụng vào móng, tường cao 3,5m không cửa và tường cao 3,5m có cửa

$$N_i = 514.3,5.(4,8-0,3).0,7 + 514.3,5.(6,2-0,45-0,5)/2 = 10281 \text{ (KG)} = 10,28 \text{ (T)}$$

- Tải trọng tính toán tác dụng tại chân cột C1 bao gồm:

$$N_o^t = N + N_g + N_i = 137,9 + 3,61 + 10,28 = 161,69 \text{ T}$$

$$Q_o^t = 6,01 \text{ T}$$

$$M_o^t = 10,2 \text{ Tm}$$

- Tải trọng tiêu chuẩn tác dụng tại chân cột C1:

$$N_0^{tc} = \frac{N_0^{tt}}{n} = \frac{161,69}{1,15} = 137T$$

$$Q_0^{tc} = \frac{Q_0^{tt}}{n} = \frac{6,01}{1,15} = 5T$$

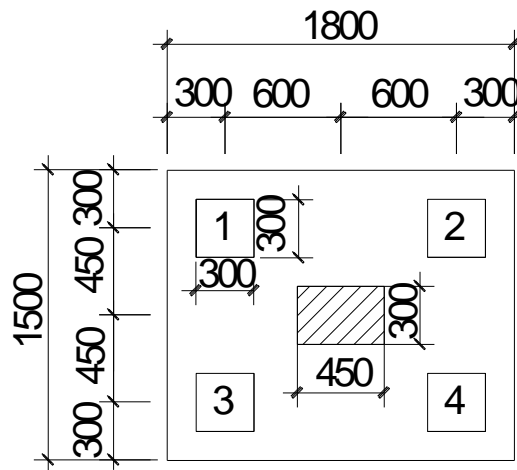
$$M_0^{tc} = \frac{M_0^{tt}}{n} = \frac{10,2}{1,15} = 8Tm$$

4.2. Xác định số lượng cọc và bố trí cọc:

- Sơ bộ tính số lượng cọc: $n = \beta \frac{N^{tt}}{[P]} = 1,2 \times \frac{161,69}{62,63} = 3,09$ (cọc)

- Vì móng chịu tải trọng lệch tâm khá lớn nên ta chọn số lượng cọc $n = 4$ cọc

- Bố trí cọc như hình vẽ (đảm bảo khoảng cách các cọc 3d - 6d)



4.3. Chiều sâu chôn đài

- Tính h_{\min} – chiều sâu chôn đài móng nhỏ nhất theo công thức:

$$h_{\min} = 0,7 \operatorname{tg}\left(45^\circ - \frac{\varphi}{2}\right) \cdot \sqrt{\frac{Q}{\gamma' b}}$$

Trong đó: Q: tổng các lực ngang, $Q = 4,87T$.

γ' : dung trọng tự nhiên của lớp đất đặt đài, $\gamma' = 1,85T/m^3$

b: bề rộng đài, chọn sơ bộ $b = 1,5m$.

φ : góc ma sát trong, $\varphi = 15^\circ$

$$\Rightarrow h_{\min} = 0,7 \cdot \operatorname{tg}\left(45^\circ - \frac{10^\circ}{2}\right) \cdot \sqrt{\frac{4,87}{1,85 \cdot 1,5}} = 0,778m, \text{ ở đây chọn } h_m = 1,7m.$$

- Với độ sâu đáy đài đủ lớn, lực ngang Q khá nhỏ, trong tính toán gần đúng coi như bỏ qua tải trọng ngang.

- Chiều dài cọc: chọn chiều sâu hạ cọc vào lớp 5 khoảng 1,5m

$$\Rightarrow \text{Chiều dài cọc: } l_c = (5,8 + 7,4 + 7,6 + 1,5) + 0,2 = 22,5m$$

Cọc được chia làm 3 đoạn dài 7,5m, nối bằng hàn bản mã.

- Chọn $h_d = 0,8m \rightarrow h_{od} = 0,8 - 0,1 = 0,7 (m)$

4.4. Kiểm tra tải trọng tác dụng lên cọc:

- Theo các giả thiết gần đúng coi cọc chỉ chịu tải dọc trục, cọc chỉ chịu nén hoặc kéo.

- Trọng lượng của phần đất trên đài và đài:

$$G_d = F_d \times h_m \times \gamma_{tb} = 1,5 \times 1,8 \times 1,7 \times 2 = 9,18 T \text{ (lấy } \gamma_{tb} = 2T / m^3)$$

- Công thức tính lực tác dụng lớn và nhỏ nhất lên cọc:

$$P_{\max}^{tt} = \frac{N_{dd}^{tt}}{n} \pm \frac{M^{tt} x_{\max}}{\sum_{i=1}^n x_i^2}$$

+ n: là số cọc trong 1 đài, $n = 4$

+ Lực dọc tại đáy đài là : $N_{dd}^{tt} = N^{tt} + G_d = 161,69 + 9,18 = 170,87T$

+ Mômen tính toán : $M^{tt} = M_0^{tt} = 10,2 (Tm)$

+ h_d : chiều cao đài, lấy $h_d = 0,8 m$

+ x_{\max} : khoảng cách từ trọng tâm cọc chịu nén nhiều nhất và ít nhất đến trọng tâm đài theo phương trục x.

+ x_i : khoảng cách từ trọng tâm cọc i đến trọng tâm đài theo phương x

- Điều kiện kiểm tra:

$$P_{\max} + q_c \leq [P]$$

q_c : là trọng lượng bản thân cọc, $q_c = 0,3 \times 0,3 \times 22,5 \times 2,5 \times 1,1 = 5,6 (T)$

$$P_{\max}^{tt} = \frac{N_{dd}^{tt}}{n} \pm \frac{M^{tt} \cdot x_{\max}}{\sum_{i=1}^n x_i^2} = \frac{161,69}{4} \pm \frac{10,2 \times 0,6}{4 \times 0,6^2}$$

| Cọc | $x_i (m)$ | $P_i (T)$ |
|-----|-----------|-----------|
| 1 | -0,6 | 36,1 |

| | | |
|---|------|-------|
| 2 | 0,6 | 47,52 |
| 3 | -0,6 | 36,1 |
| 4 | 0,6 | 47,52 |

→ $P_{\max} = 47,52(T)$, $P_{\min} = 36,1(T)$.

- Kiểm tra:

$P_{\min} = 36,1 (T) > 0$: Tất cả các cọc đều chịu nén.

$P_{\max} + q_c = 47,52 + 5,6 = 53,12(T) < [P] = 62,63 (T)$

→ Bố trí cọc như vậy là hợp lý.

- Tính từ đáy đài đến mũi cọc với góc mở α (Nhờ ma sát giữa diện tích xung quanh cọc và khối đất bao quanh nên tải trọng móng được truyền xuống nền với diện tích lớn hơn xuất phát từ mép ngoài cọc biên từ đáy đài và mở rộng góc α về mỗi phía).

* Diện tích đáy móng khối quy ước xác định theo công thức:

$$F_{qr} = (A_1 + 2L \operatorname{tg} \alpha) \cdot (B_1 + 2L \operatorname{tg} \alpha)$$

- Trong đó: $\alpha = \frac{\phi_{tb}}{4}$

$$\phi_{tb} = \frac{\sum_{i=2}^4 \phi_i h_i}{\sum_{i=1}^4 h_i} = \frac{5.8 \times 10^\circ + 7.4 \times 8^\circ + 7.6 \times 32^\circ + 1.5 \times 39^\circ}{5.8 + 7.4 + 7.6 + 1.5} = 18.78^\circ$$

$$\Rightarrow \alpha = \frac{\phi_{tb}}{4} = \frac{18.78}{4} = 4,69^\circ$$

$A_1 = 1.8m$; $B_1 = 1.5m$

L: chiều dài cọc tính từ đáy đài tới mũi cọc = 22.5 m

$$F_{qr} = ((1.8 - 0,3) + 2 \times 22.5 \operatorname{tg} 4,69^\circ) \cdot ((1.5 - 0,3) + 2 \times 22.5 \operatorname{tg} 4,69^\circ) \\ = 5,53 \times 4,43 = 24,5$$

- Momen chống uốn W của khối móng quy ước là:

$$W = \frac{5,53 \times 4,43^2}{6} = 18,08 m^3$$

* Tải trọng tính toán dưới đáy khối móng quy ước:

- Trọng lượng của đài và đất từ đáy đài trở lên:

$$N_1 = F_{qr} \cdot h_m \cdot \gamma_{tb} = 24,5 \times 1,7 \times 2 = 83,3 T$$

- Trọng lượng khối đất từ mũi cọc tới đáy đài:

$$N_2 = (A_{qr} \cdot B_{qr} - F_c) \cdot l_i \cdot \gamma_i$$

$$N_2 = (5,53 \times 4,43 - 0,09 \times 4) \times (5,8 \times 1,85 + 7,4 \times 1,77 + 7,6 \times 1,91 + 1,5 \times 1,71) = 987,46 \text{ T}$$

- Trọng lượng cọc: $q_c = F_c \cdot l_c \cdot \gamma_c = 0,09 \times 22,5 \times 2,5 \times 4 = 20,25 \text{ T}$

Lực tác dụng tại đáy khối móng quy ước:

$$N^{tt} = N_1 + N_2 + q_c = 83,3 + 987,46 + 20,25 = 1091,01 \text{ T}$$

$$M^{tt} = 10,2 \text{ Tm.}$$

Áp lực tính toán dưới đáy khối móng quy ước:

$$P_{\max}^{tt} = \frac{N_{dm}^{tt}}{F_{dq}} + \frac{M^{tt}}{W} = \frac{1091,01}{24,5} + \frac{10,2}{18,08} = 45,28 \text{ T / m}^2$$

$$P_{\min}^{tt} = \frac{N_{dm}^{tt}}{F_{dq}} - \frac{M^{tt}}{W} = \frac{1091,01}{24,5} - \frac{10,2}{18,08} = 43,77 \text{ T / m}^2$$

$$P_{tb} = \frac{P_{\max} + P_{\min}}{2} = \frac{45,28 + 43,77}{2} = 44,5 \text{ KNm}^2$$

* Sức chịu tải của nền đất dưới đáy khối móng quy ước tính theo công thức của Terzaghi:

$$P_{gh} = 0,5 \alpha_1 N_\gamma B_{qr} \gamma + \alpha_2 N_q \gamma' h + \alpha_3 N_c c$$

Trong đó:

$$\alpha = L/B = 5,45/5,15 = 1,06$$

$$\alpha_1 = 1 - 0,2/\alpha = 1 - 0,2/1,06 = 0,81$$

$$\alpha_2 = 1$$

$$\alpha_3 = 1 + 0,2/\alpha = 1 + 0,2/1,06 = 1,18$$

$$\varphi = 44^\circ \text{ nên } N_\gamma = 244; N_q = 115,1; N_c = 118$$

$$\gamma: \text{ dung trọng của đất tại đáy móng} = 1,85 \text{ T/m}^3$$

$$\gamma': \text{ dung trọng của đất từ đáy móng đến mặt đất tự nhiên} = 1,7 \text{ T/m}^3$$

h: khoảng cách từ đáy móng đến mặt đất tự nhiên

c: lực dính của đất tại đáy móng quy ước (lớp 5) (c = 0)

$$P_{gh} = 0,5 \times 0,81 \times 244 \times 5,15 \times 1,85 + 1 \times 115 \times 1,7 \times 22,5 + 0 = 5340,26 \text{ T/m}^2$$

$$[P] = \frac{P_{gh}}{F_s} = \frac{5340,26}{3} = 1780 \text{ T / m}^2$$

$$\Rightarrow P_{tb} = 44,5 \text{ T / m}^2 < [P] = 1780 \text{ T / m}^2$$

$$P_{\max} = 45,28 \text{ T / m}^2 < 1,2[P] = 2136 \text{ T / m}^2$$

Như vậy nền đất dưới mũi cọc đảm bảo khả năng chịu lực.

4.5. Kiểm tra độ lún của móng cọc.

+ Ứng suất bản thân tại đáy các lớp đất tính từ mặt đất tự nhiên:

- Lớp đất lấp:

$$\sigma_{z=2.2}^{bt} = 1.7 \times 1.7 = 2.89 \text{ T/m}^2$$

- Lớp đất sét dẻo mềm:

$$\sigma_{z=8.0}^{bt} = 2.89 + 5.8 \times 1.85 = 13.62 \text{ T/m}^2$$

- Tại vị trí mực nước ngầm:

$$\sigma_{z=8.5}^{bt} = 13.62 + 0.5 \times 1.77 = 14.505 \text{ T/m}^2$$

- Lớp đất sét dẻo chảy:

$$\sigma_{z=15.4}^{bt} = 14.505 + 6.9 \times 1.91 = 27.684 \text{ T/m}^2$$

- Lớp đất cát bụi rời:

$$\sigma_{z=23}^{bt} = 27.684 + 7.6 \times 1.71 = 40.68 \text{ T/m}^2$$

- Lớp đất cát trung chặt:

$$\sigma_{z=25}^{bt} = 40.68 + 1.5 \times 1.71 = 43.24 \text{ T/m}^2$$

⇒ Ứng suất gây lún ở đáy khối móng quy ước:

$$\sigma_{z=0}^{gl} = P_{tb} - \sigma_{z=27}^{bt} = 44.5 - 43.24 = 1.26 \text{ T/m}^2$$

Xác định độ lún của khối móng quy ước theo phương pháp cộng lún các lớp phân

$$\text{tố: } S = \frac{1-\mu}{E_o} b \omega p_{gl} \quad \text{với } \frac{Lm}{B_m} = \frac{5.53}{4.43} = 1.25 \Rightarrow \omega = 1.08$$

$$\Rightarrow S = \frac{1-0.25^2}{3700} 4.8 \times 1.08 \times 1.26 = 0.165 \text{ cm} < [8] \text{ cm}$$

4.6. Tính toán đài cọc

4.6.1. Số liệu thiết kế:

+ Chiều cao đài cọc: $h = 80 \text{ m}$

+ Chọn $a = 10 \text{ cm} \Rightarrow h_o = 70 \text{ cm}$

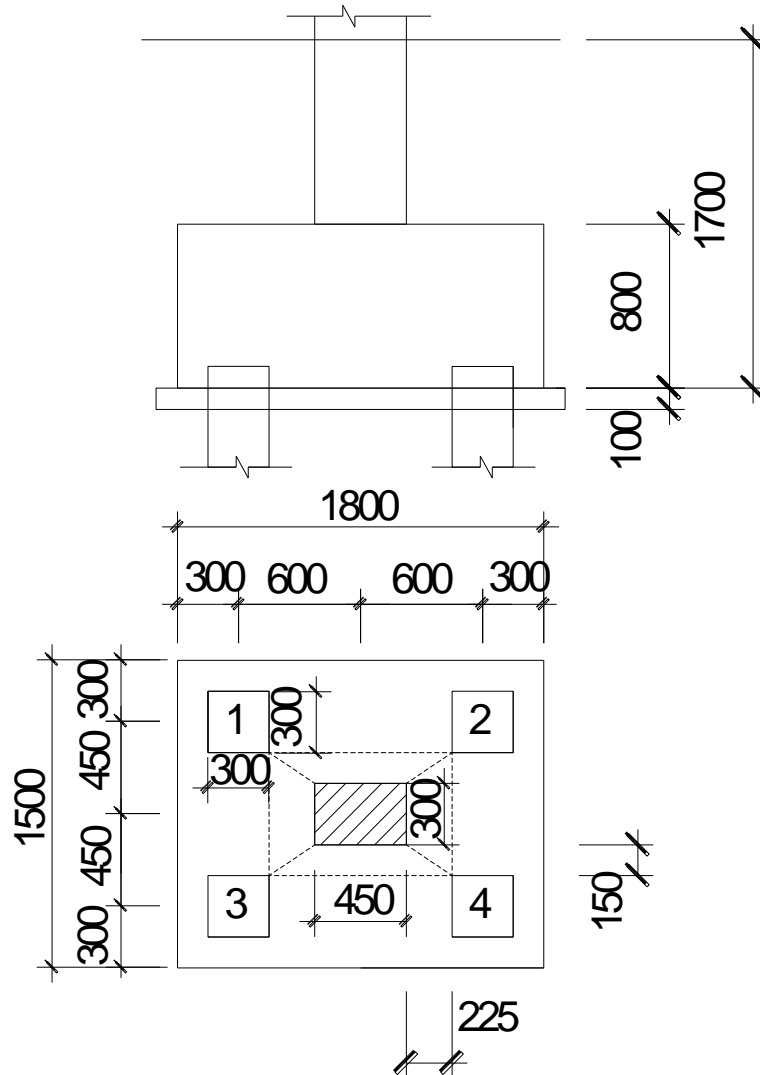
+ Bê tông B20, $R_n = 115 \text{ kG/cm}^2$, $R_k = 9.0 \text{ kG/cm}^2$

+ Cốt thép nhóm AII, $R_a = 2800 \text{ kG/cm}^2$

4.6.2. Kiểm tra cột đâm thủng đài :

+Mặt trước xem như có dạng hình tháp xuất phát từ chân cột, nghiêng một góc 45 độ xuống đáy móng. Phần áp lực dưới đáy móng nằm trong phạm vi đâm thủng chỉ gây lực ép cho tháp mà không có tác dụng cắt bê tông theo mặt nghiêng của tháp.

+Từ chân cột dựng mặt phẳng nghiêng một góc 45 độ(hình vẽ) mặt phẳng này cắt qua thành của đài, do vậy cột không đâm thủng đài, không phải tính toán kiểm tra.



4.6.3.Kiểm tra khả năng hàng cọc chọc thủng đài theo tiết diện nghiêng:

- Giả thiết bỏ qua ảnh hưởng của cột thép ngang.

* Kiểm tra cột đâm thủng đài theo dạng hình tháp: $P_{dt} \leq P_{cdt}$

Trong đó:

+ P_{dt} – lực đâm thủng bằng tổng phản lực của cọc nằm ngoài phạm vi của đáy tháp đâm thủng:

$$P_{dt} = P_{01} + P_{02} + P_{03} + P_{04} = 2.(47,52 + 36,1) = 167,24T$$

+ P_{cdt} – lực chống đâm thủng:

$$P_{\text{đt}} = [\alpha_1(b_c + C_2) + \alpha_2(h_c + C_1)] h_0 R_k$$

Với: R_k – tính theo giáo trình BTCTII

$C_1; C_2$ – khoảng cách trên mặt bằng từ mép cột đến mép của đáy tháp đâm thủng, $C_1 = 0,225\text{m}$ và $C_2 = 0,15\text{m}$

h_0 – chiều cao đài móng, $h_0 = 0,7\text{m}$.

$\alpha_1; \alpha_2$ - các hệ số được tính như sau:

$$\alpha_1 = 1,5 \sqrt{1 + \left(\frac{h_0}{C_1}\right)^2} = 1,5 \sqrt{1 + \left(\frac{0,7}{0,225}\right)^2} = 4,9$$

$$\alpha_2 = 1,5 \sqrt{1 + \left(\frac{h_0}{C_2}\right)^2} = 1,5 \sqrt{1 + \left(\frac{0,7}{0,15}\right)^2} = 7,15$$

$$\Rightarrow P_{\text{đt}} = [4,9.(0,3 + 0,35) + 7,15.(0,7 + 0,35)] . 0,7 . 90 = 358,785 T > P_{\text{đt}} = 167,24 T$$

Vậy Chiều cao đài thỏa mãn điều kiện chống đâm thủng.

* Kiểm tra khả năng chọc thủng đài theo tiết diện nghiêng:

$$+ \text{ khi } b \leq b_c + 2h_0 \text{ thì : } P_{\text{đt}} \leq (b_c + b) h_0 . k . R_{bt}$$

$$+ \text{ khi } b \geq b_c + 2h_0 \text{ thì : } P_{\text{đt}} > (b_c + h_0) h_0 . k . R_{bt}$$

- Nhận thấy $b_c + 2h_0 = 0,3 + 2.0,7 = 1,7 > b = 1,5\text{m}$

$$P_{\text{đt}} \leq (b_c + b) h_0 . k . R_{bt}$$

$$\text{Ta có: } P_{\text{đt}} = P_{02} + P_{04} = 2.47,52 = 95,04 T$$

Hệ số k phụ thuộc vào tỷ số $C_1/h_0 = 0,225/0,7$; tra bảng IV-8/T198 sách nền móng nội suy được $k = 1,403$.

$$\Rightarrow P_{\text{đt}} = 95,04 T < (0,3 + 1,5) . 0,7 . 1,403 . 90 = 159,1 T \Rightarrow \text{Thỏa mãn điều kiện chọc thủng.}$$

Vậy chiều cao đài thỏa mãn điều kiện chống đâm thủng và chọc thủng theo tiết diện nghiêng.

4.7. Kiểm tra cường độ đất nền tại mũi cọc:

a. Tính toán đài chịu uốn:

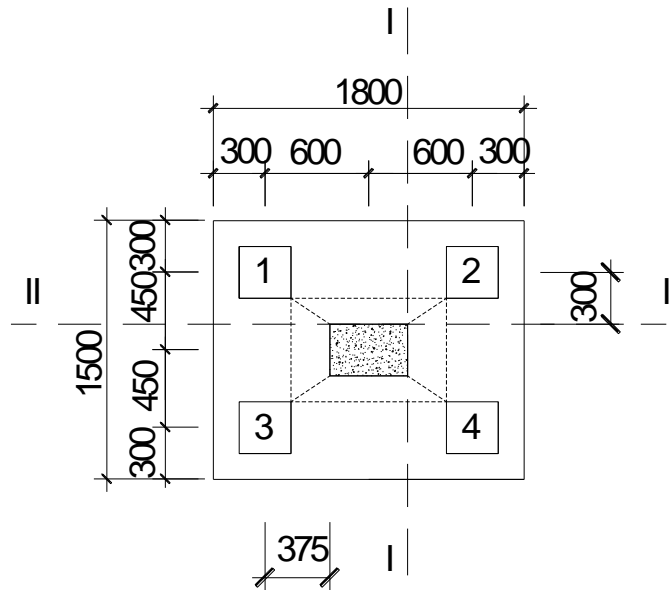
Việc tính toán nhằm xác định lượng cốt thép cần thiết đặt theo 2 phương. Đài cứng tuyệt đối, coi đài làm việc như bản conxon ngàm tại mép cột

- Mô men tại mép cột theo mặt cắt I-I

$M_1 = r_1 \times (P_{02} + P_{04})$ với r_1 là khoảng cách trục

-Hàng cọc $P_{02} + P_{04}$ đến mặt cắt I-I, $r_1 = 0,375m$

$$\rightarrow M_1 = 0,375 \times (47,52 \times 2) = 35,64 \text{ (Tm)}$$



$$A_{s1} = \frac{M}{0,9 \cdot h_0 R_s} = \frac{35,64 \times 10^4}{0,9 \times 0,7 \times 28000} = 20,2 \text{ cm}^2$$

-Hàm lượng cốt thép

$$\mu_1 = \frac{A_{s1}}{b_d \times h_0} \times 100\% = \frac{20,2}{150 \times 70} \times 100\% = 0,192\% > \mu_{\min} = 0,05\%$$

-Chọn $\phi 16$ có diện tích một thanh $f = 2,01 \text{ cm}^2$, số thanh yêu cầu $n_1 = 20,2 / 2,01 = 10$

thanh. Chọn 10 thanh, khoảng cách giữa các thanh là $n_1 = \frac{1500 - 100}{10 - 1} = 150 \text{ mm}$.

- Mô men tại mép cột theo mặt cắt II-II

$M_2 = r_2 \times (P_{01} + P_{02})$ với r_2 là khoảng cách trục hàng cọc $P_{01} + P_{02}$ đến mặt cắt II-II, $r_2 = 0,3m$

$$\rightarrow M_2 = 0,3 \times (47,52 + 36,1) = 25,09 \text{ (Tm)}$$

$$A_{s2} = \frac{M}{0,9 \cdot h_0 R_s} = \frac{25,09 \times 10^4}{0,9 \times 0,7 \times 28000} = 14,22 \text{ cm}^2$$

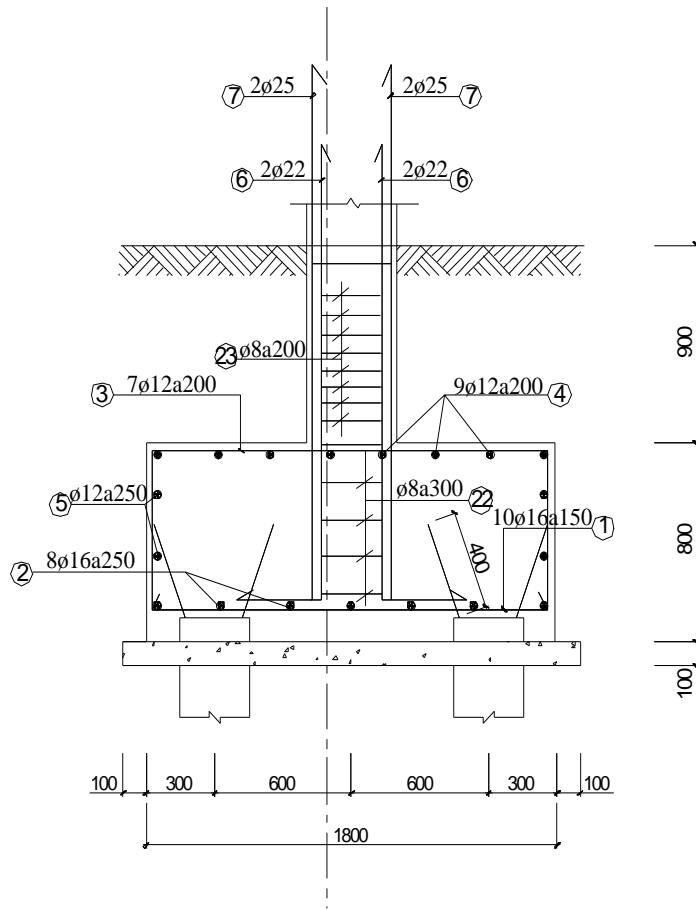
-Hàm lượng cốt thép $\mu_2 = \frac{A_{s2}}{b_d \times h_0} \times 100\% = \frac{14,22}{180 \times 70} \times 100\% = 0,113\% > \mu_{\min} = 0,05\%$

-Chọn $\phi 16$ có diện tích một thanh $f = 2,01 \text{ cm}^2$, số thanh yêu cầu $n_2 = 14,22 / 2,01 = 7,07$

thanh. Chọn 8 thanh, khoảng cách giữa các thanh là :

$$n_2 = \frac{1800 - 100}{8 - 1} = 250 \text{mm}.$$

Bố trí cốt thép với khoảng cách như trên có thể coi là hợp lý.



B. Tính toán móng cột trục C và B(300x600) (M2):

| PHAN TU COT | | BANG TO HOP NOI LUC CHO COT | | | | | | | | | | | | |
|-------------|-------|-----------------------------|----------|----------------------|----------|----------|----------|----------|-----------------|---------------|---------------|-----------------|---------------|---------------|
| | | MAT CAT | NOI LUC | TRUONG HOP TAI TRONG | | | | | TO HOP CO BAN 1 | | | TO HOP CO BAN 2 | | |
| | | | | TT | HT1 | HT2 | GT | GP | M MAX N TU | M MIN N TU | M TU N MAX | M MAX N TU | M MIN N TU | M TU N MAX |
| 1 | 2 | 3 | 4 | 5 | 6 | 7 | 8 | 9 | 10 | 11 | 12 | 13 | 14 | |
| 3 | I/I | M(KNm) | -27.0244 | -9.4956 | 1.9346 | 204.5703 | -203.603 | 177.546 | 4.7 | 4.8 | 4.5.6 | 4.6.7 | 4.5.8 | 4 |
| | | N(KN) | -1269.56 | -180.604 | -149.486 | 25.108 | -24.697 | -1244.46 | -1294.26 | -1599.65 | -1381.5 | -1454.33 | -1588.87 | |
| | | Q(KN) | 25.499 | 9.74 | -2.968 | 58.164 | -58.09 | 83.663 | -32.591 | 32.271 | 86.6126 | -29.4532 | -20.6872 | |
| | II/II | M(KNm) | 55.1864 | 19.4896 | -3.9914 | -132.857 | 132.241 | 187.427 | -77.6707 | 70.6846 | 191.7435 | -67.9773 | 188.1512 | |
| | | N(KN) | -1244.85 | -180.604 | -149.468 | 25.108 | -24.697 | -1269.55 | -1219.74 | -1574.94 | -1429.62 | -1356.79 | -1564.16 | |
| | | Q(KN) | -25.499 | -9.74 | 2.968 | 58.09 | -58.164 | 32.591 | -83.663 | -32.271 | 29.4532 | -86.6126 | -83.9414 | |

1. Số liệu tải trọng:

$$M_o^t = 3,4 \text{ (Tm)}$$

$$N_o^t = 159,9 \text{ (T)}$$

$$Q_o^t = 3,2 \text{ (T)}$$

- Tải trọng do giằng móng tác dụng vào cột C2 (chọn giằng móng là 300x600)

$$N_g = 2,5 \cdot (4,8 - 0,3) \cdot 0,3 \cdot 0,6 \cdot 1,1 + 2,5 \cdot (3,1 + 1,5 - 0,5) \cdot 0,3 \cdot 0,6 \cdot 1,1 = 4,3 \text{ (T)}$$

- Tải trọng do tường tầng trệt tác dụng vào móng, tường cao 3,5m không cửa và tường cao 3,5m có cửa

$$N_t = 514 \cdot 3,6 \cdot (4,8 - 0,3) \cdot 0,7 + 514 \cdot 3,3 \cdot (3,1 + 0,11 - 0,5) = 10425 \text{ (KG)} = 10,43 \text{ (T)}$$

- Tải trọng tính toán tác dụng tại chân cột C2 bao gồm:

$$N_0^{tt} = N + N_g + N_t = 159,9 + 4,3 + 10,43 = 174,63 \text{ T}$$

$$M_0^{tt} = 3,7 \text{ T}$$

$$Q_0^{tt} = 3,2 \text{ Tm}$$

- Tải trọng tiêu chuẩn tác dụng tại chân cột C1:

$$N_0^{tc} = \frac{N_0^{tt}}{n} = \frac{159,9}{1,15} = 139 \text{ T}$$

$$Q_0^{tc} = \frac{Q_0^{tt}}{n} = \frac{3,2}{1,15} = 2,78 \text{ T}$$

$$M_0^{tc} = \frac{M_0^{tt}}{n} = \frac{3,4}{1,15} = 3,2 \text{ Tm}$$

2. Xác định số lượng cọc và bố trí cọc:

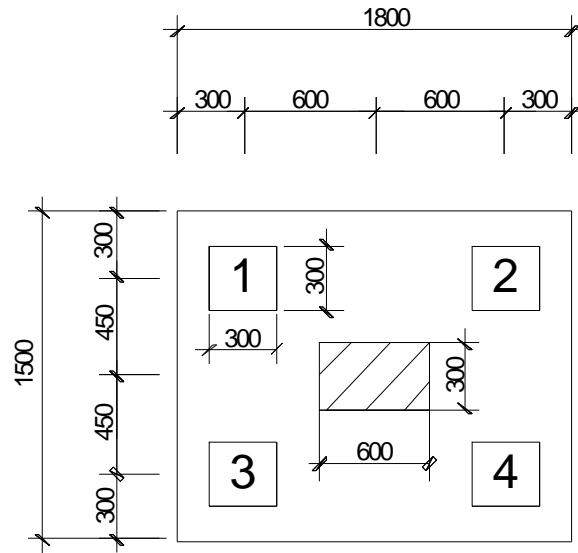
$$\text{Số bộ tính số lượng cọc: } n = \beta \frac{N^{tt}}{[P]} = 1,2 \times \frac{174,63}{62,63} = 3,3 \text{ (cọc)}$$

Vì móng chịu tải trọng lệch tâm khá lớn nên ta chọn số lượng cọc $n = 4$ cọc

- Bố trí cọc theo hình vẽ sau (đảm bảo khoảng cách giữa các cọc với nhau là $(3 \div 6)D$, và khoảng cách từ mép cọc biên đến mép đài $\geq 100 \text{ mm} \geq 0,5D$).

- Từ việc bố trí đài móng như trên, ta có kích thước đài: $B_d \times L_d = 1,5 \times 1,8 \text{ m}$.

- Chọn chiều cao đài móng: $h_d = 0,8 \text{ m}$, chiều dày lớp bê tông bảo vệ $a = 100 \text{ mm}$ (> 50) $\Rightarrow h_{0d} = 0,8 - 0,1 = 0,7 \text{ m}$.



3. Chiều sâu chôn đài

- Tính h_{\min} – chiều sâu chôn đài móng nhỏ nhất theo công thức:

$$h_{\min} = 0,7 \operatorname{tg}\left(45^\circ - \frac{\varphi}{2}\right) \cdot \sqrt{\frac{Q}{\gamma' b}}$$

Trong đó: Q: tổng các lực ngang, $Q = 3,25T$.

γ' : dung trọng tự nhiên của lớp đất đặt đài, $\gamma' = 1,85 T / m^3$

b: bề rộng đài, chọn sơ bộ $b = 1,5m$.

φ : góc ma sát trong, $\varphi = 15^\circ$

$$\Rightarrow h_{\min} = 0,7 \cdot \operatorname{tg}\left(45^\circ - \frac{10^\circ}{2}\right) \cdot \sqrt{\frac{3,25}{1,85 \cdot 1,5}} = 0,635m, \text{ ở đây chọn } h_m = 1,7m.$$

- Với độ sâu đáy đài đủ lớn, lực ngang Q khá nhỏ, trong tính toán gần đúng coi như bỏ qua tải trọng ngang.

- Chiều dài cọc: chọn chiều sâu hạ cọc vào lớp 5 khoảng 1,5m

$$\Rightarrow \text{Chiều dài cọc: } l_c = (5,8 + 7,4 + 7,6 + 1,5) + 0,2 = 22,5m$$

Cọc được chia làm 3 đoạn dài 7,5m, nối bằng hàn bản mã.

- Chọn $h_d = 0,8m \rightarrow h_{od} = 0,8 - 0,1 = 0,7 (m)$

4. Kiểm tra tải trọng tác dụng lên cọc:

- Theo các giả thiết gần đúng coi cọc chỉ chịu tải dọc trục, cọc chỉ chịu nén hoặc kéo.

- Trọng lượng của phần đất trên đài và đài:

$$G_d = F_d \times h_m \times \gamma_{tb} = 1,5 \times 1,8 \times 1,7 \times 2 = 9,18 T \text{ (lấy } \gamma_{tb} = 2T / m^3)$$

- Công thức tính lực tác dụng lớn và nhỏ nhất lên cọc:
$$P_{\min}^{tt} = \frac{N_{dd}^{tt}}{n} \pm \frac{M^{tt} x_{\max}}{\sum_{i=1}^n x_i^2}$$

+ n: là số cọc trong 1 đài, n = 4

+ Lực dọc tại đáy đài là : $N_{dd}^{tt} = N^{tt} + G_d = 191,43 + 9,18 = 200,61T$

+ Mômen tính toán : $M^{tt} = M_0^{tt} = 3,7 (Tm)$

+ h_d : chiều cao đài, lấy $h_d = 0,8 m$

+ x_{\max} : khoảng cách từ trọng tâm cọc chịu nén nhiều nhất và ít nhất đến trọng tâm đài theo phương trục x.

+ x_i : khoảng cách từ trọng tâm cọc i đến trọng tâm đài theo phương x

- Điều kiện kiểm tra: $P_{\max} + q_c \leq [P]$

q_c : là trọng lượng bản thân cọc, $q_c = 0,3 \times 0,3 \times 22,5 \times 2,5 \times 1,1 = 5,6 (T)$

$$P_{\min}^{tt} = \frac{N_{dd}^{tt}}{n} \pm \frac{M^{tt} \cdot x_{\max}}{\sum_{i=1}^n x_i^2} = \frac{200,61}{4} \pm \frac{3,4 \times 0,6}{4 \times 0,6^2}$$

| Cọc | $x_i (m)$ | $P_i (T)$ |
|-----|-----------|-----------|
| 1 | -0,6 | 38,94 |
| 2 | 0,6 | 52,86 |
| 3 | -0,6 | 38,94 |
| 4 | 0,6 | 52,86 |

→ $P_{\max} = 52,86(T)$, $P_{\min} = 38,94(T)$.

- Kiểm tra:

$P_{\min} = 38,94 (T) > 0$: Tất cả các cọc đều chịu nén.

$P_{\max} + q_c = 52,86 + 5,6 = 58,46(T) < [P] = 62,63 (T)$

Vậy cả hai điều kiện kiểm tra đều thỏa mãn

→ Bố trí cọc như vậy là hợp lý.

- Tính từ đáy đài đến đến mũi cọc với góc mở α (Nhờ ma sát giữa diện tích xung quanh cọc và khối đất bao quanh nên tải trọng móng được truyền xuống nền với diện tích lớn hơn xuất phát từ mép ngoài cọc biên từ đáy đài và mở rộng góc α về mỗi phía).

* Diện tích đáy móng khối quy ước xác định theo công thức:

$$F_{qr} = (A_1 + 2L \operatorname{tg} \alpha) \cdot (B_1 + 2L \operatorname{tg} \alpha)$$

-Trong đó: $\alpha = \frac{\phi_{tb}}{4}$

$$\phi_{tb} = \frac{\sum_{i=2}^4 \phi_i h_i}{\sum_{i=1}^4 h_i} = \frac{5.8 \times 10^\circ + 7.4 \times 8^\circ + 7.6 \times 32^\circ + 1.5 \times 39^\circ}{5.8 + 7.4 + 7.6 + 1.5} = 18.78^\circ$$

$$\Rightarrow \alpha = \frac{\phi_{tb}}{4} = \frac{18.78}{4} = 4,69^\circ$$

$A_1 = 1.8\text{m}$; $B_1 = 1.5\text{m}$

L: chiều dài cọc tính từ đáy đài tới mũi cọc = 22.5 m

$$F_{qr} = ((1.8 - 0,3) + 2 \times 22.5 \times \text{tg } 4,69^\circ) \cdot ((1.5 - 0,3) + 2 \times 22.5 \times \text{tg } 4,69^\circ) \\ = 5,53 \times 4,43 = 24,5$$

-Momen chống uốn W của khối móng quy ước là:

$$W = \frac{5,53 \times 4,43^2}{6} = 18,08\text{m}^3$$

*Tải trọng tính toán dưới đáy khối móng quy ước:

-Trọng lượng của đài và đất từ đáy đài trở lên:

$$N_1 = F_{qr} \cdot h_m \cdot \gamma_{tb} = 24,5 \times 1,7 \times 2 = 83,3 \text{ T}$$

-Trọng lượng khối đất từ mũi cọc tới đáy đài:

$$N_2 = (A_{qr} \cdot B_{qr} - F_c) \cdot l_i \cdot \gamma_i$$

$$N_2 = (5,53 \times 4,43 - 0,09 \times 4) \times (5,8 \times 1,85 + 7,4 \times 1,77 + 7,6 \times 1,91 + 1,5 \times 1,71) = 987,46 \text{ T}$$

-Trọng lượng cọc: $q_c = F_c \cdot l_c \cdot \gamma_c = 0,09 \times 22,5 \times 2,5 \times 4 = 20,25\text{T}$

Lực tác dụng tại đáy khối móng quy ước:

$$N^{tt} = N_1 + N_2 + q_c = 83,3 + 987,46 + 20,25 = 1091,01 \text{ T}, \quad M^{tt} = 16,695 \text{ Tm.}$$

Áp lực tính toán dưới đáy khối móng quy ước:

$$P_{\max}^{tt} = \frac{N_{dm}^{tt}}{F_{dq}} + \frac{M^{tt}}{W} = \frac{1091,01}{24,5} + \frac{3,4}{18,08} = 45,45\text{T} / \text{m}^2$$

$$P_{\min}^{tt} = \frac{N_{dm}^{tt}}{F_{dq}} - \frac{M^{tt}}{W} = \frac{1091,01}{24,5} - \frac{3,4}{18,08} = 43,6\text{T} / \text{m}^2$$

$$P_{tb} = \frac{P_{\max} + P_{\min}}{2} = \frac{45,5 + 43,6}{2} = 44,55\text{KNm}^2$$

* Sức chịu tải của nền đất dưới đáy khối móng quy ước tính theo công thức của Terzaghi:

$$P_{gh} = 0.5 \alpha_1 N_\gamma B_{qr} \gamma + \alpha_2 N_q \gamma' h + \alpha_3 N_c c$$

Trong đó:

$$\alpha = L/B = 5,45/5,15 = 1,06$$

$$\alpha_1 = 1 - 0.2/\alpha = 1 - 0.2/1.06 = 0.81, \alpha_2 = 1$$

$$\alpha_3 = 1 + 0.2/\alpha = 1 + 0.2/1.06 = 1.18$$

$$\varphi = 44^\circ \text{ nên } N_\gamma = 244; N_q = 115,1; N_c = 118$$

$$\gamma: \text{dung trọng của đất tại đáy móng} = 1,85 \text{ T/m}^3$$

$$\gamma': \text{dung trọng của đất từ đáy móng đến mặt đất tự nhiên} = 1,7 \text{ T/m}^3$$

h: khoảng cách từ đáy móng đến mặt đất tự nhiên

c: lực dính của đất tại đáy móng quy ước (lớp 5) (c = 0)

$$P_{gh} = 0.5 \times 0.81 \times 244 \times 5,15 \times 1,85 + 1 \times 115 \times 1,7 \times 22.5 + 0 = 5340,26 \text{ T/m}^2$$

$$[P] = \frac{P_{gh}}{F_s} = \frac{5340,26}{3} = 1780 \text{ T/m}^2$$

$$\Rightarrow P_{tb} = 44,55 \text{ T/m}^2 < [P] = 1780 \text{ T/m}^2$$

$$P_{\max} = 45,45 \text{ T/m}^2 < 1.2[P] = 2136 \text{ T/m}^2$$

Như vậy nền đất dưới mũi cọc đảm bảo khả năng chịu lực.

5. Kiểm tra độ lún của móng cọc.

+Ứng suất bản thân tại đáy các lớp đất tính từ mặt đất tự nhiên:

- Lớp đất lấp:

$$\sigma_{z=2.2}^{bt} = 1.7 \times 1,7 = 2,89 \text{ T/m}^2$$

- Lớp đất sét dẻo mềm:

$$\sigma_{z=8.0}^{bt} = 2,89 + 5.8 \times 1,85 = 13,62 \text{ T/m}^2$$

- Tại vị trí mực nước ngầm:

$$\sigma_{z=8.5}^{bt} = 13,62 + 0.5 \times 1,77 = 14,505 \text{ T/m}^2$$

- Lớp đất sét dẻo chảy:

$$\sigma_{z=15.4}^{bt} = 14,505 + 6.9 \times 1,91 = 27,684 \text{ T/m}^2$$

- Lớp đất cát bụi rời:

$$\sigma_{z=23}^{bt} = 27,684 + 7.6 \times 1,71 = 40,68 \text{ T/m}^2$$

- Lớp đất cát trung chặt:

$$\sigma_{z=25}^{bt} = 40,68 + 1,5 \times 1,71 = 43,24 \text{ T/m}^2$$

\Rightarrow Ứng suất gây lún ở đáy khối móng quy ước:

$$\sigma_{z=0}^{gl} = P_{tb} - \sigma_{z=27}^{bt} = 44,55 - 43,24 = 1,31T / m^2$$

Xác định độ lún của khối móng quy ước theo phương pháp cộng lún các lớp phân tố

$$S = \frac{1-\mu}{E_o} b \omega p_{gl} \text{ với } \frac{Lm}{B_m} = \frac{5,53}{4,43} = 1,25 \Rightarrow \omega = 1.08$$

$$\Rightarrow S = \frac{1-0.25^2}{3700} 4.8 \times 1.08 \times 1,31 = 0,172cm < [8]cm$$

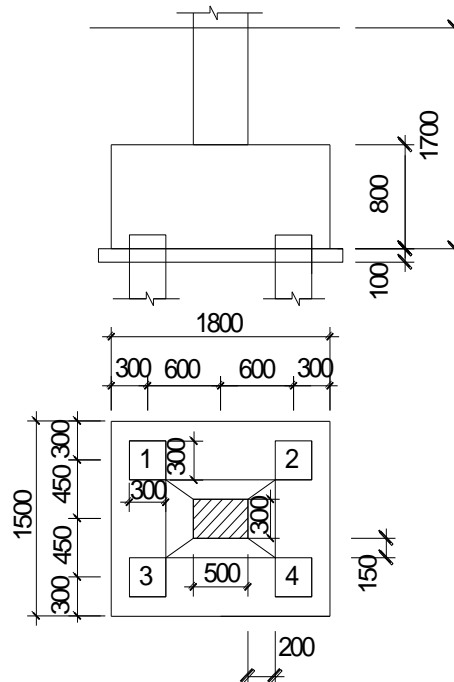
6. Tính toán đài cọc

a. Số liệu thiết kế:

- + Chiều cao đài cọc: $h = 80$ m
- + Chọn $a = 10$ cm $\Rightarrow h_o = 70$ cm
- + Bê tông B20, $R_n = 115$ kG/cm², $R_k = 9,0$ kG/cm²
- + Cốt thép nhóm AII, $R_a = 2800$ kG/cm²

b. Kiểm tra cột đâm thủng đài :

- + Mặt trước xem như có dạng hình tháp xuất phát từ chân cột, nghiêng một góc 45 độ xuống đáy móng. Phần áp lực dưới đáy móng nằm trong phạm vi đâm thủng chỉ gây lực ép cho tháp mà không có tác dụng cắt bê tông theo mặt nghiêng của tháp.
- + Từ chân cột dựng mặt phẳng nghiêng một góc 45 độ (hình vẽ) mặt phẳng này cắt qua thành của đài, do vậy cột không đâm thủng đài, không phải tính toán kiểm tra.



c. Kiểm tra khả năng hàng cọc chọc thủng đài theo tiết diện nghiêng:

- Giả thiết bỏ qua ảnh hưởng của cốt thép ngang.

* Kiểm tra cột đâm thủng đài theo dạng hình tháp: $P_{dt} \leq P_{cđt}$

Trong đó:

+ P_{dt} – lực đâm thủng bằng tổng phản lực của cọc nằm ngoài phạm vi của đáy tháp đâm thủng:

$$P_{dt} = P_{01} + P_{02} + P_{03} + P_{04} = 2 \cdot (52,86 + 38,94) = 183,6T$$

+ $P_{cđt}$ – lực chống đâm thủng: $P_{cđt} = [\alpha_1(b_c + C_2) + \alpha_2(h_c + C_1)]h_0R_k$

Với: R_k – tính theo giáo trình BTCTII

$C_1; C_2$ – khoảng cách trên mặt bằng từ mép cột đến mép của đáy tháp đâm thủng, $C_1 = 0,2m$ và $C_2 = 0,15m$

h_0 – chiều cao đài móng, $h_0 = 0,7m$.

$\alpha_1; \alpha_2$ - các hệ số được tính như sau:

$$\alpha_1 = 1,5 \sqrt{1 + \left(\frac{h_0}{C_1}\right)^2} = 1,5 \cdot \sqrt{1 + \left(\frac{0,7}{0,2}\right)^2} = 5,4$$

$$\alpha_2 = 1,5 \sqrt{1 + \left(\frac{h_0}{C_2}\right)^2} = 1,5 \cdot \sqrt{1 + \left(\frac{0,7}{0,15}\right)^2} = 7,15$$

$$\Rightarrow P_{cđt} = [5,4 \cdot (0,3 + 0,35) + 7,15 \cdot (0,7 + 0,35)] \cdot 0,7 \cdot 90 = 358,785T > P_{dt} = 183,6T$$

Vậy Chiều cao đài thỏa mãn điều kiện chống đâm thủng.

* Kiểm tra khả năng chọc thủng đài theo tiết diện nghiêng:

+ khi $b \leq b_c + 2h_0$ thì : $P_{dt} \leq (b_c + b)h_0 \cdot k \cdot R_{bt}$

+ khi $b \geq b_c + 2h_0$ thì : $P_{dt} > (b_c + h_0)h_0 \cdot k \cdot R_{bt}$

- Nhận thấy $b_c + 2h_0 = 0,3 + 2 \cdot 0,7 = 1,7 > b = 1,5m$

$$P_{dt} \leq (b_c + b)h_0 \cdot k \cdot R_{bt}$$

Ta có: $P_{dt} = P_{02} + P_{04} = 2 \cdot 52,86 = 105,7T$

Hệ số k phụ thuộc vào tỷ số $C_1/h_0 = 0,225/0,7$; tra bảng IV-8/T198 sách nền móng nội suy được $k = 1,403$.

$\Rightarrow P_{dt} = 105,7T < (0,3 + 1,5) \cdot 0,7 \cdot 1,403 \cdot 90 = 159,1T \Rightarrow$ Thỏa mãn điều kiện chọc thủng.

Vậy chiều cao đài thỏa mãn điều kiện chống đâm thủng và chọc thủng theo tiết diện nghiêng.

7. Kiểm tra cường độ đất nền tại mũ cột:

a. Tính toán đài chịu uốn:

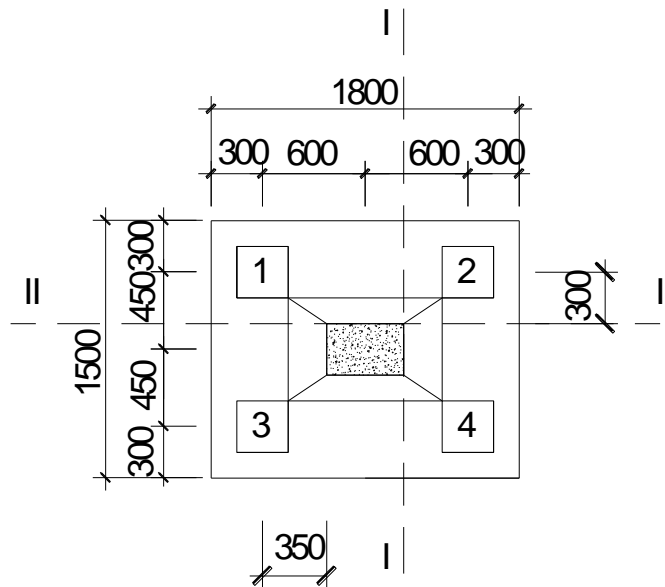
Việc tính toán nhằm xác định lượng cốt thép cần thiết đặt theo 2 phương. Đài cứng tuyệt đối, coi đài làm việc như bản conxon ngàm tại mép cột

- Mô men tại mép cột theo mặt cắt I-I

$M_1 = r_1 \times (P_{02} + P_{04})$ với r_1 là khoảng cách trục

-Hàng cọc $P_{02} + P_{04}$ đến mặt cắt I-I, $r_1 = 0,35m$

→ $M_1 = 0,35 \times (52,86 \times 2) = 37,002 \text{ (Tm)}$



$$A_{s1} = \frac{M}{0,9 \cdot h_0 \cdot R_s} = \frac{37,022 \times 10^4}{0,9 \times 0,7 \times 28000} = 20,99 \text{ cm}^2$$

-Hàm lượng cốt thép

$$\mu_1 = \frac{A_{s1}}{b_d \times h_0} \times 100\% = \frac{20,99}{150 \times 70} \times 100\% = 0,199\% > \mu_{\min} = 0,05\%$$

-Chọn $\phi 16$ có diện tích một thanh $f = 2,01 \text{ cm}^2$,

số thanh yêu cầu $n_1 = 20,99 / 2,01 = 10,44$ (thanh.)

Chọn 12 thanh, khoảng cách giữa các thanh là $n_1 = \frac{1500 - 100}{12 - 1} = 130 \text{ mm}$.

- Mô men tại mép cột theo mặt cắt II-II

$M_2 = r_2 \times (P_{01} + P_{02})$ với r_2 là khoảng cách trục hàng cọc $P_{01} + P_{02}$ đến mặt cắt II-II, $r_2 = 0,3m$

$$\rightarrow M_2 = 0,3 \times (52,86 + 38,94) = 27,53 (\text{Tm})$$

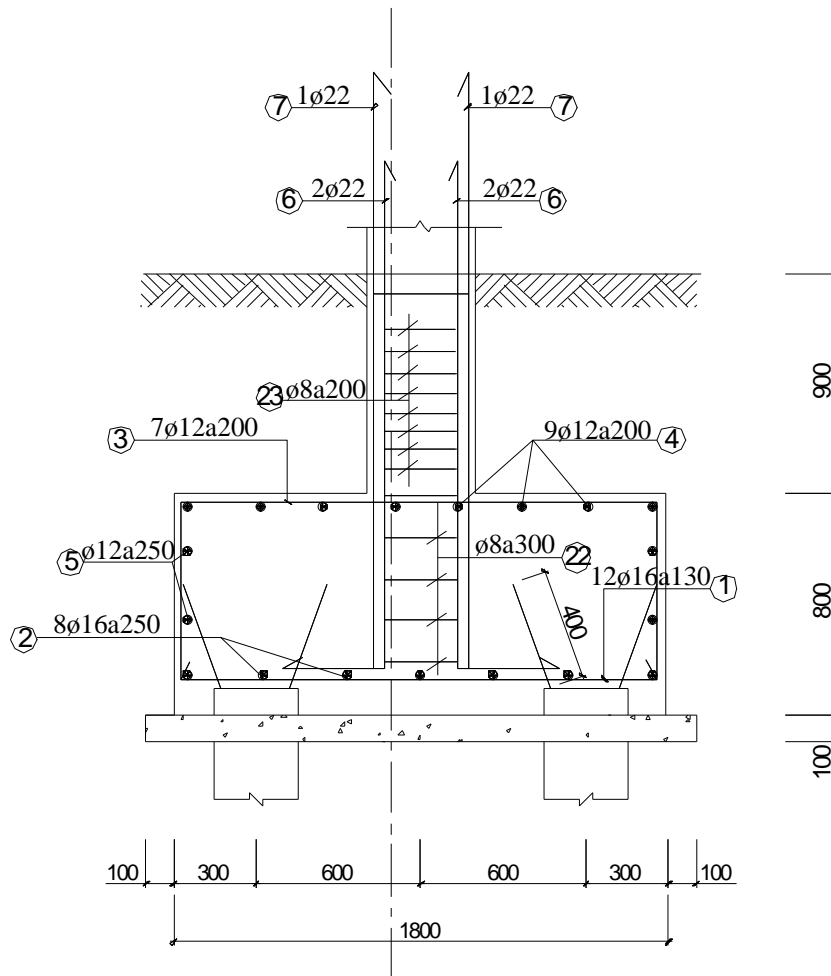
$$A_{s,2} = \frac{M}{0,9 \cdot h_0 \cdot R_s} = \frac{27,53 \times 10^4}{0,9 \times 0,7 \times 28000} = 15,61 \text{ cm}^2$$

- Hàm lượng cốt thép $\mu_2 = \frac{A_{s,2}}{b_d \cdot x h_0} \times 100\% = \frac{15,61}{180 \times 70} \times 100\% = 0,124\% > \mu_{\min} = 0,05\%$

- Chọn $\phi 16$ có diện tích một thanh $f = 2,01 \text{ cm}^2$, số thanh yêu cầu $n_2 = 15,61 / 2,01 = 7,76$

thanh. Chọn 8 thanh, khoảng cách giữa các thanh là : $n_2 = \frac{1800 - 100}{8 - 1} = 250 \text{ mm}$.

Bố trí cốt thép với khoảng cách như trên có thể coi là hợp lý.



PHẦN
THI CÔNG
45%

ĐỀ TÀI: TRỤ SỞ UBND THÀNH PHỐ HƯNG YÊN

GIÁO VIÊN HƯỚNG DẪN : THS. NGUYỄN PHÚ VIỆT
SINH VIÊN THỰC HIỆN : NGUYỄN HOÀNG LONG
LỚP : XDL902
MÃ SINH VIÊN : 1513104019

NHIỆM VỤ ĐƯỢC GIAO: - Thi công ép cọc, bê tông móng
- Tính toán thiết kế ván khuôn
- Thi công bê tông công trình
- Công tác hoàn thiện

I. Các điều kiện thi công.

1. Điều kiện địa chất thủy văn.

- Khu đất xây dựng tương đối bằng phẳng không san lấp nhiều nên thuận tiện cho việc bố trí kho bãi xưởng sản xuất, nằm kề đường giao thông.

- Công trình được xây dựng tại Thành phố Hưng Yên, khu vực thi công không có mạch nước ngầm.

2. Tài nguyên thi công.

+ Về điều kiện nhân lực thi công.

- Về công nhân thi công: nhân lực cho thi công sử dụng nguồn nhân lực của Công ty sẵn có đã được đào tạo qua các trường lớp kỹ thuật, an toàn lao động, trong sản xuất và thi công xây dựng, ngoài ra còn sử dụng nguồn nhân lực ngoài Công ty để làm những công việc liên quan đến ít kỹ thuật.

- Về máy thi công: máy thi công của Công ty sẽ được đưa vào sử dụng cho công trình để đảm bảo năng suất và tiến độ cho công trình, ngoài ra còn thuê các máy ngoài vào để phục vụ cho thi công. Trong thi công có các loại máy như: máy ép cọc, ô tô chở cọc, cần cẩu béc xếp cọc, máy trộn vữa xây trát, máy đầm dùi, đầm bàn, máy bơm bê tông, vận thăng,...

- Việc đưa máy vào sử dụng phải qua khâu tính toán năng suất của máy, các thông số và chỉ tiêu kỹ thuật của máy.

+ Về điều kiện cung ứng nguyên vật liệu.

- Cọc bê tông cốt thép: cọc bê tông cốt thép được đặt mua tại nhà máy bê tông đúc sẵn theo đúng yêu cầu kỹ thuật, kích thước, cường độ bê tông. Chiều dài cọc là 22,5m chia làm 3 đoạn mỗi đoạn cọc dài 7,5m được vận chuyển bằng ô tô về công trường.

- Xi măng: xi măng được qua kiểm nghiệm, đúng chủng loại theo thiết kế và được nhận tại kho của công trình.

- Cốt thép cũng được qua kiểm nghiệm đúng chủng loại, đường kính, kích thước, mã hiệu công ty sản xuất và được nhận tại kho công trình.

- Đá, cát được xác định chất lượng theo TCVN.

- Ván khuôn: ván khuôn cho công trình là ván khuôn định hình không bị cong vênh và cũng được nhận tại chân công trình.

+ Về điều kiện điện nước.

- Điện dùng cho công trình gồm điện lấy từ mạng lưới điện và từ máy phát dự trữ phòng sự cố được sử dụng để chạy máy, thi công và phục vụ cho sinh hoạt của cán bộ công nhân.

- Nước cho thi công sử dụng nguồn nước sạch của Thành phố và đưa vào bể chứa dự trữ, hàng ngày được sử dụng trực tiếp cho công trường, nguồn nước này được sử dụng cho cả thi công và sinh hoạt của công trường.

+ Về điều kiện khí hậu môi trường.

- Về khí hậu: Công trình được xây dựng tại khu vực vùng đồng bằng Bắc Bộ khí hậu nắng hạn, mưa nhiều, thời tiết thất thường, vì vậy việc chuẩn bị hỗ trợ cho thi công là cần thiết như che mưa, che nắng...

- Môi trường: Công trình được xây dựng trên khu vực gần khu dân cư, gần đường phố nên trong thi công cũng phải được đảm bảo che chắn bụi và đảm bảo giữ vệ sinh cho đường phố khi chở vật liệu về công trường. Đảm bảo giữ vệ sinh chung cho việc ăn ở của công nhân trong công trường.

+ Căn cứ vào thiết kế móng ta thấy công trình nằm trên nền đất tương đối đồng nhất. Nên căn cứ vào chiều sâu chân móng, căn cứ vào không gian công trình ta thấy công trình gần khu dân cư nên ta áp dụng việc hạ cọc bằng máy ép cọc để đảm bảo năng suất và kịp tiến độ.

3. Thời gian thi công.

- Công trình có khối lượng lớn, nhiều tầng, dài, việc tìm giải pháp thi công tối ưu là vô cùng phức tạp, việc tìm ra giải pháp thi công tối ưu là làm cho công trình thi công được điều hoà về nhân lực, công việc, về việc sử dụng vật liệu và giảm chi phí phụ, giảm thời gian thi công. Nhưng vẫn đảm bảo tính ổn định cho kết cấu công trình.

- Công trình dự kiến xây dựng trong khoảng thời gian thi công là 15 tháng. Để đảm bảo tiến độ thi công trên ta phải áp dụng các công nghệ tiên tiến trong thi công, cơ giới hoá trong quá trình sản xuất và thi công, chuyên lao động thủ

công sang lao động bằng máy móc làm tăng năng suất lao động và tiêu chuẩn hoá được chất lượng.

- Vì vậy, trong thi công ta tiến hành áp dụng phương án: Tổ chức thi công theo dây chuyền. Áp dụng phương pháp này cho công trình là tương đối tối ưu, nó đảm bảo cho việc sử dụng lao động, vật liệu hợp lý, nâng cao chất lượng sản phẩm, năng suất lao động cao và rút ngắn thời gian thi công.

- Tổ chức theo phương pháp dây chuyền là tổ chức thực hiện các công việc xen kẽ nhau, tổ chức xây dựng từ dưới lên trên, hoàn thiện từ trên xuống dưới, nhưng cũng còn tùy thuộc vào điều kiện công việc, điều kiện thi công. Công việc có thể phải làm trước, công việc phải làm sau, công việc làm dưới trước, công việc trên sau, trong trước ngoài sau, có công việc phải xen kẽ và kết hợp,... nhưng phải đảm bảo sự ổn định những công việc phải chuẩn bị kịp thời để tiến hành xây lắp chính. Sắp xếp thứ tự các công việc phải hợp lý, đảm bảo về thời gian thi công và sử dụng nhân lực điều hoà trong thi công.

LẬP BIỆN PHÁP THI CÔNG PHẦN NGẦM

I. TÍNH KHỐI LƯỢNG CỌC BÊ TÔNG CỐT THÉP

- Căn cứ vào mặt bằng móng công trình.

- Căn cứ vào thiết kế móng, ta xác định khối lượng cọc BTCT như sau:

+ Móng M1 = 26hố x 4tim cọc = 104 tim cọc.

+ Móng M2 = 22hố x 4tim cọc = 88 tim cọc.

+ Móng M3 = 2hố x 2tim cọc = 4 tim cọc.

+ Móng M4 = 1hố x 32tim cọc = 32 tim cọc.

+ Tổng = 228 tim cọc.

- Để thuận lợi cho việc thi công, chuyên chở và cầu cọc. Cọc dài 22,5m chia ra làm 3 đoạn mỗi đoạn dài 7,5m.

- Khối lượng đoạn cọc cần thiết của công trình là: $228 \times 3 = 684$ cọc

- Tổng chiều dài cọc công trình cần đóng là: $228 \times 22,5 = 5130$ m.

II. CHỌN PHƯƠNG PHÁP THI CÔNG CỌC

- Hiện nay có nhiều phương pháp để thi công cọc như búa đóng, kích ép, khoan cọc nhồi việc lựa chọn và sử dụng phương pháp nào phụ thuộc vào địa chất công trình và vị trí công trình, ngoài ra còn phụ thuộc vào chiều dài cọc, máy móc thiết bị phục vụ thi công.

- Do đặc điểm, tính chất, quy mô của công trình có tải trọng không lớn, địa điểm xây dựng là nằm ở sát khu dân cư, để tránh ảnh hưởng đến các công trình xung quanh nên ta dùng phương pháp thi công cọc ép. Có 2 phương pháp ép cọc là ép trước và ép sau.

- Phương pháp ép trước là ép cọc xong mới làm đài móng và thi công phần thân. ưu điểm của phương pháp này không gian thi công thoáng, dễ điều khiển thiết bị thi công nhưng phải có đối trọng hoặc thiết bị neo giữ giá máy; thời gian thi công kéo dài.

- Phương pháp ép sau là đổ bê tông đài móng, trừ các lỗ để ép cọc, thi công phần thân, sau đó lợi dụng tải trọng bản thân của công trình để làm đối trọng; phương pháp này không cần neo giữ giá máy hay sử dụng đối trọng, thời gian

thi công rút ngắn nhưng không gian thi công chật hẹp, khó điều khiển thiết bị thi công, chỉ thích hợp với những công trình có bước cột lớn.

- Với đặc điểm công trình như đã nêu ở trên, ta chọn phương pháp ép trước là thích hợp nhất. Với phương pháp ép trước ta có thể chọn 1 trong 2 phương án:

+ Phương án 1: Đào hố móng đến độ sâu thiết kế, tiến hành ép cọc và đổ bê tông đài móng. Phương án này có ưu điểm là đào hố móng dễ dàng bằng máy cơ giới nhưng di chuyển máy thi công khó khăn do bị cản bởi các hố móng, khi thi công ép cọc gặp trời mưa phải có biện pháp bơm hút nước ra khỏi hố móng.

+ Phương án 2: Ép cọc đến độ sâu thiết kế, sau đó tiến hành đào hố móng và thi công bê tông đài cọc. Phương pháp này thi công ép cọc dễ dàng do mặt bằng đang bằng phẳng, nhưng phải tiến hành ép âm và đào hố móng khó khăn do đáy hố móng đã có các đầu cọc ép trước, phải tiến hành đào phần dưới hố móng bằng thủ công.

- Chọn phương án 2, với phương án này ta phải dùng 1 đoạn cọc để ép âm. Cọc ép âm phải đảm bảo sao cho khi ép cọc tới độ sâu thiết kế thì đầu cọc ép âm phải nhô lên khỏi mặt đất 1 đoạn $> 0,6\text{m}$. Ở đây đầu cọc thiết kế ở độ sâu $-0,9\text{m}$ so với mặt đất thiên nhiên, nên ta chọn chiều dài cọc ép âm là $1,6\text{m} \Rightarrow$ cọc ép âm nhô lên khỏi mặt đất $0,6\text{m}$. Kích thước tiết diện cọc ép âm là $30 \times 30\text{cm}$.

II. TÍNH TOÁN LỰA CHỌN THIẾT BỊ ÉP CỌC

1. Chọn máy ép cọc.

+ Những chỉ tiêu kỹ thuật chủ yếu của thiết bị ép:

- Lý lịch máy, có cơ quan kiểm định các đặc trưng kỹ thuật.

- Lưu lượng dầu của máy bơm (l/ph).

- Áp lực bơm dầu lớn nhất (kg/cm^2).

- Hành trình pittông của kích (cm).

- Diện tích đáy pittông của kích (cm^2).

- Phiếu kiểm định chất lượng đồng hồ áp lực dầu và van chịu áp (do cơ quan có thẩm quyền cấp).

+ Thiết bị được lựa chọn để ép cọc phải thoả mãn các yêu cầu:

- Lực nén (định danh) lớn nhất của thiết bị không nhỏ hơn 1,4 lần lực nén lớn nhất P_{ép} max yêu cầu theo quy định của thiết kế.

- Lực nén của kích phải đảm bảo tác dụng dọc trục cọc khi ép đỉnh hoặc tác dụng đều trên mặt bên cọc ép khi ép ôm, không gây lực ngang khi ép.

- Chuyển động của pittông kích phải đều và không chế được tốc độ ép.

- Đồng hồ đo áp lực phải tương xứng với khoảng lực đo.

- Thiết bị ép cọc phải bảo đảm điều kiện vận hành theo đúng quy định về an toàn lao động khi thi công.

- Giá trị áp lực đo lớn nhất của đồng hồ không vượt quá hai lần áp lực đo khi ép cọc, chỉ nên huy động khoảng 0,7 đến 0,8 khả năng tối đa của thiết bị.

2. Chọn kích ép.

- Lực cần thiết để ép cọc đến độ sâu thiết kế:

$$k*[P]= P_{ép} < P_{vl}$$

Trong đó:

+ [P] = 60,7 T; sức chịu tải của cọc theo đất nền

+ k = 2; hệ số phụ thuộc địa chất (mũi cọc cắm vào lớp cát pha, chặt vừa)

+ P_{vl} = 158,8 T; sức chịu tải của cọc theo vật liệu

$$\Rightarrow P_{ép}^{yc} = 2 \times 62,63 = 125,26 \text{ T} < P_{vl} = 158,8 \text{ T}$$

- Chọn đường kính xi lanh: Đường kính xi lanh phải tạo ra áp lực $\geq P_{ép}^{yc}$

$$\frac{\pi D^2}{4} q_{dầu} \geq P_{ép}^{yc} \Rightarrow D \geq \sqrt{\frac{2 \times P_{ép}^{yc}}{\pi q_{dầu} \times 0,7}}$$

Trong đó:

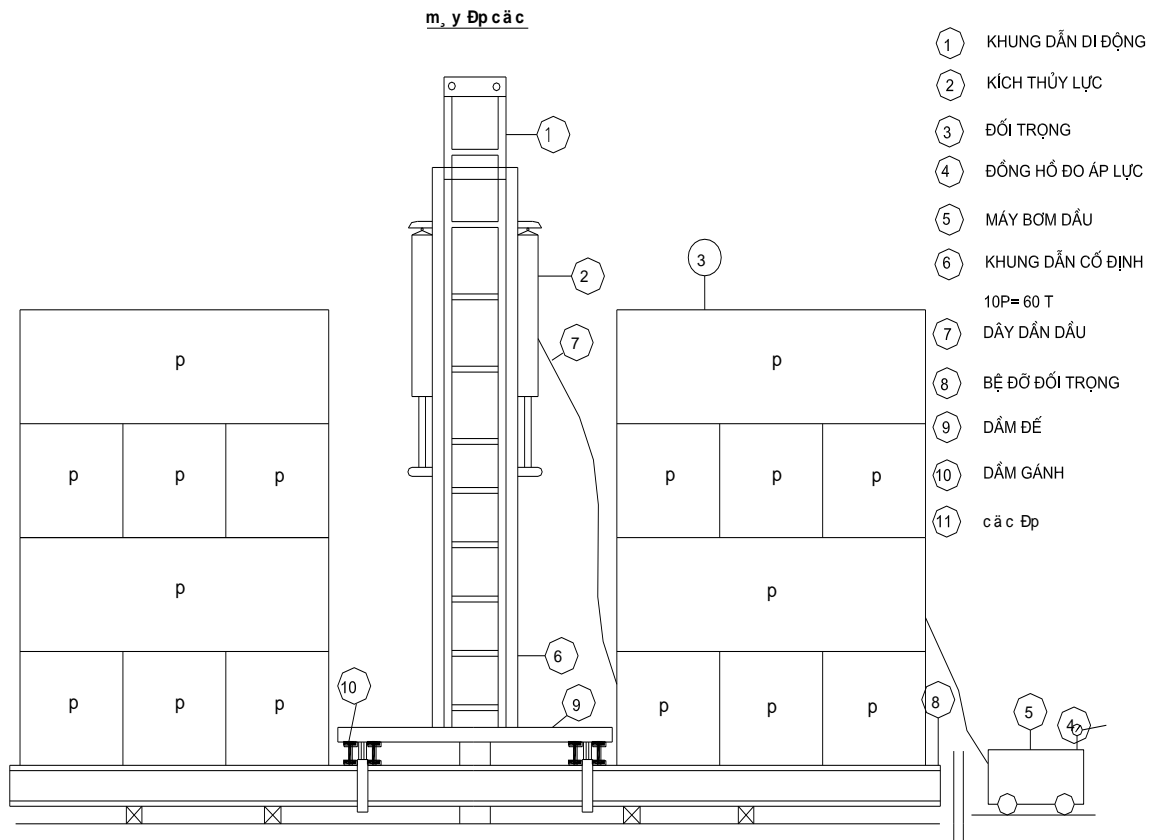
+ D - đường kính xi lanh.

+ $P_{ép}^{yc}$ - lực ép lớn nhất của máy ép.

+ q_{dầu} - áp lực dầu của thiết bị cung cấp q_{dầu} = 150 ÷ 250 kg/cm² ⇒
chọn q_{dầu} = 200 kg/cm²

- Trên cơ sở tính toán và điều kiện thực tế sơ đồ ép với 2 kích thủy lực. Đường kính của một kích là:

$$D = \sqrt{\frac{2 \times 125260}{3,14 \times 200 \times 0,7}} = 23,87 \text{ cm} ; \text{ chọn } D = 25 \text{ cm}$$



3. Xác định kích thước giá ép cọc.

- Chức năng: Định hướng cho chuyển động của cọc.
- Kết hợp với kích ép để tạo ra lực ép.
- Xếp đối trọng.
- Thiết kế giá ép cho đài cọc móng M2 .Theo phương ngang đài cọc có 2 hàng cọc, theo phương dọc đài cọc có 4 hàng cọc. Thiết kế giá ép để có thể ép được hết các cọc trong đài mà không cần phải di chuyển giá máy ép.

- Theo phương ngang khoảng cách giữa các trục cọc là 1,2m. Theo phương dọc khoảng cách giữa các trục cọc xa nhất là 1,32m

- Giá ép được cấu tạo từ thép hình I, cao 50cm, cánh rộng 25cm.

- Khoảng cách từ mép giá đến tim cọc ngoài cùng là 0,5m.

- Từ yêu cầu trên thiết kế giá ép có các kích thước sau:

Bề rộng giá ép: $1,2 + 2 \times (0,3 + 0,5) = 2,8 \text{ (m)}$.

Bề dài giá ép: $2 \times 3,0 + 1,2 + 0,5 = 8,2$ (m).

- Tính chiều cao giá ép theo công thức sau :

$$H_g = l_c^{\max} + 2h_k + h_d + h_{dt}$$

Trong đó:

$$+ l_c^{\max} = 7,5\text{m}; h_d = 0,8\text{ m}; h_{dt} = 0,7\text{ m}; h_k = 1,5\text{m}$$

$$\Rightarrow H_g = 7,5 + 2 \times 1,5 + 0,8 + 0,7 = 12\text{ m}$$

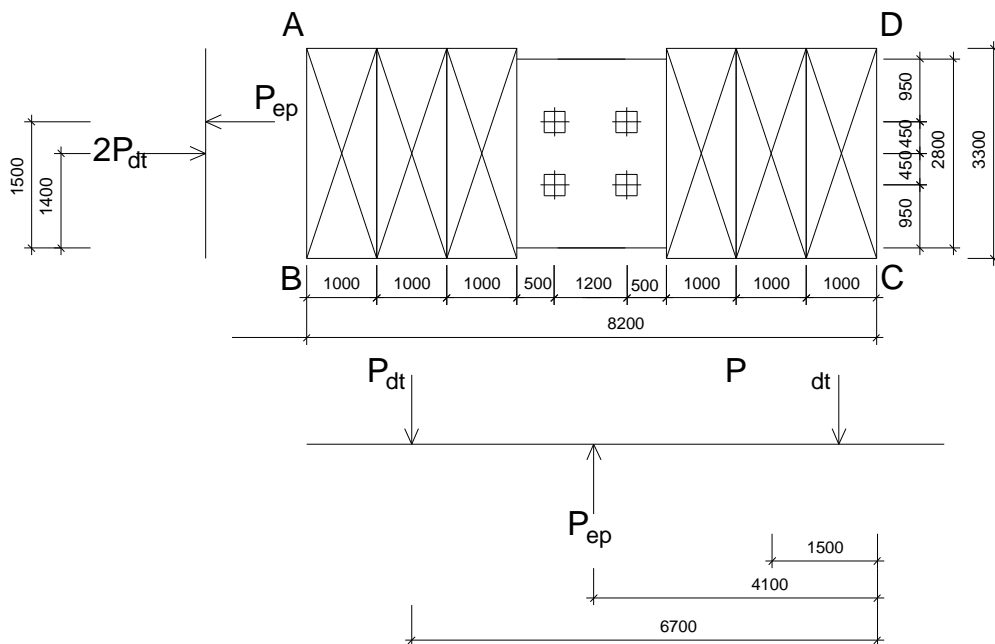
\Rightarrow Vậy giá ép có những thông số sau:

+ Chiều dài giá ép: $L_g = 8,2\text{ m}$

+ Chiều rộng giá ép: $B_g = 2,8\text{m}$

+ Chiều cao giá ép: $H_g = 12\text{ m}$

4. Xác định số lượng đối trọng



- Chức

năng: Giữ ổn định và chống lật cho giá ép

Tạo ra tải trọng cân bằng hoặc lớn hơn phản lực đầu cọc khi ép

Số lượng đối trọng được tính toán đảm bảo chống lật cho giá, ổn định.

Chọn cọc để tính toán, sơ đồ tính được thể hiện trên hình vẽ:

Gọi trọng lượng đối trọng mỗi bên là Q.

- Lực gây lật cho khung: $P_{ép} = 125,26\text{ T}$

* Tính đối trọng:

- Chọn đối trọng là các khối bê tông đúc sẵn.

- Gọi tải trọng tổng cộng mỗi bên là Q, Q phải đủ lớn để khi ép cọc thì giá cọc không bị lật. Ở đây, ta kiểm tra đối với cọc gây nguy hiểm nhất có thể làm cho giá ép bị lật theo hai phương là BC và CD.

- Tính chống lật quanh mép giá theo phương cạnh dài BC:

Điều kiện chống lật: $1,35.2P_{dt} > 1,8P_{ep} \Rightarrow P_{dt} = \frac{1,8P_{ep}}{1,35.2} = \frac{1,8.125,26}{2,7} = 83,51T$

- Tính chống lật quanh mép giá theo phương cạnh ngắn CD:

Điều kiện chống lật: $7,6P_{dt} + 1,5P_{dt} > 5P_{ep} \Rightarrow P_{dt} = \frac{5P_{ep}}{7,6+1,5} = \frac{5.125,26}{9,1} = 68,82T$

\Rightarrow Chọn đối trọng là khối bê tông có kích thước 1x1x3m, số lượng đối trọng là 12, ta sẽ có trọng lượng 12.(1.1.3.2,8) = 100,8T > 83,51T.

5. Chọn xe vận chuyển cọc:

- Khối lượng cọc BTCT cho toàn bộ công trình: 1,6875 x 762 = 1286T

- Chọn xe vận chuyển qx = 12(T)

- Thời gian 1 chuyến: t = tbốc + tđi + tvề + tdỡ + tqay = 90 phút

- Trong 1 ca 1 xe đi được $n = \frac{60 \times T \times K_{tg}}{t} = \frac{60 \times 8 \times 0,8}{90} = 4,5 = 5$ chuyến

- Khối lượng cọc vận chuyển trong 1 ca: 12 x 5 = 60 (T)

\Rightarrow Để vận chuyển hết số lượng cọc cần: 1286/60 = 21,43 = 22 ca

- Vậy chọn 2 xe vận chuyển cọc vận chuyển trong 11 ngày.

6. Chọn cần trục tự hành

* Chọn cần trục tự hành:

- Cần trục có nhiệm vụ cẩu lắp giá ép, đối tải và cẩu lắp cọc.

- Cẩu lắp đối trọng:

+ Sức trục yêu cầu: $Q_{yc} = Q_{\text{đối trọng}} + Q_{\text{thiết bị treo buộc}} = 7,5 + 0,1.7,5 = 8,25T$

+ Chiều cao nâng móc yêu cầu: $H_{ycmóc} = HL + h1 + h2 + h3$

Trong đó:

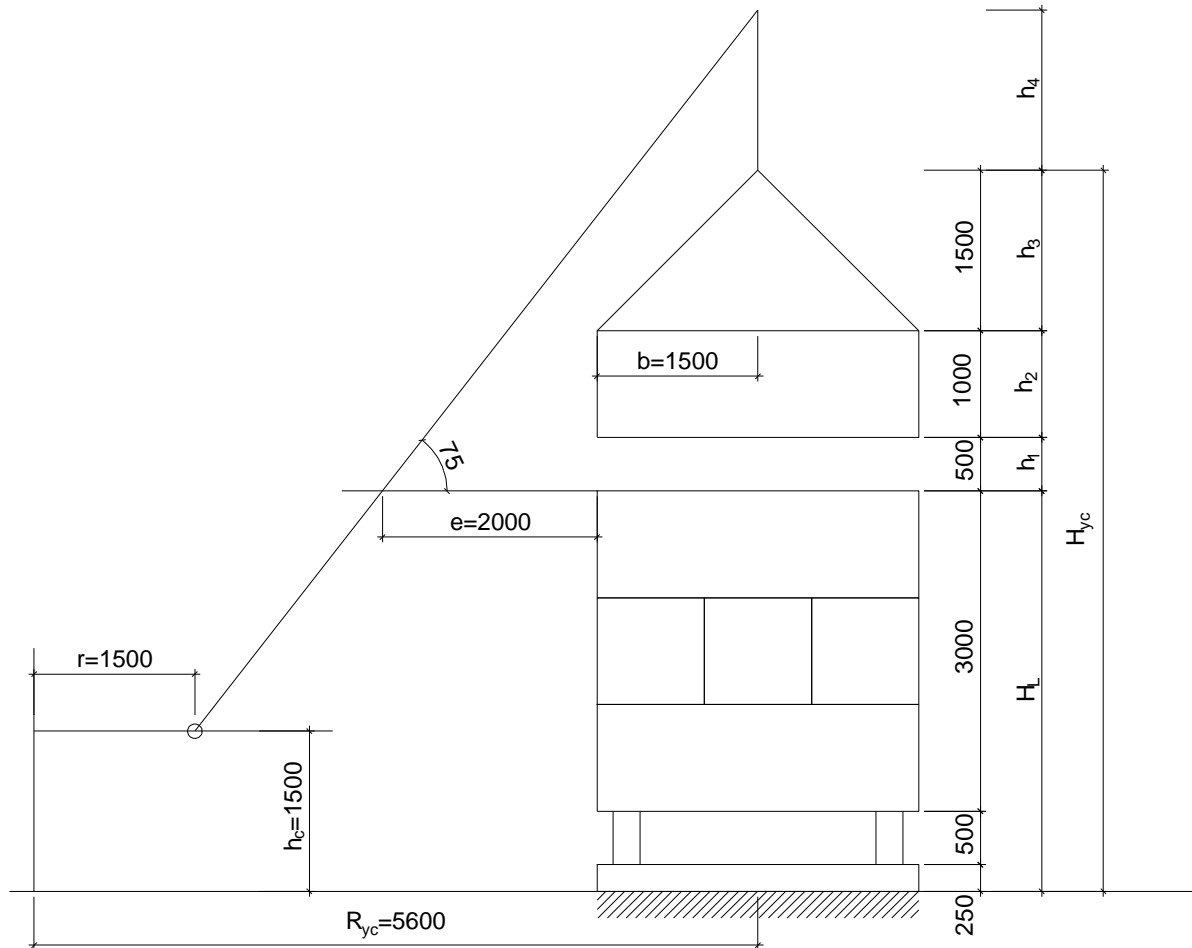
HL – chiều cao đối trọng thứ (m-1) và dầm kê, HL = 3 + 0,25 + 0,5 = 3,75m.

h1 – chiều cao an toàn (nâng cầu kiện cao hơn vị trí lắp đặt), h1 = 0,5m.

h_2 – chiều cao cầu kiện, $h_2 = 1\text{m}$.

h_3 – chiều cao treo buộc, $h_3 = 1,5\text{m}$.

$$\Rightarrow H_{yc} = 3,75 + 0,5 + 1 + 1,5 = 6,75\text{m}$$



s - Bảng Ý h c Ch n t r ô c t ù h ãnh khi c Òu Ò è i t r äng

+ Chiều dài tay cần yêu cầu:
$$L_{\min} = \frac{H_{ch} - h_c}{\sin \alpha} + \frac{e + b}{\cos \alpha}$$

Trong đó:

H_{ch} – chiều cao va chạm, $H_{ch} = H_L = 3,75\text{m}$.

h_c – chiều cao tính từ cao trình máy đứng đến khớp nối tay cần, $h_c = 1,5\text{m}$.

e – khoảng cách an toàn (tránh va chạm), $e = 2\text{m}$.

b – khoảng cách từ mép cầu kiện đến điểm treo buộc, $b = 1,5\text{m}$.

α - góc nghiêng tay cần ($\alpha_{\max} = 75^\circ$).

$$\Rightarrow L_{\min} = \frac{3,75 - 1,5}{\sin 75} + \frac{2 + 1,5}{\cos 75} = 15,85\text{m}$$

+ Tâm với yêu cầu: $R^c = L_{\min} \cos\alpha + r$

Với r – khoảng cách từ trọng tâm cần trục đến vị trí khớp nối, $r = 1,5\text{m}$.

$$\Rightarrow R^c = 15,85 \cdot \cos 75 + 1,5 = 5,6\text{m}$$

- Cầu lắp cọc:

+ Sức trục yêu cầu: $Q_{yc} = Q_1 \text{ đoạn cọc} + Q_{\text{thiết bị treo buộc}}$
 $= 7,5 \cdot 0,3 \cdot 0,3 \cdot 2,5 + 0,1 \cdot (7,5 \cdot 0,3 \cdot 0,3 \cdot 2,5) = 1,86\text{T}$

+ Chiều cao nâng móc yêu cầu: $H_{ycmóc} = HL + h_1 + h_2 + h_3$

Trong đó:

HL – chiều cao đưa cọc vào giá ép. Do cọc được dựa vào giá ép qua mặt bên của khung dẫn động nên có thể lấy $HL = h_{\text{dầm, kê}} + h_{\text{đối trọng}} = (0,25 + 0,5) + 4 = 4,75\text{m}$.

h_1 – chiều cao an toàn (nâng cầu kiện cao hơn vị trí lắp đặt), $h_1 = 0,5\text{m}$.

h_2 – chiều dài đoạn cọc lớn nhất, $h_2 = 7,5\text{m}$.

h_3 – chiều cao treo buộc, $h_3 = 1,5\text{m}$.

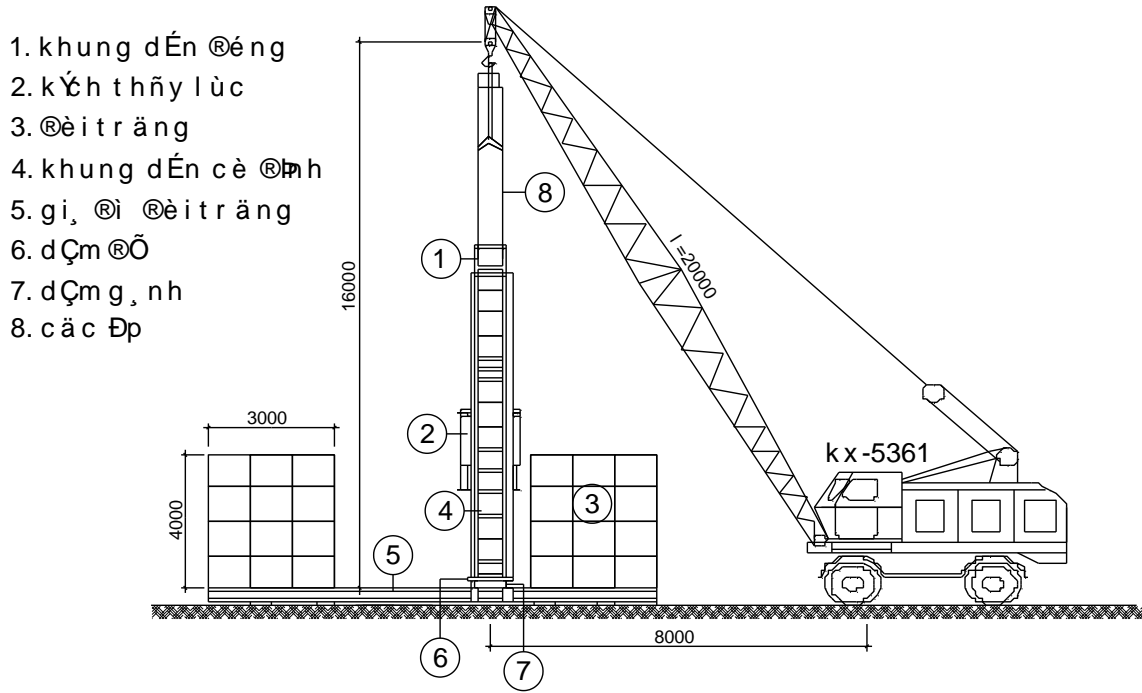
$\Rightarrow H_{ycmóc} = 4,75 + 0,5 + 7,5 + 1,5 = 14,25\text{m}$.

+ Chiều dài tay cần yêu cầu: Do không có vật án ngữ phía trước nên có thể tính

$$\alpha_{\max} = 75^\circ \Rightarrow L_{\min} = \frac{H_{ch} - h_c}{\sin \alpha_{\max}} = \frac{4,75 - 1,5}{\sin 75} = 3,4\text{m}$$

+ Tâm với yêu cầu: $R^c = L_{\min} \cos\alpha_{\max} + r = 3,4 \cdot \cos 75 + 1,5 = 2,38\text{m}$.

Vậy các thông số yêu cầu sẽ là: $Q_{yc} = 8,25\text{T}$, $H_{yc} = 14,25\text{m}$, $L_{\min} = 15,85\text{m}$, $R_{yc} = 5,6\text{m}$.



7. Chọn thiết bị treo buộc cho cu:

- Trọng lượng bản thân cọc: $0,3 \times 0,3 \times 6 \times 2,5 = 1,35T$.
- Vậy ta chọn dây treo buộc 4 nhánh.
- Mã hiệu: 2105-9M. Có: $[Q] = 3T$; $G = 0,088T$

III. THUYẾT MINH BIỆN PHÁP KỸ THUẬT THI CÔNG

1. Xác định vị trí cốt trên mặt bằng :

- Định vị cọc: Khi thiết kế kết cấu móng ta phải xác định vị trí tim móng. Căn cứ vào đó người ta xác định vị trí tim cọc. Trước khi đưa máy vào ép người ta dùng vôi bột để đánh dấu vị trí tim cọc rồi dùng cọc tre hoặc gỗ đóng vào tim cọc đầu thanh được sơn hoặc buộc dây đánh dấu.

- Đưa máy ép vào vị trí với sơ đồ bố trí cọc đã xác định, căn chỉnh máy cân bằng sao cho các đường trục của khung máy phải trùng với đường trục của cọc, đồng thời cọc phải thẳng đứng và nằm trong mặt phẳng vuông góc với mặt phẳng chuẩn (mặt móng) với độ sai lệch không quá 0,5%.

2. Chạy thử máy

- Trước khi ép phải chạy thử máy để kiểm tra tính ổn định của máy khi ép.
- Chạy thử máy để kiểm tra độ ổn định an toàn cho máy (chạy có tải và không tải).

- Kiểm tra các móc cầu trên dàn máy thật cẩn thận, kiểm tra 2 chốt ngang liên kết dầm máy và lắp bộ máy bằng 2 chốt. Kiểm tra các chốt vít thật an toàn.

- Lần lượt cầu các đối trọng đặt lên dầm khung sao cho mặt phẳng chứa trọng tâm 2 đối trọng trùng với trọng tâm ống thả cọc. Trong trường hợp đối trọng đặt ra ngoài dầm thì phải kê chắc chắn.

- Cắt điện trạm bơm dùng cầu tự hành cầu trạm bơm đến gần dàn máy. Nối các giác thủy lực vào giác trạm bơm bắt đầu cho máy hoạt động.

3. Kiểm tra cọc

- Cọc BTCT được mua tại nhà máy.
- Cọc phải đảm bảo cường độ như thiết kế.
- Kích thước cọc phải đảm bảo, không được có khuyết tật trên bề mặt cọc.
- Trước khi đem cọc ép đại trà ta phải ép thử nghiệm 0,5% số lượng cọc và không ít hơn 2 cái sau đó mới cho sản xuất cọc 1 cách đại trà.

- Sau khi máy ép cọc được đưa vào vị trí ép cọc. Cầu phục vụ đưa tập kết đầy đủ các đoạn cọc theo tổ hợp thiết kế vào vị trí thuận lợi gần nhất với máy ép cọc.

- Cọc được đưa vào vị trí theo đúng sơ đồ thiết kế thi công phù hợp hướng thi công. Trên thân cọc kẻ đường tim ở 2 mặt cọc dự kiến gắn máy. Kẻ các đường cốt ngay thân cọc để dễ theo dõi.

- Đồng thời với các công tác chuẩn bị máy móc, thiết bị, mặt bằng, chuẩn bị các vật tư phụ trợ hàn nối cọc như bản táp, que hàn đầy đủ cả về số lượng cũng như kích thước theo thiết kế của công trình.

4. Tiến hành ép cọc

- Sau khi hoàn thành các công tác chuẩn bị tiến hành thi công ép cọc theo trình tự sau:

+ Tiến hành ép đoạn cọc C1:

Buộc kéo cọc bằng cáp, tiến hành đưa cọc vào vị trí ép cọc.

Khi đáy kích tiếp xúc với đỉnh cọc thì điều chỉnh van tăng dần áp lực, những giây đầu tiên áp lực dầu thấp nhất cắm sâu dần vào đất với vận tốc xuyên $\leq 1\text{cm/s}$. Khi cọc ép được 30 - 50cm dừng lại kiểm tra, điều chỉnh sau đó tăng áp lực dầu cao nhất để ép. Trong quá trình ép dùng 2 máy kinh vĩ đặt vuông góc với nhau để kiểm tra độ thẳng đứng của cọc lúc xuyên xuống. Nếu phát hiện cọc bị nghiêng phải dừng ép để căn chỉnh lại. Cọc bê tông cốt thép luôn ở vị trí thẳng đứng. Dùng 1 máy thủy bình để theo dõi độ chồi của cọc tại vị trí thuận lợi để quan sát và ít ảnh hưởng độ rung khi ép cọc.

Khi đầu cọc C1 cách mặt đất 0,5m thì tiến hành lắp đoạn cọc C2, kiểm tra bề mặt 2 đầu cọc C2 sửa chữa sao cho thật phẳng.

Kiểm tra các chi tiết nối cọc và máy hàn.

Lắp đoạn cọc C2 vào vị trí ép, căn chỉnh để đường trục của cọc C2 trùng với trục kích và trùng với trục đoạn cọc C1 độ nghiêng $\leq 1\%$.

Gia lên cọc 1 lực tạo tiếp xúc sao cho áp lực ở mặt tiếp xúc khoảng 3-4kg/cm² rồi mới tiến hành hàn nối 2 đoạn cọc C1, C2 theo thiết kế.

Kiểm tra chất lượng mối hàn trước khi ép tiếp tục.

+ Tiến hành ép đoạn cọc C2:

Tăng dần áp lực ép để cho máy ép có đủ thời gian cần thiết tạo đủ áp lực thắng được lực ma sát và lực cản của đất ở mũi cọc giai đoạn đầu ép với vận tốc không

quá 1cm/s. Khi đoạn cọc C2 chuyển động đều thì mới cho cọc xuyên với vận tốc không quá 2cm/s.

Dụng và hàn nối cọc theo thứ tự thiết kế và ép đến khi đạt tiêu chuẩn cọc theo thiết kế đề ra. Ghi nhật ký theo từng mét trong quá trình ép cọc và nghiệm thu giữa hai bên A, B và tư vấn giám sát sau khi kết thúc quá trình ép cọc.

Cọc được công nhận là ép xong khi thoả mãn đồng thời hai điều kiện sau đây. Chiều dài cọc đã ép vào trong đất nền nằm trong khoảng chiều dài ngắn nhất và dài nhất của cọc được thiết kế dự báo theo tình hình biến động của nền đất trong khu vực và lực ép trước khi dừng nằm trong khoảng lực ép nhỏ nhất và lực ép lớn nhất do thiết kế quy định. Trị số lực ép tại thời điểm kết thúc được duy trì với vận tốc xuyên không quá 1cm/s trên chiều sâu không ít hơn 3 lần đường kính hoặc cạnh cọc. Trong trường hợp không đạt hai yêu cầu trên, Nhà thầu phải báo cho Thiết kế để có biện pháp xử lý.

* Những chú ý khi ép cọc

- Cọc được coi là ép xong khi thoả mãn 2 điều kiện:
- Chiều dài cọc ép sâu trong lòng đất dài hơn chiều dài tối thiểu do thiết kế quy định.

- Lực ép tại thời điểm cuối cùng phải đạt trị số thiết kế quy định trên suốt chiều dài xuyên lớn hơn 3 lần cạnh cọc trong khoảng 3d vận tốc xuyên không quá 1cm/s.

- Trường hợp không đạt 2 điều kiện trên người thi công phải báo cho chủ công trình và thiết kế để xử lý kịp thời khi cần thiết, làm khảo sát đất bổ xung, làm thí nghiệm kiểm tra để có cơ sở lý luận xử lý.

- Trong quá trình ép cọc phải ghi chép theo dõi lực ép theo chiều dài cọc. Ghi chép lực ép cọc đầu tiên khi mũi cọc đã cắm sâu vào lòng đất từ 0,3-0,5m thì ghi chỉ số lực ép đầu tiên sau đó cứ mỗi lần cọc xuyên được 1m thì ghi chỉ số lực ép tại thời điểm đó vào nhật ký ép cọc.

- Nếu thấy đồng hồ đo áp lực tăng lên hoặc giảm xuống 1 cách đột ngột thì phải ghi vào nhật ký ép cọc sự thay đổi đó.

- Nhật ký phải đầy đủ các sự kiện ép cọc có sự chứng kiến của các bên có liên quan.

5. Những sự cố khi ép cọc và cách xử lý

- Trong quá trình ép, cọc có thể bị nghiêng lệch khỏi vị trí thiết kế.

+ Nguyên nhân: Cọc gặp chướng ngại vật cứng hoặc do chế tạo cọc vát không đều.

+ Xử lý: Dừng ép cọc, phá bỏ chướng ngại vật hoặc đào hố dẫn hướng cho cọc xuống đúng hướng. Căn chỉnh lại tim trục bằng máy kinh vĩ hoặc quả dọi.

- Cọc xuống được 0,5-1,0(m) đầu tiên thì bị cong, xuất hiện vết nứt và nứt ở vùng giữa cọc.

+ Nguyên nhân: Cọc gặp chướng ngại vật gây lực ép lớn.

+ Xử lý: Dừng việc ép, nhổ cọc hỏng, tìm hiểu nguyên nhân, thăm dò dị tật, phá bỏ thay cọc.

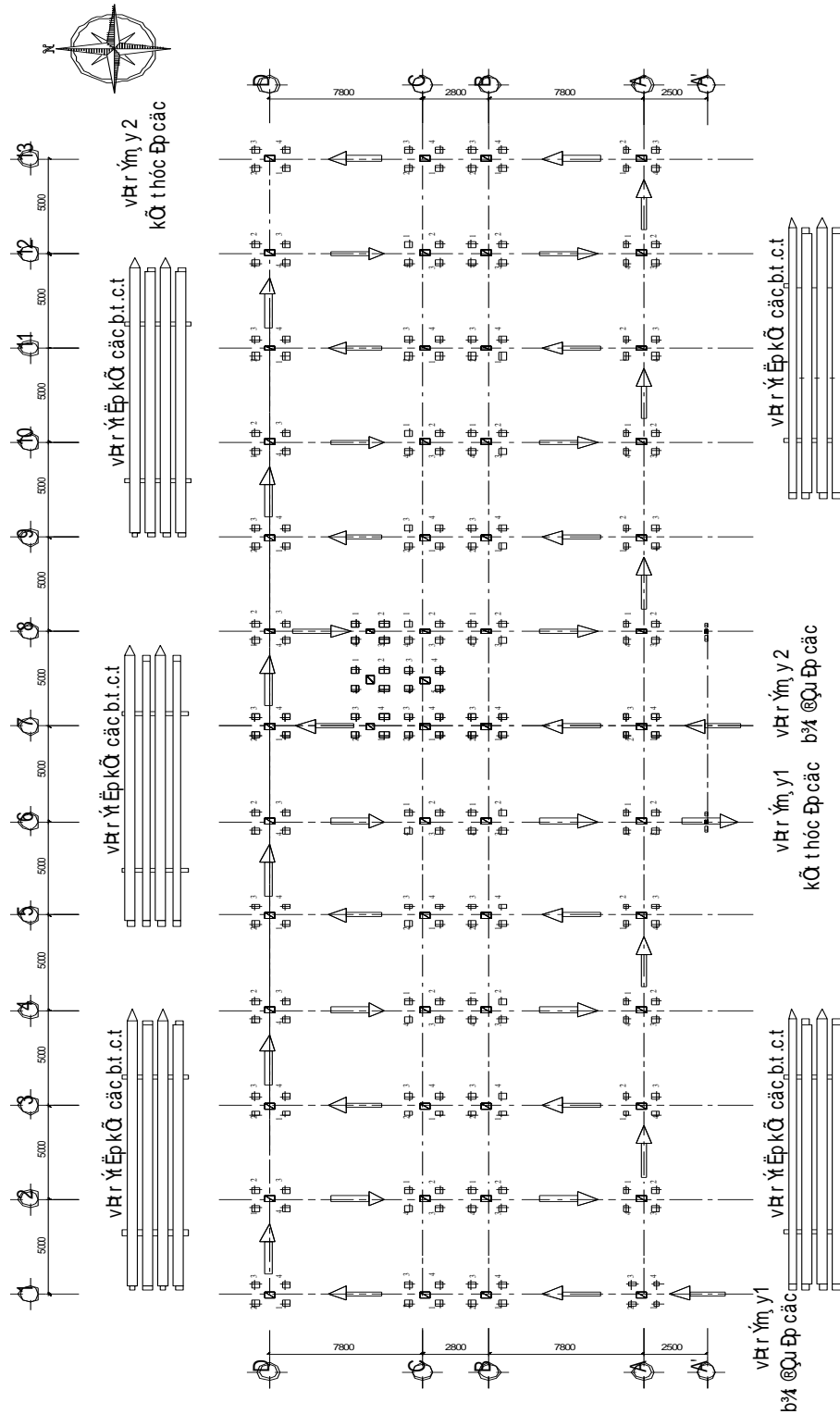
- Cọc xuống được gần độ sâu thiết kế, cách độ 1-2 m thì đã bị chồi bênh đôi trọng do nghiêng lệch hoặc gãy cọc.

+ Xử lý: Cắt bỏ đoạn bị gãy sau đó ép chèn cọc bổ sung mới.

IV. TỔ CHỨC THI CÔNG ÉP CỌC

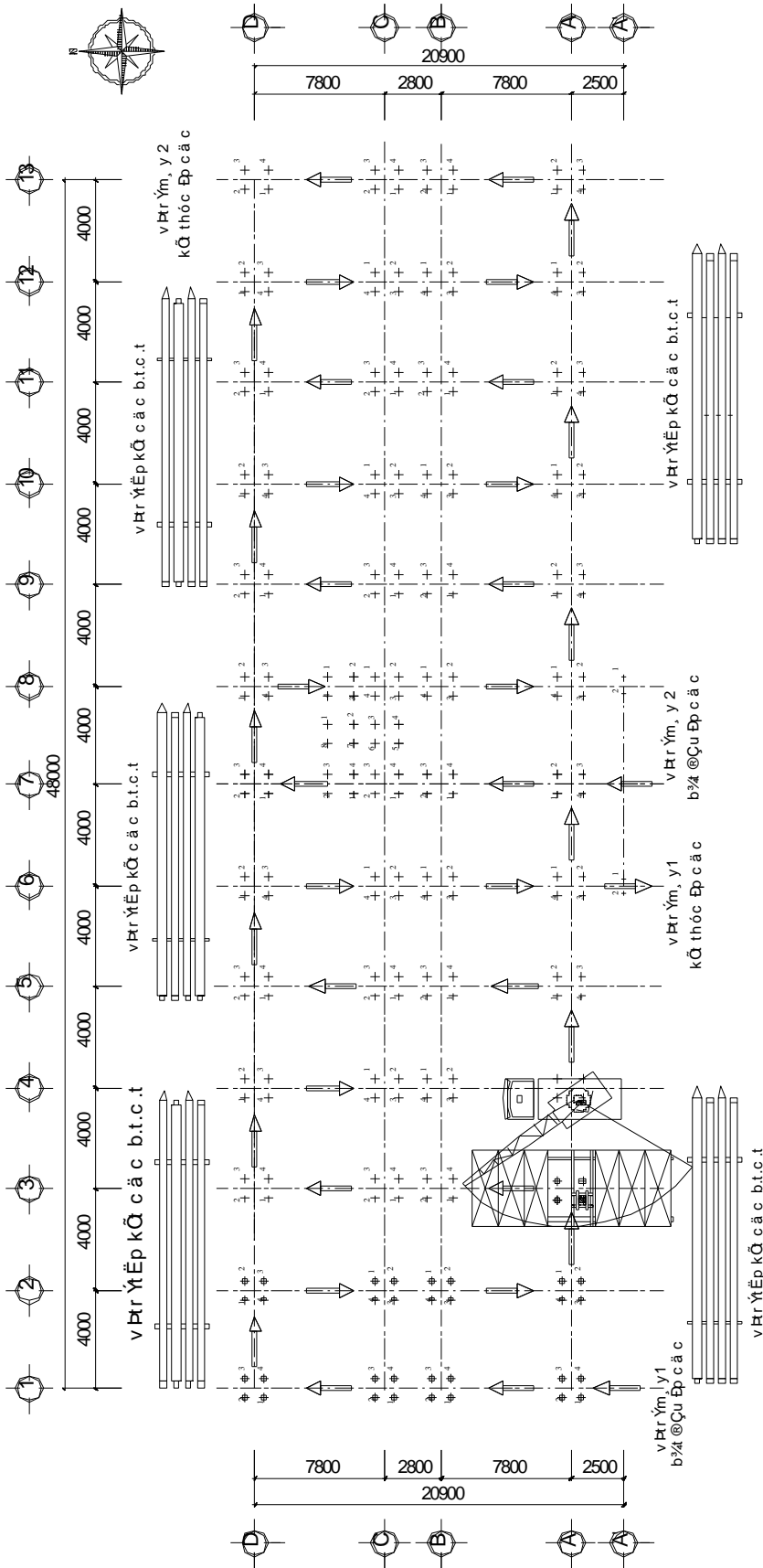
1. Mặt bằng định vị lưới cọc (hình vẽ)

2. Sơ đồ ép cọc trong 1 đài và toàn bộ công trình



MAETB» NG THI Cα NG ĐP Cä C Bα Tα NG Cè TTHĐP

3. Tổ chức bãi ép cọc trên mặt bằng (hình vẽ)



MAETB» NG THI Cα NG ĐP Cα C

Mặt bằng thi công ép cọc

4. Tính năng suất ép cọc.

- Sử dụng 1 máy ép có điểm xuất phát và hướng di chuyển được thể hiện trên bản vẽ. Theo định mức máy ép (trong dự toán 1776-2007):

- Mã hiệu AC.25223 với cọc bê tông cốt thép tiết diện 30x30cm, chiều dài cọc >4m

⇒ Năng suất ép thực tế là 90 m/ca, máy ép làm việc 1ca/ngày

→ Số ca cần thiết là $\frac{5130 + 228 \times 1,6}{90} = 61,05$ ca

Sử dụng 2 máy ép làm việc 1 ca hàng ngày. Thời gian ép cọc là:

$$T = \frac{61,05}{2} = 30,525 \text{ ngày}$$

- Nhân công 3,7/7 là: 15,35 công /100m ⇒ khối lượng công nhân cần cho công tác ép cọc là: $5130 \times 15,35/100 = 788$ công.

- Sử dụng tối thiểu 6 người để phục vụ công tác ép cọc:

+ 01 thợ hàn.

+ 01 công nhân móc cáp vào cọc.

+ 01 lái cầu.

+ 03 công nhân đứng trên máy thay đổi.

+ 02 công nhân phụ.

- Vậy số công nhân cần thiết trong 1 ngày làm việc là: 15 người.

V. AN TOÀN LAO ĐỘNG KHI THI CÔNG ÉP CỌC .

- Khi thi công cọc phải có phương án an toàn lao động để thực hiện mọi qui định an toàn.
- Để thực hiện mọi quy định về an toàn lao động có liên quan.
- Chấp hành nghiêm ngặt qui định về an toàn lao động về sử dụng và vận hành:
 - Động cơ thủy lực, động cơ điện.
 - Cần cầu, máy hàn điện .
 - Hệ tời cáp, ròng rọc.
 - Phải đảm bảo an toàn về sử dụng điện trong quá trình thi công.
- Phải chấp hành nghiêm ngặt quy chế an toàn lao động khi làm việc ở trên cao.
- Phải chấp hành nghiêm ngặt qui chế an toàn lao động của cần trục khi làm ban đêm.

1 .Công tác thi công đất

a.Lựa chọn phương án đào đất

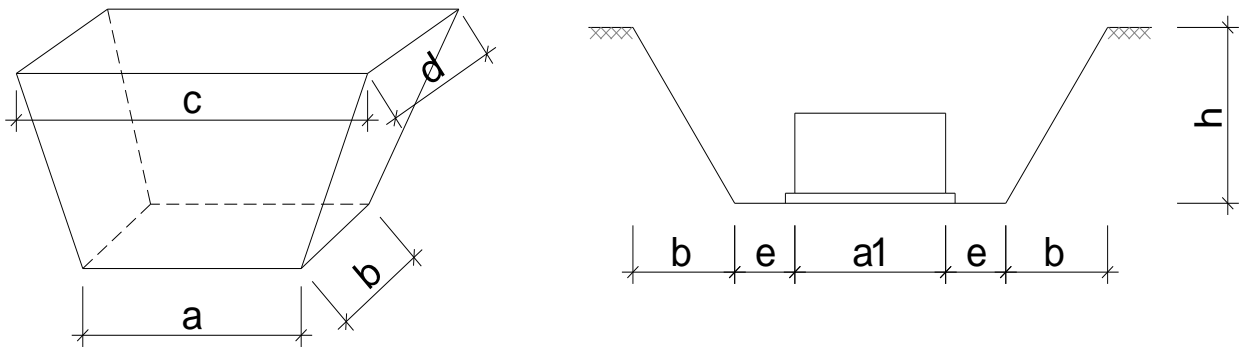
- Để đào đất hố móng có thể tiến hành theo 2 phương án.
 - Đào máy
 - Đào thủ công
 - Kết hợp đào máy và thủ công
- + Phương án đào hoàn toàn bằng cơ giới là không thể thực hiện được nếu tiến hành sau khi ép cọc bởi máy đào có thể phá hoại cọc.Mặt khác khi tiến hành đào xong mới đưa máy ép vào ép cũng không được vì việc di chuyển máy ép không bình thường.
- + Phương án đào cơ giới kết hợp thủ công có thể khắc phục được nhược điểm của thi công cơ giới hoàn toàn cũng như đẩy nhanh tiến độ thi công so với chỉ đào thủ công.
 - Việc lựa chọn phương án đào đất chủ yếu dựa vào khối lượng đất cần thi công ,yêu cầu tiến độ,năng lực của đơn vị thi công cũng như các điều kiện khác như: điều kiện địa chất công trình điều kiện thủ văn,đặc điểm địa hình

- Đất đào được chuyển một phần lên xe ô tô chuyên dụng chở đi cách xa 10 km. Phần còn lại được vận chuyển ra phía sau công trình phục vụ cho công tác lấp đất hố móng và tôn nền.

- Lượng đất này được vận chuyển bằng xe cải tiến.

b. Thiết kế hố đào

* Khối lượng đào



Biện pháp hố đào

Cao trình đáy giằng -1,7m , cao trình đầu cọc cộng thêm 10cm là -1 m

Thể tích hố đào

$$V = \frac{H_m}{6} [a.b + (a+c).(b+d) + c.d]$$

+ H_m : chiều sâu chôn móng kể cả lớp bê tông lót

+ $H_m = 1,8m$

+ a, b : kích thước đáy hố đào

+ c, d : kích thước đỉnh hố đào

$$a = a1 + 2e \quad c = a + 2B$$

$$b = b1 + 2e \quad d = b + 2B$$

+ e : khoảng cách từ mép bê tông móng đến đáy hố đào

Hố đào máy : $e = 0,4 - 0,5 m$

+ B : bề rộng mái

+ hệ số mái dốc : $H = 1,8m$; lấy $m = 0,5$ (đất đặt đài là đất sét pha dẻo => $m=0,5$)

$$\Rightarrow \text{Do đó: } B = h.m = 1,8.0,25 = 0,45m$$

Các hố đều có chiều cao là: $h = 1,8m$.

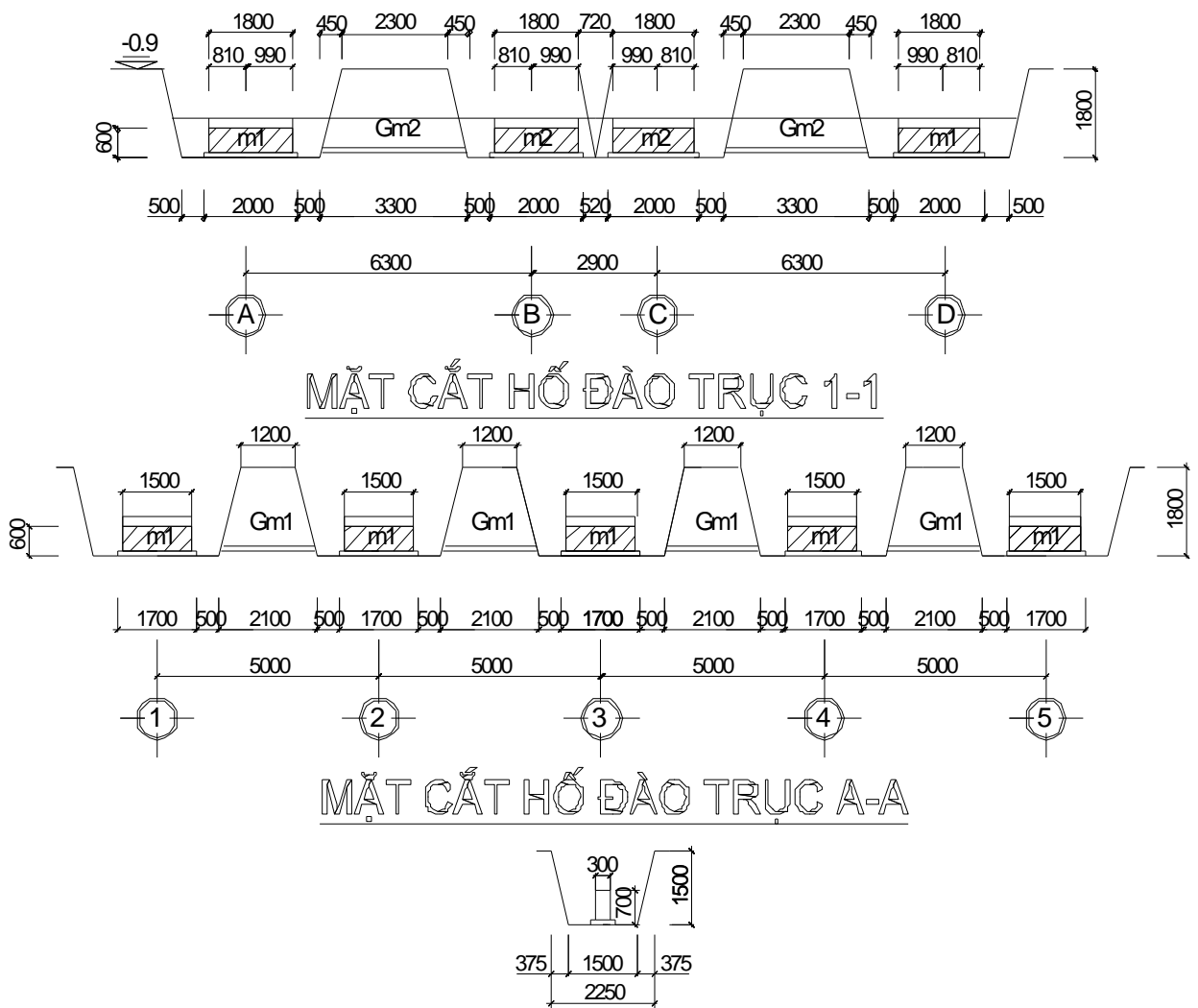
c. Tính toán khối lượng đào đất

Đào đất hố móng ứng với 3 loại đài móng: M1 ; M2 ; M3 xem mặt bằng móng:

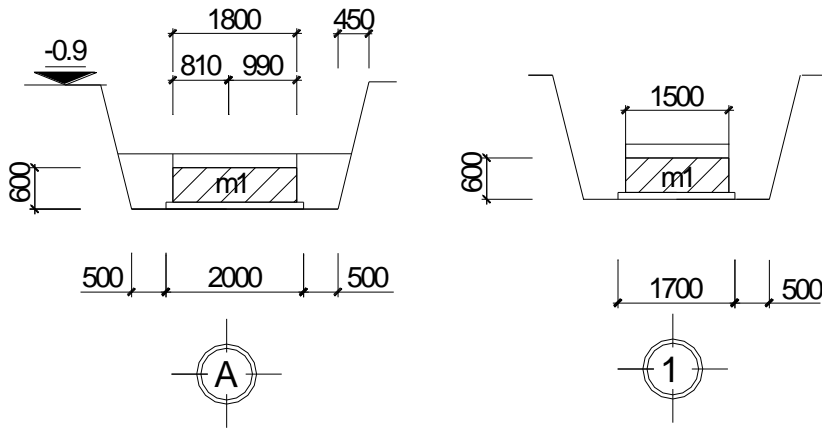
- M1: 1,5m x 1,8m
- M2: 1,5 m x 1,8m
- M3: 0.8 mx1.5 m

Gọi :

- + Vtay là thể tích đào thủ công
- + Vmáy : Thể tích đào máy



- Các móng biên (1,8x1,5x0,8m) ở trục A và D:



Với $H = 1,8m \Rightarrow B = 0,25 \cdot 1,8 = 0,45m$, khi đó:

$$a = 2 + 0,5 \cdot 2 = 3m; \quad b = 1,7 + 1 = 2,7m.$$

$$c = 3 + 0,9 = 3,9m; \quad d = 2,7 + 0,9 = 3,6m.$$

+ Thể tích đất đào của móng trục A và D là:

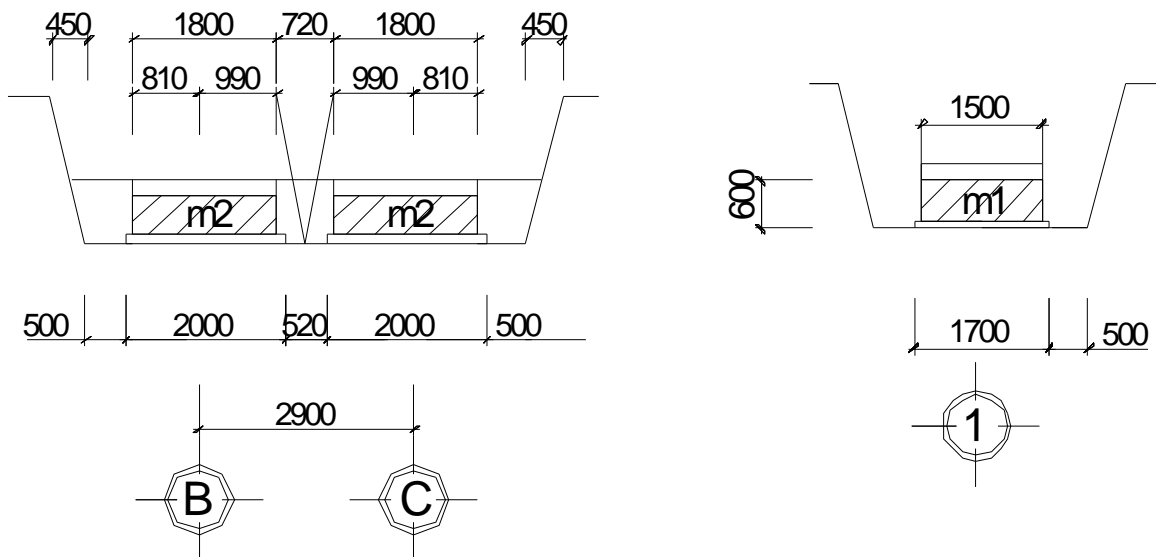
$$V_A = 26 \cdot \frac{1,8}{6} [3 \cdot 2,7 + (3 + 3,9)(2,7 + 3,6) + 3,9 \cdot 3,6] = 511,758m^3$$

+ Khối lượng đào thủ công của móng số A và D là:

$$V_A^{TC} = 2 \cdot 13 \cdot (0,6 \cdot 1,8 \cdot 1,5) = 42,12m^3$$

+ Khối lượng đào máy của móng số A là: $V_A^M = 511,758 - 42,12 = 469,638m^3$

- Tại nhịp B-C mái ta luy của các móng M2 (1,8x1,5x0,8) cắt nhau theo cả hai phương nên ta sẽ đào hố móng cho cả nhịp B-C.



Với $H = 1,8m \Rightarrow B = 0,25 \cdot 1,8 = 0,45m$, khi đó:

$$a = 1,7 + 1 = 2,7m$$

$$b = 4,52 + 1 = 5,52m$$

$$c = 2,7 + 0,9 = 3,6m$$

$$d = 5,52 + 0,9 = 6,42m;$$

+ Thể tích đất đào của cả hố móng trục B-C là:

$$V_{B-C} = 11 \cdot \frac{1,8}{6} [5,52 \cdot 2,7 + (2,7 + 3,6)(5,52 + 6,42) + 3,6 \cdot 6,42] = 373,685m^3$$

+ Khối lượng đào thủ công của hố móng trục B-C là:

$$V_{B-C}^{TC} = 22 \cdot (0,6 \cdot 1,8 \cdot 1,5) = 35,64m^3$$

+ Khối lượng đào máy của của hố móng trục B-C là:

$$V_{B-C}^M = 373,685 - 35,64 = 338,045m^3$$

- Mãng M3 : $a \times b \times h = 1,5m \times 0,8m \times 0,8m$

Với $H = 1,8m \Rightarrow B = 0,25 \cdot 1,8 = 0,45m$, khi đó:

$$a = 1 + 1 = 2m; \quad b = 1,7 + 1 = 2,7m.$$

$$c = 2 + 0,9 = 2,9m; \quad d = 2,7 + 0,9 = 3,6m.$$

+ Thể tích đất đào của hố móng sảnh là:

$$V_s = 2 \cdot \frac{1,8}{6} [2 \times 2,7 + (2 + 2,9)(2,7 + 3,6) + 2,9 \cdot 3,6] = 28,03m^3$$

+ Khối lượng đào thủ công của móng là: $V_s^{TC} = 2 \cdot (0,6 \cdot 1,5 \cdot 0,8) = 1,44m^3$

+ Khối lượng đào máy của móng là: $V_s^M = 28,03 - 1,44 = 26,59m^3$

- Móng TM có kích thước $a \times b \times h = 6,3 \times 6,5 \times 1m$.

Với: $H = 2m \Rightarrow B = 0,25 \cdot 2 = 0,5m$

$$a = 6,5 + 2 \cdot 0,5 = 7,5m; \quad b = 6,7 + 2 \cdot 0,5 = 7,7m.$$

$$c = 7,5 + 2 \cdot 0,5 = 8,5m; \quad d = 7,7 + 2 \cdot 0,5 = 8,7m.$$

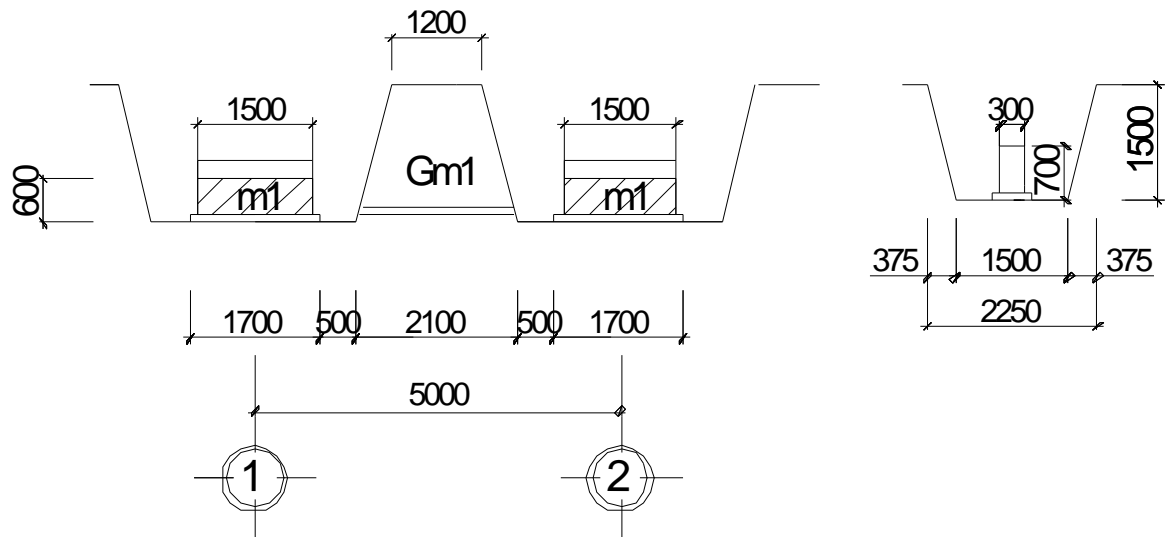
+ Thể tích đất đào của cả hố móng TM là:

$$V_{TM} = \frac{2,5}{6} [7,5 \cdot 7,7 + (7,5 + 8,5)(7,7 + 8,7) + 8,5 \cdot 8,7] = 162,604m^3$$

+ Khối lượng đào thủ công của móng TM là: $V_{TM}^{TC} = 0,9 \cdot 6 \cdot 3,6 \cdot 5 = 36,855m^3$

+ Khối lượng đào máy của móng TM là: $V_{TM}^M = 162,604 - 36,855 = 125,749m^3$

- Giăng GM1 (0,3x0,6x2,1m).



Diện tích tiết diện ngang hố đào giếng GM1:

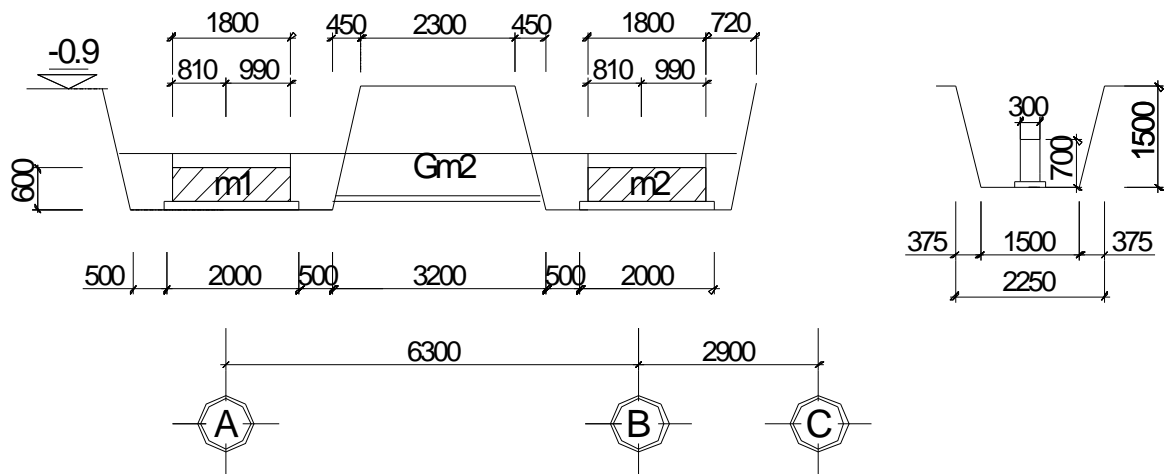
$$S_{GM1} = 0,5 \cdot 1,5 \cdot (1,5 + 2,25) = 2,8125m^2$$

Chiều dài trung bình của đoạn giếng GM1:

$$L_{TB}^{GM1} = 0,5 \cdot (2,1 + 1,2) = 1,65m$$

$$\Rightarrow V_{GM1} = 46 \cdot 2,8125 \cdot 1,65 = 213,468m^3$$

- Giếng GM2 (0,3x0,6x3,2m).



Diện tích tiết diện ngang hố đào giếng GM2:

$$S_{GM2} = 0,5 \cdot 1,5 \cdot (1,5 + 2,25) = 2,8125m^2$$

Chiều dài trung bình của đoạn giếng GM2:

$$L_{TB}^{GM2} = 0,5 \cdot (3,2 + 2,3) = 2,75m$$

$$\Rightarrow V_{GM2} = 24 \cdot 2,8125 \cdot 2,75 = 185,625m^3$$

- Giếng GM3 (0,3x0,6x0,9m).

Diện tích tiết diện ngang hố đào giếng GM3:

$$S_{GM3} = 0,5.1,5.(1,5 + 2,25) = 2,8125m^2$$

.

Chiều dài trung bình của đoạn giếng GM3:

$$L_{TB}^{GM3} = 0,5.(0,9 + 0) = 0,45m$$

$$\Rightarrow V_{GM3} = 3 \times 2,8125 \times 0,45 = 3,796m^3$$

- Giếng GM4 (0,3x0,6x2,75m).

Diện tích tiết diện ngang hố đào giếng GM4:

$$S_{GM4} = 0,5.1,5.(1,5 + 2,25) = 2,8125m^2$$

Chiều dài trung bình của đoạn giếng GM4:

$$L_{TB}^{GM4} = 0,5.(2,75 + 1,85) = 2,3m$$

$$\Rightarrow V_{GM4} = 2 \times 2,8125 \times 2,3 = 12,9375m^3$$

- Giếng GM5 (0,3x0,6x1,02m).

Diện tích tiết diện ngang hố đào giếng GM5:

$$S_{GM5} = 0,5.1,5.(1,5 + 2,25) = 2,8125m^2$$

Chiều dài trung bình của đoạn giếng GM5:

$$L_{TB}^{GM5} = 0,5.(1,02 + 0,12) = 0,57m$$

$$\Rightarrow V_{GM5} = 2 \times 2,8125 \times 0,57 = 3,21m^3$$

\Rightarrow Vậy khối lượng đào đất bằng máy của toàn công trình sẽ là:

$$\begin{aligned} V_M &= V_A^M + V_{B-C}^M + V_S^M + V_{TM}^M + V_{GM1} + V_{GM2} + V_{GM3} + V_{GM4} + V_{GM5} \\ &= 469,638 + 338,045 + 26,59 + 125,749 + 213,468 + 185,625 + 3,796 + 12,9375 + 3,21 \\ &= 1379,0585m^3 \end{aligned} \quad \Rightarrow$$

Vậy khối lượng đào đất thủ công của toàn công trình sẽ là:

$$V_{TC} = V_A^{TC} + V_{B-C}^{TC} + V_{TM}^{TC} + V_S^{TC} = 42,12 + 35,64 + 1,44 + 36,855 = 116,055m^3$$

\Rightarrow Khối lượng đất đào toàn công trình sẽ là:

$$V_{\text{đào}} = V_M + V_{TC} = 1379,0585 + 116,055 = 1495,1135m^3$$

d. TÝnh khèi l-ìng ®Êt lÊp :

$$V_{\text{lấp}} = V_{\text{đào}} - V_{\text{móng}} - V_{\text{giăng}} - V_{\text{tường gạch}}$$

Trong đó :

$$\begin{aligned} +V_{\text{móng}} &= 13V_A + 11V_B + 11V_C + 2V_S + 8V_{\text{thangmay}} \\ &= 26 \times (1,5 \times 1,8 \times 0,8) + 22 \times (1,5 \times 1,8 \times 0,8) + 2 \times (0,8 \times 1,5 \times 0,8) + 8 \times (1,5 \times 1,8 \times 0,9) \\ &= 125,04 \text{ m}^3 \end{aligned}$$

$$\begin{aligned} +V_{\text{giăng}} &= 24V_{G2} + 46V_{G1} + 3V_{G3} + 2V_{G4} + 2V_{G5} \\ &= 24 \times (0,6 \times 0,3 \times 4,4) + 46 \times (0,6 \times 0,3 \times 3,3) + 3 \times (0,6 \times 0,3 \times 1,29) + 2 \times (0,6 \times 0,3 \times 3,95) \\ &+ 2 \times (0,6 \times 0,3 \times 2,22) = 49,2498 \text{ m}^3 \end{aligned}$$

$$\begin{aligned} +V_{\text{tường}} &= 24V_{\text{tường } G2} + 46V_{\text{tường } G1} + 3V_{\text{tường } G3} + 2V_{\text{tường } G4} + 2V_{\text{tường } G5} \end{aligned}$$

trong đó : bề rộng tường = 0,33 m

chiều cao tính từ mặt trên của giăng tới cốt +0,00 : $0,9 + 0,6 = 1,5 \text{ m}$

$$\begin{aligned} +V_{\text{tường}} &= 24 \times (1,5 \times 0,33 \times 5,725) + 46 \times (1,5 \times 0,33 \times 4,5) + 3 \times (1,5 \times 0,33 \times 2,165) \\ &+ 2 \times (1,5 \times 0,33 \times 4,5) + 2 \times (1,5 \times 0,33 \times 3,523) = 181,636 \text{ m}^3 \end{aligned}$$

$$\Rightarrow V_{\text{lấp}} = 1495,1135 - 125,04 - 49,2498 - 181,636 = 1139,1877 \text{ m}^3$$

$$\Rightarrow V_{\text{thừa}} = 1495,1135 - 1139,1877 = 355,9258 \text{ m}^3$$

-Lượng đất cần chuyên đi là :

$$355,9258 \times 1,3 = 462,7035 \text{ m}^3$$

Trong đó 1,3 là hệ số nở của đất.

2.Sự cố và biện pháp xử lý khi đào đất:

- Đang đào đất, gặp trời mưa làm cho đất bị sụt lở xuống đáy móng. Khi tạnh mưa nhanh chóng lấy hết chỗ đất sập xuống, lúc vét đất sập lở cần chừa lại 15cm đáy hố đào so với cốt thiết kế. Khi bóc bỏ lớp đất chừa lại này (bằng thủ công) đến đâu phải tiến hành làm lớp lót móng bằng bê tông gạch vỡ ngay đến đó .

- Cần tiêu nước bề mặt để khi gặp mưa nước không chảy từ mặt xuống hố đào. Làm rãnh ở mép hố đào để thu nước, phải có rãnh quanh hố móng để tránh nước trên bề mặt chảy xuống hố đào .

- Khi đào gặp đá "mò côi nằm chìm" hoặc khối rắn nằm không hết đáy móng thì phải phá bỏ để thay vào bằng lớp cát pha đá dăm rồi đầm kỹ lại để cho nền chịu tải đều.

Khối lượng đào bằng máy: $V = 1379,0585 \text{ m}^3$, $H = 1,8 \text{ m}$

+ Phương án 1: Đào đất bằng máy đào đất gầu thuận

Máy đào gầu thuận có cánh tay gầu ngắn và xúc thuận nên đào có sức mạnh. Địa điểm làm việc của máy đào gầu thuận cần khô ráo.

Năng suất của máy đào gầu thuận cao nên đường di chuyển của máy tiến nhanh, do đó đường ô tô tải đất cũng phải di chuyển, mất công tạo đường. Cần thường xuyên bảo đảm việc thoát nước cho khoang đào. Máy đào gầu thuận rất thích hợp khi chiều cao hố đào khá lớn

+ Phương án 2: Đào đất bằng máy đào gầu nghịch

- Máy đào gầu nghịch có ưu điểm là đứng trên cao đào xuống thấp nên dù gặp nước vẫn đào được. Máy đào gầu nghịch dùng để đào hố nông, năng suất thấp hơn máy đào gầu thuận cùng dung tích gầu. Khi đào dọc có thể đào sâu tới $4 \div 5 \text{ m}$. Do máy đứng trên cao và thường cùng độ cao với ô tô vận chuyển đất nên ô tô không bị vướng.

- Ta thấy phương án 2 dùng máy đào gầu nghịch có nhiều ưu điểm hơn, ta không phải mất công làm đường cho xe ô tô, không bị ảnh hưởng của nước xuất hiện ở hố đào (nếu có)

* Chọn máy đào đất:

- Chọn máy đào gầu nghịch bành hơi dẫn động thủy lực mô hiệu EO-3322B1, có các thông số kỹ thuật sau:

+ Dung tích gầu: $q = 0,5 \text{ m}^3$

+ Bán kính đào lớn nhất: $R_{\max} = 7,5 \text{ m}$

+ Bán kính đào nhỏ nhất: $R_{\min} = 2,4 \text{ m}$

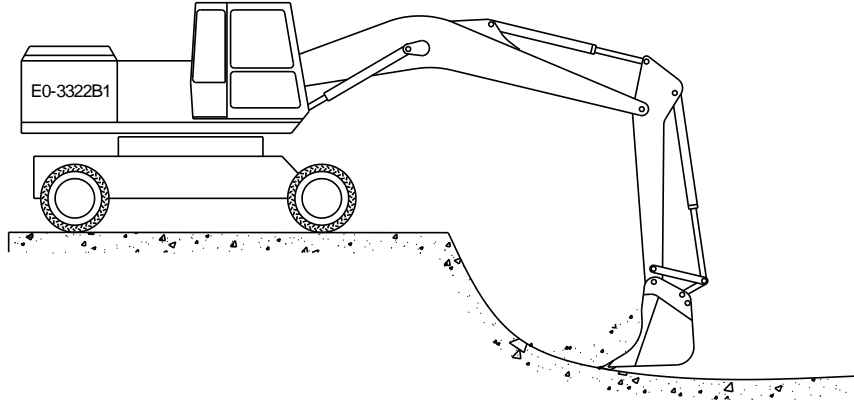
+ Chiều cao nâng lớn nhất: $h = 4,8 \text{ m}$

+ Chiều sâu hố đào lớn nhất: $H = 4,2 \text{ m}$

+ Kích thước máy:

Chiều cao máy: $c = 3,84 \text{ m}$

- Chiều rộng máy: $b = 2,7\text{m}$
 + Trọng lượng máy: $T = 14,5\text{T}$
 + Chu kỳ đào: $t_{ck} = 17\text{giây}$



Máy đào gầu nghịch EO-3322B1

- Tính năng suất máy đào:
$$N = q \cdot \frac{k_d}{k_t} \cdot N_{ck} \cdot k_{tg} \quad (\text{m}^3 / \text{h})$$

Trong đó:

- + Dung tích gầu: $q = 0,5\text{m}^3$
 + Hệ số đầy gầu: $k_d = 0,8$
 + Hệ số toi của đất: $k_t = 1,2$

+ Số chu kỳ làm việc trong 1 giờ:
$$N_{ck} = \frac{3600}{T_{ck}}$$

$T_{ck} = t_{ck} \cdot k_{vt} \cdot k_{quay}$ (giây)

Thời gian 1 chu kỳ khi góc quay $\varphi_q = 90^\circ$, đổ đất tại bãi $t_{ck} = 17\text{giây}$

Hệ số phụ thuộc vào điều kiện đổ đất của máy xúc $k_{vt} = 1,1$

Khi $\varphi_q < 90^\circ$ thì $k_{quay} = 1$

Hệ số sử dụng thời gian: $k_{tg} = 0,75$

$$N = 0,5 \cdot \frac{0,8}{1,2} \cdot \frac{3600}{17 \cdot 1,1 \cdot 1,1} \cdot 0,75 = 48,13 (\text{m}^3 / \text{h})$$

 \Rightarrow Năng suất máy đào:

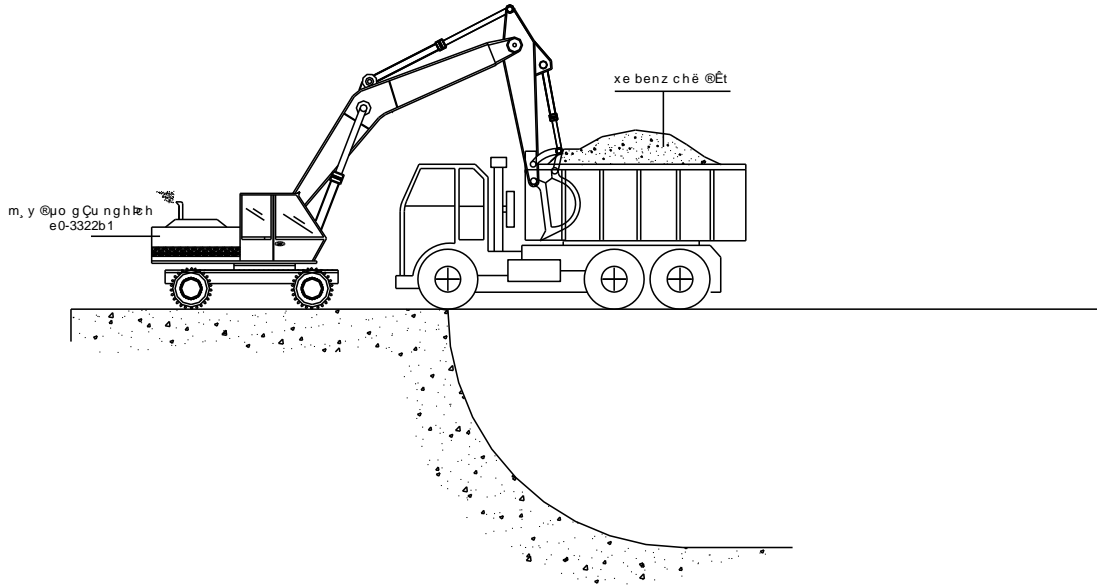
- Năng suất máy đào trong 1 ca: $N_{ca} = N \cdot 7 = 48,13 \cdot 7 = 336,91 \text{ (m}^3/\text{ca)}$

(Số giờ làm việc trong 1 ca: $T = 7$ giờ)

Vậy số ca máy cần thiết để thi công đào đất:

$$n_{ca} = \frac{V_M}{N_{ca}} = \frac{1379,0585}{336,91} = 4,09ca \Rightarrow \text{Lấy tròn là 5 ca.}$$

* Chọn xe vận chuyển đất:



- Hiệu quả máy đào phụ thuộc vào phương tiện vận chuyển.

- Số lần đổ đất của máy đào lên xe :

$$n = \frac{Q \cdot K_t}{\gamma_{tb} \cdot q \cdot K_d}$$

Trong đó:

+ Q: Tải trọng xe (T)

+ γ_{tb} : Dung trọng khối lượng đất trong phạm vi đào đất lấy bằng 1,74T/m³

+ Kđ: Hệ số đầy gầu phụ thuộc loại gầu, cấp đất, độ ẩm : Kđ= 1

+ Kt : Hệ số toi của đất, ta lấy kt=1,1÷1,4 . Chọn Kt= 1,2

+ q: Dung tích gầu máy xúc. q= 0,5m³

- Chọn xe IFA có benz tự đổ có:

+ Tải trọng xe: Q= 11T

+ Vận tốc trung bình: Vtb= 30km/h

+ Thể tích thùng chứa: V= 6m³

$$\Rightarrow n = \frac{11.1,2}{1,74.0,5.1} = 15,17 \text{ lần} \Rightarrow \text{Chọn } n = 16 \text{ lần.}$$

$$n_o = \frac{N.t.\gamma}{Q.K_{tg}} + 1$$

- Số lượng xe phục vụ cho 1 máy đào:

Trong đó:

+ Năng suất của máy đào: $N = 48,13 \text{ (m}^3/\text{h)}$

+ Hệ số sử dụng xe theo thời gian: $K_{tg} = 0,8$

+ Thời gian 1 chu kì làm việc của xe tải: $t = t_{laydat} + t_{di} + t_{do} + t_{ve}$

Với:

tlấy đất: thời gian lấy đất lên xe, tlấy đất = 5 phút.

tdi : thời gian vận chuyển tới nơi đổ, quãng đường 3km, với vận tốc trung bình:

$$V_{tb} = 30 \text{ km/h} \Rightarrow t_{di} = \frac{3.60}{30} = 6 \text{ phút}$$

tdo : thời gian đổ và quay là 5 phút

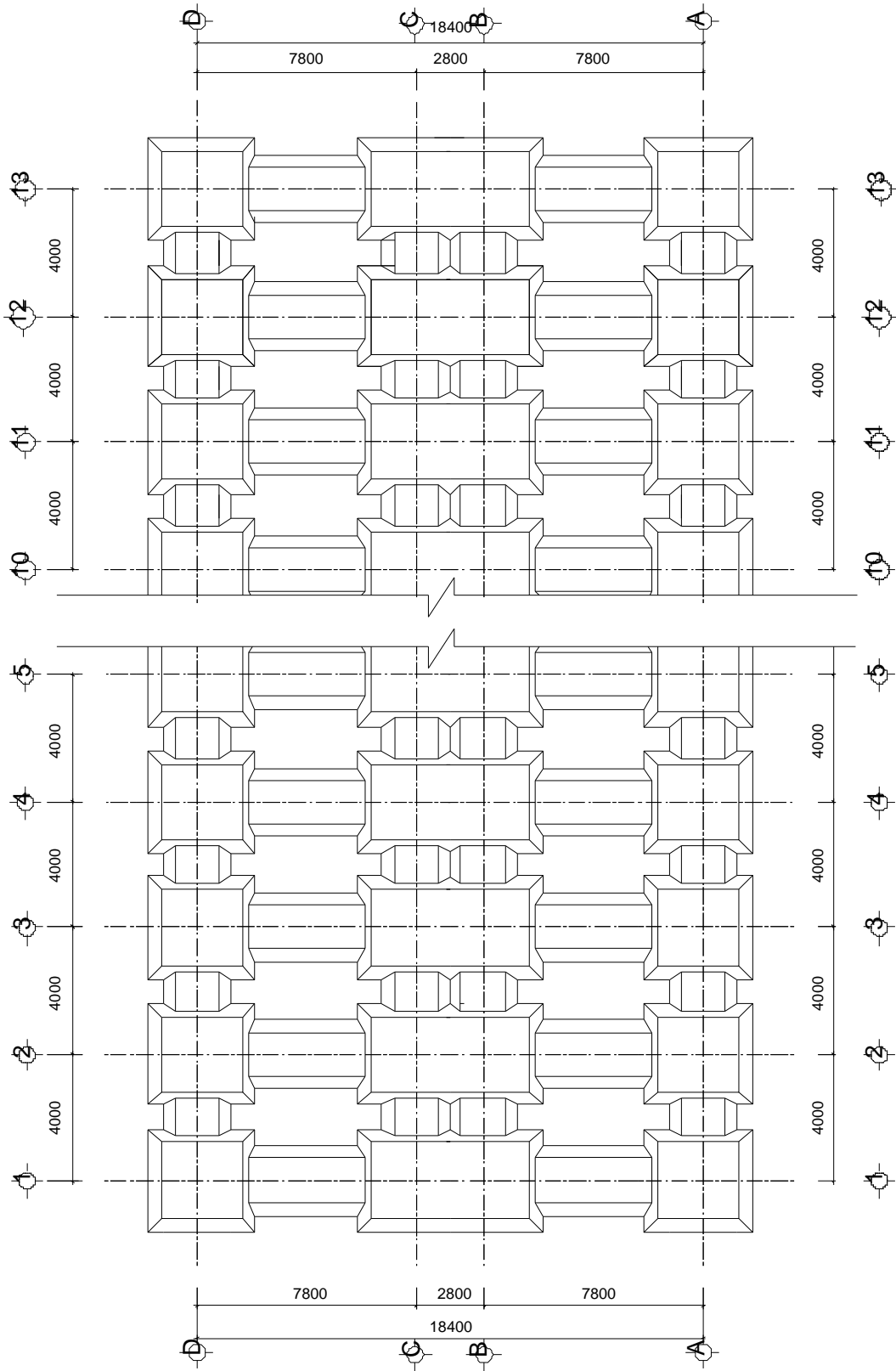
tvề : bằng thời gian đi

$$\Rightarrow t = 5 + 6 + 5 + 6 = 22 \text{ phút} = 0,37 \text{ giờ}$$

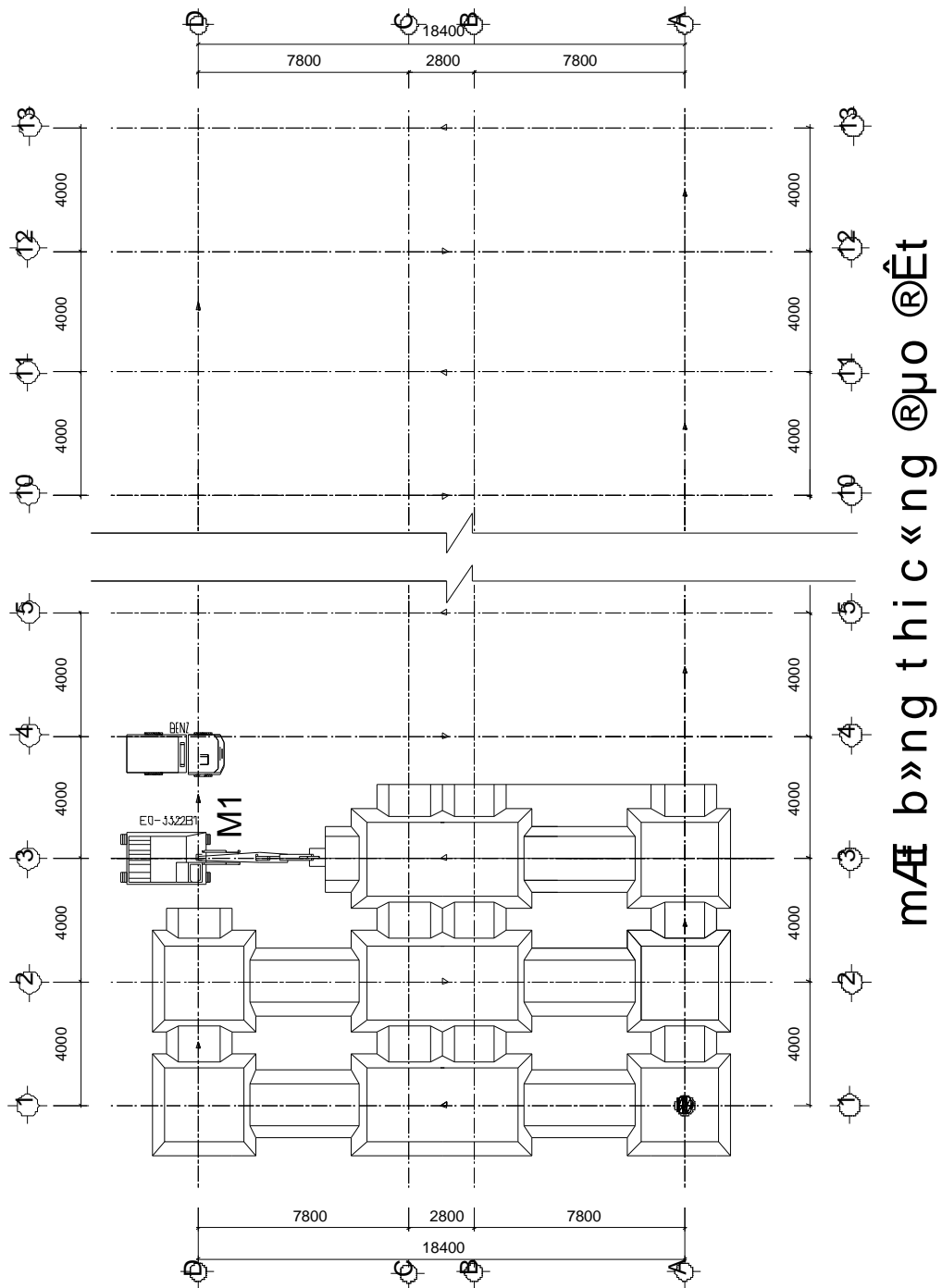
$$\Rightarrow \text{Số lượng xe phục vụ cho 1 máy đào: } n_o = \frac{48,13.0,37.1,74}{11.0,8} + 1 = 4,52 \text{ xe}$$

Vậy chọn 5 xe IFA tự đổ để vận chuyển đất.

3. Tổ chức thi công đào đất



m/Æ b»ng hệ ®µo



VI. THI CÔNG BÊ TÔNG ĐÀI MÓNG

- Công tác thi công bê tông đài móng được tiến hành sau khi kết thúc công tác thi công đào đất móng. Để lựa chọn phương án thi công và thiết bị thi công ta cần tính toán khối lượng công tác.

1. Lựa chọn phương án thi công

- Sử dụng ván khuôn gỗ cho móng và giằng móng.

- Sử dụng máy trộn quả lê để thi công bê tông lót móng, còn bê tông móng và giằng là bê tông thương phẩm.

2. Thiết kế ván khuôn đài – giằng móng:

Sử dụng ván khuôn gỗ, thuộc nhóm gỗ VI, có:

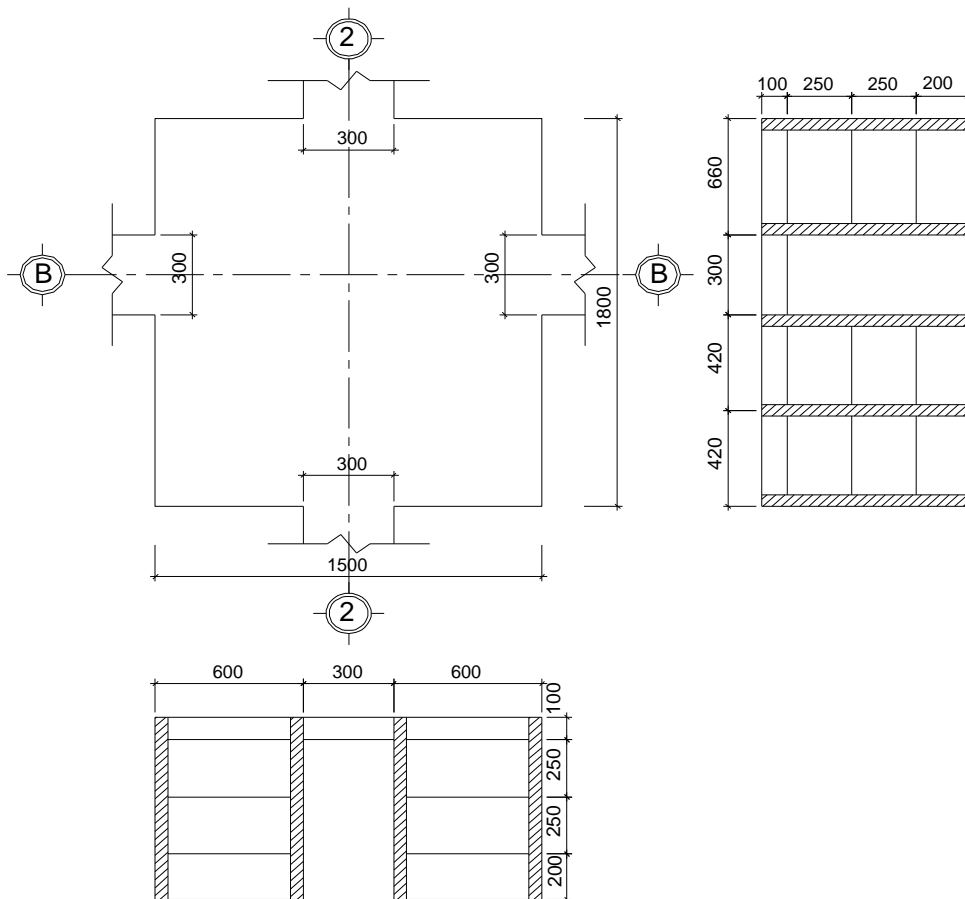
+ Ứng suất cho phép: $[\sigma] = 90 \text{ kG/cm}^2$

+ Môđun đàn hồi: $E = 1,2 \cdot 10^5 \text{ kG/cm}^2$

a. Thiết kế ván khuôn cho móng M2 (1800x1500x800):

* Tổ hợp ván khuôn:

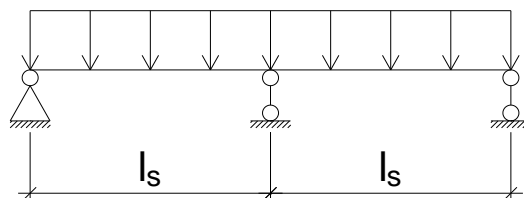
- Chọn các tấm ván khuôn gỗ có bề rộng 10, 20, 25cm và có chiều dày $\delta_v = 3 \text{ cm}$.



t æ h i p v , n khu « n m ã ng

* Sơ đồ tính:

Sơ đồ dầm liên tục kê trên các gối tựa là các thanh sườn.



* Tải trọng tác dụng lên ván khuôn:

- Tải trọng do áp lực tĩnh của BT, $n_1=1,1$:

Do, chiều cao đổ BT (chiều cao móng) $H=0,8m > R=0,75m$ (là bán kính tác dụng của đầm BT) nên: $q_1^{TC} = \gamma \cdot R = 2500 \cdot 0,75 = 1875 kG / m^2$

- Tải trọng do đầm BT, $n_2=1,3$:

Chọn đầm có $D=70mm$, lấy $q_2^{TC} = 200 kG / m^2$

⇒ Tổng tải trọng tác dụng lên ván khuôn thành móng:

$$q^{TC} = \sum q_i^{TC} = q_1^{TC} + q_2^{TC} = 1875 + 200 = 2075 kG / m^2$$

$$q^{TT} = \sum q_i^{TT} = q_1^{TC} \cdot n_1 + q_2^{TC} \cdot n_2 = 1875 \cdot 1,1 + 200 \cdot 1,3 = 2322,5 kG / m^2$$

⇒ Tổng tải trọng tác dụng lên tấm ván khuôn có bề rộng $b_v = 0,25m$:

$$q_v^{TC} = q^{TC} \cdot b = 2075 \cdot 0,25 = 518,75 kG / m$$

$$q_v^{TT} = q^{TT} \cdot b = 2322,5 \cdot 0,25 = 580,625 kG / m$$

* Kiểm tra ván khuôn:

- Kiểm tra cho tấm ván khuôn có kích thước lớn nhất: $b = 0,25m$ và $\delta_v = 3cm$.

$$\sigma = \frac{M_{max}}{W} \leq [\sigma]$$

- Kiểm tra độ bền:

$$M_{max} = \frac{q_v^{TT} \cdot l_s^2}{10} \quad \text{và} \quad W = \frac{b_v \cdot \delta_v^2}{6} = \frac{25 \cdot 3^2}{6} = 37,5 cm^3$$

(l_s là khoảng cách bố trí các thanh sườn, δ_v là chiều dày, b_v là chiều rộng của tấm ván khuôn lớn nhất, $[\sigma]=90 kG / cm^2$ là ứng suất cho phép của gỗ).

$$\Rightarrow l_s \leq \sqrt{\frac{10 \cdot W \cdot [\sigma]}{q_v^{TT}}} = \sqrt{\frac{10 \cdot 37,5 \cdot 90}{580,625 \cdot 10^{-2}}} \approx 76 cm \quad (1)$$

$$f = \frac{q_v^{TC} \cdot l_s^4}{128 \cdot E \cdot J} \leq [f] = \frac{l_s}{400}$$

- Kiểm tra độ võng:

Môđun đàn hồi của gỗ: $E=1,2 \cdot 10^5 kG/cm^2$

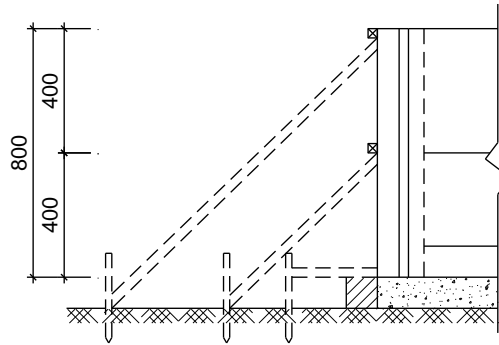
$$J = \frac{b_v \cdot \delta_v^3}{12} = \frac{25 \cdot 3^3}{12} = 56,25 cm^4$$

Mômen quán tính:

$$\Rightarrow l_s \leq \sqrt[3]{\frac{128EJ}{400q_v^{TC}}} = \sqrt[3]{\frac{128.1,2.10^5.56,25}{400.518,75.10^{-2}}} \approx 75cm \quad (2)$$

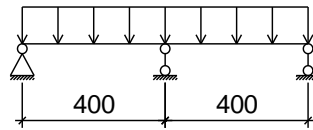
Từ (1) và (2) \Rightarrow khoảng cách bố trí các thanh sườn là $l_s \leq 75cm$

* Kiểm tra thanh sườn:



kiểm tra thanh s - ên

- Chọn kích thước tiết diện mỗi thanh sườn là $b \times h = 50 \times 70 \text{ mm}$.
- Sơ đồ tính: dầm liên tục có các gối tựa là các thanh chống xiên.



- Tải trọng tác dụng:

$$q_s^{TC} = q^{TC} \cdot l_s = 2075.0,75 = 1556,25 \text{ kG} / \text{m}$$

$$q_s^{TT} = q^{TT} \cdot l_s = 2322,5.0,75 = 1741,8 \text{ kG} / \text{m}$$

- Kiểm tra bền: $\sigma = \frac{M_{max}}{W} \leq [\sigma]$

$$\text{Với: } M_{max} = \frac{q_s^{TT} \cdot l_{cx}^2}{10} = \frac{1741,8.10^{-2} \cdot 40^2}{10} = 2787 \text{ kGcm}$$

$$W = \frac{b_s \cdot h_s^2}{6} = \frac{5.7^2}{6} = 40,83 \text{ cm}^3$$

$$\Rightarrow \sigma = \frac{M_{max}}{W} = \frac{2787}{40,83} = 68,26 \text{ kG} / \text{cm}^2 \leq [\sigma] = 90 \text{ kG} / \text{cm}^2$$

- Kiểm tra độ võng: $f = \frac{q_s^{TC} \cdot l_s^4}{128 \cdot E \cdot J} \leq [f] = \frac{l_s}{400}$

Với:

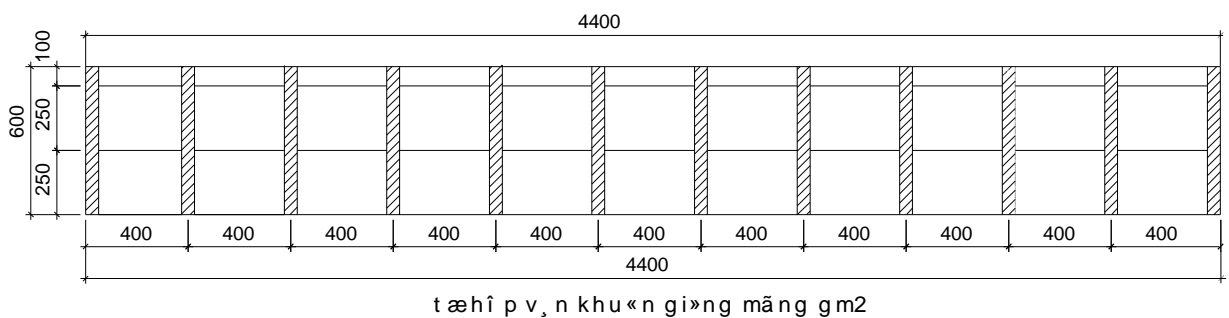
$$J = \frac{b_s \cdot h_s^3}{12} = \frac{5 \cdot 7^3}{12} = 143 \text{ cm}^4 \Rightarrow f = \frac{1556,25 \cdot 10^{-2} \cdot 40^4}{128,1 \cdot 2 \cdot 10^5 \cdot 143} = 0,018 \text{ cm} \leq [f] = \frac{40}{400} = 0,1 \text{ cm}$$

Vậy khoảng cách và tiết diện thanh sườn bố trí vậy là hợp lý.

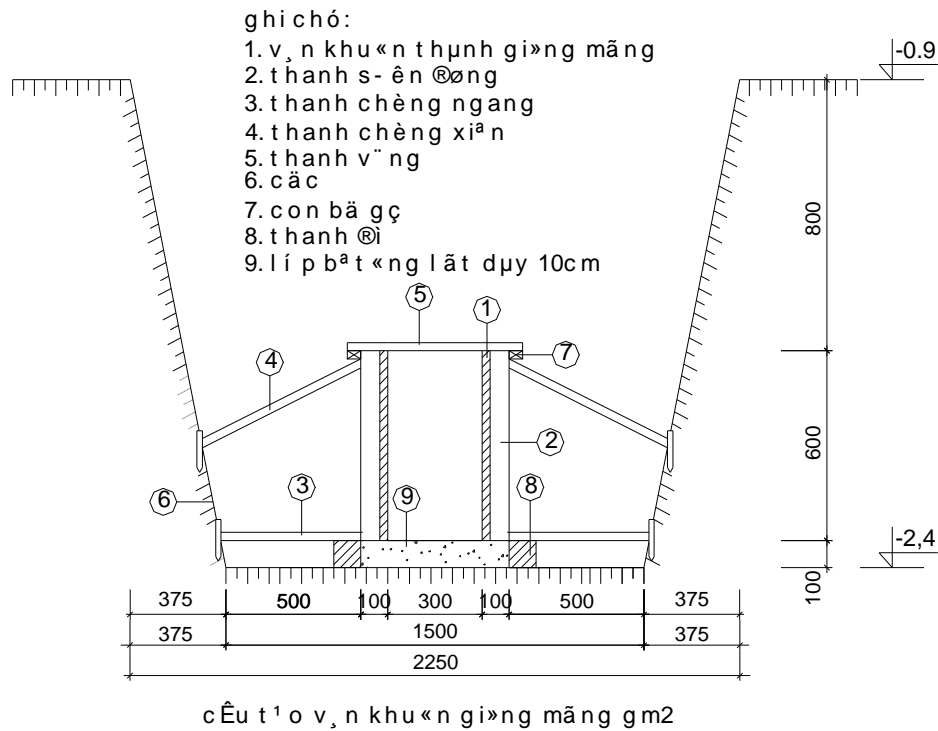
b. Cấu tạo ván khuôn cho giằng móng GM2 (300x600x4400):

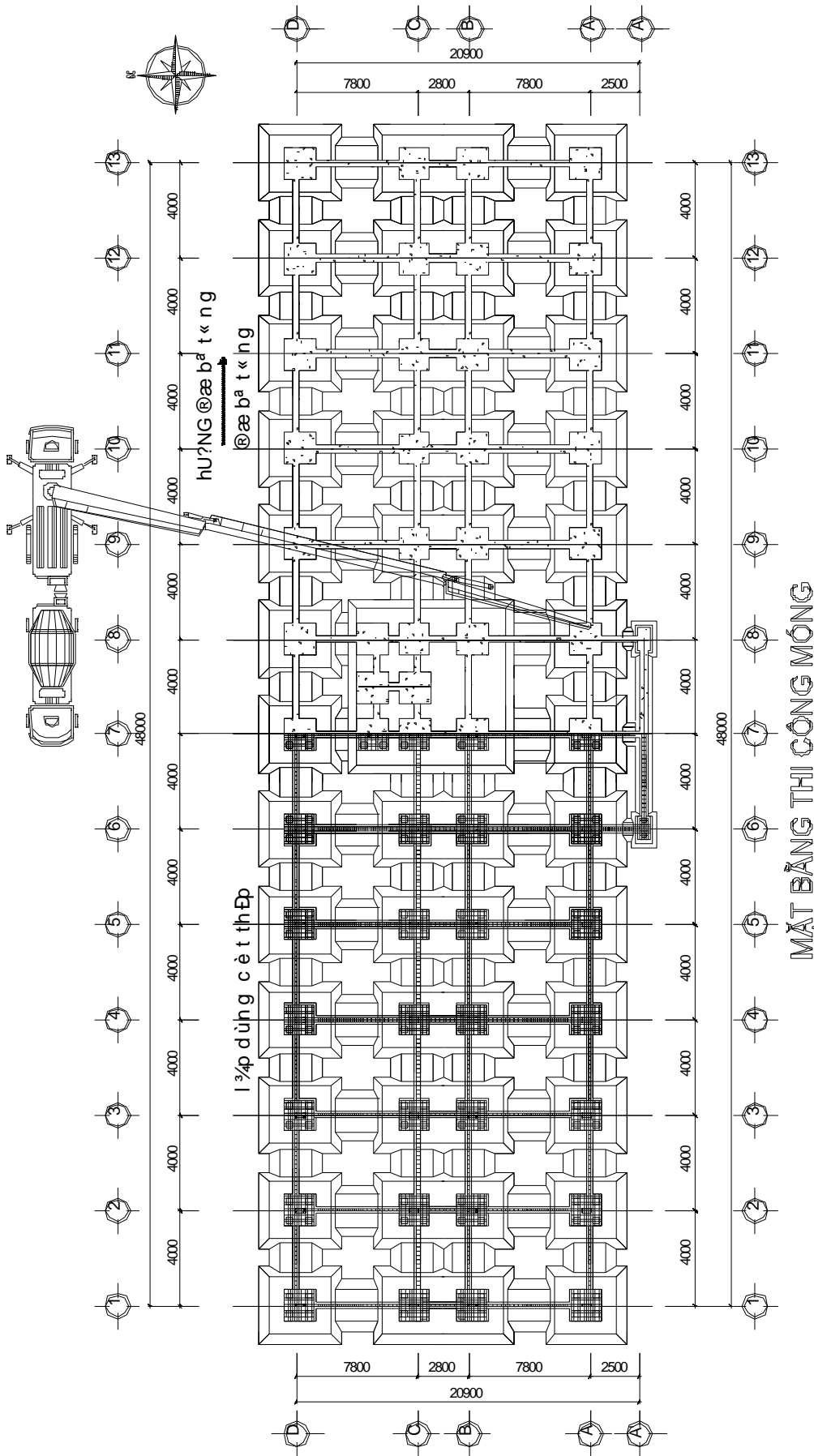
* Tổ hợp ván khuôn:

- Chọn các tấm ván khuôn gỗ có chiều dày $\delta_v = 3 \text{ cm}$.



* Cấu tạo ván khuôn:





3. Tính toán chọn máy thi công:

a. Khối lượng các công tác:

| BẢNG THỐNG KÊ KHỐI LƯỢNG BÊ TÔNG PHẦN NGẦM | | | | | | |
|--|-----------------------|-------------|---------|----------|--------------------------|--------------------------|
| Loại công tác | Loại móng (số lượng) | Dày Cao (m) | Dài (m) | Rộng (m) | V 1 CK (m ³) | Tổng V (m ³) |
| Bê tông lót | M1 (26) | 0.1 | 2 | 1.7 | 0.34 | 8.84 |
| | M2 (22) | 0.1 | 2 | 1.7 | 0.34 | 7.48 |
| | TM (1) | 0.1 | 6.7 | 6.5 | 4,35 | 4.35 |
| | M3 (2) | 0.1 | 1.7 | 1 | 0.07 | 0.14 |
| | GM1 (46) | 0.1 | 3.3 | 0.5 | 0.165 | 7.59 |
| | GM2 (24) | 0.1 | 4.4 | 0.5 | 0.22 | 5.28 |
| | GM3 (3) | 0.1 | 1.29 | 0.5 | 0.065 | 0.194 |
| | GM4 (2) | 0.1 | 3.95 | 0.5 | 0.198 | 0.396 |
| | GM5 (2) | 0.1 | 2,22 | 0.5 | 0.11 | 0.22 |
| | TỔNG | | | | | |
| Bê tông dài-giăng | M1 (26) | 0.8 | 1.8 | 1.5 | 2.16 | 56,16 |
| | M2 (22) | 0.8 | 1.8 | 1.5 | 2.16 | 47.52 |
| | TM (1) | 0.9 | 6.5 | 6.3 | 36.86 | 36.86 |
| | M3 (2) | 0.8 | 1.5 | 0.8 | 0.96 | 1.92 |
| | GM1 (46) | 0.7 | 3.1 | 0.3 | 0.651 | 29.95 |
| | GM2 (24) | 0.7 | 4.2 | 0.3 | 0.882 | 21.17 |
| | GM3 (3) | 0.7 | 1.09 | 0.3 | 0.229 | 0.687 |
| | Cổ móng trực A-D (26) | 1.8 | 0.45 | 0.3 | 0.243 | 6,318 |
| | Cổ móng trực B-C (30) | 1.8 | 0.5 | 0.3 | 0.27 | 8,1 |
| | Cổ móng trực A' (2) | 1.8 | 0.22 | 0.22 | 0.087 | 0,174 |
| GM4 (2) | 0.7 | 3.75 | 0.3 | 0.788 | 1.576 | |

Trụ sở UBND Thành Phố Hưng Yên

| | GM5 (2) | 0.7 | 2.02 | 0.3 | 0.424 | 0.848 | |
|-------------|---------------|-------------------|---------------|-----|-------|--------------------------------|------------------------|
| TỔNG | | | | | | 211,283 | |
| Phá đầu cọc | | | | | | | |
| Tên móng | Số lượng móng | Số lượng cọc/móng | Tiết diện (m) | | | Tổng khối lượng m ³ | Tổng (m ³) |
| | | | a | b | h | | |
| M1 | 26 | 4 | 0.3 | 0.3 | 0.4 | 3.74 | 7.2 |
| M2 | 22 | 4 | 0.3 | 0.3 | 0.4 | 3.17 | |
| M3 | 2 | 4 | 0.3 | 0.3 | 0.4 | 0.29 | |

| BẢNG THỐNG KÊ KHỐI LƯỢNG CỐT THÉP PHẦN NGẦM | | | | | | |
|---|--------------------------|----------|-------------------------------|--------------|-------------|----------|
| Tên CK | V 1 CK (m ³) | HLCT (%) | TLR thép (kg/m ³) | KL CT1CK (T) | Số lượng CK | Tổng (T) |
| M1 (26) | 2.16 | 0.8 | 7.85 | 0.14 | 26 | 3.64 |
| M2 (22) | 2.16 | 0.8 | 7.85 | 0.14 | 22 | 3.08 |
| TM (1) | 36.86 | 0.8 | 7.85 | 2.31 | 1 | 2.31 |
| M3 (2) | 0.96 | 0.8 | 7.85 | 0.06 | 2 | 0.12 |
| GM1 (46) | 0.651 | 0.8 | 7.85 | 0.04 | 46 | 1.84 |
| GM2 (24) | 0.882 | 0.8 | 7.85 | 0.06 | 24 | 1.44 |
| GM3 (3) | 0.229 | 0.8 | 7.85 | 0.01 | 3 | 0.04 |
| GM4 (2) | 0.788 | 0.8 | 7.85 | 0.05 | 2 | 0.1 |
| GM5 (2) | 0.424 | 0.8 | 7.85 | 0.03 | 2 | 0.06 |
| Cổ móng trực A-D(26) | 0.243 | 0.8 | 7.85 | 0.015 | 26 | 0.39 |
| Cổ móng trực B-C(30) | 0.27 | 0.8 | 7.85 | 0.016 | 30 | 0.48 |
| Cổ móng trực A' (2) | 0.087 | 0.8 | 7.85 | 0.005 | 2 | 0.01 |
| TỔNG | | | | | | 13.51 |

| BẢNG THỐNG KÊ KHỐI LƯỢNG VÁN KHUÔN PHẦN NGẦM | | | | | | |
|--|-------------------------|------------|------------|-------------|-----------------------------|-----------------------------|
| Loại công tác | Loại móng (số lượng) | Cao (m) | Dài (m) | Rộng (m) | S 1 CK (m ²) | Tổng S (m ²) |
| | M1 (26) | 0.8 | 1.8 | 1.5 | 5.28 | 137.28 |
| | M2 (22) | 0.8 | 1.8 | 1.5 | 5.28 | 116.16 |
| | TM (1) | 0.9 | 6.5 | 6.3 | 23.04 | 23.04 |
| | M3 (2) | 0.8 | 1.5 | 0.8 | 3.68 | 7.36 |
| | GM1 (46) | 0.7 | 3.1 | 0.3 | 4.34 | 199.64 |
| | GM2 (24) | 0.7 | 4.2 | 0.3 | 5.88 | 141.12 |
| | GM3 (3) | 0.7 | 1.09 | 0.3 | 1.53 | 4.59 |
| | GM4 (2) | 0.7 | 3.75 | 0.3 | 5.25 | 10.5 |
| | GM5 (2) | 0.7 | 2.02 | 0.3 | 2.83 | 5.66 |
| | Cổ móng trực A-D(26) | 1.8 | 0.45 | 0.3 | 2.7 | 70.2 |
| | Cổ móng trực B-C (30) | 1.8 | 0.5 | 0.3 | 2.8 | 84 |
| | Cổ móng trực A' (2) | 1.8 | 0.22 | 0.22 | 1.58 | 3.16 |
| | TỔNG | | | | | 802.71 |

b. Máy trộn bê tông lót đài móng và giằng móng:

- Căn cứ vào tính chất công việc và tiến độ thi công công trình cũng như lượng bê tông cần trộn, ta chọn máy trộn quả lê, xe đẩy mã hiệu SB – 91A (theo Sổ tay chọn máy XD – Nguyễn Tiến Thụ) có các thông số sau:

| Mã hiệu | V thùng trộn (lít) | V xuất liệu (lít) | Tốc độ quay thùng trộn (v/phút) | Thời gian trộn (s) |
|---------|-----------------------|----------------------|---------------------------------------|-----------------------|
| SB-91A | 750 | 500 | 18,6 | 80 |

- Năng suất của máy trộn quả lê: $N = \text{Vhũu ích.ktp.ktg.Nck}$

Trong đó:

Vhũu ích= Vxuất liệu= 500lít =0,5m³

+Hệ số thành phẩm của bê tông: ktp= 0,7

+Hệ số sử dụng máy trộn theo thời gian: ktg= 0,8

-Số mẻ trộn trong 1 giờ: $N_{ck} = \frac{3600}{T_{ck}}$

Với: $T_{ck} = \text{đổ vào} + \text{trộn} + \text{đổ ra}$

+Thời gian đổ cốt liệu vào thùng:đổ vào= 120s

+Thời gian trộn:ttrộn= 80s

+Thời gian đổ bê tông ra khỏi thùng:đổ ra= 20s

$\Rightarrow T_{ck} = 120 + 80 + 20 = 220s \Rightarrow N_{ck} = \frac{3600}{220} \approx 16,4$ mẻ/giờ

$\Rightarrow N = 0,5.0,7.0,8.16,4 = 4,6$ (m³/h)

- Như vậy, nếu dùng 1 máy thì thời gian để trộn hết khối lượng bê tông lót đài

móng và giằng móng sẽ là: $t = \frac{V}{N} = \frac{34,49}{4,6} \approx 7,5h \Rightarrow$ Chọn 1 máy trộn thi công trong 1 ca.

c. Ô tô chở bê tông thương phẩm:

- Bê tông thi công đài móng và giằng móng sẽ được vận chuyển bằng xe chuyên bê tông.

- Chọn xe chuyên bê tông theo mối quan hệ giữa khối lượng bê tông đài móng – giằng móng và thời gian đổ bê tông, sao cho số xe cần thiết để vận chuyển bê tông là ít nhất

- Chọn ô tô chuyên bê tông SB – 92B có các thông số kỹ thuật sau:

+Dung tích thùng trộn:6m³

+Ô tô cơ sở:KAMAZ – 5511

+Dung tích thùng nước:0,75m³

+Công suất động cơ:40KW

+Tốc độ quay thùng trộn:9 – 14,5 vòng/phút

+Độ cao đổ cốt liệu vào:3,5m

+Thời gian đổ bê tông ra:10phút

+Trọng lượng xe (tính cả bê tông):21,85T

+Vận tốc trung bình:30km/h

- Giả thiết trạm trộn cách khu vực đổ bê tông đài móng và giếng móng trung bình là 3km, ta có chu kỳ làm việc của ô tô chuyển bê tông như sau:

$$T_{ck} = t_{nhận} + 2t_{chạy} + t_{đổ} + t_{chờ}$$

Với: Thời gian nhận bê tông: $t_{nhận} = 10$ phút

Thời gian xe chạy: $t_{chạy} = (3/30).60 = 6$ phút

Thời gian đổ bê tông: $t_{đổ} = 30$ phút

Thời gian chờ: $t_{chờ} = 10$ phút $\Rightarrow T_{ck} = 10 + 2.6 + 30 + 10 = 62$ phút

- Số chuyến chạy trong 1 ca: $N = \frac{7.60.0,85}{62} \approx 6$ chuyến.

(0,85 là hệ số sử dụng thời gian)

- Khối lượng bê tông đài móng và giếng móng là 211,283m³ sẽ cần:

$\frac{211,283}{6.6.0,85} \approx 7_{xe}$. Vậy, chọn 7 xe để vận chuyển bê tông, mỗi xe chạy 6 chuyến.

d. Máy bơm bê tông:

Chọn máy bơm loại : BSA 1002 SV , có các thông số kỹ thuật sau:

+ Năng suất kỹ thuật : 20 - 30 (m³/h).

+ Dung tích phễu chứa : 250 (l).

+ Công suất động cơ : 3,8 (kW)

+ Đường kính ống bơm : 120 (mm).

+ Trọng lượng máy : 2,5 (Tấn).

+ áp lực bơm : 75 (bar).

+ Hành trình pittông : 1000 (mm).

Số máy cần thiết : $n = \frac{V}{N_u.T} = \frac{209,571}{30.7.0,85} = 1,17(ca) = 2ca$

Vậy ta cần chọn 2 máy bơm là đủ.

e. Chọn máy đầm bê tông:

- Chọn máy đầm dùi loại: U – 50, có các thông số kỹ thuật sau:

+Thời gian đầm bê tông:30s

+Bán kính tác dụng: 30cm

+Chiều sâu lớp đầm:25cm

+Bán kính ảnh hưởng:60cm

$$N = 2k \cdot r_0^2 \cdot d \cdot \frac{3600}{t_1 + t_2}$$

- Năng suất máy đầm được xác định theo công thức:

+Bán kính ảnh hưởng của đầm: $r_0 = 60\text{cm} = 0,6\text{m}$

+Chiều dày lớp bê tông cần đầm: $d = 0,2 \div 0,3\text{m}$

+Thời gian đầm bê tông: $t_1 = 30\text{s}$

+Thời gian di chuyển đầm: $t_2 = 6\text{s}$

+Hệ số sử dụng: $k = 0,85$

- Năng suất làm việc trong 1 giờ: $N = 2 \cdot 0,85 \cdot 0,6^2 \cdot 0,25 \cdot \frac{3600}{30 + 6} = 15,3\text{m}^3 / \text{h}$

- Năng suất làm việc trong 1 ca: $N_{ca} = 15,3 \cdot 7 = 107,1\text{m}^3/\text{ca}$. Vậy ta cần dùng 2 máy.

4. Lập biện pháp thi công lấp đất tôn nền

a. Lựa chọn phương án thi công:

- Sau khi tháo dỡ ván khuôn đài và giằng móng xong ta sẽ tiến hành lấp đất hố móng bằng thủ công, không được dùng máy bởi lẽ vương vãi trên mặt bằng sẽ gây trở ngại cho máy, hơn nữa nếu dung máy có thể va đập vào phần cột đã đổ tới cốt mặt nền.

Tiến hành lấp đất theo 2 phần:

+Phần 1: Lấp đất hố móng từ đáy hố đào đến cos mặt đài.

+Phần 2: Tôn nền từ cốt mặt đài đến cos mặt nền theo thiết kế.

- Đổ đất và san đều thành từng lớp. Trải tới đâu thì đầm ngay tới đó. Không nên dải lớp đất đầm quá mỏng như vậy sẽ làm phá huỷ cấu trúc đất. Trong mỗi

lớp đấttrái, không nên sử dụng nhiều loại đất. Nên lấp đất đều nhau thành từng lớp. Không nên lấp từ một phía sẽ gây ra lực đập đôi với kết cấu.

- Khi thi công lấp đất phải đảm bảo đất nền có độ ẩm trong phạm vi không chế, để đất nền được đầm chặt, đảm bảo theo thiết kế.

- Với đất lấp hồ móng, nếu sử dụng đất đào tận dụng thì phải đảm bảo chất lượng.

- Không nên dải lớp đất đầm quá mỏng như vậy sẽ làm phá huỷ cấu trúc đất

b. Tính toán khối lượng đất tôn nền

* Tính khối lượng đất đắp:

- Tận dụng đất đào hồ móng để làm đất lấp và đất tôn nền.

- Ta có bảng tính khối lượng tường móng như sau:

| Loại công tác | Loại móng (số lượng) | Dày - Cao (m) | Dài (m) | Rộng (m) | Thể tích (m ³) | Tổng (m ³) |
|---------------|----------------------|---------------|---------|----------|----------------------------|------------------------|
| Tường móng | Tường móng 1(46) | 1.8 | 4.5 | 0.33 | 2.67 | 122.82 |
| | Tường móng 2 (24) | 1.8 | 5.725 | 0.33 | 3.4 | 81.6 |
| | Tường móng 3 (3) | 1.8 | 2.165 | 0.33 | 1.29 | 3.87 |
| | Tường móng 4 (2) | 1.8 | 4.58 | 0.33 | 2.72 | 5.44 |
| | Tường móng 5 (2) | 1.8 | 3.525 | 0.33 | 2.09 | 4.18 |
| Tổng | | | | | | 217.91 |

- Kết hợp với bảng tính khối lượng bê tông móng và giằng móng ở trên ta sẽ tính được khối lượng đất đắp.

⇒ Khối lượng đất đắp:

$$V_{\text{đắp}} = V_{\text{đào}} - (V_{\text{BT lót}} + V_{\text{BT}} + V_{\text{Tường móng}})$$

$$= 1495.1135 - (34.49 + 211.283 + 217.91) = 1031,4305\text{m}^3$$

⇒ Khối lượng cần chở đi:

$$V_{\text{thừa}} = k_{\text{toi}} \cdot (V_{\text{đào}} - V_{\text{đắp}}) = 1,3 \cdot (1495,1135 - 1031,4305) = 602,79 \text{m}^3$$

5. Thuyết minh tóm tắt biện pháp thi công phần ngầm

a. Công tác ép cọc

* Chuẩn bị mặt bằng thi công và cọc

- Việc bố trí mặt bằng thi công ép cọc ảnh hưởng trực tiếp đến tiến độ thi công nhanh hay chậm của công trình. Việc bố trí mặt bằng thi công phải hợp lý để các công việc không bị chông chéo, cản trở lẫn nhau, giúp đẩy nhanh tiến độ thi công, rút ngắn thời gian thực hiện công trình.

- Cọc phải được bố trí trên mặt bằng sao cho thuận lợi cho việc thi công mà vẫn không cản trở máy móc thi công.

- Trước khi đưa máy vào ép, dùng vôi bột để đánh dấu vị trí tim cọc rồi dùng cọc tre hoặc gỗ đóng vào tim cọc, đầu thanh được sơn hoặc buộc dây đánh dấu.

- Đưa máy ép vào vị trí với sơ đồ bố trí cọc đã xác định, căn chỉnh máy cân bằng sao cho các đường trục của khung máy phải trùng với đường trục của cọc, đồng thời cọc phải thẳng đứng.

* Chuẩn bị máy móc và thiết bị ép cọc:

- Vận chuyển và lắp ráp thiết bị ép cọc vào vị trí ép đảm bảo an toàn.

- Chỉnh máy để các đường trục của khung máy, đường trục kích và đường trục của cọc đứng thẳng và nằm trong một mặt phẳng, mặt phẳng này phải vuông góc với mặt phẳng chuẩn nằm ngang (mặt phẳng chuẩn dài móng). Độ nghiêng của nó không quá 5%.

- Kiểm tra 2 móc cầu của dàn máy thật cẩn thận, kiểm tra 2 chốt ngang liên kết dàn máy và lắp dàn lên bệ máy bằng 2 máy.

- Khi cầu đối trọng, dàn phải được kê thật phẳng, không nghiêng lệch, kiểm tra các chốt vít thật an toàn.

- Lần lượt cầu các đôi trọng lên dầm khung sao cho mặt phẳng chứa trọng tâm 2 đôi trọng trùng với trọng tâm ống thả cọc. Trong trường hợp đôi trọng đặt ngoài dầm thì phải kê chắc chắn.

- Dùng cầu tự hành cầu trạm bơm đến gần dàn máy, nối các giác thủy lực vào giác trạm bơm, bắt đầu cho máy hoạt động.

- Chạy thử máy ép để kiểm tra độ ổn định của thiết bị (chạy không tải ,có tải).

- Kiểm tra cọc và vận chuyển cọc vào vị trí cọc trước khi ép.

* Tiến hành ép cọc:

- Trước tiên ép đoạn cọc có mũi C1:

+ Đoạn cọc C1 phải được lắp dựng cẩn thận, phải căn chính xác để trục của cọc trùng với phương nén của thiết bị ép và đi qua điểm định vị cọc. Độ sai lệch tâm ≤ 1 cm. Đầu tiên chú ý cho áp lực tăng chậm, đều để đoạn C1 cắm vào đất một cách nhẹ nhàng với tốc độ ≤ 1 cm/s. Nếu bị nghiêng cọc phải căn chỉnh lại ngay.

+ Khi ép đoạn cọc C1 cách mặt đất 40 đến 50cm thì dừng lại để nối và ép các đoạn cọc tiếp theo.

- Lắp nối và ép các đoạn cọc tiếp theo C2:

+ Trước tiên cần kiểm tra bề mặt hai đầu của C2 sửa chữa cho thật phẳng, kiểm tra các chi tiết mối nối đoạn cọc và chuẩn bị máy hàn.

+ Đưa đoạn C2 vào vị trí ép, căn chỉnh để đường trục của C2 trùng với phương nén. Tác động lên cọc C2 1 lực tạo tiếp xúc sao cho áp lực ở mặt tiếp xúc khoảng 3 đến 4kG/cm² rồi mới tiến hành nối 2 đoạn cọc theo thiết kế.

+ Điều chỉnh để thời gian đầu đoạn cọc C2 đi sâu vào lòng đất với vận tốc không quá 2 cm/s.

- Tiến hành tương tự cho các đoạn cọc kế tiếp.

- Thao tác ép cọc âm:

- Trong quá trình ép cọc, khi ép cọc tới đoạn cuối cùng, ta phải có biện pháp đưa đầu cọc xuống một cốt âm nào đó so với cốt tự nhiên. Có thể dùng 2 phương pháp:

+ Phương pháp 1: Dùng cọc phụ.

- Dùng một cọc BTCT phụ có chiều dài lớn hơn chiều cao từ đỉnh cọc trong đài đến mặt đất tự nhiên một đoạn (1 – 1,5m) để ép hạ đầu cọc xuống cao trình cốt âm cần thiết.

-Khi ép tới đoạn cuối cùng, ta hàn nối tiếp một đoạn cọc phụ dài $\geq 2,5\text{m}$ lên đầu cọc, đánh dấu lên thân cọc phụ chiều sâu cần ép xuống để khi ép các đầu cọc sẽ tương đối đều nhau, không xảy ra tình trạng nhấp nhô không bằng nhau, giúp thi công đập đầu cọc và liên kết với đài thuận lợi hơn. Để xác định độ sâu này cần dùng máy kinh vĩ đặt lên mặt trên của dầm thép chữ I để xác định cao trình thực tế của dầm thép với $\cos 0.00$, tính toán để xác định được chiều sâu cần ép và đánh dấu lên thân cọc phụ (chiều sâu này thay đổi theo từng vị trí mặt đất của đài mà ta đặt dầm thép của máy ép cọc). Tiến hành thi công cọc phụ như cọc chính tới chiều sâu đã vạch sẵn trên thân cọc phụ.

-Ưu điểm của phương pháp này là không phải dùng cọc ép âm nhưng phải chế tạo thêm số mét dài cọc BTCT làm cọc dẫn, thi công xong sẽ đập đi gây tốn kém, hiệu quả kinh tế không cao.

+ Phương pháp 2: Phương pháp ép âm.

- Phương pháp này dùng một đoạn cọc dẫn để ép cọc xuống cốt âm thiết kế sau đó lại rút cọc dẫn lên ép cho cọc khác, cấu tạo cọc ép âm do cán bộ thi công thiết kế và chế tạo. Cọc ép âm thường được làm bằng thép.

-Vì hành trình của pittông máy ép chỉ ép được cách mặt đất tự nhiên khoảng 0,6 – 0,7m, do vậy chiều dài cọc được lấy từ cao trình đỉnh cọc trong đài đến mặt đất tự nhiên cộng thêm một đoạn 0,7m là hành trình pittông như trên, có thể lấy ra thêm 0,5m nữa giúp thao tác ép dễ dàng hơn.

-Ưu điểm của phương pháp này là không phải dùng cọc phụ BTCT, hiệu quả kinh tế cao hơn, cọc dẫn lúc này trở thành cọc công cụ trong việc hạ cọc xuống cốt âm thiết kế. Còn nhược điểm là thao tác với cọc dẫn phải thận trọng tránh làm nghiêng đầu cọc chính vì cọc dẫn chỉ liên kết khớp tạm thời với đầu cọc chính (chụp mũ đầu cọc lên đầu cọc). Việc thi công những công trình có tầng hầm, độ sâu đáy đài lớn hơn thi công dẫn khó hơn, khi ép xong rút cọc lên khó khăn hơn, nhiều trường hợp cọc ép chính bị nghiêng.

- Khi lực nén tăng đột ngột tức là mũi cọc đã gặp phải lớp đất cứng, như vậy cần phải giảm lực nén để cọc có đủ khả năng vào đất cứng hơn (hoặc kiểm tra để tìm biện pháp xử lý) và giữ để lực ép không vượt giá trị tối đa cho phép.

* Kết thúc công việc ép xong một cọc:

-Cọc được coi là ép xong khi thoả mãn 2 điều kiện:

-Một là, chiều dài cọc đã ép vào đất nền trong khoảng $L_{min} \leq L_c \leq L_{max}$

Trong đó:

+ L_{min} , L_{max} là chiều dài ngắn nhất và dài nhất của cọc được thiết kế dự báo theo tình hình biến động của nền đất trong khu vực.

+ L_c là chiều dài cọc đã hạ vào trong đất so với cốt thiết kế.

Hai là, lực ép trước khi dừng trong khoảng $(Pep)_{min} \leq (Pep)_{KT} \leq (Pep)_{max}$

Trong đó :

+ $(Pep)_{min}$ là lực ép nhỏ nhất do thiết kế quy định.

+ $(Pep)_{max}$ là lực ép lớn nhất do thiết kế quy định.

+ $(Pep)_{KT}$ là lực ép tại thời điểm kết thúc ép cọc, trị số này được duy trì với vận tốc xuyên không quá 1cm/s trên chiều sâu không ít hơn ba lần đường kính (hoặc cạnh) cọc.

- Trường hợp không đạt 2 điều kiện trên người thi công phải báo cho chủ công trình và thiết kế để xử lý kịp thời khi cần thiết, làm khảo sát đất bổ sung, làm thí nghiệm kiểm tra để có cơ sở lý luận xử lý.

* Ghi chép nhật ký trong quá trình ép cọc:

- Việc ghi chép lực ép theo nhật ký ép cọc nên tiến hành cho từng mét chiều dài cọc cho tới khi đạt tới $(Pep)_{min}$, bắt đầu từ độ sâu này nên ghi cho từng 20cm cho tới khi kết thúc, hoặc theo yêu cầu cụ thể của Tư vấn, Thiết kế.

- Ghi chép lực ép đầu tiên khi mũi cọc đã cắm sâu vào lòng đất từ 0,3 đến 0,5m thì ghi chỉ số lực ép đầu tiên. Sau đó cứ mỗi lần cọc xuyên được 1m thì ghi chỉ số lực ép tại thời điểm đó vào nhật lý ép cọc.

- Nếu thấy chỉ số trên đồng hồ đo áp lực tăng lên hoặc giảm xuống đột ngột thì phải ghi vào nhật ký cộng độ sâu và giá trị lực ép thay đổi đột ngột nói trên.

Nếu thời gian thay đổi lực ép kéo dài thì ngừng ép và tìm hiểu nguyên nhân, đề xuất phương pháp xử lý.

- Nhật ký phải đầy đủ các sự kiện ép cọc có sự chứng kiến của các bên có liên quan.

- Sổ nhật ký được ghi một cách liên tục đến hết độ sâu thiết kế, khi lực ép tác dụng lên cọc có giá trị bằng $0,8P_{\text{ép min}}$ thì ghi lại độ sâu và giá trị đó.

- Bắt đầu từ độ sâu có áp lực $P=0,8P_{\text{ép min}}$ thì ghi chép tương ứng với từng độ sâu xuyên 20cm vào nhật lý, tiếp tục ghi như vậy cho đến khi ép xong 1 cọc.

* Chuyển sang vị trí ép mới:

- Với mỗi vị trí của dàn ép thường có thể ép được một số cọc nằm trong phạm vi khoang dàn. Khi ép xong 1 cọc, tháo bu lông, chuyển khung giá sang vị trí mới để ép.

- Khi ép cọc nằm ngoài phạm vi khung dàn thì phải dùng cần trục cầu các khối đối trọng và giá ép sang một vị trí mới rồi tiến hành thao tác ép cọc như các bước nêu trên.

- Cứ như vậy ta tiến hành đến khi ép xong toàn bộ cọc cho công trình như thiết kế.

b. Công tác đào đất hố móng

- Sau khi đã tính toán và chọn máy đào, ô tô vận chuyển đất ta tiến hành tập kết máy móc thiết bị. Dùng máy kinh vĩ, thước thép, căng dây giác lại toàn bộ các tuyến, trục móng. Đo vạch chiều rộng của hố đào theo taluy tính toán. Căng dây hai đầu dùng vôi bột rắc đánh dấu đường đào theo dây đã căng. Công việc này được làm xong trước khi cho máy vào đào đất và phải được thường xuyên kiểm tra, đo vạch lại trong quá trình đào và máy đào và ô tô chở đất chạy làm mất dấu.

- Ta sử dụng phương pháp đào đất móng là cho máy đào đứng và di chuyển trên miệng hố đào. Đào giạt lùi xúc đất đổ lên thùng ô tô. Ô tô chạy cùng chiều với máy đào sao cho khoảng cách giữa máy đào và ô tô là bán kính quay tay cần thuận lợi nhất.

- Trong thời gian thi công đào hố móng gặp mưa đất sạt lở thì phải tạm ngừng thi công, tìm cách gia cố mái đất, tiêu thoát nước rồi mới tiếp tục thi công.

- Khi đào móng nếu gặp túi bùn thì yêu cầu phải vét hết bùn và sau đó lấp lại bằng cát đen đầm chặt.

- Nếu gặp “đá mồ hôi” thì phải phá bỏ thay bằng đất hoặc cát đen đầm chặt.

- Nếu gặp mạch nước ngầm có cát chảy thì phải dừng thi công xử lý mạch nước ngầm triệt để rồi mới thi công tiếp.

- Khi ở những vị trí máy đã đào xong ta tiến hành đào thủ công.

Với khối lượng đất đào bằng thủ công nên cần phải tổ chức thi công cho hợp lý tránh tập trung người vào một chỗ, phân rõ ràng các tuyến làm việc.

- Khi đào những lớp đất cuối cùng để tới cao trình thiết kế thì đào tới đâu phải tiến hành làm lớp lót móng bằng cát vàng đầm chắc, đổ bê tông gạch vỡ đến đó để tránh xâm thực của môi trường làm phá vỡ cấu trúc đất.

- Đào đất bằng máy:

+ Dựa vào mặt bằng thi công ta chọn giải pháp đào đất theo sơ đồ đào dọc đồ dọc. Với sơ đồ này thì khi máy tiến đến đâu là đào đến đó, đường vận chuyển của ô tô chở đất cũng thuận lợi.

+ Máy đứng trên cao đưa gầu xuống dưới hố móng đào đất. Khi đất đầy gầu thì quay gầu từ vị trí đào đến vị trí đổ là ô tô đứng sau trong tầm với của tay gầu.

- Đào, sửa đất bằng thủ công:

+ Sau khi máy đào đã đào xong phần đất của mình ta tiến hành đào sửa đất thủ công.

+ Dụng cụ đào: Xẻng, cuốc, mai, kéo cắt đất.

+ Phương tiện vận chuyển: Dùng xe cải tiến, xe cút kít.

c. Công tác phá đầu cọc

- Kết cấu bê tông móng bao gồm hệ thống cọc, đài cọc và giằng móng. Sau khi thi công ép cọc đạt yêu cầu thiết kế và đào xong đất thì tiến hành đập đầu cọc để lộ đầu thép. Phần thép cọc liên kết với đài cọc phải theo chỉ dẫn của bản vẽ thiết kế.

- Phương pháp sử dụng máy phá:

Sử dụng máy phá hoặc chòong đục đầu nhọn để phá bỏ phần cọc quá cốt cao độ, mục đích làm cho cốt thép lộ ra để neo vào đài móng.

d. Công tác đổ bê tông lót

- Đào đất đến cốt đáy móng so với cốt mặt đất tự nhiên của từng móng đơn, vận chuyển giữa các móng ta dùng xe cải tiến phía dưới có đế ván.

- Dùng xe cải tiến đón bê tông chảy qua vòi voi và di chuyển đến nơi đổ.

- Chuẩn bị một khung gỗ chữ nhật có kích thước bằng với kích thước của lớp BT lót

- Bố trí công nhân để cào bê tông, san phẳng và đầm. Tiến hành trộn và vận chuyển bê tông tới vị trí móng thi công, đổ bê tông xuống máng đổ (vận chuyển bê tông bằng xe cải tiến). Đổ bê tông được thực hiện từ xa về gần.

e. Công tác lắp dựng ván khuôn móng

- Ván khuôn đài cọc được chế tạo từ gỗ, yêu cầu không được cong vênh và bề mặt phải sạch sẽ.

- Căn cứ vào mốc trắc đạc trên mặt đất, căng dây lấy tim và hình bao chu vi của từng đài.

- Ghép ván thành hộp.

- Xác định trung điểm các cạnh ván khuôn, qua các trung điểm đó đóng 2 thước gỗ vuông góc với nhau thả dọi theo dây căng xác định tim cột sao cho các cạnh thước đi qua các trung điểm trùng với điểm đóng của dọi.

- Cố định các tấm ván khuôn với nhau theo đúng vị trí thiết kế bằng cọc cừ, neo và cây chống.

- Kiểm tra chất lượng bề mặt và ổn định của ván khuôn.

- Dùng máy thủy bình hay máy kinh vĩ, thước, dây dọi để đo lại kích thước, cao độ của các đài.

- Kiểm tra tim và cao trình đảm bảo không vượt quá sai số cho phép.

f. Công tác lắp dựng cốt thép

- Sau khi đổ bê tông lót móng khoảng 2 ngày ta tiến hành đặt cốt thép đài móng.

- Cốt thép đài được gia công thành lưới theo thiết kế và được xếp gần miệng hố móng.

- Các lưới thép này được cần trục tháp cầu xuống vị trí đài móng. Công nhân sẽ điều chỉnh cho lưới thép đặt đúng vị trí của nó trong đài.

- Khi lắp dựng cần thoả mãn các yêu cầu:

+ Các bộ phận lắp trước không gây trở ngại cho các bộ phận lắp sau. Có biện pháp giữ ổn định trong quá trình đổ bê tông.

+ Các con kê để ở vị trí thích hợp tùy theo mật độ cốt thép nhưng không quá 1m, con kê có chiều dày bằng lớp bê tông bảo vệ và làm bằng vật liệu không ăn mòn công trình, không phá huỷ bê tông.

+ Sai lệch về chiều dày lớp bê tông bảo vệ không quá 3 mm khi $a < 15\text{mm}$ và 5mm đối với $a \geq 15\text{mm}$.

g. Công tác đổ bê tông móng

- Sau khi hoàn thành công tác ván khuôn móng ta tiến hành đổ bê tông móng. Bê tông được dùng là loại bê tông thương phẩm cấp độ bền B20, thi công bằng máy bơm bê tông.

- Công tác chuẩn bị:

+ Chuẩn bị vật liệu, dọn sạch vị trí đổ.

+ Kiểm tra ván khuôn và cốt thép.

+ Chuẩn bị máy móc, nhân lực, dụng cụ và phương tiện vận chuyển.

- Đổ bê tông móng

+ Sau khi kết thúc các công tác kiểm tra nêu trên ta tiến hành đổ bê tông.

+ Đổ bê tông tiến hành theo từng lớp ngang, mỗi lớp từ 20-30cm, để đảm bảo liên kết tốt giữa các lớp bê tông phải đổ lớp bê tông trên lên lớp bê tông dưới trước khi lớp bê tông này bắt đầu liên kết.

+ Bảo đảm khi đổ bê tông chiều dày lớp bê tông phải nhỏ hơn 5-10cm so với chiều dài của đầm dùi.

+ Bố trí mạch ngừng thi công tại $\frac{1}{2}$ nhịp của giằng móng.

+ Thường xuyên thử mẫu tại hiện trường theo đúng quy trình, quy phạm.

+ Công tác đầm và bảo dưỡng tuân thủ theo quy định hiện hành.

h. Công tác tháo dỡ ván khuôn

- Ván khuôn thành móng sau khi đổ bê tông 1 ÷ 1,5 ngày khi mà bê tông đạt cường độ 25kG/cm³ thì tiến hành tháo dỡ ván khuôn thành móng. Việc tháo dỡ tiến hành ngược với khi lắp dựng, có nghĩa cái nào lắp sau thì tháo trước còn cái nào lắp trước thì tháo sau.

- Khi tháo ván khuôn phải có các biện pháp tránh va chạm hoặc chấn động làm hỏng mặt ngoài hoặc sứt mẻ các cạnh góc của bê tông và phải đảm bảo cho ván khuôn không bị hư hỏng.

i. Công tác xây tường móng

- Trước khi tiến hành xây tường móng cần kiểm tra tìm cốt phần móng cần xây thật chính xác và lấy dấu xuống mặt nền chuẩn bị xây.

- Căn cứ vào dấu tìm mặt móng tiến hành xếp gạch ướm thử. Các chỗ bắt góc có thể dùng gạch nhỡ.

- Khi xây luôn kiểm tra dọi để đảm bảo cho tường móng được thẳng đứng và kiểm tra dây mức để đảm bảo cho tường móng được phẳng ngang.

k. Công tác lấp đất hố móng và tôn nền

- Công tác lấp đất hố móng và tôn nền được tiến hành sau khi tháo dỡ ván khuôn đài và giằng móng.

- Sử dụng ván khuôn thép định hình để tổ hợp ván khuôn cho tất cả các loại móng.

- Sử dụng máy bơm bê tông để thi công bê tông móng, dùng bê tông thương phẩm.

CHƯƠNG 8. BIỆN PHÁP THI CÔNG PHẦN THÂN VÀ HOÀN THIỆN

I. GIỚI THIỆU SƠ BỘ PHẦN THÂN CÔNG TRÌNH:

- Phần thân công trình gồm 6 tầng.
- Cột thay đổi tiết diện 2 lần, cụ thể:

| Tiết diện cột | Cột trục A, D | Cột trục B, C |
|---------------|------------------------------|------------------------------|
| Tầng 1, 2, 3 | b _x h = 300x450mm | b _x h = 300x600mm |
| Tầng 4, 5, 6 | b _x h = 300x400mm | b _x h = 300x550mm |

- Dầm có 4 loại, cụ thể:

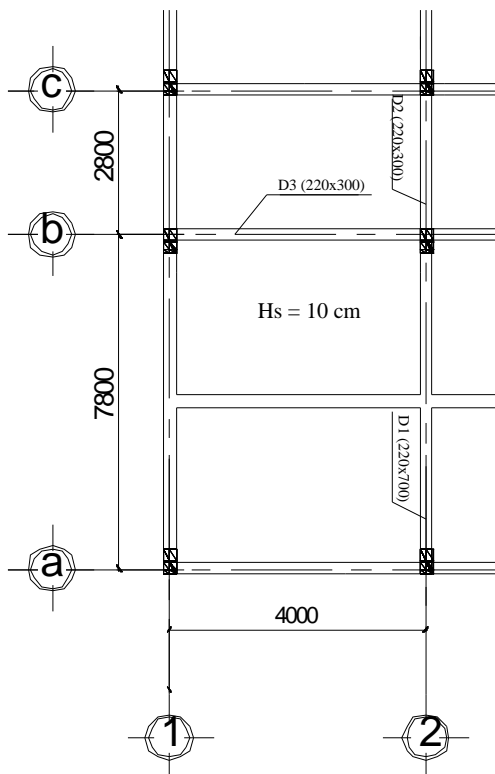
Dầm D1: b_xh = 220x700mm

Dầm D2: b_xh = 220x300mm

Dầm D3: b_xh = 220x300mm

- Sàn dày 10cm (cho tất cả các loại ô sàn).

II. THIẾT KẾ VÁN KHUÔN :



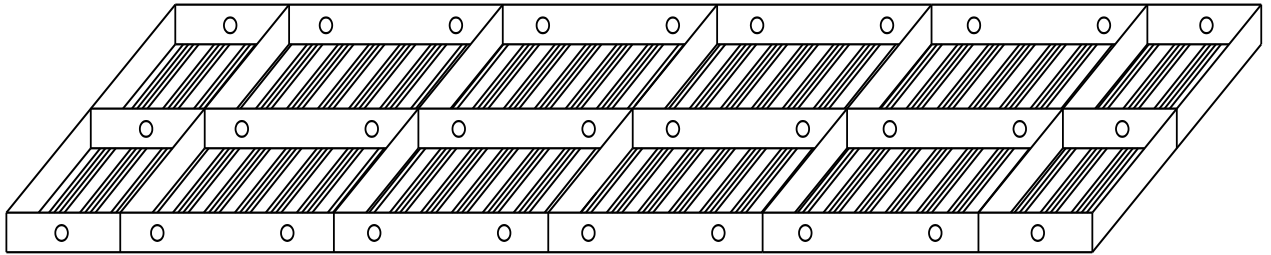
1. Biện pháp

- Sử dụng hệ ván khuôn thép định hình. Ván khuôn được đỡ bởi hệ giáo PAL và cột chống thép là những cây thép có thể điều chỉnh chiều cao.

2. Bảng đặc tính các loại ván khuôn thép định hình:

Đặc tính kỹ thuật của tấm ván khuôn phẳng

| b (mm) | Tiết diện (cm ²) | Mômen quán tính J (cm ⁴) | Mômen chống uốn W(cm ³) |
|-----------|---------------------------------|---|--|
| 300 | 11,4 | 28,59 | 6,45 |
| 250 | 10,19 | 27,33 | 6,34 |
| 220 | 9,86 | 22,58 | 4,57 |
| 200 | 7,63 | 19,06 | 4,3 |
| 150 | 6,38 | 17,71 | 4,18 |
| 100 | 5,13 | 15,25 | 3,96 |

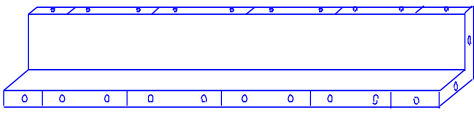


Bảng quy cách những sản phẩm chủ yếu

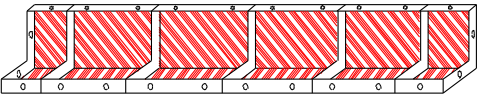
| TT | Ký hiệu | Quy cách mm | TT | Ký hiệu | Quy cách mm |
|----|---------|-----------------|----|------------|-----------------|
| 1 | P 3015 | 300 x 1500 x 55 | 29 | E 1515 | 150x150x1500x55 |
| 2 | P 3012 | 300 x 1200 x 55 | 30 | E 1512 | 150x150x1200x55 |
| 3 | P 3009 | 300 x 900 x 55 | 31 | E 1509 | 150x150x 900x55 |
| 4 | P 3006 | 300 x 600 x 55 | 32 | E 1506 | 150x150x 600x55 |
| 5 | P 2515 | 250 x 1500 x 55 | 33 | Y 1015 | 100x100x1500x55 |
| 6 | P 2512 | 250 x 1200 x 55 | 34 | Y 1012 | 100x100x1200x55 |
| 7 | P 2509 | 250 x 900 x 55 | 35 | Y 1009 | 100x100x 900x55 |
| 8 | P 2506 | 250 x 600 x 55 | 36 | Y 1006 | 100x100x 600x55 |
| 9 | P 2215 | 220 x 1500 x 55 | 37 | G 200- 300 | 200 x 200 |
| 10 | P 2212 | 220 x 1200 x 55 | | | 250 x 250 |

| | | | | | | |
|----|---|------|-----------------|----|---------------------|---------------|
| 11 | P | 2209 | 220 x 900 x 55 | | | 300 x 300 |
| 12 | P | 2206 | 220 x 600 x 55 | | | Gông chân cột |
| 13 | P | 2015 | 200 x 1500 x 55 | 38 | G 350- 450 | 350 x 350 |
| 14 | P | 2012 | 200 x 1200 x 55 | | | 400 x 400 |
| 15 | P | 2009 | 200 x 900 x 55 | | | 450 x 450 |
| 16 | P | 2006 | 200 x 600 x 55 | | | Gông chân cột |
| 17 | P | 1515 | 150 x 1500 x 55 | 39 | G 500- 600 | 500 x 500 |
| 18 | P | 1512 | 150 x 1200 x 55 | | | 550 x 550 |
| 19 | P | 1509 | 150 x 900 x 55 | | | 600 x 600 |
| 20 | P | 1506 | 150 x 600 x 55 | | | Gông chân cột |
| 21 | P | 1015 | 100 x 1500 x 55 | 40 | G 650- 750 | 650 x 650 |
| 22 | P | 1012 | 100 x 1200 x 55 | | | 700 x 700 |
| 23 | P | 1009 | 100 x 900 x 55 | | | 750 x 750 |
| 24 | P | 1006 | 100 x 600 x 55 | | | Gông chân cột |
| 25 | J | 0015 | 50 x 50 x 1500 | 41 | Kẹp chữ U mạ kẽm | |
| 26 | J | 0012 | 50 x 50 x 1200 | | | |
| 27 | J | 0009 | 50 x 50 x 900 | | | |
| 28 | J | 0006 | 50 x 50 x 900 | | | |

Đặc tính kỹ thuật của tấm ván khuôn góc ngoài

| KIỂU | Rộng (mm) | Dài (mm) |
|---|--------------|-------------|
|  | 100×100 | 1800 |
| | | 1500 |
| | | 1200 |
| | | 900 |
| | | 750 |
| | | 600 |

Đặc tính kỹ thuật của tấm ván khuôn góc trong

| KIỂU | Rộng (mm) | | Dài (mm) | |
|---------|---|---------|----------|------|
| |  | 150×150 | | 1800 |
| 150×150 | | 1500 | | |
| 100×150 | | 1200 | | |
| | | 900 | | |
| | | 750 | | |
| | | 600 | | |

3. Thiết kế ván khuôn cột cho tầng điển hình (tầng 1)

Phương án ván khuôn cột: dùng ván khuôn thép định hình

Tính toán như dầm liên tục tựa lên các gối là các thanh công kim loại

Ta có cao trình đổ bê tông

* Tầng 1 : Hcét = H1 - h dầm chính

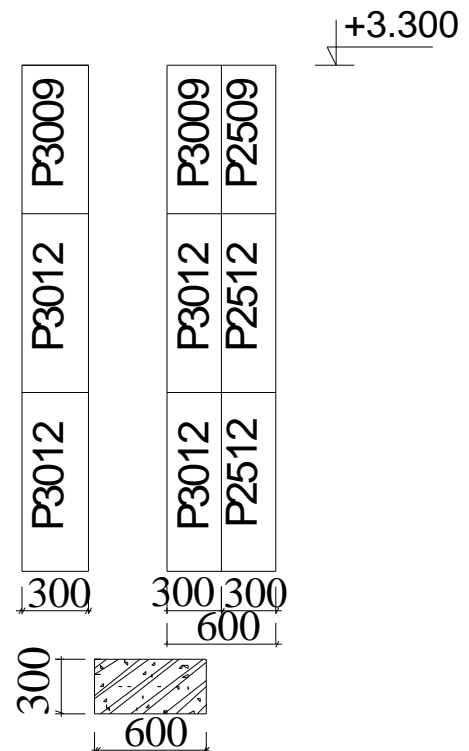
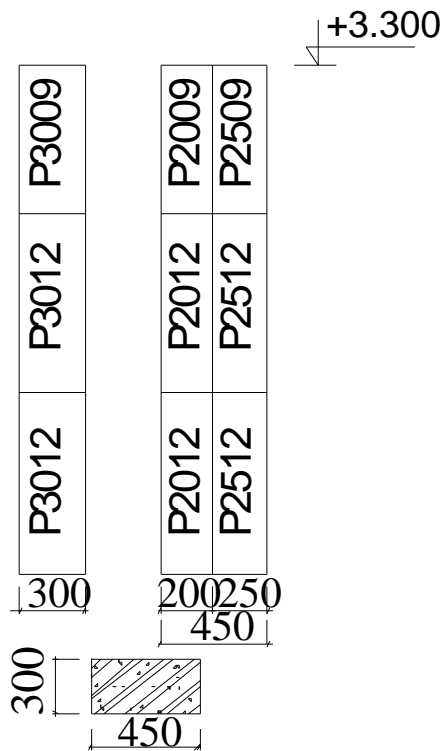
* Tầng 2 - 6 : Hcét = Ht - h dầm chính

a. Cấu tạo ván khuôn cột

* Cột tầng 1:

- Cột biên: 300×450×3300 (mm)

- Cột giữa: 300×600×3300 (mm)



b. Sơ đồ tính toán và tải trọng tác dụng lên ván khuôn cột

- Sơ đồ tính toán ván khuôn cột là dầm liên tục chịu tải trọng phân bố đều, gối tựa là các gông cột.

c. Tải trọng tác dụng lên ván khuôn

- Tải trọng do áp lực tĩnh của BT, $n_1=1,3$.

Do, chiều cao đổ BT cột $H=3\text{m} > R=0,75\text{m}$ (là bán kính tác dụng của đầm BT) nên:

$$q_1^{TC} = \gamma.H = 2500.0,75 = 1875\text{kG} / \text{m}^2$$

- Tải trọng do đầm BT, $n_2=1,3$.

Chọn đầm có $D=70\text{mm}$, lấy $q_2^{TC} = 200\text{kG} / \text{m}^2$

⇒ Tổng tải trọng tác dụng lên hệ thống ván khuôn:

$$q^{TC} = \sum q_i^{TC} = q_1^{TC} + q_2^{TC} = 1875 + 200 = 2075\text{kG} / \text{m}^2$$

$$q^{TT} = \sum q_i^{TT} = q_1^{TC} . n_1 + q_2^{TC} . n_1 = 1875.1,3 + 200.1,3 = 2698\text{kG} / \text{m}^2$$

⇒ Tổng tải trọng tác dụng lên tấm ván khuôn bề rộng $b=0,3\text{m}$:

$$q_v^{TC} = q^{TC} . b = 2075.0,3 = 622,5\text{kG} / \text{m}$$

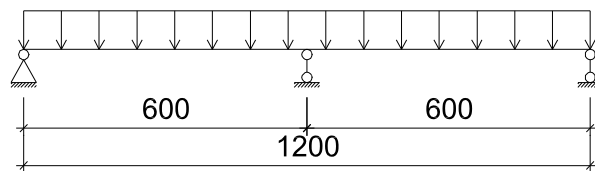
$$q_v^{TT} = q^{TT} . b = 2698.0,3 = 809,4\text{kG} / \text{m}$$

d. Kiểm tra ván khuôn cột

- Kiểm tra cho tấm lớn nhất P3012 có các đặc tính kỹ thuật sau:

+ Mômen quán tính: $J = 28,59\text{cm}^4$.

+ Mômen kháng uốn: $W = 6,45\text{cm}^3$.



- Sơ đồ tính: sơ đồ dầm liên tục, gối tựa là các gông cột.

- Kiểm tra độ bền:

$$\sigma = \frac{M_{max}}{W} \leq R$$

Với: $M_{\max} = \frac{q_v^{TT} \cdot l_g^2}{10}$ và $R = 2100kG / cm^2$ là cường độ của thép.

$$\Rightarrow \sigma = \frac{q_v^{TT} \cdot l_g^2}{10W} = \frac{8,09 \cdot 60^2}{10 \cdot 6,45} = 451,5kG / cm^2 < R = 2100kG / cm^2 \quad (1)$$

- Kiểm tra độ võng:

$$f = \frac{q_v^{TC} \cdot l_g^4}{128 \cdot E \cdot J} \leq [f] = \frac{l_g}{400}$$

Môđun đàn hồi của thép: $E=2,1.10^6 kG/cm^2$.

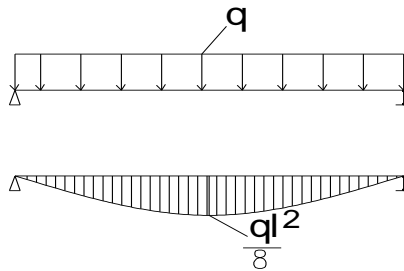
Mômen quán tính: $J = 28,59cm^4$

$$\Rightarrow f = \frac{q_v^{TC} \cdot l_g^4}{128 \cdot E \cdot J} = \frac{6,22 \cdot 60^4}{128 \cdot 2,1 \cdot 10^6 \cdot 28,59} = 0,014cm < [f] = \frac{l_g}{400} = \frac{60}{400} = 0,15cm \quad (2)$$

Từ (1) và (2) \Rightarrow Khoảng cách bố trí các thanh gông như vậy là thỏa mãn.

e.Kiểm tra gông cột :

- Sơ đồ tính: sơ đồ dầm đơn giản, chịu tải trọng phân bố đều

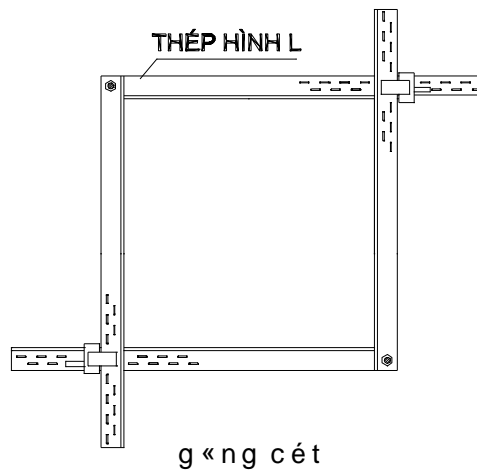


- Tải trọng tác dụng lên gông cột:

$$q_g^{TC} = q^{TC} \cdot l_g = 622,5 \cdot 0,6 = 373,5kG / m$$

$$q_g^{TT} = q^{TT} \cdot l_g = 809,4 \cdot 0,6 = 485,6kG / m$$

- Chọn gông thép hình CIC 7512 có $W = 5,43cm^3$ và $J = 24,52cm^4$



- Kiểm tra độ bền: $\sigma = \frac{M_{max}}{W} \leq R$

Với: $M_{max} = \frac{q_g^{TT} \cdot l_s^2}{10}$ và $R = 2100 \text{ kG/cm}^2$ là cường độ của thép.

$$\Rightarrow \sigma = \frac{q_g^{TT} \cdot l_s^2}{8W} = \frac{485,6 \cdot 10^{-2} \cdot 60^2}{8 \cdot 5,43} = 402,5 \text{ kG/cm}^2 < R = 2100 \text{ kG/cm}^2 \quad (1)$$

- Kiểm tra độ võng: $f = \frac{5q_v^{TC} \cdot l_s^4}{384 \cdot E \cdot J} \leq [f] = \frac{l_s}{400}$

Môđun đàn hồi của thép: $E = 2,1 \cdot 10^6 \text{ kG/cm}^2$.

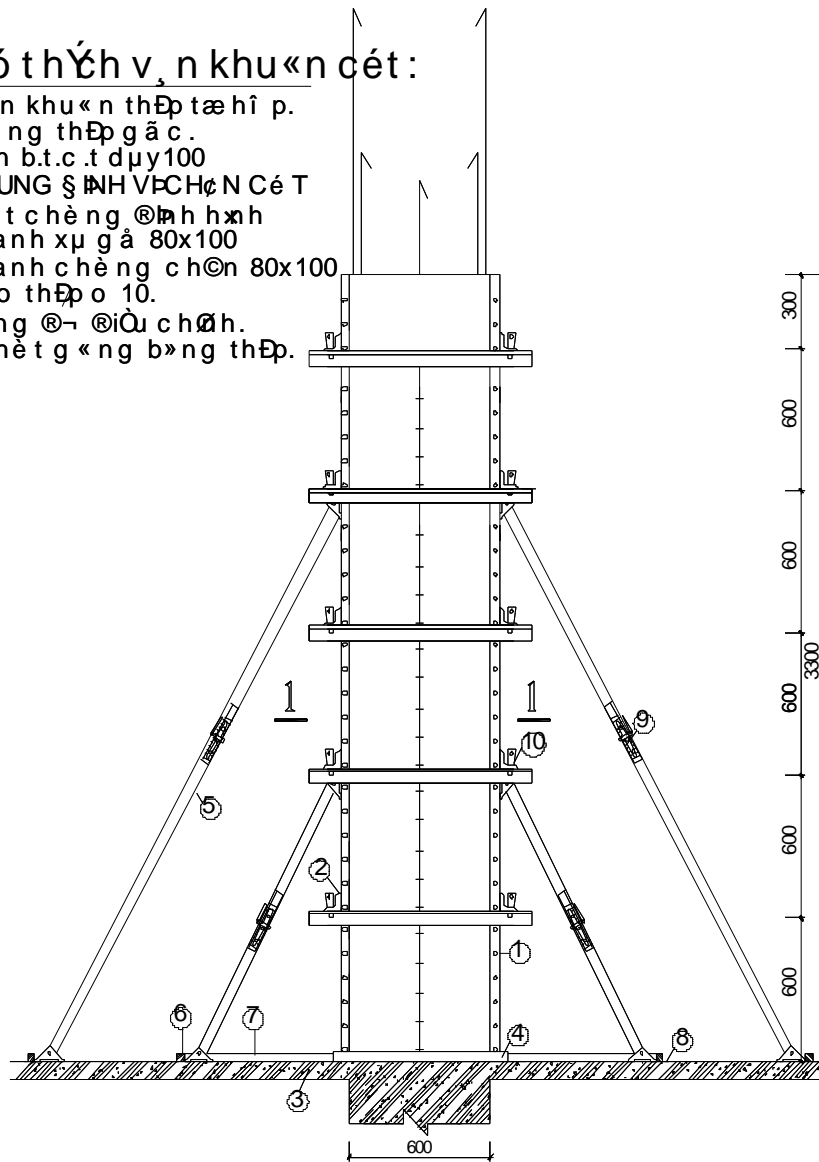
Mômen quán tính: $J = 24,52 \text{ cm}^4$

$$\Rightarrow f = \frac{5q_g^{TC} \cdot l_s^4}{384 \cdot E \cdot J} = \frac{5 \cdot 373,5 \cdot 10^{-2} \cdot 60^4}{384 \cdot 2,1 \cdot 10^6 \cdot 24,52} = 0,012 \text{ cm} < [f] = \frac{l_s}{400} = \frac{60}{400} = 0,15 \text{ cm} \quad (2)$$

Từ (1) và (2) \Rightarrow Gông đủ khả năng chịu lực.

chốt thép v, n khu «n cét :

- 1.V, n khu «n thép tæ hĩ p.
- 2.G «ng thép g ã c.
- 3.sụn b.t.c.t d ùy 100
- 4.KHUNG § NH V ÆCH N Cét
- 5.c ét ch èng @ h h x h
- 6.Thanh x ù g ã 80x100
- 7.Thanh ch èng c h ©n 80x100
- 8.Neo thép o 10.
- 9.T ñg @ ñ @ ì Õu c h ã h.
- 10.c h è t g «ng b »ng thép.

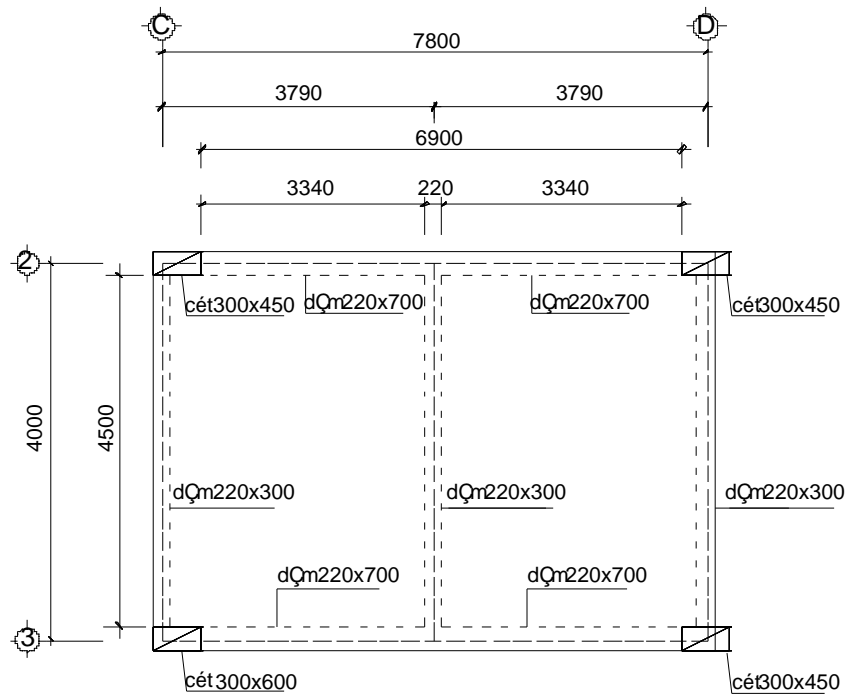


Cột trục B tầng 2

4 .Thiết kế ván khuôn dầm chính và sàn điển hình

a. Thiết kế ván khuôn dầm cho 1 ô sàn điển hình.

- Mặt bằng kết cấu ô sàn:



-Tính ván khuôn dầm:

Ta tính toán ván khuôn dầm chính kích thước $b \times h = 220 \times 700$

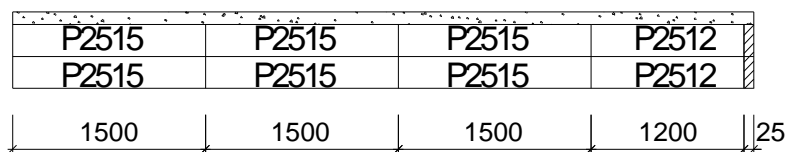
* Tổ hợp ván khuôn:

+) Ván đáy

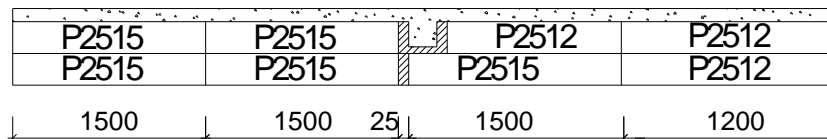


+) Ván thành

$h_{tt} = h_{dầm} - h_{sàn} = 700 - 100 = 600 \text{ (mm)}$

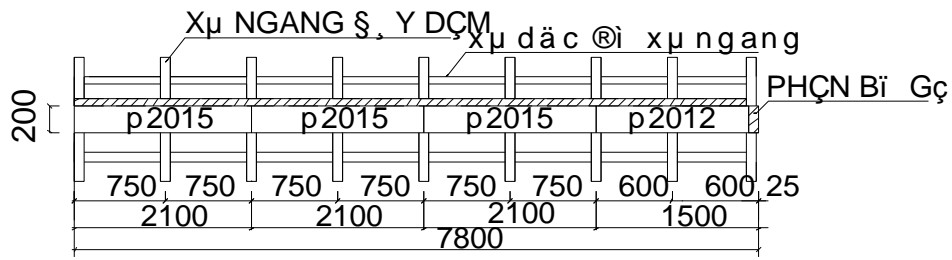


mặt dQmchính kh«ng cã dQmphô



mặt dQmchính cã dQmphô

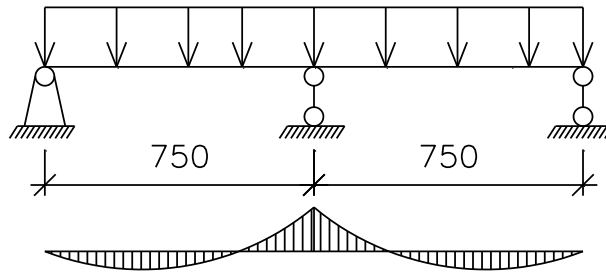
Tính toán kiểm tra ván đáy:



t æhî p v , n khu « n ®, y dÇm ch Ýh

-Sơ đồ tính toán ván khuôn :

+Là dầm liên tục chịu tải trọng phân bố đều tựa lên các gối là các xà ngang.



*Tải trọng tác dụng lên ván khuôn đáy :

+Tải trọng bản thân ván khuôn :

$$q_{1tc} = 20 \times 0,22 = 4,4 \text{ KG/m}^2$$

$$q_{1tt} = n_1 \cdot q_{1tc} \cdot b = 1,1 \times 20 \times 0,22 = 4,84 \text{ KG/m}$$

+Trọng lượng bê tông cốt thép dầm :

$$q_{2tc} = b \cdot d \cdot (2500 \cdot h_d + 100) = 0,22 \times (2500 \times 0,6 + 100) = 352 \text{ KG/m}$$

$$q_{2tt} = n_2 \cdot b \cdot d \cdot (2500 \cdot h_d + 100) = 1,2 \times 0,22 \times (2500 \times 0,6 + 100) = 422,4 \text{ KG/m}$$

+Tải trọng do trút vữa đổ bê tông :

$$\text{Bơm bê tông nên } q_{3tc} = 400 \cdot 0,3 = 120 \text{ KG/m}$$

$$q_{3tt} = n_3 \cdot q_{3tc} = 1,3 \cdot 400 \cdot 0,3 = 156 \text{ KG/m}$$

+Tải trọng do đầm bê tông : $q_{4tc} = 200 \cdot 0,3 = 60 \text{ KG/m}$

$$q_{4tt} = n_4 \cdot q_{4tc} = 1,3 \cdot 200 \cdot 0,3 = 78 \text{ KG/m}$$

⇒ Ta có tổng tải trọng tác dụng lên ván khuôn là :

$$q_{tc} = q_{1tc} + q_{2tc} + q_{3tc} = 4,4 + 352 + 120 = 476,4 \text{ KG/m} = 4,764 \text{ KG/cm}$$

$$q_{tt} = q_{1tt} + q_{2tt} + q_{3tt} = 4,84 + 422,4 + 156 = 583,24 \text{ KG/m} = 5,8324 \text{ KG/cm}$$

*Kiểm tra ván khuôn đáy dầm theo điều kiện bền :

$$\sigma = M_{\max}/W \leq R_{\text{thép}}$$

$$M_{\max} = q_{tt} \cdot l \cdot x_{ng} / 10 = 583,24 \times 0,752 / 10 = 32,81 \text{ KG.m} = 3281 \text{ KG.cm}$$

$$\sigma = 3281 / 6,34 = 517,5 \text{ KG/cm}^2 \leq R_{\text{thép}} = 2100 \text{ KG/cm}^2$$

*Kiểm tra ván khuôn đáy dầm theo điều kiện võng :

$$f = \frac{q^{tc} \cdot l_{xng}^4}{128 \cdot E \cdot J} \leq \frac{l_{xng}}{400}$$

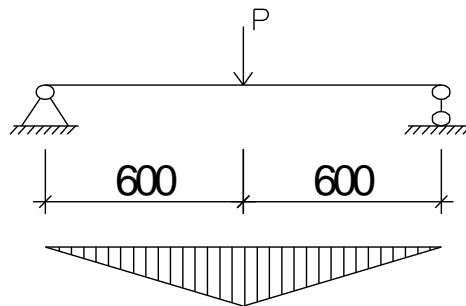
$$f = \frac{4,764 \cdot 75^4}{128 \cdot 2,1 \cdot 10^6 \cdot 27,33} = 0,021 \text{ cm} \leq [f] = \frac{75}{400} = 0,187 \text{ cm}$$

⇒ Ván đảm bảo bền và võng

*Tính toán xà ngang đỡ ván đáy dầm :

-Sơ đồ tính là dầm đơn giản chịu tải trọng tập trung đặt ở giữa dầm, gối tựa là các xà gồ dọc, nhịp xà dọc 1,2 m, 100x100 mm.

$$\Rightarrow W = 10 \cdot 102 / 6 = 166,67 \text{ cm}^3 ; J = 10 \cdot 103 / 12 = 833,3 \text{ cm}^4$$



Sơ đồ kiểm tra xà ngang

-Tải trọng tác dụng :

+Tải trọng của ván truyền xuống :

$$P_{1tc} = q_{tc} \cdot l \cdot x_{ng} = 476,4 \times 0,75 = 357,3 \text{ KG}$$

$$P_{1tt} = q_{tt} \cdot l \cdot x_{ng} = 583,24 \times 0,75 = 437,43 \text{ KG}$$

+Trọng lượng bản thân xà gồ : $\gamma_{gồ} = 600 \text{ KG/m}^3$

$$P_{2tc} = b \cdot x_{ng} \cdot h \cdot x_{ng} \cdot l \cdot \gamma_{gồ} = 0,1 \cdot 0,1 \cdot 1,2 \cdot 600 = 7,2 \text{ KG}$$

$$P_{2tt} = n \cdot b \cdot x_{ng} \cdot h \cdot x_{ng} \cdot l \cdot \gamma_{gồ} = 1 \cdot 0,1 \cdot 0,1 \cdot 1,2 \cdot 600 = 7,92 \text{ KG}$$

Tổng tải trọng tác dụng lên xà ngang là :

$$P_{xngtc} = 357,3 + 7,2 = 364,5 \text{ KG}$$

$$P_{xngtt} = 437,43 + 7,92 = 445,35 \text{ KG}$$

-Kiểm tra bền :

$$\sigma = \frac{P'' \cdot l}{4 \cdot W} = \frac{445,35 \times 120}{4 \cdot 1.166,67} = 80,16 \text{KG} / \text{cm}^2 < [\sigma]_{go} = 90 \text{KG} / \text{cm}^2$$

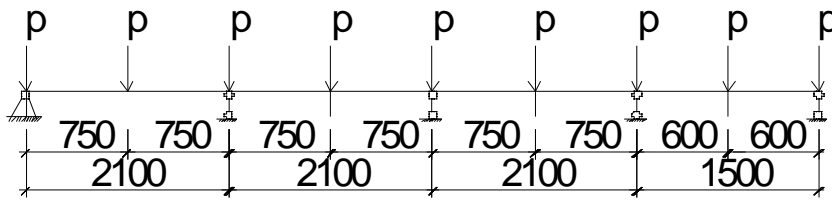
-Kiểm tra độ võng :

$$f = \frac{P^{tc} \cdot l^3}{48 \cdot E \cdot J} = \frac{364,5 \cdot 120^3}{48 \cdot 1,2 \cdot 10^5 \cdot 833,3} = 0,13 \text{cm} < 1/400 = 120/400 = 0,3 \text{cm}$$

Vậy xà thỏa mãn điều kiện bền và võng

*Kiểm tra xà dọc đỡ xà ngang :

-Sơ đồ kiểm tra xà dọc :



s- Sơ đồ kiểm tra xà dọc @ xà ngang

-Sơ đồ kiểm tra là dầm liên tục chịu tải trọng tập trung tại gối và giữa dầm, gối tựa là các cột chống ,nhịp 1,2m, tiết diện xà dọc lấy 80x100mm.

-Tải trọng tác dụng :

$$+P_{xdtc} = P_{xngtc}/2 + P_{btxdtc} ; P_{xngtc} = 364,5 \text{KG}$$

$$P_{btxdtc} = b \cdot x \cdot d \cdot l \cdot x \cdot d \cdot \gamma_{go} = 0,06 \cdot 0,08 \cdot 1,2 \cdot 600 = 3,456 \text{KG}$$

$$P_{xdtc} = 364,5/2 + 3,456 = 185,71 \text{KG}$$

$$+P_{xdtt} = P_{xngtt}/2 + P_{btxdtt} ; P_{xngtt} = 445,35 \text{KG}$$

$$P_{btxdtt} = n \cdot b \cdot x \cdot d \cdot l \cdot x \cdot d \cdot \gamma_{go} = 1,1 \cdot 0,06 \cdot 0,08 \cdot 1,2 \cdot 600 = 3,8 \text{KG}$$

$$P_{xdtt} = 445,35/2 + 3,8 = 226,48 \text{KG}$$

-Kiểm tra bền xà dọc :

+Ta có khoảng cách giữa 2 đầu cột chống là 1,2 m.

$$W = 8.82/6 = 85,33 \text{cm}^3 ; J = 8.83/12 = 341,33 \text{cm}^4$$

$$\sigma = \frac{P'' \cdot l}{4 \cdot W} = \frac{226,48 \cdot 120}{4 \cdot 85,33} = 79,62 \text{KG} / \text{cm}^2 < [\sigma]_{go} = 90 \text{KG} / \text{cm}^2$$

-Kiểm tra độ võng :

$$f = \frac{P^{tc} \cdot l^3}{48 \cdot E \cdot J} = \frac{185,71 \cdot 120^3}{48 \cdot 1,2 \cdot 10^5 \cdot 341,33} = 0,16 \text{cm} < 1/400 = 120/400 = 0,3 \text{cm}$$

Vậy xà thỏa mãn điều kiện độ bền và võng

*Kiểm tra cột chống :

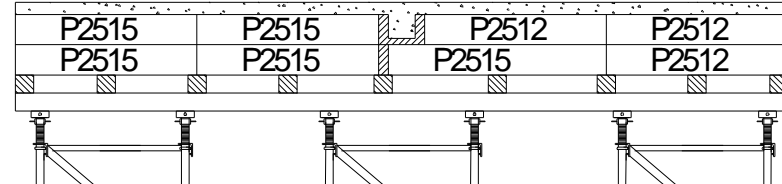
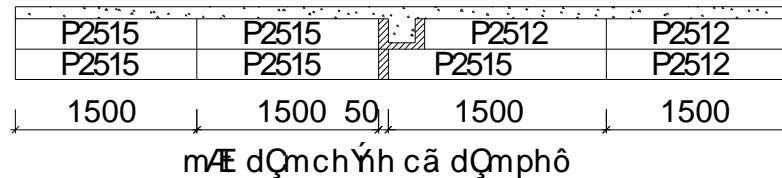
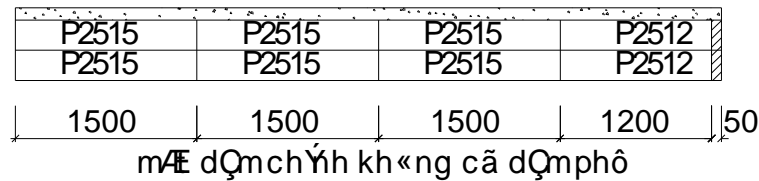
-Tải trọng tác dụng lên đầu giáo :

$$N=2P_{xdt}=2.226,48=452,96KG$$

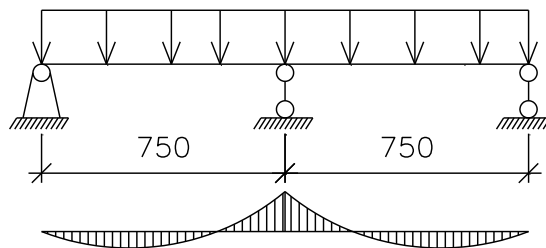
-Sử dụng cây chống đơn loại K103 $\Rightarrow [P_{gh}] = 1300KG$

Vậy cột chống đủ khả năng chịu lực.

*Kiểm tra ván khuôn thành dầm chính :



-Sơ đồ tính là dầm liên tục chịu tải trọng phân bố đều, gối tựa là các thanh sườn đứng, nhịp 75 cm. Ván 250mm $\Rightarrow W=6,34cm^3$; $J=27,33cm^4$



-Tải trọng tác dụng :

+Áp lực của bê tông tươi :

$$q1tc=\gamma.hd=2500.0,6=1500 KG/m^2$$

$$q1tt=n.\gamma.hd=1,3.2500.0,6=1950 KG/m^2$$

+Áp lực do đầm bê tông :

$$q2tc=200 KG/m^2$$

$$q_{2tt}=1,3.200=260 \text{ KG/m}^2$$

-Tổng tải trọng tác dụng lên ván thành là :

$$q_{tc}=1500 + 200=1700 \text{ KG/m}^2$$

$$q_{tt}=1950+260=2210 \text{ KG/m}^2$$

Tải trọng tác dụng lên tấm ván có bề rộng 250mm là :

$$q_{vtc}=1700.0,25=425 \text{ KG/m}$$

$$q_{vtt}=2210.0,25=552,5 \text{ KG/m}$$

-Kiểm tra bền :

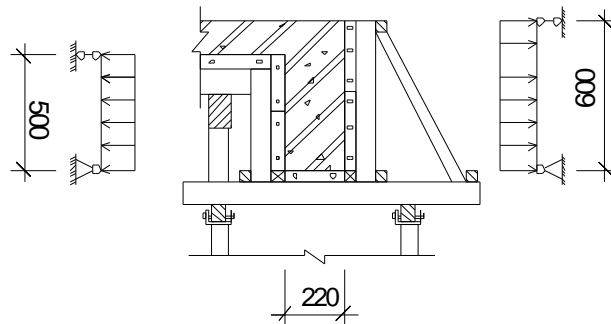
$$\sigma = \frac{M_{max}}{W} = \frac{q_v'' \cdot l_s^2}{10 \cdot W} = \frac{5,52.75^2}{10.6,34} = 489,74 \text{ KG/cm}^2 < R = 2100 \text{ KG/cm}^2$$

-Kiểm tra độ võng :

$$f = \frac{q_v^{tc} \cdot l_s^4}{128 \cdot E \cdot J} = \frac{4,25.75^4}{128.2,1.10^6.27,33} = 0,01 \text{ cm} < 1/400 = 75/400 = 0,18 \text{ cm}$$

Vậy ván thỏa mãn điều kiện bền và võng

*Kiểm tra sườn đứng ván thành :



-Tải trọng tác dụng lên sườn:

$$q_{tc}=1700.0,75=1275 \text{ KG/m}=12,75 \text{ KG/cm} \quad (0,6 < R_d = 0,75)$$

$$q_{tt}=2210.0,75=1657 \text{ KG/m}=16,57 \text{ KG/cm}$$

-Kiểm tra bền :

Sơ đồ kiểm tra sườn là dầm đơn giản, gối tựa là các thanh chống xiên.

Chọn sườn bằng gỗ có kích thước 80x80 mm

$$W=8.82/6=85,33 \text{ cm}^3; J=8.83/12=341,33 \text{ cm}^4; E=1,2.105 \text{ KG/cm}^2$$

$$l_s=60 \text{ cm} \Rightarrow \sigma = \frac{q'' \cdot l_s^2}{8 \cdot W} = \frac{16,57.60^2}{8.85,33} = 87,4 \text{ KG/cm}^2 < [\sigma]_{go} = 90 \text{ KG/cm}^2$$

-Kiểm tra độ võng :

$$f = \frac{5 \cdot q^{tc} \cdot l_s^4}{384 \cdot E \cdot J} = \frac{5 \cdot 12,75 \cdot 60^4}{384 \cdot 1,2 \cdot 10^5 \cdot 341,33} = 0,05 \text{ cm} < l_s / 400 = 60 / 400 = 0,15 \text{ cm}$$

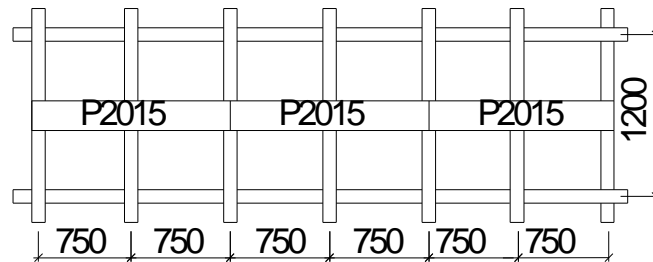
Vậy sườn đảm bảo điều kiện bền và võng

Ta tổ hợp cho ván khuôn dầm phụ.

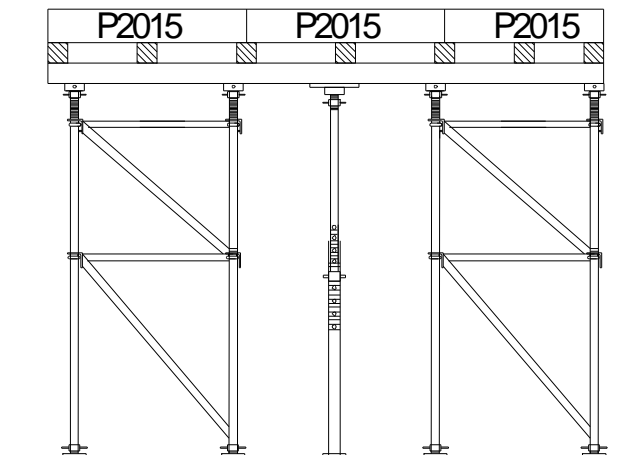
Tính toán tương tự dầm chính.



v, n t hính

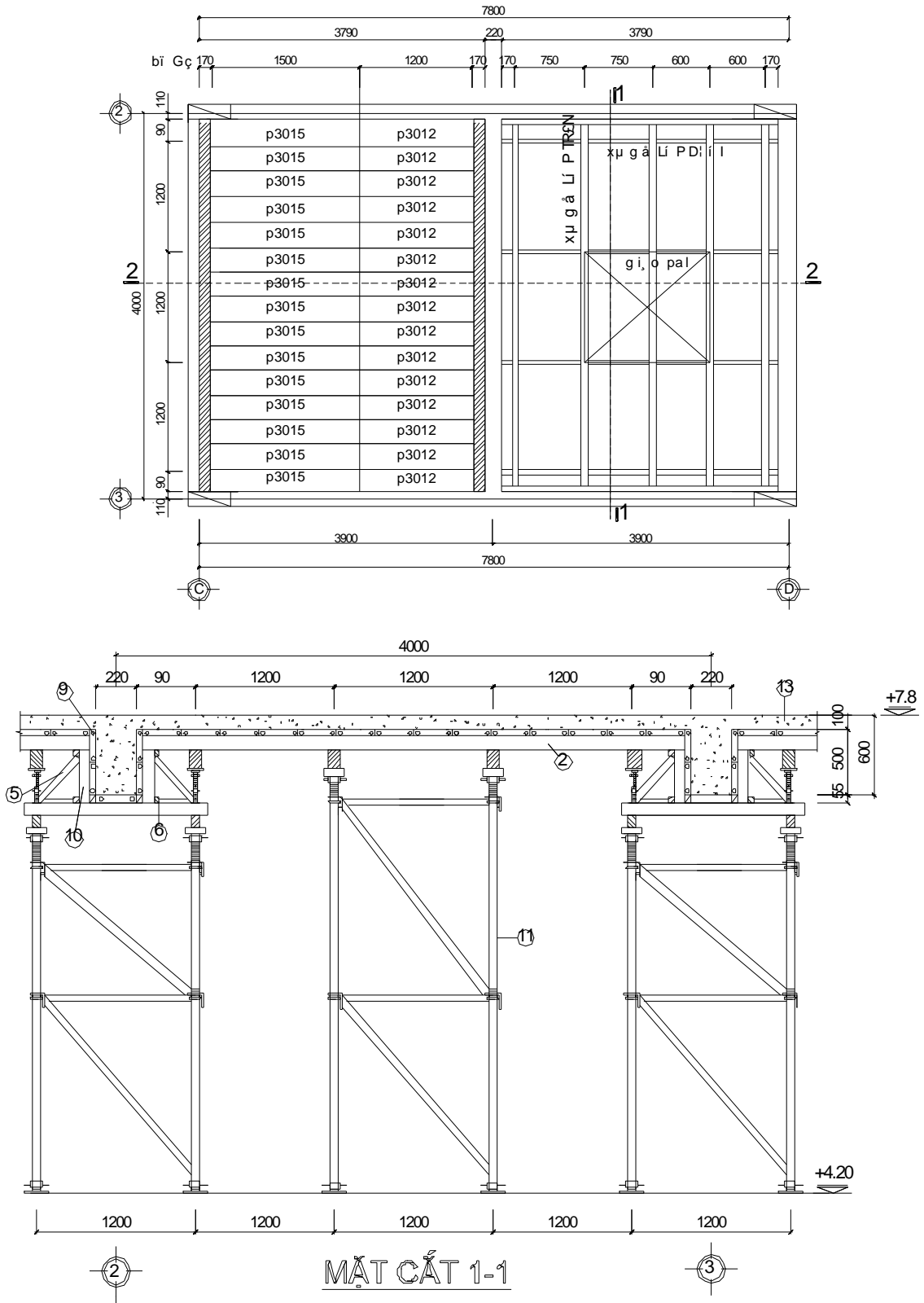


v, n ®, y



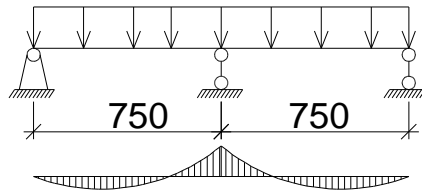
b. Bố trí ván khuôn sàn :

-Tổ hợp ván khuôn ô sàn nhịp giữa như sau :



-Kiểm tra ván sàn :

Dựa vào mặt cắt 1-1 ta có sơ đồ kiểm tra ván sàn là dầm liên tục, gối tựa là các xà gồ lớp trên.



*Tải trọng tác dụng :

+Tải trọng bản thân ván khuôn :

$$q_{1tc} = 20 \text{ KG/m}^2$$

$$q_{1tt} = n_1 \cdot q_{1tc} = 1,1 \cdot 20 = 22 \text{ KG/m}^2$$

+Tải trọng bản thân bê tông cốt thép :

$$q_{2tc} = 2500 \cdot \delta_s + 100 = 2500 \cdot 0,1 + 100 = 350 \text{ KG/m}^2$$

$$q_{2tt} = n_2 \cdot (2500 \cdot \delta_s + 100) = 1,2 \cdot (2500 \cdot 0,1 + 100) = 420 \text{ KG/m}^2$$

+Hoạt tải do người đi lại và dụng cụ thi công :

$$q_{3tc} = 250 \text{ KG/m}^2$$

$$q_{3tt} = n_3 \cdot q_{3tc} = 1,3 \cdot 250 = 325 \text{ KG/m}^2$$

+Trọng lượng do trút vữa bê tông :

$$q_{4tc} = 400 \text{ KG/m}^2$$

$$q_{4tt} = 1,3 \cdot 400 = 520 \text{ KG/m}^2$$

+Tải trọng do đầm bê tông :

$$q_{5tc} = 200 \text{ KG/m}^2$$

$$q_{5tt} = 1,3 \cdot 200 = 260 \text{ KG/m}^2$$

Tổng tải trọng tác dụng lên mặt sàn là:

$$q_{tt} = q_{1tt} + q_{2tt} + q_{3tt} + q_{4tt} = 22 + 420 + 325 + 520 = 1287 \text{ KG/m}^2$$

$$q_{tc} = q_{1tc} + q_{2tc} + q_{3tc} + q_{4tc} = 20 + 350 + 250 + 400 = 1020 \text{ KG/m}^2$$

Tổng tải trọng tác dụng lên tấm ván khuôn bề rộng 300mm là :

$$q_{vtt} = 1287 \cdot 0,3 = 386 \text{ KG/m}$$

$$q_{vtc} = 1020 \cdot 0,3 = 306 \text{ KG/m}$$

*Kiểm tra bền và võng :

+Kiểm tra độ bền :

$$\sigma = \frac{q'' \cdot l^2}{10 \cdot W} = \frac{3,86 \cdot 60^2}{10 \cdot 6,45} = 215,44 \text{ KG/cm}^2 \leq R = 2100 \text{ KG/cm}^2$$

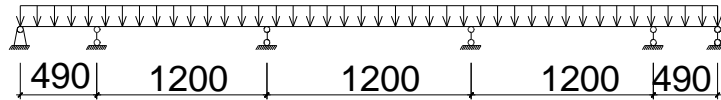
+Kiểm tra độ võng :

$$f = \frac{q^{tc} \cdot l^4}{128 \cdot E \cdot J} = \frac{3,06 \cdot 60^4}{128 \cdot 2,1 \cdot 10^6 \cdot 28,59} = 0,005 \text{ cm} < l / 400 = 75 / 400 = 0,19 \text{ cm}$$

-Kiểm tra xà gồ lớp trên đỡ ván sàn :

Dựa vào mặt cắt 1-1 ta có sơ đồ kiểm tra là dầm liên tục chịu tải trọng phân bố đều, gối tựa là các xà gồ lớp dưới, tiết diện xà trên chọn 100 x 120 mm.

$$\Rightarrow W = 10 \cdot 122 / 6 = 240 \text{ cm}^3, J = 10 \cdot 123 / 12 = 1440 \text{ cm}^4$$



Tải trọng tác dụng :

+Tải trọng bản thân xà gồ :

$$q_{btcc} = b \cdot h \cdot \gamma = 0,1 \cdot 0,12 \cdot 600 = 7,2 \text{ KG/m}$$

$$q_{btct} = 1,1 \cdot b \cdot h \cdot \gamma = 1,1 \cdot 0,1 \cdot 0,12 \cdot 600 = 7,92 \text{ KG/m}$$

+Tải trọng do ván sàn truyền xuống :

$$q_{stc} = q_{tc} \cdot 0,6 = 1020 \cdot 0,6 = 612 \text{ KG/m}$$

$$q_{stt} = q_{tt} \cdot 0,6 = 1287 \cdot 0,6 = 772,2 \text{ KG/m}$$

Tổng tải trọng tác dụng lên xà gồ lớp trên là :

$$q_{x.trêncc} = 7,2 + 612 = 619,2 \text{ KG/m}$$

$$q_{x.trênct} = 7,92 + 772,2 = 780,12 \text{ KG/m}$$

*Kiểm tra bền và võng xà gồ lớp trên :

+Kiểm tra bền :

$$\sigma = \frac{q^{tt} l^2}{10 \cdot W} = \frac{7,812 \cdot 120^2}{10 \cdot 240} = 46,87 \text{ KG/cm}^2 \leq [\sigma]_{go} = 90 \text{ KG/cm}^2$$

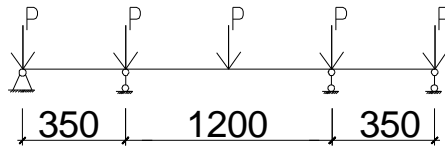
+Kiểm tra độ võng :

$$f = \frac{q^{tc} \cdot l^4}{128 \cdot E \cdot J} = \frac{6,192 \cdot 120^4}{128 \cdot 1,2 \cdot 10^5 \cdot 1440} = 0,06 \text{ cm} < l / 400 = 120 / 400 = 0,3 \text{ cm}$$

-Kiểm tra xà gồ lớp dưới đỡ xà gồ lớp trên :

Dựa vào mặt cắt 2-2 ta có sơ đồ kiểm tra xà gồ lớp dưới là dầm liên tục chịu tải trọng tập trung, gối tựa là các đầu giáo (cột chống), tiết diện chọn 120 x 140 mm.

$$W = 12 \cdot 142 / 6 = 392 \text{ cm}^3 ; J = 12 \cdot 143 / 12 = 2744 \text{ cm}^4$$



*Tải trọng tác dụng :

Tải trọng tác dụng:

$$P_{x\text{duoi}}^{\text{tt}} = q_{x,\text{tren}}^{\text{tt}} \cdot l_{\text{duoi}} + b_x \cdot h_x \cdot l \cdot \gamma_{\text{go}} \cdot n = 780,12 \cdot 1,2 + 0,12 \cdot 0,14 \cdot 1,2 \cdot 600 \cdot 1,1 = 949,45\text{kG}$$

$$P_{x\text{duoi}}^{\text{tc}} = q_{x,\text{tren}}^{\text{tc}} \cdot l_{\text{duoi}} + b_x \cdot h_x \cdot l \cdot \gamma_{\text{go}} = 619,2 \cdot 1,2 + 0,12 \cdot 0,14 \cdot 1,2 \cdot 600 = 755,14\text{kG}$$

Kiểm tra độ bền và độ võng của xà dưới

Nhịp kiểm tra = 1,2 m

$$\Rightarrow W = 12.142/6 = 392 \text{ cm}^3 ; I = 12.143/12 = 2744 \text{ cm}^3$$

$$\sigma = \frac{P_{x,d}^{\text{tt}} \cdot l_c}{4 \cdot W} = \frac{949,45 \cdot 120}{4 \cdot 392} = 72,66\text{kG} / \text{cm}^2 < [\sigma]_{\text{go}} = 90\text{KG} / \text{cm}^2$$

- Kiểm tra độ võng :

$$f = \frac{P^{\text{tc}} \cdot l_c^3}{48 \cdot E \cdot I} = \frac{755,14 \cdot 120^3}{48 \cdot 1,2 \cdot 10^5 \cdot 2744} = 0,027 < \frac{l}{400} = \frac{120}{400} = 0,3 \text{ cm}$$

\Rightarrow Thỏa mãn điều kiện biến dạng

-Kiểm tra cột chống(giáo) :

Dựa vào sơ đồ kiểm tra xà gồ lớp dưới ta suy ra tải trọng tác dụng lên đầu giáo là :

$$N_{\text{giáo}} = 2P_{x,\text{dưới}} = 2 \cdot 949,45 = 1898,9\text{KG}$$

Ta sử dụng 2 tầng giáo có chiều cao 3 m nên $[P_{gh}] = 35300\text{KG}$

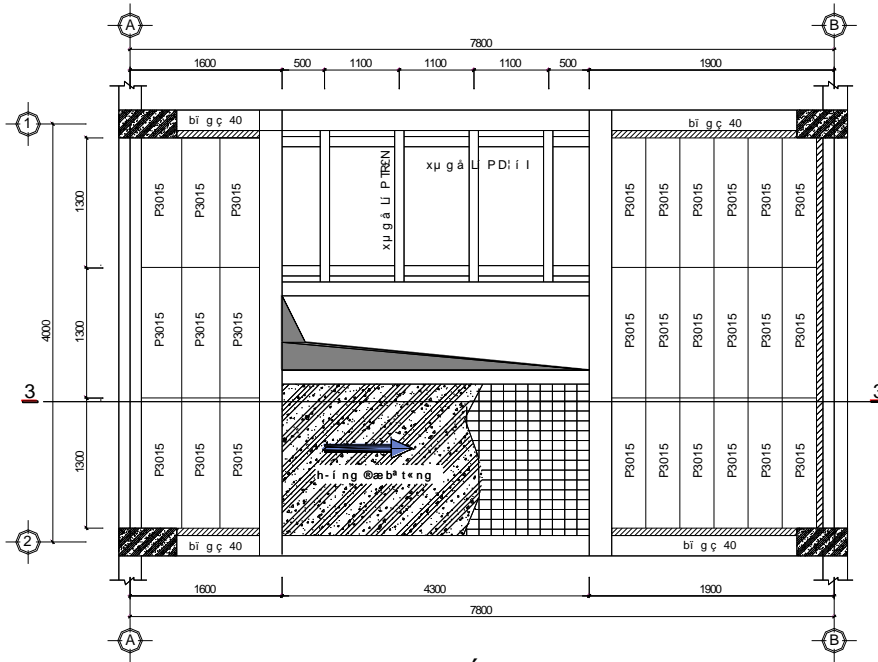
$$\Rightarrow N_{\text{giáo}} < [P_{g,h}] = 35300\text{KG}$$

\Rightarrow Giáo đảm bảo chịu lực.

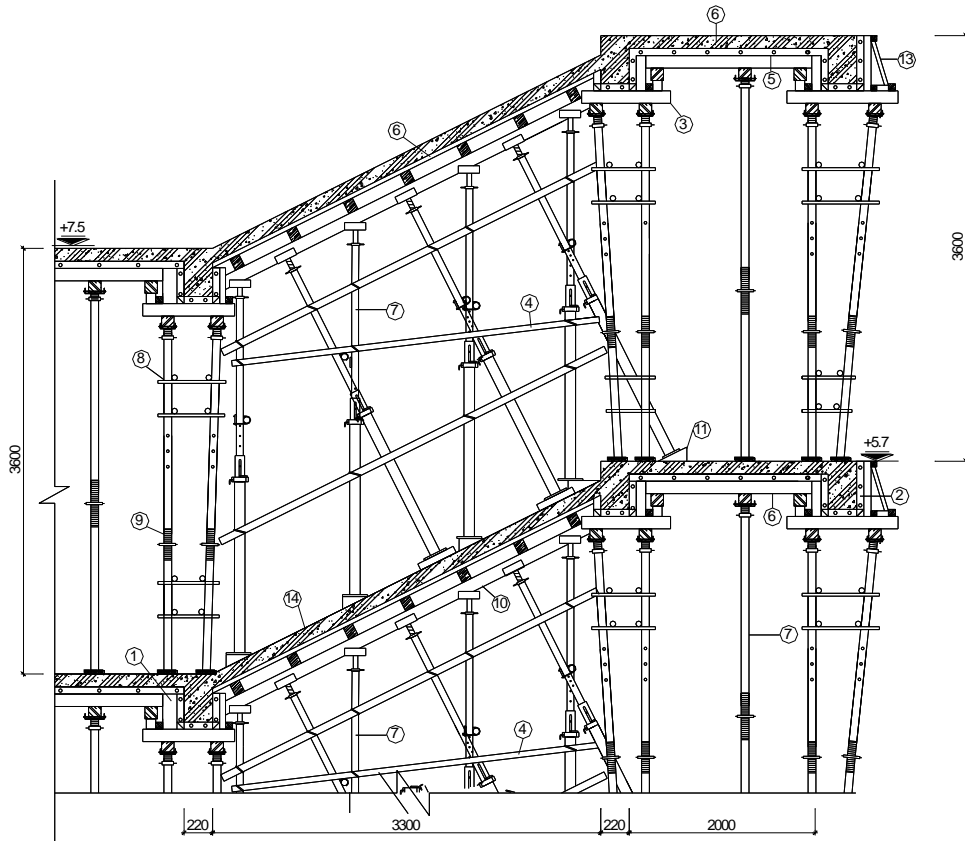
5.Ván khuôn cầu thang bộ.

*Cấu tạo:

- Sử dụng những tấm ván khuôn thép định hình cho bản dầm chiều tới và bản chiều nghỉ, bản thang dùng ván thép được đặt trên hệ thống xà gồ ngang kích thước 80x120cm, các xà gồ ngang đặt trên các xà gồ dọc kích thước 80x120 và gồ dọc tựa lên cột chống co rút bằng thép có thể thay đổi được chiều dài.



mặt bằng bè tr Ý, n khu «n THANG Bé



MẶT CẮT 3-3

III. TÍNH TOÁN CHỌN MÁY VÀ PHƯƠNG TIỆN THI CÔNG.

1. Lựa chọn biện pháp thi công

- Ván khuôn cột, dầm và sàn sử dụng hệ ván khuôn thép định hình.
 - Xà gồ sử dụng gỗ nhóm V.
 - Cột chống cho dầm, sàn là cột chống thép, hệ giáo Pal; hoặc kết hợp cột chống, giáo Pal.
 - Do công trình có mặt bằng rộng rãi, chiều cao công trình lớn, khối lượng bê tông nhiều, yêu cầu chất lượng cao nên để đảm bảo tiến độ thi công và chất lượng công trình, lựa chọn phương án:
 - + Thi công cột, dầm, sàn toàn khối dùng bê tông thương phẩm được chở đến công trình bằng xe chuyên dụng.
 - + Đổ bê tông cột dùng cần trục tháp để đưa bê tông lên vị trí thi công có tính cơ động cao. Chia làm hai phân khu
 - + Đổ bê tông dầm, sàn dùng cần trục tháp.
 - Quá trình thi công phân thân bao gồm các công tác sau:
 - + Lắp dựng cốt thép cột.
 - + Lắp dựng, ghép cốt pha cột.
 - + Đổ bê tông cột.
 - + Lắp dựng ván khuôn dầm, sàn.
 - + Lắp đặt cốt thép dầm, sàn.
 - + Đổ bê tông dầm, sàn.
 - + Bảo dưỡng bê tông.
 - + Tháo dỡ ván khuôn.
 - + Các công tác hoàn thiện: xây, trát, ốp, lát, sơn bả, lắp cửa, vách kính, thiết bị...
- Lập bảng thống kê khối lượng phân thân.

2. Nguyên tắc phân đoạn thi công:

- + Căn cứ vào khả năng cung cấp vật tư, thiết bị, thời hạn thi công công trình, số phân đoạn tối thiểu phải đảm bảo theo biện pháp đề ra là không có gián đoạn trong tổ chức mặt bằng, phải đảm bảo cho các tổ đội làm việc liên tục.

- + Khối lượng công lao động giữa các phân đoạn phải bằng nhau hoặc chênh nhau không quá 20%, lấy công tác bê tông làm chuẩn.
- + Số khu vực công tác phải phù hợp với năng suất lao động của các tổ đội chuyên môn, đặc biệt là năng suất đổ bê tông; khối lượng bê tông một phân đoạn phải phù hợp với năng suất máy (thiết bị đổ bê tông). Đồng thời còn đảm bảo mặt bằng lao động để mật độ công nhân không quá cao trên một phân khu.
- + Ranh giới giữa các phân đoạn phải trùng với mạch ngừng thi công.
- + Căn cứ vào kết cấu công trình để có khu vực phù hợp mà không ảnh hưởng đến chất lượng.
- + Đổ bê tông dầm, sàn dùng cần trục tháp.
- Quá trình thi công phân thân bao gồm các công tác sau:
 - + Lắp dựng cốt thép cột.
 - + Lắp dựng, ghép cốt pha cột.
 - + Đổ bê tông cột.
 - + Lắp dựng ván khuôn dầm, sàn.
 - + Lắp đặt cốt thép dầm, sàn.
 - + Đổ bê tông dầm, sàn.
 - + Bảo dưỡng bê tông.
 - + Tháo dỡ ván khuôn.
 - + Các công tác hoàn thiện: xây, trát, ốp, lát, sơn bả, lắp cửa, vách kính, thiết bị...

Trụ sở UBND Thành Phố Hưng Yên

| STT | Cấu kiện | Tiết diện (m) | | Chiều dài (m) | Thể tích, (m3) | Số lượng | Tổng thể tích (m3) | |
|------------|----------------|---------------|------|---------------|----------------|----------|--------------------|--------|
| | | a | b | | | | | |
| Tầng 1 | Cột biên | 0.45 | 0.3 | 3.3 | 0.45 | 26 | 11.58 | |
| | Cột giữa | 0.5 | 0.3 | 3.3 | 0.50 | 30 | 14.85 | |
| | Cột sảnh | 0.22 | 0.22 | 3.3 | 0.16 | 2 | 0.32 | |
| | Dầm | 0.6 | 0.22 | 5.725 | 0.76 | 28 | 21.16 | |
| | Dầm | 0.3 | 0.22 | 2.2 | 0.15 | 13 | 1.89 | |
| | Dầm | 0.3 | 0.22 | 4.5 | 0.30 | 71 | 21.09 | |
| | Dầm dọc sảnh | 0.3 | 0.22 | 2.165 | 0.14 | 2 | 0.29 | |
| | Dầm ngang sảnh | 0.3 | 0.22 | 9.38 | 0.62 | 1 | 0.62 | |
| | Sàn | 4.58 | 2.88 | 0.1 | 1.32 | 36 | 47.49 | |
| | Sàn | 4.58 | 2.48 | 0.1 | 1.14 | 12 | 13.63 | |
| | sàn | 2.88 | 2.18 | 0.1 | 0.63 | 8 | 5.02 | |
| | sàn ở sảnh | 9.38 | 2.28 | 0.1 | 2.14 | 1 | 2.14 | |
| | cầu thang | | | | | | | 3.78 |
| Tổng | | | | | | | 143.85 | |
| Tầng 2 | Cột biên | 0.45 | 0.3 | 3 | 0.41 | 26 | 10.53 | |
| | Cột giữa | 0.5 | 0.3 | 3 | 0.45 | 30 | 13.50 | |
| | Dầm | 0.6 | 0.22 | 5.725 | 0.76 | 28 | 21.16 | |
| | Dầm | 0.3 | 0.22 | 2.2 | 0.15 | 13 | 1.89 | |
| | Dầm | 0.3 | 0.22 | 4.5 | 0.30 | 71 | 21.09 | |
| | Sàn | 4.58 | 2.88 | 0.1 | 1.32 | 36 | 47.49 | |
| | Sàn | 4.58 | 2.48 | 0.1 | 1.14 | 12 | 13.63 | |
| | Sàn | 2.88 | 2.18 | 0.1 | 0.63 | 8 | 5.02 | |
| | cầu thang | | | | | | | 3.78 |
| | Tổng | | | | | | | 138.08 |
| Tầng 3 | Cột biên | 0.45 | 0.3 | 3 | 0.41 | 26 | 10.53 | |
| | Cột giữa | 0.5 | 0.3 | 3 | 0.45 | 30 | 13.50 | |
| | Dầm | 0.6 | 0.22 | 5.725 | 0.76 | 28 | 21.16 | |
| | Dầm | 0.3 | 0.22 | 2.2 | 0.15 | 13 | 1.89 | |
| | Dầm | 0.3 | 0.22 | 4.5 | 0.30 | 71 | 21.09 | |
| | Sàn | 4.58 | 2.88 | 0.1 | 1.32 | 36 | 47.49 | |
| | Sàn | 4.58 | 2.48 | 0.1 | 1.14 | 12 | 13.63 | |
| | Sàn | 2.88 | 2.18 | 0.1 | 0.63 | 8 | 5.02 | |
| | cầu thang | | | | | | | 3.78 |
| | Tổng | | | | | | | 138.08 |
| Tầng 4,5,6 | Cột biên | 0.4 | 0.3 | 3 | 0.36 | 26 | 9.36 | |
| | Cột giữa | 0.45 | 0.3 | 3 | 0.41 | 30 | 12.15 | |
| | Dầm | 0.6 | 0.22 | 5.775 | 0.76 | 28 | 21.34 | |
| | Dầm | 0.3 | 0.22 | 2.25 | 0.15 | 13 | 1.93 | |
| | Dầm | 0.3 | 0.22 | 4.5 | 0.30 | 71 | 21.09 | |
| | Sàn | 4.58 | 2.88 | 0.1 | 1.32 | 36 | 47.49 | |
| | Sàn | 4.58 | 2.48 | 0.1 | 1.14 | 12 | 13.63 | |
| | Sàn | 2.88 | 2.18 | 0.1 | 0.63 | 8 | 5.02 | |
| | cầu thang | | | | | | | 3.78 |
| | Tổng | | | | | | | 135.79 |

Trụ sở UBND Thành Phố Hưng Yên

| bảng tổng kê khối lượng vật liệu xây dựng | | | | | | | | | |
|---|----------------|---------------------------------------|--------|----------------------|-----------------|----|----------------|----------------------------|----------|
| Tầng | Tên cấu kiện | Thể tích 1 cấu kiện (m ³) | HLCT % | Gama | Trọng lượng CT | S | Trọng lượng CT | Trọng lượng CT 1 tầng (kg) | |
| | | | | (KG/m ³) | 1 cấu kiện (kg) | CK | 1 tầng (kg) | | |
| Tầng 1 | Cột biên | 0.45 | 2.40% | 7850 | 84.78 | 26 | 2204.28 | 5090.568 | |
| | Cột giữa | 0.5 | 2.40% | 7850 | 94.2 | 30 | 2826 | | |
| | Cột sảnh | 0.16 | 2.40% | 7850 | 30.144 | 2 | 60.288 | | |
| | Dầm | 0.76 | 1.60% | 7850 | 95.456 | 28 | 2672.768 | | |
| | Dầm | 0.15 | 1.60% | 7850 | 18.84 | 13 | 244.92 | | |
| | Dầm | 0.3 | 1.60% | 7850 | 37.68 | 71 | 2675.28 | | |
| | Dầm dọc sảnh | 0.14 | 1.60% | 7850 | 17.584 | 2 | 35.168 | | |
| | Dầm ngang sảnh | 0.62 | 1.60% | 7850 | 77.872 | 1 | 77.872 | | |
| | Sàn | 1.32 | 0.90% | 7850 | 93.258 | 36 | 3357.288 | | |
| | Sàn | 1.14 | 0.90% | 7850 | 80.541 | 12 | 966.492 | | |
| | Sàn | 0.63 | 0.90% | 7850 | 44.5095 | 8 | 356.076 | | |
| | Sàn ở sảnh | 2.14 | 0.90% | 7850 | 151.191 | 1 | 151.191 | | |
| | cầu thang | 3.78 | 1.10% | 7850 | 326.403 | 1 | 326.403 | | 10863.46 |
| Tổng | | | | | | | | 15954.03 | |
| Tầng 2 | Cột biên | 0.41 | 2.40% | 7850 | 77.244 | 26 | 2008.344 | 4551.744 | |
| | Cột giữa | 0.45 | 2.40% | 7850 | 84.78 | 30 | 2543.4 | | |
| | Dầm | 0.76 | 1.60% | 7850 | 95.456 | 28 | 2672.768 | | |
| | Dầm | 0.15 | 1.60% | 7850 | 18.9342 | 13 | 246.1446 | | |
| | Dầm | 0.30 | 1.60% | 7850 | 37.68 | 71 | 2675.28 | | |
| | Sàn | 1.32 | 0.90% | 7850 | 93.258 | 36 | 3357.288 | | |
| | Sàn | 1.14 | 0.90% | 7850 | 80.541 | 12 | 966.492 | | |
| | Sàn | 0.63 | 0.90% | 7850 | 44.5095 | 8 | 356.076 | | |
| | cầu thang | 3.78 | 1.10% | 7850 | 326.403 | 1 | 326.403 | | 10600.45 |
| | Tổng | | | | | | | | |
| Tầng 3 | Cột biên | 0.41 | 2.40% | 7850 | 77.244 | 26 | 2008.344 | 4551.744 | |
| | Cột giữa | 0.45 | 2.40% | 7850 | 84.78 | 30 | 2543.4 | | |
| | Dầm | 0.76 | 1.60% | 7850 | 95.456 | 28 | 2672.768 | | |
| | Dầm | 0.15 | 1.60% | 7850 | 18.9342 | 13 | 246.1446 | | |
| | Dầm | 0.30 | 1.60% | 7850 | 37.68 | 71 | 2675.28 | | |
| | Sàn | 1.32 | 0.90% | 7850 | 93.258 | 36 | 3357.288 | | |
| | Sàn | 1.14 | 0.90% | 7850 | 80.541 | 12 | 966.492 | | |
| | Sàn | 0.63 | 0.90% | 7850 | 44.5095 | 8 | 356.076 | | |
| | cầu thang | 3.78 | 1.10% | 7850 | 326.403 | 1 | 326.403 | | 10600.45 |
| | Tổng | | | | | | | | |
| Tầng 4,5,6 | Cột biên | 0.36 | 2.40% | 7850 | 67.824 | 26 | 1763.424 | 4080.744 | |
| | Cột giữa | 0.41 | 2.40% | 7850 | 77.244 | 30 | 2317.32 | | |
| | Dầm | 0.76 | 1.60% | 7850 | 95.456 | 28 | 2672.768 | | |
| | Dầm | 0.15 | 1.60% | 7850 | 18.84 | 13 | 244.92 | | |
| | Dầm | 0.3 | 1.60% | 7850 | 37.68 | 71 | 2675.28 | | |
| | Sàn | 1.32 | 0.90% | 7850 | 93.258 | 36 | 3357.288 | | |
| | Sàn | 1.14 | 0.90% | 7850 | 80.541 | 12 | 966.492 | | |
| | Sàn | 0.63 | 0.90% | 7850 | 44.5095 | 8 | 356.076 | | |
| | cầu thang | 3.78 | 1.10% | 7850 | 326.403 | 1 | 326.403 | | 10599.23 |
| | Tổng | | | | | | | | |

Trụ sở UBND Thành Phố Hưng Yên

| thông kê các khối lượng, diện tích | | | | | | | | | | | |
|------------------------------------|--------------|-------------------------|---------|--------|------------------------------------|-----------------|----------------------------------|-----------------------|-----------|-----------|-------|
| Tầng | Loại kết cấu | Kích thước các trục (m) | | | Diện tích 1 trục (m ²) | Số lượng 1 tầng | Tổng diện tích (m ²) | Tổng diện tích 1 tầng | | | |
| | | độ dài | độ rộng | độ cao | | | | | | | |
| Tầng 1 | Cột | Bên | 0.45 | 0.3 | 3.3 | 4.95 | 26 | 128.7 | 292.908 | | |
| | | Giữa | 0.5 | 0.3 | 3.3 | 5.28 | 30 | 158.4 | | | |
| | | Sườn | 0.22 | 0.22 | 3.3 | 2.904 | 2 | 5.808 | | | |
| | Dầm | D1 | 5.725 | 0.22 | 0.6 | 10.305 | 28 | 288.54 | 1307.2658 | | |
| | | D2 | 2.2 | 0.22 | 0.3 | 1.98 | 13 | 25.74 | | | |
| | | D3 | 4.5 | 0.22 | 0.3 | 4.05 | 71 | 287.55 | | | |
| | | D4 | 2.165 | 0.22 | 0.3 | 1.9485 | 2 | 3.897 | | | |
| | | D5 | 9.38 | 0.22 | 0.3 | 8.442 | 1 | 8.442 | | | |
| | Sàn | O1 | 4.58 | 2.88 | 0.1 | 13.1904 | 36 | 474.8544 | | | |
| | | O2 | 4.58 | 2.48 | 0.1 | 11.3584 | 12 | 136.3008 | | | |
| | | O3 | 2.88 | 2.18 | 0.1 | 6.2784 | 8 | 50.2272 | | | |
| | | O4 | 9.38 | 2.28 | 0.1 | 21.3864 | 1 | 21.3864 | | | |
| | Cầu thang | Cần | 3.28 | 0.15 | 0.3 | 2.058 | 2 | 4.116 | | | |
| CN | | 3.98 | 1.56 | 0.1 | 1.108 | 2 | 2.216 | | | | |
| Bên | | 3.28 | 1.715 | 0.1 | 0.999 | 4 | 3.996 | | | | |
| Tầng 2 | Cột | Bên | 0.45 | 0.3 | 3 | 4.5 | 26 | 117 | | 261 | |
| | | Giữa | 0.5 | 0.3 | 3 | 4.8 | 30 | 144 | | | |
| | Dầm | D1 | 5.725 | 0.22 | 0.6 | 10.305 | 28 | 288.54 | 1273.5404 | | |
| | | D2 | 2.2 | 0.22 | 0.3 | 1.98 | 13 | 25.74 | | | |
| | | D3 | 4.5 | 0.22 | 0.3 | 4.05 | 71 | 287.55 | | | |
| | Sàn | O1 | 4.58 | 2.88 | 0.1 | 13.1904 | 36 | 474.8544 | | | |
| | | O2 | 4.58 | 2.48 | 0.1 | 11.3584 | 12 | 136.3008 | | | |
| | | O3 | 2.88 | 2.18 | 0.1 | 6.2784 | 8 | 50.2272 | | | |
| | Cầu thang | Cần | 3.28 | 0.15 | 0.3 | 2.058 | 2 | 4.116 | | | |
| | | CN | 3.98 | 1.56 | 0.1 | 1.108 | 2 | 2.216 | | | |
| | | Bên | 3.28 | 1.715 | 0.1 | 0.999 | 4 | 3.996 | | | |
| | Tầng 3 | Cột | Bên | 0.45 | 0.3 | 3 | 4.5 | 26 | | 117 | 261 |
| | | | Giữa | 0.5 | 0.3 | 3 | 4.8 | 30 | | 144 | |
| Dầm | | D1 | 5.725 | 0.22 | 0.6 | 10.305 | 28 | 288.54 | | 1273.5404 | |
| | | D2 | 2.2 | 0.22 | 0.3 | 1.98 | 13 | 25.74 | | | |
| | | D3 | 4.5 | 0.22 | 0.3 | 4.05 | 71 | 287.55 | | | |
| Sàn | | O1 | 4.58 | 2.88 | 0.1 | 13.1904 | 36 | 474.8544 | | | |
| | | O2 | 4.58 | 2.48 | 0.1 | 11.3584 | 12 | 136.3008 | | | |
| | | O3 | 2.88 | 2.18 | 0.1 | 6.2784 | 8 | 50.2272 | | | |
| Cầu thang | | Cần | 3.28 | 0.15 | 0.3 | 2.058 | 2 | 4.116 | | | |
| | | CN | 3.98 | 1.56 | 0.1 | 1.108 | 2 | 2.216 | | | |
| | | Bên | 3.28 | 1.715 | 0.1 | 0.999 | 4 | 3.996 | | | |
| Tầng 4,5,6 | | Cột | Bên | 0.4 | 0.3 | 3 | 4.2 | 26 | 109.2 | | 244.2 |
| | | | Giữa | 0.45 | 0.3 | 3 | 4.5 | 30 | 135 | | |
| | Dầm | D1 | 5.775 | 0.22 | 0.6 | 10.395 | 28 | 291.06 | 1276.6454 | | |
| | | D2 | 2.25 | 0.22 | 0.3 | 2.025 | 13 | 26.325 | | | |
| | | D3 | 4.5 | 0.22 | 0.3 | 4.05 | 71 | 287.55 | | | |
| | Sàn | O1 | 4.58 | 2.88 | 0.1 | 13.1904 | 36 | 474.8544 | | | |
| | | O2 | 4.58 | 2.48 | 0.1 | 11.3584 | 12 | 136.3008 | | | |
| | | O3 | 2.88 | 2.18 | 0.1 | 6.2784 | 8 | 50.2272 | | | |
| | Cầu thang | Cần | 3.28 | 0.15 | 0.3 | 2.058 | 2 | 4.116 | | | |
| | | CN | 3.98 | 1.56 | 0.1 | 1.108 | 2 | 2.216 | | | |
| | | Bên | 3.28 | 1.715 | 0.1 | 0.999 | 4 | 3.996 | | | |

Trụ sở UBND Thành Phố Hưng Yên

| bảng thành kế hoạch - ngân sách đầu tư, t - ết | | | | | | | | | |
|--|--------------|------------------------|------|-----|------------|--------------|-----------------|---------------|---------------|
| TỌng | Tàn cỂu kỂu | KỶch th- í cỂu kỂu (m) | | | Sè l- í ng | ThÓ tỶch x©y | DiỔn tỶch tr, t | Tæng thÓ tỶch | Tæng diỔn |
| | | Dụi | Réng | Cao | | | | | |
| TỌng 1 | T- êng ngoại | 4.5 | 0.22 | 3.9 | 22 | 2.7027 | 24.57 | 59.459 | 540.54 |
| | | 5.725 | 0.22 | 3.9 | 4 | 3.4384 | 31.259 | 13.754 | 125.03 |
| | | 2.165 | 0.22 | 3.9 | 3 | 1.3003 | 11.821 | 3.9009 | 35.463 |
| | | 4.58 | 0.22 | 3.9 | 2 | 2.7507 | 25.007 | 5.5015 | 50.014 |
| | Tæng | | | | | | | 82.616 | 751.05 |
| | Trong nhự | 4.5 | 0.22 | 3.9 | 24 | 2.7027 | 24.57 | 64.865 | 589.68 |
| | | 5.725 | 0.22 | 3.9 | 20 | 3.4384 | 31.259 | 68.769 | 625.17 |
| | | 3.525 | 0.22 | 3.9 | 2 | 2.1171 | 19.247 | 4.2342 | 38.493 |
| | Tæng | | | | | | | 137.87 | 1253.3 |
| | Tæng | | | | | | | 220.48 | 2004.4 |
| TỌng 2 | T- êng ngoại | 4.5 | 0.22 | 3.6 | 24 | 2.4948 | 22.68 | 59.875 | 544.32 |
| | | 5.725 | 0.22 | 3.6 | 4 | 3.1739 | 28.854 | 12.696 | 115.42 |
| | Tæng | | | | | | | 72.571 | 659.74 |
| | Trong nhự | 4.5 | 0.22 | 3.6 | 22 | 2.4948 | 22.68 | 54.886 | 498.96 |
| | | 5.725 | 0.11 | 3.6 | 20 | 1.587 | 28.854 | 31.739 | 577.08 |
| | | 3.535 | 0.22 | 3.6 | 2 | 1.9598 | 17.816 | 3.9196 | 35.633 |
| | Tæng | | | | | | | 90.545 | 1111.7 |
| Tæng | | | | | | | 163.12 | 1771.4 | |
| Tầng 3 | T- êng ngoại | 4.5 | 0.22 | 3.6 | 24 | 2.4948 | 22.68 | 59.875 | 544.32 |
| | | 5.725 | 0.22 | 3.6 | 4 | 3.1739 | 28.854 | 12.696 | 115.42 |
| | Tæng | | | | | | | 72.571 | 659.74 |
| | Trong nhự | 4.5 | 0.22 | 3.6 | 22 | 2.4948 | 22.68 | 54.886 | 498.96 |
| | | 5.725 | 0.11 | 3.6 | 20 | 1.587 | 28.854 | 31.739 | 577.08 |
| | | 3.535 | 0.22 | 3.6 | 2 | 1.9598 | 17.816 | 3.9196 | 35.633 |
| | Tæng | | | | | | | 90.545 | 1111.7 |
| Tæng | | | | | | | 163.12 | 1771.4 | |
| Tầng 4,5,6 | T- êng ngoại | 4.5 | 0.22 | 3.6 | 24 | 2.4948 | 22.68 | 59.875 | 544.32 |
| | | 5.775 | 0.22 | 3.6 | 4 | 3.2017 | 29.106 | 12.807 | 116.42 |
| | Tæng | | | | | | | 72.682 | 660.74 |
| | Trong nhự | 4.5 | 0.22 | 3.6 | 22 | 2.4948 | 22.68 | 54.886 | 498.96 |
| | | 5.775 | 0.11 | 3.6 | 20 | 1.6008 | 29.106 | 32.017 | 582.12 |
| | | 3.575 | 0.22 | 3.6 | 2 | 1.982 | 18.018 | 3.964 | 36.036 |
| | Tæng | | | | | | | 90.866 | 1117.1 |
| Tæng | | | | | | | 163.55 | 1777.9 | |

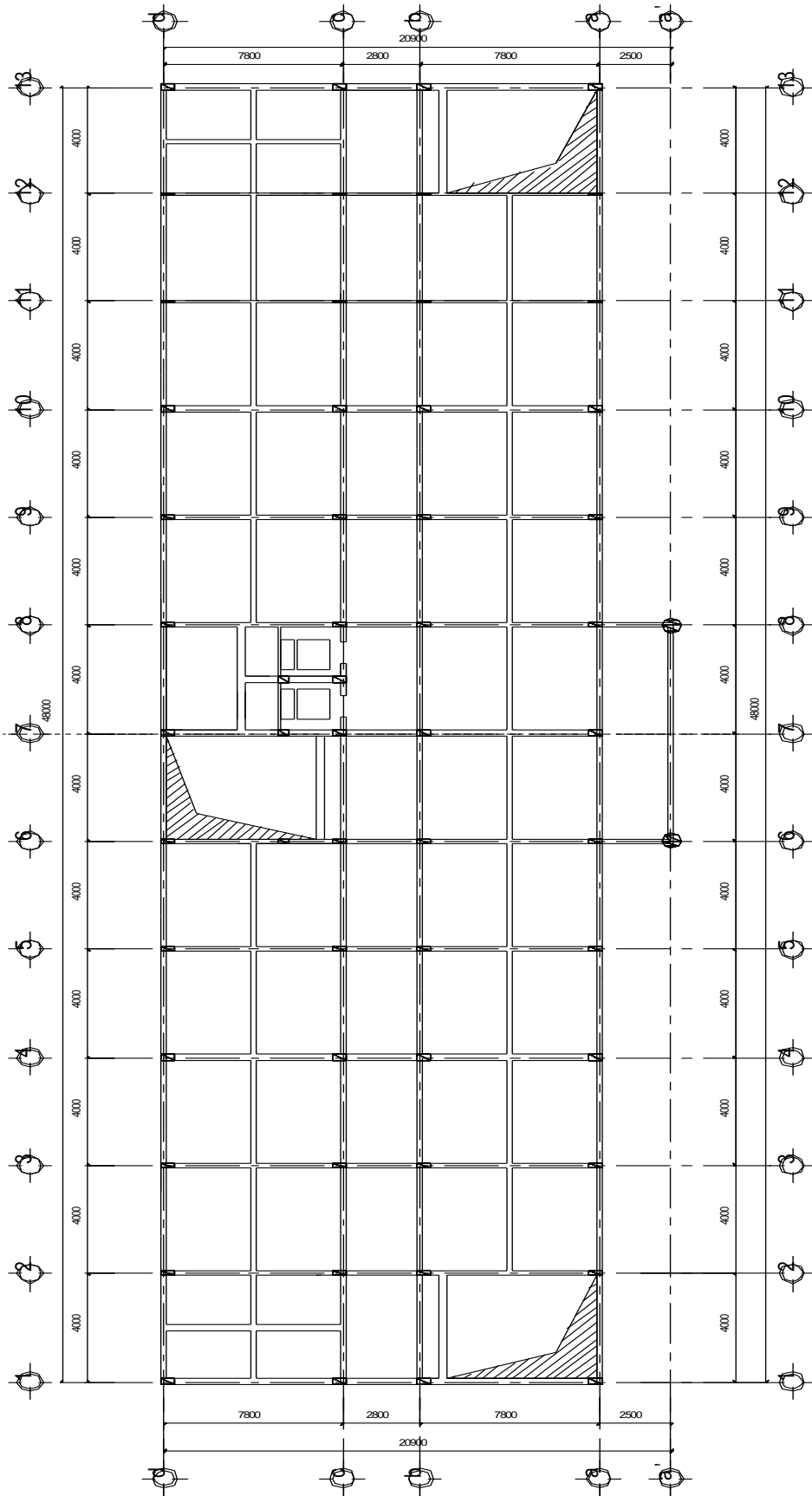
| Bảng thống kê khối lượng vật tư, dụng cụ, sơn, cát 1 công | | | | | | | | |
|---|-----------------------------|-----------|-------------------------|-------|-----|-------------|-------------------|--------------|
| TQng | Tên cấu kiện | | Kích thước cấu kiện (m) | | | Số l-ông | Diện tích tr,t | Tăng diện |
| | | | đui | răng | cao | | | |
| TQng1 | DQM | D1 | 5.725 | 0.22 | 0.6 | 28 | 8.1295 | 227.63 |
| | | D2 | 2.2 | 0.22 | 0.3 | 13 | 1.804 | 23.452 |
| | | D3 | 4.5 | 0.22 | 0.3 | 71 | 3.69 | 261.99 |
| | | D4 | 2.165 | 0.22 | 0.3 | 2 | 1.7753 | 3.5506 |
| | | D5 | 9.38 | 0.22 | 0.3 | 1 | 7.6916 | 7.6916 |
| | Tăng (m²) | | | | | | | 524.31 |
| | Sơn | α1 | 4.58 | 2.88 | 0.1 | 36 | 26.381 | 949.71 |
| | | α2 | 4.58 | 2.48 | 0.1 | 12 | 22.717 | 272.6 |
| | | α3 | 2.88 | 2.18 | 0.1 | 8 | 12.557 | 100.45 |
| | | α4 | 9.38 | 2.288 | 0.1 | 1 | 42.923 | 42.923 |
| | Tăng (m²) | | | | | | | 1365.7 |
| | Cát | Biện | 0.45 | 0.3 | 3.3 | 26 | 4.95 | 128.7 |
| | | Gi÷a | 0.5 | 0.3 | 3.3 | 30 | 5.28 | 158.4 |
| | | Hành lang | 0.22 | 0.22 | 3.3 | 4 | 2.904 | 11.616 |
| | Tăng (m²) | | | | | | | 298.72 |
| | Củ thang | Còn | 3.28 | 0.15 | 0.3 | 2 | 2.46 | 4.92 |
| | | CN | 3.98 | 1.56 | 0.1 | 2 | 12.418 | 24.835 |
| Bên | | 3.28 | 1.715 | 0.1 | 4 | 11.25 | 45.002 | |
| Tăng (m²) | | | | | | | 74.757 | |
| TQng 2 | DQM | D1 | 5.725 | 0.22 | 0.6 | 28 | 8.1295 | 227.63 |
| | | D2 | 2.2 | 0.22 | 0.3 | 13 | 1.804 | 23.452 |
| | | D3 | 4.5 | 0.22 | 0.3 | 71 | 3.69 | 261.99 |
| | Tăng (m²) | | | | | | | 513.07 |
| | Sơn | α1 | 4.58 | 2.88 | 0.1 | 36 | 26.381 | 949.71 |
| | | α2 | 4.58 | 2.48 | 0.1 | 12 | 22.717 | 272.6 |
| | | α3 | 2.88 | 2.18 | 0.1 | 8 | 12.557 | 100.45 |
| | Tăng (m²) | | | | | | | 1322.8 |
| | Cát | Biện | 0.45 | 0.3 | 3.3 | 26 | 4.95 | 128.7 |
| | | Gi÷a | 0.5 | 0.3 | 3.3 | 30 | 5.28 | 158.4 |
| | Tăng (m²) | | | | | | | 287.1 |
| | Củ thang | Còn | 3.28 | 0.15 | 0.3 | 2 | 2.46 | 4.92 |
| | | CN | 3.98 | 1.56 | 0.1 | 2 | 12.418 | 24.835 |
| | | Bên | 3.28 | 1.715 | 0.1 | 4 | 11.25 | 45.002 |
| | Tăng (m²) | | | | | | | 74.757 |

Trụ sở UBND Thành Phố Hưng Yên

| | | | | | | | | |
|-----------------------------|-----------------------------|-------------------|-------|-------|-----|----|--------|--------|
| TQng 3 | Dqm | D1 | 5.725 | 0.22 | 0.6 | 28 | 8.1295 | 227.63 |
| | | D2 | 2.2 | 0.22 | 0.3 | 13 | 1.804 | 23.452 |
| | | D3 | 4.5 | 0.22 | 0.3 | 71 | 3.69 | 261.99 |
| | Tang (m²) | | | | | | | 513.07 |
| | Sun | α1 | 4.58 | 2.88 | 0.1 | 36 | 26.381 | 949.71 |
| | | α2 | 4.58 | 2.48 | 0.1 | 12 | 22.717 | 272.6 |
| | | α3 | 2.88 | 2.18 | 0.1 | 8 | 12.557 | 100.45 |
| | Tang (m²) | | | | | | | 1322.8 |
| | Cét | Bi ^a n | 0.45 | 0.3 | 3.3 | 26 | 4.95 | 128.7 |
| | | Gi÷a | 0.5 | 0.3 | 3.3 | 30 | 5.28 | 158.4 |
| | Tang (m²) | | | | | | | 287.1 |
| | CQu | Cèn | 3.28 | 0.15 | 0.3 | 2 | 2.46 | 4.92 |
| | thang | CN | 3.98 | 1.56 | 0.1 | 2 | 12.418 | 24.835 |
| | | Bñn | 3.28 | 1.715 | 0.1 | 4 | 11.25 | 45.002 |
| Tang (m²) | | | | | | | 74.757 | |
| TQng 4,5,6 | Dqm | D1 | 5.775 | 0.22 | 0.6 | 28 | 8.2005 | 229.61 |
| | | D2 | 2.25 | 0.22 | 0.3 | 13 | 1.845 | 23.985 |
| | | D3 | 4.5 | 0.22 | 0.3 | 71 | 3.69 | 261.99 |
| | Tang (m²) | | | | | | | 515.59 |
| | Sun | α1 | 4.58 | 2.88 | 0.1 | 36 | 26.381 | 949.71 |
| | | α2 | 4.58 | 2.48 | 0.1 | 12 | 22.717 | 272.6 |
| | | α3 | 2.88 | 2.18 | 0.1 | 8 | 12.557 | 100.45 |
| | Tang (m²) | | | | | | | 1322.8 |
| | Cét | Bi ^a n | 0.4 | 0.3 | 3 | 26 | 4.2 | 109.2 |
| | | Gi÷a | 0.5 | 0.3 | 3 | 30 | 4.8 | 144 |
| | Tang (m²) | | | | | | | 253.2 |
| | CQu | Cèn | 3.28 | 0.15 | 0.3 | 2 | 2.46 | 4.92 |
| | thang | CN | 3.98 | 1.56 | 0.1 | 2 | 12.418 | 24.835 |
| | | Bñn | 3.28 | 1.715 | 0.1 | 4 | 11.25 | 45.002 |
| Tang (m²) | | | | | | | 74.757 | |

| Bảng thống kê khối lượng sơn bả | | | | | |
|--|-----------|---------------------------------------|--|------------------------|-----------|
| TQng | VHtrÝ | Di Ỗn tÝch tr, t (m ²) | Di Ỗn tÝch s-n b¶ (m ²) | Tæng (m ²) | |
| 1 | Ngoại nhự | | 751.05 | 751.05 | 3564.4796 |
| | Trong nhự | Tờng | 1253.3 | 1002.64 | |
| | | Dầm | 524.31 | 419.448 | |
| | | Sụn | 1365.7 | 1092.56 | |
| | | Cét | 298.72 | 238.976 | |
| | Thang | 74.757 | 59.8056 | | |
| 2 | Ngoại nhự | | 659.74 | 659.74 | 3307.2816 |
| | Trong nhự | Tờng | 1111.7 | 889.36 | |
| | | Dầm | 513.07 | 410.456 | |
| | | Sụn | 1322.8 | 1058.24 | |
| | | Cét | 287.1 | 229.68 | |
| | Thang | 74.757 | 59.8056 | | |
| 3 | Ngoại nhự | | 659.74 | 527.792 | 3175.3336 |
| | Trong nhự | Tờng | 1111.7 | 889.36 | |
| | | Dầm | 513.07 | 410.456 | |
| | | Sụn | 1322.8 | 1058.24 | |
| | | Cét | 287.1 | 229.68 | |
| | Thang | 74.757 | 59.8056 | | |
| 4,5,6 | Ngoại nhự | | 660.74 | 528.592 | 3155.3496 |
| | Trong nhự | Tờng | 1117.1 | 893.68 | |
| | | Dầm | 515.59 | 412.472 | |
| | | Sụn | 1322.8 | 1058.24 | |
| | | Cét | 253.2 | 202.56 | |
| | Thang | 74.757 | 59.8056 | | |

| thềng k^a khềil-î ng l, t n Ỗn | | | | |
|---|------|------|--------------|------------|
| KÝch th- úi c sụn (m) | | | Sề lưi ng | Di Ỗn tÝch |
| T ^a n | Dụi | Réng | | |
| α 1 | 4.58 | 2.88 | 36 | 474.8544 |
| α 2 | 4.58 | 2.48 | 12 | 136.3008 |
| α 3 | 2.88 | 2.18 | 8 | 50.2272 |
| α 4 | 9.38 | 2.28 | 1 | 21.3864 |
| Tæng | | | | 682.7688 |
| TỔng S lát | | | | 614.4919 |



mặt bằng phòng khu thích «ng

| THỐNG KÊ KHỐI LƯỢNG BÊ TÔNG CHO PHẦN ĐOẠN | | | | | | | | | |
|---|--------------|------|-------------------------|------|-----|----------------------------|-------|-------------------|----------------|
| Phần Đoạn | Tên cấu kiện | | Kích thước cấu kiện (m) | | | V | SL | Tổng | Tổng KL |
| | | | | | | 1 C/K (m ³) | C/K | KL | 1 tầng |
| | | | | | | | 1 t/đ | (m ³) | m ³ |
| 1 | Cét | Bìa | 0.45 | 0.3 | 3.9 | 0.5265 | 13 | 6.8445 | 15.6195 |
| | | Giữa | 0.5 | 0.3 | 3.9 | 0.585 | 15 | 8.775 | |
| | Dỡ | D1 | 5.725 | 0.22 | 0.6 | 0.7557 | 14 | 10.58 | 55.3582 |
| | | D2 | 2.2 | 0.22 | 0.3 | 0.1452 | 7 | 1.0164 | |
| | | D3 | 4.5 | 0.22 | 0.3 | 0.297 | 36 | 10.692 | |
| | Sụn | α1 | 4.58 | 2.88 | 0.1 | 1.319 | 18 | 23.742 | |
| | | α2 | 4.58 | 2.48 | 0.1 | 1.136 | 6 | 7 | |
| | | α3 | 2.88 | 2.18 | 0.1 | 0.628 | 4 | 2.512 | |
| | 2 | Cét | Bìa | 0.45 | 0.3 | 3.6 | 0.486 | 13 | 6.318 |
| Giữa | | | 0.5 | 0.3 | 3.6 | 0.54 | 15 | 8.1 | |
| Dỡ | | D1 | 5.725 | 0.22 | 0.6 | 0.7557 | 14 | 10.58 | 54.418 |
| | | D2 | 2.2 | 0.22 | 0.3 | 0.1452 | 6 | 0.8712 | |
| | | D3 | 4.5 | 0.22 | 0.3 | 0.297 | 35 | 10.395 | |
| Sụn | | α1 | 4.58 | 2.88 | 0.1 | 1.319 | 18 | 23.742 | |
| | | α2 | 4.58 | 2.48 | 0.1 | 1.136 | 6 | 6 | |
| | | α3 | 2.88 | 2.18 | 0.1 | 0.628 | 4 | 2.512 | |

3. Chọn máy thi công.

a. Chọn xe vận chuyển bê tông:

- Chọn xe vận chuyển bê tông có mã hiệu SB - 92B, có các thông số kỹ thuật sau:

+ Dung tích thùng trộn : $q = 6 \text{ m}^3$, $I_{\text{Êy qtt}} = 5 \text{ m}^3$.

+ Ô tô cơ sở : KAMAZ - 5511.

+ Dung tích thùng nước : $q_n = 0,75 \text{ m}^3$.

+ Công suất động cơ 40 kW.

+ Tốc độ quay thùng trộn : (9 - 14,5) v/đg/phút.

+ Độ cao đổ phối vật liệu vào : 3,5m

+ Thời gian đổ bê tông ra : $t_{\text{min}} = 10$ phút

+ Vận tốc trung bình : $v = 30 \text{ km/h}$

+ Kích thước giới hạn dài – rộng – cao : 7,38 - 2,5 - 3,4 (m)

+ Trọng lượng khi có bê tông : 21,85 tấn

- Giả thiết trạm trộn cách công trình 10 km. Ta có chu kỳ làm việc của xe :

$$T_{\text{ck}} = T_{\text{nhận}} + 2.T_{\text{chạy}} + T_{\text{đổ}} + T_{\text{chờ}}$$

Trong đó:

Tnhận = 10 phút

Tđổ = 30 phút

Tchờ = 10 phút

Tchạy = $(10/30).60 = 20$ phút

→ Tck = $10 + 2.20 + 30 + 10 = 90$ phút

- Trọng 1 ca, 1 xe chạy được: $m = T.K_t \cdot \frac{60}{T_{ck}} = 7.0,85 \cdot \frac{60}{90} = 4$ (chuyến)

- Số xe chở bê tông cần thiết là: $n = \frac{V}{q_{tt} \cdot m} = \frac{34.49}{5.4} = 1.72$ (chiếc)

- Để đảm bảo việc cung cấp bê tông cho quá trình thi công được liên tục, máy bơm bê tông không phải chờ đợi thì ta chọn 2 xe ô tô để vận chuyển bê tông, mỗi xe chạy 4 chuyến.

b. Chọn vận thăng vận chuyển

Vận thăng nâng vật liệu.

- Nhiệm vụ chủ yếu của vận thăng là vận chuyển các loại vật liệu rời : gạch xây, vữa xây, vữa trát, vữa láng nền, gạch lát nền phục vụ thi công.

- Chọn thăng tải phụ thuộc:

+ Chiều cao lớn nhất cần nâng vật

+ Tải trọng nâng đảm bảo thi công

* Khối lượng vận chuyển gạch xây và vữa xây mỗi ngày.

Theo tính toán ở trên tổng khối lượng xây của 1 tầng là 220.48 m³

- Tổng khối lượng xây trong 12 ngày, mỗi ngày công tác xây là $\frac{220.48}{12} = 18.37$ m³

- Qgạch xây = $18,37.q = 18,37.1,8 = 33,066T$

* Khối lượng gạch lát mỗi ngày.

- Tổng diện tích lát mỗi tầng là 614,49 m², thực hiện trong 10 ngày. Mỗi ngày

thực hiện $\frac{614,49}{10} \approx 61,44$ m²

- Qgạch men = $61,44.q = 61,44.44 = 2703,36kG = 2,703T$

* Khối lượng vữa lát nền mỗi ngày.

- Bề dày vữa nát nền là 2cm
- Khối lượng vữa lát: $61,44.0,02 = 1,229\text{m}^3$
- Qvữa lát = $1,229.q = 1,229.1,8 = 2,21\text{T}$

* Khối lượng vữa trát mỗi ngày.

- Tổng diện tích trát trong mỗi tầng là $2004,4 \text{ m}^2$, dự kiến thực hiện trong 12 ngày, trung bình mỗi ngày $167,03 \text{ m}^2$, bề dày lớp trát là 1,5 cm.

- Khối lượng tương ứng Qvữa trát = $167,03.0,015.1,8 = 4,5\text{T}$

=> Vậy khối lượng cần nâng:

$Q_{yc} = : Q_{gạch\ xây} + Q_{gạch\ men} + Q_{vữa\ lát} + Q_{vữa\ trát} \approx 43,07\text{T}$

Căn cứ vào chiều cao công trình và khối lượng vận chuyển trong ngày ta chọn các loại vận thăng sau

* Vận thăng lồng TP-12 vận chuyển vật liệu có các đặc tính.

| | |
|-------------------|-------------------------------------|
| Độ cao nâng | : $H = 27 \text{ m}$ |
| Sức nâng | : $Q = 1\text{T}$ |
| Tầm với | : $R = 1,3 \text{ m}$ |
| Vận tốc nâng | : $V_{\text{nâng}} = 3 \text{ m/s}$ |
| Công suất động cơ | : $2,5 \text{ KW.}$ |
| Trọng lượng máy | : $Q = \dots \text{ T}$ |

- Tính năng suất máy vận thăng: $N = Q.n.ktt.ktg \text{ T/ca}$

- Trong đó: $n = 3600/Tck$

+ $Tck = t_1 + t_2 + t_3 + t_4$

$t_1 = 30 \text{ s}$: thời gian đưa vật vào thang

$t_2 = 25,2/3 = 8,4 \text{ s}$: thời gian nâng hạ hàng

$t_3 = 30 \text{ s}$: thời gian chuyển hàng

$t_4 = 5 \text{ s}$: thời gian hạ hàng

=> $Tck = 76,8 \text{ s}$

- $n = 3600/76,8 = 47 \text{ lần/h}$

- $ktt = 0,65$: hệ số sử dụng tải trọng

- $ktg = 0,65$: hệ số sử dụng thời gian

=> Năng suất thực:

$$N = 0,5.47.0,65.0,65 = 9,165 \text{ T/h}$$

$$Nca = 7.9,165 = 64,155 \text{ T/ca} > 31,88\text{T/ca}$$

=> Vậy vận thăng lồng TP-12 đủ khả năng phục vụ thi công

c. Chọn cần trục tháp

- Công trình có chiều cao lớn nên để vận chuyển vật tư phục vụ thi công ta phải sử dụng cần trục tháp. Mặt khác do khối lượng bê tông trong các phân đoạn không lớn nên ta cũng sử dụng cần trục tháp để vận chuyển bê tông phục vụ cho công tác đổ bê tông dầm, sàn, cột, lõi.

- Cần trục tháp được chọn phải đáp ứng được các yêu cầu kỹ thuật thi công công trình: thi công được toàn bộ công trình, an toàn cho người và cần trục trong lúc thi công, kinh tế nhất.

- Các thông số để lựa chọn cần trục tháp:

- Tải trọng cần nâng: Q_{yc}

- Chiều cao nâng vật: H_{yc}

- Bán kính phục vụ lớn nhất: R_{yc}

+ Tính khối lượng cầu lắp trong 1 ca

- Theo tiến độ thi công thì trong ngày làm việc nặng nhất cần trục phải vận chuyển bê tông cột, ván khuôn dầm sàn, cốt thép dầm sàn, cho các phân đoạn khác nhau, do đó cần trục tháp được chọn phải có năng suất phù hợp với các công tác diễn ra trong cùng ngày đó.

- Sức trục yêu cầu đối với một lần cầu: $Q_{yc} = 2,75\text{T}$, trọng lượng bê tông và thùng chứa với dung tích thùng chọn $V_{thùng} = 1,0 \text{ m}^3$.

* Căn cứ để chọn cần trục tháp:

+ Chiều cao nâng yêu cầu: $H_{yc} = H_0 + h_1 + h_2 + h_3$

Trong đó:

H_0 – Độ cao của công trình (độ cao lớn nhất), $H_0 = 21,9\text{m}$.

h_1 – Khoảng cách an toàn ($0,5 \div 1\text{m}$), chọn $h_1 = 1\text{m}$.

h_2 – Chiều cao cầu kiện (hay là cao trình đổ bê tông), $h_2 = 3\text{m}$.

h_3 – Chiều cao thiết bị treo buộc, chọn $h_3 = 1,5\text{m}$.

=> Vậy chiều cao nâng yêu cầu là: $H_{yc} = 21,9 + 1 + 3 + 1,5 = 27,4\text{m}$.

$$R_{yc} = \sqrt{\left(\frac{L}{2}\right)^2 + (B + A)^2}$$

+ Tầm với yêu cầu (cần trục được đặt ở giữa công trình):

Trong đó:

B – Chiều rộng công trình, B= 17,6m.

L – Chiều dài công trình, L= 57,6m.

A – Khoảng cách từ trọng tâm cần trục tháp đến mép công trình,

$$A > L_g + 0,5L_r + L_{AT}$$

Với:

L_g – Bề rộng giáo, L_g= 1,2m.

L_r – Kích thước chiều ngang lớn nhất của phần bệ trục L_r= 5m.

L_{AT} – Khoảng cách an toàn, chọn L_{AT}= 1m.

$$\Rightarrow A > 1,2 + 0,5.5 + 1 = 4,7m \Rightarrow R_{yc} = \sqrt{\left(\frac{57,6}{2}\right)^2 + (17,6 + 4,7)^2} = 36,42m$$

+ Sức nâng nhỏ nhất: sử dụng thùng chứa bê tông dung tích 0,8m³, do đó:

$$Q_{\min} = Q_{BT} + Q_{thung} = 0,8.2,5 + 0,5 = 2,5T$$

- Ta chọn cần trục tháp có đối trọng trên cao mã hiệu TOPKIP MD250 “matic” của hãng Potain

Các thông số kỹ thuật của cần trục

- Chiều cao nâng lớn nhất H max = 45 m
- Tầm với lớn nhất Rmax - 50m
- Trọng lượng nâng Qmax = 12 tấn, Qmin = 3,5 tấn
- Vận tốc nâng Vn = 32m/ phút
- Vận tốc quay Vq = 0,7 vòng/phút
- Vận tốc di chuyển xe con Vdch = 58 m/ phút

Tính năng làm việc

| | | | | | | | | | | | | | |
|------|------|------|-----|-----|-----|-----|-----|-----|-----|-----|------|----|----|
| R(m) | 21.4 | 27 | 29 | 31 | 33 | 35 | 37 | 39 | 41 | 43 | 43.6 | 45 | 48 |
| Q(T) | 12 | 10.7 | 9.8 | 9.1 | 8.4 | 7.9 | 7.4 | 6.9 | 6.5 | 6.1 | 6 | 6 | 6 |

* Tính toán năng suất cần trục tháp:

- Tính năng suất của cầu trục trong một ca: $N_{ca} = 8.N_k.K_2.K_3(m^3 / ca)$

Trong đó:

N_k – Năng suất kỹ thuật đổ bê tông của cần trục.

K_2 – Hệ số sử dụng cần trục theo thời gian, $K_2 = 0,85$.

K_3 – Hệ số sử dụng theo mức độ khó đổ của kết cấu, đối với cột (vách) $K_3 = 0,75$.

- Năng suất kỹ thuật của cần trục tháp: $N_k = V \cdot n_k \cdot K_1 (m^3 / ca)$

V – Dung tích thùng đựng bê tông ($0,8 \div 1 m^3$), chọn $V = 1 m^3$.

K_1 – Hệ số sử dụng cần trục theo sức nâng với mã hàng cố định, chọn $K_1 = 1$.

n_k – Số lần đổ bê tông trong một giờ, $n_k = \frac{60}{T_{ck}}$

Với T_{ck} – Thời gian một chu kỳ đổ bê tông (phút): $T_{ck} = T_1 + T_2$

T_1 – Thời gian máy làm việc, $T_1 = T_{nâng} + T_{hạ} + T_{quay}$

$$T_{nâng} = T_{hạ} = \frac{S_n}{V_n} = \frac{29,25}{50} = 0,585 \text{ phút.}$$

(S_n – Khoảng cách từ mặt đất đến sàn mái, $S_n = 29,25 m$).

$$T_{quay} = \frac{2\alpha_{quay}}{360 \cdot v_{quay}} = \frac{2 \cdot 180}{360 \cdot 0,6} = 1,67 \text{ phút. (Giả thiết quay một góc } 180^\circ)$$

$$\Rightarrow T_1 = 2 \cdot 0,585 + 1,67 = 2,84 \text{ phút.}$$

T_2 – Thời gian móc và tháo cầu, thời gian trút vữa bê tông, chọn $T_2 = 2$ phút.

$$\Rightarrow T_{ck} = 2,84 + 2 = 4,84 \text{ phút.} \quad \Rightarrow n_k = \frac{60}{4,84} = 13 \text{ mẻ.}$$

$$\text{Vậy } N_k = 1 \cdot 13 \cdot 1 = 13 (m^3 / ca) \Rightarrow N_{ca} = 8 \cdot 13 \cdot 0,85 \cdot 0,75 = 66,3 (m^3 / ca)$$

Khối lượng yêu cầu: $Q_{yc} = Q_{BT} + Q_{BT \text{ lõi}} = 55,3582 m^3$.

Nhận thấy $Q_{yc} = 55,3582 m^3 < N = 66,3 m^3/ca$ như vậy chọn cần trục như trên đảm bảo điều kiện làm việc liên tục trên một ca.

d. Chọn máy đầm bê tông

- Dùng máy đầm dùi để đầm bê tông lõi, vách, cột, dầm và máy đầm bàn để đầm bê tông sàn và cầu thang. Căn cứ vào khối lượng bê tông thi công trong một ngày mà quyết định chọn máy đầm bê tông thích hợp.

+ Chọn máy đầm dùi

- Chọn máy đầm dùi phục vụ công tác bê tông cột, lõi, dầm.

- Khối lượng bê tông cột, lõi cần đầm lớn nhất trong một ca làm việc là: 23,15 m³/ca.

Chọn máy đầm hiệu U50, có các thông số kỹ thuật sau :

+ Đường kính thân đầm : $d = 5 \text{ cm}$.

+ Thời gian đầm một chỗ : 30 (s).

+ Bán kính tác dụng của đầm : 30 cm.

+ Chiều dày lớp đầm : 30 cm.

Năng suất đầm dùi được xác định : $P = 2.k.r_0^2.\delta.3600/(t_1 + t_2)$.

Trong đó :

P: Năng suất hữu ích của đầm.

K: Hệ số, $k = 0,7$.

r₀: Bán kính ảnh hưởng của đầm. $r_0 = 0,3 \text{ m}$.

δ : Chiều dày lớp bê tông mỗi đợt đầm. $\delta = 0,3 \text{ m}$.

t₁: Thời gian đầm một vị trí. $t_1 = 30 \text{ (s)}$.

t₂: Thời gian di chuyển đầm. $t_2 = 6 \text{ (s)}$.

$$\Rightarrow P = 2.0,7.0,3^2.0,3.3600/(30 + 6) = 4,78 \text{ (m}^3/\text{h)}.$$

Năng suất làm việc trong một ca : $N = kt.P = 0,7.8.4,78 = 29,88 \text{ (m}^3)$.

Vậy ta cần 1 đầm dùi U50.

+ Chọn máy đầm bàn

- Chọn máy đầm bàn phục vụ cho công tác thi công bê tông sàn.

- Khối lượng thi công bê tông dầm, sàn một ca lớn nhất là: 27,48 m³.

Chọn máy đầm U7, có các thông số kỹ thuật sau :

+ Thời gian đầm một chỗ: 50 (s).

+ Bán kính tác dụng của đầm: 20 ÷ 30 cm.

+ Chiều dày lớp đầm: 10 ÷ 30 cm.

+ Năng suất $5 \div 7$ m³/h hay $35 \div 49$ m³/ca.

Vậy với khối lượng bê tông là 27,48 m ta chọn 1 máy đầm bàn U7 để phục vụ thi công

4. Tóm tắt biện pháp thi công phần thân.

a. Thi công cột

* Công tác cốt thép

- Cốt thép cột được đánh gỉ, làm vệ sinh sạch sẽ trước khi uốn, sau đó được cắt uốn theo đúng yêu cầu thiết kế.

- Cốt thép được đưa lên cao bằng cần trục tháp, sau đó được vận chuyển vào vị trí lắp dựng. Thép cột được nối buộc, khoảng cách neo thép là 30d, trong khoảng neo thép phải buộc ít nhất 3 điểm.

- Cốt đai được uốn bằng tay, vận chuyển lên cao và được lắp dựng đúng kỹ thuật, sau khi lắp đặt xong cốt thép, ta tiến hành công tác ván khuôn.

* Công tác ván khuôn

- Ván khuôn cột dùng ván khuôn thép định hình với hệ giáo Pal và cột chống thép đa năng có thể điều chỉnh cao độ, tháo lắp dễ dàng.

- Yêu cầu đối với ván khuôn :

+ Được chế tạo theo đúng kích thước cấu kiện hoặc tổ hợp đúng kích thước cấu kiện.

+ Đảm bảo đúng độ cứng, độ ổn định, không cong vênh.

+ Gọn nhẹ, tiện dụng, dễ tháo lắp.

+ Kín khít, không để chảy nước xi măng.

+ Độ luân chuyển cao.

- Ván khuôn sau khi tháo phải được làm vệ sinh sạch sẽ và để nơi khô ráo, kê chất nơi bằng phẳng tránh cong vênh ván khuôn. Ván khuôn cột gồm các mảng ván khuôn liên kết với nhau và được giữ ổn định bởi gông cột, các mảng ván khuôn được tổ hợp từ những tấm ván khuôn có modul khác nhau, chiều dài và chiều rộng được lấy trên cơ sở hệ modul kích thước kết cấu. Chiều dài nên là bội số của chiều rộng để khi cần thiết có thể xen kẽ các tấm đứng và ngang để tạo được hình dạng của cấu kiện.

- Khi lựa chọn các tấm ván khuôn cần hạn chế tối thiểu các tấm phụ, còn các tấm chính không nên vượt quá 6-7 loại để tránh phức tạp khi chế tạo, thi công. Trong thực tế công trình có kích thước rất đa dạng do đó cần có những bộ ván khuôn công cụ kích thước bé có tính chất đồng bộ về chủng loại để có tính vạn năng trong sử dụng.

* Lắp dựng ván khuôn cột

- Ván khuôn cột gồm các tấm có chiều rộng 20 cm. Dùng cần trục vận chuyển các tấm ván khuôn đến chân cột, gia công lắp ghép các tấm ván khuôn rời thành các tấm lớn theo kích thước tiết diện cột.

- Dựa vào lưới trắc đạc chuẩn để xác định vị trí tim cột lưới trắc đạc này được xác lập nhờ máy kinh vĩ và thước thép.

- Dựng giáo xung quanh cột để ghép ván khuôn. Dựng hộp ván khuôn đã liên kết 3 mặt vào vị trí thiết kế đánh dấu trên mặt bằng định vị lại chân cột, đảm bảo đủ lớp bảo vệ bê tông, sau đó lắp tấm cuối cùng vào. Lắp gông cột sau đó dùng cây chống xiên và dây neo có tăng đơ điều chỉnh và cố định cột cho thẳng đứng và tránh ván khuôn bị trôi khi đổ bê tông.

- Để tạo ổn định cho cây chống, đặt sẵn các thanh thép có đường kính 10 mm hình chữ U cắm ngược xuống sàn BTCT, luôn xà gồ qua để chân cây chống tựa vào.

- Kiểm tra lại lần cuối cùng độ ổn định và độ thẳng đứng của cột trước khi mời nghiệm thu nội bộ và nghiệm thu bên A sau đó mới đổ bê tông.

* Công tác đổ bê tông cột

- Bê tông cột dùng bê tông thương phẩm B20, vận chuyển lên cao bằng cần trục tháp. Công tác đổ bê tông cột được thực hiện bằng cần trục tháp.

- Quy trình đổ bê tông cột tiến hành như sau :

+ Tưới nước cho ướt ván khuôn, tưới nước ximăng vào chỗ gián đoạn nơi chân cột để tránh hiện tượng rỗ chân cột.

+ Công tác đổ bê tông được tiến hành một đợt. Dùng cần trục tháp có ống vòi voi đổ bê tông cột. Cao trình đổ bê tông cột đến mép dầm khoang 3 cm . Đổ trên đầu cột xuống do cột cao 3,3 m nên ta phải sử dụng phễu đặt trên đầu cột hạ sâu

xuống tránh hiện tượng chân động khi đổ (không chế độ cao đổ bê tông không quá 1,5 m).

+ Mỗi đợt đổ bê tông dày khoảng 30 – 50 cm, dùng đầm dùi đầm kỹ rồi mới đổ lớp tiếp theo. Trong quá trình đổ ta tiến hành gõ nhẹ lên thành ván khuôn cột để tăng độ lèn chặt của bê tông.

*** Công tác bảo dưỡng bê tông**

- Sau khi đổ bê tông nếu trời quá nắng hoặc mưa to ta phải che phủ ngay tránh hiện tượng bê tông thiếu nước bị nứt chân hoặc bị rỗ bề mặt.

- Đổ bê tông sau 8 ÷ 10 giờ tiến hành tưới nước bảo dưỡng. Trong hai ngày đầu cứ 2 ÷ 3 giờ tưới nước một lần, sau đó cứ 3 ÷ 10 giờ tưới một lần tùy theo điều kiện thời tiết. Bê tông phải được bảo dưỡng giữ ẩm ít nhất 7 ngày đêm .

- Tuyệt đối tránh gây rung động và va chạm sau khi đổ bê tông. Trong quá trình bảo dưỡng nếu phát hiện bê tông có khuyết tật phải xử lý ngay.

*** Công tác tháo ván khuôn cột**

- Ván khuôn cột được tháo sau 2 ngày khi bê tông đạt cường độ ≥ 25 kG/cm².

- Ván khuôn cột được tháo theo trình tự từ trên xuống. Khi tháo ván khuôn phải tuân thủ các điều kiện kỹ thuật tránh gây sứt vỡ góc cạnh cấu kiện.

- Sau khi tháo dỡ ván khuôn cột ta tiến hành bảo dưỡng và dùng cần trục tháp vận chuyển tới nơi cần lắp dựng tiếp.

- Ván khuôn sau khi tháo dỡ được làm vệ sinh sạch sẽ và kê xếp ngăn nắp vào vị trí.

b. Thi công dầm

*** Công tác ván khuôn**

- Ván khuôn dầm gồm ván khuôn đáy dầm và ván khuôn thành dầm được chế tạo từ ván khuôn thép định hình, chúng được liên kết với nhau bằng chốt 3 chiều, ván thành được chống bởi các thanh chống xiên.

- Sử dụng tấm góc ngoài: 100x100 cho góc giữa thành và đáy dầm, tấm góc trong 150x100 cho góc tiếp giáp giữa thành dầm và sàn.

*** Công tác cốt thép dầm**

- Cốt thép dầm được đánh gỉ, làm vệ sinh sạch sẽ trước khi cắt uốn. Sau đó được cắt uốn theo đúng yêu cầu thiết kế.

- Cốt thép được vận chuyển lên cao bằng cần trục tháp, sau đó được vận chuyển vào vị trí lắp dựng. Sau khi lắp xong ván khuôn đáy dầm ta tiến hành lắp đặt cốt thép, cốt thép phải được lắp đặt đúng quy cách và đúng yêu cầu kỹ thuật.

- Cốt thép lắp dựng gồm hai loại : một loại dựng thành khung sẵn , một loại đưa lên ta tiến hành lắp dựng sau khi thép đã được cắt uốn theo thiết kế .Cốt đai được uốn bằng tay, vận chuyển lên cao và lắp buộc đúng theo thiết kế.

- Sau khi lắp đặt xong cốt thép dầm ta tiến hành tiếp công tác ván khuôn thành dầm.

* Công tác lắp dựng ván khuôn dầm

- Dựng hệ giáo chống đỡ ván đáy dầm, điều chỉnh cao độ cho chính xác theo đúng thiết kế.

- Lắp hệ thống xà gồ, lắp ghép ván đáy dầm. Các tấm ván khuôn đáy dầm phải được lắp kín khít, đúng tim trục dầm theo thiết kế.

- Ván khuôn thành dầm được lắp ghép sau khi công tác cốt thép dầm được thực hiện xong. Ván thành dầm được chống bởi các thanh chống xiên một đầu chống vào sườn ván, một đầu đóng cố định vào xà gồ ngang đỡ ván đáy dầm.

- Để đảm bảo khoảng cách giữa hai ván thành ta dùng các thanh chống ngang ở phía trên thành dầm, các nẹp này được bỏ đi khi đổ bê tông.

* Công tác đổ bê tông dầm

- Bê tông dầm được đổ bằng máy bơm bê tông cùng lúc với bê tông sàn.

- Chỗ dầm giao với cột cần chú ý đầm để cho bê tông lọt xuống hết

c.Thi công sàn

* Trình tự lắp dựng ván khuôn sàn

- Lắp dựng hệ thống giáo Pal đỡ xà gồ. Xà gồ được đặt làm hai lớp vì vậy cần phải điều chỉnh cao trình mũ giáo cho chính xác.

- Lắp đặt xà gồ, lớp xà gồ thứ nhất tựa lên mũ giáo, lớp xà gồ thứ hai được đặt lên lớp xà gồ thứ nhất và khoảng cách giữa chúng là 75 cm. Kiểm tra cao trình thi công của xà gồ đỡ ván đáy dầm

- Đối với các ô sàn nhỏ để tận dụng giáo PAL chống dầm vào chống sàn ta dùng các thanh xà gỗ ngắn chống trực tiếp từ hệ xà gỗ của dầm lên. (Hình vẽ thể hiện trong bản vẽ thi công TC-03).

- Đặt ván sàn: Dùng các tấm gỗ ép có kích thước lớn đặt lên trên xà gỗ. Trong quá trình lắp ghép ván sàn cần chú ý độ kín khít của ván, những chỗ nối ván phải tựa lên trên thanh xà gỗ. Cao trình đáy sàn được xác định thông qua cốt trắc địa đánh dấu trên cột. Cao trình của cốp pha sàn kiểm tra bằng máy thủy bình, độ bằng phẳng của ván khuôn sàn bằng ni vô.

- Chỉnh độ cao và độ bằng phẳng của sàn bằng nêm gỗ và điều chỉnh chân kích.

- Bề mặt ván khuôn trước khi lắp cốt thép và đổ bê tông phải được quét lớp dầu chống dính và dài lên lớp bạt để ván khuôn không bị dính vào bê tông thuận lợi cho công tác tháo ván sàn sau này

* Công tác cốt thép sàn

- Cốt thép sàn sau khi làm vệ sinh, đánh gỉ được vận chuyển lên cao bằng cần trục. Sau đó rải thành lưới theo đúng khoảng cách thiết kế được đánh dấu trên mặt ván khuôn sàn, và được buộc bằng thép $\phi 1$ mm.

- Sau khi buộc xong thép sàn tiến hành kê các con kê bằng bê tông đúc sẵn để bảo đảm khoảng cách lớp bê tông bảo vệ là 2cm

- Lưới thép phía trên được kê lên lưới phía dưới bằng các con kê thép

* Công tác đổ bê tông sàn

- Bê tông dầm sàn B20 dùng loại bê tông thương phẩm và được đổ bằng máy bơm bê tông.

- Trước khi đổ bê tông phải kiểm tra độ sụt của bê tông và lấy mẫu thử để làm tư liệu thí nghiệm sau này. (Độ sụt 14 ± 2). Về nguyên tắc mỗi xe chở bê tông phải lấy 3 mẫu thử để kiểm tra độ sụt và cường độ bê tông.

- Làm vệ sinh ván sàn cho thật sạch, sau đó dùng vòi xịt nước cho ướt sàn và sạch các bụi bẩn do quá trình thi công trước đó gây ra.

- Khi đổ thường xuyên nhắc nhở công nhân không được đi lại trên cốt thép tránh hiện tượng cốt thép bị xô lệch.

- Bê tông phải được đầm kỹ, nhất là tại các nút cột nơi có đầm đi qua mặt độ thép rất dày. Với sàn để đảm bảo chiều dày theo đúng thiết kế ta phải chế tạo các thanh cữ chữ thập bằng thép, chiều dài của cữ đúng bằng chiều dày của sàn để kiểm tra thường xuyên trong quá trình đổ bê tông.

- Dùng thước thẳng gạt cho bê tông bằng phẳng và kiểm tra bê dày của bê tông bằng cữ.

* Công tác bảo dưỡng bê tông sàn

- Bê tông mới đổ xong phải được che không bị ảnh hưởng bởi mưa, nắng và phải được giữ ẩm thường xuyên.

- Sau khi đổ bê tông nếu trời quá nắng hoặc khô thì phải phủ ngay lên trên mặt kết cấu một lớp giữ độ ẩm như bao tải, mùn cưa, rơm, rạ, cát hoặc vỏ bao xi măng.

- Đổ bê tông sau 4 ÷ 7 giờ tiến hành tưới nước bảo dưỡng. Trong hai ngày đầu cứ 2 ÷ 3 giờ tưới nước một lần, sau đó cứ 3 ÷ 10 giờ tưới một lần tùy theo điều kiện thời tiết. Bê tông phải được bảo dưỡng giữ ẩm ít nhất 7 ngày đêm.

- Tuyệt đối tránh gây rung động và va chạm sau khi đổ bê tông. Trong quá trình bảo dưỡng nếu phát hiện bê tông có khuyết tật phải xử lý ngay. Đổ bê tông sàn sau hai ngày mới được lên trên làm các công việc tiếp theo, tránh gây va chạm mạnh trong quá trình thi công để không làm ảnh hưởng tới chất lượng bê tông.

* Công tác tháo ván khuôn sàn

- Độ dính của vữa bê tông vào ván khuôn tăng theo thời gian, vì vậy phải tháo ván khuôn khi bê tông đạt cường độ cần thiết.

- Thời gian tháo ván khuôn không chịu lực trong vòng từ 1 ÷ 3 ngày, khi bê tông đạt cường độ 25 kG/cm².

- Thời gian tháo ván khuôn chịu lực cho phép khi bê tông đạt cường độ theo tỷ lệ phần trăm so với cường độ thiết kế như sau: với dầm, sàn nhịp nhỏ hơn 8 m thì cho phép tháo khi bê tông đạt 70 % cường độ thiết kế. Với giả thiết nhiệt độ môi trường là 25°C, tra biểu đồ biểu thị sự tăng cường độ của bê tông theo thời gian và nhiệt độ ta lấy thời gian tháo ván khuôn chịu lực của sàn là 10 ngày.

- Theo quy định về thi công nhà cao tầng phải luôn có một tầng giáo chống. Do đó thời gian tháo ván khuôn chịu lực phụ thuộc vào tốc độ thi công công trình.

- Trình tự tháo: ván khuôn lắp trước tháo sau, tháo dỡ các ván khuôn không chịu lực trước sau đó mới đến ván khuôn chịu lực

Biện pháp kỹ thuật thi công phân hoàn thiện:

* Công tác xây tường

- Công tác xây

- Yêu cầu về kỹ thuật:

+ Công tác thi công khối xây phải đảm bảo theo quy phạm thi công và TCVN 4085 – 85 “Hướng dẫn pha trộn và sử dụng vữa xây dựng” . Sử dụng gạch xây sản xuất tại nhà máy, gạch vào công trường phải đúng yêu cầu thiết kế, có chứng chỉ xuất xưởng và thí nghiệm xác định cường độ.

+ Gạch trong khối xây phải đặc, chắc, thờ đồng đều, bề mặt sạch, có đủ độ ẩm.

+ Vữa trong khối xây có mác và chỉ tiêu kinh tế kỹ thuật thỏa mãn yêu cầu thiết kế, vữa xây phải được trộn bằng máy trộn vữa và được kiểm tra chất lượng theo từng đợt đảm bảo đúng thiết kế cấp phối đã được duyệt.

- Giàn giáo ván khuôn:

+ Trong khi thi công khối xây đà giáo phải đảm bảo theo tiêu chuẩn hiện hành, đảm bảo ổn định, bền vững, chịu tác dụng do người, gạch và vữa di chuyển trên dàn giáo khi xây.

+ Dàn giáo không được liên kết vào khối xây đang xây.

- Thi công khối xây:

+ Gạch trước khi xây phải được tưới nước 30 phút, loại bỏ gạch bẩn, bùn rêu...

+ Xây bắt mỏ các đầu khối xây, đặt gạch theo dấu bật mực trên mặt sàn và bám theo 2 dây mép.

+ Khối xây phải đảm bảo nguyên tắc kỹ thuật thi công: Ngang bằng, thẳng đứng, phẳng mặt, góc vuông, không trùng mạch, thành một khối đặc chắc. Chiều dày mạch vữa đúng tiêu chuẩn KT: 1,5 – 2cm, mạch vữa phải đầy, kín khít.

+ Khối xây tường 220 khi xây phải căng dây lấy mốc hai mặt tường, xây theo quy phạm 3 - 5 hàng dọc 1 hàng ngang đảm bảo cho khối xây đặc chắc không trùng mạch, để tránh thấm ẩm, hàng gạch xây ngang ở tường ngoài phải là gạch đặc. Quá trình xây dùng thước tầm, thước góc, ni vô để kiểm tra độ thẳng đứng, ngang bằng của hàng gạch.

+ Xây tường 110 xây cao 1,5m phải ngừng cho tường vững chắc mới xây tiếp. Trong quá trình xây cứ 0,5m theo chiều cao tường xây phải dừng lại 1 lần kiểm tra mạch vữa, độ thẳng đứng của tường và góc của khối xây, khi phát hiện có thể sửa chữa kịp thời.

+ Hàng vữa nghiêng trên cùng phải đầy mạch vữa. Tránh thấm ẩm gạch xây trong các khu vệ sinh phải là gạch đặc.

* Công tác trát

- Bề mặt trát được làm sạch và nháp đảm bảo cho vữa bám chắc, mặt trát cứng, ổn định

- Chỉ trát khi tường đã khô, không trát bên ngoài nhà khi trời mưa

- Trát từ trên xuống, trần trước tường sau, từ trong ra ngoài

- Vữa trát được trộn kỹ bằng máy theo đúng cấp phoos cho các loại vữa trát để đảm bảo vữa trát không bị rạn, chảy. Cát dùng cho vữa trát được sàng qua lưới 3 x 3mm cho vữa lót và 1,5 x 1,5mm cho vữa mặt.

- Vệ sinh bề mặt kết cấu sạch sẽ trước khi trát, cọ rửa bụi bẩn, rêu, dầu mỡ, tưới nước cho ẩm, đẽo tẩy căn chỉnh lại cho tường phẳng. Trong trường hợp kết cấu có những vết lõm lớn thì phải xử lý bằng cách đắp một lớp vữa mác cao khía ô quả trám cho phẳng rồi mới trát lớp mặt.

- Mặt trát phải phẳng, các góc cạnh sắc nét, bề mặt nhẵn.

- Không chế chiều dày lớp trát, nếu chiều dày lớp trát lớn hơn 2cm phải trát làm 2 lần

- Đối với tường vách bê tông, lõi cứng trước khi trát cần phải được xử lý bề mặt bằng cách dùng vữa xi măng cát vàng vẩy một lớp mỏng để tạo độ nhám bề mặt.

- Sau khi trát, lớp trát phải thỏa mãn các yêu cầu sau:

- + Lớp vữa trát phải được dính chắc vào kết cấu, không có chỗ bộp.
- + Bề mặt trát không được rạn chân chim, không có vết vữa chảy, vết hằn của dụng cụ trát vết lồi lõm cục bộ cũng như các khuyết tật khác, các góc cạnh, gờ phải phẳng sắc nét. Các cạnh cửa sổ, cửa đi phải song song, mặt trên bề cửa sổ phải có độ dốc ra ngoài. Lớp vữa trát phải chèn sâu vào lớp nẹp cửa ít nhất là 10mm.
- + Độ sai lệch về bề mặt trát khi kiểm tra phải thỏa mãn các trị số của TCVN 5674 - 1992

d. Công tác lát nền

- Công tác lát nền được thực hiện sau công tác trát trong.
 - Chuẩn bị lát : làm vệ sinh mặt nền.
 - Đánh độ dốc bằng cách dùng thước đo thủy bình, đánh mốc tại 4 góc phòng và lát các hàng gạch mốc.
 - Độ dốc của nền hướng ra phía cửa.
 - Quy trình lát nền :
- + Phải căng dây làm mốc lát cho phẳng.
 - + Trải một lớp xi măng tương đối dẻo Mác 25 xuống phía dưới, chiều dày mạch vữa khoảng 2 cm.
 - + Lát từ trong ra ngoài cửa.
 - + Phải sắp xếp hình khối viên gạch lát phù hợp.
 - + Sau khi đặt gạch dùng bột xi măng gạt đi gạt lại cho nước xi măng lấp đầy khe hở. Cuối cùng rắc xu măng bột để hút nước và lau sạch nền.

Công tác quét vôi

- Công tác quét vôi tường được thực hiện sau công tác lát nền.
 - Yêu cầu :
- + Mặt tường phải khô đều.
 - + Nước khô phải khuấy đều, lọc kỹ.
 - + Khi quét vôi chổi đưa theo phương thẳng đứng, không đưa chổi ngang. Quét nước vôi trước để khô rồi mới quét nước vôi sau.
 - Trình tự quét vôi từ trên xuống dưới, từ trong ra ngoài.

e. Công tác lắp dựng khuôn cửa

- Công tác lắp khung cửa được thực hiện đồng thời với công tác xây tường, nghĩa là xây tường đợt 1 xong sẽ lắp khung cửa, sau đó xây hết phần tường còn lại.

- Khuôn cửa phải dựng ngay thẳng, góc phải đảm bảo 90°.

- Lắp cửa khung kính: công tác này được thực hiện sau khi thi công xong các công tác hoàn thiện khác. Công tác này đảm bảo yêu cầu bền vững và mỹ quan.

f. Công tác chống thấm

- Công tác chống thấm cho các khu vệ sinh, ban công, mái nhà rất quan trọng nên phải thực hiện đúng quy trình quy phạm xây dựng và yêu cầu thiết kế. Sau khi kiểm tra chống thấm xong mới được tiến hành làm các công việc trên bề mặt đã chống thấm.

- Việc chống thấm được tiến hành bằng cách ngâm nước xi măng như sau:

- Sau khi đổ bê tông được 8 giờ thì tiến hành xây be bờ và dưỡng hộ bình thường

- Sau 24 giờ, ngâm nước xi măng với mực nước ngâm cao 10cm, tỷ lệ xi măng là 5kg/cm³ và tiến hành khuấy thường xuyên 2 giờ/lần. Thời gian ngâm tối đa là 7 ngày kể cả trước đó đã hết thấm, nếu phát hiện thấy dột thì tiếp tục ngâm đến hết dột mới thôi.

- Tại các khe lún trên mái, dùng xơ gai trộn nhựa đường lấp đầy các khe hở.

g. Biện pháp kỹ thuật thi công hệ thống điện nước – chống sét

- Hệ thống điện ngầm được luôn trong ống ghen theo hồ sơ thiết kế thi công trước khi trát tường. Toàn bộ vật liệu và thiết bị điện được thống nhất nghiệm thu với chủ đầu tư trước khi thi công. Các phân cấp điện ngầm trong kết cấu bê tông cốt thép được tiến hành kết hợp với việc thi công bê tông cốt thép.

- Tất cả các đường ống cấp và thoát nước đều được thi công khi tường gạch đã đủ độ cứng.

- Với tường xây 220 khi xây đế hộc, lỗ và đường rãnh chờ để khi thi công không phải đục.

- Với tường 110 dùng máy cắt gạch để tạo rãnh tránh gây chấn động.
- Với các vị trí đường dây và ống đi qua phân bê tông khi thi công phần bê tông đều để lỗ chờ.
- Khi thi công xong đường ống nước phải thử áp lực, thử thông mạch, cách điện với hệ thống đường điện và sau khi có nghiệm thu của bên A mới cho chèn vữa mác cao và xử lý chống thấm các nơi cần thiết.
- Việc để các lỗ chờ, các điểm đầu nối dựa vào mốc trắc đạc về tim cũng như cốt, định vị từng vị trí.
- Công tác thu lồi, chống sét được thực hiện ngay sau khi thi công phần thô của mái. Hệ thống tiếp đất được thi công tuân thủ chặt chẽ thiết kế và quy phạm hiện hành và được đo kiểm tra điện trở trước khi thi công hệ thống dẫn và kim thu lồi. Thi công nối đất chống sét theo quy phạm 20 TCN 46-84 thi công phần tiếp đất xong mới thi công phần thu sét trên mái

TỔ CHỨC THI CÔNG

I. BÓC TÁCH TIÊN LƯỢNG VÀ LẬP DỰ TOÁN MỘT BỘ PHẬN CÔNG TRÌNH.

1. Cơ sở lập dự toán.

Sử dụng phần mềm dự toán G8 version 2010 để thực hiện.

Căn cứ Thông tư số 04/2010/TT-BXD ngày 26/05/2010 về hướng dẫn và quản lý chi phí đầu tư xây dựng

Căn cứ định mức dự toán xây dựng công trình Phần xây dựng ban hành theo quyết định số 1776/2007/BXD-VP ngày 16/08/2007 của Bộ xây dựng

Căn cứ Quyết định số 2542/QĐ-UBND ngày 17/12/2009 của UBND tỉnh Hưng Yên về đơn giá Phần Xây dựng.

Căn cứ Công văn 56/SXD-KTXD về việc hướng dẫn điều chỉnh dự toán xây dựng công trình trên địa bàn tỉnh Hưng Yên

Căn cứ Văn bản số 781/2015/CB/LN-XD-TC ngày 07/01/2015 của Liên ngành Xây dựng - Tài chính : Công bố giá vật liệu tỉnh Hưng Yên thời điểm tháng 01/2015

Lập dự toán hạng mục công trình, tổng hợp vật tư và chênh lệch giá và tổng hợp dự toán chi phí xây dựng cho hạng mục phần thô tầng2

2. Lập bảng dự toán chi tiết và bảng tổng hợp kinh phí.

A. MỤC ĐÍCH YÊU CẦU NỘI DUNG CỦA THIẾT KẾ TỔ CHỨC THI CÔNG

1. Mục đích, ý nghĩa, yêu cầu của thiết kế tổ chức thi công

a) Mục đích

Tổ chức thi công chứa đựng những kiến thức giúp cho người cán bộ kỹ thuật công trình nắm vững được một số nguyên tắc về lập tiến kế hoạch sản xuất. Đồng thời nắm vững các vấn đề lý luận của mặt bằng thi công một công trường hay một công trình đơn vị và giúp cho cán bộ kỹ thuật có các kỹ thuật tổng hợp về chỉ đạo, quản lý thi công công trình một cách có hiệu quả và khoa học nhất.

b) Ý nghĩa

Công tác thiết kế tổ chức thi công giúp cho ta có thể đảm nhiệm thi công tự chủ trong các công việc sau:

- Chỉ đạo thi công ngoài công trường một cách tự chủ theo kế hoạch đã đặt ra.
- Sử dụng và điều động hợp lý các tổ hợp công nhân, các phương tiện thiết bị thi công, tạo điều kiện để ứng dụng các tiến bộ kỹ thuật vào thi công.
- Điều phối nhịp nhàng các khâu phục vụ trong và ngoài công trường như :
 - + Khai thác và sản xuất vật liệu.
 - + Gia công cấu kiện và các bán thành phẩm.
 - + Vận chuyển, bốc dỡ các loại vật liệu, cấu kiện ...
 - + Xây hoặc lắp ghép các bộ phận công trình.
 - + Trang trí và hoàn thiện công trình.
- Phối hợp công tác một cách khoa học giữa công trường với các xí nghiệp hoặc các cơ sở sản xuất khác.
- Điều động một cách hợp lý nhiều đơn vị sản xuất trong cùng một thời gian và trên cùng một địa điểm xây dựng.
- Huy động một cách cân đối và quản lý được nhiều mặt như: Nhân lực, vật tư, dụng cụ, máy móc, thiết bị, phương tiện, tiền vốn, ... trong cả thời gian xây dựng.

c) Yêu cầu

- Nâng cao năng suất lao động cho người và máy móc .
- Tuân theo qui trình qui phạm kỹ thuật hiện hành đảm bảo chất lượng công trình, tiến độ và an toàn lao động.
- Thi công công trình đúng tiến độ đề ra, để nhanh chóng đưa công trình vào bàn giao và sử dụng.
- Phương pháp tổ chức thi công phải phù hợp với từng công trình và trong từng điều kiện cụ thể.
- Giảm chi phí xây dựng để hạ giá thành công trình.

2. Nội dung của thiết kế tổ chức thi công

- Lập kế hoạch sản xuất cho từng tuần, tháng, quý trên cơ sở của kế hoạch thi công toàn phần cùng với quá trình chuẩn bị.

- Lập kế hoạch huy động nhân lực tham gia vào các quá trình sản xuất
- Lập kế hoạch cung cấp vật tư, tiền vốn, thiết bị thi công phục vụ cho tiến độ được đảm bảo.

- Tính toán nhu cầu về điện nước, kho bãi lán trại và thiết kế mặt bằng thi công.

3. Những nguyên tắc chính trong thiết kế tổ chức thi công

- Cơ giới hoá thi công (hoặc cơ giới hoá đồng bộ), nhằm mục đích rút ngắn thời gian xây dựng, nâng cao chất lượng công trình, giúp công nhân hạn chế được những công việc nặng nhọc, từ đó nâng cao năng suất lao động.

- Nâng cao trình độ tay nghề cho công nhân trong việc sử dụng máy móc thiết bị và cách tổ chức thi công của cán bộ cho hợp lý đáp ứng tốt các yêu cầu kỹ thuật khi xây dựng.

- Thi công xây dựng phần lớn là phải tiến hành ngoài trời, do đó các điều kiện về thời tiết, khí hậu có ảnh hưởng rất lớn đến tốc độ thi công. ở nước ta, mưa bão thường kéo dài gây nên cản trở lớn và tác hại nhiều đến việc xây dựng. Vì vậy, thiết kế tổ chức thi công phải có kế hoạch đối phó với thời tiết, khí hậu,...đảm bảo cho công tác thi công vẫn được tiến hành bình thường và liên tục.

B. LẬP TIẾN ĐỘ THI CÔNG CÔNG TRÌNH

1. Ý nghĩa của tiến độ thi công

- Kế hoạch tiến độ thi công là loại văn bản kinh tế kỹ thuật quan trọng, trong đó chứa các vấn đề then chốt của sản xuất : trình tự triển khai các công tác , thời gian hoàn thành các công tác, biện pháp kỹ thuật thi công và an toàn, bắt buộc phải theo nhằm đảm bảo kỹ thuật, tiến độ giá thành.

- Tiến độ thi công là văn bản được phê duyệt mang tính pháp lý mọi hoạt động phải phục tùng những nội dung trong tiến độ được lập để đảm bảo quá trình xây dựng được tiến hành liên tục nhẹ nhàng theo đúng thứ tự mà tiến độ đã được lập.

- Tiến độ thi công giúp người cán bộ chỉ đạo thi công thi công trên công trường một cách tự chủ trong quá trình tiến hành sản xuất.

2. Yêu cầu và nội dung lập tiến độ thi công

2.1. Yêu cầu

- Sử dụng phương pháp thi công lao động khoa học
- Tạo điều kiện tăng năng suất lao động tiết kiệm vật liệu khai thác triệt để công suất, máy móc thiết bị.
- Trình tự thi công hợp lí, phương pháp thi công hiện đại phù hợp với tính chất và điều kiện từng công trình cụ thể.
- Tập chung đúng lực lượng vào khâu sản xuất trọng điểm.
- Đảm bảo sự nhịp nhàng ổn định, liên tục trong quá trình sản xuất.

2.2. Nội dung

Là ấn định thời hạn bắt đầu và kết thúc của từng công việc, sắp xếp thứ tự triển khai công việc theo trình tự cơ cấu nhất định nhằm chỉ đạo sản xuất một cách liên tục nhịp nhàng đáp ứng yêu cầu về thời gian thi công đảm bảo an toàn lao động, chất lượng công trình và giá thành

3. Lập tiến độ thi công

3.1. Cơ sở lập tiến độ thi công

Ta căn cứ vào các tài liệu sau:

- Bản vẽ thi công.
- Qui phạm và tiêu chuẩn kỹ thuật thi công.
- Định mức lao động.
- Khối lượng của từng công tác.
- Biện pháp kỹ thuật thi công.
- Khả năng của đơn vị thi công.
- Đặc điểm tình hình địa chất thủy văn, đường xá khu vực thi công ,...
- Thời hạn hoàn thành và bàn giao công trình do chủ đầu tư đề ra.

3.2. Tính toán khối lượng các công tác.

Khối lượng công tác xem chi tiết trong bảng tiên lượng công việc :

Bảng tiên lượng :

| TT | Mã hiệu | Tên công việc | Đơn vị | Khối lượng | Định mức | | Nhu cầu | | Nhân công | Thời gian |
|----|----------|----------------------------------|--------|------------|----------|------|---------|------|-----------|-----------|
| | | | | | NC | M | NC | M | | |
| 1 | | Tổng thời gian thi công | | | | | | | | 352 |
| 2 | | Ngâm | | | | | | | | 82 |
| 3 | | Công tác chuẩn bị | Công | | | | | | 6 | 5 |
| 4 | Nội suy | Thi công ép cọc | Cọc | 72 | 7.5 | 0.5 | 390 | 26 | 12 | 26 |
| 5 | AB.2511 | Đào đất bằng máy | 100m3 | 21.1 | 0.475 | 0.32 | 10 | 6.67 | 4 | 6 |
| 6 | AB.11432 | Đào đất bằng thủ công | m3 | 172.9 | 0.77 | | 133 | | 12 | 5 |
| 7 | AA.22312 | Phá bê tông đầu cột | m3 | 145 | 0.72 | 0.18 | 105 | 26.1 | 12 | 2 |
| 8 | AF.11110 | Đổ bê tông lót móng giằng | m3 | 35.1 | 1.42 | 0.1 | 50 | 3.33 | 12 | 3 |
| 9 | AF.61130 | Đặt cốt thép đai giằng cổ móng | T | 23.61 | 6.35 | | 150 | | 18 | 6 |
| 10 | AF.51122 | Ghép ván khuôn đai giằng cổ móng | 100m2 | 7.98 | 22.5 | | 185 | | 24 | 7 |
| 11 | AF.11210 | Đổ bê tông đai giằng cổ móng | m3 | 643.52 | 0.04 | 360 | 26 | 2 | 12 | 3 |
| 12 | AF.51122 | Tháo ván khuôn đai giằng cổ móng | 100m2 | 0.77 | 22.5 | | 20 | | 24 | 2 |
| 13 | AF.11210 | Xây tường móng | m3 | 6.66 | 1.64 | 0.1 | 10 | 0.66 | 32 | 8 |
| 14 | AB.62111 | Lấp đất hố móng | 100m3 | 8.5 | 7.4 | 0.1 | 60 | 0.84 | 32 | 17 |
| 15 | AF.51122 | Bê tông gạch vỡ đổ nền | 100m2 | 7.98 | 7.3 | | 58 | | 24 | 3 |
| 16 | | Thân | | | | | | | | 259 |
| 17 | | Tầng 1 | | | | | | | | 239 |
| 18 | AB.62111 | Đặt cốt thép cột | 100m3 | 4.31 | 5.56 | 0.1 | 24 | 0.37 | 32 | 2 |
| 19 | AF21310 | Ghép ván khuôn cột | m3 | 57.49 | 0.68 | 0.1 | 40 | 2.2 | 32 | 2 |
| 20 | Nội suy | Đổ bê tông cột | m3 | 34.3 | 2.62 | | 90 | | 12 | 1 |
| 21 | AF.82111 | Tháo ván khuôn cột | 100m3 | 3.21 | 9.57 | 1.5 | 15 | 4.82 | 18 | 2 |
| 22 | AF.51122 | Ghép ván khuôn dầm sàn | 100m2 | 7.98 | 22.5 | | 185 | | 32 | 13 |
| 23 | AF.61431 | Đặt cốt thép ván | T | 7.21 | 8.48 | 1.49 | 61 | 11 | 24 | 5 |

Trụ sở UBND Thành Phố Hưng Yên

| | | | | | | | | | | |
|----|----------|--------------------------------|-------------------|-------|-------|------|-----|------|----|-----|
| | | khuôn dầm sàn | | | | | | | | |
| 24 | AF.82111 | Đổ bê tông dầm sàn | 100m ² | 3.21 | 28.71 | 1.5 | 91 | 5 | 12 | 2 |
| 25 | Nội suy | Bảo dưỡng bê tông dầm sàn | m ³ | 34.3 | 2.62 | | 90 | | 5 | 7 |
| 26 | AF.82111 | Tháo ván khuôn dầm sàn | 100m ² | 3.21 | 9.57 | 1.5 | 15 | 4.82 | 30 | 4 |
| 27 | AF.82311 | Xây tường, lắp khuôn cửa | 100m ² | 13.12 | 24.38 | 1.5 | 320 | 19.7 | 24 | 18 |
| 28 | AF.61721 | Đục rãnh điện nước | T | 5.76 | 10.91 | 1.12 | 63 | 6 | 5 | 10 |
| 29 | AK.21230 | Trát trong nhà | m ² | 912.1 | 0.15 | | 137 | | 32 | 15 |
| 30 | Nội suy | Bả trong nhà | m ² | 912.1 | 0.15 | | 137 | | 24 | 22 |
| 31 | AF.82311 | Sơn tường trong nhà | 100m ² | 13.12 | 8.03 | 1.5 | 105 | 20 | 14 | 15 |
| 32 | AK.51240 | Lát nền | m ² | 846.1 | 0.1 | | 85 | | 20 | 4 |
| 33 | | Tầng 2 | | | | | | | | 221 |
| 34 | AB.62111 | Đặt cốt thép cột | 100m ³ | 4.31 | 5,56 | 0.1 | 24 | 0.37 | 32 | 1 |
| 35 | AF21310 | Ghép ván khuôn cột | m ³ | 57.49 | 0.68 | 0.1 | 40 | 2.2 | 32 | 2 |
| 36 | Nội suy | Đổ bê tông cột | m ³ | 34.3 | 2.62 | | 90 | | 12 | 1 |
| 37 | AF.82111 | Tháo ván khuôn cột | 100m ³ | 3.21 | 9.57 | 1.5 | 15 | 4.82 | 18 | 1 |
| 38 | AF.51122 | Ghép ván khuôn dầm sàn | 100m ² | 7.98 | 22.5 | | 185 | | 32 | 13 |
| 39 | AF.61431 | Đặt cốt thép ván khuôn dầm sàn | T | 7.21 | 8.48 | 1.49 | 61 | 11 | 24 | 4 |
| 40 | AF.82111 | Đổ bê tông dầm sàn | 100m ² | 3.21 | 28.71 | 1.5 | 91 | 5 | 12 | 2 |
| 41 | Nội suy | Bảo dưỡng bê tông dầm sàn | m ³ | 34.3 | 2.62 | | 90 | | 5 | 7 |
| 42 | AF.82111 | Tháo ván khuôn dầm sàn | 100m ² | 3.21 | 9.57 | 1.5 | 15 | 4.82 | 30 | 4 |
| 43 | AF.82311 | Xây tường, lắp khuôn cửa | 100m ² | 13.12 | 24.38 | 1.5 | 320 | 19.7 | 24 | 9 |
| 44 | AF.61721 | Đục rãnh điện nước | T | 5.76 | 10.91 | 1.12 | 63 | 6 | 5 | 10 |
| 45 | AK.21230 | Trát trong nhà | m ² | 912.1 | 0.15 | | 137 | | 32 | 14 |
| 46 | Nội suy | Bả trong nhà | m ² | 912.1 | 0.15 | | 137 | | 24 | 16 |
| 47 | AF.82311 | Sơn tường trong nhà | 100m ² | 13.12 | 8.03 | 1.5 | 105 | 20 | 14 | 12 |
| 48 | AK.51240 | Lát nền | m ² | 846.1 | 0.1 | | 85 | | 20 | 4 |
| 49 | | Tầng 3 | | | | | | | | 204 |
| 50 | AB.62111 | Đặt cốt thép cột | 100m ³ | 4.31 | 5,56 | 0.1 | 24 | 0.37 | 32 | 1 |

Trụ sở UBND Thành Phố Hưng Yên

| | | | | | | | | | | |
|----|----------|--------------------------------|-------|-------|-------|------|-----|------|----|-----|
| 51 | AF21310 | Ghép ván khuôn cột | m3 | 57.49 | 0.68 | 0.1 | 40 | 2.2 | 32 | 2 |
| 52 | Nội suy | Đổ bê tông cột | m3 | 34.3 | 2.62 | | 90 | | 12 | 1 |
| 53 | AF.82111 | Tháo ván khuôn cột | 100m3 | 3.21 | 9.57 | 1.5 | 15 | 4.82 | 18 | 1 |
| 54 | AF.51122 | Ghép ván khuôn dầm sàn | 100m2 | 7.98 | 22.5 | | 185 | | 32 | 13 |
| 55 | AF.61431 | Đặt cốt thép ván khuôn dầm sàn | T | 7.21 | 8.48 | 1.49 | 61 | 11 | 24 | 4 |
| 56 | AF.82111 | Đổ bê tông dầm sàn | 100m2 | 3.21 | 28.71 | 1.5 | 91 | 5 | 12 | 2 |
| 57 | Nội suy | Bảo dưỡng bê tông dầm sàn | m3 | 34.3 | 2.62 | | 90 | | 5 | 7 |
| 58 | AF.82111 | Tháo ván khuôn dầm sàn | 100m2 | 3.21 | 9.57 | 1.5 | 15 | 4.82 | 30 | 4 |
| 59 | AF.82311 | Xây tường, lắp khuôn cửa | 100m2 | 13.12 | 24.38 | 1.5 | 320 | 19.7 | 24 | 9 |
| 60 | AF.61721 | Đục rãnh điện nước | T | 5.76 | 10.91 | 1.12 | 63 | 6 | 5 | 10 |
| 61 | AK.21230 | Trát trong nhà | m2 | 912.1 | 0.15 | | 137 | | 32 | 14 |
| 62 | Nội suy | Bả trong nhà | m2 | 912.1 | 0.15 | | 137 | | 24 | 16 |
| 63 | AF.82311 | Sơn tường trong nhà | 100m2 | 13.12 | 8.03 | 1.5 | 105 | 20 | 14 | 12 |
| 64 | AK.51240 | Lát nền | m2 | 846.1 | 0.1 | | 85 | | 20 | 4 |
| 65 | | Tầng 4 | | | | | | | | 187 |
| 66 | AB.62111 | Đặt cốt thép cột | 100m3 | 4.31 | 5.56 | 0.1 | 24 | 0.37 | 32 | 1 |
| 67 | AF21310 | Ghép ván khuôn cột | m3 | 57.49 | 0.68 | 0.1 | 40 | 2.2 | 32 | 2 |
| 68 | Nội suy | Đổ bê tông cột | m3 | 34.3 | 2.62 | | 90 | | 12 | 1 |
| 69 | AF.82111 | Tháo ván khuôn cột | 100m3 | 3.21 | 9.57 | 1.5 | 15 | 4.82 | 18 | 1 |
| 70 | AF.51122 | Ghép ván khuôn dầm sàn | 100m2 | 7.98 | 22.5 | | 185 | | 32 | 13 |
| 71 | AF.61431 | Đặt cốt thép ván khuôn dầm sàn | T | 7.21 | 8.48 | 1.49 | 61 | 11 | 24 | 4 |
| 72 | AF.82111 | Đổ bê tông dầm sàn | 100m2 | 3.21 | 28.71 | 1.5 | 91 | 5 | 12 | 2 |
| 73 | Nội suy | Bảo dưỡng bê tông dầm sàn | m3 | 34.3 | 2.62 | | 90 | | 5 | 7 |
| 74 | AF.82111 | Tháo ván khuôn dầm sàn | 100m2 | 3.21 | 9.57 | 1.5 | 15 | 4.82 | 30 | 4 |
| 75 | AF.82311 | Xây tường, lắp khuôn cửa | 100m2 | 13.12 | 24.38 | 1.5 | 320 | 19.7 | 24 | 9 |
| 76 | AF.61721 | Đục rãnh điện nước | T | 5.76 | 10.91 | 1.12 | 63 | 6 | 5 | 10 |

Trụ sở UBND Thành Phố Hưng Yên

| | | | | | | | | | | |
|-----|----------|--------------------------------|-------|-------|-------|------|-----|------|----|-----|
| 77 | AK.21230 | Trát trong nhà | m2 | 912.1 | 0.15 | | 137 | | 32 | 14 |
| 78 | Nội suy | Bả trong nhà | m2 | 912.1 | 0.15 | | 137 | | 24 | 16 |
| 79 | AF.82311 | Sơn tường trong nhà | 100m2 | 13.12 | 8.03 | 1.5 | 105 | 20 | 14 | 12 |
| 80 | AK.51240 | Lát nền | m2 | 846.1 | 0.1 | | 85 | | 20 | 4 |
| 81 | | Tầng 5 | | | | | | | | 170 |
| 82 | AB.62111 | Đặt cốt thép cột | 100m3 | 4.31 | 5,56 | 0.1 | 24 | 0.37 | 32 | 1 |
| 83 | AF21310 | Ghép ván khuôn cột | m3 | 57.49 | 0.68 | 0.1 | 40 | 2.2 | 32 | 2 |
| 84 | Nội suy | Đổ bê tông cột | m3 | 34.3 | 2.62 | | 90 | | 12 | 1 |
| 85 | AF.82111 | Tháo ván khuôn cột | 100m3 | 3.21 | 9.57 | 1.5 | 15 | 4.82 | 18 | 1 |
| 86 | AF.51122 | Ghép ván khuôn dầm sàn | 100m2 | 7.98 | 22.5 | | 185 | | 32 | 13 |
| 87 | AF.61431 | Đặt cốt thép ván khuôn dầm sàn | T | 7.21 | 8.48 | 1.49 | 61 | 11 | 24 | 4 |
| 88 | AF.82111 | Đổ bê tông dầm sàn | 100m2 | 3.21 | 28.71 | 1.5 | 91 | 5 | 12 | 2 |
| 89 | Nội suy | Bảo dưỡng bê tông dầm sàn | m3 | 34.3 | 2.62 | | 90 | | 5 | 7 |
| 90 | AF.82111 | Tháo ván khuôn dầm sàn | 100m2 | 3.21 | 9.57 | 1.5 | 15 | 4.82 | 30 | 4 |
| 91 | AF.82311 | Xây tường, lắp khuôn cửa | 100m2 | 13.12 | 24.38 | 1.5 | 320 | 19.7 | 24 | 9 |
| 92 | AF.61721 | Đục rãnh điện nước | T | 5.76 | 10.91 | 1.12 | 63 | 6 | 5 | 10 |
| 93 | AK.21230 | Trát trong nhà | m2 | 912.1 | 0.15 | | 137 | | 32 | 14 |
| 94 | Nội suy | Bả trong nhà | m2 | 912.1 | 0.15 | | 137 | | 24 | 16 |
| 95 | | Tầng 6 | | | | | | | | 152 |
| 96 | AB.62111 | Đặt cốt thép cột | 100m3 | 4.31 | 5,56 | 0.1 | 24 | 0.37 | 32 | 1 |
| 97 | AF21310 | Ghép ván khuôn cột | m3 | 57.49 | 0.68 | 0.1 | 40 | 2.2 | 32 | 2 |
| 98 | Nội suy | Đổ bê tông cột | m3 | 34.3 | 2.62 | | 90 | | 12 | 1 |
| 99 | AF.82111 | Tháo ván khuôn cột | 100m3 | 3.21 | 9.57 | 1.5 | 15 | 4.82 | 18 | 1 |
| 100 | AF.51122 | Ghép ván khuôn dầm sàn | 100m2 | 7.98 | 22.5 | | 185 | | 32 | 13 |
| 101 | AF.61431 | Đặt cốt thép ván khuôn dầm sàn | T | 7.21 | 8.48 | 1.49 | 61 | 11 | 24 | 4 |
| 102 | AF.82111 | Đổ bê tông dầm sàn | 100m2 | 3.21 | 28.71 | 1.5 | 91 | 5 | 12 | 2 |
| 103 | Nội suy | Bảo dưỡng bê tông dầm sàn | m3 | 34.3 | 2.62 | | 90 | | 5 | 7 |

Trụ sở UBND Thành Phố Hưng Yên

| | | | | | | | | | | |
|-----|----------|----------------------------|-------------------|--------|-------|------|-----|------|----|----|
| 104 | AF.82111 | Tháo ván khuôn dầm sàn | 100m ² | 3.21 | 9.57 | 1.5 | 15 | 4.82 | 30 | 4 |
| 105 | AF.82311 | Xây tường, lắp khuôn cửa | 100m ² | 13.12 | 24.38 | 1.5 | 320 | 19.7 | 24 | 9 |
| 106 | AF.61721 | Đục rãnh điện nước | T | 5.76 | 10.91 | 1.12 | 63 | 6 | 5 | 10 |
| 107 | AK.51240 | Lát nền | m ² | 846.1 | 0.1 | | 85 | | 20 | 4 |
| 108 | AB.62111 | Đặt cốt thép cột | 100m ³ | 4.31 | 5,56 | 0.1 | 24 | 0.37 | 32 | 1 |
| 109 | AF21310 | Ghép ván khuôn cột | m ³ | 57.49 | 0.68 | 0.1 | 40 | 2.2 | 32 | 2 |
| 110 | Nội suy | Đổ bê tông cột | m ³ | 34.3 | 2.62 | | 90 | | 12 | 1 |
| 111 | AF.82111 | Tháo ván khuôn cột | 100m ³ | 3.21 | 9.57 | 1.5 | 15 | 4.82 | 18 | 1 |
| 112 | AF.51122 | Ghép ván khuôn dầm sàn | 100m ² | 7.98 | 22.5 | | 185 | | 32 | 13 |
| 113 | AF.61431 | Láng mái | T | 7.21 | 8.48 | 1.49 | 61 | 11 | 20 | 2 |
| 114 | | Hoàn thiện | | | | | | | | 61 |
| 115 | AK.21134 | Trát ngoài toàn bộ | m ² | 3898.2 | 0.22 | | 858 | | 32 | 22 |
| 116 | AK.21210 | Bả ngoài toàn bộ | m ² | 1580.2 | 0.15 | | 237 | | 32 | 19 |
| 117 | AK.84423 | Sơn ngoài toàn bộ | m ² | 858.1 | 0.1 | | 86 | | 24 | 11 |
| 118 | | Thu dọn vệ sinh môi trường | | | | | | | 10 | 5 |

- Nhân lực là dạng tài nguyên đặc biệt là không dự trữ được. Do đó cần phải sử dụng hợp lý trong suốt thời gian thi công.

- Các hệ số đánh giá chất lượng của biểu đồ nhân lực

Hệ số không điều hoà về sử dụng nhân công :

$$K_1 = \frac{N_{\max}}{N_{tb}} = \frac{117}{50} = 2,34$$

$$N_{tb} = \frac{17212}{352} = 48,9 \text{ (người)}$$

Trong đó : - N_{max} : Số công nhân cao nhất có mặt trên công trường (117 người)

- N_{tb} : Số công nhân trung bình trên công trường

- S : Tổng số công lao động : (S = 17212 công)

- T : Tổng thời gian thi công (T = 352 ngày)

4) Lập tiến độ ban đầu và điều chỉnh tiến độ

Tiến độ ban đầu được lập trên cơ sở thứ tự thi công các công việc theo quy trình kỹ thuật thi công của từng hạng mục..

Điều chỉnh tiến độ trên cơ sở các nguyên tắc đã nêu ở trên.

B. Xác định nhu cầu ngày công ca, nhu cầu ca máy, xác định thời gian thi công.

a. Lập tổng mặt bằng.

b. Căn cứ lập tổng mặt bằng.

- Tổng mặt bằng xây dựng được hiểu theo nghĩa cụ thể là một tập hợp các mặt bằng trên đó ngoài việc quy hoạch vị trí các công trình sẽ được xây dựng, còn phải bố trí và xây dựng các công trình tạm, các công trình phụ trợ, các cơ sở vật chất kỹ thuật bao gồm: cần trục, máy móc, thiết bị xây dựng, các xưởng sản xuất, các kho bãi, nhà ở, nhà sinh hoạt và nhà làm việc, mạng lưới đường giao thông, mạng lưới cung cấp điện nước dùng để phục vụ cho quá trình xây dựng và đời sống con người trên công trường xây dựng.

- Thiết kế tốt tổng mặt bằng xây dựng, tiến tới thiết kế tối ưu sẽ góp phần đảm bảo xây dựng công trình có hiệu quả, đúng tiến độ, hạ giá thành xây dựng, đảm bảo chất lượng, an toàn lao động và vệ sinh môi trường...

- Cơ sở tính toán thiết kế tổng mặt bằng:

+ Căn cứ theo yêu cầu của tổ chức thi công, tiến độ thực hiện công trình xác định nhu cầu cần thiết về vật tư, vật liệu, nhân lực, nhu cầu phục vụ.

+ Căn cứ vào tình hình cung cấp vật tư thực tế .

+ Căn cứ vào tình hình thực tế và mặt bằng công trình, bố trí các công trình phục vụ, kho bãi, trang thiết bị để phục vụ thi công .

- Mục đích chính của công tác thiết kế tổng mặt bằng xây dựng:

+ Tính toán lập tổng mặt bằng thi công để đảm bảo tính hợp lý trong công tác tổ chức, quản lý, thi công, hợp lý trong dây chuyền sản xuất, tránh hiện tượng chồng chéo khi di chuyển .

+ Đảm bảo tính ổn định và phù hợp trong công tác phục vụ thi công, tránh trường hợp lãng phí hay không đủ đáp ứng nhu cầu .

+ Đảm bảo các công trình tạm, các bãi vật liệu, cấu kiện, các máy móc, thiết bị được sử dụng một cách tiện lợi, phát huy hiệu quả cao nhất cho nhân lực trực tiếp thi công trên công trường.

+ Để cự ly vận chuyển vật tư vật liệu là ngắn nhất, số lần bốc dỡ là ít nhất, giảm chi phí phát sinh cho công tác vận chuyển

+ Đảm bảo điều kiện vệ sinh công nghiệp và phòng chống cháy nổ.

c. Tính toán lựa chọn thông số tổng mặt bằng

- Việc thiết kế tổng mặt bằng tùy theo từng công trình cụ thể và phụ thuộc và từng giai đoạn thi công. Trong đồ án, em tiến hành thiết kế tổng mặt bằng xây dựng phần thân của công trình nhà cao tầng. Nội dung thiết kế tổng quát tổng mặt bằng xây dựng phần thân bao gồm các công việc sau:

+ Xác định vị trí cụ thể của công trình đã được quy hoạch trên khu đất được cấp để xây dựng

+ Bố trí cần trục, máy móc, thiết bị xây dựng

+ Thiết kế hệ thống giao thông phục vụ công trường

+ Thiết kế các kho bãi vật liệu, cấu kiện thi công

+ Thiết kế cơ sở cung cấp nguyên vật liệu xây dựng

+ Thiết kế các xưởng sản xuất và phụ trợ

+ Thiết kế nhà tạm trên công trường

+ Thiết kế mạng lưới cấp – thoát nước công trường

+ Thiết kế mạng lưới cấp điện

+ Thiết kế hệ thống an toàn, bảo vệ, vệ sinh môi trường.

C. Bố trí máy thi công chính trên công trường

- Trong giai đoạn thi công phần thân, các máy thi công chính cần bố trí bao gồm : cần trục tháp, thang tải, thang máy chở người, máy trộn vữa, máy bơm bê tông.

- Cần trục tháp: Từ khi thi công phần ngầm ta đã sử dụng cần trục tháp City CRANE MH 150-PA40. Vị trí cần trục tháp đặt tại giữa công trình. Việc bố trí cần trục tháp như vậy đảm bảo tầm với cần trục phục vụ thi công cho toàn công trường, khoảng cách cần trục đến công trình là đảm bảo an toàn.

- Thăng tải: Dùng để chuyên chở các loại vật liệu rời lên các tầng cao của công trình. Để giảm mặt bằng cung cấp vật liệu, thăng tải được bố trí ở phía bên kia của công trình so với vị trí cần trực tháp với số lượng 1 cái. Thăng tải được bố trí sát công trình, neo chắc chắn vào sàn tầng, đảm bảo chiều cao và tải trọng nâng đủ phục vụ thi công.

- Máy bơm bê tông: giai đoạn thi công phần thân sử dụng máy bơm BSA 1002 SV. Máy bơm bê tông được bố trí tại góc công trình nơi có bố trí đường ống tính neo vào thân công trình để vận chuyển bê tông lên cao.

- Máy trộn vữa: phục vụ nhu cầu xây trát, sử dụng 1 máy trộn vữa bố trí cạnh cần trực tháp. Trong quá trình thi công các tầng trên có thể vận chuyển máy trộn vữa lên các tầng, cung cấp vật liệu rời bằng vận thăng để phục vụ nhu cầu xây, trát.

a. Thiết kế đường giao thông tạm trong công trường

- Hệ thống giao thông công trường bao gồm hệ thống đường tạm, được xây dựng dùng cho việc thi công các công trình. Hệ thống đường tạm lại chia ra :

+Đường ngoài công trường: là đường nối công trường với mạng đường công cộng hiện có. Do công trình xây dựng trong thành phố nên mạng lưới đường này cũng là mạng lưới đường giao thông của thành phố.

+Đường trong công trường: là mạng lưới đường nội bộ. Bao gồm có: các cổng ra vào, và các tuyến đường, bãi quay đầu xe, chỗ đỗ xe.

+ Cổng ra vào:

-Với một con đường ở cổng chính công trường nên ta sẽ thiết kế 1 cổng ra vào cho công trình với các nhiệm vụ sau: dẫn tuyến giao thông của xe theo 1 chiều, một cổng ra vào chính cho công nhân, cán bộ công trường và khách...

b. Thiết kế kho bãi công trường

- Trong xây dựng có rất nhiều loại kho bãi khác nhau, nó đóng một vai trò quan trọng trong việc đảm bảo cung cấp các loại vật tư đảm bảo đúng tiến độ thi công.

- Do đặc điểm công trình xây dựng trong thành phố, nhất là trong giai đoạn thi công các tầng hầm hạn chế về mặt bằng nên chủng loại, số lượng, diện tích các kho bãi và công trình tạm cũng được giảm thiểu.

Nhu cầu nguyên vật liệu cho giai đoạn thi công phần ngầm.

- + Ván khuôn gỗ cho hệ dầm sàn tầng hầm 1
- + Vữa xi măng cát để làm ván khuôn cho sàn, dầm.
- + Cốt thép cho cọc, tường vây, đài, giằng móng, dầm sàn .. .
- + Bê tông B25, B20
- + Ván khuôn (cột, vách, thang, sàn tầng trệt)
- + Bê tông lót móng, sàn tầng hầm.
- + Gạch xây cho tường các phòng, cầu thanh bộ ...
- + Các vật liệu chống thấm

- Trong điều kiện mặt bằng thi công như đã phân tích, ta lựa chọn phương án: vữa xi măng cát, bê tông lót được chế tạo ngay tại công trường theo nhu cầu của tiến độ. Bê tông móng, dầm sàn, cột vách tầng hầm đều là bê tông thương phẩm do nhà máy cung cấp.

- Tính toán kho bãi dựa trên tài liệu “Thiết kế tổng mặt bằng xây dựng”

Phân loại kho bãi trên công trường:

- Để phục vụ nhu cầu thi công, các loại nguyên vật liệu, phương tiện thi công phải được cất chứa trong các loại kho bãi, đảm bảo các điều kiện kỹ thuật và dự phòng cho quá trình thi công. Các loại kho bãi chính trên công trường bao gồm :

- + Bãi lộ thiên: áp dụng cho các loại vật liệu thi công như cát, gạch xây, đá sỏi...
- + Kho hở có mái che: áp dụng cho các loại vật liệu cần yêu cầu bảo quản tốt hơn là thép, ván khuôn, thanh chống, xà gồ gỗ, các cấu kiện bê tông đúc sẵn (nếu có)
- ...

+ Kho kín: áp dụng cho các loại vật liệu cần được bảo vệ tốt tránh sự ảnh hưởng của môi trường là xi măng, sơn, thiết bị thi công phụ trợ...

Tính toán diện tích kho bãi:

- Diện tích cho từng loại kho bãi được thiết kế theo nhu cầu sử dụng vật liệu hàng ngày lớn nhất ở công trường và đảm bảo một khoảng thời gian dự trữ theo quy định

- Trong giai đoạn thi công phần thân, việc tính toán diện tích kho chứa vật liệu được tiến hành theo tiến độ thi công của một tầng điển hình (ở đây sử dụng tầng 1 để tính toán).

- Trong công trường có rất nhiều loại kho bãi khác nhau, chúng đóng một vai trò quan trọng trong việc đảm bảo dự trữ, cung cấp các loại vật tư đảm bảo cho việc thi công công trình đúng tiến độ.

Để xác định được lượng dự trữ hợp lý cho từng loại vật liệu, cần dựa vào các yếu tố sau đây:

- Lượng vật liệu sử dụng hàng ngày lớn nhất r_{max} .
- Khoảng thời gian giữa những lần nhận vật liệu $t_1 = 0,5$ ngày
- Thời gian vận chuyển vật liệu từ nơi nhận đến công trường $t_2 = 1$ ngày.
- Thời gian thử nghiệm phân loại $t_3 = 0,5$ ngày
- Thời gian bốc dỡ và tiếp nhận vật liệu tại công trường $t_4 = 0,5$ ngày.
- Thời gian dự trữ đề phòng $t_5 = 2$ ngày.

Số ngày dự trữ vật liệu là: $T_{dt} = t_1 + t_2 + t_3 + t_4 + t_5 = 4,5$ ngày

- Khoảng thời gian dự trữ này nhằm đáp ứng được nhu cầu thi công liên tục, đồng thời dự trù những lý do bất trắc có thể xảy ra trong quá trình thi công.

- Trên mặt bằng công trình cần tính diện tích kho ximăng, kho thép, cốp pha, bãi chứa cát, gạch.

- Diện tích kho bãi được tính theo công thức: $S = \alpha.F$

Trong đó :

S : Diện tích kho bãi kể cả đường đi lối lại.

F : Diện tích kho bãi chưa kể đường đi lối lại.

α : Hệ số sử dụng mặt bằng :

$\alpha = 1,5 - 1,7$ đối với các kho tổng hợp.

$\alpha = 1,4 - 1,6$ đối với các kho kín.

$\alpha = 1,1 - 1,2$ đối với các bãi lộ thiên chứa vật liệu thành đống.

$$F = \frac{Q}{P}$$

Với Q : Lượng vật liệu hay cấu kiện chứa trong kho bãi; $Q = q.T$

q : Lượng vật liệu sử dụng trong một ngày.

T : Thời gian dự trữ vật liệu.

P : Lượng vật liệu cho phép chứa trong 1m² diện tích có ích của kho bãi.

* Xác định lượng vật liệu sử dụng trong một ngày:

Do dùng bê tông thương phẩm nên lượng bê tông sản xuất tại công trường rất ít, chủ yếu dùng cho bê tông lót nên ta có thể bỏ qua.

Dự kiến khối lượng vật liệu lớn nhất khi đã có các công tác xây

Khối lượng vật liệu sử dụng trong 1 ngày là :

| Loại công tác | Khối lượng | Đơn vị |
|---------------|---------------------------|----------------|
| Cốt thép | $5,09/2+10,86/5=4,72$ | T |
| Ván khuôn | $292,91/2+519,73/5=250,4$ | m ² |
| Xây tường | $220,48/ 18 =12,25$ | m ³ |
| Trát | $3516,78/15 =234,45$ | m ² |
| Lát nền | $614,49/4 = 153,62$ | m ² |

- Công tác xây tường:

Theo định mức xây tường vữa xi măng - cát vàng mác 75 ta có :

Gạch: 550 viên/1m³ tường

Vữa: 0,29 m³/1m³ tường

Thành phần vữa: Xi măng: 227,02 kG/1m³ vữa.

Cát vàng: 1,13 m³/1m³ vữa.

⇒ Số viên gạch: $550 \times 12,25 = 6738$ viên.

Khối lượng xi măng: $12,25 \times 0,29 \times 227,02 = 806,49$ kg

Khối lượng cát vàng : $12,25 \times 0,29 \times 1,13 = 4,01$ m³

- Công tác lát nền :

Viên gạch lát có kích thước 400x400 ⇒ Số viên gạch là $153,62/0,16 = 960$ viên

Diện tích lát là 153,62 m²

Vữa lát dày 1,5cm ,định mức 0,017 m³ vữa/1m²

Vữa xi măng mác 75,xi măng PC30 có :

Xi măng : 320,03 kg/1 m³

Cát đen : 1,09 m³/1m³ vữa

⇒Khối lượng xi măng : 153,62x 0,017 x 320,03 = 833,49 kg

Khối lượng cát đen : 153,62x 0,017 x 1,09 = 2,85 m³

- Công tác trát :

Tổng diện tích trát là : 234,45 m²

Vữa trát dày 1,5 cm , định mức 0,017 m³vữa/1 m²

Vữa xi măng mác 75,xi măng PC30 có :

Xi măng : 227,02 kg/1 m³

Cát vàng : 1,13 m³/1m³ vữa

⇒Khối lượng xi măng : 234,45x 0,017 x 227,02 = 904,82 kg

Khối lượng cát vàng : 234,45x 0,017 x 1,13 = 4,5 m³

⇒Tổng khối lượng vật liệu như sau :

Tổng khối lượng xi măng : 806,49 + 833,49 +904,82 = 2544,8 kg = 2,54 T

Tổng khối lượng cát vàng : 4,01+ 4,5= 8,51 m³

Tổng khối lượng cát đen là : 2,85 m³

Tổng khối lượng gạch xây là : 6738viên

Tổng khối lượng gạch lát là : 960 viên

* Kho xi măng

- Hiện nay vật liệu xây dựng nói chung, xi măng nói riêng được bán rộng rãi trên thị trường. Nhu cầu cung ứng không hạn chế, mọi lúc mọi nơi khi công trình yêu cầu.Vì vậy chỉ tính lượng xi măng dự trữ trong kho cho ngày có nhu cầu xi măng cao nhất (đổ tại chỗ). Dựa vào tiến độ thi công đã lập ta xác định khối bê tông cột: $V = 34,49 \text{ m}^3$

- Bê tông đá 1×2 cấp độ bền B20 độ sụt 4 - 6 cm sử dụng xi măng PCB30 theo định mức ta có khối lượng xi măng cần thiết cho 1 m³ bê tông là: 439 kG/ m³

- Theo Định mức 24/2005/QĐ- BXD

- Xi măng: $34,49.0,439 = 15,1$ (tấn)

- Ngoài ra tính toán khối lượng xi măng dự trữ cần thiết để làm các công việc phụ

(2000kg) dùng cho các công việc khác sau khi đổ bê tông

Xi măng: $15+2 = 17$ (Tấn)

- Diện tích kho chứa xi măng là :

$$F = 10/D_{\max} = 17/1,3 = 13,1 \text{ m}^2$$

(trong đó $D_{\max} = 1,3 \text{ T/m}^2$ là định mức sắp xếp lại vật liệu).

- Diện tích kho có kê lối đi là:

$$S = \alpha.F = 1,5 \times 13,1 = 19,6 \text{ m}^2$$

- Vậy chọn diện tích kho chứa xi măng $F = 20 \text{ m}^2$

(Với $\alpha = 1,4-1,6$ đối với kho kín lấy $\alpha = 1,5$)

* Kho chứa thép và gia công thép

- Khối lượng thép trên công trường phải dự trữ để gia công và lắp dựng cho 1 tầng gồm : (dầm, sàn, cột, cầu thang).

- Theo số liệu tính toán thì ta xác định khối lượng thép lớn nhất là : 13,68tấn

- Định mức sắp xếp lại vật liệu $D_{\max} = 1,2 \text{ tấn/m}^2$.

- Diện tích kho chứa thép cần thiết là :

$$F = 13,68/D_{\max} = 5,664/1,2 = 11,4 \text{ (m}^2\text{)}$$

- Để thuận tiện cho việc sắp xếp, bốc dỡ và gia công vì chiều dài thanh thép nên ta chọn kích thước kho theo $F = 2 \times 13 = 26 \text{ (m}^2\text{)}$

3.2.3. Kho và xưởng gia công ván khuôn

- Lượng Ván khuôn sử dụng lớn nhất là trong các ngày gia công lắp dựng ván khuôn cột dầm sàn ($S = 1364,1 \text{ m}^2$). Ván khuôn dầm sàn bao gồm các tấm ván khuôn thép các cây chống thép và đà ngang, đà dọc bằng gỗ.

$$+ \text{Thép tấm: } 1364,1 \times 51,81/100 = 706,7 \text{ kg} = 0,707 \text{ T}$$

$$+ \text{Thép hình: } 1364,1 \times 48,84/100 = 666,23 \text{ kg} = 0,666 \text{ T}$$

$$+ \text{Gỗ làm thanh đà: } 1364,1 \times 0,496/100 = 6,77 \text{ m}^3$$

- Theo định mức cất chứa vật liệu:

+ Thép tấm: 4 - 4,5 T/m²

+ Thép hình: 0,8 - 1,2 T/m²

+ Gõ làm thanh đà: 1,2 - 1,8 m³/m²

$$- \text{Diện tích kho: } F = \frac{Q_i}{D_{\max}} = \frac{0,707}{4} + \frac{0,666}{1} + \frac{6,77}{1,5} = 5,36 \text{ m}^2$$

- Để thuận lợi cho thi công tính toán kho chứa ván khuôn kết hợp xưởng gia công với diện tích: $F = 15 \times 3 = 45 \text{ (m}^2\text{)}$ để đảm bảo thuận tiện khi xếp các cây chống theo chiều dài.

* Bãi chứa cát vàng

- Cát cho 1 ngày đổ bê tông lớn nhất là ngày đổ bê tông móng với khối lượng: 9m³

- Bê tông B 20, độ sụt 4- 6 cm sử dụng xi măng PCB30 theo định mức ta có cát vàng cần thiết cho 1 m³ bê tông là : 1,8 m³

- Định mức $D_{\max} = 2 \text{ m}^3/\text{m}^2$ với trữ lượng trong 4,5 ngày

- Diện tích bãi:

$$F = \frac{9 \times 4,5}{1,8} = 22,5 \text{ m}^2$$

$$S = 22,5 \times 1,2 = 26 \text{ m}^2 \Rightarrow \text{Chọn: } S = 26 \text{ (m}^2\text{)}$$

* Bãi chứa gạch

- Gạch xây cho tầng điển hình là tầng có khối lượng lớn nhất 12,25m³ với khối xây gạch theo định mức 550 viên cho 1m³ xây :

- Vậy số lượng gạch là: $12,25 \times 550 = 6738 \text{ (viên/ngày)}$

$$6738 \times 4,5 = 30321 \text{ (viên/4,5 ngày)}$$

- Vậy diện tích cần thiết là:

$$F = 30321/700 = 43,31 \text{ (đvv/m}^2\text{)}$$

$$S = 1,1 \times 43,31 = 48 \text{ m}^2$$

- Chia 5 (vì ta xây trong 1 ngày nhưng chỉ dự trữ gạch trong 4,5 ngày)

- Chọn diện tích xếp gạch $S = 25m^2$

Tính tương tự cho các trường hợp vật liệu khác theo bảng tính toàn kho bãi.

- Xác định diện tích kho bãi :

| BẢNG TÍNH TOÁN DIỆN TÍCH KHO BÃI | | | | | | | | | |
|----------------------------------|-----------|----------------|------|------------------------|--------|-----------------------|-------|-----|-------|
| STT | Vật liệu | Đơn vị | q | Thời gian dự trữ(ngày) | Q=q.t | P | F=Q/P | a | S=a.F |
| | | | | | | (đvv/m ²) | | | |
| 1 | Xi măng | T | 2.54 | 4.5 | 11.43 | 1.3 | 9 | 1.5 | 13 |
| 2 | Thép | T | 5 | 4.5 | 21.24 | 3 | 7 | 1.5 | 11 |
| 3 | Ván khuôn | m ² | 250 | 4.5 | 1126.8 | 45 | 25 | 1.5 | 38 |
| 4 | Cát vàng | m ³ | 9 | 4.5 | 38.295 | 1.8 | 21 | 1.2 | 26 |
| 5 | Cát đen | m ³ | 2.85 | 4.5 | 12.825 | 1.8 | 7 | 1.2 | 9 |
| 6 | Gạch xây | Viên | 6738 | 4.5 | 30321 | 700 | 43 | 1.1 | 48 |
| 7 | Gạch lát | Viên | 960 | 4.5 | 4320 | 250 | 17 | 1.1 | 19 |

Vậy ta chọn diện tích kho bãi như sau :

- Kho xi măng 20 m².

- Riêng kho thép phải có chiều dài nhà từ 15m-20m (do thép dài 11,7 m lên ta phải chọn kho có diện tích lớn) vậy chọn kho thép có diện tích 45(m²), ngoài ra còn phải bố trí xưởng gia công thép.

- Kho ván khuôn 40 m².

- Bãi cát vàng 26 m².

- Bãi cát đen 10 m²

- Bãi gạch xây 50 m².

- Bãi gạch lát 20 m²

D.Thiết kế nhà tạm công trường

a. Tính toán dân số công trường

- Theo biểu đồ nhân lực đã lập trong tiến độ thi công, số nhân công trung bình làm việc trên công trường là khoảng 50 người. Tiến hành tính toán dân số công trường theo số liệu nhân công trên.

- Nhóm A: số công nhân làm việc trực tiếp trên công trường là 50 người

- Nhóm B: công nhân làm việc ở các xưởng sản xuất phụ trợ

$B = 30\%.A = 15$ người

- Nhóm C: Cán bộ kỹ thuật

$$C = 6\%.(A + B) = 4 \text{ người}$$

- Nhóm D: Nhân viên hành chính

$$D = 5\%.(A + B + C) = 4 \text{ người}$$

- Nhóm E: Nhân viên phục vụ

$$E = 7\%.(A + B + C + D) = 6 \text{ người}$$

- Tổng dân số công trường:

$$G = 1,06.(A + B + C + D + E) = 84 \text{ người}$$

b. Tính toán diện tích yêu cầu cho các loại nhà tạm

- Nhà ở tập thể: Được tính với 30% số công nhân trực tiếp làm việc công trường. Số còn lại có thể ở ngoài hoặc tận dụng các tầng đã thi công của công trình làm chỗ ở.

$$S1 = 0,3.50.4 = 60 \text{ (m}^2\text{)}$$

- Nhà làm việc ban chỉ huy công trường: Tính cho 10 cán bộ KT và nhân viên hành chính

$$S2 = 10.4 = 40 \text{ (m}^2\text{)}$$

- Nhà ăn : Tính cho 100 người/1000 dân, tiêu chuẩn 4 m²/người

$$S4 = 120.100.4/1000 = 48 \text{ (m}^2\text{)}$$

- Nhà tắm và nhà vệ sinh: Tính cho 25 người 1 phòng 2,5 m²

$$S5 = 16 \text{ (m}^2\text{)}$$

- Nhà bảo vệ

Bố trí 02 nhà bảo vệ tại cổng vào và cổng ra với diện tích 9 m² một phòng bảo vệ.

$$S = 18 \text{ m}^2$$

| Tên phòng ban | Diện tích (m ²) |
|---------------------------------------|-----------------------------|
| Nhà làm việc của cán bộ kỹ thuật+y tế | 20 |
| Nhà để xe công nhân | 60 |
| Nhà nghỉ ca cho công nhân | 60 |
| Nhà WC+ nhà tắm | 16 |
| Nhà bảo vệ | 18 |
| Nhà ăn tập thể | 48 |

* Trên cơ sở diện tích yêu cầu trên, tiến hành bố trí nhà tạm trên công trường đảm bảo đủ diện tích, phù hợp với hướng gió chính trong năm, thuận tiện cho công việc và trong giao thông đi lại trên công trường.

D. Thiết kế cấp nước công trường

a. Tính toán lưu lượng nước yêu cầu

- Lưu lượng nước sản xuất:

$$Q_1 = 1,2 \frac{\sum A_i}{8.3600} \cdot K_g \quad (l/s)$$

Trong đó:

+ $\sum A_i = 10000$ (l/ngày) cho việc trộn vữa, rửa xe...

+ $K_g = 2,5$ là hệ số sử dụng nước không điều hoà trong giờ

Thay vào:

$$Q_1 = 1,2 \frac{10000}{8.3600} \cdot 2,5 = 1,04 \quad (l/s)$$

- Lưu lượng nước phục vụ sinh hoạt hiện trường:

$$Q_2 = \frac{N_{\max} \cdot B}{8.3600} \cdot K_g$$

Trong đó:

+ $N_{\max} = 120$ người là số nhân người lớn nhất làm việc trên công trường

+ $B = 20$ l/người/ngày

+ $K_g = 2$

Thay vào:

$$Q_2 = \frac{120 \times 20}{8 \times 3600} \times 2 = 0,167 \quad (m^2)$$

- Lưu lượng nước phục vụ sinh hoạt khu nhà ở:

$$Q_3 = \frac{N_c \cdot C}{14.3600} \cdot K_g \cdot K_{ng}$$

Trong đó:

+ $N_c = 44$ người là số người tại khu nhà ở

+ Tiêu chuẩn $C = 60$ l/người/ngày

+ Kg = 1,8 và Kng = 1,5

Thay vào:

$$Q_3 = \frac{44 \times 60}{14 \times 3600} \times 1,8 \times 1,5 = 0,141 \quad (1/s)$$

- Lưu lượng nước cứu hoả lấy theo tiêu chuẩn: $Q_4 = 5 (l/s)$

=> Tổng lưu lượng nước cần cung cấp cho công trường là:

$$Q = Q_4 + 70\% / (Q_1 + Q_2 + Q_3) = 5,94 (l/s)$$

b. Tính toán đường ống chính

- Đường ống chính được thiết kế để cung cấp lưu lượng nước theo yêu cầu là 5,91 (l/s). Vận tốc dòng chảy trung bình là $v = 0,7 \text{ m/s}$. Đường kính ống yêu cầu là:

$$D = \sqrt{\frac{4.Q}{\pi.v.1000}} = \sqrt{\frac{4.5,94}{\pi.0,7.1000}} = 0,104(m) = 100(mm)$$

- Như vậy ta cần dùng ống chính $\phi 100$ để cung cấp nước đến nơi tiết thụ. Ngoài ra, hệ thống các ống nhánh cũng được bố trí tại các điểm cần dùng nước. Hệ thống đường ống được đi nổi trên mặt đất, chạy dọc theo đường giao thông phía trước các công trình và nhà tạm. Khi phải đi ngang qua đường tạm, ống được chôn sâu xuống 30-50cm. Tại những vị trí có thể xảy ra cháy, cần bố trí ít nhất 2 họng nước chữa cháy trên đường ống chính.

E. Thiết kế cấp điện công trường

a. Tính toán nhu cầu dùng điện công trường

- Trên cơ sở các máy thi công đã chọn, tiến hành thống kê công suất điện cần cung cấp trên công trường:

Thống kê công suất cấp điện trên công trường

| STT | Máy tiêu thụ | Số lượng | Công suất 1 máy (kW) | Tổng công suất (kW) |
|-----|---------------|----------|----------------------|---------------------|
| 1 | Máy hàn | 1 | 20 kVA | 20 |
| 2 | Trộn vữa 100l | 2 | 3,24 | 6,48 |
| 3 | Đầm dùi | 2 | 1,1 | 2,2 |

| | | | | |
|---|---------------|---|----|----|
| 4 | Cần trục tháp | 1 | 36 | 36 |
| 5 | Vận thăng | 1 | 4 | 4 |

* Tính toán công suất tiêu thụ trên công trường

- Công suất tiêu thụ trực tiếp:

$$P_1' = \sum \frac{K_1 \cdot P_1}{\cos \varphi} = \frac{0,7 \cdot 20}{0,65} = 21,54(kW)$$

- Công suất điện chạy máy:

$$P_2' = \sum \frac{K_2 \cdot P_2}{\cos \phi} = \frac{0,75 \cdot 6,48}{0,68} + \frac{0,7 \cdot (2,2 + 36 + 4)}{0,65} = 52,7(kW)$$

- Công suất điện chiếu sáng lấy theo kinh nghiệm chiếm 20% tổng công suất tiêu thụ

- Như vậy, tổng công suất điện tiêu thụ trên công trường là:

$$P' = \frac{1,1(21,54 + 52,7)}{0,8} = 102,1(kW)$$

b. Chọn máy biến áp phân phối điện :

- Công suất phản kháng

$$Q_t = \frac{P_t}{\cos \phi_{tb}} = \frac{102,1}{0,66} = 154,7(kW)$$

- Công suất biểu kiến cần cung cấp: $S_t = \sqrt{P_t^2 + Q_t^2} = 185,4(kW)$

- Chọn máy biến áp ba pha làm nguội bằng dầu do Việt Nam sản xuất loại 320 - 10/0.4

F. Công tác an toàn lao động

a. Công tác an toàn lao động

+ An toàn trong sử dụng điện thi công

- Việc lắp đặt và sử dụng các thiết bị điện và lưới điện thi công tuân theo các điều dưới đây và theo tiêu chuẩn “ An toàn điện trong xây dựng “ TCVN 4036 - 85.

- Công nhân điện, công nhân vận hành thiết bị điện đều có tay nghề và được học tập an toàn về điện, công nhân phụ trách điện trên công trường là người có kinh nghiệm quản lý điện thi công.

- Điện trên công trường được chia làm 2 hệ thống động lực và chiếu sáng riêng, có cầu dao tổng và các cầu dao phân nhánh.
 - Trên công trường có niêm yết sơ đồ lưới điện; công nhân điện đều nắm vững sơ đồ lưới điện. Chỉ có công nhân điện - người được trực tiếp phân công mới được sửa chữa, đấu, ngắt nguồn điện.
 - Dây tải điện động lực bằng cáp bọc cao su cách điện, dây tải điện chiếu sáng được bọc PVC. Chỗ nối cáp thực hiện theo phương pháp hàn rồi bọc cách điện, nối dây bọc PVC bằng kẹp hoặc xoắn đảm bảo có bọc cách điện mỗi nối.
 - Thực hiện nối đất, nối không cho phần vỏ kim loại của các thiết bị điện và cho dàn giáo khi lên cao.
- + An toàn trong thi công bê tông, cốt thép, ván khuôn
- Cốp pha được chế tạo và lắp dựng theo đúng thiết kế thi công đã được duyệt và theo hướng dẫn của nhà chế tạo, của cán bộ kỹ thuật thi công.
 - Không xếp đặt cốp pha trên sàn dúc, cạnh mép sàn, mép lỗ hồng.
 - Khi lắp dựng cốp pha, cốt thép đều sử dụng đà giáo làm sàn thao tác, không đi lại trên cốt thép.
 - Vị trí gần đường điện trước khi lắp đặt cốt thép tiến hành cắt điện, hoặc có biện pháp ngừa cốt thép chạm vào dây điện.
 - Trước khi đổ bê tông, tiến hành nghiệm thu cốp pha và cốt thép.
 - Thi công bê tông ban đêm có đủ điện chiếu sáng.
 - Đầm rung dùng trong thi công bê tông được nối đất cho vỏ đầm, dây dẫn điện từ bảng phân phối đến động cơ của đầm dùng dây bọc cách điện.
 - Công nhân vận hành máy được trang bị ủng cao su cách điện và các phương tiện bảo vệ cá nhân khác.
 - Lối đi lại phía dưới khu vực thi công cốt thép, cốp pha và bê tông được đặt biển báo cấm đi lại.
 - Khi tháo dỡ cốp pha sẽ được thường xuyên quan sát tình trạng các cốp pha kết cấu. Sau khi tháo dỡ cốp pha, tiến hành che chắn các lỗ hồng trên sàn, không xếp cốp pha trên sàn công tác, không thả ném bừa bãi, vệ sinh sạch sẽ và xếp cốp pha đúng nơi quy định.

+ An toàn trong công tác lắp dựng

- Lắp dựng đà giáo theo hồ sơ hướng dẫn của nhà chế tạo và lắp dựng theo thiết kế thi công đã được duyệt.
- Đà giáo được lắp đủ thanh giằng, chân đế và các phụ kiện khác, được neo giữ vào kết cấu cố định của công trình, chống lật đổ.
- Có hệ thống tiếp đất, dẫn sét cho hệ thống dàn giáo.
- Khi có mưa gió từ cấp 5 trở nên, ngừng thi công lắp dựng cũng như sử dụng đà giáo.
- Không sử dụng đà giáo có biến dạng, nứt vỡ... không đáp ứng yêu cầu kỹ thuật.
- Sàn công tác trên đà giáo lắp đủ lan can chống ngã.
- Kiểm tra tình trạng đà giáo trước khi sử dụng.
- Khi thi công lắp dựng, tháo dỡ đà giáo, cần có mái che hay biển báo cấm đi lại ở bên dưới.

+ An toàn trong công tác xây

- Trước khi thi công tiếp cần kiểm tra kỹ lưỡng khối xây trước đó.
- Chuyển vật liệu lên độ cao >2m nhất thiết dùng vận thăng, không tung ném.
- Xây đến độ cao 1,5m kể từ mặt sàn, cần lắp dựng đà giáo rồi mới xây tiếp.
- Không tựa thang vào tường mới xây, không đứng trên ô văng để thi công.
- Mạch vữa liên kết giữa khối xây với khung bê tông chịu lực cần chèn, đập kỹ.
- Ngăn ngừa đổ tường bằng các biện pháp: Dùng bạt nilông che đập và dùng gỗ ván đặt ngang má tường phía ngoài, chống từ bên ngoài vào cho khối lượng mới xây đối với tường trên mái, tường bao để ngăn mưa.

+ An toàn trong công tác hàn

- Máy hàn có vỏ kín được nối với nguồn điện.
- Dây tải điện đến máy dùng loại bọc cao su mềm khi nối dây thì nối bằng phương pháp hàn rồi bọc cách điện chỗ nối. Đoạn dây tải điện nối từ nguồn đến máy không dài quá 15m.
- Chuôi kim hàn được làm bằng vật liệu cách điện cách nhiệt tốt.

- Chỉ có thợ điện mới được nối điện từ lưới điện vào máy hàn hoặc tháo lắp sửa chữa máy hàn.
 - Có tấm chắn bằng vật liệu không cháy để ngăn xỉ hàn và kim loại bắn ra xung quanh nơi hàn.
 - Thợ hàn được trang bị kính hàn, giày cách điện và các phương tiện cá nhân khác.
- + An toàn trong khi thi công trên cao
- Người tham gia thi công trên cao có giấy chứng nhận đủ sức khỏe, được trang bị dây an toàn (có chất lượng tốt) và túi đồ nghề.
 - Khi thi công trên độ cao 1,5m so với mặt sàn, công nhân đều được đứng trên sàn thao tác, thang gấp... không đứng trên thang tựa, không đứng và đi lại trực tiếp trên kết cấu đang thi công, sàn thao tác phải có lan can tránh ngã từ trên cao xuống.
 - Khu vực có thi công trên cao đều có đặt biển báo, rào chắn hoặc có mái che chống vật liệu văng rơi.
 - Khi chuẩn bị thi công trên mái, nhất thiết phải lắp xong hệ giáo vây xung quanh công trình, hệ giáo cao hơn cốt mái nhà là 1 tầng giáo (Bằng 1,5m). Giàn giáo nối với hệ thống tiếp địa.
- + An toàn cho máy móc thiết bị
- Tất cả các loại xe máy thiết bị được sử dụng và quản lý theo TCVN 5308- 91.
 - Xe máy thiết bị đều đảm bảo có đủ hồ sơ kỹ thuật trong đó nêu rõ các thông số kỹ thuật, hướng dẫn lắp đặt, vận chuyển, bảo quản, sử dụng và sửa chữa. Có sổ theo dõi tình trạng, sổ giao ca.
 - Niêm yết tại vị trí thiết bị bảng nội quy sử dụng thiết bị đó. Bảng nội dung kẻ to, rõ ràng.
 - Người điều khiển xe máy thiết bị là người được đào tạo, có chứng chỉ nghề nghiệp, có kinh nghiệm chuyên môn và có đủ sức khỏe.
 - Những xe máy có dẫn điện động đều được:
 - + Bọc cách điện hoặc che kín phần mang điện.
 - + Nối đất bảo vệ phần kim loại không mang điện của xe máy.

- Kết cấu của xe máy đảm bảo:
- + Có tín hiệu khi máy ở chế độ làm việc không bình thường.
- + Thiết bị di động có trang bị tín hiệu thiết bị âm thanh hoặc ánh sáng.
- + Có cơ cấu điều khiển loại trừ khả năng tự động mở hoặc ngẫu nhiên đóng mở.
- + An toàn cho khu vực xung quanh
- Khu vực công trường được rào xung quanh, có quy định đường đi an toàn và có đủ biển báo an toàn trên công trường.
- Trong trường hợp cần thiết có người hướng dẫn giao thông.

b. Biện pháp an ninh bảo vệ

- Toàn bộ tài sản của công trình được bảo quản và bảo vệ chu đáo. Công tác an ninh bảo vệ được đặc biệt chú ý, chính vì vậy trên công trường duy trì kỷ luật lao động, nội quy và chế độ trách nhiệm của từng người chỉ huy công trường tới từng cán bộ công nhân viên. Có chế độ bàn giao rõ ràng, chính xác tránh gây mất mát và thiệt hại vật tư, thiết bị và tài sản nói chung.
- Thường xuyên có đội bảo vệ trên công trường 24/24, buổi tối có điện thấp sáng bảo vệ công trình.

c. Biện pháp vệ sinh môi trường

- Trên công trường thường xuyên thực hiện vệ sinh công nghiệp. Đường đi lối lại thông thoáng, nơi tập kết và bảo quản ngăn nắp gọn gàng. Đường đi vào vị trí làm việc thường xuyên được quét dọn sạch sẽ đặc biệt là vấn đề vệ sinh môi trường vì trong quá trình xây dựng công trình các khu nhà bên cạnh vẫn làm việc bình thường.
- Cổng ra vào của xe chở vật tư, vật liệu phải bố trí cầu rửa xe, hệ thống bể lắng lọc đất, bùn trước khi thải nước ra hệ thống cống thành phố.
- Có thể bố trí hẳn một tổ đội chuyên làm công tác vệ sinh, thu dọn mặt bằng thi công.
- Do đặc điểm công trình là nhà cao tầng lại nằm tiếp giáp nhiều trục đường chính và nhiều khu dân cư nên phải có biện pháp chống bụi cho toàn nhà bằng cách dựng giáo ống, bố trí lưới chống bụi xung quanh bề mặt công trình

- Đối với khu vệ sinh công trường có thể ký hợp đồng với Công ty môi trường đô thị để đảm bảo vệ sinh chung trong công trường.
- Trong công trình cũng luôn có kế hoạch phun tưới nước 2 đến 3 lần / ngày (có thể thay đổi tùy theo điều kiện thời tiết) làm ẩm mặt đường để tránh bụi lan ra khu vực xung quanh.
- Xung quanh công trình theo chiều cao được phủ lưới ngăn bụi để chống bụi cho người và công trình.
- Tại khu lán trại, qui hoạch chỗ để quần áo, chỗ nghỉ trưa, chỗ vệ sinh công cộng sạch sẽ, đầy đủ, thực hiện đi vệ sinh đúng chỗ. Rác thải thường xuyên được dọn dẹp, không để bùn lầy, nước đọng nơi đường đi lối lại, gạch vỡ ngổn ngang và đồ đạc bừa bãi trong văn phòng. Vỏ bao, dụng cụ hỏng... đưa về đúng nơi qui định.
- Hệ thống thoát nước thi công trên công trường được thoát theo đường ống thoát nước chung qua lưới chắn rác vào các ga sau đó dẫn nối vào đường ống thoát nước bản của thành phố. Cuối ca, cuối ngày yêu cầu công nhân dọn dẹp vị trí làm việc, lau chùi, rửa dụng cụ làm việc và bảo quản vật tư, máy móc. Không dùng xe máy gây tiếng ồn hoặc xả khói làm ô nhiễm môi trường. Xe máy chở vật liệu ra vào công trình theo giờ quy định, đi đúng tuyến, thùng xe có phủ bạt đậy chống bụi, không dùng xe máy có tiếng ồn lớn làm việc trong giờ hành chính.
- Cuối tuần làm tổng vệ sinh toàn công trường. Đường chung lân cận công trường được tưới nước thường xuyên đảm bảo sạch sẽ và chống bụi.

CHƯƠNG 10. KẾT LUẬN VÀ KIẾN NGHỊ

I. KẾT LUẬN

- Đồ án tốt nghiệp đại học là một công trình nghiên cứu khoa học của mỗi học viên tại các trường đại học, được tiến hành ở giai đoạn cuối khóa học dưới sự hướng dẫn của giáo viên. Đồ án tốt nghiệp bao gồm hai phần chính: phần thuyết minh và phần bản vẽ công trình .

- Dưới sự chỉ bảo và hướng dẫn tận tình của các thầy cô trong khoa Xây Dựng và các bạn trong lớp, em đã thực hiện và hoàn thành đồ án tốt nghiệp của mình. Quá trình thực hiện đồ án giúp em biết cách vận dụng những kiến thức đã được học trong suốt thời gian học tập tại nhà trường vào từng khâu cụ thể vào việc thiết kế công trình, như bố trí không gian kiến trúc, tính toán các kết cấu chính của một công trình, lập biện pháp kỹ thuật và tổ chức thi công công trình. Những kiến thức đã được học là sự chuẩn bị cần thiết cho quá trình làm việc của em sau khi ra trường.

II. KIẾN NGHỊ

1. Sơ đồ tính và chương trình tính.

- Với sự trợ giúp đắc lực của máy tính điện tử việc thiết kế kết cấu nhà cao tầng đã trở nên dễ dàng hơn trước rất nhiều. Vì vậy, để có thể tính toán kết cấu sát với sự làm việc thực tế của công trình, chúng ta nên xây dựng mô hình khung không gian. So với việc xây dựng khung phẳng, việc xây dựng khung không gian sẽ tránh được các sai số trong quá trình quy tải cũng như xét đến khả năng làm việc thực tế của kết cấu công trình.

- Theo phân tích tại. Lựa chọn chương trình tính” (chương 2), nên sử dụng phần mềm ETABS Nonlinear V 9.0.7 , và Sap2000 để tính toán thiết kế kết cấu công trình.

2. Kết cấu móng.

- Hiện nay, có nhiều giải pháp kết cấu móng được sử dụng cho nhà cao tầng: Móng cọc ép, móng cọc đóng, móng cọc khoan nhồi... và việc lựa chọn giải pháp móng còn phụ thuộc vào điều kiện địa chất khu vực xây dựng.

- Nhìn chung địa chất TP Hưng Yên, cùng với tải trọng rất lớn của công trình nên với các công trình nhà cao tầng có vị trí xây dựng xen kẽ trong khu vực đông dân cư sinh sống thì giải pháp móng tối ưu nhất là phương án móng cọc ép.