

**BỘ GIÁO DỤC & ĐÀO TẠO
TRƯỜNG ĐẠI HỌC DÂN LẬP HẢI PHÒNG**



ISO 9001:2015

**TÍNH TOÁN LỰA CHỌN ROLE BẢO VỆ CHO
TRẠM BIẾN ÁP 110KV**

**ĐỒ ÁN TỐT NGHIỆP ĐẠI HỌC HỆ CHÍNH QUY
NGÀNH ĐIỆN TỰ ĐỘNG CÔNG NGHIỆP**

HẢI PHÒNG-2018

**BỘ GIÁO DỤC & ĐÀO TẠO
TRƯỜNG ĐẠI HỌC DÂN LẬP HẢI PHÒNG**



ISO 9001:2015

**TÍNH TOÁN LỰA CHỌN ROLE BẢO VỆ CHO
TRẠM BIẾN ÁP 110KV**

**ĐỒ ÁN TỐT NGHIỆP ĐẠI HỌC HỆ CHÍNH QUY
NGÀNH ĐIỆN TỰ ĐỘNG CÔNG NGHIỆP**

Sinh viên: Bùi Xuân Trường
Người hướng dẫn: Th.S Đỗ Thị Hồng Lý

HẢI PHÒNG-2018

**CỘNG HOÀ XÃ HỘI CHỦ NGHĨA VIỆT NAM
ĐỘC LẬP TỰ DO HẠNH PHÚC
-----o0o-----
BỘ GIÁO DỤC & ĐÀO TẠO
TRƯỜNG ĐẠI HỌC DÂN LẬP HẢI PHÒNG**

NHIỆM VỤ ĐỀ TÀI TỐT NGHIỆP

Sinh viên : Bùi Xuân Trường – mã SV: 1513102007

Lớp : ĐCL901- Ngành Điện Tự Động Công Nghiệp.

Tên đề tài: Tính toán, lựa chọn role bảo vệ cho trạm biến áp 110 kV

NHIỆM VỤ ĐỀ TÀI

1. Nội dung và các yêu cầu cần giải quyết trong nhiệm vụ đề tài tốt nghiệp (về lý luận, thực tiễn, các số liệu cần tính toán và các bản vẽ).

.....

.....

.....

.....

.....

.....

.....

.....

.....

.....

2. Các số liệu cần thiết để thiết kế, tính toán.

.....

.....

.....

.....

.....

.....

.....

.....

.....

.....

3. Địa điểm thực tập tốt nghiệp:.....

.....

CÁC CÁN BỘ HƯỚNG DẪN ĐỀ TÀI TỐT NGHIỆP

Người hướng dẫn thứ 1.

Họ và tên : Đỗ Thị Hồng Lý
Học hàm, học vị : Thạc sỹ
Cơ quan công tác : Trường Đại học dân lập Hải Phòng
Nội dung hướng dẫn : Toàn bộ đề án

Người hướng dẫn thứ 2.

Họ và tên :
Học hàm, học vị :
Cơ quan công tác :
Nội dung hướng dẫn :

Đề tài tốt nghiệp được giao ngày 9 tháng 2 năm 2018.

Yêu cầu phải hoàn thành xong trước ngày 28 tháng 3 năm 2018.

Đã nhận nhiệm vụ Đ.T.T.N.
Sinh viên

Đã giao nhiệm vụ Đ.T.T.N
Cán bộ hướng dẫn Đ.T.T.N

Bùi Xuân Trường

Th.S Đỗ Thị Hồng Lý

Hải Phòng, ngày.....tháng.....năm 2018

HIỆU TRƯỞNG

GS.TS.NGŨT TRẦN HỮU NGHỊ

MỞ ĐẦU

Điện năng là nguồn năng lượng vô cùng quan trọng đối với cuộc sống con người. Nó được sử dụng trong hầu hết các lĩnh vực của nền kinh tế quốc dân như: công nghiệp, nông nghiệp, giao thông vận tải, sinh hoạt, dịch vụ ... Những hư hỏng và chế độ không bình thường trong hệ thống điện gây hậu quả tai hại đối với kinh tế và xã hội. Chính vì thế nên việc hiểu biết về những hư hỏng và hiện tượng không bình thường có thể xảy ra trong hệ thống điện cùng với những phương pháp và thiết bị bảo vệ nhằm phát hiện đúng và nhanh chóng cách ly phần tử hư hỏng ra khỏi hệ thống, cảnh báo và xử lý khắc phục chế độ không bình thường là mảng kiến thức quan trọng của kỹ sư ngành hệ thống điện.

Vì lý do đó, em đã chọn đề tài tốt nghiệp : **“Tính toán, lựa chọn role bảo vệ cho trạm biến áp 110 kV”** do cô giáo Thạc sỹ Đỗ Thị Hồng Lý hướng dẫn.

Đề án gồm 3 chương:

Chương 1 : Giới thiệu đối tượng được bảo vệ, các thông số chính.

Chương 2 : Lựa chọn phương thức bảo vệ.

Chương 3 : Giới thiệu tính năng của các loại role và tính toán các thông số.

CHƯƠNG 1

GIỚI THIỆU ĐỐI TƯỢNG BẢO VỆ CÁC THÔNG SỐ CHÍNH

1.1. ĐỐI TƯỢNG BẢO VỆ.

Đối tượng bảo vệ là trạm biến áp 110kV có cấp điện áp 115 / 38,5 / 23 kV có hai máy làm việc song song, công suất mỗi máy là 40 MVA và có tổ đấu dây $Y_0/\Delta / Y_0$. Trạm biến áp này được cung cấp điện từ hai hệ thống có công suất là:

$$S_{1N\max} = 2500 \text{ MVA.}$$

$$S_{2N\max} = 2000 \text{ MVA.}$$

Các thông số chính:

✓ Thông số hệ thống

$$\text{HTĐ1:} \quad S_{1N\max} = 2500 \text{ MVA} \quad S_{N\min} = 2100 \text{ MVA}$$

$$X_{0\max} = 0,7 X_{1\max} \text{ MVA} \quad X_{0\min} = 0,8 X_{1\max}$$

$$\text{HTĐ2:} \quad S_{N\max} = 2000 \text{ MVA} \quad S_{N\min} = 1600 \text{ MVA}$$

$$X_{0\max} = 0,75 X_{1\max} \quad X_{0\min} = 0,9 X_{1\max}$$

✓ Thông số máy biến áp T₁; T₂

$S_{\text{đt}} = 40 \text{ MVA}$, tổ đấu dây $Y_0 - \Delta_{11} - Y_0$, cấp điện áp $U_C/U_T/U_H = 115/38,5/23$ kV

$$U_K \% \text{ (C - T = 10,5\%, C - H = 17\%, T - H = 6\%)}$$

Giới hạn điều chỉnh . $\Delta U_{\text{đc}} = \pm 9 \times 1,78 \%$

✓ Thông số của đường dây:

$$\text{D1:} \quad L_1 = 70 \text{ Km; AC - 240}$$

$$Z_1 = 0,12 + j 0,386 \quad [\Omega/\text{km}]$$

$$Z_0 = 2,5 Z_1 \quad [\Omega/\text{km}]$$

$$D2: L_2 = 55 \text{ Km}; AC - 185$$

$$Z_1 = 0,156 + j 0,394 \quad [\Omega/\text{km}]$$

$$Z_0 = 2 Z_1 \quad [\Omega/\text{km}]$$

1.2. CHỌN MÁY CẮT, MÁY BIẾN ĐIỆN ÁP, MÁY BIẾN DÒNG ĐIỆN CHO TRẠM BIẾN ÁP.

1.2.1 Chọn máy cắt điện:

- Loại máy cắt
- Điện áp: $U_{\text{đmMC}} \geq U_{\text{mg}}$
- Dòng điện: $I_{\text{đmMC}} \geq I_{\text{lvcb}}$
- Ổn định nhiệt: $I^2 \text{ óđn} \geq B_N$
- Ổn định lực điện động: $i_{\text{lđđ}} \geq i_{\text{xk}}$
- Điều kiện cắt: $I_{\text{CMC}} \geq I''$

* Phía 110 kV:

$$- I_{\text{lvcb}} = K_{\text{qtsc}} \cdot I_{\text{đmB}} = 1,4 \cdot I_{\text{đmB}} = 1,4 \cdot \frac{S_{\text{đm}}}{\sqrt{3} U_{\text{đđ}}} = 1,4 \cdot \frac{40}{\sqrt{3} \cdot 115} = 0,281 \text{ kA} = 281 \text{ A}$$

$$- i_{\text{xk}} = \sqrt{2} \cdot 1,8 \cdot I''$$

I'' -dòng ngắn mạch ba pha hiệu dụng toàn phần lớn nhất khi ngắn mạch tại N'_1 (trường hợp S_{max} , ngắn mạch $N^{(3)}$ bảng 2.9 trang 22).

$$I'' = 4,45 \text{ kA}$$

$$i_{\text{xk}} = \sqrt{2} \cdot 1,8 \cdot I'' = \sqrt{2} \cdot 1,8 \cdot 4,45 = 11,33 \text{ kA}$$

Với máy cắt có $I_{\text{đm}} \geq 1000 \text{ A}$ thì không phải kiểm tra ổn định nhiệt

Chọn máy cắt điện: BBY- 110 - 40/2000.

Thông số: $U_{\text{đm}} = 110 \text{ kV}$

$$I_{\text{đm}} = 2000 \text{ A}$$

$$I_{\text{cdm}} = 40 \text{ kA}$$

$$I_{lđđ} = 40 \text{ kA}$$

*** Phía 35 kV:**

$$- I_{lvcb} = K_{qtsc} \cdot I_{đmB} = 1,4 \cdot I_{đmB} = 1,4 \cdot \frac{S_{dm}}{\sqrt{3}U_{đđ}} = 1,4 \cdot \frac{40}{\sqrt{3} \cdot 38,5} = 0,839 \text{ kA} = 839 \text{ A}$$

$$- i_{xk} = \sqrt{2} \cdot 1,8 \cdot I''$$

I'' -dòng ngắn mạch ba pha hiệu dụng toàn phần lớn nhất khi ngắn mạch tại N_3 (trường hợp S_{max} , ngắn mạch $N^{(3)}$ bảng 2.9 trang 22).

$$I'' = 3,95 \text{ kA}$$

$$i_{xk} = \sqrt{2} \cdot 1,8 \cdot I'' = \sqrt{2} \cdot 1,8 \cdot 3,95 = 10,05 \text{ kA}$$

Với máy cắt có $I_{đm} \geq 1000 \text{ A}$ thì không phải kiểm tra ổn định nhiệt

Chọn máy cắt điện: BBY-35-40/3200.

Thông số: $U_{đm} = 35 \text{ kV}$

$$I_{đm} = 3200 \text{ A}$$

$$I_{cđm} = 40 \text{ kA}$$

$$I_{lđđ} = 40 \text{ kA}$$

*** Phía 22 kV:**

$$- I_{lvcb} = K_{qtsc} \cdot I_{đmB} = 1,4 \cdot I_{đmB} = 1,4 \cdot \frac{S_{dm}}{\sqrt{3}U_{đđ}} = 1,4 \cdot \frac{40}{\sqrt{3} \cdot 23} = 1,405 \text{ kA} = 1405 \text{ A}$$

$$- i_{xk} = \sqrt{2} \cdot 1,8 \cdot I''$$

I'' -dòng ngắn mạch ba pha hiệu dụng toàn phần lớn nhất khi ngắn mạch tại N_2 (trường hợp S_{max} , ngắn mạch $N^{(3)}$, bảng 2.9, trang 22).

$$I'' = 4,64 \text{ kA}$$

$$i_{xk} = \sqrt{2} \cdot 1,8 \cdot I'' = \sqrt{2} \cdot 1,8 \cdot 4,64 = 11,81 \text{ kA}$$

Với máy cắt có $I_{đm} \geq 1000 \text{ A}$ thì không phải kiểm tra ổn định nhiệt

Chọn máy cắt điện: B ΓM-22-40/1200Y₃.

Thông số: $U_{đm} = 22 \text{ kV}$

$$I_{dm} = 1200 \text{ A}$$

$$I_{cdm} = 40 \text{ kA}$$

$$I_{lđđ} = 25 \text{ kA}$$

1.2.2 Chọn máy biến dòng điện.

- Điện áp: $U_{dmBI} \geq U_{mg}$
- Dòng điện: $I_{dmBI} \geq I_{lvc}$
- Phụ tải: $Z_{dmBI} \geq Z_2$
- Ổn định nhiệt: $(I_{dmBI} \cdot k_{ndm})^2 \cdot t_{nhdm} \geq B_N$
- Ổn định lực điện động: $\sqrt{2} \cdot k_d \cdot I_{dmBI} \geq i_{xk}$
- Cấp chính xác: 5P

Bảng 1.1: Các thông số của máy biến dòng

Kiểu BI	TΦH-110M	TΦH-35M	TΦH-22M
U_{dm}, kV	110	35	22
Cấp chính xác	5	5	5
Bội số ổn định nhiệt, t_{nh}	60/1	65/1	12/4
Tỷ số biến	300/1	1000/1	1500/1

1.2.3 Chọn máy biến điện áp.

- Điện áp: $U_{dmBU} \geq U_{mg}$
- Cấp chính xác phù hợp với yêu cầu của dụng cụ đo
- Công suất định mức: $S_{2dmBU} \geq S_2$

Bảng 1.2 Các thông số của máy biến điện áp

Kiểu BU	HKФ - 110 – 58	ЗНОМ – 35	ЗНОЛ – 06 – 24Y3
U_{dm} , kV	110	35	24
U_{max} , kV	110	35	24
Tỷ số biến	$11000/\sqrt{3}:100/\sqrt{3}:100$	$35000/\sqrt{3}:100/\sqrt{3}:100$	$24000/\sqrt{3}:100/\sqrt{3}:100$
Tổ đấu dây	$Y_0/Y_0/\Delta$	$Y_0/Y_0/\Delta$	$Y_0/Y_0/\Delta$
CS định mức, MVA	600	300	300

CHƯƠNG 2.

LỰA CHỌN PHƯƠNG THỨC BẢO VỆ

2.1. BẢO VỆ MÁY BIẾN ÁP BA PHA BA CUỘN DÂY.

2.1.1. Các dạng hư hỏng và những loại bảo vệ thường dùng.

Những hư hỏng thường xảy ra đối với máy biến áp có thể phân ra thành hai nhóm: hư hỏng bên trong và hư hỏng bên ngoài.

** Sự cố bên trong máy biến áp có các trường hợp sau:*

- Các vòng dây trong cùng một pha chạm với nhau.
- Chạm đất (vỏ) và ngắn mạch chạm đất.
- Hỏng bộ chuyển đổi đầu phân áp.
- Thùng dầu bị thủng hoặc rò dầu.

** Sự cố bên ngoài máy biến áp có các trường hợp sau:*

- Ngắn mạch nhiều pha trong hệ thống.
- Ngắn mạch một pha trong hệ thống.
- Quá tải.
- Quá bão hoà mạch từ.

Các tình trạng làm việc không bình thường của máy biến áp : dòng điện trong các cuộn dây tăng cao do ngắn mạch ngoài và quá tải, nếu dòng này tăng quá mức cho phép trong một thời gian dài sẽ làm lão hóa cách điện dẫn đến giảm tuổi thọ của máy biến áp

2.1.2. Các yêu cầu đối với hệ thống bảo vệ :

- *Tác động nhanh:* Hệ thống bảo vệ tác động càng tốt nhằm loại trừ sự cố một cách nhanh nhất, giảm được mức độ hư hỏng của thiết bị.
- *Chọn lọc:* Các bảo vệ cần phải phát hiện và loại trừ đúng phần thiết bị sự cố ra khỏi hệ thống .

- *Độ nhạy*: Các bảo vệ chính cần đảm bảo hệ số có độ nhạy không thấp hơn 1,5. Các bảo vệ phụ (dự phòng) có độ nhạy không thấp hơn 1,2.
- *Độ tin cậy*: Khả năng bảo vệ làm việc đúng khi có sự cố xảy ra trong phạm vi đã được xác định trong nhiệm vụ bảo vệ không tác động nhằm khi sự cố xảy ra ngoài phạm vi bảo vệ đã được xác định.

2.2.CÁC BẢO VỆ ĐẶT CHO MÁY BIẾN ÁP.

Tùy theo công suất vị trí vai trò của máy biến áp trong hệ thống mà lựa chọn phương thức bảo vệ cho thích hợp. Những loại bảo vệ thường được dùng để chống lại sự cố và chế độ làm việc không bình thường của máy biến áp. Trạm biến áp cần bảo vệ là trạm biến áp phân phối với hai máy biến áp 3 pha 3 cuộn cấp điện áp 150/38,5/23 kV, làm việc độc lập có công suất mỗi máy là 40 MVA.

2.2.1. Tính năng của các loại bảo vệ đặt cho máy biến áp.

- *Bảo vệ Role khí*:

Chống lại hư hỏng bên trong thùng dầu như: chạm chập các vòng dây đặt trong thùng dầu, rò dầu. Bảo vệ làm việc theo mức độ bốc hơi và chuyển động dòng dầu trong thùng.

- *Bảo vệ so lệch dòng điện có hãm tác động nhanh* : $(87T/\Delta I)$

Được sử dụng làm bảo vệ chính cho máy biến áp, chống lại ngắn mạch một pha hoặc nhiều pha, chạm đất. Bảo vệ cần thỏa mãn các điều kiện sau:

- Đảm bảo độ nhạy với các sự cố trong khu vực bảo vệ .
- Có biện pháp ngăn chặn tác động nhầm của bảo vệ so lệch khi dòng điện từ hóa tăng cao.
- Làm việc với dòng không cân bằng xuất hiện khi đóng máy biến áp không tải vào lưới điện hoặc cắt ngắn mạch ngoài, bão hòa mạch từ của BI.

- *Bảo vệ quá dòng điện*: $(51/I> ; 50/I>>)$

Bảo vệ phía 110 kV làm bảo vệ dự phòng cho bảo vệ so lệch, làm việc với 2 cấp tác động. Cấp tác động cắt nhanh và cấp tác động có thời gian. Cấp tác động có thời gian phải phối hợp tác động với các bảo vệ phía 35 kV, 22 kV. Bảo vệ quá dòng đặt ở phía 35 kV và 22 kV làm việc có thời gian và được phối hợp với bảo vệ quá dòng phía 110 kV.

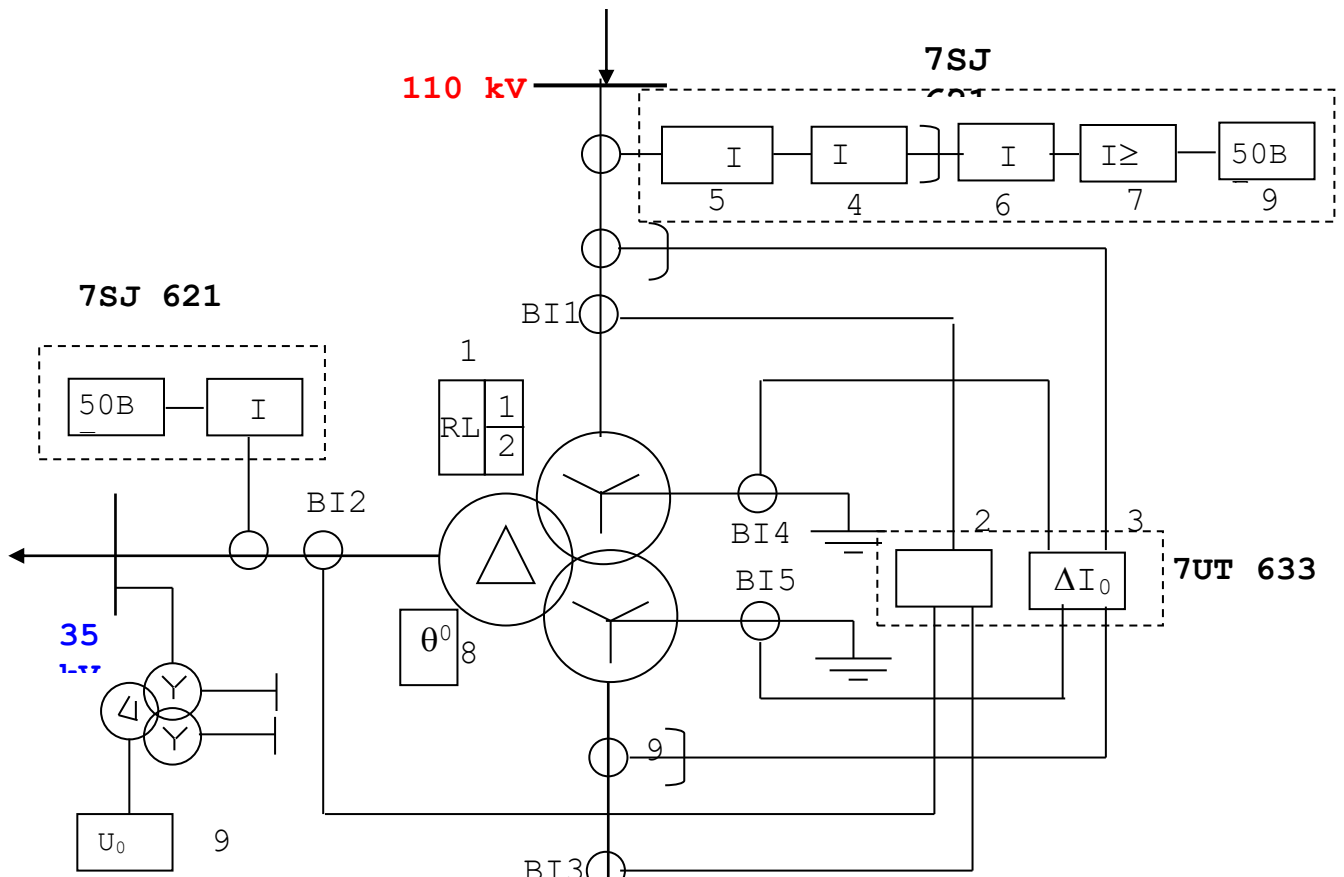
- *Bảo vệ chống quá tải:*

Bảo vệ được đặt ở các phía của máy biến áp nhằm chống lại quá tải cho các cuộn dây. Role làm việc với đặc tính thời gian phụ thuộc và có nhiều cấp tác động. Cảnh báo, khởi động các mức làm mát bằng tăng tốc tuần hoàn của không khí hoặc dầu, giảm tải máy biến áp, cắt máy biến áp ra khỏi hệ thống nếu nhiệt độ của máy biến áp tăng quá mức cho phép.

- *Bảo vệ quá dòng thứ tự không:*

Đặt ở trung tính máy biến áp. Bảo vệ này dùng để chống ngắn mạch chạm đất phía 110 kV, thời gian tác động của bảo vệ chọn theo nguyên tắc bậc thang 51N

2.3. LỰA CHỌN PHƯƠNG THỨC BẢO VỆ CHO TRẠM BIẾN ÁP.



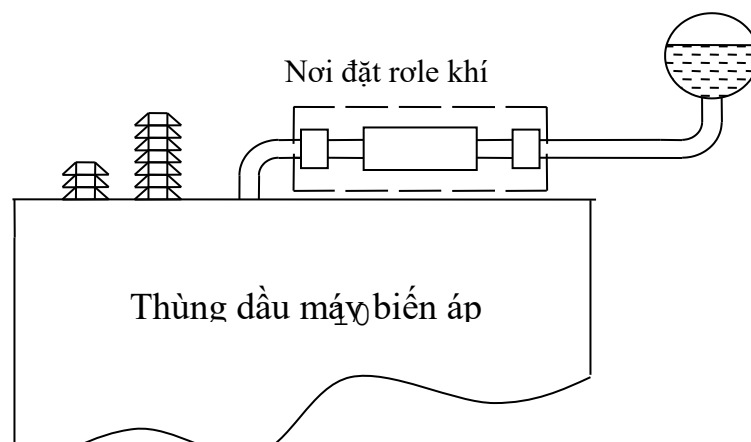
Hình 2.1: Sơ đồ phương thức bảo vệ cho máy biến áp.

- | | |
|--------------------------------------|----------------------------------|
| 1 - Bảo vệ bằng role khí | 6 - Bảo vệ quá dòng thứ tự không |
| 2 - Bảo vệ so lệch có hãm | 7 - Bảo vệ chống quá tải |
| 3 - Bảo vệ so lệch dòng thứ tự không | 8 - Role nhiệt |
| 4 - Bảo vệ quá dòng điện cắt nhanh | 9 - Bảo vệ chống hư hỏng máy cắt |
| 5- Bảo vệ quá dòng điện có thời gian | |

2.4 NGUYÊN LÝ HOẠT ĐỘNG CỦA CÁC LOẠI BẢO VỆ

- *Bảo vệ bằng role khí (Buchholz):*

Role khí làm việc theo mức độ bốc hơi và chuyển động dầu trong thùng dầu. Role khí thường được đặt trên đoạn nối thùng dầu đến bình giãn nở dầu (hình 3.2). Tùy theo role có 1 cấp hay 2 cấp tác động mà có 1 hay 2 phao kim loại mang bầu thủy tinh con có tiếp điểm từ hoặc thủy ngân.



Hình 2.2: Nơi đặt role khí và cấu tạo role khí

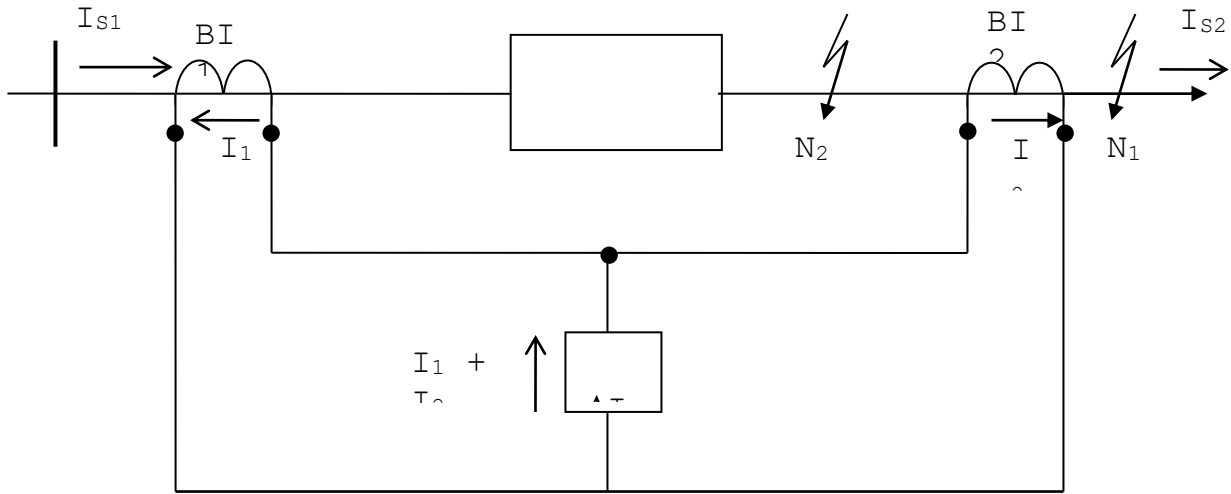
Cấp 1 bảo vệ thường đưa tín hiệu cảnh báo.

Cấp 2 của bảo vệ tác động cắt máy biến áp ra khỏi hệ thống.

Trong chế độ làm việc bình thường, trong bình rơ le đầy dầu, tiếp điểm role ở trạng thái hở. Khi khí bốc ra yếu (chẳng hạn vì dầu nóng do quá tải), khí tập trung lên phía trên của bình Role đẩy phao số 1 xuống, Role gửi tín hiệu cấp 1 cảnh báo. Nếu khí bốc ra mạnh (chẳng hạn do ngắn mạch bên trong thùng dầu), luồng dầu vận chuyển từ thùng lên bình giãn dầu xô phao số 2 xuống gửi tín hiệu đi cắt máy biến áp. Role khí còn có thể tác động khi mức dầu trong bình role giảm thấp do dầu bị rò rỉ hoặc thùng biến áp bị thủng. Role khí có thể làm việc khá tin cậy chống lại tất cả các sự cố bên trong thùng dầu máy biến áp, tuy nhiên kinh nghiệm vận hành cũng phát hiện một số trường hợp tác động sai do ảnh hưởng của chấn động cơ học lên máy biến áp (như động đất, các vụ nổ gần nơi đặt máy biến áp). Đối với máy biến áp lớn, bộ điều chỉnh điện áp dưới tải

thường được đặt trong thùng dầu riêng và người ta dùng 1 bộ role khí riêng để bảo vệ cho bộ điều áp dưới tải.

- Bảo vệ so lệch có hãm: $\Delta I / 87T$



Hình 2.3: Sơ đồ nguyên lý bảo vệ

Bảo vệ so lệch dòng điện hoạt động trên nguyên tắc so sánh các giá trị biên độ dòng điện đi vào và đi ra của các phần tử được bảo vệ, bảo vệ sẽ cảm nhận đó là sự cố trong khu vực bảo vệ và sẽ tác động nếu sự sai khác giữa hai dòng điện vượt quá giá trị chỉnh định.

Khu vực bảo vệ được giới hạn bởi vị trí đặt của biến dòng ở 2 đầu phần tử được bảo vệ, từ đó nhận tín hiệu để so sánh.

Khi làm việc bình thường, hoặc ngắn mạch ngoài thì dòng điện (I_{SL}) qua role bằng không, role không làm việc.

Nếu bỏ qua sai số của BI thì khi làm việc bình thường hoặc ngắn mạch ngoài tại N_1 (hình 3.5) dòng so lệch qua role sẽ là :

$$I_{SL} = \Delta I = I_1 - I_2 = 0$$

Khi ngắn mạch trong vùng bảo vệ (N_2) dòng một phía (I_2) sẽ thay đổi cả về chiều và trị số. Khi đó dòng so lệch qua rơle sẽ là :

$$I_{SL} = \Delta I = I_1 + I_2 \neq 0$$

Nếu $I_{SL} = \Delta I$ lớn hơn giá trị chỉnh định của dòng khởi động (I_{kd}) thì bảo vệ sẽ tác động tách phần tử bị sự cố ra khỏi hệ thống.

Trong thực tế vận hành thiết bị, do có sự sai số của BI đặc biệt là sự bão hòa mạch từ, nên trong chế độ vận hành bình thường cũng như ngắn mạch ngoài vẫn có dòng qua rơle gọi là dòng không cân bằng (I_{kcb}).

Do đó để bảo vệ rơle không tác động nhầm, thì dòng khởi động của bảo vệ phải chỉnh định sao cho lớn hơn dòng không cân bằng:

$$I_{kd} > I_{kcbmax}$$

Để tăng khả năng làm việc ổn định và tin cậy của bảo vệ, người ta thường dùng nguyên lý làm hãm bảo vệ. Rơle so lệch có hãm so sánh hai dòng điện. Dòng điện làm việc (I_{lv}) và dòng điện hãm (I_h).

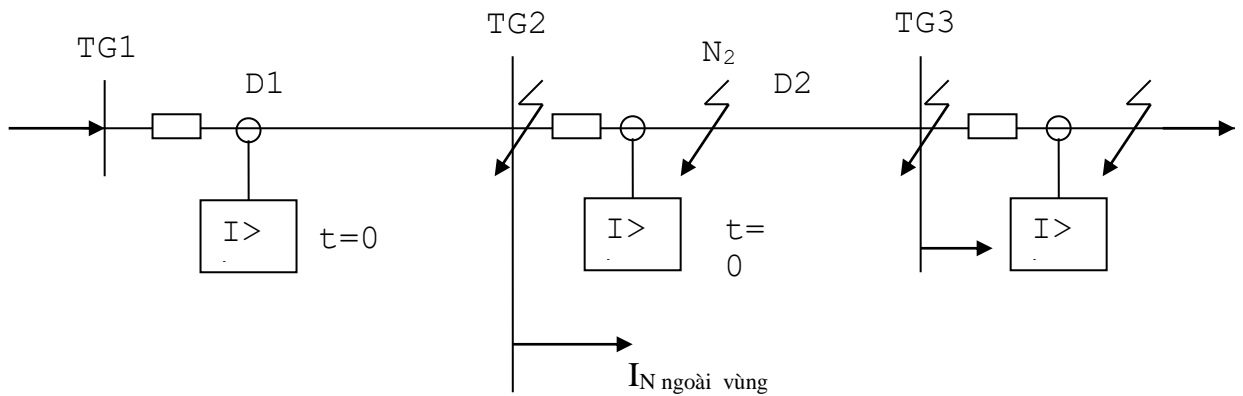
- *Bảo vệ so lệch dòng thứ tự không: $\Delta I_0/87N$ (bảo vệ chống chạm đất hạn chế: REF-Restricted_Earth_Fault)*

Để bảo vệ chống chạm đất trong cuộn dây nối hình sao có trung điểm nối đất của máy biến áp, người ta dùng sơ đồ bảo vệ chống chạm đất có giới hạn. Thực chất đây là loại bảo vệ so lệch dòng điện thứ tự không có miền bảo vệ được giới hạn giữa máy biến dòng đặt ở trung tính máy biến áp và tổ máy biến dòng nối theo bộ lọc dòng điện thứ tự không đặt ở phía đầu ra của cuộn dây nối hình sao của máy biến áp.

- *Bảo vệ quá dòng điện cắt nhanh: $I > >/50$*

Bảo vệ quá dòng cắt nhanh trường có độ nhạy cao, đảm bảo tính chọn lọc bằng cách chọn dòng điện lớn hơn dòng điện ngắn mạch lớn nhất qua chỗ đặt

bảo vệ khi ngắn mạch ở ngoài phần tử được bảo vệ. Khi ngắn mạch trong vùng bảo vệ, dòng điện ngắn mạch sẽ lớn hơn dòng điện khởi động, bảo vệ sẽ tác động.



Hình 2.5: Bảo vệ quá dòng cắt nhanh

Đối với role quá dòng điện cắt nhanh khi dòng điện qua bảo vệ tăng đến $I > I_{kđ}$ bảo vệ tác động cắt máy cắt tức thời với thời gian $t \approx 0\text{sec}$.

Dòng khởi động của role được chỉnh định theo biểu thức:

$$I_{kđ} = k_{at} \times I_{N \text{ ngoài max}}$$

Với: $k_{at} = 1,3 \div 1,5$ tùy thuộc vào loại role sử dụng

Ngoài ra bảo vệ dòng điện cắt nhanh còn được chỉnh định theo dòng điện từ hoá nhảy vọt khi đóng máy biến áp.

$$I_{Kđ} = k_{at} I_{\mu nv}$$

Để thoả mãn điều kiện này thường chọn

$$k_{at} = (3 \div 5) I_{dmB}$$

Dòng ngắn mạch lớn nhất là ngay trên thanh góp:

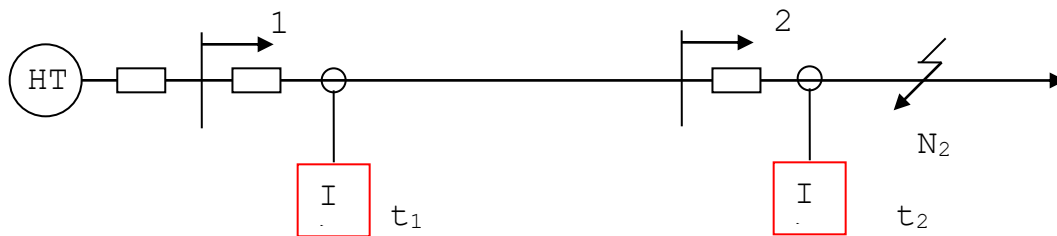
$$I_{kđ} = k_{at} \times I_{N \text{ TG2(max)}}$$

$$I_{kđ} = k_{at} \times I_{N \text{ TG3(max)}}$$

Nhược điểm của bảo vệ quá dòng điện cắt nhanh là thời gian tác động nhanh nhưng không bao giờ bảo vệ được toàn bộ đường dây, chỉ bảo vệ được đến dòng khởi động nên không làm bảo vệ chính cho đường dây mà cần phải đặt thêm bảo vệ quá dòng có thời gian ($I>$)

- *Bảo vệ quá dòng có thời gian: $I>/5I$*

Bảo vệ quá dòng điện có thời gian thường được dùng làm bảo vệ chính cho các máy biến áp có công suất bé và làm bảo vệ dự phòng cho máy biến áp có công suất trung bình và lớn để chống các dạng ngắn mạch bên trong và bên ngoài máy biến áp.



Hình 2.6: Bảo vệ quá dòng có thời gian

Đối với máy biến áp 2 cuộn dây dùng một bộ bảo vệ đặt ở phía nguồn cung cấp. Với máy biến áp nhiều cuộn dây thường mỗi phía đặt một bộ. Dòng điện khởi động của bảo vệ chọn theo dòng điện danh định của biến áp có xét đến khả năng quá tải. Thời gian làm việc của bảo vệ chọn theo nguyên tắc bậc thang, phối hợp với thời gian làm việc của các bảo vệ lân cận trong hệ thống.

Dòng khởi động của role được chỉnh định theo biểu thức :

$$I_{kd} = \frac{K_{at} \times K_{mm}}{K_{tv}} \times I_{lv \max}$$

Trong đó:

I_{lvmax} là dòng điện làm việc lớn nhất cho phép đối với phần tử được bảo vệ

$$I_{lvmax} = 1,4 \times I_{dd} = 1,4 \cdot \frac{S_{dm}}{\sqrt{3} \cdot U_{dm}}$$

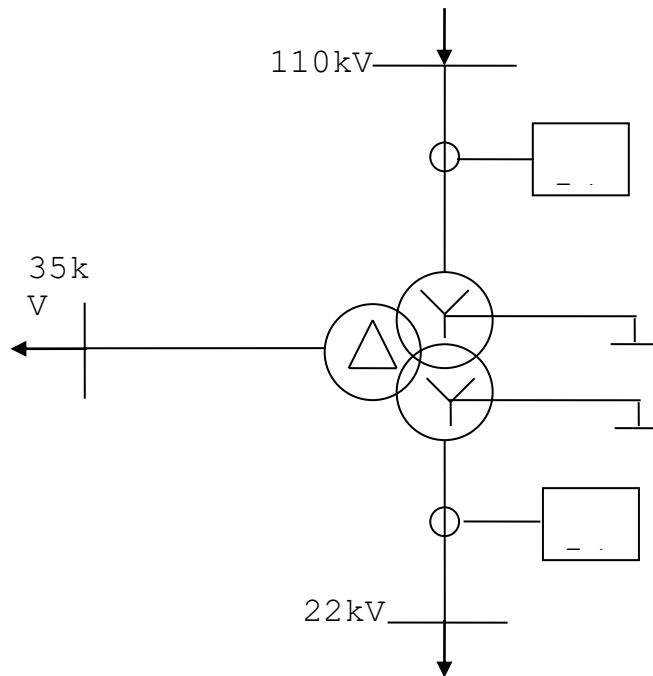
K_{at} hệ số an toàn lấy $K_{at} = 1,1 \div 1,2$

K_{mm} hệ số mở máy K_{mm} Tùy vị trí đặt bảo vệ

K_{tv} hệ số trở về role cơ lấy $K_{tv} = 0,8 \div 0,9$

- Bảo vệ quá dòng thứ tự không: $I_0 > /5I_N$

Bảo vệ này đặt ở trung tính máy biến áp dùng để chống các dạng ngắn mạch chạm đất các phía. Có thể dùng loại có đặc tính thời gian phụ thuộc (tỉ lệ nghịch).



Hình 2.7: Bảo vệ quá dòng thứ tự không

Trong chế độ làm việc bình thường, nếu hệ thống có 3 pha hoàn toàn đối xứng và không có thành phần hài bậc cao thì dòng điện đi qua BI_0 là bằng không. Tuy nhiên điều này không thể thực hiện được nên qua BI_0 luôn có dòng điện

không cân bằng (I_{kvb}) chạy qua. Do đó phải chỉnh định role có dòng khởi động $I_{kd} > I_{kcb}$.

$$I_{kcb} = (0,1 \div 0.3).I_{ddBI}$$

Nên có: $I_{kd} = (0,1 \div 0.3).I_{ddBI}$

$$t_{I_0(110)} = t_{I_0(22)} + \Delta t$$

Trong chế độ sự cố chạm đất, lúc đó dòng thứ tự không đi qua bảo vệ sẽ tăng lên nếu $I_{osc} \geq I_{kt}$ thì bảo vệ tác động.

- *Các bảo vệ chống quá tải: $I \geq /49$*

Quá tải làm cho nhiệt độ của máy biến áp tăng cao quá mức cho phép, nếu thời gian kéo dài sẽ làm giảm tuổi thọ máy biến áp. Để bảo vệ chống quá tải ở máy biến áp công suất bé dùng loại bảo vệ quá dòng điện thông thường, với máy biến áp lớn, người ta dùng nguyên lí hình ảnh nhiệt để thực hiện bảo vệ chống quá tải. Bảo vệ loại này phản ánh mức tăng nhiệt độ ở những điểm kiểm tra khác nhau trong máy biến áp và tùy theo mức tăng nhiệt độ mà có nhiều cấp tác động khác nhau: cảnh báo, khởi động các mức làm mát bằng cách tăng tốc độ tuần hoàn của dầu, giảm tải máy biến áp. Nếu các cấp tác động này không mang lại hiệu quả, nhiệt độ máy biến áp vẫn vượt quá giới hạn cho phép và kéo dài quá thời gian quy định thì sẽ cắt máy biến áp ra khỏi hệ thống.

CHƯƠNG 3

GIỚI THIỆU TÍNH NĂNG CỦA CÁC LOẠI ROLE SỬ DỤNG TÍNH TOÁN CÁC THÔNG SỐ.

3.1. ĐẶT VẤN ĐỀ

Các hệ thống bảo vệ dùng thiết bị kỹ thuật số có những ưu việt rất lớn như sau:

- Tích hợp được nhiều chức năng vào một bộ bảo vệ nên kích thước gọn gàng, được chuẩn hóa .
- Độ tin cậy và độ sẵn sàng cao, nhờ giảm được yêu cầu bảo trì các chi tiết cơ khí, trạng thái của role luôn được kiểm tra thường xuyên.
- Độ chính xác cao, công suất tiêu thụ nhỏ ($\approx 0,1$ VA)
- Dễ dàng liên kết với các thiết bị khác và với mạng thông tin đo lường, điều khiển toàn hệ thống điện.
- Ngoài chức năng bảo vệ còn có thể thực hiện nhiều chức năng khác như: Đo lường, hiển thị, ghi chép và lưu giữ thông tin, thông số trong hệ thống

Để bảo vệ cho máy biến ở đây ta chọn loại role bảo vệ 7UT633 do tập đoàn Siemens AG chế tạo làm bảo vệ chính cho máy biến áp, loại role 7SJ621 làm bảo vệ dự phòng.

3.2. ROLE BẢO VỆ SỐ LỆCH 7UT633

3.2.1. Các chức năng chính.

Role số 7UT633 được sử dụng để bảo vệ chính cho máy biến áp 3 cuộn dây hoặc máy biến áp tự ngẫu ở tất cả các cấp điện áp. Role này cũng có thể dùng để bảo vệ cho các loại máy điện quay như máy phát điện, động cơ, các đường dây ngắn hoặc các thanh cái cỡ nhỏ (có từ 3-5 lộ ra). Các chức năng khác

được tích hợp trong role 7UT633 làm nhiệm vụ dự phòng như bảo vệ quá dòng, quá tải nhiệt, bảo vệ quá kích thích, chống hư hỏng máy cắt. Bằng cách phối hợp các chức năng tích hợp trong 7UT633 ta có thể đưa ra phương thức bảo vệ phù hợp và kinh tế cho đối tượng cần bảo vệ chỉ cần sử dụng một role. Đây là quan điểm chung để chế tạo các role số hiện đại ngày nay.

Chức năng bảo vệ chính của role 7UT633 là bảo vệ so lệch máy biến áp:

Đặc tính tác động có hãm của role.

- Có khả năng ổn định đối với quá trình quá độ gây ra bởi các hiện tượng quá kích thích máy biến áp bằng cách sử dụng các sóng hài bậc cao, chủ yếu là bậc 3 và bậc 5.
- Có khả năng ổn định đối với các dòng xung kích dựa vào các sóng hài bậc hai.
- Không phản ứng với thành phần một chiều và bão hoà máy biến dòng.
- Ngắt với tốc độ cao và tức thời đối với dòng sự cố lớn.
- + Bảo vệ so lệch cho máy phát điện, động cơ điện, đường dây ngắn hoặc thanh góp cỡ nhỏ.
- + Bảo vệ chống chạm đất hạn chế (REF)
- + Bảo vệ so lệch trở kháng cao.
- + Bảo vệ chống chạm vỏ cho máy biến áp.
- + Bảo vệ chống mất cân bằng tải.
- + Bảo vệ quá dòng đối với dòng chạm đất.
- + Bảo vệ quá dòng pha.
- + Bảo vệ quá tải theo nguyên lí hình ảnh nhiệt.
- + Bảo vệ quá kích thích.
- + Bảo vệ chống hư hỏng máy cắt.

Ngoài ra role 7UT633 còn có các chức năng sau:

- + Đóng cắt trực tiếp từ bên ngoài: Role nhận tín hiệu từ ngoài đưa vào thông qua các đầu vào nhị phân. Sau khi xử lý thông tin, role sẽ có tín hiệu phản hồi đến các đầu ra, các đèn LED.
- + Cung cấp các công cụ thuận lợi cho việc kiểm tra, thử nghiệm role.
- + Cho phép người dùng xác định các hàm logic phục vụ cho các phương thức bảo vệ.
- + Chức năng theo dõi, giám sát:
 - Liên tục tự giám sát các mạch đo lường bên trong, nguồn điện của role, các phần cứng, phần mềm tính toán của role với độ tin cậy cao.
 - Liên tục đo lường, tính toán và hiển thị các đại lượng vận hành lên màn hình hiển thị (LCD) mặt trước role.
 - Ghi lại, lưu giữ các số liệu, các sự cố và hiển thị chúng lên màn hình hoặc truyền dữ liệu đến các trung tâm điều khiển thông qua các cổng giao tiếp.
 - Giám sát mạch tác động ngắt.

3.2.2. Khả năng truyền thông, kết nối của role 7UT633.

Với nhu cầu ngày càng cao trong việc điều khiển và tự động hoá hệ thống điện, các role số ngày nay phải đáp ứng tốt vấn đề truyền thông và đa kết nối. Role 7UT633 đã thoả mãn các yêu cầu trên, nó có các cổng giao tiếp sau:

- *Cổng giao tiếp với máy tính tại trạm (Local PC):*

Cổng giao tiếp này được đặt ở mặt trước của role, hỗ trợ chuẩn truyền tin công nghiệp RS232. Kết nối qua cổng giao tiếp này cho phép ta truy cập nhanh tới role thông qua phần mềm điều khiển DIGSI 4 cài đặt trên máy tính, do đó ta có thể dễ dàng chỉnh định các thông số, chức năng cũng như các dữ liệu có trong role. Điều này đặc biệt thuận lợi cho việc kiểm tra, thử nghiệm role trước khi đưa vào sử dụng.

- *Cổng giao tiếp dịch vụ:*

Cổng kết nối này được đặt phía sau của role, sử dụng chuẩn truyền tin công nghiệp RS485, do đó có thể điều khiển tập trung một số bộ bảo vệ role bằng phần mềm DIGSI 4. Với chuẩn RS485, việc điều khiển vận hành role từ xa có thể thực hiện thông qua MODEM cho phép nhanh chóng phát hiện xử lý sự cố từ xa. Với phương án kết nối bằng cáp quang theo cấu trúc hình sao có thể thực hiện việc thao tác tập trung. Đối với mạng kết nối quay số, role hoạt động như một Web-server nhỏ và gửi thông tin đi dưới dạng các trang siêu liên kết văn bản đến các trình duyệt chuẩn có trên máy tính.

- *Cổng giao tiếp hệ thống:*

Cổng này cũng được đặt phía sau của role, hỗ trợ chuẩn giao tiếp hệ thống của IEC: 60870-5-103. Đây là chuẩn giao thức truyền tin quốc tế có hiệu quả tốt trong lĩnh vực truyền thông bảo vệ hệ thống điện. Giao thức này được hỗ trợ bởi nhiều nhà sản xuất và được ứng dụng trên toàn thế giới. Thiết bị được nối qua cáp điện hoặc cáp quang đến hệ thống bảo vệ và điều khiển trạm như SINAULT LAS hoặc SICAM qua giao diện này.

Cổng kết nối này cũng hỗ trợ các giao thức khác như PROFIBUS cho hệ thống SICAM, PROFIBUS-DP, MOSBUS, DNP3.0

3.2.3. Một số thông số kỹ thuật của role 7UT633

- *Mạch đầu vào*

Dòng điện danh định: 1A, 5A hoặc 0,1A (có thể lựa chọn được)

Tần số danh định: 50 Hz, 60 Hz, 16,7 Hz (có thể lựa chọn được)

Công suất tiêu thụ đối với các đầu vào:

- Với $I_{dm} = 1A$ $\approx 0.3 VA$

- Với $I_{dm} = 5A$ $\approx 0.55 VA$

- Với $I_{dm} = 0.1A$ ≈ 1 mVA
- Đầu vào nhạy ≈ 0.55 VA

Khả năng quá tải về dòng:

- Theo nhiệt độ (trị hiệu dụng): Dòng lâu dài cho phép : $4 \cdot I_{dm}$

Dòng trong 10s : $30 \cdot I_{dm}$

Dòng trong 1s : $100 \cdot I_{dm}$

- Theo giá trị dòng xung kích: $250 I_{dm}$ trong 1/2 chu kì

Khả năng quá tải về dòng điện cho đầu vào chống chạm đất có độ nhạy cao:

- Theo nhiệt độ (trị hiệu dụng): Dòng lâu dài cho phép : 15A

Dòng trong 10s : 100A

Dòng trong 1s : 300A

- Theo giá trị dòng xung kích: 750A trong 1/2 chu kì

Điện áp cung cấp định mức:

- Điện áp một chiều: 24 đến 48V

60 đến 125V

110 đến 250V

- Điện áp xoay chiều: 115V ($f=50/60$ Hz)

230V

Khoảng cho phép : - 20% ÷ +20% (DC)

$\leq 15\%$ (AC)

Công suất tiêu thụ : 5 ÷ 7 W

Đầu vào nhị phân.

Số lượng : 5

Điện áp danh định : 24 ÷ 250V (DC)

Dòng tiêu thụ : 1,8mA

Điện áp lớn nhất cho phép: 300V (DC)

Đầu ra nhị phân:

Số lượng: 8 tiếp điểm và 1 tiếp điểm cảnh báo

Khả năng đóng cắt: Đóng: 1000W/VA

Cắt: 30 W/VA

Cắt với tải là điện trở: 40W

Cắt với tải là L/R \leq 50ms: 25W

Điện áp đóng cắt: 250V

Dòng đóng cắt cho phép: 30A cho 0,5s

5A không hạn chế thời gian

Đèn tín hiệu LED

1 đèn màu xanh báo role đã sẵn sàng làm việc

1 đèn màu đỏ báo sự cố xảy ra trong role

14 đèn màu đỏ khác phân định tình trạng làm việc của role

3.2.4. Nguyên lý hoạt động chung của role 7 UT633.

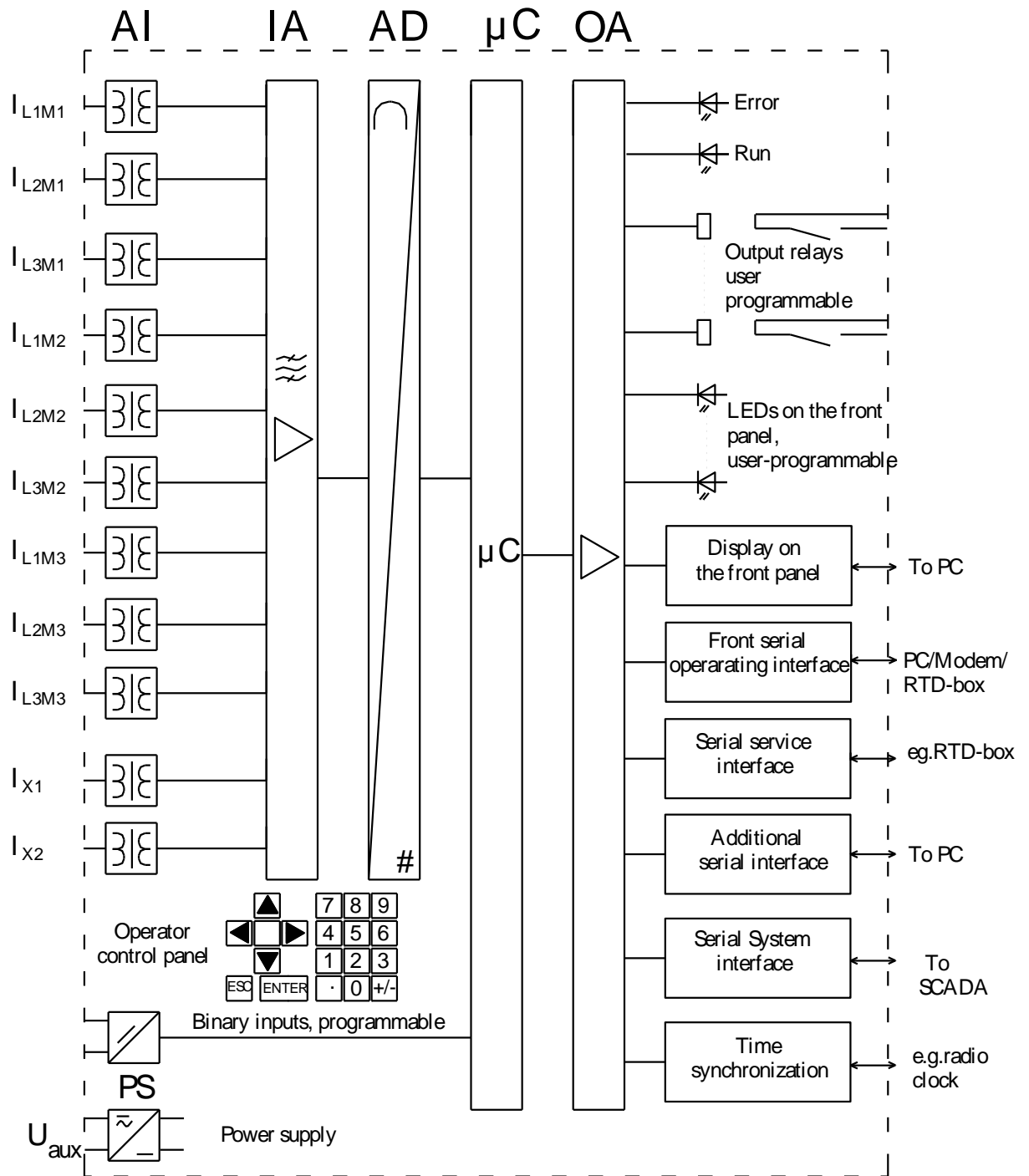
- Role 7UT633 được trang bị hệ thống vi xử lý 32 bit.
- Thực hiện xử lý hoàn toàn tín hiệu số từ đo lường, lấy mẫu, số hoá các đại lượng đầu vào tương tự đến việc xử lý tính toán và tạo các lệnh, các tín hiệu đầu ra.
- Cách li hoàn toàn về điện giữa mạch xử lý bên trong của 7UT633 với các mạch đo lường điều khiển và nguồn điện do cách sắp xếp đầu vào tương tự của các bộ chuyển đổi, các đầu vào, đầu ra nhị phân, các bộ chuyển đổi DC/AC hoặc AC/DC.
- Hoạt động đơn giản, sử dụng panel điều khiển tích hợp hoặc máy tính cá nhân sử dụng phần mềm DIGSI .

Đầu vào tương tự AI truyền tín hiệu dòng và áp nhận được từ các thiết bị biến dòng, biến điện áp sau đó lọc, tạo ngưỡng tín hiệu cung cấp cho quá trình xử lý tiếp theo. Role 7UT633 có 12 đầu vào dòng điện và 4 đầu vào điện áp. Tín hiệu tương tự sẽ được đưa đến khối khuếch đại đầu vào IA. Khối IA làm nhiệm vụ khuếch đại, lọc tín hiệu để phù hợp với tốc độ và băng thông của khối chuyển đổi số tương tự AD.

Khối AD gồm 1 bộ dồn kênh, 1 bộ chuyển đổi số tương tự và các modul nhớ dùng để chuyển đổi tín hiệu tương tự sang tín hiệu số sau đó truyền tín hiệu sang khối vi xử lý(μC)

Khối vi xử lý chính là bộ vi xử lý 32 bit thực hiện các thao tác sau:

- Lọc và chuẩn hoá các đại lượng đo. Ví dụ: xử lý các đại lượng sao cho phù hợp với tổ đấu dây của máy biến áp, phù hợp với tỷ số biến đổi của máy biến dòng.



Hình 3.1: Cấu trúc phân cứng của bảo vệ số lệch 7UT633.

- Liên tục giám sát các đại lượng đo, các giá trị đặt cho từng bảo vệ.

- Hình thành các đại lượng so lệch và hãm.
- Phân tích tần số của các dòng điện pha và dòng điện hãm.
- Tính toán các dòng điện hiệu dụng phục vụ cho bảo vệ, quá tải, liên tục theo dõi sự tăng nhiệt độ của đối tượng bảo vệ.
- Kiểm soát các giá trị giới hạn và thứ tự thời gian.
- Xử lý tín hiệu cho các chức năng logic và các chức năng logic do người sử dụng xác định.
- Quyết định và đưa ra lệnh cắt.
- Lưu giữ và đưa ra các thông số sự cố phục vụ cho việc tính toán và phân tích sự cố.
- Thực hiện các chức năng quản lý khác như ghi dữ liệu, đồng hồ thời gian thực, giao tiếp truyền thông.

Tiếp đó thông tin sẽ được đưa đến khối khuếch đại tín hiệu đầu ra OA và truyền đến các thiết bị bên ngoài.

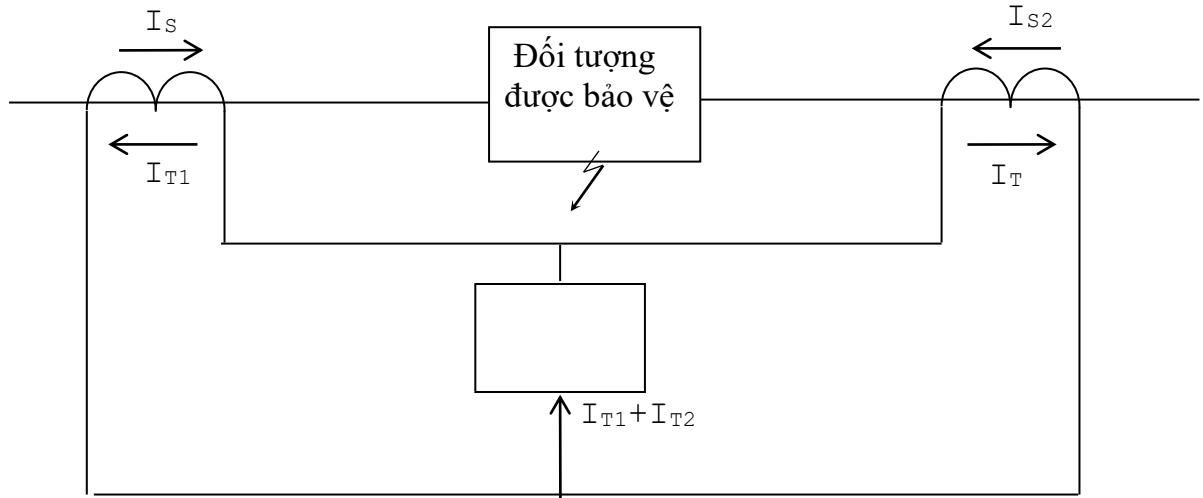
3.2.5. Cách chỉnh định và cài đặt thông số cho role 7UT633.

Việc cài đặt và chỉnh định các thông số, các chức năng bảo vệ trong role 7UT633 được thực hiện theo hai cách sau:

- Bằng bàn phím ở mặt trước của role.
- Bằng phần mềm điều khiển role DIGSI 4 cài đặt trên máy tính thông qua các cổng giao tiếp.

Role của hãng Siemens thường tổ chức các thông số trạng thái và chức năng bảo vệ theo các địa chỉ, tức là đối với mỗi chức năng, thông số cụ thể sẽ ứng với một địa chỉ nhất định. Mỗi địa chỉ lại có những lựa chọn để cài đặt. Ví dụ ở bảng 4.1.

3.2.6. Chức năng bảo vệ so lệch máy biến áp:



Hình 3.2: Nguyên lý bảo vệ so lệch MBA role 7UT633

***Phối hợp các đại lượng đo lường.**

Các phía của máy biến áp đều đặt máy biến dòng, dòng điện thứ cấp của các máy biến dòng này không hoàn toàn bằng nhau. Sự sai khác này phụ thuộc vào nhiều yếu tố như tỉ số biến đổi, tổ nối dây, sự điều chỉnh điện áp của máy biến áp, dòng điện định mức, sai số, sự bão hoà của máy biến dòng. Do vậy để tiện so sánh dòng điện thứ cấp máy biến dòng ở các phía máy biến áp thì phải biến đổi chúng về cùng một phía, chẳng hạn phía sơ cấp.

Việc phối hợp giữa các đại lượng đo lường ở các phía được thực hiện một cách thuận tuý toán học như sau:

$$[I_m] = k.[K].[I_n]$$

Trong đó: - $[I_m]$ ma trận dòng điện đã được biến đổi (I_A, I_B, I_C)

- k hệ số

- $[K]$ ma trận hệ số phụ thuộc vào tổ nối dây máy biến áp.

- [I_n] ma trận dòng điện pha (I_{L1}, I_{L2}, I_{L3})

***So sánh các đại lượng đo lường :**

Sau khi dòng đầu vào đã thích ứng với tỉ số biến dòng, tổ đấu dây, xử lí dòng thứ tự không, các đại lượng cần thiết cho bảo vệ so lệch được tính toán từ dòng trong các pha I_A, I_B và I_C, bộ vi xử lí sẽ so sánh về mặt trị số:

$$I_{SL} = \left| \dot{I}_1 + \dot{I}_2 + \dot{I}_3 \right|$$

$$I_H = \left| \dot{I}_1 \right| + \left| \dot{I}_2 \right| + \left| \dot{I}_3 \right|$$

I₁, I₂, I₃ là dòng điện cuộn cao áp, trung áp và hạ áp máy biến áp.

Có hai trường hợp sự cố xảy ra

* Trường hợp sự cố ngắn mạch ngoài vùng bảo vệ hoặc ở chế độ làm việc bình thường. Khi đó I₁ ngược chiều với I₂, I₃ và I₁ = I₂ + I₃

$$I_{SL} = \left| \dot{I}_1 - \dot{I}_2 - \dot{I}_3 \right| = 0$$

$$I_H = \sum \left| \dot{I}_i \right| = 2 \left| \dot{I}_1 \right|$$

Trường hợp ngắn mạch trong vùng bảo vệ, nguồn cung cấp từ phía cao áp nên:

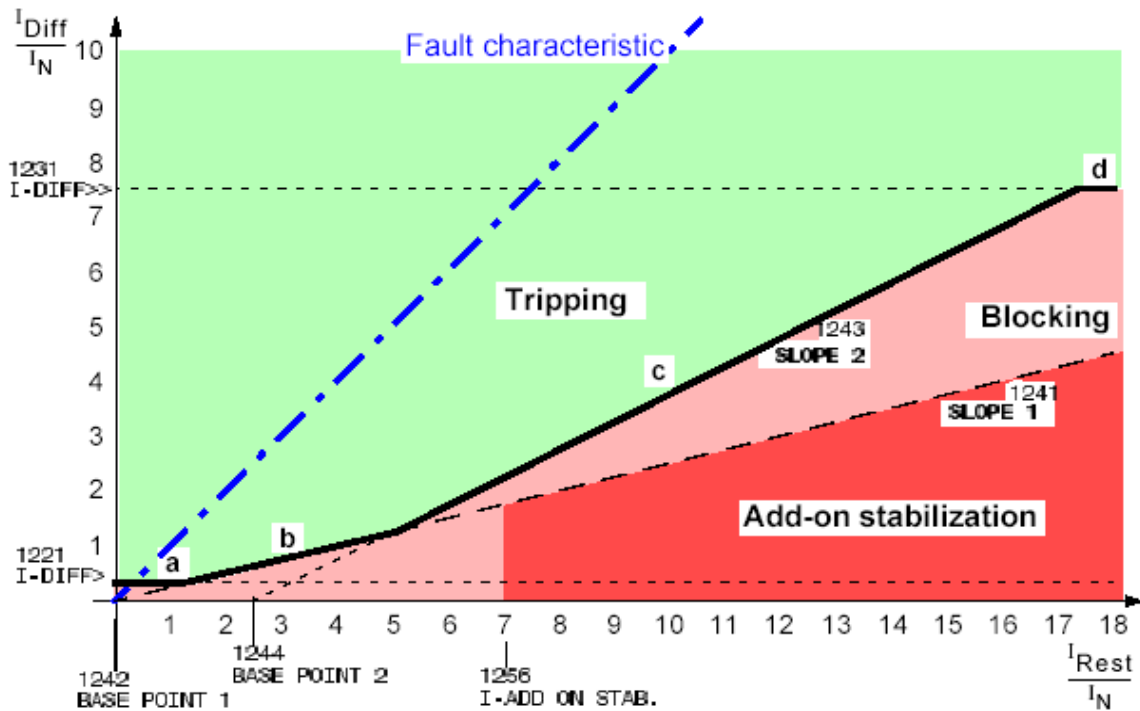
$$I_{SL} = \left| \dot{I}_1 + \dot{I}_2 + \dot{I}_3 \right| = \left| \dot{I}_1 \right| \quad (I_2 = I_3 = 0)$$

$$I_H = \left| \dot{I}_1 \right| + \left| \dot{I}_2 \right| + \left| \dot{I}_3 \right| = \left| \dot{I}_1 \right|$$

Các kết quả trên cho thấy khi có sự cố (ngắn mạch) xảy ra trong vùng bảo vệ thì I_{SL} = I_H, do vậy đường đặc tính sự cố có độ dốc bằng 1.

***Tính tác động:**

Để đảm bảo bảo vệ so lệch tác động chắc chắn khi có sự cố bên ngoài ta cần chỉnh định các trị số tác động cho phù hợp với yêu cầu cụ thể. Role 7UT613 được sử dụng có đường đặc tính tác động cho chức năng bảo vệ so lệch thoả mãn các yêu cầu bảo vệ .



Hình 3.3: Đặc tính tác động của role 7UT633.

Theo hình vẽ đường đặc tính tác động gồm các đoạn:

+ Đoạn a: Biểu thị giá trị dòng điện khởi động ngưỡng thấp $I_{DIFF>}$ của bảo vệ (địa chỉ 1221), với mỗi máy biến áp xem như hằng số. Dòng điện này phụ thuộc dòng điện từ hoá máy biến áp.

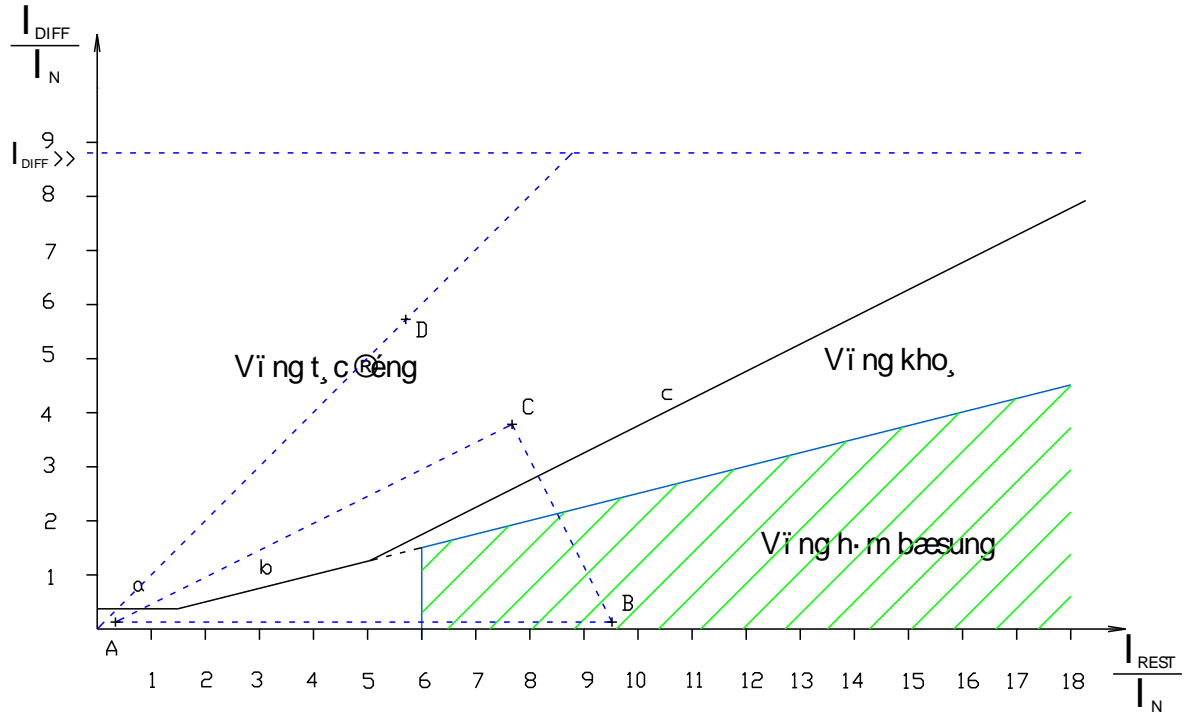
+ Đoạn b: Đoạn đặc tính có kể đến sai số biến đổi của máy biến dòng và sự thay đổi đầu phân áp của máy biến áp. Đoạn b có độ dốc SLOPE 1(địa chỉ 1241) với điểm bắt đầu là BASE POINT 1(địa chỉ 1242)

+ Đoạn c: Đoạn đặc tính có tính đến chức năng khoá bảo vệ khi xuất hiện hiện tượng bão hoà không giống nhau ở các máy biến dòng. Đoạn c có độ dốc SLOPE 2 (địa chỉ 1243) với điểm bắt đầu BASE POINT 2 (địa chỉ 1244)

+ Đoạn d: Là giá trị dòng điện khởi động ngưỡng cao $I_{DIFF}>>$ của bảo vệ (địa chỉ 1231). Khi dòng điện so lệch I_{SL} vượt quá ngưỡng cao này bảo vệ sẽ tác động không có thời gian mà không quan tâm đến dòng điện hãm I_H và các sóng hài dùng để hãm bảo vệ. Qua hình vẽ ta thấy đường đặc tính sự cố luôn nằm trong vùng tác động. Các dòng điện I_{SL} và I_H được biểu diễn trên trục toạ độ theo hệ tương đối định mức. Nếu toạ độ điểm hoạt động (I_{SL}, I_H) xuất hiện gần đặc tính sự cố sẽ xảy ra tác động.

***Vùng hãm bổ xung :**

Đây là vùng hãm khi máy biến dòng bão hoà. Khi xảy ra ngắn mạch ngoài vùng bảo vệ, ở thời điểm ban đầu dòng điện ngắn mạch lớn làm cho máy biến dòng bão hoà mạnh. Hằng số thời gian của hệ thống dài, hiện tượng này không xuất hiện khi xảy ra sự cố trong vùng bảo vệ. Các giá trị đo được bị biến dạng được nhận ra trong cả thành phần so lệch cũng như thành phần hãm. Hiện tượng bão hoà máy biến dòng dẫn đến dòng điện so lệch đạt trị số khá lớn, đặc biệt khi mức độ bão hoà của các máy biến dòng là khác nhau. Trong thời gian đó nếu điểm hoạt động (I_H, I_{SL}) rơi vào vùng tác động thì bảo vệ sẽ tác động nhầm. Role 7UT633 cung cấp chức năng tự động phát hiện hiện tượng bão hoà và sẽ tạo ra vùng hãm bổ xung. Sự bão hoà của máy biến dòng trong suốt thời gian xảy ra ngắn mạch ngoài được phát hiện bởi trị số dòng hãm có giá trị lớn hơn. Trị số này sẽ di chuyển điểm hoạt động đến vùng hãm bổ xung giới hạn bởi đoạn đặc tính b và trục I_H (khác với 7UT513).



Hình 3.4: Vùng hãm bổ sung

Từ hình vẽ ta thấy:

Tại điểm bắt đầu xảy ra sự cố A, dòng sự cố tăng nhanh sẽ tạo nên thành phần hãm lớn. BI lập tức bị bão hoà (B). Thành phần so lệch được tạo thành và thành phần hãm giảm xuống kết quả là điểm hoạt động (I_{SL} , I_H) có thể chuyển dịch sang vùng tác động (C).

Ngược lại, khi sự cố xảy ra trong vùng bảo vệ, dòng điện so lệch đủ lớn, điểm hoạt động ngay lập tức dịch chuyển dọc theo đường đặc tính sự cố. Hiện tượng bão hoà máy biến dòng được phát hiện ngay trong 1/4 chu kỳ đầu xảy ra sự cố, khi sự cố ngoài vùng bảo vệ được xác định. Bảo vệ so lệch sẽ bị khoá với lượng thời gian có thể điều chỉnh được. Lệnh khoá được giải trừ ngay khi điểm hoạt động chuyển sang đường đặc tính sự cố. Điều này cho phép phân tích chính xác các sự cố liên quan đến máy biến áp. Bảo vệ so lệch làm việc chính xác và tin cậy ngay cả khi BI bão hoà.

Vùng hãm bổ sung có thể hoạt động độc lập cho mỗi pha được xác định bằng việc chỉnh định các thông số, chúng được sử dụng để hãm pha bị sự cố hoặc các pha khác hay còn gọi là chức năng khoá chéo.

+ Chức năng hãm theo các sóng hài

Khi đóng cắt máy biến áp không tải hoặc kháng bù ngang trên thanh cái đang có điện có thể xuất hiện dòng điện từ hoá đột biến. Dòng đột biến này có thể lớn gấp nhiều lần I_{dm} và có thể tạo thành dòng điện so lệch. Dòng điện này cũng xuất hiện khi đóng máy biến áp làm việc song song với máy biến áp đang vận hành hoặc quá kích thích máy biến áp.

Phân tích thành phần đột biến này, ta thấy có một thành phần đáng kể sóng hài bậc hai, thành phần này không xuất hiện trong dòng ngắn mạch. Do đó người ta tách thành phần hài bậc hai ra để phục vụ cho mục đích hãm bảo vệ so lệch. Nếu thành phần hài bậc hai vượt quá ngưỡng đã chọn, thiết bị bảo vệ sẽ bị khoá lại.

Bên cạnh sóng hài bậc hai, các thành phần sóng hài khác cũng có thể được lựa chọn để phục vụ cho mục đích hãm như: thành phần hài bậc bốn thường được phát hiện khi có sự cố không đồng bộ, thành phần hài bậc ba và năm thường xuất hiện khi máy biến áp quá kích thích. Hài bậc ba thường bị triệt tiêu trong máy biến áp có cuộn tam giác nên hài bậc năm thường được sử dụng hơn. Bộ lọc kỹ thuật số phân tích các sóng vào thành chuỗi Fourier và khi thành phần nào đó vượt quá giá trị cài đặt, bảo vệ sẽ gửi tín hiệu tới các khối chức năng để khoá hay trễ.

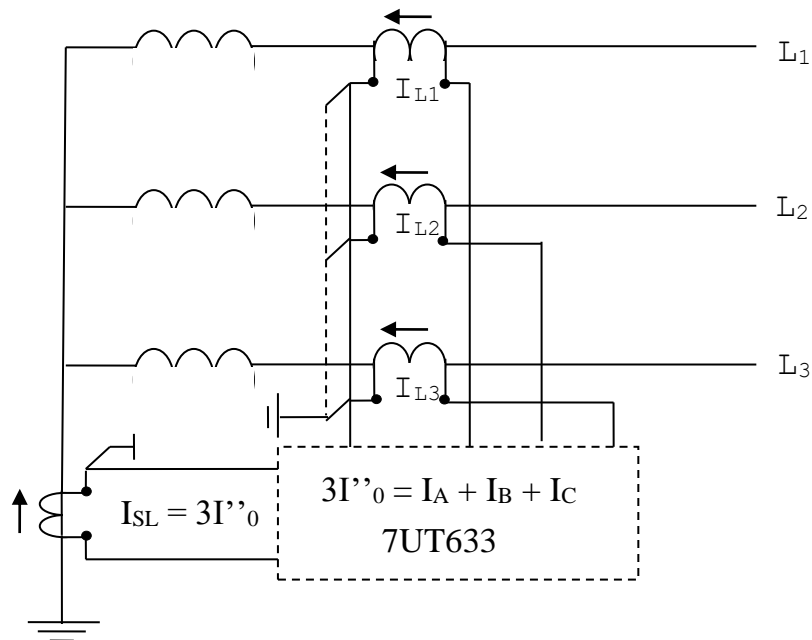
Tuy nhiên bảo vệ so lệch vẫn làm việc đúng khi máy biến áp đóng vào một pha bị sự cố, dòng đột biến có thể xuất hiện trong pha bình thường. Đây gọi là chức năng khoá chéo.

3.2.7 Chức năng bảo vệ chống chạm đất hạn chế (REF) của 7T633.

Đây chính là bảo vệ so lệch dòng điện thứ tự không. Chức năng REF dùng phát hiện sự cố trong máy biến áp lực có trung điểm nối đất. Vùng bảo vệ là vùng giữa máy biến dòng đặt ở dây trung tính và tổ máy biến dòng nối theo sơ đồ bộ lọc dòng điện thứ tự không đặt ở phía đầu ra của cuộn dây nối hình sao của máy biến áp.

***Nguyên lí làm việc của REF trong role 7UT633.**

Bảo vệ chống chạm đất hạn chế REF sẽ so sánh dạng sóng cơ bản của dòng điện trong dây trung tính (I_{SP}) và dạng sóng cơ bản của dòng điện thứ tự không tổng ba pha.



Hình 3.5: Nguyên lí bảo vệ chống chạm đất hạn chế trong 7UT633.

3.2.8 Chức năng bảo vệ quá dòng của role 7UT633.

Role 7UT633 cung cấp đầy đủ các loại bảo vệ quá dòng như:

- . Bảo vệ quá dòng cắt nhanh, có trễ hoặc không trễ
- . Bảo vệ quá dòng thứ tự không cắt nhanh, có trễ hoặc không trễ
- . Bảo vệ quá dòng có thời gian, đặc tính thời gian độc lập hay phụ thuộc.

. Bảo vệ quá dòng thứ tự không có thời gian, đặc tính thời gian độc lập hay phụ thuộc.

Loại bảo vệ quá dòng, quá dòng thứ tự không có đặc tính thời gian phụ thuộc của 7UT633 có thể hoạt động theo các chuẩn đường cong của IEC, ANSI và IEEE hoặc theo đường cong do người dùng tự thiết lập.

3.2.9. Chức năng bảo vệ chống quá tải.

Role 7UT633 cung cấp hai phương pháp bảo vệ chống quá tải:

- Phương pháp sử dụng nguyên lý hình ảnh nhiệt theo tiêu chuẩn IEC 60255-8. Đây là phương pháp cổ điển, dễ cài đặt.
- Phương pháp tính toán theo nhiệt độ điểm nóng và tỉ lệ già hoá theo tiêu chuẩn IEC 60354. Người sử dụng có thể đặt đến 12 điểm đo trong đối tượng được bảo vệ qua 1 hoặc 2 hộp RTD (Resistance Temperature Detector) nối với nhau. RTD-box 7XV566 được sử dụng để thu nhiệt độ của điểm lớn nhất. Nó chuyển giá trị nhiệt độ sang tín hiệu số và gửi chúng đến cổng hiển thị. Thiết bị tính toán nhiệt độ của điểm nóng từ những dữ liệu này và chỉnh định đặc tính tỉ lệ. khi ngưỡng đặt của nhiệt độ bị vượt quá, tín hiệu ngắt hoặc cảnh báo sẽ được phát ra. Phương pháp này đòi hỏi phải có thông tin đầy đủ về đối tượng được bảo vệ: đặc tính nhiệt của đối tượng, phương thức làm mát.

Ta sẽ sử dụng phương pháp làm mát thứ nhất : Chức năng bảo vệ chống quá tải theo hình ảnh nhiệt chỉ cài đặt cho một phía của đối tượng được bảo vệ, đối với máy biến áp điện lực thì cài đặt ở phía không có điều chỉnh đầu phân chia điện áp. Role sẽ tính độ tăng nhiệt độ của MBA theo phương trình sau:

$$\frac{d\theta}{dt} + \frac{1}{\tau} \theta = \frac{1}{\tau} \left[\frac{I}{k.I_N} \right]^2$$

Trong đó:

θ - độ chênh lệch nhiệt độ tại thời điểm đang xét so với nhiệt độ tăng cao nhất có thể được θ_{end}

τ - Hằng số tăng nhiệt

I - Dòng điện chạy qua cuộn dây MBA bị giới hạn bởi $I_{max} = k.I_N$

I_N -Dòng điện danh định của cuộn dây được bảo vệ

K - Hệ số đặc trưng cho dòng điện lớn nhất cho phép

Khi tăng nhiệt độ θ đạt đến ngưỡng cảnh báo θ_{alarm} thì tín hiệu cảnh báo được đưa ra nhằm mục đích giảm phụ tải nếu có thể. Khi θ đạt đến ngưỡng cao nhất có thể được θ_{end} thì MBA được cắt ra khỏi lưới điện. Role 7UT633 cho phép chỉ đặt chế độ cảnh báo, khi đó θ đạt tới θ_{end} thì chỉ có tín hiệu cảnh báo được đưa ra (không có tín hiệu cắt)

Ngoài chức năng theo chế độ nhiệt như trên, role 7UT633 còn chống quá tải theo dòng, tức là khi dòng điện đạt đến ngưỡng cảnh báo thì tín hiệu cảnh báo cũng được đưa ra cho dù độ tăng nhiệt độ θ chưa đạt tới các ngưỡng cảnh báo và cắt.

Chức năng chống quá tải có thể được khoá trong trường hợp cần thiết thông qua đầu vào nhị phân.

3.3. ROLE SỐ 7SJ621

3.3.1 Giới thiệu tổng quan về role 7SJ621.

Role số 7SJ621 do hãng Siemens chế tạo, dùng để bảo vệ đường dây trong mạng cao áp và trung áp có trung điểm nối đất, nối đất tổng trở thấp, mạng không nối đất hoặc nối đất bù điện dung, bảo vệ các loại động cơ không đồng bộ. Nó có đầy đủ các chức năng để làm bảo vệ dự phòng cho máy biến áp với chức năng chính là bảo vệ quá dòng. Role này có những chức năng điều khiển đơn giản cho máy cắt và các thiết bị tự động.

Logic tích hợp lập trình được (CFC) cho phép người dùng thực hiện được tất cả các chức năng sẵn có, ví dụ như chuyên mạch tự động (khóa liên động).

Giao diện linh hoạt mở rộng cho những hệ thống điều khiển có kiến trúc giao tiếp hiện đại.

❖ Các chức năng bảo vệ

- + Bảo vệ quá dòng có thời gian (đặc tính thời gian độc lập/ đặc tính phụ thuộc/ đặc tính do người sử dụng cài đặt).
- + Phát hiện chạm đất với độ nhạy cao.
- + Bảo vệ chống hư hỏng cách điện.
- + Hãm dòng đột biến.
- + Bảo vệ động cơ
 - Giám sát dòng cực tiểu.
 - Giám sát thời gian khởi động.
 - Hạn chế khởi động lại.
 - Kẹt rotor.
- + Bảo vệ quá tải.
- + Giám sát nhiệt độ.
- + Bảo vệ chống hư hỏng máy cắt.
- + Bảo vệ quá dòng thứ tự nghịch.
- + Tự động đóng lại.
- + Chức năng khóa.

Chức năng điều khiển / logic lập trình được.

- Điều khiển máy cắt và dao cách li.
- Điều khiển qua bàn phím, đầu vào nhị phân, hệ thống DIGSI 4 hoặc SCADA.
- Người sử dụng cài đặt logic tích hợp lập trình được (ví dụ như cài đặt khoá liên động).

Chức năng giám sát.

- Đo giá trị dòng làm việc
- Chỉ thị liên tục.
- Đồng hồ thời gian.
- Giám sát đóng ngắt mạch.
- 8 biểu đồ dao động ghi lỗi.

❖ Các cổng giao tiếp

- + Giao diện hệ thống.
 - Giao thức IEC 60870 – 5 – 103.
 - PROFIBUS – FMS/ - DP.
 - DNP 3.0 / MODBUS RTU
- + Cung cấp giao diện cho DIGSI 4 (modem) / Đo nhiệt độ (RTD – box)
- + Giao diện ở mặt trước rơle cho DIGSI 4.
- + Đồng bộ thời gian thông qua IRIG B / DCF 77.

❖ Phân cứng

- 4 máy biến dòng.
- 11 đầu vào nhị phân.

- 6 role đầu ra.

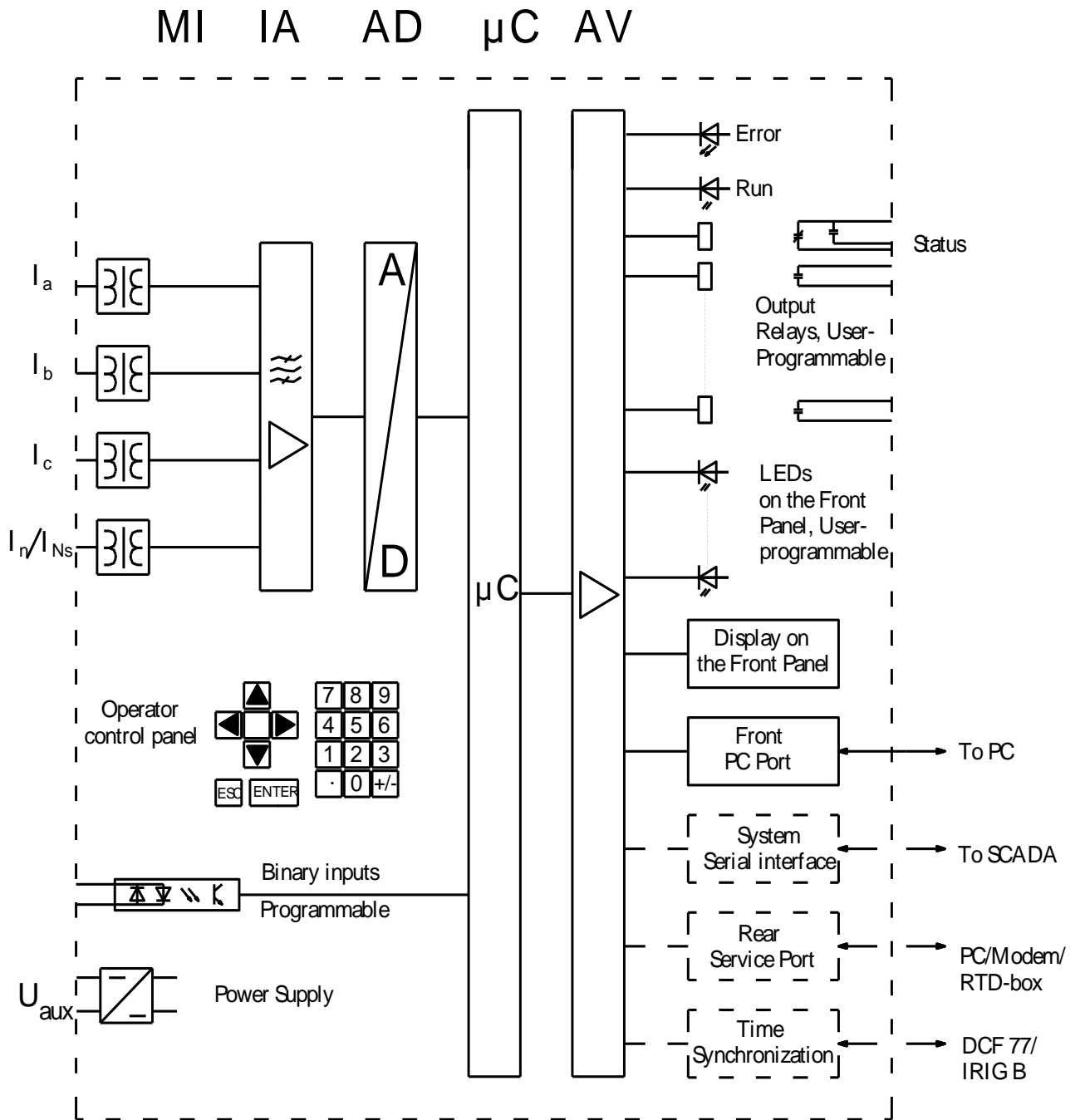
3.3.2 Nguyên lí hoạt động chung của role 7SJ621.

- Hệ thống vi xử lí 32 bit.
- Thực hiện xử lí hoàn toàn bằng tín hiệu số các quá trình đo lường, lấy mẫu, số hoá các đại lượng đầu vào tương tự.
- Không liên hệ về điện giữa khối xử lí bên trong thiết bị với những mạch bên ngoài nhờ bộ biến đổi DC, các biến điện áp đầu vào tương tự, các đầu vào ra nhị phân.
- Phát hiện quá dòng các pha riêng biệt, dòng điện tổng.
- Chỉnh định đơn giản bằng bàn phím hoặc bằng phần mềm DIGSI 4.
- Lưu giữ số liệu sự cố.

Trên hình 4-6 thể hiện cấu trúc phần cứng của role 7SJ621.

Bộ biến đổi đầu vào (MI) biến đổi dòng điện thành các giá trị phù hợp với bộ vi xử lí bên trong của role. Có bốn dòng đầu vào ở MI gồm ba dòng pha, một dòng trung tính, chúng được chuyển tới tầng khuếch đại.

Tầng khuếch đại đầu vào IA tạo các tín hiệu tổng trở cao từ các tín hiệu analog đầu vào. Nó có các bộ lọc tối ưu về dải thông và tốc độ xử lí. Tầng chuyển đổi tương tự – số (AD) bao gồm bộ dồn kênh, bộ chuyển đổi tương tự – số (A/D) và những modul nhớ để truyền tín hiệu số sang khối vi xử lí.



Hình 3.6: Cấu trúc phần cứng của role 7SJ621

Khối vi xử lý μC bao gồm những chức năng điều khiển, bảo vệ, xử lý những đại lượng đo được. Tại đây diễn ra các quá trình sau:

- Lọc và sắp xếp các đại lượng đo.
- Liên tục giám sát các đại lượng đo.
- Giám sát các điều kiện làm việc của từng chức năng bảo vệ.
- Kiểm soát các giá trị giới hạn và thứ tự thời gian.
- Đưa ra các tín hiệu điều khiển cho các chức năng logic.
- Lưu giữ và đưa ra các thông số sự cố phục vụ cho việc tính toán và phân tích sự cố.
- Quản lý sự vận hành của khối và các chức năng kết hợp như ghi dữ liệu, đồng hồ thời gian thực, giao tiếp truyền thông.

Thông qua cổng vào ra nhị phân, bộ vi xử lý nhận các thông tin từ hệ thống, từ thiết bị ngoại vi, đưa ra các lệnh đóng cắt cho máy cắt, các tín hiệu gửi đến trạm điều khiển, tín hiệu đến hệ thống hiển thị.

- **Chức năng bảo vệ quá dòng điện có thời gian.**

. Người sử dụng có thể chọn bảo vệ quá dòng điện có đặc tính thời gian độc lập hoặc phụ thuộc.

. Các đặc tính có thể cài đặt riêng cho các dòng pha và dòng đất. Tất cả các ngưỡng là độc lập nhau.

. Với bảo vệ quá dòng có thời gian độc lập, dòng điện các pha được so sánh với giá trị đặt chung cho cả ba pha, còn việc khởi động là riêng cho từng pha, đồng hồ các pha khởi động, sau thời gian đặt tín hiệu cắt được gửi đi.

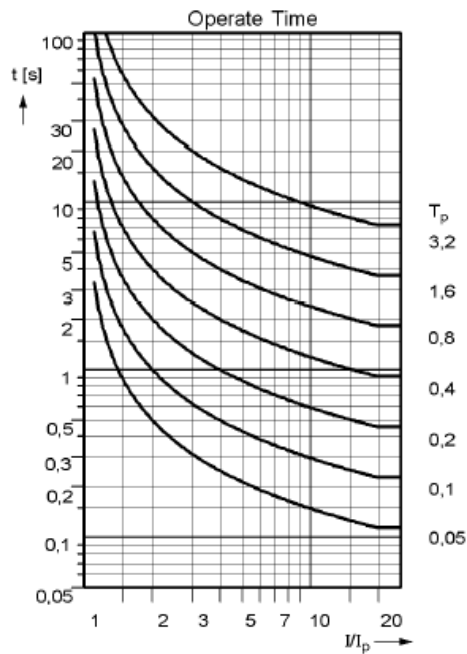
. Với bảo vệ quá dòng có thời gian phụ thuộc, đường đặc tính có thể được lựa chọn.

Role 7SJ621 cung cấp đủ các loại bảo vệ quá dòng như sau:

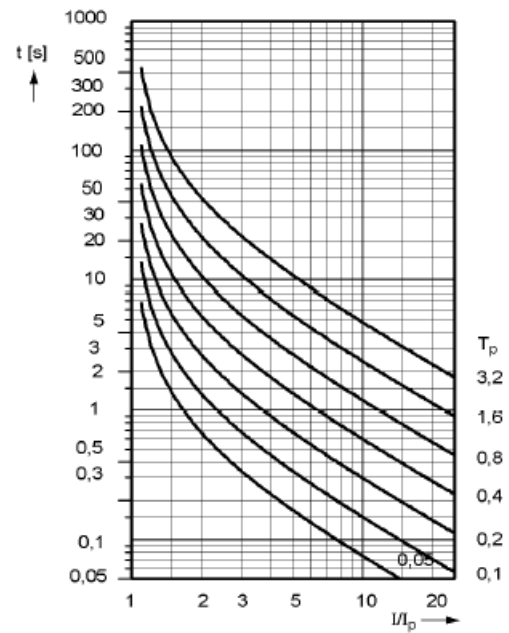
- 50 : Bảo vệ quá dòng cắt nhanh, có trễ hoặc không trễ.
- 50N: Bảo vệ quá dòng thứ tự không cắt nhanh, có trễ hoặc không trễ.
- 51 : Bảo vệ quá dòng với đặc tính thời gian độc lập hoặc phụ thuộc

- 51N: Bảo vệ quá dòng thứ tự không với đặc tính thời gian độc lập hoặc phụ thuộc.
- 50Ns, 51Ns: Chống chạm đất có độ nhạy cao, cắt nhanh hoặc có thời gian.

Loại bảo vệ quá dòng, quá dòng thứ tự không với đặc tính thời gian phụ thuộc của 7SJ621 có thể hoạt động theo chuẩn đường cong của IEC (hình 4-7), hoặc đường cong do người dùng thiết lập.

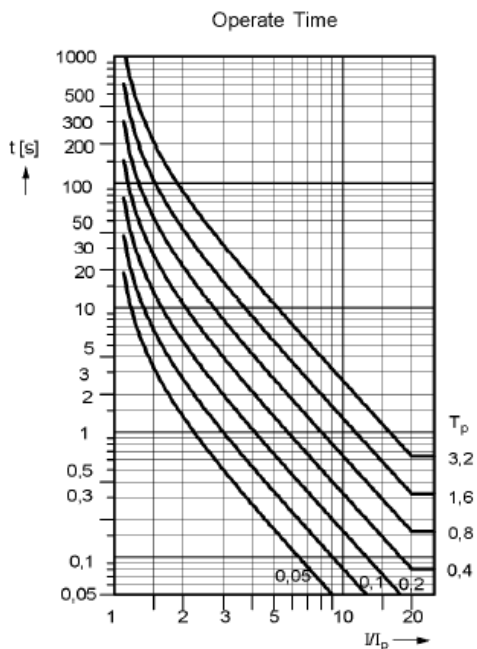


Hình 3.7: Đặc tính dốc bình thường



Hình 3.8: Đặc tính rất dốc

dốc



Hình 3.9: Đặc tính cực dốc

Các công thức biểu diễn các đường đặc tính trên là:

- Đặc tính dốc bình thường (normal inverse) :

$$t = \frac{0,14}{(I/I_p)^{0,02} - 1} \cdot t_p \quad (\text{s})$$

- Đặc tính rất dốc (very inverse) :

$$t = \frac{13,5}{I/I_p - 1} \cdot t_p \quad (\text{s})$$

- Đặc tính cực dốc (extremely inverse) :

$$t = \frac{80}{(I/I_p)^2 - 1} \cdot t_p \quad (\text{s})$$

Trong đó:

- t : thời gian tác động của bảo vệ (sec)
- t_p : bội số thời gian đặt (sec)
- I : dòng điện sự cố (kA)

- I_p : dòng điện khởi động của bảo vệ (kA)

• **Chức năng tự động đóng lại.**

Người sử dụng có thể đặt số lần đóng lại và khoá nếu sự cố vẫn tồn tại sau lần đóng lại cuối cùng.

Nó có những chức năng sau:

- Đóng lại ba pha với tất cả các sự cố.
- Đóng lại từng pha riêng biệt.
- Đóng lại nhiều lần, một lần đóng nhanh, những lần sau có trễ.
- Khởi động của tự động đóng lại phụ thuộc vào loại bảo vệ tác động (ví dụ 46, 50, 51).

• **Chức năng bảo vệ quá tải.**

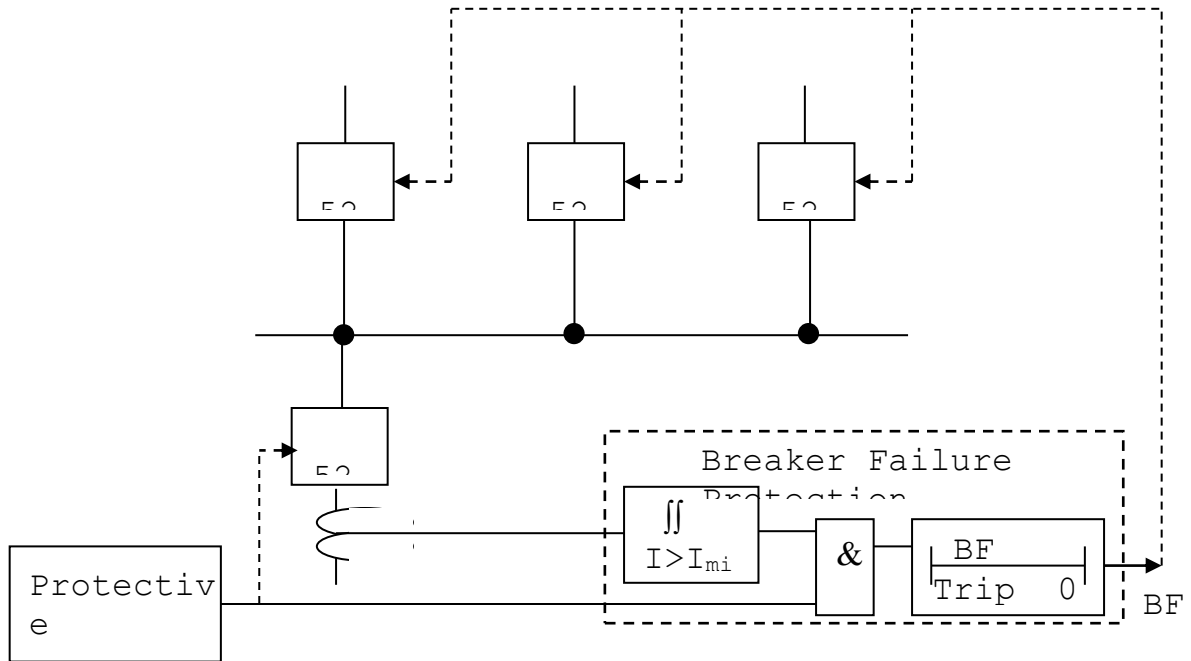
Tương tự như chức năng bảo vệ quá tải trong role 7UT633, có thể sử dụng choc năng bảo vệ dự phòng cho ba hướng phía MBA

- Phân bố nhiệt, tổn hao năng lượng
- Có thể điều chỉnh mức nhiệt cảnh báo dựa vào biên độ dòng điện
- Sử dụng bộ cảm biến nhiệt sử dụng nguyên lý nhiệt điện trở (RTD- box)

• **Chức năng chống hư hỏng máy cắt.**

Khi bảo vệ chính phát tín hiệu cắt tới máy cắt thì bộ đếm thời gian của bảo vệ 50BF (T-BF) sẽ khởi động. T-BF vẫn tiếp tục làm việc khi vẫn tồn tại tín hiệu cắt và dòng sự cố. Nếu máy cắt từ chối lệnh cắt (máy cắt bị hỏng) và bộ đếm thời gian T-BF đạt tới ngưỡng thời gian giới hạn thì bảo vệ 50BF sẽ phát tín hiệu đi cắt các máy cắt đầu nguồn có liên quan với máy cắt hỏng để loại trừ sự cố.

Có thể khởi động chức năng 50BF của 7SJ621 từ bên ngoài thông qua các đầu vào nhị phân, do đó có thể kết hợp role 7SJ621 với các bộ bảo vệ khác nhằm nâng cao tính chọn lọc, độ tin cậy của hệ thống bảo vệ.



Hình 3.10: Chống hư hỏng máy cắt

3.3.3 Một số thông số kĩ thuật của role 7SJ621

a) Mạch đầu vào.

- Dòng điện danh định: 1A hoặc 5A(có thể lựa chọn)
- Điện áp danh định: 115V/230V (có thể lựa chọn)
- Tần số danh định: 50Hz/60Hz (có thể lựa chọn)
- Công suất tiêu thụ:
 - + ở $I_{dm} = 1A$: $< 0,05 VA$
 - + ở $I_{dm} = 5A$: $< 0,3 VA$
 - + ở $I_{dm} = 1A$: $\approx 0,05 VA$ (cho bảo vệ chống chạm đất có độ nhạy cao)
- Khả năng quá tải về dòng
 - + Theo nhiệt độ (trị số hiệu dụng): $100 \cdot I_{dm}$ trong 1s
 - $30 \cdot I_{dm}$ trong 10s
 - $4 \cdot I_{dm}$ trong thời gian dài

- + Theo giá trị dòng xung kích: $250 \cdot I_{dm}$ trong 1/2 chu kỳ
- Khả năng quá tải về dòng cho chống chạm đất có độ nhạy cao
- + Theo nhiệt độ (trị số hiệu dụng): 300A trong 1s
100A trong 10s
15A trong thời gian dài
- + Theo giá trị dòng xung kích: 750A trong 1/2 chu kỳ

b) *Điện áp cung cấp 1 chiều*

- Điện áp định mức 24/48V khoảng cho phép 19 ÷ 58V.
60/125V khoảng cho phép 48 ÷ 150V
110/250V khoảng cho phép 88 ÷ 330V
- Công suất tiêu thụ:
 - + Tĩnh (Quiescent) $\approx 3 \div 4W$
 - + Kích hoạt (energized) $\approx 7 \div 9W$

c) *Các tiếp điểm đóng cắt*

- Số lượng : 6
- Khả năng đóng cắt : Đóng 1000 W/VA
Cắt 30 W/VA
- Điện áp đóng cắt : $\leq 250 V$
- Dòng đóng cắt cho phép : 30A trong 0,5s
6A với thời gian không hạn chế

d) *. Đầu vào nhị phân*

- Số lượng : 11
- Điện áp làm việc 24 ÷ 250 V
- Dòng tiêu thụ 1,8 mA (độc lập với dòng điều khiển)

3.3.4 Cách chỉnh định và cài đặt thông số cho rơle 7SJ621

Role 7SJ621 có hai cách để cài đặt thông số và chỉnh định chức năng bảo vệ, thông qua bàn phím mặt trước role hoặc bằng phần mềm điều khiển DIGSI 4.

Bảng 3.1: Các thông số và chức năng bảo vệ cài đặt trong role .

Địa chỉ	Các lựa chọn	Cài đặt	Diễn giải
112	Disabled Definite Time TOC IEC (4) TOC ANSI (8) User Defined PU User Def. Reset	TOC IEC (4)	Đặt bảo vệ quá dòng có thời gian 50/51 theo chuẩn IEC
113	Disabled Definite Time TOC IEC TOC ANSI User Defined PU User Def. Reset	Definite Time	Đặt bảo vệ chống chạm đất theo đặc tính thời gian độc lập
122	Disabled Enabled	Enabled	Đặt chức năng chống tác động dòng đột biến bằng hài bậc hai
142	Disabled No ambient temp With amb. temp	With amb. temp	Đặt bảo vệ chống quá tải 49 có xét đến nhiệt độ môi trường.
170	Disabled Enabled	Enabled	Đặt chức năng chống hư hỏng máy cắt 50BF
171	Disabled Enabled	Enabled	Đặt chức năng tự động đóng lại 79

3.4. TÍNH TOÁN CÁC THÔNG SỐ CỦA ROLE

3.4.1. Các số liệu phục vụ trong tính toán.

Bảng 5.1: Bảng số liệu

Cấp điện áp (kV)	110 kV	35 kV	22 kV
Thông số			
Công suất danh định (MVA)	40	40	40
Điện áp danh định (kV)	115	38,5	23
Dòng điện danh định BA (A)	200,8	600	1004
Dòng điện danh định BI (A)	300/1	1000/1	1500/1
Tổ đấu dây	Y_0	Δ	Y_0

3.4.2. Những chức năng bảo vệ dùng ROLE 7UT633.

- Chức năng bảo vệ so lệch có hãm.

+ Dòng so lệch mức thấp $I_{DIFF >}$ là giá trị khởi động của dòng so lệch đoạn a (Hình 5-1), giá trị này biểu thị độ nhạy của bảo vệ khi xét đến dòng không cân bằng cố định qua role, trong chế độ làm việc bình thường thì:

$$I_{DIFF >} > I_{KCB}$$

I_{KCB} là dòng điện không cân bằng

$$I_{DIFF >} = 0,1 \div 0,4$$

Thường chọn $I_{DIFF >} = 0,3$

+ Độ dốc của đoạn đặc tính b đảm bảo cho role làm việc tin cậy trong trường hợp không cân bằng xảy ra do sai số của BI và sự thay đổi đầu phân áp của máy biến áp khi dòng ngắn mạch không lớn. Theo nhà sản xuất, chọn $\alpha_1 = 14^\circ$, vậy $K_{Hb} = \text{tg}\alpha_1 = 0,25$ (K_{Hb} là hệ số hãm đoạn b), SLOPE 1 = 0,25.

+ Độ dốc của đoạn đặc tính c có mức độ hãm lớn hơn, nhằm đảm bảo cho role làm việc trong điều kiện dòng không cân bằng lớn, BI bị bão hoà khi có ngắn mạch ngoài. Độ dốc này được xác định theo độ lớn của góc α_2 , nhà sản xuất đã đặt sẵn trong role điểm cơ sở là 2,5 và $\alpha_2=26,56^\circ$, SLOPE 2 = 0,5.

Ngưỡng thay đổi hệ số hãm thứ nhất:

$$I_{S1} = \frac{I_{DIFF>}}{K_{Hb}} = \frac{0,3}{0,25} = 1,2$$

+ Dòng so lệch mức cao $I_{DIFF>>}$ là giới hạn phía trên đường đặc tính (đoạn d), đoạn đặc tính này phụ thuộc vào giá trị dòng ngắn mạch của máy biến áp. Khi ngắn mạch trong vùng bảo vệ, dòng so lệch lớn hơn giá trị $I_{DIFF>>}$ thì role tác động ngay lập tức không kể mức độ dòng hãm, ngưỡng này thường được chỉnh định ở mức khi ngắn mạch ở đầu ra máy biến áp và dòng sự cố xuất hiện lớn hơn

$\frac{1}{U_N^{(i-j)} \%_{\min}}$ lần dòng danh định của máy biến áp.

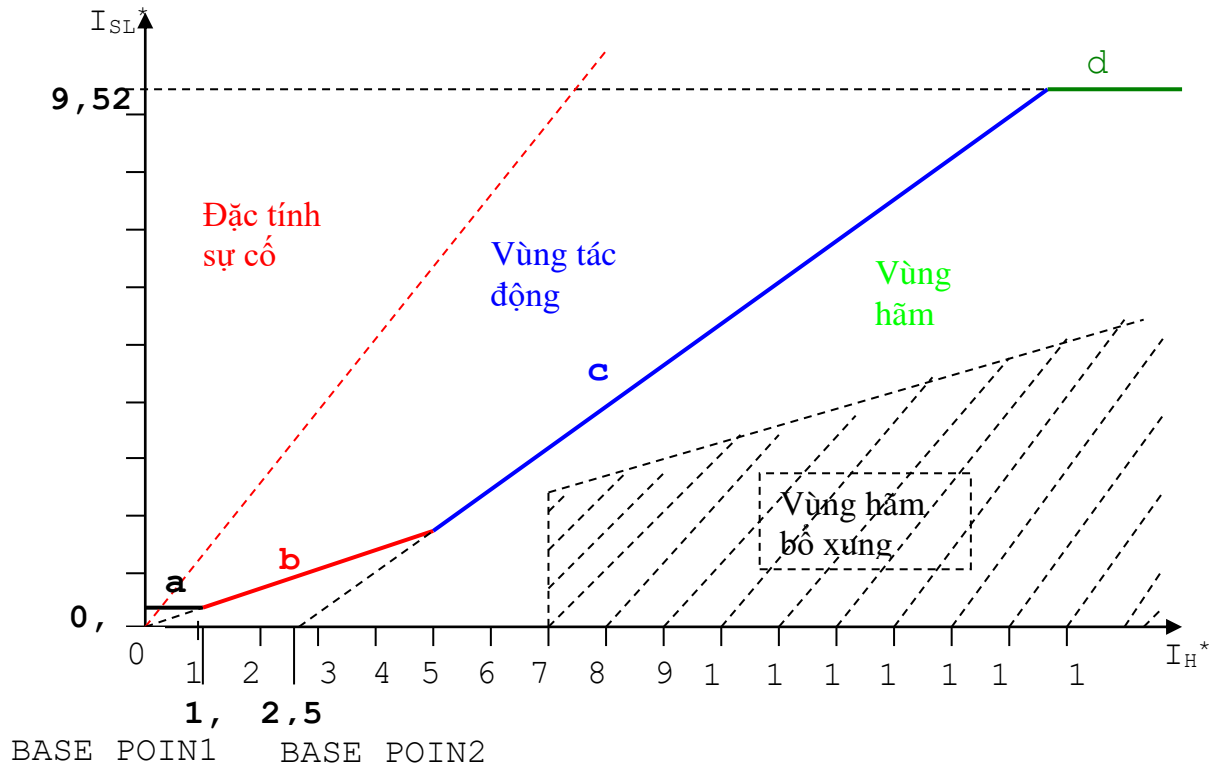
Thông thường:
$$I_{DIFF>>} = \frac{1}{U_N^{(i-j)} \%_{\min}}$$

$$U_N^{(i-j)} \%_{\min} = \min(U_N^{(C-T)} \% ; U_N^{(C-H)} \%) = 10,5\%$$

Chọn :

$$I_{DIFF>>} = \frac{1}{10,5\%} = 9,524$$

- Phạm vi hãm bổ sung nhằm tránh cho role tác động nhầm khi BI bão hoà mạnh khi ngắn mạch ngoài lấy $I_{ADD ON STAB} = 7$.
- Tỷ lệ thành phần hài bậc hai đạt đến ngưỡng chỉnh định, tín hiệu cắt sẽ bị khoá, tránh cho role khởi tác động nhầm (15%).
- Thời gian trễ của cấp $I_{DIFF>}$ là 0s.
- Thời gian trễ của cấp $I_{DIFF>>}$ là 0s.



Hình 4.1: Đặc tính tác động c của bảo vệ so lệch có hãm

- **Bảo vệ chống chạm đất hạn chế (REF):** $(\Delta I_0 / 87N)$

Dòng khởi động của bảo vệ chống chạm đất hạn chế.

$$I_{kd\Delta I_0} = K \cdot I_{0kdc} = (0,2 \div 0,3) I_{ddBI} = 0,2 \cdot I_{ddBI}$$

Phía 110 kV:

$$I_{dd} = 300 \text{ A}$$

Từ đó dòng khởi động phía thứ cấp của BI₁:

$$I_{kd} = 0,2 \times 300 = 60 \text{ A} = 0,06 \text{ kA}$$

Phía 22 kV

$$I_{kd} = 1500 \text{ A}$$

Từ đó dòng khởi động phía thứ cấp của BI₃

$$I_{kd} = 0,2 \times 1500 = 300 \text{ A} = 0,3 \text{ kA}$$

3.4.3. Năng chức năng bảo vệ dùng ROLE 7SJ621.

- **Bảo vệ quá dòng cắt nhanh:($I \gg / 50$)**

Dòng điện khởi động của bảo vệ quá dòng cắt nhanh được tính theo công thức :

$$I_{kd50} = K_{at} \cdot I_{Nngoài\max}$$

Trong đó:

K_{at} - Hệ số an toàn $K_{at} = 1,2$

$I_{Nngoài\max}$ - dòng điện ngắn mạch ngoài lớn nhất

Bảo vệ phía 110 kV:

Dòng điện ngắn mạch ngoài lớn nhất là dòng ngắn mạch lớn nhất tại N_2 hoặc N_3

$$I_{Nng\max} = \max(I_{Nng\max N2} ; I_{Nng\max N3})$$

Từ kết quả tính ngắn mạch Chương 2(bảng 2.9 trang 22) ta có dòng ngắn mạch ngoài cực đại qua BV1 tại N_2 $I_{N2}^{(3)} = 1,31 \text{ kA}$

$$I_{kd I \gg} = 1,2 \times 1,31 = 1,572 \text{ kA} = 1572 \text{ A}$$

Dòng khởi động phía thứ cấp của BI_1 :

$$I_{kd1 I \gg} = \frac{I_{kd}}{I_{ddB1}} = \frac{1572}{200} = 7,86 \text{ A}$$

Thời gian trễ của bảo vệ $t_{50} = 0$

- **Bảo vệ quá dòng có thời gian:($I > / 51$)**

Dòng khởi động của bảo vệ quá dòng được tính theo công thức sau:

$$I_{kd I >} = \frac{K_{at} \cdot K_m}{K_v} \cdot I_{lv\max} = K \cdot I_{ddB}$$

Trong đó K_{at} hệ số an toàn

K_m hệ số mở máy

K_V hệ số trở về của role

I_{lvmax} dòng làm việc lớn nhất đi qua bảo vệ

Dòng khởi động của BV quá dòng cũng có thể chỉnh định theo công thức sau:

$$I_{kd} > = K \cdot I_{ddb}$$

K: hệ số chỉnh định, thường lấy $K=1,6$

Bảo vệ phía 22 kV:

$$I_{ddb} = 1004 \text{ A}$$

Từ đó: $I_{kd} = 1,6 \times 1004 = 1606,4 \text{ A}$

Bảo vệ quá dòng sử dụng đặc tính thời gian độc lập, thời gian tác động của bảo vệ được chọn $\max t_{D22} = 0,7 \text{ sec}$

Suy ra: $t_{22} = t_{D22} + \Delta t = 0,7 + 0,3 = 0,8 \text{ s}$ (chọn $\Delta t = 0,3 \text{ s}$)

Bảo vệ phía 35 kV:

$$I_{ddb} = 600 \text{ A}$$

Từ đó: $I_{kd} = 1,6 \times 600 = 960 \text{ A}$

Bảo vệ quá dòng sử dụng đặc tính thời gian độc lập, thời gian tác động của bảo vệ được chọn $\max t_{35} = t_{D35} + \Delta t = 0,7 + 0,3 = 1 \text{ sec}$

Bảo vệ phía 110 kV:

$$I_{ddb}^{110} = 200,8 \text{ A}$$

Từ đó: $I_{kd51}^{110} = 1,6 \times I_{ddb}^{110} = 1,6 \times 200,8 = 322 \text{ A} = 0,322 \text{ kA}$

Bảo vệ quá dòng sử dụng đặc tính thời gian độc lập, thời gian tác động của bảo vệ được chọn $t_{kd51}^{110} = t_{\text{các cấp}} + \Delta t$

$$t_{\text{các cấp}} = \max(t_{35}; t_{22})$$

Suy ra: $t_{kd51}^{110} = \max(t_{35}; t_{22}) + \Delta t$

$$t_{kd51}^{110} = \max(1; 0,8) + 0,3 = 1,3 \text{ s}$$

- **Bảo vệ quá dòng thứ tự không ($I_0 > 51 \text{ N}$)**

Bảo vệ phía 22 kV

Dòng khởi động của bảo vệ quá dòng thứ tự không được chọn theo công thức:

$$I_{kd} = K_0 \cdot I_{ddBI}$$

Trong đó: K_0 - là hệ số chỉnh định, $K_0 = 0,2 \div 0,3$

I_{ddBI} dòng điện danh định phía sơ cấp của BI đầu với 51N

$$I_{kd} = 0,3 \cdot I_{ddBI} = 0,3 \times 1500 = 450 \text{ A} = 0,45 \text{ kA}$$

Bảo vệ quá dòng thứ tự không sử dụng đặc tính thời gian độc lập. Thời gian tác động của bảo vệ được chọn $t_0 = 0,5 \text{ sec}$

Suy ra: $t_{I_0,22} = 0,5 + 0,3 = 0,8s$

Bảo vệ phía 110 kV

Dòng khởi động của bảo vệ quá dòng thứ tự không được chọn theo công thức:

$$I_{kd} = K_0 \cdot I_{ddBI}$$

Trong đó: K_0 - là hệ số chỉnh định, $K_0 = 0,2 \div 0,3$

I_{ddBI} dòng điện danh định phía sơ cấp của BI đầu với 51N

$$I_{kd} = 0,3 \cdot I_{ddBI} = 0,3 \times 300 = 900 \text{ A} = 0,9 \text{ kA}$$

Thời gian tác động của bảo vệ được chọn :

Suy ra: $t_{I_0,110} = t_{I_0,22} + \Delta t = 0,8 + 0,3 = 1,1s$

KẾT LUẬN

Qua 3 tháng thực hiện đề tài tốt nghiệp và được sự giúp đỡ tận tình của Th.S Đỗ Thị Hồng Lý cùng các thầy cô trong bộ môn Điện tự động công nghiệp, cùng sự cố gắng của bản thân và kiến thức của mình sau những năm học tại trường, đến nay em đã hoàn thành đề tài tốt nghiệp của mình :“**Tính toán, lựa chọn role bảo vệ cho trạm biến áp 110 kV**”. Trong quá trình nghiên cứu em đã thực hiện được những vấn đề sau:

- Giới thiệu đối tượng được bảo vệ, các thông số chính.
- Lựa chọn phương thức bảo vệ.
- Giới thiệu tính năng của các loại role và tính toán các thông số.

Tuy nhiên, do còn nhiều hạn chế về kiến thức của bản thân và hiểu biết về thực tế còn nhiều hạn chế. Vì vậy, trong bản đề tài này còn nhiều thiếu sót và có những hạn chế nhất định nên em rất mong thầy cô và các bạn đóng góp ý kiến để bản đồ án có thể hoàn thiện hơn.

Em xin chân thành cảm ơn !

TÀI LIỆU THAM KHẢO

1. Ngô Hồng Quang (2003), *Cung cấp điện*, NXB Giáo Dục.
2. Bùi Ngọc Thư (2005), *Mạng phân phối và cung cấp điện*, NXB KHKT.
3. Nguyễn Văn Đạm (2006), *Mạng lưới điện*, NXB KHKT.
4. Nguyễn Công Hiền (2005), *Hệ thống cung cấp điện của xí nghiệp công nghiệp đô thị*, NXB KHKT.
5. Nguyễn Công Hiền - Nguyễn Mạnh Hoạch (2000), *Hệ thống cung cấp điện của xí nghiệp công nghiệp đô thị và cao tầng*, NXB KHKT.
6. PGS.TS Nguyễn Hữu Khái (2001), *Thiết kế nhà máy điện và trạm biến áp*, NXB KHKT.
7. GS.VS Trần Đình Long (2006), *Bảo vệ các Hệ thống điện*, NXB KHKT.
8. Một số catalog của hãng SIEMENS: Numerical Differential Protection Relay 7UT633

