

BỘ GIÁO DỤC VÀ ĐÀO TẠO
TRƯỜNG ĐẠI HỌC DÂN LẬP HẢI PHÒNG



ISO 9001 - 2008

ĐỒ ÁN TỐT NGHIỆP

NGÀNH: XÂY DỰNG DÂN DỤNG VÀ CÔNG NGHIỆP

Sinh viên : Vũ Văn Tình

Giáo viên hướng dẫn: ThS. Lại Văn Thành

ThS. Lê Huy Sinh

HẢI PHÒNG 2017

BỘ GIÁO DỤC VÀ ĐÀO TẠO
TRƯỜNG ĐẠI HỌC DÂN LẬP HẢI PHÒNG

NGÂN HÀNG ĐẦU TƯ TỈNH BẮC GIANG

ĐỒ ÁN TỐT NGHIỆP HỆ ĐẠI HỌC CHÍNH QUY
NGÀNH: XÂY DỰNG DÂN DỤNG VÀ CÔNG NGHIỆP

Sinh viên : Vũ Văn Tình

Giáo viên hướng dẫn: ThS. Lại Văn Thành

ThS. Lê Huy Sinh

HẢI PHÒNG 2017

LỜI CẢM ƠN

Trong suốt quá trình học tập và rèn luyện tại trường Đại Học Dân Lập Hải Phòng, đề án tốt nghiệp này là một dấu ấn quan trọng đánh dấu việc một sinh viên đã hoàn thành nhiệm vụ của mình trên ghế giảng đường Đại Học. Trong phạm vi đề án tốt nghiệp của mình, em đã cố gắng để trình bày toàn bộ các phần việc thiết kế và thi công công trình: “NGÂN HÀNG ĐẦU TƯ TỈNH BẮC GIANG”

Em xin chân thành cảm ơn các thầy, cô trường Đại Học Dân Lập Hải Phòng đã tận tình giảng dạy, truyền đạt những kiến thức quý giá của mình cho em cũng như các bạn sinh viên khác trong suốt những năm học qua. Đặc biệt, đề án tốt nghiệp này cũng không thể hoàn thành nếu không có sự tận tình hướng dẫn của thầy

Thầy : LẠI VĂN THÀNH

Thầy : LÊ HUY SINH

Xin cảm ơn gia đình, bạn bè đã hỗ trợ và động viên trong suốt thời gian qua để em có thể hoàn thành đề án ngày hôm nay.

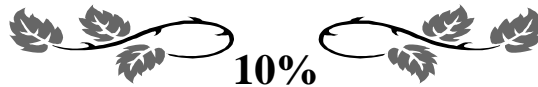
Thông qua đề án tốt nghiệp, em mong muốn có thể hệ thống hoá lại toàn bộ kiến thức đã học cũng như học hỏi thêm các lý thuyết tính toán kết cấu và công nghệ thi công đang được ứng dụng cho các công trình nhà cao tầng của nước ta hiện nay. Do khả năng và thời gian hạn chế, đề án tốt nghiệp này không thể tránh khỏi những sai sót. Em rất mong nhận được sự chỉ dạy và góp ý của các thầy cô cũng như của các bạn sinh viên khác để có thể thiết kế được các công trình hoàn thiện hơn sau này.

Hải Phòng, ngày tháng năm 2017

Sinh viên

VŨ VĂN TÌNH

PHẦN 1



KIẾN TRÚC

Giao viên hd : **THS. LẠI VĂN THÀNH**

sinh viên thực hiện : **VŨ VĂN TÌNH**

Lớp : **xdL902**

Msv : **1513104028**

CHƯƠNG 1 : KIẾN TRÚC

1.1 Giới thiệu về công trình

Tên công trình: NGÂN HÀNG ĐẦU TƯ TỈNH BẮC GIANG

Chủ đầu tư: TỔNG CÔNG TY VINACONEX

Địa điểm xây dựng:

Công trình được xây dựng tại BẮC GIANG.

Quy mô, công suất và cấp công trình

Công trình có chiều cao 37,1m với quy mô 9 tầng nổi, 1 tầng mái và 1 tầng hầm được xây dựng trên diện tích hơn 1100 m² tạo nên một dáng vẻ riêng của mình.

Diện tích xây dựng công trình là: 1130 m².

Tổng diện tích sàn: 8619 m²

Chiều cao công trình: 37,1 m

1.2 Điều kiện tự nhiên và kinh tế xã hội

Nhà chung cư được xây dựng tại BẮC GIANG. Tòa nhà là sự kết hợp hài hòa giữa cuộc sống và giải trí với chức năng sử dụng là dịch vụ (giải trí, mua sắm) và nhà ở chung cư cao cấp. Đi đầu trong hệ thống nhà cao tầng của thành phố, tòa nhà đã đạt được những tiêu chí của một công trình cao tầng hiện đại. Với công năng sử dụng cao và đặc biệt mang lại vẻ đẹp tự nhiên của toàn bộ cảnh quan xung quanh, góp phần làm nên sự hiện đại cũng như sự phát triển của toàn thành phố.

1.3 Giải pháp kiến trúc

1.3.1 Giải pháp mặt bằng

Công trình được thiết kế theo yêu cầu của quy hoạch đô thị và tuân theo các quy định trong tiêu chuẩn thiết kế TCVN 4601-1988 và các tiêu chuẩn khác có liên quan.

Các chỉ tiêu kỹ thuật của công trình:

- Tổng diện tích khuôn viên đã được quy hoạch chi tiết xác định là: 1965 m².
- Diện tích mặt bằng tầng hầm: 983 m².
- Diện tích mỗi tầng là: 1120 m².
- Tổng diện tích mặt bằng các tầng là: 11200 m².

Công trình có 9 tầng nổi, 1 tầng hầm và 1 tầng mái với tổng chiều cao các tầng so với cốt ±0,00 là 37,1m.

- Tầng hầm cao 3,0m, cao độ đáy tầng là -3,00m.
- Cốt ±0.00 cao hơn cốt tự nhiên là 1,0m.
- Các tầng nhà cao: 3,3m.
- Tầng mái + tum cao: 2,0 m.

Các tầng của toà nhà có hình chữ nhật đảm bảo khoảng không gian thông thoáng lấy ánh sáng, thông gió và tạo không gian kiến trúc cho công trình.

Các tầng hầm được sử dụng với mục đích chính là để xe kết hợp bố trí các khu vực kỹ thuật.

Cầu thang bố trí ở vị trí trung tâm nhà, dẫn ra các sảnh, đến các hành lang, vào các phòng.

Tầng hầm được sử dụng làm gara để xe.

Tầng 1 được sử dụng làm không gian siêu thị phục vụ mua bán.

Tầng 2 đến tầng 9 có chức năng giống nhau, sử dụng làm căn hộ cho thuê.

Tầng mái dùng để bố trí hộp kỹ thuật phục vụ công trình.

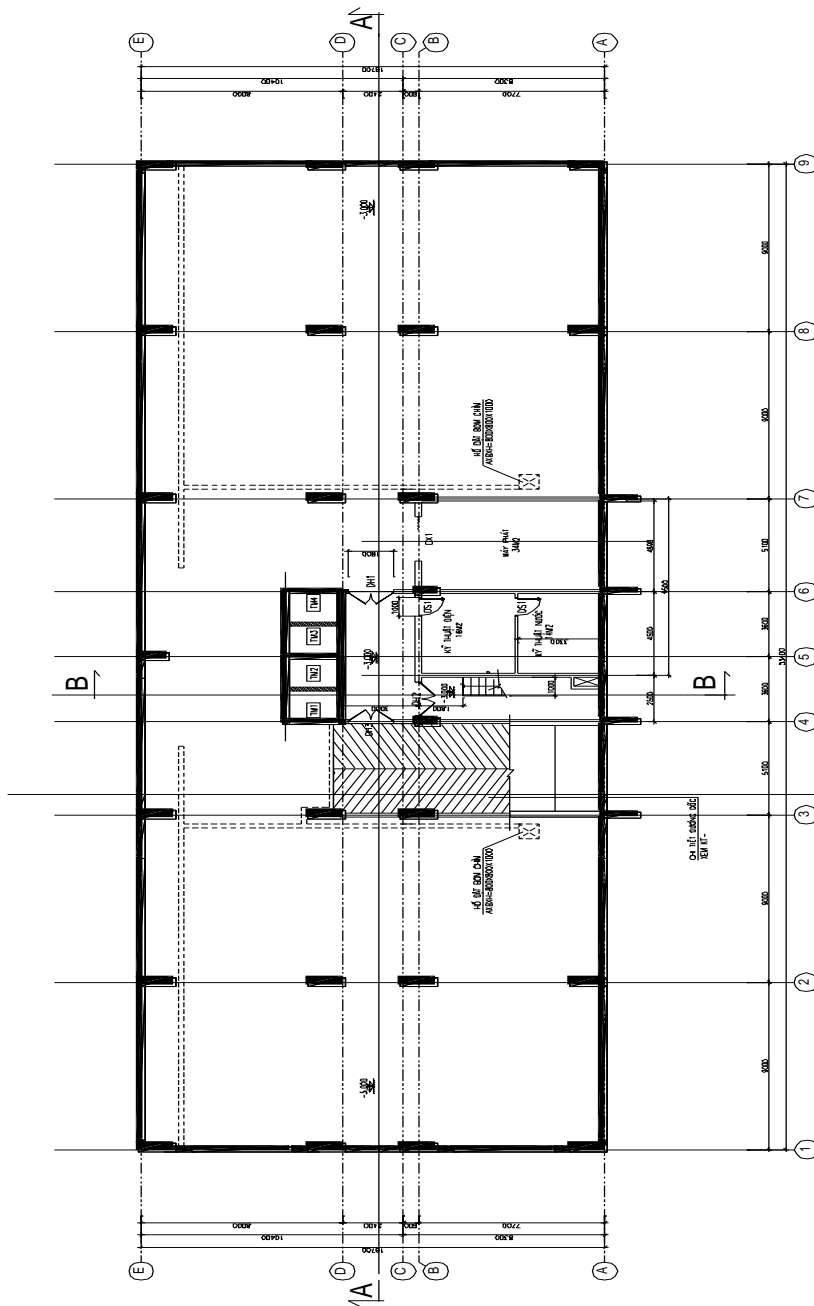
Giao thông theo phương dọc nhà theo hành lang giữa, theo phương đứng là thang máy kết hợp thang bộ.

Phần sân trước công trình có tác dụng điều hoà vi khí hậu, làm không gian trồng hoa cây cảnh trang trí cho công trình. Cây xanh được trồng ở lối ra vào, mặt

tiền phố Nguyễn Thị Định góp phần làm tăng sự hài hoà giữa toà nhà với môi trường xung quanh.

Các mặt bằng các tầng được thể hiện trong các hình vẽ bao gồm:

- Mặt bằng tầng hầm
- Mặt bằng tầng 1
- Mặt bằng tầng 2-9
- Mặt bằng tầng tum + tầng mái



Hình 1-1. Mặt bằng tầng hầm

1.3.2 Các giải pháp cấu tạo và mặt cắt

Lối vào toà nhà qua cửa chính rộng 5,1m với loại cửa kính đẩy tạo sự thuận tiện khi ra vào toà nhà.

Hệ thống cầu thang được bố trí tại trung tâm toà nhà, kết hợp với lõi cứng chịu tải trọng ngang của công trình, bao gồm 3 thang máy và 3 thang bộ.

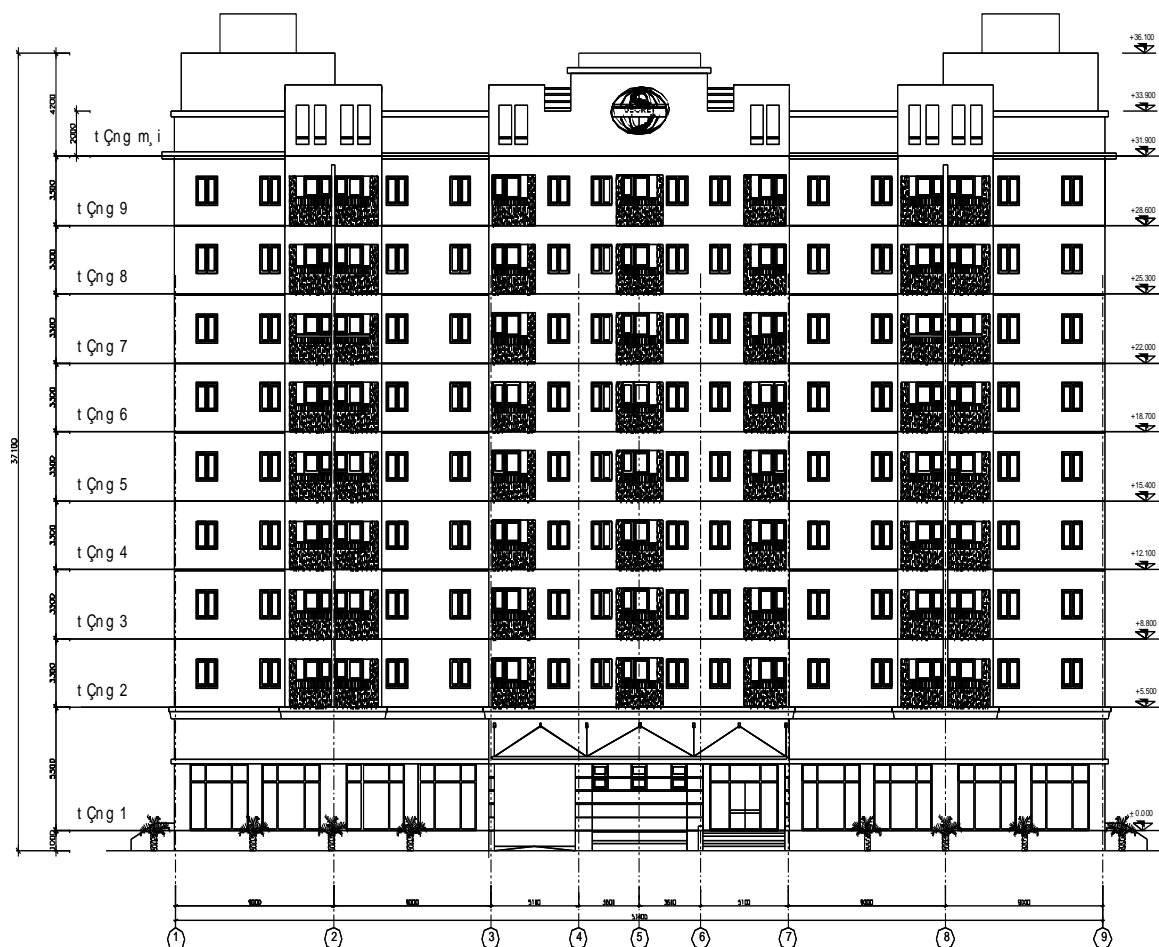
Thang bộ được bố trí sát bên cạnh thang máy, bề rộng thang bộ là 2,4m đảm bảo yêu cầu thoát người trong trường hợp khẩn cấp.

Bước cột tạo điều kiện thuận lợi cho khu vực diện tích văn phòng, cột được sử dụng là cột loại vách giúp tăng khoảng không kiến trúc, tránh dùng những thanh dầm có chiều cao lớn làm giảm chiều cao có ích của mỗi tầng. Một số thiết bị kỹ thuật như hệ thống điều hoà không khí, đường điện sẽ được lắp đặt tại khu trần giả.

Mặt sàn được lát gạch liên doanh 300x300, khu vực sảnh tầng, nơi chờ thang máy được trải thảm. Toàn bộ tường và sàn đều được sơn chống thấm.

Khu vực tầng hầm ngoài chức năng để xe còn là nơi chứa toàn bộ máy móc kỹ thuật của công trình như máy phát điện, máy biến áp, tổng đài điện thoại, hệ thống xử lý nước ... Một số thiết bị kỹ thuật khác được đặt trên tầng mái để phục vụ việc bảo dưỡng sửa chữa thang máy.

Xung quanh công trình được bố trí hệ thống rãnh thoát nước rộng 450, sâu 300, láng vữa xi măng mác 100 dày 30mm, để thoát nước bề mặt và được nối trực tiếp với hệ thống thoát nước thành phố.



Hình 1-5. Mặt đứng công trình

1.3.3 Các giải pháp kỹ thuật của công trình

Các giải pháp thông gió chiếu sáng

Tất cả các tầng, mỗi phòng đều được bố trí các cửa sổ kính tiếp xúc trực tiếp với bên ngoài, do vậy các căn phòng đều được thông thoáng và chiếu sáng tự nhiên tốt kết hợp với hệ thống chiếu sáng nhân tạo từ các đèn trần và hệ thống điều hoà không khí, đảm bảo điều kiện làm việc của con người trong toà nhà được thoải mái, tiện nghi.

Giải pháp bố trí giao thông

Giao thông theo phương đứng được bố trí tại vị trí trung tâm toà nhà bao gồm thang bộ và thang máy.

Hệ thống thang máy được bố trí trên suốt chiều cao nhà từ tầng hầm đến tầng mái 1, gồm 3 chiếc, từ thang máy dẫn đến các hành lang giữa, dẫn vào các phòng.

Thang bộ số 1 được bố trí gần thang máy, số 2,3 được bố trí phía bên trái công trình. Mỗi thang rộng 2.4m hỗ trợ cùng thang máy trong việc vận chuyển người và đồ đạc được thuận lợi cũng như là lối thoát hiểm trong trường hợp khẩn cấp.

Giải pháp cung cấp điện nước và phục vụ thông tin

Hệ thống vệ sinh

Hệ thống vệ sinh chung tầng 1 được thiết kế làm 2 khu vực riêng biệt dành cho nam riêng, nữ riêng, bố trí ở trung tâm của toà nhà.

Hệ thống cấp nước

Nước cấp được lấy từ hệ thống cấp nước thành phố qua đồng hồ đo lưu lượng vào bể ngầm của công trình có dung tích $42m^3$ và 4 bể nước được đặt trên tầng mái mỗi bể có dung tích $50m^3$. Bố trí 4 máy bơm (2 làm việc + 2 dự phòng) để bơm nước sinh hoạt đến các điểm tiêu thụ nước và các bể trên tầng mái (có van điều khiển tự động). Nước từ bể trên sẽ được phân phối theo các ống chính, ống nhánh đến các thiết bị dùng nước của công trình. Nước cấp cho mỗi tầng đều được lắp đồng hồ đo lưu lượng để tiện cho việc sử dụng, kiểm soát lượng nước tiêu thụ và thanh toán tiền dùng nước.

Hệ thống thoát nước

Hệ thống thoát nước thải sinh hoạt được thiết kế cho 2 khu vệ sinh chính trong toà nhà. Có hai hệ thống thoát nước thải là hệ thống thoát nước thải và hệ thống thoát phân. Toàn bộ nước thải sinh hoạt từ các xí tiêu vệ sinh được thu vào hệ thống ống dẫn qua xử lý cục bộ ở bể tự hoại đặt dưới tầng hầm sau đó được đưa vào hệ thống cống thoát nước thành phố. Hệ thống cấp điện

Nguồn điện tiêu thụ của công trình là điện 3 pha 4 dây 380V/220V. Nguồn cung cấp điện động lực (thang máy, bơm nước, cửa tự động), chiếu sáng cho toàn bộ công trình lấy từ máy phát điện trung tâm đặt tại tầng hầm thứ nhất. Phân phối điện từ máy phát điện trung tâm đến các bảng phân phối điện các tầng, rồi thì từ

các tầng đến các phòng. Dây dẫn được bọc trong ống nhựa, đi trong trần giả và chôn ngầm trong các tường. Tại tủ điện tổng đặt các đồng hồ đo điện toàn nhà, cho thang máy, bơm nước và chiếu sáng.

Hệ thống thông tin liên lạc

Tại tầng hầm, bố trí một phòng kỹ thuật xử lý đầu vào đầu ra hệ thống đường dây điện thoại, các đường truyền tín hiệu của công trình. Các dây điện thoại, dây thông tin được thiết kế cùng với hệ thống đường điện của công trình, từ phòng xử lý trung tâm sẽ dẫn đến các văn phòng.

Giải pháp phòng cháy chữa cháy

Công trình được thiết kế theo tiêu chuẩn Phòng cháy chữa cháy cho nhà và công trình. TCVN 2622-1978.

Tiêu chuẩn TCVN6401-1988 quy định:

Việc thiết kế chiều rộng cửa thoát nạn tại tầng thứ 3 trở đi phải đảm bảo yêu cầu 1m cho 100 người.

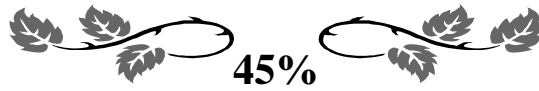
Phải thiết kế ít nhất hai lối thoát ra ngoài, các lối thoát phải bố trí phân tán

Chiều rộng cầu thang thoát nạn không nhỏ hơn 1,3m

-: Bố trí hai cầu thang bộ thoát hiểm số 1 và số 2 với chiều rộng thang là 1.3m tại trung tâm và bên trái toà nhà. Các cầu thang đều có hai vế, không xoáy ốc, dễ dàng lên xuống.

Khoảng cách từ phòng xa nhất đến cầu thang thoát hiểm là 20m đảm bảo yêu cầu của tiêu chuẩn.

PHẦN II



KẾT CẤU

Giao viên hd : **ThS LẠI VĂN THÀNH**

SV : **VŨ VĂN TÌNH**

LỚP : **XDL902**

MSV : **1513104022**

LỰA CHỌN GIẢI PHÁP KẾT CẤU

Đặc điểm thiết kế nhà cao tầng:

- Tải trọng ngang:

Một nhân tố chủ yếu trong thiết kế nhà cao tầng là tải trọng ngang vì tải trọng ngang gây ra nội lực và chuyển vị rất lớn. Theo sự tăng lên của chiều cao, chuyển vị ngang tăng lên rất nhanh gây ra một số hậu quả bất lợi như: làm kết cấu tăng thêm nội lực phụ có thể dẫn đến giảm chất lượng công trình (như làm nứt, gãy... tường và một số chi tiết trang trí) thậm chí gây phá hoại công trình. Mặt khác chuyển vị lớn sẽ gây ra cảm giác khó chịu cho con người khi làm việc và sinh sống trong đó.

- Giảm trọng lượng của bản thân:

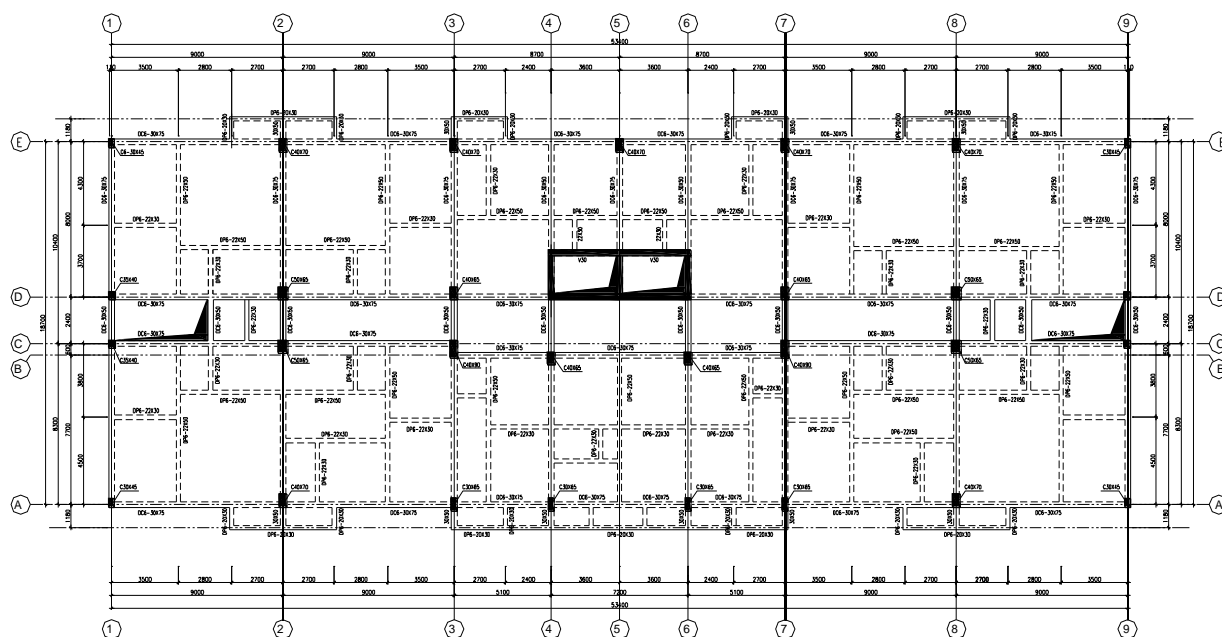
Việc giảm trọng lượng bản thân có ý nghĩa quan trọng do giảm trọng lượng bản thân sẽ làm giảm áp lực tác dụng xuống nền đất đồng thời do trọng lượng giảm nên tác động của gió động và tác động của động đất cũng giảm đem đến hiệu quả là hệ kết cấu được nhỏ gọn hơn, tiết kiệm vật liệu, tăng hiệu quả kiến trúc .

Hệ khung chịu lực

Hệ này được tạo thành từ các thanh đứng và thanh ngang là các dầm liên kết cứng tại chỗ giao nhau gọi là các nút khung. Các khung phẳng liên kết với nhau qua các thanh ngang tạo thành khung không gian. Hệ kết cấu này khắc phục được nhược điểm của hệ tường chịu lực. Nhược điểm chính của hệ kết cấu này là kích thước cấu kiện lớn.

Vậy ta lựa chọn hệ khung chịu lực là hệ kết cấu chính chịu lực cho công trình.

1.3.2 Kích thước sơ bộ của kết cấu



Hình 1-6. Mặt bằng kết cấu sàn tầng điển hình

2.1.3 Sơ bộ kích thước sàn

Sàn bê tông BTCT toàn khối liên tục:

Chiều dày sàn chọn theo công thức:

$$h_s = \frac{D}{m} \times l_{ng}$$

Trong đó:

D: hệ số phụ thuộc tải trọng, $D = 0,8 \div 1,4$.

m: hệ số phụ thuộc loại bản.

Với bản kê 4 cạnh $m = 40 \div 50$.

Với bản loại dầm $m = 30 \div 35$

l_{ng} : là cạnh ngắn của ô bản.

Xét ô bản lớn nhất tầng điển hình là loại bản làm việc theo hai phương (bản kê 4 cạnh) có nhịp cạnh ngắn là $l_{ng} = 550 \text{ cm}$.

$$\Rightarrow h_s = \frac{1,1}{50} \times 550 = 12,1mm$$

Vậy ta chọn $h_s = 12cm$.

Với sàn tầng hầm ta chọn $h_s = 20cm$.

2.1.4 Sơ bộ kích thước cột

Diện tích tiết diện cột được xác định sơ bộ theo công thức:

$$F_{b1} = K \cdot \frac{N}{R_b}$$

Trong đó:

F_{b1} : Diện tích tiết diện ngang của cột

R_b : Cường độ chịu nén tính toán của bê tông B25

$$\rightarrow R_b = 145 \times 10^{-2} \text{ KN/cm}^2$$

$K = 1,2 \div 1,5$ hệ số kể đến các trường hợp tải trọng mà ta chưa kể tới như gió.

N : lực nén lớn nhất có thể xuất hiện trong cột.

$$N = S \cdot n \cdot q$$

S : Diện tích chịu tải của cột (cm^2)

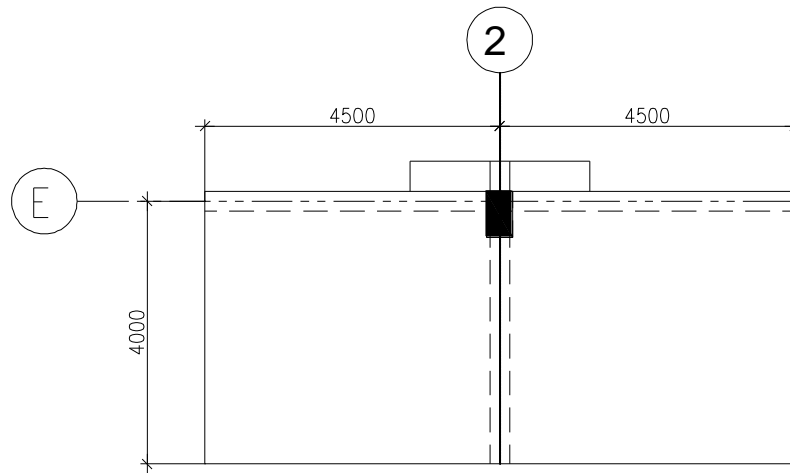
q : Tải trọng sơ bộ tính toán trung bình trên $1 m^2$ sàn = $1,1 \cdot 10^{-3} \text{ KN/cm}^2$

$n = 10$ tầng

$$\Rightarrow F_{b1} = K \times \frac{S \times n \times q}{R_b} = cm^2$$

* Sơ bộ tiết diện cột

Xét cột biên:



Hình 1-7. Diện chịu tải cột

Diện tích tiết diện cột được xác định sơ bộ theo công thức:

$$F_{b1} = K \cdot \frac{N}{R_b}$$

Trong đó:

F_{b1} : Diện tích tiết diện ngang của cột

R_b : Cường độ chịu nén tính toán của bê tông B25

$$\rightarrow R_b = 145 \times 10^{-2} \text{ KN/cm}^2$$

$K = 1,2 \div 1,5$ hệ số kể đến các trường hợp tải trọng mà ta chưa kể tới như gió.

N : lực nén lớn nhất có thể xuất hiện trong cột.

$$N = S \cdot n \cdot q$$

S : Diện tích chịu tải của cột (cm^2)

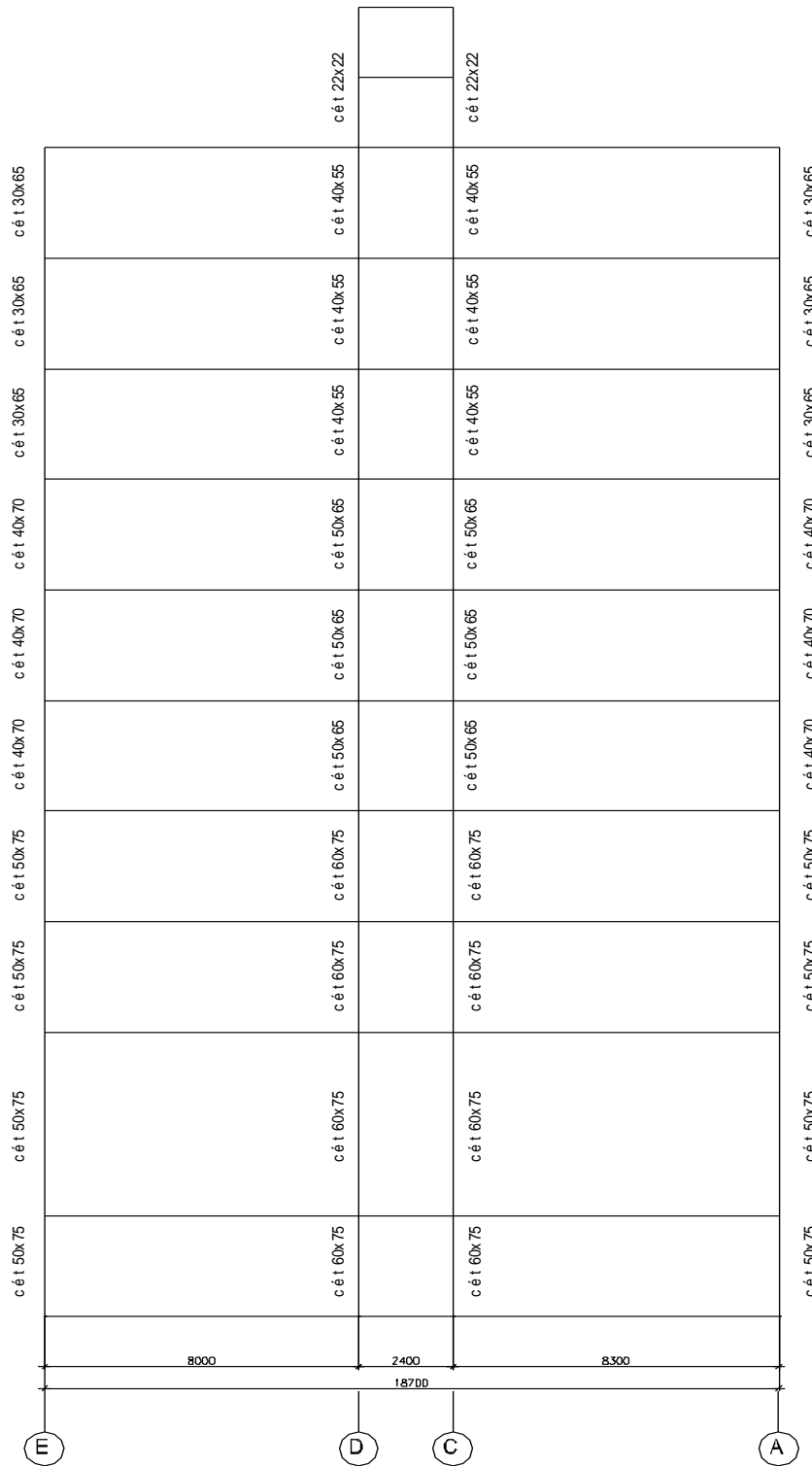
$$S = \frac{2,7 \times 1,18}{2} + 9 \times 4 = 37,593 \text{m}^2 = 375930 \text{cm}^2$$

q : Tải trọng sơ bộ tính toán trung bình trên 1 m^2 sàn = $1,1 \cdot 10^{-3} \text{ KN/cm}^2$

$n = 10$ tầng

$$\Rightarrow F_{b1} = 1,2 \times \frac{375930 \times 10 \times 1,1 \times 10^{-3}}{145 \times 10^{-2}} = 3222,3 \text{cm}^2$$

Chọn $F_{b1} = 50 \times 75 = 3750 \text{cm}^2$



Hình 1-8. Sơ bộ tiết diện cột khung trục 2

Bảng 1-1. Bảng sơ bộ tiết diện cột

Cột	S	n	q	N	k	Rb	F1	b	h	F2	TD
	cm ²		(kN/cm ²)	kN		(kN/cm ²)	cm ²			cm ²	
A1, A9	18.675	10	0.0011	2054.25	1.2	1.45	1700.1	40	45	1800	40x45
A2, A8	38.943	10	0.0011	4283.73	1.2	1.45	3545.2	50	75	3750	50x75
A3, A7	29.997	10	0.0011	3299.67	1.2	1.45	2730.8	40	70	2800	40x70
A4, A6	27.306	10	0.0011	3003.66	1.2	1.45	2485.8	40	70	2800	40x70
C1, C9	18.675	10	0.0011	2054.25	1.2	1.45	1700.1	40	45	1800	40x45
C2, C8	48.15	10	0.0011	5296.5	1.2	1.45	4383.3	60	75	4500	60x75
C3, C7	37.718	10	0.0011	4148.93	1.2	1.45	3433.6	40	90	3600	40x90
B4, B6	34.748	10	0.0011	3822.23	1.2	1.45	3163.2	50	75	3750	50x75
D1, D9	18	10	0.0011	1980	1.2	1.45	1638.6	40	45	1800	40x45
D2, D8	46.8	10	0.0011	5148	1.2	1.45	4260.4	60	75	4500	60x75
D3, D7	37.043	10	0.0011	4074.68	1.2	1.45	3372.1	50	75	3750	50x75
E1, E9	18	10	0.0011	1980	1.2	1.45	1638.6	40	45	1800	40x45
E2, E8	37.593	10	0.0011	4135.23	1.2	1.45	3422.3	50	75	3750	50x75
E3, E7	29.322	10	0.0011	3225.42	1.2	1.45	2669.3	40	70	2800	40x70
E5	34.8	10	0.0011	3828	1.2	1.45	3168	50	75	3750	50x75

2.1.5 Sơ bộ kích thước dầm

Chiều cao dầm thường được lựa chọn theo nhịp với tỷ lệ:

$$h_d = \frac{1}{m} \times l$$

Với dầm chính $m = 8 \div 12$, với dầm phụ $m = 12 \div 20$.

Chiều rộng dầm thường được lấy :

$$b_d = (0,3 \div 0,5) h_d$$

- Dầm ngang các trục A-C và D-E có chiều dài nhịp $l = 8,3\text{m}$ và $l = 8\text{m}$.

Với $m = 8 \div 12$ lấy $m = 12$

$$h_d = \left(\frac{1}{12} \div \frac{1}{8} \right) \times 830 = (69 \div 104) \text{ cm}$$

$$h_d = \left(\frac{1}{12} \div \frac{1}{8} \right) \times 800 = (67 \div 100) \text{ cm}$$

Chọn $h_d = 70\text{cm}$

Chọn bề rộng dầm: $b = (0,3 \div 0,5)h_d$.

$$\Rightarrow b \times h = 300 \times 750.$$

- Dầm ngang các trục 1-2 và 2-3 có chiều dài nhịp $l = 9 \text{ m}$

$$h_d = \left(\frac{1}{12} \div \frac{1}{8} \right) \times 900 = (75 \div 113) \text{ cm}$$

$$\Rightarrow b \times h = 300 \times 750$$

- Dầm ngang các trục 3-5 và 5-7 có chiều dài nhịp $l = 8,7 \text{ m}$

$$h_d = \left(\frac{1}{12} \div \frac{1}{8} \right) \times 870 = (72,5 \div 109) \text{ cm}$$

$$\Rightarrow b \times h = 300 \times 750$$

2.1.6 Vật liệu sử dụng

- Bê tông đầm, sàn, cột, lõi sử dụng bê tông B25:

$$R_b = 145 \times 10^{-2} \text{ kN} / \text{cm}^2$$

$$R_{bt} = 10,5 \times 10^{-2} \text{ kN} / \text{cm}^2$$

$$E_b = 3000 \text{ kN} / \text{cm}^2$$

- Thép chịu lực AII:

$$R_s = R_{sc} = 28 \text{ kN} / \text{cm}^2$$

$$R_{sw} = 22,5 \text{ kN} / \text{cm}^2$$

$$E_s = 21000 \text{ kN} / \text{cm}^2$$

- Thép cấu tạo AI :

$$R_s = R_{sc} = 22,5 \text{ kN} / \text{cm}^2$$

$$R_{sw} = 17,5 \text{ kN} / \text{cm}^2$$

$$E_s = 21000 \text{ kN} / \text{cm}^2$$

- Các loại vật liệu khác thể hiện trong các hình vẽ cấu tạo.

1.4 Tính toán tải trọng

1.4.1 Tĩnh tải:

- Tải trọng sàn:

* Trọng lượng bản thân sàn ở

$$g_i = n_i \cdot \delta_i \cdot h_i$$

Bảng 1-2. Sàn căn hộ + siêu thị

TT	Các lớp sàn	Dày	g	g ^{tc}	n	G ^{tt}
		(m)	(kN/m ³)	(kN/m ²)		(kN/m ²)
1	Gạch lát sàn ceramic	0,01	20	0,2	1,1	0,22
2	Vữa lát sàn	0,02	18	0,36	1,3	0,468

3	Vữa trát trần dày 15	0,015	18	0,27	1,3	0,351
5	Lớp trần thạch cao	0,01	10	0,1	1,1	0,11
Tổng				0,93		1,15

Bảng 1-3. Sàn tầng hầm

TT	Các lớp sàn	Dày	g	g^{tc}	n	G^{tt}
		(m)	(kN/m ³)	(kN/m ²)		(kN/m ²)
1	Gạch lát sàn ceramic	0,01	20	0,2	1,1	0,22
2	Vữa lát sàn	0,02	18	0,36	1,3	0,468
3	Vữa trát trần dày 15	0,015	18	0,27	1,3	0,351
Tổng				0,83		1,04

Bảng 1-4. Sàn vệ sinh

TT	Các lớp sàn	Dày	g	g^{tc}	n	G^{tt}
		(m)	(kN/m ³)	(kN/m ²)		(kN/m ²)
1	Gạch lát sàn ceramic	0,01	20	0,2	1,1	0,22
2	Vữa lát sàn, tạo dốc	0,05	18	0,9	1,3	1,17
3	Vữa trát trần dày 15	0,015	18	0,27	1,3	0,351
4	Lớp trần thạch cao	0,01	10	0,1	1,1	0,11
Tổng				1,47		1,83

Bảng 1-5. Sàn mái M

TT	Các lớp sàn	Dày	g	g ^{tc}	n	g ^{tt}
		(m)	(kN/m ³)	(kN/m ²)		(kN/m ²)
1	Hai lớp gạch lá nem lát so le	0,02	20	0,4	1,1	0,44
2	Tấm panen lắp ghép	0,05	20	1	1,1	1,1
3	Vữa lát sàn	0,02	18	0,36	1,3	0,468
4	Vữa trát trần dày 15	0,015	18	0,27	1,3	0,351
5	Lớp trần thạch cao	0,01	10	0,1	1,1	0,11
Tổng				2,13		2,47

Tải trọng tường:

Lấy hệ số chiếm diện tích của cửa là 0,75

Bảng 1-6. Tường ngăn xây gạch đặc dày 220, cao 2,5m

STT	Loại tải trọng	Chiều dày lớp (m)	g (kN/m ³)	T.T tiêu chuẩn (kN/m)	Hệ số vượt tải	T.T tính toán (kN/m)
1	Hai lớp trát	0,03	18	1,35	1,3	1,76
2	Gạch xây	0,22	18	9,9	1,1	10,89
	Tải tường phân bố trên mét dài			11,25		12,65
	(phân bố đều trên dầm)					
	Tải tường có cửa			8,44		9,49

Bảng 1-7. Tường biên xây gạch đặc dày 220, cao 4,75m

STT	Loại tải trọng	Chiều dày lớp (m)	g (kN/m ³)	T.T tiêu chuẩn (kN/m)	Hệ số vượt tải	T.T tính toán (kN/m)
1	Hai lớp trát	0,03	18	2,565	1,3	3,33
2	Gạch xây	0,22	18	18,81	1,1	20,69
	Tải tường phân bố trên mét dài					24,02
	(phân bố đều trên dầm)					
	Tải tường có cửa			14,11		18,02

Bảng 1-8. Tường ngăn xây gạch đặc dày 220, cao 5m

STT	Loại tải trọng	Chiều dày lớp (m)	g (kN/m ³)	T.T tiêu chuẩn (kN/m)	Hệ số vượt tải	T.T tính toán (kN/m)
1	Hai lớp trát	0,03	18	2,7	1,3	3,51
2	Gạch xây	0,11	18	9,9	1,1	10,89
	Tải tường phân bố trên mét dài			12,6		14,4
	(phân bố đều trên dầm)					
	Tải tường có cửa			9,45		10,8

Bảng 1-9. Tường biên xây gạch đặc dày 220, cao 2,55m

STT	Loại tải trọng	Chiều dày lớp (m)	g (kN/m ³)	T.T tiêu chuẩn (kN/m)	Hệ số vượt tải	T.T tính toán (kN/m)
1	Hai lớp trát	0,03	18	1,377	1,3	1,79
2	Gạch xây	0,22	18	10,098	1,1	11,11
	Tải tường phân bố trên mét dài			11,475		12,9

	(phân bố đều trên dầm)		
	Tải tường có cửa	8,61	9,68

Bảng 1-10. Tường ngăn xây gạch đặc dày 110, cao 2,8m

Loại tải trọng	Chiều dày lớp (m)	g (kN/m ³)	T.T tiêu chuẩn (kN/m)	Hệ số vượt tải	T.T tính toán (kN/m)
Hai lớp trát	0,03	18	1,512	1,3	1,97
Gạch xây	0,11	18	5,544	1,1	6,1
Tải tường phân bố mét dài trên dầm			7,056		8,07
Tải tường có cửa			5,292		6,05

Bảng 1-11. Tường ngăn xây gạch đặc dày 220, cao 2,8m

STT	Loại tải trọng	Chiều dày lớp (m)	g (kN/m ³)	T.T tiêu chuẩn (kN/m)	Hệ số vượt tải	T.T tính toán (kN/m)
1	Hai lớp trát	0,03	18	1,512	1,3	1,97
2	Gạch xây	0,22	18	11,088	1,1	12,2
Tải tường phân bố mét dài trên dầm				12,6		14,17
Tải tường có cửa				9,45		10,63

Bảng 1-12. Tường biên xây gạch đặc dày 220, cao 1,7m

STT	Loại tải trọng	Chiều dày lớp	g	T.T tiêu	Hệ số	T.T tính
-----	----------------	---------------	---	----------	-------	----------

		(m)	(kN/m ³)	chuẩn (kN/m)	vượt tải	toán (kN/m)
1	Hai lớp trát	0,03	18	0,918	1,3	1,19
2	Gạch xây	0,22	18	6,732	1,1	7,41
	Tải tường phân bố trên mét dài			7,65		8,6
	(phân bố đều trên dầm)					

Bảng 1-13. Tường biên xây gạch đặc dày 220, cao 3,9m

STT	Loại tải trọng	Chiều dày lớp (m)	g (kN/m ³)	T.T tiêu chuẩn (kN/m)	Hệ số vượt tải	T.T tính toán (kN/m)
1	Hai lớp trát	0,03	18	1,026	1,3	1,33
2	Gạch xây	0,22	18	7,524	1,1	8,28
	Tải tường phân bố trên mét dài			8,55		9,61
	(phân bố đều trên dầm)					

1.4.2 Hoạt tải

Dựa vào công năng sử dụng của các phòng và của công trình trong mặt bằng kiến trúc và theo TCVN 2737-1995 về tiêu chuẩn tải trọng và tác động, ta có số liệu hoạt tải cho các loại sàn sau:

Bảng giá trị hoạt tải

Tầng	Phòng chức năng	Ptc(kN/m ²)	n	Ptt(kN/m ²)
Tầng 1	Cửa hàng	3	1,2	3,6
	Hành lang+sảnh	3	1,2	3,6
	Phòng KD+QL	2	1,2	2,4
	P.Lấy rác	1,5	1,3	1,95
	Trục bảo vệ	2	1,2	2,4
	Cầu thang	4	1,3	5,2
	Vệ sinh	2	1,3	2,6
Tầng 2-9	Phòng SHC	1,5	1,3	1,95
	Phòng ngủ	1,5	1,3	1,95
	Phòng ăn+bếp	1,5	1,3	1,95
	Hành lang	3	1,2	3,6
	Ban công	2	1,2	2,4
	Cầu thang	3	1,3	3,9
	Vệ sinh	1,5	1,3	1,95
Tum	Mái bê tông có người sử dụng	0,75	1,3	0,975
	Cầu thang	3	1,3	3,9
Mái	Mái bê tông có người sử dụng	0,75	1,3	0,975

	Bề nước	10	1,2	12
--	---------	----	-----	----

1.4.3 Tải trọng gió

Tải trọng gió được xác định theo TCVN 2737-95. Vì công trình có chiều cao lớn ($H = 36,1$ m mà theo tiêu chuẩn < 40 m thì chỉ cần tính gió tĩnh), do đó ta chỉ cần tính toán đến tải trọng gió tĩnh mà không cần tính toán đến thành phần gió động.

+ Giá trị tiêu chuẩn của thành phần tĩnh của gió ở độ cao h_i so với mặt móng xác định theo công thức: $W_i = W_0.k.c$

+ Giá trị tính toán thành phần tĩnh của tải trọng gió tác dụng lên tầng thứ j của công trình được xác định theo công thức (theo mục 6.3 của TCVN 2737:1995):

$$W_{Tj} = n.W_0.k.c.B_j.h_j$$

Trong đó:

n : Hệ số độ tin cậy của tải trọng gió, $\gamma = 1,2$

W_0 : Giá trị áp lực gió, phụ thuộc vùng gió tại địa điểm xây dựng công trình, tra bảng 4 của TCVN 2737:1995, chú ý W_0 được giảm đối công trình thuộc vùng ít chịu ảnh hưởng của gió bão (I-A, II-A và III-A; xem mục 6.4.1 của tiêu chuẩn)

k : hệ số tính đến sự thay đổi của áp lực gió theo độ cao (tra bảng 5 của TCVN 2737:1995); k phụ thuộc vào dạng địa hình và cao độ của vị trí tính toán.

c : hệ số khí động (xem mục 2 của tài liệu này)

B_j và h_j : lần lượt là bề rộng đón gió và chiều cao của tầng thứ j

Trong công thức trên, tải trọng gió W_{Tj} là tổng tải trọng tác dụng lên 1 tầng, được tính toán dưới dạng lực tập trung, sẽ được gán lên công trình thông qua tâm hình học.

Trong phần mềm Etabs, gán tải trọng tại tâm hình học bằng cách nhập vào Diaphragm trong đó tọa độ X, Y được khai báo là tọa độ của tâm hình học.

*** Gió trái X**

Sàn tầng	H (m)	z (m)	K	Hệ số C	W_0 (kN/m ²)	n	B(m)	W_{Tj} (kN)
Tum	2.2	36.1	1.257	0.8	1.55	1.2	18.7	76.95
Mái	2	33.9	1.231	0.8	1.55	1.2	18.7	68.51
9	3.3	31.9	1.207	0.8	1.55	1.2	18.7	110.83
8	3.3	28.6	1.178	0.8	1.55	1.2	18.7	108.17
7	3.3	25.3	1.148	0.8	1.55	1.2	18.7	105.41
6	3.3	22	1.117	0.8	1.55	1.2	18.7	102.57
5	3.3	18.7	1.084	0.8	1.55	1.2	18.7	99.54
4	3.3	15.4	1.034	0.8	1.55	1.2	18.7	94.95
3	3.3	12.1	0.971	0.8	1.55	1.2	18.7	89.16
2	3.3	8.8	0.892	0.8	1.55	1.2	18.7	81.91
1	5.5	5.5	0.800	0.8	1.55	1.2	18.7	122.43

***Gió phải X**

Sàn tầng	H (m)	z (m)	K	Hệ số C	W_0 (kN/m ²)	n	B(m)	W_{Tj} (kN)
Tum	2.2	36.1	1.257	0.6	1.55	1.2	18.7	57.71
Mái	2	33.9	1.231	0.6	1.55	1.2	18.7	51.38
9	3.3	31.9	1.207	0.6	1.55	1.2	18.7	83.12

8	3.3	28.6	1.178	0.6	1.55	1.2	18.7	81.13
7	3.3	25.3	1.148	0.6	1.55	1.2	18.7	79.06
6	3.3	22	1.117	0.6	1.55	1.2	18.7	76.93
5	3.3	18.7	1.084	0.6	1.55	1.2	18.7	74.65
4	3.3	15.4	1.034	0.6	1.55	1.2	18.7	71.21
3	3.3	12.1	0.971	0.6	1.55	1.2	18.7	66.87
2	3.3	8.8	0.892	0.6	1.55	1.2	18.7	61.43
1	5.5	5.5	0.800	0.6	1.55	1.2	18.7	91.82

***Gió trước Y**

Sàn tầng	H (m)	z (m)	K	Hệ số C	W_0 (kN/m ²)	n	B(m)	W_{Tj} (kN)
Tum	2.2	36.1	1.257	0.8	1.55	1.2	53.4	219.74
Mái	2	33.9	1.231	0.8	1.55	1.2	53.4	195.63
9	3.3	31.9	1.207	0.8	1.55	1.2	53.4	316.49
8	3.3	28.6	1.178	0.8	1.55	1.2	53.4	308.89
7	3.3	25.3	1.148	0.8	1.55	1.2	53.4	301.02
6	3.3	22	1.117	0.8	1.55	1.2	53.4	292.89
5	3.3	18.7	1.084	0.8	1.55	1.2	53.4	284.24
4	3.3	15.4	1.034	0.8	1.55	1.2	53.4	271.13
3	3.3	12.1	0.971	0.8	1.55	1.2	53.4	254.61
2	3.3	8.8	0.892	0.8	1.55	1.2	53.4	233.90

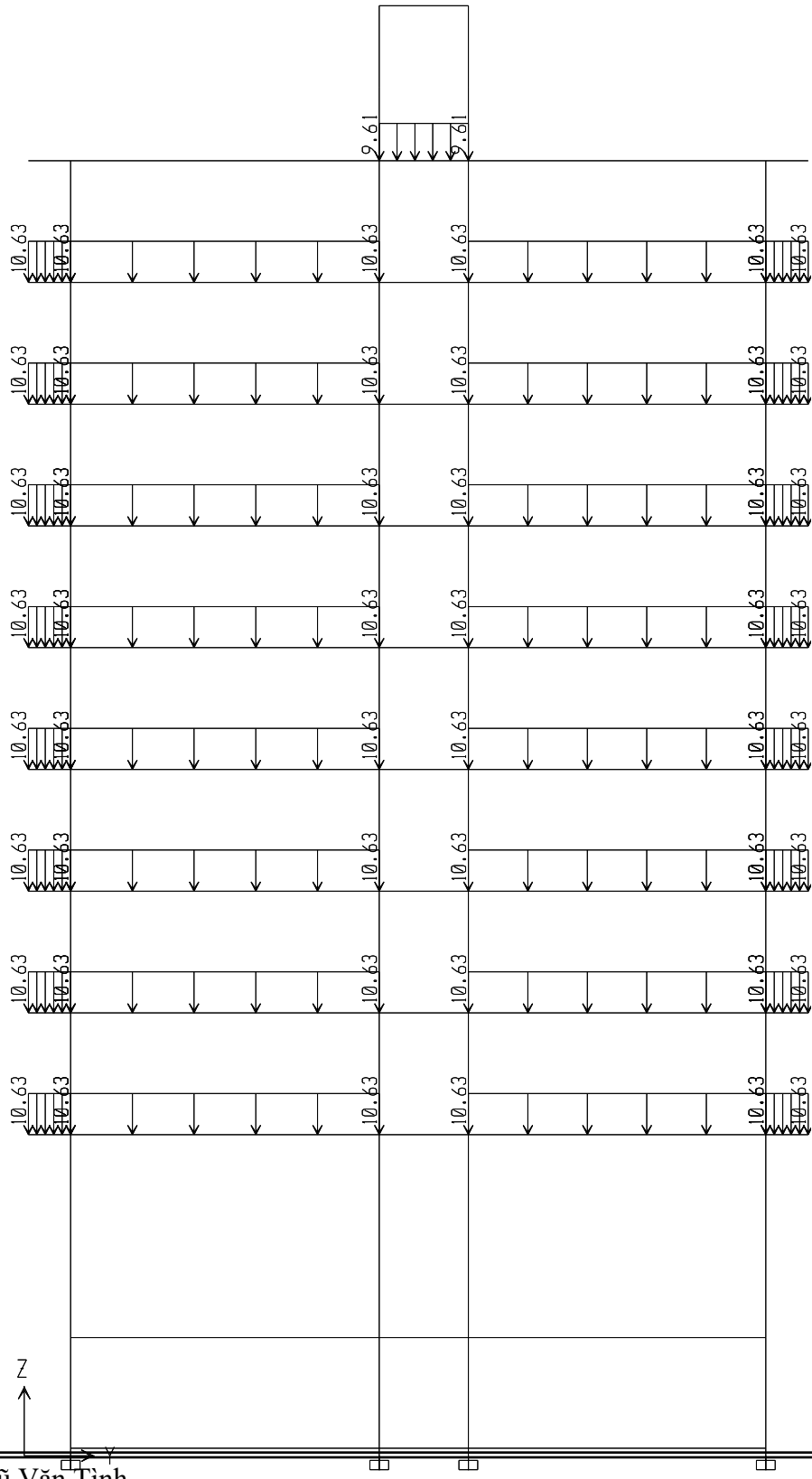
1	5.5	5.5	0.800	0.8	1.55	1.2	53.4	349.62
---	-----	-----	-------	-----	------	-----	------	--------

***Gió sau Y**

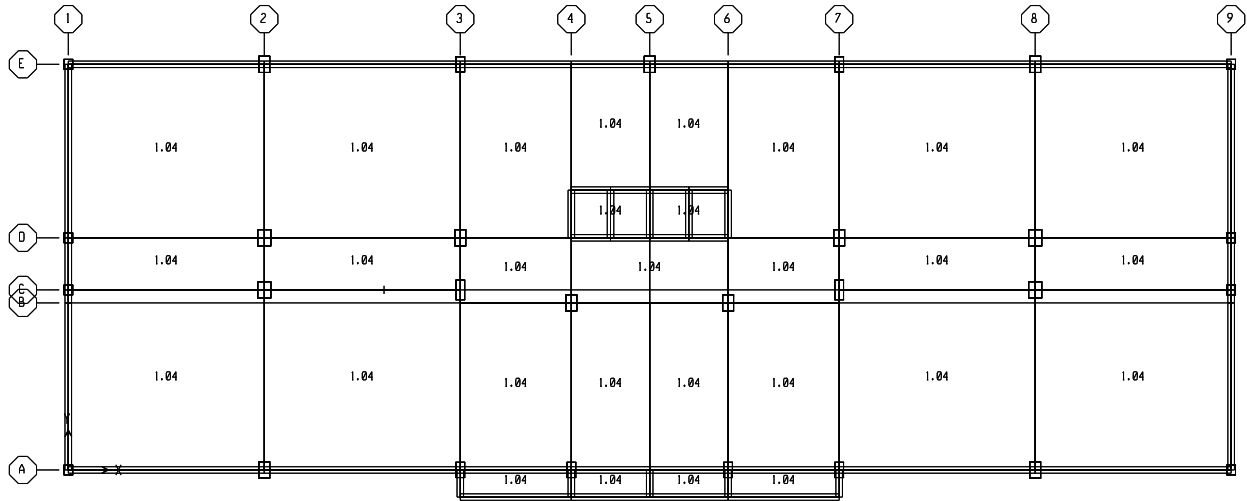
Sàn tầng	H (m)	z (m)	K	Hệ số C	W_0 (kN/m ²)	n	B(m)	W_{Tj} (kN)
Tum	2.2	36.1	1.257	0.6	1.55	1.2	53.4	164.80
Mái	2	33.9	1.231	0.6	1.55	1.2	53.4	146.72
9	3.3	31.9	1.207	0.6	1.55	1.2	53.4	237.37
8	3.3	28.6	1.178	0.6	1.55	1.2	53.4	231.67
7	3.3	25.3	1.148	0.6	1.55	1.2	53.4	225.77
6	3.3	22	1.117	0.6	1.55	1.2	53.4	219.67
5	3.3	18.7	1.084	0.6	1.55	1.2	53.4	213.18
4	3.3	15.4	1.034	0.6	1.55	1.2	53.4	203.35
3	3.3	12.1	0.971	0.6	1.55	1.2	53.4	190.96
2	3.3	8.8	0.892	0.6	1.55	1.2	53.4	175.42
1	5.5	5.5	0.800	0.6	1.55	1.2	53.4	262.22

1.4.4 Lập sơ đồ các trường hợp tải trọng

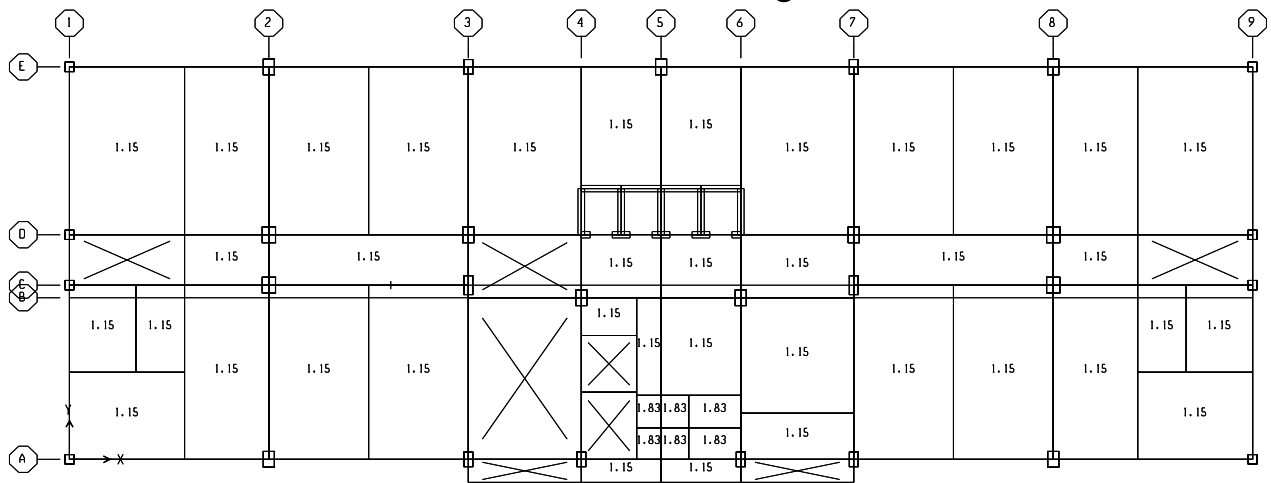
Mô hình hóa kết cấu thành các thanh đứng (cột) và các thanh ngang (dầm) với trục của hệ kết cấu được tính đến trọng tâm tiết diện của các thanh.



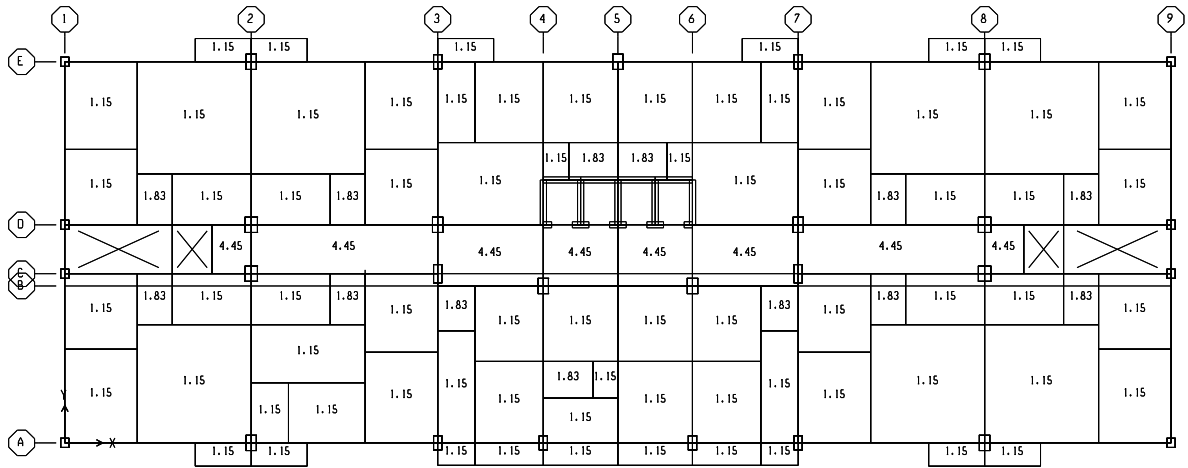
Hình 1-9. Tĩnh tải tường khung trục 2



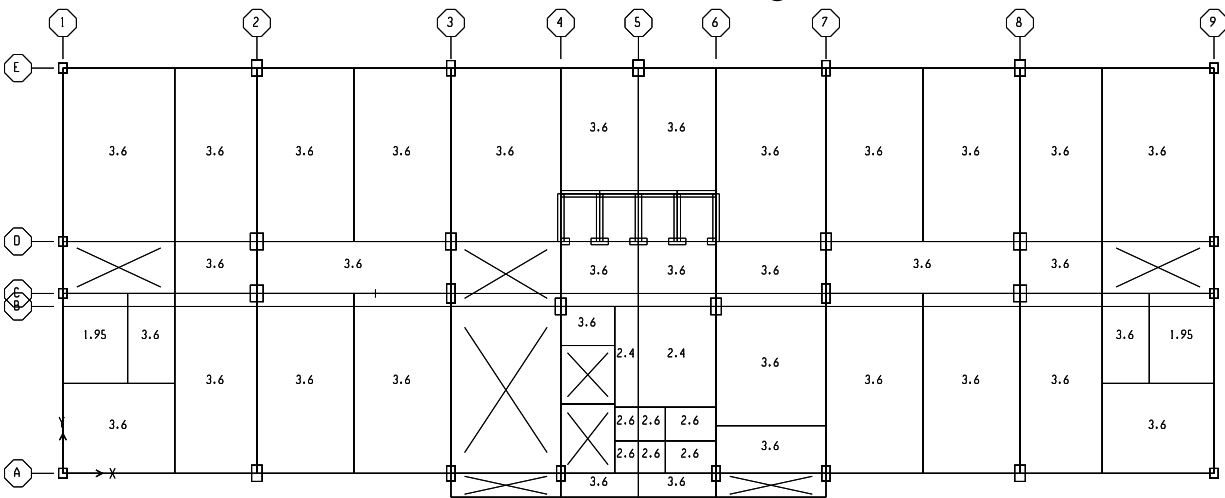
Hình 1-10. Tĩnh tải sàn tầng hầm



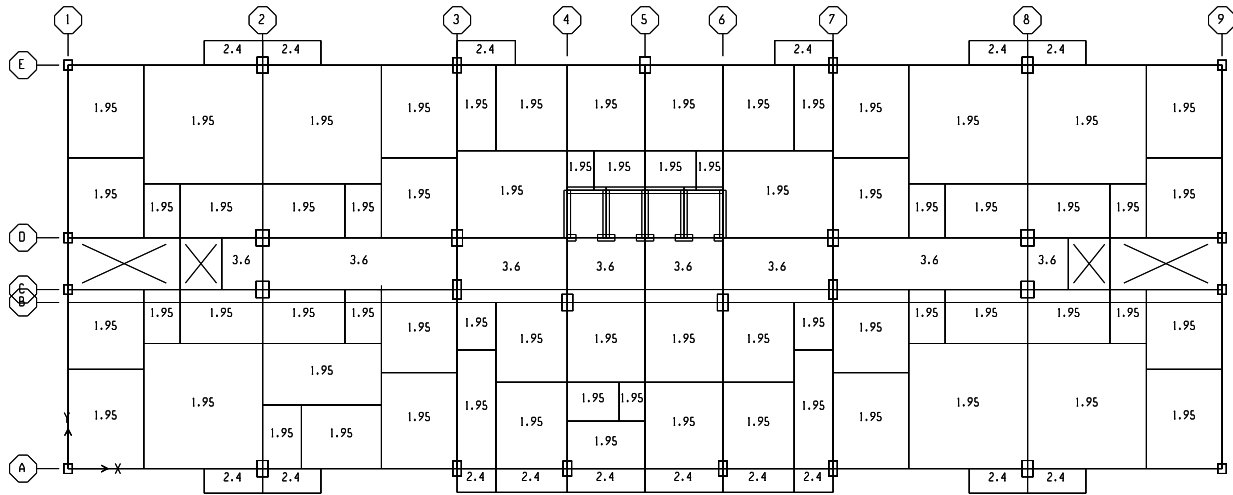
Hình 1-11. Tĩnh tải sàn tầng 1



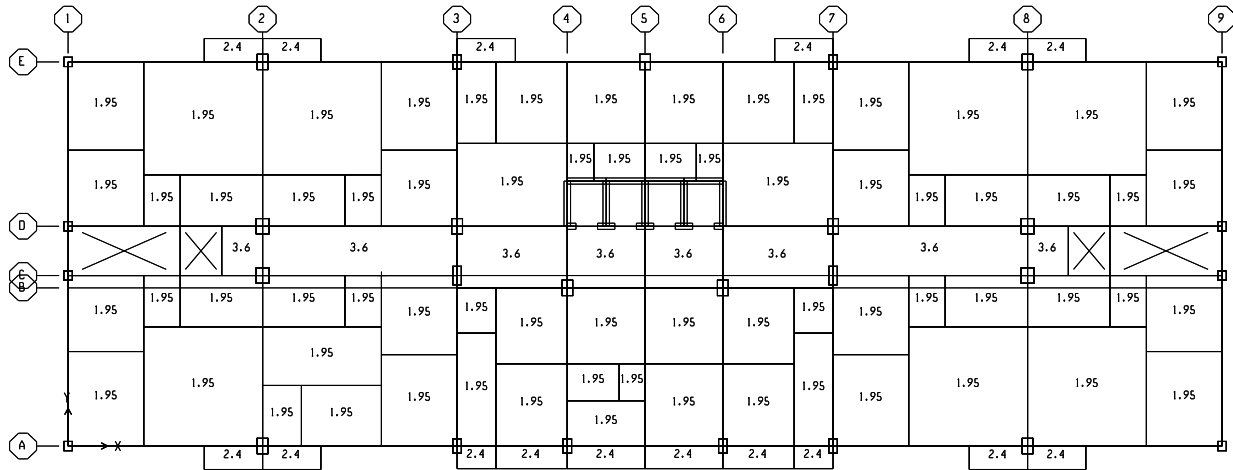
Hình 1-12. Tĩnh tải sàn tầng 2-9



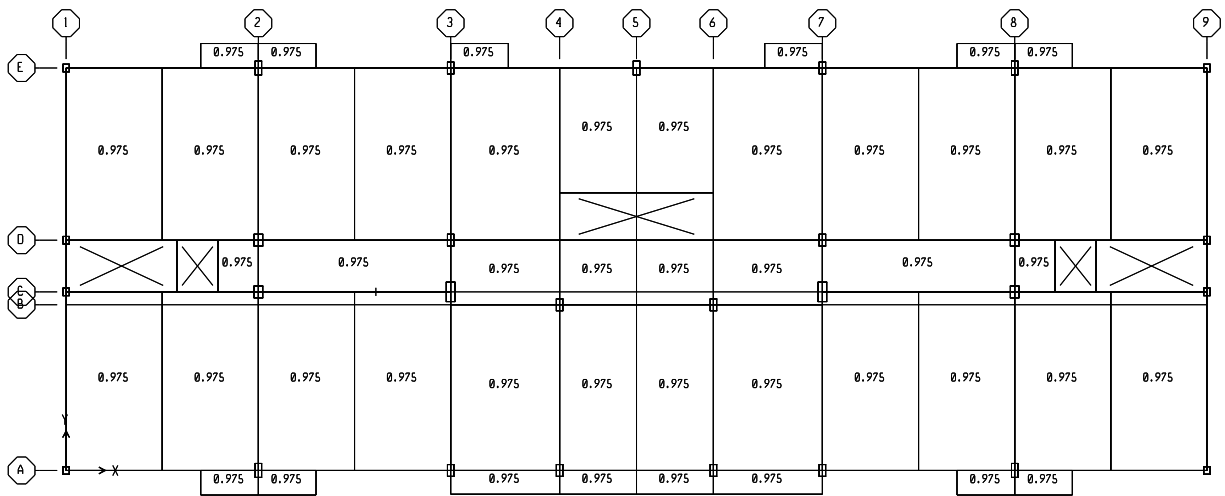
Hình 1-13. Hoạt tải cách tầng lẻ (tầng 1)



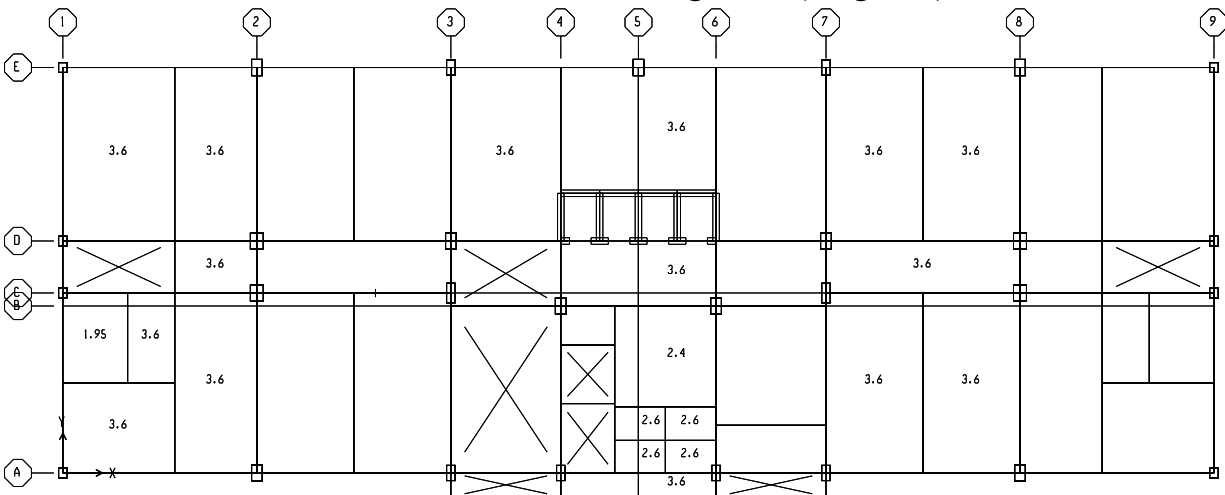
Hình 1-14. Hoạt tải cách tầng lẻ (tầng 3,5,7,9)



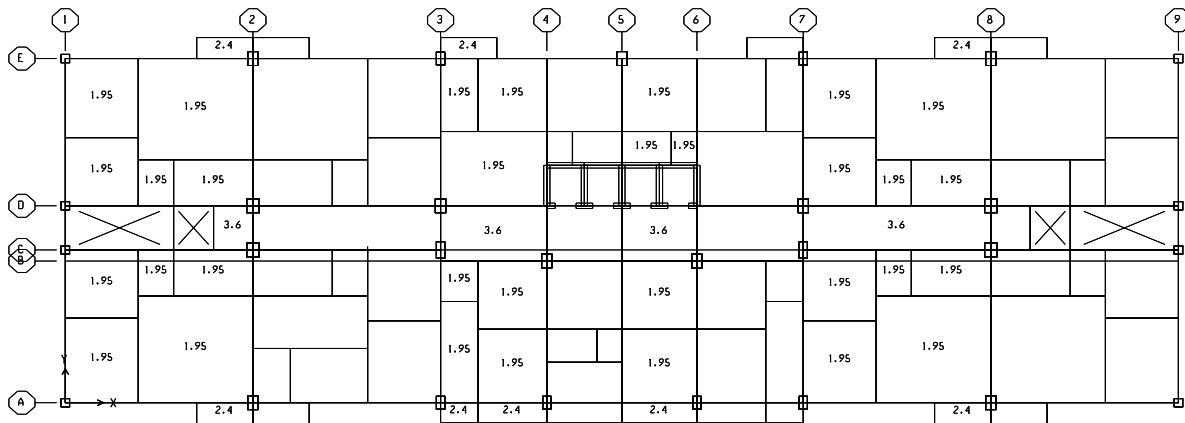
Hình 1-15. Hoạt tải cách tầng chẵn (tầng 2,4,6,8)



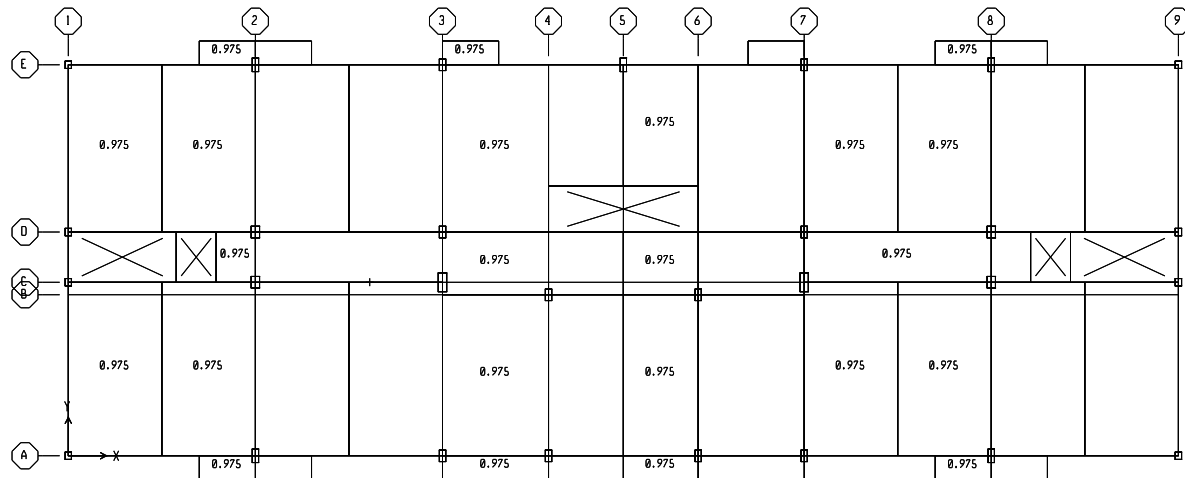
Hình 1-16. Hoạt tải cách tầng chẵn (tầng mái)



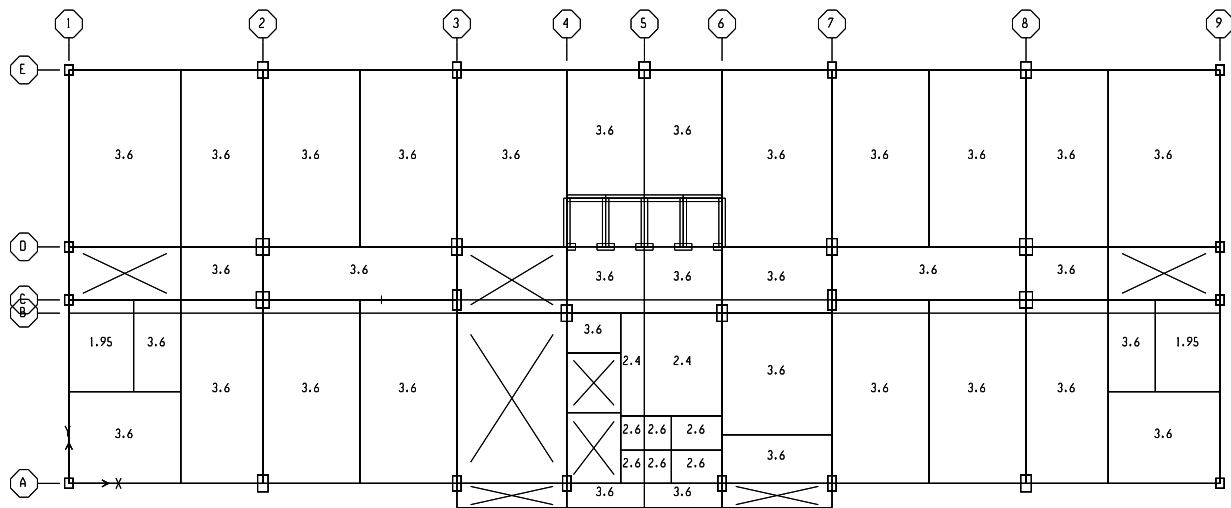
Hình 1-17. Hoạt tải cách nhịp lẻ (tầng 1)



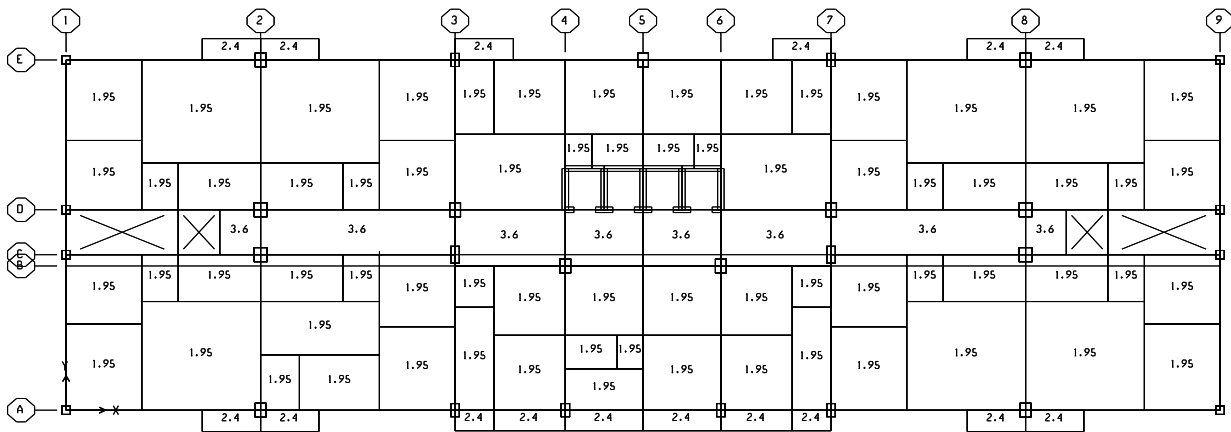
Hình 1-18. Hoạt tải cách nhịp lẻ (tầng 2-9)



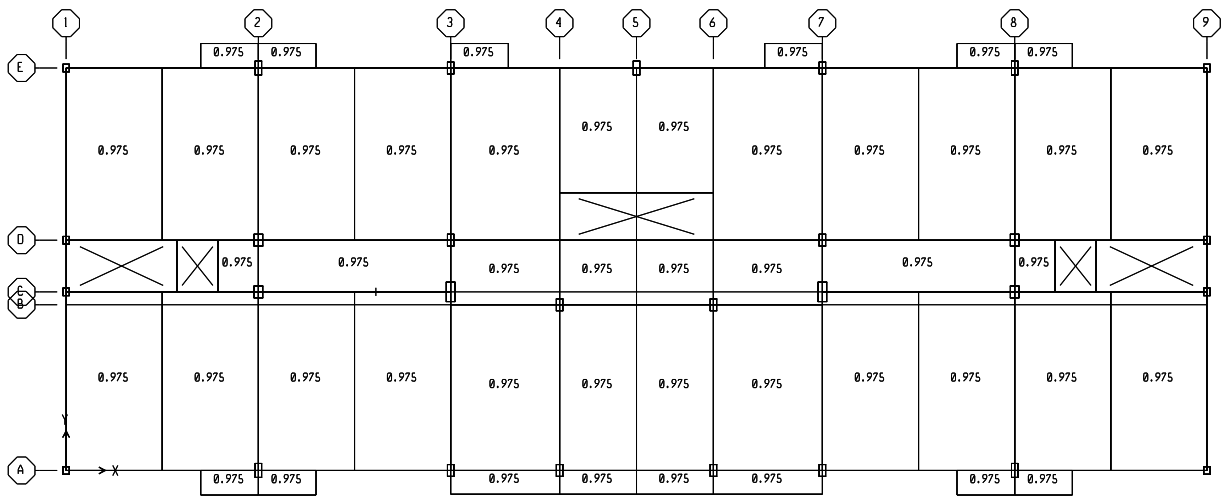
Hình 1-19. Hoạt tải cách nhịp lẻ (tầng mái)



Hình 1-20. Hoạt tải đây (tầng 1)



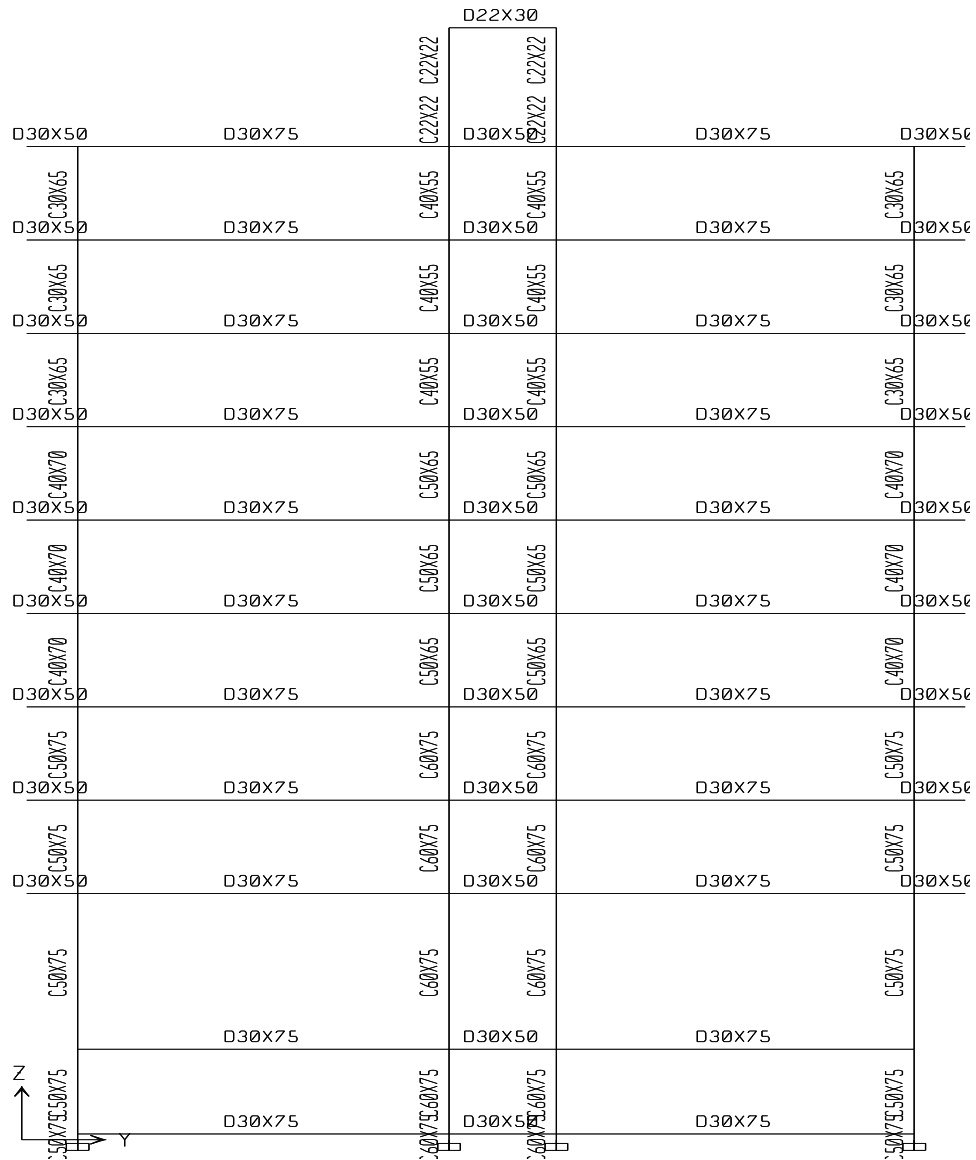
Hình 1-21. Hoạt tải đây (tầng 2-9)



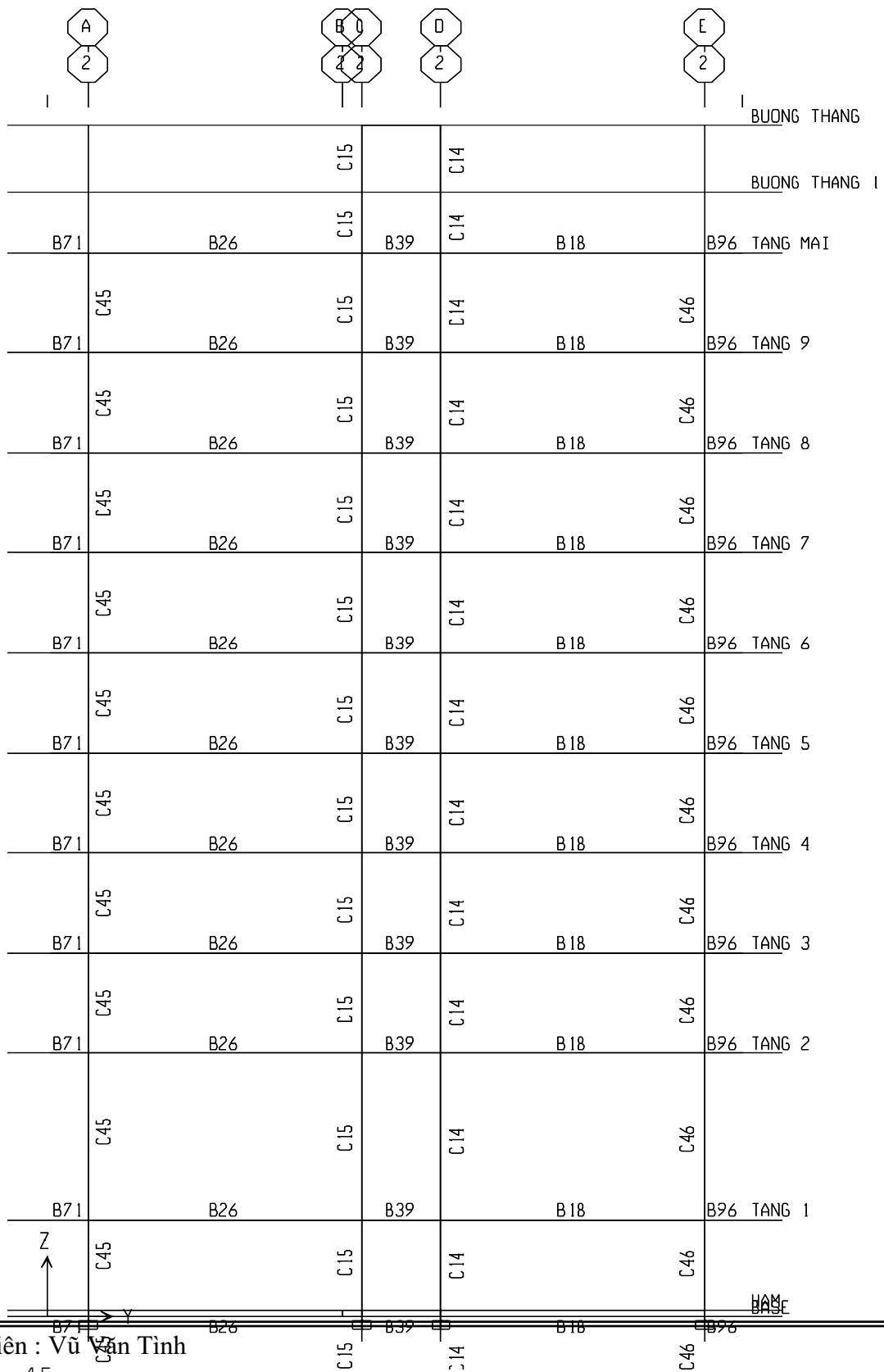
Hình 1-22. Hoạt tải đầy (tầng mái)

Các tải trọng gió: GTX, GPX, GTY, GSY được gán tải trọng vào tâm hình học bằng cách nhập vào Diaphragm trong đó tọa độ X, Y được khai báo là tọa độ của tâm hình học.

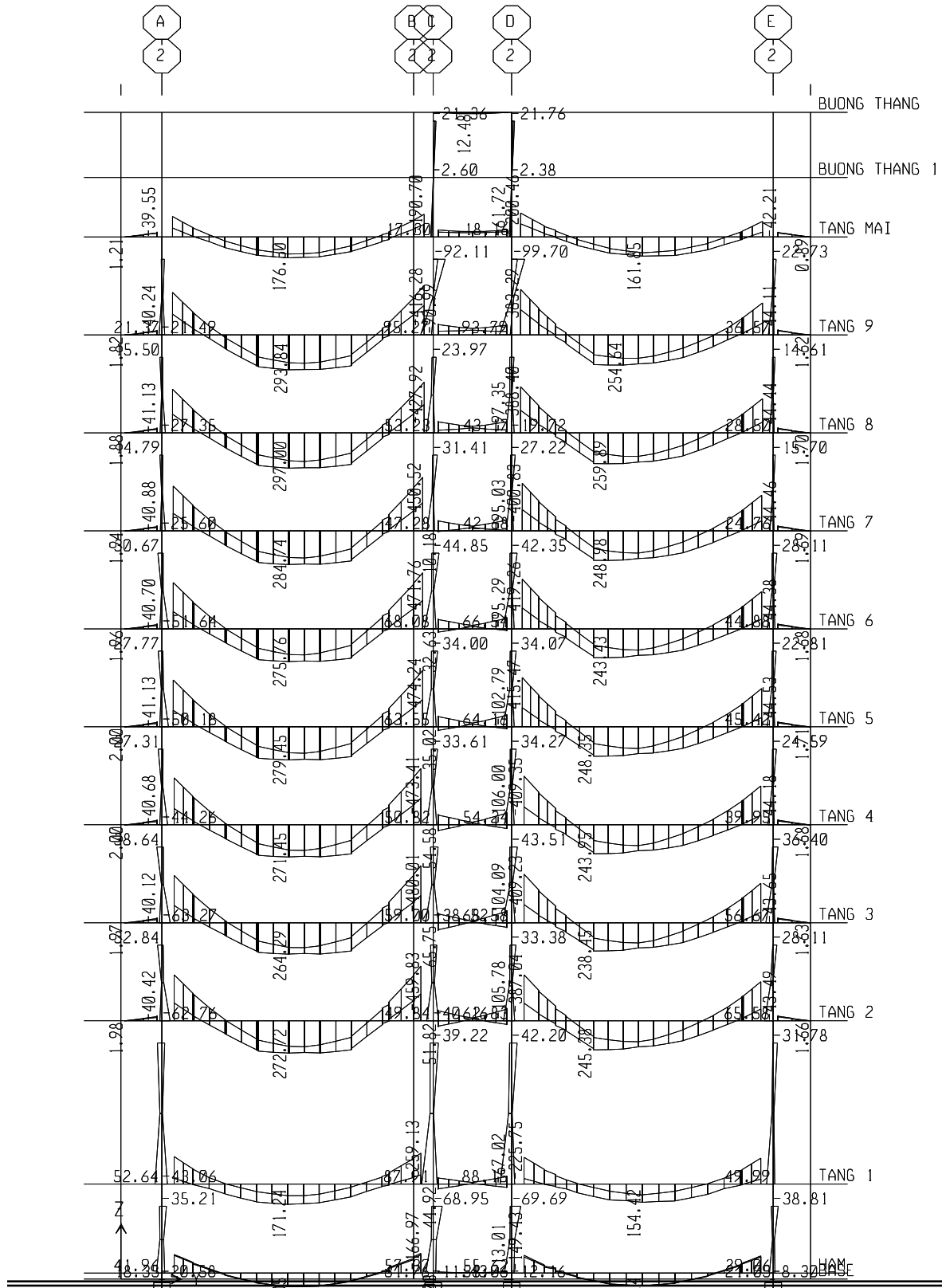
1.5 Tính toán nội lực cho công trình



Hình 1-23. Mô hình tiết diện khung trục 2

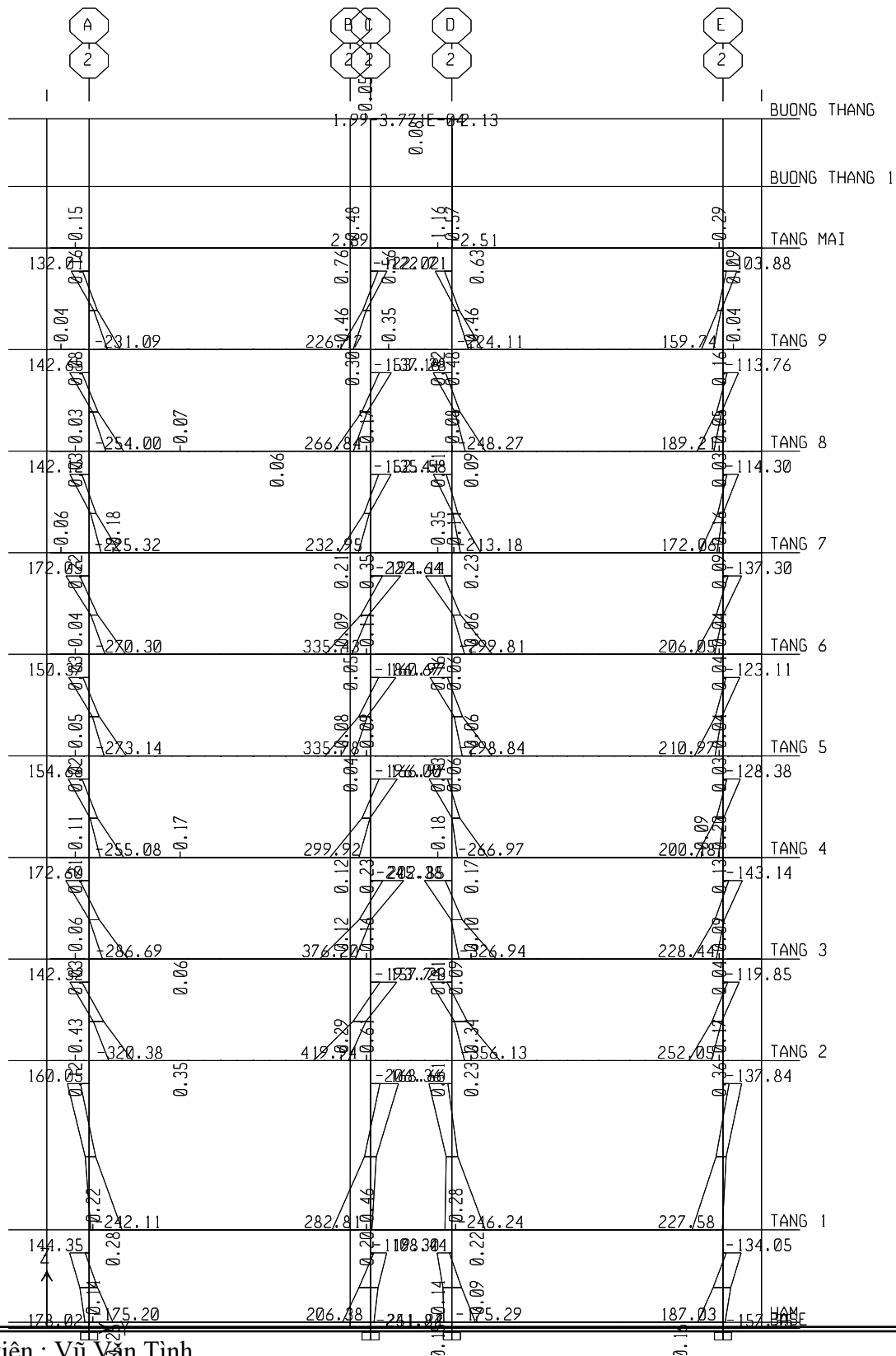


Hình 1-24. Mô hình tiết diện khung trục 2

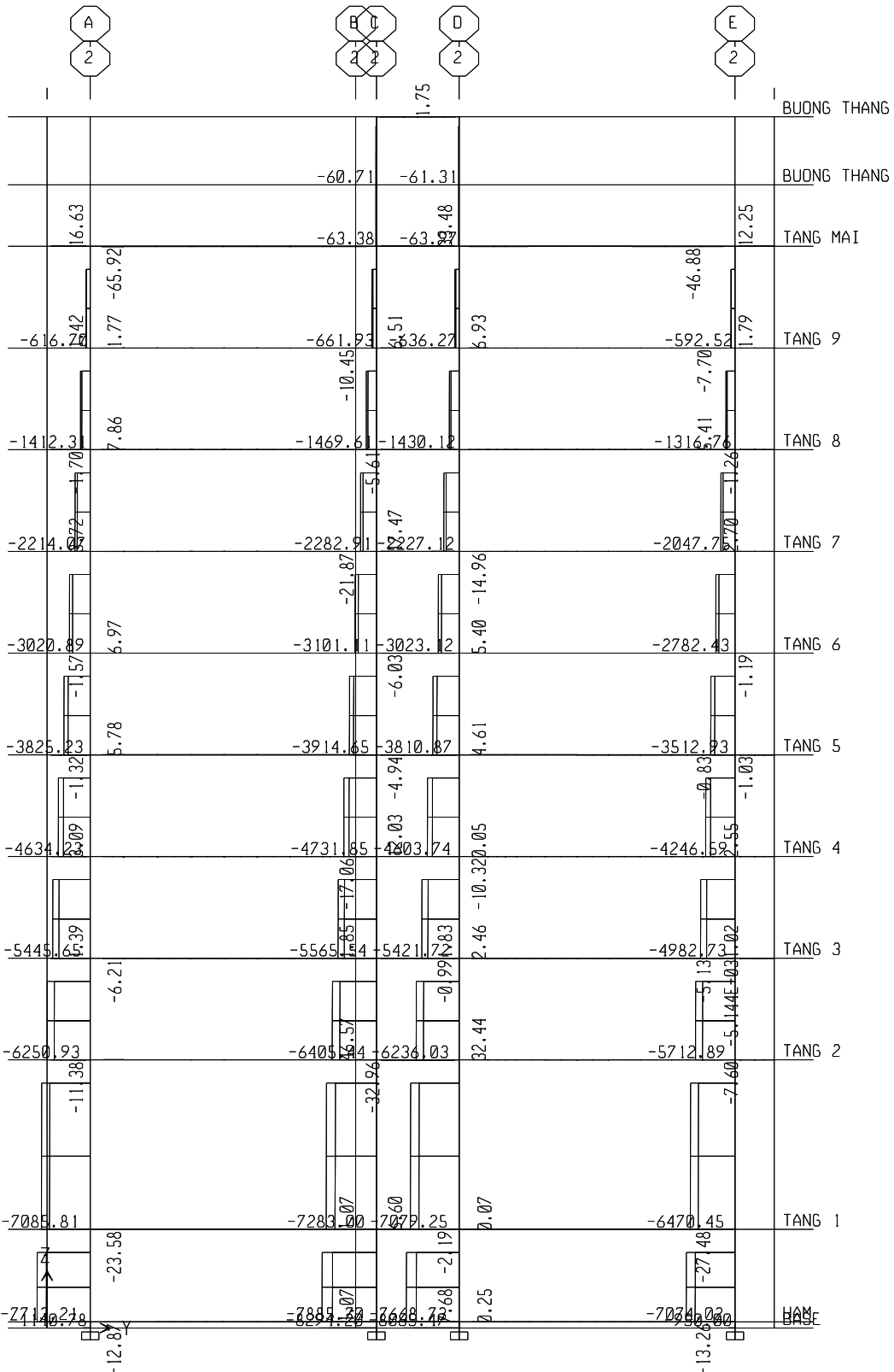


Sinh viên : Vũ Văn Tình

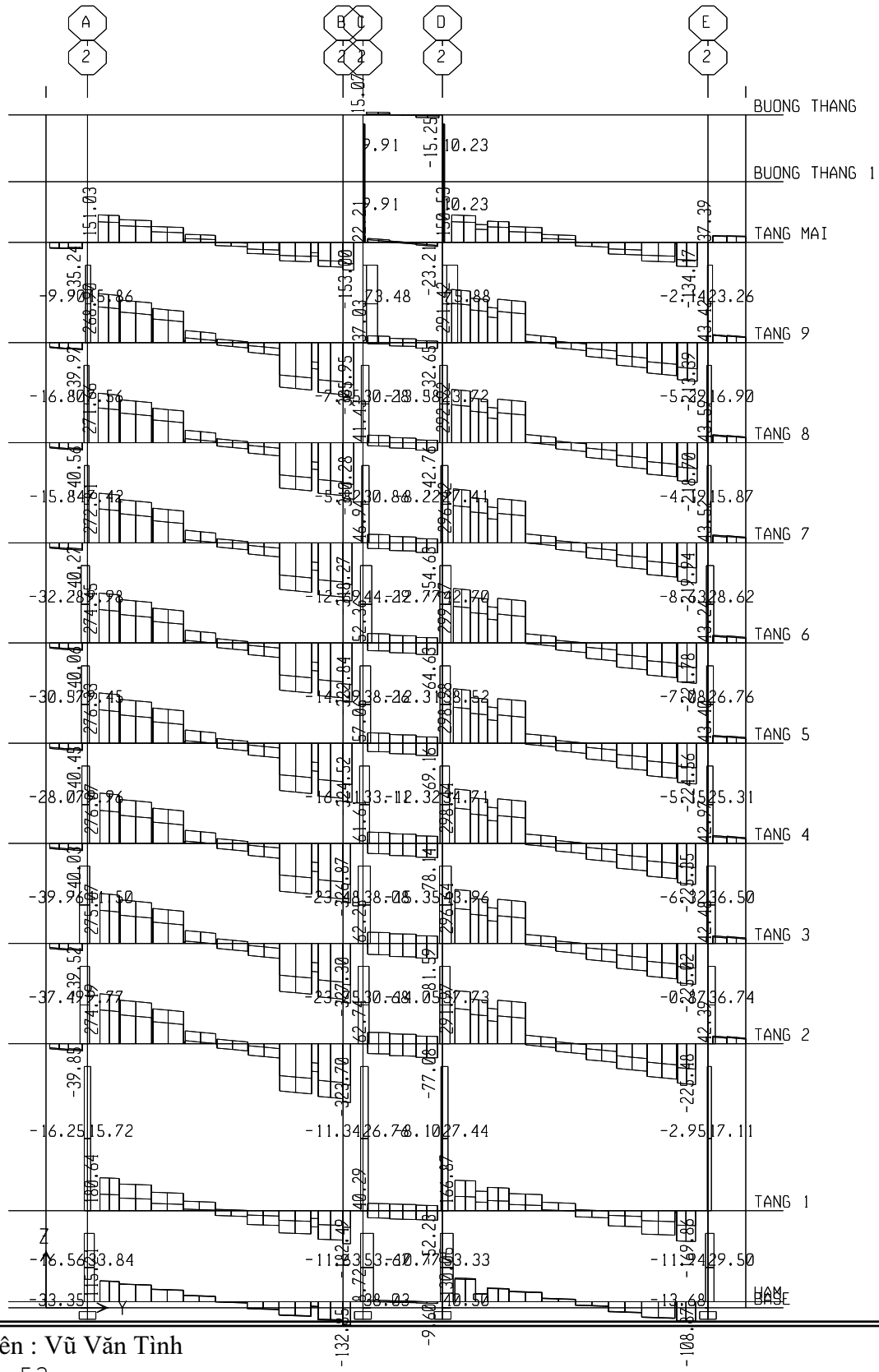
Hình 1-25. Biểu đồ bao mô men 3-3 khung trục 2



Hình 1-26. Biểu đồ bao mô men 2-2 khung trục 2



Hình 1-27. Biểu đồ bao lực dọc khung trục 2



Hình 1-28. Biểu đồ bao lực cắt khung trục 2

CHƯƠNG 3 : TÍNH TOÁN SÀN

3.1 Số liệu tính toán

3.1.1 Vật liệu sử dụng

- Bê tông B25 có:

$$R_b = 145 \times 10^{-2} \text{ kN} / \text{cm}^2$$

$$R_{bt} = 10,5 \times 10^{-2} \text{ kN} / \text{cm}^2$$

$$E_b = 3000 \text{ kN} / \text{cm}^2$$

- Thép chịu lực A-II có:

$$R_s = R_{sc} = 28 \text{ kN} / \text{cm}^2$$

$$R_{sw} = 22,5 \text{ kN} / \text{cm}^2$$

$$E_s = 21000 \text{ kN} / \text{cm}^2$$

- Thép cấu tạo A-I có:

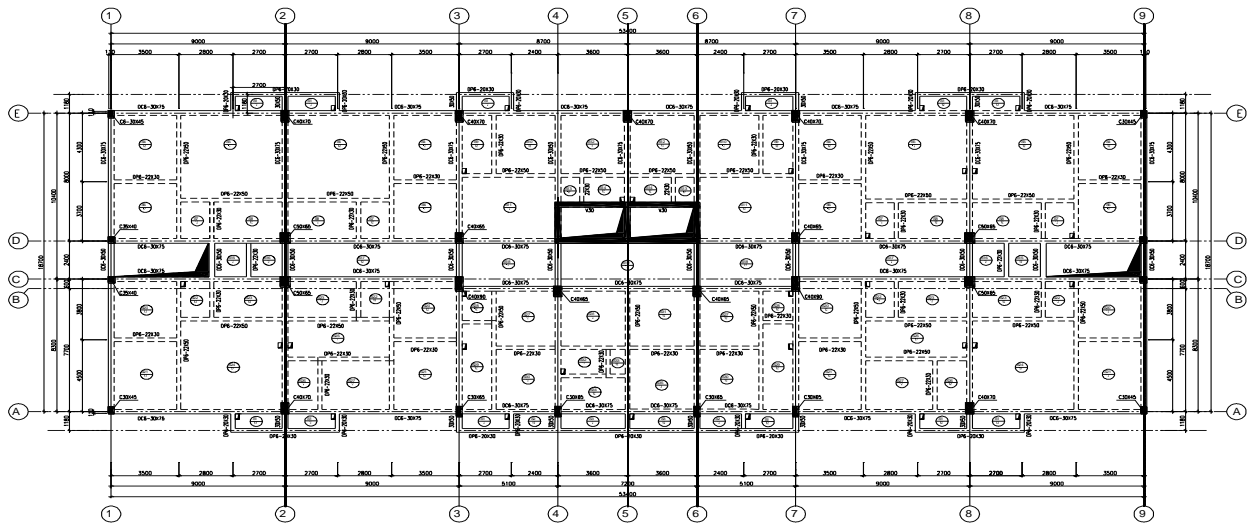
$$R_s = R_{sc} = 22,5 \text{ kN} / \text{cm}^2$$

$$R_{sw} = 17,5 \text{ kN} / \text{cm}^2$$

$$E_s = 21000 \text{ kN} / \text{cm}^2$$

3.1.2 Sơ đồ tính toán

Dựa vào kích thước cấu tạo ô sàn ta chia sàn ra làm 35 loại ô sàn như hình vẽ:



Mặt bằng kết cấu sàn tầng 6

Bảng phân chia các ô sàn và loại bản

Ô sàn	L2	L1	L2/L1	2	Tính theo
S1	2700	1180	2.29	>2	Bản loại dầm
S2	2400	1180	2.03	>2	Bản loại dầm
S3	3600	1180	3.05	>2	Bản loại dầm
S4	4300	3500	1.23	<2	Bản kê 4 cạnh
S5	5500	4300	1.28	<2	Bản kê 4 cạnh
S6	3700	3500	1.06	<2	Bản kê 4 cạnh
S7	2555	1700	1.50	<2	Bản kê 4 cạnh
S8	3800	2555	1.49	<2	Bản kê 4 cạnh
S9	3900	1800	2.17	>2	Bản loại dầm
S10	3900	3300	1.18	<2	Bản kê 4 cạnh
S11	5100	4100	1.24	<2	Bản kê 4 cạnh
S12	3900	3600	1.08	<2	Bản kê 4 cạnh
S13	1835	1230	1.49	<2	Bản kê 4 cạnh
S14	2730	1835	1.49	<2	Bản kê 4 cạnh
S15	2400	1910	1.26	<2	Bản kê 4 cạnh
S16	2400	1890	1.27	<2	Bản kê 4 cạnh

S17	9000	2400	3.75	>2	Bản loại dầm
S18	5100	3000	1.70	<2	Bản kê 4 cạnh
S19	7200	3000	2.40	>2	Bản loại dầm
S20	3800	3500	1.09	<2	Bản kê 4 cạnh
S21	4500	3500	1.29	<2	Bản kê 4 cạnh
S22	2500	1700	1.47	<2	Bản kê 4 cạnh
S23	3800	2500	1.52	<2	Bản kê 4 cạnh
S24	5800	5390	1.08	<2	Bản kê 4 cạnh
S25	5500	2500	2.20	>2	Bản loại dầm
S26	3300	1800	1.83	<2	Bản kê 4 cạnh
S27	3700	3300	1.12	<2	Bản kê 4 cạnh
S28	2100	1800	1.17	<2	Bản kê 4 cạnh
S29	5600	1800	3.11	>2	Bản loại dầm
S30	4000	3300	1.21	<2	Bản kê 4 cạnh
S31	3700	3600	1.03	<2	Bản kê 4 cạnh
S32	2600	1760	1.48	<2	Bản kê 4 cạnh
S33	1760	1000	1.76	<2	Bản kê 4 cạnh
S34	3600	2240	1.61	<2	Bản kê 4 cạnh
S35	4000	3600	1.11	<2	Bản kê 4 cạnh

Các ô sàn có tỷ số các cạnh $l_2/l_1 \leq 2$

⇒ Ô sàn làm việc theo 2 phương (thuộc loại bản kê 4 cạnh)

Các ô sàn có tỷ số các cạnh $l_2/l_1 \geq 2$

⇒ Ô sàn làm việc theo 1 phương gọi là bản dầm

- Chiều dày bản xác định sơ bộ theo công thức:

$$h_b = l \times \frac{D}{m}$$

Trong đó:

+ D = (0,8÷1,4) là hệ số phụ thuộc tải trọng, lấy D = 1,1.

+ Bản loại dầm $m = (30 \div 35)$; l là nhịp của bản theo phương chịu lực .

+ Bản kê bốn cạnh $m = (40 \div 45)$; l là nhịp của cạnh ngắn.

- Theo kích thước kiến trúc ta có:

+ Bề dày bản kê 4 cạnh:

$$h_{b1} = 1,1 \times \frac{5100}{45} = 12,4 \text{ cm}$$

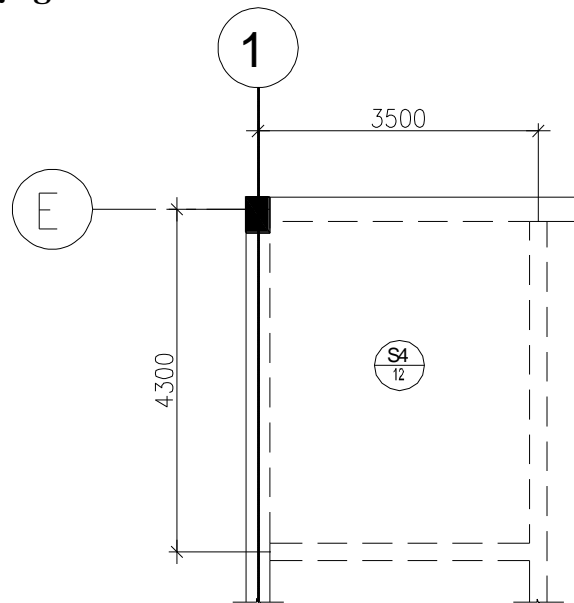
+ Bề dày bản loại dầm:

$$h_{b2} = 1,1 \times \frac{3600}{35} = 11,3 \text{ cm}$$

Vậy ta chọn chung chiều dày các ô bản sàn là $h_b = 12 \text{ cm}$;

3.2 Xác định nội lực ô sàn điển hình

3.2.1 Xác định tải trọng



Kích thước ô sàn điển hình

Tĩnh tải tác dụng : $g_{si} = 4,45 \text{ kN/m}^2$

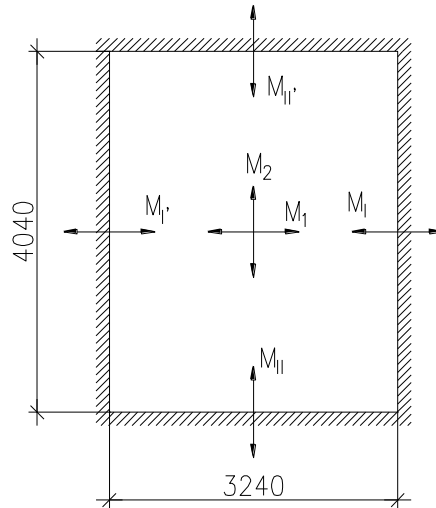
Hoạt tải tác dụng : $p_{si} = 1,95 \text{ kN/m}^2$

Tải trọng toàn phần tính toán : $q = 4,45 + 1,95 = 6,4 \text{ kN/m}^2$

Nhiệm tính toán:

- Kích thước ô bản : $l_2 \times l_1 = 4,04 \times 3,24 \text{ m}$
- S_4 là sàn làm việc theo 2 phương (bản kê 4 cạnh).
- Tính toán ô sàn S_4 theo sơ đồ khớp dẻo

3.2.2 Xác định nội lực



Sơ đồ tính ô sàn điển hình

Các mô men trong bản quan hệ bởi biểu thức:

$$\frac{ql_{01}^2 \cdot (3l_{02} - l_{01})}{12} = (2M_1 + M_I + M_I') + (2M_2 + M_{II} + M_{II}')$$

Chọn tỉ số nội lực giữa các tiết diện:

$$\frac{M_1}{M_2} = 2; \quad \frac{M_I}{M_1} = 1,5; \quad M_I = M_I'; \quad M_{II} = M_{II}'$$

Vậy:

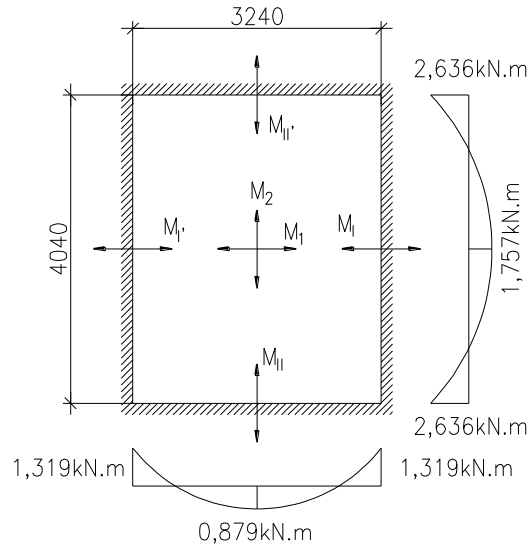
$$\begin{aligned} \frac{ql_{01}^2 \cdot (3l_{02} - l_{01})}{12} &= (2M_1 + M_I + M_I') + (2M_2 + M_{II} + M_{II}') \\ \leftrightarrow \frac{6,4 \cdot 3,24^2 \cdot (3 \cdot 4,04 - 3,24)}{12} &= 5 \cdot M_1 \cdot 4,04 + 5 \cdot 0,5 \cdot M_1 \cdot 3,24 = 28,3M_1 \end{aligned}$$

$$M_1 = 1,757kN.m$$

$$M_I = M'_I = 1,5.M_1 = 1,5.1,757 = 2,636kN.m$$

$$M_2 = 0,5.M_1 = 0,5.1,757 = 0,879kN.m$$

$$M_{II} = M'_{II} = 1,5.M_2 = 1,5.0,879 = 1,319kN.m$$



Biểu đồ mô men ô sàn điển hình

3.3 Tính toán cốt thép cho ô sàn điển hình

3.3.1 Tính cốt thép chịu mômen âm cho ngàm

Xét tiết diện có $b = 100$ cm. Tính với tiết diện chữ nhật $b \times h = 100 \times 12$ cm đặt cốt đơn.

- Mô men âm (theo phương nhịp ngắn):

$$M = M_I = 2,636 \text{ kN.m} = 26360 \text{ daN.cm}$$

$$\text{Chọn } a_0 = 2 \text{ cm} \Rightarrow h_0 = 12 - 2 = 10 \text{ (cm)}$$

Ta có :

$$\alpha_m = \frac{M}{R_b \times b \times h_0^2} = \frac{26360}{145 \times 100 \times 10^2} = 0,02$$

$$\Rightarrow \zeta = 0,99$$

$$A_s = \frac{M}{R_s \zeta h_0} = \frac{26360}{2250 \times 0,99 \times 10} = 1,18 \text{ cm}^2$$

$$\mu_t = \frac{A_s}{bh_o} = \frac{1,18}{100 \times 10} \times 100 = 0,118\% > \mu_{\min} = 0,05\%$$

Ta chọn cốt thép $\phi 8 - A_s = 0,503cm^2$

Khoảng cách giữa các cốt sẽ là:

$$a = \frac{100.0,503}{1,18} = 42,63cm .$$

Chọn $\phi 8a300$.

- Mô men âm (theo phương nhịp dài l_2) :

$$M = M_{II} = 1,319 \text{ kN.m} = 13190 \text{ daN.cm}$$

Chọn $a_o = 2cm \Rightarrow h_o = 12 - 2 = 10 \text{ cm}$

Ta có :

$$\alpha_m = \frac{M}{R_b b h_o} = \frac{13190}{145 \times 100 \times 10^2} = 0,01$$

$$\Rightarrow \zeta = 0,995$$

$$A_s = \frac{M}{R_s \zeta h_o} = \frac{13190}{2250 \times 0,995 \times 10} = 0,59cm^2$$

$$\mu_t = \frac{A_s}{bh_o} = \frac{0,59}{100 \times 10} \times 100 = 0,06\% > \mu_{\min} = 0,05\%$$

Ta chọn cốt thép $\phi 8 - A_s = 0,503cm^2$

Khoảng cách giữa các cốt sẽ là:

$$a = \frac{100.0,503}{0,59} = 85,25cm .$$

Chọn $\phi 8a300$.

3.3.2 Tính cốt thép giữa nhịp

- Theo phương cạnh ngắn

Chọn $a=2cm \Rightarrow h_o = 12 - 2 = 10 \text{ cm}$

Mô men dương (theo phương cạnh ngắn l_1):

$$M = M_1 = 1,757 \text{ kN.m} = 17570 \text{ daN.cm}$$

$$\alpha_m = \frac{M}{R_b b h_0^2} = \frac{17570}{145 \times 100 \times 10^2} = 0,001$$

$$\Rightarrow \zeta = 0,999$$

$$A_s = \frac{M}{R_s \zeta h_0} = \frac{17570}{2250 \times 0,999 \times 10} = 0,78 \text{ cm}^2$$

$$\mu_t = \frac{A_s}{b h_0} = \frac{0,78}{100 \times 10} \times 100 = 0,078\% > \mu_{\min} = 0,05\%$$

Ta chọn cốt thép $\phi 8 - A_s = 0,503 \text{ cm}^2$

Tương tự trên ta chọn thép $\phi 8 a 300$

- Theo phương cạnh dài :

$$\text{Chọn } a = 2 \text{ cm} \Rightarrow h_0 = 12 - 2 = 10 \text{ cm}$$

$$M = M_1 = 0,879 \text{ kN.m} = 8790 \text{ daN.cm}$$

Tính toán tương tự trên ta chọn $\phi 8 a 300$

CHƯƠNG 4 : TÍNH TOÁN DẦM

4.1 Cơ sở tính toán

4.1.1 Vật liệu sử dụng

- Bê tông B25:

$$R_b = 145 \times 10^{-2} \text{ kN} / \text{cm}^2$$

$$R_{bt} = 10,5 \times 10^{-2} \text{ kN} / \text{cm}^2$$

$$E_b = 3000 \text{ kN} / \text{cm}^2$$

- Cốt thép AII:

$$R_s = R_{sc} = 28 \text{ kN} / \text{cm}^2$$

$$R_{sw} = 22,5 \text{ kN} / \text{cm}^2$$

$$E_s = 21000 \text{ kN} / \text{cm}^2$$

- Cốt thép AI:

$$R_s = R_{sc} = 22,5 \text{ kN} / \text{cm}^2$$

$$R_{sw} = 17,5 \text{ kN} / \text{cm}^2$$

$$E_s = 21000 \text{ kN} / \text{cm}^2$$

4.2 Tính toán dầm B26

4.2.1 Tính toán cốt dọc

- Kích thước hình học :

+ Tiết diện dầm : $h = 750 \text{ cm}$, $b = 300 \text{ cm}$

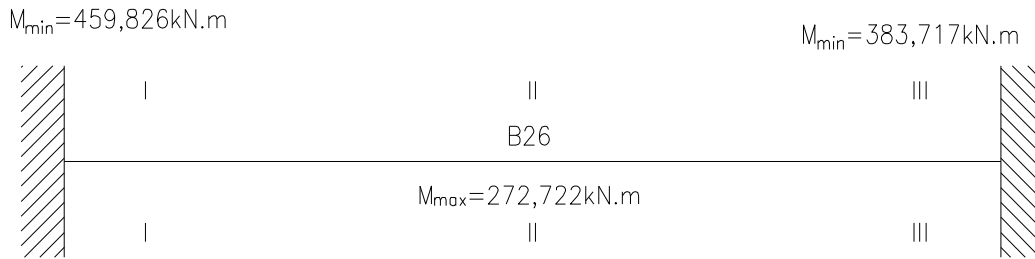
+ Nhịp dầm : $L = 8,3 \text{ m}$

+ Nhịp tính toán : $L_{tt} = 8 \text{ m}$

- Nội lực tính toán:

	N(kN)	Q(kN)	M(kN.m)
Cặp 1	21.527	-323.700	-459.826
Cặp 2	22.868	1.334	272.722

Cặp 3	26.563	185.904	-386.717
-------	--------	---------	----------



Chi tiết dầm B26

Tính tiết diện tại mặt cắt I-I

Chịu mômen âm, cánh chữ T nằm trong vùng kéo. Tiến hành tính toán theo tiết diện hình chữ nhật kích thước $b_d=300, h_d=750$.

Số liệu: $M = -459,826 \text{ kN.m}$

Giả thiết $a = 5 \text{ cm} \Rightarrow h_o = h_d - a = 75 - 5 = 70 \text{ cm}$.

$$\alpha_m = \frac{M}{R_b \cdot b \cdot h_o^2} = \frac{45982,6}{1,45 \cdot 30 \cdot 70^2} = 0,216 < \alpha_R = 0,418$$

\Rightarrow Đặt cốt đơn

$$A_s = \frac{M}{R_s \cdot \zeta \cdot h_o}$$

Trong đó:

$$\zeta = \frac{1 + \sqrt{1 - 2\alpha_m}}{2} = \frac{1 + \sqrt{1 - 2 \times 0,216}}{2} = 0,877$$

$$\rightarrow A_s = \frac{M}{R_s \cdot \zeta \cdot h_o} = \frac{45982,6}{28 \times 0,877 \times 70} = 26,75 \text{ cm}^2$$

Kiểm tra hàm lượng cốt thép:

$$\mu = \frac{A_s}{bh_0} \times 100\% = \frac{26,75}{30 \times 70} \times 100\% = 1,27\% > \mu_{\min}$$

$$\mu_{\max} = \xi_R \times \frac{R_b}{R_s} \times 100\% = 0,595 \times \frac{14,5}{280} \times 100\% = 3,08\%$$

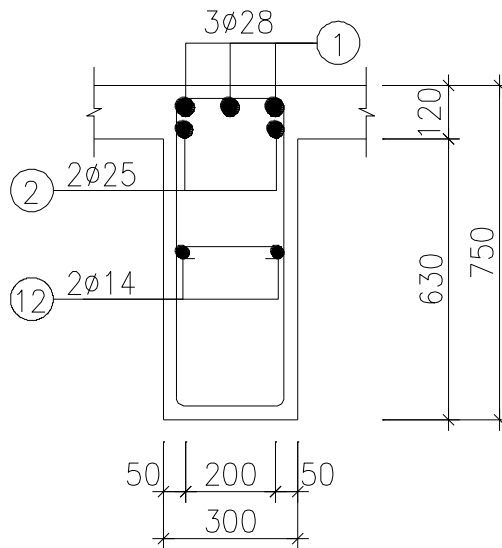
$$\mu_{\min} = 0,05\% < \mu = 1,27\% < \mu_{\max} = 3,08\%$$

⇒ Hàm lượng cốt thép hợp lý.

Chọn 3φ28 có $A_s = 18,47 \text{ cm}^2$

2φ25 có $A_s = 9,82 \text{ cm}^2$

→ $A_s = 28,29 \text{ cm}^2$



Mặt cắt tại tiết diện I-I

Tính tiết diện tại mặt cắt II-II

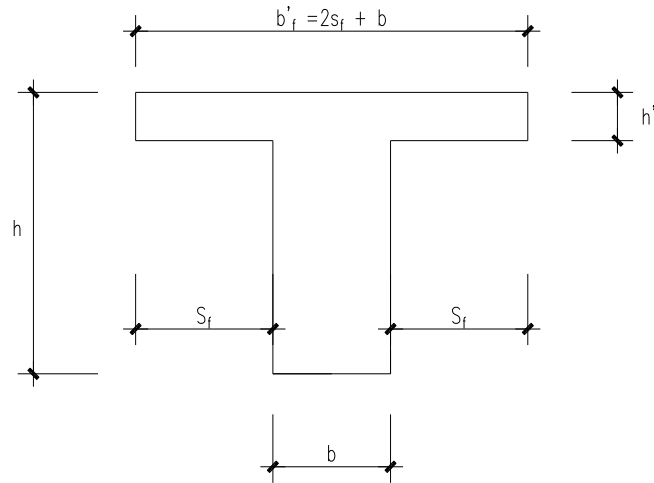
Cánh chữ T nằm trong vùng nén. Tính toán cốt thép theo tiết diện chữ T

Trước hết tính giá trị S_f của cánh chữ T, giá trị này không được lớn hơn các giá trị:

$$S_f \leq 6 \cdot h_f' = 6 \cdot 0,12 = 0,72$$

⇒ Chọn $S_f = 0,72 \text{ m} \Rightarrow b_f' = 1 \text{ m}$

Có $M = 272,722 \text{ kN.m}$



Tiết diện tính toán của dầm ở tiết diện có mô men dương

Giả thiết $a = 5 \text{ cm} \Rightarrow h_o = h_d - a = 75 - 5 = 70 \text{ cm}$.

Giá trị mômen qua mép cánh:

$$M_f = R_b \cdot b_f' \cdot h_f' \left(h_o - \frac{h_f'}{2} \right) = 1,45 \cdot 100 \cdot 12 \cdot \left(70 - \frac{12}{2} \right) = 111360 \text{ kG.m} = 1113,6 \text{ kN.m}$$

$$\Rightarrow M_f = 1113,6 \text{ kN.m} > M = 272,722 \text{ kN.m}$$

\Rightarrow Tính theo tiết diện hình chữ nhật $b_f' x h = 100 \times 75$

$$\alpha_m = \frac{M}{R_b \cdot b \cdot h_o^2} = \frac{27272,2}{1,45 \cdot 100 \cdot 70^2} = 0,04 < \alpha_R = 0,418$$

\Rightarrow Đặt cốt đơn.

$$A_s = \frac{M}{R_s \cdot \zeta \cdot h_o}$$

Trong đó:

$$\zeta = \frac{1 + \sqrt{1 - 2\alpha_m}}{2} = \frac{1 + \sqrt{1 - 2 \times 0,04}}{2} = 0,98$$

$$\rightarrow A_s = \frac{M}{R_s \cdot \zeta \cdot h_0} = \frac{27272,2}{28 \times 0,98 \times 70} = 14,2 \text{ cm}^2$$

Kiểm tra hàm lượng cốt thép:

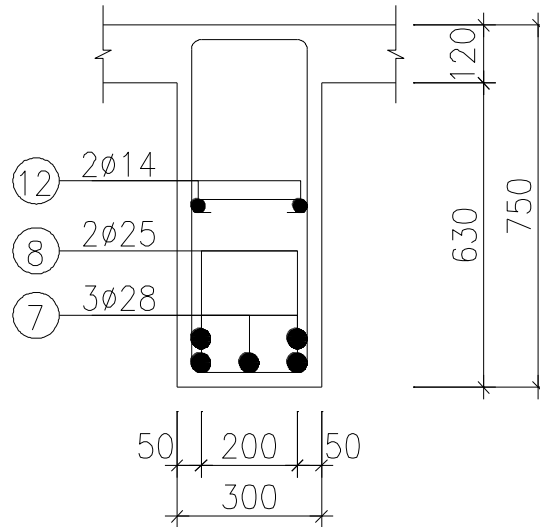
$$\mu = \frac{A_s}{bh_0} \times 100\% = \frac{14,2}{30 \times 70} \times 100\% = 0,68\% > \mu_{\min}$$

$$\mu_{\max} = \xi_R \times \frac{R_b}{R_s} \times 100\% = 0,595 \times \frac{14,5}{280} \times 100\% = 3,08\%$$

$$\mu_{\min} = 0,05\% < \mu = 0,68\% < \mu_{\max} = 3,08\%$$

⇒ Hàm lượng cốt thép hợp lý.

Chọn 3φ28+2φ25 có $A_s = 28,29 \text{ cm}^2$



Mặt cắt tại tiết diện II-II

Tính tiết diện tại mặt cắt III-III

Chịu mômen âm, cánh chữ T nằm trong vùng kéo. Tiến hành tính toán theo tiết diện hình chữ nhật kích thước $b_d=300, h_d=750$.

Số liệu: $M = -386,717 \text{ kN.m}$

Giả thiết $a = 5 \text{ cm} \Rightarrow h_0 = h_d - a = 75 - 5 = 70 \text{ cm}$.

$$\alpha_m = \frac{M}{R_b \cdot b \cdot h_0^2} = \frac{38671,7}{1,45 \cdot 30 \cdot 70^2} = 0,181 < \alpha_R = 0,418$$

⇒ Đặt cột đơn

$$A_s = \frac{M}{R_s \cdot \zeta \cdot h_0}$$

Trong đó:

$$\zeta = \frac{1 + \sqrt{1 - 2\alpha_m}}{2} = \frac{1 + \sqrt{1 - 2 \times 0,181}}{2} = 0,899$$

$$\rightarrow A_s = \frac{M}{R_s \cdot \zeta \cdot h_0} = \frac{38671,7}{28 \times 0,899 \times 70} = 21,95 \text{ cm}^2$$

Kiểm tra hàm lượng cốt thép:

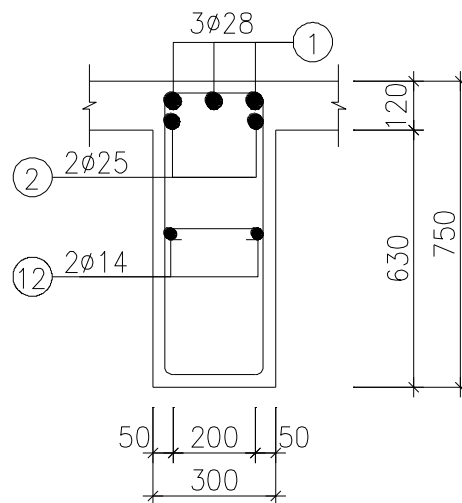
$$\mu = \frac{A_s}{bh_0} \times 100\% = \frac{21,95}{30 \times 70} \times 100\% = 1,05\% > \mu_{\min}$$

$$\mu_{\max} = \zeta_R \times \frac{R_b}{R_s} \times 100\% = 0,595 \times \frac{14,5}{280} \times 100\% = 3,08\%$$

$$\mu_{\min} = 0,05\% < \mu = 1,05\% < \mu_{\max} = 3,08\%$$

⇒ Hàm lượng cốt thép hợp lý.

Chọn $3\phi 28 + 2\phi 25 - A_s = 28,29 \text{ cm}^2$



Hình 1-29. Mặt cắt tại tiết diện III-III

4.2.2 Tính toán cốt ngang

Lực cắt lớn nhất tại gối là: $Q_{\max} = 323,7 \text{ kN}$

Kiểm tra điều kiện hạn chế:

$$K_o \cdot R_b \cdot b \cdot h_o = 0,35 \cdot 1,45 \cdot 30 \cdot 70 = 1065,75 \text{ kN} > Q_{\max} = 323,7 \text{ kN}$$

Kiểm tra khả năng chịu lực của bê tông:

$$K_l \cdot R_{bt} \cdot b \cdot h_o = 0,6 \cdot 0,105 \cdot 30 \cdot 70 = 132,3 \text{ kN} < Q_{\max} = 323,7 \text{ kN}$$

⇒ Vậy tiết diện không đủ khả năng chịu cắt, phải tính cốt đai.

Giả thiết dùng thép 2 nhánh $\phi 8$ ($a_{sw} = 0,503 \text{ cm}$), $n = 2$.

Khoảng cách giữa các cốt đai theo tính toán:

$$u_{tt} = R_{sw} \cdot n \cdot a_{sw} \cdot \frac{8 \cdot R_{bt} \cdot b \cdot h_o^2}{Q^2} = 17,5 \cdot 2 \cdot 0,503 \cdot \frac{8 \cdot 0,105 \cdot 30 \cdot 70^2}{323,7^2} = 51,87 \text{ cm}$$

Khoảng cách giữa các cốt đai lớn nhất:

$$u_{\max} = \frac{1,5 \cdot R_{bt} \cdot b \cdot h_o^2}{Q} = \frac{1,5 \cdot 0,105 \cdot 30 \cdot 70^2}{323,7} = 71,52 \text{ cm}$$

Khoảng cách giữa các cốt đai phải thỏa mãn điều kiện:

$$u \leq \begin{cases} u_{\max} = 71,52 \text{ cm} \\ \frac{h}{3} = \frac{75}{3} = 25 \text{ cm} \\ u_{tt} = 51,87 \text{ cm} \end{cases}$$

Vậy chọn thép đai là $\phi 8a200$

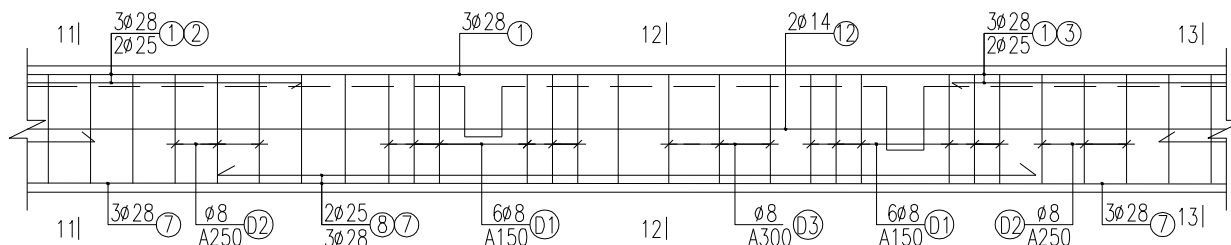
Kiểm tra điều kiện:

$$q_d = \frac{R_{sw} \cdot n \cdot a_{sw}}{u} = \frac{17,5 \cdot 2 \cdot 0,503}{20} = 0,88 \text{ kN/cm}$$

$$Q_{db} = \sqrt{8 \cdot R_{bt} \cdot b \cdot h_o^2} = \sqrt{8 \cdot 0,105 \cdot 30 \cdot 70^2} = 351,4 \text{ kN}$$

Vậy $Q_{db} = 351,4 \text{ kN} > Q_{max} = 323,7 \text{ kN}$ nên không phải tính cốt xiên.

Ở 2 đầu dầm 1 đoạn $L/4$ (L nhịp dầm) ta bố trí $\phi 8a200$, đoạn còn lại ta bố trí thưa hơn $\phi 8a250$



Bố trí cốt đai dầm B26

4.2.3 Tính toán cốt treo dầm B26

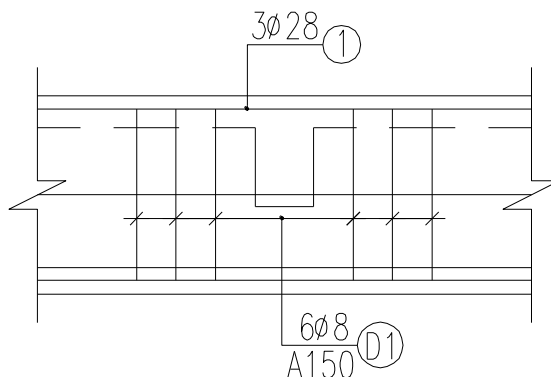
Tại vị trí có dầm phụ ta phải đặt cốt treo để tăng khả năng chống cắt cho dầm.

Dùng đai $\phi 6$, 2 nhánh như thép đai để làm cốt treo.

Chọn số đai treo là 6, đặt mỗi bên cách mép dầm phụ 3 đai trong đoạn.

$$h_1 = h_{dc} - h_{dp} = 75 - 50 = 25 \text{ cm}$$

Khoảng cách cốt treo là 50 cm.



Ta thấy dầm B26 và B18 có nội lực tính toán gần bằng nhau nên ta bố trí thép dầm B18 giống như dầm B26.

4.3 Tính toán dầm B39

4.3.1 Tính toán cốt dọc

- Kích thước hình học :

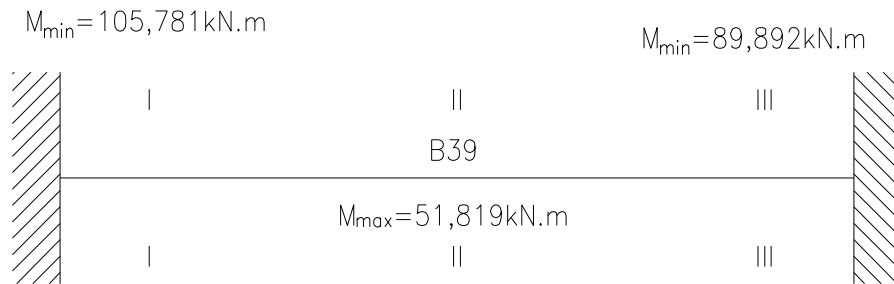
+ Tiết diện dầm : $h = 500 \text{ cm}$, $b = 300 \text{ cm}$

+ Nhịp dầm : $L = 2,4 \text{ m}$

+ Nhịp tính toán : $L_{tt} = 2,1 \text{ m}$

- Nội lực tính toán:

	N(kN)	Q(kN)	M(kN.m)
Cặp 1	-31.941	-23.890	-105.781
Cặp 2	-27.599	19.390	51.819
Cặp 3	-32.961	-17.247	-89.892



Chi tiết dầm B39

Tính tiết diện tại mặt cắt I-I

Chịu mômen âm, cánh chữ T nằm trong vùng kéo. Tiến hành tính toán theo tiết diện hình chữ nhật kích thước $b_d=300$, $h_d=500$.

Số liệu: $M = -105,781 \text{ kN.m}$

Giả thiết $a = 5 \text{ cm} \Rightarrow h_0 = h_d - a = 50 - 5 = 45 \text{ cm}$.

$$\alpha_m = \frac{M}{R_b \cdot b \cdot h_0^2} = \frac{10578,1}{1,45 \cdot 30 \cdot 45^2} = 0,12 < \alpha_R = 0,418$$

\Rightarrow Đặt cốt đơn

$$A_s = \frac{M}{R_s \cdot \zeta \cdot h_0}$$

Trong đó:

$$\zeta = \frac{1 + \sqrt{1 - 2\alpha_m}}{2} = \frac{1 + \sqrt{1 - 2 \times 0,12}}{2} = 0,936$$

$$\rightarrow A_s = \frac{M}{R_s \cdot \zeta \cdot h_0} = \frac{10578,1}{28 \times 0,936 \times 45} = 8,97 \text{ cm}^2$$

Kiểm tra hàm lượng cốt thép:

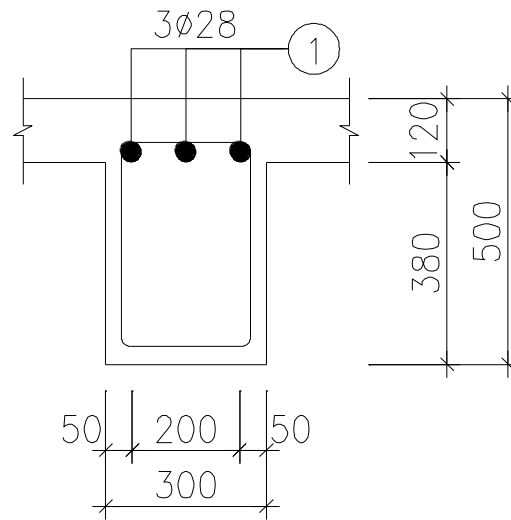
$$\mu = \frac{A_s}{bh_0} \times 100\% = \frac{8,97}{30 \times 45} \times 100\% = 0,66\% > \mu_{\min}$$

$$\mu_{\max} = \zeta_R \times \frac{R_b}{R_s} \times 100\% = 0,595 \times \frac{14,5}{280} \times 100\% = 3,08\%$$

$$\mu_{\min} = 0,05\% < \mu = 0,66\% < \mu_{\max} = 3,08\%$$

⇒ Hàm lượng cốt thép hợp lý.

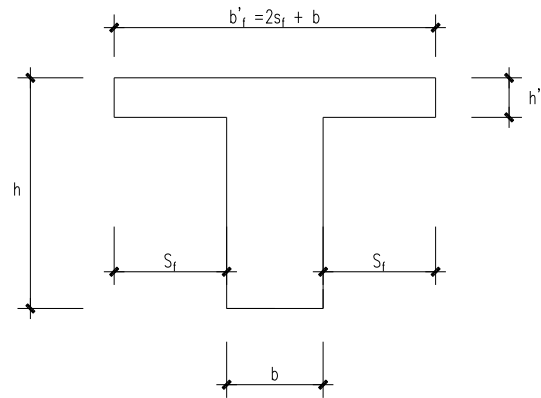
Chọn 3φ28 có $A_s = 18,47 \text{ cm}^2$



Mặt cắt tại tiết diện I-I

Tính tiết diện tại mặt cắt II-II

Cánh chữ T nằm trong vùng nén. Tính toán cốt thép theo tiết diện chữ T



Tiết diện tính toán của dầm ở tiết diện có mô men dương

Trước hết tính giá trị S_f của cánh chữ T, giá trị này không được lớn hơn các giá trị:

$$S_f \leq 6 \cdot h_f' = 6 \cdot 0,12 = 0,72$$

$$\Rightarrow \text{Chọn } S_f = 0,72\text{m} \Rightarrow b_f' = 1\text{m}$$

Có $M = 51,819 \text{ kN.m}$

Giả thiết $a = 5 \text{ cm} \Rightarrow h_o = h_d - a = 50 - 5 = 45 \text{ cm}$.

Giá trị mômen qua mép cánh:

$$M_f = R_b \cdot b_f' \cdot h_f' \cdot \left(h_o - \frac{h_f'}{2} \right) = 1,45 \cdot 100 \cdot 12 \cdot \left(45 - \frac{12}{2} \right) = 67860 \text{ kG.m} = 678,6 \text{ kN.m}$$

$$\Rightarrow M_f = 678,6 \text{ kN.m} > M = 51,819 \text{ kN.m}$$

\Rightarrow Tính theo tiết diện hình chữ nhật $b_f' \cdot xh = 100 \times 50$

$$\alpha_m = \frac{M}{R_b \cdot b \cdot h_o^2} = \frac{5181,9}{1,45 \cdot 100 \cdot 45^2} = 0,02 < \alpha_R = 0,418$$

\Rightarrow Đặt cột đơn.

$$A_s = \frac{M}{R_s \cdot \zeta \cdot h_o}$$

Trong đó:

$$\zeta = \frac{1 + \sqrt{1 - 2\alpha_m}}{2} = \frac{1 + \sqrt{1 - 2 \times 0,02}}{2} = 0,99$$

$$\rightarrow A_s = \frac{M}{R_s \cdot \zeta \cdot h_0} = \frac{5181,9}{28 \times 0,99 \times 45} = 4,15 \text{ cm}^2$$

Kiểm tra hàm lượng cốt thép:

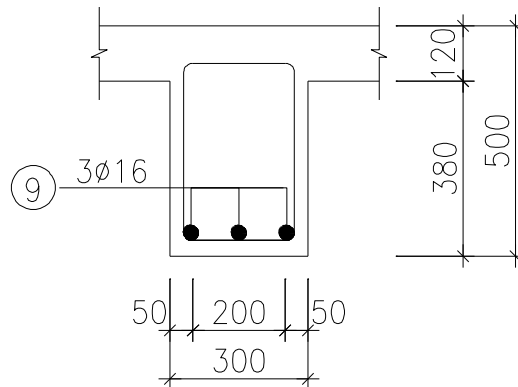
$$\mu = \frac{A_s}{bh_0} \times 100\% = \frac{4,15}{30 \times 45} \times 100\% = 0,31\% > \mu_{\min}$$

$$\mu_{\max} = \xi_R \times \frac{R_b}{R_s} \times 100\% = 0,595 \times \frac{14,5}{280} \times 100\% = 3,08\%$$

$$\mu_{\min} = 0,05\% < \mu = 0,31\% < \mu_{\max} = 3,08\%$$

⇒ Hàm lượng cốt thép hợp lý.

Chọn 3φ16 có $A_s = 6,03 \text{ cm}^2$



Mặt cắt tại tiết diện II-II

Tính tiết diện tại mặt cắt III-III

Chịu mômen âm, cánh chữ T nằm trong vùng kéo.

Tiến hành tính toán theo tiết diện hình chữ nhật kích thước $b_d=300, h_d=500$.

Số liệu: $M = -89,892 \text{ kN.m}$

Giả thiết $a = 5 \text{ cm} \Rightarrow h_0 = h_d - a = 50 - 5 = 45 \text{ cm}$.

$$\alpha_m = \frac{M}{R_b \cdot b \cdot h_0^2} = \frac{8989,2}{1,45 \cdot 30 \cdot 45^2} = 0,102 < \alpha_R = 0,418$$

⇒ Đặt cốt đơn

$$A_s = \frac{M}{R_s \cdot \zeta \cdot h_0}$$

Trong đó:

$$\zeta = \frac{1 + \sqrt{1 - 2\alpha_m}}{2} = \frac{1 + \sqrt{1 - 2 \times 0,102}}{2} = 0,946$$

$$\rightarrow A_s = \frac{M}{R_s \cdot \zeta \cdot h_0} = \frac{8989,2}{28 \times 0,946 \times 45} = 7,54 \text{ cm}^2$$

Kiểm tra hàm lượng cốt thép:

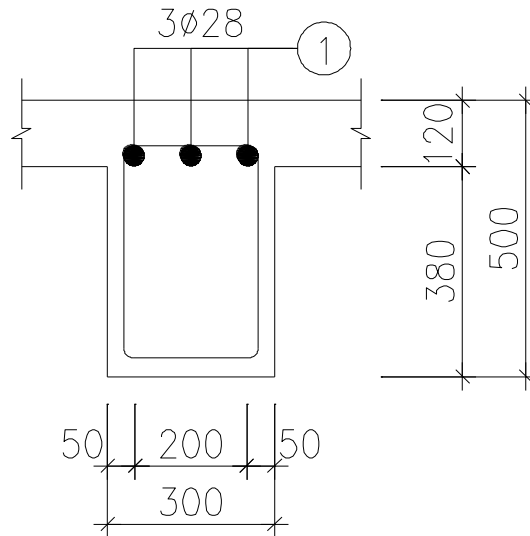
$$\mu = \frac{A_s}{bh_0} \times 100\% = \frac{7,54}{30 \times 45} \times 100\% = 0,56\% > \mu_{\min}$$

$$\mu_{\max} = \xi_R \times \frac{R_b}{R_s} \times 100\% = 0,595 \times \frac{14,5}{280} \times 100\% = 3,08\%$$

$$\mu_{\min} = 0,05\% < \mu = 0,56\% < \mu_{\max} = 3,08\%$$

⇒ Hàm lượng cốt thép hợp lý.

Chọn 2 ϕ 28 có $A_s = 12,32 \text{ cm}^2$



Mặt cắt tại tiết diện III-III

4.3.2 Tính toán cốt ngang

Lực cắt lớn nhất tại gối là: $Q_{\max} = 23,89 \text{ kN}$

Kiểm tra điều kiện hạn chế:

$$K_o \cdot R_b \cdot b \cdot h_o = 0,35 \cdot 1,45 \cdot 30 \cdot 45 = 685,125 \text{ kN} > Q_{\max} = 23,89 \text{ kN}$$

Kiểm tra khả năng chịu lực của bê tông:

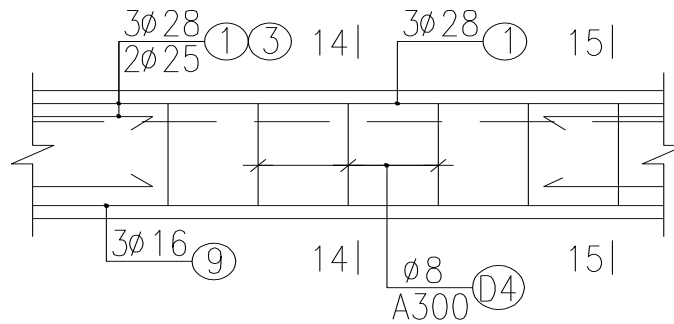
$$K_l \cdot R_{bt} \cdot b \cdot h_o = 0,6 \cdot 0,105 \cdot 30 \cdot 45 = 85,05 \text{ kN} > Q_{\max} = 23,89 \text{ kN}$$

⇒ Vậy tiết diện đủ khả năng chịu cắt nên cốt đai được chọn theo cấu tạo.

Khoảng cách cấu tạo của cốt đai:

$$a \leq \begin{cases} 0,75h_o = 0,75 \times 450 = 337,5 \text{ mm} \\ 500 \text{ mm} \end{cases}$$

Vậy chọn cốt đai $\phi 8a300$



Bố trí cốt đai dầm B39

CHƯƠNG 5 : TÍNH TOÁN CỘT

5.1 Số liệu đầu vào

5.1.1 Vật liệu sử dụng

- Bê tông B25:

$$R_b = 145 \times 10^{-2} \text{ kN} / \text{cm}^2$$

$$R_{bt} = 10,5 \times 10^{-2} \text{ kN} / \text{cm}^2$$

$$E_b = 3000 \text{ kN} / \text{cm}^2$$

- Cốt thép AII:

$$R_s = R_{sc} = 28 \text{ kN} / \text{cm}^2$$

$$R_{sw} = 22,5 \text{ kN} / \text{cm}^2$$

$$E_s = 21000 \text{ kN} / \text{cm}^2$$

- Cốt thép AI:

$$R_s = R_{sc} = 22,5 \text{ kN} / \text{cm}^2$$

$$R_{sw} = 17,5 \text{ kN} / \text{cm}^2$$

$$E_s = 21000 \text{ kN} / \text{cm}^2$$

5.2 Tính toán cột C45 (trục A2)

5.2.1 Tính toán cốt dọc

- Kích thước hình học:

+ Chiều cao cột tầng 1:

$$H = 5,5 \text{ m.}$$

+ Tiết diện cột theo 2 phương:

$$C_x = 50 \text{ cm} ; C_y = 75 \text{ cm.}$$

Tỉ số giữa 2 cạnh là:

$$\frac{C_x}{C_y} = \frac{50}{75} = 0,67$$

Vậy thỏa mãn điều kiện áp dụng phương pháp quy đổi nén lệch tâm xiên về lệch tâm phẳng tương đương.

- Nội lực tính toán:

Cột	Cặp	N(kN)	Q(kN)	My(kN.m)	Mx(kN.m)
C45	Mxmax	-5013.422	-39.964	-203.818	-63.267
	Mymax	-5921.502	-17.841	-320.378	-29.713
	Nmax	-7337.191	7.472	-175.202	7.866

Dùng cặp nội lực 3 (Nmax) để tính điển hình:

Chiều dài tính toán của cột:

$$l_{0x} = l_{0y} = 0,7 \times 5,5 = 3,85 \text{ m} = 385 \text{ cm.}$$

Độ mảnh của cột:

$$\lambda_x = \lambda_y = \frac{l_{0x}}{C_x} = \frac{385}{50} = 7,7 < 8$$

$$\Rightarrow \eta_x = \eta_y = 1.$$

Vậy $M_x^* = M_x = 7,866\text{kN.m}$ và $M_y^* = M_y = -175,202\text{kN.m}$

Độ lệch tâm tĩnh học:

$$e_{1x} = \frac{M_x}{N} = \frac{7,866}{7337,191} = 0,0011\text{m}$$

$$e_{1y} = \frac{M_y}{N} = \frac{175,202}{7337,191} = 0,02\text{m}$$

Độ lệch tâm ngẫu nhiên:

$$e_{ax} \geq \left(\frac{H}{600}; \frac{C_x}{30} \right) = \left(\frac{550}{600}; \frac{50}{30} \right) = (0,92; 1,67)$$

$$\Rightarrow e_{ax} = 2\text{cm} = 0,02 \text{ m}$$

$$e_{ay} \geq \left(\frac{H}{600}; \frac{C_y}{30} \right) = \left(\frac{550}{600}; \frac{75}{30} \right) = (0,92; 2,5)$$

$$\Rightarrow e_{ay} = 2,5\text{cm} = 0,025 \text{ m}$$

Độ lệch tâm ban đầu:

$$e_{0x} = \max(e_{1x}; e_{ax}) = \max(0,0011; 0,02) = 0,02 \text{ m}$$

$$e_{0y} = \max(e_{1y}; e_{ay}) = \max(0,02; 0,025) = 0,025\text{m}$$

Mômen gia tăng do ảnh hưởng của uốn dọc:

$$M_x^* = N \times \eta_x \times e_{0x} = 7337,191 \times 1 \times 0,02 = 146,74\text{kN.m}$$

$$M_y^* = N \times \eta_y \times e_{0y} = 7337,191 \times 1 \times 0,025 = 183,43\text{kN.m}$$

Mô hình tính toán

$$\frac{M_x^*}{C_x} = \frac{146,74}{0,5} = 293,48 > \frac{M_y^*}{C_y} = \frac{183,43}{0,75} = 244,57$$

Do vậy tính theo phương x.

$$h = C_x = 50\text{cm}, b = C_y = 75\text{cm}$$

$$M_1 = M_x^* = 146,74\text{kN.m}$$

$$M_2 = M_y^* = 183,43\text{kN.m}$$

Giả thiết chiều dày lớp đệm: $a = 5 \text{ cm}$.

Chiều cao làm việc của tiết diện:

$$h_0 = h - a = 50 - 5 = 45\text{cm}.$$

$$Z_a = h - 2 \times a = 50 - 2 \times 5 = 40\text{cm}.$$

Xác định sơ bộ chiều cao vùng nén:

$$x_1 = \frac{N}{R_b \times b} = \frac{7337,191}{1,45 \times 75} = 67,47\text{cm} > h_0 = 45\text{cm}$$

⇒ Định hệ số chuyển đổi mômen: $m_0 = 0,4$

Giá trị mômen tương đương quy đổi từ nén lệch tâm xiên về nén lệch tâm phẳng:

$$M = M_1 + m_0 \times M_2 \times \frac{h}{b} = 146,74 + 0,4 \times 183,43 \times \frac{50}{75} = 195,65\text{kN.m}$$

Độ lệch tâm:

$$e_0 = \frac{M}{N} = \frac{195,65}{7337,191} = 0,03\text{m} = 3\text{cm}$$

$$e = e_0 + 0,5 \times h - a = 3 + 0,5 \times 50 - 5 = 23\text{cm}$$

Chiều cao giới hạn vùng nén:

$$\xi_R \times h_0 = 0,595 \times 45 = 26,775\text{cm}$$

$$\Rightarrow x_1 = 67,47\text{cm} > \xi_R h_0 = 26,775\text{cm}$$

Xác định x theo công thức:

$$x = \left(\xi_R + \frac{1 - \xi_R}{1 + 50 \times \varepsilon_0^2} \right) \times h_0 = \left(0,595 + \frac{1 - 0,595}{1 + 50 \times 0,07^2} \right) \times 45 = 41,41\text{cm}$$

Trong đó: $\varepsilon_0 = \frac{e_0}{h_0} = \frac{3}{45} = 0,07$

Diện tích cốt thép A'_s :

$$\begin{aligned} A'_s &= \frac{Ne - R_b b x (h_0 - 0,5x)}{R_{sc} Z_a} \\ &= \frac{7337,191 \cdot 23 - 1,45 \cdot 75 \cdot 41,41 \cdot (45 - 0,5 \cdot 41,41)}{28.40} = 52,99\text{cm}^2 \end{aligned}$$

$$k = \frac{1,9 + 1,2\alpha}{1 + 0,3\alpha} = \frac{1,9 + 1,2 \cdot (5/3)}{1 + 0,3 \cdot (5/3)} = 2,6$$

Diện tích toàn bộ cốt thép dọc chịu lực bố trí đều theo chu vi là A_{st} :

$$A_{st} = k.A'_s = 2,6 \times 52,99 = 137,77 \text{ cm}^2$$

Chọn dùng 28 ϕ 25 có $A_{st} = 137,452 \text{ cm}^2$. Cốt thép được bố trí đều theo chu vi của tiết diện. Khoảng cách giữa các thanh là 70 mm > 50 mm. Thoả mãn điều kiện đổ bê tông cột khi cốt thép ở vị trí thẳng đứng.

Hàm lượng cốt thép:

$$\mu_t = \frac{A_{st}}{A_b} \times 100\% = \frac{137,452}{50 \times 75} \times 100\% = 3,7\%$$

$$2 \times \mu_{\min} = 0,1\% \leq \mu_t = 3,7\% \leq \mu_{\max} = 6\%$$

\Rightarrow Thoả mãn điều kiện.

5.2.2 Tính toán cốt ngang

Lực cắt lớn nhất tại chân cột từ bảng tổ hợp nội lực $Q_{\max} = -39,964 \text{ kN}$

- Kiểm tra điều kiện hạn chế:

+ Bê tông không bị phá hoại do ứng suất nén chính:

$$Q_0 = k_0.R_{bt}.b.h_0 = 0,6.0,105.75.45 = 212,625 \text{ kN} > Q_{\max} = 39,964 \text{ kN}$$

\Rightarrow Bê tông đủ khả năng chịu cắt, bố trí thép đai theo cấu tạo.

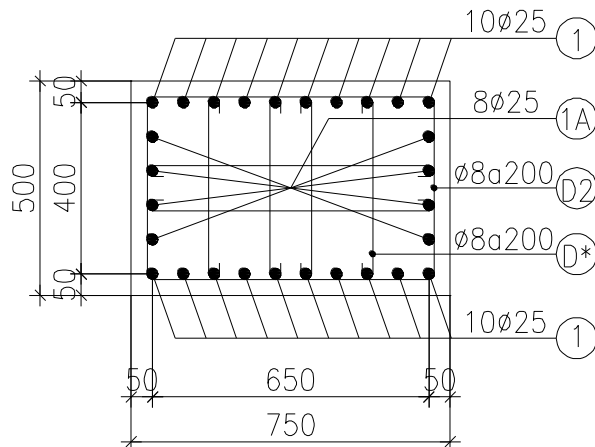
- Bố trí cốt đai cấu tạo:

+ Trong phạm vi nút khung từ điểm cách mép trên đến mép dưới của sàn khoảng l_1 ($l_1 \geq$ chiều cao tiết diện cột, $\geq 1/6$ chiều cao thông thủy của tầng và $\geq 45 \text{ cm}$) phải bố trí cốt đai dày hơn. Khoảng cách của các cốt đai không lớn hơn 6 lần đường kính cốt thép dọc nhỏ nhất và cũng không lớn hơn 100mm.

Chọn đai $\phi 8a200$.

+ Chỗ nối buộc cốt thép dọc, khoảng cách của cốt đai không được lớn hơn 5 lần đường kính cốt dọc hoặc 100mm khi cốt dọc chịu kéo và không lớn hơn 10 lần đường kính cốt dọc hoặc 200mm nếu cốt dọc chịu nén.

Đề tăng tính liên kết chỗ nối buộc cốt thép dọc, bố trí đai $\phi 8a100$



Mặt cắt thép cột C45, trục 2, tầng 1

5.3 Tính toán cột C45, trục 2, tầng 4 (vị trí thay đổi tiết diện)

5.3.1 Tính toán cốt dọc

- Kích thước hình học:

+ Chiều cao cột tầng 1:

$$H = 3,3 \text{ m.}$$

+ Tiết diện cột theo 2 phương:

$$C_x = 40 \text{ cm ; } C_y = 70 \text{ cm.}$$

Tỉ số giữa 2 cạnh là:

$$\frac{C_x}{C_y} = \frac{40}{70} = 0,57$$

Vậy thỏa mãn điều kiện áp dụng phương pháp quy đổi nén lệch tâm xiên về lệch tâm phẳng tương đương.

- Nội lực tính toán:

Cột	Cặp	N(kN)	Q(kN)	My(kN.m)	Mx(kN.m)
-----	-----	-------	-------	----------	----------

C45	Mxmax	-2796.790	-32.275	-202.080	-51.637
	Mymax	-3825.227	-12.109	-273.145	-19.760
	Nmax	-4634.232	-9.983	-255.083	-15.507

Dùng cặp nội lực 3 (Nmax) để tính điển hình:

Chiều dài tính toán của cột:

$$l_{0x} = l_{0y} = 0,7 \times 3,3 = 2,31 \text{ m} = 231 \text{ cm.}$$

Độ mảnh của cột:

$$\lambda_x = \lambda_y = \frac{l_{0x}}{C_x} = \frac{231}{40} = 5,775 < 8$$

$$\Rightarrow \eta_x = \eta_y = 1.$$

Vậy $M_x^* = M_x = -15,507\text{kN.m}$ và $M_y^* = M_y = -255,083\text{kN.m}$

Độ lệch tâm tĩnh học:

$$e_{1x} = \frac{M_x}{N} = \frac{15,507}{4634,232} = 0,003\text{m}$$

$$e_{1y} = \frac{M_y}{N} = \frac{255,083}{4634,232} = 0,06\text{m}$$

Độ lệch tâm ngẫu nhiên:

$$e_{ax} \geq \left(\frac{H}{600}; \frac{C_x}{30} \right) = \left(\frac{330}{600}; \frac{40}{30} \right) = (0,55; 1,33)$$

$$\Rightarrow e_{ax} = 2\text{cm} = 0,02 \text{ m}$$

$$e_{ay} \geq \left(\frac{H}{600}; \frac{C_y}{30} \right) = \left(\frac{330}{600}; \frac{70}{30} \right) = (0,55; 2,3)$$

$$\Rightarrow e_{ay} = 2,5\text{cm} = 0,025 \text{ m}$$

Độ lệch tâm ban đầu:

$$e_{0x} = \max(e_{1x}; e_{ax}) = \max(0,003; 0,02) = 0,02 \text{ m}$$

$$e_{0y} = \max(e_{1y}, e_{ay}) = \max(0,06; 0,025) = 0,06 \text{ m}$$

Mômen gia tăng do ảnh hưởng của uốn dọc:

$$M_x^* = N \times \eta_x \times e_{0x} = 4634,232 \times 1 \times 0,02 = 92,68 \text{ kN.m}$$

$$M_y^* = N \times \eta_y \times e_{0y} = 4634,232 \times 1 \times 0,06 = 278,05 \text{ kN.m}$$

Mô hình tính toán

$$\frac{M_x^*}{C_x} = \frac{92,68}{0,4} = 231,7 < \frac{M_y^*}{C_y} = \frac{278,05}{0,7} = 397,21$$

Do vậy tính theo phương y.

$$h = C_y = 70 \text{ cm}, b = C_x = 40 \text{ cm}$$

$$M_1 = M_y^* = 278,05 \text{ kN.m}$$

$$M_2 = M_x^* = 92,68 \text{ kN.m}$$

Giả thiết chiều dày lớp đệm: $a = 5 \text{ cm}$.

Chiều cao làm việc của tiết diện:

$$h_0 = h - a = 70 - 5 = 65 \text{ cm.}$$

$$Z_a = h - 2 \times a = 70 - 2 \times 5 = 60 \text{ cm.}$$

Xác định sơ bộ chiều cao vùng nén:

$$x_1 = \frac{N}{R_b \times b} = \frac{4634,232}{1,45 \times 40} = 79,9 \text{ cm} > h_0 = 65 \text{ cm}$$

⇒ Định hệ số chuyển đổi mômen: $m_0 = 0,4$

Giá trị mômen tương đương quy đổi từ nén lệch tâm xiên về nén lệch tâm phẳng:

$$M = M_1 + m_0 \times M_2 \times \frac{h}{b} = 278,05 + 0,4 \times 92,68 \times \frac{70}{40} = 342,926 \text{ kN.m}$$

Độ lệch tâm:

$$e_0 = \frac{M}{N} = \frac{342,926}{4634,232} = 0,07m = 7cm$$

$$e = e_0 + 0,5 \times h - a = 7 + 0,5 \times 70 - 5 = 37cm$$

Chiều cao giới hạn vùng nén:

$$\xi_R \times h_0 = 0,595 \times 65 = 38,675cm$$

$$\Rightarrow x_1 = 79,9cm > \xi_R h_0 = 38,675cm$$

Xác định x theo công thức:

$$x = \left(\xi_R + \frac{1 - \xi_R}{1 + 50 \times \varepsilon_0^2} \right) \times h_0 = \left(0,595 + \frac{1 - 0,595}{1 + 50 \times 0,11^2} \right) \times 65 = 55,08cm$$

Trong đó:

$$\varepsilon_0 = \frac{e_0}{h_0} = \frac{7}{65} = 0,11$$

Diện tích cốt thép A's:

$$\begin{aligned} A'_s &= \frac{Ne - R_b b x (h_0 - 0,5x)}{R_{sc} Z_a} \\ &= \frac{4634,232 \cdot 37 - 1,45 \cdot 40 \cdot 55,08 \cdot (65 - 0,5 \cdot 55,08)}{28,60} = 30,83cm^2 \end{aligned}$$

$$k = \frac{1,9 + 1,2\alpha}{1 + 0,3\alpha} = \frac{1,9 + 1,2 \cdot \frac{5}{3}}{1 + 0,3 \cdot \frac{5}{3}} = 2,6$$

Diện tích toàn bộ cốt thép dọc chịu lực bố trí đều theo chu vi là A_{st}:

$$A_{st} = k \cdot A'_s = 2,6 \times 30,83 = 80,158cm^2$$

Chọn dùng 18φ25 có A_{st} = 88,362 cm²

Cốt thép được bố trí đều theo chu vi của tiết diện.

Khoảng cách giữa các thanh là 70 mm > 50 mm.

(Thoả mãn điều kiện đổ bê tông cột khi cốt thép ở vị trí thẳng đứng)

Hàm lượng cốt thép:

$$\mu_t = \frac{A_{st}}{A_b} \times 100\% = \frac{87,188}{40 \times 70} \times 100\% = 3,1\%$$

$$2 \times \mu_{\min} = 0,1\% \leq \mu_t = 3,1\% \leq \mu_{\max} = 6\%$$

⇒ Thoả mãn điều kiện.

5.3.2 Tính toán cốt ngang

Lực cắt lớn nhất tại chân cột từ bảng tổ hợp nội lực: $Q_{\max} = -32,275\text{kN}$

- Kiểm tra điều kiện hạn chế:

+ Bê tông không bị phá hoại do ứng suất nén chính:

$$Q_0 = k_0 \cdot R_{bt} \cdot b \cdot h_0 = 0,6 \cdot 0,105 \cdot 40 \cdot 65 = 163,8\text{kN} > Q_{\max} = 32,275\text{kN}$$

⇒ Bê tông đủ khả năng chịu cắt, bố trí thép đai theo cấu tạo.

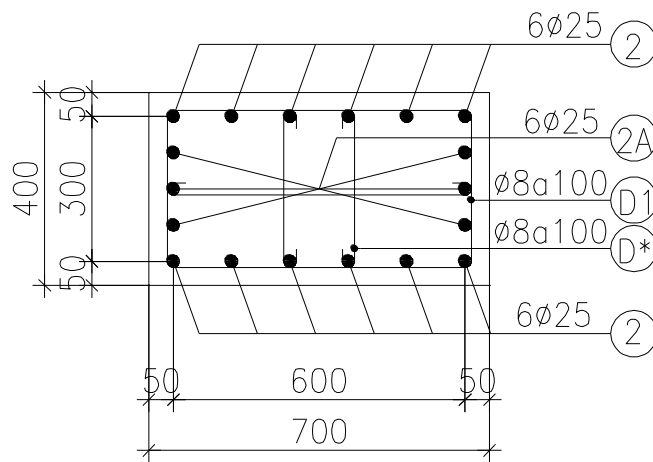
- Bố trí cốt đai cấu tạo:

+ Trong phạm vi nút khung từ điểm cách mép trên đến mép dưới của sàn khoảng l_1 ($l_1 \geq$ chiều cao tiết diện cột, $\geq 1/6$ chiều cao thông thủy của tầng và $\geq 45\text{cm}$) phải bố trí cốt đai dày hơn. Khoảng cách của các cốt đai không lớn hơn 6 lần đường kính cốt thép dọc nhỏ nhất và cũng không lớn hơn 100mm.

Chọn đai $\phi 8a200$.

+ Chỗ nối buộc cốt thép dọc, khoảng cách của cốt đai không được lớn hơn 5 lần đường kính cốt dọc hoặc 100mm khi cốt dọc chịu kéo và không lớn hơn 10 lần đường kính cốt dọc hoặc 200mm nếu cốt dọc chịu nén.

Để tăng tính liên kết chỗ nối buộc cốt thép dọc, bố trí đai $\phi 8a100$



Mặt cắt thép cột C45, trục 2, tầng 4

Kết quả tính toán cốt dọc, cốt ngang khung trục 2 được thể hiện ở bảng dưới.

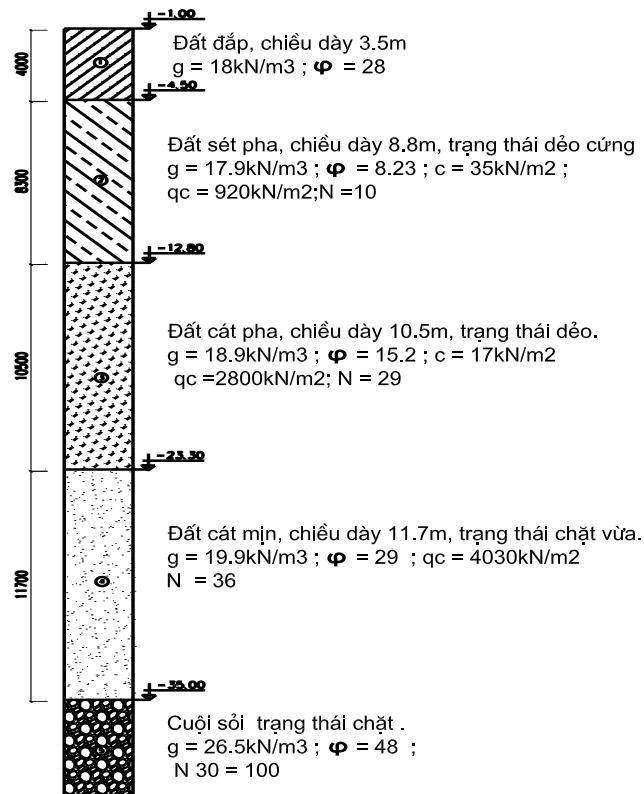
CHƯƠNG 6 : TÍNH TOÁN NỀN MÓNG

6.1 Số liệu địa chất

Số liệu địa chất công trình được xây dựng dựa vào kết quả khảo sát các hố khoan, kết quả khảo sát cho thấy địa tầng phân thành các lớp rõ rệt. Phần đất yếu ở phía trên dày hơn 20m, lớp sỏi cuội có chiều chưa kết thúc tại đáy lỗ khoan có thể dùng làm nền cho công trình.

Sử dụng phương pháp khoan tiêu chuẩn SPT để khảo sát nền móng. Dùng 3 hố khoan tiêu biểu xác định chiều dày các lớp đất. Đây là phương pháp khảo sát địa chất và dựa vào đó để tính toán cọc nhồi đã được ứng dụng ở Việt Nam và cho độ chính xác khá cao.

Mặt cắt địa chất điển hình như sau:



Hình 1-30. Mặt cắt các lớp địa chất

Kết quả khảo sát được ghi trong bảng dưới :

Bảng 1-14. Kết quả khảo sát địa chất

Lớp	Dày(m)	γ (kG/m ³)	φ	c (kG/cm ²)	q _c (kG/cm ²)	N	Loại đất	Trạng thái
1	3,5	1,8	28	0	-	-	Đất đắp	-
2	8,3	1,79	8,23	0,35	9,2	10	Sét pha	Đẻo cứng
3	10,5	1,89	15,2	0,17	28	29	Cát pha	Đẻo
4	11,7	1,99	29	0	40,3	36	Cát mịn	Chặt vừa
5	∞	2,65	48	0	126	100	Cuội sỏi	Chặt

6.2 Lựa chọn phương án nền móng

Móng là bộ phận hết sức quan trọng đối với nhà cao tầng. Việc lựa chọn phương án móng xuất phát từ điều kiện địa chất thủy văn và tải trọng rất lớn từ trên công trình truyền xuống với các yêu cầu :

- + Độ lún của công trình nhỏ hơn độ lún cho phép .
- + Cọc đủ khả năng chịu tải, không bị phá hoại khi làm việc .
- + Việc thi công không ảnh hưởng đến công trình xung quanh. Với đặc điểm là công trình được xây dựng trong thành phố Thái Bình, xây chen với những công

trình khác đang sử dụng do đó yêu cầu không gây chấn động, tác động làm ảnh hưởng đến các công trình xung quanh cũng là một trong những yêu cầu mang tính bắt buộc.

Từ những phân tích trên ta không thể sử dụng móng nông hay móng cọc đóng. Do vậy các giải pháp móng có thể sử dụng được là:

Phương án móng cọc ép.

Phương án cọc khoan nhồi.

6.2.1 Phương án móng cọc ép

Ưu điểm:

Không gây chấn động mạnh do đó thích hợp với công trình xây chen.

Dễ thi công, nhất là với đất sét và á sét mềm.

Trong quá trình ép có thể đo chính xác lực ép

Giá thành rẻ.

Nhược điểm:

Tiết diện cọc nhỏ do đó sức chịu tải của cọc không lớn.

Cọc không xuống được độ sâu lớn, khó thi công khi phải xuyên qua lớp sét cứng hoặc cát chặt dày.

6.2.2 Phương án móng cọc khoan nhồi

Ưu điểm:

Có thể khoan đến độ sâu lớn, cắm sâu vào lớp đất chịu lực tốt nhất .

Kích thước cọc lớn, sức chịu tải của cọc rất lớn, chịu tải trọng động tốt.

Không gây chấn động trong quá trình thi công.

Nhược điểm:

Thi công phức tạp, cần phải có thiết bị chuyên dùng.

Đòi hỏi đội ngũ cán bộ có kinh nghiệm & năng lực cao, công nhân lành nghề.

Khó quản lý chất lượng cọc.

Giá thành tương đối cao.

Nhận xét :

Từ những phân tích trên ta thấy rằng sử dụng giải pháp móng cọc khoan nhồi là phù hợp hơn cả về mặt yêu cầu sức chịu tải cũng như khả năng thi công thực tế cho công trình.

6.3 Sơ bộ kích thước cọc, đài cọc

Từ đặc điểm địa chất thủy văn ta thấy nếu sử dụng phương án cọc khoan nhồi thì chiều sâu cọc phải được đặt vào lớp đất tốt vì vậy ta chọn các số liệu của cọc như sau:

- Đường kính cọc được chọn căn cứ vào nội lực chân cột, kích thước chân cột, cấu tạo địa chất và căn cứ vào công trình đã xây dựng.
- Nội lực dọc chân cột lớn nhất là $N = 788,57(T)$ đối với cột giữa.
- Đường kính sơ bộ chọn là $D = 100 \text{ cm}$.
- Dự kiến chân cọc sẽ được đặt vào lớp đất thứ 5(lớp cuội sỏi)
- > Chiều dài cọc là : 34m , cọc ngàm vào lớp cuội sỏi 2,5m .

Tính toán sức chịu tải của cọc theo tiêu chuẩn TCXD195-1997

Để tính toán cọc khoan nhồi đài thấp ta phải chấp nhận một số giả thiết sau:

- + Tải trọng ngang hoàn toàn do đất từ đáy đài trở lên tiếp nhận
- + Đài cọc coi như cứng tuyệt đối
- + Sức chịu tải của cọc trong móng được coi như sức chịu tải của một cọc đơn đứng riêng rẽ, không kể đến ảnh hưởng của nhóm cọc.

+ Khi kiểm tra cường độ của nền đất tại mặt phẳng mũi cọc và khi kiểm tra độ lún của móng cọc người ta coi móng cọc như một móng khối quy ước bao gồm các cọc, đài cọc và phần đất giữa các cọc.

+ Trị số mômen tại đáy móng khối quy ước được lấy bằng trị số mômen tại mặt phẳng đáy đài.

Dựa trên cơ sở các giả thiết trên ta sẽ tiến hành thiết kế móng:

* Chọn chiều sâu đáy đài:

Dự định đài đặt ở cốt $-4,5m$. Để thoả mãn điều kiện là móng cọc đài thấp ta coi tải trọng ngang do phần đất phía trên đài tiếp nhận, chiều sâu chôn đài phải thoả mãn điều kiện:

$$h > h_{\min}$$

Trong đó:

h : chiều cao từ mặt dưới đài đến mặt nền.

$$h_{\min} = 0,7.tg\left(45^\circ - \frac{\varphi}{2}\right)\sqrt{\frac{\sum H}{\gamma.b}}$$

Trong đó:

$\varphi=8^\circ23'$: Góc nội ma sát của lớp đất ở đáy đài

$\gamma =1,8(T/m^3)$: Trọng lượng đất từ đáy đài trở lên.

ΣH : Tổng tải trọng ngang tác dụng lên đài.

b : Cạnh đáy đài theo phương thẳng góc với ΣH , chọn $b=2,0m$

Từ bảng tổ hợp nội lực ta có lực cắt lớn nhất tại chân cột :

$$Q= \Sigma H=4,8(T)$$

$$h_{\min} = 0,7.tg\left(45^\circ - \frac{8^\circ23'}{2}\right).\sqrt{\frac{4,8}{1,8.2}} = 0,7m$$

Chọn chiều dài cọc là $L=34(m)$.

Ngoài ra đối với đài dưới thang máy còn có thêm yêu cầu về chiều sâu gầm thang máy nên ngoài chiều cao đài ra ta còn phải cộng thêm chiều sâu này.

Số liệu để tính toán cọc khoan nhồi:

$$H_d = 1,5 \text{ m}$$

$$L_{\text{cọc}} = 34 \text{ m}$$

Thứ tự lớp đất đặt đài móng: Lớp 2

Thứ tự lớp đất mũi cọc chổng vào: Lớp 5

Trong đó:

H_d - Chiều sâu đáy đài cọc

$L_{\text{mũi}}$ - Chiều sâu mũi cọc kể từ lớp đất tự nhiên.

6.4 Xác định sức chịu tải của cọc

6.4.1 Theo vật liệu làm cọc

Sức chịu tải trọng nén của cọc nhồi theo vật liệu làm cọc được xác định theo công thức:

$$P_{\text{vl}} = R_u \cdot A + R_s \cdot A_s$$

Trong đó:

R_u : cường độ tính toán của bê tông cọc nhồi xác định như sau:

Đối với cọc đổ bê tông dưới nước hoặc dung dịch sét

$$R_u = R/4,5 \text{ nhưng không lớn hơn } 60(\text{kg/cm}^2)$$

Đối với cọc đổ bê tông trong lỗ khoan khô, $R_u = R/40$ nhưng không lớn hơn $70(\text{kg/cm}^2)$

R : Cấp độ bền thiết kế của bê tông cọc (kg/cm^2)

A : diện tích tiết diện cọc

A_s : diện tích tiết diện cốt thép dọc trục

R_s : Cường độ chịu nén tính toán của cốt thép, xác định như sau

Đối với thép nhỏ hơn $\phi 28$, $R_s=R_c/1,5$ và phải nhỏ hơn 2200 (kg/cm²)

Đối với thép lớn hơn $\phi 28$, $R_s=R_c/1,5$ và phải nhỏ hơn 2000 (kg/cm²)

R_c : giới hạn chảy của cốt thép

Bê tông cọc B25 có:

$$R_u = \frac{350}{4,5} = 77,78 > 60 \rightarrow R_u = 60 \text{ kg / cm}^2$$

Cọc có tiết diện 1m

$$A = \frac{\pi d^2}{4} = \frac{\pi \cdot 1^2}{4} = 0,785 \text{ m}^2 = 7850 \text{ cm}^2$$

Chọn thép: 24 $\phi 22$, $A_s = 91,224 \text{ cm}^2$

Thép AII có $R_s=2800/1,5=2000 \text{ (kg/cm}^2)$

Sức chịu tải của cọc theo vật liệu ở đoạn cọc là:

$$P_{vl} = 60 \cdot (7850 - 91,224) + 2000 \cdot 91,224 = 647975 \text{ kg}$$

$$P_{vl} = 647,975 \text{ T} = 6479,74 \text{ kN}$$

6.4.2 Theo điều kiện đất nền

Tính theo công thức Meyerhof

$$Q_u = K_1 \cdot N \cdot A_p + K_2 \cdot N_{tb} \cdot A_s$$

Trong đó:

Q_u : sức chịu tải của cọc (KN).

N : Chỉ số SPT trung bình trong khoảng 1d dưới mũi cọc và 4d trên mũi cọc (d là đường kính cọc), trong trường hợp này, $N = N_5 = 100$

A_p : diện tích tiết diện mũi cọc

$$A_p = \frac{\pi \cdot d^2}{4}$$

N_{tb} : chỉ số SPT trung bình dọc theo thân cọc trong phạm vi đất rời.

$$N_{tb} = \frac{\sum N_i \cdot l_i}{\sum l_i} = \frac{8,3 \cdot 10 + 10,5 \cdot 29 + 11,7 \cdot 36 + 2,5 \cdot 100}{8,3 + 10,5 + 11,7 + 2,5} = 32,08$$

A_s : Diện tích mặt bên cọc trong phạm vi đất rời (m^2).

$$A_s = \pi \cdot d \cdot (8,3 + 10,5 + 11,7 + 2,5) = 33\pi d \text{ (} m^2 \text{)}$$

K_1 : Hệ số lấy bằng 120 cho cọc khoan nhồi.

K_2 : Hệ số lấy bằng 1 cho cọc khoan nhồi.

Hệ số an toàn dùng cho sức chịu tải của cọc F_s , lấy bằng 2,5

$$P_d = \frac{Q_u}{F_s} = \frac{120 \cdot 100 \cdot 0,785 + 1 \cdot 32,08 \cdot 33 \cdot 3,14 \cdot 1}{2} = 6372 kN = 637,2T$$

Kết hợp với các kết quả tính toán sức chịu tải theo đất nền, lấy $P = 630T$ để làm sức chịu tải của cọc.

6.5 Xác định số lượng cọc và bố trí cọc trong móng M1 (móng dưới chân cột E2)

6.5.1 Nội lực tính toán

Dựa vào bảng tổ hợp nội lực chân cột ta lấy tổ hợp có lực nén truyền xuống chân cột là lớn nhất (là tổ hợp gây nguy hiểm nhất cho cột)

Tải trọng tiêu chuẩn được sử dụng để tính toán nền móng theo trạng thái giới hạn thứ hai.

Tải trọng lên móng đã tính được từ SAP là tải trọng tính toán, muốn có tổ hợp các tải trọng tiêu chuẩn lên móng đúng ra phải làm bảng tổ hợp nội lực chân cột khác bằng cách nhập tải trọng tiêu chuẩn tác dụng lên công trình. Tuy nhiên, để đơn giản quy phạm cho phép dùng hệ số vượt tải trung bình $n = 1,15$. Như vậy, tải trọng tiêu chuẩn nhận được bằng cách lấy tổ hợp các tải trọng tính toán chia cho hệ số vượt tải trung bình. Ta lấy tổ hợp này để tính móng.

Từ bảng tổ hợp nội lực chân cột chọn ra cặp nội lực để tính:

Bảng 1-15. Tải trọng tác dụng đến chân cột E2

Cột	N_0^{tt}	Q_0^{tt}	M_y^{tt}	M_x^{tt}	n	N_0^{tc}	Q_0^{tc}	M_y^{tc}	M_x^{tc}
-----	------------	------------	------------	------------	---	------------	------------	------------	------------

	(kN)	(kN)	(kN.m)	(kN.m)		(kN)	(kN)	(kN.m)	(kN.m)
E2	-7074,02	8,138	184,430	5,954	1,15	6151	7,08	160,37	5,18

6.5.2 Xác định số lượng cọc và bố trí cọc trong móng

Áp lực tính toán do đầu cọc tác dụng lên đài:

$$p'' = \frac{P_c}{(3d)^2} = \frac{630}{(3.1)^2} = 70T / m^2$$

Diện tích sơ bộ của đáy đài:

$$F_{sb} = \frac{N_0''}{p'' - n \cdot \gamma_{tb} \cdot h} = \frac{707,402}{70 - 1,1 \cdot 1,5 \cdot 1,5} = 10,48m^2$$

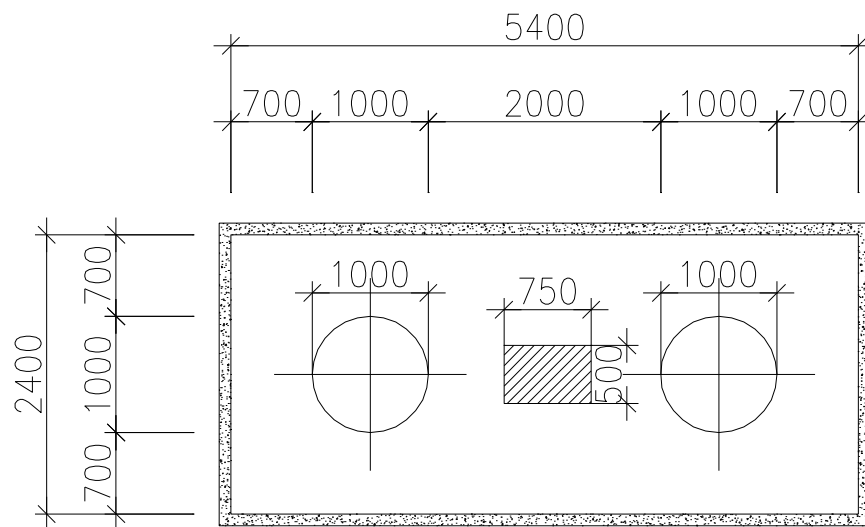
Trọng lượng tính toán sơ bộ của đài:

$$N_{sb}'' = n \cdot F_{sb} \cdot h \cdot \gamma_{tb} = 1,1 \cdot 10,48 \cdot 1,5 \cdot 1,5 = 25,94T$$

Số lượng cọc sơ bộ được xác định theo công thức

$$n = \beta \cdot \frac{N_0'' + N_{sb}''}{P_c} = 1,3 \cdot \frac{707,402 + 25,94}{630} = 1,51$$

Vậy bố trí 2 cọc D = 1m dưới chân cột E2



Bố trí cọc móng M1-E2

Theo quy định khoảng cách giữa 2 cọc liên tiếp là 3D, khoảng cách giữa cọc ngoài cùng với mép đài là $\geq 0,7D$ (với D là đường kính cọc), từ đó ta có kích thước đài như sau:

$$L_d=5,4m, B_d=2,4m, H_d=1,5m$$

6.5.3 Kiểm tra móng cọc M1

Kiểm tra sức chịu tải của cọc

* Kiểm tra tải trọng tác dụng lên đầu cọc khi cọc làm việc trong móng cọc.

- Xác định móng khối quy ước tại đáy đài:

$$W_{qu} = S_d \cdot h_d \cdot \gamma_{ib} = 5,4 \cdot 2,4 \cdot 1,5 \cdot 1,5 = 29,16T = 291,6kN$$

- Tải trọng tác dụng lên đầu cọc bây giờ là:

$$N_0'' + W_{qu} = 7074,02 + 291,6 = 7365,62kN$$

$$M_y = 184,43kN.m$$

$$M_x = 5,954kN.m$$

- Trọng lượng tính toán của cọc:

$$P_c'' = n \cdot F_{tt} \cdot h_c \cdot \gamma_{bt} = 1,1 \cdot \pi \cdot 0,5^2 \cdot 34 \cdot 2,5 = 73,43T$$

Tải trọng tác dụng lên từng cọc :

$$P = \frac{N''}{n_c} \pm \frac{M_x \cdot y_{\max}}{\sum y_i^2} \pm \frac{M_y \cdot x_{\max}}{\sum x_i^2} = \frac{7365,62}{2} \pm \frac{5,954 \cdot 1,525}{4,65^2} = (3682 \div 3863) kN$$

Trong đó:

x_{\max}, y_{\max} (m) là khoảng cách từ tim cọc biên đến tim trục x,y

x_i, y_i (m) là khoảng cách từ trục của hàng cọc thứ i đến trục đi qua trọng tâm đài

$$P_{\max}'' + P_c'' = 386,3 + 73,43 = 459,73T < P_{vl} = 586,5T$$

$$P_{\min}'' = 368,2 > 0$$

Vậy cọc đảm bảo khả năng chịu lực.

* Kiểm tra điều kiện chịu nhổ

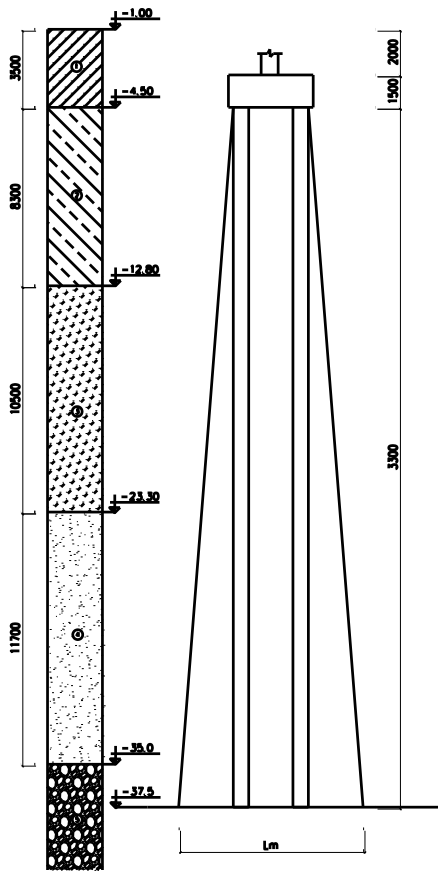
$P_{\min} > 0$ nên không cần kiểm tra điều kiện chịu nhỏ.

6.5.4 Kiểm tra cường độ nền đất

Để kiểm tra cường độ của nền đất tại mũi cọc, ta coi cọc, đài cọc và phần đất và phần đất giữa các cọc là 1 móng khối quy ước có chiều sâu đáy móng bằng khoảng cách từ đáy đài tới mặt phẳng đi qua mũi cọc.

Góc mở của khối móng quy ước:

$$\alpha = \frac{\phi_{tb}}{4} = \frac{8,23.7,3 + 15,2.10,5 + 29,11,7 + 48.2,5}{4.(7,3 + 10,5 + 11,7 + 2,5)} \approx 5^{\circ}$$



Khối móng quy ước

Diện tích khối móng quy ước :

Bề rộng khối móng quy ước :

$$B_m = B_1 + 2.34.tg5^\circ = 2,4 + 2.34.tg5^\circ = 8,35m$$

Chiều dài khối móng quy ước :

$$H_m = H_1 + 2.34.tg5^\circ = 5,4 + 2.34.tg5^\circ = 11,35m$$

Diện tích đáy khối móng quy ước :

$$F_m = H_m.B_m = 11,35.8,35 = 94,77m^2$$

Trọng lượng khối móng quy ước :

$$\begin{aligned} Q_m &= G_{km} = (F_m - n_c.A_c). \sum \gamma_i h_i \\ &= (94,77 - 2.\pi.0,5^2).(1,8.3,5 + 1,79.8,3 + 1,89.10,5 + 1,99.11,7 + 2,65.2,5) \\ &= 6609T \end{aligned}$$

Trọng lượng tiêu chuẩn phần đài móng :

$$N_d = 1,5.2,4.5 + 4.2,5 = 48,6T$$

Tải trọng tiêu chuẩn đưa về đáy khối móng quy ước :

$$N_{mqu}^{tc} = N^{tc} + N_d + Q_m = 615,1 + 48,6 + 6609 = 7273T$$

$$M_{mqu}^{tc} = M_{2x}^{tc} + Q_{3y}^{tc}.34 = 0,518 + 0,708.34 = 24,59Tm$$

$$M_{mqu}^{tc} = M_{3x}^{tc} + Q_{2y}^{tc}.34 = 16,037 + 0,708.34 = 40,11Tm$$

Áp lực tại đáy khối móng quy ước :

$$P_{max}^{tc} = \frac{N^{tc}}{F_m} + \frac{M_x^{tc}}{W_x} + \frac{M_y^{tc}}{W_y} = \frac{7273}{94,77} + \frac{24,59.6}{8,35.10,35^2} + \frac{40,11.6}{11,35.8,35^2} = 77,18T / m^2$$

$$P_{min}^{tc} = \frac{N^{tc}}{F_m} - \frac{M_x^{tc}}{W_x} - \frac{M_y^{tc}}{W_y} = \frac{7273}{94,77} - \frac{24,59.6}{8,35.11,35^2} - \frac{40,11.6}{11,35.8,35^2} = 76,3T / m^2$$

Cường độ đất nền :

$$R = \frac{m_1 m_2}{k_{tc}} (A.B_m \cdot \gamma_{II} + B.H_m \cdot \gamma'_{II} + D.C_{II})$$

Trong đó:

m_1, m_2 : hệ số điều kiện làm việc của nền và hệ số điều kiện làm việc của công trình có tác dụng qua lại với nền. m_1 phụ thuộc loại đất, tra bảng 2.2/65 sách Nền và Móng thầy Nguyễn Văn Quảng. Nền trong trường hợp này là đất sét cứng có độ sệt $B < 0,5 \rightarrow m_1 = 1,2$, m_2 phụ thuộc loại sơ đồ kết cấu, lấy $m_2 = 1$.

K_{tc} : hệ số tin cậy, với các giá trị chỉ tiêu cơ lý được lấy từ khảo sát $K_{tc} = 1$.

A, B, C : các hệ số phụ thuộc vào giá trị góc ma sát trong của lớp nền ngay dưới đáy móng quy ước .

Với $\varphi = 29 \rightarrow A = 1,07; B = 5,26; D = 7,68$

B_m = cạnh bé đáy móng quy ước : 8,35 (m).

γ_{II} : giá trị tính toán dung trọng lớp đất dưới đáy móng : 2,65 (T/m³).

γ'_{II} : giá trị tính toán trung bình dung trọng của các lớp đất từ đáy móng trở lên.

$$\gamma' = \gamma'_{tb} = \frac{18.3,5 + 17.9.8,3 + 18.9.10,5 + 19.9.11,7 + 26.5.2,5}{3,5 + 8,3 + 10,5 + 11,7 + 2,5} = 19,43 \text{ kN} / \text{m}^3 = 1,943 \text{ T} / \text{m}^3$$

H_m : chiều sâu chôn đài móng tính từ đáy đài móng đến mặt đất tự nhiên : 34m.

$$R = \frac{1,2.1}{1} . (1,07.8,35.2,65 + 5,26.34.1,943 + 7,68.0) = 371,16 \text{ T} / \text{m}^2$$

Điều kiện ổn định :

$$P_{tb} = \frac{(P_{max}^{tc} + P_{min}^{tc})}{2} = \frac{77,18 + 76,3}{2} = 76,74 \text{ T} / \text{m}^2 < R = 371,16 \text{ T} / \text{m}^2$$

$$P_{max} = 76,79 \text{ T} / \text{m}^2 < 1,2.R = 1,2.371,16 = 445,39 \text{ T} / \text{m}^2$$

$$P_{min} = 76,3 > 0$$

-> Đất nền dưới đáy móng khối quy ước thỏa điều kiện ổn định.

6.5.5 Kiểm tra biến dạng (độ lún) của móng cọc

Ứng suất bản thân:

Lớp đất	Bề dày h.	γ (T/m ³)	Ứng suất bản thân σ_i^{bt} (T/m ²)
---------	-----------	---------------------------------	--

1	3,5	1,8	6,3
2	8,3	1,79	21,157
3	10,5	1,89	41,002
4	11,7	1,99	64,285
5	2,5	2,65	70,91

Ứng suất gây lún ở đáy khối quy ước:

$$\sigma_{z=0}^{gl} = p_{tb}^{tc} - \sigma^{bt} = 75,46 - 70,91 = 4,55 \text{T/m}^2$$

Chia nền dưới đáy khối quy ước thành các lớp bằng nhau và bằng:

$$B_M/5 = 8,35/5 = 1,67 \text{m}$$

Xét 1 điểm thuộc trục qua tâm móng có độ sâu z kể từ đáy móng:

+ Ứng suất do tải trọng ngoài gây ra: $\sigma_z = k_0 \cdot \sigma_{z=0}^{gl}$. với $k_0 = f(\frac{l'}{b'}, \frac{2z}{b'})$

+ Ứng suất do trọng lượng bản thân đất gây ra: $\sigma^{bt} = 70,91 + 1,05 z$.

Bảng tính phạm vi tác dụng gây lún của móng cọc cột E2

Điểm	z	$\frac{L_m}{B_m}$	$\frac{2.z}{B_m}$	k_0	σ^{gl} (T/m ²)	σ^{bt} (T/m ²)	σ^{bt}/σ^{gl}
0	0	1,2	0	1	4,55	70,91	15,58
1	1,67	1,2	0,4	0,968	4,4	72,66	16,51
2	3,34	1,2	0,8	0,83	3,8	74,42	19,58
3	5,01	1,2	1,2	0,652	2,97	76,17	25,65
4	6,68	1,2	1,6	0,496	2,3	77,92	33,88
5	8,35	1,2	2	0,379	1,7	79,68	46,87

Tại điểm số 0 ta có $\sigma^{bt}/\sigma^p = 15,58 > 5$ nên ta có thể chọn chiều sâu vùng chịu nén tại điểm này.

Độ lún của nền tính theo công thức:

$$S = \sum_{i=1}^n S_i = \sum_{i=1}^n \frac{\beta_i}{E_{0i}} \times h_i \times \sigma_i^{gl}$$

Trong đó:

$$\beta_i = 1 - \frac{2 \times \mu_i^2}{1 - \mu_i}$$

+ μ_i : là hệ số nở hông của lớp đất thứ i.

+ σ_i : là ứng suất gây lún ở giữa lớp phân tổ thứ i.

+ h_i : là chiều dày lớp phân tổ thứ i ($h_i = 1,8$ m).

+ $E_o = m_k \times \beta_o / a_o$

Theo quy phạm, lấy $\beta_i = 0,8$.

$$S = 0,8 \times 1,8 \times \sum_{i=1}^n \frac{\sigma_i^{gl}}{E_{0i}} = 1,8 \times \sum_{i=1}^n \frac{\sigma_i^{gl}}{E_{0i}}$$

$$S = 1,8 \times \left[\frac{\frac{4,55}{2} + 4,4 + 3,8 + 2,97 + 2,3 + \frac{1,7}{2}}{4630} \right] = 0,006m$$

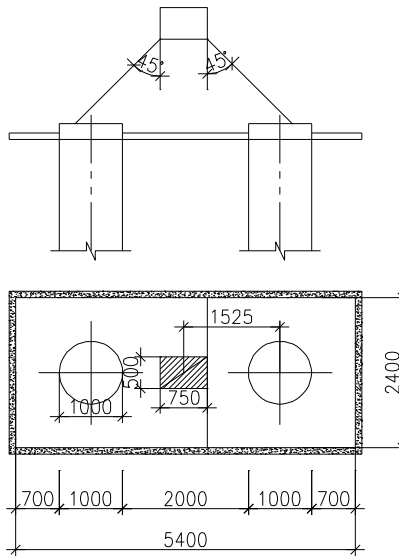
$\Rightarrow S = 0,6cm < S_{gh} = 8$ cm (là độ lún tuyệt đối lớn nhất với công trình nhà dân dụng bằng khung bê tông cốt thép, được tra bảng 16 TCXD 45– 78).

Vậy điều kiện độ lún tuyệt đối. Độ lún tương đối giữa các móng sẽ được kiểm tra khi thiết kế các móng khác.

6.5.6 Tính toán đài cọc M1

Tính toán chọc thủng

Tác nhân gây chọc thủng đài cọc: phản lực do các cọc nằm ngoài đáy tháp chọc thủng. Nếu tất cả các cọc trong đài đều bị bao trùm hoàn toàn bởi đáy tháp chọc thủng thì không cần kiểm tra.



Xác định tháp đâm thủng của đài cọc (Móng M1)

Tháp chọc thủng: xuất phát từ mép cột và mở rộng về 4 phía 1 góc 45⁰.

Kích thước đáy tháp chọc thủng:

$$B = b_c + 2.h_2.$$

$$L = l_c + 2.h_2.$$

Với b_c, l_c : chiều rộng và chiều cao cột, h_2 là đoạn chiều cao từ mặt trên đài đến đầu cọc ngầm vào đài $h_2 = 1,5 - 0,15 = 1,35(m)$.

Do cọc nằm trong đáy tháp đâm thủng nên ta không cần kiểm tra khả năng đâm thủng của cọc. Tức là đài đủ khả năng chịu đâm thủng của cọc.

Tính toán chịu uốn

Xem đài cọc làm việc như 1 công xôn ngầm tại mép cột, chịu tác động thẳng đứng từ cột.

Mô men tại ngàm do phản lực các đầu cọc gây ra:

$$M = \sum_{i=1}^n r_i .P_i$$

Trong đó:

r_i : khoảng cách từ tâm cọc thứ i đến mặt ngàm.

P_i : phản lực đầu cọc thứ i .

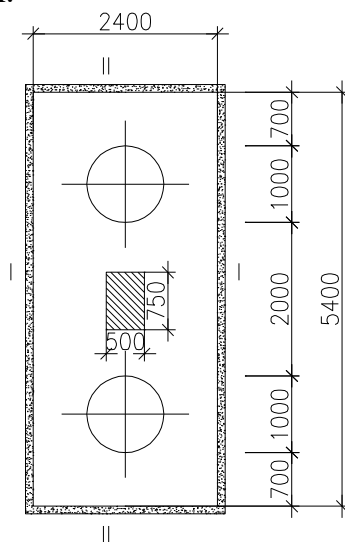
Diện tích cốt thép tính theo công thức:

$$A_s = M / (\gamma_{b2} \cdot h_0 \cdot R_s)$$

h_0 : chiều cao làm việc của đài ($h_0 = 150 - 15 = 135\text{cm}$)

R_s : cường độ tính toán của cốt thép.

$\gamma_{b2} = 0,9$: hệ số điều kiện làm việc của bê tông không kể đến sự phát triển cường độ theo thời gian.



Móng cọc M1

Phản lực cọc C1, C2:

$$P_{max}'' = \frac{7074,02}{2} + \frac{5,954 \cdot 1,2}{2,88} = 3539\text{kN}$$

Mômen tại mặt ngàm I-I :

$$M_I = \sum_{i=1}^n r_i \cdot P_i = 2 \cdot 3539 \cdot 0,25 = 1769,5\text{kN.m}$$

Diện tích cốt thép:

$$A_s = \frac{M_I}{0,9 \cdot h_0 \cdot R_s} = \frac{1769,5 \cdot 100}{0,9 \cdot 135 \cdot 36,5} = 39,9\text{cm}^2$$

Chọn 13 ϕ 20a180 - $A_s = 40,846\text{cm}^2$.

Chiều dài mỗi thanh:

$$l_{th} = 1 - 2 \times 50 = 2400 - 100 = 2300 \text{mm} = 2,3 \text{m.}$$

Mômen tại mặt ngàm II-II :

$$M_{II} = \sum_{i=1}^n r_i \cdot P_i = 2.3539.1,15 = 8139,7 \text{kN.m.}$$

Diện tích cốt thép:

$$A_s = \frac{M_l}{0,9 \cdot h_0 \cdot R_s} = \frac{8139,7.100}{0,9.135.36,5} = 183,54 \text{cm}^2$$

Chọn 38φ25 a140 - $A_s = 186,542 \text{ cm}^2$.

Chiều dài mỗi thanh:

$$l_{th} = 1 - 2 \times 50 = 5400 - 100 = 5300 \text{mm} = 5,3 \text{m.}$$

Vì đài cao quá 1,5m nên phải có lưới thép quấn quanh đài theo cấu tạo để tránh co ngót cho bê tông, chọn lưới thép Ø16a300.

Vì móng M2 (móng dưới chân cột A2) và M1 như nhau nên cách tính M2 như M1.

6.6 Xác định số lượng cọc và bố trí cọc trong móng M3 (móng dưới chân cột C2)

6.6.1 Nội lực tính toán

Dựa vào bảng tổ hợp nội lực chân cột ta lấy tổ hợp có lực nén truyền xuống chân cột là lớn nhất (là tổ hợp gây nguy hiểm nhất cho cột)

Tải trọng tiêu chuẩn được sử dụng để tính toán nền móng theo trạng thái giới hạn thứ hai.

Tải trọng lên móng đã tính được từ SAP là tải trọng tính toán, muốn có tổ hợp các tải trọng tiêu chuẩn lên móng đúng ra phải làm bảng tổ hợp nội lực chân cột khác bằng cách nhập tải trọng tiêu chuẩn tác dụng lên công trình. Tuy nhiên, để đơn giản quy phạm cho phép dùng hệ số vượt tải trung bình $n = 1,15$.

Như vậy, tải trọng tiêu chuẩn nhận được bằng cách lấy tổ hợp các tải trọng tính toán chia cho hệ số vượt tải trung bình. Ta lấy tổ hợp này để tính móng.

Từ bảng tổ hợp nội lực chân cột chọn ra cặp nội lực để tính :

Bảng 1-16. Tải trọng tác dụng đến chân cột C2

Cột	N_0^{tt}	Q_0^{tt}	M_y^{tt}	M_x^{tt}	n	N_0^{tc}	Q_0^{tc}	M_y^{tc}	M_x^{tc}
	(kN)	(kN)	(kN.m)	(kN.m)		(kN)	(kN)	(kN.m)	(kN.m)
D2	-7885,704	19,479	4,219	15,832	1,15	6857	16,94	3,67	13,77

6.6.2 Xác định số lượng cọc và bố trí cọc trong móng

Áp lực tính toán do đầu cọc tác dụng lên đài:

$$p'' = \frac{P_c}{(3d)^2} = \frac{630}{(3.1)^2} = 70T / m^2$$

Diện tích sơ bộ của đáy đài:

$$F_{sb} = \frac{N_0''}{p'' - n \cdot \gamma_{tb} \cdot h} = \frac{788,5704}{70 - 1,1.1,5.1,5} = 11,68m^2$$

Trọng lượng tính toán sơ bộ của đài:

$$N_{sb}'' = n \cdot F_{sb} \cdot h \cdot \gamma_{tb} = 1,1.11,68.1,5.1,5 = 28,908T$$

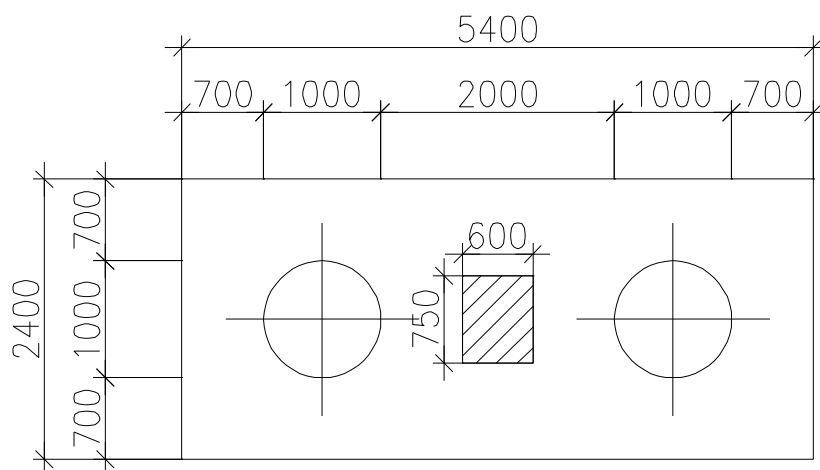
Số lượng cọc sơ bộ được xác định theo công thức

$$n = \beta \cdot \frac{N_0'' + N_{sb}''}{P_c} = 1,3 \cdot \frac{788,5704 + 28,908}{630} = 1,69$$

Vậy bố trí 2 cọc D = 1m dưới chân cột C2

Theo quy định khoảng cách giữa 2 cọc liên tiếp là 3D, khoảng cách giữa cọc ngoài cùng với mép đài là $\geq 0,7D$ (với D là đường kính cọc), từ đó ta có kích thước đài như sau:

$$L_d = 5,4m, B_d = 2,4m, H_d = 1,5m$$



Bố trí cọc móng M3-C2

6.6.3 Kiểm tra móng cọc M3

Kiểm tra sức chịu tải của cọc

* Kiểm tra tải trọng tác dụng lên đầu cọc khi cọc làm việc trong móng cọc.

- Xác định móng khối quy ước tại đáy đài:

$$W_{qu} = S_d \cdot h_d \cdot \gamma_{ib} = \left(5,4 \cdot 2,4 + 3 \cdot \frac{5,4 + 2,4}{2} \right) \cdot 1,5 \cdot 1,5 = 55,49T = 554,9kN$$

- Tải trọng tác dụng lên đầu cọc bây giờ là:

$$N_0'' + W_{qu} = 7885,704 + 554,9 = 8440,6kN$$

$$M_y = 4,219kN.m$$

$$M_x = 15,832kN.m$$

- Trọng lượng tính toán của cọc:

$$P_c'' = n \cdot F_{tt} \cdot h_c \cdot \gamma_{bt} = 1,1 \cdot \pi \cdot 0,5^2 \cdot 34 \cdot 2,5 = 73,43T$$

Tải trọng tác dụng lên từng cọc :

$$P = \frac{N''}{n_c} \pm \frac{M_x \cdot y_{\max}}{\sum y_i^2} \pm \frac{M_y \cdot x_{\max}}{\sum x_i^2} = \frac{8410,6}{3} \pm \frac{15,832 \cdot 1,8}{6,48^2} \pm \frac{4,219 \cdot 1,5}{4,5^2} = (2803 \div 2805)kN$$

Trong đó:

x_{\max}, y_{\max} (m) là khoảng cách từ tim cọc biên đến tim trục x,y

x_{\max}, y_{\max} (m) là khoảng cách từ trục của hàng cọc thứ i đến trục đi qua trọng tâm đài.

$$P''_{\max} + P''_c = 280,5 + 73,43 = 353,93T < P_{vl} = 586,5T$$

$$P''_{\min} = 280,3T > 0$$

Vậy cọc đảm bảo khả năng chịu lực.

* Kiểm tra điều kiện chịu nhỏ

$P_{\min} > 0$ nên không cần kiểm tra điều kiện chịu nhỏ.

Kiểm tra cường độ nền đất

Để kiểm tra cường độ của nền đất tại mũi cọc, ta coi cọc, đài cọc và phần đất và phần đất giữa các cọc là 1 móng khối quy ước có chiều sâu đáy móng bằng khoảng cách từ đáy đài tới mặt phẳng đi qua mũi cọc.

Góc mở của khối móng quy ước:

$$\alpha = \frac{\phi_{tb}}{4} = \frac{8,23.7,3 + 15,2.10,5 + 29,11,7 + 48,2,5}{4.(7,3 + 10,5 + 11,7 + 2,5)} \approx 5^0$$

Diện tích khối móng quy ước :

Bề rộng khối móng quy ước :

$$B_m = B_1 + 2.34.tg5^0 = 5,4 + 2.34.tg5^0 = 11,35m$$

Chiều dài khối móng quy ước :

$$H_m = H_1 + 2.34.tg5^0 = 5,4 + 2.34.tg5^0 = 11,35m$$

Diện tích đáy khối móng quy ước :

$$F_m = H_m.B_m = 11,35.11,35 = 129m^2$$

Trọng lượng khối móng quy ước :

$$\begin{aligned} Q_m = G_{km} &= (F_m - n_c.A_c). \sum \gamma_i h_i \\ &= (129 - 3.\pi.0,5^2).(1,8.3,5 + 1,79.8,3 + 1,89.10,5 + 1,99.11,7 + 2,65.2,5) \\ &= 8980T \end{aligned}$$

Trọng lượng tiêu chuẩn phân đài móng :

$$N_d = 1,5 \cdot \left(5,4 \cdot 2,4 + 3 \cdot \frac{5,4 + 2,4}{2} \right) \cdot 2,5 = 68,18T$$

Tải trọng tiêu chuẩn đưa về đáy khối móng quy ước :

$$N_{mqu}^{tc} = N^{tc} + N_d + Q_m = 685,7 + 68,18 + 8980 = 9734T$$

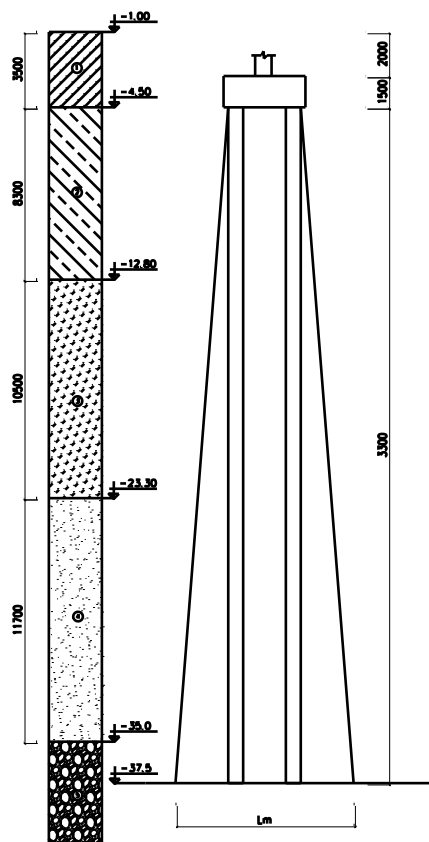
$$M_{mqu}^{tc} = M_{2x}^{tc} + Q_{3y}^{tc} \cdot 3,4 = 1,377 + 1,694 \cdot 3,4 = 58,97Tm$$

$$M_{mqu}^{tc} = M_{3y}^{tc} + Q_{2z}^{tc} \cdot 3,4 = 0,367 + 1,694 \cdot 3,4 = 57,96Tm$$

Áp lực tại đáy khối móng quy ước :

$$P_{max}^{tc} = \frac{N^{tc}}{F_m} + \frac{M_x^{tc}}{W_x} + \frac{M_y^{tc}}{W_y} = \frac{9734}{129} + \frac{58,97 \cdot 6}{11,35 \cdot 11,35^2} + \frac{57,96 \cdot 6}{11,35 \cdot 11,35^2} = 75,94T / m^2$$

$$P_{min}^{tc} = \frac{N^{tc}}{F_m} - \frac{M_x^{tc}}{W_x} - \frac{M_y^{tc}}{W_y} = \frac{9734}{129} - \frac{58,97 \cdot 6}{11,35 \cdot 11,35^2} - \frac{57,96 \cdot 6}{11,35 \cdot 11,35^2} = 74,98T / m^2$$



Khối móng quy ước

Cường độ đất nền :

$$R = \frac{m_1 m_2}{k_{tc}} (A \cdot B_m \cdot \gamma_{II} + B \cdot H_m \cdot \gamma'_{II} + D \cdot C_{II})$$

Trong đó:

m_1, m_2 : hệ số điều kiện làm việc của nền và hệ số điều kiện làm việc của công trình có tác dụng qua lại với nền. m_1 phụ thuộc loại đất, tra bảng 2.2/65 sách Nền và Móng thầy Nguyễn Văn Quảng. Nền trong trường hợp này là đất sét cứng có độ sệt $B < 0,5 \rightarrow m_1 = 1,2$, m_2 phụ thuộc loại sơ đồ kết cấu, lấy $m_2 = 1$.

K_{tc} : hệ số tin cậy, với các giá trị chỉ tiêu cơ lý được lấy từ khảo sát $K_{tc} = 1$.

A, B, C : các hệ số phụ thuộc vào giá trị góc ma sát trong của lớp nền ngay dưới đáy móng quy ước .

Với $\varphi = 29 \rightarrow A = 1,07; B = 5,26; D = 7,68$

$B_m =$ cạnh bé đáy móng quy ước : 8,35 (m).

γ_{II} : giá trị tính toán dung trọng lớp đất dưới đáy móng : 2,65 (T/m³).

γ'_{II} : giá trị tính toán trung bình dung trọng của các lớp đất từ đáy móng trở lên.

$$\gamma' = \gamma'_{tb} = \frac{18.3,5 + 17.9,8 + 18.9.10,5 + 19.9.11,7 + 26.5.2,5}{3,5 + 8,3 + 10,5 + 11,7 + 2,5} = 19,43 \text{ kN/m}^3 = 1,943 \text{ T/m}^3$$

H_m : chiều sâu chôn đài móng tính từ đáy đài móng đến mặt đất tự nhiên : 34m.

$$R = \frac{1,2.1}{1} \cdot (1,07.8,35.2,65 + 5,26.34.1,943 + 7,68.0) = 371,16 \text{ T/m}^2$$

Điều kiện ổn định :

$$P_{tb} = \frac{(P_{max}^{tc} + P_{min}^{tc})}{2} = \frac{75,94 + 74,98}{2} = 75,46 \text{ T/m}^2 < R = 371,16 \text{ T/m}^2$$

$$P_{max} = 75,94 \text{ T/m}^2 < 1,2.R = 1,2.371,16 = 445,39 \text{ T/m}^2$$

$$P_{min} = 74,98 > 0$$

-> Đất nền dưới đáy móng khối quy ước thỏa điều kiện ổn định.

Kiểm tra biến dạng (độ lún) của móng cọc

Ứng suất bản thân:

Lớp đất	Bề dày h_i (m)	γ (T/m ³)	Ứng suất bản thân σ_i^{bt} (T/m ²)
1	3,5	1,8	6,3
2	8,3	1,79	21,157
3	10,5	1,89	41,002
4	11,7	1,99	64,285
5	2,5	2,65	70,91

Ứng suất gây lún ở đáy khối quy ước:

$$\sigma_{z=0}^{gl} = p_{tb}^{tc} - \sigma^{bt} = 75,46 - 70,91 = 4,55 \text{ T/m}^2$$

Chia nền dưới đáy khối quy ước thành các lớp bằng nhau và bằng:

$$B_M/5 = 11,35/5 = 2,27m$$

Xét 1 điểm thuộc trục qua tâm móng có độ sâu z kể từ đáy móng:

+ Ứng suất do tải trọng ngoài gây ra: $\sigma_z = k_0 \cdot \sigma_{z=0}^{gl}$. với $k_0 = f(\frac{l'}{b'}, \frac{2z}{b'})$

+ Ứng suất do trọng lượng bản thân đất gây ra: $\sigma^{bt} = 70,91 + 1,05 z$.

Bảng 1-17. Bảng tính phạm vi tác dụng gây lún của móng cọc cột E2

Điểm	z	$\frac{L_m}{B_m}$	$\frac{2.z}{B_m}$	k_0	σ^{gl} (T/m ²)	σ^{bt} (T/ ²)	σ^{bt}/σ^{gl}
0	0	1	0	1	4,55	70,91	15,58
1	2,27	1	0,4	0,96	4,4	73,29	16,66
2	4,54	1	0,8	0,8	3,6	75,68	21,02
3	6,81	1	1,2	0,606	2,8	78,06	27,88
4	9,08	1	1,6	0,449	2	80,44	40,22
5	11,35	1	2	0,336	1,5	82,83	55,22

Tại điểm số 0 ta có $\sigma^{bt}/\sigma^p = 15,58 > 5$ nên ta có thể chọn chiều sâu vùng chịu nén tại điểm này.

Độ lún của nền tính theo công thức:

$$S = \sum_{i=1}^n S_i = \sum_{i=1}^n \frac{\beta_i}{E_{0i}} \times h_i \times \sigma_i^{gl}$$

Trong đó:

$$\beta_i = 1 - \frac{2 \times \mu_i^2}{1 - \mu_i}$$

+ μ_i : là hệ số nở hông của lớp đất thứ i.

+ σ_i : là ứng suất gây lún ở giữa lớp phân tổ thứ i .

+ h_i : là chiều dày lớp phân tổ thứ i ($h_i = 1,8$ m).

+ $E_o = m_k \times \beta_o / a_o$

Theo quy phạm, lấy $\beta_i = 0,8$.

$$S = 0,8 \times 1,8 \times \sum_{i=1}^n \frac{\sigma_i^{gl}}{E_{oi}} = 1,8 \times \sum_{i=1}^n \frac{\sigma_i^{gl}}{E_{oi}}$$

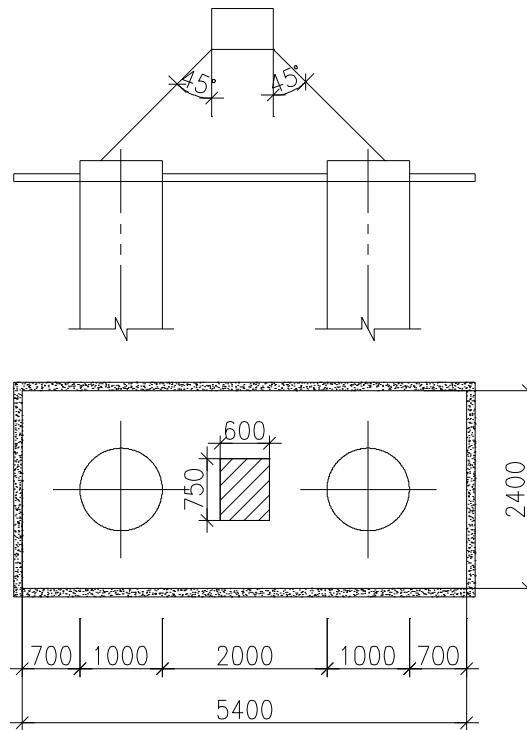
$$S = 1,8 \times \left[\frac{\frac{4,55}{2} + 4,4 + 3,6 + 2,8 + 2 + \frac{1,5}{2}}{4630} \right] = 0,005\text{m}$$

$\Rightarrow S = 0,5\text{cm} < S_{gh} = 8$ cm (là độ lún tuyệt đối lớn nhất với công trình nhà dân dụng bằng khung bê tông cốt thép, được tra bảng 16 TCXD 45– 78). Vậy điều kiện độ lún tuyệt đối. Độ lún tương đối giữa các móng sẽ được kiểm tra khi thiết kế các móng khác.

6.6.4 Tính toán đài cọc M3

Tính toán chọc thủng

Tác nhân gây chọc thủng đài cọc: phản lực do các cọc nằm ngoài đáy tháp chọc thủng. Nếu tất cả các cọc trong đài đều bị bao trùm hoàn toàn bởi đáy tháp chọc thủng thì không cần kiểm tra.



Xác định tháp đâm thủng của đài cọc (Móng M3)

Tháp chọc thủng: xuất phát từ mép cột và mở rộng về 4 phía 1 góc 45°.

Kích thước đáy tháp chọc thủng:

$$B = b_c + 2.h_2.$$

$$L = l_c + 2.h_2.$$

Với b_c, l_c : chiều rộng và chiều cao cột, h_2 là đoạn chiều cao từ mặt trên đài đến đầu cọc ngàm vào đài $h_2 = 1,5 - 0,15 = 1,35(m)$.

Do cọc nằm trong đáy tháp đâm thủng nên ta không cần kiểm tra khả năng đâm thủng của cọc. Tức là đài đủ khả năng chịu đâm thủng của cọc.

Tính toán chịu uốn

Xem đài cọc làm việc như 1 công xôn ngàm tại mép cột, chịu tác động thẳng đứng từ cột.

Mô men tại ngàm do phản lực các đầu cọc gây ra:

$$M = \sum_{i=1}^n r_i \cdot P_i$$

Trong đó:

r_i : khoảng cách từ tâm cọc thứ i đến mặt ngàm.

P_i : phản lực đầu cọc thứ i .

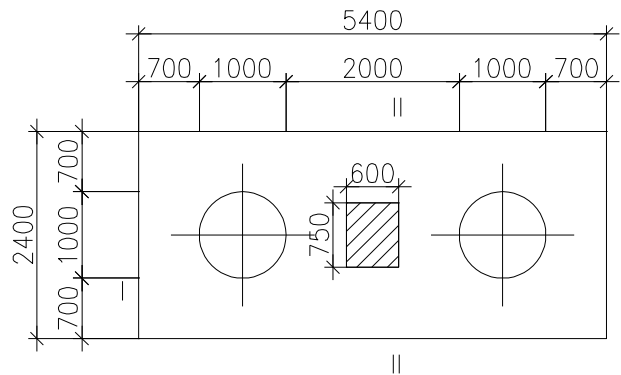
Diện tích cốt thép tính theo công thức:

$$A_s = M / (\gamma_{b2} \cdot h_0 \cdot R_s)$$

h_0 : chiều cao làm việc của đài ($h_0 = 150 - 15 = 135\text{cm}$)

R_s : cường độ tính toán của cốt thép.

$\gamma_{b2} = 0,9$: hệ số điều kiện làm việc của bê tông không kể đến sự phát triển cường độ theo thời gian.



Hình 1-31. Móng cọc M3

Phản lực cọc C1, C2

$$P_{max}'' = \frac{7885,704}{2} + \frac{15,832 \cdot 1,2}{2,88^2} = 3945\text{kN}$$

Mômen tại mặt ngàm I-I :

$$M_I = \sum_{i=1}^n r_i \cdot P_i = 2 \cdot 3945 \cdot 0,25 = 1972,5\text{kN.m}$$

Diện tích cốt thép:

$$A_s = \frac{M_I}{0,9 \cdot h_0 \cdot R_s} = \frac{1972,5 \cdot 100}{0,9 \cdot 135 \cdot 36,5} = 44,49\text{cm}^2$$

Chọn 15 ϕ 20a150 - $A_s = 47,13 \text{ cm}^2$

Chiều dài mỗi thanh:

$$l_{th} = l - 2 \times 50 = 5400 - 100 = 5300 \text{ mm} = 5,3 \text{ m.}$$

Mômen tại mặt ngàm II-II :

$$M_{II} = \sum_{i=1}^n r_i \cdot P_i = 2.3945.1,2 = 9468 \text{ kN.m}$$

Diện tích cốt thép:

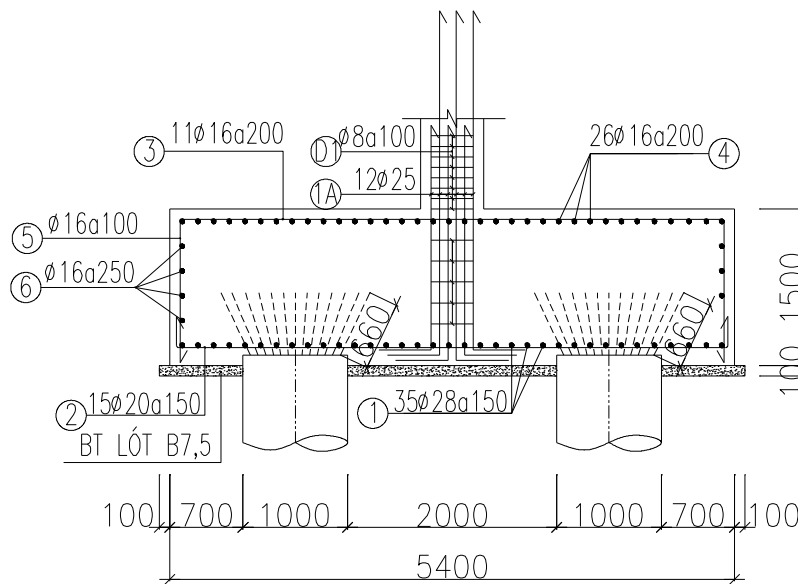
$$A_s = \frac{M_I}{0,9 \cdot h_0 \cdot R_s} = \frac{9468.100}{0,9.135.36,5} = 213,5 \text{ cm}^2$$

Chọn 35 ϕ 28a150 - $A_s = 215,53 \text{ cm}^2$.

Chiều dài mỗi thanh:

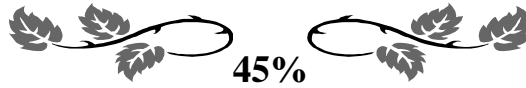
$$l_{th} = l - 2 \times 50 = 2400 - 100 = 2300 \text{ mm} = 2,3 \text{ m.}$$

Vì đài cao quá 1,5m nên phải có lưới thép quấn quanh đài theo cấu tạo để tránh co ngót cho bê tông, chọn lưới thép $\phi 16$ a300.



Mặt cắt móng M3

PHẦN II



THI CÔNG

GVHD : ThS Lê HUY SINH

SV : VŨ VĂN TÌNH

LỚP : XDL902

M SV : 1513104022

NHIỆM VỤ:

- 1. Lập biện pháp thi công cọc**
- 2. Lập biện pháp thi công đất**
- 3. Lập biện pháp thi công móng, giằng móng, cổ cột**
- 4. Lập biện pháp kỹ thuật thi công bê tông cốt thép toàn khối của cột ,dầm sàn tầng điển hình**
- 5. Lập tiến độ thi công công trình theo PP sơ đồ ngang**
- 6. Lập tổng mặt bằng thi công**
- 7. Lập biện pháp an toàn lao động và vệ sinh môi trường**

Chuẩn bị mặt bằng thi công:

Trước khi thi công cần tiến hành kiểm tra mọi công tác chuẩn bị để thi công theo biện pháp thi công được duyệt, các công việc chuẩn bị cần thực hiện nghiêm chỉnh như sau:

- + Hiểu rõ điều kiện địa chất thủy văn của công trình, chiều dày và đặc trưng cơ lý của các lớp đất, kết quả khoan trắc mực nước ngầm, áp lực nước lỗ rỗng, tốc độ dòng chảy của nước trong đất, khí độc hoặc khí dễ gây cháy nổ...
- + Tìm hiểu khả năng có các chướng ngại vật dưới đất để có biện pháp loại bỏ chúng; đề xuất phương án phòng ngừa ảnh hưởng xấu đến công trình lân cận và công trình ngầm; nếu chưa có hồ sơ hiện trạng các công trình lân cận và công trình ngầm, Nhà thầu phải yêu cầu Chủ đầu tư tiến hành công tác khảo sát, đo vẽ lập sơ đồ, biên bản lập đối với các chủ sở hữu các công trình liền kề phải được các cơ quan có đủ thẩm quyền bảo lãnh.
- + Kiểm tra chất lượng của vật liệu chính: thép, xi măng, phụ gia, cát, đá, nước ..., chứng chỉ chất lượng nước sạch của nhà sản xuất và kết quả thí nghiệm kiểm định chất lượng.
- + Đảm bảo máy móc, thiết bị trong tình trạng sẵn sàng hoạt động tốt.
- + Thi công lưới trắc đạc định vị các trục móng và tọa độ các cọc cần thi công.
- + Thi công các công trình phụ trợ, đường cấp điện, cấp thoát nước, hố rửa xe, hệ thống tuần hoàn vữa sét (kho chứa, trạm trộn, bể lắng, đường ống, máy bơm, máy tách cát...).
- + San ủi mặt bằng và làm đường phục vụ thi công, đủ để chịu tải trọng của thiết bị thi công lớn nhất, lập phương án vận chuyển đất thải, tránh gây ô nhiễm môi trường.
- + Lập biểu kiểm tra và nghiệm thu các công đoạn thi công theo mẫu in sẵn.
- + Kiểm tra đường ống dẫn Bentonite, hố đào cạnh cọc để chứa Bentonite thu hồi.
- + Lập biên bản nghiệm thu công tác chuẩn bị trước khi thi công.

Để có đầy đủ số liệu cho thi công cọc đại trà, nhất là trong điều kiện địa chất phức tạp, các công trình quan trọng, cọc chịu tải trọng lớn, thời gian lắp dựng cốt thép, ống siêu âm và đổ bê tông một cọc kéo dài, Nhà thầu nên tiến hành thí nghiệm việc giữ thành hố khoan, thi công các cọc thử và tiến hành thí nghiệm cọc bằng tải trọng tĩnh, kiểm tra độ toàn khối của bê tông cọc theo đề cương của thiết kế hoặc tự đề xuất trình chủ đầu tư phê duyệt.

* Chuẩn bị mặt bằng thi công:

Trước khi thi công cọc cần tiến hành kiểm tra mọi công tác chuẩn bị để thi công cọc theo biện pháp thi công được duyệt, các công việc chuẩn bị cần thực hiện nghiêm chỉnh như sau:

- + Hiểu rõ điều kiện địa chất thủy văn của công trình, chiều dày và đặc trưng cơ lý của các lớp đất, kết quả khoan trắc mực nước ngầm, áp lực nước lỗ rỗng, tốc độ dòng chảy của nước trong đất, khí độc hoặc khí dễ gây cháy nổ...
- + Tìm hiểu khả năng có các chướng ngại vật dưới đất để có biện pháp loại bỏ chúng; đề xuất phương án phòng ngừa ảnh hưởng xấu đến công trình lân cận và công trình ngầm; nếu chưa có hồ sơ hiện trạng các công trình lân cận và công trình ngầm, Nhà thầu phải yêu cầu Chủ đầu tư tiến hành công tác khảo sát, đo vẽ lập sơ đồ, biên bản lập đối với các chủ sở hữu các công trình liền kề phải được các cơ quan có đủ thẩm quyền bảo lãnh.
- + Kiểm tra chất lượng của vật liệu chính: thép, xi măng, phụ gia, cát, đá, nước ..., chứng chỉ chất lượng nước sạch của nhà sản xuất và kết quả thí nghiệm kiểm định chất lượng.
- + Đảm bảo máy móc, thiết bị trong tình trạng sẵn sàng hoạt động tốt.
- + Thi công lưới trắc đạc định vị các trục móng và tọa độ các cọc cần thi công.
- + Thi công các công trình phụ trợ, đường cấp điện, cấp thoát nước, hố rửa xe, hệ thống tuần hoàn vữa sét (kho chứa, trạm trộn, bể lắng, đường ống, máy bơm, máy tách cát...).

-
- + San ủi mặt bằng và làm đường phục vụ thi công, đủ để chịu tải trọng của thiết bị thi công lớn nhất, lập phương án vận chuyển đất thải, tránh gây ô nhiễm môi trường.
 - + Lập biểu kiểm tra và nghiệm thu các công đoạn thi công theo mẫu in sẵn.
 - + Kiểm tra đường ống dẫn Bentonite, hố đào cạnh cọc để chứa Bentonite thu hồi.
 - + Lập biên bản nghiệm thu công tác chuẩn bị trước khi thi công.

* Chuẩn bị vật liệu:

- Bê tông:

Bê tông cấp độ bền B25 (M350) là bê tông thương phẩm, do việc đổ bê tông được tiến hành bằng bơm nên độ sụt yêu cầu là 17 ± 2 cm. Việc cung cấp vữa bê tông phải liên tục sao cho thời gian đổ bê tông một cọc nhỏ hơn 4 giờ.

Các cốt liệu và nước phải sạch theo đúng yêu cầu. Cần kiểm tra năng lực của nhà máy, cần trộn thử và kiểm tra chất lượng của bê tông để chọn thành phần cấp phối và phụ gia trước khi cung cấp đại trà cho đổ bê tông cọc nhồi.

Tại công trường, mỗi xe bê tông thương phẩm đều phải kiểm tra sơ bộ chất lượng, thời điểm bắt đầu trộn và thời gian đến khi đổ bê tông, độ sụt nón cụt.

Mỗi một cọc phải lấy 3 tổ mẫu để kiểm tra cường độ: một tổ hợp ở mũi cọc, một tổ hợp ở giữa thân cọc và một tổ hợp ở đầu cọc. Trong đó mỗi tổ hợp lấy 3 mẫu thử. Vậy mỗi cọc nhồi phải có ít nhất 9 mẫu để kiểm tra cường độ.

- Cốt thép:

Cốt thép được sử dụng theo đúng chủng loại mẫu mã quy định trong thiết kế đã được phê duyệt.

Cốt thép phải có đủ chứng chỉ của nhà máy sản xuất và kết quả thí nghiệm của một phòng thí nghiệm vật liệu độc lập có tư cách pháp nhân đầy đủ cho từng lô trước khi đưa vào sử dụng.

Cột thép được gia công, buộc, dựng thành từng lồng dài 11,7 m; các lồng được nối với nhau bằng nối buộc, không được nối hàn.

Đường kính lồng thép phải nhỏ hơn đường kính lỗ khoan 1000 mm, có nghĩa là đường kính trong của lồng thép là 900 mm.

Để đảm bảo lồng thép khi cấu lắp không bị biến dạng ta đặt các đai gia cường $\phi 18$, khoảng cách là 2m.

- Dung dịch Bentonite:

Tùy theo điều kiện địa chất thủy văn, nước ngầm, thiết bị khoan để chọn phương pháp giữ thành hố khoan và dung dịch khoan thích hợp. Dung dịch khoan được chọn dựa trên tính toán theo nguyên lý cân bằng áp lực ngang giữa cột dung dịch trong hố khoan và áp lực của đất nền và nước quanh vách lỗ. Khi khoan trong địa tầng dễ sụt lở, áp lực cột dung dịch phải luôn lớn hơn áp lực ngang của đất và nước bên ngoài.

Khi áp lực ngang của đất và nước bên ngoài lỗ khoan lớn (do tải trọng của thiết bị thi công hay của các công trình lân cận sẵn có...) thì phải dùng ống vách để chống sụt lở, chiều sâu ống vách tính theo nguyên lý cân bằng áp lực nêu trên. Khi khoan gần công trình hiện hữu nếu có nguy cơ sập thành lỗ khoan thì phải dùng ống chống suốt chiều sâu lỗ cọc.

Dung dịch Bentonite dùng giữ thành hố khoan nơi địa tầng dễ sụt lở cho mọi loại thiết bị khoan, giữ cho mùn khoan không lắng đọng dưới đáy hố khoan và đưa mùn khoan ra ngoài phải đảm bảo được yêu cầu giữ ổn định vách hố khoan trong suốt quá trình thi công cọc. Khi mực nước ngầm cao (lên mặt đất) cho phép tăng tỉ trọng dung dịch bằng các chất có tỉ trọng cao như barit, cát magnetic...

Kiểm tra dung dịch Bentonite từ khi chế tạo tới khi kết thúc đổ bê tông từng cọc, kể cả việc điều chỉnh để đảm bảo độ nhớt và tỉ trọng thích hợp nhằm tránh lắng đáy cọc qua giới hạn cho phép cần tuân theo các quy định và các yêu cầu đặc biệt

của thiết kế. Dung dịch có thể tái sử dụng trong thời gian thi công công trình nếu đảm bảo được các chỉ tiêu thích hợp nhưng không quá 6 tháng.

Các đặc tính kỹ thuật của Bentonite để đưa vào sử dụng :

- + Độ ẩm (9 ÷ 11)%
- + Độ trương nở: 14 ÷ 16 ml/g.
- + Khối lượng riêng: 2,1 g/cm³.
- + Độ pH của dung dịch keo 5%: 9,8 ÷ 10,5.
- + Giới hạn lỏng Aherberg: > 400 ÷ 450.
- + Chỉ số dẻo: 350 ÷ 400.
- + Độ lọt sàng cỡ 100: 98 ÷ 99 %
- + Tồn trên sàng cỡ 74: (2,2 ÷ 2,5)%.

Các thông số chủ yếu của dung dịch Bentonite được khống chế như sau:

- + Hàm lượng cát : < 6%
- + Dung trọng: 1,05 ÷ 1,15.
- + Độ nhớt: 18 ÷ 45 s.
- + Độ pH: 7 ÷ 9
- + Tỷ lệ chất keo: >95%.
- + Lượng mất nước: < 30 ml/ 30 phút.
- + Độ dày của lớp áo sét: (1 ÷ 3)mm/ 30 phút.
- + Lực cắt tĩnh: 1 phút: 20 ÷ 30 mg/cm²
10 phút: 50 ÷ 100 mg/cm²

+ Tính ổn định: $< 0,03 \text{ g/cm}^2$.

Quy trình trộn dung dịch Bentonite :

+ Đổ 80% lượng nước theo tính toán vào thùng trộn.

+ Đổ từ từ lượng bột Bentonite vào theo thiết kế.

+ Trộn đều từ 15÷20 phút, đổ từ từ lượng phụ gia nếu cần, sau đó trộn tiếp từ 15÷20 phút.

+ Đổ nốt 20% nước còn lại, và trộn trong 10 phút.

+ Chuyển dung dịch Bentonite đã trộn sang thùng chứa và sang Xilô sẵn sàng cung cấp cho hố khoan hoặc trộn với dung dịch Bentonite đã thu hồi đã lọc lại qua máy sàng cát để cấp cho hố khoan.

Chú ý:

+ Trong thời gian thi công cao trình dung dịch Bentonite luôn phải cao hơn mực nước ngầm $1 \div 1,5 \text{ m}$.

+ Cần quản lý chất lượng dung dịch cho phù hợp với từng độ sâu của lớp đất và từng loại đất khác nhau.

+ Trước khi đổ bê tông, khối lượng riêng của dung dịch trong khoảng 500 mm kể từ đáy lỗ phải nhỏ hơn 1,25; hàm lượng cát $\leq 8\%$; độ nhớt $\leq 28 \text{ s}$ để dễ bị đẩy lên mặt đất trong quá trình đổ bê tông.

- Xác định lượng vật liệu cho một cọc:

+ Bê tông:

Thực tế lượng bê tông thường vượt quá so với thực tế do chênh lệch giữa đường kính cọc quy định với đường kính tạo lỗ thực tế. Lỗ cọc bị to ra là do vỏ của lớp vữa giữ thành bị rửa trôi, lỗ bị sạt lở.

Chọn khối lượng bê tông vượt lên là 10%.

Chiều cao cọc vượt lên 1,5m so với quy định do lớp bê tông kém chất lượng.

$$V_{bt} = 1,1.L_c \cdot \frac{\pi.D^2}{4} = 1,1.(34+1,5) \cdot \frac{\pi.1^2}{4} = 30,67m^3$$

Trong đó:

1,1: Hệ số kê tới lượng bê tông tăng so với thiết kế

L_c : Chiều dài cọc

D : Đường kính cọc

+ Cốt thép:

Do cọc có chiều dài 34m nên lồng thép cọc được chia ra làm 3 lồng thép dài 11,7m.

Các lồng được nối với nhau 1 khoảng đảm bảo $>30d=30.2=60cm$.

Cốt dọc bố trí 24 ϕ 22. Cốt đai ϕ 8a300, trong đoạn nối chông là ϕ 8a100.

Tổng chiều dài thép dọc cọc:

$$L_1 = (34 + 0,6.2) \cdot 24 = 844,8m$$

Khối lượng thép dọc:

$$G_1 = 844,8 \cdot 2,984 \cdot 10^{-3} = 2,52T$$

Tổng chiều dài thép đai cọc:

$$L_2 = \sqrt{[(\pi D)^2 + a^2]} \cdot \frac{H}{a} = \sqrt{[(\pi \cdot 1)^2 + 0,3^2]} \cdot \frac{34}{0,3} = 33,6m$$

Khối lượng thép đai:

$$G_2 = 33,6 \cdot 0,395 \cdot 10^{-3} = 0,0133T$$

Tổng khối lượng thép cho 1 cọc:

$$G = G_1 + G_2 = 2,52 + 0,0133 = 2,53T$$

+ Lượng đất khoan cho một cọc:

$$V = \mu.V_d = 1,2.34 \cdot \frac{\pi.1^2}{4} = 32,04m^3$$

+ Khối lượng Bentonite:

– Theo Định mức dự toán xây dựng cơ bản ta có lượng Bentonite cho 1 m³ dung dịch là: 39,26 kg/1m³.

– Trong quá trình khoan, dung dịch luôn đầy hố khoan, do đó lượng Bentonite cần dùng là:

$$39,26.34 \cdot \frac{\pi.1^2}{4} = 1048kg = 1,048T$$

Bảng tổng hợp khối lượng thi công cọc khoan nhồi

Công việc	Đào đất (m ³)	Bê tông (m ³)	Cốt thép (Tấn)	Bentonite (Tấn)
Đơn vị	1 hố khoan	1 cọc	1 cọc	1 hố khoan
Khối lượng đơn vị	32,04	30,67	2,53	1,048
Số lượng	54	54	54	54
Tổng số	1730,16	1656,18	136,62	56,592

* Chuẩn bị thiết bị phục vụ thi công:

Thiết bị thi công cọc tại công trường phải đảm bảo thi công an toàn, nhanh chóng và hiệu quả theo đúng yêu cầu thiết kế. Các thiết bị thi công cần có các chứng chỉ kiểm định phù hợp.

Nhà thầu cần huy động đầy đủ thiết bị để công việc được tiến hành đúng tiến độ thi công.

- Máy khoan

Trước khi đưa máy vào hoạt động khoan, máy khoan phải được bảo dưỡng và vận hành thử đảm bảo không bị trục trặc trong quá trình khoan.

Đưa máy vào vị trí :

+ Định vị tim cọc xong, đưa máy vào vị trí. Trên máy khoan có level để cân chỉnh máy nằm trên mặt phẳng ngang.

+ Cần khoan phải được điều chỉnh cho thẳng đứng và đúng tim cọc, độ nghiêng của cần khoan không vượt quá 1%.

+ Kiểm tra độ thẳng đứng cần khoan bằng quả dọi hoặc bằng máy kinh vĩ. Với chiều dài 1 đoạn thường là 15m thì độ lệch giữa 2 đầu cần phải nhỏ hơn 15cm tương ứng với $\frac{1}{2}$ đường kính cần khoan.

- Ống vách (casing):

Ống vách có đường kính lớn hơn đường kính danh nghĩa của cọc 100mm, độ dày 10mm.

Đầu trên của ống vách hàn 2 tai để ống vách không bị tuột xuống sâu quá ngoài ý muốn.

Ống vách dài 6m.

Ống vách trước khi hạ không bị biến dạng lớn, kích thước trong ống vách chỗ nhỏ nhất phải lớn hơn đường kính gàu khoan để không ảnh hưởng đến việc di chuyển của gàu khoan trong ống vách.

Việc hạ ống vách phải đảm bảo:

Ống vách sau khi hạ phải đảm bảo các sai số nằm trong giới hạn sau:

+ Độ nghiêng $\leq 1/100$

+ Sai số tọa độ tâm ống vách trên mặt bằng $\leq 7\text{cm}$ theo mọi phương.

+ Việc kiểm tra sai số trên có thể thực hiện bằng phương pháp sau:

+ Kiểm tra độ nghiêng:

Đo trên miệng ống vách.

Đề tăng độ chính xác, dùng cây thước thẳng dài từ 3m đặt trên miệng ống vách.

Đo độ chênh lệch cao độ 2 đầu cây thước bằng thước thép hoặc máy toàn đạc.

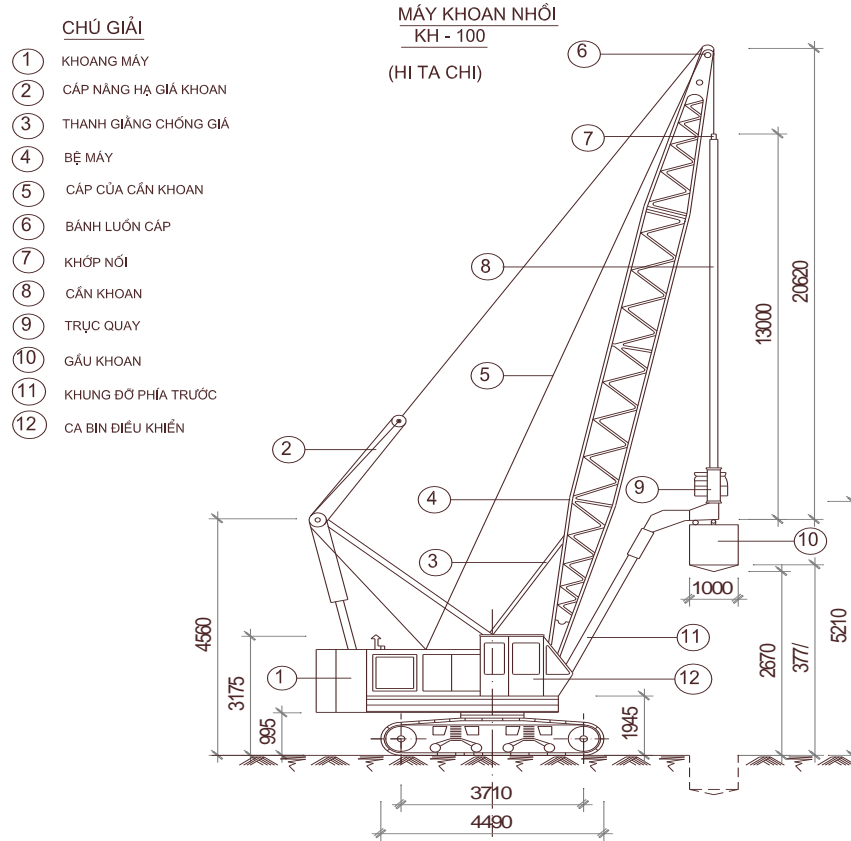
Nếu độ lệch cao độ $\leq 1/100$ chiều dài thước là đạt yêu cầu.

+ Sai số tọa độ tâm ống vách trên mặt bằng có thể kiểm tra lại bằng máy toàn đạc hoặc kiểm tra so với 3 điểm gửi ban đầu.

Lắp biển báo nghiệm thu công tác chuẩn bị trước khi thi công.

1.3. Chăn máy thi công các

1.3.1. Chăn máy khoan



H×nh : M,y khoan KH-100 (HITACHI)

Máy khoan HITACHI: KH - 100, có các thông số kỹ thuật :

- + Chiều dài giá : 19 m.
- + Đường kính lỗ khoan : (600 - 1500) mm.
- + Chiều sâu khoan : 43 m.
- + Tốc độ quay của máy : (12 - 24) vòng/phút.
- + Mô men quay : (40 - 51) kN.m
- + Năng suất khoan: 10m³/h
- + Trọng lượng máy : 39,4 T.

+ Áp lực lên đất : 0,077 KPa.

+ Vận tốc nâng gầu: 0,4m/s

1.3.2 Chăn m,y trên bentonit

Lượng dung dịch Bentonite cho 1 cọc là 1,048T

Thông thường ta thi công liên tục 2 cọc trong 1 ngày nên lượng Bentonite dự trữ trong 1 ngày là:

$$2.1,048+0,03926.20=2,8812T$$

Trong đó:

20(m³) là lượng dung dịch Bentonite dự trữ khi cần thiết

Chọn bể chứa dung dịch Bentonite có thể tích 36m³.

Chọn máy trộn dung dịch Bentonite KMP(A)_PM1800_9 năng suất 20m³/h có công suất 11kW

- Chọn máy bơm dung dịch Bentonite.

Chọn máy bơm phải đảm bảo cung cấp đủ Bentonite cho lượng đất bị đào.

Năng suất đào của máy khoan là 10m³/h nên lưu lượng dung dịch Bentonite cần cung cấp cho 1 cọc là 10m³/h.

Chọn máy có năng suất 10m³/h với công suất điện 10kW/1 máy.

Vận tốc đổ bê tông là 0,6m³/p=36m³/h

Chọn 1 máy bơm dung dịch Bentonite năng suất 10m³/h.

- Ngoài ra còn chọn một số loại thiết bị khác:

+ Bể chứa vữa sét : 36 m³.

+ Bể nước : 36 m³.

+ Máy nén khí.

+ Máy bơm hút cặn lắng.

1.3.3. Tổng hợp thiết bị thi công:

+ Máy khoan đất : HITACHI_KH 100.

+ Cần cẩu : MKG - 10

+ Máy xúc gầu nghịch : EO-4321.

+ Gầu khoan : $\phi 100$

+ Gầu làm sạch : $\phi 100$.

+ Ống vách : $\phi 1100$.

+ Bể chứa dung dịch Bentonite : 36 m³.

+ Bể chứa nước : 36 m³.

+ Máy ủi.

+ Ô tô vận chuyển KAMAZ - 5511.

+ Máy nén khí: YOKOTA UPS_1520N + ống hút 300

+ Máy trộn dung dịch Bentonite: KMP(A)_PM1800_9

+ Máy bơm hút dung dịch Bentonite.

+ Ống đổ bê tông $\phi 25$

+ Máy hàn.

+ Xe vận chuyển bê tông SB_92B

+ Máy kinh vĩ.

+ Máy thủy bình.

+ Dội, thước đo sâu > 50m.

Thi công cọc thử

Mục đích

Trước khi ép cọc đại trà ta phải tiến hành thí nghiệm nén tĩnh cọc nhằm xác định các số liệu cần thiết về cường độ, biến dạng và mối quan hệ giữa tải trọng và chuyển vị của cọc làm cơ sở cho thiết kế hoặc điều chỉnh đồ án thiết kế, chọn thiết bị và công nghệ thi công cọc phù hợp.

Thời điểm ,số lượng và vị trí cọc thử

Việc thử tĩnh cọc được tiến hành tại những điểm có điều kiện địa chất tiêu biểu trước khi thi công đại trà, nhằm lựa chọn đúng đắn loại cọc, thiết bị thi công và điều chỉnh đồ án thiết kế.

- Số lượng cọc thử do thiết kế quy định. Tổng số cọc của công trình là 215 cọc, số lượng cọc cần thử 3 cọc (theo TCXD VN 269-2002 quy định lấy bằng $(0,5 \div 1\%)$ tổng số cọc của công trình nhưng không ít hơn 2 cọc trong mọi trường hợp).

- Thí nghiệm được tiến hành bằng phương pháp dùng tải trọng tĩnh ép dọc trục sao cho dưới tác dụng của lực ép, cọc lún sâu thêm vào đất nền. Tải trọng tác dụng lên đầu cọc được thực hiện bằng kích thủy lực với hệ phản lực là dàn chất tải. Các số liệu về tải trọng, chuyển vị, biến dạng...thu được trong quá trình thí nghiệm là cơ sở để phân tích, đánh giá sức chịu tải và mối quan hệ tải trọng - chuyển vị của cọc trong đất nền.

Quy trình thử tải cọc

- Trước khi thí nghiệm chính thức, tiến hành gia tải trước nhằm kiểm tra hoạt động của thiết bị thí nghiệm và tạo tiếp xúc tốt giữa thiết bị và đầu cọc. Gia tải trước được tiến hành bằng cách tác dụng lên đầu cọc khoảng 5% tải trọng thiết kế sau đó giảm tải về 0, theo dõi hoạt động của thiết bị thí nghiệm. Thời gian gia tải và thời gian giữ tải ở cấp 0 khoảng 10 phút.

- Cọc được nén theo từng cấp, tính bằng % của tải trọng thiết kế. Tải trọng được tăng lên cấp mới nếu sau 1 giờ quan sát độ lún của cọc nhỏ hơn 0,2mm và giảm dần sau mỗi lần đọc trong khoảng thời gian trên. Thời gian gia tải và giảm tải ở mỗi cấp không nhỏ hơn các giá trị ghi trong bảng sau:

Thời gian tác dụng các cấp tải trọng

% Tải trọng thiết kế	Thời gian gia tải tối thiểu
25	1h
50	1h
75	1h
100	1h
125	1h
150	1h
175	1h
200	1h
175	6h
150	1h
125	6h
100	10 phút
75	10 phút
50	10 phút
25	10 phút

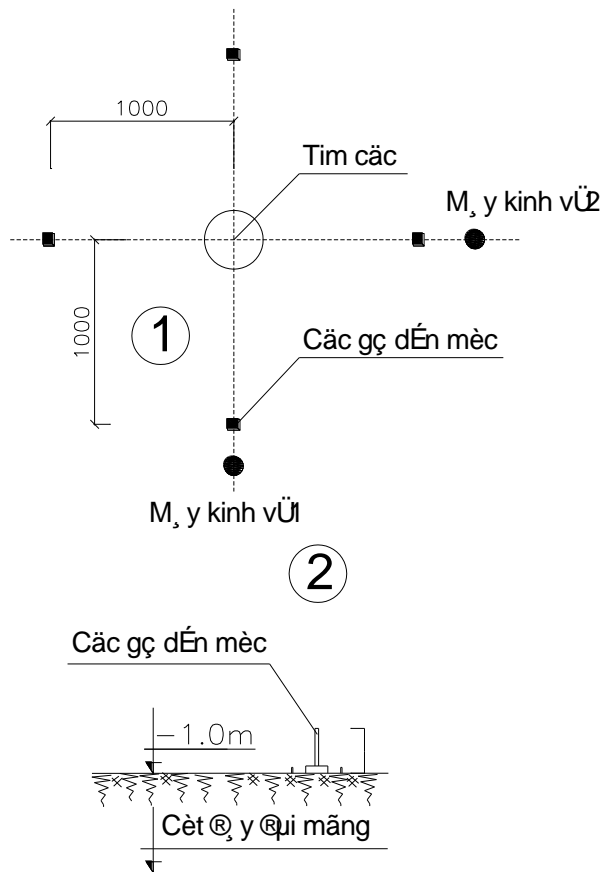
0	1h
---	----

- Trong quá trình thử tải cọc cần ghi chép giá trị tải trọng, độ lún, và thời gian ngay sau khi đạt cấp tải tương ứng vào các thời điểm sau:

- + 15 phút/lần trong khoảng thời gian gia tải 1h
- + 30 phút/lần trong khoảng thời gian gia tải 1h đến 6h
- + 60 phút/lần trong khoảng thời gian gia tải lớn hơn 6h

- Trong quá trình giảm tải cọc, tải trọng, độ lún và thời gian được ghi chép ngay sau khi giảm cấp tải trọng tương ứng và ngay sau khi bắt đầu giảm xuống cấp mới.

* Định vị vị trí tìm cọc:



Định vị vị trí tim cọc

Căn cứ vào bản đồ định vị công trình do văn phòng kiến trúc sư trưởng hoặc cơ quan tương đương cấp, lập mốc giới công trình, các mốc này phải được cơ quan có thẩm quyền kiểm tra và chấp nhận.

Từ mặt bằng định vị móng cọc của nhà thiết kế, lập hệ thống định vị và lưới khống chế cho công trình theo hệ tọa độ Oxy. Các lưới định vị này được chuyển dời và cố định vào các công trình lân cận, hoặc lập thành các mốc định vị. Các mốc này được rào chắn, bảo vệ chu đáo và phải liên tục kiểm tra để phòng xô dịch do va chạm hay lún gây ra.

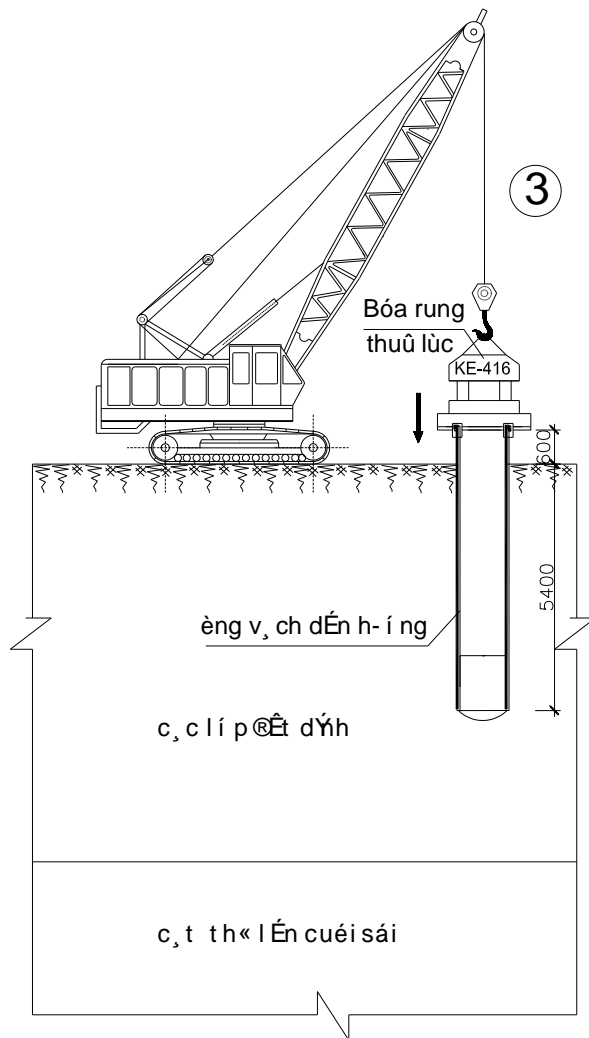
Hồ khoan và tim cọc được định vị trước khi hạ ống chống. Từ hệ thống mốc dẫn trắc địa, xác định vị trí tim cọc bằng hai máy kinh vĩ đặt theo hai trục vuông góc nhau. Sai số của tim cọc không được lớn hơn 5 cm về mọi hướng. Hai mốc kiểm

tra vuông góc với nhau nằm trên hai trục X, Y và cùng cách tim cọc một khoảng bằng nhau.

* Hạ ống vách:

Ống vách bằng thép dài 6 m, đường kính $\phi = 1100$ mm được đặt ở phần trên miệng hố khoan nhô lên khỏi mặt đất một khoảng 0,6 m. Ống vách được thu hồi lại sau khi đổ bê tông cọc nhồi xong.

Phương pháp hạ ống: sử dụng máy khoan với gầu có lắp thêm đai sắt để mở rộng đường kính, khoan sẵn một lỗ gần đến độ sâu của ống vách. Sử dụng cần cẩu đưa ống vách vào vị trí, hạ ống xuống đúng cao trình thiết kế. Sau đó chèn chặt ống vách bằng đất sét và nê-m chặt, cố định không cho ống vách dịch chuyển trong quá trình khoan.



Hạ ống vách

* Khoan tạo lỗ:

- Chuẩn bị:

Lắp tấm tôn dày 2 cm để kê máy khoan đảm bảo máy khoan ổn định trong suốt quá trình thi công.

Đưa máy khoan vào vị trí thi công, điều chỉnh cho máy thẳng bằng, thẳng đứng. Trong quá trình thi công có hai máy kinh vĩ để kiểm tra độ thẳng đứng của cần khoan.

Kiểm tra lượng dung dịch Bentonite, đường cấp Bentonite, đường thu hồi dung dịch Bentonite, máy bơm bùn, máy lọc, các máy dự phòng và đặt thêm ống bao để tăng cao trình và áp lực của dung dịch Bentonite nếu cần thiết.

- Khoan :

Thực hiện bằng máy khoan xoay.

Dùng thùng khoan để lấy đất trong hố khoan đối với khu vực địa chất không phức tạp. Nếu tại vị trí khoan gặp dị vật hoặc khi xuống lớp cuối sỏi thì thay đổi mũi khoan cho phù hợp.

Hạ mũi khoan vào đúng tâm cọc, kiểm tra và cho máy hoạt động.

Đối với đất cát, cát pha tốc độ quay gầu khoan $20 \div 30$ vòng/phút; đối với đất sét, sét pha: $20 \div 22$ vòng/ phút. Khi gầu khoan đầy đất, gầu sẽ được kéo lên từ từ với tốc độ $0,3 \div 0,5$ m/s đảm bảo không gây ra hiệu ứng Pittông làm sập thành hố khoan.

Trong quá trình khoan cần theo dõi, điều chỉnh cần khoan luôn ở vị trí thẳng đứng, độ nghiêng của hố khoan không được vượt quá 1% chiều dài cọc.

Khi khoan quá chiều sâu ống vách, thành hố khoan sẽ do dung dịch Bentonite giữ. Do vậy phải cung cấp đủ dung dịch Bentonite tạo thành áp lực dư giữ thành hố khoan không bị sập, cao trình dung dịch Bentonite phải cao hơn cao trình mực nước ngầm $1 \div 1,5$ m.

Quá trình khoan được lặp đi lặp lại tới khi đạt chiều sâu thiết kế. Chiều sâu khoan có thể ước tính qua chiều dài cuộn cáp hoặc chiều dài cần khoan, để xác định chính xác ta dùng quả dọi thép đường kính 5 cm buộc vào đầu thước dây thả xuống đáy để đo chiều sâu hố khoan .

Trong quá trình khoan qua các tầng đất khác nhau hoặc khi gặp dị vật ta thay mũi khoan cho phù hợp.

Khi khoan qua lớp cát, sỏi: dùng gầu thùng.

Khi khoan qua lớp sét dùng đầu khoan guồng xoắn ruột gà.

Khi gặp đá tảng nhỏ, dị vật nên dùng gầu ngoạm hoặc kéo.

Khi gặp gốc, thân cây cỏ trầm tích thì dùng guồng xoắn xuyên qua rồi tiếp tục khoan như thường.

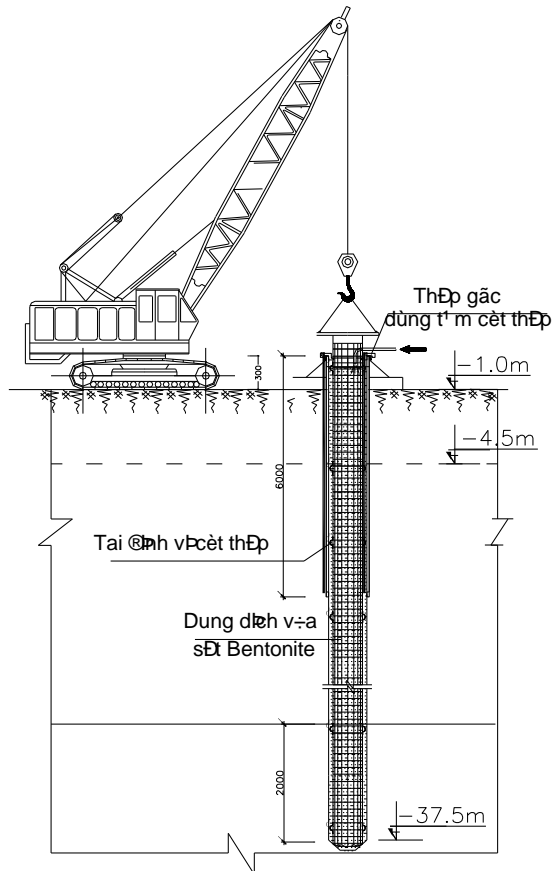
Khi gặp đá non, đá cổ kết dùng gầu đập, mũi phá, khoan đá kết hợp.

Do các lớp địa chất có thể không đồng đều do đó không phải nhất thiết phải khoan sâu đến độ sâu thiết kế mà chỉ cần khoan thoã mãn điều kiện mũi cọc đặt sâu vào lớp cuội sỏi 2 m.

Sau khi đạt độ sâu yêu cầu, ghi chép đầy đủ cao trình mũi cọc thực tế, kể cả ảnh chụp mẫu khoan làm tư liệu. Sau đó dừng khoan, dùng gầu vét để vét sạch đất đá rơi trong đáy hố khoan.

Đo chiều sâu hố khoan chính xác bằng quả dọi.

* Hạ cốt thép:



Hạ lồng thép

- Gia công cốt thép:

+ Cốt thép được sử dụng đúng chủng loại, mẫu mã quy định trong thiết kế đã được phê duyệt. Cốt thép phải có đủ chứng chỉ của nhà máy sản xuất và kết quả thí nghiệm từ phòng thí nghiệm có tư cách pháp nhân.

+ Cốt thép được gia công, buộc sẵn thành lồng dài 11,7 m . Các lồng được nối với nhau bằng nối buộc. Đường kính trong của lồng thép là $\phi 900$.

+ Để đảm bảo cầu lắp không bị biến dạng, đặt các cốt đai tăng cường $3\phi 18$, khoảng cách 2m. Để đảm bảo lồng thép đặt đúng vị trí giữa lỗ khoan, xung quanh lồng thép hàn các thép kê, nhô ra từ mép lồng thép là 500mm.

- Hạ lồng thép:

Sau khi kiểm tra lớp bùn, cát lắng dưới đáy hố khoan không quá 10 cm thì tiến hành hạ, lắp đặt cốt thép. Cốt thép được hạ xuống từng lồng một, sau đó các lồng được nối với nhau bằng nối buộc, dùng thép mềm $\phi = 1$ để nối. Các lồng thép hạ trước được neo giữ tạm thời trên miệng ống vách bằng cách dùng thanh thép hoặc gỗ ngang qua đai gia cường buộc sẵn cách đầu lồng khoảng 1,5 m. Dùng cầu đưa lồng thép tiếp theo tới nối vào và tiếp tục hạ đến khi hạ xong.

+ Chiều dài nối chồng thép chủ là 660 mm.

+ Để tránh hiện tượng đẩy nổi lồng thép trong quá trình đổ bê tông thì ta hàn 3 thanh thép hình vào lồng thép rồi hàn vào ống vách để cố định lồng thép.

+ Khi hạ lồng thép phải điều chỉnh cho thẳng đứng, hạ từ từ tránh va chạm với thành hố gây sập thành khó khăn cho việc thổi rửa sau này.

* Lắp ống đỡ bê tông:

Ống đỡ bê tông có đường kính 25 cm, làm thành từng đoạn dài 3m; riêng ống đáy dài 4m; ngoài ra có các ống chiều dài khác nhau, một số đoạn có chiều dài 2m; 1,5m; 1 m;

Để có thể lắp ráp tổ hợp tùy thuộc vào chiều sâu hố đào. ống đỡ bê tông được nối bằng ren kín. Dùng một hệ giá đỡ đặc biệt có cấu tạo như thang thép đặt qua miệng ống vách, trên thang có hai nửa vành khuyên có bản lề. Khi hai nửa này sập xuống sẽ tạo thành vòng tròn ôm khít lấy thân ống. Một đầu ống được chế tạo to hơn nên ống đỡ sẽ được treo trên miệng ống vách qua giá đỡ. Đáy dưới của ống đỡ được đặt cách đáy hố khoan 20 ÷ 30 cm để tránh tắc ống.

* Xử lý cặn đáy lỗ khoan:

Do các hạt mịn, cát lơ lửng trong dung dịch Bentonite lắng xuống tạo thành lớp bùn đất, lớp này ảnh hưởng nghiêm trọng tới sức chịu tải của cọc. Sau khi lắp ống đỡ bê tông xong ta đo lại chiều sâu đáy hố khoan, nếu lớp lắng này lớn hơn 10 cm so với khi kết thúc khoan thì phải tiến hành xử lý cặn.

Dùng phương pháp thổi rửa để xử lý cặn lắng. Sau khi lắp xong ống đổ bê tông ta lắp đầu thổi rửa lên đầu trên của ống. Đầu thổi rửa có hai cửa: một cửa nối với ống dẫn $\phi 150$ để thu hồi dung dịch Bentonite và bùn đất từ đáy lỗ khoan về thiết bị lọc dung dịch, một cửa khác được thả ống khí nén đường kính $\phi 45$, ống này dài bằng 80% chiều dài cọc. Khi thổi rửa khí nén được thổi qua đường ống $\phi 45$ nằm bên trong ống đổ bê tông với áp lực khoảng 7 kG/cm^2 , áp lực này được giữ liên tục. Khí nén ra khỏi ống $\phi 45$ quay lại thoát lên trên ống đổ tạo thành một áp lực hút ở đáy ống đổ đưa dung dịch Bentonite và bùn đất theo ống đổ bê tông đến máy lọc. Trong quá trình thổi rửa phải liên tục cấp bù dung dịch Bentonite cho cọc để đảm bảo cao trình Bentonite không thay đổi.

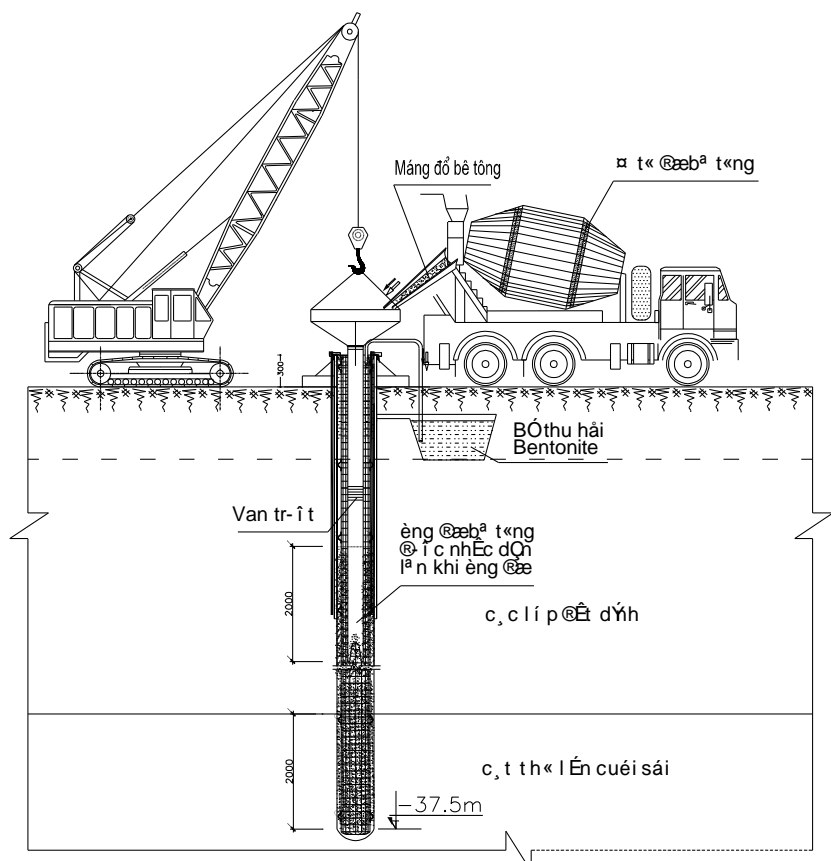
Thời gian thổi rửa thường kéo dài $20 \div 30$ phút. Sau đó ngừng cấp khí nén, dùng thước đo độ sâu. nếu độ sâu được đảm bảo, cặn lắng nhỏ hơn 10 cm thì kiểm tra dung dịch Bentonite lấy ra từ đáy lỗ khoan. Lòng hồ khoan được coi là sạch khi dung dịch Bentonite thỏa mãn các điều kiện:

Tỷ trọng: $1,04 \div 1,2 \text{ g/cm}^3$.

Độ nhớt: $\eta = 20 \div 30 \text{ s}$.

Độ pH: $9 \div 12$.

* Đổ bê tông:



Đổ bê tông cọc

Sau khi thổi rửa hố khoan cần tiến hành đổ bê tông ngay vì để lâu bùn đất sẽ tiếp tục lắng. Bê tông cọc dùng bê tông thương phẩm có độ sụt: 17 ± 2 cm.

Việc đổ bê tông trong dung dịch Bentonite được thi công bằng phương pháp rút ống. Trước khi đổ bê tông đặt một nút bấc vào ống đổ để ngăn cách bê tông và dung dịch Bentonite trong ống đổ, sau này nút bấc đó sẽ nổi lên và được thu hồi. Trong quá trình đổ bê tông ống đổ bê tông được rút dần lên bằng cách cắt dần từng đoạn ống sao cho đảm bảo đầu ống đổ luôn ngập trong bê tông không nhỏ hơn 2 m. Để tránh hiện tượng tắc ống khi chờ bê tông cho phép nâng lên hạ xuống ống đổ bê tông trong hố khoan nhưng phải đảm bảo đầu ống luôn ngập trong bê tông.

Khi đổ bê tông vào hố khoan thì dung dịch Bentonite sẽ trào ra lỗ khoan, do đó phải thu hồi Bentonite liên tục sao cho dung dịch không chảy ra quanh chỗ thi công.

Khối lượng bê tông một cọc được tính toán cho sự hao hụt $1,05 \div 1,1 \%$.

Quá trình đổ bê tông được khống chế trong vòng 4 giờ. Để kết thúc quá trình đổ bê tông cần xác định cao trình cuối cùng của bê tông. Do phần trên của bê tông thường lẫn vào bùn đất nên chất lượng xấu cần đập bỏ sau này, do đó cần xác định cao trình thật của bê tông chất lượng tốt trừ đi khoảng 0,8 m phía trên. Ngoài ra phải tính toán tới việc khi rút ống vách bê tông sẽ bị tụt xuống do đường kính ống vách to hơn lỗ khoan. Nếu bê tông cọc cuối cùng thấp hơn cao trình thiết kế phải tiến hành nối cọc. Ngược lại, nếu cao hơn quá nhiều dẫn tới đập bỏ nhiều gây tốn kém do đó việc ngừng đổ bê tông do nhà thầu đề xuất và giám sát hiện trường chấp nhận.

Kết thúc đổ bê tông thì ống đổ được rút ra khỏi cọc, các đoạn ống được rửa sạch xếp vào nơi quy định.

* Rút ống vách:

Các giá đỡ, sàn công tác, neo cốt thép vào ống vách được tháo dỡ. ống vách được kéo từ từ lên bằng cần cẩu, phải đảm bảo ống vách được kéo thẳng đứng tránh xô dịch tim đầu cọc, gắn thiết bị rung vào thành ống vách để việc rút ống được dễ dàng, không gây thắt cổ chai nơi kết thúc ống vách.

Sau khi rút ống vách, tiến hành lấp cát lên hố khoan, lấp hố thu Bentonite, tạo mặt bằng phẳng, rào chắn bảo vệ cọc. Không được gây rung động trong vùng xung quanh cọc, không khoan cọc khác trong vòng 24 giờ kể từ khi kết thúc đổ bê tông cọc trong phạm vi 5 lần đường kính cọc.

* Công tác kiểm tra chất lượng cọc trong quá trình thi công:

Kiểm tra dung dịch Bentonite đảm bảo thành hồ khoan không bị sập trong quá trình khoan và đổ bê tông. Kiểm tra việc thổi rửa đáy hồ khoan trước khi đổ bê tông. Các thông số chủ yếu của dung dịch Bentonite:

Hàm lượng cát : nhỏ hơn 5%.

Dung trọng : 1,01 ÷ 1,05.

Độ nhớt: 35 s.

Độ pH: 9,5 ÷ 12.

Kiểm tra chất lượng của vật liệu : cốt thép, bê tông , ...

Cần ghi chép đầy đủ các tình hình từ khi bắt đầu tới khi kết thúc.

Kiểm tra kích thước hồ khoan

Thông số kiểm tra	Phương pháp kiểm tra
Tình trạng hồ	Kiểm tra bằng mắt + đèn dọi
	Siêu âm
Độ thẳng đứng và độ sâu	So sánh lượng đất lấy lên với thể tích cọc
	Theo thể tích dung dịch giữ thành
	Theo chiều dài tời khoan
	Dùng quả dọi
Tình trạng đáy lỗ và độ sâu của mũi cọc trong đất	Lấy mẫu và so sánh đất đá lúc khoan và đo độ sâu trước và sau thời gian quy định.
	Độ sạch của dung dịch thu hồi khi thổi rửa.
	Phương pháp quả tạ rơi hoặc xuyên động.

	Phương pháp điện (điện trở, điện dung, ...)
--	--

Các sai số cho phép về lỗ cọc khoan nhồi.

Đường kính cọc : $0,1D$ và ≤ -50 mm

Độ thẳng đứng : 1%.

Sai số về vị trí: $D/6$ và không được lớn hơn 100.

Kiểm tra chất lượng, nghiệm thu cọc

* Kiểm tra chất lượng cọc bằng phương pháp siêu âm

+ Các ống thép được đặt sẵn trong lồng thép (3 ống với cọc $\Phi 1000$) đều theo chu vi cọc tạo thành hình tam giác đều. Các ống phải đổ đầy nước trước khi tiến hành kiểm tra

+ Thả 2 đầu thu , phát vào trong ống khác nhau(2 đầu phải ở cùng một cao mức).

+ Đo thời gian hành trình và biểu lộ độ dao động thu được.

- Số lượng cọc thí nghiệm : Cứ 10 cọc thì chọn 1 cọc làm thí nghiệm , cọc thí nghiệm được chọn ngẫu nhiên và thống nhất với bên tư vấn thiết kế hoặc $10 \div 25\%$ tổng số cọc theo TCXD 206 -1998 (khi có tiến hành thí nghiệm cùng với phương pháp khác).

- Điều kiện áp dụng :

+ Các ống phải rất sạch trước khi sử dụng : tẩy rửa chất cặn hoặc bùn đọng trong ống .

+ Tuổi tối thiểu của cọc khi thăm dò trong điều kiện tốt phải là 2 ngày.

+ Không được cắt cọc trước khi đo.

- Một số chỉ dẫn đặt ống :

+ Dạng ống và đường kính ống : ống dùng để thăm dò thân cọc là các ống thép mà đường kính trong nhỏ hơn 50 (mm) có chiều dài 6 (m) có ren ở đầu với bước ren như đường ống dẫn gas , không để bê tông chui qua khe nối gây tắc ống .

+ Nối ống : Các ống bắt buộc phải nối với nhau bằng măng sông bắt vít, trong mọi trường hợp không được hàn.

+ Nút : Các nút nối ống phải đóng kín đáy ống nhằm tránh bùn, chất lắng đọng hoặc bê tông tràn lên .

+ Có thể sử dụng nắp khít bằng chất dẻo tổng hợp như loại BBG 2 hoặc B6.60 đối với ống 50/60mm .

+ Đầu trên phải được đậy kín nhằm tránh mảnh vụn hoặc bê tông rơi vào ống .

+ Định vị ống thép vào lồng thép : Hệ định vị phải chắc chắn để chống lại sự rời bê tông va vào ống và phải đủ gần nhau (khoảng 3m).

+ Ống để thăm dò thân cọc phải đặt tới đáy lồng thép , ở trên đầu cọc ống phải vượt ít nhất 0,50(m) trên mặt bê tông cọc .

* Kiểm tra tính nguyên dạng của cọc theo phương pháp biến dạng nhỏ

- Bộ thiết bị gồm có :

+ Búa gõ chấn động có trọng lượng khoảng 2kg

+ Đầu đo gia tốc đầu cọc

+ Các bộ phận ghi và phân tích kết quả .

- Điều kiện áp dụng :

+ Tiếp điểm giữa búa gõ và đầu cọc phải đảm bảo tiếp xúc tốt .

+ Đầu đo gia tốc vào thân cọc phải thỏa mãn tiêu chuẩn kỹ thuật đo .

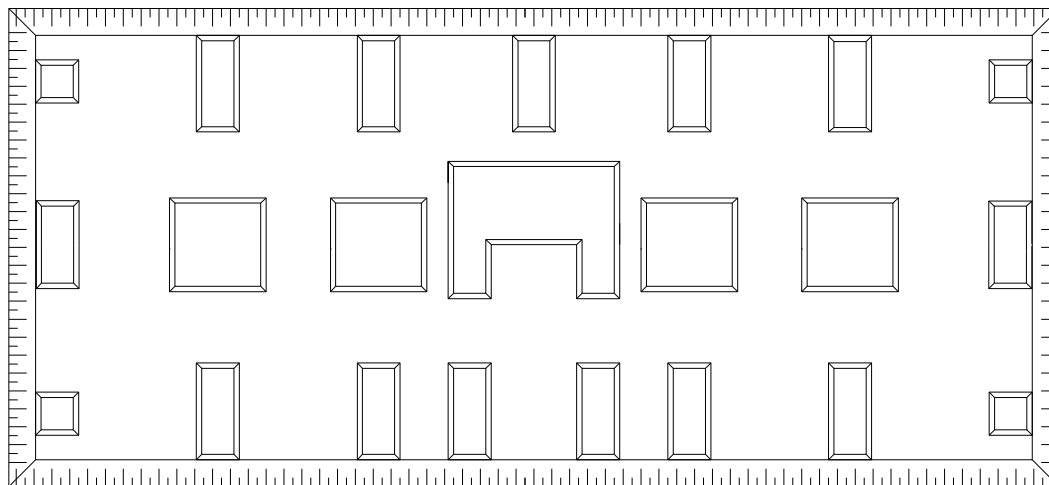
- Số lượng cọc kiểm tra không nhỏ hơn 50% tổng số cọc .

Bảng khối lượng kiểm tra chất lượng bê tông cọc

Thông số kiểm tra	Phương pháp kiểm tra	Tỷ lệ kiểm tra min(%)
Sự nguyên vẹn của thân cọc	So sánh thể tích bê tông đổ vào với thể tích hình học của cọc. Khoan lấy lõi. Siêu âm.	100 2% + phương pháp khác 10÷25%+ phương pháp khác
Cường độ bê tông thân cọc	Thí nghiệm mẫu lúc đổ bê tông. Thí nghiệm trên lõi lúc khoan. Theo tốc độ khoan (khoan thổi không lấy lõi). Súng bật nảy hoặc siêu âm đối với bê tông đầu cọc.	2 % 35%

2.2 Xác định khối lượng đào đất, lập bảng thống kê khối lượng

Khối đất đào dạng hình khối kích thước như hình vẽ:



Khối đào đất

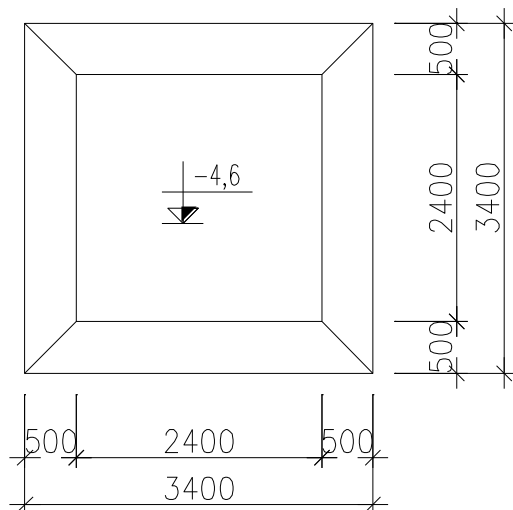
Góc ma sát lớp đất trên cùng đất đắp $\varphi = 28^\circ \Rightarrow$ Lấy độ dốc đào $\alpha = 60^\circ$,
 $\text{tg}(\alpha) = 1,732$ kích thước đáy hố đào rộng ra mỗi phía 0,5m để tiện thi công đài móng, ta có các kích thước như sau:

$$L = 53,4\text{m} ; B = 18,7\text{m}$$

* Đào thủ công

- Khối lượng đào thủ công của hố móng thứ 1:

$$H \text{ đào} = 0,6\text{m}.$$



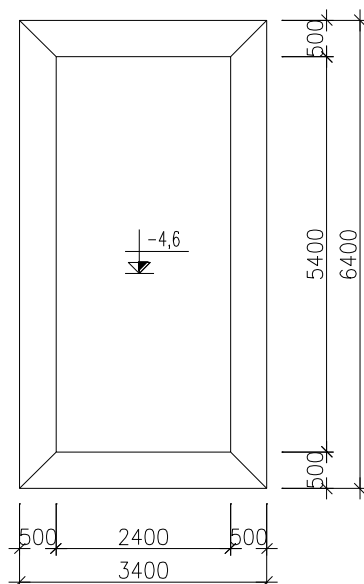
Khối lượng đào hố móng thứ 1

$$V_{\text{tcl}} = \frac{H \cdot [a \cdot b + (a + c) \cdot (b + d) + c \cdot d]}{6}$$

$$= \frac{0,6 \cdot [2,4 \cdot 2,4 + (2,4 + 3,4) \cdot (2,4 + 3,4) + 3,4 \cdot 3,4]}{6} = 5,1 \text{ m}^3$$

- Khối lượng đào thủ công của hố móng thứ 2:

H đào=0,6m.



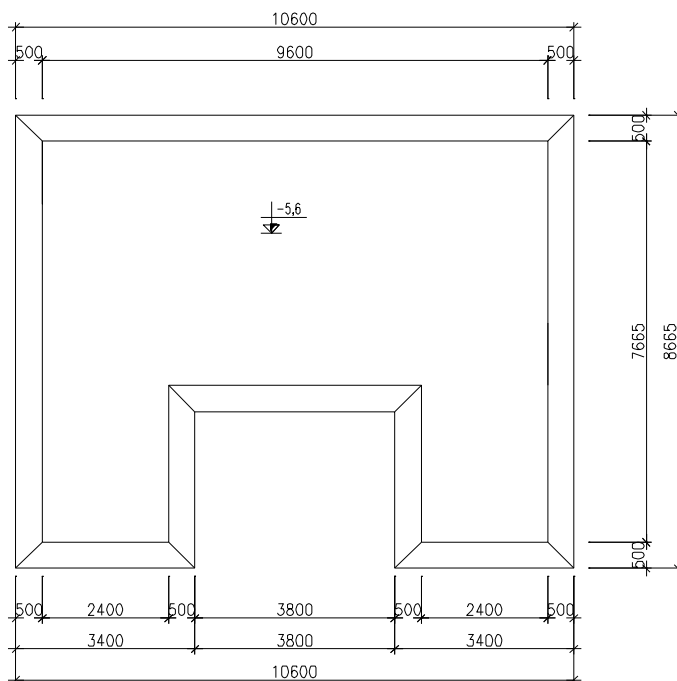
Khối lượng đào hố móng thứ 2

$$V_{tc2} = \frac{H \cdot [a \cdot b + (a + c) \cdot (b + d) + c \cdot d]}{6}$$

$$= \frac{0,6 \cdot [2,4 \cdot 5,4 + (2,4 + 3,4) \cdot (5,4 + 6,4) + 3,4 \cdot 6,4]}{6} = 10,3m^3$$

- Khối lượng đào thủ công của hố móng thứ 3 :

H đào=1,6m. (Do đài cọc dưới thang máy hạ cột so đài bên cạnh 1m)



Khối lượng đào hố móng thứ 3

Thể tích đất đào thủ công là

$$V_{tc5} = V_1 - V_2$$

Trong đó:

$$V_1 = \frac{H.[a.b+(a+c).(b+d)+c.d]}{6}$$

$$= \frac{1,6.[9,6.7,665+(9,6+10,6).(7,665+8,665)+10,6.8,665]}{6} = 132m^3$$

$$V_1 = \frac{H.[a.b+(a+c).(b+d)+c.d]}{6}$$

$$= \frac{1,6.[3,8.2,5+(3,8+4,8).(2,5+3)+4,8.3]}{6} = 19m^3$$

$$V_{tc5} = V_1 - V_2 = 150 - 29,7 = 120,3m^3$$

Vậy khối lượng đào thủ công là:

$$V_{tc} = 4.V_{tc1} + 21.V_{tc2} + 1.V_{tc3}$$

$$= 4.5,1 + 21.10,3 + 1.35,6 = 272,3m^3$$

Đào máy:

Tính với chiều sâu đào bằng $H = 4m$ ta có:

$$V_m = \frac{H.[a.b+(a+c).(b+d)+c.d]}{6}$$

$$= \frac{4.[53,4.18,7+(53,4+63,4).(18,7+19,7)+63,4.19,7]}{6} = 4488m^3$$

Tổng khối lượng đất đào thủ công + máy là:

$$V = V_{tc} + V_m = 272,3 + 4488 = 4760,3m^3$$

Dựa trên các nguyên tắc đã nêu ta chọn loại máy đào gầu nghịch hiệu E0-4321.

Các thông số kỹ thuật của máy đào như sau:

+ Dung tích gầu : 0,65 m³.

+ Cơ cấu di chuyển : bánh xích.

+ Chiều sâu đào lớn nhất : 5,5 m.

+ Bán kính đào lớn nhất : 8,95 m.

+ Chiều cao đở lớn nhất : 5,5 m.

+ Chu kỳ làm việc : $t = 16$ s.

+ Khối lượng máy : 19,2 Tấn.

+ Kích thước bao: Chiều rộng: 3m

* Tính năng suất của máy:

Năng suất thực tế của máy đào một gầu được tính theo công thức:

$$N = \frac{q \cdot K_d \cdot N_{ck} \cdot K_{tg}}{K_t} (m^3 / h)$$

Trong đó:

q: Dung tích gầu. $q = 0,25$ m³.

kd: Hệ số làm đầy gầu. Lấy $kd = 1,3$.

ktg: Hệ số sử dụng thời gian. $K_{tg} = 0,85$.

kt: Hệ số toi của đất. $kt = 1,1$.

Nck: Số chu kỳ xúc trong 1 giờ (3600s)

$$N_{ck} = \frac{3600}{T_{ck}}$$

tck: Thời gian 1 chu kỳ khi góc quay là 900 . Tra sổ tay chọn máy $t_{ck} = 16$ (s)

Kvt = 1,1 : trường hợp đở đất trực tiếp lên thùng xe.

Kquay = 1,1 : lấy với góc quay $\varphi = 1100$

$$T_{ck} = 16.1,1.1,1 = 19,36s$$

$$N_{ck} = \frac{3600}{19,36} = 186$$

Năng suất của máy đào là :

$$N = 0,65 \cdot \frac{1,3}{1,1} \cdot 186 \cdot 0,85 = 121,45m^3 / h$$

Năng suất máy đào trong 1 ca là:

$$N_{ca} = 121,45 \cdot 8 = 971,6m^3 / h$$

Vậy số ca máy cần thiết là :

$$n = \frac{4488}{971,6} = 4,6ca$$

Chọn 1 máy thi công trong 5 ngày.

Nhân công phục vụ cho công tác đào máy lấy : 4 người/máy

Ô tô vận chuyển đất:

Chọn xe vận chuyển đất có các thông số kỹ thuật sau:

- + Dung tích thùng chở : $q = 6 m^3$.
- + Ô tô cơ sở : KAMAZ - 5511.
- + Công suất động cơ : 40 KW.
- + Độ cao đổ đất vào : 3,5 m.
- + Thời gian đổ đất ra : $t = 2$ phút.
- + Trọng lượng xe (có đất) : 20,15 T.
- + Vận tốc trung bình : $v = 30$ km/h.

Giả thiết bãi lấp công trình 10 km.

Ta có chu kỳ làm việc của xe:

$$T_{ck} = T_{nhận} + 2T_{chạy} + T_{đổ} + T_{chờ}$$

Trong đó:

$$T_{nhận} = 5 \text{ phút.}$$

$$T_{chạy} = (10/30).60 = 20 \text{ phút.}$$

$$T_{đổ} = 2 \text{ phút.}$$

$$T_{chờ} = 5 \text{ phút.}$$

$$\Rightarrow T_{ck} = 5 + 2.20 + 5 + 5 = 52 \text{ (phút).}$$

Số chuyến xe chạy trong 1 ca:

$$m = 8.0,85.60/T_{ck} = 8.0,85.60/52 = 7,8$$

Lấy 8 chuyến.

Trong đó:

0,85 : Hệ số sử dụng thời gian.

Số lượng xe cần để trở đất trong 1 ca:

$$n = \frac{498,67}{6.8} = 10,4 \text{ xe}$$

Lấy 11 xe.

2.3 Biện pháp đào đất

Chọn phương pháp đào dọc, đổ bên (máy di chuyển dọc theo trục công trình, quay ngang cần ra và đổ đất trực tiếp lên xe chở đất ở bên cạnh). Đào đến cốt đáy giằng móng sau đó đào thủ công bằng tay.

Máy đứng trên cao đưa gầu xuống dưới hố móng đào đất. Khi đất đầy gầu, quay gầu từ vị trí đào đến vị trí đổ là ô tô đứng bên cạnh.

Đất đào lên được đổ trực tiếp lên xe tải và vận chuyển đến nơi khác để đảm bảo vệ sinh môi trường và mỹ quan khu vực xây dựng.

Do khu đất xây dựng có diện tích lớn nên có thể tận dụng đất đào lên từ công trình lên để san lấp.

2.4 Tổ chức thi công đào đất

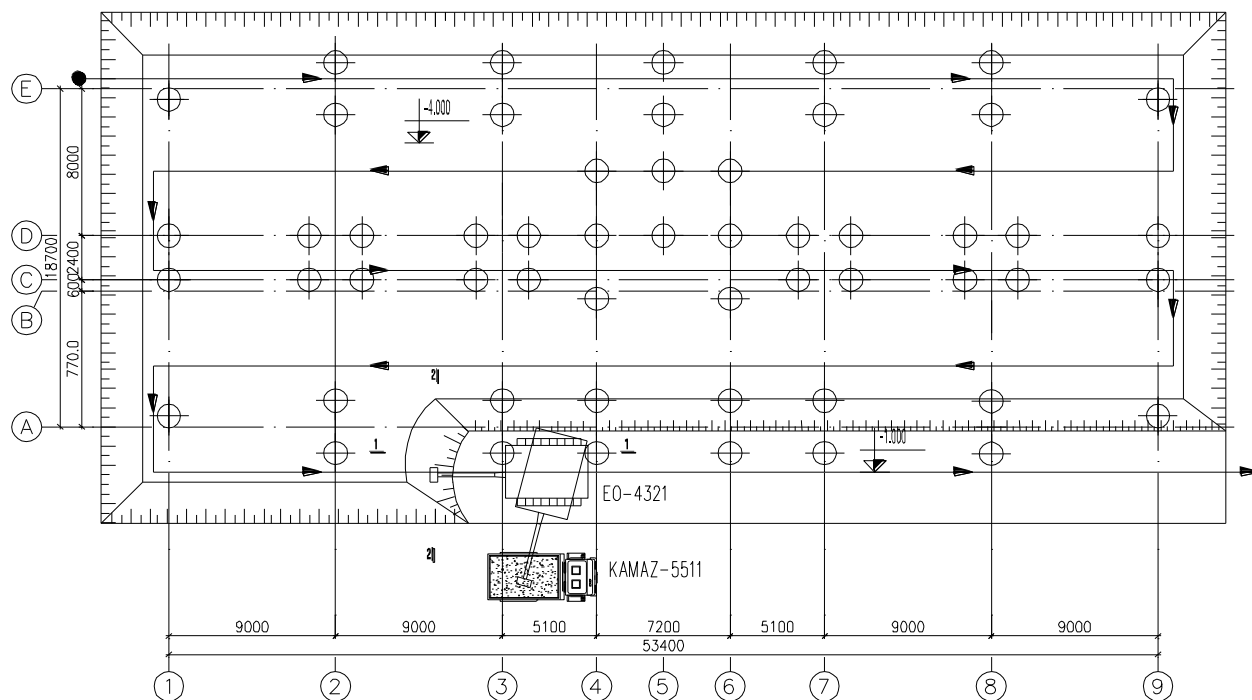
2.4.1 Tổ chức thi công đào đất bằng máy

Ta chọn máy đào gầu nghịch EO-4321.

Chọn sơ đồ di chuyển đào dọc đồ ngang để nâng cao năng suất. Với sơ đồ này thì máy tiến đến đâu là đào đất đến đó, đường vận chuyển của ô tô chở đất cũng thuận lợi.

Thi công đào:

- + Máy đứng trên cao đưa gầu xuống dưới hố móng đào đất.
- + Khi đất đầy gầu → quay gầu từ vị trí đào đến vị trí đổ là ô tô đứng bên cạnh với góc quay lớn nhất là 1500.
- + Chu kỳ làm việc của máy đào và xe vận chuyển được tính toán theo trên là khớp nhau để tránh lãng phí thời gian các máy phải chờ nhau.
- + Tuyến di chuyển của máy đào được thiết kế đào từng dải cạnh nhau, hết dải này sang dải khác.
- + Đường di chuyển cụ thể của máy như hình vẽ.



Hướng di chuyển của máy đào

2.4.2 Tổ chức thi công đào đất thủ công

Sau khi thi công đào đất hố móng bằng máy đến cốt đáy giằng móng sau đó đào thủ công bằng tay.

Dụng cụ đào gồm: Xẻng, cuốc, mai, kéo cắt đất.

Phương tiện vận chuyển: Dùng xe cải tiến, xe cút kít, đường goòng...

Nội dung công việc đào đất:

- Phần đất đào bằng thủ công, nằm trong phạm vi lớp đất mới đắp của khu vực. Do vậy khi thi công không cần tăng thêm độ ẩm cho đất .
- Với khối lượng đất đào bằng thủ công là 272,3 m³ tương đối nhiều nên cần phải tổ chức thi công cho hợp lý tránh tập trung người vào một chỗ, phân rõ ràng các tuyến làm việc.

- Trình tự đào ta cũng tiến hành như đào bằng máy, hướng vận chuyển bố trí vuông góc với hướng đào.
- Khi đào những lớp đất cuối cùng để tới cao trình thiết kế thì đào tới đâu phải tiến hành làm lớp lót móng bằng cát vàng đầm chắc, bê tông gạch vỡ đến đó để tránh xâm thực của môi trường làm phá vỡ cấu trúc đất.

2.3.2 Khối lượng đất lấp

2.3.2.1 Khối lượng bê tông lót móng

Bảng thống kê khối lượng bê tông lót đáy móng

STT	Cấu kiện	Kích thước			Khối lượng 1 cấu kiện (m ³)	Số cấu kiện	Tổng khối lượng (m ³)	Tổng (m ³)
		Dài	Rộng	Cao				
		(m)	(m)	(m)				
1	Đài D1	2.5	2.5	0.1	0.625	4	2.5	43.185
2	Đài D2	5.5	2.5	0.1	1.375	21	28.875	
4	Đài D3	9.7	9.7	0.1	9.409	1	11.81	
		4.9	4.9	0.1	2.401			

$$n = tck/t + 1 = 15/2,13 + 1 = 8 \text{ xe}$$

2.3.3 Biện pháp thi công lấp đất

- Sử dụng nhân công và những dụng cụ thủ công như máy đầm cóc Mikasa - 4PS, chia thành hai đợt.

+ Đợt 1: Sau khi tháo dỡ ván khuôn đài móng, giằng móng lấp đất, đổ bê tông cổ móng.

+ Đợt 2: Sau khi tháo dỡ ván khuôn vách tầng hầm đổ đất chèn khe tường tầng hầm

Với biện pháp như sau:

- Lấy từng lớp đất xuống, đầm chặt lớp này rồi mới tiến hành lấp lớp đất khác.
- Tiến hành lấp đất theo dây chuyên.
- Mỗi lớp đất lấp không quá 25 cm ta tiến hành đầm.

3. Lập biện pháp thi công bê tông móng, giằng móng

3.1. Công tác chuẩn bị trước khi thi công bê tông móng

3.1.1 Giác móng công trình, định vị đài, cọc

- Trước thi công phần móng, người thi công phải kết hợp với người đo đạc trải vị trí công trình trong bản vẽ ra hiện trường xây dựng. Trên bản vẽ thi công tổng mặt bằng phải có lưới đo đạc và xác định đầy đủ tọa độ của từng hạng mục công trình. Bên cạnh đó phải ghi rõ cách xác định lưới ô tọa độ, dựa vào các mốc dẫn xuất, cách chuyển mốc vào địa điểm xây dựng.

- Trải lưới ô trên bản vẽ thành lưới ô trên mặt hiện trường và tọa độ của góc nhà để giác móng. Chú ý đến sự mở rộng do đào dốc mái đất.

- Khi giác móng cần dùng những cọc gỗ đóng sâu cách mép đào 2m. Trên các cọc, đóng miếng gỗ có chiều dày 20mm, rộng 150mm, dài hơn kích thước móng phải đào 400mm. Đóng đinh ghi dấu trục của móng và hai mép móng; sau đó đóng 2 đinh vào hai mép đào đã kẻ đến mái dốc. Dụng cụ này có tên là ngựa đánh dấu trục móng.

- Căng dây thép ($d=1\text{mm}$) nối các đường mép đào. Lấy vôi bột rắc lên dây thép căng mép móng này làm cử đào.

- Phân đào bằng máy cũng lấy vôi bột đánh dấu vị trí đào.

3.1.2. Phá bê tông đầu cọc

Sau khi đào và sửa hố móng ta tiến hành phá bê tông đầu cọc. Hiện nay, để phá bê tông đầu cọc ta thường sử dụng 2 phương pháp sau:

- Phương pháp sử dụng máy phá:

Sử dụng máy phá hoặc chèo đục đầu nhọn để phá bỏ phần bê tông đổ quá cốt cao độ, mục đích làm cho cốt thép lộ ra để neo vào đài móng và loại bỏ phần bê tông kém chất lượng.

- Phương pháp giảm lực dính:

Quấn 1 màng nilon mỏng vào phần cốt chủ lộ ra tương đối dài hoặc cố định ống nhựa vào khung cốt thép. Chờ sau khi đổ bê tông, đào xong đất, dùng khoan hoặc dùng các thiết bị khoan lỗ ở mé ngoài phía trên cốt cao độ thiết kế, sau đó dùng nêm thép đóng vào làm cho bê tông nứt ngang ra, cả khối bê tông thừa trên đầu cọc được bỏ đi.

- Phương pháp chân không:

Đào đất lên cao độ rồi đổ bê tông cọc, lợi dụng bơm chân không làm cho bê tông biến chất đi, trước khi phần bê tông biến chất đóng rắn thì đục bỏ đi.

Chọn phương pháp phá bê tông đầu cọc bằng máy nén khí Mitsubishi PDS-390S có công suất $P = 7 \text{ at}$.

Lắp 3 đầu búa để phá bê tông đầu cọc.

* Tính toán khối lượng công tác

Đầu cọc bê tông còn lại ngàm vào đài một đoạn $15 \div 20 \text{ cm}$.

Như vậy phần bê tông đập bỏ là 0,8 m.

Khối lượng bê tông cần đập bỏ của một cọc:

$$V = h \cdot \pi \cdot D^2 / 4 = 0,8 \cdot 3,14 \cdot 12^2 / 4 = 0,628 \text{ (m}^3\text{)}.$$

Tổng khối lượng bê tông cần đập bỏ của cả công trình:

$$V_t = 0,628 \cdot 54 = 33,912 \text{ (m}^3\text{)}$$

Tra Định mức xây dựng cơ bản cho công tác đập phá bê tông đầu cọc; với nhân công 3,5/7 cần 28 công/100 m³.

Số nhân công cần thiết là: $33,912 \cdot 28 / 100 = 9,5$ (công) → Lấy 10 công.

Công tác đổ bê tông lót

Sau khi đào hố móng bằng thủ công xong ta tiến hành đổ bê tông lót móng.

Bê tông lót móng được đổ bằng thủ công và được đầm phẳng.

Bê tông lót móng là bê tông nghèo B7,5 (M100).

Bê tông lót được đổ dưới đáy đài và lót dưới giằng móng với chiều dày 10 cm, và rộng hơn đáy đài và đáy giằng 10 cm về mỗi bên.

Bảng thống kê khối lượng bê tông lót đáy móng

STT	Cấu kiện	Kích thước			Khối lượng 1 cấu kiện	Số cấu kiện	Tổng khối lượng	Tổng
		Dài	Rộng	Cao				
		(m)	(m)	(m)			(m ³)	(m ³)
1	Đài D1	2.5	2.5	0.1	0.625	4	2.5	43.185
2	Đài D2	5.5	2.5	0.1	1.375	21	28.875	

4	Đài D3	9.7	9.7	0.1	9.409	1	11.81	
		4.9	4.9	0.1	2.401			

3.2.Lập phương án thi công ván khuôn, cốt thép và bê tông móng, dầm giằng móng

3.2.1 Tính khối lượng bê tông, phân đoạn phân đợt thi công và lựa chọn phương án thi công móng

a)Tính khối lượng bê tông

Khối lượng bê tông lót móng : $V_{lót}= 43,185m^3$, bê tông móng $V_{móng}= 709,938 m^3$

Giai đoạn 1:

- Đổ bê tông lót đài và giằng móng
- Đổ bê tông đài và giằng móng

Giai đoạn 2: tháo dỡ cốp pha ở giai đoạn 1, lấp đất đến cốt đáy bê tông lót sàn tầng hầm.

Giai đoạn 3:

- Đổ bê tông lót sàn tầng trệt.
- Đổ bê tông sàn tầng trệt.

Sau khi đập bê tông đầu cọc ta tiến hành dọn vệ sinh sạch hố đào để thi công bê tông lót móng.

- Dựng Gabari tạm định vị trục móng, cốt cao độ bằng máy kinh vĩ và máy thủy bình. Từ đó căng dây, thả dọi đóng cọc sắt ϕ^{10} định vị tim móng.
- Bê tông lót móng, lót giằng móng có khối lượng nhỏ, cường độ thấp nên được đổ thủ công.

- Căn cứ vào tính chất công việc và tiến độ thi công công trình cũng như lượng bê tông cần trộn, ta chọn máy trộn quả lê, xe đẩy mã hiệu SB -30V có các thông số sau:

Bảng thông số máy trộn quả lê mã hiệu SB-30V

Mã hiệu	Thể tích thùng trộn (lít)	Thể tích xuất liệu(lít)	N quay thùng (vòng/phút)	Thời gian trộn (giây)
SB -30V	250	165	20	60

Năng suất của máy trộn quả lê: $N = V_{ci} \cdot k_1 \cdot k_2 \cdot n$

Trong đó: $V_{ci} = V_{xl} = 165(l) = 0,165m^3$

$k_1 = 0,7$: hệ số thành phần của bê tông

$k_2 = 0,8$: hệ số sử dụng máy trộn theo thời gian

$n = \frac{3600}{T_{ck}}$: số mẻ trộn trong một giờ

$T_{ck} = t_{dovao} + t_{tron} + t_{dora} = 20 + 60 + 20 = 100s$

$\rightarrow n = \frac{3600}{T_{ck}} = \frac{3600}{100} = 36$ (mẻ/giờ)

$t_{dovao} = 20s$: thời gian đổ vật liệu vào thùng

$t_{tron} = 60s$: thời gian trộn bê tông

$t_{dora} = 20s$: thời gian đổ bê tông ra

$$\rightarrow N = 0,165 \times 0,7 \times 0,8 \times 36 = 3,326 (\text{m}^3 / \text{h})$$

Vậy một máy trộn hết lượng bê tông lót móng, giằng móng là:

$$t = \frac{V_{\text{betonglot}}}{3,326} = \frac{23,596}{3,326} \approx 7h$$

=> Chọn 1 máy trộn thi công

- Thao tác trộn bê tông bằng máy trộn quả lê trên công trường:

+ Trước tiên cho máy chạy không tải với 1 lít nước và một ít cốt liệu một vài vòng rồi đổ cốt liệu vào trộn đều, sau đó đổ nước vào trộn đều đến khi đạt được độ dẻo.

+ Kinh nghiệm trộn bê tông cho thấy rằng để có một mẻ trộn bê tông đạt được những tiêu chuẩn cần thiết thường cho máy quay khoảng 20 vòng. Nếu số vòng ít hơn thường bê tông không đều. Nếu quay nhiều vòng hơn thì cường độ và năng suất máy sẽ giảm. Bê tông dễ bị phân tầng.

+ Khi trộn bê tông ở hiện trường phải lưu ý: Nếu dùng cát ẩm thì phải lấy lượng cát tăng lên. Nếu độ ẩm của cát tăng 5% thì khối lượng cát cần tăng 25 ÷ 30% và lượng nước phải giảm đi.

+ Cứ sau 2 giờ làm việc thì cho cốt liệu lớn vào quay khoảng 5 phút rồi mới cho cát, xi măng, nước vào sau nhằm làm sạch vữa bê tông bám ở thành thùng trộn.

Thi công bê tông lót:

- Dùng xe cút kít đón bê tông chảy qua vòi voi và di chuyển đến nơi đổ.

- Chuẩn bị một khung gỗ chữ nhật có kích thước bằng với kích thước của lớp bê tông lót.

- Bố trí công nhân để cào bê tông, san phẳng và đầm. Tiến hành trộn và vận chuyển bê tông tới vị trí móng thi công, đổ bê tông xuống máng đổ (vận chuyển bê tông bằng xe cút kít). Đổ bê tông được thực hiện từ xa về gần.

b) Phân đoạn, phân đợt thi công

Do khối lượng bê tông móng $V_{\text{móng}} = 709,938 \text{ m}^3$ nên không phân đoạn, phân đợt trong thi công giúp đơn giản công tác tổ chức thi công.

c) Lựa chọn biện pháp thi công bê tông móng

Hiện nay đang tồn tại ba dạng chính về thi công bê tông:

- Thi công bê tông thủ công hoàn toàn
- Thi công bê tông bán cơ giới
- Thi công bê tông cơ giới

Do khối lượng bê tông tương đối lớn để đảm bảo thi công đúng tiến độ, chất lượng kết cấu công trình và cơ giới hóa trong thi công tác giả chọn phương án thi công bằng bê tông thương phẩm kết hợp máy bơm bê tông. Chọn máy xebom cần J32R4X- 125

Bảng thống kê thông số kỹ thuật xe bơm cần J32R4X-125

Ký hiệu máy	Lưu lượng Q_{max} (m ³ /h)	áp lực Kg/cm ²	Khoảng cách bơm max(m)		Cỡ hạt cho phép (mm)	Đường kính ống bơm (mm)
			Ngang	Đứng		
J32R4X-125	125	61,9	28	31,6	50	125

- Tính số giờ bơm bê tông móng

Khối lượng bê tông đài móng và giằng móng là $709,938 \text{ m}^3$. Số giờ bơm cần thiết: $709,938 / (125 \cdot 40\%) = 4,3 \text{ (h)}$

Trong đó: 40% là hiệu suất làm việc của máy bơm

- Chọn xe vận chuyển bê tông

Phương tiện vận chuyển vữa bê tông chọn ô tô có thùng trộn. Mã hiệu SB - 92B. có các thông số như sau:

Dung tích thùng trộn (m ³)	Ô tô cơ sở	Dung tích thùng nước (m ³)	Công suất động cơ (W)	Tốc độ quay (v/phút)	Độ cao đổ phối liệu vào (m)	Thời gian đổ bê tông ra tmin (phút)
6	Kamaz-5511	0,75	40	9-15,5	3,5	10

Tính số xe vận chuyển bê tông

$$\text{Áp dụng công thức } n = \frac{Q_{\max}}{V} \left(\frac{L}{S} + T \right) = \frac{125.40\%}{6} \cdot \left(\frac{10}{20} + \frac{10}{60} \right) = 6,67(\text{xe})$$

Trong đó : n là số xe vận chuyển

V: Thể tích bê tông mỗi xe V = 6m³

L: Đoạn đường vận chuyển

S: Tốc độ xe S = 20 km/h

T: thời gian gián đoạn T = 10phút/h

Q: năng suất máy bơm Q = 90m³/h

3.2.2.Lựa chọn phương án ván khuôn móng

- Hiện nay trên thị trường có mô số dạng ván khuôn sau:.

* Cốp pha gỗ xẻ:

- Ưu điểm: Rất thông dụng, giá thành tương đối thấp, có tính linh động cao, dễ gia công, chế tạo.

- Nhược điểm: Cốp pha gỗ có cường độ chịu lực thấp, hay cong vênh, chất lượng không đồng nhất. Hệ số sử dụng thấp đối với những công trình lớn cần thi công nhanh, hệ số luân chuyển lớn thì việc sử dụng ván khuôn gỗ là không hợp lí.

* Cốp pha gổ ép:

- Ưu điểm: lắp ráp thi công với kính thước linh hoạt, số luân chuyển cao, bề mặt phẳng, nhẵn.

- Nhược điểm: giá thành cao, gia công lâu.

* Cốp pha thép:

- Ưu điểm: Trọng lượng các ván nhỏ, đảm bảo bề mặt ván khuôn phẳng nhẵn, khả năng luân chuyển được nhiều lần.

- Nhược điểm: Vốn đầu ban đầu lớn, không gia công được các chi tiết nhỏ do được định hình.

* Kết luận: Ván khuôn móng và giằng móng dùng ván khuôn thép định hình đang được sử dụng rộng rãi trên thị trường. Tổ hợp các tấm ván khuôn thép theo các kích cỡ phù hợp ta được ván khuôn móng và giằng móng, các tấm ván khuôn được liên kết với nhau bằng chốt không gian. Dùng các thanh chống xiên chống tựa lên mái dốc của hố móng và các thanh nẹp đứng của ván khuôn.

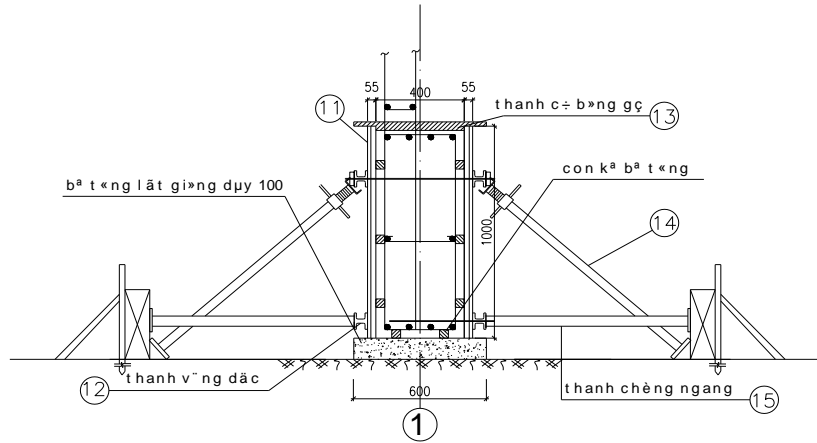
3.2.3. Tính toán ván khuôn móng

Công trình có các loại đài như sau:

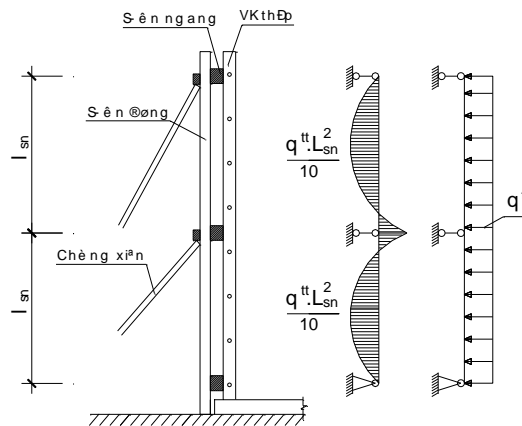
Loại đài và số lượng đài của công trình

Loại đài	Số lượng
Đài D1	4

Đài D2	21
Đài D3	1
Giăng móng	1



Ván khuôn giếng móng



* Tải trọng tác dụng lên ván khuôn

Bê tông đài và giếng móng được đổ làm 3 đợt:

-
- + Đợt 1: Đổ đến dưới cốt đáy giằng 1 đoạn khoảng 5cm.
 - + Đợt 2: Đổ đến dưới cốt đáy nền sàn tầng hầm 1 khoảng 5cm.
 - + Đợt 3: Đổ cùng với bê tông nền sàn tầng hầm.

- Tính toán nẹp đứng đỡ ván thành đài móng

Tải trọng tác dụng lên ván thành đài móng gồm có:

Áp lực ngang do vữa bê tông:

$$P_1^{TT} = 1,1.0,7.\gamma.h = 1,1.0,7.2500.1,5 = 2888kg / m^2$$

Tải trọng do đầm bê tông:

$$P_2^{TT} = 1,3.300 = 390kg / m^2$$

Tải trọng do đổ bê tông (bơm bê tông):

$$P_3^{TT} = 1,3.700 = 910kg / m^2$$

Tổng tải trọng ngang tác dụng lên ván thành đài móng là:

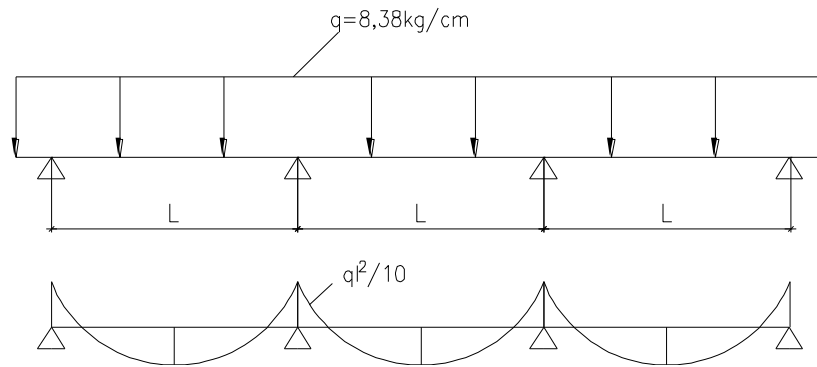
$$P^{TT} = 2888 + 390 + 910 = 4188kg / m^2$$

Để đơn giản và thiên về an toàn, coi tải $q=4188 \text{ kg/m}^2$ là phân bố đều lên ván thành để tính toán.

Sơ đồ tính: sơ đồ tính ván thành là dầm liên tục tựa trên các gối tựa là các nẹp đứng, chịu tải trọng phân bố.

Tính cho tấm ván khuôn có bề rộng $b = 0,2\text{m}$, tải trọng phân bố đều trên ván khuôn là:

$$q = 4188.0,2 = 838 \text{ kG/m} = 8,38\text{kG/cm}.$$



Sơ đồ tính ván thành

Mô men uốn lớn nhất trong dầm.:

$$M = \frac{q.l^2}{10}$$

Khoảng cách nép theo điều kiện bền:

$$\sigma = \frac{M}{W} \leq \gamma.R$$

Trong đó:

W : mô men chống uốn của ván khuôn.

Với ván khuôn $b = 20 \text{ cm}$ có $W = 4,42 \text{ cm}^3$; $J = 20,02 \text{ (cm}^4)$

$$\sigma = \frac{M}{W} = \frac{q.l^2}{10.W} \leq \gamma.R$$

$$\rightarrow l \leq \sqrt{\frac{10.W.\gamma.R}{q}} = \sqrt{\frac{10.4,42.1.1500}{8,38}} = 88,95 \text{ cm}$$

Khoảng cách nép theo điều kiện biến dạng:

$$f = \frac{q^{tc}.l^4}{128.E.J} \leq [f] = \frac{l}{400}$$

$$q^{tc} = 2625 + 700 + 300 = 3625 \text{ kg} / \text{m}^2$$

$$\rightarrow l \leq \sqrt[3]{\frac{128.E.J}{400.q^{tc}}} = \sqrt[3]{\frac{128.2,1.10^6.20,02}{400.3,625}} = 154,83 \text{ cm}$$

Vậy ta bố trí nẹp đứng ván thành đài móng với khoảng cách 600 mm.

- Tính toán chống xiên đỡ ván thành:

Tại vị trí các nẹp đứng ta bố trí các thanh chống xiên để đảm bảo sơ đồ nẹp đứng là dầm liên tục gối tại vị trí thanh chống xiên.

Việc tính toán cột chống là xác định lực tác dụng vào đầu cột chống (bằng phản lực gối tựa của dầm liên tục là thanh chống đứng). Sau đó, kiểm tra cột chống theo điều kiện cột chịu nén đứng tâm theo sơ đồ 2 đầu khớp.

+ Nẹp dọc : Để đảm bảo ổn định, ta dùng 2 nẹp ở 2 đầu và 1 nẹp ở giữa. Khoảng cách cột chống là 600mm.

- Tính toán nẹp đứng đỡ ván khuôn thành giếng:

Tương tự như với ván thành đài, tải trọng gồm:

$$q_0 = q_1 + q_2 + q_3$$

$$q^{tt} = 0,7.1,1.2500.1 + 1,3.700 + 1,3.300 = 3225 \text{ kG} / \text{m}^2$$

$$q^{tc} = 0,7.2500.1 + 700 + 300 = 2750 \text{ kG} / \text{m}^2$$

Ván khuôn thép với loại bề rộng 20cm có: $W=4,42 \text{ cm}^3$; $J=20,02 \text{ cm}^4$ và tải phân bố trên một tấm là:

$$q^{tt} = 3225.0,2 = 645 \text{ kG} / \text{m} = 6,45 \text{ kG} / \text{cm}$$

$$q^{tc} = 2750.0,2 = 550 \text{ kG} / \text{m} = 5,5 \text{ kG} / \text{cm}$$

Khoảng cách nẹp đứng theo điều kiện biên:

$$l \leq \sqrt{\frac{10.W.\gamma.R}{q''}} = \sqrt{\frac{10.4,42.1,0.1800}{6,45}} = 111cm$$

Khoảng cách nẹp đứng theo điều kiện biến dạng:

$$l \leq \sqrt[3]{\frac{128.E.J}{400.q^{lc}}} = \sqrt[3]{\frac{128.2,1.10^6.20,02}{400.5.5}} = 121cm$$

Vậy thiên về an toàn ta lấy khoảng cách $l = 80 \text{ cm}$.

+ Chống xiên đỡ ván thành:

Việc tính toán thanh chống xiên đỡ ván thành giằng móng tương tự như tính thanh chống xiên của đài móng lấy $l = 80cm$.

Bảng thống kê khối lượng ván khuôn phân ngầm

STT	Cấu kiện	Kích thước		Diện tích 1 cấu kiện	Số cấu kiện	Tổng diện tích	Tổng khối lượng
		Dài	Cao				
		(m)	(m)	(m ²)		(m ²)	(m ²)
1	Đài D1	9.6	1.5	14.4	4	57.6	764.153
2	Đài D2	15.6	1.5	23.4	21	491.4	
3	Đài D3	38.616	1.5	57.924	1	57.924	
5	GM	157.23	1	157.229	1	157.229	

3.2.4 Biện pháp gia công và lắp dựng ván khuôn móng, giằng móng

-Ván khuôn đài cọc được chế tạo sẵn thành từng moduyn theo từng mặt bên móng vững chắc theo thiết kế ở bên ngoài hố móng.

- Khi nắn thẳng cốt thép tròn cuộn bằng máy phải che chắn bảo hiểm ở trục cuộn trước khi mở máy, hãm động cơ khi đưa đầu nối thép vào trục cuộn. Với thép $\phi 6$, $\phi 8$ cho phép nắn thẳng bằng tời kéo, với cốt thép có đường kính lớn hơn dùng vạm và búa hoặc máy.

- Khi gia công cốt thép và làm sạch rỉ phải trang bị đầy đủ phương tiện bảo vệ cá nhân cho công nhân.

Dùng bàn chải hoặc tuốt trong cát để làm sạch bề mặt thép.

- Cắt cốt thép: với thép $\phi < 20$ cắt bằng thủ công, thép có $\phi \geq 20$ cắt bằng máy. Không dùng kéo tay khi cắt thanh thép các mẫu ngắn hơn 30 cm.

- Uốn thép: với thép $\phi \leq 12$ uốn bằng thủ công, thép $\phi > 12$ uốn bằng máy.

- Trước khi chuyên những tấm lưới khung cốt thép đến vị trí lắp đặt phải kiểm tra các mối hàn, nút buộc.

Khi hàn cốt thép chờ cần tuân theo chặt chẽ theo quy định của quy phạm.

- Buộc cốt thép phải dùng dụng cụ chuyên dùng, cấm buộc bằng tay.

- Nối thép: việc nối buộc (chồng lên nhau) đối với các loại công trình được thực hiện theo quy định của thiết kế. Không nối ở những chỗ chịu lực lớn và chỗ uốn cong. Trong một mặt cắt ngang của tiết diện ngang không nối quá 25% tổng diện tích của cốt thép chịu lực đối với cốt thép tròn trơn, không quá 50% đối với cốt thép có gờ.

Việc mối buộc phải thoả mãn yêu cầu: Chiều dài nối theo quy định của thiết kế, dùng dây thép mềm $d = 1 \text{ mm}$ để nối, cần buộc ở 3 vị trí: ở giữa và 2 đầu.

- Khi dựng lắp cốt thép gần đường dây dẫn điện phải cắt điện, trường hợp không cắt được điện phải có biện pháp ngăn ngừa cốt thép chạm vào dây điện.

b) Lắp dựng cốt thép

* Lắp dựng cốt thép:

- Sau khi đổ bê tông lót móng, tiến hành đặt cốt thép đài, giằng móng và cốt thép cổ móng.
- Cốt thép được dùng đúng chủng loại theo thiết kế.
- Cốt thép đài móng được gia công thành lưới theo thiết kế và được xếp gần miệng hào móng.

Các lưới thép này được cần trực thắp cầu xuống vị trí đài móng.

Công nhân sẽ điều chỉnh cho lưới thép đặt đúng vị trí của nó trong đài.

- Khi lắp dựng cần thoả mãn các yêu cầu sau:

+ Các bộ phận lắp trước không gây cản trở cho các bộ phận lắp sau.

Có biện pháp giữ ổn định trong quá trình đổ bê tông.

+ Các con kê để ở vị trí thích hợp nhưng không quá 1 m, con kê bằng chiều dày lớp bê tông bảo vệ và làm bằng vật liệu không ăn mòn, không phá huỷ bê tông.

+ Sai lệch về chiều dày lớp bảo vệ: $\delta \leq 3$ (mm) khi chiều dày lớp bảo vệ $a < 15$ mm; $\delta \leq 5$ (mm) khi chiều dày lớp bảo vệ $a > 15$ mm.

c) Kiểm tra và nghiệm thu cốt thép:

Sau khi đã lắp đặt cốt thép vào công trình, trước khi tiến hành đổ bê tông tiến hành kiểm tra và nghiệm thu cốt thép theo các phần sau:

- Hình dáng, kích thước, quy cách của cốt thép.
- Vị trí của cốt thép trong từng kết cấu.
- Sự ổn định và bền chắc của cốt thép, chất lượng các mối nối thép.
- Số lượng và chất lượng các tấm kê làm đệm giữa cốt thép và ván khuôn.

Bảng thống kê khối lượng cốt thép móng

STT	Cấu kiện	Số lượng	Tổng KL	Tổng
			(Tấn)	(Tấn)
1	Móng M1	4	1.6	20.262
2	Móng M2	21	16.8	
3	Móng M3	1	0.832	
4	GM	1	1.03	

3.2.6 Nghiệm thu trước khi đổ bê tông

Kiểm tra và nghiệm thu ván khuôn móng

- Sau khi lắp dựng, chỉnh giằng chống ổn định ta tiến hành nghiệm thu ván khuôn trước khi đổ bê tông.

Các tấm ghép không có kẽ hở, độ cứng của tấm đảm bảo yêu cầu, mặt phải của tấm bằng phẳng không bị cong vênh, không bị thủng.

Kiểm tra độ chặt, kín khít giữa các tấm ván khuôn và giữa ván khuôn với mặt nền.

Kiểm tra tim cốt của vị trí kết cấu, hình dạng, kích thước,

Kiểm tra độ ổn định, bền vững của hệ thống khung, dàn đảm bảo phương pháp lắp ghép đúng thiết kế thi công.

Kiểm tra hệ thống dàn giáo thi công, độ vững chắc của hệ thống giáo, sàn, công tác đảm bảo yêu cầu.

Kiểm tra và nghiệm thu cốt thép

- Kiểm tra công tác bao gồm các thành việc sau:

+ Sự phù hợp của các loại cốt thép đưa vào sử dụng so với thiết kế ;

- + Sự phù hợp về việc thay đổi cốt thép so với thiết kế.
- + Vận chuyển và lắp dựng cốt thép.
- + Sự phù hợp của phương tiện vận chuyển đối với sản phẩm đã gia công.
- + Chung loại, vị trí, kích thước và số lượng cốt thép đã lắp dựng so với thiết kế.
- + Sự phù hợp của các loại thép chờ và chi tiết đặt sẵn so với thiết kế;
- + Sự phù hợp của các loại vật liệu con kê, mật độ các điểm kê và sai lệch chiều dày lớp bê tông bảo vệ so với thiết kế.
- + Trình tự, yêu cầu phương pháp kiểm tra công tác cốt thép thực hiện theo quy định.

Việc nghiệm thu công tác cốt thép phải tiến hành tại hiện trường theo yêu cầu của điều 4.7.1 và trong bảng 10 TCVN 4453 : 1995.

Khi nghiệm thu phải có hồ sơ bao gồm:

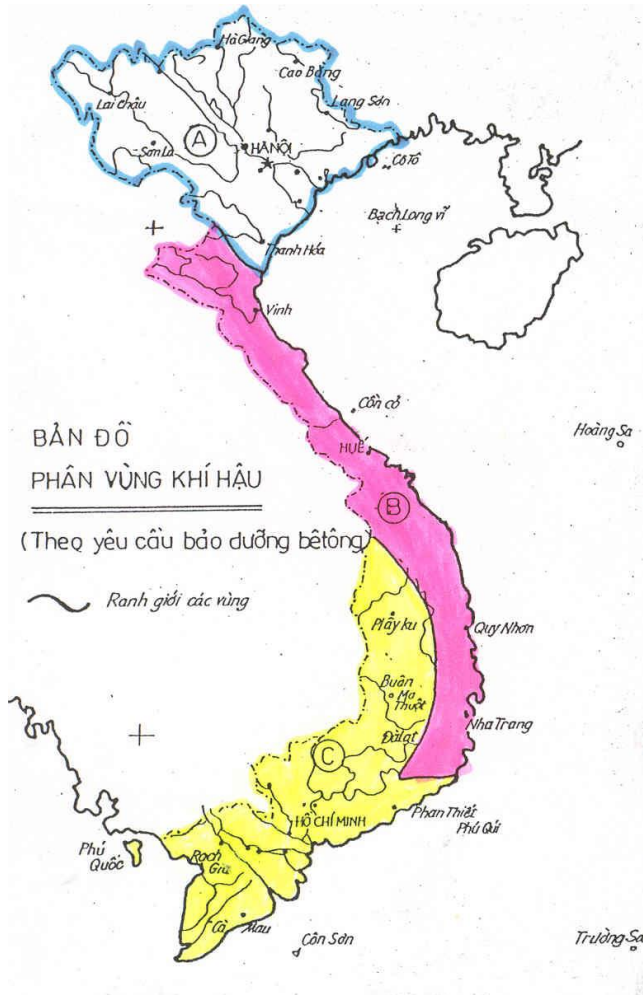
- + Các bản vẽ thiết kế có ghi đầy đủ sự thay đổi về cốt thép trong quá trình thi công và kèm biên bản về quyết định thay đổi;
- + Các kết quả kiểm tra mẫu thử về chất lượng hép mối hàn và chất lượng gia công cốt thép;
- + Các biên bản thay đổi cốt thép trên công trường so với thiết kế;
- + Các biên bản nghiệm thu kỹ thuật trong quá trình gia công và lắp dựng cốt thép
- + Nhật ký thi công.

3.2.7. Thi công bê tông móng, giằng móng

.

- NỒn ®æ bª t«ng ph¶i ®-íc chuÈn bP tèt.

Bản đồ phân vùng khí hậu Bắc Bộ



	H	§
R th	IV - IX	X - III
	50 - 55	40 - 50
T ct	3	4

	K	M
R th	II - VII	VIII - I
	55 - 60	35 - 40
T ct	4	2

	K	M
R th	V - XI	XII - IV
	70	30
T ct	6	1

6. Tháo dỡ ván khuôn móng

Tính toán ván khuôn, xà gồ, cột chống cho sàn

Đối với ván khuôn sàn ta sử dụng ván khuôn thép. Hệ ván khuôn định hình bằng thép hay bằng gỗ dán có sườn thép gia cường dễ tháo lắp thi công nhanh, bề mặt cấu kiện thi công đẹp, hệ số luân chuyển lớn.

Sử dụng giáo PAL do hãng Hoà Phát chế tạo.

- Cấu tạo giáo PAL:

Giáo PAL được thiết kế trên cơ sở một hệ khung tam giác được lắp dựng theo kiểu tam giác hoặc tứ giác cùng các phụ kiện kèm theo như:

+ Phần khung tam giác tiêu chuẩn.

+ Thanh giằng chéo và giằng ngang.

+ Kích chân cột và đầu cột.

+ Khớp nối khung.

+ Chốt giữ khớp nối.

- Hệ giáo đỡ sàn là giáo PAL có các đặc điểm sau:

+ Khung giáo hình tam giác rộng 1,2 m, cao 0,75 m; 1 m; 1,5 m.

+ Đường kính ống đứng: $\phi 76,3 \times 3,2$ mm

+ Đường kính ống ngang: $\phi 42,7 \times 2,4$ mm.

+ Đường kính ống chéo: $\phi 42,7 \times 2,4$ mm.

+ Các loại giằng ngang: rộng 1,2 m; kích thước $\phi 34 \times 2,2$ mm.

+ Giằng chéo: rộng 1,697 m; kích thước $\phi 17 \times 2,4$ mm.

+ Xà gồ được dùng là loại xà gồ gỗ có tiết diện 100x100 mm; có trọng lượng riêng 600 kg/m³; $[\sigma] = 110$ kg/c²; $E = 1,2 \times 10^5$ kg/cm².

+ Xà gồ cần có ở 3 vị trí của tấm ván khuôn là 2 đầu và ở giữa.

Ta chọn ô sàn S5 5240x5185mm (nhịp thông thủy) để tính toán.

Ván khuôn được tổ hợp từ 50 tấm ván 300x1800x55mm.

Sử dụng ván khuôn góc 150x150x55mm, còn lại các khe hở ta dùng gỗ chèn.

Ván sàn được tạo thành từ các ván khuôn thép định hình được tổ hợp lại với nhau, dùng các loại ván có bề rộng 15cm, 20cm... để tổ hợp thành một ô sàn.

Ván khuôn sàn được đặt lên các xà gồ và xà gồ đặt lên cột chống.

Xà gồ được đặt theo phương cạnh ngắn của ô bản.

Xà gồ ngang tiết diện 100x100 đặt cách nhau theo phương ngang nhà là 70cm.

Xà gồ dọc tiết diện 100x100 đặt cách nhau 120 cm

Coi ván khuôn sàn như dầm liên tục kê lên các gối là các xà gồ dọc.

Tải trọng tác dụng lên ván sàn:

$$g_{tc} = g_1 + g_2 + g_3 + g_4$$

Sàn bê tông cốt thép:

$$g_1 = \gamma_b \cdot b \cdot \delta_{bs} = 2500 \times 0,7 \times 0,12 = 175 \text{ kg/m}$$

Trọng lượng ván sàn:

$$g_2 = \frac{11,5}{0,6 \cdot 1,5} \cdot 0,7 = 9 \text{ kg/m}$$

Hoạt tải do chấn động rung và đầm gây ra khi đổ bê tông:

$$g_3 = 0,7 \cdot 400 = 280 \text{ kg/m}$$

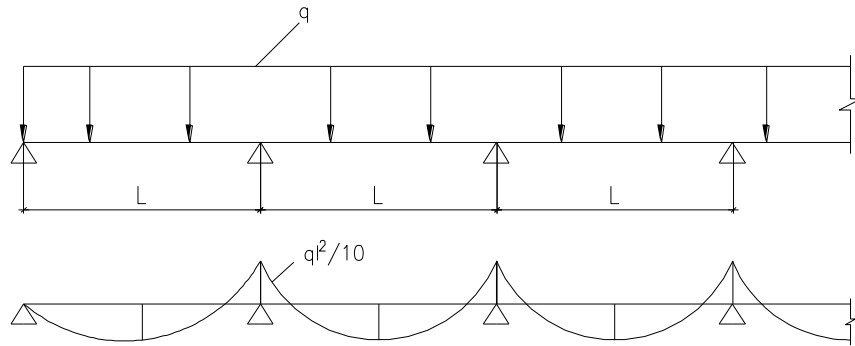
Hoạt tải do người và máy vận chuyển:

$$g_4 = 0,7 \cdot 200 = 140 \text{ kg/m}$$

Tổng tải trọng phân bố trên ván sàn:

$$g_{tc} = 175 + 9 + 280 + 140 = 604 \text{ kg/m}$$

$$g_{tt} = 1,1 \times 175 + 1,3(9 + 280 + 140) = 762 \text{ kg/m}$$



Sơ đồ tính ván khuôn sàn

- Kiểm tra độ ổn định của xà gồ ngang: Tiết diện 10x10 cm

Coi xà gồ ngang là dầm liên tục gối tựa là các xà gồ dọc, nhịp của xà gồ ngang là 1,2m (là khoảng cách của giáo PAL).

Mômen lớn nhất :

$$M_{max} = \frac{ql^2}{10} = \frac{762 \cdot 1,2^2}{10} = 109,7 \text{ kGm}$$

Độ cứng chống uốn :

$$W = \frac{bh^2}{6} = \frac{10 \cdot 10^2}{6} = 166,67 \text{ cm}^3$$

$$\sigma = \frac{M}{W} = \frac{10970}{166,67} = 65,8 \text{ Kg/cm}^2 < [\sigma] = 110 \text{ Kg/cm}^2$$

Độ võng:

$$f = \frac{q^t l^4}{128EJ} = \frac{613 \cdot 120^4 \cdot 10^{-2} \cdot 12}{128 \cdot 10^5 \cdot 10 \cdot 10^3} = 0,12 \text{ cm} < [f] = \frac{l}{400} = \frac{120}{400} = 0,3 \text{ cm}$$

- Kiểm tra xà gồ dọc : Tiết diện 10x10cm.

Coi xà gồ dọc là các gối tựa của xà gồ ngang do vậy giá trị lực tập trung do xà gồ.

$$P_{tc} = g^{tc} \cdot 1,2 = 613 \cdot 1,2 = 735,6 \text{ KG}$$

$$P_{tt} = g^{tt} \cdot 1,2 = 762 \cdot 1,2 = 914 \text{ KG}$$

Sơ đồ tính: Coi xà gồ dọc là dầm liên tục mà gối là các đầu kích của giáo.

Mômen lớn nhất :

$$M = 130,99 \text{ kGm}$$

$$\sigma = \frac{M}{W} = \frac{13999}{166,67} = 78,6 \text{ kG/cm}^2 < [\sigma] = 110 \text{ kG/cm}^2$$

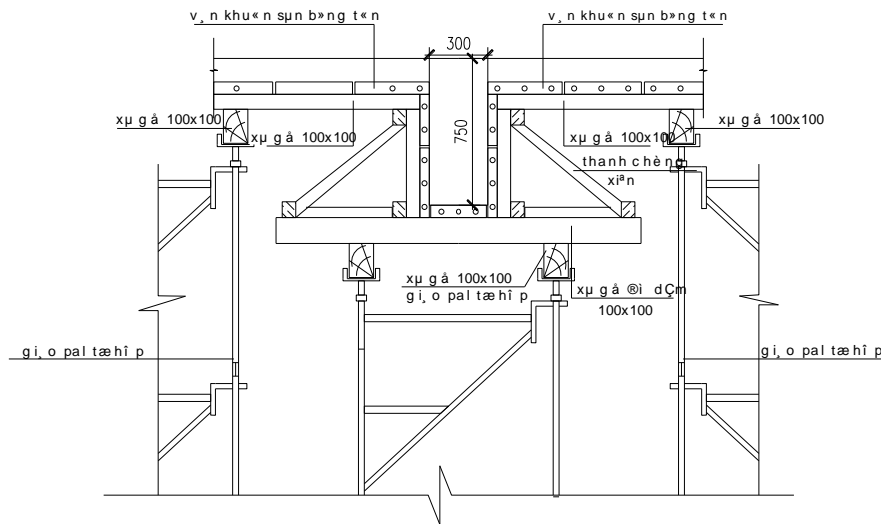
Độ võng giữa nhịp :

$$y = 0,057 \text{ cm} < [f] = 0,3 \text{ cm}$$

Tính toán ván khuôn, xà gồ, cột chống cho dầm phụ

Thông số thiết kế

Ván khuôn dầm gồm ván khuôn đáy dầm và ván khuôn thành dầm được chế tạo từ ván khuôn thép định hình, chúng được liên kết với nhau bằng chốt 3 chiều, ván thành được chống bởi các thanh chống xiên bằng gỗ.



Cấu tạo ván khuôn dầm

1. Ván khuôn dầm thép định hình
 2. Ván khuôn sàn gỗ ép dày 15
 3. Xà gồ đỡ ván khuôn đáy dầm 100x100
 4. Xà gồ đỡ ván khuôn sàn 100x100
 5. Nẹp ván thành dầm 50x60
 6. Thanh chống xiên 60x60
 7. Thanh cữ đáy dầm 50x50
 8. Thanh đệm 50x50
 9. Kích đầu giáo
- Thông số thiết kế:
 - + Tiết diện: 22x50cm
 - + Nhịp: 7,7m (nhịp thông thủy)

+ Sàn bê tông toàn khối: dày 12cm

+ Ván khuôn: Sử dụng ván khuôn có sẵn trong catalog

Nếu không thể gia công (không tổ hợp từ ván khuôn thép định hình được do thành dầm có kích thước dầm lẻ) thì có thể dùng gỗ để đẽ.

+ Cột chống: sử dụng hệ giáo PAL kết hợp cột chống thay đổi được chiều cao.

Ván thành được chống bởi các thanh gỗ chống xiên.

Tính toán ván khuôn đáy dầm

Tính toán ván khuôn đáy dầm

Sử dụng các tổ hợp ván khuôn:

+ 5 ván 300x1500x55 kết hợp với ván gỗ.

+ 1 ván 200x600x55 kết hợp với ván gỗ.

- Tải trọng do bê tông cốt thép:

$$p_{tt1} = n.b.h. \gamma = 1,2.0,22.0,5.25 = 3,3 \text{ kN/m}$$

$$p_{tc1} = 0,22 \times 0,5 \times 25 = 2,75 \text{ kN/m}$$

Trong đó:

b,h là các cạnh của tiết diện dầm.

-Tải trọng do trọng lượng bản thân ván khuôn b=300mm, lấy $\gamma = 16 \text{ kg/m}^2$

$$p_{tt2} = n.b. \gamma_{\text{vánkhuôn}} = 1,2.0,3.0,16 = 0,058 \text{ kN/m}$$

$$p_{tc2} = 0,3.0,16 = 0,048 \text{ kN/m}$$

- Hoạt tải sinh ra do người và phương tiện di chuyển :

$$p_{3tt} = 1,3.2,5.0,3 = 0,975 \text{ kN/m}$$

$$p_{3tc} = 2,5 \cdot 0,3 = 0,75 \text{ kN/m}$$

- Hoạt tải sinh ra do quá trình đầm bê tông và đổ bê tông:

$$q_{tt2} = n_2 \cdot q_{tc2} = 1,3 \cdot (4+2) \cdot 0,3 = 2,34 \text{ kN/m}$$

$$q_{tc2} = 6 \cdot 0,3 = 1,8 \text{ kN/m}^2$$

Trong đó hoạt tải tiêu chuẩn do quá trình đầm bê tông lấy 2 kN/m², đổ lấy 4 kN/m².

Hoạt tải do người, phương tiện di chuyển (lấy 2,5 kN/m²)

Vậy tổng tải trọng tính toán là:

$$q_{tt} = q_{tt1} + q_{tt2} = 3,3 + 0,058 + 0,975 + 2,34 = 6,673 \text{ kN/m}$$

Tổng tải trọng tiêu chuẩn là:

$$q_{tc} = 2,75 + 0,048 + 0,75 + 1,8 = 5,348 \text{ kN/m}$$

Tính toán khoảng cách giữa các xà gồ đỡ ván khuôn đáy dầm

Coi ván khuôn đáy của dầm như là dầm liên tục tựa trên các gối tựa là các xà gồ ngang, các xà ngang này được kê lên các xà gồ dọc.

Gọi khoảng cách giữa các xà gồ ngang là L (cm).

Theo điều kiện bền:

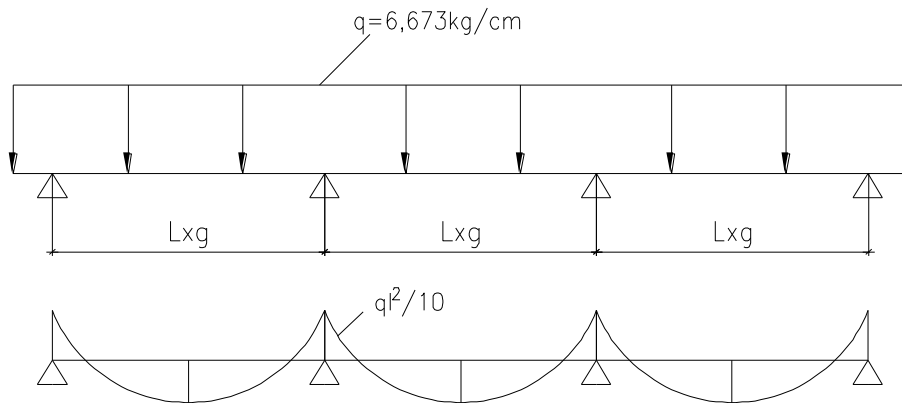
$$\sigma = \frac{M}{W} \leq [\sigma]$$

M : mô men uốn lớn nhất trong dầm liên tục:

$$M = \frac{q \cdot l^2}{10}$$

W : mô men chống uốn của ván khuôn.

Với ván khuôn $b = 30 \text{ cm}$ có $W = 6,55 \text{ cm}^3$; $J = 28,46 \text{ (cm}^4\text{)}$



Sơ đồ tính ván khuôn đáy dầm

Theo điều kiện bền

$$\sigma = \frac{M_{\max}}{W} \leq [\sigma]$$

Trong đó :

$$M_{\max} = \frac{q'' l^2}{10} \rightarrow \frac{q'' l^2}{10} \leq [\sigma]$$

$$\rightarrow l_{\text{xago}} \leq \sqrt{\frac{10W[\sigma]}{q''}} = \sqrt{\frac{10 \cdot 6,55 \cdot 1900}{8,773}} = 119,1 \text{ cm}$$

Theo điều kiện biến dạng:

$$f = \frac{q^{tc} l^4}{128EJ} < [f] = \frac{1}{400}$$

Với thép ta có: $E = 2,1 \cdot 10^6 \text{ (KG/ cm}^2\text{)}$; $J = 28,46 \text{ (cm}^4\text{)}$

$$l_g \leq \sqrt[3]{\frac{128EJ}{400q^{tc}}} = \sqrt[3]{\frac{128 \cdot 2,1 \cdot 10^6 \cdot 28,46}{400 \cdot 7,098}} = 139,15 \text{ cm}$$

Vậy chọn khoảng cách giữa các xà gồ là: $l = 60 \text{ cm}$.

Tính toán xà gỗ ngang

- Sơ đồ tính:

+ Bố trí một hệ thống xà ngang đỡ ván khuôn đáy dầm, hệ thống xà ngang dùng gỗ, khoảng cách các đà 0,6 m, gỗ nhóm V.

+ Xà gỗ là dầm đơn giản mà gối tựa là các xà gỗ dọc, chịu tác động của tải trọng trên nhịp $l=1,5m$ (vì gối lên giáo PAL).

- Tải trọng tác dụng lên thanh xà gỗ ngang.

(là toàn bộ tải trọng tác dụng lên xà trong diện chịu tải của nó khoảng là $l_{xà}=0,6$

- Tải trọng tác dụng lên ván đáy:

$$p_{\text{vánđáy tt}} = 6,673 \text{ kN/m}$$

$$p_{\text{vánđáy tc}} = 5,348 \text{ kN/m}$$

- Tải trọng bản thân ván khuôn 2 thành dầm (50cm) ($\rho = 16 \text{ kg/m}^3$)

$$p_{\text{ttbảnthânván}} = n \cdot \rho \cdot 2 \cdot h' = 1,1 \cdot 16 \cdot 2 \cdot 0,5 = 1,76 \text{ kN/m}$$

$$p_{\text{tc bảnthânván}} = 0,16 \cdot 2 \cdot 0,5 = 0,16 \text{ kN/m}$$

Trong đó:

h' : chiều cao phần dầm ghép ván khuôn

$$(h_{\text{dầm}} - \delta_{\text{sàn}} = 50 - 12 = 38 \text{ cm})$$

b : bề rộng dầm ($b=22 \text{ cm}$)

- Tải trọng bản thân xà gỗ ngang ($b \cdot h$):

$$+ \gamma_g = 60 \text{ kN} / \text{m}^3$$

+ L=1 m (chiều dài xà gồ)

+ Khoảng cách 2 cột chống là 0,6 m

$$p_{\text{txà gồ}} = n.b.h. \cdot \gamma_g \cdot L = 1,1 \cdot 0,1 \cdot 0,1 \cdot 60 \cdot 1 = 0,66 \text{ kN/m}$$

$$p_{\text{tcxà gồ}} = b.h. \cdot \gamma_g \cdot L = 0,1 \cdot 0,1 \cdot 60 \cdot 1 = 0,6 \text{ kN/m}$$

- Tổng tải trọng tác dụng lên thanh xà gồ ngang

$$p_{\text{xà tt}} = (p_{\text{ván dầy tt}} + p_{\text{tt bần thân ván}}) \cdot l_{\text{xà}} = (6,673 + 0,176) \cdot 0,6 = 4,11 \text{ kN}$$

$$p_{\text{xà tc}} = (p_{\text{ván dầy tc}} + p_{\text{tc bần thân ván}}) \cdot l_{\text{xà}} = (5,348 + 0,16) \cdot 0,6 = 3,3 \text{ kN}$$

- Tính được mô men lớn nhất tại giữa nhịp là :

$$M_{\text{max}} = \frac{P_{\text{xà gồ}}'' \cdot l^2}{8} = \frac{4,11 \cdot 0,6^2}{8} = 0,185 \text{ kN.m}$$

- Kiểm tra theo điều kiện bền: với $[\sigma_{\text{gỗ}}] = 110 \text{ Kg/cm}^2$

$$\sigma = \frac{M}{W} \leq [\sigma_{\text{gỗ}}] = 110 \text{ Kg/cm}^2$$

$$W \geq \frac{M}{[\sigma]} = \frac{0,185 \cdot 100}{1,1} = 16,82 \text{ cm}^3$$

Vậy ta sử dụng xà gồ tiết diện tích $10 \times 10 \text{ cm}$ có $W = 166,67 \text{ cm}^3$; $J = 666,67 \text{ cm}^4$

Kiểm tra độ võng

$$f = \frac{p_{\text{tc}} \cdot l^3}{48 \cdot E \cdot J} = \frac{3,3 \cdot 60^3}{48 \cdot 10^5 \cdot 666,67} = 0,002 \text{ cm}$$

Độ võng cho phép:

$$[f] = \frac{l}{400} = \frac{60}{400} = 0,15cm > f = 0,0002cm$$

Chọn khoảng cách và tiết diện xà gồ như trên là hợp lí .

Tính toán ván khuôn thành dầm

Tính toán ván khuôn thành dầm

- Chiều cao tính toán của ván khuôn thành dầm là:

$$h = h_{dầm} - h_{sàn} = 50 - 12 = 38cm$$

- Nhịp dầm: 7,7m (nhịp thông thủy)

- Sử dụng các tấm ván:

+ 5 ván 200x1500x55 kết hợp với ván gỗ.

+ 5 ván 150x1500x55 kết hợp với ván gỗ.

+ 2 góc 100x100x55x1500, 2 góc 100x100x55x1500 để liên kết ván thành và ván đáy dầm.

+ 3 góc 55x55x55x100, 1 góc 55x55x55x1800 để liên kết ván thành và ván sàn.

- Tải trọng tác dụng lên ván khuôn thành dầm có bề rộng $b = 20$ cm.

+ Tải trọng do bê tông cốt thép:

$$q_{tt1} = n.h.\gamma = 1,2.0,5.25 = 15 \text{ kN/m}^2$$

$$q_{tc1} = 0,5 \times 25 = 12,5 \text{ kN/m}^2$$

Trong đó:

b, h là các cạnh của tiết diện dầm.

$$\gamma_{\text{bê tông-cốt thép}} = 25 \text{ kN/m}^3$$

+ Hoạt tải sinh ra do quá trình đầm bê tông và đổ bê tông:

$$q_{tt2} = n_2 \cdot q_{tc2} = 1,3 \cdot (4+2) = 7,8 \text{ kN/m}^2$$

$$q_{tc2} = 6 \text{ kN/m}^2$$

Trong đó:

Hoạt tải tiêu chuẩn do quá trình đầm bê tông lấy 2 kN/m^2

Trong quá trình đổ lấy 4 kN/m^2

Vậy tổng tải trọng tính toán là:

$$q_{tt} = q_{tt1} + q_{tt2} = 15 + 7,8 = 22,8 \text{ kN/m}^2$$

Tổng tải trọng tiêu chuẩn là:

$$q_{tc} = 12,5 + 6 = 18,5 \text{ kN/m}^2$$

Ván thành sử dụng ván khuôn bề rộng $b = 20 \text{ cm}$.

Vậy tải trọng tác dụng lên ván khuôn là:

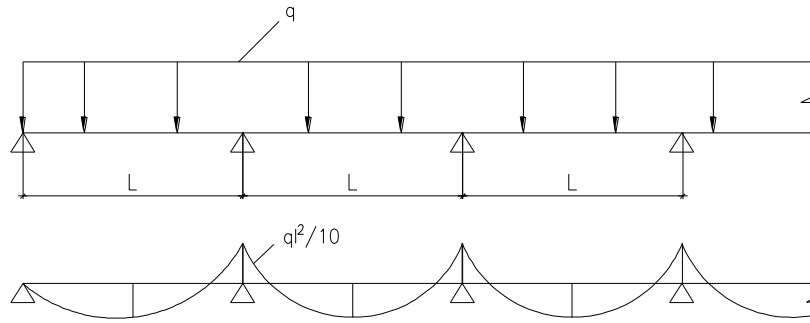
Vậy tải trọng tính toán là:

$$q_{tt} = 22,8 \cdot 0,2 = 4,56 \text{ kN/m}$$

Tải trọng tiêu chuẩn là:

$$q_{tc} = 18,5 \cdot 0,2 = 3,7 \text{ kN/m}$$

Tính toán khoảng cách giữa các nẹp ván thành đầm



Sơ đồ tính

Theo điều kiện bền:

$$\sigma = \frac{M}{W} \leq [\sigma]$$

Trong đó:

M : mô men uốn lớn nhất trong dầm liên tục:

$$M = \frac{q.l^2}{10}$$

W : mô men chống uốn của ván khuôn.

Với ván khuôn $b = 20$ cm có $W = 4,42$ cm³; $J = 20,02$ (cm⁴)

$$\sigma = \frac{M}{W} = \frac{q.l^2}{10.W} \leq [\sigma]$$

$$\rightarrow l \leq \sqrt{\frac{10.W.[\sigma]}{q}} = \sqrt{\frac{10.4,42.1500}{4,56}} = 120,58 \text{ cm}$$

Theo điều kiện biến dạng:

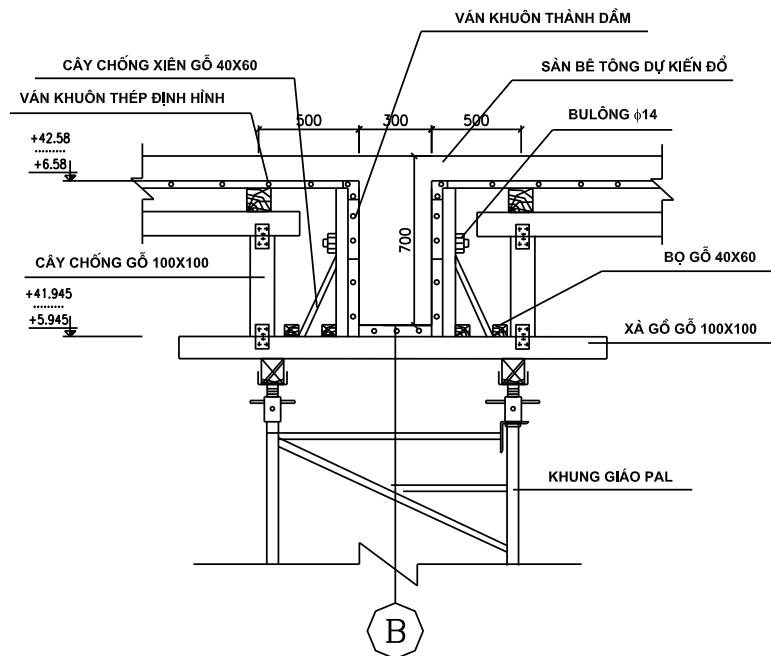
$$f = \frac{q.l^4}{128E.J} \leq [f] = \frac{l}{400}$$

$$\rightarrow l \leq \sqrt[3]{\frac{128.E.J}{400.q}} = \sqrt[3]{\frac{128.2,1.10^6.20,02}{400.3,7}} = 153,77\text{cm}$$

Vậy chọn khoảng cách giữa các nẹp đứng là: $l = 60\text{ cm}$.

Tại mỗi vị trí nẹp đứng ta bố trí các thanh chống xiên

CẤU TẠO CHI TIẾT 1
t | 1:25



Cấu tạo ván khuôn dầm

Tính toán ván khuôn, xà gồ, cột chống cho dầm chính

Thông số thiết kế

Ván khuôn dầm gồm ván khuôn đáy dầm và ván khuôn thành dầm được chế tạo từ ván khuôn thép định hình, chúng được liên kết với nhau bằng chốt 3 chiều, ván thành được chống bởi các thanh chống xiên bằng gỗ.

- Thông số thiết kế:

+ Tiết diện: 30x75cm

+ Nhịp: 7,7m (nhịp thông thủy)

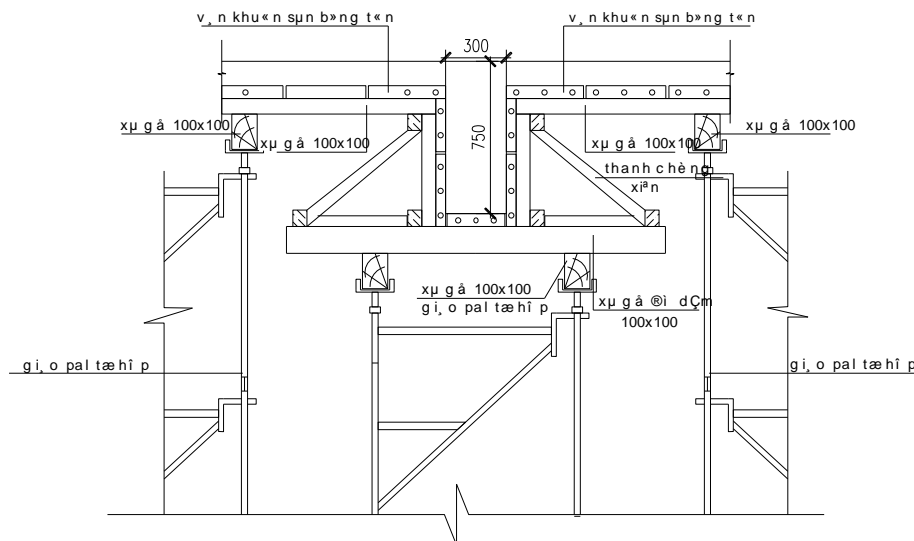
+ Sàn bê tông toàn khối: dày 12cm

+ Ván khuôn: Sử dụng ván khuôn có sẵn trong cataloz

Nếu không thể gia công (không tổ hợp từ ván khuôn thép định hình được do thành dầm có kích thước dầm lẻ) thì có thể dùng gỗ để đẽm.

+ Cột chống: sử dụng hệ giáo PAL kết hợp cột chống thay đổi được chiều cao.

Ván thành được chống bởi các thanh gỗ chống xiên.



Cấu tạo ván khuôn dầm

1. Ván khuôn dầm thép định hình

2. Ván khuôn sàn gỗ ép dày 15

3. Xà gô đỡ ván khuôn đáy dầm 100x100

4. Xà gồ đỡ ván khuôn sàn 100x100

5. Nẹp ván thành dầm 50x60

6. Thanh chống xiên 60x60

7. Thanh cữ đáy dầm 50x50

8. Thanh đệm 50x50

9. Kích đầu giáo

Tính toán ván khuôn đáy dầm

Tính toán ván khuôn đáy dầm

Sử dụng các tổ hợp ván khuôn:

+ 5 ván 300x1500x55 kết hợp với ván gỗ.

+ 1 ván 200x600x55 kết hợp với ván gỗ.

- Tải trọng do bê tông cốt thép:

$$p_{tt1} = n.b.h. \gamma = 1,2.0,22.0,5.25 = 3,3 \text{ kN/m}$$

$$p_{tc1} = 0,22 \times 0,5 \times 25 = 2,75 \text{ kN/m}$$

Trong đó:

b,h là các cạnh của tiết diện dầm.

-Tải trọng do trọng lượng bản thân ván khuôn $b=300\text{mm}$, lấy $\gamma = 16 \text{ kg/m}^2$

$$p_{tt2} = n.b. \gamma_{\text{vánkhuôn}} = 1,2.0,3.0,16 = 0,058 \text{ kN/m}$$

$$p_{tc2} = 0,3.0,16 = 0,048 \text{ kN/m}$$

- Hoạt tải sinh ra do người và phương tiện di chuyển :

$$p_{3tt} = 1,3.2,5.0,3=0,975 \text{ kN/m}$$

$$p_{3tc} = 2,5.0,3=0,75 \text{ kN/m}$$

- Hoạt tải sinh ra do quá trình đầm bê tông và đổ bê tông:

$$q_{tt2} = n_2 \cdot q_{tc2} = 1,3.(4+2).0,3 = 2,34 \text{ kN/m}$$

$$q_{tc2} = 6.0,3=1,8 \text{ kN/m}^2$$

Trong đó hoạt tải tiêu chuẩn do quá trình đầm bê tông lấy 2 kN/m², đổ lấy 4 kN/m².

Hoạt tải do người, phương tiện di chuyển (lấy 2,5 kN/m²)

Vậy tổng tải trọng tính toán là:

$$q_{tt} = q_{tt1} + q_{tt2} = 3,3+0,058+0,975+2,34= 6,673 \text{ kN/m}$$

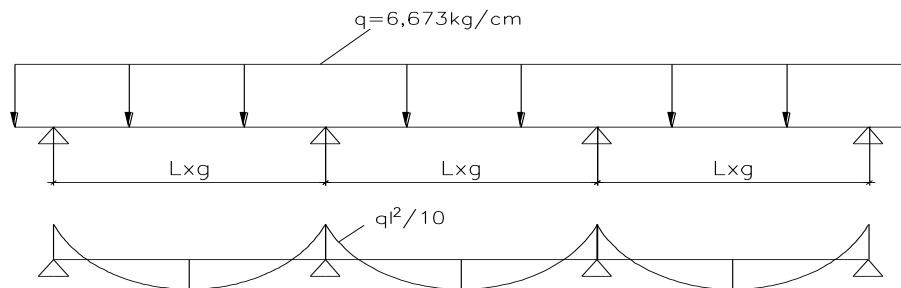
Tổng tải trọng tiêu chuẩn là:

$$q_{tc} = 2,75 +0,048+0,75+1,8 = 5,348 \text{ kN/m}$$

Tính toán khoảng cách giữa các xà gồ đỡ ván khuôn đáy dầm

Coi ván khuôn đáy của dầm như là dầm liên tục tựa trên các gối tựa là các xà gồ ngang, các xà gồ này được kê lên các xà gồ dọc.

Gọi khoảng cách giữa các xà gồ ngang là L (cm).



Sơ đồ tính ván khuôn đáy dầm

Theo điều kiện bền:

$$\sigma = \frac{M}{W} \leq [\sigma]$$

Trong đó:

M : mô men uốn lớn nhất trong dầm liên tục:

$$M = \frac{q.l^2}{10}$$

W : mô men chống uốn của ván khuôn.

Với ván khuôn b = 30 cm có W = 6,55 cm³; J = 28,46 (cm⁴)

Theo điều kiện bền

$$\sigma = \frac{M_{\max}}{W} \leq [\sigma]$$

Trong đó :

$$M_{\max} = \frac{q'' l^2}{10} \rightarrow \frac{q'' l^2}{10} \leq [\sigma]$$

$$\rightarrow l_{xago} \leq \sqrt{\frac{10W[\sigma]}{q''}} = \sqrt{\frac{10.6,55.1900}{8,773}} = 119,1cm$$

Theo điều kiện biến dạng:

$$f = \frac{q^{tc} J^4}{128EJ} < [f] = \frac{1}{400}$$

Với thép ta có: E = 2,1. 10⁶ (KG/ cm²); J = 28,46 (cm⁴)

$$l_g \leq \sqrt[3]{\frac{128EJ}{400q^{tc}}} = \sqrt[3]{\frac{128.2,1.10^6.28,46}{400.7,098}} = 139,15cm$$

Vậy chọn khoảng cách giữa các xà gồ là: $l = 60 \text{ cm}$.

Tính toán xà gồ ngang

- Sơ đồ tính:

+ Bố trí một hệ thống xà ngang đỡ ván khuôn đáy dầm, hệ thống xà ngang dùng gỗ, khoảng cách các đà $0,6 \text{ m}$, gỗ nhóm V.

+ Xà gồ là dầm đơn giản mà gối tựa là các xà gồ dọc, chịu tác động của tải trọng trên nhịp $l=1,5\text{m}$ (vì gối lên giáo PAL).

- Tải trọng tác dụng lên thanh xà gồ ngang.

(là toàn bộ tải trọng tác dụng lên xà trong diện chịu tải của nó khoảng là $l_{xà}=0,6$

- Tải trọng tác dụng lên ván đáy:

$$p_{\text{vánđáy tt}} = 6,673 \text{ kN/m}$$

$$p_{\text{vánđáy tc}} = 5,348 \text{ kN/m}$$

- Tải trọng bản thân ván khuôn 2 thành dầm (75cm) ($\rho = 16 \text{ kg/m}^3$)

$$p_{\text{ttbảnthânván}} = n \cdot 16 \cdot 2 \cdot h^d = 1,1 \cdot 16 \cdot 2 \cdot 0,75 = 0,264 \text{ kN/m}$$

$$p_{\text{tc bảnthânván}} = 0,16 \cdot 2 \cdot 0,75 = 0,24 \text{ kN/m}$$

Trong đó:

h^d : chiều cao phần dầm ghép ván khuôn

$$(h_{\text{dầm}} - \delta_{\text{sàn}} = 75 - 12 = 63 \text{ cm})$$

b : bề rộng dầm ($b=30\text{cm}$)

- Tải trọng bản thân xà gồ ngang ($b \cdot h$):

$$+ \gamma_g = 60 \text{ kN} / \text{m}^3$$

+ L=1 m (chiều dài xà gồ)

+ Khoảng cách 2 cột chống là 0,6 m

$$p_{\text{txà gồ}} = n.b.h. \cdot \gamma_g \cdot L = 1,1 \cdot 0,1 \cdot 0,1 \cdot 60 \cdot 1 = 0,66 \text{ kN/m}$$

$$p_{\text{tcxà gồ}} = b.h. \cdot \gamma_g \cdot L = 0,1 \cdot 0,1 \cdot 60 \cdot 1 = 0,6 \text{ kN/m}$$

- Tổng tải trọng tác dụng lên thanh xà gồ ngang

$$p_{\text{xà tt}} = (p_{\text{ván dầy tt}} + p_{\text{tt bần thân ván}}) \cdot l_{\text{xà}} = (6,673 + 0,264) \cdot 0,6 = 4,162 \text{ kN}$$

$$p_{\text{xà tc}} = (p_{\text{ván dầy tc}} + p_{\text{tc bần thân ván}}) \cdot l_{\text{xà}} = (5,348 + 0,24) \cdot 0,6 = 3,353 \text{ kN}$$

- Tính được mô men lớn nhất tại giữa nhịp là :

$$M_{\text{max}} = \frac{P_{\text{xà}}'' \cdot l}{4} + \frac{P_{\text{xà gồ}}'' \cdot l^2}{8} = 0,654 \text{ kN.m}$$

- Kiểm tra theo điều kiện bền: với $[\sigma_{\text{gỗ}}] = 110 \text{ Kg/cm}^2$

$$\sigma = \frac{M}{W} \leq [\sigma_{\text{gỗ}}] = 110 \text{ Kg/cm}^2$$

$$W \geq \frac{M}{[\sigma]} = \frac{0,654 \cdot 100}{1,1} = 59,45 \text{ cm}^3$$

Vậy ta sử dụng xà gồ tiết diện tích $10 \times 10 \text{ cm}$ có $W = 166,67 \text{ cm}^3$; $J = 666,67 \text{ cm}^4$

Kiểm tra độ võng

$$f = \frac{p_{\text{tc}} \cdot J^3}{48 \cdot E \cdot J} = \frac{(3,353 + 0,6 \cdot 0,6) \cdot 77^3}{48 \cdot 10^5 \cdot 666,67} = 0,0005 \text{ cm}$$

Độ võng cho phép:

$$[f] = \frac{l}{400} = \frac{77}{400} = 0,1925cm > f = 0,0005cm$$

Chọn khoảng cách và tiết diện xà gồ như trên là hợp lí .

Tính toán ván khuôn thành dầm

Tính toán ván khuôn thành dầm

- Chiều cao tính toán của ván khuôn thành dầm là:

$$h = h_{dầm} - h_{sàn} = 75 - 12 = 63cm$$

- Nhịp dầm: 7,7m (nhịp thông thủy)

- Sử dụng các tấm ván:

+ 10 ván 300x1500x55 kết hợp với ván gỗ.

+ 2 góc 100x100x55x1500, 2 góc 100x100x55x1500 để liên kết ván thành và ván đáy dầm.

+ 3 góc 55x55x55x100, 1 góc 55x55x55x1800 để liên kết ván thành và ván sàn.

- Tải trọng tác dụng lên ván khuôn thành dầm có bề rộng $b = 30$ cm.

+ Tải trọng do bê tông cốt thép:

$$q_{tt1} = n.h.\gamma = 1,2.0,75.25 = 22,5 \text{ kN/m}^2$$

$$q_{tc1} = 0,75.25 = 18,75 \text{ kN/m}^2$$

Trong đó:

b, h là các cạnh của tiết diện dầm.

$$\gamma_{\text{bê tông-cốt thép}} = 25 \text{ kN/m}^3$$

+ Hoạt tải sinh ra do quá trình đầm bê tông và đổ bê tông:

$$q_{tt2} = n_2 \cdot q_{tc2} = 1,3 \cdot (4+2) = 7,8 \text{ kN/m}^2$$

$$q_{tc2} = 6 \text{ kN/m}^2$$

Trong đó:

Hoạt tải tiêu chuẩn do quá trình đầm bê tông lấy 2 kN/M²

Trong quá trình đổ lấy 4 kN/m²

Vậy tổng tải trọng tính toán là:

$$q_{tt} = q_{tt1} + q_{tt2} = 22,5 + 7,8 = 30,3 \text{ kN/m}^2$$

Tổng tải trọng tiêu chuẩn là:

$$q_{tc} = 18,75 + 6 = 24,75 \text{ kN/m}^2$$

Ván thành sử dụng ván khuôn bề rộng $b=30 \text{ cm}$.

Vậy tải trọng tác dụng lên ván khuôn là:

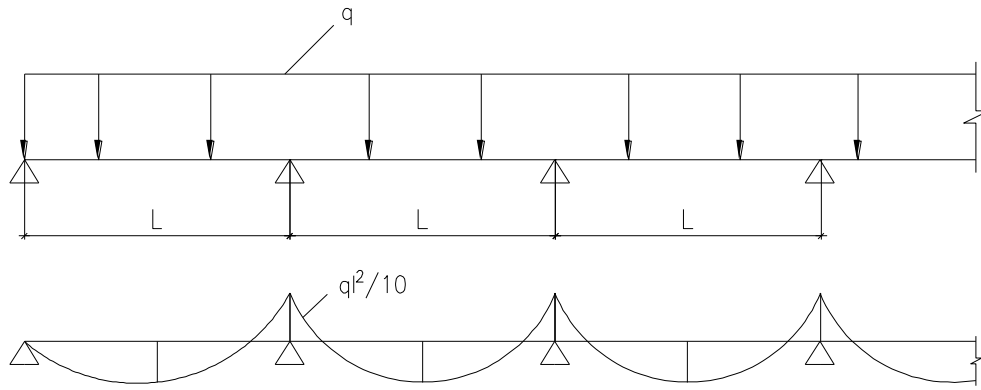
Vậy tải trọng tính toán là:

$$q_{tt} = 30,3 \cdot 0,3 = 9,09 \text{ kN/m}$$

Tải trọng tiêu chuẩn là:

$$q_{tc} = 24,75 \cdot 0,3 = 7,425 \text{ kN/m}$$

Tính toán khoảng cách giữa các nẹp ván thành đầm



Sơ đồ tính

Theo điều kiện bền:

$$\sigma = \frac{M}{W} \leq [\sigma]$$

Trong đó:

M : mô men uốn lớn nhất trong dầm liên tục:

$$M = \frac{q.l^2}{10}$$

W : mô men chống uốn của ván khuôn.

Với ván khuôn $b = 30 \text{ cm}$ có $W = 6,55 \text{ cm}^3$; $J = 28,46 \text{ cm}^4$

$$\sigma = \frac{M}{W} = \frac{q.l^2}{10.W} \leq [\sigma]$$

$$\rightarrow l \leq \sqrt{\frac{10.W.[\sigma]}{q}} = \sqrt{\frac{10.6,55.1500}{9,09}} = 103,96 \text{ cm}$$

Theo điều kiện biến dạng:

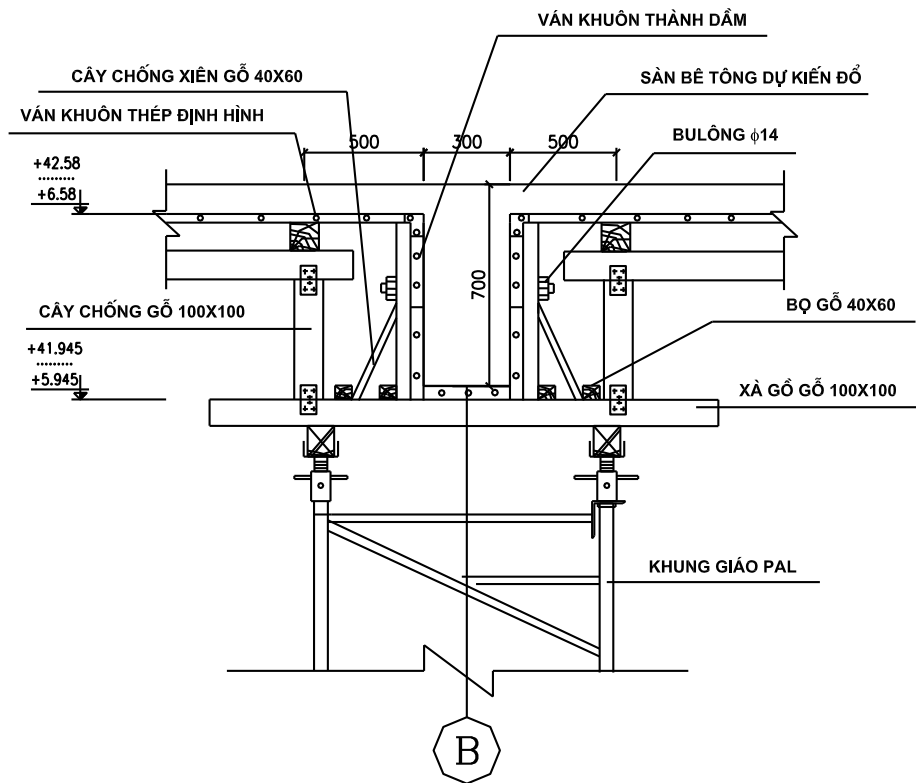
$$f = \frac{q.l^4}{128E.J} \leq [f] = \frac{l}{400}$$

$$\rightarrow l \leq \sqrt[3]{\frac{128.E.J}{400.q}} = \sqrt[3]{\frac{128.2,1.10^6.28,46}{400.7,425}} = 137,08cm$$

Vậy chọn khoảng cách giữa các nẹp đứng là: $l = 60 \text{ cm}$.

Tại mỗi vị trí nẹp đứng ta bố trí các thanh chống xiên.

CẤU TẠO CHI TIẾT 1
t | 1:25



Cấu tạo ván khuôn dầm

Tính toán ván khuôn, xà gồ, cột chống cho cột

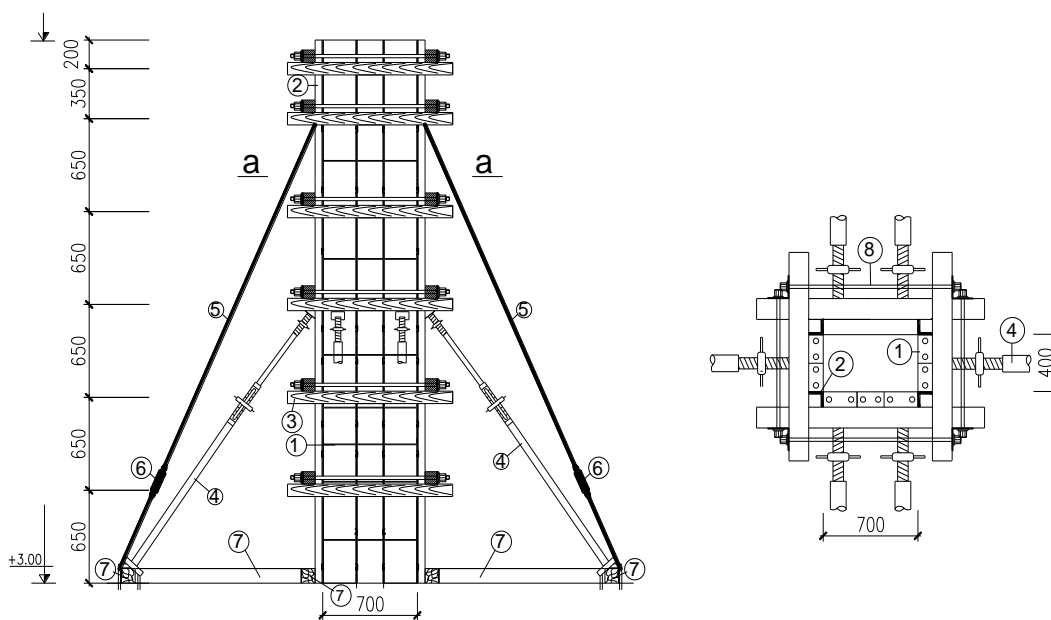
Lựa chọn ván khuôn cho cột

Ván khuôn cột dùng ván khuôn thép định hình với hệ giáo Pal và cột chống thép đa năng có thể điều chỉnh cao độ, tháo lắp dễ dàng.

Ưu điểm của loại ván khuôn này là không mất công gia công chế tạo; hệ số luân chuyển lớn và độ ổn định đảm bảo cho thi công. Chỉ cần tổ hợp các loại khác nhau là tạo ra các khuôn có kích thước cần thiết.

Yêu cầu đối với ván khuôn:

- + Được chế tạo theo đúng kích thước cấu kiện.
- + Đảm bảo độ cứng, độ ổn định, không cong vênh.
- + Kín khít, không để chảy nước xi măng.
- + Gọn nhẹ tiện dụng dễ tháo lắp.
- + Độ luân chuyển cao.



Cấu tạo ván khuôn cột

1. Ván khuôn cột thép định hình
2. Ván khuôn thép góc
3. Gông cột bằng gỗ

4. Thanh chống xiên thép
5. Dây căng
6. Tảng đơ
7. Gõ đệm tiết diện 100x100
8. Bu lông xuyên

Ván khuôn sau khi tháo phải được làm vệ sinh sạch sẽ và để nơi khô ráo, kê chất nơi bằng phẳng tránh cong vênh ván khuôn.

Ván khuôn cột gồm 4 mảng ván khuôn liên kết với nhau và được giữ ổn định bởi gông cột, các mảng ván khuôn được tổ hợp từ các tấm ván khuôn có mô đun khác nhau, chiều dài và chiều rộng của tấm ván khuôn được lấy trên cơ sở hệ mô đun kích thước kết cấu. Chiều dài nên là bội số của chiều rộng để khi cần thiết có thể phối hợp xen kẽ các tấm đứng và ngang để tạo được hình dạng của cấu kiện.

Khi lựa chọn các tấm ván khuôn cần hạn chế tối thiểu các tấm phụ, còn các tấm chính không vượt quá $6 \div 7$ loại để tránh phức tạp khi chế tạo, thi công.

Trong thực tế công trình có kích thước rất đa dạng do đó cần có những bộ ván khuôn công cụ kích thước bé có tính chất đồng bộ về chủng loại để có tính vạn năng trong sử dụng.

Bộ ván khuôn cần có các thành phần sau:

+ Các tấm ván khuôn chính: gồm nhiều loại có kích thước khác nhau.

Mặt ván là thép bản dày $2 \div 3$ mm, trên các sườn có các lỗ để lắp chốt liên kết khi lắp hai tấm cạnh nhau, các lỗ được bố trí sao cho khi lắp các tấm có kích thước khác nhau vẫn khớp với nhau.

+ Các tấm ván khuôn phụ: bao gồm các tấm ván khuôn góc ngoài, góc trong.

Ván khuôn thép định hình dùng trong thi công

TT	Tên sản phẩm	Số hiệu	Quy cách	Đặc trưng hình học	
				Mô men quán tính	Độ cứng chống uốn
				cm ⁴	cm ³
1	Cốp pha tấm phẳng	HP 1830	300x1800x55	28.46	6.55
2		HP 1530	300x1500x55	28.46	6.55
3		HP 1230	300x1200x55	28.46	6.55
4		HP 0930	300x900x55	28.46	6.55
5		HP 0630	300x600x55	28.46	6.55
6	Cốp pha tấm phẳng	HP 1825	250x1800x55	27.33	6.34
7		HP 1525	250x1500x55	27.33	6.34
8		HP 1225	250x1200x55	27.33	6.34
9		HP 0925	250x900x55	27.33	6.34
10		HP 0625	250x600x55	27.33	6.34
11	Cốp pha tấm phẳng	HP 1820	200x1800x55	20.02	4.42
12		HP 1520	200x1500x55	20.02	4.42
13		HP 1220	200x1200x55	20.02	4.42
14		HP 0920	200x900x55	20.02	4.42
15		HP 0620	200x600x55	20.02	4.42
16	Cốp pha	HP 1815	150x1800x55	17.71	4.18

17	tấm phẳng	HP 1515	150x1500x55	17.71	4.18
18		HP 1215	150x1200x55	17.71	4.18
19		HP 0915	150x900x55	17.71	4.18
20		HP 0615	150x600x55	17.71	4.18
21	Thanh chuyên góc		50x50x1800		
22			50x50x1500		
23			50x50x1200		
24			50x50x900		
25			50x50x600		
26	Cốp pha góc trong	T 1815	150x150x1800x55		
27		T 1515	150x150x1500x55		
28		T 1215	150x150x1200x55		
29		T 0915	150x150x900x55		
30		T 0615	150x150x600x55		
31	Cốp pha góc ngoài	N 1810	100x100x1800x55		
32		N 1510	100x100x1500x55		
33		N 1210	100x100x1200x55		
34		N 0910	100x100x900x55		
35		N 0610	100x100x600x55		

Cột được thi công trước so với dầm, sàn. Sau khi dỡ cốp pha cột xong mới tiến hành ghép ván khuôn dầm, sàn. Do vậy chiều cao thiết kế của ván khuôn cột được tính đến cốt đáy dầm.

Công trình có kích thước tiết diện cột từ tầng hầm đến tầng 3 là 40x70cm (cột E2).

Ván được dùng là tổ hợp các tấm ván khuôn thép có bề rộng 200 mm và 300mm

Các tải trọng tác dụng lên ván khuôn được lấy tuân theo tiêu chuẩn thi công bê tông cốt thép TCVN 4453-95

Tải trọng do vữa bê tông mới đổ trên chiều cao H:

$$q_{tt1} = n_1 \cdot \gamma \cdot H$$

Trong đó:

$n_1 = 1,2$ là hệ số vượt tải

$\gamma = 25 \text{ kN/m}^3$ là trọng lượng riêng bê tông cốt thép.

$H = \min(1,5R = 0,75\text{m}, \text{chiều cao lớp bê tông mới đổ } 0,75\text{m}) = 0,75\text{m}$.

R : bán kính ảnh hưởng của đầm dùi, $R = 0,5\text{m}$.

$$q_{tt1} = 1,2 \times 0,75 \times 25 = 22,5 \text{ kN/m}^2$$

$$q_{tc1} = 0,75 \times 25 = 18,75 \text{ kN/m}^2$$

Hoạt tải sinh ra do quá trình đầm bê tông và đổ bê tông:

$$q_{tt2} = n_2 \cdot q_{tc2} = 1,3 \times 4 = 5,2 \text{ kN/m}^2$$

$$q_{tc2} = 4 \text{ kN/m}^2$$

Trong đó hoạt tải tiêu chuẩn do quá trình đầm bê tông lấy 2 kN/m^2 ,

Trong quá trình đổ lấy 4 kN/m^2 .

Vì đối với cốp pha đứng thường khi đổ thì không đầm và khi đầm thì không đổ, do vậy ta lấy tải trọng khi đầm và đổ BT là $q_{tc4} = 4 \text{ kN/m}^2$

Vậy tổng tải trọng tính toán là:

$$q_{tt} = q_{tt1} + q_{tt2} = 22,5 + 5,2 = 27,7 \text{ kN/m}^2$$

Tổng tải trọng tiêu chuẩn là:

$$q_{tc} = 18,75 + 4 = 22,75 \text{ kN/m}^2$$

Tải trọng tính toán tác dụng lên 1 ván khuôn là:

$$p_{tt} = 27,7 \cdot 0,2 = 5,54 \text{ kN/m}$$

Tải trọng tiêu chuẩn tác dụng lên 1 ván khuôn :

$$q_{tc} = 22,75 \cdot 0,2 = 4,55 \text{ kN/m}$$

Tính toán gông cột và cây chống cho cột

Ván khuôn được tính toán như dầm liên tục tựa lên các gối là các gông.

Khoảng cách giữa các gông được xác định từ điều kiện cường độ và biến dạng của ván khuôn.

Tính khoảng cách giữa các gông.

Theo điều kiện bền:

$$\sigma = \frac{M_{\max}}{W} < [\sigma]$$

Trong đó :

$$M_{\max} = \frac{q'' \cdot l^2}{10}$$

$$\rightarrow \frac{q'' \cdot l^2}{10} \leq [\sigma]$$

$$\rightarrow l_g \leq \sqrt{\frac{10W[\sigma]}{q''}} = \sqrt{\frac{10.4,42.1900}{5,54}} = 123,12cm$$

Theo điều kiện biến dạng:

$$f = \frac{q^{tc} J^4}{128EJ} < [f] = \frac{l}{400}$$

Với thép ta có: $E = 2,1 \cdot 10^6 \text{ kg/cm}^2$; $J = 20,02 \text{ cm}^4$

$$\rightarrow l_g = \sqrt[3]{\frac{128EJ}{400q^{tc}}} = \sqrt[3]{\frac{128.2,1 \cdot 10^6 \cdot 20,02}{400 \cdot 4,55}} = 143,53cm$$

Từ những kết quả trên ta chọn $l = 60cm$.

Nhưng tùy theo từng trường hợp cụ thể mà bố trí khoảng cách các gông sao cho hợp lí hơn.

Sử dụng gông cột là thép góc L75x50 có các đặc trưng sau:

Mô men quán tính: $J = 52,4 \text{ cm}^4$

Theo các phần trước, ta đã tính toán được khối lượng các công tác chính.

Từ khối lượng trong bảng, ta tiến hành lập tiến độ thi công của công trình.

Chương trình sử dụng : Microsoft Project 2007

Cơ sở xác định tiêu hao tài nguyên: Định mức dự toán xây dựng cơ bản 1242/1998/QĐ_BXD.

Lựa chọn phương án tổ chức

Dựa vào khối lượng lao động của các công tác ta sẽ tiến hành tổ chức quá trình thi công sao cho hợp lý, hiệu quả nhằm đạt được năng suất cao, giảm chi phí, nâng cao chất lượng sản phẩm. Do đó đòi hỏi phải nghiên cứu và tổ chức xây dựng một cách chặt chẽ đồng thời phải tôn trọng các quy trình, quy phạm kỹ thuật.

Từ khối lượng công việc và công nghệ thi công ta lên được kế hoạch tiến độ thi công, xác định được trình tự và thời gian hoàn thành các công việc. Thời gian đó dựa trên kết quả phối hợp một cách hợp lý các thời hạn hoàn thành của các tổ đội công nhân và máy móc chính. Dựa vào các điều kiện cụ thể của khu vực xây dựng và nhiều yếu tố khác theo tiến độ thi công ta sẽ tính toán được các nhu cầu về nhân lực, nguồn cung cấp vật tư, thời hạn cung cấp vật tư, thiết bị theo từng giai đoạn thi công.

Đề lập tiến độ ta có 3 phương pháp : sơ đồ ngang; sơ đồ mạng và sơ đồ xiên.

Đối với công trình này do quy mô công trình không lớn, số phân khu không nhiều, để dễ dàng điều hành ta lựa chọn phương pháp thể hiện tiến độ trên sơ đồ ngang.

2. Tính toán nhân lực phục vụ thi công

1. Tổ chức thi công cọc khoan nhồi

Trước khi thi công cần phải chuẩn bị mặt bằng thi công như sau:

- + Làm hàng rào quanh khu vực thi công.
 - + Dọn dẹp các chướng ngại vật có trên mặt bằng xung quanh vị trí cọc khoan.
 - + Quyết định hướng đứng của máy khoan để thuận tiện cho việc vận hành khoan, đổ đất thải.
 - + Lát các tấm thép để tạo chỗ đứng, đường di chuyển của máy khoan.
 - + Bố trí hệ thống điện, hệ thống cấp - thoát nước.
 - + Làm các công trình tạm.
 - + Xác định lưới định vị.
- * Lượng công nhân để thi công một cọc

Theo Định mức dự toán xây dựng cơ bản, số nhân công phục vụ cho 1m³ bê tông bao gồm các công việc: chuẩn bị, kiểm tra lỗ khoan và lồng cốt thép, lắp đặt ống đổ bê tông, giữ và nâng dẫn ống đổ đảm bảo đúng yêu cầu kỹ thuật:

Nhân công 3,5/7 : 1,1 công/m³

Thể tích bê tông 1 cọc V_{bt} = 30,67 m³.

Số nhân công theo định mức:

$$1,1 \cdot 30,67 = 33,737 \text{NC}$$

Chọn số nhân công 34 người.

Nhân công cho công tác thép: 10,8 công/ 1 Tấn thép

Số công nhân theo định mức:

$$10,8 \cdot 2,53 = 27,324 \text{CN}$$

Chọn số nhân công 28 người.

* Thời gian để thi công một cọc

Công tác chuẩn bị:

+ Lắp mũi khoan, di chuyển máy: 20 phút.

+ Thời gian hạ ống vách:

Trước khi hạ ống vách, ta đào mồi 5,4 m; trung bình mất (30 - 45) phút.

Thời gian hạ ống vách + điều chỉnh: (15 - 30) phút.

+ Sau khi hạ ống vách, ta tiếp tục khoan sâu xuống 38,5 m kể từ mặt đất tự nhiên.

Theo Định mức dự toán xây dựng cơ bản, định mức khoan lấy cho lỗ khoan có D = 1.0 m là: 0,03 ca/1 m.

Chiều dài khoan sau khi đặt ống vách :

$$34 - 5,4 = 28,6\text{m}$$

Thời gian cần thiết :

$$28,6 \cdot 0,03 = 0,858 \text{ (ca)} = 6,864 \text{ (giờ)} = 412 \text{ (phút)}$$

Thời gian làm sạch một hố khoan lần 1: 15 phút

Thời gian hạ lồng cốt thép : do cần thời gian điều chỉnh, nối các lồng thép với nhau nên ta lấy thời gian là : 120 phút.

Thời gian lắp ống dẫn : (45 - 60) phút.

Thời gian thổi rửa lần 2 : 30 phút.

Thời gian đổ bê tông: lấy tốc độ đổ bê tông là 0,6 m³/phút

$$\text{Thể tích bê tông một cọc: } V = 30,67\text{m}^3$$

Thời gian đổ bê tông cọc :

$$\frac{30,67}{0,6} = 51,12 \text{ phút}$$

Ngoài ra còn thời gian chuẩn bị, kiểm tra, cắt ống dẫn, do vậy lấy thời gian đổ bê tông cọc là 120 phút.

Thời gian rút ống vách : 20 phút.

Vậy thời gian để thi công một cọc là:

$$T = 20 + 30 + 20 + 412 + 15 + 120 + 45 + 30 + 120 + 20 = 832 \text{ phút.}$$

$$T = 13,87 \text{ (giờ).}$$

Do trong quá trình thi công có nhiều công việc xen kẽ, thời gian chờ đợi vận chuyển, nên trong một ngày chỉ tiến hành thi công xong một cọc.

Để giảm thời gian thi công, bố trí 2 máy khoan làm việc đồng thời.

Ngoài ra bố trí các máy thi công đi kèm:

+ 2 máy cẩu mã hiệu MKG-10.

+ 1 máy ủi.

+ 1 máy xúc.

+ 5 xe ô tô chở bùn đất ra khỏi công trường.

+ 6 tổ thợ trên công trường 2 tổ thép, 2 tổ bê tông, 2 tổ khoan và Bentonite

Các tổ thợ làm việc song song trên công trường thường xuyên có liên hệ hợp đồng nhau sao cho công việc không bị chông chéo, đảm bảo đúng tiến độ đặt ra.

Tổ chức thi công đào và đắp đất

Quá trình thi công đào chia làm 2 giai đoạn chính như sau: giai đoạn một thi công đào máy lớp thứ nhất đến độ sâu cao trình đáy giếng (-4m), sau đó thi công đất tiếp lớp 2, thi công đào thủ công hố móng đến cao trình đáy móng (-4,6m). Trong đó thi công hai hố đào đài chân thang máy ở cao trình -5,6m.

Giai đoạn một bố trí một máy đào gầu ghịch mã hiệu E0-4321 đào trong 5 ngày kết hợp với 11 xe ô tô chở đất trong 1 ca (đã tính ở phần thi công đất).

Quá trình đào kết hợp với thi công tạo đường rãnh thoát nước mặt cho công trình bằng cách đào các rãnh thu nước mặt thu đến hố ga thu nước và bơm ra khỏi hố móng.

* Tính toán nhân lực:

Khối lượng đất đào thủ công : $V_1 = 272,3m^3$.

Số nhân công đào đất: $272,3 \cdot 0,5 = 136,15$ công/ ngày.

Lấy số nhân công thi công là: 20 người

Số ngày thi công là 7 ngày .

Khối lượng đất đắp tới cao trình đáy sàn tầng hầm(lần 2): $V_{\text{đắp}} = 390 \text{ m}^3$

Số nhân công đất lấp thủ công : $0,32 \cdot 390 = 124,8 \text{ công}$.

Lấy số nhân công thi công là: 25 người thì ngày thi công là 5 ngày .

Khối lượng đất đắp quanh tường tầng hầm(lần 3): $V_{\text{đắp}} = 520 \text{ m}^3$

Trong khối lượng này coi 20% làm bằng thủ công

$V_{\text{đắp tc}} = 0,2 \cdot 520 = 104 \text{ m}^3$.

Phần còn lại kết hợp máy.

Số nhân công đất lấp thủ công : $0,32 \cdot 104 = 33,28 \text{ công}$

Lấy số nhân công thi công là: 17 người thì ngày thi công là 2 ngày.

Tổ chức thi công móng

Ta tổ chức thi công đài thang máy trước, sau khi thi công xong 2 đài này rồi mới thi công tiếp đài và giằng móng còn lại. Thi công phần này được chia làm 2 phân đoạn thi công . Bố trí thi công trên công trường những tổ thợ sau.

Tổ bê tông móng.

Tổ cốt thép móng.

Tổ ván khuôn móng.

Bê tông lót móng thi công trong 2 ngày , tiếp đó thi công cốt thép móng thi công trong 6 ngày tương ứng với các phân khu.

Thi công cốp pha móng sau khi cốt thép móng hoàn thành tiếp đến thi công bê tông móng . tháo ván khuôn và bảo dưỡng.

Sau khi thi công móng xong lấp đất hố móng tiếp tục thi công sàn tầng hầm.

Tổ chức thi công phần thân và hoàn thiện

Phần thân chia ra 4 phân khu, phụ thuộc vào năng xuất máy, số công nhân cần thiết để thi công trong 1 ngày, diện tích cần thiết cho thao tác của công nhân.

Khối lượng công tác và thống kê lao động cho từng công tác được tính thành bảng.

Do việc lập tiến độ tổng thể cho công trình với phần ngầm thi công các công việc đa dạng, phần thân có danh mục công việc cố định nhưng khó phân chia cụ thể thành từng phân khu nhỏ, nên em chọn việc lập và thể hiện tiến độ theo sơ đồ mạng – ngang với sự trợ giúp của phần mềm Microsoft Project . Việc thể hiện tiến độ theo sơ đồ ngang cho ta cách nhìn nhận trực quan và đơn giản về thứ tự và thời gian thi công các công việc. Ngoài ra các mối quan hệ ràng buộc được thể hiện trên biểu đồ cũng giúp ta hình dung tốt về quy trình thi công cho từng hạng mục

Biểu đồ tài nguyên: Tài nguyên thi công là nhân lực cần thiết để thi công các công việc được nhập trong quá trình lập tiến độ trong Project. Biểu đồ nhân lực cho tiến độ được máy tự tính theo dữ liệu về nhân công nhập cho từng công việc.

Bảng tính toán khối lượng tiến độ thi công

STT	Mã hiệu định mức	Công việc	Đơn vị	Khối lượng	Định mức (công/đv)	NC (công)
		Tổng tiến độ				
		Thi công phần ngầm				
1		Chuẩn bị mặt bằng				
2	AC.32112	Thi công cọc khoan nhồi	CQC	54	15	2 máy
3	AB.25311	Đào đất bằng máy	M3	4488		

4	AB.11431	Đào đất thủ công	M3	272.3	0.5	172
5	AA.22320	Phá bê tông đầu cọc	M3	33.912	0.28	8
6	AE.21114	Xây tường móng	M3	30	1.92	58
7	AF.11121	Bê tông lót móng, cột, giằng	M3	55,49	0,78	1 máy
8	AF.61120	Cốt thép móng, cột, giằng PD1	T	24,8	6,35	157
9	AF.61120	Cốt thép móng, cột, giằng PD2	T	21,2	6,35	135
10	AF.61120	Cốt thép móng, cột, giằng PD3	T	24,8	6,35	157
11	AF.81111	Ván khuôn móng, cột, giằng PD1	100M2	263,4	5,13	14
12	AF.81111	Ván khuôn móng, cột, giằng PD2	100M2	236,80	5,13	12
13	AF.81111	Ván khuôn móng, cột, giằng PD3	100M2	263,4	5,13	14
14	AF.21244	Bê tông móng, cột, giằng PD1	M3	188,62	1080	1 máy
15	AF.21244	Bê tông móng, cột, giằng PD2	M3	161,5	1080	1 máy
16	AF.21244	Bê tông móng, cột, giằng PD3	M3	188,62	1080	1 máy

17	AF.81111	Tháo ván khuôn móng, cột, giằng	100M2	763,5	2,88	22
18	AB.13111	Lấp đất đến đáy sàn tầng hầm	M3	385,8	0,32	123
19	AF.21310	Bê tông lót nền	M3	98,3	0,78	77
20	AF.61711	Đặt cốt thép sàn tầng hầm	T	4,42	11,62	51
21	AF.32314	Đổ bê tông sàn tầng hầm	M3	294,8	0,31	1 máy
		Thi công phân thân				
		Thi công tầng hầm				
1	AF.61432	Cốt thép cột, lõi, tường bao	T	10,96	12	132
2	AF.81111	Ván khuôn cột, lõi, tường bao	100M2	8,37	17,7	147
3	AF.22264	Bê tông cột, lõi, tường bao	M3	116,78	1,5	1 máy
4	AF.82111	Tháo ván khuôn cột, lõi, tường	100M2	8,37	4	33,4
5	AF.81141	Ván khuôn dầm, sàn cốt 0.00	100M2	12,70	15,5	196,85
6	AF.61522	Cốt thép dầm, sàn cốt 0.00	T	13,57	10.3	140
7	AF.32314	Bê tông dầm, sàn cốt	M3	144,07	0,8	1 máy

		0.00				
8	AF.81141	Tháo ván khuôn dầm sàn	100M2	12,70	3,6	45,72
9	AB.13111	Lấp đất xung quanh tường hầm	M3	186	0,32	60
		Thi công tầng 1				
1	AF.61432	Cốt thép cột, lõi	T	7,3	11,0	80,3
2	AF.81111	Ván khuôn cột, lõi	100M2	7,01	17,0	119
3	AF.22264	Bê tông cột, lõi	M3	99,84	1,5	1 máy
4	AF.82111	Tháo ván khuôn cột, lõi, tường	100M2	7,3	4	29,2
5	AF.81141	Ván khuôn dầm, sàn tầng	100M2	13,09	15,5	203,03
6	AF.61522	Cốt thép dầm, sàn tầng	T	13,88	10.3	142
7	AF.32314	Bê tông dầm, sàn tầng	M3	149,65	0.8	119
8	AF.81141	Tháo ván khuôn dầm sàn	100M2	13,9	3.6	50
		Thi công tầng 2				
1	AF.61432	Cốt thép cột, lõi	T	5,4	11	59,4
2	AF.81111	Ván khuôn cột, lõi	100M2	4,52	17	77
3	AF.22264	Bê tông cột, lõi	M3	57,61	1.5	1 máy
4	AF.82111	Tháo ván khuôn cột, lõi,	100M2	4,52	4	19

		tường				
5	AF.81141	Ván khuôn dầm, sàn tầng	100M2	13,09	15.5	203,03
6	AF.61522	Cốt thép dầm, sàn tầng	T	13,88	10.3	142
7	AF.32314	Bê tông dầm, sàn tầng	M3	149,65	0.8	1 máy
8	AF.81141	Tháo ván khuôn dầm sàn	100M2	13,9	3.6	50
		Thi công tầng 3				
		Thi công tầng 4				
		Thi công tầng 5				
		Thi công tầng 6				
		Thi công tầng 7				
		Thi công tầng 8				
		Thi công tầng 9				
		Thi công tầng mái				
1	AF.61432	Cốt thép cột, lõi	T	1,2	11	13
2	AF.81111	Ván khuôn cột, lõi	100M2	0,89	17	15
3	AF.22264	Bê tông cột, lõi	M3	13,2	1.5	1 máy
4	AF.82111	Tháo ván khuôn cột, lõi	100M2	0,89	4	4
5	AF.81141	Ván khuôn dầm, sàn mái	100M2	1,68	15.5	26

6	AF.61522	Cốt thép dầm, sàn mái	T	2,33	10.3	23
7	AF.32314	Bê tông dầm, sàn mái	M3	24,89	0.8	1 máy
8	AF.81141	Tháo ván khuôn dầm, sàn mái	100M2	1,68	3.6	6
		Thi công mái				
1	AF.61812	Ván khuôn, cốt thép, bê tông đáy bể				32
2	AF.61812	Ván khuôn, cốt thép, bê tông thành bể				95
3	AF.81161	Tháo ván khuôn thành bể	M2	183	0.04	7
4	AE.22224	Xây tường KT và lan can mái	M3	107	1.13	121
5		Bê tông chống thấm	M3	30	0.8	24
6		Bê tông chống nóng	M3	75	0.81	61
7		Lát gạch lá nem chống nóng	M2	750	0.183	137
8		Lợp mái tôn KT	M2	668	0.045	15
9		Tháo ván khuôn sàn đáy bể	M2	51	0.04	2
		Thi công hoàn thiện				
1	AE.22224	Xây tường và lắp khuôn cửa	M3	147,91	1,13	148

2		Lắp đường ống	M2	710	0.2	142
3	AK.21230	Trát trong	100M2	30,19	16	481
4		Óp lát nền	M2	762	0.183	139
5	AK.82110	Bả tường, trần trong	100M2	30,19	3.2	96
6	AK.84412	Sơn trong tầng	100M2	30,19	7.2	217
7		Lắp thiết bị vệ sinh	BỘ	8	0.6	5
8		Lắp đặt thang máy				
9	AK.21130	Trát ngoài	100M2	4,73	19.7	93
10	AK.84424	Sơn ngoài	100M2	4,73	8.17	38
11		Dọn vệ sinh				

Theo biểu đồ nhân lực đã lập trong tiến độ thi công, số nhân công trung bình làm việc trên công trường là 73 người.

Các nhóm lao động trên công trường gồm:

- Nhóm A (số công nhân làm việc trực tiếp trên công trường): $A = 73$ người.

- Nhóm B (công nhân làm việc ở các xưởng sản xuất phụ trợ):

$$B = 30\% \times A = 22 \text{ người}$$

- Nhóm C (cán bộ kỹ thuật):

$$C = 6\% \times (A + B) = 6 \text{ người}$$

- Nhóm D (nhân viên hành chính):

$$D = 5\% \times (A + B + C) = 6 \text{ người}$$

- Nhóm E (nhân viên phục vụ):

$$E = 6\% \times (A + B + C + D) = 7 \text{ người}$$

- Tổng dân số công trường:

$$G = 1,06 \times (A + B + C + D + E) = 121 \text{ người}$$

b. Tính toán diện tích yêu cầu cho các loại nhà tạm

Nhà ở tập thể (được tính với 50% số công nhân trực tiếp làm việc công trường. Số còn lại có thể ở ngoài hoặc tận dụng các tầng đã thi công của công trình làm chỗ ở):

$$S1 = 0,5 \times 86 \times 4 = 172 \text{ (m}^2\text{)}$$

Nhà làm việc ban chỉ huy công trường (tính cho 13 cán bộ kỹ thuật và nhân viên hành chính):

$$S2 = 13 \times 4 = 52 \text{ (m}^2\text{)}$$

Phòng khách: (tính cho 5 khách/1000 dân, tiêu chuẩn 15 m²/người):

$$S3 = 140 \times 5 \times 15/1000 = 10,5 \text{ (m}^2\text{)}$$

Nhà ăn (tính cho 50 người/1000 dân, tiêu chuẩn 4 m²/người):

$$S4 = 140 \times 50 \times 4/1000 = 28 \text{ (m}^2\text{)}$$

Nhà tắm và nhà vệ sinh (tính cho 25 người 1 phòng 2,5 m²):

$$S5 = 4 \times 2,5 \times 2 = 20 \text{ (m}^2\text{)}$$

Trên cơ sở diện tích yêu cầu trên, tiến hành bố trí nhà tạm trên công trường đảm bảo đủ diện tích, phù hợp với hướng gió chính trong năm, thuận tiện cho công việc và trong giao thông đi lại trên công trường.

4. Tính diện tích kho bãi

a. Tính toán diện tích kho bãi

Diện tích cho từng loại kho bãi được thiết kế theo nhu cầu sử dụng vật liệu hàng ngày lớn nhất ở công trường và đảm bảo một khoảng thời gian dự trữ theo quy định.

Trong giai đoạn thi công phân thân, việc tính toán diện tích kho chứa vật liệu được tiến hành theo tiến độ thi công của một tầng điển hình (tầng 2).

* Nhu cầu vật liệu thi công cho tầng 2 trong một chu kỳ thi công:

- Cốt thép:

+ Thép cột, vách thang máy là 15,77 tấn (thi công 3 ngày).

+ Thép dầm, sàn, thang bộ là 17,82 tấn (thi công 4 ngày).

- Ván khuôn:

+ Cột, vách thang máy là: 731,88 m² (thi công 6 ngày).

+ Dầm, sàn, thang bộ là: 2662,2 m² (thi công 8 ngày).

- Xây tường: tường 220 có 392,85 m³ và tường 110 có 90,28 m³ (thi công 20 ngày)

* Xác định lượng vật liệu sử dụng nhiều nhất trong ngày (r_{max}):

Lượng vật liệu dự trữ hàng ngày lớn nhất là:

$$r_{\max} = \frac{R_{\max}}{T} \cdot k$$

Trong đó:

+ R_{max}: là tổng khối lượng vật liệu sử dụng lớn nhất trong một kỳ kế hoạch.

+ T: là thời gian sử dụng vật liệu trong kỳ kế hoạch.

+ k: là hệ số tiêu dụng vật liệu không điều hoà (k = 1,2 ÷ 1,6).

- Cốt thép: lấy theo thép dầm, sàn, thang bộ:

$$r_{\max} = \frac{17,82}{4} \cdot 1,4 = 6,237 \text{ T}$$

- Ván khuôn: lấy theo ván khuôn dầm, sàn, thang bộ:

$$r_{\max} = \frac{2662,2}{8} \cdot 1,4 = 465,885 \text{ m}^2$$

- Công tác xây tường:

Khối lượng vật liệu xây tường

Quy cách tường		Tường 110	Tường 220
Khối lượng tường (m3)		90,28	392,85
Định mức	Gạch chỉ (viên/m3)	643	550
	Ximăng (kG/m3)	73,6069	92,8087
	Cát (m3/m3)	0,2507	0,3161
Khối lượng vật liệu	Gạch chỉ (viên)	58050	216068
	Ximăng (kG)	6645	36460
	Cát (m3)	23	124

+ Gạch:

$$r_{\max} = \frac{58050 + 216068}{20} \cdot 1,4 = 19188v$$

+ Ximăng:

$$r_{\max} = \frac{6645 + 36460}{20} \cdot 1,4 = 3017,36 \text{ kG}$$

+ Cát:

$$r_{\max} = \frac{23 + 124}{20} \cdot 1,4 = 10,28 \text{ m}^3$$

b. Tính toán diện tích kho bãi yêu cầu

Lượng vật liệu dự trữ tại kho bãi công trường:

$$D_{\max} = r_{\max} \cdot T_{dt}$$

Trong đó:

T_{dt}: là thời gian dự trữ vật liệu.

Diện tích kho bãi yêu cầu được xác định theo công thức:

$$S = \alpha \cdot \frac{D_{\max}}{d}$$

Trong đó:

α : là hệ số sử dụng mặt bằng, phụ thuộc vào loại kho chứa vật liệu ($\alpha = 1,1 \div 1,7$).

d: là lượng vật liệu định mức chứa trên 1 m² diện tích kho bãi có ích.

Diện tích kho bãi

Tên kho	r _{max}	T _{dt} (ngày)	D _{max}	d	α	S (m ²)
Thép	6,237 tấn	12	74,844 tấn	4 tấn/ m ²	1,5	23,067
Ván khuôn	465,885 m ²	12	5590,62 m ²	100 m ² / m ²	1,5	83,859

Gạch xây	19188 viên	6	115128 viên	700 viên/ m ²	1,2	197,362
Ximăng	3,0174 tấn	10	30,174 tấn	1,3 tấn/ m ²	1,6	37,137
Cát vàng	10,28 m ³	6	61,68 m ³	3 m ³ / m ²	1,2	24,672

Trên cơ sở diện tích yêu cầu đã tính toán, tiến hành bố trí các kho bãi trên công trường với diện tích không nhỏ hơn diện tích yêu cầu. Các kho hở có mái che và kho kín dùng loại nhà tạm với môđun chiều rộng là 4,5 m. Riêng kho thép phải có chiều dài khoảng 15 ÷ 20 m để chứa thép thanh loại 11,7 m.

5. Tính toán điện cho công trường

a. Tính toán cấp điện cho công trình

Công thức tính công suất điện năng :

$$P = \alpha. [\sum k_1.P_1 / \cos\varphi + \sum k_2.P_2 + \sum k_3.P_3 + \sum k_4.P_4]$$

Trong đó :

$\alpha = 1,1$: hệ số kể đến hao hụt công suất trên toàn mạch.

$\cos\varphi = 0,75$: hệ số công suất trong mạng điện.

P_1, P_2, P_3, P_4 : lần lượt là công suất các loại động cơ, công suất máy gia công sử dụng điện 1 chiều, công suất điện thấp sáng trong nhà và công suất điện thấp sáng ngoài trời.

k_1, k_2, k_3, k_4 : hệ số kể đến việc sử dụng điện không đồng thời cho từng loại.

$k_1 = 0,75$: đối với động cơ.

$k_2 = 0,75$: đối với máy hàn cắt.

$k_3 = 0,8$: điện thấp sáng trong nhà.

$k_4 = 1$: điện thấp sáng ngoài nhà.

Công suất tiêu thụ điện năng của các loại máy và động cơ điện

Pi	Điểm tiêu thụ	Công suất định mức	Klợng phục vụ	Nhu cầu dùng điện KW	Tổng nhu cầu KW
P1	Cần trục tháp	75 KW	1máy	75	91.4
	Thăng tải	2.2 KW	2máy	4.4	
	Máy trộn vữa	4 KW	2máy	8	
	Đầm dùi	1 KW	2máy	2	
	Đầm bàn	1 KW	2máy	2	
P2	Máy hàn	18.5 KW	1máy	18.5	22.2
	Máy cắt	1.5 KW	1máy	1.5	
	Máy uốn	2.2 KW	1máy	2.2	
P3	Điện sinh hoạt	13 W/ m2	48 m2	0.624	3.224
	Nhà làm việc,bảo vệ	13 W/ m2	108 m2	1.4	
	Nhà ăn, trạm y tế	13 W/ m2	62 m2	0.8	
	Nhà tắm,vệ sinh	10 W/ m2	20 m2	0.2	
	Kho chứa VL	6 W/ m2	34 m2	0.2	
P4	Đường đi lại	5 KW/km	200 m	1	1.5
	Địa điểm thi công	2.4W/ m2	625 m2	1.5	

Vậy :

$$P = 1,1 \times (0,75.91,4 / 0,75 + 0,75.22,2 + 0,8.3,22 + 1.1,5) = 112,126 \text{ KW}$$

b.Thiết kế mạng lưới điện

Chọn vị trí góc ít người qua lại trên công trường đặt trạm biến thế.

Mạng lưới điện sử dụng bằng dây cáp bọc, nằm phía ngoài đường giao thông xung quanh công trình. Điện sử dụng 3 pha, 3 dây. Tại các vị trí dây dẫn cắt đường giao thông bố trí dây dẫn trong ống nhựa chôn sâu 1.5 m.

Công suất phản kháng tính toán

$$Q_t = \frac{P_t}{\cos \phi_{tb}} = \frac{112,126}{0,75} = 149,5 \text{ KW}$$

Công suất biểu kiến tính toán

$$S_t = \sqrt{P_t^2 + Q_t^2} = \sqrt{112,126^2 + 149,5^2} = 186,87 \text{ KVA}$$

Chọn máy biến thế 320-6.6/0.4 có công suất định mức là 320 KVA do Việt Nam sản xuất.

- Tính toán tiết diện dây dẫn : Yêu cầu

+ Đảm bảo độ sụt điện áp cho phép.

+ Đảm bảo cường độ dòng điện.

+ Đảm bảo độ bền của dây.

Tiến hành tính toán tiết diện dây dẫn theo độ sụt cho phép sau đó kiểm tra theo 2 điều kiện còn lại.

+ Tiết diện dây :

Đối với đường dây dẫn điện đến phụ tải tổng chiều dài dây dẫn chạy xung quanh công trình $L=200$ m. Do đó:

$$S = \frac{\sum P_l}{C[VU\%]}$$

Trong đó :

$C = 83$: hệ số điện áp dây đồng, $U_d = 380$ V , $U_{pha} = 220$ V .

$[\Delta U]$: Độ sụt điện áp cho phép $[\Delta U] = 2,5$ (%)

$\sum P.l$: tổng mô men tải cho các đoạn dây.

+ Tổng chiều dài dây dẫn chạy xung quanh công trình $L=200$ m.

+ Điện áp trên 1m dài dây :

$$\sum P.l = 112,126.200 = 22425,2 \text{ (KW.m)}$$

Chọn dây đồng tiết diện 50 m^2 , cường độ cho phép $[I] = 335$ A.

Kiểm tra :

$$S = \frac{\sum P_l}{C[VU\%]} = \frac{224525,2.10^{-3}}{83.0,025} = 10,8$$

$$I = \frac{P}{1,73.U_d \cdot \cos\phi} = \frac{112,126.10^3}{1,73.380.0,75} = 227,42A < [I]$$

Vậy dây dẫn đủ khả năng chịu tải dòng điện.

Đối với dòng điện thấp sáng và sinh hoạt điện áp 220V với tổng chiều dài là $L=300$ m

Tính theo độ sụt điện áp theo từng pha 220V

$$S = \frac{P.L}{k.[\Delta U\%]} = \frac{4,724.300}{83.5} = 3,41mm^2$$

Trong đó

P - công suất truyền tải trên đường dây

L - chiều dài đường dây (km)

K - hệ số điện áp tra bảng

$[\Delta U\%]$ - tổn thất điện áp tra bảng $[\Delta U\%] = 5$

Như vậy chọn dây dẫn bằng đồng có tiết diện $S = 10 \text{ mm}^2$, có cường độ cho phép là $[I] = 110 \text{ (A)}$

Kiểm tra theo yêu cầu về cường độ

$$I_t = \frac{P_f}{U_f} = \frac{4,724.1000}{220} = 21,5A < [I] = 110A$$

Kiểm tra theo độ bền cơ học : Tiết diện nhỏ nhất của dây bọc đến các máy đặt trong nhà, với dây đồng là 1.5 mm^2 . Do đó việc chọn dây có $S = 10 \text{ mm}^2$ là an toàn hợp lý.

6. Tính toán nước cho công trường

a. Tính toán lưu lượng nước yêu cầu

Lưu lượng nước tổng cộng dùng cho công trình :

$$Q = Q_1 + Q_2 + Q_3 + Q_4$$

Trong đó :

Q_1 : lưu lượng nước sản xuất :

$$Q_1 = 1,2 \cdot \frac{\sum_{i=1}^n A_i}{8.3600} k_g \quad (l / s)$$

Trong đó:

n : là số điểm dùng nước

A_i : lượng nước tiêu chuẩn cho một điểm sản xuất dùng nước (l/ngày).

k_g : hệ số sử dụng nước không điều hòa. Lấy k_g = 2.3

1,2 : hệ số kể đến lượng nước cần dùng chưa tính đến, hoặc sẽ phát sinh ở công trường.

8 : số giờ làm việc ở công trường

3600 : đổi từ giờ sang giây

Bảng tính toán lượng nước phục vụ cho sản xuất

Dạng công tác	Khối lượng	Tiêu chuẩn dùng nước	QSX(i) (m3/ ngày)
Trộn vữa xây	3.2 m ³	300 l/ m ³ vữa	1
Trộn vữa trát+lát	6 m ³	300 l/ m ³ vữa	1.8
Bảo dưỡngBT	332 m ²	1.5 l/ m ² sàn	0.498
Công tác khác			0.5

$$Q_1 = 1,2 \cdot \frac{1+1,8+0,498+0,5}{8.3600} \cdot 2,3 = 0,00036m^3 / s = 0,36l / s$$

Trong đó:

Q2 : lưu lượng nước dùng cho sinh hoạt trên công trường :

$$Q_2 = N.B.k_g / (3600.8)$$

N : số công nhân vào thời điểm cao nhất có mặt tại công trường.

Theo biểu đồ tiến độ N= 185 người.

B : lượng nước tiêu chuẩn dùng cho 1 công nhân ở công trường.

$$B = 18 \text{ (l / người.)}$$

k_g : hệ số sử dụng nước không điều hòa. $k_g = 1.842$

$$Q_2 = 185.18.1.9 / (3600.8) = 0,22 \text{ (l/s)}$$

Q3 : lưu lượng nước dùng cho sinh hoạt ở lán trại :

$$Q_3 = \frac{N_c.C}{14.3600} . k_g . k_{ng}$$

Trong đó:

N_c - số người ở khu nhà ở =120 người (lấy 40% dân số công trường)

C - tiêu chuẩn dùng nước cho 1 người trong 1 ngày 40l/ngày

k_g - hệ số sử dụng nước không điều hòa trong giờ :=1,6

k_{ng} - hệ số sử dụng nước không điều hòa trong ngày =1,4

$$\Rightarrow Q_3 = 0,22 \text{ l/s}$$

Q4 : lưu lượng nước dùng cho cứu hỏa :

$$Q_4 = 10 \text{ (l/s).}$$

Như vậy : tổng lưu lượng nước :

$$Q = Q_1 + Q_2 + Q_3 + Q_4 = 0,36 + 0,22 + 0,22 + 10 = 10,8 \text{ (l/s).}$$

b. Thiết kế mạng lưới đường ống dẫn

Đường kính ống dẫn tính theo công thức :

$$D = \sqrt{\frac{4.Q}{\pi.v.1000}} = \sqrt{\frac{4.10,8}{3,14.1,5.1000}} = 0,096(m) = 96(mm)$$

Vậy chọn đường ống chính có đường kính $D = 100mm$.

Mạng lưới đường ống phụ : dùng loại ống có đường kính $D = 50 mm$.