

**BỘ GIÁO DỤC & ĐÀO TẠO  
TRƯỜNG ĐẠI HỌC DÂN LẬP HẢI PHÒNG**



**ISO 9001:2008**

**THIẾT KẾ CUNG CẤP ĐIỆN CHO XÃ LÂM ĐỘNG  
HUYỆN THỦY NGUYÊN-HP**

**ĐỒ ÁN TỐT NGHIỆP ĐẠI HỌC HỆ CHÍNH QUY  
NGÀNH ĐIỆN TỰ ĐỘNG CÔNG NGHIỆP**

**HẢI PHÒNG-2015**

**BỘ GIÁO DỤC & ĐÀO TẠO  
TRƯỜNG ĐẠI HỌC DÂN LẬP HẢI PHÒNG**



**ISO 9001:2008**

**THIẾT KẾ CUNG CẤP ĐIỆN CHO XÃ LÂM ĐỘNG  
HUYỆN THỦY NGUYÊN-HP**

**ĐỒ ÁN TỐT NGHIỆP ĐẠI HỌC HỆ CHÍNH QUY  
NGÀNH ĐIỆN TỰ ĐỘNG CÔNG NGHIỆP**

Sinh viên: Nguyễn Văn Tiếp

Người hướng dẫn: Th.S Đỗ Thị Hồng Lý

**HẢI PHÒNG-2015**

**CỘNG HOÀ XÃ HỘI CHỦ NGHĨA VIỆT NAM  
ĐỘC LẬP TỰ DO HẠNH PHÚC  
-----o0o-----  
BỘ GIÁO DỤC & ĐÀO TẠO  
TRƯỜNG ĐẠI HỌC DÂN LẬP HẢI PHÒNG**

## **NHIỆM VỤ ĐỀ TÀI TỐT NGHIỆP**

Sinh viên : Nguyễn Văn Tiếp – mã SV: 1313102001  
Lớp : ĐCL701- Ngành Điện Tự Động Công Nghiệp.  
Tên đề tài: Thiết kế cung cấp điện cho xã Lâm Động- Thủy  
Nguyên -HP

## NHIỆM VỤ ĐỀ TÀI

1. Nội dung và các yêu cầu cần giải quyết trong nhiệm vụ đề tài tốt nghiệp (về lý luận, thực tiễn, các số liệu cần tính toán và các bản vẽ).

.....

.....

.....

.....

.....

.....

.....

.....

.....

.....

.....

.....

.....

.....

.....

.....

.....

.....

.....

.....

.....

.....

.....

2. Các số liệu cần thiết để thiết kế, tính toán.

.....

.....

.....

.....

.....

.....

.....

.....

.....

.....

.....

.....

.....

.....

.....

.....

.....

.....

.....

.....

.....

.....

.....

3. Địa điểm thực tập tốt nghiệp:.....

.....

## **CÁC CÁN BỘ HƯỚNG DẪN ĐỀ TÀI TỐT NGHIỆP**

Người hướng dẫn thứ 1.

Họ và tên : Đỗ Thị Hồng Lý  
Học hàm, học vị : Thạc sĩ  
Cơ quan công tác : Trường Đại học dân lập Hải Phòng  
Nội dung hướng dẫn : Toàn bộ đề án

Người hướng dẫn thứ 2.

Họ và tên :  
Học hàm, học vị :  
Cơ quan công tác :  
Nội dung hướng dẫn :

Đề tài tốt nghiệp được giao ngày.....tháng.....năm 2015.

Yêu cầu phải hoàn thành xong trước ngày.....tháng.....năm 2015.

Đã nhận nhiệm vụ Đ.T.T.N.  
Sinh viên

Đã giao nhiệm vụ Đ.T.T.N  
Cán bộ hướng dẫn Đ.T.T.N

Nguyễn Văn Tiếp

Th.S Đỗ Thị Hồng Lý

Hải Phòng, ngày.....tháng.....năm 2015

**HIỆU TRƯỞNG**

**GS.TS.NGUYỄN TRẦN HỮU NGHỊ**





## LỜI NÓI ĐẦU

Trong quá trình phát triển con người đã phát minh ra và sử dụng nhiều dạng năng lượng khác nhau để phục vụ cho các nhu cầu tất yếu của mình và cho toàn xã hội. Trong các dạng năng lượng đó thì điện năng là dạng năng lượng quan trọng nhất và được sử dụng rộng rãi nhất.

Bên cạnh những ưu điểm nổi bật như: dễ dàng biến đổi từ dạng năng lượng này sang dạng năng lượng khác (nhiệt năng, cơ năng, hóa năng...), dễ truyền tải và phân phối... điện năng còn có những đặc điểm đặc biệt khác với những nguồn năng lượng khác. Quá trình sản xuất điện năng là một quá trình điện từ, nó xảy ra rất nhanh, nói chung thì điện năng không tích trữ được vì vậy giữa sản xuất và tiêu thụ điện cần có sự cân bằng.

Ngày nay, quá trình công nghiệp hóa, hiện đại hóa đất điện năng giữ một vai trò đặc biệt quan trọng vì nó làm thỏa mãn những nhu cầu phát triển, phục vụ cho công nghiệp, nông nghiệp, dịch vụ và sinh hoạt hàng ngày đang tăng trưởng không ngừng.

Do đó, để đảm bảo nhu cầu cung cấp điện cần phải có biện pháp nâng cấp sửa chữa nguồn điện cũ, xây dựng nguồn điện mới, cải tạo các đường dây cấp điện. Trước những yêu cầu thực tiễn khách quan trên, đề tài tốt nghiệp “**Thiết kế hệ thống cung cấp điện cho xã Lâm Động**” do Thạc sĩ Đỗ Thị Hồng Lý đã được thực hiện.

Đề tài gồm các nội dung sau:

Chương 1. Giới thiệu chung về xã Lâm Động.

Chương 2. Lựa chọn các phần tử của sơ đồ cấp điện cho xã Lâm Động.

Chương 3. Chống sét và nối đất.



## CHƯƠNG 1.

### GIỚI THIỆU CHUNG VỀ XÃ LÂM ĐỘNG

#### 1.1 ĐIỀU KIỆN TỰ NHIÊN – KINH TẾ CỦA XÃ.

##### ❖ Vị trí địa lý và địa giới hiện tại.

Xã Lâm Động nằm ở phía Nam huyện Thủy Nguyên, thành phố Hải Phòng, phía Bắc giáp xã Thiên Hương, phía Đông giáp xã Hoa Động, phía nam giáp sông Cấm, phía Tây giáp xã Hoàng Động. Hiện xã có 4 thôn: thôn Đền, thôn Hàu, thôn Đông, thôn Xú.

Là một trong những xã nhỏ của huyện Thủy Nguyên, Lâm Động có diện tích tự nhiên là 4,02 km<sup>2</sup>. Dân số toàn xã là 4.500 người, mật độ dân số trên 1100 người/km<sup>2</sup>. Vùng đất Lâm Động xa xưa là bãi biển, dần dần được bồi lắng, kiến tạo bởi phù sa chi lưu sông Thái Bình. Dạng địa hình của xã Lâm Động là đồng bằng ven sông, đây là vùng đồng bằng mới được bồi tụ nên ở đây chủ yếu là đất nông nghiệp trồng lúa nước.

##### ❖ Khí hậu

Khí hậu xã Lâm Động mang tính chất nhiệt đới nóng ẩm. Tính chất nhiệt đới nóng ẩm tạo điều kiện sản xuất nhiều vụ trong năm, cây cối phát triển tốt luôn luôn tươi xanh. Hoàn lưu gió mùa Đông Nam Á đã phân hoá nhiệt độ và mưa tại Lâm Động thành 2 mùa chủ yếu. Điều kiện gần núi và gần biển làm cho khí hậu thường chịu ảnh hưởng của đông, bão, đặc biệt là hình thành dông, lốc, mưa đá, nhiều nhất là vào tháng 4 đến tháng 7.

##### ❖ Kinh tế xã hội.

Lâm Động là xã có bề dày lịch sử, đấu tranh giữ nước, giữ làng, lao động dựng xây, chống thiên tai giặc giã để bảo vệ và phát triển nên đã được nhà nước công nhận là xã anh hùng, được Đảng và Nhà nước quan tâm, đầu tư nhiều cơ sở hạ tầng thiết yếu phục vụ cho nhân dân như: đường xá, trường học, trạm xá và hệ thống lưới điện.

Tuy là một xã thuần nông nhưng trong những năm gần đây cùng với sự phát triển của cả nước Lâm Động cũng đạt tốc độ tăng trưởng cao, số hộ giàu tăng nhanh, đời sống bà con được nâng lên rõ rệt, vì vậy nhu cầu dùng điện là rất lớn.

### **1.2 NHU CẦU PHỤ TẢI ĐIỆN CỦA XÃ.**

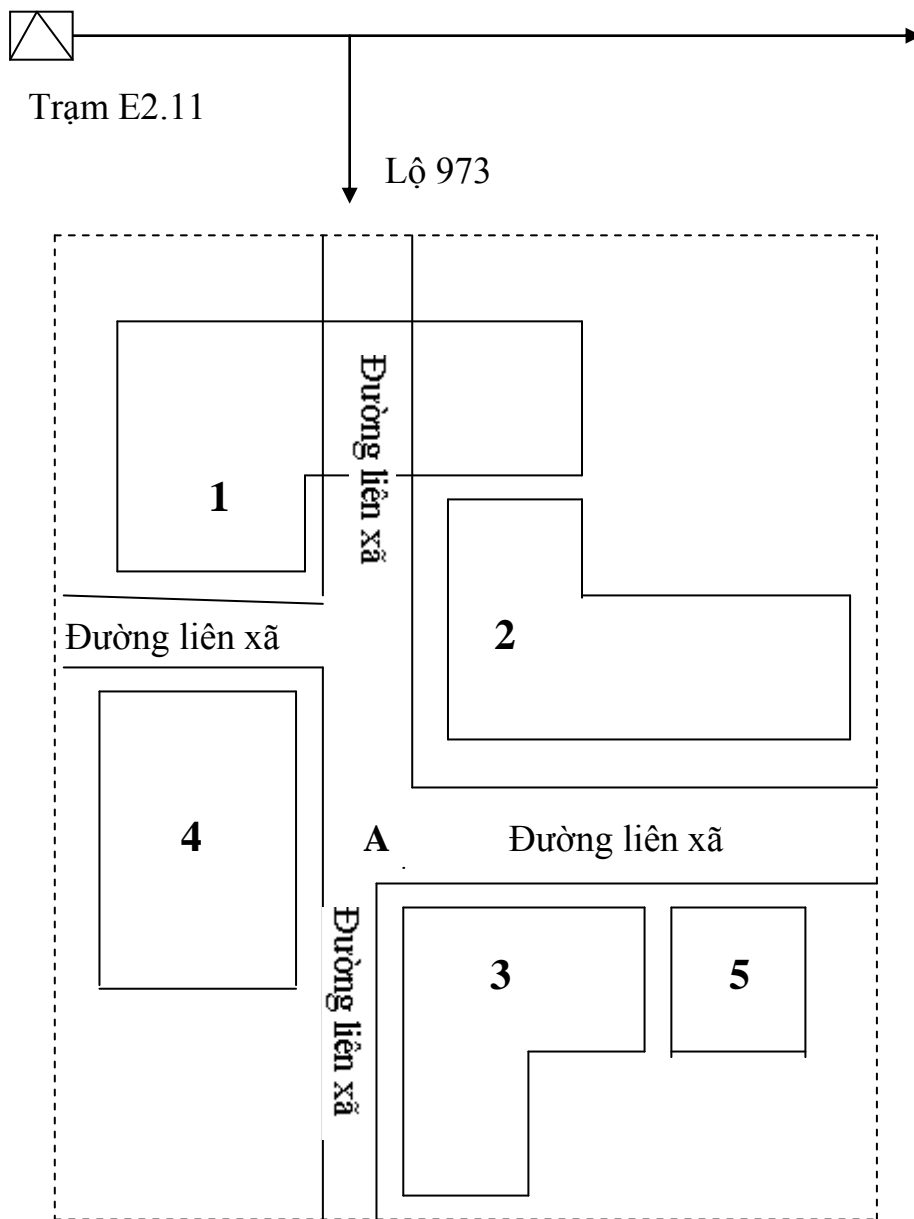
Khi đời sống sinh hoạt của người dân ngày càng được nâng cao thì nhu cầu dùng điện của các hộ gia đình ngày càng lớn, vậy việc thiết kế tính toán cung cấp điện cho xã là cần thiết nhằm nâng cao chất lượng điện cũng như độ an toàn của lưới điện phục vụ chính cho việc sinh hoạt của nhân dân cũng như việc tưới tiêu phục vụ mùa màng.

Phụ tải điện là số liệu đầu tiên và quan trọng nhất để tính toán thiết kế hệ thống cung cấp điện. Xác định phụ tải điện quá lớn so với thực tế sẽ dẫn đến chọn thiết bị điện quá lớn làm tăng vốn đầu tư. Xác định phụ tải điện quá nhỏ sẽ bị quá tải gây cháy nổ hư hại công trình, làm mất điện. Xác định chính xác phụ tải điện là việc làm khó, phụ tải cần xác định trong giai đoạn tính toán thiết kế hệ thống cung cấp điện gọi là phụ tải tính toán .

### **1.3 THỐNG KÊ PHỤ TẢI ĐIỆN CỦA XÃ.**

Lâm Động là một xã nông nghiệp nằm ven đô thành phố Hải Phòng , nhu cầu sử dụng điện ở xã không cao vì đa số là các gia đình thuần nông. Điện chủ yếu phục vụ cho sinh hoạt của nhân dân và một số cơ sở như trường học, trạm xá, Ủy ban nhân dân xã, trạm bơm, máy xay xát và xưởng cơ khí nhỏ.

Là một trong những xã nhỏ của huyện Thủy Nguyên, Lâm Động có diện tích tự nhiên là 4,02 km<sup>2</sup>, được chia làm 4 thôn với dân số khoảng 4.500 người, 1.100 hộ. Các hộ tập chung chủ yếu gần đường liên thôn, liên xã.



**Hình 1.1:** Sơ đồ mặt bằng xã Lâm Động.

- |               |                       |
|---------------|-----------------------|
| 1 . Thôn Xú   | 4. Thôn Hậu           |
| 2 . Thôn Đông | 5. Ủy ban nhân dân xã |
| 3 . Thôn Đền  | A. Trung tâm xã       |

**Bảng 1.1.** Thống kê phụ tải điện xã Lâm Động.

<b>STT</b>	<b>Tên các phụ tải</b>	<b>Số liệu</b>	<b>Đặc điểm</b>
1	Thôn Đông	300 hộ	Thuần nông
2	Thôn Đền	310 hộ	Thuần nông
3	Thôn Hâu	220 hộ	Thuần nông
4	Thôn Xú	270 hộ	Thuần nông
5	Trường học	3	Quạt và chiếu sáng
6	Trạm xá	1	Quạt và chiếu sáng
7	Trạm bơm	2	Tưới tiêu
8	UBND xã	1	Quạt và chiếu sáng
9	Xưởng cơ khí nhỏ	2	
10	Nhà xây sát	4	

## CHƯƠNG 2.

# LỰA CHỌN CÁC PHẦN TỬ CỦA SƠ ĐỒ CẤP ĐIỆN XÃ LÂM ĐỘNG.

### 2.1. ĐẶT VẤN ĐỀ.

#### 2.1.1 Hệ thống điện và lưới điện.

Hệ thống điện bao gồm: nguồn điện, truyền tải điện và tiêu thụ điện.

Nguồn điện là các nhà máy điện (nhiệt điện, thủy điện, điện nguyên tử và các trạm phát điện (điêzen, điện gió, điện mặt trời ...). Tiêu thụ điện gồm tất cả các đối tượng sử dụng điện năng trong các lĩnh vực kinh tế và đời sống: công nghiệp, nông nghiệp, lâm nghiệp, giao thông vận tải, thương mại, dịch vụ, phục vụ sinh hoạt...

Để truyền tải điện từ nguồn phát đến các hộ tiêu thụ người ta sử dụng lưới điện. Lưới điện bao gồm đường dây tải điện và trạm biến áp. Lưới điện nước ta hiện có nhiều mức điện áp: 0,4(kV), 6(kV), 10(kV), 22(kV), 35(kV), 110(kV), 220(kV) và 500(kV). Một số chuyên gia cho rằng trong tương lai lưới điện Việt Nam chỉ nên tồn tại 5 cấp điện áp: 0,4(kV), 22(kV), 110(kV), 220(kV), 500(kV).

Có nhiều cách phân loại lưới điện:

Căn cứ vào trị số của điện áp, chia ra lưới siêu cao áp 500(kV), lưới cao áp 220(kV), 110(kV), lưới trung áp 35(kV), 22(kV), 10(kV), 6(kV), lưới hạ áp 0,4(kV).

Căn cứ vào nhiệm vụ, chia ra lưới cung cấp 500(kV), 220(kV), 110(kV) lưới phân phối 35(kV), 22(kV), 10(kV), 6(kV), 0,4(kV).

Ngoài ra còn nhiều cách chia khác ví dụ như căn cứ vào phạm vi cấp điện, chia ra lưới khu vực, lưới địa phương; căn cứ vào số pha, chia ra lưới 1 pha, 2 pha, 3 pha; căn cứ vào đối tượng cấp điện, chia ra lưới công nghiệp, lưới nông nghiệp, lưới đô thị ...

### 2.1.2 Những yêu cầu đối với phương án cung cấp điện

Bất kỳ một phương án cung cấp điện nào cũng phải thoả mãn 4 yêu cầu cơ bản sau:

\* *Độ tin cậy cung cấp điện*: đó là mức đảm bảo liên tục cung cấp điện tuỳ thuộc vào tính chất của hộ dùng điện:

Hộ loại 1: Là những hộ rất quan trọng không được để mất điện, nếu xảy ra mất điện sẽ gây ra hậu quả nghiêm trọng. Làm mất an ninh chính trị, mất trật tự xã hội. Đó là sân bay, hải cảng, khu quân sự, khu ngoại giao đoàn, các đại sứ quán, nhà ga, bến xe, trục giao thông chính trong thành phố. Làm thiệt hại lớn đến nền kinh tế quốc dân. Đó là khu công nghiệp, khu chế xuất, dầu khí, luyện kim, nhà máy cơ khí lớn, trạm bơm nông nghiệp lớn... Những hộ này đóng vai trò lớn trong nền kinh tế quốc dân hoặc có giá trị xuất khẩu cao đem lại nhiều ngoại tệ cho đất nước. Làm nguy hại đến tính mạng con người.

Hộ loại 2: Bao gồm các xí nghiệp chế tạo hàng tiêu dùng và thương mại, dịch vụ. Với những hộ này nếu mất điện sẽ bị thua thiệt về kinh tế như dẫn công, gây thứ phẩm, phế phẩm, phá vỡ hợp đồng cung cấp nguyên liệu hoặc sản phẩm cho khách hàng, làm giảm sút doanh số và lãi xuất...

Hộ loại 3: Là những hộ không quan trọng cho phép mất điện tạm thời khi cần thiết. Đó là hộ ánh sáng đô thị và nông thôn.

Cách phân loại hộ dùng điện như trên chỉ là tạm thời, chỉ thích hợp với giai đoạn nền kinh tế còn thấp kém, khi kinh tế phát triển đến mức nào đó thì tất cả các hộ dùng điện sẽ là loại 1, được cấp điện liên tục.

\* *Chất lượng điện*: được thể hiện ở hai chỉ tiêu: tần số (f) và điện áp (U). Một phương án cấp điện có chất lượng tốt là phương án đảm bảo trị số tần số và điện áp nằm trong giới hạn cho phép. Cơ quan trung tâm điều độ Quốc gia chịu trách nhiệm điều chỉnh tần số chung cho hệ thống điện. Việc

đảm bảo điện áp tại mọi điểm nút trên lưới trung áp và hạ áp nằm trong phạm vi cho phép là nhiệm vụ của kỹ sư thiết kế và vận hành lưới cung cấp điện.

Để đảm bảo cho các thiết bị dùng điện (động cơ, đèn, quạt, tủ lạnh, ti vi...) làm việc bình thường yêu cầu điện áp đặt vào cực các thiết bị dùng điện không được chênh lệch quá 5% so với trị số điện áp định mức. Độ chênh lệch điện áp so với trị số định mức gọi là độ lệch điện áp, ký hiệu là  $\delta U$

$$\delta U = U - U_{dm}$$

$$\text{Yêu cầu } |\delta U| \leq 5\% U_{dm}$$

\* *Kinh tế*: thể hiện qua hai chỉ tiêu vốn đầu tư và phí tổn vận hành.

Vốn đầu tư một công trình điện bao gồm tiền mua vật tư, thiết bị, tiền vận chuyển, tiền thí nghiệm, thử nghiệm, tiền mua đất đai, đền bù hoa màu, tiền khảo sát thiết kế, tiền lắp đặt, nghiệm thu.

Phí tổn vận hành bao gồm các khoản tiền phải chi phí trong quá trình vận hành công trình điện: tiền lương cán bộ quản lý, cán bộ kỹ thuật, công nhân vận hành, tiền bảo dưỡng định kỳ, tiền sửa chữa, trung đại tu, tiền thử nghiệm, thí nghiệm, tiền tổn thất điện năng trên công trình điện.

Thường thì hai khoản kinh phí này luôn mâu thuẫn nhau, nếu vốn đầu tư lớn thì phí tổn vận hành nhỏ và ngược lại. Phương án cấp điện tối ưu là phương án tổng hoà hai đại lượng trên, đó là phương án có chi phí tính toán hàng năm nhỏ nhất.

\* *An toàn*:

Công trình cấp điện phải được thiết kế có tính an toàn cao, an toàn cho người vận hành, người sử dụng và an toàn cho chính các thiết bị điện và toàn bộ công trình. Người thiết kế ngoài việc tính toán chính xác, chọn dùng đúng các thiết bị và khí cụ điện còn phải nắm vững những quy định về an toàn, hiểu rõ môi trường lắp đặt hệ thống cấp điện và những đặc điểm của đối tượng cấp điện. Khâu lắp đặt có ý nghĩa hết sức quan trọng làm nâng cao hay hạ thấp tính an toàn của hệ thống cấp điện, khâu này dễ bị làm ẩu, làm sai khác với thiết kế và không tuân thủ triệt để các quy định về an toàn. Cuối cùng là

những cán bộ kỹ thuật quản lý vận hành hệ thống cấp điện và người sử dụng điện đều phải có ý thức chấp hành tuyệt đối những quy trình, qui tắc vận hành và sử dụng điện an toàn.

## 2.2. CÁC PHƯƠNG PHÁP XÁC ĐỊNH PHỤ TẢI ĐIỆN.

### 2.1.1. Xác định phụ tải tính toán theo suất tiêu hao năng lượng.

Nếu phụ tải điện không thay đổi hoặc thay đổi ít theo thời gian thì công suất tính toán có thể lấy bằng công suất trung bình và được xác định theo biểu thức:

$$P_{tt} = P_{tb} = \frac{M \cdot d}{T}$$

Trong đó:

M: Khối lượng sản phẩm được sản xuất ra trong thời gian T.

d: Định mức tiêu thụ điện năng của một sản phẩm, kWh/đvsp.

Nếu phụ tải thay đổi theo thời gian thì :

$$P_{tt} = K_M \cdot P_{tb}$$

Trong quy hoạch sơ bộ công suất tính toán có thể xác định theo mật độ phụ tải trên một km<sup>2</sup> diện tích .

$$P_{tt} = \gamma \cdot F \quad (\text{kW})$$

Trong đó:

$\gamma$  : Mật độ phụ tải, kW/km<sup>2</sup>

F: Diện tích vùng quy hoạch, km<sup>2</sup>

Phụ tải chiếu sáng và dịch vụ công cộng cũng có thể được xác định theo phương pháp này:

$$P_{tt} = p_o \cdot F_{cs} \quad (\text{kW})$$

Trong đó:

$p_o$ : Suất tiêu hao công suất trên một đơn vị diện tích chiếu sáng.

$F_{cs}$ : Diện tích của bề mặt chiếu sáng.

### 2.1.2. Xác định phụ tải theo hệ số đồng thời.

Hệ số đồng thời thể hiện tính chất làm việc đồng thời của các phụ tải. Theo phương pháp này công suất tính toán được xác định dựa vào công suất lớn nhất tại các thời điểm cực đại.



Công suất tính toán là giá trị lớn nhất trong các giá trị công suất ở các thời điểm cực đại. Thông thường ta chọn 2 thời điểm: cực đại ngày và cực đại đêm, lúc đó:

$$P_{tt} = \max \left\{ \begin{array}{l} k^{n_{dt}} \sum P_{ni} \\ k^{d_{dt}} \sum P_{ni} \end{array} \right.$$

$k^{n_{dt}}, k^{d_{dt}}$  - hệ số đồng thời tại các thời điểm cực đại ngày và cực đại đêm, xác định theo biểu thức:

$$k^i_{dt} = p^i + 1,5 \sqrt{\frac{p^i \cdot (1 - p^i)}{n_{hd}}}$$

Phương pháp hệ số đồng thời thường được áp dụng thuận tiện cho các nhóm tiêu thụ điện công suất lớn kém nhau không quá 4 lần. Trong thực tế phương pháp này thường được áp dụng với phụ tải sinh hoạt.

### 2.1.3. Phương pháp hệ số nhu cầu.

Phụ tải tính toán của nhóm thiết bị có cùng chế độ làm việc được tính theo biểu thức:

$$P_{tt} = k_{nc} \sum P_{ni}$$

Hệ số nhu cầu xác định theo biểu thức:

$$k_{nc} = k_{sd \Sigma} + \frac{1 - k_{sd \Sigma}}{\sqrt{n_{hd}}}$$

và hệ số hiệu dụng tổng hợp  $k_{sd \Sigma}$  được xác định theo công thức:

$$k_{sd \Sigma} = \frac{\sum_{i=1}^n p_{ni} \cdot k_{sd \Sigma}}{\sum_{i=1}^n p_{ni}}$$

Số lượng hiệu dụng được xác định theo biểu thức:

$$n_{hd} = \frac{(\sum P_{ni})^2}{\sum P_{ni}^2}$$

Gọi  $k$  là tỷ số giữa công suất của thụ điện lớn nhất và thụ điện nhỏ nhất trong nhóm:

$$k = \frac{P_{max}}{P_{min}}$$

Nếu số lượng thụ điện  $n > 4$  và giá trị của  $k$  nhỏ hơn các giá trị  $k_0$  cho trong bảng 2.pl.BT, ứng với hệ số sử dụng tổng hợp, thì có thể lấy giá trị  $n_{hq} = n$ .

Trong trường hợp  $k_{sd\Sigma} < 0,2$  thì giá trị  $n_{hd}$  được xác định theo một phương pháp riêng như sau:

- Phân riêng các thiết bị có công suất lớn hơn một phần hai công suất của thiết bị lớn nhất trong nhóm.

$$P_i \geq \frac{P_M}{2}$$

- Xác định số lượng  $n_i$  của nhóm này.

- Xác định tổng công suất định mức của nhóm  $n_i$  thiết bị.

- Tìm các giá trị tương đương

$$n_* = \frac{n_1}{n} \quad \text{và} \quad P_* = \frac{\sum_{i=1}^{n_1} P_{ni}}{\sum_{i=1}^n P_{ni}}$$

- Xác định giá trị tương đương  $n_{hq}$  theo biểu thức

$$n_{hq}^* = \frac{0,95}{P_*^2 + (1 - P_*)^2}$$

- Xác định số lượng hiệu dụng

$$n_{hd} = n_{hq} \cdot n$$

#### 2.1.4. Phương pháp hệ số cực đại.

Công suất tính toán xác định theo hệ số cực đại

$$P_{tt} = P_M = k_M P_{tb} = k_{sd} k_{sd\Sigma} \sum_{i=1}^n P_{ti}$$

Hệ số cực đại  $k_{sd}$  được xác định theo công thức

$$k_{sd} = 1 + 1,3 \sqrt{\frac{1 - k_{sd\Sigma}}{n_{hq} \cdot k_{sd\Sigma} + 2}}$$

## 2.3. TÍNH TOÁN PHỤ TẢI ĐIỆN XÃ LÂM ĐỘNG.

### 2.3.1 Phụ tải điện sinh hoạt.

Đây là phụ tải điện của các hộ gia đình ở nông thôn, các gia đình có mức sống trung bình và không chênh lệch nhau lắm.

Để phục vụ sinh hoạt các hộ thường dùng nhiều loại thiết bị điện gia dụng khác nhau như: Đèn, quạt, ti vi, bàn là...

**Bảng 2.1:** Thống kê các thiết bị điện trong hộ gia đình .

<i>TT</i>	<i>Tên thiết bị</i>	<i>Số lượng</i>	<i>P (W)</i>	<i>t (h)</i>	<i>P<sub>n</sub> (W)</i>
1	Đèn sợi đốt	1	75	2	150
2	Đèn ống dài	3	40	3	120
3	Đèn ống ngắn	2	20	3	60
4	Quạt bàn	4	60	4	240
5	Quạt trần	1	100	2	200
6	Tivi	1	90	7	630
7	Bơm nước	1	250	0,5	125
8	Nồi cơm điện	1	650	1	650
9	Bàn là	1	1000	0,1	100
		N=15			2275

Trong đó:

P: là công suất định mức của thiết bị.

t: thời gian sử dụng trung bình mỗi ngày.

P<sub>n</sub>: công suất trung bình của các thiết bị sử dụng trong 1 ngày

(Đối với bàn là chỉ sử dụng 5 ngày 1 lần, mỗi lần 60 phút, mỗi ngày 6 phút bằng 0,1 giờ)

Vậy công suất tiêu thụ trung bình của mỗi hộ gia đình.

$$\frac{2275}{15} = 151,67 \text{ (W)} = 0,15167 \text{ (kW)}$$

Trong tính toán cung cấp điện thường lấy hệ số công suất chung là  $\cos \varphi = 0,85 \Rightarrow \text{tg } \varphi = 0,527$ .

### 2.3.1.1 Phụ tải tính toán của thôn Đông

Áp dụng công thức

$$P_{tt} = P_o \cdot H \quad (2.1)$$

$$Q_{tt} = P_{tt} \cdot \text{tg } \varphi \quad (2.2)$$

Trong đó:

H: là số hộ dân.

P<sub>o</sub>: Suất phụ tải tính toán cho 1 hộ = 1,5 (kW).

Thay số vào công thức (2.1) ta có:

$$P_{\text{Đông}} = 1,5 \times 300 = 450 \text{ (kW)}$$

Thay số vào công thức (2.2) ta có:

$$Q_{\text{Đông}} = 450 \times 0,527 = 237 \text{ (kVAr)}$$

#### *2.3.1.2. Phụ tải tính toán của thôn Đền*

Tương tự như thôn Đông

Thay số vào công thức (2.1) ta có:

$$P_{\text{Đền}} = 1,5 \times 310 = 465 \text{ (kW)}$$

Thay số vào công thức (2.2) ta có:

$$Q_{\text{Đền}} = 465 \times 0,527 = 245 \text{ (kVAr)}$$

#### *2.3.1.3 Phụ tải tính toán của thôn Hâu*

Tương tự như thôn Đông

Thay số vào công thức (2.1) ta có:

$$P_{\text{Hâu}} = 1,5 \times 220 = 330 \text{ (kW)}$$

Thay số vào công thức (2.2) ta có:

$$Q_{\text{Hâu}} = 330 \times 0,527 = 174 \text{ (kVAr)}$$

#### *2.3.1.4. Phụ tải tính toán của thôn Xú*

Tương tự như thôn Đông

Thay số vào công thức (2.1) ta có:

$$P_{\text{Xú}} = 1,5 \times 270 = 405 \text{ (kW)}$$

Thay số vào công thức (2.2) ta có:

$$Q_{\text{Xú}} = 405 \times 0,527 = 213 \text{ (kVAr)}$$

#### **2.3.2 Phụ tải điện trường học.**

Xã Lâm Động có 3 trường học: Trường THCS, trường Tiểu học, trường Mầm non. Với các trường điện chỉ để dùng chiếu sáng và quạt mát vì thế phụ tải điện được xác định theo diện tích.

Để thiết kế cung cấp điện cho trường cần xác định phụ tải điện cho từng phòng học, tầng học, cả nhà vào toàn trường.

Phụ tải điện của một phòng học được xác định theo công thức:

$$P_P = P_o \cdot S \quad (2.3)$$

Trong đó:

S: Diện tích phòng học ( $m^2$ )

Một phòng học của trường thường có diện tích là  $80 (m^2)$

$P_o$ : Suất phụ tải trên đơn vị diện tích,  $P_o = 15 - 20 (W/m^2)$

$$Q_P = P_P \cdot \operatorname{tg} \varphi \quad (2.4)$$

Hệ số công suất  $\cos \varphi = 0,8 \Rightarrow \operatorname{tg} \varphi = 0,75$

#### 2.3.2.1. Phụ tải tính toán trường THCS:

Trường THCS của xã bao gồm 2 nhà 2 tầng mỗi tầng 4 phòng mỗi phòng có diện tích  $80 m^2$ . Khu nhà thường trực, Hiệu trưởng, phòng họp giáo viên, hội trường, phòng thí nghiệm... có tổng diện tích là  $200 (m^2)$ .

Thay số vào công thức (2.3) ta có:

$$P_P = 20 \times 80 = 1.600W = 1,6 (kW)$$

Phụ tải tầng gồm 4 phòng học giống nhau:

$$P_t = 4 \times 1,6 = 6,4 (kW)$$

Phụ tải cả nhà học 2 tầng:

$$P_N = 6,4 \times 2 = 12,8 (kW)$$

Phụ tải của 2 nhà 2 tầng trường THCS

$$P_{2t} = 12,8 \times 2 = 25,6 (kW).$$

Phụ tải khu nhà thường trực, hiệu trưởng, phòng họp.

$$P_H = 20 \times 200 = 4000 W = 4 (kW)$$

Tổng phụ tải điện toàn trường

$$P_T = P_{2t} + P_H = 25,6 + 4 = 29,6 (kW)$$

Thay số vào công thức (2.4) ta có

$$Q_T = 29,6 \times 0,75 = 22,2 (kVAr)$$

#### 2.3.2.2. Phụ tải tính toán trường Tiểu học:

Trường Tiểu học của xã bao gồm 2 nhà 2 tầng mỗi tầng 4 phòng mỗi phòng có diện tích 80 (m<sup>2</sup>). Khu nhà thường trực, Hiệu trưởng, phòng họp giáo viên, hội trường, phòng thí nghiệm... có tổng diện tích là 150 (m<sup>2</sup>).

Thay số vào công thức (2.3) ta có:

$$P_P = 20 \times 80 = 1.600\text{W} = 1,6 \text{ (kW)}$$

Phụ tải tầng gồm 4 phòng học giống nhau:

$$P_t = 4 \times 1,6 = 6,4 \text{ (kW)}$$

Phụ tải cả nhà học 2 tầng:

$$P_N = 6,4 \times 2 = 12,8 \text{ (kW)}$$

Phụ tải của 2 nhà 2 tầng

$$P_{2t} = 12,8 \times 2 = 25,6 \text{ (kW)}.$$

Phụ tải khu nhà thường trực, hiệu trưởng, phòng họp.

$$P_H = 20 \times 150 = 3000 \text{ W} = 3 \text{ (kW)}$$

Tổng phụ tải điện toàn trường

$$P_T = P_{2t} + P_H = 25,6 + 3 = 28,6 \text{ (kW)}$$

Thay số vào công thức (2.4) ta có:

$$Q_T = 28,6 \times 0,75 = 21,4 \text{ (kVAr)}$$

2.3.2.3. *Phụ tải tính toán trường Mầm non:*

Trường Mầm non của xã bao gồm 1 nhà 2 tầng mỗi tầng 4 phòng mỗi phòng có diện tích 80 (m<sup>2</sup>). Khu nhà thường trực, Hiệu trưởng, phòng họp giáo viên, hội trường có tổng diện tích là 150 (m<sup>2</sup>).

Thay số vào công thức (2.3) ta có:

$$P_P = 20 \times 80 = 1.600 \text{ (W)} = 1,6 \text{ (kW)}$$

Phụ tải tầng gồm 4 phòng học giống nhau:

$$P_t = 4 \times 1,6 = 6,4 \text{ (kW)}$$

Phụ tải cả nhà học 2 tầng:

$$P_N = 6,4 \times 2 = 12,8 \text{ (kW)}$$

Phụ tải khu nhà thường trực, hiệu trưởng, phòng họp.

$$P_H = 20 \times 150 = 3000 \text{ (W)} = 3 \text{ (kW)}$$

Tổng phụ tải điện toàn trường

$$P_T = P_N + P_H = 12,8 + 3 = 15,8 \text{ (kW)}$$

Thay số vào công thức (2.4) ta có:

$$Q_T = 15,8 \times 0,75 = 11,8 \text{ (kVAr)}$$

Vậy tổng phụ tải của 3 trường học sẽ là:

$$\Sigma P_T = 29,6 + 28,6 + 15,8 = 74 \text{ (kW)}$$

$$\Sigma Q_T = 22,2 + 21,4 + 11,8 = 55,4 \text{ (kVAr)}$$

### 2.3.3 Phụ tải điện trạm bơm.

Huyện Thủy Nguyên là 1 huyện thuần nông có sông ngòi bao bọc xung quanh nên khi úng lụt lợi dụng thủy triều lên xuống nên tiêu được ngay . Vì vậy trạm bơm chỉ dùng cho việc tưới để phục vụ nông nghiệp. Xã hiện có 2 trạm bơm, mỗi trạm 1 máy, mỗi máy công suất 14 (kW) vì công suất nhỏ nên sử dụng điện hạ áp.

Trạm 1 bơm tưới cho các thôn Đền và thôn Hầu với S là 120 (ha).

Trạm 2 bơm tưới cho các thôn Đông và thôn Xú với S là 140 (ha).

Để xác định công suất cần cấp cho tưới thường căn cứ vào hệ số tưới

$$\text{Vùng đồng bằng : } P_{0 \text{ tưới}} = 0,08 - 0,1 \text{ (kW/ha)}$$

Vậy công suất của máy bơm của trạm 1 được xác định như sau:

$$P = 0,1.120 = 12 \text{ (kW)}.$$

Vậy ta chọn 1 máy có công suất 14 (kW).

Phụ tải tính toán của trạm bơm 1 là:

$$P_{B1} = 1 (0,8.14) = 11,2 \text{ (kW)}$$

$$Q_{B1} = 11,2 \times 1 = 11,2 \text{ (kVAr)} \quad (\cos \varphi = 0,7 \Rightarrow \text{tg } \varphi = 1)$$

Vậy công suất của máy bơm của trạm 2 được xác định như sau:

$$P = 0,1.140 = 14 \text{ (kW)}.$$

Vậy ta chọn 1 máy có công suất 14 (kW).

Phụ tải tính toán của trạm bơm 2 là:

$$P_{B2} = 1 (0,8.14) = 11,2 \text{ (kW)}$$

$$Q_{B2} = 11,2 \times 1 = 11,2 \text{ (kVAr)} \quad (\cos \varphi = 0,7 \Rightarrow \text{tg } \varphi = 1).$$

#### 2.3.4 Phụ tải điện trạm xá.

Điện năng ở đây chỉ dùng để thắp sáng và quạt. Phụ tải tính toán được xác định theo suất phụ tải trên đơn vị diện tích. Thường lấy  $P_o = 8-13$  (W/m<sup>2</sup>). Trạm xá xã chỉ làm nhiệm vụ sơ cứu, không chữa bệnh bằng các máy móc, thiết bị y tế sử dụng điện năng.

Trạm xá xã Lâm Động có tổng diện tích 150 (m<sup>2</sup>) ta có:

$$P_{TX} = 13 \times 150 = 1.950W = 1,95 \text{ (kW)}$$

Thay số vào công thức (2.4) ta có

$$Q_{TX} = 1,95 \times 0,527 = 1 \text{ (kVAr)}$$

#### 2.3.5 Phụ tải điện cho UBND xã.

UBND xã Lâm Động cũng là một đơn vị hành chính sự nghiệp nên chỉ dùng điện trong việc thắp sáng và quạt mát, diện tích sử dụng là 300 (m<sup>2</sup>)

Thay số vào công thức (2.3) ta có

$$P_{UB} = 13 \times 300 = 3.900W = 3,9 \text{ (kW)}$$

Thay số vào công thức (2.4) ta có

$$Q_{UB} = 3,9 \times 0,527 = 2 \text{ (kVAr)}$$

#### 2.3.6 Phụ tải điện cho xưởng cơ khí nhỏ.

Qua khảo sát thực tế tại xã Lâm Động chỉ có những xưởng cơ khí nhỏ để phục vụ đời sống sinh hoạt cho nhân dân như làm cửa xếp, cửa sổ, những dụng cụ phục vụ nông nghiệp...

**Bảng 2.2.** Thiết bị của phân xưởng cơ khí.

<i>TT</i>	<i>Tên máy</i>	<i>P<sub>đm</sub> (kW)</i>	<i>Số lượng</i>
1	Máy hàn	12	1
2	Máy mài thô	3	1
3	Máy mài tinh	2	1
4	Máy tiện	6,5	1
5	Máy khoan	6	1
6	Quạt gió	1,1	1



Ta đi xác định số thiết bị dùng điện hiệu quả:

Thiết bị có công suất lớn nhất là máy hàn 12 (kW), một nửa công suất là 6 (kW). Vậy có 3 thiết bị có công suất lớn hơn trị số này là máy hàn, máy tiện, máy khoan.

$$n_1 = 3$$

Tổng công suất của  $n_1$  máy .

$$P_{n1} = (12 + 6,5 + 6) = 24,5 \text{ (kW)}.$$

Xác định  $n_*$ ;  $P_*$

$$n_* = \frac{n_1}{n} = \frac{3}{6} = 0,5$$

$$P_* = \frac{24,5}{12 + 3 + 2 + 6,5 + 6 + 3,3} = 0,74 .$$

Tra sổ tay với  $n_* = 0,5$  và  $P_* = 0,74$ .

Ta được  $n_{hq*} = 0,76$ .

$$n_{hq} = n \cdot n_{hq*} = 6 \cdot 0,76 = 4,56.$$

Tra sổ tay với  $n_{hq} = 4,56$  và  $K_{sd} = 0,1$  .

Ta được  $K_{max} = 3,2$ .

Từ đây ta xác định được phụ tải điện của nhóm.

$$P_{tt} = K_{max} \cdot K_{sd} \cdot \Sigma P_{dm}$$

$$P_{tt} = 3,2 \cdot 0,1 \cdot (12 + 3 + 2 + 6,5 + 6 + 3,3) = 10,5 \text{ (kW)}.$$

Lấy  $\cos \varphi = 0,6 \Rightarrow \tan \varphi = 1,33$ .

$$Q_{tt} = 10,5 \cdot 1,33 = 14 \text{ (kVAr)}.$$

Vậy kết quả tính toán của cả hai xưởng cơ khí như sau:

$$P_{ck} = 10,5 \cdot 2 = 21 \text{ (kW)}.$$

$$Q_{ck} = 14 \cdot 2 = 28 \text{ (kVAr)}.$$

### 2.3.7 Nhà xay xát.

Vì là xã thuần nông, chủ yếu là trồng lúa nước nên ở xã Lâm Động có khá nhiều máy xay xát. Hiện tại mỗi thôn có 1 nhà xay xát.

Với công suất máy xay là 4,5 (kW).

Với công suất máy xát là 5,5 (kW).

Áp dụng công thức:

$$P_{tt} = k_{dt} \cdot \sum_1^n k_{ti} \cdot P_{dmi}$$

Trong đó:

$k_{dt}$ : Hệ số đồng thời sử dụng của máy . Lấy  $k_{dt} = 1$ .

$k_t$ : Hệ số tải của từng máy. Lấy  $k_t = 0,9$ .

Hệ số công suất máy xay xát khá cao, lấy  $\cos \varphi = 0,7 \Rightarrow \tan \varphi = 1$

$$P_{xx} = 1 \cdot 0,9 \cdot (5,5 + 4,5) = 9 \text{ (kW)}.$$

$$Q_{xx} = 9 \cdot 1 = 9 \text{ (kVAr)}.$$

Vậy kết quả tính của 4 nhà xay xát như sau:

$$P_{xx} = 9 \cdot 4 = 36 \text{ (kW)}.$$

$$Q_{xx} = 9 \cdot 4 = 36 \text{ (kVAr)} \quad .$$

### 2.3.8 Xác định phụ tải của xã Lâm Động.

**Bảng 2.4:** Bảng thống kê phụ tải điện xã Lâm Động.

<i>STT</i>	<i>Tên các phụ tải</i>	<i>P<sub>TT</sub> (kW)</i>	<i>Q<sub>TT</sub> (kW)</i>
1	Thôn Đông	450	237
2	Thôn Đền	465	245
3	Thôn Hàu	330	174
4	Thôn Xú	405	213
5	Trường học	74	55,4
6	Trạm xá	1,95	1
7	Trạm bơm	22,4	22,4
8	UBND xã	3,9	2
9	Xưởng cơ khí nhỏ	21	28
10	Nhà xay xát	36	36
11	Tổng toàn xã	1839,65	1044,2

Lấy hệ số đồng thời  $K_{dt} = 0,8$ , xác định được phụ tải điện toàn xã

$$P_x = K_{dt} ( P_{Đông} + P_{Đền} + P_{Hầu} + P_{Xứ} + P_{Tr} + P_{TX} + P_{UB} + P_B + P_{xx} + P_{ck} )$$

$$P_x = 0,8 ( 450 + 465 + 330 + 405 + 74 + 1,95 + 3,9 + 22,4 + 36 + 21 )$$

$$P_x = 1.440 \text{ (kW)}$$

$$Q_x = K_{dt} ( Q_{Đông} + Q_{Đền} + Q_{Hầu} + Q_{Xứ} + Q_{Tr} + Q_{TX} + Q_{UB} + Q_B + Q_{xx} + Q_{ck} )$$

$$Q_x = 0,8 ( 237 + 245 + 174 + 213 + 55,4 + 1 + 2 + 22,4 + 36 + 28 )$$

$$Q_x = 805 \text{ (kVAr)}$$

$$S_x = \sqrt{1.471^2 + 835^2} = 1.649 \text{ (kVA)}$$

#### 2.4 . LỰA CHỌN CÁC PHƯƠNG ÁN CẤP ĐIỆN.

Khi thiết kế cung cấp điện cho 1 xã nông nghiệp cần lưu ý như sau:

- Bán kính cấp điện trên các trục đường hạ áp ngắn để đảm bảo chất lượng điện áp.
- Cần đảm bảo hành lang an toàn đường điện, tránh cây cối và đập vào đường điện khi có mưa bão.
- Cần thực hiện nối đất lặp lại cho ĐDK - 0,4 (kV).
- Cần chú ý khoảng cột, độ võng, khoảng cách an toàn và tiết diện dây tối thiểu theo quy phạm.

Căn cứ vào trị số công suất tính toán cho từng khu vực và vị trí mặt bằng địa lý xã Lâm Động ta có 3 phương án cung cấp điện như sau:

*\*Phương án 1:* Đặt 1 trạm biến áp ở Trung tâm xã cấp điện cho toàn xã và 2 trạm bơm.

- Ưu điểm: Về kinh tế thì tiết kiệm kinh phí đầu tư ban đầu.
- Nhược điểm: Về kỹ thuật nếu xảy ra sự cố hỏng hóc thì sẽ mất điện cho toàn xã. Bán kính cấp điện trên các trục điện hạ áp lớn, đường dây dài nên không đảm bảo chất lượng điện áp.

*\* Phương án 2:* Đặt 2 trạm biến áp, cứ 2 thôn và 1 trạm bơm đặt 1 trạm biến áp.

- Ưu điểm: Chia đôi được phụ tải, nếu bị sự cố 1 máy có thể dùng máy còn lại cấp tạm thời để sửa chữa, vùng bị sự cố mất điện nhỏ hơn so với phương án 1.

- Nhược điểm: Về kinh tế chi phí lắp đặt cao.

\* *Phương án 3*: Đặt 3 trạm biến áp.

Nhìn vào sơ đồ mặt bằng ta thấy dân cư xã Lâm Động sống ven các đường liên thôn, liên xã. Vậy khi xây dựng phương án cung cấp điện và tính toán ta phải dựa vào các trục đường và dân cư hai bên đường.

Thôn Hâu và nửa số hộ của thôn Xú đặt 1 máy.

Thôn Đông và số hộ còn lại bám sát mặt đường thôn Đông đặt 1 máy.

Thôn Đền và 1 số hộ thôn Đông tiếp giáp với thôn Đền đặt 1 máy.

- Ưu điểm: Với mặt bằng xã Lâm Động khá rộng, đặt 3 máy thì bán kính cấp điện của một trạm là rất nhỏ, đường dây ngắn đảm bảo được chất lượng điện áp và tính liên tục có hơn hai phương án trên khi bị sự cố 1 trạm thì vùng bị mất điện là rất nhỏ.

- Nhược điểm: Về kinh tế chi phí lắp đặt cao.

Về phương án 3 ban đầu chi phí cho việc lắp đặt tuy có cao hơn so với phương án 1 và phương án 2, nhưng hiệu quả phục vụ thì cao hơn, chất lượng điện tốt hơn, vùng sự cố mất điện nhỏ hơn. Vậy với địa bàn như xã Lâm Động ta nên chọn phương án 3.

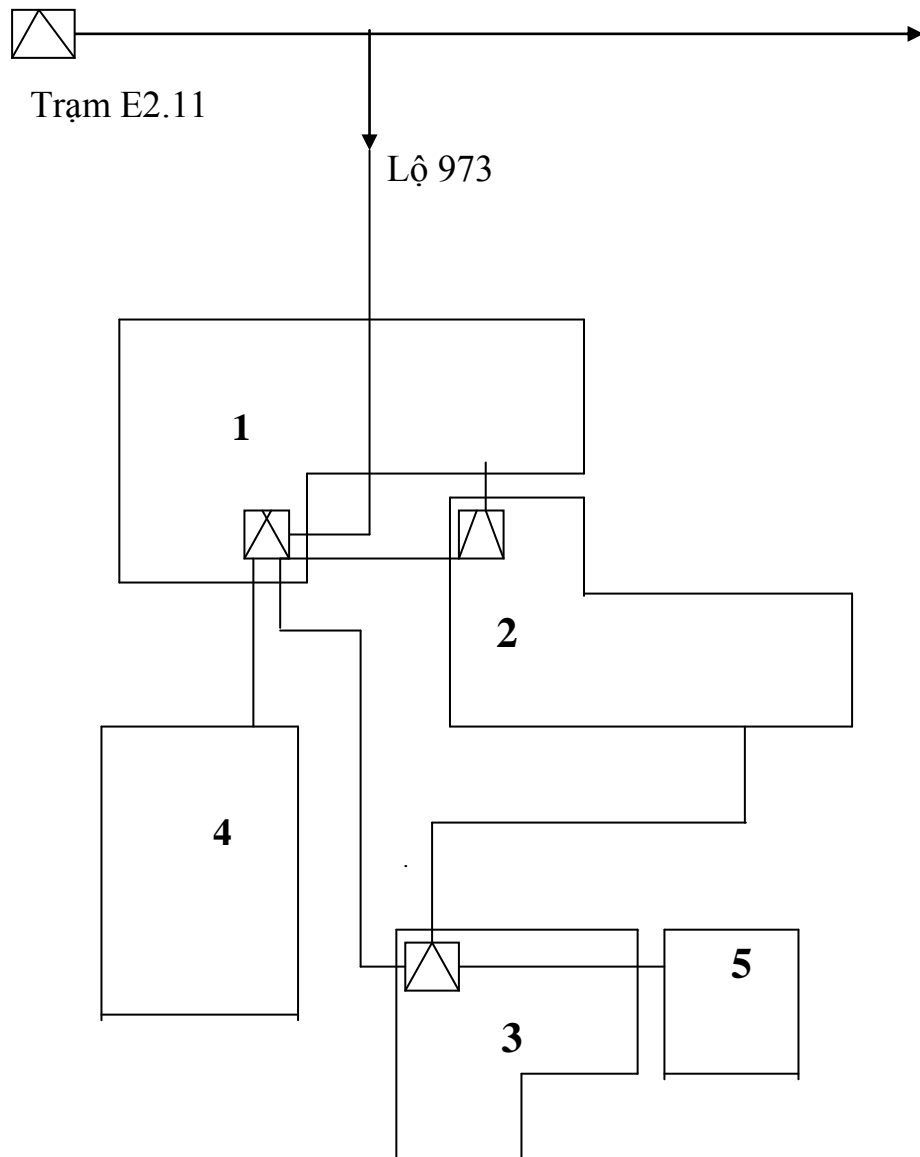
Một phương án cung cấp điện được coi là hợp lý nếu nó thoả mãn được các như cầu sau đây:

- Đảm bảo chất lượng điện năng tức là tần số và điện áp nằm trong phạm vi cho phép.

- Đảm bảo độ tin cậy, cung cấp điện tức là mức độ tin cậy phù hợp với hộ phụ tải.

- Thuận tiện trong việc lắp ráp, sửa chữa và vận hành công trình.

- Có tính kinh tế hợp lý.



*Hình 2.7 Sơ đồ đi dây*

## 2.5. LỰA CHỌN CÁC THIẾT BỊ ĐIỆN CAO ÁP.

### 2.5.1 Xác định công suất các trạm biến áp.

Xã Lâm Động được đặt 3 trạm biến áp phân phối có nhiệm vụ biến đổi điện áp từ 10 (kV) lộ 973 xuống 0,4 (kV) để cấp điện cho các hộ tiêu thụ.

\* Trạm 1: Gồm các hộ dân thôn Hậu và 1/2 hộ dân thôn Xứ và các phụ tải khác gồm 350 (hộ).

Áp dụng công thức 2.1 ta có:

$$P = 350 \cdot 1,5 = 525 \text{ (kW)}$$

Áp dụng công thức 2.2 ta có

$$Q = 525 \cdot 0,527 = 276 \text{ (kVAr)}$$

Lấy hệ số đồng thời  $K_{dt} = 0,8$  ta xác định được phụ tải điện trạm 1

$$P_{T1} = K_{dt} (P_{\text{số hộ}} + P_{\text{Trường}} + P_{\text{Trạm xá}} + P_{\text{xay xát}} + P_{\text{cokhí}})$$

$$P_{T1} = 0,8 (525 + 1,95 + 74 + 9 + 10,5)$$

$$P_{T1} = 496 \text{ (kW)}$$

$$Q_{T1} = 0,8 (276 + 1 + 5,4 + 9 + 14)$$

$$Q_{T1} = 284,3 \text{ (kVAr)}$$

$$S_{T1} = \sqrt{496^2 + 284^2} = 571 \text{ (kVA)}$$

\* Trạm 2: Gồm các hộ dân thôn Đền và 60 hộ dân trên trục đường liên thôn thuộc thôn Đông và các phụ tải khác gồm 370 (hộ).

Áp dụng công thức 2.1 ta có:

$$P = 370 \cdot 1,5 = 555 \text{ (kW)}$$

Áp dụng công thức 2.2 ta có

$$Q = 555 \cdot 0,527 = 292 \text{ (kVAr)}$$

Lấy hệ số đồng thời  $K_{dt} = 0,8$  ta xác định được phụ tải điện trạm 2

$$P_{T2} = K_{dt} (P_{\text{số hộ}} + P_{\text{Trambom}} + P_{\text{UB}} + P_{\text{xay xát}} + P_{\text{cokhí}})$$

$$P_{T2} = 0,8 (555 + 11,2 + 3,9 + 9 + 10,5)$$

$$P_{T2} = 471,7 \text{ (kW)}$$

$$Q_{T2} = 0,8 (292 + 11,2 + 2 + 9 + 14)$$

$$Q_{T2} = 262,5 \text{ (kVAr)}$$

$$S_{T2} = \sqrt{471,7^2 + 262,5^2} = 539 \text{ (kVA)}$$

\* Trạm 3: Gồm các hộ dân thôn Đông và số hộ dân còn lại của thôn Xú và các phụ tải khác gồm 380 (hộ).

Áp dụng công thức 2.1 ta có:

$$P = 380 \cdot 1,5 = 570 \text{ (kW)}.$$

Áp dụng công thức 2.2 ta có:

$$Q = 570 \cdot 0,527 = 300 \text{ (kVAr)}.$$

Lấy hệ số đồng thời  $K_{dt} = 0,8$  ta xác định được phụ tải điện trạm 3

$$P_{T3} = K_{dt} (P_{\text{số hộ}} + P_{\text{Trambom}} + 2P_{\text{xay xát}}).$$

$$P_{T3} = 0,8 (570 + 11,2 + 18)$$

$$P_{T3} = 479,3 \text{ (kW)}.$$

$$Q_{T3} = 0,8 (300 + 18 + 11,2)$$

$$Q_{T3} = 263,3 \text{ (kVAr)}.$$

$$S_{T3} = \sqrt{479,3^2 + 263,3^2} = 546 \text{ (kVA)}.$$

### **2.5.2 Lựa chọn máy biến áp.**

Hệ thống điện bao gồm các thiết bị điện được chấp nối với nhau theo một nguyên tắc chặt chẽ tạo nên một cơ cấu đồng bộ, hoàn chỉnh. Mỗi thiết bị điện cần được lựa chọn đúng để thực hiện tốt chức năng trong sơ đồ cấp điện và góp phần làm cho hệ thống cung cấp điện vận hành đảm bảo các chỉ tiêu kỹ thuật, kinh tế và an toàn.

Trong sơ đồ cấp điện máy biến áp có vai trò rất quan trọng, làm nhiệm vụ biến đổi điện áp và truyền tải công suất. Người ta chế tạo máy biến áp rất đa dạng, nhiều kiểu cách, kích cỡ, nhiều chủng loại. Người thiết kế cần căn cứ vào đặc điểm của đối tượng dùng điện để lựa chọn hợp lý máy biến áp.

Lựa chọn máy biến áp bao gồm lựa chọn số lượng, công suất, chủng loại, kiểu cách và các tính năng khác.

\* Trạm 1: Như ta đã tính toán ở phần 2.5.1 có  $S_{T1} = 571 \text{ (kVA)}$ .

Công suất máy biến áp được chọn theo công thức sau:

Đối với trạm 1 máy

$$S_{dmB} \geq S_{tt}$$

Để tránh quá tải trong tương lai do công suất tiêu thụ của các hộ gia đình tăng lên.

$$S_{T1} = S_{T1} \cdot 1,1 = 571 \cdot 1,1 = 628 \text{ (kVA)}$$

Tra bảng PL 2.2 Thông số kỹ thuật máy biến áp phân phối do ABB chế tạo. Sách cung cấp điện cho xí nghiệp và nhà cao tầng trang 331

$$S_{T1} = 630 \text{ (kVA)}.$$

- Điện áp 10/0,4

- Tổn thất không tải  $\Delta P_0 = 1200 \text{ (W)}$ .

- Tổn thất công suất ngắn mạch  $\Delta P_N = 8200 \text{ (W)}$ .

- Tổn thất điện áp ngắn mạch  $U_N\% = 4,5\%$

- Kích thước:                      Dài: 1.570 (mm).

  Rộng: 940 (mm).

  Cao: 1.670 (mm).

- Trọng lượng 1970 (kg).

+ Trạm 2: Như ta đã tính toán ở phần 2.5.1

$$S_{T2} = 539 \text{ (kVA)}.$$

Công suất máy biến áp được chọn theo công thức sau:

Đối với trạm 1 máy

$$S_{dmB} \geq S_{tt}$$

Để tránh quá tải trong tương lai do công suất tiêu thụ của các hộ gia đình tăng lên

$$S_{T2} = S_{T2} \cdot 1,1 = 539 \cdot 1,1 = 592 \text{ (kVA)}$$

Tra bảng PL 2.2 Thông số kỹ thuật máy biến áp phân phối do ABB chế tạo. Sách cung cấp điện cho xí nghiệp và nhà cao tầng trang 331

$$S_{T2} = 630 \text{ (kVA)}$$

Thông số giống như trạm biến áp 1

+ Trạm 3: Như ta đã tính toán ở phần 2.5.1

$$S_{T3} = 546 \text{ (kVA)}.$$



Công suất máy biến áp được chọn theo công thức sau:

Đối với trạm 1 máy

$$S_{dmB} \geq S_{tt}$$

Để tránh quá tải trong tương lai do công suất tiêu thụ của các hộ gia đình tăng lên

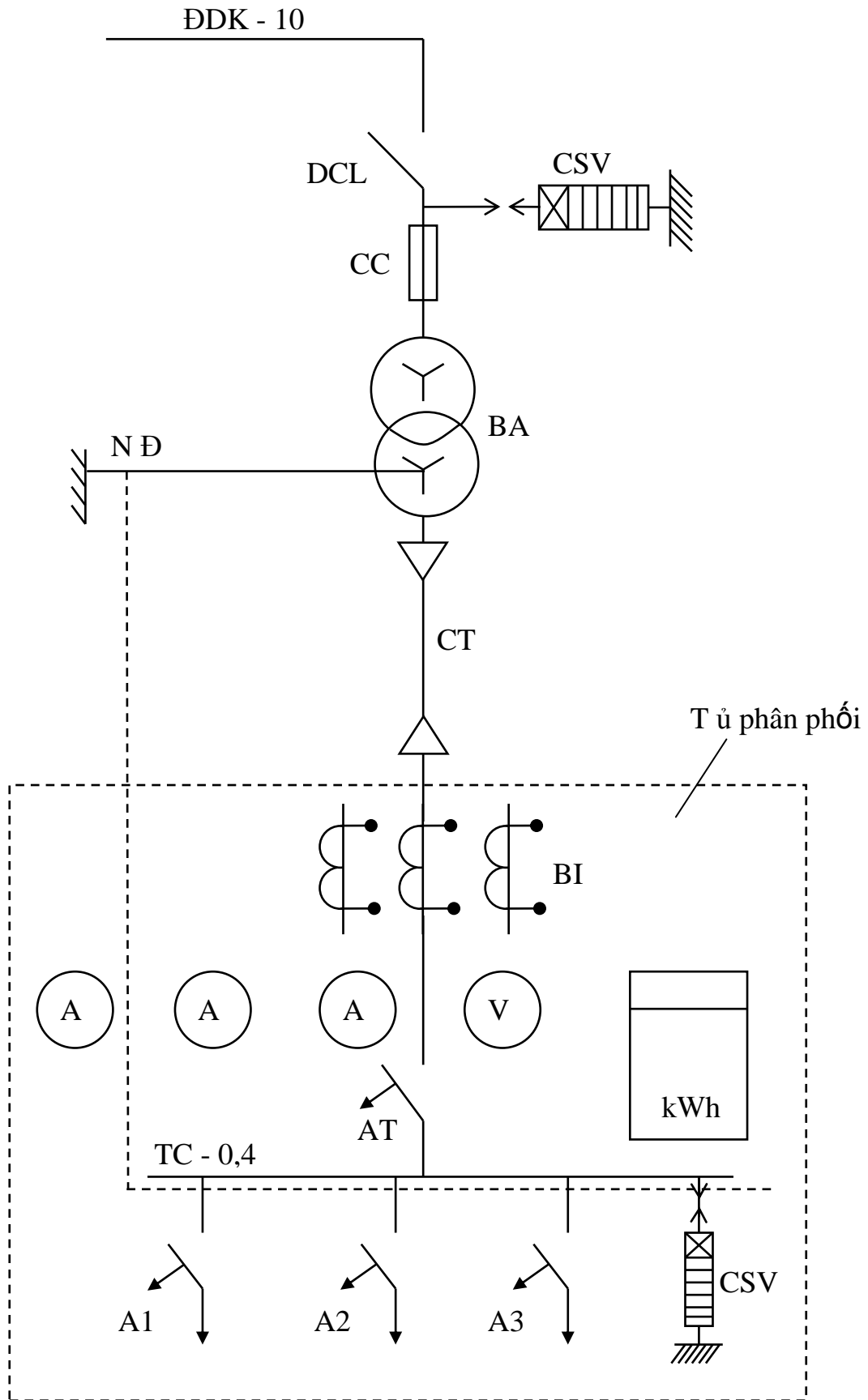
$$S_{T3} = S_{T3} \cdot 1,1 = 546 \cdot 1,1 = 600 \text{ (kVA)}$$

Tra bảng PL 2.2 Thông số kỹ thuật máy biến áp phân phối do ABB chế tạo. Sách cung cấp điện cho xí nghiệp và nhà cao tầng trang 331

$$S_{T3} = 630 \text{ (kVA)}$$

Thông số giống như trạm biến áp 1

Vậy cả 3 trạm của xã Lâm Động có cùng công suất là 630 (kVA).



**Hình 2.8:** Sơ đồ nguyên lý trạm biến áp phân phối.

#### 2.5.4 Chọn tiết diện dây dẫn phía cao áp.

Dây dẫn được chọn theo  $\Delta U_{cp}$ , loại dây AC.

Áp dụng công thức:

$$\Delta U'' = \frac{x_o}{U_{dm}} \Sigma Q_{ij} \cdot I_{ij}$$

$$\Delta U'' = \frac{0,35}{10} [(628 \cdot 0,6 + 592 \cdot 0,6 + 600 \cdot 0,6) 4,1 + (592 \cdot 0,6) 0,5 +$$

$$(600 \cdot 0,6) 0,6] = 170,5 \text{ (V)}$$

$$\Delta U' = 5\% U_{dm} - \Delta U'' = 500 - 170,5 = 329,5 \text{ (V)}$$

Tiết diện tính toán theo  $\Delta U_{cp}$

$$F = \frac{\rho}{U_{dm} \Delta U'} \Sigma P \cdot l$$

$$F = \frac{31,5}{10 \cdot 329,5} [(628 \cdot 0,8 + 592 \cdot 0,8 + 600 \cdot 0,8) 4,1 + (592 \cdot 0,8) 0,5 +$$

$$(600 \cdot 0,8) 0,6] = 62,8 \text{ (mm}^2\text{)}$$

Vậy tiết diện dây là  $62,8 \text{ (mm}^2\text{)} \Rightarrow$  chọn dây AC 70.

$$r_o = 0,46 \text{ (}\Omega\text{/Km)} \quad x_o = 0,382 \text{ (}\Omega\text{/Km)};$$

\* Kiểm tra cáp.

Đối với đường dây 10 (kV) tổn thất điện áp cho phép là  $5\% U_{dm}$

Tổn thất điện áp cho phép trên đoạn dây 10 (kV) như sau:

$$\Delta U = \frac{P \cdot R + Q \cdot X}{U} \text{ (V)}$$

3 trạm biến áp đi chung một cáp chính nên ta chỉ cần kiểm tra điều kiện tổn hao điện áp cho phép đối với máy biến áp ở xa nhất. ( biến áp số 3)

$$\text{Với } l = 3600\text{m} \quad \text{Cos } \varphi = 0,8 \Rightarrow \text{tg } \varphi = 0,6.$$

Thay số vào công thức trên ta có:

$$\Delta U = \frac{546 \cdot 0,8 \cdot 0,46 \cdot 3,6 + 546 \cdot 0,6 \cdot 0,382 \cdot 3,6}{10} = 117,3 \text{ (V)}.$$

$$\Delta U_{cp} = 5\% U_{dm} = \frac{5 \cdot 10 \cdot 10^3}{100} = 500 \text{ (V)}$$

$$\Rightarrow \Delta U < \Delta U_{cp}$$

Vậy chọn cáp AC 70 là đảm bảo yêu cầu.

### 2.5.5 Tính tổn thất điện năng $\Delta A$ .

Tra bảng PL 4.7 Sách cung cấp điện cho xí nghiệp và nhà cao tầng trang 367.

Dây nhôm AC 70 có  $r_o = 0,48$

$$R = r_o \cdot l = 0,48 \cdot 4,1 = 1,96 (\Omega)$$

Với phụ tải là điện sinh hoạt nông thôn  $T_{\max} = 3000$  (h)

Áp dụng công thức

$$\tau = (0,124 + 10^{-4} \cdot T_{\max})^2 \cdot 8760$$

$$\tau = (0,124 + 10^{-4} \cdot 3000)^2 \cdot 8760 = 1574,84 \text{ (h)}$$

$$\Delta P = \frac{S^2}{U_{dm}^2} R = \frac{1890^2}{10^2} 1,96 \cdot 10^{-3} = 48,60 \text{ (kW)}$$

Tổn thất điện năng 1 năm trên đường dây là:

$$\Delta A = \Delta P \cdot \tau = 48,60 \cdot 1574,84 = 76.537,224 \text{ (kWh)}$$

### 2.5.6 Lựa chọn cầu chì và dao cách ly.

Cầu chì là phần tử yếu nhất trong hệ thống cung cấp điện do người thiết kế tạo ra nhằm cắt đứt mạch điện khi có dòng điện lớn quá trị số cho phép đi qua. Vì thế chức năng của cầu chì là bảo vệ quá tải và ngắn mạch, Dây chì chế tạo rất khó đồng nhất tiết diện và khó khử hết tạp chất nên làm việc không được tin cậy lắm, không cắt dòng thật chính xác. Vì thế chức năng chủ yếu là bảo vệ ngắn mạch, cầu chì chỉ làm dự phòng bảo vệ quá tải cho aptomat hoặc khởi động từ.

Dao cách ly (còn gọi là cầu dao) có nhiệm vụ chủ yếu là cách ly phần có điện và phần không có điện tạo khoảng cách an toàn trông thấy phục vụ cho công tác sửa chữa, kiểm tra, bảo dưỡng. Sở dĩ không cho phép dao cách ly đóng cắt mạch khi đang mang tải vì không có bộ phận dập hồ quang. Tuy nhiên, có thể cho phép dao cách ly đóng, cắt không tải biến áp khi công suất máy không lớn (thường nhỏ hơn 1000 (kVA))

Cầu chì và dao cách ly được chế tạo với mọi cấp điện áp.

Trong lưới cung cấp điện cầu chì có thể dùng riêng rẽ, nhưng thường dùng kết hợp với dao cách ly hoặc dao cắt phụ tải. Dao cách ly cũng có thể dùng riêng rẽ, nhưng thường dùng kết hợp với máy cắt và cầu chì.

Trong lưới điện cao áp, cầu chì thường dùng ở các vị trí sau:

- Bảo vệ máy biến điện áp.
- Kết hợp với dao cắt phụ tải thành bộ máy cắt phụ tải trung áp để bảo vệ các đường dây.
- Đặt phía cao áp (6-35 (kV)) các trạm biến áp phân phối để bảo vệ ngắn mạch cho máy biến áp.

Cầu chì được chế tạo nhiều loại, nhiều kiểu ở điện áp trung phổ biến nhất là cầu chì ống.

Dòng điện lớn nhất qua dao cách ly và cầu chì chính là dòng quá tải máy biến áp. Ở các máy biến áp cấp điện cho nông thôn, do non tải suất ngày, buổi tối có thể cho phép quá tải với  $K_{qt} = 1,25$ .

\* Dòng cường bức qua dao cách ly và cầu chì máy biến áp là:

$$I_{cb} = I_{qtB} = 1,25 I_{dmB} = 1,25 \cdot \frac{630}{\sqrt{3} \cdot 10} = 36 \text{ (A)}$$

Căn cứ vào  $I_{cb} = 36 \text{ (A)}$ . Tra bảng PL2.17 sách Hệ thống CCD cho xí nghiệp và nhà cao tầng trang 343.

Ta có bảng thông số dao cách ly do hãng Siemens chế tạo như sau:

Loại DCL	$U_{dm}$	$I_{dm}$	$I_{Nmax}$ (kA)	$I_{N3}$ (kA)
3DC	12	400 - 2500	40 - 160	16- 63

Ta bảng PL2.19 sách Thiết kế CCD cho xí nghiệp và nhà cao tầng trang 344. Ta có thông số cầu chì do hãng Siemens chế tạo như sau:

$U_{dm} = 12 \text{ (kV)}$ ,  $I_{dm} = 36 \text{ (A)}$ , Kích thước dài: 292 (mm), đường kính: 69 (mm)

$I_{cátN}$ : 40 (kA),  $I_{cátNmin}$ : 225 (A), Tồn hao công suất: 40 (W)

Loại cầu chì 3GD1 210-3B, Khối lượng 2,6 (kg).

Ta bảng PL2.19 sách Thiết kế CCD cho xí nghiệp và nhà cao tầng trang 344. Ta có thông số cầu chì do hãng Siemens chế tạo như sau:

$U_{dm} = 12$  (kV),  $I_{dm} = 40$  (A), dài: 292(mm), đường kính: 69 (mm).

$I_{cắtN} = 40$  (kA),  $I_{cắtNmin} = 200$  (A), Tồn hao công suất: 31 (W)

Loại cầu chì 3GD1 208-3B, khối lượng 2,6 (kg).

### 2.5.7 Lựa chọn và kiểm tra sứ 10 (kV).

Sứ có tác dụng vừa làm giá đỡ bộ phận mang điện vừa làm vật cách điện giữa các bộ phận đó với đất. Do đó sứ phải có độ bền chịu được lực điện động do dòng điện ngắn mạch gây ra, chịu được điện áp của mạng điện trong chế độ làm việc bình thường cũng như khi bị sự cố.

Các điều kiện chọn và kiểm tra sứ như sau:

- Điện áp định mức :  $U_{dmsứ} \geq U_{dmmạng}$

- Dòng điện định mức :  $I_{dmsứ} \geq I_{dmmạng}$

Kết quả tính chọn sứ được thể hiện qua bảng sau:

<i>Loại sứ</i>	$U_{dm}$	$U_{ph.khò}$	$U_{ph.ướt}$	<i>Phụ tải phá hoại (kg)</i>	<i>Khối lượng (kg)</i>
OCH - 10 -2000	10	50	34	2000	12,1

### 2.5.8 Tính chọn và kiểm tra chống sét van.

Để bảo vệ máy biến áp phía cao áp, căn cứ vào các thông số của lưới điện, ta chọn chống sét van.

- Điện áp định mức :  $U_{dm} \geq U_{dm\ mạng}$

- Điện áp đánh thủng:  $U_{dt\ max} \geq U_{dm\ mạng}$

Tra bảng ta chọn chống sét van như sau:

<i>Loại</i>	<i>Vật liệu</i>	$U_{dm}$	<i>Dòng điện phóng định mức (kA)</i>	<i>Vật liệu vỏ</i>
AZLP-501B10	Oxit kim loại MO	10	10	Sứ

## 2.6. TÍNH TOÁN LỰA CHỌN THIẾT BỊ PHÍA HẠ ÁP.

### 2.6.1 Lựa chọn thanh cái trong tủ phân phối hạ áp.

Thanh cái được dùng trong các tủ động lực, tủ phân phối hạ áp, trong các tủ máy cắt, các trạm phân phối trong nhà, ngoài trời. Với các tủ điện cao áp và trạm phân phối trong nhà thường dùng thanh góc cứng, với trạm phân phối ngoài trời thường dùng thanh góc mềm.

Người ta chế tạo thanh cái nhiều kiểu dáng, chủng loại. Có thanh cái bằng đồng và bằng nhôm. Thanh cái nhôm chỉ dùng với dòng điện nhỏ, thanh cái đồng dùng cho mọi trị số dòng điện. Về hình dáng, thanh cái phổ biến nhất có hình chữ nhật, khi dòng điện lớn có thể ghép 2, 3 thanh cho 1 pha, cũng có thể dùng thanh cái tròn, hình máng, hình vành khuyên.

$$I_{dmBA} = \frac{630}{\sqrt{3.0,4}} = 910 \text{ (A)}$$

Tra bảng PL.30 sách Giáo trình CCD trang 209.

Ta có thông số thanh cái bằng đồng như sau:

Kích thước 50 x 6 (mm).

Tiết diện của 1 thanh 300 (mm<sup>2</sup>).

Khối lượng 2,676 (kg/m).

Dòng điện cho phép mỗi pha 1 thanh: 955 (A).

### 2.6.2 Chọn tiết diện dây dẫn phía hạ áp.

Chọn tiết diện theo mật độ kinh tế của dòng điện  $J_{kt}$

$J_{kt}$  (A/mm<sup>2</sup>) là số ampe lớn nhất trên 1 (mm<sup>2</sup>) tiết diện kinh tế. Tiết diện chọn theo phương pháp này sẽ có lợi về mặt kinh tế.

Chọn tiết diện theo  $J_{kt}$ . Trị số  $J_{kt}$  cấp đồng = 2,5 (A/mm<sup>2</sup>)

Căn cứ vào sơ đồ mặt bằng ta có được sơ đồ đi dây, sơ đồ đi dây của các trạm như sau:

\* Trạm BA1: chia làm 3 lộ

- Lộ A1 dài 600 (m) với công suất  $S_{A1} = 250$  (kVA).
- Lộ B1 dài 600 (m) với công suất  $S_{B1} = 250$  (kVA).
- Lộ C1 dài 200 (m) với công suất  $S_{C1} = 130$  (kVA).

\* Trạm BA2: chia làm 3 lộ

- Lộ A2 dài 500 (m) với công suất  $S_{A2} = 200$  (kVA).

- Lộ B2 dài 300 (m) với công suất  $S_{B2} = 150$  (kVA).

- Lộ C2 dài 550 (m) với công suất  $S_{C2} = 250$  (kVA).

\* Trạm BA3: chia làm 3 lộ

- Lộ A3 dài 500 (m) với công suất  $S_{A3} = 250$  (kVA).

- Lộ B3 dài 400 (m) với công suất  $S_{B3} = 150$  (kVA).

- Lộ C4 dài 550 (m) với công suất  $S_{C3} = 200$  (kVA).

Việc lựa chọn tiết diện cáp của các lộ cũng được lựa chọn theo cáp lộ chính nghĩa là từ công suất của từng lộ ta tính được dòng điện tính toán của từng lộ bằng công thức:

$$I_{tt} = \frac{S_{tt}}{\sqrt{3}.U_{dm}} \quad (2.5)$$

Thay số vào công thức (2.5) ta có dòng tính toán của các lộ như sau:

\* Chọn dây dẫn lộ A1, B1, C2, A3

$$I = \frac{250}{\sqrt{3}.0,4} = 361 \text{ (A)}$$

Tiết diện dây:  $F = \frac{361}{2,5} = 144 \text{ (mm}^2\text{)}$

Tra bảng PL V.12 Cáp đồng hạ áp 3 lõi cách điện PVC do LENS chế tạo sách Thiết kế cung cấp điện trang 301

Dây có tiết diện như sau: (3 x 150 + 1 x 70)

Có  $r_0 = 0,124$  ( $\Omega/\text{km}$ )

Dòng cho phép là  $I_{cp} = 395$  (A)

+ Chọn dây dẫn lộ C1.

$$I = \frac{130}{\sqrt{3}.0,4} = 187 \text{ (A)}$$

Tiết diện dây:  $F = \frac{187}{2,5} = 75 \text{ (mm}^2\text{)}$

Tra bảng PL V.12 Cáp đồng hạ áp 3 lõi cách điện PVC do LENS chế tạo sách Thiết kế cung cấp điện trang 301



Dây có tiết diện như sau: (3 x 95 + 1 x 50)

Có  $r_0 = 0,193$  ( $\Omega/\text{km}$ )

Dòng cho phép là  $I_{cp} = 298$  (A)

+ Chọn dây dẫn lộ A2, C3

$$I = \frac{200}{\sqrt{3} \cdot 0,4} = 289 \text{ (A)}$$

Tiết diện dây:  $F = \frac{289}{2,5} = 112 \text{ (mm}^2\text{)}$

Tra bảng PL V.12 Cáp đồng hạ áp 3 lõi cách điện PVC do LENS chế tạo sách Thiết kế cung cấp điện trang 301.

Dây có tiết diện như sau: (3 x 120 + 1 x 70)

Có  $r_0 = 0,153$  ( $\Omega/\text{km}$ )

Dòng cho phép là  $I_{cp} = 346$  (A)

+ Chọn dây dẫn lộ B2 và B3

$$I = \frac{150}{\sqrt{3} \cdot 0,4} = 216 \text{ (A)}$$

Tiết diện dây:  $F = \frac{216}{2,5} = 86 \text{ (mm}^2\text{)}$

Tra bảng PL V.12 Cáp đồng hạ áp 3 lõi cách điện PVC do LENS chế tạo sách Thiết kế cung cấp điện trang 301.

Dây có tiết diện như sau: (3 x 95 + 1 x 50)

Có  $r_0 = 0,193$  ( $\Omega/\text{km}$ )

Dòng cho phép là  $I_{cp} = 298$  (A).

+ Chọn dây dẫn cho trạm bơm.

Vì trạm bơm cách trạm biến áp không xa khoảng 200m nên đi riêng 1 lộ cho trạm bơm.

Tiết diện dây dẫn được tính như sau:

$$P = \sqrt{3} \cdot U \cdot I \cdot \cos \varphi$$

$$\Rightarrow I = \frac{P}{\sqrt{3} \cdot U \cdot \cos \varphi} = \frac{14000}{1,7380 \cdot 0,8} = 27 \text{ (A)}$$

Tiết diện dây:  $F = \frac{27}{2,5} = 10,8 \text{ (mm}^2\text{)}$

Tra bảng PL V.13 Cấp đồng hạ áp 3 lõi cách điện PVC do LENS chế tạo sách Thiết kế cung cấp điện trang 302.

Có  $r_0 = 1,15 \text{ (}\Omega\text{/km)}$

Dòng cho phép là  $I_{cp} = 113 \text{ (A)}$ .

### 2.6.3 Kiểm tra cáp phía hạ áp.

\* Kiểm tra cáp lộ B2.

Dài 0,3 (km),  $S = 150 \text{ (kVA)}$ , dây có tiết diện  $(3 \times 95 + 1 \times 50)$

Có  $r_0 = 0,193 \text{ (}\Omega\text{/Km)}$

Đối với đường dây 0,4 (kV) tổn thất điện áp cho phép là  $5\%U_{dm}$

Tổn thất điện áp cho phép trên đoạn dây 0,4 (kV) như sau:

$$\Delta U = \frac{P.R + Q.X}{U} \text{ (V)}$$

Với  $l = 300\text{m}$   $\text{Cos } \varphi = 0,9 \Rightarrow \text{tg } \varphi = 0,43$

Thay số vào công thức trên ta có:

$$\Delta U = \frac{150.0,9.0,193.0,3 + 150.0,43.0,3.0}{0,4} = 19,5 \text{ (V)}$$

$$\Delta U_{cp} = 5\%U_{dm} = \frac{5.0,4.1000}{100} = 20 \text{ (V)}$$

$\Rightarrow \Delta U < \Delta U_{cp}$

Vậy chọn cáp có tiết diện  $(3 \times 95 + 1 \times 50)$  là đảm bảo yêu cầu.

Tương tự như kiểm tra cáp cho lộ B2 ta có thể kiểm tra cho các lộ còn lại.

\* Kiểm tra cáp trạm bơm.

Dài 0,2 (km),  $P = 14 \text{ (kW)}$ , dây có tiết diện  $(4 \text{ G } 16)$

Có  $r_0 = 1,15 \text{ (}\Omega\text{/Km)}$ ,  $\text{Cos } \varphi = 0,8 \Rightarrow \text{tg } \varphi = 0,75$

$$\Delta U = \frac{P.R + Q.X}{U} \text{ (V)}$$

Thay số vào công thức trên ta có:

$$\Delta U = \frac{14.0,2 \cdot 1,15 + 14.0,75 \cdot 0,2}{0,4} = 13,3 \text{ (V)}$$

$$\Delta U_{cp} = 5\% U_{dm} = \frac{5 \cdot 0,4 \cdot 1000}{100} = 20 \text{ (V)}$$

$$\Rightarrow \Delta U < \Delta U_{cp}$$

Vậy chọn cáp có tiết diện (4 G 16) là đảm bảo yêu cầu.

#### 2.6.4 Lựa chọn Aptomat.

Aptomat là thiết bị đóng cắt hạ áp có chức năng bảo vệ quá tải và ngắn mạch. Do có ưu điểm hơn hẳn cầu chì là khả năng làm việc chắc chắn, tin cậy, an toàn, đóng cắt đồng thời 3 pha và có khả năng tự động hoá cao nên Aptomat mặc dù có giá đắt hơn vẫn ngày càng được dùng rộng rãi trong lưới điện hạ áp công nghiệp, dịch vụ cũng như lưới điện sinh hoạt.

Áptomát được chọn theo 3 điều kiện

$$U_{dmA} \geq U_{dmLD}, I_{dmA} \geq I_{tt}, I_{cdmA} \geq I_N$$

+ Chọn Aptomat tổng trạm BA1

$$I_{dmAT} \geq I_{dmBA} = \frac{571}{\sqrt{3} \cdot 0,4} = 825 \text{ (A)}$$

Tra bảng PL 3.3 trang 355 sách thiết kế CCD cho xí nghiệp và nhà cao tầng, ta có thông số kỹ thuật sau:

Aptomat do Merlin Gerin chế tạo, loại C10001N, 3 pha 4 cực:

$$I_{dm} = 1000, U_{dm} = 690 \text{ (V)}, I_N = 25 \text{ (kV)}$$

\* Chọn Aptomat tổng trạm BA2.

$$I_{dmAT} \geq I_{dmBA} = \frac{539}{\sqrt{3} \cdot 0,4} = 778 \text{ (A)}$$

Tra bảng PL 3.3 trang 355 sách thiết kế CCD cho xí nghiệp và nhà cao tầng, ta có thông số kỹ thuật sau:

Aptomat do Merlin Gerin chế tạo, loại C801N, 3 pha 4 cực.

$$I_{dm} = 800 \text{ (A)}, U_{dm} = 690 \text{ (V)}, I_N = 25 \text{ (kA)}$$

\* Chọn Aptomat tổng trạm BA3

$$I_{dmAT} \geq I_{dmBA} = \frac{546}{\sqrt{3} \cdot 0,4} = 789 \text{ (A)}$$

Tra bảng PL 3.3 trang 355 sách thiết kế CCĐ cho xí nghiệp và nhà cao tầng, ta có thông số kỹ thuật sau:

Aptomat do Merlin Gerin chế tạo, loại C801N, 3 pha 4 cực

$$I_{dm} = 800 \text{ (A)}, U_{dm} = 690 \text{ (V)}, I_N = 25 \text{ (kA)}$$

\* Chọn Aptomat nhánh.

- Chọn Aptomat lộ A1, B1, C2, A3

$$I = \frac{250}{\sqrt{3} \cdot 0,4} = 361 \text{ (A)}$$

Tra bảng PL 3.3 trang 355 sách thiết kế CCĐ cho xí nghiệp và nhà cao tầng, ta có thông số kỹ thuật sau:

Aptomat do Merlin Gerin chế tạo, loại NS400N, 3 pha 4 cực

$$I_{dm} = 400 \text{ (A)}, U_{dm} = 690 \text{ (V)}, I_N = 10 \text{ (kA)}$$

- Chọn Aptomat lộ C1.

$$I = \frac{130}{\sqrt{3} \cdot 0,4} = 187 \text{ (A)}$$

Tra bảng PL 3.3 trang 355 sách thiết kế CCĐ cho xí nghiệp và nhà cao tầng, ta có thông số kỹ thuật sau:

Aptomat do Merlin Gerin chế tạo, loại NS250N, 3 pha 4 cực

$$I_{dm} = 250 \text{ (A)}, U_{dm} = 690 \text{ (V)}, I_N = 8 \text{ (kA)}$$

- Chọn Aptomat lộ A2, C3

$$I = \frac{200}{\sqrt{3} \cdot 0,4} = 289 \text{ (A)}$$

Tra bảng PL 3.3 trang 355 sách thiết kế CCĐ cho xí nghiệp và nhà cao tầng, ta có thông số kỹ thuật sau:

Aptomat do Merlin Gerin chế tạo, loại NS400N, 3 pha 4 cực

$$I_{dm} = 400 \text{ (A)}, U_{dm} = 690 \text{ (V)}, I_N = 10 \text{ (kA)}$$

- Chọn Aptomat lộ B2 và B3

$$I = \frac{150}{\sqrt{3} \cdot 0,4} = 216 \text{ (A)}$$

Tra bảng PL 3.3 trang 355 sách thiết kế CCD cho xí nghiệp và nhà cao tầng, ta có thông số kỹ thuật sau:

Aptomat do Merlin Gerin chế tạo, loại NS250N, 3 pha 4 cực

$I_{dm} = 250$  (A),  $U_{dm} = 690$  (V),  $I_N = 8$  (kA)

## CHƯƠNG 3.

# BẢO VỆ CHỐNG SÉT VÀ NỔ ĐẤT

### 3.1. KHÁI NIỆM VỀ SÉT.

Sét là sự phóng điện trong khí quyển giữa các đám mây tích điện và đất hay giữa các đám mây mang điện trái dấu. Các đám mây mang điện là kết quả của sự phân tích các điện tích trái dấu và tập trung chúng trong các thành phần khác nhau của đám mây. Phần dưới các đám mây thường tích điện tích âm, phần trên thường tích điện tích dương. Cường độ điện trường của tụ điện mây đất tăng dần lên và khi cường độ đạt tới trị số tới hạn  $25 \div 30 \text{ (KV)/cm}^2$  thì không khí bị ion hoá và bắt đầu trở nên dẫn điện.

Sự phóng điện chia làm ba giai đoạn:

- Giai đoạn phóng điện tiên đạo từng bậc.
- Giai đoạn phóng điện chủ yếu của sét, khi dòng điện tiên đạo vừa mới phát triển đến đất hay các vật dẫn điện nối với đất.
- Giai đoạn phóng điện thứ ba của sét kết thúc sự di chuyển các điện tích của mây và từ đó bắt đầu phóng điện.

Thường phóng điện sét gồm một loạt sự phóng điện kế tiếp nhau do sự di chuyển điện tích từ các thành phần khác nhau của đám mây.

Quá điện áp khí quyển phát sinh trong hệ thống điện khi sét đánh trực tiếp vào vật ngoài trời cũng như khi sét đánh gần công trình điện. Quá điện áp do sét đánh trực tiếp là nguy hiểm nhất.

### 3.2. CÁC THIẾT BỊ CHỐNG SÉT.

Thiết bị chống sét bao gồm hệ thống cột, dây chống sét và hệ thống nối đất. Khi có một đám mây tích điện âm đi qua trên đỉnh cột thu lôi, nhờ cảm ứng tĩnh điện đỉnh cột thu lôi sẽ nạp một điện tích dương. Do đỉnh cột thu lôi nhọn nên cường độ điện trường trong vùng khá lớn. Điều này tạo nên sự

phóng điện từ đầu cột thu lôi đến đám mây tích điện tích âm và chính vì vậy mà có dòng điện phóng từ đám mây xuống đất. Điều quan trọng của thiết bị chống sét là chiều cao cột thu lôi và hệ thống nối đất phải đảm bảo.

### ***3.2.1 Thiết bị chống sét đánh trực tiếp.***

Chủ yếu có hai loại chính sau:

- Loại theo tập quán kinh điển, đó là dạng đầu thu của cột thu lôi thông thường đặt trên cơ sở trên những phát minh của Franklin.
- Loại không theo tập quán hay loại đỡ tầng c-ờng. Loại đỡ tầng c-ờng có phẩm chất tốt hơn, đó là những đầu thu này sẽ làm phát ra những dải sớm hơn hoặc còn gọi là ESE. Những cột thu lôi theo tập quán của Franklin thường có chiều cao  $h \geq (2 \div 3)$ . Một số cột ở phía đầu lại có nhiều điểm đỡ ra hoặc có dạng chân chim, nhằm mục đích trang trí. Nhiều dạng khác có thể các sợi dây đơn giản hoặc dải băng dệt đặt dọc theo bờ tường hay trên mái của tòa nhà.

### ***3.2.2 Thiết bị chống sét từ đường dây vào trạm.***

Các đường dây trên không dù có đỡ bảo vệ chống sét hay không thì các thiết bị điện nối với chúng đều phải chịu tác dụng của sóng sét truyền từ đường dây đến. Biên độ của quá điện áp khí quyển có thể lớn hơn điện áp cách điện của thiết bị dẫn đến chọc thủng cách điện. Vì vậy để bảo vệ các thiết bị điện trong trạm biến áp tránh sóng quá điện áp truyền từ đường dây vào phải dùng các thiết bị chống sét. Có ba loại chủ yếu sau.

*\* Khe hở phóng điện.*

Là thiết bị chống sét đơn giản nhất gồm hai điện cực trong đó có một điện cực nối với mạch điện còn điện cực kia nối với đất. Vì nó không có bộ phận dập hồ quang nên khi nó làm việc bảo vệ rơle có thể cắt mạch điện do vậy khe hở phóng điện thường chỉ đỡ dùng làm bảo vệ phụ hoặc làm một bộ phận trong các loại chống sét khác.

\* *Chống sét ống.*

Gồm hai khe hở một khe hở đ-ợc đặt trong ống làm bằng vật liệu sinh khí nh- fibrô bakêlít. Khi điện áp quá cao cả hai khe hở đều phóng điện. D- ới tác dụng của hồ quang chất sinh khí phát nóng và sản sinh ra nhiều khí làm cho áp suất trong ống tăng tới hàng chục atm và thổi tắt hồ quang.

\* *Chống sét van.*

Gồm hai phần tử chính là khe hở phóng điện và điện trở làm việc. Khe hở bao gồm một chuỗi các khe hở nhỏ. Điện trở làm việc là điện trở phi tuyến có tác dụng hạn chế trị số dòng điện ngắn mạch trạm đất qua chống sét van khi sóng quá điện áp chọc thủng, khe hở phóng điện.

### **3.3. LỰA CHỌN THIẾT BỊ CHỐNG SÉT.**

Do các trạm biến áp có công suất  $S \leq 500$  (kVA) và điện áp là 10 (kV) nên chọn thiết bị chống sét là chống sét van, có hệ thống tiếp đất ( phục vụ cho cả việc tiếp đất của giàn trạm và trung tính của máy biến áp ) trong đó điện trở tiếp đất phải  $\leq 4$  ( $\Omega$ ).

**Bảng 3.1.** Thông số chống sét van AZLP-501B24.

Loại	Vật liệu	$U_{d/m}$	D.điện phóng đ/m	Vật liệu vỏ
AZLP-501B10	Ôxit kim loại MO	10	10(kA)	Sứ

### **3.4. NỐI ĐẤT.**

Đặc điểm của hệ thống điện là phân bố trên diện tích rộng và có ng- ời th- ờng xuyên làm việc với thiết bị điện. Nguyên nhân dẫn đến những tai nạn về điện có thể do cách điện của các thiết bị điện bị chọc thủng, ng- ời vận hành không tuân theo các yêu cầu an toàn về điện. . . sét đánh trực tiếp hoặc gián tiếp vào các thiết bị điện làm h- hỏng các thiết bị điện và gây nguy hiểm cho ng- ời vận hành. Do đó hệ thống cung cấp điện phải có biện pháp đảm bảo các thiết bị điện làm việc tin cậy và an toàn cho ng- ời vận hành. Ph- ơng pháp



đơn giản và t- omg đối hiệu quả là ngoài việc đặt thiết bị chống sét ta thực hiện nối đất cho thiết bị điện.

Có hai ph- ong pháp nối đất:

\* Nối đất làm việc: có nhiệm vụ đảm bảo sự làm việc bình th- ờng của các thiết bị điện ở trạng thái qui định.

\* Nối đất bảo vệ ( nối đất an toàn ): bảo vệ con ng- ời bằng cách nối đất các bộ phận làm bằng kim loại có thể mang điện khi xảy ra sự cố. Trang bị nối đất bao gồm các điện cực và dây nối. ở trạm biến áp, về nguyên tắc là phải tách rời hai hệ thống nối đất làm việc và nối đất bảo vệ, để phòng khi dòng ngắn mạch lớn hay dòng điện sét đi vào hệ thống nối đất làm việc sẽ không gây điện thế cao trên hệ thống nối đất an toàn.

Có hai hình thức nối đất: nối đất tự nhiên và nối đất nhân tạo.

• Nối đất tự nhiên là sử dụng các vật liệu tự nhiên có sẵn nh- ớng dẫn n- ọc hay các ống dẫn khác bằng kim loại đặt trong đất ( trừ các ống dẫn bằng kim loại lỏng và khí dễ cháy) các kết cấu kim loại của công trình nhà cửa nối đất, các vỏ bọc kim loại của cáp đặt trong đất . . . làm trang bị nối đất.

• Nối đất nhân tạo: th- ờng thực hiện bằng các cọc thép, thanh thép dẹt hình chữ nhật hay thép góc từ 2÷3 (m) đóng sâu xuống đất sao cho đầu trên cách mặt đất một khoảng 0,5 ÷ 0,8 (m).

Dây nối đất cần có tiết diện thoả mãn độ bền cơ khí và ổn định nhiệt, chịu đ- ợc dòng điện cho phép lâu dài. Dây nối đất không đ- ợc bé hơn 1/3 tiết diện dây dẫn pha. dây dẫn th- ờng dùng thép có tiết diện 120 (mm<sup>2</sup>), nhôm 35 (mm<sup>2</sup>) hoặc đồng 25 (mm<sup>2</sup>).

\* Yêu cầu kỹ thuật đối với nối đất:

• Hệ thống nối đất phải đảm bảo trị số nối đất phải đủ nhỏ theo yêu cầu đối với từng hệ thống của nguồn điện. Điện trở nối đất ở bất kỳ thời điểm nào trong năm cũng không đ- ợc v- ợt quá trị số điện trở cho phép.

- Đảm bảo cân bằng thế tốt: chất lượng của hệ thống nối đất phải đảm bảo để điện áp chạm và điện áp bước khi có ngắn mạch là đủ nhỏ, đảm bảo an toàn.

- Đảm bảo độ bền cơ học và chống ăn mòn hệ thống nối đất. Việc tính chọn kích thước loại điện cực phải tính đến điều kiện thực tế nối đất. Các mối nối phải đảm bảo độ bền cơ học và chống rỉ.

- Hệ thống nối đất phải làm việc ổn định, tin cậy và kinh tế.

- Việc tính toán thiết kế phải phù hợp, thi công phải đúng qui định, qui trình đặt ra.

*\* Trị số cho phép của điện trở nối đất:*

Đối với các thiết bị có điểm trung tính không nối đất trực tiếp và chỉ dùng cho các thiết bị cao áp.

$$R_{cp} \leq \frac{250}{I} \quad (3-1)$$

Nếu điểm nối trung tính cách điện và hệ thống nối đất cho cả các thiết bị cao áp và hạ áp.

$$R_{cp} \leq \frac{125}{I} \quad (3-2)$$

nh- ng không vượt quá 10 ( $\Omega$ ).

I: dòng điện ngắn mạch chạm đất một pha,

*\* Thông số tính toán bảo vệ nối đất:*

Điện trở nối đất cho phép  $R_{cp} = 4 (\Omega)$ ;

Cọc tiếp địa dùng thép góc L 60x60x6 (mm) có chiều dài là  $l = 2,5(m)$ ;

Thanh nối dùng thép dẹt 40x4 (mm) chôn sâu 0,7(m) và được hàn vào cọc tiếp địa.

Hệ thống tiếp địa được bố trí thành mạch kín.

Trạm xây dựng trên đất thịt có điện trở suất  $\rho = 0,6.10^4$  ( $\Omega\text{cm}$ ).

\**Tính toán hệ thống nối đất:*

Điện trở cọc tiếp địa:

$$R_{dc} = \frac{\rho_{tt}}{2.\pi.l} \left( \ln \frac{2l}{b} + \frac{1}{2} \ln \left( \frac{4.H_{tb} + 1}{4.H_{tb} - 1} \right) \right) \quad (3-3)$$

*Trong đó:*

$\rho_{tt}$  - Điện trở suất tính toán của đất,  $\Omega\text{cm}$ .

$$\rho_{tt} = \rho.K \quad (3-4)$$

$\rho$  - điện trở suất phụ thuộc vào địa hình;  $\Omega\text{cm}$ .

$K$  - hệ số mùa với cọc tiếp địa thẳng đứng, mùa m- a  $K = 1,5$ ;

$l$  - Chiều dài cọc tiếp địa;

$$H_{tb} = H_0 + \frac{1}{2} = 70 + \frac{250}{2} = 195(\text{cm})$$

$H_0$  - chiều sâu chôn cọc;

Thay số vào công thức ( 4-3) ta có:

$$R_{dc} = \frac{1,5.0,6.10^4}{2.3,14.250} \left( \ln \frac{2.250}{6} + \frac{1}{2} \ln \left( \frac{4.195 + 250}{4.195 - 250} \right) \right) = 27,258(\Omega)$$

Số l- ợng cọc theo lý thuyết:

$$N_{lt} = \frac{R_{dc}}{R_d} \quad (3-5)$$

Thay số vào công thức trên ta có:

$$N_{lt} = 7 \text{ (cọc)}$$

Khoảng cách giữa hai cọc tiếp địa là  $a = 5$  (m);

Tra bảng  $\frac{a}{l} = 2$ ,  $N_{tt} = 7$  (cọc), hệ số sử dụng cọc tiếp địa  $\eta_{td} = 0,71$

$$N = \frac{R_{dc}}{R_d \cdot \eta_{td}} \quad (3-6)$$

Thay số vào công thức trên ta có:

$$N = \frac{27,258}{4,0,71} = 10 \text{ (cọc)}$$

Với  $\frac{a}{l} = 2$ ,  $N = 10$  tra bảng ta có  $\eta = 0,66$

Điện trở nối đất số cọc tiếp địa vừa tính đ-ợc.

$$R_{tt} = \frac{R_{dc}}{N \cdot \rho_{td}} \quad (3-7)$$

Thay số vào công thức trên :

$$R_{tt} = \frac{27,258}{10 \cdot 0,66} = 4,13 \text{ (}\Omega\text{)}$$

Tổng chiều dài thanh nối cọc tiếp địa:  $L = N \cdot a = 10 \cdot 500 = 5000 \text{ (cm)}$

Độ chôn sâu của thanh nối ngang  $h = h_0 + b/2 = 80 + 4/2 = 82 \text{ (cm)}$ .

Điện trở thanh nối đ-ợc xác định:

$$R_{thn} = \frac{\rho_{tt}}{2 \cdot \pi \cdot l} \ln \frac{2 \cdot l^2}{b \cdot h} \quad (3-8)$$

Thay số vào công thức trên

$$R_{thn} = \frac{1,5 \cdot 0,6 \cdot 10^4}{2,3,14 \cdot 5000} \ln \frac{2 \cdot 5000^2}{4 \cdot 82} = 3,421 \text{ (}\Omega\text{)}$$

Điện trở nối đất nhân tạo của toàn hệ thống.

$$R_{\Sigma} = \frac{R_{tt} \cdot R_{thn}}{R_{tt} + R_{thn}} \quad (3-9)$$

Thay số vào công thức trên ta có:

$$R_{\Sigma} = \frac{4,13 \cdot 3,421}{4,13 + 3,421} = 1,871(\Omega)$$

Nh- vậy hệ thống nối đất tính toán gồm 10 cọc tiếp địa và thanh nối hàn liên kết cọc với nhau thoả mãn điện trở nối đất hệ thống.

## KẾT LUẬN

Qua 3 tháng thực hiện đề tài tốt nghiệp và được sự giúp đỡ tận tình của Thạc sĩ Đỗ Thị Hồng Lý cùng các thầy cô trong bộ môn Điện tự động công nghiệp, cùng sự cố gắng của bản thân và kiến thức của mình sau những năm học tại trường, đến nay em đã hoàn thành đề tài tốt nghiệp của mình “ **Thiết kế hệ thống cung cấp điện cho xã Lâm Động** “.

Sau khi hoàn thành bản đồ án này, em đã thu nhận được các vấn đề sau:

Biết cách tính toán một mạng điện cụ thể cho một địa phương.

Quan sát thực tế và tìm hiểu một số trang thiết bị trong mạng điện.

Củng cố thêm kiến thức còn thiếu về mạng và cung cấp điện.

Tuy nhiên, do còn nhiều hạn chế về kiến thức của bản thân và hiểu biết về thực tế còn nhiều hạn chế. Vì vậy, trong bản đề tài này còn nhiều thiếu sót và có những hạn chế nhất định nên em mong thầy cô và các bạn đóng góp ý kiến để bản đồ án có thể hoàn thiện hơn.

Em xin chân thành cảm ơn !

## TÀI LIỆU THAM KHẢO

- [1]. Ngô Hồng Quang (2003), *Cung cấp điện*, NXB Giáo dục.
- [2]. Ngô Hồng Quang (2000), *Sổ tay và lựa chọn tra cứu thiết bị điện từ 0,4 – 500 (kV)*, NXB Khoa học và kỹ thuật Hà Nội.
- [3] . Ngô Hồng Quang - Vũ Văn Tâm (2003), *Thiết kế cấp điện*, NXB Khoa học và kỹ thuật Hà Nội.
- [4]. Nguyễn Công Hiền - Nguyễn Mạnh Hoạch (2000), *Hệ thống cung cấp điện của xí nghiệp công nghiệp đô thị và cao tầng*, NXB Khoa học và kỹ thuật Hà Nội.