

MỞ ĐẦU

Trong nhiều lĩnh vực sản xuất hiện nay như là ngành công nghiệp luyện kim ,chế biến thực phẩm ... thì việc đo và khống chế nhiệt độ là một vấn đề mấu chốt trong việc quyết định chất lượng đầu ra sản phẩm.Nắm được tầm quan trọng của vấn đề nên em đã tiến hành nghiên cứu và chế tạo bộ đo lường và giám sát nhiệt độ lò bằng máy tính và với mong muốn giải quyết những yêu cầu trên ,em đã chọn đề tài này làm đề tài tốt nghiệp cho mình.

Qua đề tài này thì những kiến thức đã được học và tìm hiểu sẽ được thể hiện qua đợt bảo vệ đồ án tốt nghiệp cuối khóa.Vì vậy em sẽ cố gắng tận dụng toàn bộ kiến thức đã học ở trường cùng với sự tìm tòi nghiên cứu của bản thân để hoàn thành tốt đồ án này.

Do thời gian nghiên cứu và làm đồ án không dài và do kiến thức của em còn hạn hẹp nên không thể tránh khỏi những thiếu sót em rất mong quý thầy cô thông cảm .Em rất mong nhận được những ý kiến đóng góp của thầy cô và các bạn .Cuối cùng em xin cảm ơn thầy Nguyễn Trọng Thắng đã nhiệt tình giúp đỡ em hoàn thành đồ án này .Em xin chân thành cảm ơn.

Sinh viên thực hiện

Vũ Quang Hùng

CHƯƠNG 1.

TỔNG QUAN VỀ CÁC HỆ THỐNG ĐO NHIỆT ĐỘ

1.1.CÁC HỆ THỐNG ĐO NHIỆT ĐỘ TRONG CÔNG NGHIỆP

Nhiệt độ là một đại lượng ảnh hưởng trực tiếp lên chất lượng của hầu hết các quy trình công nghệ. Vì vậy thiết bị đo tồn tại ở mọi nơi trong đời sống và kỹ thuật.

Nhiệt độ là đại lượng vật lý biểu thị mức độ nóng lạnh của vật thể và môi trường. Giá trị nhiệt độ đặc trưng cho năng lượng động học trung bình chuyển động của các phân tử vật chất. Nó là một trong những thông số của trạng thái nhiệt.

Đo là phạm trù khoa học. Nó là quá trình xác định giá trị của một đại lượng bằng cách so sánh giá trị đó với giá trị chuẩn được gọi là đơn vị đo, để xác định chỉ số đo theo công thức :

$$n = \frac{Q}{q} \quad (1.1)$$

Trong đó : Q -là giá trị cần đo

q -là giá trị đơn vị đo

n- là chỉ số đo

Do vậy chỉ số đo n không chỉ phụ thuộc vào giá trị cần đo Q mà còn phụ thuộc vào giá trị đơn vị đo q . Trên thế giới đơn vị đo chuẩn được sử dụng rộng rãi nhất hiện nay là hệ SI.

Do bản chất của quá trình đo là xác định bản chất giá trị của một đại lượng. Tuy nhiên, bất cứ kết quả đo nào cũng chỉ là tương đối. Độ chính xác của phép đo được đánh giá thông qua giá trị được gọi là sai số đo. Nó là giá trị thể hiện sự sai lệch giữa giá trị đo được và giá trị chuẩn của đại lượng cần đo. Sai số đo thường có dưới hai dạng là :sai số tương đối và sai số tuyệt đối. Sai số tuyệt đối Δn là hiệu số giữa giá trị thực N và giá trị đo được n của đại lượng cần đo được xác định theo công thức:

$$\Delta n = N - n \quad (1.2)$$

Sai số tương đối là tỷ số giữa giá trị sai số tuyệt đối Δn so với giá trị thực N biểu diễn dưới dạng :

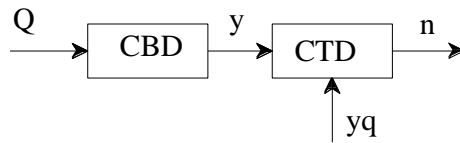
$$\delta n = \frac{\Delta n}{N} \quad (1.3)$$

Giá trị sai số tương đối thường được biểu diễn dưới dạng tỉ số phần trăm:

$$\delta \% = \delta n \cdot 100\% \quad (1.4)$$

Phương pháp đo được chia thành 2 loại chính: phương pháp đo trực tiếp và phương pháp đo gián tiếp. Đo trực tiếp là giá trị đại lượng cần đo được so sánh trực tiếp với đơn vị đo để xác định chỉ số đo. Phương pháp đo này có độ chính xác không cao vì bị giới hạn bởi đơn vị đo nhỏ nhất và khả năng nhận biết của người đo đồng thời nó không có khả năng tự động hoá. Trong công nghiệp thì thường sử dụng phương pháp đo gián tiếp. Trong phương pháp này giá trị đại lượng cần đo không được so sánh trực tiếp với đơn vị đo mà chuyển sang dạng tín hiệu khác. Thiết bị thực hiện chức năng chuyển đổi này được gọi là cảm biến đo (CBD). Tín hiệu ra của cảm biến đo được truyền đến thiết bị thứ cấp để gia công so sánh với tín hiệu đơn vị và xác định chỉ số đo n . Thiết bị thứ cấp thứ cấp thực hiện công đoạn này được gọi là thiết bị chỉ thị đo (CTĐ). Như vậy hệ

thống đo công nghiệp tối thiểu gồm 2 thành phần CBD và CTD có sơ đồ được mô tả trong hình 1.1:



Hình 1.1: Sơ đồ khối hệ thống đo công nghiệp(yq – tín hiệu đơn vị đo)

Như vậy để nghiên cứu hệ thống đo công nghiệp phải tiến hành nghiên cứu từng thành phần của nó. Đặc trưng cơ bản của cảm biến đo là mối liên hệ giữa tín hiệu ra y và tín hiệu vào Q của nó được mô tả bởi công thức $y=f(Q)$ hay dưới dạng bảng giá trị. CBD được đánh giá là hoàn hảo nhất khi mối liên hệ $y=f(Q)$ là tuyến tính dạng: $y=KQ$ với K là hệ số.

Đặc tính động học của CBD cũng là một đặc trưng cơ bản của nó. Đặc tính này biểu thị dải tần số làm việc của CBD. Nếu tần số tín hiệu đo nằm ngoài giới hạn làm việc thì sẽ gây ra sai số động.

Tính già hóa và tuổi thọ làm việc CBD đặc trưng cho khả năng kéo dài thời gian làm việc tin cậy của nó. Khi thời gian làm việc vượt ra khỏi giới hạn thì sẽ tồn tại sai số phụ do già hóa.

Thiết bị chỉ thị đo thực hiện chức năng gia công số liệu nhận được từ CBD để xác định giá trị chỉ số đo và hiển thị chỉ số đo đã xác định. Phụ thuộc vào phương pháp gia công số liệu và hiển thị kết quả đo mà hệ thống đo được phân loại thành đo liên tục và đo số. Trong hệ thống đo liên tục thì giá trị chỉ số đo được hiển thị bằng kim trên thang chia độ. Đặc trưng cơ bản của thiết bị CTD liên tục là tốc độ dịch chuyển của kim trên thang chia độ, giới hạn đo và độ chính xác của kết quả hiển thị. Tốc độ dịch chuyển của kim trên thang chia độ là

giá trị đặc trưng tần số giới hạn làm việc của CTĐ. Sai số của CTĐ được đặc trưng bằng đại lượng được gọi cấp chính xác của thiết bị. Cấp chính xác là giá trị tính bằng tỷ lệ phần trăm của giá trị sai số cực đại so với giá trị thang đo theo công thức:

$$K = \frac{\Delta n_{\max}}{n_{\max} - n_{\min}} \times 100 \% \quad (1.5)$$

Trong đó: K -cấp chính xác của thiết bị

Δn_{\max} - giá trị sai số cực đại

n_{\max} - giới hạn trên của thang đo

n_{\min} - giới hạn dưới của thang đo

Cấp chính xác phụ thuộc vào khả năng chế tạo của thiết bị. vì vậy thiết bị có cấp chính xác càng cao thì càng đắt tiền. cấp chính xác cao nhất là 0,001. các thiết bị ctđ được chế tạo với cấp chính xác chọn trong dãy sau:

$$k = (1 ; 1,5 ; 2 ; 2,5 ; 3 ; 4 ; 5 ; 6) \cdot 10^n$$

với $n = 1 ; 0 ; -1 ; -2 ; -3$.

Độ chính xác của thiết bị ctđ Δn_{\max} không chỉ phụ thuộc vào cấp chính xác k mà cả giới hạn thang đo. vì vậy độ chính xác cầu phép đo sẽ được nâng cao nếu chọn thang đo thích hợp.

Kết quả đo trong hệ thống đo số được hiển thị trên bảng số. các số này có thể là sợi đốt được uốn thành hình các con số trong đèn chân không hay số bảy thanh bằng diod phát quang hoặc tinh thể lỏng. đặc trưng cơ bản của ctđ bằng số (hệ thống đo số) là chu kì lấy mẫu và số lượng chữ số hiển thị trong dãy số. chu kỳ lấy mẫu là khoảng thời gian cần thiết để thiết bị thực hiện các thao tác: rời rạc hoá tín hiệu liên tục, lượng tử hoá, mã hoá và hiển thị kết quả lên bảng số. chu

kỳ lấy mẫu là đại lượng biểu thị giới hạn tần số tín hiệu liên tục mà thiết bị đo có thể sử dụng để đo bảo đảm độ chính xác. số lượng dãy số hiển thị đặc trưng độ chính xác của kết quả hiển thị. sai số tuyệt đối của hiển thị được tính bằng một nửa mức thay đổi của chữ số bậc thấp nhất trong dãy số.

Trong nhiều hệ thống đo công nghiệp hiện nay ngoài cbd và ctd còn tồn tại các thiết bị được gọi là chuyển đổi đo (cđđ) được ghép nối xen giữa cbd và ctd. sơ đồ của hệ thống này được mô tả trong hình 1.2:



Hình 1.2: Hệ thống đo có chuyển đổi đo.

Vai trò của chuyển đổi đo là chuyển tín hiệu từ dạng này sang dạng khác cần thiết để thực hiện thao tác tiếp theo. lấy ví dụ, chuyển đổi tín hiệu ra không điện của cbd sang tín hiệu điện, chuyển đổi tín hiệu điện áp sang dòng điện hoặc ngược lại v.v... mỗi liên hệ giữa tín hiệu ra và tín hiệu vào của các cđđ được mô tả bằng hàm tuyến tính. đặc trưng cơ bản của chuyển đổi đo là độ nhạy và ngưỡng độ nhạy. giới hạn của chuyển đổi đo phải luôn luôn đảm bảo yêu cầu cần thiết. sai số cơ bản của chuyển đổi đo được biểu diễn dưới dạng cấp chính xác tương tự như thiết bị ctd.

Như vậy, hệ thống đo công nghiệp thường gồm nhiều phần tử mắc nối tiếp nhau là : cbd, các cđđ và thiết bị ctd. chỉ tiêu quan trọng nhất ở đây là phải đánh giá được sai số của kết quả đo. để xác định sai số đo của hệ thống, trước hết phải xác định được sai số của từng thiết bị bao gồm sai số cơ bản và sai số phụ. sai số của hệ thống được xác định theo công thức:

$$\Delta n = \sqrt{\sum_{i=1}^k \Delta_i^2} \quad (1.6)$$

Trong đó : Δn – sai số của hệ thống.

Δ_i – sai số của thiết bị thứ i

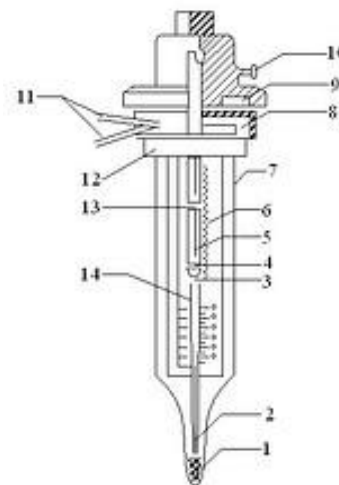
k – số lượng thiết bị trong hệ thống.

Các thiết bị đo công nghiệp thường được trang bị những cơ cấu để ghi lại các kết quả đo. trong thiết bị đo liên tục các kết quả thường được ghi trên đĩa giấy hoặc băng giấy, còn trong thiết bị đo số thì được ghi lên đĩa từ hoặc băng từ.

1.2.CÁC CẢM BIẾN NHIỆT ĐỘ

1.2.1 cảm biến tiếp xúc thuỷ ngân (nhiệt kế công tắc).

- Cấu Tạo:



Hình 1.3: Cấu tạo nhiệt kế công tắc

Trong đó: 1 - bầu thuỷ ngân

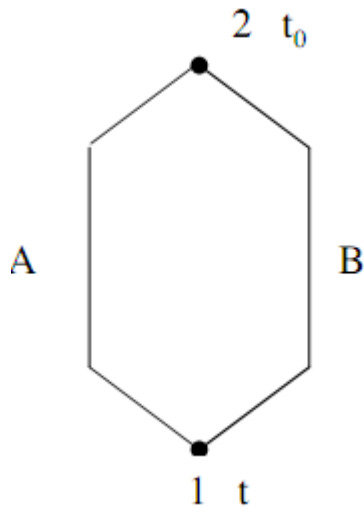
2 - cột cho thuỷ ngân dâng lên

- 3 - dây bạch kim
- 4 - gối vít vô tận và cầu nối tiếp điểm động
- 5 - trục vít vô tận
- 6 - bảng đặt nhiệt độ trên
- 7 - vỏ ngoài
- 8 - lõi sắt non
- 9 - nam châm vĩnh cửu
- 10 - vít định vị nhiệt độ
- 11 - ổ cắm nhiệt kế
- 12 - giá nhựa lõi nhiệt kế
- 13 - êcu đặt t^0c và có gắn tiếp điểm động
- 14 - bảng xem nhiệt độ dưới.

- hoạt động của nhiệt kế công tắc: khi ta xoay nam châm vĩnh cửu 9 thì sắt non cũng chuyển động theo là cho êcu chỉ nhiệt độ cũng chạy trên trục vít, đồng thời thay đổi khoảng cách cặp tiếp điểm mà một má chính là sự lên xuống của thuỷ ngân, một má là dây bạc nhỏ cũng chuyển động lên xuống. khi thuỷ ngân dâng lên chạm dây bạc thì ở mạch ngoài đóng mạch cắt điện cho kháng đốt. bảng chỉ thị phía dưới là chỉ để chỉ nhiệt độ thật của tủ.

1.2.2 Cặp nhiệt điện.

- Cấu Tạo: cặp nhiệt điện có cấu tạo gồm hai dây kim loại khác nhau được nối với nhau bởi hai mối hàn. suất điện động e phụ thuộc vào bản chất vật liệu làm các dây dẫn.



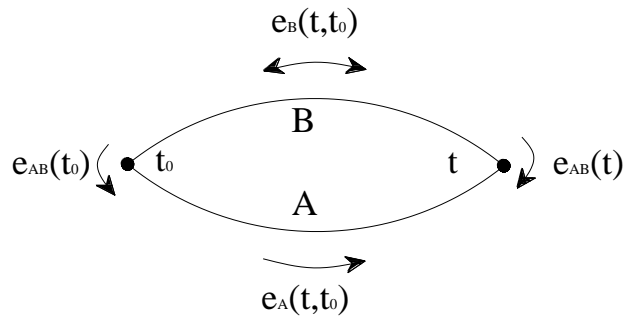
Hình 1.4:Cấu tạo cặp nhiệt điện

- Nguyên lí làm việc: cặp nhiệt điện là cảm biến đo nhiệt độ, chuyển tín hiệu nhiệt độ sang tín hiệu điện áp dựa trên hiện tượng nhiệt điện. hiện tượng này như sau: nếu lấy hai dây dẫn có bản chất kim loại khác nhau nối chặt lại với nhau ở hai đầu rồi đốt nóng một đầu thì trong vòng dây sẽ xuất hiện dòng điện. dòng điện này được gọi là dòng điện nhiệt. sự xuất hiện dòng nhiệt điện này có thể giải thích bằng hiện tượng khuếch tán điện tử tự do. ở đây tồn tại hai hiện tượng: hiện tượng khuếch tán điện tử tự do giữa hai dây dẫn tại điểm tiếp xúc và hiện tượng khuếch tán điện tử trong mỗi dây dẫn khi có sự chênh lệch nhiệt độ ở hai đầu dây.

Khi hai dây dẫn khác nhau được gắn tiếp xúc với nhau, thì do hai dây có số lượng điện tử tự do khác nhau nên tại điểm tiếp xúc sẽ có sự khuếch tán điện tử tự do. dây nào có điện tử tự do nhiều hơn thì số lượng tử tự do của nó khuếch tán sang dây kia sẽ nhiều hơn sự khuếch tán ngược lại, vì vậy bản thân nó sẽ thiếu điện tử tự do và mang điện tích dương. phía bên dây còn lại sẽ thừa điện tử tự do nên mang điện tích âm. như vậy tại điểm tiếp xúc sẽ xuất hiện sức điện động mà điện trường của nó chống lại sự khuếch tán điện tử từ dây có số lượng

điện tử tự do nhiều hơn sang dây có ít hơn. giá trị sức điện động tiếp xúc phụ thuộc vào bản chất của hai dây dẫn và nhiệt độ của điểm tiếp xúc. nhiệt độ càng tăng thì hoạt tính của các điện tử càng tăng, khả năng khuếch tán tăng lên, giá trị sức điện động tăng lên.

Nếu đốt nóng một đầu của dây dẫn thì hoạt tính của điện tử tự do ở đầu đốt nóng sẽ tăng lên vì vậy có dòng điện khuếch tán từ đầu nóng đến đầu lạnh làm cho đầu nóng thiếu điện tử tự do nên mang điện tích dương còn đầu lạnh thừa điện tử tự do nên mang điện tích âm. giữa hai đầu của dây dẫn sẽ xuất hiện một sức điện động.



Hình 1.5: Mô tả sự hình thành sức điện động trong vòng dây a-b

Hình 1.5 mô tả sự hình thành sức điện động trong vòng dây a-b với điều kiện số lượng điện tử tự do của dây a (n_a) lớn hơn số lượng điện tử tự do của dây b (n_b), đồng thời nhiệt độ của một đầu tiếp xúc là t và đầu kia là t_0 và $t > t_0$. theo định luật Kéc- hôp, sức điện động trong vòng dây được xác định là:

$$e = e_{ab}(t) - e_a(t, t_0) - e_{ab}(t_0) + e_b(t, t_0) \quad (1.7)$$

Sức điện động này đã sinh ra dòng điện chạy trong vòng dây. trong thực tế giá trị $e_a(t, t_0)$ và $e_b(t, t_0)$ rất nhỏ so với $e_{ab}(t)$ và $e_{ab}(t_0)$ vì vậy công thức trên có thể chuyển sang dạng:

$$e = e_{ab}(t) - e_{ab}(t_0) \quad (1.8)$$

Như vậy sức điện động sinh ra trong vòng dây tỉ lệ với hiệu nhiệt độ ở hai đầu dây. nghĩa là thông qua giá trị sức điện động e đo được sẽ biết được hiệu nhiệt độ hai đầu dây. trong thực tế cặp nhiệt điện thường được sử dụng để đo nhiệt độ của môi trường hay vật thể. như vậy nhiệt độ của một đầu phải được giữ cố định, đầu này được gọi là đầu tự do hay đầu lạnh, đầu còn lại được nhúng vào môi trường đo nhiệt độ và nó được gọi là đầu làm việc hay đầu nóng. phương trình cơ bản của cặp nhiệt điện làm cảm biến đo nhiệt độ như sau:

$$e = f(t) \quad \text{với } t_0 = \text{const}$$

Điều kiện chuẩn khi chia độ các cặp nhiệt quy định $t_0 = 0^{\circ}\text{C}$. đặc tuyến của các cặp nhiệt điện $e = f(t)$ khi $t_0 = 0^{\circ}\text{C}$ thường được biểu diễn dưới dạng bảng số liệu. các dây a và b được gọi là các điện cực nhiệt.

*Một số cặp nhiệt điện thông dụng:

- thermocouple platin_rhodium platin:

nhiệt độ sử dụng: $t = -50^{\circ}\text{C} \rightarrow 1500^{\circ}\text{C}$

đường kính dây: 0,51 mm

sức điện động seebeck: $e = (-2,3 \rightarrow 16,7)\text{mv}$

loại 10% platin : $t = 0^{\circ}\text{C} \rightarrow 600^{\circ}\text{C}$, cấp chính xác là $\pm 2,5\%$

$t = 600^{\circ}\text{C} \rightarrow 1600^{\circ}\text{C}$, cấp chính xác $\pm 0,4\%$

loại 13% platin : $t = 0^{\circ}\text{C} \rightarrow 538^{\circ}\text{C}$, cấp chính xác là $\pm 1,4\%$

$t = 538^{\circ}\text{C} \rightarrow 1500^{\circ}\text{C}$, $\pm 0,25\%$

loại 30% platin: $t = 0^{\circ}\text{C} \rightarrow 1700^{\circ}\text{C}$, $\pm 0,5\%$

- thermocouple wolfram- rhenium:

đường kính dây: 0,4 mm

sức điện động seebeck : $e = (0 \rightarrow 38,5) \text{mv}$

loại wolfram_rhenium 5% : $t = 0^{\circ}\text{C} \rightarrow 2760^{\circ}\text{C}$

loại wolfram_rhenium 26% : $t = 0^{\circ}\text{C} \rightarrow 1950^{\circ}\text{C}$

chuyên dùng để đo nhiệt độ rất cao.

- thermocouple chromel_alumel:

nhiệt độ sử dụng : $t = -270^{\circ}\text{C} \rightarrow 1250^{\circ}\text{C}$

đường kính dây : 3,25 mm

sức điện động seebeck : $e = (-5,35 \rightarrow 50) \text{mv}$

cấp chính xác : $t = 0^{\circ}\text{C} \rightarrow 400^{\circ}\text{C}$ là $\pm 3\%$

$t = 400^{\circ}\text{C} \rightarrow 1250^{\circ}\text{C}$ là $\pm 0,75\%$

- thermocouple chromel_constantan:

nhiệt độ sử dụng : $t = -270^{\circ}\text{C} \rightarrow 870^{\circ}\text{C}$

đường kính dây: 3,25 mm

sức điện động seebeck : $e = (-9,8 \rightarrow 66) \text{mv}$

cấp chính xác: $t = 0^{\circ}\text{C} \rightarrow 400^{\circ}\text{C}$ là $\pm 3\%$

$t = 400^{\circ}\text{C} \rightarrow 1250^{\circ}\text{C}$ là $\pm 0,75\%$

1.2.3. Nhiệt kế điện trở.

- Cấu tạo: nhiệt điện trở bán dẫn còn gọi là thermistor được chế tạo từ một số oxit bán dẫn đa tinh thể khác nhau như: MgO , Mn_2O_3 , NiO ... được trộn lẫn với nhau theo tỉ lệ thích hợp, sau đó được nén định dạng và được đốt ở nhiệt độ 10000°C . khi nhiệt độ tác động làm ảnh hưởng đến nồng độ điện tích tự do, dẫn

đến nội trở thay đổi theo. lợi dụng tính chất này người ta đã chế tạo ra loại cảm biến này.

- Nguyên lí làm việc: nhiệt kế điện trở là cảm biến đo nhiệt độ có thể sử dụng để đo nhiệt độ trong khoảng từ -260 đến 750°C . trong những trường hợp riêng có thể lên tới 1000°C . nguyên lí hoạt động của nhiệt kế điện trở dựa vào sự phụ thuộc điện trở của vật dẫn hay bán dẫn vào nhiệt độ của nó theo công thức:

$$r_t = f(r_0, t) \quad (1.9)$$

trong đó: r_0 : là điện trở ở 0°C

r_t : là điện trở ở $t^{\circ}\text{C}$

Yêu cầu cơ bản để một vật liệu có thể sử dụng làm nhiệt kế điện trở là phải có hệ số nhiệt điện trở lớn ổn định và điện trở suất lớn. trong công nghiệp thường sử dụng hai loại nhiệt kế điện trở dây dẫn là đồng và bạch kim.

Nhiệt kế điện trở đồng thường được chế tạo với đường kính dây $0,02$ ữ $0,05$ mm. nhiệt độ cực đại có thể sử dụng lên đến 180°C . mối quan hệ giữa điện trở và nhiệt độ của nhiệt kế điện trở đồng được mô tả bằng công thức:

$$r_t = r_0 (1 + 4,25 \cdot 10^{-3} t) \quad (1.10)$$

Nhiệt kế điện trở bạch kim được chế tạo rất nhiều loại bằng nhiều phương pháp khác nhau. phụ thuộc vào phương pháp chế tạo mà giới hạn đo sẽ khác nhau. nếu nhiệt kế điện trở bạch kim được chế tạo bằng dây dẫn có đường kính từ $0,05$ đến $0,1$ mm thì giới hạn đo cực đại có thể lên tới 750°C và nếu dùng dây có đường kính $0,5$ mm thì có thể đo được nhiệt độ đến 1100°C . nếu nhiệt độ thay đổi từ 0 đến 660°C thì mối liên hệ giữa điện trở và nhiệt độ của bạch kim được mô tả theo công thức:

$$r_t = r_0 (1 + 3,94 \cdot 10^{-3} t - 5,8 \cdot 10^{-7} t^2) \quad (1.11)$$

Khi nhiệt độ thay đổi từ -190 đến 0°C thì mối liên hệ giữa điện trở và nhiệt độ của bạch kim có dạng:

$$r_t = r_0 (1 + 3,94 \cdot 10^{-3}t - 5,8 \cdot 10^{-7}t^2 - 4 \cdot 10^{-12}t^3) \quad (1.12)$$

Nhiệt kế điện trở bán dẫn khối được chế tạo từ hỗn hợp nhiều oxit kim loại khác nhau (cuo, mno). khi chế tạo hỗn hợp oxit được nung ở nhiệt độ cao tạo nên những khối chắc và hình thành những liên kết hoá học. mối liên hệ giữa điện trở và nhiệt độ được mô tả bằng quan hệ:

$$r_t = a \cdot e^{b/t} \quad (1.13)$$

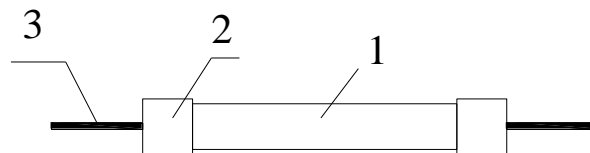
Trong đó :

a - hằng số phụ thuộc vào tính chất vật lí của bán dẫn, kích thước và hình dáng của nhiệt điện trở.

b - hằng số phụ thuộc vào tính chất bán dẫn ($b < 0$)

t - nhiệt độ của nhiệt kế tính theo độ kenvin.

Ưu điểm cơ bản của nhiệt kế điện trở bán dẫn là có độ nhạy cao, hệ số nhiệt điện trở của nó âm có giá trị gấp 6 ữ 10 lần hệ số nhiệt điện trở của kim loại. nhiệt kế điện trở được chế tạo dưới dạng thanh, vòng đệm, đĩa và hạt.



Hình 1.6: Cấu tạo nhiệt kế bán dẫn dạng thanh

Hình 1.6 là sự mô tả cấu tạo của nhiệt kế bán dẫn dạng thanh. thanh bán dẫn 1 được phủ lớp sơn – men trắng có hai nắp chụp tiếp xúc 2 liên kết với hai

dây dẫn ra 3. loại nhiệt kế điện trở này chỉ sử dụng ở môi trường khô ráo. để có thể sử dụng ở môi trường bất kì thì toàn bộ thanh bán dẫn phải đặt trong vỏ bảo vệ bằng kim loại. nhiệt kế điện trở dạng thanh được chế tạo với giá trị điện trở định mức ở 20°C thay đổi từ 1000 đến 200000Ω , nhiệt độ đo trong khoảng -100 đến 120°C .

Nhược điểm cơ bản của nhiệt kế điện trở bán dẫn là đặc tính phi tuyến tính, điện trở định mức và cả đặc tuyến của các nhiệt kế điện trở bán dẫn rất khác nhau vì vậy chúng không có khả năng thay thế giữa các nhiệt kế điện trở sản xuất hàng loạt cùng chủng loại.

1.2.4 Cảm biến nhiệt độ vi mạch điện tử.

Đây là sự kết hợp của cảm biến nhiệt độ và các mạch điện tử tạo lên những vi mạch điện tử để làm cảm biến nhiệt độ. ưu điểm của các cảm biến loại này là có đặc tính tuyến tính và có độ nhạy rất lớn. nhược điểm là giới hạn đo không cao.

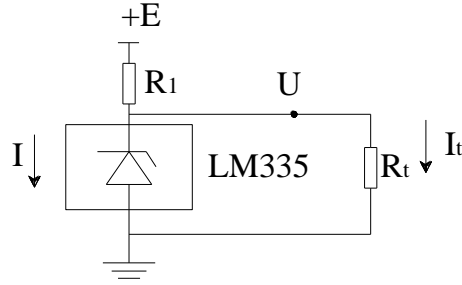
a. vi mạch lm335:

Đây là diod zenơ cảm biến nhiệt độ có giới hạn sử dụng từ -40 đến 100°C . đặc tuyến của nó được mô tả theo công thức:

$$u = 10.t \text{ (mv)} = 2730 + 10.t \text{ (mv)} \quad (1.14)$$

với t là giá trị nhiệt độ tính theo kenvin, còn t là $^{\circ}\text{C}$.

Dòng điện đi qua vi mạch cho phép trong khoảng 0,4 đến 5 ma. nếu dòng điện cao hơn có thể phá vỡ vi mạch. trong mạch đo nhiệt độ nên chọn dòng $i \geq 1$ ma vì nhỏ hơn 1 ma có thể làm giảm độ chính xác. hình 1.7 là sơ đồ mạch điện đơn giản để lắp cảm biến.



Hình 1.7: Sơ đồ lắp lm335 đơn giản.

r_1 là điện trở giới hạn dòng qua cảm biến được tính cho điều kiện chuẩn nhiệt độ $t = 20^0\text{c}$. Nếu chọn dòng điện là i ma thì r_1 được tính theo công thức:

$$R_1 = \frac{E - 0,2}{I} \times 10^3 (\Omega) \quad (1.15)$$

với e là điện áp nguồn (v)

r_t là điện trở tải. để đảm bảo tính tuyến tính của chuyển đổi đo đòi hỏi $i_t \ll i$. độ lệch tuyến tính của lm335 có thể đạt $\pm 1^0\text{c}$. khi nhiệt độ $t = 0^0\text{c}$ tín hiệu ra $u = 2,73\text{v}$

b.vi mạch lm34:

Là vi mạch sử dụng để đo nhiệt độ thay đổi trong khoảng từ -50 đến 300^0f (khoảng từ $-45,6$ đến $148,9^0\text{c}$). tín hiệu ra của lm34 tỉ lệ với độ pharenhait và hoàn toàn không tuyến tính với độ nhạy $\delta = 10 \text{ mv} / 1^0\text{f}$. lm34 không đòi hỏi thiết bị hiệu chỉnh bên ngoài. dòng tiêu thụ của lm34 chỉ khoảng 70ma . sai số đo $\pm 1,5^0\text{f}$ đối với toàn bộ thang đo (từ -50 đến 300^0f). sai số đo nhiệt độ phòng $\pm 0,5^0\text{f}$. các mạch nối lm34 để sử dụng được mô tả trong hình 4:

CHƯƠNG 2.

CÁC THIẾT BỊ SỬ DỤNG TRONG HỆ THỐNG ĐO NHIỆT ĐỘ

2.1.HỆ VI ĐIỀU KHIỂN 8051

2.1.1 Giới thiệu chung.

Vi xử lí (microprocessor), bộ phận xử lí trung tâm để xử lí lệnh, đã ra đời lần đầu tiên (1971) với 4 bit dữ liệu, đã lần lượt được cải tiến thành 8 bit (8088 năm 1974), 16 bit (8086, 80286 năm 1978), 32 bit (80386, 80486, năm 1983) và 64 bit (80586, năm 1991).

Trên cơ sở các vi xử lí trên , thêm các khối chương trình chỉ đọc (prom), khối nhớ đọc /ghi ram, các cổng vào ra song song và nối tiếp, người ta đã chế tạo được các máy vi tính cá nhân pc (personal computer) như pc/xt (1985 với 8080, 8085), pc/at (1987 với 80286), pc/at cải tiến (1989 với 80386, 80486) và pentium (1991 với 80586). riêng pentium, có pentium i (tốc độ xung nhịp 66mhz), pentium ii (tốc độ 133mhz), pentium iii (tốc độ 233mhz), pentium mtx đa phương tiện, pentium pro hay iv (tốc độ 1,4ghz,1995) và hiện nay là pentium v (tốc độ tới 2,4ghz). các thế hệ máy vi tính cá nhân này đã tạo ra sự bùng nổ thông tin và cách mạng về kĩ thuật vì máy tính đã xâm nhập vào hầu hết các lĩnh vực khoa học-kĩ thuật, truyền thông với mạng toàn cầu – internet và đời sống xã hội, tới từng gia đình của cả nhân loại trên toàn thế giới.

Vi điều khiển có khả năng như một máy vi tính, có những ưu điểm đặc biệt về kích thước rất nhỏ, nên đã xâm nhập sâu hơn nữa vào các thiết bị đo lường, điều khiển tự động hoá và đặc biệt là vào các thiết bị của đời sống hàng

ngày như đồng hồ thời gian, đồng hồ báo giờ, đầu máy ghi và phát âm hay phát hình (video, vcd,dvd v.v...). đỉnh cao của việc dùng vđk là dùng trong người máy (robot) và các thiết bị plc để điều khiển logic chương trình hoá dây truyền sản xuất tự động.

Vi điều khiển có hai dòng họ lớn là vi điều khiển 68hcxx của hãng motorola(thông dụng ở tây âu) và mcs-51 của hãng intel(thông dụng trên toàn thế giới).

Ngoài các bộ phận giống nhau về cấu trúc, các vi điều khiển trên đều có:

- Các nhóm lệnh: như rẽ nhánh chương trình (điều khiển chương trình thay đổi theo lệnh), dịch chuyển dữ liệu(giữa các thanh ghi trong ram), xử lí số học(cộng, trừ, nhân, chia), xử lí logic (và,hoặc, loại trừ v.v...) và xử lí theo bit (xác lập, xoá đảo v.v...)

- Các hành động cơ bản: như trao đổi tin song song, trao đổi tin nối tiếp, định thời gian, đếm xung ngoài, điều khiển ngắt chương trình (do xung ngoài, do đếm tràn về 0, do trao đổi tin nối tiếp).

Hiện nay, có nhiều hãng điện tử tham gia chế tạo các vđk khác nhau nhưng theo cấu trúc và tính năng tương tự trên. có thể có các loại sau:

- Vđk dùng trong công nghiệp: cấu tạo đơn giản, ít cổng vào/ra song song, có 18 chân như : 2051 của hãng intel, pic của microchip.

- Vđk thông dụng: như 8051, 8052 thuộc họ mcs-51 của intel, at89c51, at89c52, at90c52, at89c535 của hãng atmel.

- Vđk tiên tiến: có các tính năng mở rộng như có nhiều mức ngắt, có nhiều bộ định thời và cả watch dog (chó canh cửa), đếm kiểu ma trận, ghép nối với thiết bị nối tiếp spi v.v...

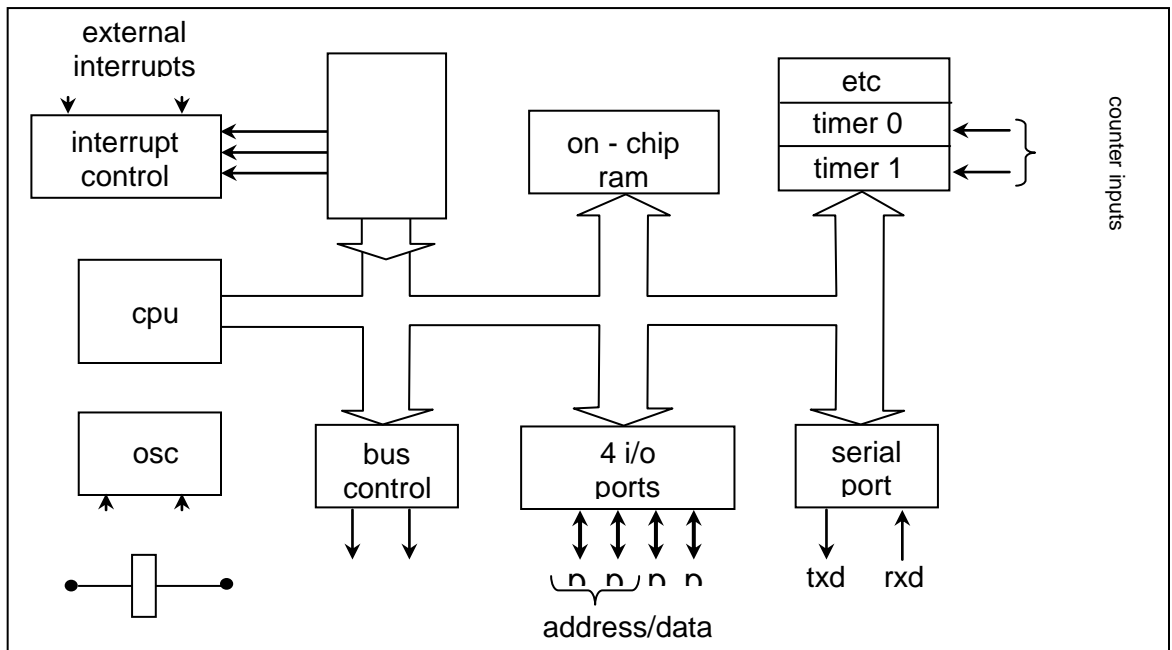
- Vđk có adc, dac bên trong vi mạch : như adu812 (adc, dac có 12 bit), adu 816 (adc, dac có 16 bit), adu 824 (dac, adc có 24 bit) của hãng analog hay các hãng khác.

- Vđk dùng trong truyền thông mạng : như 87c51gb và xử lí số dsp51000.

2.1.2 Cấu tạo của chip 8051.

vi mạch tổng quát của họ msc-51 là chip 8051 (thuật ngữ 8051 được dùng để chỉ rộng rãi các chip họ msc-51) nó có các đặc trưng sau:

- 4k rom
- 128 byte ram
- 4 port xuất nhập (i/o port) 8 bit
- 2 bộ định thời 16 bit
- mạch giao tiếp nối tiếp
- không gian nhớ chương trình ngoài 64k
- không gian nhớ dữ liệu ngoài 64k
- bộ xử lý bit (thao tác trên các bit riêng rẽ)
- 210 vị trí nhớ được định địa chỉ, mỗi vị trí một bit
- nhân/chia trong $4\mu s$



Hình 2.1: Sơ đồ khối 8051/8031

- Chức năng các chân vi điều khiển:

Chip 8051 có 40 chân. hình 2.2 cho ta sơ đồ các chân của chip 8051. chức năng của chúng như sau:

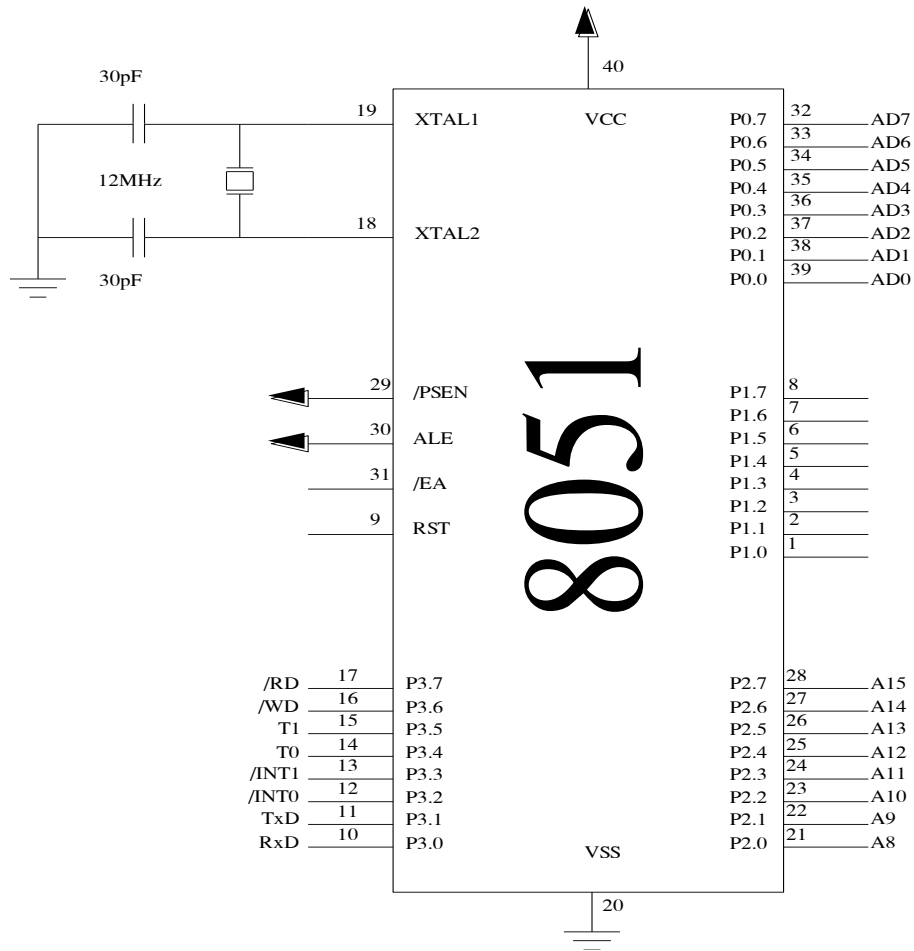
+ port 0: (các chân từ 32 đến 39 trên 8051) có 2 công dụng:

- trong các thiết kế tối thiểu thành phần port 0 được sử dụng làm port xuất/nhập.

- trong các thiết kế lớn hơn port 0 trở thành bus địa chỉ và bus dữ liệu đa hợp.

+ port 1: (các chân từ 1 đến 8) chỉ có 1 công dụng: là xuất/nhập.

các chân của port 1 dùng để giao tiếp với các thiết bị bên ngoài khi có yêu cầu.



Hình 2.2: Sơ đồ chân 8051

+ port 2: (các chân từ 21 đến 29) có 2 công dụng:

- làm nhiệm vụ xuất/nhập

- làm byte địa chỉ cao của bus địa chỉ 16 bit cho các thiết kế bộ nhớ chương trình ngoài hoặc các thiết kế có nhiều hơn 256 byte bộ nhớ dữ liệu ngoài.

+ port 3: (từ các chân 10 đến 17) có 2 công dụng:

- hoạt động xuất nhập

- các chức năng riêng

Bảng 2.1: Chức năng của các chân của port 3 và port 1

t	bi n	tê n	địa chỉ bit	chức năng
3.0	p	rx d	b0h	chân nhận dữ liệu của port nối tiếp
3.1	p	tx d	b1h	chân phát dữ liệu của port nối tiếp
3.2	p	/in t0	b2h	ngõ vào ngắt ngoài 0
3.1	p	/in t1	b3h	ngõ vào ngắt ngoài 1
3.4	p	t0	b4h	ngõ vào của bộ định thời /đếm 0
3.5	p	t1	b5h	ngõ vào của bộ định thời /đếm 1
3.6	p	/w r	b6h	điều khiển bộ ghi dữ liệu ngoài
3.7	p	/rd	b7h	điều khiển bộ đọc dữ liệu ngoài
1.0	p	t2	90h	ngõ vào của bộ định thời/đếm 2
1.1	p	t2 ex	91h	nạp lại/thu nhận của bộ định thời 2

+ chân cho phép chương trình \overline{PSEN}

8051 cung cấp cho ta 4 tín hiệu điều khiển bus. tín hiệu cho phép bộ nhớ chương trình \overline{psen} (program store enable) là tín hiệu xuất trên chân 29. đây là tín hiệu điều khiển cho phép cho ta truy xuất bộ nhớ chương trình ngoài. chân này thường nối với chân cho phép xuất \overline{OE} (output enable) của eprom hoặc rom để cho phép đọc các byte lệnh.

Tín hiệu \overline{PSEN} ở mức logic 0 trong suốt thời gian tìm nạp lệnh. các mã nhị phân của chương trình hay opcode (mã thao tác) được đọc từ eprom, qua bus dữ liệu và được chốt vào thanh ghi lệnh ir của 8051 để được giải mã.

Khi thực hiện một chương trình chứa ở rom nội, \overline{PSEN} được duy trì ở logic không tích cực (logic 1).

+ chân cho phép chốt địa chỉ ale

8051 sử dụng chân 30, chân xuất tín hiệu cho phép chốt địa chỉ ale (address latch enable) để giải đa hợp bus dữ liệu và bus địa chỉ. khi port 0 được sử dụng làm bus địa chỉ / dữ liệu đa hợp, chân ale xuất tín hiệu để chốt địa chỉ (byte thấp của địa chỉ 16 bit) vào một thanh ghi ngoài trong suốt một nửa đầu của chu kỳ nhớ. sau khi điều này đã được thực hiện các chân của port 0 sẽ xuất/nhập dữ liệu hợp lệ trong suốt một nửa thứ hai của chu kỳ bộ nhớ.

Tín hiệu ale có tần số bằng 1/6 tần số của mạch dao động bên trong chip vì điều khiển và có thể dùng làm xung clock cho phần còn lại của hệ thống.

+ chân truy xuất ngoài \overline{EA}

ngõ vào này (chân 31) có thể được nối với nguồn 5v (logic 1) hoặc với gnd (logic 0). nếu chân này nối lên 5v, 8051/8052 thực thi chương trình trong

rom nội. nếu chân này nối với gnd (và chân \overline{PSEN} cũng ở logic 0), chương trình cần thực thi chứa bộ nhớ ngoài.

+ chân reset

ngõ vào res (chân 9) là ngõ vào xoá chính của 8051 dùng để thiết lập trạng thái ban đầu cho hệ thống hay gọi tắt là reset hệ thống. khi ngõ vào này được treo ở mức logic 1 tối thiểu hai chu kỳ máy, các thanh ghi bên trong của 8051 được nạp các giá trị thích hợp cho việc khởi động lại hệ thống.

+ các chân xtal1 và xtal2

mạch dao động bên trong chip 8051 được ghép với thạch anh bên ngoài ở hai chân xtal1 và xtal2 (chân 18 và chân 19).

+ các chân nguồn

8051 vận hành với nguồn đơn +5v. vcc được nối với chân 40 và vss (gnd) được nối với chân 20

***tổ chức bộ nhớ:**

hầu hết các bộ vi xử lý đều có không gian nhớ chung cho dữ liệu và chương trình. điều này cũng hợp lý vì các chương trình được lưu trên đĩa và được nạp vào ram để thực thi; vậy thì cả hai, dữ liệu và chương trình, đều lưu trữ trong ram.

Các chip vi xử lý hiếm khi được sử dụng giống như các cpu trong các hệ máy vi tính, thay vào đó chúng được dùng làm thành phần trung tâm trong các thiết kế hướng điều khiển, trong đó bộ nhớ dung lượng giới hạn, không có ổ đĩa và hệ điều hành. chương trình điều khiển phải thường chú trong rom.

8051 có không gian nhớ riêng được chia làm hai loại:

- chương trình (vùng nhớ chương trình _code)
- dữ liệu (vùng nhớ dữ liệu _data)
- +tổ chức bộ nhớ chương trình

bộ nhớ chương trình bao gồm 64k có cả rom trong và ram ngoài. 8051 có 4k rom trong có địa chỉ từ 0000h-1000h. 4k rom trong có chung địa chỉ với 4k rom ngoài. việc truy xuất rom trong hay ngoài phụ thuộc \overline{EA} psen phải nối với rom ngoài.

bộ nhớ rom bắt đầu từ 0000h-ffffh trong đó chia ra làm 5 vùng nhớ bắt đầu từ 0003h. mỗi vùng nhớ 8 byte giành cho ngắt, vùng địa chỉ thấp nhất được sử dụng như rom thông thường. địa chỉ 1 ô nhớ trong rom được xác định bằng hai byte (16 bit) trong đó p₀ chứa 8 bit địa chỉ thấp, p₂ chứa 8 bit địa chỉ cao.

+tổ chức bộ nhớ dữ liệu (ram trong)

được chia làm bốn phần:

- phần 1: là vùng ram đo mục đích có địa chỉ từ 30-7f
- phần 2: là vùng ram định địa chỉ theo bit có địa chỉ từ 20-2f
- phần 3: gồm có 32 byte dùng cho các dải thanh ghi bao gồm 4 dải thanh ghi mỗi thanh có 8 byte (r₀-r₇)
- phần 4: dùng cho thanh ghi có chức năng đặc biệt

*.vùng ram đo mục đích: có thể truy cập đến vùng nhớ này bằng cách trực tiếp hoặc gián tiếp.

*.vùng ram định địa chỉ theo bit: tức là nó phân ra 128 bit từ 20-2f có thể truy xuất như các byte hay như các bit tùy theo lệnh cụ thể, và phần còn lại nằm ở thanh ghi chức năng đặc biệt.

*.32 byte : tại một thời điểm nào đó chỉ có một dải thanh ghi tích cực, người ta chọn dải thanh ghi tích cực bằng cách tác động vào thanh ghi điều chỉnh pfw(từ trạng thái chương trình).

*.vùng thanh ghi chức năng đặc biệt: các thanh ghi chức năng đặc biệt dùng điều khiển toàn bộ quá trình của khối trong 8051. người ta có thể set hoặc reset các chức năng của từng bộ phận kích hoạt hoặc không kích hoạt một số các hoạt động cài đặt các thông số cho hệ thống

*các thanh ghi chức năng đặc biệt

+thanh ghi psw

Bảng 2.2:Chức năng của thanh ghi psw

bit	kí hiệu	địa chỉ	mô tả bit
psw7	cy	d7h	cờ nhớ
psw6	ac	d6h	cờ nhớ phụ
psw5	f0	d5h	cờ 0
psw4	rs1	d4h	chọn dãy thanh ghi(bit 1)
psw3	rs0	d3h	chọn dãy thanh ghi(bit 0) 00=bank 0: địa chỉ từ 00h-07h 01=bank 0: địa chỉ từ 08h-0fh 10=bank 0: địa chỉ từ 10h-

			17h 11=bank 0: địa chỉ từ 18h-1fh
psw2	ov	d2h	cờ tràn
psw1	-	d1h	dự trữ
psw0	p	d0h	cờ kiểm tra chẵn lẻ

- cờ nhớ

cờ nhớ (cy) có công dụng kép. thông thường nó được dùng cho các lệnh toán học : nó sẽ được set nếu có nhớ sinh ra bởi phép cộng hoặc có một số mượn phép trừ. ví dụ, nếu thanh ghi tích lũy chứa ffh, thì sau lệnh sau:

```
add a,#1
```

sẽ trả về thanh ghi tích lũy kết quả 00h và set cờ nhớ trong psw.

cờ nhớ cũng có thể xem như một thanh ghi 1 bit cho các lệnh luận lí thi hành trên bit. ví dụ, lệnh sẽ and bit 25h với cờ nhớ và đặt kết quả trở vào cờ nhớ:

```
anl c,25h
```

- cờ nhớ phụ

khi cộng các giá trị bcd, cờ nhớ phụ (ac) được set nếu kết quả của 4 bit thấp trong khoảng 0ah đến 0fh. nếu các giá trị cộng được là số bcd, thì sau lệnh cộng cần có da a (hiệu chỉnh thập phân thanh ghi tích lũy) để mang kết quả lớn hơn 9 trở về tâm từ 0ữ9.

- cờ 0

cờ 0 (f0) là một bit cờ đa dụng dành các ứng dụng của người lập trình.

- các bit chọn dãy thanh ghi

các bit chọn dãy thanh ghi (rs0 và rs1) xác định dãy thanh ghi được tích cực. chúng được xoá sau khi reset hệ thống và được thay đổi bằng phần mềm nếu cần. ví dụ, ba lệnh sau cho phép dãy thanh ghi 3 và di chuyển nội dung của thanh ghi r7 (địa chỉ byte 1fh) đến thanh ghi tích lũy:

```
setb rs1
```

```
setb rs0
```

```
mov a,r7
```

khi chương trình được hợp định các địa chỉ bit đúng được thay thế cho các kí hiệu “rs1” và “rs0”. vậy lệnh setb rs1 sẽ giống như lệnh setb 0d4h.

-cờ tràn

Được set bằng 1 nếu sau phép cộng hoặc phép trừ có xuất hiện 1 tràn số học.kiểm tra bit này xem kết quả có nằm trong tầm hay không .

Kết quả lớn hơn +128 hoặc nhỏ hơn -127 cờ tràn được bỏ qua .

-cờ chẵn lẻ

p được set hay xóa ở mỗi chu kì máy để thiết lập kiểm tra chẵn cho thanh ghi a.

+thanh ghi b

dùng chung với thanh ghi a trong các phép toán nhân chia .

mul ab//nhân 2 số 8 bit không dấu trong a và b chứa kết quả tính toán vào cặp thanh ghi a:b .b chứa bit cao và a chứa bit thấp.phép chia thì a chứa kết quả còn b chứa phần dư

+con trỏ stack

là 1 thanh ghi 8 bit. các lệnh liên quan là cất dữ liệu vào stack và lấy dữ liệu từ stack ra .(push và pop)

+con trỏ dữ liệu dptr

con trỏ dữ liệu (dptr) được dùng để truy xuất bộ nhớ ngoài là một thanh ghi 16 bit ở địa chỉ 82h (dpl: byte thấp) và 83h (dph: byte cao).

+các thanh ghi port

Bảng2.3:Các thanh ghi port

port	địa chỉ
0	80h
1	90h
2	a0h
3	b0h

+các thanh ghi định thời

8051 có 2 bộ đếm /định thời 16 bit để định các khoảng thời gian hay để đếm các sự kiện .

Bảng 2.4:Các thanh ghi định thời

bộ định thời	địa chỉ byte cao	địa chỉ byte thấp
0	8ch ở th0	8ah ở tl0
1	8dh ở th1	8dh ở tl1

Hoạt động của bộ định thời được thiết lập bởi thanh ghi chế độ định thời tmod và thanh ghi điều khiển định thời tcon .tcon được định địa chỉ từng bit

+các thanh ghi của port nối tiếp

8051 có 1 port nối tiếp dùng để truyền thông với các thiết bị đầu cuối hay modem hoặc để giao tiếp với các ic khác có mạch giao tiếp nối tiếp .có chứa thanh ghi sbuf lưu dữ liệu nhận về và truyền đi

+các thanh ghi ngắt

8051 có cấu trúc ngắt với 2 mức ưu tiên và 5 nguyên nhân ngắt sau khi reset hệ thống .thanh ghi cho phép ngắt ie.mức ưu tiên ngắt ở thanh ghi ip .cả 2 thanh ghi đều được định địa chỉ từng bit .

+thanh ghi điều khiển nguồn

- chế độ nghỉ
- chế độ nguồn giảm

*bộ nhớ ngoài

8051 cho phép mở rộng bộ nhớ chương trình ngoài 64 k và bộ nhớ dữ liệu ngoài là 64k .rom và ram ngoài được thêm vào khi cần .

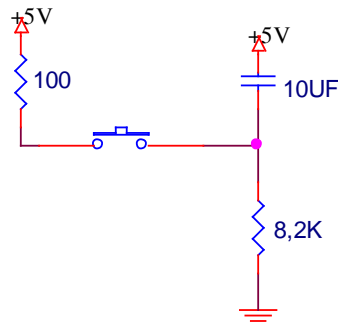
Khi dùng bộ nhớ ngoài, port 0 không còn là một port i/o thuần túy nữa. nó được hợp kênh giữa bus địa chỉ (a0-a7) và bus dữ liệu (d0-d7) với tín hiệu ale để chốt byte thấp của địa chỉ khi bắt đầu mỗi chu kỳ bộ nhớ. port 2 thông thường được dùng cho byte cao của bus địa chỉ.

trong nửa đầu của mỗi chu kỳ bộ nhớ, byte thấp của địa chỉ được cảo trong port 0 và được chốt bằng xung ale. một ic chốt 74hc373 (hoặc tương đương) sẽ giữ byte địa chỉ thấp trong phần còn lại của chu kỳ bộ nhớ. trong nửa sau của

chu kỳ bộ nhớ port 0 được dùng như bus dữ liệu và được đọc hoặc ghi tùy theo lệnh.

*hoạt động reset

reset 8051 bằng cách giữ chân rst ở mức cao tối thiểu 2 chu kỳ máy và sau đó chuyển nó về mức thấp. rst có thể được kích khi cấp điện dùng một mạch r-c.



Hình 2.3: Mạch reset hệ thống

Trạng thái của tất cả các thanh ghi của 8051 sau khi reset hệ thống được tóm tắt trong bảng sau:

Bảng 2.5: Trạng thái của các thanh ghi sau khi reset

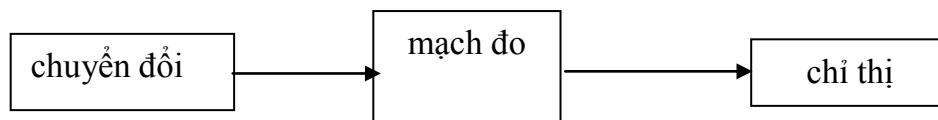
thanh ghi	nội dung
đếm chương trình	0000h
tích lũy	00h
b	00h
psw	00h
sp	07h
dptr	0000h

port 0-3	ffh
ip	xxx00000b
ie	0xx00000b
các thanh ghi định thời	00h
scon	00h
sbuf	00h
pcon(hmos)	0xxxxxxb
pcon(cmos)	0xxx0000b

2.2.ĐO NHIỆT ĐỘ

2.2.1 Hệ thống đo lường.

để thực hiện phép đo của một đại lượng nào đó thì tùy thuộc vào đặc tính của đại lượng cần đo, điều kiện đo, cũng như độ chính xác theo yêu cầu của một phép đo mà ta có thể thực hiện đo bằng nhiều cách khác nhau trên cơ sở của các hệ thống đo lường khác nhau.



Hình 2.4:.Sơ đồ khối của một hệ thống đo lường tổng quát:

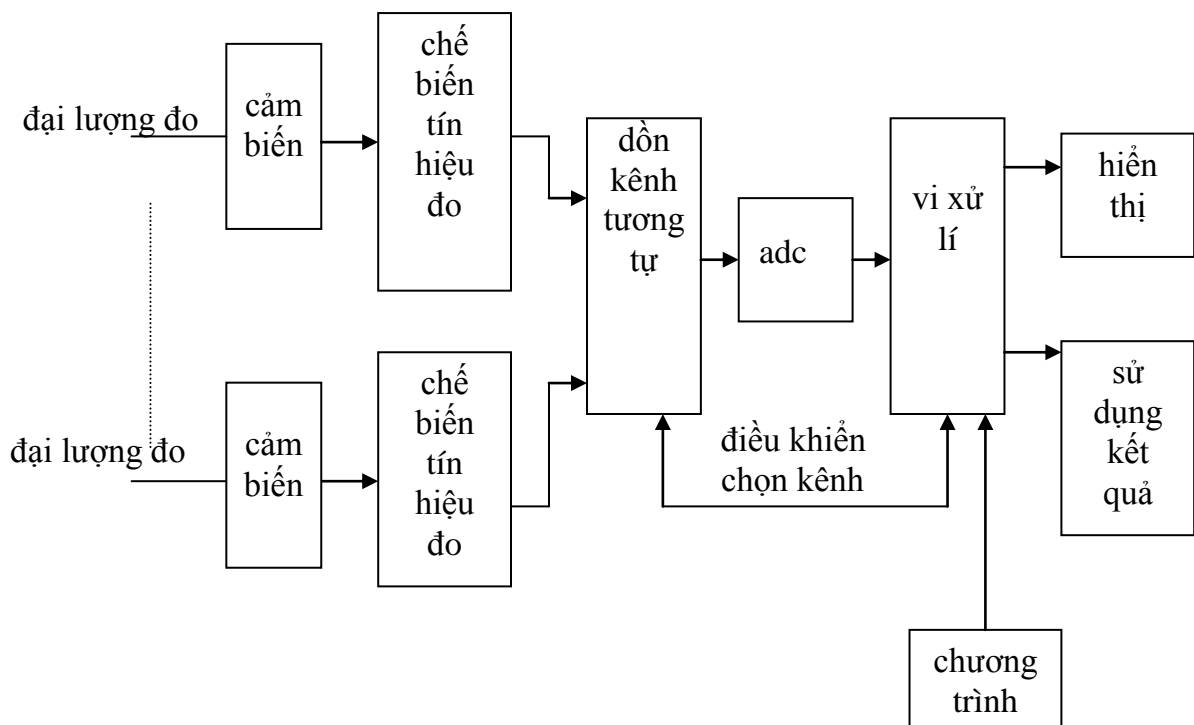
- Khối chuyển đổi: làm nhiệm vụ nhận trực tiếp các đại lượng vật lí đặc trưng cho đối tượng cần đo biến đổi các đại lượng thành các đại lượng vật lí thống nhất (dòng điện hay điện áp) để thuận lợi cho việc tính toán.

- Mạch đo: có nhiệm vụ tính toán biến đổi tín hiệu nhận được từ bộ chuyển đổi sao cho phù hợp với yêu cầu thể hiện kết quả đo của bộ chỉ thị

- Khối chỉ thị: làm nhiệm vụ biến đổi tín hiệu điện nhận được từ mạch đo để thể hiện kết quả đo.

*hệ thống đo lường số.

Hệ thống đo lường số được áp dụng tương đối rộng trong các hệ thống đo lường vì có các ưu điểm: các tín hiệu tương tự qua biến đổi thành các tín hiệu số có các xung rõ ràng ở trạng thái 0;1 sẽ giới hạn được nhiều mức tín hiệu gây sai số. mặt khác hệ thống này tương thích với dữ liệu của máy tính, qua giao tiếp với máy tính ứng dụng rộng rãi trong kĩ thuật.



Hình 2.5: Sơ đồ khối của hệ thống đo lường số

*Nguyên lí hoạt động:

Đối tượng cần đo là đại lượng vật lí, dựa vào các đặc tính của đối tượng cần đo mà ta chọn một loại cảm biến phù hợp để biến đổi thông số đại lượng vật lí cần đo thành đại lượng điện, đưa vào mạch chế biến tín hiệu (gồm: bộ cảm biến, hệ thống khuếch đại, xử lí tín hiệu).

Bộ chuyển đổi tín hiệu sang số adc (analog digital converter) làm nhiệm vụ chuyển đổi tín hiệu tương tự sang tín hiệu số và kết nối với vi xử lí.

Bộ vi xử lí có nhiệm vụ thực hiện những phép tính và xuất ra những lệnh trên cơ sở trình tự những lệnh chấp hành và thực hiện trước đó.

Bộ dồn kênh tương tự (multiplexers) và bộ chuyển đổi adc được dùng chung cho tất cả các kênh. dữ liệu nhập vào vi xử lí sẽ có tín hiệu chọn đúng kênh cần xử lí để đưa vào bộ chuyển đổi adc và đọc đúng giá trị đặc trưng của nó qua tính toán để có kết quả của đại lượng cần đo.

2.2.2 Các phương pháp đo.

Trong nghiên cứu khoa học, trong sản xuất cũng như trong đời sống sinh hoạt hàng ngày, luôn luôn cần xác định nhiệt độ của môi trường hay của một vật nào đó. vì vậy việc đo nhiệt độ đã trở thành một việc làm vô cùng cần thiết. đo nhiệt độ là một trong những phương pháp đo lường không điện. nhiệt độ cần đo có thể rất thấp (một vài độ kelvin), cũng có thể rất cao (vài ngàn, vài chục ngàn độ kelvin). độ chính xác của nhiệt độ có khi cần tới một vài phần ngàn độ, nhưng có khi vài chục độ cũng có thể chấp nhận được. việc đo nhiệt độ được tiến hành nhờ các dụng cụ hỗ trợ chuyên biệt như cặp nhiệt điện, nhiệt điện trở, diode và transistor, ic cảm biến nhiệt độ, cảm biến thạch anh ...tùy theo khoảng nhiệt độ cần đo và sai số cho phép mà người ta lựa chọn các loại cảm biến và phương pháp đo cho phù hợp:

- khoảng nhiệt độ đo bằng phương pháp tiếp xúc và dùng cặp nhiệt điện (cặp nhiệt ngẫu) là từ -270°C đến 2500°C với độ chính xác có thể đạt tới $\pm 1\%$ đến $0,1\%$.

- khoảng nhiệt độ đo bằng phương pháp tiếp xúc và dùng các cảm biến tiếp giáp p-n (điode, transistor, ic) là từ -200°C đến 200°C , sai số đến $\pm 0,1\%$.

- các phương pháp đo không tiếp xúc như bức xạ, quang phổ ... có khoảng nhiệt độ đo từ 1000°C đến vài chục ngàn độ c với sai số $\pm 1\%$ đến 10% .

thang đo nhiệt độ gồm: thang đo celcius ($^{\circ}\text{C}$), thang đo kelvin ($^{\circ}\text{K}$), thang đo fahrenheit ($^{\circ}\text{F}$), thang đo rankin ($^{\circ}\text{R}$).

$$t(^{\circ}\text{C}) = t(^{\circ}\text{K}) - 273,15$$

$$t(^{\circ}\text{F}) = t(^{\circ}\text{R}) - 459,67$$

$$t(^{\circ}\text{C}) = [t(^{\circ}\text{F}) - 32] * 5/9$$

$$t(^{\circ}\text{F}) = t(^{\circ}\text{C}) * 9/5 + 32$$

2.3.BỘ CHUYỂN ĐỔI TƯƠNG TỰ SỐ

2.3.1 Khái niệm chung.

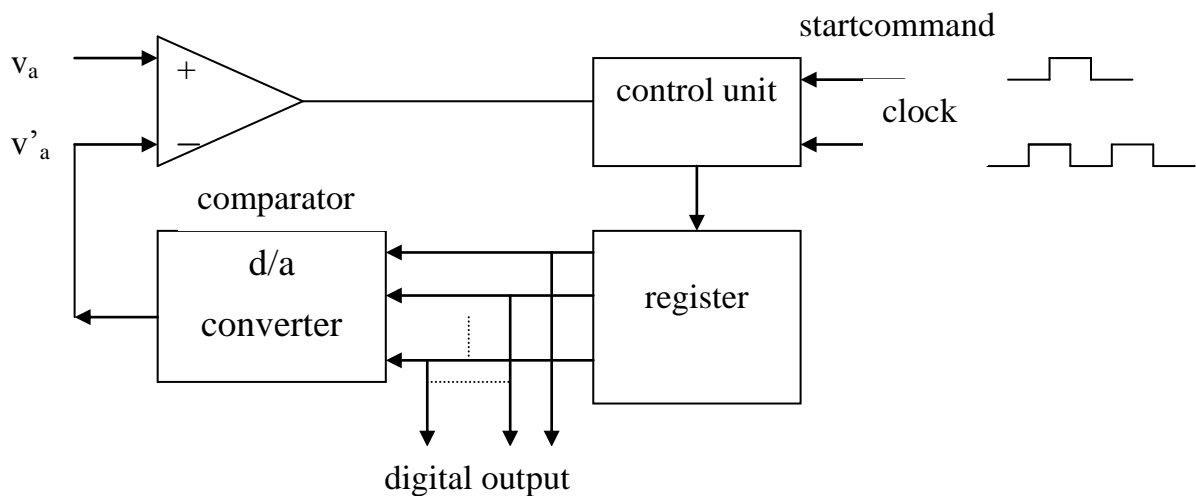
Ngày nay việc truyền đạt tín hiệu cũng như quá trình điều khiển và chỉ thị phần lớn được thực hiện theo phương pháp số. trong khi đó tín hiệu tự nhiên có dạng tương tự như : nhiệt độ, áp suất, cường độ ánh sáng, tốc độ quay, tín hiệu âm thanh ... để kết nối giữa nguồn tín hiệu tương tự với các hệ thống xử lý số người ta dùng các mạch chuyển đổi tương tự sang số (adc) nhằm biến đổi tín hiệu tương tự sang tín hiệu số hoặc trong trường hợp ngược lại cần biến đổi tín hiệu số sang tương tự thì dùng mạch dac (digital analog converter)

2.3.2 Nguyên tắc thực hiện chuyển đổi adc.

mạch chuyển đổi tín hiệu tương tự sang số, chuyển một tín hiệu ngõ vào tương tự (dòng điện hay điện áp) thành dạng mã số nhị phân có giá trị tương ứng.

chuyển đổi adc có rất nhiều phương pháp. tuy nhiên, mỗi phương pháp đều có những thông số cơ bản khác nhau:

- + độ chính xác của chuyển đổi a-d
- + tốc độ chuyển đổi
- + dải biến đổi của tín hiệu tương tự ngõ vào



Hình 2.6 : Sơ đồ khối tổng quát của mạch adc.

*Hoạt động:

- Đầu tiên kích xung start để bộ chuyển đổi adc hoạt động.
- Tại một tần số được xác định bằng xung clock bộ điều khiển làm thay đổi thành số nhị phân được lưu trữ trong thanh ghi (register).

- Số nhị phân trong thanh ghi được chuyển thành dạng điện áp v'_a bằng bộ chuyển đổi da.

- Bộ so sánh, so sánh v'_a với điện áp ngõ vào v_a . nếu $v'_a < v_a$ thì ngõ ra của bộ so sánh vẫn giữ mức cao. khi $v'_a > v_a$ ngõ ra của bộ so sánh xuống mức thấp và quá trình thay đổi số của thanh ghi ngưng. lúc này v'_a gần bằng v_a , những số trong thanh ghi là những số cần chuyển đổi.

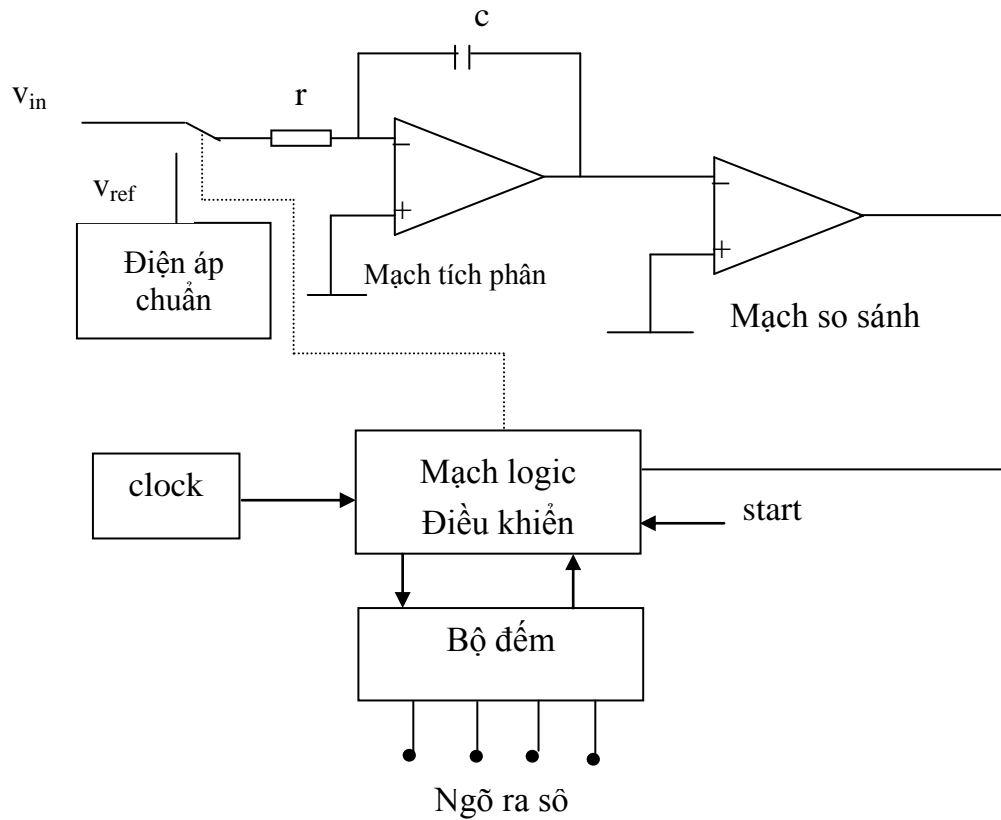
2.3.3 Các phương pháp chuyển đổi a/d

2.3.3.1 phương pháp tích phân (intergration method)

Phương pháp tích phân cũng giống như phương pháp chuyển đổi adc dùng tín hiệu dốc đôi (dual-slope- adc). cấu trúc mạch điện đơn giản hơn nhưng tốc độ chuyển đổi chậm.

* hoạt động :

- Khi có xung start mạch đếm đưa về trạng thái reset. mạch logic điều khiển khoá k ở vị trí 1, điện áp tương tự v_{in} được nạp vào tụ điện c với thời gian t_1 tín hiệu ngõ ra của mạch tích phân giảm dần và cho đến khi nhỏ hơn 0v thì ngõ ra của bộ so sánh lên mức 1, do đó mạch logic điều khiển mở cổng cho xung clock vào mạch đếm. sau khoảng thời gian t_1 mạch đếm tràn mạch logic điều khiển khoá k ở vị trí 0, khi đó điện áp âm v_{ref} được đưa vào ngõ vào của mạch tích phân, tụ điện c xả điện với tốc độ không đổi, sau khoảng thời gian t_2 tín hiệu ngõ ra của mạch tích phân tăng dần, do đó ngõ ra của mạch so sánh xuống mức thấp làm cho mạch logic điều khiển đóng cổng và báo kết thúc chuyển đổi. trong suốt khoảng thời gian xả điện t_2 mạch đếm vẫn tiếp tục đếm kết quả của mạch đếm cũng chính là tín hiệu cần chuyển đổi tương ứng với điện áp tương tự ngõ vào v_{in}



Hình 2.7: Sơ đồ nguyên lý cơ bản của chuyển đổi a/d dùng phương pháp tích phân.

*mối quan hệ giữa điện áp ngõ vào v_{in} và điện áp chuẩn v_{ref} với t_1, t_2

$$t_2 = t_1 \cdot v_{in} / v_{ref} \quad (2-2)$$

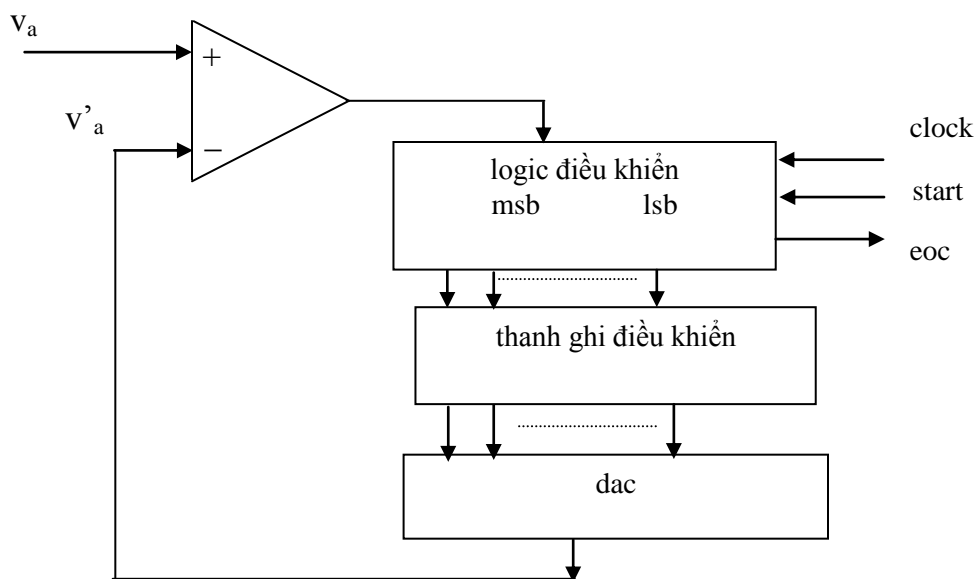
trong đó : - $t_1 = 2^n / f_{ck}$ thời gian mạch đếm từ 0 đến khi tràn.

- $t_2 = n/f_{ck}$ thời gian mạch đếm từ khi tràn đến kết quả cuối.
- biểu thức này không phụ thuộc vào thời hằng rc , cũng như số xung clock (nếu mạch làm việc ổn định).
- Các tín hiệu tương tự v_{in} qua mạch tích phân nên các tín hiệu nhiễu đều bị loại bỏ.
- Nhược điểm của mạch này là thời gian chuyển đổi chậm giữa 2^n chu kỳ xung clock trong lần lấy tích phân trong thời gian t_1 và n chu kỳ trong lần lấy tích phân trong thời gian t_2 . thời gian chuyển đổi lớn nhất khi $t_2 = t_1$.

Thời gian chuyển đổi : $t = t_1 + t_2$

2.3.3.2 phương pháp chuyển đổi xấp xỉ liên tục (successive-approximation adc)

Đây là một trong những phương pháp được sử dụng rộng rãi. tuy nhiên, mạch điện có phức tạp nhưng thời gian chuyển đổi ngắn hơn. phương pháp chuyển đổi adc xấp xỉ liên tiếp có thời gian chuyển đổi cố định không phụ thuộc vào điện áp ngõ vào.



Hình 2.8 : Sơ đồ khối chuyển đổi adc dùng phương pháp xấp xỉ liên tiếp.

*hoạt động:

khi tác động cạnh xuống của xung start thì adc bắt đầu chuyển đổi.

- mạch logic điều khiển đặt bit có nghĩa lớn nhất (most significant bit) của thanh ghi điều khiển lên mức cao và tất cả các bit còn lại ở mức thấp. số nhị phân ra mạch thanh ghi điều khiển được qua mạch dac để tạo ra điện áp tham chiếu v'_a .

- nếu $v'_a > v_a$ thì ngõ ra bộ so sánh xuống mức thấp, làm cho mạch logic điều khiển xoá bit msb xuống mức thấp.

- nếu $v'_a < v_a$ thì ngõ ra của bộ so sánh vẫn ở mức cao và làm cho mạch logic điều khiển giữ bit msb ở mức cao.

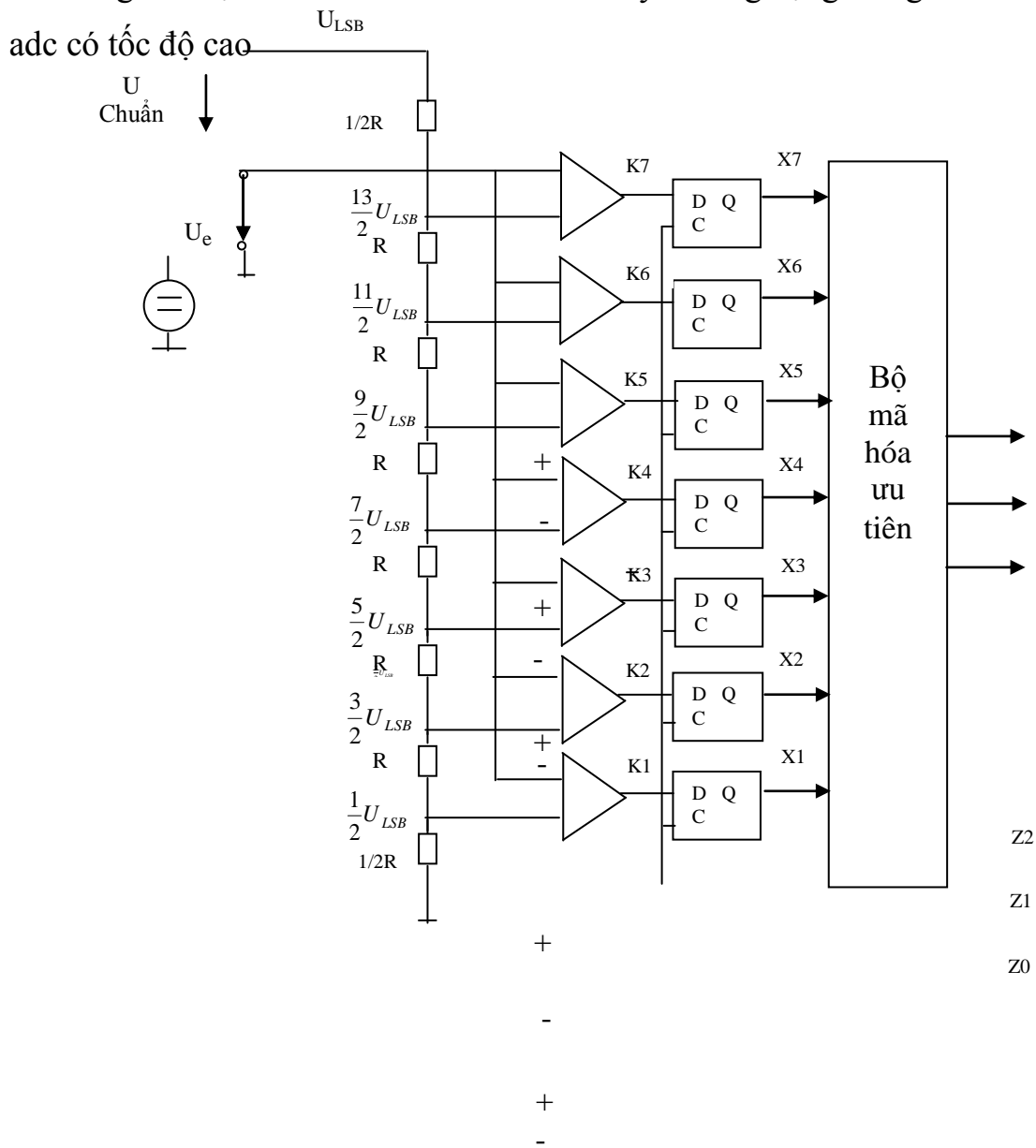
tiếp theo mạch logic điều khiển đưa bit có nghĩa kế bit msb lên mức cao và tạo ở ngõ ra khối dac một điện áp tham chiếu v'_a rồi đem so sánh tương tự như bit msb ở trên. quá trình này cứ tiếp tục cho đến bit cuối cùng trong thanh ghi điều khiển. lúc đó v'_a gần bằng v_a ngõ ra của mạch logic điều khiển báo kết thúc chuyển đổi.

như vậy mạch đổi ra n bit chỉ mất n chu kỳ xong clock nên có thể đạt tốc độ rất cao. tuy nhiên mạch adc xấp xỉ liên tiếp lại không thể đáp ứng với tín hiệu tương tự vào biến đổi cực nhanh.

2.3.3.3 Phương pháp song song (parallel method)

Mạch adc dùng nguyên tắc chuyển đổi song song hay còn gọi là phương pháp adc nhanh, có cấu trúc mạch điện phức tạp nhưng tốc độ chuyển đổi rất cao.

Trong vài trường hợp người ta cần mạch chuyển đổi adc có tốc độ rất cao vì những tín hiệu biến đổi nhanh nên khi chuyển sang dạng số người ta cần mạch adc có tốc độ cao



Hình 2.9: Bộ biến đổi a/d theo phương pháp song song.

* Hoạt động:

Mạch bao gồm: khối so sánh song song và mạch mã hoá. tín hiệu tương tự được đưa vào mạch so sánh cùng một lúc, các trạng thái ra của mạch so sánh được đưa vào các flip flop để đưa đến bộ mã hoá, đầu ra của mạch mã hoá chính là đầu ra của mạch adc.

Mạch so sánh và mạch mã hoá là loại mạch có tốc độ xử lý rất cao nên tổng thời gian trễ chỉ vài chục ns, nhờ vậy sự chuyển đổi xảy ra rất nhanh. tuy nhiên với mạch adc nhanh ở 3 bit thì nó đòi hỏi bảy bộ so sánh khi ở 6 bit thì cần đến 63 bộ so sánh đó là nhược điểm của mạch adc dùng phương pháp so sánh

Bảng 2.6. Bảng sự thật của mạch chuyển đổi

Điện áp vào	Ngõ ra bộ so sánh							Tín hiệu số ngõ ra		
	V_{in}/V_{LSB}	K_7	K_6	K_5	K_4	K_3	K_2	K_1	D_1	D_2
0	0	0	0	0	0	0	0	0	0	0
1	0	0	0	0	0	0	1	0	0	1
2	0	0	0	0	0	1	1	0	1	0
3	0	0	0	0	1	1	1	0	1	1
4	0	0	0	1	1	1	1	1	0	0
5	0	0	1	1	1	1	1	1	0	1
6	0	1	1	1	1	1	1	1	1	0
7	1	1	1	1	1	1	1	1	1	1

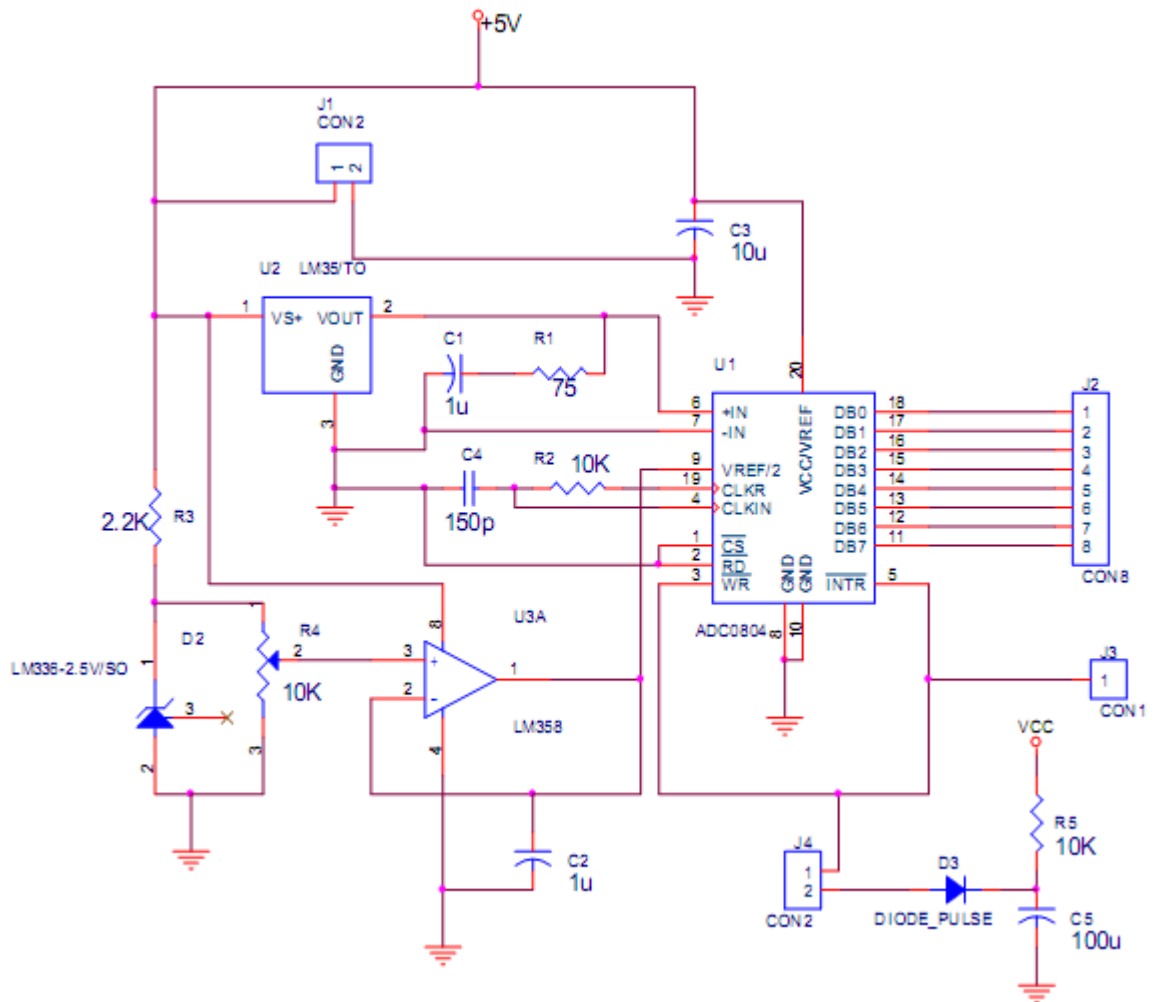
2.3.4. Giới thiệu bộ biến đổi a/d 8 bit ADC 0804

Vi mạch ADC 0804 của hãng NSC tác động nhanh và có giá thành rẻ nên được sử dụng trong nhiều ứng dụng. Trái ngược với TLC, vi mạch ADC 0804 quy định quyền sử dụng các lối ra dữ liệu song song, các lối ra này đều tương thích với TTL. Qua một lối vào điều khiển, các lối ra có thể chuyển sang trạng

thái điện trở cao, và vì thế vi mạch ADC 0804 có thể được đẽm vào một bus dữ liệu. Ngoài ra nó còn quy định cả về quyền sử dụng các lối vào điều khiển để đọc và ghi. Lối vào analog là không so sánh với mass mà là lối vào vi phân, mà là vi phân điện áp ở hai chân lối vào Vin+ và Vin- được biến đổi. Điều đáng đề cập ở đây là khi điện áp nguồn nuôi là +5V, dải điện áp của lối vào analog có thể đạt tới 5V.

Các thông số kỹ thuật:

- Bus dữ liệu 8 bit
- Có lối vào analog vi phân
- Tất cả tín hiệu tương thích TTL
- Bộ phát xung nhịp cùng nằm trên chip
- Dải tín hiệu analog ở lối vào từ 0→ 5V khi điện áp nguồn nuôi là 5V
- Không cần hiệu chỉnh điểm 0
- Dòng tiêu thụ cỡ 1,9mA



Hình 2.10: Sơ đồ bộ biến đổi a/d 8 bit sử dụng ADC 0804

Ở đây ta nhận thấy rằng dải điện áp lỗi vào analog lớn gấp hai lần điện áp so sánh. Điện áp so sánh được dẫn qua bộ lặp điện áp để tới bộ biến đổi a/d ADC 0804. Tầng khuếch đại thuật toán bắt buộc phải có để phối hợp trở kháng bởi vì điện trở ở chân 9 với giá trị 1,1k là quá nhỏ.

Với điện trở là 10k và tụ 150p, bộ phát xung bên trong được kích hoạt ở lỗi vào CLK. Tương ứng giá trị đã cho điện trở và tụ, tần số giữ nhịp bên trong cỡ 640kHz.

Mỗi lần biến đổi được bắt đầu bằng 1 xung LOW ngắn hạn ở lỗi vào /WR.

Muốn thế điều kiện cần là một mức LOW ở chân /CS. Sau thời gian biến đổi 100 μ s, lối ra /INTR chuyển sang trạng thái LOW báo đã xong quá trình biến đổi. Sau đó qua mức LOW ở lối vào /RD có thể đọc ra các bit dữ liệu. Sự truy nhập để đọc dẫn đến hiệu quả là chân /INTR trở lại mức cao khi mà lối vào /RD chuyển sang mức thấp thì lối ra /INTR chuyển sang mức thấp sau quá trình biến đổi kéo dài 8 chu kỳ giữ nhịp của bộ giữ nhịp bên trong. Ở tần số giữ nhịp là 640kHz thì, chu kỳ là 12,5 μ s.

2.4.GIAO TIẾP VỚI MÁY TÍNH

Việc giao tiếp giữa máy tính và thiết bị ngoại vi có thể giao tiếp bằng 3 cách

- Giao tiếp bằng slot card
- Giao tiếp bằng cổng song song (máy in)
- Giao tiếp bằng cổng nối tiếp (com)

2.4.1.giao tiếp bằng slot card

Bên trong máy tính ngoài những khe cắm dùng cho card màn hình, card vào/ra vẫn còn những rãnh cắm trống. Để giao tiếp với máy tính, ta có thể thiết kế những card mở rộng để cắm vào các khe cắm mở rộng này. Ở máy tính PC/XT thì rãnh cắm chỉ có một loại với độ rộng 8 bit và tuân theo tiêu chuẩn ISA(Industry standard architecture). Rãnh cắm theo tiêu chuẩn ISA có 62 đường tín hiệu, qua các đường tín hiệu này thì có thể giao tiếp dễ dàng với thiết bị ngoại vi thông qua card mở rộng.

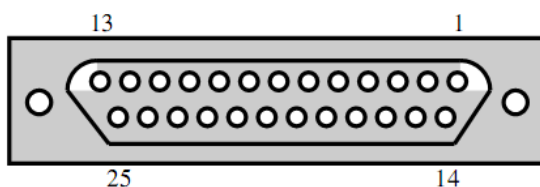
Trên rãnh cắm mở rộng, ngoài 20 đường địa chỉ ,8 đường dữ liệu, còn có một số đường điều khiển như: RESET, IOR, IOW, AEK, CLK, ... Do đó card giao tiếp với máy tính qua slot card đơn giản, số bit có thể tăng lên dễ dàng, giảm

được nhiều linh kiện, tốc độ truyền dữ liệu nhanh (truyền song song). Tuy nhiên, khe cắm nằm bên trong máy tính nên khi muốn giao tiếp thì phải tháo nắp ra, điều này gây bất tiện cho người sử dụng.

2.4.2. Giao tiếp bằng cổng song song

Việc giao tiếp giữa vi điều khiển 8051 với máy tính được thực hiện thông qua cổng 25 chân phía sau máy tính. Qua cổng này dữ liệu được truyền đi song song, nên còn gọi là cổng song song.

Các chân và đường dẫn được mô tả như sau:



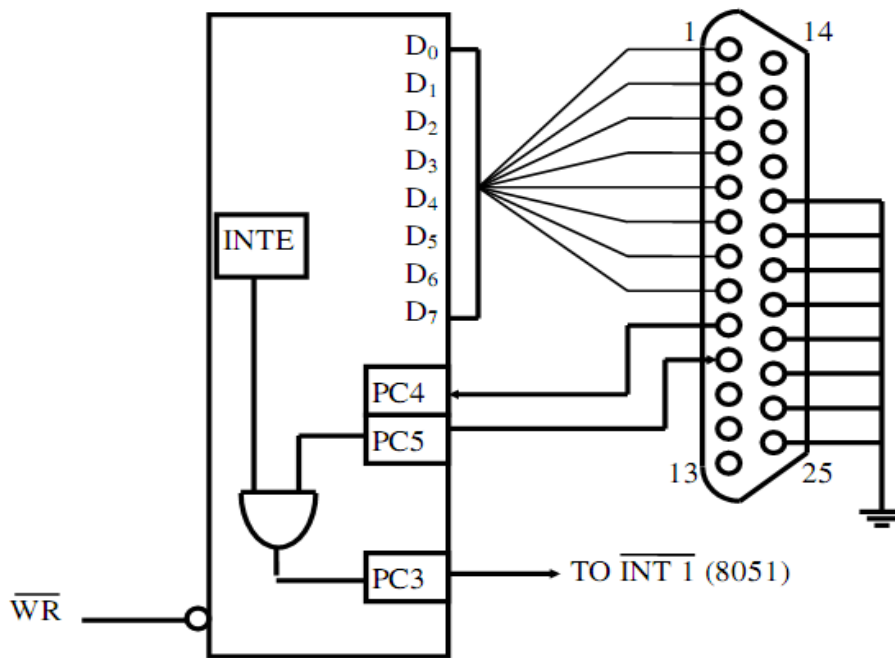
Hình 2.1: Cổng song song

Bảng 2.7. Miêu tả các chân cổng song song

hân	C	Ký hiệu	Vào/ra	Mô tả
1		STROBE	Lỗi ra(out put)	Byte được in
2		D0	Lỗi ra	Đường dữ liệu D0
3		D1	Lỗi ra	
4		D2	Lỗi ra	Đường dữ liệu D1
5		D3	Lỗi ra	
6		D4	Lỗi ra	Đường dữ liệu D2
7		D5	Lỗi ra	

8	D6	Lỗi ra	Đường dữ liệu
9	D7	Lỗi ra	D3
1	ACK	Lỗi vào(in	Đường dữ liệu
0	BUSY	put)	D4
1	PE	Lỗi vào	Đường dữ liệu
1	SLCT	Lỗi vào	D5
1	AF	Lỗi vào	Đường dữ liệu
2	ERROR	Lỗi ra	D6
1	INIT	Lỗi vào	Đường dữ liệu
3	SLCTIN	Lỗi ra	D7
1	GND	Lỗi ra	Xác nhận
4			Máy in bận
1			Hết giấy
5			Select(lựa chọn)
1			Auto feed(tự
6			nạp)
1			Báo lỗi
7			0:Đặt lại máy in
1			Select in
8→25			Nối đất

Khi máy tính gửi dữ liệu ra công máy in thì muốn dữ liệu qua vi điều khiển 8051 thì ta phải giao tiếp qua một vi mạch 8255. IC 8255 làm việc ở chế độ mode 1: Port A nhập dữ liệu, Port B xuất dữ liệu.



Hình 2.11: Sơ đồ kết nối giữa máy in và IC 8255

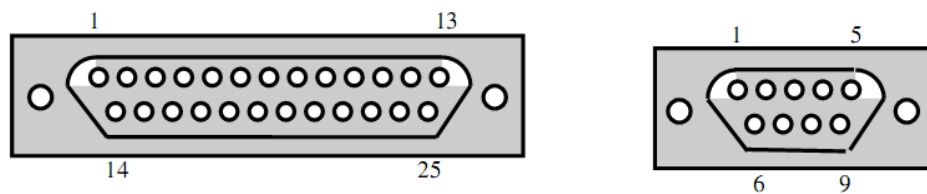
Vi 8255 được khởi tạo làm việc ở mode 1:port A nhập dữ liệu, port B xuất dữ liệu nên khi máy tính gửi tín hiệu STROBE đến 8255 , yêu cầu 8255 nhận dữ liệu do máy tính gửi đến và khi 8255 nhận dữ liệu thì nó tạo ra một tín hiệu ở PC5 đưa qua PCK báo cho máy tính biết là máy in đã nhận dữ liệu do máy tính gửi đến, đồng thời lúc đó ở PC3 của 8255 tạo tín hiệu INTRA tác động đến chân ngắt INT1(PIN 13) của 8051 làm cho 8051 chạy chương trình phục vụ ngắt và dữ liệu từ máy tính qua 8255 sẽ được gửi đến CPU để xử lý.

2.4.3. Giao tiếp bằng công nối tiếp

Cổng nối tiếp RS232 là giao diện phổ biến nhất hiện nay . Người ta còn gọi cổng này là cổng COM 1, còn cổng COM 2 để tự do cho các ứng dụng khác. Giống như máy in cổng COM cũng được sử dụng rộng rãi để giao tiếp với các thiết bị ngoại vi.

Việc truyền dữ liệu ở cổng COM được truyền theo kiểu nối tiếp, nghĩa là các bit dữ liệu được truyền đi nối tiếp nhau trên 1 đường dẫn. Loại truyền này có khả năng dùng cho các ứng dụng có yêu cầu truyền khoảng cách lớn, bởi vì khả năng gây nhiễu là nhỏ đáng kể so với cổng song song(cổng máy in).

Cổng COM không phải là hệ thống bus nó cho phép dễ dàng tạo ra liên kết dưới hình thức điểm với điểm giữa 2 máy tính cần trao đổi thông tin với nhau, một thành viên thứ 3 không thể tham gia vào cuộc trao đổi thông tin này.



Hình 2.12: Cổng nối tiếp dạng 25 chân và dạng 9 chân

Bảng 2.8. Miêu tả các chân cổng nối tiếp

CHÂN (loại 9 chân)	CHÂN (loại 25 chân)	KÝ HIỆU	VÀO/RA	MÔ TẢ
1	8	DC	Lối vào	Data carrier detect
2	3	D	Lối vào	Receive data
3	2	RX	Lối ra	Transmit data
4	20	D	Lối ra	Data terminal ready
9	22	TX	Lối vào	Ring indicator
6	6	D	Lối ra	Data set ready
7	4	R	Lối vào	Request to send
8	5	RI	Lối vào	clear to send
5	7	DS		Nối đất
		R		
		RT		
		S		
		CT		
		S		
		GN		

		D		
--	--	---	--	--

Phích cắm COM có tổng cộng 8 đường dẫn, chưa kể đến đường nối đất. Trên thực tế có 2 loại phích cắm, một loại 9 chân và một loại 25 chân. Cả 2 loại này đều có chung một đặc điểm .

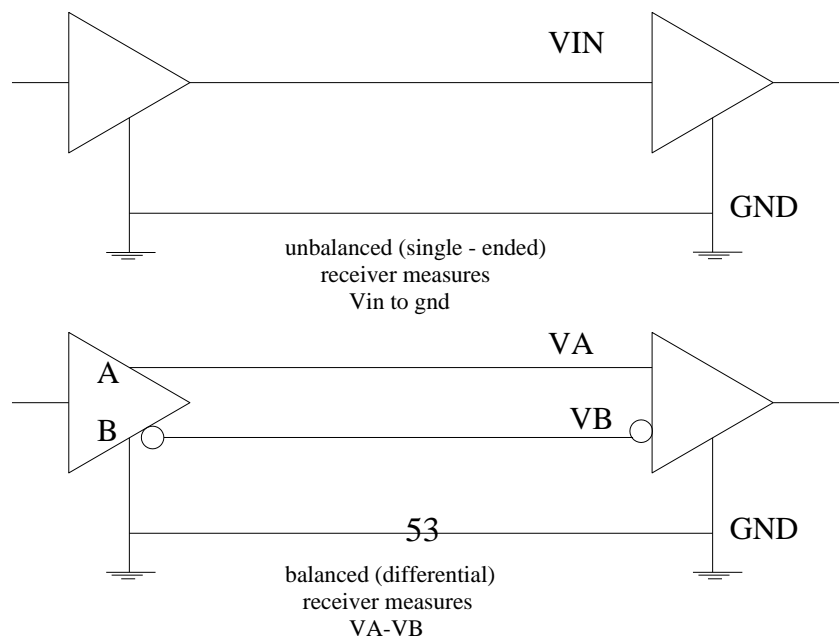
Việc truyền dữ liệu xảy ra trên 2 đường dẫn. Qua chân cắm ra TXD nó gửi dữ liệu đến vi điều khiển. Trong khi mọi dữ liệu mà máy tính nhận được, lại được dẫn đến chân RXD các tín hiệu khác đóng vai trò hỗ trợ khi trao đổi thông tin, và vì thế không phải trong mọi trường hợp ứng dụng đều dùng hết. Vì tín hiệu cổng COM thường ở mức +12V, -12V nên không tương thích với điện áp TTL, nên để giao tiếp vi điều khiển 8051 với máy tính qua cổng COM thì ta phải qua một vi mạch biến đổi điện áp cho phù hợp với TTL, ta chọn vi mạch MAX 485 để thực hiện việc tương thích điện áp.

2.4.4. Giới thiệu về RS 485

2.4.4.1. Sơ lược về RS 485

Giao diện và thông số RS 485 được nói rõ trong tài liệu TIA/EIA- 485. Là chuẩn tương tự ISO/IEC 8482.1993. RS 485 có nhiều ưu điểm hơn RS 232:

- Giá thành thấp: giá thành thấp, đòi hỏi điện áp cung cấp là 5V
- Khả năng nối mạng: Với trở kháng vào lớn hơn nên RS 485 có thể kết nối với 256 nút mạng.
- Chiều dài liên kết: RS 485 có thể có một kết nối xa hơn 1000m , trong khi đó RS 232 bị giới hạn khoảng 12,5m→25m.
- Tốc độ bit: RS 485 có thể truyền với tốc độ bit lên tới 10mb/s. Tốc độ bit và chiều dài cab có quan hệ với nhau, tốc độ bit càng thấp thì có thể truyền đi càng xa.
- Kết nối cân bằng và không cân bằng: Lý do chính mà tại sao RS 485 có thể truyền đi xa là vì dùng kết nối cân bằng. Một tín hiệu truyền trên 1 đôi dây, với 1 dây nối với cực âm hoặc điện áp bù và dây kia nối với điện áp khác. Bên đầu thu đáp ứng nhờ sự khác biệt giữa điện áp 2 dây. Hình 2.13 miêu tả kết nối cân bằng và không cân bằng.



Hình 2.1: Mô tả kết nối cân bằng và không cân bằng

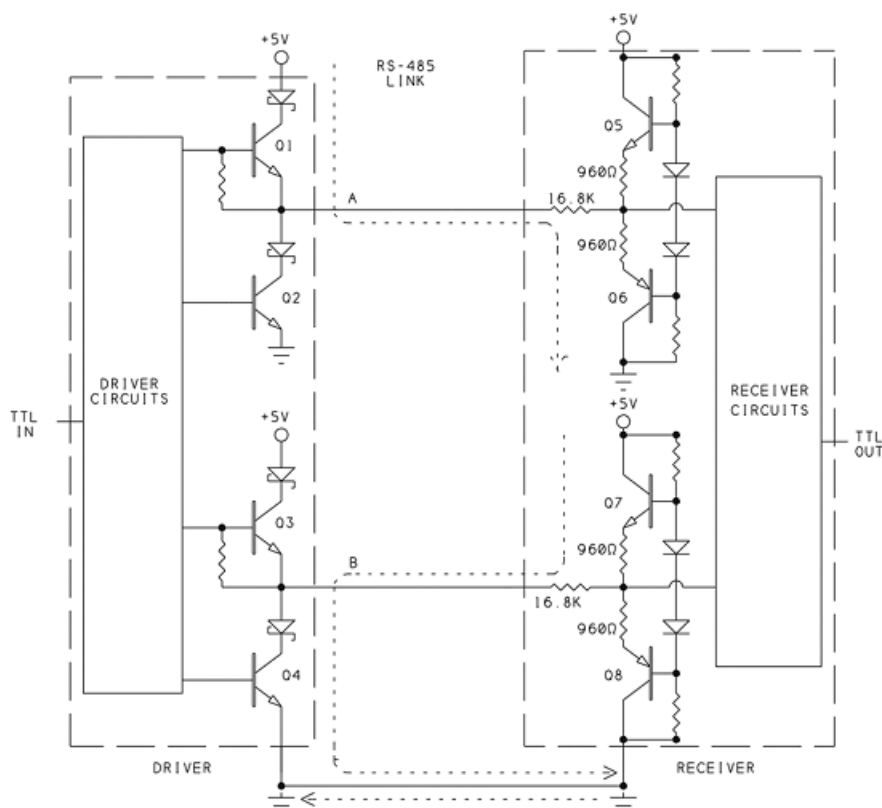
Một ưu điểm lớn của kết nối cân bằng là khả năng chống nhiễu, trong khi đó RS 232 dùng khả năng kết nối không cân bằng. Bên thu đáp ứng bằng sự sai lệch giữa dây mang tín hiệu và dây đất chung, tất cả dây đất đều được nối với nhau. Trong khi đó TIA/EIA-485 thiết kế một đôi dây A và B. Tại bên truyền mức điện áp logic TTL cao gây ra trên dây A dương hơn dây B, ngược lại mức điện áp logic TTL thấp gây ra trên dây B dương dây A, nếu điện áp ngõ vào ở A dương hơn B thì tạo ra mức logic cao ở ngõ ra, ngược lại thì tạo mức logic thấp.

Tại sao phải kết nối cân bằng được dùng đến: Kết nối cân bằng được vì hai dây mang tín hiệu đặt gần nhau, dòng thì nghịch nhau sẽ làm cho bên thu giảm được nhiễu vì nhiễu điện áp sẽ cùng tăng hoặc giảm trên hai dây mang tín hiệu. Bất kỳ điện áp nhiễu nào xảy ra trên dây này sẽ bị triệt tiêu bởi điện áp ngược trên dây kia. Do đó nguồn nhiễu có thể là tín hiệu trên 1 dây khác trong cab hoặc của một đôi dây ngoài cab nên nguồn nhiễu bị giới hạn hoặc rất nhỏ. Trong khi đó với giao diện kết nối bất cân bằng, tín hiệu thu nhờ sự khác biệt giữa dây mang tín hiệu và dây mass chung, khi nhiều đường dây mang tín hiệu cùng chia sẻ đường dây mass chung.

Một ưu điểm nữa của kết nối cân bằng là chúng cách ly, không chung mass giữa bên truyền và bên nhận. Trong một liên kết xa, điện áp của dây đất tại

bên truyền và bên nhận có thể thay đổi và khác nhau. Trong kết nối không cân bằng sự liên hệ với nhau về mass có thể gây lỗi tín hiệu khi nhận, trái lại trong kết nối cân bằng thì tránh được lỗi này vì tín hiệu được phát hiện và nhận chỉ nhờ sự chênh lệch về điện áp trên hai dây tín hiệu mà thôi.

2.4.4.2. Cấu tạo bên trong RS 485



Hình 2.14: Cấu tạo mạch truyền và nhận bên trong RS 485

Về nguyên lý hoạt động có thể tóm tắt như sau:

Khi một mức điện áp ở trạng thái logic cao tại ngõ vào thì Q1 và Q4 dẫn, Q2 và Q3 tắt. Điện áp tại A làm cho Q6 dẫn, dòng dẫn qua Q6 và trở về bên truyền thông qua dây đất. Tương tự, một điện áp thấp tại B sẽ làm cho Q7 dẫn và dòng đi qua Q7 đến Q4 và trở về phía thu thông qua mass. Dây A dương hơn dây B và kết quả một mức logic cao TTL được tạo ra ở ngõ ra.

Ở mức logic thấp thì Q2,Q3,Q5 và Q8 dẫn và các transistor kia tắt dẫn đến dòng chảy theo hướng ngược lại.

2.4.5. Truyền dữ liệu

2.4.5.1. Thông tin số liệu

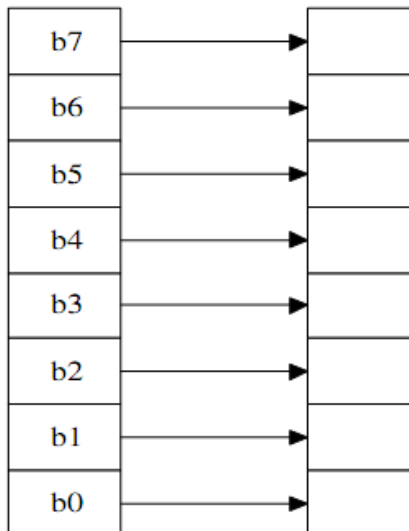
Hệ thống thông tin dữ liệu dùng để dùng để xử lý và truyền các chuỗi mã nhị phân. Các mã này được tạo ra và lưu trữ bởi máy tính và các thiết bị ngoại vi, bao gồm các loại như: các tin tức đã mã hóa, các tập tin văn bản, hình ảnh, dữ liệu số và các thông tin khác.

Đường truyền này là đường truyền ẩn tín hiệu số và ký tự truyền phổ biến là mã ASCII.

2.4.5.2. Phương thức truyền

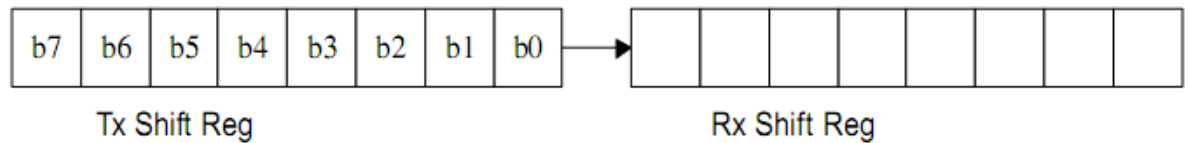
a. Truyền nối tiếp/ song song(serial/ parallel)

- Truyền song song: Truyền tất cả các bit của một ký tự cùng một lúc



Hình 2.14: Truyền song song

- Truyền nối tiếp: truyền lần lượt từng bit của ký tự



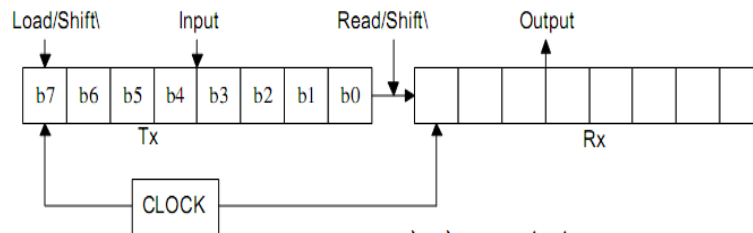
Hình 2.15: Truyền nối tiếp

Truyền song song nhanh hơn truyền nối tiếp(truyền ở cự li gần).

Truyền nối tiếp ít tốn đường truyền hơn song song(truyền ở cự li xa)

b. Truyền đồng bộ/ bất đồng bộ

- Truyền đồng bộ- nối tiếp



Hình 2.16: Truyền đồng bộ- nối tiếp

Dùng một xung clock để đồng bộ quá trình nhận theo từng bit ký tự . Máy sẽ cung cấp tín hiệu clock cho cả 2 đầu phát và đầu thu .

Ưu điểm: chỉ truyền data, không cần thêm tín hiệu đồng bộ vào chuỗi data nên tốc độ truyền nhanh hơn.

Nhược điểm: Phải thêm một kênh thứ hai để truyền tín hiệu clock song song với kênh truyền data.

- Truyền bất đồng bộ nối tiếp:

Thêm vào phía trước mỗi ký tự 1 bit START và phía sau 1 hoặc 2 bit STOP. Máy thu sẽ tách bit START để khởi động tín hiệu đồng bộ dùng cho việc thu các bit ký tự. Các bit STOP dùng để cách giữa các ký tự. phương pháp này cho phép truyền ngẫu nhiên, không cần truyền liên tục.

Vì phải thêm các bit START, STOP nên tốc độ truyền chậm hơn so với truyền đồng bộ nhưng lại đơn giản, rẻ tiền hơn.

Tốc độ truyền bất đồng bộ: 75, 110, 300, 1200 bit/s

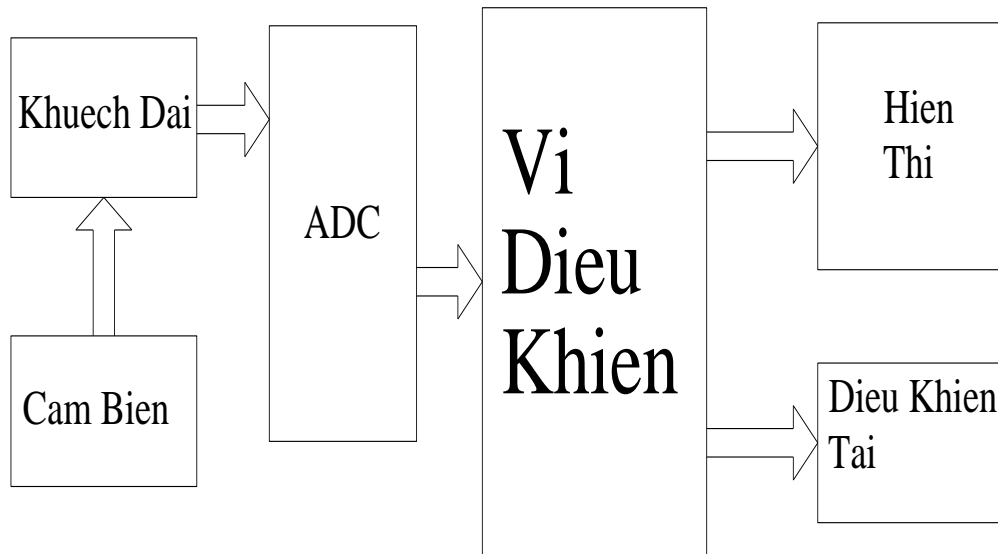
Tốc độ truyền đồng bộ: 2400, 4800, 9600 bit/s

CHƯƠNG 3.

THIẾT KẾ HỆ THỐNG ĐIỀU KHIỂN VÀ GIÁM SÁT

NHIỆT ĐỘ

3.1. SƠ ĐỒ KHỐI



Hình 3.1: Sơ đồ khối hệ thống điều khiển và giám sát nhiệt độ

- **Nhiệm vụ từng khối:**

- + khối cảm biến : có nhiệm vụ là đo lường nhiệt độ từ môi trường xung quanh.

- + khối adc: chuyển đổi tín hiệu tương tự sang số.

- + khối vi điều khiển: điều hành mọi hoạt động của hệ thống.

- + khối khuếch đại: khuếch đại tín hiệu từ cảm biến đưa về.

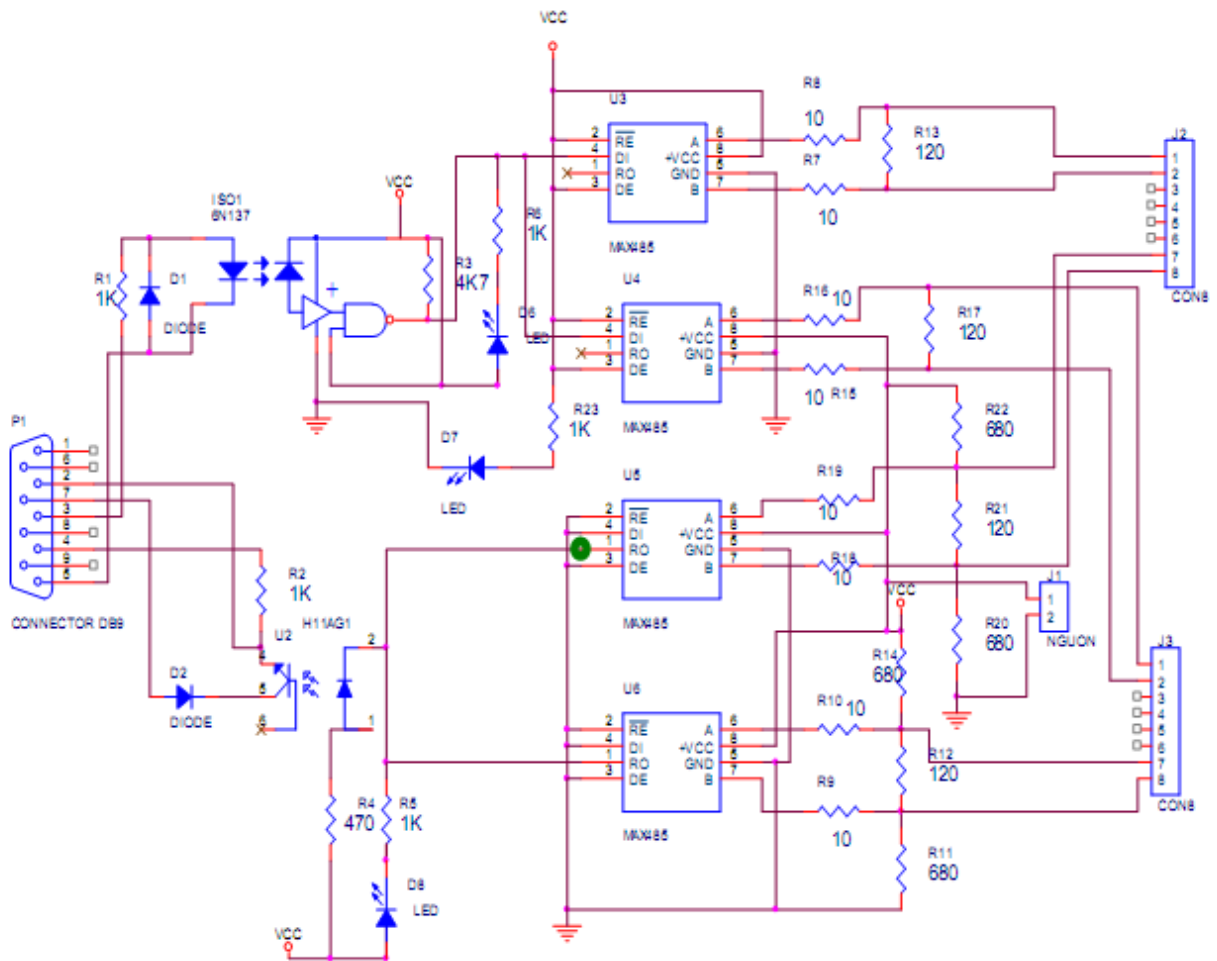
- + khối hiển thị: hiển thị nhiệt độ đo và nhiệt độ đặt.

- + khối điều khiển tải: có nhiệm vụ đóng, mở hoạt động của thiết bị

3.2. THIẾT KẾ PHẦN CỨNG HỆ THỐNG

3.2.1. Mạch giao tiếp với máy tính

- Sơ đồ mạch

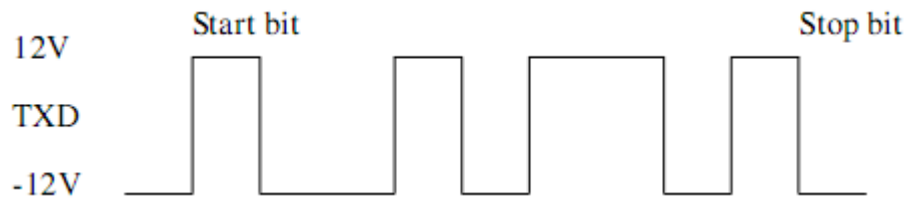


Hình 3.2: Sơ đồ nguyên lý mạch giao tiếp với máy tính

- Thuyết minh mạch

Nâng khoảng cách truyền đi xa hơn vì RS 232 không truyền đi xa được, chỉ khoảng 15 đến 30m. Khoảng cách từ máy tính của phòng điều khiển đến các kit điều khiển của các phòng rất xa nên ta phải nâng khoảng cách truyền lên. Do IC RS-485 có thể truyền lên đến 1000m nên ta có thể sử dụng chúng trong ứng dụng truyền tải tín hiệu đi xa.

Hướng phát: Tín hiệu từ máy tính gửi xuống, tín hiệu ngõ ra TXD theo mức Cmos(-12V, +12V) được đưa đến IC 6N317 để chuyển thành mức TTL rồi đưa đến chân DI của IC truyền MAX 485 để truyền đến vi điều khiển. Do IC MAX 485 hoạt động theo chế độ bán song công nên phải dùng hai IC để thực hiện việc truyền nhận tín hiệu.

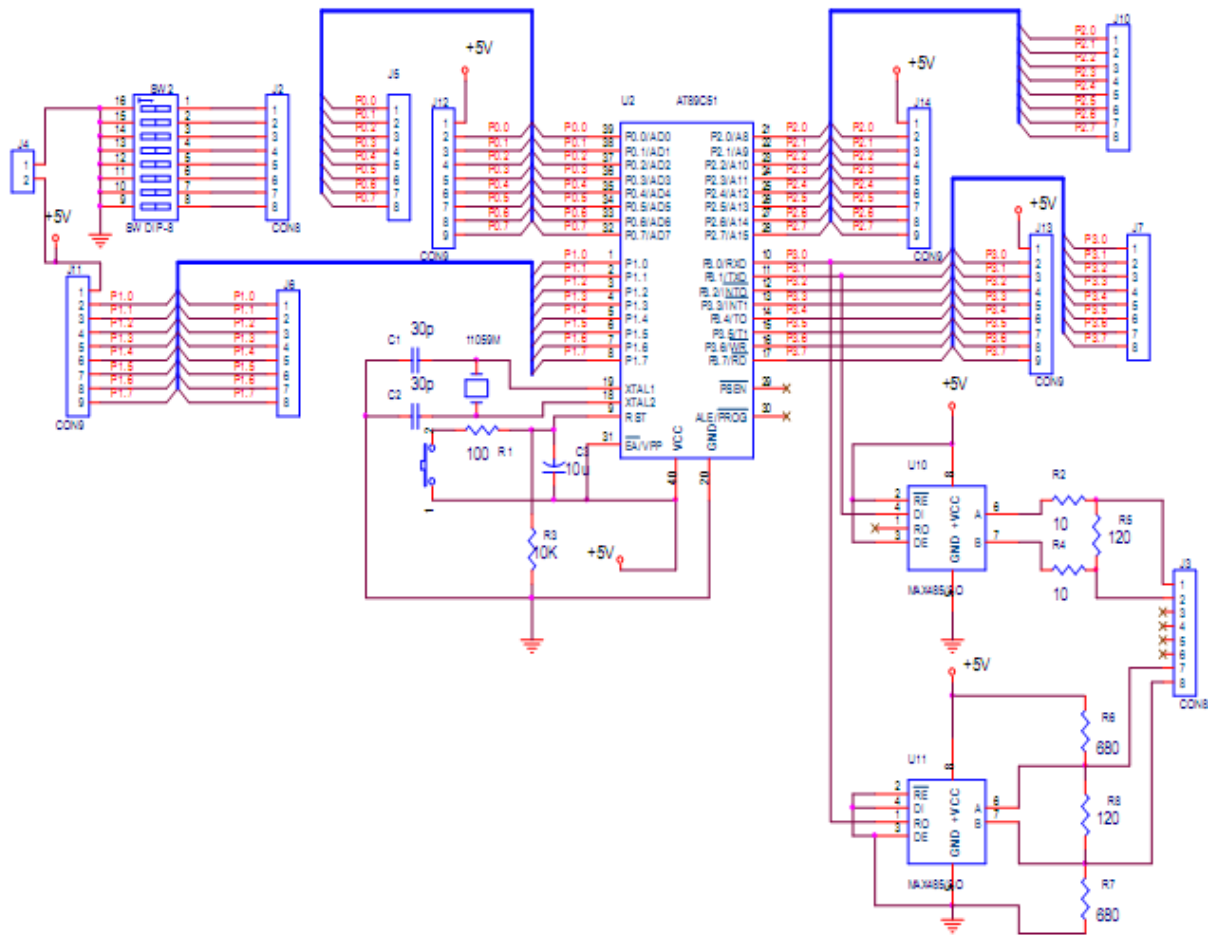


Hình 3.3: Dạng sóng ngõ ra tại chân TXD

Hướng thu: tín hiệu từ các kit trong mạng được gửi lên mạng giao tiếp thông qua IC MAX 485 trên mạch giao tiếp rồi qua opto để chuyển sang mức điện áp cmos của máy tính.

3.2.2. Mạch thu thập dữ liệu và điều khiển kit

- Sơ đồ mạch



Hình 3.4: Sơ đồ nguyên lý mạch thu thập dữ liệu và điều khiển kit

- Thuyết minh mạch

Nhận lệnh của máy tính, sau đó làm nhiệm vụ lấy mẫu nhiệt độ từ cảm biến nhiệt độ và trạng thái của contactor để gửi lên máy tính. Đồng thời thực hiện công việc đóng, ngắt contactor theo lệnh của máy tính

Thạch anh 11,209 và hai tụ C1, C2 cấp xung clock cho vi điều khiển hoạt động.

SW DIP8 nối với J2 dùng để thiết lập địa chỉ bằng tay cho mỗi kit trong mạng vì mỗi kit phải có một địa chỉ riêng .

U10 và U11 là hai IC MAX 485 có nhiệm vụ thu và truyền tín hiệu giữa vi điều khiển và mạch giao tiếp. J11, J12, J13, J14 là các điện trở thanh dùng để bù dòng cho port của vi điều khiển.

Bốn port của vi điều khiển được nối với các jumper để có thể linh hoạt hơn trong việc kết nối với các mạch ngoại vi khác.

Hướng phát: Tín hiệu từ chân TXD(p3.1) của vi điều khiển được đưa đến chân DI của U10 và IC này tạo ra một mức áp trên hai chân A và B là tín hiệu để truyền đi.

Hướng thu: Dựa vào sự dương hơn hay âm hơn về mặt điện áp của hai chân A và B của U11 mà IC này sẽ cho ra tại chân R0 một tín hiệu ở mức logic 0 hay 1, Tín hiệu này được đưa chân RXD(p3.0) của vi điều khiển.

3.2.3.Mạch cảm biến nhiệt độ

- Sơ đồ mạch

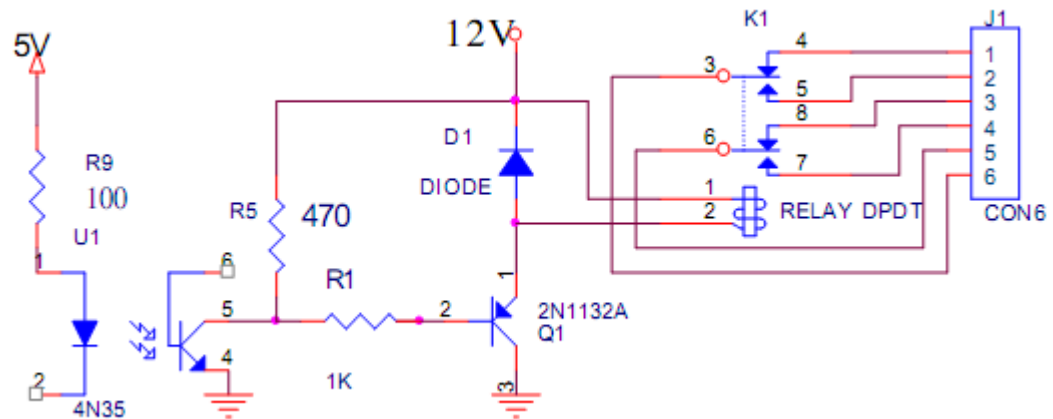
- Độ chính xác được bảo đảm không kém hơn $0,5^{\circ}\text{C}$
- Điện áp nguồn nuôi từ $4 \rightarrow 30\text{V}$
- Dòng tiêu thụ cỡ $60\mu\text{A}$
- Mức độ không tuyến tính: loại $0,25^{\circ}\text{C}$

Trong mạch cảm biến nhiệt này thì điện áp so sánh thiết lập cỡ $0,64\text{V}$. Do vậy có được dải đo từ $0 \rightarrow 128^{\circ}\text{C}$ với độ chính xác $0,5^{\circ}\text{C}$.

Tương ứng với nhiệt độ thì tại ngõ ra của LM35 sẽ cho ra một mức điện áp, mức áp này được đưa vào ADC 0804 tại chân V_{in+} , ADC 0804 dựa vào sự chênh lệch điện áp giữa với mức áp do LM35 đưa đến với mức áp chuẩn tại chân $V_{ref}/2$ (chân 9) mà cho ra số nhị phân tương ứng tại bus dữ liệu từ D0 \rightarrow D8 (chân 11 đến 18). Với điện trở 10k và tụ điện 150p , bộ phát xung nhịp bên trong được kích hoạt ở các lối vào CLK. Tương ứng với giá trị đã cho của tụ điện và điện trở, tần số giữ nhịp bên trong cỡ 640kHz . Tầng khuếch đại thuật toán là để phối hợp trở kháng bởi vì điện trở lối vào ở chân $V_{ref}/2$ (chân 9) là $1,1\text{k}$ là quá nhỏ. Một lần biến đổi được bắt đầu bằng 1 xung Low ngắn hạn ở lối vào $/\text{WR}$. Muốn thế điều kiện cần có là một mức Low của tín hiệu $/\text{CS}$, do đó chân $/\text{CS}$ phải nối mass. Sau thời gian biến đổi $100\mu\text{s}$, lối ra $/\text{INTR}$ chuyển sang mức Low và báo hiệu việc kết thúc quá trình biến đổi, do đó để quá trình lấy mẫu nhiệt độ và chuyển sang số nhị phân tương ứng diễn ra liên tục và đưa lên bus dữ liệu thì hai chân $/\text{INTR}$ và $/\text{WR}$ phải nối với nhau, đồng thời chân $/\text{RD}$ phải nối mass. Chân $/\text{WR}$ được với mạch RC để khi cấp nguồn cho mạch thì đồng thời mạch RC sẽ tạo ra một xung kích ban đầu để cho mạch hoạt động, còn các xung sau thì do $/\text{INTR}$ cấp.

3.2.4. Mạch điều khiển đèn và công tắc tơ:

- Sơ đồ mạch



Hình 3.6: Sơ đồ nguyên lý mạch điều khiển contactor

- Chức năng

Mạch này được dùng để đóng ngắt đèn, contactor. Khi vi điều khiển đưa chân số hai của opto 4N35 xuống mức điện áp gần 0V thì diode quang trong opto dẫn làm cho transistor quang trong opto dẫn, đưa cực B của Q1 xuống mức điện áp thấp làm cho Q1 dẫn. Khi Q1 dẫn thì dòng sẽ đi từ nguồn 12v qua cuộn dây relay xuống mass là đóng các tiếp điểm bên trong relay. Tùy theo yêu cầu mà ta sẽ lắp thiết bị vào cặp tiếp điểm thường hở hay thường đóng của relay. Trong đồ án này thì đèn và contactor được đấu vào hai cặp tiếp điểm thường hở để khi vi điều khiển vừa mới reset thì tất cả các chân của các port đều ở mức cao, opto không dẫn, dẫn đến Q1 tắt làm relay cũng không dẫn, các đèn và contactor nối các tiếp điểm thường hở để ở trạng thái tắt trong lúc này. Khi ta muốn đóng thiết bị nào thì ta điều khiển chân điều khiển tương ứng trên vi điều khiển xuống mức điện áp thấp.

Diode quang trong 4N35 cần 60mA nên:

$$R9 = 5V / 60mA = 0,083K. \text{ Chọn } R9 = 100\Omega$$

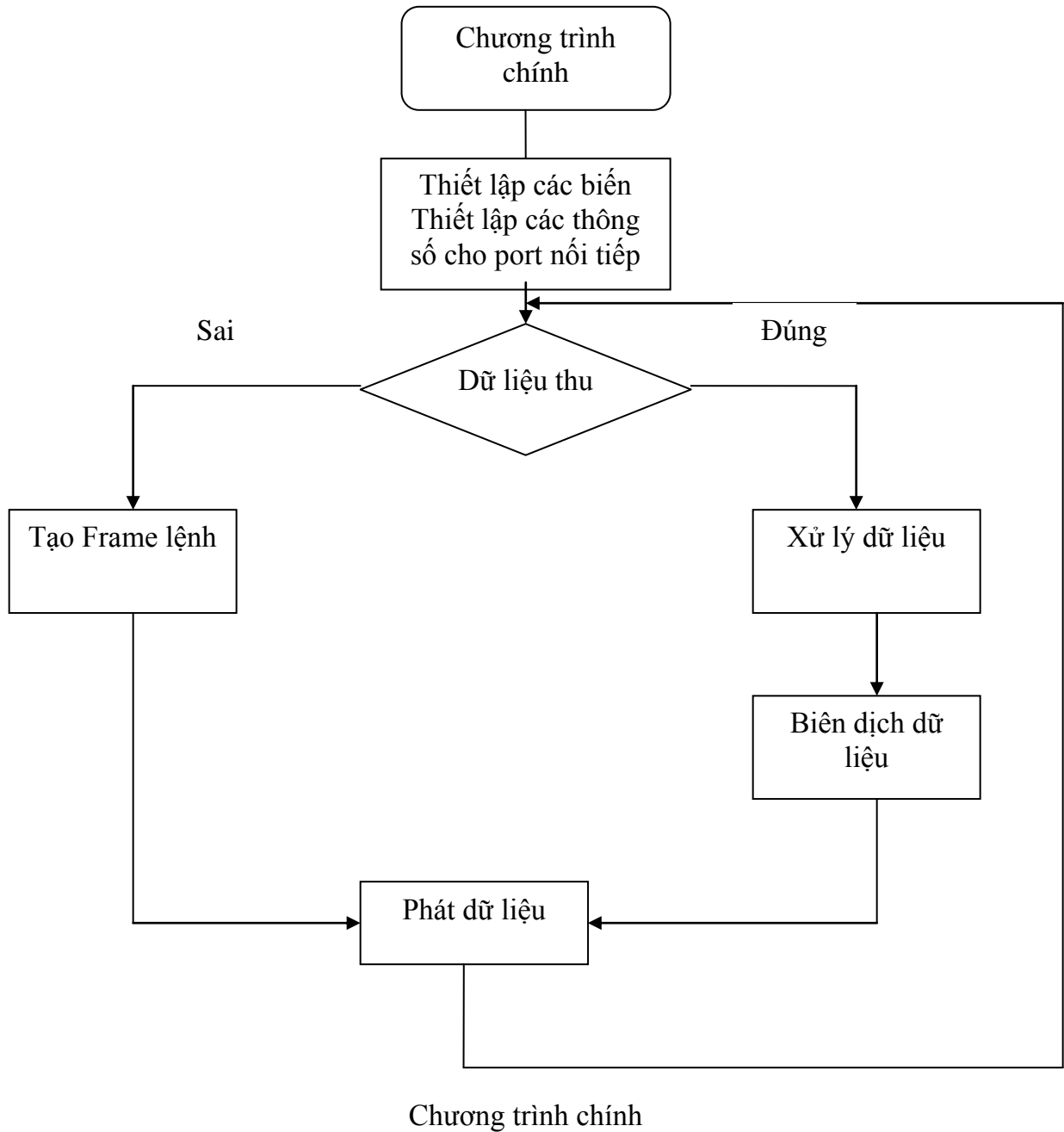
Chọn dòng đi qua transistor quang =30mA nên điện trở hạn dòng

$R5 = 12V / 30mA = 0.4K$. Chọn $R5 = 470 \Omega$

Điện trở R1 dùng để hạn dòng cho cực B của Q1, diode D1 dùng để xả điện áp ngược trên cuộn dây của relay

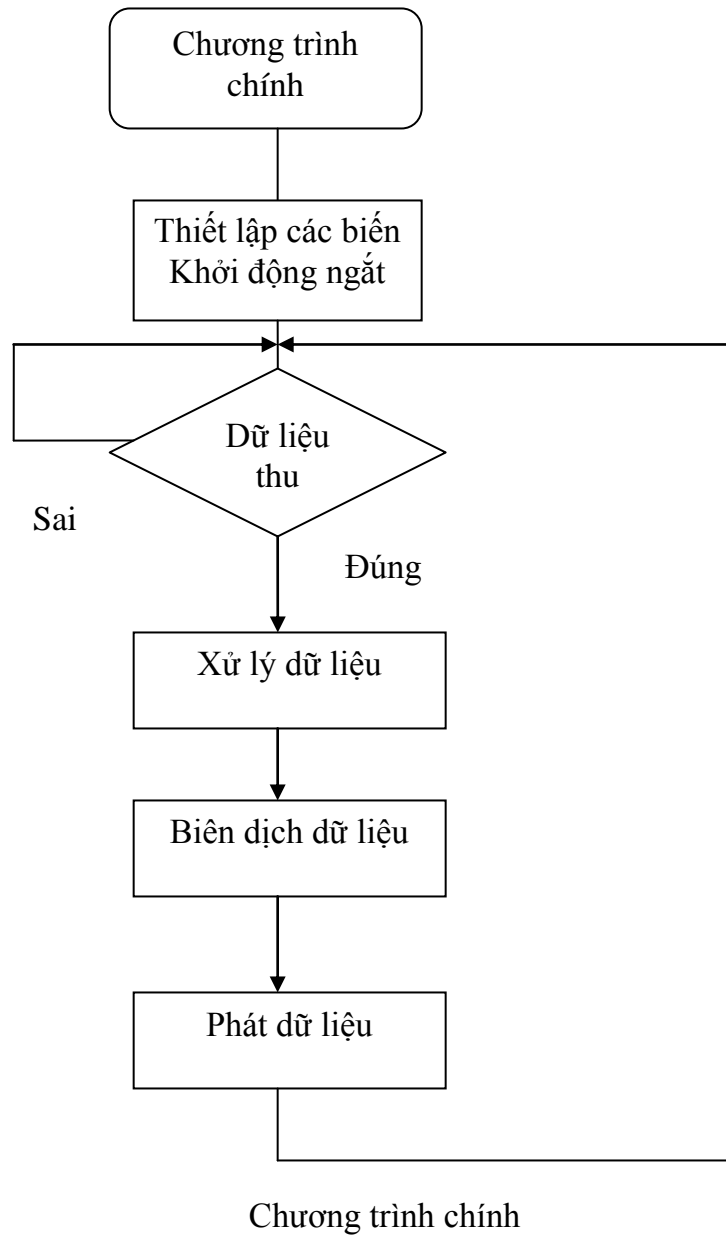
3.3. Thiết kế phần mềm

3.3.1. Lưu đồ thuật toán chương trình của máy tính



Hình 3.7: Lưu đồ thuật toán chương trình của máy tính

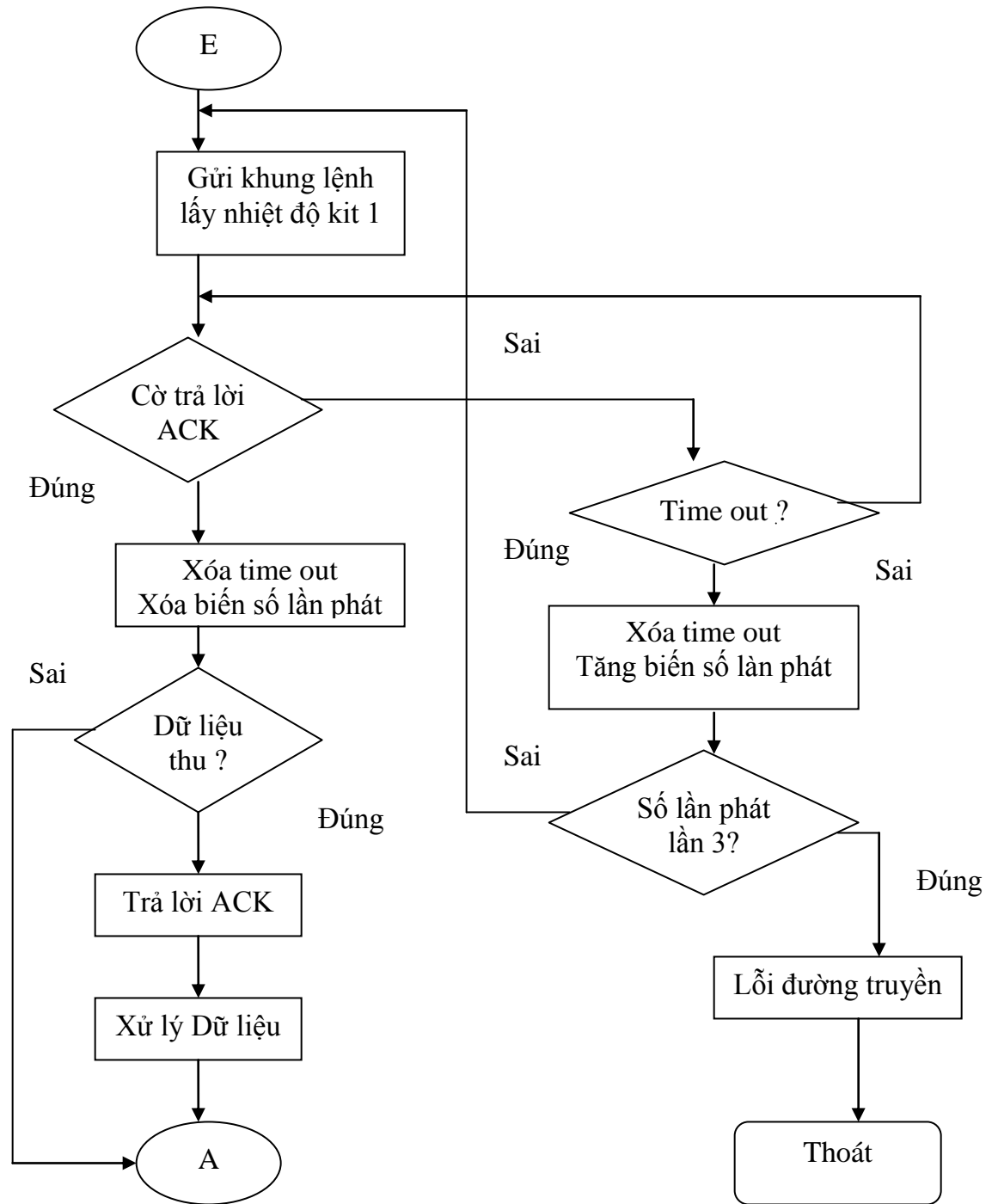
3.3.2. Lưu đồ thuật toán chương trình của vi điều khiển



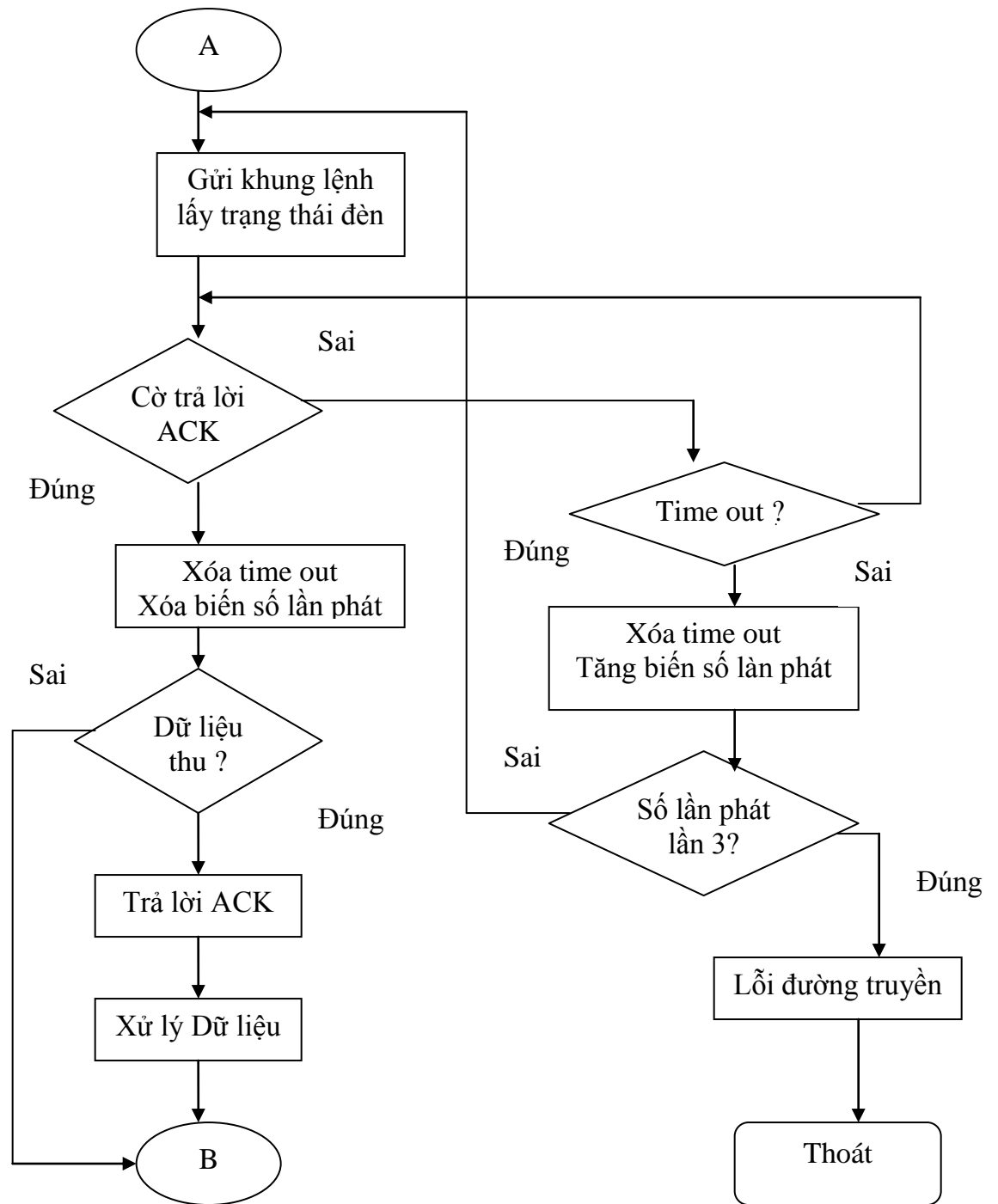
Hình 3.8: Lưu đồ thuật toán chương trình của vi điều khiển

3.3.3. Lưu đồ thuật toán chương trình phát và thu dữ liệu

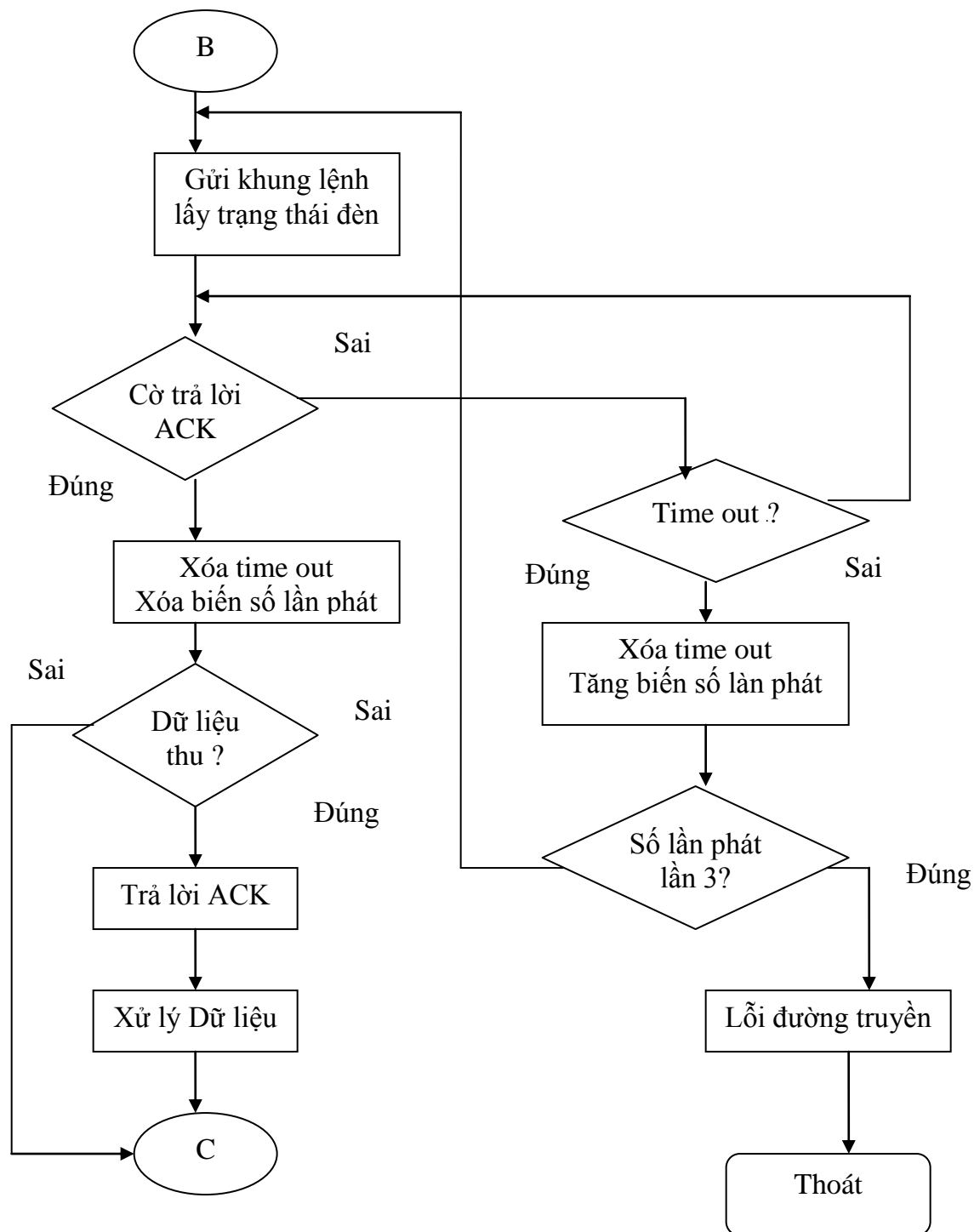
3.3.3.1. Lưu đồ thuật toán chương trình phát lệnh của máy tính



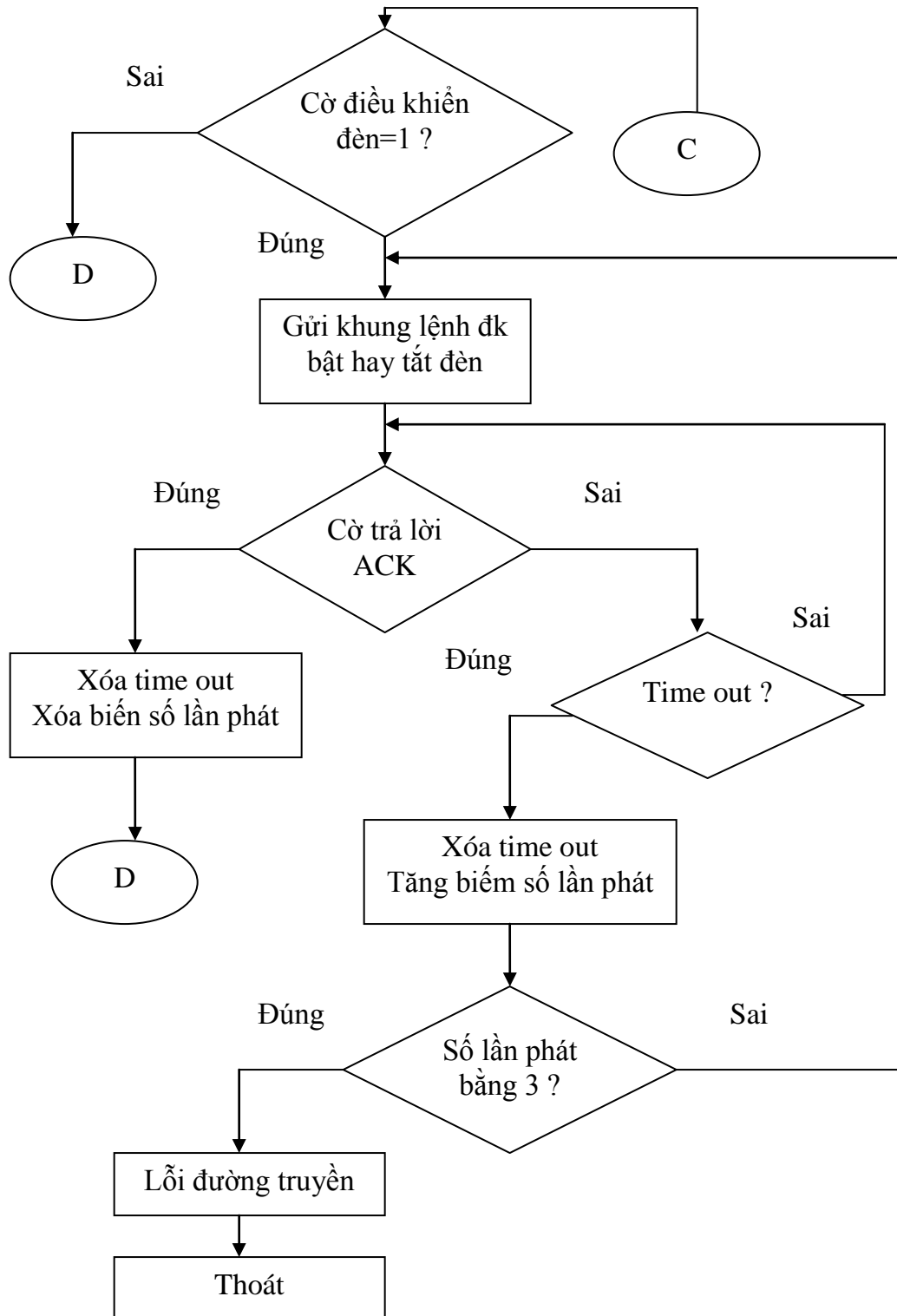
Hình 3.9: Lưu đồ thuật toán chương trình phát lệnh của máy tính



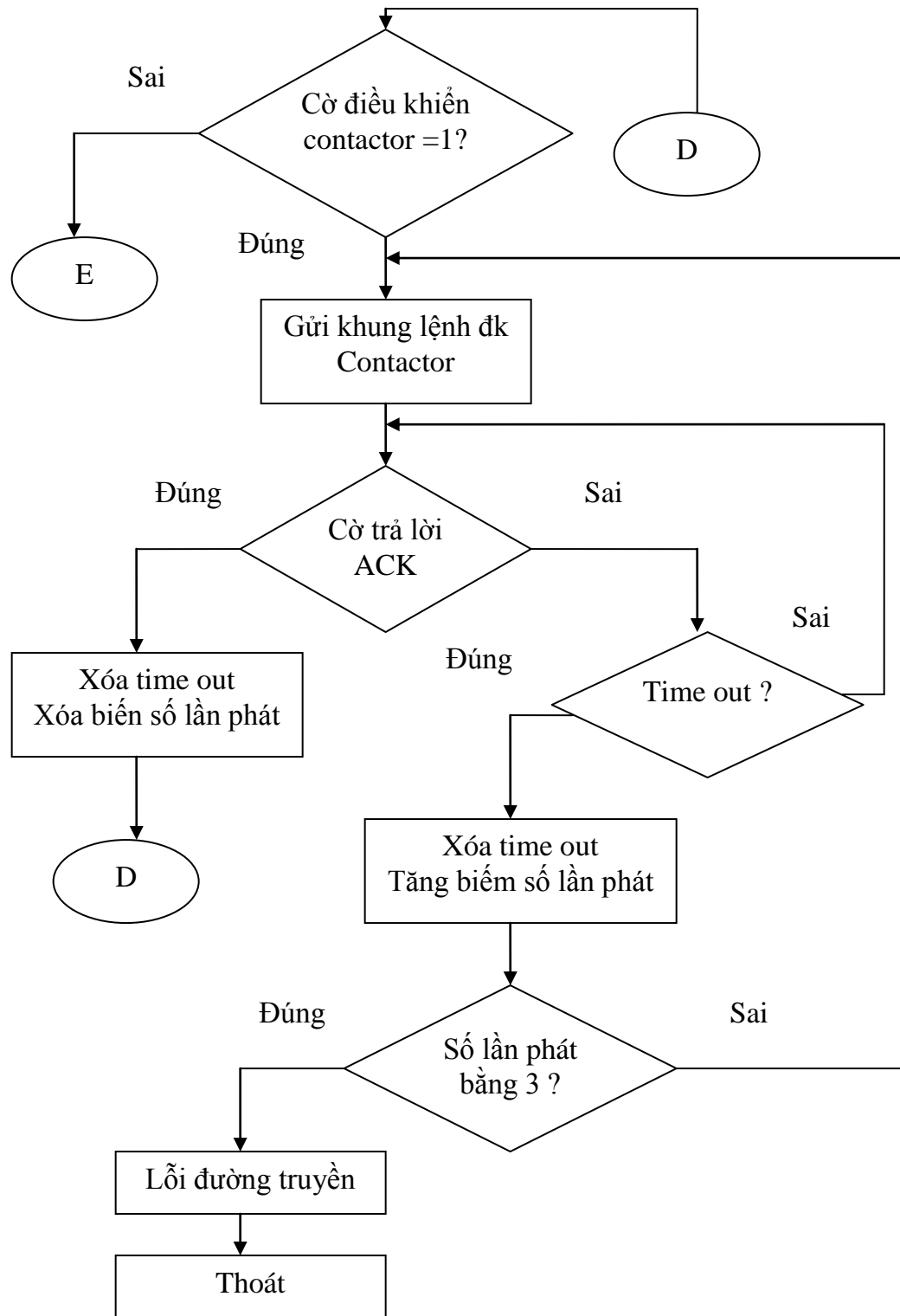
Hình 3.10: Lưu đồ thuật toán chương trình phát lệnh của máy tính



Hình 3.11: Lưu đồ thuật toán chương trình phát lệnh của máy tính

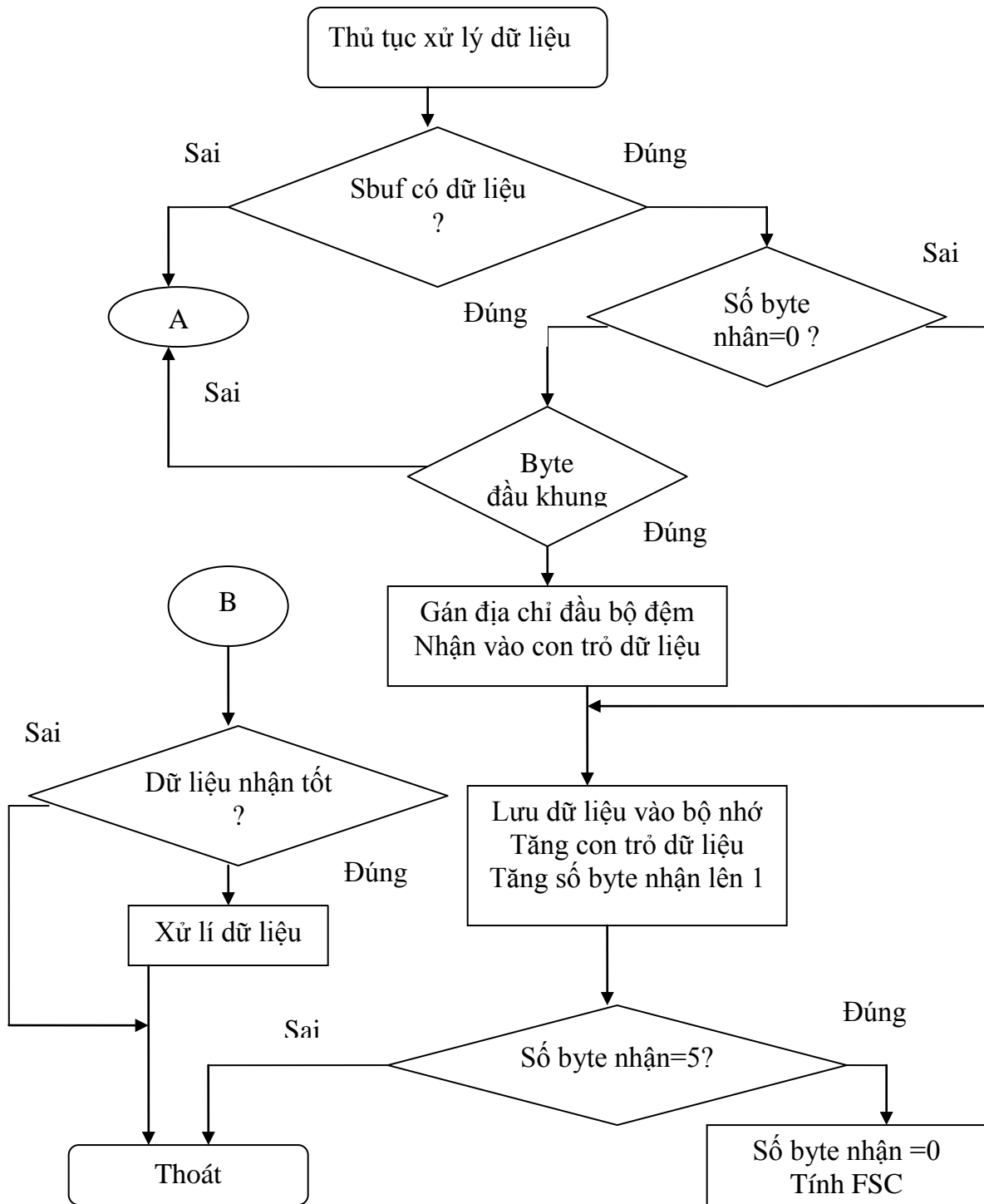


Hình 3.12: Lưu đồ thuật toán chương trình phát lệnh của máy tính điều khiển đèn



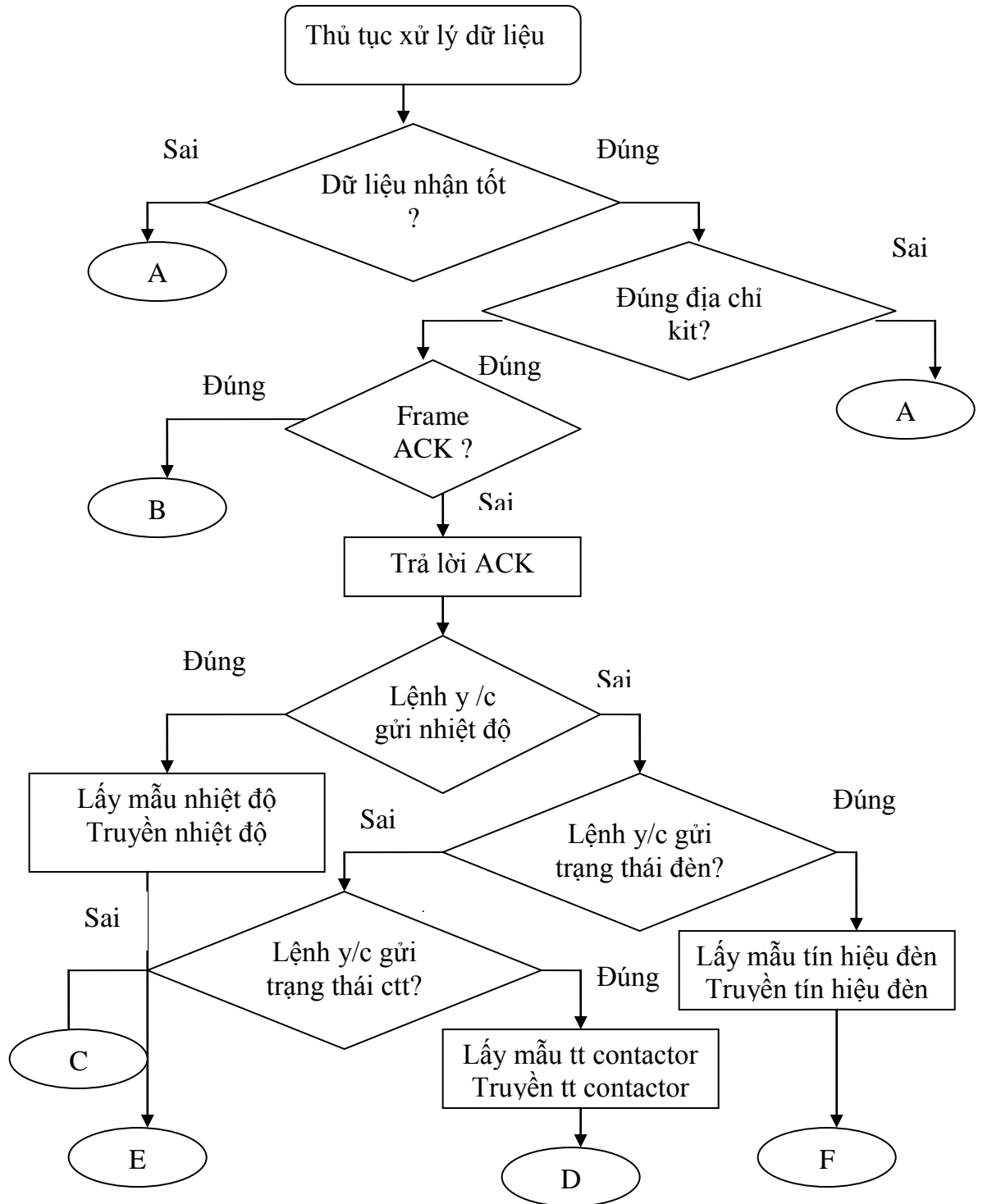
Hình 3.13: Lưu đồ thuật toán chương trình phát lệnh của máy tính điều khiển contactor

3.3.3.3. Lưu đồ thuật toán nhận dữ liệu của kit vi điều khiển

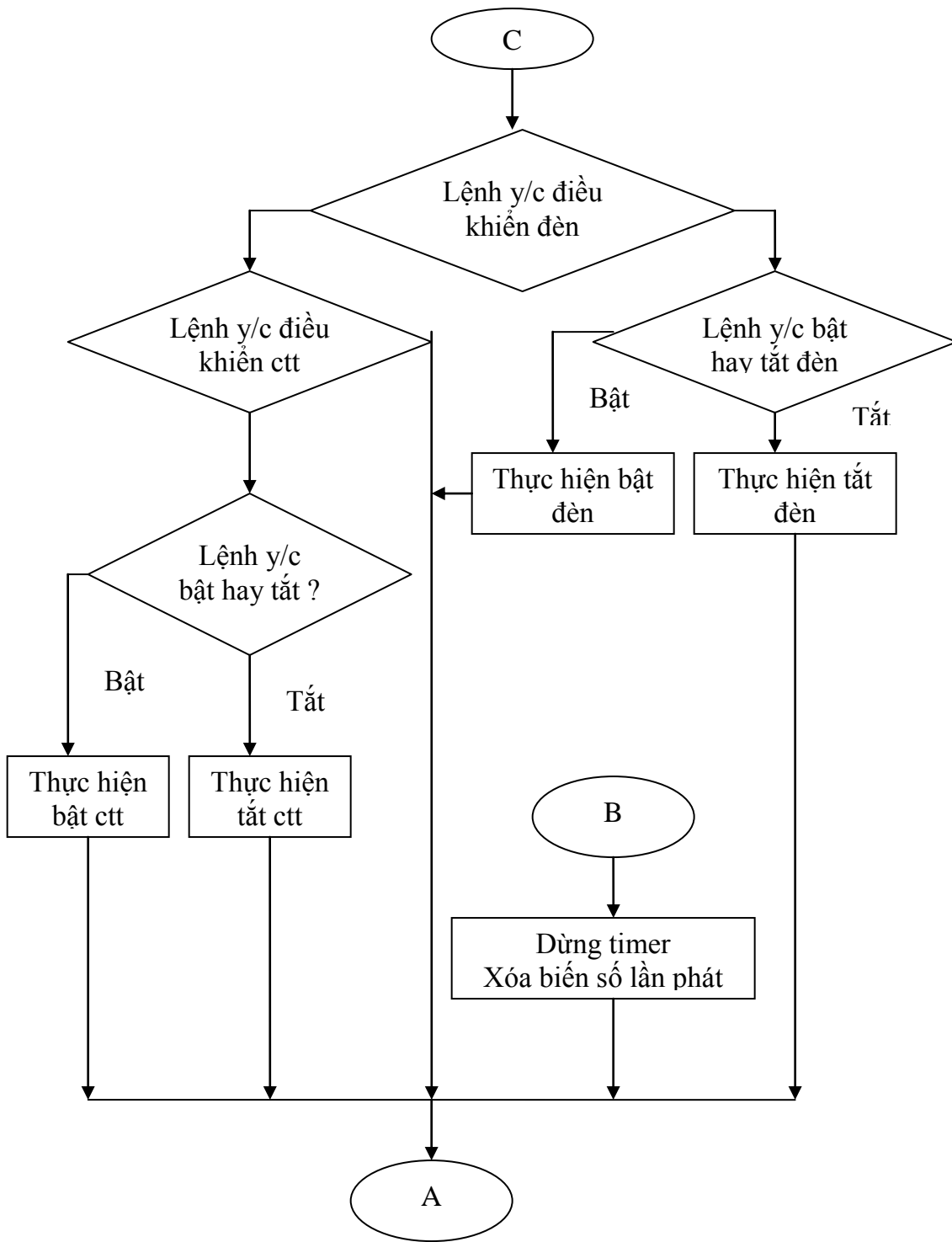


Hình 3.15: Lưu đồ thuật toán nhận dữ liệu của kit vi điều khiển

3.3.3.4. Lưu đồ thuật toán xử lý dữ liệu của kit vi điều khiển



Hình 3.16: Lưu đồ thuật toán xử lý dữ liệu của kit vi điều khiển



Hình 3.17: Lưu đồ thuật toán xử lý dữ liệu của kit vi điều khiển

KẾT LUẬN

Sau gần 3 tháng thực hiện với nhiều cố gắng và nỗ lực của bản thân cùng với sự tận tình hướng dẫn của thầy Nguyễn Trọng Thắng, tập đồ án này đã hoàn thành đúng thời gian theo yêu cầu đặt ra là: ” Nghiên cứu hệ thống điều khiển và giám sát nhiệt độ bằng máy tính ”.

Nội dung chính của đề tài này bao gồm những vấn đề sau:

* phân kiến thức.

- khảo sát bộ vi điều khiển 89c51.
- khảo sát các phương pháp chuyển đổi từ tương tự sang số.
- các cảm biến đo nhiệt độ và các phương pháp đo nhiệt độ
- các giao tiếp với máy tính

* phân thiết kế –thi công.

- xây dựng sơ đồ khối mạch đo và khống chế nhiệt độ.
- tính toán thiết kế từng khối.
- xây dựng lưu đồ thuật giải.

Theo nhận định chủ quan của em thì tập đồ án này đã trình bày tương đối đầy đủ các nội dung, những kiến thức liên quan, giải quyết được những yêu cầu đặt ra. Tuy nhiên do thời gian cũng như trình độ chuyên môn có hạn nên không thể tránh khỏi những thiếu sót.

Sau cùng một lần nữa em xin chân thành cảm ơn thầy Nguyễn Trọng Thắng cùng quý thầy cô khoa điện đã tận tình hướng dẫn và dẫn dắt em trong suốt những năm học vừa qua.

Tài liệu tham khảo

1. Tổng Văn On, Hoàng Đức Hải (2001) – *Họ vi điều khiển 8051* – Nhà xuất bản lao động – xã hội.
2. Ngô Diên Tập (2000) - *Đo lường và điều khiển bằng máy tính* – Nhà xuất bản khoa học – kỹ thuật.
3. Nguyễn Hữu Phương (2003) – *Giáo trình vi mạch số* – Trường Đại Học khoa học tự nhiên Thành phố Hồ Chí Minh.
4. Dương Minh Trí (1997) – *Sơ đồ chân linh kiện bán dẫn* – Nhà xuất bản khoa học – kỹ thuật.
5. Nguyễn Ngọc Tân (1995) – *Kỹ thuật đo* – Trường Đại Học kỹ thuật Thành phố Hồ Chí Minh.
6. Nguyễn Đình Phú, Nguyễn Thị Quỳnh Nga (2002) – *Tài liệu thực hành vi điều khiển 8951,8952* – Trường Đại Học Sư Phạm Thành phố Hồ Chí Minh.

