

LỜI NÓI ĐẦU

Đất nước ta đang trong quá trình công nghiệp hoá hiện đại hoá . Nhiều nhà máy khu công nghiệp, khu chế xuất... ra đời. Để đáp ứng kịp thời nhu cầu phục vụ, sản xuất ngày càng gia tăng trong các nhà máy, khu công nghiệp đòi hỏi việc tự động hoá trong quá trình hoạt động, sản xuất, các nhà máy khu công nghiệp càng phải được nâng cao để đưa đến hiệu quả, chất lượng công việc, sản phẩm ngày càng tốt hơn . Đứng trước tình hình đó đòi hỏi cần phải đội ngũ cán bộ kỹ thuật có trình độ chuyên môn cao .

Là một sinh viên học tập tại khoa điện - Điện tử của trường đại học Dân Lập Hải Phòng. Sau những năm học tập và rèn luyện, em đã được trang bị tương đối đầy đủ các kiến thức cơ bản về ngành điện. Sau 2 tháng thực tập tốt nghiệp để bổ sung về kinh nghiệm thực tế, em đã được các thầy cô trong khoa Điện- Điện tử tin tưởng giao cho đề tài “**Thiết kế nâng cấp hệ truyền động quay chi tiết của máy mài 3K225B**”

Do thời gian và trình độ có hạn nên không thể tránh khỏi thiếu sót trong bản báo cáo tốt nghiệp này . Vậy em mong được sự chỉ bảo, đóng góp ý kiến của thầy cô cho bản báo cáo tốt nghiệp của em được hoàn chỉnh hơn.

Em xin chân thành cảm ơn!

Hải Phòng, ngày 08/05/2013

Sinh viên

Lê Văn Tuấn

CHƯƠNG 1.

TỔNG QUAN CHUNG CỦA CÔNG NGHỆ GIA CÔNG TRÊN CÁC MÁY CẮT GỌT KIM LOẠI

* Máy cắt gọt kim loại dùng để gia công các chi tiết kim loại bằng cách cắt hớt các lớp kim loại thừa, để sau khi gia công có kích thước, hình dáng gần đúng yêu cầu (gia công thô) hoặc thoả mãn hoàn toàn yêu cầu đặt hàng với độ chính xác nhất định về kích thước và độ bóng cần thiết của bề mặt gia công (gia công tinh)

1.1. PHÂN LOẠI CÁC MÁY CẮT GỌT KIM LOẠI

- Tùy thuộc vào quá trình công nghệ đặc trưng bởi phương pháp gia công, dạng dao, đặc tính chuyển động...các máy cắt được chia thành các máy cơ bản: tiện, phay, bào, khoan – doa, mài và các nhóm máy khác như gia công răng ren vít...

- Theo đặc điểm của quá trình sản xuất, có thể chia thành các máy vạn năng, chuyên dùng và đặc biệt.

+ Máy vạn năng là các máy có thể thực hiện được các phương pháp gia công khác nhau như tiện, khoan, gia công răng...để gia công các chi tiết khác nhau về hình dạng và kích thước.

+ Máy chuyên dùng là các máy để gia công các chi tiết có cùng hình dạng nhưng kích thước khác nhau.

+ Máy đặc biệt là các máy chỉ thực hiện gia công các chi tiết có cùng hình dáng và kích thước.

- Theo kích thước và trọng lượng chi tiết gia công trên máy có thể chia máy cắt kim loại thành :

- + Máy bình thường : trọng lượng chi tiết $100 - 10 \cdot 10^3$ kG
 - + Máy cỡ lớn : trọng lượng chi tiết $10 \cdot 10^3 - 30 \cdot 10^3$ kG
 - + Máy cỡ nặng : trọng lượng chi tiết $30 \cdot 10^3 - 100 \cdot 10^3$ kG+ Máy rất nặng : trọng lượng chi tiết lớn hơn $100 \cdot 10^3$ kG
- Theo độ chính xác gia công, có thể chia thành máy có độ chính xác bình thường, cao và rất cao.

1.2. CÁC CHUYỂN ĐỘNG VÀ CÁC DẠNG GIA CÔNG TRÊN MÁY CẮT GỌT KIM LOẠI

Trên các máy cắt gọt kim loại có hai loại chuyển động : chuyển động cơ bản và chuyển động phụ.

- Chuyển động cơ bản là sự di chuyển tương đối của dao cắt so với phôi để đảm bảo quá trình cắt gọt . Chuyển động này lại chia ra : chuyển động chính và chuyển động ăn dao.

+ Chuyển động chính : là chuyển động đưa dao cắt ăn vào chi tiết.

+ Chuyển động ăn dao : là các chuyển động xô dịch của lưỡi dao hoặc phôi để tạo ra lớp phoi mới.

- Chuyển động phụ : là những chuyển động không liên quan trực tiếp đến quá trình cắt gọt . Chúng cần thiết khi chuẩn bị gia công, hiệu chỉnh máy.

Các chuyển động chính, ăn dao có thể là chuyển động quay hoặc chuyển động tịnh tiến của dao hoặc phôi.

1.3. CÁC HỆ TRUYỀN ĐỘNG THƯỜNG DÙNG TRONG MÁY CẮT GỌT KIM LOẠI

- Đối với chuyển động chính của máy tiện, khoan, doa, phay... với tần số đóng cắt điện không lớn, phạm vi điều chỉnh tốc độ không rộng, thường dùng hệ

truyền động với động cơ không đồng bộ roto lồng sóc . Điều chỉnh tốc độ trong các máy đó thực hiện bằng phương pháp cơ khí dùng hộp tốc độ.

- Đối với một số máy khác như : máy tiện, máy doa ngang, máy sọc răng yêu cầu phạm vi điều chỉnh tốc độ rộng hơn, hệ truyền động trực tiếp dùng hệ truyền động với động cơ không đồng bộ 2 hoặc 3 cấp tốc độ . Quá trình thay đổi tốc độ thực hiện bằng cách thay đổi sơ đồ đấu dây quấn stato của động cơ để thay đổi số đôi cực với công suất duy trì không đổi.

- Đối với một số máy như : máy bào giường, máy mài tròn, máy doa toạ độ và hệ truyền động ăn dao của một số máy yêu cầu :

+ Phạm vi điều chỉnh tốc độ rộng

+ Đảo chiều quay liên tục

+ Tần số đóng - cắt điện lớn

Thường dùng hệ truyền động một chiều (hệ máy phát động cơ điện một chiều F - Đ, hệ máy điện khuếch đại động cơ điện một chiều MĐKĐ - Đ, hệ khuếch đại từ động cơ điện một chiều KĐT - Đ và bộ biến đổi tiristo - động cơ điện một chiều T - Đ) và hệ truyền động xoay chiều dùng bộ biến tần.

1.4. CÁC THAM SỐ ĐẶC TRƯNG CHO CHẾ ĐỘ CẮT GỌT TRÊN MÁY CẮT GỌT KIM LOẠI

1.4.1. Chuyển động chính

Tốc độ cắt, lực cắt phụ thuộc các yếu tố của điều kiện gia công, gồm :

- Chiều sâu cắt : t (mm)

Là khoảng cách bề mặt của chi tiết trước và sau khi gia công.

- Lượng ăn dao : s (mm / vòng, mm / hành trình)

Là độ di chuyển của dao khi chi tiết quay được một vòng hoặc đi được một hành trình.

- Độ bền dao : T(phút)

Là khoảng thời gian làm việc của dao giữa hai lần mài kế tiếp.

- Vật liệu dao, phôi, phương pháp gia công.

a. Tốc độ cắt

Là tốc độ dài tương đối của chi tiết so với dao tại điểm tiếp xúc giữa dao và chi tiết.

$$V_z = \frac{C_v}{T^m . t^{x_v} . S^{y_v}} \quad (\text{ m/phút }) \quad (1.1)$$

$$\text{Hay } V_z = w_{ct} \cdot R_{ct} \quad (1.2)$$

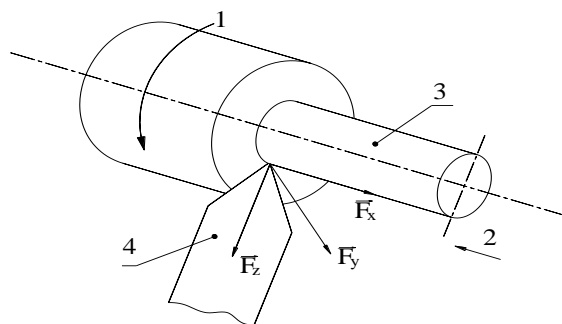
Trong đó : C_v , x_v , y_v , m là hệ số và số mũ phụ thuộc vào vật liệu chi tiết gia công

VD: Khi chi tiết là gang thép :

- Dao làm bằng thép gió thì : $C_v = 18,2 \div 53,7$

- Dao làm bằng hợp kim cứng thì : $C_v = 39,5 \div 252$

b. Lực cắt



Trong quá trình gia công, tại điểm tiếp xúc giữa dao và chi tiết xuất hiện lực tác dụng F gồm 3 thành phần :

+ F_x : là lực dọc trục, lực mà cơ cấu ăn dao phải khắc phục, là thành phần chính của lực ăn dao .

+ F_y : là lực hướng kính, tạo áp lực lên các cơ cấu bàn dao gây ra lực ma sát giữa dao và chi tiết .

+ F_z : là lực tiếp tuyến, lực mà cơ cấu chuyển động chính phải khắc phục, hay còn gọi là lực cắt .

$$\vec{F} = \vec{F}_x + \vec{F}_y + \vec{F}_z \quad (1.3)$$

$$F_z = 9,81.C_F.t^{x_F}.s^{y_F}.V_z^n$$

$$F_z : F_y : F_x = 1 : 0,4 : 0,25$$

Trong đó : C_F, x_F, y_F, n là hệ số và số mũ phụ thuộc vào vật liệu chi tiết gia công, vật liệu làm dao và phương pháp gia công.

c. Công suất cắt

Công suất cắt (công suất yêu cầu của cơ cấu chuyển động chính) được xác định theo công thức :

$$P_z = \frac{F_z.V_z}{60.10^3} (kW) \quad (1.4)$$

Trong đó :

F_z – lực cắt (N)

V – tốc độ cắt (m/ph)

1.4.2 . Chuyển động ăn dao

a. Tốc độ ăn dao

Là tốc độ dịch chuyển của cơ cấu bàn dao

$$V_{ad} = s.n_{ct}.10^3 \quad (m/ph) \quad (1.5)$$

Trong đó :

n_{ct} – tốc độ vòng quay chi tiết

S – lượng ăn dao

$$w_{ct} = \frac{2\pi.n_{ct}}{60}$$

Vậy :
$$V_{ad} = \frac{60.w_{ct}}{2\pi} . 10^{-3} \text{ (m/s)} \quad (1.6)$$

b. Lực ăn dao

$$F_{ad} = k.F_x + F_{ms} \quad (1.7)$$

Với : $F_{ms} = \mu [G_{bd} + F_y] + F_d$

Trong đó :

- μ là hệ số ma sát

+ lúc khởi động : $\mu = \mu_0 = 0,2 \div 0,3$

+ lúc làm việc : $\mu = 0,05 \div 0,15$

- G_{bd} là trọng lượng cơ cấu bàn dao

$$G_{bd} = m_{bd} \cdot g$$

c. Công suất ăn dao

$$P_{ad} = \frac{F_{ad}.V_{ad}}{60.10^3} \text{ (kW)} \quad (1.8)$$

1.4.3. Thời gian máy

Là thời gian dùng để gia công chi tiết . Nó còn được gọi là thời gian công nghệ, thời gian cơ bản hoặc thời gian hữu ích . Để tính toán thời gian máy, ta căn cứ vào các tham số đặc trưng cho chế độ cắt gọt, gọi là phương pháp gia công trên máy.

Ví dụ đối với máy tiện :

$$t_m = \frac{L}{n.s} (ph) \quad (1.9)$$

Trong đó :

L : chiều dài của hành trình làm việc (mm)

n : tốc độ quay chi tiết (tốc độ quay của mâm cặp) (vòng/ph)

s : Lượng ăn dao (mm/vòng)

Với :
$$n = \frac{60.10^3.v}{\pi.d}$$

Ta có :
$$t_m = \frac{\pi.d.L}{60.10^3.v.s} \quad (1.10)$$

1.5. PHỤ TẢI CỦA ĐỘNG CƠ TRUYỀN ĐỘNG CÁC CƠ CẤU ĐIỆN HÌNH TRONG CÁC MÁY CẮT GỌT KIM LOẠI

1.5.1. Truyền động chính

Trong cơ cấu truyền động chính các máy cắt gọt kim loại, lực cắt là lực hữu ích, nó phụ thuộc vào chế độ cắt (t , s , v) vật liệu chi tiết gia công và vật liệu làm dao.

a. Cơ cấu chuyển động quay

- Momen trên trục chính của máy được xác định theo công thức :

$$M_z = \frac{F_z.d}{2} \quad (1.11)$$

Với :

F_z : là lực cắt (N)

d : đường kính chi tiết (m)

- Momen hữu ích trên trục động cơ

$$M_{hi} = \frac{M_z}{i} = \frac{F_z \cdot d}{2i} (Nm) \quad (1.12)$$

Với i là tỉ số truyền từ trục động cơ đến trục chính của máy

- Momen cản trên trục động cơ

$$M_c = \frac{M_{hi}}{\eta} = \frac{F_z \cdot d}{2i \cdot \eta} \quad (1.13)$$

b. Cơ cấu chuyển động tịnh tiến

- Momen tịnh tiến hữu ích

$$M_{hi} = F_z \cdot \rho \quad (1.14)$$

Với :

$$\rho = \frac{V_c}{\omega} \text{ là bán kính quy đổi lực cắt của trục động cơ.}$$

V_c là tốc độ truyền cơ cấu

- Momen cản tịnh trên trục động cơ

$$M_c = \frac{M_{hi}}{\eta} = \frac{F_z \cdot \rho}{\eta} \quad (1.15)$$

1.5.2. Truyền động ăn dao

Lực ăn dao khi bàn dao hoặc bàn cặp chi tiết khởi hành được tính theo biểu thức sau :

$$F_{ad_0} = (G_{bd} + G_{ct})f_o + \mu \cdot S (N) \quad (1.16)$$

Trong đó :

G_{bd} : khối lượng bàn

G_{ct} : khối lượng chi tiết

f_o : hệ số ma sát

$f_o = 0,2 \div 0,3$ khi bàn dao khởi hành

$f = 0,08 \div 0,1$ khi cắt gọt

μ : áp suất dính ($\mu = 0,5 \text{ N/cm}^2$)

Lực ăn dao khi cắt gọt :

$$F_{ad} = (G_{bd} + G_{ct}).f + \alpha .s \text{ (N)} \quad (1.17)$$

Momen trên trục vít :

- Khi khởi hành :

$$M_{ad_0} = \frac{1}{2} F_{ad_0} .d_{tb} .tg(\alpha + \theta) \text{ (N.m)} \quad (1.18)$$

- Khi cắt gọt :

$$M_{ad} = \frac{1}{2} F_{ad} .d_{tb} .tg(\alpha + \theta) \text{ (N.m)} \quad (1.19)$$

Với:

α : góc lệch đường ren trục vít

θ : góc ma sát của trục vít

d_{tb} : đường kính trung bình của trục vít

1.6. TỔN HAO TRONG MÁY CẮT GỌT KIM LOẠI

* Tổn hao trong máy cắt gọt kim loại phụ thuộc vào :

- Dạng và số lượng của khâu động học (tính từ trục động cơ đến trục cơ cấu)
- Dạng và nhiệt độ của dầu bôi trơn
- Sự thay đổi phụ tải làm thay đổi áp lực trong các cơ cấu truyền của máy
- Sự thay đổi tốc độ của cơ cấu làm việc

1.6.1. Phụ tải định mức / ω_{cdm} (const)

$$\eta_{\text{dmHT}} = \eta_{\text{dm1}} \cdot \eta_{\text{dm2}} \cdot \dots \cdot \eta_{\text{dmn}}$$

$$\Rightarrow \eta_{\text{dmHT}} = \prod_{i=1}^n \eta_{\text{dmi}} \quad (1.20)$$

1.6.2. Phụ tải thay đổi / ω_{cdm}

$$\eta_{\text{HT}} = \frac{M_{hi}}{M_{hi} + M_{ms}}$$

$$M_{ms} = aM_{hidm} + bM_{hi} \quad (1.21)$$

Với :

a : là hệ số tổn hao không biến đổi theo phụ tải

b : là hệ số tổn hao biến đổi theo phụ tải

$$M_{ms} = M_{hi} \left[a \cdot \frac{M_{hidm}}{M_{hi}} + b \right]$$

$$= M_{hi} \left[\frac{a}{k_t} + b \right]$$

Với : $k_t = \frac{M_{hi}}{M_{hidm}} = \frac{P_z}{P_{zdm}}$ là hệ số phụ tải

Khi đó :

$$\eta_{\text{HT}} = \frac{M_{hi}}{M_{hi} + M_{hi} \left[\frac{a}{k_t} + b \right]} = \frac{1}{1 + \frac{a}{k_t} + b}$$

$$\eta_{\text{dmHT}} = \frac{1}{1 + a_{dm} + b_{dm}} \Rightarrow a_{dm} + b_{dm} = \frac{1 - \eta_{\text{dmHT}}}{\eta_{\text{dmHT}}}$$

$$\Rightarrow a = 0,6 (a_{dm} + b_{dm})$$

$$b = 0,4 (a_{dm} + b_{dm})$$

1.6.3. Phụ tải thay đổi, ω_c thay đổi

$$a_1 = a \cdot \frac{\omega_c}{\omega_{cdm}} \quad (1.22)$$

Với:

a_1 : hệ số tổn hao không biến đổi theo phụ tải khi ω thay đổi

a : hệ số tổn hao không biến đổi theo phụ tải khi ω_{dm}

$$\Rightarrow \eta_{HT} = \frac{1}{1 + \frac{a}{k_t} \cdot \frac{\omega_c}{\omega_{cdm}} + b} \quad (1.23)$$

1.7. TÍNH TRỌN CÔNG SUẤT ĐỘNG CƠ

** Để tính chọn được công suất động cơ, cần phải có các số liệu ban đầu sau :*

- Chế độ làm việc : dài hạn, ngắn hạn hay ngắn hạn lặp lại
- Các thông số đặc trưng cho chế độ cắt gọt
- Khối lượng của chi tiết gia công
- Thời gian làm việc, thời gian nghỉ và môi trường làm việc
- Công suất, điện áp, dòng điện làm việc của máy
- Khối lượng của các bộ phận chuyển động

1.7.1. Các bước tính chọn công suất động cơ

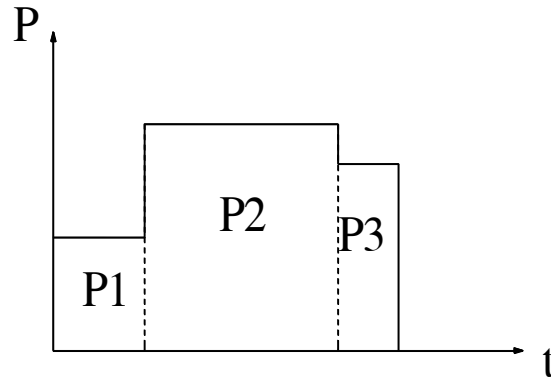
Bước 1 : Chọn sơ bộ công suất động cơ truyền động được tiến hành theo trình tự sau:

- Xác định công suất hoặc momen tác dụng lên trục làm việc của hộp tốc độ (P_z hoặc M_z)

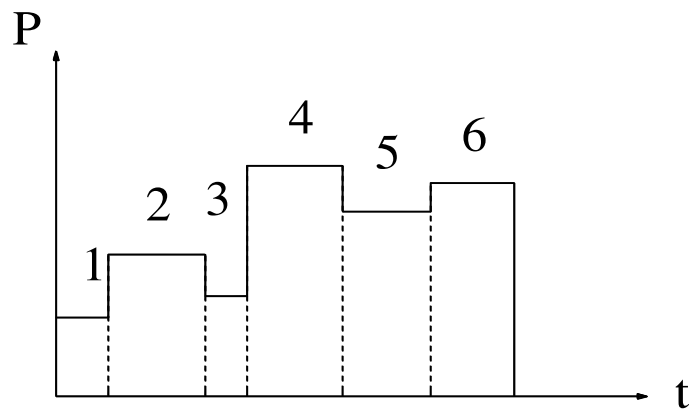
- Xác định công suất hoặc momen trên trục động cơ và xây dựng đồ thị phụ tải tĩnh ($P_c = f(t)$ hoặc $M_c = f(t)$)

- Dựa trên đồ thị phụ tải tĩnh, tiến hành tính chọn sơ bộ công suất động cơ.

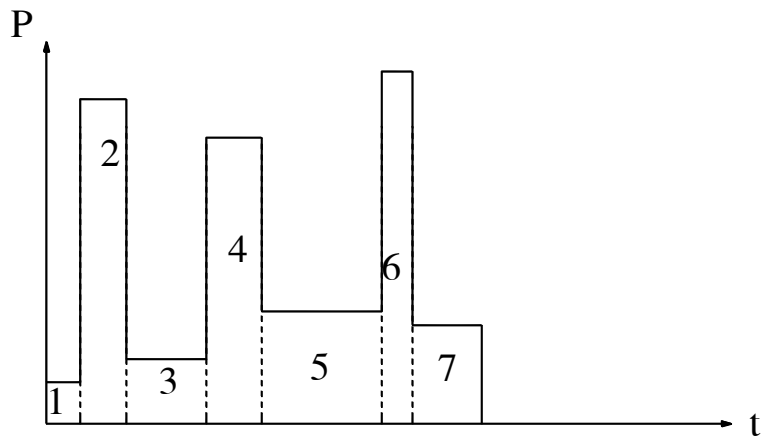
Ví dụ :



⇒ Ta chọn theo $P = P(c_2)$ là P_{\max}



⇒ Ta chọn theo công suất trung bình P_{tb}



Ta chọn theo công suất đẳng trị :

$$P_{\text{đtrị}} = \sqrt{\frac{\sum P_{Ci}^2 \cdot t_{Mi}}{\sum t_{Mi}}} \quad (1.24)$$

Bước 2: Tiến hành kiểm nghiệm động cơ đã chọn theo các điều kiện sau :

- Theo điều kiện phát nóng
- Theo điều kiện quá tải
- Theo điều kiện mở máy

1.7.2. Một số ví dụ tính chọn công suất động cơ

a. Máy bào

Công suất truyền động cơ cấu chính :

$$P = \frac{F_z \cdot q \cdot v}{1000\eta} \text{ (kW)} \quad (1.25)$$

Với :

F_z : lực cản khi bào (N/m²)

q : tiết diện của phoi (m^2)

v : vận tốc cắt (m/s)

η : hiệu suất của máy (thường lấy là $0,65 \div 0,7$)

F_z phụ thuộc vào vật liệu chi tiết gia công :

$F_z = (294 \div 1180). 10^6 N/m^2$ - vật liệu là thép

$F_z = (118 \div 236). 10^6 N/m^2$ - vật liệu là gang

$F_z = (147 \div 197). 10^6 N/m^2$ - vật liệu là đồng

b. Máy tiện

Công suất động cơ truyền động chính :

$$P = \frac{F_z \cdot q \cdot v}{60 \cdot 102 \eta} \text{ (kW)} \quad (1.26)$$

Với:

F_z : lực cản cắt khi tiện (kG/mm^2)

q : tiết diện phoi (mm^2)

v : vận tốc cắt (m/ph)

η : hiệu suất của máy

c. Máy khoan

Momen quay :

$$M = F_z \cdot \left(\frac{d^2}{8} \right) \cdot s \text{ (kG.mm)} \quad (1.27)$$

Công suất động cơ :

$$P = \frac{M \cdot n}{975 \cdot 1000 \cdot \eta} = \frac{F_z \cdot d^2 \cdot s \cdot n}{975 \cdot 1000 \cdot 8 \cdot \eta} \text{ (kW)} \quad (1.28)$$

Trong đó:

F_z : lực cản khi khoan (kG/mm²)

d : đường kính mũi khoan (mm)

s : lượng ăn dao trên một vòng quay của mũi khoan (mm)

n : tốc độ của mũi khoan (vòng/phút)

η : hiệu suất của máy

d. Máy phay

Công suất động cơ :

$$P = \frac{F_z \cdot b \cdot t \cdot n \cdot s}{60 \cdot 102 \cdot 1000 \cdot \eta} \text{ (kW)} \quad (1.29)$$

Trong đó :

F_z : lực cản cắt khi phay (kG/mm²)

b : chiều rộng lớp phay (mm)

t : chiều sâu cắt (mm)

n : tốc độ quay của dao phay (vòng/phút)

s : lượng ăn dao (mm/vòng)

e. Các cơ cấu phụ

Công suất động cơ truyền động các cơ cấu phụ thường làm việc ở chế độ ngắn hạn lặp lại.

$$P = \frac{G \cdot \mu \cdot v}{60 \cdot 102 \cdot \eta \cdot \lambda_{\max}} \text{ (KW)} \quad (1.30)$$

Với :

G : trọng lượng của phần di chuyển (kG)

μ : hệ số ma sát (thường bằng 0,1)

v : tốc độ di chuyển (m/phút)

η : hiệu suất phụ của cơ cấu

$$\mu_{\max} = \frac{M_{\max}}{M_{dm}} : \text{hệ số quá tải}$$

Đối với cơ cấu phụ, momen cản tĩnh khi khởi hành rất lớn (M_{c_0}) cho nên phải kiểm tra công suất động cơ đã chọn theo điều kiện mở máy ($M_{mm} > M_{c_0}$)

Momen cản tĩnh khi khởi hành :

$$M_{c_0} = 0,16 \cdot \frac{G \cdot \mu \cdot v}{\eta \cdot n_0 \cdot (1 - \lambda_{\max} \cdot S_{dm})} \text{ (KW)} \quad (1.31)$$

Trong đó :

n_0 : tốc độ từ trường quay stato động cơ (vòng/phút)

S_{dm} : hệ số trượt định mức của động cơ đã chọn

f. Cơ cấu ăn dao

* Momen trên trục động cơ :

$$M = \frac{M_{ad}}{i \cdot \eta} \text{ (N.m)} \quad (1.32)$$

Trong đó :

i : tỷ số truyền của hộp tốc độ

η : hiệu suất của hộp tốc độ

* Công suất của động cơ truyền động :

$$P = \frac{M \cdot n_0}{9550} \text{ (KW)}$$

Với n_0 là tốc độ đồng bộ của động cơ (vòng/phút)

* Momen khởi hành của động cơ :

$$M_{kh} = \frac{M_{ad_0}}{i \cdot \eta} \text{ (N.m)}$$

Với :

i : tỷ số truyền của hộp số

η : hiệu suất của hộp số

* Công suất của động cơ :

$$P = \frac{F_{ad}}{60.1000} \text{ (KW)}$$

Với :

F_{ad} : lực ăn dao (N)

v : Vận tốc ăn dao (mm/phút)

$$v = s \cdot n$$

s : lượng ăn dao (mm/vòng)

n : tốc độ quay của động cơ (vòng/phút)

1.8. ĐIỀU CHỈNH TỐC ĐỘ TRONG CÁC MÁY CẮT GỌT KIM LOẠI

1.8.1. Các phương pháp điều chỉnh tốc độ

a. Điều chỉnh cơ

- Thay đổi tốc độ cơ cấu bằng cách thay đổi tỷ số truyền i , còn ω_D không đổi.

+ Ưu điểm : Hệ truyền động đơn giản, sử dụng động cơ không đồng bộ rôto lồng sóc

+ Nhược điểm : Điều chỉnh có cấp và phạm vi điều chỉnh hẹp

Vì vậy, phương pháp này sử dụng cho các máy nhỏ và trung bình.

b. Điều chỉnh điện

- Thay đổi tốc độ động cơ bằng cách thay đổi ω_D , còn tỷ số truyền i không đổi.

+ Ưu điểm : Điều chỉnh trơn hơn, phạm vi điều chỉnh rộng

+ Nhược điểm : Hệ truyền động phức tạp hơn vì sử dụng hệ truyền động có điều chỉnh.

Vì vậy, phương pháp này sử dụng với các máy từ cỡ lớn đến cỡ nặng.

c. Điều chỉnh điện – cơ

- Thay đổi tốc độ cơ cấu bằng cách thay đổi ω_D , và tỷ số truyền i thay đổi.

Nguyên tắc điều chỉnh : ở mỗi cấp tốc độ của hộp tốc độ thì điều chỉnh tốc độ động cơ (ω_D)

1.8.2 Các chỉ tiêu chất lượng khi điều chỉnh tốc độ

a. Phạm vi điều chỉnh

- Truyền động chính

+ Với chuyển động quay

$$D_\omega = \frac{\omega_{c \max}}{\omega_{c \min}} \text{ hoặc } D_n = \frac{n_{\max}}{n_{\min}} \quad (1.33)$$

Trong đó :

ω_{\max} : tốc độ góc lớn nhất (rad/s)

ω_{\min} : tốc độ góc nhỏ nhất (rad/s)

n_{\max} : tốc độ quay lớn nhất (vòng/phút)

n_{\min} : tốc độ quay nhỏ nhất (vòng/phút)

+ Với chuyển động tịnh tiến

$$D_v = \frac{V_{c \max}}{V_{c \min}}$$

+ Với chuyển động ăn dao

$$D_s = \frac{S_{\max}}{S_{\min}}$$

b. Độ trơn điều chỉnh

$$\varphi = \frac{\omega_{i+1}}{\omega_i} \tag{1.34}$$

Ta có :

$$D = \frac{\omega_z}{\omega_1} = \frac{\omega_z}{\omega_{z-1}} \cdot \frac{\omega_{z-1}}{\omega_{z-2}} \dots \frac{\omega_2}{\omega_1}$$

$$\Rightarrow D = \varphi^{z-1} \Rightarrow Z = \frac{\ln D}{\ln \varphi} + 1$$

Với Z là số cấp điều chỉnh tốc độ

Các giá trị chuẩn của độ trơn điều chỉnh được sử dụng trong truyền động của máy cắt gọt kim loại là :

$$\varphi = 1,06 ; 1,12 ; 1,26 ; 1,41 ; 1,58 ; 1,78 ; 2$$

thường sử dụng các giá trị : 1,26 ; 1,41 ; 1,58

c. Sự phù hợp giữa đặc tính của hệ thống và đặc tính của phụ tải

- Đặc tính cơ của cơ cấu sản xuất

$$M_c = M_{c0} + (M_{cdm} - M_{c0}) \left(\frac{\omega_c}{\omega_{cdm}} \right)^q \tag{1.35}$$

$$+ q = 0 : M_c = M_{cdm} = \text{const}$$

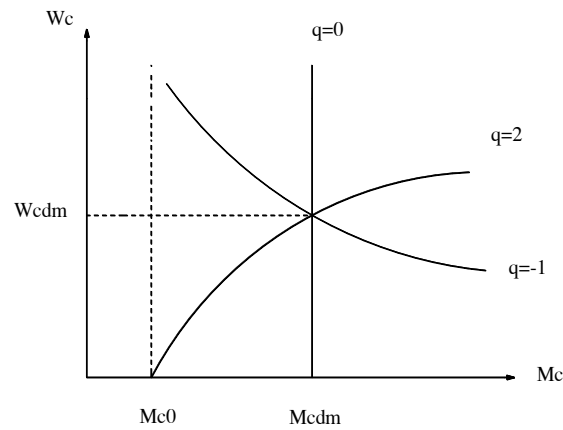
Dùng trong các máy nâng, vận chuyển, ép, tải...

$$+ q = -1 : M_c \text{ tỷ lệ với } \left(\frac{1}{\omega_c} \right)$$

Dùng cho các máy cán, máy quấn sợi, cuộn giấy, và các chuyển động chính máy cắt gọt kim loại.

$$+ q = 2 : M_c \text{ tỷ lệ với } (\omega_c)^2$$

Dùng cho tải máy bơm, quạt gió.



Đặc tính điều chỉnh của chuyển động là quan hệ giữa công suất hoặc momen của động cơ với tốc độ . Ví dụ với động cơ điện một chiều kích từ độc lập, khi điều chỉnh điện áp phần ứng và giữ từ thông máy không đổi, ta sẽ có :

$$M = k. \Phi . I_u = \text{const}$$

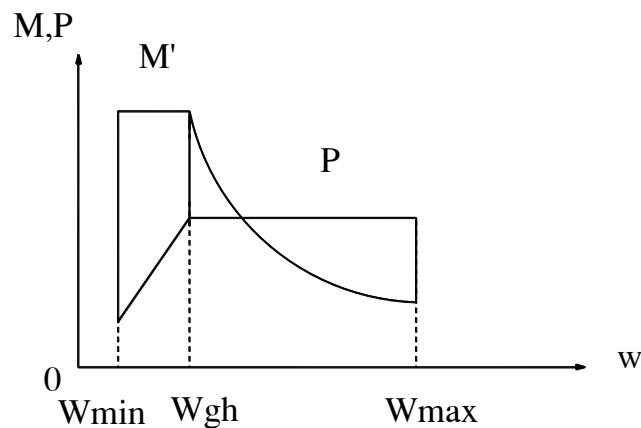
$$P = M. \omega \equiv \omega$$

Khi điều chỉnh từ thông, giữ điện áp phần ứng không đổi :

$$M = k. \Phi . I_u \equiv \frac{1}{\omega}$$

$$P = M. \omega = \text{const}$$

Kết hợp cả hai phương án, ta có đồ thị :



CHƯƠNG 2 .

MÁY MÀI TRÒN 3K225B

2.1. ĐẶC ĐIỂM CÔNG NGHỆ CỦA MÁY MÀI

Máy mài có hai loại chính : Máy mài tròn và máy mài phẳng. Ngoài ra còn có các máy khác nhau : Máy mài vô tâm, máy mài rãnh, máy mài cắt, máy mài răng...

Tất cả các máy mài đều có chuyển động chính là chuyển động quay của đá mài : xác định vận tốc của đá (m/s), chuyển động chạy dao trên máy mài rất đa dạng và phụ thuộc vào tính chất của từng loại máy.

2.1.1. Máy mài tròn

Máy mài tròn gồm máy mài tròn ngoài và máy mài tròn trong

Ở máy mài tròn : chuyển động chính là chuyển động quay của đá .

Chuyển động ăn dao là di chuyển tịnh tiến của ụ đá dọc trục (ăn dao dọc) hoặc di chuyển tịnh tiến theo hướng ngang trục (ăn dao ngang) hoặc chuyển động quay của chi tiết (ăn dao vũng) .

Chuyển động phụ là di chuyển nhanh của ụ đá hoặc chi tiết .v.v...

2.1.2 Máy mài phẳng

Chi tiết gia công được kẹp chặt trên bàn máy tròn hoặc chữ nhật ở máy mài tròn bằng biên đá, đá mài quay tròn và chuyển động tịnh tiến ngang so với chi tiết . Bàn máy ngang chi tiết chuyển động tịnh tiến qua lại. Chuyển động quay của đá là chuyển động chính, chuyển động ăn dao là di chuyển của đá (ăn dao ngang) hoặc chuyển động của chi tiết (ăn dao dọc) .

Ở máy mài bằng mặt đầu đá, bàn có thể là tròn hoặc chữ nhật, chuyển động quay của đá là chuyển động chính, chuyển động ăn dao là chuyển động ngang

của đá (ăn dao ngang) hoặc chuyển động tịnh tiến qua lại của bàn mang chi tiết (ăn dao dọc).

Sơ đồ gia công chi tiết máy mài được thể hiện trên hình 2.2.

Tham số quan trọng của chế độ mài là tốc độ cắt .

$$V = 0,5.d.W_d 10^{-3} \text{ (m/s) .} \quad (2.1)$$

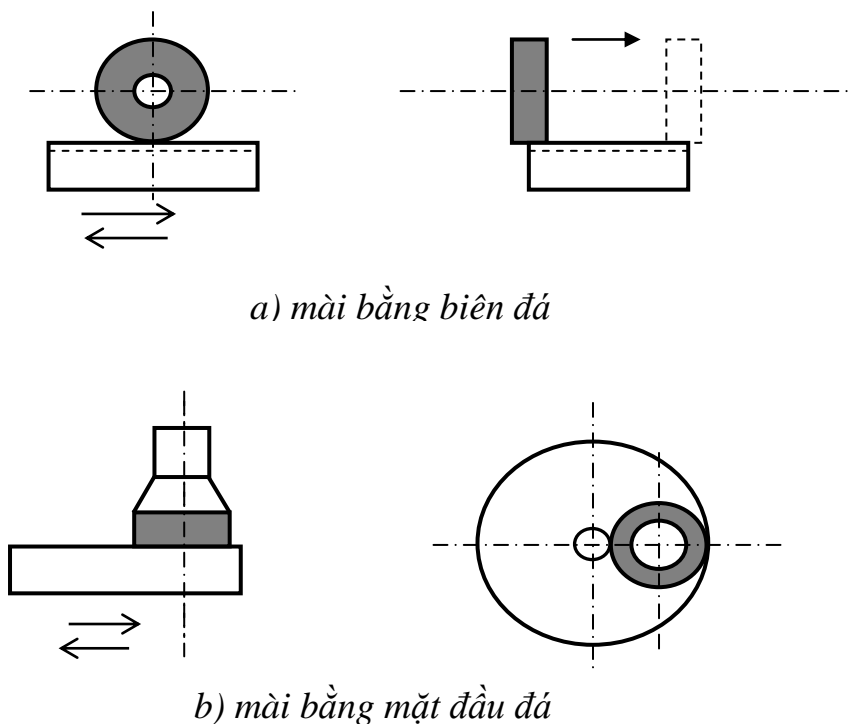
Với :

d : đường kính đá mài (mm) .

W_d : tốc độ quay của đá (rad / s) .

Thông thường $v = 30 \div 50$ m/s

Độ chính xác gia công đạt được trên máy mài $\pm 5\mu m; \pm 10\mu m$



Hình 2.1 Sơ đồ gia công chi tiết máy mài

2.1.3. Đá mài

Mài thực chất là sử dụng các lưỡi cắt có kích thước khác nhau để cắt đi những lớp kim loại, khi lớp lưỡi bị mòn thì lớp lưỡi cắt mới lại được thế vào.

Để đảm bảo chất lượng sản phẩm và nâng cao năng suất khi chọn đá mài ta cần chú ý những yếu tố sau :

- Vật liệu mài
- Chất kết dính
- Độ cứng của đá mài
- Kết cấu đá

Chế độ mài :

Chọn chế độ mài là chế độ quay của đá tốc độ quay của chi tiết, lượng chạy dao ngang và chiều sâu cắt .

Ví dụ :

Nếu tốc độ quay của đá chậm sẽ làm tăng lực cắt làm mòn đá .

Nếu tốc độ quá cao sẽ gây gãy trục hoặc vỡ đá ...

Tốc độ mài phụ thuộc vào yêu cầu kỹ thuật độ bóng bề mặt gia công . Mài tinh hay mài thô, tùy thuộc vào lượng chạy dao có tốc độ mài hợp lý...

2.1.4. Các đặc điểm về truyền động điện và trang bị điện máy mài

Một trong những đặc điểm quan trọng trong hệ thống máy mài đó là hệ thống thực hiện nhiều truyền động cùng một lúc .

2.1.4.1 . Truyền động chính

Trên máy mài truyền động chính là truyền động quay của đá với vận tốc được tính theo biểu thức :

$$v = \frac{\pi \cdot D_d \cdot n_d}{60 \cdot 1000} \quad (m / s) . \quad (2.2)$$

Trong đó :

D_d : Đường kính của đá mài .

N_d : Số vòng quay trục chính mang đá (vòng / phút) .

Thông thường trong các truyền động của đá mài thì truyền động quay đá có yêu cầu phải đảm bảo một tốc độ tương đối ổn định , không yêu cầu điều khiển tốc độ . Do vậy trong các thiết kế người ta thường sử dụng động cơ không đồng bộ rôto lồng sóc . Ở các máy mài cỡ nặng để duy trì tốc độ cắt là không đổi khi mòn đá hay khi kích thước gia công thay đổi thì người ta thường sử dụng truyền động cơ có phạm vi điều chỉnh tốc độ là $D = (2 \div 4) / 1$ với công suất không đổi.

Ở máy mài trung bình và nhỏ có $v = 50 \div 80$ (m / s) nên đá mài có đường kính lớn thì tốc độ quay khoảng 1000 vòng/phút . Ở những máy mài có đường kính đá nhỏ tốc độ đá rất cao, động cơ truyền động là các động cơ đặc biệt, đá mài gắn trên trục động cơ có tốc độ khoảng 24000 ÷ 48000(vòng/phút) . hoặc có thể lên

tới : 150 000 ÷ 200 000 (vòng/phút).

Nguồn của động cơ là các bộ biến tần có thể là các máy phát tần số cao (BBT quay) hoặc là các bộ biến tần tĩnh (BBT bằng thyristor) .

Momen cản tĩnh trên trục động cơ thường là $(15 \div 20)\%M_{dm}$

Momen quán tính của đá và cơ cấu truyền lực lớn $(500 \div 600)\%M_{qt}$ của động cơ . Do đó cần hóm cường bức động cơ quay đá mài.

Không yêu cầu đảo chiều đối với động cơ quay đá .

2.1.4.2. Truyền động ăn dao

a. Với máy mài tròn .

Ở máy cỡ nhỏ, truyền động quay chi tiết dùng động cơ không đồng bộ nhiều cấp độ (bằng cách điều chỉnh số đôi cặp cực p) với vùng điều chỉnh tốc độ

$D = (2 \div 4) / 1$.

Ở các máy cỡ lớn thì dùng hệ thống bộ biến đổi động cơ điện một chiều (BBD – ĐM) . Hệ khuếch đại từ - Động cơ một chiều (KĐT – ĐM) có vùng điều chỉnh tốc độ $D = 10/1$ với điều chỉnh điện áp phản ứng .

Truyền động ăn dao dọc của bàn máy mài tròn cỡ lớn thực hiện theo hệ : bộ biến đổi - động cơ với vùng điều chỉnh tốc độ $D = (20 \div 25) / 1$

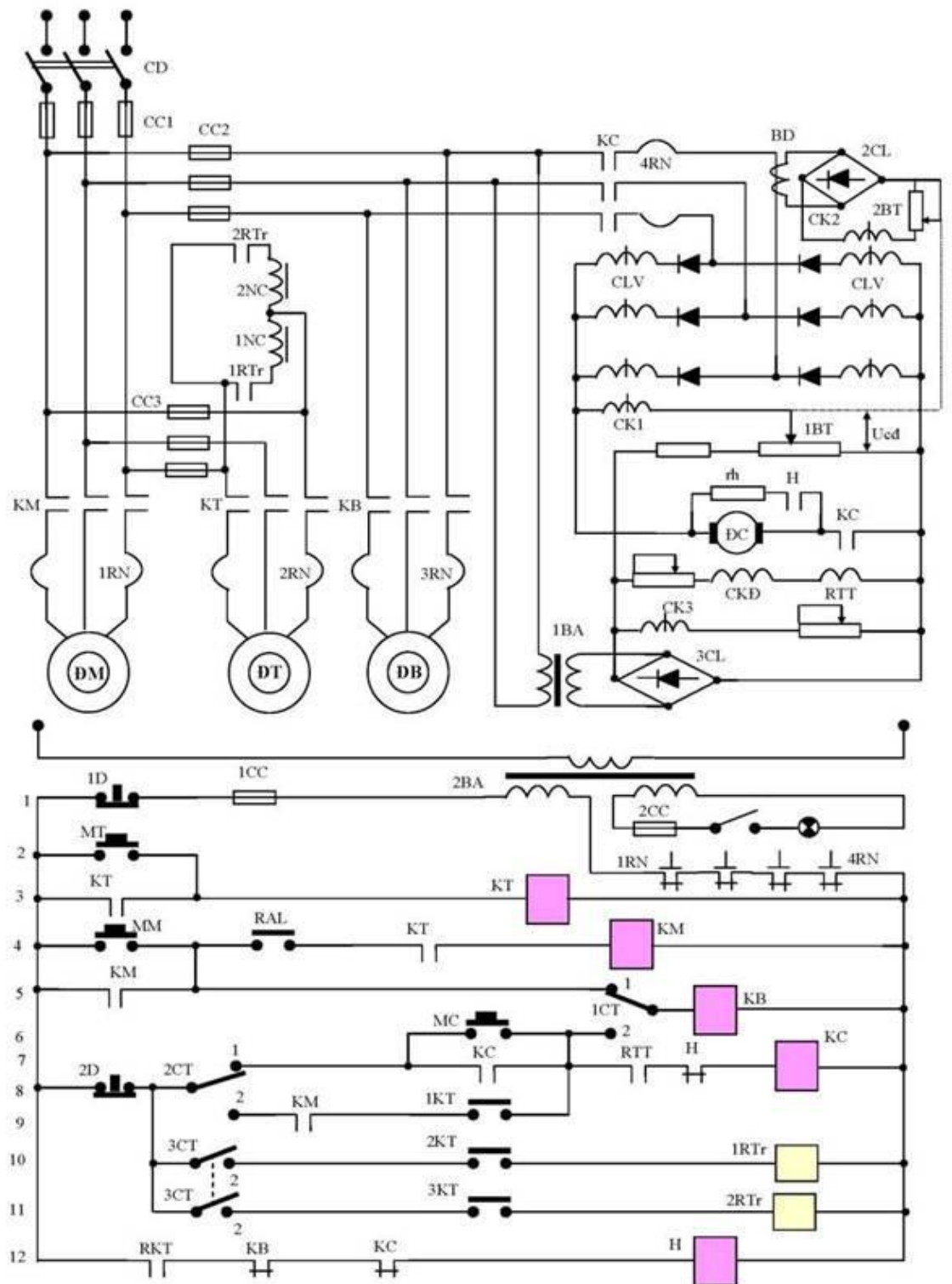
Truyền động ăn dao ngang được thực hiện bằng thuỷ lực .

b. Với máy mài phẳng .

Truyền động ăn dao của ụ đá thực hiện lặp lại nhiều chu kỳ nhờ sử dụng thuỷ lực, truyền động ăn dao tịnh tiến qua lại của bàn máy dùng hệ truyền động một chiều với $D = (8 \div 10) / 1$.

* Truyền động phụ trong máy mài và truyền động ăn di chuyển nhanh đầu mài, bơm dầu của hệ thống bôi trơn, bơm nước làm mát thường dùng hệ truyền động xoay chiều với động cơ không đồng bộ roto lồng sóc.

2.2. NGUYÊN LÝ HOẠT ĐỘNG CỦA MÁY MÀI TRÒN 3K225B



Hình 2.2: Sơ đồ điều khiển máy mài 3k225b

Sơ đồ gồm 2 phần chính

- Phần mạch động lực:

Bao gồm 4 động cơ: ĐM, ĐT, ĐB, ĐC

Trong đó các động cơ ĐM, ĐT, ĐB là các động cơ không đồng bộ roto lồng sóc. Cả ba động cơ được cung cấp điện áp xoay chiều 3 pha, được đóng cắt nhờ cầu dao CD.

+ Động cơ ĐM: Được bảo vệ ngắn mạch nhờ cầu chì (CC1) và được bảo vệ quá tải nhờ rơ le nhiệt (1RN)

+ Động cơ ĐT: Được bảo vệ ngắn mạch nhờ cầu chì (CC3) và bảo vệ quá tải nhờ rơ le nhiệt (2RN).

+ Động cơ ĐC: Là động cơ điện 1 chiều được cung cấp điện nhờ KĐT và được bảo vệ ngắn mạch nhờ cầu chì (CC2) và bảo vệ quá tải nhờ rơ le nhiệt (3RN).

- Phần mạch điều khiển:

Sử dụng nguồn 220V nhờ biến áp (2BA) 2BA được bảo vệ ngắn mạch nhờ cầu chì (CC2). Toàn bộ mạch điều khiển được bảo vệ ngắn mạch bởi cầu chì CC4

Động cơ ĐM: là động cơ quay đá mài(động cơ truyền động chính)

Động cơ ĐT: là động cơ truyền động phụ; Đây động cơ bơm dầu cho hệ thống thủy lực để thực hiện ăn dao ngang của U đá, ăn dao dọc của bàn máy. Di chuyển nhanh của ụ đá ăn vào chi tiết hoặc ra khỏi chi tiết

Động cơ ĐB: Thực hiện chuyển động phụ, bơm nước làm mát

Động cơ ĐC: là động cơ một chiều được cấp điện bởi khuyếch đại từ gồm có 6 cuộn xoay chiều; một bộ chỉnh lưu

Động cơ quay chi tiết mài

Ký hiệu trên sơ đồ	Công suất KW	Tốc độ Vòng/phút	Điện áp V
ĐM	7	930	380
ĐT	1,7	930	380
ĐB	0,125	2800	380
ĐC	0,76	250 ÷ 2800	220

Khuếch đại từ - Động cơ KĐT - ĐM

Động cơ quay chi tiết được cung cấp từ KĐT. KĐT nối theo sơ đồ cầu ba pha kết hợp với điốt chỉnh lưu, có 6 cuộn làm việc (CD), 3 cuộn điều khiển CK₁, CK₂, CK₃, cuộn CK₃ được nối với điện áp chỉnh lưu 3CL tạo ra sức từ hoá chuyển dịch, CK₁ vừa là cuộn chủ đạo, vừa là phản hồi âm điện áp phản ứng điện áp chủ đạo U_{cd} lấy trên biến trở 1BT, còn điện áp phản hồi lấy trên phản ứng động cơ điện áp đặt vào cuộn dây CK₁.

$$U_{CK1} = U_{cd} = U_{th} = U_{cd} - KU_r \quad (2.3)$$

Cuộn CK₂ là cuộn phản hồi dương dòng điện phản ứng động cơ nó được nối vào điện áp thứ cấp của biến dòng BD qua bộ chỉnh lưu 2CL vì dòng điện sơ cấp biến dòng tỷ lệ với dòng điện phản ứng động cơ ($I_1 = 0,15I_r$) nên dòng điện trong cuộn CK₂ cũng tỷ lệ với dòng điện phản ứng. Sức từ hoá phản hồi được điều chỉnh nhờ biến trở 2BT. Tốc độ động cơ được điều chỉnh bằng cách thay đổi điện áp chủ đạo U_{cd} (nhờ biến trở 1BT) để làm cứng đặc tính cơ ở vùng tốc độ thấp, khi giảm U_{cd} cần phải tăng hệ số phản hồi dòng vì vậy người ta đặt sẵn khâu liên động cơ khí giữa hai con trượt của 2BT và 1BT.

Để thành lập đặc tính của động cơ ta dựa vào phương trình điện áp tổng trên cuộn CK₁ và C_{CK1}.

$$U_{CK12} = U_{cd} - U_{ur} + U_{CK2} = U_{cd} - U_{ur} + K_{qd2} \cdot K_i \cdot I_{ur} \quad (2.4)$$

Trong đó:

$U_{CK2} = K_{qd2} \cdot K_i \cdot I_{ur}$ là điện áp trên cuộn CK₂ quy đổi về CK₁

Sức điện động của khuếch đại từ:

$$E_{KĐT} = K_{KĐT} \cdot U_{CK1} \quad (2.5)$$

Trong đó:

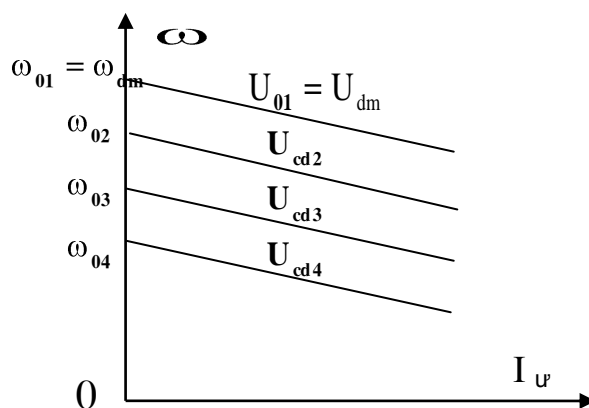
$K_{KĐT}$: Hệ số khuếch đại điện áp của KĐT

Phương trình cân bằng điện áp trong mạch phần cứng:

$$E_{KĐT} = K\phi\omega + I_{ur} \cdot R_{ur} \cdot \varepsilon \quad (2.6)$$

Từ các phương trình trên ta có phương thức đặc tính tĩnh động cơ

$$\omega = \frac{K_D \cdot K_{KĐT} \cdot U_{cd}}{(1 + K_{KĐT})} - \frac{(R_{U\Sigma} + K_{KĐT} \cdot (R_{UD} + K_I \cdot K_{qd2})) \cdot I_{ur} \cdot K_D}{(1 + K_{KĐT})}$$



Hình 2.3 Đặc tính cơ của động cơ

Nguyên lý làm việc của sơ đồ:

Sơ đồ cho phép điều khiển máy ở chế độ thử máy và chế độ làm việc tự động. Ở chế độ thử máy các contactor từ 1CT ÷ 3CT được đóng ở vị trí 1.

Mở máy động cơ ĐT nhờ nút ấn MT sau đó có thể khởi động đồng thời ĐM và ĐB bằng nút ấn MN. Động cơ ĐC được khởi động bằng nút ấn MC. Ở chế độ làm việc tự động thì các contactor từ 1CT ÷ 3CT được đóng sang vị trí 2.

Quá trình làm việc của máy gồm 3 giai đoạn;

* Đưa nhanh ụ đá vào chi tiết gia công nhờ truyền động thuỷ lực đóng các động cơ ĐC, ĐB.

* Mài thô rồi tự động chuyển sang mài tinh nhờ tác động của các contactor.

* Tự động đưa nhanh ụ đá ra khỏi chi tiết và cắt điện các động cơ ĐC-ĐB.

Khi các contactor 1CT, 2CT, 3CT ở vị trí 2 di chuyển nhanh ụ đá vào chi tiết. Khi ụ đá đã đi đến vị trí cần thiết thì công tắc hành trình 1KT tác động đóng mạch cho cuộn dây contactor KC, KB và các động cơ ĐC, ĐB được khởi động. Đồng thời, truyền động thuỷ lực của máy được khởi động và quá trình gia công chi tiết bắt đầu. Khi kết thúc giai đoạn mài thô, công tắc hành trình 2KC tác động đóng mạch cuộn dây rơ le 1RTr tiếp điểm của nó đóng tiện cho cuộn dây nam châm 1NC để chuyển đổi van thuỷ lực, làm giảm tốc độ ăn dao của ụ đá và giai đoạn mài tinh bắt đầu. Khi kích thước chi tiết đã đạt yêu cầu thì CTHT 3KT tác động đóng mạch cuộn dây Rơle 2TRr. Tiếp điểm rơle đóng điện cho cuộn dây nam châm 2NC. Để chuyển đổi van thuỷ lực đưa nhanh ụ đá về vị trí ban đầu. Sau đó công tắc 1KT phục hồi cắt điện contactor KC, KB. Động cơ được cắt điện và được hàm động năng nhờ contactor H. Khi tốc độ động cơ đủ thấp, tiếp điểm rơle kiểm tra tốc độ RKT mở ra, cắt điện cuộn dây contactor H.

Nhận xét :

– Ở máy mài 3K225B, động cơ quay chi tiết là động cơ điện một chiều được điều chỉnh tốc độ nhờ khuyếch đại từ đơn nối theo sơ đồ cầu 3 pha gồm 6 cuộn làm việc (CLV) và 3 cuộn điều khiển CK1, CK2, CK3 kết hợp với 6 điôt chỉnh lưu

– Đặc điểm của việc điều khiển dùng hệ chỉnh lưu – KĐT .

– Khuyếch đại từ là khí cụ điện mà tín hiệu ở đầu ra được khuyếch đại nhờ sự thay đổi điện kháng bằng việc thay đổi dòng điều khiển .

– Ưu điểm của khuyếch đại từ là tuổi thọ cao khả năng chịu quá tải tốt, điều khiển cách ly .

– Nhược điểm chính :

. Khuyếch đại từ có quán tính lớn (bởi các cuộn dây một chiều có điện cảm rất lớn) do đó việc điều chỉnh kém nhạy .

. Kích thước công kênh

. Kết cấu phức tạp

. Hệ số khuyếch đại không lớn .

Ngày nay khuyếch đại từ chỉ tồn tại trong các máy thế hệ cũ do Liên Xô cũ sản xuất, chế tạo . Khuyếch đại từ không thể cạnh tranh được với các khuyếch đại điện tử công suất có những ưu điểm hơn rõ rệt :

. Kích thước nhỏ gọn .

. Khối lượng nhỏ .

. Điều khiển nhanh thuận tiện .

. Hệ số khuyếch đại lớn .

. Điều khiển cách ly ...

Do đó ngày nay khuyếch đại từ không còn được chế tạo mới nó chỉ còn tồn tại trong những hệ máy móc do Liên Xô cũ chế tạo. Vì vậy việc thay thế sửa chữa những hệ truyền động này gặp nhiều khó khăn .

Từ những khó khăn trên việc tìm hiểu nghiên cứu tìm ra hệ truyền động phù hợp thay thế cho hệ điều khiển bằng khuyếch đại từ của động cơ quay chi tiết máy mài tròn 3K225B là hết sức cần thiết .

CHƯƠNG 3.

PHÂN TÍCH LỰA CHỌN PHƯƠNG ÁN THAY THẾ CHO MÁY MÀI TRÒN 3K225B

Ở phần trước, ta đã biết được hệ truyền động quay chi tiết là dùng khuyếch đại từ để điều chỉnh tốc độ quay của động cơ quay chi tiết. Tuy nhiên, đặc điểm của bộ khuyếch đại từ này là không có cuộn dịch riêng. Nhiệm vụ chuyển dịch được cuộn điều khiển CK3 thực hiện dựa vào dòng không tải của khuyếch đại từ, nhưng vì dòng này rất nhỏ nên tác dụng chuyển dịch không lớn. Đó chính là khuyết điểm của sơ đồ này vì khi mạch cuộn điều khiển bị đứt, động cơ có khả năng tăng tốc quá mạnh.

Hơn nữa, hệ truyền động dùng khuyếch đại từ chỉ đạt được phạm vi điều chỉnh tốc độ 1 : 10, nhưng trong thực tế nhiều trường hợp cần phải có phạm vi điều chỉnh tốc độ rộng hơn.

Vì vậy, chúng ta sẽ tìm hiểu và lựa chọn phương án thay thế mạch lực của hệ truyền động quay chi tiết.

Các phương án điều chỉnh tốc độ động cơ điện một chiều

Thực tế có 2 phương pháp cơ bản để điều chỉnh tốc độ động cơ điện một chiều:

- Điều chỉnh điện áp cấp cho phần ứng động cơ.
- Điều chỉnh điện áp cấp cho mạch kích từ động cơ.

- Cấu trúc truyền lực của hệ truyền động điều chỉnh tốc độ động cơ điện một chiều bao giờ cũng cần có bộ biến đổi, các bộ biến đổi này cấp nguồn cho mạch phần ứng hoặc mạch kích từ của động cơ. Cho tới nay trong công nghiệp đang sử dụng 4 loại bộ biến đổi chính :

- Bộ biến đổi điện từ : khuyếch đại từ (KĐT).

- Bộ biến đổi máy điện gồm : động cơ sơ cấp kéo máy phát một chiều hoặc máy điện khuếch đại (KĐM).
- Bộ biến đổi chỉnh lưu bán dẫn : chỉnh lưu Thyristor (CLT).
- Bộ biến đổi xung áp một chiều Thyristor hoặc Tranzito (BBDXA).
- Tương ứng với việc sử dụng các bộ biến đổi ta có các hệ truyền động sau:
 - Hệ truyền động máy phát động cơ (hệ F-Đ).
 - Hệ truyền động máy điện khuếch đại động cơ (MĐKĐ-Đ).
 - Hệ truyền động khuếch đại từ động cơ (KĐT-Đ).
 - Hệ truyền động chỉnh lưu Thyristor (T-Đ).
 - Hệ truyền động xung áp động cơ (XA-Đ).

Theo cấu trúc mạch điều khiển các hệ truyền động, điều chỉnh tốc độ động cơ điện một chiều có loại điều khiển theo mạch kín (ta có hệ truyền động điều chỉnh tự động) và loại điều khiển theo mạch hở (hệ truyền động điều khiển “hở”). Hệ điều chỉnh tự động truyền động điện có cấu trúc phức tạp nhưng có chất lượng điều chỉnh cao và dải điều chỉnh rộng hơn so với hệ điều chỉnh truyền động “hở”.

Ngoài ra các giải truyền động điều chỉnh tốc độ động cơ điện một chiều còn được phân loại theo truyền động có đảo chiều quay và không đảo chiều. Đồng thời tùy thuộc vào các phương pháp hãm, đảo chiều mà ta có vùng làm việc của động cơ ở các góc phần tư khác nhau.

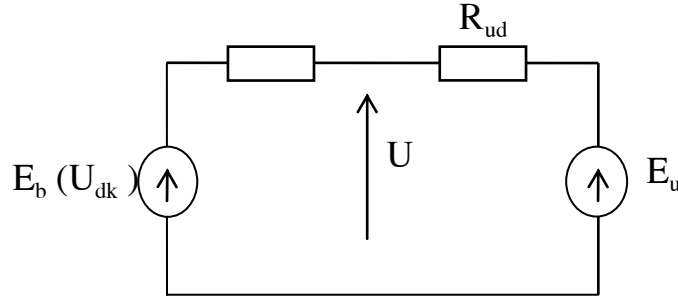
3.1. NGUYÊN LÝ ĐIỀU CHỈNH TỐC ĐỘ ĐỘNG CƠ ĐIỆN MỘT CHIỀU

a. Nguyên lý điều chỉnh điện áp phản ứng:

Trong phương pháp điều chỉnh tốc độ động cơ một chiều, bộ biến đổi cung cấp điện áp một chiều cho mạch phản ứng. Vì nguồn có công suất hữu hạn nên các bộ biến đổi đều có điện trở trong R_b và điện cảm L_b khác không.

Sơ đồ thay thế ở chế độ xác lập (hình 3.1).

Trong đó thành phần $E_b(U_{dk})$ được tạo ra bởi bộ biến đổi và phụ thuộc vào U_{dk}



Hình 3.1 : sơ đồ thay thế ở chế độ xác lập

Trong chế độ xác lập ta có các phương trình đặc tính như sau :

$$E_b - E_u = I_u (R_b + R_{ud}) \quad (3.1)$$

$$\omega = \frac{E_b}{K \cdot \phi_{dm}} - \frac{R_b + R_{ud}}{K \phi_{dm}} I_u \quad (3.2)$$

$$\omega = \omega_0 (U_{dm}) - \frac{M}{|\beta|} \quad (3.3)$$

Trong đó:

$$\beta = \frac{\Delta M}{\Delta \omega} = - \frac{(K \phi_{dm})^2}{R_u + R_f} \text{ (var)}$$

$$\omega_0 = \frac{U_{dm}}{K \phi_{dm}} \quad K \phi_{dm} = \frac{U_{dm} - I_{dm} R_u}{\omega_{dm}}$$

Ta có đường đặc tính cơ của động cơ khi điều chỉnh điện áp phản ứng (Hình 3.2). Vì từ thông động cơ được giữ không đổi nên độ cứng đặc tính cơ không đổi trong quá trình điều chỉnh . Tốc độ không tải lý tưởng ω_0 tùy thuộc vào giá trị điện áp U_{dk} của hệ thống . Do đó, có thể nói phương pháp này có độ cứng đạt được rất tối ưu.

Để xác định được giải điều chỉnh ta có :

~ Tốc độ lớn nhất của hệ thống bị chặn bởi đặc tính cơ tự nhiên, là đường đặc tính ứng với điện áp phần ứng là định mức và từ thông kích từ cũng ở giá trị định mức.

~ Tốc độ nhỏ nhất của hệ bị chặn bởi yêu cầu về sai số tốc độ và momen khởi động. Khi momen tải là định mức thì các giá trị lớn nhất và nhỏ nhất của tốc độ được xác định theo công thức :

$$\omega_{\max} = \omega_{0\max} - \frac{M_{dm}}{|\beta|} \quad (3.4)$$

$$\omega_{\min} = \omega_{0\min} - \frac{M_{dm}}{|\beta|} \quad (3.5)$$

Để thoả mãn khả năng quá tải thì đặc tính thấp nhất của dải điều chỉnh phải có momen ngắn mạch là :

$$M_{m\min} = M_{c\max} - K_m \cdot M_{dm} \quad (3.6)$$

Trong đó K_m là hệ số quả tải về momen

Vì họ đường đặc tính cơ tạo bởi phương pháp này là các đường thẳng song song, ta có độ cứng đặc tính cơ:

$$\omega_{\min} = (M_{m\min} - M_{dm}) \frac{1}{|\beta|} = \frac{M_{dm}}{|\beta|} (K_m - 1) \quad (3.7)$$

$$D = \frac{\omega_{0\max} - \frac{M_{dm}}{|\beta|}}{(K_m - 1) \frac{M_{dm}}{|\beta|}} = \frac{\omega_{0\max} |\beta| - 1}{K_m - 1} \quad (3.8)$$

Với một cơ cấu máy cụ thể thì các giá trị $\omega_{0\max}$, M_{dm} , K_m là xác định, Vì vậy phạm vi điều chỉnh D phụ thuộc tuyến tính vào độ cứng đặc tính cơ β . Khi điều chỉnh điện áp phần ứng động cơ bằng các thiết bị nguồn điều chỉnh thì điện

trở tổng mạch phản ứng gấp khoảng 2 lần điện trở phản ứng động cơ, do đó có thể tính sơ bộ :

$$\omega_{0\max} |\beta| M_{dm} \leq 10$$

Vậy với tải có đặc tính momen không đổi thì giá trị phạm vi điều chỉnh tốc độ không vượt qua 10 . Vậy với hệ truyền động đòi hỏi phạm vi điều chỉnh tốc độ lớn thì ta không thể sử dụng các hệ thống hở như trên.

Trong phạm vi phụ tải cho phép thì coi các đặc tính cơ tĩnh của hệ truyền động một chiều kích từ độc lập là tuyến tính. Khi điều chỉnh điện áp phản ứng thì độ cứng các đặc tính cơ trong toàn dải điều chỉnh là như nhau. Do đó độ sụt tốc độ tương đối sẽ đạt giá trị lớn nếu tại đặc tính cơ thấp nhất của dải điều chỉnh mà sai số tốc độ không vượt quá giá trị sai số tốc độ cho phép thì hệ truyền động sẽ làm việc với sai số luôn nhỏ hơn sai số tốc độ cho phép trong toàn bộ dải điều chỉnh .

Sai số tương đối của tốc độ ở đặc tính cơ thấp nhất .

$$s = \frac{\omega_{0\min} - \omega_{\min}}{\omega_{0\min}} = \frac{\Delta\omega}{\omega_{0\min}} \quad (3.9)$$

$$s = \frac{M_{dm}}{|\beta|\omega_{0\min}} \leq s_{cp}$$

Để có thể tính chọn giá trị tối thiểu của độ cứng đặc tính cơ sao cho sai số không vượt quá giá trị cho phép . Trong đa số các trường hợp ta cần xây dựng cả hệ truyền động kiểu vòng kín. Trong suốt quá trình điều chỉnh điện áp phản ứng thì từ thông được giữ nguyên. Do đó, momen tải cho phép của hệ sẽ là không đổi.

$$M_{cp} = K\phi_{dm} I_{dm} = M_{dm} \quad (3.10)$$

Điều chỉnh tốc độ bằng phương pháp thay đổi điện áp phản ứng là rất thích hợp trong trường hợp momen tải là hằng số trong toàn dải điều chỉnh. Cũng

thấy rằng nếu nối thêm điện trở phụ trong mạch phần ứng sẽ làm giảm đáng kể hiệu suất của hệ.

a. Nguyên lý điều chỉnh từ thông động cơ :

Khi điều chỉnh tốc độ theo nguyên lý điều chỉnh từ thông động cơ tức là điều chỉnh dòng điện kích từ của động cơ, cụ thể là giảm dòng kích từ của động cơ trong khi điện áp phần ứng được giữ không đổi . Điều chỉnh dòng kích từ tức là điều chỉnh momen điện từ của động cơ: $M = K\phi \cdot I_u$. và sức điện động của động cơ :

$$E_u = K\phi \cdot \omega . \quad (3.11)$$

Mạch kích từ của động cơ là mạch phi tuyến vỹ vậy hệ điều chỉnh từ thông cũng là phi tuyến :

$$i_k = \frac{e_k}{r_b + r_k} + w_k \frac{d\phi}{dt} \quad (3.12)$$

Trong đó :

r_k : điện trở kích từ.

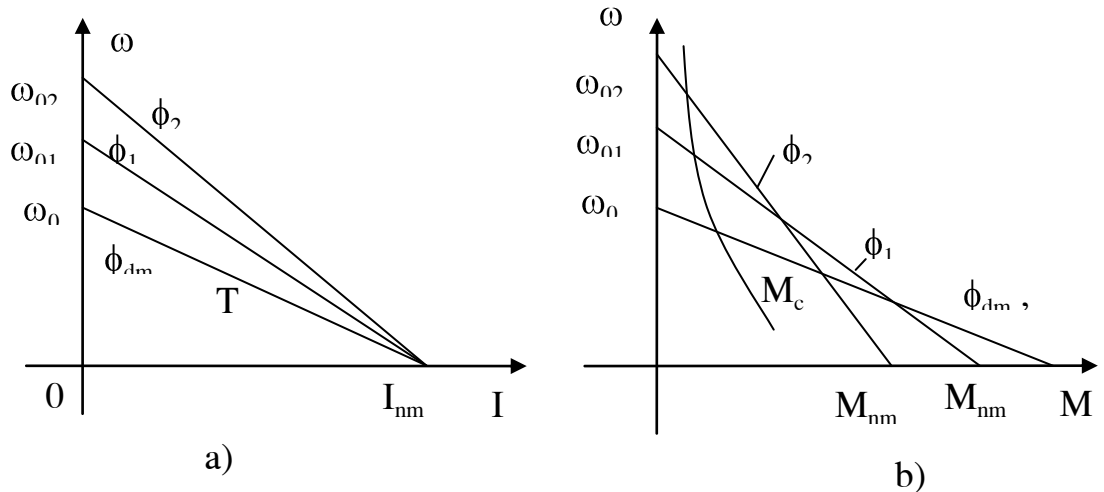
R_b : điện trở nguồn điện áp kích thích.

W_k : số vòng dây của dây quấn kích thích.

Ở chế độ xác lập :

$$\begin{aligned} \frac{d\phi}{dt} &= 0 \\ \Rightarrow i_k &= \frac{e_k}{r_b + r_k} \quad \phi = f(i_k) \end{aligned} \quad (3.13)$$

Đường đặc tính cơ khi điều chỉnh từ thông được thể hiện trên hình 3.2



Hình 3.2: đặc tính cơ điện (a) và đặc tính cơ (b) của động cơ điện một chiều kích từ độc lập

Khi điều chỉnh từ thông thì điện áp phản ứng được giữ không đổi và bằng giá trị định mức, đặc tính cơ thấp nhất trong vùng điều chỉnh là đường đặc tính cơ tự nhiên. Tốc độ lớn nhất của giải điều chỉnh từ thông bị hạn chế bởi khả năng chuyển mạch của cổ góp điện. Lý do là khi giảm từ thông để tăng tốc độ quay của động cơ, theo quan hệ :

$$\frac{I_{ktdm}}{I_{ktnt}} = \frac{K\phi_{dm}}{K\phi_{nt}}$$

Từ thông kích từ dưới một cực từ tỷ lệ bậc nhất với dòng kích từ của động cơ, khi

I_{kt} thay đổi thì ϕ cũng thay đổi theo :

$$I_{ktnt} < I_{ktdm} \Rightarrow k\phi_{nt} < k\phi_{dm} \tag{3.14}$$

dẫn tới :

$$\omega_{nt} = \frac{U_{dm}}{k\phi_{nt}} > \omega_{dm} \tag{3.15}$$

Nếu gọi x là độ suy giảm từ thông $x = \frac{\phi_{dm}}{\phi_{nt}}$ ta có : $\omega_{nt} = \omega_{dm} \cdot x$ là giá trị tốc độ không tải khi giảm từ thông.

Tốc độ động cơ tăng làm cho điều kiện chuyển mạch của cổ góp điện xấu đi. Vì vậy, để đảm bảo điều kiện chuyển mạch bình thường thì cần phải giảm dòng điện phản ứng động cơ về trị số cho phép, kết quả là momen trên trục động cơ giảm rất nhanh. Ngay cả khi giữ nguyên dòng điện phản ứng thì độ cứng đặc tính cơ cũng giảm rất nhanh khi giảm từ thông kích thích.

$$\beta_{\phi} = \frac{(K\phi)^2}{R_u} \quad (3.16)$$

• **Nhận xét:**

- Với phương pháp điều chỉnh từ thông động cơ thì ta có thể thay đổi được tốc độ không tải với đặc tính thấp nhất là đặc tính cơ tự nhiên. Tuy nhiên tốc độ lớn nhất của dải điều chỉnh lại bị hạn chế.

- Khi điều chỉnh giảm từ thông, để mở rộng vùng điều chỉnh tốc độ ta thấy độ cứng của đặc tính cơ giảm rõ rệt. Do vậy, với những cơ cấu yêu cầu độ cứng điều chỉnh cao, vùng điều chỉnh rộng thì phương pháp này gặp khó khăn.

* **Kết luận:**

Căn cứ vào đặc điểm truyền động của động cơ quay chi tiết máy mài 3K225B, căn cứ vào phương pháp truyền động yêu cầu. Qua phân tích các đặc điểm và tính chất của các phương pháp điều chỉnh, ta nhận thấy: đối với hệ truyền động động cơ quay chi tiết thì phương pháp điều chỉnh bằng giảm điện áp phản ứng là thích hợp nhất, nó đáp ứng được các yêu cầu cơ bản của hệ truyền động như:

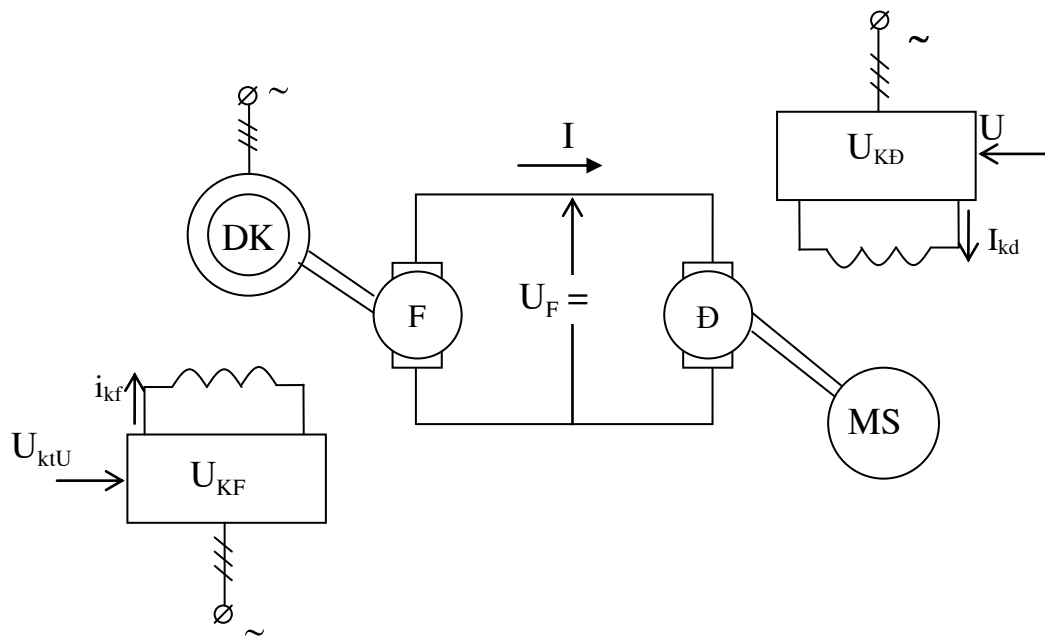
- ~ Dải điều chỉnh phù hợp $D = 10/1$.
- ~ Độ cứng đặc tính cơ không đổi trong toàn dải điều chỉnh.
- ~ Thực hiện điều chỉnh vô cấp một cách dễ dàng.
- ~ Sơ đồ điều khiển đơn giản dễ thực hiện.

Momen tải cho phép của hệ không đổi trong suốt quá trình điều chỉnh, phù hợp với đặc điểm của hệ truyền động quay chi tiết máy mài 3K225B.

3.2. CÁC PHƯƠNG ÁN TRUYỀN ĐỘNG THEO NGUYÊN LÝ ĐIỀU CHỈNH ĐIỆN ÁP PHẦN ỨNG

3.2.1. Hệ truyền động máy phát - động cơ một chiều (F-Đ):

Hệ F-Đ là hệ truyền động mà bộ biến đổi là máy phát điện một chiều kích từ độc lập. Máy phát này thường do động cơ sơ cấp ĐK là động cơ không đồng bộ ba pha quay và coi tốc độ máy phát là không đổi. Sơ đồ nguyên lý được thể hiện trên hình 3.3



Hình 3.3: Sơ đồ nguyên lý hệ F-Đ

Tính chất của máy phát điện được xác định bởi 2 đặc tính từ hoá.

- Sự phụ thuộc giữa sức điện động máy phát vào dòng điện kích từ và đặc tính tải.
- Sự phụ thuộc của điện áp trên 2 cực máy phát vào dòng tải

Các đặc tính này là phi tuyến, trong tính toán ta có thể tuyến tính hoá các đặc tính này.

Khi điều chỉnh dòng điện kích thích của máy phát thì điều chỉnh được tốc độ không tải của hệ thống còn độ cứng đặc tính cơ thì được giữ nguyên . Cũng có thể điều chỉnh kích từ của động cơ để có dải điều chỉnh tốc độ rộng hơn.

- ***Nhận xét***

Ưu điểm:

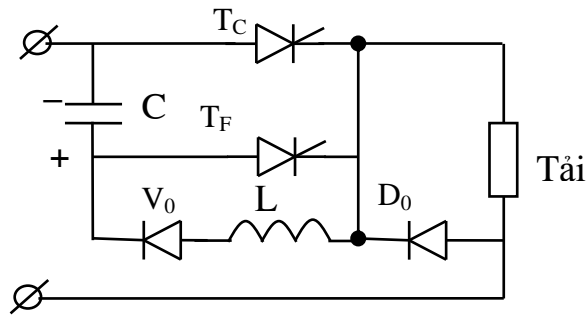
Chỉ tiêu chất lượng của hệ F - Đ về cơ bản tương tự chỉ tiêu của hệ điều chỉnh điện áp phản ứng. Ưu điểm nổi bật của hệ F - Đ là chuyển đổi trạng thái rất linh hoạt, khả năng quá tải lớn, thực hiện đảo chiều quay dễ dàng . Hệ có thể làm việc ở chế độ điều chỉnh được cả 2 phía, kích thích máy phát và kích thích động cơ.

Nhược điểm:

Nhược điểm lớn nhất của hệ F - Đ là dùng nhiều máy điện quay, trong đó ít nhất là phải dùng 2 máy điện một chiều, gây ồn lớn, công suất lắp đặt máy ít nhất gấp 3 lần động cơ chấp hành, giá thành lắp đặt cao, cồng kềnh. Ngoài ra các máy phát một chiều có từ dư, đặc tính từ hoá có trễ nên khó điều chỉnh sâu tốc độ.

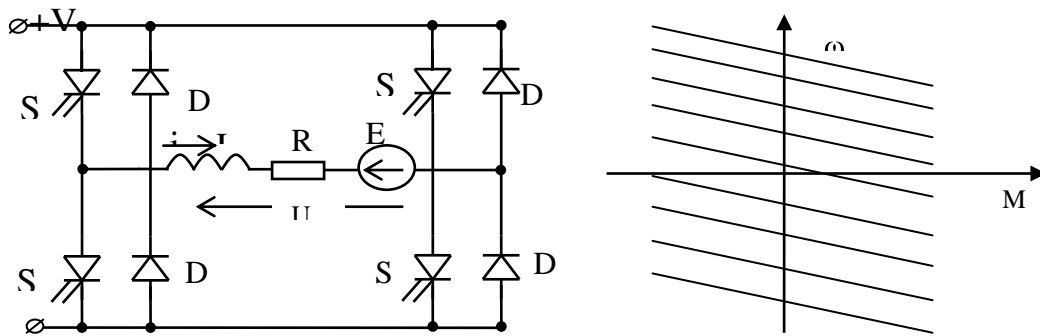
3.2.2. Hệ truyền động xung áp - động cơ điện một chiều (XA-Đ)

Việc điều chỉnh tốc độ động cơ điện một chiều bằng phương pháp giảm áp cũng có thể được thực hiện bằng phương pháp xung áp . Phương pháp này được thực hiện bằng cách đóng ngắt động cơ vào nguồn một cách có chu kỳ với tần số cao . Khi đó điện áp đưa vào động cơ sẽ được băm nhỏ . Các giá trị trung bình của điện áp và dòng điện phản ứng U_{ur} , I_{ur} và sức điện động của động cơ khi đóng và ngắt liên tục khoá S sẽ được xác định nếu biết trước luật đóng ngắt khoá và các thông số của mạch . Sơ đồ khoá điều khiển thể hiện trên hình 3.4.



Hình 3.4: Sơ đồ nguyên lý của khoá điều khiển S trong hệ điều chỉnh xung áp mạch đơn

Hệ điều chỉnh xung áp cũng có thể thực hiện việc đảo chiều động cơ bằng sơ đồ bộ điều chỉnh xung áp loại B kép (hình 3.5)



Hình 3.5: sơ đồ nguyên lý truyền động đảo chiều điều chỉnh xung áp loại B kép

• **Nhận xét:**

- Hệ điều chỉnh xung áp có momen tới hạn lớn làm việc nhịp nhàng phù hợp với cơ cấu tải nâng hạ, độ nhạy cao, tốc độ nhanh...
- Hệ sử dụng các bộ khoá điện tử, nó được sử dụng khi đó có sẵn nguồn một chiều cố định cần phải điều chỉnh được điện áp ra tải.
- Các bộ băm xung áp một chiều hoạt động theo nguyên tắc đóng ngắt nguồn một chiều với tải một cách chu kỳ theo một số luật khác nhau. Phần tử thực hiện là các van bán dẫn. Do đó khi chúng làm việc trong mạch một chiều các loại Tiristor thông thường không được khoá lại một cách tự nhiên ở giai đoạn âm của điện áp nguồn như khi làm việc với nguồn xoay chiều. Do đó trong mỗi sơ đồ cần phải có một mạch chuyển dụng để khoá Tiristor gọi là

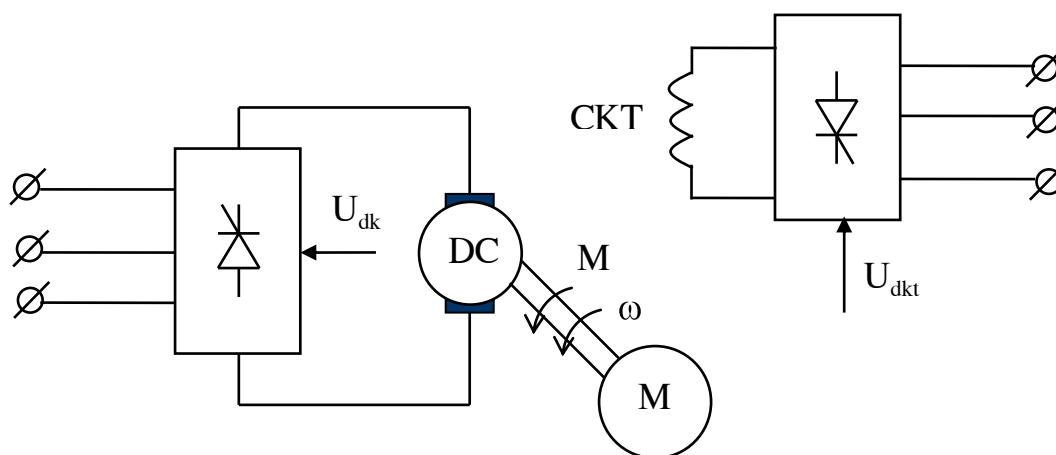
“khoá cưỡng bức”, gây nhiều khó khăn khi thực hiện trên thực tế . Vì vậy, hiện nay với dải công suất vừa và nhỏ người ta sử dụng các loại van bán dẫn điều khiển đóng ngắt như Tranzitor MOSFET, IGBT... riêng với dải công suất lớn ta vẫn phải sử dụng Thyristor.

- Mặt khác hiệu suất của hệ thống sẽ rất nhỏ khi dải điều chỉnh lớn, độ an toàn, tin cậy kém, tồn tại trên sách vở nhiều hơn trên thực tế.

- Vậy không nên sử dụng phương pháp này để thay thế hệ truyền động quay chi tiết của máy mài bởi hệ có dải điều chỉnh lớn.

3.2.3.Hệ thống chỉnh lưu - động cơ điện một chiều (T - Đ)

Hệ truyền động T - Đ là hệ truyền động động cơ điện một chiều . Điều chỉnh tốc độ động cơ bằng cách thay đổi điện áp đặt vào phần ứng hoặc thay đổi điện áp mạch kích từ của động cơ, thông qua các bộ biến đổi bằng Thyristor.



Hình 3.6: Sơ đồ nguyên lý hệ T-Đ

Hệ truyền động được thể hiện trên hình 3.6

Trong hệ T - Đ bộ biến đổi điện là các mạch chỉnh lưu điều khiển hoặc bán điều khiển có sức điện động E_d phụ thuộc vào giá trị của góc điều khiển α . tùy theo yêu cầu cụ thể của truyền động mà ta có thể dùng các sơ đồ chỉnh lưu thích hợp . Phân biệt các sơ đồ dựa vào :

- Số pha : 1 pha, 3 pha, 6 pha...
- Sơ đồ nối : hình tia, hình cầu...
- Số nhịp : Số xung áp đập mạch trong từng chu kỳ của điện áp nguồn.
- Khoảng điều chỉnh : là vị trí của đặc tính ngoài trên mặt phẳng tọa độ.
- Chế độ năng lượng : chỉnh lưu, nghịch lưu phụ thuộc...
- Tính chất dòng tải là liên tục hay gián đoạn

Đối với hệ truyền động quay chi tiết máy mài, không yêu cầu đảo chiều quay động cơ. Do đó trong phần giới thiệu này ta không đề cập tới các hệ chỉnh lưu có đảo chiều và các hệ nghịch lưu.

Đặc tính của hệ T - Đ

Trong hệ T - Đ nguồn cấp cho phần ứng động cơ là bộ chỉnh lưu Thyristor, dừng điện chỉnh lưu cũng chính là dừng điện phần ứng của động cơ.

Chế độ làm việc của chỉnh lưu phụ thuộc vào phương thức điều khiển và tính chất của tải. Trong truyền động điện tải của chỉnh lưu thường là cuộn kích từ (tải R-L) hoặc mạch phần ứng động cơ (tải R-L-E).

Phương trình đặc tính cơ cho hệ T-Đ ở chế độ dòng liên tục :

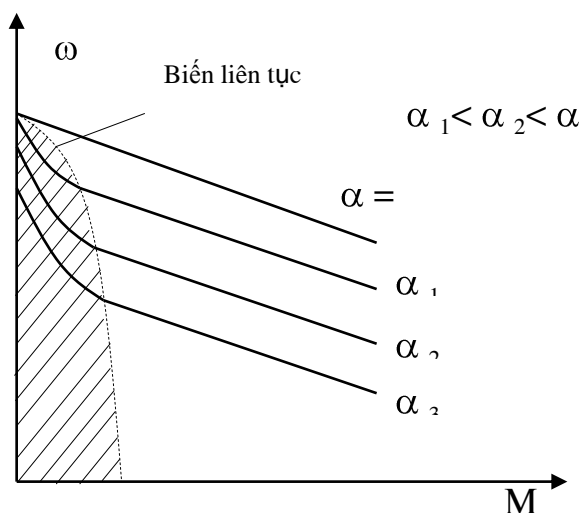
$$\omega = \frac{E_{d0} \cdot \cos\alpha}{k \cdot \phi_{dm}} - \frac{R_u}{(k \cdot \phi_{dm})^2} \cdot M \quad (3.17)$$

Độ cứng đặc tính cơ của hệ là : $\beta = \frac{(k \cdot \phi_{dm})^2}{R}$ trong đó R là tổng trở toàn mạch phần ứng động cơ (gồm điện trở phần ứng động cơ, và điện trở các phần tử trong mạch nối tiếp với phần ứng động cơ).

Tốc độ không tải lý tưởng phụ thuộc vào giá trị của góc điều khiển α :

$$\omega_0 = \frac{E_{d0} \cdot \cos\alpha}{k \cdot \phi_{dm}} \quad (3.18)$$

Tuy nhiên, tốc độ không tải lý tưởng chỉ là giao điểm của trục tung với đoạn thẳng của đặc tính cơ kéo dài. Thực tế do có vùng dòng điện gián đoạn, tốc độ không tải lý tưởng của đặc tính là lớn hơn.



Hình 3.7: Họ đặc tính cơ của hệ T-Đ

Họ đặc tính cơ của hệ thống trong trường hợp này được thể hiện trên hình (3.7). Khi điều chỉnh ở vùng dưới tốc độ định mức, các đặc tính cơ của hệ T - Đ mềm hơn hệ F - Đ vì có sụt áp do hiện tượng chuyển mạch của các Thyristor. Góc điều khiển α càng lớn thì điện áp đặt vào phần ứng động cơ càng nhỏ. Khi đó đặc tính cơ hạ thấp, ứng với một momen cản M_c tốc độ động cơ sẽ giảm.

Lý thuyết và thực nghiệm chứng tỏ khi phụ tải nhỏ, do góc điều chỉnh lớn, các đặc tính cơ có độ dốc lớn (phần nằm trong đường gạch chéo của đường đặc tính cơ). Đó là vùng dòng điện gián đoạn. Góc điều khiển càng lớn (khi điều chỉnh sâu) thì vùng dòng điện gián đoạn càng rộng và việc điều chỉnh tốc độ gặp nhiều khó khăn.

Trong thực tế tính toán hệ T - Đ ta chỉ cần xác định biên giới vùng dòng điện gián đoạn, là đường phân cách giữa 2 vùng dòng điện gián đoạn và dòng liên tục. Biên giới giữa 2 vùng này có dạng Elip với các trục là các trục của đường đặc tính cơ.

$$\left(\frac{E}{U_{2m} \frac{p}{\pi} \sin \frac{\pi}{p}} \right)^2 + \left(\frac{I.L\omega_c}{U_{2m} \left(\frac{p}{\pi} \sin \frac{\pi}{p} - \cos \frac{\pi}{p} \right)} \right)^2 = 1$$

Về bản chất, chế độ dòng điện gián đoạn xảy ra do năng lượng điện tích lũy trong mạch không đủ lớn để duy trì tính chất liên tục của dòng tải khi nói giảm, lúc này góc dẫn của van sẽ nhỏ hơn $\frac{2\pi}{p}$ với p là số xung đập mạch trong một chu kỳ. Trong trường hợp giữ nguyên góc điều khiển α nếu tốc độ quay còn quá cao, sức điện động động cơ lớn, góc dẫn λ sẽ tự động giảm làm quá trình gián đoạn tăng. Tại thời điểm $I = 0$, momen điện từ của động cơ $M = 0$, làm giảm tốc độ động cơ. Tốc độ động cơ giảm đồng nghĩa với việc E giảm, góc dẫn λ tự động tăng làm giảm quá trình gián đoạn trong mạch. Vì lý do đó mà đặc tính cơ của hệ T - Đ rất dốc trong vùng dòng điện gián đoạn.

Dễ dàng nhận thấy độ rộng của vùng dòng điện gián đoạn sẽ giảm nếu ta tăng giá trị điện cảm L của mạch và tăng số pha chỉnh lưu p , song khi tăng số xung pha p thì mạch chỉnh lưu càng tăng độ phức tạp cả về mạch điều khiển lẫn mạch lực. Còn khi tăng trị số L sẽ làm xấu quá trình quá độ (tăng thời gian quá độ) và làm tăng trọng lượng kích thước của hệ thống.

Ưu nhược điểm của hệ T - Đ

Ưu điểm lớn nhất của hệ T - Đ là điều chỉnh tốc độ êm, phạm vi điều chỉnh lớn, có thể mở máy và hãm máy liên tục ở giải công suất trung bình. Ngoài ra, còn có độ tác động nhanh, không gây ồn và dễ tự động hoá do các van bán dẫn có hệ số khuếch đại công suất rất cao. Điều đó rất thuận tiện cho việc thiết lập các hệ thống tự động điều chỉnh nhiều vùng nhằm nâng cao chất lượng các đặc tính của hệ thống. Hệ T - Đ có khả năng điều chỉnh trơn với phạm vi điều chỉnh rộng, hệ thống có độ tin cậy cao quán tính nhỏ và hiệu suất lớn.

Nhược điểm chủ yếu của hệ truyền động T - Đ là :

- Do các van bán dẫn là các phần tử phi tuyến, dạng điện áp chỉnh lưu ra có biên độ đập mạch lớn, gây tổn thất phụ.
- Trong máy điện và ở các truyền động công suất lớn còn làm xấu dạng điện áp của nguồn và lưới xoay chiều.
- Hệ số công suất $\cos\varphi$ của hệ nói chung là thấp khi phải điều chỉnh sâu.

• **Kết luận:**

Qua những phân tích trên ta đã thấy rõ ưu nhược điểm của các hệ truyền động điều khiển động cơ điện một chiều . Đối với hệ truyền động quay chi tiết máy mài 3K225B là hệ truyền động động cơ điện một chiều công suất nhỏ, sử dụng hệ truyền động T-Đ là đơn giản hiệu quả và tin cậy hơn cả.

Vì những đặc điểm của yêu cầu công nghệ ta quyết định lựa chọn hệ truyền động T - Đ không đảo chiều để điều khiển động cơ quay chi tiết máy mài 3K225B.

3.3. PHÂN TÍCH LỰA CHỌN

Để cung cấp cho các động cơ điện một chiều từ lưới điện xoay chiều, phải dùng các thiết bị biến đổi . Phần lớn các thiết bị biến đổi hiện nay đang sử dụng là các bộ biến đổi van điều khiển . Người ta gọi thời gian mà các bộ biến đổi chỉnh lưu cho dòng điện đi qua trong một phần chu kỳ là khoảng dẫn, hoặc khoảng thông với sụt áp trên van không lớn, và khi ngắt mạch trong phần còn lại của chu kỳ là khoảng không dẫn hoặc không ngắt.

Điện áp được điều chỉnh bằng cách biến đổi thời hạn làm việc của van trong khoảng thông . Trong thực tế người ta dùng các loại van có điều khiển hạn chế, nghĩa là có thể điều khiển thời điểm đầu khoảng thông, nhưng không thể ngắt mạch khi dòng điện chưa giảm về không . Do đó, việc điều chỉnh điện áp bộ biến đổi van được thực hiện bằng cách biến đổi thời điểm thông van . Việc rút ngắn thời hạn trạng thái thông của van trong khoảng dẫn được đặc trưng bởi

góc thông chậm α . Trị số trung bình của điện áp và dòng điện bộ biến đổi được xác định bởi các thông số của nó và sơ đồ nối . Trong thực tế có rất nhiều sơ đồ khác nhau . Tuy nhiên, theo nguyên lý và cách thiết lập, tất cả các sơ đồ điện chia thành hai loại : Các sơ đồ có đầu không (còn gọi là sơ đồ tia, sơ đồ một nửa chu kỳ) và các sơ đồ cầu (còn gọi là sơ đồ hai nửa chu kỳ).

- Trong các sơ đồ đầu không, điện áp được chỉnh lưu là 1 nửa sóng của hệ thống điện áp xoay chiều . Đặc điểm của các sơ đồ một nửa chu kỳ là ngoài các thời gian chuyển mạch các van ứng với γ (là khoảng thời gian khi một van nào đó đang ngừng làm việc và van tiếp sau đang bắt đầu làm việc), dòng điện phụ tải i_d bằng dòng điện trong van đang mở . Do đó dòng điện trong mạch phụ tải được xác định bởi sức điện động pha làm việc của máy biến áp, còn độ sụt áp trong bộ biến đổi thì được xác định bởi độ sụt áp bên trong pha đó.

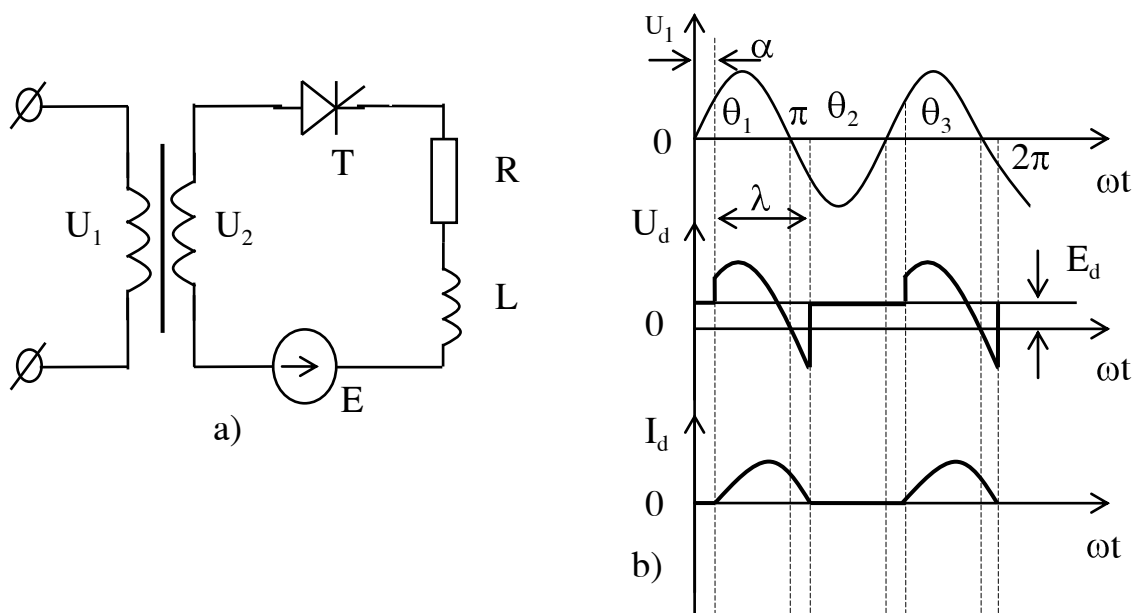
- Trong các sơ đồ cầu, điện áp được chỉnh lưu là cả 2 nửa sóng của hệ thống điện áp xoay chiều . Bên ngoài chu kỳ chuyển mạch, vẫn có 2 van làm việc đồng thời. Dòng điện phụ tải chảy liên tiếp qua 2 van và 2 pha của máy biến áp dưới tác dụng của hiệu số sức điện động của các van tương ứng, nghĩa là dưới tác dụng của sức điện động dây. Sau một chu kỳ biến thiên của điện áp xoay chiều, cả 6 van của bộ biến đổi đều tham gia làm việc.

3.3.1.Chỉnh lưu một nửa chu kỳ

Sơ đồ nguyên lý và đồ thị dạng điện áp và dòng điện được thể hiện trên hình 3.8

Trong đồ thị hình 3.8 (b) góc α là góc mở của van, λ là góc dẫn dòng. Do tải mang tính điện cảm nên đường cong dòng điện kéo dài ra khỏi π khi điện áp U_d đó chuyển sang chu kỳ âm

Khi T_i không dẫn dòng ta vẫn có $U_d = E_d$ là sức điện động của tải (ở đây là sđđ của động cơ). Chế độ dòng điện của mạch là gián đoạn .



Hình 3.8: sơ đồ nguyên lý (a) & giản đồ điện áp (b)

Khi van dẫn dòng ta có phương trình cân bằng áp :

$$U_m \sin\theta - E_d = i_d R + L \frac{di}{dt} \quad (3.19)$$

$$\Rightarrow \sqrt{2}U_2 \sin\theta - E_d = i_d R + L \frac{di}{dt}$$

Giải phương trình theo phương pháp xếp chồng ta có:

$$i = i_U = i_E = \frac{\sqrt{2}U_2}{Z} \sin(\theta - \varphi) - \frac{E}{R_d} + C \cdot e^{-\frac{\theta}{Q}} \quad (3.20)$$

Với :

$$Z = \sqrt{R_d^2 + X_d^2}$$

$$Q = \frac{X_d}{R}$$

$$\varphi = \arctg Q$$

Hằng số tích phân C được xác định theo chế độ dòng điện.

Đặt góc α^* tính từ thời điểm qua 0 của điện áp nguồn tạo thành U_d

$$\rightarrow \alpha^* = \alpha - \frac{\pi}{2}.$$

Khi dòng gián đoạn ta có $i(\alpha^*) = 0$, ta có quy luật dòng điện :

$$i_d(\theta) = \frac{\sqrt{2}U_2}{Z} \left[\sin(\theta - \varphi) - \sin(\alpha^* - \varphi) e^{-\frac{\theta - \alpha^*}{\varrho}} \right] - \frac{E_d}{\sqrt{2}U_2} \left[1 - e^{-\frac{\theta - \alpha^*}{\varrho}} \right] \quad (3.21)$$

Bằng cách giải phương trình siêu việt ta tính được tham số $U_{d\alpha}$

$$U_{d\alpha} = \frac{1}{2\pi} \int_{\alpha^*}^{(\alpha^* + \lambda)} U_m \sin\theta d\theta + \int_{\alpha^* + \lambda_d}^{(\alpha^* + 2\pi)} E_d d\theta \quad (3.22)$$

$$= \frac{1}{2\pi} \sqrt{2}U_2 \left[\cos\alpha^* - \cos(\alpha^* - \lambda_d) \right] + E_d(2\pi - \lambda_d)$$

Với λ_d là thời gian tồn tại của dòng điện trong một chu kỳ chỉnh lưu.

$$I_d = \frac{U_{d\alpha} - E_d}{R_d} \quad (3.23)$$

Hệ số sử dụng biến áp của sơ đồ xấu :

$$S_{ba} = 3,09.P_d$$

Chất lượng điện áp ra xấu, trị số điện áp tải trung bình lớn nhất

$$U_d = 0,45U_2 \text{ (ứng với góc mở } \alpha = 0 \text{)} \quad (3.24)$$

Đây là loại chỉnh lưu cơ bản, sơ đồ nguyên lý mạch đơn giản . Tuy nhiên các chất lượng về kỹ thuật như : chất lượng điện áp một chiều, hiệu suất sử dụng biến áp quá xấu . Do đó loại chỉnh lưu này ít được sử dụng trong thực tế.

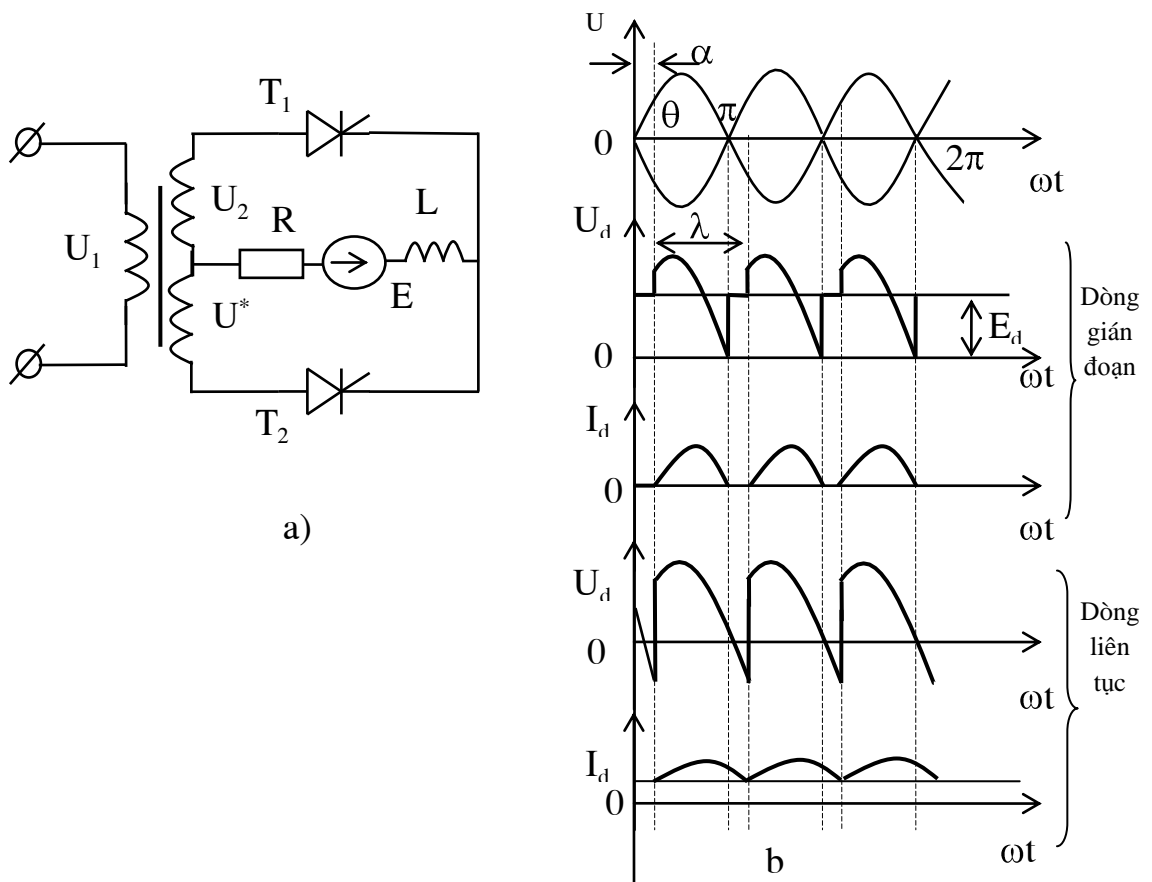
3.3.2. Chỉnh lưu một pha hai nửa chu kỳ

Sơ đồ nguyên lý, đồ thị điện áp chỉnh lưu được thể hiện trên hình 3.9

Trên sơ đồ sử dụng biến áp có điểm giữa với các thông số :

$$U_2 = \sqrt{2}U_{20} \sin\theta \quad (3.25)$$

$$U^*_2 = \sqrt{2}U_{20} \sin(\theta - 180^0) \quad (3.26)$$



Hình 3.9: sơ đồ nguyên lý (a) & giản đồ điện áp

Ở mỗi nửa chu kỳ có một van dẫn, cho nên ở cả 2 nửa chu kỳ sóng điện áp tải trùng với điện áp cuộn dây có van dẫn . Tần số đập mạch của sơ đồ bằng 2 lần tần số đập mạch của điện áp xoay chiều.

Trường hợp dòng tải là gián đoạn :

Khi T_1 ta có phương trình :

$$U_2 = \sqrt{2}U_{20} \sin\theta = R.i_d + E + X \frac{di_d}{d\theta} \quad (3.27)$$

Dòng i_d cũng có thể là dòng liên tục hoặc dòng gián đoạn. Điều này tùy thuộc vào giá trị các tham số của mạch, biến đổi biểu thức (3.27) ta có :

$$-\frac{1}{\pi} \int_{\alpha}^{\lambda} \sqrt{2}U_2 \sin\theta d\theta = \frac{R}{\pi} \int_{\alpha}^{\lambda} i_d d\theta + \frac{E}{\pi} \int_{\alpha}^{\lambda} d\theta + \frac{X}{\pi} \int_{\alpha}^{\lambda} di_d$$

Trường hợp dòng điện gián đoạn :

$$U_d = RI_d + \frac{E}{\pi}(\lambda - \alpha) \quad (3.28)$$

$$U_d = \frac{\sqrt{2}U_2}{\pi}(\cos\alpha - \cos\lambda) \quad (3.29)$$

$$\Rightarrow I_d = \frac{\sqrt{2}U_2}{\pi}(\cos\alpha - \cos\lambda) - \frac{E}{\pi R}(\lambda - \alpha) \quad (3.30)$$

Trong trường hợp dòng liên tục ta có :

$$\lambda = \pi + \alpha$$

$$U_d = \frac{2\sqrt{2}}{\pi} \cos\alpha \quad (3.31)$$

$$I_d = \frac{U_d - E}{R_d} \quad (3.32)$$

Trong sơ đồ này điện áp mà các van phải chịu là lớn nhất $U_{ng \max} = 2\sqrt{2}U_2$.

Do các van chỉ dẫn trong 1/2 chu kỳ của điện áp nguồn nên dòng trung bình qua van $I_{tbv} = \frac{I_d}{2}$, trị số dòng hiệu dụng chảy qua van $I_{hd} = 0,71I_d$.

Nhận xét:

So với chỉnh lưu 1 pha nửa chu kỳ thì sơ đồ chỉnh lưu 1 pha 2 nửa chu kỳ có chất lượng điện áp tốt hơn. Dòng điện chạy qua van không quá lớn, tổng điện áp rơi trên van nhỏ. Đối với chỉnh lưu có điều khiển thì sơ đồ chỉnh lưu loại này điều khiển các van bán dẫn khá đơn giản. Tuy nhiên việc biến áp có hai cuộn dây phía thứ cấp giống nhau mà mỗi cuộn chỉ làm việc trong một nửa chu kỳ, việc chế tạo biến áp phức tạp, hiệu suất sử dụng biến áp không cao $S_{ba} = 1,48P_d$, mặt khác điện áp ngược đặt lên van là rất lớn.

3.3.3. Chỉnh lưu 3 pha hình tia có điều khiển

Sơ đồ mạch chỉnh lưu tia 3 pha hình tia được trình bày trên hình 3.10. Sơ đồ mạch van gồm biến áp 3 pha phía thứ cấp đầu Y cú trung tính, 3 van bán dẫn đầu theo kiểu catôt chung .

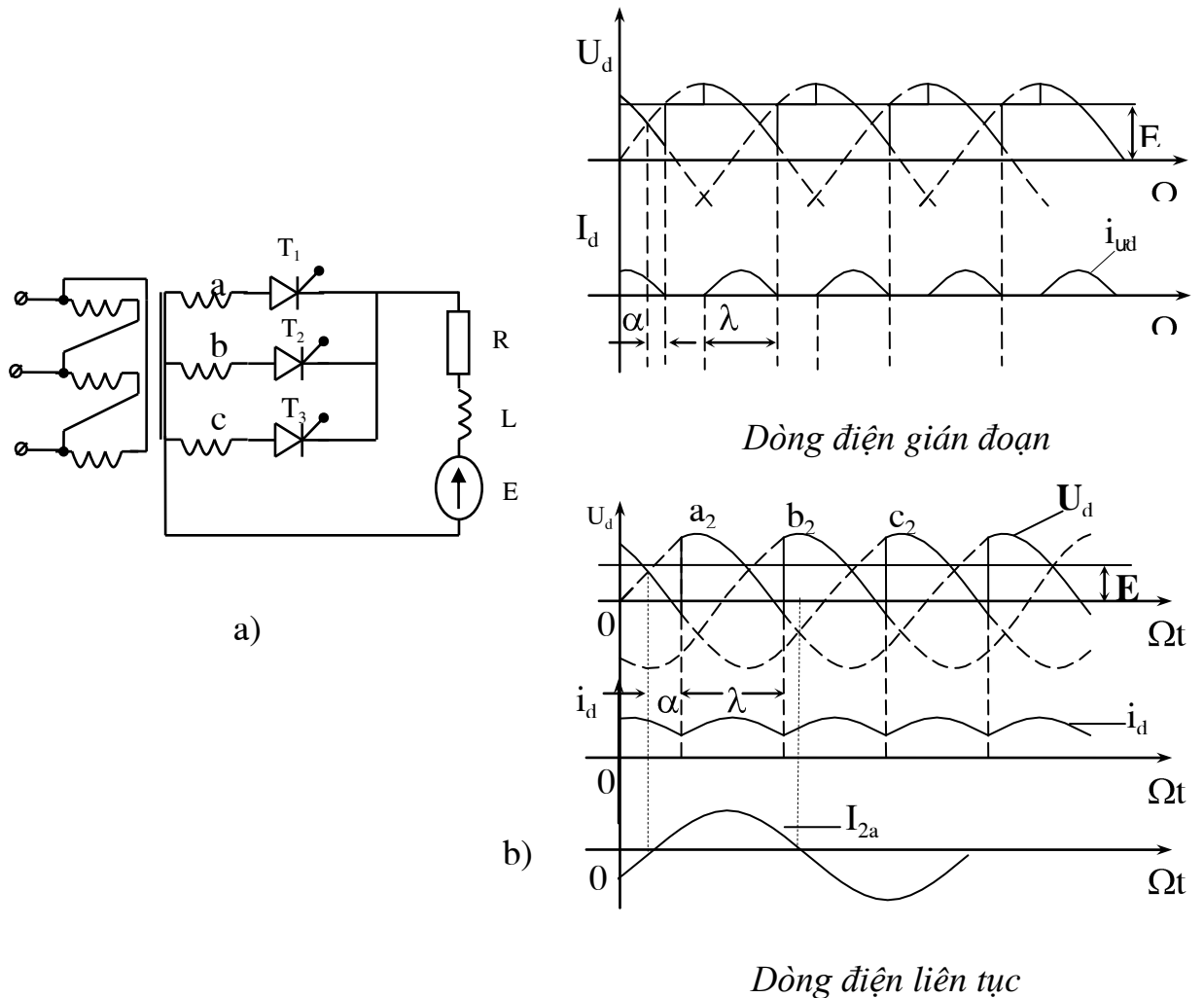
Điện áp trên thứ cấp biến áp nguồn .

$$U_a = \sqrt{2}.U_2 \sin\theta \quad (\text{V}) . \quad (3.33)$$

$$U_b = \sqrt{2}.U_2 \sin(\theta - 120^\circ) \quad (\text{V}) . \quad (3.34)$$

$$U_c = \sqrt{2}.U_2 \sin(\theta - 240^\circ) \quad (\text{V}) . \quad (3.35)$$

Từ đó ta nhận thấy rằng tại mỗi thời điểm chỉ có điện áp của một pha dương hơn hai pha còn lại .



Hình 3.10: Sơ đồ chỉnh lưu hình tia 3 pha(a) đồ thị điện áp và dòng điện(b)

Nguyên tắc điều khiển là khi anốt của Thyristor nào dương hơn thì Thyristor đó mới được kích mở. Thời điểm giao nhau của 2 trong 3 pha được gọi là điểm chuyển mạch tự nhiên.

Vậy góc mở nhỏ nhất của sơ đồ sẽ là dịch pha 30^0 so với điện áp pha.

Giá trị trung bình của điện áp tải :

$$U_d = \frac{3}{2\pi} \cdot \int_{\frac{\pi}{6}}^{\alpha + \frac{5\pi}{6}} \sqrt{2} \cdot U_2 \cdot \sin\theta \, d\theta - \Delta U_\mu$$

$$= \frac{3 \cdot \sqrt{6} \cdot U_2}{2\pi} \cdot \cos\alpha - \frac{3 \cdot X_c \cdot I_d}{2\pi}$$

Với I_d là điện kháng chuyển mạch :

$$I_d = \frac{U_d - E}{R} \quad (\text{A}) \quad (3.36)$$

Điện áp ngược cực đại đặt lên van bằng điện áp dây của thứ cấp biến áp nguồn $U_{ng\max} = 2,45 \cdot U_2$

Dòng điện qua van trong cả 2 trường hợp dòng gián đoạn hay liên tục thì dòng trung bình qua van đều bằng $\frac{I_d}{3}$.

Nhận xét :

So với chỉnh lưu một pha thì chỉnh lưu hình tia 3 pha cho chất lượng điện áp một chiều tốt hơn, biên độ điện áp đập mạch thấp hơn thành phần sóng hài bậc cao nhỏ. Việc điều khiển các van bán dẫn tương đối đơn giản. Do dòng điện mỗi cuộn dây thứ cấp biến áp là một chiều do biến áp ba pha ba trụ mà từ thông lõi thép biến áp là từ thông xoay chiều không đối xứng làm cho công suất biến áp phải lớn $S_{ba} = 1,35 \cdot P_d$. Với sơ đồ này thì bắt buộc phải dùng biến áp.

Điện áp ngược đặt trên van lớn bằng $2,45U_2$. Đối với tải yêu cầu điện áp lớn thì việc chọn van gặp khó khăn .

Khi công suất tải lớn so với biến áp nguồn cấp sẽ gây mất đối xứng cho nguồn lưới .

Sơ đồ chỉnh lưu tia 3 pha thường được sử dụng với loại tải có yêu cầu không quá cao về chất lượng điện áp một chiều .

Đối với loại tải có điện áp một chiều định mức là 220 V thì sử dụng sơ đồ có ưu điểm hơn tất cả .

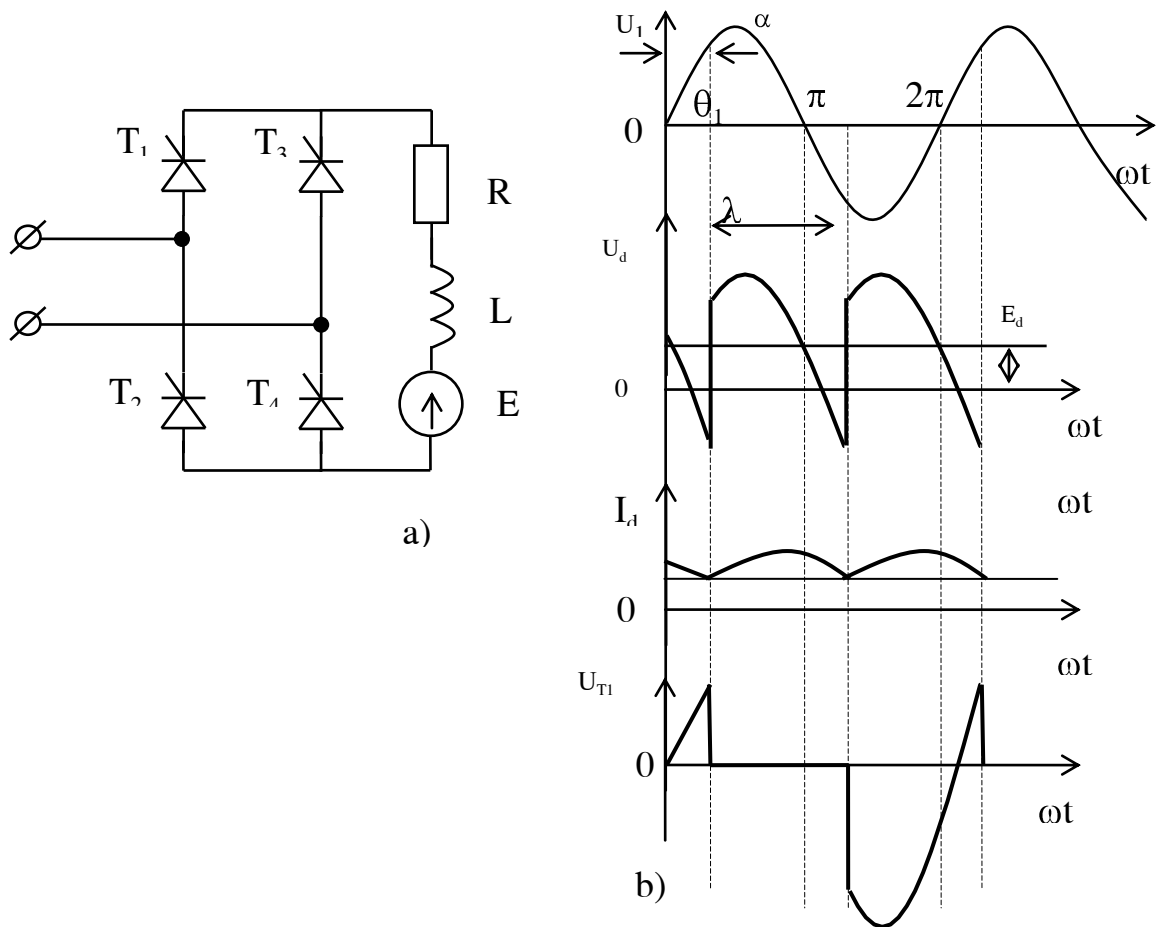
Bởi vì theo sơ đồ này khi chỉnh lưu trực tiếp từ lưới 220V thì điện áp một chiều lớn nhất đạt được là $220V \cdot 1,17 = 257,4 V$.

Để có điện áp một chiều 220V không nhất thiết phải chế tạo biến áp mà chỉ cần chế tạo 3 cuộn kháng anot của van là đủ.

3.3.4. Chỉnh lưu cầu một pha

a. Chỉnh lưu cầu một pha đối xứng

Mạch chỉnh lưu cầu một pha có điều khiển gồm 4 van bán dẫn T1 ÷ T4 . Trong đó, T1, T3 là nhóm katot chung, T2, T4 là nhóm anot chung . Nguồn xoay chiều đưa vào mạch có thể lấy trực tiếp từ lưới hoặc thông qua biến áp.



Hình 3.11: sơ đồ nguyên lý (a) & giản đồ điện áp (b) chỉnh lưu cầu 1 pha

Nguyên lý hoạt động :

Trong nửa chu kỳ đầu từ $0 \div \pi$ điện áp đặt vào Anot T_1 dương, điện áp đặt vào Katot T_2 âm, nếu có xung đồng thời kích mở cho cả 2 van thì cả hai van sẽ mở đặt điện áp lưới vào tải . Nửa chu kỳ tiếp theo $\pi \div 2\pi$ điện áp nguồn đổi dấu anot của T_3 dương , katot T_4 âm, nếu có xung kích mở cho cả 2 van thì chúng sẽ thông . Điện áp ra trên tải là một chiều trùng với chiều của nửa chu kỳ trước, vì điện cảm trong mạch tải nên thực tế dòng I_d là liên tục .

Chỉnh lưu cầu một pha có chất lượng điện áp ra hoàn toàn giống như chỉnh lưu tia 2 pha, hình dạng các đường cong điện áp và dòng điện tải, dòng qua các

van bán dẫn có hình dạng như trên đồ thị hình 3.11. Dòng điện qua các van giống như sơ đồ chỉnh lưu 1 pha 2 nửa chu kỳ.

Việc điều chỉnh đồng thời các cặp van T_1, T_2 và T_3, T_4 có thể thực hiện bằng việc sử dụng biến áp xung có 2 cuộn thứ cấp.

• Tính toán $U_d, I_d, I_{Tbv}, U_{ngmax}$:

- Tải R, chế độ dòng gián đoạn ($\alpha > 0$) :

$$U_d = \frac{1}{\pi} \int_{\alpha}^{\pi} \sqrt{2} U_2 \sin \theta d\theta = \frac{\sqrt{2}}{\pi} U_2 (1 + \cos \alpha) = \frac{2\sqrt{2}}{\pi} U_2 \frac{(1 + \cos \alpha)}{2} = U_{d0} \frac{(1 + \cos \alpha)}{2}$$

Với : $U_{d0} = 0,9U_2$

- Tải R - L dòng liên tục :

$$U_{d0} = \frac{1}{\pi} \int_{\alpha}^{\pi+\alpha} \sqrt{2} U_2 \sin \theta d\theta = \frac{2\sqrt{2}}{\pi} U_2 \cos \alpha = U_{d0} \cos \alpha$$

- Tải R-L-E dòng liên tục :

Giả sử T_1, T_2 đang dẫn ta có phương trình :

$$\sqrt{2} U_2 \sin \theta = R i_d + E + X \frac{d i_d}{d \theta} \quad (3.37)$$

$$U_{d0} = \frac{1}{\pi} \int_{\alpha}^{\pi+\alpha} \sqrt{2} U_2 \sin \theta d\theta = \frac{R}{\pi} \int_{\alpha}^{\pi+\alpha} i_d d\theta + \frac{E}{\pi} \int_{\alpha}^{\pi+\alpha} d\theta + \int_{i_d}^{i_d} d i \quad (3.38)$$

$$U_d = R I_d + E \quad (3.39)$$

Trong đó : $U_d = \frac{2\sqrt{2} U_d}{\pi} \cos \alpha$

- Dòng qua tải :

$$I_d = \frac{U_d}{Z} \quad (3.40)$$

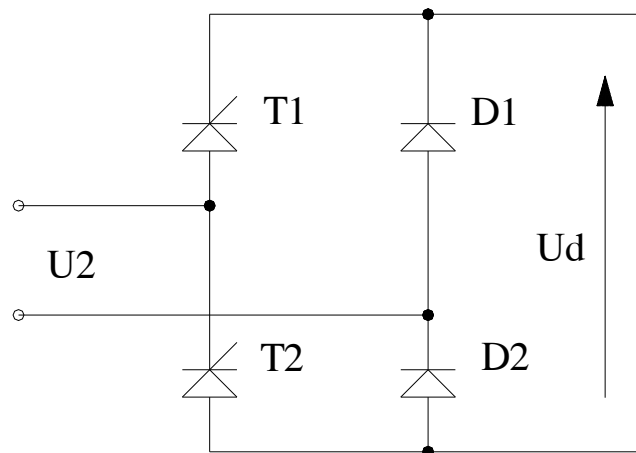
- Dòng trung bình qua van :

$$I_{Tbv} = \frac{I_d}{2} \quad (3.41)$$

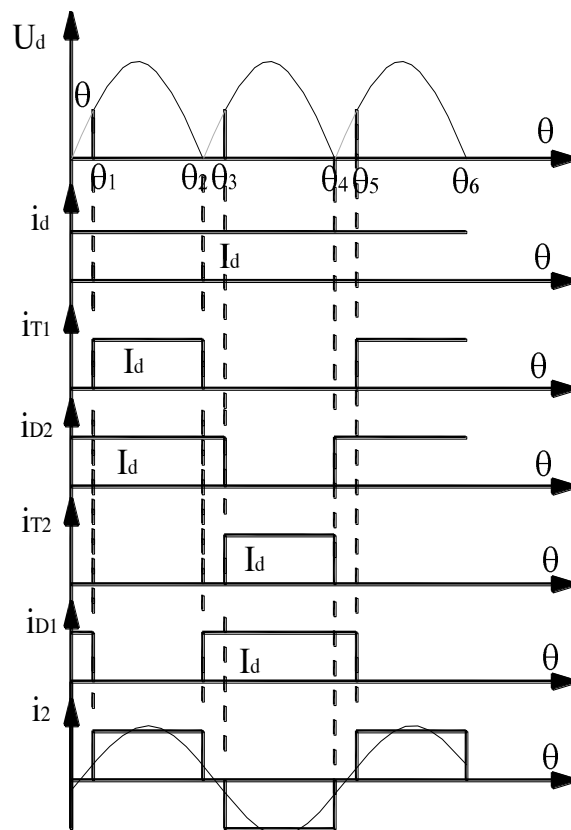
- Điện áp ngược đặt lên van :

$$U_{ngmax} = U_{2m} = \sqrt{2} \cdot U_2 \quad (3.42)$$

b .Chỉnh lưu cầu một pha không đối xứng



Hình 3.12 a : Sơ đồ nguyên lý chỉnh lưu cầu một pha không đối xứng



Hình 3.12 b : Giản đồ điện áp chỉnh lưu cầu một pha không đối xứng

Trong sơ đồ này, các điôt D1, D2 vẫn mở tự nhiên ở đầu các nửa chu kỳ : D1 mở khi u_2 âm, D2 mở khi u_2 dương. Các thyristo mở theo góc α . Tuy nhiên

các van khoá theo nhóm : D1 dẫn sẽ làm T1 (cùng nhóm catôt chung) khoá, T1 dẫn thì D1 bị khoá . Tương tự D2 dẫn thì T2 khoá và ngược lại, T2 dẫn thì D2 khoá . Do vậy ta có các giai đoạn là :

. Trong khoảng $\alpha \div \pi$: T1 D2 dẫn, $u_d = u_2$

. Trong khoảng $\pi \div (\pi + \alpha)$: D1 D2 dẫn, D1 dẫn ở π và làm T1 khoá, T2 chưa dẫn nên D2 còn mở chưa khoá.

. Trong khoảng $(\pi + \alpha) \div 2\pi$: T2 D1 dẫn, T1 dẫn làm D2 khoá, $u_d = -u_2$

. Trong khoảng $2\pi \div (2\pi + \alpha)$: T2 D2 dẫn.

Ta lại thấy có 2 đoạn có van mắc thẳng hàng dẫn với nhau là D1 D2, tải lại bị ngắn mạch nên vẫn có ở các giai đoạn này : $u_d = 0$

Dạng điện áp u_d :

$$U_{d\alpha} = 0.9 U_2 \frac{1 + \cos\alpha}{2}$$

$$I_d = \frac{U_{d\alpha}}{R_d}$$

Song đồ thị dẫn của van cho thấy chúng vẫn không đều nhau :

Thyristor dẫn trong khoảng $(\pi - \alpha)$

Điôt dẫn trong khoảng $(\pi + \alpha)$

Vì vậy dòng trung bình qua van là :

$$I_T = \frac{1}{2\pi} \int_{\alpha}^{\pi} I_d d\theta = I_d \frac{\pi - \alpha}{2\pi} \quad (3.43)$$

$$I_D = \frac{1}{2\pi} \int_{\alpha}^{\pi + \alpha} I_d d\theta = I_d \frac{\pi + \alpha}{2\pi} \quad (3.44)$$

Nhận xét:

Chỉnh lưu cầu một pha được sử dụng khá rộng rãi trên thực tế nhất là đối với loại tải có điện áp lớn hơn 10(v), dòng tải có thể lên tới 100A . Ưu điểm của

mạch là có thể không cần biến áp . Do có hai van dẫn dòng lên có sụt áp trên cả hai van làm cho sơ đồ này không thích hợp với dải điện áp thấp.

Trong sơ đồ cầu dòng điện phía thứ cấp biến áp nguồn không có thành phần một chiều do mỗi pha nguồn được nối với 2 van, mỗi van dẫn dòng theo một chiều. Chỉnh lưu cầu tốt hơn chỉnh lưu tia về chỉ tiêu này . Hiệu suất biến áp $S_{ba}=1,38P_d$.

Đối với tải có điện áp và dòng điện nhỏ thì việc chọn sơ đồ cầu một pha là hợp lý bởi hệ số điện áp ngược của van nhỏ, dễ chọn van hơn . Chỉnh lưu cầu một pha có điều khiển được dùng nhiều cho các loại tải có làm việc ở chế độ nghịch lưu hoàn trả năng lượng về nguồn như động cơ điện một chiều .

3.3.5. Chỉnh lưu cầu 3 pha

3.3.5.1. Chỉnh lưu cầu ba pha điều khiển đối xứng

Nguyên lý hoạt động

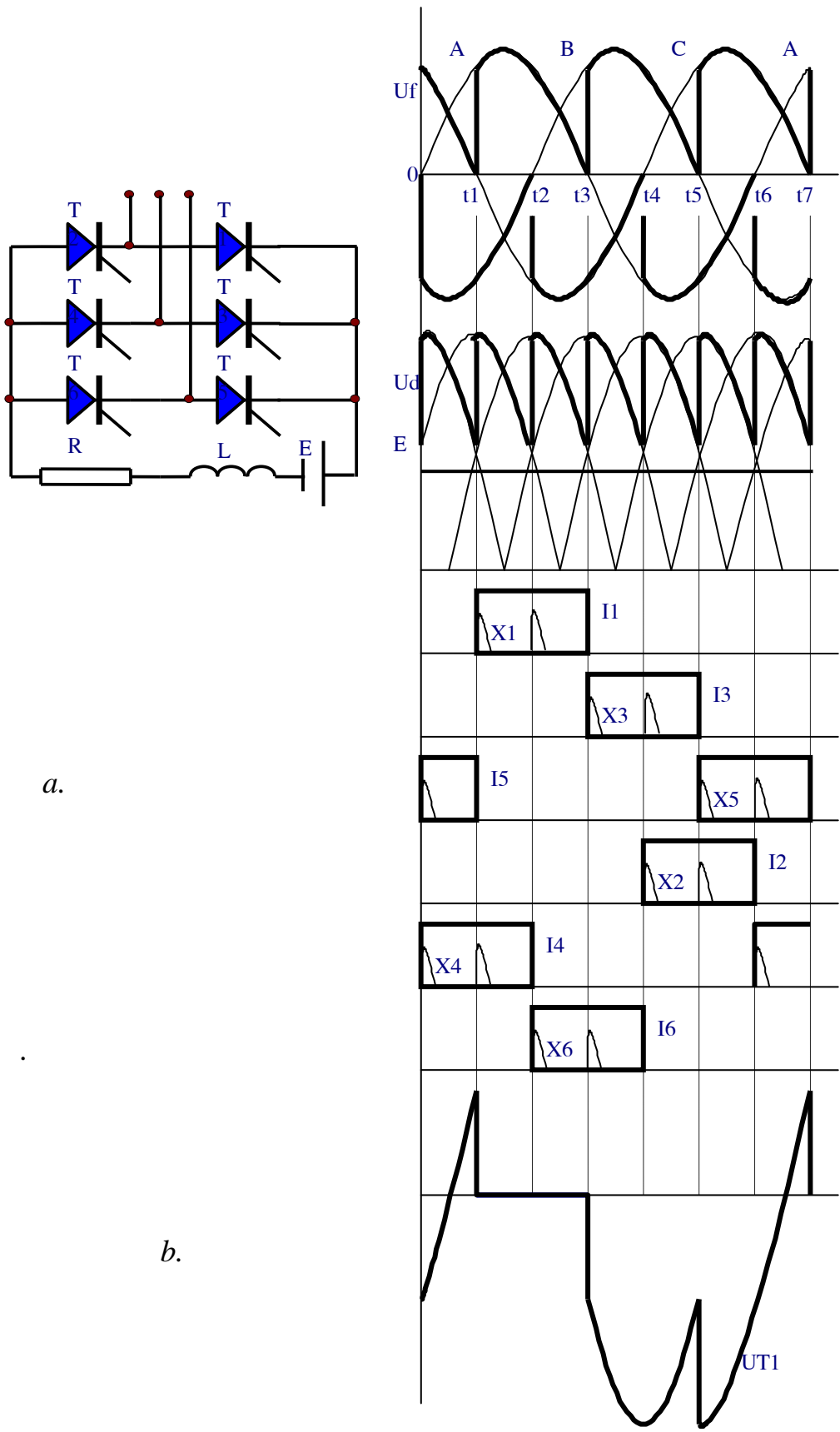
Sơ đồ chỉnh lưu cầu ba pha điều khiển đối xứng hình 3.14a có thể coi như hai sơ đồ chỉnh lưu tia ba pha mắc ngược chiều nhau, ba Thyristor T_1, T_3, T_5 tạo thành một chỉnh lưu tia ba pha cho điện áp (+) tạo thành nhóm anot, còn T_2, T_4, T_6 là một chỉnh lưu tia cho ta điện áp âm tạo thành nhóm catot, hai chỉnh lưu này ghép lại thành cầu ba pha.

Theo hoạt động của chỉnh lưu cầu ba pha điều khiển đối xứng, dòng điện chạy qua tải là dòng điện chạy từ pha này về pha kia, do đó tại mỗi thời điểm cần mở Thyristor chúng ta cần cấp hai xung điều khiển đồng thời (một xung ở nhóm anot (+), một xung ở nhóm catot (-)) . Ví dụ tại thời điểm t_1 trên hình 3.14b cần mở Thyristor T_1 của pha A phía anot, chúng ta cấp xung X_1 , đồng thời tại đó chúng ta cấp thêm xung X_4 cho Thyristor T_1 của pha B phía catot các thời điểm tiếp theo cũng tương tự . Cần chú ý rằng thứ tự cấp xung điều khiển cũng cần tuân thủ theo đúng thứ tự pha.

Khi chúng ta cấp đúng các xung điều khiển, dòng điện sẽ được chạy từ pha có điện áp dương hơn về pha có điện áp âm hơn . Ví dụ trong khoảng $t_1 \div t_2$ pha

A có điện áp dương hơn, pha B có điện áp âm hơn, với việc mở thông T_1 , T_4 dòng điện được chạy từ A về B .

Khi góc mở van nhỏ hoặc điện cảm lớn, trong mỗi khoảng dẫn của một van của nhóm này (anot hay catot) thì sẽ có hai van của nhóm kia đổi chỗ cho nhau . Điều này có thể thấy rõ trong khoảng $t_1 \div t_3$ như trên hình 3.13b Thyristor T_1 nhóm anot dẫn, nhưng trong nhóm catot T_4 dẫn trong khoảng $t_1 \div t_2$ còn T_6 dẫn tiếp trong khoảng $t_2 \div t_3$.



Hình 3.13 : a - sơ đồ động lực, b - giản đồ các đường cong cơ bản

Điện áp ngược các van phải chịu ở chỉnh lưu cầu ba pha sẽ bằng 0 khi van dẫn và bằng điện áp dây khi van khoá . Ta có thể lấy ví dụ cho van T_1 (đường cong cuối cùng của hình 3.13b) trong khoảng $t_1 \div t_3$ van T_1 dẫn điện áp bằng 0, trong khoảng $t_3 \div t_5$ van T_3 dẫn lúc này T_1 chịu điện áp ngược U_{BA} , đến khoảng $t_5 \div t_7$ van T_5 dẫn T_1 sẽ chịu điện áp ngược U_{CA} .

Khi điện áp tải liên tục, như đường cong U_d trên hình 3.13b trị số điện áp tải được tính theo công thức :

$$U_d = U_{do} \cdot \cos \alpha$$

Khi góc mở các Thyristor lớn lên tới góc $\alpha > 60^\circ$ và thành phần điện cảm của tải quá nhỏ, điện áp tải sẽ bị gián đoạn . Khi góc mở các Thyristor $\alpha = 90^\circ$ với tải thuần trở) . Trong các trường hợp này dòng điện chạy từ pha này về pha kia, là do các van bán dẫn có phân cực thuận theo điện áp dây đặt lên chúng cho tới khi điện áp dây đổi dấu, các van bán dẫn sẽ có phân cực ngược nên chúng tự khoá.

Sự phức tạp của chỉnh lưu cầu ba pha điều khiển đối xứng như đã nói trên là cần phải mở đồng thời hai van theo đúng thứ tự pha, do đó gây không ít khó khăn khi chế tạo vận hành và sửa chữa . Để đơn giản hơn người ta có thể sử dụng điều khiển không đối xứng .

Ưu nhược điểm:

Chất lượng điện áp đầu ra tốt nhất trong các phương pháp chỉnh lưu dùng được cho cả tải có xả năng lượng về lưới.

Sơ đồ điều khiển phức tạp , số van sử dụng nhiều.

3.3.5.2. . Chỉnh lưu cầu ba pha điều khiển không đối xứng

Nguyên lý hoạt động

Loại chỉnh lưu này được cấu tạo từ một nhóm (anot hoặc catot) điều khiển và một nhóm không điều khiển như mô tả trên hình 3.14a. Trên hình 3.14b mô tả giản đồ nguyên lý tạo điện áp chỉnh lưu (đường cong trên cùng), sóng điện áp tải U_d (đường cong nét đậm thứ hai trên hình 3.14b), khoảng dẫn các van bán

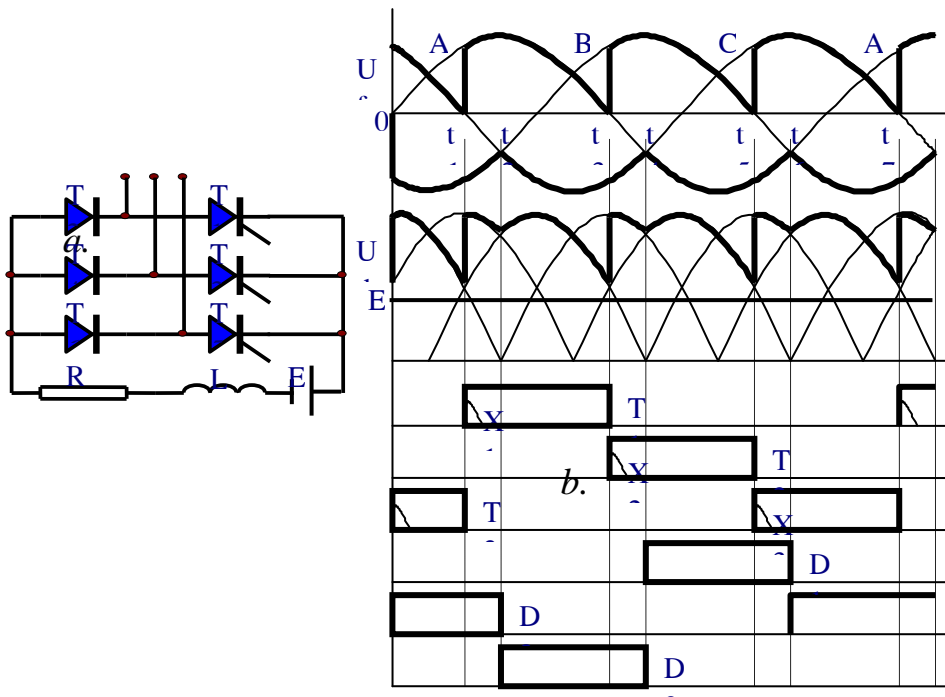
dẫn $T_1, T_2, T_3, D_1, D_2, D_3$. Các Thyristor được dẫn thông từ thời điểm có xung mở cho đến khi mở Thyristor của pha kế tiếp. Ví dụ T_1 mở thông từ t_1 (thời điểm phát xung mở T_1) tới t_3 (thời điểm phát xung mở T_2). Trong trường hợp điện áp tải gián đoạn Tiristor được dẫn từ thời điểm có xung mở cho đến khi điện áp dây đổi dấu. Các diot tự động dẫn thông khi điện áp đặt lên chúng thuận chiều. Ví dụ D_1 phân cực thuận trong khoảng $t_4 \div t_6$ và nó sẽ mở cho dòng điện chạy từ pha B về pha A trong khoảng $t_4 \div t_5$ và từ pha C về pha A trong khoảng $t_5 \div t_6$.

Chỉnh lưu cầu ba pha điều khiển không đối xứng có dòng điện và điện áp tải liên tục khi góc mở các van bán dẫn nhỏ hơn 60° , khi góc mở tăng lên và thành phần điện cảm của tải nhỏ, dòng điện và điện áp sẽ gián đoạn.

Theo dạng sóng điện áp tải ở trên trị số điện áp trung bình trên tải bằng 0 khi góc mở đạt tới 180° . Người ta có thể coi điện áp trung bình trên tải là kết quả của tổng hai điện áp chỉnh lưu tia ba pha.

$$U_{tb} = \frac{3\sqrt{3}}{2\pi} U_f (\max) |1 + \cos \alpha| = \frac{3}{2\pi} U_d (\max) |1 + \cos \alpha|$$

Việc kích mở các van điều khiển trong chỉnh lưu cầu ba pha có điều khiển dễ dàng hơn, nhưng các điều hoà bậc cao của tải và của nguồn lớn hơn. So với chỉnh lưu cầu ba pha điều khiển đối xứng, thì trong sơ đồ này việc điều khiển các van bán dẫn được thực hiện đơn giản hơn. Ta có thể coi mạch điều khiển của bộ chỉnh lưu này như điều khiển một chỉnh lưu tia ba pha.



Hình 3.14. Chỉnh lưu cầu ba pha điều khiển không đối xứng
a- sơ đồ động lực, b- giản đồ các đường cong

Nhận xét

* Qua quá trình phân tích các sơ đồ mạch chỉnh lưu ta thấy sơ đồ mạch chỉnh lưu cầu 1 pha không đối xứng có nhiều ưu điểm đáp ứng tốt các yêu cầu của hệ truyền động điện máy mài 3K225B với động cơ quay chi tiết có công suất thấp (0,76 KW). Vì vậy ta chọn sơ đồ chỉnh lưu có điều khiển cầu một pha không đối xứng làm sơ đồ thiết kế.

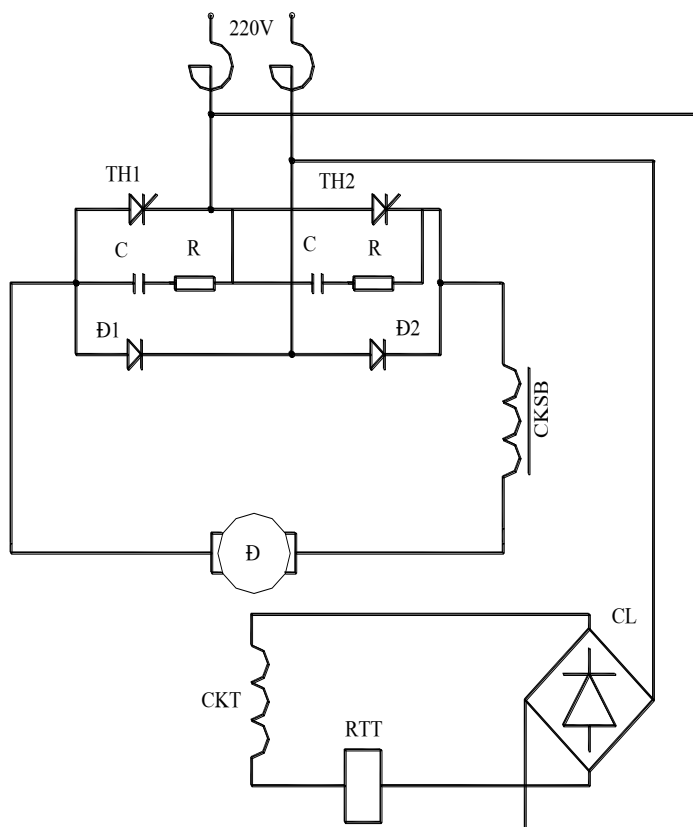
CHƯƠNG 4.

THIẾT KẾ MẠCH ĐỘNG LỰC VÀ MẠCH ĐIỀU KHIỂN TRONG MÁY MÀI TRÒN 3K225B

4.1 . TÍNH TOÁN THIẾT KẾ MẠCH LỰC

Sau khi phân tích một số sơ đồ chỉnh lưu, chúng ta đã lựa chọn được sơ đồ phù hợp để thay thế mạch lực của hệ truyền động quay chi tiết . Đó là sơ đồ chỉnh lưu cầu một pha không đối xứng.

Sơ đồ mạch lực :



Hình 4.1 : Hệ truyền động quay chi tiết máy mài tròn trong 3K225B

Tính chọn các phần tử trong mạch lực

Các thông số cho trước :

$$U_{ktdm} = 220 \text{ V}$$

$$\text{Phạm vi điều chỉnh tốc độ : } D = 10/1$$

$$\text{Động cơ có công suất : } P_{dm} = 0,76 \text{ KW}$$

$$\text{Tốc độ : } n = 2500 \text{ v/ph}$$

$$\text{Điện áp : } U_{udm} = 220 \text{ V}$$

$$\text{Công suất kích từ : } P_{kt} = \frac{1}{10} \cdot P_{dm} = 76 \text{ W}$$

$$\text{Điện áp kích từ : } U_{kt} = 220 \text{ V}$$

4.1.1 Tính chọn van

Điện áp ngược mà van phải chịu:

$$U_{ng} = U_d / k_U \cdot k_{nv} = (220/0,9) \cdot 1,41 = 344,66 \text{ V}$$

Dòng điện làm việc của van tính theo dòng hiệu dụng :

$$I_{Iv} = I_{hd} = I_d/2$$

$$\text{với } I_d = P_{dm} / U_d \cdot \eta = (760/220 \cdot 0,85) = 4,06 \text{ A}$$

$$I_{Iv} = 2,03 \text{ A}$$

Chọn điều kiện làm việc của van

Có cánh tản nhiệt và đầy đủ diện tích toả nhiệt, không có quạt làm mát. Với điều kiện này, dòng làm việc của van cần chọn hệ số dự trữ: $k_I = 1,2$.

$$I_{dmv} = k_I \cdot I_{Iv} = 4 \cdot 2,03 = 8,12 \text{ A.}$$

Hai thông số cần quan tâm nhất khi chọn van bán dẫn cho khi chỉnh lưu là điện áp, dòng điện, các thông số còn lại là những thông số tham khảo khi lựa chọn

- Loại van nào có sụt áp ΔU nhỏ hơn sẽ có tổn hao nhiệt ít hơn.
- Dòng điện rò của loại van nào nhỏ hơn thì chất lượng tốt hơn.
- Nhiệt độ cho phép của loại van nào cao hơn thì khả năng chịu nhiệt tốt hơn
- Điện áp và dòng điện điều khiển của loại van nào nhỏ hơn, công suất điều khiển thấp hơn

- Loại van nào có thời gian truyền mạch bé hơn thì sẽ nhẹ hơn

Vậy chọn 2 Thyristor loại : KY243A

$$U_{ngmax} = 400 \text{ V}$$

$$I_{dm} = 10 \text{ A}$$

Chọn 2 Diot loại : D 243A

$$I_{dm} = 10 \text{ A}$$

$$U_{ngmax} = 400 \text{ V}$$

Các thông số còn lại của động cơ :

- Điện cảm phần ứng động cơ được tính theo công thức :

$$L_{ur} = \frac{K_1 \cdot U_{udm}}{I_{udm} \cdot P \cdot n_{dm}} \quad (4.1)$$

Với :

K_1 là hệ số lấy giá trị là $5,5 \div 5,7$, đối với máy không bù

$K_1 = 1,4 \div 1,9$ đối với máy có bù

Chọn $K_1 = 1,8$.

P là số đôi cực : P = 2

$$L_{ur} = \frac{1,8 \cdot 220}{4,06 \cdot 2 \cdot 2500} = 0,0195 \text{ H.}$$

- Sức điện động của động cơ:

$$E_{dm} = U_{dm} - I_u \cdot R_u = 220 - 4,06 \cdot 4,06 = 203,5 \text{ V.}$$

4.1.2 Tính chọn cuộn kháng lọc

4.1.2.1 . Xác định góc mở cực tiểu và cực đại :

Chọn góc mở cực tiểu $\alpha_{\min} = 10^0$ là góc dự trữ để có thể bù được sự suy giảm điện áp lưới. Khi góc mở α_{\min} thì điện áp trên tải là lớn nhất, tương ứng với tốc độ động cơ là lớn nhất $n_{dm} = n_{\max}$.

Khi $\alpha = \alpha_{\max}$ thì điện áp trên tải là nhỏ nhất.

$U_{d\min} = U_{d0} \cdot \cos \alpha_{j\max}$ tương ứng với tốc độ động cơ là nhỏ nhất n_{\min} .

$$\text{Ta có } \alpha_{\max} = \arccos(U_{d\min}/U_{d0}). \quad (4.2)$$

Với $U_{d\min}$ được xác định từ dải điều chỉnh:

Ta có :

$$\begin{aligned} D &= \frac{n_{\max}}{n_{\min}} = \frac{U_{dd\max} - I_{udm} \cdot R_u}{U_{d\min} - I_{udm} \cdot R_u} = \frac{2500}{250} = 10 \\ \Rightarrow U_{d\min} &= \frac{1}{D} \cdot [U_{dd\max} + (D-1) \cdot I_{dm} \cdot R_u] \\ &= \frac{1}{D} \cdot \left[U_{d0} \cdot \frac{1 + \cos \alpha_{\min}}{2} + (D-1) \cdot I_{dm} \cdot R_u \right] \\ &= \frac{1}{10} \left[220 \cdot \frac{1 + \cos 10}{2} + (10-1) \cdot 4,06 \cdot 4,06 \right] = 34,6 \text{ (V)} \\ \Rightarrow \alpha_{\max} &= \arccos(34,6/220) = 80,9^0 \end{aligned} \quad (4.3)$$

Vậy góc $\alpha_{\max} = 80,9^0$ ứng với điện áp động cơ là nhỏ nhất.

4.1.2.2. Xác định điện cảm cuộn kháng lọc :

- Sự đập mạch của điện áp chỉnh lưu làm cho dòng điện tải cũng đập mạch theo, làm xấu đi chất lượng dòng điện 1 chiều, nếu tải là động cơ 1 chiều sẽ làm xấu quá trình chuyển mạch cổ góp của động cơ, làm tăng phát nóng của tải cho các thành phần sóng hài.

- Thông thường đánh giá ảnh hưởng của đập mạch dòng điện theo trị hiệu dụng của sóng hài bậc nhất, bởi vì sóng hài bậc nhất chiếm tỷ lệ vào khoảng (2 ÷ 5)% dòng điện định mức của tải.

- Trị số điện cảm của cuộn kháng lọc thành phần dòng điện đập mạch được tính theo biểu thức sau:

$$L_1 = \frac{U_{dn\max} \cdot 100}{\sqrt{2} \cdot K \cdot m \cdot \omega \cdot I_1^* \% \cdot I_{ddm}} \quad (4.4)$$

Trong đó:

L_1 : trị số điện cảm lọc đập mạch cần thiết [Henry]

I_{ddm} : dòng điện định mức của bộ chỉnh lưu [A]

$I_{ddm} = 4,06$ A.

$\omega = 314$: tần số [1/s] góc.

$K = 1,2,3 \dots$ bộ số sóng hài.

+Đối với sơ đồ chỉnh lưu điều khiển không đối xứng, khi góc điều khiển α nhỏ thành phần sóng hài với $K=2$, và $K.m = 6$.

- $I_1^* \%$: trị hiệu dụng của dòng điện sóng hài cơ bản lấy tỷ số theo dòng điện định mức của chỉnh lưu. Trị số này cho phép $I_1^* \% < 10\%$.

- $U_{dn\max}$: biên độ thành phần sóng hài của điện áp chỉnh lưu

Biên độ thành phần sóng hài của điện áp chỉnh lưu U_{dnmax} xác định theo công thức:

$$\frac{U_{dnmax}}{U_{d0}} = \frac{2 \cdot \cos \alpha}{K^2 \cdot m^2 - 1} \cdot \sqrt{1 + K^2 \cdot m^2 \cdot \text{tg}^2 \alpha} \quad (4.5)$$

Với:

U_{d0} : điện áp chỉnh lưu cực đại = 220V.

α_{max} : góc điều khiển bán dẫn khi góc điều khiển là cực đại:

$$\alpha_{max} = 80,9^\circ.$$

$$U_{dnmax} = U_{d0} \cdot 0,13 = 28,6 \text{ V}.$$

$$\Rightarrow L_1 = \frac{28,6 \cdot 100}{\sqrt{2 \cdot 6,3 \cdot 14 \cdot 104,06}} = 0,026 \text{ H}.$$

Trị số điện cảm của cuộn kháng lọc L_{ckl} để lọc thành phần dòng điện đập mạch được tính theo công thức:

$$L_{ckl} = L_1 - L_d - L_{ba} \quad (4.6)$$

Với :

$$L_d = \frac{K_d \cdot 30 \cdot U_{dm}}{\pi \cdot I_{dm} \cdot \eta_{dm} \cdot P} = \frac{0,1 \cdot 30 \cdot 220}{3,14 \cdot 4,06 \cdot 2500 \cdot 2} = 0,01 \text{ H}.$$

($K_d = 0,1$: động cơ có cuộn bù)

$L_{ba} = 0$ vì không sử dụng biến áp

$$\Rightarrow L_{ckl} = 0,016 \text{ H}.$$

4.1.2.3. Thiết kế kết cấu cuộn kháng :

Các thông số ban đầu :

$$L = 0,016(H)$$

$$\text{Dòng điện qua cuộn kháng : } \mathbf{I_m = I_{dm} = 4,06(A)}$$

$$\text{Biên độ dòng điện xoay chiều bậc một : } I_{1m} = 0,1I_{dm} = 0,406(A)$$

1. Do điện cảm của cuộn kháng rất lớn, điện trở của cuộn dây rất nhỏ, ta có thể coi tổng trở cuộn kháng xấp xỉ bằng điện kháng của nó :

$$Z_k = X_k = 2 \cdot \pi \cdot f \cdot \rho \cdot L_k = 2\pi \cdot 50 \cdot 6 \cdot 16 \cdot 10^{-3} = 30,159(\Omega)$$

Với $\rho = 6$ số xung đập mạch trong 1 chu kỳ.

2. Điện áp xoay chiều rơi trên cuộn kháng lọc :

$$\Delta U = Z_k \frac{I_{1m}}{\sqrt{2}} = 92,268 \cdot \frac{0,406}{\sqrt{2}} = 26,488(V)$$

3. Công suất cuộn kháng lọc :

$$S = \Delta U \frac{I_{1m}}{\sqrt{2}} = 26,488 \cdot \frac{0,406}{\sqrt{2}} = 7,6(VA)$$

4. Tiết diện cực từ chính cuộn kháng lọc :

$$Q = k_q \cdot \sqrt{\frac{S}{m \cdot f}} = 6 \sqrt{\frac{7,6}{6 \cdot 50}} = 0,954(cm^2)$$

Chuẩn hoá tiết diện lõi thép ta chọn :

$$\mathbf{Q = 0,98(cm^2)}$$

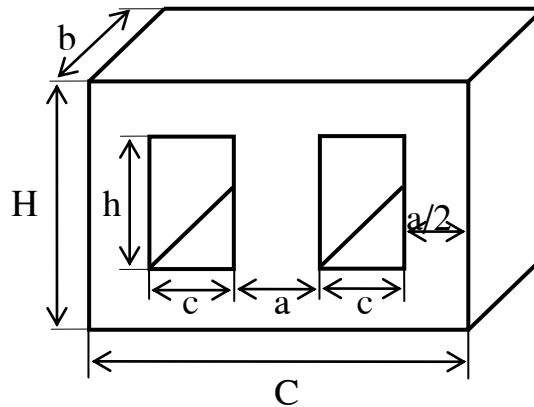
Lõi thép là loại III 12 x 10 có:

$$a = 12(mm) \quad b = 10(mm)$$

$$c = 12(mm) \quad h = 30(mm)$$

$$C = 48(mm) \quad H = 42(mm)$$

Hình dạng lõi thép được thể hiện trên hình 4.2



Hình 4.2 : Hình dạng lõi cuộn kháng lọc

Khi có thành phần dòng xoay chiều chạy qua cuộn cảm thì trong cuộn cảm suất hiện một sức điện động tự cảm :

$$E_k = 4,44.W.f'.B_T.Q$$

Với $f' = \rho.f = 6.f$

Gần đúng ta có thể coi $E_k = \Delta U_{ck} = 26(v)$

Chọn $B_T = 0,8T$

$$\Rightarrow W = \frac{E_k}{4,44.f'.B_T.Q} = \frac{26}{4,44.6.50.0,8.4,8.10^{-4}} = 51(\text{vòng})$$

Chọn $W = 51$ (vòng)

5. Thành phần dòng điện chạy qua cuộn kháng là :

$$i(t) = I_d + I_{1m} \cos(60 + \varphi_1) \tag{4.7}$$

Dòng hiệu dụng qua cuộn kháng :

$$I_k = \sqrt{I_d^2 + \left(\frac{I_{1m}}{\sqrt{2}}\right)^2} = \sqrt{4,06^2 + \left(\frac{0,406}{\sqrt{2}}\right)^2} = 4,07(A)$$

6. Chọn mật độ dòng điện qua cuộn kháng : $J = 2,7(A/mm^2)$

7. Tiết diện dây quấn :

$$S_k = \frac{I_k}{J} = \frac{4,07}{2,7} = 1,5(\text{mm}^2)$$

Chuẩn hóa tiết diện theo dây dẫn tròn :

$$d = 1,4(\text{mm}) \quad S = 1,5394(\text{mm}^2)$$

$$m_{\text{cu}} = 13,7(\text{g/m}) \quad R_{\text{cu}} = 0,0113(\Omega/\text{m})$$

$$\text{khi tính đến cách điện : } d_n = 1,5(\text{mm})$$

Tính lại mật độ dòng điện :

$$J = \frac{I_k}{S_k} = \frac{4,07}{1,5394} = 2,64(\text{A}/\text{mm}^2)$$

8. Tính số vòng trên một lớp :

Chọn khoảng cách từ gông đến cuộn dây là : $h_g = 1(\text{mm})$

$$W_1 = k_{\text{ld}} \frac{h - 2h_g}{d_n} = 0,9 \frac{30 - 2}{1,5} = 17(\text{vòng})$$

$$9. \text{Số lớp dây : } n = \frac{W_k}{W_1} = \frac{51}{17} = 3(\text{lớp})$$

Bố trí dây : mỗi lớp có 17 (vòng)

Chọn khoảng cách cách điện giữa dây quấn với trụ :

$$d_{01} = 1(\text{mm})$$

Chọn khoảng cách cách điện ngoài cùng :

$$d_n = 1(\text{mm})$$

Cách điện giữa các lớp là :

$$cd_1 = 0,1(\text{mm})$$

10. Bề dày cuộn dây :

$$Bd = (d + cd_1) \cdot n = (1,5 + 0,1) \cdot 3 = 4,8(\text{mm})$$

11. Chiều rộng cửa sổ cần thiết :

$$c_{th} = Bd + d_{o1} + d_n = 4,8 + 1 + 1 = 6,8(\text{mm})$$

Vậy mạch từ chọn là phù hợp

12. Chiều dài của dây quấn :

$$l_{dq} = 2.[a + b + 2(d_n + d_{o1})].W_k = 2.[12 + 10 + 2(1,5 + 1)].51 = 2754(\text{mm})$$

$$l_{dq} = 2,754(\text{m})$$

13. Điện trở dây quấn :

$$R_L = R_{cu}.l_{dq} = 0,0113.2,754 = 0,03(\Omega)$$

Ta có thể bỏ qua điện trở của dây quấn

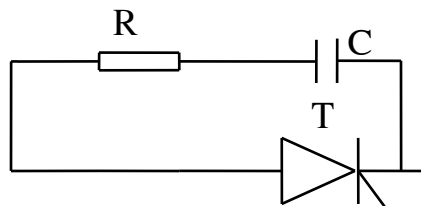
Vậy cuộn kháng tính toán là phù hợp

4.1.3 Bảo vệ quá điện áp cho van bán dẫn

Bảo vệ quá điện áp do quá trình đóng cắt Thyristor được thực hiện bằng cách mắc RC song song với Thyristor. Khi có sự chuyển mạch các điện tích tích tụ trong các lớp bán dẫn phóng ra ngoài tạo ra dòng điện ngược trong khoảng thời gian ngắn.

Sự biến thiên nhanh chóng của dòng điện ngược gây ra sức điện động cảm ứng rất lớn trong các điện cảm làm cho quá điện áp giữa anôt và catôt của Thyristor . Khi có mạch RC mắc song song với Thyristor tạo ra mạch vòng phóng điện tích trong quá trình chuyển mạch nên Thyristor không bị quá điện áp

Theo kinh nghiệm ta chọn $R = 33 \Omega / 10W$, $C = 4,7 \mu F / 600V$



4.2. THIẾT KẾ MẠCH ĐIỀU KHIỂN BỘ CHỈNH LƯU

4.2.1 Mạch điều khiển Thyristor

1. Yêu cầu đối với mạch điều khiển

Mạch điều khiển là khâu rất quan trọng trong bộ biến đổi Thyristor vì nó đóng vai trò chủ đạo trong việc quyết định chất lượng và độ tin cậy của bộ biến đổi yêu cầu đặt ra đối với mạch điều khiển :

- + Phát xung điều khiển đến các van lực theo đúng pha với góc điều khiển α tương ứng .
- + Đảm bảo phạm vi điều chỉnh góc điều chỉnh $\alpha_{\min} \Rightarrow \alpha_{\max}$
- + tương ứng với phạm vi thay đổi điện áp ra tải của mạch lực
- + Cho phép bộ chỉnh lưu làm việc bình thường với các chế độ khác nhau do tải yêu cầu như chế độ khởi động , chế độ hãm...
- + Có độ đối xứng xung điều khiển tốt không vượt quá $1^0 \rightarrow 3^0$ điện
- + Đảm bảo mạch hoạt động ổn định và tin cậy khi lưới điện xoay chiều thay đổi cả về giá trị điện áp và tần số trong phạm vi cho phép .
- + Có khả năng chống nhiễu công nghiệp tốt
- + Độ tác động của mạch điều khiển nhanh, dưới 1ms .
- + Thực hiện các yêu cầu về bảo vệ bộ chỉnh lưu từ phía điều khiển ngắt xung điều khiển khi sự cố thông báo các hiện tượng không bình thường của lưới và bản thân bộ chỉnh lưu ..v.v...
- + Đảm bảo các xung điều khiển phát tới các van lực phù hợp để mở chắc chắn van , thoả mãn các yêu cầu :
 - Đủ công suất : dòng áp điều khiển .
 - Có sườn xung dốc đứng .

- Độ rộng đủ để dòng qua van kịp vượt $I_{\text{duy trì}}$

Yêu cầu về lắp ráp vận hành

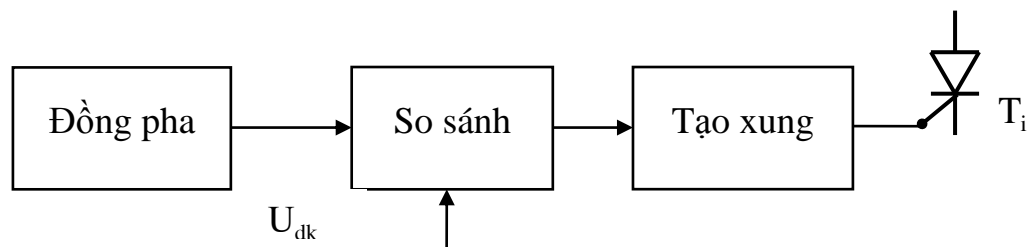
Thiết bị thay thế dễ lắp ráp và điều chỉnh.

Mỗi khối có khả năng làm việc độc lập ...

2. Lựa chọn mạch điều khiển

a. Điều khiển bằng mạch tương tự

Sơ đồ khối của mạch điều khiển tương tự (hình 4.3)



Hình 4.3: Sơ đồ khối mạch điều khiển

Khâu đồng pha

Khâu đồng pha có nhiệm vụ tạo ra một điện áp có góc lệch pha cố định với điện áp đặt lên van (thường tạo ra điện áp tựa U_{rc} (thường là điện áp răng cưa tuyến tính)).

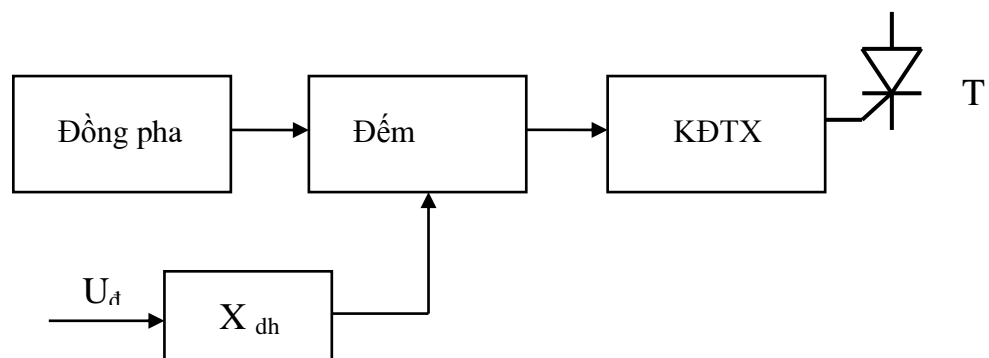
Khâu so sánh

Khâu này có chức năng so sánh điện áp điều khiển với điện áp tựa dạng răng cưa tuyến tính hoặc hình sin nhằm định thời điểm phát xung điều khiển, thường đó là thời điểm khi 2 điện áp này bằng nhau. Đây là khâu xác định góc điều khiển.

Khâu tạo xung

Có nhiệm vụ tạo xung phù hợp để mở van . Xung điều khiển van có yêu cầu sườn trước dốc đứng để đảm bảo yêu cầu van mở tức thời khi có xung điều khiển (thường gặp là xung kim hoặc xung chữ nhật) đủ công suất , cách ly giữa mạch điều khiển và mạch lực

b. Điều khiển bằng mạch số



Hình 4.4 : Sơ đồ khối điều khiển bằng mạch số

Mạch điều khiển số được thiết lập trên nguyên tắc biến đổi mã số thành các tín hiệu dịch chuyển theo nguyên tắc thời gian (α).

Hệ thống điều khiển số khắc phục được nhược điểm cơ bản của hệ thống điều khiển liên tục ở chỗ loại trừ được sai số do hiện tượng trôi gây ra.

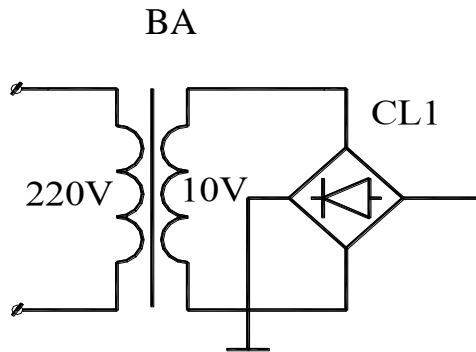
Nguyên lý điều khiển:

Trong mạch điều khiển tạo xung đồng hồ (X_{dh}) có tần số cao. Khi điện áp anot của T_i đổi dấu dương thì tiến hành đếm xung đồng hồ . số lượng xung đếm (nX_{dh}) khụng đổi cho mỗi chu kỳ . Khi đủ số lượng xung đếm thì phát xung điều khiển T_i . T_i được mở tại thời điểm phát xung điều khiển.

4.2.2 Thiết kế mạch điều khiển

4.2.2.1. Khối đồng pha

+ Sơ đồ :



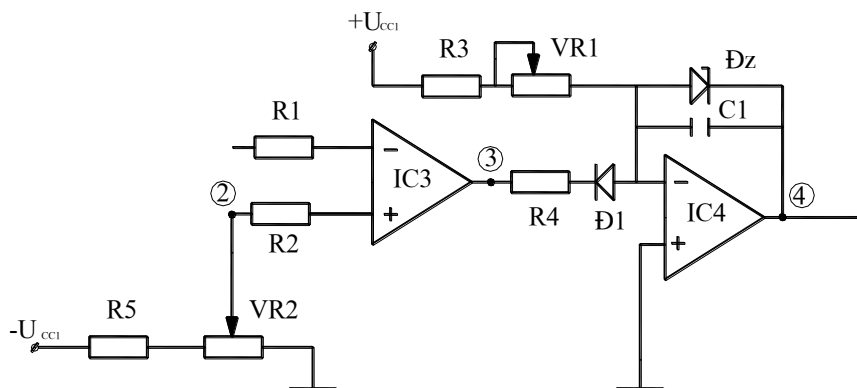
Hình 4.5 : Khối đồng pha

Nguyên lý làm việc

Mạch lấy xung đồng pha được lấy từ nguồn 220V, tần số $f = 50 \text{ Hz}$, phía thứ cấp lấy 10V. Biên áp thứ cấp được nối với một chỉnh lưu tạo điện áp đập mạch (-) liên tục.

4.2.2.2. Khối tạo xung răng cưa

+ Sơ đồ :



Hình 4.6 : Khối tạo xung răng cưa

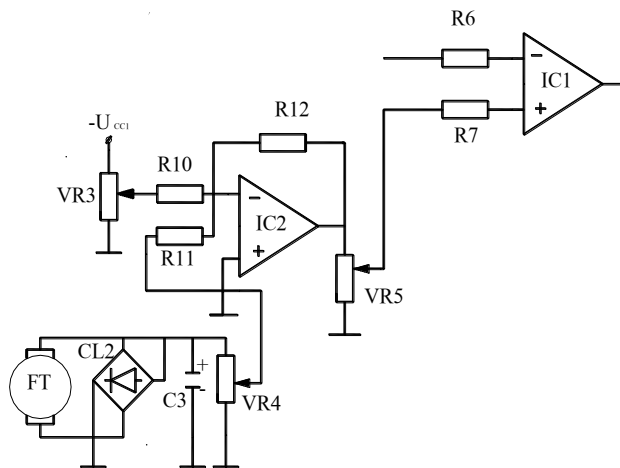
Nguyên lý làm việc

Mạch tạo xung răng cưa dùng KĐTT được xây dựng trên nguyên tắc sử dụng mạch tích phân. Quá trình phóng nạp của tụ được thực hiện nhờ nguồn nạp cho tụ là nguồn hai cực tính. Khi điện áp đầu vào mang dấu (+), điện áp trên tụ sẽ được nạp.

Bằng cách thay đổi thời gian phóng, thời gian nạp và các giá trị điện trở một cách tương ứng, ta có thể thay đổi được dạng điện áp răng cưa: dốc lên, dốc xuống hay xung tam giác.

4.2.2.3. Khối so sánh

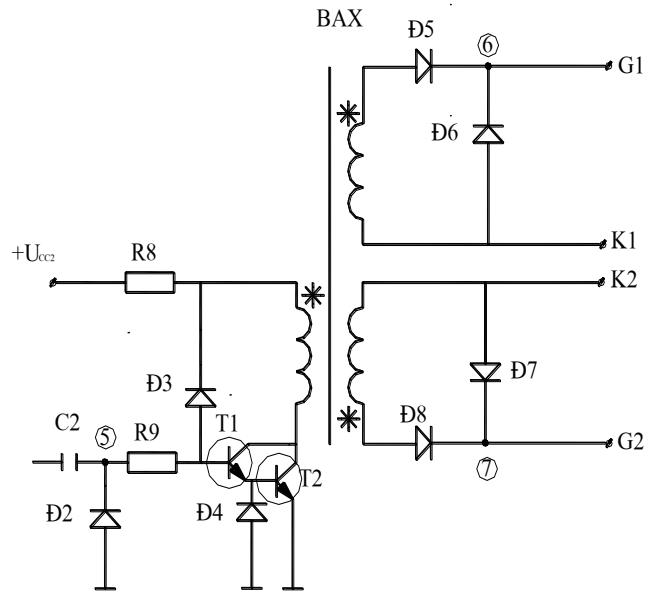
+ Sơ đồ



Hình 4.7 : Khối so sánh

Các xung ở đầu ra của bộ so sánh được phối hợp với các xung cao tần để tạo ra xung đơn đưa vào khối khuếch đại xung. Các xung điều khiển được khuếch đại đạt công suất và biên độ thỏa mãn điều kiện mở van.

4.2.2.3. Khối khuếch đại xung



Hình 4.8: Khối khuếch đại xung

Bộ khuếch đại xung được dùng ở đây là sơ đồ dùng cặp Tranzistor T1, T2 mắc kiểu Dalington . Lúc này cặp Dalington được coi là tương đương với một tranzistor mới. Chức năng của mạch do T1 quyết định, còn T2 có tác dụng khuếch đại dòng ra.

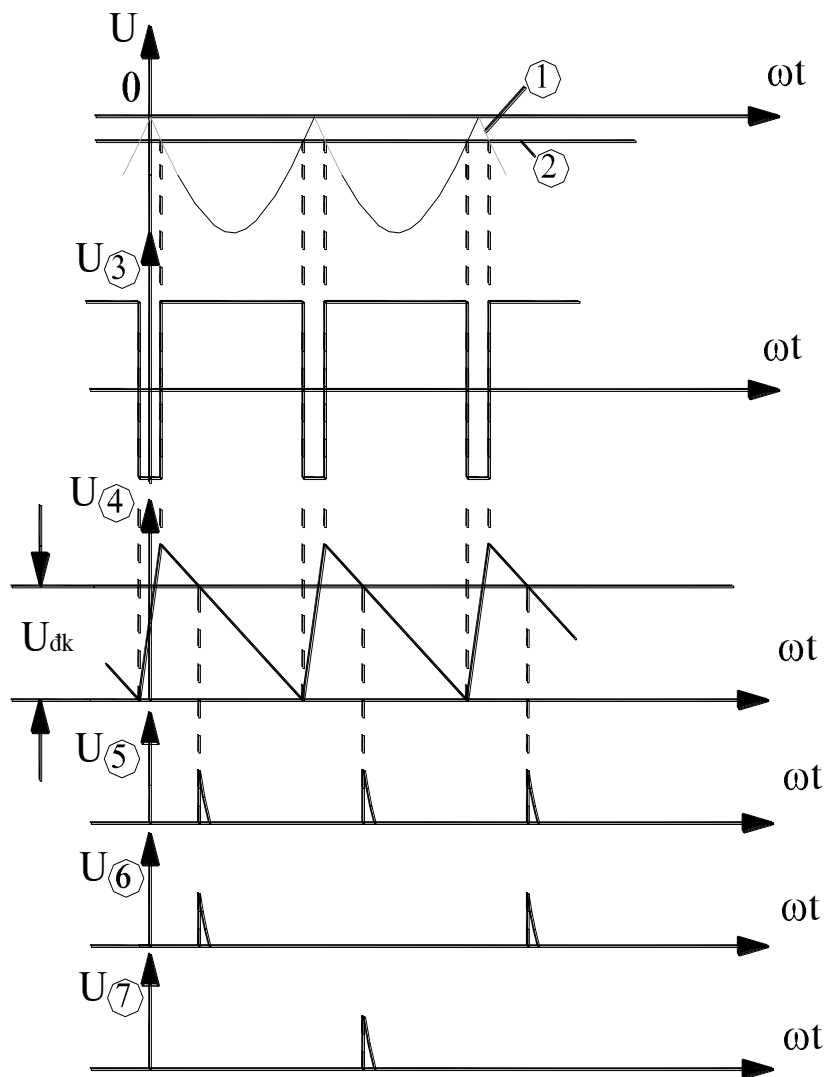
Hoạt động của sơ đồ

Đầu vào là tín hiệu logic. Khi có xung vào $x_v = 1$ thì tranzistor T1 mở kéo theo T2 mở bão hoà. Khi không có xung vào $x_v = 0$ thì T1 khoá nên T2 cũng khoá.

Khi có xung dương đặt vào bazơ của T1 làm cho T1 thông thì T2 thông điện áp (+ Ec) đặt lên cuộn sơ cấp của biến áp xung, ở thứ cấp của biến áp xung sẽ có xung ra kích mở Điốt .

Điện trở R8 hạn chế dòng collector, điốt Đ3 hạn chế quá điện áp trên các cực collector – emitor của Tranzitor . Điốt Đ5 và Đ8 ngăn chặn xung áp âm có thể có Tranzitor bị khoá .

Ta có sơ đồ điều khiển và giản đồ điện áp tại các điểm đo



Hình 4.9 : Giản đồ điện áp tại các điểm đo

Ta chọn các phần tử trong mạch điều khiển như sau :

$$\pm U_{cc1} = \pm 15 \text{ V}$$

$$+U_{cc2} = 24 \text{ V}$$

Biến áp xung : 220V/ 10V

$$R1 = R2 = R5 = R6 = R7 = R9 = R10 = R11 = R12 = 10 \text{ K}$$

$$R3 = 22 \text{ K}$$

$$R4 = 4,7 \text{ K}$$

$$R8 = 33 \Omega$$

$$VR1 = 22 \text{ K}$$

$$VR2 = 1 \text{ K}$$

$$VR3 = VR4 = VR5 = 10 \text{ K}$$

$$C1 = 0,33 \mu F$$

$$C2 = 0,1 \mu F$$

$$C3 = 4,7 \mu F$$

$$D1 = D2 = D3 = D4 = D5 = D6 = D7 = 1 \text{ A}$$

$$IC1 = IC2 = IC3 = IC4 = \mu A 741$$

$$T1 = C828$$

$$T2 = K4611$$

KẾT LUẬN

Sau một thời gian nghiên cứu, tính toán và thiết kế . Được sự hướng dẫn tận tình của thầy Th.S Nguyễn Trọng Thắng và sự cố gắng của bản thân đến nay bản đồ án của em với đề tài “*Thiết kế nâng cấp hệ truyền động quay chi tiết của máy mài 3K225B*” đã hoàn thành.

Bản đồ án tốt nghiệp là nhiệm vụ rất quan trọng để đánh giá kết quả học tập và rèn luyện nhưng với kiến thức còn hạn chế, kinh nghiệm thực tế chưa nhiều nên bản đồ án của em không tránh khỏi những thiếu sót . Em mong nhận được những ý kiến đóng góp của thầy cô và các bạn đồng nghiệp để bản đồ án được hoàn thiện hơn .

Em xin chân thành cảm ơn thầy Th.S Nguyễn Trọng Thắng và toàn thể các thầy cô trong khoa Điện-Điện dân dụng và công nghiệp đã tận tình giúp đỡ em hoàn thành bản đồ án này.

Hải phòng , ngày 23 tháng 06 năm 2013

Sinh viên

Lê Văn Tuấn

TÀI LIỆU THAM KHẢO

1. Phạm Đình Bảo (1988). *Sổ tay tra cứu IC họ CMOS*. Nhà Xuất Bản Khoa Học Kỹ Thuật
2. Nguyễn Bính (2000). *Điện tử công suất*. Nhà Xuất Bản Khoa Học Kỹ Thuật
3. Võ Hồng Căn, Phạm Thế Hựu (1982). *Đọc và phân tích mạch điện máy cắt gọt kim loại*. Nhà Xuất Bản Công nhân kỹ thuật
4. Phạm Quốc Hải (2009). *Hướng dẫn thiết kế mạch điện tử công suất*. Nhà Xuất Bản Khoa Học Kỹ Thuật
5. GS TSKH Thân Ngọc Hoàn, TS Nguyễn Tiến Ban (2007). *Điều khiển tự động các hệ thống truyền động điện*. Nhà xuất bản khoa học kỹ thuật Hà Nội
6. Nguyễn Mạnh Tiến, Vũ Quang Hồi (2010). *Trang bị điện - điện tử máy gia công kim loại*. Nhà Xuất Bản Giáo Dục
7. Trần Văn Thịnh (2006). *Tính toán thiết kế điện tử công suất*. Nhà Xuất Bản Giáo Dục

MỤC LỤC

LỜI NÓI ĐẦU	1
CHƯƠNG 1 TỔNG QUAN CHUNG CỦA CÔNG NGHỆ GIA CÔNG TRÊN CÁC MÁY CẮT GỌT KIM LOẠI.....	2
1.1. PHÂN LOẠI CÁC MÁY CẮT GỌT KIM LOẠI	2
1.2. CÁC CHUYỂN ĐỘNG VÀ CÁC DẠNG GIA CÔNG TRÊN MÁY CẮT GỌT KIM LOẠI	3
1.3. CÁC HỆ TRUYỀN ĐỘNG THƯỜNG DÙNG TRONG MÁY CẮT GỌT KIM LOẠI.....	3
1.4. CÁC THAM SỐ ĐẶC TRƯNG CHO CHẾ ĐỘ CẮT GỌT TRÊN MÁY CẮT GỌT KIM LOẠI	4
1.4.1.Chuyển động chính.....	4
1.4.2 Chuyển động ăn dao	6
1.5. PHỤ TẢI CỦA ĐỘNG CƠ TRUYỀN ĐỘNG CÁC CƠ CẤU ĐIỀN HÌNH TRONG CÁC MÁY CẮT GỌT KIM LOẠI.....	8
1.5.1. Truyền động chính	8
1.5.2. Truyền động ăn dao.....	9
1.6. TỔN HAO TRONG MÁY CẮT GỌT KIM LOẠI	10
1.6.1. Phụ tải định mức / ω_{cdm} (const)	11
1.6.2. Phụ tải thay đổi / ω_{cdm}	11
1.6.3. Phụ tải thay đổi, ω_c thay đổi	12
1.7.1.Các bước tính chọn công suất động cơ	12
1.7.2. Một số ví dụ tính chọn công suất động cơ	14
1.8. ĐIỀU CHỈNH TỐC ĐỘ TRONG CÁC MÁY CẮT GỌT KIM LOẠI	18
1.8.1. Các phương pháp điều chỉnh tốc độ	18
1.8.2Các chỉ tiêu chất lượng khi điều chỉnh tốc độ.....	19
CHƯƠNG 2 MÁY MÀI TRÒN 3K225B	22
2.1. ĐẶC ĐIỂM CÔNG NGHỆ CỦA MÁY MÀI.....	22
2.1.2Máy mài phẳng.....	22
2.1.3. Đá mài	24
2.1.4. Các đặc điểm về truyền động điện và trang bị điện máy mài	24
2.1.4.1 . Truyền động chính	24
2.1.4.2. Truyền động ăn dao.....	25
2.2. NGUYÊN LÝ HOẠT ĐỘNG CỦA MÁY MÀI TRÒN 3K225B.....	27

3.1. NGUYÊN LÝ ĐIỀU CHỈNH TỐC ĐỘ ĐỘNG CƠ ĐIỆN MỘT CHIỀU	35
3.2. CÁC PHƯƠNG ÁN TRUYỀN ĐỘNG THEO NGUYÊN LÝ ĐIỀU CHỈNH ĐIỆN ÁP PHẦN ỨNG	42
3.2.1.Hệ truyền động máy phát - động cơ một chiều (F-Đ):.....	42
3.2.2.Hệ truyền động xung áp - động cơ điện một chiều (XA-Đ).....	43
3.2.3.Hệ thống chỉnh lưu - động cơ điện một chiều (T - Đ)	45
3.3. PHÂN TÍCH LỰA CHỌN	49
3.3.1.Chỉnh lưu một nửa chu kỳ.....	50
3.3.2.Chỉnh lưu một pha hai nửa chu kỳ.....	53
3.3.3.Chỉnh lưu 3 pha hình tia có điều khiển	55
3.3.4.Chỉnh lưu cầu một pha	57
3.3.5.Chỉnh lưu cầu 3 pha	62
3.3.5.1.Chỉnh lưu cầu ba pha điều khiển đối xứng	62
3.3.5.2.Chỉnh lưu cầu ba pha điều khiển không đối xứng	65
CHƯƠNG 4. THIẾT KẾ MẠCH ĐỘNG LỰC VÀ MẠCH ĐIỀU KHIỂN TRONG MÁY MÀI TRÒN 3K225B	68
4.1 . TÍNH TOÁN THIẾT KẾ MẠCH LỰC	68
4.1.1 Tính chọn van.....	69
4.1.2 Tính chọn cuộn kháng lọc	71
4.1.2.1 . Xác định góc mở cực tiểu và cực đại :	71
4.1.2.2. Xác định điện cảm cuộn kháng lọc :	72
4.1.2.3. Thiết kế kết cấu cuộn kháng :	73
4.1.3 Bảo vệ quá điện áp cho van bán dẫn.....	77
4.2. THIẾT KẾ MẠCH ĐIỀU KHIỂN BỘ CHỈNH LƯU	78
4.2.1 Mạch điều khiển Thyristor	78
4.2.2 Thiết kế mạch điều khiển	81
4.2.2.1 Khối đồng pha	81
4.2.2.2 Khối tạo xung răng cưa	81
4.2.2.3. Khối so sánh	82
4.2.2.3 Khối khuếch đại xung	83
KẾT LUẬN	86
TÀI LIỆU THAM KHẢO	87

DANH MỤC HÌNH VẼ

Hình 2.1 Sơ đồ gia công chi tiết máy mài.....	23
Hình 2.2: Sơ đồ điều khiển máy mài 3k225b.....	27
Hình 2.3 Đặc tính cơ của động cơ.....	30
Hình 3.1 : sơ đồ thay thế ở chế độ xác lập	36
Hình 3.2: đặc tính cơ điện (a) và đặc tính cơ (b) của động cơ điện một chiều kích từ độc lập	40
Hình 3.3: Sơ đồ nguyên lý hệ F-Đ	42
Hình 3.4: Sơ đồ nguyên lý của khoá điều khiển S trong hệ điều chỉnh xung áp mạch đơn	44
Hình 3.5: sơ đồ nguyên lý truyền động đảo chiều điều chỉnh xung áp loại B kép .	44
Hình 3.6: Sơ đồ nguyên lý hệ T-Đ	45
Hình 3.7: Họ đặc tính cơ của hệ T-Đ	47
Hình 3.8: sơ đồ nguyên lý (a) & giản đồ điện áp (b)	51
Hình 3.9: sơ đồ nguyên lý (a) & giản đồ điện áp	53
Hình 3.10: Sơ đồ chỉnh lưu hình tia 3 pha(a) đồ thị điện áp và dòng điện(b)	55
Hình 3.11: sơ đồ nguyên lý (a) & giản đồ điện áp (b) chỉnh lưu cầu 1 pha	59
Hình 3.12: Sơ đồ nguyên lý chỉnh lưu cầu một pha không đối xứng	60
Hình 3.13 : a - sơ đồ động lực, b - giản đồ các đường cong cơ bản	64
Hình 3.14. Chỉnh lưu cầu ba pha điều khiển không đối xứng	68
Hình 4.2 : Hình dạng lõi cuộn kháng lọc	75
Hình 4.4 : Sơ đồ khối điều khiển bằng mạch số	80
Hình 4.6 : Khối tạo xung răng cưa	81