

BỘ GIÁO DỤC VÀ ĐÀO TẠO
TRƯỜNG ĐẠI HỌC QUẢN LÝ VÀ CÔNG NGHỆ HẢI PHÒNG



ĐỒ ÁN TỐT NGHIỆP

NGÀNH : XÂY DỰNG DÂN DỤNG & CÔNG NGHIỆP

Sinh viên : NGÔ NGỌC TOẢN

Giảng viên hướng dẫn: ThS. NGÔ ĐỨC DŨNG

HẢI PHÒNG - 2023

**BỘ GIÁO DỤC VÀ ĐÀO TẠO
TRƯỜNG ĐẠI HỌC QUẢN LÝ VÀ CÔNG NGHỆ HẢI PHÒNG**

.....

TRƯỜNG THCS HÀ GIANG – NHÀ HỌC 5 TẦNG

**ĐỒ ÁN TỐT NGHIỆP ĐẠI HỌC HỆ CHÍNH QUY
NGÀNH: XÂY DỰNG DÂN DỤNG & CÔNG NGHIỆP**

Sinh viên : NGÔ NGỌC TOẢN

Giảng viên hướng dẫn: ThS. NGÔ ĐỨC DŨNG

HẢI PHÒNG - 2023

BỘ GIÁO DỤC VÀ ĐÀO TẠO
TRƯỜNG ĐẠI HỌC QUẢN LÝ VÀ CÔNG NGHỆ HẢI PHÒNG

.....

NHIỆM VỤ ĐỀ TÀI TỐT NGHIỆP

Sinh viên: NGÔ NGỌC TOẢN

Mã SV: 1712104004

Lớp : XD2101D

Ngành : Xây dựng dân dụng và công nghiệp

Tên đề tài: TRƯỜNG THCS HÀ GIANG – NHÀ HỌC 5 TẦNG

NHIỆM VỤ ĐỀ TÀI

1. Nội dung và các yêu cầu cần giải quyết trong nhiệm vụ đề tài tốt nghiệp

.....

.....

.....

.....

.....

.....

2. Các tài liệu, số liệu cần thiết

.....

.....

.....

.....

.....

.....

.....

.....

.....

3. Địa điểm thực tập tốt nghiệp

.....

CÁN BỘ HƯỚNG DẪN ĐỀ TÀI TỐT NGHIỆP

Họ và tên : NGÔ ĐỨC DŨNG

Học hàm, học vị : Thạc sỹ

Cơ quan công tác : Trường Đại học Quản lý và Công nghệ Hải Phòng

Nội dung hướng dẫn:

Đề tài tốt nghiệp được giao ngày tháng năm 20...

Yêu cầu phải hoàn thành xong trước ngày tháng năm 20...

Đã nhận nhiệm vụ ĐTTN

Sinh viên

Đã giao nhiệm vụ ĐTTN

Giảng viên hướng dẫn

Hải Phòng, ngày tháng năm 20....

HIỆU TRƯỞNG

CỘNG HÒA XÃ HỘI CHỦ NGHĨA VIỆT NAM

Độc lập – Tự do – Hạnh phúc

**PHIẾU NHẬN XÉT CỦA GIẢNG VIÊN HƯỚNG DẪN TỐT NGHIỆP
(PHẦN KẾT CẤU)**

Họ và tên giảng viên:

Đơn vị công tác:

Họ và tên sinh viên: Chuyên ngành:

Đề tài tốt nghiệp:

.....

Nội dung hướng dẫn:

.....

1. Tinh thần thái độ của sinh viên trong quá trình làm đề tài tốt nghiệp

.....

.....

.....

2. Đánh giá chất lượng của đề án (so với nội yêu cầu đã đề ra trong nhiệm vụ Đ.T. T.N trên các mặt lý luận, thực tiễn, tính toán số liệu...)

.....

.....

.....

3. Ý kiến của giảng viên hướng dẫn tốt nghiệp

Được bảo vệ Không được bảo vệ Điềm hướng dẫn

Hải Phòng, ngày ... tháng ... năm

Giảng viên hướng dẫn

CỘNG HÒA XÃ HỘI CHỦ NGHĨA VIỆT NAM

Độc lập – Tự do – Hạnh phúc

**PHIẾU NHẬN XÉT CỦA GIẢNG VIÊN HƯỚNG DẪN TỐT NGHIỆP
(PHẦN THI CÔNG)**

Họ và tên giảng viên:

Đơn vị công tác:

Họ và tên sinh viên: Chuyên ngành:

Đề tài tốt nghiệp:

.....

Nội dung hướng dẫn:

.....

1. Tinh thần thái độ của sinh viên trong quá trình làm đề tài tốt nghiệp

.....

.....

.....

2. Đánh giá chất lượng của đề án (so với nội yêu cầu đã đề ra trong nhiệm vụ Đ.T. T.N trên các mặt lý luận, thực tiễn, tính toán số liệu...)

.....

.....

.....

3. Ý kiến của giảng viên hướng dẫn tốt nghiệp

Được bảo vệ Không được bảo vệ Điềm hướng dẫn

Hải Phòng, ngày ... tháng ... năm

Giảng viên hướng dẫn

LỜI CẢM ƠN

Trong những năm gần đây cùng với sự phát triển của đất nước, ngành xây dựng cũng theo đà phát triển mạnh mẽ. Trên khắp các tỉnh thành trong cả nước các công trình mới mọc lên ngày càng nhiều. Đối với một sinh viên như em việc chọn đề tài tốt nghiệp sao cho phù hợp với sự phát triển chung của ngành xây dựng và phù hợp với bản thân là một vấn đề quan trọng.

Với sự đồng ý và hướng dẫn của thầy giáo **TRẦN ANH TUẦN**, thầy giáo **NGÔ ĐỨC DŨNG** em đã chọn và hoàn thành đề tài: **TRƯỜNG THCS HÀ GIANG – NHÀ HỌC 5 TẦNG**. Để hoàn thành được đề án này, em đã nhận được sự giúp đỡ nhiệt tình, sự hướng dẫn chỉ bảo những kiến thức cần thiết, những tài liệu tham khảo phục vụ cho đề án cũng như cho thực tế sau này. Em xin chân thành bày tỏ lòng biết ơn sâu sắc của mình đối với sự giúp đỡ quý báu đó của các thầy. Cũng qua đây em xin được tỏ lòng biết ơn đến ban lãnh đạo trường Đại Học Quản Lý & Công Nghệ Hải Phòng, ban lãnh đạo khoa Xây Dựng, tất cả các thầy cô giáo đó trực tiếp cũng như gián tiếp giảng dạy trong những năm học vừa qua.

Bên cạnh sự giúp đỡ của các thầy cô là sự giúp đỡ của gia đình, bạn bè và những người thân đã góp phần giúp em trong quá trình thực hiện đề án cũng như suốt quá trình học tập, em xin chân thành cảm ơn và ghi nhận sự giúp đỡ đó.

Quá trình thực hiện đề án tuy đã cố gắng học hỏi, xong em không thể tránh khỏi những thiếu sót do tầm hiểu biết cũng hạn chế và thiếu kinh nghiệm thực tế, em rất mong nhận được sự chỉ bảo thêm của các thầy cô để kiến thức chuyên ngành của em ngày càng hoàn thiện.

Một lần nữa em xin bày tỏ lòng kính trọng và biết ơn sâu sắc tới toàn thể các thầy cô giáo, người đã dạy bảo và truyền cho em một nghề nghiệp, một cách sống, hướng cho em trở thành một người lao động chân chính, có ích cho đất nước.

Em xin chân thành cảm ơn!

PHẦN I

KIẾN TRÚC

(10%)

Giáo viên hướng dẫn : THS. NGÔ ĐỨC DŨNG
Sinh viên thực hiện : NGÔ NGỌC TOẢN
Lớp : XD2101D
MSSV : 1712104004

Nhiệm vụ:

- Tìm hiểu về thiết kế kiến trúc và công năng công trình.
- Vẽ các mặt bằng, mặt cắt, mặt đứng của công trình.

Các bản vẽ kèm theo:

- 1: KT-01: Bản vẽ mặt bằng các tầng
- 2: KT-02: Bản vẽ mặt đứng.
- 3: KT-03: Bản vẽ mặt cắt .

I. GIỚI THIỆU CÔNG TRÌNH.

TÊN CÔNG TRÌNH: TRƯỜNG THCS HÀ GIANG – NHÀ HỌC 5 TẦNG

1. Địa điểm xây dựng

Địa điểm xây dựng công trình: Thành phố Hà Giang.

- Trụ sở có 5 tầng + 1 tầng áp mái và không có tầng hầm. Công trình có phong cách kiến trúc hiện đại, phù hợp với bộ mặt đô thị và cảnh quan xung quanh.
- Nhằm mục đích là trường học cấp 2, Công trình được xây dựng ngay trung tâm thành phố. Công trình đáp ứng được tốt nhu cầu học, đồng thời làm tăng vẻ đẹp cảnh quan cho thành phố.
- Xét về mặt địa lý, đây là khu đất đẹp có mạng lưới giao thông hoàn thiện, các hệ thống điện nước hoàn chỉnh và tiếp giáp với công trình lân cận nhưng với khoảng cách an toàn nên công trình có nhiều thuận lợi cho quá trình thi công.
- Vị trí công trình:
 - + Phía Đông giáp tuyến đường.
 - + Các phía còn lại giáp nhà dân. Mặt bằng công trình cách nhà dân 5 m về mỗi phía

2. Quy mô, công suất và cấp công trình.

- Cấp công trình: Cấp III (<8 tầng)
- Các thông số kỹ thuật về qui mô công trình:
 - + Chiều cao công trình (so với mặt đất tự nhiên): 21,40 m
 - + Chiều cao các tầng khác là 3,9-3,6*4 m, tầng mái cao 3.1 m
 - + Cốt mặt nền (+0.00) cao hơn cốt mặt đất tự nhiên 0,75 m
 - + Chiều dài công trình; 44.40 (m)
 - + Chiều rộng công trình: 9.7 (m)

II. CÁC GIẢI PHÁP KIẾN TRÚC CÔNG TRÌNH

1. Giải pháp mặt bằng

- Diện tích các phòng học :51,84 m²
- Tầng 1 bố trí : phòng thí nghiệm Lý, Hóa, Phòng thực hành, 3 phòng chuẩn bị, 2 thang bộ ở 2 đầu hồi và 1 khu vệ sinh
- Tầng 2 bố trí : Kho, phòng đọc, phòng truyền thống, Phòng thực hành tin học, phòng chuẩn bị, 2 thang bộ ở 2 đầu hồi và 1 khu vệ sinh.

- Tầng 3, 4, 5 : bố trí 4 phòng học, 1 phòng nghỉ giáo viên, 2 thang bộ ở 2 đầu hồi và 1 khu vệ sinh
- Bố trí các phòng với công năng sử dụng chủ yếu là các phòng ban và được liên hệ với nhau thông qua hành lang chung của các phòng. Giải pháp thiết kế mặt bằng này thuận tiện cho dạy và học.
- Tầng áp mái chủ yếu là để tạo không gian kiến trúc, xây các tường thu hồi để làm các mái dốc trên mái. Đồng thời cũng có đặt các bồn nước mái.
- Hành lang trong các tầng được bố trí rộng 2,5 (m) đảm bảo đủ rộng, đi lại thuận lợi. Mỗi tầng được thiết kế lấy khu cầu thang làm trung tâm giao thông tới các văn phòng. Cầu thang bộ chung được thiết kế rộng được đặt giữa hai đầu hồi. Thiết kế 2 thang bộ với diện tích rộng rãi ở hai đầu hồi nhà, là trung tâm của giao thông hành lang đảm bảo thoát hiểm theo đúng tiêu chuẩn đảm bảo an toàn thoát người khi có sự cố.

2. Giải pháp cấu tạo và mặt cắt.

- Giải pháp mặt cắt: Chiều cao của mỗi tầng là 3.9-3,6*4-3,1 m. Chiều cao của cả nhà là 21,40 m. Với diện tích mỗi phòng học, phòng chuyên môn khoảng 51,84 m², đảm bảo đủ không gian cho việc dạy và học. Các phòng đều có hệ thống cửa chính và cửa sổ đủ cung cấp ánh sáng tự nhiên. 1 thang bộ đảm bảo thuận tiện cho việc đi lại.

- Cấu tạo các lớp sàn như sau:

Sàn tầng 1 gồm:

- Lát gạch ceramic 400.400, màu sáng
- Vữa ..m mác 100 dày 20
- Bê tông gạch đập vữa ..m mác 50, dày 100
- Cát đen tưới nước, đầm chặt
- Đất thiên nhiên

Sàn tầng điển hình (Sàn các phòng ban)

- Lát gạch ce ra mic 400.400
- Đan b.t.c.t đổ tại chỗ
- Trát trần vữa ..m mác 75
- Sơn màu trắng
- Sàn mái

- Tôn liên doanh màu xanh lam, dày 0,47
- xà gồ thép
- Tường thu hồi xây gạch rỗng mác 75, vữa ..m mác 50
- Đan b.t.c.t đổ tại chỗ, ngâm chống thấm theo quy phạm
- trát trần vữa ..m mác 50, dày 20
- Sơn màu trắng

3. Giải pháp thiết kế mặt đứng, hình khối không gian của công trình.

- Tòa nhà thiết kế có 4 mặt lấy sáng, các văn phòng đều bố trí cửa rộng đảm bảo nhu cầu chiếu sáng tự nhiên. Cửa sổ và cửa chính mặt trước công trình được làm bằng cửa kính màu, tạo vẻ đẹp cho kiến trúc công trình và góp phần chiếu sáng tự nhiên cho toàn bộ công trình.
- Tòa nhà có kiến trúc mặt đứng đều đặn từ trên xuống dưới, hình khối công trình đơn giản không phức tạp, không có góc cạnh. Đặc biệt mặt chính của trụ sở có 1 tam cấp chính giữa và 2 bên là 2 đường dốc và có mái sảnh tạo ra 1 không gian kiến trúc độc đáo cho tòa nhà.
- Mặt đứng được trang trí bằng những đường nét lớn và đơn giản tạo nên cảnh quan thoáng đãng, các hình khối kiến trúc kết hợp hài hòa phù hợp với cảnh quan chung của các công trình lân cận. Về tổng thể công trình có nét đơn giản và trang nhã.

4. Giải pháp vật liệu và kiến trúc.

- Vật liệu sử dụng là vật liệu tiêu chuẩn và thông dụng trên thị trường: gạch, cát, xi măng, bê tông cốt thép, lát nền gạch hoa Ceramic, granitô, mái bê tông cốt thép...
- Tường sơn, nhà vệ sinh ốp gạch men, nền lát gạch chống trơn 20×20. Thiết bị vệ sinh dùng hãng Inax và Vigracera. Cửa đi là cửa gỗ công nghiệp, sơn PU. Cửa khu vệ sinh là cửa nhôm kính dày 5 (mm), cửa sổ, vách kính sử dụng khung nhôm vách kính trắng dày 8 (mm). Hệ thống kính mặt ngoài sử dụng kính phản quang nhằm giảm thiểu bức xạ nhiệt mặt trời.
- Phần mái của công trình là mái BTCT kết hợp với các lớp vật liệu cách nhiệt và chống thấm theo tiêu chuẩn.

III. CÁC GIẢI PHÁP KỸ THUẬT CÔNG TRÌNH

1 Giải pháp giao thông

Giao thông theo phương ngang được đảm bảo nhờ hệ thống hành lang. Các hành lang được thiết kế rộng 2,5 (m), đảm bảo rộng rãi, đủ cho người qua lại.

Giao thông theo phương đứng giữa các tầng gồm có hai cầu thang bộ được bố trí ở 2 đầu hồi

2 Hệ thống chiếu sáng

Cửa sổ được bố trí đều khắp bốn mặt của công trình và do diện tích mặt bằng công trình lớn nên chỉ 1 bộ phận công trình nhận được hầu hết ánh sáng tự nhiên vào ban ngày, những nơi ánh sáng tự nhiên không thể đến được thì sử dụng chiếu sáng tự nhiên, còn ban đêm sử dụng chiếu sáng nhân tạo là chủ yếu.

3 Hệ thống điện

Công trình sử dụng nguồn điện khu vực do thành phố Hà Giang cung cấp. Ngoài ra còn dùng nguồn điện dự trữ phòng khi có sự cố là một máy phát điện đặt ở tầng kỹ thuật nhằm đảm bảo cung cấp điện 24/24 giờ cho công trình.

Hệ thống điện được đi trong các hộp gen kỹ thuật. Mỗi tầng đều có bảng điều khiển riêng cung cấp cho từng phần hay khu vực. Các khu vực đều có thiết bị ngắt điện tự động để cô lập nguồn điện cục bộ khi có sự cố.

4 Cấp nước

Công trình sử dụng nước từ trạm cấp nước thành phố, sau đó bơm lên bể nước mái, rồi phân phối lại cho các tầng. Bể nước này còn có chức năng dự trữ nước phòng khi nguồn nước cung cấp từ trạm cấp nước bị gián đoạn (sửa chữa đường ống v.v..) và quan trọng hơn nữa là dùng cho công tác phòng cháy chữa cháy.

5 Thoát nước

Công trình có hệ thống thoát nước mưa trên sàn kỹ thuật, nước mưa, nước sinh hoạt ở các căn hộ theo các đường ống kỹ thuật dẫn xuống tầng hầm qua các bể lắng lọc sau đó được bơm ra ngoài và đi ra hệ thống thoát nước chung của tỉnh. Tất cả hệ thống đều có các điểm để sửa chữa và bảo trì.

6 Phòng cháy chữa cháy

Công trình có trang bị hệ thống phòng cháy chữa cháy cho nhà cao tầng theo đúng tiêu chuẩn TCVN 2622-78 “Phòng cháy chữa cháy cho nhà và công trình yêu cầu thiết kế”. Công trình còn có hệ thống báo cháy tự động và bình chữa cháy bố trí ở khắp các tầng, khoảng cách xa nhất từ các phòng có người ở

PHẦN II

KẾT CẤU

(45%)

Giáo viên hướng dẫn : THS. NGÔ ĐỨC DŨNG
Sinh viên thực hiện : NGÔ NGỌC TOẢN
Lớp : XD2101D
MSSV : 1712104004

NHIỆM VỤ:

THIẾT KẾ SÀN TẦNG 3
THIẾT KẾ KHUNG TRỤ C 5
THIẾT KẾ MÓNG KHUNG TRỤ C 5

BẢN VẼ GỒM:

KC – 01: KẾT CẤU SÀN TẦNG 3
KC – 02 : KẾT CẤU KHUNG TRỤ C 5
KC – 03: KẾT CẤU MÓNG KHUNG TRỤ C 5

CHƯƠNG I – TỔNG QUAN VỀ KẾT CẤU CÔNG TRÌNH

I. GIẢI PHÁP KẾT CẤU CHO CÔNG TRÌNH.

Phương án kết cấu tổng thể của công trình được chọn như sau:

1. Lựa chọn vật liệu:

Chọn bê tông cốt thép làm vật liệu chính cho kết cấu công trình. Bê tông cốt thép là vật liệu đã và đang được dùng phổ biến ở nước ta trong xây dựng nhà thấp tầng và cao tầng.

- *Ưu điểm:*

- + Có khả năng sử dụng vật liệu địa phương (.imăng, cát, đá, sỏi), tiết kiệm thép.
- + Có khả năng chịu tốt các loại tải trọng rung động.
- + Bền với môi trường và nhiệt độ, không tốn kém chi phí bảo dưỡng
- + Có thể tạo được hình dáng kết cấu đa dạng, đáp ứng yêu cầu kiến trúc.

- *Nhược điểm:*

- + Trọng lượng bản thân lớn.
- + Cách âm, cách nhiệt kém.
- + Thi công tại chỗ phức tạp hơn & chịu ảnh hưởng của thời tiết

- *Ứng dụng:* Với các đặc tính ưu điểm trên & khả năng khắc phục các nhược điểm, kết cấu bê tông cốt thép đang được áp dụng phổ biến tại Việt Nam hiện nay, nó thường được dùng cho công trình dân dụng, công nghiệp, giao thông, thủy lợi...Nhà dưới 15 tầng thì dùng kết cấu bê tông cốt thép có lợi hơn kết cấu thép.

Thông số vật liệu sử dụng:

Do yêu cầu cường độ cao cho kết cấu nhà thấp tầng cũng như nhà cao tầng, chọn bê tông B20.

***) Bê tông B20:**

- Cường độ chịu nén dọc trục: $R_b = 11,5 \text{ MPa} = 115 \text{ daN/cm}^2$
- Cường độ chịu kéo dọc trục: $R_{bt} = 0,9 \text{ MPa} = 90 \text{ daN/cm}^2$
- Mô đun đàn hồi: $E_b = 27 \times 10^3 \text{ MPa} = 27 \times 10^4 \text{ daN/cm}^2$

***) Thép:**

- Thép có đường kính $\Phi < 10$ (mm) sử dụng thép nhóm CB240T:
 - + Cường độ chịu kéo – cốt thép dọc: $R_s = 2250 \text{ daN/cm}^2$
 - + Cường độ chịu kéo – cốt thép ngang: $R_{sw} = 1750 \text{ daN/cm}^2$
 - + Cường độ chịu nén: $R_{sc} = 2250 \text{ daN/cm}^2$
 - + Mô đun đàn hồi : $E_s = 21 \times 10^5 \text{ daN/cm}^2$
- Thép có đường kính $\Phi \geq 10$ (mm) sử dụng thép nhóm CB300-CB400:
 - + Cường độ chịu kéo – cốt thép dọc: $R_s = 2800 \text{ daN/cm}^2$
 - + Cường độ chịu kéo – cốt thép ngang: $R_{sw} = 2250 \text{ daN/cm}^2$
 - + Cường độ chịu nén: $R_{sc} = 2800 \text{ daN/cm}^2$
 - + Mô đun đàn hồi : $E_s = 21 \times 10^5 \text{ daN/cm}^2$

1.2. LỰA CHỌN CÁC PHƯƠNG ÁN KẾT CẤU:

1.2.1. Các lựa chọn cho giải pháp kết cấu chính:

Căn cứ theo thiết kế ta chia ra các giải pháp kết cấu chính ra như sau:

1.2.2. Hệ kết cấu chịu lực:

Việc lựa chọn giải pháp kết cấu chịu lực của công trình phụ thuộc vào nhiều yếu tố như chiều cao, điều kiện địa chất thủy văn, bản đồ phân vùng động đất, quy hoạch kiến trúc công trình...

Các kết cấu chịu lực cơ bản của công trình bao gồm:

- + Cấu kiện dạng thanh: cột, dầm...
- + Cấu kiện phẳng: tường, hệ lưới dạng dàn, tấm, sàn phẳng hoặc có sườn...
- + Cấu kiện không gian: lõi cứng, lưới hộp...

Hệ kết cấu chịu lực của nhà nhiều tầng là bộ phận chủ yếu của công trình nhận các loại tải trọng và truyền chúng xuống đất. Nó được tạo thành từ một hoặc nhiều loại cấu kiện cơ bản trên. Chúng được phân chia thành các nhóm:

- + Hệ cơ bản: hệ khung (I), hệ tường (II), hệ lõi (III), hệ hộp (IV)
- + Hệ hỗn hợp được tạo thành từ sự kết hợp hCB240T hoặc nhiều hệ cơ bản: hệ khung lõi, khung tường, khung vách, lõi hộp, khung lõi tường, khung tường hộp...

Mỗi giải pháp kết cấu phải phù hợp với đặc tính kiến trúc, công năng, kỹ thuật, địa chất... của công trình. Thông thường hệ kết cấu tường chịu lực được áp dụng đối với các công trình có chiều cao nhỏ, tải trọng tác dụng không lớn.

Hệ kết cấu lõi phổ biến trong các nhà cao tầng có bố trí hệ thống thang máy vào trong các lõi. Hệ kết cấu hộp tỏ ra phù hợp với các công trình có chiều cao rất lớn. Hệ kết cấu khung được áp dụng phổ biến đối với các công trình có chiều cao vừa & nhỏ (dưới 20 tầng). Tuy nhiên trong thực tế, hệ kết cấu được sử dụng được thiết kế tổ hợp các kết cấu cơ bản để phát huy được tối đa các ưu điểm và hạn chế nhược điểm, phù hợp với điều kiện kinh tế kỹ thuật của công trình.

Căn cứ vào bản vẽ thiết kế kiến trúc, căn cứ vào các phân tích ưu nhược điểm của từng hệ kết cấu trên đây, chọn sử dụng hệ kết cấu khung chịu lực. Hệ khung bao gồm các hàng cột, dầm (liên kết với sàn) bố trí theo các trục chính vừa chịu tải trọng ngang và tải trọng đứng tương ứng với diện chịu tải của nó.

1.2.3. Phương án kết cấu sàn:

Ta sẽ lựa chọn phương án sàn sườn toàn khối có bản kê bốn cạnh. Là phương án trong đó hệ dầm được đỡ trực tiếp bởi các cột.

- **Ưu điểm:** Chiều dày sàn bé, tránh được có quá nhiều cột bên trong nên tiết kiệm được không gian sử dụng và có kiến trúc đẹp, thích hợp với các công trình yêu cầu thẩm mỹ cao và không gian sử dụng lớn. Khả năng chịu lực tốt, thuận tiện cho bố trí mặt bằng. Tính toán đơn giản, tiêu chuẩn hướng dẫn rõ ràng.

- **Nhược điểm:** Hệ dầm chiếm không gian.

II. LẬP MẶT BẰNG KẾT CẤU

1. Lựa chọn sơ bộ kích thước các cấu kiện

1.2 - Chọn kích thước tiết diện cột:

Diện tích tiết diện cột xác định theo công thức

$$A = \frac{kN}{R_b}$$

+ R_b : cường độ tính toán của bê tông, giả thiết bê tông dụng có cấp độ bền B20:

$$R_b = 11,5(\text{MPa}) = 115(\text{kG} / \text{cm}^2)$$

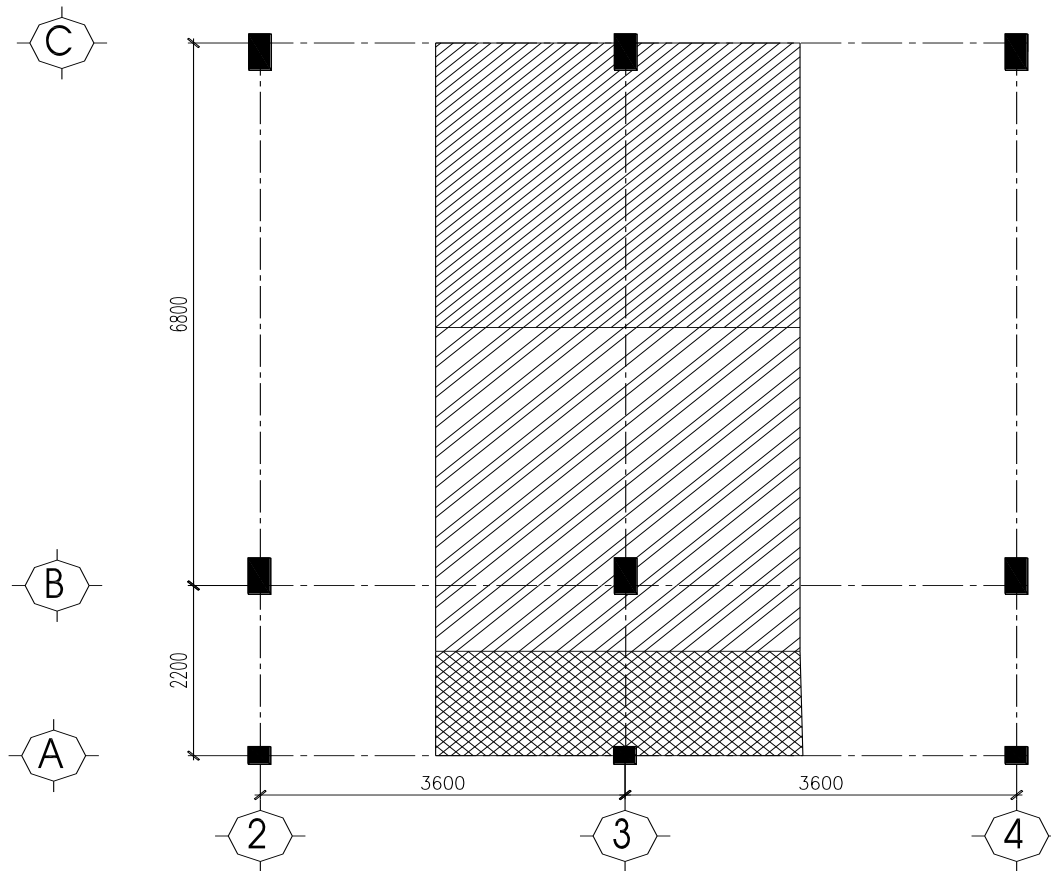
+ K : hệ số kể đến ảnh hưởng của mô men. $K = 1,0 \div 1,5$

+ N : lực nén lớn nhất tác dụng lên chân cột: $N = S \times q \times n$

+ S : diện chịu tải của cột.

+ n : số tầng nhà.

- + q: tải trọng sơ bộ tính trên 1 m² sàn (lấy q = 1 T/m² đối với nhà dân dụng)\
- Sơ đồ diện tích chịu tải của cột điển hình (xét trục 5):



1.2.1 .ác định sơ bộ tiết diện cột trục B:

Ta có diện tích chịu tải lớn của cột trục B : $S_b = 3,6.(7,2/2).(2,5/2) = 16,2 \text{ (m}^2\text{)}$

$$\Rightarrow N = 16,2.10.5 = 810 \text{ (kg)}$$

Ta có diện tích yêu cầu: $A_{yc} = \frac{(1+1,5).810}{1,15} = (585 \div 877)$

Chọn sơ bộ tiết diện cột : $b.h = 25.40 = 1000 \text{ cm}^2$

1.2.2 xác định sơ bộ tiết diện cột trục C:

Ta có diện tích chịu tải lớn của cột trục C : $S_b = 3,6.(7,2/2) = 12,96 \text{ (m}^2\text{)}$

$$\Rightarrow N = 12,96.10.5 = 648 \text{ (Kg)}$$

a diện tích yêu cầu: $A_{yc} = \frac{(1+1,5).648}{1,15} = (532 \div 798)$

Chọn sơ bộ tiết diện cột : $b.h = 22.40 = 880 \text{ cm}^2$

Cột trục C có diện chịu tải S_c nhỏ hơn diện chịu tải của cột trục B, để thiên về an toàn và định hình hóa ván khuôn, ta chọn kích thước tiết diện cột trục C bằng với cột trục B là **(b.h = 22.40 cm)**

1.2.3 .xác định sơ bộ tiết diện cột trục A:

Ta có diện chịu tải lớn của cột trục A : $S_b = 3,6.(2,5/2) = 12,96 \text{ (m}^2\text{)}$

$$\Rightarrow N = 12,96.10.5 = 648 \text{ (Kg/cm}^2\text{)}$$

Ta có diện tích yêu cầu: $A_{yc} = \frac{(1+1,5).648}{1,15} = (172 \div 258)$

=> Diện tích cột trục A khá nhỏ để thuận tiện cho việc chọn ván khuôn ta chọn sơ bộ tiết diện cột: $b.h = 22.22 = 484 \text{ cm}^2 > 258 \text{ cm}^2$.

Càng lên cao lực dọc càng giảm nên ta chọn kích thước tiết diện cột như sau:

+ cột trục B và C có kích thước

$$b_c . h_c = 25 . 22 \text{ (cm) cho cột tầng 1, 2 và tầng 3.}$$

$$b_c . h_c = 22 . 22 \text{ (cm) cho cột tầng 4, 5}$$

+ Cột trục A có kích thước $b_c.h_c = 22.22 \text{ cm}$ từ tầng 1 lên tầng 5.

Chọn sơ bộ tiết diện dầm

$$\text{Công thức chọn sơ bộ : } h_d = \frac{1}{m_d} \times l_d$$

Trong đó: $m_d = (8 \div 12)$ với dầm chính

$m_d = (12 \div 20)$ với dầm phụ.

Bề rộng: $b = (0,3-0,5) h_d$

***Dầm chính:**

-Nhịp dầm $l = 7,2\text{m}$.

$$h = \left(\frac{1}{8} \sim \frac{1}{12}\right)l = \left(\frac{1}{8} \sim \frac{1}{12}\right).7,2 = 56 \sim 85 \text{ cm; chọn } h = 60\text{cm.}$$

Chọn chiều cao dầm : $h_d = 0,6 \text{ (m)}$,bề rộng dầm $b_d = 0,22 \text{ (m)}$

Vậy kích thước dầm chính theo nhịp lớn 7,2 m là : $b.h = 22.60\text{cm}$ **(D1)**

-Nhịp dầm hành lang $l = 2,5\text{m}$.

$$h = \left(\frac{1}{8} \sim \frac{1}{12}\right)l = \left(\frac{1}{8} \sim \frac{1}{12}\right).2,5 = 18 \sim 27\text{cm} \text{ chọn } h = 25\text{cm.}$$

Chọn $h_d = 0,25$ m và bề rộng dầm $b_d = 0,22$ m

Kích thước dầm hành lang là : $b.h = 22.30$ cm. (D2)

***Dầm phụ:**

-Nhịp dầm là $L = 3,6$ m.

$$h = \left(\frac{1}{12} \sim \frac{1}{20}\right)l = \left(\frac{1}{12} \sim \frac{1}{20}\right).3,6 = 18 \sim 30 \text{ cm}; \text{ chọn } h = 30 \text{ cm}$$

Chọn chiều cao dầm : $h_d = 0,3$ (m) ,bề rộng dầm $b_d = 0,22$ (m)

Kích thước dầm 3,6m là : $b.h = 22.30$ cm (D3)

-Dầm khu vệ sinh $h_{vs} = 30$ cm; $b_d = 22$ cm. $b.h = 22.30$ cm (D4)

-Dầm cầu thang chọn $h = 30$ cm; $b_d = 22$ cm $b.h = 22.30$ cm (D5)

c. Chiều dày sàn:

- Chiều dày bản sàn có thể xác định sơ bộ theo công thức:

$$h_b = \frac{D}{m} L_1 \geq h_{\min}$$

- Trong đó:

h_b : chiều dày bản sàn

m : hệ số phụ thuộc vào loại bản, bản kê bốn cạnh: $m = 40-45$

L_1 : chiều dài cạnh ngắn của ô bản lớn nhất

h_{\min} : chiều dày tối thiểu của bản sàn, đối với sàn nhà dân dụng thì

$h_{\min} = 5$ cm.

D : hệ số phụ thuộc tải trọng, $D = 0,8- 1,4$

- m : Hệ số phụ thuộc vào loại bản, bản dầm $m = (30 \div 35)$, bản kê

$m = (40 \div 45)$, bản công .ôn $m = (10 \div 18)$.

- Dựa vào kích thước các cạnh của bản sàn ta phân các ô sàn ra làm 2 loại:

- Các ô sàn có tỷ số các cạnh $L_2/L_1 \leq 2 \Rightarrow$ ô sàn làm việc theo 2 phương (thuộc loại bản kê).

- Các ô sàn có tỷ số các cạnh $L_2/L_1 \geq 2 \Rightarrow$ ô sàn làm việc theo 1 phương (thuộc loại bản dầm).

Lấy $m = 43$, $D = 1,1$, và $L_1 = 3600$ (mm)

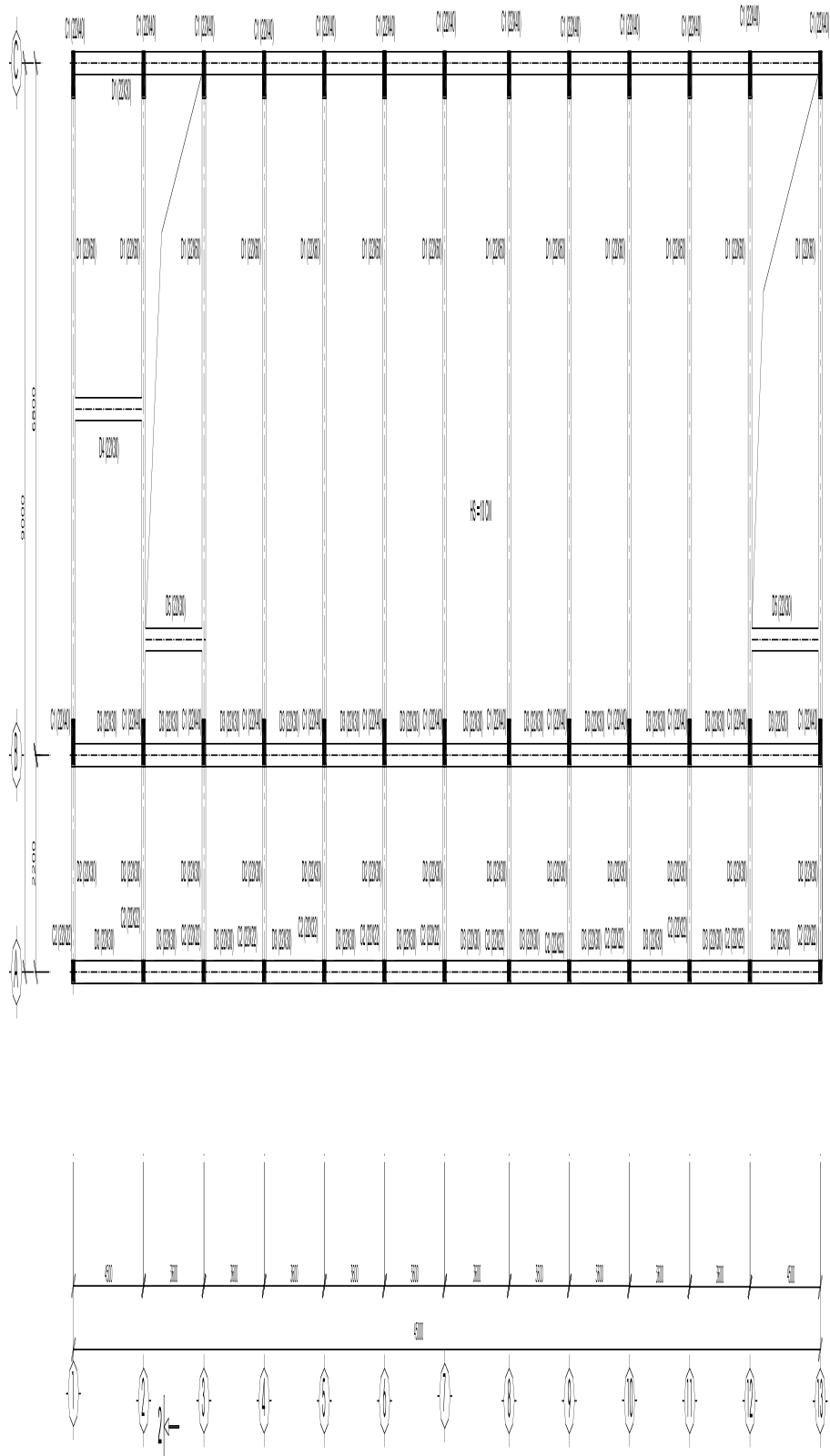
Lúc đó ta có : $h_b = \frac{1,1}{43} \times 3600 = 92(\text{mm})$

→ Chọn chiều dày của sàn là : 100(mm)

d. Chọn kích thước tường xây

- Tường bao: Được xây chung quanh nhà, do yêu cầu chống thấm, chống ẩm nên ta chọn xây tường 220mm bằng gạch rỗng M75, và được trát dày 2×1,5 cm

2. Mặt bằng kết cấu sàn tầng điển hình



MẶT BẰNG KẾT CẤU TẦNG 23

CHƯƠNG II - THIẾT KẾ BẢN SÀN TẦNG 3

I. CHỌN SỬ DỤNG VẬT LIỆU SÀN

Bê tông : cấp độ bền B20

$$\text{Có : } R_b = 11.5 \text{ MPa}$$

$$R_{bt} = 0.9 \text{ MPa}$$

Cốt thép : - Ø6 đến Ø8 : Cốt thép CB240T Có $R_s = 225 \text{ MPa}$

- Lớn hơn Ø8 : Cốt thép CB300-CB400 có $R_s = 280 \text{ Mpa}$

II. Phân loại sàn

Sơ đồ tính

Để đảm bảo độ an toàn cho sàn nhà công trình, ta tiến hành tính toán các ô sàn

-Sàn vệ sinh và ô sàn hành lang, cầu thang theo sơ đồ đàn hồi.

-Sàn phòng học theo sơ đồ khớp dẻo.

Sàn tầng 2 chia làm 4 loại :

- **S1 :** (Các ô sàn phòng làm việc nằm ở vị trí giữa trục trục B-C)

Kích thước : 7,2 . 3.6 (m . m)

- **S2 :** (Các ô sàn nằm giới hạn bởi các trục A-B)

Kích thước : 3.6 . 2.5 (m . m)

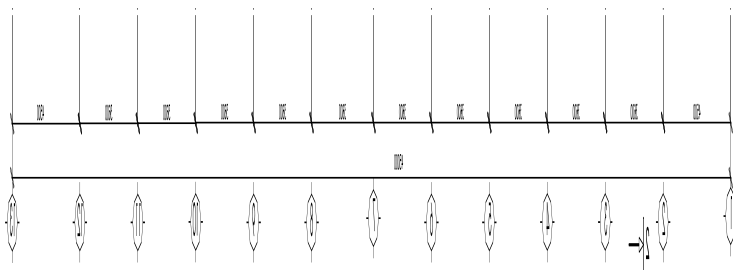
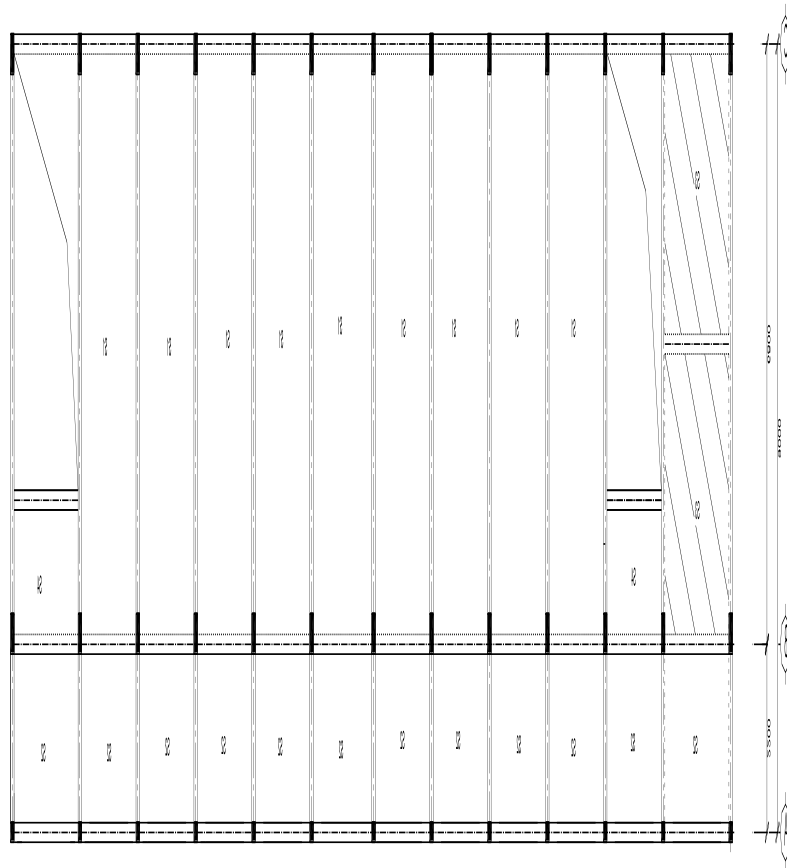
- **S3 :** (Các ô nhà vệ sinh)

Kích thước : 4.2 . 3.4 (m . m)

- **S4 :** (Các ô sàn thang chiếu tới)

Kích thước : 3.6 . 1.9 (m . m)

=> Ta có mặt bằng phân chia ô sàn tầng điển hình như hình vẽ:



SỐ QUẢ TÍNH CHI TIẾT Ô SÀN



I

II. TÍNH TOÁN CHI TIẾT CÁC Ô SÀN

1. Ô sàn số S1

Tính toán với ô sàn có kích thước $L_2 \cdot L_1$

7,2m . 3,6m

Các lớp sàn	h (m)	γ (kN/m ³)	g^{tc} (kN/m ²)	n	g^{tt} (kN/m ²)
Lớp gạch lát sàn Ceramic	0,01	20	0,2	1,1	0,22
Lớp vữa lót vữa .M	0,02	18	0,45	1,3	0,468
Sàn BTCT	0,10	25	2,0	1,1	2,75
Lớp vữa trát trần	0,015	18	0,36	1,3	0,351
Tổng tính tải sàn :					3,545

a. Sơ đồ tính toán

ô sàn S1 có kích thước ô bản là: $l_1 = 3,6$ (m); $l_2 = 7,2$ (m)

b. Tải trọng tính toán

- Tĩnh tải: $g = 3,545$ (kN/m²).

- Hoạt tải: $p^{tt} = 2,4$ (kN/m²).

=> Tải trọng toàn phần : $q_b = 3,545 + 2,4 = 5,945$ (kN/m²)

c. Tính nội lực

Bản liên kết cứng với dầm theo các phương. Sơ đồ tính của bản là bản liên tục tính theo sơ đồ khớp dẻo, chịu lực theo 2 phương do có tỉ số kích thước theo 2 phương là:

$$7,2/3,6 = 1,88 < 2.$$

Theo mỗi phương của ô bản cắt ra một dải rộng $b = 1$ m. Sơ đồ tính như hình vẽ

+ nhịp dài tính toán:

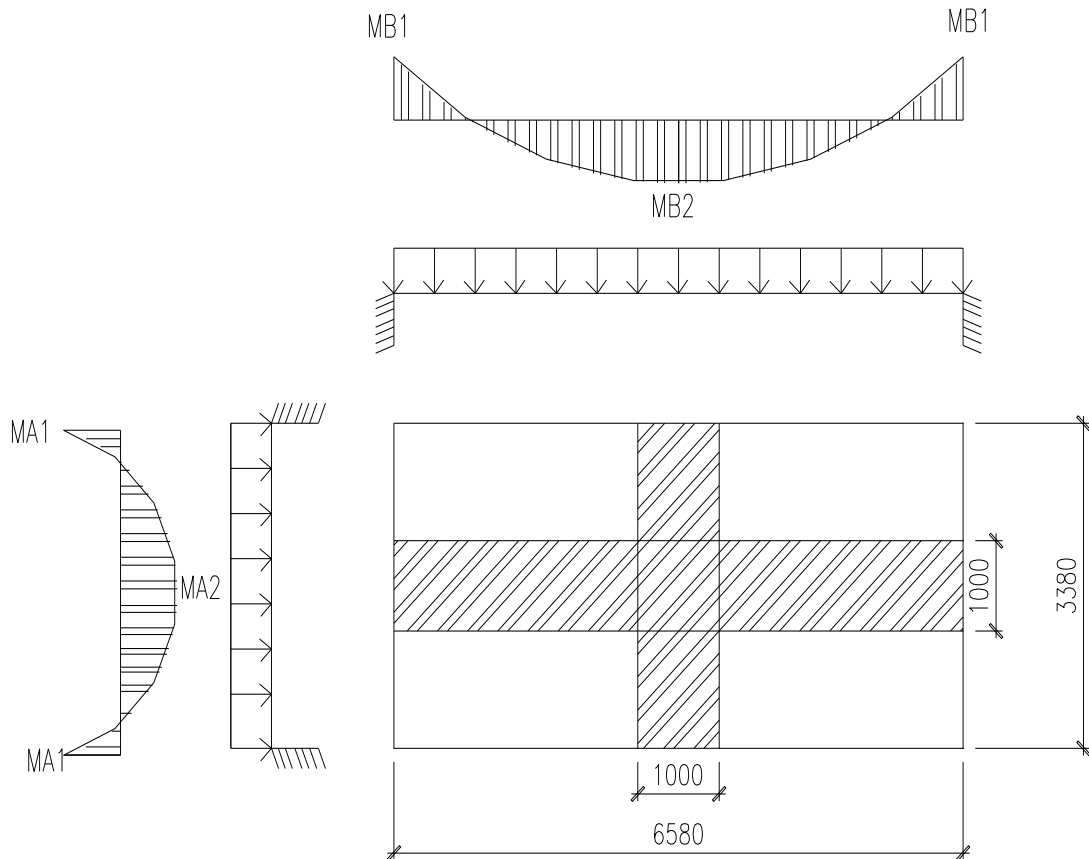
$$l_a = 3,6 - 0,22 = 3,38 \text{ (m)}$$

$$l_b = 7,2 - 0,22 = 6,98 \text{ (m)}$$

+ xác định nội lực:

$$M_{a1} = M_{a2} = \frac{ql^2}{16} = \frac{5,95 \cdot 3,38^2}{16} = 4,24 \text{ (KN.m)}$$

$$M_{b1} = M_{b2} = \frac{ql^2}{16} = \frac{5,95 \cdot 6,98^2}{16} = 18,11 \text{ (KN.m)}$$



d. Tính thép cho ô sàn s1

Bố trí cốt thép theo phương cạnh ngắn ở dưới, cốt thép theo phương cạnh dài ở trên nên mỗi ô sàn ta đều có $h_{01} > h_{02}$

- Theo phương cạnh ngắn

Dự kiến dùng thép $\Phi 6$, lớp bảo vệ: $a_0 = 10$ (mm) $\Rightarrow a = 10 + (6/2) = 13$ (mm)

$$\Rightarrow h_{01} = 100 - 13 = 87 \text{ mm}$$

Ta tính toán và cấu tạo cốt thép cho trường hợp cấu kiện chịu uốn tiết diện

chữ nhật, bề rộng $b = 1000$ mm; $h^{01} = 87$ mm.

- Theo phương cạnh dài

Dự kiến dùng thép $\Phi 6$, lớp bảo vệ: $a_0 = 10 + 6 = 16$ (mm).

Vì thép theo phương cạnh dài bố trí phía trên, do đó: $a = 10 + 6/2 + 6 = 19$ (mm)

$$\Rightarrow h_{02} = 100 - 19 = 81 \text{ (mm)}$$

Ta tính toán và cấu tạo cốt thép cho trường hợp cấu kiện chịu uốn tiết diện

chữ nhật, bề rộng $b = 1000$ (mm); $h^{02} = 81$ (mm).

- Tính cốt thép cho ô sàn s1

a) Số liệu:

$$b = 1(\text{m}) = 1000(\text{mm}) ; h = 100(\text{mm}).$$

$$M_{A1} = M_{A2} = 4,24 (\text{kNm}) ;$$

$$M_{B1} = M_{B2} = 18,11 (\text{kNm})$$

b) Tính thép chịu lực theo phương cạnh ngắn:

$$\alpha_m = \frac{M}{R_b \cdot b \cdot h_0^2} = \frac{4,24 \cdot 10^6}{11,5 \cdot 1000 \cdot 87^2} = 0,048$$

$$\delta = 1 - \sqrt{1 - 2\alpha_m} = 1 - \sqrt{1 - 2 \times 0,048} = 0,049$$

$$A_s = \frac{\delta \cdot R_b \cdot b \cdot h_0}{R_s} = \frac{0,049 \cdot 11,5 \cdot 1000 \cdot 87}{225} = 0,21 (\text{cm}^2) = 21 (\text{mm}^2)$$

Hàm lượng cốt thép:

$$\mu = \frac{A_s}{b h_0} \cdot 100\% = \frac{223}{1000 \cdot 87} \cdot 100\% = 0,25 > \mu_{\min}$$

=> Chọn thép Φ 6a200 có $A_s = 141 (\text{mm}^2)$

c) Tính thép chịu lực theo phương cạnh dài:

$$\alpha_m = \frac{M}{R_b \cdot b \cdot h_0^2} = \frac{16 \cdot 10^6}{11,5 \cdot 1000 \cdot 81^2} = 0,21$$

$$\delta = 1 - \sqrt{1 - 2\alpha_m} = 1 - \sqrt{1 - 2 \times 0,21} = 0,24$$

$$A_s = \frac{\delta \cdot R_b \cdot b \cdot h_0}{R_s} = \frac{0,24 \cdot 11,5 \cdot 1000 \cdot 81}{225} = 0,993 (\text{cm}^2)$$

Hàm lượng cốt thép:

$$\mu = \frac{A_s}{b h_0} \cdot 100\% = \frac{9}{1000 \cdot 81} \cdot 100\% = 0,12$$

=> Chọn thép Φ 6a200 có $A_s = 141 (\text{mm}^2)$

2. Ô sàn số 2

Tính toán với ô sàn có kích thước $L_2 \cdot L_1$

3,6m . 2,5m

Ký hiệu	Cấu tạo - Chức năng	Dày (mm)	γ (daN/m ³)	Hs n	TT tiêu chuẩn (daN/m ²)	TT tính toán (daN/m ²)
	Gạch lát Granit	8	2000	1.1	16.000	17.600
	Lớp vữa lót	20	2000	1.3	40.000	52.000
	Lớp BTCT	100	2500	1.1	250.000	275.000
	Lớp vữa trát	15	2000	1.3	30.000	39.000
Tổng cộng tính tải sàn (daN/m²)					336.000	383.600

***Số liệu tính toán bản**

Tĩnh tải trọng phân bố $g^t = 384 \text{ KN/m}^2$

Hoạt tải trọng phân bố $p^t = 240 \text{ KN/m}^2$

Tổng tải trọng phân bố $q^t = 624 \text{ KN/m}^2$

Tỷ số chiều dài cạnh $l_2/l_1 = 1,63 < 2$ tính theo bản kê 4 cạnh

Tra Bảng $\alpha_1 = 0.0208$ $\alpha_2 = 0.0125$

$\beta_1 = 0.0475$ $\beta_2 = 0.0284$

Cấp độ bền Bê tông B20

Cường độ tính toán: $R_b = 115 \text{ daN/cm}^2$

Tương đương mác: 250#

Thép có đường kính $\Phi < 10$ (mm) sử dụng thép nhóm CB240T

Cường độ tính toán: $R_s = 2250 \text{ daN/cm}^2$

Thép có đường kính $\Phi > 10$ (mm) sử dụng thép nhóm CB300-CB400

Cường độ tính toán: $R_s = 2800 \text{ daN/cm}^2$

Bề dày bản $h = 10 \text{ cm}$ $a = 2 \text{ cm}$

$H_o = h - a = 10 - 2 = 8 \text{ (cm)}$

Tính toán momen và cốt thép:

Diện tích cốt thép tính cho bề dày 1m bản sàn

Mô men giữa nhịp

$$M1 = \alpha_1 \cdot q \cdot l_1 \cdot l_2$$

$$M2 = \alpha_2 \cdot q \cdot l_1 \cdot l_2$$

Mô men gối tựa:

$$MI = -\beta_1 \cdot q \cdot l_1 \cdot l_2$$

$$MII = -\beta_2 \cdot q \cdot l_1 \cdot l_2$$

$$\alpha_m = \frac{M}{R_b \cdot b \cdot h_0^2}$$

Tính

$$\delta = 1 - \sqrt{1 - 2\alpha_m}$$

$$A_s = \frac{\delta \cdot R_b \cdot b \cdot h_0}{R_s}$$

+ Kiểm tra hàm lượng cốt thép

$$\mu_{\min} = 0.05\% \leq \mu = \frac{A_s}{b \cdot h_0}$$

+ Kết quả tính được điền vào bảng sau:

Tiết diện	M (daN.m)	α_m	$A_s(\text{mm}^2/\text{m})$	δ	μ	Chọn thép		
						d(mm)	@(mm)	$A_{sc}(\text{mm}^2/\text{m})$
M1: ở giữa nhịp bản	1,02	0,013	53	0,013	0,08	6	160	177
M2: ở giữa nhịp bản	0,61	0,03	122	0,03	0,05	6	160	177
MI: Ở gối tựa	2,35	0,03	122	0,03	0,18	6	160	177
MII: Ở gối tựa	1,4	0,02	82	0,02	0,11	6	160	177

3. Ô sàn số 3

Tính toán với ô sàn có kích thước $L_2 \cdot L_1$

4,5m . 3,4m

Ký hiệu	Cấu tạo - Chức năng	Đầy (mm)	γ (daN/m ³)	Hs n	TT tiêu chuẩn (daN/m ²)	TT tính toán (daN/m ²)
	Gạch lát Granit	8	2000	1.1	16.000	17.600
	Lớp vữa lót	20	2000	1.3	40.000	52.000
	Lớp BTCT	100	2500	1.1	250.000	275.000
	Lớp vữa trát	15	2000	1.3	30.000	39.000
Tổng cộng tính tải sàn (daN/m ²)					336.000	383.600

*Số liệu tính toán bản

Tính tải trọng phân bố $g^{tt} =$

384 KN/m²

Hoạt tải trọng phân bố $p^t = 240 \text{ KN/m}^2$

Tổng tải trọng phân bố $q^t = 624 \text{ KN/m}^2$

Tỷ số chiều dài cạnh $l_2/l_1 = 1,2 < 2$ tính theo bản kê 4 cạnh

Tra Bảng $\alpha_1 = 0.0208$ $\alpha_2 = 0.0125$

$\beta_1 = 0.0475$ $\beta_2 = 0.0284$

Cấp độ bền Bê tông B20

Cường độ tính toán: $R_b = 115 \text{ KN/cm}^2$

Tương đương mác: 250#

Thép có đường kính $\Phi < 10$ (mm) sử dụng thép nhóm CB240T

Cường độ tính toán: $R_s = 2250 \text{ KN/cm}^2$

Thép có đường kính $\Phi > 10$ (mm) sử dụng thép nhóm CB300-CB400

Cường độ tính toán: $R_s = 2800 \text{ KN/cm}^2$

Bề dày bản $h = 10 \text{ cm}$ $a = 2 \text{ cm}$

$h_0 = h - a = 10 - 2 = 8 \text{ (cm)}$

Tính toán momen và cốt thép:

Diện tích cốt thép tính cho bề dày 1m bản sàn

Mô men giữa nhịp

$$M1 = \alpha_1 \cdot q \cdot l_1 \cdot l_2$$

$$M2 = \alpha_2 \cdot q \cdot l_1 \cdot l_2$$

Mô men gối tựa:

$$M\text{I} = -\beta_1 \cdot q \cdot l_1 \cdot l_2$$

$$M\text{II} = -\beta_2 \cdot q \cdot l_1 \cdot l_2$$

$$\alpha_m = \frac{M}{R_b \cdot b \cdot h_0^2}$$

Tính

$$\delta = 1 - \sqrt{1 - 2\alpha_m}$$

$$A_s = \frac{\delta \cdot R_b \cdot b \cdot h_0}{R_s}$$

+ Kiểm tra hàm lượng cốt thép

$$\mu_{\min} = 0.05\% \leq \mu = \frac{A_s}{b h_0}$$

+ Kết quả tính được điền vào bảng sau:

Tiết diện	M (daN.m)	α_m	$A_s(\text{mm}^2/\text{m})$	δ	μ	Chọn thép		
						d(mm)	@(mm)	$A_{sc}(\text{mm}^2/\text{m})$
M1: ở giữa nhịp bản	1,98	0,027	112	0,027	0,2	6	160	177
M2: ở giữa nhịp bản	1,2	0,016	62	0,016	0,05	6	160	177
MI: Ở gối tựa	4,53	0,06	249	0,061	0,46	6	110	257
MII: Ở gối tựa	2,71	0,04	163	0,04	0,12	6	160	177

4. Ô sàn số

Tính toán với ô sàn có kích thước $L_2 \cdot L_1$

3,6m . 1,9m

Ký hiệu	Cấu tạo - Chức năng	Đầy (mm)	γ (daN/m ³)	Hs n	TT tiêu chuẩn (daN/m ²)	TT tính toán (daN/m ²)
	Gạch lát Granit	8	2000	1.1	16.000	17.600
	Lớp vữa lót	20	2000	1.3	40.000	52.000
	Lớp BTCT	100	2500	1.1	250.000	275.000
	Lớp vữa trát	15	2000	1.3	30.000	39.000
Tổng công tính tải sàn (daN/m²)					336.000	383.600

*Số liệu tính toán bản

Tĩnh tải trọng phân bố $g^{tt} = 384 \text{ KN/m}^2$

Hoạt tải trọng phân bố $p^{tt} = 240 \text{ KN/m}^2$

Tổng tải trọng phân bố $q^{tt} = 624 \text{ KN/m}^2$

Tỷ số chiều dài cạnh $l_2/l_1 = 1,89 < 2$ tính theo bản kê 4 cạnh

Tra Bảng $\alpha_1 = 0.0189$ $\alpha_2 = 0.0051$

$\beta_1 = 0.0406$ $\beta_2 = 0.0112$

Cấp độ bền Bê tông B20

Cường độ tính toán: $R_b = 115 \text{ KN/cm}^2$

Tương đương mác: 250#

Thép có đường kính $\Phi < 10 \text{ (mm)}$ sử dụng thép nhóm CB240T

Cường độ tính toán: $R_s = 2250 \text{ KN/cm}^2$

Thép có đường kính $\Phi > 10 \text{ (mm)}$ sử dụng thép nhóm CB300-CB400

Cường độ tính toán: $R_s = 2800 \text{ KN/cm}^2$

Bề dày bản $h=10\text{cm}$ $a=2\text{cm}$

$H_0=h-a=10-2=8(\text{cm})$

Tính toán momen và cốt thép:

Diện tích cốt thép tính cho bề dày 1m bản sàn

Mô men giữa nhịp

$$M_I = \alpha_1 \cdot q \cdot l_1 \cdot l_2$$

$$M_I = \alpha_1 \cdot q \cdot l_1 \cdot l_2$$

Mô men gối tựa:

$$M_{II} = -\beta_1 \cdot q \cdot l_1 \cdot l_2$$

$$M_{II} = -\beta_2 \cdot q \cdot l_1 \cdot l_2$$

$$\alpha_m = \frac{M}{R_b \cdot b \cdot h_0^2}$$

Tính

$$\delta = 1 - \sqrt{1 - 2\alpha_m}$$

$$A_s = \frac{\delta \cdot R_b \cdot b \cdot h_0}{R_s}$$

+ Kiểm tra hàm lượng cốt thép

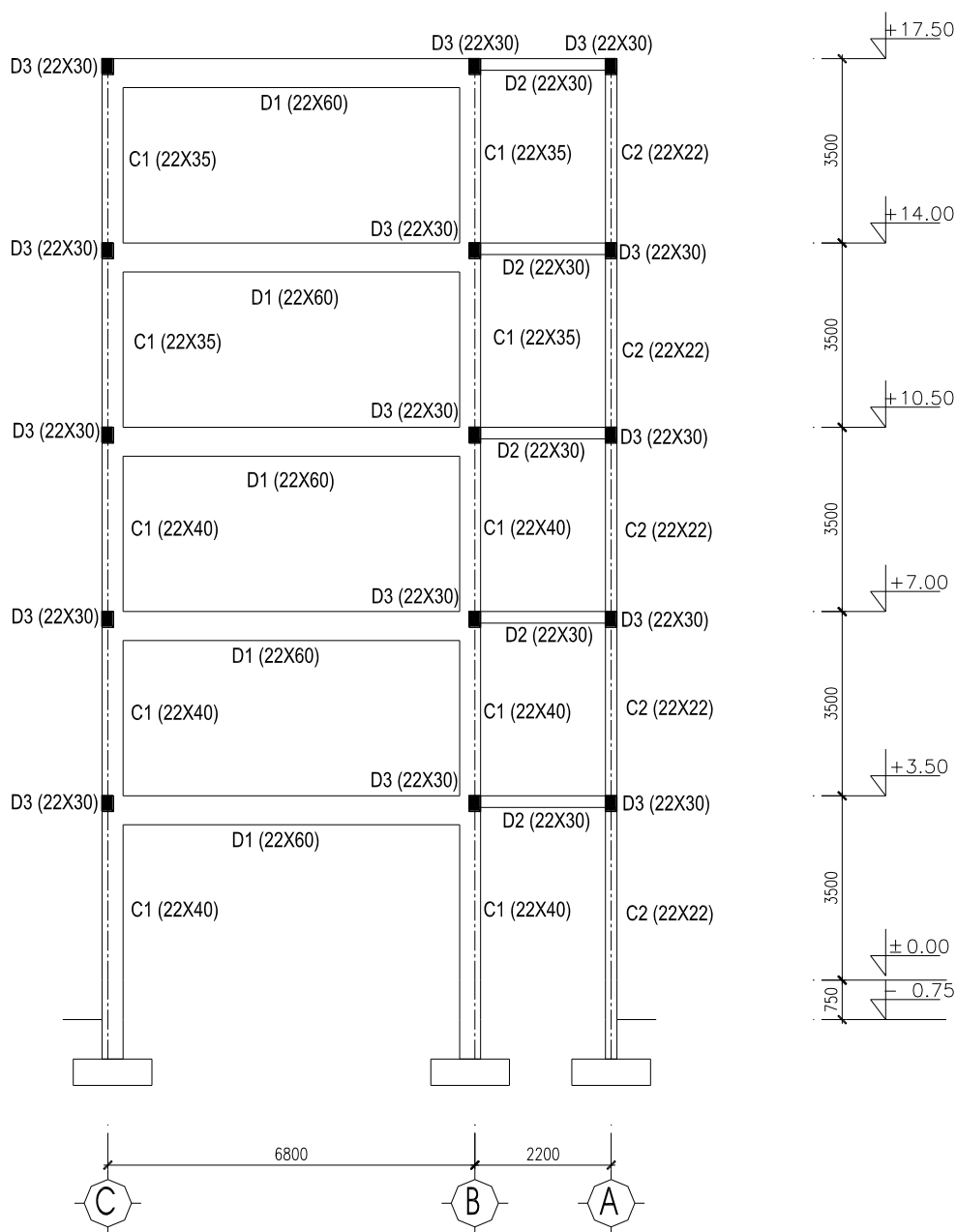
$$\mu_{\min} = 0.05\% \leq \mu = \frac{A_s}{b h_0}$$

+ Kết quả tính được điền vào bảng sau:

Tiết diện	M(KN.m)	α_m	A_s (mm ² /m)	δ	μ	Chọn thép		
						d(mm)	@(mm)	$A_{sc}(\text{mm}^2/\text{m})$
M1: ở giữa nhịp bản	0,8	0,01	40	0,01	0,2	6	160	177

M2:ở giữa nhịp bản	0,2	0,002	8	0,002	0,05	6	160	177
MI:Ở gối tựa	1,73	0,023	94	0,023	0,46	6	160	177
MII:Ở gối tựa	0,47	0,006	24	0,006	0,12	6	160	177

CHƯƠNG III: TÍNH KHUNG TRỤC 5



SƠ ĐỒ HÌNH HỌC KHUNG NGANG

3.1. Cơ sở tính toán

- Hồ sơ bản vẽ kiến trúc công trình.
- Tải trọng lấy theo TCVN 2737-1995: Tiêu chuẩn tải trọng và tác động - Tiêu chuẩn thiết kế.
- TCVN 5574-2018: Kết cấu bê tông và bê tông cốt thép

* **Vật liệu**

- Bê tông cấp độ bền B20 :

$$R_b = 11,5 \text{ MPa}, R_{bt} = 0,9 \text{ MPa}, E = 27 \times 10^3 \text{ MPa}$$

- Cốt thép:

$$d < 10, \text{ nhóm CB240T có } R_s = 225 \text{ MPa}, R_{sw} = 125 \text{ MPa}, E = 21 \times 10^4 \text{ MPa}$$

$$d \geq 10, \text{ nhóm CB300-CB400 có } R_s = 280 \text{ MPa}, R_{sc} = 280 \text{ MPa}, E = 21 \times 10^4 \text{ MPa}$$

$$B20, \text{ CB240T} \rightarrow \zeta_R = 0,645, \alpha_R = 0,437$$

$$B20, \text{ CB300-CB400} \rightarrow \zeta_R = 0,623, \alpha_R = 0,429$$

3.2. Sơ đồ khung trục 5

Mô hình hóa kết cấu khung thành các thanh đứng (cột) và các thanh ngang (dầm) với trục của hệ kết cấu được tính đến trọng tâm tiết diện của các thanh.

3.2.1. Nhịp tính toán của dầm

Nhịp tính toán của dầm lấy bằng khoảng cách giữa các trục cột.

+ Xác định nhịp tính toán của dầm BC

$$l_{BC} = L_2 + t/2 + t/2 - h_c/2 - h_c/2;$$

$$l_{BC} = 7,2 + 0,11 + 0,11 - 0,4/2 - 0,4/2 = 7,02 \text{ (m)}$$

(ở đây lấy trục cột là trục cột tầng 4, 5

+ Xác định nhịp tính toán của dầm AB

$$L_{AB} = L_1 - t/2 + h_c/2$$

$$L_{AB} = 2,2 - 0,11 + 0,4/2 = 2,29 \text{ (m)}$$

3.2.2. Chiều cao của cột

- Chiều cao của cột lấy bằng khoảng cách giữa các trục dầm.

+ Chiều cao các cột từ tầng 2 đến tầng 4 bằng chiều cao tầng:

$$h_2 = h_3 = h_4 = 3,6 \text{ (m)}.$$

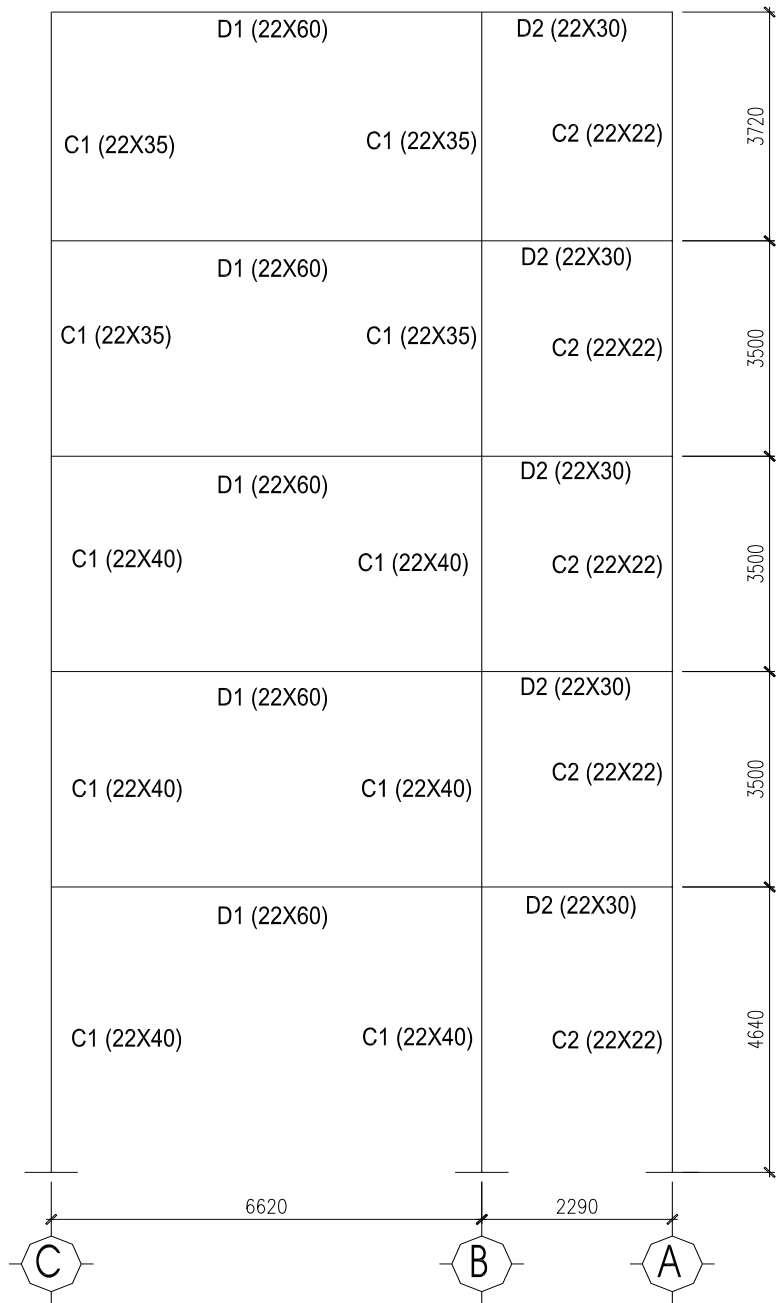
+ Chiều cao các cột tầng 5 (tầng mái):

$$h_5 = 3,1 + 0,22/2 + 0,22/2 = 3,32 \text{ (m)}.$$

+ Chiều cao cột tầng 1: giả định mặt đài móng cách mặt nền tự nhiên 0,5(m) thì ta có chiều cao tính toán của cột tầng 1 là:

$$h_h = H + 0,75 + 0,5 - h_d/2 = 3,6 + 0,75 + 0,5 - 0,22/2 = 4,74 \text{ (m)}.$$

Ta có sơ đồ tính kết cấu khung trục 7 như sau:



SƠ ĐỒ TÍNH KẾT CẤU KHUNG TRỤC 5

CHƯƠNG II – XÁC ĐỊNH TẢI TRỌNG

I. TẢI TRỌNG ĐÚNG

1. Tĩnh tải

Áp dụng công thức tính tải trọng tính toán : $g^{tt} = n \times g^{tc}$

Với n là hệ số tin cậy của các tải trọng, được xác định theo TCVN 2737-95

Lớp sàn mái dốc	Dày (m)	γ_0 (KN/m ³)	g^{tc} (KN/m ²)	n	g^{tt} (KN/m ²)
- Mái tôn và Xà gồ			16	1,1	17.6
- Sàn BTCT	0,1	2500	250	1,1	275
- Vữa trát trần #50	0,015	2000	30	1,3	39
Tổng			402		331,6
Các lớp sàn tầng 2-4	Dày (m)	γ_0 (KN/m ³)	g^{tc} (KN/m ²)	n	g^{tt} (KN/m ²)
- Gạch lát Ceramic	0,008	2000	16	1,1	17,6
- Vữa lót	0,02	2000	40	1,3	52
- Sàn BTCT	0,1	2500	250	1,1	275
- Vữa trát trần #50	0,015	2000	30	1,3	39
Tổng			336		384

Tường bao 220	Dày (m)	γ_0 (KN/m ³)	g^{tc} (KN/m ²)	n	g^{tt} (KN/m ²)
- Tường xây gạch rỗng	0,22	1500	330	1,1	363
- Vữa trát 2 mặt	0,03	2000	60	1,3	78
Tổng			390		441
Tường ngăn 110	Dày (m)	γ_0 (KN/m ³)	g^{tc} (KN/m ²)	n	g^{tt} (KN/m ²)
- Tường xây gạch rỗng	0,11	1500	165	1,1	181,5
- Vữa trát 2 mặt	0,03	2000	60	1,3	78
Tổng			225		260

2. Hoạt tải:

Dựa vào công năng sử dụng của công trình trong mặt bằng kiến trúc và theo TCVN 2737-95 về tiêu chuẩn tải trọng và tác động, ta có số liệu hoạt tải cho các loại sàn sau:

Ta có: $p^{tt} = n \times p^{tc}$, với n là hệ số vượt tải

$$n = 1,3 \text{ nếu } p^{tc} < 200 \text{ (KN/m}^2\text{)}$$

$$n = 1,2 \text{ nếu } p^{tc} \geq 200 \text{ (KN/m}^2\text{)}$$

- Bảng tính toán hoạt tải sàn

Tầng	Sàn	p^{tc} (KN/m ²)	n	p^{tt} (KN/m ²)
1 ÷ 5	Phòng học	200	1,2	240
	Hành lang	300	1,2	360
Mái	Sàn mái, áp mái	75	1,3	97,5

2. Xác định tĩnh tải tác dụng vào khung trục 5

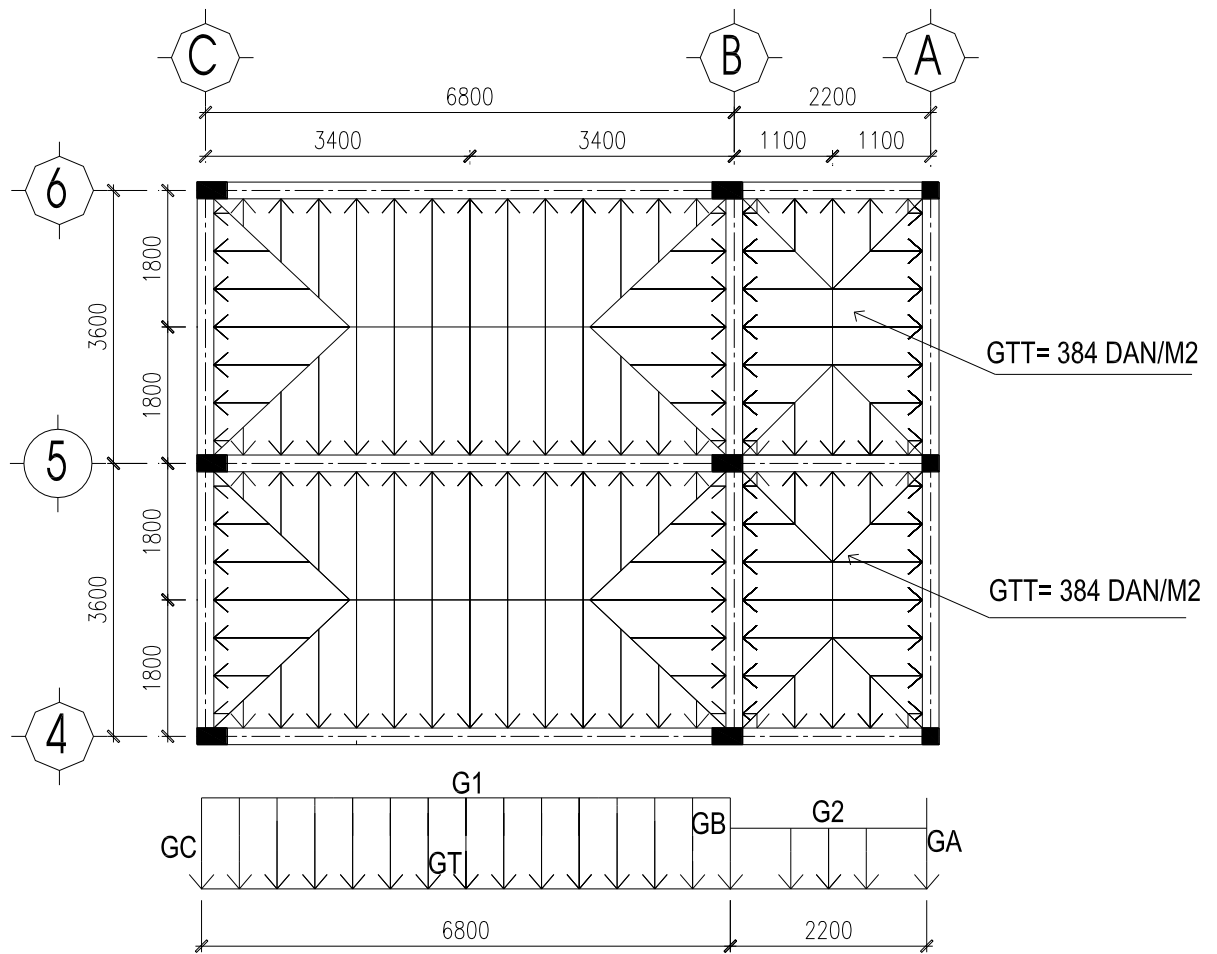
a. Tầng điển hình (sàn tầng 2 ÷ 4)

Bề rộng dầm $b=0,22\text{m}$; tường 110 xây trên trục A, tường 220 xây trên trục 6,7,8, B, C

- Hệ số quy đổi tải trọng

$$k = 1 - 2\beta_2 + \beta_3$$

$$\text{với } \beta = \frac{B}{2L} = \frac{3,6}{2.6,8} = 0,26 \text{ suy ra } k=0,88$$



SƠ ĐỒ TÍNH TẢI SÀN TẦNG 2 ÷ 4

Ta có $G1 = g_{ht}$; $G2 = g_{tg}$

TÍNH TẢI PHÂN BỐ (KN/m)

Tải trọng	Loại tải trọng và cách xác định	Đơn vị	Kết quả
g_{ht}	- Tải trọng do sàn truyền vào dưới dạng hình thang với tung độ lớn nhất: $384 \times (3,6 - 0,22)$ Qui đổi phân bố đều $k = 0,88$	KN/m	1142
g_{tg}	- Tải trọng do sàn truyền vào dưới dạng hình tam giác với tung độ lớn nhất: $384 \times (2,5 - 0,22)$ Qui đổi phân bố đều $k = 5/8$	KN/m	475
g_t	- Tải trọng do tường 220 xây trên dầm cao 2,90(m): $441 \times 2,90$	KN/m	1235

Tổng	Tải trọng phân bố đều trên trục BC	KN/m	2470
	Tải trọng phân bố đều trên trục BA	KN/m	475

TÍNH TẢI TẬP TRUNG (daN)

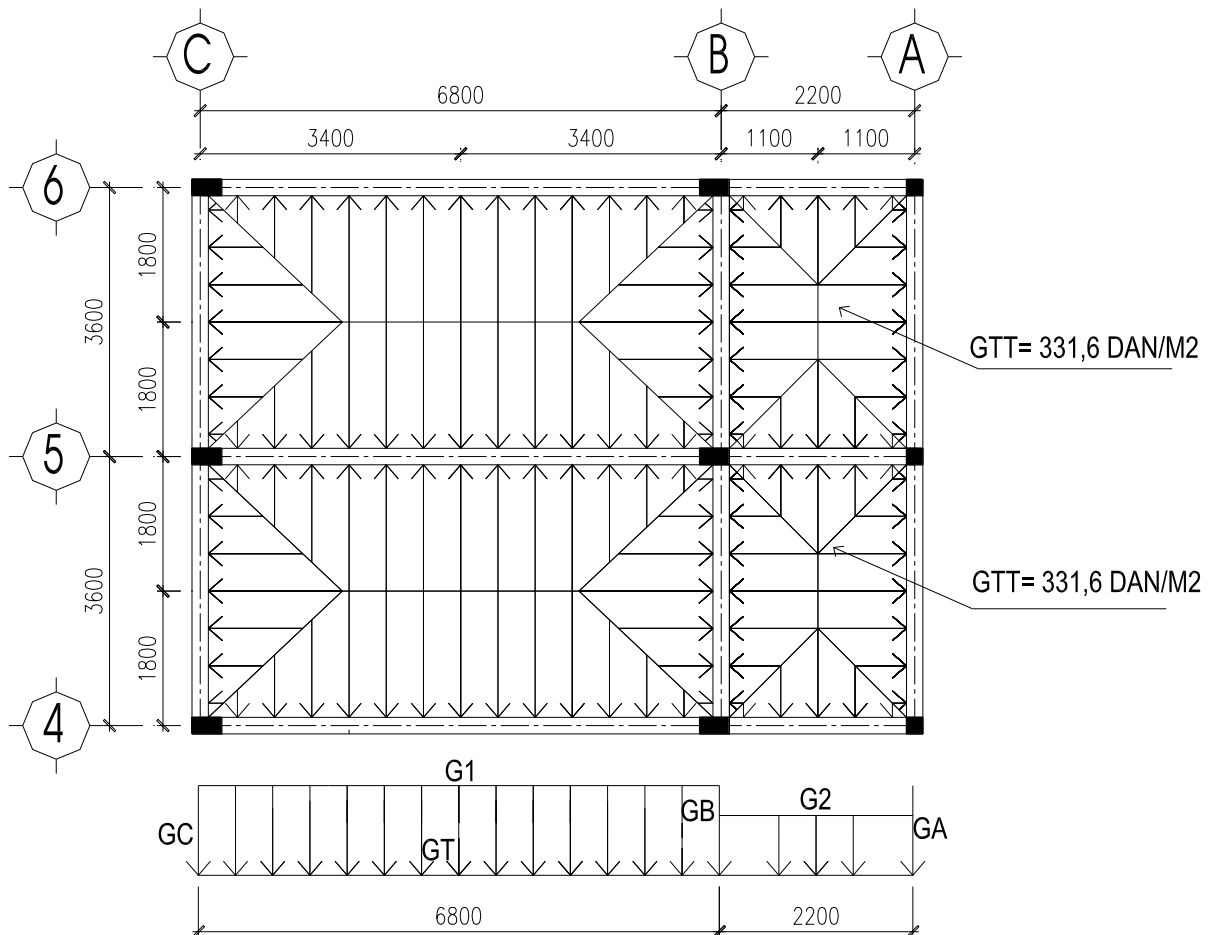
Tải trọng	Loại tải trọng và cách xác định	Đơn vị	Kết quả	Tổng
G_C	<ul style="list-style-type: none"> - Do trọng lượng bản thân dầm dọc $0,22 \times 0,30(m): 2500 \times 0,22 \times 0,30 \times 3,6 \times 1,1$ - Do tường 220 xây trên dầm cao 3,2(m) với hệ số giảm lỗ cửa 0,8: $441 \times 3,2 \times 3, \times 0,8$ - Do phần tải trọng hình tam giác từ sàn truyền qua dầm phụ: $384 \times (3,6 - 0,22) \times (3,6 - 0,22) / 4$ 	KN	690 3839 1096	5625
G_B	<ul style="list-style-type: none"> - Giống mục 1; 2; 3 của G_C đã tính ở trên - Do phần tải trọng hình thang từ sàn truyền qua dầm phụ: $384 \times [(3,6 - 0,22) + (3,6 - 2,2)] \times (2,2 - 0,22) / 4$ 	KN	5625 1092	6717
G_A	<ul style="list-style-type: none"> - Giống mục 1 của G_C đã tính ở trên - Giống mục 2 của G_B - Do phần tải trọng tường 110 cao 0.9m : $260 \times 0,9 \times 3,8$ 	KN	690 1000 889	2579

b. Tầng áp mái

- Tường 220 xây trên trục AC là tường thu hồi có 1 đầu cao 0,8m; 1 đầu cao 3,1m. Do đó để tính được chiều cao trung bình của tường ta lấy diện tích của tường chia cho chiều dài của nó. Vậy tường có chiều cao là:

$$h=S/L=[(0,8+3,1).9,6/2]/9,6=1,95m$$

- Tính tải trên mái dốc có giá trị là 331.6 KN/m²



SƠ ĐỒ TÍNH TẢI TẦNG ÁP MÁI

Ta có $G1=g_{ht}$: $G2=g_{tg}$

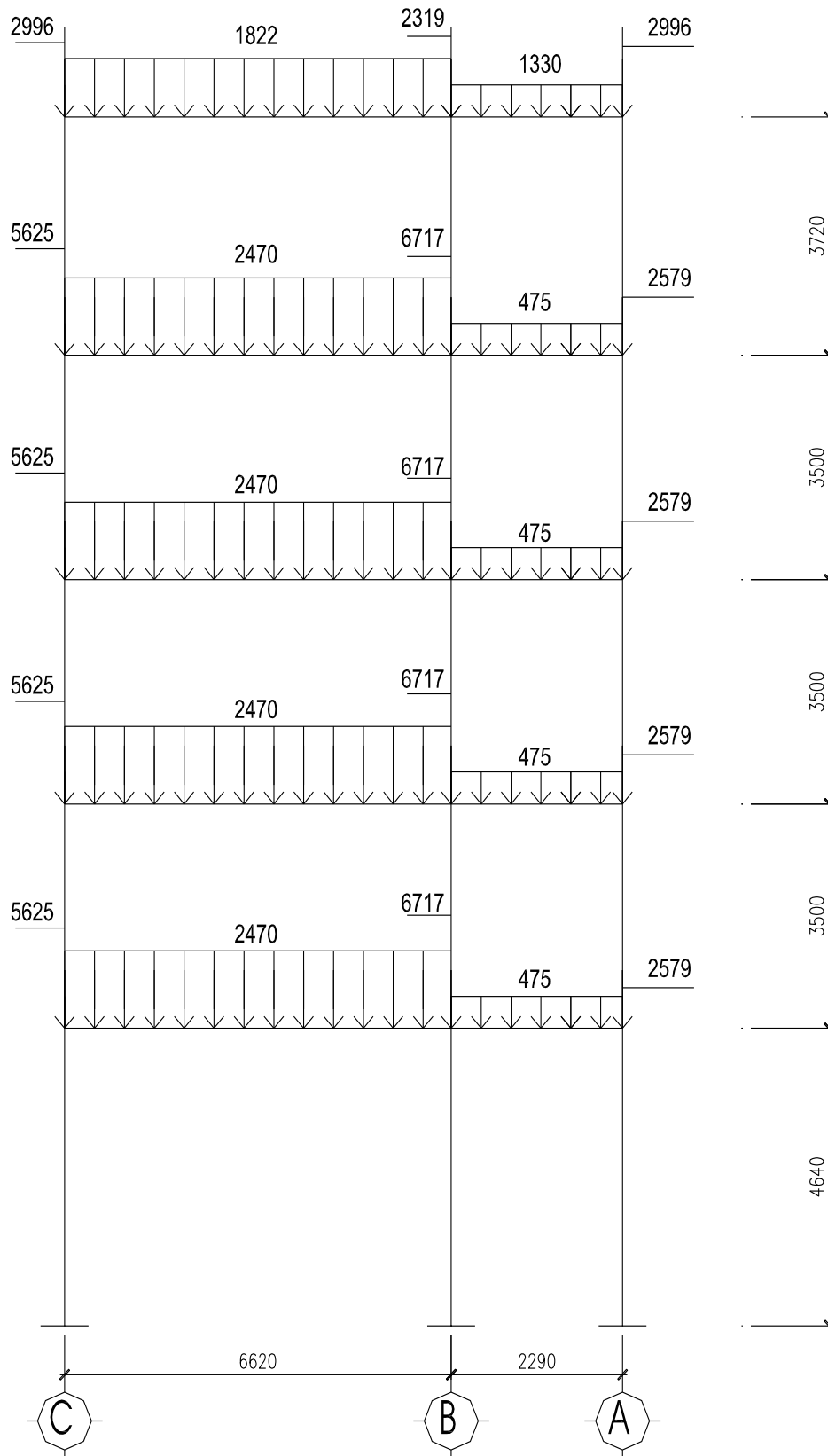
TÍNH TẢI PHÂN BỐ (KN/m)

Tải trọng	Loại tải trọng và cách xác định	Đơn vị	Kết quả
g_{ht}	- Tải trọng do sàn truyền vào dưới dạng hình thang với tung độ lớn nhất: $331,6 \times (3,6 - 0,22)$ Qui đổi phân bố đều $k= 0.88$	KN/m	985

g_{tg}	- Tải trọng do sàn truyền vào dưới dạng hình tam giác với tung độ lớn nhất: $331.6 \times (2,6 - 0,22)$ Qui đổi phân bố đều $k = 5/8$	KN/m	493
g_t	- Tải trọng do tường 220 xây trên dầm cao 1.90(m): 441×1.90	KN/m	837
Tổng	Tải trọng phân bố đều trên trục BC	KN/m	1822
	Tải trọng phân bố đều trên trục BA	KN/m	1330

TÍNH TẢI TẬP TRUNG (daN)

Tải trọng	Loại tải trọng và cách xác định	Đơn vị	Kết quả	Tổng
G_C G_A	- Do trọng lượng bản thân dầm dọc 0,22x0,30(m): $2500 \times 0,22 \times 0,30 \times 3,6 \times 1,1$		653	2996
	- Do tải trọng sê nô rộng 0,7: $331.6 \times 3,6 \times 0,7$		835	
	- Do phần tải trọng hình tam giác từ sàn truyền qua dầm phụ: $331.6 \times (3,6 - 0,22) \times (3,6 - 0,22) / 4$	KN	947	
	- Do tải trọng tường 110 sê nô cao 0.6 m $260 \times 0.6 \times 3.6$		561	
G_B	- Giống mục 1; 3 của G_C đã tính ở trên - Do phần tải trọng hình thang từ sàn truyền qua dầm phụ: $331.6 \times [(3,4 - 0,22) + (3,4 - 2,2)] \times (2,2 - 0,22) / 4$	KN	1600 719	2319

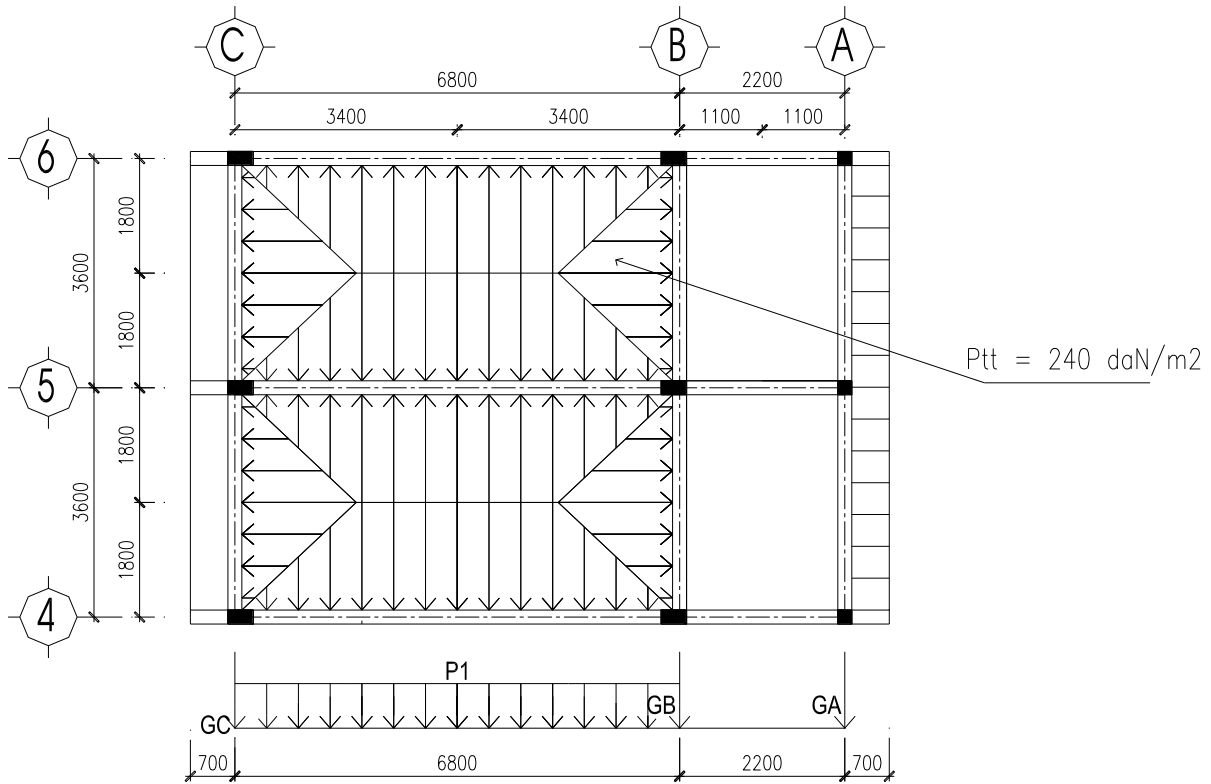


SƠ ĐỒ TÍNH TẢI TÁC DỤNG VÀO KHUNG TRỤC 5 (KN;m)

3. Xác định hoạt tải tác dụng lên khung trục 5

a. Tầng điển hình (sàn tầng 2 ÷ 4)

+ / Trường hợp 1: Tải chất lên nhịp BC



SƠ ĐỒ TRƯỜNG HỢP 1 HOẠT TẢI TẦNG ĐIỂN HÌNH

Ta có $P1 = p_{ht}$

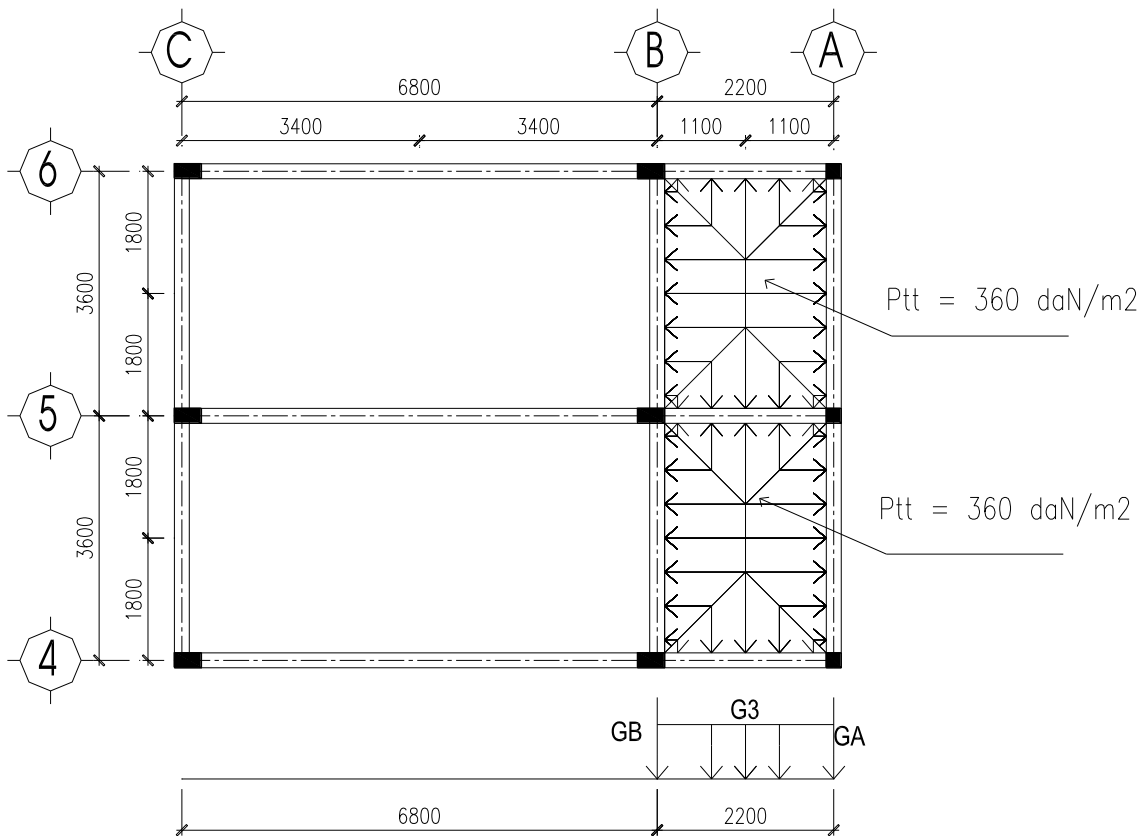
HOẠT TẢI PHÂN BỐ (KN/m)

Tải trọng	Loại tải trọng và cách xác định	Đơn vị	Kết quả
p_{ht}	Do sàn truyền vào dưới dạng hình thang với tung độ lớn nhất: $240 \times 3,6$ Qui đổi ra phân bố đều $k = 0.88$	KN/m	760

HOẠT TẢI TẬP TRUNG (KN)

Tải trọng	Loại tải trọng và cách xác định	Đơn vị	Kết quả
$P_B = P_C$	Do phân tải trọng hình tam giác từ sàn truyền vào: $240 \times 3,6 \times 3,6 / 4$	KN/m	777

+ / Trường hợp 2: Chỉ chất tải lên nhịp BA



SƠ ĐỒ TRƯỜNG HỢP 2 HOẠT TẢI TẦNG ĐIỂN HÌNH

Ta có $G3 = p_{tg}$

HOẠT TẢI PHÂN BỐ (KN/m)

Tải trọng	Loại tải trọng và cách xác định	Đơn vị	Kết quả
p_{tg}	- Do sàn truyền vào dưới dạng hình tam giác với tung độ lớn nhất: $360 \times 2,2$ Qui đổi ra phân bố đều $k = 5/8$	KN/m	495

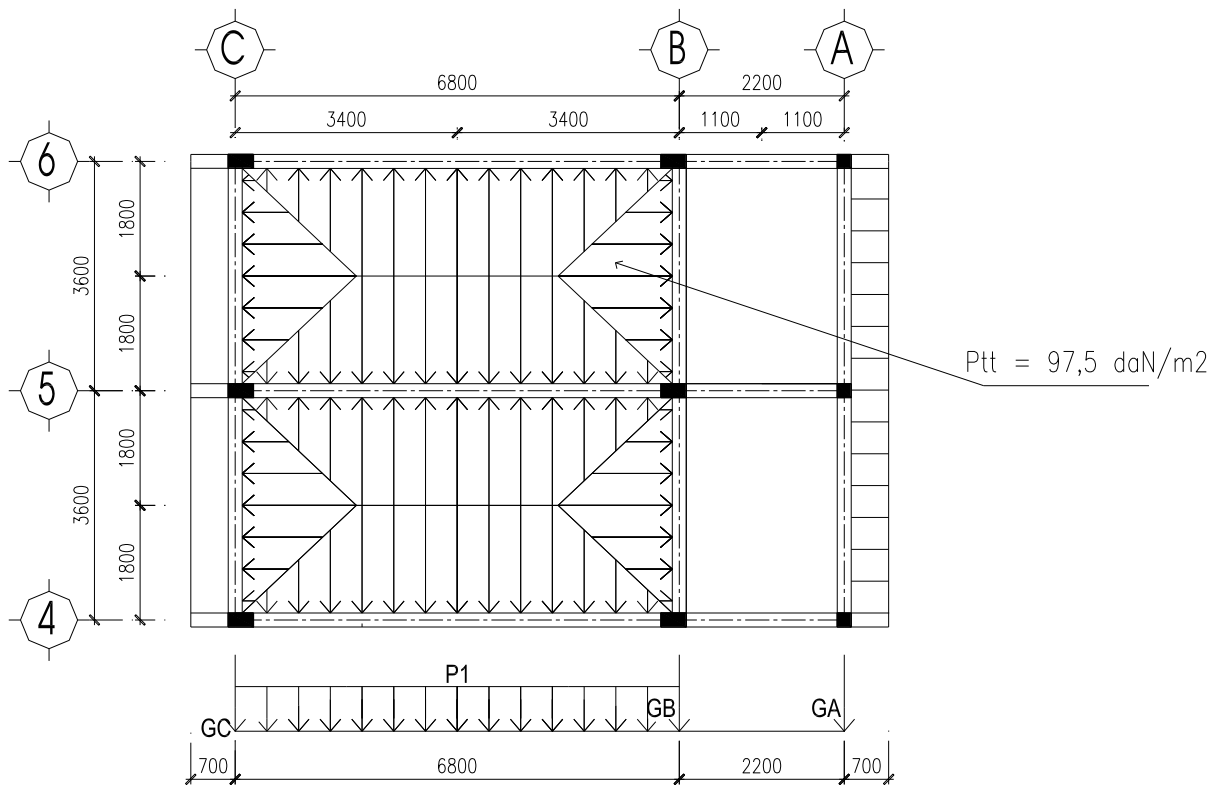
HOẠT TẢI TẬP TRUNG (KN)

Tải trọng	Loại tải trọng và cách xác định	Đơn vị	Tổng
P_E	- Do phần tải trọng hình thang từ sàn hành lang truyền vào: $360 \times [3,6 + (3,6 - 2,2)] \times 2,2 / 4$	KN	990

b. Tầng áp mái

Hoạt tải trên mái dốc tuy không thuộc hệ kết cấu khung chịu lực nhưng cũng sẽ chất tải lệch nhịp so với các tầng áp mái để truyền xuống khung chịu lực.

+/- Trường hợp 1: Tải chất lên nhịp BC, sê nô mái



SƠ ĐỒ TRƯỜNG HỢP 1 HOẠT TẢI TẦNG ÁP MÁI

Ta có $P1 = p_{ht}$

HOẠT TẢI PHÂN BỐ (N/m)

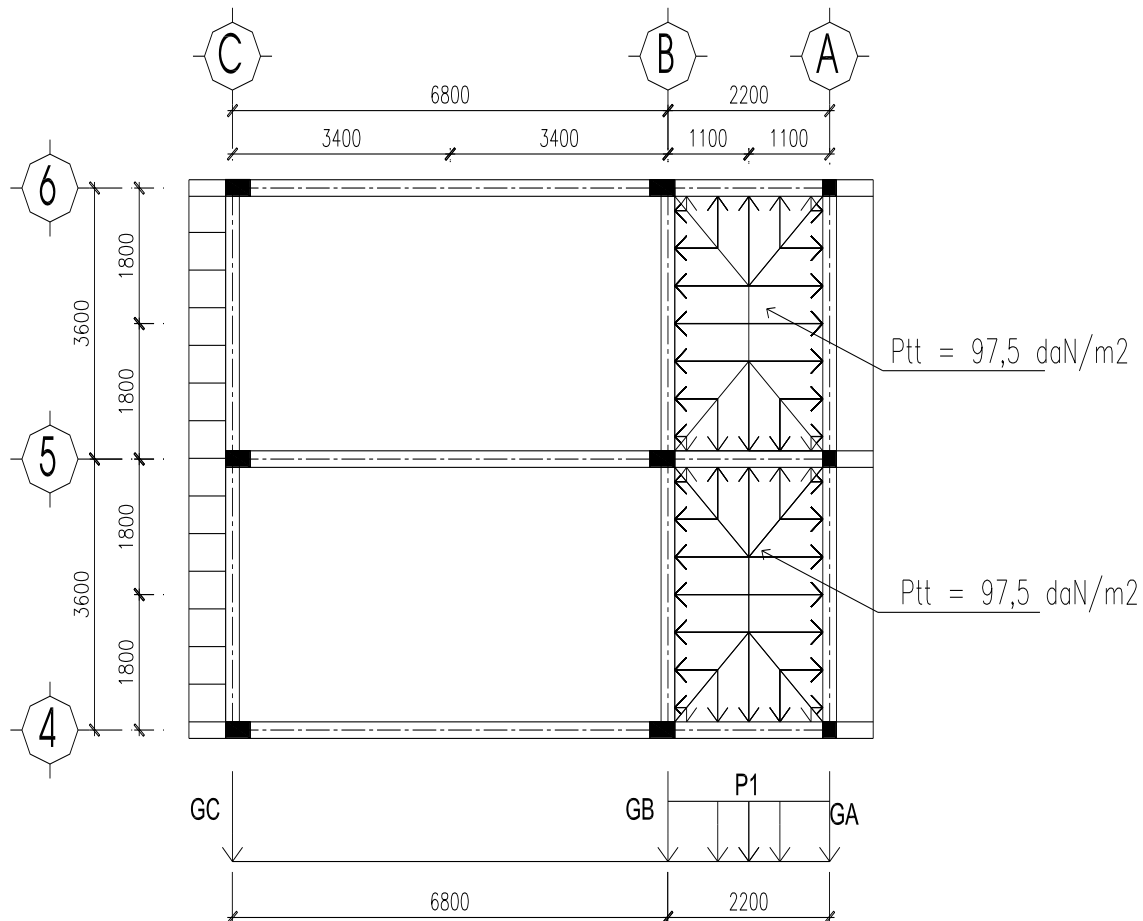
Tải trọng	Loại tải trọng và cách xác định	Đơn vị	Kết quả
p_{ht}	- Do sàn truyền vào dưới dạng hình thang với tung độ lớn nhất: $97,5 \times 3,6$ Qui đổi phân bố đều $k = 0.88$	KN/m	308,8

HOẠT TẢI TẬP TRUNG (KN)

Tải trọng	Loại tải trọng và cách xác định	Đơn vị	Tổng
$P_c = P_B$	- Do phân tải trọng hình tam giác từ sàn truyền vào: $97.5 \times 3,6 \times 3,6 / 4$	KN	315,9

K	- Do phân tải trọng từ sê nô truyền vào $97.5 \times 0.7 \times 3.6$	KN	245
----------	---	----	------------

+/- Trường hợp 2: Chỉ chất tải lên nhịp BA



SƠ ĐỒ TRƯỜNG HỢP 2 HOẠT TẢI TẦNG ÁP MÁI

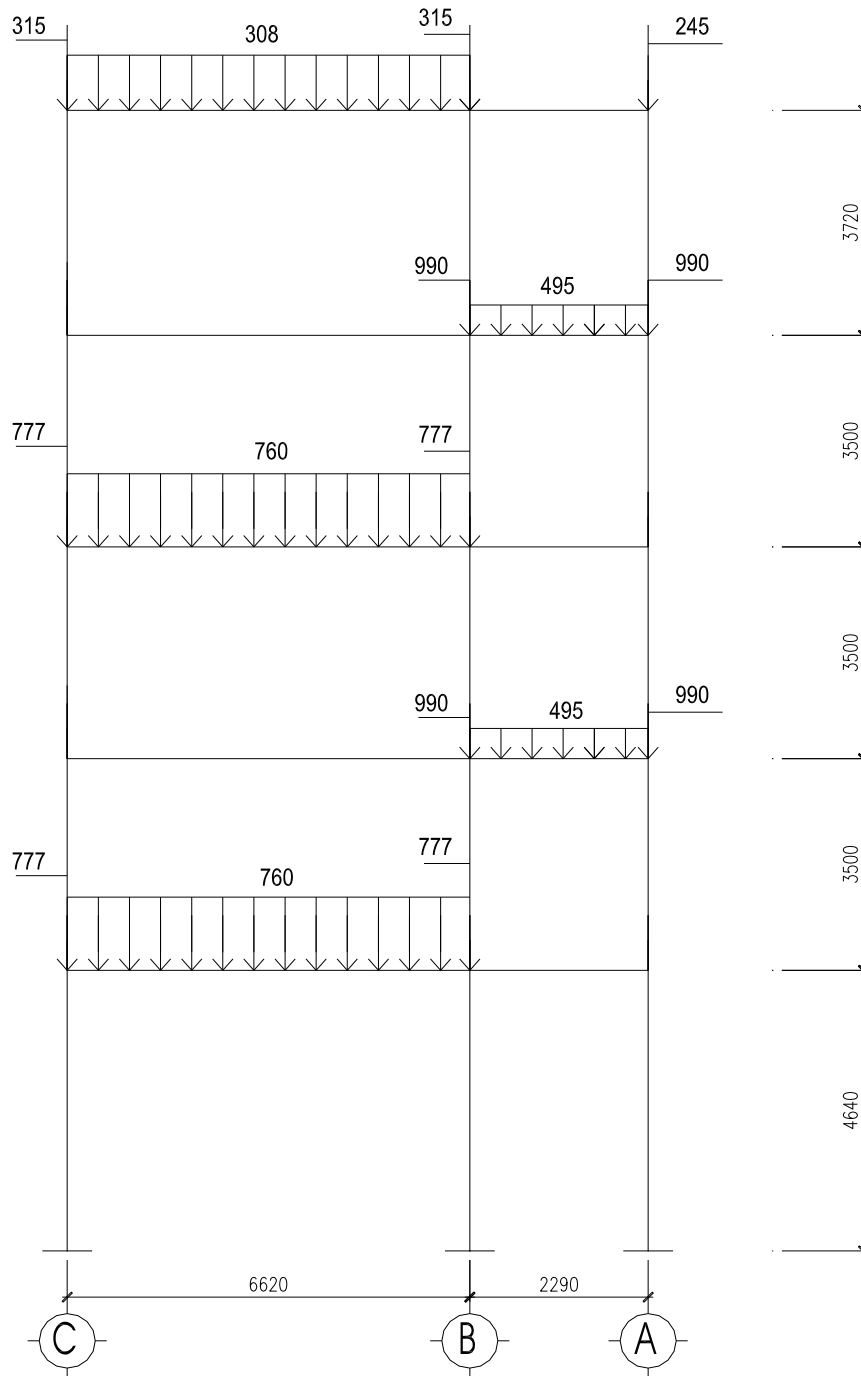
Ta có $P1 = p_{tg}$

HOẠT TẢI PHÂN BỐ (KN/m)

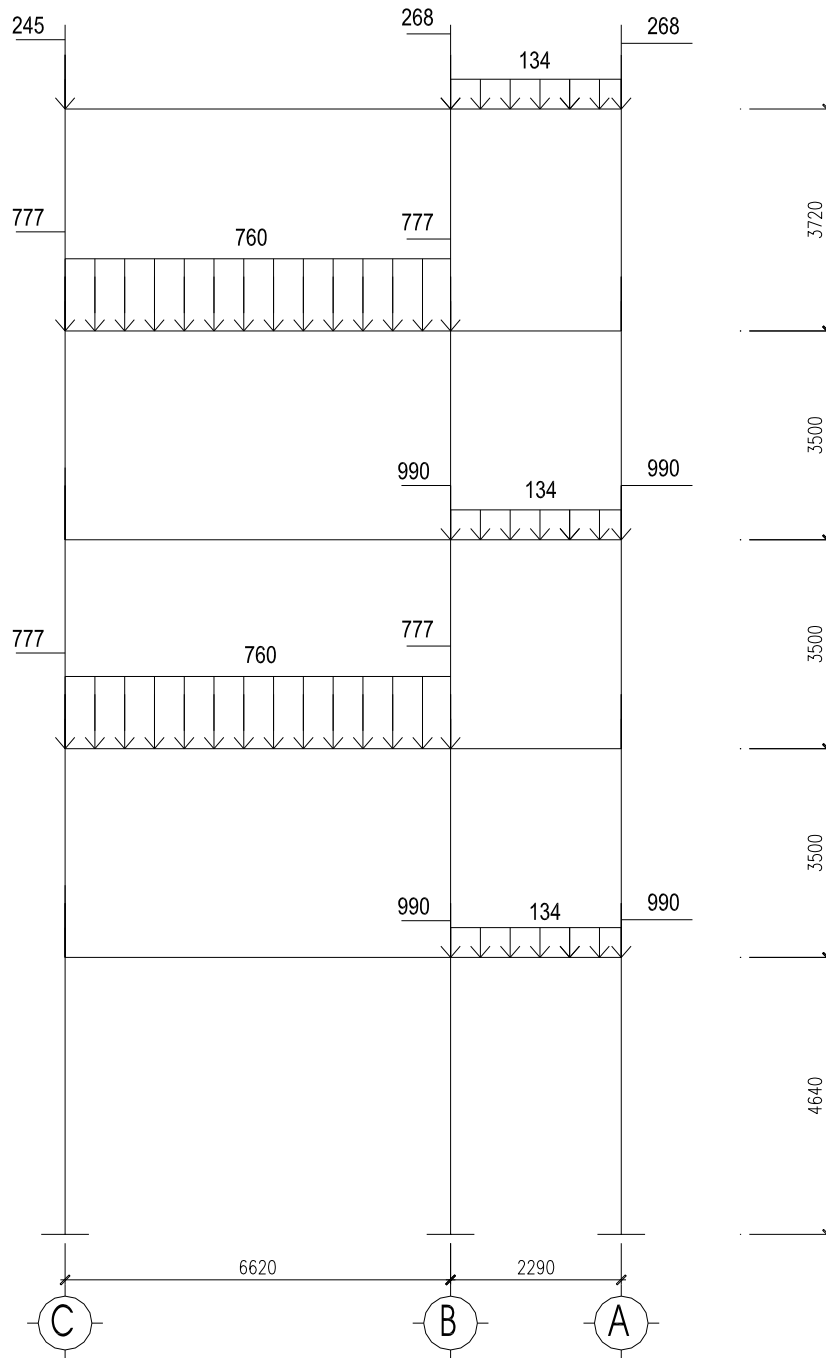
Tải trọng	Loại tải trọng và cách xác định	Đơn vị	Kết quả
p_{tg}	- Do sàn truyền vào dưới dạng hình tam giác với tung độ lớn nhất: $97,5 \times 2,2$ Qui đổi phân bố đều $k = 5/8$	KN/m	134

HOẠT TẢI TẬP TRUNG (KN)

Tải trọng	Loại tải trọng và cách xác định	Đơn vị	Tổng
$P_B = P_A$	- Do phần tải trọng hình thang từ sàn hành lang truyền vào: $97.5 \times [3,6 + (3,6-2,2)] \times 2,2 / 4$	KN	268
P_C	- Do phần tải trọng từ sê nô truyền vào $97.5 \times 0.7 \times 3.6$	KN	245



SƠ ĐỒ HOẠT TẢI 1 TÁC DỤNG VÀO KHUNG TRỤC 5(KN;m)



SƠ ĐỒ HOẠT TẢI 2 TÁC DỤNG LÊN KHUNG TRỤC 5 (KN;m)

II. TẢI TRỌNG NGANG

1. Tải trọng gió

Vì công trình có chiều cao lớn nhất $H = 21,40\text{m} < 40\text{m}$, do đó công trình chỉ tính toán đến tải trọng gió tĩnh mà không cần tính toán đến thành phần gió động.

Giá trị tính toán của thành phần tĩnh của gió được xác định theo công thức:

$$W^t = n \times W_o \times k \times c \times B$$

+ W_o : giá trị tiêu chuẩn của áp lực gió lấy theo phân vùng gió. Công trình được xây dựng tại thành phố Hà Giang thuộc vùng gió IA có $W_o = 55 \text{ (KN/m}^2\text{)}$.

+ k : hệ số tính đến sự thay đổi của áp lực gió theo độ cao và dạng địa hình (tra TCVN 2737-1995), công trình được xây dựng trong thành phố, có nhiều công trình và cây cối che chắn xung quanh nên chọn địa hình dạng C.

+ c : hệ số khí động, (tra TCVN 2737-95), phụ thuộc vào hình khối công trình và hình dạng bề mặt đón gió. Với công trình có hình khối chữ nhật (mặt đón gió $c = +0,8$, mặt hút gió $c = -0,6$).

+ n : hệ số vượt tải của tải trọng gió $n = 1,2$

Giá trị tính toán của gió phân bố theo chiều dài ở mức tầng được xác định:

$$\text{Phía gió đẩy : } q_d^t = W_o \cdot n \cdot k_i \cdot C_d \cdot B$$

$$\text{Phía gió hút : } q_h^t = W_o \cdot n \cdot k_i \cdot C_h \cdot B$$

Ta có tổng tải trọng gió tĩnh tác dụng vào công trình tại mức sàn như sau:

Tầng	H_t (m)	Z (m)	k	n	B (m)	C_d	C_h	q_d (KN/m)	q_h (KN/m)
1	3.9	4.65	0.49	1.2	3.6	0.8	-0.6	93	69
2	3.6	8,25	0.59	1.2	3.6	0.8	-0.6	112	84
3	3.6	11.85	0.67	1.2	3.6	0.8	-0.6	127	95
4	3.6	15,45	0.72	1.2	3.6	0.8	-0.6	136	102
5	3.6	19,05	0.77	1.2	3.6	0.8	-0.6	146	109

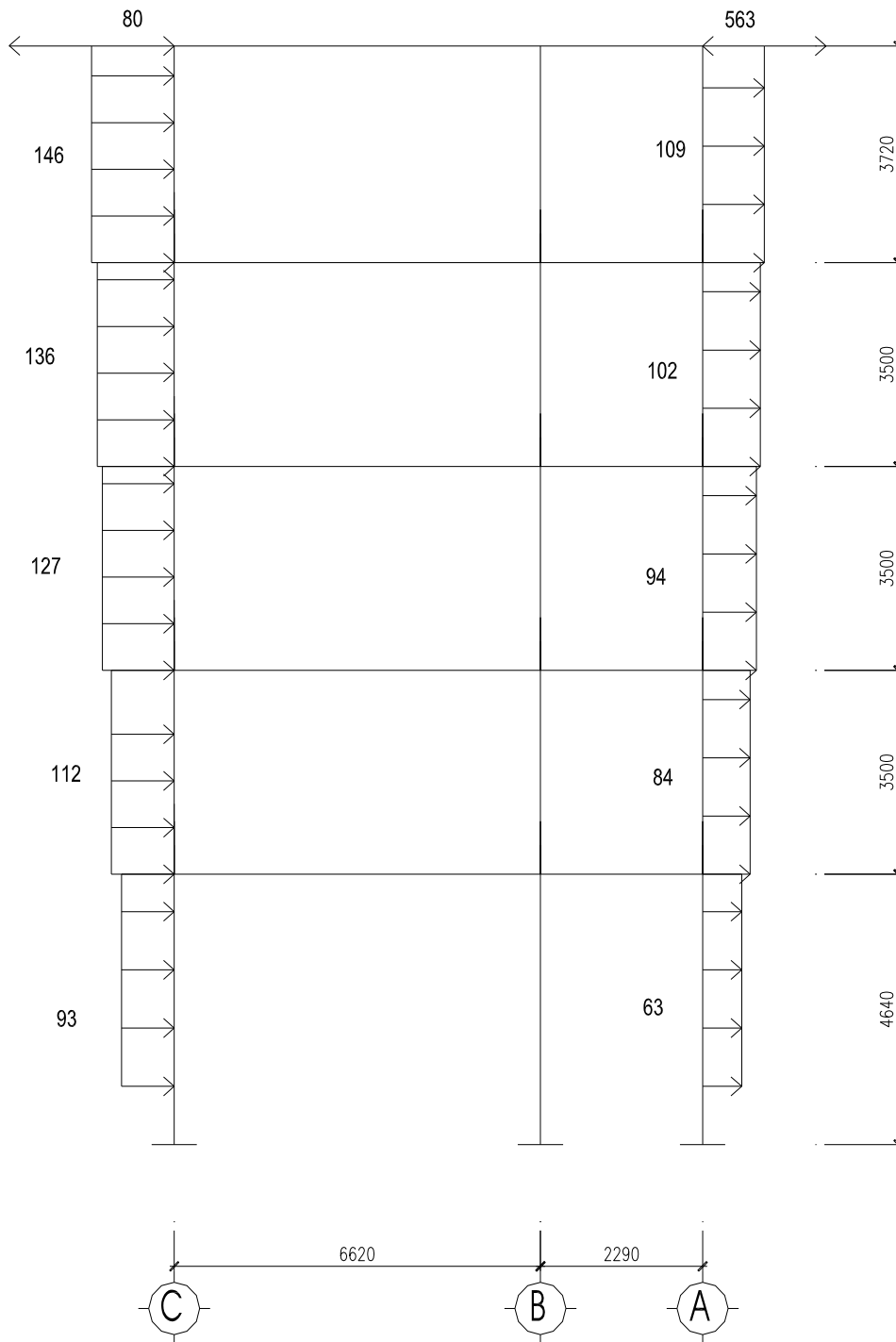
Tải trọng tập trung quy về nút trên cùng của khung S_d, S_h với $k=0.77$.

Hình dáng mái và các hệ số khí động trên mái: tỷ số $h_1/L=17.5/9,6=,82<2$,
 $\alpha=26^0$ ta có hệ số khí động $C_{e1} = -0,40$; $C_{e2} = -0,8$;

Trị số S tính theo công thức:

$$S_d = n \times w_0 \times k \times B \times \sum C_i \times h_i = 1,2 \times 55 \times 0,77 \times 3,6 \times (0,8 \times 1 - 0,40 \times 3,1) = -80 daN$$

$$S_h = n \times w_0 \times k \times B \times \sum C_i \times h_i = 1,2 \times 55 \times 0,77 \times 3,6 \times (0,6 \times 1 + 0,8 \times 3,1) = 563 daN$$



Sơ đồ gió trái tác dụng vào khung (Đơn vị KN)

- TÍNH TOÁN VÀ TỔ HỢP NỘI LỰC

I. TÍNH TOÁN NỘI LỰC

. Xác định nội lực



SƠ ĐỒ PHẦN TỬ DẦM, CỘT KHUNG TRỤC 5

3.4.2. Tính toán nội lực cho các kết cấu chính của công trình

- Dùng phần mềm SAP2000V16 để tính toán nội lực khung.
- Tổ hợp nội lực nhằm tạo ra các cặp nội lực nguy hiểm có thể xuất hiện trong quá trình làm việc của kết cấu. Từ đó dùng để thiết kế cốt thép cho các cấu kiện.
- Nội lực tính toán được chọn như đó đánh dấu trong bảng tổ hợp nội lực. ở đây ta chọn các nội lực có mô men dương và mô men âm lớn nhất để tính thép dầm.

Kết quả tổ hợp nội lực cho các phần tử cột của khung trục 5 thể hiện trong bảng sau

CHƯƠNG IV - THIẾT KẾ CÁC CẤU KIỆN KHUNG TRỤC 5

Vật liệu sử dụng:

***) Bê tông B20:**

- Cường độ chịu nén dọc trục: $R_b = 11,5 \text{ MPa} = 115 \text{ KN/cm}^2 = 11,5 \times 10^3 \text{ (KN/m}^2\text{)}$
- Cường độ chịu kéo dọc trục: $R_{bt} = 0,9 \text{ MPa} = 9 \text{ KN/cm}^2 = 0,9 \times 10^3 \text{ (KN/m}^2\text{)}$
- Mô đun đàn hồi: $E_b = 27 \times 10^3 \text{ MPa} = 27 \times 10^4 \text{ KN/cm}^2 = 27 \times 10^6 \text{ (KN/m}^2\text{)}$

***) Thép:**

- Thép có đường kính $\Phi < 10$ (mm) sử dụng thép nhóm CB240T:
 - + Cường độ chịu kéo – cốt thép dọc: $R_s = 2250 \text{ KN/cm}^2 = 225 \times 10^3 \text{ (KN/m}^2\text{)}$
 - + Cường độ chịu kéo – cốt thép ngang: $R_{sw} = 1750 \text{ KN/cm}^2 = 175 \times 10^3 \text{ (KN/m}^2\text{)}$
 - + Cường độ chịu nén: $R_{sc} = 2250 \text{ KN/cm}^2 = 225 \times 10^3 \text{ (KN/m}^2\text{)}$
 - + Mô đun đàn hồi : $E_s = 21 \times 10^5 \text{ KN/cm}^2 = 21 \times 10^7 \text{ (KN/m}^2\text{)}$
- Thép có đường kính $\Phi \geq 10$ (mm) sử dụng thép nhóm CB300-CB400:
 - + Cường độ chịu kéo – cốt thép dọc: $R_s = 2800 \text{ KN/cm}^2 = 280 \times 10^3 \text{ (KN/m}^2\text{)}$
 - + Cường độ chịu kéo – cốt thép ngang: $R_{sw} = 2250 \text{ KN/cm}^2 = 225 \times 10^3 \text{ (KN/m}^2\text{)}$
 - + Cường độ chịu nén: $R_{sc} = 2800 \text{ KN/cm}^2 = 280 \times 10^3 \text{ (KN/m}^2\text{)}$
 - + Mô đun đàn hồi : $E_s = 21 \times 10^5 \text{ KN/cm}^2 = 21 \times 10^7 \text{ (KN/m}^2\text{)}$

3.5. Tính cốt thép dầm các tầng:

3.5.1 Tính toán cốt thép dọc cho dầm tầng 2, nhịp BC, phần tử dầm D2

($b \times h = 22 \times 60 \text{ cm}$)

PHAN TU DAM	BANG TO HOP NOI LUC CHO DAM													
	MAT CAT	NOI LUC	TRUONG HOP TAI TRONG					TO HOP CO BAN 1			TO HOP CO BAN 2			
			TT	HT1	HT2	GT	GP	M _{MAX} Q _{TT}	M _{MIN} Q _{TT}	M _{TT} Q _{MAX}	M _{MAX} Q _{TT}	M _{MIN} Q _{TT}	M _{TT} Q _{MAX}	
1	2	3	4	5	6	7	8	9	10	11	12	13	14	
D2	I/I								4,8	4,8	-	4,5,6,8	4,5,6,8	
		M (Kgf.m)	-1179.44	-22.01	-2.77	431.63	-432.87	-	-1612.31	-1612.31	-	-1591.33	-1591.33	
		Q (Kgf)	-1327.53	-27.04	-0.15	128.08	-128.57	-	-1456.10	-1456.10	-	-1467.72	-1467.72	
	II/II								4,5	-	4,8	4,5,8	-	4,5,6,8
		M (Kgf.m)	1181.73	26.09	-2.25	-16.64	17.14	1207.81	-	1198.87	1220.63	-	-	1218.61
		Q (Kgf)	-21.71	-0.44	-0.15	128.08	-128.57	-22.15	-	-150.28	-137.82	-	-	-137.96
III/III									4,7	4,7	-	4,5,6,7	4,5,7	
	M (Kgf.m)	-1027.48	-18.92	-1.72	-464.91	467.15	-	-1492.39	-1492.39	-	-1464.48	-1462.93		
	Q (Kgf)	1284.11	26.16	-0.15	128.08	-128.57	-	1412.19	1412.19	-	1422.79	1422.93		

Từ bảng tổ hợp chọn ra cặp nội lực nguy hiểm sau:

+ Gối C: $M_C = -161,2 \text{ kN.m}$

+ Gối B: $M_B = -149,2 \text{ kN.m}$

+ Nhịp BC: $M_{BC} = 122,0 \text{ kN.m}$

*) Tính cốt thép cho gối B và gối C (mômen âm) :

Do hai gối có mô men gần bằng nhau nên ta lấy giá trị mô men lớn hơn để tính cốt thép chung cho cả hai: $M = -161,2 \text{ kN.m}$

tính toán theo tiết diện chữ nhật $b \times h = 22 \times 60 \text{ cm}$.

Giả thiết $a = 4 \text{ cm} \Rightarrow h_0 = 60 - 4 = 56 \text{ (cm)}$

$$\alpha_m = \frac{M}{R_b \cdot b \cdot h_0^2} = \frac{161,2}{11,5 \cdot 10^3 \cdot 0,22 \cdot 0,56^2} = 0,2$$

$$\alpha_m < \alpha_R = 0,431$$

$$\Rightarrow \xi = 0,5 \cdot (1 + \sqrt{1 - 2 \cdot \alpha_m}) = 0,5 \cdot (1 + \sqrt{1 - 2 \cdot 0,2}) = 0,88$$

$$A_s = \frac{M}{R_s \cdot \xi \cdot h_0} = \frac{161,2}{280 \cdot 10^3 \cdot 0,88 \cdot 0,56} = 0,00116 \text{ (m}^2\text{)} = 11,6 \text{ (cm}^2\text{)}$$

Kiểm tra hàm lượng cốt thép :

$$\mu = \frac{A_s}{b \cdot h_0} \cdot 100\% = \frac{11,6}{22 \cdot 56} \cdot 100\% = 0,94\% > \mu_{\min} = 0,05\%$$

*) Tính thép cho nhịp BC (mô men dương) $M_{BC} = 122,0 \text{ kN.m}$

Bề rộng cánh đưa vào tính toán: $b_f' = b + 2 \cdot S_c$

Trong đó S_c không vượt quá trị số bé nhất trong các giá trị sau:

- Một nửa khoảng cách giữa hai mép trong của dầm:

$$0,5 \cdot (3,6 - 0,22) = 1,69 \text{ (m)}$$

- Một phần sáu nhịp tính toán của dầm: $\frac{1}{6} \times 6,82 = 1,13$ m
 $\Rightarrow S_c = 1,13$

Bề rộng tính toán: $b_f' = 22 + 1,13 = 23,13$ (cm)

Giả thiết $a = 4$ cm $\Rightarrow h_0 = 60 - 4 = 56$ (cm)

Xác định vị trí trục trung hoà:

$$M_f = R_b \cdot b_f' \cdot h_f' \cdot (h_0 - 0,5 \cdot h_f')$$

$$= 11,5 \cdot 1000 \cdot 2,31 \cdot 0,1 \cdot (0,56 - 0,5 \cdot 0,1) = 1354,8 \text{ kN.m}$$

Ta có $M = 122$ (kN.m) $< M_f = 1354,8$ (kN.m) nên trục trung hoà đi qua cánh, tính toán theo tiết diện chữ nhật $b_f' \times h = 231 \times 60$ cm.

$$\alpha_m = \frac{M}{R_b \cdot b_f' \cdot h_0^2} = \frac{122}{11,5 \cdot 10^3 \cdot 2,31 \cdot 0,56^2} = 0,014$$

$$\alpha_m < \alpha_R = 0,431$$

$$\Rightarrow \xi = 0,5 \cdot (1 + \sqrt{1 - 2 \cdot \alpha_m}) = 0,5 \cdot (1 + \sqrt{1 - 2 \cdot 0,014}) = 0,99$$

$$A_s = \frac{M}{R_s \cdot \xi \cdot h_0} = \frac{12,2}{280 \cdot 10^3 \cdot 0,99 \cdot 0,56} = 0,00078 \text{ (m}^2\text{)} = 7,8 \text{ (cm}^2\text{)}$$

Kiểm tra hàm lượng cốt thép :

$$\mu = \frac{A_s}{b \cdot h_0} \cdot 100\% = \frac{7,8}{22 \cdot 56} \cdot 100\% = 0,63\% > \mu_{\min} = 0,05\%$$

3.5.2. Tính toán cốt thép dọc cho dầm tầng 2, nhịp AB, phần tử dầm D1

PHAN TU DAM		BANG TO HOP NOI LUC CHO DAM													
		MAT CAT	NOI LUC	TRUONG HOP TAI TRONG				TO HOP CO BAN 1			TO HOP CO BAN 2				
				TT	HT1	HT2	GT	GP	M _{MAX} Q _{TT}	M _{MIN} Q _{TT}	M _{TT} Q _{MAX}	M _{MAX} Q _{TT}	M _{MIN} Q _{TT}	M _{TT} Q _{MAX}	
1	2	3	4	5	6	7	8	9	10	11	12	13	14		
D1	I/I	M (Kgf.m)	-59.58	0.01	-1.65	102.13	-99.50			4,8	4,8	-	4,6,8		
		Q (Kgf)	-166.15	1.60	-7.39	84.01	-82.56			-	-248.71	-248.71	-	-247.11	
	II/II	M (Kgf.m)	4.19	-2.07	3.01	-7.08	7.83			4,8	4,7	4,7	4,6,8	4,5,7	4,5,6,7
		Q (Kgf)	68.04	1.60	0.22	84.01	-82.56			12.02	-2.89	-2.89	13.94	-4.04	-1.33
	III/III	M (Kgf.m)	-236.49	-4.14	-2.21	-116.29	115.15				4,7	4,7	-	4,5,6,7	4,5,6,7
		Q (Kgf)	302.24	1.60	7.82	84.01	-82.56			-	386.25	386.25	-	386.32	386.32

Từ bảng tổ hợp chọn ra cặp nội lực nguy hiểm sau:

+ Gối B: $M_B = - 15,9$ kN.m

+ Gối A: $M_A = - 35,2$ kN.m

+ Mômen dương lớn nhất : $M = 13,94 \text{ kN.m}$

*) *Tính cốt thép cho gối B và gối A (mômen âm) :*

Do hai gối có mô men gần bằng nhau nên ta lấy giá trị mô men lớn hơn để tính cốt thép chung cho cả hai: $M = - 35,2 \text{ kN.m}$

tính toán theo tiết diện chữ nhật $b \times h = 22 \times 30 \text{ cm}$.

$$\alpha_m = \frac{M}{R_b \cdot b \cdot h_0^2} = \frac{35,2}{11,5 \cdot 10^3 \cdot 0,22 \cdot 0,26^2} = 0,2$$

$$\alpha_m < \alpha_R = 0,431$$

$$\Rightarrow \xi = 0,5 \cdot (1 + \sqrt{1 - 2 \cdot \alpha_m}) = 0,5 \cdot (1 + \sqrt{1 - 2 \cdot 0,2}) = 0,88$$

$$A_s = \frac{M}{R_s \cdot \xi \cdot h_0} = \frac{35,2}{280 \cdot 10^3 \cdot 0,88 \cdot 0,26} = 0,000549 \text{ (m}^2\text{)} = 5,4 \text{ (cm}^2\text{)}$$

Kiểm tra hàm lượng cốt thép :

$$\mu = \frac{A_s}{b \cdot h_0} \cdot 100\% = \frac{5,4}{22 \cdot 26} \cdot 100\% = 0,94 \% > \mu_{\min} = 0,05 \%$$

*) *Tính thép chịu mô men dương ($M = 13,94 \text{ kN.m}$)*

Bề rộng cánh đưa vào tính toán: $b_f' = b + 2 \cdot S_c$

Trong đó S_c không vượt quá trị số bé nhất trong các giá trị sau:

- Một nửa khoảng cách giữa hai mép trong của dầm:

$$0,5 \cdot (3,6 - 0,22) = 1,69 \text{ (m)}$$

- Một phần sáu nhịp tính toán của dầm: $\frac{1}{6} \times 2,690 = 0,44 \text{ m}$

$$\Rightarrow S_c = 0,44$$

Bề rộng tính toán: $b_f' = 22 + 2 \times 44 = 110 \text{ (cm)}$

Giả thiết $a = 4 \text{ cm} \Rightarrow h_0 = 30 - 4 = 26 \text{ (cm)}$

Xác định vị trí trục trung hoà:

$$\begin{aligned} M_f &= R_b \cdot b_f' \cdot h_f' \cdot (h_0 - 0,5 \cdot h_f') \\ &= 11,5 \cdot 1000 \cdot 1,1 \cdot 0,1 \cdot (0,26 - 0,5 \cdot 0,1) = 265,65 \text{ kN.m} \end{aligned}$$

Ta có $M = 13,94 \text{ (kN.m)} < M_f = 265,65 \text{ (kN.m)}$ nên trục trung hoà đi qua cánh, tính toán theo tiết diện chữ nhật $b_f' \times h = 110 \times 30 \text{ cm}$.

$$\alpha_m = \frac{M}{R_b \cdot b_f' \cdot h_0^2} = \frac{13,94}{11,5 \cdot 10^3 \cdot 1,1 \cdot 0,26^2} = 0,016$$

$$\alpha_m < \alpha_R = 0,431$$

$$\Rightarrow \xi = 0,5 \cdot (1 + \sqrt{1 - 2 \cdot \alpha_m}) = 0,5 \cdot (1 + \sqrt{1 - 2 \cdot 0,016}) = 0,99$$

$$A_s = \frac{M}{R_s \cdot \xi \cdot h_0} = \frac{13,94}{280 \cdot 10^3 \cdot 0,99 \cdot 0,26} = 0,000193 \text{ (m}^2\text{)} = 1,93 \text{ (cm}^2\text{)}$$

Kiểm tra hàm lượng cốt thép :

$$\mu = \frac{A_s}{b \cdot h_0} \cdot 100\% = \frac{1,93}{22 \cdot 26} \cdot 100\% = 0,33\% > \mu_{\min} = 0,05\%$$

3.5.3. Tính toán cốt thép dọc cho các phần tử D4, D6, D8, D10, D13

Phần tử dầm	D1	D3	D5	D7	D9
Tiết diện					
Gối A, B	48,14	20,42	17,39	17,05	21,23
Nhịp AB	21,75	3,67	3,89	5,84	1,81

Do nội lực trong dầm hành lang của các tầng trên nhỏ nên ta bố trí thép giống như dầm D1 cho các dầm D3, D5, D7, D9

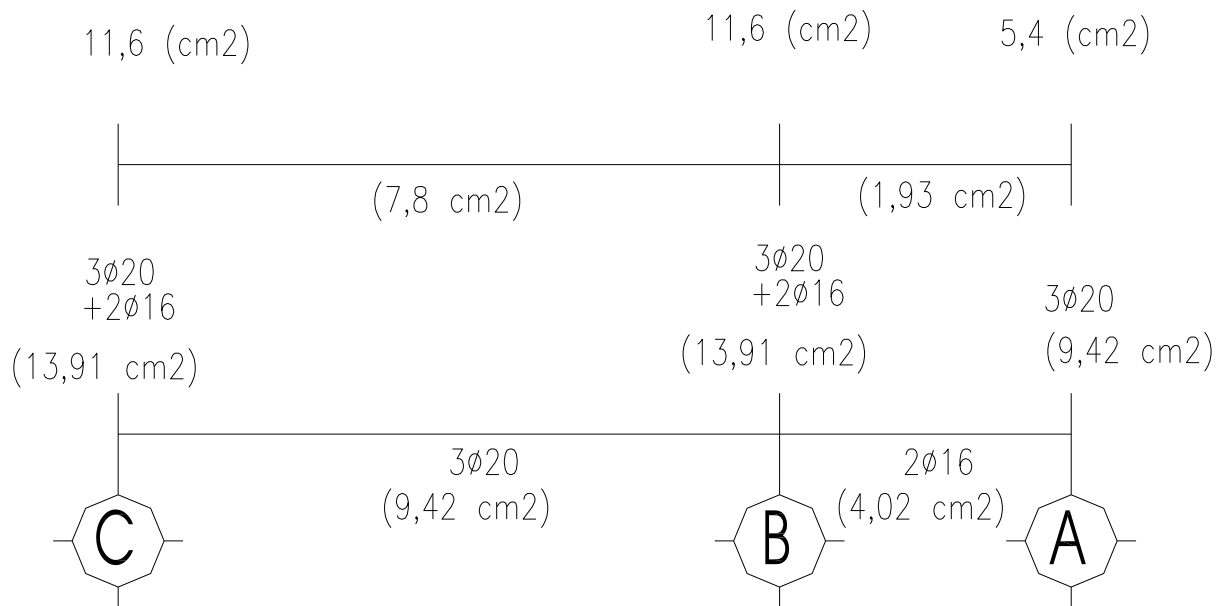
3.5.4. Tính toán một cách tương tự cho các phần tử dầm D4, D6, D8, D10, theo bảng:

Kí hiệu phần tử dầm	Tiết diện	M (kN.m)	b x h (cm)	α_m	ξ	A_s (cm ²)	μ (%)
D4	Gối B, C	-149,5	22x60	0,01	0,99	9,6	0,77
	Nhịp BC	110,5	231x60	0,013	0,993	7,0	0,56
D6	Gối B, C	-134	22x60	0,016	0,991	8,6	0,69
	Nhịp BC	112,9	231x60	0,013	0,993	7,2	0,58
D8	Gối B, C	-133,9	22x60	0,016	0,991	8,6	0,69
	Nhịp BC	108,6	231x60	0,013	0,993	6,9	0,56
D10	Gối B, C	-98,7	22x60	0,011	0,994	6,3	0,51
	Nhịp BC	133,9	231x60	0,016	0,991	8,6	0,69

3.5.6. Chọn cốt thép dọc cho dầm

Từ kết quả của việc tính toán trên ta thấy diện tích cốt thép A_s các phần tử dầm D2, D4, D6, D8, D10 gần giống nhau nên;

- Ta lấy giá trị lớn nhất $A_s = 11,6 \text{ (cm}^2\text{)}$ để bố trí thép chịu mô men âm và $A_s = 7,8 \text{ (cm}^2\text{)}$ để bố trí thép chịu mô men dương cho các phần tử dầm D2, D4, D6, D8, D10



3.5.6. Tính toán và bố trí cốt thép đai, cốt treo cho các dầm

a. Tính thép đai cho dầm D2 (22x60 cm)

có: $Q_{\max} = 146,7 \text{ KN}$

+ Bê tông cấp độ bền B20 có:

$$R_b = 11,5 \text{ MPa} ; R_{bt} = 0,9 \text{ Mpa}; E_b = 27.10^3 \text{ MPa}$$

+ chọn $a = 4 \text{ cm} \Rightarrow h_0 = h - a = 60 - 4 = 56 \text{ cm}$

+ Tính:

$$Q_{b\min} = \varphi_{b3} \cdot (1 + \varphi_n) \cdot R_{bt} \cdot b \cdot h_0 = 0,6 \cdot (1 + 0) \cdot 0,9 \cdot 10^3 \cdot 0,22 \cdot 0,56 = 66,5 \text{ (kN)}$$

$$Q_{\max} > Q_{b\min} \Rightarrow \text{Phải tính cốt đai}$$

+ Kiểm tra điều kiện cường độ trên tiết diện nghiêng theo ứng suất nén chính:

$$Q_{bt} = 0,3 \cdot \varphi_{wl} \cdot \varphi_{b3} \cdot R_b \cdot b \cdot h_0$$

Do chưa có bố trí cốt đai nên ta giả thiết $\varphi_{wl} \cdot \varphi_{b3} = 1$

$$\text{Ta có: } 0,3 \cdot R_b \cdot b \cdot h_0 = 0,3 \cdot 11,5 \cdot 10^3 \cdot 0,22 \cdot 0,56 = 425,04 \text{ kN} > Q = 146,7 \text{ kN}$$

\Rightarrow Dầm đủ khả năng chịu cắt theo tiết diện nghiêng.

+ Tính cốt đai

$$M_b = \varphi_{b2} \cdot (1 + \varphi_f + \varphi_n) \cdot R_{bt} \cdot b \cdot h_0^2 = 2 \cdot (1 + 0 + 0) \cdot 0,9 \cdot 10^3 \cdot 0,22 \cdot 0,56^2 = 124,1 \text{ kN}$$

$$C^* = \frac{2 \cdot M_b}{Q} = \frac{2 \cdot 124,1}{146,7} = 1,69 \text{ m} = 169 \text{ cm}$$

Vậy $h_0 < C^* < 2h_0 \Rightarrow C=C_0=C^* = 169\text{cm}$

$$Q_b = \frac{M_b}{c} = \frac{124,1}{1,69} = 73,4 \text{ kN} > Q_{b\min} = 66,5 \text{ kN}$$

- $Q_{sw} = Q - Q_b = 146,7 - 66,5 = 80,2 \text{ kN}$
- $q_{sw1} = Q_{sw}/C_0 = 80,2/1,69 = 47,4 \text{ kN/m}$
- $q_{sw2} = Q_{b\min}/(2.h_0) = 66,5/(2.0,56) = 59,3 \text{ kN/m}$
- $q_{sw} = \max(q_{sw1}; q_{sw2}) = 59,3 \text{ kN/m}$

Giả thiết chọn cốt đai $\phi 6$ số nhánh $n = 2$:

$$\text{Có: } S^{tt} = \frac{R_{sw}.n.a_{sw}}{q_{sw}} = \frac{1750.2.0,283}{59,3} = 16,7 \text{ (cm)}$$

$$S_{\max} = \frac{R_{bt}.n.h_0^2}{Q_{\max}} = \frac{0,9.10^3.0,22.0,56^2}{146,7} = 0,42 \text{ (m)} = 42 \text{ (cm)}$$

$$\text{Đầu dầm } S_{ct} \leq \left(\frac{h}{3}; 50\right) = (20; 50)$$

vậy chọn thép đai ở đầu dầm là $\phi 6$ với $s = \min(S^{tt}; S_{\max}; S_{ct}) = 16,7 \text{ cm}$ chọn **S = 16 cm.**

$$\text{Giữa dầm } S_{ct} \leq \left(\frac{3h}{4}; 50\right) = (45; 50) \text{ chọn } S = 20 \text{ cm}$$

Vậy chọn thép đai giữa dầm là $\phi 6$ với **s = 20 cm.**

b. Tính thép đai cho dầm D4, D6, D8, D10 (22x60 cm)

Phần tử dầm	D2	D4	D6	D8	D10
Lực cắt Q_{\max} (kN)	146,7	140,5	137,7	135,5	131

Ta thấy trong các dầm có kích thước $b \times h = 22 \times 60 \text{ cm}$ thì dầm D2 có lực cắt lớn nhất $Q = 146,7 \text{ (kN)}$, dầm D2 được đặt cốt đai theo $\phi 6 \mathbf{a160}$ cho đầu dầm và $\phi 6 \mathbf{a200}$ cho giữa nhịp \Rightarrow bố trí tương tự cho các dầm **D4, D6, D8, D10**.

c. Tính thép đai cho dầm hành lang phần tử D1, D3, D5, D7, D9 (22x30 cm)

Do dầm hành lang có lực cắt nhỏ nên ta bố trí thép đai $\phi 6 \mathbf{a160}$ chạy suốt dầm.

I. TÍNH THÉP CỘT

Bê tông cấp độ bền B20; Sử dụng nhóm thép CB300-CB400.

$$\rightarrow \xi_R = 0,623 ; \alpha_R = 0,429.$$

1. Tính toán cho phần tử cột 1 (cột trục C tầng 1): $b \times h = 22 \times 40 \text{ (cm)}$

$$\text{Chiều dài tính toán } l_0 = 0,7.H = 0,7 \times 4,64 = 3,20 \text{ (m)} = 320 \text{ (cm)}$$

Giả thiết $a = a' = 4 \text{ cm} \rightarrow h_0 = h - a = 40 - 4 = 36 \text{ (cm)}$

$Z_a = h_0 - a = 36 - 4 = 32 \text{ (cm)}$

Độ mảnh $\lambda = l_0/h = 320/40 = 8$

→ Bỏ qua ảnh hưởng của uốn dọc. Lấy hệ số ảnh hưởng của uốn dọc $\eta = 1$

Độ lệch ngẫu nhiên $e_a = \max\left(\frac{1}{600} H, \frac{1}{30} h_c\right) = \max\left(\frac{1}{600} 464, \frac{1}{30} 40\right) = 1,3 \text{ (cm)}$

PHAN TU COT	BANG TO HOP NOI LUC CHO COT													
	MAT CAT	NOI LUC	TRUONG HOP TAI TRONG					TO HOP CO BAN 1			TO HOP CO BAN 2			
			TT	HT1	HT2	GT	GP	M _{MAX} N _{TU}	M _{MIN} N _{TU}	M _{TU} N _{MAX}	M _{MAX} N _{TU}	M _{MIN} N _{TU}	M _{TU} N _{MAX}	
1	2	3	4	5	6	7	8	9	10	11	12	13	14	
C3	I/I	M(Tm)	162.597	3.82511	-0.6826	419.785	-412.501		4.7	4.8	4.7	4.5.7	4.6.8	4.5.6.7
		N(T)	-11214.9	-82.123	-70.983	-273.975	274.632		582.382	-249.904	582.3817	543.8458	-209.268	543.2315
	II/II	M(KNm)	-343.926	-8.359	1.34688	-308.81	314.865			4.7	4.7	-	4.5.7	4.5.6.7
		N(KN)	-9993.77	-82.123	-70.983	-273.975	274.632		-	-652.736	-652.736	-	-629.378	-628.166

Dựa vào bảng tổ hợp nội lực ta xác định được các cặp nội lực gây nguy hiểm nhất cho cột như sau:

Ký hiệu các cặp nội lực	Ký hiệu ở bảng tổ hợp	Đặc điểm của cặp nội lực	M (daN.m)	N (daN)	$eI = M/N$ (cm)	ea (cm)	$e_0 = \text{Max}(eI; ea)$ (cm)
1	4-8	e_{max}	652,7	10267	6,3	1,3	6.3
2	4, 5, 8	$ M _{max}$	582,3	11489	5	1,3	5
3	4, 5, 6, 8	N_{max}	652,7	10267	6,3	1,3	6.3

***) Tính cốt thép đối xứng cho cặp 1, 3:**

+ Độ lệch tâm tính toán:

$$e = \eta \cdot e_0 + \frac{h}{2} - a = 1.6,3 + \frac{40}{2} - 4 = 22,3 \text{ cm}$$

+ Chiều cao vùng nén:

$$x = \frac{N}{R_b \cdot b} = \frac{10267}{11,5 \cdot 10^3 \cdot 0,22} = 0,40 \text{ m} = 40 \text{ cm}$$

$$\rightarrow x > \xi_R \cdot h_0 = 0,623 \cdot 36 = 22,4 \text{ cm}$$

Xảy ra trường hợp nén lệch tâm bé

Tính lại x với:

$$x = \left[\xi_R + \frac{1 - \xi_R}{1 + 50 \cdot \left(\frac{e_0}{h}\right)^2} \right] \cdot h_0 = \left[0,623 + \frac{1 - 0,623}{1 + 50 \cdot \left(\frac{6,3}{40}\right)^2} \right] \cdot 36 = 23,23 \text{ cm}$$

$$\rightarrow x = 23,23 > \xi_R h_0$$

+ Diện tích cốt thép yêu cầu:

$$A'_s = A_s = \frac{N \cdot e - R_b \cdot b \cdot x \cdot (h_0 - 0,5 \cdot x)}{R_{sc} \cdot Z_a} = \frac{10267,0 \cdot 223 - 11,5 \cdot 10^3 \cdot 0,22 \cdot 0,232 \cdot (0,36 - 0,5 \cdot 0,232)}{280 \cdot 10^3 \cdot 0,32} = 0,0023 \text{ (m}^2\text{)}$$

$$\Rightarrow A'_s = A_s = 23 \text{ cm}^2$$

***) Tính cốt thép đối xứng cho cặp 2:**

+ Độ lệch tâm tính toán:

$$e = \eta \cdot e_0 + \frac{h}{2} - a = 1,6,3 + \frac{40}{2} - 4 = 22,3 \text{ cm}$$

+ Chiều cao vùng nén:

$$x = \frac{N}{R_b \cdot b} = \frac{582,3}{11,5 \cdot 10^3 \cdot 0,22} = 0,23 \text{ m} = 23 \text{ cm}$$

$$\rightarrow x > \xi_R \cdot h_0 = 0,623 \cdot 36 = 22,4 \text{ cm}$$

Xảy ra trường hợp nén lệch tâm bé

Tính lại x với:

$$x = \left[\xi_R + \frac{1 - \xi_R}{1 + 50 \cdot \left(\frac{e_0}{h}\right)^2} \right] \cdot h_0 = \left[0,623 + \frac{1 - 0,623}{1 + 50 \cdot \left(\frac{5}{40}\right)^2} \right] \cdot 36 = 30 \text{ cm}$$

$$\rightarrow x = 30 > \xi_R h_0$$

+ Diện tích cốt thép yêu cầu:

$$A'_s = A_s = \frac{N \cdot e - R_b \cdot b \cdot x \cdot (h_0 - 0,5 \cdot x)}{R_{sc} \cdot Z_a} = \frac{582,3 \cdot 0,223 - 11,5 \cdot 10^3 \cdot 0,22 \cdot 0,3 \cdot (0,36 - 0,5 \cdot 0,3)}{280 \cdot 10^3 \cdot 0,32} = 0,0022 \text{ (m}^2\text{)}$$

$$\Rightarrow A'_s = A_s = 22 \text{ cm}^2$$

+Kiểm tra hàm lượng cốt thép:

Xác định giá trị hàm lượng cốt thép tối thiểu theo độ mảnh λ

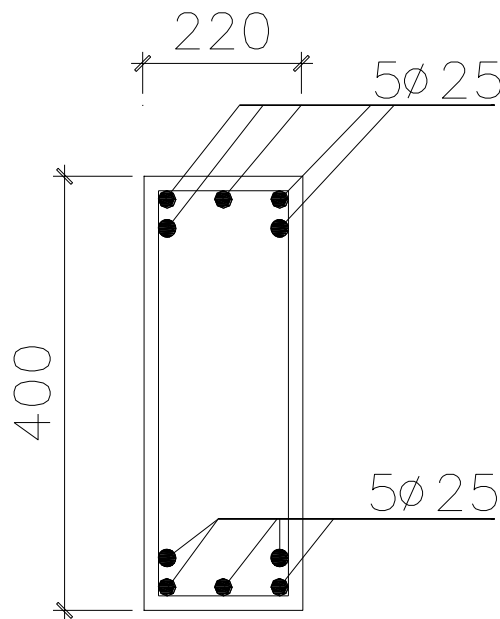
$$\lambda = \frac{l_0}{r} = \frac{l_0}{0,288.b} = \frac{320}{0,288.22} = 50,50$$

$$\lambda \in (35 \div 83) \Rightarrow \mu_{\min} = 0,2\%$$

$$\mu\% = \frac{A_s}{b.h_0} \cdot 100\% = \frac{22}{22.36} \cdot 100\% = 2,7\% > \mu_{\min}$$

Ta thấy cặp nội lực 3 cần lượng thép lớn nhất vì vậy ta chọn bố trí thép cho cột.

→ $A_s = 23 \text{ cm}^2$. Chọn 5 $\Phi 25$ ($A_s = 24,54 \text{ cm}^2$)



Do nội lực các cột C2, C5, C6, C8, C9 gần giống nhau và cùng tiết diện nên để thuận tiện cho việc bố trí cốt thép ta bố trí cốt thép các cột C2, C5, C6, C8, C9 giống với cột C3.

3.6.2. Cột trục A: tầng 1 (C1)

Kích thước tiết diện: $b \times h = (22 \times 22) \text{ cm}$

$$\text{Chọn } a = a' = 4 \text{ cm} \rightarrow h_0 = h - a = 18 \text{ cm}$$

$$Z_a = h_0 - a = 18 - 4 = 14 \text{ cm}$$

Độ lệch tâm ngẫu nhiên:

$$e_a = \text{Max} \left(\frac{1}{600} \cdot H ; \frac{1}{30} h_c \right)$$

$$= \text{Max} \left(\frac{1}{600} \cdot 464 ; \frac{1}{30} \cdot 22 \right) = \text{Max}(0,77 ; 0,73) = 0,77(\text{cm})$$

$$= \frac{388,2.0,096 - 11,5.10^3 \cdot 0,22 \cdot 0,117 \cdot (0,18 - 0,5 \cdot 0,117)}{280.10^3 \cdot 0,14} = 0,000332 \text{ (m}^2\text{)}$$

$$\Rightarrow A'_s = A_s = 3,32 \text{ cm}^2.$$

***) Tính cốt thép đối xứng cho cặp 2:**

+ Độ lệch tâm tính toán:

$$e = \eta \cdot e_0 + \frac{h}{2} - a = 1,1,9 + \frac{22}{2} - 4 = 8,9 \text{ cm}$$

+ Chiều cao vùng nén:

$$x = \frac{N}{R_b \cdot b} = \frac{321,0}{11,5.10^3 \cdot 0,22} = 0,12 \text{ m} = 12 \text{ cm}$$

$$\rightarrow x > \xi_R \cdot h_0 = 0,623 \cdot 18 = 11,2 \text{ cm}$$

Xảy ra trường hợp nén lệch tâm bé

Tính lại x với:

$$x = \left[\xi_R + \frac{1 - \xi_R}{1 + 50 \cdot \left(\frac{e_0}{h}\right)^2} \right] \cdot h_0 = \left[0,623 + \frac{1 - 0,623}{1 + 50 \cdot \left(\frac{1,9}{22}\right)^2} \right] \cdot 18 = 11,92 \text{ cm}$$

$$\rightarrow x = 11,92 \text{ cm} > \xi_R h_0 = 11,2 \text{ cm}$$

+ Diện tích cốt thép yêu cầu:

$$A'_s = A_s = \frac{N \cdot e - R_b \cdot b \cdot x \cdot (h_0 - 0,5 \cdot x)}{R_{sc} \cdot Z_a}$$

$$= \frac{321,0 \cdot 0,089 - 11,5.10^3 \cdot 0,22 \cdot 0,119 \cdot (0,18 - 0,5 \cdot 0,119)}{280.10^3 \cdot 0,14} = 0,0000196 \text{ (m}^2\text{)}$$

$$\Rightarrow A'_s = A_s = 1,96 \text{ cm}^2.$$

+Kiểm tra hàm lượng cốt thép:

Xác định giá trị hàm lượng cốt thép tối thiểu theo độ mảnh λ

$$\lambda = \frac{l_0}{r} = \frac{l_0}{0,288 \cdot b} = \frac{320}{0,288 \cdot 22} = 50,50$$

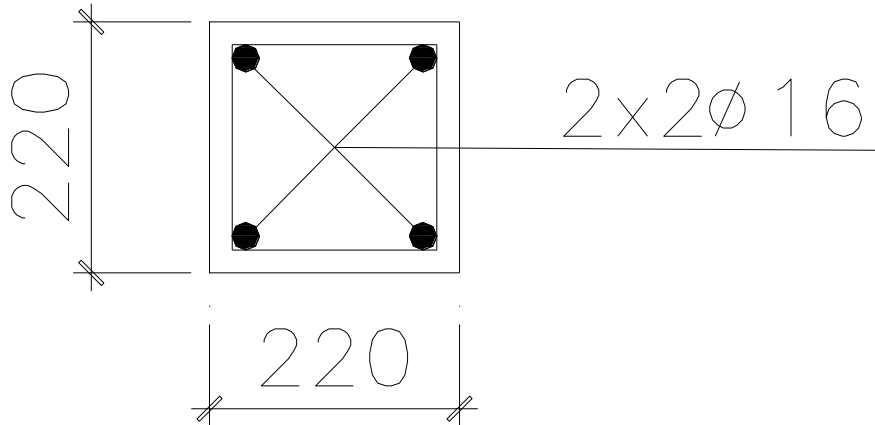
$$\lambda \in (35 \div 83) \Rightarrow \mu_{\min} = 0,2\%$$

$$\mu = \frac{A_s}{b \cdot h_0} \cdot 100\% = \frac{7,8}{22 \cdot 18} \cdot 100\% = 1,96\% > \mu_{\min}$$

Ta thấy cặp nội lực 2 cần lượng thép lớn nhất vì vậy ta chọn bố trí thép cho cột.

$$\rightarrow A_s = 3,32 \text{ cm}^2. \text{ Chọn } 2 \text{ } \Phi 16 \text{ (} A_s 4,02 \text{ cm}^2\text{)}.$$

- Do các phần tử cột C4, C7, C10, C13, có nội lực nhỏ và gần bằng cột C3 nên ta bố trí cốt thép các cột C4, C7, C10, C13 giống với cột C1 **2 Φ 16** ($A_s = 4,02 \text{ cm}^2$).



3.6.3. Cột trục B: tầng 4 (C11)

Kích thước tiết diện: $b \times h = (22 \times 35) \text{ cm}$

Chọn $a = a' = 4 \text{ cm} \rightarrow h_0 = h - a = 31 \text{ cm}$

$Z_a = h_0 - a = 31 - 4 = 27 \text{ cm}$

Độ lệch tâm ngẫu nhiên:

$$e_a = \text{Max} \left(\frac{1}{600} \cdot H ; \frac{1}{30} h_c \right)$$

$$= \text{Max} \left(\frac{1}{600} \cdot 270 ; \frac{1}{30} \cdot 35 \right) = \text{Max}(0,45; 1,1) = 1,1(\text{cm})$$

PHAN TU COT	BANG TỔ HỢP NỘI LỰC CHO COT												
	MAT CAT	NỘI LỰC	TRƯỜNG HỢP TẢI TRỌNG					TỔ HỢP CỘ BAN 1			TỔ HỢP CỘ BAN 2		
			TT	HT1	HT2	GT	GP	M _{MAX} N _{TƯ}	M _{MIN} N _{TƯ}	M _{TƯ} N _{MAX}	M _{MAX} N _{TƯ}	M _{MIN} N _{TƯ}	M _{TƯ} N _{MAX}
1	2	3	4	5	6	7	8	9	10	11	12	13	14
C11	I/I							-	4,8	4,5,6	-	4,5,6,8	4,5,6,8
		M(KNm)	-525.262	-9.4704	-1.2414	61.57143	-61.4948	-	-586.757	-535.974	-	-590.248	-590.248
	N(KN)	-4806.65	-31.847	-39.108	10.21028	-11.3486	-	-	-4818	-4877.61	-	-4880.73	-4880.73
	II/II							4,8	-	4,5,6	4,5,6,8	-	4,5,6,8
M(KNm)	503.623	1.94874	9.00513	-82.3361	82.152	585.775	-	514.5765	587.4179	-	587.4179	-	
N(KN)	-3992.6	-31.847	-39.108	10.21028	-11.3486	-4003.94	-	-4063.55	-4066.67	-	-4066.67	-	

Từ bảng tổ hợp chọn ra cặp nội lực nguy hiểm sau:

STT	Đặc điểm	M(kN.m)	N(kN)	$e_1=M/N$ (cm)	e_a (cm)	$e_0=$ $\max(e_1;e_a)$
1	$ M _{\max}$	590,28	4880,73	12	1,1	12
2	$ N _{\max}$	587,41	4066,6	14	1,1	14
3	e_{\max}	586,75	4818	12	1,1	12

***) Tính cốt thép đối xứng cho cặp 1:**

+ Độ lệch tâm tính toán:

$$e = \eta \cdot e_0 + \frac{h}{2} - a = 1.12 + \frac{35}{2} - 4 = 25,5 \text{ cm}$$

+ Chiều cao vùng nén:

$$x = \frac{N}{R_b \cdot b} = \frac{4880,7}{11,5 \cdot 10^3 \cdot 0,22} = 0,192 \text{ m} = 19,3 \text{ cm}$$

$$\rightarrow x = 19,3 \text{ cm} > \xi_R \cdot h_0 = 0,623 \cdot 31 = 19,2 \text{ cm}$$

Xảy ra trường hợp nén lệch tâm bé

Tính lại x với:

$$x = \left[\xi_R + \frac{1 - \xi_R}{1 + 50 \cdot \left(\frac{e_0}{h}\right)^2} \right] \cdot h_0 = \left[0,623 + \frac{1 - 0,623}{1 + 50 \cdot \left(\frac{12}{35}\right)^2} \right] \cdot 31 = 19,64 \text{ cm}$$

$$\rightarrow x = 19,64 \text{ cm} > \xi_R h_0 = 19,2 \text{ cm}$$

+ Diện tích cốt thép yêu cầu:

$$A'_s = A_s = \frac{N \cdot e - R_b \cdot b \cdot x \cdot (h_0 - 0,5 \cdot x)}{R_{sc} \cdot Z_d}$$

$$= \frac{4880,7 \cdot 0,255 - 11,5 \cdot 10^3 \cdot 0,22 \cdot 0,1964 \cdot (0,31 - 0,5 \cdot 0,1964)}{280 \cdot 10^3 \cdot 0,27} = 0,0015 \text{ (m}^2\text{)}$$

$$\Rightarrow A'_s = A_s = 15 \text{ cm}^2$$

***) Tính cốt thép đối xứng cho cặp 2:**

+ Độ lệch tâm tính toán:

$$e = \eta \cdot e_0 + \frac{h}{2} - a = 1.14 + \frac{35}{2} - 4 = 27,5 \text{ cm}$$

+ Chiều cao vùng nén:

$$x = \frac{N}{R_b \cdot b} = \frac{4066,6}{11,5 \cdot 10^3 \cdot 0,22} = 0,16 \text{ m} = 16 \text{ cm}$$

$$\rightarrow x < \xi_R \cdot h_0 = 0,623 \cdot 31 = 19,2 \text{ cm}$$

Xảy ra trường hợp nén lệch tâm bé

Tính lại x với:

$$x = \left[\xi_R + \frac{1 - \xi_R}{1 + 50 \cdot \left(\frac{e_0}{h}\right)^2} \right] \cdot h_0 = \left[0,623 + \frac{1 - 0,623}{1 + 50 \cdot \left(\frac{14}{35}\right)^2} \right] \cdot 31 = 19,5 \text{ cm}$$

$$\rightarrow x = 19,5 \text{ cm} > \xi_R h_0 = 19,2 \text{ cm}$$

+ Diện tích cốt thép yêu cầu:

$$A'_s = A_s = \frac{N \cdot e - R_b \cdot b \cdot x \cdot (h_0 - 0,5 \cdot x)}{R_{sc} \cdot Z_a}$$

$$= \frac{4066,6 \cdot 0,255 - 11,5 \cdot 10^3 \cdot 0,22 \cdot 0,195 \cdot (0,31 - 0,5 \cdot 0,195)}{280 \cdot 10^3 \cdot 0,27} = 0,00123 \text{ (m}^2\text{)}$$

$$\Rightarrow A'_s = A_s = 12,3 \text{ cm}^2$$

***) Tính cốt thép đối xứng cho cặp 3:**

+ Độ lệch tâm tính toán:

$$e = \eta \cdot e_0 + \frac{h}{2} - a = 1 \cdot 12 + \frac{35}{2} - 4 = 25,5 \text{ cm}$$

+ Chiều cao vùng nén:

$$x = \frac{N}{R_b \cdot b} = \frac{4818}{11,5 \cdot 10^3 \cdot 0,22} = 0,19 \text{ m} = 19 \text{ cm}$$

$$\rightarrow 2a < x = 19 \text{ cm} < \xi_R \cdot h_0 = 0,623 \cdot 31 = 19,2 \text{ cm}$$

Xảy ra trường hợp nén lệch tâm lớn

+ Diện tích cốt thép yêu cầu:

$$A'_s = A_s = \frac{N \cdot e - R_b \cdot b \cdot x \cdot (h_0 - 0,5 \cdot x)}{R_{sc} \cdot Z_a}$$

$$= \frac{4818 \cdot 0,255 - 11,5 \cdot 10^3 \cdot 0,22 \cdot 0,19 \cdot (0,41 - 0,5 \cdot 0,19)}{280 \cdot 10^3 \cdot 0,27} = 0,00142 \text{ (m}^2\text{)}$$

$$\Rightarrow A'_s = A_s = 14,2 \text{ cm}^2$$

+Kiểm tra hàm lượng cốt thép:

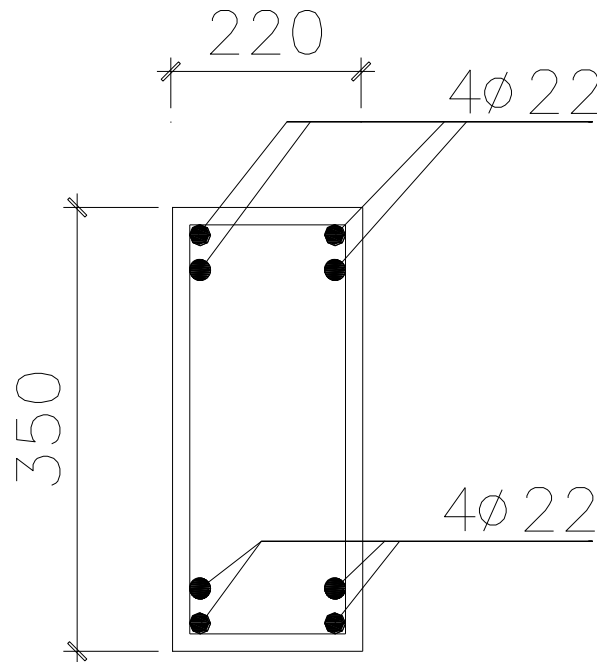
Xác định giá trị hàm lượng cốt thép tối thiểu theo độ mảnh λ

$$\lambda = \frac{l_0}{r} = \frac{l_0}{0,288 \cdot b} = \frac{163}{0,288 \cdot 22} = 25,7$$

$$\mu\% = \frac{A_s}{b \cdot h_0} \cdot 100\% = \frac{15}{22 \cdot 27} \cdot 100\% = 0,25\% > \mu_{\min}$$

Ta thấy cặp nội lực 1 cần lượng thép lớn nhất vì vậy ta chọn bố trí thép cho cột.

→ $A_s = 15 \text{ cm}^2$. Chọn 4 $\Phi 22$ ($A_s = 15,2 \text{ cm}^2$)



Do nội lực các cột C12, C14, C15 nhỏ, gần giống cột C11 và cùng tiết diện nên để thuận tiện cho việc bố trí cốt thép ta bố trí cốt thép các cột C12, C14, C15 giống với cột C11.

3.6.4 Tính cốt thép đai cho cột

+ Đường kính cốt đai:

$$\phi_{sw} \geq \left(\frac{\phi_{\max}}{4}; 5 \right) = \left(\frac{25}{4}; 5 \right) = 6,25 \text{ mm. Ta chọn cốt đai } \phi 6 \text{ nhóm A1}$$

+ Khoảng cách cốt đai “s”

- Trong đoạn nổi chồng cốt thép dọc:

$$s \leq (10 \phi_{\min}; 500\text{mm}) = (10 \cdot 20; 500) = 200 \text{ mm} \Rightarrow \text{Chọn } s = 150 \text{ mm.}$$

- Các đoạn còn lại: $s \leq (15 \phi_{\min}; 500\text{mm}) = (15 \cdot 20; 500) = 300 \text{ mm}$

⇒ Chọn $s = 200 \text{ mm}$.

3.7. Bố trí cốt thép khung trục 5:

Bố trí cốt thép khung trục 8 được thể hiện chi tiết trong bản vẽ bố trí thép khung trục 5 (KC-02).

CHƯƠNG V. THIẾT KẾ MÓNG KHUNG TRỤC 5

I. ĐIỀU KIỆN ĐỊA CHẤT CÔNG TRÌNH, ĐỊA CHẤT THỦY VĂN

1.1. ĐỊA TẦNG:

Công việc ngoài hiện trường được tiến hành bằng thiết bị máy khoan theo phương pháp khoan xoay bơm rửa bằng ống dẫn, thiết bị xuyên động tiêu chuẩn SPT, đóng mẫu khoan tay bằng phương pháp khoan guồng xoắn, kết quả thực hiện được (dựa theo báo cáo khảo sát địa chất của “ TRƯỜNG ĐẠI HỌC MỎ ĐỊA CHẤT-TRUNG TÂM NGHIÊN CỨU ĐỊA KỸ THUẬT”):

- Khoan máy 2 hồ K(1– 2) sâu 62 m, tổng cộng 124m
- Lấy và thí nghiệm 35 mẫu đất đá .
- Thí nghiệm SPT 50 lần.

Các mẫu được bảo quản cẩn thận và đưa về phòng thí nghiệm và xác định tính chất cơ lý đất. Lập cơ sở tính toán dựa trên cơ sở TCXD 45-1978 ,TCXD 226 : 1999 và TCXD 4200-1995

Địa tầng khu đất khảo sát gồm 8 lớp đất, mực nước ngầm ở sâu – 4,5m so với cốt -0,45).

- Lớp 1: đất lấp
- Lớp 2: sét xám nâu, xám đen dẻo chảy
- Lớp 3: cát nhỏ xám gi chặt vừa
- Lớp 4: sét xám nâu, xám đen dẻo chảy
- Lớp 5: cát nhỏ xám gi, gi vàng chặt vừa

1. 2.BẢNG CHỈ TIÊU CƠ LÝ CỦA ĐẤT

Bảng1: chỉ tiêu cơ lý và kết quả thí nghiệm hiện trường các lớp đất.

Lớp	Tên đất	Chiều	γ	γ_s	W	W_L	W_P	φ	C	e	E		
		dày (m)	kN/m ³	kN/m ³	(%)	(%)	(%)	(°)	kN/m ²		N	I _L	KPa
1	Cát pha, xám vàng,	2,3	17	-	-	-	-	-	-	-	6	-	-
2	Sét xám nâu, xám đen dẻo chảy	8	17	26,5	44,1	44,3	26,5	6,32	7	1,245	3	0,99	1500
3	Cát hạt nhỏ, xám gi chặt vừa	10,4	18	26,7	-	-	-	23,65	-	0,675	16	-	13500
4	Sét xám nâu, xám đen dẻo chảy	5	17,2	26,3	42	45,8	27	7,32	9,1	1,168	3	0,8	1500
5	Cát hạt nhỏ, xám gi, gi vàng chặt vừa	6,4	18,4	26,6	-	-	-	22,83	-	0,662	16	-	13500

Trong đó : γ : là dung trọng tự nhiên. kN/m³

γ_s : là trọng lượng riêng. kN/m³

e : là hệ số rỗng tự nhiên. %

W : là độ ẩm tự nhiên. %

W_L : là giới hạn chảy. %

W_P : là giới hạn dẻo. %

I_L : là độ sệt. %

C : là lực dính. kN/m³

φ : Góc ma sát trong

1.3. ĐÁNH GIÁ TÍNH CHẤT XÂY DỰNG CỦA CÁC LỚP ĐẤT

– Lớp 1 : Cát pha, xám vàng, dẻo mềm

– Lớp 2 : Là lớp Sét xám nâu, xám đen dẻo chảy. Mặt lớp xuất hiện ở độ sâu 2,3 m

Môđun tổng biến dạng : $E_0 = 1500 \text{ kPa} < 5000 \text{ kPa}$: đất yếu

$$\gamma_{dn2} = \frac{\gamma_s - \gamma_w}{1 + e_2} = \frac{26,5 - 10}{1 + 1,245} = 7,35 \text{ kN} / \text{m}^3$$

– Lớp 3 : Là lớp Cát hạt nhỏ, xám gi chặt vừa . Mặt lớp xuất hiện ở độ sâu 8,8m

Môđun tổng biến dạng : $10000 < E_0 = 13500 \text{ kPa} < 15000 \text{ kPa}$: đất tương đối tốt

Trọng lượng riêng đẩy nổi của lớp đất :

$$\gamma_{dn3} = \frac{\gamma_s - \gamma_w}{1 + e_3} = \frac{26,7 - 10}{1 + 0,675} = 9,97 \text{ kN} / \text{m}^3$$

– Lớp 4 : Là lớp Sét xám nâu, xám đen dẻo chảy. Mặt lớp xuất hiện ở độ sâu 19.2 m

Môđun tổng biến dạng : $E_0 = 1500 \text{ kPa} < 5000 \text{ kPa}$: đất yếu

$$\gamma_{dn4} = \frac{\gamma_s - \gamma_w}{1 + e_4} = \frac{26,3 - 10}{1 + 1,168} = 7,52 \text{ kN} / \text{m}^3$$

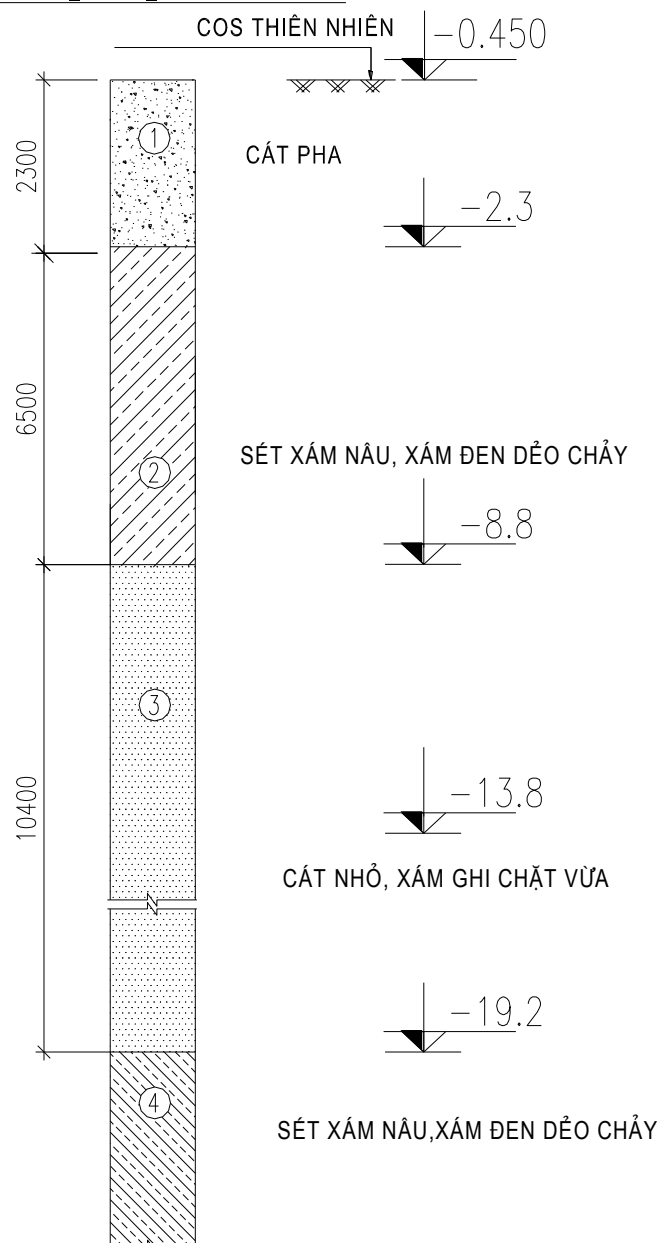
- Lớp 5 : Là lớp Cát hạt nhỏ, xám gi, gi vàng chặt vừa . Mặt lớp xuất hiện ở độ sâu 24.2

Môđun tổng biến dạng : $10000 < E_0 = 13500 \text{ kPa} < 15000 \text{ kPa}$: đất tương đối tốt

Trọng lượng riêng đẩy nổi của lớp đất :

$$\gamma_{dn5} = \frac{\gamma_s - \gamma_w}{1 + e_5} = \frac{26,6 - 10}{1 + 0,662} = 9,988 \text{ kN} / \text{m}^3$$

TRỤ ĐỊA CHẤT



2. Lựa chọn phương án móng:

- Tiêu chuẩn xây dựng: Độ lún cho phép $S_{gh} = 8$ (cm). Chênh lún tương đối cho phép

$$\left[\frac{\Delta S}{L} \right] = 0,3 \%$$

- Đề xuất phương án:

- + Công trình có tải trọng khá lớn
- + Đất nền gồm 2 lớp đất yếu, 3 lớp đất tốt nằm ở dưới sâu.

→ Chọn phương án: Móng cọc đài thấp

- + Sử dụng cọc BTCT 25×25 (cm), đài cọc đặt vào lớp đất 1, mũi cọc hạ sâu vào lớp 3

II. PHƯƠNG PHÁP THI CÔNG & VẬT LIỆU MÓNG CỌC:

* Đài cọc:

- Bê tông B25 có $R_b = 14500$ (kN/m²)
 $R_{bt} = 1050$ (kN/m²)
- Cốt thép $\Phi < 10$ (mm) sử dụng thép nhóm AI; $\Phi \geq 10$ (mm) sử dụng thép nhóm AII
- Bê tông lót: mác #100 dày 10 (cm)
- Đài liên kết ngầm với cột & cọc, thép cọc neo trong đài >20d

* Cọc đúc sẵn:

- Bê tông B20 có $R_b = 11500$ (kN/m²)
 $R_{bt} = 900$ (kN/m²)
- Cốt thép $\Phi < 10$ (mm) sử dụng thép nhóm AI; $\Phi \geq 10$ (mm) sử dụng thép nhóm AII

III. TÍNH TOÁN MÓNG CỌC CỘT TRỤC B,C:

1. Số liệu tính toán:

- Đặc điểm kết cấu: Nhà cao tầng, kết cấu nhà khung ngang BTCT toàn khối.
Tiết diện cột: 22×40 (cm)

- Tải trọng tính toán: Dựa vào bảng tổ hợp ta thấy nội lực cột giữa trục C (phần tử cột 2) lớn hơn nội lực cột biên trục B (phần tử cột 3) không nhiều lắm, nên ta chọn nội lực của phần tử cột 2 để tính toán móng cọc, bố trí tương tự cho cột 3.
- Dựa vào bảng tổ hợp nội lực ta lấy các cặp nội lực tại chân cột của phần tử cột 6 để tính toán. Tuy nhiên qua thực tế tính toán ta thấy cặp nội lực có N_{max} là cặp nội lực gây nguy hiểm nhất. Ta có số liệu như sau:

$$N^{tt} = 12872 \text{ (daN)} \approx 128,72 \text{ (kN)}$$

$$M^{tt} = 6715,06 \text{ (daN.m)} \approx 67,15 \text{ (kN.m)}$$

$$Q^{tt} = 4165 \text{ (daN)} \approx 42 \text{ (kN)}$$

- Tải trọng tiêu chuẩn: Do không số tổ hợp tải trọng tiêu chuẩn, nên số liệu tải

trọng tiêu chuẩn được lấy như sau: $N_o^{tc} = \frac{N_o^{tt}}{n}$; $M_o^{tc} = \frac{M_o^{tt}}{n}$; $Q_o^{tc} = \frac{Q_o^{tt}}{n}$

(n là hệ số vượt tải, $n = 1,1-1,2$; Chọn $n = 1,1$)

Ta có số liệu tải trọng tiêu chuẩn như sau:

$$N^{tc} \approx 117 \text{ (kN)}$$

$$M^{tc} \approx 61,3 \text{ (kN.m)}$$

$$Q^{tc} \approx 38,2 \text{ (kN)}$$

Độ lệch tâm $e = M/N = 0,5 \text{ (m)}$

→ Độ lệch tâm bé

1. Chọn độ chôn sâu của đáy đài:

Giả thiết: Tải trọng ngang do đất từ đáy đài trở lên tiếp nhận, do đó cần thỏa mãn điều kiện sau: $h \geq 0,7.h_{min}$

+ h : độ chôn sâu của đáy đài

$$h_{min} = \operatorname{tg} \left(45^\circ - \frac{\varphi}{2} \right) \sqrt{\frac{Q}{\gamma \times b}} = \operatorname{tg} \left(45^\circ - \frac{10^\circ}{2} \right) \sqrt{\frac{38,2}{18,6 \times 2,2}} = 0,80 \text{ (m)}$$

Trong đó: Q : Tải trọng ngang tác dụng vào đài

φ ; γ : Góc ma sát trong và dung trọng tự nhiên của đất phía trên đáy đài

$$\varphi = 10^\circ ; \gamma = 18,6 \text{ (kN/m}^3\text{)}$$

b : Bề rộng đài, chọn sơ bộ $b = 3 \text{ (m)}$

→ $0,7 \cdot h_{\min} = 0,7 \times 0,80 = 0,56$ (m). Chọn $h = 1,3$ (m)

2. Chọn cọc và xác định sức chịu tải của cọc:

2.1. Chọn cọc:

- Chiều dài cọc: Cọc hạ vào lớp đất 3 : 5.0m → Chiều dài cọc:

$$l_c = (2.3 + 6.5 + 5) - 1,3 + 0,5 = 13 \text{ (m)}$$

- Sử dụng cọc BTCT 25×25 (cm).

- Cọc được chia thành 2 đoạn dài 6.5 (m).

2.2. Sức chịu tải của cọc:

a. Sức chịu tải của cọc theo vật liệu:

- Bê tông B30 có $R_b = 11500$ (kN/m²)

$$R_{bt} = 900 \text{ (kN/m}^2\text{)}$$

- Cốt thép AII có $R_s = 280000$ (kN/m²)

$$P_{VL} = m \times (R_b \cdot F_b + R_a \cdot F_a)$$

Trong đó: m là hệ số điều kiện làm việc phụ thuộc loại móng và số lượng cọc trong móng, dự kiến chọn $m = 0,9$

$$\text{Thép } \Phi 16, \text{ diện tích cốt thép } F_a = 8.04 \text{ (cm}^2\text{)}$$

$$\rightarrow P_{VL} = 0,9 \times (11500 \times 0,25 \times 0,25 + 280000 \times 8.04 \times 10^{-4}) = 849 \text{ (kN)}$$

b. Sức chịu tải của cọc theo đất nền:

* **Xác định theo kết quả của thí nghiệm trong phòng (phương pháp thống kê):**

Sức chịu tải của cọc theo đất nền được xác định theo công thức: $P_{gh} = Q_s + Q_c$

$$[P] = \frac{P_{gh}}{k_{tc}}$$

Sức chịu tải tính toán:

$$Q_s: \text{ ma sát giữa cọc và đất xung quanh cọc: } Q_s = \alpha_1 \sum_{i=1}^n u_i \tau_i l_i$$

l_i - chiều dày lớp đất mà cọc đi qua

$$Q_c: \text{ lực kháng mũi cọc: } Q_c = \alpha_2 \cdot R \cdot F$$

$\alpha_1; \alpha_2$ - Hệ số điều kiện làm việc của đất. Với cọc vuông, hạ bằng phương pháp ép nên $\alpha_1 = \alpha_2 = 1$

$$F = 0,25 \times 0,25 = 0,0625(\text{cm}^2)$$

$$u_i - \text{Chu vi cọc: } u_i = 4 \times 0,25 = 1,0 \text{ (m)}$$

R - Sức kháng giới hạn của đất ở mũi cọc, với độ sâu hạ cọc 13.8 (m), mũi cọc đặt ở lớp cát nhỏ chặt vừa, (tra bảng IV.2 - Trang 144 - sách Nền và móng) được $R \approx 6000$ (kPa)

τ_i - Lực ma sát trung bình của lớp đất thứ i xung quanh mặt cọc. Chia đất thành các lớp đất đồng nhất, chiều dày mỗi lớp $\leq 2\text{m}$ như hình vẽ. Ta lập bảng tra được τ_i theo h_i (h_i - khoảng cách từ mặt đất đến điểm giữa của mỗi lớp chia).

Lớp đất	Loại đất	h_i	l_i	τ_i	$l_i \times \tau_i$
1	Cát pha, dẻo mềm B = 0,576	1.8	1	13	13
2	Lớp sét xám nâu, xám đen dẻo chảy	3.3	2	5.3	10.6
		5.3	2	5.3	10.6
		7.3	2	5.5	11
		9.3	2	5.6	11.2
3	Lớp cát nhỏ chặt vừa	11.3	2	56.6	113.2
		13.3	2	58.6	117.2
		14.8	1	60.6	60.6
				Tổng	347.4

$$P_{gh} = 1 \times 1 \times 347.4 + 1 \times 600 \times 0,0625 = 385 \text{ (kN)}$$

$$[P] = \frac{P_{gh}}{k_{tc}} \text{ Theo TCXD 205: } k_{tc} = 1,4 \rightarrow [P] = \frac{385}{1,4} = 275 \text{ (kN)}$$

→

*** Xác định theo kết quả của thí nghiệm xuyên tĩnh CPT:**

$$P_{gh} = Q_s + Q_c; \quad [P] = \frac{P_{gh}}{F_s}$$

Trong đó:

$$+ Q_c = k \cdot q_{cm} \cdot F : \text{ Sức phá hoại của đất ở mũi cọc}$$

k: hệ số phụ thuộc loại đất và loại cọc (tra bảng IV.3 – Trang 147 – sách Nền và móng). $\rightarrow k = 0,5$

$$Q_c = 0,5 \times 10500 \times 0,0625 = 328 \text{ (kN)}$$

$$+ Q_s = u \cdot \sum \frac{q_{ci} \cdot l_i}{\alpha_i} : \text{Sức kháng ma sát của đất ở thành cọc}$$

α_i : hệ số phụ thuộc loại đất và loại cọc, biện pháp thi công (tra bảng IV.3 – Trang 147 – sách Nền và móng).

$$+ \alpha_1 = 80; l_1 = 1 \text{ (m)}; q_{c1} = 1200 \text{ (kN/m}^2\text{)}$$

$$+ \alpha_2 = 40; l_2 = 6,5 \text{ (m)}; q_{c2} = 1660 \text{ (kN/m}^2\text{)}$$

$$+ \alpha_3 = 40; l_3 = 5 \text{ (m)}; q_{c3} = 2520 \text{ (kN/m}^2\text{)}$$

$$Q_s = 1,2 \times \left(\frac{1200}{80} \cdot 1,0 + \frac{1660}{40} \cdot 6,5 + \frac{2520}{40} \cdot 5 \right) = 720 \text{ (kN)}$$

$$\rightarrow P_{gh} = Q_s + Q_c = 328 + 720 = 1048 \text{ (kN)}$$

$$[P] = \frac{P_{gh}}{F_s} \text{ Theo TCXD 205: } F_s = 2 \div 3. \text{ Ta chọn } F_s = 3$$

$$[P] = \frac{P_{gh}}{F_s} = \frac{1048}{3} = 349 \text{ (kN)}$$

Vậy:

*** Xác định theo kết quả của thí nghiệm xuyên tiêu chuẩn SPT:**

$$P_{gh} = Q_s + Q_c; \quad [P] = \frac{P_{gh}}{F_s}$$

Trong đó:

$$+ Q_c = m \cdot N_m \cdot F : \text{Sức phá hoại của đất ở mũi cọc}$$

$$N_m - \text{Số SPT của lớp đất tại mũi cọc. } N_m = 16$$

$$+ Q_s = \sum_i^n u \cdot N_i \cdot l_i : \text{Sức kháng ma sát của đất ở thành cọc}$$

$$N_i - \text{Số SPT của lớp đất thứ } i \text{ mà cọc đi qua}$$

$$\text{Với cọc ép: } m = 400 \text{ (kPa)}; n = 2 \text{ (kPa)}$$

$$\rightarrow Q_c = 400 \times 16 \times 0,0625 = 400 \text{ (kN)}$$

$$Q_s = 2 \times 1 \times (6 \times 1,0 + 3 \times 6,5 + 16 \times 5) = 211 \text{ (kN)}$$

$$\rightarrow P_{gh} = 400 + 211 = 611$$

$$[P] = \frac{P_{gh}}{F_s} \text{ Theo TCXD 205: } F_s = 2,5 \div 3. \text{ Ta chọn } F_s = 2,5$$

$$\text{Vậy: } [P] = \frac{P_{gh}}{F_s} = \frac{611}{2,5} = 244,4 \text{ (kN)}$$

Vậy từ kết quả của 3 phương pháp trên ta chọn sức chịu tải của cọc như sau:

\rightarrow **Sức chịu tải của cọc lấy theo kết quả thí nghiệm xuyên tĩnh $[P] = 244 \text{ (kN)}$**

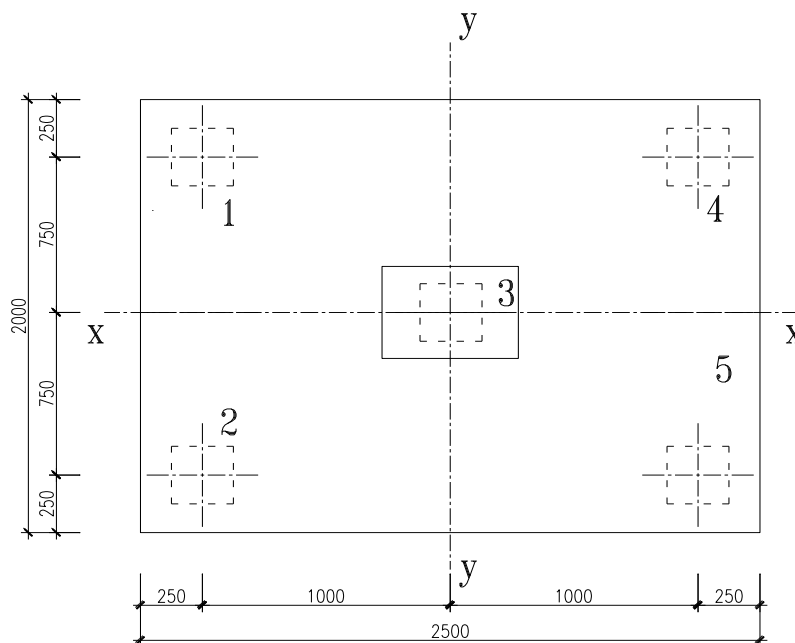
3. Xác định số lượng cọc và bố trí cọc trong móng:

$$n = \beta \frac{N_o^{tc}}{[P]} \text{ với } \beta = 1,1 \div 2.$$

Số lượng cọc sơ bộ xác định như sau:

Do độ lệch tâm không lớn lắm, ta chọn $\beta = 1,1$

$$\rightarrow n = 1,1 \cdot \frac{1170}{244} = 5,2 \text{ Chọn } n = 5 \text{ cọc, bố trí như sau: (đảm bảo khoảng cách giữa các cọc } 3D_c - 6D_c)$$



4. Đài cọc:

Từ việc bố trí cọc như trên, ta chọn kích thước đài cọc: Bđ × Lđ = 2 × 2,5(m).

5. Tải trọng phân phối lên cọc:

- Theo các giả thiết gần đúng, coi cọc chỉ chịu tải dọc trục, cọc chỉ chịu nén hoặc kéo

+ Trọng lượng của đài và đất trên đài:

$$G_{\text{đ}} \approx F_{\text{đ}} \times h_m \times \gamma_{TB} = 2 \times 2,5 \times 1,3 \times 20 = 130 \text{ (kN)}$$

+ Tải trọng tiêu chuẩn tác dụng lên cọc được tính theo công thức:

$$P_i = \frac{N^{tc}}{n} \pm \frac{M_y^{tc} \cdot x_i}{\sum_{i=1}^n x_i^2}$$

Trong đó: $N^{tc} = N_o^{tc} + G_{\text{đ}} = 117 + 130 = 247 \text{ (kN)}$ là tải trọng tiêu chuẩn ở đáy đài

$$M_y^{tc} = M_o^{tc} + Q_o^{tc} \cdot h_m \text{ là Momen tiêu chuẩn ở đáy đài}$$

$$M_y^{tc} = 61,3 + 38,2 \times 1,3 = 110,96 \text{ (kN.m)} ; \quad \sum_{i=1}^4 x_i^2 = 4 \times 1^2 = 4 \text{ (m}^2\text{)}$$

Lập bảng tính:

Cọc	x_i	$P_i \text{ (kN)}$
1	-1	153
2	-1	153
3	0	179
4	1	205
5	1	205

$$P_{\text{max}} = 205 \text{ (kN)} ; \quad P_{\text{min}} = 153 \text{ (kN)}$$

→ Tất cả các cọc đều chịu nén và $P \leq [P] = 204 \text{ (kN)}$

Trong giai đoạn sử dụng $P_{\text{max}} + g_c = 204 + 25 \cdot 0,25 \cdot 0,25 \cdot 13 = 224,3 \text{ (kN)} < [P] = 244 \text{ (kN)}$

+ Tải trọng tính toán tác dụng lên cọc, không kể trọng lượng bản thân của đài và đất trên đài được tính theo công thức:

$$P_{oi} = \frac{N''}{n} \pm \frac{M_y'' \cdot x_i}{\sum_{i=1}^n x_i^2}$$

Trong đó: $N'' = N_o'' = 117$ (kN) là tải trọng tính toán tại chân cột

$$M_y'' = M_{oy}'' + Q_o'' \cdot h_m \quad \text{là Momen tính toán ở đáy đài}$$

$$M_y'' = 59.62 + 42 \times 1,3 = 114.22 \text{ (kN.m)}$$

$$\sum_{i=1}^4 x_i^2 = 4 \times 1^2 = 4 \text{ (m}^2\text{)}$$

Lập bảng tính:

Cọc	y_i	P_{oi} (kN)
1	-1	140
2	-1	140
3	0	169
4	1	197
5	1	197

$$P_{\max} = 197 \text{ (kN)}; \quad P_{\min} = 140 \text{ (kN)}$$

→ Tất cả các cọc đều chịu nén và $P < [P] = 244$ (kN)

IV. KIỂM TRA TỔNG THỂ:

Giả thiết coi móng cọc là móng khối quy ước như hình vẽ

1. Kiểm tra áp lực dưới đáy khối móng:

- Điều kiện kiểm tra: $p_{qr} \leq R_d$

$$p_{\max,qr} \leq 1,2 \cdot R_d$$

- Xác định khối móng quy ước:

+ Chiều cao khối móng quy ước tính từ đáy móng đến mũi cọc $H_M = 12.5$ (m)

+ Diện tích đáy khối móng quy ước được xác định theo công thức sau:

$$F_{qu} = L_{qu} \times B_{qu} = (L_1 + 2 \cdot H_M \cdot \text{tg} \alpha) \times (B_1 + 2 \cdot H_M \cdot \text{tg} \alpha)$$

$\alpha = \frac{\varphi_{tb}}{3} = 4^{\circ}25'$ (trong đó φ_{tb} - góc ma sát trong trung bình của các lớp đất từ mũi cọc trở lên)

$L_I = 2,25$ (m) – khoảng cách hai mép ngoài cùng của cọc theo phương x

$B_I = 1,75$ (m) – khoảng cách hai mép ngoài cùng của cọc theo phương y

$$\varphi_{tb} = \frac{10^\circ \times 1,0 + 6^\circ 32' \times 6,5 + 23^\circ 65' \times 5}{12,5} = 12^\circ 75'$$

Vậy kích thước đáy khối móng quy ước như sau:

$$F_{qu} = (2,25 + 2 \times 12,5 \times \operatorname{tg} 4^\circ 25') \times (1,75 + 2 \times 12,5 \times \operatorname{tg} 4^\circ 25') = 4,1 \times 3,6 \quad (\text{m})$$

- Xác định tải trọng tiêu chuẩn dưới đáy khối móng quy ước (mũi cọc):

+ Diện tích đáy khối móng quy ước

$$F_{qu} = L_{qu} \times B_{qu} = 4,1 \times 3,6 = 14,76 \quad (\text{m}^2)$$

Momen chống uốn W_Y của F_{qu} là:

$$W_x = \frac{3,6 \times 4,1^2}{6} = 10,086 \quad (\text{m}^3)$$

+ Tải trọng thẳng đứng tại đáy khối móng quy ước:

$$N_{ic} + \bar{\gamma} \times F_{qu} \times h_{qu} = 767,7 + 20 \times 14,76 \times 12,5 = 4457,7 \quad (\text{kN})$$

+ Momen M_x tại đáy đài:

$$M_y^{tc} = M_{oy}^{tc} + Q_o^{tc} \cdot h_m$$

$$M_x = 54,2 + 38,2 \times 1,3 = 103,86 \quad (\text{kN.m})$$

Ứng suất tại đáy khối móng quy ước:

$$\sigma_{\max} = \frac{N}{F} + \frac{M_x}{W_x} = \frac{4457,7}{14,76} + \frac{103,86}{10,086} = 312 \quad (\text{kN/m}^2)$$

$$\sigma_{\min} = \frac{N}{F} - \frac{M_x}{W_x} = \frac{4457,7}{14,76} - \frac{103,86}{10,086} = 292 \quad (\text{kN/m}^2)$$

$$\rightarrow \sigma_{tb} = 302 \quad (\text{kN/m}^2)$$

- Cường độ tính toán của đất ở đáy khối móng quy ước (theo công thức Terzaghi):

$$R_d = \frac{P_{gh}}{F_s} = \frac{0,5 \cdot S_\gamma \cdot \gamma \cdot B_{qu} \cdot N_\gamma + S_q \cdot q \cdot N_q + S_c \cdot c \cdot N_c}{F_s}$$

$$q = \bar{\gamma}_{tb} \cdot h_{qu}$$

$$\gamma_{tb} = \frac{\gamma_1 h_1 + \gamma_2 h_2 + \gamma_3 h_3}{h_1 + h_2 + h_3} \quad \gamma_{tb} = \frac{17 \times 2.3 + 17 \times 6.5 + 18 \times 5}{2.3 + 6.5 + 5} = 17.3 \quad (\text{kN/m}^3)$$

$$P_{gh} = 0.5 \cdot S_\gamma \cdot \gamma \cdot B_{qu} \cdot N_\gamma + S_q \cdot q \cdot N_q + S_c \cdot c \cdot N_c$$

Trong đó:

$$S_\gamma = 1 - 0.2 \frac{B_{qu}}{L_{qu}} = 1 - 0.2 \times \frac{3.6}{4.1} = 0.82$$

$$S_q = 1$$

$$S_c = 1 + 0.2 \frac{B_{qu}}{L_{qu}} = 1 + 0.2 \times \frac{3.6}{4.1} = 1.18$$

Lớp đất 3 có $\varphi = 23^\circ 65'$ tra bảng (Bảng VI.1 – Trang 199 – sách Cơ học đất) ta có: $N_\gamma = 33.3$ $N_q = 33.8$ $N_c = 49.2$

$$R_d = \frac{P_{gh}}{F_s} = \frac{0.5 \times 0.82 \times 17 \times 3.6 \times 33.3 + 1 \times 18.73 \times 13.8 \times 33.8 + 1.18 \times 0 \times 49.2}{3}$$

$$R_d = 3190 \text{ (kN/m}^2\text{)}$$

Ta có $\sigma_{tb} = 302 \text{ (kN/m}^2\text{)} < R_d = 3190 \text{ (kN/m}^2\text{)}$

$$\sigma_{max} = 312 \text{ (kN/m}^2\text{)} < 1.2 \cdot R_d = 3828 \text{ (kN/m}^2\text{)}$$

→ Nền đất dưới đáy khối móng quy ước đủ khả năng chịu lực.

2. Kiểm tra lún cho móng cọc:

Độ lún được tính với tải trọng tiêu chuẩn:

$$\sigma_{tb} = 302 \text{ (kN/m}^2\text{)}$$

Vì cọc đặt vào lớp đất cuối cùng nên dưới đáy khối móng coi là nền đồng nhất, ta có thể tính lún bằng cách dùng kết quả của lý thuyết đàn hồi:

$$S = \frac{p B_{qu} \omega (1 - \mu_o^2)}{E_o}$$

Trong đó: p – áp lực gây lún

ω - hệ số phụ thuộc hình dạng móng (Bảng V.1–Trang 167–Cơ học đất)

μ_o - hệ số biến dạng ngang của đất (Bảng V.2–Trang 168–Cơ học đất)

E_o - Môđun biến dạng của đất

Áp lực gây lún: $p_{gl} = \sigma_{tb} - \gamma \cdot h_{qu} = 302 - 17,3 \times 13,8 = 63,26 \text{ (kN/m}^2\text{)}$

Đất dưới đáy khối móng là Cát thô $\rightarrow \mu_o = 0,25; E_o = 31500 \text{ (kN/m}^2\text{)}$

Tỷ số $L_{qu}/B_{qu} = 1,13 \rightarrow \omega = 0,93$

$$\rightarrow S = \frac{pB_{qu}\omega(1-\mu_o^2)}{E_o} = \frac{63,26 \times 3,6 \times 0,93 \times (1-0,25^2)}{31500} = 0,006 \text{ (m)} = 0,6 \text{ (cm)}$$

$S = 0,6 \text{ (cm)} < S_{gh} = 8 \text{ (cm)} \rightarrow$ Thoả mãn.

3. Tính toán kiểm tra cọc:

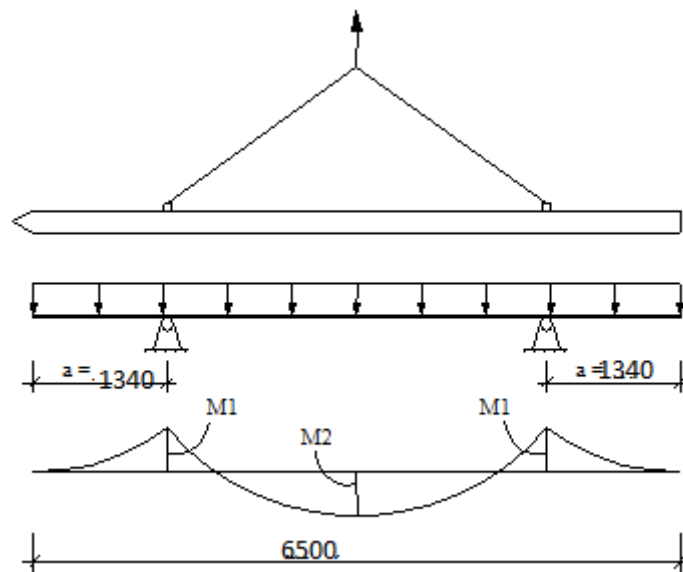
a. Khi vận chuyển cọc:

Tải trọng phân bố $q = \gamma \cdot F \cdot n$

Trong đó: n – hệ số động, $n = 1,5$

$$\rightarrow q = 25 \times 0,25 \times 0,25 \times 1,5 = 2,3 \text{ (kN/m)}$$

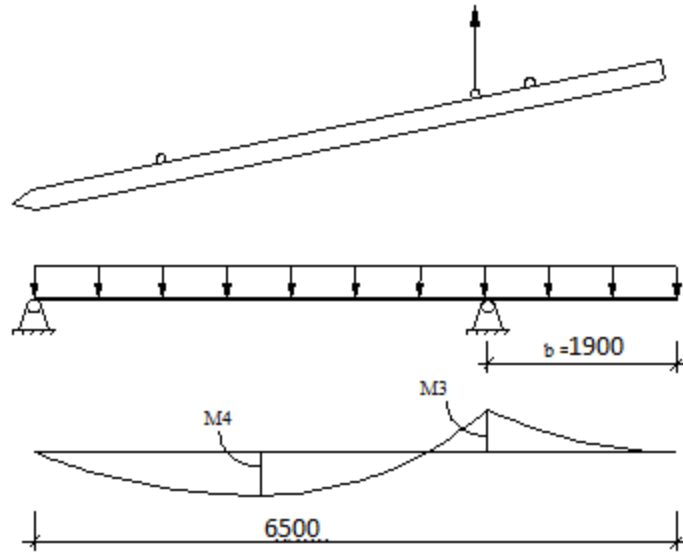
Chọn a sao cho $M_1 \approx M_2 \rightarrow a = 0,207 \times l_c = 1,340 \text{ (m)}$



$$M_1 = M_2 = \frac{qa^2}{2} = \frac{2,3 \times 1,34^2}{2} = 2,06 \text{ (kN.m)}$$

b. Khi treo cọc lên giá búa:

Chọn b sao cho $M_3 \approx M_4 \rightarrow b = 0,294 \times l_c = 1,9 \text{ (m)}$



$$M_3 = M_4 = \frac{qb^2}{2} = \frac{2,3 \times 1,9^2}{2} = 4,15 \text{ (kN.m)}$$

Ta thấy Momen trong trường hợp **b** lớn hơn Momen trong trường hợp **a**, nên ta dùng Momen trong trường hợp **b** để tính toán.

Lấy lớp bảo vệ cốt thép cọc là $a' = 3$ (cm). Chiều cao làm việc $h_0 = 25 - 3 = 22$ (cm)

$$F_a = \frac{M_3}{0,9 \cdot h_0 \cdot R_s} = \frac{4,15}{0,9 \times 0,22 \times 280000} = 0,7 \times 10^{-4} \text{ (m}^2\text{)} = 0,7 \text{ (cm}^2\text{)}$$

Cốt thép dọc của cọc là $2\Phi 16$, có $F_a = 4,02$ (cm²)

→ Cọc đủ khả năng chịu tải khi vận chuyển, cầu lắp.

c. Tính toán cốt thép làm móc cầu:

Lực kéo móc cầu trong trường hợp cầu lắp cọc: $F_k = ql$

$$\rightarrow \text{Lực kéo ở một nhánh, gần đúng } F'_k = \frac{F_k}{2} = \frac{ql}{2} = \frac{2,3 \times 6,5}{2} = 7,48 \text{ (kN)}$$

Thép móc cầu chọn loại AI có $R_s = 225000$ (kN/m²) (Thép AI có độ dẻo cao, tránh gãy khi cầu lắp).

$$\text{Diện tích cốt thép làm móc cầu: } F_a = \frac{F_k}{R_s} = \frac{7,48}{225000} = 0,33 \times 10^{-4} \text{ (m}^2\text{)} = 0,44 \text{ (cm}^2\text{)}$$

Chọn thép $\Phi 12$, có $F_a = 1,13$ (cm²)

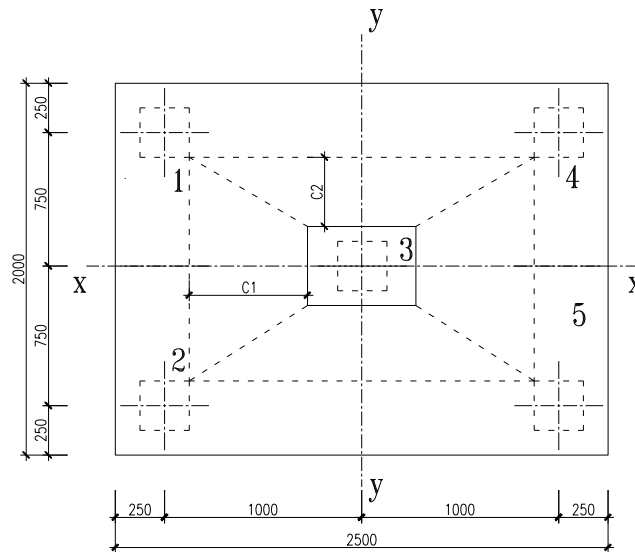
4. Tính toán đài cọc:

a. Tính toán đâm thủng của cọc:

Tiết diện cột là 32×50 (cm)

- Chọn chiều cao đài cọc $h_{đ} = 0,6$ (m)

* Kiểm tra cột đâm thủng đài theo dạng hình tháp:



Điều kiện: $P_{đt} \leq P_{cđt}$

Trong đó: $P_{đt}$ – Lực đâm thủng, bằng tổng phản lực của các cọc nằm ngoài phạm vi đáy tháp đâm thủng

$$P_{đt} = P_{o1} + P_{o2} + P_{o4} + P_{o5} = 2 \times 153 + 2 \times 205 = 716 \text{ (kN)}$$

$P_{cđt}$ – Lực chống đâm thủng

$$P_{cđt} = [\alpha_1(b_c + C_2) + \alpha_2(h_c + C_1)] h_o R_{bt}$$

$\alpha_1; \alpha_2$ là các hệ số được xác định như sau:

$$\alpha_1 = 1,5 \sqrt{1 + \left(\frac{h_o}{C_1}\right)^2} = 1,5 \sqrt{1 + \left(\frac{0,5}{0,5}\right)^2} = 2,12$$

$$\alpha_2 = 1,5 \sqrt{1 + \left(\frac{h_o}{C_2}\right)^2} = 1,5 \sqrt{1 + \left(\frac{0,5}{0,475}\right)^2} = 2,2$$

$b_c; h_c$ là kích thước tiết diện cổ móng. $b_c \times h_c = 0,32 \times 0,50$ (m)

h_o là chiều cao làm việc của đài. $h_o = 0,5$ (m)

$C_1; C_2$ là khoảng cách trên mặt bằng từ mép cổ móng đến mép của đáy tháp đâm thủng: $C_1 = 0,625 > h_o = 0,5 \rightarrow$ chọn $C_1 = 0,5$; $C_2 = 0,475$

$$P_{cđt} = [2,12 \times (0,32 + 0,475) + 2,2 \times (0,50 + 0,5)] \times 0,5 \times 1050 = 2040 \text{ (kN)}$$

Vậy $P_{đt} = 716 \text{ (kN)} < P_{cđt} = 2040 \text{ (kN)}$

→ Chiều cao đài thoả mãn điều kiện chống đâm thủng

b. Tính cường độ trên tiết diện nghiêng theo lực cắt:

Điều kiện: $Q \leq \beta \cdot b \cdot h_o \cdot R_{bt}$

Q – Tổng phản lực của các cọc nằm ngoài tiết diện nghiêng:

$$Q = P_{o4} + P_{o5} = 2 \times 205 = 410 \text{ (kN)}$$

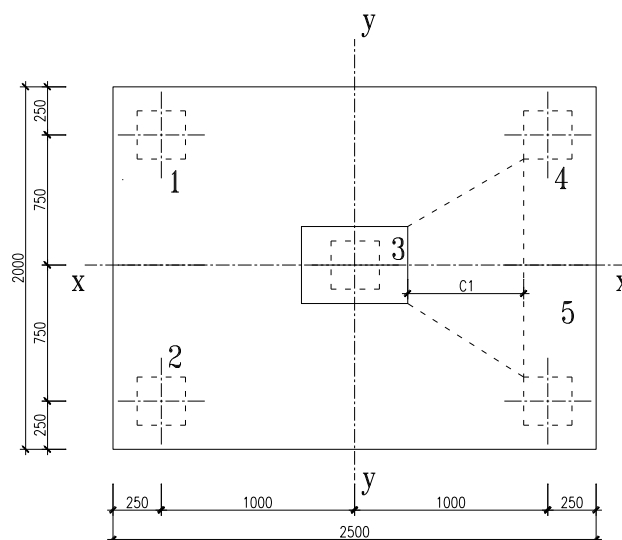
$$\beta = 0,7 \sqrt{1 + \left(\frac{h_o}{C}\right)^2} = 0,7 \sqrt{1 + \left(\frac{0,5}{0,625}\right)^2} = 0,89$$

Với $C = C_1 = 0,625 \text{ (m)}$

$$\beta \cdot b \cdot h_o \cdot R_{bt} = 0,89 \times 2 \times 0,5 \times 1050 = 934 \text{ (kN)}$$

Vậy $Q = 410 \text{ (kN)} < \beta \cdot b \cdot h_o \cdot R_{bt} = 934 \text{ (kN)}$

→ Thoả mãn điều kiện chống phá hỏng trên tiết diện nghiêng theo lực cắt



c. Tính toán đài chịu uốn: (Tính toán cường độ trên tiết diện thẳng góc)

Ta xem đài làm việc như bản công-xôn bị ngàm ở tiết diện mép cột.

- Momen tại mép cột theo mặt cắt 1-1:

$$M_I = r_I \cdot (P_{o4} + P_{o5})$$

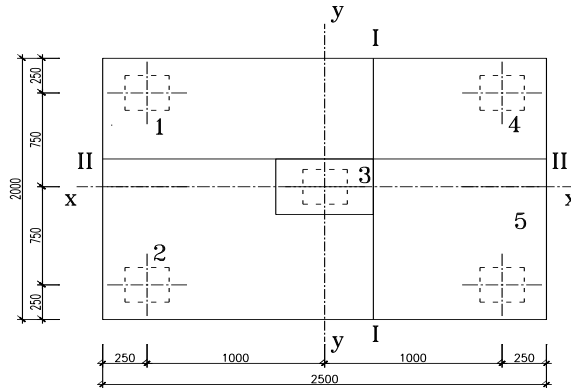
Trong đó: r_I – khoảng cách từ trục cọc 4; 5 đến mặt cắt 1-1. $r_I = 0,75 \text{ (m)}$

$$\rightarrow M_I = 0,75 \times (2 \times 205) = 195 \text{ (kN.m)}$$

Cốt thép yêu cầu:

$$F_{at} = \frac{M_I}{0,9 \cdot h_o \cdot R_s} = \frac{195}{0,9 \times 0,5 \times 280000} = 15,4 \times 10^{-4} \text{ (m}^2\text{)} = 15,4 \text{ (cm}^2\text{)}$$

Chọn **14Φ12 a140**, có diện tích cốt thép $F_a = 15,83 \text{ (cm}^2\text{)}$



- Momen tại mép cột theo mặt cắt 2-2:

$$M_{II} = r_2 \cdot (P_{o1} + P_{o4})$$

Trong đó: r_2 – khoảng cách từ trục cọc 1; 4 đến mặt cắt 2-2.

$$r_2 = 0,6 \text{ (m)} \rightarrow M_{II} = 0,6 \times (153 + 205) = 215 \text{ (kN.m)}$$

Cốt thép yêu cầu:

$$F_{all} = \frac{M_{II}}{0,9 \cdot h_o \cdot R_s} = \frac{215}{0,9 \times 0,5 \times 280000} = 17 \times 10^{-4} \text{ (m}^2\text{)} = 17 \text{ (cm}^2\text{)}$$

Chọn **12Φ14 a210**, có diện tích cốt thép $F_a = 18.46 \text{ (cm}^2\text{)}$

V. TÍNH TOÁN MÓNG CỌC CỘT TRỤC A:

1. Chọn độ chôn sâu của đáy đài:

Chọn $h = 1,3 \text{ (m)}$

2. Tải trọng:

- Tải trọng tính toán: Dựa vào bảng tổ hợp ta lấy nội lực chân cột trục D (phần tử cột 11) với cặp nội lực có N_{max} .

- Tải trọng tính toán: Dựa vào bảng tổ hợp ta lấy nội lực chân cột trục D (phần tử cột 11) với cặp nội lực có N_{max} .

- Ta có số liệu như sau:

$$N^t = 23415.9 \text{ (daN)} \approx 234 \text{ (kN)}$$

$$M^t = 542 \text{ (daN.m)} \approx 5.4 \text{ (kN.m)}$$

$$Q^t = 3790 \text{ (daN)} \approx 38 \text{ (kN)}$$

- Tải trọng tiêu chuẩn: Do không số tổ hợp tải trọng tiêu chuẩn, nên số liệu tải

trọng tiêu chuẩn được lấy như sau:
$$N_o^{tc} = \frac{N_o^t}{n}; \quad M_o^{tc} = \frac{M_o^t}{n}; \quad Q_o^{tc} = \frac{Q_o^t}{n}$$

(n là hệ số vượt tải, $n = 1,1-1,2$; Chọn $n = 1,1$)

Ta có số liệu tải trọng tiêu chuẩn như sau:

$$N^{tc} \approx 212.7 \text{ (kN)}$$

$$M^{tc} \approx 4.9 \text{ (kN.m)}$$

$$Q^{tc} \approx 35 \text{ (kN)}$$

Độ lệch tâm $e = M/N = 0,02 \text{ (m)}$

→ Độ lệch tâm nhỏ

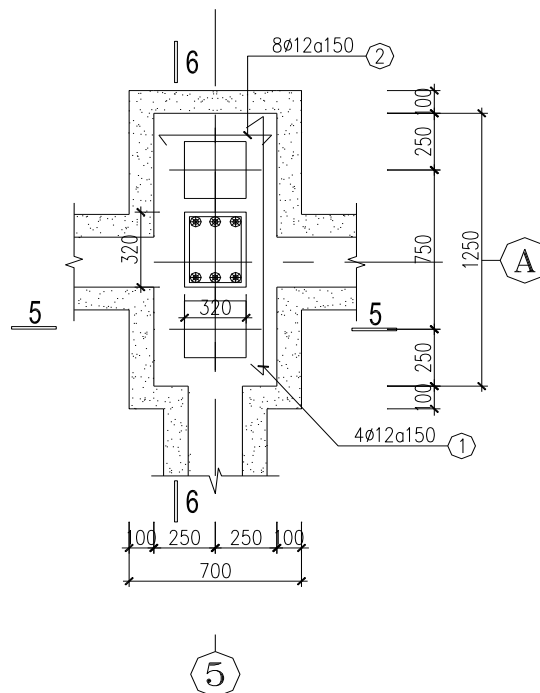
3. Xác định số lượng cọc và bố trí cọc trong móng:

$$n = \beta \frac{N_o^{tc}}{[P]} \text{ với } \beta = 1,2 \div 2.$$

Số lượng cọc sơ bộ xác định như sau:

Do độ lệch tâm bé, ta chọn $\beta = 1,5$

$$\rightarrow n = 1,5 \frac{212.7}{244} = 1.3. \text{ Chọn } n = 2 \text{ cọc, bố trí như sau: (đảm bảo khoảng cách giữa các cọc } 3D_c - 6D_c)$$



4. Đài cọc:

Từ việc bố trí cọc như trên, ta chọn kích thước đài cọc: $Bđ \times Lđ = 1,25 \times 0.7 \text{ (m)}$.

5. Tải trọng phân phối lên cọc:

- Theo các giả thiết gần đúng, coi cọc chỉ chịu tải dọc trục, cọc chỉ chịu nén hoặc kéo

+ Trọng lượng của đài và đất trên đài:

$$G_{\bar{d}} \approx F_{\bar{d}} \times h_m \times \gamma_{TB} = 1,2 \times 0,7 \times 1,3 \times 20 = 15,6 \text{ (kN)}$$

+ Tải trọng tiêu chuẩn tác dụng lên cọc được tính theo công thức:

$$P_i = \frac{N^{tc}}{n} \pm \frac{M_y^{tc} \cdot x_i}{\sum_{i=1}^n x_i^2}$$

Trong đó: $N^{tc} = N_o^{tc} + G_{\bar{d}} = 212,7 + 15,6 = 222,38 \text{ (kN)}$ là tải trọng tiêu chuẩn ở đáy đài

$$M_y^{tc} = M_{oy}^{tc} + Q_o^{tc} \cdot h_m \text{ là Momen tiêu chuẩn ở đáy đài}$$

$$M_y^{tc} = 38 + 4,9 \times 1,3 = 44,37 \text{ (kN.m)}$$

$$\sum_{i=1}^2 x_i^2 = 2 \times 0,375^2 = 0,28125 \text{ (m}^2\text{)}. \text{ Lập bảng tính:}$$

Cọc	y_i	$P_i \text{ (kN)}$
1	-0,375	52,03
2	0,375	170,35

$$P_{\max} = 170,35 \text{ (kN)}; \quad P_{\min} = 52,03 \text{ (kN)}$$

→ Tất cả các cọc đều chịu nén và $P < [P] = 244 \text{ (kN)}$

Trong giai đoạn sử dụng: $P_{\max} + g_c = 170,35 + 1,125 \cdot 0,25^2 \cdot 13 = 192,69 \text{ (kN)} < [P] = 244 \text{ (kN)}$.

+ Tải trọng tính toán tác dụng lên cọc, không kể trọng lượng bản thân của đài và đất trên đài được tính theo công thức:

$$P_{oi} = \frac{N^{tt}}{n} \pm \frac{M_y^{tt} \cdot x_i}{\sum_{i=1}^n x_i^2}$$

Trong đó: $N^{tt} = N_o^{tt} = 234 \text{ (kN)}$ là tải trọng tính toán tại chân cọc

$$M_y^{tt} = M_{oy}^{tt} + Q_o^{tt} \cdot h_m \text{ là Momen tính toán ở đáy đài}$$

$$M_y^{tt} = 5,4 + 38 \times 1,3 = 54,8 \text{ (kN.m)}$$

$$\sum_{i=1}^2 x_i^2 = 2 \times 0,375^2 = 0,28125 \text{ (m}^2\text{)}. \text{ Lập bảng tính:}$$

Cọc	y_i	P_i (kN)
1	-0,375	43.9
2	0,375	190.1

$$P_{\max} = 190.1 \text{ (kN)}; \quad P_{\min} = 43.9 \text{ (kN)}$$

→ Tất cả các cọc đều chịu nén và $P < [P] = 244 \text{ (kN)}$

VI. KIỂM TRA TỔNG THỂ:

Giả thiết coi móng cọc là móng khối quy ước như hình vẽ

1. Kiểm tra áp lực dưới đáy khối móng:

- Điều kiện kiểm tra: $p_{qr} \leq R_d$

$$p_{\max,qr} \leq 1,2 \cdot R_d$$

- Xác định khối móng quy ước:

+ Chiều cao khối móng quy ước tính từ đáy móng đến mũi cọc $H_M = 12,5$ (m)

+ Diện tích đáy khối móng quy ước được xác định theo công thức sau:

$$F_{qu} = L_{qu} \times B_{qu} = (L_1 + 2 \cdot H_M \cdot \text{tg} \alpha) \times (B_1 + 2 \cdot H_M \cdot \text{tg} \alpha)$$

$\alpha = \frac{\varphi_{tb}}{4} = 3^{\circ}42'$ (trong đó φ_{tb} - góc ma sát trong trung bình của các lớp đất từ mũi cọc trở lên)

$L_1 = 0,5$ (m) – khoảng cách hai mép ngoài cùng của cọc theo phương x

$B_1 = 0,5$ (m) – khoảng cách hai mép ngoài cùng của cọc theo phương y

$$\varphi_{tb} = \frac{10^{\circ} \times 1,0 + 6^{\circ}32' \times 6,5 + 23^{\circ}65' \times 5}{12,5} = 12^{\circ}75'$$

Vậy kích thước đáy khối móng quy ước như sau:

$$F_{qu} = (0,5 + 2 \times 12,5 \times \text{tg} 4^{\circ}25') \times (0,5 + 2 \times 12,5 \times \text{tg} 4^{\circ}25') = 2.245 \times 2.245 \text{ (m}^2\text{)}$$

- Xác định tải trọng tiêu chuẩn dưới đáy khối móng quy ước (mũi cọc):

+ Diện tích đáy khối móng quy ước

$$F_{qu} = L_{qu} \times B_{qu} = 2.245 \times 2.245 = 5.04 \text{ (m}^2\text{)}$$

Momen chống uốn W_Y của F_{qu} là:

$$W_x = \frac{2.245 \times 2.245^2}{6} = 1.89 \quad (\text{m}^3)$$

+ Tải trọng thẳng đứng tại đáy khối móng quy ước:

$$N_{tc} + \bar{\gamma} \times F_{qu} \times h_{qu} = 234 + 20 \times 5.04 \times 12,5 = 1494 \text{ (kN)}$$

+ Momen M_x tại đáy đài:

$$M_y^{tc} = M_{oy}^{tc} + Q_o^{tc} \cdot h_m$$

$$M_x = 5.4 + 38.2 \times 1,3 = 55.06 \text{ (kN.m)}$$

Ứng suất tại đáy khối móng quy ước:

$$\sigma_{\max} = \frac{N}{F} + \frac{M_x}{W_x} = 312 \text{ (kN/m}^2\text{)}$$

$$\sigma_{\min} = \frac{N}{F} - \frac{M_x}{W_x} = 292 \text{ (kN/m}^2\text{)}$$

$$\rightarrow \sigma_{tb} = 302 \text{ (kN/m}^2\text{)}$$

- Cường độ tính toán của đất ở đáy khối móng quy ước (theo công thức Terzaghi):

$$R_d = \frac{P_{gh}}{F_s} = \frac{0,5 \cdot S_\gamma \cdot \gamma \cdot B_{qu} \cdot N_\gamma + S_q \cdot q \cdot N_q + S_c \cdot c \cdot N_c}{F_s}$$

$$q = \bar{\gamma}_{tb} \cdot h_{qu}$$

$$\gamma_{tb} = \frac{\gamma_1 h_1 + \gamma_2 h_2 + \gamma_3 h_3}{h_1 + h_2 + h_3} \quad \gamma_{tb} = \frac{17 \times 2.3 + 17 \times 6,5 + 18 \times 5}{2.3 + 6.5 + 5} = 17.3 \text{ (kN/m}^3\text{)}$$

$$P_{gh} = 0,5 \cdot S_\gamma \cdot \gamma \cdot B_{qu} \cdot N_\gamma + S_q \cdot q \cdot N_q + S_c \cdot c \cdot N_c$$

Trong đó:

$$S_\gamma = 1 - 0,2 \frac{B_{qu}}{L_{qu}} = 1 - 0,2 \times \frac{3,6}{4,1} = 0,82$$

$$S_q = 1$$

$$S_c = 1 + 0,2 \frac{B_{qu}}{L_{qu}} = 1 + 0,2 \times \frac{3,6}{4,1} = 1,18$$

Lớp đất 3 có $\varphi = 23^\circ 65'$ tra bảng (Bảng VI.1 – Trang 199 – sách Cơ học đất) ta có:

$$N_\gamma = 33,3 \quad N_q = 33,8 \quad N_c = 49,2$$

$$R_d = \frac{P_{gh}}{F_s} = \frac{0,5 \times 0,82 \times 17 \times 3,6 \times 33,3 + 1 \times 18,73 \times 13,8 \times 33,8 + 1,18 \times 0 \times 49,2}{3}$$

$$R_d = 3190 \text{ (kN/m}^2\text{)}$$

Ta có $\sigma_{tb} = 302 \text{ (kN/m}^2\text{)} < R_d = 3190 \text{ (kN/m}^2\text{)}$

$$\sigma_{max} = 312 \text{ (kN/m}^2\text{)} < 1,2.R_d = 3828 \text{ (kN/m}^2\text{)}$$

→ Nền đất dưới đáy khối móng quy ước đủ khả năng chịu lực.

2. Kiểm tra lún cho móng cọc:

Độ lún được tính với tải trọng tiêu chuẩn:

$$\sigma_{tb} = 302 \text{ (kN/m}^2\text{)}$$

Vì cọc đặt vào lớp đất cuối cùng nên dưới đáy khối móng coi là nền đồng nhất, ta có thể tính lún bằng cách dùng kết quả của lý thuyết đàn hồi:

$$S = \frac{pB_{qu} \omega (1 - \mu_o^2)}{E_o}$$

Trong đó: p – áp lực gây lún

ω - hệ số phụ thuộc hình dạng móng (Bảng V.1–Trang 167–Cơ học đất)

μ_o - hệ số biến dạng ngang của đất (Bảng V.2–Trang 168–Cơ học đất)

E_o - Môđun biến dạng của đất

Áp lực gây lún: $p_{gl} = \sigma_{tb} - \gamma.h_{qu} = 302 - 17.3 \times 13,8 = 63.26 \text{ (kN/m}^2\text{)}$

Đất dưới đáy khối móng là Cát thô → $\mu_o = 0,25$; $E_o = 31500 \text{ (kN/m}^2\text{)}$

Tỷ số $L_{qu}/B_{qu} = 1,13$ → $\omega = 0,93$

$$\rightarrow S = \frac{pB_{qu} \omega (1 - \mu_o^2)}{E_o} = \frac{63.26 \times 3,6 \times 0,93 \times (1 - 0,25^2)}{31500} = 0,006 \text{ (m)} = 0,6 \text{ (cm)}$$

$S = 0,6 \text{ (cm)} < S_{gh} = 8 \text{ (cm)}$ → Thoả mãn.

3. Tính toán đài cọc:

c. Tính toán đài chịu uốn: (Tính toán cường độ trên tiết diện thẳng góc)

Ta xem đài làm việc như bản công-xôn bị ngàm ở tiết diện mép cọc.

- Momen tại mép cọc theo mặt cắt 1-1:

$$M_I = r_I \cdot P_{oI}$$

Trong đó: r_I – khoảng cách từ trục cọc 1 đến mặt cắt 1-1.

$$r_I = 0,09(\text{m}) \quad \rightarrow M_I = 0,09 \times 190 = 17,1 \text{ (kN.m)}$$

Cốt thép yêu cầu:

$$F_{at} = \frac{M_I}{0,9 \cdot h_o \cdot R_s} = \frac{17,1}{0,9 \times 0,5 \times 280000} = 1,7 \times 10^{-4} \text{ (m}^2\text{)} = 1,7(\text{cm}^2)$$

Chọn **4Φ12a150**, có diện tích cốt thép $F_a = 4,52 \text{ (cm}^2\text{)}$

TRƯỜNG ĐẠI HỌC QUẢN LÝ VÀ CÔNG NGHỆ HẢI PHÒNG
KHOA XÂY DỰNG



PHẦN III
THI CÔNG
(45%)

Nhiệm vụ:

LẬP BIỆN PHÁP THI CÔNG PHẦN NGÀM
LẬP BIỆN PHÁP THI CÔNG PHẦN THÂN
LẬP TỔNG TIẾN ĐỘ THI CÔNG CÔNG TRÌNH
LẬP TỔNG MẶT BẰNG THI CÔNG CÔNG TRÌNH

BẢN VẼ GỒM:

TC – 01: TỔNG MẶT BẰNG
TC – 02: THI CÔNG PHẦN MÓNG
TC – 03: THI CÔNG PHẦN NGÀM
TC – 04: THI CÔNG PHẦN THÂN
TC – 05: TIẾN ĐỘ THI CÔNG

CHƯƠNG I – LẬP BIỆN PHÁP THI CÔNG PHẦN NGẦM

I. THIẾT KẾ BIỆN PHÁP THI CÔNG CỌC ÉP

1. Chọn phương án thi công cọc:

- Mặt bằng bố trí cọc:

a. Chọn phương án thi công cọc:

- Do đặc điểm địa chất tại khu vực xây dựng công trình, các lớp đất phía trên dẻo, lớp đất tốt nằm dưới sâu. Ngoài ra, công trình được xây dựng trong khu vực trung tâm thành phố, quy mô công trình không lớn, ta chọn phương pháp thi công cọc đó là ép cọc bằng kích ép. Phương pháp này có những ưu điểm như sau:

- + Êm, không gây ra tiếng ồn trong quá trình thi công.
- + Không gây ra chấn động cho các công trình khác.
- + Khả năng kiểm tra chất lượng tốt hơn: từng đoạn cọc được ép thử dưới lực ép và ta xác định được sức chịu tải của cọc qua lực ép cuối cùng.

b. Chọn phương pháp ép cọc:

- Lựa chọn phương pháp thi công cọc như sau: Tiến hành san mặt bằng cho phẳng để tiện di chuyển máy móc & vận chuyển cọc, sau đó ép cọc theo yêu cầu thiết kế. Như vậy để đạt được cao trình đỉnh cọc thiết kế, cần phải ép âm, phải chuẩn bị các đoạn cọc dẫn bằng thép để ép cọc đến chiều sâu thiết kế. Sau khi ép cọc xong tiến hành đào đất hố móng để thi công đài cọc và hệ giằng đài.

- Ưu điểm:

- + Việc di chuyển thiết bị ép cọc và công tác vận chuyển cọc có nhiều thuận lợi.
- + Tránh được tình trạng phải hút nước ra khỏi hố móng khi gặp trời mưa.

- Nhược điểm:

- + Phải dựng thêm các đoạn cọc dẫn để ép âm, khó khăn khi ép đoạn cọc cuối cùng xuống chiều sâu thiết kế.
- + Công tác đào đất hố móng khó khăn hơn, khó cơ giới hoá, phải đào thủ công.

2. Tính toán khối lượng thi công cọc:

Ta có bảng tính toán khối lượng thi công cọc như sau:

BẢNG TÍNH TOÁN KHỐI LƯỢNG CỌC								
Cấu kiện	Số lượng	Đoạn cọc	Chiều dài (m)	Số lượng cọc	Chiều dài 1 cọc (m)	Tổng chiều dài cọc (m)	Tổng chiều dài toàn công trình (m)	Tổng khối lượng (m)
Móng M1	26	Đoạn cọc 1	6.5	5	13	65	1690	2028
		Đoạn cọc 2	6.5	5				
Móng M2	13	Đoạn cọc 1	6.5	2	13	26	338	
		Đoạn cọc 2	6.5	2				

3. Chọn máy ép cọc

3.1. Thông số của cọc cần thi công

- Tiết diện cọc : 25x25(cm).
- Chiều dài mỗi đoạn cọc : $l = 6,5(m)$.
- Trọng lượng mỗi đoạn cọc : $q = 2.5 \times 0.25 \times 0.25 \times 6,5 = 0,94 (T)$.

3.2. Điều kiện thi công của công trình

- Mặt bằng thi công bằng phẳng rộng rãi, không có các công trình lân cận do đó tầm hoạt động của các máy thi công không bị vướng.
- Địa chất công trình thích hợp cho ép cọc, trong quá trình thi công ép cọc không gặp các trở ngại của các dị vật (đá cội) bên dưới công trình.
- Kích thước của các móng cần ép cọc.
 - + Móng 1: (2,5 x 2)m.
 - + Móng 2: (1,25 x 0,5)m.

3.3. Chọn máy ép cọc

a. Tính toán lực ép cọc và đối trọng

- Sức chịu tải của nền : $P_{dn} = 24,4 T$
- Sức chịu tải của vật liệu cọc : $P_{vl} = 84,9 T$
- Chọn máy ép cọc dựa theo sức chịu tải thiết kế của cọc. $P_{tk} = 24,4 T$
- Từ đó ta thấy muốn cho cọc qua được những địa tầng đó thì lực ép cọc phải đạt giá trị: $K \cdot P_c \leq P_e \leq P_{vl}$. Trong đó:

+ P_e - Lực ép cần thiết để cọc đi sâu vào đất nền tới độ sâu thiết kế.

+ K - Hệ số $K > 1$ phụ thuộc vào loại đất và tiết diện cọc. $k = 1,5 - 2$

+ P_c - Tổng sức kháng tức thời của nền đất. $P_c = P_{mui} + P_{ms}$

→ Lực ép danh nghĩa của máy phải không nhỏ hơn: (chọn $K = 2$)

$$P_{ep \min} \geq 2P_c = 2 \times 24,4 = 48,8T \text{ và nhỏ hơn } P_{vl} = 84,9T.$$

- Lực nén của kích phải đảm bảo tác dụng đều trên mặt bên cọc khi ép âm không gây ra lực ngang khi ép.

- Chuyển động của piston đều, không chế tốc độ ép cọc. Đồng hồ đo áp lực phải tương xứng với khoảng lực đo (giá trị áp lực đo lớn nhất của đồng hồ không vượt quá 2 lần áp lực đo khi ép cọc). Chiều cao giá máy phải đảm bảo máy ép được đoạn cọc có chiều dài theo thiết kế. Chọn máy ép có áp lực bơm dầu $P_{dầu} = 250 \text{ Kg/cm}^2$.

- *Xác định lực ép trong thi công:*

Vì chỉ nên sử dụng 0,8 – 0,9 khả năng làm việc tối đa của máy ép cọc, cho nên ta chọn máy ép thủy lực có lực nén tối đa là 90T. Khi ép lực ép lớn nhất :

$$P_{ep} = 0,9 \cdot 90 = 81T > P_{ep}^{\min} = 50T. \text{ Chọn kích thước đường kính thủy lực :}$$

$$\text{Điều kiện: } N_{ep} > kP_{ep}^{\max}$$

$$n \cdot \frac{\pi d^2}{4} p > kP_{ep}^{\max}$$

n là số kích bố trí trên giá ép n=2

p là áp lực dầu trong tuy ô (ống dẫn dầu) p=250kg/cm².

K là hệ số an toàn sử dụng :k=1,5

$$\Rightarrow d > \sqrt{\frac{4 \cdot k \cdot p_{ep}}{\pi p}} = \sqrt{\frac{4 \times 1,5 \times 81000}{3,14 \times 250}} = 14,80 \text{ cm}$$

Chọn 2 kích thủy lực có đường kính là d = 15 cm.

- Với các điều kiện về thông số của cọc cần ép, điều kiện địa chất, mặt bằng thi công kích thước móng cần ép cọc của công trình như trên ta chọn $P_{đôi \text{ trọng}} \geq P_{ép} = 81 T \rightarrow$ Mỗi bên đối trọng lớn hơn 41 T.

- Mỗi viên đối trọng bằng bê tông cốt thép có kích thước 1,0x1,0x3 m nặng 7,5 T

\Rightarrow Chọn 12 viên đối trọng, mỗi bên 6 viên.

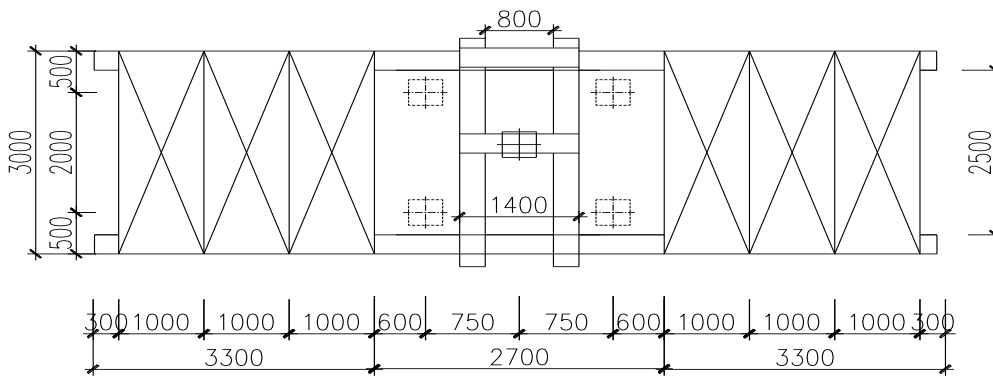
- *Những bộ phận cơ bản của dàn ép :*

- Kích thủy lực .

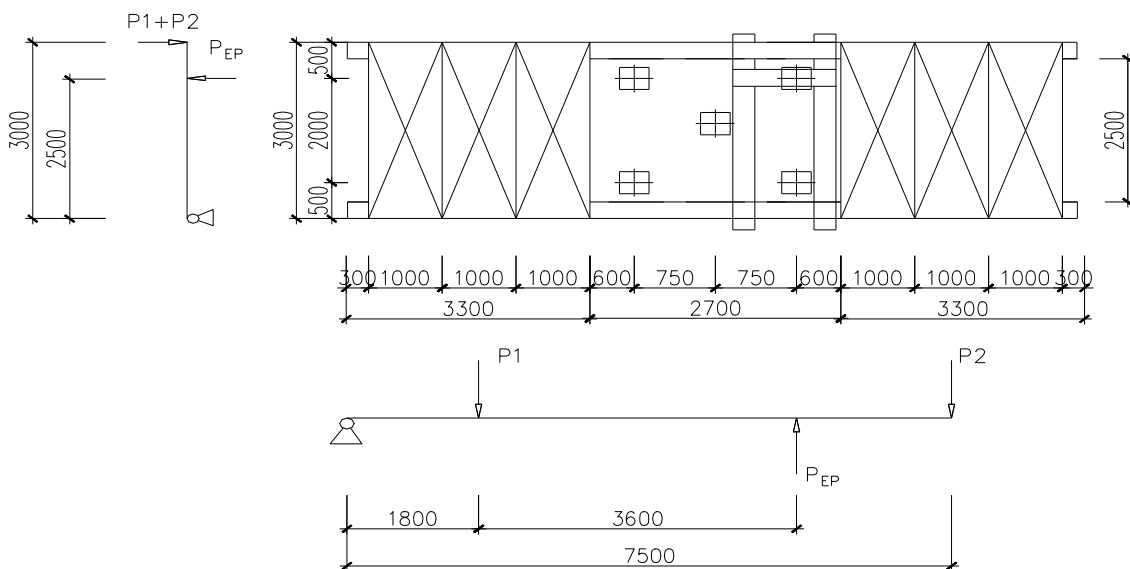
- Khung sắt di động dài từ 6 -12 m (600x600) hành trình theo kích chọn khung sắt di động dài 10m.
- Khung sắt cố định (800x800).
- Bàn ép mang đối trọng
- Giá ép di chuyển được theo cả 2 phương .
- Vận hành của máy ép nhờ vào máy bơm dầu.

b. Chọn giá ép:

- Bộ máy ép cọc gồm 2 thanh thép hình chữ I loại lớn liên kết với dàn. Dàn máy có thể dịch chuyển nhờ chỗ lỗ bắt các bu lông, nên có thể ép 1 lúc nhiều cọc bằng cách nối bu lông đẩy dàn máy sang vị trí ép cọc khác bố trí trong cùng 1 hàng cọc. Kích thước giá ép thỏa mãn trục ở các hàng cọc ngoài đến mép trong giá ép tối thiểu là 600mm:



➤ *Kiểm tra lật cho máy ép:*



* Kiểm tra lật theo phương ngang quanh góc O:

Điều kiện chống lật:

$$P_{ep}.l_{ep} \leq P_1.l_1 + P_2.l_2$$

Ta có: $81 \times 5,4 = 437,4 \text{ (T)} \leq 45 \times 1,8 + 45 \times 7,5 = 789 \text{ (T)}$ (thỏa mãn)

* Kiểm tra lật theo phương dọc quanh trục X:

Điều kiện chống lật:

$$P_{ep}.l_{ep} \leq (P_1 + P_2).l_{tt}$$

Ta có: $81 \times 2,5 = 205 \text{ T} \leq 90 \times 3 = 270 \text{ T}$ (thỏa mãn).

4. Chọn cần trục phục vụ ép cọc

- Căn cứ vào trọng lượng bản thân của cọc, của đối trọng và độ cao nâng cầu cần thiết để chọn cầu thi công ép cọc.

- Sức nâng Q_{max}/Q_{min}
- Tầm với R_{max}/R_{min}
- Chiều cao nâng: H_{max}/H_{min}
- Vận tốc quay cần
- Độ dài cần chính L
- Độ dài cần phụ
- Thời gian

* Các thông số cần thiết để chọn máy:

- Chiều cao làm việc (nâng móc cầu):

$$H_m = H_1 + H_2 + L_c + H_3 + L_d$$

H_m : Chiều cao nâng móc cầu.

H_1 : Chiều cao giá ép cọc, $H_g = H_{dam} + 2h_k = 1 + 2 \times 1,3 = 3,6 \text{ m}$
(chọn hành trình kích là 1,3m)

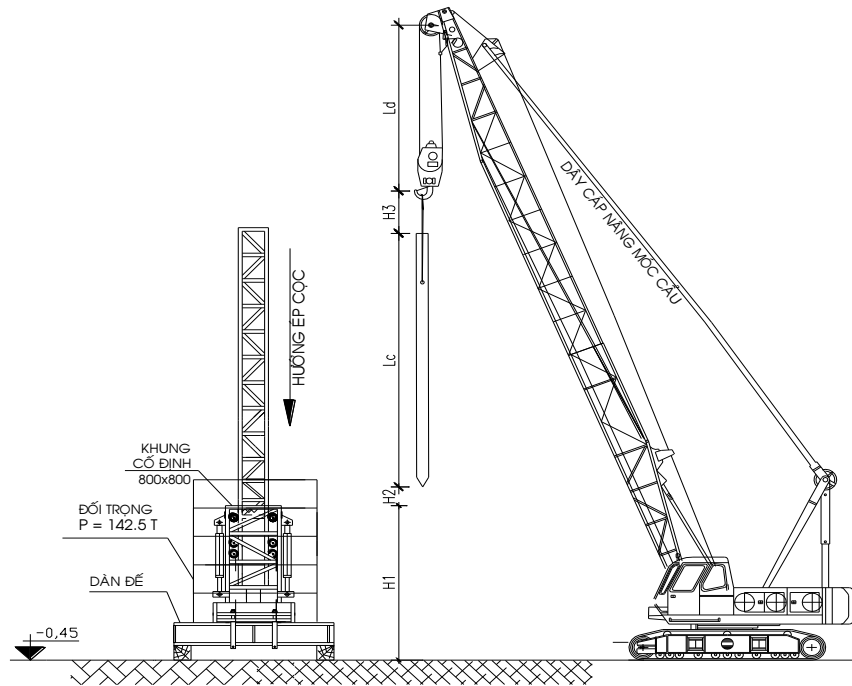
H_2 : Khoảng cách an toàn giữa đầu cọc và giá ép, $h_1 = 0,5 \text{ m}$.

L^c : Chiều dài cọc, $h_2 = 6,5 \text{ m}$.

H_3 : Độ cao treo buộc lấy bằng 0,5 m

L^d : Chiều dài dây buộc, $h_3 = 1,5 \text{ m}$.

→ $H_m = 3,6 + 0,5 + 6,5 + 0,5 + 1,5 = 12,6 \text{ m}$



- Trọng lượng khi cầu:

+ Trọng lượng cọc khi cầu:

$$Q = 0,25 \times 0,25 \times 6,5 \times 2,5 \times 1,1 = 1,6 (T).$$

+ Trọng lượng đối trọng tĩnh: (kích thước 1x1x3m)

$$Q = 1 \times 1 \times 3 \times 2,5 = 7,5 (T).$$

+ Trọng lượng đối trọng động:

$$Q = 2 \times 7,5 = 15 (T).$$

- Tầm với nhỏ nhất: $R_{\min} = 12,6 / \tan 75^\circ = 3,78 \text{ m}$

- Do trong quá trình ép cọc cần trục phải di chuyển trên khắp mặt bằng nên ta chọn cần trục tự hành bánh hơi. Dựa vào đặc điểm của tải trọng khi cầu, chiều cao làm việc và mặt bằng thi công ta chọn cần trục có các thông số như sau:

Chọn máy mã hiệu **KX-5361** với $L = 20 \text{ m}$

+ Sức nâng $Q_{\max} / Q_{\min} = 12 / 2 \text{ T}$

+ Tầm với $R_{\max} / R_{\min} = 18 / 5,5 \text{ m}$

+ Chiều cao nâng lớn nhất : $H = 18 \text{ m}$

+ Độ dài cần chính $L: 20 \text{ m}$

5. Thời gian thi công cọc và số nhân công phục vụ thi công cọc

- Với cọc bê tông cốt thép tiết diện 25x25cm, chiều dài cọc >4m, thi công trong cấp đất loại I, máy ép cọc <150T và khả năng thi công hiện nay \Rightarrow Năng suất máy ép ca 1ca / 120m

\rightarrow Số ca cần thiết của máy ép là: $2028/120 \approx 17$ ca

- Sử dụng 1 máy ép, 1 cần trục tự hành làm việc 2 ca hàng ngày. Thời gian ép cọc là:

$$T = \frac{17}{1 \times 2} = 9 \text{ ngày}$$

- Sử dụng 10 người để phục vụ công tác ép cọc:

+ 2 thợ hàn

+ 2 công nhân móc cáp vào cọc

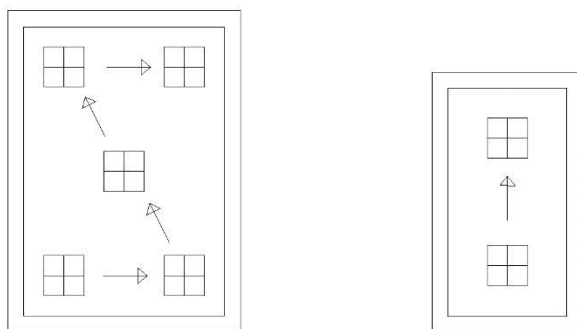
+ 2 lái cần

+ 4 công nhân đứng làm công tác ép cọc

6. Sơ đồ thi công ép cọc

a. Thứ tự ép cọc trong đài

- Cọc trong 1 đài được tiến hành ép từ các cọc phía trong ra ngoài và ưu tiên ép các cọc nằm trên cùng 1 hàng để đỡ phải dịch chuyển giá ép nhiều lần. Ta có sơ đồ ép cọc trong các móng như hình vẽ.



b. Mặt bằng thi công ép cọc

- Đề xuất phương án tổ chức mặt bằng thi công ép cọc như sau:

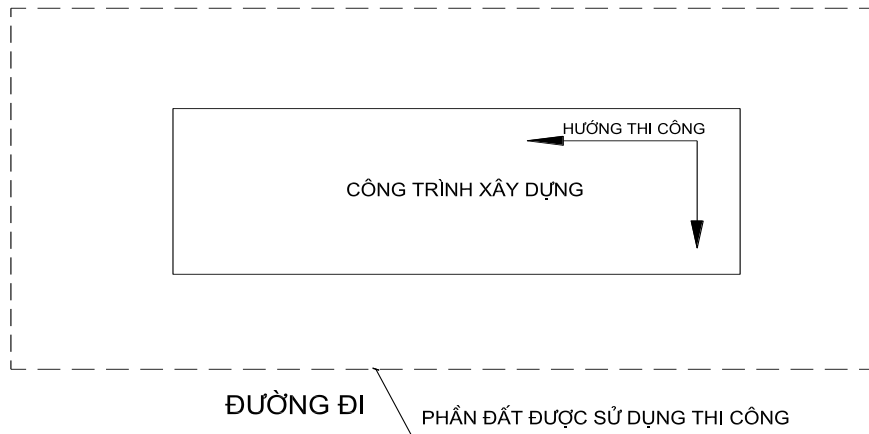
+ Cọc được ép theo trục ngang của công trình, máy cầu di chuyển ở giữa, phục vụ lắp cọc, di chuyển đối trọng và dàn ép ở 2 bên. Cọc được tập kết dọc theo trục ép (*trục ngang của công trình, có thể tập kết ngay trên mặt bằng những tim cọc đã ép xong*).

+ Việc bố trí mặt bằng thi công ép cọc ảnh hưởng trực tiếp đến tiến độ thi công nhanh hay chậm của công trình. Việc bố trí mặt bằng thi công hợp lý để các công việc không bị chồng chéo, cản trở lẫn nhau có tác dụng giúp đẩy nhanh tiến độ thi công, rút ngắn thời gian thi công công trình.

+ Cọc phải được bố trí trên mặt bằng sao cho thuận lợi cho việc thi công mà vẫn không cản trở máy móc thi công.

- Do điều kiện mặt bằng thi công thuận lợi, rộng rãi, máy móc phục vụ thi công ép cọc thuận lợi. Mặt bằng công trình có kích thước 1 phương dài hơn nhiều so với phương còn lại. Do đó dựa vào phương án kết cấu móng và cách bố trí cọc mà ta chọn sơ đồ di chuyển ép cọc trên công trình như hình vẽ.

- Với sơ đồ này thì chỉ cần với mỗi vị trí đặt thì máy ép sẽ ép được hết số cọc trong 1 hàng và trong sơ đồ di chuyển chỉ việc tịnh tiến theo phương di chuyển. Từ đó đảm bảo sự tiện lợi trong thi công.



Sơ đồ mặt bằng thi công công trình

- Như vậy với phương án mặt bằng này thì ta sẽ phải tiến hành ép cọc từ vị trí xa đường đi lại nhất để đảm bảo việc vận chuyển tập kết cọc không ảnh hưởng tới quá trình ép cọc. Đến khi ép cọc xong thì máy ép cọc sẽ tiến ra đúng gần với đường đi nên rất thuận tiện cho việc đi lại, tháo dỡ và vận chuyển.
- Ta có sơ đồ di chuyển ép cọc như hình vẽ sau đây:

7. Các biện pháp thi công ép cọc

a. Chuẩn bị mặt bằng thi công:

- Tập kết cọc trước ngày ép từ 1-2 ngày (cọc được mua từ các nhà máy sản xuất cọc).
- Khu xếp cọc phải phải đặt ngoài khu vực ép cọc, đường đi vận chuyển cọc phải bằng phẳng không gồ ghề lồi lõm.
- Cọc phải vạch sẵn trục để thuận tiện cho việc sử dụng máy kinh vĩ cân chỉnh.
- Cần loại bỏ những cọc không đủ chất lượng, không đảm bảo yêu cầu kỹ thuật.
- Trước khi đem cọc đi ép đại trà, phải ép thí nghiệm 1 – 2% số lượng cọc.
- Phải có đầy đủ các báo cáo khảo sát địa chất công trình, kết quả xuyên tĩnh.

b. Chuẩn bị ép cọc:

- Đưa máy ép cọc vào vị trí cần ép cọc.
- Cân bằng máy sao cho vuông góc với mặt phẳng nằm ngang nhờ hệ thống bọt thủy.

- Dùng cầu, cầu cọc vào đúng vị trí ép, điều chỉnh cọc sao cho thẳng đứng và tiến hành ép.

c. Tiến hành ép cọc:

*** Tiến hành ép đoạn cọc C1:**

- Lắp đoạn cọc C1 và bắt đầu ép. Đoạn cọc C1 phải lắp chính xác, căn chỉnh sao cho trục của cọc trùng với đường trục của kích và đi qua điểm định vị cọc. Độ sai lệch không quá 1 (cm). Lực tác dụng lên cọc cần tăng từ từ sao cho tốc độ xuyên không quá 1 (cm/s) đối với đoạn mũi và không quá 2 (cm/s) đối với đoạn sau.

- Trong quá trình ép dùng hay máy kinh vĩ đặt vuông góc với nhau để kiểm tra độ thẳng đứng của cọc, nếu phát hiện cọc bị nghiêng thì dừng lại ngay để điều chỉnh. Kiểm tra độ cứng đảm bảo thì mới ép tiếp.

- Khi đầu cọc C1 cách mặt đất 1,0 ÷ 1,2 (m) thì dừng lại và tiến hành lắp nối đoạn cọc C2. Kiểm tra bề mặt 2 đầu cọc, cần thiết phải sửa chữa sao cho thật phẳng để chúng truyền lực được tốt.

- Chuẩn bị các chi tiết nối cọc và máy hàn để nối cọc khi đã ép xong đoạn cọc trước.

*** Tiến hành ép các đoạn cọc tiếp theo:**

- Kiểm tra bề mặt hai đầu đoạn cọc sao cho thật phẳng.

- Mỗi nối, lắp dựng đoạn cọc vào vị trí ép sao cho trục tâm đoạn cọc trùng với trục đoạn mũi cọc, độ nghiêng so với phương thẳng đứng không quá 1%

- Gia tải lên cọc khoảng 10%-15% tải trọng thiết kế trong suốt quá trình hàn nối để tạo tiếp xúc giữa hai bề mặt bê tông.

- Tăng dần lực ép để các đoạn cọc xuyên vào đất với vận tốc không quá 2 (cm/s).

- Không nên dừng mũi cọc trong đất quá lâu.

- Khi ép đoạn cọc cuối cùng (C3) đến mặt đất, cấu dựng đoạn cọc lõi bằng thép chụm vào đầu cọc rồi tiếp tục ép âm để cọc đạt đến độ sâu thiết kế. Đoạn lõi này sẽ được kéo lên để tiếp tục dùng cho cọc khác.

*** Kiểm tra chất lượng trong quá trình thi công:**

- Việc ghi chép lực ép theo nhật ký ép cọc nên tiến hành cho từng mét chiều dài cọc cho tới khi đạt tới $(P_{ép})_{min}$, bắt đầu từ độ sâu này nên ghi cho từng 20 (cm) cho tới khi kết thúc, hoặc theo yêu cầu cụ thể của Tư vấn, Thiết kế.
- Khi mũi cọc cắm sâu vào đất từ 30-50 (cm) thì ghi chỉ số lực đầu tiên. Sau đó cứ mỗi lần cọc đi xuống được 1 (m) thì ghi lực ép tại thời điểm đó vào nhật ký ép cọc.
- Nếu thấy chỉ số trên đồng hồ đo áp lực tăng lên hoặc giảm xuống đột ngột thì phải ghi vào nhật ký cộng độ sâu và giá trị lực ép thay đổi đột ngột nói trên. Nếu thời gian thay đổi lực ép kéo dài thì ngừng ép và tìm hiểu nguyên nhân & xử lý.
- Sổ nhật ký được ghi một cách liên tục đến hết độ sâu thiết kế, khi lực ép tác dụng lên cọc có giá trị bằng $0,8.P_{ép min}$ thì ghi lại độ sâu và giá trị đó
- Bắt đầu từ độ sâu có áp lực $P = 0,8.P_{ép min}$, ghi chép tương ứng với từng độ sâu xuyên 20 (cm) vào nhật lý, tiếp tục ghi như vậy cho đến khi ép xong 1 cọc.
- Nhật ký phải đầy đủ các sự kiện ép cọc có sự chứng kiến của các bên có liên quan.

*** *Nghiệm thu công tác thi công cọc:***

Cọc được công nhân là ép xong khi thoả mãn hai điều kiện sau:

- Chiều dài cọc được ép sâu trong lòng đất không nhỏ hơn chiều dài ngắn nhất do thiết kế quy định.
- Lực ép tại thời điểm cuối cùng phải đạt trị số thiết kế quy định trên suốt chiều sâu xuyên lớn hơn ba lần cạnh cọc. Trong khoảng đó vận tốc xuyên không quá 1 (cm/s).
- Trường hợp không đạt hai điều kiện trên phải báo cho chủ công trình và cơ quan thiết kế để xử lý. Khi cần thiết phải làm khảo sát đất bổ sung, làm thí nghiệm kiểm tra để có cơ sở kết luận xử lý.

d. An toàn lao động trong thi công ép cọc

- Khi thi công cọc ép cần phải huấn luyện cho công nhân, trang bị bảo hộ và kiểm tra an toàn thiết bị ép cọc.
- Chấp hành nghiêm chỉnh qui định trong an toàn lao động về sử dụng vận hành kích thuỷ lực, động cơ điện cần cẩu, máy hàn điện, các hệ tời cáp và ròng rọc

- Các khối đối trọng phải được xếp theo nguyên tắc tạo thành khối ổn định, không được để khối đối trọng nghiêng, rơi đổ trong quá trình ép cọc.
- Phải chấp hành nghiêm ngặt qui trình an toàn lao động ở trên cao, phải có dây an toàn thang sắt lên xuống.
- Việc sắp xếp cọc phải đảm bảo thuận tiện vị trí các móc buộc cáp để cầu cọc phải đúng theo qui định thiết kế.
- Dây cáp để kéo cọc phải có hệ số an toàn > 6.
- Trước khi dựng cọc phải kiểm tra an toàn, người không có nhiệm vụ phải đứng ngoài phạm vi đang dựng cọc một khoảng cách ít nhất bằng chiều cao tháp cộng thêm 2m.
- Khi đặt cọc vào vị trí, cần kiểm tra kỹ vị trí của cọc theo yêu cầu kỹ thuật rồi mới tiến hành ép.

II. THIẾT KẾ BIỆN PHÁP THI CÔNG ĐÀO ĐẤT

1. Chọn phương án đào đất

MẶT BẰNG CẤU KIỆN MÓNG, GIẢNG

- Đáy đài nằm ở độ sâu -1,3 (m) so với cốt tự nhiên), nằm trong lớp đất thứ 2 là lớp cát pha. Khi thi công đào đất có 2 phương án: Đào bằng thủ công và đào bằng máy.

+ Nếu thi công bằng phương pháp thủ công thì tuy có ưu điểm là dễ tổ chức theo dây chuyền, nhưng năng suất không cao, với khối lượng đào đất lớn thì số lượng công nhân cũng phải lớn mới đảm bảo rút ngắn thời gian thi công, do vậy nếu tổ chức không khéo thì sẽ gặp nhiều khó khăn gây trở ngại cho nhau dẫn đến năng suất lao động giảm và không đảm bảo tiến độ thi công.

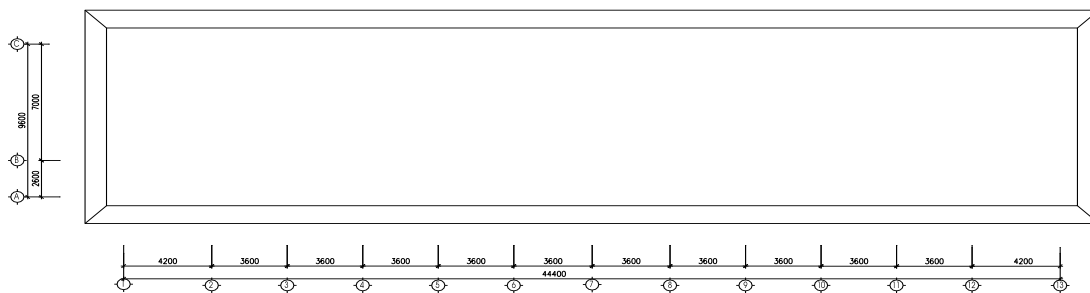
+ Thi công bằng máy móc chuyên dụng với ưu điểm nổi bật là năng suất cao, rút ngắn thời gian thi công và đảm bảo kỹ thuật. Tuy nhiên việc sử dụng máy đào để đào đất đến đáy hố móng là không nên vì sẽ làm phá vỡ kết cấu lớp đất dưới đáy hố móng. Do đó làm giảm khả năng chịu tải của đất nền, hơn nữa máy đào khó có thể tạo được độ phẳng đáy móng để thi công đài móng. Vì vậy cần phải bớt lại một phần để thi công bằng thủ công. Việc thi công bằng thủ công tới cao trình đáy hố móng sẽ được thực hiện dễ dàng hơn bằng máy.

→ Từ những phân tích trên, ta chọn kết hợp cả 2 phương án trên để đào hố móng. Căn cứ vào phương pháp thi công cọc, bê tông đầu cọc sẽ được phá cách cốt đáy đài 0,5 (m), ta chọn giải pháp đào sau đây:

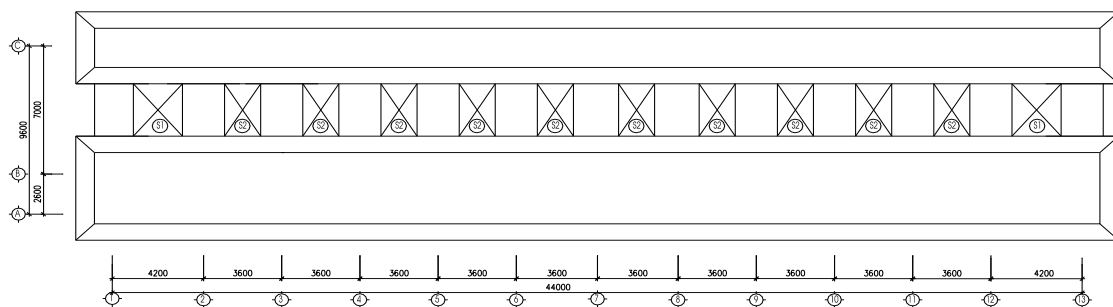
+ Đất được đào bằng máy tới độ sâu -0,7m so với cốt tự nhiên, cách cao trình đỉnh cọc 10 (cm), có chiều sâu đào 0,7 (m).

+ Đào thủ công lần đến cao trình đáy lớp bê tông bảo vệ đài móng (cốt -1,4 m so với cốt tự nhiên), với chiều sâu đào $1,4-0,7=0,7\text{m}$

- Ta có mặt bằng đào đất hố móng như sau:

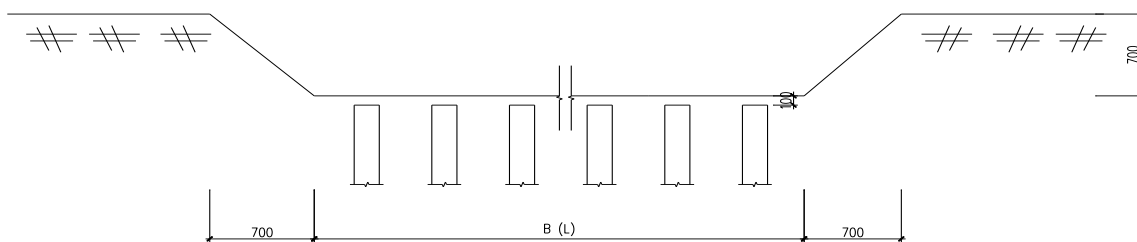


ĐÀO ĐẤT BẰNG MÁY

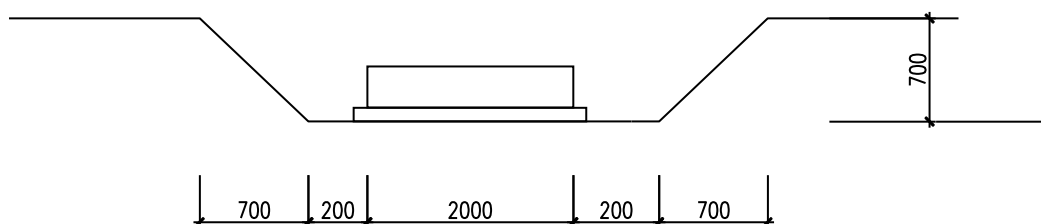


ĐÀO ĐẤT THỦ CÔNG

(với các ô gạch chéo là phần đất không đào)



MẶT CẮT ĐÀO ĐẤT BẰNG MÁY



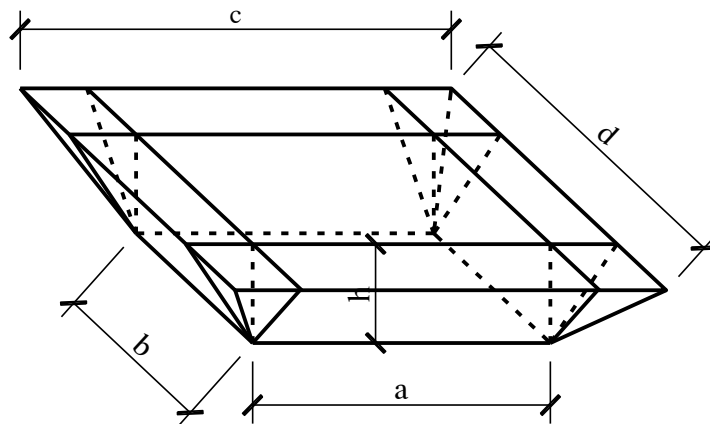
MẶT CẮT ĐÀO ĐẤT BẰNG THỦ CÔNG

- Khi đào đất bằng thủ công, do kết cấu móng có các móng rất gần nhau và hệ thống giằng móng nhiều nên ta thấy kích thước các hố móng lẫn giằng móng sẽ bao trùm lấy nhau và bị chùng chéo do đó ta sẽ đào hết toàn bộ đất đến đáy lớp bê tông lót móng và trừ đi phần khối lượng các ô đất không được đào (được gạch chéo trên hình vẽ).

2. Tính toán khối lượng đào đất

a. Khối lượng đào đất bằng máy

- Thể tích phần hố đào hình chữ nhật đến độ sâu -0,7 m so với cốt tự nhiên: (gần đúng ta coi như hố móng có hình dạng như hình dưới với các kích thước lấy kích thước trung bình)



Chọn hệ số mái dốc khi đào $i = 1$ ($\alpha = 45^\circ$). Ta coi hố đào có hình dạng như hình vẽ, ta có kích thước như sau:

$$+ h = 0,7 \text{ (m)}; \quad a = 46,2 \text{ (m)}; \quad b = 11,8 \text{ (m)}$$

$$+ c = a + 2 \times h \times \cotg \alpha = 46,2 + 2 \times 0,7 \times 1 = 47,9 \text{ (m)}$$

$$+ d = b + 2 \times h \times \cotg \alpha = 11,8 + 2 \times 0,7 \times 1 = 13,2 \text{ (m)}$$

→ Thể tích hố đào :

$$V_I = h/6 \cdot [a \cdot b + (a+c) \cdot (b+d) + c \cdot d]$$

$$V_I = 0,7/6 \times [46,2 \times 11,8 + (46,2 + 47,9) \times (11,8 + 13,2) + 47,9 \times 13,2]$$

$$\approx 411 \text{ (m}^3\text{)}$$

b. Khối lượng đào đất thủ công

- Sau khi đào máy tới cao trình cách đỉnh cọc 10 (cm) ta tiến hành đào đất thủ công. Chiều sâu cần đào thủ công với hố móng là 0,7 (m), với giằng là 0,7 (m). Kích thước hố móng như hình vẽ trên. Khối lượng đất đào thủ công:

$$+ h = 0,7 \text{ (m)}; \quad a = 44,8 \text{ (m)}; \quad b = 10,4 \text{ (m)}$$

$$+ c = a + 2 \times h \times \cotg \alpha = 44,8 + 2 \times 0,7 \times 1 = 46,2 \text{ (m)}$$

$$+ d = b + 2 \times h \times \cotg \alpha = 10,4 + 2 \times 0,7 \times 1 = 11,8 \text{ (m)}$$

→ Thể tích hố đào :

$$V_0 = h/6.[a.b + (a+c).(b+d) + c.d]$$

$$V_0 = 0,7/6 \times [44,8 \times 10,4 + (44,8 + 46,2) \times (10,4 + 11,8) + 46,2 \times 11,8] \\ \approx 354 \text{ (m}^3\text{)}$$

- Khối lượng đất chưa đào (Phần khối lượng ô đất được gạch chéo trên mặt bằng) được thống kê ở bảng sau:

Ký hiệu	Kích thước (m)					KL 1 cấu kiện (m ³)	Số lượng cấu kiện	KL 1 loại cấu kiện (m ³)	Tổng (m ³)
	a	b	c	d	h				
Ô S1	2.2	2.18	3.6	3.58	0.7	6	2	12	55
Ô S2	2.2	1.38	3.6	2.78	0.7	4.3	10	43	

- Như vậy khối lượng đào đất bằng thủ công: $V_2 = V_0 - V_1 = 354 - 55 \approx 300 \text{ (m}^3\text{)}$

- Khối lượng sửa móng bằng thủ công chiếm 10% khối lượng đào thủ công

$$V_3 = 0,1.V_2 = 0,1 \times 300 \approx 30 \text{ (m}^3\text{)}$$

Vậy tổng khối lượng đào đất thủ công là:

$$V_{II} = V_2 + V_3 = 300 + 30 = 330 \text{ (m}^3\text{)}$$

BẢNG TÍNH TOÁN KHỐI LƯỢNG LAO ĐỘNG CÔNG TÁC THI CÔNG ĐẤT							
Công việc	Số hiệu định mức	ĐVT	Khối lượng	Định mức		Nhu cầu	
				Công	Ca máy	Công	Ca máy
Đào đất bằng máy	AB.25422	100m ³	4,1	1,422	0,23	6	2
Đào đất thủ công	AB.11431	m ³	330	0,5		165	

3. Chọn máy thi công đào đất

- Để đào đất ta có thể dùng máy đào gầu thuận hoặc máy đào gầu nghịch. Nếu dùng máy đào gầu thuận sẽ gặp một số khó khăn sau đây:

+ Phải làm đường lên xuống cho máy đào.

+ Phải bảo đảm địa điểm làm việc khô ráo.

+ Do mặt bằng chật hẹp nên khi dùng máy đào gầu thuận có năng suất cao sẽ dẫn đến có quá nhiều xe chở đất trên một mặt bằng chật hẹp việc đi lại của các xe sẽ gặp khó khăn.

→ Giải pháp này là không kinh tế. Nên ở đây chọn máy đào gầu nghịch.

- Chọn máy đào : Máy đào gầu nghịch EO-3322D với các thông số kỹ thuật sau :

+ Dung tích gầu : $q = 0,25 - 0,3 \text{ m}^3$

+ Bán kính hoạt động : $R = 7,5 \text{ m}$

+ Chiều cao nâng gầu : $h = 4,9 \text{ m}$

+ Chiều sâu đào đất : $H = 4,4 \text{ m}$

+ Trọng lượng máy : $G = 14\text{T}$

+ Thời gian một chu kỳ : $t_{ck} = 17,5\text{s}$

+ Một nửa chiều dài máy : $a = 2,81 \text{ m}$

+ Chiều rộng máy : $b = 2,7 \text{ m}$

+ Chiều cao máy : $c = 3,7 \text{ m}$

- Năng suất thực tế của máy đào xác định theo công thức sau:

$$Q = \frac{3600 \cdot q \cdot k_d \cdot k_{tg}}{T_{ck} \cdot k_t} \quad (\text{m}^3/\text{h})$$

Trong đó:

+ q - dung tích gầu $q = 0,3 \text{ (m}^3\text{)}$

+ k_d - hệ số làm đầy gầu, $k_d = 1,1$

+ k_{tg} - hệ số sử dụng thời gian, lấy $k_{tg} = 0,75$

+ k_t - hệ số tơi của đất, lấy $k_t = 1,2$

+ T_{ck} : Thời gian của một chu kỳ làm việc. $T_{ck} = t_{ck} \cdot k_{\phi t} \cdot k_{quay}$.

t_{ck} : Thời gian 1 chu kỳ khi góc quay là 90^0 . $t_{ck} = 18,5 \text{ (s)}$

$k_{\phi t}$: Hệ số điều kiện đổ đất của máy xúc. Khi đổ lên thùng xe $k_{\phi t} = 1,1$

k_{quay} : Hệ số phụ thuộc góc quay ϕ của máy đào. Với $\phi = 90^0$ thì $k_{quay} = 1,0$

$$\Rightarrow T_{ck} = 17,5 \times 1,1 \times 1,0 = 19,25 \text{ (s)}.$$

$$\text{Năng suất của máy xúc là : } Q = \frac{3600 \times 0,3 \times 1,1 \times 0,75}{19,25 \times 1,2} = 38,6 \text{ (m}^3/\text{h)}.$$

$$\text{Khối lượng đất đào trong 1 ca là: } 8 \times 38,6 = 308,8 \text{ (m}^3\text{)}.$$

$$\text{Vậy số ca máy cần thiết là : } n = \frac{441}{308,8} = 1,5 \text{ (ca)}$$

Ta bố trí 1 máy đào, mỗi ngày đào 1 ca, vậy số ngày cần là 2 ngày.

4. Chọn ô tô vận chuyển đất

- Đất sau khi đào được vận chuyển đi bằng xe ô tô.

- Chọn ô tô vận chuyển đất mã hiệu KAMAZ tải trọng 10 (T), dung tích thùng xe 7(m³). Có các thông số kỹ thuật sau:

+ Dung tích thùng xe : $q = 7 \text{ (m}^3\text{)}$

+ Vận tốc vận chuyển trung bình: $V_{tb} = 30 \text{ (km/h)}$

- *Tính toán số chuyến xe cần thiết:*

Với t_{ck} là chu kỳ hoạt động của xe:

$$t_{ck} = t_{ch} + t_d + t_v + t_{đô} + t_{quay}$$

+ Khoảng cách vận chuyển đất bằng ô tô là 4 (km). Thời gian vận chuyển cả đi và về là:

$$t_d = t_v = \frac{l}{v} = 8 \text{ (phút)}$$

+ t_{ch} - Thời gian chờ đổ đất lên xe: $t_{ch} = 5 \text{ (phút)}$

+ $t_{đô}$; t_{quay} - thời gian đổ và quay đầu xe:

$$t_{đô} + t_{quay} = 5 \text{ (phút)}$$

$$\rightarrow T = 5 + 8 + 20 + 5 = 38 \text{ (phút)}$$

$$\text{+ Một ca, mỗi xe chạy được: } n_{ca} = \frac{T_{ca}}{t_{ck}} = \frac{8 \times 60}{38} \approx 13 \text{ (chuyến)}$$

+ Thể tích đất đào được trong 1 ca là: $V_c = 441 \text{ (m}^3\text{)}$

$$\text{+ Vậy số xe cần thiết trong 1 ca là: } N = \frac{V}{q \times n_{ca}} = \frac{441}{7 \times 13} = 4,9 \text{ (xe)}$$

→ Chọn 5 xe.

5. Thiết kế biện pháp thi công

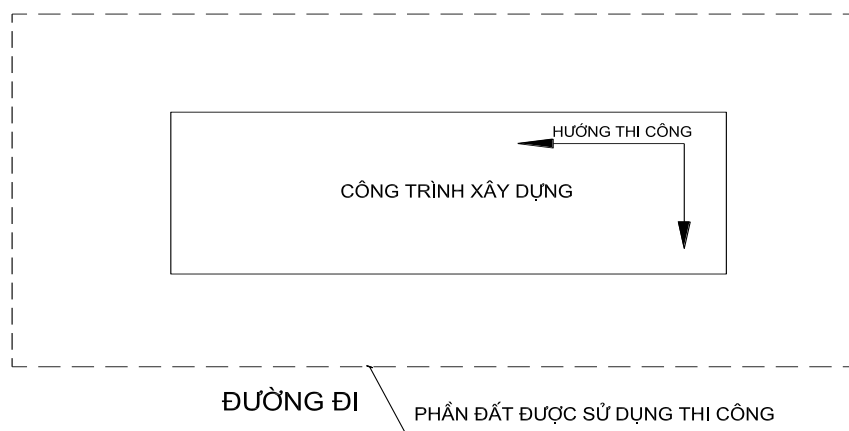
Có hai phương án đào đất: đào dọc và đào ngang

- Đào dọc: Máy đào đến đầu lùì đến đó và đổ đất sang hai bên áp dụng khi chiều rộng hố đào từ 1,5 – 1,9 lần bán kính đào lớn nhất.

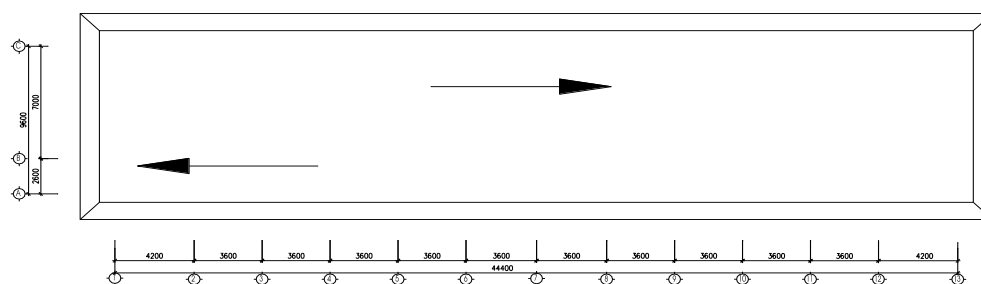
- Đào ngang: Trục phân quay có gầu vuông góc với trục tiến của máy, chỉ nên áp dụng trong trường hợp san mặt bằng khai thác các mỏ than lộ thiên vì khoang đào rộng.

⇒ Chọn phương án đào dọc: Máy đứng trên cao đưa gầu xuống dưới hố móng đào đất. Khi đất đầy gầu quay gầu từ vị trí đào đến vị trí đổ là ô tô đứng bên cạnh. Ý nghĩa quyết định trong việc nâng cao năng suất máy đào là tiết kiệm thời gian chuyển gầu từ vị trí đào đến vị trí đổ.

- Bán kính hoạt động đào đất của máy $R_d = 7,5\text{m}$. Chiều rộng hố đào được của máy đào $B = (1,2 \div 1,5).R_d$. Chiều rộng của hố đào công trình là 13,2 m nên ta chia hố đào ra làm 2 dải đào, với mỗi dải đào có chiều rộng 6,6 (m), máy đứng giữa dải để đào phía trước và 2 bên, hết chiều dài 1 dải thì quay lại đào dải tiếp theo.



Sơ đồ mặt bằng tổ chức thi công công trình



SƠ ĐỒ DI CHUYỂN ĐÀO ĐẤT

- Do công trình có 1 mặt giáp đường đi, giao thông thuận tiện và 1 mặt có phần đất được sử dụng để thi công công trình. Nên ta sẽ chọn phương án đào đất từ góc xa nhất của công trình so với mặt đường đi và mặt phần đất được sử dụng để thi công.

- Như vậy với phương án sơ đồ di chuyển đào đất đã chọn thì sẽ đảm bảo máy đào cũng như ô tô vận chuyển sẽ dễ dàng và không bị vướng mắc kể cả khi thi công lần khi hoàn thành công việc.

6. Biện pháp kỹ thuật thi công và an toàn lao động trong công tác đào đất

- Chỉ được phép đào đất hố móng, đường hào theo đúng thiết kế thi công đã được duyệt, trên cơ sở tài liệu khảo sát địa hình, địa chất thủy văn và có biện pháp kỹ thuật an toàn thi công trong quá trình đào.

- Đào đất trong khu vực có các tuyến ngầm (dây cáp ngầm, đường ống dẫn nước, dẫn hơi ...) phải có văn bản cho phép của cơ quan quản lý các tuyến đó và sơ đồ chỉ dẫn vị trí, độ sâu của công trình, văn bản thỏa thuận của cơ quan này về phương án làm đất, biện pháp bảo vệ và bảo đảm an toàn cho công trình. Đơn vị thi công phải đặt biển báo, tín hiệu thích hợp tại khu vực có tuyến ngầm và phải cử cán bộ kỹ thuật giám sát trong suốt quá trình làm đất.

- Cấm đào đất ở gần các tuyến ngầm bằng máy và bằng công cụ gậy va mạnh như xà beng, cuốc chim, chèo đục, thiết bị dùng khí ép.

- Đào đất ở gần đường cáp điện ngầm đang vận hành nếu không được phép cắt điện thì phải có biện pháp đảm bảo an toàn về điện cho công nhân đào và phải có sự giám sát trực tiếp của cơ quan quản lý đường cáp đó trong suốt thời gian đào.

- Khi đang đào đất nếu thấy xuất hiện hơi, khí độc phải lập tức ngừng thi công ngay và công nhân phải ra khỏi nơi nguy hiểm cho đến khi có các biện pháp khử hết hơi khí độc hại đó.

- Đào hố móng, đường hào ... gần lối đi, tuyến giao thông, trong khu dân cư phải có rào ngăn và biển báo, ban đêm phải có đèn đỏ báo hiệu.

- Ở trong khu vực đang đào đất phải có biện pháp thoát nước đọng để tránh nước chảy vào hố đào làm sụt lở thành hố đào.

- Đào hố móng, đường hào ở vùng đất có độ ẩm tự nhiên và không có mạch nước ngầm có thể đào vách thẳng với chiều sâu đào cụ thể như sau:

+ Không quá 1 (m) với loại đất mềm có thể đào bằng cuốc bàn;

+ Không quá 2 (m) với loại đất cứng phải đào bằng xà beng, cuốc chim, chèo...

+ Trong mọi trường hợp đào đất khác với điều kiện vừa nêu trên phải đào đất có mái dốc hoặc làm chống vách.

- Cắm đào theo kiểu hàm ếch hoặc phát hiện có vật thể ngầm phải ngừng thi công ngay và công nhân phải rời khỏi vị trí đó cho đến nơi an toàn. Chỉ được thi công lại sau khi đã phá bỏ hàm ếch hoặc vật thể ngầm đó.

- Đào hố móng, đường hào trong phạm vi chịu ảnh hưởng của xe máy và thiết bị gây chấn động mạnh phải có biện pháp ngăn ngừa sự phá hoại mái dốc.

- Hàng ngày phải cử người kiểm tra tình trạng vách hố đào, mái dốc. Nếu phát hiện vết nứt dọc theo thành hố móng, mái dốc phải ngừng làm việc ngay. Người cũng như máy móc, thiết bị phải chuyển đến vị trí an toàn. Sau khi có biện pháp xử lý thích hợp mới được tiếp tục làm việc.

- Lối lên xuống hố móng phải làm bậc dài ít nhất 0.75 m rộng 0.4 m. Khi hố đào hẹp và sâu phải dùng thang tựa. Cắm bám vào các thanh chống vách hoặc chống tay lên miệng hố đào để lên xuống.

*** Đào đất bằng máy đào gầu nghịch.**

- Trong thời gian máy hoạt động, cấm mọi người đi lại trên mái dốc tự nhiên, cũng như trong phạm vi hoạt động của máy khu vực này phải có biển báo.

- Khi vận hành máy phải kiểm tra tình trạng máy, vị trí đặt máy, thiết bị an toàn phanh hãm, tín hiệu, âm thanh, cho máy chạy thử không tải.

- Không được thay đổi độ nghiêng của máy khi gầu xúc đang mang tải hay đang quay gầu. Cấm hãm phanh đột ngột.

- Thường xuyên kiểm tra tình trạng của dây cáp, không được dùng dây cáp đã nổi.

- Trong mọi trường hợp khoảng cách giữa ca bin máy và thành hố đào phải >1m.

- Khi đổ đất vào thùng xe ô tô phải quay gầu qua phía sau thùng xe và dừng gầu ở giữa thùng xe. Sau đó hạ gầu từ từ xuống để đổ đất.

*** Đào đất bằng thủ công.**

- Phải trang bị đủ dụng cụ cho công nhân theo chế độ hiện hành.

- Đào đất hố móng sau mỗi trận mưa phải rắc cát vào bậc lên xuống tránh trượt, ngã.

- Trong khu vực đang đào đất nên có nhiều người cùng làm việc phải bố trí khoảng cách giữa người này và người kia đảm bảo an toàn.

- Cấm bố trí người làm việc trên miệng hố đào trong khi đang có người làm việc ở bên dưới hố đào cùng 1 khoang mà đất có thể rơi, lở xuống người ở bên dưới.

- Lấy đất bằng gầu, thùng ... từ hố móng, đường hào lên phải có mái che bảo vệ chắc chắn bảo đảm an toàn cho công nhân đào. Khi nâng hạ gầu thùng ... phải có tín hiệu thích hợp để tránh gây tai nạn.

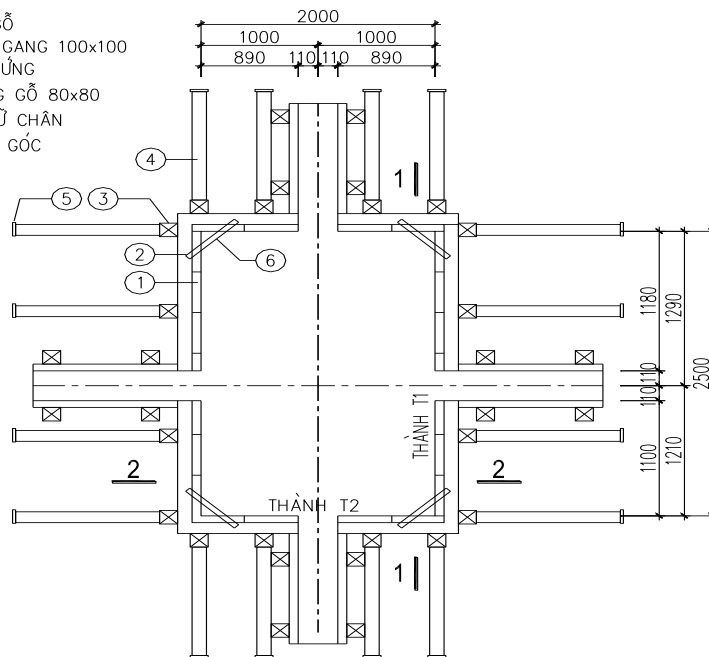
- Thực hiện đúng biện pháp an toàn thi công đầu nổi đường ống trong trường hợp hố móng bị ngập nước, bơm hết nước trong hố móng trước khi thi công đầu nổi trong hố.

- Kiểm tra tình trạng an toàn của các thiết bị, dụng cụ, trang bị đèn chiếu sáng, phát hiện công nhân sử dụng dây dẫn điện không bảo đảm an toàn. Kiểm tra, giám sát an toàn khi giao việc tổ chức thi công cho tổ để bảo đảm công nhân thực hiện đúng nội quy an toàn lao động.

III. THIẾT KẾ BIỆN PHÁP THI CÔNG ĐÀI GIÀNG MÓNG

CẤU TẠO VÁN KHUÔN MÓNG

- 1 : VÁN KHUÔN GỖ
- 2 : THANH NẸP NGANG 100x100
- 3 : THANH NẸP ĐỨNG
- 4 : THANH CHỐNG GỖ 80x80
- 5 : THANH GỖ GIỮ CHÂN
- 6 : THANH GIẪNG GÓC



CHI TIẾT VÁN KHUÔN MÓNG M1

1. Tính toán khối lượng thi công cho các công tác chính

a. Tính toán khối lượng thi công các công tác chính:

Ta có bảng tính toán khối lượng thi công ván khuôn, bê tông, cốt thép móng - giằng như sau:

BẢNG TÍNH TOÁN DIỆN TÍCH VÁN KHUÔN MÓNG GIẪNG								
Cấu kiện (CK)		Kích thước (m)			Số lượng	Khối lượng VK/ 1CK (m ²)	Tổng khối lượng VK CK (m ²)	Tổng khối lượng VK 1 loại CK (m ²)
		Dài	Rộng	Cao				
Móng	M1	2.5	2	0.6	26	5.4	140.4	163.2
	M2	1.25	0.5	0.5	13	1.8	22.8	
Giằng	G1	34.8	0.22	0.5	1	34.8	34.8	128.3
	G2	18.8	0.22	0.5	2	18.8	37.6	
	G3	4.3	0.22	0.5	13	4.3	55.9	
Tổng khối lượng ván khuôn móng giằng								291.5

BẢNG TÍNH TOÁN KHỐI TÍCH BÊ TÔNG MÓNG GIẰNG								
Cấu kiện (CK)		Kích thước (m)			Số lượng	Khối lượng BT/ 1CK (m3)	Tổng khối lượng BT CK (m3)	Tổng khối lượng BT 1 loại CK (m3)
		Dài	Rộng	Cao				
Móng	M1	2.5	2	0.6	26	3.00	78.0	82.1
	M2	1.25	0.5	0.5	13	0.31	4.1	
Giằng	G1	34.8	0.22	0.5	1	3.83	3.8	14.1
	G2	18.8	0.22	0.5	2	2.07	4.1	
	G3	4.3	0.22	0.5	13	0.47	6.1	
Tổng khối lượng bê tông móng giằng								96.2

BẢNG TÍNH TOÁN KHỐI LƯỢNG CỐT THÉP MÓNG GIẰNG										
Cấu kiện (CK)		Kích thước (m)			Số lượng	Khối lượng BT/ 1CK (m3)	Hàm lượng cốt thép %	Khối lượng CT/ 1CK (kg)	Tổng khối lượng CT CK (kg)	Tổng khối lượng CT 1 loại CK (kg)
		Dài	Rộng	Cao						
Móng	M1	2.5	2	0.6	26	3.0	1.0	235.5	6123.0	6441.9
	M2	1.25	0.5	0.5	13	0.3	1.0	24.5	318.9	
Giằng	G1	34.8	0.22	0.5	1	3.8	1.0	300.5	300.5	1107.9
	G2	18.8	0.22	0.5	2	2.1	1.0	162.3	324.7	
	G3	4.3	0.22	0.5	13	0.5	1.0	37.1	482.7	
Tổng khối lượng cốt thép móng giằng										7549.8

b. Tính toán khối lượng các công tác khác:

***Khối lượng công tác bê tông lót móng:**

BẢNG TÍNH TOÁN KHỐI LƯỢNG BÊ TÔNG LÓT MÓNG GIẰNG								
Cấu kiện (CK)		Kích thước (m)			Số lượng	Khối lượng BT/1CK (m ³)	Tổng khối lượng BT CK (m ³)	Tổng khối lượng BT 1 loại CK (m ³)
		Dài	Rộng	Cao				
Móng	M1	2.5	2	0.1	26	0.50	13.00	13.81
	M2	1.25	0.5	0.1	13	0.06	0.81	
Giằng	G1	34.8	0.22	0.1	1	0.77	0.77	2.82
	G2	18.8	0.22	0.1	2	0.41	0.83	
	G3	4.3	0.22	0.1	13	0.09	1.23	
Tổng khối lượng bê tông lót móng giằng								16.6

***Khối lượng công tác bê tông cổ móng:**

BẢNG TÍNH TOÁN KHỐI LƯỢNG BÊ TÔNG CỔ MÓNG							
Cấu kiện (CK)		Kích thước (m)			Số lượng	Khối tích BT 1CK (m ³)	Khối tích BT CK (m ³)
		Dài	Rộng	Cao			
Cổ móng	M1	1.15	0.32	0.5	26	0.18	4.8
	M2	1.15	0.32	0.32	13	0.12	1.5
Tổng khối lượng bê tông cổ móng							6.3

BẢNG TÍNH TOÁN KHỐI LƯỢNG VÁN KHUÔN CỔ MÓNG							
Cấu kiện (CK)		Kích thước (m)			Số lượng	Khối lượng VK 1CK (m ²)	Khối lượng VK CK (m ²)
		Dài	Rộng	Cao			
Cổ móng	M1	1.15	0.32	0.5	26	1.89	49.0
	M2	1.15	0.32	0.32	13	1.47	19.1
Tổng khối lượng ván khuôn cổ móng							68.2

*** Khối lượng công tác lấp đất lần 1:**

- Sau khi tháo ván khuôn Móng - giằng, ta tiến hành lấp đất lần 1 đến cao trình mặt đài (tức là cao-0,7m so với mặt đất tự nhiên). Khối lượng đất cần lấp là:

$$V_{\text{lấp}}^I = V_{\text{đào}} - V_{\text{bt}}$$

+ Khối lượng bê tông giằng móng $V_{\text{bt}} = 98,4 \text{ (m}^3\text{)}$

+ Khối lượng đất đào bằng 80% khối lượng đất đào thủ công

$$V_{\text{đào}} = 330 \times 0,8 = 264 \text{ (m}^3\text{)}.$$

$$\rightarrow V_{\text{láp}}^I = 264 - 96,6 = 167,4 \text{ (m}^3\text{)}$$

*** Khối lượng công tác lấp đất lần 2:**

- Sau khi tháo ván khuôn cổ móng, ta tiến hành lấp đất lần 2 đến cao trình $\cos -0.25\text{m}$ so với $\cos 0.00$ với chiều cao lấp là $0,9\text{m}$. Có khối lượng đất đào bằng máy + khối lượng đất ở trên cao độ $\cos -0.45$ đến $\cos -0.25$ – thể tích bê tông cổ móng :

$$V_{\text{lấp}}^{\text{II}} = 411 + 42,4 \times 8,5 \times 0,2 - 6,4 = 477(\text{m}^3)$$

*** Khối lượng công tác xây tường 220mm:**

- Sau khi lấp đất lần 1 ta tiến hành xây tường 220 ở các trục từ $\cos -1,9\text{m}$ so với \cos tự nhiên ($\cos -0.75\text{m}$) đến $\cos 0.00$. Khối lượng công tác tường xây:

$$V = 0,22 \times (42,4 \times 3 + 8,5 \times 10) \times 1,15 = 54(\text{m}^3)$$

*** Khối lượng công tác bê tông nền:**

- Chiều dày lớp bê tông nền: $h = 0,25$ (m); lớp bê tông lót nền dày $0,1$ (m)

- Khối lượng bê tông lót nền:

$$V_{\text{bt lót}} = 42,4 \times 8,5 \times 0,1 = 36(\text{m}^3)$$

- Khối lượng bê tông nền:

$$V_{\text{bt nền}} = 42,4 \times 8,5 \times 0,25 = 90,1(\text{m}^3)$$

- Với hàm lượng cốt thép 1%, ta có khối lượng công tác cốt thép nền là:

$$90,1 \times 0,01 \times 7850 = 7072(\text{kg})$$

c. Tính toán khối lượng lao động phần móng - giằng:

- Lập bảng tính toán khối lượng lao động cho tổng các khối lượng thi công phần ngầm như sau:

BẢNG THỐNG KÊ KHỐI LƯỢNG LAO ĐỘNG PHẦN MÓNG

STT	Công việc	Số hiệu định mức	ĐVT	Khối lượng	Định mức (công)	Nhu cầu (công)
1	Bê tông lót móng giằng	AF.21110	m ³	16.64	0.65	11
2	Cốt thép móng giằng	AF.61120	T	7.55	6.35	48
3	Ván khuôn móng giằng	AF.81120	100m ²	2.91	29.7	87
4	Bê tông móng giằng	AF.21210	m ³	96.18	1.15	111
5	Tháo VK móng giằng	AF.81120	100m ²	2.91	8.37	24
6	Lấp đất lần 1	AB.21132	100m ³	1.66	6.5	11
7	Ván khuôn cổ móng	AF.81132	100m ²	0.70	31.9	22
8	Bê tông cổ móng	AF.22250	m ³	6.45	3.04	20
9	Tháo ván khuôn cổ móng	AF.81132	100m ²	0.70	9.57	7
10	Xây tường 220 móng	AE.222	m ³	54.00	2.16	117
11	Lấp đất lần 2	AB.13113	100m ³	4.77	6.5	31
12	Bê tông lót nền	AF.21310	m ³	36.00	0.65	23
13	Cốt thép nền	AF.68210	T	7.07	18.2	129
14	Bê tông nền	AF.21310	m ³	90.10	0.68	61

2. Sơ bộ chọn biện pháp kỹ thuật đổ bê tông

- Công trình là nhà cao tầng có số lượng công việc khác nhau không nhiều, do đó biện pháp thi công thường được chọn là thi công dây chuyền.

- Ở đây do chiều dài nhà là tương đối lớn, số lượng bước cột nhiều. Vì vậy để thuận tiện cho công tác tổ chức thi công được nhịp nhàng và liên tục ta chọn giải pháp chia khu vực thi công thành các phân khu nhỏ hơn. Và cũng để phù hợp với khả năng làm việc của người và máy móc (khi đổ bê tông).

- *Chọn phương pháp thi công bê tông:* Để thi công bê tông cho công trình ta lựa chọn phương án: Trộn bê tông tại chỗ, sau đó dùng xe kút kít và thủ công vận chuyển đến nơi để đổ. Ưu điểm là giá thành rẻ, có mặt bằng rộng lớn để tập kết vật liệu cũng như trộn bê tông. Vì thế lựa chọn biện pháp thi công bê tông ở đây của chúng ta là: Mặt bằng đài giằng móng được chia thành các phân khu để thi công.

- *Chọn phương án cốp pha, giàn giáo:* sử dụng ván khuôn gỗ

- Chọn phương án gia công, vận chuyển thép: Cốt thép được tiến hành gia công tại công trường. Việc vận chuyển, dự trữ được tính toán phù hợp với tiến độ thi công chung, đảm bảo yêu cầu về chất lượng. Vận chuyển cốt thép đến vị trí lắp dựng bằng thủ công.

3. Thiết kế ván khuôn móng:

a. Chọn vật liệu làm ván khuôn móng:

- Sử dụng ván khuôn gỗ, có $[\sigma] = 100$ (daN/cm²)

b. Thiết kế ván khuôn móng M1:

* Tổ hợp ván khuôn:

- Kích thước dài: $b \times l \times h = 2,5 \times 2,0 \times 0,6$ (m)

- Lựa chọn kết hợp giữa các tấm ván khuôn 2500×300×30mm cho mặt cạnh dài móng và 2000×300×30mm cho mặt cạnh ngắn của móng. Tất cả các tấm ván khuôn ở mỗi mặt sẽ được liên kết với nhau bởi các nẹp gỗ, hệ sườn, chống gỗ để đảm bảo khả năng chịu lực khi đổ bê tông.

- Ta chọn tấm ván khuôn lớn nhất để kiểm tra. Ta kiểm tra tấm ván khuôn có kích thước $b \times l \times h = 300 \times 2000 \times 30$ (mm), có các đặc trưng kỹ thuật:

$$+ \text{Momen quán tính: } J = \frac{b \cdot h^3}{12} = \frac{30 \times 3^3}{12} = 67,5 (\text{cm}^4)$$

$$+ \text{Momen kháng uốn: } W = \frac{b \cdot h^2}{6} = \frac{30 \times 3^2}{6} = 45 (\text{cm}^3)$$

+ Cường độ cho phép của gỗ làm ván khuôn: $[\sigma] = 100$ (daN/cm²)

* Tải trọng tác dụng lên ván khuôn:

+ Áp lực ngang của vữa bê tông tươi mới đổ tính theo công thức :

$$q_1^{tc} = \gamma \times H = 2500 \times 0,6 = 1500 (\text{daN/m}^2)$$

$$q_1^{tt} = n \times q_1^{tc} = 1,3 \times 1500 = 1950 (\text{daN/m}^2)$$

Với H là giá trị nhỏ nhất của bán tác dụng của đầm và chiều cao phần bê tông tươi mới đổ. $H_{\text{đầm}} = 0,6$ (m). $R_{\text{đầm}} = 0,75$ (m) $\rightarrow H = 0,6$ (m)

+ Hoạt tải do đổ bê tông và đầm:

$$q_2^{tc} = 600 (\text{daN/m}^2)$$

$$q_2^{tt} = n \times q_2^{tc} = 1,3 \times 600 = 780 (\text{daN/m}^2)$$

Vậy tải trọng tính toán : $q_{tt} = 1950 + 780 = 2730 \text{ (daN/m}^2\text{)}$

Tải trọng tiêu chuẩn : $q_{tc} = 1500 + 600 = 2100 \text{ (daN/m}^2\text{)}$

Tải trọng tác dụng lên tấm ván khuôn là:

$$q_{tt} = 2730 \times 0,1 = 273 \text{ (daN/m)} = 2,73 \text{ (daN/cm)}$$

$$q_{tc} = 2100 \times 0,1 = 210 \text{ (daN/m)} = 2,1 \text{ (daN/cm)}$$

*** Tính toán khoảng cách giữa các nẹp ngang ván thành đài móng:**

Coi ván khuôn thành đài móng làm việc như một dầm liên tục với gối tựa là các nẹp ngang. Gọi khoảng cách giữa các nẹp ngang là l .

Ta có:

$$M_{\max} = \frac{q'' \cdot l^2}{10}$$

+ Kiểm tra theo điều kiện bền:

Khả năng chịu uốn của ván khuôn: $[M] = [\sigma] \cdot W$

$[\sigma]$: ứng suất chịu uốn cho phép của ván khuôn $[\sigma] = 100 \text{ (daN/cm}^2\text{)}$

W: Mômen chống uốn của ván khuôn: $W = 45 \text{ (cm}^3\text{)}$

$$[M] = 100 \times 45 = 4500 \text{ (daN.cm)}$$

Mô men lớn nhất mà tải trọng gây ra cho ván khuôn:

$$M_{\max} = \frac{q'' \cdot l^2}{10} \leq [M]$$

Từ công thức tính mômen lớn nhất suy ra được khoảng cách lớn nhất của nẹp ngang: + Theo điều kiện bền:

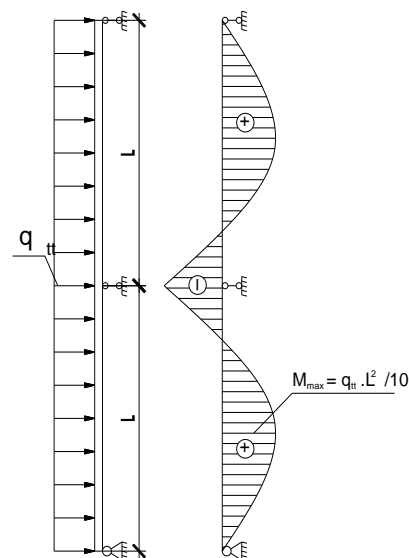
$$l \leq \sqrt{\frac{10 \cdot [M]}{q''}} = \sqrt{\frac{10 \times 4500}{2,73}} = 128 \text{ (cm)}$$

+ Tính theo điều kiện biến dạng:

Độ võng giới hạn cho phép của ván khuôn: $f_{\max} = \frac{q_{tc} \cdot l^4}{128 \cdot E \cdot J}$ $[f] = \frac{1}{400} \cdot l$

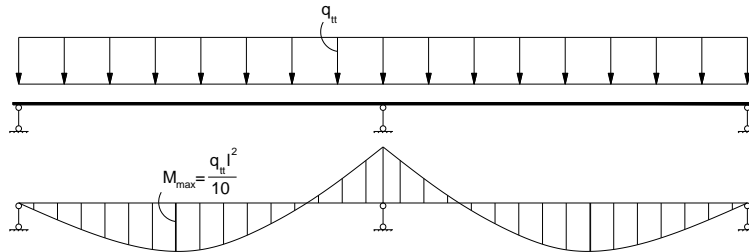
$$l \leq \sqrt[3]{\frac{128 \cdot E \cdot J}{400 \cdot q_{tc}}} = \sqrt[3]{\frac{128 \times 10^5 \times 67,5}{400 \times 2,1}} = 101 \text{ (cm)}$$

→ Chọn khoảng cách giữa các nẹp ngang $l = 50 \text{ (cm)}$



*** Tính kích thước nẹp ngang và khoảng cách nẹp ngang:**

- Chọn nẹp ngang bằng gỗ nhóm V, kích thước: 10×10 (cm)
- Chọn khoảng cách giữa các nẹp đứng theo điều kiện bền của nẹp ngang: coi nẹp ngang như dầm liên tục có nhịp là các khoảng cách giữa các nẹp đứng (l_{sd}).



- Tải trọng phân bố trên chiều dài nẹp ngang:

$$q_{sn}^{tt} = q^{tt} \times l_{sn} = 2730 \times 0,5 = 1365 \text{ (daN/m)} = 13,65 \text{ (daN/cm)}$$

$$M_{\max} = \frac{q^{tt} \cdot l_{sd}^2}{10}$$

+ Tính toán theo điều kiện bền:

Khả năng chịu uốn của nẹp ngang $[M] = [\sigma] \cdot W$

- $[\sigma]$: ứng suất chịu uốn cho phép của gỗ,

$$[\sigma] = 100 \text{ (daN/cm}^2\text{)}$$

- W: Mômen chống uốn của nẹp ngang : $W = bh^2/6 = 10 \times 10^2/6 = 166,67 \text{ (cm}^3\text{)}$

$$[M] = 100 \times 166,67 = 16667 \text{ (daN.cm)}$$

Từ công thức tính mômen lớn nhất suy ra được khoảng cách lớn nhất của nẹp

đứng tính theo điều kiện bền:
$$l \leq \sqrt{\frac{10 \cdot [M]}{q^{tt}}} = \sqrt{\frac{10 \times 16667}{13,65}} = 110 \text{ (cm)}$$

+ Tính theo điều kiện biến dạng:

Độ võng giới hạn cho phép của ván khuôn: $f_{\max} = \frac{q_{tc} \cdot l^4}{128 \cdot E \cdot J} \quad [f] = \frac{1}{400} \cdot l$

$$q_{sn}^{tc} = q^{tc} \times l_{sn} = 2100 \times 0,5 = 1050 \text{ (daN/m)} = 10,5 \text{ (daN/cm)}$$

$$J = b \cdot h^3/12 = 10^4/12 = 833,33 \text{ (cm}^4\text{)}$$

$$E = 1,0 \times 10^5 \text{ (daN/cm}^2\text{)}$$

$$l \leq \sqrt[3]{\frac{128.E.J}{400.q_{tc}}} = \sqrt[3]{\frac{128 \times 1,0 \times 10^5 \times 833,33}{400 \times 10,5}} = 119 \quad (\text{cm})$$

→ Chọn khoảng cách giữa các nẹp đứng $l = 80$ (cm)

* **Tính kích thước nẹp đứng:**

/

- Coi nẹp đứng như dầm gối tại vị trí cây chống xiên chịu lực tập trung do nẹp ngang truyền vào.

- Chọn nẹp đứng bằng gỗ nhóm V. Dùng 2 cây chống xiên để chống nẹp đứng ở vị trí giao nhau với nẹp ngang. Do đó nẹp đứng không chịu uốn → kích thước nẹp đứng chọn theo cấu tạo: $b \times h = 10 \times 10$ (cm).

* **Kiểm tra tiết diện thanh chống xiên:**

- Thanh chống xiên dùng loại gỗ 8×8 (cm).

$\gamma_{gỗ} = 600$ (daN/m³); $\sigma = 100$ (daN/cm²); $E = 1,0 \times 10^5$ (daN/cm²)

- Sơ đồ tính thanh 2 đầu khớp, chịu nén đúng tâm.

/

- Tải trọng với thanh 1: Tải trọng được phân theo diện chịu tải ta có:

$$N = 13,65 \times 80 = 1092 \text{ (daN)}$$

- Chiều dài thanh chống xiên:

$$l = 70 \text{ (cm)}$$

- Chiều dài tính toán: $l_0 = \mu.l = 1 \times 70 = 70$ (cm)

- Độ mảnh của thanh: $\lambda = \frac{\mu.l}{r}$

- r: bán kính quán tính: $r = \sqrt{\frac{J}{F}}$

$$J = b.h^3/12 ; F = b.h \text{ (b, h : kích thước tiết diện cột đã chọn)}$$

$$\rightarrow r = \sqrt{\frac{h^2}{12}} = 0,289h$$

- Độ mảnh của thanh chống: $\lambda = \frac{\mu.l}{r} = \frac{1 \times 70}{0,289 \times 8} = 36,76 < [\lambda] = 70$

- Hệ số uốn dọc, tra bảng hoặc dùng công thức đối với gỗ ta có:

$$\varphi_{(\lambda=36,76)} = 3100 / \lambda^2 = 2,29$$

- Ứng suất trong thanh

$$\sigma = \frac{N}{\varphi \cdot F} = \frac{1092}{2,29 \times 64} = 8,05 \quad (\text{daN/cm}^2) < [\sigma] = 100 (\text{daN/cm}^2)$$

→thoả mãn.

Kết luận: Thanh chống đủ khả năng chịu lực

4. Phân chi phân đoạn thi công

a. Phân chia phân đoạn thi công

- Căn cứ vào khối lượng công việc chính như ván khuôn, cốt thép, bê tông móng + giằng móng, ta chia mặt bằng thi công móng + giằng móng thành 4 phân đoạn thi công như sau:

/

MẶT BẰNG PHÂN ĐOẠN THI CÔNG MÓNG - GIẰNG

- Chia mặt bằng thi công thành 4 phân khu như hình vẽ, ta có khối lượng thi công bê tông:

/

Phân đoạn lớn nhất là 26m³ và phân đoạn nhỏ nhất là 22m³, chênh lệch giữa phân đoạn lớn nhất và nhỏ nhất : $(26-22)/26=15,6\% < 25\%$ --> Thỏa mãn. Do Móng là cấu kiện chịu nén là chủ yếu nên mạch ngừng có thể ngừng tại vị trí nào thuận lợi cho thi công.

Khối lượng ván khuôn từng phân đoạn:

/

Khối lượng cốt thép từng phân đoạn:

/

b. Tính toán thời gian thi công

- Dựa vào các công việc chính tên thì phần ngầm thi công theo 4 dây chuyền chính:

1. Lắp đặt cốt thép móng + giằng
2. Lắp đặt ván khuôn móng + giằng
3. Đổ bê tông móng + giằng

4. Tháo ván khuôn móng + giằng

- Thời gian thi công phần móng công trình theo phương pháp dây chuyền được tính toán theo công thức:

$$T = T_0 + (N-1)K = 5 + (4-1) \cdot 1 = 8 \text{ ngày}$$

Trong đó:

N: Tổng số phân khu công tác cho toàn ngôi nhà .

K: Số ngày làm việc trong một phân khu công tác $K=1$ ngày.

T_0 : thời gian hoàn tất một phân khu công tác (gồm 4 phân đoạn)

$$T_0 = T_1 + T_2 + T_3 + T_4 + T_5$$

T_1 : Thời gian đặt cốt thép móng + giằng, $T_1=1$ ngày

T_2 : Thời gian lắp ván khuôn móng + giằng, $T_2=1$ ngày

T_3 : Thời gian đổ bê tông móng + giằng. $T_3=1$ ngày

T_4 : Thời gian chờ tháo ván khuôn móng+ giằng, $T_4=1$ ngày

T_5 : Thời gian tháo ván khuôn móng+ giằng, $T_5=1$ ngày

Vậy $T_0=5$ ngày

c. Tính toán khối lượng lao động cho các công việc theo 1 phân đoạn

- Khối lượng lao động cho các công việc của toàn bộ phần ngầm đã được tính toán trong bảng ở mục 1 của phần này. Tuy nhiên do biện pháp thi công là chia phân đoạn và dùng biện pháp thi công dây chuyền nên ta sẽ tính lại nhân công lao động cho từng công việc của phần ngầm ở bảng sau:

/

5. Tính toán lựa chọn máy móc thi công

a. Máy đầm bê tông:

- Chọn máy đầm dùi **U50** có các thông số kỹ thuật sau:

+ Đường kính thân đầm : $d = 50$ (mm)

+ Bán kính tác dụng : $R = 60$ (cm)

+ Chiều sâu lớp đầm : $h = 25$ (cm)

+ Năng suất theo diện tích đầm : 30 (m^2/h)

+ Năng suất theo khối lượng đầm : $9 \div 20$ (m^3/h)

- Năng suất thực tế của máy: $N_{ca} = kt \cdot \pi \cdot R^2 \cdot h \cdot n \cdot Z \cdot k$

+ Z - Thời gian làm việc 1 ca. $Z = 8$ (h)

+ k - Hệ số kể đến sự chồng lên nhau khi đầm. $k = 0,7$

+ n - Số lần đầm trong một giờ. $n = 3600/ T_{ck}$

$$T_{ck} = t_1 + t_2$$

+ t1 - Thời gian đầm tại một vị trí $t_1 = 30$ (s)

+ t2 - Thời gian di chuyển máy đầm $t_2 = 10$ (s)

+ k_t - Hệ số sử dụng thời gian. $k_t = 0,7$

→ Năng suất của máy trong 1 ca làm việc 8h

$$N_{ca} = 0,7 \times 3,14 \times 0,62 \times 0,25 \times 8 \times 0,7 \times 3600 / 40 = 99,7 \text{ (m}^3/\text{ca)}$$

- $N_{ca} > 26$ (m³) là khối lượng thi công bê tông lớn nhất trong 1 ca. Do đó ta chỉ cần chọn 1 máy đầm dùi.

b. Máy trộn bê tông:

- Do công trình sử dụng bê tông đổ tại công trường nên ta phải tính toán máy trộn bê tông.

- Chọn máy trộn bê tông **SB-30V** có các thông số kỹ thuật:

+ Thể tích thùng trộn : 450 (lít)

+ Thể tích xuất liệu : 365 (lít)

+ Tốc độ quay thùng : 20 (vòng/phút)

+ Công suất động cơ : 4,1 (kW)

+ Thời gian trộn : 60 (s)

- Năng suất máy trộn: $N = V_{xl} \cdot k_{xl} \cdot n_{ck} \cdot k_{tg}$

+ V_{xl} - thể tích xuất liệu của thùng trộn

+ k_{xl} - hệ số xuất liệu $k_{xl} = 0,7$

+ k_{tg} - hệ số sử dụng thời gian $k_{tg} = 0,7$

+ n_{ck} - số chu kỳ thực hiện trong 1 giờ $n_{ck} = 3600/ T_{ck}$, $T_{ck} = t_1 + t_2 + t_3$

+ t1 - Thời gian đổ cốt liệu vào máy $t_1 = 20$ (s)

+ t2 - Thời gian trộn $t_2 = 60$ (s)

+ t3 - Thời gian đổ cốt liệu ra $t_3 = 20$ (s)

$$\rightarrow T_{ck} = 20 + 60 + 20 = 100 \text{ (s)}$$

→ Năng suất máy trộn trong 1 ca làm việc 8 giờ là

$$N_{ca} = 8 \times 0,365 \times 0,7 \times (3600/100) \times 0,7 = 46,4 \text{ (m}^3/\text{ca)}$$

$N_{ca} > 26$ (m³) là khối lượng thi công bê tông lớn nhất trong 1 ca. → Chọn 1 máy

BẢNG THỐNG KÊ MÁY THIẾT BỊ THI CÔNG MÓNG - GIẪNG					
Stt	Chủng loại	Model	Tính năng cơ bản	Số lượng	Công suất
1	Máy đầm dùi	U50	R = 0,6 (m)	1	99,7 (m ³ /ca)
2	Máy trộn BT	SB-30V	V _{xl} = 165 (l)	1	23,3 (m ³ /ca)

6. Thiết kế biện pháp thi công bê tông móng - giếng

- Ta có mặt bằng thi công, vị trí phân đoạn và hướng thi công như hình vẽ sau

/

Sơ đồ thi công trên mặt bằng xây dựng công trình

/

Sơ đồ thi công trên mặt bằng công trình

- Do công trình có kích thước bề rộng nhỏ hơn nhiều so với chiều dài nên ta chọn phương án thi công là chia mặt bằng công trình thành từng phần (phân đoạn) để thi công với khối lượng các công việc ở từng phần công trình không chênh lệch nhau nhiều để đảm bảo tiến độ thi công nhịp nhàng hợp lý.

- Vị trí khu đất có 1 phía giáp đường đi và có 1 phía đất được sử dụng đất để phục vụ cho thi công, do đó ở đây ta sẽ cho tập kết vật liệu, kho bãi, máy móc thi công tại phần đất được sử dụng này và đảm bảo gần vị trí đường đi để dễ dàng trong việc vận chuyển vật liệu

- Như vậy từ mặt bằng đã cho ta sẽ chọn hướng thi công công trình là hướng từ trong khu đất ra vị trí đường đi (theo số thứ tự chia phân đoạn từ 1 đến 4) để đảm bảo đúng yêu cầu kỹ thuật khi thi công bê tông cũng như yêu cầu về mặt bằng, biện pháp tổ chức thi công nhịp nhàng.

7. Biện pháp kỹ thuật thi công công tác bê tông móng - giếng:

- Trước khi thi công đài, giếng móng ta phải đập đầu cọc và sửa hồ móng.

- Công tác giác móng:

+ Trước khi thi công phần móng, người thi công phải kết hợp với người đo đạc trải vị trí công trình trong bản vẽ ra hiện trường xây dựng.

+ Trên bản vẽ thi công tổng mặt bằng phải có lưới đo đạc và xác định đầy đủ tọa độ của từng hạng mục công trình, bên cạnh đó phải ghi rõ cách xác định lưới ô toạ độ, dựa vào vật chuẩn sẵn có, dựa vào mốc quốc gia hay mốc dẫn xuất, cách chuyể mốc vào địa điểm xây dựng.

+ Trải lưới ô trên bản vẽ thành lưới ô trên mặt hiện trường và toạ độ của góc nhà để giác móng.

- Công tác bê tông lót đài, giằng:

+ Dùng bê tông gạch vỡ mác #100, dày 10 (cm). Bê tông được đổ rộng hơn so với đáy móng mỗi phía 10 (cm). Đổ bê tông lót nhằm mục đích tạo mặt bằng cho thi công và tránh mất nước xi măng của bê tông đài, giằng.

- Công tác cốt thép:

+ Cốt thép được làm sạch và gia công theo đúng hình dạng và kích thước yêu cầu của mỗi loại cấu kiện. Cốt thép được gia công tại bãi sau đó được vận chuyển tới các vị trí móng, giằng để lắp đặt.

+ Thép đáy đài được xếp thành lưới và buộc với nhau bằng dây thép 1 (mm).

+ Cốt thép chò của cột phải được lắp đặt thật chính xác để không ảnh hưởng tới việc thi công phần thân sau này.

+ Sau khi lắp đặt xong phải kiểm tra kích thước, khoảng cách giữa các thanh thép, các mối nối, lớp bảo vệ... sao cho các sai số không vượt quá mức quy định.

- Công tác ván khuôn:

+ Ván khuôn được đặt trực tiếp lên lớp bê tông lót, trước khi lắp dựng, bề mặt ván khuôn phải được chống dính. Các tấm ván khuôn liên kết bởi các chốt khoá.

+ Ván khuôn phải đảm bảo độ kín khít, tránh mất nước xi măng.

+ Bố trí các thanh nẹp ngang, nẹp đứng, chống xiên... đúng theo như thiết kế.

+ Sau khi lắp đặt xong, tiến hành kiểm tra lớp bảo vệ cốt thép, độ kín khít, độ phẳng ván khuôn, độ kín khít, độ ổn định của thanh chống...

- Công tác bê tông:

+ Bê tông được đổ ngay sau khi trộn xong tại công trường. Dùng xe cút kít để vận chuyển. Đổ từ xa đến gần.

+ Không chế chiều cao rơi tự do của bê tông không vượt quá 1,5 (m) để tránh hiện tượng phân tầng.

+ Do chiều cao đài móng $h = 0,6$ (m), ta tiến hành đổ thành nhiều lớp, chiều dày mỗi lớp đổ bê tông từ 20÷30 (cm) theo kiểu bậc thang.

+ Khi không đổ được liên tục thì phải để mạch theo đúng vị trí quy định

- Đầm bê tông:

+ Đầm phải đúng quy định, đầm đến khi thấy trên bề mặt nổi nước và hết bọt khí thì đổi vị trí đầm, khi chuyển vị trí đầm không được tắt máy và rút đầm lên từ từ để tránh để lại lỗ hổng. Khi đầm không được hạm vào lưới thép.

- Bảo dưỡng bê tông:

+ Để đảm bảo bê tông có điều kiện đông cứng thích hợp, đảm bảo cường độ, chống nứt do co ngót, ta phải tiến hành bảo dưỡng bê tông sau khi đổ.

+ Dùng bao tải, mùn cưa phủ lên bề mặt bê tông, tưới nước giữ ẩm định kỳ, phải có biện pháp che chắn khi gặp trời mưa, tránh làm trôi nước xi măng, rỗ bề mặt.

- Tháo ván khuôn:

+ Ván khuôn được tháo dỡ khi bê tông đã đạt cường độ cần thiết. Phải tuân thủ theo nguyên tắc: Ván chịu lực lắp trước tháo sau, ván không chịu lực lắp sau tháo trước và tháo từ trên xuống.

CHƯƠNG II – LẬP BIỆN PHÁP THI CÔNG PHẦN THÂN

I. TÍNH KHỐI LƯỢNG CÁC CÔNG TÁC

1. Khối lượng công tác cho các công việc chính

- Ta có khối lượng công việc cho các công tác chính như ván khuôn, bê tông, cốt thép được cho ở bảng sau:

/

/

/

2. Chi phí lao động cho các công việc chính

- Ta có khối lượng lao động cho các công tác chính như ván khuôn, bê tông, cốt thép được cho ở bảng sau:

/

/

/

/

Bảng thống kê khối lượng lao động cho công tác tháo dỡ ván khuôn

Tầng	Tên cấu kiện	Khối lượng ván khuôn (m ²)	Định mức (giờ công/m ²)	Giờ công	Ngày công	Tổng ngày công/đợt	Tổng ngày công/tầng
------	--------------	--	-------------------------------------	----------	-----------	--------------------	---------------------

1	2	3	4	5	6,0	7	8
1	C1	114,972	0,32	36,79104	4,6	6	30
	C2	41,184	0,32	13,17888	1,6		
	D1	91,512	0,32	29,28384	3,7	24	
	D2	29,52	0,32	9,4464	1,2		
	D3	132,912	0,32	42,53184	5,3		
	D4	25,584	0,32	8,18688	1,0		
	Sàn S1	233,28	0,27	62,9856	7,9		
	Sàn S2	112,32	0,27	30,3264	3,8		
	Sàn S3	32,4	0,27	8,748	1,1		
2, 3	C1	114,972	0,32	36,79104	4,6	6	31
	C2	41,184	0,32	13,17888	1,6		
	D1	91,512	0,32	29,28384	3,7	24	
	D2	29,52	0,32	9,4464	1,2		
	D3	132,912	0,32	42,53184	5,3		
	D4	25,584	0,32	8,18688	1,0		
	Sàn S1	273,6	0,32	87,552	10,9		
	Sàn S2	17,28	0,27	4,6656	0,6		
	Sàn S3	48,6	0,27	13,122	1,6		
	C1	97,812	0,32	31,29984	3,9	6	
	C2	41,184	0,32	13,17888	1,6		

4, 5	D1	91,512	0,32	29,28384	3,7	24	30
	D2	29,52	0,32	9,4464	1,2		
	D3	132,912	0,32	42,53184	5,3		
	D4	25,584	0,32	8,18688	1,0		
	Sàn S1	273,6	0,32	87,552	10,9		
	Sàn S2	17,28	0,27	4,6656	0,6		
	Sàn S3	48,6	0,27	13,122	1,6		

3. Phân tích điều kiện thi công

- Nhà khung bê tông cốt thép toàn khối. Nhà nhiều tầng có kết cấu các tầng là tương đối giống nhau. Quy mô công trình thuộc dạng vừa, không phải là công trình có tầm quan trọng lớn.

- Điều kiện thi công:

+ Công trình thi công vào mùa hè: Ở Việt Nam nhiệt độ vào mùa hè không quá cao, mưa nhiều, độ ẩm cao, nhìn chung là phù hợp cho thi công.

+ Địa điểm thi công: Rộng rãi, có đường cho các phương tiện vận tải cỡ lớn ra vào, có đủ không gian để bố trí các công tác thi công.

+ Đơn vị thi công: Là đơn vị lớn có đầy đủ khả năng về máy móc, thiết bị, công nhân lành nghề có khả năng sử dụng những công nghệ thi công tiên tiến.

+ Cung cấp nguyên vật liệu: Nguồn cung cấp nguyên vật liệu dồi dào, gần khu vực thi công, đảm bảo cung cấp kịp thời và thuận tiện.

- Phần thân công trình được thi công theo công nghệ thi công bê tông cốt thép toàn khối, bao gồm 3 công tác chính cho các cấu kiện là: cốp pha, cốt thép và bê tông. Quá trình thi công được tính toán cụ thể về mặt kỹ thuật cũng như tổ

chức quản lý, đảm bảo thực hiện các công tác một cách tuần tự, nhịp nhàng với chất lượng tốt và tiến độ hợp lý đặt ra.

+ Công tác cốp pa : sử dụng cốp pa gỗ để thiết kế cho toàn bộ cột, dầm, sàn cầu thang cho toàn bộ các tầng thân của công trình.

+ Công tác cốt thép: Cốt thép được tiến hành gia công tại công trường. Việc vận chuyển, dự trữ được tính toán phù hợp với tiến độ thi công chung, đảm bảo yêu cầu về chất lượng và được vận chuyển bằng cần trục tháp.

+ Công tác bê tông: Bê tông được trộn trực tiếp tại công trường, được vận chuyển bằng cần trục tháp tới vị trí đổ. Mặt bằng các tầng được chia thành các phân đoạn thi công.

+ Công tác bảo dưỡng bê tông: Bê tông được bảo dưỡng bằng phương pháp dưỡng ẩm tự nhiên. Sau khi đổ, bê tông phải được bảo dưỡng trong điều kiện có độ ẩm và nhiệt độ cần thiết để bê tông đóng rắn và ngăn ngừa các ảnh hưởng có hại trong quá trình đóng rắn của bê tông.

II. TÍNH TOÁN VÁN KHUÔN

- Thiết kế ván khuôn cột, dầm, sàn, cầu thang tầng điển hình (tầng 2).

/

Mặt bằng kết cấu sàn tầng điển hình

1. Thiết kế ván khuôn cột

a. Tổ hợp ván khuôn

- Tầng điển hình có chiều cao 3,5(m). Để đơn giản trong tính toán ta chọn cột C1: 22x40cm để tính toán ván khuôn. Các cột khác cũng tương tự như cột C1.

- Cột khi thi công đổ bê tông cột chỉ đổ đến cao trình đáy dầm nên chiều cao đổ bê tông cột chỉ còn: $H_{\text{đổ bt}} = 3,5 - 0,55 = 2,95(\text{m})$

- Tổ hợp ván khuôn:

+ Cạnh dài được tổ hợp gồm 3 ván khuôn gồm: 1 tấm 100x2950 + 1 tấm 30x2950mm.

+ Cạnh ngắn được tổ hợp gồm 1 ván khuôn 220x2950 .

+ Các tấm ván khuôn ở các mặt của cột được liên kết với nhau bằng hệ gông bằng gỗ.

b. Tải trọng tác dụng lên cột:

- Tải trọng do vữa bê tông : $q_{t1} = n_1 \cdot \gamma \cdot H$ ($H \leq R$).

Với n_1 : là hệ số vượt tải $n_1 = 1,2$

$\gamma = 2,5 \text{ t/m}^3$ là trọng lượng riêng bê tông cốt thép.

$R = 0,75 \text{ m}$ bán kính tác dụng của đầm dùi loại đầm trong, lấy $H = R = 0,75$

$$\Rightarrow q^{tt}_1 = 1,2 \times 0,75 \times 2500 = 2250 \text{ (kG/m}^2\text{)}.$$

$$q^{tc}_1 = 0,75 \times 2500 = 1875 \text{ (kG/m}^2\text{)} .$$

- Hoạt tải sinh ra do quá trình đầm bê tông và đổ bê tông (không đồng thời)

$$q^{tt}_2 = n_2 \cdot q_{tc2} = 1,3 \times 400 = 520 \text{ (kG/m}^2\text{)} ;$$

$$q^{tc}_2 = 400 = 400 \text{ (kG/m}^2\text{)} .$$

+ Trong đó hoạt tải tiêu chuẩn do đầm bê tông lấy 200 kg/m^2 , do đổ là 400 kG/m^2 vì đối với cốp pha đứng, thường khi đổ thì không đầm, khi đầm thì không đổ nên ta lấy tải trọng do đầm và đổ bê tông: $q = 400 \text{ (kG/m}^2\text{)}$.

- Vậy:

$$+ \text{ Tổng tải trọng tính toán là: } q^{tt} = q_1 + q_2 = 2250 + 520 = 2770 \text{ kG/m}^2 .$$

$$+ \text{ Tổng tải trọng tiêu chuẩn tác dụng: } q^{tc} = 1875 + 400 = 2275 \text{ kG/m}^2 .$$

$$+ \text{ Tải trọng tính toán tác dụng lên 1 ván khuôn là: } p^{tt} = 2770 \times 0,3 = 831 \text{ kG/m}.$$

$$+ \text{ Tải trọng tiêu chuẩn tác dụng lên 1 ván khuôn : } q^{tc} = 2275 \times 0,3 = 682,5 \text{ kG/m}.$$

b. Tính khoảng cách gông cột:

- Sơ đồ tính toán:

Coi gông cột là các gối tựa, cốp pha làm việc như một dầm liên tục. Để đơn giản, coi lực tác dụng lên thành cốp pha là phân bố đều:

/

- Tính khoảng cách giữa các gông

Theo điều kiện bền:

$$\sigma = \frac{M_{\max}}{W} < [\sigma]$$

$$\text{Trong đó : } M_{\max} = \frac{q'' \cdot l^2}{10} \Rightarrow \frac{q'' \cdot l^2}{10W} \leq [\sigma]$$

$$\Rightarrow l \leq \sqrt{\frac{10W[\sigma]}{q''}} = \sqrt{\frac{10 \times 45 \times 100}{8,31}} = 74(\text{cm}) \text{ chọn } l = 70 \text{ cm}$$

Ta có đặc trưng tiết diện ván khuôn cột :

$$I = \frac{b \cdot h^3}{12} = \frac{30 \times 3^3}{12} = 67,5(\text{cm}^4)$$

$$W = \frac{b \cdot h^2}{6} = \frac{30 \times 3^2}{6} = 45 (\text{cm}^3)$$

Theo điều kiện biến dạng:

$$f = \frac{q_{\text{tc}} \cdot l^4}{128 \cdot E \cdot J} < [f] = \frac{l}{400}$$

$$\Rightarrow \frac{6,825 \times 70^4}{128 \times 1,1 \times 10^5 \times 67,5} = 0,169 \text{cm} < [f] = \frac{70}{400} = 0,175 \text{ cm (thỏa mãn)}$$

- Từ những kết quả trên ta chọn $l = 70\text{cm}$ là hợp lý. Nhưng tùy theo từng trường hợp cụ thể mà bố trí khoảng cách các gông sao cho hợp lý hơn.

/

2. Thiết kế ván khuôn dầm D2 (22x30 cm)

- Kích thước dầm tính toán: $b \times h = 22 \times 30 \text{cm}$

- Chọn chiều dày ván khuôn dầm: Với ván thành: $\sigma = 3 \text{cm}$; ván đáy: $\sigma = 3 \text{cm}$

- Hệ chống đỡ ván khuôn dầm gồm các cột chống chữ T, ở dưới chân cột có các nêm để điều chỉnh độ cao.

a. Tính toán ván đáy dầm:

Với chiều rộng đáy dầm là 22 cm ta sử dụng ván gỗ có kích thước $b \times \sigma = 0,22\text{m} / 0,03\text{m}$

/

* *Xác định tải trọng tác dụng ván đáy dầm:*

- Tải trọng do bê tông cốt thép:

$$q^{tt}_1 = n.b.h.\gamma = 1,2 \times 0,22 \times 0,30 \times 2500 = 198 \text{ (kG/m)}$$

$$q^{tc}_1 = 0,22 \times 0,30 \times 2500 = 165 \text{ (kG/m)} .$$

- Tải trọng do ván khuôn đáy và thành :

$$q^{tt}_2 = 1,1 \times \gamma_g \times (F_d + 2F_t) = 1,1 \times 650 \times (0,03 \times 0,22 + 2 \times 0,03 \times 0,3) = 22 \text{ (kG/m)} .$$

$$q^{tc}_2 = \gamma_g \times (F_d + 2F_t) = 650 \times (0,03 \times 0,22 + 2 \times 0,03 \times 0,3) = 20 \text{ (kG/m)}$$

- Hoạt tải sinh ra do trút vữa bê tông:

$$q^{tt}_3 = n_2 \cdot p_{tc3} = 1,3 \times 400 \times 0,22 = 114 \text{ (kG/m)} ;$$

$$q^{tc}_3 = 400 \times 0,22 = 88 \text{ (kG/m)} .$$

Trong đó hoạt tải tiêu chuẩn do đổ và đầm bê tông lấy là 400kG/m²

- Vậy :

Tổng tải trọng tính toán là: $q^{tt} = q^{tt}_1 + q^{tt}_2 + q^{tt}_3 + q^{tt}_4 = 198 + 22 + 114 = 334 \text{ (kG/m)}$

.

Tổng tải trọng tiêu chuẩn tác dụng lên ván đáy: $q^{tc} = 165 + 20 + 88 = 273 \text{ (kG/m)}$.

* *Tính toán khoảng cách giữa các cột chống:*

- Kích thước tiết diện ván khuôn đáy : 22x3 cm.

$$I = \frac{b.h^3}{12} = \frac{22 \times 3^3}{12} = 49,5 \text{ (cm}^4\text{)}$$

$$W = \frac{b.h^2}{6} = \frac{22 \times 3^2}{6} = 33 \text{ (cm}^3\text{)}$$

- Theo điều kiện bền của ván khuôn đáy:

$$\sigma = \frac{M_{\max}}{W} < [\sigma] \text{ (*)}. \text{ Trong đó: } M_{\max} = \frac{q^{tt}.l^2}{10}$$

$$\text{Ta có (*)} \Leftrightarrow l \leq \sqrt{\frac{10 \times [\sigma] \times W}{q^{tt}}} = \sqrt{\frac{10 \times 100 \times 33}{3,34}} = 95,6 \text{ cm. Chọn } l = 70 \text{ cm}$$

- Theo điều kiện biến dạng của ván khuôn đáy:

$$f = \frac{q^{tc}.l^4}{128.E.I} < [f] = \frac{1}{400} l$$

$$\Rightarrow \frac{2,73 \times 70^4}{128 \times 1,1 \times 10^5 \times 49,5} = 0,12 < [f] = \frac{70}{400} = 0,175 \text{ (thỏa mãn)}$$

Ta chọn khoảng cách giữa các cột chống bằng 70cm là hợp lý

* *Kiểm tra ổn định cột chống:*

- Chọn cột chống gỗ có tiết diện 8x8 cm.
- Để kiểm tra cột chống ta xem cột chống làm việc như một cấu kiện chịu nén đúng tâm với liên kết khớp ở hai đầu.

/

- Lực nén đúng tâm $N = q^t \cdot l_c = 334 \times 0,7 = 240 \text{ KG}$.
- Chiều cao tầng $H = 3,5 \text{ m}$ và chọn chiều cao của nê-m cột chống là $h_{n\acute{e}m} = 10 \text{ cm}$.

- Ta có chiều dài tính toán cột chống:

$$L_0 = H_1 - h_{\text{d\grave{a}m}} - \sigma_{\text{vd}} - h_{n\acute{e}m} = 3,5 - 0,3 - 0,03 - 0,1 = 3,07 \text{ (m)}$$

- Coi cột chống liên kết 2 đầu cột là khớp, có $\mu = 1$. Vậy chiều dài tính toán cột chống:

$$L_{\text{ott}} = \mu \cdot L_0 = 1 \times 3,07 = 3,07 \text{ (m)}$$

- Đặc trưng tiết diện ngang của cột chống :

$$I = \frac{b \cdot h^3}{12} = \frac{8 \times 8^3}{12} = 341 \text{ (cm}^4\text{)}$$

$$R = \sqrt{\frac{I}{F}} = \sqrt{\frac{341}{8^2}} = 2,31 \text{ (cm)}$$

- Độ mảnh : $\lambda = \frac{L_{\text{ott}}}{r} = \frac{307}{2,31} = 139 > [\lambda] = 75$. Vậy hệ ổn định của cột chống được

tính theo công thức: $\varphi = \frac{3100}{\lambda^2} = \frac{3100}{139^2} = 0,132$

- Ứng suất sinh ra trong cột chống :

$$\sigma = \frac{N}{\varphi \cdot F} = \frac{240}{0,132 \times 64} = 31,3 \text{ Kg/cm}^2 < [\sigma] = 100 \text{ kg/cm}^2$$

Như vậy cột chống của dầm D2 đã chọn thỏa mãn cả hai điều kiện chịu lực và biến dạng.

b. Tính toán ván khuôn thành dầm

/

* *Xác định tải trọng tác dụng ván thành dầm:*

- Chiều cao tính toán của ván khuôn thành dầm là:

$$h = h_{\text{dầm}} - h_{\text{sàn}} - h_{\text{vksan}} = 30 - 10 - 3 = 17 \text{ (cm)}$$

- Tải trọng do vữa bê tông: $q^{tt}_1 = n_1 \cdot \gamma \cdot h^2$

$$q^{tt}_1 = 1,2 \times 0,17^2 \times 2500 = 87 \text{ (kG/m)}$$

$$q^{tc}_1 = 0,17^2 \times 2500 = 73 \text{ (kG/m)}$$

- Hoạt tải sinh ra do quá trình đổ bê tông lớn hơn do đầm bê tông nên ta lấy hoạt tải do đổ bê tông:

$$q^{tt}_2 = n_2 \cdot q_{tc2} = 1,3 \times 400 \times 0,17 = 89 \text{ (kG/m}^2\text{)}$$

$$q^{tc}_2 = 400 \times 0,17 = 68 \text{ (kG/m}^2\text{)}$$

Trong đó hoạt tải tiêu chuẩn do quá trình đổ, đầm bê tông lấy là 400kG/m²

- Vậy:

$$+ \text{ Tổng tải trọng tính toán là: } q^{tt} = q_1 + q_2 = 87 + 89 = 176 \text{ (kG/m)}$$

$$+ \text{ Tổng tải trọng tiêu chuẩn tác dụng: } q^{tc} = 73 + 68 = 141 \text{ (kG/m)}$$

* *Xác định khoảng cách giữa các nẹp đứng thành dầm:*

- Coi ván khuôn thành dầm như là dầm liên tục tựa trên các gối tựa là thanh nẹp đứng. Khoảng cách giữa các gối tựa là khoảng cách giữa các thanh nẹp.

- Đặc trưng tiết diện của ván thành dầm D2 (3x17 cm)

$$I = \frac{b \cdot h^3}{12} = \frac{17 \times 3^3}{12} = 38,75 \text{ (cm}^4\text{)}$$

$$W = \frac{b \cdot h^2}{6} = \frac{17 \times 3^2}{6} = 25,5 \text{ (cm}^3\text{)}$$

Theo điều kiện bền: $\sigma = \frac{M_{\text{max}}}{W} < [\sigma]$. Trong đó: $M_{\text{max}} = \frac{q^{tt} \cdot l^2}{10W} \Rightarrow \frac{q^{tt} \cdot l^2}{10W} \leq [\sigma]$

$$\Rightarrow l \leq \sqrt{\frac{10W[\sigma]}{q^{tt}}} = \sqrt{\frac{10 \times 25,5 \times 100}{1,76}} = 103,6 \text{ (cm)}. \text{ Chọn } l = 70 \text{ cm}$$

Theo điều kiện biến dạng:

$$f = \frac{q_{tc} \cdot l^4}{128 \cdot E \cdot J} < [f] = \frac{l}{400} \Rightarrow \frac{1,41 \times 70^4}{128 \times 1,1 \times 10^5 \times 38,75} = 0,11 < \frac{70}{400} = 0,175 \text{ (thỏa mãn)}$$

- Ta chọn khoảng cách giữa các cột chống bằng 70cm, đúng bằng khoảng cách giữa các cột chống dầm D2. Như vậy ở tại vị trí nào có cột chống thì chúng ta làm nẹp cho ván thành dầm tại vị trí đó.

/

3. Thiết kế ván khuôn dầm D1 (22x60 cm)

- Kích thước dầm tính toán: $b \times h = 22 \times 60 \text{ cm}$

- Chọn chiều dày ván khuôn dầm: Với ván thành: $\sigma = 3 \text{ cm}$; ván đáy: $\sigma = 3 \text{ cm}$

- Hệ chống đỡ ván khuôn dầm gồm các cột chống chữ T, ở dưới chân cột có các nêm để điều chỉnh độ cao.

a. Tính toán ván đáy dầm:

Với chiều rộng đáy dầm là 22 cm ta sử dụng ván gỗ có kích thước $b \times \sigma = 0,22 \text{ m} / 0,03 \text{ m}$

/

* Xác định tải trọng tác dụng ván đáy dầm:

- Tải trọng do bê tông cốt thép:

$$q^{tt}_1 = n \cdot b \cdot h \cdot \gamma = 1,2 \times 0,22 \times 0,60 \times 2500 = 360 \text{ (kG/m)}$$

$$q^{tc}_1 = 0,22 \times 0,55 \times 2500 = 300 \text{ (kG/m)}.$$

- Tải trọng do ván khuôn đáy và thành :

$$q^{tt}_2 = 1,1 \times \gamma_g \times (F_d + 2F_t) = 1,1 \times 650 \times (0,03 \times 0,22 + 2 \times 0,03 \times 0,60) = 34,8 \text{ (kG/m)}.$$

$$q^{tc}_2 = \gamma_g \times (F_d + 2F_t) = 650 \times (0,03 \times 0,22 + 2 \times 0,03 \times 0,60) = 31,6 \text{ (kG/m)}$$

- Hoạt tải sinh ra do trút vữa bê tông:

$$q^{tt}_3 = n_2 \cdot p_{tc3} = 1,3 \times 400 \times 0,22 = 114 \text{ (kG/m)} ;$$

$$q^{tc}_3 = 400 \times 0,22 = 88 \text{ (kG/m)} .$$

Trong đó hoạt tải tiêu chuẩn do đổ và đầm bê tông lấy là 400 kG/m^2

- Vậy :

Tổng tải trọng tính toán là: $q^{tt} = q^{tt}_1 + q^{tt}_2 + q^{tt}_3 + q^{tt}_4 = 360 + 34,8 + 114 = 509 \text{ (kG/m)}$.

Tổng tải trọng tiêu chuẩn tác dụng lên ván đáy: $q^{tc} = 300 + 31,6 + 88 = 420 \text{ (kG/m)}$.

* *Tính toán khoảng cách giữa các cột chống:*

- Kích thước tiết diện ván khuôn đáy : 22x3 cm.

$$I = \frac{b.h^3}{12} = \frac{22 \times 3^3}{12} = 49,5 \text{ (cm}^4\text{)}$$

$$W = \frac{b.h^2}{6} = \frac{22 \times 3^2}{6} = 33 \text{ (cm}^3\text{)}$$

- Theo điều kiện bền của ván khuôn đáy:

$$\sigma = \frac{M_{\max}}{W} < [\sigma] \text{ (*)}. \text{ Trong đó: } M_{\max} = \frac{q^{\text{tt}}.l^2}{10}$$

$$\text{Ta có (*)} \Leftrightarrow l \leq \sqrt{\frac{10 \times [\sigma] \times W}{q^{\text{tt}}}} = \sqrt{\frac{10 \times 100 \times 33}{5,09}} = 79,8 \text{ cm. Chọn } l = 70 \text{ cm}$$

- Theo điều kiện biến dạng của ván khuôn đáy:

$$f = \frac{q^{\text{tc}}.l^4}{128.E.I} < [f] = \frac{1}{400}$$

$$\Rightarrow \frac{4,2 \times 70^4}{128 \times 1,1 \times 10^5 \times 49,5} = 0,141 < [f] = \frac{70}{400} = 0,175 \text{ (thỏa mãn)}$$

Ta chọn khoảng cách giữa các cột chống bằng 70cm là hợp lý

* *Kiểm tra ổn định cột chống:*

- Chọn cột chống gỗ có tiết diện 8x8 cm.

- Để kiểm tra cột chống ta xem cột chống làm việc như một cấu kiện chịu nén đúng tâm với liên kết khớp ở hai đầu.

/

- Lực nén đúng tâm $N = q^{\text{tt}}.l_c = 509 \times 0,7 = 360 \text{ KG}$.

- Chiều cao tầng $H = 3,5 \text{ m}$ và chọn chiều cao của nêm cột chống là $h_{\text{nêm}} = 10 \text{ cm}$.

- Ta có chiều dài tính toán cột chống:

$$L_0 = H_1 - h_{\text{dầm}} - \sigma_{\text{vd}} - h_{\text{nêm}} = 3,5 - 0,55 - 0,03 - 0,1 = 2,82 \text{ (m)}.$$

- Coi cột chống liên kết 2 đầu cột là khớp, có $\mu = 1$. Vậy chiều dài tính toán cột chống:

$$L_{\text{ott}} = \mu.L_0 = 1 \times 2,82 = 2,82 \text{ (m)}$$

- Đặc trưng tiết diện ngang của cột chống :

$$I = \frac{b \cdot h^3}{12} = \frac{8 \times 8^3}{12} = 341 \text{ (cm}^4\text{)}$$

$$R = \sqrt{\frac{I}{F}} = \sqrt{\frac{341}{8^2}} = 2,31 \text{ (cm)}$$

- Độ mảnh : $\lambda = \frac{L_{0tt}}{r} = \frac{282}{2,31} = 137 > [\lambda] = 75$. Vậy hệ ổn định của cột chống được

tính theo công thức: $\varphi = \frac{3100}{\lambda^2} = \frac{3100}{137^2} = 0,152$

- Ứng suất sinh ra trong cột chống :

$$\sigma = \frac{N}{\varphi \cdot F} = \frac{360}{0,152 \times 64} = 44,2 \text{ Kg/cm}^2 < [\sigma] = 100 \text{ kg/cm}^2.$$

Như vậy cột chống của dầm D2 đã chọn thỏa mãn cả hai điều kiện chịu lực và biến dạng.

b. Tính toán ván khuôn thành dầm

/

* *Xác định tải trọng tác dụng ván thành dầm:*

- Chiều cao tính toán của ván khuôn thành dầm là:

$$h = h_{\text{dầm}} - h_{\text{sàn}} - h_{\text{vksan}} = 60 - 10 - 3 = 42 \text{ (cm)}$$

- Tải trọng do vữa bê tông: $q_{1}^{tt} = n_1 \cdot \gamma \cdot h^2$

$$q_{1}^{tt} = 1,2 \times 0,42^2 \times 2500 = 529 \text{ (kG/m)}$$

$$q_{1}^{tc} = 0,42^2 \times 2500 = 441 \text{ (kG/m)}$$

- Hoạt tải sinh ra do quá trình đổ bê tông lớn hơn do dầm bê tông nên ta lấy hoạt tải do đổ bê tông:

$$q_{2}^{tt} = n_2 \cdot q_{tc2} = 1,3 \times 400 \times 0,42 = 218 \text{ (kG/m}^2\text{)}$$

$$q_{2}^{tc} = 400 \times 0,42 = 168 \text{ (kG/m}^2\text{)}$$

Trong đó hoạt tải tiêu chuẩn do quá trình đổ, đầm bê tông lấy là 400kG/m²

- Vậy:

$$+ \text{Tổng tải trọng tính toán là: } q^{tt} = q_1 + q_2 = 529 + 218 = 747 \text{ (kG/m)}$$

$$+ \text{Tổng tải trọng tiêu chuẩn tác dụng: } q^{tc} = 441 + 168 = 609 \text{ (kG/m)}$$

* *Xác định khoảng cách giữa các nẹp đứng thành dầm:*

- Coi ván khuôn thành dầm như là dầm liên tục tựa trên các gối tựa là thanh nẹp đứng. Khoảng cách giữa các gối tựa là khoảng cách giữa các thanh nẹp.
- Đặc trưng tiết diện của ván thành dầm D1 (3x42 cm)

$$I = \frac{b \cdot h^3}{12} = \frac{42 \times 3^3}{12} = 94,5 \text{ (cm}^4\text{)}$$

$$W = \frac{b \cdot h^2}{6} = \frac{42 \times 3^2}{6} = 63 \text{ (cm}^3\text{)}$$

Theo điều kiện bền: $\sigma = \frac{M_{\max}}{W} < [\sigma]$. Trong đó : $M_{\max} = \frac{q^{\text{tt}} \cdot l^2}{10} \Rightarrow \frac{q^{\text{tt}} \cdot l^2}{10} \leq [\sigma]$

$$\Rightarrow l \leq \sqrt{\frac{10W[\sigma]}{q^{\text{tt}}}} = \sqrt{\frac{10 \times 63 \times 100}{7,47}} = 84 \text{ (cm)}. \text{ Chọn } l = 70\text{cm}$$

Theo điều kiện biến dạng:

$$f = \frac{q_{\text{tc}} \cdot l^4}{128 \cdot E \cdot J} < [f] = \frac{l}{400} \Rightarrow \frac{6,09 \times 70^4}{128 \times 1,1 \times 10^5 \times 94,5} = 0,148 < \frac{70}{400} = 0,175 \text{ (thỏa mãn)}$$

- Ta chọn khoảng cách giữa các cột chống bằng 70cm, đúng bằng khoảng cách giữa các cột chống dầm D1. Như vậy ở tại vị trí nào có cột chống thì chúng ta làm nẹp cho ván thành dầm tại vị trí đó.

/

4. Thiết kế ván khuôn sàn:

a. Xác định tải trọng tác dụng lên dầm sàn:

- Tải trọng tác dụng lên dầm sàn là lực phân bố đều q_{tt} bao gồm tĩnh tải của bê tông sàn, ván khuôn và các hoạt tải trong quá trình thi công .
- *Tĩnh tải:* Bao gồm tải trọng do bê tông cốt thép sàn và tải trọng của ván khuôn sàn .

+ Tải trọng do bê tông cốt thép sàn: Sàn dày 100mm.

$$P_1^{\text{tt}} = n \times h \times \gamma_{\text{sàn}} = 1,2 \times 0,1 \times 2500 = 300 \text{ (kG/m}^2\text{)} .$$

$$P_1^{\text{tc}} = h \times \gamma_{\text{sàn}} = 0,1 \times 2500 = 250 \text{ (kG/m}^2\text{)}$$

+ Tải trọng do bản thân ván khuôn sàn:(chiều dày ván khuôn $\sigma = 3$ cm):

$$P_2^{\text{tt}} = n \times \gamma \times \sigma \times b = 1,1 \times 650 \times 0,03 \times 1 = 21,45 \text{ (kG/m}^2\text{)}$$

$$P_2^{\text{tc}} = \gamma \times \sigma \times b = 650 \times 0,03 \times 1 = 19,50 \text{ (kG/m}^2\text{)} .$$

Vậy ta có: Tổng tĩnh tải tính toán: $p^{tt} = 300 + 21,45 = 322 \text{ (kG/m}^2\text{)}$.

Tổng tĩnh tải tiêu chuẩn: $p^{tc} = 250 + 19,5 = 270 \text{ (kG/m}^2\text{)}$

- *Hoạt tải*: Bao gồm hoạt tải sinh ra do người và phương tiện di chuyển trên sàn, do quá trình đầm bê tông và do đổ bê tông vào ván khuôn.

+ Hoạt tải sinh ra do người và phương tiện di chuyển trên bề mặt sàn :

$$p_3 = n \cdot p_{tc} = 1,3 \times 250 = 325 \text{ (kG/m}^2\text{)}.$$

Trong đó hoạt tải tiêu chuẩn do người và phương tiện di chuyển trên sàn: $p_{tc} = 250 \text{ kG/m}^2$

+ Hoạt tải sinh ra do quá trình đầm rung bê tông

$$p_4 = n \cdot p_{tc} = 1,3 \times 200 = 260 \text{ (kG/m}^2\text{)} .$$

+ Hoạt tải sinh ra do quá trình đổ bê tông

$$P_5 = n \cdot p_{tc} = 1,3 \times 400 = 520 \text{ (kG/m}^2\text{)} .$$

- Vậy:

+ Tổng tải trọng tính toán tác dụng lên sàn $b=1\text{m}$ là:

$$p_{tts} = p^{tt} + p_3 + p_4 + p_5 = 322 + 325 + 260 + 520 = 1427 \text{ (kG/m}^2\text{)}$$

+ Tổng tải trọng tiêu chuẩn tác dụng lên sàn $b= 1\text{m}$ là:

$$q_{tcs} = 270 + 250 + 200 + 400 = 1120 \text{ (kG/m)}$$

b. Tính toán kiểm tra ván sàn.

- Sơ đồ tính toán ván sàn là: Coi ván sàn như dầm liên tục kê lên các gối tựa là các xà gồ loại 1 (xà gồ lớp trên).

/

+ *Tính toán theo điều kiện bền:*

$$M_{max} = \frac{q'' l^2}{10} \leq [\sigma] \cdot W$$

- Momen kháng uốn của tấm ván khuôn sàn : $W = b \times \sigma^2 / 6 = 150 \text{ (cm}^3\text{)}$

$$L_{xg}^1 = \sqrt{\frac{10 \cdot [\sigma] \cdot W}{q''}} = \sqrt{\frac{10 \times 100 \times 150}{14,27}} = 101 \text{ cm} . \text{ Chọn } l = 90 \text{ cm}$$

+ *Tính toán theo điều kiện biến dạng:*

Độ võng giới hạn cho phép của ván sàn:

/

Độ võng lớn nhất của ván khuôn sàn:

//. Với $J = b \times \sigma^3 / 12 = 225 \text{ cm}^4$

$$\Rightarrow \frac{11,2 \times 90^4}{128 \times 1,1 \times 10^5 \times 225} = 0,197 < [f] = \frac{90}{400} = 0,225 \text{ (thỏa mãn)}$$

Ta chọn khoảng cách giữa các cột chống bằng 90cm là hợp lý.

c. *Tính toán, kiểm tra xà gồ :*

Chọn dùng xà gồ bằng gỗ có tiết diện $8 \times 10 \text{ cm}$ có các đặc trưng hình học như sau:

Mômen quán tính J của xà gồ : $J = \frac{bh^3}{12} = \frac{8 \times 10^3}{12} = 666,67 \text{ (cm}^4\text{)}$

Mô men kháng uốn : $W = \frac{bh^2}{6} = \frac{8 \times 10^2}{6} = 133,33 \text{ (cm}^3\text{)}$

- Tải trọng tác dụng lên xà gồ:

$$q^{tt} = q^{tts} + q^{ttcg} = 1427 + 650 \times 0,08 \times 0,1 \times 1,1 = 1433 \text{ kG/m}$$

$$q_{tc} = q^{tcs} + q^{tcg} = 1120 + 650 \times 0,08 \times 0,1 = 1125 \text{ kG/m}$$

- Theo điều kiện bền: $\sigma = \frac{M_{\max}}{W} < [\sigma] = 100 \text{ Kg/cm}^2$

Trong đó : $M_{\max} = 10W \Rightarrow 10W \leq [\sigma]$

$$\Rightarrow l \leq \sqrt{\frac{10W[\sigma]}{q^{tt}}} = \sqrt{\frac{10 \times 133,3 \times 100}{14,33}} = 95 \text{ (cm) chọn } l = 90 \text{ cm}$$

- Theo điều kiện biến dạng:

$$f = \frac{q_{tc} \cdot l^4}{128 \cdot E \cdot J} < [f] = \frac{l}{400} \Rightarrow \frac{11,25 \times 90^4}{128 \times 1,1 \times 10^5 \times 666,67} = 0,205 < \frac{90}{400} = 0,225 \text{ (thỏa mãn)}$$

Ta chọn khoảng cách giữa các cột chống bằng 90cm là hợp lý.

d. *Các vị trí gia cố thêm.*

- Tại các vị trí của ô sàn dự định sẽ là điểm đỡ bê tông từ cầu trục tháp xuống ta phải gia cố thêm bằng các cột chống.

- Tương tự như vậy ở các vị trí mép dầm ngoài biên ta cũng phải gia cố thêm bằng các cột chống khi thấy cần thiết.

/

5. Thiết kế ván khuôn cầu thang:

a. Xác định tải trọng tác dụng lên bản thang:

- Tải trọng tác dụng lên bản thang là lực phân bố đều q_{tt} bao gồm tĩnh tải của bê tông bản thang, ván khuôn và các hoạt tải trong quá trình thi công .

- *Tĩnh tải:* Bao gồm tải trọng do bê tông cốt thép bản thang và tải trọng của ván khuôn bản thang.

+ Tải trọng do bê tông cốt thép bản thang: Bản dày 120mm.

$$P_1^{tt} = n \times h \times \gamma_{sàn} = 1,2 \times 0,12 \times 2500 = 360 \text{ (kG/m}^2\text{)} .$$

$$P_1^{tc} = h \times \gamma_{sàn} = 0,12 \times 2500 = 300 \text{ (kG/m}^2\text{)}$$

+ Tải trọng do bản thân ván khuôn bản: (chiều dày ván khuôn $\sigma = 3 \text{ cm}$):

$$P_2^{tt} = n \times \gamma \times \sigma \times b = 1,1 \times 650 \times 0,03 \times 1 = 21,45 \text{ (kG/m}^2\text{)}$$

$$P_2^{tc} = \gamma \times \sigma \times b = 650 \times 0,03 \times 1 = 19,50 \text{ (kG/m}^2\text{)} .$$

Vậy ta có: Tổng tĩnh tải tính toán: $p^{tt} = 360 + 21,45 = 382 \text{ (kG/m}^2\text{)} .$

$$\text{Tổng tĩnh tải tiêu chuẩn: } p^{tc} = 300 + 19,5 = 320 \text{ (kG/m}^2\text{)}$$

- *Hoạt tải:* Bao gồm hoạt tải sinh ra do người và phương tiện di chuyển trên bản thang, do quá trình đầm bê tông và do đổ bê tông vào ván khuôn.

+ Hoạt tải sinh ra do người và phương tiện di chuyển trên bề mặt bản thang :

$$p_3 = n \cdot p_{tc} = 1,3 \times 250 = 325 \text{ (kG/m}^2\text{)} .$$

Trong đó hoạt tải tiêu chuẩn do người và phương tiện di chuyển trên bản: $p_{tc} = 250 \text{ kG/m}^2$

+ Hoạt tải sinh ra do quá trình đầm rung bê tông

$$p_4 = n \cdot p_{tc} = 1,3 \times 200 = 260 \text{ (kG/m}^2\text{)} .$$

+ Hoạt tải sinh ra do quá trình đổ bê tông

$$P_5 = n \cdot p_{tc} = 1,3 \times 400 = 520 \text{ (kG/m}^2\text{)} .$$

- Vậy tổng tải trọng tác dụng theo phương thẳng đứng:

+ Tổng tải trọng tính toán tác dụng lên bản với $b=1 \text{ m}$ là:

$$p_{ttb} = p^{tt} + p_3 + p_4 + p_5 = 382 + 325 + 260 + 520 = 1487 \text{ (kG/m}^2\text{)}$$

+ Tổng tải trọng tiêu chuẩn tác dụng lên bản với $b= 1 \text{ m}$ là:

$$q_{tcb} = 320 + 250 + 200 + 400 = 1170 \text{ (kG/m)}$$

- Ta quy ra tải trọng tác dụng theo phương vuông góc với ván khuôn bản thang với góc nghiêng của bản thang là 29^0 :

+ Tổng tải trọng tính toán tác dụng lên bản với $b=1\text{m}$ là:

$$p_{tt} = p_{ttb} \times \cos 29^0 = 1380 \text{ (kG/m}^2\text{)}$$

+ Tổng tải trọng tiêu chuẩn tác dụng lên bản với $b= 1\text{m}$ là:

$$q_{tc} = q_{tcb} \times \cos 29^0 = 1090 \text{ (kG/m)}$$

b. Tính toán kiểm tra ván bản thang.

- Sơ đồ tính toán ván bản thang là: Coi ván bản thang như dầm liên tục kê lên các gối tựa là các xà gồ loại 1 (xà gồ lớp trên).

/

+ *Tính toán theo điều kiện bền:*

$$M_{max} = \frac{q'' l^2}{10} \leq [\sigma] \cdot W$$

- Momen kháng uốn của tấm ván khuôn sàn : $W = b \times \sigma^2 / 6 = 150 \text{ (cm}^3\text{)}$

$$L_{xg}^1 = \sqrt{\frac{10 \cdot [\sigma] \cdot W}{q''}} = \sqrt{\frac{10 \times 100 \times 150}{13,8}} = 102 \text{ cm} \quad . \text{ Chọn } l = 90 \text{ cm}$$

+ *Tính toán theo điều kiện biến dạng:*

Độ võng giới hạn cho phép của ván bản thang:

/

Độ võng lớn nhất của ván khuôn bản thang:

//. Với $J = b \times \sigma^3 / 12 = 225 \text{ cm}^4$

$$\Rightarrow \frac{10,9 \times 90^4}{128 \times 1,1 \times 10^5 \times 225} = 0,19 < [f] = \frac{90}{400} = 0,225 \text{ (thỏa mãn)}$$

Ta chọn khoảng cách giữa các cột chống bằng 90cm là hợp lý.

c. Tính toán, kiểm tra xà gồ :

Chọn dùng xà gồ bằng gỗ có tiết diện $8 \times 10 \text{ cm}$ có các đặc trưng hình học như sau:

$$\text{Mômen quán tính } J \text{ của xà gồ : } J = \frac{bh^3}{12} = \frac{8 \times 10^3}{12} = 666,67 \text{ (cm}^4\text{)}$$

$$\text{Mô men kháng uốn : } W = \frac{bh^2}{6} = \frac{8 \times 10^2}{6} = 133,33 \text{ (cm}^3\text{)}$$

- Tải trọng tác dụng lên xà gồ:

$$q^{tt} = q^{ttb} + q^{ttcg} = 1380 + 650 \times 0,08 \times 0,1 \times 1,1 = 1386 \text{ kG/m}$$

$$q_{tc} = q^{tc} + q^{tcg} = 1090 + 650 \times 0,08 \times 0,1 = 1095 \text{ kG/m}$$

- Theo điều kiện bền: $\sigma = \frac{M_{\max}}{W} < [\sigma] = 100 \text{ Kg/cm}^2$

$$\text{Trong đó : } M_{\max} = \frac{q^{tt} \cdot l^2}{10W} \Rightarrow \frac{q^{tt} \cdot l^2}{10W} \leq [\sigma]$$

$$\Rightarrow l \leq \sqrt{\frac{10W[\sigma]}{q^{tt}}} = \sqrt{\frac{10 \times 133,3 \times 100}{13,86}} = 97,2(\text{cm}) \text{ chọn } l = 90 \text{ cm}$$

- Theo điều kiện biến dạng:

$$f = \frac{q_{tc} \cdot l^4}{128 \cdot E \cdot J} < [f] = \frac{l}{400} \Rightarrow \frac{10,95 \times 90^4}{128 \times 1,1 \times 10^5 \times 666,67} = 0,193 < \frac{90}{400} = 0,225 \text{ (thỏa mãn)}$$

Ta chọn khoảng cách giữa các cột chống bằng 90cm là hợp lý.

III. LẬP BIỆN PHÁP KỸ THUẬT VÀ TỔ CHỨC THI CÔNG

1. Phân chia mặt bằng thi công

- Lựa chọn phương án tổ chức thi công :

+ Ta chia làm 2 đợt thi công

Đợt 1 : Thi công cột.

Đợt 2 : Thi công dầm, sàn.

+ Đổ bê tông cột bằng cần trục tháp, đổ bê tông dầm sàn bằng cần trục tháp.

+ Phân đoạn thi công theo khối lượng bê tông của công trình.

- Phân mỗi tầng làm 1 đợt thi công, thi công các công tác hết 1 tầng rồi chuyển lên các tầng khác cho đến hết.

- Phân đoạn thi công: Do đổ bê tông cột bằng thủ công nên việc phân chia phân đoạn thi công phải đảm bảo đúng yêu cầu: khối lượng chênh lệch giữa các phân đoạn <25%, vị trí mạch ngừng phải đảm bảo theo đúng yêu cầu kỹ thuật. Từ đó ta chia mặt bằng thi công thành 4 phân đoạn như hình vẽ. Khối lượng ván khuôn cốt thép từng phân khu được lấy trung bình.

/

Mặt bằng phân đoạn thi công tầng điển hình (tầng 2)

/

Khối lượng bê tông của phân đoạn nhỏ nhất trong từng đợt là 13,1 m³; của phân đoạn lớn nhất là 14,9m³. Như vậy sự chênh lệch là 7,7% < 25%.

Ta có bảng khối lượng các công tác trong 1 phân đoạn như sau: Với các công tác cốt thép, ván khuôn của từng phân đoạn được tính trung bình.

/

2. Tính toán các thông số tổ chức

a. Tính toán thời gian thi công

- Công trình được thi công theo 6 dây chuyền chính:

1. Lắp đặt cốt thép cột + Lắp đặt ván khuôn cột.
2. Đổ bê tông cột.
3. Tháo ván khuôn cột và ghép ván khuôn dầm sàn.
4. Lắp đặt cốt thép dầm, sàn.
5. Đổ bê tông dầm sàn.
6. Tháo ván khuôn dầm sàn.

- Thời gian thi công công trình theo phương pháp dây chuyền được tính toán theo công thức:

$$T = T_0 + (N-1)K = 15 + (4.5-1).1 = 34 \text{ ngày}$$

Trong đó:

N: Tổng số phân khu công tác cho toàn ngôi nhà .

K: Số ngày làm việc trong một phân khu công tác K=1 ngày.

T₀: thời gian hoàn tất một phân khu công tác (gồm 4 phân đoạn)

$$T_0 = T_1 + T_2 + T_3 + T_4 + T_5 + T_6 + T_7 + T_8$$

T₁: Thời gian lắp ván khuôn và cốt thép cột, T₁=1 ngày

T₂: Thời gian đổ bê tông cột, T₂=1 ngày

T₃: Thời gian chờ để tháo ván khuôn cột. T₃=1 ngày

T₄: Thời gian tháo ván khuôn cột và lắp ván khuôn dầm sàn, T₄=1

ngày

T₅: Thời gian lắp cốt thép dầm sàn, T₅=1 ngày

T₆: Thời gian đổ bê tông dầm sàn, T₆= 1 ngày

T₇: Thời gian dưỡng hộ bê tông vào mùa hè, T₇=8 ngày

T_8 : Thời gian tháo ván khuôn đầm sàn, $T_8=1$ ngày

Vậy $T_0=15$ ngày

b. Xác định hệ số luân chuyển ván khuôn

- Chu kỳ sử dụng ván khuôn

$$T_{vk} = T_1 + T_2 + T_3 + T_4 + T_5 + T_6$$

Trong đó:

T_1 : Thời gian lắp ván khuôn cho một phân đoạn, $T_1=1$ ngày

T_2 : Thời gian đặt cốt thép cho một phân đoạn, $T_2=1$ ngày

T_3 : Thời gian đổ betong cho một phân đoạn. $T_3=1$ ngày

T_4 : Thời gian được phép tháo dỡ ván khuôn cho một phân đoạn,

$T_4=2$ ngày với ván khuôn không chịu lực

$T_4 = 10$ ngày với ván khuôn chịu lực

T_5 : thời gian tháo ván khuôn cho một phân đoạn, $T_5=1$ ngày

T_6 : Thời gian sửa chữa ván khuôn, $T_6= 1$ ngày

Thay vào công thức trên ta có:

Ván khuôn không chịu lực: $T_{vk}= 7$ ngày

Ván khuôn chịu lực : $T_{vk} = 15$ ngày

- Số khu vực cần chế tạo ván khuôn:

+ Ván khuôn không chịu lực:

$$N_w = \frac{T_{vk}}{T_1} = \frac{7}{1} = 7 \text{ (khu)}$$

+ Ván khuôn chịu lực:

$$N_w = \frac{T_{vk}}{T_1} = \frac{15}{1} = 15 \text{ (khu)}$$

- Hệ số luân chuyển ván khuôn:

+ Đối với ván khuôn không chịu lực: $n = \frac{N}{N_w} = \frac{20}{7} = 2,9$

+ Đối với ván khuôn chịu lực: $n = \frac{N}{N_w} = \frac{20}{15} = 1,3$

N : tổng số phân khu toàn công trình

3. Tính toán lựa chọn máy móc phục vụ thi công

a. Lựa chọn cần trục

- Ta có chiều cao công trình là 17,5m. Bề rộng công trình là 8,5m, chiều dài công trình là 42,4m; điều kiện mặt bằng chật hẹp. Với đặc điểm trên ta chọn cần trục tháp chạy trên ray để vận chuyển vật liệu lên cao vật liệu và đổ bê tông.

Các thông số để chọn cần trục là :

- Chiều cao nâng móc : H_{yc}
- Sức nâng yêu cầu : Q_{yc}
- Độ vọt yêu cầu : R_{yc}
- Năng suất cần trục để tránh lãng phí.

/

+ *Chiều cao nâng móc*: là khoảng cách từ chân công trình đến chiều cao của móc cầu.

Với cầu có cần nằm ngang, chiều cao móc cầu được tính toán theo công thức

$$H_{yc} = H_{ct} + h_{at} + h_{ck} + h_t$$

Trong đó: H_{ct} : Chiều cao của công trình (17,5 m so với cốt tự nhiên)

h_{at} : Khoảng cách an toàn lấy 1m

h_{ck} : Chiều cao cấu kiện, xét cho thùng chứa bê tông, lấy 1,5m

h_t : Chiều cao móc cầu và dụng cụ treo buộc 1,5m

$$H_{yc} = 17,5 + 1 + 1,5 + 1,5 = 22,5 \text{ m}$$

+ *Độ vọt yêu cầu*: R_{YC} chọn phải đảm bảo các yêu cầu:

An toàn cho công trình lân cận

Bán kính hoạt động là lớn nhất

Bán kính hoạt động là lớn nhất

Không gây trở ngại cho các công việc khác

An toàn công trường

- Cần trục chạy trên ray nên bán kính được tính khi quay tay cần đến vị trí xa nhất được xác định theo công thức sau: $R_{yc} \geq S + B$

Trong đó : B, L: là các thông số chiều rộng nhà (8,5m) và chiều dài nhà (42,4 m).

S: là khoảng an toàn và khoảng cách xa nhất từ vị trí an toàn tới mép xa nhất của công trình: $S \geq r' + 0,8$

r' : Khoảng cách từ tâm cần trục đến mép ngoài đôi trọng.

L_{dg} = Chiều rộng dàn giáo $l_{dg}= 1,2$ m

S_3 = Khoảng cách từ giáo đến mép công trình $S_3= 0,3$ m

S_4 = Khoảng cách an toàn lấy $S_4= 2$ m

$S = 3 + 1,2 + 0,3 + 2 = 6,5$ m

Vậy: $R_{yc} \geq 6,5 + 8,5 = 15$ m

+ *Sức nâng yêu cầu*: được tính toán dựa vào khối lượng phục vụ chính là thùng chứa bê tông có trọng lượng bê tông và thùng đổ ($0,6m^3$)

$$Q_{yc} = 0,6 \times 2500 \times 1,1 = 1750(\text{kg}) = 1,75 (\text{T});$$

- Dựa vào các thông số trên chọn cần GTMR-400A có tầm với tối đa là 28m tương đương tải trọng đầu cần 2,2 tấn. Tải trọng Max của cầu là 5,6 tấn. Chiều cao tự đứng với thân cần trục 1,6m x 1,6m là 30,7m.

+ Vận tốc nâng: $v_{\text{nâng}} = 33$ (m/ph) = 0,55 (m/s)

+ Vận tốc quay tháp: $v_{\text{quay}} = 0,8$ (v/ph)

+ Vận tốc xe con: $v_{\text{xecon}} = 58$ (m/ph) = 0,97 (m/s)

+ Công suất động cơ: 32,2kW

- Chiều dài đường ray: $L=L_1+L_2+2L_3=(42,4-23)+3+2 \times 0,5=23,4$ m

Trong đó:

+ L1: khoảng cách giữa 2 vị trí giới hạn của trục quay máy mà tại đó cần trục vẫn bao quát được điểm xa nhất của công trình (=Lcông trình-b)

+ L2: bề rộng bản đế của cần trục.

+L3: Chiều dài đoạn mút đầu ray ($\geq 0,5m$)

+b: Khoảng cách từ vị trí giới hạn của trục quay máy đến mép công trình:

$$b \leq \sqrt{R^2 - (S + B)^2} = \sqrt{28^2 - (6,5 + 8,5)^2} = 23m$$

Vậy ta chọn chiều dài ray với 5 đoạn ray (1 modul ray bằng 6,25m) có chiều dài 31,25m.

* *Tính toán năng suất cần trục tháp*: $N = Q \cdot n_{ck} \cdot K_{tai} \cdot K_{tg}$

Trong đó:

- K_{tai} là hệ số sử dụng tải trọng, ta lấy $K_{tai} = 0,9$

- K_{tg} là hệ số sử dụng thời gian, ta lấy $K_{tg} = 0,85$

- n_{ck} là số chu kỳ làm việc trong 1 ca (8 tiếng), ta có
$$n_{ck} = \frac{8.60}{T_{ck} (phut)}$$

- Trong đó: $T_{ck} = 2 \cdot (T_1 + T_2 + T_{quay}) + T_{buoc} + T_{thao}$

+ T_1 là thời gian nâng (hạ) vật từ mặt đất lên tầng cao nhất với khoảng cách an toàn để hạ vật, khoảng cách nâng là $21 + 1,5 = 22,5$ (m), ta có $T_1 = 22,8/33 = 0,7$ phút,

+ T_2 là thời gian hạ (nâng) vật xuống sàn tầng trên cùng, khoảng cách hạ là 1,5m, ta có

$$T_2 = 1,5/33 = 0,06 \text{ phút,}$$

+ T_{quay} là thời gian cho tháp quay với góc qua lớn nhất trong trường hợp thi công bất lợi nhất, góc quay max là 180° (0,5 vòng) ta có $T_{quay} = 0,5/0,8 = 0,625$ phút

+ Thời gian buộc và tháo vật lấy tổng cộng là 8 phút

Thay vào, ta có: $T_{ck} = 2 \times (0,7 + 0,06 + 0,625) + 8 = 11,6$ (phút)

$$n_{ck} = 480/11,6 = 41 \text{ (lần)}$$

- Năng suất cần trục trong 1 ca là $N = 4 \times 41 \times 0,9 \times 0,85 = 116,28$ (Tấn)

- Năng suất vận chuyển bê tông trong 1 ca là $V = 41 \times 0,6 \times 0,9 = 22,4$ (m^3) (tính với tầng cao nhất) > Khối lượng bê tông lớn nhất trong 1 phân đoạn là 14,9m³

* Kiểm tra khối lượng vận chuyển của cần trục tháp trong 1 ca

Khối lượng ván khuôn sử dụng trong 1 ca là:

$$Q_1 = 1,1 \times 390 \times 0,003 \times 7,85 = 10,1 \text{ (Tấn/ca)}$$

Khối lượng cốt thép sử dụng trong phân đoạn lớn nhất là

$$Q_2 = 1,0 \text{ (Tấn/ca)}$$

Khối lượng bê tông đầm sàn cần vận chuyển lớn nhất là $14,9 \text{ m}^3$, khối lượng bê tông cần vận chuyển là

$$\Rightarrow Q_3 = 1,1 \times 14,9 \times 2,5 = 42 \text{ (Tấn/ca)}$$

$$\text{Khối lượng cột chống - xà gồ : } Q_4 = 80\% \cdot Q_1 = 8,08 \text{ (T)}$$

Khối lượng lớn nhất cần vận chuyển trong 1 ngày là $Q = 62 \text{ Tấn} < N = 116,28 \text{ Tấn}$

Với năng suất cần trục đã chọn đảm bảo phục vụ vận chuyển ván khuôn và cốt thép, bê tông phục vụ thi công trong 1 ngày.

b. Chọn máy vận thăng

Để phục vụ công tác giao thông theo phương đứng ta sử dụng vận thăng lồng Model : HP-VTL 100.80 do hãng Hòa Phát cung cấp có các thông số kỹ thuật sau:

- + Trọng lượng tải ước định: 1000Kg.
- + Số người nâng được : 12 người.
- + Tốc độ nâng: 38m/ph
- + Chiều cao nâng tiêu chuẩn : 25m
- + Chiều cao nâng lớn nhất: 40m
- + Động cơ nâng chuyên dụng: Công suất 22 KW.

c. Chọn máy đầm bê tông

- Khối lượng bê tông cột: $2,2 \text{ m}^3$, chọn máy 1 máy đầm dùi U50 năng suất đầm $10 \text{ m}^3/\text{ca}$.

- Khối lượng bê tông đầm sàn là $14,9 \text{ m}^3$

Ta chọn máy đầm bàn U5 có các thông số kỹ thuật sau:

- +Thời gian đầm bê tông: 50s
- +Bán kính tác dụng: $20 \div 30 \text{ cm}$.
- +Chiều sâu lớp đầm: $10 \div 30 \text{ cm}$

Theo bảng các thông số kỹ thuật của đầm U5 ta có năng suất của đầm là $10\text{m}^3/\text{h}$.

Nếu ta lấy $k=0,8$ thì năng suất máy đầm là: $N=0,8 \times 10 \times 8=64 \text{ m}^3/\text{ca}$

Chọn 1 máy đầm bàn U5 có năng suất $10 \text{ m}^3/\text{h}$.

d. Máy trộn bê tông

- Do công trình sử dụng bê tông đổ tại công trường nên ta phải tính toán máy trộn bê tông.

- Chọn máy trộn bê tông **SB-30V** có các thông số kỹ thuật:

- + Thể tích thùng trộn : 250 (lít)
- + Thể tích xuất liệu : 165 (lít)
- + Tốc độ quay thùng : 20 (vòng/phút)
- + Công suất động cơ : 4,1 (kW)
- + Thời gian trộn : 60 (s)

- Năng suất máy trộn: $N = V_{xl} \cdot k_{xl} \cdot n_{ck} \cdot k_{tg}$

+ V_{xl} - thể tích xuất liệu của thùng trộn

+ k_{xl} - hệ số xuất liệu $k_{xl} = 0,7$

+ k_{tg} - hệ số sử dụng thời gian $k_{tg} = 0,7$

+ n_{ck} - số chu kỳ thực hiện trong 1 giờ $n_{ck} = 3600/ T_{ck}$

$T_{ck} = t_1 + t_2 + t_3$

+ t_1 - Thời gian đổ cốt liệu vào máy $t_1 = 20$ (s)

+ t_2 - Thời gian trộn $t_2 = 60$ (s)

+ t_3 - Thời gian đổ cốt liệu ra $t_3 = 20$ (s)

→ $T_{ck} = 20 + 60 + 20 = 100$ (s)

→ Năng suất máy trộn trong 1 ca làm việc 8 giờ là

$$N_{ca} = 8 \times 0,165 \times 0,7 \times (3600/100) \times 0,7 = 22 \text{ (m}^3/\text{ca)}$$

$N_{ca} > 14,9(\text{m}^3)$ là khối lượng thi công bê tông đầm sàn lớn nhất trong 1 ca. →

Chọn 1 máy

4. Biện pháp kỹ thuật thi công

Công trình là nhà cao tầng, khung bê tông cốt thép nên việc thi công rất phức tạp và tốn nhiều thời gian, nhân lực, vật lực, đòi hỏi phải có sự giám sát chặt chẽ của các cán bộ thi công.

4.1 .Biện pháp thi công cột

a - Xác định tim, trục cột

- Dùng 2 máy kinh vĩ đặt theo 2 phương vuông góc để định vị vị trí tim cột của cột, các mốc đặt ván khuôn, sơn và đánh dấu các vị trí này để các tổ, đội thi công dễ dàng xác định chính xác các mốc, vị trí yêu cầu.

b - Lắp dựng cốt thép

- Yêu cầu của cốt thép dùng để thi công là:

+ Cốt thép phải được dùng đúng số liệu, chủng loại, đường kính, kích thước, số lượng và vị trí.

+ Cốt thép phải sạch, không han rỉ, không dính bẩn, đặc biệt là dầu mỡ.

+ Khi gia công: Cắt, uốn, kéo hàn cốt thép tránh không làm thay đổi tính chất cơ lý của cốt thép.

- Lắp dựng cốt thép:

+Cốt thép được gia công ở phía dưới, cắt uốn theo đúng hình dáng và kích thước thiết kế, xếp đặt theo từng chủng loại, buộc thành bó để thuận tiện cho việc dùng cần cẩu vận chuyển lên vị trí lắp đặt.

+ Để thi công cột thuận tiện, quá trình buộc cốt thép phải được thực hiện trước khi ghép ván khuôn .Cốt thép được buộc bằng các dây thép mềm $d = 1\text{mm}$, các khoảng nối phải đúng yêu cầu kỹ thuật .Phải dùng các con kê bằng bê tông nhằm đảm bảo vị trí và chiều dày lớp bảo vệ cho cốt thép.

- Nối cốt thép (buộc hoặc hàn) theo tiêu chuẩn thiết kế: Trên một mặt cắt ngang không nối quá 25% diện tích tổng cộng của cốt thép chịu lực với thép tròn trơn và không quá 50% với thép có gờ .Chiều dài nối buộc theo TCVN 4453-95 và không nhỏ hơn 250mm với thép chịu kéo và 200mm với thép chịu nén.

- Việc lắp dựng cốt thép phải đảm bảo:

+ Các bộ phận lắp dựng trước không gây ảnh hưởng, cản trở đến các bộ phận lắp dựng sau.

+ Có biện pháp giữ ổn định vị trí cốt thép, đảm bảo không biến dạng trong quá trình thi công.

+ Sau khi lồng và buộc xong cốt đai, cố định tạm ta lắp ván khuôn cột.

c - Ghép ván khuôn, cột

- Yêu cầu chung:
- + Đảm bảo đúng hình dáng, kích thước theo yêu cầu thiết kế.
- + Đảm bảo độ bền vững ổn định trong khi thi công .
- + Đảm bảo độ kín thít, tháo dỡ dễ dàng.
- Biện pháp: Do lắp ván khuôn sau khi đặt cốt thép nên trước khi ghép ván khuôn cần làm vệ sinh chân cột, chân vách.
 - + Ta đổ trước một đoạn cột có chiều cao 10-15 cm để làm giá, ghép ván khuôn được chính xác.
 - + Ván khuôn cột được gia công theo từng mảng theo kích thước cột .Ghép hộp 3 mặt, luôn hộp ván khuôn vào cột đã được đặt cốt thép sau đó lắp tiếp mặt còn lại.
 - + Dùng gông để cố định hộp ván, khoảng cách các gông theo tính toán.
 - + Điều chỉnh lại vị trí tim cột và ổn định cột bằng các thanh chống xiên có ren điều chỉnh và các dây neo.

d – Đổ bê tông cột

- Bê tông cần được tính toán việc trộn sao cho đủ khối lượng thi công và không gây ra gián đoạn trong quá trình trộn và đổ.
- Việc vận chuyển và đổ bê tông tại công trường được thực hiện bằng cần trục tháp có nhược điểm là tốc độ chậm, năng suất thấp . Do đó muốn sử dụng có hiệu quả việc đổ bê tông bằng cần trục tháp phải tổ chức thật tốt, công tác chuẩn bị phải đầy đủ, không để cần trục phải chờ đợi.
- Tại đầu tập kết vữa bê tông: Vữa bê tông được đổ vào thùng chứa vữa. Sử dụng ít nhất 2 thùng chứa vữa để trong khi cần trục cẩu thùng này thì nạp vữa vào cho thùng kia . Khi cần trục hạ thùng thứ nhất xuống tháo móc cẩu ra thì thùng thứ hai đã sẵn sàng có thể móc cẩu vào và cẩu được luôn, không phải chờ đợi .Phải chuẩn bị mặt bằng và công nhân để điều chỉnh hạ thùng xuống đúng vị trí, tháo lắp móc cẩu được nhanh.
- Tại đầu đổ bê tông: Phải có sự nhịp nhàng và ăn khớp giữa người đổ bê tông và người lái cẩu .Đầu tiên là định vị vị trí đổ bê tông của thùng vữa đang cẩu lên, sau đó là cách đổ như thế nào, đổ một chỗ hay nhiều vị trí, đổ dày hay

mỏng, phạm vi đổ vữa bê tông .Việc này được thực hiện nhờ sự điều khiển của một người hướng dẫn cầu.

- Thùng chứa vữa bê tông có cơ chế nạp bê tông vào và đổ bê tông ra riêng biệt, điều khiển dễ dàng .Công nhân đổ bê tông đứng trên các sàn công tác thực hiện việc đổ bê tông.

- Để tăng khả năng thao tác và đưa bê tông xuống gần vị trí đổ, tránh cho bê tông bị phân tầng khi rơi tự do từ độ cao hơn 3,5m xuống, có thể lắp thêm các thiết bị phụ như phễu đổ, ống vòi voi, ống vải bạt, ống cao su.

- Bê tông được đổ thành từng lớp, chiều dày mỗi lớp đổ 30-40cm, đầm kỹ bằng đầm dùi sau đó mới đổ lớp bê tông tiếp theo.

- Khi đổ cũng như khi đầm bê tông cần chú ý không gây va đập làm sai lệch vị trí cốt thép.

- Khi đổ bê tông xong cần làm vệ sinh sạch sẽ thùng chứa bê tông để chuẩn bị cho lần đổ sau.

e - Công tác tháo ván khuôn.

- Ván khuôn cột là loại ván khuôn không chịu lực do đó sau khi đổ bê tông được 1 ngày ta tiến hành tháo ván khuôn cột.

- Tháo ván khuôn cột xong mới lắp ván khuôn dầm, sàn, vì vậy khi tháo ván khuôn cột ta để lại một phần phía trên đầu cột (như trong thiết kế) để liên kết với ván khuôn dầm.

- Ván khuôn được tháo theo nguyên tắc: “Cái nào lắp trước thì tháo sau, cái nào lắp sau thì tháo trước”.

- Việc tách, cạy ván khuôn ra khỏi bê tông phải được thực hiện một cách cẩn thận tránh làm hỏng ván khuôn và làm sút mẻ bê tông.

- Để tháo dỡ ván khuôn được dễ dàng, người ta dùng các đòn nhỏ đinh, kìm, xà beng và những thiết bị khác.

- Cần nghiên cứu kỹ sự truyền lực trong hệ ván khuôn đã lắp để tháo dỡ được an toàn.

4.2. Biện pháp thi công dầm sàn.

a - Lắp dựng ván khuôn dầm, sàn

- Cột chống ván khuôn sử dụng đều bằng gỗ. Do đó phải đảm bảo các yêu cầu của ván khuôn gỗ như: Không mục nát, dập gãy, cong vênh,...
- Đầu tiên ta lắp dựng hệ giáo chống trước, có sử dụng các nêm ở dưới chân để điều chỉnh độ cao của cột chống sao cho đúng cao độ thiết kế.
- Sau đó tiến hành đặt các ván đáy, ván thành, ván sàn.
- Kiểm tra lại độ bằng phẳng và kín thít của khuôn.

b - Công tác cốt thép dầm, sàn

- Lắp dựng cốt thép: Cũng tương tự như đối với cốt thép cột. Cốt thép được gia công ở phía dưới, cắt uốn theo đúng hình dáng và kích thước thiết kế, xếp đặt theo từng chủng loại, buộc thành bó để thuận tiện cho việc dùng cần cẩu vận chuyển lên vị trí lắp đặt.
- Trước khi đổ bê tông cần kiểm tra lại xem cốt thép đã đủ số lượng, đúng chủng loại, đúng vị trí hay chưa, vệ sinh cốt thép, tưới nước cho ẩm bề mặt ván khuôn.

c - Công tác bê tông dầm, sàn

- Bê tông được đổ bằng cần trục tháp.
- Để không chế chiều dày sàn, ta chế tạo những cột mốc bằng bê tông có chiều cao bằng chiều dày sàn ($h = 10\text{cm}$).

+ *Yêu cầu về vữa bê tông:*

- Vữa bê tông phải được trộn đều và đảm bảo đồng nhất thành phần.
- Phải đạt được mác thiết kế: vật liệu phải đúng chủng loại, phải sạch, phải được cân đong đúng thành phần theo yêu cầu thiết kế.
- Thời gian trộn, vận chuyển, đổ, đầm phải được rút ngắn, không được kéo dài thời gian ninh kết của xi măng.
- Bê tông phải đảm bảo độ sụt theo thiết kế để thi công, đáp ứng được yêu cầu kết cấu.
- Phải kiểm tra ép thí nghiệm những mẫu bê tông $15 \times 15 \times 15(\text{cm})$ được đúc ngay tại hiện trường, sau 28 ngày và được bảo dưỡng trong điều kiện gần giống như bảo dưỡng bê tông trong công trường có sự chứng kiến của tất cả các bên. Quy định cứ 60 m^3 bê tông thì phải đúc một tổ ba mẫu.

+ *Thi công bê tông:*

Sau khi công tác chuẩn bị hoàn tất thì bắt đầu thi công:

- Đổ bê tông theo phương pháp đổ từ xa về gần so với vị trí cần trực. Trước tiên đổ bê tông vào đầm, hướng đổ bê tông đầm theo hướng đổ bê tông sàn, đổ đến đâu ta tiến hành kéo ống bê tông đổ đến đó.

- Bố trí ba công nhân theo sát vòi đổ và dùng cào san bê tông cho phẳng và đều.

- Đổ được một đoạn thì tiến hành đầm, đầm bê tông đầm bằng đầm dùi và sàn bằng đầm bàn. Cách đầm đầm dùi đã trình bày ở các phần trước còn đầm bàn thì tiến hành như sau:

- Kéo đầm từ từ và đảm bảo vị trí sau gối lên vị trí trước từ 5-10cm.

- Đầm bao giờ thấy vữa bê tông không sụt lún rõ rệt và trên mặt nổi nước xi măng thì thôi tránh đầm một chỗ lâu quá bê tông sẽ bị phân tầng. Thường thì khoảng 30-50s.

- Sau khi đổ xong khu vực này thì lui lại và kéo bê tông ra để đầm, tiếp tục đổ bê tông ở phần phía sau đảm bảo thời gian nhanh nhất.

+ Công tác bảo dưỡng bê tông đầm sàn:

- Bê tông sau khi đổ từ 10-12h được bảo dưỡng theo tiêu chuẩn Việt Nam 4453-1995. Cần chú ý tránh không cho bê tông bị va chạm trong thời kỳ đông cứng. Bê tông được tưới nước thường xuyên để giữ độ ẩm yêu cầu. Thời gian bảo dưỡng bê tông theo bảng 24 TCVN 4453-1995. Việc theo dõi bảo dưỡng bê tông được các kỹ sư thi công ghi lại trong nhật ký thi công.

- Bê tông phải được bảo dưỡng trong điều kiện và độ ẩm thích hợp.

- Bê tông mới đổ xong phải được che chắn để không bị ảnh hưởng của nắng mưa thời gian bắt đầu tiến hành bảo dưỡng như sau:

+ Nếu trời nóng thì sau 2-3 giờ.

+ Nếu trời mát thì sau 12-24 giờ.

- Phương pháp bảo dưỡng:

+ Tưới nước: Bê tông phải được giữ ẩm ít nhất là 7 ngày đêm, hai ngày đầu để giữ độ ẩm cho bê tông cứ hai giờ tưới nước một lần, lần đầu tưới nước sau khi đổ bê tông 47 giờ, những ngày sau 3-10 giờ tưới nước một lần tùy thuộc vào nhiệt độ môi trường (nhiệt độ càng cao thì tưới nước càng nhiều và ngược lại).

+ Bảo dưỡng bằng keo: Loại keo phổ biến nhất là keo SIKA, sử dụng keo bơm lên bề mặt kết cấu, nó làm giảm sự mất nước do bốc hơi và đảm bảo cho bê tông có được độ ẩm cần thiết.

- Việc đi lại trên bê tông chỉ cho phép khi bê tông đạt 24 (kG/cm²).

d - Công tác tháo ván khuôn dầm, sàn

- Việc tháo ván khuôn chịu lực được tiến hành khi bê tông đạt 100% cường độ thiết kế (khoảng 24 ngày với nhiệt độ 20⁰C) .(Dầm nhịp 7÷8m)

- Tháo ván khuôn theo các nguyên tắc như đã nói ở phần tháo ván khuôn cột.

5. An toàn lao động trong thi công

5.1. An toàn lao động trong các công tác

a. Dụng cụ lắp, tháo dỡ dàn giáo.

- Không được sử dụng dàn giáo: Có biến dạng, rạn nứt, mòn gỉ hoặc thiếu các bộ phận: móc neo, giằng...

- Khe hở giữa sàn công tác và tường công trình >0,05 m khi xây và 0,2 m khi trát.

- Các cột giàn giáo phải được đặt trên vật kê ổn định.

- Cấm xếp tải lên giàn giáo, nơi ngoài những vị trí đã qui định.

- Khi dàn giáo cao hơn 6m phải làm ít nhất 2 sàn công tác: Sàn làm việc bên trên, sàn bảo vệ bên dưới.

- Khi dàn giáo cao hơn 12 m phải làm cầu thang. Độ dốc của cầu thang < 60⁰

- Lỗ hổng ở sàn công tác để lên xuống phải có lan can bảo vệ ở 3 phía.

- Thường xuyên kiểm tra tất cả các bộ phận kết cấu của dàn giáo, giá đỡ, để kịp thời phát hiện tình trạng hư hỏng của dàn giáo để có biện pháp sửa chữa kịp thời.

- Khi tháo dỡ dàn giáo phải có rào ngăn, biển cấm người qua lại. Cấm tháo dỡ dàn giáo bằng cách giật đổ.

- Không dựng lắp, tháo dỡ hoặc làm việc trên dàn giáo và khi trời mưa to, giông bão hoặc gió cấp 5 trở lên.

b. Công tác gia công, lắp dựng coffa.

- Coffa dùng để đỡ kết cấu bê tông phải được chế tạo và lắp dựng theo đúng yêu cầu trong thiết kế thi công đã được duyệt.

- Coffa ghép thành khối lớn phải đảm bảo vững chắc khi cẩu lắp và khi cẩu lắp phải tránh va chạm vào các bộ kết cấu đã lắp trước.
- Không được để trên coffa những thiết bị vật liệu không có trong thiết kế, kể cả không cho những người không trực tiếp tham gia vào việc đổ bê tông đứng trên coffa.
- Cắm đặt và chắt xếp các tấm coffa các bộ phận của coffa lên chiều nghiêng cầu thang, lên ban công, các lối đi sát cạnh lỗ hổng hoặc các mép ngoài của công trình. Khi chưa giằng kéo chúng.
- Trước khi đổ bê tông cán bộ kỹ thuật thi công phải kiểm tra coffa, nên có hư hỏng phải sửa chữa ngay. Khu vực sửa chữa phải có rào ngăn, biển báo.

c. Công tác gia công lắp dựng cốt thép.

- Gia công cốt thép phải được tiến hành ở khu vực riêng, xung quanh có rào chắn và biển báo.
- Cắt, uốn, kéo cốt thép phải dùng những thiết bị chuyên dụng, phải có biện pháp ngăn ngừa thép văng khi cắt cốt thép có đoạn dài hơn hoặc bằng 0,3m.
- Bàn gia công cốt thép phải được cố định chắc chắn, nếu bàn gia công cốt thép có công nhân làm việc ở hai giá thì ở giữa phải có lưới thép bảo vệ cao ít nhất là 1,0 m. Cốt thép đã làm xong phải để đúng chỗ quy định.
- Khi nắn thẳng thép tròn cuộn bằng máy phải che chắn bảo hiểm ở trục cuộn trước khi mở máy, hãm động cơ khi đưa đầu nối thép vào trục cuộn.
- Khi gia công cốt thép và làm sạch rỉ phải trang bị đầy đủ phương tiện bảo vệ cá nhân cho công nhân.
- Không dùng kéo tay khi cắt các thanh thép thành các mẫu ngắn hơn 30cm.
- Trước khi chuyển những tấm lưới khung cốt thép đến vị trí lắp đặt phải kiểm tra các mối hàn, nút buộc. Khi cắt bỏ những phần thép thừa ở trên cao công nhân phải đeo dây an toàn, bên dưới phải có biển báo. Khi hàn cốt thép chờ cần tuân theo chặt chẽ qui định của quy phạm.
- Buộc cốt thép phải dùng dụng cụ chuyên dùng, cấm buộc bằng tay cho phép trong thiết kế.
- Khi dựng lắp cốt thép gần đường dây dẫn điện phải cắt điện, trường hợp không cắt được điện phải có biện pháp ngăn ngừa cốt thép và chạm vào dây điện.

d. Đổ và đầm bê tông.

- Trước khi đổ bê tông cán bộ kỹ thuật thi công phải kiểm tra việc lắp đặt coffa, cốt thép, dàn giáo, sàn công tác, đường vận chuyển. Chỉ được tiến hành đổ sau khi đã có văn bản xác nhận.
- Lối qua lại dưới khu vực đang đổ bê tông phải có rào ngăn và biển cấm. Trường hợp bắt buộc có người qua lại cần làm những tấm che ở phía trên lối qua lại đó.
- Cấm người không có nhiệm vụ đứng ở sàn rót vữa bê tông. Công nhân làm nhiệm vụ định hướng, điều chỉnh máy, vòi bơm đổ bê tông phải có găng, ủng.
- Khi dùng đầm rung để đầm bê tông cần:
 - + Nối đất với vỏ đầm rung.
 - + Dùng dây buộc cách điện nối từ bảng phân phối đến động cơ điện của đầm.
 - + Làm sạch đầm rung, lau khô và quấn dây dẫn khi làm việc.
 - + Ngừng đầm rung từ 5-7 phút sau mỗi lần làm việc liên tục từ 30-35 phút.
 - + Công nhân vận hành máy phải được trang bị ủng cao su cách điện và các phương tiện bảo vệ cá nhân khác.

e. Tháo dỡ coffa.

- Chỉ được tháo dỡ coffa sau khi bê tông đã đạt cường độ qui định theo hướng dẫn của cán bộ kỹ thuật thi công.
- Khi tháo dỡ coffa phải tháo theo trình tự hợp lý phải có biện pháp để phẳng coffa rơi, hoặc kết cấu công trình bị sập đổ bất ngờ. Nơi tháo coffa phải có rào ngăn và biển báo.
- Trước khi tháo coffa phải thu gọn hết các vật liệu thừa và các thiết bị đặt trên các bộ phận công trình sắp tháo coffa.
- Khi tháo coffa phải thường xuyên quan sát tình trạng các bộ phận kết cấu, nếu có hiện tượng biến dạng phải ngừng tháo và báo cáo cho cán bộ kỹ thuật thi công biết.
- Sau khi tháo coffa phải che chắn các lỗ hổng của công trình không được để coffa đã tháo lên sàn công tác hoặc ném coffa từ trên xuống, coffa sau khi tháo phải được để vào nơi qui định.

- Tháo dỡ coffa đối với những khoang đổ bê tông cốt thép có khẩu độ lớn phải thực hiện đầy đủ yêu cầu nêu trong thiết kế về chống đỡ tạm thời.

5.2. Công tác phòng chống cháy nổ và vệ sinh

- Vì điều kiện trong quá trình thi công vẫn phải duy trì hoạt động bình thường của cơ quan. Cho nên việc thi công xây dựng không những phải bảo đảm yêu cầu của thiết kế, bảo đảm quy trình, quy phạm kỹ thuật, bảo đảm tiến độ đã lập mà còn phải giữ gìn trật tự an ninh, vệ sinh môi trường và nội quy chung trong cơ quan và của địa phương.

- Với điều kiện địa lý, kinh tế xã hội có liên quan đến địa điểm xây dựng công trình, nên việc tổ chức thi công xây dựng công trình phải bảo đảm các yếu tố không gây ảnh hưởng đến khu vực lân cận và bảo đảm vệ sinh môi trường là vấn đề cần quan tâm và đề ra những biện pháp sau :

- + Đào rãnh xử lý nước mặt và nước thải thi công.
- + Bố trí bãi tập kết vật liệu, kho xưởng của công trường bảo đảm hợp vệ sinh gọn gàng, sạch sẽ.
- + Hạn chế đến mức tối đa việc gây bụi trong thi công. Các loại vật liệu thải trên cao khi đưa xuống phải đóng bao, không vất bừa các loại vật liệu rời từ các tầng nhà xuống đất.
- + Cử nhân viên bảo vệ công trường 24/24 giờ.
- + Giáo dục, nhắc nhở người lao động bảo vệ cảnh quan, cây xanh và các vật kiến trúc khác trên mặt bằng thi công .
- + Hạn chế việc thi công ban đêm từ 21 giờ đến 5 giờ sáng.
- + Không sử dụng máy móc thiết bị thi công gây tiếng ồn quá làm ảnh hưởng đến khu vực xung quanh. Bố trí những ngày thi công bằng cơ giới máy móc nhiều vào những ngày thứ bảy, chủ nhật.
- + Thực hiện tốt các quy định về sử dụng điện trong thi công để đề phòng chập chập gây ra hỏa hoạn.

➤ *Biện pháp chữa cháy:*

Các biện pháp kỹ thuật cơ bản: 6 biện pháp

- Quản lý chặt chẽ chất cháy, nguồn lửa, nguồn nhiệt và các thiết bị , các chất sinh lửa, sinh nhiệt trong sản xuất , trong sinh hoạt.
- Đảm bảo khoảng cách an toàn giữa khu làm việc với các thiết bị, chất cháy và nguồn nhiệt , lửa.
- Cách ly chất cháy với các nguồn nhiệt có thể tự phát sinh.
- Hạn chế tới mức thấp nhất số lượng các chất cháy trong sản xuất, bảo quản và thường xuyên kiểm tra, không để rò rỉ.
- Lắp đặt các hệ thống chống cháy nổ, cứu chữa cháy nổ và hệ thống báo cháy – nổ nhanh nhất, sớm nhất.
- Trang bị hệ thống chữa cháy nổ tự động, phương tiện, công cụ chữa cháy nổ di động, xách tay.

➤ *Các biện pháp bảo vệ phòng ngừa cháy xảy ra:*

- Truyền đạt và phổ biến kiến thức phòng chống cháy nổ tới tất cả nhân viên tham gia lao động sản xuất trên công trường. Hiểu và nắm bắt được các điều kiện cần – đủ giữa các yếu tố gây cháy: Chất cháy, ôxy, nguồn lửa và tỉ lệ giữa chúng tích hợp sẽ làm nguyên nhân gây ra các vụ cháy nổ.
- Mua sắm các trang thiết bị PCCC đặt tại các vị trí theo qui định an toàn phòng cháy.
- Lập phương án bố trí mặt bằng sản xuất phù hợp với quy định mặt bằng và các khoảng cách an toàn phòng cháy và khi chữa cháy, theo an toàn phòng cháy.
- Thành lập đội kiểm tra phòng cháy và chữa cháy tại hiện trường, qui định nhiệm vụ, trách nhiệm và quyền lợi cụ thể khi thi công.

➤ *Vệ sinh môi trường lao động:*

- Trong quá trình thi công và lao động sản xuất ở trên công trường xây dựng có nhiều yếu tố bất lợi tác dụng lên cơ thể con người gây ảnh hưởng xấu đến sức khỏe con người và môi trường xung quanh nên chúng ta phải cố gắng tìm cách hạn chế bằng cách giữ vệ sinh lao động.
- Phải có hệ thống thu nước thải lọc cát trước khi thải ra ngoài hệ thống thoát nước bên ngoài. Không để nước bắn ra khu vực xung quanh.
- Hạn chế bụi và tiếng ồn bằng hệ thống lưới ni lông mặt ngoài giáo, phế thải phải được vận chuyển xuống đống vào nơi quy định.

- Đất và phế thải vận chuyển đi bằng các xe chuyên dụng có thùng kín hoặc bạt bao che kín. Xe trước khi ra khỏi công trường phải được rửa sạch xe và lốp xe.
- Mọi người đều phải có ý thức giữ gìn vệ sinh chung.

CHƯƠNG III – LẬP TỔNG TIẾN ĐỘ THI CÔNG

I. TÍNH KHỐI LƯỢNG CÁC CÔNG TÁC HOÀN THIỆN, MÁI

1. Khối lượng công tác cho các công việc phân hoàn thiện

- Do mặt bằng và công năng sử dụng của các tầng là tương đối giống nhau, các công việc của các tầng cũng tương đối giống nhau, các công việc phân hoàn thiện cũng không có gián đoạn hoặc yêu cầu kỹ thuật là liên khối giống như khi đổ bê tông nên ta chọn thống kê các công việc phân hoàn thiện đối với tầng điển hình là tầng 2.

a. Công tác xây tường

- Diện tích tường ngoài (tường 220):

$$S_{ng} = 2 \times (42,4 + 8,5) \times 3,5 \times 0,7 = 249,4 \text{ (m}^2\text{)}$$

- Diện tích tường trong (tường 220):

$$S_{tr1} = (8,5 \times 8 + 34,8) \times 3,5 \times 0,8 = 287,8 \text{ (m}^2\text{)}$$

- Khối lượng công tác xây tường là:

$$+ \text{Tường 220 : } S1 = (249,4 + 287,8) \times 0,22 = 118,2 \text{ (m}^3\text{)}$$

b. Công tác trát tường

- Trát tường ngoài: $S^1 = S_{ng} = 249,4 \text{ (m}^2\text{)}$

- Trát tường trong: $S^2 = S_{ng} + 2 \times S_{tr1} = 249,4 + 2 \times 287,8 = 825 \text{ (m}^2\text{)}$

- Trát trần: $S^3 = 42,4 \times 8,5 = 360,4 \text{ (m}^2\text{)}$

c. Công tác lát nền

- Diện tích lát nền: $S = 42,4 \times 8,5 = 360,4 \text{ (m}^2\text{)}$

d. Công tác khác

- Khối lượng công tác lắp cửa

$$S = S_{ng} = 2 \times (42,4 + 8,5) \times 3,5 \times 0,3 + (8,5 \times 8 + 34,8) \times 3,5 \times 0,2 = 178,8 \text{ (m}^2\text{)}$$

- Khối lượng công tác sơn :

$$\text{Sơn trong: } S = S^2 + S^3 = 825 + 360,4 = 1185,4 \text{ (m}^2\text{)}$$

$$\text{Sơn ngoài: } S = S^1 = 249,4 \text{ (m}^2\text{)}$$

- Khối lượng công tác điện nước: Công điện nước sẽ được tính là 0,2h công / 1m² sàn.

- Ta có khối lượng các công tác phần hoàn thiện được thống kê trong bảng sau:

/

- Đối với công tác trát ngoài, sơn ngoài: vì lý do phải làm từ trên xuống nên sau khi thi công xong phần thô ta mới có thể tiến hành được. Để rút ngắn thời gian thi công, ta lấy mỗi tầng là 1 phân đoạn thi công.

- Đối với công tác: xây tường, đục đường điện nước, trát trong, ốp lát khu vệ sinh, ta chia thành 4 phân đoạn cho 1 tầng giống như thi công phần thô để đảm bảo cùng một dây chuyền công năng.

2. Khối lượng công tác cho các công việc phần mái

- Khối lượng các công việc như : Xây tường thu hồi 220, xây tường mái, lán vỉa xi măng, lợp mái tôn xà gồ.

- Ta có khối lượng các công tác phần mái được cho ở trong bảng sau :

/

II. TIẾN ĐỘ THI CÔNG

Từ khối lượng lao động của phần ngầm, phần thân, phần hoàn thiện, phần mái ta gộp tất cả các công tác lại thành 1 dây chuyền thi công với các thông số như nhân công, máy móc, thời gian thi công, số ca làm việc trong 1 phân đoạn như sau :

stt	Công việc	Số ca	Biên chế tổ đội (người)	Thời gian thi công (ngày)
1	Ép cọc	2	10	9
2	Đào đất bằng máy	1	3	1
3	Đào đất bằng thủ công	1	33	5
4	Bê tông lót móng giằng	1	3	1
5	Cốt thép móng giằng	1	12	1
6	Ván khuôn móng giằng	1	22	1
7	Bê tông móng giằng	1	25	1

8	Tháo VK móng giằng	1	6	1
9	Lấp đất lần 1	1	3	1
10	Cốt thép + Ván khuôn cô móng	1	6	1
11	Bê tông cô móng	1	5	1
12	Tháo ván khuôn cô móng +xây tường	1	31	1
13	Lấp đất lần 2	1	8	1
14	Bê tông lót nền	1	6	1
15	Cốt thép nền	1	32	1
16	Bê tông nền	1	15	1
17	Cốt thép cột + Ván khuôn cột	1	5	1
18	Bê tông cột	1	3	1
19	Tháo VK Cột+Lấp Ván khuôn dầm sàn	1	49	1
20	Cốt thép dầm, sàn	1	8	1
21	Bê tông dầm sàn	1	13	1
22	Tháo ván khuôn dầm sàn	1	6	1
23	Xây tường	1	19	1
24	Lắp hệ thống điện nước	1	3	1
25	Trát trần	1	8	1
26	Trát trong	1	18	1
27	Láng vữa + Lát gạch ceramic	1	6	1
28	Sơn tường trong	1	23	1
29	Lắp cửa	1	5	1
30	Lắp thiết bị điện nước	1	5	1
31	Xây tường thu hồi +Tường bao che	1	9	1
32	Láng vữa xi măng	1	7	1
33	Xà gồ thép hình	1	11	1
34	Lợp tôn múi	1	9	1
35	Trát ngoài	1	20	1
36	Sơn ngoài	1	19	1
37	Vệ sinh bàn giao	1	2	1

- Sau khi kết thúc các công việc phần ngầm thì ta sẽ tiến hành các công việc phần thân rồi đến phần phần mái, hoàn thiện và đến công tác dọn dẹp vệ sinh mặt bằng thi công.

Đổ bê tông móng, giằng	2 days	Fri 5/24/19	Mon 5/27/19	25
Bảo dưỡng bê tông móng, giằng	7 days	Fri 5/24/19	Mon 6/3/19	3
Tháo ván khuôn móng, giằng	4 days	Thu 6/6/19	Tue 6/11/19	6
Lấp đất lần 1	2 days	Wed 6/12/19	Thu 6/13/19	5
Cốt thép cổ móng	4 days	Fri 6/14/19	Wed 6/19/19	6
Lắp ván khuôn cổ móng	4 days	Thu 6/20/19	Tue 6/25/19	6
Đổ bê tông cổ móng	1 day	Wed 6/26/19	Wed 6/26/19	20
Bảo dưỡng bê tông cổ móng	3 days	Wed 6/26/19	Fri 6/28/19	3
Tháo ván khuôn cổ móng	2 days	Fri 6/28/19	Mon 7/1/19	16
Xây tường móng	4 days	Tue 7/2/19	Fri 7/5/19	15

Lấp đất lần 2	3 days	Thu 7/4/19	Mon 7/8/19	8
Bê tông lót nền	1 day	Tue 7/9/19	Tue 7/9/19	24
Cốt thép nền	4 days	Wed 7/10/19	Mon 7/15/19	32
Bê tông nền	2 days	Tue 7/16/19	Wed 7/17/19	30
THI CÔNG PHẦN THÂN	131 days	Thu 7/18/19	Thu 1/16/20	
TẦNG 1	61 days	Thu 7/18/19	Thu 10/10/19	
Cốt thép cột	3 days	Thu 7/18/19	Mon 7/22/19	15
Ván khuôn cột	3 days	Fri 7/19/19	Tue 7/23/19	16
Đổ bê tông cột	1 day	Wed 7/24/19	Wed 7/24/19	17
Bảo dưỡng bê tông cột	3 days	Wed 7/24/19	Fri 7/26/19	3
Tháo ván khuôn cột	2 days	Mon 7/29/19	Tue 7/30/19	14
Lấp ván khuôn dầm, sàn	5 days	Wed	Tue 8/6/19	29

		7/31/19		
Cốt thép dầm, sàn	5 days	Thu 8/1/19	Wed 8/7/19	23

/

Đổ bê tông dầm, sàn	2 days	Thu 8/8/19	Fri 8/9/19	49
Bảo dưỡng bê tông dầm, sàn	7 days	Thu 8/8/19	Fri 8/16/19	3
Tháo ván khuôn dầm, sàn	3 days	Mon 9/9/19	Wed 9/11/19	17
Xây tường móng	8 days	Thu 9/12/19	Mon 9/23/19	25
Lắp hệ thống điện nước	2 days	Tue 9/24/19	Wed 9/25/19	5
Trát trần	3 days	Thu 9/26/19	Mon 9/30/19	15
Trát trong	3 days	Thu 9/26/19	Mon 9/30/19	25
Lát gạch ceramic	4 days	Tue 10/1/19	Fri 10/4/19	6
Sơn tường trong	4 days	Wed 10/2/19	Mon 10/7/19	23
Lắp cửa	2 days	Tue 10/8/19	Wed	5

			10/9/19	
Lắp thiết bị điện nước	2 days	Tue 10/8/19	Wed 10/9/19	5
TẦNG 2	62 days	Mon 8/12/19	Tue 11/5/19	
Cốt thép cột	3 days	Wed 8/14/19	Fri 8/16/19	15
Ván khuôn cột	3 days	Thu 8/15/19	Mon 8/19/19	16
Đổ bê tông cột	1 day	Tue 8/20/19	Tue 8/20/19	17
Bảo dưỡng bê tông cột	3 days	Tue 8/20/19	Thu 8/22/19	3
Tháo ván khuôn cột	2 days	Fri 8/23/19	Mon 8/26/19	14
Lắp ván khuôn dầm, sàn	5 days	Tue 8/27/19	Mon 9/2/19	29
Cốt thép dầm, sàn	5 days	Wed 8/28/19	Tue 9/3/19	23
Đổ bê tông dầm, sàn	2 days	Wed 9/4/19	Thu 9/5/19	49
Bảo dưỡng bê tông dầm, sàn	7 days	Wed	Thu 9/5/19	3

		8/28/19		
Tháo ván khuôn dầm, sàn	3 days	Fri 10/4/19	Tue 10/8/19	17
Xây tường móng	8 days	Wed 10/9/19	Fri 10/18/19	25

Lắp hệ thống điện nước	2 days	Mon 10/21/19	Tue 10/22/19	5
Trát trần	5 days	Wed 10/23/19	Tue 10/29/19	15
Trát trong	5 days	Wed 10/23/19	Tue 10/29/19	25
Lát gạch ceramic	4 days	Wed 10/30/19	Mon 11/4/19	6
Sơn tường trong	4 days	Thu 10/31/19	Tue 11/5/19	23
Lắp cửa	2 days	Wed 11/6/19	Thu 11/7/19	5
Lắp thiết bị điện nước	2 days	Wed	Thu	5

		11/6/19	11/7/19	
TẦNG 3	62 days	Fri 9/6/19	Mon 12/2/19	
Cốt thép cột	3 days	Tue 9/10/19	Thu 9/12/19	15
Ván khuôn cột	3 days	Wed 9/11/19	Fri 9/13/19	16
Đổ bê tông cột	1 day	Mon 9/16/19	Mon 9/16/19	17
Bảo dưỡng bê tông cột	3 days	Mon 9/16/19	Wed 9/18/19	3
Tháo ván khuôn cột	2 days	Thu 9/19/19	Fri 9/20/19	14
Lắp ván khuôn dầm, sàn	5 days	Mon 9/23/19	Fri 9/27/19	29
Cốt thép dầm, sàn	5 days	Tue 9/24/19	Mon 9/30/19	23
Đổ bê tông dầm, sàn	2 days	Tue 10/1/19	Wed 10/2/19	49
Bảo dưỡng bê tông dầm, sàn	7 days	Tue 10/1/19	Wed 10/9/19	3

Tháo ván khuôn dầm, sàn	3 days	Thu 10/31/19	Mon 11/4/19	17
Xây tường móng	8 days	Tue 11/5/19	Thu 11/14/19	25
Lắp hệ thống điện nước	2 days	Fri 11/15/19	Mon 11/18/19	5
Trát trần	5 days	Tue 11/19/19	Mon 11/25/19	15
Trát trong	5 days	Tue 11/19/19	Mon 11/25/19	25

Sơn tường trong	4 days	Wed 11/27/19	Mon 12/2/19	23
Lắp cửa	2 days	Tue 12/3/19	Wed 12/4/19	5
Lắp thiết bị điện nước	2 days	Tue 12/3/19	Wed 12/4/19	5
TẦNG 4	57 days	Thu 10/3/19	Fri 12/20/19	

Cốt thép cột	3 days	Mon 10/7/19	Wed 10/9/19	15
Ván khuôn cột	3 days	Tue 10/8/19	Thu 10/10/19	16
Đổ bê tông cột	1 day	Fri 10/11/19	Fri 10/11/19	17
Bảo dưỡng bê tông cột	3 days	Fri 10/11/19	Tue 10/15/19	3
Tháo ván khuôn cột	2 days	Wed 10/16/19	Thu 10/17/19	14
Lắp ván khuôn dầm, sàn	5 days	Fri 10/18/19	Thu 10/24/19	29
Cốt thép dầm, sàn	5 days	Mon 10/21/19	Fri 10/25/19	23
Đổ bê tông dầm, sàn	2 days	Mon 10/28/19	Tue 10/29/19	49

Bảo dưỡng bê tông dầm , sàn	7 days	Mon 10/28/19	Tue 11/5/19	3
Tháo ván khuôn dầm, sàn	3 days	Wed 11/20/19	Fri 11/22/19	17
Xây tường móng	8 days	Mon 11/25/19	Wed 12/4/19	25
Lắp hệ thống điện nước	2 days	Thu 12/5/19	Fri 12/6/19	5
Trát trần	5 days	Mon 12/9/19	Fri 12/13/19	15
Trát trong	5 days	Mon 12/9/19	Fri 12/13/19	25
Lát gạch ceramic	4 days	Mon 12/16/19	Thu 12/19/19	6
Sơn tường trong	4 days	Tue 12/17/19	Fri 12/20/19	23
Lắp cửa	2 days	Mon 12/23/19	Tue 12/24/19	5

Lắp thiết bị điện nước	2 days	Mon 12/23/19	Tue 12/24/19	5
------------------------	--------	-----------------	-----------------	---

TẦNG 5	55 days	Wed 10/30/19	Tue 1/14/20	
Cốt thép cột	3 days	Fri 11/1/19	Tue 11/5/19	15
Ván khuôn cột	3 days	Mon 11/4/19	Wed 11/6/19	16
Đổ bê tông cột	1 day	Thu 11/7/19	Thu 11/7/19	17
Bảo dưỡng bê tông cột	3 days	Thu 11/7/19	Mon 11/11/19	3
Tháo ván khuôn cột	2 days	Tue 11/12/19	Wed 11/13/19	14
Lắp ván khuôn dầm, sàn	5 days	Thu 11/14/19	Wed 11/20/19	29
Cốt thép dầm, sàn	5 days	Fri 11/15/19	Thu 11/21/19	23
Đổ bê tông dầm, sàn	2 days	Fri 11/22/19	Mon 11/25/19	49

Bảo dưỡng bê tông dầm , sàn	7 days	Fri 11/22/19	Mon 12/2/19	3
Tháo ván khuôn dầm, sàn	3 days	Tue 12/10/19	Thu 12/12/19	17
Xây tường móng	8 days	Fri 12/13/19	Tue 12/24/19	25
Lắp hệ thống điện nước	2 days	Wed 12/25/19	Thu 12/26/19	5
Trát trần	5 days	Fri 12/27/19	Thu 1/2/20	15
Trát trong	5 days	Fri 12/27/19	Thu 1/2/20	25
Lát gạch ceramic	4 days	Fri 1/3/20	Wed 1/8/20	6
Sơn tường trong	4 days	Thu 1/9/20	Tue 1/14/20	23
Lắp cửa	2 days	Wed 1/15/20	Thu 1/16/20	5
Lắp thiết bị điện nước	2 days	Wed 1/15/20	Thu 1/16/20	5
TẦNG MÁI	6 days	Wed 12/25/19	Wed 1/1/20	

Xây tường thu hồi	1 day	Wed 12/25/19	Wed 12/25/19	23
Láng vữa xi măng	1 day	Thu 12/26/19	Thu 12/26/19	
Xà gồ thép hình	1 day	Tue 12/31/19	Tue 12/31/19	16
Lợp tôn	1 day	Wed 1/1/20	Wed 1/1/20	14
HOÀN THIỆN	16 days	Fri 1/3/20	Fri 1/24/20	
Trát ngoài	7 days	Fri 1/3/20	Mon 1/13/20	27
Sơn ngoài	5 days	Fri 1/17/20	Thu 1/23/20	17
Vệ sinh bàn giao	1 day	Fri 1/24/20	Fri 1/24/20	5

Kết quả tiến độ:

Tổng thời gian thi công hết 199 ngày

Số nhân công được huy động là 135 người

Vào ngày 25/9/2019 số nhân công có mặt trên công trường là cao nhất với 117 người

CHƯƠNG IV – LẬP TỔNG MẶT BẰNG THI CÔNG

1. Giới thiệu phạm vi mặt bằng xây dựng

- Công trình có mặt bằng khá rộng rãi. Khu đất nằm trong tổng thể khu đất được quy hoạch để xây dựng, xung quanh có các hộ dân sinh sống.
- Mạng lưới cấp điện và nước của thành phố đi ngang qua đằng sau công trường, đảm bảo cung cấp đầy đủ các nhu cầu về điện và nước cho sản xuất và sinh hoạt của công trường.

2. Định vị và bố trí công trình trên mặt bằng

/

Vị trí công trình trên mặt bằng xây dựng

3. Bố trí cần trục tháp, vận thăng và các thiết bị khác

* Sử dụng cần trục tháp GTMR-400A có các thông số :

- Khoảng cách từ trọng tâm cần trục tới mép ngoài công trình 6,5 m

* Sử dụng vận thăng lồng Model : HP-VTL 100.80 do hãng Hòa Phát cung cấp có các thông số kỹ thuật sau:

- + Trọng lượng tải ước định: 1000Kg.
- + Số người nâng được : 12 người.
- + Chiều cao nâng lớn nhất: 60m
- + Động cơ nâng chuyên dụng: Công suất 2x11 KW.

Vị trí cần trục tháp và vận thăng được bố trí trong bản vẽ.

4. Thiết kế và bố trí đường giao thông

+ *Kích thước mặt đường:*

Trong điều kiện bình thường, với đường 1 làn xe chạy thì các thông số của bề rộng đường lấy như sau:

- + Bề rộng đường: $b = 3,75$ (m)
- + Bề rộng lề đường: $c = 2.1,25 = 2,5$ (m)
- + Bề rộng nền đường: $B = b + c = 6,25$ (m)
- Bán kính cong của đường ở chỗ góc lấy là $R = 15$ (m).

- Độ dốc mặt đường: $i = 3\%$
- + *Kết cấu đường.*
 - San đầm kỹ mặt đất, sau đó rải một lớp cát dày 15-20(cm), đầm kỹ xếp đá hộc khoảng 20-30(cm) trên đá hộc rải đá 4x6, đầm kỹ biên rải đá mặt.

/

5. Thiết kế , tính toán diện tích và bố trí kho bãi

– Diện tích kho bãi tính theo công thức sau:

$$S = F \cdot \alpha = \frac{D_{\max} \cdot \alpha}{d} = \frac{r_{\max} \cdot T_{dt} \cdot \alpha}{d} (m^2)$$

Trong đó : – F : diện tích cần thiết để xếp vật liệu (m^2).

– α : hệ số sử dụng mặt bằng , phụ thuộc loại vật liệu chứa

– D_{\max} : lượng vật liệu cần dự trữ .

–d: lượng vật liệu cho phép chứa trên $1m^2$.

– r_{\max} : lượng vật liệu sử dụng lớn nhất trong một ngày.

– T_{dt} : thời gian dự trữ vật liệu phụ thuộc vào từng loại vật liệu.

–Tính toán diện tích kho bãi cho các công tác cụ thể.

+ Lượng ván khuôn sử dụng lớn nhất trong một phân khu là $180 m^2$

+ Lượng thép trên công trường dự trữ cho 1 phân khu lớn nhất là 2,13 T.

+ bê tông: $18,5m^3/ngày$, trong $1m^3$ bê tông mac 250 có 0,4 T xi măng; $0,5m^3$ cát vàng; $0,9 m^3$ đá → khối lượng vật liệu trong 1 ngày là :

$$* \text{đá} : 0,9 \cdot 18,5 = 17 m^3/ngày$$

*cát vàng : $0,5.18,5=9$ m³/ngày

*xi măng : $0,4.18,5= 7$ T/ngày

+ công tác xây : 12m³/ngày , trong 1m³ xây có 550 viên gạch và 0,28m³ vữa xây. Trong 1 m³ vữa xây mac50 có 0,213 T xi măng và 1,13 m³ cát→ khối lượng vật liệu trong 1 ngày :

*cát : $1,13.12.0,28=6,96$ m³

*xi măng : $0,213.12.0,28=1,3$ T

*gạch : $22.550 =12100$ viên

+ công tác trát : 21m³/ngày có khối lượng vật liệu :

*cát: $21.1,09=22,9$ m³

*xi măng : $21.0,261 =5,48$ T

→ Tổng khối lượng :

*cát : $22,9 +6,96+16,7 = 46,56$ m³

*xi măng : $7+1,3+5,48=13,78$

Từ các kết quả trên ta tính toán được diện tích kho bãi như trong bảng sau:

STT	Vật liệu	Đơn vị	KL	VL/m ²	Thời gian dự trữ	α	Diện tích kho (m ²)	Loại kho
1	Ván khuôn	m ²	180	45	6	1.4	40	Kho kín
2	Cốt thép	Tấn	2.13	3.7	6	1.4	8	Kho kín
3	Xi măng	Tấn	13.78	1.3	6	1.4	120	Kho kín
4	Gạch	viên	700	12100	6	1.2	130	Bãi lộ thiên
5	cát	m ³	46.56	3	6	1.2	120	Bãi lộ thiên
6	Đá	m ³	30.06	3	6	1.2	85	Bãi lộ thiên

6. Thiết kế , tính toán diện tích và bố trí nhà tạm

Dân số trên công trường :

– Dân số trên công trường : $N = 1,06 .(A+B+C+D+E)$

Trong đó :

+ A: nhóm công nhân làm việc trực tiếp trên công trường , tính theo số công nhân làm việc lớn nhất trên biểu đồ nhân lực trong ngày.

Theo biểu đồ nhân lực $A=95$ (người).

+B : Số công nhân làm việc tại các xưởng gia công :

$$B = 20\% \cdot A = 19(\text{người}).$$

+C : Nhóm người ở bộ phận chỉ huy và kỹ thuật : $C = 4 \div 8 \% \cdot (A+B)$.

$$C = 5\% \cdot (A+B) = 6 (\text{người}).$$

+D : Nhóm người phục vụ ở bộ phận hành chính : $D = 5\% \cdot (A+B+C)$.

$$D = 5 \% \cdot (A+B+C) = 7 (\text{người}).$$

+E : Cán bộ làm công tác y tế, bảo vệ, thủ kho :

$$E = 5 \% \cdot (A+B+C+D) = 7(\text{người}).$$

Vậy tổng dân số trên công trường:

$$N = 1,06 \cdot (95+19+6+7+7) = 134 (\text{người}).$$

Diện tích nhà tạm :

–Giả thiết công trình huy động được nguồn nhân lực địa phương là chủ yếu, phần còn lại các cán bộ kỹ thuật đến từ các nơi khác. Do mặt bằng thi công không được rộng rãi nên sẽ bố trí họ nghỉ ngơi ở nhà ngoài công trường hoặc có thể ngủ ở phòng kỹ thuật của công trường. Tuy nhiên để đảm bảo việc ăn nghỉ của công nhân (có thể đông người mới đến hoặc ở tạm thời mà khó sắp xếp chỗ ở ở ngoài) thì ta vẫn bố trí diện tích lán trại công nhân với diện tích là $100m^2$.

– Diện tích nhà làm việc cán bộ kỹ thuật

$$S_2 = 6 \times 4 = 24m^2.$$

– Diện tích nhà làm việc nhân viên hành chính:

$$S_3 = 7 \times 4 = 28 m^2.$$

–Diện tích nhà làm việc của chỉ huy công trường $16 m^2$.

- Kho dụng cụ: $12m^2$

– Nhà tắm: tiêu chuẩn 25 người/1phòng tắm $2,5 m^2 \Rightarrow$ số phòng tắm

$$\text{là: } \frac{0,3 \cdot 134}{25} = 1,3 \text{ phòng}$$

\Rightarrow tổng diện tích nhà tắm là: $1,3 \times 2,5 = 4(m^2)$

– Nhà ăn: tiêu chuẩn $40 m^2$ cho 1000 người \Rightarrow diện tích nhà ăn là:

$$135 \times 40 / 1000 = 6 (m^2)$$

– Nhà vệ sinh: tiêu chuẩn 25 người/1 nhà vệ sinh rộng 2,5 m² ⇒ công

trường gồm $\frac{135}{25} = 5,4$ nhà vệ sinh, tổng diện tích là $6 \times 2,5 = 15 m^2$

– Phòng y tế: tiêu chuẩn 0,04 m²/1 người ⇒ diện tích phòng y tế
 $0,04 \times 135 = 6 m^2$

– Diện tích phòng bảo vệ $S_7 = 9 m^2$.

7. Tính nhu cầu tiêu thụ và thiết kế mạng cung cấp điện thi công, sinh hoạt

- Bảng thống kê sử dụng điện:

P _i	Điểm tiêu thụ	Công suất	K.lượng	Nhu cầu	Tổng
		định mức	phục vụ	KW	KW
P ₁	Máy hàn	18,5 KW	2 máy	37	45,2
	Máy cắt	2,2 KW	1 máy	2,2	
	Máy uốn	3 KW	2 máy	6	
P ₂	Cần trục tháp	36,5 KW	1 máy	36,5	235,6
	Máy bơm	75 KW	2 máy	150	
	Máy trộn bê tông	4 KW	1 máy	4	
	Máy trộn vữa	5,5 KW	1 máy	5,5	
	Vận thăng	36 KW	1 máy	36	
	Đầm dùi	1,1 KW	2 máy	2,2	
	Đầm bàn	1,38 KW	1 máy	1,38	

+ Công suất tiêu thụ trực tiếp cho sản xuất

$$P'_1 = \sum \frac{K_1 P_1}{\cos \varphi} = \frac{0,75 \times 45,2}{0,68} = 49,8 kW$$

+ Công suất điện động lực

$$P'_2 = \sum \frac{K_2 P_2}{\cos \varphi} = \frac{0,7 \times 235,6}{0,65} = 259,8 kW$$

+ Công suất điện phục vụ sinh hoạt và chiếu sáng tại hiện trường là

$$P_3 = 10\% (P'_1 + P'_2) = 0,1 \times (49,8 + 259,8) = 30,9 kW$$

Tổng công suất điện cần thiết cho công trường là

$$P_t = 1.1x(P_1 + P_2 + P_3) = 374,5kW$$

, **Chọn máy biến áp**

- Công suất phản kháng tính toán :

$$Q_t = \frac{P}{\cos\varphi_{tb}} = \frac{374,5}{0.687} = 545kW$$

Trong đó $\cos\varphi_{tb}$ được tính theo công thức

$$\cos\varphi_{tb} = \frac{\sum_1^3 P_i x \cos\varphi_i}{\sum_1^3 P_i} = \frac{49,8x0.68 + 259,8x0.65 + 30,9x1}{49,8 + 259,8 + 30,9} = 0.687$$

Công suất biểu kiến tính toán :

$$S_t = \sqrt{P_t^2 + Q_t^2} = \sqrt{374,5^2 + 545^2} = 661kVA$$

Chọn biến áp 3 pha làm nguội bằng dầu do Việt Nam sản xuất (BT750-6.6/0.4)

có công suất định mức 750 kVA

Thiết kế mạng lưới điện :

Mạng điện cao thế 6.6 kV.

Giả thiết chiều dài từ mạng điện quốc gia tới trạm biến áp công trường là 100 (m).

Ta có mômen tải : $M = \Sigma P \times l = 374,5 \times 100 = 37450 \text{ (kWm)} = 37,45 \text{ (kWkm)}$.

Chọn dây nhôm có tiết diện cho phép đối với đường dây cao thế là:

$$S_{min} = 50(mm^2). \text{ Chọn dây A-50.}$$

Tra bảng ta có $\cos\varphi = 0,7$ được $Z = 0,741$.

Tính độ sụt áp cho phép :

$$\Delta u = \frac{MxZ}{10xU^2 x \cos\phi} = \frac{37,45x0.741}{10x6.6^2 x 0.7} = 9,1\% < 10\%$$

Như vậy dây chọn A-50 là đạt yêu cầu.

- Tính và chọn dây phân phối điện đến phụ tải

Đường dây động lực được bố trí xung quanh công trình giả thiết có $l = 100 \text{ (m)}$.

Điện áp 3 pha(380V/220V). Trước tiên tính theo yêu cầu về cường độ, sau đó kiểm tra theo độ sụt điện áp và kiểm tra theo độ bền cơ học.

+ Tính theo yêu cầu về cường độ ta có :

$$I_t = \frac{P}{\sqrt{3}U_d \cos \phi} = \frac{374500}{\sqrt{3} \times 380 \times 0.68} = 546(A)$$

Chọn dây cáp bằng đồng có tiết diện $S = 120 (mm^2)$ và $[I] = 600 (A) > I_t = 546 (A)$

+ Kiểm tra theo độ sụt điện áp : tra bảng có $C = 83$.

$$\Delta u = \frac{PxL}{CxS} = \frac{374,5 \times 100}{83 \times 120} = 3.76\% < [\Delta u] = 5\%$$

+ Kiểm tra độ bền cơ học đối dây cáp tra bảng ta có $S_{min} = 4(mm^2)$

Như vậy tiết diện dây đã chọn thỏa mãn tất cả các điều kiện trên.

- Tính toán đường dây sinh hoạt và chiếu sáng điện áp 220 V.

Giả thiết chiều dài đường dây $l = 200 (m)$

+ Tính theo độ sụt điện áp theo từng pha 220V

$$S = \frac{PxL}{Cx[\Delta u\%]} = \frac{30,9 \times 200}{83 \times 5} = 15(mm^2)$$

Chọn dây dẫn bằng đồng có tiết diện $S = 16 (mm^2)$ và $[I] = 150 (A)$.

+ Kiểm tra theo yêu cầu về cường độ :

$$I_t = \frac{P_f}{U_f} = \frac{30900}{220} = 140(A) < 150(A)$$

+ Kiểm tra theo độ bền cơ học

Tiết diện nhỏ nhất của dây bọc đến các máy lắp đặt trong nhà tra bảng với dây đồng là $1,5 (mm^2)$. Như vậy tiết diện dây chọn thỏa mãn tất cả các điều kiện trên.

- Đường điện cao thế và đường dây động lực được chôn ngầm dưới đất, cách mặt đất $30 cm$, nằm trong ống nhựa bảo vệ và được tránh nước.

8. Tính nhu cầu tiêu thụ và thiết kế mạng cung cấp nước thi công, sinh hoạt

Lượng nước tổng cộng dùng cho công trường là: $Q = Q_1 + Q_2 + Q_3 + Q_4$

a. Q_1 lượng nước dùng cho sản xuất: $Q_1 = 1,2 \frac{(\sum (S_i \cdot A_i)) K_g}{n \cdot 3600} (l/s)$

- S_i Trạm sản xuất thứ i dùng nước

- A_i lượng nước tiêu chuẩn dùng cho trạm sản xuất thứ i trong một ca

+ 1 trạm bảo dưỡng bê tông : 400 (l/ngày)

+ 1 trạm trộn bê tông : 400 (l/ngày)

+ 1 trạm trộn vữa: 200 (l/ngày)

+ Bãi rửa đá sỏi: 800 (l/ngày)

+ Tổng cộng là: 1800 (l/ngày)

- $K_g = (2 \div 2,5)$ là hệ số sử dụng nước không điều hoà trong giờ, chọn $K_g=2$

- $n = 8$ là số giờ dùng nước trong 1 ngày.

$$\Rightarrow Q_1 = 1.2 \frac{1800 \times 2}{8 \times 3600} = 0.15 (l/s)$$

b. Q_2 là lượng nước dùng cho sinh hoạt ở công trường : $Q_2 = \frac{N_{\max} \times B \times K_g}{n \times 3600} (l/s)$

- $N_{\max} = 130$ (người) là số công nhân trong ca đông nhất.

- B là lượng nước tiêu chuẩn dùng cho 1 người ở công trường

$$B = 20 (l/ng-ời)$$

- $K_g = (1,8 \div 2)$, $n = 8$

$$\Rightarrow Q_2 = \frac{130 \times 20 \times 1.8}{8 \times 3600} = 0.55 (l/s)$$

c. Q_3 là lượng nước dùng cho cứu hoả: Căn cứ theo độ dễ cháy và khó cháy của nhà. Các kho, cánh cửa, cốp pha, ximăng và lán trại công nhân là những loại nhà dễ cháy. Các kho thép là loại nhà khó cháy. Từ bảng ta ước lượng được lượng nước dùng cho cứu hoả là : $Q_3 = 10 (l/s)$

d. Q_4 là lượng nước dùng ở khu lán trại công nhân : $Q_4 = \frac{N_n \cdot B \cdot K_{ng} \cdot K_g}{24 \cdot 3600}$

- N_n là số người ở trong lán trại : 50 (người).

- B_1 là lượng nước tiêu chuẩn dùng cho 1 người ở khu lán trại : $B = 40 (l/ng)$

- K_{ng} là hệ số kể đến số người sử dụng nước đồng thời, $K_{ng} = 1,4$

- $K_g = (1,5 \div 1,8)$ hệ số sử dụng nước không điều hoà trong giờ, $K_g = 1,5$

$$\Rightarrow Q_4 = \frac{50 \times 40 \times 1.4 \times 1.5}{24 \times 3600} = 0.37 (l/s)$$

Lượng nước tổng cộng cho công trường là:

$$Q = 0.7(0.15 + 0.55 + 0.37) + 10 = 10.7 (l/s)$$

Tính toán đường kính ống dẫn nước tạm

$$D = \sqrt{\frac{4.Q}{\pi.V.1000}} = \sqrt{\frac{4 \times 10.7}{3.14 \times 1 \times 1000}} = 0.014(m)$$

Trong đó:

D : đường kính ống (m)

V : vận tốc chảy của nước (m/s)

Q : lưu lượng nước tổng cộng (l/s)

Vậy ta chọn đường kính ống dẫn nước có đường kính 15 (cm). Nước được lấy từ mạng lưới cấp nước của thành phố, chất lượng bảo đảm. Đường ống được đặt sâu dưới đất 25 (cm). Những đoạn đường ống đi qua đường giao thông đều có tấm đan bảo vệ. Đường ống nước được lắp đặt theo tiên triển của thi công và lắp đặt theo sơ đồ phối hợp vừa nhánh cụt, vừa vòng kín.

9. Thiết kế hệ thống bảo vệ, đảm bảo an toàn lao động và vệ sinh công trường

- Sử dụng hàng rào bằng tôn xung quanh công trình.
- Trong công trường khoanh vùng các khu vực nguy hiểm, có rào chắn căng dây, biển báo cấm người không có phận sự qua lại chỗ cần trực tháp, khu vực cấm lửa...
- Làm lan can an toàn cho người thi công trên cao, có lưới chắn rác ở sàn tầng 1.
- Bố trí các bãi thu gom phế thải, kế hoạch chuyên chở và đổ rác đến nơi qui định.
- Phủ lưới quanh công trình đang thi công để không ảnh hưởng bụi và tiếng ồn với khu vực xung quanh.