

**BỘ GIÁO DỤC & ĐÀO TẠO  
TRƯỜNG ĐẠI HỌC DÂN LẬP HẢI PHÒNG**



**ISO 9001:2008**

**THIẾT KẾ CUNG CẤP ĐIỆN CHO  
CẢNG ĐÌNH VŨ HẢI PHÒNG**

**ĐỒ ÁN TỐT NGHIỆP ĐẠI HỌC HỆ CHÍNH QUY  
NGÀNH ĐIỆN TỰ ĐỘNG CÔNG NGHIỆP**

**HẢI PHÒNG-2015**

**BỘ GIÁO DỤC & ĐÀO TẠO  
TRƯỜNG ĐẠI HỌC DÂN LẬP HẢI PHÒNG**



**ISO 9001:2008**

**THIẾT KẾ CUNG CẤP ĐIỆN CHO  
CẢNG ĐÌNH VŨ HẢI PHÒNG**

**ĐỒ ÁN TỐT NGHIỆP ĐẠI HỌC HỆ CHÍNH QUY  
NGÀNH ĐIỆN TỰ ĐỘNG CÔNG NGHIỆP**

Sinh viên: Nguyễn Thành Đạt

Người hướng dẫn: Th.S Đỗ Thị Hồng Lý

**HẢI PHÒNG-2015**

**CỘNG HOÀ XÃ HỘI CHỦ NGHĨA VIỆT NAM  
ĐỘC LẬP TỰ DO HẠNH PHÚC  
-----o0o-----  
BỘ GIÁO DỤC & ĐÀO TẠO  
TRƯỜNG ĐẠI HỌC DÂN LẬP HẢI PHÒNG**

## **NHIỆM VỤ ĐỀ TÀI TỐT NGHIỆP**

Sinh viên : Nguyễn Thành Đạt – mã SV: 1112102002  
Lớp : ĐC1501- Ngành Điện Tự Động Công Nghiệp.  
Tên đề tài: Thiết kế cung cấp điện cho cảng Đình Vũ Hải Phòng

## NHIỆM VỤ ĐỀ TÀI

1. Nội dung và các yêu cầu cần giải quyết trong nhiệm vụ đề tài tốt nghiệp (về lý luận, thực tiễn, các số liệu cần tính toán và các bản vẽ).

.....

.....

.....

.....

.....

.....

.....

.....

.....

.....

.....

.....

.....

.....

.....

.....

.....

.....

.....

.....

.....

.....

2. Các số liệu cần thiết để thiết kế, tính toán.

.....

.....

.....

.....

.....

.....

.....

.....

.....

.....

.....

.....

.....

.....

.....

.....

.....

.....

.....

.....

.....

.....

3. Địa điểm thực tập tốt nghiệp:.....

.....

## **CÁC CÁN BỘ HƯỚNG DẪN ĐỀ TÀI TỐT NGHIỆP**

Người hướng dẫn thứ 1.

Họ và tên : Đỗ Thị Hồng Lý  
Học hàm, học vị : Thạc sĩ  
Cơ quan công tác : Trường Đại học dân lập Hải Phòng  
Nội dung hướng dẫn : Toàn bộ đề án

Người hướng dẫn thứ 2.

Họ và tên :  
Học hàm, học vị :  
Cơ quan công tác :  
Nội dung hướng dẫn :

Đề tài tốt nghiệp được giao ngày.....tháng.....năm 2015.

Yêu cầu phải hoàn thành xong trước ngày.....tháng.....năm 2015.

Đã nhận nhiệm vụ Đ.T.T.N.  
Sinh viên

Đã giao nhiệm vụ Đ.T.T.N  
Cán bộ hướng dẫn Đ.T.T.N

Nguyễn Thành Đạt

Th.S Đỗ Thị Hồng Lý

Hải Phòng, ngày.....tháng.....năm 2015

**HIỆU TRƯỞNG**

**GS.TS.NGUYỄN TRẦN HỮU NGHỊ**

**PHẦN NHẬN XÉT TÓM TẮT CỦA CÁN BỘ HƯỚNG DẪN**

1. Tinh thần, thái độ của sinh viên trong quá trình làm đề tài tốt nghiệp.

.....  
.....  
.....

2. Đánh giá chất lượng của Đ.T.T.N( so với nội dung yêu cầu đã đề ra trong nhiệm vụ Đ.T.T.N, trên các mặt lý luận thực tiễn, tính toán giá trị sử dụng, chất lượng các bản vẽ...)

.....  
.....  
.....  
.....  
.....  
.....  
.....  
.....  
.....  
.....  
.....  
.....  
.....  
.....  
.....  
.....  
.....  
.....  
.....  
.....  
.....

3. Cho điểm của cán bộ hướng dẫn  
(Điểm ghi bằng số và chữ)

Ngày.....tháng.....năm 2015  
Cán bộ hướng dẫn chính  
(Ký và ghi rõ họ tên)

**NHẬN XÉT ĐÁNH GIÁ CỦA NGƯỜI CHĂM PHẢN BIỆN  
ĐỀ TÀI TỐT NGHIỆP**

1. Đánh giá chất lượng đề tài tốt nghiệp về các mặt thu thập và phân tích số liệu ban đầu, cơ sở lý luận chọn phương án tối ưu, cách tính toán chất lượng thuyết minh và bản vẽ, giá trị lý luận và thực tiễn đề tài.

.....

.....

.....

.....

.....

.....

.....

.....

.....

.....

.....

.....

.....

.....

.....

.....

.....

.....

.....

.....

.....

.....

.....

2. Cho điểm của cán bộ chấm phản biện  
(*Điểm ghi bằng số và chữ*)

Ngày.....tháng.....năm 2015  
Người chấm phản biện  
(*Ký và ghi rõ họ tên*)

## LỜI NÓI ĐẦU

Điện năng là một dạng năng lượng đặc biệt, nó có thể chuyển hoá dễ dàng thành các dạng năng lượng khác như: nhiệt năng, cơ năng, hoá năng. Mặt khác điện năng lại có thể dễ dàng truyền tải, phân phối đi xa.. Điện có mặt trong tất cả các lĩnh vực kinh tế cũng như trong sinh hoạt đời thường. Đặc biệt là trong các ngành công nghiệp và dịch vụ thì càng không thể thiếu được vì nó quyết định lối sống của xí nghiệp, quyết định đến giá cả cạnh tranh.

Đặc biệt trong những năm gần đây do chính sách mở cửa của nhà nước, vốn nước ngoài vào nước ta ngày càng tăng do đó nhiều các nhà máy xí nghiệp, các khu công nghiệp càng cần có một hệ thống cung cấp điện an toàn, tin cậy để sản xuất và sinh hoạt. Để thực hiện được điều này cần phải có một đội ngũ cán bộ, kỹ sư điện để đưa những công nghệ mới, hiện đại vào thiết kế, áp dụng vào trong các ngành công nghiệp cũng như trong cuộc sống theo chủ trương của nhà nước ta đó là đi trước đón đầu .

Qua thời gian học tập em được giao đề tài tốt nghiệp "**Thiết kế cung cấp điện cho cảng Đình Vũ Hải Phòng**" do cô giáo Thạc Sĩ Đỗ Thị Hồng Lý hướng dẫn. Đề án gồm các chương sau:

Chương 1: Tổng quan về cung cấp điện của cảng Đình Vũ.

Chương 2: Xác định phụ tải tính toán của cảng Đình Vũ.

Chương 3: Thiết kế mạng cao áp .

Chương 4: Thiết kế mạng hạ áp.



## **Chương 1**

# **TỔNG QUAN VỀ CUNG CẤP ĐIỆN CẢNG ĐÌNH VŨ**

### **1.1. GIỚI THIỆU CHUNG VỀ CẢNG ĐÌNH VŨ.**

Vận tải biển là ngành kinh tế mũi nhọn của cả nước nói chung và của Hải Phòng nói riêng. Cảng Đình Vũ là một trong những hải cảng nước sâu có nhiều tiềm năng phát triển lâu dài, có nhiều điều kiện để trở thành một hải cảng lớn của miền bắc và cả nước, cảng nằm trong khu công nghiệp Đình Vũ thuộc phường Đông Hải, quận Hải An. Cảng là một đơn vị tiêu thụ lượng điện lớn, đóng vai trò quan trọng trong nền kinh tế quốc dân. Với đặc điểm riêng của mình là vận chuyển, đóng gói, xếp dỡ hàng hoá bằng các hệ thống cần cầu, cầu trục, các dây chuyên đóng gói... Hoạt động liên tục, kể cả ngày nghỉ, các thiết bị này chỉ hoạt động tốt nếu được cấp một nguồn điện ổn định, đủ công suất cần thiết. Vì vậy ứng với tầm quan trọng này thì yêu cầu đặt ra đối với công tác cấp điện là việc đảm bảo tính liên tục cung cấp điện và đảm bảo được độ tin cậy.

Tuy nhiên cảng Đình Vũ cũng gặp không ít những khó khăn và thách thức như: hải cảng mới được xây dựng trong giai đoạn 1, nên các thiết bị hiện tại của cảng ít, chỉ lắp đặt một trạm biến áp T1 cung cấp điện cho 1 cầu hoạt động bốc xếp, vận chuyển hàng hoá. Do đó, dự kiến trong tương lai ta mở rộng thêm nhiều cầu tàu. Đến năm 2020 Cảng Đình Vũ trở thành một hải cảng nước sâu là bến tin cậy cho các tàu trên dưới 10000 (DWT) cập bến để vận chuyển, bốc xếp hàng hoá để đáp ứng nhu cầu chung về lượng hàng hóa vận chuyển bằng đường thủy là: 31 triệu tấn lương thực/năm, 2 triệu tấn hải sản/năm, còn với lượng dầu là khoảng 15 ÷ 20 triệu tấn/năm. Hải Phòng với 6 tháng đầu năm 2006 lượng hàng hoá xuất nhập ở các cảng lên đến là 8,1 triệu tấn và sẽ tiếp tục tăng cao. Việt Nam dự kiến từ năm 2000 đến 2010 sẽ có khoảng 100 hải cảng lớn và nhỏ. Mặt khác do nằm gần ven biển, với sự lên xuống của thủy triều biến động, và chịu ảnh hưởng lớn của các cơn bão, độ ẩm cao trên 80% cho nên đã làm ảnh hưởng không nhỏ đến các thiết bị, khí cụ điện, cũng như ảnh hưởng đến chất

lượng hàng hoá bốc xếp và vận chuyển. Do đó đã làm tăng chi phí vận hành, sửa chữa, bảo dưỡng, giảm tuổi thọ các thiết bị, cũng như tăng vốn đầu tư ban đầu cho cảng. Trong tương lai từ năm 2006 đến 2010 dự định sẽ mở rộng thêm 3 bến cầu, với các cần cầu, cầu trục, trạm biến áp, tăng cường các bến Container (vì thu nhập của nó tăng cao: như ở Trung Quốc tăng 125%, Đông Nam Á là 17% từ năm 1946 đến năm 2000 và tiếp tục tăng cho các năm tiếp theo), để vận chuyển, đóng gói, xếp dỡ hàng hoá nhanh và hiệu quả.

## 1.2. CƠ CẤU TỔ CHỨC TRUNG TÂM ĐIỆN LỰC CẢNG ĐÌNH VŨ.

Trong sơ đồ tổ chức cảng Đình Vũ đứng đầu là giám đốc điều hành với vai trò lãnh đạo chung, là đại diện pháp nhân của cảng, chỉ đạo mọi hoạt động, sản xuất, kinh doanh của cảng và chịu trách nhiệm về toàn bộ kết quả sản xuất, ngoại giao cho cảng. Cảng Đình Vũ gồm 4 khu vực có thể hoạt động riêng biệt với nhau, để đáp ứng thu hút nhiều doanh nghiệp thuê. Mỗi khu vực sẽ đáp ứng nhu cầu bốc xếp và vận chuyển hàng hoá khác nhau. Như khu vực 1 tập trung vận chuyển, bốc xếp hàng rời, khu vực 2, 3, 4 là khu vực bốc xếp hàng rời và Container. Mỗi khu vực đều có khu vực hành chính và khu vực sản xuất độc lập nhau. Khu vực hành chính bao gồm các phòng ban, phòng kỹ thuật có vai trò điều hành hoạt động cho từng khu vực riêng của mình. Nhưng các khu vực này đều thống nhất và dưới sự chỉ đạo chung của giám đốc điều hành.

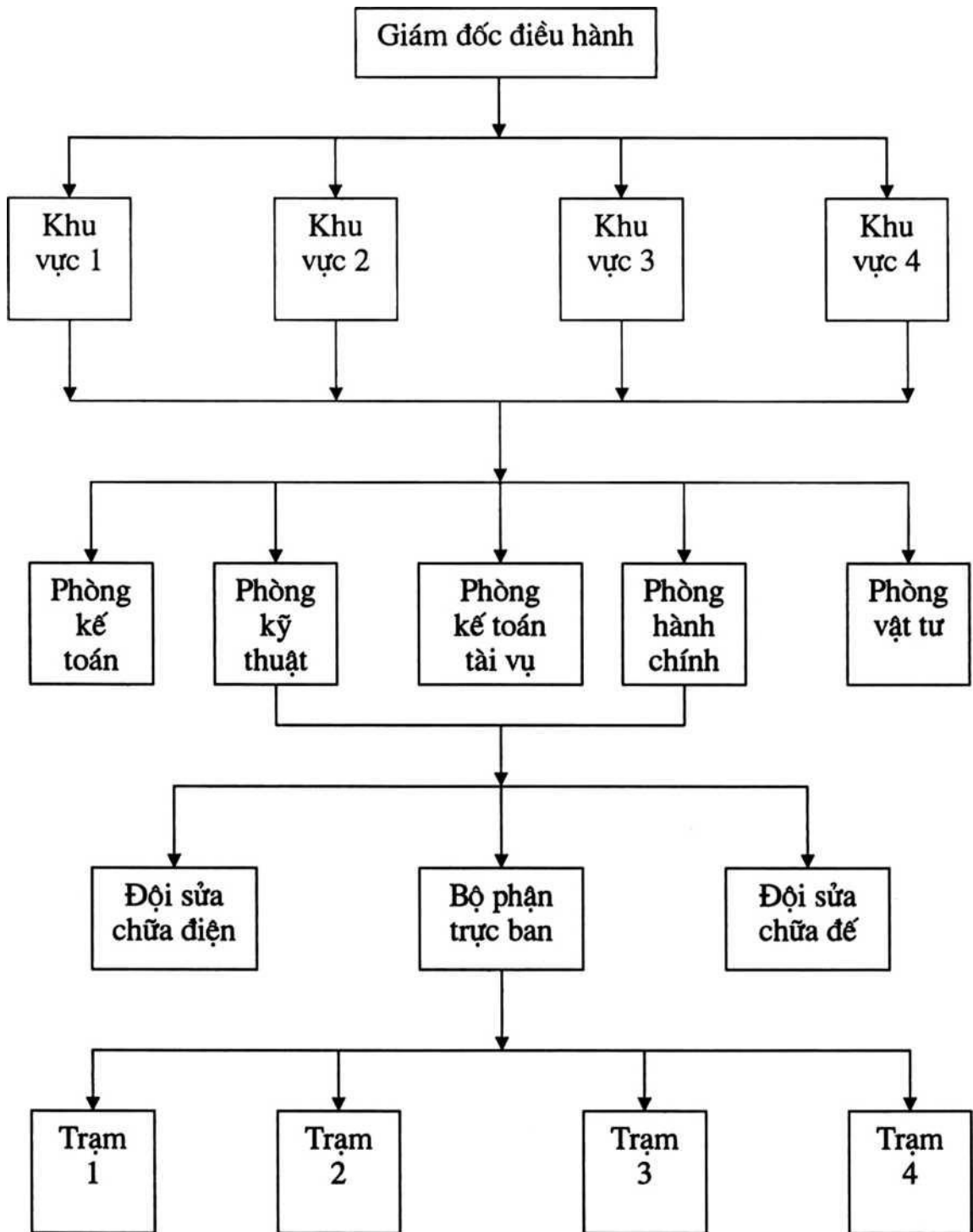
\* Các phòng ban.

+ Phòng kỹ thuật: là hệ thống tham mưu thiết kế, sửa chữa, bảo dưỡng, thay thế các thiết bị của cảng. Đảm bảo cho quá trình sản xuất là liên tục.

+ Phòng kế hoạch: có nhiệm vụ giao dịch, tiếp thị sản phẩm, lập kế hoạch sản xuất kinh doanh của toàn nhà máy.

+ Phòng kế toán tài vụ: chức năng thu, chi lập chứng từ hoá đơn + Phòng hành chính: có nhiệm vụ tổ chức, quản lý sản xuất và kinh doanh.

+ Phòng vật tư: với chức năng là tìm nguồn vật tư cho cảng, nhập nguyên vật liệu cung cấp cho cảng, chịu trách nhiệm về giá thành của nguyên nhiên vật liệu.



*Hình 1.1:* Sơ đồ tổ chức của trung tâm điện lực cảng Đình Vũ

*\* Đội sửa chữa điện và đội đé*

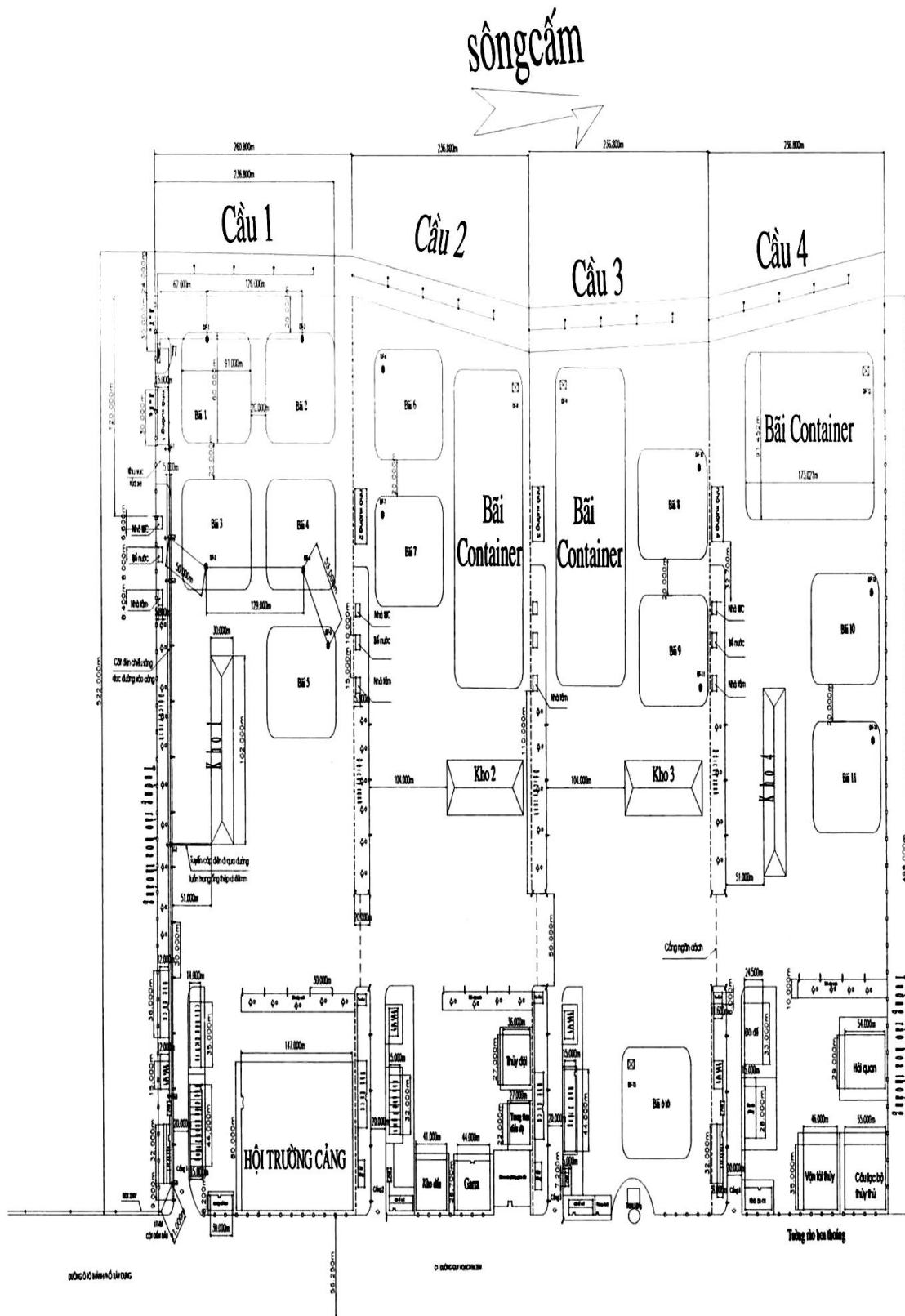
Có chức năng lắp đặt mới, sửa chữa các sự cố hỏng hóc liên quan tới đường dây, các hệ thống điện chiếu sáng, điện cho các khu vực phòng ban nằm trong phạm vi các trạm điện.

*\* Bộ phận trực ban:* Hoạt động theo ca, mỗi một ca trực có một trực ban, người này có trách nhiệm quản lý hoạt động của các trạm điện, không chỉ người trông coi các trạm mà cả các tổ sửa chữa khi làm việc phải cung cấp đầy đủ các thông tin cho người trực ban, điều này sẽ giúp họ luôn hiểu hết được các vấn đề về trạm cùng với những thay đổi nhỏ nhất để có thể đưa ra những quyết định kịp thời và chính xác.

### **1.3. Những vấn đề cung cấp điện cho cảng**

Nguồn cung cấp điện cho cảng Đình Vũ được lấy từ trạm biến áp liên doanh Đình Vũ. Trạm biến áp này đóng vai trò là trạm biến áp trung gian (có nhiệm vụ nhận điện ở hệ thống điện ở cấp cao áp  $U=110-220$  kV, xuống cấp trung áp là 22 kV). Cảng lấy điện từ đường dây trên không 22 kV đi vào, là nguồn cao áp cho cảng. Thông qua các trạm biến áp đặt tại các khu vực biến đổi xuống điện áp thích hợp cho các phụ tải ngoài cảng. Do đó việc thiết kế ta chỉ cần tính toán từ nguồn phía thứ cấp của trạm biến áp liên doanh Đình Vũ đến các trạm biến áp khu vực ở cảng.

Cảng Đình Vũ có diện tích là (522,066 X 971,2) m, với bốn cổng vào của cảng nằm trên đường quy hoạch 56,25 m mới, cùng với đường ô tô thành phố đi vào. Chiều dài mặt bến của cầu tàu là 971,2 m, mỗi khu cầu có chiều dài khác nhau: cầu 1 có chiều dài 260,8 m, cầu 2, cầu 3 và cầu 4 cùng có chiều dài 236,8 m và được phân thành bốn khu vực để phục vụ cho các nhu cầu bốc xếp, vận chuyển hàng hoá khác nhau tại các khu vực này.



Hình 1.2: Sơ đồ mặt bằng cảng Đình Vũ

### **1.3.1. Bố trí của các khu vực trong cảng**

Khu vực một: gồm nhà hành chính 11 gian được đặt đầu tiên ngay bên phải vào cổng 1 và phòng cứu hoả dịch vụ. Bên trái cổng vào là khu nhà xe 1 có diện tích là 32x8 m, cổng bảo vệ có diện tích 7,2x5 m, nhà cân điện tử số 1 có diện tích là 15x12m và nhà ăn ca có diện tích là 36x12 m. Khu nhà hành chính 11 gian gồm 2 tầng: Tầng 1 có 8 phòng làm việc, 1 phòng hội trường. Tầng 2 có 1 phòng giám đốc, 1 phòng hội trường, 7 phòng làm việc. Trước nhà hành chính là hội trường cảng và nhà tập thể thao có diện tích là 30x8,2 m. Trước đó là nhà kho 1 với diện tích 102 x 30 m, trước nó có 5 bãi và các cột đèn pha tương ứng 1, 2, 3, 4, 5 chiếu sáng bãi. Dọc theo đường vào cổng 1 bên trái là: nhà tắm, bể nước, nhà vệ sinh. Tiếp là khu vực rửa xe, nhà xưởng sửa chữa 1 của cảng với diện tích là 30x15 m, đến trạm biến áp T1 cấp điện cho khu cầu 1, các bãi có diện tích là 91x60 m, khoảng cách các cột đèn chiếu sáng dọc đường vào cảng là 30m.

Khu vực hai: gồm nhà 8 gian với diện tích 32x15 m được đặt đầu tiên ngay bên phải vào cổng 2 và nhà cân điện tử số 2 có diện tích là 15x12 m. Trước nó là nhà bảo vệ, nhà để xe 2, đội xe văn phòng giám đốc. Bên trái cổng vào là cửa hàng, nhà ăn ca và bộ phận trực ban. Trước nhà 8 gian là kho dầu, gara, thủy đội, trung tâm điều độ. Tiếp đến là nhà kho 2, trước nó có: bãi 6, bãi 7 và bãi Container, các cột đèn pha tương ứng 6, 7, 8 chiếu sáng bãi. Dọc theo đường vào cổng 2 bên trái là: nhà tắm, bể nước, nhà wc, nhà xưởng sửa chữa 2 và khu cầu 2, các bãi 6,7 có diện tích là 91x60 m còn bãi Container có diện tích 173,021x91,452 m. Khoảng cách các cột đèn chiếu sáng dọc đường là 30m.

Khu vực ba: gồm nhà 3 tầng với diện tích 44x15 m được đặt đầu tiên ngay bên phải vào cổng 3 và nhà cân điện tử số 3. Trước nó là nhà bảo vệ, nhà để xe 3, phòng đại lý, trạm xăng. Bên trái cổng vào là cửa hàng, nhà ăn ca và bộ phận trực ban. Trước nhà 3 tầng là bãi ô tô và cột đèn pha 15 chiếu sáng bãi. Tiếp đến là nhà kho 3, trước nó có: bãi 8, bãi 9 và bãi Container, các cột đèn pha tương ứng 9, 10, 11 chiếu sáng bãi. Dọc theo đường vào cổng 3 bên trái là: nhà tắm, bể nước, nhà wc, nhà xưởng sửa chữa 3, khu cầu 3, có các cột đèn chiếu sáng dọc

đường.

Khu vực bốn: gồm khu văn phòng với diện tích 28x15m được đặt đầu tiên ngay bên phải vào cổng 4 và xưởng đội đẽ. Trước nó có nhà ăn ca, vận tải thủy, cầu lạc bộ thủy thủ, hải quan. Bên trái cổng vào là nhà để xe, bảo vệ, nhà cân điện tử số 4 và bộ phận trực ban. Tiếp đến là nhà kho 4, trước nó có: bãi 13, 14 và bãi Container, các cột đèn pha tương ứng 12, 13, 14 chiếu sáng bãi. Dọc theo đường vào cổng 4 bên trái là: nhà tắm, bể nước, nhà vệ sinh, nhà xưởng sửa chữa 4, khu cầu 4, có các cột đèn chiếu sáng dọc đường. Bốn khu vực có thể được cho thuê và làm hoạt động công việc độc lập nhau. Chúng được ngăn cách với nhau bằng công ngăn có bộ phận trực ban gác, các ô tô có thể vận chuyển qua lại được. Dự tính trong tương lai ta còn mở rộng nhiều cầu tàu để phục vụ cho nhu cầu vận chuyển hàng hoá nhanh.

### 1.3.2. Danh mục thiết bị và phân bố diện tích

**Bảng 1.1:** Phân bố diện tích khu vực ở cảng

<b>STT</b>	<b>Tên phòng</b>	<b>Diện tích (m<sup>2</sup>)</b>
1	Hội trường cảng	11760
2	Kho	3060
3	Nhà tắm	48,72
4	Nhà wc	39,44
5	Bể nước	46,4
6	Nhà hành chính 2 tầng, 11 gian	660
7	Nhà xưởng	450
8	Nhà để xe	256
9	Nhà bảo vệ	36

STT	Tên phòng	Diện tích (m <sup>2</sup> )
10	Nhà cân điện tử	180
11	Cứu hỏa dịch vụ	490
12	Nhà ăn ca	432
13	Nhà tập thể thao	246
14	Bãi hàng dời	5460
15	Bãi Container	15823
16	Bãi ô tô	5460
17	Khu nhà 8 gian	480
18	Kho dầu	1094,7
19	Garra	1174,8
20	Thủy đội	972
21	Trung tâm điều độ	594
22	đội xe văn phòng giám đốc	1460
23	Cửa hàng	128,5
24	Phòng trực ban	69,6
25	Nhà 3 tầng	660
26	Phòng đại lý	221,4
27	đội đé	808,5
28	Khu ván phòng	420
29	Vận tải thủy	1610
30	Câu lạc bộ thủy thủ	1925
31	Hải quan	1566



## Chương 2

### XÁC ĐỊNH PHỤ TẢI TÍNH TOÁN CẢNG ĐÌNH VŨ

#### 2.1. ĐẶT VẤN ĐỀ.

Thiết kế cung cấp điện cho một công trình nào đó nhiệm vụ đầu tiên của chúng ta là xác định phụ tải điện của công trình ấy. Tùy theo quy mô của công trình mà phụ tải điện phải được xác định theo phụ tải thực tế hoặc còn phải kể đến khả năng phát triển của công trình trong tương lai 5 năm, 10 năm hoặc lâu hơn nữa.

Phụ tải điện phụ thuộc vào nhiều yếu tố như: công suất và số lượng các máy, chế độ vận hành, quy trình công nghệ sản xuất, trình độ vận hành của công nhân. Vì vậy xác định chính xác phụ tải tính toán là nhiệm vụ khó khăn nhưng rất quan trọng. Bởi vì nếu phụ tải tính toán được xác định nhỏ hơn phụ tải thực tế sẽ làm giảm tuổi thọ của các thiết bị điện, có khi dẫn tới nổ, cháy rất nguy hiểm. Nếu phụ tải tính toán lớn hơn phụ tải thực tế nhiều thì các thiết bị điện được chọn sẽ quá lớn so với yêu cầu, do đó gây lãng phí.

Phụ tải điện trong cảng có thể chia ra làm hai loại phụ tải:

- Phụ tải động lực
- Phụ tải chiếu sáng

Phụ tải động lực và phụ tải chiếu sáng thường làm việc ở chế độ dài hạn, điện áp yêu cầu trực tiếp tới thiết bị là 380/ 220 V ở tần số công nghiệp  $f=50$  Hz.

#### 2.2. NHỮNG YÊU CẦU VỀ CUNG CẤP ĐIỆN CHO CẢNG ĐÌNH VŨ.

Các yêu cầu cung cấp điện phải dựa vào phạm vi và mức độ quan trọng của các thiết bị để từ đó vạch ra phương thức cấp điện cho từng thiết bị cũng như trong các phân xưởng trong cảng. Đánh giá tổng thể toàn cảng ta thấy: cảng Đình Vũ là một đơn vị tiêu thụ lượng điện năng lớn, với đặc điểm riêng của mình là vận chuyển, đóng gói, xếp dỡ hàng hoá bằng các hệ thống cần cầu, cần trục, các dây chuyền đóng gói. Hoạt động liên tục, kể cả ngày nghỉ, các thiết bị này chỉ hoạt động tốt nếu được cấp một nguồn điện ổn định, đủ công suất cần thiết. Nguồn cung cấp điện cho nó phải đảm bảo liên tục không được để xảy ra

mất điện với các phụ tải quan trọng trong cảng.

### **2.3. CÁC PHƯƠNG PHÁP XÁC ĐỊNH PHỤ TẢI TÍNH TOÁN.**

2.3.1. Xác định phụ tải tính toán theo suất phụ tải trên một đơn vị diện tích (F) sản xuất

Thường dùng phương pháp này khi thông tin mà ta biết được là diện tích: F (m<sup>2</sup>) của khu chế xuất và ngành công nghiệp (nặng hay nhẹ) của khu đó. Mục đích là dự báo phụ tải để chuẩn bị nguồn (như nhà máy điện, đường dây không, trạm biến áp).

Từ các thông tin trên ta xác định phụ tải tính toán theo suất phụ tải trên một đơn vị diện tích sản xuất theo tài liệu [2; trang 34].

$$S_{tt} = S_0 \cdot F \text{ hay } P_{tt} = P_0 \cdot F \quad (1-1)$$

Trong đó:

$S_0$  [kVA/ m<sup>2</sup>]: suất phụ tải trên một đơn vị diện tích.

$P_0$  [W/ m<sup>2</sup>]: suất phụ tải trên một đơn vị diện tích sản xuất là một m<sup>2</sup> tra theo tài liệu [1; trang 253].

F [m<sup>2</sup>]: diện tích sản xuất có bố trí các thiết bị dùng điện.

Để xác định  $S_0$  ( $P_0$ ) ta dựa vào kinh nghiệm:

Đối với các ngành công nghiệp nhẹ (dệt, may, giấy dếp, bánh kẹo...)

ta lấy  $S_0 = ( 100 - 200 )$  kVA/ m<sup>2</sup>

Đối với các ngành công nghiệp nặng ( cơ khí, hoá chất, dầu khí, luyện kim, xi măng...) ta lấy  $S_0 = ( 300 + 400 )$  kVA/ m<sup>2</sup>.

Phương pháp này cho kết quả gần đúng. Nó được dùng cho những phân xưởng có mật độ máy móc phân bố tương đối đều như: phân xưởng dệt, sản xuất vòng bi, gia công cơ khí...

2.3.2. Xác định phụ tải tính toán theo suất tiêu hao điện năng trên một đơn vị sản phẩm

Nếu khu chế xuất đó là một xí nghiệp và biết được sản lượng thì ta xác định phụ tải tính toán cho khu chế xuất theo suất tiêu hao điện năng trên một đơn vị sản phẩm và tổng sản lượng theo tài liệu [2; trang 34].

$$P_u = \frac{M.W_o}{T_{\max}}$$

$$Q_u = P_u \cdot \text{tg} \varphi$$

Trong đó:

$W_o$  (kWh/ lsp): Điện năng cần thiết để sản xuất 1 sản phẩm (tra sổ tay).

M: Tổng sản phẩm sản xuất trong 1 năm (sp).

$T_{\max}$ (h): Thời gian sử dụng công suất lớn nhất, tra tài liệu [1; trang 254].

Chú thích:  $T_{\max}$  là thời gian nếu hệ thống cung cấp điện chỉ truyền tải công suất lớn nhất thì sẽ truyền tải được một lượng điện năng đúng bằng lượng điện năng truyền tải trong thực tế một năm.

Ta có thể xác định  $T_{\max}$  theo bảng sau:

**Bảng 2.1:** Bảng xác định  $T_{\max}$

Các xí nghiệp	Nhỏ hơn 3000 h	Trong khoảng (3000 ÷ 5000) h	Lớn hơn 5000 h
Xí nghiệp 1 ca	X	-	-
Xí nghiệp 2 ca	-	X	-
Xí nghiệp 3 ca	-	-	X

### 2.3.3. Xác định phụ tải tính toán theo hệ số cực đại công suất trung bình $p_{tb}$

Thông tin mà ta biết được là khá chi tiết, ta bắt đầu thực hiện việc phân nhóm các thiết bị máy móc (từ 8 -i- 12 máy/ 1 nhóm). Sau đó ta xác định phụ tải tính toán của một nhóm n máy theo công suất trung bình  $P_{tb}$  và hệ số cực đại  $k_{\max}$  theo các công thức sau:

$$P_{tt} = k_{\max} \cdot P_{tb} = k_{\max} \cdot k_{sd} \cdot \sum_{i=1}^n P_{dmi} \quad (1-16)$$

$$Q_{tt} = P_{tt} \cdot \text{tg} \varphi \quad (1-17)$$

$$I_{tt} = \frac{S_{tt}}{\sqrt{3} \cdot U_{dm}} \quad (1-18)$$

Trong đó:

n : số máy trong một nhóm.

$P_{tb}$ : công suất trung bình của nhóm phụ tải trong ca máy tải lớn nhất

$$(P_{tb} = k_{sd} \cdot \sum P_{dmi} ).$$

$P_{dm}$  (kW): công suất định mức của máy, nhà chế tạo cho.

$U_{dm}$ : điện áp dây định mức của lưới ( $U_{dm} = 380$  V).

$k_{sd}$  : hệ số sử dụng công suất hữu công của nhóm thiết bị, tra theo tài liệu [1; trang 253].

$k_{max}$ : hệ số cực đại công suất hữu công của nhóm thiết bị (hệ số này được xác định theo hệ số sử dụng  $k_{sd}$  và số thiết bị dùng điện hiệu quả  $n_{hq}$  tra tài liệu [1; trang 256]).

$n_{hq}$ : số thiết bị dùng điện hiệu quả.,

Các bước xác định  $n_{hq}$ :

Bước 1: Xác định  $n_1$  là số thiết bị có công suất lớn hơn hoặc bằng một nửa công suất của thiết bị có công suất lớn nhất.

Bước 2: Xác định  $P_1 = \sum_{i=1}^{n_1} P_{dmi}$  (1-19)

Bước 3: Xác định  $n^* = \frac{n_1}{n}$  (1-20)

$$P^* = \frac{P_1}{P} \quad (1-21)$$

$P$ : Tổng công suất của các thiết bị trong nhóm thiết bị (nhóm phụ tải) đang xét.

- Bước 4: Tra tài liệu [2; trang 326] ta được  $n_{hq}^*$  theo  $n^*$  và  $p^*$

- Bước 5: Tính  $n_{hq} = n \cdot n_{hq}^*$  (1-22)

Chú ý:

Nếu trong nhóm có phụ tải 1 pha đấu vào  $U_{pha}$  (220V) như quạt gió... Ta phải qui đổi về 3 pha như sau:

$$P_{qd} = 3 \cdot P_{dm} \quad (1-23)$$

Nếu trong nhóm có phụ tải 1 pha đấu vào  $U_{dây}$  (380V) như biến áp hàn. Ta qui đổi về 3 pha như sau:

$$P_{qd} = 3 \cdot P_{dm} \quad (1-24)$$

Nếu trong nhóm có thiết bị làm việc ở chế độ ngắn hạn lặp lại như cầu trục, cầu, máy nâng, biến áp hàn... Ta qui đổi về chế độ dài hạn như sau:

$$P_{qd} = P_{dm} \sqrt{k_d \%} \quad (1-25)$$

Trong đó  $k_d\%$  : là hệ số đóng điện phần trăm lấy theo thực tế.

Từ đó ta tính được phụ tải tính toán của cả phân xưởng theo các công thức sau:

$$P_{dl} = k_{dt} \cdot \sum_{i=1}^{nm} P_{titi} \quad (1-26)$$

$$P_{cs} = P_0 \cdot D \quad (1-27)$$

$$Q_{dl} = k_{dl} \cdot \sum_{i=1}^{nm} Q_{titi} \quad (1-28)$$

$$Q_{sc} = P_{cs} \cdot tg \varphi_{cs} \quad (1-29)$$

Các phân xưởng của các nhà máy trong thực tế thường dùng đèn sợi đốt nên

$$Q_{cs} = 0.$$

Vậy ta tính được:

$$P_{px} = P_{dl} + P_{cs} \quad (1-30)$$

$$Q_{px} = Q_{dl} + Q_{cs} \quad (1-31)$$

$$Q_{px} = Q_{dl} \text{ do } (Q_{cs}=0) \quad (1-32)$$

$$S_{px} = \sqrt{P_{px}^2 + Q_{px}^2} \quad (1-33)$$

$$\cos \varphi_{px} = \frac{P_{px}}{S_{px}} \quad (1-34)$$

$$I_{ttx} = \frac{S_{px}}{\sqrt{3} \cdot U_{dm}} \quad (1-35)$$

Trong đó:

$n, m$  : Số nhóm máy của phân xưởng mà ta đã phân ở trên.

$k_{dt}$  : Hệ số đồng thời (thường có giá trị từ  $0.8 \div 1$ ).

Nhận xét: Phương pháp này thường được dùng để tính phụ tải tính toán cho một nhóm thiết bị, cho các tủ động lực trong toàn bộ phân xưởng. Nó cho một kết quả khá chính xác, nhưng phương pháp này đòi hỏi một lượng thông tin đầy đủ về các phụ tải như: chế độ làm việc của từng phụ tải, công suất đặt của từng phụ tải, số lượng các thiết bị trong nhóm ( $k_{sdi}, P_{dmi}, \cos \varphi_I$ )

Phương pháp xác định phụ tải theo công suất trung bình và hệ số hình dáng:

Công thức tính:

$$P_{tt} = K_{hd} \cdot P_{tb} \quad (1-36)$$

$$Q_{tt} = P_{tt} \cdot \text{tg}\varphi \quad (1-37)$$

$$S_{tt} = \sqrt{P_{tt}^2 + Q_{tt}^2} \quad (1-38)$$

Trong đó:

$K_{hd}$ : hệ số hình dáng của đồ thị phụ tải (tra từ sổ tay kỹ thuật).

$P_{tb}$ : công suất trung bình của nhóm thiết bị khảo sát.

Với  $P_{tb}$  được tính như sau:

$$P_{tb} = \frac{\int_0^T P_{(t)} \cdot dt}{T} = \frac{A}{T} \quad (1-39)$$

Với A: là điện năng tiêu thụ của nhóm thiết bị trong khoảng thời gian T.

#### 2.3.4. Phương pháp xác định phụ tải trong tương lai của nhà máy:

Trong tương lai dự kiến nhà máy hay cảng sẽ được mở rộng và thay thế, lắp đặt các máy móc hiện đại hơn.

Công thức tính toán:

$$S_{NM}(t) = S_{ttNM}(1 + \alpha t) \quad (1-40)$$

Với:  $0 < t < T$

Trong đó:

$S_{NM}(t)$ : Là phụ tải tính toán của nhà máy sau t năm.

$S_{ttNM}$ : Là phụ tải tính toán của nhà máy ở thời điểm khởi động.

$\alpha$ : Hệ số phát triển hàng năm của phụ tải cực đại ( $\alpha$  thường lấy từ 0.0595 ÷ 0.0685).

t: Thời gian dự kiến trong tương lai.

#### 2.4. TÍNH PHỤ TẢI TÍNH TOÁN CÁC KHU VỰC VÀ TOÀN CẢNH.

Với diện tích lớn, cảng cần thiết kế cung cấp điện trong đề tài này có quy mô lớn. Dự kiến trong tương lai đến năm 2015 cảng mở rộng quy mô sản xuất lắp đặt thêm các thiết bị hiện đại như: xây dựng thêm nhiều cầu tàu, nấp thêm nhiều chân đế để phục vụ cho nhu cầu bốc xếp, vận chuyển với trữ lượng hàng hoá lưu thông lớn, các trạm biến áp để cung cấp cho các chân đế. Xây dựng

thêm nhiều nhà kho để chứa hàng hoá, nhiều cột đèn pha chiếu sáng bãi. Trong phân xưởng lắp thêm nhiều máy móc, phục vụ sửa chữa và sản xuất, mỗi khu cầu ở cảng có 4 hồ cấp điện cho các cần cầu, cần trục...

Vì vậy việc thiết kế cung cấp điện phải đảm bảo sự gia tăng phụ tải trong tương lai. Về mặt kinh tế và kỹ thuật phải đề ra phương án cấp điện sao cho không gây quá tải sau vài năm sản xuất, cũng như không quá dư thừa không khai thác hết công suất dự trữ gây lãng phí. Do đó việc thiết kế, lựa chọn các thiết bị cần phải đảm bảo cả về mặt kinh tế và kỹ thuật. Theo nhu cầu của cảng Đình Vũ đến năm 2020 sẽ xây dựng trở thành hải cảng nước sâu có quy mô lớn. Khu vực hành chính có phụ tải chủ yếu là thiết bị văn phòng và thiết bị chiếu sáng như: chiếu sáng đường, chiếu sáng bãi hàng dờn và bãi Container. Đèn chiếu sáng đường dùng ở cảng Đình Vũ là loại đèn EP 250, loại có bầu kín phía dưới dùng loại bóng BTC 250, có công suất là 250 (W). Để tính toán phụ tải chiếu sáng trong khu vực cảng trong giai đoạn dự án ban đầu như biết được diện tích nằm trên mặt bằng cảng. Từ các thông tin trên ta xác định phụ tải tính toán theo suất phụ tải trên một đơn vị diện tích sản xuất ở (phần a, mục 2.2.3.)

Tính phụ tải chiếu sáng cho một số khu vực hành chính khi biết diện tích  $F$  ( $m^2$ ):

$$+) \text{ Nhà tập thể thao} \quad : P_d = P_0 \cdot F(W) \quad (1-1)$$

$$\text{Với nhà tập thể thao ta chọn} \quad : P_0 = 30 (W/m^2)$$

$$\text{Có diện tích} \quad : F = 246 (m^2)$$

$$\text{Theo biểu thức (1-1) ta được} \quad : P_d = 7,38 (kW)$$

•

- **Bảng 2.2. Danh mục thiết bị điện khu vực hành chính của cảng Đình Vũ**

STT	Tên phụ tải	$P_0(W)$	$F(m^2)$	$P_d(kW)$
1	Nhà tập thể thao	30	246	7,38
2	Nhà ăn ca	25	432	10,8
3	Phòng trực ban	20	69,6	69,6
4	Phòng đại lý	15	221,4	3,32
5	Khu vực Hải Quan	20	1566	31,32
6	Garra	8	1174,8	9,4
7	Khu vực đội đẽ	12	808,5	9,71
8	Khu vực xe văn phòng GD	12	1466,7	17,6

Mặt khác các khu vực còn lại trong giai đoạn thiết kế ta có công suất đặt tại từng phòng ban, hay khu vực. Số liệu phụ tải chiếu sáng và thiết bị văn phòng được tính toán và cho trong bảng 2.2.

Chúng được phân chia thành 4 khu vực trong cảng Đình Vũ.

**Bảng 2.3:** Phụ tải chiếu sáng và thiết bị văn phòng:

STT	Tên phụ tải	$P_{đặt}(kW)$	$\cos\phi$
Khu vực cầu 1			
1	Hội trường cảng	80	0,7
2	Kho 1	48	0,7
3	Nhà tắm, wc, bể nước, rửa xe	9	0,75
4	Nhà hành chính 2 tầng, 11 gian	62,08	0,75
5	Nhà xưởng 1	93,35	0,6
6	Cột đèn pha 1, 2, 3, 4, 5	40	0,8
7	Nhà để xe 1, bảo vệ	2,8	0,75
8	Nhà cân điện tử 1	9	0,7
9	đèn chiếu đường	4,25	0,8
10	Cứu hỏa dịch vụ	90,4	0,75



11	Nhà ăn ca	10,8	0,8
12	Nhà tập thể thao	7,38	0,75
13	Tổng	457,06	0,71
Khu vực cầu 2			
1	Kho 2	48	0,7
2	Nhà tắm, wc, bể nước, rửa xe	9	0,75
3	Nhà xưởng 2	93,35	0,6
4	đèn chiếu đường	3,5	0,75
5	Cột đèn pha 6, 7	16	0,8
6	Nhà ăn ca	10,8	0,8
7	Nhà để xe 2, bảo vệ	2,8	0,75
8	Khu nhà 8 gian	4,8	0,75
9	Kho dầu	2,37	0,8
10	Garra	9,4	0,7
11	Thủy đội	34	0,75

12	Trung tâm điều độ	46,6	0,75
13	đội xe văn phòng giám đốc	17,6	0,75
14	Cửa hàng	14,9	0,8
15	Cột đèn pha 8	14	0,8
16	Nhà cân điện tử 2	9	0,7
17	Phòng trực ban 1	1,4	0,85
18	Tổng	337,52	0,71
Khu vực Cầu3			
1	Kho 3	48	0,7
2	Nhà tắm, bể nước, rửa xe	9	0,75
3	Nhà xưởng 3	93,35	0,6
4	đèn chiếu đường	2,75	0,8
5	Cột đèn pha 10,11	16	0,8
6	Cột đèn pha 9	14	0,8
7	Nhà 3 tầng	329,6	0,7
8	Nhà ăn ca	10,8	0,8
9	Nhà để xe 3, bảo vệ	2,8	0,75
10	Phòng đại lý	3,32	0,8
11	Cột đèn pha 15	14	0,8
12	Nhà cân điện tử 3	9	0,7
13	Trạm xăng	17	0,75
14	Cửa hàng	14,9	0,8
15	Phòng trực ban 2	1,4	0,85
16	Tổng	585,92	0,7
Khu vực cầu 4			
1	Kho 4	48	0,7
2	Nhà tắm, bể nước, rửa xe	9	0,75
3	đội đé	9,71	0,7

4	đèn chiếu đường	3,25	0,8
5	Cột đèn pha 13,14	16	0,8
6	Cột đèn pha 12	14	0,8
7	Nhà xưởng 4	93,35	0,6
8	Phòng trực ban 3	1,4	0,85
9	Nhà để xe 4, bảo vệ	2,8	0,75
10	Khu văn phòng	5,28	0,75
11	Nhà ăn ca	10,8	0,8
12	Vận tải thủy	25	0,75
13	Câu lạc bộ thủy thủ	8,4	0,75
14	Hải quan	31,32	0,8
15	Nhà cân điện tử 4	9	0,7
16	Tổng	287,32	0,7

**Bảng 2.4:** Phụ tải động lực

STT	Phụ tải động lực	$P_{\text{đặt}}$ (kw)	$\cos\phi$
Khu vực cầu 1			
1	Cầu cảng 1-1	840	0,6
2	Cầu cảng 1-2	600	0,6
3	Cầu cảng 1-3	840	0,6
4	Cầu cảng 1-4	600	0,6
5	Tổng	2880	0,6
Khu vực Cầu2			
1	Cầu cảng 2-1	840	0,6
2	Cầu cảng 2-2	840	0,6

3	Cầu cảng 2-3	840	0,6
4	Cầu cảng 2-4	840	0,6
5	Tổng	3360	0,6
Khu vực Cầu3			
1	Cầu cảng 3-1	840	0,6
2	Cầu cảng 3-2	840	0,6
3	Cầu cảng 3-3	840	0,6
4	Cầu cảng 3-4	840	0,6
5	Tổng	3360	0,6
Khu vực Cầu4			
1	Cầu cảng 4-1	840	0,6
2	Cầu cảng 4-2	840	0,6
3	Cầu cảng 4-3	840	0,6
4	Cầu cảng 4-4	840	0,6
5	Tổng	3360	0,6

#### 2.4.1. Tính toán phụ tải các khu vực cảng

Vì các khu vực hành chính và khu vực sản xuất chỉ biết công suất đặt do đó phụ tải tính toán được xác định theo phương pháp hệ số nhu cầu ( $k_{nc}$ ) và công suất đặt ở phần c, mục 2.2.3.

Do hệ số công suất  $\cos\varphi$  của các thiết bị trong nhóm khác nhau lên ta tính hệ số công suất  $\cos\varphi$  trung bình theo công thức (1-10) sau:

$$\cos\varphi_{tb} = \frac{P_1 \cdot \cos\varphi_1 + P_2 \cdot \cos\varphi_2 + P_3 \cdot \cos\varphi_3 + \dots + P_n \cdot \cos\varphi_n}{P_1 + P_2 + P_3 + \dots + P_n}$$

Thay giá trị công suất đặt  $P_d$  và giá trị  $\cos\varphi$  vào công thức (1-10) ta tính được giá trị  $\cos\varphi_{tb}$  của phụ tải chiếu sáng và phụ tải động lực của các khu vực sau:

$$+) \text{ Khu vực 1: } \cos\omega_{tb1} = \frac{324,695}{457,06} = 0,71$$

$$P_{\text{đặt1}} = 457,06 \text{ (kW); } \cos\omega_{tb1} = 0,71; \text{ tg}\omega_{tb1} = 0,99$$

$$P_{\text{đặt2}} = 2880 \text{ (kW); } \cos\omega_{tb2} = 0,6; \text{ tg}\omega_{tb2} = 1,33$$

Tra hệ số nhu cầu (knc) theo tài liệu [1; trang 254] đối với nhà máy dùng thiết bị nâng vận chuyển có:  $k_{nc} = 0,19$ ;

$$\text{tg}\omega_{tb} = \frac{0,99 + 1,33}{2} = 1,12$$

Theo công thức (1-5)

$$P_{\text{tt1}} = 0,19 \cdot (457,06 + 2880) = 634,04 \text{ (kW)} \text{ Theo công thức (1-7)}$$

$$Q_{\text{tt1}} = 634,04 \cdot 1,12 = 710,13 \text{ (kVAr)}$$

Theo công thức (1-11)

$$S_{\text{tt1}} = \sqrt{634,04^2 + 710,13^2} = 952 \text{ (kVA)}$$

Dòng điện tính toán của khu vực 1:

$$I_{\text{tt1}} = \frac{S_{\text{tt1}}}{\sqrt{3} \cdot U_{\text{dm}}} = \frac{952}{\sqrt{3} \cdot 0,37} = 1446,42 \text{ (A)}$$

$$+ \text{ Khu vực 2: } \cos\omega_{tb1} = \frac{238,862}{337,52} = 0,71$$

$$P_{\text{đặt1}} = 337,52 \text{ (kW); } \cos\omega_{tb1} = 0,71; \text{ tg}\omega_{tb1} = 0,99$$

$$P_{\text{đặt2}} = 3360 \text{ (kW); } \cos\omega_{tb2} = 0,6; \text{ tg}\omega_{tb2} = 1,33$$

Đối với nhà máy dùng thiết bị nâng vận chuyển có:  $k_{nc} = 0,19$ ;

$$\text{tg}\omega_{tb} = \frac{0,99 + 1,33}{2} = 1,12$$

Theo công thức (1-5)

$$P_{\text{tt2}} = 0,19 \cdot (337,52 + 3360) = 702,53 \text{ (kW)}$$

Theo công thức (1-7)

$$Q_{\text{tt2}} = 702,53 \cdot 1,12 = 786,84 \text{ (kVAr)}$$

Theo công thức (1-11)

$$S_{\text{tt2}} = \sqrt{702,53^2 + 786,84^2} = 1054,83 \text{ (kVA)}$$

Dòng điện tính toán của khu vực 2:

$$I_{tt2} = \frac{s_{tt}}{\sqrt{3} \cdot U_{dm}} = \frac{1054,83}{\sqrt{3} \cdot 0,38} = 1602,65(A)$$

+ Khu vực 3:  $\cos \omega_{tb1} = \frac{410,036}{585,92} = 0,7$

$P_{đặt1} = 585,92$  (kW);  $\cos \omega_{tb1} = 0,7$ ;  $\text{tg} \omega_{tb1} = 1,02$

$P_{đặt2} = 3360$  (kW);  $\cos \omega_{tb2} = 0,6$ ;  $\text{tg} \omega_{tb2} = 1,33$

Đối với nhà máy dùng thiết bị nâng vận chuyển có:  $k_{nc} = 0,19$ ;

$$\text{tg} \omega_{tb} = \frac{1,02 + 1,33}{2} = 1,18$$

Theo công thức (1-5)

$$P_{tt3} = 0,19 \cdot (585,92 + 3360) = 749,73 \text{ (kW)}$$

Theo công thức (1-7)

$$Q_{tt3} = 749,73 \cdot 1,18 = 884,68 \text{ (kVAr)}$$

Theo công thức (1-11)

$$S_{tt3} = \sqrt{749,73^2 + 884,68^2} = 1159,73 \text{ (kVA)}$$

**Dòng điện tính toán của khu vực 3:**

$$I_{tt3} = \frac{s_{tt}}{\sqrt{3} \cdot U_{dm}} = \frac{1159,64}{\sqrt{3} \cdot 0,38} = 1761,89(A)$$

+ Khu vực 4:  $\cos \omega_{tb1} = \frac{250,053}{287,32} = 0,7$

$P_{đặt1} = 287,32$  (kW);  $\cos \omega_{tb1} = 0,7$ ;  $\text{tg} \omega_{tb1} = 1,02$

$P_{đặt2} = 3360$  (kW);  $\cos \omega_{tb2} = 0,6$ ;  $\text{tg} \omega_{tb2} = 1,33$

Đối với nhà máy dùng thiết bị nâng vận chuyển có:  $k_{nc} = 0,19$ ;

$$\text{tg} \omega_{tb} = \frac{1,02 + 1,33}{2} = 1,18$$

Theo công thức (1-5)

$$P_{tt4} = 0,19 \cdot (287,32 + 3360) = 693 \text{ (kW)}$$

Theo công thức (1-7)

$$Q_{tt4} = 693 \cdot 1,18 = 817,74 \text{ (kVAr)}$$

Theo công thức (1-11)

$$S_{tt4} = \sqrt{693^2 + 817,74^2} = 1071,89 \text{ (kVA)}$$

Dòng điện tính toán của khu vực 4:

$$I_{tt4} = \frac{S_{tt}}{\sqrt{3} \cdot U_{dm}} = \frac{1071,89}{\sqrt{3} \cdot 0,38} = 1928,57 \text{ (A)}$$

Từ đó ta sẽ có được bảng tổng hợp phụ tải của các khu vực:

**Bảng 2.5:** Tổng hợp phụ tải các khu vực của cảng Đình Vũ

STT	Tên phân xưởng (khu vực)	$P_{dSX}$ (kW)	$P_{csHC}$ (kW)	$P_{ttc}$ (kW)	$Q_{ttC}$ (kVAr)	$S_{ttc}$ (kVA)	$I_{ttc}$ (A)
1	Khu vực 1	2880	457,06	634,04	710,13	952	1446,62
2	Khu vực 2	3360	337,52	702,53	786,84	1054,83	1602,65
3	Khu vực 3	3360	585,92	749,73	884,68	1159,64	1761,89
4	Khu vực 4	3360	287,32	693	817,74	1071,89	1628,57
5	Tổng	12960	1667,82	2779,3	3199,39	4238,36	6439,73

#### 2.4.2. Phụ tải tính toán của toàn cảng

Vì số phân xưởng khu vực được chia ta có:  $m = 4$  ta chọn  $K_{dt} = 0,9$ .

$$P_{ttc} = K_{dt} \cdot \sum_{i=1}^m P_{ttCi}$$

$$P_{ttC} = 0,9 \cdot 2779,3 = 2501,37 \text{ (kW)}$$

$$Q_{ttC} = K_{dt} \cdot \sum_{i=1}^m Q_{ttCi}$$

$$Q_{ttC} = 0,9 \cdot 3199,39 = 2879,45 \text{ (kVAr)}$$

Từ đó ta có:

$$S_{ttc} = \sqrt{P_{ttc}^2 + Q_{ttc}^2} = 3814,2 \text{ (kVA)}$$

$$\cos \varphi_{ttc} = \frac{P_{ttc}}{S_{ttc}} = \frac{2501,37}{3814,2} = 0,66$$

$$I_{uc} = \frac{S_{uc}}{\sqrt{3} \cdot U_{TA}} = \frac{3814,2}{\sqrt{3} \cdot 22} = 100,1(A)$$

Khi kể đến sự phát triển tương lai của cảng:

$$S_C(t) = S_{uc}(1 + \alpha t)$$

Lấy  $\alpha = 0.06$ ;  $t = 10$  năm ta có:

$$S_C(t) = 3814,2 \cdot (1 + 0,06 \cdot 10) = 6102,72(kVA)$$

Lưu ý: theo dự báo và quy định trong tương lai thì cảng dự định mở rộng thêm bao nhiêu cầu tàu và lắp thêm cần cẩu chân đế để bốc xếp vận chuyển hàng hoá nhanh. Lắp đặt thêm những thiết bị máy móc trong phân xưởng, mở rộng ra khu vực nào, công suất là bao nhiêu... Người kỹ sư sẽ căn cứ vào đó để lựa chọn các trạm biến áp phân phối, cầu chì, aptomat... Cho các phân xưởng, khu vực đó.

**Để đơn giản, trong đồ án này ta không xét đến các yếu tố trên.**

Biểu đồ phụ tải các khu vực của cảng

Biểu đồ phụ tải của cảng cho biết mức độ phân bố phụ tải động lực và chiếu sáng trong từng khu vực ở cảng. Phụ tải tính toán mỗi khu vực của cảng được biểu diễn bằng vòng tròn có bán kính R. Diện tích ( $\pi \cdot R^2$ ) và với tỉ lệ xích tự chọn m, diện tích đó bằng phụ tải tính toán của phân xưởng tương ứng.

$$S_i = \pi \cdot R^2 \cdot m \quad (1-41)$$

Suy ra bán kính vòng tròn:

$$R_i = \sqrt{\frac{S_i}{\pi \cdot m}} \quad (1-42)$$

Trong đó:

$S_i$ : phụ tải phân xưởng thứ i

m: tỉ lệ xích tự chọn, ta chọn  $m = 2 \text{ kVA} / \text{mm}^2$

Phụ tải chiếu sáng trong phân xưởng được xác định bằng góc chiếu sáng:

$$\alpha_{csi} = \frac{360 \cdot P_{csi}}{P_{tt}} \quad (1-43)$$

Trong đó:

$\alpha_{csi}$ : góc biểu diễn tỷ lệ phụ tải chiếu sáng trong phụ tải chung của toàn



cảng.

$P_{csi}$ : công suất chiếu sáng khu vực hành chính thứ i.

**$P_{tti}$ : công suất tính toán tác dụng của khu vực sản xuất thứ i.**

Ta lần lượt xác định  $R$  và  $\alpha_{cs}$  cho từng khu vực như sau:

Khu vực 1:

Ta có  $P_{csl}$  gồm: chiếu sáng của các cột đèn pha 1, 2, 3, 4, 5, chiếu sáng đường, chiếu sáng khu nhà để xe và bảo vệ, nhà ăn ca, nhà tập thể thao.

Do đó ta tính được:

$$P_{csl} = 40 + 4,25 + 2,8 + 10,8 + 7,38 = 65,23 \text{ kW}$$

$$P_{tt1} = 634,04 \text{ kW}; S_{tt1} = 952 \text{ kW};$$

$$\text{Vây} \quad R_1 = \sqrt{\frac{952}{3,14 \cdot 2}} = 12,32 \text{ (mm)}$$

$$\alpha_{cs1} = \frac{360 \cdot 65,23}{634,04} = 37,04^\circ$$

Khu vực 2:

Ta có  $P_{cs2}$  gồm: chiếu sáng của các cột đèn pha 6, 7, chiếu sáng đường, chiếu sáng khu nhà để xe và bảo vệ, nhà ăn ca, cửa hàng, cột đèn pha 8, phòng trực ban.

Do đó ta tính được:

$$P_{cs2} = 16 + 3,5 + 2,8 + 10,8 + 14,9 + 14 + 1,4 = 63,4 \text{ kW}$$

$$P_{tt2} = 702,53 \text{ kW}; S_{tt2} = 1054,83 \text{ kW};$$

$$\text{Vây: } R_2 = \sqrt{\frac{1054,83}{3,14 \cdot 2}} = 12,96 \text{ (mm)}$$

$$\alpha_{cs2} = \frac{360 \cdot 63,4}{702,53} = 32,5^\circ$$

Khu vực 3:

Ta có  $P_{cs3}$  gồm: chiếu sáng của các cột đèn pha 10, 11, chiếu sáng đường, chiếu sáng khu vực nhà để xe và bảo vệ, nhà ăn ca, phòng đại lý, cột đèn pha 9, 15, phòng trực ban.

Do đó ta tính được:

$$P_{cs3} = 16 + 2,75 + 2,8 + 10,8 + 3,32 + 28 + 1,4 = 65,07 \text{ (kW)}$$

$$P_{tt3} = 749,73 \text{ kW}; S_{tt3} = 1159,64 \text{ kW};$$

$$\text{Vậy: } R_3 = \sqrt{\frac{1159,64}{3,14.2}} = 13,59 \text{ (mm)} ; \quad \alpha_{cs3} = \frac{360.65,07}{749,73} = 31,25^\circ$$

#### **Khu vực 4:**

Ta có  $P_{cs4}$  gồm: chiếu sáng của các cột đèn pha 13, 14, chiếu sáng đường, chiếu sáng khu vực nhà để xe và bảo vệ, nhà ăn ca, khu văn phòng, cột đèn pha 12, phòng trực ban, xưởng đội đẽ.

Do đó:

$$P_{cs4} = 16 + 3,25 + 2,8 + 10,8 + 5,28 + 14 + 1,4 + 9,71 = 63,24 \text{ kW}$$

$$P_{tt4} = 693 \text{ kW}; S_{tt4} = 1071,89 \text{ kW};$$

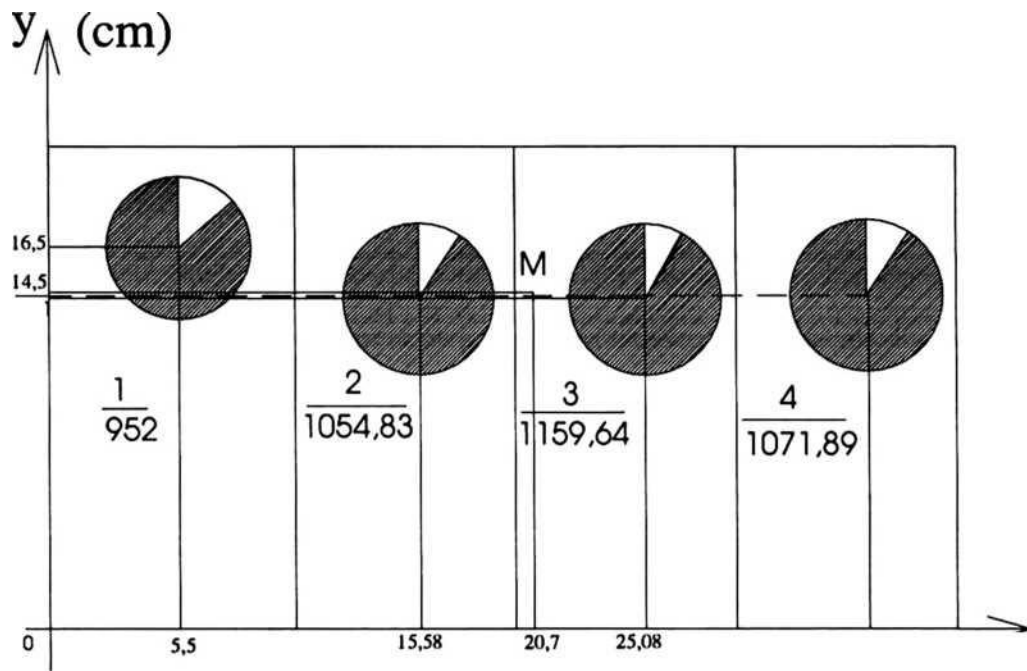
$$\text{Vậy: } R_4 = \sqrt{\frac{1071,89}{3,14.2}} = 13,07 \text{ (mm)}$$

$$\alpha_{cs4} = \frac{360.63,24}{693} = 32,86^\circ$$

Kết quả tính toán R và  $\alpha_{cs}$  của biểu đồ phụ tải của các khu vực hành chính và sản xuất cho trong bảng 2.5.

**Bảng 2.6:** Bán kính R và góc chiếu sáng của khu vực hành chính của cảng

<b>STT</b>	<b>Tên phân xưởng (khu vực)</b>	<b><math>P_{cs}</math>, (kW)</b>	<b><math>P_{tt}</math>, (kW)</b>	<b><math>S_{tt}</math>, (kVA)</b>	<b>R, (mm)</b>	<b><math>\alpha</math>, (độ)</b>
1	Khu vực 1	457,06	634,04	952	12,32	259,52°
2	Khu vực 2	337,52	702,53	1054,83	12,96	172,96°
3	Khu vực 3	585,92	749,73	1159,64	13,59	281,35°
4	Khu vực 4	287,32	693	1071,89	13,07	149,26°



**Hình 2.1** Biểu đồ phụ tải cảng Đình Vũ

## Chương 3

# THIẾT KẾ MẠNG CAO ÁP CHO CẢNG ĐÌNH VŨ

### 3.1. ĐẶT VẤN ĐỀ

#### 3.1.1. Xác định vị trí trạm phân phối trung tâm

Vị trí đặt trạm phân phối trung tâm (tâm phụ tải của cảng) là nơi biểu hiện mức độ tập trung phụ tải điện của cảng. Xác định tâm phụ tải, dựa trên hệ trục tọa độ vuông góc xOy có tọa độ là M (X, Y) được xác định như sau:

$$X = \frac{\sum_{i=1}^4 S_{ti} \cdot x_i}{\sum_{i=1}^4 S_{ti}} \qquad Y = \frac{\sum_{i=1}^4 S_{ti} \cdot y_i}{\sum_{i=1}^4 S_{ti}}$$

Trong đó:  $S_{ti}$  : Phụ tải tính toán khu vực i

$x_i, y_i$  : tâm của phụ tải khu vực thứ i (hoành độ - tung độ)

Ta có tâm phụ tải của cảng là M (X, Y):

$$X = \frac{952.5,5 + 1054,83.15,58 + 1159,64.25,08 + 1071,89.34,48}{4238,36} = 20,7 \text{ (cm)}$$

$$Y = \frac{952.16,5 + 1054,83.14,31 + 1159,64.14,31 + 1071,89.14,42}{4238,36} = 14,5 \text{ (cm)}$$

Với tỉ lệ 1:2500 của bản vẽ ta có:

$$X = 20,07 \cdot 2500 = 51750 \text{ (cm)} = 517,5 \text{ (m)}$$

$$Y = 14,5 \cdot 2500 = 36250 \text{ (cm)} = 362,5 \text{ (m)}$$

Vậy tâm phụ tải của cảng có tọa độ là: M (517,5;362,5) nằm ở gần kề đường ngăn cách của khu vực 2 và 3.

#### 3.1.2. Chọn cấp điện áp và vạch các phương án cung cấp điện

##### 3.1.2.1. Chọn cấp điện áp

Chọn cấp điện áp cho mạng điện là một trong những vấn đề cơ bản của việc thiết kế cung cấp điện. Bởi cấp điện áp có ảnh hưởng trực tiếp tới sơ đồ cung cấp điện, tới việc lựa chọn các thiết bị điện, tổn thất công suất và điện năng, chi phí vận

hành...Chọn cấp điện áp cho mạng điện dựa trên công thức kinh nghiệm của tác giả Still (Mỹ). Theo đó, thì điện áp định mức của dây tải điện được xác định căn cứ vào công suất truyền tải P(MW) và khoảng cách truyền tải L (km) như sau:

$$U = 3,34 \cdot \sqrt{L + 16 \cdot P_{tc}}$$

Trong đó:

U : điện áp của mạng (kV)

L : khoảng cách từ nguồn đến cảng; L = 2 (km)

P<sub>tc</sub>: công suất tính toán của cảng; P<sub>tc</sub> = 2,7793 (MW)

Công thức này chỉ áp dụng trong trường hợp chiều dài đường dây không vượt quá 250 km và công suất truyền tải không lớn quá 60 MW.

Vậy:  $U = 3,14 \cdot \sqrt{2 + 16 \cdot 2,7793} = 29,59$  (kV)

Ta chọn cấp điện áp tiêu chuẩn gần nhất U = 22 kV, để cung cấp cho mạng điện ở cảng. Vì hiện nay lưới điện nước ta đang dần có xu thế sử dụng mạng điện cấp trung áp là 22 kV.

### 3.1.2.2. Đề xuất các phương án cung cấp điện

\*) Phân loại, đánh giá hộ tiêu thụ điện cảng Đình Vũ

Nguyên tắc trung để đánh giá hộ tiêu thụ điện là ta dựa vào tầm quan trọng của hộ tiêu thụ, tức là khi ta ngừng cung cấp điện thì mức độ ảnh hưởng của nó tới hoạt động của cảng là lớn hay ít về kinh tế và con người. Ta đánh giá được các phụ tải điện loại máy và vạch ra được sơ đồ cấp điện hợp lý cho các khu vực trong cảng. Cảng với đặc điểm riêng của mình là vận chuyển, đóng gói, xếp dỡ hàng hoá bằng các hệ thống cần cẩu, cầu trục, các dây chuyền đóng gói... Hoạt động liên tục, kể cả ngày nghỉ, các thiết bị này chỉ hoạt động tốt nếu được cấp nguồn điện ổn định, nếu xảy ra mất điện sẽ gây thiệt hại lớn về kinh tế (như hàng hoá vận chuyển của nước ngoài thông qua cảng, tạo lên sự an tâm cho các nhà nước ngoài có định hướng đầu tư vào Việt Nam) và thiệt hại đến con người (như khi đang bốc xếp hàng hoá phía dưới chân đế).

Theo nguyên tắc đó cảng Đình Vũ là đơn vị tiêu thụ điện năng lớn, là hộ tiêu

thụ loại 1, đóng vai trò quan trọng trong nền kinh tế quốc dân.

\*) Vị trí đặt trạm PPTT của cảng

Vì phụ tải tập trung chủ yếu ở khu vực sản xuất nên ta bố trí trạm phân phối nằm ở gần kề đường ngăn cách của khu vực 2 và 3.

Có toạ độ là điểm M (X, Y):  $X = 517,5\text{m};$   $Y = 362,5\text{m}.$

Do điều kiện thiết kế đã cho trạm biến áp trung gian (110/22 kV), là trạm biến áp liên doanh Đình Vũ. Bằng đường dây trên không 22 kV, đến cột điểm đầu và từ cột này bằng cáp ngầm cung cấp điện cho cảng là lộ chính. Cũng từ đường dây trên không của trung tâm thành phố (đường này đi dọc trên đường quy hoạch 365 vào khu công nghiệp Đình Vũ, cung cấp cho các xí nghiệp, nhà máy...), đóng vai trò là nguồn dự phòng cho cảng, cũng có thể lấy nguồn dự phòng của máy phát cho các trạm biến áp cho các thiết bị quan trọng.

Qua nghiên cứu về lý thuyết và trên cơ sở đó ta xác định số lượng trạm biến áp cần đặt tại các khu vực và vạch ra các phương án cung cấp điện sao cho đảm bảo chỉ tiêu kỹ thuật và kinh tế.

#### Phương án 1:

Để cung cấp điện cho cảng, ta đặt trạm phân phối trung tâm và 8 trạm biến áp khu vực, cung cấp cho 4 khu vực. Mỗi khu vực đặt 2 trạm biến áp cung cấp cho khu vực hành chính và sản xuất. Trạm phân phối trung tâm nhận điện từ hệ thống DDK 22 kV cung cấp cho 8 trạm biến áp khu vực là: B<sub>1</sub>, B<sub>2</sub>, B<sub>3</sub>, B<sub>4</sub>, B<sub>5</sub>, B<sub>6</sub>, B<sub>7</sub>, B<sub>8</sub>. Các trạm biến áp khu vực nhận điện từ trạm phân phối trung tâm (PPTT) hạ xuống điện áp 0,4 kV cung cấp cho khu vực hành chính và khu vực sản xuất.

Trạm biến áp B<sub>1</sub> cung cấp điện cho khu vực sản xuất thuộc bến 1.

Trạm biến áp B<sub>2</sub> cung cấp điện cho khu vực hành chính thuộc bến 1.

Trạm biến áp B<sub>3</sub> cung cấp điện cho khu vực sản xuất thuộc bến 2.

Trạm biến áp B<sub>4</sub> cung cấp điện cho khu vực hành chính thuộc bến 2.

Trạm biến áp B<sub>5</sub> cung cấp điện cho khu vực sản xuất thuộc bến 3.

Trạm biến áp B<sub>6</sub> cung cấp điện cho khu vực hành chính thuộc bến 3.

Trạm biến áp B<sub>7</sub> cung cấp điện cho khu vực sản xuất thuộc bến 4.

Trạm biến áp B<sub>8</sub> cung cấp điện cho khu vực hành chính thuộc bến 4.

### Phương án 2:

Để cung cấp điện cho cảng ta đặt trạm phân phối trung gian (hay gọi là điểm phân phối) và 4 trạm biến áp khu vực, các trạm này liên thông với nhau. Mỗi khu vực đặt 1 trạm biến áp để cung cấp từng khu vực 1, 2, 3, 4.

Các trạm biến áp này được cấp điện trực tiếp: từ nguồn cao thế của trạm biến áp liên doanh Đình Vũ vào khu vực 1, DDK 22 kV của thành phố thông qua cột điểm đầu và là nguồn cao áp đi vào khu vực 4. Các trạm biến áp còn lại được lấy điện liên thông với nhau.

Trạm biến áp B<sub>1</sub> cung cấp điện cho khu vực bến 1.

Trạm biến áp B<sub>2</sub> cung cấp điện cho khu vực bến 2.

Trạm biến áp B<sub>3</sub> cung cấp điện cho khu vực bến 3.

Trạm biến áp B<sub>4</sub> cung cấp điện cho khu vực bến 4.

\*) Chọn dây dẫn từ hệ thống 22 kV về cảng

Đường dây cung cấp từ hệ thống 22 kV về cảng dài 22 km sử dụng đường dây trên không lộ kép, dây nhôm lõi thép. Chọn tiết diện dây dẫn theo mật độ dòng điện kinh tế: J<sub>kt</sub>, áp dụng với lưới điện trung áp có thời gian sử dụng công suất lớn nhất là: T<sub>max</sub> = 3330 h.

Với giá trị T<sub>max</sub>, loại dây nhôm lõi thép, tra tài liệu [1; trang 31], ta được J<sub>kt</sub> = 1,1 A/mm<sup>2</sup>.

Sử dụng công thức tính: 
$$I_{nc} = \frac{S_{nc}}{2\sqrt{3}U_{dm}} = \frac{3814,2}{2\sqrt{3} \cdot 22} = 50,05(A)$$

Công thức để lựa chọn tiết diện dây cao áp Trong tài liệu [1; trang 31] là:

$$F_{kt} = \frac{I_{nc}}{J_{kt}} = \frac{50,05}{1,1} = 45,5(mm^2)$$

Vậy ta chọn tiết diện dây tiêu chuẩn, dây nhôm lõi thép bọc PVC, có tiết diện 70 mm<sup>2</sup>. Có kí hiệu AC-70, với đơn giá là: 9000(đ/m).

Ta tiến hành kiểm tra dây dẫn đã chọn theo các điều kiện sau:

Kiểm tra dây dẫn đã chọn theo điều kiện dòng sự cố:

$$I_{sc} \leq I_{cp}$$

Tra phụ lục IV, tài liệu [1; trang 309] có  $I_{cp} = 340$  A

Khi đứt một dây, dây còn lại chuyển tải toàn bộ công suất, ta có:

$$I_{sc} = 2 \cdot I_{tt} = 2 \cdot 50,05 = 100,1 \text{ A}$$

Ta thấy:  $I_{sc} = 100,1 < I_{cp} = 340$  A

Kiểm tra dây dẫn đã chọn theo điều kiện tổn thất điện áp:

Điều kiện kiểm tra:

Theo tài liệu [1; trang 294] với dây AC-70 có khoảng cách trung bình hình học  $D = 2$  m tra được:  $r_0 = 0,46$  n/km;  $x_0 = 0,382$   $\Omega$ /km.

Vì dùng dây nhôm lõi thép (AC-70) lộ kép, có chiều dài 2 km nên điện trở và điện kháng chia 2, ta có:

$$\Delta U = \frac{\sum P.R + \sum Q.X}{2.U_{dm}} = \frac{2501,37 \cdot 0,46 \cdot 2 + 2879,45 \cdot 0,382 \cdot 2}{2 \cdot 22} = 102,3 \text{ (V)}$$

$$\Delta U_{cp} = 5\% \cdot U_{dm} = \frac{5}{100} \cdot 22 = 1100 \text{ (V)}$$

Ta thấy:  $\Delta U = 102,3 \text{ V} < \Delta U_{cp} = 1100 \text{ (V)}$

Nhân xét: Tiết diện dây dẫn AC-70 đã chọn là hợp lý theo điều kiện tổn thất điện áp và dòng sự cố.

So sánh và lựa chọn phương án cung cấp điện

Để so sánh các phương án, ta xét đến chỉ tiêu kinh tế dựa trên hàm chi phí tính toán:

$$Z = (a_{vh} + a_{tc}) \cdot K + C \cdot \Delta A \text{ (VNĐ)}$$

Trong đó: Z: chi phí tính toán hàng năm của phương án

$a_{vh}$ : hệ số vận hành, với trạm và đường dây cáp ta chọn

$a_{vh} = 0,1$ ; với đường dây không ta chọn  $a_{vh} = 0,04$ .

$a_{tc}$ : hệ số tiêu chuẩn thu hồi vốn đầu tư; lấy  $a_{tc} = 0,125$ .



K: vốn đầu tư phương án chỉ tính phần khác nhau trong trong sơ đồ cung cấp điện.

$\Delta A$ : tổn thất điện năng của phương án (kWh)

C: giá tiền 1 kWh điện năng (đồng/ kWh);  $c = 750$  (VNĐ)

3.1.2.3. Chọn dung lượng, số lượng các máy biến áp cho các phương án:

a) Xét phương án 1:

+) Trạm biến áp B<sub>1</sub>:

Cung cấp điện cho khu vực sản xuất thuộc bên 1 có công suất hiện tại là:

$P_{\text{đặt}} = 880$  kW, công suất tương lai có thể mở rộng lên gấp 1,5 lần công suất hiện tại:

$P_{\text{đặt}} = 4320$  kW;  $P_{\text{tt}} = 0,19 \cdot 4320 = 820,8$  kW;  $\cos \varphi = 0,6$ ;

$\text{tg} \varphi_{\text{tb}} = 1,33$ ;  $Q_{\text{tt}} = 820,8 \cdot 1,33 = 1091,664$  (kVAr);

$S_{\text{tt}} = \sqrt{20,8^2 + 1091,664^2} = 1365,82$  (kVA)

Vậy:  $S_{\text{dmB1}} \geq \frac{S_{\text{tt}}}{1,4} = \frac{1365,82}{1,4} = 975,58$  (kVA)

Chọn 2 máy biến áp 1200 - 22/0,4 kV, có công suất định mức mỗi máy là:

$S_{\text{dmB}} = 1200$  (kVA).

Kiểm tra sự cố:

$S_{\text{dmB1}} = 1200 \geq \frac{S_{\text{tt}}}{1,4} = \frac{1365,82}{1,4} = 975,58$  (kVA)

Vậy chọn máy biến áp cho trạm B<sub>1</sub> có dung lượng 1200 kVA, mỗi máy là thỏa mãn điều kiện (nếu không có trong catalog chào hàng của ABB, yêu cầu sản xuất theo đơn đặt hàng).

Thông số của máy biến áp như sau:

$S_{\text{dmB}} = 1200$  kVA;  $U_{\text{dmC}} = 22$  kV;  $U_{\text{dmH}} = 0,4$  kV

$\Delta P_0 = 1570$  W;  $\Delta P_n = 9500$  W;  $U_N\% = 5$ ;  $i_0\% = 1,3$

+) Trạm biến áp B<sub>2</sub>:

Cung cấp điện cho khu vực hành chính thuộc bên 1 có công suất hiện tại:

$P_{\text{đặt}} = 457,06$  kW, công suất tương lai có thể mở rộng lên gấp 1,5 lần công suất hiện tại:

$$P_{\text{đặt}} = 685,59 \text{ kW}; P_{\text{tt}} = 0,19 \cdot 685,69 = 130,27 \text{ kW}; \cos\varphi_{\text{tb}} = 0,71;$$

$$\text{tg}\varphi_{\text{tb}} = 0,99; Q_{\text{tt}} = 130,27 \cdot 0,99 = 128,96 \text{ (kVAr)};$$

$$S_{\text{tt}} = \sqrt{130,27^2 + 128,96^2} = 183,31 \text{ (kVA)}$$

$$\text{Vậy: } S_{\text{đmB}} = 560 \geq S_{\text{tt}} = 183,31 \text{ (kVA)}$$

Chọn một máy biến áp 560 - 22/0,4 kV, có công suất định mức máy là:

$S_{\text{đmB}} = 560 \text{ kVA}$  (nếu không có trong catalog chào hàng của ABB, yêu cầu sản xuất theo đơn đặt hàng).

Chọn máy biến áp cho trạm B<sub>2</sub> có dung lượng 560 kVA, thông số của máy biến áp như sau:

$$S_{\text{đmB}} = 560 \text{ kVA}; U_{\text{đmC}} = 22 \text{ kV}; U_{\text{đmH}} = 0,4 \text{ kV}$$

$$\Delta P_0 = 960 \text{ W}; \Delta P_n = 5270 \text{ W}; U_N\% = 4; i_0\% = 1,5$$

+) Trạm biến áp B<sub>3</sub>:

Cung cấp điện cho khu vực sản xuất thuộc bên 2 có công suất hiện tại là:

$P_{\text{đặt}} = 3360 \text{ kW}$ , công suất tương lai có thể mở rộng lên gấp 1,5 lần công suất hiện tại:

$$P_{\text{đặt}} = 5040 \text{ kW}; P_{\text{tt}} = 0,19 \cdot 5040 = 957,6 \text{ (kW)}; \cos\varphi_{\text{tb}} = 0,6;$$

$$\text{tg}\varphi_{\text{tb}} = 1,33; Q_{\text{tt}} = 957,6 \cdot 1,33 = 1273,608 \text{ (kVAr)};$$

$$S_{\text{tt}} = \sqrt{957,6^2 + 1273,608^2} = 1593,03 \text{ (kVA)}$$

$$\text{Vậy: } S_{\text{đmB3}} \geq \frac{S_{\text{tt}}}{1,4} = \frac{1593,03}{1,4} = 1137,88 \text{ (kVA)}$$

Chọn 2 máy biến áp 1200 - 22/0,4 kV, có công suất định mức mỗi máy là:

$$S_{\text{đmB3}} = 1200 \text{ kVA.}$$

Kiểm tra sự cố:

$$S_{\text{đmB3}} = 1200 \geq \frac{S_{\text{tt}}}{1,4} = \frac{1593,03}{1,4} = 1137,88 \text{ (kVA)}$$

Vậy chọn máy biến áp cho trạm B<sub>3</sub> có dung lượng 1200 kVA, mỗi máy là thỏa mãn điều kiện (nếu không có trong catalog chào hàng của ABB, yêu cầu sản xuất theo đơn đặt hàng).

Thông số của máy biến áp như sau:

$$S_{dmB} = 1200 \text{ kVA}; U_{dmC} = 22 \text{ kV}; U_{dmH} = 0,4 \text{ kV}$$

$$\Delta P_0 = 1570 \text{ W}; \Delta P_N = 9500 \text{ W}; U_N\% = 5; i_0\% = 1,3$$

+) Trạm biến áp B<sub>4</sub>:

Cung cấp điện cho khu vực hành chính thuộc bến 2 có công suất hiện tại: P<sub>đặt</sub>=337,52 kW, công suất tương lai có thể mở rộng lên gấp 1,5 lần công suất hiện tại:

$$P_{đặt} = 506,28 \text{ kW}; P_{tt} = 0,19 \cdot 506,28 = 96,2 \text{ (kW)}; \cos\varphi_{tb} = 0,71;$$

$$tg\varphi_{tb} = 0,99; Q_{tt} = 96,2 \cdot 0,99 = 95,23 \text{ (kVAr)};$$

$$S_{tt} = \sqrt{96,2^2 + 95,23^2} = 135,36 \text{ (kVA)}$$

$$\text{Vậy: } S_{dmB4} = 560 \geq S_{tt} = 135,36 \text{ (kVA)}$$

Chọn một máy biến áp 560 - 22/0,4 kV, có công suất định mức máy là:

S<sub>dmB4</sub>=560 kVA (nếu không có trong catalog chào hàng của ABB, yêu cầu sản xuất theo đơn đặt hàng).

Chọn máy biến áp cho trạm B<sub>4</sub> có dung lượng 560 kVA, thông số của máy biến áp như sau:

$$S_{dmB} = 560 \text{ kVA}; U_{dmC} = 22 \text{ kV}; U_{dmH} = 0,4 \text{ kV}$$

$$\Delta P_0 = 960 \text{ W}; \Delta P_n = 5270 \text{ W}; U_N\% = 4; i_0\% = 1,5$$

+) Trạm biến áp B<sub>5</sub>:

Cung cấp điện cho khu vực sản xuất thuộc bến 3 có công suất hiện tại là: 3360 kW, công suất tương lai có thể mở rộng lên gấp 1,5 lần công suất hiện tại:

$$P_{đặt} = 5040 \text{ kW}; P_{tt} = 0,19 \cdot 5040 = 957,6 \text{ kW}; \cos\varphi_{tb} = 0,6;$$

$$tg\varphi_{tb} = 1,33; Q_{tt} = 957,6 \cdot 1,33 = 1273,608 \text{ (kVAr)};$$

$$S_{tt} = \sqrt{957,6^2 + 1273,608^2} = 1593,03 \text{ (kVA)}$$

$$\text{Vậy: } S_{dmB5} \geq \frac{S_{tt}}{1,4} = \frac{1593,03}{1,4} = 1137,88 \text{ (kVA)}$$

Chọn 2 máy biến áp 1200 - 22/0,4 kV, có công suất định mức mỗi máy là: S<sub>dmB</sub>=1200 kVA.

$$\text{Kiểm tra sự cố: } S_{\text{dmB5}} = 1200 \geq \frac{S_{\text{tt}}}{1,4} = \frac{1593,03}{1,4} = 1137,88 \text{ (kVA)}$$

Vậy chọn máy biến áp cho trạm B<sub>5</sub> có dung lượng 1200 kVA, mỗi máy là thỏa mãn điều kiện (nếu không có trong catalog chào hàng của ABB, yêu cầu sản xuất theo đơn đặt hàng).

Thông số của máy biến áp như sau:

$$S_{\text{dmB}} = 1200 \text{ kVA}; U_{\text{dmC}} = 22 \text{ kV}; U_{\text{dmH}} = 0,4 \text{ kV}$$

$$\Delta P_0 = 1570 \text{ W}; \Delta P_n = 9500 \text{ W}; U_N\% = 5; i_0\% = 1,3$$

+) Trạm biến áp B<sub>6</sub>:

Cung cấp điện cho khu vực hành chính thuộc bên 3 có công suất hiện tại: P<sub>đặt</sub> = 585,92 kW, công suất tương lai có thể mở rộng lên gấp 1,5 lần công suất hiện tại là:

$$P_{\text{đặt}} = 878,88 \text{ kW}; P_{\text{tt}} = 0,19 \cdot 878,88 = 167 \text{ kW}; \cos\varphi_{\text{tb}} = 0,7;$$

$$\text{tg}\varphi_{\text{tb}} = 1,02; Q_{\text{tt}} = 167 \cdot 1,02 = 170,34 \text{ (kVAr)};$$

$$S_{\text{tt}} = \sqrt{167^2 + 170,34^2} = 238,55 \text{ (kVA)}$$

$$\text{Vậy: } S_{\text{dmB4}} = 560 \geq S_{\text{tt}} = 238,55 \text{ (kVA)}$$

Chọn một máy biến áp 560 - 22/0,4 kV, có công suất định mức máy là:

S<sub>dmB6</sub> = 560 kVA (nếu không có trong catalog chào hàng của ABB, yêu cầu sản xuất theo đơn đặt hàng).

Chọn máy biến áp cho trạm B<sub>6</sub> có dung lượng 560 kVA, thông số của máy biến áp như sau:

$$S_{\text{dmB}} = 560 \text{ kVA}; U_{\text{dmC}} = 22 \text{ kV}; U_{\text{dmH}} = 0,4 \text{ kV}$$

$$\Delta P_0 = 960 \text{ W}; \Delta P_n = 5270 \text{ W}; U_N\% = 4; i_0\% = 1,5$$

+) Trạm biến áp B7:

Cung cấp điện cho khu vực sản xuất thuộc bên 4 có công suất hiện tại là: 3360 kW, công suất tương lai có thể mở rộng lên gấp 1,5 lần công suất hiện tại:

$$P_{\text{đặt}} = 5040 \text{ kW}; P_{\text{tt}} = 0,19 \cdot 5040 = 957,6 \text{ (kW)}; \cos\varphi_{\text{tb}} = 0,6;$$

$$\text{tg}\varphi_{\text{tb}} = 1,33; Q_{\text{tt}} = 957,6 \cdot 1,33 = 1273,608 \text{ (kVAr)};$$

$$S_{tt} = \sqrt{957,6^2 + 1273,608^2} = 1593,03 \text{ (kVA)}$$

Vậy:  $S_{dmB5} \geq \frac{S_{tt}}{1,4} = \frac{1593,03}{1,4} = 1137,88 \text{ (kVA)}$

Chọn 2 máy biến áp 1200 - 22/0,4 kV, có công suất định mức mỗi máy là:

$$S_{dmB} = 1200 \text{ kVA.}$$

Kiểm tra sự cố:

$$S_{dmB5} = 1200 \geq \frac{S_{tt}}{1,4} = \frac{1593,03}{1,4} = 1137,88 \text{ (kVA)}$$

Vậy chọn máy biến áp cho trạm B<sub>7</sub> có dung lượng 1200 kVA, mỗi máy là thỏa mãn điều kiện (nếu không có trong catalog chào hàng của ABB, yêu cầu sản xuất theo đơn đặt hàng).

Thông số của máy biến áp như sau:

$$S_{dmB} = 1200 \text{ kVA}; U_{dmC} = 22 \text{ kV}; U_{dmH} = 0,4 \text{ kV}$$

$$\Delta P_0 = 1570 \text{ W}; \Delta P_n = 9500 \text{ W}; U_N\% = 5; i_0\% = 1,3$$

+) Trạm biến áp B<sub>8</sub>:

Cung cấp điện cho khu vực hành chính thuộc bên 4 có công suất hiện tại:

$P_{đặt} = 287,32 \text{ kW}$ , công suất tương lai có thể mở rộng lên gấp 1,5 lần công suất hiện tại:

$$P_{đặt} = 430,98 \text{ kW}; P_{tt} = 0,19 \cdot 430,98 = 81,89 \text{ (kW)}; \cos\varphi_{tb} = 0,7;$$

$$\tan\varphi_{tb} = 1,02; Q_{tt} = 81,89 \cdot 1,02 = 83,52 \text{ (kVAr)};$$

$$S_{tt} = \sqrt{81,89^2 + 83,52^2} = 116,97 \text{ (kVA)}$$

Vậy:  $S_{dmB4} = 560 \geq S_{tt} = 116,97 \text{ (kVA)}$

Chọn một máy biến áp 560 - 22/0,4 kV, có công suất định mức máy là:

$S_{dmB8} = 560 \text{ kVA}$  (nếu không có trong catalog chào hàng của ABB, yêu cầu sản xuất theo đơn đặt hàng).

Chọn máy biến áp cho trạm B<sub>8</sub> có dung lượng 560 kVA, thông số của máy biến áp như sau:

$$S_{dmB} = 560 \text{ kVA}; U_{dmC} = 22 \text{ kV}; U_{dmH} = 0,4 \text{ kV}$$

$$\Delta P_0 = 960 \text{ W}; \Delta P_n = 5270 \text{ W}; U_N\% = 4; i_0\% = 1,5$$

Kết quả chọn máy biến áp với đơn giá theo tài liệu [5; trang 73] cho phương án 1:

**Bảng 3.1:** kết quả chọn máy biến áp phương án 1

Tên trạm	$\sum S_{tt}$ (kVA)	Số lượng máy biến áp	$S_{đmB}$ (kVA)	Đơn giá $10^3$ đồng	Thành tiền $10^3$ đồng
B <sub>1</sub>	1365,82	2	1200	241100	482200
B <sub>2</sub>	183,31	1	560	110700	110700
B <sub>3</sub>	1593,03	2	1200	241100	482200
B <sub>4</sub>	135,26	1	560	110700	110700
B <sub>5</sub>	1593,03	2	1200	241100	482200
B <sub>6</sub>	238,05	1	560	110700	110700
B <sub>7</sub>	1593,03	2	1200	241100	482200
B <sub>8</sub>	116,97	1	560	110700	110700
$\Sigma$					<b>2371600</b>

**b) Xét phương án 2:**

+) Trạm biến áp B<sub>1</sub>:

Cung cấp điện cho khu vực bên 1 có công suất tính toán là:

$$S_{tt} = S_{tt1} + S_{tt2} = 1365,82 + 183,31 = 1549,13 \text{ (kVA)}$$

$$\text{Vậy: } S_{đmB1} \geq \frac{S_{tt}}{1,4} = \frac{1549,13}{1,4} = 1106,52 \text{ (kVA)}$$

Chọn 2 máy biến áp 1200 - 22/0,4 kV, có công suất định mức mỗi máy là:

$$S_{đmB} = 1200 \text{ kVA.}$$

Kiểm tra sự cố:

$$S_{đmB1} = 1200 \geq \frac{S_{tt}}{1,4} = \frac{1549,13}{1,4} = 1106,52 \text{ (kVA)}$$

Vậy chọn máy biến áp cho trạm biến có dung lượng 1200 kVA, mỗi máy là thỏa mãn điều kiện (nếu không có trong catalog chào hàng của ABB, yêu cầu sản xuất theo đơn đặt hàng).

Thông số của máy biến áp như sau:

$$S_{dmB} = 1200 \text{ kVA}; U_{dmC} = 22 \text{ kV}; U_{dmH} = 0,4 \text{ kV}$$

$$\Delta P_0 = 1570 \text{ W}; \Delta P_n = 9500 \text{ W}; U_N\% = 5; i_0\% = 1,3$$

+) Trạm biến áp B<sub>2</sub>:

Cung cấp điện cho khu vực bên 2 có công suất tính toán là:

$$S_{tt} = S_{tt3} + S_{tt4} = 1593,03 + 135,26 = 1728,29 \text{ (kVA)}$$

$$\text{Vậy: } S_{dmB2} \geq \frac{S_{tt}}{1,4} = \frac{1728,29}{1,4} = 1234,5 \text{ (kVA)}$$

Chọn 2 máy biến áp 1500 - 22/0,4 kV, có công suất định mức mỗi máy là:

$$S_{dmB2} = 1500 \text{ kVA.}$$

Kiểm tra sự cố:

$$S_{dmB2} = 1500 \geq \frac{S_{tt}}{1,4} = \frac{1728,29}{1,4} = 1234,5 \text{ (kVA)}$$

Vậy chọn máy biến áp cho trạm B<sub>2</sub> có dung lượng 1500 kVA, mỗi máy là thoả mãn điều kiện (nếu không có trong catalog chào hàng của ABB, yêu cầu sản xuất theo đơn đặt hàng).

Thông số của máy biến áp như sau:

$$S_{dmB} = 1500 \text{ kVA}; U_{dmC} = 22 \text{ kV}; U_{dmH} = 0,4 \text{ kV}$$

$$\Delta P_0 = 2100 \text{ W}; \Delta P_n = 15700 \text{ W}; U_N\% = 5,5; i_0\% = 1,0$$

+) Trạm biến áp B<sub>3</sub>:

Cung cấp điện cho khu vực bên 3 có công suất tính toán là:

$$S_{tt} = S_{tt5} + S_{tt6} = 1593,03 + 238,05 = 1831,08 \text{ (kVA)}$$

$$\text{Vậy: } S_{dmB3} \geq \frac{S_{tt}}{1,4} = \frac{1831,08}{1,4} = 1307,91 \text{ (kVA)}$$

Chọn 2 máy biến áp 1500 - 22/0,4 kV, có công suất định mức mỗi máy là:

$$S_{dmB} = 1500 \text{ kVA.}$$

Kiểm tra sự cố:

$$S_{dmB3} = 1500 \geq \frac{S_{tt}}{1,4} = \frac{1831,08}{1,4} = 1307,91 \text{ (kVA)}$$

Vậy chọn máy biến áp cho trạm B<sub>3</sub> có dung lượng 1500 kVA, mỗi máy là thoả mãn điều kiện (nếu không có trong catalog chào hàng của ABB, yêu cầu sản xuất theo đơn đặt hàng).

Thông số của máy biến áp như sau:

$$S_{dmB} = 1500 \text{ kVA}; U_{dmC} = 22 \text{ kV}; U_{dmH} = 0,4 \text{ kV}$$

$$\Delta P_0 = 2100 \text{ W}; \Delta P_n = 15700 \text{ W}; U_N\% = 5,5; i_0\% = 1,0$$

+) Trạm biến áp B<sub>4</sub>:

Cung cấp điện cho khu vực bên 4 có công suất tính toán là:

$$S_{tt} = S_{tt7} + S_{tt8} = 1593,03 + 116,97 = 1710 \text{ (kVA)}$$

Vậy:

$$S_{dmB4} \geq \frac{S_{tt}}{1,4} = \frac{1710}{1,4} = 1221,43 \text{ (kVA)}$$

Chọn 2 máy biến áp 1500 - 22/0,4 kV, có công suất định mức mỗi máy là:

$$S_{dmB} = 1500 \text{ kVA.}$$

$$\text{Kiểm tra sự cô: } S_{dmB4} = 1500 \geq \frac{S_{tt}}{1,4} = \frac{1370,91}{1,4} = 979,22 \text{ (kVA)}$$

Vậy chọn máy biến áp cho trạm B<sub>4</sub> có dung lượng 1500 kVA, mỗi máy là thoả mãn điều kiện (nếu không có trong catalog chào hàng của ABB, yêu cầu sản xuất theo đơn đặt hàng).

Thông số của máy biến áp như sau:

$$S_{dmB} = 1500 \text{ kVA}; U_{dmC} = 22 \text{ kV}; U_{dmH} = 0,4 \text{ kV}$$

$$\Delta P_0 = 2100 \text{ W}; \Delta P_n = 15700 \text{ W}; U_N\% = 5,5; i_0\% = 1,0$$

Kết quả chọn máy biến áp với đơn giá theo tài liệu [5; trang 73] cho phương án 2:



**Bảng 3.2:** kết quả chọn máy biến áp phương án 2

Tên trạm	$\Sigma S_{tt}$ (kVA)	Số lượng máy biến áp	$S_{đmB}$ (kVA)	Đơn giá $10^3$ đồng	Thành tiền $10^3$ đồng
B <sub>1</sub>	1549,13	2	1200	241100	482200
B <sub>2</sub>	1728,29	2	1500	285300	570600
B <sub>3</sub>	1831,08	2	1500	285300	570600
B <sub>4</sub>	1710	2	1500	285300	570600
I					2194000

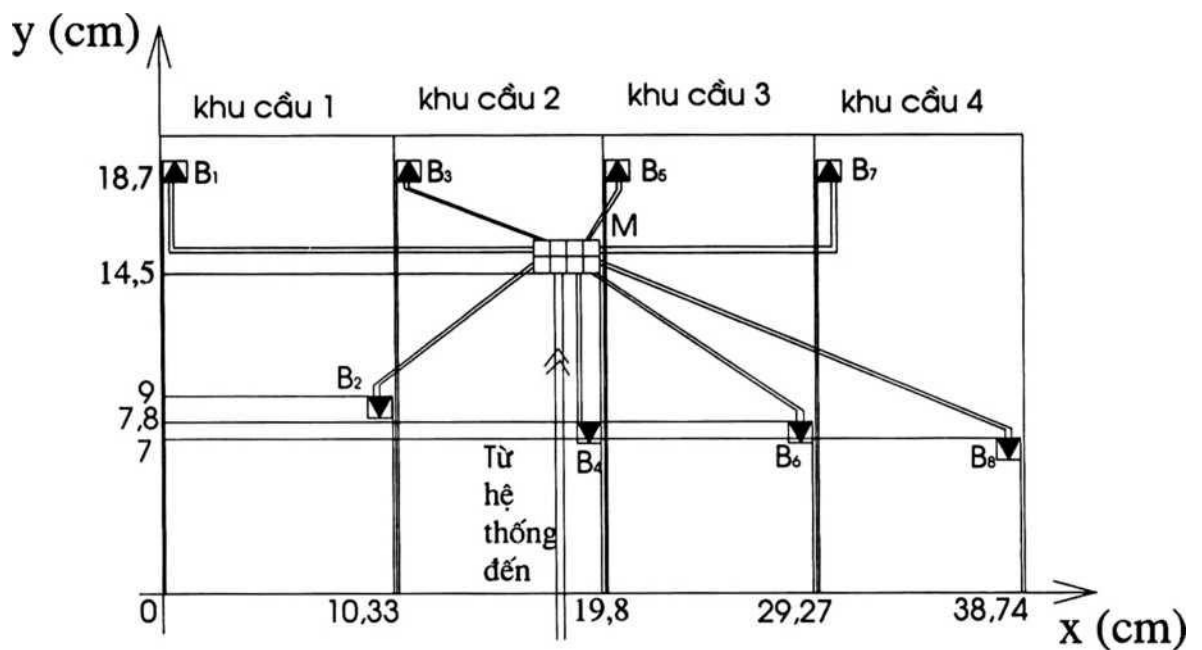
3.1.2.4. Chọn tiết diện dây dẫn cho các phương án:

Với đường dây cao áp tiết diện được chọn theo mật độ dòng điện kinh tế:

$$F_{kt} = \frac{I_{\max}}{J_{kt}} = \frac{I_{tt}}{J_{kt}}$$

Các trạm biến áp khu vực được cấp điện từ trạm phân phối trung tâm bằng các đường cáp kép, đi ngầm.

Chọn tiết diện dây dẫn cho phương án 1



**Hình 3.1:** Sơ đồ đi dây mạng cao áp phương án 1

Chọn cáp từ trạm phân phối trung tâm (PPTT) đến trạm biến áp B<sub>1</sub>

Dòng điện làm việc cực đại:

$$I_{11v\max} = \frac{S_{tt1}}{2\sqrt{3}.U_{dm}} = \frac{1365,82}{2.\sqrt{3}.22} = 17,92(A)$$

Tiết diện cáp theo điều kiện kinh tế với T<sub>max</sub>= 3330 h, ta chọn cáp đồng, theo tài liệu [2; trang 325] ta được J<sub>kt</sub>= 3,1 A/mm<sup>2</sup>.

$$\text{Vậy} \quad F_{1kt} = \frac{I_{tt1}}{J_{kt}} = \frac{17,92}{3,1} = 5,78(mm^2)$$

Tra tài liệu [1; trang 307] ta chọn cáp đồng cách điện XPLE có đai thép vỏ bọc PVC (do hãng FURUKAWA chế tạo) tiết diện tối thiểu 35 mm<sup>2</sup>, kí hiệu 2XPLE (3x35mm<sup>2</sup>).

Chọn cáp từ trạm phân phối trung tâm (PPTT) đến trạm biến áp B<sub>2</sub>

Dòng điện làm việc cực đại:

$$I_{21v\max} = \frac{S_{tt2}}{2\sqrt{3}.U_{dm}} = \frac{183,31}{2.\sqrt{3}.22} = 2,24(A)$$

Tiết diện cáp theo điều kiện kinh tế với T<sub>max</sub>= 3330 h, ta chọn cáp đồng, theo tài liệu [2; trang 325] ta được J<sub>kt</sub>= 3,1 A/mm<sup>2</sup>

$$\text{Vậy:} \quad F_{2kt} = \frac{I_{tt2}}{J_{kt}} = \frac{2,41}{3,1} = 0,77(mm^2)$$

Ta chọn cáp đồng cách điện XPLE có đai thép vỏ bọc PVC (do hãng FURUKAWA chế tạo) tiết diện tối thiểu 35 mm<sup>2</sup>, kí hiệu 2XPLE (3x35mm<sup>2</sup>).

Chọn cáp từ trạm phân phối trung tâm (PPTT) đến trạm biến áp B<sub>3</sub>

Dòng điện làm việc cực đại:

$$I_{31v\max} = \frac{S_{tt3}}{2\sqrt{3}.U_{dm}} = \frac{1593,03}{2.\sqrt{3}.22} = 20,9(A)$$

Tiết diện cáp theo điều kiện kinh tế với T<sub>max</sub>= 3330 h, ta chọn cáp đồng, theo tài liệu [2; trang 325] ta được J<sub>kt</sub>= 3,1 A/mm<sup>2</sup>.

$$\text{Vậy:} \quad F_{3kt} = \frac{I_{tt3}}{J_{kt}} = \frac{20,9}{3,1} = 6,741 (mm^2)$$

Ta chọn cáp đồng cách điện XPLE có đai thép vỏ bọc PVC (do hãng FURUKAWA chế tạo) tiết diện tối thiểu 35 mm<sup>2</sup>, kí hiệu 2XPLE (3x35mm<sup>2</sup>).

Chọn cáp từ trạm phân phối trung tâm (PPTT) đến trạm biến áp B<sub>4</sub>

Dòng điện làm việc cực đại:

$$I_{4lv\max} = \frac{S_{tt4}}{2\sqrt{3}.U_{dm}} = \frac{135,36}{2.\sqrt{3}.22} = 1,78(A)$$

Tiết diện cáp theo điều kiện kinh tế với T<sub>max</sub> = 3330 h, ta chọn cáp đồng, theo tài liệu [2; trang 325] ta được J<sub>kt</sub> = 3,1 A/mm<sup>2</sup>.

**Vậy:**  $F_{4kt} = \frac{I_{tt4}}{J_{kt}} = \frac{1,78}{3,1} = 0,57(\text{mm}^2)$

Chọn cáp đồng cách điện XPLE có đai thép vỏ bọc PVC (do hãng FURUKAWA chế tạo) tiết diện tối thiểu 35 mm<sup>2</sup>, kí hiệu 2 XPLE (3x 35 mm<sup>2</sup>).

Chọn cáp từ trạm phân phối trung tâm (PPTT) đến trạm biến áp B<sub>s</sub>

Dòng điện làm việc cực đại:

$$I_{5lv\max} = \frac{S_{tt5}}{2\sqrt{3}.U_{dm}} = \frac{1593,03}{2.\sqrt{3}.22} = 20,9(A)$$

Tiết diện cáp theo điều kiện kinh tế với T<sub>max</sub> = 3330 h, ta chọn cáp đồng, theo tài liệu [2; trang 325] ta được J<sub>kt</sub> = 3,1 A/mm<sup>2</sup>.

**Vậy:**  $F_{5kt} = \frac{I_{tt5}}{J_{kt}} = \frac{20,9}{3,1} = 6,741(\text{mm}^2)$

Ta chọn cáp đồng cách điện XPLE có đai thép vỏ bọc PVC (do hãng FURUKAWA chế tạo) tiết diện tối thiểu 35 mm<sup>2</sup>, kí hiệu 2 XPLE (3x35mm<sup>2</sup>).

Chọn cáp từ trạm phân phối trung tâm (PPTT) đến trạm biến áp B<sub>6</sub>

Dòng điện làm việc cực đại:

$$I_{6lv\max} = \frac{S_{tt6}}{2\sqrt{3}.U_{dm}} = \frac{238,55}{2.\sqrt{3}.22} = 3,13(A)$$

Tiết diện cáp theo điều kiện kinh tế với T<sub>max</sub> = 3330 h, ta chọn cáp đồng, theo tài liệu [2; trang 325] ta được J<sub>kt</sub> = 3,1 A/mm<sup>2</sup>.

$$\text{Vậy: } F_{6kt} = \frac{I_{tt6}}{J_{kt}} = \frac{3,13}{3,1} = 1,01 (\text{mm}^2)$$

Ta chọn cáp đồng cách điện XPLE có đai thép vỏ bọc PVC (do hãng FURUKAWA chế tạo) tiết diện tối thiểu 35 mm<sup>2</sup>, kí hiệu 2 XPLE (3x35 mm<sup>2</sup>).

Chọn cáp từ trạm phân phối trung tâm (PPTT) đến trạm biến áp B7

$$\text{Dòng điện làm việc cực đại: } I_{7lv\max} = \frac{S_{tt7}}{2\sqrt{3}.U_{dm}} = \frac{1593,03}{2.\sqrt{3}.22} = 20,9(A)$$

Tiết diện cáp theo điều kiện kinh tế với T<sub>max</sub> = 3330 h, ta chọn cáp đồng, theo tài liệu [2; trang 325] ta được J<sub>kt</sub> = 3,1 A/mm<sup>2</sup>.

$$\text{Vậy: } F_{7kt} = \frac{I_{tt7}}{J_{kt}} = \frac{20,9}{3,1} = 6,741 (\text{mm}^2)$$

Chọn cáp đồng cách điện XPLE có đai thép vỏ bọc PVC (do hãng FURUKAWA chế tạo), kí hiệu 2 XPLE(3x35 mm<sup>2</sup>).

Chọn cáp từ trạm phân phối trung tâm (PPTT) đến trạm biến áp B<sub>8</sub>

$$\text{Dòng điện làm việc cực đại: } I_{8lv\max} = \frac{S_{tt8}}{2\sqrt{3}.U_{dm}} = \frac{116,97}{2.\sqrt{3}.22} = 1,53(A)$$

Tiết diện cáp theo điều kiện kinh tế với T<sub>max</sub> = 3330 h, ta chọn cáp đồng, theo tài liệu [2; trang 325] ta được J<sub>kt</sub> = 3,1 A/mm<sup>2</sup>.

$$\text{Vậy: } F_{8kt} = \frac{I_{tt8}}{K_{kt}} = \frac{1,53}{3,1} = 0,49 (\text{mm}^2)$$

Ta chọn cáp đồng cách điện XPLE có đai thép vỏ bọc PVC (do hãng FURUKAWA chế tạo) tiết diện tối thiểu 35 mm<sup>2</sup>, kí hiệu 2 XPLE (3x35mm<sup>2</sup>).

Chọn cáp từ hệ thống điện đến trạm phân phối trung tâm (PPTT)

Ta cũng chọn cáp đồng 3 lõi có tiết diện một lõi là 35 mm<sup>2</sup>, kí hiệu 2 XPLE (3x35 mm<sup>2</sup>), bảng 3.4 cho ta kết quả chọn cáp của phương án 1.

Qua tính toán chọn cáp phương án 1, ta thấy rằng các đường cáp đã chọn có tiết diện vượt cấp rất nhiều. Nên không cần kiểm tra tổn thất điện áp (AU) và phát nóng (I<sub>cp</sub>). Chọn cáp đồng 3 lõi có tiết diện một lõi là 35mm<sup>2</sup>, kí hiệu 2XPLE (3x35 mm<sup>2</sup>), với giá tiền 1 mét cáp theo tài liệu [5; trang 64] là: 80000 (đ/m).

**Bảng 3.4:** kết quả chọn cáp cao áp cho phương án 1

Đường cáp	Loại cáp	F (mm <sup>2</sup> )	Lộ dùm	L (m)	Đơn giá (10 <sup>3</sup> đ)	Thành tiền (10 <sup>3</sup> đ)
PPTT- TBA B <sub>1</sub>	XPLE	35	Kép	491	80	39280
PPTT- TBA B <sub>2</sub>	XPLE	35	Kép	241	80	19280
PPTT- TBA B <sub>3</sub>	XPLE	35	Kép	173	80	13840
PPTT-TBA B <sub>4</sub>	XPLE	35	Kép	166	80	13280
PPTT-TBA B <sub>5</sub>	XPLE	35	Kép	80	80	6400
PPTT- TBA B <sub>6</sub>	XPLE	35	Kép	293	80	23440
PPTT- TBA B <sub>7</sub>	XPLE	35	Kép	334	80	26720
PPTT- TBA B <sub>8</sub>	XPLE	35	Kép	503	80	40240
HTĐ-PPT	XPLE	35	Kép	365	80	29200
Σ						<b>211680</b>

Chọn tiết diện dây dẫn cho phương án 2:

Chọn cáp từ ĐDK 22kV đến trạm biến áp B<sub>1</sub>

$$\text{Dòng điện làm việc cực đại: } I_{lv \max} = \frac{S_{tt}}{2 \cdot \sqrt{3} \cdot U_{dm}} = \frac{1549,13}{2 \cdot \sqrt{3} \cdot 22} = 20,33(A)$$

Với cáp đồng và T<sub>max</sub>=3330h, tra bảng được J<sub>kt</sub> = 3,1(A/mm<sup>2</sup>)

$$\text{Vậy } F_{kt} = \frac{I_{tt}}{J_{kt}} = \frac{20,33}{3,1} = 6,56(mm^2)$$

Chọn cáp đồng 3 lõi có tiết diện một lõi là 35 mm<sup>2</sup>, kí hiệu 2XPLE (3x35 mm<sup>2</sup>), các đường cáp khác chọn tương tự, kết quả chọn cáp ghi trong bảng 3.5, vì cáp đã chọn vượt cấp nên không cần kiểm tra tổn thất điện áp (AU) và phát nóng (I<sub>CP</sub>). Với giá tiền 1 mét cáp theo tài liệu [5; trang 64] là: 80000 (đ/m).

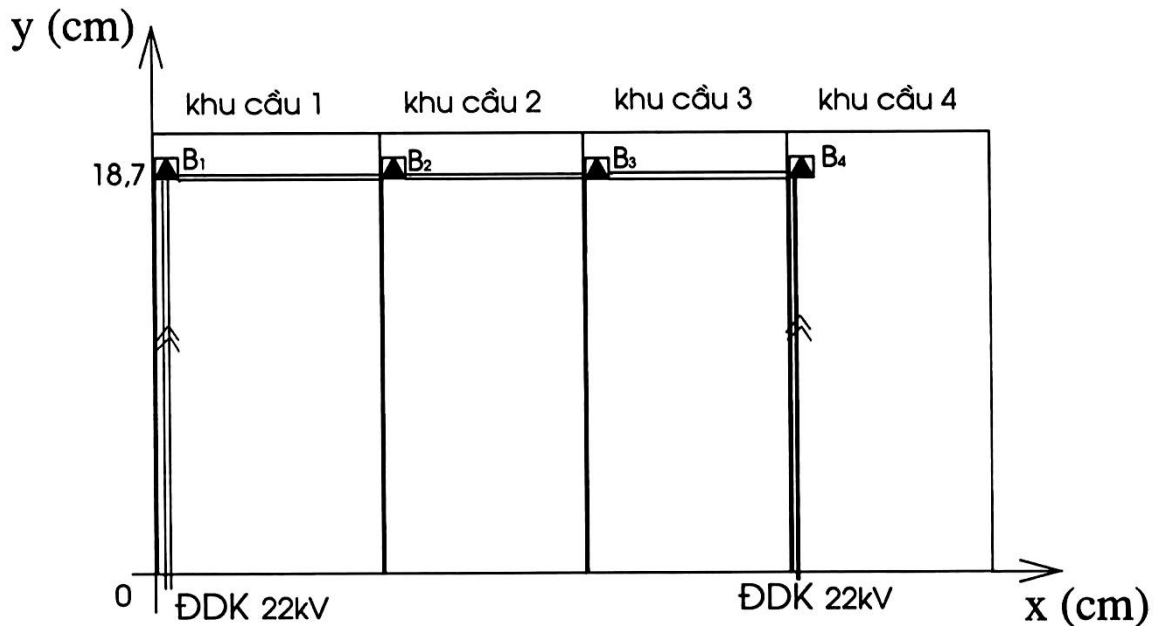
Chọn cáp từ ĐDK 22kV đến trạm biến áp B<sub>1</sub>

$$\text{Dòng điện làm việc cực đại: } I_{lv \max} = \frac{S_{tt}}{2 \cdot \sqrt{3} \cdot U_{dm}} = \frac{1549,13}{2 \cdot \sqrt{3} \cdot 22} = 20,33(A)$$

Với cáp đồng và T<sub>max</sub>=3330h, tra bảng được J<sub>kt</sub> = 3,1A/mm<sup>2</sup>

$$\text{Vậy } F_{kt} = \frac{I_{tt}}{J_{kt}} = \frac{20,33}{3,1} = 6,56(mm^2)$$

Chọn cáp đồng 3 lõi có tiết diện một lõi là  $35 \text{ mm}^2$ , kí hiệu 2XPLE ( $3 \times 35 \text{ mm}^2$ ), các đường cáp khác chọn tương tự, kết quả chọn cáp ghi trong bảng 3.5, vì cáp đã chọn vượt cấp nên không cần kiểm tra tổn thất điện áp (AU) và phát nóng ( $I_{Cp}$ ). Với giá tiền 1 mét cáp theo tài liệu [5; trang 64] là: 80000 (đ/m).



**Hình 3.2:** Sơ đồ đi dây mạng cao áp phương án 2

**Bảng 3.5:** kết quả chọn cáp cao áp cho phương án 2

Đường cáp	Loại cáp	F ( $\text{mm}^2$ )	Lộ dùm	L (m)	Đơn giá ( $10^3$ đ)	Thành tiền ( $10^3$ đ)
DDK- TBA $B_1$	XPLE	35	Kép	490	80	39200
TBA $B_1$ -TBA $B_2$	XPLE	35	Kép	233	80	18640
TBA $B_2$ -TBA $B_3$	XPLE	35	Kép	210	80	16800
TBA $B_3$ -TBA $B_4$	XPLE	35	Kép	210	80	16800
TTTP-TBA $B_4$	XPLE	35	Kép	490	80	39200
$\Sigma$						<b>130640</b>

### 3.1.2.5. Tính tổn thất điện năng và tổn thất công suất các phương án

Phương án 1:

Tính tổn thất điện năng trong các máy biến áp:

Định phương thức vận hành cho các trạm biến áp trong phương án 1, với các trạm 2 máy là vận hành song song 2 máy biến áp.

Tổn thất hàng năm của một máy biến áp được tính theo công thức sau:

$$\Delta A = \Delta P_o \cdot t + \frac{1}{n} \cdot \Delta P_N \cdot \left[ \frac{S}{S_{dmB}} \right]^2 \cdot \tau$$

- Tổn thất hàng năm với trạm có n máy biến áp vận hành song song được tính theo công thức sau:

$$\Delta A = n \cdot \Delta P_o \cdot t + \frac{1}{n} \cdot \Delta P_N \cdot \left[ \frac{S}{S_{dmB}} \right]^2 \cdot \tau$$

Trong đó:

$\Delta P_o$ ,  $\Delta P_N$ : tổn thất ngắn mạch và không tải của máy biến áp có công suất định mức  $S_{dmB}$  (kVA)

S: công suất lớn nhất của phụ tải

T: thời gian tổn thất công suất lớn nhất (giờ)

t: thời gian máy biến áp làm việc trong một năm, t = 8760 h. Với nhà máy có

$T_{max} = 3330$  h, thời gian tổn thất công suất lớn nhất là:

$$\tau = (0,124 + 10^{-4} \cdot T_{max})^2 \cdot 8760 = (0,124 + 10^{-4} \cdot 3330)^2 \cdot 8760 = 1830h$$

+) Tổn thất hàng năm của trạm biến áp B<sub>1</sub> là:

$$\Delta A_{b1} = 2,1,57 \cdot 8760 + \frac{1}{2} \cdot 9,5 \cdot \left[ \frac{1365,82}{1200} \right]^2 \cdot 1830 = 38767,2(kWh)$$

+) Tổn thất hàng năm của trạm biến áp B<sub>2</sub> là:

$$\Delta A_{b2} = 0,96 \cdot 8760 + 5,27 \cdot \left[ \frac{183,31}{560} \right]^2 \cdot 1830 = 9442,98(kWh)$$

+) Tổn thất hàng năm của trạm biến áp B<sub>3</sub> là:

$$\Delta A_{b3} = 2,1,57 \cdot 8760 + \frac{1}{2} \cdot 9,5 \cdot \left[ \frac{1593,03}{1200} \right]^2 \cdot 1830 = 42825,39(kWh)$$

+) Tổn thất hàng năm của trạm biến áp B<sub>4</sub> là:

$$\Delta A_{b_4} = 0,96.8760 + 5,27 \cdot \left[ \frac{135,36}{560} \right]^2 \cdot 1830 = 8973,06(kWh)$$

+) Tổng thất hàng năm của trạm biến áp B<sub>5</sub> là:

$$\Delta A_{b_5} = 2.1,57.8760 + \frac{1}{2} \cdot 9,5 \cdot \left[ \frac{1593,03}{1200} \right]^2 \cdot 1830 = 42825,39(kWh)$$

+) Tổng thất hàng năm của trạm biến áp B<sub>6</sub> là:

$$\Delta A_{b_6} = 0,96.8760 + 5,27 \cdot \left[ \frac{238,55}{560} \right]^2 \cdot 1830 = 10159,63(kWh)$$

+) Tổng thất hàng năm của trạm biến áp B<sub>7</sub> là:

$$\Delta A_{b_7} = 2.1,57.8760 + \frac{1}{2} \cdot 9,5 \cdot \left[ \frac{1593,03}{1200} \right]^2 \cdot 1830 = 42825,39(kWh)$$

+) Tổng thất hàng năm của trạm biến áp B<sub>8</sub> là:

$$\Delta A_{b_8} = 0,96.8760 + 5,27 \cdot \left[ \frac{116,97}{560} \right]^2 \cdot 1830 = 8830,36(kWh)$$

**Bảng 3.7:** Tổng thất điện năng trong các MBA phương án

1

Tên trạm	S (kVA)	n	S <sub>đm</sub> (kVA)	ΔP <sub>0</sub> (kW)	ΔP <sub>N</sub> (kW)	ΔA (kWh)
B1	1365,82	2	1200	1,57	9,5	38767,2
B <sub>2</sub>	183,31	1	560	0,96	5,27	9442,98
B <sub>3</sub>	1593,03	2	1200	1,57	9,5	42825,39
B <sub>4</sub>	135,36	1	560	0,96	5,27	8973,06
B <sub>5</sub>	1593,03	2	1200	1,57	9,5	42825,39
B <sub>6</sub>	238,55	1	560	0,96	5,27	10159,63
B <sub>7</sub>	1593,03	2	1200	1,57	9,5	42825,39
B <sub>8</sub>	116,97	1	560	0,96	5,27	8830,36
Σ						<b>204649,4</b>

*Tính tổn thất công suất phương án 1:*

+) Tính tổn thất công suất tác dụng trên đường dây cáp phương án 1:



$$\Delta P_1 = \sum_{i=1}^8 \left( \frac{S_{ttBi}^2}{U_{dm}^2} \right) \cdot R_i \cdot 10^{-3} (kW)$$

Trong đó:

$\Delta P_1$  : tổn thất công suất tác dụng của phương án 1

$S_{ttBi}$  : công suất tính toán của trạm biến áp

$U_{dm}$  : điện áp định mức của mạng điện ( $U_{dm} = 22 \text{ kV}$ )

$R_i$  : điện trở của đường cáp từ trạm PPTT đến trạm biến áp

$$R_i = r_o \cdot \frac{L_i}{2}$$

Với cáp có tiết diện tiêu chuẩn  $F_c = 35 \text{ mm}^2$ , ta có:

$$r_0 = 0,52 \text{ n/km}; x_0 = 0,13 \text{ } \Omega/\text{km}$$

$L_i$ : chiều dài đường cáp thứ  $i$  (km).

Ta lần lượt đi tính tổn thất tác dụng trên đường cáp của phương án 1:

Từ trạm PPTT đến trạm biến áp B<sub>1</sub>:

$$\Delta P_{1-1} = \frac{S_{ttB1}^2}{U_{dm}^2} \cdot R_1 \cdot 10^{-3} = \frac{1365,82^2}{22^2} \cdot \frac{0,52 \cdot 491 \cdot 10^{-3}}{2} \cdot 10^{-3} = 0,492 (kW)$$

Từ trạm PPTT đến trạm biến áp B<sub>2</sub>:

$$\Delta P_{1-2} = \frac{S_{ttB2}^2}{U_{dm}^2} \cdot R_2 \cdot 10^{-3} = \frac{183,31^2}{22^2} \cdot \frac{0,52 \cdot 241 \cdot 10^{-3}}{2} \cdot 10^{-3} = 0,004 (kW)$$

Từ trạm PPTT đến trạm biến áp B<sub>3</sub>:

$$\Delta P_{1-3} = \frac{S_{ttB3}^2}{U_{dm}^2} \cdot R_3 \cdot 10^{-3} = \frac{1593,03^2}{22^2} \cdot \frac{0,52 \cdot 173 \cdot 10^{-3}}{2} \cdot 10^{-3} = 0,236 (kW)$$

Từ trạm PPTT đến trạm biến áp B<sub>4</sub>:

$$\Delta P_{1-4} = \frac{S_{ttB4}^2}{U_{dm}^2} \cdot R_4 \cdot 10^{-3} = \frac{135,36^2}{22^2} \cdot \frac{0,52 \cdot 166 \cdot 10^{-3}}{2} \cdot 10^{-3} = 0,002 (kW)$$

Từ trạm PPTT đến trạm biến áp B<sub>5</sub>:

$$\Delta P_{1-5} = \frac{S_{ttB5}^2}{U_{dm}^2} \cdot R_5 \cdot 10^{-3} = \frac{1593,03^2}{22^2} \cdot \frac{0,52 \cdot 80 \cdot 10^{-3}}{2} \cdot 10^{-3} = 0,109 (kW)$$

Từ trạm PPTT đến trạm biến áp B<sub>6</sub>:

$$\Delta P_{1-6} = \frac{S_{ttB6}^2}{U_{dm}^2} \cdot R_6 \cdot 10^{-3} = \frac{238,55^2}{22^2} \cdot \frac{0,52 \cdot 293 \cdot 10^{-3}}{2} \cdot 10^{-3} = 0,009 (kW)$$

Từ trạm PPTT đến trạm biến áp B<sub>7</sub>:

$$\Delta P_{1-7} = \frac{S_{tB7}^2}{U_{dm}^2} \cdot R_7 \cdot 10^{-3} = \frac{1593,03^2}{22^2} \cdot \frac{0,52 \cdot 334 \cdot 10^{-3}}{2} \cdot 10^{-3} = 0,455(kW)$$

Từ trạm PPTT đến trạm biến áp B<sub>8</sub>:

$$\Delta P_{1-8} = \frac{S_{tB8}^2}{U_{dm}^2} \cdot R_8 \cdot 10^{-3} = \frac{1167,97^2}{22^2} \cdot \frac{0,52 \cdot 503 \cdot 10^{-3}}{2} \cdot 10^{-3} = 0,004(kW)$$

**Bảng 3.8:** Kết quả tính tổn thất công suất phương án 1

<b>Đường cáp</b>	<b>U (kV)</b>	<b>F<sub>c</sub> (mm<sup>2</sup>)</b>	<b>L (m)</b>	<b>r<sub>0</sub> (n /km)</b>	<b>ΔP (kW)</b>	<b>S (kVA)</b>
PPTT- TBA B <sub>1</sub>	22	35	491	0,52	0,492	1365,82
PPTT- TBA B <sub>2</sub>	22	35	241	0,52	0,004	183,31
PPTT- TBA B <sub>3</sub>	22	35	173	0,52	0,236	1593,03
PPTT- TBA B <sub>4</sub>	22	35	166	0,52	0,002	135,36
PPTT- TBA B <sub>5</sub>	22	35	80	0,52	0,109	1593,03
PPTT- TBA B <sub>6</sub>	22	35	293	0,52	0,009	238,55

PPTT- TBA B <sub>7</sub>	22	35	334	0,52	0,455	1593,03
PPTT- TBA B <sub>g</sub>	22	35	503	0,52	0,004	116,97
<b>Σ</b>					<b>1311</b>	

+) Tính tổn thất điện năng trên các đường dây cáp phương án 1:

$$\Delta A_{1dd} = \Delta P_{\Sigma} \cdot \tau = 1,311 \cdot 1830 = 2399,13(kWh)$$

+) Tổn thất điện năng của phương án 1 là:

$$\Delta A_1 = \Delta A_{1dd} + \Delta A_{1BA} = 2399,13 + 204649,4 = 207048,53(kWh)$$

Tổng vốn đầu tư của phương án 1

$$K_1 = (K_{1BA} + K_{TPP}) + K_{1dd} = (2371600 + 420000) \cdot 10^3 + 211680 \cdot 10^3 = 3003280 \cdot 10^3 (VNĐ)$$

Với: K<sub>TPP</sub> = 420000 (đ) theo đơn giá xây dựng, là giá tiền chi phí cho trạm PPTT.

Hàm chi phí tính toán hàng năm của phương án 1 là:

$$Z_1 = (a_{vh} + a_{tc}) \cdot K_1 + C \cdot \Delta A_1 (VNĐ)$$

$$\Rightarrow Z_1 = (0,125 + 0,1) \cdot 3003280 \cdot 10^3 + 750 \cdot 207048,53 = 831024,398 \cdot 10^3 (VNĐ)$$

Phương án 2:

Tính tổn thất điện năng trong các máy biến áp:

+) Tổn thất hàng năm của trạm biến áp B<sub>1</sub> là:

$$\Delta A_{B_1} = 2.1,57.8760 + \frac{1}{2} \cdot 9,5 \cdot \left[ \frac{1549,13}{1200} \right]^2 \cdot 1830 = 41992,72(kWh)$$

+) Tổng thất hàng năm của trạm biến áp B<sub>2</sub> là:

$$\Delta A_{B_2} = 2.2,1.8760 + \frac{1}{2} \cdot 15,7 \cdot \left[ \frac{1728,29}{1500} \right]^2 \cdot 1830 = 55862,91(kWh)$$

+) Tổng thất hàng năm của trạm biến áp B<sub>3</sub> là:

$$\Delta A_{B_3} = 2.2,1.8760 + \frac{1}{2} \cdot 9,5 \cdot \left[ \frac{1831,08}{1200} \right]^2 \cdot 1830 = 58190,85(kWh)$$

Tổng thất hàng năm của trạm biến áp B<sub>4</sub> là:

$$\Delta A_{B_4} = 2.2,1.8760 + \frac{1}{2} \cdot 15,7 \cdot \left[ \frac{1710}{1500} \right]^2 \cdot 1830 = 55461,41(kWh)$$

**Bảng 3.9:** Tổng thất điện năng trong các MBA phương án 2

Tên trạm	S (kVA)	N	S <sub>dm</sub> (kVA)	ΔP <sub>o</sub> (kW)	ΔP <sub>N</sub> (kW)	ΔA (kWh)
B <sub>1</sub>	1549,13	2	1200	1,57	9,5	41992,72
B <sub>2</sub>	1728,29	2	1500	2,1	15,7	55862,91
B <sub>3</sub>	1831,08	2	1500	2,1	15,7	58190,85
B <sub>4</sub>	1710	2	1500	2,1	15,7	55461,4
Σ						<b>211507,88</b>

+) Tính tổng thất công suất tác dụng trên đường dây cáp phương án 2:

$$\text{Xác định tổng thất công suất tác dụng } \Delta P: \Delta P = \frac{S^2}{U_{dm}^2} \cdot R \cdot 10^{-3} (kW)$$

**Bảng 3.10:** Kết quả tính tổng thất công suất trên đường dây phương án 2

Đường cáp	U (kV)	F <sub>c</sub> (mm <sup>2</sup> )	L (m)	r <sub>0</sub> (n /km)	R (kW)	ΔP (kVA)
ĐDK-TBA B <sub>1</sub>	22	35	490	0,52	0,127	0,38
TBAB <sub>1</sub> -TBA B <sub>2</sub>	22	35	233	0,52	0,06	0,37
TBA B <sub>2</sub> -TBA B <sub>3</sub>	22	35	210	0,52	0,055	0,38
TBA B <sub>3</sub> -TBA B <sub>4</sub>	22	35	210	0,52	0,055	0,33
TTTTP-TBA B <sub>4</sub>	22	35	490	0,52	0,127	0,59
Σ						2,05

+) Tính tổng thất điện năng trên các đường dây cáp phương án 2:

$$\Delta A_{2dd} = \Delta P_{\Sigma} \cdot \tau = 2,05 \cdot 1830 = 3751,5 kWh$$

+ ) Tổng thất điện năng của phương án 2 là:

$$\Delta A_2 = \Delta A_{2dd} + \Delta A_{2BA} = 3751,5 + 211507,88 = 215259,38 \text{ kWh}$$

Tổng vốn đầu tư của phương án 2:

$$K_2 = K_{2BA} + K_{2dd} = (2194000 + 130640) \cdot 10^3 = 2324640 \cdot 10^3 (\text{đồng})$$

Hàm chi phí tính toán hàng năm của phương án 2 là:

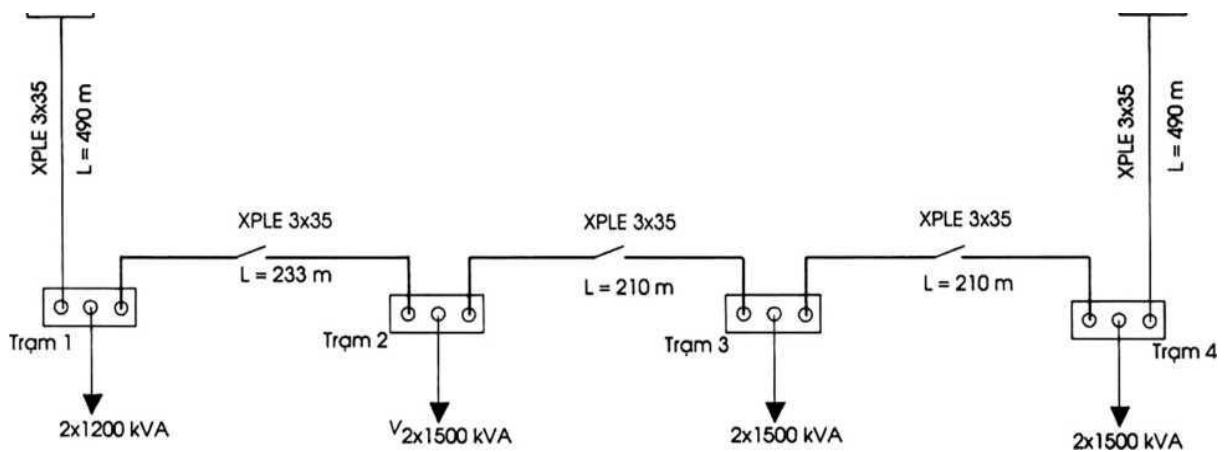
$$Z_2 = (a_{vh} + a_{tc}) \cdot K_2 + C \cdot \Delta A_2 \text{ (VNĐ)}$$

Ta lấy  $C = 750 \text{ đ/kWh}$ ;  $a_{vh} = 0,1$ ;  $a_{tc} = 0,125$

$$\begin{aligned} \Rightarrow Z_2 &= (0,125 + 0,1) \cdot 2324640 \cdot 10^3 + 750 \cdot 215259,38 \\ &= 684488,535 \cdot 10^3 (\text{đồng}) \end{aligned}$$

**Bảng 3.13:** Kết quả so sánh giữa các phương án

Phương án	K, $10^3$ (đồng)	$Y_{Aa}$ , $10^3$ (đồng)	Z, $10^3$ (đồng)
1	3003280	155286,398	831024,398
2	2324640	161444,535	684488,535



**Hình 3.4:** Sơ đồ mạng cao áp hệ thống cung cấp điện cảng Đình Vũ

### 3.2. Lựa chọn sơ đồ trạm phân phối và trạm biến áp khu vực

#### 3.2.1. Sơ đồ trạm phân phối

Cảng Đình Vũ là một hải cảng nước sâu đầy tiềm năng, có quy mô lớn và ý nghĩa quan trọng về mặt kinh tế, phải đảm bảo cấp điện liên tục cho cảng. Nhu cầu của cảng thì chiều dài các bến cầu nằm dọc theo bờ sông để thuận tiện cho

việc bóc xếp hàng hoá, do đó các phụ tải cũng phân tán theo các bến cầu. Theo quan điểm kinh tế - kỹ thuật, các trạm biến áp khu vực được cấp từ trạm phân phối trung gian. Như vậy sẽ giảm về tiêu tốn kim loại màu đối với dây dẫn và sẽ làm đơn giản hoá sơ đồ của trạm phân phối chính. Việc nối giữa trạm phân phối trung gian với trạm phân phối chính sẽ được thực hiện qua trung gian của các đường dây chính từ trạm phân phối chính đến trạm phân phối trung gian của các đường dây. Do điều kiện thiết kế đã cho trạm biến áp trung gian 110/22 kV là nguồn cung cấp mạng điện cao áp cho cảng, qua cột điếm đầu, dùng cáp đi ngầm đưa thẳng tới trạm biến áp khu vực, ta không xây dựng trạm phân phối vì không kinh tế. Do đó nhiệm vụ của chúng ta là xây dựng trạm biến áp, tại đó điện áp hạ xuống 0,4 kV cung cấp điện tới các phụ tải điện tại cảng Đình Vũ.

Như đã phân tích ở trên, cảng là hệ tiêu thụ loại 1, ta sử dụng sơ đồ một hệ thống thanh góp có phân đoạn cho trạm phân phối. Với điện áp trung áp 22 kV hệ thống có trung tính nối đất trực tiếp, ta đặt trên mỗi phân đoạn thanh góp một máy biến áp đo lường 2 cuộn dây. Tại mỗi tuyến dây vào, ra khỏi thanh góp và liên lạc giữa 2 phân đoạn thanh góp đều dùng máy cắt hợp bộ. Để bảo vệ chống sét truyền từ đường dây vào trạm ta đặt chống sét van trên mỗi phân đoạn thanh góp. Chọn dùng các tủ hợp bộ của hãng LG, cách điện bằng không khí, loại LBA 50S -3PS, hệ thống thanh góp đặt sẵn trong các tủ có dòng định mức 5000 A. Các thông số cho trong bảng 3.14:

**Bảng 3.14;** Thông số của máy cắt

Loại máy cắt	$U_{dm}$ (kV)	$I_{dm}$ (A)	$I_{cắt N, 3S}$ (kA)	$I_{cắt N_{max}}$	Ghi chú
LBA 50S-3PS	24	5000	63	160	Không cần bảo trì

### 3.2.2 .Sơ đồ trạm biến áp khu vực

Vì các trạm biến áp khu vực rất gần trạm phân phối, phía cao áp chỉ cần đặt dao cách ly và cầu chì. Phía hạ áp chỉ đặt aptômát tổng và aptômát nhánh. Trạm 2 máy biến áp đặt thêm aptômát liên lạc giữa hai phân đoạn. + Đặt một tủ đầu vào 22 kV có dao cách ly 3 vị trí, cách điện bằng SF6, không bảo trì, loại 8DH10.

**Bảng 3.15:** Thông số kỹ thuật của tủ đầu vào 8HD10

Loại tủ	$U_{dm}$ (kV)	$I_{dm}$ (A)	$U_{chịudụng}$ (KV)	$I_{chịudụngN1s}$ (K)	$I_{Nmax}$ (KA)
8DH10	24	200	50	16	50

Các máy biến áp chọn loại do ABB sản xuất tại Việt Nam (nên ta không phải hiệu chỉnh nhiệt độ).

+ Phía hạ áp có các aptômát: aptômát tổng, aptômát nhánh, aptômát liên lạc giữa hai phân đoạn.

Tính dòng điện lớn nhất qua các aptômát tổng của máy biến áp như sau:

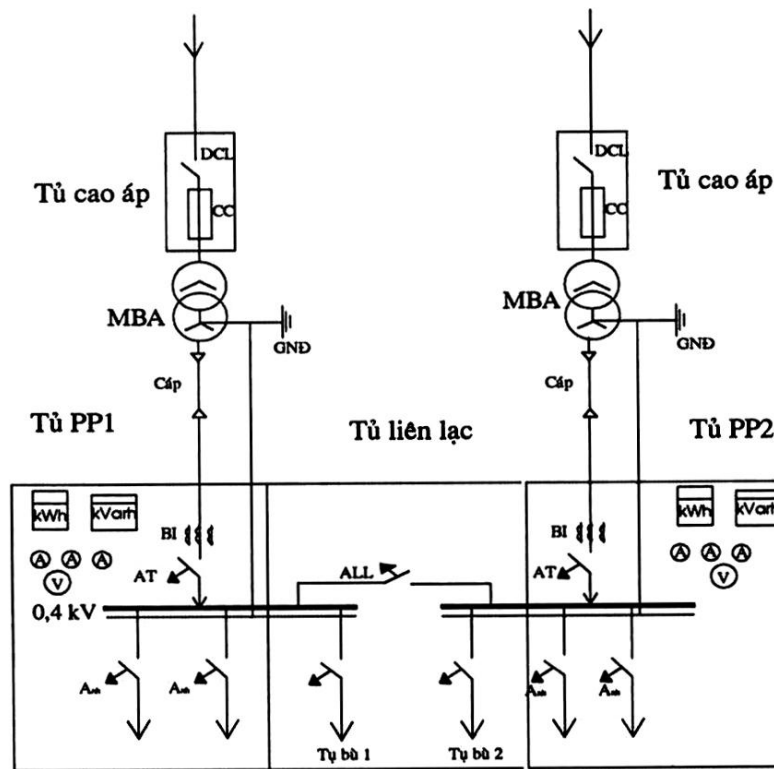
Dòng lớn nhất qua aptômát tổng của máy 1200kVA là:

$$I_{max} = \frac{1200}{\sqrt{3} * 0,4} = 1732 \text{ (A)}$$

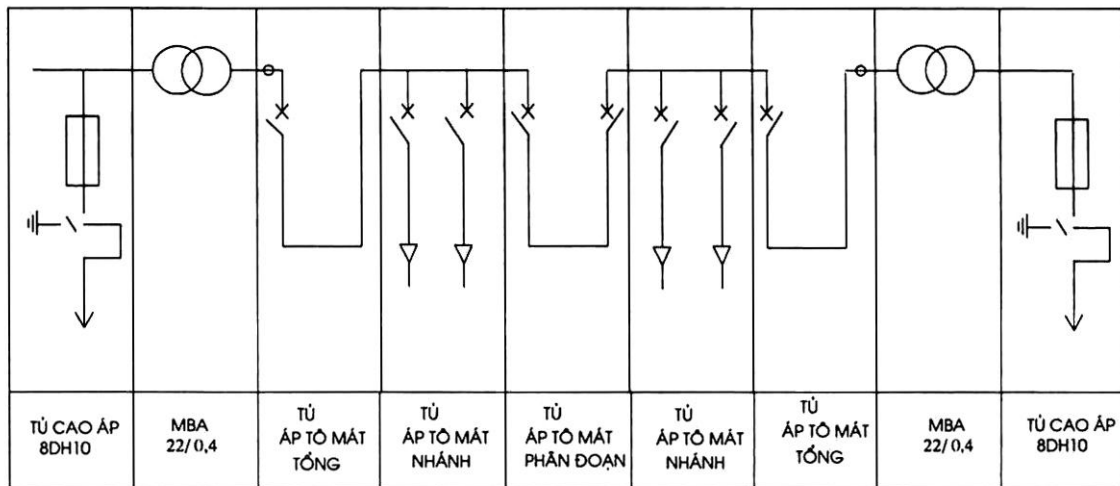
Dòng lớn nhất qua aptômát tổng của máy 1500kVA là:  $I_{max} = \frac{1500}{\sqrt{3} * 0,4} = 2165 \text{ (A)}$

**Bảng 3.16:** Dòng điện lớn nhất qua aptômát tổng của các máy biến áp

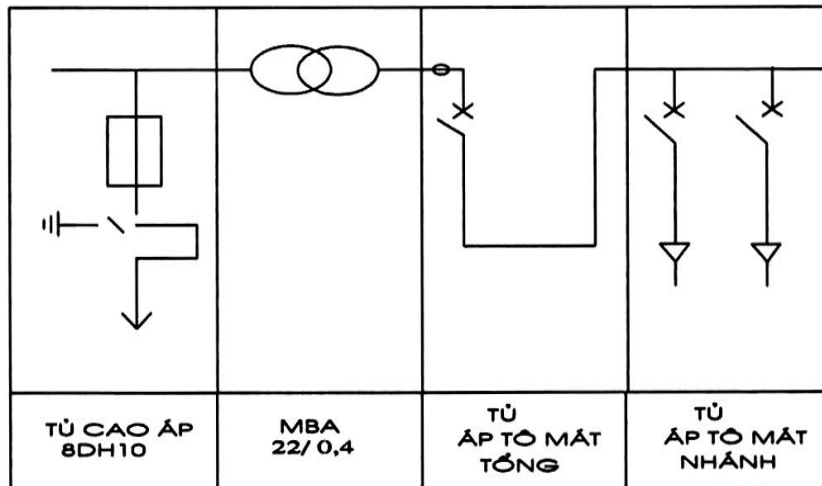
Máy biến áp	$S_{dmBA}$ (kVA)	$U_x$ (A)
B <sub>1</sub>	1200	1732
B <sub>2</sub>	1500	2165
B <sub>3</sub>	1500	2165
B <sub>4</sub>	1500	2165



**Hình 3.5:** Sơ đồ nguyên lý trạm đặt 2 máy biến áp



**Hình 3.6:** Sơ đồ nối các trạm đặt 2 máy biến áp



**Hình 3.7:** Sơ đồ đấu nối các trạm đặt 1 máy biến áp

### 3.3.Chọn và kiểm tra các thiết bị cao áp

#### 3.3.1.Tính và kiểm tra máy cắt và cáp đã chọn

Máy cắt điện là một thiết bị rất quan trọng trong mạng cao áp, nó dùng để đóng, ngắt dòng điện phụ tải và dòng điện ngắn mạch. Máy cắt điện được chọn và kiểm tra máy cắt theo điều kiện sau:

**Bảng 3.18:** Điều kiện chọn và kiểm tra máy cắt

Đại lượng chọn và kiểm tra	Điều kiện
Điện áp định mức, (kV)	$U_{dmMC} \geq U_{dmLD}$
Dòng điện định mức, (A)	$I_{dmMC} \geq I_{LVCB}$
Dòng điện cắt định mức, (kA)	$I_{dmMC} \geq I_{LVCB}$
Dòng điện ổn định động, (kA)	$I_{dm} \geq i_{xk}$

Ngoài ra còn kiểm tra điều kiện ổn định nhiệt, công suất cắt định mức của máy cắt. Máy cắt loại LBA50S-3PS do hãng LG chế tạo, cách điện bằng không khí, có các thông số kỹ thuật đã được ghi trong bảng 3.14.

#### a) Kiểm tra máy cắt đã chọn

Dòng điện lớn nhất chạy qua máy cắt đầu vào là dòng sự cố khi đứt một lộ đường dây trên không AC-70, từ trạm biến áp trung gian về trạm phân phối.



$$I_{LVCB} = 2 \cdot I_{ttC} = 2 \cdot 100,1 = 200,2 \text{ A}$$

Từ kết quả tính ngắn mạch lớn nhất tại điểm N0:

$$I_{N0} = 16,25 \text{ (kA)}; I_{NO_{xk}} = 41,37 \text{ (kA)}$$

Ta có kết quả kiểm tra máy cắt đã chọn như sau:

**Bảng 3.19:** Kết quả kiểm tra máy cắt đã chọn

Loại	Đại lượng cần kiểm tra	Điều kiện kiểm tra	Kết quả
LBA50S- 3PS	Điện áp định mức, (kV)	$U_{dmMC} \geq U_{dmLD}$	$24 \geq 22$
	Dòng điện định mức, (A)	$I_{dmMC} \geq I_{LVCB}$	$5000 \geq 200,2$
	Dòng điện cắt định mức,	$I_{dmMC} \geq I_{LVCB}$	$63 \geq 16,25$
	Dòng điện ổn định động,	$I_{dm} \geq i_{xk}$	$160 \geq 41,37$

Vậy máy cắt đã chọn đạt yêu cầu, không cần kiểm tra điều kiện ổn định nhiệt vì có dòng định mức lớn hơn 1000 A. Ta không xét đến điều kiện công suất cắt định mức:

$$S_{Cắtđm} = \sqrt{3} \cdot I_{dm} \cdot U_{dmMC} \geq S_N = \sqrt{3} \cdot I_N \cdot U_{đmmạng}$$

Do đó: công suất cắt định mức luôn luôn thỏa mãn.

#### b) Kiểm tra cáp đã chọn

Như phần trên đã tính toán, cáp đã chọn có tiết diện vượt cấp so với cáp đã chọn theo điều kiện  $J_{kt}$ , do đó không cần kiểm tra theo dòng phát nóng sự cố và tổn thất điện áp. Các tuyến cáp vào trạm biến áp khu vực và liên thông các trạm với nhau đều là các tuyến cáp ngầm. Do đó ta phải kiểm tra điều kiện ổn định nhiệt, vì khi nhiệt độ dây dẫn quá cao sẽ làm hỏng hoặc giảm tuổi thọ cách điện của cáp.

Các tuyến cáp đã chọn đều có tiết diện  $F_c = 35 \text{ mm}^2$ , vậy ta chỉ cần kiểm tra với tuyến có dòng ngắn mạch lớn nhất:  $I_{Nmax} = 15,43 \text{ (kA)}$ .

Tiết diện ổn định nhiệt của cáp:

$$F_c = \alpha \cdot I_{\infty} \cdot \sqrt{t_{pd}} = 6 \cdot 15,43 \sqrt{0,5} = 65,46 \text{ (mm}^2\text{)}$$

Ta đã chọn cáp có tiết diện  $35 \text{ mm}^2 < 65,46 \text{ mm}^2$ . Vậy muốn đảm bảo ổn định nhiệt phải nâng tiết diện cáp lên  $70 \text{ mm}^2$ .

### 3.3.2. Chọn dao cách ly cho các trạm biến áp

Nhiệm vụ chủ yếu của dao cách ly là tạo ra một khoảng hở cách điện trông thấy giữa bộ phận mang dòng điện và bộ phận được cắt điện, mục đích đảm bảo an toàn cho các nhân viên khi sửa chữa thiết bị điện.

Dao cách ly được chọn như chọn máy cắt, tuy nhiên ta không tính đến dòng cắt và công suất cắt. Lựa chọn và kiểm tra dao cách ly theo điều kiện bảng 3.20:

**Bảng 3.20:** Điều kiện chọn và kiểm tra dao cách ly

Đại lượng chọn và kiểm tra	Điều kiện
Điện áp định mức, (kV)	$U_{dmCL} \geq U_{dmLD}$
Dòng điện định mức, (A)	$I_{dmDCL} \geq L_{cb}$
Dòng điện ổn định động, (kA)	$I_{đđm} \geq i_{xk}$
Dòng điện ổn định nhiệt, (kA)	$I_{nh.đm} \geq I$

**Bảng 3.21:** Kết quả kiểm tra dao cách ly đã chọn

Đại lượng cần kiểm tra	Điều kiện kiểm tra	Kết quả
Điện áp định mức, (kV)	$U_{dmCL} \geq U_{dmLD}$	$24 \geq 22$
Dòng điện định mức, (A)	$I_{dmCL} \geq L_{cb}$	$1250 \geq 200,2$
Dòng điện ổn định động, (kA)	$I_{Nmax} \geq i_{xk}$	$50 \geq 39,28$
Dòng điện ổn định nhiệt, (kA)	$I_{nh.đm} \geq I_{\infty} \cdot \sqrt{\frac{t_{qd}}{t_{nhdm}}}$	$16 \geq \frac{0,12}{10}$

### 3.3.3. Chọn cầu chì cao áp cho các trạm biến áp

Cầu chì dùng để bảo vệ mạch điện khi quá tải hay ngắn mạch. Thời gian cắt của cầu chì phụ thuộc rất nhiều vào vật liệu làm dây chảy. Cầu chì là thiết bị đơn giản, rẻ tiền nhưng độ nhạy kém. Nó chỉ tác động khi dòng điện lớn hơn định mức nhiều lần, chủ yếu là khi ngắn mạch.

Dòng làm việc lâu dài lớn nhất qua cầu chì, cầu dao là dòng quá tải máy biến áp, với trạm đặt hai máy biến áp ta có:  $I_{qt} = 1,4 \cdot I_{dmMBA}$

- Với máy biến áp có  $S_{dmBA} = 1200kVA$  ta có :

$$I_{cb} = I_{qtBA} = 1,4 \cdot I_{dmBA} = 1,4 \cdot \frac{1200}{\sqrt{3} \cdot 22} = 44,1(A)$$

- Với máy biến áp có  $S_{dmBA} = 1500 kVA$  ta có :

$$I_{cb} = I_{qtBA} = 1,4 \cdot I_{dmBA} = 1,4 \cdot \frac{1500}{\sqrt{3} \cdot 22} = 55,1(A)$$

Ta chọn cầu chì loại 3GD1 413- 4B do Siemens chế tạo, tra theo tài liệu [2; trang 344] có các thông số cho trong bảng 3.22 sau:

**Bảng 3.22:** Thông số kỹ thuật của cầu chì

$U_{dm}$ (kV)	$I_{dm}(A)$	Kích thước (mm)		$I_{cát N}$ (kA)	$I_{cátNmin}$ (A)	Tổn hao công suất (W)	Khối lượng (kg)
		Dài	Đường kính				
24	63	442	88	31,5	432	65	5,8

**Bảng 3.23:** Kiểm tra cầu chì đã chọn

Đại lượng kiểm tra	Điều kiện kiểm tra
Điện áp định mức (kV)	$U_{dmcc} = 24kV \geq 22kV$
Dòng điện làm việc định mức (A)	$I_{dmMcc} \geq I_{lvmax} = 63 > 55,1$
Công suất cắt định mức (MVA)	$S_{Cátdm} = \sqrt{3} \cdot 24 \cdot 31,15 \geq S'' = \sqrt{3} \cdot 22 \cdot 15,43$
Dòng điện cắt định mức (kA)	$I_{dmcát} = 31,1 \geq I'' = 15,43$

Vậy cầu chì đã chọn thỏa mãn điều kiện.

### 3.3.4. Chọn máy biến áp đo lường

Máy biến áp đo lường dùng để cấp điện cho các dụng cụ đo lường, được chọn theo điều kiện điện áp định mức của mạch sơ cấp.

Điều kiện chọn và kiểm tra:

- Điện áp định mức sơ cấp (kV) :  $U_{dmBU} > U_{dmmang}$
- Phụ tải một pha :  $S_{2đmpha} \geq S_{2ph}$
- Sai số cho phép :  $N\% \leq [N\%]$

Trong đó:

2ph: phụ tải thứ cấp từng pha của máy biến điện áp phụ thuộc vào công suất và sơ đồ đấu dây của các dụng cụ đo phía thứ cấp.

Dây dẫn nối từ máy biến điện áp BU tới các dụng cụ đo chọn theo điều kiện độ bền dây. Với dây đồng, tiết diện nhỏ nhất là 1,5 mm<sup>2</sup>; với dây nhôm có tiết diện nhỏ nhất là 2,5 mm<sup>2</sup>.

Trên mỗi thanh cái 22 kV trạm phân phối ta đặt một máy biến áp đo lường BU loại 4MS34 do Siemens chế tạo, tra tài liệu [2; trang 346] có thông số cho trong bảng 3.2.3 sau:

**Bảng 3.23:** Thông số kỹ thuật của máy biến áp đo lường

Loại	Thông số kỹ thuật	Giá trị
Hình trụ	$U_{dm}$ , (kV)	24
	Điện áp chịu đựng tần số công nghiệp r (kV)	50
	Điện áp chịu đựng xung 1,2/50 $\mu$ s, (kV)	125
	$U_{ldm}$ (kV)	$22/\sqrt{3}$
	$U_{2dm}'$ (kV)	$110/\sqrt{3}$
	Tải định mức, (VA)	400
	Trọng lượng, (kg)	45

### 3.3.5. Chọn máy biến dòng điện (theo tài liệu [2, trang 349]):

Máy biến dòng điện BI có nhiệm vụ biến đổi dòng điện lớn (sơ cấp) thành dòng điện nhỏ nhất (thứ cấp), thường là: 5 (A), 1 (A) để phục vụ cho các thiết bị đo lường, bảo vệ rơ le, tự động hoá, điều khiển...

BI được lựa chọn theo điều kiện điện áp, dòng điện, phụ tải thứ cấp, cấp chính xác và kiểm tra theo điều kiện ổn định động, ổn định nhiệt khi có dòng ngắn mạch chạy qua cụ thể như sau:

**Bảng 3.24:** Lựa chọn máy biến dòng BI

Đại lượng chọn và kiểm tra	Công thức tính toán
Điện áp định mức (kV)	$U_{dm.BI} \geq U_{dm.m}$
Dòng điện sơ cấp định mức (A)	$I_{dm.BI} \geq \frac{I_{max}}{1,2}$
Phụ tải cuộn dây thứ cấp (VA)	$S_{2dmB} \geq S_{tt}$
Hệ số ổn định động	$K_d \geq \frac{i_{xk}}{\sqrt{2}i_{dmBH}}$
Hệ số ổn định nhiệt	$K_{nh} \geq \frac{I_{\infty} \sqrt{t_{qd}}}{I_{tdmBI} \sqrt{t_{dm.nh}}}$

**Bảng 3.25:** Thông số kỹ thuật máy biến dòng

Mã sản phẩm	$U_{dm.BI}$ (V)	$I_{dm.BI}$ (A)	$I_{2dm.BI}$	Cấp chính xác	Dung lượng (VA)	Trọng lượng (kg)
BD22	500	1200	5	0,5	30	2,76

Dòng điện lớn nhất qua biến dòng:

$$I_{max} = \frac{1500}{\sqrt{3} \cdot 0,4} = 2165,06(A)$$

**Bảng 3.26:** Kiểm tra biến dòng

Đại lượng chọn và kiểm tra	Kết quả
Điện áp định mức (kV)	$U_{dm BI} = 0,5 \geq U_{dm m} = 0,4$
Dòng điện sơ cấp định mức (A)	$I_{dmBI} = 1200 \geq 1082,53$
Hệ số ổn định động	Không cần kiểm tra
Hệ số ổn định nhiệt	

Vậy loại máy biến dòng vừa chọn hoàn toàn thoả mãn các điều kiện.

### 3.3.6. Tính chọn và kiểm tra chống sét van [2; trang 414]

Nhiệm vụ của chống sét van là chống sét đánh từ ngoài đường dây trên không truyền vào trạm biến áp và trạm phân phối. Chống sét van được làm bằng điện trở phi tuyến, với điện áp định mức của lưới điện, điện trở chống sét van có

trị số lớn vô cùng không cho dòng đi qua, khi có điện áp sét, điện trở giảm tới 0, chống sét van tháo dòng sét xuống đất.

Trong tính toán thiết kế, việc chọn chống sét van rất đơn giản, chỉ cần căn cứ vào điện áp:  $U_{dmcsv} \geq U_{dm}$  mạng. Ta chọn chống sét van phía cao áp của hãng Cooper (Mỹ) chế tạo, có các thông số cho trong bảng 3.27:

**Bảng 3.27:** Thông số của chống sét van AZLP501 B24 giá đỡ ngang

Loại	Vật liệu	$U_{dm}$ (kV)	Dòng điện phóng đm (kA)	Vật liệu vỏ
ZLP501 B24	Oxit kim loại MO	24	1	Sứ

Phía hạ áp chọn chống sét hạ thế theo điều kiện:  $U_{dmcsv} > U_{dm}$  mạng hạ áp. Chọn chống sét van của hãng Cooper (Mỹ) chế tạo, phía hạ áp đặt chống sét van trong tủ phân phối các thông số cho trong bảng 3.28:

Loại	Vật liệu	$U_{dm}$ kV	Dòng điện phóng đm (kA)	Vật liệu vỏ
ZLP501 B3	Oxit kim loại MO	1	5	nhựa

### 3.3.7. Lựa chọn thanh cái

a). Lựa chọn và kiểm thanh dẫn 22 kV

Thường dùng thanh dẫn đồng, nhôm để làm thanh góp trong trạm phân phối. Thanh dẫn thường có tiết diện hình chữ nhật lắp đặt trên sứ cách điện.

Chọn thanh cái bằng đồng cứng

Điều kiện chọn:  $k_1 \cdot k_2 \cdot I_{cp} > I_{lvmax}$

Trong đó:

$I_{cp}$  : là dòng điện cho phép lâu dài của thanh dẫn

$I_{lvmax}$  : là dòng điện làm việc lớn nhất

$k_1 = 0,95$  với thanh góp đặt ngang.

$k_2$ : là hệ số hiệu chỉnh theo nhiệt độ

$$k_2 = \sqrt{\frac{\theta_{cp} - \theta_{xq}}{\theta_{cp} - \theta_{dm}}} = \sqrt{\frac{70 - 35}{70 - 25}} = 0,88$$

Với:

- $\theta_{cp}$  là nhiệt độ lâu dài cho phép của thanh dẫn đồng là  $70^\circ\text{C}$
- $\theta_{xq}$  là nhiệt độ môi trường xung quanh;  $\theta_{xq} = 35^\circ\text{C}$
- $\theta_{dm}$  là nhiệt độ môi trường định mức;  $\theta_{dm} = 25^\circ\text{C}$

Thay số vào ta được:

- Chọn  $I_{cb}$  theo điều kiện quá tải của máy biến áp:

$$I_{cb} = \frac{1,4 \cdot S_{dmB}}{\sqrt{3} \cdot U_{dm}}$$

$$\Rightarrow I_{cp} \geq \frac{1,4 \cdot S_{dmB}}{K_1 \cdot K_2 \cdot \sqrt{3} \cdot U_{dm}} = \frac{1,4 \cdot 1500}{0,95 \cdot 0,88 \cdot \sqrt{3} \cdot 22} = 65,93 (\text{A})$$

Tra bảng ta chọn thanh dẫn bằng đồng có kích cỡ  $25 \times 3$  ( $\text{mm}^2$ ), tra tài liệu [2; trang 373] có dòng điện cho phép  $I_{cp} = 340 (\text{A})$

+) Kiểm tra ổn định nhiệt:

$$F_{td} > F_{\dot{o}dn} \Leftrightarrow F_{td} > \alpha \cdot IN \cdot \sqrt{t_{qd}}$$

Trong đó :

- $F_{td} = 25 \cdot 3 = 75$  ( $\text{mm}^2$ )
- $C_{tcu} = 7$
- $t_{qd} = 0,12 \text{s}$
- $IN = 16,25$  (kA)

$$\text{Thay số vào ta được: } 7 \cdot 16,25 \cdot 70,12 = 39,4 \text{ mm}^2 < 75 \text{ mm}^2$$

Như vậy thanh dẫn chọn thoả mãn điều kiện ổn định nhiệt,

b) Lựa chọn và kiểm thanh dẫn 0,4 kV

Thanh cái được chọn theo công thức sau:

$$k_1 \cdot k_2 \cdot I_{cp} \geq I_{CB}$$

Trong đó:  $k_1$ : bằng 0,95 đối với thanh góp nằm ngang

$k_2$ : hệ số hiệu chỉnh nhiệt độ theo nhiệt độ môi trường,  $k_2 = 0,88$

$I_{cp}$ : dòng điện cho phép của thanh góp

$I_{CB}$ : dòng điện cường bức đi qua thanh góp,  $I_{CB} = 1,4 \cdot I_{dmB}$

$$\text{Khi đó: } I_{cp} \geq \frac{I_{CB}}{k_1 \cdot k_2} = \frac{I_{CB}}{0,95 \cdot 0,88} (\text{A})$$

Dòng điện cường bức trạm biến áp 1200 kVA:

$$I_{CB} = 1,4. I_{dmB} = 1,4. \frac{1200}{\sqrt{3.0,4}} = 2425(A)$$

Dòng điện cường bức trạm biến áp 1500 kVA:

$$I_{CB} = 1,4. I_{dmB} = 1,4. \frac{1500}{\sqrt{3.0,4}} = 3031(A)$$

Theo điều kiện chọn thanh cái hạ áp phải thoả mãn điều kiện sau:

$$I_{cp} \geq \frac{I_{CBmax}}{0,95.0,88} = \frac{3031}{0,95.0,88} = 3626(A)$$

Để đồng bộ ta chọn thanh góp có kích thước 100x8 bằng đồng, mỗi pha gép 3 thanh có:

$$I_{cp} = 3930(A) \geq \frac{I_{CBmax}}{0,95.0,88} = \frac{3031}{0,95.0,88} = 3626(A)$$

Vậy thanh góp chọn đạt yêu cầu về dòng điện phát nóng lâu dài cho phép.



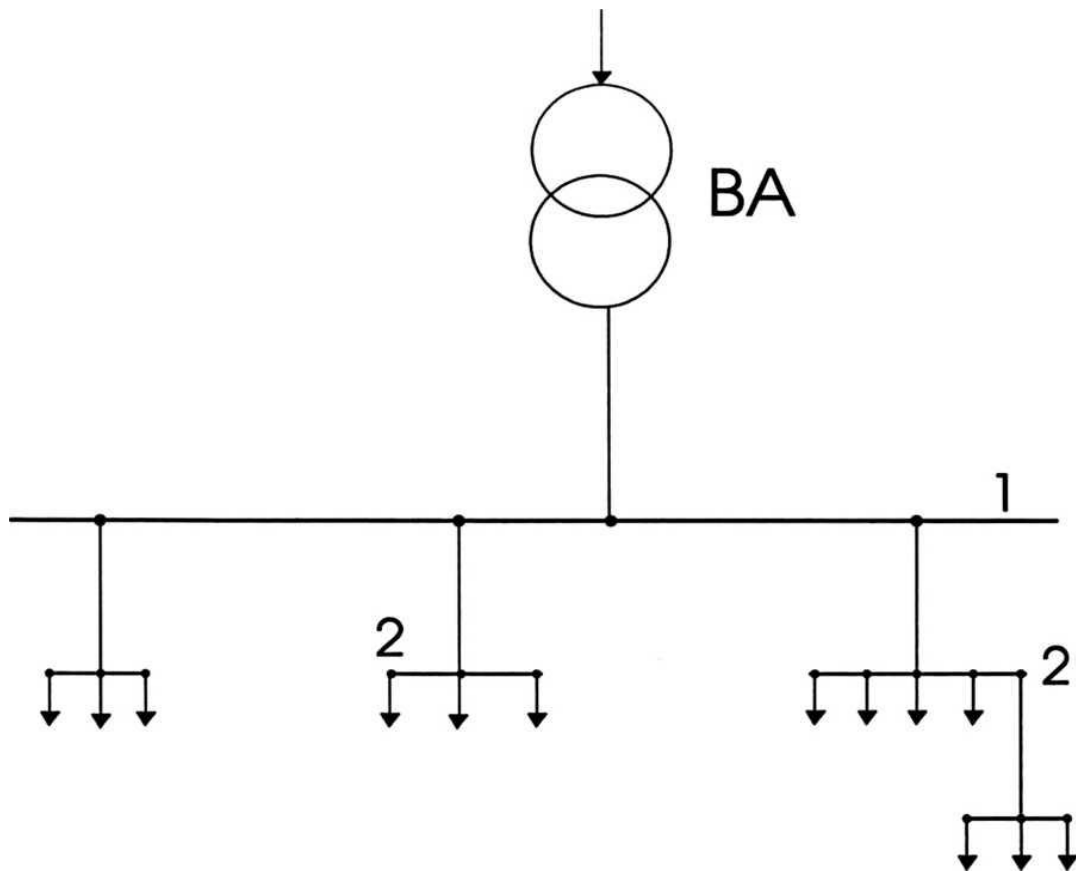
## Chương 4

# THIẾT KẾ MẠNG ĐIỆN HẠ ÁP CẢNG ĐÌNH VŨ

### 4.1. LỰA CHỌN SƠ ĐỒ ĐI DÂY MẠNG ĐIỆN.

Việc lựa chọn phương án cung cấp điện là việc rất khó vì cần đảm bảo các chỉ tiêu kinh tế, kỹ thuật tối ưu. Ta vạch ra một số phương pháp cung cấp điện mạng hạ áp như sau:

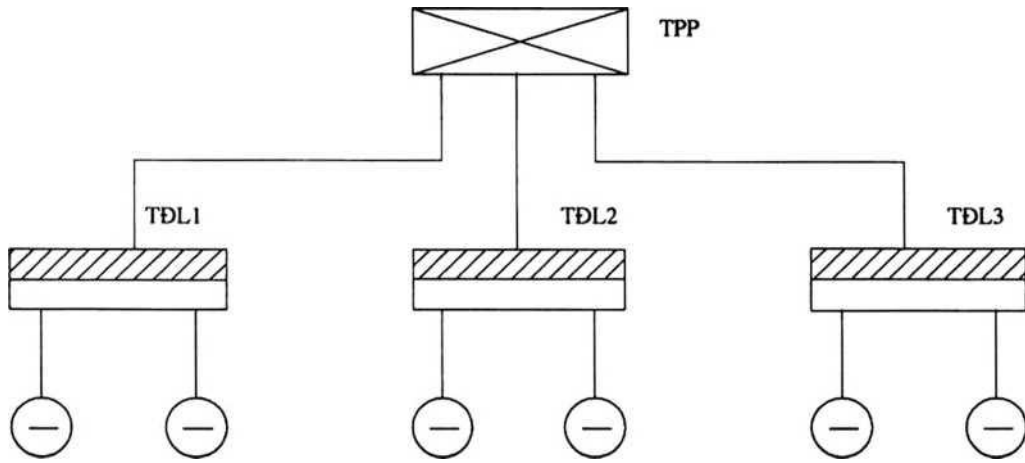
#### 4.1.1. Dùng sơ đồ nối dây mạng hình tia như sau:



**Hình 4.1.** Sơ đồ đi dây hình tia của hệ thống cung cấp điện mạng hạ áp BA: Trạm biến áp phân xưởng.

- 1: Thanh cái trạm biến áp phân xưởng.
- 2: Thanh cái tủ phân phối động lực.
- 3 : Phụ tải dùng điện.

Các tủ phân phối và tủ động lực tương ứng của mạng hình tia phía hạ áp như sau:

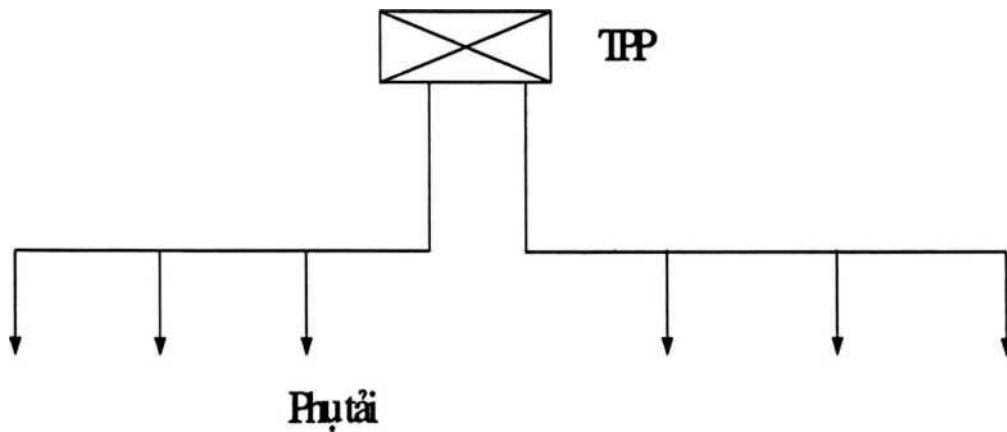


- Ưu điểm: + Nối dây rõ ràng.
- + Độ tin cậy cao.
- + Các phụ tải ít ảnh hưởng lẫn nhau.
- + Dễ thực hiện phương pháp bảo vệ và tự động hoá.
- + Dễ vận hành bảo quản, thuận lợi sửa chữa.

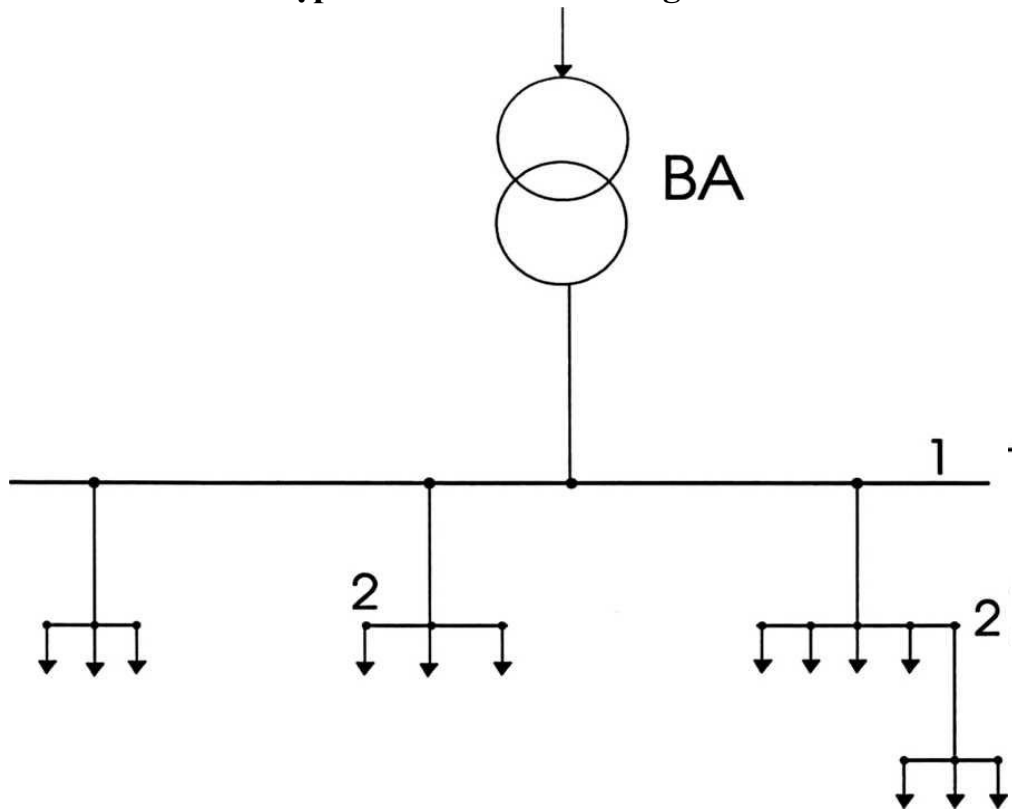
- Nhược điểm: có vốn đầu tư lớn.

Sơ đồ đường dây trục chính:

Các tủ phân phối tới phụ tải của mạng hình tia phía hạ áp:



#### 4.1.2. Sơ đồ hỗn hợp hình tia và liên thông:



**Hình 4.2:** Sơ đồ đi dây trực tiếp của hệ thống cung cấp điện mạng hạ áp

Giải thích sơ đồ:

BA: Trạm biến áp phân xưởng.

1: Tủ phân phối chính.

2: Đường dây thứ

3: Thiết bị dùng điện.

Ưu điểm:

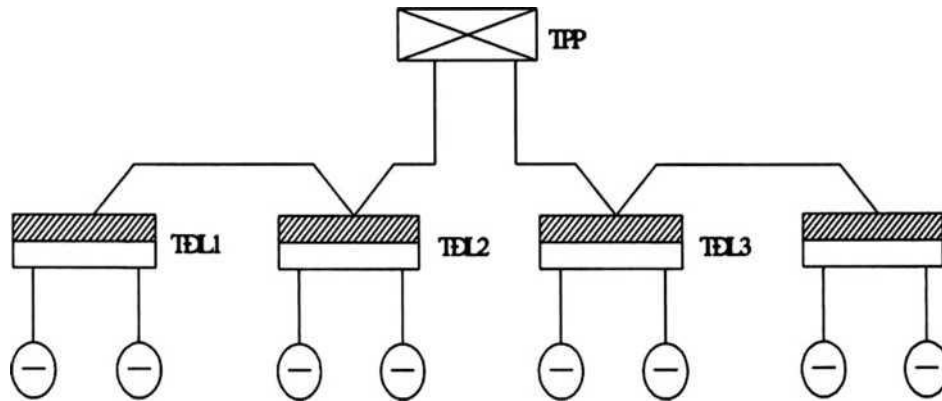
+ Vốn đầu tư thấp.

+ Lắp đặt nhanh.

+ Dòng ngắn mạch lớn.

Nhược điểm: +Thực hiện bảo vệ và tự động hoá khó.

+ Độ tin cậy không cao.



**Hình 4.3:** Sơ đồ đi dây hình tia và liên thông mạng hạ áp

Giải thích sơ đồ:

BA: Trạm biến áp phân xưởng.

1: Đường dây hình tia.

2: Đường dây rẽ nhánh.

3: Phụ tải điện.

Các tử phân phân phối và tử động lực tương ứng của mạng hình tia phía hạ áp như sau:

#### 4.2. TÍNH CHỌN NGUỒN DỰ PHÒNG CHO CÁC KHU VỰC.

Cảng Đình Vũ là một trong những hải cảng nước sâu đầy tiềm năng phát triển sau này, là địa điểm tin cậy cho các cầu tàu cập bến, vận chuyển hàng hoá liên tục bằng các cần trục, cầu trục... Do đó việc cấp nguồn dự phòng là rất quan trọng. Vì khi mất điện các phụ tải sẽ ngừng hoạt động làm ảnh hưởng xấu đến công việc và thiệt hại về kinh tế, thậm chí cả con người.

Đối với cần cầu đang cầu một vật nặng nếu mất điện giữa chừng mà không có điện dự phòng sẽ rất nguy hiểm đến tính mạng, thiệt hại kinh tế.

Tính toán chọn công suất của trạm điện dự phòng cho các phụ tải quan trọng (chủ yếu phục vụ cho các cần trục bốc xếp có công suất đặt tại từng khu vực sản xuất) của cảng Đình Vũ cần cung cấp điện liên tục.

**Bảng 4.1:** Bảng phụ tải quan trọng cần cung cấp dự phòng của cảng

STT	Tên khu vực	$P_{ttqt}$ (kW)	$k_{dt}$	$P_x$ sự cố (kW)
1	Khu vực 1	273,6	0,8	218,88
2	Khu vực 2	319,2	0,8	255,36
3	Khu vực 3	319,2	0,8	255,36
4	Khu vực 4	319,2	0,8	255,36

Trong đó:

$P_{ttqt}$ : Tổng công suất đặt của các thiết bị trong từng khu vực.

$K_{dt}$ : Hệ số sử dụng đồng thời các thiết bị trong từng khu vực.

$P_{sự\ cố}$ : Công suất sự cố cần dự phòng của từng khu vực.

Tổng công suất cần dự phòng của cảng là:

$$P_{dự\ phòng} = \sum P_{sự\ cố} = 984,96 \text{ (kW)}$$

Phụ tải tính toán toàn phần của toàn bộ những phụ tải quan trọng của cảng là:

$$S = \frac{P}{\cos\varphi} = \frac{384,96}{0,8} = 1231,2 \text{ (kVA)}$$

+) Tính chọn máy phát.

Sau khi tính toán được công suất của các phụ tải quan trọng của cảng, ta đi đến chọn công suất của máy phát dự phòng cho từng khu vực. Từ kết quả tính toán được chọn 4 máy phát dự phòng, mỗi máy có công suất là 250 kW. Các máy này có nhãn hiệu ONISVISA do ITALYA sản xuất có đơn giá 1 chiếc là 27500 EURO, có thông số kỹ thuật như sau:

Điện áp định mức ( $U_{dm}$ )	: 400 V
Dòng điện định mức ( $I_{dm}$ )	: 361 A
Công suất tác dụng (P)	: 250 kw
Công suất toàn phần (S)	: 275 kVA
Tần số định mức	: 50 Hz
Số pha	: 3

+) Lựa chọn thiết bị bảo vệ máy phát:

- Cầu dao chính: có nhiệm vụ chủ yếu là đóng, cắt máy phát ra khỏi lưới điện,

phục vụ cho công tác sửa chữa, kiểm tra, bảo dưỡng lưới điện.

Cầu dao hạ áp được lựa chọn theo hai điều kiện sau:

$$U_{dmCD} > U_{dmMF} \text{ và } I_{dmCD} \geq I_{tt} = I_{dmMF}$$

Trong đó:

$U_{dmMF}$ : điện áp định mức của máy phát hay chính là của lưới.

$$U_{dmMF} = 400V$$

$I_{dmMF}$  : dòng điện định mức của máy phát.

$$I_{dmMF} = 361 \cdot 1,5 = 541,5 \text{ A}$$

( $k = 1,5$  là hệ số dự trữ của cầu dao)

$U_{dmCD}$  : điện áp định mức của cầu dao

$I_{dmCD}$  : dòng điện định mức qua cầu dao.

$I_{tt}$  : dòng điện tính toán, bằng dòng định mức của máy phát. Vậy ta chọn cầu dao loại IN630 do Merlin Gerin chế tạo với các thông số kỹ thuật như sau:

$$U_{dmCD} = 690 \text{ (V)}; I_{dmCD} = 630 \text{ (A)};$$

Chọn các aptomat phân phối tải

aptomat được lựa chọn theo ba điều kiện :  $U_{dmA} > U_{dmLD}$

$$I_{dmA} \geq I_{cdmA} \geq I_N$$

$I_{tt}$ : dòng điện tính toán của từng khu vực:

$$I_{tt} = \frac{P_{tt}}{\sqrt{3} \cdot U_{dm} \cdot \cos\varphi}$$

Tra tài liệu [2; trang 355], chọn aptomat do Merlin Gerin chế tạo có các thông số cho trong bảng 4.2:

**Bảng 4.2:** Kết quả tính toán và lựa chọn các aptomat

Khu vực	$I_{tt}$ (A)	Loại aptomat	$U_{dmA}$ (V)	$I_{dmA}$ (A)	$I_{cdmA}$ (kA)
Khu vực 1	658,17	CM 800N	690	800	50
Khu vực 2	767,88	CM 800N	690	800	50
Khu vực 3	767,88	CM 800N	690	800	50
Khu vực 4	767,88	CM 800N	690	800	50

### 4.3. LỰA CHỌN CÁC THIẾT BỊ CHO TRẠM BIẾN ÁP

Trạm biến áp khu vực cảng Đình Vũ có sơ đồ nguyên lý đã thể hiện trên hình 3.5, gồm 9 tủ. Hai tủ cao áp 8DH10 bên phía cao áp, hai tủ máy biến áp, hai tủ aptômat tổng, một tủ aptômat liên lạc, hai tủ aptômat nhánh.

Tủ phân phối bao gồm :

- 1 Aptômat tổng
- 6 máy biến dòng điện loại BD22 do công ty thiết bị đo điện chế tạo: 1200/5A (3 dùng cho mạch đo, 3 dùng cho mạch đếm).
- 3 đồng hồ ampemet loại: 3 - 379 : thang đo 0 + 600A
- 1 đồng hồ Volmet loại: 3 - 379: thang đo 0 + 500V, có kèm theo thiết bị chuyển mạch (mạch đo volmet có lắp cầu chì bảo vệ sự cố do chuyển mạch).
- 1 công tơ hữu công 3 pha loại: N - 672M, điện áp 380 / 220V
- 1 công tơ vô công 3 pha loại: N - 673M, điện áp 380 / 220V
- 2 aptômat nhánh

Toàn bộ phần thiết bị đo đếm được đặt gọn trong phần trên của tủ và phần chống tổn thất phải được thực hiện theo hướng dẫn của Công ty điện lực.

#### 4.3.1. Lựa chọn và kiểm tra aptômat cho trạm:

Aptômat là thiết bị đóng cắt hạ áp, có chức năng bảo vệ quá tải và ngắn mạch. Do có ưu điểm hơn hẳn cầu chì là khả năng làm việc chắc chắn, tin cậy, an toàn, đóng cắt đồng thời 3 pha và khả năng tự động hoá cao, bởi vậy việc sử dụng Aptômat ngày càng rộng rãi. Chọn aptômat tổng, aptômat phân đoạn và aptomat nhánh đều chọn dùng loại do hãng Melin Gerin chế tạo

##### a) Chọn aptomat tổng và aptomat phân đoạn:

+) Trạm biến áp B<sub>1</sub> cỡ: S<sub>dm.BA</sub> = 1200 kVA

Điện áp định mức: U<sub>dm.A</sub> > U<sub>dm.m</sub> = 0,4 (kV)

Dòng điện định mức:

$$I_{dm.A} \geq I_{lvmax} = \frac{S_{dmmax BA}}{\sqrt{3} \cdot 0,4} = \frac{1200}{\sqrt{3} \cdot 0,4} = 1732,1 (A)$$

Chọn Aptomat loại CM2000N, tra tài liệu [2; trang 355] có thông số của aptômat đã chọn như sau:

**Bảng 4.3:** Thông số kỹ thuật Aptomat loại CM2000N

Số lượng trong 1 TBA	$u_{dm}$ (V)	$I_{dm}$ (A)	$I_{cdmA}$ (kA)	Số cực
3	690	2000	50	3

Kiểm tra điều kiện :  $I_{cdmA} > I_N$

Ta có theo tính toán ở trên :  $I_N = 14,45$  (A) <  $I_{cdmA} = 50$ (A)

Vậy aptomat đã chọn đảm bảo yêu cầu:  $I_{cdmA} > I_N$

+)*Trạm biến áp*  $B_2, B_3, B_4$  có.  $S_{dmBA} = 1500$ kVA

Điện áp định mức:  $U_{dm \cdot A} > U_{dm \cdot m} = 0,4$ (kV)

Dòng điện định mức:

$$I_{dm \cdot A} \geq I_{lvmax} = \frac{S_{dm \max BA}}{\sqrt{3} \cdot 0,4} = \frac{1500}{\sqrt{3} \cdot 0,4} = 2165,1 \text{ (A)}$$

Chọn Aptomat loại CM25000N, tra tài liệu [2; trang 355] ta có thông số của aptomat đã chọn cho trong bảng 4.4 sau:

**Bảng 4.4:** Thông số kỹ thuật Aptomat loại CM25000N

Số lượng trong 1 TBA	$U_{dm}$ (V)	$I_{dm}$ (A)	$I_{cdmA}$ (kA)	Số cực
3	690	2500	50	3

Kiểm tra điều kiện :  $I_{cdmA} > I_N$

Ta có theo tính toán ở trên :  $I_N = 15,43$  (A) <  $I_{cdmA} = 50$  (A)

Vậy Aptomat đã chọn đảm bảo yêu cầu:  $I_{cdmA} > I_N$

Từ đó ta có bảng kết quả chọn aptomat tổng và aptomat phân đoạn cho các trạm biến áp:



**Bảng 4.5:** Bảng kết quả chọn aptomat tổng và aptomat phân đoạn

Trạm biến áp	Loại	Số lượng trong 1	$U_{dm}$ (V)	$I_{dm}$ (A)	$I_{cát}$ (kA)	$I''_{N3}$ (kA)
$B_1$ (2x1200 kVA)	CM2000N	3	690	2000	50	14,45
$B_2, B_3, B_4$ (2x1500 kVA)	CM25000N	3	690		50	15,43

- Chọn aptomat nhánh

Điện áp định mức:  $U_{dm.A} \geq U_{dm.m} = 0,4$  (kV)

Dòng điện định mức:  $I_{dm.A} \geq I_{tt} = \frac{S_{tpx}}{n\sqrt{3}.U_{dm.m}}$

Kiểm tra điều kiện:  $I_{cđm.A} > I_{N3}$

Trong đó:  $n$  là số aptomat nhánh đưa điện đến phân xưởng.

+) Khu vực trạm 1

Trạm biến áp khu vực 1 cung cấp điện cho khu vực hành chính và khu vực sản xuất. Phụ tải chủ yếu tập trung ở khu vực sản xuất với các hệ thống cần cầu, cầu trục, các dây chuyền đóng gói... Hoạt động liên tục. Các khu vực hành chính bao gồm: nhà điều hành 11 gian, hội trường cảng, nhà ăn ca, các cột đèn chiếu sáng đường, cột đèn pha chiếu sáng các bãi... Có công suất đặt trong bảng 4.6. Các phụ tải được bố trí trên mặt bằng khu vực 1 của cảng, được phân thành nhiều nhóm khu vực gần nhau, để thuận tiện cho việc cung cấp điện bằng đường cáp ngầm tới các phụ tải dùng điện. Ta đi xác định các aptomat nhánh ra tại tủ phân phối tại trạm 1.

**Bảng 4.6:** Thông kê nhóm công suất đặt tại khu vực 1

Nhóm khu vực	$P_d$	$\cos \varphi_{tb}$
Xưởng sản xuất 1	93,35	0,6
Cột đèn pha 1, 2	16	0,8
Nhà kho 1	48	0,7
Cột đèn pha 3, 4, 5, nhà tắm, wc, bể nước, rửa xe	33	0,78
Nhà để xe, bảo vệ, nhà cân điện tử, nhà ăn ca 1	22,6	0,75
Cột đèn chiếu dọc đường đi vào trạm	2,75	0,8
Nhà hành chính, hội trường căng, cứu hỏa dịch vụ, nhà tập thể thao, 6 cột đèn chiếu đường	254,86	0,74
Hố cầu: 1 <sup>1-3</sup>	840	0,6
Hố cầu: 1 <sup>2-4</sup>	600	0,6

Với hệ số  $\cos \varphi_{tb}$  (theo phần c mục 2.2.3) được tính như sau:

$$\cos \varphi_{tb} = \frac{P_1 \cdot \cos \varphi_1 + P_2 \cos \varphi_2 + P_3 \cos \varphi_3 + \dots + P_n \cos \varphi_n}{P_1 + P_1 + P_1 + \dots + P_n}$$

Chọn aptômát cho cầu 1 hố 1 và 3: Các hố này chủ yếu cấp điện cho nhóm thiết bị nâng vận chuyển, cầu trục, theo tài liệu [3; trang 619].

Ta có hệ số:  $k_{nc} = 0,18$ ,  $P_d = 840 \text{ kW}$ ;  $\cos \varphi = 0,6$

$$I_{tt} = \frac{S_d \cdot k_{nc}}{\sqrt{3} \cdot U_H \cdot \cos \varphi} = \frac{840 \cdot 0,18}{\sqrt{3} \cdot 0,4 \cdot 0,6} = 363,73 \text{ A}$$

Aptômát được chọn phải thỏa mãn điều kiện:  $I_{dmA} > I_{Lvmax} = I_{tt} = 363,73$

(A)

Tra tài liệu [2; trang 355] ta chọn loại aptomat do Merlin Gerin chế tạo.

**Bảng 4.1.** Thông số kỹ thuật aptômát

Thông số kỹ thuật Loại	Số cực	$I_{dmA}$ (A)	$U_{dm}$ (VA)	$I_N$ (kA)
NS 400N	3	400	690	10

Chọn aptômát cho cầu 1 hố 2 và 4: Các hố này chủ yếu cấp điện cho nhóm thiết

bị nâng vận chuyển, cầu trục, theo tài liệu [3; trang 619].

Ta có hệ số nhu cầu:  $k_{nc} = 0,18$

Với:  $P_d = 600 \text{ kW}$ ,  $k_{nc} = 0,18$ ;  $\cos\varphi = 0,6$

$$I_{tt} = \frac{S_d \cdot k_{nc}}{\sqrt{3} \cdot U_H \cdot \cos\varphi} = \frac{600 \cdot 0,18}{\sqrt{3} \cdot 0,4 \cdot 0,6} = 259,81 \text{ (A)}$$

Aptomát được chọn phải thỏa mãn điều kiện:  $I_{dmA} > I_{LVmax} = I_{tt} = 259,81 \text{ (A)}$ , và có  $U_{dmA} > U_{dm \text{ mạng}} = 0,38 \text{ (kV)}$ .

Tra tài liệu [2; trang 355] ta chọn loại aptomat do Merlin Gerin chế tạo có thông số cho trong bảng 4.8 sau

**Bảng 4.8:** Thông số kỹ thuật aptômát

Thông số kỹ thuật Loại	Số cực	$I_{dmA}$ (A)	$U_{dm}$ (VA)	$I_N$ (kA)
NS400N	3	400	690	10

Chọn aptômát cho xưởng sản xuất 1, tra tài liệu [2; trang 325] có hệ số nhu cầu là:  $k_{nc} = 0,3$ .

Với:  $P_d = 93,35 \text{ kW}$ ;  $k_{nc} = 0,3$ ;  $\cos\varphi = 0,6$

$$I_{tt} = \frac{P_d \cdot k_{nc}}{\sqrt{3} \cdot U_H \cdot \cos\varphi} = \frac{93,35 \cdot 0,3}{\sqrt{3} \cdot 0,4 \cdot 0,6} = 67,37 \text{ (A)}$$

Aptomát được chọn phải thỏa mãn điều kiện:

$$I_{dmA} - I_{LVmax} = I_{tt} = 67,37 \text{ A,}$$

Và  $U_{dmA} > U_{dm \text{ mạng}} = 0,38 \text{ (kV)}$ .

Tra tài liệu [2; trang 355] ta chọn loại aptomat do Merlin Gerin chế tạo.

**Bảng 4.9:** Thông số kỹ thuật aptômát

Số kỹ thuật Loại	Số cực	$I_{dmA}$ (A)	$U_{dm}$ (VA)	$I_N$ (kA)
C100E	3	100	500	7,5

Chọn aptômát cho các nhóm thiết bị thuộc khu vực hành chính đều có hệ số

$k_{nc} = 0,6$ . Với khu vực gồm: cột đèn pha 3, 4, 5, nhà tắm, wc, bể nước, rửa xe có:

$P_d = 33 \text{ kW}$ ,  $k_{nc} = 0,6$ ;  $\cos\varphi = 0,78$

$$I_{tt} = \frac{P_d \cdot k_{nc}}{\sqrt{3} \cdot U_H \cdot \cos\varphi} = \frac{3,3 \cdot 0,3}{\sqrt{3} \cdot 0,4 \cdot 0,6} = 36,64 \text{ A}$$

Aptomát được chọn phải thoả mãn điều kiện:  $I_{dmA} > I_{LVmax} = I_{tt} = 36,64 \text{ (A)}$

và  $U_{dmA} > U_{dm \text{ mạng}} = 0,38 \text{ (kV)}$ .

Chọn loại aptomat do Merlin Gerin chế tạo

**Bảng 4.10:** Thông số kỹ thuật aptômát

Thông số kỹ thuật Loại	Số cực	$I_{dmA}$ (A)	$U_{dm}$ (VA)	$I_N$ (kA)
C60N	3	63	440	6

Chọn aptômát cho các nhóm thiết bị thuộc khu vực hành chính đều có hệ số  $k_{nc} = 0,6$ . Với khu vực gồm: Nhà hành chính, hội trường cảng, cứu hỏa dịch vụ, nhà tập thể thao, 6 cột đèn chiếu đường có:

$P_d = 241,36 \text{ kW}$ ,  $k_{nc} = 0,6$ ;  $\cos\varphi = 0,74$

$$I_{tt} = \frac{P_d \cdot k_{nc}}{\sqrt{3} \cdot U_H \cdot \cos\varphi} = \frac{241,36 \cdot 0,6}{\sqrt{3} \cdot 0,4 \cdot 0,74} = 282,47 \text{ (A)}$$

Aptomát được chọn phải thoả mãn điều kiện:

$I_{dmA} - I_{LVmax} = I_{tt} = 282,47 \text{ (A)}$

Và:  $U_{dmA} > U_{dm \text{ mạng}} = 0,38 \text{ (kV)}$ .

Chọn loại aptomat do Merlin Gerin chế tạo cho trong bảng 4.11 sau:

**Bảng 4.11:** Thông số kỹ thuật aptômát

Thông số kỹ thuật Loại	Số cực	$I_{dmA}$ (A)	$U_{dm}$ (VA)	$I_N$ (kA)
NS400N	3	400	690	10

Với các nhóm thiết bị khác thuộc khu vực 1, ta đều chọn aptômát tương tự và kết quả cho trong bảng 4.12 sau:

**Bảng 4.12:** Bảng chọn aptomat cho nhóm thiết bị khu vực 1

Nhóm khu vực	Pd (kW)	cos $\varphi_{tb}$	$I_{tt}$ (A)	Loại aptomat	$I_{dmA}$ (A)	$U_{dm}$ (VA)	$I_N$ (kA)
Xưởng sản xuất 1	93,35	0,6	67,37	C100E	100	500	7,5
Cột đèn pha 1,2	16	0,8	17,32	C20E	20	500	7,5
Nhà kho 1	48	0,7	59,39	C60E	60	500	7,5
Cột đèn pha 3,4, 5, nhà tắm,wc, bể nước, rửaxe	33	0,78	36,64	C60N	63	440	6
Nhà để xe, bảo vệ, nhà cân điện tử, nhà ăn ca 1	22,6	0,75	26,1	C30E	30	500	7,5
11 cột đèn chiếu dọc đường đi vào trạm 1	2,75	0,8	2,98	C10E	10	500	7,5
Nhà hành chính, hội trường cảng, cứu hỏa	241,36	0,74	282,4 7	NS400N	400	690	10

dịch vụ, nhà tập thể thao, 6 cột đèn chiếu đường							
Hồ cầu: 1 <sup>1-3</sup>	840	0,6	363,73	NS 400N	400	690	10
Hồ cầu: 1 <sup>2-4</sup>	600	0,6	259,81	NS 400N	400	690	10

**+) Khu vực trạm 2**

Các phụ tải được bố trí trên mặt bằng khu vực 2 của cảng, được phân thành nhiều nhóm khu vực gần nhau, để thuận tiện cho việc cung cấp điện bằng đường cáp ngầm tới các phụ tải. Ta đi xác định các aptomat nhánh ra tại tủ phân phối tại trạm 2, có công suất đặt cho trong bảng 4.13 sau:

**Bảng 4.13:** Thống kê nhóm công suất đặt tại khu vực 2

Nhóm khu vực	$P_d$ (kW)	$\cos\varphi_{tb}$
Nhà kho 2	48	0,7
Xưởng sản xuất 2, nhà tắm, nhà wc, bể nước, rửa xe	102,35	0,61
Nhà để xe, bảo vệ, nhà ăn ca, cửa hàng, trực ban	29,9	0,79
9 cột đèn chiếu dọc đường đi vào trạm 2	2,25	0,8
Hố cầu: 2 <sup>1-3</sup>	840	0,6
Hố cầu: 2 <sup>2-4</sup>	840	0,6
Cột đèn pha 6, 7, 8	30	0,8
Nhà 8 gian, cân điện tử 2, garra, thủy đội, trung tâm điều độ, kho dầu, đội xe văn phòng giám đốc, 5 cột đèn chiếu đường	125,02	0,74

Chọn aptômat cho các nhóm thiết bị thuộc khu vực hành chính đều có hệ số  $k_{nc} = 0,6$ . Với khu vực gồm: nhà 8 gian, cân điện tử 2, garra, thủy đội, trung tâm điều độ, kho dầu, đội xe văn phòng giám đốc và 5 cột đèn chiếu đường có:

$$P_d = 125,02 \text{ kW}, k_{nc} = 0,6; \cos\varphi = 0,74$$

$$I_{tt} = \frac{P_d \cdot k_{nc}}{\sqrt{3} \cdot U_H \cdot \cos\varphi} = \frac{125,02 \cdot 0,6}{\sqrt{3} \cdot 0,4 \cdot 0,74} = 146,32 \text{ (A)}$$

Aptômat được chọn phải thỏa mãn điều kiện:

$$I_{dmA} - I_{LVmax} = I_{tt} = 146,32 \text{ (A)}$$

$$\text{Và: } U_{dmA} > U_{dm \text{ mạng}} = 0,38 \text{ (kV)}.$$

Tra tài liệu [2; trang 354] ta chọn loại aptomat do Merlin Gerin chế tạo cho như sau:

**Bảng 4.14:** Thông số kỹ thuật aptomat

Số kỹ thuật Loại	Số cực	$I_{dmA}$ (A)	$U_{dm}$ (VA)	$I_N$ (kA)
NS225E	3	225	500	7,5

Với các nhóm thiết bị khác thuộc khu vực 2, ta đều chọn aptomat tương tự và kết quả cho trong bảng 4.15 sau:

**Bảng 4.15:** Bảng chọn aptomat cho nhóm thiết bị khu vực 2

Nhóm khu vực	$P_d$ (kW)	$\cos\phi_{tb}$	$I_{tt}$ (A)	Loại aptomat	$I_{dmA}$ (A)	$U_{dm}$ (VA)	$I_N$ (kA)
Xưởng sản xuất 2, nhà tắm, nhà wc, bể nước, rửa xe	102,35	0,61	145,31	NS160E	160	500	7,5
Nhà kho 2	48	0,7	59,39	C100E	100	500	7,5
Nhà để xe, bảo vệ, nhà ăn ca, cửa hàng, trực ban	29,9	0,79	32,78	C40E	40	500	7,5
Nhà 8 gian, cân điện tử 2, garra, thủy đội, trung tâm điều độ, kho dầu, đội xe văn phòng giám đốc, 5 cột đèn	125,02	0,74	146,32	NS225E	225	500	7,5
9 cột đèn chiếu dọc	2,2 5	0,8	2,44	C10E	10	500	7,5

đường đi vào trạm 2							
Cột đèn pha 6, 7, 8	30	0,8	32,48	C40E	40	500	7,5
Hố cầu: 2	840	0,6	363,73	NS400N	400	690	10
Hố cầu: 2 <sup>2-4</sup>	840	0,6	363,73	NS400N	400	690	10

### +) Khu vực trạm 3

Các phụ tải được bố trí trên mặt bằng khu vực 3 của cảng, được phân thành nhiều nhóm khu vực gần nhau, để thuận tiện cho việc cung cấp điện bằng đường cáp ngầm tới các phụ tải. Ta đi xác định các aptomat nhánh ra tại tủ phân phối tại trạm 3. Có công suất đặt cho trong bảng 4.16 sau:

**Bảng 4.16:** Thống kê nhóm công suất đặt tại khu vực 3

Nhóm khu vực	P <sub>d</sub> (kW)	cosφ <sub>tb</sub>
Xưởng sản xuất 3, nhà tắm, nhà wc, bể nước, rửa xe	102,35	0,61
Nhà kho 3	48	0,7
Cột đèn pha 9, 10, 11	30	0,8
Hố cầu: 3 <sup>1-3</sup>	840	0,6
Hố cầu: 3 <sup>2-4</sup>	840	0,6
9 cột đèn chiếu dọc đường đi vào trạm 3	2,2 5	0,8
Trực ban, nhà ăn ca, cửa hàng	27,1	0,8
Nhà 3 tầng, cân điện tử 3, phòng đại lý, trạm xăng, đèn pha 15, bảo vệ, nhà để xe	375,72	0,71

Chọn aptomat cho các nhóm thiết bị thuộc khu vực hành chính đều có hệ số k<sub>nc</sub> = 0,6. Với khu vực gồm: Nhà 3 tầng, cân điện tử 3, phòng đại lý, trạm xăng, đèn pha 15, bảo vệ, nhà để xe có:

$$P_d = 375,72 \text{ kW}, k_{nc} = 0,6; \cos\varphi = 0,71$$

$$I_{tt} = \frac{P_d \cdot k_{nc}}{\sqrt{3} \cdot U_H \cdot \cos\varphi} = \frac{375,72 \cdot 0,6}{\sqrt{3} \cdot 0,4 \cdot 0,71} = 458,3 \text{ (A)}$$

Aptomat được chọn phải thoả mãn điều kiện:

$$I_{dmA} > I_{LVmax} = I_{tt} = 458,3 \text{ (A)}$$

$$\text{Và: } U_{dmA} > U_{dmwmang} = 0,38 \text{ (kV)}.$$



Chọn loại aptomat do Merlin Gerin chế tạo cho trong bảng 4.17 sau:

**Bảng 4.17:** Thông số kỹ thuật aptomat

Số kỹ thuật Loại	Số cực	$I_{dmA}$ (A)	$U_{dm}$ (VA)	$I_N$ (kA)
NS630N	3	630	690	10

Với các nhóm thiết bị khác thuộc khu vực 3, ta đều chọn aptomat tương tự và kết quả cho trong bảng 4.18 sau:

**Bảng 4.18:** Bảng chọn aptomat cho nhóm thiết bị khu vực 3

Nhóm khu vực	$P_d$ (kW)	$\cos\phi_t$	$I_{tt}$ (A)	Loại aptomat	$I_{dmA}$ (A)	$U_{dm}$ (VA)	$I_N$ (kA)
Xưởng sản xuất 3, nhà tắm, nhà wc, bể nước, rửa xe	102,3 5	0,61	145,31	NS160E	160	500	7,5
Nhà kho 3	48	0,7	59,39	C100E	100	500	7,5
Cột đèn pha 9, 10,11	30	0,8	32,48	C40E	40	500	7,5
9 cột đèn chiếu dọc đường đi vào trạm 3	2,2 5	0.8	2,44	C10E	10	500	7,5
Hố cầu: 3 <sup>1-3</sup>	840	0,6	363,73	NS400N	400	690	10
Hố cầu: 3 <sup>2-4</sup>	840	0,6	363,73	NS400N	400	690	10
Trực ban, nhà ăn ca, cửa hàng	27,1	0,8	29,34	C40E	40	500	7,5
Nhà 3 tầng, cân điện tử 3, phòng đại lý, trạm xăng, đèn pha 15, bảo vệ, để xe	375,7 2	0,71	458,29	NS600E	600	500	15

+) Khu vực trạm 4

Các phụ tải được bố trí trên mặt bằng khu vực 4 của cảng, được phân thành nhiều nhóm khu vực gần nhau, để thuận tiện cho việc cung cấp điện bằng đường cáp ngầm tới phụ tải. Ta đi xác định các aptomat nhánh ra tại tủ phân phối tại trạm 4. Có công suất đặt cho trong bảng 4.19 sau:

**Bảng 4.19:** Thống kê nhóm công suất đặt tại khu vực 4

Nhóm khu vực	P <sub>d</sub> (kW)	cosφ <sub>tb</sub>
Xưởng sản xuất 4, nhà tắm, nhà wc, bể nước, rửa xe	102,35	0,61
Nhà kho 4	48	0,7
Hố cầu: 4 <sup>1-3</sup>	840	0,6
Hố cầu: 4 <sup>2-4</sup>	840	0,6
Khu văn phòng, đội đê, nhà ăn ca, hải quan, vận tải thủy, câu lạc bộ thủy thủ, 4 cột đèn chiếu sáng đường	91,51	0,77
11 cột đèn chiếu dọc đường đi vào trạm 4	2,75	0,8
Cột đèn pha 12,13,14	30	0,8
Trục ban, cân điện tử 4, bảo vệ, nhà để xe 4	13,2	0,73

Chọn aptomat cho các nhóm thiết bị thuộc khu vực hành chính đều có hệ số

$k_{nc} = 0,6$ ;  $P_d = 91,51 \text{ kW}$ ,  $k_{nc} = 0,6$ ;  $\cos\varphi = 0,77$

$$I_{tt} = \frac{P_d \cdot k_{nc}}{\sqrt{3} \cdot U_H \cdot \cos\varphi} = \frac{91,51 \cdot 0,6}{\sqrt{3} \cdot 0,4 \cdot 0,77} = 458,3 \text{ (A)}$$

Aptomat được chọn phải thoả mãn điều kiện:

$$I_{dmA} > I_{LVmax} = I_{tt} = 102,93 \text{ (A)}$$

$$\text{Và: } U_{dmA} > U_{dmạng} = 0,38 \text{ (kV)}.$$

Tra tài liệu [2; trang 354] ta chọn loại aptomat do Merlin Gerin chế tạo có thông số cho trong bảng 4.20 sau:

**Bảng 4.20:** Thông số kỹ thuật

Thông số kỹ thuật Loại	Số cực	$I_{dmA}$ (A)	$U_{dm}$ (VA)	$I_N$ (kA)
NS 225E	3	225	500	7,5

Với các nhóm khu vực khác thuộc khu 4, ta đều chọn aptômát tương tự và kết quả cho trong bảng 4.21 sau:

**Bảng 4.21:** Bảng chọn aptômát cho các nhóm thuộc khu vực 4

Nhóm khu vực	$P_d$ (kW)	$\cos\varphi$ tb	$I_{tt}$ (A)	Loại aptômát	$U_{dmA}$ (A)	$U_{dm}$ (VA)	$I_N$ (kA)
Xưởng sản xuất 4, nhà tắm, bể nước, rửa xe, nhà vệ sinh	102,35	0,61	145,31	NS160E	160	500	7,5
Nhà kho 4	48	0,7	59,39	C100E	100	500	7,5
Cột đèn pha 11,12,13	30	0,8	32,48	C40E	40	500	7,5
11 cột đèn chiếu dọc đường đi vào trạm 4	2,75	0,8	2,98	C10E	10	500	7,5
Hố cầu: 41-3	840	0,6	363,73	NS400N	400	690	10
Hố cầu: 42-4	840	0,6	363,73	NS400N	400	690	10
Trục ban, cân điện tử số 4, bảo vệ, nhà để xe 4	13,2	0,73	15,66	C20E	20	500	7,5
Khu văn phòng, đội để, nhà ăn ca, hải quan, vận tải thủy, câu lạc bộ thủy thủ, 4 cột đèn chiếu sáng đường	91,51	0,77	102,93	NS225E	225	500	7,5

### 4.3.2 Tính chọn dây dẫn từ tủ phân phối của trạm tới các phụ tải:

Hệ thống cấp điện cho các cần trục chân đế và các khu văn phòng làm việc, kho, bãi... Sử dụng mạng cáp ngầm, cáp được chôn dưới đất độ sâu 1 mét, đặt trong hào cáp hoặc ống thép chôn ngầm. Hào cáp nằm dọc vỉa hè bên trái của các khu vực đi vào cổng. Hào cáp có chiều cao 1,2 m và chiều rộng 2 m có nhiều tuyến cáp đi trong đó, dọc nó có các hố cáp cấp điện cho các nhóm khu vực khác nhau. Ta đi lựa chọn dây dẫn cho các trạm biến áp tại bốn khu vực của cảng Đình Vũ tới các phụ tải như : khu văn phòng và khu sản xuất.

#### a) Trạm biến áp khu vực 1:

+) Chọn dây dẫn từ tủ phân phối tới các hố cáp điện:

Cáp được chọn theo điều kiện phát nóng sau:  $k_{hc} \cdot I_{cp} > I_{LVmax}$

Trong đó:

$k_{hc}$  : hệ số hiệu chỉnh

$I_{cp}$  : dòng điện cho phép của cáp

$I_{LVmax}$ : dòng điện làm việc lâu dài lớn nhất và được xác định như sau:

- Đối với dây dẫn cung cấp điện cho thiết bị riêng lẻ thì:

$$I_{LVmax} = I_{dm}$$

- Đối với dây dẫn cung cấp cho một nhóm thiết bị thì:

$$I_{LVmax} = I_{tt}$$

- Đối với dây dẫn cung cấp cho một vài thiết bị nối nhánh thì:

$$I_{LVmax} = \sum I_{dm}$$

Ngoài ra khi chọn dây cáp, dây dẫn ta phải kết hợp các điều kiện trên với các điều kiện lựa chọn các thiết bị bảo vệ như: aptômát, cầu chì cho chính đường dây đó. Vì nếu ta chỉ chọn theo điều kiện phát nóng của dây dẫn thì dòng điện làm việc lớn hơn dòng làm việc cho phép chạy qua dây dẫn sẽ làm cho cách điện của dây dẫn bị già hoá gây nguy hiểm.

Nếu dây dẫn bảo vệ bằng aptômát thì khi chọn dây dẫn phải xét theo

điều kiện sau:  $I_{cp} \geq \frac{I_{kdnhiet}}{1,5}$

Trong đó:  $I_{kdnhiệt}$  là dòng khởi động cắt mạch điện bằng nhiệt của aptomat và dòng khởi động nhiệt được xác định như sau:

$$I_{kdnhiệt} = 1,25 \cdot I_{dmA}$$

Chọn cáp từ tủ PP tới các hồ cấp điện cầu 1 cho các cần trục:

Hiện tại trạm một phục vụ cho một cầu, mỗi cầu có 4 hồ.

$$\text{Ta có: } I_{tt} = \frac{S_{tt}}{\sqrt{3} \cdot U_{dm}} = \frac{1200}{\sqrt{3} \cdot 0,4} = 1732,05 \text{ (A)}$$

Vậy dòng định mức của mỗi hồ là: 433A

Vì cáp chôn dưới đất riêng từng tuyến nên  $k_{hc} = 1$ .

$$K_{hc} \cdot I_{CP} \geq I_{tt} = 433 \text{ (A)}$$

Kết hợp với điều kiện bảo vệ bằng aptomat có:

$$k_{hc} \cdot I_{CP} \geq \frac{1,25 \cdot I_{dmA}}{1,5} = \frac{1,25 \cdot 400}{1,5} = 333,33 \text{ (A)}$$

Tra tài liệu [2; trang 380] chọn cáp đồng hạ áp 4 lõi cách điện PVC do LENS chế tạo, kí hiệu 4 G 185, có  $I_{cp}$  ngoài trời là 450 A.

Chọn cáp từ tủ PP tới hồ cấp điện cho nhóm khu vực: nhà để xe, bảo vệ, nhà cân điện tử, nhà ăn ca 1.

Xét 2 điều kiện sau:  $k_{hc} \cdot I_{CP} > I_{tt} = 26,1 \text{ (A)}$

$$k_{hc} \cdot I_{cp} \geq \frac{1,25 \cdot I_{dmA}}{1,5} = \frac{1,25 \cdot 30}{1,5} = 25 \text{ (A)}$$

Tra tài liệu [2; trang 380] chọn cáp đồng hạ áp 4 lõi cách điện PVC do LENS chế tạo, kí hiệu 4 G 4, có  $I_{cp}$  ngoài trời là 42 A.

Chọn cáp tương tự từ tủ PP tới hồ cấp điện cho nhóm khu vực khác ta bảng 4.22 sau:

**Bảng 4.22:** Chọn cáp từ tủ PP tới các hồ cấp điện cho nhóm khu vực 1

Nhóm khu vực	$I_{tt}$ (A)	Kí hiệu loại cáp	$I_{cp}$ (A)
Xưởng sản xuất 1	67,37	4G 16	100
Cột đèn pha 1, 2	17,32	4G 1,5	23
Nhà kho 1	59,39	4G 10	75
Cột đèn pha 3, 4, 5, nhà tắm, wc, bể nước, rửa xe	36,64	4 G 6	54
Nhà để xe, bảo vệ, nhà cân điện tử, nhà ăn ca 1	26,1	4 G 4	42
11 cột đèn chiếu dọc đường đi vào trạm 1	2,98	4G 1,5	23
Nhà hành chính, hội trường cảng, cứu hỏa dịch vụ, nhà tập thể thao, 6 cột đèn chiếu đường	282,47	4G 120	346
Hồ cầu: 1 <sup>1-3</sup>	433	4 G 185	450
Hồ cầu: 1 <sup>2-4</sup>	433	4 G 185	450

+) chọn dây dẫn từ các hồ cấp điện tới từng phụ tải

Chọn dây dẫn từ các hồ cấp điện cầu 1 tới từng cần trục:

Tất cả dây dẫn trong trạm chọn cáp đồng hạ áp 4 lõi cách điện PVC do hãng LENS chế tạo,  $k_{hc} = 0,92$ .

Điều kiện chọn:  $K_{hc} \cdot I_{cp} > I_{dm}$  Phụ tải động lực chính của khu vực 1 gồm:

+ 1 cần trục chân đế KONDOR:  $P_{dm} = 180$  kW và 1 cần trục chân đế KIROB:  $P_{dm} = 180$  kW, ta có:

$$I_{cp} \geq \frac{I_{dm}}{K_{hc}} = \frac{180}{0,92 \cdot \sqrt{3} \cdot 0,4 \cdot 0,6} = 470,6(A)$$

Tra tài liệu [2; trang 379] chọn cáp đồng hạ áp 1x185 cách điện PVC do LENS chế tạo, dòng cho phép  $I_{cp}$  ngoài trời 506 A.

+ 2 cần trục chân đế TUKAN:  $P_{dm} = 480$  kW ta có:

$$I_{cp} \geq \frac{I_{dm}}{K_{hc}} = \frac{480}{0,92 \cdot \sqrt{3} \cdot 0,4 \cdot 0,6} = 1225(A)$$

Tra tài liệu [2; trang 379] chọn cáp đồng hạ áp 1x240 có  $I_{CP} = 599$  A mà theo tính toán  $I_{cp} > 1150,5$  A vậy chọn tăng số dây cho một pha: 2 dây.

Chọn dây dẫn từ hồ cấp điện đến các khu vực văn phòng, bãi, kho khu vực 1:

Đến nhà cân điện tử 1: có  $P_d = 9 \text{ kW}$ ,  $\cos \varphi = 0,7$ ,  $k_{nc}=0,6$ ,  $k_{hc} = 0,92$

$$I_{tt} = \frac{P_d^{k_{nc}}}{\sqrt{3} \cdot U_H \cos \varphi} = \frac{9,0,6}{\sqrt{3} \cdot 0,4 \cdot 0,7} = 11,44(\text{A})$$

Áp tô mát được chọn phải thỏa mãn điều kiện:  $I_{dmA} \geq I_{LVmax} = I_{tt} = 11,14 \text{ (A)}$

và có  $U_{dmA} > U_{dm \text{ mạng}} = 0,38 \text{ (kV)}$ . Tra tài liệu [2; trang 354] ta chọn loại aptomat do Merlin Gerin chế tạo, kí hiệu C15E với  $I_{dmA} = 15\text{A}$ ,  $U_{dmA} = 500\text{V}$ .

Chọn dây dẫn thỏa mãn điều kiện sau:

$$I_{CP} \geq \frac{I_{tt}}{K_{hc}} = \frac{11,14}{0,92} = 12,1(\text{A})$$

$$k_{hc} \cdot I_{cp} \geq \frac{1,25 \cdot I_{dmA}}{1,5} = \frac{1,25 \cdot 1,5}{1,5} = 12,5(\text{A})$$

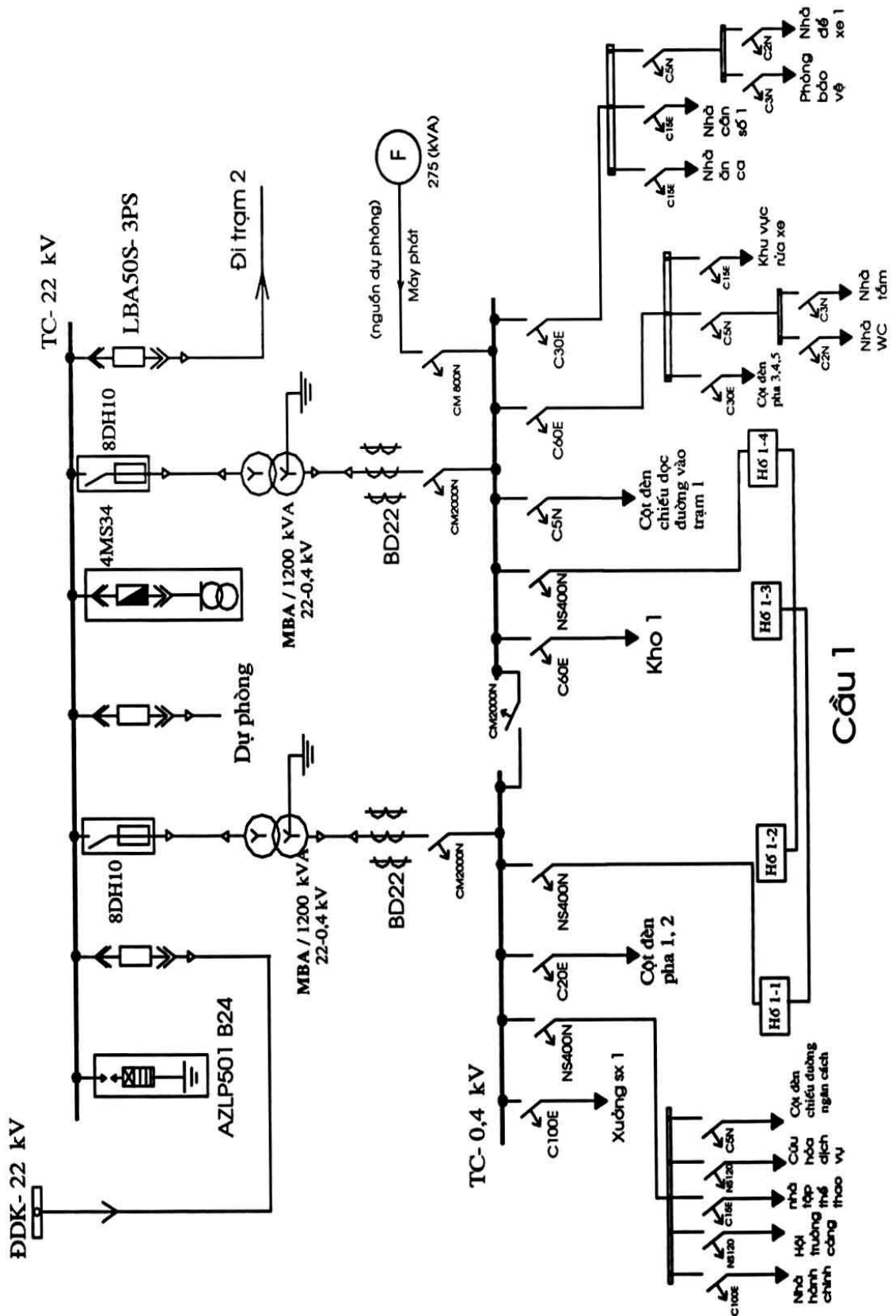
Tra tài liệu [2; trang 380] chọn cáp đồng hạ áp 4 lõi cách điện PVC do LENS chế tạo, kí hiệu 4 G 1,5 có  $I_{CP}$  ngoài trời là 23 A, thỏa mãn 2 điều kiện trên. Tính tương tự, chọn cho các phụ tải khác ta được bảng 4.23, bảng thống kê chọn áp tô mát và dây dẫn tới các phụ tải của khu vực 1:

**Bảng 4.23:** Chọn aptômat và cáp tới từng phụ tải của khu vực 1

Số thứ tự hồ cấp điện	Tên phụ tải	$P_d'$ (kW)	$I_{tt}'$ (A)	L(m)	Loại aptômat	Kí hiệu loại cáp
1	Hồ cấp điện G1	93,35	67,37	55	C100E	4 G 16
	Xưởng sản xuất 1	93,35	67,37	2	C100E	4 G 16
2	Hồ cấp điện G2	33	36,64	103	C60E	4 G 6
	Cột đèn pha 3,4, 5	24	25,98	231	C30E	4 G 2,5
	Nhà tắm, wc, bể nước	3	3,47	37	C5N	4 G 1,5
	Khu vực rửa xe	6	6,93	30	C15E	4 G 1,5
3	Hồ cấp điện G3	48	59,39	334,2	C60E	4 G 10
	Nhà kho 1	48	59,39	51	C60E	4 G 10
4	Hồ cấp điện G4	22,6	26,1	452,7	C30E	4 G 4
	Nhà ăn ca	10,8	11,7	4	C15E	4G 1,5
	Nhà cân điện tử 1	9	11,14	53	C15E	4G 1,5
	Nhà để xe, bảo vệ	2,8	3,24	87	C5N	4G 1,5
5	Hồ cấp điện G5	241,36	282,47	472,7	NS400N	4G 120
	Nhà hành chính	62,08	71,68	10	C100E	4 G 16
	Hội trường cảng	80	98,98	76	NS120N	4 G 25
	6 Cột đèn chiếu dọc	1,5	1,63	417	C5N	4 G 1,5
	Cứu hỏa dịch vụ	90,4	104,39	64	NS120N	4 G 25
	Nhà tập thể thao	7,38	8,52	33	C15E	4 G 1,5
Hố cầu	$I^{1-3}$	840	433	191,8	NS 400N	4 G 185
	$I^{2-4}$	600	433	243,8	NS400N	4 G 185
Tuyến cáp cáp	11 Cột đèn chiếu sáng	2,75	2,98	461,6	C5N	4G 1,5
	Cột đèn pha 1, 2	16	17,32	188	C20E	4G 1,5

Sơ đồ cung cấp điện cho trạm biến áp số 1 và các phụ tải của trạm biến áp được biểu diễn trên hình 4.4.

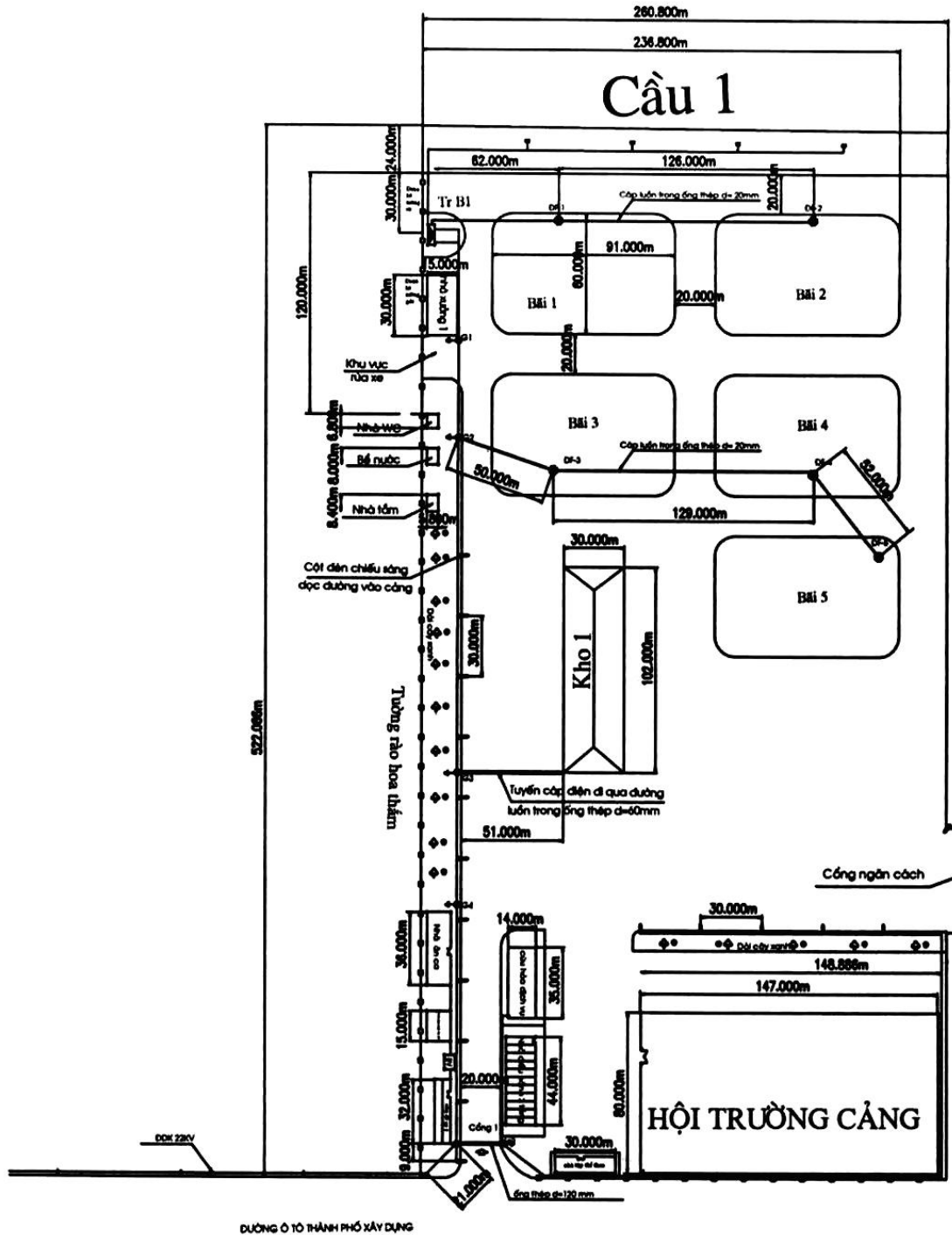




**Hình 4.4:** Sơ đồ nguyên lý cung cấp điện cho phụ tải khu vực 1

Sơ đồ dây cáp ngầm cho khu vực 1 của cảng đình vũ được thể hiện trên hình 4.5:

# sôngcấm



Hình 4.5. Sơ đồ đi dây mạng cáp ngầm của khu vực 1

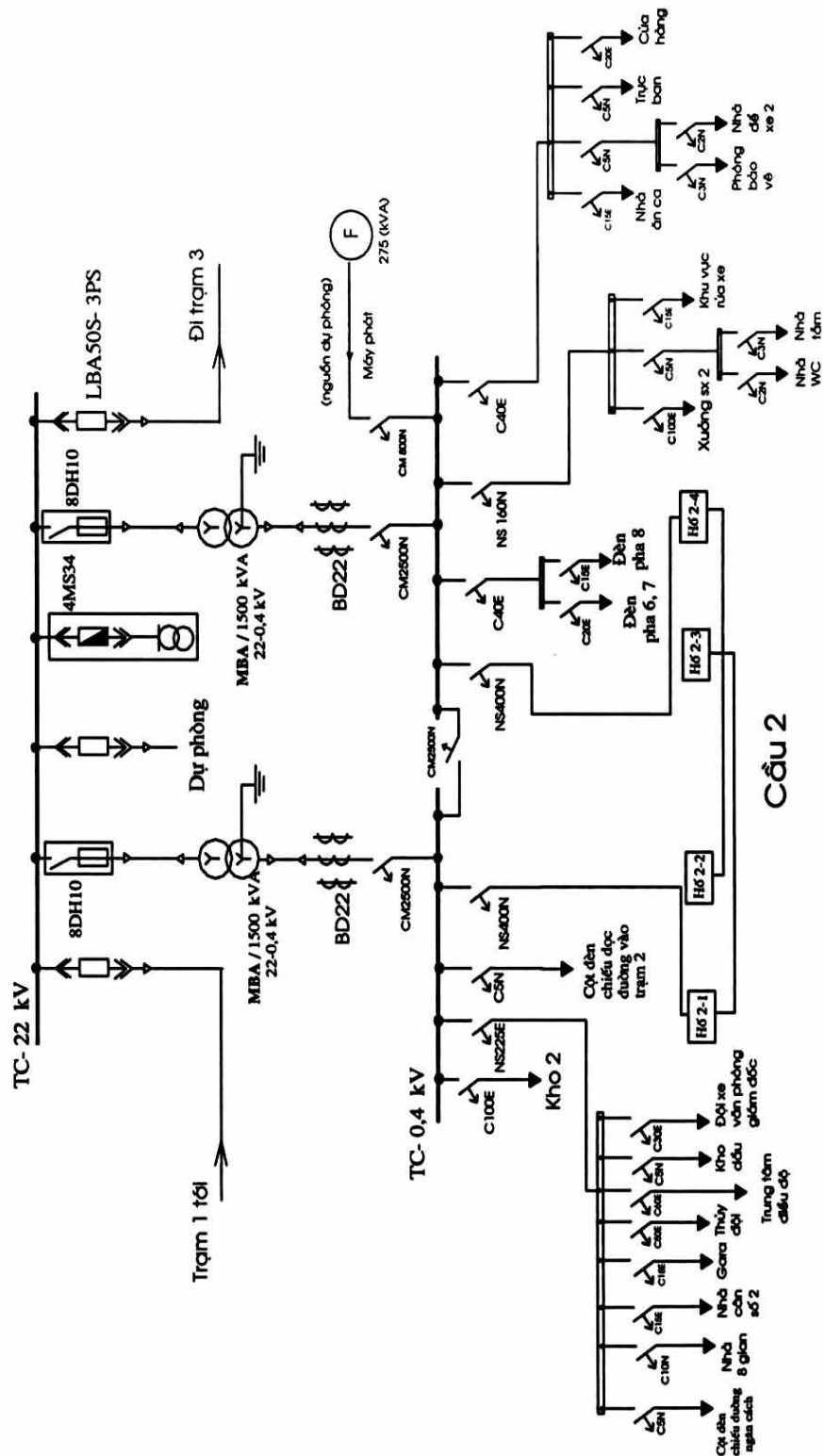
**b)Trạm biến áp khu vực 2:**

Tính tương tự (giống khu vực 1), ta được bảng 4.24 bảng thống kê chọn aptômát và dây dẫn tới các phụ tải của khu vực 2:

**Bảng 4.24:** Chọn aptômát và cáp tới từng phụ tải của khu vực 2

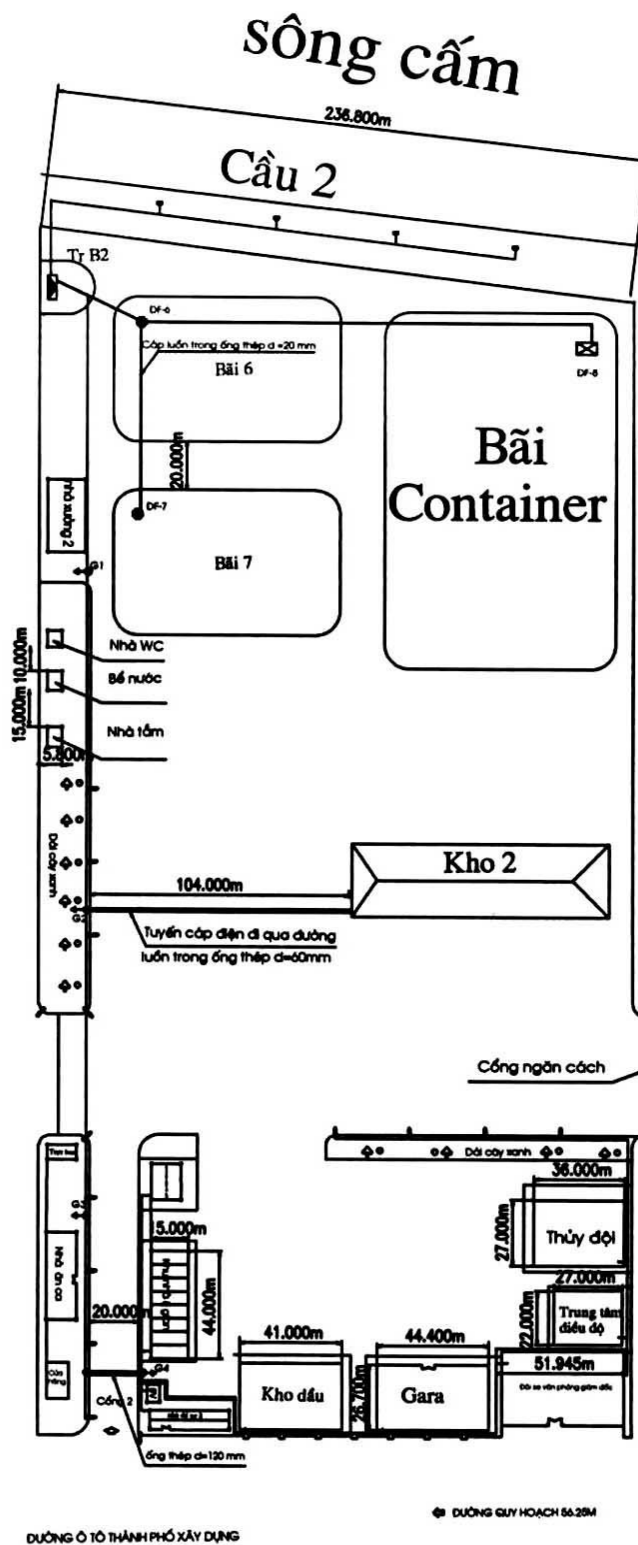
Số thứ tự	Tên phụ tải	$P_{đ'}$ (kW)	$I_{u,}$ (A)	L(m)	Loại aptômát	Kí hiệu loại cáp
1	Hồ cấp điện G,	102,3	145,31	119	NS160N	4 G 35
	Xưởng sản xuất 2	93,35	67,37	8	C100E	4G 16
	Nhà tắm, wc, bể nước	3	3,47	37	C5N	4G 1,5
	Khu vực rửa xe 2	6	6,93	30	C15E	4G 1,5
2	Hồ cấp điện G9	48	59,39	256	C100E	4 GIO
	Nhà kho 2	48	59,39	104	C100E	4 GIO
3	Hồ cấp điện	29,9	32,78	382	C40E	4G4
	Nhà ăn ca 2	10,8	11,7	7	C15E	4 G 1,5
	Trục ban	1,4	1,44	23	C5N	4 G 1,5
	Nhà để xe, bảo vệ	2,8	3,24	96	C5N	4 G 1,5
	Cửa hàng	14,9	16,13	80	C20E	4 G 1,5
4	HỒ cấp điện G4	125,0	146,32	467	NS225E	4 G 35
	Nhà 8 gian	4,8	5,54	9	C10N	4 G 1,5
	Nhà cân điện tử 2	9	11,14	72,3	C15E	4 G 1,5
	Gara	9,4	11,63	57	C15E	4 G 1,5
	Thủy đội	34	39,26	192	C50E	4 G 4
	Trung tâm điều độ	46,6	53,81	156	C60E	4 G 10
	Kho dầu	2,37	2,57	39	C5N	4 G 1,5
	Đội xe văn phòng giám đốc	17,6	20,32	104,5	C30E	4 G 1,5
	5 Cột đèn chiếu dọc đường ngăn cách 2 và 3	1,25	1,36	358	C5N	4 G 1,5
Hồ cầu	$2^{1-3}$	840	363,73	170,5	NS400N	4 G 185
	$2^{2-4}$	840	363,73	218,5	NS400N	4 G 185
Tuy ến	9 Cột đèn chiếu sáng dọc đường vào trạm 2	2,25	2,44	466	C5N	4 G 1,5
Cáp	Cột đèn pha 6, 7, 8	30	32,48	268	C40E	4 G 4

Sơ đồ cung cấp điện cho trạm biến áp số 2 và các phụ tải của trạm biến áp được biểu diễn trên hình 4.6.



Hình 4.6: Sơ đồ nguyên lý cung cấp điện cho phụ tải khu vực 2

Sơ đồ đi dây mạng cáp ngầm cho khu vực 2 của cảng Đình Vũ được thể hiện trên hình 4.7 sau:



**Hình 4.7:** Sơ đồ đi dây mạng cáp ngầm của khu vực 2

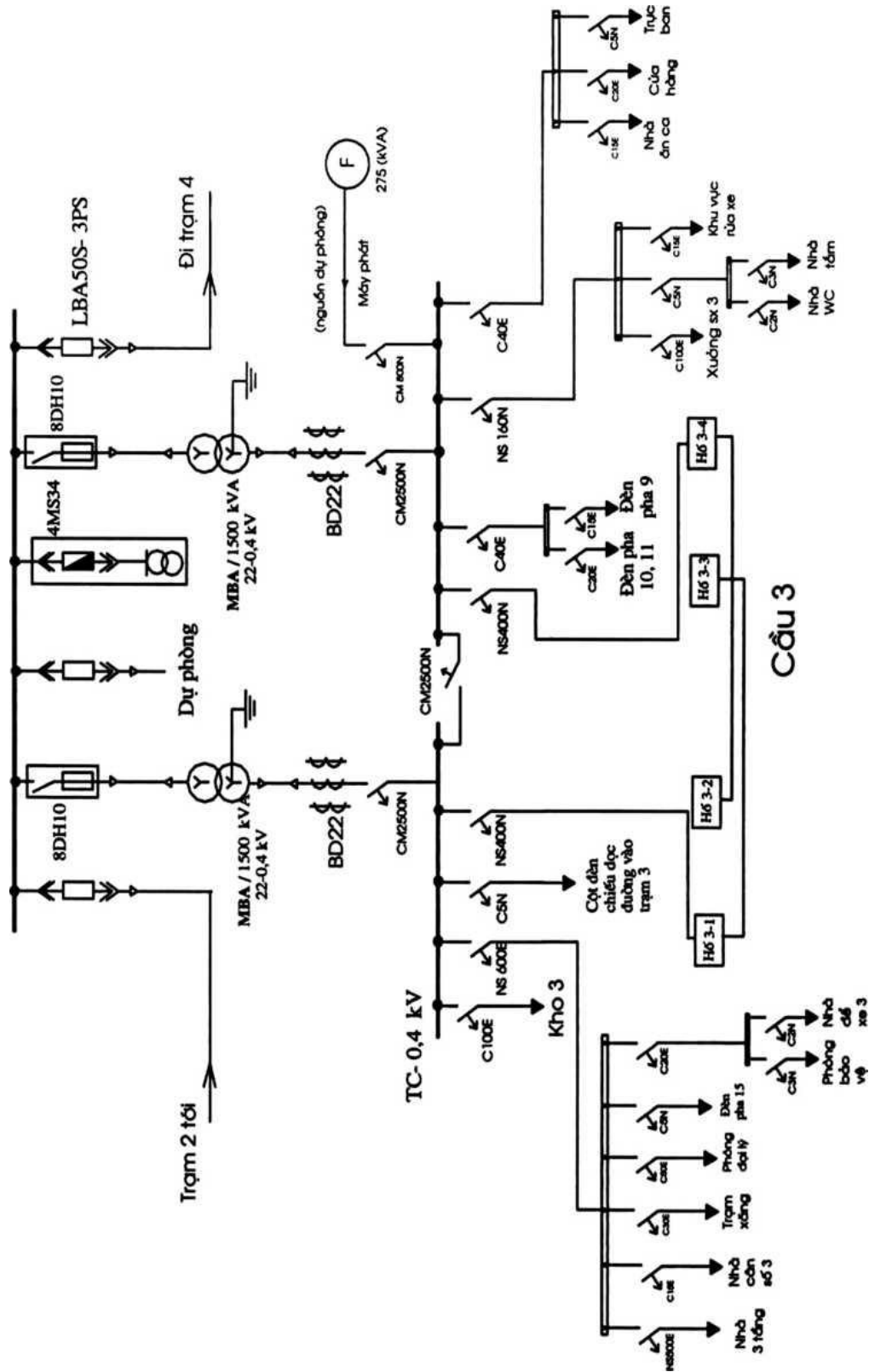
**c) Trạm biến áp khu vực 3:**

Tính tương tự (giống khu vực 1), ta được bảng 4.25 bảng thống kê chọn aptômat và dây dẫn tới các phụ tải của khu vực 3:

**Bảng 4.25:** Chọn aptômat và cáp tới từng phụ tải của khu vực 3

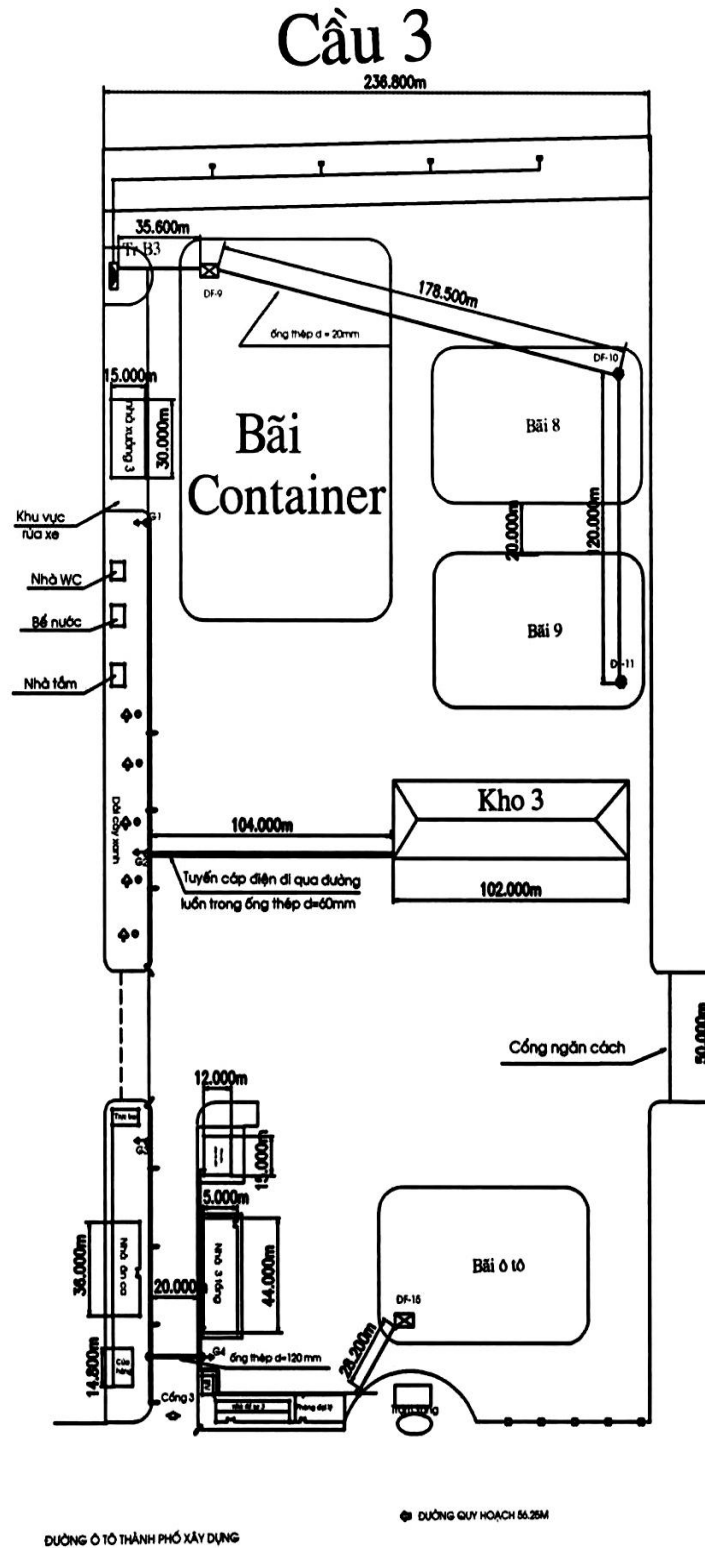
Số thứ tự hồ cấp điện	Tên phụ tải	$P_d$ (kW)	$I_{tt}'$ (A)	L (m)	Loại aptômat	Kí hiệu loại cáp
1	Hồ cấp điện G1	102,35	145,31	94	NS160N	4 G 35
	Xưởng sản xuất 3	93,35	67,37	8	C100E	4G 16
	Nhà tắm, wc, bể nước	3	3,47	37	C5N	4G 1,5
	Khu vực rửa xe 3	6	6,93	30	C15E	4 G 1,5
2	Hồ cấp điện G2	48	59,39	245	C100E	4 GIO
	Nhà kho 3	48	59,39	104	C100E	4G 10
3	Hồ cấp điện G3	27,1	29,34	337,	C40E	4 G 4
	Trục ban	1,4	1,44	7	C5N	4 G 1,5
	Nhà ăn ca	10,8	11,69	23	C15E	4 G 1,5
	Cửa hàng	14,9	16,13	80	C20E	4 G 1,5
4	Hồ cấp điện G4	375,72	458,29	440	NS600E	4 G 240
	Nhà 3 tầng,	329,6	407,77	11,5	NS 500E	4 G 185
	Cân điện tử 3	9	11,13	72	C15E	4 G 1,5
	Phòng đại lý	3,32	3,59	45	C5N	4 G 1,5
	Trạm xăng	17	19,63	70,5	C30E	4 G 1,5
	Đèn pha 15	14	15,16	98,7	C20E	4 G 1,5
	Phòng bảo vệ, nhà để xe	2,8	3,24	9	C5N	4 G 1,5
Hồ cầu	31-3	840	363,73	170,	NS400N	4 G 185
	32-4	840	363,73	218,	NS400N	4 G 185
Tuyến cáp	9 Cột đèn chiếu sáng dọc đường vào trạm 3	2,25	2,44	466	C5N	4 G 1,5
	Cột đèn pha 9,10, 11	30	32,48	334, 1	C40E	4 G 4

Sơ đồ cung cấp điện cho trạm biến áp số 3 và các phụ tải của trạm biến áp được biểu diễn trên hình 4.8



**Hình 4.8:** Sơ đồ nguyên lý cung cấp điện cho phụ tải khu vực

Sơ đồ đi dây mạng cáp ngầm cho khu vực 3 của cảng Đình Vũ được thể hiện trên hình 4.9 sau:



**Hình 4.9:** Sơ đồ đi dây mạng cáp ngầm của khu vực 3



#### d). Trạm biến áp khu vực 4

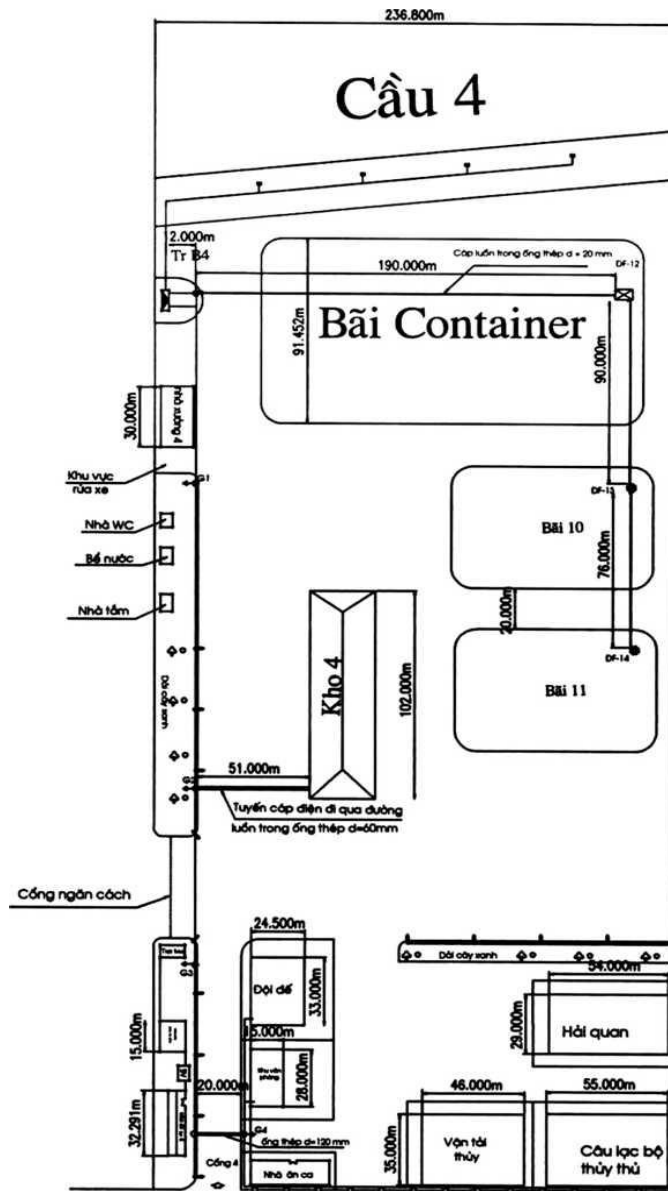
Tính tương tự (giống khu vực 1), ta được bảng 4.26 bảng thông kê chọn aptômát và dây dẫn tới các phụ tải của khu vực 4:

**Bảng 4.26:** Chọn aptômát và cáp tới từng phụ tải của khu vực 4

Số thứ tự hồ cáp	Tên phụ tải	$P_d$ (kW)	$I_{tt}'$ (A)	L (m)	Loại aptômát	Kí hiệu loại cáp
1	Hồ cáp điện G1	102,3	145,31	94	NS160N	4 G 35
	Xưởng sản xuất 4	93,35	67,37	8	C100E	4G 16
	Nhà tắm, bể nước	3	3,47	37	C5N	4 G 1,5
	Khu vực rửa xe 4	6	6,93	30	C15E	4G 1,5
2	Hồ cáp điện G2	48	59,39	244	C100E	4G 10
	Nhà kho 4	48	59,39	51	C100E	4G 10
3	Hồ cáp điện G3	13,2	15,66	330	C20E	4G 1,5
	Trục ban	1,4	1,44	3,5	C5N	4 G 1,5
	Cân điện tử số 4	9	11,13	28	C15E	4G 1,5
	Phòng bảo vệ, để xe	2,8	3,24	62	C5N	4G 1,5
4	Hồ cáp điện G4	91,51	102,93	434	NS 225E	4 G 25
	Khu văn phòng	5,28	6,09	16	C10N	4G 1,5
	Đội đẽ	9,71	12,01	56,5	C15E	4G 1,5
	Nhà ăn ca	10,8	11,69	12,8	C15E	4G 1,5
	Hải quan	31,32	33,9	285	C40E	4 G 4
	Vận tải thủy	25	28,87	108	C30E	4 G 2,5
	Câu lạc bộ thủy thủ	8,4	9,69	163,	C15E	4G 1,5
	5 Cột đèn chiếu dọc đường ô tô	1,25	1,36	458	C5N	4 G 1,5
Hồ cầu	$4^{1-3}$	840	363,73	170,	NS400N	4G 185
	$4^{2-4}$	840	363,73	218,	NS400N	4G 185
Tuyến cáp	9 Cột đèn chiếu sáng	2,25	2,44	466	C5N	4 G 1,5
	Đèn pha 12, 13, 14	30	32,48	368	C40E	4 G 4



Sơ đồ đi dây mạng cáp ngầm cho khu vực 3 của cảng đình vũ được thể hiện trên hình 4.11 sau:



Hình 4.11 Sơ đồ đi dây mạng cáp ngầm của khu vực 4

## KẾT LUẬN

Trong quá trình nghiên cứu về cung cấp điện cho cảng Đình Vũ với yêu cầu đặt ra là phải đảm bảo độ tin cậy cung cấp điện, chất lượng điện năng, tính an toàn khi sử dụng và đem lại hiệu quả kinh tế cao. Em đã giải quyết được một số vấn đề sau:

- + Nghiên cứu được tổng quan hệ thống cung cấp điện cho cảng Đình Vũ.
- + Đi xác định và thống kê phụ tải của cảng trong giai đoạn hiện nay và tương lai mở rộng gấp 1,5 lần công suất đặt hiện tại.
- + Đề xuất một số phương án cung cấp điện mạng cao áp, qua đó chọn phương án tối ưu và các thiết bị điện cho hệ thống mạng điện cao áp.
- + Thiết kế mạng hạ áp, chọn các thiết bị cho mạng, kiểm tra các phần tử đã chọn.
- + Tính toán nguồn dự phòng cho thiết bị quan trọng tại từng khu vực ở cảng.

Tuy nhiên do trình độ còn hạn chế, vốn kinh nghiệm về thực tế còn ít, thời gian không nhiều. Trong điều kiện đất nước đang trong quá trình hội nhập và phát triển kinh tế nên yêu cầu định hướng phát triển của cảng ngày càng quy mô và hiện đại hơn đáp ứng nhu cầu hội nhập. Là một đầu mối giao thông quan trọng trong ngành vận tải biển, và đường bộ. Do đó giá cả trên thị trường của các thiết bị điện ngày càng biến động, nên việc nắm bắt được giá cả cũng như định hướng phát triển cảng trong tương lai sẽ khó chính xác. Do đó việc thiết kế cung cấp điện cho cảng Đình Vũ không tránh khỏi những thiếu sót. Em mong thầy, cô và các bạn đồng nghiệp chỉ bảo giúp đỡ để em hoàn thành tốt hơn nữa nhiệm vụ của mình để khi ra trường có điều kiện em sẽ nghiên cứu sâu và hoàn thiện hơn.

***Em xin trân trọng cảm ơn!***

## TÀI LIỆU THAM KHẢO

1. Ngô Hồng Quang – Vũ Văn Tắm (2001), *Thiết kế cấp điện*, Nhà xuất bản khoa học và kỹ thuật Hà Nội.
2. Nguyễn Xuân Phú – Nguyễn Công Hiền – Nguyễn Bội Khuê (1998), *Cung cấp điện*, Nhà xuất bản khoa học và kỹ thuật.
3. Ngô Hồng Quang (2002), *Sổ tay lựa chọn và tra cứu thiết bị điện từ 0,4 đến 500 kV*, Nhà xuất bản khoa học và kỹ thuật Hà Nội.
4. Nguyễn Tiến Mạnh – Vũ Quang Hồi (2001), *Trang bị điện – Điện tử*, Nhà xuất bản giáo dục Việt Nam.
5. Lê Thành Bắc (2001), *Giáo trình thiết bị điện*, Nhà xuất bản khoa học và kỹ thuật Hà Nội.
6. PGS TSKH Thân Ngọc Hoàn (2005), *Máy điện*, Nhà xuất bản xây dựng.
7. Đặng Ngọc Đình, Ngô Hồng Quang, Bùi Ngọc Thư, Nguyễn Hiền (1970), *Quy hoạch và thiết kế mạng điện địa phương*, Nhà xuất bản khoa học và kỹ thuật.
8. Patrick Van deplanque – Người dịch: Lê Văn Doanh – Đặng Văn Đào (2002), *Kỹ thuật chiếu sáng*, Nhà xuất bản khoa học và kỹ thuật.

