

**BỘ GIÁO DỤC & ĐÀO TẠO  
TRƯỜNG ĐẠI HỌC DÂN LẬP HẢI PHÒNG**



**ISO 9001:2008**

**TÌM HIỂU QUY TRÌNH SẢN XUẤT ĐIỆN NĂNG  
TRONG CÁC NHÀ MÁY NHIỆT ĐIỆN. ĐI SÂU  
NGHIÊN CỨU QUY TRÌNH  
VẬN HÀNH AN TOÀN THIẾT BỊ ĐIỆN**

**ĐỒ ÁN TỐT NGHIỆP ĐẠI HỌC HỆ CHÍNH QUY  
NGÀNH ĐIỆN TỰ ĐỘNG CÔNG NGHIỆP**

**HẢI PHÒNG-2015**

**BỘ GIÁO DỤC & ĐÀO TẠO  
TRƯỜNG ĐẠI HỌC DÂN LẬP HẢI PHÒNG**



**ISO 9001:2008**

**TÌM HIỂU QUY TRÌNH SẢN XUẤT ĐIỆN NĂNG  
TRONG CÁC NHÀ MÁY NHIỆT ĐIỆN. ĐI SÂU  
NGHIÊN CỨU QUY TRÌNH  
VẬN HÀNH AN TOÀN THIẾT BỊ ĐIỆN**

**ĐỒ ÁN TỐT NGHIỆP ĐẠI HỌC HỆ CHÍNH QUY  
NGÀNH ĐIỆN TỰ ĐỘNG CÔNG NGHIỆP**

Sinh viên: Lương Duy Chinh

Người hướng dẫn: Th.S Đỗ Thị Hồng Lý

**HẢI PHÒNG-2015**

CỘNG HOÀ XÃ HỘI CHỦ NGHĨA VIỆT NAM  
ĐỘC LẬP TỰ DO HẠNH PHÚC

-----o0o-----

BỘ GIÁO DỤC & ĐÀO TẠO  
TRƯỜNG ĐẠI HỌC DÂN LẬP HẢI PHÒNG

## NHIỆM VỤ ĐỀ TÀI TỐT NGHIỆP

Sinh viên : Lương Duy Chính – mã SV: 0912102001

Lớp : ĐC1301- Ngành Điện Tự Động Công Nghiệp.

Tên đề tài: Tìm hiểu quy trình sản xuất điện năng trong các nhà máy nhiệt điện. Đi sâu nghiên cứu quy trình vận hành an toàn thiết bị điện.

## NHIỆM VỤ ĐỀ TÀI

1. Nội dung và các yêu cầu cần giải quyết trong nhiệm vụ đề tài tốt nghiệp (về lý luận, thực tiễn, các số liệu cần tính toán và các bản vẽ).

.....  
.....  
.....  
.....  
.....  
.....  
.....  
.....  
.....  
.....  
.....  
.....  
.....  
.....  
.....  
.....  
.....  
.....  
.....  
.....  
.....  
.....

2. Các số liệu cần thiết để thiết kế, tính toán.

.....  
.....  
.....  
.....  
.....  
.....  
.....  
.....  
.....  
.....  
.....  
.....  
.....  
.....  
.....  
.....  
.....  
.....  
.....  
.....  
.....  
.....

3. Địa điểm thực tập tốt nghiệp:.....

.....

## CÁC CÁN BỘ HƯỚNG DẪN ĐỀ TÀI TỐT NGHIỆP

Người hướng dẫn thứ 1.

Họ và tên : Đỗ Thị Hồng Lý  
Học hàm, học vị : Thạc sĩ  
Cơ quan công tác : Trường Đại học dân lập Hải Phòng  
Nội dung hướng dẫn : Toàn bộ đề án

Người hướng dẫn thứ 2.

Họ và tên :  
Học hàm, học vị :  
Cơ quan công tác :  
Nội dung hướng dẫn :

Đề tài tốt nghiệp được giao ngày.....tháng.....năm 2015.

Yêu cầu phải hoàn thành xong trước ngày.....tháng.....năm 2015.

Đã nhận nhiệm vụ Đ.T.T.N.  
Sinh viên

Đã giao nhiệm vụ Đ.T.T.N  
Cán bộ hướng dẫn Đ.T.T.N

Lương Duy Chính

Th.S Đỗ Thị Hồng Lý

Hải Phòng, ngày.....tháng.....năm 2015

**HIỆU TRƯỞNG**

**GS.TS.NGUYỄN TRẦN HỮU NGHỊ**

## PHẦN NHẬN XÉT TÓM TẮT CỦA CÁN BỘ HƯỚNG DẪN

1. Tinh thần, thái độ của sinh viên trong quá trình làm đề tài tốt nghiệp.

.....

.....

.....

2. Đánh giá chất lượng của Đ.T.T.N( so với nội dung yêu cầu đã đề ra trong nhiệm vụ Đ.T.T.N, trên các mặt lý luận thực tiễn, tính toán giá trị sử dụng, chất lượng các bản vẽ...)

.....

.....

.....

.....

.....

.....

.....

.....

.....

.....

.....

.....

.....

.....

.....

.....

.....

.....

.....

.....

.....

.....

3. Cho điểm của cán bộ hướng dẫn  
*(Điểm ghi bằng số và chữ)*

Ngày.....tháng.....năm 2015  
Cán bộ hướng dẫn chính  
*(Ký và ghi rõ họ tên)*

## **NHẬN XÉT ĐÁNH GIÁ CỦA NGƯỜI CHĂM PHẢN BIỆN ĐỀ TÀI TỐT NGHIỆP**

1. Đánh giá chất lượng đề tài tốt nghiệp về các mặt thu thập và phân tích số liệu ban đầu, cơ sở lý luận chọn phương án tối ưu, cách tính toán chất lượng thuyết minh và bản vẽ, giá trị lý luận và thực tiễn đề tài.

.....

.....

.....

.....

.....

.....

.....

.....

.....

.....

.....

.....

.....

.....

.....

.....

.....

.....

.....

.....

.....

2. Cho điểm của cán bộ chấm phản biện  
(Điểm ghi bằng số và chữ)

Ngày.....tháng.....năm 2015  
Người chấm phản biện  
(Ký và ghi rõ họ tên)

## LỜI MỞ ĐẦU

Đất nước ta đang trong quá trình công nghiệp hóa, hiện đại hóa. Trong quá trình này, điện năng đóng một vai trò vô cùng quan trọng. Điện không những cung cấp cho các ngành công nghiệp mà nhu cầu sinh của người dân cũng ngày một tăng lên. Chính vì lý do đó mà ngành điện luôn là ngành mũi nhọn của đất nước. Đó là niềm vinh dự và trọng trách cho những ai công tác làm việc trong ngành điện. Bản thân em cũng rất tự hào mình là một sinh viên ngành điện.

Sau 4 năm học tập tại trường, em đã được giao đề tài tốt nghiệp: **“Tìm hiểu các thiết bị điện trong nhà máy nhiệt điện, đi sâu nghiên cứu quy trình vận hành an toàn cho một số thiết bị điện.”** do Thạc sĩ Đỗ Thị Hồng Lý trực tiếp hướng dẫn.

Đề án gồm những phần chính sau đây:

Chương 1 : Giới thiệu chung về nhà máy nhiệt điện.

Chương 2 : Giới thiệu một số thiết bị chính trong nhà máy nhiệt điện.

Chương 3 : Quy trình vận hành an toàn một số thiết bị điện.



## CHƯƠNG 1.

# GIỚI THIỆU CHUNG VỀ NHÀ MÁY NHIỆT ĐIỆN

## GIỚI THIỆU CHUNG

Để sản xuất điện năng ta phải sử dụng các nguồn năng lượng thiên nhiên. Tùy theo loại năng lượng người ta chia ra làm các nhà máy nhiệt điện chính: nhà máy nhiệt (NND), nhà máy thủy điện (NTD) và nhà máy nguyên tử (NNT). Hiện nay phổ biến nhất là nhà máy nhiệt điện, ở đó nhiệt năng thoát ra khi đốt các nhiên liệu hữu cơ (than, dầu, khí v.v...) được biến đổi thành điện năng. Nhà máy nhiệt điện sản xuất khoảng 70% điện năng của thế giới.

Hiện nay nhu cầu nhiên liệu lỏng trong công nghiệp, giao thông vận tải và sinh hoạt càng ngày càng tăng. Do đó người ta đã hạn chế dùng nhiên liệu lỏng cho nhà máy nhiệt điện. Nhiên liệu rắn và khí cũng trở thành nhiên liệu hữu cơ chính của nhà máy nhiệt điện. Trong tương lai, theo tổng sơ đồ phát triển điện quốc gia (Tổng sơ đồ VII), nhu cầu điện Việt Nam tiếp tục tăng từ 14-16%/năm trong thời kỳ 2011-2015 và giảm dần xuống 11.15%/năm trong thời kỳ 2016-2020 và 7.4-8.4%/năm cho giai đoạn 2021-2030.

Để có thể đáp ứng được nhu cầu điện năng, chính phủ Việt Nam đã đề ra mục tiêu cụ thể về sản xuất và nhập khẩu cho ngành điện. Trong giai đoạn 2010-2020 tầm nhìn 2030 các mục tiêu bao gồm:

- Sản xuất và nhập khẩu tổng cộng 194-210 tỷ kWh đến năm 2015, 330 tỷ kWh năm 2020, và 695-834 tỷ kWh năm 2030.

- Ưu tiên sản xuất điện từ nguồn năng lượng tái tạo bằng cách tăng tỷ lệ điện năng sản xuất từ nguồn năng lượng này từ mức 3.5% năm 2010 lên 4.5% tổng điện năng sản xuất năm 2020 và 6% năm 2030.

- Giảm hệ số đàn hồi điện/GDP từ bình quân 2.0 hiện nay xuống còn 1.5 năm 2015 và 1.0 năm 2020.

-Đẩy nhanh chương trình điện hóa nông thôn miền núi đảm bảo đến năm 2020 hầu hết nông thôn đều có điện.

Các chiến lược áp dụng để đạt mục tiêu nói trên cũng được đặt ra bao gồm:

-Đa dạng hóa các nguồn sản xuất điện nội địa bao gồm các nguồn điện truyền thống (như than ga )và các nguồn mới (như là năng lượng tái tạo và điện nguyên tử).

-Phát triển cân đối nguồn trên từng miền: Bắc, Trung và Nam, đảm bảo độ tin cậy cung cấp điện trên từng hệ thống điện nhằm giảm tổn thất truyền tải , chia sẻ công suất nguồn dự trữ và khai thác hiệu quả các nhà máy thủy điện trong các mùa.

-Phát triển nguồn điện mới đi đôi với đổi mới công nghệ các nhà máy đang vận hành.

-Đa dạng hóa các hình thức đầu tư phát triển nguồn điện nhằm tăng cường nâng cao hiệu quả kinh tế.

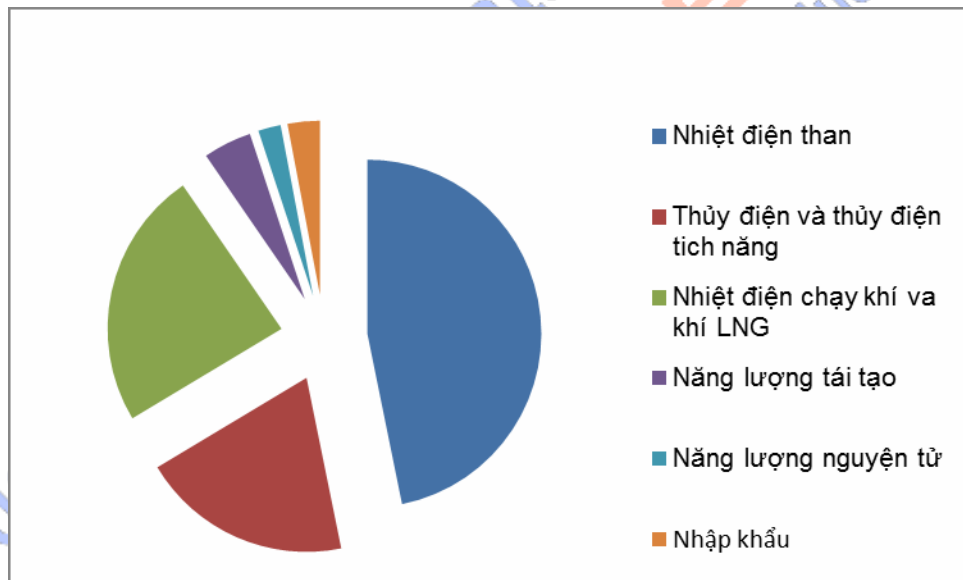
Cơ cấu các nguồn điện cho giai đoạn 2010-2020 tầm nhìn 2030 đã được đề ra trong tổng sơ đồ VII và được tóm tắt ở bảng bên dưới. Nguồn điện quan trọng nhất vẫn là than và nhiệt điện. Điện nguyên tử và năng lượng tái tạo chiếm tỷ trọng tương đối cao vào giai đoạn 2010 và 2020 và dần trở lên tương đối quan trọng trong giai đoạn 2020-2030. Thủy điện vẫn duy trì thị phần không đổi trong giai đoạn 2010-2020 và 2020-2030 vì thủy điện gần như đã được khai thác hết trên toàn quốc.

**Bảng 1.1:** Cơ cấu nguồn điện theo công suất và sản lượng cho giai đoạn  
2010-2020 tầm nhìn 2030

STT	Nguồn điện	2020			2030		
		Tổng công suất lắp đặt (MW)	Thị phần trong tổng công suất lắp đặt (%)	Thị phần trong tổng sản lượng điện (%)	Tổng công suất lắp đặt (MW)	Thị phần trong tổng công suất lắp đặt (%)	Thị phần trong tổng sản lượng điện (%)
1	Nhiệt điện than	36,000	48.0	46.8	75,000	51.6	56.4
2	Nhà máy nhiệt điện tua bin khí	10,400	1.3.9	20.0	11,300	7.7	10.5
3	Nhà máy nhiệt điện chạy tua bin khí LNG	2,000	2.6	4.0	6,000	4.1	3.9
4	Nhà máy thủy điện	17,400	23.1	19.6	N/A	11.8	9.3
5	Nhà máy thủy điện tích năng	1,800	2.4		5,700	3.8	
6	Nhà máy điện sinh khối	500	5.6	4.5	2,000	9.4	6.0
7	Nhà máy điện gió	1,000			6,200		

8	Nhà máy điện nguyên tử	N/A	N/A	2.1	10,700	6.6	10.1
9	Nhập khẩu	2,200	3.1	3.0	7,000	4.9	3.8
	Total	75,000	100	100	146,800	100	100

Cụ thể vào năm 2020, cơ cấu các nguồn điện liên quan đến sản lượng là 46.8% cho nhiệt điện than, 19.6% cho thủy điện và thủy điện tích năng, 24% cho nhiệt điện chạy khí và khí LNG, 4.5% cho năng lượng tái tạo, 2.1% cho năng lượng nguyên tử và 3.0% từ nhập khẩu từ các quốc gia khác.



**Hình 1.1:** Cơ cấu nguồn điện cho đến năm 2020

Thị trường điện cho đến nay tại Việt Nam vẫn ở dạng độc quyền với tập đoàn điện lực Việt Nam (EVN), một công ty nhà nước, nắm giữ hơn 71% tổng điện sản xuất, nắm giữ toàn bộ khâu truyền tải, vận hành hệ thống điện, phân phối và kinh doanh bán lẻ điện.

Để có thể huy động vốn đầu tư phát triển ngành điện chính Phủ Việt Nam đã thông qua cách tiếp cận giá điện vận hành theo cơ chế thị trường và

theo mục tiêu bảo vệ môi trường với danh mục đầu tư khác nhau cho các nguồn điện khác nhau.

Chính phủ Việt Nam đã đặt ra mục tiêu phát triển thị trường điện cạnh tranh nhằm nâng cao việc sử dụng hiệu quả nguồn cung cấp điện trong bối cảnh nền kinh tế thị trường. Theo bản dự thảo chi tiết phát triển thị trường điện cạnh tranh, ngành điện phát triển qua 3 giai đoạn:

-Thị trường phát điện cạnh tranh (2005-2014): các công ty sản xuất điện có thể chào bán điện cho người mua duy nhất.

-Thị trường bán buôn điện (2015-2022): các công ty buôn bán điện có thể cạnh tranh để mua điện trước khi bán cho công ty phân phối điện.

-Thị trường bán lẻ điện cạnh tranh từ năm 2022 trở đi: người mua điện có thể lựa chọn cho mình nhà cung cấp.

Giá điện của Việt Nam năm 2010 là 1,058-1,060VND/kWh (~5.3 US cents/kWh). Năm 2011 khi tỷ giá hối đoái tăng cao, giá điện trên chỉ còn tương đương 4 US cents/kWh .

Theo Chính phủ , giá điện sẽ được điều chỉnh hàng năm theo nghị định số 21 nhưng Chính phủ cũng sẽ xem xét thời điểm thích hợp để đảm bảo ảnh hưởng ít nhất đến tình hình kinh tế xã hội nói chung và tình hình sản xuất bà con nhân dân nói riêng.

Tiếp theo quyết định số 21, vào tháng 3/2011, giá điện trung bình tăng lên 1.242VND/kWh (khoảng 6.5US cents), tăng 12.28% so với năm 2010.

Hiện nay các bên tham gia vào thị trường phát điện tại Việt Nam là các công ty nhà nước như tập đoàn điện lực Việt Nam (EVN), tập đoàn dầu khí Việt Nam(PVN), tập đoàn than và khoáng sản Việt Nam (VINACOMIN) và các nhà sản xuất điện độc lập(IPP) và dự án BOT nước ngoài. Các công ty nhà nước chiếm thị phần rất lớn trong sản xuất điện. Ví dụ vào cuối năm 2001, tổng công suất lắp đặt các nguồn điện tại Việt Nam là 17.521MW trong



số đó nguồn điện thuộc sở hữu của tập đoàn điện lực Việt Nam (EVN) là 53%, của tập đoàn dầu khí Việt Nam(PVN) 10% và VINACOMIN là 3.7%. Các nhà sản xuất điện độc lập (IPP) và dự án BOT nước ngoài chiếm 10.4% tổng công suất lắp đặt của năm 2009.

Lưới điện quốc gia đang được vận hành với các cấp điện áp cao áp 500kV, 220kV và 110kV và các cấp điện áp trung áp 35kV và 6kV. Toàn bộ đường dây truyền tải 500kV và 220kV được quản lý bởi tổng công ty truyền tải điện quốc gia, phần lưới điện phân phối ở cấp điện áp 110kV và lưới trung áp ở các cấp điện áp từ 6kV đến 35kV do các công ty điện lực miền quản lý.

Để có thể đảm bảo nhu cầu về điện của quốc gia trong tương lai, Việt Nam có kế hoạch phát triển lưới quốc gia đồng thời cùng với phát triển các nhà máy điện nhằm đạt được hiệu quả tổng hợp đầu tư, đáp ứng được kế hoạch cung cấp điện cho các tỉnh nâng cao độ tin cậy của hệ thống cung cấp điện và khai thác hiệu quả các nguồn điện đã phát triển, hỗ trợ chương trình điện khí hóa nông thôn và thiết thực chuẩn bị cho sự phát triển hệ thống điện trong tương lai.

**Bảng 1.2:** Số lượng đường dây và các trạm điện được bổ sung vào lưới điện quốc gia vào giai đoạn 2010-2030

Hạng mục	Đơn vị	2009	2011-2015	2016-2020	2021-2025	2026-2030
Trạm 500kV	MVA	7,500	17,100	24,400	24,400	20,400
Trạm 220kV	MVA	19,094	35,863	39,063	42,775	53,250
Đường dây 500kV	Km	3,438	3,833	4,539	2,234	2,724
Đường dây 220kV	Km	8,497	10,637	5,305	5,552	5,020

## **Phân loại nhà máy nhiệt điện**

Theo loại nhiên liệu sử dụng:

- Nhà máy điện đốt nhiên liệu rắn
- Nhà máy điện đốt nhiên liệu lỏng
- Nhà máy điện đốt nhiên liệu khí
- Nhà máy điện đốt nhiên liệu 2 hoặc 3 loại trên

Theo loại tuabin máy phát:

- Nhà máy điện tuabin hơi
- Nhà máy điện tuabin khí
- Nhà máy điện tuabin khí-hơi

Theo tính chất mang tải

- Nhà máy điện phụ tải gốc, có số giờ sử dụng công suất đặt hơn 5000 giờ.
- Nhà máy điện phụ tải giữa, có số giờ sử dụng công suất đặt khoảng 3000 đến 4000 giờ.
- Nhà máy điện phụ tải đỉnh, có số giờ sử dụng công suất đặt ít hơn 1500 giờ.

## CHƯƠNG 2.

# GIỚI THIỆU MỘT SỐ THIẾT BỊ ĐIỆN CHÍNH TRONG NHÀ MÁY NHIỆT ĐIỆN

## MÁY PHÁT ĐIỆN ĐỒNG BỘ

### Khái niệm chung

Thiết bị điện chiếm vị trí quan trọng nhất trong các NMD là máy phát điện (MPĐ). Các MPĐ biến đổi cơ năng thành điện năng – khâu chính của quá trình sản xuất năng lượng điện. Ngoài ra, máy phát điện, với khả năng điều chỉnh công suất của mình, giữ vai trò quan trọng trong việc bảo đảm chất lượng điện năng ( điều chỉnh tần số và điện áp của hệ thống điện (HTĐ)). Do ý nghĩa quan trọng như vậy, trong các NMD các MPĐ được chế tạo hiệu suất cao, làm việc tin cậy và sử dụng lâu dài.

Cho đến nay các MPĐ dùng trong NMD chủ yếu vẫn là các MPĐ đồng bộ 3 pha. Chúng có công suất từ vài kW đến vài nghìn MW, điện áp định mức từ 380V đến 25 kV. Xu hướng hiện nay là chế tạo các MPĐ với công suất định mức ngày càng lớn. Trong HTĐ tương đối lớn (với dự trữ công suất từ 100MW trở lên ) các MPĐ thường có công suất định mức lớn hơn 100MW.

Khi làm việc trong NMD, các MPĐ không thể tách rời các thiết bị phụ ( như hệ thống làm mát, hệ thống bôi trơn, hệ thống kích từ...), bởi vì chính hệ thống các thiết bị phụ này quyết định khả năng làm việc của MPĐ và , do đó, cũng đòi hỏi độ tin cậy cao. Ngoài ra, đặc điểm và các thông số của MPĐ phải phù hợp với điều kiện cụ thể của HTĐ mà NMD đang tham gia vận hành.

Trước hết cần xem xét một vài đặc điểm phân biệt các loại MPĐ trong NMD và các thông số của chúng.



-Máy phát điện tuabin hơi:

Các máy phát điện tuabin hơi được tính toán chế tạo tốc độ quay lớn, roto cực ắn dạng hình trụ dài, trục quay được bố trí nằm ngang.

Cần lựa chọn tốc độ quay lớn cho máy phát điện tuabin hơi vì khi làm việc tốc độ lớn các tuabin hơi có hiệu suất cao, kích thước có thể giảm đi đáng kể. Tương ứng với tần số 50 Hz, các MPĐ tuabin hơi có 1 đôi cực và tốc độ quay định mức là 3000vg/ph.

Một đầu trục roto của MPĐ được nối trực tiếp với trục làm hơi của tuabin hơi ( thường nối cứng), đầu còn lại nối với roto của máy kích thích (nếu có). Các ổ đỡ của MPĐ tuabin hơi là các ổ trượt được bôi trơn bằng dầu áp lực cao cùng hệ thống dầu bôi trơn với tuabin.

Do có công suất lớn, roto và stato của các MPĐ trong NMD được chọn loại vật liệu và kết cấu sao cho có độ từ dẫn lớn, độ bền cơ học cao và giảm được tổn hao dòng điện xoáy. Để làm lạnh MPĐ khi làm việc, trong lõi thép và dây dẫn người ta bố trí người ta bố trí các khe hở hoặc ống dẫn để cho chất lỏng hoặc khí làm lạnh chảy qua. Vì roto của các MPĐ tuabin hơi quay hơi nhanh nên đường kính phải nhỏ, kết cấu cực ắn để đảm bảo độ bền cơ học cao.

### **Hệ thống làm mát**

Làm mát MPĐ khi vận hành có ảnh hưởng đến quyết định giới hạn công suất làm việc của nó, thậm trí quyết định cả giới hạn tuyệt đối về công suất ( giới hạn công suất chế tạo) của máy. Thật vậy, công suất định mức của máy phát xác định nhiệt độ nóng cho phép lâu dài của cách điện. Nhiệt độ trong máy khi làm việc lại phụ thuộc vào tổn thất công suất trong các bộ phận của máy (dây dẫn, lõi thép) và khả năng tản nhiệt từ máy ra môi trường ngoài, mà hệ thống làm mát đóng vai trò quyết định. Với phương thức làm mát đã chọn, để tăng công suất định mức của máy chỉ có 1 một cách là tăng kích

thước của dây dẫn và lõi thép (để giảm điện trở và từ trở), nghĩa là tăng kích thước của máy. Tuy nhiên với độ bền cơ học của các vật liệu điện hiện tại, đường kính cực đại của roto MPĐ tuabin hơi chỉ có thể từ (1,2 -1,3)m. Quá giới hạn này roto có thể bị vỡ bởi trục ly tâm. Chiều dài roto cũng bị giới hạn bởi hiệu suất uốn và độ cong trục ( không được vượt quá (5.5 -6.5) lần đường kính). Vì vậy công suất của MPĐ chỉ có thể tăng lên hơn nữa bằng cách tăng cường làm mát.

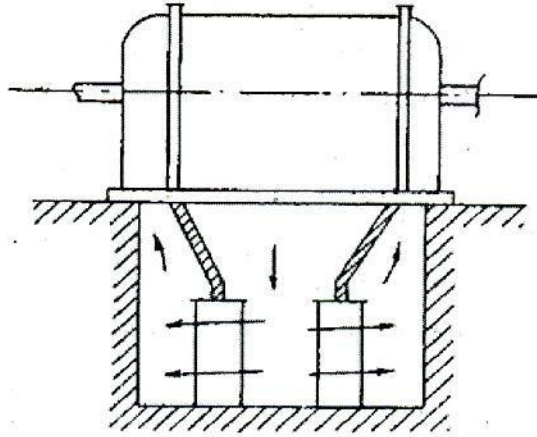
Có hai loại hệ thống làm mát: Hệ thống làm mát gián tiếp và hệ thống làm mát trực tiếp.

### **ệ thống làm mát gián tiếp**

Trong hệ thống làm mát gián tiếp môi chất lạnh chất khí ( không khí hoặc hydro). Máy phát được làm mát bằng cách thổi môi chất làm mát qua các khe hở trong máy ( khe hở tự nhiên giữa roto và stato, cũng như khe hở kết cấu cho mục đích làm mát).

Hiệu quả của phương pháp làm mát gián tiếp không cao vì sự tỏa nhiệt của dây dẫn hoặc lõi thép đến môi chất làm mát phải thông qua các lớp cách điện, các phân lõi thép. Ở mỗi đoạn truyền nhiệt tồn tại một chênh lệch nhiệt độ nhất định, do đó nhiệt độ của dây dẫn và cách điện cao hơn nhiều so với nhiệt độ làm mát.

Đối với các máy phát điện công suất nhỏ ( $\leq 12\text{MW}$ ) thường áp dụng hệ thống làm mát gián tiếp bằng không khí. Trong trường hợp này hệ thống làm mát có 2 dạng kín và hở. Trong dạng hở, không khí được đào thải ra ngoài. Trong kiểu kín không khí sạch, dùng làm môi chất, được bơm tuần hoàn trong hệ thống đi qua hệ ống nước làm mát trước khi làm mát máy. Kiểu kín tránh được bụi lẫn vào không khí làm mát. Ở MPĐ tuabin hơi hệ thống làm mát bằng không khí thường được bố trí dưới bộ máy. Còn ở MPĐ tuabin nước – bố trí quanh stato.



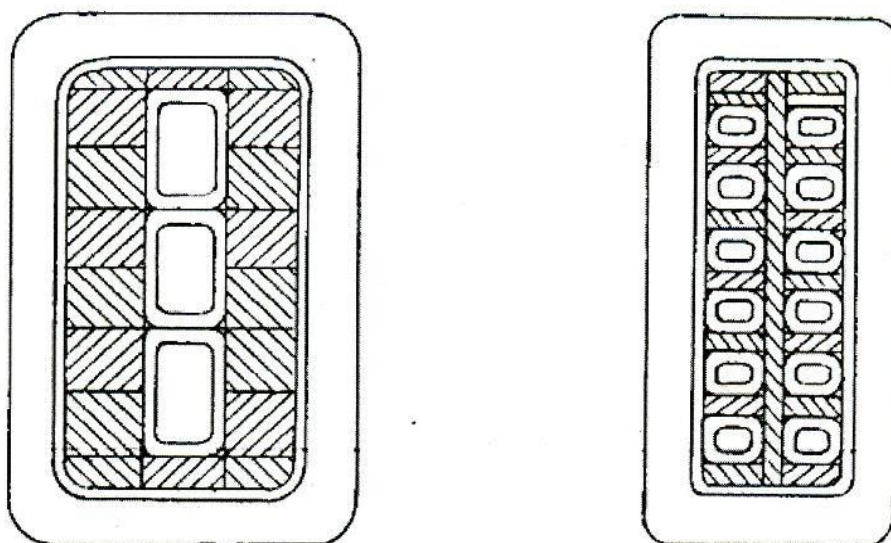
**Hình 2.1:** Hệ thống làm mát MPĐ tuabin hơi

Ở các MPĐ công suất lớn hơn người ta sử dụng hydro làm môi chất làm mát. Hydro có độ dẫn điện lớn gấp 7 lần so với không khí và tốc độ nhận nhiệt bề mặt nhanh gấp 1.44 lần. So với không khí cùng áp suất, mật độ khí hydro thấp hơn nhiều, nên giảm được ma sát và do đó giảm được công suất bơm.

MPĐ cùng kích thước, nếu dùng hydro làm mát thay cho không khí thì có thể tăng công suất định mức lên (15 -20)% và nâng hiệu suất thêm (0.7-1)%. Dùng hydro làm mát còn làm tăng tuổi thọ cách điện vì hạn chế được oxi hóa. Tuy nhiên dùng hydro làm mát có 1 nhược điểm là có khả năng tạo thành hỗn hợp cháy nổ nếu hydro bị lẫn oxi. Để loại trừ nguy hiểm này người ta phải điều chế hydro thật tinh khiết. Phải đảm bảo áp suất hydro trong máy bơm lớn hơn áp suất khí trời. Ngoài ra trước khi nạp hydro vào máy, người ta phải nạp khí nitơ để lùa hết không khí ra, sau đó mới đưa khí hydro vào thay thế. Như vậy hệ thống làm mát dùng hydro phải có độ bền cao, kín hơn so với hệ thống làm mát bằng không khí. Dùng khí hydro làm mát có thể chế tạo MPĐ tuabin hơi công suất đến 100MW.

## Hệ thống làm mát trực tiếp

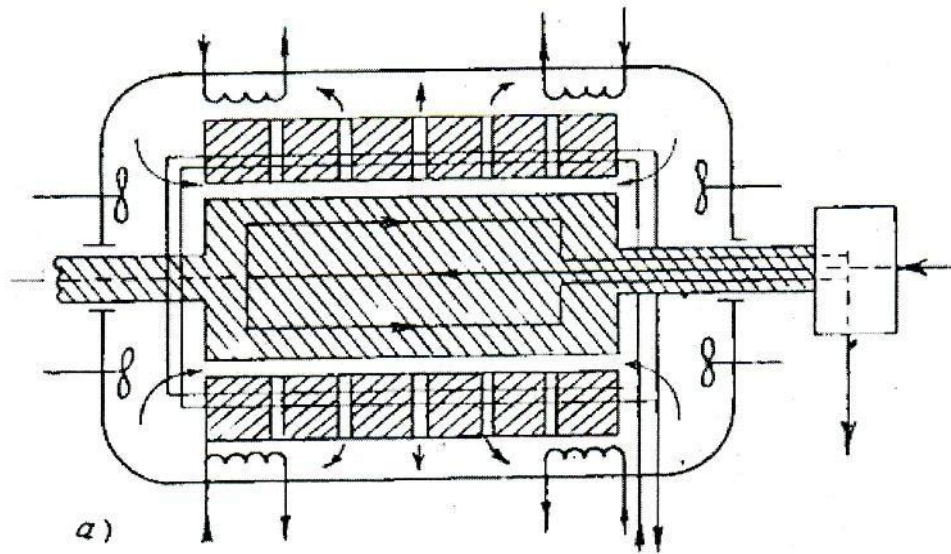
Trong hệ thống làm mát trực tiếp môi chất làm mát chạy xuyên dây dẫn rỗng vào các lõi thép, vì thế nhiệt lượng được truyền trực tiếp ra môi chất làm mát không có đoạn đường trung gian. Trường hợp này chênh lệch nhiệt độ chủ yếu tồn tại giữa bề mặt tiếp xúc của dây dẫn và môi chất làm mát và giữa bản thân môi chất làm mát với môi trường bên ngoài. Hiệu quả cao của phương pháp làm mát trực tiếp đã cho phép tăng cao đáng kể công suất chế tạo của MPĐ, cũng như giảm kích thước của chúng.



**Hình 2.2:** Dây dẫn rỗng MPĐ

Trong hệ thống làm mát trực tiếp môi chất làm mát thường được dùng là hydro, nước, dầu. Người ta thường hay áp dụng hệ thống làm mát hỗn hợp. Chẳng hạn stato được làm mát gián tiếp bằng hydro, còn roto được làm mát trực tiếp bằng nước.

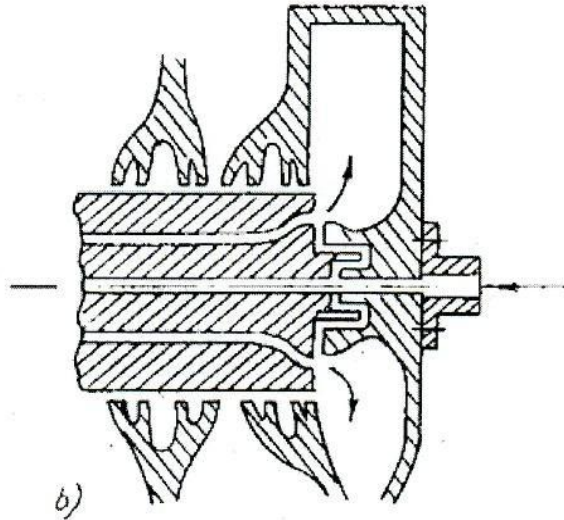




**Hình 2.3:** hệ thống làm mát MPĐ hỗn hợp

Trong các môi chất làm mát thì nước có độ dẫn nhiệt cao nhất, độ nhớt thấp nhất nên lưu thông dễ dàng. Nước cũng không gây cháy nổ. Tuy nhiên, cần phải đảm bảo nước có độ tinh khiết cao để tránh dẫn điện và ăn mòn. Vì thế vận hành khá phức tạp. Dầu cách điện tốt dùng rất thuận lợi đối với MPĐ áp cao. Nhưng nhược điểm quan trọng của dầu là độ nhớt lớn, lưu thông khó khăn, đòi hỏi phải có công suất bơm lớn.

Hệ thống đưa môi chất làm mát vào máy thường là các ống đặt trong lòng các thanh dẫn và lõi thép, được bố trí theo cách nhất định để đảm bảo sự phân bố tương đối đều nhiệt độ trong máy. Để đưa nước vào hệ thống các ống dẫn này ở roto, người ta tạo ra các hộp nối đặc biệt, có răng chèn và khe hở rất nhỏ giữa phần đứng yên và chuyển động.



**Hình 2.4:** Hệ thống làm mát MPĐ hộp nối dẫn nước.

### **Hệ thống kích từ**

#### **hái niệm chung**

Hệ thống kích từ có nhiệm vụ cung cấp dòng điện 1 chiều cho các cuộn dây kích thích của MPĐ đồng bộ. Nó phải có khả năng điều chỉnh bằng tay hoặc tự động, dòng kích từ để đảm bảo chế độ làm việc ổn định, kinh tế với chất lượng điện năng cao trong mọi tình huống.

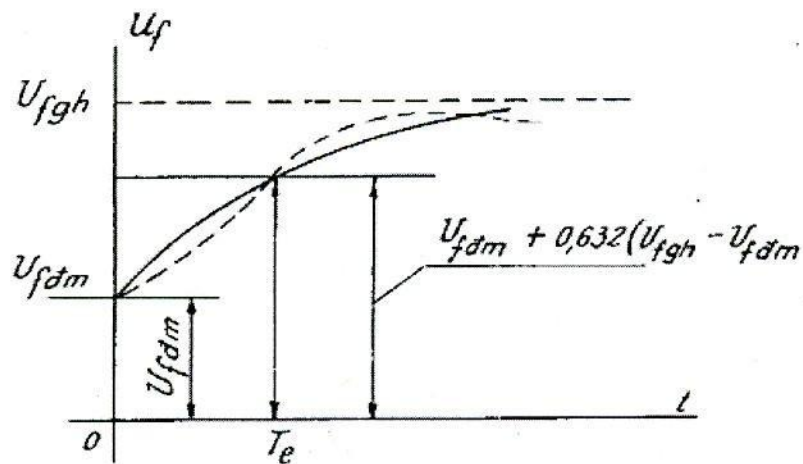
Trong chế độ làm việc bình thường điều chỉnh dòng kích từ sẽ điều chỉnh được điện áp đầu cực máy phát, thay đổi lượng công suất phản kháng phát vào lưới. Thiết bị tự động điều chỉnh kích từ (TĐK) làm việc nhằm giữ điện áp không đổi (với độ chính xác nào đó) khi phụ tải biến động. TĐK còn nhằm mục đích nâng cao giới hạn công suất truyền tải từ MPĐ vào hệ thống, đặc biệt khi nhà máy nối hệ thống qua đường dây dài, đảm bảo ổn định tĩnh, nâng cao tính ổn định động.

Trong chế độ sự cố (ngắn mạch trong lưới...) chỉ có bộ phận kích thích cường bức làm việc chủ yếu, nó cho phép duy trì điện áp của lưới, giữ ổn định cho hệ thống. Hiệu quả thực hiện các nhiệm vụ trên phụ thuộc vào đặc trưng và thông số của hệ thống kích từ cũng như kết cấu của bộ phận TĐK.

Để cung cấp một cách tin cậy dòng điện một chiều cho cuộn dây kích từ của MPĐ đồng bộ, cần phải có hệ thống kích từ thích hợp với công suất định mức đủ lớn. Thông thường đòi hỏi công suất định mức của hệ thống kích từ bằng (0,2-0,6)% công suất định mức MPĐ.

Việc tạo ra các hệ thống kích từ có công suất lớn như vậy thường gặp khó khăn. Đó là vì công suất chế tạo các MPĐ một chiều bị hạn chế bởi điều kiện làm việc của bộ phận đổi chiều. Khi công suất lớn bộ phận này làm việc kém tin cậy và mau hỏng (do tia lửa phát sinh). Với các MPĐ công suất lớn, người ta phải áp dụng hệ thống kích từ dùng MPĐ xoay chiều và chỉnh lưu.

Ngoài công suất định mức và điện áp định mức hệ thống kích từ còn được đặc trưng bằng 2 thông số quan trọng khác là điện áp kích từ giới hạn  $U_{fgh}$  và hằng số thời gian  $T_e$ . Điện áp kích từ giới hạn là điện áp kích từ lớn nhất có thể tạo ra được của hệ thống kích từ. Điện áp này càng lớn thì phạm vi điều chỉnh dòng kích từ càng rộng và càng có khả năng điều chỉnh nhanh. Đối với MPĐ tua bin hơi thường có  $U_{fgh} \geq 2U_{fdm}$ . Trong nhiều trường hợp, để đáp ứng yêu cầu đảm bảo ổn định hệ thống người ta chế tạo  $U_{fgh} = (3-4) U_{fdm}$ .



**Hình 2.5:** Biến thiên điện áp kích từ cường bức.

Tốc độ tăng kích điện áp kích thích càng nhanh khi  $U_{fgh}$  càng lớn, còn hằng số thời gian  $T_e$  càng nhỏ. Các tham số này phụ thuộc vào kết cấu và nguyên lý làm việc của hệ thống kích từ cụ thể.

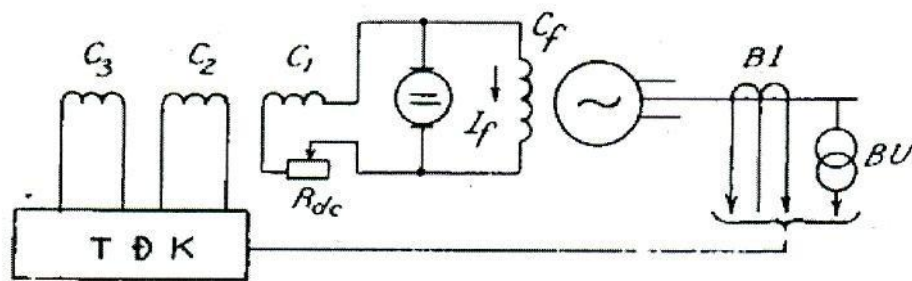
### Phân loại và đặc điểm của các hệ thống kích từ

Có thể chia hệ thống kích từ làm 3 nhóm chính:

- Hệ thống kích từ dùng MPĐ một chiều.
- Hệ thống kích từ dùng MPĐ xoay chiều.
- Hệ thống kích từ dùng chỉnh lưu có điều khiển.

#### a. Hệ thống kích từ dùng MPĐ một chiều

Trên hình 2.6 cho sơ đồ hệ thống kích từ dùng MPĐ một chiều. Để điều chỉnh dòng kích từ trong các cuộn kích từ của máy phát điện một chiều. Biến điện trở  $R_{dc}$  cho phép điều chỉnh bằng tay dòng điện trong cuộn dây kích từ chính  $C_1$ . Khi TĐK làm việc dòng điện trong các cuộn  $C_2$  và  $C_3$  được điều chỉnh tự động: dòng trong cuộn  $C_2$  được điều chỉnh tương ứng với chế độ làm việc bình thường, còn trong cuộn  $C_3$  – tương ứng với chế độ kích thích cưỡng bức. Năng lượng và tín hiệu điều chỉnh cung cấp cho TĐK được nhận qua máy biến dòng và máy biến điện áp phía đầu cực MPĐ đồng bộ (có khi lấy từ thanh góp phía cao áp của máy biến áp tăng).

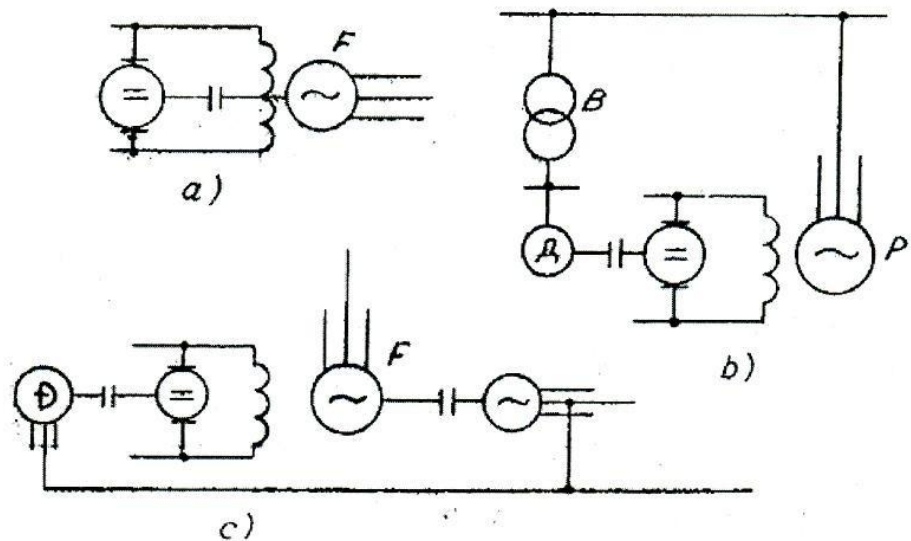


**Hình 2.6:** Sơ đồ hệ thống kích từ dùng MPĐ một chiều.

MPĐ một chiều trong hệ thống kích từ cũng có thể kích thích độc lập. Khi đó một MPĐ một chiều nhỏ hơn sẽ được làm nguồn cung cấp cho cuộn dây  $C_1$  MPĐ kích thích chính mình.



Để quay MPĐ một chiều kích thích người ta sử dụng năng lượng của chính trục quay của MPĐ đồng bộ. Cũng có thể sử dụng một động cơ điện xoay chiều riêng cho mục đích này. Động cơ được cung cấp từ lưới điện tự dùng của nhà máy qua máy biến áp hoặc từ một MPĐ đồng bộ riêng ghép cùng trục với MPĐ chính nhưng có công suất nhỏ hơn nhiều.



**Hình 2.7:** Các phương pháp quay MPĐ kích thích.

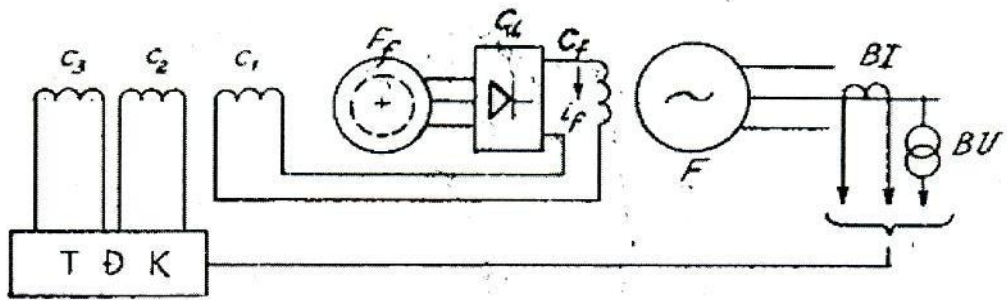
Trường hợp đầu có ưu điểm là đơn giản, tin cậy, giá thành hạ, tốc độ quay ổn định không phụ thuộc vào điện áp của lưới điện tự dùng. Tuy nhiên có nhược điểm là khi cần sửa chữa máy kích thích nhất thiết phải dừng MPĐ đồng bộ, không thay thế được bằng nguồn kích thích dự phòng. Ngoài ra tốc độ quay quá lớn của trục tuabin hơi không thích hợp với MPĐ một chiều, do đó phương pháp này được sử dụng chỉ ở các MPĐ công suất nhỏ.

Nhược điểm chung của hệ thống kích từ dùng MPĐ một chiều là hằng số thời gian  $T_e$  lớn (0,3-0,6s) và giới hạn điều chỉnh không cao ( $U_{fgh} \leq 2,0$ ). Ngoài ra có vành góp và chổi điện, công suất chế tạo bị hạn chế. Vì vậy hệ thống kích từ loại này thường chỉ được áp dụng ở các MPĐ công suất nhỏ và trung bình.

## b. Hệ thống kích từ dùng MPĐ xoay chiều và chỉnh lưu.

Có hai loại chính: dùng MPĐ xoay chiều tần số cao và dùng MPĐ xoay chiều không vành trượt.

MPĐ xoay chiều tần số cao được chế tạo theo kiểu cảm ứng: roto không có cuộn dây, cuộn kích từ cũng đặt ở phân tĩnh. Từ thông thay đổi được nhờ kết cấu răng rãnh cửa roto.

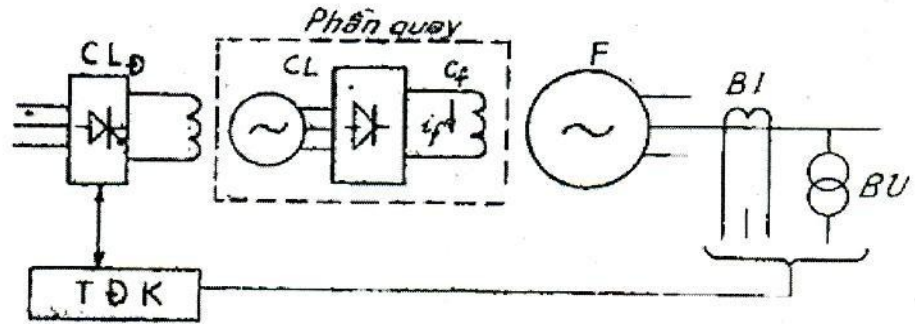


**Hình 2.8:** Hệ thống kích từ dùng MPĐ xoay chiều.

Cuộn kích từ chính  $C_1$  của MPĐ kích thích thường nối nối tiếp với tải của nó ( cuộn  $C_f$ ). Các cuộn  $C_2$  và  $C_3$  được cung cấp và điều chỉnh qua thiết bị TĐK với năng lượng nhận được từ phía đầu cực của MPĐ đồng bộ ( qua BU và BI). Với 10 rãnh trên bề mặt roto, tần số của dòng điện trong MPĐ kích thích tần số cao là 500Hz ( khi quay cùng trục với MPĐ đồng bộ tuabin hơi 3000 vg/ph). Dòng điện này được chỉnh lưu ba pha chỉnh lưu biến đổi thành dòng điện một chiều.

Dùng MPĐ xoay chiều tần số cao làm nguồn cung cấp, hệ thống kích từ có thể chế tạo được với công suất khá lớn và có thể áp dụng cho các MPĐ đồng bộ công suất (200-300)MW. Hạn chế công suất trong trường hợp này chủ yếu vẫn do tồn tại vành trượt và chổi điện để cung cấp dòng điện kích từ cho roto MPĐ đồng bộ.

Hằng số thời gian  $T_e$  và điện áp kích từ giới hạn  $U_{fgh}$  trong trường hợp này cũng như trong hệ thống kích từ dùng MPĐ một chiều ( $T_e$  lớn ,  $U_{Fgh}$  nhỏ).



**Hình 2.9:** Hệ thống kích từ không vành trượt

Để tăng công suất kích từ lên hơn nữa người ta dùng một MPĐ xoay chiều ba pha quay cùng trục với MPĐ chính làm nguồn cung cấp. MPĐ xoay chiều kích từ có kết cấu đặc biệt: cuộn kích từ đặt ở stato, còn cuộn dây ba pha lại đặt ở roto. Dòng điện xoay chiều ba pha tạo ra ở MPĐ kích thích chỉnh lưu thành dòng điện một chiều nhờ bộ chỉnh lưu công suất lớn cũng gắn trên trục roto của máy phát. Nhờ vậy cuộn kích từ của MPĐ chính  $C_f$  có thể nhận ngay dòng điện chỉnh lưu không qua vành trượt và chổi điện.

Để cung cấp cho cuộn dây kích từ của máy phát kích từ (đặt ở stato) người ta dùng một bộ chỉnh lưu khác (thường là chỉnh lưu có điều khiển) mà nguồn cung cấp của nó có thể là MPĐ xoay chiều tần số cao hoặc nguồn xoay chiều bất kỳ khác.

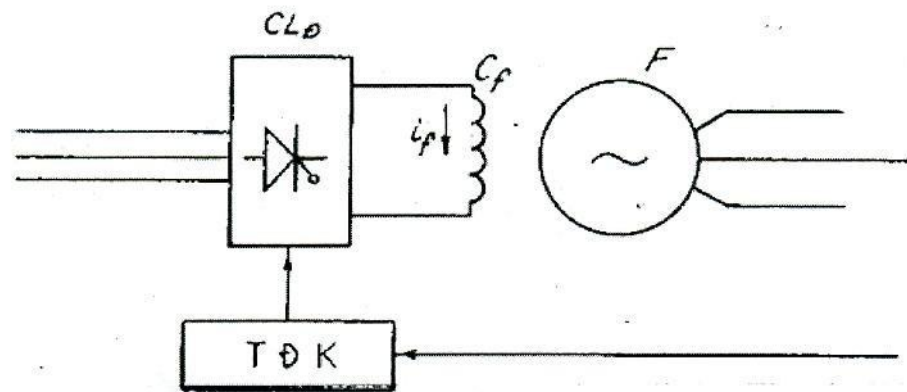
Tác động của TĐK được đặt trực tiếp vào cửa điều khiển của bộ chỉnh lưu, làm thay đổi dòng kích từ của MPĐ kích thích, tương ứng với mục đích điều chỉnh. Ngoài ưu điểm có công suất lớn, hằng số thời gian  $T_e$  của hệ thống kích từ loại này cũng khá nhỏ (0,1-0,15)s, điện áp kích từ giới hạn lớn hơn.

### c. Hệ thống kích từ dùng chỉnh lưu có điều khiển.

Giảm thật nhỏ hằng số thời gian kích từ  $T_e$  là một yêu cầu kỹ thuật quan trọng, xuất phát từ các bài toán đảm bảo ổn định và chất lượng điện năng. Hằng số thời gian  $T_e$  này được xác định là hằng số thời gian tương đương của tất cả các khâu, từ tín hiệu ra của TĐK đến điện áp kích từ  $U_f$  của MPĐ đồng

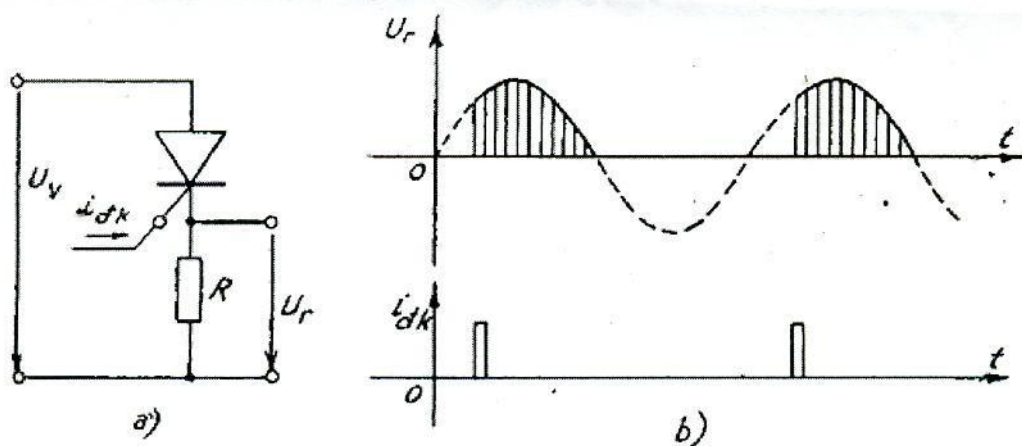
bộ và thường khá lớn do quán tính điện từ của máy kích thích. Điều này thực hiện được khi xuất hiện các loại chỉnh lưu có điều khiển công suất lớn (các chỉnh lưu thủy ngân có cực điều khiển, các bộ tiristo).

Sơ đồ hệ thống kích từ như vậy rất đơn giản. Năng lượng (nguồn điện xoay chiều ba pha) cung cấp cho cuộn dây kích thích của máy phát đồng bộ qua chỉnh lưu có điều khiển  $CL_D$  có thể là một MPĐ xoay chiều ba pha tần số (50-500)Hz, hoặc máy biến áp tự dòng.



**Hình 2.10:** Hệ thống kích từ dùng chỉnh lưu có điều khiển.

Khác với chỉnh lưu bình thường, trong chỉnh lưu có điều khiển, ngoài điều khiển thuận chiều của điện áp trên chỉnh lưu, còn đòi hỏi phải có một tín hiệu (dòng điện) xuất hiện trên cực điều khiển mới có dòng điện chạy qua.



**Hình 2.11:** Sơ đồ chỉnh lưu có điều khiển và đồ thị điện áp ra tương ứng.

Hình 2.11 là sơ đồ và điện áp ra tương ứng của chỉnh lưu có điều khiển một pha. Có thể thấy rằng, trong nửa chu kỳ điện áp thuận chiều, mạch điện cũng chỉ thông từ thời điểm có xung điều khiển. Tín hiệu điều khiển sau đó có thể mất nhưng mạch điện vẫn thông cho đến khi điện áp trên chỉnh lưu trở nên ngược chiều.

Đến nửa chu kỳ sau, mạch điện muốn thông lại vẫn cần xung điều khiển, thay đổi thời điểm đưa xung điều khiển vào có thể thay đổi được giá trị số hiệu dụng của điện áp ra.

Trong hệ thống kích từ người ta áp dụng chỉnh lưu ba pha có điều khiển. Tốc độ điều chỉnh của hệ thống kích từ dùng chỉnh lưu có điều khiển rất nhanh, có thể coi như tác động tức thời vào điện áp kích từ. Hằng số thời gian chỉ còn khoảng (0,002-0,04)s. Do ưu điểm của hệ thống kích từ loại này, chúng được áp dụng rất rộng rãi trong MPĐ công suất lớn, có yêu cầu điều chỉnh cao.

### **Thiết bị tự động điều chỉnh kích từ (TĐK)**

Các thiết bị TĐK đều hoạt động theo nguyên tắc điều khiển bằng liên hệ ngược: điện áp kích từ được điều chỉnh theo một quy luật xác định, ứng với sự biến thiên của các thông số chế độ hệ thống, nhận được bởi các thiết bị đo lường:

$$U_f = F(\Delta\Pi_i, \Pi'_i, \Pi''_i \dots)$$

$$i = 1, 2, \dots, n.$$

Ở đây  $\Delta\Pi_i, \Pi'_i, \Pi''_i \dots$  là độ chênh lệch của các thông số trạng thái hệ thống và các đạo hàm của chúng. Quan hệ hàm  $F$  xác định bởi kết cấu của TĐK và có ý nghĩa rất quan trọng. Trong trường hợp đơn giản, đó là tổ hợp của phép biến đổi tỷ lệ. Để thực hiện những hàm  $F$  phức tạp người ta sử dụng những phần tử biến đổi điện tử khác nhau hoặc máy tính điện tử số.

-Giữa điện áp đầu cực MPĐ đồng bộ không đổi ( với độ chính xác cần thiết).



-Đảm bảo ổn định tĩnh.

-Nâng cao ổn định cho hệ thống.

Khả năng đáp ứng yêu cầu trên của TĐK ngoài phụ thuộc vào việc lựa chọn cấu trúc của hàm F còn phụ thuộc đặc tính của hệ thống kích từ ( tốc độ và giới hạn điều chỉnh điện áp), kết cấu của hệ thống điện cụ thể mà nhà máy điện đang tham gia vào.

### **Thiết bị diệt từ**

Khi MPĐ hoặc máy bù đồng bộ bị cắt đột ngột cần phải nhanh chóng làm mất từ trường các cuộn kích thích của chúng để đảm bảo an toàn cho máy. Chẳng hạn khi MPĐ bị cắt đột ngột do ngắn mạch bên trong, nếu không làm mất từ trường trong máy, sức điện động vẫn tồn tại ( sau khi cắt máy cắt đầu cực) do đó dòng điện ngắn mạch vẫn còn tồn tại và tiếp tục làm hư hỏng máy. Khi MPĐ bị cắt ra do sự cố bên ngoài, không dập tắt nhanh từ trường, quá điện áp do MPĐ không tải đột ngột sẽ nguy hiểm cho cách điện của nhà máy.

Việc làm mất từ trường trong máy không thể thực hiện bằng cách cắt đơn giản mạch điện roto. Đó là vì cuộn dây kích từ của máy đồng bộ có điện cảm rất lớn, cắt mạch đột ngột sẽ gây ra quá điện áp nguy hiểm cho cuộn dây roto và phá hủy tiếp điểm đóng cắt do tia lửa. Vì vậy cần có thiết bị diệt từ riêng để tiêu tán năng lượng từ trường trong máy.

Quá trình diệt từ được coi là kết thúc nếu làm giảm được biên độ sức điện động đến giá trị số 500V. Từ lúc đó trở đi tia lửa chỗ cắt mạch sẽ có thể dập tắt tự nhiên không gây nguy hiểm gì. Thời gian để giảm trị số sức điện động của máy xuống đến trị số này được gọi là thời gian diệt từ.

Các yêu cầu đề ra đối với thiết bị diệt từ là:

Thời gian diệt từ ngắn.

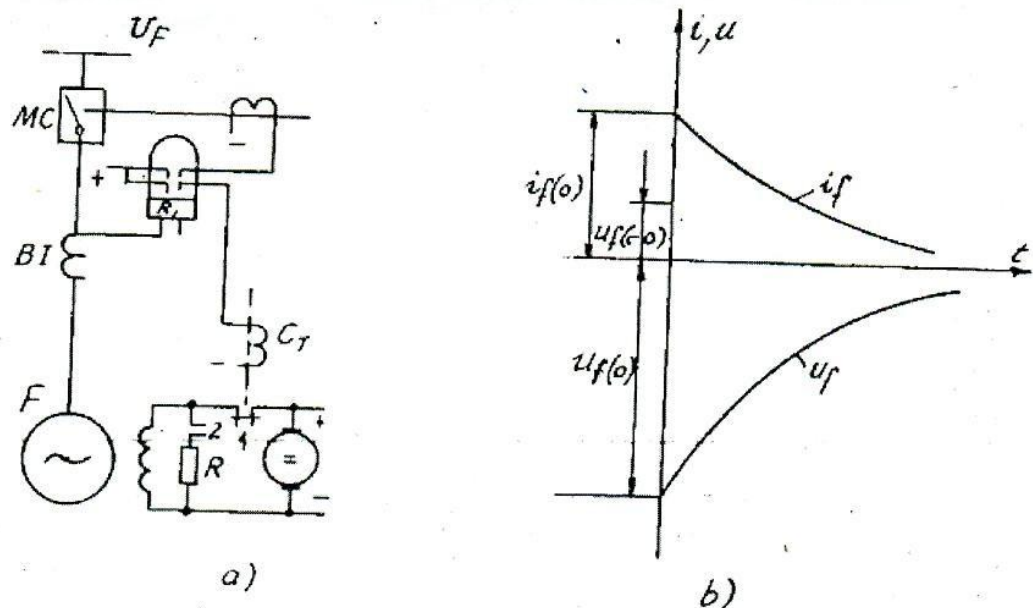
Điện áp xuất hiện trong mạch roto thấp hơn điện áp cho phép, xác định bởi độ bền cách điện. Điện áp này thường được lấy bằng nửa biên độ điện áp thử nghiệm chọc thủng cách điện:

$$U_{cf} = 0,5 \cdot \sqrt{2} U_{tn} \approx 0,7 U_{tn}$$

Thông thường  $U_{cf} = (1000-2500)V$ .

### Thiết bị diệt từ dùng điện trở

Thiết bị này chỉ gồm một điện trở công suất lớn để nối tắt mạch roto. Trong chế độ làm việc bình thường tiếp điểm 1 của công tắc tơ dòng, tiếp điểm 2 mở. Khi máy phát bị cắt sự cố thì đồng thời cũng có tín hiệu đến cuộn dây công tắc tơ  $C_T$ . Tiếp điểm 2 đóng trước, sau đó tiếp điểm 1 mở ra (do cấu tạo liên động). Như vậy mạch roto luôn được khép kín, năng lượng từ trường tiêu tán trên điện trở trong quá trình diệt từ.

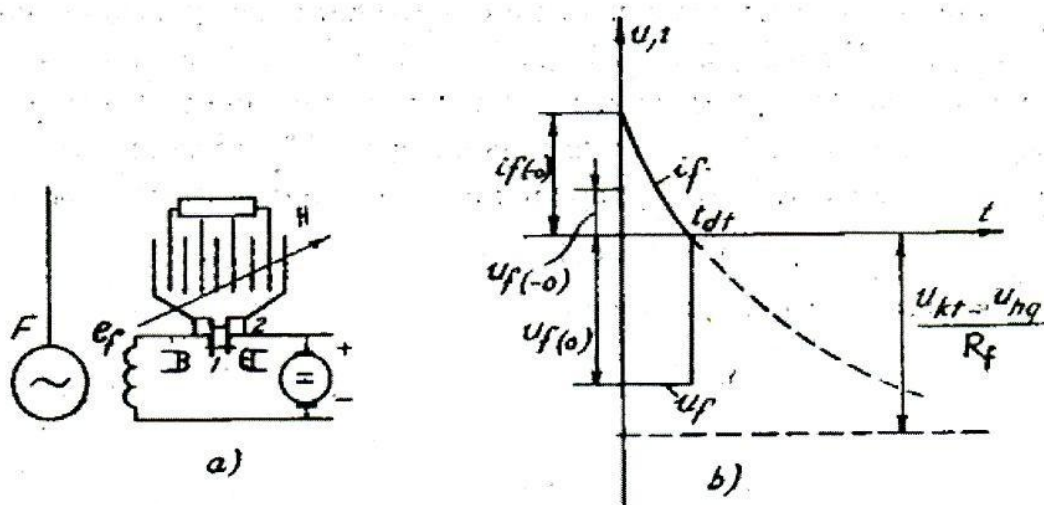


**Hình 2.12:** Sơ đồ nguyên lý dùng trong thiết bị diệt từ dùng điện trở.

Thiết bị diệt từ dùng điện trở được áp dụng đối với các máy phát công suất nhỏ, ứng với hệ thống kích từ dùng MPĐ một chiều.

## hiết bị diệt từ dùng buồng dập hồ quang

Thiết bị không dùng điện trở nối tắt mạch roto mà dùng buồng dập hồ quang đặt tại vị trí các tiếp điểm đóng cắt. Bộ phận chính của buồng dập hồ quang là các phiến kim loại đặt song song, cách điện với nhau và các cuộn dây tạo ra từ trường trong khu vực tia lửa.



**Hình 2.13:** Thiết bị dập từ dùng buồng dập hồ quang.

Khi có tín hiệu diệt từ, tiếp điểm 1 mở ra trước. Tiếp đến mở tiếp điểm 2 trong buồng dập hồ quang. Tiếp điểm 2 mở, mạch mới được cắt, tia lửa xuất hiện. Nhờ có cuộn dây tạo ra từ trường mạnh, tia lửa hồ quang bị kéo về phía các phiến kim loại. Ở đây, hồ quang chia thành các đoạn ngắn, truyền nhiệt cho các phiến kim loại, nguội đi bị dập tắt nhanh chóng.

Thiết bị được áp dụng cho các MPĐ công suất lớn.

## Diệt từ trong máy phát có hệ thống kích từ dùng chỉnh lưu có điều khiển.

Trong trường hợp này diệt từ có thể thực hiện rất đơn giản bằng cách chuyển hệ thống chỉnh lưu sang làm việc ở chế độ ngược, nghĩa là tạo ra một điện áp kích thích ngược chiều với trị số cực đại. Lúc đó dòng điện trong mạch roto sẽ giảm đi rất nhanh. Quá trình diễn ra trong máy giống hệt khi



dùng thiết bị dập tắt hồ quang ( làm xuất hiện một điện áp ngược chiều với điện áp đầu cực máy kích thích). Khi dòng điện trong mạch đi qua trị số 0, các chỉnh lưu tự động hở mạch (vì điện áp trở nên ngược chiều).

## MÁY BIẾN ÁP (MBA)

### **Phân loại và tham số của MBA**

Điện năng được sản xuất tại nhà máy điện được truyền tải đến hộ tiêu thụ thường qua nhiều lần biến đổi bằng máy biến áp (MBA) tăng áp và giảm áp. Vì thế công suất đặt của MBA trong hệ thống điện thường gấp 4-5 lần công suất đặt của MPĐ. Mặc dù hiệu suất của MBA tương đối cao (MBA công suất lớn đạt 99,5%) nhưng tổn thất điện năng hàng năm của MBA rất lớn. Vì vậy người ta mong muốn giảm số bậc biến áp, giảm công suất đặt của MBA và sử dụng chúng có hiệu quả hơn. Điều đó có thể đạt được bằng cách thiết kế hệ thống điện một cách hợp lý, dùng MBA tự ngẫu và tận dụng khả năng quá tải của MBA, không ngừng cải tiến cấu tạo của MBA, góp phần nâng cao độ tin cậy và tiết kiệm nguyên vật liệu.

Trong hệ thống điện người ta dùng các MBA tăng giảm, hai cuộn dây và 3 cuộn dây, MBA ba pha và tổ ba tổ máy một pha. Các MBA ba pha hai và ba cuộn dây được sử dụng rộng rãi trong hệ thống điện. MBA 3 cuộn dây dùng khi cần có hai cấp điện áp ra. Đặt MBA 3 cuộn dây thay cho MBA hai cuộn dây sẽ tiết kiệm diện tích đặt, vật liệu và vốn đầu tư, đồng thời giảm tổn hao năng lượng khi vận hành. MBA hai cuộn dây chỉ nên đặt khi trong tương lai không có phụ tải ở cấp điện áp thứ hai hoặc phụ tải của cấp này nhỏ hơn (10-15)% công suất của MBA.

Cũng một lý do kinh tế nên MBA ba pha dùng rộng rãi hơn nhóm ba MBA một pha. Giá thành của MBA ba pha nhỏ hơn (20-25)%, còn tổn hao năng lượng khi vận hành nhỏ hơn (12-15)% so với nhóm ba MBA một pha cùng công suất. Tổ ba MBA một pha chỉ dùng khi không có khả năng chế tạo

MBA ba pha cùng công suất lớn cần thiết hoặc khi điều khiển chuyên chở bị hạn chế (vùng đồi núi).

Trong hệ thống điện có điện cao áp và trung tính nối đất trực tiếp (220-500)kV thường dùng MBA tự ngẫu. Loại MBA này ưu việt so với MBA thường. Giá thành, chi phí vật liệu và phí năng lượng khi vận hành của nó nhỏ so với MBA thường có cùng công suất.

Công suất định mức của MBA là công suất liên tục đi qua MBA trong suốt thời gian phục vụ của nó ứng với các điều kiện tiêu chuẩn: điện áp định mức, tần số định mức và nhiệt độ môi trường làm mát định mức.

Công suất của MBA và MBA tự ngẫu một pha bằng  $1/8$  công suất của MBA và MBA tự ngẫu ba pha tương ứng.

Điện áp định mức của cuộn dây sơ cấp MBA là điện áp giữa các pha của nó khi cuộn dây thứ cấp hở mạch và có điện áp bằng điện áp định mức thứ cấp. Điện áp định mức của cuộn dây thứ cấp MBA là điện áp giữa các pha của nó khi không tải mà điện áp trên cực cuộn dây sơ cấp bằng điện áp định mức sơ cấp.

Dòng định mức của cuộn dây sơ cấp và cuộn dây thứ cấp MBA được xác định theo công suất và điện áp định mức phù hợp cuộn dây của nó.

Điện áp ngắn mạch  $U_N$  đặc trưng cho tổng trở toàn phần  $Z$  của MBA. Trị số điện áp ngắn mạch  $U_N$  phụ thuộc vào công suất và điện áp định mức của MBA và thay đổi trong phạm vi rộng từ (4,5-5,5)% đối với MBA công suất nhỏ, điện áp (10-35)kV, đến (12-14)% đối với MBA công suất lớn, điện áp (220-500)kV.

Dòng không tải  $I_{kt}$  cũng là đại lượng đặc trưng quan trọng của MBA, vì đại lượng này có thể tính được công suất phản kháng tiêu thụ mạch từ hóa  $\Delta Q_{Fe}$ . Thường trị số của dòng không tải cho bằng phần trăm dòng định mức của MBA. Trị số tương đối của nó giảm khi công suất và điện áp định mức

của MBA tăng: đối với MBA (10-35)kV,  $I_{kt} = (2,0-2,5)\%$ ; đối với MBA (220-500)kV,  $I_{kt} = (0,05-0,3)\%$ .

### Tổ nối dây của MBA

Tổ nối dây của MBA được hình thành do sự phối hợp kiểu nối dây sơ cấp với kiểu nối dây thứ cấp. Nó biểu thị góc lệch pha giữa các sức điện động của cuộn dây sơ cấp và thứ cấp của MBA. Góc lệch pha phụ thuộc:

- Chiều quấn dây.
- Cách ký hiệu các đầu dây.
- Kiểu nối của cuộn sơ cấp và thứ cấp.

Tổ nối dây	Sơ đồ cuộn dây cao áp	Sơ đồ cuộn dây hạ áp	Biểu đồ véc tơ	Nhóm nối dây khác
				4 ; 8
				10 ; 2
				4 ; 8
				10 ; 2
				3 ; 7
				9 ; 1

Hình 2.14: Các tổ nối dây của MBA

Trong MBA ba pha cũng như nhóm ba MBA một pha thường cuộn dây điện áp thấp nối tam giác để bù sóng điều hòa bậc ba của dòng từ hóa. Cuộn dây cao áp và trung áp nối hình sao. Do cuộn hạ áp nối tam giác nên tiết diện dây dẫn nhỏ đi nhiều, vì khi có dòng trong các pha giảm đi  $\sqrt{3}$  lần so với dòng dây. Cuộn dây cao và trung áp nối hình sao nên số vòng dây giảm đi  $\sqrt{3}$  lần, do đó không những tiết kiệm được đồng mà còn tiết kiệm được cả cách điện.

### **Làm mát MBA**

Khi MBA làm việc, tổn hao năng lượng trong mạch từ và trong các cuộn dây và trong các cuộn dây biến thành nhiệt năng đốt nóng các phần tử của chúng. Cần hạn chế sự phát nóng của MBA để giữ nhiệt độ của nó nằm trong giới hạn giới hạn cho phép.

### **Làm mát MBA bằng dầu tự nhiên (hệ thống làm lạnh M)**

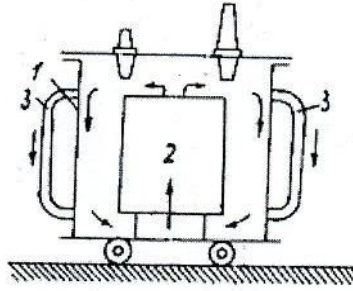
Phần lớn các MBA được làm mát bằng dầu cách điện tuần hoàn đối lưu tự nhiên bên trong thùng (thùng có vỏ tròn, có gợn sóng, có ống dẫn hoặc có những bộ tản nhiệt)

Hệ thống làm mát bằng dầu tự nhiên như vậy hiệu quả thấp. Thùng có bề mặt tròn chỉ thích hợp cho những MBA công suất bé (đối với MBA do Liên Xô chế tạo công suất định mức đến 25 kVA). Khi bề mặt làm mát có dạng ống tản nhiệt thì công suất định mức của MBA có thể chế tạo đến 1,6MVA (của Liên Xô cũ).

Công suất giới hạn của MBA được làm mát kiểu này có thể đạt 10-16MVA nếu tăng cường những bộ tản nhiệt có cấu trúc phức tạp.

Loại MBA làm mát kiểu M là loại cơ bản và thường được dùng làm chuẩn đánh giá công suất và giá thành những loại MBA khác.





**Hình 2.15:** Dầu làm mát tự nhiên MBA

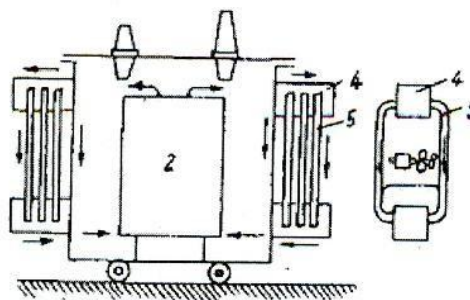
1. Thùng; 2. Phần tỏa nhiệt; 3. Ống dẫn.

**Làm mát MBA bằng dầu tự nhiên có quạt gió (hệ thống làm mát**

**Δ)**

Hệ thống làm mát kiểu này dựa trên cơ sở làm mát kiểu M có đặt quạt để tăng cường độ tản nhiệt trên bề mặt làm mát. Do vậy có thể tăng cường công suất mang tải của MBA.

Nhờ có một số luồng mang gió, nên có thể cắt một số quạt khi nhiệt độ không khí thấp hoặc phụ tải của MBA không lớn để giảm tiêu tốn điện năng cho bộ phận làm mát. Mở và tắt quạt có thể thực hiện tự động. MBA làm mát kiểu này có thể làm việc ngay cả khi cắt hoàn toàn quạt gió, nhưng khi đó phụ tải của nó cần phải giảm đi (25-30)%  $S_{dm}$ .



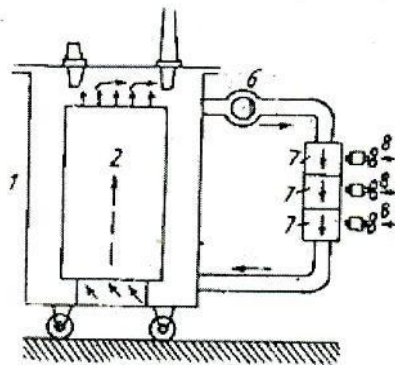
**Hình 2.16:** Hệ thống làm mát bằng dầu tuần hoàn tự nhiên có quạt gió

1. Thùng; 2. Bộ phận tỏa nhiệt; 4. Ống góp; 5. Bộ tản nhiệt; 8. Quạt thông gió

## Làm mát bằng tuần hoàn cưỡng bức dầu và không khí (hệ thống làm mát $\Delta u$ )

Hệ thống làm mát kiểu như trên không thể đảm bảo tản nhiệt cho MBA công suất lớn hơn 80MVA. Muốn làm mát cho các MBA công suất lớn người ta sử dụng hệ thống với lưu thông cưỡng bức dầu và không khí.

MBA làm mát bằng dầu và không khí tuần hoàn cưỡng bức chỉ được làm việc khi quạt gió và bơm dầu tuần hoàn hoạt động. Số lượng quạt làm việc có thể thay đổi phụ tải và nhiệt độ dầu trên MBA. Tiêu thụ điện năng cho hệ thống lớn hơn (2-3) lần hệ thống làm mát  $\Delta$ .



**Hình 2.17:** Hệ thống làm mát bằng dầu và không khí tuần hoàn cưỡng bức

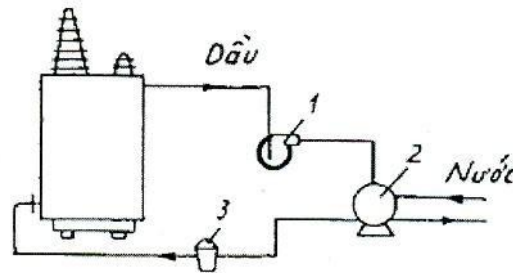
6. Bơm dầu; 7. Bộ phận tản nhiệt.

## Làm mát bằng dầu và nước (hệ thống làm mát $u$ )

Làm mát bằng dầu và nước dùng cho các MBA có công suất lớn đặc biệt. Bơm ly tâm được 1 nối với thùng MBA, bơm này hút nóng từ phía trên của thùng ra và đẩy dầu qua bộ phận làm mát 2. Từ bộ phận làm mát dầu quay trở lại phần dưới của thùng. Nước làm mát chạy trong các ống của bộ phận làm mát 2 với áp lực chuyển động thấp hơn áp lực chuyển động của dầu khoảng  $0.2 \cdot 10^3$  ata để nước không thể xâm nhập vào hệ thống dầu.

MBA làm mát kiểu  $u$  chỉ có thể làm việc khi bộ phận làm mát làm việc vì chỉ riêng bề mặt bôi trơn của vỏ thùng không đủ làm mát ngay cả khi không tải.

Trong điều kiện làm việc bình thường nhiệt độ cho phép cực đại của nước làm mát là  $+25^{\circ}\text{C}$ . Nếu nước làm mát lớn hơn  $+25^{\circ}\text{C}$  là  $1^{\circ}\text{C}$  trong 24 giờ thì phải giảm tải 1% so với định mức. Làm mát loại này đắt và ít thuận tiện trong vận hành, vì vậy chỉ dùng cho MBA rất lớn.



**Hình 2.18:** Hệ thống làm mát bằng dầu tuần hoàn cưỡng bức và dầu lại được làm mát bằng nước

1. Bơm dầu; 2. Bộ phận làm mát dầu; 3. Bộ phận ly không khí.

### Máy biến áp kiểu khô

Loại MBA này, nhiệt lượng được tỏa ra bằng không khí tự nhiên xung quanh máy. Phương pháp này làm mát như vậy chỉ đạt yêu cầu cho những MBA không lớn hơn 750kVA với điện áp thứ cấp 220/127V và 380/220V.

Ưu điểm của MBA khô là cấu tạo đơn giản an toàn vì không có dầu làm mát. Nó được sử dụng rộng rãi khi đặt trong nhà. Nhược điểm của MBA khô là giá thành đắt, lớn hơn (3-3,5) lần giá thành của MBA dầu có cùng công suất.

### Khả năng tải của MBA

Đối với MBA, ngoài công suất định mức còn có khái niệm “khả năng tải”. Chế độ làm việc của MBA không gây ra sự già cỗi cách điện nhanh chóng và giảm thời gian phục vụ của nó gọi là chế độ làm việc lâu dài cho phép.

Chế độ làm việc gây ra hao mòn cách điện nhanh chóng và rút ngắn thời gian phục vụ của MBA gọi là quá tải. Khi quá tải thì nhiệt độ điểm nóng nhất không vượt quá giá trị nguy hiểm gọi là quá tải cho phép. Để xem xét khả năng tải của MBA trong những điều kiện nhất định, cần xác định nhiệt độ có thể đạt tới của dầu và cuộn dây cũng như sự già cỗi của cách điện.

### **Sự già cỗi cách điện do nhiệt**

Khi nhiệt độ của cách điện bị nâng cao sẽ dẫn đến giảm độ bền cơ và điện của nó. Khi đó người ta nói cách điện bị già cỗi đi.

Thời gian phục vụ của MBA là thời gian kể từ lúc nó bắt đầu làm việc cho đến khi cách điện bị hủy hoại hoàn toàn. Đối với MBA do Liên Xô chế tạo, thời gian phục vụ của nó quy định từ 20-25 năm ứng với nhiệt độ định mức của môi trường làm mát  $\theta_0 = 20^{\circ}\text{C}$  và nhiệt độ điểm nóng nhất của cuộn dây trong điều kiện định mức là  $98^{\circ}\text{C}$ .

Thực tế nhiệt độ của môi trường không phải lúc nào cũng bằng  $20^{\circ}\text{C}$  mà thường thấp hơn. Ngoài ra phụ tải của MBA luôn thay đổi hằng ngày, hàng năm; trong đó số ngày có phụ tải nhỏ hơn định mức chiếm phần lớn. Cho nên thời gian phục vụ của MBA có thể lớn định mức. Vì vậy vận hành có thể cho MBA làm việc với phụ tải lớn hơn định mức một lượng nào đấy, nghĩa là cho MBA được quá tải mà thời gian phục vụ của chúng không giảm đi.

### **Khả năng quá tải cho phép của MBA**

#### **a. Quá tải bình thường:**

Là chế độ làm việc trong một khoảng thời gian nào đó (ngày, tháng, năm), trong đó có một khoảng thời gian MBA làm việc quá tải và khoảng thời gian còn lại của chu kỳ khảo sát, MBA mang tải nhỏ hơn định mức. Mức độ quá tải phải được tính toán sao cho hao mòn cách điện trong khoảng thời gian xét không vượt qua định mức tương ứng với nhiệt độ cuộn dây  $98^{\circ}\text{C}$ .



Khi mang quá tải bình thường, nhiệt độ điểm nóng nhất của cuộn dây có thể lớn hơn (những giờ phụ tải cực đại) nhưng không được vượt quá  $140^{\circ}\text{C}$  và nhiệt độ lớp dầu phía trên không được vượt qua  $95^{\circ}\text{C}$ .

### **b. Quá tải sự cố:**

Là chế độ cho phép trong một số trường hợp ngoại lệ (sự cố) với một thời gian hạn chế để không gián đoạn việc cung cấp điện năng. Trong điều kiện sự cố, cho phép MBA (với bất hệ thống làm mát nào), không phụ thuộc vào nhiệt độ môi trường làm mát, có thể làm việc trong thời gian 5 ngày đêm theo đồ thị phụ tải hai bậc phụ tải với bậc một không vượt quá 0.93 và phụ tải bậc hai đạt đến 1,4 công suất định mức nhưng thời gian bậc hai không quá 6 giờ.

## **KHÍ CỤ ĐIỆN**

### **Khái niệm chung**

Trong các thiết bị phân phối (TBPP) người ta dùng các loại khí cụ điện khác nhau để đóng mở mạch, đo lường ... Chúng được nối với nhau bằng thanh dẫn, thanh góp theo sơ đồ nối điện nhất định. Tùy theo chức năng đảm nhận, khí cụ điện phân thành có các nhóm sau:

- Khí cụ bảo vệ khi có quá dòng hay quá áp như cầu chì, thiết bị chống sét.
- Khí cụ hạn chế dòng ngắn mạch như điện trở phụ, kháng điện.
- Khí cụ đo lường như biến dòng điện, biến điện áp.

Các khí cụ điện và dây dẫn, thanh góp tuy có khác nhau về chức năng nhưng đều có yêu cầu chung là chúng phải được ổn định nhiệt, ổn định động khi có dòng ngắn mạch chạy qua; đặc biệt đối với khí cụ điện chuyển mạch, hiện tượng hồ quang điện có vai trò quyết định đến cấu tạo của chúng.

## **Máy cắt điện cao áp**

### **Chức năng và phân loại máy cắt điện cao áp**

Máy cắt điện cao áp (trên 1000V) dùng để đóng, cắt mạch khi có dòng phụ tải và cả khi có dòng ngắn mạch. Yêu cầu đối với chúng là phải cắt nhanh, khi đóng cắt không gây nổ cháy, kích thước gọn nhẹ, giá thành hạ. Trong máy cắt cao áp, vấn đề dập hồ quang khi cắt mạch rất quan trọng. Vì vậy người ta thường căn cứ vào phương pháp dập hồ quang để phân loại máy cắt.

-Máy cắt nhiều dầu: dầu vừa là chất cách điện, đồng thời sinh khí để dập hồ quang.

-Máy cắt ít dầu: lượng dầu ít chỉ đủ để sinh khí dập tắt hồ quang, còn cách điện là chất rắn.

-Máy cắt không khí: dùng khí nén để dập tắt hồ quang.

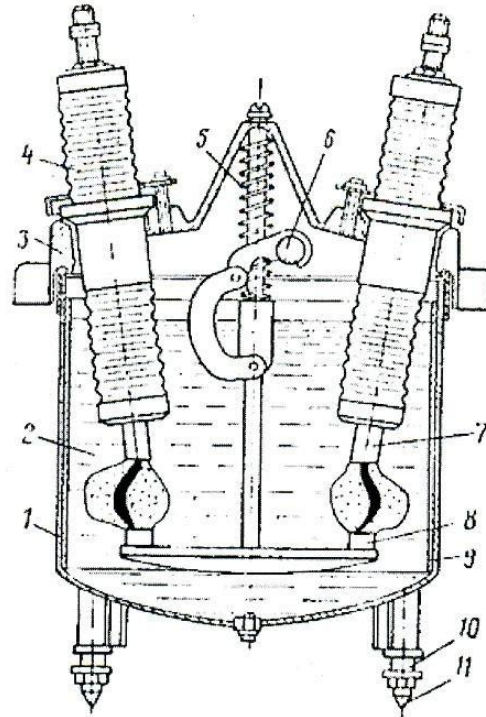
-Máy cắt tự sinh khí: dùng vật liệu cách điện có khả năng tự sinh khí dưới tác dụng nhiệt độ cao của hồ quang. Khí tự sinh áp suất cao có khả năng dập tắt hồ quang.

-Máy cắt điện tử: hồ quang dập tắt trong khe hẹp bằng vật liệu dẫn điện rắn chịu đựng hồ quang. Lực điện từ sẽ đẩy hồ quang vào khe hẹp.

-Máy cắt chân không: Hồ quang được dập tắt trong môi trường chân không.

-Máy cắt phụ tải: chỉ dùng để cắt dòng phụ tải, không cắt được dòng ngắn mạch. Hồ quang được dập tắt bằng sinh khí từ vật liệu rắn tự sinh khí dưới tác dụng nhiệt độ cao của hồ quang.

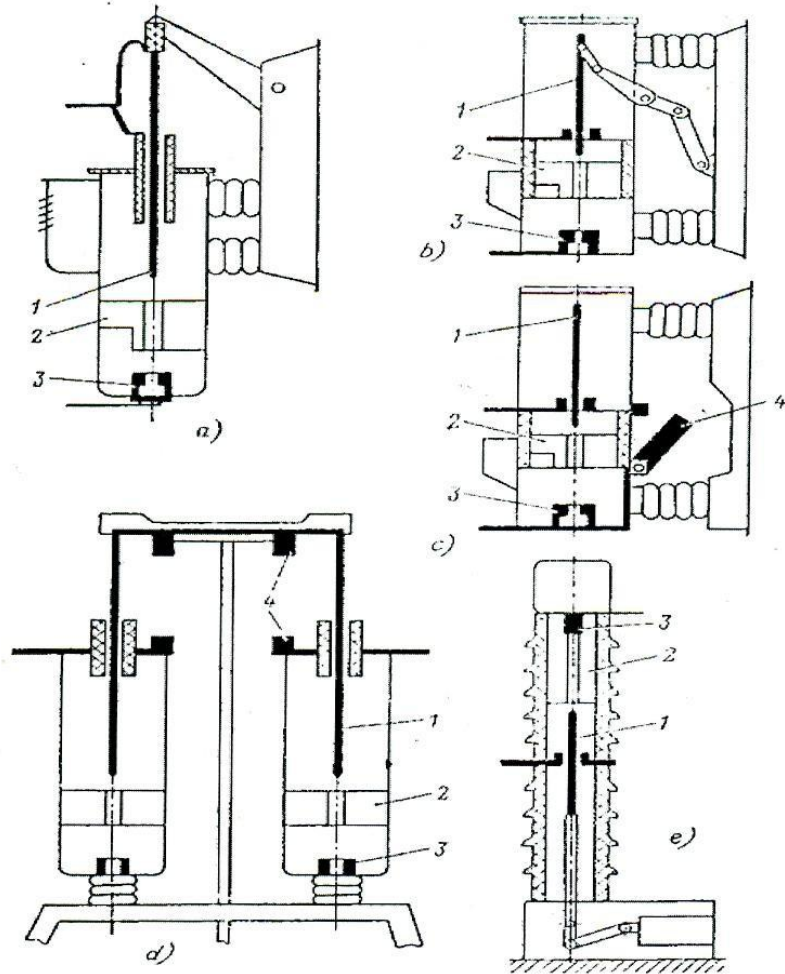
## Máy cắt nhiều dầu



**Hình 2.19:** Máy cắt nhiều dầu

Điện áp 10 kV trở lại, 30 được đặt trong một thùng, 35kV trở lên mỗi pha có một thùng riêng. Thùng được làm bằng thép lò. Bề mặt lớp cách điện 9 để ngăn ngừa hồ quang có thể lan ra vỏ thùng. Để an toàn cho mọi người, thùng và nắp bằng kim loại được nối đất. Sứ xuyên 4 đặt nghiêng để tăng khoảng cách giữa các phần mang điện trong không khí. 7 thanh tiếp xúc cố định, 8 đầu tiếp xúc di động gắn với bộ truyền động, 5 lò so, 6 trục truyền, 10-11 cơ cấu vít giữ nắp – thùng máy cắt.

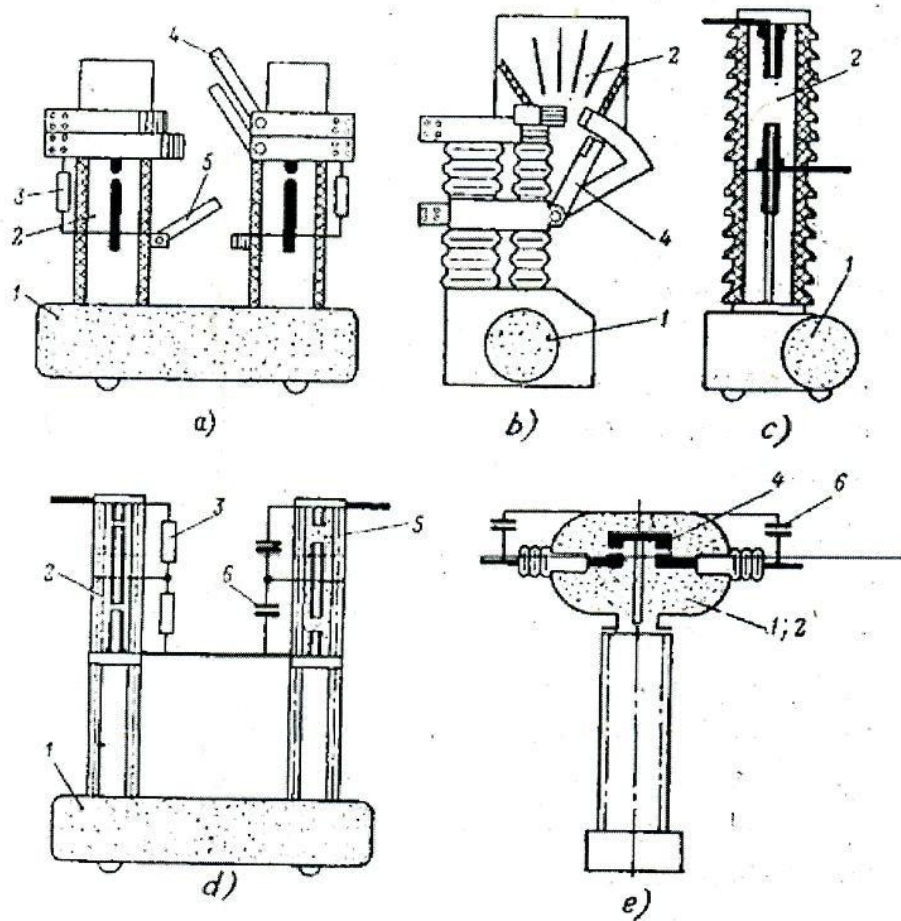
## Máy cắt ít dầu



**Hình 2.20:** Sơ đồ cấu trúc máy cắt ít dầu

- 1- Đầu tiếp xúc di động, 2 - Buồng dập tắt hồ quang,  
3 - Đầu tiếp xúc cố định, 4 - Đầu tiếp xúc làm việc.

## Máy cắt không khí

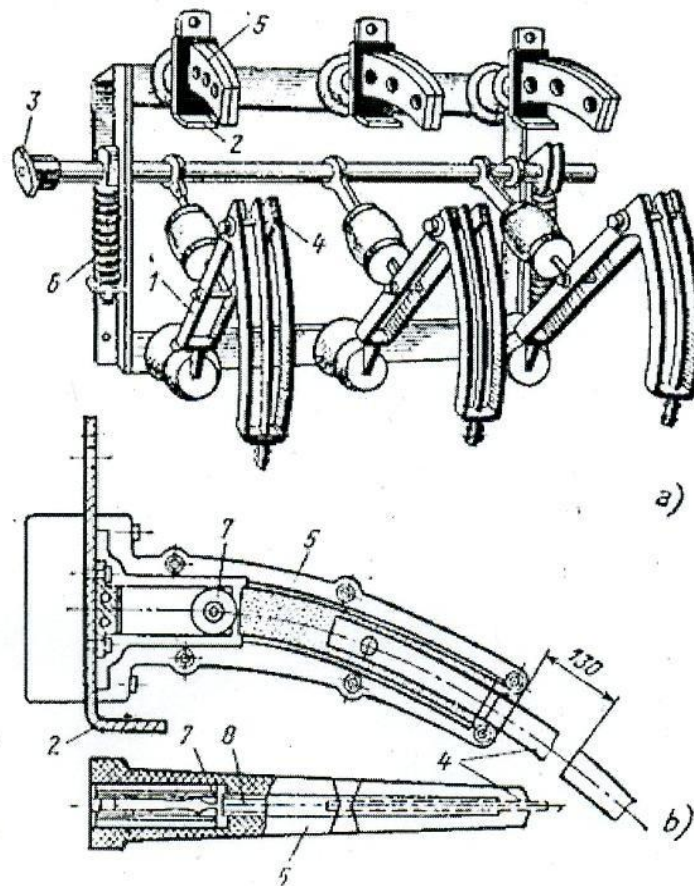


**Hình 2.21:** Sơ đồ cấu trúc máy cắt không khí

1- Bình chứa khí nén, 2 – Buồng dập tắt hồ quang, 3 – Điện trở sun,  
4 - Đầu tiếp xúc chính, 5 – Bộ cách ly, 6 – Bộ phân áp bằng tụ.



## Máy cắt tự sinh khí

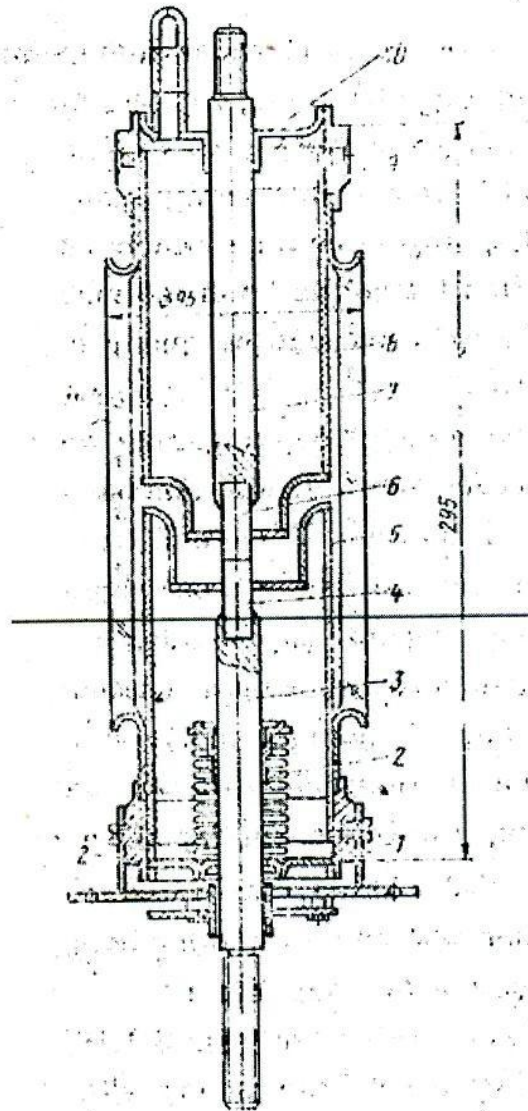


**Hình 2.22:** Máy cắt tự sinh khí BH – 16

a. Hình dáng chung, b. Buồng dập hồ quang

1. Tiếp xúc di động, 2. Tiếp xúc cố định, 3. Trụ,
4. Tiếp xúc dập hồ quang di động, 5. Vỏ buồng dập hồ quang,
6. Lò so cắt, 7. Tiếp xúc dập hồ quang cố định,
8. Tâm vật liệu sinh khí.

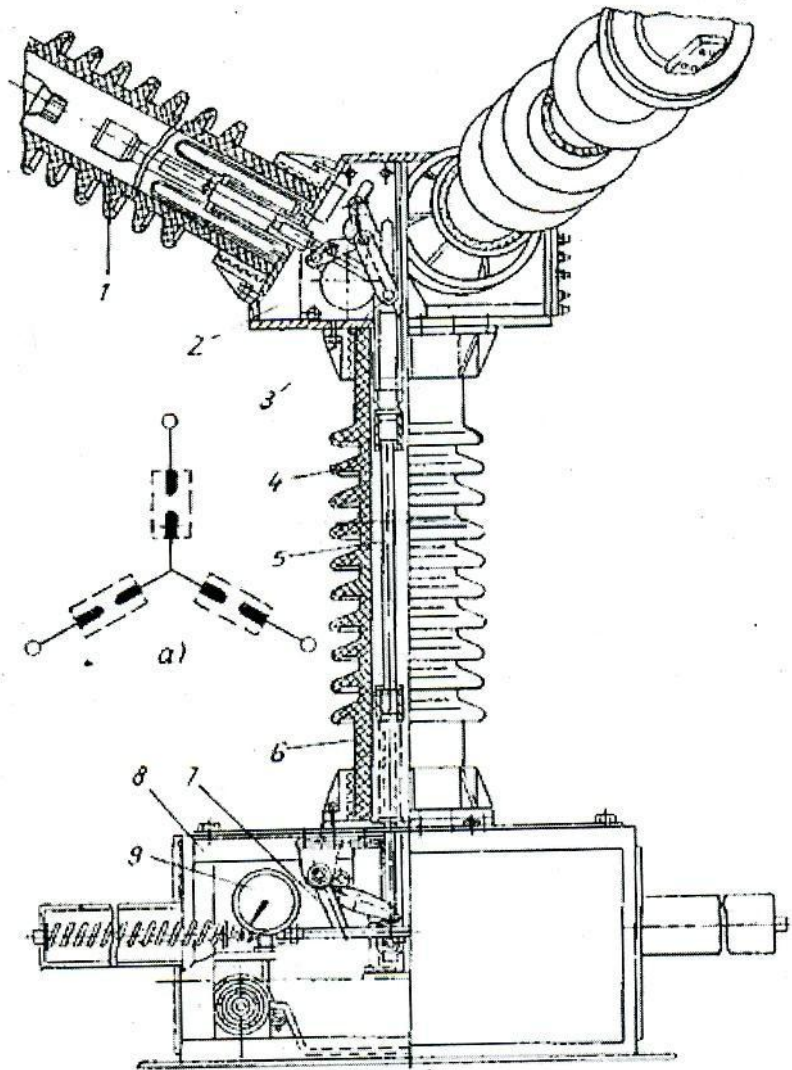
## Máy cắt điện chân không



**Hình 2.23:** Cơ cấu buồng dập tắt hồ quang của máy cắt chân không

- 1-9. Ống thép; 2. Hộp xép; 3. Tiếp xúc di động;  
4-6. Tiếp xúc nôi vonfram; 7. Tiếp xúc cố định;  
5-8. Tấm chắn kim loại; 11. Bình thủy tinh;  
10-12. Bình bằng thép.

## Máy cắt khí (SF6)



**Hình 2.24:** Máy cắt khí ba hướng

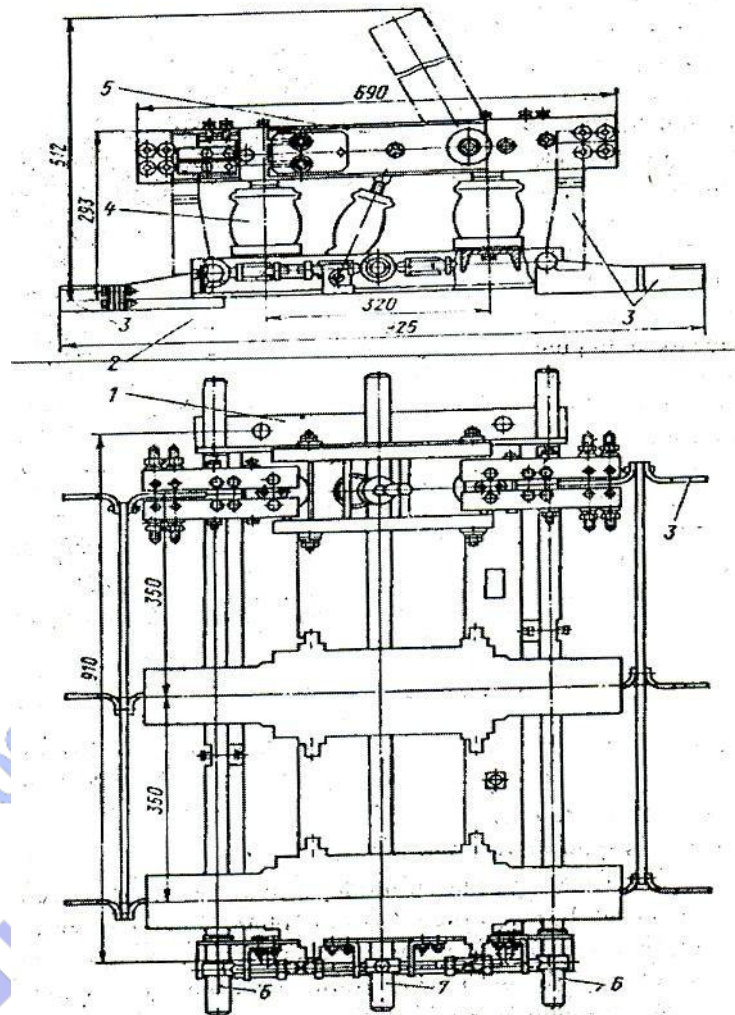
1. Buồng dập tắt hồ quang;
2. Thân;
- 3-7. Tay đòn điều khiển;
4. Sứ đỡ;
5. Thanh cách điện;
6. Thanh nối;
8. Hộp chứa cơ cấu điều hướng;
9. Áp lực kế chỉ áp suất của khí êlêga.

### Dao cách ly

Dao cách ly là một khí cụ dùng để đóng cắt mạch cao áp chủ yếu là khi không có dòng. Dao cách ly còn dùng để cách ly phần khí cụ cần được sửa

chứa với phần còn lại của lưới điện. Các đầu tiếp xúc của dao cách ly không có buồng dập hồ quang nên khi thao tác nhằm - dùng dao cách ly cắt dòng phụ tải hay ngắn mạch, hồ quang sẽ xuất hiện có thể dẫn đến sự cố. Vậy trước khi mở dao cách ly, mạch điện cần phải được cắt bằng máy cắt.

### 2.3.3.1 Dao cách ly đặt trong nhà

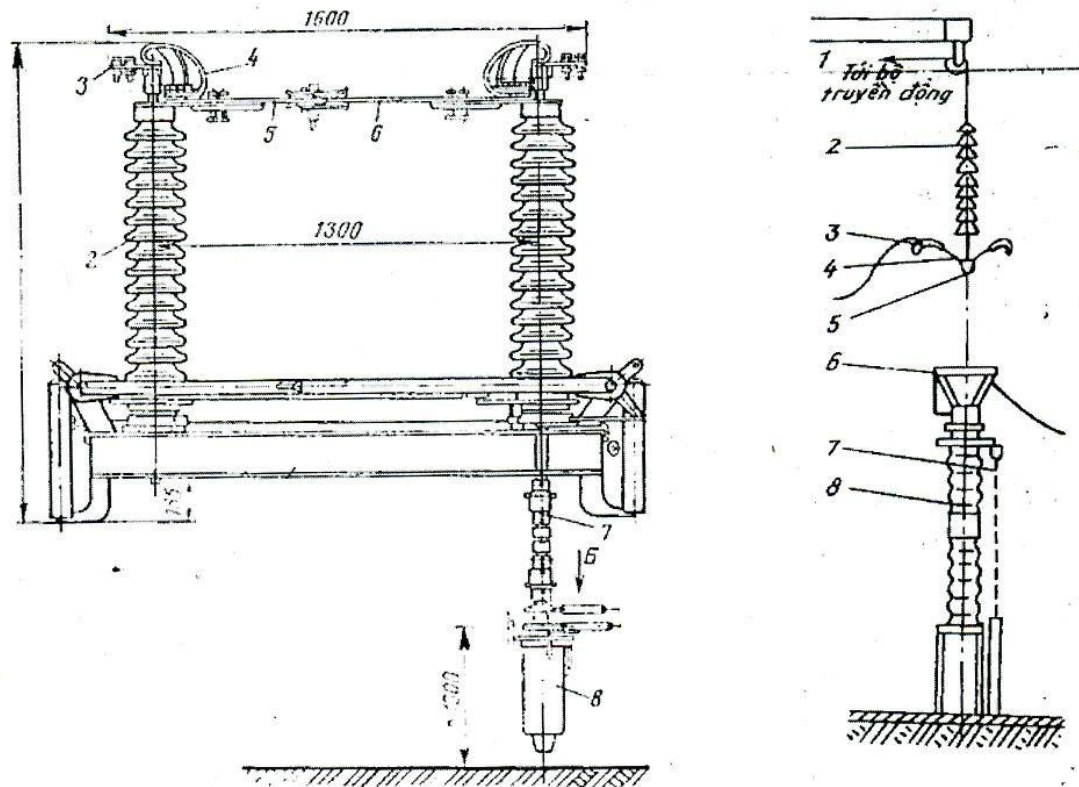


**Hình 2.25:** Dao cách ly đặt trong nhà

1. Khung đỡ, 2. Khóa liên động khí giữa dao chính và dao nối đất;
3. Dao nối đất; 4. Sứ cách điện; 5. Dao chính; 6. Trụ dao nối đất;
7. Trụ chính; 8. Trụ dao chính; 9. Thanh kéo.



### 2.3.3.2. Dao cách ly đặt ngoài trời



**Hình 2.26:** Dao cách ly ngoài trời có lưỡi dao phay ngay và kiểu treo

1. Khung; 2. Sứ đỡ; 3. Đầu dây nối;
4. Dây nối mềm; 5-6. Dao chính;
7. Đòn chuyển động; 8. Truyền động;
9. Đầu tiếp xúc bằng kim loại mỏng; 10. Đòn kéo.

### 2.3.4. Cầu chì

Cầu chì dùng để bảo vệ mạch khi dòng quá tải. Bộ phận chủ yếu của cầu chì bao gồm dây chảy và vỏ, có khi có bộ phận dập tắt hồ quang.

#### 2.3.4.1 Cầu chì dưới 1000V

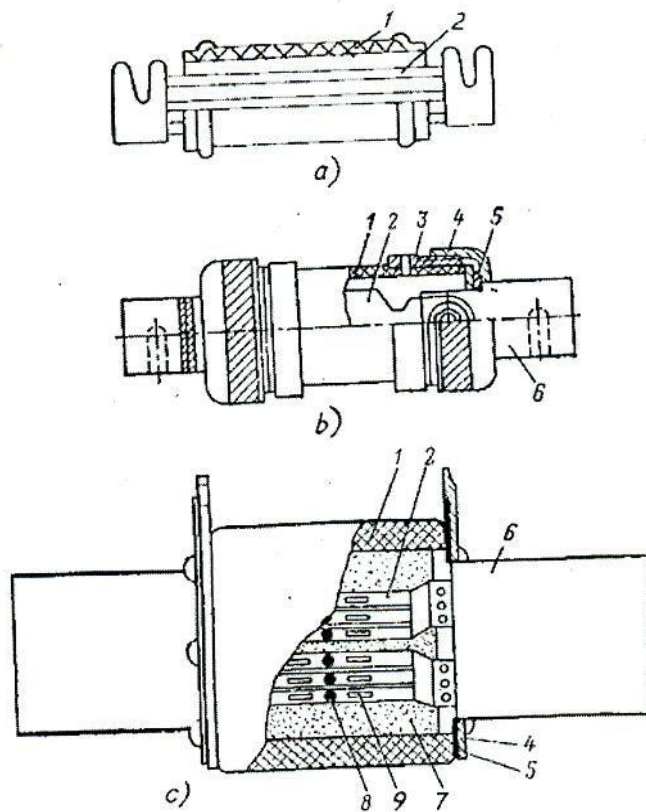
Ở điện áp này dùng cầu chì kiểu hở, kiểu ống không chất độn và kiểu ống có chất độn.



Cầu chì kiểu hở không có vỏ, có kết cấu đơn giản, hồ quang được dập tắt trong không khí chỉ dùng mạch có công suất không lớn.

Cầu chì ống không có chất độn dùng cho điện áp 220-500V, dòng từ 15-1000A, dòng cắt 1200-2000A.

Cầu chì kiểu ống có chất độn dùng cho điện áp xoay chiều 500V trở lại và điện áp một chiều 440V, dòng định mức 100-600A.

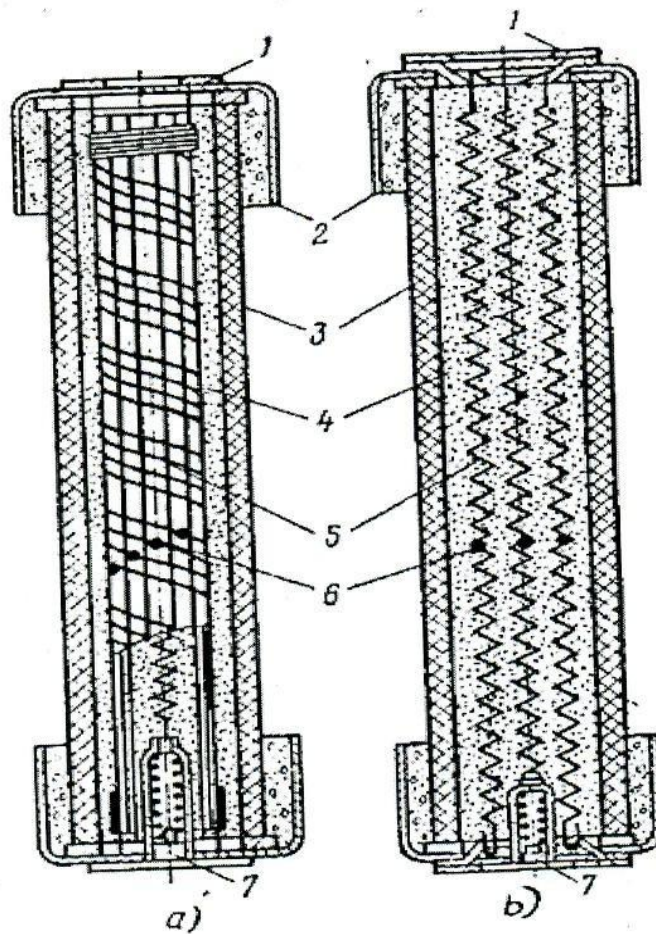


**Hình 2.27:** Cầu chì điện áp dưới 1000V

1. Vỏ; 2. Dây chảy; 3. Ống bọc; 4. Nắp; 5. Miếng đệm;
6. Đầu nối với mạch điện; 7. Chất độn;
8. Viên thiếc; 9. Rãnh.

### 2.3.4.2. Cầu chì trên 1000V

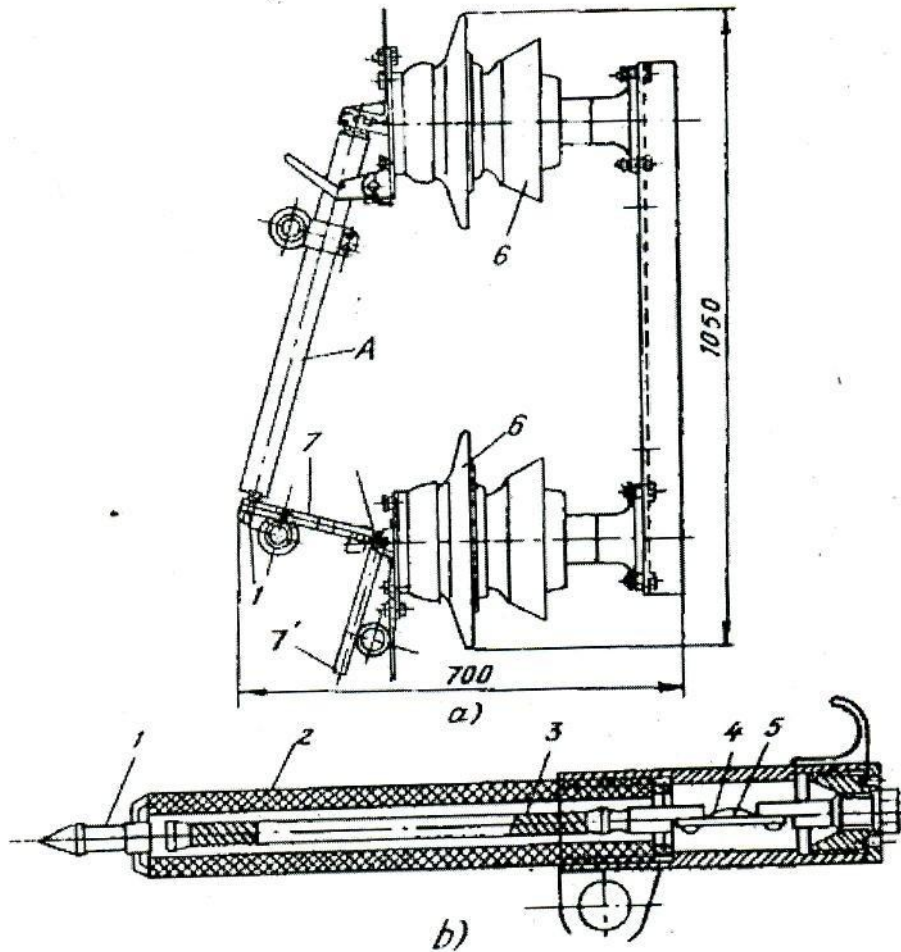
Ở điện áp này dùng cầu chì kiểu ống có chất độn và cầu chì có bộ phận dập hồ quang tự sinh khí. Cầu chì kiểu ống có chất độn ở điện áp cao (3- 35kV) có các dây dẫn là các sợi đồng hay bạc. Để đảm bảo dập tắt hồ quang, dây chảy dài, thiết diện nhỏ quấn lên trục sứ hay quấn kiểu lò xo. Trên dây chảy có gắn các viên thiếc.



**Hình 2.28:** Cầu chì kiểu ống có chất độn

a. Dòng dưới 7,5a; b. Dòng trên 7,5a.

1. Nắp đậy;
2. Nắp ngoài;
3. Ống sứ;
4. Cát thạch anh;
5. Dây chảy;
6. Viên thiếc;
7. Chỉ thị tình trạng cầu chì.



**Hình 2.29:** Cầu chì kiểu ống có bộ phận dập tắt hồ quang bằng chất tự sinh khí.

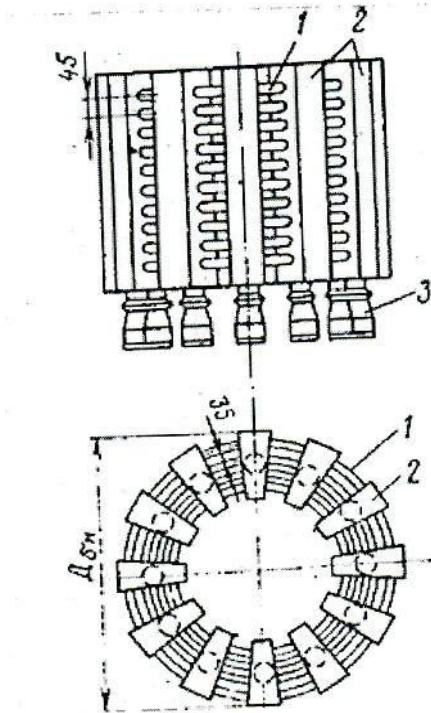
- A. Ống tự sinh khí; 4. Dây cháy bằng đồng; 3. Dây dẫn mềm; 1. Dầu tiếp xúc;  
 5. Thanh thép cùng lò xo làm căng dây mềm;  
 6. Đế sứ; 7. Dao kẹp cổ đầu tiếp xúc.

### Kháng điện

Kháng điện dùng để hạn chế dòng ngắn mạch trong các mạch có công suất lớn, đồng thời để duy trì điện áp trên thanh góp ở một vị trí nhất định khi có ngắn mạch sau kháng. Kháng điện chủ yếu dùng ở điện áp 6-10kV.

Điện kháng của kháng điện lớn hơn so rất nhiều so với điện trở của nó, nên tính toán chỉ xét đến điện kháng. Để đảm bảo điện kháng không có giá trị thay đổi theo dòng điện, kháng điện được chế tạo không có lõi thép.

Bên cạnh tác dụng hạn chế ngắn mạch và giữa điện áp trên thanh góp, kháng điện lại có nhược điểm là gây tổn thất điện áp khi làm việc bình thường.



**Hình 2.30:** Kháng điện bê tông

1. Cuộn dây; 2. Trụ bê tông; 3. Đế cách điện.

### **Biến áp đo lường 2.3.6.1.**

#### **Biến điện áp (BU)**

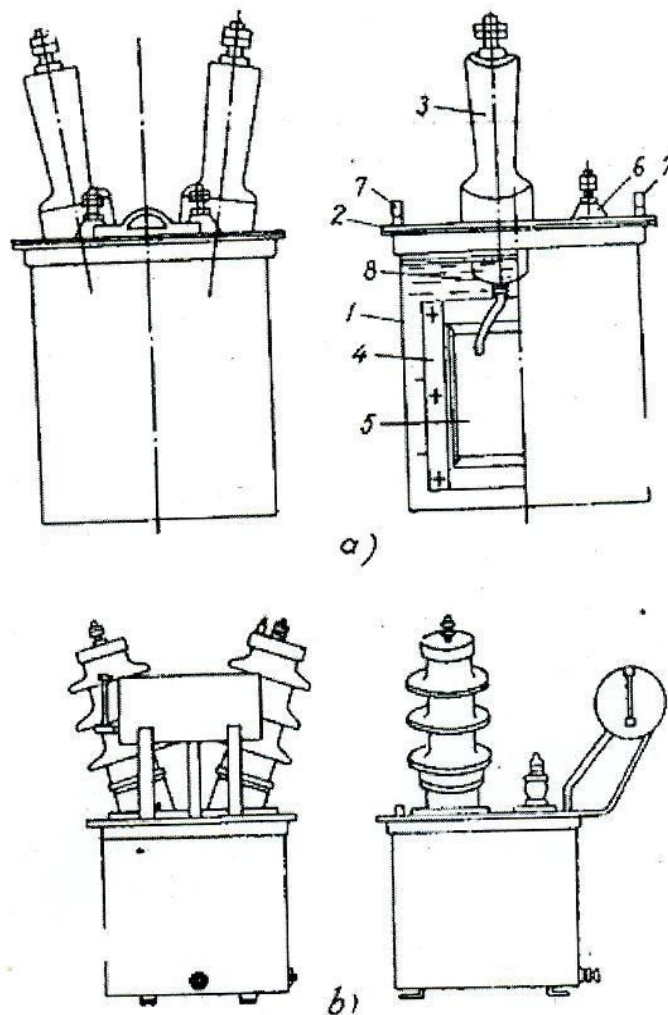
Biến điện áp dùng để biến đổi điện áp từ trị số lớn xuống trị số thích hợp ( $100\text{V}$  hay  $100/\sqrt{3}\text{V}$ ) để cung cấp cho các dụng cụ đo lường, rơle và tự động hóa. Như vậy các dụng cụ thứ cấp được tách khỏi mạch điện cao áp nên rất an toàn cho người. Cũng vì an toàn, một trong những đầu ra của cuộn dây thứ cấp phải được nối đất. Các dụng cụ phía thứ cấp của BU có điện trở rất lớn, nên có thể coi BU làm việc ở chế độ không tải.

Căn cứ vào sai số của BU mà người ta đặt tên cho cấp chính xác cho chúng. Cấp chính xác của BU là sai số điện áp lớn nhất khi nó làm việc trong



điều kiện: tần số 50Hz , điện áp sơ cấp biến thiên trong khoảng  $U_1 = (0.9-1.1)U_{1dm}$ , còn phụ tải thứ cấp thay đổi trong giới hạn từ 0.25 đến định mức và  $\cos\varphi = 0.8$

BU cấp chính xác 0,2 dùng cho các đồng hồ mẫu trong phòng thí nghiệm; cấp 0,5 dùng cho công tơ điện, còn cấp 1 và 3 dùng cho đồng hồ để bảng. Biến điện áp khô chỉ dùng cho thiết bị phân phối trong nhà. Biến điện áp khô một pha dùng ở điện áp 6 kV trở lại, còn biến điện áp khô ba pha dùng cho điện áp đến 500V. Biến áp dầu được chế tạo với điện áp 3kV trở lên và dùng cho thiết bị phân phối trong nhà và ngoài trời.

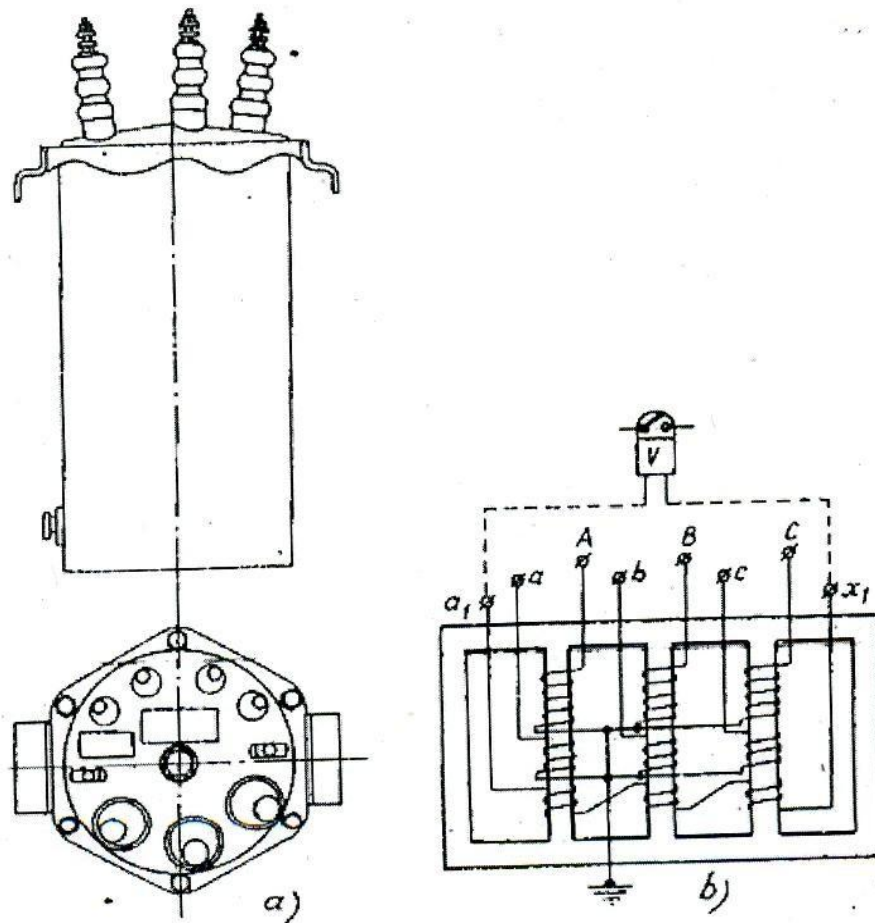


**Hình 2.31:** Biến áp dầu một pha

A. Điện áp dưới 35kv; 1. Thùng thép; 2. Nắp;

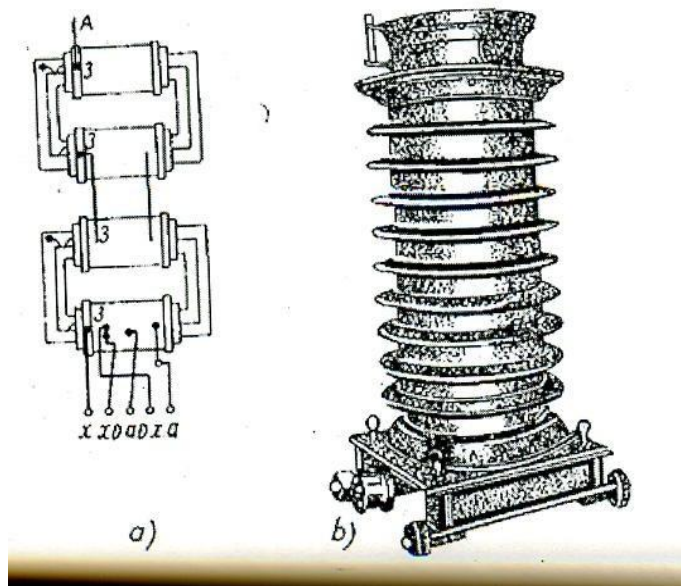


3. Đầu sứ xuyên phía cao áp; 4. Mạch từ;
  5. Cuộn dây sơ cấp; 6. Đầu ra thứ cấp;
  7. Chốt tháo lắp; 8. Dầu máy biến điện áp.
- b. điện áp 35kV.



**Hình 2.32:** Biến điện áp ba pha 5 trụ

- a. Bề ngoài; b. Sơ đồ nối dây.



**Hình 2.33:** Biến điện áp kiểu phân cấp

a. Sơ đồ nối dây; b. Bề ngoài.

Với điện áp 110kv trở lên, để giảm kích thước và làm nhẹ cách điện của biến điện áp người ta dùng biến điện áp kiểu phân cấp.

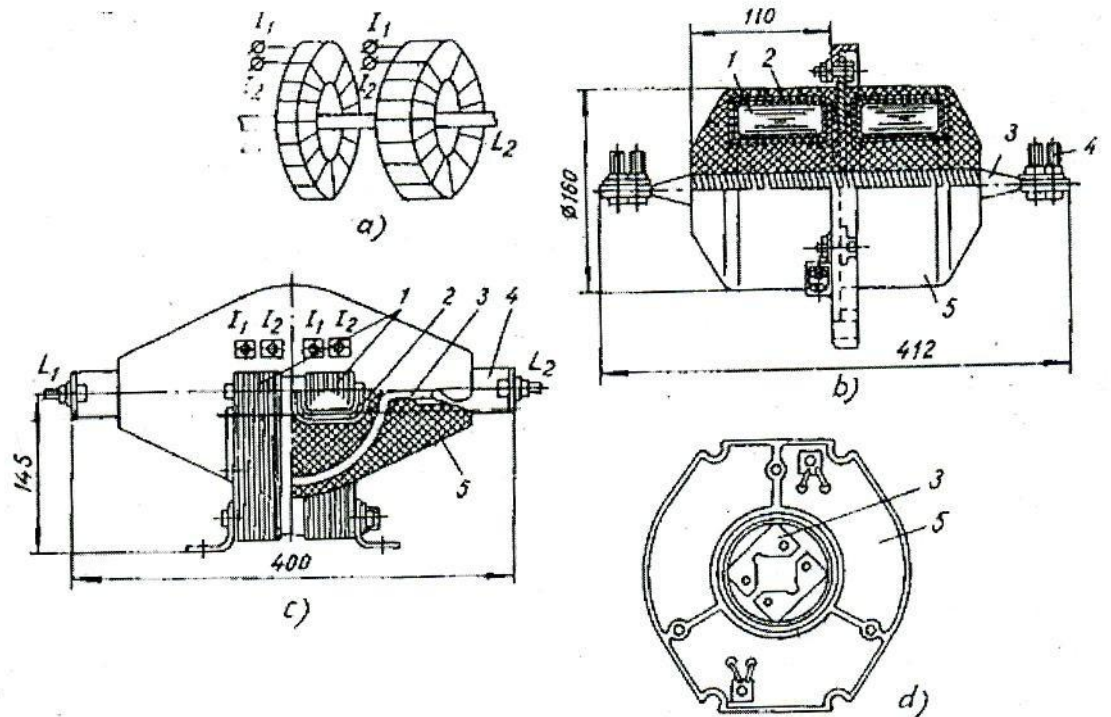
Với điện áp 500kv và cao hơn người ta dùng bộ phận chia điện áp bằng tụ để lấy một phần điện áp cao rồi mới đưa điện áp vào biến điện áp.

### 2.3.6.2. Biến dòng điện (BI)

Biến dòng dùng để biến đổi dòng từ trị số lớn hơn xuống trị số thích hợp (thường là 5A, trường hợp đặc biệt là 1A hay 10A) với các dụng cụ đo và rơle, tự động hóa.

Cuộn dây sơ cấp của biến dòng có số vòng rất nhỏ, chỉ khi có một vài vòng, còn cuộn dây thứ cấp có số vòng nhiều hơn và luôn được nối đất để phòng khi cách điện giữa sơ và thứ cấp bị chọc thủng thì không nguy hiểm cho dụng cụ phía thứ cấp và người phục vụ. Phụ tải thứ cấp của biến dòng điện rất nhỏ vì vậy có thể coi biến dòng luôn làm việc ở chế độ ngắn mạch. Trong trường hợp có tải phải nối tắt cuộn thứ cấp để tránh điện áp của nó.

Cấp chính xác của biến dòng là sai số dòng lớn nhất khi nó làm việc trong các điều kiện: tần số 50Hz, phụ tải thứ cấp thay đổi từ 2,25 đến 1,2 định mức.



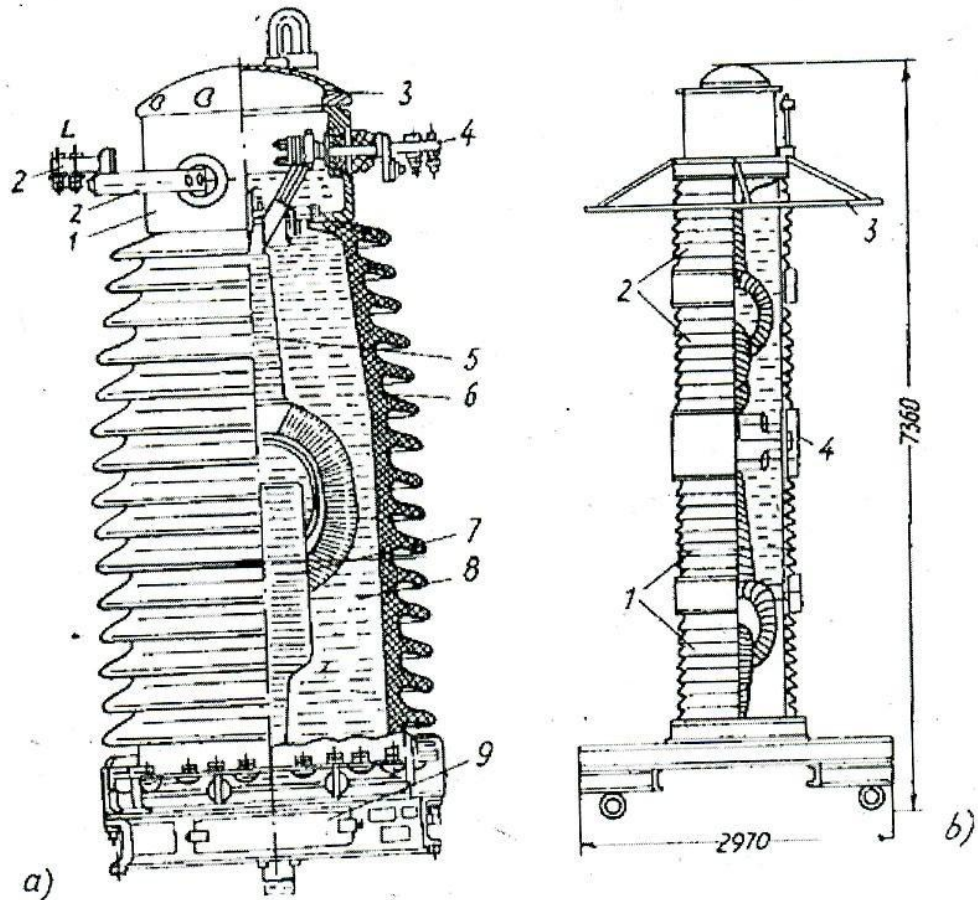
**Hình 2.34:** Biến dòng kiểu xuyên

- a. Sơ đồ nguyên lý; b. Biến dòng điện dòng sơ cấp từ 600a trở lên; c. Biến dòng điện dòng sơ cấp dưới 600a; d. Biến dòng điện dòng sơ cấp rất lớn;  
 1. Lõi thép; 2. Cuộn dây thứ cấp; 3. Cuộn dây sơ cấp ( thanh dẫn xuyên);  
 4. Đầu nối cuộn sơ cấp; 5. Vỏ cách điện.

Đối với thiết bị phân phối ngoài trời, người ta dùng biến dòng kiểu đế, vỏ của nó bằng sứ cách điện, bên trong bằng giấy dầu.

Khi điện áp cao, thực hiện cách điện giữa cuộn dây sơ cấp và thứ cấp gặp khó khăn. Vì vậy với điện áp 330kV và cao hơn người ta dùng biến dòng kiểu phân cấp, mỗi cấp có lõi thép riêng.

Ngoài 2 loại chính trên còn có các loại chuyên dùng: biến dòng thứ tự không, biến dòng bảo hòa nhanh, biến dòng chuyên dùng cho bảo vệ so lệch ngang của máy phát điện...



**Hình 2.35:** Biến dòng kiểu đế

a. Một cấp; b. Phân cấp

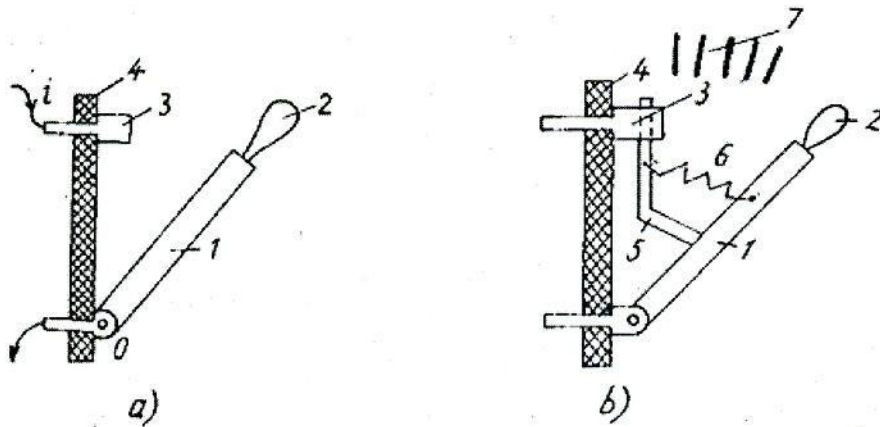
### Khí cụ điện hạ áp

Phân loại theo chức năng: khí cụ điện khống chế (dùng để đóng, mở điều chỉnh tốc độ, hãm động cơ...), khí cụ điện bảo vệ (dùng để bảo vệ mạch khi quá tải, quá dòng, sụt áp, dòng chạy ngược...), khí cụ điện điều khiển từ xa (dùng thu nhận, phân tích và khống chế hoạt động của mạch điện). Theo nguyên lý làm việc có các loại: điện từ, điện động, cảm ứng, cực tính, nhiệt, có tiếp điểm và không có tiếp điểm.



### 2.3.7.1. Cầu dao

Cầu dao dùng để đóng cắt bằng tay, dùng để đóng cắt các mạch điện.



**Hình 2.36:** Cầu dao

a. Không có buồng dập hồ quang; b. Có buồng dập hồ quang;

1. Thân dao; 2. Tay cầm cách điện; 3. Má dao; 4. Bảng cách điện

5. Dao phụ; 6. Lò so kéo dao phụ; 7. Buồng dập hồ quang.

### 2.3.7.2 Aptomat

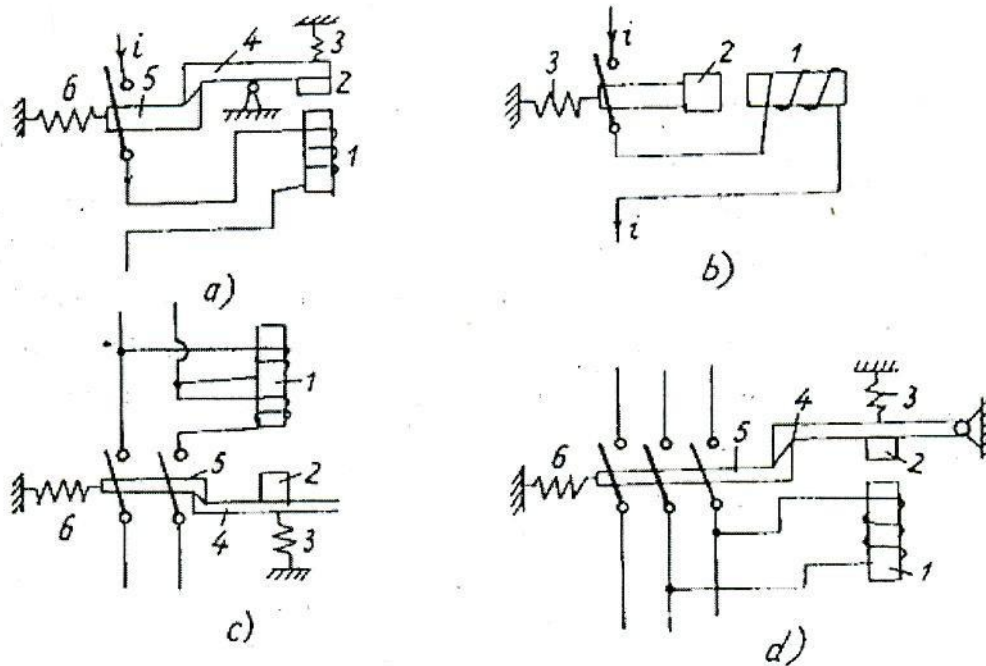
Aptomat là khí cụ điện dùng để đóng cắt mạch điện lúc bình thường cũng như sự cố: quá tải, ngắn mạch, công suất ngược... Aptomat có điện áp định mức đến 600V với dòng điện xoay chiều, 3300V với dòng điện một chiều, và dòng định mức tới 6000A. Những aptomat hiện đại có thể cắt được dòng điện tới 200-300kA.

Dựa vào chức năng bảo vệ, aptomat được chia thành các loại: aptomat dòng cực đại, aptomat dòng cực tiểu, aptomat điện áp thấp và aptomat công suất ngược.

Aptomat dòng cực đại tự động cắt mạch khi dòng trong mạch vượt qua trị số chỉnh định  $I_{cd}$ . Aptomat dòng cực tiểu tự động cắt mạch khi dòng trong mạch bé hơn dòng  $I_{cd}$ . Aptomat công suất ngược tự cắt mạch khi hướng



truyền công suất thay đổi. Aptomat điện áp thấp tự động cắt mạch khi điện áp giảm xuống dưới mức chỉnh định.



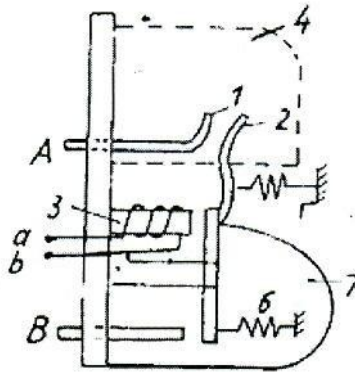
**Hình 2.37:** Nguyên lý làm việc aptomat

- a. Aptomat dòng cực đại; b. Aptomat dòng cực tiểu;  
 c. Aptomat công suất ngược; d. Aptomat điện áp thấp.  
 1. Nam châm điện; 2. Vấu; 3. Lò so;  
 4. Thanh chốt; 5. Thanh đòn; 6. Lò so cắt.

Aptomat vận năng công suất lớn có thể chỉnh định thông số bảo vệ trong phạm vi rộng. Nó dùng bảo vệ ngắt mạch và bảo vệ khi mất điện áp hoặc khi điện áp thấp hơn quy định. Aptomat định hình có dòng điện định mức tới 600A. Nó có bảo vệ quá tải bằng role nhiệt và bảo vệ chống ngắn mạch bằng role điện từ dòng cực đại. Aptomat tác động nhanh dùng cho mạch điện một chiều, công suất lớn. Nó có thời gian ngắn, nên hạn chế được dòng ngắn mạch.

## Công tắc tơ

Công tắc tơ là khí cụ điện dùng để đóng, cắt mạch từ xa. Công tắc tơ phân loại theo nguyên lý truyền động: bằng lực hút điện từ, bằng khí nén, bằng sức ép của nước để đóng cắt mạch. Có công tắc tơ xoay chiều và công tắc tơ một chiều.



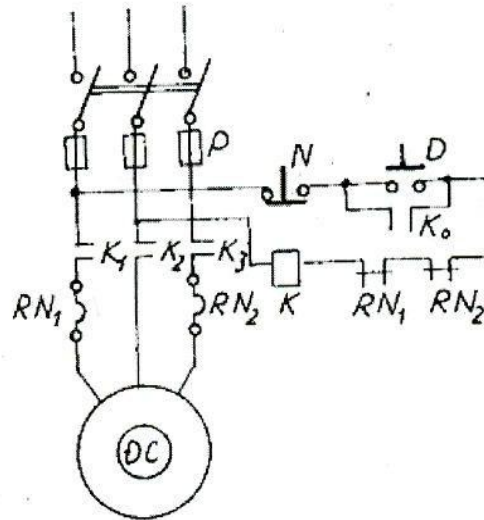
**Hình 2.38:** Công tắc tơ

AB. Mạch điện động lực; ab. Mạch điều khiển

1. Đầu tiếp xúc cố định; 2. Đầu tiếp xúc di động; 3. Hệ thống mạch từ;
4. Buồng dập hồ quang; 5. Lò xo nhà; 6. Dây nối mềm; 7. Tấm cách điện.

### Khởi động từ

Khởi động từ dùng để mở máy, điều khiển quay thuận nghịch và bảo vệ quá tải động cơ điện xoay chiều; role nhiệt được lắp trong hộp của công tắc tơ. Để không chế động cơ quay thuận nghịch phải dùng khởi động từ kép có khóa liên động cơ khí và khóa điện với nhau.



**Hình 2.39:** Sơ đồ nguyên lý của khởi động từ

Khi mở máy ấn nút D, cuộn dây K của công tắc tơ có điện và các đầu tiếp xúc  $K_1$ ;  $K_2$ ;  $K_3$ ;  $K_0$  mở ra, động cơ sẽ ngừng quay.

Khi động cơ quá tải, role nhiệt tác động, tiếp điểm  $RN_1$ ,  $RN_2$  sẽ mở ra, cuộn dây K mất điện và công tắc tơ được mở ra.

Khi ngắn mạch chỉ P sẽ tác động.

## CHƯƠNG 3.

# QUY TRÌNH VẬN HÀNH AN TOÀN TRONG MỘT SỐ THIẾT BỊ ĐIỆN TRONG NHÀ MÁY ĐIỆN

## MÁY PHÁT ĐIỆN VÀ MÁY BÙ ĐỒNG BỘ

### **Điều 250. Quy định chung**

Khi vận hành máy phát điện và máy bù đồng bộ phải đảm bảo sự làm việc liên tục của chúng với những thông số quy định trong các chế độ cho phép, sự làm việc chắc chắn của hệ thống kích thích, làm mát và thiết bị bảo vệ.

Máy phát dự phòng và các nguồn điện khẩn cấp sẽ cấp điện cho máy móc quan trọng của nhà máy điện khi có sự cố xảy ra sẵn sàng tự động khởi động. Sự hoàn hảo và tính sẵn sàng để khởi động tự động của các máy phát phải được kiểm tra định kỳ.

Trong trường hợp có quá dòng điện và quá điện áp xảy ra trong mạch của máy phát điện, nhà máy điện phải được tách ra khỏi hệ thống bảo vệ một cách tự động.

### **Điều 251. Kích từ**

Mạch kích từ phải có chế độ cường hành kích thích trong thời gian ngắn theo các quy định tại Quy chuẩn liên quan.

### **Điều 252. Cấp dầu dự phòng**

Những nguồn dự phòng cung cấp dầu chèn cho máy phát điện làm mát bằng hydro, phải được tự động đóng vào làm việc khi nguồn cung cấp dầu chính bị cắt hoặc khi áp lực dầu giảm xuống thấp dưới quy định.

Bể dầu chèn phải được đưa vào vận hành thường xuyên dự phòng cho hệ thống cung cấp dầu chèn của máy phát.

### **Điều 253. Hệ thống làm mát**

Máy phát điện tuabin hơi và máy bù đồng bộ được làm mát bằng hydro phải làm việc với áp lực định mức của hydro và bảo đảm được điều khiển tự động hệ thống cung cấp dầu chèn.

Đối với máy phát điện cuộn dây được làm mát trực tiếp bằng hydro hoặc bằng nước và lõi thép stato được làm mát bằng hydro, không cho phép mang tải khi máy làm mát bằng không khí.

Máy đó chỉ được phép làm việc ngắn hạn khi làm mát bằng không khí ở chế độ không tải không có kích thích, khi nhiệt độ không khí thấp hơn trị số ghi trong quy trình vận hành máy phát điện của nhà chế tạo.

### **Điều 254. Hệ thống chống cháy**

Các phương tiện cứu hỏa cho máy phát làm mát bằng không khí và máy bù đồng bộ phải được trang bị phù hợp cho hệ thống cứu hỏa.

### **Điều 255. Bộ làm mát**

Các bộ lọc trong hệ thống dẫn nước vào bộ làm mát không khí hoặc bộ làm mát khí và các bình trao đổi nhiệt để làm mát máy phát điện và máy bù đồng bộ và các bộ lọc trong hệ thống tuần hoàn nước cất hoặc tuần hoàn dầu phải làm việc thường xuyên và định kỳ vệ sinh.

### **Điều 256. Hydro**

Độ sạch khi hydro không nhỏ hơn 95%

### **Điều 257. Áp suất máy phát điện**

Áp suất dầu chèn khi roto máy phát điện đứng yên và đang quay phải cao hơn áp suất khí hydro trong máy. Giới hạn thấp nhất và cao nhất của mực chênh áp suất được quy định trong quá trình của nhà chế tạo.



### **Điều 258. Bảo vệ quá điện áp**

Tất cả máy phát điện phải có hệ thống bảo vệ quá điện áp hoạt động, nhà máy điện phải được tách khỏi lưới điện.

### **Điều 259. Quá tải máy phát**

Trong trường hợp sự cố, dòng roto và stato của máy phát và máy bù đồng bộ được cho phép quá tải tạm thời như điều kiện giá trị quy định của nhà chế tạo.

### **Điều 260. Vận hành không cân bằng**

Cho phép vận hành với dòng điện không cân bằng, các pha không được vượt quá trị số cho phép.

Đối với máy phát điện thủy lực có hệ thống làm mát gián tiếp bằng không khí cho cuộn dây stato thì dòng điện giữa các pha phải nằm trong các giá trị dịch chuyển cho phép theo thiết kế của nhà chế tạo hoặc các Quy chuẩn liên quan.

Đối với các máy phát điện thủy điện có hệ thống làm mát trực tiếp bằng nước, được cho phép vận hành với sự dịch chuyển của dòng điện giữa các pha theo thiết kế của nhà chế tạo hoặc các Quy chuẩn liên quan.

Trong mọi trường hợp dòng điện của bất kỳ pha nào cũng không được vượt quá định mức.

### **Điều 261. Máy phát hoạt động ở chế độ động cơ**

Khoảng thời gian cho phép máy phát vận hành ở chế độ mô tơ chỉ bị giới hạn bởi điều kiện làm việc của tuabin và theo quy định của nhà chế tạo.

Phụ tải phản kháng cho phép của máy phát điện ở chế độ máy bù đồng bộ và máy bù đồng bộ khi làm việc thiếu kích thích (ở góc điện dung) được quy định trên các cơ sở các thí nghiệm đặc biệt về nhiệt hoặc theo tài liệu của nhà chế tạo.

### **Điều 262. Vận hành máy phát điện làm mát trực tiếp**

Máy phát được làm mát trực tiếp cho cuộn dây được phép vận hành với hệ số công suất cao hơn giá trị danh định.

### **Điều 263. Rung động**

Độ rung của các ổ đỡ tuabin – máy phát phải tương ứng với giá trị quy định của nhà chế tạo.

### **Điều 264. Nạp – xả hydro làm mát**

Trong những điều kiện bình thường, đối với máy phát điện với cuộn dây làm mát trực tiếp bằng hydro, việc nạp hydro vào máy và xả hydro ra khỏi máy phải tiến hành khi roto đứng yên hoặc quay roto bằng bộ quay trực.

Khi sự cố, có thể bắt đầu xả hydro trong lúc roto đang quay theo quán tính.

Phải dùng khí cacbonic hoặc nitơ để xả hết khí hydro hoặc không khí ra khỏi máy phát điện, máy bù đồng bộ theo đúng quy trình vận hành hệ thống làm mát bằng hydro của máy phát điện.

## **ĐỘNG CƠ ĐIỆN**

### **Điều 265. Ký hiệu**

Các động cơ và máy do nó kéo phải có mũi tên chỉ chiều quay, và các trang bị khởi động của nó phải ghi rõ thuộc tổ máy nào.

### **Điều 266. Sửa chữa định kỳ**

Thời hạn sửa chữa lớn và sửa chữa nhỏ của động cơ điện được quy định theo điều kiện của từng nơi.

### **3.3 MÁY BIẾN ÁP, MÁY BIẾN ÁP TỰ NGÃU VÀ CUỘN DÂY KHÁNG CÓ DẦU**

#### **Điều 267. Quy định chung**

Khi vận hành máy biến áp lực và cuộn điện kháng có dầu (trong chương này gọi chung máy biến áp) phải bảo đảm sự làm việc chắc chắn và lâu dài của chúng bằng cách:

Giám sát nhiệt độ, chế độ phụ tải và mức điện áp.

Giám sát nghiêm ngặt tiêu chuẩn về chất lượng và đặc tính cách điện.

Duy trì tốt trang bị làm mát, điều chỉnh điện áp, giám sát dầu và các trang bị khác.

#### **Điều 268. Phòng chống cháy**

Các trang bị phòng chống cháy đặt cố định, trang bị thu gom dầu dưới máy biến áp (cuộn điện kháng ) và các ống xả dầu phải được duy trì trong trạng thái sẵn sàng làm việc.

#### **Điều 269. Đánh số, ký hiệu**

Trên vỏ của máy biến áp đặt ngoài trời phải ghi trên gọi thống nhất theo quy định của điều độ. Cũng phải ghi những ký hiệu như vậy trên cánh cửa và ở bên trong các buồng, các ngăn đặt máy biến áp.

Trên vỏ máy biến áp một pha phải ghi tên của pha.

Máy biến áp đặt ngoài trời phải sơn màu sáng chịu được tác động của môi trường và của dầu.

#### **Điều 270. Nguồn cấp điện**

Các động cơ điện của hệ thống làm mát máy biến áp thông thường phải được cấp điện từ hai nguồn. Đối máy biến áp có dầu tuần hoàn cưỡng bức phải trang bị bộ tự động đóng nguồn dự phòng (TĐĐ).

#### **Điều 271. Bộ điện áp dượt tải**

Bộ điều chỉnh điện áp dưới tải (ĐAT) của máy biến áp phải thường xuyên trong tình trạng làm việc ; thông thường bộ điều chỉnh này làm việc tự động. Phải kiểm tra sự làm việc của bộ điều chỉnh căn cứ vào trị số ghi trên bộ đếm số lần tác động.

#### **Điều 272. Hệ thống làm mát**

Hệ thống làm mát máy biến áp phải bảo đảm cho máy làm việc với phụ tải định mức.

#### **Điều 273. Làm mát cưỡng bức**

Ở máy biến áp làm mát bằng không khí và dầu tuần hoàn cưỡng bức (dạng KD) và ở máy biến áp làm mát bằng nước và dầu tuần hoàn cưỡng bức (dạng ND), hệ thống làm mát phải tự động đóng (cắt) đồng thời với việc đóng (cắt) máy biến áp. Dầu phải được liên tục tuần hoàn cưỡng bức, không phụ thuộc mức mang tải.

#### **Điều 274. Mức dầu phụ**

Dầu trong bình dầu phụ của máy biến áp phải ở mức ngang vạch dầu tương ứng với nhiệt độ dầu trong máy biến áp.

#### **Điều 275. Quá tải MBA**

Mỗi cuộn dây của máy biến áp dầu được cho phép quá tải lâu dài với dòng điện cao hơn định mức 5% của nấc điện áp tương ứng nếu điện áp ở nấc đó không cao hơn điện áp định mức.

Ngoài ra , tùy theo chế độ làm việc, máy biến áp còn được phép quá tải ngắn hạn thường kỳ, mức độ và thời gian quá tải căn cứ theo quy trình về vận hành máy biến áp phù hợp hướng dẫn của nhà chế tạo.

Ở máy biến áp tự ngẫu có cuộn dây điện áp thấp nối máy phát điện, máy bù đồng bộ hoặc phụ tải thì cần kiểm tra dòng điện ở phần chung của cuộn dây điện áp cao.

#### **Điều 276. Kiểm tra MBA**

Máy biến áp cần được kiểm tra tuân theo nhưng nội dung kiểm tra được mô tả trong tập 5 Quy chuẩn kỹ thuật điện.

#### **Điều 277. Kiểm tra sự cố**

Khi role kiểm tra các hư hỏng bên trong máy biến áp tác động để cảnh báo, phải tiến hành xem xét phía ngoài máy biến áp, lấy mẫu khí trong role hơi để phân tích và kiểm tra tính chất cháy của khí. Nếu khí cháy được hoặc trong khí có chứa những sản phẩm do phân hủy chất cách điện, phải nhanh chóng cắt máy biến áp.

#### **Điều 278. Đóng điện MBA**

Trường hợp máy biến áp cắt tự động do tác dụng của bảo vệ chống hư hỏng bên trong máy biến áp chỉ cho phép đóng vào làm việc trở lại sau khi đã xem xét, thử nghiệm, phân tích mẫu khí và khắc phục điều bất thường đã phát hiện.

Trường hợp máy biến áp bị cắt tự động do bảo vệ khác ngoài so lệch và role hơi, có thể đóng máy biến áp trở lại làm việc không cần kiểm tra trừ khi do ngắn mạch.

#### **Điều 279. Dầu cách điện**

Dầu trong bình dầu phụ của máy biến áp phải được bảo vệ tranh tiếp xúc trực tiếp với môi trường không khí.

Dầu trong các sứ điện có dầu phải được bảo vệ chống ôxi hóa và chống nhiễm ẩm.

#### **Điều 280. Đóng điện xung kích**

Máy biến áp phải đóng vào lưới lần đầu bằng cách đóng xung kích toàn bộ điện áp. Máy biến áp làm việc theo sơ đồ khối với máy phát điện có thể đóng vào lưới lần đầu cùng với máy phát điện bằng cách nâng điện áp từ không hoặc bằng cách đóng xung kích.

#### **Điều 281. Kiểm tra MBA**



### **Điều 281. Kiểm tra MBA**

Máy biến áp cần được kiểm tra tuân theo những nội dung kiểm tra được mô tả trong tập 5 Quy chuẩn kỹ thuật điện.

## **HỆ THỐNG PHÂN PHỐI ĐIỆN (HPĐ)**

### **Điều 282. Quy định chung**

Đơn vị vận hành các trang thiết bị của hệ thống phân phối điện cần đảm bảo các điều kiện làm việc của từng thiết bị lưới điện theo các giá trị danh định trong điều kiện hoạt động bình thường cũng như trong tình trạng ngắn mạch quá điện áp.

Nhân viên vận hành trong HPĐ, phải nắm vững sơ đồ và cách chỉ dẫn theo các chế độ làm việc cho phép của thiết bị điện trong điều kiện bình thường và sự cố.

### **Điều 283. Khai thác hệ thống phân phối điện**

Khi khai thác HPĐ, phải đưa vào làm việc thường làm việc thường mang điện tất cả các phân đoạn và hệ thống thanh cái ( trừ thanh cái đường vòng), cũng tất cả các thiết bị điện dự phòng.

### **Điều 284. Cách điện HPĐ**

Cấp cách điện của các thiết bị phải tương ứng với điện áp định mức của lưới điện, còn các trang bị bảo vệ chống quá điện áp phải phù hợp với mức cách điện của thiết bị điện.

Khi bố trí thiết bị điện ở những nơi có môi trường bụi bẩn phải có các biện pháp bảo đảm cho cách điện làm việc được chắc chắn: ở các hệ thống phân phối điện ngoài trời (HPĐN)

- Sử dụng cách điện loại tăng cường, rửa làm sạch, mạ kẽm chống ăn mòn cách chi tiết kim loại; ở các hệ thống phân phối điện trong nhà (HPĐT) – (HPĐH) – dùng các tủ kín có cách điện tăng cường và mạ kẽm chống ăn mòn các chi tiết kim loại.

**Điều 285. Bảo vệ nhiệt độ**

This document was created using  
**SOLID CONVERTER PDF**  
To remove this message, purchase the product at  
[www.SolidDocuments.com](http://www.SolidDocuments.com)

Các kết cấu bị phát nóng khi ở gần các phần mang điện mà nhân viên vận hành dễ tiếp xúc phải được hạn chế nhiệt độ không vượt qua +50 °C.

#### **Điều 286. Nhiệt độ làm việc**

Nhiệt độ trong nhà của các HPĐT vào mùa hè không được vượt quá +45 °C, và phải có các biện pháp làm giảm nhiệt độ của các thiết bị điện hoặc làm giảm nhiệt độ không khí làm mát.

#### **Điều 287. Bảo vệ chống xâm nhập**

Ở các HPĐ phải có các biện pháp ngăn ngừa không cho các động vật và chim chui vào.

Lớp phủ sàn nhà không cho phép tạo thành bụi. Giữ cây cối với các phần mang điện trong HPĐ phải có đủ khoảng cách loại trừ khả năng phóng điện.

#### **Điều 288. Bảo vệ hầm cáp**

Các mương và rãnh cáp ở HPĐ phải được đậy kín ở bằng các nắp không cháy. Ở những lỗ cáp vào nhà, xuyên tường, trần ra khỏi mương cáp phải được bịt kín bằng vật liệu chống cháy.

Các hầm cáp, mương cáp phải được giữ gìn sạch sẽ phải có trang thiết bị thải nước đọng.

Hệ thống chứa dầu, hồ thu dầu, hệ thống thoát thải dầu phải đảm bảo hoạt động tốt và đảm bảo môi trường.

#### **Điều 289. Mức dầu cách điện**

Mức dầu ở các máy cắt dầu, các máy biến áp đo lường, các sứ có dầu không được thấp hơn hoặc cao hơn các giới hạn chỉ thị dầu theo nhiệt độ môi trường.

Dầu ở trong các thiết bị trên phải bảo vệ chống ẩm và oxy hóa .

#### **Điều 290. Kiểm tra nhiệt độ môi nổi**

Để loại trừ sự phát nóng ở các môi nổi thanh cái trong các HPĐ phải định kì kiểm tra bằng các thiết bị chỉ nhiệt di động hoặc cố định.

#### **Điều 291. Khóa liên động**

Các HPĐ điện áp từ 3 kV trở lên phải trang bị khóa liên động, nhằm ngăn ngừa việc thao tác nhầm các dao cách ly, dao tách nhánh, dao tạo ngắn mạch, xe chuyển máy cắt, dao tiếp đất....

Nhân viên vận hành, trực tiếp thao tác các thiết bị trên không được tự ý mở các khóa liên động.

#### **Điều 292. Bảo vệ tác động sai**

Ở các trạm biến áp, trạm cắt cũng như các công trình khác đặt trên cột không có hàng rào vây quanh thì các tay truyền động dao cách ly và các tủ hạ áp phải được phân phối khóa lại.

#### **Điều 293. Tiếp đất HPĐ**

Phải thực hiện tiếp đất của HPĐ điện áp từ 3kV trở lên phải dùng dao tiếp đất đặt cố định.

Tay thao tác của bộ truyền động dao tiếp đất phải sơn màu đỏ còn lưỡi dao thì sơn đỏ cá vạch trắng.

#### **Điều 294. Chỉ thị máy cắt điện**

Ở máy cắt điện và bộ phận chuyển động phải có bộ chỉ thị vị trí đóng hoặc cắt.

Ở các máy cắt điện có bộ truyền động đặt liền với máy cắt thì chỉ cần đặt bộ chỉ thị vị trí đóng cắt hoặc ở máy cắt điện hoặc ở bộ truyền động, Ở các máy cắt tiếp điểm làm việc của nó dễ dàng quan sát được vị trí đóng hoặc cắt thì không nhất thiết phải có bộ chỉ thị vị trí đóng cắt của máy cắt.

Ở các bộ truyền động dao cắt ly, dao tiếp đất, dao tách mạch, dao tạo ngắn mạch và các thiết bị khác có tường ngăn cách với các thiết bị thì phải có bộ phận chỉ thị vị trí “ đóng “ và “ cắt” .

#### **Điều 295. An toàn vận hành HPĐ**

Tại các HPĐ phải có các thiết bị trang nổi đất lưu động, các phương tiện cấp cứu tai nạn, các dụng cụ bảo vệ và phòng cháy chữa cháy theo đúng Quy chuẩn về an toàn lao động phòng cháy chữa cháy ( cát, bình dập lửa....).

Đối với HPĐ nếu có các đội phòng cháy chữa cháy nội bộ thì các dụng cụ phương tiện trên đây có thể để tại trụ sở của các đội này.

#### **Điều 296. Kiểm tra thử nghiệm**

Kiểm tra và thí nghiệm đối với các HPĐ phải thực hiện theo Quy chuẩn kỹ thuật về thử nghiệm trong tập 5 Quy chuẩn kỹ thuật điện.

### **Điều 297. Bảo dưỡng – đại tu định kỳ**

Việc đại tu thiết bị HPĐ cần được thực hiện với phương pháp thích hợp và có khoảng thời gian nhất định để duy trì độ tin cậy và vận hành tiết kiệm. Khoảng thời gian này cần được xác định bởi đơn vị vận hành theo tình trạng và hư hỏng thực tế của thiết bị.

## **HỆ THỐNG ÁC QUY**

### **Điều 298. Điện áp làm việc**

Khi vận hành, hệ thống ác quy phải bảo đảm làm việc tin cậy lâu dài với mức điện áp cần thiết trên thanh cái điện một chiều trong chế độ vận hành bình thường và sự cố.

### **Điều 299. Kiểm tra**

Việc kiểm tra ác quy mới phải phù hợp với nội dung của việc kiểm tra hiện trường và kiểm tra hoàn thành được mô tả trong Tập 5 Quy chuẩn kỹ thuật điện.

### **Điều 300. Thông gió**

Thông gió bằng quạt hút ở phòng đặt ác quy trong các nhà máy điện phải được hoạt động theo chỉ tiêu kỹ thuật của ác quy và trạng thái lắp đặt.

Các phòng đặt ác quy của trạm biến áp, việc thông gió thực hiện theo đúng quy định địa phương.

### **Điều 301. Điện áp điều khiển**

Điện áp ở thanh cái điện một chiều cung cấp điện cho các mạch điều khiển trang bị bảo vệ rơle, tín hiệu tự động và điều khiển từ xa, trong điều kiện vận hành bình thường cho phép lớn hơn 5 % điện áp định mức của trang thiết bị nhận điện.

Các đường điện một chiều trục chính phải có 2 nguồn cấp điện.

Khi có chạm đất trong hệ thống điện một chiều phải nhanh chóng loại trừ, không cho phép hệ thống này làm việc, trừ trường hợp trong quá trình phát hiện điểm chạm đất.



### **Điều 302. Kí hiệu và đánh số**

Ác quy và các thiết bị điện kèm theo phải được ghi nhãn Tập 7 Quy chuẩn kỹ thuật điện.

## **ĐƯỜNG DÂY ĐIỆN TRÊN KHÔNG (ĐDK)**

### **Điều 303. Bảo trì ĐDK**

Trong quá trình vận hành phải tiến hành bảo dưỡng kỹ thuật nhằm đảm bảo cho ĐDK vận hành tin cậy.

### **Điều 304. Bảo dưỡng định kì**

Trong công tác bảo dưỡng ĐDK, phải tiến hành những công việc để ngăn ngừa các bộ phận kết cấu ĐDK bị hư hỏng trước thời hạn bằng cách thực hiện những công việc kiểm tra và đo lường định kì, loại trừ các hư hỏng và bất thường.

Khi đại tu ĐDK phải tiến hành các biện pháp tổng thể nhằm phục hồi lại các đặc tính vận hành ban đầu của ĐDK nói chung hoặc các bộ phận của chúng nói riêng bằng cách sửa chữa các bộ phận bị hư hỏng hoặc thay chúng bằng những loại có chất lượng và kinh tế hơn nhằm cải thiện các đặc tính vận hành của đường dây

### **Điều 305. Điều kiện khí hậu**

Trong thỏa thuận về điều kiện kỹ thuật để thiết kế ĐDK, các chủ sở hữu phải nêu yêu cầu cho cơ quan thiết kế về các điều kiện riêng biệt trong vùng ĐDK đi qua ( điều kiện khí hậu, độ nhiễm bẩn của môi trường và các yếu tố khác của địa phương) để cơ quan thiết kế phải lưu ý trong thiết kế ĐDK.

### **Điều 306. Bàn giao tài liệu**

Khi tiếp nhận ĐDK để đưa vào vận hành, chủ sở hữu phải nhận được của đơn vị thi công các tài liệu kỹ thuật thi công phù hợp với quy định nghiệm thu các công trình lưới điện. Chủ sở hữu phải bàn giao cho đơn vị quản lý vận hành các tài liệu trên.

### **Điều 307. Cảnh báo**

ĐDK đang thi công ở gần các giao chéo ĐDK đang vận hành thì cơ quan vận tải phải theo dõi và cảnh báo để đảm bảo an toàn cho các đường dây đang vận hành

### **Điều 308. Quản lý an toàn**

Trong quản lý vận hành ĐDK phải nghiêm chỉnh chấp hành các quy định về việc bảo vệ an toàn lao động các công trình lưới điện.

Cơ quan quản lý lưới điện phải thông báo cho các tổ chức khác ở lân cận khu vực tuyến ĐDK đi qua về các quy định này.

Cơ quan quản lý lưới điện phải có các biện pháp ngăn ngừa các cá nhân hoặc tổ chức khác tiến hành các công việc trong hành lang tuyến ĐDK, vi phạm các quy định về việc bảo vệ an toàn công trình lưới điện.

### **Điều 309. Đèn bù giải phóng**

Khi sửa chữa và bảo dưỡng đường dây ở các đoạn đi qua các khu vực trồng trọt (nông, lâm trường, ruộng, vườn...) đơn vị quản lý phải thỏa thuận với địa phương theo quy định hiện hành.

### **Điều 310. Hành lang ĐDK**

Tuyến đường dây phải định kỳ phát quang hành lang và phải giữ không để các vụ cháy gần đó làm hư hỏng ĐDK. Các cây ngoài hành lang có khả năng gây ra sự cố đường dây phải được xử lý theo đúng quy định về việc bảo vệ các công trình lưới điện.

### **Điều 311. Phải bảo quản các biển báo và tín hiệu**

- a) Biển báo đặt trên bờ các khoảng ĐDK vượt sông có thuyền bè qua lại thường xuyên.
- b) Tín hiệu ánh sáng.
- c) Các biển báo, dấu hiệu đặt vĩnh viễn ở các cột của ĐDK.

### **Điều 312. Cũ ngáng**

Cơ quan quản lý lưới điện phải theo dõi và đề nghị với cơ quan quản lý đường sắt đi gần và giao chéo ĐDK có thể có các toa quá cỡ đi qua. Việc đặt và bảo quản các cũ ngáng này do cơ quan quản lý đường sắt thực hiện.

### **Điều 313. Thiết bị dò tìm sự cố**

Để phát hiện từ xa các chỗ hư hỏng của ĐDK điện áp từ 110 kV trở lên phải có trang thiết bị cần thiết.

Cơ quan quản lý lưới điện phải có trang thiết bị để phát hiện các điểm chạm đất trên các ĐDK 6 – 35 kV.

### **Điều 314. Đường dây giao chéo**

Trong vận hành, ở các khoảng cột ĐDK giao chéo với các ĐDK khác và các đường dây thông tin cho phép ở mỗi dây dẫn hoặc dây chống sét của ĐDK ở trên không được có 2 quả mỗi nối.

Số mỗi nối ở các dây dẫn và dây chống sét của ĐDK chui ở dưới không hạn chế.

### **Điều 315. Tăng cường cách điện**

Trong trường hợp ô nhiễm nghiêm trọng, cách điện phải được tăng cường, hoặc dùng cách điện chống ẩm ướt.

### **Điều 316. Kiểm tra ĐDK**

Kiểm tra và thử nghiệm đường dây trên không cần được thực hiện trên các Quy chuẩn kỹ thuật tập 5 Quy chuẩn kỹ thuật điện một cách thích hợp.

### **Điều 317. Xử lý hư hỏng**

Những hư hỏng, còn thiếu sót phát hiện khi kiểm tra ĐDK phải được ghi vào nhật kí hoặc hồ sơ, tùy theo mức độ hư hỏng phải tiến hành sửa chữa ngay hoặc sửa chữa trong kì bảo dưỡng ĐDK.

### **Điều 318. Bảo trì ĐDK**

Việc đại tu các thiết bị đường dây cần được thực hiện với phương pháp và thời hạn thích hợp, để duy trì độ tin cậy và vận hành tiết kiệm. Khoảng thời gian này cần được xác định bởi đơn vị thực hành dựa trên tình trạng và hư hỏng thực tế của thiết bị.

### **Điều 319. Kế hoạch bảo trì**

Bảo dưỡng kỹ thuật và sửa chữa ĐDK phải tiến hành đồng bộ với các công trình khác để hạn chế tới mức tối thiểu thời gian cắt điện.

### **Điều 320. Thay đổi kết cấu**

Việc thay đổi kết cấu cột cũng như các kết cấu khác của ĐDK phải có đầy đủ các tài liệu tính toán kỹ thuật và được người có thẩm quyền của cơ quan quản lý điện duyệt

### **Điều 321. Phụ kiện thay thế**

Các cơ quan quản lý lưới điện phải được dự phòng một số phụ tùng phụ kiện thay thế theo quy định để có thể tiến hành sửa chữa kịp thời các hư hỏng trên ĐDK.

### **Điều 322. Phối hợp xử lý**

Khi các cơ quan quản lý vận hành khác nhau có các mạch mắc chung cột, việc lập kế hoạch sửa chữa các ĐDK phải có sự thỏa thuận với nhau. Việc sửa chữa ĐDK khi xảy ra sự cố phải được báo trước cho bên liên quan ( chủ mạch ĐDK mắc chung trên cột).

## **ĐƯỜNG CÁP ĐIỆN LỰC**

### **Điều 323. Quy định chung**

Khi vận hành các đường cáp điện lực phải tiến hành bảo dưỡng nhằm đảm bảo cho các đường cáp này làm việc tin cậy.

### **Điều 324. Phụ tải cáp**

Đối với mỗi đường cáp, khi mới đưa vào vận hành phải quy định dòng điện tải tối đa cho phép. Dòng điện tải được xác định theo những đoạn cáp chịu những điều kiện phát nhiệt xấu nhất nếu chiều dài của đoạn dây cáp này trên 10 mét.

Được phép nâng dòng điện tải lên, với điều kiện sự tăng nhiệt của lõi cáp không vượt quá quy định trên cơ sở thử nghiệm. Sự tăng nhiệt này phải kiểm tra ở những đoạn dây cáp có điều kiện làm mát xấu nhất.

### **Điều 325. Nhiệt độ hầm cáp**

Nhiệt độ trong các hầm cáp hoặc mương cáp không được vượt quá 40 °C vào mùa hè.

### **Điều 326. Quá tải cáp**

Các đường cáp có nạp đầu 110V- 500kV cho phép vận hành quá tải cho đến khi nhiệt độ của lõi cáp đạt 80<sup>0</sup> C. Trong thời gian quá tải liên tục không được quá 100 giờ, tổng thời gian quá tải không quá 500 giờ trong một năm với khoảng cách về thời gian giữa hai lần quá tải liên tiếp không dưới 10 ngày. Đối với các cáp 110kV đặt hở ngoài trời, không hạn chế thời gian vận hành với nhiệt độ của lõi cáp là 80<sup>0</sup> C.

### **Điều 327. Áp suất dầu**

Đối với cáp nạp dầu, cần quy định mức giới hạn cho phép của áp suất dầu. Trong trường hợp khi áp suất dầu của cáp vượt quá dải cho phép thì phải cắt điện đường cáp và chỉ được phép đóng điện sau khi đã phát hiện và loại trừ nguyên nhân.

### **Điều 328. Hồ sơ tài liệu**

Khi tiếp nhận đường cáp đưa vào vận hành, ngoài các tài liệu kỹ thuật quy định, cơ quan xây lắp còn phải giao cho cơ quan quản lý các tài liệu sau:

a) Bản đồ tuyến cáp tỷ lệ 1/200 hoặc 1/500 ( tùy thuộc vào sự phát triển của các hệ thống giao thông liên lạc ở vùng tuyến đi qua ).

b) Danh mục các công trình ngầm dưới đất trong đó chỉ rõ những điểm đường cáp giao chéo và đi gần các đường ngầm khác ( cáp thông tin, cáp lực ) và các ống dẫn đặt dưới đất, các công trình ngầm khác, các hộp nối cáp.

c) Biên bản về tình trạng của cáp trong cuộn cáp, nếu cần phải có cả biên bản kiểm tra mở cuộn cáp và chuyên chở cáp.

d) Bản vẽ cắt dọc tuyến cáp ở những điểm cáp giao chéo với đường giao thông và các đường cáp khác, đường ống khác đối với cáp điện từ 22 kV trở lên và đối với cáp 6-10kV chỉ ở những đoạn tuyến phức tạp.

đ) Biên bản phân tích mẫu đất dọc tuyến theo đặc điểm của từng đoạn tuyến phức tạp.

### **Điều 329. Giám sát thi công**

Những đường cáp có điện áp bất kỳ thi công xây dựng thì cơ quan quản lý vận hành theo dõi trong quá trình rải cáp và xây lắp đường cáp.

### **Điều 330. Bảo vệ kết cấu**

Các kết cấu bằng kim loại đỡ cáp thì phải được bảo vệ chống gỉ, chịu nhiệt.

### **Điều 331. Chế độ làm việc**

Tải của mỗi cáp cần được đo ít nhất là hàng năm, tại giờ cao điểm và giờ thấp điểm. Trên cơ sở các số liệu đo này phải chỉnh lý lại chế độ và sơ đồ làm việc của lưới.

### **Điều 332. Kiểm tra**



Kiểm tra và thử nghiệm cáp điện cần phải thực hiện theo Tập 5 Quy chuẩn kỹ thuật điện.

### **Điều 333. Chống ăn mòn điện hóa**

Ở những vùng có tuyến giao thông điện khí hóa hoặc vùng đất xâm thực, các đường cáp chỉ được đưa vào vận hành sau khi đã có biện pháp xử lý chống ăn mòn cáp.

Trong vùng này, trên các đường cáp phải tiến hành đo các dòng điện tản, phải thành lập và hiệu chỉnh có hệ thống sơ đồ điện thế của lưới cáp (hoặc từng đoạn cáp riêng biệt) và bản đồ vùng đất xâm thực.

### **Điều 334. Bảo vệ tuyến cáp chống tác động cơ học**

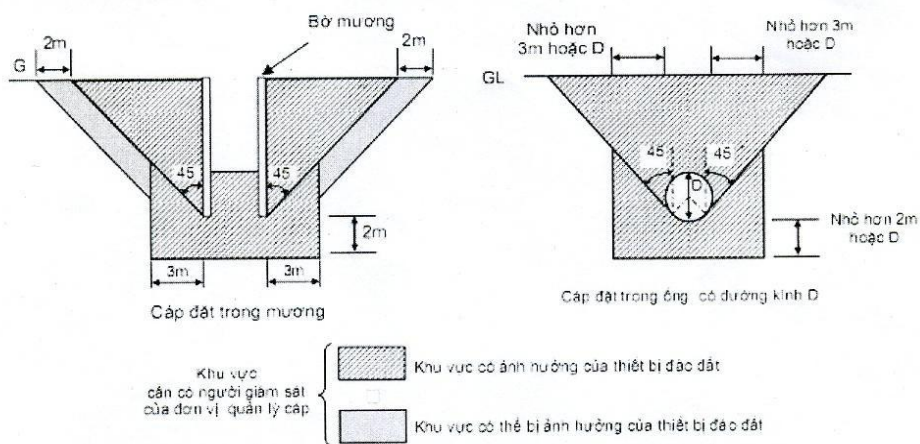
Việc đào bới hoạt động khi cho phép của cơ quan quản lý đường cáp.

### **Điều 335. Thi công gần tuyến cáp**

Khi các đơn vị khác tiến hành công việc đào bới trong khu vực như trình bày ở hình 4.1 cần có hiện diện của đơn vị quản lý cáp. Phương pháp bảo vệ như căng dây chắn hay ngăn đường cần tiến hành trao đổi giữa người tiến hành công việc đó và người thuộc đơn vị quản lý cáp.

Khi thi công công trình nền đường qua các tuyến cáp, việc bảo vệ mặt bằng không thể bảo đảm trong phạm vi 1m, thì phải có sự giám sát của đơn vị quản lý cáp. Ngoài ra, trong trường hợp lớp đất phủ mỏng hơn 0,7m, không được sử dụng máy có lưỡi đào bằng kim loại. Khi phải sử dụng máy đó cần phải thỏa thuận với đơn vị quản lý cáp.

Khi khoan thăm dò hoặc phun hóa chất được trong phạm vi 1m từ tuyến cáp phải có sự giám sát của đơn vị quản lý cáp. Trong trường hợp phạm vi lớn hơn 1m, sự giám sát này tùy thuộc vào hiện trạng.



**Hình 4.1:** Khu vực đào bới cần giám sát của đơn vị quản lý cáp

### **Điều 336. Công bố thông tin**

Cơ quan quản lý lưới điện phải thường xuyên thông báo cho các cơ quan và nhân dân trong khu vực có đường cáp đi qua về thủ tục và quy trình tiến hành các công việc đào đất ở gần tuyến cáp.

### **Điều 337. An toàn lao động**

Trong quá trình kiểm tra các đường cáp và các công trình đặt cáp phải tuân thủ các quy định về an toàn lao động.

## **BẢO VỆ ROLE VÀ TỰ ĐỘNG ĐIỆN (BRT)**

### **Điều 338. Quy định chung**

Các thiết bị điện của các nhà máy điện và lưới điện phải được bảo vệ chống ngắn mạch và các hư hỏng trong chế độ vận hành bình thường bằng các trang bị bảo vệ role, máy cắt hoặc cầu chảy và các trang bị tự động điện trong đó có tự động điều chỉnh và tự động chống sự cố.

### **Điều 339. Trách nhiệm quản lý vận hành**

Các nhà máy điện, công ty điện lực, đơn vị cung cấp điện và vận hành lưới điện chịu trách nhiệm quản lý, vận hành hệ thống bảo vệ role, tự động điện, đo lường điện và mạch nhị thứ.

### **Điều 340. Yêu cầu BRT**

Trong vận hành phải bảo đảm các điều kiện để các trang bị bảo vệ role đo lường và tự động điện , các mạch nhị thứ làm việc tin cậy theo các quy chuẩn kỹ thuật ( nhiệt độ, độ ẩm, độ rung cho phép và độ sai lệch thông số so với định mức...).

#### **Điều 341. Ký hiệu và đánh số**

Các role bảo vệ trang thiết bị tự động cần gắn các bảng nhãn dễ nhận dạng bằng mắt . Trên bảng role điện và hệ thống tự động bảo vệ cũng như trên các bảng điều khiển và các sơ đồ nổi , trên cả hai mặt ( trước và sau ) cần được ghi tên theo các quy định của trung tâm điều độ. Các trang thiết bị được lắp đặt trên và trên bảng điều khiển hoặc ở mặt sau của bảng điều khiển phải được ký hiệu ở cả hai mặt tuân theo sơ đồ.

#### **Điều 342. Kiểm tra hoạt động BRT**

Chủ sở hữu yêu cầu đơn vị có trách nhiệm kiểm tra sự chính xác của cầu chảy , át tô mát ở các mạch điều khiển , thử máy cắt điện và các máy khác , trao đổi tín hiệu bảo vệ cao tần , đo dòng điện không cân bằng của bảo vệ so lệch , thử trang bị tự động đóng lại (TĐ-L) , TĐD, tự động ghi sóng và các trang bị thiết bị khác .

Chu kỳ kiểm tra và thử trang thiết bị cũng như trình tự xử lý của nhân viên vận hành khi phát hiện sự sai lệch với Quy chuẩn , được quy định theo quy trình của cơ sở.

#### **Điều 343. Kiểm tra hoạt động của BRT**

Các trang bị BRT và mạch nhị thứ phải được định kỳ kiểm tra và hiệu chỉnh theo quy trình kỹ thuật .

Sau mỗi lần tác động sai hoặc từ chối tác động các trang bị này phải được tiến hành kiểm tra bất thường ( sau sự cố ) theo quy trình đặc biệt .

#### **Điều 344. Bảo vệ BRT**

Cuộn dây thứ cấp của máy biến dòng luôn phải khép mạch qua role, đồng hồ điện hoặc đầu tắt. Mạch nhị thứ của máy biến dòng và biến điện áp phải có điểm nối đất.

#### **Điều 345. Yêu cầu BRT đối với mạch dòng**

Các mạch dòng điện thao tác phải đảm bảo làm việc tin cậy của các trang bị bảo vệ ( cầu chảy và áp tô mát).

Áp tô mát, cầu chảy và dây chảy phải có ký hiệu ( nhiệm vụ và dòng điện ).

Ở các bảng ( các tủ) đặt trang bị RBT mà các nhân viên thao tác thực hiện chuyển mạch bằng khoá, còn phải ghi thêm vị trí tương ứng của khoá ứng với các chế độ làm việc.

Thao tác các chuyển mạch trên phải ghi vào nhật ký vận hành.

#### **TRANG BỊ NỐI ĐẤT**

##### **Điều 346. Quy định chung**

Các trang bị nối đất phải đáp ứng yêu cầu bảo đảm an toàn cho người và các thiết bị trong mọi chế độ vận hành..

Phải nối đất tất cả các bộ phận bằng kim loại của thiết bị điện và của các công trình điện có khả năng mang điện khi cách điện hư hỏng.

##### **Điều 347. Nối đất hệ thống**

Mỗi phần tử của công trình cần nối đất phải nối với hệ thống nối đất hoặc trực tiếp nối đất chính bằng dây dẫn nối đất riêng biệt.

Không cho phép nối đất một số phần tử của công trình theo kiểu đấu nối tiếp.

##### **Điều 348. Nối đất các phần tử**

Đầu dây nối đất vào trang bị nối đất, cực nối đất phải hàn còn đầu vào các trang thiết bị điện cột của đường dây có thể hàn hoặc bắt chặt bằng bulông.

##### **Điều 349. Bảo vệ và đánh số**

Các dây nối đất phải có biện pháp chống gỉ , các phần dây nối đất lộ thiên trong trạm và nhà máy phải sơn để đánh dấu phân biệt.

#### **Điều 350. Nối đất hàn**

Chỉ cho phép đấu các máy hàn điện cũng như các trang thiết bị điện di động khác với các dây nối đất sẵn có bằng các dây di động có tiết diện đạt yêu cầu .

#### **Điều 351. Kiểm tra thử nghiệm**

Việc kiểm tra và thử nghiệm các hệ thống ngầm cần được thực hiện dựa theo Tập 5 Quy chuẩn kỹ thuật điện.

**Điều 352. Phải tiến hành đo điện trở nối đất trong các trường hợp sau:**

a) Sau khi lắp ráp , xây dựng lại , sửa chữa lớn các công trình của các nhà máy điện , trạm biến áp và đường dây tải điện .

b) Khi bảo dưỡng các cột điện có treo dây chống sét của đường dây vì cách điện bị hỏng hoặc đánh thủng do hồ quang điện.

#### **Điều 353. Nối đất khu vực có tính ăn mòn cao**

Đối với các trang bị nối đất của các công trình cũng như các cột điện thường xuyên bị hư hỏng do gỉ thì việc đào đất lên để kiểm tra phải làm ráo rết hơn theo quyết định của người chịu trách nhiệm.

### **. BẢO VỆ CHỐNG QUÁ ĐIỆN ÁP**

#### **Điều 354. Quy định chung**

Không cho phép mắc dây của đường dây điện áp đến 1000 V vào bất kỳ các cột đèn pha, ống khói , tháp nước cũng như dẫn các đường dây này vào các gian nhà có nguy cơ cháy nổ.

Các đường dây này phải được thực hiện bằng cáp có vỏ bọc kim loại hoặc bằng dây bọc bên trong ống kim loại chôn trong đất.

#### **Điều 355. Kiểm tra hệ thống chống sét**



Các bộ chống sét cần được kiểm tra tuân theo những nội dung về kiểm tra được trình bày trong Tập 5 Quy chuẩn kỹ thuật điện.

### **Điều 356. Vận hành trong chế độ sự cố**

Trong các lưới điện có điểm trung tính cách điện hoặc có bù dòng điện điện dung cho phép các đường dây các đường cáp làm việc tối đa tới 2 giờ, nhưng tốt nhất là cắt ngay, khi một pha chạm đất . Trong khi đó phải phát hiện và loại trừ được chỗ hư hỏng trong thời gian ngắn nhất.

### **Điều 357. Bù điện dung**

Bù dòng điện điện dung chạm đất bằng các thiết bị dập hồ quang , phải tiến hành thực hiện khi dòng điện điện dung vượt quá các trị số sau:

Điện áp danh định của lưới điện 6 10 15-20 35 và lớn hơn {KV} .

Dòng điện điện dung chạm đất 30 20 15 10 {A}.

Ở các sơ đồ khối “Máy phát điện – máy biến áp “ ( tại điện áp máy phát ) phải đặt thiết bị dập hồ quang khi dòng điện dung chạm đất lớn hơn 5A.

Trong lưới 6 ÷ 35 kV với các đường dây có cột thép và bê tông cốt thép phải đặt thiết bị dập hồ quang khi dòng điện điện dung chạm đất lớn hơn 10A. Để bù dòng điện điện dung chạm đất trong lưới điện phải sử dụng cuộn kháng dập hồ quang nối đất ( cuộn dập hồ quang ) điều chỉnh tự động hoặc bằng tay . Trong sơ đồ khối “ Máy phát điện – máy biến áp ” cho phép dùng cuộn kháng dập hồ quang không điều chỉnh .

Đo các dòng điện điện dung, dòng điện cuộn kháng dập hồ quang , dòng điện chạm đất và điện áp lệch ở điểm trung tính phải tiến hành khi đưa cuộn kháng dập hồ quang vào vận hành và khi có sự thay đổi đáng kể về chế độ lưới điện , nhưng ít nhất 5 năm một lần.

### **Điều 358. Cuộn kháng dập hồ quang**

Công suất của cuộn kháng dập hồ quang phải lựa chọn theo dòng điện điện dung của lưới có tính đến dự kiến phát triển .

Các cuộn kháng dập hồ quang nối đất phải đặt trong trạm biến áp nối với lưới bù không ít hơn ba đường dây .

Không được đặt các cuộn kháng dập hồ quang ở các trạm cắt.

Cuộn kháng dập hồ quang phải đấu vào điểm trung tính của máy biến áp, máy phát điện hoặc máy bù đồng bộ qua dao cách ly.

Để đấu cuộn kháng dập hồ quang, thông thường phải sử dụng máy biến áp có đầu dây “ sao- tam giác”.

Cấm đấu các cuộn kháng dập hồ quang vào các máy biến áp lực được bảo vệ bằng cầu chảy.

### **Điều 359. Bộ điều chỉnh cuộn kháng**

Các thiết bị dập hồ quang phải có bộ chỉnh công hưởng.

Cho phép dung bộ chỉnh có mức chỉnh sai số tới 5% khi thành phần phản kháng của dòng điện chạm đất không vượt quá 5A.

Nếu trong lưới 6-15 kV có đặt các thiết bị dập hồ quang có mức chênh lệch lớn về dòng điện ở các nhánh khác nhau thì cho phép bộ chỉnh công hưởng có thành phần phản kháng của dòng điện chạm đất tới 10A. Trong các lưới điện 35 kV trở lên khi dòng điện dung chạm đất nhỏ hơn 15 A , cho phép mức sai số của bộ chỉnh không quá 10%.

Cho phép sử dụng bộ chỉnh không đặt mức bù ở lưới đường dây và cáp nếu xảy ra bất kỳ sự cố nào , điện dung không cân bằng phát sinh ở các pha trong lưới (ví dụ khi xảy ra đứt dây ) không dẫn tới sự thay đổi điện áp của điểm trung tính vượt quá 7% điện áp pha.

### **Điều 360. Độ lệch điện áp**

Trong các lưới điện , vận hành có đặt bù dòng điện điện dung, khi không chạm đất , điện áp không đối xứng không được vượt quá 0,75% điện áp pha .

Trong khi lưới điện bị chạm đất , cho phép độ lệch điện áp ở điểm trung tính không vượt quá trị số sau đây:

Lâu dài 15% điện áp pha

Trong 1 giờ 30% -nt-

Hạ thấp mức chênh lệch điện áp và độ lệch điện áp của điểm trung tính tới trị số quy định phải thực hiện bằng cách làm cân bằng điện dung của các pha với đất trong lưới điện ( thay đổi vị trí tương hỗ giữa các dây dẫn pha, cũng như bố trí tụ điện liên lạc cao tần giữa các pha trên đường dây ).

Các tụ điện liên lạc cao tần và các tụ điện bảo vệ chống sét cho các máy điện quay khi đấu vào lưới phải kiểm tra mức độ không cân bằng điện dung cho phép của các pha nối với đất .

Không cho phép đóng cắt từng pha của đường dây và đường cáp để có thể gây ra độ thay đổi điện áp ở điểm trung tính vượt quá trị số cho phép.

#### **Điều 361 . Kháng điện điều chỉnh bằng tay**

Khi sử dụng cuộn kháng đập hồ quang có điều chỉnh dòng điện bằng tay thì việc xác định mức điều chỉnh phải thực hiện bằng thiết bị đo bù cộng hưởng . Nếu không có thiết bị này việc chọn mức điều chỉnh phải dựa trên kết quả đo dòng điện chạm đất , dòng điện dung , dòng điện bù có tính đến điện áp lệch của điểm trung tính.

#### **Điều 362. Thao tác đóng cắt**

Trong các trạm biến áp 110-220 kV, để ngăn ngừa xảy ra quá điện áp do sự tự phát sinh lệch trung tính hoặc trong quá trình phát sinh cộng hưởng sắt từ nguy hiểm , thì việc thao tác phải bắt đầu từ nối đất điểm trung tính của máy biến áp mà những máy biến áp này được đóng vào hệ thống thanh cái không mang tải có đặt máy biến điện áp 110 kV và 220 kV kiểu cảm ứng.

Trước khi cắt ra khỏi lưới , các hệ thống thanh cái không tải có đặt các máy biến điện áp loại trên thì điểm trung tính của máy biến áp cấp điện phải được nối đất . Ở lưới điện và ở những điểm đầu nối 6 - 35 kV trong trường hợp cần thiết phải có những biện pháp tránh được sự tự phát sinh độ lệch điểm trung tính.

### **Điều 363 . Bảo vệ xông điện áp**

Máy điện áp phải có biện pháp để ngăn ngừa sự cố liên quan đến hai cấp điện áp khác nhau .

### **Điều 364 . Tiếp địa làm việc**

Trong các lưới điện 110 kV và lớn hơn , việc cắt tiếp địa trung tính của các cuộn dây 110 - 220 kV của các máy biến áp , cũng như việc lựa chọn tác động của bảo vệ và hệ thống tự động , phải thực hiện sao cho khi có những thao tác khác nhau và ngắt tự động thì không tách phần lưới không có máy biến áp có tiếp địa trung tính.

Bảo vệ chống quá điện áp cho các điểm trung tính của máy biến áp có mức cách điện thấp hơn các sứ đầu vào của máy biến áp phải thực hiện bằng chống sét van.

### **Điều 365 . Quá điện áp**

Trong lưới điện 110 kV trở lên , khi thao tác đóng cắt điện và khi có sự cố , điện áp tần số công nghiệp ( 50Hz) tăng cao tại thiết bị phụ thuộc vào thời gian không được vượt quá các giới hạn sau :

**Bảng 4.1 : Bảng giá trị điện áp**

Điện áp danh định (kV)	Thiết bị	Điện áp tăng cao cho phép thời gian kéo dài (sec)			
		1200	20	1	0.1
110 tới 500	Máy biến áp lực và biến áp tự ngẫu	1,10/1,10	1,25/1,25	1,9/1,5	2,0/1,58
	Điện kháng kiểu sun và máy biến điện áp điện từ	1,15/1,15	1,35/1,35	2,0/1,60	2,10/1,65
	Trang bị chuyển mạch, máy biến điện	1,15/1,15	1,60/1,60	2,20/1,70	2,40/1,80

	áp kiểu điện dung. Máy biến dòng điện, tụ điện thông tin và thanh cái cứng				
--	---	--	--	--	--

Các trị số ghi trong bảng trên đây , tử số dùng cho cách điện pha đất tính theo phần trăm của điện áp pha làm việc lớn nhất , còn mẫu số là cho cách điện pha – pha tính theo phần trăm của điện áp dây làm việc lớn nhất ( đối với các thiết bị điện dùng điện 3 pha ) . Điện áp làm việc lớn nhất xác định theo các quy định hiện hành .

### **3.11. TRẠNG BỊ ĐO LƯỜNG ĐIỆN**

#### **Điều 366. Trách nhiệm quản lý**

Các chủ sở hữu ( nhà máy điện , công ty điện lực ) chịu trách nhiệm quản lý và giám sát các trang bị và hệ thống đo lường điện . Việc quản lý và hiệu chỉnh do các nhà máy và công ty phân cấp cho từng cơ sở .

#### **Điều 367 . Kiểm tra định kỳ**

Thời hạn kiểm tra các trang bị đo lường điện thực hiện theo quy định hiện hành .

#### **Điều 368 . Đóng điện làm việc**

Tất cả các trang bị đo lường điện chỉ được đặt và đưa vào vận hành với điều kiện đáp ứng được các yêu cầu về theo quy định và hướng dẫn của nhà máy chế tạo, theo quy chuẩn hiện hành .

#### **Điều 369. Kiểm tra**

Tổ chức , phương pháp tiến hành và báo cáo khi kiểm tra các trang bị đo lường điện phải theo đúng quy định hiện hành .

#### **Điều 370 .Lắp đặt mạch bảo vệ**

Các trang bị đo lường điện cho các máy biến áp liên lạc và đường dây tải điện có điện áp từ 220 kV trở lên đặt ở các nhà máy điện và trạm biến áp



có người trực nhật thường xuyên phải được đặt riêng biệt cho từng mạch đầu nối một . Không cho phép đặt chung 1 trang bị để đo kết hợp cho nhiều mạch nối.

Đối với các mạch đo khác cho phép đặt các trang bị đo lường kết hợp hoặc của các trang bị kiểm tra trung tâm.

#### **Điều 371. Nguyên tắc lắp đặt**

Nên đặt trang bị đo đếm điện năng tự dùng cho các phần tử làm việc và dự phòng trong các nhà máy điện . Ngoài ra , ở các nhà máy nhiệt điện nên đặt trang bị đo đếm điện năng cho các động cơ điện chính trong dây chuyền sản xuất của mỗi lò và tua bin để có thể xác định được điện năng tiêu thụ cho từng phân đoạn dây chuyền công nghệ.

#### **Điều 372 . Công suất lắp đặt**

Ở các trạm biến áp của hệ thống điện phải tính được điện năng tiêu thụ riêng biệt cho nhu cầu tự dùng của trạm.

#### **Điều 373.**

Phải đặt trang bị đo đếm điện năng tác dụng tại các lộ đầu vào lưới ở các trạm biến áp có điện từ 35 kV trở lên để thực hiện tính toán cân bằng năng lượng với mục đích quản lý tổn thất của các phần tử trong lưới điện .

### **3.12.CHIẾU SÁNG**

#### **Điều 374. Quy định chung**

Chiếu sáng làm việc và chiếu sáng sự cố trong tất cả các nhà , chỗ làm việc , ở ngoài trời phải đảm bảo độ rọi phù hợp với các tiêu chuẩn , quy chuẩn hiện hành.

Các đèn chiếu sáng sự cố phải đánh dấu hoặc sơn màu phân biệt với các đèn chiếu sáng làm việc .

Chiếu sáng tín hiệu cho các ống khói và công trình cao khác phải phù hợp với các Quy chuẩn hiện hành.

## **TRẠM ĐIỆN PHÂN**

### **Điều 375. Quy định chung**

Các thiết bị và việc vận hành các trạm điện phân phải đáp ứng được yêu cầu về quy chuẩn an toàn hiện hành của Nhà nước đã ban hành.

### **Điều 376. Kiểm tra**

Khi trạm điện phân được đưa vào vận hành , phải kiểm tra tình trạng thiết bị như điện áp, dòng điện của thiết bị điện phân, áp lực khí hydro và ôxy và mức chất lỏng trong dụng cụ , chênh áp giữa hệ thống hydro và ôxy, nhiệt độ của chất điện phân và không khí trong thiết bị sấy , độ sạch của khí hydro và ôxy trong dụng cụ và nồng độ hydro trong trạm.

Giá trị bình thường và giới hạn của giá trị kiểm tra phải được xác định theo chỉ dẫn thí nghiệm của nhà chế tạo , ngoài ra , các giá trị đó phải được theo dõi chặt chẽ trong quá trình vận hành.

### **Điều 377. Bảo vệ trạm**

Các thiết bị bảo vệ công nghệ của trạm điện phân phải tác động để cắt mô-tơ – máy phát được đặt khi sự khác nhau giữa giá trị thực tế và giá trị thiết kế vượt quá giá trị được cài đặt.

Khi trạm điện phân tự động cắt , bảng điều khiển phải hiển thị tín hiệu báo động. Khi nhận được báo động , người vận hành phải có mặt tại trạm điện phân không muộn quá 15 phút .

Sau khi thiết bị bảo vệ công nghệ tác động , người vận hành không được khởi động lại trừ khi đã tìm và xử lý các nguyên nhân gây sự cố.

### **Điều 378. Van an toàn**

Các van an toàn trong các thiết bị áp lực của khí hydro và ôxy ở thiết bị điện phân phải được chuẩn độ tại giá trị thiết kế.

### **Điều 379 . Thông gió**

Trước khi đưa thiết bị điện phân vào làm việc , tất cả các dụng cụ và các đường ống gió phải được thông thổi bằng khí như quy định của nhà chế tạo và an toàn .

### **Điều 280 . Triệt nạp khí**

Để lấy không khí hay hydro từ các bình , phải sử dụng loại khí ( Cacbon hoặc Nitơ ) do nhà chế tạo quy định.

Khi kiểm tra bên trong bình , chúng phải được hút ra bằng không khí trước cho tới khi hàm lượng ôxy trong không khí hút ra đạt xấp xỉ 20%.

### **Điều 381 . Đánh dấu , ký hiệu**

Các đường ống dẫn của trạm điện phân phải được sơn màu quy định phù hợp với quy chuẩn Nhà nước đã ban hành, sơn màu các trang thiết bị - theo màu của khí tương ứng . Sơn màu các bình chứa – màu sáng có các vòng bao quanh cùng màu tương ứng với khí chứa trong đó .

### **DẦU NĂNG LƯỢNG.**

#### **Điều 382. Hệ thống chứa dầu**

Dầu dùng trong công nghiệp năng lượng gọi tắt là dầu năng lượng . Trong quá trình sử dụng phải đảm bảo: hệ thống dầu của các tổ máy và thiết bị có chứa dầu làm việc được ổn định.

#### **Điều 383 . Kiểm tra dầu**

Dầu cách điện cần được kiểm tra tuân theo những nội dung về kiểm tra được mô tả cho từng trang thiết bị trong Tập 5 Quy chuẩn kỹ thuật điện.

#### **Điều 384. Xử lý dầu**

Khi kiểm tra và xử lý dầu cách điện như mô tả trong QTĐ 5 , nếu hàm lượng axit có xu hướng tăng, thì các chất hấp thụ sẽ được thay thế , làm khô hoặc tái sinh.

**Điều 385. Dầu tua bin thủy lực đang sử dụng phải đạt các Quy chuẩn sau đây:**

-Hàm lượng axit: không quá 0,6 mg KOH

-Phản ứng axit – bazơ tan trong nước – trung tính.

-Nước , tro , tạp chất cơ khí – không có ( xác định bằng mắt thường)

## **. CHỈ HUY ĐIỀU ĐỘ - THAO TÁC**

### **3.15.1. Chỉ huy điều độ**

#### **Điều 386. Quy định chung**

Trung tâm điều độ quốc gia , trung tâm điều độ miền và địa phương và tất cả các đơn vị vận hành trang thiết bị điện như các trạm biến áp , đường dây truyền tải , nhà máy điện ,v.v....., sẽ chịu trách nhiệm đảm bảo các vấn đề sau theo quy định hiện hành:

- Đảm bảo cung cấp điện đầy đủ .

- Đảm bảo cung cấp năng lượng liên tục cho khách hàng và đảm bảo hoạt động ổn định của toàn hệ thống .

- Đảm bảo chất lượng năng lượng theo các tiêu chuẩn quy định ( tần số , điện áp của dòng điện ) .

- Đảm bảo cho hệ thống điện và các hệ thống năng lượng làm việc kinh tế, sử dụng hợp lý nguyên, nhiên liệu theo các biểu đồ phụ tải đã định.

#### **Điều 387. Phương tiện điều độ**

Chỉ huy điều độ được thực hiện từ các trung tâm điều độ. Trung tâm điều độ phải được trang bị các phương tiện cần thiết để chỉ huy công việc điều độ , phù hợp với các quy chuẩn hiện hành.

#### **Lập kế hoạch**

#### **Điều 388. Kế hoạch đại tu sửa chữa**

Kế hoạch tổng thể hàng năm về đại tu và sửa chữa các nhà máy điện và lưới điện cần được đệ trình lên trung tâm điều độ quốc gia .

Trường hợp kế hoạch tổng thể về đại tu và sửa chữa có thay đổi phải được sự phê chuẩn của trung tâm điều độ quốc gia.

## **Sơ đồ nối dây của hệ thống điện Điều**

### **389. Sơ đồ nối dây**

Giới hạn phụ tải cho phép đối với các thiết bị điện và đường dây dẫn điện phải do phòng điều độ của hệ thống năng lượng, của hệ thống năng lượng liên kết (HNL) hoặc của hệ thống năng lượng thống nhất (HNT), phối hợp với các công ty điện lực và các nhà máy điện lập ra theo phương thức vận hành và trị số chính định role và tự động, phải được xem lại ít nhất một lần trong một năm.

### **Biểu đồ phụ tải tác dụng Điều 390.**

#### **Lập biểu đồ phụ tải**

Biểu đồ phụ tải các nhà máy thủy điện phải tính đến yêu cầu của các ngành kinh tế quốc dân khác (giao thông đường thủy, thủy lợi, hải sản, cung cấp nước...) phù hợp với quy định về sử dụng các nguồn nước hiện hành.

#### **Điều 391. Vận hành theo biểu đồ**

Các nhà máy điện phải hoàn thành các biểu đồ phụ tải và dự phòng nóng đã giao. Nếu vì một lý do nào đó không thực hiện được biểu đồ phụ tải thì nhân viên trực nhật phải báo cáo ngay cho điều độ hệ thống năng lượng.

Điều độ viên hệ thống năng lượng có quyền trong trường hợp cần thiết, thay đổi biểu đồ phụ tải của nhà máy điện nhưng phải giữ nguyên biểu đồ phụ tải tổng của toàn hệ thống do trung tâm điều độ HNL lập. Việc thay đổi biểu đồ phụ tải tổng phải được điều độ viên HNL cho phép.

Chỉ có điều độ viên trung tâm HNT có quyền cho phép thay đổi biểu đồ truyền công suất giữa các hệ thống năng lượng liên kết (HNL).

Điều độ viên có quyền yêu cầu nhà máy điện tăng cường công suất hết mức hoặc giảm đến mức thấp nhất theo điều kiện kỹ thuật của thiết bị.



## **Điều chỉnh tần số**

### **Điều 392. Điều chỉnh tần số**

Tần số điện trong hệ thống điện phải luôn luôn duy trì theo quy định hiện hành.

## **Điều chỉnh điện áp**

### **Điều 393. Điều chỉnh điện áp**

Điện áp của hệ thống điện phải luôn được duy trì ở mức độ bình thường tương ứng với biểu đồ điện áp cho trước .

### **Điều 394. Ngừng hệ thống role bảo vệ**

Muốn đưa các thiết bị cũng như hệ thống rơ le bảo vệ và tự động, các phương tiện điều độ và điều khiển công nghệ (PĐĐC) ra khỏi vận hành và dự phòng để sửa chữa hay thí nghiệm, trong bất kỳ trường hợp nào ( nằm trong hoặc nằm ngoài kế hoạch ), yêu cầu phải làm văn bản và được trung tâm điều độ phê duyệt.

### **Điều 395. Sửa chữa ngoài kế hoạch**

Trường hợp đặc biệt khi có yêu cầu sửa chữa thiết bị không theo kế hoạch xử lý sự cố, các yêu cầu này phải được đệ trình và được phê duyệt của trung tâm điều độ.

### **Điều 396. Thời gian thao tác**

Thời gian thực hiện các thao tác liên quan đến việc lắp đặt các thiết bị hoặc đưa dây chuyền vào hoạt động , thời gian cho việc đốt lò hơi hoặc khởi động tua bin cần được tính toán đạt thời gian cho phép theo yêu cầu của trung tâm điều độ.

Trường hợp thời gian này cần thay đổi , phải có sự phê duyệt của trung tâm điều độ.

### **Điều 397 . Dừng vận hành**

Mặc dù các yêu cầu đã được chấp thuận, nhưng lúc đưa thiết bị ra khỏi vận hành và dự phòng để sửa chữa hay thí nghiệm đều phải được điều độ viên

trực nhật của trung tâm điều độ viên trực nhật của trung tâm điều độ cho phép ngay trước lúc tiến hành.

### **Quy trình xử lý sự cố Điều**

#### **398 . Xử lý sự cố**

Ở mỗi trung tâm điều độ và mỗi thiết bị năng lượng có nhân viên trực phải có quy trình cụ thể về xử lý sự cố.

Khi xuất hiện sự cố, các trung tâm điều độ và nhân viên vận hành liên quan phải áp dụng mọi biện pháp để hạn chế sự lan rộng sự cố và khôi phục cung cấp điện cho khách hàng trong thời gian ngắn nhất.

### **THAO TÁC ĐÓNG CẮT CÁC THIẾT BỊ ĐIỆN Điều**

#### **399. Quy định chung**

Tại các phòng điều khiển của các nhà máy điện và các trạm biến áp không phụ thuộc vào dạng điều khiển và tại các trung tâm điều độ phải có sơ đồ nổi ( sơ đồ nổi dây) của các thiết bị điện đặt ở nơi chỉ huy của nhân viên điều độ nhà máy điện , trạm biến áp và Trung tâm Điều độ đó.

Tất cả các thay đổi trong sơ đồ nổi dây cũng như các thay đổi vị trí nổi đất cần phải được chỉ rõ trên sơ đồ nổi ngay sau khi tiến hành thao tác.

Tại trung tâm Điều độ và các trạm biến áp nút có đặt sơ đồ nổi của hệ thống điện được điều khiển từ đó thì không nhất thiết cần phải có sơ đồ thao tác riêng từng thiết bị đó.

## KẾT LUẬN

Sau 3 tháng làm đồ án với sự hướng dẫn tận tình của cô giáo Thạc sĩ Đỗ Thị Hồng Lý, em đã hoàn thành đề tài được giao: **“Tìm hiểu các thiết bị điện trong nhà máy nhiệt điện, đi sâu nghiên cứu quy trình vận hành an toàn cho một số thiết bị điện.”**

Quá trình thực hiện đồ án đã giúp em củng cố kiến thức mà mình đã học. Ngoài ra qua quá trình hoàn thành đồ án đã giúp em có thêm những kiến thức thực tế quý báu. Đề tài của em đã giải quyết được những vấn đề sau:

- \* Tìm hiểu chung về nhà máy nhiệt điện.
- \* Tìm hiểu về một số thiết bị điện chính trong nhà máy nhiệt điện.
- \* Tìm hiểu về Quy trình vận hành an toàn trong một số thiết bị điện trong nhà máy điện.

Mặc dù đã rất cố gắng và nhận được sự giúp đỡ của cô giáo Thạc sĩ Đỗ Thị Hồng Lý và các thầy cô giáo trong bộ môn. Nhưng với lượng kiến thức và thời gian có hạn của mình nên không tránh khỏi những thiếu sót.

Em mong được nhận ý kiến đóng góp từ các thầy cô giáo để đồ án em được hoàn thiện hơn.

Em xin chân thành cảm ơn !

## TÀI LIỆU THAM KHẢO

1. Lê Thành Bắc(2001),*Giáo trình thiết bị điện*, NXB KH và kỹ thuật.
2. Nguyễn Bính (1996), *Điện tử công suất*, Nhà xuất bản KH và kỹ thuật.
3. GS.TSKH Thân Ngọc Hoàn ( 2000 ), *Máy điện*, NXB xây dựng.
4. Nguyễn Hữu Khái (2006), *Thiết kế nhà máy điện và trạm biến áp*, Nhà xuất bản khoa học và kỹ thuật.
5. Bùi Quốc Khánh, Nguyễn Văn Liễn, Nguyễn Thị Hiền (2003 ), *Truyền động điện*, Nhà xuất bản khoa học và kỹ thuật.
6. Ngô Hồng Quang ( 2003 ), *Thiết kế cung cấp điện*, Nhà xuất bản khoa học và kỹ thuật.
7. Nguyễn Mạnh Tiến, Vũ Quang Hồi ( 2003 ),*Trang bị điện – Điện tử máy gia công kim loại*, Nhà xuất bản giáo dục.
8. Nguyễn Lâm Tráng ( 2005 ), *Quy hoạch phát triển hệ thống điện*, Nhà xuất bản khoa học và kỹ thuật.
9. *Quy trình vận hành thiết bị điện trong các nhà máy điện* (2005), Tài liệu lưu hành nội bộ.
10. Tài liệu về công ty nhiệt điện Uông Bí ( 2004 ), Nội bộ.

LỜI MỞ ĐẦU .....	1
CHƯƠNG 1.....	2
GIỚI THIỆU CHUNG VỀ NHÀ MÁY NHIỆT ĐIỆN .....	2
1.1 GIỚI THIỆU CHUNG .....	2
1.2 Phân loại nhà máy nhiệt điện.....	8
CHƯƠNG 2	
GIỚI THIỆU MỘT SỐ THIẾT BỊ ĐIỆN CHÍNH TRONG NHÀ MÁY NHIỆT ĐIỆN.....	9
2.1 MÁY PHÁT ĐIỆN ĐỒNG BỘ .....	9
2.1.1 Khái niệm chung.....	9
2.1.2 Hệ thống làm mát.....	10
2.1.3 Hệ thống kích từ.....	15
2.1.4 Thiết bị tự động điều chỉnh kích từ (TĐK).....	22
2.1.5 Thiết bị diệt từ.....	23
2.2 MÁY BIẾN ÁP (MBA).....	Error! Bookmark not defined.
2.2.1 Phân loại và tham số của MBA.....	26
2.2.2 Tổ nối dây của MBA.....	28
2.2.3 Làm mát MBA.....	29
2.2.4 Khả năng tải của MBA.....	32
2.3 KHÍ CỤ ĐIỆN.....	34
2.3.1 Khái niệm chung.....	34
2.3.2 Máy cắt điện cao áp.....	35
2.3.3 Dao cách ly.....	41
2.3.4. Cầu chì.....	43
2.3.5 Kháng điện.....	46
2.3.6 Biến áp đo lường.....	47
2.3.7 Khí cụ điện hạ áp.....	52
2.3.8 Công tắc tơ.....	55
2.3.9 Khởi động từ.....	55
CHƯƠNG 3.....	57
QUY TRÌNH VẬN HÀNH AN TOÀN TRONG MỘT SỐ .....	57
THIẾT BỊ ĐIỆN TRONG NHÀ MÁY ĐIỆN.....	57
3.1 MÁY PHÁT ĐIỆN VÀ MÁY BÙ ĐỒNG BỘ .....	57
3.2 ĐỘNG CƠ ĐIỆN .....	60
3.3 MÁY BIẾN ÁP, MÁY BIẾN ÁP TỰ NGẪU VÀ CUỘN DÂY KHÁNG CÓ DẦU .....	61
3.4 HỆ THỐNG PHÂN PHỐI ĐIỆN (HPĐ) .....	64
3.5 HỆ THỐNG ÁC QUY.....	68
3.6 ĐƯỜNG DÂY ĐIỆN TRÊN KHÔNG (ĐDK) .....	69
3.7 ĐƯỜNG CÁP ĐIỆN LỰC .....	72
3.8 BẢO VỆ RƠLE VÀ TỰ ĐỘNG ĐIỆN (BRT).....	75



3.9 TRANG BỊ NỔ ĐẤT .....	77
3.10 BẢO VỆ CHỐNG QUÁ ĐIỆN ÁP .....	78
3.11. TRANG BỊ ĐO LƯỜNG ĐIỆN .....	83
3.12 CHIẾU SÁNG .....	83
3.13 TRẠM ĐIỆN PHÂN .....	85
3.14 DẦU NĂNG LƯỢNG .....	86
3.15 CHỈ HUY ĐIỀU ĐỘ - THAO TÁC .....	87
3.16 THAO TÁC ĐÓNG CẮT CÁC THIẾT BỊ ĐIỆN .....	90
KẾT LUẬN .....	91
TÀI LIỆU THAM KHẢO .....	92

This document was created using  
**SOLID CONVERTER PDF**  
 To remove this message, purchase the product at  
[www.SolidDocuments.com](http://www.SolidDocuments.com)