

## Lời nói đầu

Đất nước ta đang trong thời kỳ đổi mới và bắt đầu chuyển sang giai đoạn phát triển cao hơn theo hướng công nghiệp hóa, hiện đại hóa đất nước, thúc đẩy mạnh mẽ sự phát triển kinh tế, tạo đà cho tiến trình hội nhập của đất nước vào cộng đồng quốc tế.

Trong tiến trình đó, ngành xây dựng dân dụng và công nghiệp có vị trí và vai trò rất quan trọng thúc đẩy nền kinh tế phát triển, đồng thời tạo dựng cho đất nước ta một dáng vẻ khang trang và hiện đại hơn.

Vì vậy việc đào tạo các thế hệ những kỹ sư xây dựng là một công lao vô cùng to lớn, cao cả của các thầy, cô giáo và kết quả cuối cùng mà các thầy cô mong đợi sau mỗi khóa học là sự bảo vệ thành công đồ án tốt nghiệp của mỗi sinh viên.

Được sự phân công của bộ môn và sự giúp đỡ nhiệt tình của các thầy cô giáo trong ngành xây dựng, đến nay đồ án của em đã hoàn thành đúng tiến độ quy định.

Em xin bày tỏ lòng biết ơn đến thầy giáo KTS. NGUYỄN THẾ DUY, TH.S TRẦN DŨNG, TH.S NGÔ VĂN HIÊN đã nhiệt tình hướng dẫn và giúp đỡ em trong suốt quá trình làm đồ án tốt nghiệp.

Em xin chân thành cảm ơn !

Hải Phòng, ngày 29 tháng 06 năm 2013.

Sinh viên

**NGUYỄN THÀNH LONG**

---

---

**Mục lục**

Trang

**PHẦN I: KIẾN TRÚC.**

I. Giới thiệu về công trình. ....	2
II. Giải pháp kiến trúc.....	2
III. Yêu cầu về kỹ thuật. ....	3

**PHẦN II: KẾT CẤU**

***Chương I: Phân tích và lựa chọn phương án kết cấu***

I. Đặc điểm thiết kế kết cấu nhà cao tầng.....	8
II. Phương án kết cấu.....	9
III. Các giải pháp thiết kế sàn .....	10

***Chương II: Tính toán sàn***

I. Mặt bằng kết cấu tầng điển hình .....	11
II. Sơ bộ chọn kích thước tiết diện.....	11
III. Tải trọng tác dụng lên sàn .....	13
IV. Tính nội lực cho các ô bản .....	13
V. Tính toán cốt thép.....	17
VI. Bố trí thép bản sàn .....	25

***Chương III: Tính cầu thang bộ tầng điển hình***

I. Kích thước và cấu tạo.....	26
<b>II. Tính toán .....</b>	<b>27</b>

***Chương IV: Tính toán khung K2 (Trục 6)***

I. Cơ sở tính toán.....	38
II. Tải trọng tác dụng. ....	44
III. Tải trọng quy đổi từ các bản sàn truyền vào hệ dầm sàn.....	46
IV. Chất tải trọng tác dụng lên khung ngang .....	47
V. Tải trọng tác dụng lên khung K2 (Trục 6) .....	48
VI. Xác định nội lực .....	83
VII. Thiết kế khung trục 6 (K2) .....	84

A Tổ hợp nội lực .....	84
B Tính toán cốt thép dầm cho khung K2 .....	84
C Tính toán cốt thép cột cho khung K2.....	98

**Chương V: Tính toán thiết kế nền móng**

I. Điều kiện địa chất công trình .....	136
II. Đánh giá điều kiện địa chất công trình .....	137
III. Nhiệm vụ đ- ọc giao .....	139
IV. Lựa chọn giải pháp nền móng .....	139
V. Thiết kế móng M1 trục A – 6 .....	140
VII. Tính toán móng cọc cho móng M2 trục B – 6, C – 6 .....	153

**PHẦN III: THI CÔNG.**

<b>A/ Giới Thiệu.....</b>	167
I.Đặc điểm công trình.....	167
II.Các điều kiện liên quan đến giải pháp thi công .....	167
III.Công tác chuẩn bị tr- ớc khi thi công .....	168

**B.Kỹ thuật thi công**

<i>Chương I: Thi công phần ngầm .....</i>	169
I. Kết cấu và khối lượng thi công chủ yếu .....	169
II.Biện pháp thi công đất .....	182
III.Biện pháp thi công móng .....	190

*Chương II: Thi công phần thân*

I. Thi công phần thân .....	206
II.Kỹ thuật xây, trát, ốp, lát hoàn thiện .....	234

*Chương III: Tổ chức thi công*

I. Lập tiến độ thi công.....	239
II. Lập mặt bằng tổ chức thi công .....	242

*Chương IV: Công tác an toàn lao động*

I. An toàn lao động trong đào đất. ....	251
II. An toàn lao động trong công tác bê tông.....	251

---

III. An toàn trong công tác xây và hoàn thiện. ....	254
---	-----

# PHẦN I

## KIẾN TRÚC (10%)

### CỤC LƯU TRỮ TỈNH YÊN BÁI

Giáo viên hướng dẫn : KTS NGUYỄN THẾ DUY

Sinh viên thực hiện : NGUYỄN THÀNH LONG

#### Nhiệm vụ:

- I. Giới thiệu về công trình và địa điểm xây dựng
- II. Các giải pháp kiến trúc của công trình
- III. Các giải pháp kỹ thuật của công trình

Các bản vẽ kèm theo:

KT-01: Mặt đứng công trình

KT-02: Mặt cắt công trình

KT-03: Mặt bằng tầng hầm và tầng trệt

KT-04: Mặt bằng tầng điển hình và tầng mái.

---

## I. GIỚI THIỆU VỀ CÔNG TRÌNH.

1. **Tên công trình** : CỤC L- U TRỮ TỈNH YÊN BÁI

2. **Địa điểm xây dựng**:

Công trình đ- ợc xây dựng tại tỉnh Yên Bái.

3. **Chức năng của công trình**:

- Đây là công trình có chức năng là nơi tiếp nhận, l- u trữ, phục hồi tài liệu với chiều cao là 9 tầng với diện sàn tầng 867m<sup>2</sup>. Phần diện tích tầng 1 có thể bố trí đ- ợc văn phòng dao dịch các phòng ban , quản lý, tiếp nhận ,còn phần tầng 2-9 có thể làm các phòng với chức năng phục hồi,bảo quản, l- u trữ tài liệu. Công trình đ- ợc đặt tại Yên Bái nó sẽ phù hợp với sự phát triển của tỉnh.

## II.GIẢI PHÁP KIẾN TRÚC.

1. **Giải pháp mặt bằng**: Mặt bằng của công trình gồm 1 khối.

- Tầng hầm (cao 2,3m): cầu thang máy, cầu thang bộ, kho kỹ thuật

- Tầng 1 (cao 3m): gồm sảnh cầu thang máy, cầu thang bộ, khu vệ sinh, khu quản lý hành chính.

- Tầng 2 đến tầng 9 (cao 3m) : Gồm phòng điều hành ,khu l- u trữ ,phục hồi tài liệu.

2. **Giải pháp mặt đứng**:

Đặc điểm cơ cấu bên trong về bố cục mặt bằng, giải pháp kết cấu, tính năng vật liệu cũng nh- điều kiện qui hoạch kiến trúc quyết định về ngoài của công trình. Ở đây, ta chọn giải pháp đ- ờng nét kiến trúc thẳng kết hợp với vật liệu kính tạo nên nét kiến trúc hiện đại phù hợp với tổng thể cảnh quan xung quanh.

3. **Giải pháp giao thông**:

-*Theo ph- ơng ngang*: Đó là các hành lang nối với các nút giao thông theo ph- ơng đứng (cầu thang)..

-*Theo ph- ơng đứng*: Có 2 cầu thang bộ và 1 thang máy.

4. **Quy mô của công trình**:

- Công trình cao 9 tầng và 1 tầng hầm, với chiều cao tầng hầm là 2,3m các tầng 2-8 cao 3m,tầng 9 cao 4,2m

- Dài 51 m, rộng 17 m.

---

- **Tổng chiều cao của công trình : 31,5m.**

**Công trình phải đảm bảo tiện nghi vi khí hậu, phù hợp với điều kiện khí hậu Việt Nam. Chú ý về giải pháp chống nóng cho mùa hè và chống lạnh cho mùa đông.**

### **III.YÊU CẦU VỀ KỸ THUẬT:**

#### **1.Về mặt kiến trúc.**

- Công trình phải có qui mô diện tích sử dụng phù hợp, đáp ứng đúng, đủ nhu cầu cần thiết.
- Công trình cần đ- ợc thiết kế, qui hoạch phù hợp với qui hoạch chung của thành phố.
- Nội thất, thiết bị của công trình đ- ợc trang bị phù hợp với tiêu chuẩn, nhu cầu sử dụng phải tương ứng với tính chất của công trình.

#### **2.Về mặt kết cấu.**

- Công trình cần đ- ợc thiết kế, tính toán để đảm bảo khả năng chịu lực trong thời gian sử dụng.
- Không có những biến dạng, mất ổn định quá lớn gây cảm giác lo lắng, khó chịu cho người sử dụng.

#### **3.Về giải pháp cung cấp điện.**

- Dùng nguồn điện đ- ợc cung cấp từ thành phố, công trình có trạm biến áp riêng, ngoài ra còn có máy phát điện dự phòng.
- Hệ thống chiếu sáng đảm bảo . Đối với các phòng có thêm yêu cầu chiếu sáng đặc biệt thì đ- ợc trang bị các thiết bị chiếu sáng cấp cao.
- Trong công trình các thiết bị cần thiết phải sử dụng đến điện năng :
  - a. Các loại bóng đèn.
    - Đèn huỳnh quang.
    - Đèn sợi tóc.
    - Các thiết bị chuyên dùng

b.Các loại quạt trần, quạt treo t- ờng, quạt thông gió.

#### **4.Thiết bị phục vụ giao thông, cấp n- ớc.**

- Đặt các đ- ờng cấp cấp điện cho trạm bơm n- ớc, từ trạm biến áp đến chân công trình, cho các họng n- ớc cứu hoả ở các tầng.

---

- Các bảng điện, ổ cắm, công tắc đ- ọc bố trí ở những nơi thuận tiện, an toàn cho người sử dụng, phòng tránh hoả hoạn trong quá trình sử dụng.

**Ph- ong thức cấp điện:**

- Toàn công trình cần đ- ọc bố trí một buồng phân phối điện ở vị trí thuận lợi cho việc đặt cáp điện ngoài vào và cáp điện cung cấp cho các thiết bị sử dụng điện bên trong công trình. Buồng phân phối này đ- ọc bố trí ở tầng kĩ thuật.

- Từ trạm biến thế ngoài công trình cấp điện cho buồng phân phối trong công trình bằng cáp điện ngầm d- ới đất. Từ buồng phân phối điện đến các tủ điện các tầng, các thiết bị phụ tải dùng cáp điện đặt ngầm trong t- ờng hoặc trong sàn.

- Trong buồng phân phối, bố trí các tủ điện phân phối riêng cho từng khối của công trình, nh- vậy để dễ quản lí, theo dõi sự sử dụng điện trong công trình.

- Bố trí một tủ điện chung cho các thiết bị, phụ tải nh- : trạm bơm, điện cứu hoả tự động.

- Dùng Aptomat để khống chế và bảo vệ cho từng đ- ờng dây, từng khu vực, từng phòng học sử dụng điện.

**5.Hệ thống thông tin, tín hiệu.**

- Công trình đ- ọc lắp đặt một hệ thống tổng đài điện thoại phục vụ thông tin, liên lạc quốc tế và trong n- ớc.

- Các phòng đ- ọc trang bị các thiết bị chuyên dùng hiện đại phù hợp với chức năng của từng phòng

- Lắp đặt các hệ thống cứu hoả tự động nh- : còi báo động, hệ thống xịt khí Cacbonic, các đ- ờng báo cứu ra trung tâm cứu hoả thành phố, các hệ thống thoát hiểm.

**6.Hệ thống chống sét và nối đất.**

- Hệ thống chống sét gồm : kim thu lôi, hệ thống dây thu lôi, hệ thống dây dẫn bằng thép, cọc nối đất ,tất cả đ- ọc thiết kế theo đúng qui phạm hiện hành.

- Toàn bộ trạm biến thế, tủ điện, thiết bị dùng điện đặt cố định đều phải có hệ thống nối đất an toàn, hình thức tiếp đất : dùng thanh thép kết hợp với cọc tiếp đất.

**7.Giải pháp cấp thoát n- ớc.**

**a).Cấp n- ớc:**

**+Nguồn n- ớc:**

- N- ớc cung cấp cho công trình đ- ọc lấy từ nguồn n- ớc thành phố.

---



---

**+Cấp n- ớc bên trong công trình.**

Theo qui mô và tính chất của công trình, nhu cầu sử dụng n- ớc nh- sau:

- N- ớc dùng cho sinh hoạt.
- N- ớc dùng cho phòng cháy, cứu hoả.
- N- ớc dùng cho điều hoà không khí.

**-N- ớc dùng cho nhu cầu sinh hoạt :**

-N- ớc dùng phòng chống cháy theo tiêu chuẩn hiện hành, n- ớc dùng cho chữa cháy bên trong với 2 cột n- ớc chữa cháy đồng thời, mỗi cột n- ớc chữa cháy có l- u l- ợng 2,5l/s, nh- vậy:

$$q_{cc} = 2 \times 2,5 = 5 \text{ (l/s)}.$$

**+Giải pháp cấp n- ớc bên trong công trình.**

Sơ đồ phân phối n- ớc đ- ợc thiết kế theo tính chất và điều kiện kĩ thuật của nhà cao tầng, hệ thống cấp n- ớc có thể phân vùng t- ơng ứng cho các khối .Đối với hệ thống cấp n- ớc có thiết kế, tính toán các vị trí đặt bể chứa n- ớc, két n- ớc, trạm bơm trung chuyển để cấp n- ớc đầy đủ cho toàn công trình.

**b) Thoát n- ớc bản.**

- N- ớc từ bể tự hoại, n- ớc thải, đ- ợc dẫn qua hệ thống đ- ờng ống thoát n- ớc cùng với n- ớc m- a đổ vào hệ thống thoát n- ớc có sẵn của khu vực.
- L- u l- ợng thoát n- ớc bản : 40 l/s.
- Hệ thống thoát n- ớc trên mái, yêu cầu đảm bảo thoát n- ớc nhanh, không bị tắc nghẽn.
- Bên trong công trình, hệ thống thoát n- ớc bản đ- ợc bố trí qua tất cả các phòng, là những ống nhựa đứng có hộp che.

**c).Vật liệu chính của hệ thống cấp thoát n- ớc.**

**+Thoát n- ớc:**

- Để dễ dàng thoát n- ớc bản, dùng ống nhựa PVC có đ- ờng kính 110mm hoặc lớn hơn, đối với những ống đi d- ới đất dùng ống bê tông hoặc ống sành chịu áp lực.
- Thiết bị vệ sinh tùy theo điều kiện mà áp dụng các trang thiết bị cho phù hợp, có thể sử dụng thiết bị ngoại hoặc nội có chất l- ợng tốt, tính năng cao.

**+Cấp n- ớc:**

- 
- Đặt một trạm bơm n- ớc ở tầng kĩ thuật bơm có 1 máy bơm đủ đảm bảo cung cấp n- ớc th- ờng xuyên cho các phòng WC.
  - Những ống cấp n- ớc : dùng ống sắt tráng kẽm có  $D=(15- 50)$ mm, nếu những ống có đ- ờng kính lớn hơn 50mm, dùng ống PVC áp lực cao.

### **8.Giải pháp thông gió, cấp nhiệt.**

- Công trình đ- ợc đảm bảo thông gió tự nhiên nhờ hệ thống hành lang, cửa sổ có kích th- ớc, vị trí hợp lí.
- Công trình có hệ thống quạt đẩy, quạt trần, để điều tiết nhiệt độ và khí hậu đảm bảo yêu cầu thông thoáng .
- Tại các buồng vệ sinh có hệ thống quạt thông gió.

### **9.Giải pháp phòng cháy chữa cháy.**

Giải pháp phòng cháy, chữa cháy phải tuân theo tiêu chuẩn phòng cháy-chữa cháy cho nhà cao tầng của Việt Nam hiện hành. Hệ thống phòng cháy – chữa cháy phải đ- ợc trang bị các thiết bị sau:

- Hộp đựng ống mềm và vòi phun n- ớc đ- ợc bố trí ở các vị trí thích hợp của từng tầng.
- Máy bơm n- ớc chữa cháy đ- ợc đặt ở tầng kĩ thuật.
- Bể chứa n- ớc chữa cháy.
- Hệ thống chống cháy tự động bằng hoá chất.
- Hệ thống báo cháy gồm : đầu báo khói, hệ thống báo động.

### **10.Sử dụng vật liệu hoàn thiện công trình.**

- Trần đ- ợc cách âm.
- T- ờng sơn bả matít.
- Nền lát gạch ganito.
- Phòng vệ sinh : lát gạch men xung quanh t- ờng ,sàn lát gạch hoa phù hợp với khu vệ sinh, lắp đặt các thiết bị vệ sinh phổ biến hiện nay.

### **11.Giải pháp kết cấu.**

- Căn cứ vào hình dáng kiến trúc, giải pháp mặt bằng, tình trạng địa chất của khu vực xây dựng công trình, ta sơ bộ chọn giải pháp kết cấu cho công trình nh- sau:
  - + Công trình khung bê tông cốt thép chịu lực.

# PHẦN II

## KẾT CẤU (45%)

### CÔNG TRÌNH: CỤC LƯU TRỮ TỈNH YÊN BÁI

Giáo viên hướng dẫn : TH.S TRẦN DŨNG

Sinh viên thực hiện : NGUYỄN THÀNH LONG

Nhiệm vụ:

- I. Phân tích và lựa chọn ph-ong án kết cấu
- II. Tính toán và bố trí cốt thép sàn tầng điển hình
- III. Tính toán và bố trí cốt thép cầu thang bộ
- IV. Tính toán và bố trí cốt thép hệ khung dầm và cột
- V. Tính toán và bố trí cốt thép kết cấu móng

Các bản vẽ kèm theo:

KC-01: Bản vẽ bố trí thép sàn

KC-02: Bản vẽ bố trí thép cầu thang

KC-03+04: Bản vẽ bố trí thép khung K2

KC-05: Bản vẽ kết cấu móng

## CHƯƠNG I

### PHÂN TÍCH VÀ LỰA CHỌN PHƯƠNG ÁN KẾT CẤU

#### I-ĐẶC ĐIỂM THIẾT KẾ KẾT CẤU NHÀ CAO TẦNG:

Thiết kế kết cấu nhà cao tầng so với thiết kế kết cấu nhà thấp tầng thì vấn đề chọn giải pháp kết cấu rất quan trọng. Việc chọn hệ kết cấu khác nhau có liên quan đến vấn đề bố trí mặt bằng, hình thể khối đứng, độ cao các tầng, thiết bị điện, đường ống, yêu cầu về kỹ thuật thi công, tiến độ thi công, giá thành công trình.

Đặc điểm chủ yếu của nhà cao tầng là:

##### 1. Tải trọng ngang:

Tải trọng ngang bao gồm áp lực gió và động đất là nhân tố chủ yếu của thiết kế kết cấu. Nhà ở phải đồng thời chịu tác động của tải trọng đứng và tải trọng ngang. Trong kết cấu thấp tầng, ảnh hưởng của tải trọng ngang sinh ra rất nhỏ, nói chung có thể bỏ qua. Theo sự tăng lên của độ cao, nội lực và chuyển vị do tải trọng ngang sinh ra tăng lên rất nhanh.

Nếu xem công trình như một thanh công xôn ngầm cứng thì lực dọc tỷ lệ thuận với bình phương chiều cao:

$$M = q \times \frac{H^2}{2} \quad (\text{tải trọng phân bố đều})$$

$$M = q \times \frac{H^2}{3} \quad (\text{tải trọng phân bố tam giác})$$

##### 2. Chuyển vị ngang:

D-ối tác dụng của tải trọng ngang, chuyển vị ngang của công trình nhà cao tầng cũng là một vấn đề cần quan tâm. Cũng như trên, nếu xem công trình như một thanh công xôn ngầm cứng tại mặt đất thì chuyển vị do tải trọng ngang tỷ lệ thuận với lũy thừa bậc 4 của chiều cao.

$$\Delta = q \times \frac{H^4}{8EJ}$$

$$\Delta = 11q \times \frac{H^4}{120EJ}$$

Chuyển vị ngang của công trình làm tăng thêm nội lực phụ do tạo ra độ lệch tâm cho lực tác dụng thẳng đứng, làm ảnh hưởng đến tiện nghi của người làm việc trong công trình, làm phát sinh các nội lực phụ sinh ra các rạn nứt các kết cấu nhô cột, dầm, tường, làm biến dạng các hệ thống kỹ thuật như các đường ống nước, đường điện...

Chính vì thế khi thiết kế công trình nhà cao tầng không những chỉ quan tâm đến cường độ của các cấu kiện mà còn phải quan tâm đến độ cứng tổng thể của công trình khi công trình chịu tải trọng ngang.

### **3. Giảm trọng lượng bản thân:**

Công trình càng cao, trọng lượng bản thân càng lớn thì càng bất lợi về mặt chịu lực. Trước hết, tải trọng đứng từ các tầng trên truyền xuống tầng dưới cùng làm cho nội lực dọc trong cột tầng dưới lớn lên, tiết diện cột tầng dưới vừa tốn vật liệu làm cột, vừa chiếm không gian sử dụng của tầng dưới, tải trọng truyền xuống kết cấu móng lớn thì sẽ phải sử dụng loại kết cấu móng có khả năng chịu tải cao, do đó càng tăng chi phí cho công trình. Mặt khác nếu trọng lượng bản thân lớn sẽ làm tăng tác dụng của các tải trọng động như tải trọng gió động, tải trọng động đất. Đây là hai loại tải trọng nguy hiểm thường quan tâm trong thiết kế cấu trúc nhà cao tầng.

Vì vậy thiết kế nhà cao tầng cần quan tâm đến việc giảm tối đa trọng lượng bản thân kết cấu, chẳng hạn như sử dụng các loại vách ngăn có trọng lượng riêng nhỏ như vách ngăn thạch cao, các loại trần treo nhẹ, vách kính khung nhôm...

## **II-PHƯƠNG ÁN KẾT CẤU:**

Từ thiết kế kiến trúc, ta có thể chọn một trong hai loại kết cấu sau:

### **1. Kết cấu thuần khung:**

Với loại kết cấu này, hệ thống chịu lực chính của công trình là hệ khung bao gồm cột dầm sàn toàn khối chịu lực, lõi thang máy xây gạch. Ưu điểm của loại kết cấu này là tạo được không gian lớn và bố trí linh hoạt không gian sử dụng, mặt khác đơn giản việc tính toán khi giải nội lực và thi công đơn giản. Tuy nhiên, kết cấu công trình dạng này sẽ làm khả năng chịu tải trọng ngang của công trình. Nếu muốn đảm bảo khả năng chịu lực cho công trình thì kích thước cột dầm sàn

sẽ phải tăng lên, nghĩa là phải tăng trọng lượng bản thân của công trình, chiếm diện tích sử dụng. Do đó, chọn kiểu kết cấu này chắc hẳn phải là phương án tối ưu.

## **2. Kết cấu khung lõi:**

Đây là kết cấu kết hợp khung bê tông cốt thép và lõi cứng cùng tham gia chịu lực. Tuy có khó khăn hơn trong việc thi công nhưng kết cấu loại này có nhiều ưu điểm lớn. Khung bê tông cốt thép chịu tải trọng đứng và một phần tải trọng ngang của công trình. Lõi cứng tham gia chịu tải trọng ngang cho công trình một cách tích cực.

*Vậy, phương án kết cấu chọn ở đây là hệ khung kết hợp lõi chịu lực. Bê tông cốt thép sàn và lõi cứng đỡ đỡ toàn khối tạo độ cứng tổng thể cho công trình.*

## **III-CÁC GIẢI PHÁP THIẾT KẾ SÀN:**

### **1.Theo phương pháp thi công:**

+Sàn toàn khối:

Kết cấu thi công tại chỗ, cấu kiện hình thành liền khối nên có độ cứng lớn, chịu lực động tốt song phương pháp này tốn vật liệu làm ván khuôn, cột chống và chịu ảnh hưởng lớn điều kiện thời tiết khí hậu.

+Sàn lắp ghép:

Cấu kiện thi công phân chia thành những phần riêng biệt để chế tạo sẵn sau đó vận chuyển tới công trường tổ hợp lại. Phương pháp này không tốn vật liệu làm ván khuôn, cột chống và không chịu ảnh hưởng lớn của thời tiết khí hậu đồng thời dễ đưa cơ giới hóa vào sản xuất xây dựng song vấn đề chất lượng mối nối khó đảm bảo và tay nghề công nhân đòi hỏi cao hơn.

### **2. Theo sơ đồ kết cấu:**

+Sàn nắm:

Là loại sàn không có dầm, bản sàn dựa trực tiếp lên cột. Dùng sàn nắm sẽ giảm chiều cao kết cấu, đơn giản thi công, chiếu sáng và thông gió sẽ tốt hơn song chỉ thích hợp với nhà có chiều rộng nhịp từ 4-8m.

+Sàn sườn:

Là loại sàn có dầm, bản sàn tựa trực tiếp lên hệ giằng. Sàn sườn thi công sử dụng rộng rãi vì có khả năng chịu lực tốt đôi khi là duy nhất không thể thay thế bằng sàn nắm.

---

---

**CH- ỜNG II**  
**TÍNH TOÁN SÀN**

**I. MẶT BẰNG KẾT CẤU TẦNG ĐIỂN HÌNH:**

**\* Từ mặt bằng kết cấu ta có:**

-Tòa nhà gồm 3 loại khung và 13 loại ô sàn	
+2 khung K1 ( khung trục 1, 9)	
+6 khung K2 ( khung trục 2, 3, 5, 6, 7, 8)	
+1 khung K3 ( khung trục 4)	
+26 ô sàn S1	$l_1 \times l_2 = 3 \times 6$ (m x m)
+14 ô sàn S2	$l_1 \times l_2 = 2,4 \times 3$ (m x m)
+26 ô sàn S3	$l_1 \times l_2 = 1,3 \times 3$ (m x m)
+2 ô sàn S4	$l_1 \times l_2 = 3,18 \times 6$ (m x m)
+1 ô sàn S5	$l_1 \times l_2 = 2,4 \times 3,18$ (m x m)
+2 ô sàn S6	$l_1 \times l_2 = 1,3 \times 3,18$ (m x m)
+1 ô sàn S7	$l_1 \times l_2 = 2,8 \times 2,82$ (m x m)
+1 ô sàn S8	$l_1 \times l_2 = 2,4 \times 2,82$ (m x m)
+1 ô sàn S9	$l_1 \times l_2 = 2,82 \times 6$ (m x m)
+1 ô sàn S10	$l_1 \times l_2 = 1,3 \times 2,82$ (m x m)
+4 ô sàn S11	$l_1 \times l_2 = 1,3 \times 1,5$ (m x m)
+4 ô sàn S12	$l_1 \times l_2 = 1,5 \times 6$ (m x m)
+2 ô sàn S13	$l_1 \times l_2 = 1,5 \times 2,4$ (m x m)

**II-SƠ BỘ CHỌN KÍCH TH- ỚC TIẾT DIỆN:**

-Theo TCVN.

-Theo tiêu chuẩn thiết kế BTCT-TCVN 5574-1991.

-Theo tiêu chuẩn tải trọng và tác động TCVN 2737-1995.

-Sổ tay thực hành kết cấu PGS.PTS Vũ Mạnh Hùng.

-Một số tài liệu chuyên ngành khác.

- Chiều dày sơ bộ sàn ( $h_b$ ):  $h_b = \frac{D}{m} \times l$

$$m=40 \div 45$$

$$D=0,8 \div 1,4 \quad (\text{chọn } D=0,8) \quad \Rightarrow \quad h=10,7 \div 12 \text{ cm}$$

$$l = 6,0 \text{ m (tính với ô bản lớn nhất)}$$

Vậy chọn  $h_b=12 \text{ cm}$

- Vật liệu:

Sàn bê tông cốt thép có:

- Cấp độ bền B20 có :  $R_b = 11,5 \text{ MPa}$

$$R_{bt} = 0,9 \text{ MPa}$$

- Thép AII có :  $R_s = 280 \text{ MPa}$

$$R_{sc} = 280 \text{ MPa}$$

Xác định tiết diện dầm:

$$h = \frac{1}{m_d} \times l_d$$

Trong đó :  $l_d$  : là nhịp của dầm đang xét

$m_d$  : là hệ số với dầm phụ  $m_d = 12 \div 20$

với dầm chính  $m_d = 8 \div 12$

với dầm conxon  $m_d = 5 \div 7$

-Bề rộng của tiết diện dầm chọn trong khoảng ( 0,3÷0,5)h từ cách chọn kích thước của dầm ta có kích thước của dầm được chọn sơ bộ theo bảng sau:

Dầm	b (mm)	h (mm)
D1,D5,D4	250	350
D7		
D3,D2	250	600
D6,D10	250	350
D8, D9, K1	250	500
K2, K3		



### III. TẢI TRỌNG TÁC DỤNG LÊN SÀN:

**Bảng 1: Cấu tạo sàn tầng điển hình**

+Tính tải các ô sàn:

Tên CK	Các lớp tạo thành	Chiều dày $\delta$ (m)	$\gamma$ (KG/m <sup>3</sup> )	Giá trị tiêu chuẩn (KG/m <sup>2</sup> )	Hệ số v- ợt tải n	Giá trị tính toán g (KG/m <sup>2</sup> )
Sàn	Gạch lát nền dày 1 cm	0,01	2200	22	1,1	24,2
	Lớp vữa lót dày 2 cm	0,02	1800	36	1,3	46,1
	Sàn bê tông cốt thép B20	0,12	2500	300	1,1	330
	Vữa trát trần dày 1,5cm	0,015	1800	27	1,3	35,1
	Tổng			376		424,4

- Hoạt tải: +Hoạt tải tiêu chuẩn : theo TCVN 2737-1995 ta có:

$$p^{tc} = 480(\text{KG/m}^2)$$

$$+ \text{Hoạt tải tính toán: } p^t = n \cdot p^{tc} = 1,2 \times 480 = 576 (\text{KG/m}^2)$$

---

---

IV. **TÍNH NỘI LỰC CHO CÁC Ô BẢN :**

1. **Phân loại ô sàn**

-Các ô sàn đ- ợc phân loại theo tỷ lệ:  $\frac{l_2}{l_1}$

$$\frac{l_2}{l_1} \geq 2 \quad \Rightarrow \quad \text{Bản loại dầm}$$

$$\frac{l_2}{l_1} < 2 \quad \Rightarrow \quad \text{Bản kê 4 cạnh}$$



**Bảng 2: Phân loại ô bản**

STT	Ô sàn	$l_1(m)$	$l_2(m)$	$l_2/l_1$	Loại bản
1	Ô1	3	6	2	Bản loại dầm
2	Ô2	2,4	3	1,25	Bản kê 4 cạnh
3	Ô3	1,3	3	2,3	Bản loại dầm
4	Ô4	3,18	6	1,887	Bản kê 4 cạnh
5	Ô5	2,4	3,18	1,325	Bản kê 4 cạnh
6	Ô6	1,3	3,18	2,446	Bản loại dầm
7	Ô7	2,8	2,82	1,007	Bản kê 4 cạnh
8	Ô8	2,4	2,82	1,175	Bản kê 4 cạnh
9	Ô9	2,82	6	2,127	Bản loại dầm
10	Ô10	1,3	2,82	2,169	Bản loại dầm
11	Ô11	1,3	1,5	1,154	Bản kê 4 cạnh
12	Ô12	1,5	6	4	Bản loại dầm
13	Ô13	1,5	2,4	1,6	Bản kê 4 cạnh

2. **Cách tính:**

**\*) Tính nội lực ô bản 4 (bản kê 4 cạnh)**

Dùng sơ đồ đàn hồi để tính (không cho xuất hiện vết nứt)

Đây là tr- ờng hợp ta tính toán ô bản theo bản liên tục

a) Tính mômen d- ơng ở nhịp theo công thức :

$$M_1 = m_{11} \times P' + m_{i1} \times P''$$

$$M_2 = m_{12} \times P' + m_{i2} \times P''$$

Trong đó :  $+ P = (g+p) \times l_1 \times l_2 = (424,4 + 576) \times 3,18 \times 6 = 19087,6$  (KG.m)

$$+ P' = \frac{p}{2} \times l_1 \times l_2 = \frac{576}{2} \times 3,18 \times 6 = 5495,04$$
 (KG.m)

$$+ P'' = \left(\frac{p}{2} + g\right) \times l_1 \times l_2 = \left(\frac{576}{2} + 424,4\right) \times 3,18 \times 6 = 13592,6 \text{ (KG.m)}$$

+  $M_1, M_2$  : là mômen d- ơng theo ph- ơng cạnh ngắn, dài

+  $m_{11}, m_{12}; m_{21}; m_{22}$  tra theo sách “ Sổ tay thực hành kết cấu công trình” PGS-PTS Vũ Mạnh Hùng trang 32

$$\Rightarrow \text{Ta có : } \frac{l_2}{l_1} = \frac{6000}{3180} = 1,887 \text{ tra bảng và nội suy ta đ- ợc :}$$

$$m_{01} = 0,0191; \quad m_{02} = 0,0055; \quad m_{11} = 0,0483; \quad m_{12} = 0,0138$$

$$M_1 = 0,0483 \times 5495,04 + 0,0191 \times 13592,6 = 525,03 \text{ (KGm)}$$

$$M_2 = 0,0138 \times 5495,04 + 0,0055 \times 13592,6 = 150,59 \text{ (KGm)}$$

b) Tính mô men âm ở gối theo công thức :

$$M_I = k_{i1} \cdot P; \quad M_{II} = k_{i2} \cdot P$$

Trong đó :  $P = 19087,6$  (đã tính ở trên)

$M_I, M_{II}$  : là mômen âm theo ph- ơng cạnh ngắn, dài

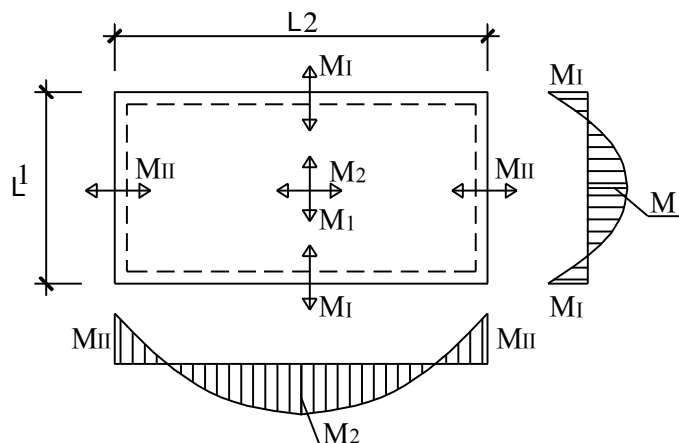
$k_{i1}, k_{i2}$  : là hệ số tra bảng

$$\Rightarrow \text{Ta có : } \frac{l_2}{l_1} = \frac{6000}{3180} = 1,887 \text{ tra bảng và nội suy ta đ- ợc : } k_{01} = 0,0413$$

$$k_{02} = 0,012$$

$$M_I = 0,0413 \times 19087,6 = 788,32 \text{ (KG.m)}$$

$$M_{II} = 0,012 \times 19087,6 = 229,05 \text{ (KG.m)}$$



## V. TÍNH TOÁN CỐT THÉP :

Từ c- ờng độ chịu kéo của cốt thép và c- ờng độ chịu nén của bê tông ta tra bảng đ- ợc :  $\xi_{R} = 0,623$  ,  $\alpha_{R} = 0,429$

- Giả thiết lớp bảo vệ của cốt thép là  $a_{bv} = 1,5$  (cm), giả thiết chọn cốt thép  $\Phi 8$  làm cốt thép chịu mômen d- ơng và âm  $\Rightarrow a_0 = a_{bv} + \frac{\Phi}{2} = 1,5 + \frac{0,8}{2} = 1,9$ (cm)

$$\Rightarrow h_0 = h_b - a_0 = 12 - 1,9 = 10,1 \text{ (cm)}$$

Ta tính cốt thép cho bản nh- tiết diện chữ nhật  $b \times h = (100 \times 12)$ cm đặt cốt đơn  
a) Tính toán cốt thép chịu mômen d- ơng.

\*) Tính toán cốt thép theo ph- ơng cạnh ngắn.

$$\text{Có } M = M_1 = 525,03 \text{ (KG.m)} = 52503 \text{ (KG.cm)}$$

$$\alpha_m = \frac{M}{R_b \cdot b \cdot h_o^2} = \frac{52503}{115 \times 100 \times 10,1^2} = 0,0447 < \alpha_R = 0,429$$

$$\zeta = 0,5 \times \left[ 1 + \sqrt{1 - 2 \times \alpha_m} \right] = 0,5 \times \left[ 1 + \sqrt{1 - 2 \times 0,0447} \right] = 0,977$$

$$A_s = \frac{M}{R_s \times \zeta \times h_o} = \frac{52503}{2800 \times 0,977 \times 10,1} = 1,9 \text{ cm}^2$$

$$\mu_t = \frac{A_s}{bh_o} = \frac{1,9}{100 \times 10,1} \times 100 = 0,19\% > \mu_{\min} = 0,1\%$$

Chọn thép  $\Phi 8$  có  $f_a = 0,503 \text{ cm}^2$

Khoảng cách giữa các thanh thép đ- ợc tính theo công thức :

$$a = \frac{f_a \cdot 100}{A_s} = \frac{0,503 \cdot 100}{1,9} = 26,5 \text{ (cm)} \Rightarrow \text{chọn } a = 20 \text{ (cm)}.$$

\*) Tính toán cốt thép theo ph- ơng cạnh dài.

$$\text{Có } M = M_2 = 150,59 \text{ (KG.m)} = 15059 \text{ (KG.cm)}$$

$$\alpha_m = \frac{M}{R_b \cdot b \cdot h_o^2} = \frac{15059}{115 \times 100 \times 10,1^2} = 0,0447 < \alpha_R = 0,429$$

$$\zeta = 0,5 \times \left[ 1 + \sqrt{1 - 2 \times \alpha_m} \right] = 0,5 \times \left[ 1 + \sqrt{1 - 2 \times 0,0447} \right] = 0,977$$

$$A_s = \frac{M}{R_s \times \zeta \times h_o} = \frac{15059}{2800 \times 0,977 \times 10,1} = 1,9 \text{ cm}^2$$

$$\mu_t = \frac{A_s}{bh_0} = \frac{1,9}{100 \times 10,1} \times 100 = 0,19\% > \mu_{\min} = 0,1\%$$

Chọn thép  $\Phi 8$  có  $f_a = 0,503 \text{ cm}^2$

Khoảng cách giữa các thanh thép đ- ợc tính theo công thức :

$$a = \frac{f_a \cdot 100}{A_s} = \frac{0,503 \cdot 100}{0,72} = 69,86(\text{cm}) \Rightarrow \text{chọn } a = 20 (\text{cm}).$$

b) Tính toán cốt thép chịu mômen âm:

\*) Tính toán cốt thép theo ph- ơng cạnh ngắn:

$$\text{Có } M = M_I = 788,32 (\text{KGm}) = 78832 (\text{KGcm})$$

$$\alpha_m = \frac{M}{R_b \cdot b \cdot h_0^2} = \frac{78832}{115 \times 100 \times 10,1^2} = 0,067 < \alpha_R = 0,429$$

$$\zeta = 0,5 \times \left[ 1 + \sqrt{1 - 2 \times \alpha_m} \right] = 0,5 \times \left[ 1 + \sqrt{1 - 2 \times 0,067} \right] = 0,965$$

$$A_s = \frac{M}{R_s \times \zeta \times h_0} = \frac{78832}{2800 \times 0,965 \times 10,1} = 2,9 \text{ cm}^2$$

$$\mu_t = \frac{A_s}{bh_0} = \frac{2,9}{100 \times 10,1} \times 100 = 0,287\% > \mu_{\min} = 0,1\%$$

Chọn thép  $\Phi 8$  có  $f_a = 0,503 \text{ cm}^2$

Khoảng cách giữa các thanh thép đ- ợc tính theo công thức

$$a = \frac{f_a \cdot 100}{A_s} = \frac{0,503 \cdot 100}{2,9} = 17,34(\text{cm}) \Rightarrow \text{chọn } a = 20 (\text{cm}).$$

\*) Tính toán cốt thép theo ph- ơng cạnh dài:

$$\text{Có } M = M_{II} = 229,05 (\text{KG.m}) = 22905 (\text{KG.cm})$$

$$\alpha_m = \frac{M}{R_b \cdot b \cdot h_0^2} = \frac{22905}{115 \times 100 \times 10,1^2} = 0,02 < \alpha_R = 0,429$$

$$\zeta = 0,5 \times \left[ 1 + \sqrt{1 - 2 \times \alpha_m} \right] = 0,5 \times \left[ 1 + \sqrt{1 - 2 \times 0,02} \right] = 0,99$$

$$A_s = \frac{M}{R_s \times \zeta \times h_0} = \frac{22905}{2800 \times 0,99 \times 10,1} = 0,82 \text{ cm}^2$$

$$\mu_t = \frac{A_s}{bh_0} = \frac{0,82}{100 \times 10,1} \times 100 = 0,08 < \mu_{\min} = 0,1\%$$

$\Rightarrow$  cốt thép đ- ợc lấy là:  $F_a = \mu_{\min} \times b \times h_0 = 0,001 \times 100 \times 10,1 = 1,01 \text{ cm}^2$

Chọn thép  $\Phi 8$  có  $f_a = 0,503 \text{ cm}^2$

Khoảng cách giữa các thanh thép đ- ợc tính theo công thức

$$a = \frac{f_a \cdot 100}{A_s} = \frac{0,503 \cdot 100}{0,82} = 61,34(\text{cm}) \Rightarrow \text{chọn } a = 20 \text{ (cm)}.$$

**Kết luận** : để thuận tiện cho quá trình thi công ta dùng cốt mũ để chịu mô men âm.

Đoạn từ mút cốt thép mũ đến trục dầm là :

$$\frac{1}{4} \times l_{\text{ngắn}} = \frac{1}{4} \times 3,18 = 0,795 \text{ (m)} = 795 \text{ (mm)}.$$

Chọn  $l=900(\text{mm})$

Các b- ớc tính toán t- ơng tự nh- trên ta có kết quả tính của các ô bản khác theo bảng sau:

**Bảng3: Tính q,P,P',P'' cho các ô bản(các ô bản kê)**

Ô sàn	$l_1$ (m)	$l_2$ (m)	g (KG/ $\text{m}^2$ )	p (KG/ $\text{m}^2$ )	q (KG/ $\text{m}^2$ )	P	P'	P''
Ô2	2,4	3	424,4	576	1000,4	7202,88	2073,6	5129,28
Ô5	2,4	3,18	424,4	576	1000,4	7635,05	2198,02	5437,04
Ô7	2,8	2,82	424,4	576	1000,4	7933,01	2283,79	5649,22
Ô8	2,4	2,82	424,4	576	1000,4	6770,7	1949,18	4821,52
Ô11	1,3	1,5	424,4	576	1000,4	1950,78	561,6	1389,18
Ô13	1,5	2,4	424,4	576	1000,4	3601,44	1036,8	2564,64



--	--	--	--	--	--	--	--	--	--

**Bảng4: Tính nội lực cho các ô bản (các ô bản kê)**

Ô sàn	$m_{11}$	$m_{12}$	$m_{91}$	$m_{92}$	$k_{91}$	$k_{92}$	$M_1$ (KG.m)	$M_2$ (KG.m)	$M_I$ (KG.m)	$M_{II}$ (KG.m)
Ô2	0,044	0,028 2	0,020 7	0,0133	0,0473	0,0303	179,41	126,6 9	340,6 9	218,25
Ô5	0,045 65	0,026	0,020 9	0,0119	0,0474 5	0,0272	213,97	121,8 5	362,2 8	207,67
Ô7	0,038 3	0,034 24	0,018 65	0,0171 5	0,0435 8	0,0395 4	192,83	175,0 8	345,7 2	313,67
Ô8	0,042 1	0,030 6	0,020 2	0,0146	0,0464 5	0,0337	179,46	130,0 4	314,5	228,17
Ô11	0,042 7	0,029 9	0,020 2	0,0142 6	0,0467 4	0,0327	52,04	36,73	91,18	63,79
Ô13	0,048 5	0,018 9	0,020 5	0,008	0,0452	0,0177	102,86	40,11	162,7 8	63,74

**Bảng 5: Tính cốt thép ô bản(thép gồi)**

Ô bản	M	Giá trị (KG.cm)	$h_o$ (cm)	$\alpha_m$	$\zeta$	$A_s$ (cm <sup>2</sup> )	Chọn thép
Ô2	$M_{2I}$	34069	10,1	0,029	0,98	1,23	$\Phi 8a=200$
	$M_{2II}$	21825	10,1	0,019	0,99	0,78	Fa=3,35cm <sup>2</sup> $\Phi 8a=200$

							Fa=2,51cm <sup>2</sup>
Ô5	M <sub>5I</sub>	36228	10,1	0,03	0,985	1,3	Φ8a=200
	M <sub>5II</sub>	20767	10,1	0,018	0,99	0,74	Fa=2,51cm <sup>2</sup> Φ8a=200 Fa=2,51cm <sup>2</sup>
Ô7	M <sub>7I</sub>	34572	10,1	0,029	0,985	1,24	Φ8a=200
	M <sub>7II</sub>	31367	10,1	0,026	0,987	0,12	Fa=3,35cm <sup>2</sup> Φ8a=200 Fa=2,51cm <sup>2</sup>
Ô8	M <sub>8I</sub>	31450	10,1	0,027	0,986	1,13	Φ8a=200
	M <sub>8II</sub>	22817	10,1	0,019	0,995	0,85	Fa=2,51cm <sup>2</sup> Φ8a=200 Fa=2,51cm <sup>2</sup>
Ô11	M <sub>11I</sub>	9118	10,1	0,0078	0,996	0,32	Φ8a=200
	M <sub>11II</sub>	6379	10,1	0,0054	0,997	0,23	Fa=2,51cm <sup>2</sup> Φ8a=200 Fa=2,51cm <sup>2</sup>
Ô13	M <sub>13I</sub>	16278	10,1	0,014	0,993	0,58	Φ8a=200
	M <sub>13II</sub>	6374	10,1	0,0054	0,997	0,23	Fa=2,51cm <sup>2</sup> Φ8a=200 Fa=2,51cm <sup>2</sup>

**Bảng 6: Tính cốt thép ô bản(thép nhíp)**

Ô bản	M	Giá trị (KG.cm)	h <sub>o</sub> (cm)	α <sub>m</sub>	ζ	A <sub>s</sub> (cm <sup>2</sup> )	Chọn thép
Ô2	M <sub>21</sub>	17941	10,1	0,015	0,992	0,64	Φ8a=200
	M <sub>22</sub>	12669	10,1	0,011	0,994	0,45	Fa=2,51cm <sup>2</sup> Φ8a=200

							Fa=2,51cm <sup>2</sup>
Ô5	M <sub>51</sub>	21397	10,1	0,018	0,991	0,76	Φ8a=200
	M <sub>52</sub>	12185	10,1	0,01	0,995	0,43	Fa=2,51cm <sup>2</sup> Φ8a=200 Fa=2,51cm <sup>2</sup>
Ô7	M <sub>71</sub>	19283	10,1	0,016	0,992	0,7	Φ8a=200
	M <sub>72</sub>	17508	10,1	0,015	0,992	0,62	Fa=2,51cm <sup>2</sup> Φ8a=200 Fa=2,51cm <sup>2</sup>
Ô8	M <sub>81</sub>	17946	10,1	0,015	0,992	0,64	Φ8a=200
	M <sub>82</sub>	13004	10,1	0,011	0,994	0,46	Fa=2,51cm <sup>2</sup> Φ8a=200 Fa=2,51cm <sup>2</sup>
Ô11	M <sub>111</sub>	5204	10,1	0,0044	0,998	0,18	Φ8a=200
	M <sub>112</sub>	3673	10,1	0,0031	0,998	0,13	Fa=2,51cm <sup>2</sup> Φ8a=200 Fa=2,51cm <sup>2</sup>
Ô13	M <sub>131</sub>	10286	10,1	0,0087	0,995	0,37	Φ8a=200
	M <sub>132</sub>	4011	10,1	0,0034	0,998	0,14	Fa=2,51cm <sup>2</sup> Φ8a=200 Fa=2,51cm <sup>2</sup>

**\*) Tính nội lực ô bản 12(bản loại dầm)**

-Ô sàn có kích thước là:  $l_2=6000(\text{mm}); l_1=1500(\text{mm})$

-Ta xét tỷ số:  $\frac{l_2}{l_1} = \frac{6000}{1500} = 4 > 2 \Rightarrow$  Xem sàn làm việc một phương. Ta có

sàn sườn toàn khối bản loại dầm.

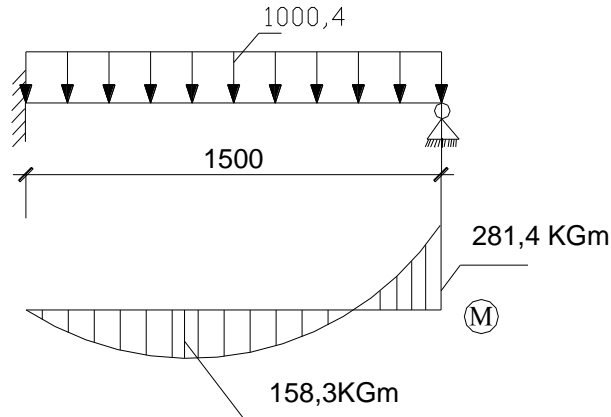
-Để tính toán bản, cắt một dải bản rộng  $b = 1\text{m}$  vuông góc với phương cạnh dài và xem như một dầm có liên kết một đầu ngàm và một đầu khớp.

a) Tải trọng toàn phần:  $q_b^t = p_b^t + g_b^t = 576 + 424,4 = 1000,4 \text{ KG/m}^2$

Tính toán với dải bản rộng  $b = 1\text{m}$ ,  $q_b^t = 1000,4 \text{ KG/m}$

b) Xác định nội lực:

- Sơ đồ tính



- Mômen d- ơng.

$$M_1 = \frac{9 \cdot q \cdot l^2}{128} = \frac{9 \times 1000,4 \times 1,5^2}{128} = 158,3 \text{ KGm}$$

- Mômen âm.

$$M_2 = \frac{q \times l^2}{8} = \frac{1000,4 \times 1,5^2}{8} = 281,4 \text{ KGm}$$

- Biểu đồ mômen nh- hình vẽ bên:

- Chọn  $a_0 = 1,9 \text{ cm} \Rightarrow h_0 = h_b - a_0 = 12 - 1,9 = 10,1 \text{ cm}$

+) Tính toán cốt thép chịu mômen d- ơng.

$$\alpha_m = \frac{M_1}{R_b \times b \times h_0^2} = \frac{15830}{115 \times 100 \times 10,1^2} = 0,013$$

$$\zeta = 0,5 \times [1 + \sqrt{1 - 2 \times \alpha_m}] = 0,5 \times [1 + \sqrt{1 - 2 \times 0,013}] = 0,993$$

$$A_s = \frac{M}{R_s \times \zeta \times h_0} = \frac{15830}{2800 \times 0,993 \times 10,1} = 0,6 \text{ cm}^2$$

$$\mu_t = \frac{A_s}{b h_0} = \frac{0,6}{100 \times 10,1} \times 100 = 0,059 < \mu_{\min} = 0,1\%$$

$\Rightarrow$  cốt thép đ- ợc lấy là:  $F_a = \mu_{\min} \times b \times h_0 = 0,001 \times 100 \times 10,1 = 1,01 \text{ cm}^2$

Chọn cốt thép  $\Phi 8$  có  $f_a = 0,503 \text{ cm}^2$  làm cốt thép chịu lực.

Xác định cốt thép cần, cốt thép đủ.

$$a = \frac{b \times f_a}{A_s} = \frac{100 \times 0,503}{0,6} = 83,8 \text{ cm} \Rightarrow \text{Chọn } a = 20 \text{ (cm)} = 200 \text{ (mm)}.$$

+) **Tính toán cốt thép chịu mômen âm.**

$$\alpha_m = \frac{M_2}{R_b \times b \times h_0^2} = \frac{28140}{115 \times 100 \times 10,1^2} = 0,024$$

$$\zeta = 0,5 \times [1 + \sqrt{1 - 2 \times \alpha_m}] = 0,5 \times [1 + \sqrt{1 - 2 \times 0,024}] = 0,987$$

$$A_s = \frac{M}{R_s \times \zeta \times h_0} = \frac{28140}{2800 \times 0,987 \times 10,1} = 1,01 \text{ cm}^2$$

$$\mu_t = \frac{1,01}{100 \times 10,1} \times 100 = 0,11 > \mu_{\min} = 0,1\%$$

Chọn cốt thép  $\Phi 8$  có  $f_a = 0,503 \text{ cm}^2$  làm cốt thép chịu lực.

Xác định cốt thép cần, cốt thép đủ.

$$a = \frac{b \times f_a}{A_s} = \frac{100 \times 0,503}{1,01} = 49,8 \text{ cm} \Rightarrow \text{Chọn } a = 20 \text{ (cm)} = 200 \text{ (mm)}.$$

Các b-ớc tính toán t-ơng tự nh- trên ta có kết quả tính của các ô bản loại dầm khác theo bảng sau:

**Bảng 7: Tính cốt thép ô bản loại dầm**

Ô bản	M	Giá trị (KG.cm)	q (KG/m)	$h_0$ (cm)	$\alpha_m$	$\zeta$	$A_s$ (cm <sup>2</sup> )	Chọn thép
Ô1	$M_1$	63307	1000,4	10,1	0,054	0,972	2,3	$\Phi 8 a = 200$
	$M_2$	112545		10,1	0,096	0,95	4,2	$F_a = 2,51 \text{ cm}^2$ $\Phi 8 a = 200$ $F_a = 2,51 \text{ cm}^2$
Ô3	$M_1$	11888	1000,4	10,1	0,01	0,995	0,42	$\Phi 8 a = 200$
	$M_2$	21133		10,1	0,018	0,991	0,75	$F_a = 2,51 \text{ cm}^2$ $\Phi 8 a = 200$

								Fa=2,51cm <sup>2</sup>
Ô6	M <sub>1</sub>	11888	1000,4	10,1	0,01	0,995	0,42	Φ8a=200
	M <sub>2</sub>	21133		10,1	0,018	0,991	0,75	Fa=2,51cm <sup>2</sup> Φ8a=200 Fa=2,51cm <sup>2</sup>
Ô9	M <sub>1</sub>	55938	1000,4	10,1	0,048	0,975	2	Φ8a=200
	M <sub>2</sub>	94445		10,1	0,08	0,958	3,5	Fa=2,51cm <sup>2</sup> Φ8a=200 Fa=2,51cm <sup>2</sup>
Ô10	M <sub>1</sub>	11888	1000,4	10,1	0,01	0,995	0,42	Φ8a=200
	M <sub>2</sub>	21133		10,1	0,018	0,991	0,75	Fa=2,51cm <sup>2</sup> Φ8a=200 Fa=2,51cm <sup>2</sup>

Chú ý: +M<sub>1</sub> là mômen d- ơng

+M<sub>2</sub> là mômen âm

Để thuận lợi cho việc thi công ta chọn nh- sau:

+Thép chịu mômen d- ơng bố trí Φ8a200 theo 2 ph- ơng

+Thép chịu mômen âm bố trí Φ8a200 theo 2 ph- ơng

**VI. BỐ TRÍ THÉP BẢN SÀN :** xem bản vẽ KC-02

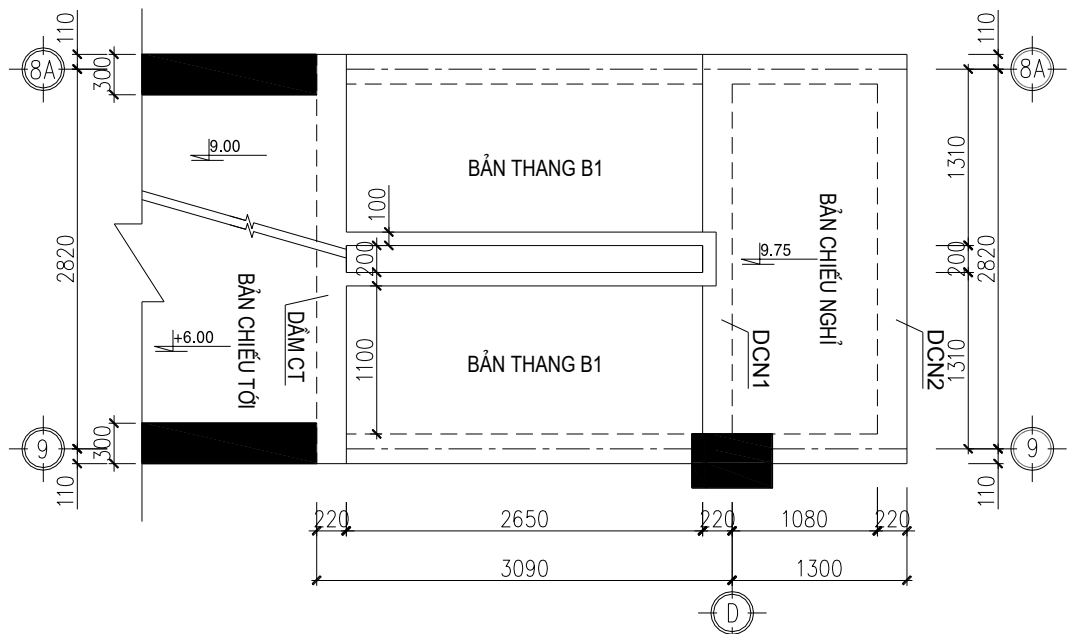
### CH- ỜNG III:

## TÍNH CẦU THANG BỘ TẦNG ĐIỂN HÌNH

### I. KÍCH TH- ỚC VÀ CẤU TẠO.

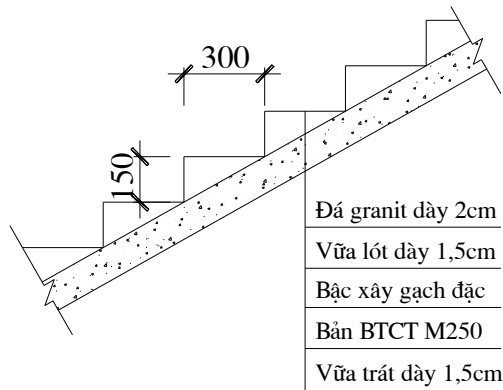
Cầu thang đ- ợc cấu tạo bằng bê tông cốt thép đổ liền khối, theo cấu tạo kiến trúc chọn bậc thang có chiều rộng :  $b = 30 \text{ cm}$  ;  $h = 15 \text{ cm}$ .

Kích th- ớc nh- sau:



MẶT BẰNG KẾT CẤU CẦU THANG  
TL: 1/50

- Sơ bộ chọn kích th- ớc kết cấu nh- sau :
  - Bản thang , bản chiếu nghỉ dày 10 cm
  - Dầm chiếu nghỉ:  $b \times h = 22 \times 30 \text{ cm}$
  - Cốt thang :  $b \times h = 10 \times 30 \text{ cm}$



### Các lớp cấu tạo của thang

## II. TÍNH TOÁN:

- Số liệu tính toán : Dùng cấp độ bền B20 có  $R_b = 11,5 \text{ MPa}$ ,  $R_{bt} = 0,9 \text{ MPa}$
- Thép bản và thép đai dùng thép nhóm A<sub>II</sub> có:  $R_s = 280 \text{ MPa} = R_{sc} = 280 \text{ MPa}$
- Thép dầm và cốt thang dùng thép nhóm AII có :  $R_s = 280 \text{ MPa}$
- Hoạt tải phân bố trên  $1 \text{ m}^2$  nằm ngang ( theo TCVN 2737-95 ) là  $300 \text{ KG/m}^2$ , hệ số v- ợt tải  $n=1,2 \Rightarrow p_{tt} = 300 \times 1,2 = 360 \text{ kg/m}^2$

### 1. Tính bản thang B<sub>1</sub>.

- Bản có góc nghiêng  $\text{tg } \alpha = \frac{150}{265} = 0,566 \rightarrow \alpha = 29,5^\circ$

- Bản có tỉ số  $\frac{l_2}{l_1} = \frac{3045}{1310} = 2,32 > 2 \Rightarrow$  Bản chịu lực theo 1 ph- ơng

Trong đó :  $l_2$  cạnh dài bản  $l_2 = 3045 \text{ (mm)}$

$l_1$  cạnh ngắn bản  $l_1 = \frac{2820-200}{2} = 1310 \text{ (mm)}$

Vậy bản làm việc theo 1 ph- ơng, để tính toán ta cắt một dải bản rộng 1m theo ph- ơng ngang để tính toán.

- Tải trọng tác dụng lên bản .  $q = g_{bt} + p_{tt}$

- Tải trọng bản thân :

+ Lớp đá granit :  $0,02 \times 2200 \times 1,1 = 48,4 \text{ KG/m}^2$

+ Bậc xây gạch :  $\frac{0,15}{2} \times 1800 \times 1,1 = 148,5 \text{ KG/m}^2$

+ Bản thang BTCT :  $0,1 \times 2500 \times 1,1 = 275 \text{ KG/m}^2$

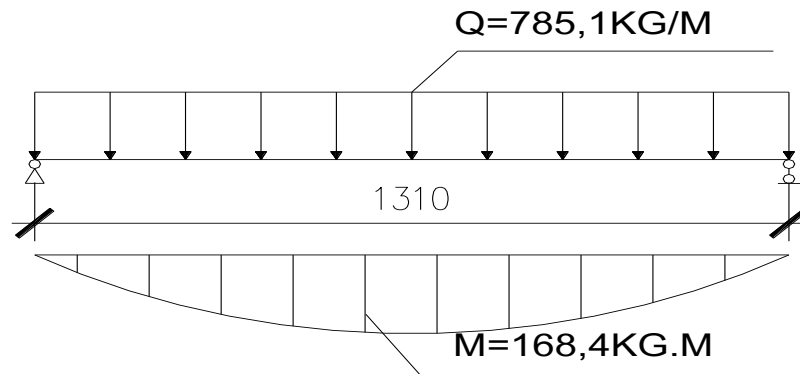


$$+ \text{Vữa trát + lát} : 0,03 \times 1800 \times 1,3 = 70,2 \text{ KG/m}^2$$

$$\Rightarrow g_{bt} = 48,4 + 148,5 + 275 + 70,2 = 542,1 \text{ KG/m}^2$$

Tải trọng tác dụng lên bản thang :  $q = 542,1 + 360 = 902,1 \text{ KG/m}^2$

- Tải trọng vuông góc với bản thang :  $q_{tt} = q \cdot \cos\alpha = 902,1 \times 0,8703$   
 $q_{tt} = 785,1 \text{ KG/m}$



**Sơ đồ cấu tạo, sơ đồ tính toán và biểu đồ mômen**

- Chiều dài tính toán :  $l_{tt} = l_1 = 1310 \text{ (mm)}$

- Mô men lớn nhất :  $M_{\max} = \frac{q \times l^2}{8} = \frac{785,1 \times 1,31^2}{8} = 168,4 \text{ KG.m}$

\* Tính toán và bố trí cốt thép cho bản.

Chọn  $a_0 = 1,5 \text{ cm}$  ,  $h_0 = h - a = 10 - 1,5 = 8,5 \text{ cm}$

$$\alpha_m = \frac{M}{R_b \times b \times h_0^2} = \frac{16840}{110 \times 100 \times 8,5^2} = 0,0212$$

$$\zeta = 0,5 \times [1 + \sqrt{1 - 2 \times \alpha_m}] = 0,5 \times [1 + \sqrt{1 - 2 \times 0,0212}] = 0,989$$

Ta có :  $A_s = \frac{M}{R_s \times \zeta \times h_0} = \frac{16840}{2100 \times 0,989 \times 8,5} = 0,95 \text{ cm}^2$

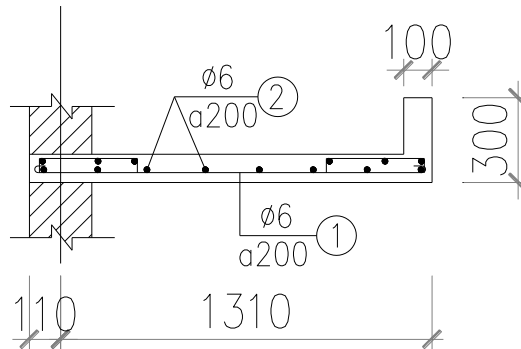
$$\mu_t = \frac{A_s}{bh_0} = \frac{0,95}{100 \times 8,5} \times 100 = 0,11\% > \mu_{\min} = 0,1\%$$

Chọn  $\phi 6 a=200 \text{ Fa}=1,41(\text{cm}^2)$

- Bố trí cốt chịu lực  $\phi 6 a 200$

Cốt theo ph- ơng dọc đ- ợc bố trí theo cấu tạo và không ít hơn 20% cốt chịu lực chọn  $\phi 6 a 200$ .

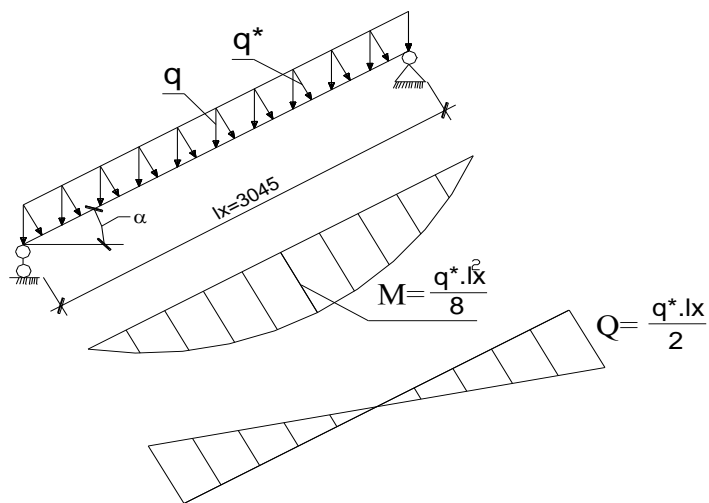
Thép chịu mô men âm bố trí theo cấu tạo  $\phi 6 a 200$  trong khoảng ở 2đầu bản.



### Bố trí cốt thép bản thang B1

#### 2. Tính cốn thang:

- Sơ đồ kết cấu:



### Sơ đồ kết cấu cốn thang

- Sơ bộ kích th- ớc:  $b \times h$  (10×30)cm ;  $l_x = 3,045$ m
  - Cấp độ bền B20 có:  $R_b = 11,5$  MPa ;  $R_k = 0,9$  MPa
  - Thép AII có :  $R_s = 280$  MPa

- Xác định tải trọng:
  - Trọng l- ợng bản thân cốn thang:

$$0,1 \times 0,3 \times 2500 \times 1,1 = 82,5 \text{ KG/m}$$

- Trọng lượng do 1 nửa bản B1 truyền vào:

$$902,1 \times \frac{1,31}{2} = 590,87 \text{ KG/m}$$

- Trọng lượng vữa lót:

$$0,01 \times 1800 \times 1,3 \times 2 \times (0,1 + 0,3) = 18,72 \text{ KG/m}$$

- Trọng lượng đá granitô cốt:

$$0,01 \times (0,1 + 0,3) \times 2 \times 1800 \times 1,3 = 18,72 \text{ KG/m}$$

- Trọng lượng lan can vịn:

$$30 \times 1,1 = 33 \text{ KG/m}$$

$$\Rightarrow q = 82,5 + 590,87 + 18,72 + 18,72 + 33 = 743,81 \text{ KG/m}$$

$$\Rightarrow q^* = q \times \cos \alpha = 743,81 \times 0,87 = 647,11 \text{ KG/m}$$

- Xác định nội lực:

$$- M_{\max} = \frac{q^* \times l_x^2}{8} = \frac{647,11 \times 3,045^2}{8} = 750 \text{ KGm}$$

$$- Q_{\max} = \frac{q^* \times l_x}{2} = \frac{647,11 \times 3,045}{2} = 985,22 \text{ KG}$$

Tính cốt thép:

$$\text{Lấy } a_0 = 3 \text{ cm} ; h_0 = 30 - 3 = 27 \text{ cm}$$

$$\alpha_m = \frac{M}{R_b \times b \times h_0^2} = \frac{75000}{110 \times 10 \times 27^2} = 0,0935$$

$$\zeta = 0,5 \times [1 + \sqrt{1 - 2 \times \alpha_m}] = 0,5 \times [1 + \sqrt{1 - 2 \times 0,0935}] = 0,951$$

$$A_s = \frac{M}{R_s \times \zeta \times h_0} = \frac{75000}{2700 \times 0,951 \times 27} = 1,08 \text{ cm}^2$$

Chọn thép 2 $\phi$ 12 có  $F_a = 2,26 \text{ cm}^2$

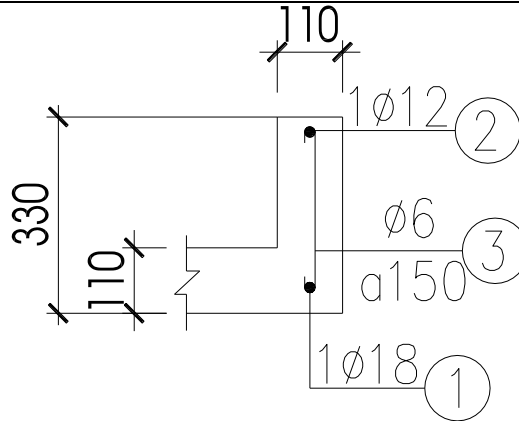
$$\mu_t = \frac{2,26}{10 \times 27} \times 100 = 0,226\% > \mu_{\min} = 0,1\%$$

- **Kiểm tra khả năng chịu cắt của bê tông:**

$$0,6 \times R_k \times b \times h_0 = 0,6 \times 8,3 \times 10 \times 27 = 1344,6 \text{ KG}$$

$$Q_{\max} = 985,22 \text{ KG} < 0,6 \times R_k \times b \times h_0 = 1344,6 \text{ KG}$$

$\Rightarrow$  Do đó không cần tính cốt đai, đặt cốt đai theo cấu tạo  $\phi 6a150$  (đai tam giác)



**Bố trí cốt thép cón thang**

**3. Tính bản chiếu nghi :**

Xét tỉ số  $\frac{l_2}{l_1} = \frac{2820}{1300} = 2,16 > 2 \Rightarrow$  Bản làm việc theo 1 ph- ơng.

Ta cắt một dải bản rộng 1m theo ph- ơng ngang để tính toán.

+ Tính và bố trí thép trong bản:

• Tải trọng tác dụng lên bản: chiều dày bản chọn sơ bộ  $h_b = 10\text{cm}$

- Trọng l- ợng bản thân:

+ Lớp đá granit :  $0,02 \times 2200 \times 1,1 = 48,4 \text{ (KG/m)}$

+ Bản thang BTCT:  $0,1 \times 2500 \times 1,1 = 275 \text{ (KG/m)}$

+ Vữa trát + lót :  $0,03 \times 1800 \times 1,3 = 70,2 \text{ (KG/m)}$

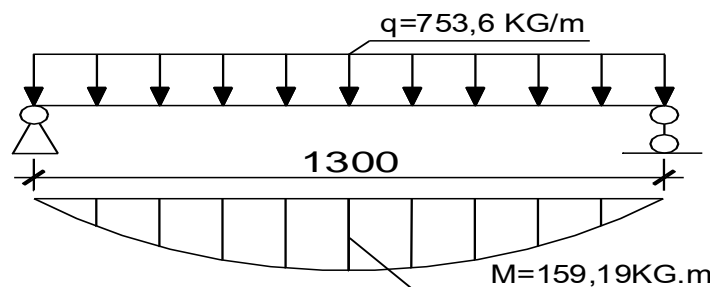
Tổng:  $g = 48,4 + 275 + 70,2 = 393,6 \text{ (KG/m)}$

- Hoạt tải:  $P^{tc} = 300 \text{ KG/m}^2$ ;  $n = 1,2 \Rightarrow P^{tt} = P^{tc} \times n = 300 \times 1,2 = 360 \text{ KG/m}^2$

- Tải trọng tác dụng lên bản là :  $q = 393,6 + 360 = 753,6 \text{ (KG/m)}$ .

- Chiều dài tính toán :  $l_{tt} = l_1 = 1300 \text{ (mm)}$

- Mô men lớn nhất :  $M_{\max} = \frac{q \times l^2}{8} = \frac{753,6 \times 1,3^2}{8} = 159,19 \text{ KG.m}$



**Sơ đồ tính toán và biểu đồ mômen**

**• Tính cốt thép:**

Chọn  $a_0 = 1,5 \text{ cm}$ ,  $h_0 = h - a = 10 - 1,5 = 8,5 \text{ cm}$

$$\alpha_m = \frac{M}{R_b \times b \times h_0^2} = \frac{15919}{110 \times 10 \times 27^2} = 0,0935$$

$$\zeta = 0,5 \times [1 + \sqrt{1 - 2 \times \alpha_m}] = 0,5 \times [1 + \sqrt{1 - 2 \times 0,0935}] = 0,951$$

Ta có:  $A_s = \frac{M}{R_s \times \zeta \times h_0} = \frac{15919}{2100 \times 0,99 \times 8,5} = 0,822 \text{ cm}^2$

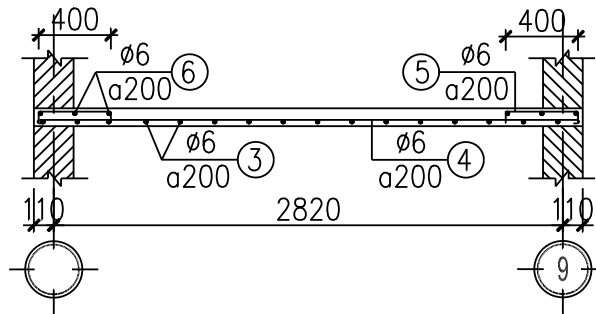
Chọn  $\phi 6 \ a=200 \ Fa=1,41 \text{ cm}^2$

$$\mu_t = \frac{1,41}{100 \times 8,5} \times 100 = 0,166\% > \mu_{\min} = 0,1\%$$

- Bố trí cốt chịu lực  $\phi 6 a 200$
- Cốt theo phương dọc được bố trí theo cấu tạo và không ít hơn 20% cốt chịu lực chọn  $\phi 6 \ a 200$ .

Thép chịu mô men âm bố trí theo cấu tạo  $\phi 6 \ a 200$  trong khoảng ở 2 đầu bản.

Bố trí cốt thép bản chiếu nghỉ (nh- hình vẽ):



**4. Tính dầm chiếu nghỉ (DCN1):**

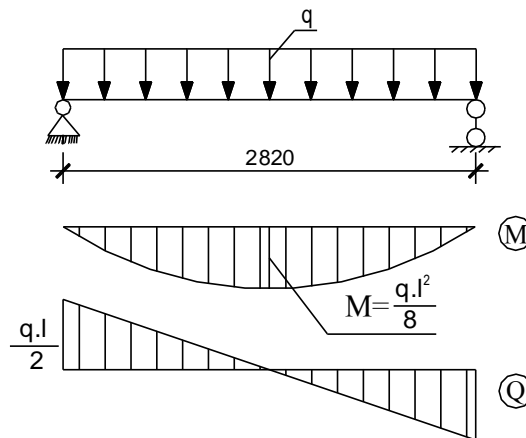
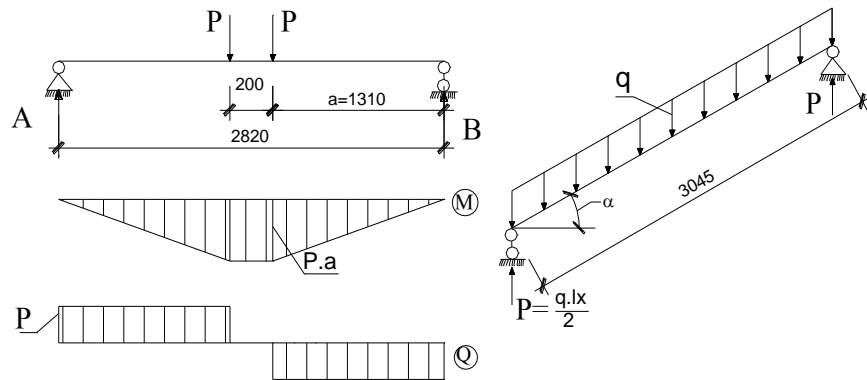
- Sơ bộ chọn kích thước:  $b \times h = (22 \times 30) \text{ cm}$

Bê tông M250#  $\Rightarrow R_n = 110 \text{ KG/cm}^2$  ;  $R_K = 8,3 \text{ KG/cm}^2$

Thép AII  $\Rightarrow R_a = 2700 \text{ KG/cm}^2$

- Sơ đồ kết cấu

**Biểu đồ nội lực do lực tập trung của cốn thang**



**Biểu đồ nội lực do tải trọng phân bố đều gây nên**

• **Xác định tải trọng:**

- Tải trọng do trọng lượng bản thân dầm :

$$G_1 = 0,22 \times 0,3 \times 2500 \times 1,1 = 181,5 \text{ KG/m}$$

- Tải trọng do lớp trát gây ra :

$$G_2 = 0,015 \times 2 \times (0,22 + 0,3) \times 1800 \times 1,3 = 36,5 \text{ KG/m}$$

- Tải trọng do bản chiếu nghỉ:

$$q = \frac{1}{2} \times l_{(cn)} \times (393,6 + 360) = \frac{1}{2} \times 1,3 \times (393,6 + 360) = 489,84 \text{ (KG/m)}.$$

- Lực tập trung do cốn thang truyền vào:

$$P=743,81 \times \frac{3,045}{2} = 1132,45 \text{ KG}$$

Vậy: Dầm chịu nghỉ chịu tác dụng của tải trọng:

$$q=181,5+36,5+489,84=707,84 \text{ KG/m}$$

$$P=1132,45 \text{ KG}$$

Nội lực trong dầm:

$$A=B=P=1132,45 \text{ KG}$$

$$M_{\max}=P \times a + \frac{q \times l^2}{8} = 1132,45 \times 1,31 + \frac{707,84 \times 2,82^2}{8} = 2187,14 \text{ KGm}$$

$$Q_{\max}=A + \frac{q \times l}{2} = 1132,45 + \frac{707,84 \times 2,82}{2} = 2130,5 \text{ KG}$$

Tính cốt thép:

+Tính thép dọc:

$$\text{Chọn } a=3 \text{ cm} \Rightarrow h_0=30-3=27 \text{ cm}$$

$$\alpha_m = \frac{M}{R_b \times b \times h_0^2} = \frac{218714}{110 \times 22 \times 27^2} = 0,124$$

$$\zeta = 0,5 \times \left[ 1 + \sqrt{1 - 2 \times \alpha_m} \right] = 0,5 \times \left[ 1 + \sqrt{1 - 2 \times 0,124} \right] = 0,934$$

$$A_s = \frac{M}{R_s \times \zeta \times h_0} = \frac{218714}{2700 \times 0,934 \times 27} = 3,21 \text{ cm}^2$$

$$\text{Chọn: Thép } 2\phi 16 \quad F_a=4,02 \text{ cm}^2$$

$$\text{Thép cấu tạo chọn } 2\phi 14 \quad F_a=3,08 \text{ cm}^2$$

+Tính cốt đai:

- Kiểm tra điều kiện hạn chế về lực cắt:

$$Q=2130,5 \text{ (KG)} < 0,35 \times 110 \times 22 \times 27 = 22869 \text{ (KG)}$$

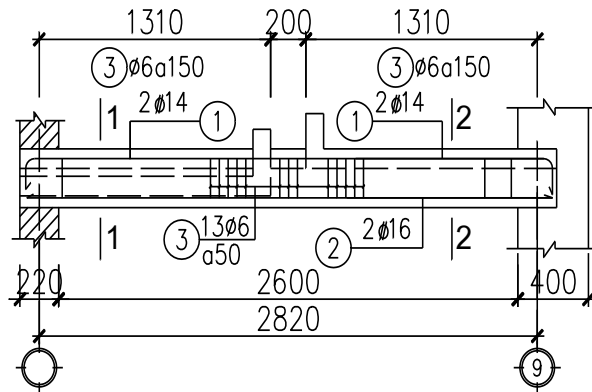
⇒ Thỏa mãn

- Kiểm tra điều kiện lực cắt:

$$Q=2130,5 \text{ (KG)} < 0,6 \times 8,3 \times 22 \times 27 = 2958,12 \text{ KG}$$

⇒ không cần tính cốt đai, đặt cốt đai theo cấu tạo

Chọn cốt đai  $\phi 6$  a150



### **Bố trí thép dầm chiều nghi ( DCN1)**

- **Tính cốt treo:**

Lực tập trung do cốn truyền vào:

$$P=1132,45 \text{ KG}$$

Diện tích cốt treo:

$$F_{\text{treo}} = \frac{P}{R_a} = \frac{1132,45}{2300} = 0,492 \text{ cm}^2. \text{Đặt cốt đai thay cho cốt treo}$$

$$\Rightarrow F_d = F_{\text{treo}} = 0,492 \text{ (cm}^2\text{)}$$

Dùng đai ø6 a50 để chịu lực tập trung

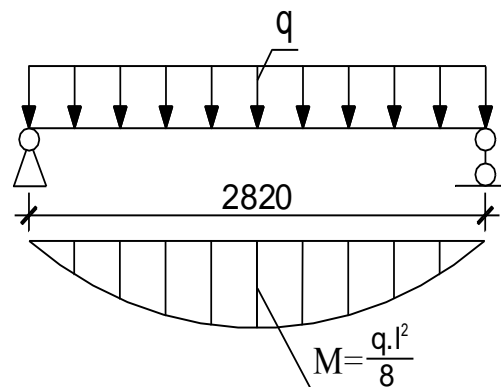
### **5. Tính dầm chiều nghi (DCN2)**

- Sơ bộ chọn kích th- ớc:  $b \times h = (22 \times 30) \text{ cm}$

Bê tông M250<sup>#</sup>  $\Rightarrow R_n = 110 \text{ KG/cm}^2$  ;  $R_k = 8,3 \text{ KG/cm}^2$

Thép AII  $\Rightarrow R_a = 2700 \text{ KG/cm}^2$

- Sơ đồ kết cấu:



### **Biểu đồ nội lực do tải trọng phân bố đều gây nên**

- \* Tải trọng do trọng l- ợng bản thân dầm :

$$g_1 = 0,22 \times 0,3 \times 2500 \times 1,1 = 181,5 \text{ KG/m}$$



- Tải trọng do lớp trát gây ra :

$$g_2 = 0,015 \times 2 \times (0,22 + 0,3) \times 1800 \times 1,3 = 36,5 \text{ KG/m}$$

- Tải trọng do bản chiếu nghỉ:

$$q = \frac{1}{2} \times l_{(cn)} \times (393,6 + 360) = \frac{1}{2} \times 1,3 \times (393,6 + 360) = 489,84 \text{ (KG/m)}.$$

- Tải trọng do vách kính:

$$400 \times 0,01 \times 2,82 = 11,28 \text{ KG/m}$$

Vậy: Dầm chiếu nghỉ chịu tác dụng của tải trọng

$$q = 181,5 + 36,5 + 489,84 + 11,28 = 719,12 \text{ KG/m}$$

Nội lực trong dầm:

$$M_{\max} = \frac{q.l^2}{8} = \frac{719,12 \times 2,82^2}{8} = 714,84 \text{ KGm}$$

$$Q_{\max} = \frac{q.l}{2} = \frac{719,12 \times 2,82}{2} = 1013,96 \text{ KG}$$

- Tính cốt thép

- Tính thép dọc:

$$\text{Chọn } a = 3 \text{ cm} \Rightarrow h_0 = 30 - 3 = 27 \text{ cm}$$

$$\alpha_m = \frac{M}{R_n \times b \times h_0^2} = \frac{71484}{110 \times 22 \times 27^2} = 0,04$$

$$\zeta = 0,5 \times \left[ 1 + \sqrt{1 - 2 \times \alpha_m} \right] = 0,5 \times \left[ 1 + \sqrt{1 - 2 \times 0,04} \right] = 0,979$$

$$A_s = \frac{M}{R_s \times \zeta \times h_0} = \frac{71484}{2700 \times 0,979 \times 27} = 0,97 \text{ cm}^2$$

$$\text{Chọn: } 2\phi 14 \quad Fa = 3,08 \text{ cm}^2$$

Thép cấu tạo chọn 2φ12

+ Tính cốt đai:

- Kiểm tra điều kiện hạn chế về lực cắt:

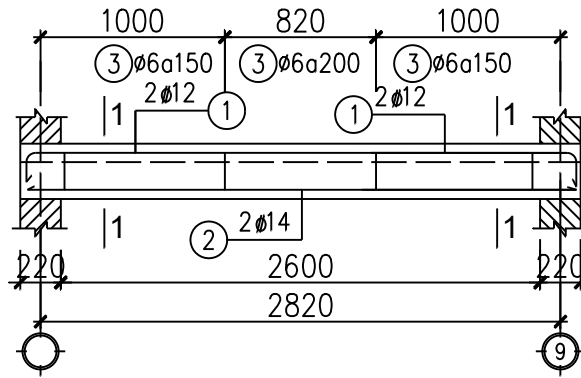
$$Q = 1013,96 \text{ (KG)} < 0,35 \times 110 \times 22 \times 27 = 22869 \text{ (KG)}$$

⇒ Thỏa mãn

- Kiểm tra điều kiện lực cắt:

$$Q = 1013,96 \text{ (KG)} < 0,6 \times 8,8 \times 22 \times 27 = 3136,32 \text{ KG}$$

⇒ không cần tính cốt đai, đặt cốt đai theo cấu tạo φ6 a150



**Bố trí thép dầm chiếu nghỉ ( DCN2)**

## CH- ONG IV:

### TÍNH TOÁN KHUNG K2 (TRỤC 6)

#### **I. CƠ SỞ TÍNH TOÁN:**

- Hồ sơ kiến trúc.
- Tải trọng lấy theo **TCVN 2737-1995**.
- Sử dụng cấp độ bền B20, đá 1x2cm
- Thép  $\Phi \geq 10$  dùng AII,  $\Phi < 10$  dùng AI

#### **1. Sơ đồ tính:**

##### **a. Lựa chọn sơ đồ tính:**

- Để tính toán nội lực trong các cấu kiện của công trình, nếu xét đến một cách chính xác và đầy đủ các yếu tố hình học của các cấu kiện thì bài toán rất phức tạp. Do đó trong tính toán ta thay thế công trình thực bằng sơ đồ tính hợp lý gọi là lựa chọn sơ đồ tính.

- Sơ đồ tính của công trình là hình ảnh đơn giản hóa mà vẫn đảm bảo phản ánh được sát với sự làm việc thực tế của công trình. Việc lựa chọn sơ đồ tính của công trình có liên hệ mật thiết với việc đánh giá xem sơ đồ tính có bảo đảm phản ánh được chính xác sự làm việc của công trình trong thực tế hay không. Khi lựa chọn sơ đồ tính phải dựa trên nhiều giả thiết đơn giản hóa mà vẫn phải thỏa mãn các yêu cầu về độ bền, độ cứng, ổn định cũng như các chỉ tiêu về kinh tế kỹ thuật khác.

Muốn chuyển sơ đồ thực về sơ đồ tính cần thực hiện theo 2 bước biến đổi sau:

- Bước 1 : - Thay các thanh bằng các đ-ờng không gian gọi là trục.

-Thay tiết diện bằng các đại l-ợng đặc tr-ợng E, J...

-Thay các liên kết tựa bằng các liên kết lí t-ởng.

-Đ-ưa các tải trọng tác dụng lên mặt cấu kiện về trục cấu kiện. Đây là

b-ước chuyển công trình thực về sơ đồ công trình.

- Bước 2 : Chuyển sơ đồ công trình về sơ đồ tính bằng cách bỏ qua thêm một số yếu tố giữ vai trò thứ yếu trong sự làm việc của công trình.

**b. Quan niệm tính toán:**

- Do ta tính toán theo khung phẳng nên khi phân phối tải trọng thẳng đứng vào khung, ta bỏ qua tính liên tục của dầm dọc hoặc của dầm ngang. Nghĩa là tải trọng truyền lên khung đ-ợc

tính nh- phản lực của dầm đơn giản đối với tải trọng đứng truyền từ hai phía lân cận vào khung.

**c. Lựa chọn sơ bộ kích th-ớc các cấu kiện :**

- Chọn chiều dày bản:

Dùng sàn bê tông cốt thép đổ tại chỗ dày 120mm.

- Kích th-ớc tiết diện dầm: Em đã chọn σ ch-ợng II và kết quả nh- sau:

Dầm	b (mm)	h (mm)
D1,D5,D4	250	350
D7		
D3,D2	250	600
D6,D10	250	350
D8, D9, K1	250	500
K2, K3		

- Kích th-ớc cột :

- Căn cứ vào chiều cao tầng nhà ta có thể chọn kích th-ớc cột theo công thức sau:

$$F_c = 1,2 \cdot N / R_n \Rightarrow F = b \times h$$

Trong đó:  $F_c$ : diện tích tiết diện ngang của cột

$$R_n = 11,5 \text{ MPa đối với cấp độ bền B20}$$

1,2 ÷ 1,5 là hệ số ảnh hưởng mô men

N : l- c nén

Tính lực cột phải chịu :

$$N = n \cdot q \cdot s$$

Trong đó : n = số tầng

$$q = 1200 \text{ kg/m}^2$$

$$s = 3 \times 6 + 3 \times 2,4 = 25,2 \text{ m}$$

Nhận thấy công trình nên thay đổi tiết diện cột nên ta chia thành 2 phần

$$\text{Từ tầng 1 đến 5 : } N_1 = 9 \times 25,2 \times 1200 = 272160$$

$$\text{Từ tầng 6 đến 9 : } N_2 = 4 \times 25,2 \times 1200 = 120960$$

- Tính diện tích cột:

$$F_{c1} = \frac{1,2 \times 272160}{110} = 2969 \text{ cm}^2$$

$$F_{c2} = \frac{1,2 \times 120960}{110} = 1319 \text{ cm}^2$$

Vậy ta chọn tiết diện cột nh- sau:

+ Từ tầng trệt đến tầng 5 chọn b x h = (400 x 600)

+ Từ tầng 6 đến tầng 9 chọn b x h = (400 x 500)

- Việc chọn kích thước cột phải chú ý đến 2 điều kiện:

+ Kích thước cột phải thuận tiện cho việc thi công ( là bội số của 2 và 5)

+ Điều kiện độ mảnh  $\lambda = \frac{l_0}{b} < 31 = \lambda_0 \cdot b$

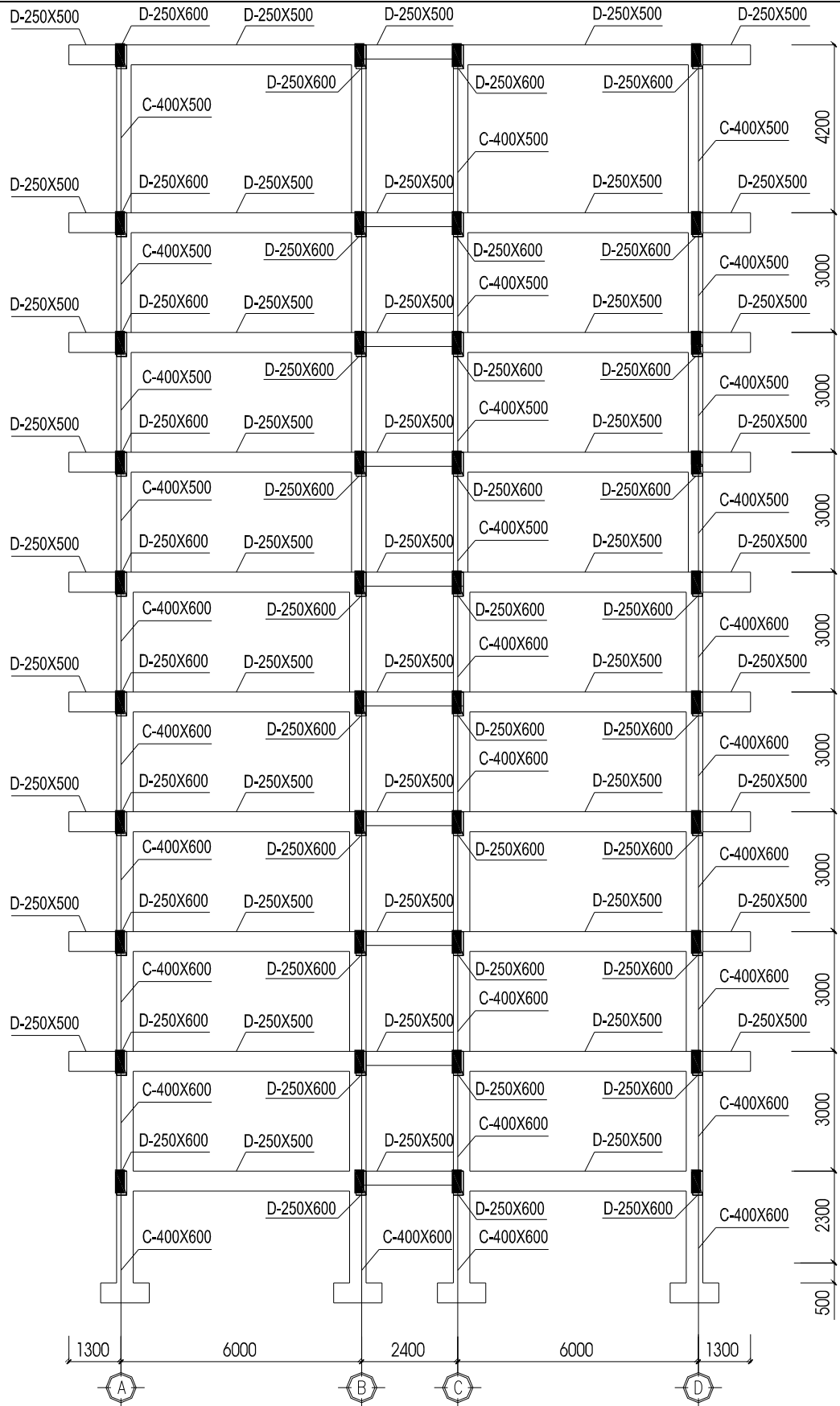
- Cột có tiết diện: 400 x 600

Xác định kích thước tính toán của cột:

$$H = 3 - 0,3 - 0,1 = 2,6 \text{ m}$$

- Độ mảnh :  $\lambda_1 = \frac{1,55 \times 2,6}{0,4} = 10,075 < 31 \Rightarrow$  Thỏa mãn điều kiện về độ mảnh

2, Sơ đồ hình học



SƠ ĐỒ HÌNH HỌC KHUNG NGANG

### 3, Sơ đồ kết cấu

Mô hình hóa kết cấu khung thành các thanh đứng (cột) và các thanh ngang ( dầm)  
với trục của hệ kết cấu đ- ợc tính tới trọng tâm tiết diện của các thanh.

a, Nhịp tính toán của dầm

Nhịp tính toán của dầm lấy bằng khoảng cách giữa các trục cột.

+ Xác định nhịp tính toán của dầm AB và CD

$$l_{AB} = L + t / 2 + t / 2 - h_c / 2 - h_c / 2$$
$$l_{AB} = 6 + 0,11 + 0,11 - 0,5 / 2 - 0,5 / 2$$
$$l_{AB} = 5,72(m)$$

(ở đây đã lấy trục cột là trục của tầng 6-9)

+ Xác định nhịp tính toán của dầm BC

$$l_{AB} = L - t / 2 + h_c / 2$$
$$l_{AB} = 2,4 - 0,11 + 0,5 / 2$$
$$l_{AB} = 2,54(m)$$

b, Chiều cao của cột

Chiều cao của cột lấy bằng khoảng cách giữa các trục dầm. Do dầm khung thay  
đổi tiết diện nên ta sẽ xác định chiều cao của cột theo trục dầm hành lang (dầm có  
tiết diện nhỏ hơn)

+ Xác định chiều cao của cột tầng 1

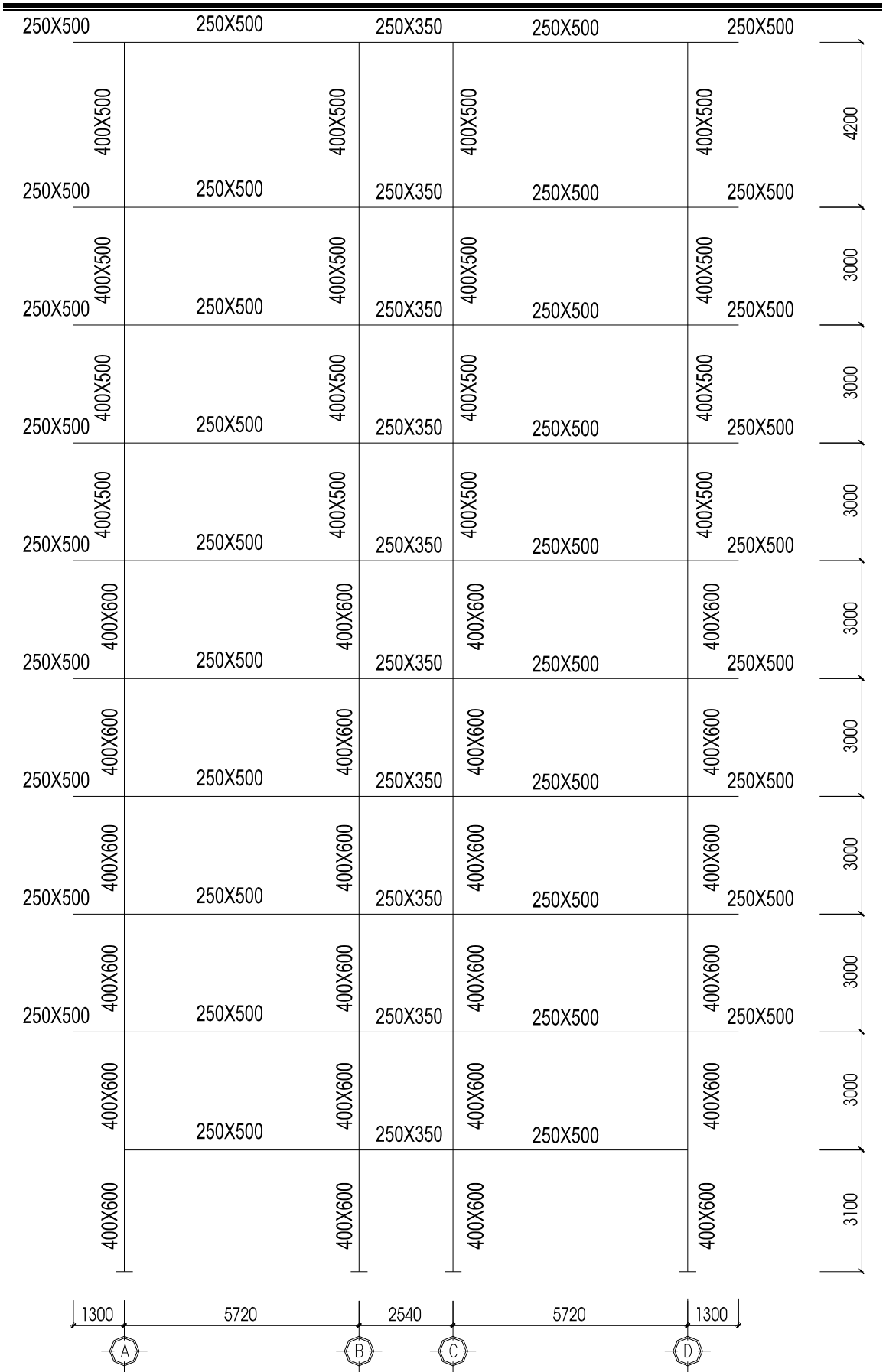
Lựa chọn chiều cao chôn móng:

$$h_m = 500(mm) = 0,5(m)$$
$$\rightarrow h_{t1} = 3,1(m)$$

+ Xác định chiều cao của cột tầng 1-9

$$h = 3 (m)$$

Ta có sơ đồ kết cấu đ- ợc thể hiện nh- sau:



SƠ ĐỒ KẾT CẤU KHUNG NGANG

## II. TẢI TRONG TÁC DỤNG:

### 1. Tĩnh tải tác dụng:

a. *Tĩnh tải sàn tầng mái:*

Bảng 1. Tĩnh tải tác dụng lên sàn mái

TT	Cấu tạo sàn mái	$\delta$ (m)	$\gamma$ (KG/m <sup>3</sup> )	$g^{tc}$	n	$g^{tt}$
1	Hai lớp gạch lá nem	0,02	1500	30	1,1	33
2	Lớp vữa lót	0,02	1800	36	1,3	46,8
3	Bê tông chống thấm M200	0,04	2500	100	1,1	110
4	Bê tông xi tạo dốc	0,1	1200	120	1,3	156
5	Sàn bê tông cốt thép M250	0,12	2500	300	1,1	330
6	Vữa trát trần	0,015	1800	27	1,3	35,1
Tổng				613		710,9

$$g = \Sigma g_i = 710,9 \text{ (KG/m}^2\text{)} = 711 \text{ (KG/m}^2\text{)}$$

b. *Tĩnh tải sàn các tầng i: (Đã tính phân sàn )*

$$g_1 = \Sigma g_i = 424,4 \text{ (KG/m}^2\text{)} = 425 \text{ (KG/m}^2\text{)}$$

### 2. Hoạt tải:

Hoạt tải các ô sàn lấy theo TCVN 2737 - 1995.

Bảng 2. Giá trị hoạt tải tác dụng lên sàn

TT	Các loại tải trọng	Đơn vị	$p^{tc}$	n	$p^{tt}$
1	Sàn mái dốc	KG/m <sup>2</sup>	75	1,3	97,5
2	Hành lang	KG/m <sup>2</sup>	400	1,2	480
3	Sàn các phòng	KG/m <sup>2</sup>	480	1,2	576

$$\text{Hoạt tải do n- ớc trên sân ô : } p^{tt} = 0,2 \times 1000 \times 1,1 = 220 \text{ (KG/m}^2\text{)}$$

### 3. Trong l- ợng dầm:

- Trọng l- ợng dầm : Tiết diện: 25 × 50 (cm)



$$g_{dc}^{tt} = 0,25 \times (0,5-0,12) \times 2500 \times 1,1 = 261,25 \text{ (KG/m)}$$

- Trọng lượng lớp trát: Dày 15 (mm)

$$g_{tr}^{tt} = [0,015 \times (0,5-0,12) \times 2 + 0,01 \times 0,25] \times 1800 \times 1,3 = 32,53 \text{ (KG/m)}$$

- Trọng lượng dầm: Tiết diện: 25 x 35 (cm)

$$g_{dc}^{lc} = 0,25 \times (0,35-0,12) \times 2500 \times 1,1 = 158,13 \text{ (KG/m)}$$

- Trọng lượng các lớp trát: Dày 15 (mm)

$$g_{dc}^{lc} = [0,015 \times (0,35-0,12) \times 2 + 0,015 \times 0,25] \times 1800 \times 1,3 = 24,92 \text{ (KG/m)}$$

#### **4. Trong lượng cột.**

\*Với cột có tiết diện 40 x 60 (cm) cao 3(m).

$$g_c^{tt} = 0,4 \times 0,6 \times 2500 \times (3 - 0,12) \times 1,1 = 1901 \text{ (kg)} = 1,901 \text{ (T)}$$

\*Với cột có tiết diện 40x50 (cm) cao 3m.

$$g_c^{tt} = 0,4 \times 0,5 \times 2500 \times (3 - 0,12) \times 1,1 = 1584 \text{ (kg)} = 1,584 \text{ (T)}$$

\*Với cột có tiết diện 40x50 (cm) cao 4,2m.

$$g_c^{tt} = 0,4 \times 0,5 \times 2500 \times (4,2 - 0,12) \times 1,1 = 2244 \text{ (kg)} = 2,25 \text{ (T)}$$

#### **5. Trong lượng t-ờng.**

T-ờng có cửa song để thiên về an toàn và tính tới những t-ờng hợp cải tạo bít các ô cửa ta tính tới t-ờng đặc chiều cao một tầng là:  $h_t = h - h_d$

\*) Đối với t-ờng bao ta lấy  $\delta_t = 220\text{mm}$

a. Đối với tầng cao 3 (m).  $h_d = 0,5 \text{ (m)}$

- Trọng lượng t-ờng

$$g_t = 0,22 \times (3 - 0,5) \times 1800 \times 1,1 = 1089 \text{ (KG/m)}$$

- Trọng lượng lớp trát: Dày 15 (mm)

$$g_{tr}^{tt} = 0,015 \times (3 - 0,5) \times 1800 \times 1,3 \times 2 = 175,5 \text{ (KG/m)}$$

b. Đối với tầng cao 3 (m)  $h_d = 0,35 \text{ (m)}$

- Trọng lượng t-ờng

$$g_t = 0,22 \times (3 - 0,35) \times 1800 \times 1,1 = 1154,34 \text{ (KG/m)}$$

- Trọng lượng lớp trát: Dày 15 (mm)

$$g_{tr}^{tt} = 0,015 \times (3 - 0,35) \times 1800 \times 1,3 \times 2 = 186,03 \text{ (KG/m)}$$

c. Đối với tầng cao 4,2(m)  $h_d = 0,5 \text{ (m)}$

- Trọng lượng t-ờng

$$g_t = 0,22 \times (4,2 - 0,5) \times 1800 \times 1,1 = 1612 \text{ (KG/m)}$$

- Trọng lượng lớp trát: Dày 15 (mm)

$$g_{tr}^{tt} = 0,015 \times (4,2 - 0,5) \times 1800 \times 1,3 \times 2 = 260 \text{ (KG/m)}$$

d. Đối với tầng cao 4,2(m)  $h_d = 0,35$  (m)

- Trọng lượng tầng

$$g_t = 0,22 \times (4,2 - 0,35) \times 1800 \times 1,1 = 1677 \text{ (KG/m)}$$

- Trọng lượng lớp trát: Dày 15 (mm)

$$g_{tr}^{tt} = 0,015 \times (4,2 - 0,35) \times 1800 \times 1,3 \times 2 = 270,27 \text{ (KG/m)}$$

\*) Đối với tầng ngăn ta lấy  $h_d$  toàn là 0,35m và  $\delta_t = 110$ mm

. Đối với tầng cao 3 (m)

- Trọng lượng tầng

$$g_t = 0,11 \times (3 - 0,35) \times 1800 \times 1,1 = 577,17 \text{ (KG/m)}$$

- Trọng lượng lớp trát: Dày 15 (mm)

$$g_{tr}^{tt} = 0,015 \times (3 - 0,35) \times 1800 \times 1,3 \times 2 = 186,03 \text{ (KG/m)}$$

\*) Đối với tầng thu hồi:

- Trọng lượng tầng :

$$g_{th}^{tt} = 0,22 \times 0,9 \times 1800 \times 1,1 = 392,04 \text{ (KG/m)}$$

- Trọng lượng lớp trát : Dày 15 (mm)

$$g_{tr}^{tt} = 0,015 \times 0,9 \times 1800 \times 1,3 = 31,59 \text{ (KG/m)}$$

\*) Đối với mái tôn : ( Xà gỗ thép hình )

$$g_{mt}^{tt} = (6 / 2 \times 5,8 \times 20 \times 1,05) / 5,7 = 64 \text{ ( KG/m)}$$

### III. TÍNH TẢI TRỌNG QUY ĐỔI TỪ CÁC BẢN SÀN TRUYỀN VÀO HỆ DẦM SÀN:

- Tải trọng truyền vào khung gồm có tĩnh tải và hoạt tải, đối dạng tải trọng tập trung ( P ) và tải trọng phân bố đều ( q ).

- Tĩnh tải : trọng lượng bản thân của cột, dầm, sàn, tầng ngăn, các lớp lót trát, các lớp cách âm, cách nhiệt, các loại cửa...

- Hoạt tải : tải trọng sử dụng trên sàn nhà ( người, thiết bị, dụng cụ, sản phẩm...)

- Tải trọng gió.

Ngoài ra hoạt tải còn có một phần của tĩnh tải : trọng lượng của các vách ngăn tạm thời, trọng lượng của các thiết bị gắn trên sàn nhà.

Tải trọng tập trung (P) đ- ọc xác định từ trọng l- ợng bản thân của cột, phản lực của các dầm theo ph- ơng vuông góc với mặt phẳng khung. Đây là phản lực của các dầm đơn giản có gối tựa là các cột, chịu tải trọng tập trung hoặc phân bố đều.

Tải trọng phân bố đều (q) : gồm có trọng l- ợng bản thân của dầm, vách ngăn, sàn truyền vào...

• **Ghi chú** : Các loại tải trọng phân bố dạng tam giác, hình thang trong quá trình tính toán đều đ- ọc qui về dạng phân bố đều qua các hệ số qui đổi sau:

- Hai phía đều nhau :

$$+ \text{ Với tải trọng phân bố hình tam giác : } q_g = 5/8 \times g_s \times l_i$$

$$+ \text{ Với tải trọng phân bố hình thang : } q_g = ( 1 - 2\beta^2 + \beta^3 ) \times g_s \times l_i$$

- Một phía :

$$+ \text{ Với tải trọng phân bố hình tam giác : } q_g = 1/2 \times 5/8 \times g_s \times l_i$$

$$+ \text{ Với tải trọng phân bố hình thang : } q_g = 1/2 \times (1 - 2\beta^2 + \beta^3) \times g_s \times l_i$$

$$\text{ Với : } \beta = l_1/2l_2$$

Trong đó:  $g_s$  : trọng l- ợng bản thân tùy thuộc vào cấu tạo các lớp mặt sàn

-  $l_1$  : chiều dài theo ph- ơng cạnh ngắn.

-  $l_2$  : chiều dài theo ph- ơng cạnh dài.

- Tải trọng tập trung quy đổi:

$$+ \text{ Với tĩnh tải sàn: } P_g = g_s \times F_i$$

$$+ \text{ Với hoạt tải sàn: } P_p = p_s \times F_i$$

Trong đó:

$F_i$ : Diện tích dạng sơ đồ truyền của sàn đ- ọc tính

Tài liệu sử dụng để tính toán :

Tiêu chuẩn thiết kế : **TCVN 2737 - 1995** tải trọng và tác động.

#### IV . CHẤT TẢI TRONG TÁC DỤNG LÊN KHUNG NGANG:

##### **1 . Tĩnh tải:**

Tải trọng th- ờng xuyên luôn tác dụng lên hệ dầm khung. Do đó ta chất toàn bộ tải trọng này lên hệ dầm khung từ mái đến chân cột.

*a. Tính tải phân bố đều:*

- Trọng l- ợng bản thân sàn truyền vào: lấy theo kết quả tải trọng quy đổi.

- Trọng l- ợng do bản thân dầm khung .

- Trọng lượng do tầng xây trên dầm (nếu có).

$$q_{ti} = g_{ti} \quad (g_{ti} \text{ đã tính ở phần trước}).$$

*b. Tĩnh tải tập trung:* Tác dụng lên nút khung bao gồm:

- Trọng lượng bản thân dầm dọc:  $P_{di} = g_i \times l_{tính}$ .

- Trọng lượng bản thân sàn: truyền vào dầm dọc và truyền vào nút khung:

$$P_{si} = \sum P_{gi} = \sum g_g \times F_i.$$

$P_{gi}$  được lấy theo kết quả quy đổi.

- Tầng xây trên dầm dọc (nếu có):

$$P_{ti} = g_{ti} \times l_{tính}.$$

- Trọng lượng bản thân cột:  $P_c = g_c \times h_{tầng}$ .

## 2. Hoạt tải:

*a. Hoạt tải sàn:* Hoạt tải phân bố đều: là hoạt tải sử dụng trên sàn truyền vào dầm khung theo diện truyền tải trọng hình tam giác, hình thang. Ta lấy theo kết quả đã tính tải trọng quy đổi ở phần trước

*b. Hoạt tải tập trung:* truyền từ sàn vào dầm dọc và truyền vào nút khung nh- đã tính ở tải trọng quy đổi.

## 3. Gió:

Tải trọng tác dụng lên khung gồm:

- Tải trọng phân bố đều trên cột theo diện truyền tải của bề mặt cột.

- Tải tập trung do tầng v-ợt mái truyền về cột theo diện truyền tải của bề mặt cột.

## V. TẢI TRONG TÁC DỤNG LÊN KHUNG K-2 (TRUC 6):

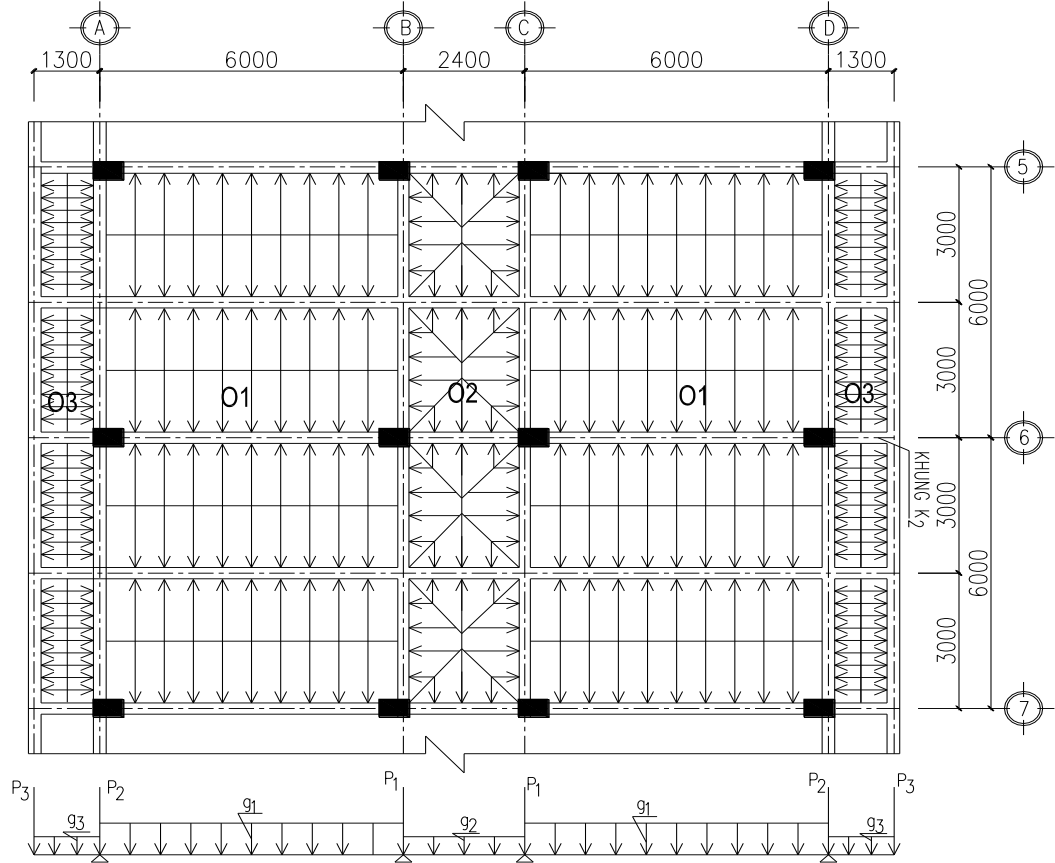
### 1. Chất tải sàn tầng 2,3,4,5,6,7,8

#### 1.1. Tĩnh tải phân bố:

*a. Tĩnh tải phân bố do sàn:*

Tĩnh tải do sàn tầng 2,3,4,5,6,7,8 truyền về dầm khung theo diện truyền tải hình tam giác, hình chữ nhật được quy đổi thành tải trọng phân bố đều.

*b. Tĩnh tải do bản thân dầm:*



SỐ ĐỒ CHẤT TÍNH TẢI TẦNG 2-8

**Bảng 3: Tĩnh tải phân bố sàn tầng 2,3,4,5,6,7,8 truyền vào khung K-2.**

Tên	Tải cấu thành	Giá trị (T/m)	Ghi chú
g <sub>1</sub>	<ul style="list-style-type: none"> <li>• Ô<sub>1</sub> : 0,425 x 3</li> <li>• Dầm: 250x500mm 0,25×(0,5-0,12)×2,5×1,1+[0,015×(0,5-0,12)×2+0,015×0,25]×1,8×1,3</li> <li>• T- ờng: 220mm [0,22×(3-0,5)×1,8×1,1]+0,015×(3-0,5)×1,8×1,3×2]</li> </ul>	1,275	
		0,297	
	<b>Tổng:</b>	<b>2,837</b>	
	<ul style="list-style-type: none"> <li>• Ô<sub>2</sub>: 0,625× 2,4×0,425</li> <li>• T- ờng: 220mm 0,22×(3-</li> </ul>	0,6375	K=0,625

	$0,35 \times 1,8 \times 1,1 + 0,015 \times (3 - 0,35) \times 1,8 \times 1,3 \times 2$ •Dầm: 250x350mm	1,34	
$g_2$	$[0,25 \times (0,35 - 0,12) \times 2,5 \times 1,1] + [0,015 \times (0,35 - 0,12) \times 2 + 0,015 \times 0,25] \times 1,8 \times 1,3$	0,183	
	<b>Tổng:</b>	<b>2,16</b>	
	•Dầm: 250x500mm $[0,25 \times (0,5 - 0,12) \times 2,5 \times 1,1] + [0,015 \times (0,5 - 0,12) \times 2 + 0,015 \times 0,25] \times 1,8 \times 1,3$ •T- ờng: 220mm	0,297	
$g_3$	$0,22 \times (3 - 0,5) \times 1,8 \times 1,1 + 0,015 \times (3 - 0,5) \times 1,8 \times 1,3 \times 2$	1,265	
	<b>Tổng:</b>	<b>1,562</b>	

## 1.2. Tính tải tập trung:

### a. Tính tải do các ô sàn truyền lên dầm khung:

Tính tải tập trung do ô sàn tầng 2,3,4,5,6,7,8 truyền lên dầm dọc và dầm dọc truyền xuống dầm khung:  $P_i = F_i \cdot g_i$ .

Trong đó: -  $F_i$ : Diện tích truyền tải.

-  $g_i$ : Tính tải ô sàn thứ i.

### b. Tính tải tập trung do trọng l- ợng dầm dọc tác dụng lên dầm khung:

Tính tải tập trung do trọng l- ợng các dầm dọc tác dụng lên nút dầm khung đ- ợc tính theo công thức sau:  $P_{di} = g_{di} \cdot l_{tính}$ .

Trong đó: -  $g_{di}$ : trọng l- ợng dầm tính trên 1 m dài (T/m).

-  $l_{tính}$ : chiều dài tính toán = 3 (m).

### c. Tính tải tập trung do trọng l- ợng t- ờng tác dụng lên dầm khung:

Tính tải tập trung do trọng l- ợng t- ờng xây trên dầm dọc tác dụng lên dầm khung d- ối dạng lực tập trung:  $P_{ti} = g_{ti} \cdot l_{tính}$ .

Trong đó: -  $P_{ti}$ : tính tải tập trung do trọng l- ợng t- ờng xây trên dầm dọc truyền xuống dầm khung (T).

-  $g_{ti}$ : trọng l- ợng bản thân t- ờng xây trên dầm dọc (T/m).

-  $l_{tính}$ : chiều dài tính toán của phần t-ờng xây trên dầm dọc

d. Tải trọng do trọng l-ợng bản thân cột.

Tính tải tập trung do trọng l-ợng bản thân cột đ-ợc tính theo công thức

sau:

$$P_{ci} = g_{ci} \cdot l_{tính}$$

Trong đó: -  $P_{ci}$ : tải tập trung do trọng l-ợng bản thân cột (T).

-  $g_{ci}$ : trọng l-ợng bản thân cột (T/m)

-  $l_{tính}$ : chiều dài tính toán cột (m).

**Bảng 4: Tính tải tập trung sàn tầng 2,3,4,5,6,7,8 truyền vào khung K-2**

Tên	Tải cấu thành	Giá trị(T)	Ghi chú
P <sub>1</sub>	•Sàn: $\hat{O}_2 : 0,744 \times \frac{1}{2} \times (3 + 3 - 2,4) \times \left(\frac{2,4}{2}\right) \times 0,425$	0,683	K=0,744
	• T-ờng: 220mm $[(0,22 \times 2,4 \times 1,8 \times 1,1) + 0,015 \times 2,4 \times 1,8 \times 1,3 \times 2] \times \left(\frac{3}{2} + \frac{3}{2}\right)$	3,64	
	• Cột: $[(0,4 \times 0,6) \times (3 - 0,12)] \times 2,5 \times 1,1$	1,901	
	• Dầm 250x600mm: $\{[0,25 \times (0,6 - 0,12) \times 2,5 \times 1,1] + [0,015 \times (0,6 - 0,12) \times 2 + 0,015 \times 0,25] \times 1,8 \times 1,3\} \times \left(\frac{3}{2} + \frac{3}{2}\right)$	1,12	
	• Sàn Ô1 truyền qua dầm phụ: $3 \times \frac{1}{2} \times 0,425 \times 6$	3,825	
• Sàn Ô2 truyền qua dầm phụ: $0,625 \cdot \frac{1}{2} \cdot 2,4 \cdot 3 \cdot 0,425$	0,95		
	<b>Tổng:</b>	<b>12,1</b>	
	• Sàn :		

	$\hat{O}_3 : \frac{1}{2} \times 0,425 \times 1,3 \times 3$	0,829	
P <sub>2</sub>	<ul style="list-style-type: none"> <li>• Cột: <math>[(0,4 \times 0,6) \times (3 - 0,12)] \times 2,5 \times 1,1</math></li> <li>• Dầm 250x350mm :  <math>\{ [0,25 \times (0,35 - 0,12) \times 2,5 \times 1,1] + [0,015 \times (0,35 - 0,12) \times 2 + 0,015 \times 0,25] \times 1,8 \times 1,3 \} \times \left( \frac{3}{2} + \frac{3}{2} \right)</math></li> <li>• T- ờng: 220mm  <math>[(0,22 \times (3 - 0,35) \times 1,8 \times 1,1) + 0,015 \times (3 - 0,35) \times 1,8 \times 1,3 \times 2] \times \left( \frac{3}{2} + \frac{3}{2} \right)</math></li> <li>• Sàn Ô1 truyền qua dầm phụ:  <math>3 \times \frac{1}{2} \times 0,425 \times 6</math></li> </ul>	1,901  0,549  4,02	
	<b>Tổng:</b>	<b>11,13</b>	
P <sub>3</sub>	<ul style="list-style-type: none"> <li>• Sàn Ô<sub>3</sub> : <math>\frac{1}{2} \times 0,425 \times 1,3 \times 3</math></li> <li>• Dầm 250x500mm:  <math>\{ [0,25 \times (0,5 - 0,12) \times 2,5 \times 1,1] + [0,015 \times (0,5 - 0,12) \times 2 + 0,015 \times 0,25] \times 1,8 \times 1,3 \} \times 6</math></li> <li>• T- ờng: 220mm  <math>[(0,22 \times (3 - 0,5) \times 1,8 \times 1,1) + 0,015 \times (3 - 0,5) \times 1,8 \times 1,3 \times 2] \times \left( \frac{3}{2} + \frac{3}{2} \right)</math></li> </ul>	0,829  1,78  3,79	
	<b>Tổng:</b>	<b>6,4</b>	

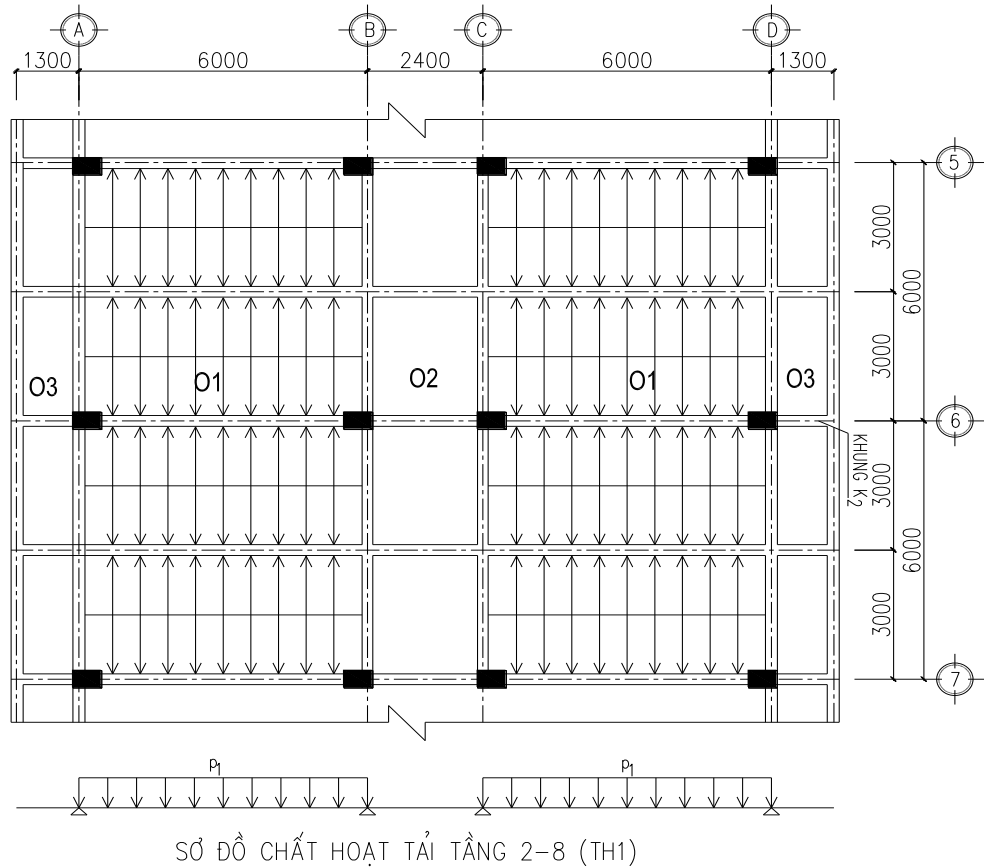
### 1.3. Hoạt tải:

a. Hoạt tải phân bố của các sàn:



Hoạt tải do sàn tầng 2,3,4,5,6,7,8 truyền về dầm khung theo diện truyền tải hình tam giác đ- ọc quy đổi thành tải trọng phân bố đều nh- ã trình bày ở trên ta có 2 tr- ờng hợp :

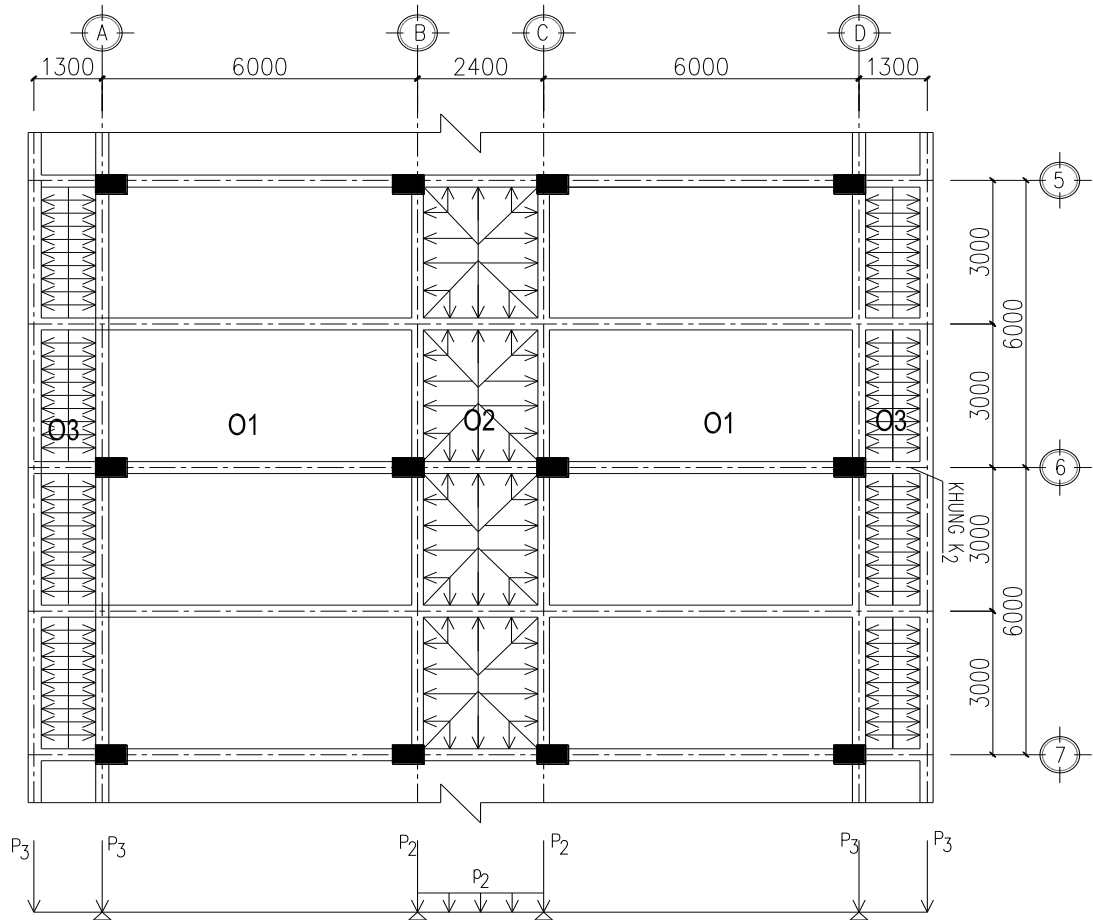
+ Tr- ờng hợp 1: Hoạt tải phân bố  $\hat{O}_1$



**Bảng 5: Hoạt tải phân bố sàn tầng 2,3,4,5,6,7,8 truyền vào khung K2 tr- ờng hợp 1**

Tên	Tải cấu thành	Giá trị(T/m)	Ghi chú
$p_1$	• $\hat{O}_1: 0,576 \times 3$	<b>1,728</b>	

+ Tr- ờng hợp 2 : Hoạt tải phân bố ô2.



SƠ ĐỒ CHẤT HOẠT TẢI TẦNG 2-8 (TH2)

**Bảng 6: Hoạt tải phân bố sàn tầng 2-8 truyền vào khung K-2 tr- ờng hợp 2**

Tên	Tải cấu thành	Giá trị(T/m)	Ghi chú
$p_2$	• $\hat{O}_2$ : $0,625 \times 0,48 \times 2,4$	<b>0,72</b>	$k=0,625$

b. Hoạt tải tập trung:

Hoạt tải tập trung do ô sàn tầng 2,3,4,5,6,7,8,9 truyền lên dầm dọc và dầm dọc truyền xuống dầm khung:

$$P_i = F_i \cdot p_i$$

Trong đó: -  $F_i$ : Diện tích truyền tải.

-  $p_i$ : Hoạt tải ô sàn thứ i.

Ta có hai tr- ờng hợp :

+ Tr- ờng hợp 1: chất hoạt tải lên ô1.

+ Tr- ờng hợp 2: chất hoạt tải lên ô2 và ô3

**Bảng 8. Hoạt tải tập trung sàn tầng 2-8 truyền vào khung K-2 tr- ờng hợp2**

Tên	Tải cấu thành	Giá trị(T)	Ghi chú
P <sub>3</sub>	• $\hat{O}_3: \frac{1}{2} \times 3 \times 1,3 \times 0,576$	<b>1,123</b>	
P <sub>2</sub>	• $\hat{O}_2: \frac{1}{2} \times 0,625 \times 2,4 \times 6 \times 0,48$ • $\hat{O}_2: 0,744 \times \frac{1}{2} \times (3 + 3 - 2,4) \times \left(\frac{2,4}{2}\right) \times 0,48$	2,16 0,77	$\hat{O}_2$ truyền qua dầm phụ
	<b>Tổng:</b>	<b>2,93</b>	

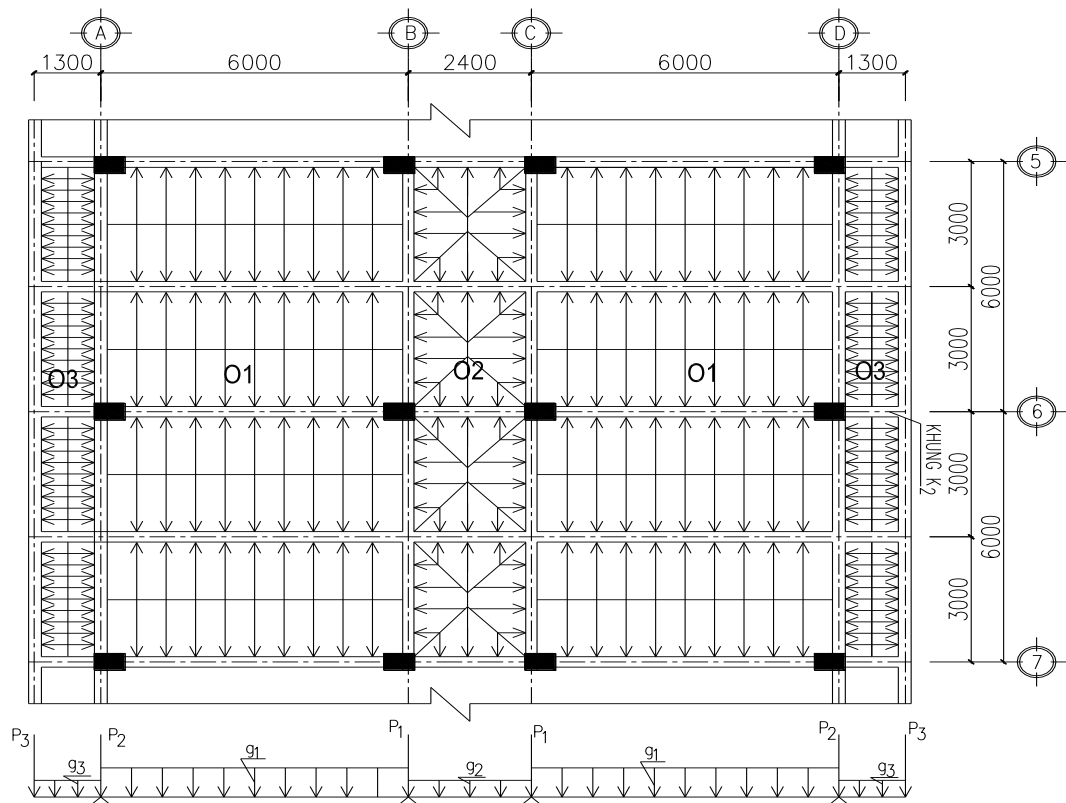
## 2.Chất tải sàn tầng 1

### 2.1.Tính tải phân bố:

a. Tính tải phân bố do sàn:

Tính tải do sàn tầng 1 truyền về dầm khung theo diện truyền tải hình tam giác, hình thang đ- ợc quy đổi thành tải trọng phân bố đều.

b. Tính tải do bản thân dầm:



SƠ ĐỒ CHẤT TÍNH TẢI TẦNG 1

**Bảng 9: Tĩnh tải phân bố sàn tầng 1 truyền vào khung K-2.**

Tên	Tải cấu thành	Giá trị (T/m)	Ghi chú
g <sub>1</sub>	• Ô <sub>1</sub> : 0,425 x 3	1,275	
	• Dầm: 250x500mm 0,25×(0,5-0,12)×2,5×1,1+[0,015×(0,5-0,12)×2+0,015×0,25]×1,8×1,3	0,297	
	• T- ờng: 220mm [0,22×(3-0,5)×1,8×1,1]+0,015×2,5×1,8×1,3×2]	1,265	
	<b>Tổng:</b>	<b>2,837</b>	
g <sub>2</sub>	• Ô <sub>2</sub> : 0,625× 2,4×0,425	0,6375	K=0,625
	• T- ờng: 220mm [0,22x(3-0,35)x1,8x1,1]+0,015x(3-0,35)x1,8x1,3x2	1,34	
	• Dầm: 250x350mm [0,25×(0,35-0,12)×2,5×1,1]+[0,015×(0,35-0,12)×2+0,015×0,25]×1,8×1,3	0,183	
	<b>Tổng:</b>	<b>2,16</b>	
g <sub>3</sub>	• Dầm: 250x500mm [0,25×(0,5-0,12)×2,5×1,1]+[0,015×(0,5-0,12)×2+0,015×0,25]×1,8×1,3	0,297	
	• T- ờng: 220mm [0,22x(3-0,5)x1,8x1,1]+0,015x(3-0,5)x1,8x1,3x2	1,265	
	<b>Tổng:</b>	<b>1,562</b>	

**2.2. Tĩnh tải tập trung:**

a. *Tĩnh tải do các ô sàn truyền lên dầm khung:*

Tĩnh tải tập trung do ô sàn tầng 2,3,4,5,6,7,8 truyền lên dầm dọc và dầm dọc truyền xuống dầm khung:  $P_1 = F_i \cdot g_i$ .

Trong đó: -  $F_i$ : Diện tích truyền tải.

-  $g_i$ : Tĩnh tải ô sàn thứ i.

b. *Tĩnh tải tập trung do trọng l- ợng dầm dọc tác dụng lên dầm khung:*

Tĩnh tải tập trung do trọng l- ợng các dầm dọc tác dụng lên nút dầm khung đ- ợc tính theo công thức sau:  $P_{di} = g_{di} \cdot l_{tính}$ .

Trong đó: -  $g_{di}$ : trọng l- ợng dầm tính trên 1 m dài (T/m).

-  $l_{tính}$  : chiều dài tính toán = 3,2(m).

c. *Tĩnh tải tập trung do trọng l- ợng t- ờng tác dụng lên dầm khung:*

Tĩnh tải tập trung do trọng l- ợng t- ờng xây trên dầm dọc tác dụng lên dầm khung đ- ối dạng lực tập trung:  $P_{ti} = g_{ti} \cdot l_{tính}$ .

Trong đó: -  $P_{ti}$ : tĩnh tải tập trung do trọng l- ợng t- ờng xây trên dầm dọc truyền xuống dầm khung (T).

-  $g_{ti}$ : trọng l- ợng bản thân t- ờng xây trên dầm dọc (T/m).

-  $l_{tính}$ : chiều dài tính toán của phần t- ờng xây trên dầm dọc

d. *Tải trọng do trọng l- ợng bản thân cột.*

Tĩnh tải tập trung do trọng l- ợng bản thân cột đ- ợc tính theo công thức sau:

$$P_{ci} = g_{ci} \cdot l_{tính}$$

Trong đó: -  $P_{ci}$ : tĩnh tải tập trung do trọng l- ợng bản thân cột (T).

-  $g_{ci}$ : trọng l- ợng bản thân cột (T/m)

-  $l_{tính}$ : chiều dài tính toán cột (m).

**Bảng 10: Tĩnh tải tập trung sàn tầng 1 truyền vào khung K-2**

Tên	Tải cấu thành	Giá trị(T)	Ghi chú
$P_1$	• Sàn: $\hat{O}_2 : 0,744 \times \frac{1}{2} \times \left( \frac{3+3-2,4}{2} \right) \times 2,4 \times 0,425$	0,683	

	<ul style="list-style-type: none"> <li>• T- ờng: 220mm  <math display="block">[(0,22 \times 2,4 \times 1,8 \times 1,1) + 0,015 \times 2,4 \times 1,8 \times 1,3 \times 2] \times \left(\frac{3}{2} + \frac{3}{2}\right)</math> </li> <li>• Cột: <math>[(0,4 \times 0,6) \times (3 - 0,12)] \times 2,5 \times 1,1</math></li> <li>• Dầm 250x600mm:  <math display="block">\{[0,25 \times (0,6 - 0,12) \times 2,5 \times 1,1] + [0,015 \times (0,6 - 0,12) \times 2 + 0,015 \times 0,25] \times 1,8 \times 1,3\} \times \left(\frac{3}{2} + \frac{3}{2}\right)</math> </li> <li>• Sàn Ô1 truyền qua dầm phụ:  <math display="block">3 \times \frac{1}{2} \times 0,425 \times 6</math> </li> <li>• Sàn Ô2 truyền qua dầm phụ:  <math display="block">0,625 \cdot \frac{1}{2} \cdot 2,4 \cdot 3 \cdot 0,425</math> </li> </ul>	<p>3,64</p> <p>1,901</p> <p>1,12</p> <p>3,825</p> <p>0,95</p>	
	<b>Tổng:</b>	<b>12,1</b>	
P <sub>2</sub>	<p>Sàn :</p> <ul style="list-style-type: none"> <li>• Ô<sub>3</sub> : <math>\frac{1}{2} \times 0,425 \times 1,3 \times 3</math></li> <li>• Cột: <math>[(0,4 \times 0,6) \times (3 - 0,12)] \times 2,5 \times 1,1</math></li> <li>• Dầm 250 x 350 mm:  <math display="block">\{[0,25 \times (0,35 - 0,12) \times 2,5 \times 1,1] + [0,015 \times (0,35 - 0,12) \times 2 + 0,015 \times 0,25] \times 1,8 \times 1,3\} \times \left(\frac{3}{2} + \frac{3}{2}\right)</math> </li> <li>• T- ờng: 220mm  <math display="block">[(0,22 \times (3 - 0,35) \times 1,8 \times 1,1) + 0,015 \times (3 - 0,35) \times 1,8 \times 1,3 \times 2] \times \left(\frac{3}{2} + \frac{3}{2}\right)</math> </li> <li>• Sàn Ô1 truyền qua dầm phụ:  <math display="block">3 \times \frac{1}{2} \times 0,425 \times 6</math> </li> </ul>	<p>0,829</p> <p>1,901</p> <p>0,549</p> <p>4,02</p> <p>3,825</p>	

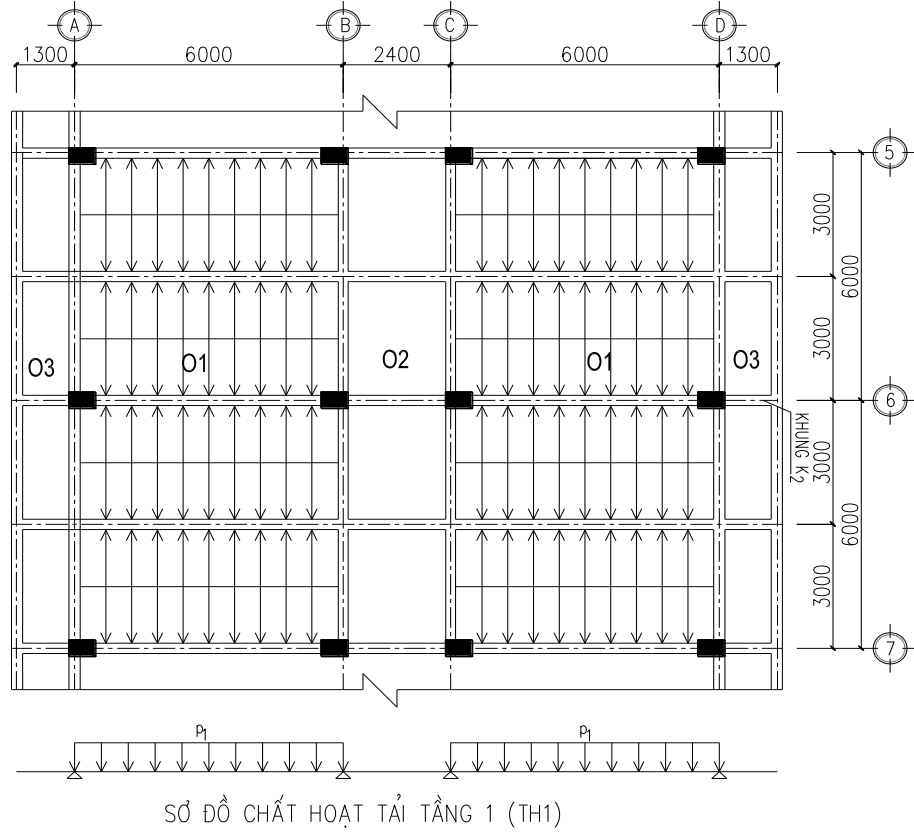
	<b>Tổng:</b>	<b>11,13</b>	
P <sub>3</sub>	<ul style="list-style-type: none"> <li>• Sàn Ô<sub>3</sub> : <math>\frac{1}{2} \times 0,425 \times 1,3 \times 3</math></li> </ul>	0,829	
	<ul style="list-style-type: none"> <li>• Dầm 250x500mm:  <math>\{ [0,25 \times (0,5 - 0,12) \times 2,5 \times 1,1] + [0,015 \times (0,5 - 0,12) \times 2 + 0,015 \times 0,25] \times 1,8 \times 1,3 \} \times 6</math> </li> </ul>	1,78	
	<ul style="list-style-type: none"> <li>• T- ờng: 220mm  <math>[(0,22 \times (3 - 0,5) \times 1,8 \times 1,1) + 0,015 \times (3 - 0,5) \times 1,8 \times 1,3 \times 2] \times \left( \frac{3}{2} + \frac{3}{2} \right)</math> </li> </ul>	3,79	
	<b>Tổng:</b>	<b>6,4</b>	

### 2.3. Hoạt tải:

#### a. Hoạt tải phân bố của các sàn:

Hoạt tải do sàn tầng 2,3,4,5,6,7,8 truyền về dầm khung theo diện truyền tải hình tam giác đ- ợc quy đổi thành tải trọng phân bố đều nh- ã trình bày ở trên ta có 2 tr- ờng hợp :

+ Tr- ờng hợp 1: Hoạt tải phân bố Ô1

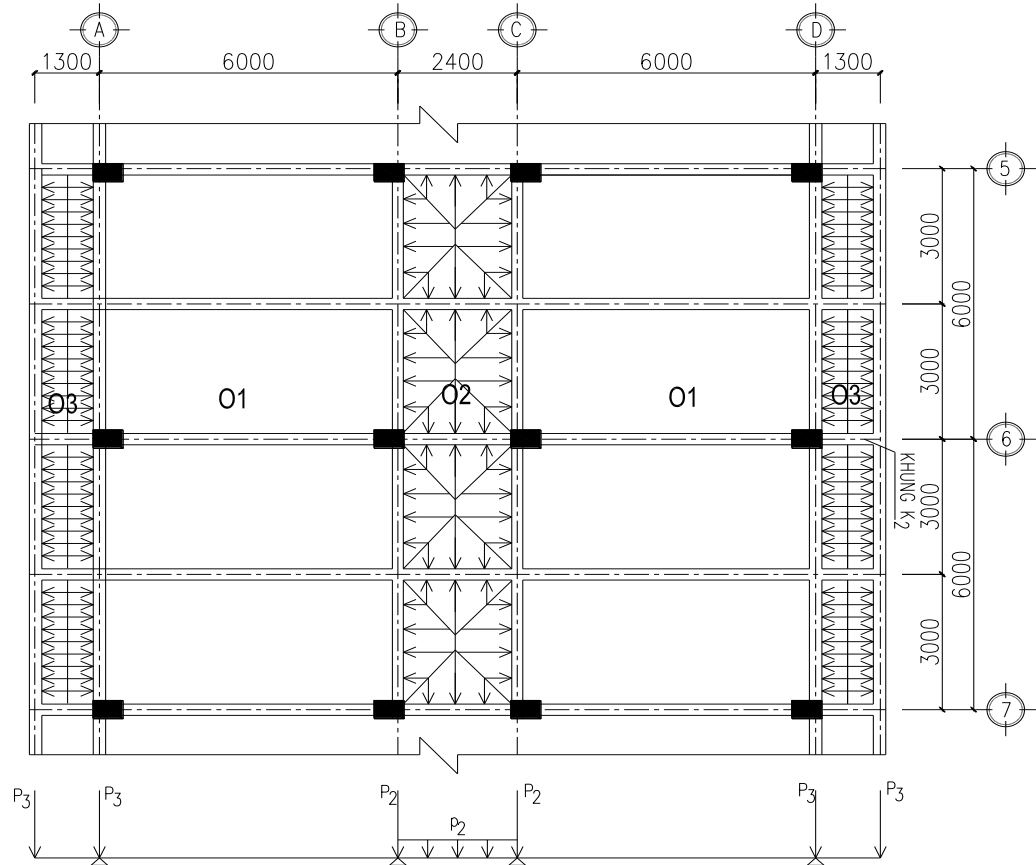


**Bảng 11: Hoạt tải phân bố sàn tầng 1 truyền vào khung K2 tr- ờng hợp 1**

Tên	Tải cấu thành	Giá trị(T/m)	Ghi chú
$p_1$	• $\hat{O}_1: 0,576 \times 3$	<b>1,728</b>	

+ Tr- ờng hợp 2 : Hoạt tải phân bố  $\hat{o}_2$ .





SƠ ĐỒ CHẤT HOẠT TẢI TẦNG 1 (TH2)

**Bảng 12: Hoạt tải phân bố sàn tầng 1 truyền vào khung K-2 tr- ờng hợp 2**

Tên	Tải cấu thành	Giá trị(T/m)	Ghi chú
$p_2$	• $\hat{O}_2: 0,625 \times 0,48 \times 2,4$	<b>0,72</b>	$k=0,625$

*b. Hoạt tải tập trung:*

Hoạt tải tập trung do ô sàn tầng 2,3,4,5,6,7,8,9 truyền lên dầm dọc và dầm dọc truyền xuống dầm khung:

$$P_i = F_i \cdot p_i$$

Trong đó: -  $F_i$ : Diện tích truyền tải.

-  $p_i$ : Hoạt tải ô sàn thứ  $i$ .

Ta có hai tr- ờng hợp :`

+ Tr- ờng hợp 1: chất hoạt tải lên ô1.

+ Tr- ờng hợp 2: chất hoạt tải lên ô2 và ô3

**Bảng 14. Hoạt tải tập trung sàn tầng 1 truyền vào khung K-2 tr- ờng hợp 2**

Tên	Tải cấu thành	Giá trị(T)	Ghi chú
P <sub>3</sub>	• $\hat{O}_3: \frac{1}{2} \times 3 \times 1,3 \times 0,576$	<b>1,123</b>	
P <sub>2</sub>	• $\hat{O}_2: 0,744 \times \frac{1}{2} \times (3+3-2,4) \times \left(\frac{2,4}{2}\right) \times 0,48$ • $\hat{O}_2: \frac{1}{2} \times 0,625 \times 2,4 \times 6 \times 0,48$	0,77 2,16	$\hat{O}_2$ truyền qua dầm phụ
	<b>Tổng:</b>	<b>2,93</b>	

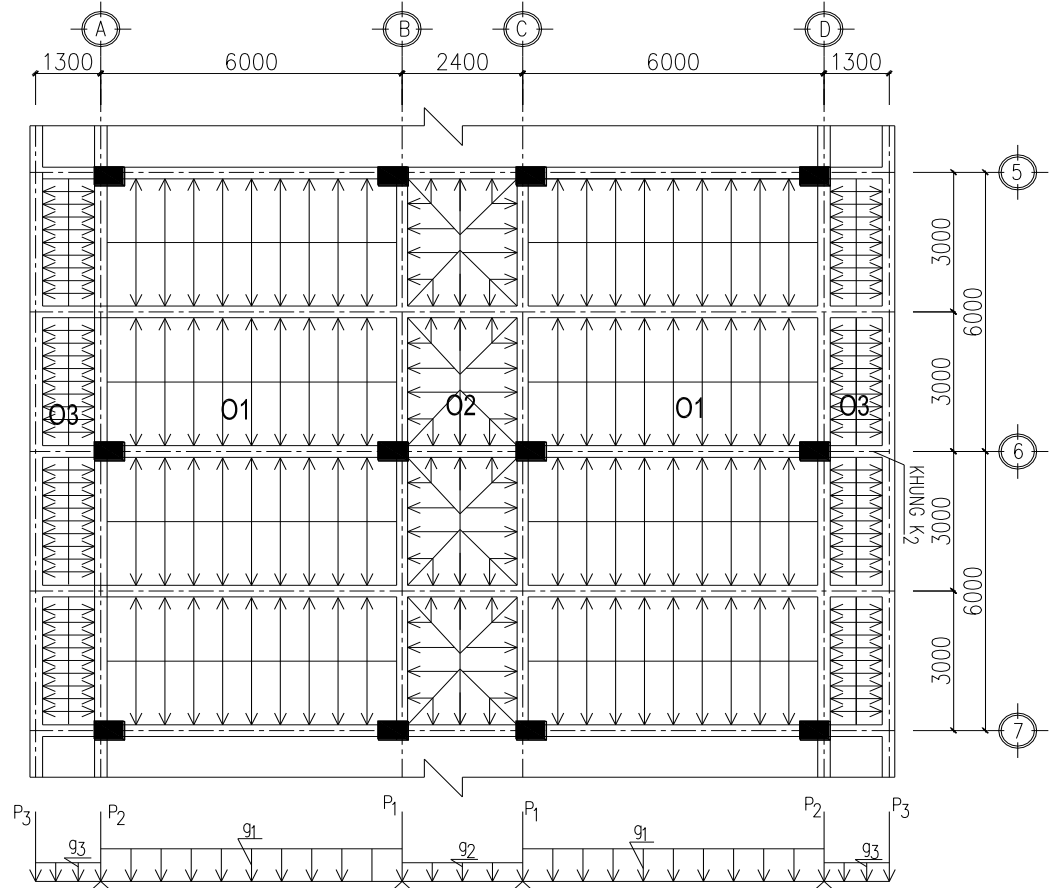
### **3.Chất tải sàn tầng 9**

#### **3.1.Tính tải phân bố:**

a. *Tính tải phân bố do sàn:*

Tính tải do sàn tầng 9 truyền về dầm khung theo diện truyền tải hình tam giác, hình thang đã được quy đổi thành tải trọng phân bố đều.

b. *Tính tải do bản thân dầm:*



SƠ ĐỒ CHẤT TĨNH TẢI TẦNG 9

**Bảng 15. Tĩnh tải phân bố sàn tầng 9 truyền vào khung K-2.**

Tên	Tải cấu thành	Giá trị (T/m)	Ghi chú
g <sub>1</sub>	• Ô <sub>1</sub> : 0,425×3	1,275	
	• Dầm: 250x500mm 0,25×(0,5-0,12)×2,5×1,1+[0,015×(0,5-0,12)×2+0,015×0,25]×1,8×1,3	0,65	
	• T-ờng: 220mm 0,22×(4,2-0,5)×1,8×1,1+0,015×(4,2-0,5)×1,8×1,3×2	1,87	
	<b>Tổng:</b>	<b>3,795</b>	
	• Ô <sub>2</sub> : 0,625 × 2,4 × 0,425 • T-ờng: 220mm 0,22×(4,2-0,35)×1,8×1,1+0,015×(4,2-0,35)×1,8×1,3×2	0,6375 1,95	K=0,625

$g_2$	<p>•Dầm: 250x350mm</p> $\{0,25 \times (0,35 - 0,12) \times 2,5 \times 1,1\} + \{0,015 \times (0,35 - 0,12) \times 2 + 0,015 \times 0,25\} \times 1,8 \times 1,3$	0,163	
	<b>Tổng:</b>	<b>2,75</b>	
$g_3$	<p>•Dầm: 250x500mm</p> $\{0,25 \times (0,5 - 0,12) \times 2,5 \times 1,1\} + \{0,015 \times (0,5 - 0,12) \times 2 + 0,015 \times 0,25\} \times 1,8 \times 1,3$ <p>•T- ờng: 220mm <math>0,22 \times (4,2 - 0,5) \times 1,8 \times 1,1 + 0,015 \times (4,2 - 0,5) \times 1,8 \times 1,3 \times 2</math></p>	0,297	
	<b>Tổng:</b>	<b>2,167</b>	

### 3.2. Tính tải tập trung:

#### a. *Tính tải do các ô sàn truyền lên dầm khung:*

Tính tải tập trung do ô sàn tầng 9 truyền lên dầm dọc và dầm dọc truyền xuống dầm khung:  $P_i = F_i \cdot g_i$ .

Trong đó: -  $F_i$ : Diện tích truyền tải.

-  $g_i$ : Tính tải ô sàn thứ i.

#### b. *Tính tải tập trung do trọng l- ợng dầm dọc tác dụng lên dầm khung:*

Tính tải tập trung do trọng l- ợng các dầm dọc tác dụng lên nút dầm khung đ- ợc tính theo công thức sau:  $P_{di} = g_{di} \cdot l_{tính}$ .

Trong đó: -  $g_{di}$ : trọng l- ợng dầm tính trên 1 m dài (T/m).

-  $l_{tính}$ : chiều dài tính toán = 6,4(m).

#### c. *Tính tải tập trung do trọng l- ợng t- ờng tác dụng lên dầm khung:*

Tính tải tập trung do trọng l- ợng t- ờng xây trên dầm dọc tác dụng lên dầm khung đ- ối dạng lực tập trung:  $P_{ti} = g_{ti} \cdot l_{tính}$ .

Trong đó: -  $P_{ti}$ : tính tải tập trung do trọng l- ợng t- ờng xây trên dầm dọc truyền xuống dầm khung (T).

-  $g_{ti}$ : trọng l- ợng bản thân t- ờng xây trên dầm dọc (T/m).

-  $l_{tính}$ : chiều dài tính toán của phần t- ờng xây trên dầm dọc

*d. Tải trọng do trọng l- ọng bản thân cột.*

Tính tải tập trung do trọng l- ọng bản thân cột đ- ợc tính theo công thức sau:

$$P_{ci} = g_{ci} \cdot l_{tính}$$

Trong đó: -  $P_{ci}$ : tĩnh tải tập trung do trọng l- ọng bản thân cột (T).

-  $g_{ci}$ : trọng l- ọng bản thân cột (T/m)

-  $l_{tính}$ : chiều dài tính toán cột (m).

**Bảng 16. Tĩnh tải tập trung sàn tầng 9 truyền vào khung K-2**

Tên	Tải cấu thành	Giá trị (T)	Ghi chú
P <sub>1</sub>	• Sàn: Ô <sub>2</sub> : $0,744 \times \frac{1}{2} \times \left( \frac{3+3-2,4}{2} \right) \times 2,4 \times 0,425$	0,683	
	• Cột: $[(0,4 \times 0,5) \times (4,2 - 0,12)] \times 2,5 \times 1,1$	2,244	
	• Dầm 250x600mm: $\{ [0,25 \times (0,6 - 0,12) \times 2,5 \times 1,1] + [0,015 \times (0,6 - 0,12) \times 2 + 0,015 \times 0,25] \times 1,8 \times 1,3 \} \times 6$	2,23	
	• Sàn Ô1 truyền qua dầm phụ: $3 \times \frac{1}{2} \times 0,425 \times 6$	3,825	
	• Sàn Ô2 truyền qua dầm phụ: $0,625 \cdot \frac{1}{2} \cdot 2,4 \cdot 3 \cdot 0,425$	0,95	
	<b>Tổng:</b>	<b>9,932</b>	
P <sub>2</sub>	Sàn :		
	• Ô <sub>3</sub> : $\frac{1}{2} \times 1,3 \times 3 \times 0,425$	0,829	
	• Cột: $[(0,4 \times 0,5) \times (4,2 - 0,12)] \times 2,5 \times 1,1$	2,244	
	• Dầm 250x600mm: $\{ [0,25 \times (0,6 - 0,12) \times 2,5 \times 1,1] + [0,015 \times (0,6 -$	2,23	

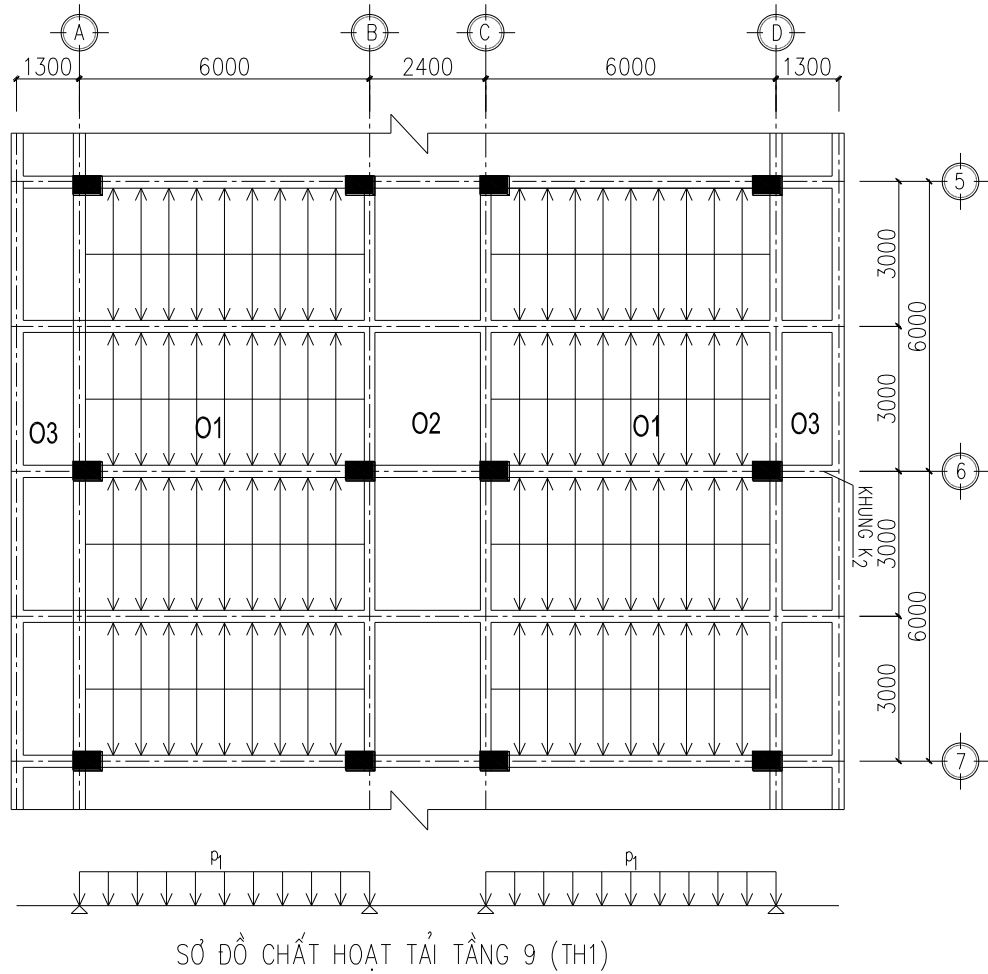
	$(0,12) \times 2 + 0,015 \times 0,25] \times 1,8 \times 1,3] \times 6$ <ul style="list-style-type: none"> <li>Sàn Ô1 truyền qua dầm phụ:  <math>3 \times \frac{1}{2} \times 0,425 \times 6</math></li> </ul>	3,825	
	<b>Tổng:</b>	<b>9,13</b>	
P <sub>3</sub>	<ul style="list-style-type: none"> <li>Sàn Ô<sub>3</sub> : <math>\frac{1}{2} \times 1,3 \times 3 \times 0,425</math></li> <li>Dầm 250x500mm:  <math>\{ [0,25 \times (0,5 - 0,12) \times 2,5 \times 1,1] + [0,015 \times (0,5 - 0,12) \times 2 + 0,015 \times 0,25] \times 1,8 \times 1,3 \} \times 6</math></li> <li>Tờng: 220mm  <math>[ (0,22 \times (4,2 - 0,5) \times 1,8 \times 1,1) + 0,015 \times (4,2 - 0,5) \times 1,8 \times 1,3 \times 2 ] \times 3</math></li> </ul>	0,829   1,78   5,6	
	<b>Tổng:</b>	<b>8,2</b>	

### 3.3. Hoạt tải:

#### a. *Hoạt tải phân bố của các sàn:*

Hoạt tải do sàn tầng 9 truyền về dầm khung theo diện truyền tải hình chữ nhật đ-ợc quy đổi thành tải trọng phân bố đều nh- đã trình bày ở trên ta có 2 tr-ờng hợp :

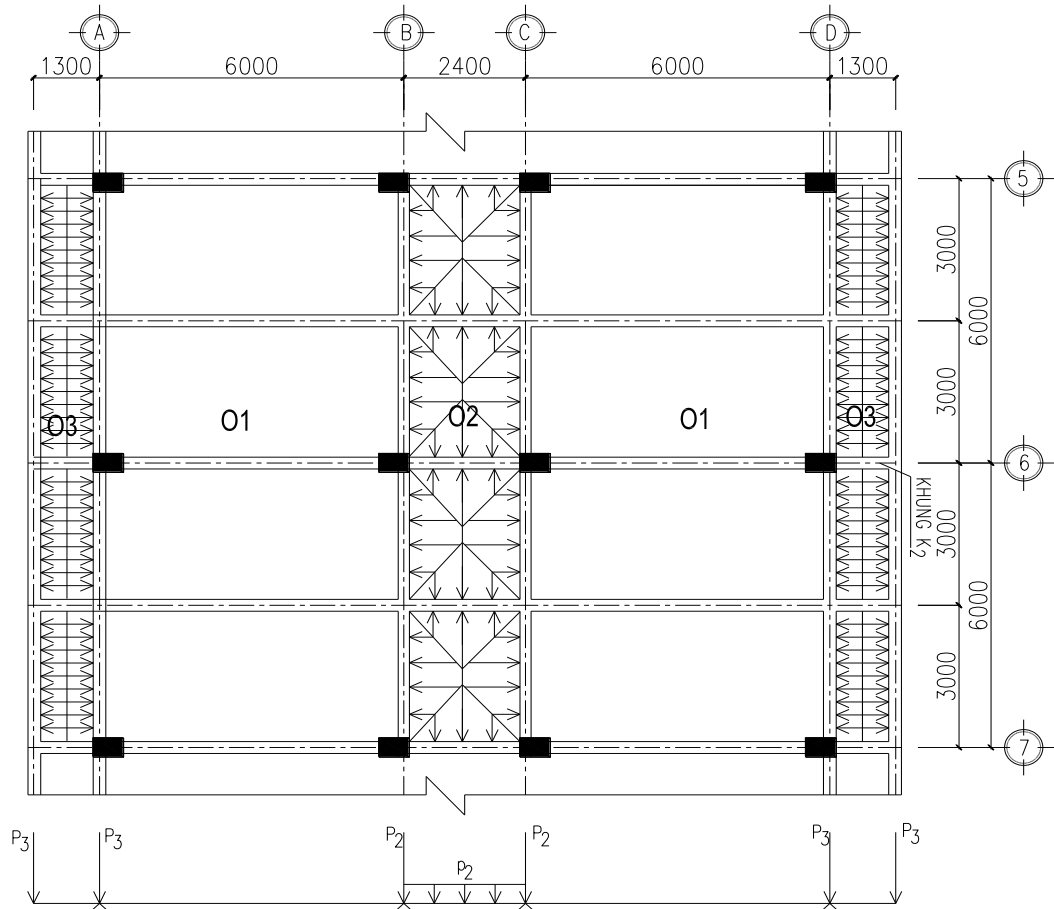
+ Tr-ờng hợp 1: Hoạt tải phân bố Ô1



**Bảng 17. Hoạt tải phân bố sàn tầng 9 truyền vào khung K2 tr- ờng hợp 1**

Tên	Tải cấu thành	Giá trị(T/m)	Ghi chú
$p_1$	• $\hat{O}_1: 0,576 \times 3$	<b>1,728</b>	

+ Tr- ờng hợp 2 : Hoạt tải phân bố ô2.



SƠ ĐỒ CHẤT HOẠT TẢI TẦNG 9 (TH2)

**Bảng 18. Hoạt tải phân bố sàn tầng 9 truyền vào khung K-2 tr- ờng hợp 2**

Tên	Tải cấu thành	Giá trị(T/m)	Ghi chú
$p_2$	• $\hat{O}_2: 0,625 \times 0,48 \times 2,4$	<b>0,72</b>	$k=0,625$

b. Hoạt tải tập trung:

Hoạt tải tập trung do ô sàn tầng 9 truyền lên dầm dọc và dầm dọc truyền xuống dầm khung:

$$P_i = F_i \cdot p_i$$

Trong đó: -  $F_i$ : Diện tích truyền tải.

-  $p_i$ : Hoạt tải ô sàn thứ i.

Ta có hai tr- ờng hợp :

+ Tr- ờng hợp 1: chất hoạt tải lên ô1.

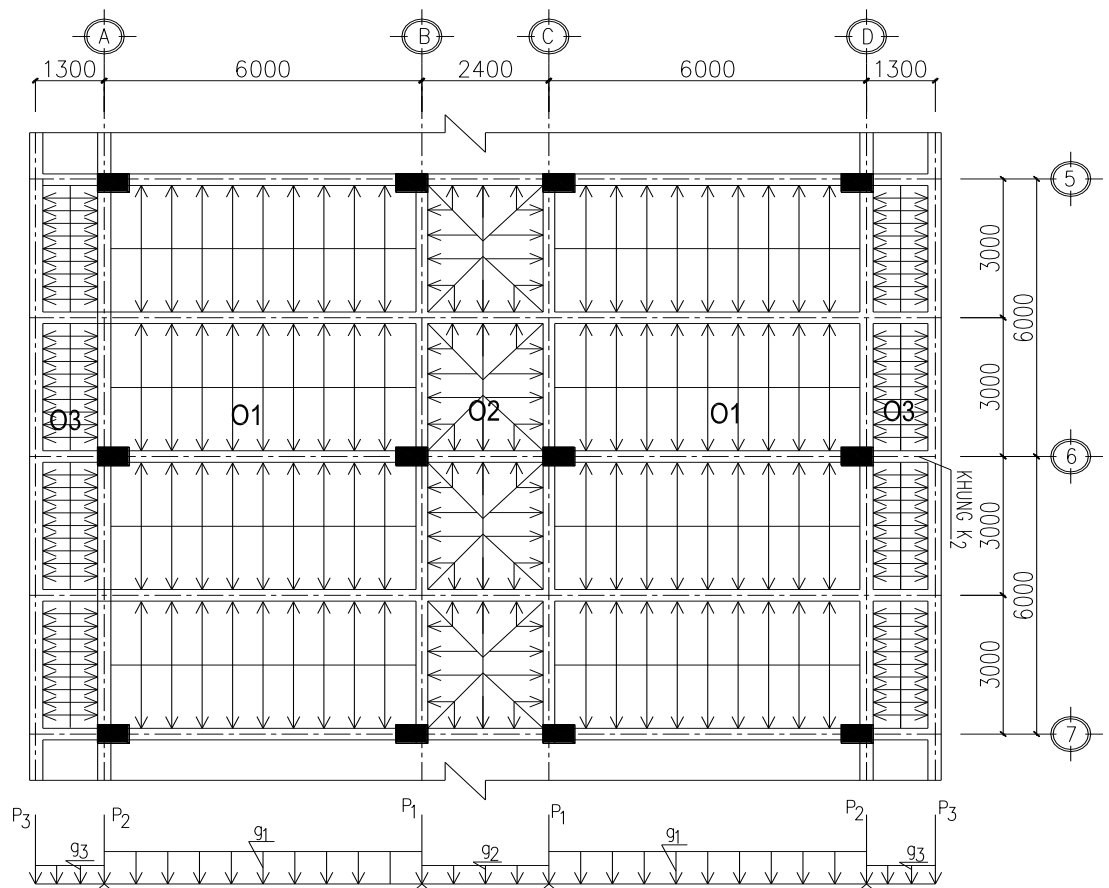
+ Tr- ờng hợp 2: chất hoạt tải lên ô2 và ô3



**Bảng 20. Hoạt tải tập trung sàn tầng 9 truyền vào khung K-2 tr- ờng hợp 2**

Tên	Tải cấu thành	Giá trị(T)	Ghi chú
P <sub>3</sub>	• $\hat{O}_3: \frac{1}{2} \times 3 \times 1,3 \times 0,576$	<b>1,123</b>	
P <sub>2</sub>	• $\hat{O}_2: 0,744 \times \frac{1}{2} \times (3 + 3 - 2,4) \times \left(\frac{2,4}{2}\right) \times 0,48$ • $\hat{O}_2: \frac{1}{2} \times 0,625 \times 2,4 \times 6 \times 0,48$	0,77 2,16	$\hat{O}_2$ truyền qua dầm phụ
	<b>Tổng:</b>	<b>2,93</b>	

**4. Chất tải sàn tầng mái lên khung K-2:**



SƠ ĐỒ CHẤT TÍNH TẢI TẦNG MÁI

**4.1. Tính tải phân bố:**

a. *Tính tải phân bố do sàn:*

Tính tải do sàn mái truyền về dầm khung theo diện truyền tải hình tam giác, hình chữ nhật được quy đổi thành tải trọng phân bố đều.

b. *Tính tải do bản thân dầm:*

Do chiều dài của dầm có tiết diện khác nhau do vậy trọng lượng bản thân dầm khung K-2 tác dụng lên ở các nút khác nhau

**Bảng 21. Tính tải phân bố sàn mái truyền vào khung K-2**

Tên	Tải cấu thành	Giá trị (T/m)	Ghi chú
g <sub>1</sub>	<ul style="list-style-type: none"> <li>• Ô<sub>1</sub>: 0,711×3</li> <li>• Dầm: 250x500mm 0,25×(0,5-0,12)×2,5×1,1+[0,015×(0,5-0,12)×2+0,015×0,25]×1,8×1,3</li> <li>• Tầng thu hồi :</li> <li>• Mái tôn : 0,068×2</li> </ul>	<p>2,133</p> <p>0,297</p> <p>0,33</p> <p>0,14</p>	
	<b>Tổng:</b>	<b>2,9</b>	
g <sub>2</sub>	<ul style="list-style-type: none"> <li>• Ô<sub>2</sub>: 0,625× 0,711×2,4</li> <li>• Dầm 250x350mm: [0,25×(0,35-0,12)×2,5×1,1]+[0,015×(0,35-0,12)×2+0,015×0,25]×1,8×1,3</li> <li>• Tầng thu hồi :</li> <li>• Mái tôn : 0,068×2</li> </ul>	<p>1,067</p> <p>0,183</p> <p>0,33</p> <p>0,14</p>	
	<b>Tổng:</b>	<b>0,653</b>	
g <sub>3</sub>	<ul style="list-style-type: none"> <li>•Dầm: 250x500mm [0,25×(0,5-0,12)×2,5×1,1]+[0,015×(0,5-0,12)×2+0,015×0,25]×1,8×1,3</li> </ul>	0,297	
	<b>Tổng:</b>	<b>0,297</b>	

#### **4.2. Tĩnh tải tập trung mái:**

a. *Tĩnh tải do ô sàn truyền lên dầm khung:*

Tĩnh tải tập trung do ô sàn mái truyền lên dầm dọc và dầm dọc truyền xuống dầm khung:

$$P_1 = F_i \cdot g_i$$

Trong đó: -  $F_i$ : Diện tích truyền tải.

-  $g_i$ : Tĩnh tải ô sàn thứ  $i$ .

Ngoài ra còn có tĩnh tải tập trung do ô sàn mái truyền qua dầm phụ, dầm phụ truyền qua dầm dọc, sau đó dầm dọc truyền về dầm khung

b. *Tĩnh tải tập trung do trọng lượng dầm dọc tác dụng lên nút dầm khung đ- ợc tính theo công thức sau:*  $P_{di} = g_{di} \cdot l_{tính}$ .

Tĩnh tải tập trung do trọng lượng các dầm dọc tác dụng lên nút dầm khung đ- ợc tính theo công thức sau:

Trong đó: -  $g_{di}$ : trọng lượng dầm tính trên 1 m dài (T/m).

-  $l_{tính}$ : chiều dài tính toán = 3 (m).

c. *Tĩnh tải tập trung do trọng lượng t- ờng tác dụng lên dầm khung:*

Tĩnh tải tập trung do trọng lượng t- ờng xây trên dầm dọc tác dụng lên dầm khung đ- ợc tính theo công thức sau:  $P_{ti} = g_{ti} \cdot l_{tính}$ .

Trong đó: -  $P_{ti}$ : tĩnh tải tập trung do trọng lượng t- ờng xây trên dầm dọc truyền xuống dầm khung (T).

-  $g_{ti}$ : trọng lượng bản thân t- ờng xây trên dầm dọc (T/m).

-  $l_{tính}$ : chiều dài tính toán phần t- ờng xây trên dầm dọc

d. *Tải trọng do trọng lượng bản thân cột:*

Tĩnh tải tập trung do trọng lượng bản thân cột đ- ợc tính theo công thức sau:

$$P_{ci} = g_{ci} \cdot l_{tính}$$

Trong đó: -  $P_{ci}$ : tĩnh tải tập trung do trọng lượng bản thân cột (T).

-  $g_{ci}$ : trọng lượng bản thân cột (T/m).

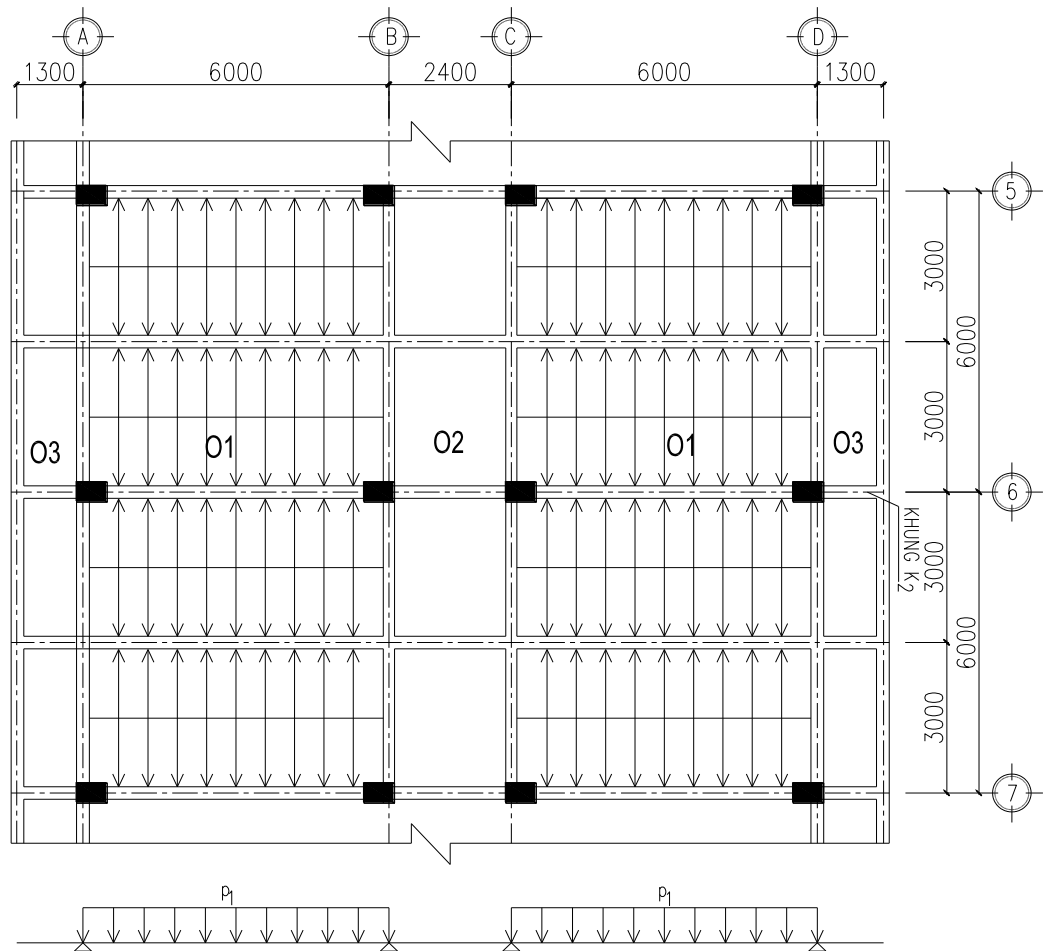
-  $l_{tính}$ : chiều dài tính toán cột (m).

#### **Bảng 22. Tĩnh tải tập trung sàn mái truyền vào khung K-2**

Tên	Tải cấu thành	Giá trị (T)	Ghi chú
P <sub>1</sub>	<ul style="list-style-type: none"> <li>Sàn Ô<sub>2</sub> : <math>\frac{1}{2} \times \left( \frac{3+3-2,4}{2} \right) \times 2,4 \times 0,711</math></li> </ul>	1,5	
	<ul style="list-style-type: none"> <li>Dầm 250x600mm:  <math>\{ [0,25 \times (0,6-0,12) \times 2,5 \times 1,1] + [0,015 \times (0,6-0,12) \times 2 + 0,015 \times 0,25] \times 1,8 \times 1,3 \} \times 3</math></li> </ul>	1,12	
	<ul style="list-style-type: none"> <li>Sàn Ô<sub>1</sub> truyền qua dầm phụ:  <math>3 \times \frac{1}{2} \times 0,711 \times 6</math></li> </ul>	6,4	
	<ul style="list-style-type: none"> <li>Sàn Ô<sub>2</sub> truyền qua dầm phụ:  <math>0,625 \cdot \frac{1}{2} \cdot 2,4 \cdot 3 \cdot 0,711</math></li> </ul>	1,6	
	<b>Tổng:</b>	<b>10,62</b>	
P <sub>2</sub>	<ul style="list-style-type: none"> <li>Sàn :  <math>\hat{O}_3 : \frac{1}{2} \times 3 \times 1,3 \times 0,711</math></li> </ul>	1,39	
	<ul style="list-style-type: none"> <li>Dầm 250x600mm:  <math>\{ [0,25 \times (0,6-0,12) \times 2,5 \times 1,1] + [0,015 \times (0,6-0,12) \times 2 + 0,015 \times 0,25] \times 1,8 \times 1,3 \} \times 6</math></li> </ul>	2,23	
	<ul style="list-style-type: none"> <li>Sàn Ô<sub>1</sub> truyền qua dầm phụ:  <math>3 \times \frac{1}{2} \times 0,711 \times 6</math></li> </ul>	6,4	
	<b>Tổng:</b>	<b>10,0</b>	
P <sub>3</sub>	<ul style="list-style-type: none"> <li>Sàn Ô<sub>3</sub> : <math>\frac{1}{2} \times 3 \times 1,3 \times 0,711</math></li> <li>Dầm 250x500mm:  <math>\{ [0,25 \times (0,5-0,12) \times 2,5 \times 1,1] + [0,015 \times (0,5-0,12) \times 2 + 0,015 \times 0,25] \times 1,8 \times 1,3 \} \times 3</math></li> <li>T- ờng: 220mm</li> </ul>	1,39  0,89	

	$[(0,22 \times 0,9 \times 1,8 \times 1,1) + 0,015 \times 0,9 \times 1,8 \times 1,3 \times 2] \times 3$	1,37	
	<b>Tổng:</b>	<b>3,65</b>	

#### 4.3. Hoạt tải mái:



SƠ ĐỒ CHẤT HOẠT TẢI TẦNG MÁI (TH1)

##### a. Hoạt tải phân bố của sàn mái:

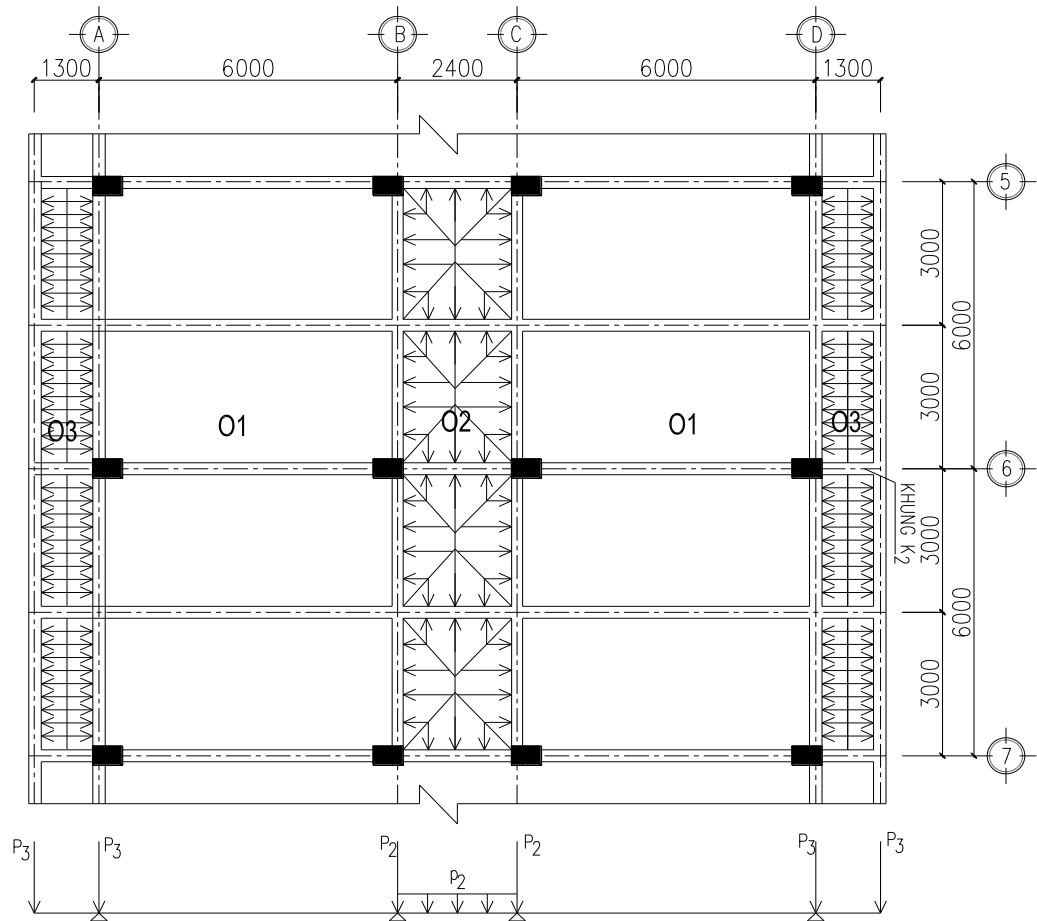
Hoạt tải do sàn mái truyền về dầm khung theo diện truyền tải hình tam giác đ- ợc quy đổi thành tải trọng phân bố đều nh- ã trình bày ở trên ta có hai tr- ờng hợp :

+Tr- ờng hợp 1: Hoạt tải phân bố  $\hat{O}_1$ .

**Bảng 23. Hoạt tải phân bố sàn mái truyền vào khung K-2 tr- ờng hợp 1.**

Tên	Tải cấu thành	Giá trị(T/m)	Ghi chú
$p_1$	• $\hat{O}_1: 0,0975 \times 3$	<b>0,29</b>	

+ Tr- ờng hợp 2 : Hoạt tải phân bố  $\hat{o}_2$  và  $\hat{o}_3$  .



SƠ ĐỒ CHẤT HOẠT TẢI TẦNG MÁI (TH2)

**Bảng 24. Hoạt tải phân bố sàn mái truyền vào khung K-2 tr- ờng hợp 2**

Tên	Tải cấu thành	Giá trị (T/m)	Ghi chú
$p_2$	• $\hat{O}_2: 0,625 \times 0,0975 \times 2,4$	<b>0,146</b>	$k=0,625$

*b. Hoạt tải tập trung:*

Hoạt tải tập trung do ô sàn mái truyền lên dầm dọc và dầm dọc truyền xuống dầm khung:

$$P_i = F_i \cdot p_i$$

Trong đó: -  $F_i$ : Diện tích truyền tải.

-  $p$ : Hoạt tải ô sàn thứ  $i$ .

Ta có 2 tr- ờng hợp :

+ Tr- ờng hợp 1 : Chất hoạt tải ô1 .

+ Tr- ờng hợp 2 : Hoạt tải tập trung ô2 :

**Bảng 26. Hoạt tải tập trung sàn mái truyền vào khung K-3 tr- ờng hợp 2.**

Tên	Tải cấu thành	Giá trị (T)	Ghi chú
$P_3$	<ul style="list-style-type: none"> <li>• <math>\hat{O}_3: 2 \times (3 \times \frac{1,3}{2}) \times 0,0975</math></li> <li>• N- ớc trên sân ô : <math>0,22 \times 6</math></li> </ul>	0,38 1,32	
	<b>Tổng:</b>	<b>1,7</b>	
$P_2$	<ul style="list-style-type: none"> <li>• <math>\hat{O}_2: 2 \times \frac{1}{2} \times \left( \frac{3+3-2,4}{2} \right) \times 2,4 \times 0,0975</math></li> <li>• <math>\hat{O}_2: 0,3125 \times 6 \times 2,4 \times 0,0975</math></li> </ul>	0,42 0,44	$\hat{O}_2$ truyền qua dầm phụ
	<b>Tổng :</b>	<b>0,86</b>	

### 5. Tải trọng gió:

Cao trình 31,4m, theo TCVN 2737-1995 ta không cần xét đến thành phần gió động mà chỉ cần xét đến thành phần gió tĩnh.

Theo cách chọn hệ kết cấu ta chỉ cần xét gió song song với ph- ơng ngang.

Giá trị tiêu chuẩn thành phần tĩnh của tải trọng gió  $W$  ở độ cao  $Z$  so với mốc chuẩn

xác định theo công thức:

$$W = W_0 \times k \times c \quad (T/m^2)$$

Trong đó:

$W_0$ : giá trị áp lực gió lấy theo bản đồ phân vùng

Công trình ta đang xét là công trình đ- ợc xây ở Thủ Đô Hà Nội nên ta lấy theo vùng gió II-B.

$$W_0 = 0,095(T/m^2) = 95 \text{ (kg/ m}^2\text{)}$$

k: hệ số kể đến sự thay đổi áp lực gió theo chiều cao

c: hệ số khí động với mặt đứng

- H- ớng đón gió  $c=+0,8$

- H- ớng khuất gió  $c=-0,6$

n: hệ số tin cậy của tải trọng gió ( $n=1,3$ )

Giá trị tính toán của tải trọng gió tĩnh:

$$g_i^t = n \times W = n \times W_0 \times k \times c \times B \text{ (T/m)}. \text{ Với } B = 6 \text{ m là b- ớc cột.}$$

**Bảng 27. Giá trị tính toán của tải trọng gió tĩnh.**

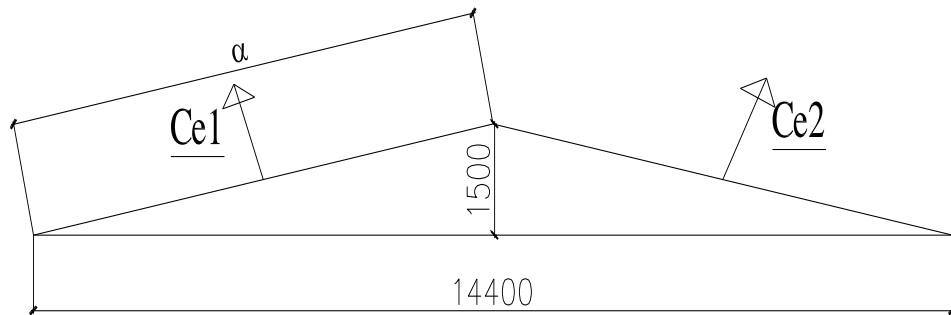
Tầng	Z(m)	k	$g_i^t(c=+0,8)$ (kg/m)	$g_i^t(c=-0,6)$ (kg/m)
1	3,1	0,8	474	356
2	6,1	0,904	536	402
3	9,1	0,976	579	434
4	12,1	1,032	612	459
5	15,1	1,080	640	480
6	18,1	1,110	658	494
7	21,1	1,139	675	506
8	24,1	1,166	691	518
9	28,3	1,202	713	534

Giá trị lực tập trung của tải trọng gió ở chân mái:

Tải trọng gió phân mái đ- a về lực tập trung tại đầu cột :

$$Z = 28,3 + 1,5 = 29,8 \text{ (m)} \rightarrow K = 1,202$$





$$a = \sqrt{(1500)^2 + (7200)^2} = 7355$$

$$\sin \alpha = \frac{1500}{7355} = 0,2$$

$$W_d = n \times W_o \times K \times Ce1 \times (l_t + l_p) / 2$$

Trong đó:  $W_o$  : áp lực gió tính lấy theo vùng  $W_o = 95 \text{ KG/m}^2$

$Ce1$ : hệ số khí động phụ thuộc vào  $\sin \alpha$

$$\frac{h_1}{l} = \frac{7355}{14400} = 0,51$$

$\Rightarrow Ce1 = -0,41$  (Tra bảng 6 tcvn 2737-1995)

$l_t, l_p$  : là Khoảng cách b- ớc khung phía bên trái và phía bên phải khung đang tính.

$$W_d = 1,2 \times 95 \times 1,202 \times (-0,41) \times (6+6) / 2 = 337(\text{kg}) = -0,337 (\text{T})$$

$$W_h = n \times W_o \times K \times Ce2 \times (l_t + l_p) / 2$$

$$Ce2 = -0,402$$

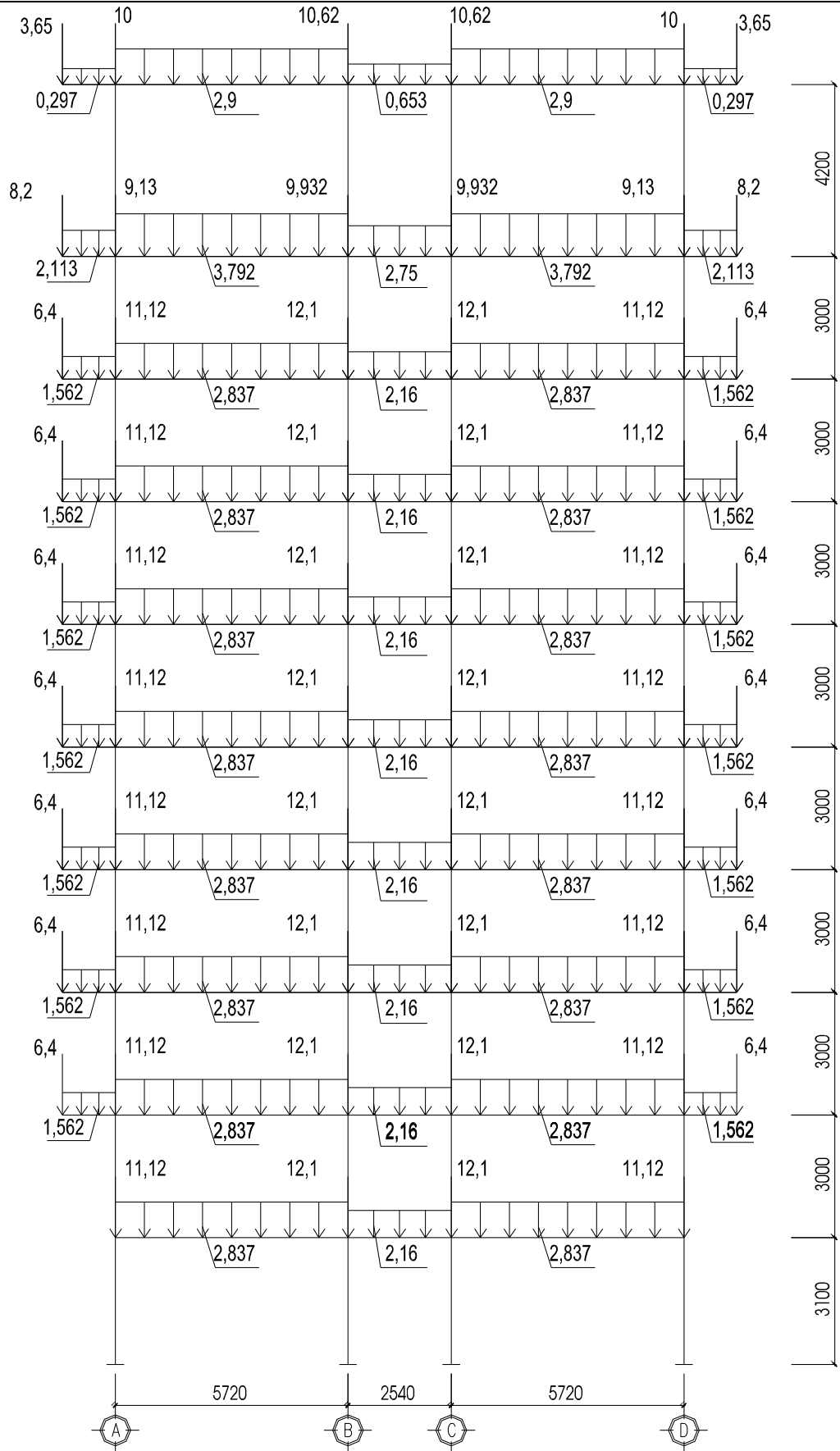
$$\Rightarrow W_h = 1,2 \times 95 \times 1,202 \times (-0,402) \times \frac{(6+6)}{2} = 330(\text{kg}) = -0,33(\text{T})$$

Vì chiều của tải trọng gió phụ thuộc vào dấu của hệ số khí động  $C_i$  nên ta nhận thấy  $C_i$  mang dấu âm vì thế chiều của tải trọng gió sẽ h- ớng từ mặt mái h- ớng ra.

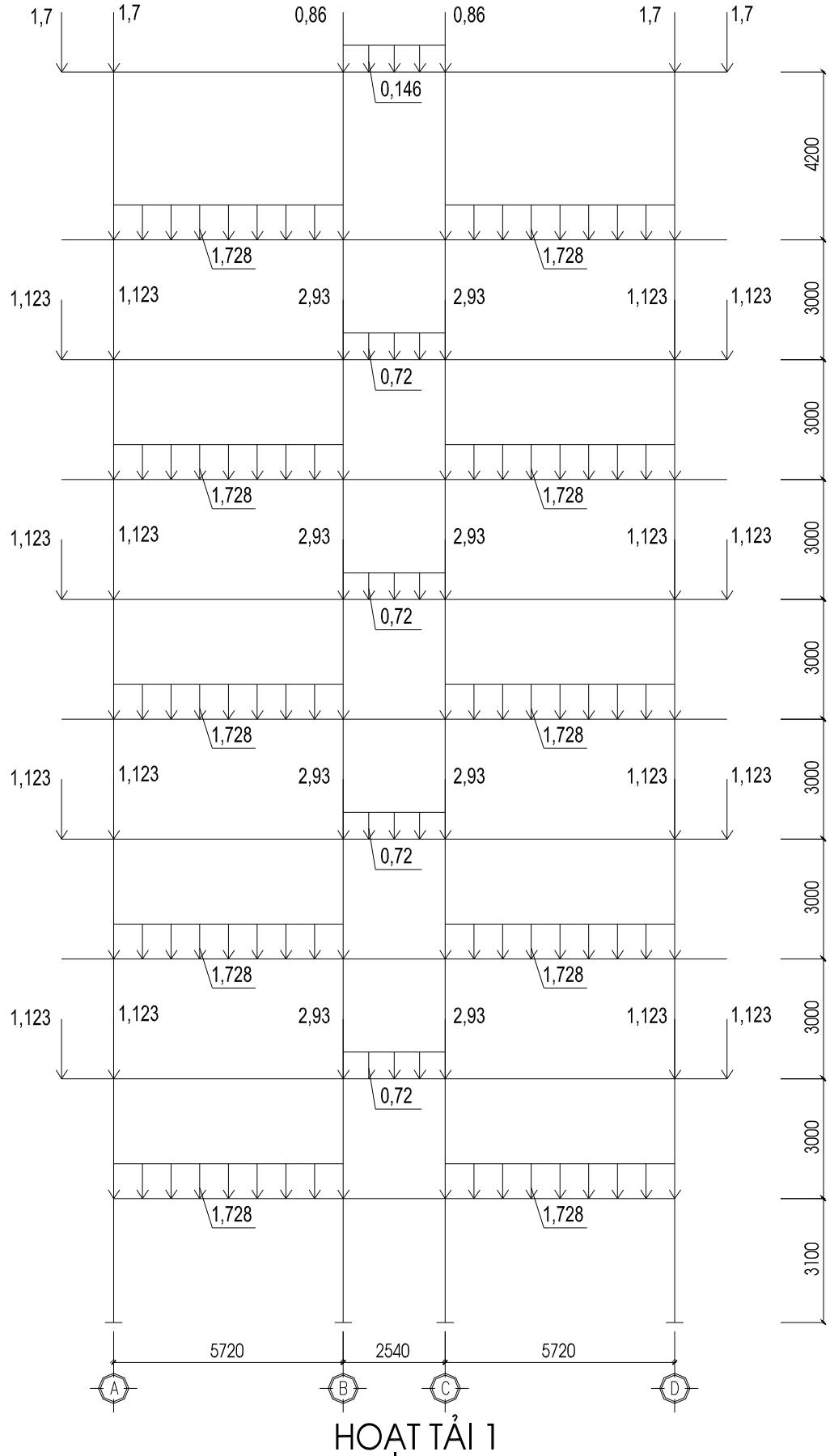
## 6. Các tr- ờng hợp chất tải lên khung:

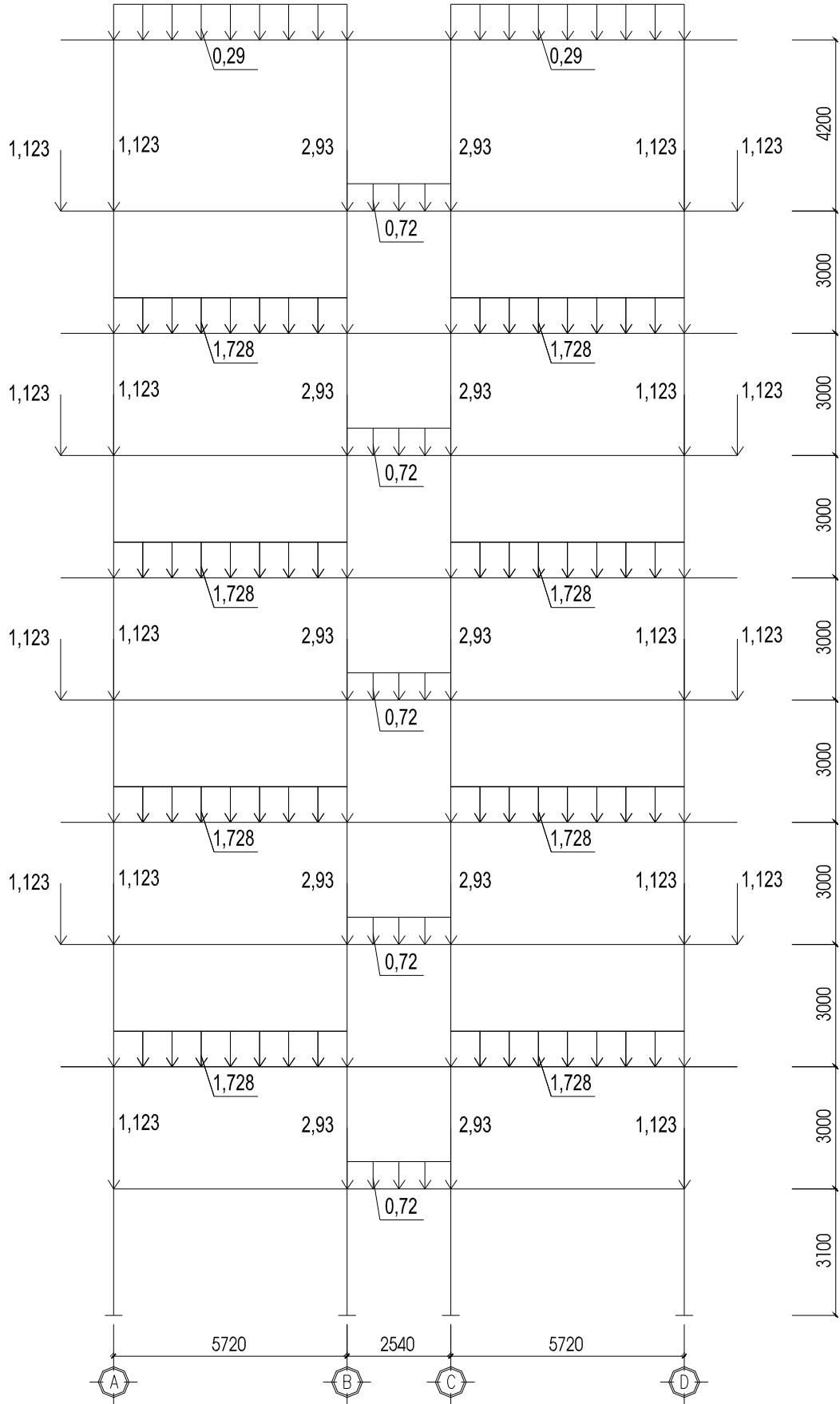
Tải trọng đ- ợc chất lên khung theo các tr- ờng hợp sau:

- + Tính tải đ- ợc chất đầy lên toàn bộ khung.
- + Hoạt tải đ- ợc chất cách tầng ,cách nhịp.
- + Tải trọng gió đ- ợc chất từ trái qua phải.
- + Tải trọng gió đ- ợc chất từ phải qua trái.

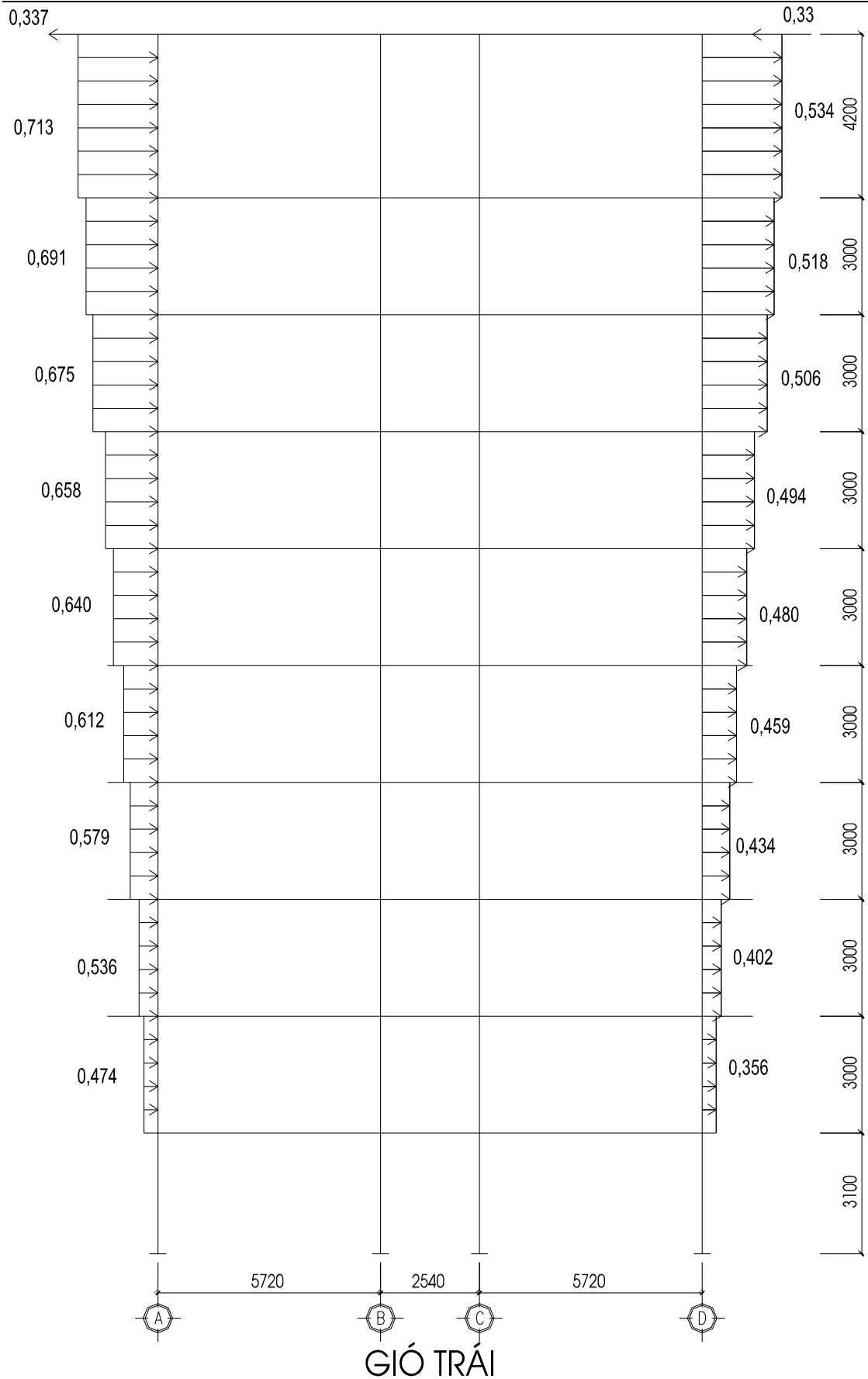


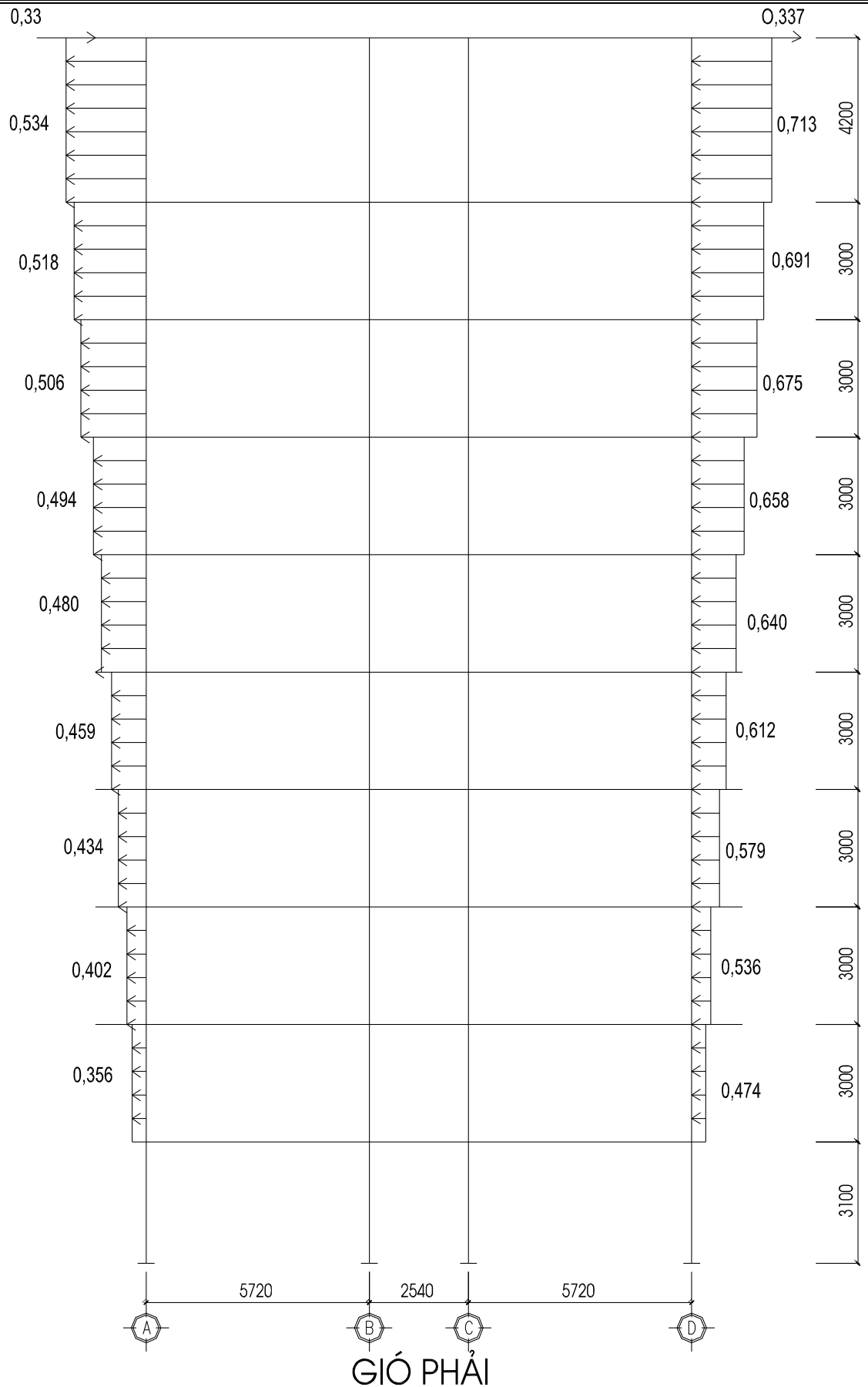
TÍNH TẢI





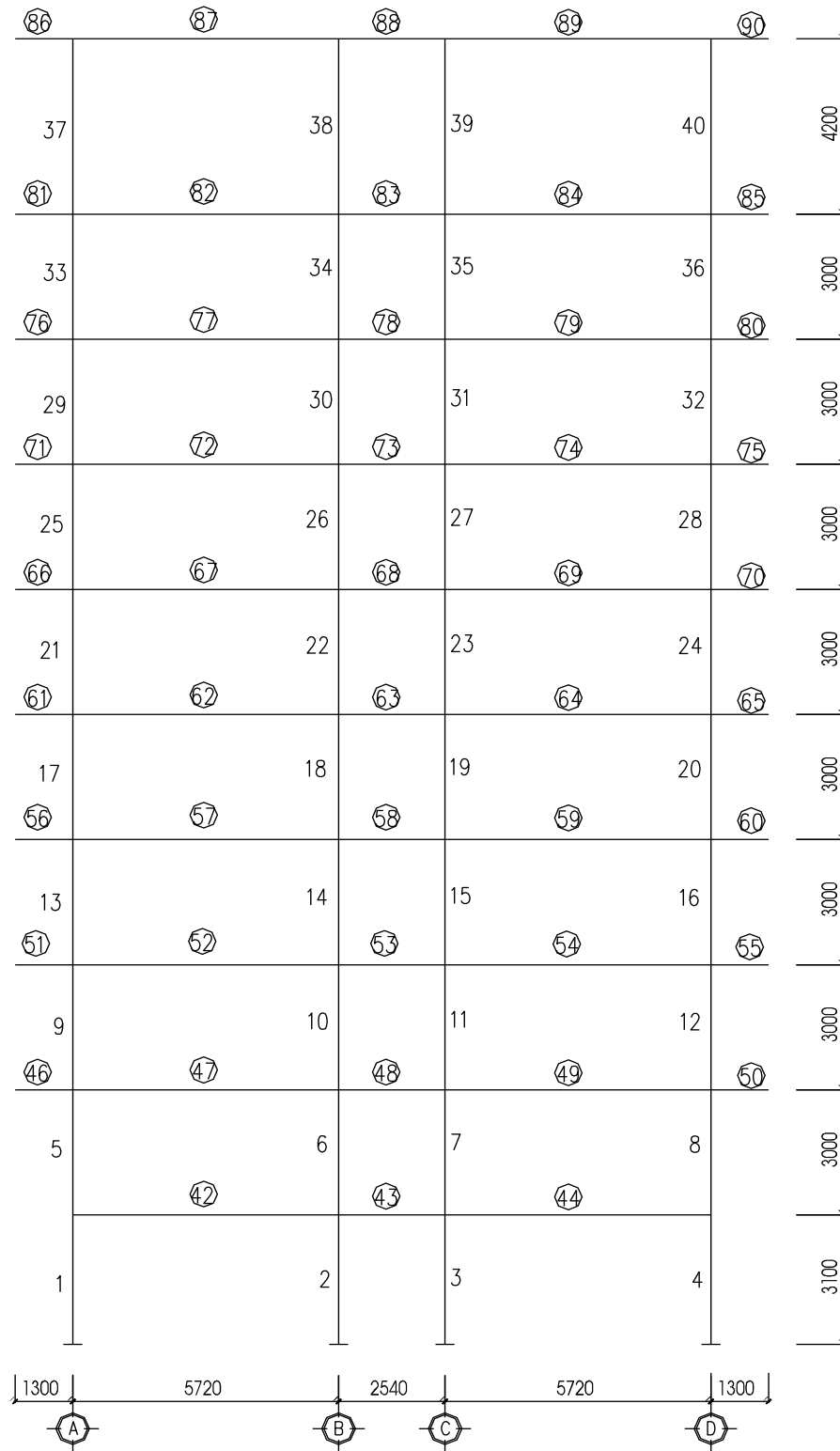
HOẠT TẢI 2





**VI. XÁC ĐỊNH NỘI LỰC**

Sử dụng chương trình tính toán kết cấu để tính toán nội lực cho khung với sơ đồ phân tử dầm, cột nh- hình sau:



SƠ ĐỒ PHẦN TỬ DẦM, CỘT CỦA KHUNG

## **VII. THIẾT KẾ KHUNG TRỤC 6(K2):**

### **A. Tổ hợp nội lực:**

- Sau khi tiến hành tính toán nội lực bằng SAP2000 ta có các giá trị nội lực từ bảng tổ hợp nội lực theo phương ngang. ở khung các cặp nội lực nguy hiểm được tổ hợp như sau:

#### **I. Đối với dầm:**

- Cặp nội lực có :  $M_{max}$  ,  $Q_{t-}$
- Cặp nội lực có :  $M_{min}$  ,  $Q_{t-}$
- Cặp nội lực có :  $Q_{max}$  ,  $M_{t-}$ .

Chú ý: Giá trị max, min của mômen lấy theo giá trị thực cùng dấu của nó cho phù hợp với quy ước dấu của SAP2000, còn giá trị của lực cắt max lấy theo giá trị tuyệt đối.

- Các cặp nội lực được tổ hợp tại 3 tiết diện

#### **II. Đối với cột:**

- Cặp nội lực có :  $M_{max}$  ,  $N_{t-}$
- Cặp nội lực có :  $M_{min}$  ,  $N_{t-}$
- Cặp nội lực có :  $N_{max}$  ,  $M_{t-}$ .

- Các giá trị  $M_{max}$ ,  $M_{min}$ ,  $N_{max}$  được lấy như quy ước đối với dầm.

- Vì sơ đồ tính là sơ đồ phẳng nên ta chỉ lấy các giá trị  $M_{max}$ ,  $M_{min}$ ,  $Q_{max}$  trong mặt phẳng, còn các giá trị  $M$ ,  $N$ ,  $Q$  ở ngoài mặt phẳng lực tác dụng rất nhỏ nên ta có thể bỏ qua.

### **B. Tính toán cốt thép dầm cho khung k2.**

#### **I. Số liệu thiết kế:**

Cấp độ bền Bê tông B20 :  $R_b = 11,5 \text{ MPa}$  ,  $R_{bt} = 0,9 \text{ MPa}$

Thép A<sub>II</sub> :  $R_s = 280 \text{ MPa}$



Tra bảng phụ lục 9 và 10 ta có

$$\xi_R = 0,623 \quad , \quad \alpha_R = 0,429$$

## **II. Nguyên tắc thiết kế:**

Về nguyên tắc phải tính toán tất cả các dầm trong khung, mỗi dầm tính tại 3 tiết diện : tiết diện trái, tiết diện phải, tiết diện giữa nhịp. Mỗi tiết diện lại có 3 cặp nội lực ( $M_{max}$ ,  $Q_{t-}$  ;  $M_{min}$ ,  $Q_{t-}$  ;  $M_t$ ,  $Q_{max}$ ). Nhịp trong trường hợp khung phẳng đối xứng nhịp công trình này thì chỉ cần tính toán cho dầm nhịp AB, BC và dầm cột. Em tính cho dầm tầng 1, và mái.

### **1. Tính toán cốt thép dầm trục AB, CD tầng 1 (phần tử 42, 44):**

Dựa vào bảng tổ hợp nội lực ta chọn ra được các cặp tổ hợp nội lực nguy hiểm nhất cho dầm :

$$\text{Gối A: } M_A = 23,2 \text{ (T.m)}$$

$$\text{Gối B: } M_B = 22,24 \text{ (T.m)}$$

$$\text{Nhịp AB: } M_A = 7,1 \text{ (T.m)}$$

- Tính cốt thép cho gối A và B (mômen âm): Do hai gối gần bằng nhau nên ta lấy giá trị mô men lớn hơn để tính cốt thép chung cho cả hai:

Tiết diện có mômen âm vậy tiết diện tính toán là hình chữ nhật  $b \times h = 25 \times 50$ .

$$\text{Giả thiết } a = 5 \text{ cm} \rightarrow h_0 = 50 - 5 = 45 \text{ cm}$$

$$\alpha_m = \frac{M}{R_b \times b \times h_0^2} = \frac{23200 \times 100}{115 \times 25 \times 45^2} = 0,398 < \alpha_R = 0,429$$

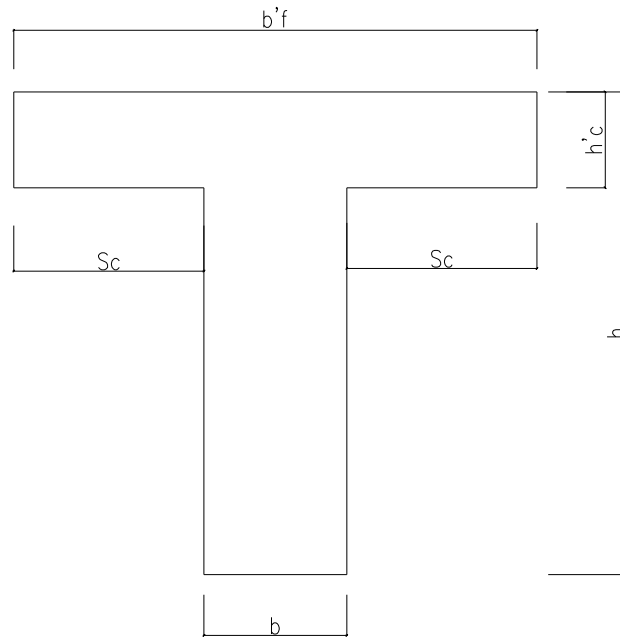
$$\zeta = 0,5 \times [1 + \sqrt{1 - 2 \times \alpha_m}] = 0,5 \times [1 + \sqrt{1 - 2 \times 0,398}] = 0,726$$

$$A_s = \frac{M}{R_s \times \zeta \times h_0} = \frac{23200 \times 100}{2800 \times 0,726 \times 45} = 25,36 \text{ cm}^2$$

$$\mu_t = \frac{A_s}{bh_0} = \frac{25,36}{25 \times 45} \times 100 = 2,25\% > \mu_{\min} = 0,1\%$$

Chọn cốt dọc  $3\Phi 28 + 2\Phi 22$   $A_s = 26,06 \text{ cm}^2$

-Tính cốt thép cho nhịp AB:



Tính theo tiết diện chữ T có cánh nằm trong vùng nén với  $h'_f = 12 \text{ cm}$

Giả thiết  $a = 5 \text{ cm} \rightarrow h_0 = 50 - 5 = 45 \text{ cm}$ .

Giá trị độ v- ơn của cánh  $S_c$  lấy bé hơn trị số sau:

+ Một nửa khoảng cách thông thủy giữa các s- ờn dọc

$$0,5 \cdot (6 - 0,25) = 2,875 \text{ (m)}$$

+ 1/6 nhịp cầu kiện :  $5,72/6 = 0,95 \text{ (m)}$

$$\Rightarrow S_c = 0,95 \text{ (m)}$$

Tính  $b'_f = b + 2 \cdot S_c = 0,25 + 2 \cdot 0,95 = 2,15 \text{ (m)}$

Xác định :

$$M_f = R_b \cdot b' \cdot h'_f \cdot (h_o - 0,5 \cdot h'_f) = 115 \cdot 215 \cdot 12 \cdot (45 - 0,5 \cdot 12) = 11571300 \text{ KGcm} = 115713 \text{ KGm}$$

$$M_f = 115713 \text{ (KGm)} > M_{\max} = 7100 \text{ (KG.m)}$$

-> Trục trung hòa đi qua cánh, tiết diện tính toán hình chữ nhật.  $b \times h = 25 \times 50$  (cm)

$$\alpha_m = \frac{M}{R_b \times b \times h_o^2} = \frac{7100 \times 100}{115 \times 215 \times 45^2} = 0,014 < \alpha_R = 0,429$$

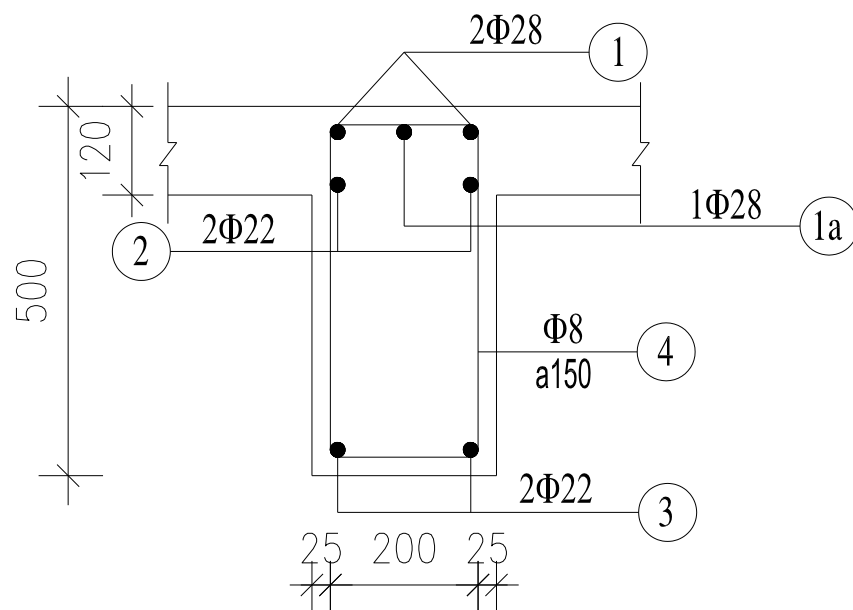
$$\zeta = 0,5 \times [1 + \sqrt{1 - 2 \times A}] = 0,5 \times [1 + \sqrt{1 - 2 \times 0,014}] = 0,96$$

$$A_s = \frac{M}{R_s \times \gamma \times h_o} = \frac{7100 \times 100}{2800 \times 0,96 \times 45} = 5,9 \text{ cm}^2$$

$$\mu_t = \frac{A_s}{bh_o} = \frac{5,9}{25 \times 45} \times 100 = 0,52\% > \mu_{\min} = 0,1\%$$

Chọn cốt dọc  $2\Phi 22$   $A_s = 7,6 \text{ cm}^2$

Bố trí thép dầm trục AB, CD tầng 1



**2. Tính toán cốt thép dầm công xôn tầng 1 (phần tử 46, 50):**

Dựa vào bảng tổ hợp nội lực ta chọn ra cặp nội lực có:

$$M = - 11,39 \text{ (T.m)} , \quad Q = 10,0 \text{ (T)}$$

Tiết diện có momen âm vậy tiết diện tính toán là hình chữ nhật  
 $b \times h = 25 \times 50$ .

Giả thiết  $a = 5 \text{ cm} \rightarrow h_0 = 50 - 5 = 45 \text{ cm}$ .

$$\alpha_m = \frac{M}{R_b \times b \times h_0^2} = \frac{11390 \times 100}{115 \times 215 \times 45^2} = 0,023 < \alpha_R = 0,429$$

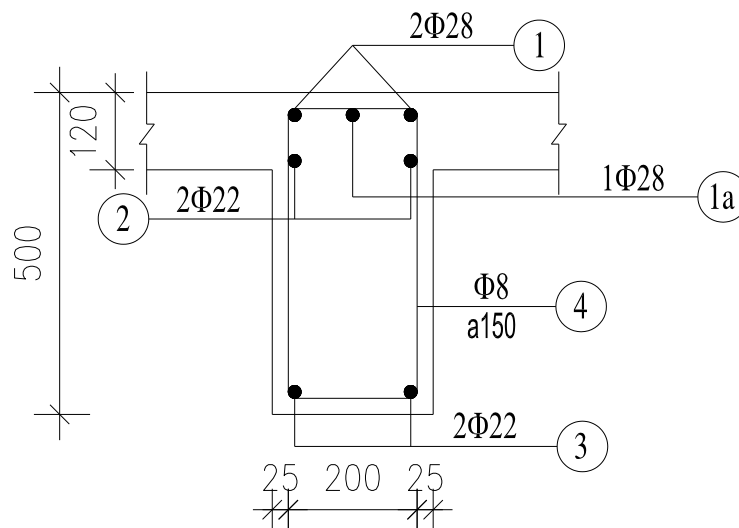
$$\zeta = 0,5 \times [1 + \sqrt{1 - 2 \times \alpha_m}] = 0,5 \times [1 + \sqrt{1 - 2 \times 0,023}] = 0,99$$

$$A_s = \frac{M}{R_s \times \zeta \times h_0} = \frac{11390 \times 100}{2800 \times 0,99 \times 45} = 9,13 \text{ cm}^2$$

$$\mu_t = \frac{A_s}{b h_0} = \frac{9,13}{25 \times 45} \times 100 = 0,8\% > \mu_{\min} = 0,1\%$$

Chọn cốt dọc  $3\Phi 28 + 2\Phi 22 \quad A_s = 26,06 \text{ cm}^2$

Bố trí thép dầm công xôn tầng 1



---

---

### **3. Tính toán cốt thép dầm trục BC tầng 1(phần tử 43):**

Dựa vào bảng tổ hợp nội lực ta chọn ra đ-ợc các cặp tổ hợp nội lực nguy hiểm nhất cho dầm:

$$\text{Gối B : } M_B = 9,3 \text{ (T.m)}$$

$$\text{Gối C : } M_C = 9,3 \text{ (T.m)}$$

$$\text{Mômen d- ơng lớn nhất: } M = 0,67 \text{ (T.m)}$$

-Tính thép cho gối B, C (mômen âm)

Tính theo tiết diện chữ nhật  $b \times h = 25 \times 35$

$$\text{Giả thiết } a = 5 \text{ cm} \rightarrow h_0 = 35 - 5 = 30 \text{ cm}$$

$$\alpha_m = \frac{M}{R_b \times b \times h_0^2} = \frac{9300 \times 100}{115 \times 25 \times 30^2} = 0,359 < \alpha_R = 0,429$$

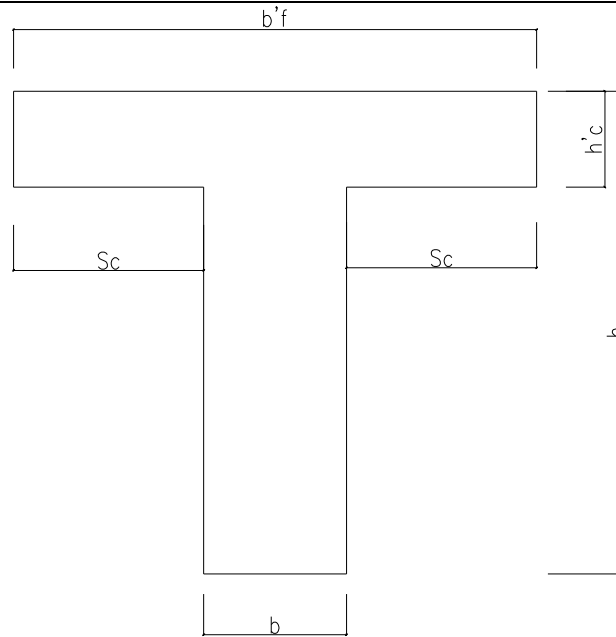
$$\zeta = 0,5 \times \left[ 1 + \sqrt{1 - 2 \times \alpha_m} \right] = 0,5 \times \left[ 1 + \sqrt{1 - 2 \times 0,359} \right] = 0,76$$

$$A_s = \frac{M}{R_s \times \zeta \times h_0} = \frac{9300 \times 100}{2800 \times 0,76 \times 30} = 14,57 \text{ cm}^2$$

$$\mu_t = \frac{A_s}{b h_0} = \frac{14,57}{25 \times 30} \times 100 = 1,9\% > \mu_{\min} = 0,1\%$$

Chọn cốt dọc  $3\Phi 28 + 2\Phi 22 \quad A_s = 26,06 \text{ cm}^2$

-Tính cốt thép cho nhịp BC:



Tính theo tiết diện chữ T có cánh nằm trong vùng nén với  $h'_f=12\text{cm}$

Giả thiết  $a= 5\text{cm} \rightarrow h_0= 35 -5= 30\text{cm}$ .

Gía trị độ v- ơn của cánh  $S_C$  lấy bé hơn trị số sau:

+ Một nửa khoảng cách thông thủy giữa các s- ờn dọc

$$0,5.(2,54 - 0,25 ) = 1,145 \text{ (m)}$$

+ 1/6 nhịp cầu kiện :  $2,54/6 = 0,42 \text{ (m)}$

$$\Rightarrow S_C = 0,42 \text{ (m)}$$

Tính  $b'_f = b + 2. S_C = 0,25 + 2.0,42 = 1,09 \text{ (m)}$

Xác định :

$$M_f = R_b \cdot b'_f \cdot h'_f \cdot (h_0 - 0,5 \cdot h'_f) = 115 \cdot 1,09 \cdot 12 \cdot (30 - 0,5 \cdot 12) = 3610080 \text{ KGcm} = 36100,8 \text{ KGm}$$

$$M_f = 36100,8 \text{ KGm} > M_{\max} = 670 \text{ KG.m}$$

-> Trục trung hòa đi qua cánh, tiết diện tính toán hình chữ nhật.  $b \times h = 25 \times 35 \text{ (cm)}$

$$\alpha_m = \frac{M}{R_b \times b \times h_0^2} = \frac{670 \times 100}{115 \times 109 \times 30^2} = 0,0059 < \alpha_R = 0,429$$

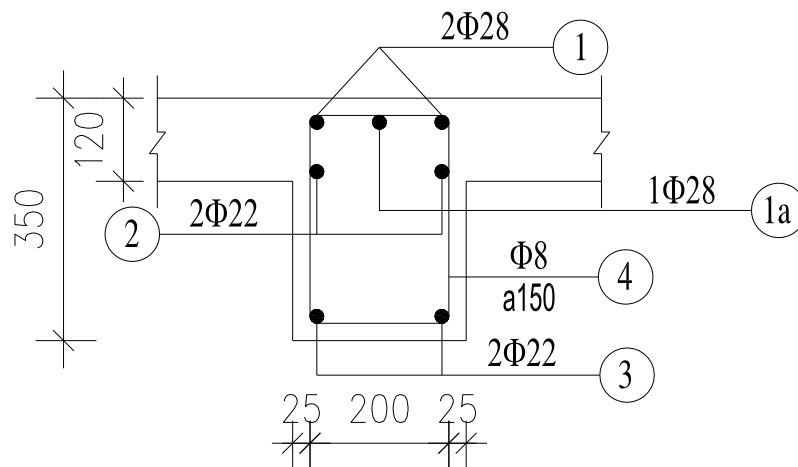
$$\zeta = 0,5 \times [1 + \sqrt{1 - 2 \times A}] = 0,5 \times [1 + \sqrt{1 - 2 \times 0,0059}] = 0,997$$

$$A_s = \frac{M}{R_s \times \gamma \times h_0} = \frac{670 \times 100}{2800 \times 0,997 \times 30} = 0,8 \text{ cm}^2$$

$$\mu_t = \frac{A_s}{bh_0} = \frac{0,8}{25 \times 45} \times 100 = 0,1\% > \mu_{\min} = 0,1\%$$

Chọn cốt dọc 2Φ22  $A_s = 7,6 \text{ cm}^2$

Bố trí thép dầm trực BC khu vực tầng 1



#### **4. Tính toán cốt thép dầm mái trực AB, CD (phần tử 87 , 89):**

Dựa vào bảng tổ hợp nội lực ta chọn ra đ- ợc các cặp tổ hợp nội lực nguy hiểm ở 3 tiết diện:

Gối A:  $M_A = 9,74 \text{ (T.m)}$

Gối B:  $M_B = 9,86 \text{ (T.m)}$

Nhịp AB:  $M_A = 6,05 \text{ (T.m)}$

- Tính cốt thép cho gối A và B (mômen âm): Do hai gối gần bằng nhau nên ta lấy giá trị mô men lớn hơn để tính cốt thép chung cho cả hai:

Tiết diện có mômen âm vậy tiết diện tính toán là hình chữ nhật  $b \times h = 25 \times 50$ .

Giả thiết  $a = 5 \text{ cm} \rightarrow h_0 = 50 - 5 = 45 \text{ cm}$

$$\alpha_m = \frac{M}{R_b \times b \times h_0^2} = \frac{9860 \times 100}{115 \times 25 \times 45^2} = 0,169 < \alpha_R = 0,429$$

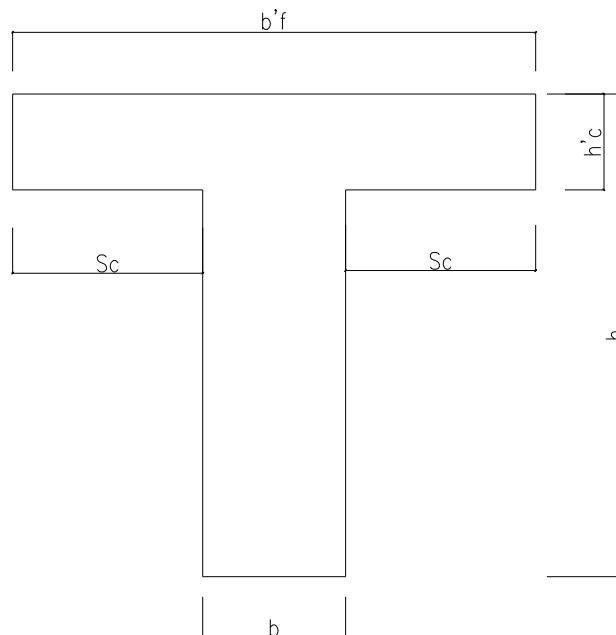
$$\zeta = 0,5 \times [1 + \sqrt{1 - 2 \times \alpha_m}] = 0,5 \times [1 + \sqrt{1 - 2 \times 0,169}] = 0,91$$

$$A_s = \frac{M}{R_s \times \zeta \times h_0} = \frac{9860 \times 100}{2800 \times 0,91 \times 45} = 8,6 \text{ cm}^2$$

$$\mu_t = \frac{A_s}{b h_0} = \frac{8,6}{25 \times 45} \times 100 = 0,76\% > \mu_{\min} = 0,1\%$$

Chọn cốt dọc  $2\Phi 20 + 1\Phi 18 \quad A_s = 8,825 \text{ cm}^2$

- Tính cốt thép cho nhịp AB:



Tính theo tiết diện chữ T có cánh nằm trong vùng nén với  $h'_f = 12 \text{ cm}$

Giả thiết  $a = 5 \text{ cm} \rightarrow h_0 = 50 - 5 = 45 \text{ cm}$ .

Giá trị độ v- ơn của cánh  $S_c$  lấy bé hơn trị số sau:



+ Một nửa khoảng cách thông thủy giữa các s- ờn dọc

$$0,5.(6 - 0,25 ) = 2,875 \text{ (m)}$$

+ 1/6 nhịp cầu kiện :  $5,72/6 = 0,95 \text{ (m)}$

$$\Rightarrow S_C = 0,95 \text{ (m)}$$

Tính  $b'_f = b + 2. S_C = 0,25 + 2.0,95 = 2,15 \text{ (m)}$

Xác định :

$$M_f = R_b \cdot b'_f \cdot h'_f \cdot (h_o - 0,5 \cdot h'_f) = 115 \cdot 2,15 \cdot 12 \cdot (45 - 0,5 \cdot 12) = 11571300 \text{ KGcm} = 115713 \text{ KGm}$$

$$M_f = 115713 \text{ KGm} > M_{\max} = 6050 \text{ T.m}$$

-> Trục trung hòa đi qua cánh, tiết diện tính toán hình chữ nhật.  $b \times h = 25 \times 50 \text{ (cm)}$

$$\alpha_m = \frac{M}{R_b \times b \times h_o^2} = \frac{6050 \times 100}{115 \times 215 \times 45^2} = 0,012 < \alpha_R = 0,429$$

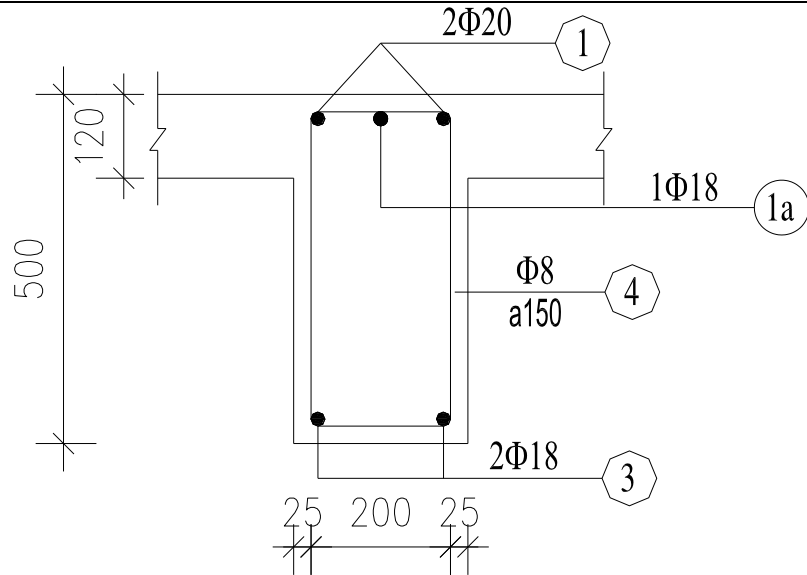
$$\zeta = 0,5 \times [1 + \sqrt{1 - 2 \times A}] = 0,5 \times [1 + \sqrt{1 - 2 \times 0,012}] = 0,994$$

$$A_s = \frac{M}{R_s \times \zeta \times h_o} = \frac{6050 \times 100}{2800 \times 0,994 \times 45} = 4,8 \text{ cm}^2$$

$$\mu_t = \frac{A_s}{b h_o} = \frac{4,8}{25 \times 45} \times 100 = 0,43\% > \mu_{\min} = 0,1\%$$

Chọn cốt dọc  $2\Phi 18 \ A_s = 5,1 \text{ cm}^2$

Bố trí thép dầm mái AB, CD



**5. Tính toán cốt thép dầm công xôn của mái (phần tử 86,90):**

Dựa vào bảng tổ hợp nội lực ta chọn ra cặp nội lực có:

$$M = -7,5 \text{ Tm} , \quad Q = -6,18 \text{ T}$$

Tiết diện có momen âm vậy tiết diện tính toán là hình chữ nhật  $b \times h = 25 \times 50$ .

Giả thiết  $a = 5 \text{ cm} \rightarrow h_0 = 50 - 5 = 45 \text{ cm}$

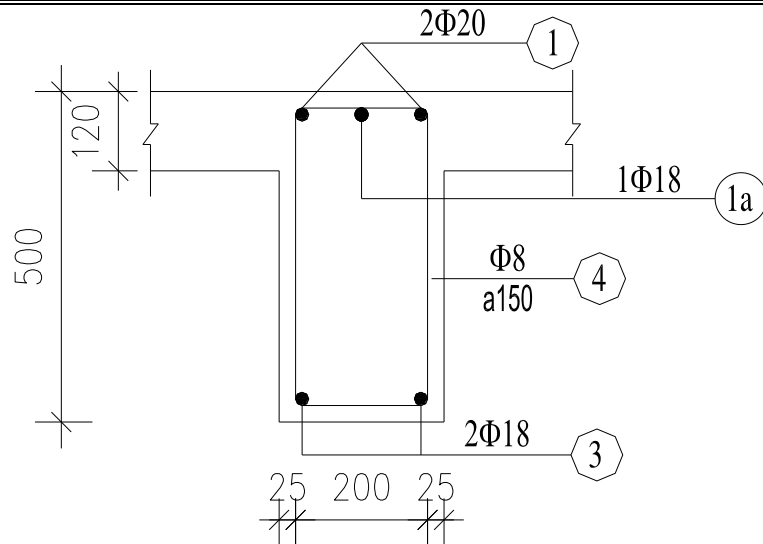
$$\alpha_m = \frac{M}{R_n \times b \times h_0^2} = \frac{7500 \times 100}{115 \times 215 \times 45^2} = 0,015 < \alpha_R = 0,429$$

$$\zeta = 0,5 \times [1 + \sqrt{1 - 2 \times \alpha_m}] = 0,5 \times [1 + \sqrt{1 - 2 \times 0,015}] = 0,992$$

$$A_s = \frac{M}{R_s \times \zeta \times h_0} = \frac{7500 \times 100}{2800 \times 0,992 \times 45} = 6 \text{ cm}^2$$

$$\mu_t = \frac{A_s}{b h_0} = \frac{6}{25 \times 45} \times 100 = 0,53\% > \mu_{\min} = 0,1\%$$

Chọn cốt dọc  $2\Phi 20 + 1\Phi 18 \quad A_s = 8,825 \text{ cm}^2$



### 6. Tính toán cốt thép dầm mái trục BC (phần tử 88):

Dựa vào bảng tổ hợp nội lực ta nhận thấy rằng ở tất cả mặt cắt đều chịu momen âm nên ta chỉ cần tính cho 1 mặt cắt nguy hiểm nhất có:

$$M = -1,97 \text{ Tm}$$

$$Q = -1,4 \text{ T}$$

Tiết diện có momen âm vậy tiết diện tính toán là hình chữ nhật  $b \times h = 25 \times 35$ .

Giả thiết  $a = 5 \text{ cm} \rightarrow h_0 = 35 - 5 = 30 \text{ cm}$ .

$$\alpha_m = \frac{M}{R_b \times b \times h_0^2} = \frac{1970 \times 100}{115 \times 25 \times 30^2} = 0,076 < \alpha_R = 0,412$$

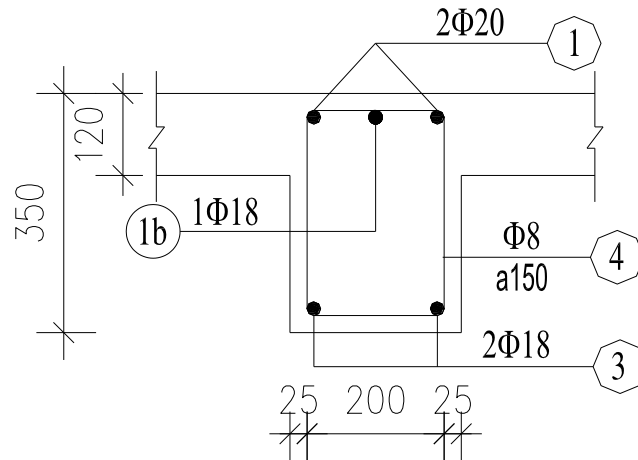
$$\zeta = 0,5 \times [1 + \sqrt{1 - 2 \times \alpha_m}] = 0,5 \times [1 + \sqrt{1 - 2 \times 0,076}] = 0,96$$

$$A_s = \frac{M}{R_s \times \zeta \times h_0} = \frac{1970 \times 100}{2800 \times 0,96 \times 30} = 2,44 \text{ cm}^2$$

$$\mu_t = \frac{A_s}{b h_0} = \frac{2,44}{25 \times 30} \times 100 = 0,325\% > \mu_{\min} = 0,1\%$$

Chọn cốt dọc  $2\Phi 20 + 1\Phi 18 \quad A_s = 8,825 \text{ cm}^2$

Bố trí thép dầm trục BC tầng 5



**7. Tính toán và bố trí cốt thép đai cho dầm**

**a. Tính toán cốt đai cho phần tử dầm 42 (tầng 1, nhịp AB, CD):  $b \times h = 25 \times 50$  cm**

+ Từ bảng tổ hợp nội lực ta chọn ra lực cắt nguy hiểm nhất cho dầm

$$Q_{\max} = 17,17 \text{ (T)}$$

+ Bê tông cấp độ bền B20 có

$$R_b = 11,5 \text{ (MPa)} = 115 \text{ (daN/cm}^2\text{)}, R_{bt} = 0,9 \text{ (MPa)} = 9 \text{ (daN/cm}^2\text{)}$$

$$E_b = 2,7 \cdot 10^4 \text{ (MPa)}$$

+ Thép đai nhóm AI có

$$R_{sw} = 175 \text{ (MPa)} = 1750 \text{ (daN/cm}^2\text{)}; E_s = 2,1 \cdot 10^5 \text{ (MPa)}$$

+ Dầm chịu tải trọng tính toán phân bố đều với

$$g = g_1 + g_{01} = 2,837 + 0,25 \cdot 0,5 \cdot 2,5 \cdot 1,1 = 3,18 \text{ (T/m)} = 31,8 \text{ (daN/cm)}$$

(Với  $g_{01}$  : trọng lượng bản thân dầm 42)

$$p = 1,728 \text{ (T/m)} = 17,28 \text{ (daN/cm)}$$

Giá trị  $q_1$ :

$$q_1 = g + 0,5p = 31,8 + 0,5 \cdot 17,28 = 40,44 \text{ (daN/cm)}$$

+ Chọn  $a = 5$  (cm)  $\rightarrow h_0 = h - a = 50 - 5 = 45$  (cm)

+ Kiểm tra điều kiện chống độ trên tiết diện nghiêng theo ứng suất nén chính:

$$Q \leq 0,3\varphi_{w1}\varphi_{b1}R_b b h_0$$

Do ch- a bố trí cốt đai nên ta giả thiết  $\varphi_{w1}\varphi_{b1} = 1$

$$\text{Ta có: } 0,3R_b b h_0 = 0,3 \cdot 115 \cdot 25 \cdot 45 = 38812,5 \text{ (daN)} > Q = 17170 \text{ (daN)}$$

$\rightarrow$  Dầm đủ khả năng chịu ứng suất nén chính

+ Kiểm tra sự cần thiết phải đặt cốt đai

Bỏ qua ảnh hưởng của lực dọc trục nên  $\varphi_n = 0$

$$Q_{b\min} = \varphi_{b3}(1 + \varphi_n)R_{bt} b h_0 = 0,6 \cdot (1 + 0) \cdot 9 \cdot 25 \cdot 45 = 6075 \text{ (daN)}$$

$\rightarrow Q = 17170 \text{ (daN)} > Q_{b\min} \rightarrow$  Cần phải đặt cốt đai chịu cắt.

+ Xác định giá trị

$$M_b = \varphi_{b2}(1 + \varphi_f + \varphi_n)R_{bt}bh_0^2 = 2.(1+0+0).9.25.45^2 = 911250(daN.cm)$$

Do dầm có phần cánh nằm trong vùng kéo  $\varphi_f = 0$

+ Xác định giá trị  $Q_{b1}$ :

$$Q_{b1} = 2\sqrt{M_b q_1} = 2\sqrt{911250.40,44} = 12141(daN)$$

$$+ c_0^* = \frac{M_b}{Q - Q_{b1}} = \frac{911250}{17170 - 12141} = 181,2(daN)$$

$$\text{Ta có } \frac{3}{4} = \frac{3}{4} \sqrt{\frac{M_b}{q_1}} = \frac{3}{4} \sqrt{\frac{911250}{40,44}} = 112,6(daN) < c_0^*$$

$$c_0 = c = \frac{2M_b}{Q} = \frac{2.911250}{17170} = 106,14(cm)$$

+ Giá trị  $q_{sw}$  tính toán:

$$q_{sw} = \frac{Q - M_b/c - q_1 c}{c_0} = \frac{17170 - 911250/106,14 - 40,44.106,14}{106,14} = 40,44(daN)$$

$$+ \text{Giá trị } \frac{Q_{bmin}}{2h_0} = \frac{6075}{2.45} = 67,5(daN/cm)$$

$$+ \text{Giá trị } \frac{Q - Q_{b1}}{2h_0} = \frac{17170 - 12141}{2.45} = 55,9(daN/cm)$$

+ Yêu cầu  $q_{sw} \geq (\frac{Q - Q_{b1}}{2h_0}; \frac{Q_{bmin}}{2h_0})$  nên ta lấy giá trị  $q_{sw} = 67,5$  (daN/cm) để tính cốt đai.

+ Sử dụng đai  $\Phi 8$ , số nhánh  $n = 2$

$$\rightarrow \text{Khoảng cách } s \text{ tính toán: } s_{tt} = \frac{R_{sw} n a_{sw}}{q_{sw}} = \frac{1750.2.0,503}{67,5} = 26(cm)$$

+ Dầm có  $h = 50$  cm  $> 45$  cm  $\rightarrow s_{ct} = \min(h/3, 50cm) = 16,7(cm)$

$$+ \text{Giá trị } s_{max}: s_{max} = \frac{\varphi_{b4}(1 + \varphi_n)R_{bt}bh_0^2}{Q} = \frac{1,5(1+0).9.25.45^2}{17170} = 39,8(cm)$$

+ Khoảng cách thiết kế của cốt đai

$$s = \min(s_{tt}, s_{ct}, s_{max}) = 16,7(cm)$$

Chọn  $s = 15$  cm = 150 mm

Ta bố trí  $\Phi 8$  a150 cho dầm.

+ Kiểm tra lại điều kiện c- ờng độ trên tiết diện nghiêng theo ứng suất nén chính khi đã bố trí cốt đai:  $Q \leq 0,3\varphi_{w1}\varphi_{b1}R_b bh_0$

$$- \text{Với } \varphi_{w1} = 1 + 5\alpha\mu_w \leq 1,3$$

$$\text{Dầm bố trí } \Phi 8 \text{ a có } \mu_w = \frac{n a_{sw}}{b s} = \frac{2.0,503}{25.15} = 2,7.10^{-3}$$

$$\alpha = \frac{E_s}{E_b} = \frac{2,1.10^5}{2,7.10^4} = 7,78$$

$$\varphi_{w1} = 1 + 5\alpha\mu_w = 1 + 5.7,78.2,7.10^{-3} = 1,1 < 1,3$$

$$\varphi_{b1} = 1 - \beta R_b = 1 - 0,01.9 = 0,91$$

Ta thấy:  $\varphi_{w1}\varphi_{b1} = 1,1.0,91 = 1$

Ta có :  $Q = 17170 < 0,3\varphi_{w1}\varphi_{b1}R_bbh_0 = 0,3.1.90.25.45 = 30375(daN)$

→ Dầm đủ khả năng chịu ứng suất nén chính

**b.Tính toán cốt thép đai cho phần tử dầm từ tầng 1 đến tầng mái:  $b \times h = 25 \times 50$**

Ta thấy các dầm có kích th- ớc  $b \times h = 25 \times 50$  cm thì dầm 42 có lực cắt lớn nhất  $Q = 17170$  (daN), dầm 42 đ- ợc đặt cốt đai theo cấu tạo  $\Phi 8$  a150 → chọn cốt đai theo  $\Phi 8$  a150 cho toàn bộ các dầm có kích th- ớc  $b \times h = 25 \times 50$

**c.Tính toán cốt thép đai cho phần tử dầm 43 (tầng 1, nhịp BC):  $b \times h = 25 \times 35$**

+ Từ bảng tổ hợp nội lực ta chọn ra lực cắt nguy hiểm nhất cho dầm

$$Q_{\max} = 9,17 \text{ (T)}$$

+ Bê tông cấp độ bền B20 có

$$R_b = 11,5 \text{ (MPa)} = 115 \text{ (daN/cm}^2\text{)}, R_{bt} = 0,9 \text{ (MPa)} = 9 \text{ (daN/cm}^2\text{)}$$

$$E_b = 2,7.10^4 \text{ (MPa)}$$

+ Thép đai nhóm AI có

$$R_{sw} = 175 \text{ (MPa)} = 1750 \text{ (daN/cm}^2\text{)}; E_s = 2,1.10^5 \text{ (MPa)}$$

+ Dầm chịu tải trọng tính toán phân bố đều với

$$g = g_1 + g_{01} = 2,16 + 0,25.0,35.2,5.1,1 = 2,4 \text{ (T/m)} = 24 \text{ (daN/cm)}$$

(Với  $g_{01}$  : trọng l- ợng bản thân dầm 43)

$$p = 0,72 \text{ (T/m)} = 7,2 \text{ (daN/cm)}$$

Giá trị  $q_1$ :

$$q_1 = g + 0,5p = 24 + 0,5.7,2 = 27,6 \text{ (daN/cm)}$$

+ Chọn  $a = 5$  (cm) →  $h_0 = h - a = 35 - 5 = 30$  (cm)

+ Kiểm tra điều kiện c- ờng độ trên tiết diện nghiêng theo ứng suất nén chính:

$$Q \leq 0,3\varphi_{w1}\varphi_{b1}R_bbh_0$$

Do ch- a bố trí cốt đai nên ta giả thiết  $\varphi_{w1}\varphi_{b1} = 1$

Ta có:  $0,3R_bbh_0 = 0,3.115.25.30 = 25875(daN) > Q = 9170(daN)$

→ Dầm đủ khả năng chịu ứng suất nén chính

+ Kiểm tra sự cần thiết phải đặt cốt đai

Bỏ qua ảnh h- ớng của lực dọc trục nên  $\varphi_n = 0$

$$Q_{b\min} = \varphi_{b3}(1 + \varphi_n)R_{bt}bh_0 = 0,6.(1 + 0).9.25.30 = 4050(daN)$$

→  $Q = 17170(daN) > Q_{b\min}$  → Cần phải đặt cốt đai chịu cắt.

+ Xác định giá trị

$$M_b = \varphi_{b2}(1 + \varphi_f + \varphi_n)R_{bt}bh_0^2 = 2.(1 + 0 + 0).9.25.30^2 = 405000(daN.cm)$$

Do dầm có phần cánh nằm trong vùng kéo  $\varphi_f = 0$

+ Xác định giá trị  $Q_{b1}$ :

$$Q_{b1} = 2\sqrt{M_b q_1} = 2\sqrt{405000.27,6} = 6686,7(daN)$$

$$+ c_0^* = \frac{M_b}{Q - Q_{b1}} = \frac{405000}{9170 - 6686,7} = 163(daN)$$

$$\text{Ta có } \frac{3}{4} = \frac{3}{4} \sqrt{\frac{M_b}{q_1}} = \frac{3}{4} \sqrt{\frac{405000}{27,6}} = 90,8(daN) < c_0^*$$

$$c_0 = c = \frac{2M_b}{Q} = \frac{2.405000}{9170} = 88,3(cm)$$

+ Giá trị  $q_{sw}$  tính toán:

$$q_{sw} = \frac{Q - M_b / c - q_1 c}{c_0} = \frac{9170 - 405000 / 88,3 - 27,6.88,3}{88,3} = 24,3(daN)$$

+ Giá trị  $\frac{Q_{bmin}}{2h_0} = \frac{4050}{2.30} = 67,5(daN / cm)$

+ Giá trị  $\frac{Q - Q_{b1}}{2h_0} = \frac{9170 - 6686,7}{2.30} = 41,4(daN / cm)$

+ Yêu cầu  $q_{sw} \geq (\frac{Q - Q_{b1}}{2h_0}; \frac{Q_{bmin}}{2h_0})$  nên ta lấy giá trị  $q_{sw} = 67,5 (daN/cm)$  để tính cốt đai.

+ Sử dụng đai  $\Phi 8$ , số nhánh  $n = 2$

→ Khoảng cách s tính toán:  $s_{tt} = \frac{R_{sw} n a_{sw}}{q_{sw}} = \frac{1750.2.0,503}{67,5} = 26(cm)$

+ Dầm có  $h = 35 \text{ cm} < 45 \text{ cm} \rightarrow s_{ct} = \min(h / 2; 15cm) = 15(cm)$

+ Giá trị  $s_{max}$ :  $s_{max} = \frac{\varphi_{b4}(1 + \varphi_n) R_{bt} b h_0^2}{Q} = \frac{1,5(1 + 0).9.25.30^2}{9170} = 33(cm)$

+ Khoảng cách thiết kế của cốt đai

$$s = \min(s_{tt}, s_{ct}, s_{max}) = 15(cm)$$

Chọn  $s = 15 \text{ cm} = 150 \text{ mm}$

Ta bố trí  $\Phi 8$  a150 cho dầm.

+ Kiểm tra lại điều kiện c- ờng độ trên tiết diện nghiêng theo ứng suất nén chính khi đã bố trí cốt đai :  $Q \leq 0,3\varphi_{w1}\varphi_{b1}R_b b h_0$

-Với  $\varphi_{w1} = 1 + 5\alpha\mu_w \leq 1,3$

Dầm bố trí  $\Phi 8$  a có  $\mu_w = \frac{n a_{sw}}{b s} = \frac{2.0,503}{25.15} = 2,7.10^{-3}$

$$\alpha = \frac{E_s}{E_b} = \frac{2,1.10^5}{2,7.10^4} = 7,78$$

$$\varphi_{w1} = 1 + 5\alpha\mu_w = 1 + 5.7,78.2,7.10^{-3} = 1,1 < 1,3$$

$$\varphi_{b1} = 1 - \beta R_b = 1 - 0,01.9 = 0,91$$

Ta thấy:  $\varphi_{w1}\varphi_{b1} = 1,1.0,91 = 1$

Ta có :  $Q = 9170 < 0,3\varphi_{w1}\varphi_{b1}R_b b h_0 = 0,3.1.90.25.30 = 20250(daN)$

→ Dầm đủ khả năng chịu ứng suất nén chính

**d.Tính toán cốt thép đai cho phần tử dầm từ tầng 1 đến tầng mái:  $b \times h = 25 \times 35$**

T- ong tự nh- tính toán dầm 43, ta bố trí thép đai  $\Phi 8$  a150 cho các dầm phần tử có kích th- ớc  $b \times h = 25 \times 35$

---

## C. TÍNH TOÁN CỐT THÉP CỘT CHO KHUNG K2

### I. Số liệu tính toán :

Cấp độ bền Bê tông B20 :  $R_b = 11,5 \text{ MPa}$  ,  $R_{bt} = 0,9 \text{ MPa}$

Thép A<sub>II</sub> :  $R_s = 280 \text{ Mpa}$

Tra bảng phụ lục 9 và 10 ta có

$$\xi_R = 0,623 \text{ , } \alpha_R = 0,429$$

### II. Nguyên tắc thiết kế:

-Từ bảng tổ hợp nội lực cột cần chọn ra một số cặp nguy hiểm để tính toán. Mỗi phần tử chọn ra 3 cặp để tính toán (  $M_{max}$  ,  $N_{t-}$  ;  $M_{min}$  ,  $N_{t-}$  ;  $N_{max}$  ,  $M_{t-}$  ) và bố trí thép cho toàn cột.

-Về nguyên tắc cần tính toán thép cho tất cả các phần tử ở cột nh-ng do thay đổi tiết diện cột nên em sẽ tính cho 3 khu vực ( khu vực 1 từ tầng hầm đến tầng 1; khu vực 2 từ tầng 1 đến tầng 4 ; khu vực 5 từ tầng 8 đến tầng 9) .Mặt khác mỗi khu vực các cột lại có cùng chiều dài, kích th-ớc, nội lực chênh lệch nhau không nhiều, cho nên để đơn giản và nhanh em chọn nội lực lớn nhất để tính cho 1 phần tử và bố trí cho các phần tử khác cùng tiết diện.

- Ngoài ra còn một số nguyên tắc bố trí cốt thép:

- Với cốt thép dọc: hàm l-ợng cốt thép dọc  $\mu$  phải thỏa mãn  $0,001 \leq \mu \leq 0,06$  và khoảng cách cốt thép dọc không v-ợt quá 40cm

- Cốt thép đai trong vùng “ tới hạn” được bố trí theo các quy định hết sức chặt chẽ.Vùng tới hạn ở trong cột của khung là ở 2 đầu mút cột trên một đoạn có chiều dài:

$$L_c = \max(h, l/6, 45\text{cm})$$

Trong vùng này khoảng cách các thanh cốt thép ngang:

$$U = \min (8_{\phi d}, b/2, 20\text{cm})$$



Do công trình có mặt bằng đối xứng nhau nên ta chỉ tính cốt thép cho cột trục A và B. Cột trục C lấy theo trục B, cột trục D lấy theo trục A đã tính.

**1. Tính toán cốt thép cột trục A,D từ tầng hầm đến tầng 1( phần tử 1-4 )**

**a . Số liệu tính toán**

- Cột có tiết diện 40x60 cm

- Chiều dài tính toán cột  $l_0 = 0,7 H = 0,7.3,1 = 2,17 \text{ (m)} = 217 \text{ (cm)}$

Giả thiết  $a = a' = 5 \text{ cm} \rightarrow h_0 = h - a = 60 - 5 = 55 \text{ (cm)}$

$$Z_a = h_0 - a = 55 - 5 = 50 \text{ (cm)}$$

Độ mảnh  $\lambda_h = l_0/h = 217/60 = 3,62 < 8$ .

Bỏ qua ảnh hưởng của uốn dọc

Lấy hệ số ảnh hưởng của uốn dọc  $\eta = 1$

Độ lệch tâm ngẫu nhiên

$$e_a = \max \left( \frac{1}{600} H, \frac{1}{30} h_c \right) = \max \left( \frac{1}{600} 310, \frac{1}{30} 60 \right) = 2 \text{ cm}$$

Nội lực đ- ợc chọn từ bảng tổ hợp nội lực và đ- ợc ghi ở bảng sau

**Bảng: Nội lực và độ lệch tâm của cột 1**

Ký hiệu cặp nội lực	Ký hiệu ở bảng tổ hợp	Đặc điểm của cặp nội lực	M (T.m)	N (T)	$E_1 = M/N$ (cm)	$e_a$ (cm)	$E_a = \max(e_1, e_a)$ (cm)
1	1-9	$ M _{\max} \equiv e_{\max}$	21,0	277,2	7,57	2	7,75
2	1-14	$N_{\max}$	18,94	396,5	4,78	2	4,78
3	1-13	M, N lớn	19,29	367,4	5,25	2	5,25

**b . Tính cốt thép cho đối xứng cho cặp 1**

$$M = 21,0 \text{ (T.m)} = 2100000 \text{ (daN.cm)}$$

$$N = 277,2 \text{ (T)} = 277200 \text{ (daN)}$$

$$+ e = \eta e_0 + h/2 - a = 1.7,57 + 60/2 - 5 = 32,57 \text{ (cm)}$$

+ Sử dụng bê tông cấp độ bền B20, thép AII  $\rightarrow \xi_R = 0,623$

$$x = \frac{N}{R_b b} = \frac{277200}{115.40} = 60,26 \text{ (cm)}$$

$$+ \xi_R h_0 = 0,623.55 = 34,265 \text{ (cm)}$$

+ Xây ra tr- ờng hợp  $x > \xi_R h_0$ , nén lệch tâm bé

+ Xác định x theo cách sau:

Tính chính xác x bằng cách giải ph- ơng trình bậc 3:

$$x^3 + a_2 x^2 + a_1 x + a_0 = 0$$

$$a_2 = -(2 + \xi_R) h_0 = -(2 + 0,623)55 = -144,3$$

$$a_1 = \frac{2Ne}{R_b b} + 2\xi_R h_0^2 + (1 - \xi_R) h_0 Z_a$$

$$= \frac{2.277200.32,57}{115.40} + 2.0,623.55^2 + (1 - 0,623)55.50 = 87313$$

$$a_0 = \frac{-N[2.e.\xi_R + (1 - \xi_R)Z_a] h_0}{R_b b}$$

$$= \frac{-277200[2.32,57.0,623 + (1 - 0,623)50] 55}{115.40} = -196979$$

$$\rightarrow x = 47,86 \text{ (cm)}$$

$$A_s = \frac{N.e - R_b b.x.(h_0 - 0,5.x)}{R_{sc} Z_a} = \frac{277200.32,57 - 115.40.47,86.(55 - 0,5.47,86)}{2800.50}$$

$$A'_s = A_s = 15,63 \text{ (cm}^2\text{)}$$

**c . Tính cốt thép cho đối xứng cho cặp 2**

$$M = 18,94 \text{ (T.m)} = 1894000 \text{ (daN.cm)}$$

$$N = 396,5 \text{ (T)} = 396500 \text{ (daN)}$$

$$+ e = \eta e_0 + h/2 - a = 1.4,78 + 60/2 - 5 = 29,78 \text{ (cm)}$$

+ Sử dụng bê tông cấp độ bền B20, thép AII  $\rightarrow \xi_R = 0,623$

$$x = \frac{N}{R_b b} = \frac{396500}{115.40} = 86,2 \text{ (cm)}$$

$$+ \xi_R h_0 = 0,623.55 = 34,265 \text{ (cm)}$$

+ Xảy ra tr- ờng hợp  $x > \xi_R h_0$ , nén lệch tâm bé

+ Xác định x theo cách sau:

Tính chính xác x bằng cách giải ph- ơng trình bậc 3:

$$x^3 + a_2 x^2 + a_1 x + a_0 = 0$$

$$a_2 = -(2 + \xi_R) h_0 = -(2 + 0,623)55 = -144,3$$

$$a_1 = \frac{2Ne}{R_b b} + 2\xi_R h_0^2 + (1 - \xi_R) h_0 Z_a$$

$$= \frac{2.396500.29,78}{115.40} + 2.0,623.55^2 + (1 - 0,623)55.50 = 9939,7$$

$$a_0 = \frac{-N[2.e.\xi_R + (1 - \xi_R)Z_a] h_0}{R_b b}$$

$$= \frac{-396500[2.29,78.0,623 + (1 - 0,623)50] 55}{115.40} = -265273,4$$

$$\rightarrow x = 51,34 \text{ (cm)}$$

$$A_s = \frac{N.e - R_b b.x.(h_0 - 0,5.x)}{R_{sc} Z_a} = \frac{396500.29,78 - 115.40.51,34.(55 - 0,5.51,34)}{2800.50}$$

$$A'_s = A_s = 34,86 \text{ (cm}^2\text{)}$$

**d . Tính cốt thép cho đối xứng cho cặp 3**

$$M = 19,29 \text{ (T.m)} = 1929000 \text{ (daN.cm)}$$

$$N = 367,4 \text{ (T)} = 367400 \text{ (daN)}$$

$$+ e = \eta e_0 + h/2 - a = 1.5,25 + 60/2 - 5 = 30,25 \text{ (cm)}$$

+ Sử dụng bê tông cấp độ bền B20, thép AII  $\rightarrow \xi_R = 0,623$

$$x = \frac{N}{R_b b} = \frac{367400}{115.40} = 79,87 \text{ (cm)}$$

$$+ \xi_R h_0 = 0,623.55 = 34,265 \text{ (cm)}$$

+ Xảy ra tr- ờng hợp  $x > \xi_R h_0$ , nén lệch tâm bé

+ Xác định  $x$  theo cách sau:

Tính chính xác  $x$  bằng cách giải ph- ơng trình bậc 3:

$$x^3 + a_2 x^2 + a_1 x + a_0 = 0$$

$$a_2 = -(2 + \xi_R) h_0 = -(2 + 0,623)55 = -144,3$$

$$a_1 = \frac{2Ne}{R_b b} + 2\xi_R h_0^2 + (1 - \xi_R) h_0 Z_a$$

$$= \frac{2.367400.30,25}{115.40} + 2.0,623.55^2 + (1 - 0,623)55.50 = 9638$$

$$a_0 = \frac{-N[2.e.\xi_R + (1 - \xi_R)Z_a] h_0}{R_b b}$$

$$= \frac{-367400[2.30,25.0,623 + (1 - 0,623)50] 55}{115.40} = -248377$$

$$\rightarrow x = 50,82 \text{ (cm)}$$

$$A_s = \frac{N.e - R_b b.x.(h_0 - 0,5.x)}{R_{sc} Z_a} = \frac{367400.30,25 - 115.40.50.82.(55 - 0,5.50,82)}{2800.50}$$

$$A'_s = A_s = 29,97 \text{ (cm}^2\text{)}$$

+ Xác định giá trị hàm l- ợng cốt thép tối thiểu theo độ mảnh  $\lambda$ :

$$\lambda = \frac{l_0}{r} = \frac{l_0}{0,288b} = \frac{217}{0,288 \cdot 40} = 18,8$$

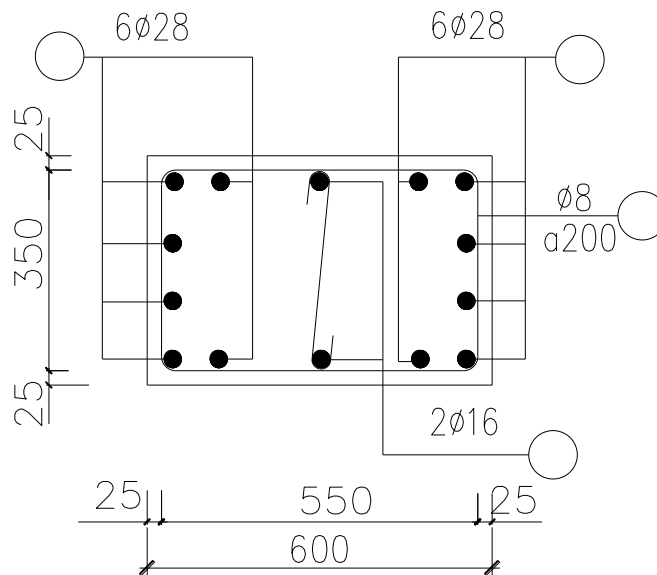
+ Hàm l- ợng cốt thép:

$$\lambda = \frac{A_s}{bh_0} \cdot 100\% = \frac{34,86}{40 \cdot 55} \cdot 100\% = 1,58\% > \mu_{\min} = 0,1\%$$

Nhận xét:

+Cấp nội lực 2 đòi hỏi l- ợng bố trí là lớn nhất. Vậy ta bố trí cốt thép cột 1 theo  $A'_s = A_s = 34,86 \text{ (cm}^2\text{)}$

Chọn 6 $\Phi$ 28 có  $A'_s = A_s = 36,945 \text{ (cm}^2\text{)}$  (xem hình vẽ)



## 2. Tính toán cốt thép cột trục B, C từ tầng hầm đến tầng 1 ( phần tử 2, 3)

### *a . Số liệu tính toán*

- Cột có tiết diện 40x60 cm
- Chiều dài tính toán cột  $l_0 = 0,7 H = 0,7 \cdot 3,1 = 2,17 \text{ (m)} = 217 \text{ (cm)}$

Giả thiết  $a = a' = 5 \text{ cm} \rightarrow h_0 = h - a = 60 - 5 = 55 \text{ (cm)}$

$$Z_a = h_0 - a = 55 - 5 = 50 \text{ (cm)}$$

Độ mảnh  $\lambda_h = l_0/h = 217/60 = 3,62 < 8$ .

Bỏ qua ảnh h- ợng của uốn dọc

Lấy hệ số ảnh h- ờng của uốn dọc  $\eta = 1$

Độ lệch tâm ngẫu nhiên

$$e_a = \max\left(\frac{1}{600}H, \frac{1}{30}h_c\right) = \max\left(\frac{1}{600}310, \frac{1}{30}60\right) = 2\text{cm}$$

Nội lực đ- ợc chọn từ bảng tổ hợp nội lực và đ- ợc ghi ở bảng sau

**Bảng: Nội lực và độ lệch tâm của cột 2**

Ký hiệu cặp nội lực	Ký hiệu ở bảng tổ hợp	Đặc điểm của cặp nội lực	M (T.m)	N (T)	$E_1=M/N$ (cm)	$e_a$ (cm)	$E_a=\max(e_1, e_a)$ (cm)
1	2-9	$ M _{\max} \equiv e_{\max}$	23,6	246,99	10,77	2	10,77
2	2-14	$N_{\max}$	17,94	345,7	5,19	2	5,19
3	2-12	M, N lớn	22,38	285,09	7,85	2	7,85

**b . Tính cốt thép cho đối xứng cho cặp 1**

$$M = 23,6 \text{ (T.m)} = 2360000 \text{ (daN.cm)}$$

$$N = 246,99 \text{ (T)} = 246990 \text{ (daN)}$$

$$+ e = \eta e_0 + h/2 - a = 1.10,77 + 60/2 - 5 = 35,77 \text{ (cm)}$$

+ Sử dụng bê tông cấp độ bền B20, thép AII  $\rightarrow \xi_R = 0,623$

$$x = \frac{N}{R_b b} = \frac{246990}{115.40} = 53,69 \text{ (cm)}$$

$$+ \xi_R h_0 = 0,623.55 = 34,265 \text{ (cm)}$$

+ Xảy ra tr- ờng hợp  $x > \xi_R h_0$ , nén lệch tâm bé

+ Xác định x theo cách sau:

Tính chính xác x bằng cách giải ph- ơng trình bậc 3:

$$x^3 + a_2x^2 + a_1x + a_0 = 0$$

$$a_2 = -(2 + \xi_R)h_0 = -(2 + 0,623).55 = -144,3$$

$$a_1 = \frac{2Ne}{R_b b} + 2\xi_R h_0^2 + (1 - \xi_R)h_0 Z_a$$

$$= \frac{2.246990.35,77}{115.40} + 2.0,623.55^2 + (1 - 0,623).55.50 = 8647$$

$$a_0 = \frac{-N[2.e.\xi_R + (1 - \xi_R)Z_a] h_0}{R_b b}$$

$$= \frac{-246990[2.35,77.0,623 + (1 - 0,623).50] .55}{115.40} = -187286,5$$

$$\rightarrow x = 44,57 \text{ (cm)}$$

$$A_s = \frac{N.e - R_b.b.x.(h_0 - 0,5.x)}{R_{sc}Z_a} = \frac{246990.35,77 - 115.40.44,57.(55 - 0,5.44,57)}{2800.50}$$

$$A'_s = A_s = 15,2(\text{cm}^2)$$

**c . Tính cốt thép cho đối xứng cho cặp 2**

$$M = 17,94 \text{ (T.m)} = 1794000 \text{ (daN.cm)}$$

$$N = 345,7 \text{ (T)} = 345700 \text{ (daN)}$$

$$+ e = \eta e_0 + h/2 - a = 1.5,19 + 60/2 - 5 = 30,19 \text{ (cm)}$$

+ Sử dụng bê tông cấp độ bền B20, thép AII  $\rightarrow \xi_R = 0,623$

$$x = \frac{N}{R_b b} = \frac{345700}{115.40} = 75,15(\text{cm})$$

$$+ \xi_R h_0 = 0,623.55 = 34,265 \text{ (cm)}$$

+ Xảy ra tr- ờng hợp  $x > \xi_R h_0$ , nén lệch tâm bé

+ Xác định x theo cách sau:

Tính chính xác x bằng cách giải ph- ơng trình bậc 3:

$$x^3 + a_2x^2 + a_1x + a_0 = 0$$

$$a_2 = -(2 + \xi_R)h_0 = -(2 + 0,623)55 = -144,3$$

$$a_1 = \frac{2Ne}{R_b b} + 2\xi_R h_0^2 + (1 - \xi_R)h_0 Z_a$$

$$= \frac{2.345700.30,19}{115.40} + 2.0,623.55^2 + (1 - 0,623).55.50 = 9343,5$$

$$a_0 = \frac{-N[2.e.\xi_R + (1 - \xi_R)Z_a] h_0}{R_b b}$$

$$= \frac{-345700[2.30,19.0,623 + (1 - 0,623).50] .55}{115.40} = -233398$$

$$\rightarrow x = 50,8 \text{ (cm)}$$

$$A_s = \frac{N.e - R_b.b.x.(h_0 - 0,5.x)}{R_{sc} Z_a} = \frac{345700.30,19 - 115.40.50,8.(55 - 0,5.50,8)}{2800.50}$$

$$A'_s = A_s = 25,14(\text{cm}^2)$$

**d . Tính cốt thép cho đối xứng cho cặp 3**

$$M = 22,38 \text{ (T.m)} = 2238000 \text{ (daN.cm)}$$

$$N = 285,09 \text{ (T)} = 285090 \text{ (daN)}$$

$$+ e = \eta e_0 + h/2 - a = 1.7,85 + 60/2 - 5 = 32,85 \text{ (cm)}$$

+ Sử dụng bê tông cấp độ bền B20, thép AII  $\rightarrow \xi_R = 0,623$

$$x = \frac{N}{R_b b} = \frac{285090}{115.40} = 61,98(\text{cm})$$

$$+ \xi_R h_0 = 0,623.55 = 34,265 \text{ (cm)}$$

+ Xảy ra tr- ờng hợp  $x > \xi_R h_0$ , nén lệch tâm bé

+ Xác định x theo cách sau:

Tính chính xác x bằng cách giải ph- ơng trình bậc 3:



$$x^3 + a_2x^2 + a_1x + a_0 = 0$$

$$a_2 = -(2 + \xi_R)h_0 = -(2 + 0,623).55 = -144,3$$

$$a_1 = \frac{2Ne}{R_b b} + 2\xi_R h_0^2 + (1 - \xi_R)h_0 Z_a$$

$$= \frac{2.285090.32,85}{115.40} + 2.0,623.55^2 + (1 - 0,623).55.50 = 8877,8$$

$$a_0 = \frac{-N[2.e.\xi_R + (1 - \xi_R)Z_a] h_0}{R_b b}$$

$$= \frac{-285090[2.32,85.0,623 + (1 - 0,623).50] .55}{115.40} = -203774,9$$

$$\rightarrow x = 47,75 \text{ (cm)}$$

$$A_s = \frac{N.e - R_b.b.x.(h_0 - 0,5.x)}{R_{sc}Z_a} = \frac{285090.32,85 - 115.40.47,75.(55 - 0,5.47,75)}{2800.50}$$

$$A'_s = A_s = 18,06(\text{cm}^2)$$

+ Xác định giá trị hàm l- ượng cốt thép tối thiểu theo độ mảnh  $\lambda$ :

$$\lambda = \frac{l_0}{r} = \frac{l_0}{0,288b} = \frac{217}{0,288.40} = 18,8$$

+ Hàm l- ượng cốt thép:

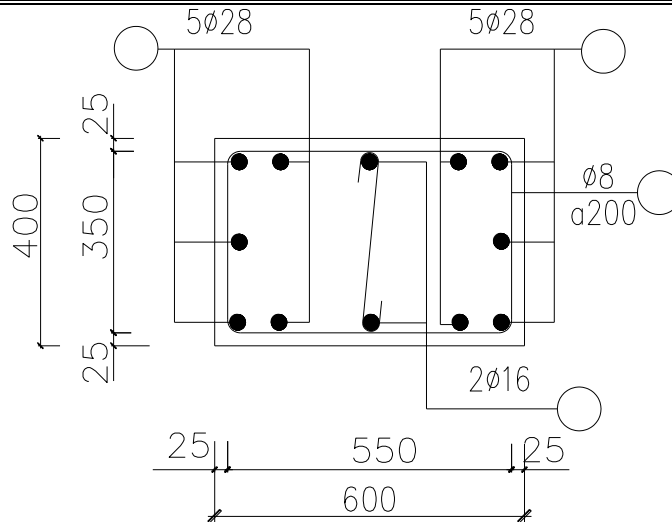
$$\lambda = \frac{A_s}{bh_0} .100\% = \frac{25,14}{40.55} .100\% = 1,14\% > \mu_{\min} = 0,1\%$$

Nhận xét:

+Cặp nội lực 2 đòi hỏi l- ượng bố trí là lớn nhất. Vậy ta bố trí cốt thép cột 2 theo

$$A'_s = A_s = 25,14 \text{ (cm}^2\text{)}$$

Chọn 5Φ28 có  $A'_s = A_s = 30,79 \text{ (cm}^2\text{)}$  (xem hình vẽ)



### 3. Tính toán cốt thép cột trục A,D từ tầng 1 đến tầng 4( phần tử 5-17, 8-20)

#### *a . Số liệu tính toán*

- Cột có tiết diện 40x60 cm

- Chiều dài tính toán cột  $l_0 = 0,7 H = 0,7.3,0 = 2,1$  (m) = 210 (cm)

Giả thiết  $a = a' = 5$  cm  $\rightarrow h_0 = h - a = 60 - 5 = 55$  (cm)

$$Z_a = h_0 - a = 55 - 5 = 50 \text{ (cm)}$$

Độ mảnh  $\lambda_h = l_0/h = 210/60 = 3,5 < 8$ .

Bỏ qua ảnh hưởng của uốn dọc

Lấy hệ số ảnh hưởng của uốn dọc  $\eta = 1$

Độ lệch tâm ngẫu nhiên

$$e_a = \max \left( \frac{1}{600} H, \frac{1}{30} h_c \right) = \max \left( \frac{1}{600} 300, \frac{1}{30} 60 \right) = 2 \text{ cm}$$

Nội lực đ- ợc chọn từ bảng tổ hợp nội lực và đ- ợc ghi ở bảng sau

**Bảng: Nội lực và độ lệch tâm của cột 5**

Ký hiệu cặp nội lực	Ký hiệu ở bảng tổ hợp	Đặc điểm của cặp nội lực	M (T.m)	N (T)	$E_1 = M/N$ (cm)	$e_a$ (cm)	$E_a = \max(e_1, e_a)$ (cm)

1	5-9	$ M _{\max} \equiv e_{\max}$	11,72	249,86	4,7	2	4,7
2	5-14	$N_{\max}$	10,95	355.26	3,08	2	3,08
3	5-13	M, N lớn	11,09	328,2	3,38	2	3,38

**b . Tính cốt thép cho đối xứng cho cặp 1**

$$M = 11,72 \text{ (T.m)} = 1172000 \text{ (daN.cm)}$$

$$N = 249,86 \text{ (T)} = 249860 \text{ (daN)}$$

$$+ e = \eta e_0 + h/2 - a = 1.4,7 + 60/2 - 5 = 29,7 \text{ (cm)}$$

+ Sử dụng bê tông cấp độ bền B20, thép AII  $\rightarrow \xi_R = 0,623$

$$x = \frac{N}{R_b b} = \frac{249860}{115.40} = 54,3 \text{ (cm)}$$

$$+ \xi_R h_0 = 0,623.55 = 34,265 \text{ (cm)}$$

+ Xây ra tr- ờng hợp  $x > \xi_R h_0$ , nén lệch tâm bé

+ Xác định x theo cách sau:

Tính chính xác x bằng cách giải ph- ơng trình bậc 3:

$$x^3 + a_2 x^2 + a_1 x + a_0 = 0$$

$$a_2 = -(2 + \xi_R) h_0 = -(2 + 0,623).55 = -144,3$$

$$a_1 = \frac{2Ne}{R_b b} + 2\xi_R h_0^2 + (1 - \xi_R) h_0 Z_a$$

$$= \frac{2.249860.29,7}{115.40} + 2.0,623.55^2 + (1 - 0,623).55.50 = 8032,3$$

$$a_0 = \frac{-N[2.e.\xi_R + (1 - \xi_R)Z_a] h_0}{R_b b}$$

$$= \frac{-249860[2.29,7.0,623 + (1 - 0,623).50] .55}{115.40} = -166868$$

$$\rightarrow x = 50,9 \text{ (cm)}$$

$$A_s = \frac{N \cdot e - R_b \cdot b \cdot x \cdot (h_0 - 0,5 \cdot x)}{R_{sc} Z_a} = \frac{249860 \cdot 29,7 - 115 \cdot 40 \cdot 50,9 \cdot (55 - 0,5 \cdot 50,9)}{2800 \cdot 50}$$

$$A'_s = A_s = 3,6 \text{ (cm}^2\text{)}$$

**c . Tính cốt thép cho đối xứng cho cặp 2**

$$M = 10,95 \text{ (T.m)} = 1095000 \text{ (daN.cm)}$$

$$N = 355,26 \text{ (T)} = 355260 \text{ (daN)}$$

$$+ e = \eta e_0 + h/2 - a = 1 \cdot 3,08 + 60/2 - 5 = 28,08 \text{ (cm)}$$

$$+ \text{Sử dụng bê tông cấp độ bền B20, thép AII} \rightarrow \xi_R = 0,623$$

$$x = \frac{N}{R_b b} = \frac{355260}{115 \cdot 40} = 77,23 \text{ (cm)}$$

$$+ \xi_R h_0 = 0,623 \cdot 55 = 34,265 \text{ (cm)}$$

+ Thấy ra trường hợp  $x > \xi_R h_0$ , nên lệch tâm bé

+ Xác định x theo cách sau:

Tính chính xác x bằng cách giải phương trình bậc 3:

$$x^3 + a_2 x^2 + a_1 x + a_0 = 0$$

$$a_2 = -(2 + \xi_R) h_0 = -(2 + 0,623) \cdot 55 = -144,3$$

$$a_1 = \frac{2Ne}{R_b b} + 2\xi_R h_0^2 + (1 - \xi_R) h_0 Z_a$$

$$= \frac{2 \cdot 355260 \cdot 28,08}{115 \cdot 40} + 2 \cdot 0,623 \cdot 55^2 + (1 - 0,623) \cdot 55 \cdot 50 = 9143,16$$

$$a_0 = \frac{-N[2e \cdot \xi_R + (1 - \xi_R) Z_a] h_0}{R_b b}$$

$$= \frac{-355260[2 \cdot 28,08 \cdot 0,623 + (1 - 0,623) \cdot 50] \cdot 55}{115 \cdot 40} = -228685$$

$$\rightarrow x = 53,2 \text{ (cm)}$$

$$A_s = \frac{N.e - R_b.b.x.(h_0 - 0,5.x)}{R_{sc}Z_a} = \frac{355260.28,08 - 115.40.53,2.(55 - 0,5.53,2)}{2800.50}$$

$$A'_s = A_s = 21,6(\text{cm}^2)$$

**d . Tính cốt thép cho đối xứng cho cặp 3**

$$M = 11,09 \text{ (T.m)} = 1109000 \text{ (daN.cm)}$$

$$N = 328,2 \text{ (T)} = 328200 \text{ (daN)}$$

$$+ e = \eta e_0 + h/2 - a = 1.3,38 + 60/2 - 5 = 28,38 \text{ (cm)}$$

+ Sử dụng bê tông cấp độ bền B20, thép AII  $\rightarrow \xi_R = 0,623$

$$x = \frac{N}{R_b b} = \frac{328200}{115.40} = 71,35(\text{cm})$$

$$+ \xi_R h_0 = 0,623.55 = 34,265 \text{ (cm)}$$

+ Thấy ra tr- ờng hợp  $x > \xi_R h_0$ , nên lệch tâm bé

+ Xác định x theo cách sau:

Tính chính xác x bằng cách giải ph- ơng trình bậc 3:

$$x^3 + a_2 x^2 + a_1 x + a_0 = 0$$

$$a_2 = -(2 + \xi_R) h_0 = -(2 + 0,623).55 = -144,3$$

$$a_1 = \frac{2Ne}{R_b b} + 2\xi_R h_0^2 + (1 - \xi_R) h_0 Z_a$$

$$= \frac{2.328200.28,38}{115.40} + 2.0,623.55^2 + (1 - 0,623).55.50 = 8855,6$$

$$a_0 = \frac{-N[2.e.\xi_R + (1 - \xi_R)Z_a] h_0}{R_b b}$$

$$= \frac{-328200[2.28,38.0,623 + (1 - 0,623).50] .55}{115.40} = -212733$$

$$\rightarrow x = 52,9 \text{ (cm)}$$

$$A_s = \frac{N.e - R_b.b.x.(h_0 - 0,5.x)}{R_{sc}Z_a} = \frac{328200.28,38 - 115.40.52,9.(55 - 0,5.52,9)}{2800.50}$$

$$A'_s = A_s = 16,9(\text{cm}^2)$$

+ Xác định giá trị hàm l- ượng cốt thép tối thiểu theo độ mảnh  $\lambda$ :

$$\lambda = \frac{l_0}{r} = \frac{l_0}{0,288b} = \frac{210}{0,288.40} = 18,23$$

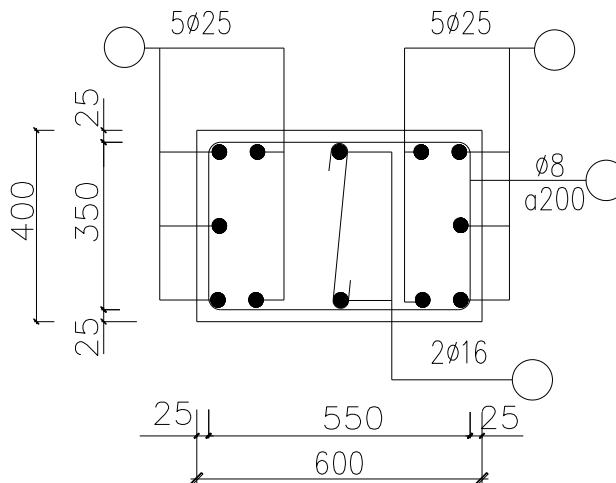
+ Hàm l- ượng cốt thép:

$$\lambda = \frac{A_s}{bh_0} \cdot 100\% = \frac{21,6}{40.55} \cdot 100\% = 0,98\% > \mu_{\min} = 0,1\%$$

Nhận xét:

+Cấp nội lực 2 đòi hỏi l- ượng bố trí là lớn nhất. Vậy ta bố trí cốt thép cột 5 theo  $A'_s = A_s = 21,6 \text{ (cm}^2\text{)}$

Chọn 5 $\Phi$ 25 có  $A'_s = A_s = 24,544 \text{ (cm}^2\text{)}$  (xem hình vẽ)



#### **4. Tính toán cốt thép cột trục B,C từ tầng 1 đến tầng 4( phần tử 6,10,14,18-7,11,15,19)**

*a . Số liệu tính toán*

- Cột có tiết diện 40x60 cm

- Chiều dài tính toán cột  $l_0 = 0,7 H = 0,7.3,0 = 2,1 \text{ (m)} = 210 \text{ (cm)}$

Giả thiết  $a = a' = 5 \text{ cm} \rightarrow h_0 = h - a = 60 - 5 = 55 \text{ (cm)}$

$$Z_a = h_0 - a = 55 - 5 = 50 \text{ (cm)}$$

Độ mảnh  $\lambda_h = l_0/h = 210/60 = 3,5 < 8$ .

Bỏ qua ảnh hưởng của uốn dọc

Lấy hệ số ảnh hưởng của uốn dọc  $\eta = 1$

Độ lệch tâm ngẫu nhiên

$$e_a = \max\left(\frac{1}{600}H, \frac{1}{30}h_c\right) = \max\left(\frac{1}{600}300, \frac{1}{30}60\right) = 2 \text{ cm}$$

Nội lực được chọn từ bảng tổ hợp nội lực và được ghi ở bảng sau

**Bảng: Nội lực và độ lệch tâm của cột 6**

Ký hiệu cặp nội lực	Ký hiệu ở bảng tổ hợp	Đặc điểm của cặp nội lực	M (T.m)	N (T)	$E_1 = M/N$ (cm)	$e_a$ (cm)	$E_a = \max(e_1, e_a)$ (cm)
1	6-12	$ M _{\max} \equiv e_{\max}$	19,7	288,4	6,8	2	6,8
2	6-14	$N_{\max}$	7,8	309,6	2,5	2	2,5
3	6-9	M, N lớn	19,2	223	8,6	2	8,6

**b . Tính cốt thép cho đối xứng cho cặp 1**

$$M = 19,7 \text{ (T.m)} = 1970000 \text{ (daN.cm)}$$

$$N = 288,4 \text{ (T)} = 288400 \text{ (daN)}$$

$$+ e = \eta e_0 + h/2 - a = 1.6,8 + 60/2 - 5 = 31,8 \text{ (cm)}$$

+ Sử dụng bê tông cấp độ bền B20, thép AII  $\rightarrow \xi_R = 0,623$

$$x = \frac{N}{R_b b} = \frac{288400}{115.40} = 62,7 \text{ (cm)}$$

$$+ \xi_R h_0 = 0,623.55 = 34,265 \text{ (cm)}$$

+ Xây ra phương trình  $x > \xi_R h_0$ , nên lệch tâm bé

+ Xác định  $x$  theo cách sau:

Tính chính xác  $x$  bằng cách giải phương trình bậc 3:

$$x^3 + a_2 x^2 + a_1 x + a_0 = 0$$

$$a_2 = -(2 + \xi_R) h_0 = -(2 + 0,623) \cdot 55 = -144,3$$

$$a_1 = \frac{2Ne}{R_b b} + 2\xi_R h_0^2 + (1 - \xi_R) h_0 Z_a$$

$$= \frac{2.288400.31,8}{115.40} + 2.0,623.55^2 + (1 - 0,623).55.50 = 8793,3$$

$$a_0 = \frac{-N[2e.\xi_R + (1 - \xi_R)Z_a] h_0}{R_b b}$$

$$= \frac{-288400[2.31,8.0,623 + (1 - 0,623).50] \cdot 55}{115.40} = -201629,5$$

$$\rightarrow x = 48,7 \text{ (cm)}$$

$$A_s = \frac{N.e - R_b b.x.(h_0 - 0,5.x)}{R_{sc} Z_a} = \frac{288400.31,8 - 115.40.48,7.(55 - 0,5.48,7)}{2800.50}$$

$$A'_s = A_s = 16,46 \text{ (cm}^2\text{)}$$

**c . Tính cốt thép cho đối xứng cho cặp 2**

$$M = 7,8 \text{ (T.m)} = 780000 \text{ (daN.cm)}$$

$$N = 309,6 \text{ (T)} = 309600 \text{ (daN)}$$

$$+ e = \eta e_0 + h/2 - a = 1.2,5 + 60/2 - 5 = 27,5 \text{ (cm)}$$

+ Sử dụng bê tông cấp độ bền B20, thép AII  $\rightarrow \xi_R = 0,623$

$$x = \frac{N}{R_b b} = \frac{309600}{115.40} = 67,3 \text{ (cm)}$$

$$+ \xi_R h_0 = 0,623.55 = 34,265 \text{ (cm)}$$



+ Xây ra phương trình  $x > \xi_R h_0$ , nên lệch tâm bé

+ Xác định  $x$  theo cách sau:

Tính chính xác  $x$  bằng cách giải phương trình bậc 3:

$$x^3 + a_2 x^2 + a_1 x + a_0 = 0$$

$$a_2 = -(2 + \xi_R) h_0 = -(2 + 0,623) 55 = -144,3$$

$$a_1 = \frac{2Ne}{R_b b} + 2\xi_R h_0^2 + (1 - \xi_R) h_0 Z_a$$

$$= \frac{2.309600.27,5}{115.40} + 2.0,623.55^2 + (1 - 0,623).55.50 = 8507,6$$

$$a_0 = \frac{-N[2e.\xi_R + (1 - \xi_R)Z_a] h_0}{R_b b}$$

$$= \frac{-309600[2.27,5.0,623 + (1 - 0,623).50] .55}{115.40} = -196617,9$$

$$\rightarrow x = 54,3 \text{ (cm)}$$

$$A_s = \frac{N.e - R_b b.x.(h_0 - 0,5.x)}{R_{sc} Z_a} = \frac{309600.27,5 - 115.40.54,3.(55 - 0,5.54,3)}{2800.50}$$

$$A'_s = A_s = 11,13 \text{ (cm}^2\text{)}$$

#### **d . Tính cốt thép cho đối xứng cho cặp 3**

$$M = 19,2 \text{ (T.m)} = 1920000 \text{ (daN.cm)}$$

$$N = 223 \text{ (T)} = 223000 \text{ (daN)}$$

$$+ e = \eta e_0 + h/2 - a = 1.8,6 + 60/2 - 5 = 33,6 \text{ (cm)}$$

+ Sử dụng bê tông cấp độ bền B20, thép AII  $\rightarrow \xi_R = 0,623$

$$x = \frac{N}{R_b b} = \frac{223000}{115.40} = 48,49 \text{ (cm)}$$

$$+ \xi_R h_0 = 0,623.55 = 34,265 \text{ (cm)}$$

+ Xảy ra tr- ờng hợp  $x > \xi_R h_0$ , nén lệch tâm bé

+ Xác định  $x$  theo cách sau:

Tính chính xác  $x$  bằng cách giải ph- ơng trình bậc 3:

$$x^3 + a_2 x^2 + a_1 x + a_0 = 0$$

$$a_2 = -(2 + \xi_R) h_0 = -(2 + 0,623) \cdot 55 = -144,3$$

$$a_1 = \frac{2Ne}{R_b b} + 2\xi_R h_0^2 + (1 - \xi_R) h_0 Z_a$$

$$= \frac{2 \cdot 223000 \cdot 33,6}{115,40} + 2 \cdot 0,623 \cdot 55^2 + (1 - 0,623) \cdot 55 \cdot 50 = 8063,6$$

$$a_0 = \frac{-N[2e \cdot \xi_R + (1 - \xi_R) Z_a] h_0}{R_b b}$$

$$= \frac{-223000[2 \cdot 33,6 \cdot 0,623 + (1 - 0,623) \cdot 50] \cdot 55}{115,40} = -161886$$

$$\rightarrow x = 45 \text{ (cm)}$$

$$A_s = \frac{N \cdot e - R_b \cdot b \cdot x \cdot (h_0 - 0,5 \cdot x)}{R_{sc} Z_a} = \frac{223000 \cdot 33,6 - 115,40 \cdot 45 \cdot (55 - 0,5 \cdot 45)}{2800 \cdot 50}$$

$$A'_s = A_s = 5,5 \text{ (cm}^2\text{)}$$

+ Xác định giá trị hàm l- ợng cốt thép tối thiểu theo độ mảnh  $\lambda$ :

$$\lambda = \frac{l_0}{r} = \frac{l_0}{0,288b} = \frac{210}{0,288 \cdot 40} = 18,23$$

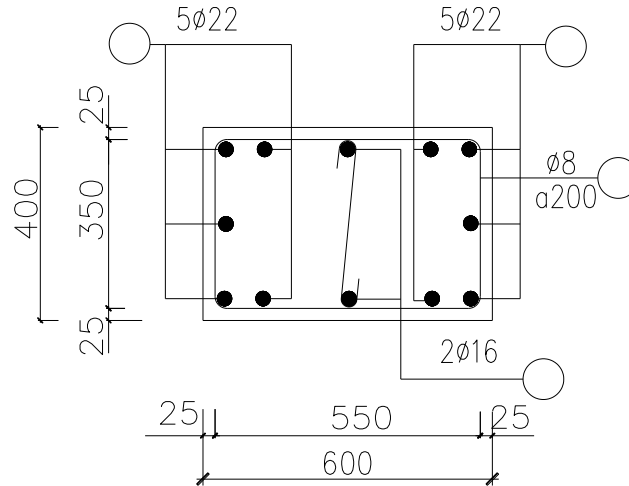
+ Hàm l- ợng cốt thép:

$$\lambda = \frac{A_s}{bh_0} \cdot 100\% = \frac{16,46}{40 \cdot 55} \cdot 100\% = 0,75\% > \mu_{\min} = 0,1\%$$

Nhận xét:

+Cặp nội lực 1 đòi hỏi l- ợng bố trí là lớn nhất. Vậy ta bố trí cốt thép cột 1 theo  
 $A'_s = A_s = 16,46 \text{ (cm}^2\text{)}$

Chọn  $5\Phi 22$  có  $A'_s = A_s = 19 \text{ (cm}^2\text{)}$  (xem hình vẽ)



**5. Tính toán cốt thép cột trục A,D từ tầng 5 đến tầng 8( phần tử 21,25,29,33-24,28,32,36)**

***a . Số liệu tính toán***

- Cột có tiết diện  $40 \times 60 \text{ cm}$
- Chiều dài tính toán cột  $l_0 = 0,7 H = 0,7 \cdot 3,0 = 2,1 \text{ (m)} = 210 \text{ (cm)}$

Giả thiết  $a = a' = 5 \text{ cm} \rightarrow h_0 = h - a = 60 - 5 = 55 \text{ (cm)}$

$$Z_a = h_0 - a = 55 - 5 = 50 \text{ (cm)}$$

Độ mảnh  $\lambda_h = l_0/h = 210/60 = 3,5 < 8$ .

Bỏ qua ảnh h- ợng của uốn dọc

Lấy hệ số ảnh h- ợng của uốn dọc  $\eta = 1$

Độ lệch tâm ngẫu nhiên

$$e_a = \max \left( \frac{1}{600} H, \frac{1}{30} h_c \right) = \max \left( \frac{1}{600} 300, \frac{1}{30} 60 \right) = 2 \text{ cm}$$

Nội lực đ- ợc chọn từ bảng tổ hợp nội lực và đ- ợc ghi ở bảng sau

**Bảng: Nội lực và độ lệch tâm của cột 21**

Ký hiệu cặp nội lực	Ký hiệu ở bảng tổ hợp	Đặc điểm của cặp nội lực	M (T.m)	N (T)	$E_1=M/N$ (cm)	$e_a$ (cm)	$E_a=\max(e_1, e_a)$ (cm)
1	21-13	$ M _{\max} \equiv e_{\max}$	6,9	158,3	4,4	2	4,4
2	21-14	$N_{\max}$	3,9	189,8	2,1	2	2,1
3	21-12	M, N lớn	6,56	171,6	3,8	2	3,8

**b . Tính cốt thép cho đối xứng cho cặp 1**

$$M = 6,9 \text{ (T.m)} = 690000 \text{ (daN.cm)}$$

$$N = 158,3 \text{ (T)} = 158300 \text{ (daN)}$$

$$+ e = \eta e_0 + h/2 - a = 1.4,4 + 60/2 - 5 = 29,4 \text{ (cm)}$$

+ Sử dụng bê tông cấp độ bền B20, thép AII  $\rightarrow \xi_R = 0,623$

$$x = \frac{N}{R_b b} = \frac{158300}{115.40} = 34,4 \text{ (cm)}$$

$$+ \xi_R h_0 = 0,623.55 = 34,265 \text{ (cm)}$$

+ Xảy ra tr- ờng hợp  $x > \xi_R h_0$ , nén lệch tâm bé

+ Xác định x theo cách sau:

Tính chính xác x bằng cách giải ph- ơng trình bậc 3:

$$x^3 + a_2 x^2 + a_1 x + a_0 = 0$$

$$a_2 = -(2 + \xi_R) h_0 = -(2 + 0,623).55 = -144,3$$

$$a_1 = \frac{2Ne}{R_b b} + 2\xi_R h_0^2 + (1 - \xi_R) h_0 Z_a$$

$$= \frac{2.158300.29,4}{115.40} + 2.0,623.55^2 + (1 - 0,623).55.50 = 6829,4$$

$$a_0 = \frac{-N[2.e.\xi_R + (1 - \xi_R)Z_a] h_0}{R_b b}$$

$$= \frac{-158300[2.29,4,0,623 + (1 - 0,623).50] .55}{115.40} = -105012,5$$

$$\rightarrow x = 15,8 \text{ (cm)}$$

$$A_s = \frac{N.e - R_b . b . x . (h_0 - 0,5 . x)}{R_{sc} Z_a} = \frac{158300.33,6 - 115.40.15,8.(55 - 0,5.15,8)}{2800.50}$$

$$A'_s = A_s = 8,8(\text{cm}^2)$$

**c . Tính cốt thép cho đối xứng cho cặp 2**

$$M = 3,9 \text{ (T.m)} = 390000 \text{ (daN.cm)}$$

$$N = 189,8 \text{ (T)} = 189800 \text{ (daN)}$$

$$+ e = \eta e_0 + h/2 - a = 1.2,1 + 60/2 - 5 = 27,1 \text{ (cm)}$$

+ Sử dụng bê tông cấp độ bền B20, thép AII  $\rightarrow \xi_R = 0,623$

$$x = \frac{N}{R_b b} = \frac{189800}{115.40} = 41,3(\text{cm})$$

$$+ \xi_R h_0 = 0,623.55 = 34,265 \text{ (cm)}$$

+ Xảy ra tr- ờng hợp  $x > \xi_R h_0$ , nén lệch tâm bé

+ Xác định x theo cách sau:

Tính chính xác x bằng cách giải ph- ơng trình bậc 3:

$$x^3 + a_2 x^2 + a_1 x + a_0 = 0$$

$$a_2 = -(2 + \xi_R) h_0 = -(2 + 0,623).55 = -144,3$$

$$a_1 = \frac{2Ne}{R_b b} + 2\xi_R h_0^2 + (1 - \xi_R) h_0 Z_a$$

$$= \frac{2.189800.27,1}{115.40} + 2.0,623.55^2 + (1 - 0,623).55.50 = 7042,2$$

$$a_0 = \frac{-N[2.e.\xi_R + (1 - \xi_R)Z_a] h_0}{R_b b}$$

$$= \frac{-189800[2.27,1.0,623 + (1 - 0,623).50] .55}{115.40} = -119405,4$$

$$\rightarrow x = 22,6 \text{ (cm)}$$

$$A_s = \frac{N.e - R_b.b.x.(h_0 - 0,5.x)}{R_{sc}Z_a} = \frac{189800.27,1 - 115.40.22,6.(55 - 0,5.22,6)}{2800.50}$$

$$A'_s = A_s = 4,3(\text{cm}^2)$$

**d . Tính cốt thép cho đối xứng cho cấp 3**

$$M = 6,56 \text{ (T.m)} = 656000 \text{ (daN.cm)}$$

$$N = 171,6 \text{ (T)} = 171600 \text{ (daN)}$$

$$+ e = \eta e_0 + h/2 - a = 1.3,8 + 60/2 - 5 = 28,8 \text{ (cm)}$$

+ Sử dụng bê tông cấp độ bền B20, thép AII  $\rightarrow \xi_R = 0,623$

$$x = \frac{N}{R_b b} = \frac{171600}{115.40} = 37,3(\text{cm})$$

$$+ \xi_R h_0 = 0,623.55 = 34,256 \text{ (cm)}$$

+ Xảy ra tr- ờng hợp  $x > \xi_R h_0$ , nén lệch tâm bé

+ Xác định x theo cách sau:

Tính chính xác x bằng cách giải ph- ơng trình bậc 3:

$$x^3 + a_2 x^2 + a_1 x + a_0 = 0$$

$$a_2 = -(2 + \xi_R)h_0 = -(2 + 0,623).55 = -144,3$$

$$a_1 = \frac{2Ne}{R_b b} + 2\xi_R h_0^2 + (1 - \xi_R)h_0 Z_a$$

$$= \frac{2.171600.28,8}{115.40} + 2.0,623.55^2 + (1 - 0,623).55.50 = 6954,6$$

$$a_0 = \frac{-N[2.e.\xi_R + (1 - \xi_R)Z_a] h_0}{R_b b}$$

$$= \frac{-171600[2.28.8.0,623 + (1 - 0,623).50] .55}{115.40} = -112301,5$$

$$\rightarrow x = 26,7 \text{ (cm)}$$

$$A_s = \frac{N.e - R_b.b.x.(h_0 - 0,5.x)}{R_{sc}Z_a} = \frac{171600.28,8 - 115.40.26,7.(55 - 0,5.26,7)}{2800.50}$$

$$A'_s = A_s = 2,1(\text{cm}^2)$$

+ Xác định giá trị hàm l- ợng cốt thép tối thiểu theo độ mảnh  $\lambda$ :

$$\lambda = \frac{l_0}{r} = \frac{l_0}{0,288b} = \frac{217}{0,288.40} = 18,8$$

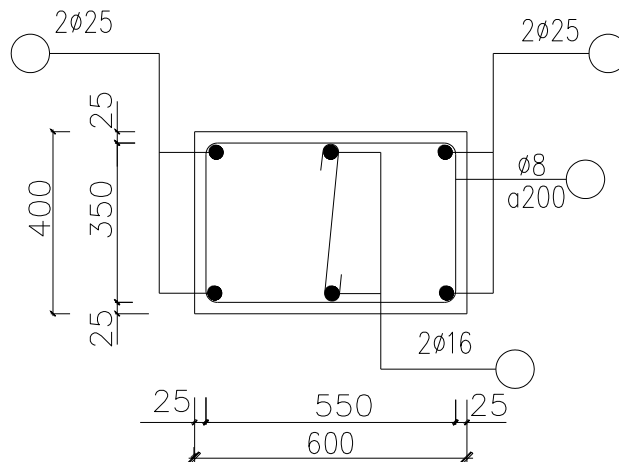
+ Hàm l- ợng cốt thép:

$$\lambda = \frac{A_s}{bh_0} .100\% = \frac{8,8}{40.45} .100\% = 0,5\% > \mu_{\min} = 0,1\%$$

Nhận xét:

+Cặp nội lực 1 đòi hỏi l- ợng bố trí là lớn nhất. Vậy ta bố trí cốt thép cột 1 theo  $A'_s = A_s = 8,8 (\text{cm}^2)$

Chọn 2 $\Phi$ 25 có  $A'_s = A_s = 9,8 (\text{cm}^2)$  (xem hình vẽ)



**6.Tính toán cốt thép cột trục B,C từ tầng 5 đến tầng 8( phần tử 22,26,30,34 – 23,27,31,35)**

***a . Số liệu tính toán***

- Cột có tiết diện 40x60 cm
- Chiều dài tính toán cột  $l_0 = 0,7 H = 0,7.3,0 = 2,1$  (m) = 210 (cm)

Giả thiết  $a = a' = 5$  cm  $\rightarrow h_0 = h - a = 60 - 5 = 55$  (cm)

$$Z_a = h_0 - a = 55 - 5 = 50 \text{ (cm)}$$

Độ mảnh  $\lambda_h = l_0/h = 210/60 = 3,5 < 8$ .

Bỏ qua ảnh hưởng của uốn dọc

Lấy hệ số ảnh hưởng của uốn dọc  $\eta = 1$

Độ lệch tâm ngẫu nhiên

$$e_a = \max \left( \frac{1}{600} H, \frac{1}{30} h_c \right) = \max \left( \frac{1}{600} 300, \frac{1}{30} 60 \right) = 2 \text{ cm}$$

Nội lực đ- ọc chọn từ bảng tổ hợp nội lực và đ- ọc ghi ở bảng sau

**Bảng: Nội lực và độ lệch tâm của cột 22**

Ký hiệu cặp nội lực	Ký hiệu ở bảng tổ hợp	Đặc điểm của cặp nội lực	M (T.m)	N (T)	$E_1 = M/N$ (cm)	$e_a$ (cm)	$E_a = \max(e_1, e_a)$ (cm)
1	22-13	$ M _{\max} \equiv e_{\max}$	15,1	141,3	10,7	2	10,7
2	22-14	$N_{\max}$	2,1	162,7	1,3	2	2
3	22-12	M, N lớn	11,7	143,5	8,2	2	8,2

***b . Tính cốt thép cho đối xứng cho cặp 1***

$$M = 15,1 \text{ (T.m)} = 151000 \text{ (daN.cm)}$$

$$N = 141,3 \text{ (T)} = 141300 \text{ (daN)}$$



$$+ e = \eta e_0 + h/2 - a = 1.10,7 + 60/2 - 5 = 35,7 \text{ (cm)}$$

+ Sử dụng bê tông cấp độ bền B20, thép AII  $\rightarrow \xi_R = 0,623$

$$x = \frac{N}{R_b b} = \frac{141300}{115.40} = 30,7 \text{ (cm)}$$

$$+ \xi_R h_0 = 0,623.55 = 34,265 \text{ (cm)}$$

+ Xảy ra trường hợp  $2a' \leq x \leq \xi_R h_0$ , nên chiều cao vùng chịu nén  $x = x_1$

L- ợng cốt thép yêu cầu:

$$A'_s = A_s = \frac{N.(e + 0,5x - h_0)}{R_{sc} Z_a} = \frac{141300.(35,7 + 0,5.30,7 - 55)}{2800.50}$$

$$A'_s = A_s = 4,0 \text{ (cm}^2\text{)}$$

### **c . Tính cốt thép cho đối xứng cho cặp 2**

$$M = 2,1 \text{ (T.m)} = 210000 \text{ (daN.cm)}$$

$$N = 162,7 \text{ (T)} = 162700 \text{ (daN)}$$

$$+ e = \eta e_0 + h/2 - a = 1.2 + 60/2 - 5 = 27 \text{ (cm)}$$

+ Sử dụng bê tông cấp độ bền B20, thép AII  $\rightarrow \xi_R = 0,623$

$$x = \frac{N}{R_b b} = \frac{162700}{115.40} = 35,4 \text{ (cm)}$$

$$+ \xi_R h_0 = 0,623.55 = 34,265 \text{ (cm)}$$

+ Xảy ra tr- ờng hợp  $x > \xi_R h_0$ , nên lệch tâm bé

Tính lại x theo lệch tâm bé

$$\text{Ta thấy: } \eta.e_0 < 0,2.h_0 = 0,2.45 = 9 \text{ cm}$$

$$\begin{aligned} e_{0gh} &= 0,4(1,25.h - \xi_R.h_0) \\ &= 0,4(1,25.50 - 28) = 13,8 \text{ cm} \end{aligned}$$

$$x = h - \left( 1,8 + \frac{0,5.h}{h_0} - 1,4\xi_R \right) . \eta.e_0$$

$$= 60 - (1,8 + \frac{0,5.60}{55} - 1,4.0,623).1.2 = 57$$

$$A_s = \frac{N.e - R_b.b.x.(h_0 - 0,5.x)}{R_{sc}Z_a} = \frac{162700.27 - 115.40.57.(45 - 0,5.57)}{2800.40}$$

$$A'_s = A_s = 0,6(cm^2)$$

**d . Tính cốt thép cho đối xứng cho cặp 3**

$$M = 11,7 (T.m) = 1170000 (daN.cm)$$

$$N = 143,5 (T) = 143500 (daN)$$

$$+ e = \eta e_0 + h/2 - a = 1.8,2 + 60/2 - 5 = 33,2 (cm)$$

+ Sử dụng bê tông cấp độ bền B20, thép AII  $\rightarrow \xi_R = 0,623$

$$x = \frac{N}{R_b b} = \frac{143500}{115.40} = 31,2(cm)$$

$$+ \xi_R h_0 = 0,623.55 = 34,265 (cm)$$

+ Xảy ra trường hợp  $2a' \leq x \leq \xi_R h_0$ , nên chiều cao vùng chịu nén  $x = x_1$

L- ợng cốt thép yêu cầu:

$$A'_s = A_s = \frac{N.(e + 0,5x - h_0)}{R_{sc}Z_a} = \frac{143500.(33,2 + 0,5.31,2 - 55)}{2800.50}$$

$$A'_s = A_s = 6,4(cm^2)$$

+ Xác định giá trị hàm l- ợng cốt thép tối thiểu theo độ mảnh  $\lambda$ :

$$\lambda = \frac{l_0}{r} = \frac{l_0}{0,288b} = \frac{217}{0,288.40} = 18,8$$

+ Hàm l- ợng cốt thép:

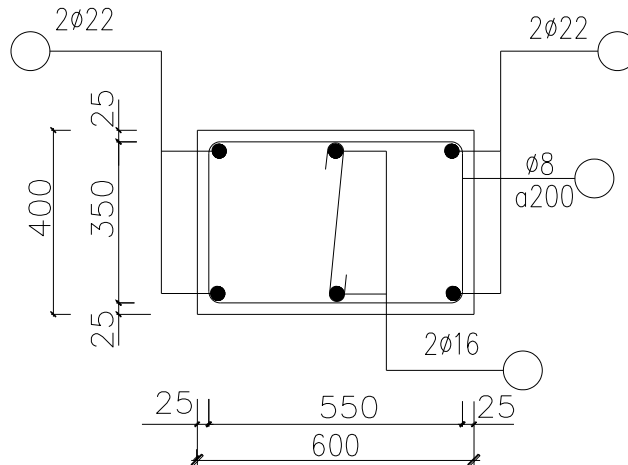
$$\lambda = \frac{A_s}{bh_0} . 100\% = \frac{6,4}{40.45} . 100\% = 0,36\% > \mu_{min} = 0,1\%$$

Nhận xét:

+Cặp nội lực 3 đòi hỏi l- ợng bố trí là lớn nhất. Vậy ta bố trí cốt thép cột 1 theo

$$A'_s = A_s = 6,4 (cm^2)$$

Chọn  $2\Phi 22$  có  $A'_s = A_s = 7,6 \text{ (cm}^2\text{)}$  (xem hình vẽ)



**7. Tính toán cốt thép cột trục A,D tầng 9 đến mái ( phần tử 37-40)**

**a . Số liệu tính toán**

- Cột có tiết diện 40x50 cm
- Chiều dài tính toán cột  $l_0 = 0,7 H = 0,7.4,2 = 2,94 \text{ (m)} = 294 \text{ (cm)}$

Giả thiết  $a = a' = 5 \text{ cm} \rightarrow h_0 = h - a = 50 - 5 = 45 \text{ (cm)}$

$$Z_a = h_0 - a = 45 - 5 = 40 \text{ (cm)}$$

$$\text{Độ mảnh } \lambda_h = l_0/h = 294/50 = 5,88 < 8.$$

Bỏ qua ảnh hưởng của uốn dọc

Lấy hệ số ảnh hưởng của uốn dọc  $\eta = 1$

Độ lệch tâm ngẫu nhiên

$$E_a = \max \left( \frac{1}{600} H, \frac{1}{30} h_c \right) = \max \left( \frac{1}{600} 420, \frac{1}{30} 50 \right) = 1,7 \text{ cm}$$

Nội lực đ- ợc chọn từ bảng tổ hợp nội lực và đ- ợc ghi ở bảng sau

**Bảng: Nội lực và độ lệch tâm của cột 37**

Ký hiệu cặp nội	Ký hiệu ở bảng tổ hợp	Đặc điểm của cặp nội lực	M (T.m)	N (T)	$E_1 = M/N$ (cm)	$e_a$ (cm)	$E_a = \max(e_1, e_a)$ (cm)

lực							
1	37-12	$ M _{\max} \equiv e_{\max}$	3,58	24,7	14,5	2	14,5
2	37-14	$N_{\max}$	1,5	30,25	5	2	5
3	37-9	M, N lớn	3,13	24	13	2	13

$$M_{dh} = 2 \text{ (T.m)}, N_{dh} = 23,6 \text{ (m)}$$

**b . Tính cốt thép cho đối xứng cho cặp 1**

$$M = 3,58 \text{ (T.m)} = 358000 \text{ (daN.cm)}$$

$$N = 24,7 \text{ (T)} = 24700 \text{ (daN)}$$

$$+ e = \eta e_0 + h/2 - a = 1.14,5 + 50/2 - 5 = 34,5 \text{ (cm)}$$

+ Sử dụng bê tông cấp độ bền B20, thép AII  $\rightarrow \xi_R = 0,623$

$$x = \frac{N}{R_b b} = \frac{24700}{115.40} = 5,4 \text{ (cm)}$$

$$+ \xi_R h_0 = 0,623.45 = 28,0 \text{ (cm)}$$

+ Xây ra tr- ờng hợp  $x \leq 2a'$

L- ợng cốt thép yêu cầu:

$$A'_s = A_s = \frac{N.e'}{R_{sc} Z_a}$$

$$\text{Trong đó: } e' = \frac{M_{dh}}{N_{dh}} = \frac{2.100}{23,6} = 8,5$$

$$A'_s = A_s = \frac{N.e'}{R_{sc} Z_a} = \frac{24700.8,5}{2800.40} = 1,9$$

$$A'_s = A_s = 1,9 \text{ (cm}^2\text{)}$$

**c . Tính cốt thép cho đối xứng cho cặp 2**

$$M = 1,5 \text{ (T.m)} = 150000 \text{ (daN.cm)}$$

$$N = 30,25 \text{ (T)} = 30250 \text{ (daN)}$$

$$+ e = \eta e_0 + h/2 - a = 1.5 + 50/2 - 5 = 25 \text{ (cm)}$$

+ Sử dụng bê tông cấp độ bền B20, thép AII  $\rightarrow \xi_R = 0,623$

$$x = \frac{N}{R_b b} = \frac{30250}{115.40} = 6,6 \text{ (cm)}$$

$$+ \xi_R h_0 = 0,623.45 = 28 \text{ (cm)}$$

+ Xây ra tr- ờng hợp  $x \leq 2a'$

L- ợng cốt thép yêu cầu:

$$A'_s = A_s = \frac{N.e'}{R_{sc} Z_a}$$

Trong đó:  $e' = \frac{M_{dh}}{N_{dh}} = \frac{2.100}{23,6} = 8,5$

$$A'_s = A_s = \frac{N.e'}{R_{sc} Z_a} = \frac{30250.8,5}{2800.40} = 2,3$$

$$A'_s = A_s = 2,3 \text{ (cm}^2\text{)}$$

**d . Tính cốt thép cho đối xứng cho cặp 3**

$$M = 3,13 \text{ (T.m)} = 313000 \text{ (daN.cm)}$$

$$N = 24 \text{ (T)} = 24000 \text{ (daN)}$$

$$+ e = \eta e_0 + h/2 - a = 1.13 + 50/2 - 5 = 33 \text{ (cm)}$$

+ Sử dụng bê tông cấp độ bền B20, thép AII  $\rightarrow \xi_R = 0,623$

$$x = \frac{N}{R_b b} = \frac{24000}{115.40} = 5,2 \text{ (cm)}$$

$$+ \xi_R h_0 = 0,623.45 = 28 \text{ (cm)}$$

+ Xây ra tr- ờng hợp  $x \leq 2a'$

L- ợng cốt thép yêu cầu:

$$A'_s = A_s = \frac{N.e'}{R_{sc} Z_a}$$

Trong đó:  $e' = \frac{M_{dh}}{N_{dh}} = \frac{2.100}{23,6} = 8,5$

$$A'_s = A_s = \frac{N.e'}{R_{sc}Z_a} = \frac{24000.8,5}{2800.40} = 1,8$$

$$A'_s = A_s = 1,8(\text{cm}^2)$$

+ Xác định giá trị hàm l- ợng cốt thép tối thiểu theo độ mảnh  $\lambda$ :

$$\lambda = \frac{l_0}{r} = \frac{l_0}{0,288b} = \frac{217}{0,288.40} = 18,8$$

+ Hàm l- ợng cốt thép:

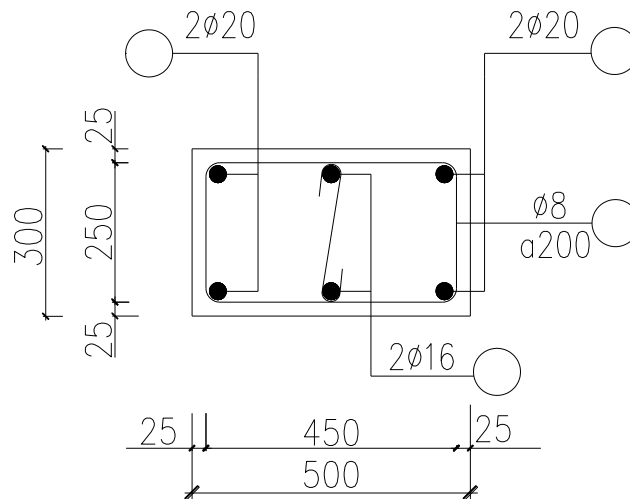
$$\lambda = \frac{A_s}{bh_0} . 100\% = \frac{2,3}{40.45} . 100\% = 0,13\% > \mu_{\min} = 0,1\%$$

Nhận xét:

+Cặp nội lực 2 đòi hỏi l- ợng bố trí là lớn nhất. Vậy ta bố trí cốt thép cột 1 theo

$$A'_s = A_s = 2,3 (\text{cm}^2)$$

Chọn 2 $\Phi$ 20 có  $A'_s = A_s = 6,28 (\text{cm}^2)$  (xem hình vẽ)



## **8.Tính toán cốt thép cột trục B,C tầng 9 đến mái ( phần tử 38-39)**

### ***a . Số liệu tính toán***

- Cột có tiết diện 40x50 cm

- Chiều dài tính toán cột  $l_0 = 0,7 H = 0,7.4,2 = 2,94 \text{ (m)} = 294 \text{ (cm)}$

Giả thiết  $a = a' = 5 \text{ cm} \rightarrow h_0 = h - a = 50 - 5 = 45 \text{ (cm)}$

$$Z_a = h_0 - a = 45 - 5 = 40 \text{ (cm)}$$

Độ mảnh  $\lambda_h = l_0/h = 294/50 = 5,88 < 8$ .

Bỏ qua ảnh hưởng của uốn dọc

Lấy hệ số ảnh hưởng của uốn dọc  $\eta = 1$

Độ lệch tâm ngẫu nhiên

$$E_a = \max\left(\frac{1}{600}H, \frac{1}{30}h_c\right) = \max\left(\frac{1}{600}420, \frac{1}{30}50\right) = 1,7 \text{ cm}$$

Nội lực đ- ợc chọn từ bảng tổ hợp nội lực và đ- ợc ghi ở bảng sau

**Bảng: Nội lực và độ lệch tâm của cột 38**

Ký hiệu cặp nội lực	Ký hiệu ở bảng tổ hợp	Đặc điểm của cặp nội lực	M (T.m)	N (T)	$E_1 = M/N$ (cm)	$e_a$ (cm)	$E_a = \max(e_1, e_a)$ (cm)
1	38-13	$ M _{\max} \equiv e_{\max}$	8,55	22	38,8	2	38,8
2	38-14	$N_{\max}$	6,6	25,1	26,3	2	26,3
3	38-12	M, N lớn	7,0	24,4	28,7	2	28,7

$$M_{dh} = 5,1 \text{ (T.m)}, N_{dh} = 23,5 \text{ (m)}$$

**b. Tính cốt thép cho đối xứng cho cặp 1**

$$M = 8,55 \text{ (T.m)} = 855000 \text{ (daN.cm)}$$

$$N = 38,8 \text{ (T)} = 38800 \text{ (daN)}$$

$$+ e = \eta e_0 + h/2 - a = 1.38,8 + 50/2 - 5 = 58,8 \text{ (cm)}$$

+ Sử dụng bê tông cấp độ bền B20, thép AII  $\rightarrow \xi_R = 0,623$

$$x = \frac{N}{R_b b} = \frac{38800}{115.40} = 8,4 \text{ (cm)}$$

$$+ \xi_R h_0 = 0,623.45 = 28,0 \text{ (cm)}$$

+ Xây ra tr- ờng hợp  $x \leq 2a'$

L- ợng cốt thép yêu cầu:

$$A'_s = A_s = \frac{N.e'}{R_{sc} Z_a}$$

$$\text{Trong đó: } e' = \frac{M_{dh}}{N_{dh}} = \frac{5,1.100}{23,5} = 21,7$$

$$A'_s = A_s = \frac{N.e'}{R_{sc} Z_a} = \frac{38800.21,7}{2800.40} = 7,5$$

$$A'_s = A_s = 7,5 \text{ (cm}^2\text{)}$$

**c . Tính cốt thép cho đối xứng cho cặp 2**

$$M = 6,6 \text{ (T.m)} = 660000 \text{ (daN.cm)}$$

$$N = 25,1 \text{ (T)} = 25100 \text{ (daN)}$$

$$+ e = \eta e_0 + h/2 - a = 1.26,3 + 50/2 - 5 = 46,3 \text{ (cm)}$$

+ Sử dụng bê tông cấp độ bền B20, thép AII  $\rightarrow \xi_R = 0,623$

$$x = \frac{N}{R_b b} = \frac{25100}{115.40} = 5,46 \text{ (cm)}$$

$$+ \xi_R h_0 = 0,623.45 = 28 \text{ (cm)}$$

+ Xây ra tr- ờng hợp  $x \leq 2a'$

L- ợng cốt thép yêu cầu:

$$A'_s = A_s = \frac{N.e'}{R_{sc} Z_a}$$

$$\text{Trong đó: } e' = \frac{M_{dh}}{N_{dh}} = \frac{5,1.100}{23,5} = 21,7$$

$$A'_s = A_s = \frac{N.e'}{R_{sc} Z_a} = \frac{25190.21,7}{2800.40} = 4,86$$



$$A'_s = A_s = 4,86(\text{cm}^2)$$

**d . Tính cốt thép cho đối xứng cho cặp 3**

$$M = 7,0 (\text{T.m}) = 700000 (\text{daN.cm})$$

$$N = 24,4 (\text{T}) = 24400 (\text{daN})$$

$$+ e = \eta e_0 + h/2 - a = 1.28,7 + 50/2 - 5 = 48,7 (\text{cm})$$

+ Sử dụng bê tông cấp độ bền B20, thép AII  $\rightarrow \xi_R = 0,623$

$$x = \frac{N}{R_b b} = \frac{24400}{115.40} = 5,3(\text{cm})$$

$$+ \xi_R h_0 = 0,623.45 = 28 (\text{cm})$$

+ Xây ra tr- ờng hợp  $x \leq 2a'$

L- ợng cốt thép yêu cầu:

$$A'_s = A_s = \frac{N.e'}{R_{sc} Z_a}$$

Trong đó:  $e' = \frac{M_{dh}}{N_{dh}} = \frac{5,1.100}{23,5} = 21,7$

$$A'_s = A_s = \frac{N.e'}{R_{sc} Z_a} = \frac{24400.21,7}{2800.40} = 4,7$$

+ Xác định giá trị hàm l- ợng cốt thép tối thiểu theo độ mảnh  $\lambda$ :

$$\lambda = \frac{l_0}{r} = \frac{l_0}{0,288b} = \frac{217}{0,288.40} = 18,8$$

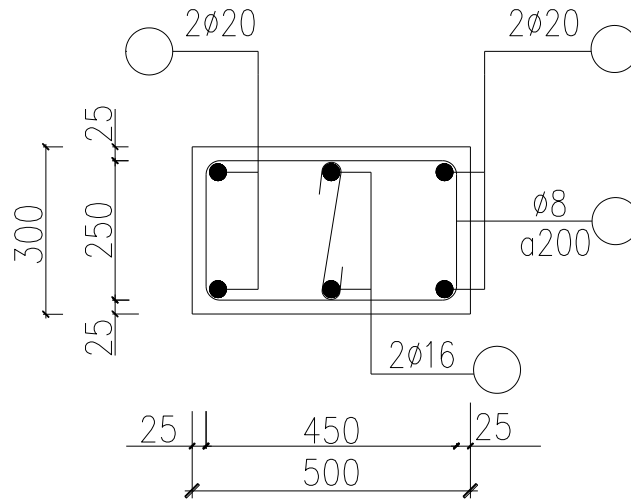
+ Hàm l- ợng cốt thép:

$$\lambda = \frac{A_s}{bh_0} . 100\% = \frac{7,5}{40.45} . 100\% = 0,4\% > \mu_{\min} = 0,1\%$$

Nhận xét:

+Cặp nội lực 1 đòi hỏi l- ợng bố trí là lớn nhất. Vậy ta bố trí cốt thép cột 1 theo  $A'_s = A_s = 7,5 (\text{cm}^2)$

Chọn  $2\Phi 20$  có  $A'_s = A_s = 6,28 \text{ (cm}^2\text{)}$  (xem hình vẽ)



### 9. Tính toán cốt thép đai cho cột

+ Đường kính cốt đai

$$\phi_{sw} = \left( \frac{\phi_{\max}}{4}; 5mm \right) = \left( \frac{28}{4}; 5mm \right) = 7(mm). \text{ Ta chọn cốt đai } \Phi 8 \text{ nhóm AI}$$

+ Khoảng cách cốt đai “s”

-Trong đoạn nối chồng cốt thép dọc

$$s \leq (10\phi \text{ min}; 500mm) = (10.20; 500mm) = 200(mm)$$

Chọn  $s = 100 \text{ (mm)}$ .

-Các đoạn còn lại

$$s \leq (15\phi \text{ min}; 500mm) = (10.25; 500mm) = 250(mm)$$

---

Chọn  $s = 200$  (mm).

## CHƯƠNG V:

### TÍNH TOÁN THIẾT KẾ NỀN MÓNG

#### I. ĐIỀU KIỆN ĐỊA CHẤT CÔNG TRÌNH

Theo “Báo cáo kết quả khảo sát địa chất công trình: CỤC L- U TRỮ QUỐC GIA giai đoạn phục vụ thiết kế kỹ thuật”

Khu đất xây dựng tương đối bằng phẳng, cao độ trung bình của mặt đất được khảo sát bằng phương pháp khoan xuyên tĩnh, xuyên tiêu chuẩn SPT. Từ trên xuống các lớp đất có chiều dày ít thay đổi trong mặt bằng.

- ❖ Lớp 1: Đất lấp dày trung bình 1,6m
- ❖ Lớp 2: Đất cát pha dày trung bình 7,4m
- ❖ Lớp 3: Đất sét dày trung bình 7,4m
- ❖ Lớp 4: Đất cát hạt nhỏ dày trung bình 3,6m

❖ Lớp 5: Đất cát hạt trung chiều dày ch- a kết thúc trong phạm vi hố khoan sâu 32m

Mức n- ớc ngầm gặp ở độ sâu trung bình 1,8m so với mặt đất

**Bảng chỉ tiêu cơ học vật lý của các lớp đất:**

TT	Tên lớp đất	$\gamma$ KN/m <sup>3</sup>	$\gamma_s$ KN/m <sup>3</sup>	W %	W <sub>L</sub> %	W <sub>p</sub> %	$\phi_{II}^0$	C <sub>II</sub> (Kpa)	N <sub>30</sub>	C <sub>u</sub> (KPa)	E (Kpa)
1	Đất lấp	16,8									
2	Cát pha	17,6	26,4	32	34	28	16	13	14	95	5200
3	Đất sét	18,1	26,8	38	44	23	10	18	12	80	4100
4	Cát hạt nhỏ	18,3	27	24			25		20		10500
5	Cát hạt trung	18,7	27,2	20			35		28		29800

**II. ĐÁNH GIÁ ĐIỀU KIỆN ĐỊA CHẤT CÔNG TRÌNH:**

Để có thể lựa chọn giải pháp nền móng cho công trình một cách hợp lý ta cần phải đánh giá điều kiện địa chất thủy văn của khu đất xây dựng công trình. Muốn vậy ta xét thêm các chỉ số sau:

❖ Hệ số rỗng:

$$e = \frac{\gamma_s \times (1 + 0,01W)}{\gamma} - 1.$$

❖ Độ sệt:

$$I_L = \frac{W - W_p}{W_L - W_p}.$$

Từ các chỉ tiêu tính toán đ- ợc kết hợp với các chỉ tiêu thí nghiệm hiện tr- ờng ta có thể đánh giá sơ bộ về điều kiện địa chất của khu đất xây dựng công trình nh- sau:

**1. Lớp 1:**

- Là lớp đất lấp có chiều dày trung bình 1,6m. Là lớp đất thiếu ổn định nên về mặt xây dựng không dùng làm nền công trình

2. Lớp 2:

+ Lớp cát pha , dày trung bình 7,4 m có hệ số rỗng:

$$e = \frac{\gamma_s \times (1 + 0,01W)}{\gamma} - 1 = \frac{26,4 \times (1 + 0,01 \times 32)}{17,6} - 1 = 0,98 > 0,8$$

→ Đất ở trạng thái xốp, có mô đun tổng biến dạng E= 5200 KPa. Không phải là lớp đất tốt để làm nền móng cho công trình.

Mực n- ốc ngầm ở độ sâu – 1,8 m nằm trong lớp đất này nên cần phải tính dung trọng đẩy nổi của đất. Dung trọng đẩy nổi của đất đ- ợc tính theo công thức:

$$\gamma_{dn} = \frac{\gamma_s - \gamma_n}{1 + e}$$

Trong đó:

$\gamma_s$ : Trọng l- ợng riêng của hạt đất. KN/m<sup>3</sup>

$\gamma_n$ : Trọng l- ợng riêng của n- ốc;  $\gamma_n = 10$  KN/m<sup>3</sup>

e: Hệ số rỗng, tính theo công thức:

$$e = 0,98 \text{ (đã tính ở trên)}$$

$$\rightarrow \gamma_{dn} = \frac{26,4 - 10}{1 + 0,98} = 8,28 \text{ KN/m}^3$$

3. Lớp 3:

+ Lớp sét, dày trung bình 7,2 m chỉ số dẻo:

$$I_L = \frac{W - W_p}{W_L - W_p} = \frac{38 - 23}{44 - 23} = 0,71$$

$$e = \frac{\gamma_s (1 + 0,01w)}{\gamma} - 1 = \frac{26,8 \times (1 + 0,01 \times 38)}{18,1} - 1 = 1,04$$

$$\text{Dung trọng đẩy nổi } \gamma_{dn} = \frac{\gamma_s - \gamma_n}{1 + e} = \frac{26,8 - 10}{1 + 1,04} = 8,24 \text{ KN/m}^3$$

Ta thấy:  $0,5 < I_L \leq 0,75$ : Đất ở trạng thái dẻo mềm, có mô đun tổng biến dạng E= 4100 KPa. Không phải là lớp đất tốt để làm nền móng cho công trình.

**4. Lớp 4:**

+ Lớp cát hạt nhỏ, lớp này có chiều dày trung bình 3,4m

$$\text{Hệ số rỗng: } e = \frac{\gamma_s(1+0,01W)}{\gamma} - 1 = \frac{27 \times (1+0,01 \times 24)}{18,3} - 1 = 0,83$$

$$\text{Dung trọng đẩy nổi } \gamma_{dn} = \frac{\gamma_s - \gamma_n}{1+e} = \frac{27-10}{1+0,83} = 9,29 \text{KN/m}^3$$

Ta thấy lớp đất này có:  $e > 0,8$ : Đây là lớp đất xốp, mô đun tổng biến dạng  $E = 10500 \text{KPa}$ . Đây không phải là lớp đất tốt để làm nền móng công trình .

**5. Lớp 5:**

+ Lớp cát hạt trung, lớp này có chiều dày ch- a kết thúc ở độ sâu hố thăm dò 32m

$$\text{Hệ số rỗng: } e = \frac{\gamma_s(1+0,01W)}{\gamma} - 1 = \frac{27,2 \times (1+0,01 \times 20)}{18,7} - 1 = 0,75$$

$$\text{Dung trọng đẩy nổi } \gamma_{dn} = \frac{\gamma_s - \gamma_n}{1+e} = \frac{26,5-10}{1+0,76} = 9,39 \text{KN/m}^3$$

Ta thấy lớp đất này có:  $0,6 < e \leq 0,75$ : Đây là lớp cát hạt trung chặt vừa, mô đun tổng biến dạng  $E = 29800 \text{ KPa}$ . Đây là lớp đất tốt có thể làm nền móng công trình đ- ợc. Nếu dùng ph- ơng án móng cọc lớp đất này có đủ khả năng chịu toàn bộ tải trọng công trình nếu đ- a đ- ợc mũi cọc cắm sâu 1m vào trong lớp đất này.

**6. Mục n- ớc ngầm:**

Do mục n- ớc ngầm ở độ sâu 1,8m so với cos nền nên có gây ảnh h- ưởng nhiều đến móng. Khi sử dụng móng cọc, cọc đ- ợc nối với mối nối nằm d- ới mục n- ớc ngầm thì phải quét bitum phủ kín phần thép của mối nối để tránh mối nối bị ăn mòn trong quá trình sử dụng.

**III. NHIỆM VỤ Đ- ỢC GIAO:**

- Thiết kế móng d- ới cột trục A-6(móng M1)
- Thiết kế móng d- ới cột trục B-6;C-6(móng hợp khối M2)

**IV. LỰA CHỌN GIẢI PHÁP NỀN MÓNG:**

**1. Loại nền móng:**

Công trình nằm trên một khu đất không rộng nên gây nhiều hạn chế cho thi công công trình. Do các lớp đất bên d- ới yếu và tải trọng tác dụng xuống móng t- ong đối lớn nên ta chọn giải pháp móng cọc ép đến lớp cát hạt trung chặt vừa.

## 2. Giải pháp mặt bằng móng:

Sử dụng móng cọc đài thấp. Để đài đặt tại độ sâu 2,4 m kể từ lớp đất lấp. Đài cọc đ- ợc đặt lên lớp bê tông lót mác 100<sup>#</sup> dày 10 cm

Số l- ợng cọc trong 1 đài và kích th- ớc đài cọc theo tính toán. Cọc đ- ợc cắm sâu 1m vào lớp đất d- ới cùng (lớp cát hạt trung chặt vừa). Các đài cọc đ- ợc liên kết với nhau bằng hệ giằng có kích th- ớc tiết diện  $30 \times 50$  cm. Mỗi cọc trong 1 đài dùng 3 đoạn cọc nối có tiết diện  $35 \times 35$  cm. Trong đó mỗi đoạn cọc có chiều dài 6 m; một đoạn cọc có bố trí đầu cọc. Móng chịu tải trọng lệch tâm . Độ sâu cọc ngầm vào đài 15 cm. Phần đầu cọc đ- ợc phá đi 45cm; bê tông để liên kết cốt thép vào đài cọc.

Cọc đ- ợc hạ xuống độ sâu thiết kế bằng ph- ơng pháp ép. Thiết bị ép đ- ợc gắn với đối trọng, cọc đ- ợc ép xuống bằng máy thủy lực, lực ép của thiết bị phụ thuộc vào khả năng của hệ thống thủy lực, trọng l- ợng của hệ đối trọng.

- Các thiết bị ép cọc đ- ợc sản xuất trong n- ớc từ phụ kiện của các máy khác nên lực ép của cọc bị hạn chế. Lực ép thông dụng hiện nay  $60 \div 80$  Tấn.

⇒ Dựa trên cơ sở những - u điểm của cọc ép – ta chọn giải pháp cọc ép cho móng công trình. Nh- ng trong thi công cần phải khắc phục những nh- ợc điểm của cọc để đảm bảo đúng yêu cầu kỹ thuật đặt ra.

## **V. THIẾT KẾ MÓNG M1 TRỤC A-6:**

### **1.Xác định tải trong dùm để tính toán móng:**

Trong khung K2 gồm 3 cột, từ bảng tổ hợp nội lực trong khung K2 em chọn đ- ợc cặp nội lực nguy hiểm nhất để tính móng, em có các cặp nội lực nguy hiểm tại các cột là:

$$\begin{aligned} \text{- Cột trục A :} \quad & M = -19,29 \text{ T.m} \\ & N = - 367,4 \text{ T} \\ & Q = -6,8 \text{ T} \\ \text{- Cột trục B :} \quad & M = 23,38 \text{ T.m} \end{aligned}$$

$$N = -285,09 \text{ T}$$

$$Q = 9,87 \text{ T}$$

- Cột trục C :  $M = -22,38 \text{ T.m}$

$$N = -285,09 \text{ T}$$

$$Q = -8,53 \text{ T}$$

- Cột trục D :  $M = 19,28 \text{ T.m}$

$$N = -367,4 \text{ T}$$

$$Q = 6,8 \text{ T}$$

⇒ Em chọn cột trục A vì nó có tải trọng chân cột lớn nhất để tính móng cho trục A và D.

## 2. Xác định sức chịu tải của cọc đơn:( sử dụng ph- ơng pháp thống kê để xác định sức chịu tải của cọc)

### 2.1. Sức chịu tải của cọc theo vật liệu làm cọc:

Sức chịu tải của cọc theo vật liệu làm cọc đ- ợc xác định từ công thức:

$$P_v = m.( R_{bt} \times F_{bt} + R_{ct} \times F_{ct} ).$$

Trong đó:

- m: Hệ số điều kiện làm việc phụ thuộc vào loại đài cọc và số l- ợng cọc trong móng. Đối với móng cọc đài thấp, số l- ợng cọc  $6 \div 10$  ta có  $m = 0,9$

-  $R_{bt}$ : C- ờng độ chịu nén tính toán của bê tông (B22,5) làm cọc.  $R_b = 13 \text{ MPa}$ .

-  $F_{bt}$ : Diện tích tiết diện phần bê tông của cọc.

$$F_b = 0,35 \times 0,35 - 0,00084 = 0,122 (\text{m}^2).$$

-  $R_s$ : C- ờng độ chịu nén tính toán của thép dọc tham gia chịu lực trong cọc.

$$R_s = 280 (\text{MPa}) = 2800 \text{ KG/cm}^2.$$

-  $F_s$ : Diện tích cốt thép dọc chịu lực trong cọc  $F_s = 4\Phi 18 = 10,18 \times 10^{-4} (\text{m}^2)$ .

$$\rightarrow P_v = 0,9 \times (130 \times 1220 + 2800 \times 10,18) = 168391 (\text{KG}) = 168,4 \text{ T}.$$

### 2.2 Xác định sức chịu tải của cọc theo đất nền.

$$P_d = 0,7m(\alpha_1 \times \alpha_2 \times u \times \sum \bar{t}_i \bar{l}_i + \alpha_3 F \bar{R}_i)$$

Trong đó:



$\alpha_1, \alpha_2$  : Hệ số kể đến ảnh hưởng của phương pháp hạ cọc đến ma sát giữa đất và cọc : hạ cọc bằng phương pháp đóng  $\rightarrow \alpha_1=1, \alpha_2=1$

$\alpha_3$  : Hệ số kể đến ảnh hưởng của việc mở rộng chân cọc  $\alpha_3=1$

U : Chu vi tiết diện cọc :  $u = 4 \times 0,35 = 1,4\text{m}$

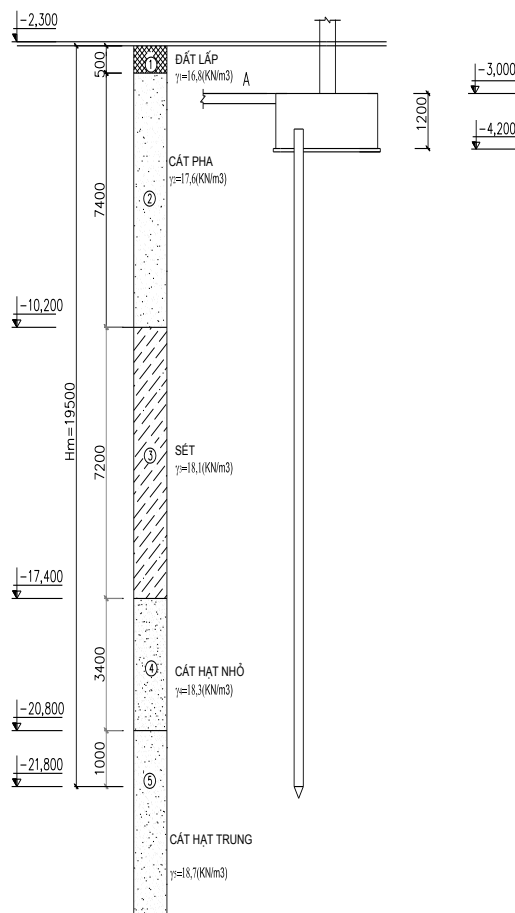
F : Tiết diện cọc :  $F = 0,35 \times 0,35 = 0,1225 \text{ m}^2$

$\bar{t}_i$  : Lực ma sát tới hạn trung bình của mỗi lớp đất phụ thuộc vào loại đất, chiều sâu trung bình của mỗi lớp đất  $\rightarrow$  tra bảng

$l_i$  : chiều dày mỗi lớp đất mà cọc đi qua.

$\bar{R}_i$  : cường độ tới hạn đơn vị trung bình của lớp đất ở mũi cọc phụ thuộc loại đất và chiều sâu mũi cọc.

- Xác định  $\bar{t}_i$



Lớp đất	Loại đất	$h_i$ (m)	$l_i$ (m)	$\bar{t}_i$ (T/m <sup>2</sup> )
1	Cát pha B= 0,67	3,4	2	1,31
		5,4	2	1,56
		7,3	1,8	1,65
2	Sét, dẻo B= 0,7	11,9	7,4	1,03
3	Cát hạt nhỏ	16,6	2	5,21
		18,3	1,4	5,43
4	Cát hạt trung	19,5	1	7,8

Vậy thay vào công thức ta có :

$$\begin{aligned}
 P_d &= 0,7m(\alpha_1 \times \alpha_2 \times u \times \sum \bar{t}_i \bar{l}_i + \alpha_3 F \bar{R}_i) \\
 &= 0,7 \cdot 1 \cdot (1,4 \cdot (1,31 \cdot 2 + 1,56 \cdot 2 + 1,65 \cdot 1,8 + 1,03 \cdot 7,4 + 5,21 \cdot 2 + 5,43 \cdot 1,4 + \\
 &\quad + 7,8 \cdot 1) + 0,35 \cdot 0,35 \cdot 480) \\
 &= 82,47 \text{ T}
 \end{aligned}$$

-> Sức chịu tải của cọc  $P = \min\{P_d, P_v\} = P_d = 82,47 \text{ T}$

### **3. Xác định số l- ợng cọc và bố trí cọc trong móng:**

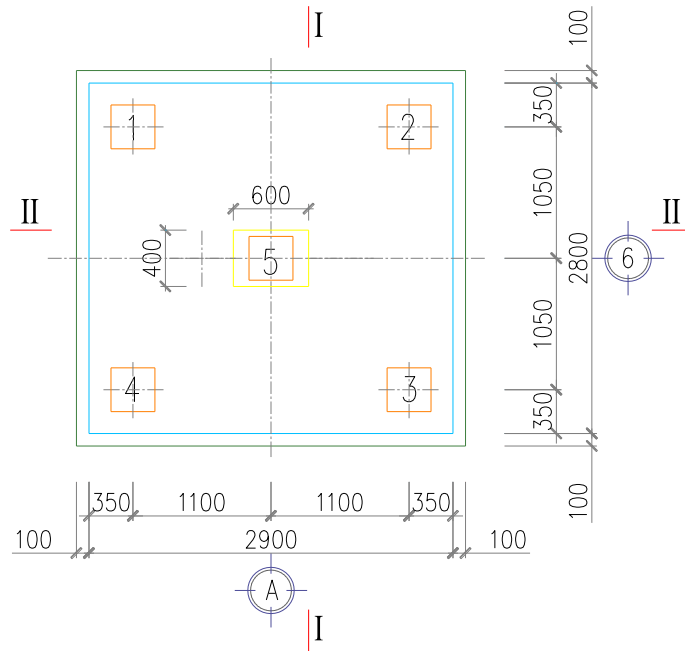
\* *Xác định số l- ợng cọc và bố trí cọc :*

- Số l- ợng cọc sơ bộ:

$$n = \beta \frac{N}{P_d} \quad (\text{lấy } \beta = 1,3)$$

$$n = 1,3 \frac{329,16}{82,47} = 5,2 \text{ (cọc).}$$

Do móng chịu tải lệch tâm nên ta chọn số cọc  $n_c = 5$  và bố trí cọc trong đài nh- hình vẽ.



Diện tích đế đài thực tế:

$$F_{\text{đth}} = 2,9 \times 2,8 = 8,12 (\text{m}^2).$$

#### 4. Tải trong phân phối lên cọc.

Theo các giả thiết gần đúng coi cọc chỉ chịu tải dọc trục và cọc chỉ chịu nén hoặc kéo.

- Trọng lượng của đài và đất trên đài:

$$N_{\text{đ}}^{\text{tt}} = n \times F_{\text{đth}} \times h_{\text{tb}} \times \gamma_{\text{tb}} = 1,1 \times 8,12 \times 2,2 \times 20 = 393 (\text{KN}) = 39,3 (\text{T})$$

- Tải trọng tác dụng lên cọc đ- ợc tính theo công thức:

$$P_0^{\text{max}} = \frac{N}{n} + \frac{Mx_{\text{max}}}{\sum x_i^2}$$

$$P_0^{\text{min}} = \frac{N}{n} - \frac{Mx_{\text{max}}}{\sum x_i^2}$$

Trong đó :

- Tổng tải trọng thẳng đứng tại đáy đài ( bằng lực dọc tại chân cột cộng với tải trọng do đài và đất trên đài)

$$N = 367,4 + 39,3 = 406,7 (\text{T})$$

-n : số l- ợng cọc ( n=5)

- M : xem tải trọng ngang hoàn toàn do đất trên đáy dài tiếp thu

$$M = M_{\text{chân cột}} = 19,29 \text{ (T.m)}$$

$$X_{\text{max}} = 1,1\text{m} ; \sum x_{i1}^2 = 4.1,1^2 = 4,84$$

$$\rightarrow P_0^{\text{max}} = \frac{N}{n} + \frac{Mx_{\text{max}}}{\sum x_i^2} = \frac{406,7}{5} + \frac{19,29 \times 1,1}{4,84} = 85,77\text{T}$$

$$P_0^{\text{min}} = \frac{N}{n} - \frac{Mx_{\text{max}}}{\sum x_i^2} = \frac{406,7}{5} - \frac{19,29 \times 1,1}{4,84} = 77\text{T}$$

Tất cả các cọc đều chịu nén và  $P_0^{\text{max}} = 85,7 \text{ T} > P = 82,47 \text{ (T)}$

## 5. Kiểm tra nền của móng cọc theo điều kiện biến dạng:

### 5.1. Xác định khối móng quy - ớc:

Độ lún của nền móng cọc đ- ợc tính theo độ lún của nền khối móng quy - ớc có mặt cắt abcd. Điều này có đ- ợc là do ma sát giữa cọc với khối đất bao quanh nền tải trọng móng đ- ợc phân bố lên một diện tích lớn hơn diện tích của hình bao các cọc. Các cạnh của khối móng quy - ớc xuất phát từ mép ngoài cọc biên và hợp với ph- ơng đứng một góc  $\alpha$  là góc nội ma sát của nền đất tính đến lớp đất mũi cọc.

Theo Terzaghi ta thấy  $h_3 = 1\text{m} < \frac{Hm}{3}$  nên có thể lấy  $\alpha = \varphi_3 = 33^\circ$

Các kích th- ớc của khối móng quy - ớc đ- ợc tính nh- sau:

❖ Chiều cao khối móng quy - ớc :

$$H_m = 19,5\text{(m)}$$

❖ Chiều dài đáy khối móng quy - ớc:

$$L_M = (2,9 - 2.0,1) + 2.1.\text{tg}33^\circ = 4\text{(m)}.$$

❖ Chiều rộng đáy khối móng quy - ớc:

$$B_M = (2,8 - 2.0,1) + 2.1.\text{tg}33^\circ = 3,9 \text{ (m)}.$$

### 5.2. Kiểm tra áp lực tại đáy khối móng quy - ớc:

- Trọng l- ợng của đất và đài từ đáy đài trở lên:

$$N_1 = F_m \cdot \gamma_{tb} \cdot h_m = 4.3,9.2.1,2 = 37,44 \text{ T}$$

- Trọng lượng khối đất từ mũi cọc tới đáy đài:

$$N_2 = \sum (L_m \cdot B_m - F_c) \cdot \gamma_i$$

$$N_2 = (4.3,9 - 0,1225 \cdot 5) \cdot [5,8 \cdot 1,76 + 7,4 \cdot 1,81 + 3,4 \cdot 1,83 + 1 \cdot 1,87] \\ = 475 \text{ T}$$

- Trọng lượng cọc:

$$Q_c = 5 \times 0,1225 \times 17,6 \times 2,5 = 26,95 \text{ T}$$

-> Tải trọng tại mức đáy móng:

$$N = N_0 + N_1 + N_2 + Q_c = 406,7 + 37,44 + 475 + 26,95 = 946 \text{ T}$$

$$M_x = 19,29 \text{ (T.m)}$$

- Áp lực tính toán tại đáy khối móng quy - ước

$$P_{\max, \min} = \frac{N}{F_{qu}} \pm \frac{M_x}{W_x}$$

$$W_x = \frac{L_M \times B_M^2}{6} = \frac{4 \times 3,9^2}{6} = 10,14 \text{ m}^3$$

$$F_{qu} = 4 \times 3,9 = 15,6 \text{ m}^2$$

$$\rightarrow P_{\max, \min} = \frac{946}{15,6} \pm \frac{17,5}{10,14}$$

$$P_{\max} = 62,3 \text{ T/m}^2 ; P_{\min} = 58,9 \text{ T/m}^2 ; \bar{P} = 50,64 \text{ T/m}^2$$

- **C- ồng độ tính toán của đất ở đáy khối móng quy - ước ( theo công thức của Terzaghi ):**

$$R_d = \frac{P_{gh}}{F_s} = \frac{0,5 \cdot N_\gamma \cdot \gamma \cdot B_M + (N_q - 1) \cdot \gamma' \cdot H_M + N_c \cdot C}{F_s} + \gamma' \cdot H_M$$

Lớp 3 có  $\varphi = 33^\circ$  tra bảng ta có :  $N_\gamma = 34,48$  ;  $N_q = 26,1$  ;  $N_c = 38,7$

$$R_d = \frac{0,5 \cdot 34,48 \cdot 1,87 \cdot 3,9 + (26,1 - 1) \cdot 1,87 \cdot 19,8}{3} + 1,87 \cdot 19,8$$

$$R_d = 388,7 \text{ T/m}^2$$

$$\text{Ta có : } p_{\max q} = 62,3 \text{ T/m}^2 < 1,2 \cdot R_d = 466,5 \text{ T/m}^2$$

$$\bar{p}_{qu} = 58,9 \text{ T/m}^2 < 388,7 \text{ T/m}^2$$

Điều kiện áp lực ở đáy khối móng quy - ước đã đ- ợc thỏa mãn. Ta có thể tính toán độ lún của đất nền theo quan niệm biến dạng tuyến tính. Trong tr- ờng hợp này, đất nền thuộc phạm vi từ đáy khối móng quy - ước trở xuống có chiều dày lớn,

đáy khối móng quy - ớc có diện tích bé nên ta dùng mô hình nền là nửa không gian biến dạng tuyến tính để tính toán.

**5.3. Kiểm tra điều kiện biến dạng của đất nền:**

Ta tính lún cho móng cọc bằng phương pháp cộng lún các lớp phân tố. Muốn vậy ta xác định các giá trị ứng suất bản thân tại đáy khối móng quy - ớc:

- ❖ Giá trị ứng suất bản thân tại đáy khối móng quy - ớc:

$$\sigma_{z=21,05}^{bt} = 1,68.1+7,2.1,76+7,4.1,81+3,4.1,83+1.1,87 = 35,5T/m^2$$

- ❖ Giá trị ứng suất gây lún tại đáy khối móng quy - ớc:

$$\sigma_{z=0}^{gl} = \sigma_{tb}^{tc} - \sigma_{z=21,05}^{bt} = 56,5 - 35,5 = 21 T/m^2$$

- ❖ Để tính các giá trị ứng suất gây lún khác ta chia nền đất d- ới đáy khối móng quy - ớc thành các lớp phân tố có chiều dày  $h_i = 0,9m$ , thỏa mãn điều kiện  $h_i = 0,9 \leq \frac{B_M}{4} = \frac{3,9}{4} = 0,975$ , đồng thời đảm bảo mỗi lớp chia đồng nhất.
- ❖ Giá trị ứng suất gây lún tại mỗi điểm bất kỳ ở độ sâu  $z_i$  kể từ đáy khối móng quy - ớc đ- ợc xác định theo công thức:

$$\sigma_{z_i}^{gl} = K_{oi} \times \sigma_{z=0}^{gl}$$

Trong đó:  $K_{oi}$  là hệ số phụ thuộc vào các tỷ số:  $\frac{L_M}{B_M}$  và  $\frac{2z_i}{B_M}$  đ- ợc

tra bảng có nội suy. Ta đã có:  $\frac{L_M}{B_M} = \frac{4}{3,9} = 1,02$

- ❖ Kết quả tính toán các giá trị ứng suất gây lún và ứng suất bản thân đ- ợc đ- a vào bảng sau:

Lớp đất	Độ sâu $z_i$ (m)	$\gamma(z+l_1)$ $=0,94(z+19,$ $5)$	$\frac{a}{b} = 1,02$	$\frac{z}{b} = \frac{z}{3,9}$	$K_{oi}$	$\sigma_i = k_0 \cdot \sigma$ (T/m <sup>2</sup> )
---------	---------------------	--	----------------------	-------------------------------	----------	--

	0	0	1,02	0	1,0000	21
	0,9	19,46	1,02	0,23	0,908	19,06
	1,8	20,3	1,02	0,46	0,7354	15,44
	2,7	21,15	1,02	0,69	0,619	12,99
Cát hạt trung	3,6	21,995	1,02	0,92	0,4503	9,45
ở trạng thái chặt	4,5	22,84	1,02	1,15	0,3474	7,29
vừa	5,4	23,7	1,02	1,38	0,2636	5,5
$\gamma_{đn} = 9,39 \text{KN/m}^3$ .	6,3	24,53	1,02	1,6	0,2022	4,2
$E = 29800 \text{KPa}$ .	7,2	25,38	1,02	1,85	0,157	3,29
	8,1	26,22	1,02	2,08	0,126	2,64
	9	27,07	1,02	2,31	0,113	2,37
	9,9	27,9	1,02	2,54	0,094	1,974
	10,08	28,76	1,02	2,77	0,078	1,63

Giới hạn nền lấy đến  $z=10,8\text{m}$  kể từ đáy khối quy - ớc, tại đó có:

$$\sigma^{gl} = 1,63\text{m} < 0,2 \cdot \sigma^{bt} = 0,2 \cdot 35,5 = 7,1\text{T} / \text{m}^2$$

Độ lún: 
$$S = \sum_{i=1}^n \frac{\beta_i}{E_i} \cdot \sigma_{zi}^{gl} \cdot h_i$$

$$S = \frac{0,8}{2980} \times \left( \frac{21}{2} + 19,06 + 15,44 + 12,99 + 9,45 + 7,29 + 5,5 + 4,2 + 3,29 + 2,64 + 2,37 + 1,974 + 1,63 \right)$$

$$\rightarrow S = 0,02322\text{m}$$

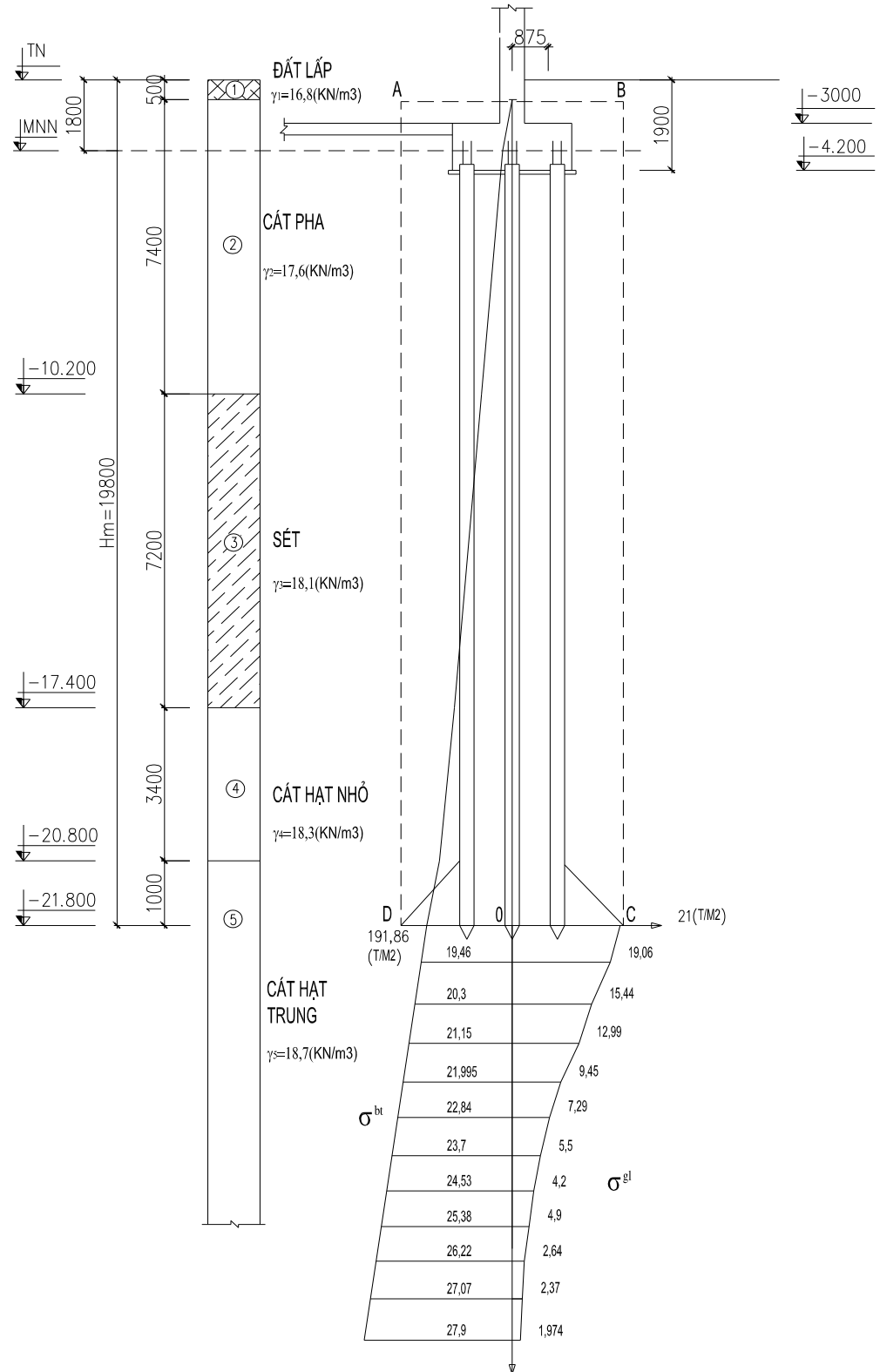
Theo bảng 16 TCXD 45-78 : đối với nhà khung bê tông cốt thép có t- ờng chèn ta có:

$$S_{gh} = 8\text{cm}$$

$$\Delta S_{gh} = 0,001$$

Nh- vậy điều kiện  $S < S_{gh}$  đã thoả mãn

Độ lún lệch sẽ đ- ợc kiểm tra khi thiết kế móng cho dẫy trục khác





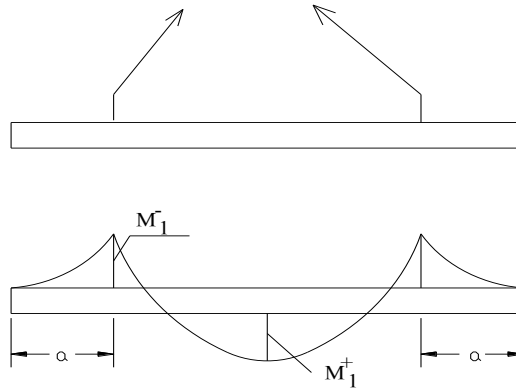
## 6. Kiểm tra cọc trong giai đoạn thi công:

**Khi vận chuyển cọc:** tải trọng phân bố  $q = \gamma \times F \times k$

Trong đó : k là hệ số động k=1,5

$$\rightarrow q = 2,5 \cdot 0,35 \cdot 0,35 \cdot 1,5 = 0,46 \text{ T/m}$$

$$\text{Chọn } a = 0,2 \cdot l_c = 0,2 \cdot 6 = 1,2 \text{ m}$$



$$M_1 = \frac{qa^2}{2} = \frac{0,46 \times 1,2^2}{2} = 0,33 \text{ T/m}^2$$

Lấy lớp bảo vệ của cọc là a= 3cm -> chiều cao làm việc của cốt thép

$$h_0 = 35 - 3 = 32 \text{ cm}$$

$$\rightarrow Fa = \frac{M}{0,9 \times h_0 \times Ra} = \frac{0,33}{0,9 \times 0,32 \times 28000} = 0,00004 \text{ m}^2 = 0,41 \text{ cm}^2$$

Cốt thép dọc chịu mômen uốn của cọc là 2  $\phi 18$  Fa=5,09cm<sup>2</sup>

-> Cọc đủ khả năng chịu tải khi vận chuyển cầu lắp.

## 7. Tính toán độ bền và cấu tạo móng:

### 7.1. Chọn vật liệu làm móng:

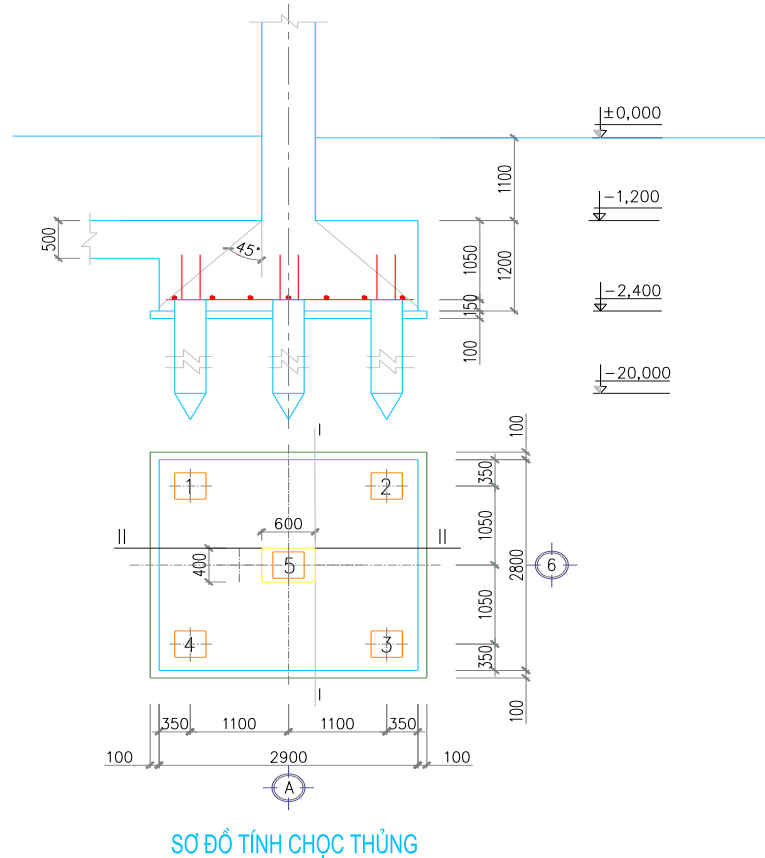
- Sử dụng bê tông cấp độ bền B22,5 có:

$$R_b = 13 \text{ MPa}; R_k = 0,975 \text{ MPa.}$$

- Cốt thép A<sub>II</sub> có: R<sub>S</sub> = 280 MPa.

### 7.2. Kiểm tra chiều cao đài móng cọc:

Vẽ thép chọc thủng từ mép chân cột nghiêng một góc  $45^0$  ta thấy đáy thép nằm trùn ra ngoài trục các cọc. Nh- vậy đài cọc không bị đâm thủng. Với chiều cao đài móng cọc đã chọn  $h_d = 1\text{m}$ :



$$h_0 = h - 0,15 = 1,2 - 0,15 = 1,05(\text{m}).$$

### 7.3. Tính toán cốt thép cho đài cọc:

Xem cánh móng làm việc nh- một côngxôn ngàm vào cột. L- ợng cốt thép cần cho móng đ- ợc tính nh- sau:

#### 7.3.1. Đối với mặt ngàm I-I:

$$\diamond M_I = r_1 \times (P_1 + P_4)$$

Trong đó:

$$P_1 = P_4 = P_{\max}^{\text{tt}} = 85,7 \text{ T.}$$

$$r_1 = 1,1 - 0,3 = 0,8 \text{ (m).}$$

$$\rightarrow M_I = 0,8 \times 2 \times 85,7 = 137,12 \text{ (Tm).}$$

❖ Diện tích cốt thép chịu mômen  $M_I$ :

$$F_I = \frac{M_I}{0,9 \times h_0 \times R_a} = \frac{137120}{0,9 \times 1,05 \times 2800} = 51,8 \text{ cm}^2$$

Chọn 19 $\phi$ 20 có  $F_a = 59,7 \text{ cm}^2$ .

Khoảng cách giữa hai thanh cốt thép cạnh nhau:

$$a_1 = \frac{2900 - 2 \times 25 - 2 \times 15}{19 - 1} = 150 \text{ (mm)}$$

Chiều dài mỗi thanh thép là:  $l_1 = 2,9 - 2 \times 0,025 = 2,85 \text{ (m)} = 2850 \text{ mm}$ .

7.3.2. Đối với mặt ngàm II-II:

❖  $M_{II} = r_2 \times (P_1 + P_2)$ .

Trong đó:

$$P_1 = P_{\min}^u = 77 \text{ T}; P_2 = P_{\text{tb}}^u = 81,3 \text{ T};$$

$$r_3 = 1,05 - 0,2 = 0,85 \text{ (m)}.$$

$$M_{II} = 0,85 \times (77 + 81,3) = 134,6 \text{ (Tm)}.$$

Do cốt thép chịu mômen  $M_I$  là  $\phi$ 20 nên chiều cao làm việc của phần bê tông đài cọc chịu mômen  $M_{II}$  là:  $h_0 = 1,05 - 0,02 = 1,03 \text{ (m)}$ .

❖ Diện tích cốt thép chịu mômen  $M_{II}$ :

$$F_{II} = \frac{M_{II}}{0,9 \times h_0 \times R_a} = \frac{134600}{0,9 \times 1,03 \times 2800} = 51,8 \text{ cm}^2 .$$

Chọn 21 $\phi$ 20 có  $F_a = 65,98 \text{ cm}^2$ .

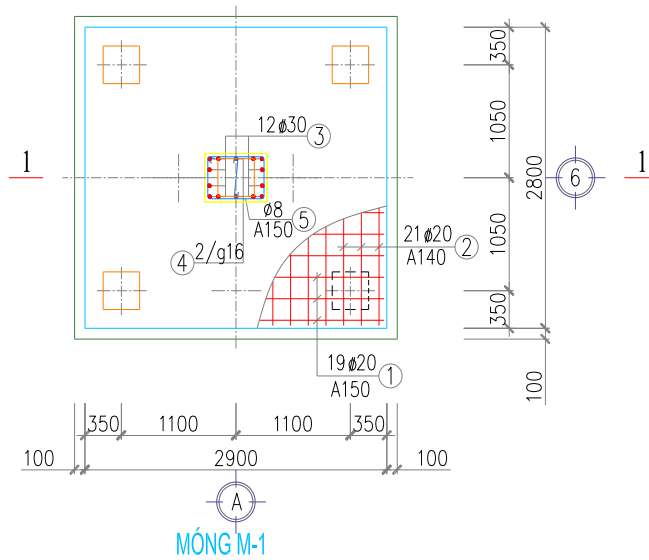
Khoảng cách giữa hai thanh cốt thép cạnh nhau:

$$a_2 = \frac{2900 - 2 \times 25 - 2 \times 15}{21 - 1} = 141 \text{ (mm)}$$

Bố trí 18 $\phi$ 20a140

Chiều dài mỗi thanh thép là:  $l_2 = 2,8 - 2 \times 0,025 = 2,75 \text{ (m)} = 2750 \text{ mm}$ .

Hình vẽ



## VI. TÍNH TOÁN MÓNG CỌC CHO MÓNG M2 (B-6; C-6):

Trục B và C cách nhau 2,4 m để thuận tiện cho thi công ta chọn giải pháp móng hợp khối

### 1. Xác định tải trong dùng để tính toán móng:

#### 1.1) Tải trong do khung truyền xuống móng:

a) Tải trọng tính toán:

\*Do cột trục B truyền xuống

$$N_{oB}^{tt} = -285,09 T = -2851 \text{ KN}$$

$$M_{oB}^{tt} = 22,38 T = -223,8 \text{ KNm}$$

$$Q_{oB}^{tt} = 9,87 T = 98,7 \text{ KN}$$

\*Do cột trục C truyền xuống

$$N_{oC}^{tt} = -285,09 T = -28501 \text{ KN}$$

$$M_{oC}^{tt} = -22,38 T = -223,8 \text{ KNm}$$

$$Q_{oC}^{tt} = -8,53 T = 85,3 \text{ KN}$$

b) Tải trọng tiêu chuẩn:

\*Do cột trục B truyền xuống

$$N_{oB}^{tc} = \frac{N_{B-6}''}{n} = \frac{2851}{1,15} = 2479 \text{ KN}$$

$$M_{oB}^{tc} = \frac{M_{B-6}''}{n} = \frac{223,8}{1,15} = 195 \text{ KNm}$$

$$Q_{oB}^{tc} = \frac{Q_{B-6}''}{n} = \frac{98,7}{1,15} = 86 \text{ KN}$$

\*Do cột trục C truyền xuống

$$N_{oC}^{tc} = \frac{N_{C-6}''}{n} = \frac{2851}{1,15} = 2479 \text{ KN}$$

$$M_{oC}^{tc} = \frac{M_{C-6}''}{n} = \frac{223,8}{1,15} = 195 \text{ KNm}$$

$$Q_{oC}^{tc} = \frac{Q_{C-6}''}{n} = \frac{85,3}{1,15} = 74 \text{ KN}$$

### 1.2) Xác định sự chênh lệch trong tâm giữa 2 móng (xác định điểm O)

$$\sum M_0 = (Q_B + Q_C) \cdot 1,2 - M_{oB}'' - M_{oC}'' + N_{oC}'' \cdot (1-x) - N_{oB}'' \cdot x = 0$$

$$\rightarrow (98,7 + 85,3) \times 1,2 - 223,8 - 223,8 + 2851 \cdot (2,4 - x) - 2851 \cdot x = 0$$

$$\rightarrow x = 1,16 \text{ (m)}$$

Điểm đặt lực cách trục B một đoạn  $x' = x - 0,19 = 1,16 - 0,19 = 1,0 \text{ m}$ , cách trục C một đoạn bằng :

$$l' - x' = 2,4 - 1,0 = 1,4 \text{ m}$$

Điểm đặt lực dọc cách trọng tâm giữa 2 móng 1 đoạn  $e = 1,05 - 1,0 = 0,05 \text{ m}$

Ta có tải trọng của móng hợp khối :

$$N_o'' = 2851 + 2851 = 5702 \text{ KN}$$

$$M_o^t = M_{0B}^t + M_{0C}^t + N_o^t \cdot e = 223,8 + 223,8 - 5702 \times 0,05 = 162,5 \text{ KNm}$$

$$Q_o^t = 98,7 + 85,3 = 184 \text{ KN}$$

Tải trọng tiêu chuẩn ở đỉnh móng là

$$N_o^{tc} = \frac{N_o^t}{n} = \frac{5702}{1,15} = 4958 \text{ KN}$$

$$M_o^{tc} = \frac{M_o^t}{n} = \frac{162,5}{1,15} = 141,3 \text{ KNm}$$

$$Q_o^{tc} = \frac{Q_o^t}{n} = \frac{184}{1,15} = 160 \text{ KN}$$

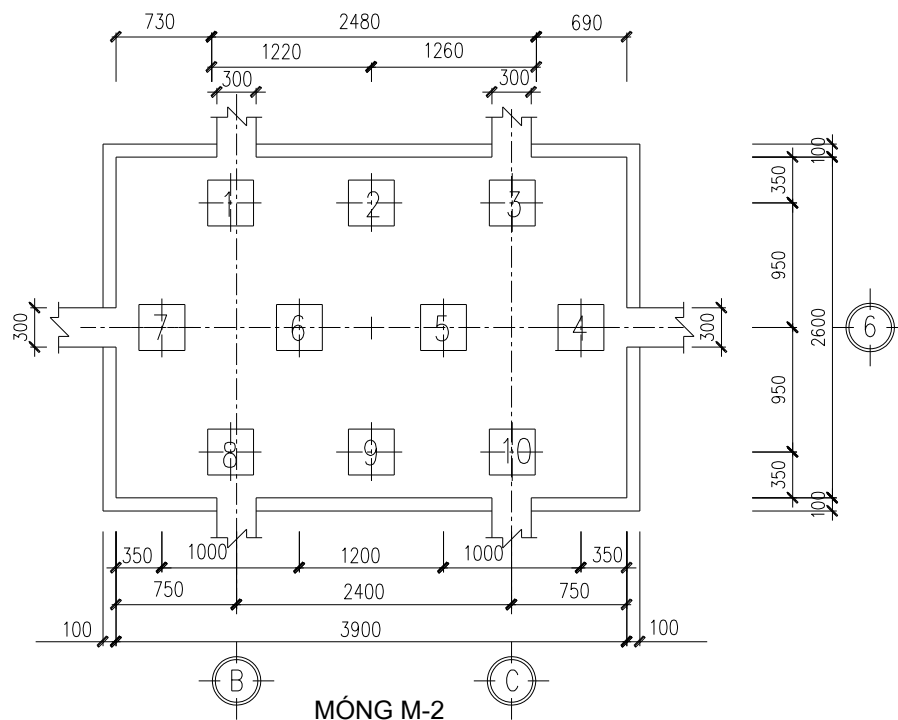
### **3 Xác định số l- ợng cọc và bố trí cọc trong móng:**

\* Xác định số l- ợng cọc và bố trí cọc :

- Số l- ợng cọc sơ bộ:

$$n = 1,3 \frac{5702}{824,7} = 9,4 \text{ (cọc).}$$

Chọn số cọc  $n_c = 10$  và bố trí cọc trong đài nh- hình vẽ.



Diện tích đế đài thực tế:

$$F_{\text{đth}} = 3,9 \times 2,6 = 10,14 \text{ (m}^2\text{)}.$$

- Trọng lượng thực tế của đài :

$$N_{\text{đ}}^{\text{tt}} = n \times F_{\text{đth}} \times h_{\text{đ}} \times \gamma_{\text{bt}} = 1,1 \times 10,14 \times 1,2 \times 25 = 334,62 \text{ (KN)}$$

- Lực dọc tính toán xác định đến cos đế đài:

$$N^{\text{tt}} = N_0^{\text{tt}} + N_{\text{đ}}^{\text{tt}} = 5702 + 334,62 = 6036,62 \text{ (KN)}.$$

- Tải trọng tác dụng lên cọc đ- ợc tính theo công thức:

$$P_0^{\text{max}} = \frac{N}{n} + \frac{Mx_{\text{max}}}{\sum x_i^2}$$

$$P_0^{\text{min}} = \frac{N}{n} - \frac{Mx_{\text{max}}}{\sum x_i^2}$$

Trong đó :

- Tổng tải trọng thẳng đứng tại đáy đài ( bằng lực dọc tại chân cột cộng với tải trọng do đài và đất trên đài)

- n : số lượng cọc ( n=10)

- M : xem tải trọng ngang hoàn toàn do đất trên đáy đài tiếp thu

$$M = M_{\text{chân cột}} = 223,8 \text{ KN.m}$$

$$X_{\text{max}} = 1,6 \text{ m} ; \sum x_{i1}^2 = 2 \times 1,6^2 + 4 \times 1,1^2 + 2 \times 0,6^2 = 10,68 \text{ m}$$

$$\rightarrow P_0^{\text{max}} = \frac{N}{n} + \frac{Mx_{\text{max}}}{\sum x_i^2} = \frac{6036,62}{10} + \frac{223,8 \times 1,1}{10,68} = 626,7 \text{ KN.m} = 62,67 \text{ T.m}$$

$$P_0^{\text{min}} = \frac{N}{n} - \frac{Mx_{\text{max}}}{\sum x_i^2} = \frac{6036,62}{10} - \frac{223,8 \times 1,1}{10,68} = 580,6 \text{ KN.m} = 58,06 \text{ T.m}$$

Tất cả các cọc đều chịu nén và  $P_0^{\text{max}} = 62,67 \text{ T.m} < P = 80,43 \text{ (Tm)}$

#### **4. Kiểm tra nền của móng cọc theo điều kiện biến dạng:**

##### **4.1. Xác định khối móng quy - ớc:**

Độ lún của nền móng cọc đ- ợc tính theo độ lún của nền khối móng quy - ớc có mặt cắt abcd. Điều này có đ- ợc là do ma sát giữa cọc với khối đất bao quanh

nền tải trọng móng đ- ợc phân bố lên một diện tích lớn hơn diện tích của hình bao các cọc. Các cạnh của khối móng quy - ớc xuất phát từ mép ngoài cọc biên và hợp với ph- ong đứng một góc  $\alpha$  là góc nội ma sát của nền đất tính đến lớp đất mũi cọc.

Theo Terzaghi ta thấy  $h_3 = 1m < \frac{Hm}{3}$  nên có thể lấy  $\alpha = \varphi_3 = 33^\circ$

Các kích th- ớc của khối móng quy - ớc đ- ợc tính nh- sau:

❖ Chiều cao khối móng quy - ớc :

$$H_m = 19,5 \text{ (m)}$$

❖ Chiều dài đáy khối móng quy - ớc:

$$L_M = (3,9 - 2 \cdot 0,1) + 2 \cdot 1 \cdot \text{tg}33^\circ = 5 \text{ (m)}$$

❖ Chiều rộng đáy khối móng quy - ớc:

$$B_M = (2,6 - 2 \cdot 0,1) + 2 \cdot 1 \cdot \text{tg}33^\circ = 3,7 \text{ (m)}$$

#### 4.2. Kiểm tra áp lực tại đáy khối móng quy - ớc:

- Trọng l- ợng của đất và đài từ đáy đài trở lên:

$$N_1 = F_m \cdot \gamma_{tb} \cdot h_m = 5 \times 3,7 \times 2 \times 1,2 = 44,4 \text{ T}$$

- Trọng l- ợng khối đất từ mũi cọc tới đáy đài:

$$N_2 = \sum (L_m \cdot B_m - F_c) \cdot l_i \cdot \gamma_i$$

$$N_2 = (5 \times 3,7 - 0,1225 \times 10) \cdot [5,8 \cdot 1,76 + 7,4 \cdot 1,81 + 3,4 \cdot 1,83 + 1,1 \cdot 1,87] \\ = 547,5 \text{ T}$$

- Trọng l- ợng cọc:

$$Q_c = 10 \times 0,1225 \times 17,6 \times 2,5 = 53,6 \text{ T}$$

-> Tải trọng tại mức đáy móng:

$$N = N_0 + N_1 + N_2 + Q_c = 603,662 + 44,4 + 547,5 + 53,6 = 1249,2 \text{ T}$$

$$M_x = 22,38 \text{ T.m}$$

- áp lực tính toán tại đáy khối móng quy - ớc

$$P_{\max, \min} = \frac{N}{F_{qu}} \pm \frac{M_x}{W_x}$$

$$W_x = \frac{L_M \times B_M^2}{6} = \frac{5 \times 3,7^2}{6} = 11,4 \text{ m}^3$$



$$F_{q-} = 5 \times 3,7 = 18,5 \text{ m}^2$$

$$\rightarrow P_{\max, \min} = \frac{1249,2}{18,5} \pm \frac{22,38}{11,4}$$

$$P_{\max} = 69,5 \text{ T/m}^2 ; P_{\min} = 65,56 \text{ T/m}^2 ; \bar{P} = 67,5 \text{ T/m}^2$$

- **C- ờng độ tính toán của đất ở đáy khối móng quy - ớc ( theo công thức của Terzaghi ):**

$$R_d = \frac{P_{gh}}{F_s} = \frac{0,5 \cdot N_\gamma \cdot \gamma \cdot B_M + (N_q - 1) \cdot \gamma' \cdot H_M + N_c \cdot C}{F_s} + \gamma' \cdot H_M$$

Lớp 3 có  $\varphi = 33^\circ$  tra bảng ta có :  $N_\gamma = 34,48$  ;  $N_q = 26,1$  ;  $N_c = 38,7$

$$R_d = \frac{0,5 \cdot 34,48 \cdot 1,87 \cdot 3,9 + (26,1 - 1) \cdot 1,87 \cdot 19,8}{3} + 1,87 \cdot 19,8$$

$$R_d = 388,7 \text{ T/m}^2$$

$$\text{Ta có : } p_{\max q-} = 69,5 \text{ T/m}^2 < 1,2 \cdot R_d = 466,5 \text{ T/m}^2$$

$$\bar{p}_{qu} = 67,5 \text{ T/m}^2 < 388,7 \text{ T/m}^2$$

Điều kiện áp lực ở đáy khối móng quy - ớc đã đ- ợc thỏa mãn. Ta có thể tính toán độ lún của đất nền theo quan niệm biến dạng tuyến tính. Trong tr- ờng hợp này, đất nền thuộc phạm vi từ đáy khối móng quy - ớc trở xuống có chiều dày lớn, đáy khối móng quy - ớc có diện tích bé nên ta dùng mô hình nền là nửa không gian biến dạng tuyến tính để tính toán.

#### 4.3. Kiểm tra điều kiện biến dạng của đất nền:

Ta tính lún cho móng cọc bằng ph- ơng pháp cộng lún các lớp phân tố. Muốn vậy ta xác định các giá trị ứng suất bản thân tại đáy khối móng quy - ớc:

❖ Giá trị ứng suất bản thân tại đáy khối móng quy - ớc:

$$\sigma_{z=21,05}^{bt} = 1,68 \cdot 1 + 7,2 \cdot 1,76 + 7,4 \cdot 1,81 + 3,4 \cdot 1,83 + 1,1 \cdot 1,87 = 35,5 \text{ T/m}^2$$

❖ Giá trị ứng suất gây lún tại đáy khối móng quy - ớc:

$$\sigma_{z=0}^{gl} = \sigma_{tb}^{lc} - \sigma_{z=21,05}^{bt} = 68 - 35,5 = 32,5 \text{ T/m}^2$$

❖ Để tính các giá trị ứng suất gây lún khác ta chia nền đất d- ới đáy khối quy - ớc thành các lớp phân tố có chiều dày  $h_i = 0,9\text{m}$ , thỏa mãn điều

kiện  $hi = 0,9 \leq \frac{B_M}{4} = \frac{3,7}{4} = 0,925$ , đồng thời đảm bảo mỗi lớp chia đồng nhất.

- ❖ Giá trị ứng suất gây lún tại mỗi điểm bất kỳ ở độ sâu  $z_i$  kể từ đáy khối móng quy - ớc đ- ợc xác định theo công thức:

$$\sigma_{z_i}^{gl} = K_{oi} \times \sigma_{z=0}^{gl}$$

Trong đó:  $K_{oi}$  là hệ số phụ thuộc vào các tỷ số:  $\frac{L_M}{B_M}$  và  $\frac{2z_i}{B_M}$  đ- ợc tra

bảng có nội suy. Ta đã có:  $\frac{L_M}{B_M} = \frac{5}{3,7} = 1,35$

- ❖ Kết quả tính toán các giá trị ứng suất gây lún và ứng suất bản thân đ- ợc đ- a vào bảng sau:

Lớp đất	Độ sâu $z_i$ (m)	$\gamma(z+l_1)$ $=0,94(z+1$ $9,5)$	$\frac{a}{b} = 1,35$	$\frac{z}{b} = \frac{z}{3,7}$	$K_{oi}$	$\sigma_i = k_0 \cdot \sigma$ (T/m <sup>2</sup> )
---------	---------------------	--	----------------------	-------------------------------	----------	--

			1,35	0		
	0	0	1,35	0,24	1,0000	32,5
	0,9	19,46	1,35	0,486	0,906	29,44
	1,8	20,3	1,35	0,73	0,811	26,5
	2,7	21,15	1,35	0,973	0,574	18,65
	3,6	21,995	1,35	1,22	0,431	14
Cát hạt trung	4,5	22,84	1,35	1,46	0,337	10,9
ở trạng thái chặt	5,4	23,7	1,35	1,7	0,252	8,19
vừa	6,3	24,53	1,35	1,945	0,2	6,5
$\gamma_{đn} = 9,39\text{KN/m}^3$ .	7,2	25,38	1,35	2,19	0,15	4,87
$E = 29800\text{KPa}$ .	8,1	26,22	1,35	2,43	0,13	4,22
	9	27,07	1,35	2,67	0,112	3,64
	9,9	27,9	1,35	2,72	0,095	3,08
	10,08	28,76	1,35	2,97	0,09	2,9
	10,98	28,93	1,35	3,21	0,072	2,34
	11,88	29,78			0,0653	2,1

Giới hạn nền lấy đến  $z=10,8\text{m}$  kể từ đáy khối quy - ớc, tại đó có:

$$\sigma^{gl} = 1,63\text{m} < 0,2 \cdot \sigma^{bt} = 0,2 \cdot 35,5 = 7,1\text{T} / \text{m}^2$$

Độ lún: 
$$S = \sum_{i=1}^n \frac{\beta_i}{E_i} \cdot \sigma_{zi}^{gl} \cdot h_i$$

$$S = \frac{0,8}{2980} \times \left( \frac{21}{2} + 19,06 + 15,44 + 12,99 + 9,45 + 7,29 + 5,5 + 4,2 + 3,29 + 2,64 + 2,37 + 1,974 + 1,63 \right)$$

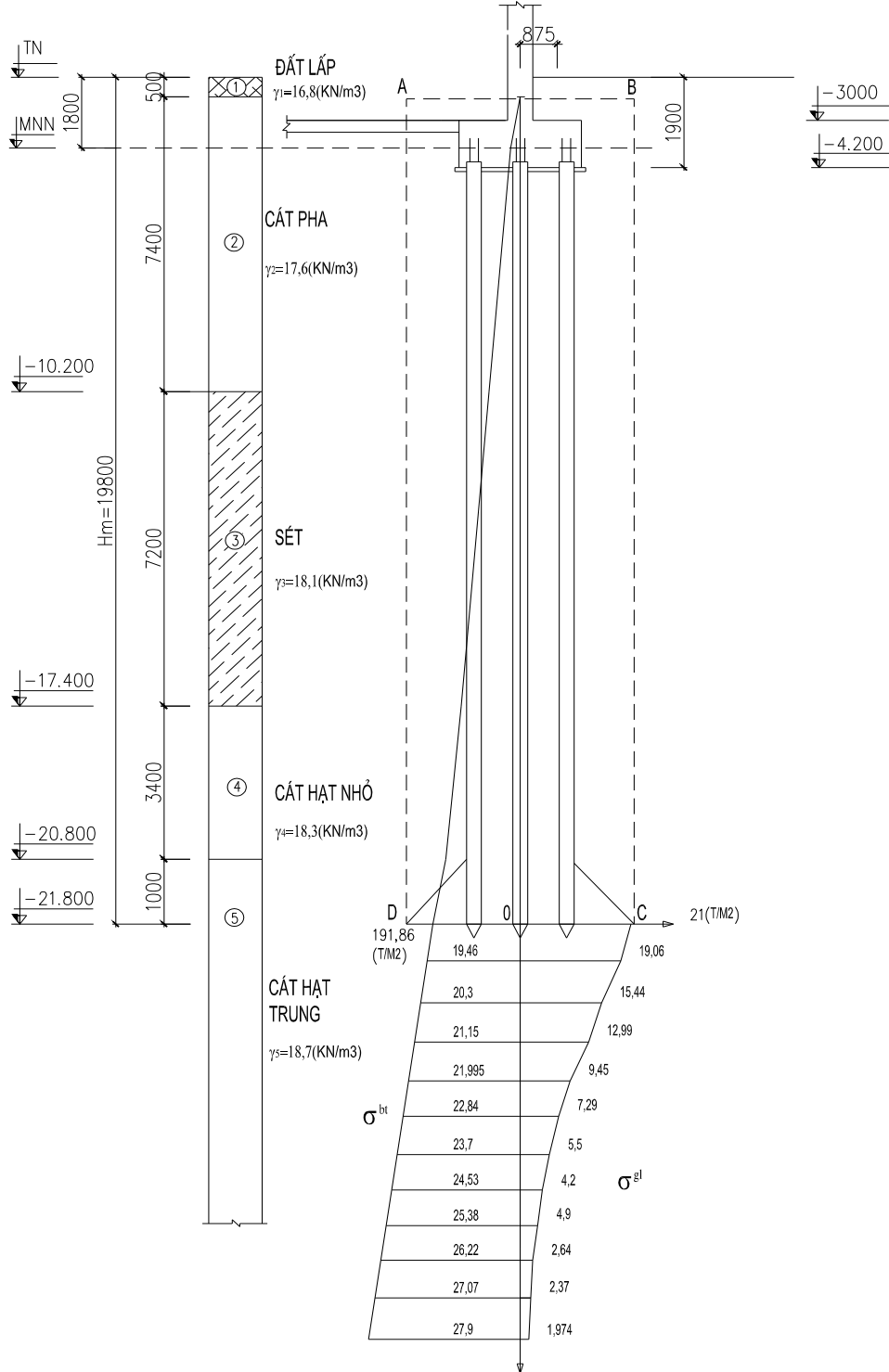
→  $S=0,02322\text{m}$

Theo bảng 16 TCXD 45-78 : đối với nhà khung bê tông cốt thép có t- ờng chèn ta có:

$$S_{gh} = 8\text{cm}$$

$$\Delta S_{gh} = 0,001$$

Nh- vậy điều kiện  $S < S_{gh}$  đã thoả mãn



## 5. Tính toán độ bền và cấu tạo móng:

### 5.1. Chọn vật liệu làm móng:

- Sử dụng bê tông cấp độ bền B22,5 có:

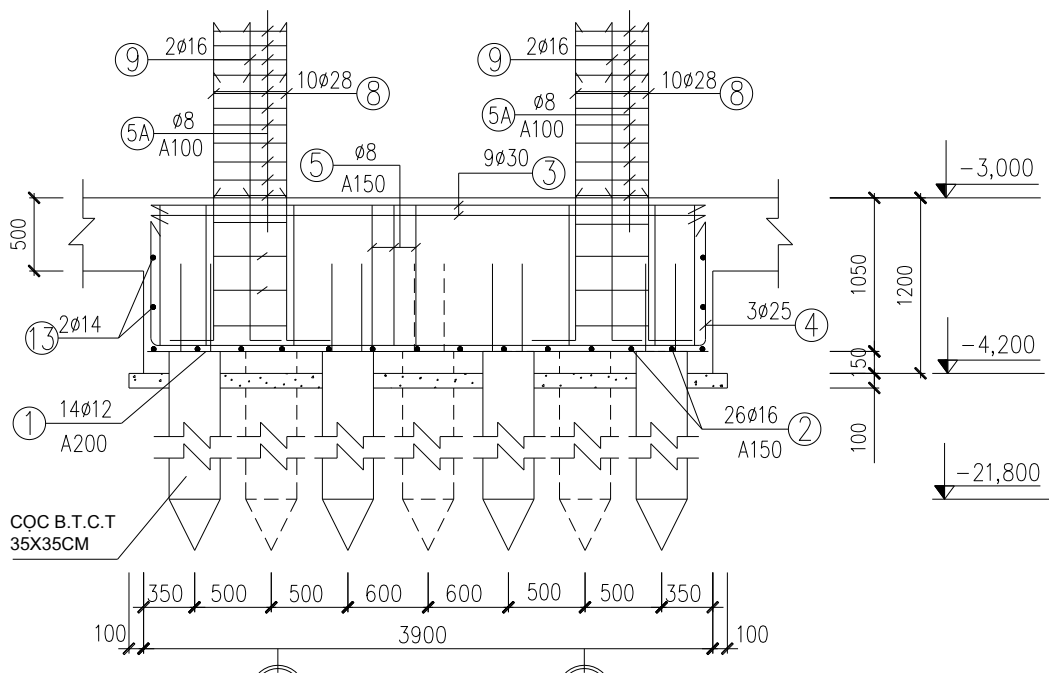
$$R_b = 13 \text{ MPa}; R_k = 0,975 \text{ MPa.}$$

- Cốt thép A<sub>II</sub> có:  $R_s = 280 \text{ MPa.}$

### 5.2. Kiểm tra chiều cao đài móng cọc:

Vẽ thép đảm thủng thì đáy thép nằm trum ra ngoài trục các cọc. Nh- vậy đài cọc không bị đảm thủng .

$$h_0 = h - 0,15 = 1,2 - 0,15 = 1,05(\text{m}).$$



### 5.3. Tính toán cốt thép cho đài móng:

Xem cánh móng làm việc nh- một côngxôn ngàm vào cột. L- ợng cốt thép cần cho móng đ- ợc tính nh- sau:

#### 5.3.1. Đối với mặt ngàm I-I:

$$\diamond M_I = r_1 \times P_7$$

Trong đó:

$$P_7 = P_{\max}^{\text{tt}} = 69,5 \text{ T} = 695 \text{ KN};$$

$$r_1 = 0,38 - 0,3 = 0,08 \text{ (m)};$$

$$\rightarrow M_1 = 0,08 \times 695 = 55,6 \text{ (KNm)}.$$

❖ Diện tích cốt thép chịu mômen  $M_1$ :

$$F_1 = \frac{M_1}{0,9 \times h_0 \times R_a} = \frac{55,6 \times 100}{0,9 \times 1,05 \times 2800} = 2,1 \text{ cm}^2$$

Chọn 14 $\phi$ 12 có  $F_a = 15,83 \text{ cm}^2$ .

Khoảng cách giữa hai thanh cốt thép cạnh nhau:

$$a_1 = \frac{2600 - 2 \times 25 - 2 \times 15}{14 - 1} = 194 \text{ (mm)} \approx 200 \text{ (mm)}.$$

Chiều dài mỗi thanh thép là:  $l_1 = 3,9 - 2 \times 0,025 = 3,85 \text{ (m)} = 3850 \text{ mm}$ .

### 5.3.2. Đối với mặt ngàm II-II:

❖  $M_{\text{II}} = r_2 \times (P_1 + P_2 + P_3)$ .

Trong đó:

$$P_1 = \frac{N''}{n_c} + \frac{M_y'' \times x_1}{\sum_{i=1}^n x_i^2} = \frac{6036,62}{10} + \frac{223,8 \times 1,1}{10,68} = 626,7 \text{ KN} = 62,67 \text{ T}$$

$$P_3 = \frac{N''}{n_c} - \frac{M_y'' \times x_1}{\sum_{i=1}^n x_i^2} = \frac{6036,62}{10} - \frac{223,8 \times 1,1}{10,68} = 580,6 \text{ KN} = 58,06 \text{ T}$$

$$P_2 = \frac{N''}{n_c} = \frac{6036,62}{10} = 603,7 \text{ KN}$$

$$r_2 = 0,95 - 0,225 = 0,725 \text{ (m)}.$$

$$\Rightarrow M_{\text{II}} = 0,725 \times (626,7 + 580,6 + 603,7) = 1313 \text{ (KNm)}.$$

Do cốt thép chịu mômen  $M_1$  là  $\phi$ 12 nên chiều cao làm việc của phần bê tông đài cọc chịu mômen  $M_{\text{II}}$  là:  $h_0 = 1,05 - 0,012 = 1,038 \text{ (m)}$ .

❖ Diện tích cốt thép chịu mômen  $M_{\text{II}}$ :

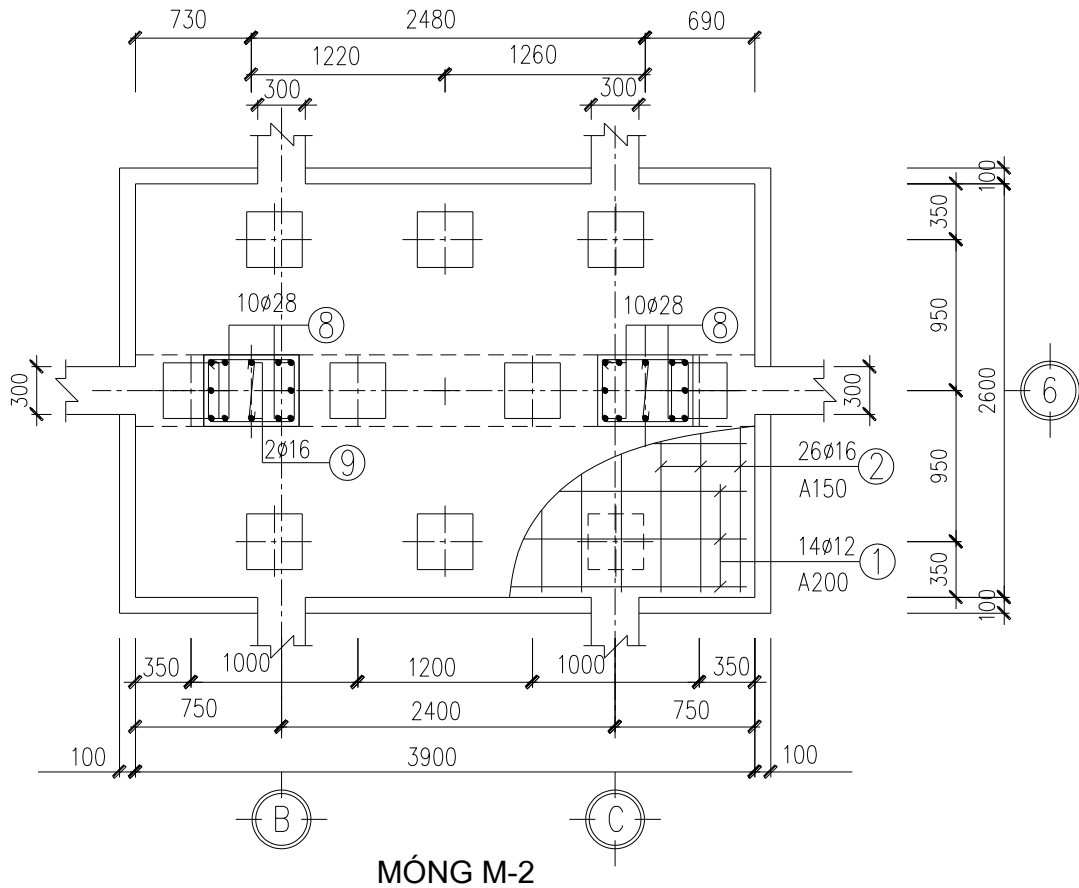
$$F_{\text{II}} = \frac{M_{\text{II}}}{0,9 \times h_0 \times R_a} = \frac{1313}{0,9 \times 1,038 \times 28 \times 10^4} = 50,2 \times 10^{-4} \text{ m}^2 = 50,2 \text{ cm}^2$$

Chọn  $26\phi 16$  có  $F_a = 52,3\text{cm}^2$ .

Khoảng cách giữa hai thanh cốt thép cạnh nhau:

$$a_2 = \frac{3900 - 2 \times 25 - 2 \times 15}{26 - 1} = 153(\text{mm}) \approx 150(\text{mm}).$$

Chiều dài mỗi thanh thép là:  $l_2 = 2,6 - 2 \times 0,025 = 2,55(\text{m}) = 2550\text{mm}$ .



# PHẦN III THI CÔNG (45%)

## CÔNG TRÌNH: CỤC LƯU TRỮ TỈNH YÊN BÁI

Giáo viên hướng dẫn : NGÔ VĂN HIỀN

Sinh viên thực hiện : NGUYỄN THÀNH LONG



---

## **A. GIỚI THIỆU:**

### **I. ĐẶC ĐIỂM CÔNG TRÌNH :**

#### **1. Kiến trúc :**

- Công trình “ CỤC LƯU TRỮ TỈNH YÊN BÁI” gồm 9 tầng
- Công trình cao 31,5 (m); có 1 tầng hầm
- Diện tích đất xây dựng :  $48 \times 14 = 672 \text{ (m}^2\text{)}$
- Công trình nằm trong thành phố Hà nội, kết cấu chịu lực là khung BTCT có tầng chèn cốt:

Độ lún tuyệt đối giới hạn:  $S_{gh} = 0,08 \text{ m.}$

Độ lún lệch tương đối giới hạn:  $\Delta S_{gh} = 0,001.$

#### **2. Giải pháp móng:**

Do điều kiện địa chất ,thủy văn của nơi xây dựng công trình

Do địa điểm xây dựng công trình nằm trong thành phố Hà Nội

Công trình sử dụng móng cọc ép

#### **3. Hệ thống điện và cấp thoát nước :**

- Nước sử dụng sinh hoạt và phục vụ thi công tại công trường được lấy từ mạng lưới cấp nước của thành phố

- Nước thải của công trình khi thi công và cũng như khi sử dụng công trình được xử lý và đổ vào hệ thống thoát nước chung của thành phố

- Điện phục vụ cho thi công lấy từ 2 nguồn:

- + Trạm biến thế khu vực
- + Máy phát điện dự phòng

## **II. CÁC ĐIỀU KIỆN LIÊN QUAN ĐẾN GIẢI PHÁP THI CÔNG:**

### **1) Điều kiện địa chất thủy văn của công trình :**

- + Từ mặt cắt địa chất công trình , ta thấy lớp đất trên cùng là lớp đất lấp
- + Mực nước ngầm ở độ sâu 1,8m , nằm trên cao trình đáy hồ đào .

### **2) Điều kiện tài nguyên thi công :**

+ Nhân lực , vật tư , máy móc phục vụ thi công ,tiền vốn cung cấp đầy đủ và đồng bộ theo yêu cầu của tiến độ thi công .

### **3) Thời gian thi công : Không hạn chế , càng ngắn càng tốt .**

#### **4).Điều kiện của đơn vị thi công.**

Đơn vị thi công có lực l- ợng cán bộ kỹ thuật, công nhân có trình độ chuyên môn tốt, có kinh nghiệm thi công nhà cao tầng. Đội ngũ công nhân lành nghề, đ- ợc tổ chức thành các tổ đội thi công chuyên môn. Nguồn nhân lực đáp ứng đủ với yêu cầu của tiến độ. Máy móc, ph- ơng tiện thi công cơ giới đủ đáp ứng cho yêu cầu thi công. Ngoài lực l- ợng công nhân lành nghề của đơn vị thi công, có thể sử dụng nguồn nhân lực d- thừa của địa ph- ơng làm một số công việc phù hợp để đáp ứng đ- ợc yêu cầu của tiến độ thi công đề ra.

### **III.CÔNG TÁC CHUẨN BỊ TR- ỚC KHI THI CÔNG:**

#### **1. Hoạch định rõ ràng ranh giới của các khu vực thi công :**

Điều này giúp cho việc tổ chức thi công đ- ợc thuận tiện và tránh thi công chồng chéo.

#### **2 . Giải phóng mặt bằng :**

Tr- ớc khi tiến hành giải phóng mặt bằng phải thông báo trên các ph- ơng tiện thông tin đại chúng để những cơ quan , gia đình có mồ mả , công trình xây dựng lân cận , các công trình kỹ thuật hạ tầng khác biết để liên hệ di chuyển , tháo dỡ

+ Khi di chuyển mồ mả phải làm đúng theo phong tục tập quán của địa ph- ơng và đảm bảo các yêu cầu vệ sinh

+ Khi tiến hành di chuyển các công trình kỹ thuật hạ tầng nh- đ- ờng điện , n- ớc , điện thoại , ....., phải thực hiện đúng các yêu cầu qui định , đảm bảo an toàn .

+ Khi tiến hành tháo dỡ các công trình xây dựng cũ phải có biện pháp thi công tháo dỡ để đảm bảo an toàn lao động và có thể tận dụng vật liệu cũ .

+ Phải tháo bỏ các ch- ớng ngại vật nh- rễ cây to , tránh hiện t- ợng mối mọt , ảnh h- ớng đến địa chất công trình

+ San lấp sơ bộ mặt bằng tạo mặt phẳng , những lớp cỏ , đất màu nên để gọn lại , sau khi xây dựng xong sẽ phủ lên khu vực trồng cây .

+Lập hàng rào bảo vệ công tr- ờng , để biển cấm ở những khu vực thi công nguy hiểm , có hệ thống chiếu sáng và bảo vệ về ban đêm .

#### **3.Thoát n- ớc bề mặt:**

Dựa vào tổng bình đồ và đặc điểm xây dựng các công trình để đưa ra các phương án đào các móng, rãnh có độ dốc hợp lý, hướng dòng chảy về những vị trí xác định, sau đó dùng bơm để hút đi, đưa ra cống

## B. KỸ THUẬT THI CÔNG

### CHƯƠNG I

### THI CÔNG PHẦN NGẦM

## I. NHỮNG NÉT CHÍNH VỀ KỸ THUẬT THI CÔNG ÉP CỌC

### 1. Các yêu cầu kỹ thuật:

a) Đối với thiết bị ép cọc:

Phải có lý lịch máy do nơi sản xuất cấp và cơ quan có thẩm quyền kiểm tra, xác nhận đạt yêu cầu kỹ thuật, bao gồm:

+ Lưu lượng dầu của máy bơm (l/ph)

+ Áp lực bơm dầu lớn nhất (Kg/cm)

+ Diện tích đáy pittông (cm<sup>2</sup>)

+ Phiếu kiểm định đồng hồ đo áp lực và các van chịu áp.

\* Thiết bị ép cọc đưa vào sử dụng cho công trình phải thỏa mãn yêu cầu sau:

Lực nén lớn nhất (danh định) của thiết bị không nhỏ hơn 1,4 lần so với lực ép lớn nhất theo thiết kế.

Lực nén của kích tác dụng dọc trục (khi ép đỉnh hoặc đều trên mặt bên (khi ép ôm), không gây ra lực ngang.

Đồng hồ đo áp lực khi ép phải tương ứng với khoảng lực đo.

Chuyển động của pittông phải đều và khống chế được tốc độ thiết bị ép cọc.

Thiết bị ép cọc phải vận hành theo đúng các qui định về an toàn lao động.

Giá trị đo áp lực cao nhất của đồng hồ không vượt quá 2 lần áp lực đo khi ép cọc. Chỉ nên huy động (0,7-0,8) khả năng tối đa của thiết bị.

b) Đối với đoạn cọc:

Khả năng chịu nén chịu cọc  $\geq 1,25$  lần lực nén lớn nhất  $P_{max}$ .

Các sai số cho phép khi chế tạo cọc:

+ Tiết diện cọc  $\leq \pm 2\%$

+ Chiều dài  $\leq \pm 1\%$

---

+Mặt đầu cọc phải phẳng, không có ba via, vuông góc trục cọc độ nghiêng  $\leq 1\%$

Cốt thép dọc của đoạn cọc hàn vào vành thép nối cả hai bên trên suốt chiều cao vành.

Vành thép nối phải thẳng, nếu vênh thì độ vênh  $\leq 1\%$

Trục cọc phải thẳng góc và đi qua tâm tiết diện cọc. Mặt phẳng bê tông cọc và mặt phẳng vành thép nối trùng nhau, cho phép bê tông nhô cao  $\leq 1$  mm.

Chiều dày vành thép nối  $\geq 4$  mm.

c)Đối với việc hàn và nối cọc:

Trục đoạn cọc đ- ợc nối trùng với ph- ơng nén.

Mặt bê tông hai đầu cọc nối phải tiếp xúc khít, nếu không khít dùng bê tông mác cao, đông cứng nhanh chèn chặt.

Khi hàn cọc sử dụng phương pháp “hàn leo” hàn từ d- ới lên trên với đ- ờng hàn đứng.

Trên mỗi chiều dài đ- ờng hàn không nhỏ hơn 100 mm.

d)Cọc dùng để ép:

Sử dụng cọc BTCT tiết diện  $35 \times 35$  cm, gồm 3 đoạn:

+C1,C2: không có mũi nhọn dài 6 m.

+C3: Có mũi nhọn dài 6,25 m.

Nh- vậy tổng chiều dài thiết kế của cọc dài 18,25 m.

## **2.Lựa chọn ph- ơng án ép cọc:**

- Trong thực tế có 2 ph- ơng án chủ yếu trong thi công ép cọc :

+ Thi công cọc ép tr- ớc : Ép cọc xong mới xây dựng đài cọc và kết cấu bên trên

+ Thi công cọc ép sau : Xây dựng đài cọc tr- ớc ,để sẵn các lỗ chõ sau đó ép cọc qua lỗ chõ này .

Căn cứ vào tải trọng công trình, điều kiện địa hình, địa chất công trình, địa chất thủy văn ta chọn giải pháp ép tr- ớc đ- ợc tiến hành nh- sau: san phẳng mặt bằng, vận chuyển thiết bị ép và cọc sau đó tiến hành ép. Nh- vậy để đạt độ sâu thiết kế thì phải ép âm.Cần chuẩn bị cọc dẫn để ép tới độ sâu thiết kế.

Ưu điểm: di chuyển thiết bị ép và cọc thuận lợi kể cả khi gặp trời m- a, không bị ảnh hưởng bởi mực nước ngầm, thi công nhanh.

Nh- ợc điểm: phải sử dụng cọc dẫn, đào hố móng khó khăn, sửa hố móng bằng thủ công.

+ Cọc dùng để ép:

- Số cọc cần ép : Móng  $M_1$  (5 cọc) =  $16 \times 5 = 80$  cọc

Móng  $M_2$  (10 cọc) =  $7 \times 10 = 70$  cọc

Móng  $M_3$  (39 cọc) =  $1 \times 39 = 39$  cọc

Tổng số cọc cần ép :  $80+75+39 = 194$  cọc

- Sử dụng cọc BTCT tiết diện  $35 \times 35$  cm, gồm ba đoạn:

C1,C2: không có mũi nhọn dài 6 m.

C3: có mũi nhọn dài 6,25 m.

Nh- vậy chiều dài cọc 18,25 m.

- Tổng chiều dài cần ép :  $194 \times 18,25 = 3540,5$ m

- Số đài : 24 đài

- Cọc mua tại nhà máy đúc sẵn theo đơn đặt hàng

+ Chọn máy ép : Để đảm bảo cọc tới độ sâu thiết kế , cọc phải xuyên qua các lớp đất theo kết quả khảo sát địa chất sau :

Lớp 1 : Lớp đất lấp : 0,5m

Lớp 2 : Lớp cát pha : 7m

Lớp 3 : Lớp đất sét : 7,4m

Lớp 4 : Lớp cát hạt nhỏ: 3,4m

- Theo kết quả thiết kế móng ta có :  $P_{\text{cọc}} = 824,7$  KN

- Do đó chọn máy ép cần tính trước là :

$P_{\text{ép}} = 2 P_{\text{cọc}} = 2 \times 824,7 = 1649,4$  KN = 164,94 T

- Ta chọn 2 kích thủy lực có thông số kỹ thuật lực ép lớn nhất là 120(t) cho mỗi kích

+ Tính đối trọng:

Ta chọn đối trọng là các khối bê tông đúc sẵn

Gọi tải trọng tổng cộng mỗi bên là Q. Q phải đủ lớn để khi ép cọc giá cọc không bị lật. ở đây ta kiểm tra đối với cọc gây nguy hiểm nhất có thể làm cho giá ép bị lật theo 2 phương là A-B và B-C. Kiểm tra độ lệch theo phương A-B

+ Điều kiện chống lật quanh B-C:

$$2P \times 1,35 > P_{ép} \times 1,8$$

$$P \geq \frac{P_{ép} \cdot 1,8}{2 \cdot 1,35} = \frac{164,94 \cdot 1,8}{2 \cdot 1,35} = 109,96(T)$$

+ Điều kiện chống lật quanh A-B là:

$$1,5P + P \times 7,6 \geq P_{ép} \times 5$$

$$Q \geq \frac{P_{ép} \cdot 5,3}{1,5 + 7,9} = \frac{164,94 \cdot 5,3}{9,4} = 93(T)$$

Từ điều kiện trên ta tìm được đối trọng bằng bê tông có kích thước  $(1 \times 1 \times 3) \times 2,5 = 7,5$  tấn.

$$\text{Số đối trọng cần thiết là : } n = \frac{164,94}{7,5} = 24 \text{ (đối trọng)}$$

- Chọn kích ép có  $P_{ép} = SPT \times P$

Với P : áp lực dầu trong kích lấy bằng 150 (kg/cm<sup>2</sup>)

$$SPT = \frac{P_{ép}}{150} = \frac{164,94 \times 10^3}{150} = 1099,6 \text{ (cm}^2\text{)}$$

+ Chọn bộ kích thủy lực: sử dụng 2 kích thủy lực ta có

$$2P_{dầu} \cdot \frac{\pi \cdot d^2}{4} \geq P_{ép}$$

Trong đó:

$$P_{dầu} = (0,6 - 0,75) P_{bơm} \cdot \text{Với } P_{bơm} = 300 \text{ (Kg/cm}^2\text{)}$$

$$\text{Lấy } P_{dầu} = 0,7 P_{bơm}$$

$$D_{kích} > \sqrt{\frac{2 \times P_{ép}}{\pi \times q_d}} = 22,36 \text{ (cm)}$$

Chọn D = 24 cm

+ Các thông số thủy lực của máy ép ECT30-94 là:

- Xi lanh thủy lực D = 240 mm
- Số lượng xi lanh 2 chiếc
- Tải trọng ép 164.94 T
- Tốc độ ép lớn nhất 2cm/s

+ Giá ép cọc :

- Dựa vào kích th- ớc tiết diện cọc (35×35)cm chiều dài 18.25m. Giá ép cọc phải đảm bảo điều kiện về chịu lực ép và kích th- ớc đối trọng, giá đặt đối trọng.

- Dựa vào tất cả các điều kiện trên ta chọn máy ép thuỷ lực 280 (tấn) với cấu tạo khái quát nh- sau :

Dàn máy : Gồm ống thả cọc gắn với xilanh

Bệ máy : Gồm 2 dầm liên kết với nhau suốt chiều ngang (liên kết lỏng để điều chỉnh đ- ợc khoảng cách cọc)

Đối trọng : 24 đối trọng

Trạm bơm thuỷ lực gồm: Động cơ điện

Bơm thuỷ lực ngăn

Kéo + tyô thuỷ lực và giáo thuỷ lực

**+Chọn cầu cho công tác ép cọc:**

- Chọn theo sức cầu:

$$\text{Trọng l- ợng cọc: } 0,35 \cdot 0,35 \cdot 6,0 \cdot 2,5 = 1,84(\text{T})$$

-Khi cầu đối trọng:

$$H_{y/c} = 0,8 + 1 + 4 = 5,8(\text{m})$$

$$Q_{y/c} = 1,1 \cdot 7,5 = 8,25(\text{t})$$

Chọn chiều cao tay với với góc:  $\alpha = 75^\circ$

$$L_{y/c} = \frac{5,8}{\sin 75^\circ} = 6,0(\text{m})$$

$$R_{y/c} = r + L_{y/c} \cos 75^\circ = 1,5 + 6,0 \cdot \cos 75^\circ = 3,05(\text{m})$$

-Khi cầu cọc:

$$H_{yc} = L_{\text{cọc}} + L_{\text{treobuộc}} + L_{\text{giá ép}} = 6,0 + 1 + 4 = 11,0(\text{m})$$

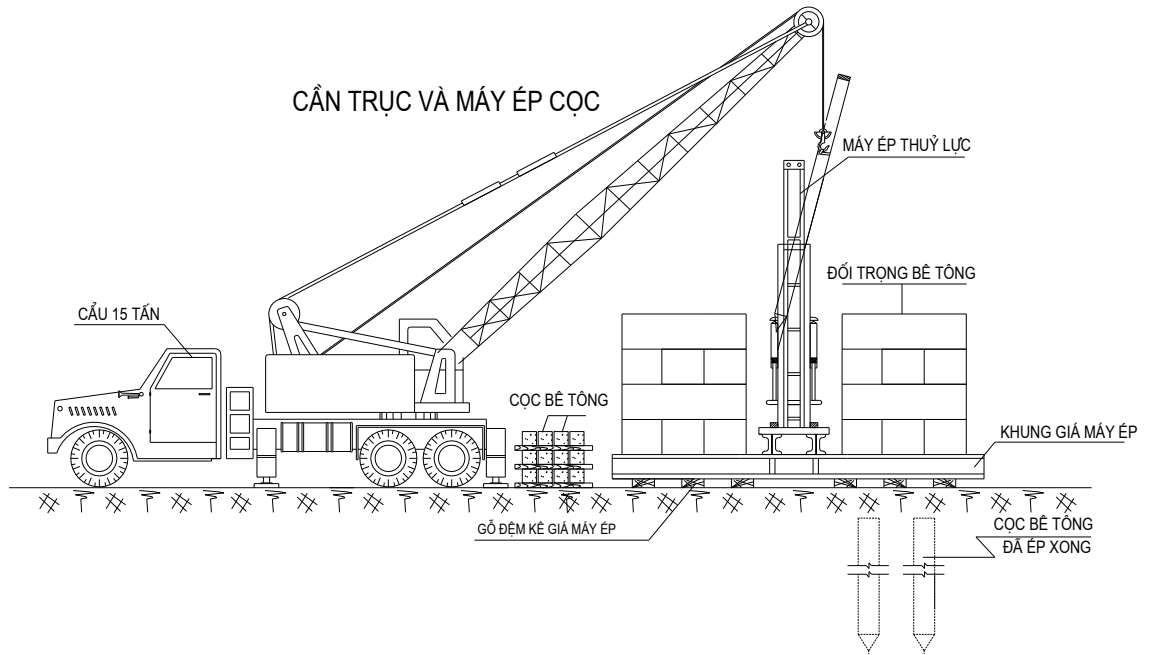
$$Q_{yc} = 1,1 \cdot 1,84 = 2,024(\text{T})$$

$$L_{yc} = \frac{11,0}{\sin 75^\circ} = 11,4(\text{m})$$

$$R_{y/c} = r + L_{y/c} \cos 75^\circ = 1,5 + 11 \cdot \cos 75^\circ = 4,6(\text{m})$$

chọn cầu loại: MKG-16 có các thông số:

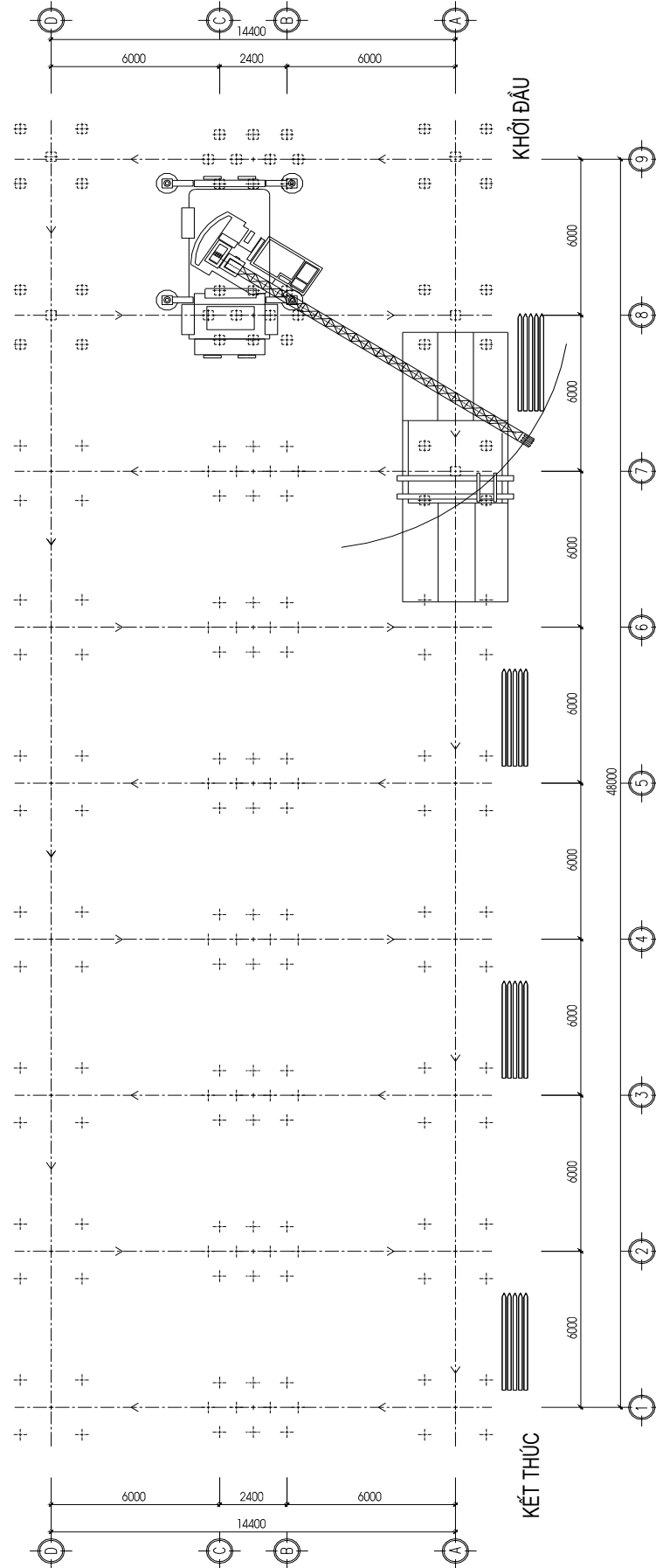
	$Q_{yc}$ (tấn)	$H_{yc}$ (m)	$L_{yc}$ (m)	$R_{yc}$ (m)
Cầu đối trọng	9	17,5	18,5	6,0
Cầu cọc	3	14,6	18,5	12



+ Thứ tự ép cọc :

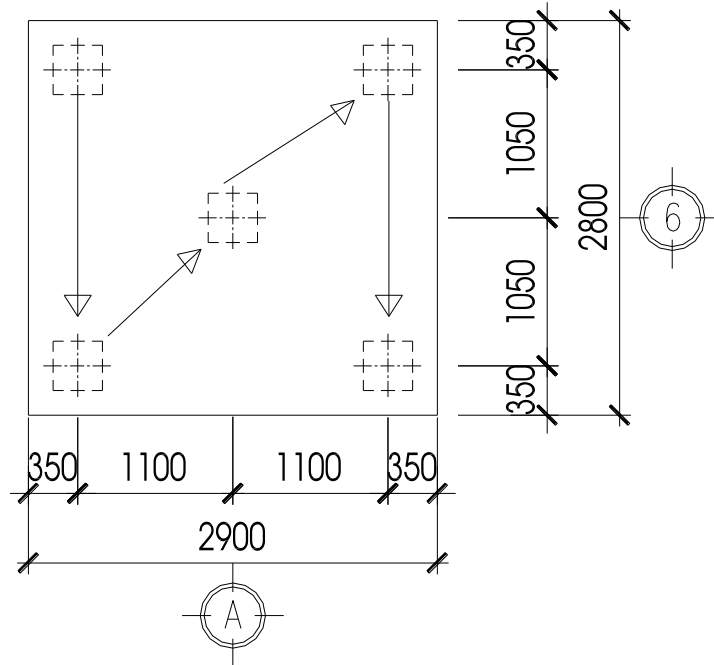
- Tiến hành ép cọc từ trục 9 về trục 1 không ép cọc từ xung quanh công trình vào giữa công trình để tránh hiện tượng đất ở trong chặt dần do đất ép nên những cọc ở giữa không đến được độ sâu thiết kế.





SƠ ĐỒ ÉP CỌC TOÀN MÓNG, TL: 1/100

- Trình tự ép cọc cho từng móng  $M_1$  (xem hình vẽ)



3. Một số sự cố xảy ra khi ép cọc và cách xử lý:

- Trong quá trình ép, cọc có thể bị nghiêng lệch khỏi vị trí thiết kế.

Nguyên nhân: Cọc gặp ch- óng ngại vật cứng hoặc do chế tạo cọc vát không đều.

Xử lý: Dừng ép cọc ,phá bỏ ch- óng ngại vật hoặc đào hố dẫn h- óng cho cọc xuống đúng h- óng. Căn chỉnh lại tim trục bằng máy kinh vĩ hoặc quả dọi.

- Cọc xuống đ- ợc 0,5-1 (m) đầu tiên thì bị cong, xuất hiện vết nứt và nứt ở vùng giữa cọc.

Nguyên nhân: Cọc gặp ch- óng ngại vật gây lực ép lớn.

Xử lý: Dừng việc ép ,nhổ cọc hỏng,tìm hiểu nguyên nhân ,thăm dò dị tật,phá bỏ thay cọc.

- Cọc xuống đ- ợc gần độ sâu thiết kế,cách độ 1-2 m thì đã bị chối bên đối trọng do nghiêng lệch hoặc gãy cọc.

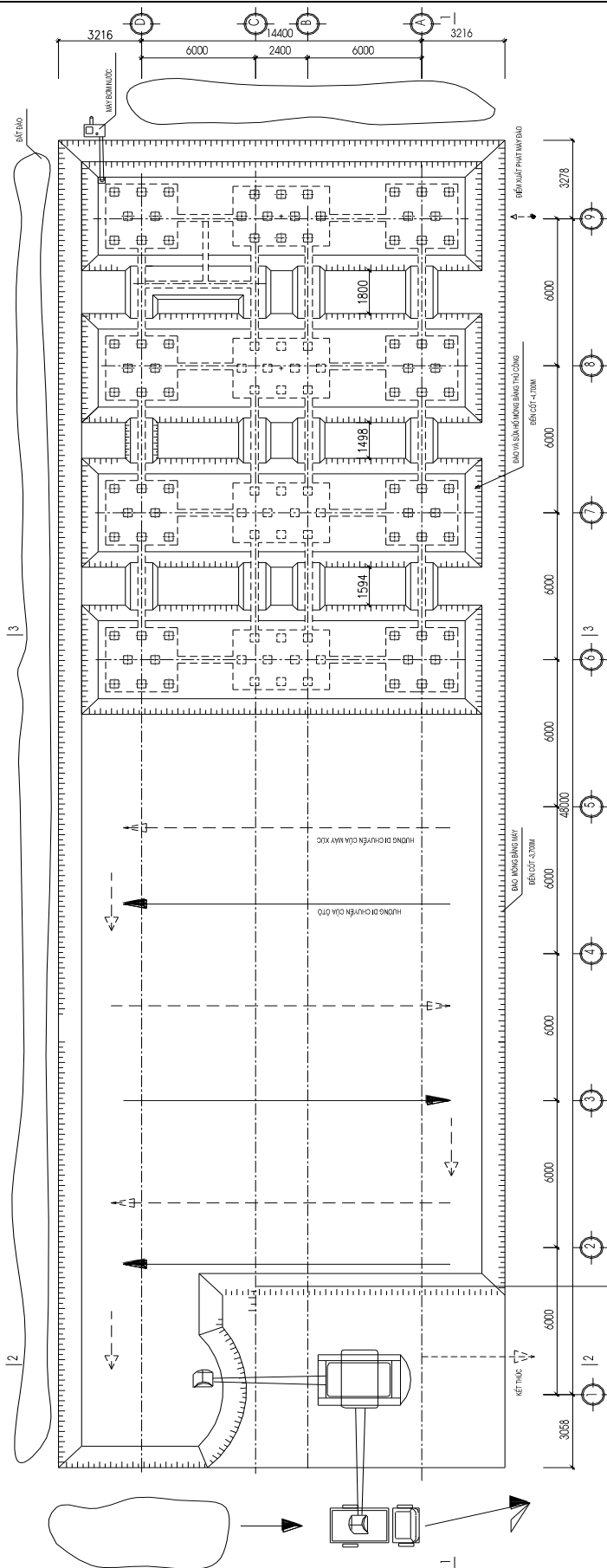
Xử lý: Cắt bỏ đoạn bị gãy sau đó ép chèn cọc bổ xung mới.

- Đầu cọc bị toét

Xử lý: tẩy phẳng đầu cọc, lắp mũ cọc và ép tiếp.

## II. BIÊN PHÁP THI CÔNG ĐẤT:

### 1. Thi công đất:



MẶT BẰNG THI CÔNG ĐẤT, TL: 1/100

---

Do áp dụng móng cọc ép nên ta có các kích thước sau:

- Kích thước đài móng:  $2,8 \times 2,9$  (m)

- Chiều cao đài móng :  $h_d = 1,2$ (m)

- Mỗi đài móng có 5 cọc

- Móng đặt trong lớp cát pha có hệ số mái dốc :  $m=0,67$

- Móng cấu tạo một lớp bê tông lót dày 0,1 (m) ở đáy .Dọc theo hai chiều đáy móng đất đào rộng ra mỗi bên 0,3(m).

Mặt khác công trình có 1 tầng hầm,mặt sàn tầng hầm đặt ở cốt  $-2,3$ m; đáy đài đặt ở cốt  $-4,2$ m.

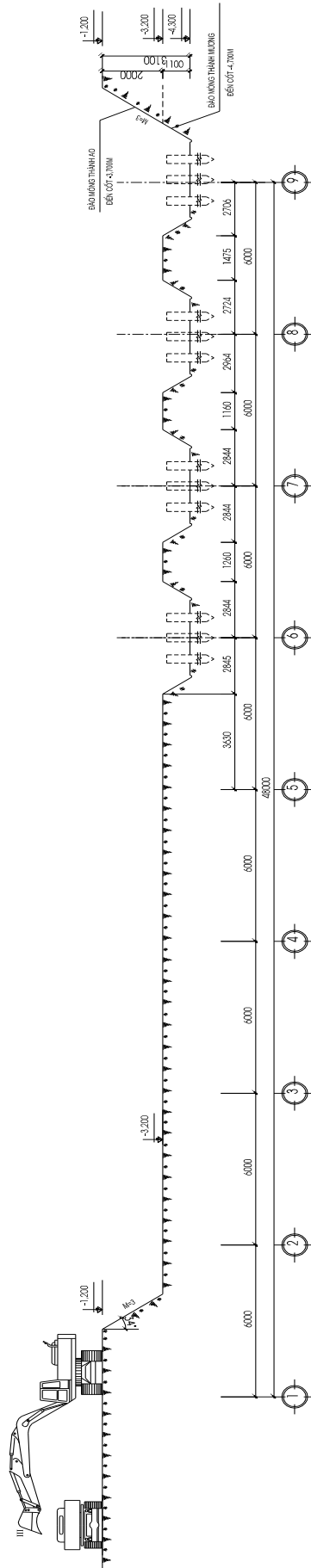
Dựa vào đặc điểm cụ thể của công trình, ta đào hố móng thành 2 đợt:

+Đợt 1: Đào thành ao từ cốt thiên nhiên(cốt  $-1,2$ m) đến cốt  $-3,2$ m

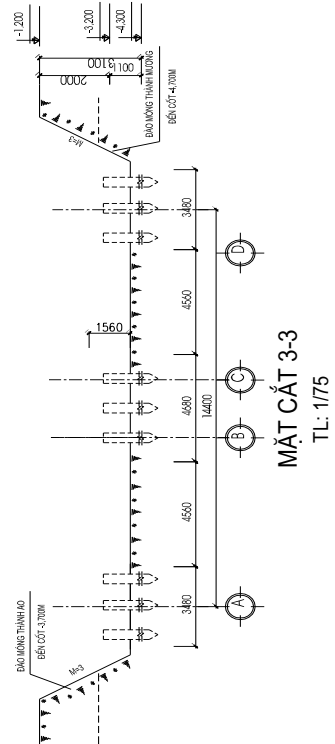
Chiều cao hố móng đào thành ao là:  $H = 2$ m

+Đợt 2: Đào thành móng theo ph-ong ngang nhà từ cốt  $-3,2$ m đến cốt đế đài  $-4,3$ m; riêng khoảng cách giữa các móng có đặt giằng thì chỉ đào đến cốt  $-2,8$ (m)

Chiều cao hố móng đào thành móng là:  $H = 1,1$ m (kể cả 10cm lớp BT lót)



**MẶT CẮT 1-1**  
 TL: 1/75



**MẶT CẮT 3-3**  
 TL: 1/75

---

Theo ph- ơng dọc nhà(phần đào thành m- ơng):

+Theo ph- ơng trục 1-2 : 2 hố móng đào cách nhau trên mặt bằng 1 đoạn :

$$6 - 2,485 - 2,37 = 1,145 \text{ (m)}$$

+Theo ph- ơng trục 6 -7 : 2 hố móng đào cách nhau trên mặt bằng 1 đoạn :

$$6 - 2 \times 2,37 = 1,26 \text{ (m)}$$

+Theo ph- ơng trục 7-8 : 2 hố móng đào cách nhau trên mặt bằng 1 đoạn :

$$6 - 2,47 - 2,37 = 1,16 \text{ (m)}$$

+Theo ph- ơng trục 8-9 : 2 hố móng đào cách nhau trên mặt bằng 1 đoạn :

$$6 - 2,27 - 2,255 = 1,475 \text{ (m)}$$

## **2.Lập ph- ơng án đào đất và chọn máy đào:**

Lập ph- ơng án đào đất :

Dựa vào khối l- ợng đào vừa tính toán ở trên , ta tiến hành lập biện pháp kỹ thuật để thi công đất hố móng:

Khi thi công đào đất có 2 ph- ơng án đ- ợc đ- a ra:

+Đào đất bằng thủ công

+ Đào đất bằng máy

Nếu thi công theo ph- ơng pháp đào đất bằng thủ công thì tuy có - u điểm là đơn giản và có thể tiến hành song song với việc đóng cọc để tổ chức theo dây chuyền.Nh- ơng với khối l- ợng đào cũng khá lớn thì số l- ợng công nhân phải lớn mới đảm bảo đ- ợc rút ngắn thời gian thi công.Do vậy, nếu tổ chức không hợp lý thì sẽ gây trở ngại cho nhau dẫn đến năng suất lao động giảm không đảm bảo đ- ợc tiến độ

Nếu thi công theo ph- ơng pháp đào đất bằng máy thì có - u điểm nổi bật là rút ngắn thời gian thi công,đảm bảo kỹ thuật mà tiết kiệm đ- ợc nhân lực.Tuy nhiên với bãi cọc ta đã đóng thì sử dụng máy đào không thể đào đ- ợc tới cao trình thiết kế vì các đầu cọc còn nhấp nhô hơn nữa ta còn phải giữ độ ổn định lớp đất tiếp xúc đế móng.Nh- vậy ta cũng phải kết hợp việc đào đất bằng máy với đào đất bằng thủ công.

Chiều sâu hố đào là 3 (m),trong đó đoạn đầu cọc ngàm vào đài là 0,15(m),.đoạn cọc xuyên qua lớp bê tông lót là 0,1(m),đoạn phá đầu cọc chờ cốt thép là: 0,5(m)

Nh- vậy khoảng cách từ mặt trên cọc đến cốt thiên nhiên là:

---

$$3-(0,1+0,15+0,6) = 2,25(m)$$

Do vậy khi thi công bằng máy đào ta chỉ đào đ- ợc đến độ sâu  $-2,55(m)$  tính từ cốt thiên nhiên .Theo nh- cách chia đợt đào đất ở trên:

+Đợt 1: dùng máy đào thành ao từ cốt thiên nhiên đến cốt  $-3,7m$

+Đợt 2: đào hố móng thành m- ơng bằng ph- ơng pháp thủ công từ cốt  $-3,7m$  đến cốt  $-4,7m$

Nh- vậy cần tính riêng khối l- ợng đào đất bằng máy và bằng thủ công , với sơ đồ tính toán nh- tr- ớc ta có :

$$V_{\text{máy}} = 1337,02(m^3)$$

$$V_{\text{thủ công}} = 791,95(m^3)$$

Trong phần đào đất bằng thủ công này ta cần trừ đi phần thể tích do cọc chiếm chỗ với thể tích 1 cọc chiếm chỗ là:

$$V_{\text{cọc}} = 0,35 \times 0,35 \times 0,85 = 0,104(m^3)$$

Số l- ợng cọc thiết kế là: 190(cọc)

$$\Sigma V_{\text{cọc}} = 190 \times 0,104 = 19,76(m^3)$$

Vậy thể tích đất đào bằng thủ công :

$$V_{\text{thủ công}} = 791,95 - 19,76 = 772,19(m^3)$$

## **2.1 Biên pháp đào đất:**

*\*Chọn máy đào:*

Căn cứ vào khối l- ợng đào đất, mặt bằng hiện trạng, điều kiện địa chất công trình chọn máy đào gầu nghịch

Ưu điểm:

- Thích hợp cho công tác đào thành m- ơng móng, và có thể đào trong điều kiện thời tiết thay đổi

Nh- ợc điểm:

- Năng suất đào không cao lắm :

*\* Chọn máy*

Chọn máy xúc gầu nghịch E0-3322B1 của Liên Xô (cũ) loại dẫn động bằng thủy lực có các thông số kỹ thuật nh- sau:

- Dung tích gầu:  $q = 0,5 m^3$
- Bán kính đào lớn nhất:  $R_{\text{max}} = 7,5 m$
- Bán kính đào nhỏ nhất:  $R_{\text{min}} = 2,9 m$

- Chiều cao nâng lớn nhất:  $h = 4,8 \text{ m}$
- Chiều sâu đào lớn nhất:  $H = 4,4 \text{ m}$
- Chiều cao máy:  $c = 1,5 \text{ m}$
- Tính toán bán kính đào lớn nhất tại đáy hố đào

$$R'_{\max} = r + \sqrt{R^2 + (c + H)^2}$$

$$R = R_{\max} - r = 7,5 - 1,5 = 6 \text{ m}$$

$$R'_{\max} = 1,5 + \sqrt{6^2 + (1,5 + 0,7)^2} = 7,9 \text{ m}$$

Đoạn đường di chuyển giữa hai lần đào:

$$l_d = R'_{\max} - R_{\min} = 7,9 - 2,9 = 5 \text{ m}$$

- Tính năng suất của máy đào

$$N = 60 \times q \times n \times k_d \times k_{tg} \times (1/k_t) \text{ (m}^3/\text{h)}$$

Trong đó:

$q$ : Dung tích gầu,  $q = 0,5 \text{ (m}^3\text{)}$

$K_d$ : Hệ số đầy gầu  $K_d = 1$

$K_t$ : Hệ số toi của đất  $K_t = 1,2$

$K_{tg}$ : Hệ số sử dụng thời gian:  $K_{tg} = 0,7$

$n$ : Chu kỳ đào trong một phút:  $n = 60/T_{ck}$

$T_{ck} = t_{ck} \cdot K_{vt} \cdot K_{quay} = 17 \times 1,1 \times 1 = 18,7 \text{ (phút)}$

$$\rightarrow n = 3,21 \text{ (s}^{-1}\text{)}$$

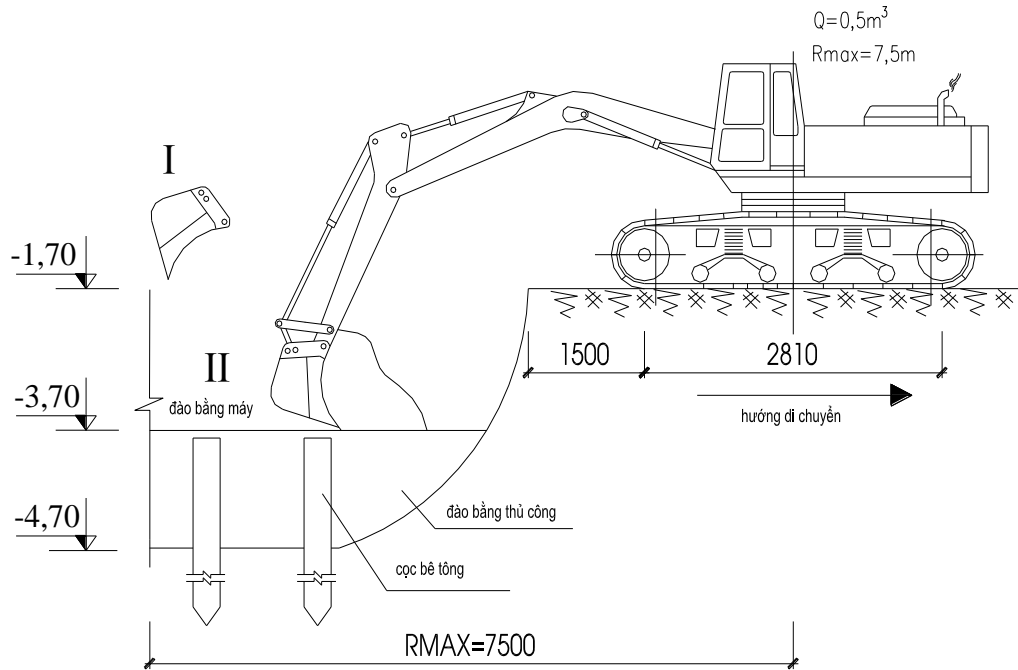
$$\rightarrow N = 60 \times 0,5 \times 3,21 \times 1 \times 0,7 \times (1/1,2) = 56,175 \text{ (m}^3/\text{h)}$$

Số giờ cần thiết phải sử dụng máy  $\frac{1337,02}{56,175} = 23,8 \text{ (h)}$

Số ca máy cần thiết  $23,8/8 = 2,975 \text{ (ca)}$

Dựa vào kết quả tính toán chọn một máy đào, làm việc trong 3 ca





## 2.2 Chọn loại xe và số l- ợng xe vận chuyển đất:

- Khối l- ợng đất đào t- ợng đối lớn để không ảnh h- ờng tới các công việc thi công tiếp theo nh- : Chuẩn bị vật liệu tập trung gần công tr- ờng, xe máy phục vụ cho thi công móng ta bố trí xe ben chở đất ra khỏi phạm vi đào (phạm vi < 100m)

Số lần đổ đất của máy đào lên xe tải

$$n = \frac{Q \cdot K_t}{q \cdot K_d \cdot \gamma}$$

Trong đó:

+ Q: tải trọng xe(T) Chọn xe maz -503 có Q=4,5T

+  $K_t = 1,2$  hệ số tời

+  $\gamma = 1,76 \text{T/m}^3$

+  $K_d = 0,9$

+  $q = 0,5 \text{ m}^3$

$$n = \frac{4,5 \times 1,2}{0,5 \times 0,9 \times 1,76} = 6,82$$

Số l- ợng xe ô tô: 
$$n = \frac{N \cdot t_c}{Q \cdot K_{tg}} + 1$$

Trong đó:

+ N: Năng suất máy đào  $56,175 \text{ m}^3/\text{h}$

+  $K'_{tg}$  Hệ số sử dụng thời gian lấy 0,85 ÷ 0,9 lấy  $K'_{tg} = 0,9$

+  $t'_c = 0,9$

+ q: Thời gian một chu kỳ làm việc của 1 xe tải.

$$t'_c = \frac{l_2}{V_1} + \frac{l_3}{V_0} + t_d + t_q$$

Với  $l_2 = l_3 = 100\text{m} = 0,1\text{km}$

Chọn:

$t_q = 0,013(\text{h})$  thời gian quay đầu

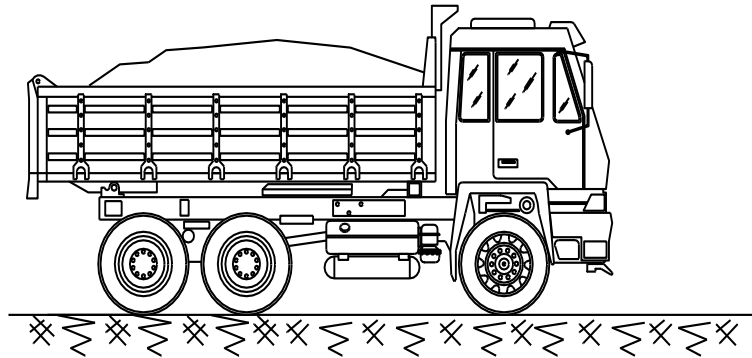
$t_d = 0,01(\text{h})$  thời gian đổ đất

$V_0 = 20\text{km/h}$ ,  $V_1 = 15\text{km/h}$

$$t'_c = \frac{0,1}{15} + \frac{0,1}{20} + 0,01 + 0,013 = 0,035(\text{h})$$

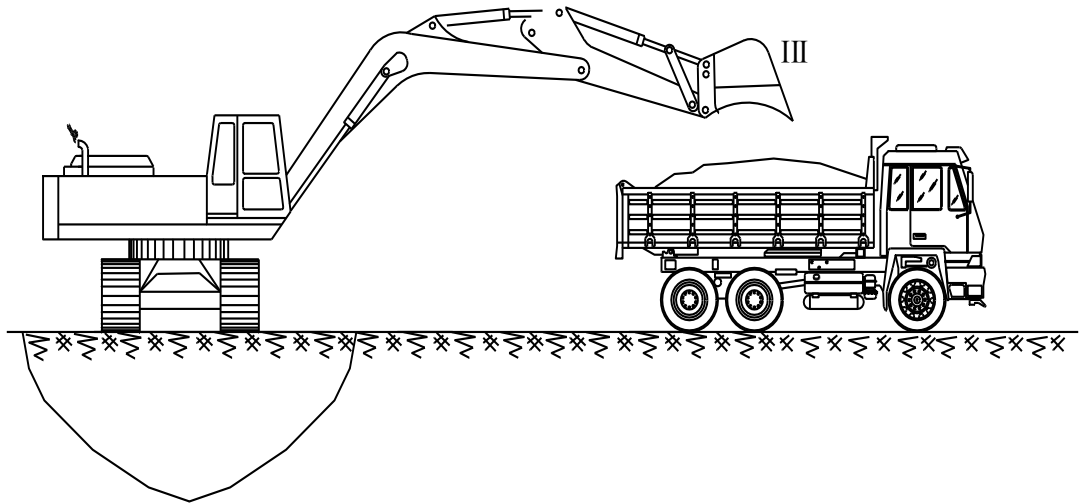
$$n = \frac{56,175 \times 0,035}{4,5 \times 0,9} + 1 = 1,48\text{xe}$$

Chọn 2 xe để vận chuyển



### 2.3 Biên pháp đào đất:

- Máy đứng trên cao đ- a gầu xuống hố móng đào đất. Khi đất đầy gầu → quay sang vị trí xe chở đất → đổ đất. Chu kỳ mới lại lặp lại và xe chở đất đi, xe khác thế chỗ.



- Máy đào đến độ sâu  $-3,7(m)$  thì dừng lại, đội ngũ đào thủ công bắt đầu tiến hành đào tiếp và sửa hố móng. Mục đích của công tác đào thủ công là tránh gàu va chạm mạnh vào cọc ảnh hưởng đến chất lượng cọc và gàu sẽ phá vỡ kết cấu đất xung quanh.

- Dụng cụ đào thủ công là: xẻng, cuốc, mai, kéo cắt đất. Còn phương tiện vận chuyển là xe cải tiến, xe cút kít... Khi đào tới cao trình thiết kế, đào đến đâu tiến hành đổ bê tông lót móng bằng cát vàng đầm chặt, bê tông gạch vỡ đến đó để tránh hiện tượng xâm thực của môi trường phá vỡ kết cấu đất.

#### 2.4 Thi công lấp đất hố móng:

- Sau khi thi công xong bê tông đài, giằng ta sẽ tiến hành lấp đất hố móng.

- Lấp đất hố móng từ đáy hố đào đến cốt đáy sàn tầng hầm

a. Tính toán khối lượng đất lấp: xác định theo công thức:  $V = (V_h - V_c) \cdot K_0$

Trong đó: lấp và tôn nền:

\* Khối lượng đất lấp xác định

$V_h$ : Thể tích hình học hố đào (hay là  $V_{\text{thủ công}} = 763,87m^3$ )

$V_c$ : Thể tích hình học của công trình chôn trong móng (hay là  $V_{bt}$ )

$K_0$ : Hệ số tơi của đất;  $K_0 = 1,2$ .

$$\rightarrow V_c = V_{\text{đài}} + V_{\text{giằng}} + V_{\text{lót}}$$

$$V_{\text{đài}} = 16 \times 2,8 \times 2,9 \times 1,2 + 7 \times 3,9 \times 2,6 \times 1,2 + 9,1 \times 8,1 \times 1,2 = 329,53 (m^3)$$

$$V_{\text{giàng}} = 0,3 \times 0,5 \times [2 \times (3,68 + 15,6 + 3,8 + 3,8 + 3,7 + 4,015 + 10 + 3 \times 3,485 + 2 \times 3,6 + 2 \times 3,5 + 3,815) + 2,83 + 7 \times 2,27 + 7 \times 2,23 + 4,52] + 0,22 \times 0,3 \times 2,82$$

$$\rightarrow V_{\text{giàng}} = 27,93 (\text{m}^3)$$

$$V_{\text{lót}} = (16 \times 3 \times 3,1 + 7 \times 4,1 \times 2,8 + 9,3 \times 8,3) \times 0,1 + 0,5 \times [2 \times (3,68 + 2 \times 3,75 + 3,8 + 3,8 + 3,7 + 4,015 + 2 \times 2,24 + 3 \times 3,485 + 2 \times 3,6 + 2 \times 3,5 + 3,815) + 7 \times 2,27 + 7 \times 2,23 + 4,52] \times 0,1 + 0,42 \times 2,82 \times 0,1$$

$$\rightarrow V_{\text{lót}} = 38,5 \text{m}^3$$

$$V_c = 329,53 + 27,93 + 38,5 = 395,96 (\text{m}^3)$$

$$\rightarrow V = (763,87 - 395,96) \times 1,2 = 441,49 (\text{m}^3)$$

Yêu cầu kỹ thuật đối với công tác lấp đất:

- Khi thi công đắp đất phải đảm bảo đất nền có độ ẩm trong phạm vi khống chế. Nếu đất khô thì tưới thêm nước, đất quá ẩm thì phải xới tơi lên để hong cho khô bớt, đất nền được đầm chặt, đảm bảo theo thiết kế.

- Với đất đắp hố móng, nếu sử dụng đất đào thì phải đảm bảo chất lượng.

- Đất đắp phải đổ thành từng lớp ngang có chiều dày phù hợp với loại đất và máy đầm sử dụng. Nên có biện pháp đề phòng nước mặt hoặc nước ngầm làm ảnh hưởng tới độ ẩm của đất đắp

- Đổ đất và san đều thành từng lớp. Trải tơi đâu thì đầm ngay tới đó. Đầm chặt rồi mới tiến hành lấp các lớp đất tiếp theo

- Sử dụng các công cụ thủ công như: dùi, đập hay các thiết bị đầm rung và tiến hành theo dây chuyền

**3. Thi công hút nước hố móng**

Do mực nước ngầm nằm trên cao trình đào đất và thi công móng nên quá trình đào đất cũng như trong thời gian xây dựng móng sau này phải luôn luôn hút nước trong hố móng.

Tùy theo hệ số thấm của đất, độ sâu của móng, cao độ mực nước ngầm và điều kiện thi công, ta có thể làm khô hố móng bằng phương pháp hút nước trực tiếp hoặc bằng phương pháp hạ mức nước ngầm trong cả khu đất thuộc phạm vi hố móng.

---

---

### **Lựa chọn phương án:**

-Phương án hút nước trực tiếp.

Nước trong hố móng chủ yếu là nước ngầm thấm qua vách hoặc đáy hố móng.

Ưu điểm: Đơn giản, thi công dễ, có thể hút nước cạn trong một thời gian ngắn. Thích hợp với các hố đào được gia cường thành hố đào bằng cọc cừ.

Nhược điểm: Nếu các lớp đất có hệ số thấm lớn, không được gia cường tốt thì biện pháp này sẽ khó khăn.

-Phương án hạ mức nước ngầm trong hố móng:

Là phương án sử dụng hệ thống ống lọc đặc biệt, hạ sâu vào đất ở xung quanh bờ hố móng

Ưu điểm : Có thể sử dụng để thi công những hố móng có độ sâu lớn và các lớp đất có hệ số thấm lớn, những hố móng không được gia cường thành hố móng, tức hố móng đào trần.

Nhược điểm: Công nghệ và biện pháp thi công khó khăn, giá thành đắt.

### Lựa chọn phương án:

Với lớp cát pha có hệ số thấm tương đối nhỏ. Vì vậy ta lựa chọn phương án hạ mức nước ngầm bằng phương án hút nước trực tiếp. Đặt máy bơm hút nước trực tiếp khi đào hố móng thành móng

## **III. BIỆN PHÁP THI CÔNG MÓNG:**

### **1. Tính toán thiết kế ván khuôn**

- Các yêu cầu đối với ván khuôn:

-Đối với nhà và công trình bê tông cốt thép, vấn đề lắp dựng ván khuôn cho bê tông giữ một vai trò quan trọng. Do vậy phải chú ý lắp dựng ván khuôn đảm bảo đúng kích thước vị trí mặt bằng và độ cao đảm bảo đúng với thiết kế. Ván khuôn phải kín khít, cố định chắc chắn, không bị xô dịch trong quá trình đổ bê tông, đảm bảo đúng hình dạng kích thước của cấu kiện.

Phải sử dụng ván khuôn được nhiều lần, tức là có độ luân chuyển cao (ván khuôn gỗ phải dùng được từ 5 ÷ 7 lần, ván khuôn thép phải dùng được từ 50 ÷ 200 lần).

-Ván khuôn phải đảm bảo gọn nhẹ, dễ lắp và dễ tháo dỡ.

-Bề mặt của ván khuôn phải đảm bảo phẳng và nhẵn.

-Khi lắp đặt ván khuôn cần kiểm tra lại tim cốt của móng và hệ giằng móng cho chính xác.

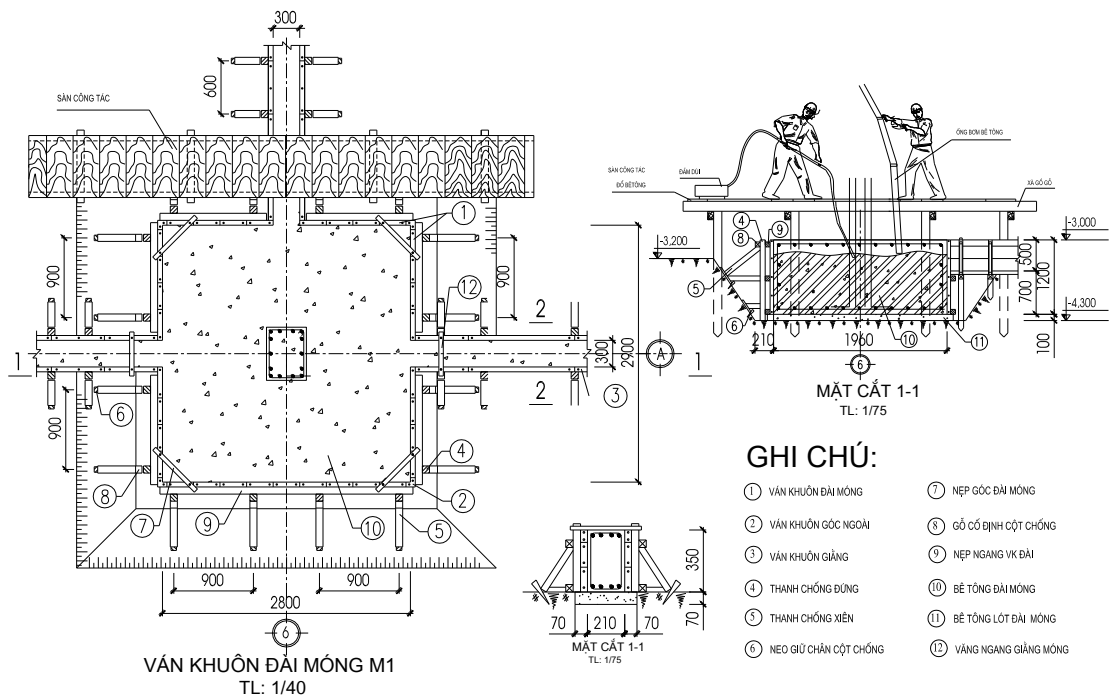
• **Tính toán:**

Ván khuôn đài móng

Ván khuôn móng và giằng móng dùng ván khuôn thép định hình đang đ- ợc sử dụng rộng rãi trên thị tr- ờng. Tổ hợp các tấm ván khuôn thép định hình theo các kích th- ớc phù hợp ta đ- ợc ván khuôn móng và giằng móng, các tấm ván khuôn đ- ợc liên kết với nhau bằng chốt không gian.

Dùng các thanh chống xiên chống lên nền đất và các thanh nẹp đứng ngang, nẹp đứng để cố định ván khuôn

Ván khuôn móng phải đảm bảo độ chính xác theo kích cỡ của đài giằng, phải đảm bảo độ phẳng và độ khít kín.



**a). Tính khoảng cách giữa các nẹp ngang ván thành đài móng.**

Đài móng có kích th- ớc 2,9x2,8m. Tải trọng tác dụng lên ván khuôn thành đài móng đ- ợc xác định.

- Áp lực do vữa bê tông:  $P_1 = n \cdot \gamma \cdot H = 1,3 \times 2500 \times 1,2 = 3900 \text{ (KG/m}^2\text{)}$

- Tải trọng do bơm bê tông gây ra :  $P_2 = 1,3 \times 400 = 520 \text{ (KG/m}^2\text{)}$

Tổng tải trọng tác dụng :  $P = \Sigma P_i = 3900 + 520 = 4420 \text{ (KG/m}^2\text{)}$

Ván khuôn đ- ợc tính toán nh- ằm liên tục có các gối là các nẹp ngang. Khoảng cách giữa các nẹp ngang đ- ợc xác định từ điều kiện c- ờng độ và biến dạng của ván khuôn. Ván khuôn đ- ợc dùng là loại ván khuôn thép định hình có các đặc tr- ng hình học nh- sau :

Rộng (mm)	Dài (mm)	Cao (mm)	Mô men quán tính (cm <sup>3</sup> )	Mô men chống uốn (cm <sup>3</sup> )
300	1800		28,46	6,55
	1500			
200	1200		20,02	4,42
150	900	55	17,63	4,38

Dùng ván khuôn có kích th- ớc 300x1500(ngoài ra còn dùng thêm tấm có kích th- ớc 200x1200 và 100x600), ta tính cho tấm có kích th- ớc 300x1500

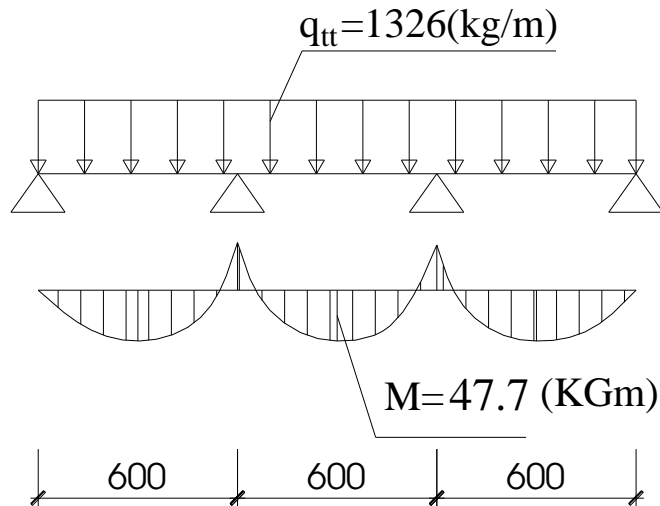
Tải trọng phân bố đều trên ván khuôn là :

$$q_{tt} = 4420 \times 0,3 = 1326 \text{ (KG/m)}$$

$$q_{tc} = \frac{q_{tt}}{1,3} = \frac{1326}{1,3} = 1020 \text{ (KG/m)}$$

Tính khoảng cách giữa các nẹp ngang :

**Sơ đồ tính toán :**



- Theo điều kiện bền :  $\sigma = \frac{M}{W} \leq [\sigma]$

$M$  : mômen uốn lớn nhất trong dầm.

$$M = \frac{q_{tt} \cdot l^2}{10}$$

$W$ : mômen chống uốn của ván khuôn. Với ván khuôn  $b=30\text{cm}$  có:

$$W = 6,55\text{cm}^3 ; J = 28,46\text{cm}^4$$

$$\sigma = \frac{M}{W} = \frac{q_{tt} \cdot l^2}{10 \cdot W} \leq R \Rightarrow l \leq \sqrt{\frac{10 \cdot W \cdot R}{q_{tt}}} = \sqrt{\frac{10 \times 6,55 \times 2100}{13,26}} = 102\text{cm}$$

- Theo điều kiện biến dạng :

$$f = \frac{q_{tc} \cdot l^4}{128 \cdot E \cdot J} \leq [f] = \frac{l}{400} \quad \text{với } q_{tc} = 1020 \text{ (KG/m)}$$

$$\Rightarrow l \leq \sqrt[3]{\frac{128 \cdot E \cdot J}{400 \cdot q_{tc}}} = \sqrt[3]{\frac{128 \times 2,1 \times 10^6 \times 28,46}{400 \times 10,2}} = 96 \text{ (cm)}$$

Vậy chọn khoảng cách giữa các nẹp ngang là :  $l = 60\text{cm}$

**b). Tính khoảng cách giữa các nẹp đứng ván thành đài móng:**

Nẹp ngang nh- 1 dầm liên tục chịu tải trọng phân bố đều , có các gối tựa là các nẹp đứng. Khoảng cách giữa các nẹp đứng đ- ợc xác định dựa vào điều kiện c- ờng độ và điều kiện biến dạng của nẹp ngang

Chọn tiết diện nẹp ngang là  $6 \times 8\text{cm}$

Tải trọng tác dụng lên nẹp ngang đ- ợc xác định :

$$q_{\text{nẹp ngang}} = 0,6 \times 1326 = 795,6 \text{ (KG/m)}$$

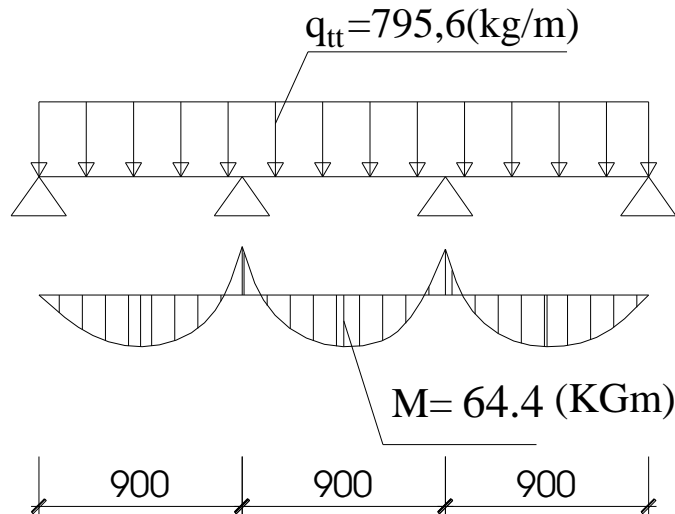


Mô men quán tính :

$$J = (b \times h^3) / 12 = (6 \times 8^3) / 12 = 256 (\text{cm}^4)$$

Mô men chống uốn :

**Sơ đồ tính toán :**



$$W = (b \times h^2) / 6 = (6 \times 8^2) / 6 = 64 (\text{cm}^3)$$

+Theo điều kiện bền :  $\sigma = \frac{M}{W} \leq [\sigma]$

→ Khả năng chịu lực của nẹp ngang:

$$M = W \times [\sigma] = 64 \times 120 = 7680 (\text{Kgc}m)$$

Khoảng cách giữa các nẹp đứng :  $a = \sqrt{\frac{10M}{q_{tt}}} = \sqrt{\frac{10 \times 7680}{7,956}} = 98 (\text{cm})$

+Theo điều kiện biến dạng của nẹp ngang:

$$f_{\max} = \frac{1}{128} \times \frac{q_{tc}^{\text{nẹp ngang}} \cdot a^4}{E \cdot J} \leq [f] = \frac{a}{400}$$

Với  $q_{tc} = \frac{q_{tt}}{1,3} = \frac{795,6}{1,3} = 612 (\text{KG/m})$

$$\Rightarrow a \leq \sqrt[3]{\frac{128 \cdot E \cdot J}{400 \cdot q_{tc}}} = \sqrt[3]{\frac{128 \times 1,1 \times 10^5 \times 256}{400 \times 6,12}} = 114 (\text{cm})$$

Chọn khoảng cách giữa các nẹp đứng  $a = 90 \text{ cm}$

**c). Tính khoảng cách giữa các nẹp đứng ván thành giằng móng:**

Giằng móng có kích thước  $0,3 \times 0,5 \text{ m}$ , tải trọng tác dụng lên ván khuôn thành giằng móng được xác định :

- Áp lực do vữa bê tông :  $P_1 = n \cdot \gamma \cdot H = 1,3 \times 2500 \times 0,5 = 1625 \text{ (KG/m}^2\text{)}$

- Tải trọng do bơm bê tông gây ra :  $P_2 = 1,3 \times 400 = 520 \text{ (KG/m}^2\text{)}$

Tổng tải trọng tác dụng :  $P = \Sigma P_i = 1625 + 520 = 2145 \text{ (KG/m}^2\text{)}$

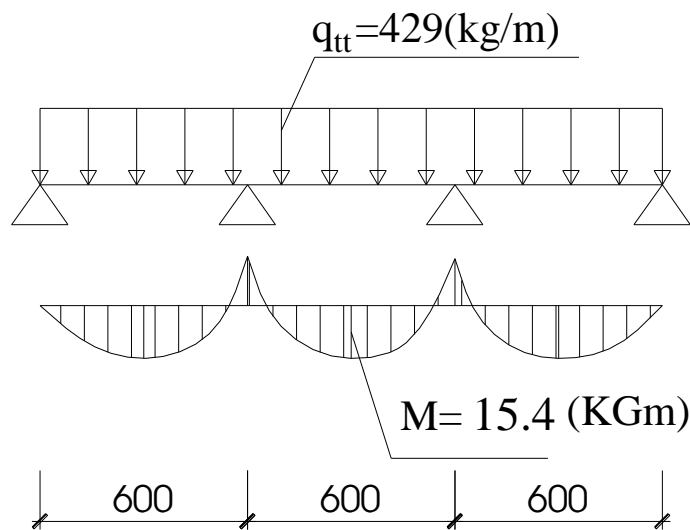
Dùng ván khuôn có kích th- ớc 200x1200 và 100x600, ta tính cho tấm có kích th- ớc 200x1200

Tải trọng phân bố đều trên ván khuôn là :

$$q_{tt} = 2145 \times 0,2 = 429 \text{ (KG/m)}$$

Tính khoảng cách giữa các nẹp đứng :

**Sơ đồ tính toán :**



- Theo điều kiện bền :  $\sigma = \frac{M}{W} \leq R$

$M$  : mômen uốn lớn nhất trong dầm:  $M = \frac{q_{tt} \cdot l^2}{10}$

$W$ : mômen chống uốn của ván khuôn. Với ván khuôn  $b = 20\text{cm}$  có :

$$W = 4,42\text{cm}^3 ; J = 20,02\text{cm}^4$$

$$\sigma = \frac{M}{W} = \frac{q_{tt} \cdot l^2}{10 \cdot W} \leq R \Rightarrow l \leq \sqrt{\frac{10 \cdot W \cdot R}{q_{tt}}} = \sqrt{\frac{10 \times 4,42 \times 2100}{4,29}} = 147\text{cm}$$

- Theo điều kiện biến dạng :

$$f = \frac{q_{tc} \cdot l^4}{128 \cdot E \cdot J} \leq [f] = \frac{l}{400} \quad \text{Với } q_{tc} = \frac{q_{tt}}{1,3} = \frac{429}{1,3} = 330 \text{ (KG/m)}$$

$$\Rightarrow l \leq \sqrt[3]{\frac{128 \cdot E \cdot J}{400 \cdot q_{tc}}} = \sqrt[3]{\frac{128 \times 2,1 \times 10^6 \times 20,02}{400 \times 3,3}} = 159 \text{ (cm)}$$

Vậy chọn khoảng cách giữa các nẹp đứng là :  $l = 60\text{cm}$

**d). Tính toán thanh nẹp đứng cho ván khuôn thành giằng móng:**

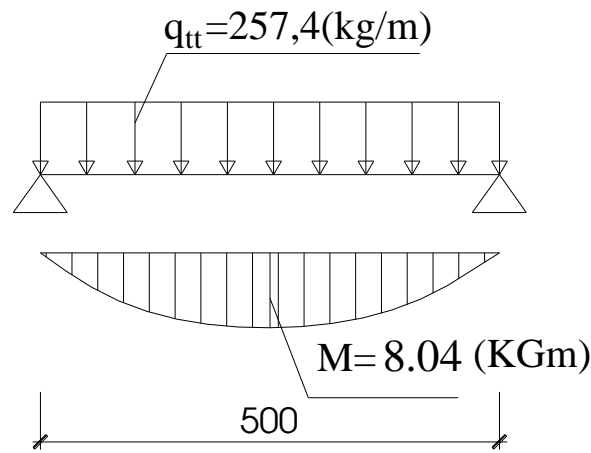
+Tải trọng tác dụng vào thanh nẹp đứng:

Thanh nẹp đứng đ- ợc coi nh- ư dầm đơn giản nhịp  $l=50\text{ cm}$  có gối tựa là các thanh chống xiên, chịu tải trọng phân bố đều theo diện truyền tải rộng  $0,6\text{m}$ .

$$q'' = 429 \times 0,6 = 257,4 \text{ (KG/m)} ; q'c = 330 \times 0,6 = 198 \text{ kG/m.}$$

+Tính toán tiết diện thanh nẹp đứng:

**Sơ đồ tính toán :**



$$M_{\max} = \frac{q_{tt} \cdot l^2}{8} = \frac{257,4 \times 0,5^2}{8} = 8,04 \text{ KGm}$$

$$\sigma = \frac{M}{W} = \frac{6M}{bh^2} \leq [\sigma]$$

Nếu chọn tiết diện chữ nhật có tiết diện  $b \times h$

với cạnh ngắn  $b = 8\text{ cm}$  thì

$$h \geq \sqrt{\frac{6M_{\max}}{b[\sigma]}} = \sqrt{\frac{6 \times 8,04 \times 100}{8 \times 120}} = 2,25 \text{ cm}$$

Vậy ta chọn tiết diện thanh nẹp là tiết diện chữ nhật  $8 \times 8\text{ cm}$

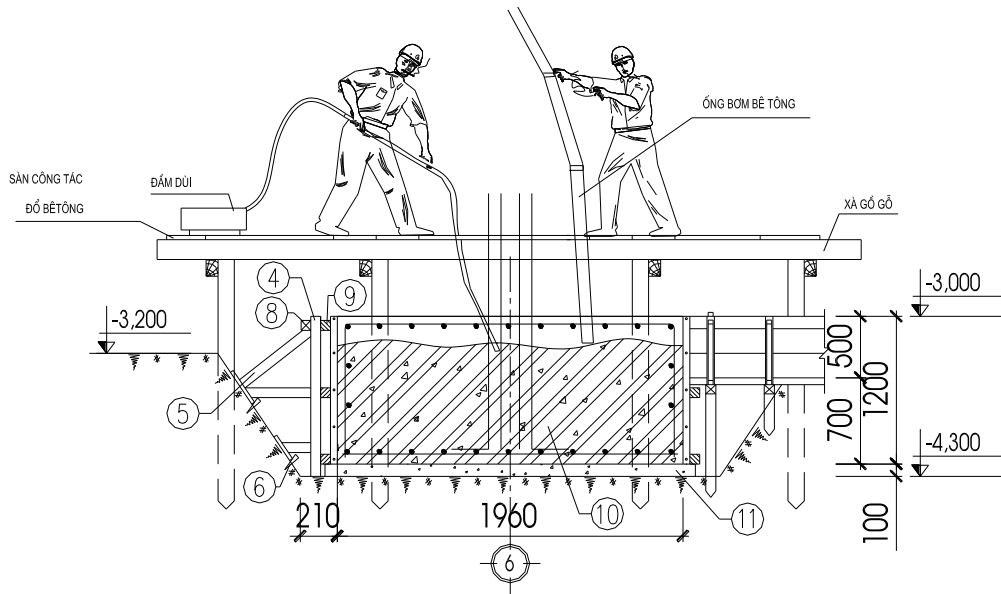
+Kiểm tra độ võng:

$$f_{\max} = \frac{1}{128} \cdot \frac{q'c \cdot l^4}{EJ} = \frac{1}{128} \times \frac{1,98 \times 50^4 \times 12}{1,1 \times 10^5 \times 8 \times 8^3} = 0,003 \text{ cm}$$

$$[f] = \frac{l}{400} = \frac{50}{400} = 0,125 \text{ cm}$$

$f_{\max} < [f]$ , Vậy đảm bảo yêu cầu về độ võng.

## 2. Bê tông đài, giằng móng:



-Tr- ớc khi rải cốt thép móng , bề mặt đáy móng đ- ợc làm phẳng sau đó rải một lớp bê tông lót mác 100# dày 10 (cm). Dùng đầm bàn để đầm bằng mặt lớp bê tông lót.

\*Tính toán khối l- ợng bê tông lót móng và bê tông móng:

-Bê tông móng: từ mặt bằng móng ta có:

Tên cấu kiện	Tiết diện đài (m)	Chiều cao đài (m)	Số l- ợng	Thể tích bê tông (m <sup>3</sup> )
M <sub>1</sub>	2,8×2,9	1,2	16	155,9
M <sub>2</sub>	2,6×3,9	1,2	7	85,18
M <sub>3</sub>	4,1×9,1	1,2	1	37,45

-Khối l- ợng bê tông lót móng đ- ợc suy ra từ diện tích móng. Ta tính toán khối l- ợng bê tông lót móng là:

$$V = 38,5 \text{ (m}^3\text{)}$$

-Khối l- ợng bê tông giằng móng: giằng móng có tiết diện (30×50) cm

$$V = 27,93 \text{ (m}^3\text{)}$$

(Cốt thép dọc đặt trong giằng móng: 8 Φ22 và cốt đai là Φ8 a200)

## 3. Chon máy chở và bơm bê tông

Do việc thực hiện tổ chức trạm trộn bê tông khi công trình đang thi công phần ngầm là khó khăn đồng thời việc di chuyển các thiết bị rất phức tạp. Ngoài ra, đài móng yêu cầu bê tông có chất lượng cao do vậy ta lựa chọn phương pháp mua bê tông thương phẩm.

Đổ bê tông bằng xe cải tiến mất rất nhiều thời gian và gặp nhiều khó khăn khi đi lại giữa các hố móng nên ta chọn phương pháp đổ bê tông bằng máy bơm

Tính khối lượng bê tông:

Khối lượng bê tông đài 1:  $\mathcal{D}_1 = 2,9 \times 2,8 \times 1,2 = 9,744 \text{ m}^3/1$   
đài

Khối lượng bê tông đài 2:  $\mathcal{D}_2 = 3,9 \times 2,6 \times 1,2 = 12,168 \text{ m}^3/1$   
đài

Khối lượng bê tông cho đài thang máy:  $\mathcal{D}_3 = 9,1 \times 4,1 \times 1,2 = 37,45 \text{ m}^3$

Khối lượng bê tông giằng móng:  $\mathcal{D}_{GM} = 27,93 \text{ m}^3$

Tổng thể tích bê tông toàn móng:

$$V_{BTM} = 16 \times 9,744 + 8 \times 12,168 + 37,45 + 27,93 = 357,462 \text{ m}^3$$

Thực hiện phân đoạn đổ bê tông:

$$V_{P1} = 10\mathcal{D}_1 + 5\mathcal{D}_2 + \mathcal{D}_{GM1} = 10 \times 9,744 + 5 \times 12,168 + 12,324 = 170,6 \text{ m}^3$$

$$V_{P2} = 6\mathcal{D}_1 + 3\mathcal{D}_2 + \mathcal{D}_3 + \mathcal{D}_{GM2} = 6 \times 9,744 + 3 \times 12,168 + 37,45 + 15,606 = 186,9 \text{ m}^3$$

$$\Delta V = \frac{186,9 - 170,6}{186,9} \times 100 = 8,7\% < 25\%$$

$$V_{bt \text{ max}} = 186,9 \text{ m}^3$$

Dự định thời gian thi công mỗi phân đoạn bằng 1 ngày

Vậy tính với phân đoạn có  $V_{\text{max}} = 186,9 \text{ m}^3$

### **3.1. Chọn máy bơm bê tông :**

Chọn máy bơm bê tông Putzmeister M43 với các thông số kỹ thuật bơm:

Năng suất :

- Năng suất kỹ thuật :  $90 \text{ m}^3/ \text{h}$

- Năng suất thực tế:  $30 \text{ m}^3/ \text{h}$

Kích thước:  $D_{\text{max}} = 100 \text{ mm}$  ; Đường kính ống :  $D = 283 \text{ mm}$ .

Chiều dài xilanh :  $1400 \text{ mm}$  ; Đường kính xilanh :  $200 \text{ mm}$ .

→ Năng suất ca bằng  $k_{tg} \cdot 30 \cdot z = 30 \times 0,8 \times 8 = 192 \text{ m}^3/ \text{ca}$

Vận năng suất của máy bơm đảm bảo phục vụ

3.2. **Chon loại xe chở bê tông trộn sẵn:**

Mã hiệu	Dung tích thùng trộn (m <sup>3</sup> )	Dung tích thùng n- ớc (m <sup>3</sup> )	Công suất động cơ (w)	Tốc độ quay thùng trộn (v/ph)	Độ cao đổ phối liệu vào (m)	Thời gian đổ bê tông ra (phút)	Trọng l- ợng (T)
KAMA Z 5511	6	0,75	40	9 ÷ 14,5	3,5	10	21,85

Xe có chiều dài 7,38m; rộng 2,5m; cao 3,4m.

-Tính toán số xe vận chuyển bê tông trộn sẵn cần thiết:

Áp dụng công thức:

$$n = \frac{Q_{\max}}{V} \cdot \left( \frac{L}{S} + T \right)$$

Trong đó:

+n: số xe vận chuyển bê tông trộn sẵn cần thiết.

+V: Thể tích bê tông mỗi xe chở đ- ợc (V=5m<sup>3</sup>)

+L: Đoạn đ- ờng vận chuyển từ nhà máy bê tông đến chân công trình.

(L=5km)

+S: Tốc độ xe chạy (30 ÷ 35 km/h)

+T: Thời gian gián đoạn chờ đợi (T=5 giây)

+Q: Năng suất máy bơm: 86 (m<sup>3</sup>/h)

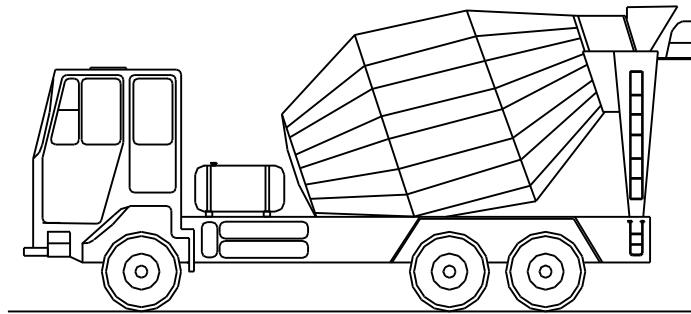
$$n = \frac{86}{5} \cdot \left( \frac{5}{35} + \frac{5}{60} \right) = 3.89(xe)$$

Lấy n= 4xe

Với khối l- ợng bê tông móng của 1 phân đoạn là: 186,9 ( m<sup>3</sup>).

Do đó số chuyến xe là:

$$\frac{186,9}{4} = 47 \text{ chuyến (cả 4 xe).}$$



### **3.3.Thiết kế sàn công tác**

Dùng các thanh xà gỗ bằng gỗ gác trực tiếp lên ván khuôn thành. Sau đó dùng các tấm gỗ phẳng đặt lên các thanh xà gỗ đó tạo mặt phẳng cho công nhân thi công.

Biện pháp đổ và đầm bê tông móng:

Bê tông thương phẩm được chuyển đến bằng ô tô chuyên dùng, thông qua máy và phễu đổ vào ô tô bơm .

Bê tông được ô tô bơm vào vị trí của kết cấu chịu sự điều chỉnh của người giám sát công trình

Khi đã đổ được lớp bê tông dày khoảng 30cm ta sử dụng đầm dùi để đầm bê tông.

Đầm bê tông : Phương pháp đầm bê tông là sử dụng đầm dùi, sử dụng 3 đầm dùi, lúc đầu đầm theo sơ đồ ô chữ, kết hợp đầm thủ công. Đầm thủ công là sử dụng những thanh thép  $\phi > 25$  để đầm vào những chỗ mà đầm dùi không chui vào được, như các góc của đài, giằng, lớp bê tông bảo vệ.

*Công tác kiểm tra chất lượng bê tông thành phẩm.*

Khi ô tô chở bê tông đến, trước khi cho vào máy bơm, ta lấy mẫu vữa bê tông để kiểm tra độ sụt và đúc mẫu thí nghiệm cường độ của bê tông. Mỗi xe đến đều được kiểm tra độ sụt trước khi cho vào máy bơm.

Việc đúc mẫu được thực hiện 3 nhóm mẫu trong quá trình đổ bê tông móng, mỗi nhóm gồm 3 mẫu kích thước 15x15x15, lấy mẫu ở xe bất kỳ

*Các yêu cầu kỹ thuật của bê tông bơm:*

-Bê tông bơm đ- ọc là bê tông di chuyển trong ống theo dạng hình trụ hoặc thỏi bê tông ngăn cách với thành ống một lớp bôi trơn. Lớp bôi trơn này là lớp vữa gồm ximăng, cát và n- ớc.

-Thiết kế thành phần hỗn hợp bê tông bơm phải đảm bảo sao cho thỏi bê tông qua đ- ọc những vị trí thu nhỏ của đ- ờng ống và qua đ- ọc các đ- ờng cong khi bơm.

-Hỗn hợp bê tông bơm có kích th- ớc tối đa của cốt liệu lớn là 1/3 đ- ờng kính trong nhỏ nhất của ống dẫn. Đối với cốt liệu hạt tròn có thể lên tới 40% đ- ờng kính trong nhỏ nhất của ống dẫn.

-Yêu cầu về n- ớc và độ sụt của bê tông bơm có liên quan với nhau. L- ượng n- ớc trong hỗn hợp có ảnh h- ớng đến độ sụt, c- ờng độ và tính dễ bơm của bê tông. Đối với bê tông bơm chọn đ- ọc độ sụt hợp lý theo tính năng loại máy bơm sử dụng và giữ đ- ọc độ sụt đó trong quá trình bơm là yếu tố rất quan trọng.

V: độ sụt của bê tông bơm từ  $12 \div 17$  (cm).

Trong phạm vi công trình này lấy độ sụt =  $12 \div 13$  (cm)

-Việc sử dụng phụ gia để tăng độ dẻo cho hỗn hợp bê tông bơm là cần thiết bởi sẽ tăng đ- ọc tính dễ bơm, giảm khả năng phân tầng và tăng độ bôi trơn thành ống.

-Bê tông bơm phải đ- ọc sản xuất với các thiết bị hợp lý để đảm bảo sai số định l- ượng cho phép về vật liệu, n- ớc và chất phụ gia sử dụng.

-Bê tông bơm cần đ- ọc vận chuyển bằng xe chuyên dùng từ nơi sản xuất đến vị trí bơm. Đồng thời phải điều chỉnh tốc độ quay của thùng xe sao cho phù hợp với tính năng kỹ thuật của từng loại xe sử dụng.

-Bê tông bơm cũng nh- các loại bê tông khác cần phải có cấp phối hợp lý mới đảm bảo chất l- ượng. Điều đặc biệt đối với bê tông bơm là chú trọng nhiều hơn trong công tác kiểm tra chất l- ượng. Độ tin cậy của bê tông bơm không chỉ bị ảnh h- ớng bởi thiết bị quy định công nghệ sản xuất mà còn liên quan đến thành phần cấp phối, thao tác định l- ượng và thời gian trộn.

#### **4.Gia công lắp dựng ván khuôn móng:**

a.Gia công:

-Ván khuôn móng đ- ọc tiến hành sau khi đã thi công xong bê tông lót móng.

-Các ván khuôn thành đài đ- ọc lắp ghép bởi các tấm ván khuôn định hình, các tấm ván này đ- ọc liên kết với nhau bởi các liên kết .



**b.Lắp dựng:**

-Tr- ớc tiên ta phải kiểm tra chính xác tim và cao trình móng, cột lắp đặt ván khuôn móng, cố định ván khuôn móng bằng các thanh chống xiên và ngang.

- Tiến hành lắp dựng cốt thép cổ móng .

-Để ấn định cốt thép và giữ khoảng cách giữa ván khuôn và cốt thép ta dùng các viên kê bằng bê tông đúc sẵn theo kích th- ớc và chiều dày lớp bảo vệ cốt thép.

**5.Công tác cốt thép:**

**a.Những yêu cầu chung:**

-Gia công lắp đặt đảm bảo đúng theo yêu cầu của thiết kế về hình dáng kích th- ớc, số l- ợng, chủng loại thép.

-Lắp đặt đúng vị trí theo yêu cầu thiết kế.

-Cốt thép khi lắp đặt không đ- ợc han gỉ, không dính dầu mỡ, bùn đất. Nếu có phải xử lý tẩy rửa.

-Nối buộc gia công cốt thép phải đảm bảo đúng quy phạm.

**b.Trình tự thi công:**

-Làm sạch, nắn thẳng, đo, cắt, uốn, tạo hình, buộc, tổ hợp thép.

-Căn cứ chiều dài mỗi thanh thép theo thiết kế, số l- ợng thanh và chiều dài thanh thép nguyên phẩm ta tiến hành cắt thép cho hợp lý, tiết kiệm, cắt những thanh dài tr- ớc, thanh ngắn sau.

-Gia công tuân tự theo từng loại cấu kiện cùng loại để tránh nhầm lẫn, số l- ợng thép gia công xong cần bỏ lại đánh dấu.

**c.Lắp đặt cốt thép móng:**

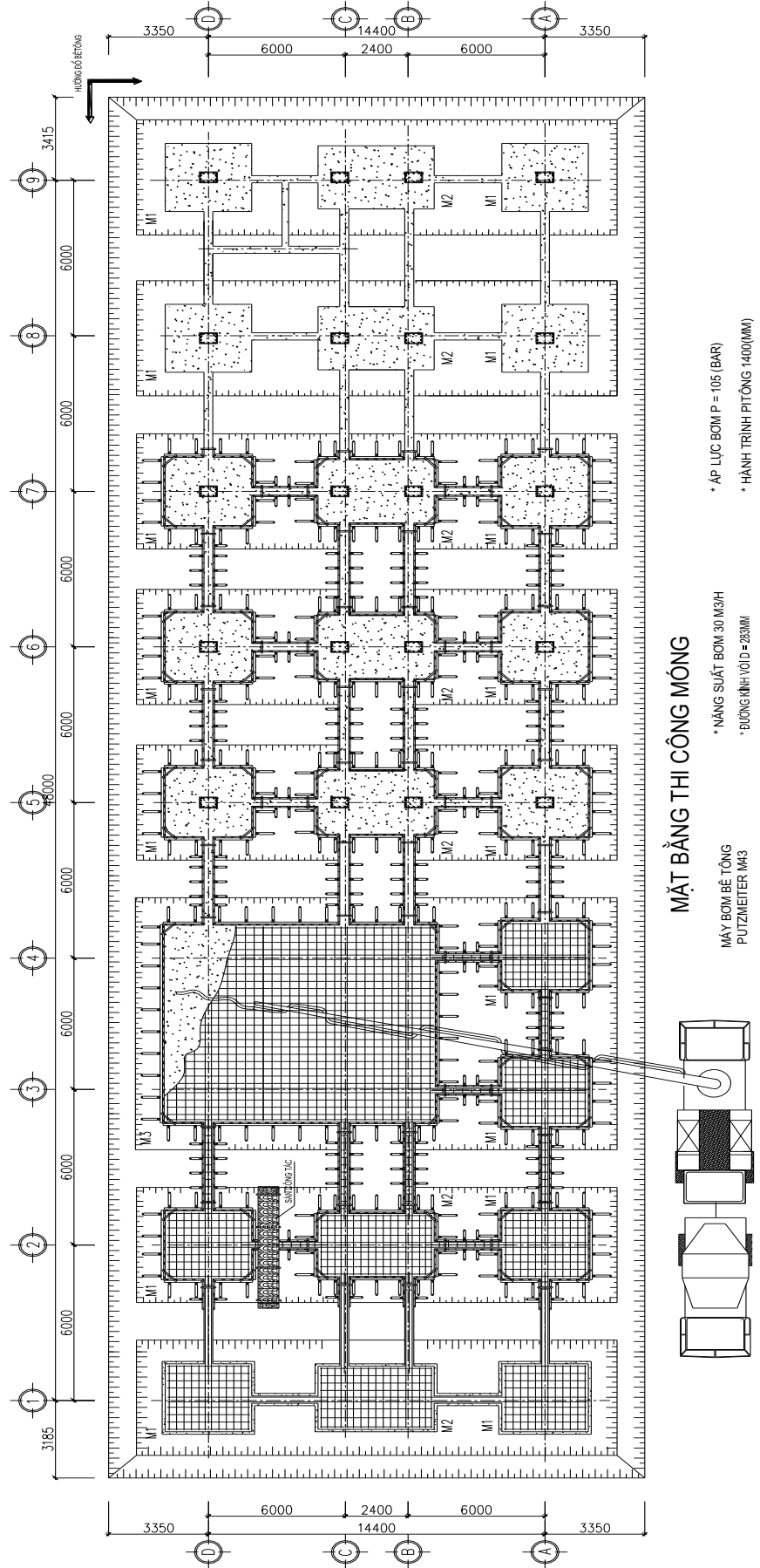
-Sau khi lắp đặt cốt thép cho móng tr- ớc khi lắp ván khuôn thành móng.

+Chuyển tim xuống đáy hố móng tr- ớc khi lắp đặt cốt thép.

+Căn cứ vào số cọc chuẩn đã xác định tr- ớc, dùng dây quả dọi kết hợp với th- ớc thép để lắp đặt khung thép theo đúng kích th- ớc vị trí mà bản vẽ thiết kế đã quy định theo trình tự l- ới thép, đến thép cổ móng. Các l- ới thép phải đ- ợc gia công cẩn thận đảm bảo đúng kích th- ớc, đảm bảo các liên kết chắc chắn.

+Dùng các thanh văng, thanh chống cố định tạm khung thép rồi tiến hành lắp ván khuôn cho cổ móng. Khi lắp phải cẩn thận tránh xô lệch cốt thép, đảm bảo đúng các khoảng cách bảo vệ cốt thép.

**6.Ph- ơng án thi công BT móng**



---

-Bê tông trộn sẵn đ- ợc chuyển bằng ô tô chuyên dùng sau đó đ- a bê tông vào xe bơm bê tông vào móng.

-Khi bơm bê tông cần phải bơm từ xa lại gần so với vị trí máy bơm

-Khi bơm bê tông cần phải bơm liên tục thành nhiều lớp có chiều dày phụ thuộc vào chủng loại máy đầm mà ta sử dụng.

a.Công tác chuẩn bị:

-Kiểm tra lại ván khuôn, cốt thép và sàn công tác tr- ớc khi tiến hành đổ bê tông.

-Chuẩn bị đủ dụng cụ ph- ơng tiện thi công và nhân lực để công tác bê tông tận dụng hết công suất của máy.

-Dùng 3 ng- ời điều khiển vòi bơm, 4 ng- ời san bê tông đi theo 1 trình tự nhất định, 3 ng- ời đầm.

b. Đổ bê tông :

Bê tông đài móng và giằng móng đ- ợc bố trí đổ cùng nhau

Mặt bằng thi công bê tông móng đ- ợc chia thành 2 phân đoạn theo chiều ngang công trình (thứ tự đổ bê tông móng theo thứ tự của phân đoạn)

\* Đổ bê tông đài móng :

Phân đoạn 1:Trình tự đổ từng móng , móng xa đổ tr- ớc ,gần đổ sau:đổ từ móng trục 9 về h- ớng trục 5

Bê tông đ- ợc chuyển từ xe xuống ,kết hợp nhịp nhàng giữa ng- ời vận chuyển san đầm bê tông.

- Tiến hành đổ từng lớp dày 30cm rồi đầm kỹ suốt quá trình thực hiện . Khi đã đổ đài xong tiến hành sửa mặt phẳng đài bằng thủ công.

- Chú ý : Đổ bê tông phải đảm bảo bê tông không bị phân tầng, phải đặc chắc không rỗ bề mặt , không bị mất n- ớc.

\* Đổ bê tông giằng móng : Bê tông đ- ợc bố trí đổ cùng với đài móng theo h- ớng nh- trên

\*Các thao tác cần chú ý khi sử dụng máy bơm:

-Máy bơm phải liên tục, khi cần ngừng bơm vì lý do gì thì cứ 10 phút lại phải bơm một lúc cho khỏi tắc ống.

-Khi cần ngừng trên 2 tiếng thì phải thông ống bằng n- ớc. Khi sắp xong dừng lại cũng phải dùng n- ớc đẩy tiếp.

-Khi sử dụng máy bơm cần l- u ý bơm từ xa lại gần so với vị trí máy bơm vì ta chỉ đ- ọc tháo rút ngắn ống chứ không đ- ọc nối dài ra.

-Khi bơm bê tông không đ- ọc để đầu vòi bơm cao quá 2m so với vị trí cần bơm để tránh hiện t- ợng phân tầng do chiều cao rơi tự do quá lớn.

c.Đâm bê tông:

-Công nhân đứng trên sàn công tác sử dụng đầm dùi để đầm. Trong quá trình đầm luôn luôn phải giữ cho đầm vuông góc với mặt nằm ngang của lớp bê tông.

-Không đ- ọc đầm quá lâu tại một vị trí để tránh hiện t- ợng phân tầng (thời gian đầm tại một vị trí từ 30 ÷60 giây).

-Đầm cho đến khi tại vị trí đầm nổi n- ớc ximăng bề mặt và không còn nổi bọt thì có thể ngừng lại.

-Vì móng có chiều cao khá lớn (1,2m) nên bê tông cần đ- ọc đổ liên tục thành nhiều lớp có chiều dày phù hợp với đặc tr- ng của máy đầm để đảm bảo đầm có hiệu quả. Lấy chiều dày của mỗi lớp đổ  $\leq 1,25$  chiều dài của bộ phận chấn động. Với chiều cao móng bằng 1,2m, sẽ chia làm 4 lớp, mỗi lớp dày 30cm và đổ theo kiểu bậc thang.

-Để đảm bảo chất l- ợng bê tông, thì ngay sau khi đổ bê tông phải tiến hành đầm ngay.

### **7. Bảo d- ỡng bê tông móng:**

- Cần che chắn cho bê tông đài móng không bị ảnh h- ờng của môi tr- ờng.
- Thời gian giữ độ ẩm cho bê tông đài : 7 ngày

Lần đầu tiên t- ới n- ớc cho bê tông là sau 4h khi đổ xong bê tông. Hai ngày đầu, cứ sau 2h đồng hồ t- ới n- ớc một lần. Những ngày sau cứ 3-10h t- ới n- ớc 1 lần.

-Khi bảo d- ỡng chú ý : Khi bê tông không đủ c- ờng độ, tránh va chạm vào bề mặt bê tông, phải bảo d- ỡng đúng và kịp thời theo thiết kế, tránh để bê tông bị bạc mặt và rạn nứt do thiếu độ ẩm.

### **8. Công tác tháo ván khuôn đài và giằng móng:**

Ván khuôn đài, giằng là các tấm ván khuôn thành (ván khuôn không chịu lực) vì vậy có thể tháo dỡ ván khuôn sau 2 ngày kể từ lúc đổ bê tông xong.

Khi tháo dỡ ván khuôn, giữa bê tông và ván khuôn luôn có độ bám dính. Bởi vậy khi thi công lắp dựng ván khuôn cần chú ý sử dụng chất dầu chống dính cho ván khuôn.

Tra định mức lao động tháo 1m<sup>2</sup> ván khuôn : 0,32h/1m<sup>2</sup>

→ số giờ công cần thiết lập theo bảng

### **9. Lắp đất hố móng:**

Sau khi tháo ván khuôn đài và giằng móng, ta tiến hành lấp đất lần 1 đến cao trình sàn tầng hầm. Do mặt bằng thi công hạn chế không thể chứa đất đào nên ta phải dùng ô tô vận chuyển đất từ nơi khác về lấp.

Lấp đất lần 2 tiến hành sau khi tháo ván khuôn tầng hầm, khi đó ta tiến hành lấp đất đến cốt tự nhiên .

Tiến hành công tác thi công lấp đất lần 1 và lần 2

Khối lượng lấp đất lần 1:

$$V_{\text{lần1}} = V_{\text{đào hố móng}} - V_{\text{bê tông}}$$

$$V_{\text{bê tông}} = 395,96 \text{ m}^3$$

$$V_{\text{đào hố móng}} = 763,87 \text{ m}^3$$

$$\text{Ta có: } V_{\text{lần1}} = 763,87 - 395,96 = 367,91 \text{ m}^3$$

Khối lượng lấp đất lần 2:

$$V_{\text{lần2}} = V_{\text{đào}} - V_{\text{lần1}} - V_{\text{ngâm}}$$

$$\text{Với: } V_{\text{đào}} = 1337,02 + 763,87 = 2100,89 \text{ m}^3$$

$V_{\text{ngâm}}$  : thể tích ngấm của công trình

$$V_{\text{ngâm}} = 50,5 \times 11,6 \times 1,4 = 820,12 \text{ m}^3$$

$$V_{\text{lần2}} = 2100,89 - 367,91 - 820,12 = 912,86 \text{ m}^3$$

## CHƯƠNG II: THI CÔNG PHẦN THÂN

Thi công phần thân là giai đoạn thi công kéo dài nhất tập trung phần lớn nhân lực và nguyên vật liệu. Công tác thi công phần thân bao gồm thi công cột, dầm, sàn

### **I. THI CÔNG PHẦN THÂN**

*Nhiệm vụ:* Lập biện pháp thi công khung dầm sàn tầng 6

#### **1. Giải pháp thi công:**

##### 1.1. Công nghệ thi công ván khuôn:

###### *a. Mục tiêu:*

Đạt đ- ợc mức độ luân chuyển ván khuôn tốt.

###### *b. Biện pháp:*

Sử dụng biện pháp thi công ván khuôn hai tầng r- ỡi:

###### *Nội dung:*

- Bố trí hệ cây chống và ván khuôn hoàn chỉnh cho 2 tầng(chống đợt 1), sàn kê d- ới tháo ván khuôn sớm (bê tông ch- a đủ c- ờng độ thiết kế) nên phải tiến hành chống lại (với khoảng cách phù hợp - giáo chống lại).
- Các cột chống lại là những thanh chống thép có thể tự điều chỉnh chiều cao, có thể bố trí các hệ giằng ngang và dọc theo hai ph- ơng.

##### 1.2. Công nghệ thi công bê tông:

Đối với nhà cao tầng, do chiều cao nhà lớn, sử dụng bê tông mác cao nên việc sử dụng bê tông trộn và đổ tại chỗ là cả một vấn đề lớn khi mà khối l- ợng bê tông lớn . Chất l- ợng của loại bê tông này thất th- ờng, rất khó đạt đ- ợc mác cao.

Bê tông th- ơng phẩm hiện đang đ- ợc sử dụng nhiều cho các công trình cao tầng do có nhiều - u điểm trong khâu bảo đảm chất l- ợng và thi công thuận lợi. Bê tông th- ơng phẩm kết hợp với máy bơm bê tông là một tổ hợp rất hiệu quả.

Xét riêng giá theo m<sup>3</sup> bê tông thì giá bê tông th- ơng phẩm so với bê tông tự chế tạo cao hơn 50%. Nếu xét theo tổng thể thì giá bê tông th- ơng phẩm chỉ còn cao hơn bê tông tự trộn 15÷20%. Nh- ư vậy về mặt chất l- ượng thì việc sử dụng bê tông th- ơng phẩm hoàn toàn yên tâm.

Chọn ph- ơng pháp thi công sàn bằng bê tông th- ơng phẩm.

## **2. Chọn ph- ơng tiên phục vụ thi công.**

### **2.1. Chọn loại ván khuôn, đà giáo, cây chống :**

Khi thi công bê tông cột-dầm- sàn, để đảm bảo cho bê tông đạt chất l- ượng cao thì hệ thống cây chống cũng nh- ư ván khuôn cần phải đảm bảo độ cứng, ổn định cao. Hơn nữa để đẩy nhanh tiến độ thi công, mau chóng đ- a công trình vào sử dụng, thì cây chống cũng nh- ư ván khuôn phải đ- ợc thi công lắp dựng nhanh chóng, thời gian thi công công tác này ảnh h- ưởng rất nhiều đến tiến độ thi công khi mặt bằng xây dựng rộng lớn, do vậy cây chống và ván khuôn phải có tính chất định hình. Vì vậy sự kết hợp giữa cây chống kim loại và ván khuôn kim loại vạn năng khi thi công bê tông khung-sàn là biện pháp h- ữu hiệu và kinh tế hơn cả.

#### **2.1.1. Chọn loại ván khuôn :**

Sử dụng ván khuôn kim loại do công ty thép NITETSU của Nhật Bản chế tạo ( các đặc tính kỹ thuật của ván khuôn kim loại này đã đ- ợc trình bày trong công tác thi công đài cọc).

#### **2.1.2. Chọn cây chống sàn :**

Sử dụng giáo PAL do hãng Hoà Phát chế tạo.

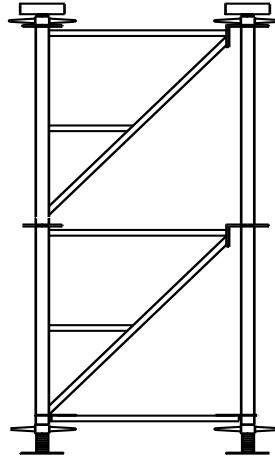
##### *a ) Ưu điểm của giáo PAL :*

- Giáo PAL là một chân chống vạn năng bảo đảm an toàn và kinh tế.
- Giáo PAL có thể sử dụng thích hợp cho mọi công trình xây dựng với những kết cấu nặng đặt ở độ cao lớn.
- Giáo PAL làm bằng thép nhẹ, đơn giản, thuận tiện cho việc lắp dựng, tháo dỡ, vận chuyển nên giảm giá thành công trình.

##### *b) Cấu tạo giáo PAL :*

Giáo PAL đ- ợc thiết kế trên cơ sở một hệ khung tam giác đ- ợc lắp dựng theo kiểu tam giác hoặc tứ giác cùng các phụ kiện kèm theo nh- :

- Phần khung tam giác tiêu chuẩn.



- Thanh giằng chéo và giằng ngang.
- Kích chân cột và đầu cột.
- Khớp nối khung.
- Chốt giữ khớp nối.

Bảng độ cao và tải trọng cho phép :

Lực giới hạn của cột chống (KG)	35300	22890	16000	11800	9050	7170	5810
Chiều cao (m)	6	7,5	9	10,5	12	13,5	15
ứng với số tầng	4	5	6	7	8	9	10

c) *Trình tự lắp dựng :*

- Đặt bộ kích (gồm đế và kích), liên kết các bộ kích với nhau bằng giằng nằm ngang và giằng chéo.
- Lắp khung tam giác vào từng bộ kích, điều chỉnh các bộ phận cuối của khung tam giác tiếp xúc với đai ốc cánh.
- Lắp tiếp các thanh giằng nằm ngang và giằng chéo.
- Lắp khớp nối và làm chặt chúng bằng chốt giữ. Sau đó chống thêm một khung phụ lên trên.
- Lắp các kích đỡ phía trên.



Toàn bộ hệ thống của giá đỡ khung tam giác sau khi lắp dựng xong có thể điều chỉnh chiều cao nhờ hệ kích d- ới trong khoảng từ 0 đến 750 mm.

*\*Trong khi lắp dựng chân chống giáo PAL cần chú ý những điểm sau :*

- Lắp các thanh giằng ngang theo hai ph- ơng vuông góc và chống chuyển vị bằng giằng chéo. Trong khi dựng lắp không đ- ợc thay thế các bộ phận và phụ kiện của giáo bằng các đồ vật khác.

- Toàn bộ hệ chân chống phải đ- ợc liên kết vững chắc và điều chỉnh cao thấp bằng các đai ốc cánh của các bộ kích.

- Phải điều chỉnh khớp nối đúng vị trí để lắp đ- ợc chốt giữ khớp nối.

### **2.1.3. Chọn thanh đà đỡ ván khuôn sàn :**

Đặt các thanh xà gỗ gỗ theo hai ph- ơng, đà ngang dựa trên đà dọc, đà dọc dựa trên giá đỡ chữ U của hệ giáo chống. Ưu điểm của loại đà này là tháo lắp đơn giản, có sức chịu tải khá lớn, hệ số luân chuyển cao. Loại đà này kết hợp với hệ giáo chống kim loại tạo ra bộ dụng cụ chống ván khuôn đồng bộ, hoàn chỉnh và rất kinh tế.

### **2.2. Ph- ơng tiện vận chuyển lên cao.**

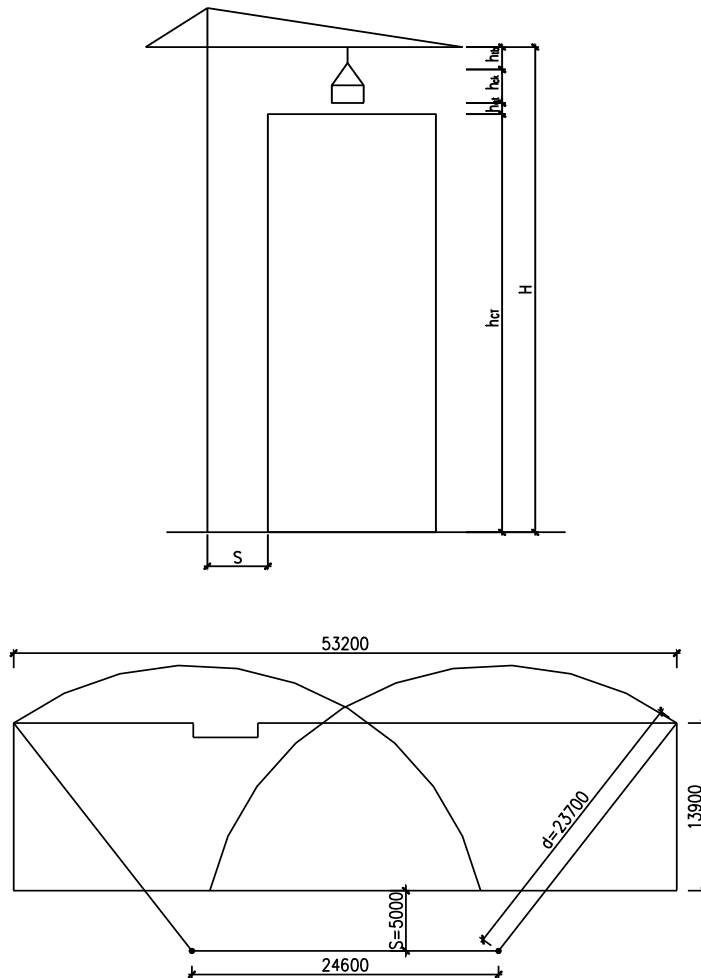
Đối với các nhà cao tầng (công trình thiết kế cao 9 tầng và một tầng hầm) biện pháp thi công tiên tiến, có nhiều - u điểm là sử dụng cần trục để vận chuyển lên cao. Để phục vụ cho công tác bê tông, chúng ta cần giải quyết các vấn đề nh- vận chuyển ng- ời, vận chuyển ván khuôn và cốt thép cũng nh- vật liệu xây dựng khác lên cao. Do đó ta cần chọn ph- ơng tiện vận chuyển cho thích hợp với yêu cầu vận chuyển và mặt bằng công tác của từng công trình.

Mặt bằng công trình chật hẹp, đ- ờng vận chuyển vật liệu, cấu kiện chính theo ph- ơng dọc nhà, do đó sử dụng một cần trục tháp để vận chuyển vật liệu, cấu kiện lên cao và đổ bê tông cột, dầm, sàn.

#### **2.2.1 Chọn cần trục tháp :**

Công trình có mặt bằng khá chật hẹp, do đó phải có biện pháp lựa chọn loại cần trục tháp cho thích hợp. Từ tổng mặt bằng công trình, ta thấy cần chọn loại cần trục tháp có cần quay ở phía trên; còn thân cần trục thì hoàn toàn cố định. Loại cần trục này rất hiệu quả và thích hợp với những nơi chật hẹp.

Cần trục tháp đ- ợc sử dụng để phục vụ công tác vận chuyển vật liệu lên các tầng nhà ( xà gỗ, ván khuôn, sắt thép, dàn giáo... ).



• **Sơ đồ tính toán chọn cần trục**

*Các yêu cầu tối thiểu về kỹ thuật khi chọn cần trục là:*

- Độ với nhỏ nhất của cần trục tháp tự hành là:  $R = d + S$

*Trong đó:*

S : khoảng cách nhỏ nhất từ tâm quay của cần trục tới mép công trình hoặc ch- ống ngại vật:

$$S \geq r + (0,5 \div 1m) = 4 + 1 = 5m.$$

d : Khoảng cách lớn nhất từ mép công trình đến điểm đặt cấu kiện, tính theo ph- ơng cần với:

$$d = 23,7 \text{ m}$$

$$\text{Vậy: } R = 23,7 + 5 = 28,7m$$

- Độ cao nhỏ nhất của cần trục tháp :  $H = h_{ct} + h_{at} + h_{ck} + h_t$

*Trong đó :*

$h_{ct}$  : độ cao tại điểm cao nhất của công trình kể từ mặt đất,  $h_{ct}=33,7$  m

$h_{at}$  : khoảng cách an toàn ( $h_1 = 0,5 \div 1,0$ m).

$h_{ck}$  : chiều cao của cấu kiện,  $h_2 = 3$ m.

$h_t$  : chiều cao thiết bị treo buộc,  $h_3 = 2$ m.

Vậy:  $H = 33,7 + 1 + 3 + 2 = 39,7$  m.

Với các thông số yêu cầu như trên, dựa vào “Sổ tay chọn máy thi công xây dựng” của Nguyễn Tiến Thụ –Nhà xuất bản xây dựng, ta chọn cần trục tháp loại quay đ- ợc có mã hiệu KB-403A, có các thông số:

$[R] = 30$ m;  $[H] = 57,5$ m

Độ vơi nhỏ nhất  $R_0=20$ m

Ứng với  $R_0=20$ m có:  $Q_0=8$ T

Bề rộng ray chạy  $b=6$ m

### **2.2.2. Chọn ph- ơng tiện thi công bê tông :**

Ph- ơng tiện thi công bê tông gồm có :

a. Ô tô vận chuyển bê tông th- ơng phẩm: Mã hiệu KamAZ-5511

b. Máy bơm bê tông : Mã hiệu Putzmeister M43(Các thông số kỹ thuật đã đ- ợc trình bày trong phần thi công đài cọc)

c. Máy đầm bê tông : Mã hiệu U21-75; U 7

d. Máy vận thăng vận chuyển ng- ời: Mã hiệu MMGP-500-40 có:

Sức nâng:  $Q=0,5$ T

Độ cao nâng:  $H=40$ m

Tầm vơi:  $R=2$ m

Vận tốc nâng:  $v_n=16$ m/s

Công suất động cơ:  $N=3,7$ KW

Chiều dài kabin: 1,4m

## **3. Thi công cốt:**

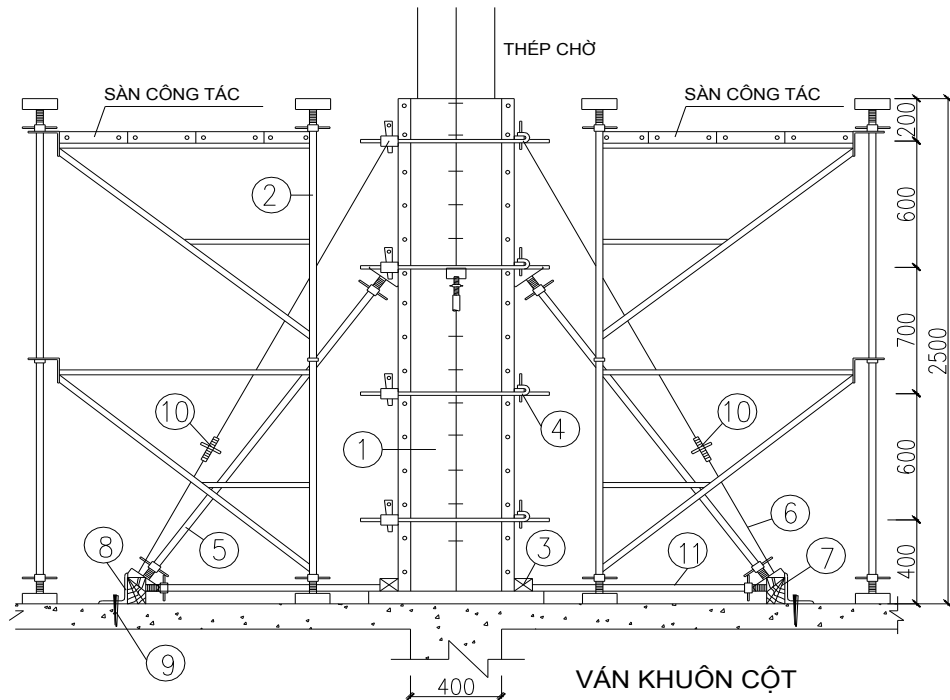
### **3.1.Công tác cốt thép:**

- Cốt thép cột đ- ợc đánh gỉ, làm vệ sinh sạch sẽ tr- ớc khi cắt uốn. Sau đó đ- ợc cắt uốn theo đúng yêu cầu thiết kế.

- Cốt thép đ- ợc vận chuyển lên cao bằng cần trục tháp, sau đó đ- ợc vận chuyển vào vị trí lắp dựng. Thép cốt đ- ợc nối buộc, khoảng cách neo thép là 30d. Trong khoảng neo thép phải đ- ợc buộc ít nhất tại 3 điểm.

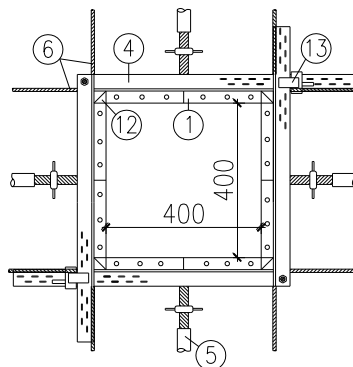
- Cốt đai đ- ợc uốn bằng tay, vận chuyển lên cao và lắp buộc đúng kỹ thuật. Sau khi lắp đặt xong cốt thép cột ta bắt đầu tiến hành công tác ván khuôn.

### 3.2.Công tác ván khuôn:

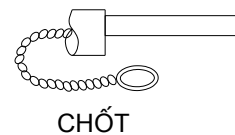


#### GHI CHÚ :

- |                                |                              |
|--------------------------------|------------------------------|
| ① VÁN KHUÔN CỘT (200X1200)     | ⑧ THÉP GÓC ĐỠ BẬC GỠ         |
| ② GIÁO ĐỠ SÀN CÔNG TÁC         | ⑨ CHỐT THÉP CỐ ĐỊNH THÉP GÓC |
| ③ GÔNG CỘT BẰNG GỠ 60X80       | ⑩ TĂNG ĐỠ ĐỂ CĂNG DÂY        |
| ④ GÔNG CỘT BẰNG THÉP           | ⑪ THÉP CHỐNG CHÂN CỘT        |
| ⑤ CÂY CHỐNG CỘT BẰNG THÉP      | ⑫ VÁN KHUÔN GÓC              |
| ⑥ GIẤY CĂNG BẰNG THÉP          | ⑬ CHỐT                       |
| ⑦ BẬC GỠ CHÂN CỘT CHỐNG 80X100 |                              |



#### CHI TIẾT GÔNG CỘT



CHỐT

Ván khuôn cột dùng loại ván khuôn thép định hình với hệ giáo PAL và cột chống thép đa năng có thể điều chỉnh cao độ, tháo lắp dễ dàng.

Yêu cầu đối với ván khuôn:

- Đ- ọc chế tạo theo đúng kích th- ớc cấu kiện.
- Đảm bảo độ cứng, độ ổn định, không cong vênh.
- Gọn nhẹ tiện dụng để tháo lắp.
- Kín khít, không để chảy n- ớc xi măng.
- Độ luân chuyển cao.

Ván khuôn sau khi tháo phải đ- ọc làm vệ sinh sạch sẽ và để nơi khô ráo, kê chất nơi bằng phẳng tránh cong vênh ván khuôn.

Ván khuôn cột gồm 4 mảng ván khuôn liên kết với nhau và đ- ọc giữ ổn định bởi gông cột, các mảng ván khuôn đ- ọc tổ hợp từ các tấm ván khuôn có mô đun khác nhau, chiều dài và chiều rộng của tấm ván khuôn đ- ọc lấy trên cơ sở hệ mô đun kích th- ớc kết cấu. Chiều dài nên là bội số của chiều rộng để khi cần thiết có thể phối hợp xen kẽ các tấm đứng và ngang để tạo đ- ọc hình dạng của cấu kiện.

Khi lựa chọn các tấm ván khuôn cần hạn chế tối thiểu các tấm phụ, còn các tấm chính không v- ợt quá  $6 \div 7$  loại để tránh phức tạp khi chế tạo, thi công. Trong thực tế công trình có kích th- ớc rất đa dạng do đó cần có những bộ ván khuôn công cụ kích th- ớc bé có tính chất đồng bộ về chủng loại để có tính vạn năng trong sử dụng

Bộ ván khuôn cần có các thành phần sau:

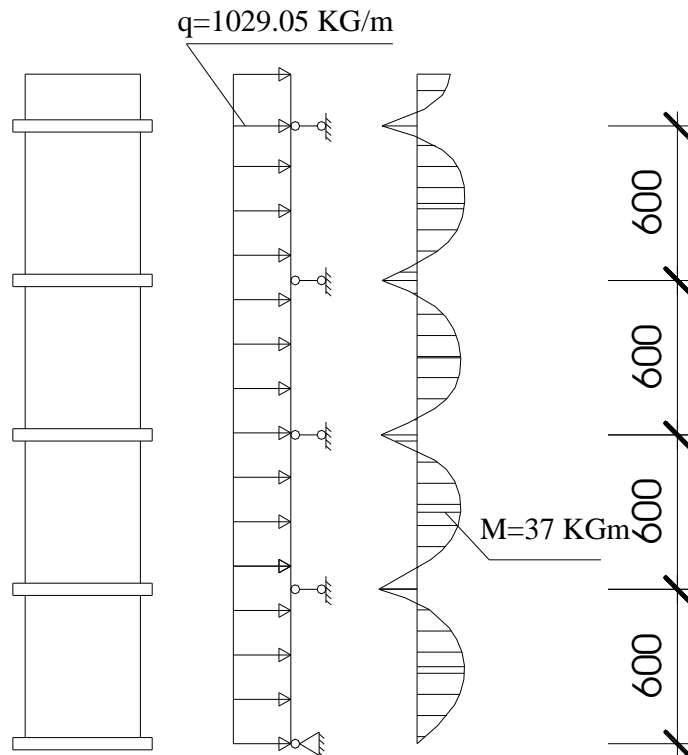
- Các tấm ván khuôn chính: gồm nhiều loại có kích th- ớc khác nhau. Mặt ván là thép bản dày  $2 \div 3$  mm, trên các s- ờn có các lỗ để lắp chốt liên kết khi lắp hai tấm cạnh nhau, các lỗ đ- ọc bố trí sao cho khi lắp các tấm có kích th- ớc khác nhau vẫn liên kết đ- ọc với nhau.

- Các tấm ván khuôn phụ: bao gồm các tấm ván khuôn góc ngoài, góc trong,

**a) Tính toán khoảng cách giữa các gông cột:**

Ván khuôn cột dùng loại ván khuôn thép định hình có kích th- ớc 200x1200mm

Tải trọng tác dụng lên ván khuôn:



- Áp lực ngang tối đa của vữa bê tông t-oi (tính với cột tầng điển hình có chiều cao là  $3 - 0,5 = 2,5\text{m}$ ). Chiều cao mỗi lớp bê tông đổ cho cột lấy bằng  $0,7\text{m}$  nên áp lực ngang là:

$$P_1^u = n \cdot \gamma \cdot H \cdot b = 1,3 \times 2500 \times 0,7 \times 0,4 = 910 (\text{Kg/m})$$

- Áp lực do đầm nén tác dụng vào ván khuôn cột:

$$P_2^u = 1,3 \times 200 \times 0,4 = 104 (\text{Kg/m})$$

- Do áp lực gió:

$$P_{\text{gió hút}} = \frac{1}{2} \cdot n \cdot W_0 \cdot k \cdot C \cdot b = \frac{1}{2} \times 1,2 \times 95 \times 1,1 \times 0,6 \times 0,4 = 15,05 (\text{Kg/m})$$

Trong đó :

$n = 1,2$  là hệ số độ tin cậy của tải trọng gió

$W_0 = 95 (\text{KG/m}^2)$  là áp lực gió tiêu chuẩn với công trình ở Hà Nội

$k = 1,1$  là hệ số phụ thuộc vào độ cao với cột tầng 6 có  $z = 16,8\text{m}$

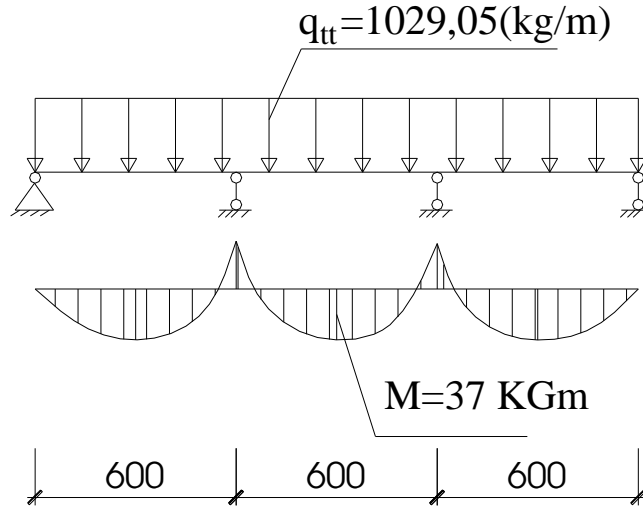
$C = 0,6$  hệ số khí động lấy với gió hút

Do đó tải trọng tác dụng vào một mặt ván khuôn sẽ là:

$$q^u = P_1^u + P_2^u + P_{\text{gió hút}} = 910 + 104 + 15,05 = 1029,05 (\text{Kg/m})$$

Gọi khoảng cách giữa các gông cột là  $l_g$ , coi tấm ván khuôn thành cột nh- dầm liên tục với các gối tựa là gông cột.

Tính toán khoảng cách giữa các gông cột:



- Theo điều kiện bền:  $\sigma \leq \frac{M}{W} \leq R$

$M$  : mô men uốn lớn nhất bằng :

$$M = \frac{q.l^2}{10}$$

$W$  : mô men chống uốn của ván khuôn.

Với ván khuôn  $b = 20$  cm có  $W = 4,42$  cm<sup>3</sup>;  $J = 20,02$  (cm<sup>4</sup>)

$$\sigma \leq \frac{M}{W} = \frac{q.l^2}{10.W} \leq R \Rightarrow l \leq \sqrt{\frac{10.W.R}{q}} = \sqrt{\frac{10 \times 4,42 \times 2100}{10,29}} = 95 \text{ (cm)}.$$

- Theo điều kiện biến dạng:  $f = \frac{q.l^4}{128.E.J} \leq [f] = \frac{1}{400}$

$$\Rightarrow l \leq \sqrt[3]{\frac{128.E.J}{400.q}} = \sqrt[3]{\frac{128 \times 2,1 \times 10^6 \times 20,02}{400 \times 10,29}} = 109 \text{ (cm)}.$$

Vậy chọn khoảng cách giữa các gông cột là:  $l = 60$  cm.

❖ Tính toán gông cột:

Sử dụng gông cột Nittetsu là thép góc L75x50 có các đặc tr- ng sau:

Mô men quán tính:  $J = 52,4$  (cm<sup>4</sup>).

Mô men chống uốn:  $W = 20,8$  (cm<sup>3</sup>)

**b) Lắp dựng ván khuôn cột:**

- Ván khuôn cột gồm các tấm có chiều rộng 20 cm ghép lại thành các mảng vừa với kích thước cột. Dùng cần trục vận chuyển các tấm ván khuôn đến chân cột, gia công lắp ghép các tấm ván khuôn rời thành các tấm lớn theo kích thước tiết diện cột. Vì cột có độ cao là 2,8 m nên cần phải chừa cửa đổ bê tông ở khoảng giữa cột tránh hiện tượng phân tầng khi đổ bê tông. Đồng thời cần phải có cửa làm vệ sinh ở chân cột.

- Dựa vào lối trắc đạc chuẩn để xác định vị trí tim cột, lối trắc đạc này được xác lập nhờ máy kinh vĩ và thước thép.

- Lắp dựng ván khuôn cột vào đúng vị trí thiết kế, lắp gông cột, sau đó dùng thanh chống xiên và dây neo có tăng đỡ điều chỉnh và cố định cột cho thẳng đứng, đảm bảo độ ổn định trong quá trình đổ bê tông.

- Kiểm tra lại lần cuối cùng độ ổn định và độ thẳng đứng của cột trước khi đổ bê tông.

### **3.3.Công tác bê tông cột:**

Bê tông cột được dùng loại bê tông thương phẩm Mác 300, vận chuyển lên cao bằng cần trục tháp. Công tác đổ bê tông cột được thực hiện bằng thủ công.

Quy trình đổ bê tông cột được tiến hành như sau:

- Vệ sinh chân cột sạch sẽ, kiểm tra lại độ ổn định và độ thẳng đứng của cột lần cuối cùng trước khi đổ bê tông.

- Tới nơi cho cốt ván khuôn, tới nơi xi măng vào chỗ gián đoạn nơi chân cột.

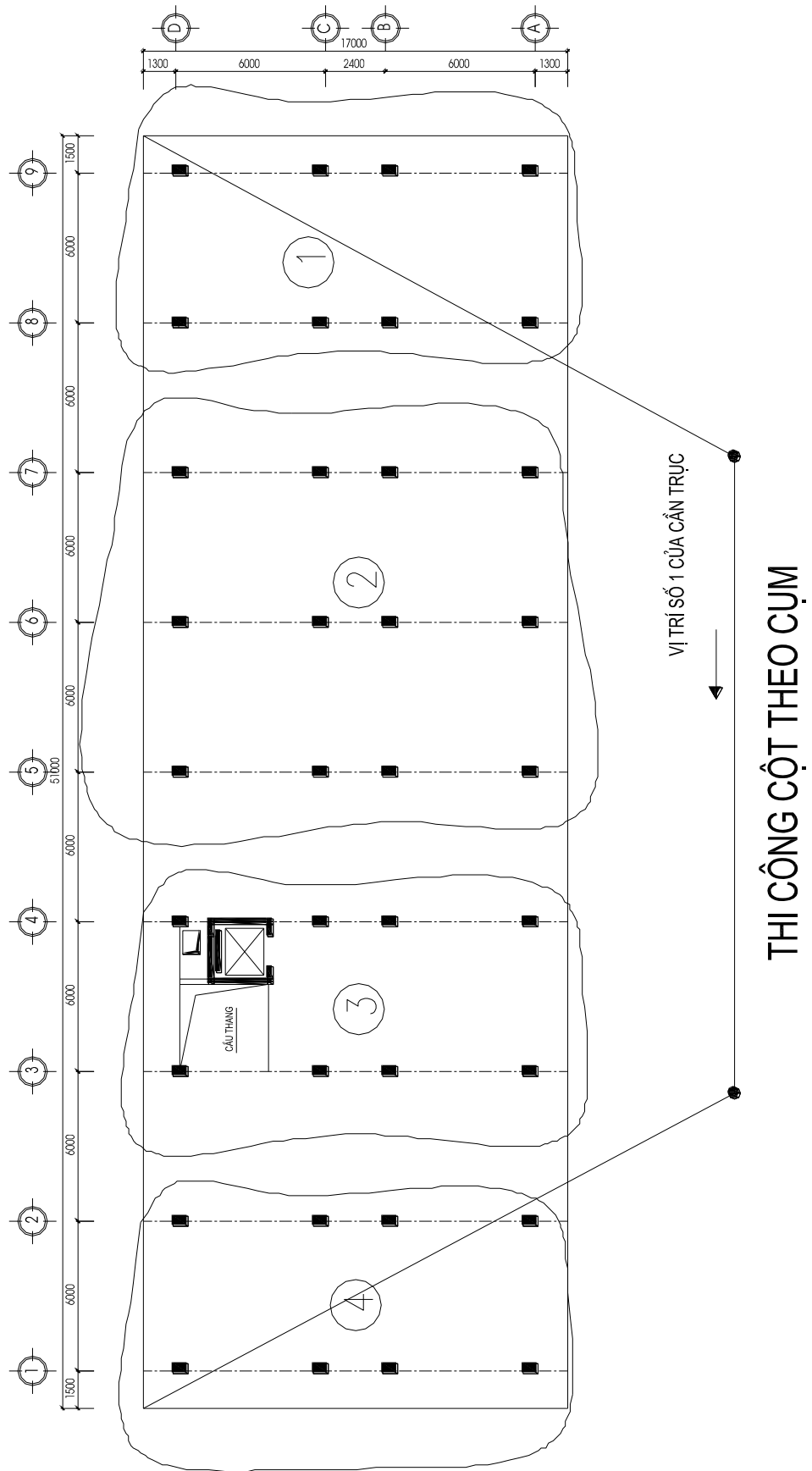
- Công tác đổ bê tông được tiến hành thành hai đợt: đợt 1 đổ tại cửa đổ bê tông đã chừa sẵn ở giữa thân cột để tránh cho bê tông bị phân tầng. Sau khi đổ xong bịt kín cửa đổ bê tông và tiến hành đổ phần còn lại từ trên đầu cột.

- Cao trình đổ bê tông cột đến lối mép dầm khoảng 3 cm.

- Mỗi đợt đổ bê tông dày khoảng 20 ÷ 30 cm, dùng đầm dùi kỹ thuật đầm kỹ rồi mới đổ lớp tiếp theo. Trong quá trình đổ ta tiến hành gõ nhẹ lên thành ván khuôn cột để tăng độ lèn chặt của bê tông.

- Với quy mô cả công trình, ta thi công cột theo từng cụm, số lượng cột trong mỗi cụm và thứ tự thi công từng cụm được thể hiện như hình vẽ:





### **3.4.Công tác bảo d- ỡng bê tông:**

- Vì công trình thi công vào mùa khô, nắng nóng nên sau khi đổ bê tông ta phải che phủ phần bê tông đã đổ để tránh hiện tượng bê tông nhiều nước bị dạn chân chim hoặc bị nứt chân

- Sau khi đổ bê tông sau 8 ÷ 10 giờ tiến hành tưới nước bảo dưỡng. Trong hai ngày đầu cứ 2 ÷ 3 giờ tưới nước một lần, sau đó cứ 3÷10 giờ tưới một lần tùy theo điều kiện thời tiết.

- Bê tông phải được bảo dưỡng giữ ẩm ít nhất 7 ngày đêm.

- Tuyệt đối tránh gây rung động và va chạm sau khi đổ bê tông. Trong quá trình bảo dưỡng nếu phát hiện bê tông có khuyết tật phải xử lý ngay.

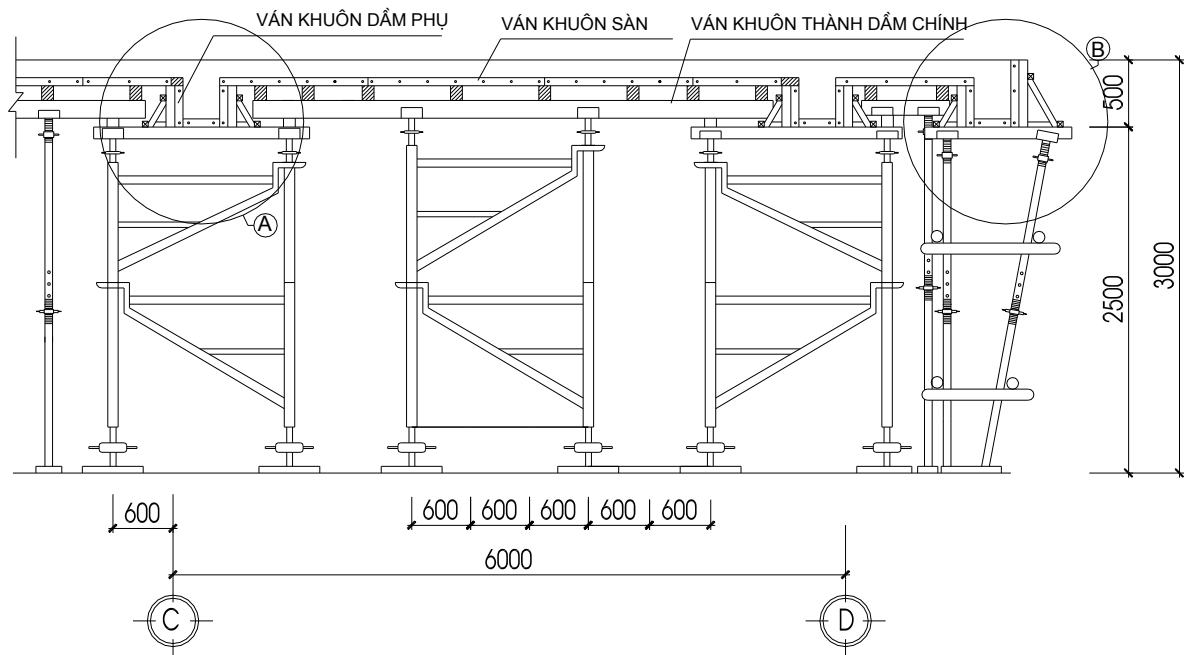
### **3.5.Công tác tháo ván khuôn cột:**

- Ván khuôn cột được tháo sau 2 ngày khi bê tông đạt cường độ  $\geq 25$  kG/cm<sup>2</sup>.

- Ván khuôn cột được tháo theo trình tự từ trên xuống và trình tự ngược lại với khi lắp ván khuôn. Khi tháo ván khuôn phải tuân thủ các điều kiện kỹ thuật tránh gây sứt vỡ góc cạnh cấu kiện.

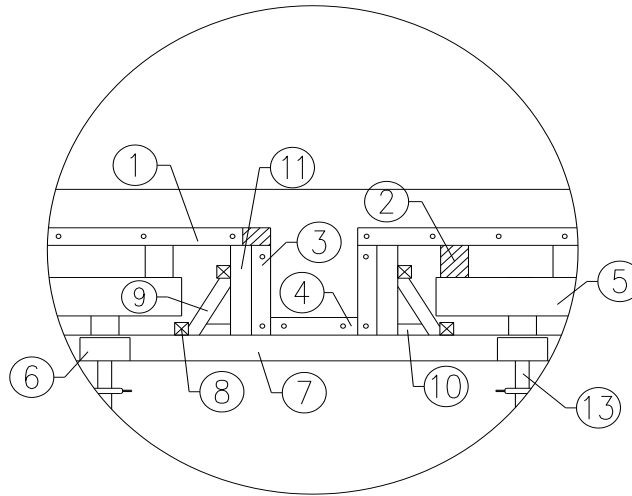
- Ván khuôn sau khi tháo dỡ được làm vệ sinh sạch sẽ và kê xếp ngăn nắp vào vị trí

### **4. Thi công dầm:**



## 4.1.Công tác ván khuôn

### 4.1.1. Thiết kế ván khuôn đầm chính



#### GHI CHÚ :

- |                            |                                  |
|----------------------------|----------------------------------|
| ① VÁN KHUÔN SÀN (200X1200) | ⑧ BỘ GỖ ĐỖ CÂY CHỐNG XIÊN        |
| ② XÀ NGANG SÀN (80X100)    | ⑨ CÂY CHỐNG XIÊN THÀNH DẪM 60X60 |
| ③ VÁN KHUÔN THÀNH DẪM PHỤ  | ⑩ THANH CHỐNG NGANG ĐÁY DẪM      |
| ④ VÁN KHUÔN ĐÁY DẪM PHỤ    | ⑪ NẾP ĐỨNG THÀNH DẪM 60X80       |
| ⑤ XÀ DỌC SÀN (100X120)     | ⑫ CÂY CHỐNG ĐƠN                  |
| ⑥ THÉP CHỮ U ĐỖ XÀ         | ⑬ GIÁO PAL                       |
| ⑦ XÀ GỖ ĐỖ ĐÁY DẪM PHỤ     |                                  |

Kích th- ớc đầm chính : b x h = 25x50(cm)

Ván khuôn đầm gồm ván khuôn đáy đầm và ván khuôn thành đầm đ- ợc chế tạo từ ván khuôn thép định hình, chúng đ- ợc liên kết với nhau bằng chốt 3 chiều, ván thành đ- ợc chống bởi các thanh chống xiên. Ván đáy đ- ợc đỡ bằng các xà gỗ.

#### *a) Tính toán khoảng cách giữa các xà gỗ đỡ đáy đầm:*

Ván khuôn đáy đầm đ- ợc tổ hợp từ 2 loại ván khuôn 150x900mm và 100x600mm, ta tính toán kiểm tra đối với ván khuôn 100x600mm

Tải trọng tác dụng lên ván khuôn đáy đầm có bề rộng b = 25 cm.

- Trọng l- ợng bê tông cốt thép:

$$q_1 = n \cdot \gamma \cdot b \cdot h = 1,2 \times 2600 \times 0,25 \times 0,5 = 390 \text{ (kG/m)}$$

- Trọng l- ợng bản thân ván khuôn :  $q_2 = 10 \text{ (kG/m)}$ .

- Hoạt tải ng- ời và ph- ơng tiện sử dụng:

$$P_1 = n \cdot P_{tc} \cdot b_d = 1,3 \times 250 \times 0,25 = 81,25 \text{ kG/m.}$$

- Tải trọng đổ bê tông đầm:

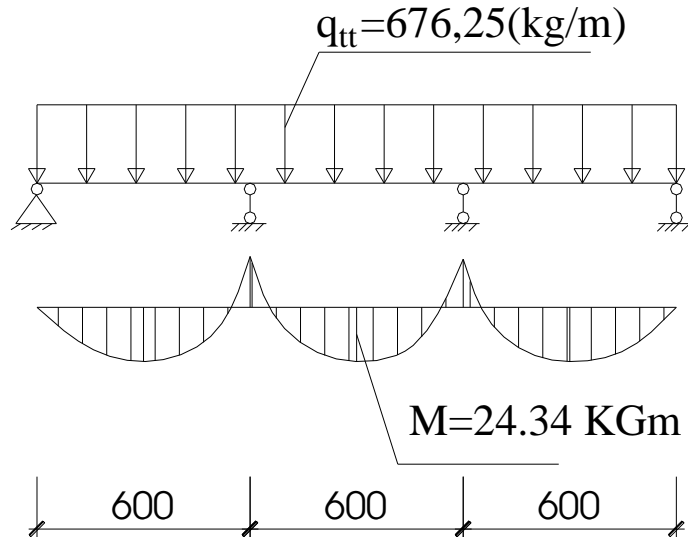
$$q_3 = n \cdot P_d \cdot b_d = 1,3 \times 600 \times 0,25 = 195 \text{ (kG/m)}$$

Vậy tổng tải trọng tác dụng lên ván khuôn có chiều rộng  $b = 25 \text{ cm}$  là:

$$q = q_1 + q_2 + q_3 + P_1 = 390 + 10 + 81,25 + 195 = 676,25 \text{ (kG/m)}.$$

Tính toán khoảng cách giữa các xà gồ :

+ Sơ đồ tính toán :



Xem ván đáy nh- dầm liên tục có

các gối tựa là xà gồ

Ta có:  $M$  là mô men uốn lớn nhất trong

$$\text{dầm liên tục: } M = \frac{q.l^2}{10}$$

$W$  : mô men chống uốn của ván khuôn.

Với ván khuôn  $b = 10 \text{ cm}$  có  $W = 4,08 \text{ cm}^3$ ;

$$J = 15,68 \text{ (cm}^4\text{)}$$

+Theo điều kiện bền ta có:

$$\sigma = \frac{M}{W} = \frac{q.l^2}{10.W} \leq R \Rightarrow l \leq \sqrt{\frac{10.W.R}{q}} = \sqrt{\frac{10 \times 4,08 \times 2100}{6,7625}} = 112 \text{ (cm)}.$$

+Theo điều kiện biến dạng:  $f = \frac{q.l^4}{128.E.J} \leq [f] = \frac{1}{400}$

$$\Rightarrow l \leq \sqrt[3]{\frac{128.E.J}{400.q}} = \sqrt[3]{\frac{128 \times 2,1 \times 10^6 \times 15,68}{400 \times 6,7625}} = 116 \text{ (cm)}.$$

Vậy chọn khoảng cách giữa các xà gồ là:  $l = 60 \text{ cm}$ .

**b) Tính toán khoảng cách giữa các nẹp thành dầm:**

Chiều cao dầm cần ghép ván khuôn  $500-120=380\text{mm}$ .

Ghép 1 ván  $b=20\text{ cm}$  và 1 ván  $b=15\text{cm}$

Tải trọng tác dụng lên ván khuôn thành dầm có bề rộng  $b = 20\text{ cm}$ .

- Trọng lượng do áp lực ngang của bê tông:

$$P_1 = n \cdot \gamma \cdot h = 1,3 \times 2500 \times 0,38 = 1235 \text{ (kG/m)}$$

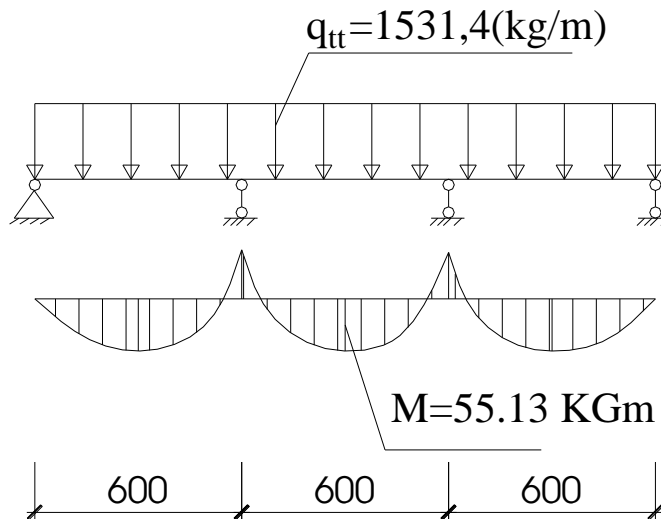
- Tải trọng đổ bê tông dầm:

$$q_3 = n \cdot P_d \cdot h = 1,3 \times 600 \times 0,38 = 296,4 \text{ (kG/m)}$$

Vậy tổng tải trọng tác dụng lên ván khuôn có chiều rộng  $b = 20\text{ cm}$  là:

$$q'' = P_1 + q_3 = 1235 + 296,4 = 1531,4 \text{ (kG/m)}$$

$$q^{tc} = \frac{q''}{1,3} = \frac{1531,4}{1,3} = 1178 \text{ (kG/m)}$$



Tính khoảng cách giữa các nhịp ván thành dầm:

• Theo điều kiện bền:  $\sigma = \frac{M}{W} \leq R$

Xem ván thành là dầm liên tục ta có :

$M$  : mô men uốn lớn nhất trong

$$\text{dầm liên tục: } M = \frac{q \cdot l^2}{10}$$

$W$  : mô men chống uốn của ván khuôn. Với ván khuôn  $b = 20\text{ cm}$  có  $W = 4,42\text{ cm}^3$ ;

$J = 20,02\text{ (cm}^4\text{)}$ . Thay vào ta có :

$$\sigma = \frac{M}{W} = \frac{q \cdot l^2}{10 \cdot W} \leq R \Rightarrow l \leq \sqrt{\frac{10 \cdot W \cdot R}{q}} = \sqrt{\frac{10 \times 4,42 \times 2100}{15,31}} = 78 \text{ (cm)}.$$

• Theo điều kiện biến dạng:  $f = \frac{q \cdot l^4}{128 \cdot E \cdot J} \leq [f] = \frac{1}{400}$

$$\Rightarrow l \leq \sqrt[3]{\frac{128 \cdot E \cdot J}{400 \cdot q}} = \sqrt[3]{\frac{128 \times 2,1 \times 10^6 \times 20,02}{400 \times 11,78}} = 104 \text{ (cm)}.$$

Vậy chọn khoảng cách giữa các nẹp đứng là:  $l = 60 \text{ cm}$ .

#### **4.1.2. Thiết kế ván khuôn dầm phụ**

Kích thước dầm phụ :  $b \times h = 25 \times 35 \text{ (cm)}$

##### **a) Tính toán khoảng cách giữa các xà gỗ đáy dầm**

Ghép 2 tấm ván có kích thước  $150 \times 900 \text{ mm}$  và  $100 \times 600 \text{ mm}$

+ Trọng lượng tác dụng lên ván có bề rộng  $15 \text{ cm}$

- Trọng lượng bê tông cốt thép :

$$q_1 = n \cdot \gamma \cdot h \cdot b = 1,3 \times 2500 \times 0,25 \times 0,35 = 284,4 \text{ kG/m}$$

- Trọng lượng ván khuôn :  $q_2 = 10 \text{ (kG/m)}$

- Hoạt tải người và phương tiện sử dụng:

$$P_1 = n \cdot P_{tc} \cdot b_d = 1,3 \times 250 \times 0,25 = 81,25 \text{ kG/m}.$$

- Tải trọng đổ bê tông dầm:

$$q_3 = n \cdot P_d \cdot b_d = 1,3 \times 600 \times 0,25 = 195 \text{ (kG/m)}$$

Vậy tổng tải trọng tác dụng lên ván khuôn có chiều rộng  $b = 25 \text{ cm}$  là:

$$q'' = q_1 + q_2 + q_3 + P_1 = 284,4 + 10 + 195 + 81,25 = 570,65 \text{ (kG/m)}$$

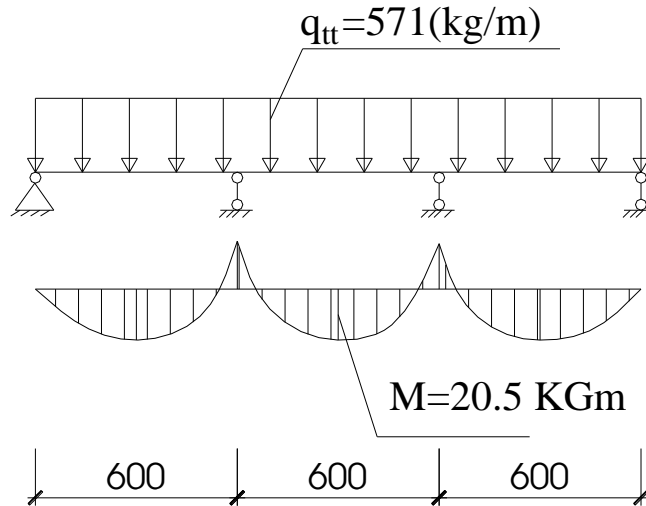
( kG/m )

$$q^{tc} = \frac{q''}{1,3} = \frac{570,65}{1,3} = 439 \text{ (kG/m)}$$

+ Tính khoảng cách giữa các xà gỗ :

Xem ván đáy dầm làm việc như dầm liên tục

Ta có sơ đồ tính :



• Theo điều kiện bền :  $\sigma = \frac{M}{W} \leq R$

M : Mô men uốn lớn nhất trong dầm liên tục

$$M = \frac{q l^2}{10}$$

**W : Mô men chống uốn của ván khuôn với b = 20 cm**

Ta có :  $W = 4,42 \text{ cm}^3$  ;  $J = 20,02 \text{ cm}^4$

$$\sigma = \frac{M}{W} = \frac{q \cdot l^2}{10 \cdot W} \leq R \Rightarrow l \leq \sqrt{\frac{10 \cdot W \cdot R}{q}} = \sqrt{\frac{10 \times 4,42 \times 2100}{5,71}} = 127 \text{ (cm)}.$$

• Theo điều kiện biến dạng:  $f = \frac{q^{tc} \cdot l^4}{128 \cdot E \cdot J} \leq [f] = \frac{1}{400}$

$$\Rightarrow l \leq \sqrt[3]{\frac{128 \cdot E \cdot J}{400 \cdot q^{tc}}} = \sqrt[3]{\frac{128 \times 2,1 \times 10^6 \times 20,02}{400 \times 4,39}} = 145 \text{ (cm)}.$$

Vậy chọn khoảng cách giữa các xà gồ là:  $l = 60 \text{ cm}$ .

Chọn khoảng cách giữa các nẹp đứng là :  $l = 60 \text{ cm}$

#### **4.1.3. Trình tự lắp dựng ván khuôn dầm:**

Trình tự lắp dựng ván khuôn dầm nh- sau:

- Dựng hệ giáo chống đỡ ván đáy dầm, điều chỉnh cao độ cho chính xác theo đúng thiết kế.

---

- Lắp hệ thống xà gỗ, lắp ghép ván đáy dầm. Các tấm ván khuôn đáy dầm phải đ- ọc lắp kín khít, đúng tim trục dầm theo thiết kế.

- Ván khuôn thành dầm đ- ọc lắp ghép sau khi công tác cốt thép dầm đ- ọc thực hiện xong. Ván thành dầm đ- ọc chống bởi các thanh chống xiên một đầu chống vào s- ờn ván, một đầu đóng cố định vào xà gỗ ngang đỡ ván đáy dầm. Để đảm bảo khoảng cách giữa hai ván thành ta dùng các thanh chống ngang ở phía trên thành dầm, các nẹp này đ- ọc bỏ đi khi đổ bê tông.

#### **4.2.Công tác cốt thép dầm.**

- Cốt thép dầm đ- ọc đánh gỉ, làm vệ sinh sạch sẽ tr- ớc khi cất uốn. Sau đó đ- ọc cất uốn theo đúng yêu cầu thiết kế.

- Cốt thép đ- ọc vận chuyển lên cao bằng cần trục tháp, sau đó đ- ọc vận chuyển vào vị trí lắp dựng. Sau khi lắp xong ván khuôn đáy dầm ta tiến hành lắp đặt cốt thép, cốt thép phải đ- ọc lắp đặt đúng quy cách và đúng yêu cầu kỹ thuật.

- Cốt đai đ- ọc uốn bằng tay, vận chuyển lên cao và lắp buộc đúng theo thiết kế.

- Sau khi lắp đặt xong cốt thép dầm ta tiến hành tiếp công tác ván khuôn thành dầm.

#### **4.3.Công tác bê tông dầm.**

Bê tông dầm dùng loại bê tông th- ơng phẩm

- Tr- ớc khi đổ bê tông phải kiểm tra độ sụt của bê tông và lấy mẫu thử để làm t- liệu thí nghiệm sau này.

- Làm vệ sinh ván khuôn dầm cho thật sạch, sau đó dùng vòi xịt n- ớc cho ốt dầm và sạch các bụi bẩn do quá trình thi công tr- ớc đó gây ra.

- Bê tông phải đ- ọc đầm kỹ, nhất là tại các nút cột mật độ thép rất dày

- Bê tông dầm đ- ọc vận chuyển từ d- ới lên bằng ben có dung tích  $0,8m^3$  do cần trục cầu lên.Trình tự đổ bê tông:

+Cần trục nâng ben chứa bê tông từ d- ới mặt đất lên tầng đang thi công,tới độ cao cách mặt dầm sàn từ 40-50cm thì bê tông đ- ọc trút ra

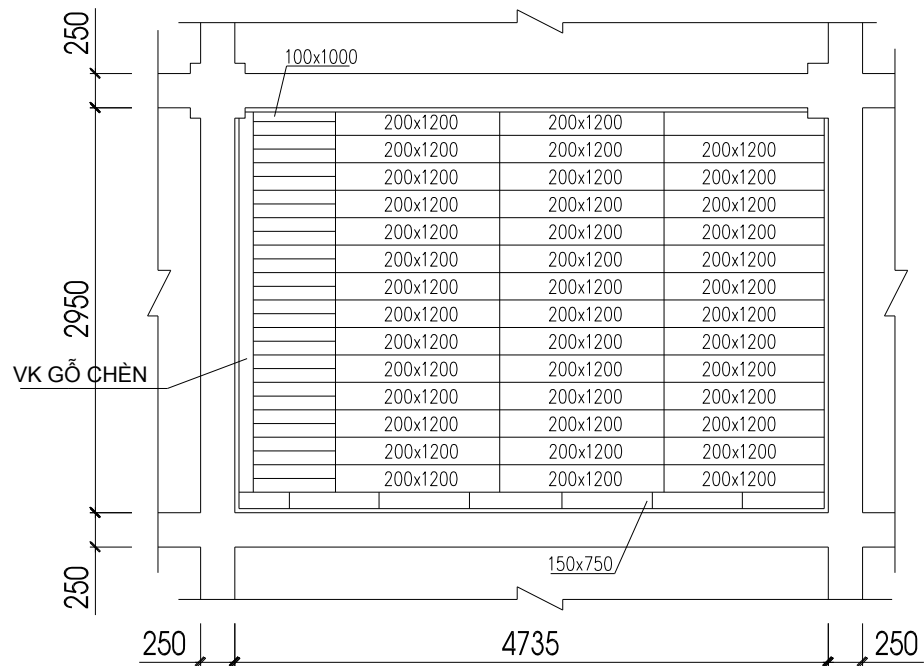
+Sau đó bê tông đ- ọc san, cán phẳng và đầm cho tới khi đạt yêu cầu thiết kế

Bê tông dầm đ- ọc đổ cùng lúc với bê tông sàn



**5. Thi công sàn.**

**5.1.Công tác ván khuôn sàn:**



**TỔ HỢP VK 1 Ô SÀN**

Nh- đã lựa chọn ở trên, hệ thống ván khuôn sàn gồm có các tấm ván khuôn kim loại kê trên các đà ngang, đà ngang dựa trên đà dọc, đà dọc dựa trên giá đỡ chữ U của hệ giáo PAL hoặc cây chống đơn

**5.1.1. Thiết kế:**

\* *Tính toán số l- ợng ván khuôn:*

Sàn: Sử dụng các tấm loại: 200x1200.

Chỗ nào còn hở chèn thêm ván khuôn gỗ dày 30mm.

\**Tính khoảng cách giữa các đà ngang, đà dọc đỡ ván khuôn sàn:*

Để thuận tiện cho việc thi công, ta chọn khoảng cách giữa thanh đà ngang mang ván sàn  $l = 60\text{cm}$ , khoảng cách giữa các thanh đà dọc  $l = 120\text{cm}$  (bằng kích thước của giáo PAL). Từ khoảng cách chọn tr- ớc ta sẽ chọn đ- ợc kích thước phù hợp của các thanh đà.

Tính toán, kiểm tra độ bền, độ võng của ván khuôn sàn và chọn tiết diện các thanh đà.

Kiểm tra độ bền, độ võng cho một tấm ván khuôn sàn:

+ Tải trọng tác dụng lên ván khuôn sàn gồm:

- Trọng l- ợng ván khuôn:  $q^{lc}_1 = 20 \text{ kG/m}^2$  ( $n = 1,1$ ).

- Trọng l- ợng bê tông cốt thép sàn dày  $h = 12 \text{ cm}$  :

$$q^{lc}_2 = \gamma \times h = 2500 \times 0,12 = 300 \text{ kG/m}^2 \text{ (n=1,1)}$$

- Tải trọng do ng- ời và dụng cụ thi công :

$$q^{lc}_3 = 250 \text{ KG/m}^2 \text{ (n = 1,3)}$$

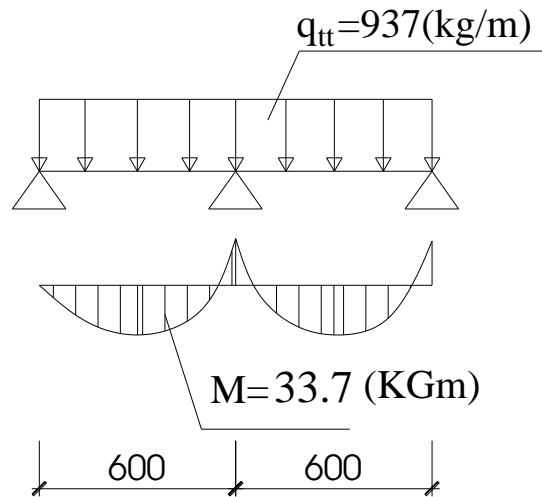
- Tải trọng do đầm rung :

$$q^{lc}_4 = 200 \text{ KG/m}^2 \text{ (n = 1,3)}$$

- Tải trọng tính toán tổng cộng trên  $1\text{m}^2$  ván khuôn sàn là :

$$q^{tt} = 1,1 \times 20 + 1,1 \times 300 + 1,3 \times 250 + 1,3 \times 200 = 937 \text{ kG/m}^2$$

Mỗi ván khuôn sàn đ- ợc kê lên 3 thanh đà ngang cách nhau 60cm nên sơ đồ làm việc nh- ầm liên tục kê lên các đà ngang.



- Tải trọng trên một mét dài ván khuôn sàn là :

$$q = q^{tt} \times b = 937 \times 0,2 = 187,4 \text{ (KG/m)}$$

Từ điều kiện bền:

$$\sigma = \frac{M}{W} \leq R = 2100 \text{ (KG/cm}^2\text{)}$$

ở đây :  $W = 4,42 \text{ (cm}^3\text{)} ; M = \frac{ql^2}{10} = \frac{1,87 \times 60^2}{10} = 673,2 \text{ kGcm}$

$$\sigma = \frac{673,2}{4,42} = 152,3 \text{ kG/cm}^2 < R = 2100 \text{ kG/cm}^2$$

Vậy điều kiện bền của ván khuôn sàn đ- ợc thoả mãn

*Kiểm tra lại độ võng của ván khuôn sàn :*

- Tải trọng dùng để tính võng của ván khuôn :

$$q^{tc} = (20 + 300 + 250 + 200) \times 0,2 = 154 \text{ (KG/m)}$$

- Độ võng:  $f = \frac{q^{tc} \cdot l^4}{128 \cdot E \cdot J}$

$$\rightarrow f = \frac{1,54 \times 60^4}{128 \times 2,1 \times 10^6 \times 20,02} = 0,0037 \text{ (cm)}$$

- Độ võng cho phép :

$$[f] = \frac{1}{400} \cdot l = \frac{1}{400} \times 60 = 0,15 \text{ (cm)}$$

Ta thấy :  $f < [f]$ , do đó khoảng cách giữa các đà ngang bằng 60 cm là đảm bảo.

*\*Tính tiết diện thanh đà ngang mang ván khuôn sàn :*

Ván khuôn sàn sử dụng ván khuôn kim loại, có kích thước và đặc tính đã trình bày, các tấm ván khuôn có :  $b = 20\text{cm}$ .

Chọn tiết diện đà ngang là :  $b \times h = 8 \times 10 \text{ cm}$  ; gỗ nhóm V, khoảng cách giữa các đà ngang đã chọn là 60cm.

Tải trọng tác dụng lên đà ngang :

- Trọng lượng ván khuôn sàn :

$$q^{tc}_1 = 20 \times 0,6 = 12 \text{ (KG/m)} \quad (n = 1,1).$$

- Trọng lượng sàn bê tông cốt thép dày  $h = 12\text{cm}$  :

$$q^{tc}_2 = \gamma \times h \times l = 2500 \times 0,12 \times 0,6 = 180 \text{ (KG/m)} \quad (n = 1,1)$$

- Trọng lượng bản thân đà ngang :

$$q^{tc}_3 = 0,1 \times 0,08 \times 600 = 4,8 \text{ (KG/m)} \quad (n=1,2)$$

- Tải trọng do người và dụng cụ thi công :

$$q^{tc}_4 = 250 \times 0,6 = 150 \text{ (KG/m)} \quad (n = 1,3)$$

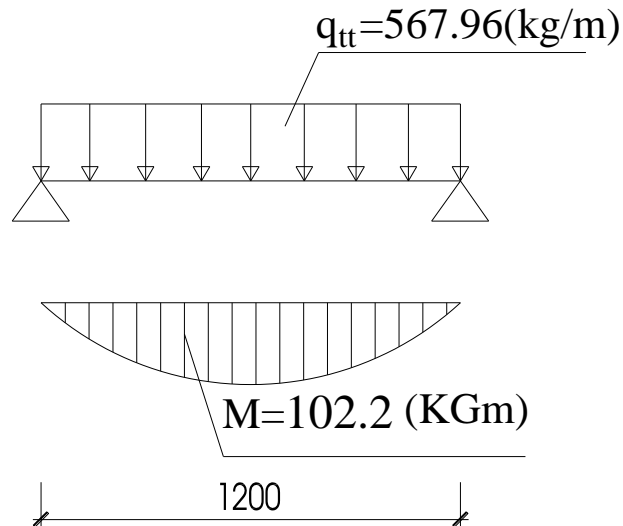
- Tải trọng do đầm rung :

$$q^{tc}_5 = 200 \times 0,6 = 120 \text{ (KG/m)} \quad (n = 1,3)$$

- Tải trọng tính toán tổng cộng trên 1m đà ngang là:

$$q^u = 1,1 \times 12 + 1,1 \times 180 + 1,2 \times 4,8 + 1,3 \times 150 + 1,3 \times 120 = 567,96 \text{ (KG/m)}$$

Coi đà ngang nh- dầm kê đơn giản lên 2 đà dọc.



Khoảng cách giữa các đà dọc là:  $l = 120$  cm.

Kiểm tra bền :  $W = bh^2/6 = 8 \times 10^2 / 6 = 133$  (cm<sup>3</sup>)

$$\sigma = \frac{M}{W} = \frac{q_{tt} \cdot l^2}{8W} = \frac{5,6796 \times 120^2}{8 \times 133} = 76,87 \text{ (KG/cm}^2\text{)} < [\sigma] = 150 \text{ (KG/cm}^2\text{)}$$

Vậy điều kiện bền thỏa mãn.

Kiểm tra võng:

$$q^{tc} = 12 + 180 + 4,8 + 150 + 120 = 466,8 \text{ (KG/m)}$$

- Độ võng f đ- ợc tính theo công thức :

$$f = \frac{5q^{tc}l^4}{384EJ}$$

Với gỗ ta có :  $E = 1,1 \times 10^5$  KG/cm<sup>2</sup> ;  $J = bh^3/12 = 8 \times 10^3 / 12 = 666,67$  cm<sup>4</sup>

$$\rightarrow f = \frac{5 \times 4,668 \times 120^4}{384 \times 1,1 \times 10^5 \times 666,67} = 0,172 \text{ (cm)}$$

- Độ võng cho phép :

$$[f] = \frac{1}{400}l = \frac{1}{400} \times 120 = 0,3 \text{ (cm)}$$

Ta thấy :  $f < [f]$ , do đó đà ngang chọn :  $b \times h = 8 \times 10$  cm là bảo đảm.

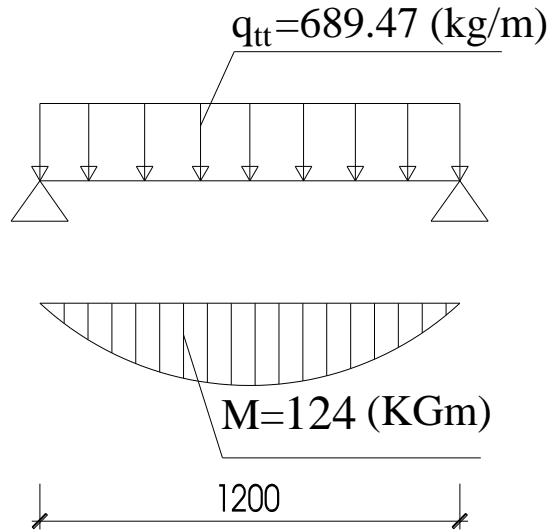
\**Tính tiết diện thanh đà dọc :*

Chọn đà dọc là gỗ nhóm V, có  $[\sigma] = 150$  kg/cm<sup>2</sup>,  $E = 1,1 \times 10^5$  kG/cm<sup>2</sup>

Tiết diện đà dọc là :  $b \times h = 10 \times 12$  cm ;

Đà dọc đ- ợc đỡ bởi giáo PAL, khoảng cách các vị trí đỡ đà dọc là 120cm (bằng kích th- ớc của giáo PAL).

Sơ đồ làm việc thực tế của đà dọc là dầm liên tục tựa trên các vị trí giáo đỡ. Để đơn giản tính toán và thiên về an toàn, coi đà dọc nh- dầm đơn giản gối lên 2 vị trí giáo đỡ kề nhau, ( $l_{nhíp}=120\text{cm}$ ).



Tải trọng tập trung đặt tại giữa thanh đà là:

$$P = q^{tt} \times l = 567,96 \times 1,2 + 0,1 \times 0,12 \times 600 \times 1,1 = 689,47 \text{ (kG)}$$

Kiểm tra bền :  $W = bh^2/6 = 10 \times 12^2/6 = 240 \text{ (cm}^3\text{)}$

$$\sigma = \frac{M}{W} = \frac{Pl}{4W} = \frac{689,47 \times 120}{4 \times 240} = 86,18 \text{ (KG/cm}^2\text{)} < [\sigma] = 150 \text{ (KG/cm}^2\text{)}$$

Điều kiện bền thoả mãn.

Kiểm tra võng:

$$P = q^{tc} \times l = 466,8 \times 1,2 + 0,1 \times 0,12 \times 600 = 567,36 \text{ (kG)}$$

- Độ võng f đ- ợc tính theo công thức :

$$f = \frac{Pl^3}{48EJ}$$

Với gỗ ta có :  $E = 1,1 \cdot 10^5 \text{ KG/cm}^2$  ;  $J = bh^3/12 = 10 \times 12^3/12 = 1440 \text{ cm}^4$

$$\rightarrow f = \frac{567,36 \times 120^3}{48 \times 1,1 \times 10^5 \times 1440} = 0,129 \text{ (cm)}$$

- Độ võng cho phép :

$$[f] = \frac{1}{400} \cdot l = \frac{1}{400} \times 120 = 0,3 \text{ (cm)}$$

Ta thấy :  $f < [f]$ , do đó đà dọc chọn :  $b \times h = 10 \times 12 \text{ cm}$  là bảo đảm.

### 5.1.2. Trình tự lắp dựng ván khuôn sàn:

---

- Lắp dựng hệ thống giáo Pal đỡ xà gỗ. Xà gỗ được đặt làm hai lớp vì vậy cần phải điều chỉnh cao trình mũ giáo cho chính xác.

- Lắp đặt xà gỗ, lớp xà gỗ thứ nhất tựa lên mũ giáo, lớp xà gỗ thứ hai được đặt lên lớp xà gỗ thứ nhất và khoảng cách giữa chúng là 0,6 m.

- Ván khuôn sàn được liên kết bởi các con bo sắt thành tấm lớn và được cẩu vào vị trí lắp ghép. Ván sàn đặt lên trên lớp xà gỗ thứ 2. Trong quá trình lắp ghép ván sàn cần chú ý độ kín khít của ván, những chỗ nối ván phải tựa trên thanh xà gỗ.

- Kiểm tra và điều chỉnh cao trình sàn nhờ hệ thống kích điều chỉnh ở đầu giáo.

### **5.2.Công tác cốt thép sàn:**

Cốt thép sàn sau khi làm vệ sinh, đánh gỉ được vận chuyển lên cao bằng cần trục. Sau đó rải thành 1-ới theo đúng khoảng cách thiết kế, và được buộc bằng thép  $\phi 1$  mm.

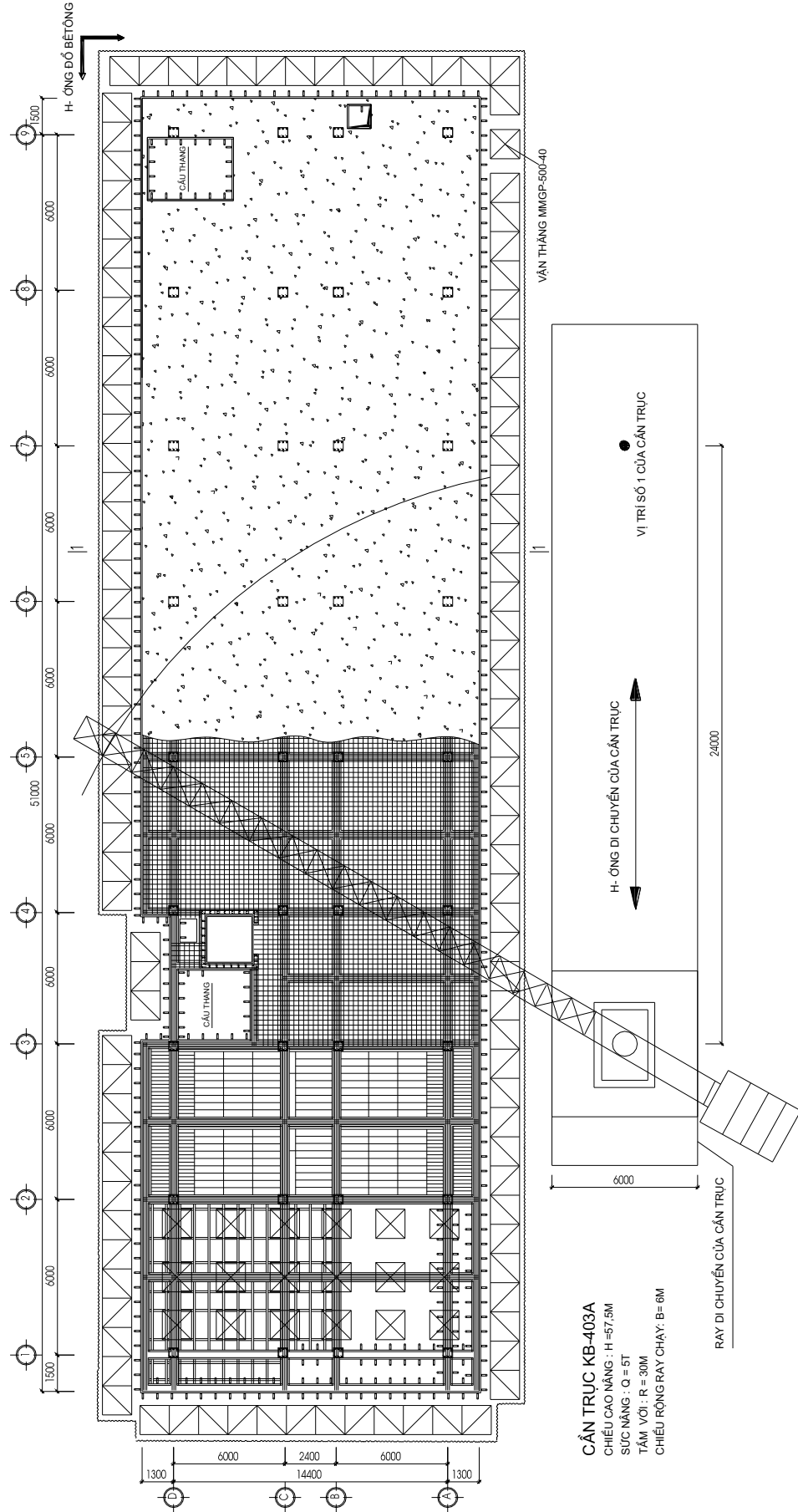
Sau khi buộc xong thép sàn tiến hành kê thép để bảo đảm khoảng cách lớp bê tông bảo vệ.

Con kê được đúc bằng bê tông có gán sợi thép để liên kết vào thép sàn.

### **5.3.Công tác bê tông sàn:**

MẶT BẰNG THI CÔNG DẦM SÀN TẦNG 6

TL: 1/100



**CẢN TRỤC KB-403A**

CHIỀU CAO NẮNG : H = 57,5M

SỨC NẮNG : Q = 5T

TÂM VỚI : R = 30M

CHIỀU RỘNG RAY CHẠY : B = 6M

---

Bê tông đầm sàn dùng loại bê tông th- ơng phẩm

- Tr- ớc khi đổ bê tông phải kiểm tra độ sụt của bê tông và lấy mẫu thử để làm t- liệu thí nghiệm sau này.

- Làm vệ sinh ván sàn cho thật sạch, sau đó dùng vòi xịt n- ớc cho - ớt sàn và sạch các bụi bẩn do quá trình thi công tr- ớc đó gây ra.

- Bê tông phải đ- ợc đầm kỹ, nhất là tại các nút cột mật độ thép rất dày. Với sàn để đảm bảo yêu cầu theo đúng thiết kế ta phải chế tạo các thanh cữ chữ thập bằng thép, chiều dài của cữ đúng bằng chiều dày của sàn để kiểm tra th- ờng xuyên trong quá trình đổ bê tông.

- Bê tông sàn đ- ợc vận chuyển từ d- ới lên bằng ben có dung tích 0,8m<sup>3</sup> do cần trực cầu lên. Trình tự đổ bê tông:

+ Cần trực nâng ben chứa bê tông từ d- ới mặt đất lên tầng đang thi công, tới độ cao cách mặt sàn từ 40-50cm thì bê tông đ- ợc trút ra

+ Sau đó bê tông đ- ợc san, cán phẳng và đầm cho tới khi đạt yêu cầu thiết kế

H- ớng đổ bê tông: đổ từ xa đến gần theo h- ớng từ trục 9 về trục 1

Trong điều kiện đang đổ bê tông mà gặp lý do về kỹ thuật (bê tông không cung cấp đủ) hoặc do trời m- a hoặc mất điện thì ta phải bố trí mạch ngừng. Mạch ngừng đ- ợc bố trí thẳng góc và cách dầm  $\left(\frac{1}{3} \div \frac{2}{3}\right).L$  nếu h- ớng đổ song song với

dầm phụ, cách dầm  $\left(\frac{1}{4} \div \frac{3}{4}\right).L$  nếu h- ớng đổ song song với dầm chính

H- ớng đổ và trình tự thi công bê tông đầm sàn đ- ợc thể hiện trong bản vẽ TC- 03

#### **5.4. Công tác bảo d- ỡng bê tông:**

- Bê tông mới đổ xong phải đ- ợc che không bị ảnh h- ưởng bởi m- a, nắng và phải đ- ợc giữ ẩm th- ờng xuyên.

- Sau khi đổ bê tông nếu trời quá nắng hoặc khô thì phải phủ ngay lên trên mặt kết cấu một lớp giữ độ ẩm nh- bao tải, mùn c- a, rơm, rạ, cát hoặc vỏ bao xi măng.

- Đổ bê tông sau 4 ÷ 7 giờ tiến hành t- ới n- ớc bảo d- ỡng. Trong hai ngày đầu cứ 2 ÷ 3 giờ t- ới n- ớc một lần, sau đó cứ 3 ÷ 10 giờ t- ới một lần tùy theo điều kiện thời tiết. Bê tông phải đ- ợc bảo d- ỡng giữ ẩm ít nhất 7 ngày đêm.



Tuyệt đối tránh gây rung động và va chạm sau khi đổ bê tông. Trong quá trình bảo dưỡng nếu phát hiện bê tông có khuyết tật phải xử lý ngay. Đổ bê tông sàn sau hai ngày mới được lên trên làm các công việc tiếp theo, tránh gây va chạm mạnh trong quá trình thi công để không làm ảnh hưởng tới chất lượng bê tông.

### **5.5.Công tác tháo ván khuôn sàn:**

Độ dính của vữa bê tông vào ván khuôn tăng theo thời gian, vì vậy phải tháo ván khuôn khi bê tông đạt cường độ cần thiết.

- Thời gian tháo ván khuôn không chịu lực trong vòng từ 1 ÷ 3 ngày, khi bê tông đạt cường độ 25 kG/cm<sup>2</sup>.

- Thời gian tháo ván khuôn chịu lực cho phép khi bê tông đạt cường độ theo tỷ lệ phần trăm so với cường độ thiết kế như sau: với dầm, sàn nhịp nhỏ hơn 8 m thì cho phép tháo khi bê tông đạt 70 % cường độ thiết kế. Với công trình đang thiết kế nhịp ≤8m thì trong điều kiện thi công vào mùa khô ta tháo ván khuôn chịu lực sau 7 ngày kể từ khi đổ bê tông xong.

Theo quy định về thi công nhà cao tầng phải luôn có một tầng giáo chống. Do đó thời gian tháo ván khuôn chịu lực phụ thuộc vào tốc độ thi công công trình và không ngắn hơn 7 ngày.

### **6.Thi công cầu thang bộ:**

## ***II. KỸ THUẬT XÂY, TRÁT, ỐP, LÁT HOÀN THIỆN***

### **1. CÔNG TÁC XÂY.**

#### **DỤNG CỤ:**

Dụng cụ thích hợp sẽ cho năng suất cao xây thủ công phải có dao xây (loại dao 1 lưỡi, 2 lưỡi) hoặc bay. Ngoài ra phải có thước gỗ, thước nhôm kích thước 1,2 đến 2 m, nivô, dọi, dây để xác định sự cân bằng của khối xây.

#### **VẬT LIÊU:**

Gạch xây dùng trong công tác xây cần đúng cường độ như trong thiết kế qui định. Với những công trình quan trọng xác định cường độ gạch trên thí nghiệm. ngoài ra còn có thể quan sát bằng mắt, gạch tốt là gạch đồng đều màu sắc không phân lớp, vuông vắn, không cong vênh.

Xi măng đen mác 200, 250, 300, 400. Xác định qua nén mẫu thí nghiệm hình lập ph- ong. Xi măng không vón cục, thời hạn quá 3 tháng không nên sử dụng.

Cát không có tạp chất sét, á sét. Kiểm tra cát bằng cách nắm cát khô cho chảy xuống tay không bắn là cát sạch.

### **YÊU CẦU KHỐI XÂY:**

Khối xây phải bền chắc, mặt xây phải ngang bằng, từng lớp xây phải ngang bằng, thành xây phải thẳng đứng không lồi lõm, cong vênh, vụn vỡ đổ, góc xây 90o. Trụ vuông 4 mặt, không trùng mạch ở mạch đứng độ dày mạch vừa phải từ 8 đến 12 mm, mạch đứng so le 1/4 viên gạch

### **KĨ THUẬT XÂY:**

Kiểm tra vật liệu cát phải sạch, gạch cần nhúng qua n- ớc tránh hiện t- ợng gạch hút n- ớc trong vữa khi xây.

Vữa xây phải dẻo đủ mác thiết kế. Công trình quan trọng phải có mẫu thí nghiệm mác vữa. Không nên xây kèm nhiều gạch vỡ < 20% cho t- ờng 330 và < 30% cho t- ờng 450. Xây t- ờng để mở giật, bắt dắc dĩ mới để mở nanh và mở hốc. Không đ- ợc va chạm vào t- ờng mới xây tránh long mạch.

T- ờng gạch có chiều dày từ nửa viên đến 60cm dùng vữa từ M25 đến M75.

Cách xây 3 dọc 1 ngang:

Góc vuông đầu t- ờng chú ý thẳng lớp xây. Chọn viên tiêu chuẩn bắt mở. Khi xây căng dây 2 mặt t- ờng, dùng th- ớc tầm kiểm tra 2 mặt t- ờng. Xây hết 1 tầng dùng thuỷ bình kiểm tra độ ngang bằng của hàng gạch, xác định cao độ hàng gạch trên cùng. Hàng quay ngang không đ- ợc dùng gạch vỡ. T- ờng xây xong cần phải đ- ợc che chắn. Dù t- ờng xây 3 dọc 1 ngang hay 5 dọc 1 ngang thì hàng gạch d- ới cùng và trên cùng phải xoay ngang.

## **2. CÔNG TÁC TRÁT.**

### **DUNG CỤ:**

Dây dọi, dây cũ th- ờng dùng dây gai hoặc dây c- ớc.

Bàn xoa bê vữa bằng gỗ tốt chống mài mòn dày 2cm hoặc có loại mỏng hơn lồi lõm khác nhau. Th- ớc tầm dùng để căn thẳng xác định độ phẳng của t- ờng. Bay dùng để hất vữa lên t- ờng, trần hoặc để láng màu.

---

### **YÊU CẦU KỸ THUẬT TRÁT:**

Mặt trát phải sạch không nên bụi, t- ới n- ớc tr- ớc khi trát để vữa trát không bị mất n- ớc khi trát (gạch t- ới 2 đến 3 lần cách nhau 10 đến 15 phút, với bê tông t- ới tr- ớc 1 đến 2 giờ). Trát thành từng lớp mỏng mỗi lớp không quá 10 mm, lớn hơn 15 mm phải trát thành nhiều lớp. Vữa trát xong cần che đậy, bảo d- ỡng.

Trát t- ờng:

Cần thực hiện từ trên xuống từ trái sang phải, với những mảng t- ờng có khối l- ượng trát lớn cần chia làm nhiều mảng nhỏ để đảm bảo thời gian cho vữa đông kết. Trên diện tích t- ờng trát cần xác định tr- ớc các mốc (bằng cách đập các mảng vữa ở bốn góc t- ờng và ở chính giữa, xác định độ bằng phẳng bề mặt của các mảng vữa bằng dây căng bảo đảm đúng bề dày của lớp vữa cần trát), khoảng cách các mốc th- ờng bằng chiều dài th- ớc tâm để tiện cho việc gạt vữa. Đối với những vệt liên kết giữa lớp trát cũ và mới cần phun n- ớc, vẩy một lớp xi măng khô tr- ớc khi trát lớp vữa mới.

Trát trần:

Tr- ớc khi trát bổ xung những chỗ rỗ trên mặt trần bằng vữa ximăng cát không dùng vữa vôi. Mặt trần sạch t- ới n- ớc ẩm sau 2 giờ mới trát.

Trát vòm cũng phải t- ới n- ớc trát 2 mặt tr- ớc, trát vòm sau.

### **KIỂM TRA:**

Dùng th- ớc tâm áp lên bề mặt t- ờng tại những vị trí bất kì để xác định độ bằng phẳng của t- ờng.

### **3 .CÔNG TÁC LÁNG.**

#### **LÁNG NỀN :**

Th- ờng láng trên bề mặt bê tông gạch vỡ, sỏi, đá, bê tông.

Tr- ớc khi láng phải kiểm tra bề mặt cần láng về độ dốc, độ phẳng, vệ sinh bề mặt. T- ới ẩm cho mặt lót, căn cứ vào độ cao dùng nivô làm mốc cũ (hay các cốt cao độ đã đánh sẵn trên t- ờng). Lấy độ dốc thoát n- ớc, làm mốc láng giống mốc trát. Dụng cụ láng giống dụng cụ trát nh- ng th- ớc cán và bàn xoa to hơn. Dùng trang để cán vữa, láng từ góc ra giữa từ trong ra ngoài, xoa lùì từ trong ra, chỗ hút n- ớc nhiều xoa tr- ớc. Phải có ván lót chân tránh dẫm lên mặt vữa.

#### **LÁNG MÁI:**

Láng mái giống láng nền, cần cắt khe co giãn. Láng xong che đậy kỹ tránh m-a. T- ới ẩm mặt láng 3, 4 ngày chống nứt mặt. Bề mặt không cần xoa nhẵn, nh- ng không đ- ợc gồ ghề đúng độ dốc mái.

### **KIỂM TRA CÔNG TÁC LÁNG, TRÁT:**

Kiểm tra độ dính bám của vữa, dùng ph- ơng pháp gõ và nghe.

Bề mặt t- ờng không đ- ợc lồi lõm không có vết nứt.

Dựa theo tiêu chuẩn.

## **4. CÔNG TÁC LÁT ỐP.**

### **a. DUNG CỤ:**

Bay, th- ớc cán, dao xây, dọi, nivô, chổi...

### **b. YÊU CẦU KỸ THUẬT VẬT LIÊU:**

Đảm bảo chống mài mòn.

Có độ đồng đều cong vênh ít. Kích th- ớc sai số nhỏ, mạch lát nhỏ hơn 2mm.

Vật liệu phải đ- ợc rửa sạch, gạch đ- ợc ngâm vào n- ớc.

Bề mặt phẳng đúng độ dốc thiết kế.

### **c. CÔNG TÁC LÁT:**

Lát trên nền đất, cát, bê tông gạch vỡ.

Lát bằng gạch chỉ hoa xi măng, men. Lát trên nền đất phải đầm kỹ, tôn nền bằng cát, rải gạch vỡ t- ới n- ớc đầm, rải vữa xi măng cát. Chỉ thi công nền sau 5 ngày đổ bê tông gạch vỡ, lớp đệm bằng vữa xi măng.

Lát sàn:

Kiểm tra cao độ sàn, tăng xếp thử gạch xem thừa thiếu hay chẵn viên. Bắt đầu từ cửa đi phía ngoài để gạch vị trí cửa đi nguyên khổ không bị cắt đầy vị trí bị cắt vào góc trong nơi đồ đạc che khuất.

Chú ý đến tính thẩm mỹ của nền sau khi lát vị trí các viên gạch phải cát, những vị trí hay gây sự quan sát nhiều nhất trong quá trình sử dụng. Mạch lát phải thẳng, không b- ớc lên gạch sau 14 giờ kể từ khi lát xong. Phải căng dây qua các móc là cao độ các viên gạch. Sau khi căng dây đặt - ớm các viên gạch thấy đạt yêu cầu mới bắt đầu lát. Đặt 1 hàng gạch ngang 1 hàng gạch dọc làm chuẩn theo toạ độ đã chia. Viên đầu tiên phải chuẩn về cao độ, dùng nivô kiểm tra. Rải vữa cán

---

đều t-ới n-ớc xi măng lên rồi mới đặt gạch đúng vị trí, dùng tay gõ nhẹ sau đó gõ cho chặt gạch bằng búa gỗ.

**ỚP T-ỜNG:**

Cần ngâm gạch vào n-ớc trong một giờ. Dùng nivô dọi đáp mốc thẳng đứng và ngang, căng dây chuẩn để ốp, ốp từ d-ới lên từ trái qua phải. Trát phẳng dùng n-ớc xi măng quét đều lên và dán gạch vào t-ờng bằng tay, gõ nhẹ bằng búa gỗ.

Cố gắng không cắt gạch theo ph-ơng thẳng đứng, ốp từ trên xuống d-ới.

**KIỂM TRA CÔNG TÁC LÁT ỐP:**

Mặt lát:

Màu sắc hoa văn phải đúng.

Gạch không nứt mép, x-ớc, bẩn.

Mạch phải đầy xi măng.

Gạch lát phải liên kết chắc với nền.

Chiều dày vữa lát nhỏ hơn 15mm. Dùng thước 3m để kiểm tra phẳng.

Mặt ốp:

Bề mặt gạch sạch không x-ớc, nứt.

Chiều dày mạch không quá 2mm. Mạch thẳng bề mặt phẳng.

---

## CHƯƠNG III:

### TỔ CHỨC THI CÔNG

#### \* Ý NGHĨA CỦA CÔNG TÁC THIẾT KẾ TỔ CHỨC THI CÔNG:

Công tác thiết kế tổ chức thi công giúp cho kỹ sư xây dựng có thể đảm nhiệm thi công quán xuyên bao quát các công việc sau đây:

1. Chỉ đạo thi công ngoài hiện trường.

2. Điều phối nhịp nhàng các khâu phục vụ thi công.

- Khai thác và chế biến công việc, vật liệu.

- Gia công cấu kiện và các bán thành phẩm.

- Xây hoặc lắp các bộ phận công trình.

3. Phối hợp công tác một cách khoa học giữa công trường với các xí nghiệp hoặc các cơ sở sản xuất khác.

4. Điều động một cách hợp lý nhiều đơn vị sản xuất trong cùng một thời gian và trên cùng một địa điểm xây dựng.

5. Huy động một cách cân đối và quản lý được nhiều mặt nhân lực, vật tư, dụng cụ, máy móc, thiết bị, phương tiện, tiền vốn... trong cả thời gian xây dựng.

#### \* MỤC ĐÍCH:

Công tác tổ chức thi công đảm bảo cho công việc thi công trên công trường được tiến hành một cách điều hoà, nhịp nhàng, cân đối nhằm mục đích:

- Nâng cao chất lượng công trình.

- Hạ giá thành xây dựng công trình.

- Rút ngắn thời gian thi công.

Và quan trọng nhất là phải đảm bảo an toàn cho người lao động và công trình xây dựng.

### I. LẬP TIẾN ĐỘ THI CÔNG.

Tiến độ thi công được lập theo phương pháp sơ đồ ngang.

#### 1. Mục đích:

- Trên cơ sở tiến độ thi công công trình giúp cán bộ kỹ thuật biết được thời gian cần thiết để thi công công trình, biết được lượng vật tư nhân lực tối đa để chuẩn bị trong cùng thời điểm thi công cụ thể.

---

- Lập tiến độ thi công để đảm bảo kế hoạch hoàn thành công trình trong một thời gian đã đ- ợc định tr- ớc với mức độ sử dụng vật liệu máy móc và nhân lực hợp lý nhất.

- Lập tiến độ thi công nhằm ổn định:

- Trình tự tiến hành các công việc.

- Quan hệ giữa các công việc với nhau.

- Xác định về nhu cầu nhân lực, vật liệu, máy móc, thiết bị cần thiết phục vụ cho thi công theo những thời gian quy định.

## **2. Các ph- ơng án lập tiến độ thi công:**

Để thể hiện tiến độ thi công ta có ba ph- ơng án ( có ba cách thể hiện) sau:

+ Sơ đồ ngang: Ta chỉ biết về mặt thời gian mà không biết về không gian của tiến độ thi công. Việc điều chỉnh nhân lực trong sơ đồ ngang gặp nhiều khó khăn: Chỉ thể hiện đ- ợc trình tự tr- ớc sau của công việc và các gián đoạn kỹ thuật, không thể hiện đ- ợc mối liên hệ phụ thuộc của nhiều công việc...

+ Sơ đồ xiên: Ta có thể biết cả thông số không gian, thời gian của tiến độ thi công. Tuy nhiên nh- ợc điểm khó thể hiện một số công việc, khó bố trí nhân lực một cách điều hòa và liên tục.

+ Sơ đồ mạng: Tính toán phức tạp nhiều công sức .

Do đó em chọn sơ đồ ngang theo phần mềm Project.

## **3. Cách lập tiến độ thi công theo ph- ơng pháp sơ đồ ngang.**

- Chia công trình thành những bộ phận kết cấu từ đó sẽ xác định đ- ợc các quá trình thi công cần thiết để sau đó sẽ thống kê đ- ợc các công việc phải làm tức là những khối l- ợng công việc phải thực hiện.

- Lựa chọn biện pháp thi công các công việc chính phải làm.

- Với khối l- ợng công việc phải thực hiện và dựa vào các chỉ tiêu định mức mà xác định đ- ợc số ngày công và số ca máy cần thiết cho việc xây dựng công trình.

- Quy định trình tự các quá trình thực hiện xây lắp trong thi công.

- Dự tính thời gian thực hiện mối quan hệ để thành lập tiến độ.

- Điều chỉnh tiến độ bằng cách sắp xếp lại thời gian hoàn thành các quá trình xây dựng sao cho chúng có thể tiến hành song song kết hợp đồng thời vẫn đảm bảo trình tự thi công hợp lý.

- Lập kế hoạch về nhu cầu nhân lực vật liệu, cấu kiện bán thành phẩm máy móc thi công, ph- ơng tiện vận chuyển.

Tóm lại: Việc lập tiến độ thi công là liên kết hợp lý thời gian từng quá trình thi công công tác cho các tổ, đội công nhân hoạt động liên tục và đều đặn.

Dùng quy trình kỹ thuật làm cơ sở cho việc điều chỉnh tiến độ thi công.

Trong phần này, ta sử dụng ch- ơng trình Microsoft Project để thành lập tiến độ thi công và xác định biểu đồ nhân lực cho công trình. Ch- ơng trình Microsoft Project là ch- ơng trình tính toán sơ đồ ngang thuộc môi tr- ờng Window trên máy tính.

#### **4. Một số căn cứ chủ yếu về định mức kỹ thuật và tổ chức nhân lực.**

- Tiến độ thi công đ- ợc lập căn cứ chủ yếu vào dây chuyền kỹ thuật, phải thực hiện có tính khách quan theo yêu cầu của quy phạm, quy định kỹ thuật.

- Các dây chuyền đ- ợc tổ chức và bố trí nhân lực căn cứ vào các định mức kỹ thuật do Nhà n- ớc ban hành.

Tiến độ thi công vạch theo sơ đồ ngang và đ- ợc thể hiện trên bản vẽ tiến độ thi công.

Công tác cốt thép có các loại đ- ờng kính khác nhau có các loại định mức khác nhau đ- ợc tra theo đ- ờng kính. Trên đây ta tính tổng nhân công cho các loại thép.

Các tầng có chiều cao >16(m) khi tra định mức ta nhân với hệ số 1,05.

BẢNG THỐNG KÊ CÔNG VIỆC

TT	Tên công việc	Đơn vị	Khối l- ợng	Mã hiệu	Định mức		Nhu cầu
					NC	Đơn vị	
1	2	3	4	5	6	7	8
1	<i>II. Công tác chuẩn bị</i>	Công					30
	Phân móng						
2	Thi công ép cọc ( ép âm)	m	5400	CF.1223	0,195	công/m	1053
3	Đào đất bằng máy	m <sup>3</sup>	1337,02	BD.1123	0,032	công/m <sup>3</sup>	43
4	Đào hố móng bằng thủ công	m <sup>3</sup>	763,87	BA.1373	1,020	công/m <sup>3</sup>	779
5	Phá bê tông đầu cọc	m <sup>3</sup>	19,85	AG.1231	4,700	công/m <sup>3</sup>	93
6	Đổ bê tông lót móng+giằng Mác 100	m <sup>3</sup>	38,5	HB.1120	1,180	công/m <sup>3</sup>	45
7	Gia công và lắp dựng thép móng+giằng	Tấn	26,6	IA.1120	8,340	công/tấn	222
8	Ghép cốtpha móng+giằng	m <sup>2</sup>	555,56	KB.2110	0,287	công/m <sup>2</sup>	159



9	Đổ bê tông móng+giằng (đổ bằng máy bơm)	m3	357,46	HC.1220	1,402	công/m3	501
10	Tháo dỡ ván khuôn móng+ giằng	m2	369,36	KB.2110	0,096	công/m2	35
11	Lấp đất hố móng lần 1	m3	367,91	BB.1113	0,670	công/m3	246
	<b>Tầng hầm</b>						
12	G.C.L.D cốt thép cột + vách (thang máy+t- ờng)	Tấn	8,38	IA.2231	8,480	công/tấn	71
13	G.C.L.D VK cột + vách	m2	739,88	KB.2110	0,255	công/m2	189
14	Đổ BT cột + vách	m3	67,56	HB.2330	3,04	công/m3	205
15	Dỡ ván khuôn cột + vách	m2	739,88	KB.2110	0,128	công/m2	95
16	Lấp đất hố móng đợt 2+tôn nền	m3	912,86	BB.1113	0,670	công/m3	612
17	G.C.L.D VK dầm, sàn	m2	1147,52		0,224	công/m2	392
18	G.C.L.D cốt thép dầm, sàn	Tấn	14,92	IA.2331	9,100	công/tấn	136
19	Đổ BT dầm, sàn	m3	156,57		1,58	công/m3	401
20	Bảo d- ỡng bê tông	công					
21	Tháo dỡ ván khuôn dầm, sàn	m2	1147,52	KB.2330	0,086	công/m2	99
	G.C.L.D ván khuôn cầu thang	m2	10,16	KB.2330	0,342	công/m2	3
	G.C.L.D cốt thép cầu thang	Tấn	0,098	IA.2331	9,100	công/tấn	1
	Đổ BT cầu thang	m3	1,016	HC.3210	2,56	công/m3	3
	Tháo dỡ ván khuôn cầu thang	m2	10,16	KB,2330	0,086	công/m2	1
22	Xây t- ờng bên trong	m3	10,1	GD.2210	1,920	công/m3	19
23	Công tác khác	công					
	<b>Tầng 1</b>						
24	Gia công lắp dựng cốt thép cột+lõi	Tấn	4,14	IA.2231	9,100	công/tấn	38
25	Gia công lắp dựng ván khuôn cột+lõi	m2	255,14	KB.2110	0,255	công/m2	65
26	Đổ bê tông cột+lõi M300	m3	32,4	HB.2330	3,04	công/m3	98
27	Tháo dỡ ván khuôn cột+lõi	m2	255,14	KB.2110	0,128	công/m2	33
28	Lắp dựng ván khuôn dầm, sàn, cầu thang	m2	1174		0,224	công/m2	401
29	Gia công lắp dựng cốt thép dầm sàn, cầu thang	Tấn	15,04	IA.2331	9,100	công/tấn	137
30	Đổ bê tông dầm, sàn, cầu thang	m3	159,16		1,58	công/m3	407
31	Bảo d- ỡng bê tông	Công					25
32	Tháo dỡ ván khuôn dầm, sàn, cầu thang	m2	1174	KB.2330	0,086	công/m2	101
33	Xây t- ờng	m3	177	GD.2210	1,920	công/m3	340
34	Lắp dựng cửa, vách	m2	63,44	NB.2231	0,400	công/m2	25
35	Trát trần	m2	1147	PA3210	0,203	công/m2	233
36	Trát t- ờng phía trong	m2	1254	PA3210	0,203	công/m2	255
37	Lát nền	m2	807	SA.7110	0,400	công/m2	323
38	Công tác khác						

	<b>Tầng 2</b>						
39	Gia công lắp dựng cốt thép cột+lõi	Tấn	4,14	IA.2231	9,100	công/tấn	38
40	Ghép ván khuôn cột+lõi	m2	255,14	KB.2110	0,255	công/m2	65
41	Đổ bê tông cột+lõi	m3	32,4	HB.2330	3,04	công/m3	98
42	Tháo dỡ ván khuôn cột+lõi	m2	255,14	KB.2110	0,128	công/m2	33
43	Lắp dựng ván khuôn dầm, sàn, cầu thang	m2	1107		0,224	công/m2	378
44	Gia công lắp dựng cốt thép dầm, sàn, cầu thang	Tấn	17,52	IA.2331	9,100	công/tấn	159
45	Đổ bê tông dầm sàn, cầu thang	m3	151,12		1,58	công/m3	387
46	Bảo d- ỡng bê tông	Công					25
47	Tháo dỡ ván khuôn dầm, sàn, cầu thang	m2	1107	KB.2330	0,086	công/m2	95
48	Xây t- ờng	m3	99,9	GD.2210	1,920	công/m3	192
49	Lắp dựng cửa, vách	m2	47	NB.2231	0,400	công/m2	19
50	Trát trần	m2	1081	PA3210	0,203	công/m2	219
51	Trát t- ờng phía trong	m2	553,18	PA3210	0,203	công/m2	112
52	Lát nền	m2	740	SA.7110	0,400	công/m2	296
53	Công tác khác						
	<b>Tầng 3</b>						
54	Gia công lắp dựng cốt thép cột+lõi	Tấn	4,14	IA.2231	9,100	công/tấn	38
55	Lắp dựng ván khuôn cột+lõi	m2	224,9	KB.2110	0,255	công/m2	57
56	Đổ bê tông cột +lõi	m3	25,34	HB.2330	3,04	công/m3	77
57	Tháo dỡ ván khuôn cột+lõi	m2	224,9	KB.2110	0,128	công/m2	29
58	Ghép ván khuôn dầm, sàn, cầu thang	m2	1083		0,224	công/m2	370
59	Gia công lắp dựng cốt thép dầm, sàn cầu thang	Tấn	15,04	IA.2331	9,100	công/tấn	137
60	Đổ bê tông dầm sàn cầu thang	m3	131,1		1,58	công/m3	336
61	Bảo d- ỡng bê tông	Công					25
62	Tháo dỡ ván khuôn dầm sàn cầu thang	m2	1083	KB.2330	0,086	công/m2	93
63	Xây t- ờng	m3	99,9	GD.2210	1,920	công/m3	192
64	Lắp dựng cửa, vách	m2	47	NB.2231	0,400	công/m2	19
65	Trát trần	m2	1057	PA3210	0,203	công/m2	215
66	Trát t- ờng phía trong	m2	553,18	PA3210	0,203	công/m2	112
67	Lát nền	m2	716	SA.7110	0,400	công/m2	286
68	Công tác khác						
	<b>Tầng 4</b>						
69	Gia công lắp dựng cốt thép cột+lõi	Tấn	4,14	IA.2231	9,100	công/tấn	38
70	Lắp dựng ván khuôn cột+lõi	m2	224,9	KB.2110	0,255	công/m2	57
71	Đổ bê tông cột +lõi	m3	25,34	HB.2330	3,04	công/m3	77

72	Tháo dỡ ván khuôn cột+lối	m2	224,9	KB.2110	0,128	công/m2	29
73	Ghép ván khuôn dầm, sàn, cầu thang	m2	1083		0,224	công/m2	370
74	Gia công lắp dựng cốt thép dầm, sàn cầu thang	Tấn	15,04	IA.2331	9,100	công/tấn	137
75	Đổ bê tông dầm, sàn, cầu thang	m3	131,1		1,58	công/m3	336
76	Bảo d- ỡng bê tông	Công					25
77	Tháo dỡ ván khuôn dầm sàn cầu thang	m2	1083	KB.2330	0,086	công/m2	93
78	Xây t- ờng	m3	99,9	GD.2210	1,920	công/m3	192
79	Lắp dựng cửa, vách	m2	47	NB.2231	0,400	công/m2	19
80	Trát trần	m2	1057	PA3210	0,203	công/m2	215
81	Trát t- ờng phía trong	m2	553,18	PA3210	0,203	công/m2	112
82	Lát nền	m2	716	SA.7110	0,400	công/m2	286
83	Công tác khác						
	<b>Tầng 5</b>						
84	Gia công lắp dựng cốt thép cột+lối	Tấn	4,14	IA.2231	9,100	công/tấn	38
85	Lắp dựng ván khuôn cột+lối	m2	224,9	KB.2110	0,255	công/m2	57
86	Đổ bê tông cột +lối	m3	25,34	HB.2330	3,04	công/m3	77
87	Tháo dỡ ván khuôn cột+lối	m2	224,9	KB.2110	0,128	công/m2	29
88	Ghép ván khuôn dầm, sàn, cầu thang	m2	1083		0,224	công/m2	370
89	Gia công lắp dựng cốt thép dầm, sàn cầu thang	Tấn	15,04	IA.2331	9,100	công/tấn	137
90	Đổ bê tông dầm, sàn, cầu thang	m3	131,1		1,58	công/m3	336
91	Bảo d- ỡng bê tông	Công					25
92	Tháo dỡ ván khuôn dầm sàn cầu thang	m2	1083	KB.2330	0,086	công/m2	93
93	Xây t- ờng	m3	99,9	GD.2210	1,920	công/m3	192
94	Lắp dựng cửa, vách	m2	47	NB.2231	0,400	công/m2	19
95	Trát trần	m2	1057	PA3210	0,203	công/m2	215
96	Trát t- ờng phía trong	m2	553,18	PA3210	0,203	công/m2	112
97	Lát nền	m2	716	SA.7110	0,400	công/m2	286
98	Công tác khác						
	<b>Tầng 6(nhân công đ- ợc nhân hệ số 1,05).</b>						
99	Gia công lắp dựng cốt thép cột+lối	Tấn	4,14	IA.2231	9,100	công/tấn	40
100	Lắp dựng ván khuôn cột+lối	m2	224,9	KB.2110	0,255	công/m2	60
101	Đổ bê tông cột +lối	m3	25,34	HB.2330	3,04	công/m3	81
102	Tháo dỡ ván khuôn cột+lối	m2	224,9	KB.2110	0,128	công/m2	30
103	Ghép ván khuôn dầm, sàn, cầu thang	m2	1083		0,224	công/m2	388
104	Gia công lắp dựng cốt thép dầm, sàn cầu thang	Tấn	15,04	IA.2331	9,100	công/tấn	144
105	Đổ bê tông dầm, sàn, cầu thang	m3	131,1		1,58	công/m3	352

106	Bảo d- ỡng bê tông	Công					25
107	Tháo dỡ ván khuôn dầm sàn cầu thang	m2	1083	KB.2330	0,086	công/m2	98
108	Xây t- ờng	m3	99,9	GD.2210	1,920	công/m3	201
109	Lắp dựng cửa, vách	m2	47	NB.2231	0,400	công/m2	20
110	Trát trần	m2	1057	PA3210	0,203	công/m2	225
111	Trát t- ờng phía trong	m2	553,18	PA3210	0,203	công/m2	118
112	Lát nền	m2	716	SA.7110	0,400	công/m2	301
113	Công tác khác						
	<b>Tầng 7(nhân công đ- ợc nhân hệ số 1,05).</b>						
114	Gia công lắp dựng cốt thép cột+lõi	Tấn	4,14	IA.2231	9,100	công/tấn	40
115	Lắp dựng ván khuôn cột+lõi	m2	224,9	KB.2110	0,255	công/m2	60
116	Đổ bê tông cột +lõi	m3	25,34	HB.2330	3,04	công/m3	81
117	Tháo dỡ ván khuôn cột+lõi	m2	224,9	KB.2110	0,128	công/m2	30
118	Ghép ván khuôn dầm, sàn, cầu thang	m2	1083		0,224	công/m2	388
119	Gia công lắp dựng cốt thép dầm, sàn cầu thang	Tấn	15,04	IA.2331	9,100	công/tấn	144
120	Đổ bê tông dầm, sàn, cầu thang	m3	131,1		1,58	công/m3	352
121	Bảo d- ỡng bê tông	Công					25
122	Tháo dỡ ván khuôn dầm sàn cầu thang	m2	1083	KB.2330	0,086	công/m2	98
123	Xây t- ờng	m3	99,9	GD.2210	1,920	công/m3	201
124	Lắp dựng cửa, vách	m2	47	NB.2231	0,400	công/m2	20
125	Trát trần	m2	1057	PA3210	0,203	công/m2	225
126	Trát t- ờng phía trong	m2	553,18	PA3210	0,203	công/m2	118
127	Lát nền	m2	716	SA.7110	0,400	công/m2	301
128	Công tác khác						
	<b>Tầng 8(nhân công đ- ợc nhân hệ số 1,05).</b>						
129	Gia công lắp dựng cốt thép cột+lõi	Tấn	4,14	IA.2231	9,100	công/tấn	40
130	Lắp dựng ván khuôn cột+lõi	m2	224,9	KB.2110	0,255	công/m2	60
131	Đổ bê tông cột +lõi	m3	25,34	HB.2330	3,04	công/m3	81
132	Tháo dỡ ván khuôn cột+lõi	m2	224,9	KB.2110	0,128	công/m2	30
133	Ghép ván khuôn dầm, sàn, cầu thang	m2	1083		0,224	công/m2	388
134	Gia công lắp dựng cốt thép dầm, sàn cầu thang	Tấn	15,04	IA.2331	9,100	công/tấn	144
135	Đổ bê tông dầm, sàn, cầu thang	m3	131,1		1,58	công/m3	352
136	Bảo d- ỡng bê tông	Công					25
137	Tháo dỡ ván khuôn dầm sàn cầu thang	m2	1083	KB.2330	0,086	công/m2	98
138	Xây t- ờng	m3	99,9	GD.2210	1,920	công/m3	201
139	Lắp dựng cửa, vách	m2	47	NB.2231	0,400	công/m2	20

140	Trát trần	m2	1057	PA3210	0,203	công/m2	225
141	Trát t- ờng phía trong	m2	553,18	PA3210	0,203	công/m2	118
142	Lát nền	m2	716	SA.7110	0,400	công/m2	301
143	Công tác khác						
	<b>Tầng 9(nhân công đ- ợc nhân hệ số 1,05).</b>						
144	Gia công lắp dựng cốt thép cột+lõi	Tấn	1,53	IA.2231	9,100	công/tấn	15
145	Lắp dựng ván khuôn cột+lõi	m2	307,1	KB.2110	0,255	công/m2	82
146	Đổ bê tông cột +lõi	m3	31,96	HB.2330	3,04	công/m3	102
147	Tháo dỡ ván khuôn cột+lõi	m2	307,1	KB.2110	0,128	công/m2	41
148	Ghép ván khuôn dầm, sàn, cầu thang	m2	1084		0,224	công/m2	389
149	Gia công lắp dựng cốt thép dầm, sàn, cầu thang	Tấn	15,1	IA.2331	9,100	công/tấn	144
150	Đổ bê tông dầm, sàn, cầu thang	m3	131,2		1,58	công/m3	353
151	Bảo d- ỡng bê tông	Công					25
152	Tháo dỡ ván khuôn dầm sàn cầu thang	m2	1084	KB.2330	0,086	công/m2	98
153	Xây t- ờng	m3	149,8	GD.2210	1,920	công/m3	302
154	Lắp dựng cửa, vách	m2	47	NB.2231	0,400	công/m2	20
155	Trát trần	m2	1057	PA.3210	0,203	công/m2	225
156	Trát t- ờng phía trong	m2	829,8	PA.3210	0,203	công/m2	177
157	Lát nền	m2	716	SA.7110	0,400	công/m2	301
158	Công tác khác						
	<b>Tầng mái ,hoàn thiện</b>						
159	Gia công lắp dựng ván khuôn bể	m2	63	KB.2330	0,342	công/m2	23
160	Gia công lắp dựng cốt thép bể	Tấn	1,21	IA.2331	9,100	công/tấn	12
161	Đổ bê tông bể (đổ tại chỗ)	m3	10,69	HC.3210	2,56	công/m3	29
162	Bảo d- ỡng bê tông	Công					
163	Xây t- ờng, sênô, xây t- ờng gác xà gỗ mái	m3	12,28	GE.2210	1,83	công/m3	24
164	Gác xà gỗ mái, lợp mái	m2	550	OB.1220	4,5	công/100 m2	26
165	Láng vữa XM chống thấm sê nô, bể	m2	210	RB.2110	0,118	công/m2	26
166	Trát t- ờng sênô, bể, t- ờng mái trát ngoài toàn bộ công trình	m2	3809	PA.5110	0,24	công/m2	960
167	Bả matít t- ờng	m2	6048	UB.1110	0,3	công/m2	1905
168	Sơn cửa đi, cửa sổ	m2	439,44	UC.1110	0,05	công/m2	23
169	Lắp điện + thu lôi chống sét	Công					150
170	Lắp n- ớc	Công					90
171	Thu dọn vệ sinh,bàn giao công trình	Công					30

#### **4. Đánh giá biểu đồ nhân lực.**

Từ bảng tiến độ thi công công trình đã có ta đánh giá nh- sau:

a. Hệ số không điều hoà:

$$K_1 = \frac{A_{\max}}{A_{tb}}$$

Trong đó:

$A_{\max}$ : là số công nhân cao nhất trong ngày, từ biểu đồ ta có:

$$A_{\max} = 169 \text{ ng- ời.}$$

$A_{tb}$  - số công nhân trung bình

$$A_{tb} = \frac{S}{T} = \frac{35625}{375} = 95 \text{ ng- ời}$$

S - là tổng số công = 35625 công.

T - là thời gian thi công công trình = 375 ngày.

$$\Rightarrow K_1 = \frac{A_{\max}}{A_{tb}} = \frac{169}{95} = 1,78$$

b. Hệ số phân phối lao động.

$$K_2 = \frac{S_{du}}{S} = \frac{4325}{35625} = 0,12$$

$S_{du} = 4325$  là số công nhân d- trên số công trung bình của biểu đồ nhân lực.

S = 37875 là tổng số công lao động.

### **II. LẬP MẶT BẰNG TỔ CHỨC THI CÔNG:**

#### **1. Đặc điểm công trình.**

- Công trình là: “Cục Lưu Trữ Tỉnh Yên Bái”.
- Diện tích khu đất là: 4111 m<sup>2</sup>
- Diện tích công trình: 867 m<sup>2</sup>
- Mặt chính công trình h- ướng về h- ướng nam.

Vì địa thế công trình rộng, do đó ta bố trí các kho bãi x- ởng gia công, vật liệu, lán trại... vào trong mặt bằng thuộc phạm vi xây dựng để thuận lợi cho quá trình thi công.

#### **2. Cơ sở tính toán lập mặt bằng thi công công trình.**

- Căn cứ vào yêu cầu tổ chức thi công, tiến độ thực hiện công trình ta xác định đ- ọc nhu cầu về vật t- và nhân lực phục vụ.

- Căn cứ vào tình hình cung cấp vật t- thực tế.

- Căn cứ vào tình hình thực tế và mặt bằng công trình ta bố trí các công trình phục vụ, kho bãi... để phục vụ công tác thi công.

### **3. Mục đích.**

- Tính toán lập tổng mặt bằng thi công để đảm bảo tính hợp lý trong công trình, tổ chức quản lý tránh hiện tượng chồng chéo.

- Bố trí các công trình tạm, kho bãi vật liệu, cấu kiện để sử dụng và bảo quản một cách tốt nhất thuận tiện nhất.

- Cụ ly vận chuyển là ngắn nhất.

### **4. Tính toán lập mặt bằng thi công.**

a. Tính số lượng cán bộ công nhân viên trên công trường và nhu cầu diện tích sử dụng.

- Số lượng công nhân xây dựng cơ bản trực tiếp thi công theo biểu đồ nhân lực của tiến độ thi công công trình vào thời điểm cao nhất  $A_{max} = 169$  người.

- Số công nhân làm việc vận chuyển vật liệu, phụ trợ tại các công gia công

$$B = m \cdot \frac{A_{max}}{100}$$

( Đối với công trình dân dụng công nghiệp  $m = 30$ )

$$B = m \times \frac{A_{max}}{100} = 30 \times \frac{169}{100} = 43$$

- Số cán bộ công nhân viên kỹ thuật

$$C = 8\% \times (A+B) = 8\% \times (169+43) = 16 \text{ người.}$$

- Số cán bộ nhân viên hành chính

$$D = 6\% \times (A+B) = 6\% \times (169 + 43) = 13 \text{ người.}$$

- Số công nhân viên chức phục vụ ( y tế, bảo vệ....)

$$E = p \cdot \frac{A + B + C + D}{100} = 10 \times \frac{169 + 43 + 16 + 13}{100} = 22 \text{ người}$$

Lấy  $p = 10$  (đối với khu nhà tạm trung bình)

Vậy tổng số cán bộ công nhân viên trong công trường.

$$G = 1,06 \cdot (A + B + C + D+E) = 1,06 \times (169 + 43 + 16 + 13 + 22) = 248 \text{ người.}$$

**5. Tính diện tích lán trại kho bãi.**

a. Diện tích nhà làm việc của ban chỉ huy công tr- ờng.

- Tiêu chuẩn  $4\text{m}^2/\text{ng- ời}$ .

Số cán bộ là  $C + D = 16 + 13 = 29$  ng- ời.

- Diện tích cần sử dụng là:

$$S_1 = 29 \times 4 = 116\text{m}^2$$

b. Diện tích nhà vệ sinh:

- Tiêu chuẩn:  $0,125\text{m}^2/\text{ng- ời}$ .

- Tổng số ng- ời: 248 ng- ời.

- Diện tích cần sử dụng:

$$S_2 = 248 \times 0,125 = 31\text{m}^2$$

c. Diện tích trạm y tế.

- Tiêu chuẩn:  $0,25\text{m}^2/\text{ng- ời}$ .

$$S_3 = 248 \times 0,25 = 62\text{m}^2$$

d. Diện tích kho xi măng:

- Khối l- ợng bê tông đổ cao nhất trong 1 ngày là:  $36\text{m}^3$  (đổ bê tông đài móng).

Theo định mức xác định l- ợng xi măng:

$$36 \times 374 = 13464(\text{Kg/ngày}) = 13,5 (\text{T/ngày}).$$

- Khối l- ợng xây nhiều nhất trong một ngày là :  $17,7\text{m}^3$  (xây t- ờng chèn tầng 1).

Theo định mức l- ợng xi măng cho 1 khối xây mác 75#:

$$17,7 \times 0,3 \times 247,02 = 1312(\text{Kg/ngày}) = 1,312 \text{T/ngày}.$$

-Khối l- ợng trát nhiều nhất trong 1 ngày là:  $143\text{m}^2$  (trát trần tầng 1)

Theo định mức l- ợng xi măng cho  $1\text{m}^2$  trát dày 15mm vữa mác 75#:

$$143 \times 0,017 \times 247,02 = 0,6 \text{T/ngày}.$$

- Khối l- ợng vữa lát nền nhiều nhất trong 1 ngày là:  $73\text{m}^2$  (lát nền)

$$73 \times 0,025 \times 247,02 = 0,45 \text{T/ngày}.$$

=> Khối l- ợng xi măng dự trữ trong 7 ngày là:

$$7 \times (13,5 + 1,312 + 0,6 + 0,45) = 111 \text{ tấn}.$$

- Diện tích kho bãi cần thiết để chứa xi măng:



$$F = \frac{P'}{P}$$

Với  $P' = 111$  tấn lượng xi măng cần chứa.

$P = 1,65$  l- ượng xi măng có thể để trong  $1\text{m}^2$  diện tích có ích của kho bãi.

Kích thước bao xi măng:  $(0,4 \times 0,6 \times 0,2) = 0,048\text{m}^3$ .

Dự kiến xếp cao  $1,6\text{m} \rightarrow P = 1,65 \text{ T/m}^2$

$$\rightarrow F = \frac{P'}{P} = \frac{111}{1,65} = 67,3\text{m}^2 = 68\text{m}^2$$

Vậy diện tích kho xi măng sẽ là:  $S = \alpha.F$  ( với  $\alpha = 1,6$ )

$$S = 1,6 \times 68 = 108,8 \text{ m}^2 = 109\text{m}^2$$

*e. Diện tích kho và x- ồng gia công thép.*

- L- ượng cốt thép sử dụng nhiều nhất trong một ngày. Cốt thép móng  $3,8$  tấn và dự trữ trong 7 ngày:  $3,8 \times 7 = 26,6$  tấn

-  $1\text{m}^2$  chứa 4 tấn thép  $\Rightarrow$  diện tích kho  $F = 26,6/4 = 6,65\text{m}^2$

Để thuận tiện cho việc gia công, vận chuyển ta bố trí kho chứa thép và x- ồng gia công thép liền nhau. Vì thanh thép có chiều dài  $\cong 12\text{m}$  do đó chiều dài của x- ồng gia công phải là  $12\text{m}$  và kho chứa cũng là  $12\text{m}$

$\Rightarrow$  Chọn x- ồng gia công và diện tích kho chứa là  $60\text{m}^2$ .

*f. Kho và x- ồng gia công gỗ.*

- L- ượng gỗ sử dụng nhiều nhất trong một ngày và dự trữ trong 7 ngày là

$$104 \times 0,03 \times 7 = 21,8\text{m}^3 = 22\text{m}^3.$$

-  $1\text{m}^2$  chứa  $1\text{m}^3$  gỗ  $\Rightarrow$  diện tích kho bãi cần .

$$F = \frac{22}{1} = 22\text{m}^2.$$

$\Rightarrow$  Chọn x- ồng gia công và diện tích kho chứa là  $45\text{m}^2$ .

*g. Diện tích bãi chứa đá dăm  $1 \times 2$ .*

- Khối l- ượng đá dăm  $1 \times 2$  cho một ngày có khối l- ượng bê tông cao nhất và dự trữ trong 7 ngày.

$$36 \times 0,872 \times 7 = 219\text{m}^3$$

$$\text{Diện tích kho bãi } 1\text{m}^2 \text{ chứa } 2,0\text{m}^3 \text{ đá} \Rightarrow F = \frac{219}{2} = 109\text{m}^2$$

*h. Diện tích bãi chứa cát.*

- Cát cho một ngày có khối lượng bê tông cao nhất và dự trữ trong 3 ngày.

$$36 \times 0,457 \times 3 = 49\text{m}^3$$

- Cát cho một ngày có khối lượng xây dựng cao nhất và dự trữ trong 3 ngày.

$$17,7 \times 0,457 \times 3 = 24\text{m}^3$$

- Diện tích cần thiết của bãi chứa cát ( $1\text{m}^2$  chứa  $2,0\text{m}^3$  cát)

$$F = \frac{49+24}{2} = 36,5\text{m}^2$$

*k. Bãi chứa gạch.*

- Khối lượng gạch cần để xây dựng trong một ngày cao nhất là  $17,7\text{m}^3$  và dự trữ trong 5 ngày (gạch chỉ  $6,5 \times 10,5 \times 22$ )

$$17,7 \times 550 \times 5 = 48675 \text{ viên}$$

-  $1\text{m}^2$  bãi chứa 1000 viên gạch  $\Rightarrow$  diện tích bãi chứa

$$F = \frac{48675}{1000} = 48,7\text{m}^2 = 49\text{m}^2$$

Căn cứ vào mặt bằng thi công khá rộng rãi và để rút ngắn cự ly vận chuyển và thuận tiện cho quá trình thao tác của máy móc thiết bị, giảm bớt cự ly vận chuyển ta có thể thiết kế bãi chứa gạch thành nhiều vị trí theo diện tích đã tính toán.

## **6. Tổ chức lán trại thi công**

*a. Lán trại công trường.*

- 1 trạm bảo vệ ở sát cổng ra vào:  $6\text{m}^2$
- Nhà làm việc ban chỉ huy công trường:  $40 \text{m}^2$
- Nhà nghỉ tạm cho công nhân:  $70 \text{m}^2$
- Kho công cụ:  $15\text{m}^2$
- Kho tổng hợp:  $40 \text{m}^2$

*b. Bố trí tổng mặt bằng thi công.< Xem bản vẽ >*

## **7. Tính toán diện tích phục vụ thi công:**

**A.Nguồn nước lấy từ mạng lưới cấp nước thành phố.**

**7.1. L- u l- ợng n- ớc dùng cho sản xuất**

- N- ớc phục vụ công tác xây:	200l/m <sup>3</sup>
- N- ớc phục vụ công tác trát láng nền:	200l/m <sup>3</sup>
- N- ớc rửa đá:	400l/m <sup>3</sup>
- N- ớc trộn bê tông:	300l/m <sup>3</sup>
- N- ớc bảo d- ỡng bê tông:	400l/m <sup>3</sup>

\* L- ợng n- ớc tiêu thụ cho sản xuất thi công trong một ngày cao nhất

- N- ớc dùng để xây t- ờng

$$17,7 \times 200 = 3540 \text{ l/ca}$$

- N- ớc trát trong và lát nền

$$(143 + 73) \times 0,15 \times 200 = 6480 \text{ l/ca}$$

- N- ớc cho rửa đá

$$36 \times 400 = 14400 \text{ l/ca}$$

- N- ớc trộn bê tông

$$36 \times 300 = 10800 \text{ l/ca}$$

- N- ớc bảo d- ỡng bê tông: 400l/ca

L- u l- ợng n- ớc trong sản xuất tính theo công thức

$$Q_1 = \frac{S_i \cdot A_i \cdot K_g}{n \cdot 3600} \quad (l/s)$$

Trong đó

n số giờ dùng n- ớc trong 1 ngày n = 8giờ

S<sub>i</sub> số l- ợng các điểm sử dụng n- ớc

K<sub>g</sub> hệ số sử dụng n- ớc không điều hoà K<sub>g</sub> = 1,2

A<sub>i</sub> l- ợng n- ớc tiêu thụ từng điểm

$$A = 3540 + 6480 + 14400 + 10800 + 400 = 35620 \text{ l/ca}$$

$$Q_1 = \frac{2 \times 35620 \times 1,2}{8 \times 3600} = 2,96 \text{ (l/s)}$$

**7.2. L- u l- ợng n- ớc dùng trong sinh hoạt:**

$$Q_2 = \frac{N \cdot B \cdot K_g}{n \cdot 3600}$$

Trong đó:

N: Số công nhân làm việc trong ngày cao nhất.

B - l- ợng n- ớc tiêu thụ, tiêu chuẩn cần cho 1 công nhân dùng trong 1 ngày tại công tr- ờng,  $B = 20 \text{ l/ng- ời/ngày}$ .

$K_g = 2,5$  - hệ số sử dụng n- ớc điều hoà.

$n = 8$  giờ, số giờ làm việc trong 1 ca.

$$Q_2 = \frac{142 \times 20 \times 2,5}{8 \times 3600} = 0,25 \text{ (l/s)}$$

### **7.3. Xác định l- u l- ợng n- ớc dùng cho cứu hoả:**

Theo quy định:  $Q_{p,h} = 5 \text{ l/s}$

$$Q_{p,h} = 5 \text{ (l/s)} > \frac{1}{2} (Q_{sx} + Q_{sh}) = \frac{1}{2} \times (2,96 + 0,25) = 1,605 \text{ (l/s)}$$

### **7.4. L- u l- ợng n- ớc tổng công:**

$$Q_T = [Q_{p,h} + \frac{1}{2} (Q_{sx} + Q_{sh})] \cdot K$$

Trong đó:

$K = 1,05$ : Hệ số kể đến tổn thất n- ớc trong mạng.

$$\rightarrow Q_T = (5 + 1,605) \times 1,05 = 6,94 \text{ (l/s)}$$

Đ- ờng kính ống dẫn n- ớc:

$$D = \sqrt{\frac{4 \cdot Q_T}{\pi \cdot V \cdot 1000}} = \sqrt{\frac{4 \times 6,94}{3,14 \times 1,5 \times 1000}} = 0,077 \text{ m} = 77 \text{ mm}$$

Vận tốc n- ớc trong ống có:  $D \geq 75 \text{ mm}$  là:  $v = 1,5 \text{ m/s}$

Chọn đ- ờng kính ống  $D = 100 \text{ mm}$ .

## **B. Điện phục vụ công tr- ờng:**

Ta sử dụng nguồn điện sẵn có của khu vực thi công.

- Để đảm bảo và thực hiện tốt việc thi công công trình đúng tiến độ và đảm bảo máy móc thiết bị sử dụng đúng chức năng kỹ thuật ta cần tính toán mức tiêu thụ điện năng của toàn bộ công trình trong một thời gian nhất định và trên cơ sở đó ta chọn tiết diện dây dẫn cho thích hợp.

- Điện cung cấp cho công tr- ờng (P) bao gồm:

+ Điện phục vụ cho sản xuất.

+ Điện phục vụ cho sinh hoạt, lán trại, chiếu sáng trong nhà.

+ Điện phục vụ chiếu sáng bảo vệ công tr- ờng.

### 1. Điện phục vụ cho sản xuất (P<sub>1</sub>)

Căn cứ vào yêu cầu kỹ thuật và mức độ sử dụng ta có bản thống kê và tính công suất một số máy móc sau:

Thứ tự	Loại máy	Số l- ợng	Công suất một máy (KW)	Tổng công suất (KW)
1	Máy cắt thép	1	2,8	2,8
2	Máy hàn điện	1	6,0	6,0
3	Máy dầm dùi	2	2,0	4,0
4	Máy dầm bàn	2	5,6	11,2
5	Máy trộn bê tông, vữa	1	4,1	4,1
6	Máy vận thăng	2	2,5	5,0
7	Máy bơm n- ớc	1	0,75	0,75
	<b>Cộng P<sub>1</sub></b>			<b>33,85</b>

### 2. Điện phục vụ sinh hoạt lán trại - chiếu sáng trong nhà (P<sub>2</sub>)

Qua tính toán sơ bộ phụ thuộc vào các lán trại, các công trình phụ trợ của ta xây dựng và tra bảng tiêu chuẩn chiếu sáng ta lấy:

$$P_2 = 5\% P_1 = 5\% \times 33,85 = 1,7\text{KW}$$

### 3. Điện phục vụ chiếu sáng, bảo vệ công tr- ờng (P<sub>3</sub>)

Ta tính cho phục vụ các công việc thi công ca đêm, hệ thống chiếu sáng ngoài công tr- ờng và đ- ờng giao thông.

$$\text{Ta lấy: } P_3 = 3 \times P_2 = 3 \times 1,7 = 5,1\text{KW}$$

\* Tổng số công suất tiêu thụ điện.

$$\text{Xác định theo công thức : } P = 1,1 \cdot \left( \frac{K_1 P_1}{\text{Cos } \varphi} + K_2 P_2 + K_3 P_3 \right)$$

Trong đó:

+ 1,1 là hệ số tính đến sự tổn thất công suất trong mạng điện.

+ Cos  $\varphi$  là hệ số công suất ta lấy = 0,75

+  $K_1, K_2, K_3$  hệ số chỉ mức độ sử dụng điện đồng thời của các nơi tiêu thụ điện.

Ta lấy:  $K_1 = 0,75$  với số lượng động cơ nhỏ hơn 10.

$K_2 = 0,8$  với chiếu sáng trong nhà.

$K_3 = 1$  với chiếu sáng ngoài trời.

$$\Rightarrow P = 1,1 \times \left( \frac{0,75 \times 33,85}{0,75} + 0,8 \times 1,7 + 1 \times 5,1 \right) = 44,34 \text{KW}$$

- Để cấp điện chính cho công trình ta chọn dây đồng đi trần 4 dây 3 pha, với chiều dài đoạn dây là  $\approx 100\text{m}$ . Từ đó ta tính tiết diện dây theo công thức:

$$S = \frac{100 \cdot \sum PL}{K \cdot U_d^2 \cdot \Delta U}$$

Trong đó:

+  $K$  là hệ số dẫn xuất với dây đồng  $K = 57$

+  $U_d$  - là điện thế trên đoạn dây = 380V

+  $\Delta U$  là độ sụt điện thế cho phép lấy = 5%.

+ Ta tính  $q$  phân bố trên đoạn dây

$$q = \frac{P}{L} = \frac{44,34}{100} = 0,4434 \text{ (KW/h)}$$

$$\text{Momen tải: } M = \frac{qL^2}{2} = \sum PL = \frac{0,4434 \times 100^2}{2} = 2217 \text{KW}$$

$$\rightarrow S = \frac{100 \times 2217 \times 10^3}{57 \times 380^2 \times 5} = 5,4 \text{ (mm}^2\text{)}$$

- Ta chọn tiết diện dây  $8\text{mm}^2$

- Dây trung tính chọn dây có tiết diện =  $1/2 \div 1/3$  dây pha. Ta chọn dây trung tính có tiết diện là  $4\text{mm}^2$

ở đây dây trần ngoài trời ta kiểm tra cường độ dòng điện theo công thức:

$$I = \frac{P}{1,73 \cdot U_d \cdot \cos \varphi} = \frac{44,34 \times 10^3}{1,73 \times 380 \times 0,75} = 95,78 \text{ (A)} < [I] = 205 \text{ (A)}$$

$\Rightarrow$  Chọn tiết diện dây đảm bảo

- Ta bố trí dây trực dọc theo đường giao thông và cách đường về phía ngoài một đoạn 1,0m và dùng các cột cao 6m đảm bảo chỗ võng nhất không dưới 5m.

---

Để an toàn trong sản xuất khoảng cách các cột từ (15 - 20)m trên các cột điện ta bố trí hệ thống đèn chiếu sáng công tr- ờng.

Các dây dẫn đi tới thiết bị ta lấy theo dây của thiết bị đó và tùy thuộc vào công suất tiêu thụ của thiết bị.

### **C. Các hệ thống phục vụ khác.**

#### *a) Hệ thống t- ờng rào.*

Ta phải xây hệ thống t- ờng rào nhằm đảm bảo sự ngăn cách giữa công tr- ờng với bên ngoài. Dùng t- ờng rào bằng thép l- ới đ- ợc ghim vào các cọc xung quanh công tr- ờng cao 2,2 m, khoảng cách các cọc 3m.

#### *b) Hệ thống thoát n- ớc.*

Do khối l- ượng công việc thi công lớn thời gian thi công kéo dài có thể phải thi công trong mùa m- a nên ta phải xây dựng hệ thống thoát n- ớc đảm bảo thoát n- ớc nhanh triệt để tuyệt đối không để hiện t- ượng n- ớc úng đọng gây ảnh h- ưởng đến tiến độ thi công hoặc kết cấu mới thi công bị ngậm lâu trong n- ớc. Để giải quyết vấn đề này ta sử dụng hai hệ thống thoát n- ớc là các cống đào ngầm sâu 50 cm, rộng 40 cm. Một hệ thống thoát n- ớc chính xung quang khu vực văn phòng đang xây dựng và một hệ thống thoát n- ớc trợ giúp xây sát chân t- ờng rào, n- ớc qua hệ thống cống đ- ợc xử lý rác tại các hố ga đ- ờng kính 800 sâu 1000 tr- ớc khi thải vào hệ thống thoát n- ớc của thành phố.

#### *c) Hệ thống giao thông trong công tr- ờng.*

Để phục vụ sự di chuyển trên công tr- ờng của máy bơm Bê tông, xe chuyên chở Bê tông và tập kết vật liệu (Xi măng, cốt thép, cốt pha, gạch, đá, cát...) ta xây dựng hệ thống đ- ờng xung quanh công tr- ờng rộng 4(m).

Bố trí hệ thống giao thông trên công tr- ờng và các hệ thống khác xem bản vẽ tổng mặt bằng.

---

## CHƯƠNG IV:

### CÔNG TÁC AN TOÀN LAO ĐỘNG.

#### I. AN TOÀN LAO ĐỘNG TRONG ĐÀO ĐẤT.

##### *Đào bằng máy.*

Trong quá trình máy hoạt động cấm mọi người đi lại trên mái dốc tự nhiên cũng như trong tầm hoạt động của máy, khu vực này phải có biển báo.

Khi vận hành máy phải kiểm tra tình trạng của máy, vị trí đặt máy, thiết bị an toàn như: phanh hãm, tín hiệu.

Không được thay đổi độ nghiêng của máy khi gầu xúc đang mang tải hay đang quay gầu, cấm phanh đột ngột.

##### *Đào thủ công.*

- Phải trang bị đủ dụng cụ cho công nhân theo chế độ hiện hành.

- Đào đất hố móng sau mỗi trận mưa phải rắc cát làm bậc đệm lên xuống tránh trượt ngã và kiểm tra lại mái dốc của hố đào.

- Trong khu vực đang đào đất có nhiều người cùng làm việc phải bố trí khoảng cách giữa người này và người kia an toàn.

Cấm bố trí người làm việc trên miệng hố đào trong khi đang có người làm việc dưới hố đào cùng một khoảng mà đất có thể rơi xuống người ở bên dưới.

#### II. AN TOÀN LAO ĐỘNG TRONG CÔNG TÁC BÊ TÔNG.

##### *1. Dựng lắp, tháo dỡ giàn giáo.*

Không sử dụng giàn giáo: Có biến dạng, rạn nứt, mòn gỉ hoặc các bộ phận móc neo, giằng... đã hỏng.

Khe hở giữa sàn công tác và tầng công trình > 0,05 (m) khi xây và 0,2 (m) khi trát.

Các cột giàn giáo phải được đặt trên các vật kê cố định.

Cấm xếp tải lên giàn giáo, nơi ngoài những vị trí quy định.

Khi giàn giáo cao hơn 6 (m) phải làm ít nhất hai sàn công tác: Sàn làm việc bên trên, sàn bảo vệ bên dưới.

Khi giàn giáo cao hơn 12(m) phải làm cầu thang, độ dốc cầu thang < 60°.

Lỗ hổng ở sàn công tác để lên xuống phải có lan can bảo vệ ở 3 phía.

Thường xuyên kiểm tra tất cả các bộ phận kết cấu của giàn giáo, giá đỡ, để kịp



---

thời phát hiện tình trạng h- hỏng của giàn giáo để có biện pháp sửa chữa kịp thời.

Khi tháo dỡ giàn giáo phải có rào ngăn, biển cấm ng- ời qua lại. Cấm tháo dỡ giàn giáo bằng cách giật đổ.

Không dựng lắp, tháo dỡ hoặc làm việc trên giàn giáo khi trời m- a to, giông bão hoặc gió cấp 5 trở lên.

### **2. Công tác gia công, dựng lắp cốt pha.**

Cốt pha dùng để đỡ kết cấu bê tông phải đ- ợc chế tạo và lắp dựng theo đúng trong yêu cầu thiết kế và thi công đã đ- ợc duyệt.

Cốt pha ghép thành khối lớn phải đảm bảo vững chắc khi cấu lắp và khi cấu lắp phải tránh va chạm vào các bộ phận kết cấu đã lắp tr- ớc.

Không đ- ợc để trên cốt pha những vật liệu, thiết bị không có trong thiết kế. Kể cả không cho những ng- ời không trực tiếp tham gia vào việc đổ bê tông đứng trên cốt pha.

Cấm đặt và chất các tấm cốt pha, các bộ phận của cốt pha lên chiếu nghỉ của cầu thang, lên ban công, các lối đi sảnh cách lỗ hổng hoặc các mép ngoài của công trình. Khi ch- a giằng kéo chúng.

Tr- ớc khi đổ bê tông cán bộ kỹ thuật thi công phải kiểm tra cốt pha, nếu có h- hỏng phải sửa chữa ngay. Khu vực sửa chữa phải có rào chắn, biển báo.

### **3. Công tác lắp dựng cốt thép.**

Gia công cốt thép phải đ- ợc tiến hành ở khu vực riêng, xung quanh có biển báo, rào chắn.

Cắt, uốn, kéo cốt thép phải dùng những thiết bị chuyên dụng, phải có biện pháp ngăn ngừa thép văng khi cắt cốt thép có đoạn dài hơn hoặc bằng 0,3 (m).

Bàn gia công cốt thép phải đ- ợc cố định chắc chắn, nếu bàn gia công cốt thép có công nhân làm việc ở hai phía thì ở giữa phải có l- ới thép bảo vệ cao ít nhất 1 (m). Cốt thép làm xong phải để đúng chỗ quy định.

Khi nắn thẳng thép tròn cuộn bằng máy phải che chắn bảo hiểm ở trục cuộn tr- ớc khi mở máy, hãm động cơ khi đ- a đầu nối thép vào trục cuộn.

Khi gia công cốt thép và làm sạch gỉ phải trang bị đầy đủ ph- ơng tiện bảo vệ cá nhân cho công nhân.

Không dùng kéo tay khi cắt các thanh thép thành các mẫu ngắn hơn 30 (cm).

Tr- ớc khi chuyển những tấm l- ới khung cốt thép đến vị trí lắp đặt phải kiểm tra các mối hàn, nút buộc. Khi cắt những phần thép thừa ở trên cao công nhân phải dây an toàn, bên d- ới phải có biển báo. Khi hàn cốt thép chờ cần tuân thủ chặt chẽ theo quy định của quy phạm.

Buộc cốt thép phải dùng dụng cụ chuyên dùng, cấm buộc bằng tay trái với thiết kế.

#### **4. Công tác đổ và đầm bê tông.**

Tr- ớc khi đổ bê tông cán bộ kỹ thuật thi công phải kiểm tra việc lắp đặt cốt pha, cốt thép, giàn giáo, sàn công tác, đ- ợc vận chuyển. Chỉ đ- ợc tiến hành đổ sau khi đã có văn bản xác nhận.

Lối qua lại d- ới khu vực đang đổ bê tông phải có rào ngăn và biển cấm. Tr- ờng hợp bắt buộc có ng- ời qua lại cần làm những tấm che ở phía trên lối qua lại đó.

Cấm ng- ời không có nhiệm vụ đứng ở sàn rót vữa bê tông. Công nhân làm nhiệm vụ định h- ớng, điều chỉnh máy, vòi bơm đổ bê tông phải có gang tay và ủng.

Khi dùng đầm dung để đầm bê tông cần:

- + Nối đất với vỏ đầm dung.
- + Dùng dây buộc cách điện nối từ bảng phân phối đến động cơ điện của đầm.
- + Làm sạch đầm dung, lau khô và cuốn dây dẫn khi làm việc.
- + Ngừng đầm dung từ 5 ÷ 7 phút sau mỗi lần làm việc liên tục từ 30 ÷ 35 phút.
- + Công nhân vận hành máy phải đ- ợc trang bị ủng cao su cách điện và các ph- ơng tiện bảo vệ cá nhân khác.

#### **5. Công tác bảo d- ỡng bê tông.**

Khi bảo d- ỡng bê tông phải dùng giàn giáo, không đ- ợc đứng lên các cột chống hoặc cạnh cốt pha, không đ- ợc dùng thang tựa vào các bộ phận kết cấu bê tông đang bảo d- ỡng.

Bảo d- ỡng bê tông vào ban đêm hoặc những bộ phận kết cấu bị che khuất phải có đèn chiếu sáng.

#### **6. Công tác tháo dỡ cốt pha.**

Chỉ đ- ợc tháo dỡ cốt pha sau khi bê tông đã đạt c- ờng độ quy định theo h- ớng dẫn của cán bộ kỹ thuật thi công.

Khi tháo dỡ cốp pha theo trình tự hợp lý phải có biện pháp đề phòng cốp pha rơi, hoặc kết cấu công trình bị sập đổ bất ngờ, nơi tháo dỡ cốp pha phải có rào ngăn và biển báo.

Tr- ớc khi tháo cốp pha phải thu gọn hết các vật liệu thừa và các thiết bị đứt trên các bộ phận công trình sắp tháo cốp pha.

Khi tháo cốp pha phải th- ờng xuyên quan sát tình trạng các bộ phận kết cấu, nếu có hiện t- ượng biến dạng phải ngừng tháo và báo cáo cho cán bộ kỹ thuật thi công biết.

Sau khi tháo cốp pha và che chắn các lỗ hổng của công trình không đ- ợc để cốp pha đã tháo lên sàn công tác hoặc ném cốp pha từ trên xuống, cốp pha sau tháo phải đ- ợc để vào nơi quy định.

Tháo dỡ cốp pha đối với những khoảng đổ bê tông cốt thép có khẩu độ lớn phải thực hiện đầy đủ yêu cầu nêu trong thiết kế về chống đỡ tạm thời.

### **3. An toàn trong công tác làm mái.**

Chỉ cho phép công nhân làm việc trên mái sau khi cán bộ kỹ thuật đã kiểm tra tình trạng kết cấu chịu lực của mái và các ph- ơng tiện an toàn khác.

Chỉ cho phép để vật liệu trên mái ở những vị trí thiết kế quy định, khi để vật liệu trên mái phải có biện pháp chống lăn, tr- ợt theo mái dốc, khi xây t- ờng chắn mái, t- ờng thu hồi mái, t- ờng chắn n- ớc cần phải có giàn giáo và l- ới bảo vệ bên d- ưới.

Trong phạm vi đang có ng- ời làm việc trên mái phải có hàng rào ngăn và biển báo bên d- ưới để tránh dụng cụ và vật liệu rơi vào ng- ời đi lại

Hàng rào ngăn phải đặt ra ngoài phạm vi mái theo ph- ơng chiếu bằng với khoảng  $> 3(m)$ .

## **III. AN TOÀN TRONG CÔNG TÁC XÂY VÀ HOÀN THIỆN.**

### **1. Xây t- ờng.**

Kiểm tra tình trạng của dàn giáo, giá đỡ phục vụ công tác xây, kiểm tra lại việc sắp xếp vật liệu và vị trí công nhân đứng trên sàn công tác.

Khi xây cao cách nền , hoặc sàn nhà 1,2(m) thì phải bắc dàn giáo, giá đỡ.

Chuyển vật liệu (gạch, vữa) lên sàn công tác ở độ cao trên 2(m) thì phải dùng thiết bị vận chuyển, bàn nâng gạch, phải có thanh chắc chắn, đảm bảo không rơi đổ khi nâng, cấm vận chuyển bằng cách tung gạch nên cao quá 2(m).

Khi làm sàn công tác trong nhà để xây thì bên ngoài phải làm rào ngăn hoặc làm biển báo cấm cách chân tầng là 1,5(m). Không được phép đứng ở bờ tầng để xây, không đi lại trên tầng, không đứng trên mái hắt để xây.

Không tựa thang vào tầng mới xây để nên xuống, không để vật liệu dụng cụ trên bờ tầng đang xây.

Khi xây gặp mưa, gió (cấp 6 trở nên) phải che đậy chống đỡ khối xây cẩn thận để không bị sới nở hoặc sập đổ đồng thời phải ngừng thi công.

## **2. Công tác hoàn thiện.**

Sử dụng dàn giáo, sàn công tác làm công tác hoàn thiện, phải theo đúng hướng dẫn của cán bộ kỹ thuật, không được dùng thang để làm công tác hoàn thiện trên cao.

### **\* Trát.**

Trát trong và ngoài công trình cần sử dụng giàn giáo theo qui định của quy phạm, đảm bảo ổn định vững chắc.

Thùng, xô, cũng như các thiết bị khác đựng vữa phải để ở những vị trí chắc chắn để tránh rơi rớt, khi xong việc phải cọ rửa sạch sẽ để vào nơi quy định.

### **\* Quét vôi, sơn.**

Dàn giáo phải đảm bảo yêu cầu của quy phạm, chỉ được dùng thang tựa để quét vôi, trên diện tích nhỏ ở độ cao cách mặt nền, sàn < 5(m).

Khi sơn công nhân không được làm việc quá 2h.

Cấm ngửi vào trong phòng đã quét sơn, vôi có pha chất độc hại hóa học và hóa chất được thông gió tốt.

Trên đây là những yêu cầu của quy phạm an toàn trong xây dựng. Khi thi công các công trình cần tuân thủ nghiêm ngặt những quy định trên.