

## MỤC LỤC

Lời cảm ơn.....	4
Phần I: lập báo cáo đầu tư xây dựng tuyến đường.....	5
Chương 1: Giới thiệu chung .....	6
I. Tên công trình: .....	6
II. Địa điểm xây dựng:.....	6
III. Chủ đầu tư và nguồn vốn đầu tư: .....	6
IV. Kế hoạch đầu tư: .....	6
V. Tính khả thi XDCT: .....	6
VI. Tính pháp lý để đầu tư xây dựng: .....	7
VII. Đặc điểm khu vực tuyến đường đi qua: .....	8
VIII. Đánh giá việc xây dựng tuyến đường: .....	10
Chương 2: Xác định cấp hạng đường và các chỉ tiêu kỹ thuật của đường .....	11
§1. Xác định cấp hạng đường: .....	11
Xe con.....	11
§ 2. Xác định các chỉ tiêu kỹ thuật: .....	<b>Error! Bookmark not defined.</b>
1. Căn cứ theo cấp hạng đã xác định ta xác định đ-ợc chỉ tiêu kỹ thuật theo tiêu chuẩn hiện hành (TCVN 4050-2005) nh- sau: (Bảng 2.2.1).....	<b>Error! Bookmark not defined.</b>
§ 3. Tính toán chỉ tiêu kỹ thuật: .....	<b>Error! Bookmark not defined.</b>
1. Tính toán tầm nhìn xe chạy:.....	<b>Error! Bookmark not defined.</b>
2. Độ dốc dọc lớn nhất cho phép $i_{max}$ : ..	<b>Error! Bookmark not defined.</b>
3. Tính bán kính tối thiểu đường cong nằm khi có siêu cao: .....	<b>Error! Bookmark not defined.</b>
4. Tính bán kính tối thiểu đường cong nằm khi không có siêu cao: .....	<b>Error! Bookmark not defined.</b>
5. Tính bán kính thông thường: .....	<b>Error! Bookmark not defined.</b>
6. Tính bán kính tối thiểu để đảm bảo tầm nhìn ban đêm:.....	19
7. Chiều dài tối thiểu của đường cong chuyển tiếp & bố trí siêu cao: ..	19
8. Độ mở rộng phần xe chạy trên đường cong nằm E:.....	<b>Error! Bookmark not defined.</b>
9. Xác định bán kính tối thiểu đường cong đứng: ....	<b>Error! Bookmark not defined.</b>
10. Tính bề rộng làn xe: .....	<b>Error! Bookmark not defined.</b>
11. Tính số làn xe cần thiết: .....	<b>Error! Bookmark not defined.</b>
III. Kết luận:.....	<b>Error! Bookmark not defined.</b>
Chương 3: Nội dung thiết kế tuyến trên bình đồ.....	<b>Error! Bookmark not defined.</b>
I. Vạch ph-ơng án tuyến trên bình đồ: .....	<b>Error! Bookmark not defined.</b>
1. Tài liệu thiết kế:.....	<b>Error! Bookmark not defined.</b>

2. Đi tuyến: ..... **Error! Bookmark not defined.**
- II. Thiết kế tuyến: ..... **Error! Bookmark not defined.**
1. Cẩm cọc tim đường ..... **Error! Bookmark not defined.**
2. Cẩm cọc đường cong nằm: ..... **Error! Bookmark not defined.**
- Chương 4: Tính toán thủy văn và xác định khẩu độ cống.... **Error! Bookmark not defined.**
- I. Tính toán thủy văn: ..... **Error! Bookmark not defined.**
1. Khoanh lưu vực ..... **Error! Bookmark not defined.**
2. Tính toán thủy văn ..... **Error! Bookmark not defined.**
- II. Lựa chọn khẩu độ cống ..... **Error! Bookmark not defined.**
- Chương 5: Thiết kế trắc dọc & trắc ngang ..... **Error! Bookmark not defined.**
- I. Nguyên tắc, cơ sở và số liệu thiết kế ..... **Error! Bookmark not defined.**
1. Nguyên tắc ..... **Error! Bookmark not defined.**
2. Cơ sở thiết kế ..... **Error! Bookmark not defined.**
3. Số liệu thiết kế ..... **Error! Bookmark not defined.**
- II. Trình tự thiết kế ..... **Error! Bookmark not defined.**
- III. Thiết kế đường đồ ..... **Error! Bookmark not defined.**
- IV. Bố trí đường cong đứng ..... **Error! Bookmark not defined.**
- V. Thiết kế trắc ngang & tính khối lượng đào đắp ..... **Error! Bookmark not defined.**
1. Các nguyên tắc thiết kế mặt cắt ngang: ..... **Error! Bookmark not defined.**
2. Tính toán khối lượng đào đắp ..... **Error! Bookmark not defined.**
- Chương 6: Thiết kế kết cấu áo đường ..... **Error! Bookmark not defined.**
- I. Áo đường và các yêu cầu thiết kế ..... **Error! Bookmark not defined.**
- II. Tính toán kết cấu áo đường ..... **Error! Bookmark not defined.**
- Phần II: Tổ chức thi công ..... **Error! Bookmark not defined.**
- Chương 1: Công tác chuẩn bị ..... **Error! Bookmark not defined.**
1. Công tác xây dựng lán trại : ..... **Error! Bookmark not defined.**
2. Công tác làm đường tạm ..... **Error! Bookmark not defined.**
3. Công tác khôi phục cọc, rời cọc ra khỏi Phạm vi thi công **Error! Bookmark not defined.**
4. Công tác lên khuôn đường ..... **Error! Bookmark not defined.**
5. Công tác phát quang, chặt cây, dọn mặt bằng thi công. .... **Error! Bookmark not defined.**
- Chương 2: Thiết kế thi công công trình ..... **Error! Bookmark not defined.**
1. Trình tự thi công 1 cống ..... **Error! Bookmark not defined.**
2. Tính toán năng suất vận chuyển lắp đặt ống cống ..... **Error! Bookmark not defined.**
3. Tính toán khối lượng đào đất hố móng và số ca công tác **Error! Bookmark not defined.**

4. Công tác móng và gia cố:..... **Error! Bookmark not defined.**  
5. Xác định khối lượng đất đắp trên cống..... **Error! Bookmark not defined.**  
6. Tính toán số ca máy vận chuyển vật liệu..... **Error! Bookmark not defined.**  
Chương 3: Thiết kế thi công nền đường ..... **Error! Bookmark not defined.**  
I. Giới thiệu chung ..... **Error! Bookmark not defined.**  
II. Lập bảng điều phối đất..... **Error! Bookmark not defined.**  
III. Phân đoạn thi công nền đường..... **Error! Bookmark not defined.**  
IV. Tính toán khối lượng, ca máy cho từng đoạn thi công .... **Error! Bookmark not defined.**  
1. Thi công vận chuyển ngang đào bù đắp bằng máy ủi.. **Error! Bookmark not defined.**  
2. Thi công vận chuyển dọc đào bù đắp bằng máy ủi D271A **Error! Bookmark not defined.**  
3. Thi công nền đường bằng máy đào + ô tô . ... **Error! Bookmark not defined.**  
4. Thi công vận chuyển đất từ mỏ đắp vào nền đắp bằng ô tô Maz503..... **Error! Bookmark not defined.**  
Chương 4: Thi công chi tiết mặt đường..... **Error! Bookmark not defined.**  
I. Tình hình chung..... **Error! Bookmark not defined.**  
1. Kết cấu mặt đường được chọn để thi công là: ..... **Error! Bookmark not defined.**  
2. Điều kiện thi công:..... **Error! Bookmark not defined.**  
II. Tiến độ thi công chung ..... **Error! Bookmark not defined.**  
III. Quá trình công nghệ thi công mặt đường .. **Error! Bookmark not defined.**  
1. Thi công mặt đường giai đoạn I ..... **Error! Bookmark not defined.**  
2. Thi công mặt đường giai đoạn II . ..... **Error! Bookmark not defined.**  
3. Thi công lớp mặt đường BTN hạt mịn ..... **Error! Bookmark not defined.**  
4. Thành lập đội thi công mặt đường: ..... **Error! Bookmark not defined.**  
Phần III: Thiết kế kỹ thuật..... **Error! Bookmark not defined.**  
Chương 1: Những vấn đề chung ..... **Error! Bookmark not defined.**  
I. Những căn cứ thiết kế..... **Error! Bookmark not defined.**  
II. Những yêu cầu chung đối với thiết kế kỹ thuật ..... **Error! Bookmark not defined.**  
III. Tình hình chung của đoạn tuyến:..... **Error! Bookmark not defined.**  
Chương 2: Thiết kế tuyến trên bình đồ..... **Error! Bookmark not defined.**  
I. Nguyên tắc thiết kế:..... **Error! Bookmark not defined.**  
1. Những căn cứ thiết kế. .... **Error! Bookmark not defined.**  
2. Những nguyên tắc thiết kế. .... **Error! Bookmark not defined.**  
II. Nguyên tắc thiết kế ..... **Error! Bookmark not defined.**  
1. Các yếu tố chủ yếu của đường cong tròn theo  $\alpha$ . .... **Error! Bookmark not defined.**  
2. Đặc điểm khi xe chạy trong đường cong tròn..... **Error! Bookmark not defined.**

III. Bố trí đường cong chuyển tiếp.....	<b>Error! Bookmark not defined.</b>
IV. Bố trí siêu cao .....	<b>Error! Bookmark not defined.</b>
1. Độ dốc siêu cao.....	<b>Error! Bookmark not defined.</b>
2. Cấu tạo đoạn nối siêu cao. ....	<b>Error! Bookmark not defined.</b>
V. Trình tự tính toán và cắm đường cong chuyển tiếp.....	<b>Error! Bookmark not defined.</b>
<b>defined.</b>	
Chương 3: Thiết kế trắc dọc	
I, Những căn cứ, nguyên tắc khi thiết kế : .....	<b>Error! Bookmark not defined.</b>
II. Bố trí đường cong đứng trên trắc dọc :.....	<b>Error! Bookmark not defined.</b>
Chương 4: Thiết kế công trình thoát nước.....	<b>Error! Bookmark not defined.</b>
Chương 5: Thiết kế nền, mặt đường.....	<b>Error! Bookmark not defined.</b>
TÀI LIỆU THAM KHẢO.....	119

## LỜI CẢM ƠN

Hiện nay, đất nước ta đang trong giai đoạn phát triển, thực hiện công cuộc công nghiệp hóa, hiện đại hóa, cùng với sự phát triển của nền kinh tế thị trường, việc giao lưu buôn bán, trao đổi hàng hóa là một nhu cầu của người dân, các cơ quan xí nghiệp, các tổ chức kinh tế và toàn xã hội.

Để đáp ứng nhu cầu lưu thông, trao đổi hàng hóa ngày càng tăng hiện nay, xây dựng cơ sở hạ tầng, đặc biệt là hệ thống giao thông cơ sở là vấn đề rất quan trọng đặt ra cho ngành cầu đường nói chung, ngành đường bộ nói riêng. Việc xây dựng các tuyến đường góp phần đáng kể làm thay đổi bộ mặt đất nước, tạo điều kiện thuận lợi cho ngành kinh tế quốc dân, an ninh quốc phòng và sự đi lại giao lưu của nhân dân.

Là một sinh viên khoa Xây dựng cầu đường của trường ĐH Dân lập HP, sau 4 năm học tập và rèn luyện dưới sự chỉ bảo tận tình của các thầy giáo trong bộ môn Xây dựng trường ĐH Dân lập HP, em đã học hỏi rất nhiều điều bổ ích. Theo nhiệm vụ thiết kế tốt nghiệp của bộ môn, đề tài tốt nghiệp của em là: Thiết kế tuyến đường qua 2 điểm T15-T16 thuộc Buôn Đrai tỉnh Đắk Lắk.

Trong quá trình làm đồ án do hạn chế về thời gian và điều kiện thực tế nên em khó tránh khỏi sai sót, kính mong các thầy giúp đỡ em hoàn thành tốt nhiệm vụ thiết kế tốt nghiệp.

Em xin chân thành cảm ơn các thầy trong bộ môn, đặc biệt là Ths. Đỗ Văn Vinh và Ths. Nguyễn Thanh đã giúp đỡ em trong quá trình học tập và làm đồ án tốt nghiệp này.

Hải Phòng, tháng 07 năm 2010

Sinh viên

*Nguyễn Tiên Dũng*

**PHẦN I:**  
**LẬP BÁO CÁO ĐẦU TƯ**  
**XÂY DỰNG TUYẾN ĐƯỜNG**

**Chương 1:**

**GIỚI THIỆU CHUNG**

**1. TÊN CÔNG TRÌNH:**

“ Dự án đầu tư xây dựng tuyến đường T15-T16 thuộc Buôn Đrai Tỉnh Đắk Lắk”.

**2. ĐỊA ĐIỂM XÂY DỰNG:**

Buôn Đrai - Tỉnh Đắk Lắk

**3. CHỦ ĐẦU TƯ- VÀ NGUỒN VỐN ĐẦU TƯ :**

Chủ đầu tư là UBND tỉnh Đắk Lắk ủy quyền cho sở Giao Thông Công Chính tỉnh Đắk Lắk thực hiện. Trên cơ sở đấu thầu hạn chế để tuyển chọn nhà thầu có đủ khả năng về năng lực, máy móc, thiết bị, nhân lực và đáp ứng kỹ thuật yêu cầu về chất lượng và tiến độ thi công.

Nguồn vốn xây dựng công trình do ngân sách nhà nước cấp. Bên cạnh đó được sự hỗ trợ của nguồn vốn ODA.

**4. KẾ HOẠCH ĐẦU TƯ :**

Dự kiến nhà nước đầu tư tập trung trong vòng 6 tháng, bắt đầu đầu tư từ tháng 10/2010 đến tháng 4/2011. Và trong thời gian 15 năm kể từ khi xây dựng xong, mỗi năm nhà nước cấp cho 5% kinh phí xây dựng để duy tu, bảo dưỡng tuyến.

**5. TÍNH KHẢ THI XDCT:**

Để đánh giá sự cần thiết phải đầu tư xây dựng tuyến đường T15-T16 cần xem xét trên nhiều khía cạnh đặc biệt là cho sự phục vụ cho sự phát triển kinh tế xã hội nhằm các mục đích chính như sau:

\*Buôn Đrai là 1 buôn thuộc huyện Krông Ana nằm giữa tỉnh Đắk Lắk. Vị trí địa lý của huyện Krông Ana như sau:

1. Phía Bắc giáp thành phố Buôn Ma Thuột
2. Phía Tây giáp huyện Krông Nô tỉnh Đắk Nông
3. Phía Nam giáp huyện Lắk
4. Phía Đông giáp huyện Cư M'gar

\*Buôn Đrai đa số đồng bào dân tộc thiểu số sinh sống, tỷ lệ hộ nghèo cao, là 1 trong 7 Buôn đặc biệt khó khăn của huyện Krông Ana. Ngoài ra, hầu hết ( chiếm 85% ) diện tích sản xuất nông nghiệp nằm trong quy hoạch lòng hồ thủy điện Buôn Kuốp II. Đời sống đồng bào dân tộc ở đây đã khó khăn nay trở nên khó khăn hơn do diện tích sản xuất không còn. Là 1 buôn thuần nông, trồng lúa n-ớc là chủ yếu, cây cà phê và hồ tiêu đ-ợc trồng xen kẽ. Ngành chế biến nông lâm sản phát triển. Công nghiệp gồm cơ khí sửa chữa, sản xuất gạch ngói phát triển theo ph-ong thức thủ công. Vì thế tiến hành xây dựng tuyến đ-ờng giúp tăng tr-ởng kinh tế, giúp phát triển các ngành chế biến nông lâm giúp ng-ời dân thoát nghèo.

\* Phát huy triệt để tiềm năng, nguồn lực của khu vực, khai thác có hiệu quả các nguồn lực từ bên ngoài.

\* Trong những tr-ờng hợp cần thiết để phục vụ cho chính trị, an ninh, quốc phòng.

Theo số liệu điều tra l- u l- ợng xe thiết kế năm đầu tiên khi đưa dự án vào khai thác là: 660 xe/ng.đ. Với thành phần dòng xe:

- Xe con	: 36%
- Xe bus nhỏ	: 20%
- Xe tải nhẹ	: 20%
- Xe tải trung	: 14%
- Xe tải nặng loại 1	: 5%
- Xe tải nặng loại 2	: 3%
- Xe tải nặng loại 3	: 2%
- Hệ số tăng xe	: 6 %.

Nh- vậy l- ợng vận chuyển giữa 2 điểm T15-T16 là khá lớn với hiện trạng mạng l- ới giao thông trong vùng đã không thể đáp ứng yêu cầu vận chuyển. Chính vì vậy, việc xây dựng tuyến đ-ờng T15-T16 là hoàn toàn cần thiết. Góp phần vào việc hoàn thiện mạng l- ới giao thông trong khu vực, góp phần vào việc phát triển kinh tế xã hội ở địa ph-ong và phát triển các khu công nghiệp chế biến, dịch vụ ...



## **6. TÍNH PHÁP LÝ ĐỂ ĐẦU TƯ- XÂY DỰNG:**

Căn cứ vào:

- Quy hoạch tổng thể mạng lưới giao thông của tỉnh Đắk Lắk.
- Quyết định đầu tư của UBND tỉnh Đắk Lắk số 3769/QĐ-UBND.
- Kế hoạch về đầu tư và phát triển theo các định hướng về quy hoạch của UBND huyện Đrông Ana.
- Một số văn bản pháp lý có liên quan khác.
- Hồ sơ kết quả khảo sát của vùng (hồ sơ về khảo sát địa chất thủy văn, hồ sơ quản lý đường cũ, ..vv..)
- Căn cứ về mặt kỹ thuật:
  - Tiêu chuẩn thiết kế đường ô tô TCVN 4054 - 05.
  - Quy phạm thiết kế áo đường mềm (22TCN - 211 -06).
  - Quy trình khảo sát xây dựng (22TCN - 27 - 84).
  - Quy trình khảo sát thủy văn (22TCN - 220 - 95) của bộ GTVT
  - Luật báo hiệu đường bộ 22TCN 237- 01

Ngoài ra còn có tham khảo các quy trình quy phạm có liên quan khác.

## **7. ĐẶC ĐIỂM KHU VỰC TUYẾN ĐƯỜNG ĐI QUA:**

### **7.1. Đặc điểm về điều kiện tự nhiên**

- Địa hình núi thấp có cao độ trung bình từ 500-800 mét so với mặt nước biển, - Địa hình đồi chiếm khoảng 70% diện tích có cao độ 600-700m, đồi sắp xếp thành dạng bát úp và cấu tạo bởi đá Bazan, có xen lẫn sông suối.
- Địa hình thung lũng chiếm khoảng 8% thung lũng hẹp, dốc với cấu tạo chữ V, ít có hình chữ U
- Chủ yếu là đất đỏ Bazan thích hợp trồng cây công nghiệp như cà phê, hạt tiêu, cao su....

### **7.2. Đặc điểm địa hình :**

- Tuyến đi qua khu vực địa hình tương đối phức tạp có độ dốc lớn và có địa hình chia cắt mạnh.

- Chênh cao của hai đường đồng mức là 5m.
- Độ dốc trung bình của sườn dốc khoảng 19,6%

### **7.3. Đặc điểm về KT-VH-XH huyện Hoàn Bồ**

- Căn cứ vào đặc điểm địa hình của huyện mục tiêu phát triển kinh tế của vùng năm 2010 là : Tiếp tục đổi mới một cách sâu sắc toàn cảnh của các ngành, các cấp tập trung sử dụng có hiệu quả mọi nguồn lực, khai thác tiềm năng vị trí địa lý, tài nguyên, đẩy mạnh định hướng công nghiệp hoá, phát triển du lịch.

- Thực hiện cơ cấu kinh tế : Công nghiệp-dịch vụ-nông nghiệp tiếp tục đẩy nhanh cơ cấu tổng ngành theo tăng trưởng kinh tế gắn với bảo vệ môi trường sinh thái. Kết hợp chặt chẽ giữa các tăng trưởng kinh tế với việc giải quyết tốt các lĩnh vực xã hội. Giữ vững ổn định chính trị, trật tự an toàn xã hội tạo thế và lực cho buôn Đrai phát triển. Phấn đấu năm 2010, Buôn Đrai trở thành vùng kinh tế trọng điểm của Đắk Lắk

### **7.4. Đặc điểm địa chất thuỷ văn:**

- Địa chất khu vực khá ổn định ít bị phong hoá, không có hiện tượng nứt nẻ, không bị sụt lở. Đất nền chủ yếu là đất đỏ Bazan, địa chất lòng sông và các suối chính nói chung ổn định .

- Cao độ mực nước ngầm ở đây tương đối thấp, cao độ là -3.7m, cấp thoát nước nhanh chóng, trong vùng có 1 dòng suối hình thành dòng chảy rõ ràng có lưu lượng tương đối lớn và các suối nhánh tập trung nước về dòng suối này.

### **7.5. Đặc điểm môi trường:**

- Đây là khu vực rất ít bị ô nhiễm và ít bị ảnh hưởng xấu của con người, trong vùng tuyến có khả năng đi qua có 1 phần là đất trồng trọt. Do đó khi xây dựng tuyến đường phải chú ý không phá vỡ cảnh quan thiên nhiên, chiếm nhiều diện tích đất canh tác của người dân và phá hoại công trình xung quanh.

### **7.6. Đặc điểm điều kiện vật liệu và điều kiện thi công:**

- Các nguồn cung cấp nguyên vật liệu đáp ứng đủ việc xây dựng đường cự ly vận chuyển < 5km. Đơn vị thi công có đầy đủ năng lực máy móc, thiết bị để

đáp ứng nhu cầu về chất lượng và tiến độ xây dựng công trình. Có khả năng tận dụng nguyên vật liệu địa phương trong khu vực tuyến đi qua có mỏ cấp phối đá dăm với trữ lượng tương đối lớn và theo số liệu khảo sát sơ bộ thì thấy các đồi đất gần đó có thể đáp ứng được. Phạm vi từ các mỏ đến phạm vi công trình từ 500m đến 1000m.

#### **7.7. Đặc điểm điều kiện khí hậu:**

- Tuyến nằm trong khu vực khí hậu nhiệt đới, vừa mang tính chất của khí hậu cao nguyên mát dịu. Song chịu ảnh hưởng mạnh nhất chủ yếu vẫn là khí hậu Tây Nguyên Sơn. Thời tiết chia 2 mùa rõ rệt: Mùa mưa từ tháng 5 đến tháng 10, chịu ảnh hưởng của gió mùa Tây Nam; mùa khô từ tháng 11 đến tháng 4 năm sau, trong mùa này độ ẩm giảm, gió Đông Bắc thổi mạnh.

Lượng mưa trung bình hàng năm đạt khoảng 1.600 – 1.800 mm

Độ ẩm trung bình năm khoảng 82 %

Tổng số giờ nắng trung bình hàng năm khá cao, khoảng 2.139 giờ.

#### **8. ĐÁNH GIÁ VIỆC XÂY DỰNG TUYẾN ĐƯỜNG:**

Tuyến đường xây dựng trên nền địa chất ổn định nên là khu vực đồi núi cao và dày đặc nên khi thi công phải chú ý để đảm bảo độ dốc thiết kế.

- Đơn vị lập dự án thiết kế: Sở Giao Thông Công Chính tỉnh Đắk Lắk
- Đơn vị giám sát thi công:
- Đơn vị thi công:

## **Chương 2: XÁC ĐỊNH CẤP HẠNG Đ- ỜNG VÀ CÁC CHỈ TIÊU KỸ THUẬT CỦA Đ- ỜNG**

### **§1. XÁC ĐỊNH CẤP HẠNG Đ- ỜNG:**

#### **1. Dựa vào ý nghĩa và tầm quan trọng của tuyến đ- ờng**

Tuyến đ- ờng thiết kế từ điểm T5 đến T6 thuộc vùng quy hoạch của tỉnh DakLak, tuyến đ- ờng này có ý nghĩa rất quan trọng đối với sự phát triển kinh tế xã hội của tỉnh. Con đ- ờng này nối liền 2 vùng kinh tế trọng điểm của tỉnh Quảng Ninh. Vì vậy ta sẽ chọn cấp kỹ thuật của đ- ờng là cấp III, thiết kế cho miền núi.

#### **2. Xác định cấp hạng đ- ờng dựa theo l- u l- ợng xe**

*Quy đổi l- u l- ợng xe ra xe con: (Bảng 2.1.1)*

LL(N15)	Xe con	Xe bus	Xe tải nhẹ	Xe tải trung	Xe tải nặng 1	Xe tải nặng 2	Xe tải nặng 3	hstx(q)
1582	36	20	20	14	5	3	2	6%
Hệ số quy đổi (ai)	1	2.5	2.5	2.5	2.5	3	3	
Xe quy đổi	569.52	791	791	553.7	197.75	142.38	94.92	
$N_{qd(15)} = \sum N_i \cdot a_i$	3140.27							

(Hệ số quy đổi tra mục 3.3.2/ TCVN 4054-05)

Theo tiêu chuẩn thiết kế đ- ờng ô tô TCVN 4054-05 (mục 3.4.2), phân cấp kỹ thuật đ- ờng ô tô theo l- u l- ợng xe thiết kế (xcqđ/ngày đêm): >3000 thì chọn đ- ờng cấp III.

Căn cứ vào các yếu tố trên ta sẽ chọn cấp kỹ thuật của đ- ờng là cấp III, tốc độ thiết kế 60Km/h (địa hình núi).

## §2. XÁC ĐỊNH CÁC CHỈ TIÊU KỸ THUẬT THEO QUY PHẠM

1. Căn cứ theo cấp hạng đã xác định ta xác định được chỉ tiêu kỹ thuật theo tiêu chuẩn hiện hành (TCVN 4050-2005) như sau: (Bảng 2.2.1)

Các chỉ tiêu kỹ thuật	Trị số	
<b>Chiều rộng tối thiểu các bộ phận trên MCN cho địa hình vùng núi (bảng 7-T11)</b>		
Tốc độ thiết kế (km/h)	60	
Số làn xe giành cho xe cơ giới (làn)	2	
Chiều rộng 1 làn xe (m)	3	
Chiều rộng phần xe dành cho xe cơ giới (m)	6	
Chiều rộng tối thiểu của lề đường (m)	1.5 (gia cố 1m)	
Chiều rộng của nền đường (m)	9	
<b>Tầm nhìn tối thiểu khi xe chạy trên đường (Bảng 10- T19)</b>		
Tầm nhìn hãm xe ( $S_1$ ), m	75	
Tầm nhìn trước xe ngược chiều ( $S_2$ ), m	150	
Tầm nhìn vượt xe, m	350	
<b>Bán kính đường cong nằm tối thiểu (Bảng 11- T19)</b>		
Bán kính đường cong nằm tối thiểu giới hạn (m)	125	
Bán kính đường cong nằm tối thiểu thông thường (m)	250	
Bán kính đường cong nằm tối thiểu không siêu cao(m)	1500	
<b>Độ dốc siêu cao (<math>i_{sc}</math>) và chiều dài đoạn nối siêu cao (Bảng 14- T22)</b>		
R (m)	$i_{sc}$	L(m)
125 ÷ 175	0.07 ÷ 0.06	70 ÷ 60
175 ÷ 250	0.05 ÷ 0.04	55 ÷ 50
250 ÷ 1500	0.03 ÷ 0.02	50
<b>Độ dốc dọc lớn nhất (Bảng 15- T23)</b>		
Độ dốc dọc lớn nhất (%)	7	
<b>Chiều dài tối thiểu đối dốc (Bảng 17- T23)</b>		
Chiều dài tối thiểu đối dốc (m)	150 (100)	

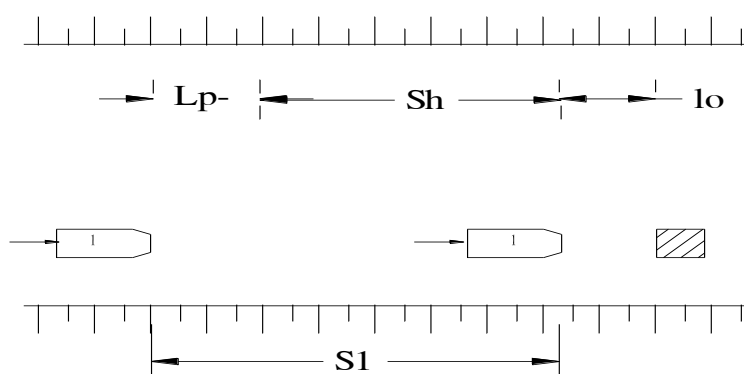
**Bán kính tối thiểu của đường cong đứng lồi và lõm (Bảng 19- T24)**

Bán kính đường cong đứng lồi (m)	
Tối thiểu giới hạn	2500
Tối thiểu thông thường	4000
Bán kính đường cong đứng lõm (m)	
Tối thiểu giới hạn	1000
Tối thiểu thông thường	1500
Chiều dài đường cong đứng tối thiểu (m)	50
Dốc ngang mặt đường (%)	2
Dốc ngang lề đường (phần lề gia cố) (%)	2
Dốc ngang lề đường (phần lề đất) (%)	6

**\$3. Tính toán chỉ tiêu kỹ thuật theo công thức lý thuyết [ 1 ]**

**1. Tính toán tầm nhìn xe chạy:**

**1.1. Tầm nhìn dừng xe:**



Tính cho ô tô cần hãm để kịp dừng xe trước chướng ngại vật (Bảng 3.1)

TT	Xe tt	$V_{tk}$ (km/h)	K	i	$\phi$	t (s)	$l_1 = \frac{V(m/s)}{3,6} \cdot t(s)$ (m)	$S_h = \frac{KV^2}{254(\phi \pm i)}$ (m)	$l_0$ (m)	$S_1 = l_1 + S_h + l_0$ (m)	Ghi chú
1	Xe con	60	1,2	0,0	0,5	1	16,667	34	10	60,67	
2	Xe tải	60	1,4	0,0	0,5	1	16,667	39,68	10	66,35	chọn

[ 1 ]\_ Nội dung tính toán phần này thực hiện theo y/c đồ án TN trong nhà tr- ờng

$l_1$ : quãng đ- ờng ứng với thời gian phản ứng tâm lý

$S_h$  : chiều dài hãm xe

$l_0$  : cự ly an toàn

V: vận tốc xe chạy (km/h)

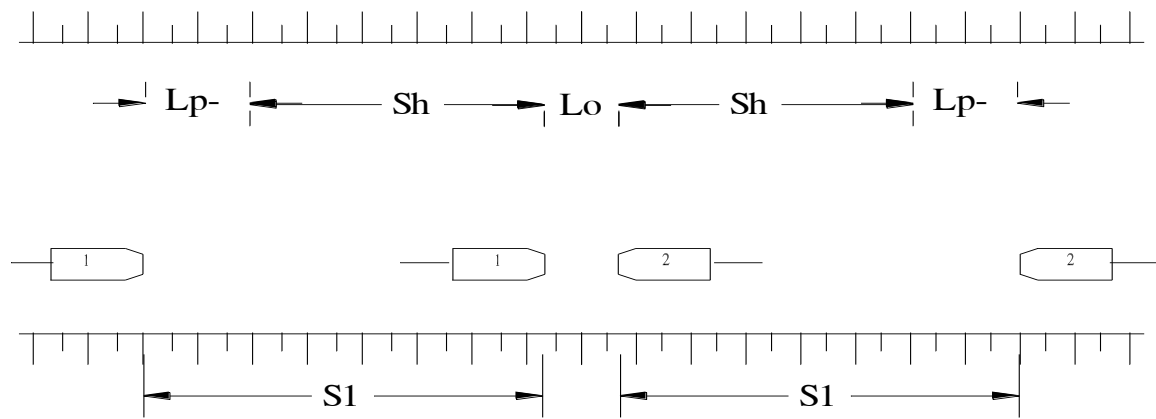
K: hệ số sử dụng phanh

$\varphi$ : hệ số bám

i: khi tính tầm nhìn

### 1.2. Tầm nhìn 2 chiều:

#### Sơ đồ tính tầm nhìn $S_2$



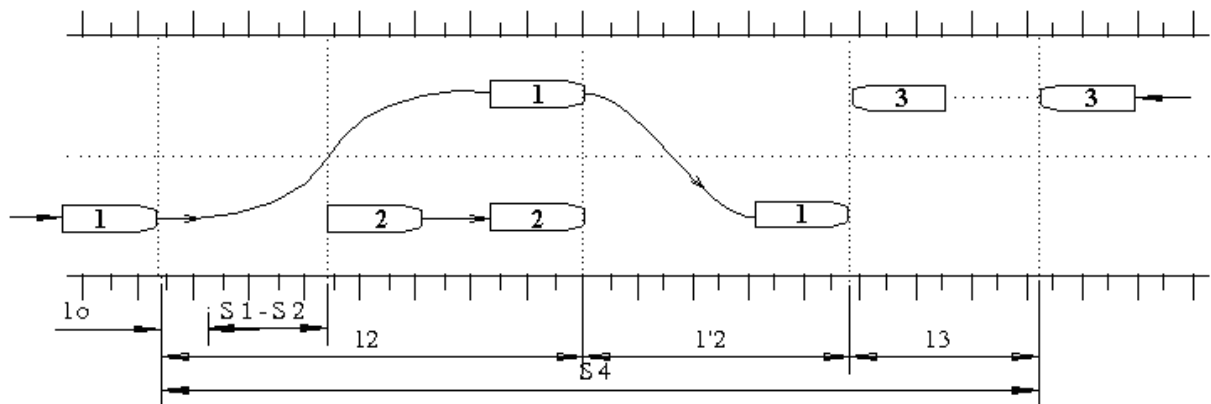
Tính cho 2 xe ng- ợc chiều trên cùng 1 làn xe.

(Bảng 3.2)

TT	Xe tt	$V_{tk}$ (km/h)	K	i	$\varphi$	t (s)	$l_1 = \frac{V(m/s)}{1,8} \cdot t(s)$ (m)	$S_{T1} + S_{T2} = \frac{KV^2 \cdot \varphi}{127(\varphi^2 \pm i^2)}$ (m)	$l_0$ (m)	$S_2 = 2l_1 + S_{T1} + S_{T2} + l_0$ (m)	Ghi chú
1	Xe con	60	1,2	0,0	0,5	1	33,33	68,03	10	111	
2	Xe tải	60	1,4	0,0	0,5	1	33,33	79,37	10	123	chọn

### 1.3. Tầm nhìn v-ợt xe:

#### Sơ đồ tính tầm nhìn v-ợt xe



#### Tính tầm nhìn v-ợt xe:

Tầm nhìn v-ợt xe đ-ợc xác định theo công thức (sổ tay tk đ-ờng T1/168).

ở đây ta tính cho xe con v-ợt xe tải

(bảng 1.3.3)

TT	Xe tt	K	V (km/h)	$l_0$	$\varphi$	$S_4$ (m)	Ghi chú
1	Xe con	1,2	80	10	0,5	248,71	
2	Xe tải	1,4	60	10	0,5	263,19	chọn

$$S_4 = \left\{ \frac{V_1^2}{(V_1 - V_2) \cdot 3,6} + \frac{KV_1(V_1 - V_2)}{254\varphi} + \frac{KV_2^2 + l_0}{254\varphi} + \frac{V_1}{V_1 - V_2} \right\} \cdot \left( 1 + \frac{V_3}{V_1} \right)$$

Theo tiêu chuẩn :  $V_1 > V_2 = 20\text{km/h}$  (đối với đ-ờng cấp III)

Tr-ờng hợp này đ-ợc áp dụng khi tr-ờng hợp nguy hiểm nhất xảy ra  $V_3 = V_2 = V_{TK} = 60\text{km/h}$

### 2. Độ dốc dọc lớn nhất cho phép $i_{\max}$ :

$i_{\max}$  đ-ợc tính theo 2 điều kiện:

- Điều kiện đảm bảo sức kéo (sức kéo phải lớn hơn sức cản - đk cần để xe chuyển động):



$$D \geq f \pm i \Rightarrow i_{\max} = D - f$$

D: nhân tố động lực của xe (giá trị lực kéo trên 1 đơn vị trọng lượng, thông số này do nhà sx cung cấp)

- Điều kiện đảm bảo sức bám (sức kéo phải nhỏ hơn sức bám, nếu không xe sẽ trượt - đủ để xe chuyển động)

$$D \leq D' = \frac{G_k}{G} \cdot \varphi - \frac{P_w}{G} \Rightarrow i'_{\max} = D' - f$$

$G_k$ : trọng lượng bánh xe có trục chủ động

G: trọng lượng xe.

Giá trị  $\varphi$  tính trong điều kiện bất lợi của đường (mặt đường trơn trượt:  $\varphi = 0,2$ )

$P_w$ : Lực cản không khí.

$$P_w = \frac{K.F.V^2}{13} \text{ (m/s)}$$

Sau khi tính toán 2 điều kiện trên ta so sánh và lấy trị số nhỏ hơn

### 2.1. Tính độ dốc dọc lớn nhất theo điều kiện sức kéo lớn hơn sức cản:

Với vận tốc thiết kế là 60km/h. Dự tính phân kết cấu mặt đường sẽ làm bằng bê tông nhựa. Ta có:

f: hệ số lực cản lăn đường hợp lớp xe cứng và tốt thì với mặt đường bê tông nhựa, bê tông xi măng, thấm nhập nhựa  $f = 0,02 \Rightarrow f = 0,02$

V: tốc độ tính toán km/h. Kết quả tính toán được thể hiện bảng sau:

Dựa vào biểu đồ động lực hình 3.2.13 và 3.2.14 sở tay thiết kế đường ô tô ta tiến hành tính toán được cho bảng:

(Bảng 2.3.1)

Loại xe	Xe con	Xe tải trục 6.5T (2trục)	Xe tải trục 8.5T (2trục)	Xe tải trục 10T (2trục)
$V_{tt}$ km/h	60	60	60	60
f	0,02	0,02	0,02	0,02
D	0,13	0,035	0,033	0,048
$i_{\max}$ (%)	11	1.5	1.3	2.8

## 2.2 Tính độ dốc dọc lớn nhất theo điều kiện sức kéo nhỏ hơn sức bám.

Trong trường hợp này ta tính toán cho các xe trong thành phần xe

$$i_{\max}^b = D' - f \text{ và } D' = \frac{G_K}{G} \cdot \varphi - \frac{P_w}{G}$$

Trong đó:  $P_w$ : sức cản không khí  $P_w = \frac{KF(V^2 \pm V_g^2)}{13}$

$V$ : tốc độ thiết kế km/h,  $V = 60$  km/h

$V_g$ : vận tốc gió khi thiết kế lấy  $V_g = 0$  (m/s)

$F$ : Diện tích cản gió của xe  $0,8.B.H$  (m<sup>2</sup>)

$K$ : Hệ số cản không khí;

(Bảng 2.2.2)

Loại xe	K	F, m <sup>2</sup>
Xe con	0.025-0.035	1.5-2.6
Xe tải	0.06-0.07	3.0-6.0
Xe bus nhỏ	0.04-0.06	1.5-2.6

$\varphi$ : hệ số bám dọc lấy trong điều kiện bất lợi là mặt đường ẩm - ướt, bẩn

lấy  $\varphi = 0,2$

$G_K$ : trọng lượng trục chủ động (kg).

$G_k = (0,5 - 0,55) G$  đối với xe con

$G_k = (0,65 - 0,7) G$  đối với xe tải

$G$ : trọng lượng toàn bộ xe (kg).

(Bảng 2.2.3)

	Xe con	Xe tải trục 6T(2trục)	Xe tải trục 8,5T(2trục)	Xe tải trục 10T(2trục)
<b>K</b>	<b>0.03</b>	<b>0.05</b>	<b>0.06</b>	<b>0.07</b>
<b>F</b>	<b>2.6</b>	<b>3</b>	<b>5</b>	<b>6</b>
<b>V</b>	<b>60</b>	<b>60</b>	<b>60</b>	<b>60</b>
<b>Pw</b>	<b>21.6</b>	<b>41.5</b>	<b>83.1</b>	<b>116.4</b>
<b>Gk</b>	<b>937</b>		<b>6201</b>	<b>9633</b>
<b>G</b>	<b>1875</b>		<b>9540</b>	<b>14820</b>
<b>D'</b>	<b>0.09</b>		<b>0.121</b>	<b>0.122</b>
<b>i'max</b>	<b>7%</b>		<b>10.1%</b>	<b>10.2%</b>

Theo TCVN 4054-05 với đường III, tốc độ thiết kế  $V = 60\text{km/h}$  thì  $i_{\max} = 0,07$ , cùng với kết quả vừa có (chọn giá trị nhỏ hơn) hơn nữa khi thiết kế cần phải cân nhắc ảnh hưởng giữa độ dốc dọc và khối lượng đào đắp để tăng thêm khả năng vận hành của xe, ta sử dụng  $i_d \leq 5\%$  với chiều dài tối thiểu đối dốc được quy định trong quy trình là 150m, tối đa là 500m.

### 3. Tính bán kính tối thiểu đường cong nằm khi có siêu cao:

$$R_{SC}^{\min} = \frac{V^2}{127(\mu + i_{SC})}$$

Trong đó:

V: vận tốc tính toán  $V = 60\text{km/h}$

$\mu$ : hệ số lực ngang = 0,16

$i_{SC}$ : độ dốc siêu cao max 0,07

$$\Rightarrow R_{SC}^{\min} = \frac{60^2}{127(0,16 + 0,07)} = 123,24(\text{m})$$

### 4. Tính bán kính tối thiểu đường cong nằm khi không có siêu cao:

$$R_{OSC}^{\min} = \frac{V^2}{127(\mu - i_n)}$$

$\mu$ : hệ số áp lực ngang khi không làm siêu cao lấy

$\mu = 0,08$  (hành khách không có cảm giác khi đi vào đường cong)

$i_n$ : độ dốc ngang mặt đường  $i_n = 0,02$

$$R_{0SC}^{\min} = \frac{60^2}{127(0,08 - 0,02)} = 283.46(m)$$

### 5. Tính bán kính thông thường:

Thay đổi  $\mu$  và  $i_{sc}$  đồng thời sử dụng công thức.

$$R = \frac{V^2}{127(\mu + i_{sc})}$$

Bán kính thông thường

(Bảng 2.2.4)

$i_{sc} \%$	R(m)							
	$\mu=0.15$	0.14	0.13	0.12	0.11	0.10	0.09	0.08
7%	128.88	134.98	141.73	149.19	157.49	166.74	177.17	188.97
6%	134.98	141.73	149.19	157.48	166.74	177.17	188.98	202.47
5%	141.73	149.19	157.48	166.74	177.17	188.98	202.47	218.05
4%	149.19	157.48	166.74	177.17	188.98	202.47	218.05	236.22
3%	157.49	166.74	177.17	188.98	202.47	218.05	236.22	257.70
2%	166.74	177.17	188.98	202.47	218.05	236.22	257.70	283.46

### 6. Tính bán kính tối thiểu để đảm bảo tầm nhìn ban đêm:

$$R_{\min}^{b.d} = \frac{30.S_1}{\alpha}$$

Trong đó :  $S_1$ : tầm nhìn 1 chiều

$\alpha$ : góc chiếu đèn pha  $\alpha = 2^\circ$

$$R_{\min}^{b.d} = \frac{30.75}{2} = 1125(m)$$

Khi  $R < 1125(m)$  thì khắc phục bằng cách chiếu sáng hoặc làm biển báo cho lái xe biết.

### 7. Chiều dài tối thiểu của đường cong chuyển tiếp & bố trí siêu cao:

Đ-ờng cong chuyển tiếp có tác dụng dẫn hướng bánh xe chạy vào đ-ờng cong và có tác dụng hạn chế sự xuất hiện đột ngột của lực ly tâm khi xe chạy vào đ-ờng cong, cải thiện điều kiện xe chạy vào đ-ờng cong.

### 7.1. Đ-ờng cong chuyển tiếp.

Xác định theo công thức:  $L_{CT} = \frac{V^3}{47RI}$  (m)

Trong đó:

V: tốc độ xe chạy  $V = 60\text{km/h}$

I: độ tăng gia tốc ly tâm trong đ-ờng cong chuyển tiếp,  $I = 0,5\text{m/s}^2$

R: bán kính đ-ờng cong tròn cơ bản

### 7.2. Chiều dài đoạn vuốt nối siêu cao

$$L_{SC} = \frac{B(i_{SC} + i_n)}{2.i_{ph}}$$

(độ mở rộng phân xe chạy = 0)

Trong đó: B: là chiều rộng mặt đ-ờng  $B = 6\text{ m}$

$i_{ph}$ : độ dốc phụ thêm mép ngoài lấy  $i_{ph} = 1\%$  áp dụng cho đ-ờng vùng núi có  $V_{tt} = 20 \div 40\text{km/h}$ , với các cấp đ-ờng khác  $i_{ph} = 0,5\%$  (theo tiêu chuẩn n-ớc ta quy định).

$i_{SC}$ : độ dốc siêu cao thay đổi trong khoảng 0,02 - 0,07

Chiều dài đ-ờng cong chuyển tiếp và đoạn vuốt nối siêu cao (Bảng 2.2.5)

$R_{tt}$ (m)	125 ÷ 150	150 ÷ 175	175 ÷ 200	200 ÷ 250	250 ÷ 300	400
$i_{sc}$	0.07	0.06	0.05	0.04	0.03	0.02
$i_n$	0.02	0.02	0.02	0.02	0.02	0.02
$L_{c.tiếp}$ (m)	73.53 ÷ 61.3	61.3 ÷ 52.5	52.5 ÷ 45.9	45.9 ÷ 36.8	36.8 ÷ 30.6	22.98
$L_{c.tiếp}$ chọn	75	62	53	46	37	23
$L_{sc}$ (m)	84	72	60	48	36	24
$L_{tc}$ (m)	70	60	55	50	50	50
$L_{max}$ (m)	84	72	60	50	50	50

(Theo TCVN4054-05, chiều dài đ-ờng cong chuyển tiếp và chiều dài đoạn nối

vượt siêu cao không được nhỏ hơn  $L_{tc}$  và với đường có tốc độ thiết kế  $>60\text{km/h}$  thì cần bố trí đường cong chuyển tiếp)

Để đơn giản, đường cong chuyển tiếp và đoạn vượt nối siêu cao bố trí trùng nhau, do đó phải lấy giá trị lớn nhất trong 2 đoạn đó.

### Đoạn thẳng chêm

Đoạn thẳng chêm giữa 2 đoạn đường cong nằm ngược chiều theo TCVN 4054-05 phải đảm bảo đủ để bố trí các đoạn đường cong chuyển tiếp và đoạn nối siêu cao.

$$L_{\max} \geq \frac{L_1 + L_2}{2}$$

Tính đoạn thẳng chêm

(Bảng 2.2.6)

$R_{tt}(\text{m})$ $R_{tt}(\text{m})$	125 ÷ 150	150 ÷ 175	175 ÷ 200	200 ÷ 250	250 ÷ 300	400
125 ÷ 150	84	78	72	67	67	67
150 ÷ 175	78	72	66	61	61	61
175 ÷ 200	72	66	60	55	55	55
200 ÷ 250	67	61	55	50	50	50
250 ÷ 300	67	61	55	50	50	50
400	67	61	55	50	50	50

### 8. Độ mở rộng phân xe chạy trên đường cong nằm E:

Khi xe chạy đường cong nằm trục bánh xe chuyển động trên quỹ đạo riêng chiều phân đường lớn hơn do đó phải mở rộng đường cong.

Ta tính cho khổ xe dài nhất trong thành phần xe, dòng xe có  $L_{xc} : 12.0$  (m)

Đường có 2 làn xe  $\Rightarrow$  Độ mở rộng E tính như sau: 
$$E = \frac{L_A^2}{R} + \frac{0,1V}{\sqrt{R}}$$

Trong đó:  $L_A$ : là khoảng cách từ mũi xe đến trục sau cùng của xe

R: bán kính đường cong nằm

V: là vận tốc tính toán

Theo quy định trong TCVN 4054-05, khi bán kính đường cong nằm  $\leq 250\text{m}$  thì phải mở rộng phần xe chạy, phần xe chạy phải mở rộng theo quy định trong bảng 3-8 (TKĐô tô T1-T53).

(Bảng 2.2.7)

Dòng xe	Bán kính đường cong nằm, R (m)		
	250 ÷ 200	200 ÷ 150	150 ÷ 100
Xe con	0,4	0,6	0,8
Xe tải	0,6	0,7	0,9

## 9. Xác định bán kính tối thiểu đường cong đứng:

### 9.1. Bán kính đường cong đứng lồi tối thiểu:

Bán kính tối thiểu được tính với điều kiện đảm bảo tầm nhìn 1 chiều

$$R = \frac{S_1^2}{2d_1}$$

$d_1$ : chiều cao mắt người lái xe so với mặt đường,  $d_1 = 1,2\text{m}$

$S_1$ : Tầm nhìn 1 chiều;  $S_1 = 75\text{m}$

$$R_{\min}^{\text{lồi}} = \frac{75^2}{2 \cdot 1,2} = 2343,75(\text{m})$$

### 9.2. Bán kính đường cong đứng lõm tối thiểu:

Được tính 2 điều kiện.

- Theo điều kiện giá trị vượt tải cho phép của lò xo nhíp xe và không gây cảm giác khó chịu cho hành khách.

$$R_{\min}^{\text{lõm}} = \frac{V^2}{6,5} = \frac{60^2}{6,5} = 553,84(\text{m})$$

- Theo điều kiện đảm bảo tầm nhìn ban đêm

$$R_{\min}^{\text{lõm}} = \frac{S_1^2}{2(h_d + S_1 \cdot \sin \alpha_d)} = \frac{60^2}{2(0,6 + 75 \cdot \sin 2^\circ)} = 559,45(\text{m})$$

Trong đó:  $h_d$ : chiều cao đèn pha  $h_d = 0,6m$

$\alpha$ : góc chắn của đèn pha  $\alpha = 2^\circ$

(Ghi chú: hiện nay góc mở của đèn pha rất lớn  $\Rightarrow$  số liệu tính toán chỉ là tối thiểu giới hạn cuối cùng)

## 10. Tính bề rộng làn xe:

### 10.1 Tính bề rộng phần xe chạy B:

Khi tính bề rộng phần xe chạy ta tính theo sơ đồ xếp xe nh- hình vẽ trong cả ba tr- ờng hợp theo công thức sau:

$$B = \frac{b + c}{2} + x + y$$

Trong đó:

$b$ : chiều rộng phủ bì (m)

$c$ : cự ly 2 bánh xe (m)

$x$ : cự ly từ s- ờn thùng xe đến làn xe bên cạnh ng- ợc chiều

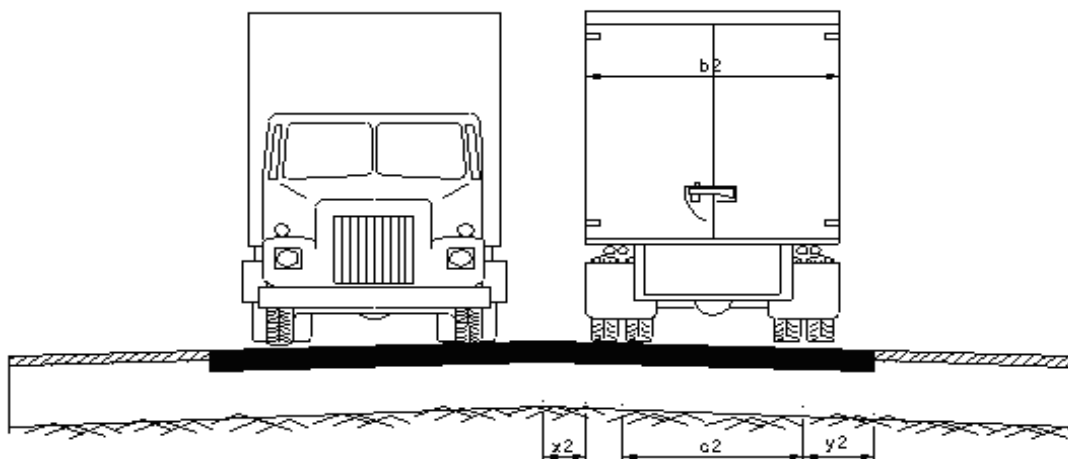
$$X = 0,5 + 0,005V$$

$y$ : khoảng cách từ giữa vệt bánh xe đến mép phần xe chạy

$$y = 0,5 + 0,005V$$

$V$ : tốc độ xe chạy với điều kiện bình th- ờng (km/h)

- Tính toán đ- ợc tiến hành theo sơ đồ xếp xe cho 2 xe tải chạy ng- ợc chiều



Xe tải có bề rộng phủ bì là 2,5m

$$b_1 = b_2 = 2,5m$$



$$c_1 = c_2 = 1,96\text{m}$$

Xe tải đạt tốc độ 60km/h

$$x = 0,5 + 0,005 \cdot 60 = 0,8(\text{m})$$

$$y = 0,5 + 0,005 \cdot 60 = 0,8(\text{m})$$

Vậy trong điều kiện bình thường ta có

$$b_1 = b_2 = \frac{2,5+1,96}{2} + 0,8 + 0,8 = 3,83\text{m}$$

Vậy tổng hợp này bề rộng phần xe chạy là:

$$B = b_1 + b_2 = 3,83 \times 2 = 7,66 (\text{m})$$

- Tính toán cho tổng hợp xe tải với xe con

Xe con có chiều rộng phủ bì 1,8m

$$b_1 = 1,8 \text{ m}$$

$$c_1 = 1,3 \text{ m}$$

Xe tải có chiều rộng phủ bì 2,5m

$$b_2 = 2,5\text{m}$$

$$c_2 = 1,96\text{m}$$

$$\text{Với xe con : } B_1 = x + y + \frac{b_2 + c_1}{2} = 0,8 + 0,8 + \frac{2,5 + 1,3}{2} = 3,5 (\text{m})$$

$$\text{Với xe tải : } B_2 = x + y + b_2 = 0,8 + 0,8 + 2,5 = 4,1(\text{m})$$

Vậy tổng hợp này bề rộng phần xe chạy là:

$$B = B_1 + B_2 = 3,5 + 4,1 = 7,6 (\text{m})$$

## 10.2. Bề rộng lề đường tối thiểu ( $B_{l\grave{e}}$ ):

Theo TCVN 4054-05 với đường cấp III địa hình núi bề rộng lề đường là  $2 \times 1,5(\text{m})$ .

## 10.3. Bề rộng nền đường tối thiểu ( $B_n$ ).

Bề rộng nền đường = bề rộng phần xe chạy + bề rộng lề đường

$$B_{n\grave{e}n} = (2 \times 3) + (2 \times 1,5) = 9(\text{m})$$

## 11. Tính số làn xe cần thiết:

Số làn xe cần thiết theo TCVN 4054-05 được tính theo công thức:

$$n_{lxc} = \frac{N_{gcd}}{z \cdot N_{lth}}$$

Trong đó:

$n_{lxc}$ : là số làn xe yêu cầu, đ- ợc lấy tròn theo qui trình

$N_{gcd}$ : là l- u l- ợng xe thiết kế giờ cao điểm đ- ợc tính đơn giản theo công thức sau:

$$N_{gcd} = (0,10 \div 0,12) \cdot N_{tbnd} \text{ (xe qđ/h)}$$

Theo tính toán ở trên thì ở năm thứ 15:

$$N_{tbnd} = 3367 \text{ (xe con qđ/ngđ)} \Rightarrow N_{gcd} = 354,9 \div 426 \text{ xe qđ/ngày đêm}$$

$N_{lth}$ : Năng lực thông hành thực tế. Tr- ờng hợp không có dải phân cách và ô tô chạy chung với xe thô sơ  $N_{lth} = 1000 \text{ (xe qđ/h)}$

Z là hệ số sử dụng năng lực thông hành đ- ợc lấy bằng 0,85 với đ- ờng cấp III

$$\text{Vậy } n_{lxc} = \frac{426}{0,77 \cdot 1000} = 0,553$$

Vì tính cho 2 làn xe nên khi  $n = 0,553$  lấy tròn lại  $n = 1$  có nghĩa là đ- ờng có 2 làn xe ng- ợc chiều.

### **\* Độ dốc ngang**

Ta dự định làm mặt đ- ờng BTN, theo quy trình 4054-05 ta lấy độ dốc ngang là 2%

Phần lề đ- ờng gia cố lấy chiều rộng 1m, dốc ngang 2%.

Phần lề đất (không gia cố) lấy chiều rộng 0,5m, dốc ngang 6%.

➤ Ta có bảng tổng hợp các chỉ tiêu kỹ thuật nh- sau: (Trang bên)

**Bảng tổng hợp các chỉ tiêu kỹ thuật**

(Bảng 2.2.8)

Số TT	Các chỉ tiêu kỹ thuật	Đơn vị	Theo tính toán	The tiêu chuẩn	Chọn Thiết kế
1	Cấp hạng đ-ờng			III	III
2	Vận tốc thiết Kế	km/h		60	60
3	Bề rộng 1 làn xe	m	3,83	3	3
4	Bề rộng mặt đ-ờng	m	7,66	6	6
5	Bề rộng nền đ-ờng	m	9	9	9
6	Số làn xe	làn	0.553	2	2
7	Bán kính đ-ờng cong nằm min	m	128,84	125	125
8	Bán kính không siêu cao	m	283,46	1500	1500
9	Tầm nhìn 1 chiều	m	66,4	75	75
10	Tầm nhìn 2 chiều	m	123	150	150
11	Tầm nhìn v-ợt xe	m	263.19	350	350
12	Bán kính đ-ờng cong đứng lõm min	m	559,45	1000	1000
13	Bán kính đ-ờng con đứng lồi min	m	2343,75	2500	2500
14	Độ dốc dọc lớn nhất	%o		70	70
15	Độ dốc ngang mặt đ-ờng	%o		20	20
16	Độ dốc ngang lề đ-ờng	%o		60	60

**III.KẾT LUẬN:**

Sau khi tính toán và đánh giá ta sẽ lấy kết quả của bảng tra theo tiêu chuẩn (TCVN4054-2005) làm cơ sở để tính toán cho những phần tiếp theo.

### Chương 3: NỘI DUNG THIẾT KẾ TUYẾN TRÊN BÌNH ĐỒ

#### I. VẠCH PHƯƠNG ÁN TUYẾN TRÊN BÌNH ĐỒ:

##### 1. Tài liệu thiết kế:

- Bản đồ địa hình tỉ lệ 1:10000 có  $\Delta H=5m$
- Đoạn tuyến thiết kế nằm giữa 2 điểm T15-T16, thuộc buôn Đrai huyện Đông Anh tỉnh Đắk Lắk
- Số hóa bình đồ và đ-a về tỉ lệ 1:10000 thiết kế trên Nova3.0

##### 2. Đi tuyến:

Dựa vào dạng địa hình của tuyến T15-T16 ta nhận thấy sẽ phải sử dụng 2 kiểu định tuyến cơ bản là kiểu gò bó và kiểu đường dẫn hướng tuyến để tiến hành vạch tuyến.

Đối với đoạn dốc, ta đi tuyến theo bậc Compax.

$$\lambda = \frac{\Delta H}{i_{tt}} \cdot \frac{1}{\mu} (\text{cm})$$

$$i_{tt} = (i_{\max} - i_p) = 7\% - 1\% = 6\%$$

$i_p$ : là dốc nâng siêu cao, với  $V_{\text{tk}}=60 \text{ km/h}$  thì  $i_p=1\%$

**Bảng tính bậc compax.**

**Bảng 3.1.1**

tt	$i_{tt}(\%)$	$\Delta H(m)$	$\mu$	$\lambda(cm)$
1	6	5	10000	0.833

+ Dựa vào cách đi tuyến nh- trên, kết hợp các tiêu chuẩn kỹ thuật đã tính toán và chọn lựa ta có thể vạch đ- ợc 2 ph- ơng án tuyến sau:

##### Phương án I:

Ph- ơng án này đi dọc theo suối, có địa chất ổn định, có chiều dài 5608,53m.

**Phương án II:**

Phương án này đi bám theo sườn. Song song với đường phân thủy. Chạy bên kia của núi, không ven theo sông. Nhúng tuyến có chiều dài lớn hơn tuyến của phương án 1 là: 6332.05 m

**So sánh sơ bộ các phương án tuyến.**

**Bảng so sánh sơ bộ các phương án tuyến.**

**Bảng 3.1.2**

Chỉ tiêu so sánh	Phương án	
	I	II
Chiều dài tuyến	5608.53	6332.05
Số đường cong nằm	8	7
Số đường cong có $R_{\min}$	0	0
Số công trình cống	3	8

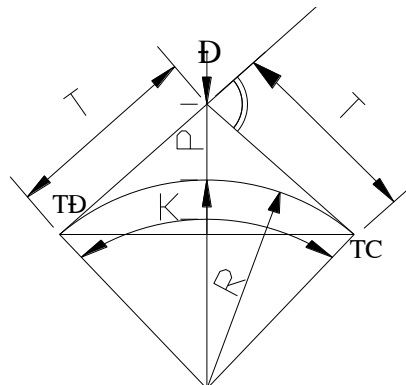
Bảng trên thể hiện các yếu tố dùng để so sánh lựa chọn phương án tuyến.

**II. THIẾT KẾ TUYẾN:**

**1. Cắm cọc tim đường**

Các cọc điểm đầu, cuối (Đ22, C2), cọc lý trình ( $H_{1,2...}$ ,  $K_{1,2}$ ), cọc cống ( $C_{1,2...}$ ), cọc địa hình, cọc đường cong (TĐ, TC, P),...

**2. Cắm cọc đường cong nằm:**



Các yếu tố của đường cong nằm:

$$T=R.(tg\alpha/2)$$

$$K = \alpha^{\text{rad}} \cdot R = \frac{\alpha^{\circ} \cdot \pi \cdot R}{180}$$

$$P = \frac{R}{\cos \alpha/2} - R = R \left( \frac{1 - \cos \alpha/2}{\cos \alpha/2} \right)$$

$$D = 2T - K$$

Trong đó:

T: chiều dài tiếp tuyến

P: phân cự

$\alpha^{\circ}$ : góc ngoặt

K: chiều dài đường cong

R: bán kính đường cong

Thiết kế các phương án tuyến chọn & kiểm soát các phương án xem ở bình đồ thiết kế cơ sở 2 tuyến.

**Chương 4:**

**TÍNH TOÁN THỦY VĂN  
VÀ XÁC ĐỊNH KHẨU ĐỘ CỐNG**

**I. TÍNH TOÁN THỦY VĂN:**

Thiết kế công trình thoát nước nhằm tránh nước tràn, nước ngập trên đường gây xói mòn mặt đường, thiết kế thoát nước còn nhằm bảo vệ sự ổn định của nền đường tránh đường trơn trượt, gây bất lợi cho xe chạy.

Khi thiết kế phải xác định được vị trí đặt, lưu lượng nước chảy qua công trình, từ đó chọn khẩu độ, chiều dài cho thích hợp. Lưu lượng này phụ thuộc vào địa hình nơi tuyến đi qua.

Từ điều kiện tính toán thủy văn ta xác định khẩu độ cống là một trong những điều kiện thiết kế đường đô.

**1. Khoanh lưu vực**

- Xác định vị trí lý trình cần làm công tác thoát nước .
- Vạch đường phân thủy và tụ thủy để phân chia lưu vực đổ về công trình .
- Nối các đường phân thủy và tụ thủy để phân chia lưu vực công trình .
- Xác định diện tích lưu vực .
- Với lưu lượng nhỏ thì dồn cống về bên cạnh bằng kênh thoát nước hoặc dùng cống cấu tạo 0,75m.

**2. Tính toán thủy văn**

Khu vực mà tuyến đi qua buôn Đrai huyện Đông tỉnh Đắk Lắk, thuộc vùng XV (Các lưu vực sông nam Tây Nguyên - Phụ lục 12 – TK Đường ô tô tập 3).

Căn cứ vào tiêu chuẩn kỹ thuật của tuyến đường với  $V_{tt} = 60$  km/h ta đã xác định được tần suất lũ tính toán cho cầu cống là  $P = 4\%$  (TCVN 4054 - 05) tra bảng phụ lục 15 (TK Đường ô tô tập 3/ 257) có  $H_{4\%} = 353$  mm.

Dựa vào bình đồ tuyến ta tiến hành khoanh lưu vực cho từng vị trí cống sử dụng rãnh biên thoát nước về vị trí cống (diện tích lưu vực được thể hiện trên bình đồ). Tính toán theo Tiêu chuẩn 22 TCN 220-95. Công thức tính lưu lượng thiết kế lớn nhất theo tần suất xuất hiện của lũ theo có dạng sau:

$$Q_{p\%} = A_p \cdot \alpha \cdot H_p \cdot \delta \cdot F$$

Trong đó:

- F: Diện tích l- u vực ( km<sup>2</sup>)
- A<sub>p</sub>: Module dòng chảy đỉnh lũ (Xác định theo phụ lục 3/ Sổ tay TK đường ô tô T2) ứng với tần suất thiết kế trong điều kiện ch- a xét đến ảnh hưởng của ao hồ, phụ thuộc vào  $\Phi_{ls}$ , t<sub>s</sub> và vùng m- a.
- H<sub>p</sub>: L- u l- ợng m- a ngày ứng với tần suất lũ thiết kế p%
- $\alpha$ : Hệ số dòng chảy lũ (xác định theo bảng 9- 6/TK đường ô tô tập 3/175 hoặc phụ lục 6/ Sổ tay TK đường ô tô T2), phụ thuộc vào loại đất, diện tích l- u vực, l- ợng m- a.
- $\delta$ : Hệ số triết giảm do hồ ao và đầm lầy (bảng 9-5 sách TK đường ô tô tập 3 hoặc bảng 7.2.6/ Sổ tay TK đường ô tô T2)
- t<sub>s</sub>: Thời gian tập trung nước s- ờn dốc l- u vực phụ thuộc vào đặc trưng địa mạo thủy văn  $\Phi_{sd}$
- b<sub>sd</sub>: Chiều dài trung bình s- ờn dốc l- u vực (m)
- m<sub>ls</sub>: Hệ số nhám lòng suối (m=11)
- I<sub>sd</sub>: Độ dốc lòng suối (%)
- $\Phi_{ls}$ : Đặc trưng địa mạo lòng suối

$$\Phi_{ls} = \frac{1000.L}{m_{ls} \cdot I_{ls}^{1/3} \cdot F^{1/4} \cdot (\alpha \cdot H_{p\%})^{1/4}}$$

$$\Phi_{sd} = \frac{b_{sd}^{0,6}}{I_{sd}^{0,3} \cdot m_{sd} \cdot (\alpha \cdot H_{p\%})^{0,4}}$$

- b<sub>sd</sub>: chiều dài trung bình của s- ờn dốc l- u vực

$$b_{sd} = \frac{F}{1,8(\sum l_i + L)}$$

Trong đó:

$\sum l_i$  chỉ tính các suối có chiều dài > 0,75 chiều rộng trung bình của l- u vực.

Với l- u vực có hai mái dốc B = F/2L



Với l-u vực có một mái dốc  $B = F/L$

L: là tổng chiều dài suối chính (km)

(các trị số tra bảng đều lấy trong "Thiết kế đường ô tô - Công trình v-ợt sông, Tập 3 - Nguyễn Xuân Trục NXB giáo, o dục 1998").

$I_{sd}$  : Độ dốc lòng suối ( $\%_0$ ).

$l_i$  : Chiều dài suối nhánh

Sau khi xác định đ-ợc tất cả các hệ số trên (xem thêm phụ lục 4), thay vào công thức Q, xác định đ-ợc l- u l- ợng  $Q_{max}$ .

Chọn hệ số nhám  $m_{sd}=0,15$

**Bảng 4.1.1:** *Tính toán thủy văn - l- u l- ợng các cống*

Ph- ơng án tuyến 1:

sst	Cống	F(km2)	L(km)	$I_{ls}$	$\alpha$	$\Phi_{ls}$	$t_{sd}$	$A_p$	$Q_{4\%}$
1	C1	0.027	0.151	86	0.96	2.08	9.3	0.292	2.06
2	C2	0.0214	0.131	66	0.96	2.19	9.37	0.286	1.63
3	C3	0.024	0.102	46	0.96	1.22	8.82	0.28	1.86
4	C4	0.012	0.051	35	0.96	1.22	8.82	0.28	1.13

Ph- ơng án tuyến 2:

sst	Cống	F(km2)	L(km)	$I_{ls}$	$\alpha$	$\Phi_{ls}$	$t_{sd}$	$A_p$	$Q_{4\%}$
1	C1	0.0225	0.178	68	0.96	1.06	8.56	0.24	1.80
2	C2	0.0135	0.191	47	0.96	1.28	8.58	0.24	1.10
3	C3	0.0174	0.158	78	0.96	0.89	8.5	0.28	1.64
4	C4	0.02	0.11	55	0.96	0.7	8.3	0.26	1.76
5	C5	0.0222	0.1	74	0.96	0.5	8	0.28	2.08
6	C6	0.03	0.211	56	0.96	1.34	8.6	0.24	2.45
7	C7	0.017	0.172	82	0.96	0.9	8.5	0.25	1.40
8	C8	0.028	0.199	79	0.96	1.2	8.54	0.23	2.17

## II. LỰA CHỌN KHẨU ĐỘ CỐNG

\* **Lựa chọn cống ta dựa trên các nguyên tắc sau:**

- Phải dựa vào lưu lượng  $Q_{tt}$  và  $Q$  khả năng thoát nước của cống.
- Xem xét yếu tố môi trường, đảm bảo không để xảy ra hiện tượng tràn ngập phá hoại môi trường
- Đảm bảo thi công dễ dàng chọn khẩu độ cống tương đối giống nhau trên một đoạn tuyến. Chọn tất cả các cống là cống tròn BTCT không áp có miệng loại thường
- Tính toán cao độ khống chế nền đường:

$$H_n = \max - \text{Khống chế nước dâng } H_1$$

$$\_ \text{Khống chế chịu lực } H_2$$

$$\_ \text{Khống chế thiết kế kết cấu áo đường } H_3$$

$$H_1 = H_d + 0,5 \quad (H_d = \text{Cao độ đáy cống} + h_d)$$

$$H_2 = \text{Cao độ đỉnh cống} + 0,5$$

$$H_3 = H_d + (0,3-0,5) + h_{md} \quad (H_d = \text{Cao độ đáy} + \phi + \partial)$$

Sau khi tính toán được lưu lượng của từng cống tra theo phụ lục 16 - Thiết kế đường ô tô T3- GSTS KH Nguyễn Xuân Trục- NXB GD 1998. và chọn cống theo bảng dưới đây:

**Bảng 4.2.1:** **Chọn khẩu độ các cống**

Phong án tuyến 1:

Stt	Cống	Lý Trình	Loại Cống	Chế Độ Chảy	$Q_{4\%}$	Số L- ượng	D (m)	H (m)	V cửa ra
1	C1	Km0+500	Tròn loại 1	Có áp	2.06	1	1.25	1.22	2.55
2	C2	Km0+849.63	Tròn loại 1	Ko áp	1.63	1	1.25	1.06	2.3
3	C3	Km3+100	Tròn loại 1	Ko áp	1.86	1	1.25	1.14	2.42
4	C4	Km4+850.11	Tròn loại 1	Ko áp	1.13	1	1.0	0.94	2.2

**Cao độ khống chế**

Stt	Cống	Cao độ TN	Cao độ đáy cống	H <sub>1</sub>	H <sub>2</sub>	H <sub>3</sub>	H <sub>n</sub>
1	C1	616	615.7	617.49	617.45	617.19	617.49
2	C2	615.02	614.72	616.44	616.47	616.14	616.47
3	C3	648.30	648.00	649.64	649.75	649.36	649.75
4	C4	686.41	686.11	687.55	687.86	687.25	687.86

Ph- ong án tuyến 2:

STT	Cống	Lý Trình	Loại Cống	Chế Độ Chảy	Q <sub>4%</sub>	Số L- ợng	D (m)	H (m)	V cửa ra
1	C1	Km0+850	Tròn Loại1	Ko áp	1.80	1	1.25	1.14	2.42
2	C2	Km1+100	Tròn Loại1	Ko áp	1.10	1	1.0	0.9	2.14
3	C3	Km1+673.68	Tròn Loại1	Ko áp	1.64	1	1.25	1.06	2.30
4	C4	Km2+266.77	Tròn Loại1	Ko áp	1.76	1	1.25	1.13	2.42
5	C5	Km2+378.71	Tròn Loại1	Ko áp	2.08	1	1.25	1.22	2.55
6	C6	Km3+564.88	Tròn Loại1	Ko áp	2.45	1	1.25	1.25	2.72
7	C7	Km4+375.30	Tròn Loại1	Ko áp	1.40	1	1.25	0.99	2.20
8	C8	Km5+45.15	Tròn Loại1	Ko áp	2.17	1	1.25	0.61	1.65

**Cao độ khống chế**

Stt	Cống	Cao độ TN	Cao độ đáy cống	H <sub>1</sub>	H <sub>2</sub>	H <sub>3</sub>	H <sub>n</sub>
1	C1	626.57	626.27	627.91	628.02	627.61	628.02
2	C2	622.07	621.77	623.17	623.52	622.87	623.52
3	C3	615	614.7	616.26	616.45	615.96	616.45
4	C4	623.94	623.64	625.27	625.39	624.97	625.39
5	C5	626.69	626.39	628.11	628.14	627.81	628.14
6	C6	661.27	660.97	662.72	662.72	662.42	662.72
7	C7	661.39	661.09	662.58	662.84	662.28	662.84
8	C8	677.31	677.01	678.12	678.76	677.82	678.76

## **Chương 5: THIẾT KẾ TRẮC DỌC & TRẮC NGANG**

### **I. NGUYÊN TẮC, CƠ SỞ VÀ SỐ LIỆU THIẾT KẾ**

#### **1. Nguyên tắc**

Đường đô thị thiết kế trên các nguyên tắc:

+ Bám sát địa hình.

+ Nâng cao điều kiện chạy xe.

+ Thoả mãn các điểm khống chế và nhiều điểm mong muốn, kết hợp hài hoà giữa Bình đồ-Trắc dọc-Trắc ngang.

+ Dựa vào điều kiện địa chất và thủy văn của khu vực phạm vi ảnh hưởng của đến tuyến đường đi qua.

#### **2. Cơ sở thiết kế**

TCVN4054-05.

Bản đồ đường đồng mức tỉ lệ 1/10000,  $\Delta H = 5m$  trên đó thể hiện bình đồ tuyến.

Trắc dọc đường đen và các số liệu khác.

#### **3. Số liệu thiết kế**

Các số liệu về địa chất thủy văn, địa hình.

Các điểm khống chế, điểm mong muốn.

Số liệu về độ dốc dọc tối thiểu và tối đa.

### **II. TRÌNH TỰ THIẾT KẾ**

Phân trắc dọc tự nhiên thành các đặc trưng về địa hình thông qua độ dốc sườn dốc tự nhiên để xác định cao độ đào đắp kinh tế.

Xác định các điểm khống chế trên trắc dọc: điểm đầu tuyến, cuối tuyến, vị trí cống,...

Xác định các điểm mong muốn trên trắc dọc: điểm đào đắp kinh tế, cao độ đào đắp đảm bảo điều kiện thi công cơ giới, trắc ngang chữ L,...

Thiết kế đường đô.

### III. THIẾT KẾ Đ- ỜNG ĐỒ

Sau khi có các điểm khống chế (cao độ điểm đầu tuyến, cuối tuyến, điểm khống chế qua cầu cống) và điểm mong muốn, trên đ- ờng cao độ tự nhiên, tiến hành thiết kế đ- ờng đồ.

Sau khi thiết kế xong đ- ờng đồ, tiến hành tính toán các cao độ đào đắp, cao độ thiết kế tại tất cả các cọc.

### IV. BỐ TRÍ Đ- ỜNG CONG ĐÚNG

Theo quy phạm, đối với đ- ờng cấp III, tại những chỗ đổi dốc trên đ- ờng đồ mà hiệu đại số giữa 2 độ dốc  $\geq 1\%$  cần phải tiến hành bố trí đ- ờng cong đúng .

Bản bố trí đ- ờng cong đúng xem thêm bản vẽ

$$\text{Bán kính đ- ờng cong đúng lõm min} \quad R_{\text{lõm}}^{\text{min}} = 1000\text{m}$$

$$\text{Bán kính đ- ờng cong đúng lồi min} \quad R_{\text{lồi}}^{\text{min}} = 2500 \text{ m}$$

Các yếu tố đ- ờng cong đúng đ- ợc xác định theo các công thức sau:

$$K = R (i_1 - i_2) \text{ (m)}$$

$$T = R \left( \frac{i_1 - i_2}{2} \right) \text{ (m)}$$

$$P = \frac{T^2}{2R} \text{ (m)}$$

Trong đó:

$i$  (%): Độ dốc dọc (lên dốc lấy dấu (+), xuống dốc lấy dấu (-))

$K$  : Chiều dài đ- ờng cong (m)

$T$  : Tiếp tuyến đ- ờng cong (m)

$P$  : Phân cự (m)

### V. THIẾT KẾ TRẮC NGANG & TÍNH KHỐI L- ỢNG ĐÀO ĐẮP

#### Các nguyên tắc thiết kế mặt cắt ngang:

Trong quá trình thiết kế bình đồ và trắc dọc phải đảm bảo những nguyên tắc của việc thiết kế cảnh quan đ- ờng, tức là phải phối hợp hài hòa giữa bình đồ, trắc dọc và trắc ngang.

Phải tính toán thiết kế cụ thể mặt cắt ngang cho từng đoạn tuyến có địa hình khác nhau.

Ứng với mỗi sự thay đổi của địa hình có các kích thước và cách bố trí lề đường, rãnh thoát nước, công trình phòng hộ khác nhau.

\* Chiều rộng mặt đường  $B = 6$  (m).

\* Chiều rộng lề đường  $2 \times 1,5 = 3$  (m).

\* Mặt đường bê tông áp phan có độ dốc ngang 2%, độ dốc lề đất là 6%.

\* Mái dốc ta luy nền đắp 1:1,5.

\* Mái dốc ta luy nền đào 1 : 1.

\* ở những đoạn có đường cong, tùy thuộc vào bán kính đường cong nằm mà có độ mở rộng khác nhau.

\* Rãnh biên thiết kế theo cấu tạo, sâu 0,4m, bề rộng đáy: 0,4m.

\* Thiết kế trắc ngang phải đảm bảo ổn định mái dốc, xác định các đoạn tuyến cần có các giải pháp đặc biệt.

Trắc ngang điển hình được thể hiện trên bản vẽ.

## 2. Tính toán khối lượng đào đắp

Để đơn giản mà vẫn đảm bảo độ chính xác cần thiết áp dụng phương pháp sau:

- Chia tuyến thành các đoạn nhỏ với các điểm chia là các cọc địa hình, cọc đường cong, điểm xuyên, cọc H100, Km.

- Trong các đoạn đó giả thiết mặt đất là bằng phẳng, khối lượng đào hoặc đắp nh- hình lăng trụ. Và ta tính được diện tích đào đắp theo công thức sau:

$$F_{\text{đào tb}} = (F_{\text{đào}}^i + F_{\text{đào}}^{i+1})/2 \quad (\text{m}^2)$$

$$F_{\text{đắp tb}} = (F_{\text{đắp}}^i + F_{\text{đắp}}^{i+1})/2 \quad (\text{m}^2)$$

$$V_{\text{đào}} = F_{\text{đào tb}} \cdot L_{i-i+1} \quad (\text{m}^3)$$

$$V_{\text{đắp}} = F_{\text{đắp tb}} \cdot L_{i-i+1} \quad (\text{m}^3)$$

Sau khi tính toán ta được diện tích nh- sau:

Phương án 1:  $S_{\text{đào}} = \dots \text{m}^3$ ;  $S_{\text{đắp}} = \dots \text{m}^3$

Phương án 2:  $S_{\text{đào}} = \dots \text{m}^3$ ;  $S_{\text{đắp}} = \dots \text{m}^3$

**Tính toán chi tiết được thể hiện trong phụ lục 2.**

## **Chương 6: THIẾT KẾ KẾT CẤU ÁO ĐƯỜNG**

### **I. ÁO ĐƯỜNG VÀ CÁC YÊU CẦU THIẾT KẾ**

Áo đường là công trình xây dựng trên nền đường bằng nhiều tầng lớp vật liệu có cường độ và độ cứng đủ lớn hơn so với nền đường để phục vụ cho xe chạy, chịu tác động trực tiếp của xe chạy và các yếu tố thiên nhiên (mưa, gió, biến đổi nhiệt độ). Như vậy để đảm bảo cho xe chạy an toàn, êm thuận, kinh tế và đạt được những chỉ tiêu khai thác-vận doanh thì việc thiết kế và xây dựng áo đường phải đạt được những yêu cầu cơ bản sau:

+ Áo đường phải có đủ cường độ chung tức là trong quá trình khai thác, sử dụng áo đường không xuất hiện biến dạng thẳng đứng, biến dạng trượt, biến dạng co, dãn do chịu kéo uốn hoặc do nhiệt độ. Hơn nữa cường độ áo đường phải ít thay đổi theo thời tiết khí hậu trong suốt thời kỳ khai thác tức là phải ổn định cường độ.

+ Mặt đường phải đảm bảo được độ bằng phẳng nhất định để giảm sức cản lăn, giảm sóc khi xe chạy, do đó nâng cao được tốc độ xe chạy, giảm tiêu hao nhiên liệu và hạ giá thành vận tải.

+ Bề mặt áo đường phải có đủ độ nhám cần thiết để nâng cao hệ số bám giữa bánh xe và mặt đường để tạo điều kiện tốt cho xe chạy an toàn, êm thuận với tốc độ cao. Yêu cầu này phụ thuộc chủ yếu vào việc chọn lớp trên mặt của kết cấu áo đường.

+ Mặt đường phải có sức chịu bào mòn tốt và ít sinh bụi do xe cộ phá hoại và d-ối tác dụng của khí hậu thời tiết

Đó là những yêu cầu cơ bản của kết cấu áo đường, tùy theo điều kiện thực tế, ý nghĩa của đường mà lựa chọn kết cấu áo đường cho phù hợp để thỏa mãn ở mức độ khác nhau những yêu cầu nói trên.

Các nguyên tắc khi thiết kế kết cấu áo đường:

- + Đảm bảo về mặt cơ học và kinh tế.
- + Đảm bảo về mặt duy tu bảo dưỡng.
- + Đảm bảo chất lượng xe chạy an toàn, êm thuận, kinh tế.

## II. TÍNH TOÁN KẾT CẤU ÁO Đ- ỜNG

### 1. Các thông số tính toán

#### 1.1. Địa chất thủy văn:

Đất nơi tuyến đ- ờng đi qua thuộc loại đất á sét, các đặc tr- ng tính toán nh- sau:  
đất nền thuộc loại 1 (luôn khô ráo) có:  $E_0 = 42 \text{ Mpa}$ ,  $C = 0.032 \text{ (Mpa)}$ ,  $\varphi = 24^\circ$ ,

$$a = \frac{w}{w_{nh}} = 0.60 \text{ (độ ẩm t- ơng đối)}$$

#### 1.2. Tải trọng tính toán tiêu chuẩn:

Tải trọng tính toán tiêu chuẩn theo quy định TCVN 4054 đối với kết cấu áo đ- ờng mềm là trục xe có tải trọng 100Mpa, có áp lực là  $6.0 \text{ daN/cm}^2$  và tác dụng trên diện tích vệt bánh xe có đ- ờng kính 33 cm.

#### 1.3. L- u l- ợng xe tính toán

L- u l- ợng xe tính toán trong kết cấu áo đ- ờng mềm là số ô tô đ- ợc quy đổi về loại ô tô có tải trọng tính toán tiêu chuẩn thông qua mặt cắt ngang của đ- ờng trong 1 ngày đêm ở cuối thời kỳ khai thác (ở năm t- ơng lai tính toán): 15 năm kể từ khi đ- a đ- ờng vào khai thác.

Thành phần và l- u l- ợng xe

Loại xe	Thành phần (%)
Xe tải nặng 3	2
Xe tải nặng 2	3
Xe tải nặng 1	5
Xe tải trung	14
Xe tải nhẹ	20
Xe bus nhỏ	20
Xe con	36

Tỷ lệ tăng tr- ờng xe hàng năm :  $q = 6\%$

Quy luật tăng xe hàng năm:  $N_t = N_0 \times (1+q)^t$

Trong đó:

$q$ : hệ số tăng tr- ờng hàng năm

$N_t$ : l- u l- ợng xe chạy năm thứ  $t$



$N_0$ : l- u l- ợng xe năm thứ  $N_0=660$  xe/ ng.đ

**Bảng 6.2.1: L- u l- ợng xe của các năm tính toán**

Năm	Loại xe	xe con	xe bus nhỏ	xe tải nhẹ	xe tải trung	Xe tải nặng 1	Xe tải nặng 2	Xe tải nặng 3
	Tphần %	36%	20%	20%	14%	5%	3%	2%
	$(1+q)^t$							
1	1.07	254.23	141.24	141.24	98.87	35.31	21.19	14.12
2	1.15	273.24	151.80	151.80	106.26	37.95	22.77	15.18
3	1.22	289.87	161.04	161.04	112.73	40.26	24.16	16.10
4	1.31	311.26	172.92	172.92	121.04	43.23	25.94	17.29
5	1.40	332.64	184.80	184.80	129.36	46.20	27.72	18.48
6	1.50	356.40	198.00	198.00	138.60	49.50	29.70	19.80
7	1.61	382.54	212.52	212.52	148.76	53.13	31.88	21.25
8	1.72	408.67	227.04	227.04	158.93	56.76	34.06	22.70
9	1.83	434.81	241.56	241.56	169.09	60.39	36.23	24.16
10	1.97	468.07	260.04	260.04	182.03	65.01	39.01	26.00
11	2.10	498.96	277.20	277.20	194.04	69.30	41.58	27.72
12	2.25	534.60	297.00	297.00	207.90	74.25	44.55	29.70
13	2.41	572.62	318.12	318.12	222.68	79.53	47.72	31.81
14	2.58	613.01	340.56	340.56	238.39	85.14	51.08	34.06
15	2.76	655.78	364.32	364.32	255.02	91.08	54.65	36.43

**Bảng 6.2.2:** Dự báo thành phần giao thông ở năm đầu sau khi đi- a đ- ờng vào khai thác sử dụng

Loại xe	Trọng lượng trục Pi (kN)		Số trục sau	Số bánh của mỗi cụm bánh ở trục sau	Khoảng cách giữa các trục sau (m)
	Trục tr- ớc	Trục sau			
Xe con	18	18	1	Cụm bánh đơn	
Xe bus nhỏ	26.4	45.2	1	Cụm bánh đôi	
Tải trung	25.8	69.6	1	Cụm bánh đôi	
Tải nhẹ	18	56	1	Cụm bánh đôi	
Tải nặng loại 1	48.2	100	1	Cụm bánh đôi	
Tải nặng loại 2	45.2	94.2	2	Cụm bánh đôi	<3.0
Tải nặng loại 3	23.1	73.2	2	Cụm bánh đôi	>3.0

**Bảng 6.2.3:** Bảng tính số trục xe quy đổi về số trục tiêu chuẩn 100 KN

Loại xe		Pi(kN)	C1	C2	N <sub>i</sub>	C1.C2.ni.(qi/100) <sup>4.4</sup>
Tải trung	Trục trước	25.8	1	6.4	255.02	4.21
	Trục sau	69.6	1	1	255.02	51.77
Tải nhẹ	Trục trước	18	1	6.4	364.32	1.23
	Trục sau	56	1	1	364.32	28.41
Tải nặng	Trục trước	48.2	1	6.4	91.08	23.50
	Trục sau	100	1	1	91.08	91.08
Tải nặng	Trục trước	45.4	1	6.4	54.65	10.83
	Trục sau	90	2.2	1	54.65	75.63
Tải nặng	Trục trước	23.1	1	6.4	36.43	0.37
	Trục sau	73.2	2	1	36.43	18.46
$N = \sum C_1 * C_2 * n_i * (pi/100)^{4.4} =$						305.49

$C_1=1+1.2x(m-1)$ , m Là số trục xe

$C_2=6.4$  cho các trục trước và  $C_2=1$  cho các trục sau loại mỗi cụm bánh có 2 bánh (cụm bánh đôi)

\* Tính số trục xe tính toán tiêu chuẩn trên 1 làn xe  $N_{tt}$

$$N_{tt} = N_{tk} \times f_1$$

Vì đường thiết kế có 2 làn xe không có dải phân cách nên lấy  $f=0.55$ .

Vậy:  $N_{tt} = 305.49 \times 0.55 = 168.02$  (trục/làn.ngày đêm)

Tính số trục xe tiêu chuẩn tích lũy trong thời hạn thiết kế, tỷ lệ tăng trưởng  $q=6\%$

$$N_e = \frac{[(1+q)^t - 1]}{q} * 365 * N_{tt}$$

**Bảng 6.2.4: Bảng tính lưu lượng xe ở các năm tính toán**

Năm	1	5	10	15
L- u l- ợng xe $N_{tt}$ (trục/làn.ngđ)	65.14	85.22	120	168.02
Số trục xe tiêu chuẩn tích lũy (trục)	$0.0238 \times 10^6$	$0.175 \times 10^6$	$0.577 \times 10^6$	$1.42 \times 10^6$

Theo tiêu chuẩn ngành áo đường mềm - các yêu cầu và chỉ dẫn thiết kế 22TCN 211-2006 (T39). Trị số mô đun đàn hồi được xác định theo bảng phụ lục III.

**Bảng 6.2.5: Bảng xác định mô đun đàn hồi yêu cầu của các năm**

Năm tính toán	$N_{tt}$	Cấp mặt đường	$E_{yc}$ (Mpa)	$E_{yc \text{ min}}$ (Mpa)	$E_{\text{chọn}}$ (Mpa)
1	65.14	A <sub>2</sub>	113.63	120	120
5	85.22	A <sub>1</sub>	142.86	140	142.86
		A <sub>2</sub>	118.45	120	120
10	120	A <sub>1</sub>	149.6	140	149.6
		A <sub>2</sub>	124.6	120	124.6
15	168.02	A <sub>1</sub>	154.2	140	154.2

$E_{yc}$ : Môđun đàn hồi yêu cầu phụ thuộc số trục xe tính toán  $N_{tt}$  và phụ thuộc loại tầng của kết cấu áo đường thiết kế.

$E_{min}$ : Môđun đàn hồi tối thiểu phụ thuộc tải trọng tính toán, cấp áo đường, l- u l- ợng xe tính toán(bảng3-5 TCVN 211-06)

$E_{chon}$ : Môđun đàn hồi chọn tính toán  $E_{chon} = \max(E_{yc}, E_{min})$

Vì là đường miền núi cấp III nên ta chọn độ tin cậy là  $0.9 \Rightarrow K_{dv}^{dc} = 1,1$

Vậy  $E_{ch} = K_{dv}^{dc} \times E_{yc} = 154.2 \times 1.1 = 169.62(\text{Mpa})$

**Bảng 6.2.6: Bảng các đặc tr- ng của vật liệu kết cấu áo đường**

**Bảng 1.6.7**

STT	Tên vật liệu	E (Mpa)			$R_n$ (Mpa)	C (Mpa)	$\varphi$ (độ)
		Tính kéo uốn (10°)	Tính võng (30°)	Tính trượt (60°)			
1	BTN chặt hạt mịn	1800	420	300	2.8		
2	BTN chặt hạt thô	1600	350	250	2.0		
3	Cấp phối đá dăm loại I	300	300	300			
4	Cấp phối đá dăm loại II	250	250	250			
6	Cấp phối sỏi cuội	200	200	200		0.038	42
Nền đất	Á sét	45				0.022	26

Tra trong TCN thiết kế áo đường mềm 22TCN 211-06

## 2. Nguyên tắc cấu tạo

- Thiết kế kết cấu áo đường theo nguyên tắc thiết kế tổng thể nền mặt đường, kết cấu mặt đường phải kín và ổn định nhiệt.

- Phải tận dụng tối đa vật liệu địa phương, vận dụng kinh nghiệm về xây dựng khai thác đường trong điều kiện địa phương.

- Kết cấu áo đường phải phù hợp với thi công cơ giới và công tác bảo dưỡng đường.

- Kết cấu áo đường phải đủ cường độ, ổn định, chịu bào mòn tốt dưới tác dụng của tải trọng xe chạy và khí hậu.

- Các vật liệu trong kết cấu phải có cường độ giảm dần từ trên xuống dưới phù hợp với trạng thái phân bố ứng suất để giảm giá thành.

- Kết cấu không có quá nhiều lớp gây phức tạp cho dây chuyền công nghệ thi công.

### 3. Ph-ong án đầu t- tập trung (15 năm).

#### 3.1. Cơ sở lựa chọn

Ph-ong án đầu t- tập trung 1 lần là ph-ong án cân một lượng vốn ban đầu lớn để có thể làm con đường đạt tiêu chuẩn với tuổi thọ 15 năm (bằng tuổi thọ lớp mặt sau một lần đại tu). Do yêu cầu thiết kế đường là nối hai trung tâm kinh tế, chính trị văn hoá lớn, đường cấp III có  $V_{tt} = 60(\text{km/h})$  cho nên ta dùng mặt đường cấp cao A1 có lớp mặt Bê tông nhựa với thời gian sử dụng là 15 năm.

#### 3.2. Sơ bộ lựa chọn kết cấu áo đường

Tuân theo nguyên tắc thiết kế tổng thể nền mặt đường, tận dụng nguyên vật liệu địa phương để lựa chọn kết cấu áo đường; do vùng tuyến đi qua là vùng đồi núi, là nơi có nhiều mỏ vật liệu đang được khai thác sử dụng như đá, cấp phối đá dăm, cấp phối sỏi cuội cát, xi măng...

Theo tiêu chuẩn ngành 22TCN 211-06  $N_c \geq 1.10^6$  thì bề dày tối thiểu tầng mặt cấp cao  $A_1 = 9\text{cm}$ , dựa và  $N_c^{tt} = 1,42.10^6$ . Kết hợp với  $E_{ch}^{yc}$  nên lựa chọn kết cấu áo đường cho toàn tuyến T15-T16 như sau

#### Ph-ong án I:

<b>BTN chặt hạt mịn</b>	<b>4cm</b>	<b><math>E_1 = 420</math> (Mpa)</b>
<b>BTN chặt hạt thô</b>	<b>7 cm</b>	<b><math>E_2 = 350</math> (Mpa)</b>
<b>CPDD loại I</b>		<b><math>E_3 = 300</math> (Mpa)</b>
<b>CP sỏi cuội</b>		<b><math>E_4 = 200</math> (Mpa)</b>
<b>Đất nền</b>		<b><math>E_0 = 45</math> (Mpa)</b>

Ph- ơng án II:

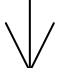
<b>BTN chặt hạt mịn 4cm</b>	<b>4cm</b>	<b>E<sub>1</sub> = 420 (Mpa)</b>
<b>BTN chặt hạt thô 6 cm</b>	<b>7 cm</b>	<b>E<sub>2</sub> = 350 (Mpa)</b>
<b>CPDD loại I</b>		<b>E<sub>3</sub> = 300 (Mpa)</b>
<b>CPDD loại II</b>		<b>E<sub>4</sub> = 250 (Mpa)</b>
<b>Đất nền</b>		<b>E<sub>0</sub> = 45 (Mpa)</b>

Kết cấu đường hợp lý là kết cấu thoả mãn các yêu cầu về kinh tế và kỹ thuật.

Việc lựa chọn kết cấu trên cơ sở các lớp vật liệu đất tiền có chiều dày nhỏ tối thiểu, các lớp vật liệu rẻ tiền hơn sẽ đ- ợc điều chỉnh sao cho thoả mãn điều kiện về E<sub>ch</sub> . Công việc này đ- ợc tiến hành nh- sau :

Lần l- ợt đổi hệ nhiều lớp về hệ hai lớp để xác định môđun đàn hồi cho lớp mặt đường. Ta có:

<b>BTN chặt hạt mịn</b>	<b>4cm</b>	<b>E<sub>1</sub> = 420 (Mpa)</b>
<b>BTN chặt hạt thô</b>	<b>7 cm</b>	<b>E<sub>2</sub> = 350 (Mpa)</b>
<b>Lớp 3</b>		<b>E<sub>3</sub> = 300 (Mpa)</b>
<b>Lớp 4</b>		<b>E<sub>4</sub> = ? (Mpa)</b>
<b>Nền á sét</b>		<b>E<sub>0</sub> = 42 (Mpa)</b>

$E_{ch} = 169.62(Mpa)$   


Đổi 2 lớp BTN về 1 lớp

$$\frac{h_1}{D} = \frac{4}{33} = 0.12$$

$$\frac{E_{ch}}{E_1} = \frac{169.62}{420} = 0.4$$

Tra toán đồ hình 3-1.tiêu chuẩn ngành 22TCN211-06

$$\Rightarrow \frac{E_{ch_1}}{E_1} = 0.375 \Rightarrow E_{ch_1} = 157.5(Mpa)$$

$$\frac{h_2}{D} = \frac{7}{33} = 0.212$$

$$\frac{Ech_1}{E_2} = \frac{157.5}{350} = 0.45$$

Tra toán đồ hình 3-1. tiêu chuẩn ngành 22TCN211 – 06

$$\Rightarrow \frac{Ech_2}{E_2} = 0.39 \Rightarrow Ech_2 = 136.5 \text{ (Mpa)}$$

Để chọn đ-ợc kết cấu hợp lý ta sử dụng cách tính lập các chỉ số H3 và H4 . Kết quả tính toán đ-ợc bảng sau :

**Bảng 6.2.7: Chiều dày các lớp ph-ong án I**

Giải Pháp	$h_3$	$h_3/D$	$E_{ch}^m/E_3$	$E_{ch}^2/E_3$	$E_{ch}^2$	$E_{ch}^2/E_4$	$E_0/E_4$	$h_4/D$	$h_4$	$h_4^{chon}$
1	14	0.424	0.455	0.325	97.5	0.39	0.092	1.36	44.8	45
2	15	0.454	0.455	0.31	93	0.372	0.092	1.3	42.9	43
3	16	0.485	0.455	0.3	90	0.36	0.092	1.2	39.6	40
4	17	0.515	0.455	0.285	85.5	0.342	0.092	1.1	35.3	36

T-ong tự nh- trên ta tính cho ph-ong án 2:

**Bảng 6.2.8: Chiều dày các lớp ph-ong án II**

Giải Pháp	$h_3$	$h_3/D$	$E_{ch}^m/E_3$	$E_{ch}^2/E_3$	$E_{ch}^2$	$E_{ch}^2/E_4$	$E_0/E_4$	$h_4/D$	$h_4$	$h_4^{chon}$
1	14	0.424	0.455	0.325	97.5	0.48	0.115	1.7	56.1	56
2	15	0.454	0.455	0.31	93	0.46	0.115	1.6	52.8	53
3	16	0.485	0.455	0.3	90	0.45	0.115	1.53	50.4	50
4	17	0.515	0.455	0.285	85.5	0.43	0.115	1.4	46.2	46

Sử dụng đơn giá xây dựng cơ bản để so sánh giá thành xây dựng ban đầu cho các giải pháp của từng ph-ong án kết cấu áo đ-ờng sau đó tìm giải pháp có chi phí nhỏ nhất. Ta có bảng giá thành vật liệu nh- sau:

Tên vật liệu	Đơn giá (ngàn đồng/m <sup>3</sup> )
Cấp phối đá dăm loại I	145.000
Cấp phối đá dăm loại II	135.000
Cấp phối sỏi đồi	120.000

Ta đ-ợc kết quả nh- sau :

Bảng 6.2.9: **Giá thành kết cấu (ngàn đồng/m<sup>3</sup>)**

Ph-ong án I:

Giải pháp	Đơn Giá	H <sub>3</sub> (cm)	Giá Thành (đ)	H <sub>4</sub> (cm)	Đơn Giá	Giá Thành (đ)	Tổng
1	145000	14	20300	45	120000	54000	74300
2	145000	15	21750	43	120000	51600	73350
3	145000	16	23200	40	120000	48000	71200
4	145000	17	24650	36	120000	43200	67850

Ph-ong án II:

Giải pháp	Đơn Giá	H <sub>3</sub> (cm)	Giá Thành (đ)	H <sub>4</sub> (cm)	Đơn Giá	Giá Thành (đ)	Tổng
1	145000	14	20300	56	135000	75600	95900
2	145000	15	21750	53	135000	71550	93300
3	145000	16	23200	50	135000	67500	90700
4	145000	17	24650	46	135000	62100	86750

Kết luận: Qua so sánh giá thành xây dựng mỗi ph-ong án ta thấy giải pháp 8 của ph-ong án I là ph-ong án có giá thành xây dựng nhỏ nhất nên giải pháp 4 của ph-ong án I đ-ợc lựa chọn. Vậy đây cũng chính là kết cấu đ-ợc lựa chọn để tính toán kiểm tra.



Ta có kết cấu áo đ-ờng ph-ơng án chọn:

**Bảng 6.2.10: Kết cấu áo đ-ờng ph-ơng án đầu t- tập trung**

Lớp kết cấu	$E_{yc} = 169.62(\text{Mpa})$	$h_i$	$E_i$
BTN chặt hạt mịn		4	420
BTN chặt hạt thô		7	350
CPĐĐ loại I		17	300
CPĐĐ loại II		36	250
Nền đất á sét: $E_{\text{nền đất}} = 42\text{Mpa}$			

### 3.3. Kết cấu áo đ-ờng ph-ơng án đầu t- tập trung

#### 3.3.1. Kiểm tra kết cấu theo tiêu chuẩn độ võng đàn hồi:

- Theo tiêu chuẩn độ võng đàn hồi, kết cấu áo đ-ờng mềm đ-ợc xem là đủ c-ờng độ khi trị số môđun đàn hồi chung của cả kết cấu lớn hơn trị số môđun đàn hồi yêu cầu:  $E_{ch} > E_{yc} \times K_{cd}^{dv}$  (chọn độ tin cậy thiết kế là 0.9  $\Rightarrow K_{cd}^{dv} = 1.1$ ).

Bảng: Chọn hệ số c-ờng độ về độ võng phụ thuộc độ tin cậy

<b>Độ tin cậy</b>	<b>0,98</b>	<b>0,95</b>	<b>0,90</b>	<b>0,85</b>	<b>0,80</b>
<b>Hệ số <math>K_{cd}^{dv}</math></b>	<b>1,29</b>	<b>1,17</b>	<b>1,10</b>	<b>1,06</b>	<b>1,02</b>

Trị số  $E_{ch}$  của cả kết cấu đ-ợc tính theo toán đồ hình 3-1.

Để xác định trị số môđun đàn hồi chung của hệ nhiều lớp ta phải chuyển về hệ hai lớp bằng cách đổi hai lớp một từ d-ới lên trên theo công thức:

$$E_{tb} = E_4 \left[ \frac{1 + Kt^{1/3}}{1 + K} \right]^3$$

Trong đó:  $t = \frac{E_3}{E_4}; K = \frac{h_3}{h_4}$

Bảng 6.2.11:

Xác định  $E_{tb}$

Vật liệu	$E_i$	$h_i$	$k_i$	$t_i$	$E_{tb}$	$H_{tb}$
CPDD loại 2	250	36			250	36
CPDD loại 1	300	17	0.47	1.20	265.38	53
BTN chặt hạt thô	350	7	0.13	1.32	274.46	60
BTN chặt hạt mịn	420	4	0.07	1.53	282.37	64

+ Tỷ số  $\frac{H}{D} = \frac{64}{33} = 1.94$  nên trị số  $E_{tb}$  của kết cấu đ-ợc nhân thêm hệ số điều chỉnh  $\beta = 1.2$  (tra bảng 3-6/42. 22TCN 211-06)

$$\Rightarrow E_{tb}'' = \beta \times E_{tb} = 1.2 \times 282.37 = 338.84 (\text{Mpa})$$

$$+ \text{Từ các tỷ số } \frac{H}{D} = 1.94; \frac{E_o}{E_{tb}''} = \frac{42}{338.84} = 0.124$$

Tra toán đồ hình 3-1 ta đ-ợc:

$$\frac{Ech}{E_{tb}} = 0.54 \Rightarrow E_{ch} = 0.54 \times 338.84 = 182.97 (\text{Mpa})$$

$$\text{Vậy } E_{ch} = 182.97 (\text{Mpa}) > E_{yc} \times K_{cd}^{dv} = 181.58 (\text{Mpa})$$

**Kết luận:** Kết cấu đã chọn đảm bảo điều kiện về độ võng đàn hồi.

### 3.3.2. Kiểm tra c-ờng độ kết cấu theo tiêu chuẩn chịu cắt trượt trong nền đất

Để đảm bảo không phát sinh biến dạng dẻo trong nền đất, cấu tạo kết cấu áo đ-ờng phải đảm bảo điều kiện sau:

$$\tau_{ax} + \tau_{av} \leq \frac{C_{tt}}{K^{tr}_{cd}}$$

Trong đó:

+  $\tau_{ax}$ : là ứng suất cắt hoạt động lớn nhất do tải trọng xe gây ra trong nền đất tại thời điểm đang xét (Mpa)

+  $\tau_{av}$ : là ứng suất cắt chủ động do trọng lượng bản thân kết cấu mặt đ-ờng gây ra trong nền đất (Mpa)

+  $C_{tt}$ : lực dính tính toán của đất nền hoặc vật liệu kém dính (Mpa) ở trạng thái độ ẩm, độ chặt tính toán.

+  $K_{cd}^{tr}$ : là hệ số correction về chịu cắt trượt được chọn tùy thuộc độ tin cậy thiết kế (0,9), tra bảng 3-7 ta được  $K_{cd}^{tr} = 0,94$

a. Tính  $E_{tb}$  của cả 5 lớp kết cấu

- Việc đổi tầng về hệ 2 lớp

$$E_{tb} = E_2 \left[ \frac{1 + Kt^{1/3}}{1 + K} \right]^3 ; \text{ Trong đó: } t = \frac{E_1}{E_2} ; K = \frac{h_1}{h_2}$$

Bảng 6.2.12: Bảng xác định  $E_{tb}$  của 2 lớp móng

Lớp vật liệu	$E_i$	$H_i$	$K$	$t$	$E_{tbi}$	$H_{tbi}$
Cấp phối đá dăm loại I	300	17	0.47	1.2	265.38	53
Cấp phối đá dăm loại II	250	36				

- Xét tỷ số điều chỉnh  $\beta = f(H/D=64/33=1.94)$  nên  $\beta = 1.2$

Do vậy:  $E_{tb} = 1.2 \times 282.37 = 338.84$  (Mpa)

b. Xác định ứng suất cắt hoạt động do tải trọng bánh xe tiêu chuẩn gây ra trong nền đất  $T_{ax}$

$$\frac{H}{D} = 1.94 ; \frac{E_1}{E_2} = \frac{E_{tb}}{E_o} = \frac{338.84}{42} = 8.07$$

Tra biểu đồ hình 3-3.22TCN211- 06 (Trang46), với góc nội ma sát của đất nền  $\varphi = 24^\circ$  ta tra được  $\frac{T_{ax}}{P} = 0.0165$ . Vì áp lực trên mặt đường của bánh xe tiêu

chuẩn tính toán  $p = 6 \text{ daN/cm}^2 = 0.6 \text{ Mpa}$

$$T_{ax} = 0.0165 \times 0.6 = 0.01 \text{ (Mpa)}$$

c. Xác định ứng suất cắt hoạt động do trọng lượng bản thân các lớp kết cấu áo đường gây ra trong nền đất, với góc nội ma sát của đất nền  $\varphi = 24^\circ$  ta tra được  $T_{av}$ :

Tra toán đồ hình 3 - 4 ta được  $T_{av} = - 0.00125$ (Mpa)

d. Xác định trị số  $C_{tt}$  theo (3 - 8)

$$C_{tt} = C \times K_1 \times K_2 \times K_3$$

C: là lực dính của nền đất á sét  $C = 0,032$  (Mpa)

$K_1$ : là hệ số xét đến khả năng chống cắt trượt d-ới tác dụng của tải trọng trùng phục,  $K_1=0,6$

$K_2$ : là hệ số an toàn xét đến sự làm việc không đồng nhất của kết cấu, Với  $N_{tt} = 310 < 1000$ (trục/làn,ngđ), ta có  $K_2 = 0.8$

$K_3$ : hệ số gia tăng sức chống cắt trượt của đất hoặc vật liệu kém dính trong điều kiện chúng làm việc trong kết cấu khác với mẫu thử.  $K_3 = 1.5$

$$C_{tt} = 0.032 \times 0.6 \times 0.8 \times 1.5 = 0.023 \text{ (Mpa)}$$

Đ-ờng cấp III, độ tin cậy = 0.9. tra bảng 3-7:  $K_{cd} = 0.94$

e. Kiểm tra điều kiện tính toán theo theo tiêu chuẩn chịu cắt trượt trong nền đất

$$T_{ax} + T_{av} = 0.01 - 0.00125 = 0.00875 \text{ (Mpa)}$$

$$\frac{C_{tt}}{K_{cd}} = \frac{0.023}{0.94} = 0.0245 \text{ (Mpa)}$$

Kết quả kiểm tra cho thấy  $0.00875 < 0.0245 \Rightarrow$  Nền đất nền đ-ợc đảm bảo

### 3.3.3. Tính kiểm tra c-ờng độ kết cấu theo tiêu chuẩn chịu kéo uốn trong các lớp BTN và cấp phối đá dăm

a. Tính ứng suất kéo lớn nhất ở lớp đáy các lớp BTN theo công thức:

\* Đối với BTN lớp d-ới:

$$\bar{\sigma}_{ku} = \bar{\sigma}_{ku} \times P \times k_{bed}$$

Trong đó:

p: áp lực bánh của tải trọng trục tính toán

$k_b$ : hệ số xét đến đặc điểm phân bố ứng suất trong kết cấu áo đ-ờng d-ới tác dụng của tải trọng tính toán là bánh đ-ôi  $\Rightarrow k_b = 0.85$

$\bar{\sigma}_{ku}$ : ứng suất kéo uốn đơn vị

$$h_1 = 11 \text{ cm}; E_1 = \frac{1600 \times 7 + 1800 \times 4}{4 + 7} = 1672.7 \text{ (Mpa)}$$

Trị số  $E_{tb}$  của 2 lớp CPĐD I và CPĐD II có  $E_{tb} = 265.38$  (Mpa) với bề dày lớp này là  $H = 53$  cm.

Trị số này còn phải xét đến trị số điều chỉnh  $\beta$

Với  $\frac{H}{D} = \frac{53}{33} = 1.606$  Tra bảng 3-6 đ-ợc  $\beta = 1.183$

$$E^{dc}_{tb} = 265.38 \times 1.183 = 315.27 \text{ (Mpa)}$$

Với  $\frac{E_{nd}}{E^{dc}_{tb}} = \frac{42}{315.28} = 0.133$ , tra toán đồ 3-1, ta xác định đ-ợc  $\frac{E_{chm}}{E^{dc}_{tb}} = 0.5085$

$$\Rightarrow E_{ch.m} = 0.5085 \times 315.27 = 160.31 \text{ (Mpa)}$$

Tìm  $\bar{\sigma}_{ku}$  ở đáy lớp BTN lớp d-ới bằng cách tra toán đồ 3-5

$$\frac{H_1}{D} = \frac{11}{33} = 0.334 ; \quad \frac{E_1}{E_{chm}} = \frac{1672.7}{160.3} = 10.43$$

Kết quả tra toán đồ đ-ợc  $\bar{\sigma} = 1.76$  và với  $p = 6 \text{ (daN/cm}^2\text{)}$  ta có :

$$\bar{\sigma}_{ku} = 1.76 \times 0.6 \times 0.85 = 0.89 \text{ (Mpa)}$$

\*Đối với BTN lớp trên:

$$H_1 = 4 \text{ cm} ; E_1 = 1800 \text{ (Mpa)}$$

Trị số  $E_{tb}$  của 4 lớp d-ới nó đ-ợc xác định ở phần trên

$$E_{tb} = E_2 \left[ \frac{1 + Kt^{1/3}}{1 + K} \right]^3 ; \text{ Trong đó: } t = \frac{E_1}{E_2} ; K = \frac{h_1}{h_2}$$

Lớp vật liệu	$E_i$	$H_i$	$K$	$T$	$E_{tbi}$	$H_{tbi}$
BTN chặt hạt thô	1600	7	0.132	6.03	349.03	60
Cấp phối đá dăm loại I	300	17	0.47	1.20	265.38	53
Cấp phối đá dăm loại II	250	36				36

Xét đến hệ số điều chỉnh  $\beta = f\left(\frac{H}{D} = \frac{60}{33} = 1.818\right) = 1.2$

$$E^{dc}_{tb} = 1.2 \times 349.03 = 418.836 \text{ (Mpa)}$$

Áp dụng toán đồ ở hình 3-1 để tìm  $E_{chm}$  ở đáy của lớp BTN hạt nhỏ:

Với  $\frac{H}{D} = \frac{60}{33} = 1.818$  và  $\frac{E_{ndat}}{E^{dc}_{tb}} = \frac{42}{418.836} = 0.1$

Tra toán đồ 3-1 ta đ-ợc  $\frac{E_{chm}}{E^{dc}_{tb}} = 0.48$

$$\text{Vậy } E_{chm} = 0.48 \times 418.836 = 201.04 \text{ (Mpa)}$$

Tìm  $\bar{\sigma}_{ku}$  ở đáy lớp BTN lớp trên bằng cách tra toán đồ hình 3-5 với

$$\frac{H_1}{D} = \frac{4}{33} = 0.12; \quad \frac{E_1}{E_{chm}} = \frac{1800}{201.04} = 8.95$$

Tra toán độ ta đ-ợc:  $\bar{\sigma}_{ku} = 1.86$  với  $p = 0.6$  (Mpa)

$$\bar{\sigma}_{ku} = 1.86 \times 0.6 \times 0.85 = 0.95 \text{ (Mpa)}$$

b. Kiểm tra theo tiêu chuẩn chịu kéo uốn ở đáy các lớp BTN

\* Xác định c-ờng độ chịu kéo uốn tính toán của lớp BTN theo:

$$\bar{\sigma}_{ku} \leq \frac{R_{ku}^{tt}}{R_{ku}^{cd}} \quad (1.1)$$

Trong đó:

$R_{ku}^{tt}$ : c-ờng độ chịu kéo uốn tính toán

$R_{ku}^{cd}$ : c-ờng độ chịu kéo uốn đ-ợc lựa chọn

$$R_{ku}^{tt} = k_1 \times k_2 \times R_{ku}$$

Trong đó:

$K_1$ : hệ số xét đến độ suy giảm c-ờng độ do vật liệu bị mỏi (đối với VL BTN thì)

$$K_1 = \frac{11.11}{N_E^{0.22}} = \frac{11.11}{(2.843 \times 10^6)^{0.22}} = 0.423$$

$K_2$ : hệ số xét đến độ suy giảm nhiệt độ theo thời gian  $k_2 = 1$

Vậy c-ờng độ chịu kéo uốn tính toán của lớp BTN lớp d-ới là

$$R_{ku}^{tt} = 0.423 \times 1.0 \times 2.0 = 0.845 \text{ (Mpa)}$$

Và lớp trên là :

$$R_{ku}^{tt} = 0.423 \times 1.0 \times 2.8 = 1.18 \text{ (Mpa)}$$

\*Kiểm toán điều kiện theo biểu thức (1.1) với hệ số  $K_{ku}^{dc} = 0.94$  lấy theo bảng 3-7 cho tr-ờng hợp đ-ờng cấp III ứng với độ tin cậy 0.9

\* Với lớp BTN lớp d-ới:

$$\bar{\sigma}_{ku} = 0.89 \text{ (Mpa)} < \frac{0.845}{0.94} = 0.899 \text{ (Mpa)}$$

\* Với lớp BTN lớp trên:

$$\bar{\sigma}_{ku} = 0.95 \text{ (daN/cm}^2\text{)} < \frac{1.18}{0.94} = 1.255 \text{ (Mpa)}$$

Vậy kết cấu dự kiến đạt đ-ợc điều kiện về c-ờng độ đối với cả 2 lớp BTN.

### 3.3.4. Kiểm tra trượt của lớp bê tông nhựa.

$$\tau_{ax} + \tau_{av} \leq [\tau] = K' \times C$$

Trong đó:

+  $\tau_{ax}$ : là ứng suất cắt hoạt động lớn nhất do tải trọng xe gây ra trong nền đất tại thời điểm đang xét (Mpa)

+  $\tau_{av}$ : là ứng suất cắt chủ động do trọng lượng bản thân kết cấu mặt đường gây ra trong nền đất (Mpa), kiểm tra trượt của lớp bê tông nhựa thì không tính  $\tau_{av}$  vì lớp này nằm ở trên cùng của áo đường (xem nh-  $\tau_{av} = 0$ )

+ C: lực dính tính toán của bê tông nhựa C = 0.3 Mpa

+ K': là hệ số tổng hợp K' = 1.6

- Đối hai lớp bê tông nhựa về một lớp:

Lớp vật liệu	E <sub>i</sub>	H <sub>i</sub>	K	t	E <sub>tbi</sub>	H <sub>tbi</sub>
BTN chặt hạt mịn	450	4	0.57	1.28	360.78	11
BTN chặt hạt thô	350	7				

- Đối hai lớp CPĐD về một lớp:

Lớp vật liệu	E <sub>i</sub>	H <sub>i</sub>	K	t	E <sub>tbi</sub>	H <sub>tbi</sub>
CPĐD loại I	300	17	0.47	1.2	265.38	53
CPĐD loại II	250	36				

Ta có:  $E_{tbi} = 265.38(\text{Mpa}); \frac{H}{D} = \frac{53}{33} = 1.606$

Xét đến hệ số điều chỉnh  $\beta = f\left(\frac{H}{D} = \frac{53}{33} = 1.606\right) = 1.183$

$E_{tbn} = 265.38 \times 1.183 = 313.94 (\text{Mpa})$

Từ:  $\frac{H}{D} = \frac{53}{33} = 1.606$  và  $\frac{E_o}{E_{tbn}} = \frac{42}{313.94} = 0.133$

Tra toán đồ 3-1 ta được:  $\frac{E_{ch.m}}{E_{tbn}} = 0.54 \Rightarrow E_{ch.m} = 169.52(\text{Mpa})$

Từ  $E_{tb} = 265.38$  (Mpa);  $E_{ch.m} = 169.52$ (Mpa)

$$\text{Ta có: } \frac{Et_b}{E_{ch.m}} = \frac{265.38}{169.52} = 1.56 \text{ và } \frac{H}{D} = \frac{11}{33} = 0.33$$

Tra toán đồ 3-3/43 TCN211-06 đường ô tô ta xác định được:  $\frac{T_{ax}}{P} = 0.35$

$$\Rightarrow T_{ax} = 0.35 \times 0.6 = 0.21 \text{ (Mpa)}$$

$$T_{ax} = 0.21 \text{ (Mpa)} < [\tau] = K' \times C = 0.48 \text{ (Mpa)}$$

Vậy lớp bê tông nhựa đảm bảo điều kiện chống trượt

### 3.3.5. Kết luận

Các kết quả kiểm toán tính toán ở trên cho thấy kết cấu dự kiến đảm bảo được tất cả các điều kiện về cường độ.



Chương 7:      **LUẬN CHỨNG KINH TẾ - KỸ THUẬT**

**SO SÁNH LỰA CHỌN PHƯƠNG ÁN TUYẾN**

**I. ĐÁNH GIÁ CÁC PHƯƠNG ÁN VỀ CHẤT LƯỢNG SỬ DỤNG**

**- Tính toán các phương án tuyến dựa trên hai chỉ tiêu :**

- +) Mức độ an toàn xe chạy
- +) Khả năng thông xe của tuyến.

**- Xác định hệ số tai nạn tổng hợp**

Hệ số tai nạn tổng hợp được xác định theo công thức sau :

$$K_{tm} = \sum_1^{14} K_i$$

Với  $K_i$  là các hệ số tai nạn riêng biệt, là tỷ số tai nạn xảy ra trên một đoạn tuyến nào đó ( có các yếu tố tuyến xác định ) với số tai nạn xảy ra trên một đoạn tuyến nào chọn làm chuẩn.

- +)  $K_1$  : hệ số xét đến ảnh hưởng của lưu lượng xe chạy ở đây  $K_1 = 0.434$ .
- +)  $K_2$  : hệ số xét đến bề rộng phần xe chạy và cấu tạo lề đường  $K_2 = 1.35$ .
- +)  $K_3$  : hệ số có xét đến ảnh hưởng của bề rộng lề đường  $K_3 = 1.4$
- +)  $K_4$  : hệ số xét đến sự thay đổi dốc dọc của từng đoạn đường.
- +)  $K_5$  : hệ số xét đến ảnh hưởng của đường cong nằm.
- +)  $K_6$  : hệ số xét đến ảnh hưởng của tầm nhìn thực tế có thể trên đường  
 $K_6=1$
- +)  $K_7$  : hệ số xét đến ảnh hưởng của bề rộng phần xe chạy của cầu thông qua hiệu số chênh lệch giữa khổ cầu và bề rộng xe chạy trên đường  $K_7 = 1$ .
- +)  $K_8$  : hệ số xét đến ảnh hưởng của chiều dài đoạn thẳng  $K_8 = 1$ .
- +)  $K_9$  : hệ số xét đến ảnh hưởng của lưu lượng chỗ giao nhau  $K_9=1.5$
- +)  $K_{10}$  : hệ số xét đến ảnh hưởng của hình thức giao nhau  $K_{10} = 1.5$ .
- +)  $K_{11}$  : hệ số xét đến ảnh hưởng của tầm nhìn thực tế đảm bảo tại chỗ giao nhau cùng mức có đường nhánh  $K_{11} = 1$ .
- +)  $K_{12}$  : hệ số xét đến ảnh hưởng của số làn xe trên đường xe chạy  $K_{12} = 1$ .

+)  $K_{13}$  : hệ số xét đến ảnh hưởng của khoảng cách từ nhà cửa tới phần xe chạy  $K_{13} = 2.5$ .

+)  $K_{14}$  : hệ số xét đến ảnh hưởng của độ bám của mặt đường và tình trạng mặt đường  $K_{14} = 1$

Tiến hành phân đoạn cùng độ dốc dọc, cùng đường cong nằm của các phương án tuyến. Sau đó xác định hệ số tai nạn của hai phương án :

$$K_{in} PaI = 4.52$$

$$K_{in} PaII = 6.84$$

## II. Đánh giá các phương án tuyến theo nhóm chỉ tiêu về kinh tế và xây dựng.

### 1. LẬP TỔNG MỨC ĐẦU TƯ .

BẢNG TỔNG HỢP KHỐI LƯỢNG VÀ KHAI TOÁN CHI PHÍ XÂY LẮP

TT	Hạng mục	Đơn vị	Đơn giá	Khối lượng		Thành tiền	
				Tuyến I	Tuyến II	Tuyến I	Tuyến II
I, Chi phí xây dựng nền đường ( $K^{XDnền}$ )							
1	Dọn mặt bằng	m <sup>2</sup>	500	106562.1	120308.95	53281035	60154475
2	Đào bù đắp	đ/m <sup>3</sup>	40000	39509.36	48049.73	1580374400	1921989200
3	Đào đổ đi	đ/m <sup>3</sup>	50000	58849.84	39990.91	2942492000	1999545500
4	Chuyển đất đến đắp	đ/m <sup>3</sup>	45000	0	0	0	0
5	Lu lèn	m <sup>2</sup>	5000	56085.3	63320.5	280426500	316602500
Tổng						4856573935	4298291675

II, Chi phí xây dựng mặt đường ( $K^{XDmặt}$ )							
1	Các lớp	km		5.6083	6.33205	7120942522	8039898739
III, Thoát nước ( $K^{cống}$ )							
1	Cống	Cái	850000	3	3	25500000	25500000
	D=0.75	m		30	30		
2	Cống	Cái	1100000	1	1	17600000	17600000
	D=1.0	m		32	16		
3	Cống	Cái	1370000	3	7	21920000	153440000
	D=1.25	m		16	112		
Tổng						65020000	196540000
<b>Giá trị khai toán</b>						12042536457	12534730414

**BẢNG TỔNG MỨC ĐẦU TƯ**

Hạng mục	Diễn giải	Thành tiền	
		Tuyến I	Tuyến II
Giá trị khái toán xây lắp tr-ớc thuế	A	12042536457	12534730414
Giá trị khái toán xây lắp sau thuế	$A' = 1,1A$	13246790103	13788203455
Chi phí khác:	B		
Khảo sát địa hình, địa chất	1%A	120425364.6	125347304.1
Chi phí thiết kế cơ sở	0,5%A	60212682.29	62673652.07
Thẩm định thiết kế cơ sở	0,02A	240850729.1	250694608.3
Khảo sát thiết kế kỹ thuật	1%A	120425364.6	125347304.1
Chi phí thiết kế	1%A	120425364.6	125347304.1
kỹ thuật			
Quản lý dự án	4%A	481701458.3	501389216.6
Chi phí giải phóng mặt bằng	50,000đ	5130000000	5471031000
B		6274040963	6661830389
Dự phòng phí	$C = 10\%(A' + B)$	1952083107	2045003384
Tổng mức đầu t-	$D = (A' + B + C)$	21472914173	22495037229

## 2. CHỈ TIÊU TỔNG HỢP.

### 2.1. Chỉ tiêu so sánh sơ bộ.

Chỉ tiêu	So sánh		Đánh giá	
	Pa1	Pa2	Pa1	Pa2
Chiều dài tuyến (km)	5.6083	6.33205	+	
Số cống	7	11	+	
Số cống đứng	8	17	+	
Số cống nằm	8	7		+
Bán kính cong nằm min (m)	300	250	+	
Bán kính cong đứng lồi min (m)	2500	2500		
Bán kính cong đứng lõm min (m)	2000	1500	+	
Bán kính cong nằm trung bình (m)	570	371.4	+	
Bán kính cong đứng trung bình (m)	3000	3235.3		+
Độ dốc dọc trung bình (%)	1.64	1.86	+	
Độ dốc dọc min (%)	0.65	0.57		+
Độ dốc dọc max (%)	3.04	4	+	
Ph- ơng án chọn			√	

### 2.2. Chỉ tiêu kinh tế.

#### 2.2.1. Tổng chi phí xây dựng và khai thác quy đổi:

Tổng chi phí xây dựng và khai thác quy đổi đ- ợc xác định theo công thức

$$P_{qd} = \frac{E_{tc}}{E_{qd}} \cdot K_{qd} + \sum_{t=1}^{tss} \frac{C_{tx}}{(1 + E_{qd})^t} - \frac{\Delta_{cl}}{(1 + E_{qd})^t}$$

Trong đó:

$E_{tc}$ : Hệ số hiệu quả kinh tế t- ơng đối tiêu chuẩn đối với ngành giao thông vận tải hiện nay lấy  $E_{tc} = 0,12$ .

$E_{qd}$ : Hệ số tiêu chuẩn để quy đổi các chi phí bỏ ra ở các thời gian khác nhau  
 $E_{qd} = 0,08$

$K_{qd}$  : Chi phí tập trung từng đợt quy đổi về năm gốc

$C_{tx}$  : Chi phí thông xuyên hàng năm

$t_{ss}$  : Thời hạn so sánh phương án tuyến ( $T_{ss} = 15$  năm)

$\Delta_{cl}$  : Giá trị công trình còn lại sau năm thứ t.

### 2.2.2. Tính toán các chi phí tập trung trong quá trình khai thác $K_{tr}$

$$K_{qd} = K_0 + \sum_1^{i_{tr}} \frac{K_{trt}}{(1 + E_{qd})^{n_{tr}}}$$

Trong đó:

$K_0$  : Chi phí xây dựng ban đầu của các công trình trên tuyến.

$K_{tr,t}$ : Chi phí trung tu ở năm t.

Từ năm thứ nhất đến năm thứ 15 có 2 lần trung tu (năm thứ 5 và năm thứ 10)

Ta có chi phí xây dựng áo đường cho mỗi phương án là:

\* Phương án tuyến 1:

$$K_0^I = 21472914173 \text{ (đồng/tuyến)}$$

\* Phương án tuyến 2:

$$K_0^{II} = 22495037229 \text{ (đồng/tuyến)}$$

Chi phí trung tu của mỗi phương án tuyến như sau:

$$\begin{aligned} K_{tr}^{PAI} &= \sum \frac{K_{trt}}{1 + 0,08 \bar{t}_{tr}} = \\ &= \frac{0,051 \times 21472914173}{(1 + 0,08)^5} + \frac{0,051 \times 21472914173}{1 + 0,08^{10}} \\ &= 12525711482 \text{ (đồng/tuyến)} \end{aligned}$$

$$\begin{aligned} K_{tr}^{PAII} &= \sum \frac{K_{trt}}{1 + 0,07 \bar{t}_{tr}} = \\ &= \frac{0,051 \times 22495037229}{(1 + 0,08)^5} + \frac{0,051 \times 22495037229}{1 + 0,08^{10}} \\ &= 13121942548 \text{ (đồng/tuyến)} \end{aligned}$$

	$K_0$	$K_{tr}^{PA}$	$K_{qd}$
Tuyến I	21472914173	1252571148	22,725,485,321
Tuyến II	22495037229	1312194255	23,807,231,484

**2.2.3. Tính toán giá trị công trình còn lại sau năm thứ t:  $\Delta_{cl}$**

$$\Delta_{cl} = (K_{nền} \times \frac{100-15}{100} + K_{cống} \times \frac{50-15}{50}) \times 0.7$$

	$K_{nền} \times \frac{100-15}{100}$	$K_{cống} \times \frac{50-15}{50}$	$\Delta_{cl}$
<b>Tuyến I</b>	<b>4,128,087,845</b>	<b>45,514,000</b>	<b>2,921,521,291</b>
<b>Tuyến II</b>	<b>3,653,547,924</b>	<b>137,578,000</b>	<b>2,653,788,147</b>

**2.2.4. Xác định chi phí thường xuyên hàng năm  $C_{xt}$ .**

$$C_{xt} = C_t^{DT} + C_t^{VC} + C_t^{HK} + C_t^{TN} \text{ (đ/năm)}$$

Trong đó:

$C_t^{DT}$  : Chi phí duy tu bảo d-ỡng hàng năm cho các công trình trên đ-ờng (mặt đ-ờng, cầu cống, rãnh, ta luy...)

$C_t^{VC}$  : Chi phí vận tải hàng năm

$C_t^{HK}$  : Chi phí t-ơng đ-ơng về tổn thất cho nền KTQD do hành khách bị mất thời gian trên đ-ờng.

$C_t^{TN}$  : Chi phí t-ơng đ-ơng về tổn thất cho nền KTQD do tai nạn giao thông xảy ra hàng năm trên đ-ờng.

**a. Tính  $C_t^{DT}$ .**

$$C^{DT} = 0.0055 \times (K_0^{XDM} + K_0^{XDC}) \text{ Ta có:}$$

<b>Ph- ơng án I</b>	<b>Ph- ơng án II</b>
39,522,793.87	45,300,413.07

**b. Tính  $C_t^{VC}$ .**

$$C_t^{VC} = Q_t \cdot S \cdot L$$

L: chiều dài tuyến

$$Q_t = 365 \cdot \gamma \cdot \beta \cdot G \cdot N_t \text{ (T)}$$

G: L- ợng vận chuyển hàng hoá trên đ-ờng ở năm thứ t: 3.96

$\gamma=0.9$  hệ số phụ thuộc vào tải trọng

$\beta =0.65$  hệ số sử dụng hành trình

$$Q_t = 365 \times 0.65 \times 0.9 \times 3.96 \times N_t = 845.56 \times N_t \text{ (T)}$$

S: chi phí vận tải 1T.km hàng hoá (đ/T.km)

$$S = \frac{P_{bd}}{\beta \cdot \gamma \cdot G} + \frac{P_{cd} + d}{\beta \cdot \gamma \cdot G \cdot V} \text{ (đ/T.km)}$$

$P_{cd}$ : chi phí cố định trung bình trong 1 giờ cho ô tô (đ/xe km)

$$P_{cd} = \frac{\sum P_{bd} \cdot x N_i}{\sum N_i}$$

G: là tải trọng TB của ô tô các loại  $G = \frac{\sum G_i \cdot x N_i}{\sum N_i}$  (tấn/ xe)

Loại xe	Thành phần	Tải trọng	$G_{tb}$
	(%)	(T)	(T)
Tải nhẹ	20	2.5	4
Tải trung	14	4	
Tải nặng	10	7	

$P_{bd}$ : chi phí biến đổi cho 1 km hành trình của ô tô (đ/xe.km)

$$P_{bd} = K \cdot \lambda \cdot a \cdot r = 1 \times 2.7 \times 0.3 \times 17000 = 13770 \text{ (đ/xe.km)}$$

Trong đó

K: hệ số xét đến ảnh hưởng của điều kiện đường với địa hình miền núi  $k=1$

$\lambda$  : Là tỷ số giữa chi phí biến đổi so với chi phí nhiên liệu  $\lambda =2.7$

$a=0.3$  (lít/xe .km) l- ượng tiêu hao nhiên liệu trung bình của cả 2 tuyến )

r : giá nhiên liệu  $r=17000$  (đ/l)

$V=0.7V_{kt}$  ( $V_{kt}$  là vận tốc kỹ thuật , $V_{kt}=30$  km/h- Tra theo bảng 5.2 Tr125-

Thiết kế đường ô tô tập 4)

$P_{cd}+d$ : Chi phí cố định trung bình trong một giờ cho ô tô (đ/xe.h)

Đ- ược xác định theo các định mức ở xí nghiệp vận tải ô tô hoặc tính theo công thức:

$$P_{cd+d} = 12\% P_{bd} = 0.12 \times 13770 = 1652.4$$

Chi phí vận tải S:

$$S = \frac{13770}{0.65 \times 0.9 \times 4} + \frac{1652.4}{0.65 \times 0.9 \times 4.0 \times 21} = 6220.88$$

$$S = 6220.88 \text{ (đ/1T.km)}$$

P/a tuyến	L (km)	S (đ/1T.km)	Q <sub>t</sub>	C <sub>t</sub> <sup>vc</sup>
Tuyến I	5.6083	6220.88	845.56xN <sub>t</sub>	29,500,371.90xN <sub>t</sub>
Tuyến II	6.33205	6220.88	845.56xN <sub>t</sub>	33,307,389.02xN <sub>t</sub>

c. Tính C<sub>t</sub><sup>HK</sup>:

$$C_t^{HK} = 365 \left[ N_t^{xe\ con} \left( \frac{L}{V_c} + t_c^{cho} \right) \cdot H_c \right] \times C$$

Trong đó:

N<sub>t</sub><sup>c</sup>: là l- u l- ợng xe con trong năm t (xe/ng.đ)

L : chiều dài hành trình chuyên chở hành khách (km)

V<sub>c</sub>: tốc độ khai thác (dòng xe) của xe con (km/h)

t<sub>c</sub><sup>ch</sup>: thời gian chờ đợi trung bình của hành khách đi xe con (giờ).

H<sub>c</sub>: số hành khách trung bình trên một xe con

C: tổn thất trung bình cho nền kinh tế quốc dân do hành khách tiêu phí thời gian trên xe, không tham gia sản xuất lấy =7.000(đ/giờ)

Ph- ợng án tuyến I:

$$C_t^{HK} = 365 \left[ N_t^{xe\ con} \left( \frac{5.6083}{40} + 0 \right) \cdot 4 \right] \times 7000$$

$$= 1432920.56 \times N_t^{xe\ con}$$

Ph- ợng án tuyến II:

$$C_t^{HK} = 365 \left[ N_t^{xe\ con} \left( \frac{6.33205}{40} + 0 \right) \cdot 4 \right] \times 7000$$

$$= 1617838.78 \times N_t^{xe\ con}$$



d. Tính  $C_{tác\ xe}$ :

$$C_{tx} = 0$$

e. Tính  $C_{tai\ nạn}$ :

$$C_{tn} = 365 \times 10^{-6} \sum (L_i \times a_i \times C_i \times m_i \times N_i)$$

Trong đó:

$C_i$ : tổn thất trung bình cho một vụ tai nạn = 8(tr/1 vụ.tn)

$a_i$ : số tai nạn xảy ra trong 100tr.xe/1km

$$a_i = 0.009 \times k_{tai\ nạn}^2 - 0.27 \times k_{tai\ nạn} + 34.5$$

$$a_1 = 0.009 \times 7.86^2 - 0.27 \times 7.86 + 34.5 = 32.93$$

$$a_2 = 0.009 \times 9.26^2 - 0.27 \times 9.26 + 34.5 = 32.77$$

$m_i$ : hệ số tổng hợp xét đến mức độ trầm trọng của vụ tai nạn = 3.98

$m_i = m_1 \cdot m_2 \dots m_{11}$  là xét từng ảnh hưởng của điều kiện đường đến tổn thất

do một vụ tai nạn gây ra và xác định theo bảng 5-5 TKD4/tr 131

Ph-ong án tuyến I:

$$C_{tn} = 365 \times 10^{-6} \sum (5.4 \times 32.93 \times 8.000.000 \times 3.98 \times N_i) = 2066576.2 \times N_i \text{ (đ/tuyến)}$$

Ph-ong án tuyến II:

$$C_{tn} = 365 \times 10^{-6} \sum (5.75898 \times 32.77 \times 8.000.000 \times 3.98 \times N_i) = 2193248.9 \times N_i \text{ (đ/tuyến)}$$

Ta có bảng tính tổng chi phí đường xuyên hàng năm (xem phụ lục 5)

Ph-ong án I	Ph-ong án II
523,024,931,115	588,251,309,510

- Chỉ tiêu kinh tế:

$$P_{td} = \frac{E_{tc}}{E_{qd}} \times K_{qd} + \sum_{t=1}^{15} \frac{C_{tx}}{(1 + E_{qd})^t} - \frac{\Delta_{cl}}{(1 + E_{qd})^t}$$

Ph-ong án	$\frac{E_{tc}}{E_{qd}} \times K_{qd}$	$\sum_{t=1}^{15} \frac{C_{tx}}{(1 + E_{qd})^t}$	$\frac{\Delta_{cl}}{(1 + E_{qd})^t}$	$P_{qd}$
Tuyến I	50,997,938,848	164,879,271,024	920,985,352	214,956,224,610
Tuyến II	53,425,469,665	185,441,345,758	836,584,700	238,030,230,723

**Kết luận:** Từ các chỉ tiêu trên ta chọn ph-ong án I để thiết kế kỹ thuật – thi công.

### III. ĐÁNH GIÁ PH- ƠNG ÁN TUYẾN QUA CÁC CHỈ TIÊU: NPV; IRR; BCR; T<sub>HV</sub>:

(Gọi ph- ơng án nguyên trạng là G, ph- ơng án mới là M)

#### 1. Các thông số về đ- ờng cũ( theo kết quả điều tra)

- ❖ Chiều dài tuyến:  $L_{cũ} = (1.2-1.3) L_1 = (1.2-1.3) \times 5608.3 = 6730(m)$
- ❖ Mật đ- ờng đá dăm
- ❖ Chi phí tập trung: Vì ta giả thiết đ- ờng cũ là đ- ờng đá dăm nên thời gian trung tu là 3 năm, đại tu là 5 năm

$$C_t^{DT} = 20\% C_t^{DT} \text{ của đ- ờng mới} \\ = 0.2 \times 0.42 \times 21472914173 = 1,803,724,790 (\text{đ})$$

$$C_t^{Tt} = 28\% C_t^{Tt} \text{ của đ- ờng mới} \\ = 0.28 \times 1252571148 = 350,719,921 (\text{đ})$$

- ❖ Chi phí th- ờng xuyên hàng năm qui đổi về thời điểm hiện tại:

$$C_{\text{tst}} = C_t^{DT} + C_t^{VC} + C_t^{HK} + C_t^{TN} (\text{đ/năm})$$

#### 1.1. Chi phí vận chuyển : $C_t^{VC}$

$$C_t^{VC} = 1.2(C_t^{VC})_M = 1.2 \times 29500371.90 \times N_t (\text{đ})$$

#### 1.2. Chi phí hành khách : $C_t^{HK}$

$$C_t^{HK} = \frac{Lg}{Lm} \times [C_t^{HK}] = 1.2 \times 1432920.20 \times N_t^{\text{xe con}}$$

#### 1.3. Chi phí tắc xe: $C_t^{TX}$

$$C_t^{TX} = \frac{Q_t' \cdot D \cdot T_{tx} \cdot r}{288} (\text{đ})$$

Trong đó :

$$Q_t' = 0.1 \times Q_t = 0.1 \times 845.56 \times N_t (T)$$

$$T_{tx} = 0.5 (\text{tháng})$$

D là giá trị trung bình của một tấn hàng : 2 triệu/1 tấn

r là suất lợi nhuận kinh tế ; r = 0.12

Ta có :

$$C_t^{TX} = 35231.67 \times N_t$$

#### 1.4. Chi phí do tai nạn : $C_t^{TN}$

$$C_t^{TN} = 1.2 \times [C_t^{TN}]_M = 1.2 \times 2066576.2 \times N_t$$

#### 1.5. Chi phí duy tu sửa chữa hàng năm: $C_t^{DT}$

$$C_1^{DT} = 45\% (C_1^{DT})_M = 0.45 \times 39,522,793.87 = 17,785,257.24 (\text{đ})$$

Vậy chi phí th- ờng xuyên qui đổi về hiện tại là:

$$\sum_{t=1}^{15} \frac{C_{tx}}{(1+E_{qd})^t} = \frac{627,185,285,908}{(1+0.08)^{15}} = 197,714,958,859 (\text{đ})$$

## 2. Tổng lợi ích cho dự án đ- ờng, và tổng chi phí xây dựng đ- ờng trong thời gian so sánh (n) quy về năm gốc:

2.1. Tổng lợi ích:

$$B = \sum \frac{Bt}{(1+r)^t} = \sum_1^{tss} \left[ \frac{(C_t^{VC} + C_t^{HK} + C_t^{TX} + C_t^{TN})}{(1+r)^t} + K_0 \right]_G - \sum_1^{tss} \left[ \frac{(C_t^{TN} + C_t^{HK} + C_t^{VC} + C_t^{Tx})}{(1+r)^t} \right]_M + \sum_1^{tss} \frac{\Delta_{cl}}{(1+r)^t}$$

Bảng tính toán các thông số của đ- ờng cũ và đ- ờng mới: Xem phụ lục 7

Ta có:  $B = 43,864,771,896.32$

2.2. Tổng chi phí xây dựng đ- ờng:

$$C = \sum \frac{C_t}{(1+r)^t} = \left[ K_0 + \frac{C_t^{DT} + C_t^{Tr} + C_t^{DT}}{(1+r)^t} \right]_G - \left[ \frac{C_t^{DT} + C_t^{Tr} + C_t^{DT}}{(1+r)^t} \right]_M$$

Bảng tổng chi phí của tuyến đ- ờng cũ và mới nh- sau xem trong phụ lục 8

Ta có:

$$C = 36267678126.64 - 8800276745.74 = 27,467,401,380.90$$

## 3. Đánh giá ph- ơng án tuyến qua chỉ số hiệu số thu chi có qui về thời điểm hiện tại ( NPV):

$$\begin{aligned} NPV = B - C &= \sum \frac{Bt}{(1+r)^t} - \sum \frac{Ct}{(1+r)^t} = \\ &= 43,864,771,896.32 - 27,467,401,380.90 \\ &= 16,397,370,515.42 (\text{đ}) \end{aligned}$$

Ta thấy  $NPV > 0 \Rightarrow$  Ph- ơng án lựa chọn là ph- ơng án đáng giá.

## 4. Đánh giá ph- ơng án tuyến qua chỉ tiêu suất thu lợi nội tại ( IRR):

$$\sum_1^{tss} \frac{Bt}{(1+IRR)^t} - \sum_1^{tss} \frac{Ct}{(1+IRR)^t} = 0$$

Việc xác định trị số IRR khá phức tạp. Để nhanh chóng xác định được IRR ta có thể sử dụng phương pháp gần đúng bằng cách nội suy hay ngoại suy tuyến tính theo công thức toán học:

Đầu tiên giả thiết suất thu lợi nội tại  $IRR = IRR_1$ , để sao cho  $NPV_1 > 0$   
Sau đó giả thiết  $IRR = IRR_2$ .

Trị số IRR được nội suy gần đúng theo công thức sau:

$$IRR = IRR_1 + \frac{IRR_2 - IRR_1}{NPV_1 + |NPV_2|} * NPV_1$$

-Giả định  $IRR_1 = r = 12\% \Rightarrow NPV_1 = 58,077,392,278 > 0$

-Giả định  $IRR_2 = 15\% \Rightarrow NPV_2 = \sum_1^{t_{ss}} \frac{B_t}{(1 + IRR_2)^t} - \sum_1^{t_{ss}} \frac{C_t}{(1 + IRR_2)^t}$

Ta có bảng tính tổng lợi ích (xem phụ lục 9) và tổng chi phí (xem phụ lục 10)

Để tính  $NPV_2$ , dựa vào bảng phụ lục 9 và 10 ta tính được:

Tổng lợi ích:  $B = 56,562,899,501.14 (\text{đ})$

Tổng chi phí:  $C = 22,092,161,634.10 (\text{đ})$

$$\begin{aligned} \Rightarrow NPV_2 &= B - C = 56,562,899,501.14 - 22,092,161,634.10 \\ &= 34,470,737,867.04 (\text{đ}) \end{aligned}$$

Ta có :

$$IRR = 0.12 + \frac{0.15 - 0.12}{16,397,370,515.42 + 34,470,737,867.04} * 16,397,370,515.42$$

$$= 0.13 = 13\%$$

Ta thấy  $IRR > r$ . Vậy dự án đầu tư xây dựng đường là đáng giá.

### 5.Đánh giá phương án tuyến qua chỉ tiêu tỷ số thu chi (BCR):

$$BCR = \frac{B}{C} = \sum_1^n \frac{B_t}{(1+r)^t} : \sum_1^n \frac{C_t}{(1+r)^t}$$

Trong đó:  $r = 0.12$ . Dựa vào kết quả tính toán của bảng trên ta có:

$$BCR=43,864,771,896.32 : 27,467,401,380.90= 1.6$$

Ta thấy  $BCR > 1$ . Vậy dự án xây dựng đường là đáng giá nên đầu tư.

### 6. Xác định thời gian hoàn vốn của dự án:

Nước ta qui định với dự án lấy  $r= 12\%$ , thì thời gian hoàn vốn tiêu chuẩn ( $T_{hv}^{TC}$ ) là 8.4 năm:

Thời gian hoàn vốn được xác định theo công thức:

$$T_{hv}=T-t$$

T: Tổng thời gian

t: thời gian chưa khai thác

T xác định theo phương trình

$$NPV = \sum_{t=0}^T \frac{Bt - Ct}{(1 + IRR)^t} = 0$$

Từ đó ta đi tìm T thỏa mãn với điều kiện trên, tức là tìm T sao cho  $NPV=0$

Tính toán ta được  $T= 8.6$  năm

Giả sử thời gian khai thác tuyến đường là 1.5 năm  $\Rightarrow T_{hv}=8.6-1.5=7.1$  năm

Với  $r= 12\%$  với quy định của nhà nước thì  $T_{hv} < \frac{1}{r_{tc}} = 8.34$ . Dự án có khả thi.

Vậy dự án xây dựng đường có thời gian hoàn vốn nhanh hơn thời gian hoàn vốn tiêu chuẩn

### KẾT LUẬN:

Sau khi đánh giá phương án tuyến qua các chỉ tiêu NPV, IRR, BCR, và xác

định  $T_{hv}$  kết quả đều cho thấy dự án xây dựng đường là đáng đầu tư.

## **PHẦN II: TỔ CHỨC THI CÔNG**

**Chương 1:**

**CÔNG TÁC CHUẨN BỊ**

Công tác chuẩn bị là công tác đầu tiên của quá trình thi công, bao gồm: phát cây, rẫy cỏ, bỏ lớp đất hữu cơ, đào gốc rễ cây, làm đường tạm, xây dựng lán trại, khôi phục lại các cọc...

**1. CÔNG TÁC XÂY DỰNG LÁN TRẠI :**

- Trong đơn vị thi công dự kiến số nhân công là 50 người (trong đó có 16 người là nhân công lao động tại chỗ) số cán bộ khoảng 12 người.

- Theo định mức XDCB thì mỗi nhân công được 4m<sup>2</sup> nhà, cán bộ 6m<sup>2</sup> nhà. Do đó tổng số m<sup>2</sup> lán trại nhà ở là :  $12 \times 6 + 34 \times 4 = 208(m^2)$ .

- Năng suất xây dựng là:  $208/5 = 42(ca)$ . Với thời gian dự kiến là 4 ngày thì số người cần thiết cho công việc là:  $42/4.2 = 6$  (người).

**2. CÔNG TÁC LÀM ĐƯỜNG TẠM**

- Do điều kiện địa hình nên công tác làm đường tạm chỉ cần phát quang, chặt cây và sử dụng máy ủi để san phẳng.

- Lợi dụng các con đường mòn có sẵn để vận chuyển vật liệu.

- Dự kiến dùng 5 người cùng 1 máy ủi D271A

**3. CÔNG TÁC KHÔI PHỤC CỌC, RỜI CỌC RA KHỎI PHẠM VI THI CÔNG**

Dự kiến chọn 5 công nhân và một máy kinh vĩ THEO20 làm việc này.

**4. CÔNG TÁC LÊN KHUÔN ĐƯỜNG**

Xác định lại các cọc trên đoạn thi công dài 5608 (m), gồm các cọc H100, cọc Km và cọc địa hình, các cọc trong đường cong, các cọc chi tiết. Dự kiến 5 nhân công và một máy thủy bình NIO30, một máy kinh vĩ THEO20 làm công tác này.

**5. CÔNG TÁC PHÁT QUANG, CHẶT CÂY, DỌN MẶT BẰNG THI CÔNG.**

- Theo qui định đường cấp III chiều rộng diện thi công là (m)

⇒ Khối lượng cần phải dọn dẹp là:  $19 \times 5608.3 = 106557.7(m^2)$ .

Theo định mức dự toán XDCB để dọn dẹp 100 (m<sup>2</sup>) cần:

Nhân công  $3.2/7 : 0.123$  (công/100m<sup>2</sup>)

Máy ủi D271A :  $0.0155$  (ca/100m<sup>2</sup>)

- Số ca máy ủi cần thiết là:  $\frac{106557.7 * 0.0155}{100} = 16.52$  (ca)

- Số công lao động cần thiết là:  $\frac{106557.7 * 0.123}{100} = 131.066$  (công)

- Chọn đội làm công tác này là: 1 ủi D271 ; 8 công nhân.

Dự kiến dùng 8 ng- ời  $\Rightarrow$  số ngày thi công là:  $131,066/2.8 = 8.2$ (ngày)

Số ngày làm việc của máy ủi là :  $16.52/2.1 = 8.26$  (ngày)

### **Chọn đội công tác chuẩn bị gồm:**

1 máy ủi D271A + 1 máy kinh vĩ + 1 máy thủy bình + 12 nhân công  
Công tác chuẩn bị đ- ợc hoàn thành trong 10 ngày.



## CH- ƠNG 2: THIẾT KẾ THI CÔNG CÔNG TRÌNH

- Khi thiết kế ph- ơng án tuyến chỉ sử dụng cống không phải sử dụng kè, t- ường chắn hay các công trình đặc biệt khác nên khi thi công công trình chỉ có việc thi công cống.

- Số cống trên đoạn thi công là 7 cống, số liệu nh- sau:

STT	Lý trình	$\Phi$ (m)	L (m)	Ghi chú
1	Km0+500	1 $\Phi$ 1.25	14	Nền đắp
2	Km0+849.63	1 $\Phi$ 1.25	17	Nền đắp
3	Km3+100	1 $\Phi$ 1.25	12	Nền đắp
4	Km4+850.11	1 $\Phi$ 1.00	16	Nền đào
5	Km2+100	1 $\Phi$ 0.75	10	Nền đào
6	Km2+700	1 $\Phi$ 0.75	11	Nền đào
7	Km3+600	1 $\Phi$ 0.75	10	Nền đào
8	Km4+350	1 $\Phi$ 0.75	10	Nền đào

### 1. TRÌNH TỰ THI CÔNG 1 CỐNG

- + Khôi phục vị trí đặt cống trên thực địa
- + Đào hố móng và làm hố móng cống.
- + Vận chuyển cống và lắp đặt cống
- + Xây dựng đầu cống
- + Gia cố th- ợng hạ l- u cống
- + Làm lớp phòng n- ớc và mối nối cống
- + Đắp đất trên cống, đầm chặt cố định vị trí cống

- Với cống nền đắp phải đắp lớp đất xung quanh cống để giữ cống và bảo quản cống trong khi ch- a làm nền.

- Bố trí thi công cống vào mùa khô, các vị trí cần có thể thi công được ngay, các vị trí còn dòng chảy có thể nắn dòng tạm thời hay làm đập chắn tùy thuộc vào tình hình cụ thể.

## 2. TÍNH TOÁN NĂNG SUẤT VẬT CHUYỂN LẮP ĐẶT ỐNG CỐNG

- Để vận chuyển và lắp đặt ống cống ta thành lập tổ bốc xếp gồm:

Xe tải MAZ-503 (7T) + Cần trục bánh lốp KC-1562A

Nhân lực lấy từ số công nhân làm công tác hạ chỉnh cống.

Các số liệu phục vụ tính năng suất xe tải chở các đốt cống

- Tốc độ xe chạy trên đường tạm

+ Có tải: 20 Km/h

+ Không tải: 30 km/h

- Thời gian quay đầu xe 5 phút

- Thời gian bốc dỡ 1 đốt cống là 15 phút.

- cự ly vận chuyển cống cách đầu tuyến thiết kế thi công là 10 km

Thời gian của một chuyến xe là:  $t = 60 \cdot \left( \frac{L_i}{20} + \frac{L_i}{30} \right) + 5 + 15 \times n$

n : Số đốt cống vận chuyển trong 1 chuyến xe

## 3. TÍNH TOÁN KHỐI LƯỢNG ĐÀO ĐẤT HỐ MÓNG VÀ SỐ CA CÔNG TÁC

- Khối lượng đất đào tại các vị trí cống được tính theo công thức:

$$V = (a + h) \cdot L \cdot h \cdot K$$

Trong đó: a : Chiều rộng đáy hố móng (m)

h : Chiều sâu đáy hố móng (m)

L : Chiều dài cống (m)

K : Hệ số (K = 2.2)

- Để đào hố móng ta sử dụng máy đào .

$$a = 2 + \phi + 2 \times \delta \quad (\text{mở rộng 1m mỗi bên đáy cống để dễ thi công})$$

$\delta$  : Bề dày thành cống .

#### 4. CÔNG TÁC MÓNG VÀ GIA CỐ:

- Căn cứ vào loại định hình móng, đất nền bazan, móng cống loại II nên dùng lớp đệm đá dăm dày 30 cm.

- Gia cố thành ống l-u, hạ l-u chia làm 2 giai đoạn.

+ Đoạn 1: Xây đá 25 (cm), vữa xi măng mác 100 trên lớp đá dăm dày 10 cm.

+ Đoạn 2: Lát khan đá 20 cm trên đá dăm dày 10 cm

Ghi chú:

- Làm móng theo định mức: 119.400 ;119.500; 119.600. NC 2.7/7

- Lát đá khan tra định mức 200.600. NC3.5/7 ( định mức XDGB 1994 )

#### 5. XÁC ĐỊNH KHỐI LƯỢNG ĐẤT ĐÁP TRÊN CỐNG

Với công nền đắp phải đắp đất xung quanh để giữ cống và bảo quản cống trong khi thi công. Khối lượng đất đắp trên cống thi công bằng máy đào lấy đất cách vị trí đặt cống 20 (m) và đầm sơ bộ.

#### 6. TÍNH TOÁN SỐ CÁI MÁY VẬN CHUYỂN VẬT LIỆU.

- Đá hộc, đá dăm, xi măng, cát vàng được chuyển từ cự ly 5(km) tới vị trí xây dựng bằng xe MAZ-503 năng suất vận chuyển tính theo công thức sau:

$$P_{vc} = \frac{T.P.K_t.K_u}{\frac{1}{V_1} + \frac{1}{V_2} + t}$$

Trong đó: T : Thời gian làm việc 1 ca 8 tiếng.

P : là trọng tải của xe 7 tấn.

K<sub>t</sub> : Hệ số sử dụng thời gian K<sub>t</sub> = 0,8

V<sub>1</sub> : Vận tốc khi có hàng V<sub>1</sub> = 20 Km/h

V<sub>2</sub> : Vận tốc khi không có hàng V<sub>2</sub> = 25 Km/h

K<sub>u</sub> : Hệ số lợi dụng trọng tải K<sub>u</sub> = 1

t : Thời gian xếp dỡ hàng t = 8 phút.

Thay vào công thức ta có:

$$P_{vc} = \frac{8 \times 7 \times 0,8 \times 1}{\frac{5}{18} + \frac{5}{25} + \frac{8}{60}} = 73,3 \text{ (tấn/ca)}$$

- Đá hộc có:  $\gamma = 1,50 \text{ (T/m}^3\text{)}$

- Đá dăm có:  $\gamma = 1,55 \text{ (T/m}^3\text{)}$

- Cát vàng có:  $\gamma = 1,40 \text{ (T/m}^3\text{)}$

Khối lượng cần vận chuyển của vật liệu trên được tính bằng tổng của tất cả từng vật liệu cần thiết cho từng công tác.

Từ khối lượng công việc cần làm cho các công tác chọn đội thi công là 25 người.

Ngày làm 2 ca ta có số ngày công tác của từng công nhân sau:

Như vậy ta bố trí hai đội thi công công gồm.

+ Đội 1:

1 Máy đào ED-4321

1 Cần cẩu KC-1562A

1 Xe MAZ503

25 Công nhân

Đội thi công công trong thời gian 10 ngày.

+ Đội 2:

1 Máy đào ED-4321

1 Cần cẩu KC-1562A

1 Xe MAZ503

25 Công nhân

Đội thi công công trong thời gian 11 ngày

## CHƯƠNG 3: THIẾT KẾ THI CÔNG NỀN ĐƯỜNG

### I. GIỚI THIỆU CHUNG

- Tuyến đường đi qua khu vực đồi núi, đất á sét, bề rộng nền đường là 9 (m), taluy đắp 1:1.5, taluy đào 1:1. Nhìn chung toàn bộ tuyến có khả năng thi công cơ giới cao, do vậy giảm giá thành xây dựng, tăng tốc độ thi công, trong quá trình thi công kết hợp điều phối ngang, dọc để đảm bảo tính kinh tế.

- Dự kiến chọn máy chủ đạo thi công nền đường là :

+) Ô tô tự đổ + máy đào dùng cho đào đất vận chuyển dọc đào bù đắp và vận chuyển đất từ mỏ vật liệu về đắp nền với cự ly vận chuyển trung bình 1 Km

+) Máy ủi cho các công việc nh- : Đào đất vận chuyển ngang ( $L < 20m$ ), đào đất vận chuyển dọc từ nền đào bù đắp ( $L < 100m$ ), san và sửa đất nền đường.

+) Máy san cho các công việc: san sửa nền đường và các công việc phụ khác

### II. LẬP BẢNG ĐIỀU PHỐI ĐẤT

- Thi công nền đường thì công việc chủ yếu là đào, đắp đất, cải tạo địa hình tự nhiên tạo nên hình dạng tuyến cho đúng cao độ và bề rộng nh- trong phần thiết kế.

- Việc điều phối đất ta tiến hành lập bảng tính khối lượng đất dọc theo tuyến theo cọc 100 m và khối lượng đất tích lũy cho từng cọc.

- Kết quả tính chi tiết được thể hiện trên bản vẽ thi công nền

**Bảng khối lượng đào đắp tích lũy : xem phụ lục**

### III. PHÂN ĐOẠN THI CÔNG NỀN ĐƯỜNG

- Phân đoạn thi công nền đường dựa trên cơ sở bảo đảm cho sự điều động máy móc thi công, nhân lực được thuận tiện.

- Trên mỗi đoạn thi công cần đảm bảo một số yếu tố giống nhau nh- trắc ngang, độ dốc ngang, khối lượng công việc. Việc phân đoạn thi công còn phải căn cứ vào việc điều phối đất sao cho bảo đảm kinh tế và tổ chức công việc trong mỗi đoạn phù hợp với loại máy chủ đạo mà ta sẽ dùng để thi công đoạn đó. Dựa

vào cự ly vận chuyển dọc trung bình, chiều cao đất đắp nền đường kiến nghị chia làm hai đoạn thi công.

Đoạn I: Từ Km0 + 00 đến Km2+800 (L = 2800 m)

Đoạn II: Từ Km2+800 đến Km 5+603 (L = 2803m)

#### IV) TÍNH TOÁN KHỐI LƯỢNG, CA MÁY CHO TỪNG ĐOẠN THI CÔNG

##### 1. Thi công vận chuyển ngang đào bù đắp bằng máy ủi

###### A: Công nghệ thi công

Khi thi công vận chuyển ngang đào bù đắp đạt hiệu quả cao nhất so với các loại máy khác do tính cơ động của nó.

###### Quá trình công nghệ thi công.

STT	Công nghệ thi công	Yêu cầu máy móc
1	Đào đất ở nền đào và vận chuyển tới vị trí đắp	Máy ủi D 271A
2	Rải và san đất theo chiều dầy ch- a lèn ép	Máy ủi D271A
3	T-ới n-ớc đạt độ ẩm tốt nhất ( nếu cần)	Xe DM10
4	Lu nền đắp 6lần/điểm V=3km/h	Lu D400A
5	Hoàn thiện các chỗ nối tiếp giữa các đoạn	Máy ủi D271A
6	Đầm lèn mặt nền đường	Lu D400A

###### B: Năng suất máy móc:

Dùng lu nặng bánh thép D400A lu thành từng lớp có chiều dầy lèn ép h=20cm, sơ đồ bố trí lu xem bản vẽ chi tiết.

Năng suất lu tính theo công thức:

$$P_{lu} = \frac{T \cdot K_t \cdot L \cdot (B - p) \cdot H}{n \left( \frac{L}{V} + t \right)} \quad (m^3/ca) \quad \text{Trong đó:}$$

T: Số giờ trong một ca. T = 7 (h)

K<sub>t</sub>: Hệ số sử dụng thời gian. K<sub>t</sub> = 0.85

L: Chiều dài đoạn thi công: L = 20 (m)

B: Chiều rộng rải đất đ-ợc lu. B = 1 (m)

H: Chiều dày lớp đầm nén.  $H = 0.25$  (m)

P: Chiều rộng vệt lu trùng lên nhau.  $P = 0.1$  (m)

n: Số l-ợt lu qua 1 điểm.  $n = 6$

V: Tốc độ lu .  $V = 3$ km/h

t: Thời gian sang số, chuyển h-ống.  $t = 5$  (s)

$$\text{Vậy: } P_{lu} = \frac{7 \times 0.85 \times 20 \times (1 - 0.1) \times 0.25}{6 \times (20/3000 + 3/36000)} = 661.11 \text{ (m}^3/\text{ca)}$$

Năng suất máy ủi vận chuyển ngang đào bù đắp:

Sơ đồ bố trí máy thi công xem bản vẽ thi công chi tiết nền.

Ở đây ta lấy gần đúng cự ly vận chuyển trung bình trên các mặt cắt ngang là nh- nhau. Ta tính cự ly vận chuyển cho một mặt cắt ngang đặc tr- ng. Cự ly vận chuyển trung bình bằng khoảng cách giữa hai trọng tâm phần đất đào và phần đất đắp (coi gần đúng là hai tam giác)

Ta có :  $L = 20$  (m)

$$\text{Năng suất máy ủi: } N = \frac{60 \cdot T \cdot K_t \cdot q \cdot k_d}{t \cdot k_r} \text{ (m}^3/\text{ca)} \quad \text{Trong đó:}$$

T: Thời gian làm việc 1 ca .  $T = 7$ h

$K_t$ : Hệ số sử dụng thời gian.  $K_t = 0.75$

$K_d$ : Hệ số ảnh h-ởng độ dốc  $K_d = 1$

$K_r$ : Hệ số rời rạc của đất.  $K_r = 1.2$

q: Khối l-ợng đất tr- ớc l- ới ủi khi xén và chuyển đất ở trạng thái chặt

$$q = \frac{L \cdot H^2 \cdot k_t}{2k_r \cdot \text{tg}\varphi} \text{ (m}^3\text{)} \quad \text{Trong đó:}$$

L: Chiều dài l- ới ủi.  $L = 3.03$  (m)

H: Chiều cao l- ới ủi.  $H = 1.1$  (m)

$K_t$ : Hệ số tổn thất.  $K_t = 0.9$

$K_r$ : Hệ số rời rạc của đất.  $K_r = 1.2$

$$\text{Vậy: } q = \frac{3.03 \times 1.1^2 \times 0.9}{2 \times 1.2 \times \text{tg}40} = 1.368 \text{ (m}^3\text{)}$$

t: Thời gian làm việc một chu kỳ:

$$t = \frac{L_x}{V} + \frac{L_c}{V_c} + \frac{L_1}{V_1} + 2t_q + 2t_h + 2t_d$$

Trong đó:

$L_x$ : Chiều dài xén đất.  $L_x = q/L.h$  (m)

$L = 3.03$ (m): Chiều dài l- ỡi ủi

$h = 0.1$ (m): Chiều sâu xén đất  $\Rightarrow L_x = 1.368/3.03 \times 0.1 = 4.51$ (m)

$V_x$ : Tốc độ xén đất.  $V_x = 20$ m/ph

$L_c$ : Cự ly vận chuyển đất.  $L_c = 20$ (m)

$V_c$ : Tốc độ vận chuyển đất.  $V_c = 50$ m/ph

$L_1$ : Chiều dài lùi lại:  $L_1 = L_x + L_c = 4.51 + 20 = 24.51$ (m)

$V_1$ : Tốc độ lùi lại.  $V_1 = 60$ m/ph

$t_q$ : Thời gian chuyển h- ớng.  $t_q = 3$ (s)

$t_h$ : Thời gian nâng hạ l- ỡi ủi.  $t_h = 1$ (s)

$t_d$ : Thời gian đổi số.  $t_d = 2$ (s).

$$\Rightarrow t = \frac{4.51}{20} + \frac{20}{50} + \frac{24.51}{60} + \frac{(3+2+1)}{60} = 1.134(\text{phut})$$

Thay vào công thức tính năng suất ở trên ta có năng suất máy ủi vận chuyển ngang đào bù đắp là:

$$N = \frac{60.T.K_r.q.k_d}{t.k_r} = \frac{60 \times 7 \times 0.75 \times 1.368 \times 1}{1.134 \times 1.2} = 316.67 \text{ (m}^3\text{/ca)}$$

## 2. Thi công vận chuyển dọc đào bù đắp bằng máy ủi D271A

Khi thi công vận chuyển dọc đào bù đắp với cự ly  $L < 100$ m thì thi công vận chuyển bằng máy ủi đạt hiệu quả cao nhất do khả năng vận chuyển của nó. Có thể cự ly vận chuyển lên đến 120 (140) ta dùng ủi vận chuyển vẫn đạt hiệu quả cao.



**Quá trình công nghệ thi công**

Bảng 3.3

STT	Công nghệ thi công	Yêu cầu máy móc
1	Đào đất ở nền đào và vận chuyển tới vị trí đắp	Máy ủi D271A
2	Rải và san đất theo chiều dây ch- a lèn ép	Máy ủi D271A
3	Tới n- ớc đạt độ ẩm tốt nhất( nếu cần)	Xe DM10
4	Lu nền đắp 6lần/điểm V = 3km/h	Lu D400A
5	Hoàn thiện các chỗ nối tiếp giữa các đoạn	Máy ủi D271A
6	Đầm lèn mặt nền đ- ờng	Lu D400A

**2. Thi công nền đ- ờng bằng máy đào + ô tô .**

**Quá trình công nghệ thi công**

STT	Công nghệ thi công	Yêu cầu máy móc
1	Đào đất ở nền đào	Máy đào ED-4321
2	Rải và san đất theo chiều dây ch- a lèn ép	Máy ủi D271A
3	Tới n- ớc đạt độ ẩm tốt nhất( nếu cần)	Xe DM10
4	Lu nền đắp 6lần/điểm V=3km/h	Lu D400A
5	Hoàn thiện các chỗ nối tiếp giữa các đoạn	Máy ủi D271A
6	Đầm lèn mặt nền đ- ờng	Lu D400A

Chọn máy đào ED-4321 dung tích gầu 0.4m<sup>3</sup> có ns tính theo công thức sau :

$$N_h = 8 \times 3600 \cdot q \cdot K_t \cdot \frac{K_c}{K_r \cdot T} \quad (\text{m}^3/\text{ca})$$

Trong đó:

q = 0.4 m<sup>3</sup> \_ Dung tích gầu

K<sub>c</sub> \_ Hệ số chứa đầy gầu K<sub>c</sub> = 1.2

K<sub>r</sub> \_ Hệ số rời rạc của đất K<sub>r</sub> = 1.15

T \_ Thời gian làm việc trong một chu kỳ đào của máy (s) : T = 17 (s)

K<sub>t</sub> \_ Hệ số sử dụng thời gian của máy K<sub>t</sub>=0.7

Kết quả tính đ- ợc năng suất của máy đào là : N = 494.98 (m<sup>3</sup>/ca)

Chọn ô tô Hyundai để vận chuyển đất:

Số lượng xe vận chuyển cần thiết phải bảo đảm năng suất làm việc của máy đào, có thể tính theo công thức sau:

$$n = \frac{K_d \cdot t'}{t \cdot \mu \cdot K_x} \quad (\text{xe})$$

**Trong đó:**

$K_d$  - Hệ số sử dụng thời gian của máy đào, lấy  $K_d = 0.7$

$K_x$  - Hệ số sử dụng thời gian của xe ô tô  $K_x = 0.9$

$t$  - Thời gian của một chu kỳ đào đất  $t = 15$  (s)

$\mu$  - Số gầu đổ đầy được một thùng xe  $\mu = \frac{QK_r}{\gamma K_c}$

$Q$  - Tải trọng xe :  $Q = 10$  (Tấn)

$K_r$  - Hệ số rời rạc của đất :  $K_r = 1.15$

$V$  - Dung tích gầu :  $V = 0.4$  (m<sup>3</sup>)

$\gamma$  - Dung trọng của đất :  $\gamma = 1.8$  T/m<sup>3</sup>

$K_c$  - Hệ số chứa đầy gầu :  $K_c = 1.2$

$t'$  - Thời gian của 1 chu kỳ vận chuyển đất của ô tô:  $t' = 30$  phút = 1800 giây

Thay số ta được :

$$n = \frac{0,7 \cdot 1800}{\frac{15 \cdot 10 \cdot 1,15 \cdot 0,9}{1,8 \cdot 0,4 \cdot 1,2}} = 7 \text{ (xe)}$$

#### 4. Thi công vận chuyển đất từ mỏ đắp vào nền đắp bằng ô tô Maz503

##### Quá trình công nghệ thi công

Bảng 3.4

STT	Công nghệ thi công	Yêu cầu máy móc
1	VC đất từ nơi khác đến nền đắp	ô tô Maz503
2	Tới n-ớc đạt độ ẩm tốt nhất( nếu cần)	Xe DM10
3	Hoàn thiện chỗ nối tiếp giữa các đoạn	Máy ủi D271A
4	Đầm lèn mặt nền đường	Lu D400A

❖ Bảng tính toán khối lượng công tác thi công nền cho từng đoạn

Biện pháp thi công		Đoạn I	Đoạn II
VC dọc nội bộ	Máy thi công	<b>Máy ủi</b>	<b>Máy ủi</b>
	Khối lượng	874.09	318.51
	Cự ly vận chuyển	50	50
	Năng suất	316.67	316.67
	Số ca	2.76	1.005
VC ngang	Máy thi công	<b>Máy ủi</b>	<b>Máy ủi</b>
	Khối lượng	332.86	401.79
	Cự ly vận chuyển	12	12
	Năng suất	316.67	316.67
	Số ca	1.05	1.27
VC dọc đào bù đắp < 100m	Máy thi công	<b>Máy ủi</b>	<b>Máy ủi</b>
	Khối lượng	2843.2	7447.74
	Cự ly vận chuyển	74.40	80.52
	Năng suất	316.67	316.67
	Số ca	8.98	23.52
VC dọc đào bù đắp > 100m	Máy thi công	Ô tô + máy xúc	Ô tô + máy xúc
	Khối lượng	10279.06	15257.12
	Cự ly vận chuyển	262.09	258.37
	Năng suất	494.98	494.98
	Số ca	20.77	30.82
VC từ mỏ về	Máy thi công	Ô tô + máy xúc	Ô tô + máy xúc
	Khối lượng	12697.5	0.00
	Cự ly vận chuyển	1000	1000
	Năng suất	494.98	494.98
	Số ca	25.65	0

## **Chương 4: THI CÔNG CHI TIẾT MẶT Đ-ỜNG**

### **I. TÌNH HÌNH CHUNG**

Mặt đ-ờng là 1 bộ phận quan trọng của công trình, nó chiếm 70-80% chi phí xây dựng đ-ờng và ảnh hưởng lớn đến chất lượng khai thác tuyến. Do vậy vấn đề thiết kế thi công mặt đ-ờng phải được quan tâm một cách thích đáng, phải thi công mặt đ-ờng đúng chỉ tiêu kỹ thuật yêu cầu đưa ra thi công.

#### **1. Kết cấu mặt đ-ờng được chọn để thi công là:**

<b>BTN hạt mịn</b>	<b>4cm</b>
<b>BTN hạt thô</b>	<b>7cm</b>
<b>CPDD loại I</b>	<b>17cm</b>
<b>CPDD loại II</b>	<b>36cm</b>

#### **2. Điều kiện thi công:**

Nhìn chung điều kiện thi công thuận lợi, CP đá dăm loại I và loại II được khai thác từ mỏ đá trong vùng cự ly vận chuyển trung bình 5 Km

Máy móc nhân lực: Có đầy đủ máy móc cần thiết, công nhân có đủ trình độ để tiến hành thi công

### **II. TIẾN ĐỘ THI CÔNG CHUNG**

Căn cứ vào đoạn tuyến thi công ta thấy đoạn tuyến thi công lợi dụng được đoạn tuyến trước đã hoàn thành do đó không phải làm thêm đ-ờng phụ, mặt khác mỏ vật liệu cũng như phân xưởng xí nghiệp phụ trợ đều được nằm ở phía đầu tuyến nên chọn hướng thi công từ đầu tuyến là hợp lý.

#### **Phương pháp tổ chức thi công.**

Khả năng cung cấp máy móc và thiết bị đầy đủ, phục vụ trong quá trình thi công, diện thi công vừa phải cho nên kiến nghị sử dụng phương pháp thi công tuần tự để thi công mặt đ-ờng.

❖ Chia mặt đ-ờng làm 2 giai đoạn thi công.

+ Giai đoạn I : Thi công nền và 2 lớp móng CPDD.

+ Giai đoạn II: thi công 2 lớp mặt Bê Tông Nhựa

Chú ý: Sau khi thi công xong giai đoạn I phải có biện pháp bảo vệ lớp mặt CPĐD cấm không cho xe cộ đi lại, đảm bảo thoát nước mặt đường tốt.

❖ Tính toán tốc độ dây chuyền giai đoạn I:

Do yêu cầu về thời gian sử dụng nên công trình mặt đường phải hoàn thành trong thời gian ngắn nhất. Do đó tốc độ dây chuyền được tính theo công thức

$$V_{\min} = \frac{L}{T - t_{kt}}$$

Trong đó :

L: chiều dài tuyến thi công  $L = 5608(m)$

$T = \min(T_1, T_2)$

$T_1 = TL - \sum t_i$

$T_2 = TL - \sum t_i$

TL: Thời gian thi công dự kiến theo lịch  $TL = 31(\text{ngày})$

$\sum t_i$  : Số ngày nghỉ do ảnh hưởng của thời tiết xấu. Dự kiến 3 ngày

$T_1 = 31 - 3 = 28(\text{ngày})$

$\sum t_i$  : Tổng số ngày nghỉ lễ. (3 ngày)

$\Rightarrow T_1 = 31 - 3 = 28(\text{ngày})$

$\Rightarrow T_{\min} = 28 \text{ ngày}$

$T_{kt}$ : Thời gian khai triển dây chuyền,  $T_{kt} = 2 \text{ ngày}$

$V_{\min I} = \frac{5608}{(28 - 2)} = 215.7 \text{ (m/ngày)}$ . Chọn  $V_I = 240 \text{ (m/ngày)}$

❖ Tính toán tốc độ dây chuyền giai đoạn II:  $V_{\min II} = \frac{L}{T - t_{kt}}$

Trong đó: L: chiều dài tuyến thi công  $L = 5608(m)$

$T = \min(T_1, T_2)$

$T_1 = TL - \sum t_i$

$T_2 = TL - \sum t_i$

TL: Thời gian thi công dự kiến theo lịch  $TL = 20(\text{ngày})$

$\sum t_i$  : Số ngày nghỉ do ảnh hưởng của thời tiết xấu. Dự kiến 3 ngày

$$T_1 = 20 - 3 = 17(\text{ngày})$$

$\sum t_i$  : Tổng số ngày nghỉ lễ.(2 ngày)

$$\Rightarrow T_1 = 20 - 2 = 18(\text{ngày})$$

$$\Rightarrow T_{\min} = 17 \text{ ngày}$$

Tkt: Thời gian khai triển dây chuyền Tkt = 1 (ngày)

$$\Rightarrow V_{\min_{II}} = \frac{5608}{17-1} = 350.5 \text{ (m/ngày)}. \text{ Chọn } V_{II} = 360 \text{ (m/ngày)}$$

### III. QUÁ TRÌNH CÔNG NGHỆ THI CÔNG MẶT Đ- ỜNG

#### 1.Thi công mặt đ- ờng giai đoạn I .

##### 1.1.Thi công đào khuôn áo đ- ờng

Quá trình thi công khuôn áo đ- ờng

Bảng 4.3.1

STT	Trình tự thi công	Yêu cầu máymóc
1	Đào khuôn áo đ- ờng bằng máy san tự hành	D144
2	Lu lờng đ- ờng bằng lu nặng bánh thép 4 lần/điểm; V = 2km/h	DU8A

Khối lượng đất đào ở khuôn áo đ- ờng là:

$$V = B.h.L.K_1.K_2.K_3 \text{ (m}^3\text{)}$$

Trong đó:

+ V: Khối lượng đào khuôn áo đ- ờng (m<sup>3</sup>)

+ B: Bề rộng mặt đ- ờng  $B = 6 \text{ (m)}$

+ h: Chiều dày toàn bộ kết cấu áo đ- ờng  $h = 0.56 \text{ m}$

+ L: Chiều dài đoạn thi công  $L = 240 \text{ m}$

+ K<sub>1</sub>: Hệ số mở rộng đ- ờng cong  $K_1 = 1.05$

+ K<sub>2</sub>: Hệ số lèn ép  $K_2 = 1$

+ K<sub>3</sub>: Hệ số rơi vãi  $K_3 = 1$

$$\text{Vậy: } V = 6 \times 0,56 \times 240 \times 1,05 \times 1 \times 1 = 831.6 \text{ (m}^3\text{)}$$

Tính toán năng suất đào khuôn áo đường:

$$N = \frac{60.T.F.L.K_t}{t} \text{ (m}^3\text{/ca)}$$

Trong đó:

+ T: Thời gian làm việc một ca T = 8h

+ F: Diện tích đào: F = B.h = 6 × 0,56 = 3.30 (m<sup>2</sup>)

+ t: Thời gian làm việc một chu kỳ.

$$t = 2.L \left( \frac{n_x}{V_x} + \frac{n_c}{V_c} + \frac{n_s}{V_s} \right) + 2.t' (n_x + n_c + n_s)$$

t': Thời gian quay đầu t' = 1 phút (bao gồm cả nâng, hạ lưỡi san, quay đầu và sang số)

n<sub>x</sub> = 5; n<sub>c</sub> = 2; n<sub>s</sub> = 1; V<sub>x</sub> = V<sub>c</sub> = V<sub>s</sub> = 80 m/phút (4,8Km/h)

Vậy năng suất máy san là:

$$N = \frac{60.8.3,30.240.0.85}{2.240. \left( \frac{5}{80} + \frac{2}{80} + \frac{1}{80} \right) + 2.1.(5+2+1)} = 5049 \text{ (m}^3\text{/ca)}$$

Bảng 4.3.2 :Bảng khối lượng công tác và số ca máy đào khuôn áo đường

TT	Trình tự công việc	Loại máy	Đơn vị	Khối lượng	Năng suất	Số ca máy
1	Đào khuôn áo đường bằng máy san tự hành	D144	M <sup>3</sup>	831.6	5049	0.165
2	Lu lònđ đường bằng lu nặng bánh thép 4 lần/điểm; V = 2km/h	D400	Km	0.24	0.441	0.544

## 1.2. Thi công lớp cấp phối đá dăm loại II

Do lớp cấp phối đá dăm loại II dày 30 cm nên ta tổ chức thi công thành 2 lớp (thi công hai lần).

Giả thiết lớp cấp phối đá dăm loại II là lớp cấp phối tốt nhất được vận chuyển đến vị trí thi công cách đó 5km.

**Bảng 4.3.3 :** Quá trình công nghệ thi công lớp cấp phối đá dăm loại II

STT	Quá trình công nghệ	Yêu cầu máy móc
1	Vận chuyển và rải CPĐD loại II-lớp dưới theo chiều dây ch- a lèn ép	MAZ – 503+EB22
2	Lu sơ bộ bằng lu nhẹ 4 lần/điểm Sau đó bật lu rung 6 lần/điểm; V=2km/h	Lu nhẹ D469A
3	Lu lèn chặt bằng lu nặng 10 lần/điểm; V =3 Km/h	Lu nặng TS280
4	Vận chuyển và rải CPĐD loại II-lớp trên theo chiều dây tr- a lèn ép	MAZ – 503+EB22
5	Lu sơ bộ bằng lu nhẹ 4 lần/điểm; Sau đó bật lu rung 6 lần/điểm, V = 2 Km/h	Lu nhẹ D469A
6	Lu lèn chặt bằng lu nặng 10 lần/điểm; V = 3 Km/h	Lu nặng TS280

Để xác định được biên chế đội thi công lớp cấp phối đá dăm loại II ,ta xác định khối lượng công tác và năng suất của các loại máy

Tính toán khối lượng vật liệu cho cấp phối đá dăm loại II lấy theo ĐMCB 1999 – BXD có:

$$H_1 = 15(\text{cm}) \text{ là } 13.55 \text{ m}^3/100\text{m}^2$$

$$H_2 = 15(\text{cm}) \text{ là } 13.55 \text{ m}^3/100\text{m}^2$$

Khối lượng cấp phối đá dăm cho đoạn 240 m, mặt đường 6 m là:

$$V_{H1} = 6 \times 13.55 \times 2.4 = 202.5(\text{m}^3)$$

$$V_{H2} = 6 \times 13.55 \times 2.4 = 202.5(\text{m}^3)$$

Để tiện cho việc tính toán sau này, trước tiên ta tính năng suất lu, vận chuyển và năng suất san.

a. Năng suất lu:

Để lu lèn ta dùng lu nặng bánh thép D400 và lu nhẹ bánh thép D469A (Sơ đồ lu bố trí như hình vẽ trong bản vẽ thi công mặt đường).



Khi lu lòng đường và lớp móng ta sử dụng sơ đồ lu lòng đường, còn khi lu lên lớp mặt ta sử dụng sơ đồ lu mặt đường.

Năng suất lu tính theo công thức:

$$R_{lu} = \frac{T \cdot K_t \cdot L}{\frac{L + 0,01 \cdot L}{V} \cdot N \cdot \beta}$$

Trong đó:

T: Thời gian làm việc 1 ca (T = 8 giờ)

K<sub>t</sub>: Hệ số sử dụng thời gian của lu khi đầm nén mặt đường. K<sub>t</sub>=0.8

L: Chiều dài thao tác của lu khi tiến hành đầm nén L=0.20(Km).  
 (L=200m =0,20 Km –chiều dài dây chuyền).

V: Tốc độ lu khi làm việc (Km/h).

N: Tổng số hành trình mà lu phải đi.

$$N = N_{ck} \cdot N_{ht} = \frac{N_{yc}}{n} N_{ht}$$

N<sub>yc</sub>: Số lần tác dụng đầm nén để mặt đường đạt độ chặt cần thiết.

N: Số lần tác dụng đầm nén sau một chu kỳ (xác định t- sơ đồ lu).

N<sub>ht</sub>: Số hành trình lu phải thực hiện trong một chu kỳ (xác định t- sơ đồ lu).

β : Hệ số xét đến ảnh hưởng do lu chạy không chính xác (β = 1,2).

**Bảng 4.3.4:**

**Bảng tính năng suất lu**

Loại lu	Công việc	N <sub>yc</sub>	n	N <sub>ht</sub>	N	V (Km/h)	P <sub>lu</sub> (Km/ca)
D469	Lu nhẹ móng đường	8	2	8	32	2	0.33
TS280	Lu nặng lớp móng đường	20	2	10	100	3	0.264
D400	Lu nặng bánh thép	4	2	10	20	3	0.66

b. Năng suất vận chuyển và rải cấp phối:

Dùng xe MAZ-503 trọng tải là 7 tấn

$$P_{vc} = \frac{P.T.K_t.K_{tt}}{\frac{1}{V_1} + \frac{1}{V_2} + t} \text{ (Tấn/ca)}$$

Trong đó:

P: Trọng tải xe 7 (Tấn)

T: Thời gian làm việc 1 ca (T = 8 giờ)

$K_t$ : Hệ số sử dụng thời gian  $K_t = 0,8$

$K_{tt}$ : Hệ số sử dụng tải trọng  $K_{tt} = 1,0$

L : cự ly vận chuyển  $l = 5 \text{ Km}$

T : Thời gian xúc vật liệu và quay xe, xếp vật liệu bằng xe xúc, thời gian xếp là 6 phút, thời gian đổ là 4 phút

$V_1$ : Vận tốc xe khi có hàng chạy trên đường tạm  $V_1 = 20 \text{ Km/h}$

$V_2$ : Vận tốc xe khi không có hàng chạy trên đường tạm  $V_2 = 30 \text{ Km/h}$

$$\text{Vậy: } P_{vc} = \frac{7.8.0,8.1}{\frac{5}{20} + \frac{5}{30} + \frac{4}{60}} = 76,8 \text{ (Tấn)}$$

Dung trọng của cấp phối đá dăm sau khi đã lèn ép là:  $2,4 \text{ (T/m}^3\text{)}$

Hệ số đầm nén cấp phối là:  $1,5$

$$\text{Vậy dung trọng cấp phối trước khi lèn ép là: } \frac{2,4}{1,5} = 1,6 \text{ (T/m}^3\text{)}$$

$$\text{Vậy năng suất của xe Maz 503 vận chuyển cấp phối là: } \frac{76,8}{1,6} = 48 \text{ (m}^3\text{/ca)}$$

Ta có bảng thể hiện khối lượng công tác của máy thi công lớp cấp phối đá dăm loại II (xem bảng 4.3.5 trang bên)

Bảng khối lượng công tác và ca máy thi công lớp cấp phối đá dăm loại II

STT	Quá trình công nghệ	Loại máy	Khối lượng	Đơn vị	Năng suất	Số ca máy
1	Vận chuyển và rải cấp phối đá dăm loại II lớp dưới	MAZ – 503+EB22	202.5	m <sup>3</sup>	48	4.218
2	Lu sơ bộ bằng lu nhẹ 4 lần/điểm; Sau đó bật lu rung 6 lần/điểm; V = 2 Km/h	D469A	0.24	km	0.33	0.72
3	Lu lèn chặt bằng lu nặng 10 lần/điểm; V = 3 m/h	TS280	0.24	km	0.264	0.90
4	Vận chuyển và rải cấp phối đá dăm loại II lớp trên	MAZ – 503+EB22	202.5	m <sup>3</sup>	48	4.128
5	Lu sơ bộ bằng lu nhẹ 4 lần/điểm; V = 2 Km/h, Sau đó bật lu rung 6 lần/điểm	D469A	0.24	km	0.33	0.72
6	Lu lèn chặt bằng lu nặng 10 lần/điểm; V = 3 m/h	TS280	0.24	km	0.264	0.90

Bảng 4.3.6: Bảng tổ hợp đội máy thi công lớp cấp phối đá dăm loại II

STT	Tên máy	Hiệu máy	Số máy cần thiết
1	Xe vận chuyển cấp phối	MAZ - 503	15
2	Máy rải	EB22	1
3	Lu nhẹ bánh thép	D469A	2
4	Lu nặng bánh lốp	TS280	2
5	Lu nặng bánh thép	D400	3

### 1.3. Thi công lớp cấp phối đá dăm loại I:

Bảng 4.3.7: Bảng quá trình công nghệ thi công lớp cấp phối đá dăm loại I

STT	Quá trình công nghệ	Yêu cầu máy
1	Vận chuyển và rải cấp phối đá dăm	MAZ – 503+ máy rải EB22
2	Lu sơ bộ bằng lu nhẹ 4 lần/điểm, Sau đó bật lu rung 8 lần/điểm; V=2 Km/h	D469A
3	Lu lèn bằng lu nặng 10 lần/điểm; V= 4 Km/h	TS280
4	Lu lèn chặt bằng lu nặng 4 lần/điểm; V=3 km/h	DU8A

Để xác định được biên chế đội thi công lớp cấp phối đá dăm loại I ,ta xác định khối lượng công tác và năng suất của các loại máy

Tính toán khối lượng vật liệu cho cấp phối đá dăm loại I lấy theo ĐMCB 1999 –BXD có: H = 17 (cm)      là: 14.65/100 (m<sup>2</sup>)

Khối lượng cấp phối đá dăm cho đoạn 240 m, mặt đường 8.0m là:

$$V = 8.0 \times 14.65 \times 2,4 = 281.28 \text{ (m}^3\text{)}$$

Để tiện cho việc tính toán sau này, trước tiên ta tính năng suất lu, vận chuyển và năng suất san.

#### **a, Năng suất lu:**

Để lu lèn ta dùng lu nặng bánh thép D400 và lu nhẹ bánh thép D469A, lu bánh lốp TS280 (Sơ đồ lu bố trí nh- hình vẽ trong bản vẽ thi công mặt đường).

Năng suất lu tính theo công thức:

$$R_{lu} = \frac{T \cdot K_t \cdot L}{\frac{L + 0,01 \cdot L}{V} \cdot N \cdot \beta}$$

Trong đó:

T: Thời gian làm việc 1 ca (T = 8 giờ)

K<sub>t</sub>: Hệ số sử dụng thời gian của lu khi đầm nén mặt đường.

L: Chiều dài thao tác của lu khi tiến hành đầm nén L = 0.24 (Km).

(L = 240m = 0,24 Km – chiều dài dây chuyền).

V: Tốc độ lu khi làm việc (Km/h).

N: Tổng số hành trình mà lu phải đi.

$$N = N_{ck} \cdot N_{ht} = \frac{N_{yc}}{n} N_{ht}$$

$N_{yc}$ : Số lần tác dụng đầm nén để mặt đường đạt độ chặt cần thiết.

N: Số lần tác dụng đầm nén sau một chu kỳ (xác định t- sơ đồ lu).

$N_{ht}$ : Số hành trình lu thực hiện trong 1 chu kỳ (xác định t- sơ đồ lu).

$\beta$  : Hệ số xét đến ảnh hưởng do lu chạy không chính xác ( $\beta = 1,2$ ).

**Bảng 4.3.8:** Bảng tính năng suất lu

Loại lu	Công việc	$N_{yc}$	n	$N_{ht}$	N	V (Km/h)	$P_{lu}$ (Km/ca)
D469	Lu nhẹ móng đường	8	2	10	40	2	0.53
TS280	Lu nặng bánh lốp	20	2	8	80	4	0.35
DU8A	Lu nặng bánh thép	4	2	12	24	3	0.66

b. Năng suất vận chuyển cấp phối:

Dùng xe MAZ-503 trọng tải là 7 tấn

$$P_{vc} = \frac{P \cdot T \cdot K_t \cdot K_{tt}}{\frac{1}{V_1} + \frac{1}{V_2} + t} \text{ (Tấn/ca)}$$

Trong đó:

P: Trọng tải xe 7 (Tấn)

T: Thời gian làm việc 1 ca (T = 8 giờ)

$K_t$ : Hệ số sử dụng thời gian  $K_t = 0,8$

$K_{tt}$ : Hệ số sử dụng tải trọng  $K_{tt} = 1,0$

L : Cự ly vận chuyển  $l = 5$  Km

T : Thời gian xúc vật liệu và quay xe, xếp vật liệu bằng xe xúc, thời gian xếp là 6 phút, thời gian đổ là 4 phút

$V_1$ : Vận tốc xe khi có hàng chạy trên đường tạm  $V_1 = 20$  Km/h

$V_2$ : Vận tốc xe khi không có hàng chạy trên đường tạm  $V_2 = 30$  Km/h

$$\text{Vậy: } P_{vc} = \frac{7.8.0,8.1}{\frac{5}{20} + \frac{5}{30} + \frac{1}{60}} = 76.8 \text{ (Tấn)}$$

Dung trọng của cấp phối đá dăm sau khi đã lèn ép là: 2,4 (T/m<sup>3</sup>)

Hệ số đầm nén cấp phối là: 1,5

$$\text{Vậy dung trọng cấp phối tr-ớc khi nèn ép là: } \frac{2.4}{1.5} = 1.6 \text{ (T/m}^3\text{)}$$

$$\text{Vậy năng suất của xe Maz 503 vận chuyển cấp phối là: } \frac{76.8}{1.6} = 48 \text{ (m}^3\text{/ca)}$$

**Bảng 4.3.9:**

*Bảng khối lượng công tác và ca máy thi công lớp cấp phối đá dăm loại I*

STT	Quá trình công nghệ	Loại máy	Khối lượng	Đơn vị	Năng suất	Số ca máy
1	Vận chuyển và rải cấp phối đá dăm loại I	MAZ – 503+EB22	281.28	m <sup>3</sup>	48	5.86
2	Lu sơ bộ bằng lu nhẹ 4 lần/điểm, V=2 Km/h	D469A	0.24	km	0.53	0.45
3	Lu lèn bằng lu nặng 10 lần/điểm; V= 4 Km/h	TS280	0.24	km	0.35	0.68
4	Lu lèn chặt bằng lu D400 4 lần/điểm; V=3 km/h	DU8A	0.24	km	0.66	0.36

**Bảng 4.3.10:** *Bảng tổ hợp đội máy thi công lớp CP ĐĐ loại I*

STT	Tên máy	Hiệu máy	Số máy cần thiết
1	Xe vận chuyển cấp phối	MAZ - 503	15
2	Máy rải	EB22	1
3	Lu nhẹ bánh thép	D469A	2
4	Lu nặng bánh lốp	TS280	2
5	Lu nặng bánh thép	DU8A	3

## 2. THI CÔNG MẶT Đ- ỜNG GIAI ĐOẠN II .

### 2.1.Thi công lớp mặt đ- ờng BTN hạt thô

Các lớp BTN đ- ợc thi công theo ph- ơng pháp rải nóng, vật liệu đ- ợc vận chuyển từ trạm trộn về với cự ly trung bình là 3 Km và đ- ợc rải bằng máy rải D150B

*Bảng 4.3.11: Bảng quá trình công nghệ thi công và yêu cầu máy móc*

STT	Quá trình công nghệ thi công	Yêu cầu máymóc
2	Vận chuyển BTN chặt hạt thô	Xe MAZ - 503
3	Rải hỗn hợp BTN chặt hạt thô	D150B
4	Lu bằng lu nhẹ lớp BTN 4 lần/điểm; V =2 km/h	D469A
5	Lu bằng lu nặng bánh lốp lớp BTN 10 lần/điểm; V = 4 km/h	TS280
6	Lu bằng lu nặng lớp BTN 4 lần/điểm; V = 3 km/h	DU8A

Khối l- ợng BTN hạt thô cần thiết theo ĐMXD cơ bản –BXD với lớp BTN dày 7 cm: $10,51(T/100m^2)$

Khối l- ợng cho đoạn dài 360 m, bề rộng 8 m là:  $V=8.10.51.3,6=294.28(T)$

Năng suất lu lèn BTN :Sử dụng lu nhẹ bánh sắt D469A,lu lớp TS 280,lu nặng bánh thép DU8A,vì thi công BTN là thi công theo từng vệt rải nên năng suất lu có thể đ- ợc tính theo công thức kinh nghiệm,khi tính toán năng suất lu theo công thức kinh nghiệm ta đ- ợc kết quả giống nh- năng suất lu tính theo sơ đồ lu

*Bảng 4.3.12: Bảng tính năng suất lu*

Loại lu	Công việc	$N_{yc}$	n	$N_{ht}$	N	V(Km/h)	$P_{lu}(Km/ca)$
D469	Lu nhẹ bánh thép	4	2	12	24	2	0.44
TS280	Lu nặng bánh lốp	10	2	8	40	4	0.352
DU8A	Lu nặng bánh thép	6	2	12	36	3	0.264

Năng suất vận chuyển BTN: xe tự đổ Maz 503:

Dùng xe MAZ-503 trọng tải là 7 tấn

$$P_{vc} = \frac{P \cdot T \cdot K_t \cdot K_{tt}}{\frac{1}{V_1} + \frac{1}{V_2} + t} \quad (\text{Tấn/ca})$$

Trong đó:

P: Trọng tải xe 7 (Tấn)

T: Thời gian làm việc 1 ca (T = 8 giờ)

K<sub>t</sub>: Hệ số sử dụng thời gian K<sub>t</sub> = 0,8

K<sub>tt</sub>: Hệ số sử dụng tải trọng K<sub>tt</sub> = 1,0

L : Cự ly vận chuyển l = 3 Km

T : Thời gian xúc vật liệu và quay xe, xếp vật liệu bằng xe xúc, thời gian xếp là 6 phút, thời gian đổ là 4 phút

V<sub>1</sub>: Vận tốc xe khi có hàng chạy trên đường tạm V<sub>1</sub> = 20 Km/h

V<sub>2</sub>: Vận tốc xe khi không có hàng chạy trên đường tạm V<sub>2</sub> = 30 Km/h

$$\text{Vậy: } P_{vc} = \frac{7 \cdot 8 \cdot 0,8 \cdot 1}{\frac{3}{20} + \frac{3}{30} + \frac{4}{60}} = 106,7 \quad (\text{Tấn})$$

Dung trọng của BTN ch- a lèn ép là: 2,2 (T/m<sup>3</sup>)

Hệ số đầm nén cấp phối là: 1,5

Vậy năng suất của xe Maz 503 vận chuyển BTN là:  $\frac{106,7}{1,5} = 71,13 \quad (\text{m}^3/\text{ca})$

L- ượng nhựa dính bảm (0.5 kg/m<sup>2</sup>): 360.8.0,5 = 1440(Kg)=1.44(T)

Theo bảng (7-2) sách Xây Dựng Mặt Đường ta có năng suất của xe t- ới nhựa D164 là: 30 (T/ca)



**Bảng 4.3.13:** Bảng khối lượng công tác và ca máy thi công lớp BTN hạt thô

STT	Quá trình công nghệ	Loại máy	Khối lượng	Đơn vị	Năng suất	Số ca
1	T-ới nhựa dính bám(0.5 lít/m <sup>2</sup> )	D164A	1.44	T	30	0.046
2	Vận chuyển và rải BTN hạt thô	Xe Maz 503 +D150B	294.28	T	71.13	4.137
3	Lu bằng lu nhẹ 4 lần/điểm; V =2 km/h	D469A	0.36	Km	0.44	0.795
4	Lu bằng lu lớp 10 lần/điểm; V = 4 km/h	TS280	0.36	Km	0.352	0.994
5	Lu là phẳng 6 lần/điểm; V = 3 km/h	DU8A	0.36	Km	0.264	1.3257

### 5. Thi công lớp mặt đường BTN hạt mịn

Các lớp BTN được thi công theo phương pháp rải nóng, vật liệu được vận chuyển từ trạm trộn về với cự ly trung bình là 3 Km và được rải bằng máy rải D150B

**Bảng 4.3.14:** Bảng quá trình công nghệ thi công và yêu cầu máy móc

STT	Quá trình công nghệ thi công	Yêu cầu máy móc
1	Vận chuyển BTN	Xe MAZ - 503
2	Rải hỗn hợp BTN	D150B
3	Lu bằng lu nhẹ lớp BTN 4 lần/điểm; V =2 km/h	D469A
4	Lu bằng lu nặng bánh lốp lớp BTN 10 lần/điểm; V = 4 km/h	TS280
5	Lu bằng lu nặng lớp BTN 6 lần/điểm; V = 3 km/h	DU8A

Khối lượng BTN hạt mịn cần thiết theo ĐMXD cơ bản –BXD với lớp BTN dày 5 cm:  $9.70(T/100m^2)$

Khối lượng cho đoạn dài 360 m, bề rộng 8 m là:

$$V=8 \times 9.70 \times 3,6=271.6(T)$$

Năng suất lu lèn BTN: Sử dụng lu nhẹ bánh sắt D469A, lu lớp TS 280, lu nặng bánh thép DU8A, vì thi công BTN là thi công theo từng vệt rải nên năng suất lu có thể được tính theo công thức kinh nghiệm, khi tính toán năng suất lu theo công thức kinh nghiệm ta được kết quả giống như năng suất lu tính theo sơ đồ lu

Loại lu	Công việc	N <sub>yc</sub>	n	N <sub>ht</sub>	N	V(Km/h)	P <sub>lu</sub> (Km/ca)
<b>D469</b>	Lu nhẹ bánh thép	4	2	12	22	2	0.44
<b>TS280</b>	Lu nặng bánh lớp	10	2	8	40	4	0.352
<b>DU8A</b>	Lu nặng bánh thép	6	2	12	36	3	0.264

Năng suất vận chuyển BTN: xe tự đổ Maz 503:

Dùng xe MAZ-503 trọng tải là 7 tấn

$$P_{vc} = \frac{P \cdot T \cdot K_t \cdot K_{tt}}{\frac{1}{V_1} + \frac{1}{V_2} + t} \quad (\text{Tấn/ca})$$

Trong đó:

P: Trọng tải xe 7 (Tấn)

T: Thời gian làm việc 1 ca (T = 8 giờ)

K<sub>t</sub>: Hệ số sử dụng thời gian K<sub>t</sub> = 0,8

K<sub>tt</sub>: Hệ số sử dụng tải trọng K<sub>tt</sub> = 1,0

L : cự ly vận chuyển l = 3 Km

T : Thời gian xúc vật liệu và quay xe, xếp vật liệu bằng xe xúc, thời gian xếp là 6 phút, thời gian đổ là 4 phút

V<sub>1</sub>: Vận tốc xe khi có hàng chạy trên đường tạm V<sub>1</sub> = 20 Km/h

V<sub>2</sub>: Vận tốc xe khi không có hàng chạy trên đường tạm V<sub>2</sub> = 30 Km/h

$$\text{Vậy: } P_{vc} = \frac{7 \cdot 8 \cdot 0,8 \cdot 1}{\frac{3}{20} + \frac{3}{30} + \frac{6+4}{60}} = 106,7 \quad (\text{Tấn})$$

Dung trọng của BTN ch- a lèn ép là: 2,2 (T/m<sup>3</sup>)

Hệ số đầm nén cấp phối là: 1,5

Vận năng suất của xe Maz 503 vận chuyển BTN là:  $\frac{106.7}{1.5} = 71.13 \text{ (m}^3/\text{ca)}$

Bảng 4.3.15: Bảng khối lượng công tác và ca máy thi công lớp BTN hạt mịn

STT	Quá trình công nghệ	Loại máy	Khối lượng	Đơn vị	Năng suất	Số ca
1	Vận chuyển và rải BTN	D164A	271.6	T	71.13	3.81
2	Lu bằng lu nhẹ 4 lần/điểm; V = 2 km/h	D469A	0.36	Km	0.44	0.795
3	Lu bằng lu lớp 10 lần/điểm; V = 4 km/h	TS280	0.36	Km	0.352	0.994
4	Lu là phẳng 6 lần/điểm; V = 3 km/h	DU8A	0.36	km	0.264	1.325

**Bảng tổng hợp quá trình công nghệ thi công áo đường giai đoạn I**

TT	Quá trình công nghệ	Loại máy	Khối lượng	Đơn vị	Năng suất	Số ca
1	Đào khuôn áo đường bằng máy san tự hành	D144	831.6	m <sup>3</sup>	5049	0.165
2	Lu nặng bánh thép 4 lần/điểm; V = 2km/h	D400	0.24	km	0.441	0.451
3	Vận chuyển và rải cấp phối đá dăm loại II-lớp1	MAZ – 503+EB22	202.5	m <sup>3</sup>	48	4.218
4	Lu sơ bộ bằng lu nhẹ 4 lần/điểm; bật lu rung 6 lần/điểm; V = 2 Km/h	D469A	0.24	km	0.33	0.72
5	Lu lèn chặt bằng lu nặng 10 lần/điểm; V = 3 m/h	TS280	0.24	km	0.264	0.90
6	Vận chuyển và rải cấp phối đá dăm loại II-lớp2	MAZ – 503+EB22	202.5	m <sup>3</sup>	48	4.218
7	Lu sơ bộ bằng lu nhẹ 4lần/điểm;bật lu rung 6 lần/điểm; V = 2 Km/h	D469A	0.24	km	0.33	0.72
8	Lu lèn chặt bằng lu nặng10 lần/điểm; V=3 km/h	TS280	0.24	km	0.264	0.90
9	Vận chuyển và rải cấp phối đá dăm loại I	MAZ – 503+EB22	281.28	m <sup>3</sup>	48	5.86

10	Lu sơ bộ bằng lu nhẹ 4 lần/điểm, V=2 Km/h	D469A	0.24	km	0.53	0.445
11	Lu lèn bằng lu nặng 16 lần/điểm; V= 4 Km/h	TS280	0.24	km	0.35	0.68
12	Lu lèn chặt bằng lu D400 4 lần/điểm; V=3 km/h	DU8A	0.24	km	0.66	0.36

❖ *Bảng tổng hợp quá trình công nghệ thi công áo đường giai đoạn II*

14	T- ới nhựa dính bám(0.5 lít/m <sup>2</sup> )	D164A	1.44	T	30	0.048
15	Vận chuyển và rải BTN hạt thô	Xe Maz 503 +D150B	294.28	T	71.13	4.137
16	Lu bằng lu nhẹ 4 lần/điểm; V =2 km/h	D469A	0.36	Km	0.44	0.795
17	Lu bằng lu lớp 10 lần/điểm; V = 4 km/h	TS280	0.36	Km	0.352	0.994
18	Lu là phẳng 6 lần/điểm; V = 3 km/h	DU8A	0.36	Km	0.264	1.3257
19	Vận chuyển và rải BTN	D164A	271.6	T	71.13	3.818
20	Lu bằng lu nhẹ 4 lần/điểm; V =2 km/h	D469A	0.36	Km	0.44	0.795
21	Lu bằng lu lớp 10 lần/điểm; V = 4 km/h	TS280	0.36	Km	0.352	0.994

22	Lu là phẳng 6 lần/điểm; V = 3 km/h	DU8A	0.36	km	0.264	1.3257
----	---------------------------------------	------	------	----	-------	--------

❖ *Tính toán lựa chọn số máy và thời gian thi công giai đoạn I*

STT	Quá trình công nghệ	Loại máy	Số ca máy	Số máy	Số ca thi công	Số giờ thi công
1	Đào khuôn áo đường bằng máy san tự hành	D144	0.165	1	0.165	1.368
2	Lu nặng bánh thép 4 lần/điểm; V = 2km/h	D400	0.541	1	0.541	1.512
3	Vận chuyển và rải cấp phối đá dăm loại II-lớp1	MAZ – 503+EB22	4.128	15	0.275	2.248
4	Lu sơ bộ bằng lu nhẹ 4 lần/điểm; bật lu rung 6 lần/điểm; V = 2 Km/h	D469A	0.72	2	0.36	3.208
5	Lu lèn chặt bằng lu nặng 10 lần/điểm; V = 3 m/h	TS280	0.90	2	0.45	3.592
6	Vận chuyển và rải cấp phối đá dăm loại II-lớp2	MAZ – 503+EB22	4.128	15	0.275	2.248
7	Lu sơ bộ bằng lu nhẹ 4 lần/điểm; bật lu rung 6 lần/điểm; V = 2 Km/h	D469A	0.72	2	0.36	3.208
8	Lu lèn chặt bằng lu lớp 10 lần/điểm; V=3 km/h	TS280	0.90	2	0.45	3.592
10	Vận chuyển và rải cấp	MAZ –	5.86	15	0.39	3.208

	phối đá dăm loại I	503+EB22				
11	Lu sơ bộ bằng lu nhẹ 4 lần/điểm, V=2 Km/h	D469A	0.445	2	0.223	1.88
12	Lu lèn bằng lu lớp 10 lần/điểm; V= 4 Km/h	TS280	0.68	2	0.34	2.856
13	Lu lèn chặt bằng lu nặng 4 lần/điểm; V=3 km/h	DU8A	0.36	1	0.36	3.204

*Tính toán lựa chọn số máy và thời gian thi công giai đoạn II*

14	T- ới nhựa dính bám(0.5 lít/m <sup>2</sup> )	D164A	0.048	1	0.046	0.368
15	Vận chuyển và rải BTN hạt thô	Xe Maz 503 +D150B	4.137	15	0,276	3.54
16	Lu bằng lu nhẹ 4 lần/điểm; V =2 km/h	D469A	0.795	2	0.398	3.87
17	Lu bằng lu lớp 10 lần/điểm; V = 4 km/h	TS280	0.994	2	0.497	3.976
18	Lu là phẳng 6 lần/điểm; V = 3 km/h	DU8A	1.3257	3	0.4419	3.73
19	Vận chuyển và rải BTN hạt mịn	D164A	3.818	15	0.255	3.46
20	Lu bằng lu nhẹ 4 lần/điểm; V =2 km/h	D469A	0.795	2	0.398	3.87

<b>21</b>	<b>Lu bằng lu lớp 10 lần/điểm; V = 4 km/h</b>	<b>TS280</b>	<b>0.994</b>	<b>2</b>	<b>0.497</b>	<b>3.976</b>
<b>22</b>	<b>Lu là phẳng 6 lần/điểm; V = 3 km/h</b>	<b>DU8A</b>	<b>1.3257</b>	<b>3</b>	<b>0.442</b>	<b>3.73</b>

**3. Thành lập đội thi công mặt đường:**

- + 1 máy rải D150B
- + 15 ô tô MAZ 503
- + 2 lu nhẹ bánh thép D469A
- + 2 lu nặng bánh lốp TS 280
- + 3 lu nặng bánh thép D400
- + 3 lu nặng bánh thép DU8A
- + 1 xe tưới nhựa D164A
- + 15 công nhân



## PHẦN III: THIẾT KẾ KỸ THUẬT

Đoạn tuyến từ km0+00 – km1+00 (Trong phần thiết kế sơ bộ)

## **CHƯƠNG 1 : NHỮNG VẤN ĐỀ CHUNG**

1. Tên dự án : Dự án xây dựng tuyến T15-T16
2. Địa điểm : Buôn Đrai- Tỉnh Đắk Lắk
3. Chủ đầu tư : UBND tỉnh Đắk Lắk uỷ quyền cho Sở giao thông công chính tỉnh Đắk Lắk thực hiện.
4. Tổ chức tư vấn : BQLDA tỉnh Đắk Lắk
5. Giai đoạn thực hiện : Thiết kế kỹ thuật.

**Nhiệm vụ đã được giao :** Thiết kế kỹ thuật Km0+00 ÷ Km1+00

### **I) Những căn cứ thiết kế**

- Căn cứ vào báo cáo nghiên cứu khả thi (thiết kế sơ bộ) đã được duyệt của đoạn tuyến từ Km0+00 ÷ Km5 + 400
- Căn cứ vào các quyết định, điều lệ v.v...
- Căn cứ vào các kết quả điều tra khảo sát ngoài hiện trường

### **II) Những yêu cầu chung đối với thiết kế kỹ thuật**

- Tất cả các công trình phải được thiết kế hợp lý tương ứng với yêu cầu giao thông và điều kiện tự nhiên khu vực đi qua. Toàn bộ thiết kế và từng phần phải có luận chứng kinh tế kỹ thuật phù hợp với thiết kế sơ bộ đã được duyệt. Đảm bảo chất lượng công trình, phù hợp với điều kiện thi công, khai thác.
- Phải phù hợp với thiết kế sơ bộ đã được duyệt.
- Các tài liệu phải đầy đủ, rõ ràng theo đúng các quy định hiện hành.

### **III. Tình hình chung của đoạn tuyến:**

Đoạn tuyến từ KM0+00 ÷ KM1+00 nằm trong phần thiết kế sơ bộ đã được duyệt. Tình hình chung của đoạn tuyến về cơ bản không sai khác so với thiết kế sơ bộ đã được trình bày. Nhìn chung điều kiện khu vực thuận lợi cho việc thiết kế thi công

## CHƯƠNG 2 : THIẾT KẾ TUYẾN TRÊN BÌNH ĐỒ

### I) NGUYÊN TẮC THIẾT KẾ:

#### 1) Những căn cứ thiết kế.

Căn cứ vào bình đồ tỷ lệ 1/1000 đường đồng mức chênh nhau 1m, địa hình & địa vật được thể hiện một cách khá chi tiết so với thực tế.

Căn cứ vào các tiêu chuẩn kỹ thuật đã tính toán dựa vào quy trình, quy phạm thiết kế đã thực hiện trong thiết kế sơ bộ.

Vào các nguyên tắc khi thiết kế bình đồ đã nêu trong phần thiết kế sơ bộ.

#### 2) Những nguyên tắc thiết kế.

Chú ý phối hợp các yếu tố của tuyến trên trục dọc, trục ngang và các yếu tố quang học của tuyến để đảm bảo sự đều đặn, uốn lượn của tuyến trong không gian.

Tuyến được bố trí, chỉnh tuyến cho phù hợp hơn so với thiết kế sơ bộ để đảm bảo yêu cầu kỹ thuật, chất lượng giá thành.

Tại các vị trí chuyển hướng của tuyến phải bố trí đường cong tròn, trên các đường cong này phải bố trí các cọc TD, TC, P ... Và có bố trí siêu cao, chuyển tiếp theo tiêu chuẩn kỹ thuật tính toán.

Tiến hành dải cọc : Cọc Km, cọc H, và các cọc chi tiết, các cọc chi tiết thì cứ 20 m rải một cọc, ngoài ra còn rải cọc tại các vị trí địa hình thay đổi, công trình vượt sông như cầu, cống, nền lợi dụng các cọc đường cong để bố trí các cọc chi tiết trong đường cong.

Bảng cắm cọc chi tiết xem phụ lục

### II) NGUYÊN TẮC THIẾT KẾ

#### 1) Các yếu tố chủ yếu của đường cong tròn theo $\alpha$ .

- Góc chuyển hướng  $\alpha$ .

- Chiều dài tiếp tuyến  $T = R \operatorname{tg} \frac{\alpha}{2}$

- Chiều dài đ-ờng cong tròn  $K = \frac{\pi R \alpha}{180}$

- Phân cự  $P = R \left( \frac{1}{\cos \frac{\alpha}{2}} - 1 \right)$

- Với những góc chuyển h-ớng nhỏ thì R lấy theo quy trình.

Trên đoạn tuyến từ kỹ thuật có 1 đ-ờng cong nằm, đ-ợc bố trí với những bán kính hợp lý phù hợp với điều kiện địa hình, các số liệu tính toán cụ thể trong bảng

Bảng các yếu tố đ-ờng cong

ST T	Đỉnh	Lý trình	Góc ngoặt	R(m)	$T = R \operatorname{tg} \frac{\alpha}{2}$	$K = \frac{\pi R \alpha}{180^\circ}$	$P = R \left( \frac{1}{\cos \alpha} - 1 \right)$
1	P1	Km0+500	57°06'48''	300	163.27	299.05	41.55

## 2) Đặc điểm khi xe chạy trong đường cong tròn.

Khi xe chạy từ đường thẳng vào đường cong và khi xe chạy trong đường cong thì xe chịu những điều kiện bất lợi hơn so với khi xe chạy trên đường thẳng, những điều kiện bất lợi đó là:

- Bán kính đường cong từ  $+\infty$  chuyển bằng R .

- Khi xe chạy trong đường cong xe phải chịu thêm lực ly tâm, lực này nằm ngang, trên mặt phẳng thẳng góc với trục chuyển động, hướng ra ngoài đường cong và có giá trị từ 0 khi bắt đầu vào trong đường cong và đạt tới  $C = \frac{GV^2}{gR}$  khi vào trong đường cong.

$$\text{Giá trị trung gian: } C = \frac{GV^2}{gp}$$

### Trong đó

C : Là lực ly tâm

G : Là trọng lượng của xe

V : Vận tốc xe chạy

p : Bán kính đường cong tại nơi tính toán

R : Bán kính đường cong nằm.

Lực ly tâm có tác dụng xấu, có thể gây lật đổ xe, gây trật ngang, làm cho việc điều khiển xe khó khăn, gây khó chịu cho hành khách, gây hỏng hàng hoá .

Lực ly tâm càng lớn khi tốc độ xe chạy càng nhanh và khi bán kính cong càng nhỏ. Trong các đường cong có bán kính nhỏ lực ngang gây ra biến dạng ngang của lớp xe làm tiêu hao nhiên liệu nhiều hơn, xăm lốp cũng chóng hao mòn hơn.

- Xe chạy trong đường cong yêu cầu có bề rộng lớn hơn phần xe chạy trên đường thẳng thì xe mới chạy được bình thường.

- Xe chạy trong đường cong dễ bị cản trở tầm nhìn, nhất là khi xe chạy trong đường cong nhỏ ở đoạn đường đào. Tầm nhìn ban đêm của xe bị hạn chế vì đèn pha của xe chỉ chiếu thẳng trên một đoạn ngắn hơn.

- Chính vì vậy trong chương này sẽ trình bày phân thiết kế những biện pháp cấu tạo để cải thiện những điều kiện bất lợi trên sau khi đã bố trí đường cong tròn cơ bản trên bình đồ, để cho xe có thể chạy an toàn, với tốc độ mong muốn, cải thiện điều kiện làm việc của người lái và điều kiện lữ hành của hành khách.

### III) BỐ TRÍ ĐƯỜNG CONG CHUYỂN TIẾP

Như đã trình bày ở trên khi xe chạy từ đường thẳng vào đường cong thì xe chịu những điều kiện bất lợi :

- Bán kính từ  $+\infty$  chuyển bằng R.
- Lực ly tâm từ chỗ bằng 0 đạt tới  $\frac{GV^2}{gR}$ .
- Góc  $\alpha$  hợp thành giữa trục bánh trước và trục xe từ chỗ bằng không (trên đường thẳng) tới chỗ bằng  $\alpha$  (trên đường cong).

Những thay đổi đột ngột đó gây cảm giác khó chịu cho lái xe và hành khách, đôi khi không thể thực hiện ngay được, vì vậy để đảm bảo có sự chuyển biến điều hoà cần phải có một đường cong chuyển tiếp giữa đường thẳng và đường cong tròn.

Đường cong chuyển tiếp được dùng ở đây là đường cong Clothoide. Chiều dài đường cong chuyển tiếp được xác định theo công thức :

$$L_{ct} = \frac{V^3}{47IR}$$

#### Trong đó

R - Bán kính đường cong tròn.

### V - Tốc độ tính toán xe chạy (km/h), ứng với cấp đường tính toán

$$V = 60 \text{ km/h.}$$

I - Độ tăng gia tốc ly tâm  $I = 0.5$ .

+ Với đường cong tròn đỉnh Đ1.

$$V = 60 \text{ km/h; } I = 0,5 ; R = 300 \text{ m.}$$

$$\Rightarrow L_{ct} = \frac{60^3}{47.0,5.300} = 30.64(\text{m}).$$

$$L_{nsc} = i_{sc} * B / i_{nsc} = 0.03 * 6 / 0.01 = 18 \text{ m;}$$

Theo quy định của quy trình thì chiều dài đường cong chuyển tiếp, đoạn nối siêu cao, đoạn nối mở rộng trong đường cong được bố trí trùng nhau.

Với đường cong trên việc chọn chiều dài đường cong chuyển tiếp còn phụ thuộc vào chiều dài đoạn nối siêu cao.

### IV) Bố trí siêu cao

Để giảm giá trị lực ngang khi xe chạy trong đường cong có thể có các biện pháp sau:

Chọn bán kính R lớn.

Giảm tốc độ xe chạy.

Cấu tạo siêu cao: Làm mặt đường một má, đổ về phía bụng đường cong và nâng độ dốc ngang lên trong đường cong.

Nhìn chung trong nhiều trường hợp hai điều kiện đầu bị khống chế bởi điều kiện địa hình và điều kiện tiện nghi xe chạy. Vậy chỉ còn điều kiện thứ 3 là biện pháp hợp lý nhất.

Hệ số lực ngang :

$$\mu = \frac{V^2}{gR} + i_n$$

## 1) Độ dốc siêu cao

Độ dốc siêu cao có tác dụng làm giảm lực ngang nh- ng không phải là không có giới hạn. Giới hạn lớn nhất của độ dốc siêu cao là xe không bị tr- ợt khi mặt đ- ờng bị trơn, giá trị nhỏ nhất của siêu cao là không nhỏ hơn độ dốc ngang mặt đ- ờng (độ dốc này lấy phụ thuộc vào vật liệu làm mặt đ- ờng, lấy bằng 3% ứng với mặt đ- ờng BTN cấp cao)

Với bán kính đ- ờng cong nằm đã chọn và dựa vào quy định của quy trình để lựa chọn ứng với  $V_{tt} = 60 \text{ Km/h}$ .

- Đỉnh P1 có :  $R = 300 \rightarrow i_{sc} = 3\%$ .

## 2. Cấu tạo đoạn nối siêu cao.

Đoạn nối siêu cao đ- ợc bố trí với mục đích chuyển hoá một cách điều hoà từ trắc ngang thông th- ờng (hai mái với độ dốc tối thiểu thoát n- ớc ) sang trắc ngang đặc biệt có siêu cao (trắc ngang một mái ).

- Chiều dài đoạn nối siêu cao:( Với ph- ơng pháp quay quanh tim).

$$L_{sc} = \frac{i_{sc} + i_n \times (B + \Delta)}{2i_p}$$

### Trong đó

$L_{sc}$ : Chiều dài đoạn nối siêu cao .

$i_{sc}$  : Độ dốc siêu cao.

$i_n$  : Độ dốc ngang mặt,  $i_n = 2\%$

$B$  : Bề rộng mặt đ- ờng phần xe chạy (gồm cả lề gia cố)  $B = 8 \text{ m}$ .

$\Delta$  : Độ mở rộng phần xe chạy trong đ- ờng cong.

Với đ- ờng cong có bán kính  $R = 300 \text{ m}$ , theo tiêu chuẩn 4054-05 thì để xe chạy thuận lợi và đảm bảo tâm lý hành khách khi chạy trên đ- ờng cong thì nên lấy độ mở rộng bằng 0,6.

$i_p$ : Độ dốc dọc phụ tính bằng phần trăm (%), lấy theo quy định  $i_p = 0.5\%$



Bảng tính toán  $L_{nsc}$

Số TT	Đỉnh đường cong	$i_{sc}(\%)$	$L_{sc} (m)$
1	P1	3	50

Theo quy định của quy trình thì chiều dài đường cong chuyển tiếp và đoạn nối siêu cao được bố trí trùng nhau vì vậy chiều dài đoạn chuyển tiếp hay nối siêu cao phải căn cứ vào chiều dài lớn trong hai chiều dài và theo quy định của tiêu chuẩn

Bảng giá trị chiều dài đoạn chuyển tiếp hay nối siêu cao

STT	Đỉnh đường cong	$L_{tt} (m)$	$L_{tc} (m)$	Lựa chọn
1	P1	43	50	50

- Kiểm tra độ dốc dọc của đoạn nối siêu cao:

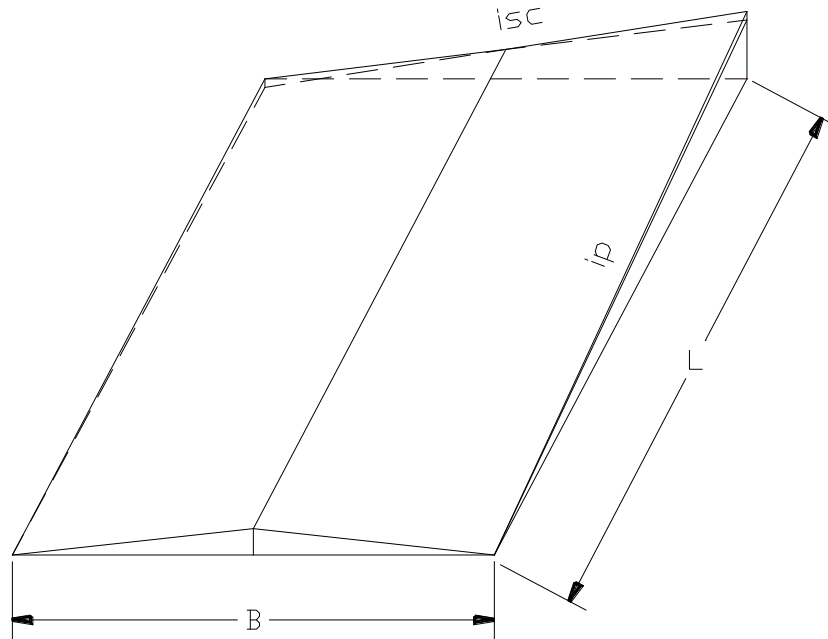
Để đảm bảo độ dốc dọc theo mép ngoài của phần xe chạy không vượt quá độ dốc dọc cho phép tối đa đối với đường thiết kế. Ta kiểm tra độ dốc dọc của đoạn nối siêu cao.

Xác định độ dốc dọc theo mép ngoài phần xe chạy  $i_m$ :

$$i_m = i + i_p$$

Trong đó :  $i$  Độ dốc dọc theo tim đường trên đoạn cong .

$i_p$  Độ dốc dọc phụ thêm trên đoạn nối siêu cao được xác định theo sơ đồ.



+ ứng với đ-ờng cong đỉnh P1: nằm trong đoạn đổi dốc có  $i_{\max} = 0,03$

$$i_p = \frac{B \cdot i_{sc}}{L} = \frac{8 \times 0,03}{50} = 0,48\%$$

$$\Rightarrow i_m = 1,2\% + 0,48\% = 1,68\%$$

$\Rightarrow$  Đảm bảo nhỏ hơn độ dốc dọc cho phép  $i_{\max} = 7\%$

+ ứng với đ-ờng cong đỉnh Đ3:  $i_{\max} = 4.8\%$

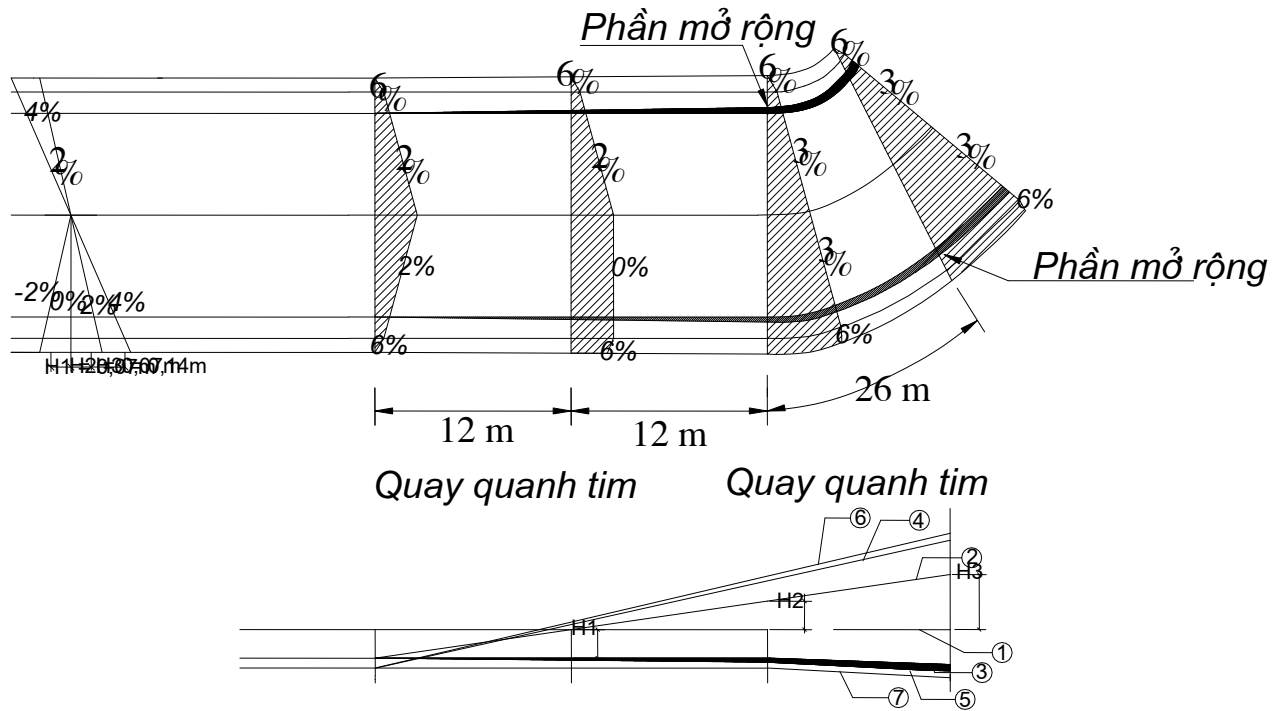
$$i_p = \frac{B \cdot i_{sc}}{L} = \frac{8 \cdot 0,03}{50} = 0,48\%$$

$$\Rightarrow i_m = 1,3\% + 0,48\% = 1.78\%$$

$\Rightarrow$  Đảm bảo nhỏ hơn độ dốc dọc cho phép  $i_{\max} = 7\%$ .

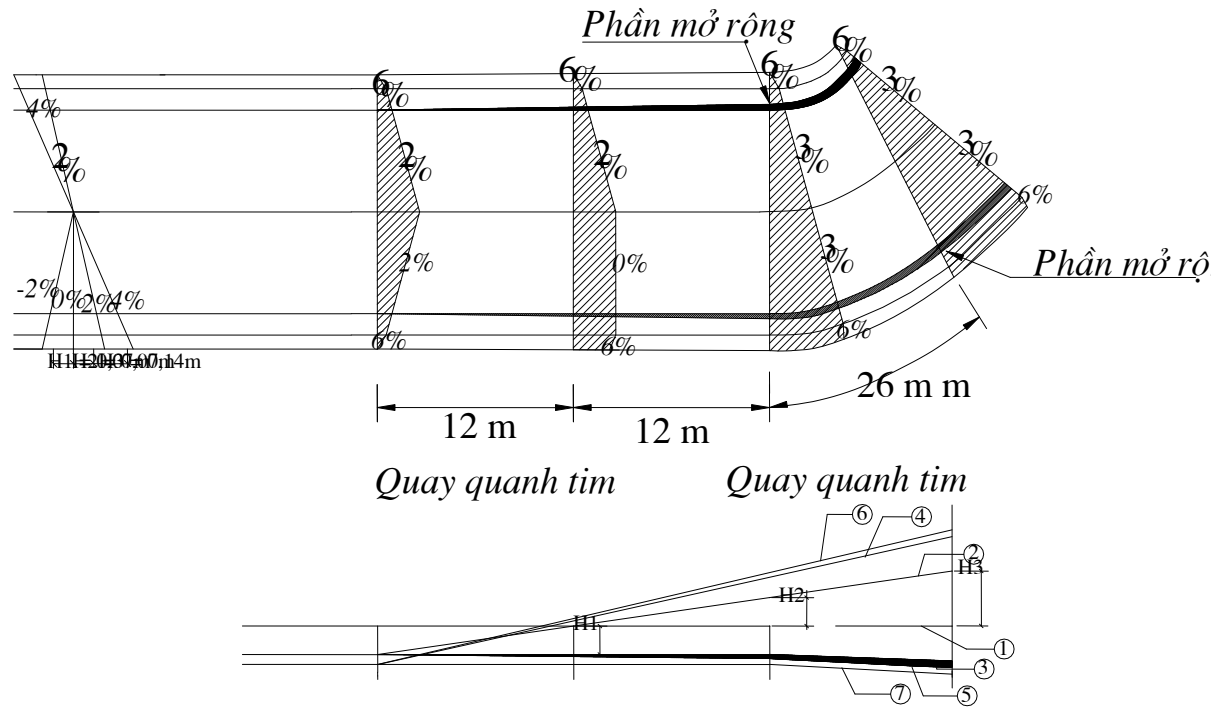
- Chuyển tiếp từ trắc ngang hai mái sang trắc ngang một mái trên đoạn nối siêu cao.

Việc chuyển từ trắc ngang một mái sang trắc ngang hai mái có bố trí siêu cao đ-ợc thực hiện theo trình tự sau:



## GHI CHÚ

- ① Tim đường
- ② Mép đường phần xe chạy phía lòng đường cong
- ③ Mép đường phần xe chạy phía bụng đường cong
- ④ Mép phần mở rộng phía lòng đường cong
- ⑤ Mép phần mở rộng phía bụng đường cong
- ⑥ Mép lề đường phía lòng đường cong
- ⑦ Mép lề đường phía bụng đường cong



### GHI CHÚ

- ① Tim đường
- ② Mép đường phần xe chạy phía lòng đường cong
- ③ Mép đường phần xe chạy phía bụng đường cong
- ④ Mép phần mở rộng phía lòng đường cong
- ⑤ Mép phần mở rộng phía bụng đường cong
- ⑥ Mép lề đường phía lòng đường cong
- ⑦ Mép lề đường phía bụng đường cong

### V) Trình tự tính toán và cắm đường cong chuyển tiếp

- Phương trình đường cong chuyển tiếp Clothoide là phương trình được chuyển sang hệ tọa độ Descarte có dạng

$$x = s - \frac{s^5}{40A^4} \dots$$

$$y = \frac{s^3}{6A^2} \dots$$

Để tiện cho việc tính toán và kiểm tra ta có thể dựa vào bảng tính sẵn để tính toán.

#### 1) Trình tự tính toán và cắm đường cong chuyển tiếp.

- Xác định các yếu tố của đường cong tương ứng với các yếu tố của đường cong tròn trong bảng đã tính ở trên.

- Từ chiều dài đường cong chuyển tiếp xác định được thông số đường cong

$$A \geq \sqrt{R.L}$$

Đường cong đỉnh P1:  $A = \sqrt{300 \times 50} = 122.47$  (m). chọn  $A = 122.47$  (m)

Đỉnh P1 :  $R = 300\text{m} \Rightarrow R/3 = 100 \text{ m} \Rightarrow A > R/3$  (thỏa mãn).

- Xác định góc  $\beta$  và khả năng bố trí đường cong chuyển tiếp.

(điều kiện  $\alpha \geq 2\beta$ )

Trong đó:  $\beta = \frac{L}{2R}$  (rad)

+ Đường cong đỉnh P1 :  $\beta = \frac{L}{2R} = \frac{50}{2.300} = 0,08$ (rad).

Đường cong P1 này thỏa mãn điều kiện  $\alpha \geq 2\beta$ . Vậy góc chuyển hướng của 2 đường cong đủ lớn để bố trí đường cong chuyển tiếp.

- Xác định các tọa độ điểm cuối đường cong chuyển tiếp  $X_0$  và  $Y_0$  theo bảng tra.

+ Đường cong đỉnh P1 :

$$S = L = 50 \text{ m.}$$

$$\frac{S}{A} = \frac{50}{122.47} = 0.4 \text{ m.}$$

**Tra bảng :**

$$\frac{x_0}{A} = 0,399747$$

$$\frac{y_0}{A} = 0,010662$$

Vậy:  $x_0 = 0.399747 \times 122.47 = 48.95(\text{m}).$

$$y_0 = 0,010662 \times 122.47 = 1.3 \text{ (m).}$$

- Xác định đoạn chuyển dịch p và t.

$$p = y_0 - R(1 - \cos\beta)$$

$$t = x_0 - R\sin\beta \approx L/2$$

+ Đường cong đỉnh P1:

$$p = 1.3 - 300(1 - \cos\beta) = 0.37 \text{ m. } (\beta = 0.1\text{rad})$$

$$t = \frac{50}{2} = 25 \text{ m.}$$

**Kiểm tra:**

- Nếu  $p \leq 0.01R \Rightarrow$  Thoả mãn.

- Nếu  $p > 0.01R \Rightarrow$  Tăng bán kính  $R \rightarrow R_1$

$R_1 = R + p$  để bố trí đường cong chuyển tiếp.

Trong trường hợp này cả đường cong P1 có  $p (0.37 \text{ m}) < 0.01R=3\text{m}$

$\Rightarrow$  Thoả mãn.

Khoảng cách từ đỉnh đường cong đến đường cong tròn  $K_0$ :

$$+ \text{Đỉnh P1: } f = P + p = 50.2 + 0.37 = 50.57 \text{ m.}$$

- Điểm bắt đầu, điểm kết thúc của đường cong chuyển tiếp qua tiếp tuyến mới.

$$T_1 = t_0 + R \operatorname{tg} \frac{\theta}{2}$$

$$t_0 = t + p \operatorname{tg} \frac{\theta}{2}$$

+ Đường cong tròn đỉnh P1 :

$$t_0 = 25 + 0.37 * \operatorname{tg} \frac{56^{\circ}06'48''}{2} = 26.19 \text{ m.}$$

$$T_1 = 26.19 + 300 * \operatorname{tg} \frac{56^{\circ}06'48''}{2} = 191.19 \text{ m.}$$

- Xác định phần còn lại của đường cong tròn  $k_0$  ứng với  $\alpha_0$  sau khi đã bố trí đường cong chuyển tiếp.

$$\alpha_0 = \alpha - 2\beta, \quad k_0 = \frac{\alpha_0 R \Pi}{180^{\circ}}$$

+ Đường cong tròn đỉnh P1 :

$$\alpha_0 = 56^{\circ}06'48'' - 2 \times 6^{\circ}14'31'' = 41^{\circ}11'40''$$

$$k_0 = \frac{\alpha_0 R \Pi}{180^{\circ}} = 178.8 \text{ m.}$$

- Trị số rút ngắn của đường cong.

$$\Delta = 2T_1 - (k_0 + 2L)$$

+ Đường cong đỉnh P1:

$$\Delta = 2 \times 191.19 - (178.8 + 2 \times 50) = 103.58 \text{ m.}$$

- Xác định tọa độ các điểm trung gian của đường cong chuyển tiếp .

Các điểm để xác định tọa độ của đường cong chuyển tiếp cách nhau 10 (m) để cắm đường cong chuyển tiếp, được tính toán và lập thành bảng:

**Bảng các yếu tố của đường cong chuyển tiếp**

Tên đường cong Yếu tố	Đơn vị	P1
R	m	250
L	m	50
$\beta$	độ	6°14'31"
$x_0$	m	50.2
$y_0$	m	1.8
p	m	1.799
t	m	25
$T_1$	m	191.19
$\alpha_0$	độ	41°11'40"
$k_0$	m	178.88
$\Delta$	m	103.58



### CHƯƠNG 3 : THIẾT KẾ TRẮC DỌC

I, Những căn cứ, nguyên tắc khi thiết kế :

II) Bố trí đường cong đứng trên trắc dọc :

T-ong tự nh- trong thiết kế khả thi đã trình bày tuy nhiên yêu cầu độ chính xác cao và chi tiết tối đa

### Chương 4 : THIẾT KẾ CÔNG TRÌNH THOÁT N-ỚC

Nguyên tắc bố trí các công trình thoát nước và phương pháp tính t-ong tự nh- trong thiết kế khả thi đã trình bày

Sau khi tính toán kiểm tra ta có bảng đặt cống trong thiết kế kỹ thuật

ST T	Lý Trình	Q(m <sup>3</sup> )	B(m)	H <sub>n- ớc</sub> dàng	V <sub>cửa ra</sub>	H <sub>nền</sub> <sup>min</sup>	L <sub>cống</sub>
1	Km0+500	0.37	1.00	0.6	1.67	307.03	12

### Chương 5 : THIẾT KẾ NỀN, MẶT Đ-ỜNG

T-ong tự nh- trong thiết kế khả thi đã trình bày với kết cấu đ-ợc chọn là

Lớp	Tên VL	E <sub>yc</sub> <sup>15</sup> = 181.94(Mpa)	h <sub>i</sub> (cm)	Ei (Mpa)
1	BTN hạt mịn		4	420
2	BTN hạt thô		7	350
3	CP đá dăm loại I		15	300
4	CP đá dăm loại II		29	250
Nền đất á sét		E=42 (Mpa)		

