

**BỘ GIÁO DỤC VÀ ĐÀO TẠO  
TRƯỜNG ĐẠI HỌC DÂN LẬP HẢI PHÒNG**

-----



ISO 9001 : 2008

**KHÓA LUẬN TỐT NGHIỆP**

**NGÀNH: KẾ TOÁN – KIỂM TOÁN**

**Sinh viên : Nguyễn Thị Thu Hương  
Giảng viên hướng dẫn: TS Trần Văn Hợi**

**HẢI PHÒNG - 2011**

**BỘ GIÁO DỤC VÀ ĐÀO TẠO  
TRƯỜNG ĐẠI HỌC DÂN LẬP HẢI PHÒNG**  
-----

**HOÀN THIỆN TỔ CHỨC CÔNG TÁC KẾ TOÁN  
DOANH THU, CHI PHÍ VÀ XÁC ĐỊNH KẾT QUẢ  
KINH DOANH TẠI DOANH NGHIỆP TƯ NHÂN  
TRỌNG THIỆN**

**KHÓA LUẬN TỐT NGHIỆP ĐẠI HỌC HỆ CHÍNH QUY  
NGÀNH: KẾ TOÁN - KIỂM TOÁN**

**Sinh viên : Nguyễn Thị Thu Hương  
Giảng viên hướng dẫn : TS Trần Văn Hội**

**HẢI PHÒNG - 2011**

**BỘ GIÁO DỤC VÀ ĐÀO TẠO  
TRƯỜNG ĐẠI HỌC DÂN LẬP HẢI PHÒNG**

-----

**NHIỆM VỤ ĐỀ TÀI TỐT NGHIỆP**

Sinh viên: Nguyễn Thị Thu Hương

Mã SV: 110373

Lớp: QT 1103K

Ngành: Kế toán - Kiểm toán

Tên đề tài: Hoàn thiện tổ chức công tác kế toán doanh thu, chi phí và xác định kết quả kinh doanh tại Doanh nghiệp tư nhân Trọng Thiện

## NHIỆM VỤ ĐỀ TÀI

1. Nội dung và các yêu cầu cần giải quyết trong nhiệm vụ đề tài tốt nghiệp
  - Về mặt lý luận: Hệ thống được những vấn đề lý luận cơ bản về hoàn thiện tổ chức công tác kế toán doanh thu, chi phí và xác định kết quả kinh doanh tại Doanh nghiệp tư nhân Trọng Thiện
  - Về mặt thực tế : mô tả và phân tích thực trạng tổ chức công tác kế toán doanh thu, chi phí và xác định kết quả kinh doanh tại Doanh nghiệp tư nhân Trọng Thiện
  - Các số liệu tính toán logic, phù hợp với dòng chảy của số liệu kế toán.
2. Các số liệu cần thiết để thiết kế, tính toán.

Các số liệu cần thiết để thiết kế. tính toán được lấy tại phòng kế toán của Doanh nghiệp tư nhân Trọng Thiện

Địa điểm thực tập tốt nghiệp.

Doanh nghiệp tư nhân Trọng Thiện

Địa chỉ : Số 1248, Nguyễn Bình Khiêm, Hải An, Hải Phòng

## LỜI NÓI ĐẦU

Nước ta đang trong thời kỳ hội nhập kinh tế thế giới, các quan hệ kinh tế sẽ phát triển mạnh mẽ mang đến cho doanh nghiệp nhiều cơ hội cũng như nhiều khó khăn, thử thách. Cạnh tranh để tồn tại là vấn đề sống còn của doanh nghiệp. Để tăng sức cạnh tranh, tiếp tục tồn tại và phát triển, các doanh nghiệp phải quan tâm đến việc hoạch định doanh thu, kiểm soát chi phí và xác định kết quả kinh doanh, bởi vì lợi nhuận thu được nhiều hay ít, chịu ảnh hưởng trực tiếp của những chi phí đã bỏ ra. Do vậy, việc xây dựng lại nội dung công tác hoàn thiện doanh thu, chi phí và xác định kết quả kinh doanh cho phù hợp để vận dụng vào các doanh nghiệp là hết sức cần thiết trong giai đoạn hiện nay.

Trên cơ sở sử dụng phương pháp thu thập số liệu và tài liệu, phương pháp xử lý số liệu và phương pháp phân tích số liệu đề tài đã hệ thống hóa được tổng quan về doanh thu, chi phí và xác định kết quả kinh doanh. Đưa ra được quy trình hoàn thiện doanh thu, chi phí và xác định kết quả kinh doanh tại Doanh nghiệp tư nhân Trọng Thiện. Bao gồm các bước: Công tác tính toán doanh thu duyệt chi phí; thực hiện và ghi chép, phản ánh doanh thu, phí kinh doanh và xác định kết quả kinh doanh; phân tích tình hình thực hiện so với kế hoạch. Từ đó, tiến hành đánh giá chung về tình hình công tác hoàn thiện doanh thu, chi phí và đưa ra một số biện pháp nhằm hoàn thiện công tác hoàn thiện doanh thu chi phí và xác định kết quả kinh doanh tại công ty.

Qua nghiên cứu thực trạng quản lý tại Doanh nghiệp, cho thấy công tác hoàn thiện doanh thu, chi phí và xác định kết quả kinh doanh đã bước đầu được chú trọng. Công ty đã duy trì và tăng cường sát sao đối với công tác quản lý doanh thu, chi phí. Trong khâu lập kế hoạch, Doanh nghiệp đã xây dựng được hệ thống định mức kinh tế kỹ thuật tương đối phù hợp, từ đó Doanh nghiệp đã thực hiện đầy đủ các bước thực hiện ghi chép phản ánh làm cơ sở cho việc phân tích đánh giá công tác hoàn thiện. Chính nhờ điều này, CP tiết kiệm ở mức thấp nhất và lợi nhuận của Doanh nghiệp không ngừng được nâng cao. Tuy nhiên,

công tác hạch toán doanh thu, CP và xác định kết quả kinh doanh tại Doanh nghiệp trong những năm qua chưa đạt hiệu quả cao. Khâu lập kế hoạch, phân tích chi phí kinh doanh cho việc ra quyết định của nhà quản trị không được Doanh nghiệp chú ý dẫn tới thực hiện không sát với kế hoạch, làm cho quá trình kiểm soát CP gặp khó khăn. Trong quá trình kinh doanh Doanh nghiệp chưa chủ động kiểm soát được CP, xác định kết quả kinh doanh phần lớn mới dừng lại ở việc ghi chép phản ánh CP kinh doanh Doanh nghiệp chưa xây dựng được hệ thống kế toán quản trị nhằm cung cấp thông tin cho nhà quản lý để ra quyết định, phần lớn việc quản lý CP và xác định kết quả kinh doanh đều do phòng tổng hợp tiến hành nên thông tin cung cấp cho nhà quản lý không được chính xác, nhanh chóng.

Xuất phát từ tầm quan trọng đó nên trong thời gian thực tập tại Doanh nghiệp nhờ sự chỉ bảo hướng dẫn của T.s Trần Văn Hợi em đã đi sâu vào nghiên cứu đề tài: “ *Hoàn thiện tổ chức công tác kế toán doanh thu, chi phí và xác định kết quả kinh doanh tại Doanh nghiệp tư nhân Trọng Thiện* ”. Luận văn của em gồm ba phần:

***Chương 1: Một số vấn đề lý luận về kế toán doanh thu, chi phí và xác định kết quả kinh doanh tại doanh nghiệp.***

***Chương 2 : Thực tế về tổ chức công tác kế toán doanh thu, chi phí và xác định kết quả kinh doanh tại Doanh nghiệp tư nhân Trọng Thiện.***

***Chương 3 : Một số ý kiến nhằm hoàn thiện tổ chức công tác kế toán doanh thu, chi phí và xác định kinh doanh tại Doanh nghiệp tư nhân Trọng Thiện.***

Mặc dù đã cố gắng nghiên cứu, tìm hiểu và nhận được sự giúp đỡ nhiệt tình của ban Giám đốc, của cán bộ và nhân viên phòng kế toán cùng sự chỉ bảo của thầy giáo – T.s Trần Văn Hợi, em đã nắm bắt được phần nào tình hình thực tế công tác kế toán doanh thu, chi phí và xác định kết quả kinh doanh tại Doanh nghiệp tư nhân Trọng Thiện. Tuy nhiên do trình độ lý luận và thời gian tiếp cận thực tế còn hạn chế nên bài luận văn của em không tránh khỏi những thiếu sót. Em rất mong nhận

được sự đóng góp ý kiến của ban Giám đốc, cán bộ nhân viên phòng kế toán cùng các thầy cô giáo, các bạn đề bài luận của em được hoàn thiện hơn.

Em xin chân thành cảm ơn!

*Hải phòng, ngày 30 tháng 6 năm 2011*

*Sinh viên*

*Nguyễn Thị Thu Hương*

## **CHƯƠNG 1**

### **MỘT SỐ VẤN ĐỀ LÝ LUẬN VỀ KẾ TOÁN DOANH THU, CHI PHÍ VÀ XÁC ĐỊNH KẾT QUẢ KINH DOANH TRONG DOANH NGHIỆP.**

#### **1.1. SỰ CẦN THIẾT PHẢI TỔ CHỨC CÔNG TÁC KẾ TOÁN DOANH THU, CHI PHÍ VÀ XÁC ĐỊNH KẾT QUẢ KINH DOANH TRONG DOANH NGHIỆP.**

Trong những năm gần đây, nền kinh tế Việt Nam đạt tốc độ tăng trưởng khá cao và phát triển tương đối toàn diện. Hoạt động kinh tế đối ngoại và hội nhập kinh tế quốc tế có những bước tiến mới, đặc biệt kể từ khi Việt Nam chính thức gia nhập Tổ chức Thương mại Thế giới WTO vào tháng 11/2006. Sự kiện trọng đại này đã mang đến cho Việt Nam cơ hội mở rộng giao thương, nhưng đồng thời cũng tạo ra thách thức lớn đối với các doanh nghiệp Việt Nam trong quá trình hội nhập.

Khi vận hành nền kinh tế theo cơ chế thị trường tức là chúng ta đã chấp nhận sự chi phối của các quy luật kinh tế khách quan của nền kinh tế hàng hoá. Sự khắc nghiệt của các quy luật kinh tế bắt buộc các doanh nghiệp phải hết sức tinh táo trong kinh doanh, trong công tác quản lý các khoản chi tiêu. Doanh nghiệp cần phải quan tâm đến việc hoạch định Doanh thu, kiểm soát chi phí và hạ giá thành SP bởi vì lợi nhuận thu được nhiều hay ít, chịu ảnh hưởng trực tiếp của những chi phí đã bỏ ra. Do đó, công tác hoàn thiện doanh thu, chi phí và xác định kết quả kinh doanh là nội dung quan trọng hàng đầu trong các doanh nghiệp thương mại để đạt mục tiêu tiết kiệm và tăng lợi nhuận. Công tác hoàn thiện doanh thu, chi phí và xác định kết quả kinh doanh một cách phù hợp sẽ cung cấp những điều kiện cần thiết cho việc khai thác, động viên mọi khả năng tiềm tàng của doanh nghiệp, từ đó nâng cao hiệu quả hoạt động của doanh nghiệp.

##### **1.1.1. Ý nghĩa và vai trò của hạch toán doanh thu, chi phí và xác định kết quả kinh doanh.**



**1.1.1.1. Ý nghĩa và vai trò của hạch toán doanh thu, thu nhập.**

Doanh thu của doanh nghiệp có ý nghĩa rất lớn đối với toàn bộ hoạt động của doanh nghiệp. Trước hết, doanh thu là nguồn thu tài chính quan trọng đảm bảo trang trải các khoản chi phí hoạt động kinh doanh, đảm bảo cho doanh nghiệp có thể mở rộng sản xuất kinh doanh và mua sắm thêm tài sản cố định và trang thiết bị phục vụ sản xuất kinh doanh. Doanh thu còn là nguồn để các doanh nghiệp có thể thực hiện nghĩa vụ với nhà nước như nộp các khoản thuế theo qui định, là nguồn có thể tham gia vốn góp cổ phần, tham gia liên doanh, liên kết các đơn vị khác. Trường hợp doanh thu không đảm bảo các khoản chi phí đã bỏ ra doanh nghiệp sẽ gặp khó khăn về tài chính. Nếu tình trạng này kéo dài sẽ làm cho doanh nghiệp không đủ sức cạnh tranh trên thị trường và tất yếu dẫn đến phá sản.

Ý nghĩa quan trọng nhất của doanh thu được thể hiện thông qua quá trình tiêu thụ sản phẩm, hàng hóa, dịch vụ sửa chữa, bảo hành, thay thế phụ tùng ... Nó có vai trò quan trọng không chỉ đối với mỗi đơn vị kinh tế mà còn đối với toàn bộ nền kinh tế quốc dân.

Tiêu thụ hàng hóa mang lại doanh thu cho doanh nghiệp đồng thời thỏa mãn nhu cầu tiêu dùng của xã hội.

Thông qua tiêu thụ giá trị hàng hóa được thực hiện, các vấn đề liên quan đến hàng hóa được xác định như: số lượng, chất lượng, chủng loại, thời gian phù hợp với thị hiếu của người tiêu dùng. Tiêu thụ xét trên toàn bộ nền kinh tế quốc dân là điều kiện cần thiết để tái sản xuất xã hội. Đảm bảo tiêu thụ là đảm bảo duy trì sự liên tục của hoạt động kinh tế, đảm bảo mối liên hệ mật thiết giữa các khâu trong quá trình kinh doanh.

Kết quả tiêu thụ hàng hóa có tỉ trọng không nhỏ trong kết quả kinh doanh. Nó là một phần cấu thành của kết quả kinh doanh và ngược lại kết quả kinh doanh là căn cứ quan trọng để đưa ra quyết định về tiêu thụ hàng hóa. Nói cách khác, kết quả kinh doanh là mục tiêu cuối cùng của doanh nghiệp còn tiêu thụ hàng hóa là phương thức để hoàn thành mục tiêu đó.

Việc xác định kết quả tiêu thụ giúp cho việc xác định đúng kết quả kinh doanh thể hiện chính xác năng lực kinh doanh của doanh nghiệp.

Như vậy, tiêu thụ và xác định kết quả tiêu thụ hàng hóa có vai trò quan trọng trong hoạt động kinh doanh thương mại. Vì vậy, để đẩy mạnh hoạt động tiêu thụ hàng hóa cũng như hoàn thiện hạch toán tiêu thụ hàng hóa và xác định kết quả tiêu thụ hàng hóa là điều cần thiết.

#### ***1.1.1.2. Ý nghĩa vai trò của việc hạch toán xác định kết quả kinh doanh***

Kết quả kinh doanh là kết quả cuối cùng của hoạt động sản xuất kinh doanh và hoạt động khác của doanh nghiệp sau một thời kì nhất định, được biểu hiện bằng số tiền lãi hay lỗ.

Kết quả xác định kết quả kinh doanh của doanh nghiệp có ý nghĩa rất quan trọng trong sự tồn tại và phát triển của doanh nghiệp nói chung trong việc xác định lượng hàng hóa tiêu thụ thực tế và chi phí tiêu thụ thực tế phát sinh trong kỳ nói riêng, biết được xu hướng phát triển của doanh nghiệp từ đó doanh nghiệp sẽ đưa ra chiến lược sản xuất kinh doanh cụ thể trong các chu kỳ sản xuất kinh doanh tiếp theo. Mặt khác, việc xác định này còn là cơ sở để tiến hành hoạt động phân phối kết quả kinh doanh cho từng bộ phận của doanh nghiệp. Do đó, đòi hỏi kế toán trong doanh nghiệp phải xác định và phản ánh một cách đúng đắn kết quả kinh doanh của doanh nghiệp mình.

#### ***1.1.2. Yêu cầu, nhiệm vụ của việc hạch toán xác định kết quả kinh doanh***

##### ***1.1.2.1. Yêu cầu quản lý***

- Quản lý về số lượng: giá trị hàng hóa xuất bán bao gồm việc quản lý từng người mua, từng lần gửi hàng, từng nhóm hàng.
- Quản lý về giá cả bao gồm: Việc lập dự định về theo dõi việc thực hiện giá đưa ra kế hoạch của kỳ tiếp theo.
- Quản lý việc thu hồi tiền bán hàng và xác định kết quả kinh doanh: Quản lý tiêu thụ hàng hóa tốt sẽ tạo điều kiện cho quản lý việc xác định kết quả kinh doanh tốt. Từ đó hạn chế rủi ro trong kinh doanh cũng như

ngăn chặn nguy cơ thất thoát hàng hóa, đảm bảo tính chính xác của các số liệu đưa ra.

#### **1.1.2.2. Nhiệm vụ**

- Phản ánh và ghi chép đầy đủ kịp thời, chính xác tình hình hiện có và sự biến động của từng loại sản phẩm, hàng hóa theo chỉ tiêu số lượng chủng loại và giá trị.
- Phản ánh và ghi chép đầy đủ kịp thời và chính xác các khoản phải thu, các khoản giảm trừ doanh thu và chi phí của từng hoạt động trong doanh nghiệp. Đồng thời theo dõi và đôn đốc các khoản phải thu của khách hàng. Phản ánh và tính toán chính xác kết quả của từng hoạt động, giám sát tình hình thực hiện nghĩa vụ với nhà nước và tình hình phân phối kết quả các hoạt động.
- Cung cấp các thông tin kế toán phục vụ cho lập báo cáo tài chính và định kỳ phân tích hoạt động kinh tế liên quan đến quá trình bán hàng, xác định và phân phối kết quả kinh doanh.

### **1.2. KẾ TOÁN DOANH THU**

#### **1.2.1. Khái niệm doanh thu**

Là tổng giá trị các lợi ích kinh tế doanh nghiệp thu được trong kỳ kế toán, phát sinh từ các hoạt động sản xuất, kinh doanh thông thường của doanh nghiệp góp phần làm tăng vốn chủ sở hữu.

#### **1.2.2. Phân loại doanh thu**

Doanh thu gồm 3 loại:

- Doanh thu bán hàng và cung cấp dịch vụ.
- Doanh thu bất động sản đầu tư.
- Doanh thu từ tiền lãi, tiền bản quyền, cổ tức và lợi nhuận được chia.

#### **1.2.3. Xác định doanh thu**

Doanh thu được xác định theo giá trị hợp lý của các khoản đã thu hoặc sẽ thu.

Giá trị hợp lý là giá trị cụ thể trao đổi hoặc giá trị một khoản nợ được thanh toán một cách tự nguyện giữa các bên có đầy đủ hiểu biết trong sự trao đổi ngang giá.

Doanh thu phát sinh từ giao dịch được xác định bởi thỏa thuận của doanh nghiệp với bên mua hoặc bên sử dụng tài sản đó. Nếu được xác định bằng giá trị hợp lý của các khoản đã thu hoặc sẽ thu sau khi trừ đi các khoản giảm trừ.

Đối với các khoản tiền hoặc tương đương tiền không nhận ngay thì doanh thu được xác định bằng cách quy đổi giá trị doanh thu các khoản sẽ thu trong tương lai về giá trị thực tế tại thời điểm ghi nhận doanh thu theo tỷ lệ lãi suất hiện hành. Giá trị thực tế tại thời điểm ghi nhận doanh thu có thể nhỏ hơn giá trị doanh nghiệp sẽ thu được trong tương lai. Khi hàng hóa hoặc dịch vụ được trao đổi để lấy hàng hóa dịch vụ tương tự về bản thân giá trị thì việc trao đổi đó không được coi là giao dịch tạo doanh thu.

Khi hàng hóa hoặc dịch vụ được trao đổi để lấy hàng hóa hoặc dịch vụ không tương tự thì việc trao đổi nó được coi là một việc giao dịch tạo doanh thu. Trường hợp này doanh thu được xác định bằng giá trị hàng hóa hoặc dịch vụ nhận về sau khi điều chỉnh các khoản tiền hoặc tương đương tiền trả thêm hoặc thu về. Khi không xác định được giá trị hợp lý của hàng hóa dịch vụ đem trao đổi sau khi điều chỉnh các khoản tiền hoặc tương đương tiền trả thêm hoặc thu thêm.

#### **1.2.4. Quy định về ghi nhận doanh thu**

##### **1.2.4.1. Doanh thu bán hàng và cung cấp dịch vụ**

###### ***Khái niệm:***

Doanh thu bán hàng và cung cấp dịch vụ là toàn bộ số tiền được hoặc sẽ thu từ các giao dịch và nghiệp vụ phát sinh doanh thu như bán sản phẩm hàng hóa, cung cấp dịch vụ cho khách hàng gồm cả các khoản phụ thu và phí thu thêm ngoài giá bán.

###### ***Nội dung***

Theo chuẩn mực kế toán Việt Nam số 14 đã chỉ rõ: doanh thu là tổng giá trị những lợi ích kinh tế của doanh nghiệp đã thu được hoặc sẽ thu được. Các khoản thu hộ bên thứ ba không phải là nguồn lợi ích kinh tế, không làm tăng vốn chủ sở hữu của doanh nghiệp sẽ không coi là doanh thu hoặc các khoản vốn của cổ đông hoặc chủ sở hữu làm tăng vốn chủ sở hữu nhưng không là doanh thu.

Đối với các doanh nghiệp, doanh thu bao gồm nhiều loại khác nhau, phát sinh từ các hoạt động khác nhau (doanh thu các hoạt động bán hàng và cung cấp dịch vụ, doanh thu hoạt động tài chính, thu nhập khác). Trong đó, doanh thu hoạt động bán hàng và cung cấp dịch vụ là bộ phận doanh thu chủ yếu, chiếm tỷ trọng lớn trong tổng doanh thu của doanh nghiệp. Khoản doanh thu này phát sinh từ các giao dịch thuộc hoạt động bán hàng (là hoạt động bán sản phẩm do doanh nghiệp sản xuất ra và bán hàng hóa do doanh nghiệp mua vào) và hoạt động cung cấp dịch vụ (là việc thực hiện công việc mà doanh nghiệp đã thỏa thuận với người mua theo hợp đồng trong một hoặc nhiều kỳ kế toán) theo thỏa thuận giữa doanh nghiệp với bên mua hay bên sử dụng tài sản. Đó chính là doanh thu thuần về tiêu thụ và được xác định bằng giá trị hợp lý của các khoản đã thu được hoặc sẽ thu được (là giá trị tài sản có thể trao đổi hoặc giá trị một khoản nợ được thanh toán một cách tự nguyện giữa các bên có đầy đủ hiểu biết trong sự trao đổi ngang giá) sau khi trừ các khoản chiết khấu thương mại, giảm giá hàng bán và doanh thu hàng bán bị trả lại.

#### ***1.2.4.2. Doanh thu kinh doanh bất động sản đầu tư***

Bất động sản đầu tư (BDS) là bao gồm: Quyền sử dụng đất, nhà hoặc một phần của nhà, hoặc cả nhà và đất, cơ sở hạ tầng do người chủ sở hữu hoặc người đi thuê tài sản theo hợp đồng thuê tài chính, nắm giữ nhằm mục đích thu lợi từ việc cho thuê hoặc chờ tăng giá mà không phải để:

- Sử dụng trong sản xuất, cung cấp hàng hóa, dịch vụ hoặc sử dụng cho các mục đích quản lý.
- Bán trong kỳ hoạt động kinh doanh thông thường.

Doanh thu từ việc bán bất động sản đầu tư được ghi nhận là toàn bộ giá bán (giá bán chưa thuế GTGT theo phương pháp khấu trừ thuế)

Trường hợp bất động sản đầu tư theo phương pháp trả chậm thì doanh thu được xác định theo giá bán trả ngay (giá bán chưa có thuế GTGT đối với trường hợp doanh nghiệp áp dụng phương pháp tính thuế GTGT theo phương pháp khấu trừ thuế). Khoản chênh lệch giữa bán trả chậm và bán trả ngay và

thuế GTGT được ghi nhận là doanh thu tiền lãi chưa thực hiện theo quy định của chuẩn mực kế toán số 14 – “Doanh thu và thu nhập khác”

#### **1.2.4.3. Doanh thu từ tiền lãi, tiền bản quyền, cổ tức và lợi nhuận được chia**

Doanh thu được phát sinh từ tiền lãi, tiền bản quyền cổ tức và lợi nhuận được chia của doanh nghiệp được ghi nhận khi thỏa mãn hai điều kiện sau:

- Có khả năng thu được lợi ích kinh tế từ giao dịch đó.
- Doanh thu thu được tương đối chắc chắn.

Doanh thu từ tiền lãi, tiền bản quyền và cổ tức được chia được ghi nhận trên cơ sở:

- Tiền lãi được ghi nhận trên thời gian và lãi suất thực tế từng kỳ.
- Tiền bản quyền được ghi nhận trên cơ sở dồn tích phù hợp với hợp đồng
- Cổ tức và lợi nhuận được chia khi cổ đông được quyền nhận cổ tức hoặc các bên tham gia góp vốn được quyền lợi nhuận từ việc góp vốn.
- Lãi suất thực tế là tỷ lệ lãi dùng để quy đổi các khoản tiền nhận được trong tương lai trong suốt thời gian cho các bên sử dụng tài sản về giá trị ghi nhận ban đầu tại thời điểm chuyển giao tài sản cho bên sử dụng.
- Khi tiền lãi chưa thu của một khoản đầu tư đã được dồn tích trước khi doanh nghiệp mua lại các khoản đầu tư đó, thì khi thu được khoản lãi từ việc đầu tư đó, doanh nghiệp phải phân bổ vào các kỳ trước khi nó được mua. Chỉ có phần tiền lãi cả các kỳ sau khi khoản đầu tư được mua mới được ghi nhận là doanh thu của doanh nghiệp. Phần tiền lãi của các kỳ trước khi khoản đầu tư chưa được mua được hạch toán giảm giá trị của chính khoản đầu tư đó.
- Tiền bản quyền được dồn tích căn cứ vào các điều khoản của hợp đồng hoặc tính trên cơ sở hợp đồng từng lần.
- Doanh thu được ghi nhận khi đảm bảo là doanh nghiệp được lợi ích kinh tế từ giao dịch. Khi không thể thu hồi được khoản mà trước đó ghi nhận vào doanh thu thì khoản có khả năng không thu hồi hoặc không chắc

chấn thu hồi được hạch toán vào chi phí phát sinh trong kỳ, không ghi giảm doanh thu

### **1.2.5. Chứng từ kế toán sử dụng**

#### **1.2.5.1. Tài khoản để sử dụng hạch toán doanh thu**

- TK 511: Doanh thu bán hàng và cung cấp dịch vụ
- TK 512: Doanh thu nội bộ
- TK515: Doanh thu hoạt động tài chính

#### **1.2.5.2. Nội dung**

### **TK 511 – Doanh thu bán hàng và cung cấp dịch vụ**

Tài khoản chi tiết:

TK 5111: Doanh thu bán hàng hóa

TK 5112: Doanh thu đóng thùng

TK 5113: Doanh thu cung cấp dịch vụ

Tài khoản này dùng để phản ánh doanh thu và cung cấp dịch vụ của doanh nghiệp trong một kỳ kế toán của hoạt động sản xuất kinh doanh từ các giao dịch và các nghiệp vụ sau:

#### *Doanh thu bán hàng*

Được ghi nhận đồng thời thỏa mãn 5 điều kiện sau: Theo chuẩn mực số 14 (ban hành và công bố theo quyết định 149/2001/QĐ-BTC):

1. Doanh nghiệp đã chuyển giao phần lớn rủi ro và lợi ích gắn liền với quyền sở hữu sản phẩm hoặc hàng hóa cho người mua.
2. Doanh nghiệp không còn nắm giữ quyền quản lý hàng hóa như người sở hữu hàng hóa hoặc kiểm soát hàng hóa
3. Doanh thu được xác định là tương đối chắc chắn.
4. Doanh nghiệp đã thu được hoặc sẽ thu được lợi ích kinh tế từ giao dịch bán hàng.
5. Xác định được chi phí liên quan đến giao dịch bán hàng.

Doanh thu phải xác định thời điểm chuyển giao phần lớn rủi ro và lợi ích gắn liền với quyền sở hữu hàng hóa cho người mua trong từng trường hợp cụ thể.

Trong hầu hết các trường hợp, thời điểm chuyển giao phần lớn rủi ro trùng với thời điểm chuyển giao lợi ích gắn liền với quyền sở hữu hợp pháp hoặc quyền kiểm soát hàng hóa cho người mua.

Trường hợp doanh nghiệp còn chịu phần lớn rủi ro gắn liền với quyền sở hữu hàng hóa thì giao dịch không được coi là hoạt động bán hàng và doanh thu không còn được ghi nhận. Doanh nghiệp còn chịu rủi ro gắn liền với quyền sở hữu hàng hóa dưới nhiều hình thức khác nhau như:

- Khi việc thanh toán bán hàng còn chưa chắc chắn vì còn phụ thuộc vào người mua hàng hóa đó.
- Khi hàng hóa được giao còn chờ lắp đặt và phần lắp đặt đó là một phần quan trọng của hợp đồng mà doanh nghiệp chưa hoàn thành.
- Khi người đó có quyền hủy việc mua hàng vì một lý do nào đó được nêu trong hợp đồng mua bán và doanh nghiệp chưa chắc chắn về khả năng hàng bán có bị trả lại hay không.
- Nếu doanh nghiệp chỉ còn chịu một phần rủi ro gắn liền với quyền sở hữu hàng hóa thì việc bán hàng được xác nhận và doanh thu được ghi nhận. Ví dụ doanh nghiệp còn giữ giấy tờ về quyền sở hữu hàng hóa chỉ để đảm bảo sẽ được nhận đầy đủ các khoản thanh toán.
- Doanh thu bán hàng được ghi nhận chỉ khi đảm bảo là doanh nghiệp được lợi ích kinh tế từ giao dịch. Trường hợp lợi ích kinh tế từ giao dịch bán hàng còn phụ thuộc yếu tố không chắc chắn thì chỉ ghi nhận doanh thu khi yếu tố không chắc chắn đã xử lý xong. Nếu doanh thu được xác nhận trong trường hợp chưa thu được tiền thì khi xác định khoản tiền nợ phải thu này không thu được thì phải hạch toán vào chi phí sản xuất, kinh doanh trong kỳ mà không được ghi giảm doanh thu. Khi xác định các khoản phải thu là không chắc chắn thu được (Nợ phải thu khó đòi) thì phải lập dự phòng phải thu khó đòi mà không ghi giảm doanh thu.
- Doanh thu và chi phí liên quan tới cùng một giao dịch phải được ghi nhận đồng thời theo phương pháp phù hợp. Các chi phí khác kể cả chi



phí phát sinh sau ngày giao hàng (như chi phí bảo hành và chi phí khác) thường được xác định chắc chắn khi các điều kiện ghi nhận doanh thu được thỏa mãn. Các khoản tiền nhận trước của khách hàng không được ghi nhận là doanh thu mà được ghi nhận là một khoản nợ phải trả tại thời điểm nhận trước tiền của khách hàng. Khoản nợ phải trả của số tiền nhận trước của khách hàng chỉ được ghi nhận doanh thu khi thỏa mãn 5 điều kiện doanh thu ở trên.

#### *Cung cấp dịch vụ:*

Thực hiện công việc đã thoả thuận theo hợp đồng trong một thời kỳ, hoặc nhiều kỳ kế toán như cung cấp dịch vụ vận tải, du lịch, cho thuê TSCĐ theo phương thức cho thuê hoạt động...

Điều kiện ghi nhận doanh thu cung cấp dịch vụ: Doanh thu của giao dịch về cung cấp dịch vụ được ghi nhận khi kết quả của giao dịch đó được xác định một cách đáng tin cậy. Trường hợp giao dịch về cung cấp dịch vụ liên quan đến nhiều kỳ thì doanh thu được ghi nhận trong kỳ theo kết quả phần công việc đã hoàn thành vào ngày lập Bảng cân đối kế toán của kỳ đó. Kết quả của giao dịch cung cấp dịch vụ được xác định khi đồng thời thoả mãn 4 điều kiện sau:

- Doanh thu được xác định tương đối chắc chắn.
- Có khả năng thu được lợi ích kinh tế từ giao dịch cung cấp dịch vụ đó.
- Xác định được phần công việc đã hoàn thành vào ngày lập Bảng cân đối kế toán.
- Xác định được chi phí phát sinh cho giao dịch và chi phí để hoàn thành giao dịch cung cấp dịch vụ đó.

Các chứng từ kế toán liên quan:

- + Hóa đơn bán hàng ( hóa đơn GTGT)
- + Phiếu xuất kho
- + Biên bản bàn giao hàng hóa, thành phẩm
- + Sổ chi tiết, sổ cái...
- + Chứng từ tính thuế

- + Phiếu thu tiền mặt
- + Giấy báo có của ngân hàng.

\* Hạch toán doanh thu bán hàng và cung cấp dịch vụ cần tôn trọng một số quy định sau:

- Doanh thu bán hàng và cung cấp dịch vụ được xác định theo giá trị hợp lý của các khoản thu đã thu được tiền hoặc sẽ thu được tiền từ các giao dịch và nghiệp phát sinh doanh thu như bán sản phẩm, hàng hóa, bất động sản đầu tư, cung cấp dịch vụ cho khách hàng gồm cả các khoản phụ thu và phí thu thêm ngoài giá bán ( nếu có ).
- Trường hợp doanh nghiệp có doanh thu bán hàng và cung cấp dịch vụ bằng ngoại tệ thì phải quy đổi ngoại tệ ra đồng Việt Nam hoặc đơn vị tiền tệ chính thức sử dụng trong kế toán theo tỷ giá giao dịch thực tế phát sinh hoặc tỷ giá giao dịch bình quân trên thị trường ngoại tệ liên ngân hàng do ngân hàng nhà nước Việt Nam công bố tại thời điểm phát sinh nghiệp vụ kinh tế.
- Doanh thu bán hàng và cung cấp dịch vụ thuần mà doanh nghiệp thực hiện được trong kỳ kế toán có thể thấp hơn doanh thu bán hàng và cung cấp dịch vụ ghi nhận ban đầu do những nguyên nhân sau: Doanh nghiệp chiết khấu thương mại, giảm giá hàng đã bán cho khách hàng hoặc hàng đã bán bị trả lại ( do không đảm bảo về quy cách phẩm chất, ghi nhận trong hợp đồng kinh tế ) và doanh nghiệp phải nộp thuế TTĐB hoặc thuế xuất khẩu, thuế GTGT theo phương pháp trực tiếp được tính trên doanh thu bán hàng và cung cấp dịch vụ thực tế mà doanh nghiệp đã thực hiện trong kỳ kế toán.
- Đối với sản phẩm, hàng hóa, dịch vụ thuộc đối tượng chịu thuế GTGT theo phương pháp khấu trừ thì doanh thu bán hàng và cung cấp dịch vụ là giá bán chưa thuế GTGT

- Đối với sản phẩm, hàng hóa, dịch vụ không thuộc đối tượng chịu thuế GTGT hoặc đối tượng chịu thuế GTGT theo phương pháp trực tiếp thì doanh thu bán hàng và cung cấp dịch vụ là tổng giá thanh toán.
- Đối với những sản phẩm, hàng hóa chịu thuế TTĐB, thuế xuất khẩu thì doanh thu bán hàng và cung cấp dịch vụ là doanh thu gồm cả thuế TTĐB và thuế xuất khẩu.
- Đối với doanh nghiệp ghi nhận bán hàng theo phương thức bán đúng giá hưởng hoa hồng thì doanh thu bán hàng và cung cấp dịch vụ là số tiền hoa hồng được hưởng.
- Đối với những doanh nghiệp nhận gia công chế biến chỉ phản ánh vào doanh thu bán hàng và cung cấp dịch vụ số tiền gia công chế biến được không bao gồm giá trị vật tư hàng hóa nhận gia công chế biến.
- Trong trường hợp doanh nghiệp bán hàng theo phương thức trả chậm, trả góp doanh thu bán hàng và cung cấp dịch vụ là trả tiền ngay, lãi trả chậm, trả góp được hạch toán vào doanh thu hoạt động tài chính trong kỳ.
- Đối với doanh thu cho thuê tài sản có nhận trước tiền thuê trong nhiều năm thì doanh thu bán hàng và cung cấp dịch vụ được ghi nhận trong năm tài chính được xác định trên cơ sở lấy tổng số tiền nhận được chia cho số kì nhận trước tiền.
- Đối với những doanh nghiệp cung cấp dịch vụ theo yêu cầu của Nhà Nước được nhà nước trợ cấp, trợ giá thì doanh thu bán hàng và cung cấp dịch vụ là số tiền được nhà nước trợ cấp giá.
- Trong trường hợp doanh nghiệp đã xuất hóa đơn và thu tiền bán hàng nhưng cuối kỳ chưa bàn giao cho khách hàng thì được ghi vào bên có tài khoản phải thu khách hàng.
- Không hạch toán vào tài khoản 511 các trường hợp sau:
  - + Trị giá hàng hóa, vật tư, bán thành phẩm xuất giao cho bên ngoài gia công chế biến.

- + Trị giá sản phẩm, hàng hóa, dịch vụ cung cấp giữa công ty, tổng công ty với các đơn vị hạch toán phụ thuộc.
- + Trị giá sản phẩm, hàng hóa và dịch vụ cung cấp cho nhau giữa tổng công ty với các đơn vị thành viên.
- + Trị giá sản phẩm hàng hóa đang gửi bán dịch vụ hoàn thành đã cung cấp cho khách hàng nhưng chưa xác định là đã bán.
- + Trị giá hàng gửi bán theo phương thức gửi bán đại lý, ký gửi ( chưa được xác định là đã bán)
- + Doanh thu hoạt động tài chính và các khoản thu nhập khác không được coi là doanh thu bán hàng và cung cấp dịch vụ

**TK 512:" Doanh thu bán hàng nội bộ"**

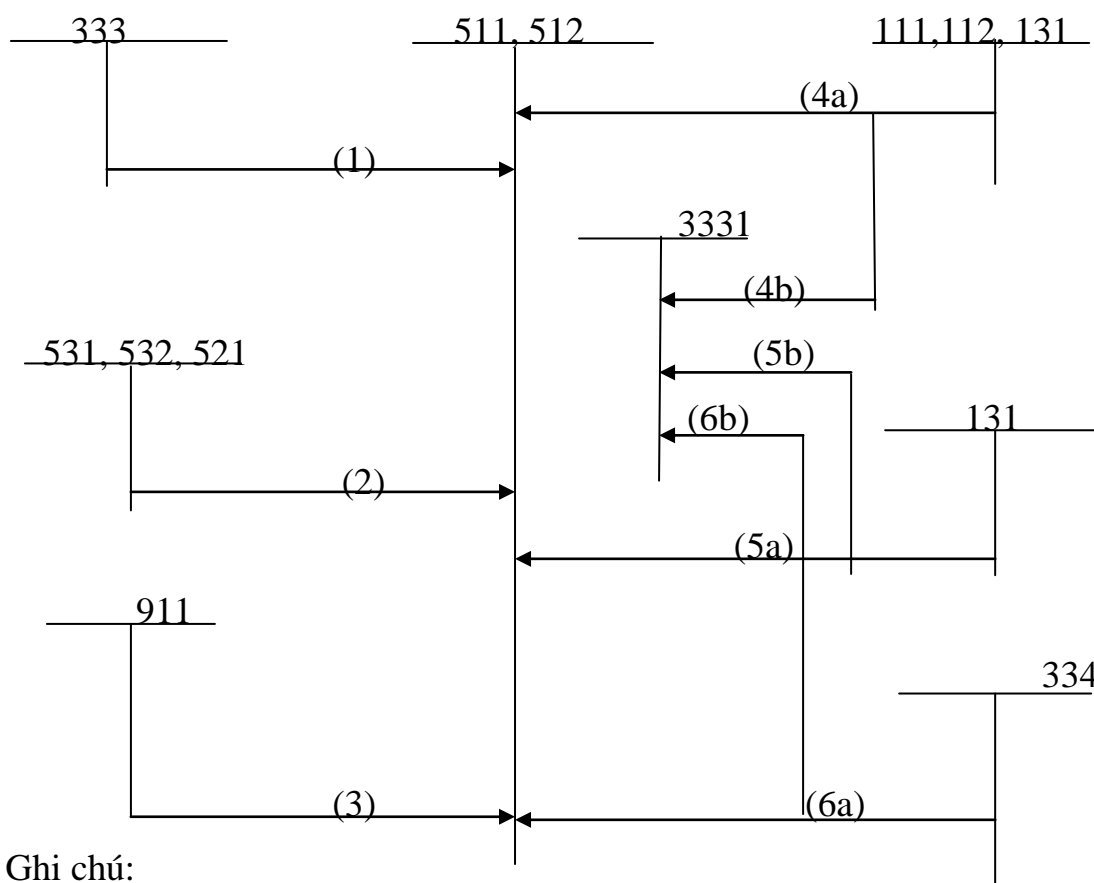
TK này dùng để phản ánh doanh thu của số sản phẩm, hàng hoá, dịch vụ và tiêu thụ trong nội bộ doanh nghiệp. Doanh thu tiêu thụ nội bộ là lợi ích kinh tế thu được từ việc bán hàng hoá, sản phẩm, cung cấp dịch vụ nội bộ giữa các đơn vị trực thuộc hạch toán phụ thuộc trong cùng một công ty, tổng công ty theo giá bán nội bộ.

Tài khoản 512 không có số dư cuối kỳ.

Nội dung phản ánh của TK 512 cũng giống như TK 511

**Sơ đồ hạch toán doanh thu bán hàng qua từng phương thức:**

**Sơ đồ 01: Kế toán tập hợp doanh thu bán hàng và cung cấp dịch vụ  
(Thuế GTGT theo phương pháp khấu trừ)**

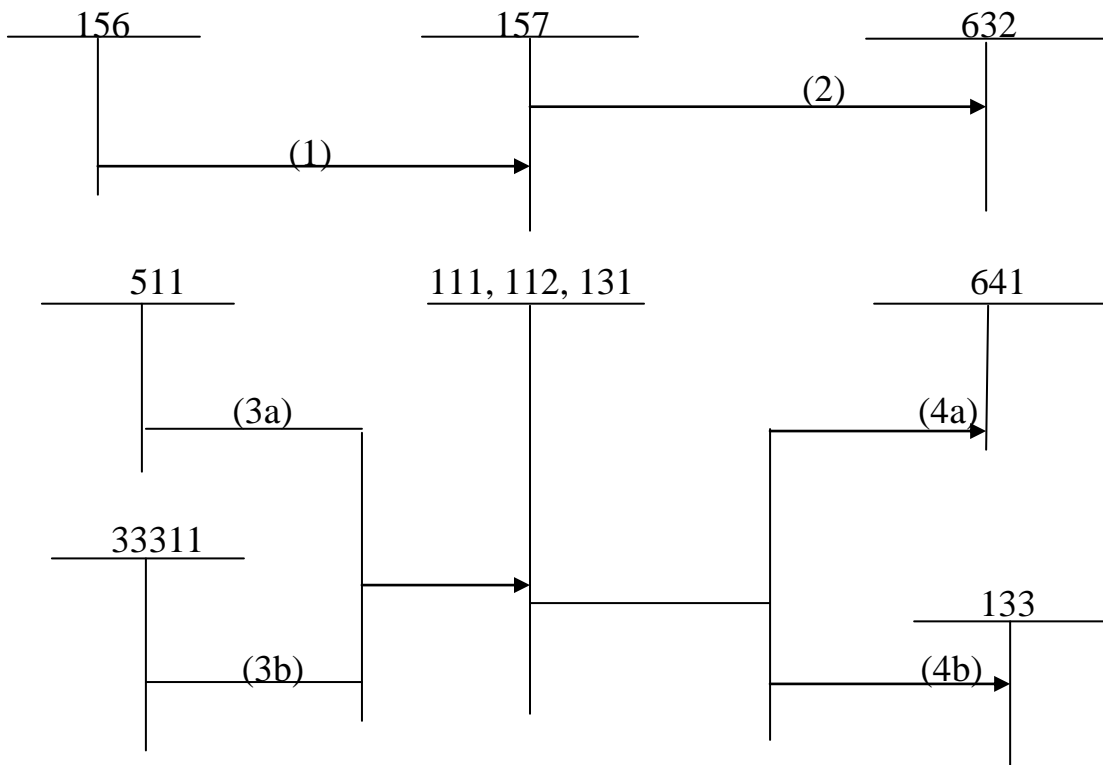


Ghi chú:

- (1) Thuế xuất khẩu, thuế TTĐB phải nộp vào ngân sách nhà nước, thuế GTGT phải nộp theo phương pháp trực tiếp
- (2) Cuối kỳ kết chuyển CKTM, hàng bán bị trả lại, giảm giá hàng bán phát sinh trong kỳ
- (3) Cuối kỳ kết chuyển doanh thu thuần
- (4a) Doanh thu bán sản phẩm, hàng hoá
- (4b) Thuế GTGT hàng hoá đầu ra do bán sản phẩm, hàng hoá
- (5a) Bán hàng theo phương thức đổi hàng
- (5b) Thuế GTGT đầu ra theo phương thức đổi hàng
- (6a) Trả lương bằng sản phẩm, hàng hoá
- (6b) Thuế GTGT đầu ra của sản phẩm, hàng hoá dùng trả lương cho công nhân viên.

**Sơ đồ 02: Kế toán doanh thu bán hàng theo phương thức gửi đại lý**

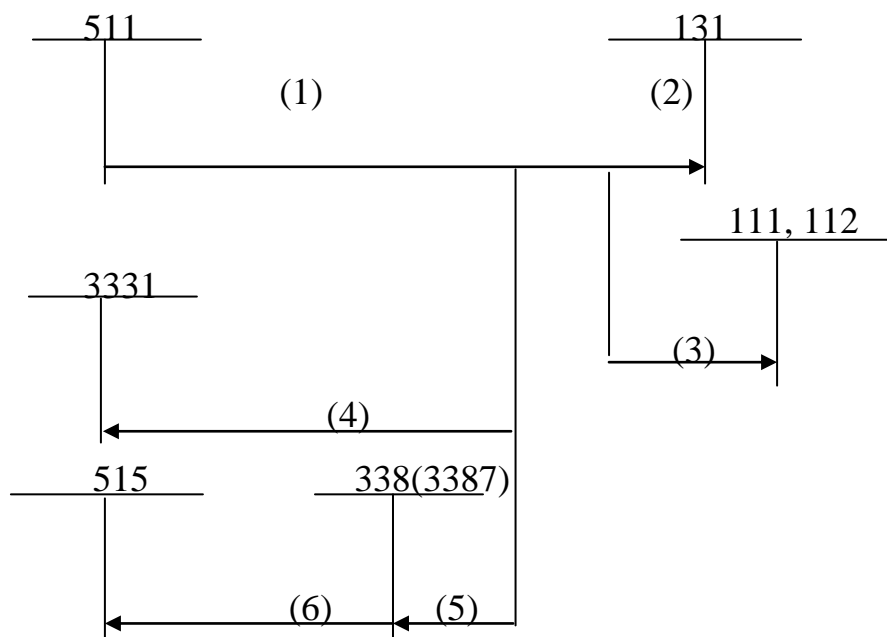
( theo phương thức bán đúng giá hưởng hoa hồng).



Ghi chú:

- (1) Khi xuất kho thành phẩm, hàng hoá giao cho các đại lý( theo phương pháp kê khai thường xuyên).
- (2) Khi thành phẩm, hàng hoá giao đại lý bán được
- (3a) Doanh thu bán đại lý
- (3b) Thuế GTGT đầu ra
- (4a) Hoa hồng phải trả cho bên nhận đại lý
- (4b) Thuế GTGT đầu vào

**Sơ đồ 03: Kế toán doanh thu bán hàng theo phương thức trả chậm  
( hoặc trả góp )**



Ghi chú:

- (1) Doanh thu bán hàng (ghi theo giá bán trả tiền ngay)
- (2) Tổng số tiền còn phải thu của khách hàng
- (3) Số tiền đã thu của khách hàng
- (4) Thuế GTGT đầu ra
- (5) Lãi trả góp hoặc lãi trả chậm phải thu khách hàng
- (6) Định kỳ kết chuyển doanh thu là tiền lãi phải thu từng kỳ

**TK 515: Doanh thu hoạt động tài chính**

Doanh thu hoạt động tài chính là tổng các lợi ích kinh tế doanh nghiệp thu được từ hoạt động tài chính, hoặc kinh doanh về vốn trong kỳ kế toán. Doanh thu hoạt động tài chính phát sinh từ các khoản tiền lãi, tiền bản quyền, cổ tức và lợi nhuận được chia của doanh nghiệp khi đồng thời thoả mãn hai điều kiện sau:

- Có khả năng thu được lợi ích từ giao dịch đó.
- Doanh thu được xác định tương đối chắc chắn

Doanh thu hoạt động tài chính bao gồm:

- Tiền lãi: Lãi tiền gửi, lãi cho vay vốn, thu lãi bán hàng trả chậm, bán hàng trả góp
- Lãi do bán, chuyển nhượng công cụ tài chính, đầu tư liên doanh vào cơ sở kinh doanh đồng kiểm soát, đầu tư liên kết, đầu tư vào công ty con.
- Cổ tức và lợi nhuận được chia.
- Chênh lệch lãi do mua bán ngoại tệ, khoản lãi chênh lệch tỷ giá ngoại tệ.
- Chiết khấu thanh toán được hưởng do mua vật tư hàng hoá, dịch vụ, TSCĐ.
- Thu nhập khác liên quan đến hoạt động tài chính.

Ngoài ra để hạch toán doanh thu kế toán còn sử dụng tài khoản 3387 – Doanh thu chưa thực hiện.

Tài khoản này dùng để phản ánh doanh thu chưa thực hiện của doanh nghiệp trong kỳ kế toán.

### 1.3. KẾ TOÁN CÁC KHOẢN GIẢM TRỪ DOANH THU

Các khoản giảm trừ doanh thu như: Chiết khấu thương mại, giảm giá hàng bán, doanh thu hàng bán bị trả lại, thuế GTGT phải nộp theo phương pháp trực tiếp, thuế xuất nhập khẩu. Các khoản giảm trừ doanh thu là cơ sở để tính doanh thu thuần và kết quả kinh doanh trong kỳ kế toán. Các khoản giảm trừ doanh thu phải được theo dõi chi tiết riêng trên từng tài khoản kế toán phù hợp, nhằm cung cấp các thông tin kế toán để lập báo cáo tài chính.

$$\begin{array}{rcl}
 \text{Doanh thu thuần} & & \text{Tổng doanh thu} & & \text{Các khoản} \\
 \text{bán hàng và cung} & = & \text{bán hàng và cung} & - & \text{giảm trừ} \\
 \text{cấp dịch vụ} & & \text{cấp dịch vụ} & & \text{doanh thu}
 \end{array}$$

#### 1.3.1. Kế toán chiết khấu thương mại

Tài khoản sử dụng : TK 521 - Chiết khấu thương mại

Tài khoản này dùng để phản ánh khoản chiết khấu thương mại mà doanh nghiệp đã giảm trừ hoặc đã thanh toán cho người mua hàng do việc người mua



hàng đã mua hàng, dịch vụ với khối lượng lớn và theo thoả thuận bên bán sẽ dành cho bên mua một khoản chiết khấu thương mại (Đã ghi trên hợp đồng kinh tế mua bán hoặc các cam kết mua, bán hàng).

Kế toán dùng tài khoản 521 và một số tài khoản liên quan để phản ánh kế toán chiết khấu thương mại.

Hạch toán tài khoản 521 cần tôn trọng một số nguyên tắc sau:

- Chỉ hạch toán vào tài khoản này khoản chiết khấu thương mại người mua được hưởng đã thực hiện trong kỳ theo đúng chính sách chiết khấu thương mại của doanh nghiệp đã quy định.
- Trường hợp người mua hàng nhiều lần mới đạt lượng hàng mua được hưởng chiết khấu thì khoản chiết khấu này thì được ghi giảm trừ vào giá bán trên “Hoá đơn GTGT” hoặc “Hoá đơn bán hàng” lần cuối cùng. Trường hợp khách hàng không tiếp tục mua hàng, hoặc khi số tiền chiết khấu thương mại người mua được hưởng lớn hơn số tiền ghi trên hoá đơn cuối cùng thì phải chi trả tiền chiết khấu thương mại cho người mua. Khoản chiết khấu thương mại trong các tài khoản này được ghi vào TK521.
- Trường hợp người mua hàng với khối lượng lớn được hưởng chiết khấu thương mại, giá bán phản ánh trên hoá đơn là giá bán đã giảm giá (đã trừ chiết khấu thương mại) thì chiết khấu thương mại này không được hạch toán vào TK521. Doanh thu bán hàng phải phản ánh theo giá đã trừ chiết khấu thương mại.
- Phải theo dõi chi tiết tài khoản chiết khấu thương mại đã thực hiện cho từng khách hàng và từng loại hàng bán như: Bán hàng (sản phẩm, hàng hoá), dịch vụ vào bên nợ của TK521. Cuối kỳ khoản chiết khấu thương mại kết chuyển sang TK511- doanh thu bán hàng và cung cấp dịch vụ để xác định doanh thu thuần của khối lượng hàng hoá dịch vụ thực hiện trong kỳ hạch toán.

### **1.3.2. Kế toán hàng bán bị trả lại**

Tài khoản sử dụng: TK 531 - Hàng bán bị trả lại

Doanh thu hàng bán bị trả lại là số sản phẩm hàng hoá đã xác định đã tiêu

thụ, đã ghi nhận doanh thu nhưng bị trả lại do vi phạm các điều kiện đã cam kết trong hợp đồng kinh tế hoặc theo chính sách bảo hành như: hàng kém phẩm chất, sai quy cách chủng loại.

Hàng bán bị trả lại nhập kho thành phẩm hàng hoá và xử lý theo chế độ hiện hành (QĐ 15/2006 – BTC):

- Trường hợp người bán hàng đã xuất hoá đơn, người mua chấp nhận nhưng sau đó người mua phát hiện hàng hóa không đúng quy cách, chất lượng phải trả lại một bộ phận hoặc toàn bộ hàng hoá, khi xuất trả lại cho người bán, bên mua phải lập hoá đơn, trên hoá đơn ghi rõ hàng hoá bị trả lại người bán do không đúng quy cách chủng loại, quy cách, tiền thuế GTGT. Hoá đơn này là căn cứ để bên bán điều chỉnh doanh số mua và số thuế GTGT đã kê khai.
- Trường hợp người bán đã xuất hàng và lập hoá đơn, người mua chưa nhận hàng nhưng phát hiện hàng mua không đúng quy cách, chất lượng phải trả lại toàn bộ hoặc một phần hàng hóa không đúng quy cách, chất lượng, khi trả lại hàng bên mua phải lập biên bản ghi rõ loại hàng hoá, số lượng, giá trị chưa có tiền thuế GTGT, tiền thuế GTGT lý do trả hàng theo hoá đơn bán hàng (số ký hiệu, ngày tháng của hoá đơn) đồng thời kèm theo hoá đơn gửi trả lại cho bên bán để lập lại hoá đơn GTGT theo số lượng hàng hoá đã nhận làm căn cứ để bên bán điều chỉnh doanh số và thuế GTGT đầu ra.

### **1.3.3. Kế toán giảm giá hàng bán**

Tài khoản sử dụng: TK 532 - Giảm giá hàng bán

TK này dùng để phản ánh khoản giảm giá hàng bán thực tế phát sinh và việc xử lý khoản giảm giá hàng bán trong kỳ kế toán. Giảm giá hàng bán là khoản giảm trừ cho người mua do sản phẩm, hàng hoá kém chất lượng, mất phẩm chất hay không đúng quy cách theo quy định trong hợp đồng kinh tế.

Chỉ phản ánh vào tài khoản này các khoản giảm trừ do việc chấp thuận giảm giá sau khi đã bán hàng và phát hành hoá đơn( giảm giá ngoài hoá đơn) do hàng bán kém, mất phẩm chất.

## **1.4 KẾ TOÁN CÁC KHOẢN THU NHẬP KHÁC**

Thu nhập khác là cá thu nhập không phải là doanh thu của doanh nghiệp.

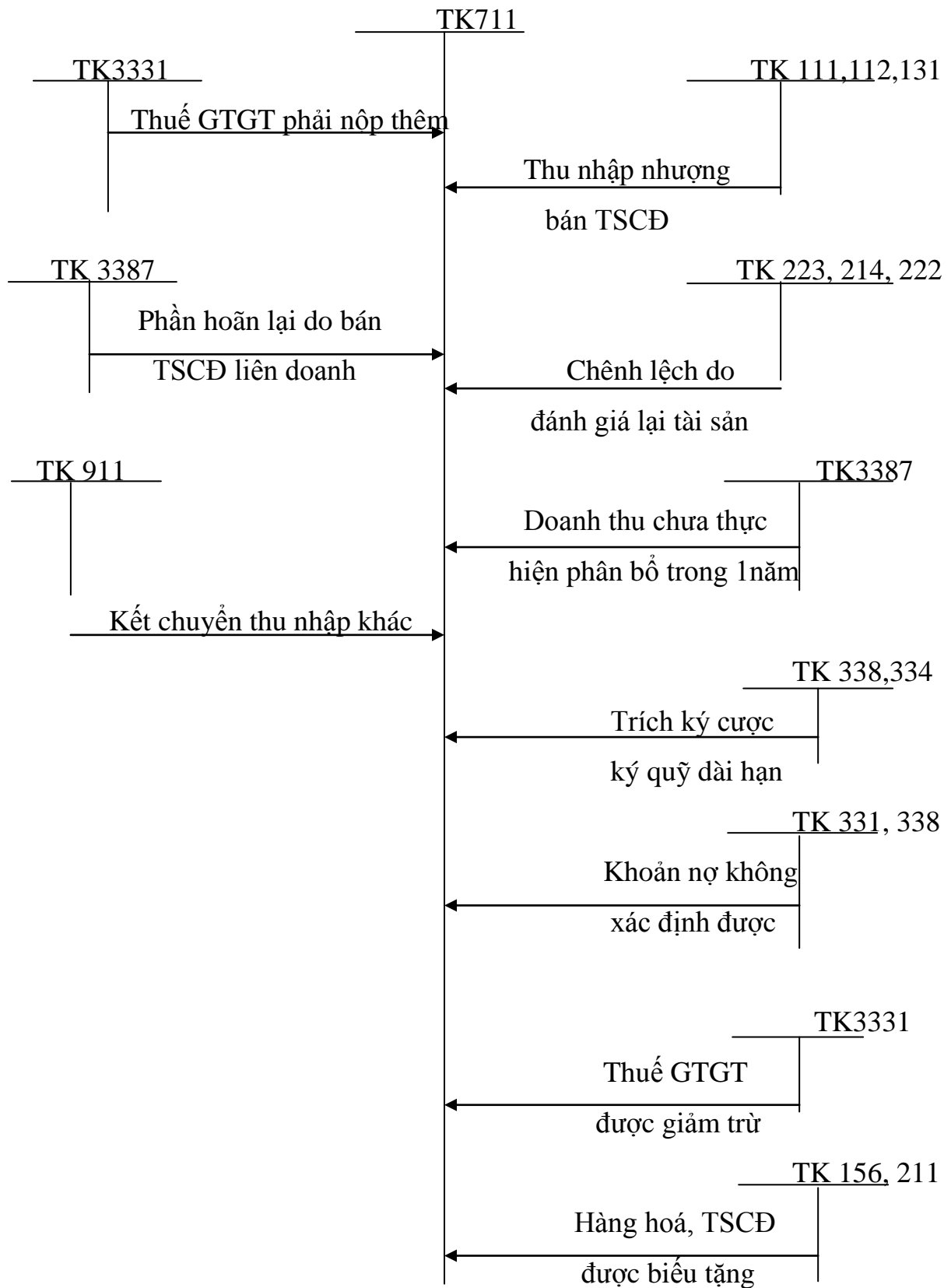
Đây là các khoản thu nhập được tạo ra từ các hoạt động ngoài hoạt động kinh doanh thông thường của doanh nghiệp. Các khoản thu nhập khác bao gồm:

- Thu nhập từ nhượng bán, thanh ký TSCĐ;
- Chênh lệch lãi do đánh giá lại vật tư, sản phẩm, hàng hoá, tài sản cố định đưa đi góp vốn liên doanh, đầu tư vào công ty liên kết hay đầu tư dài hạn khác;
- Thu nhập từ bán và thuê lại tài sản cố định
- Các khoản thu nhập khác như: tiền thu được phạt do khách hàng vi phạm hợp đồng, thu các khoản nợ khó đòi...

Các khoản thu nhập khác xảy ra không mang tính chất thường xuyên, khi phát sinh đều phải có chứng từ hợp lý, hợp pháp mới được ghi sổ kế toán.

Để phản ánh các khoản thu nhập khác của doanh nghiệp kế toán sử dụng tài khoản 711. Ngoài ra còn sử dụng một số tài khoản liên quan khác 111,112,131,152...

**Sơ đồ 04: Các khoản thu nhập khác**



Để xác định được kết quả kinh doanh, ngoài việc xác định doanh thu, còn phải xác định các khoản chi phí tương ứng.

## 1.5. KẾ TOÁN CÁC KHOẢN CHI PHÍ

### 1.5.1. Kế toán giá vốn hàng bán

#### 1.5.1.1. Khái niệm

Giá vốn hàng bán là trị giá vốn của sản phẩm, vật tư, hàng hoá, lao vụ, dịch vụ đã tiêu thụ. Đối với sản phẩm, lao vụ, dịch vụ tiêu thụ, giá vốn hàng bán là giá thành sản xuất thực tế hay chi phí sản xuất thực tế. Với vật tư tiêu thụ, giá vốn hàng bán là thực tế (giá gốc) ghi sổ.

#### 1.5.1.2. Nội dung

Giá vốn hàng bán chiếm tỷ trọng lớn trong các khoản chi phí của doanh nghiệp.

Giá vốn hàng bán là giá thành sản phẩm (đơn vị sản xuất) là giá mua hàng hoá cộng chi phí thu mua hàng hoá (công ty thương mại).

Giá vốn tại đơn vị sản xuất bao gồm:

- Chi phí nguyên vật liệu trực tiếp: chi phí nguyên vật liệu trực tiếp bao gồm chi phí nguyên liệu, vật liệu sử dụng trực tiếp cho hoạt động sản xuất sản phẩm, thực hiện dịch vụ.
- Chi phí nhân công trực tiếp: chi phí nhân công trực tiếp bao gồm các khoản phải trả cho người lao động trực tiếp sản xuất sản phẩm, thực hiện dịch vụ thuộc danh sách quản lý của doanh nghiệp và cho lao động thuê ngoài theo từng loại công việc như: Tiền lương, tiền công, các khoản phụ cấp, các khoản trích theo lương.
- Chi phí sản xuất chung: Chi phí sản xuất chung bao gồm toàn bộ chi phí phục vụ sản xuất kinh doanh chung phát sinh ở phân xưởng, bộ phận, đội phục vụ sản xuất sản phẩm, thực hiện dịch vụ, gồm: lương nhân viên quản lý phân xưởng, bộ phận, khoản trích BHXH, BHYT, KPCĐ được tính theo tỷ lệ quy định trên tiền lương phải trả của nhân viên phân xưởng, bộ phận, đội sản xuất...

Có các phương pháp sau:

- Xuất kho theo giá thực tế:

**\* Phương pháp bình quân gia quyền:**

Giá thực tế xuất kho = Số lượng xuất \* Đơn giá thực tế bình quân

$$\text{Đơn giá thực tế bình quân} = \frac{\text{Giá trị hàng tồn đầu kỳ} + \text{Giá trị hàng thực tế nhập trong kỳ}}{\text{Số lượng tồn đầu kỳ} + \text{Số lượng nhập trong kỳ}}$$

Nếu sau mỗi lần nhập xuất kế toán xác định lại đơn giá thực tế bình quân thì giá đó là giá thực tế bình quân gia quyền liên hoàn.

Nếu đến cuối kỳ kế toán mới xác định đơn giá thì đơn giá bình quân đó là đơn giá bình quân gia quyền liên hoàn.

**\* Phương pháp nhập trước, xuất trước (pp FIFO):**

Theo phương pháp này kế toán xác định đơn giá thực tế nhập kho của từng lần nhập và giả thiết rằng hàng nào nhập trước thì xuất trước. Như vậy đơn giá xuất kho là đơn giá của mặt hàng nhập trước và giá tồn cuối kỳ là đơn giá mới của những lần nhập sau cùng.

**\* Phương pháp nhập sau, xuất trước (pp LIFO):**

Theo phương pháp này kế toán theo dõi đơn giá của từng lần nhập và giả thiết hàng nào nhập sau sẽ xuất trước. Căn cứ vào số lượng xuất kho kế toán tính giá xuất kho theo nguyên tắc: trước hết lấy đơn giá của lần nhập sau cùng, số lượng còn lại tính theo đơn giá của các lần nhập trước đó. Như vậy giá thực tế tồn cuối kỳ là giá cũ của các lần nhập trước đó.

**\* Phương pháp thực tế đích danh:**

Doanh nghiệp quản lý phải theo dõi vật liệu, công cụ dụng cụ, hàng hoá nhập theo từng lô hàng, từng mặt hàng một cách chi tiết. Khi xuất kho thì kế toán căn cứ vào đơn giá thực tế nhập và số lượng nhập của hàng hoá đó để tính giá thực tế xuất kho.

**\* Giá hạch toán**

Đối với doanh nghiệp quy mô lớn, khối lượng chủng loại vật liệu, hàng hoá nhiều chủng loại, phức tạp, tình hình nhập xuất diễn ra thường xuyên nên việc xác định đơn giá xuất kho hết sức khó khăn, tốn kém và không hiệu quả nên các đơn vị này sử dụng giá hạch toán để tính giá xuất kho

$$\text{Giá trị hàng xuất kho theo giá hạch toán} = \text{Số lượng hàng xuất kho} * \text{Đơn giá hạch toán}$$

Cuối kỳ, kế toán xác định giá thực tế xuất kho để điều chỉnh lại đơn giá xuất kho.

$$\text{Giá thực tế xuất kho} = \text{Hệ số chênh lệch} * \text{Giá hạch toán từng loại}$$

$$\text{Hệ số chênh lệch} = \frac{\text{Giá thực tế hàng tồn đầu kỳ} + \text{Giá thực tế hàng nhập trong kỳ}}{\text{Giá hạch toán hàng tồn đầu kỳ} + \text{Giá hạch toán hàng nhập trong kỳ}}$$

**\* Các phương thức bán hàng:**

- Bán hàng trực tiếp: là phương thức giao hàng cho người mua trực tiếp tại kho (hay trực tiếp tại các phân xưởng không qua kho) của doanh nghiệp. Số hàng khi bàn giao cho khách hàng được chính thức coi là tiêu thụ và người bán mất quyền sở hữu về số hàng này. Người mua thanh toán hay chấp nhận thanh toán số hàng mà người bán đã giao.
- Bán hàng theo phương thức gửi hàng đi bán, gửi hàng đại lý, ký gửi: Bán hàng đại lý, ký gửi là phương thức bên chủ hàng( bên giao đại lý) xuất hàng giao cho bên nhận đại lý, ký gửi( gọi là bên nhận đại lý) để bán. Bên đại lý sẽ hưởng thù lao đại lý dưới hình thức hoa hồng hoặc chênh lệch giá.
- Bán hàng theo phương thức trả góp: là phương thức bán hàng thu tiền nhiều lần. Người mua sẽ thanh toán lần đầu ngay tại thời điểm mua. Số tiền còn

lại người mua chấp nhận trả dần ở các kỳ tiếp theo và phải chịu một tỷ lệ lãi suất nhất định. Thông thường số tiền trả ở các kỳ tiếp theo là bằng nhau trong đó gồm một phần doanh thu gốc và một phần lãi trả chậm.

### **1.5.1.3. Chứng từ sử dụng đối với giá vốn**

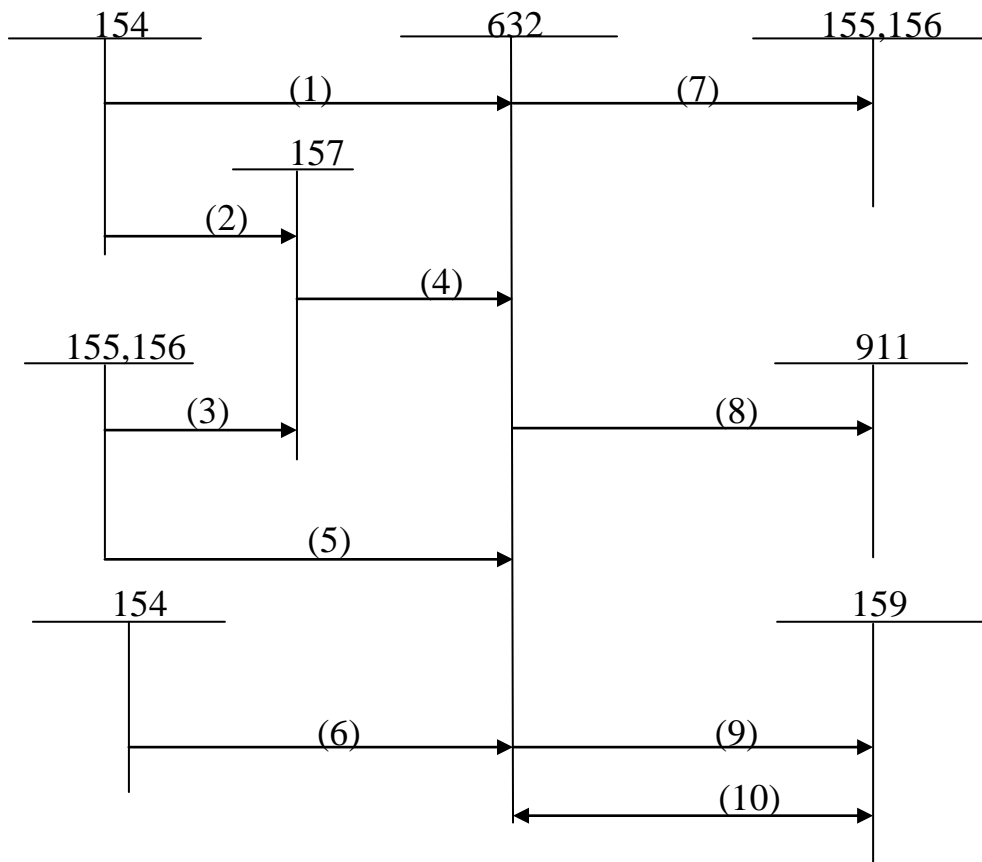
- Phiếu nhập kho
- Tờ kê chi tiết TK 632
- Thông báo của đại lý về hàng ký gửi đã xác định được tiêu thụ
- Các sổ chi tiết có liên quan
- Giấy tờ phát sinh chứng minh hàng bán bị trả lại
- Phiếu xuất kho

Khi hạch toán giá vốn cần tôn trọng một số nguyên tắc sau:

Tùy theo tình hình áp dụng giá xuất kho tại công ty mà kế toán sẽ hạch toán khác nhau. Đối với đơn vị áp dụng phương pháp kê khai thường xuyên thì kế toán hạch toán giá xuất kho thường xuyên theo trình tự thời gian, còn nếu áp dụng theo phương pháp kiểm kê định kỳ thì giá xuất kho được xác định vào cuối kỳ. Và các tài khoản được áp dụng: TK156, 632, 333, 531, 532, 511, 111, 112, 131, 1368,...



**Sơ đồ 05: Kế toán giá vốn hàng bán theo phương pháp kê khai thường xuyên**



Ghi chú:

- (1) Thành phẩm sản xuất ra tiêu thụ ngay không qua nhập kho
- (2) Thành phẩm sản xuất ra gửi đi bán không qua nhập kho
- (3) Khi hàng gửi đi bán được xác định là tiêu thụ
- (4) Thành phẩm, hàng hoá để bán
- (5) Xuất kho thành phẩm, hàng hoá để bán
- (6) Cuối kỳ kết chuyển giá thành dịch vụ hoàn thành tiêu thụ trong kỳ
- (7) Thành phẩm, hàng hoá đã bán bị trả lại nhập kho
- (8) Cuối kỳ kết chuyển giá vốn hàng bán của thành phẩm, hàng hoá, dịch vụ đã tiêu thụ
- (9) Hoàn nhập dự phòng giảm giá hàng tồn kho
- (10) Trích lập dự phòng giảm giá hàng tồn kho.

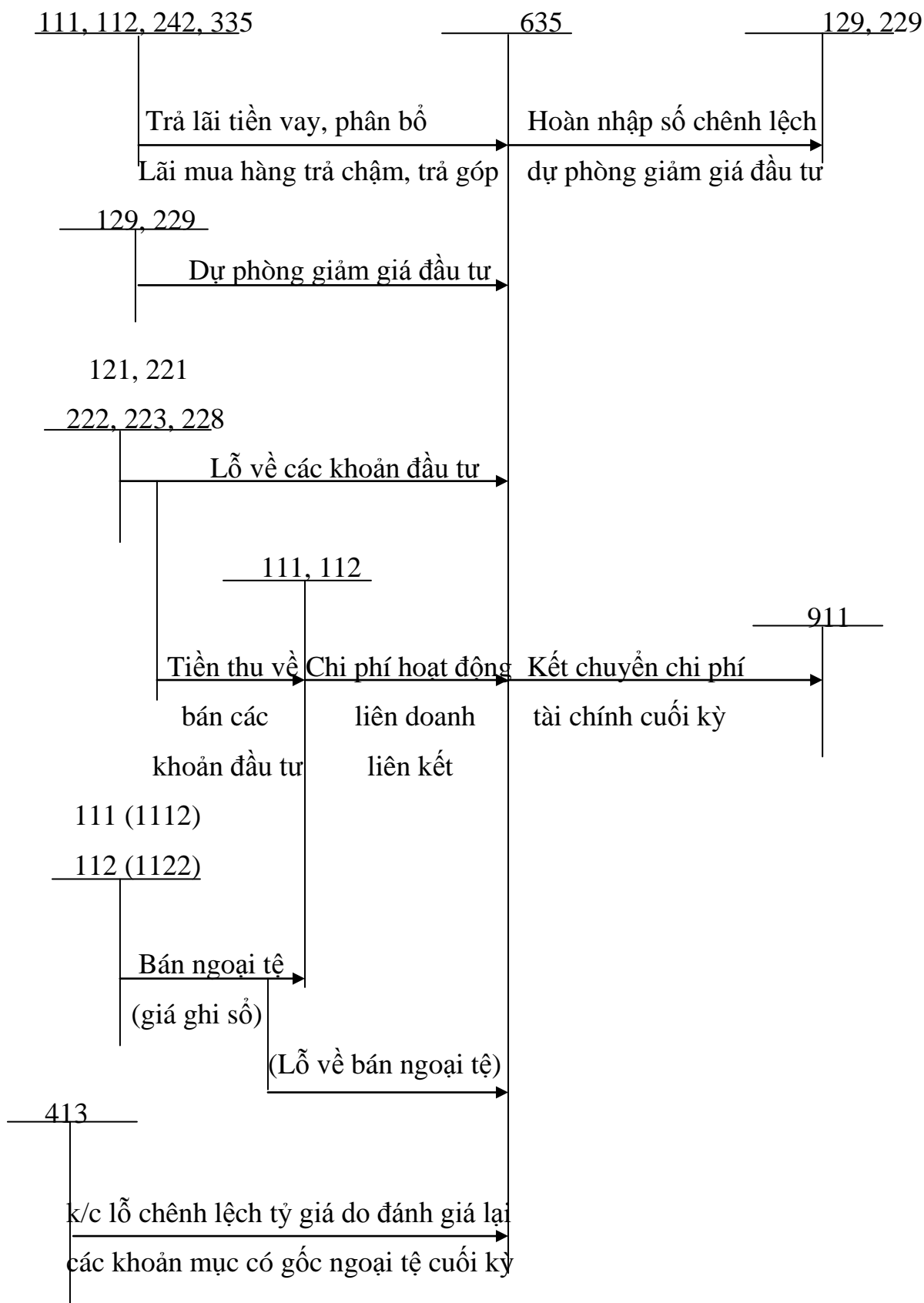
### **1.5.2. Kế toán chi phí hoạt động tài chính**

Chi phí hoạt động tài chính bao gồm các khoản chi phí hoặc khoản lỗ liên quan đến các hoạt động đầu tư tài chính, chi phí cho vay và đi vay vốn, chi phí góp vốn liên doanh, liên kết lỗ chuyển nhượng chứng khoán ngắn hạn, chi phí giao dịch bán chứng khoán... Các khoản dự phòng giảm giá đầu tư chứng khoán, khoản lỗ phát sinh khi bán ngoại tệ, tỷ giá hối đoái...

Tài khoản sử dụng: TK 635 – Chi phí hoạt động tài chính

Tài khoản không có số dư cuối kỳ

**Sơ đồ 06: Chi phí hoạt động tài chính.**



### **1.5.3. Kế toán chi phí bán hàng**

#### **1.5.3.1. Khái niệm**

Chi phí bán hàng là những khoản chi phí mà doanh nghiệp bỏ ra có liên quan đến hoạt động tiêu thụ sản phẩm, hàng hoá, dịch vụ, trong kỳ.

#### **1.5.3.2. Nội dung**

Chi phí bán hàng doanh nghiệp bao gồm những chi phí sau:

- Chi phí nhân viên
- Chi phí vật liệu, bao bì
- Chi phí dụng cụ, đồ dùng
- Chi phí khấu hao TSCĐ
- Chi phí bảo hành
- Chi phí dịch vụ mua ngoài như chi phí quảng cáo, tiếp thị, giao dịch, hoa hồng, bán hàng, thuê sửa chữa TSCĐ,...
- Chi phí bằng tiền khác

#### **1.5.3.3. Tổ chức kế toán chi phí bán hàng**

*Chứng từ sử dụng:*

- Bảng thanh toán tiền lương bộ phận bán hàng.
- Tờ kê chi tiết TK 641.
- Phiếu chi.
- Bảng tính khấu hao.
- Báo cáo chi phí.

Tài khoản sử dụng: TK 641 – Chi phí bán hàng

*Tài khoản chi tiết:*

TK 6411: Chi phí nhân viên

TK 6412: Chi phí vật liệu bao bì

TK 6413: Chi phí dụng cụ đồ dùng

TK 6414: Chi phí khấu hao TSCĐ

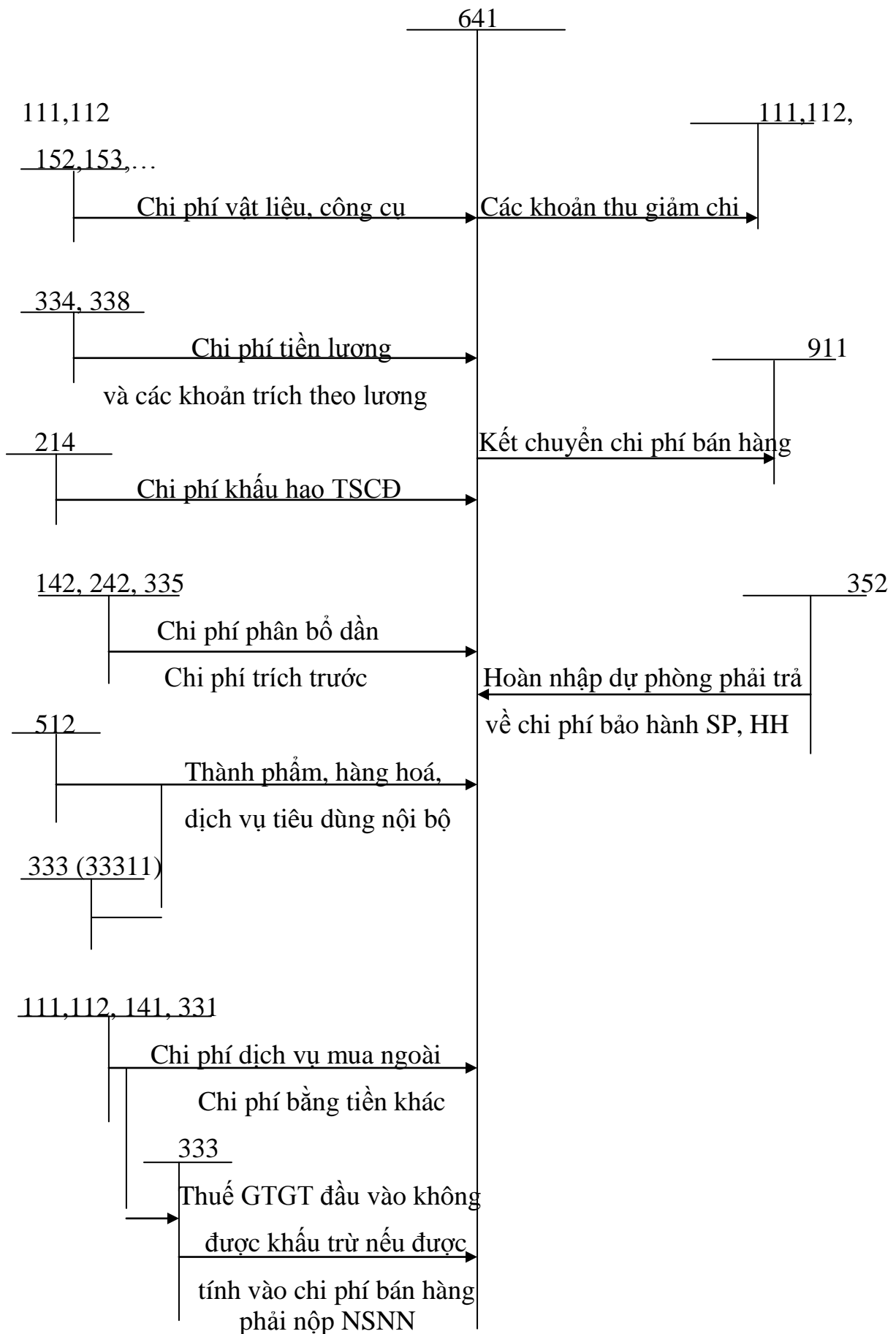
TK 6417: Chi phí dịch vụ mua ngoài

TK 6418: Chi phí bằng tiền khác

*Phương pháp kế toán:*

Chi phí bán hàng theo dõi chi tiết theo yếu tố chi phí. Tùy theo đặc điểm kinh doanh, yêu cầu quản lý từng ngành, từng doanh nghiệp mà chi phí bán hàng được kết hợp theo dõi dưới những nội dung khác nhau.

**Sơ đồ 07: Chi phí bán hàng**



## **1.5.4. Kế toán chi phí quản lý doanh nghiệp**

### **1.5.4.1. Khái niệm**

Chi phí quản lý doanh nghiệp là những khoản chi phí phát sinh có liên quan chung đến toàn bộ hoạt động của cả doanh nghiệp mà không tách riêng ra được cho bất kỳ một hoạt động nào.

### **1.5.4.2. Nội dung**

- Chi phí cho nhân viên quản lý
- Chi phí vật liệu quản lý, đồ dùng văn phòng
- Chi phí khấu hao TSCĐ phục vụ chung cho toàn doanh nghiệp như nhà cửa làm việc, các phòng ban,...
- Thuế và lệ phí: như thuế môn bài, thuế nhà đất,... các khoản phí và lệ phí khác.
- Chi phí dự phòng, chi phí dịch vụ mua ngoài, các loại chi phí bằng tiền khác.

### **1.5.4.3. Tổ chức kế toán chi phí quản lý doanh nghiệp**

Chứng từ sử dụng

- Bảng thanh toán tiền lương bộ phận quản lý
- Tờ kê chi tiết TK 642
- Phiếu chi, bảng tính và phân bổ khấu hao
- Giấy tờ nộp thuế, phí, lệ phí
- Báo cáo chi phí

Tài khoản sử dụng: TK 642 – Chi phí quản lý doanh nghiệp

Tài khoản chi tiết

TK 6421: Chi phí nhân viên quản lý

TK 6422: Chi phí vật liệu quản lý

TK 6423: Chi phí đồ dùng văn phòng

TK 6424: Chi phí khấu hao TSCĐ

TK 6425: Thuế, phí, lệ

TK 6426: Chi phí dự phòng

TK 6427: Chi phí dịch vụ mua ngoài

TK 6428: Chi phí bằng tiền khác

*Phương pháp kế toán*

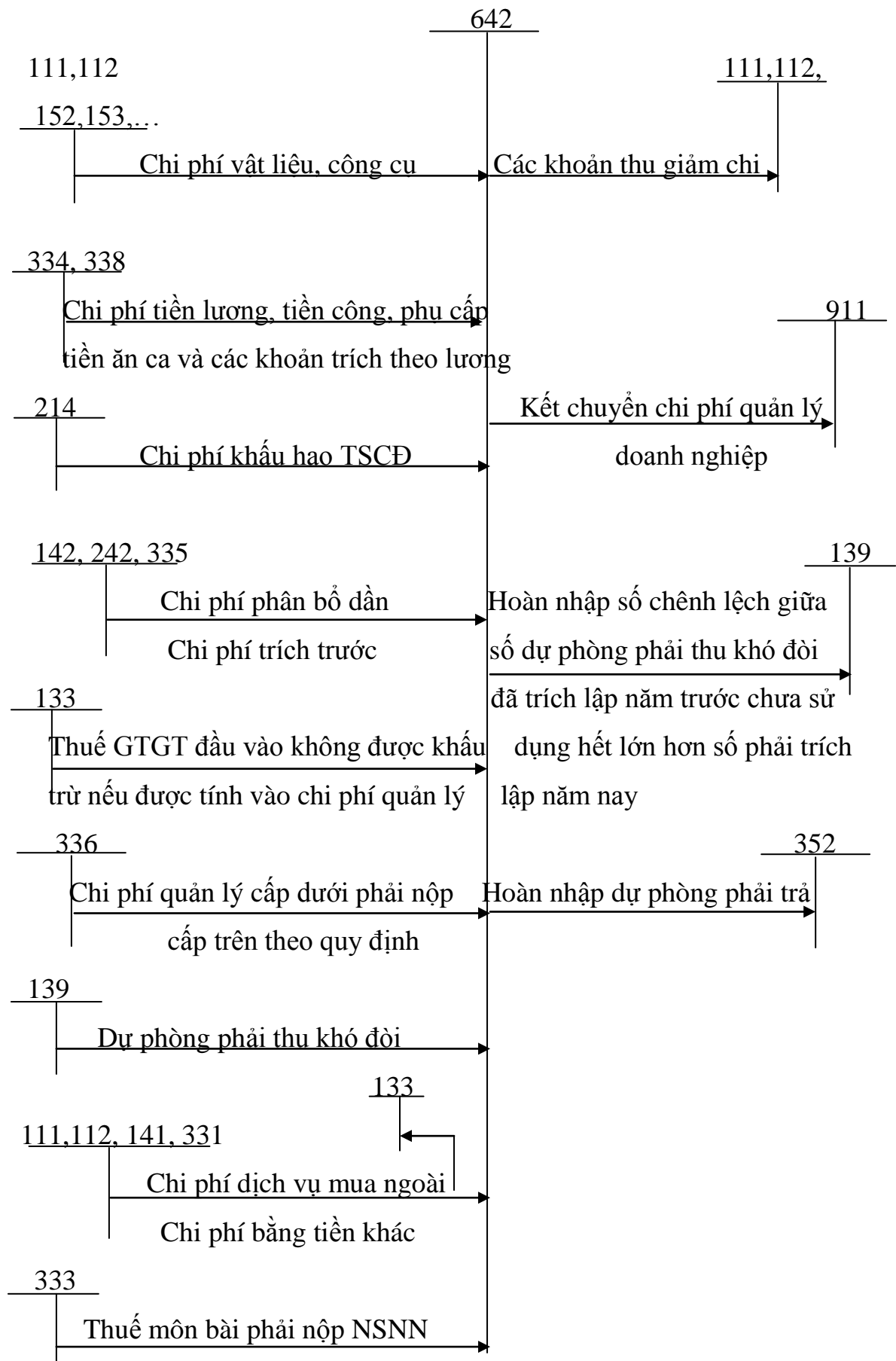
Chi phí quản lý doanh nghiệp được theo dõi chi tiết cho từng yếu tố chi phí đã phục vụ cho việc quản lý cũng như lập báo cáo chi phí sản xuất theo yếu tố.

Chi phí quản lý doanh nghiệp phát sinh trong kỳ được tính hết vào chi phí cho những sản phẩm đã tiêu thụ trong kỳ để xác định kết quả kinh doanh.

Chi phí quản lý doanh nghiệp được giữ lại và được kết chuyển cho các kỳ sau để phân bổ cho những sản phẩm chưa xác định tiêu thụ trong kỳ này



**Sơ đồ 08: Kế toán chi phí quản lý doanh nghiệp**



### **1.5.5. Kế toán chi phí khác**

#### **1.5.5.1. Khái niệm**

Chi phí khác là chi phí mà doanh nghiệp bỏ ra ngoài chi phí giá thành (giá vốn), chi phí quản lý doanh nghiệp, chi phí bán hàng, chi phí hoạt động tài chính.

#### **1.5.5.2. Nội dung**

Theo chế độ kế toán hiện hành, được tính vào chi phí khác bao gồm các khoản sau:

- Chi phí thanh lý, nhượng bán TSCĐ.
- Giá trị còn lại của TSCĐ thanh lý, nhượng bán;
- Chênh lệch lỗ do đánh giá lại vật tư, hàng hóa, tài sản đem đi góp vốn liên doanh, liên kết đầu tư dài hạn khác.
- Các khoản tiền phạt do vi phạm hợp đồng kinh tế; tiền phạt thuế; truy thu thuế;
- Các chi phí khác ngoài các khoản đã nêu ở trên.

#### **1.5.5.3. Tổ chức kế toán chi phí khác**

Tài khoản này dùng để phản ánh những khoản chi phí phát sinh do phát sinh các sự kiện hay các nghiệp vụ riêng biệt với các hoạt động thông thường của doanh nghiệp.

## **1.6. KẾ TOÁN XÁC ĐỊNH KẾT QUẢ KINH DOANH**

### **1.6.1. Ý nghĩa**

Xác định kết quả sản xuất kinh doanh có ý nghĩa quan trọng đối với công ty vì nhìn vào kết quả cuối cùng mà doanh nghiệp có kế hoạch kinh doanh cụ thể. Nếu lỗ thì tìm nguyên nhân, phân tích và đưa ra giải pháp khắc phục để đơn vị ngày càng đi lên. Còn nếu có lãi thì đây là yếu tố kích thích động viên cán bộ công nhân viên nâng cao hiệu quả kinh doanh hơn nữa.

Xác định kết quả hoạt động kinh doanh trung thực giúp đơn vị đánh giá xác thực về tình hình hoạt động, nắm được điểm mạnh, điểm yếu của đơn vị từ đó xác định vị trí của đơn vị trên thương trường cũng như chu kỳ sống của đơn vị

### 1.6.2. Thủ tục kế toán

Từ các chứng từ, sổ sách có liên quan kế toán sẽ kết chuyển doanh thu, giá vốn hàng bán, chi phí bán hàng, chi phí quản lý doanh nghiệp, thu nhập và chi phí bất thường, thu nhập và chi phí hoạt động tài chính, chi phí đã trích trước ở các kỳ trước để xác định kết quả kinh doanh.

### 1.6.3. Tổ chức kế toán xác định kết quả kinh doanh

Tài khoản sử dụng: TK 911 - Xác định kết quả kinh doanh

- Kết quả hoạt động sản xuất, kinh doanh: Là số chênh lệch giữa doanh thu thuần và trị giá vốn hàng bán (gồm cả sản phẩm, hàng hoá, bất động sản đầu tư và dịch vụ, giá thành sản xuất của sản phẩm xây lắp, chi phí liên quan đến hoạt động kinh doanh bất động sản đầu tư, như chi phí khấu hao, chi phí sửa chữa, nâng cấp, chi phí cho thuê hoạt động, chi phí thanh lý, nhượng bán bất động sản đầu tư), chi phí bán hàng và chi phí quản lý doanh nghiệp.

- Kết quả hoạt động tài chính: là số chênh lệch giữa thu nhập của hoạt động tài chính và chi phí hoạt động tài chính

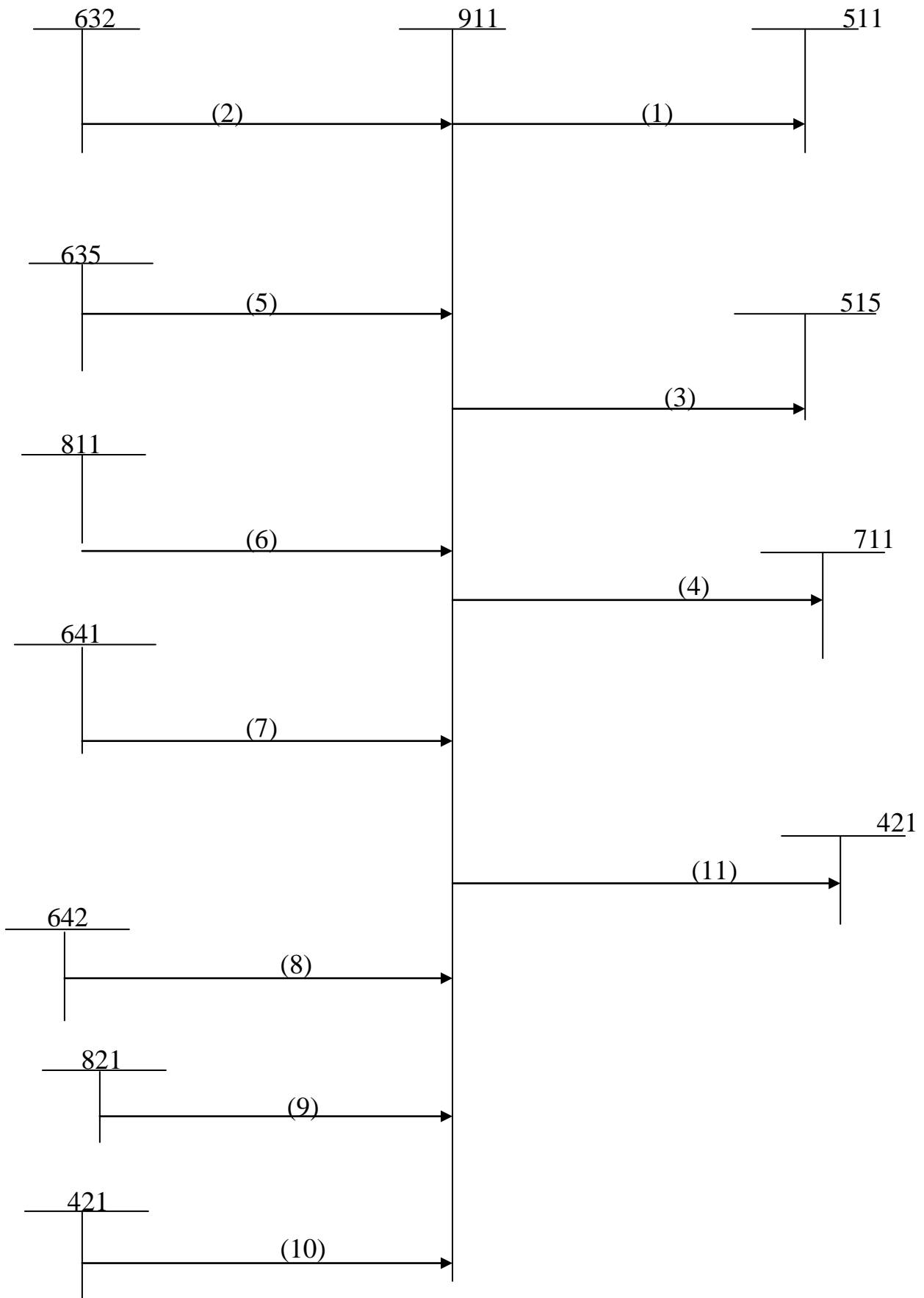
- Kết quả hoạt động khác: là số chênh lệch giữa các khoản thu nhập khác và các khoản chi phí khác và chi phí thuế thu nhập doanh nghiệp.

Tài khoản sử dụng: TK 421 - Lợi nhuận chưa phân phối

Tài khoản này dùng để phản ánh kết quả hoạt động kinh doanh và tình hình phân phối, xử lý kết quả kinh doanh của doanh nghiệp.

Ngoài ra, kế toán xác định và phân phối kết quả kinh doanh còn sử dụng đến các tài khoản liên quan khác như: TK111, TK 112, TK 113, TK 414, TK 415, TK 431, TK 511, TK 512, TK 635, TK 641.

**Sơ đồ 09: Hạch toán xác định kết quả kinh doanh**



**Ghi chú:**

- (1) Cuối kì kế toán kết chuyển số doanh thu bán hàng và cung cấp dịch vụ
- (2) Kết chuyển giá vốn của sản phẩm, hàng hoá, dịch vụ đã tiêu thụ trong kì
- (3) Cuối kì kế toán kết chuyển doanh thu hoạt động tài chính
- (4) Cuối kì kết chuyển thu nhập khác
- (5) Cuối kì kết chuyển chi phí tài chính
- (6) Cuối kì kết chuyển chi phí khác
- (7) Cuối kì kết chuyển chi phí bán hàng phát sinh trong kì
- (8) Cuối kì kết chuyển chi phí quản lý doanh nghiệp phát sinh trong kì
- (9) Kết chuyển chi phí thuế thu nhập doanh nghiệp
- (10) Tính và kết chuyển số lãi hoạt động kinh doanh trong kì
- (11) Kết chuyển số lỗ hoạt động kinh doanh trong kì.

### **1.7. TỔ CHỨC HỆ THỐNG SỔ SÁCH ĐỂ HẠCH TOÁN DOANH THU, CHI PHÍ VÀ XÁC ĐỊNH KẾT QUẢ KINH DOANH**

Để phản ánh đầy đủ, kịp thời, liên tục có hệ thống tình hình và kết quả hoạt động sản xuất kinh doanh, tình hình sử dụng vốn của doanh nghiệp nhằm cung cấp thông tin cần thiết cho việc lập báo cáo tài chính, các doanh nghiệp phải mở đầy đủ các sổ và lưu trữ sổ kế toán theo đúng chế độ kế toán.

Các doanh nghiệp sản xuất có thể áp dụng một trong bốn hình thức sổ kế toán sau:

- Hình thức Nhật ký chung
- Hình thức Chứng từ ghi sổ
- Hình thức Nhật ký- Sổ cái
- Hình thức Nhật ký chứng từ

Doanh nghiệp tư nhân Trọng Thiện áp dụng hình thức Nhật ký chung nên trong bài em xin trình bày chi tiết hơn về hình thức này.

Hình thức Nhật ký chung :

Đặc trưng cơ bản của hình thức Nhật ký chung là mọi nghiệp vụ kinh tế phát

sinh được tập hợp từ chứng từ gốc, sau đó kế toán tiến hành ghi vào sổ Nhật ký chung theo thứ tự thời gian. Sau đó căn cứ số liệu đã ghi trên sổ Nhật ký chung để ghi vào Sổ Cái theo các tài khoản kế toán phù hợp. Đồng thời với việc ghi sổ Nhật ký chung, các nghiệp vụ phát sinh được ghi vào các Sổ, Thẻ kế toán chi tiết liên quan.

Cuối tháng, quý, năm cộng số liệu trên Sổ Cái, lập Bảng Cân Đối Số Phát Sinh. Sau khi đã kiểm tra đối chiếu khớp đúng, số liệu ghi trên sổ Cái và Bảng tổng hợp chi tiết (được lập từ các sổ, thẻ kế toán chi tiết) được dùng để lập các Báo Cáo Tài Chính.

Hình thức kế toán Nhật ký chung gồm các loại sổ chủ yếu sau:

- Sổ nhật ký chung
- Sổ Cái
- Các sổ, thẻ kế toán chi tiết
- Bảng tổng hợp chi tiết
- Bảng cân đối số phát sinh

## CHƯƠNG 2

### THỰC TRẠNG TỔ CHỨC CÔNG TÁC KẾ TOÁN DOANH THU, CHI PHÍ VÀ XÁC ĐỊNH KẾT QUẢ KINH DOANH TẠI DOANH NGHIỆP TƯ NHÂN TRỌNG THIỆN

#### 2.1. ĐẶC ĐIỂM CHUNG DNTN TRỌNG THIỆN

Tên doanh nghiệp	: Doanh nghiệp tư nhân Trọng Thiện
Tên tiếng anh	: Trọng Thiện private company
Địa chỉ	: 1248 Nguyễn Bình Khiêm, Hải An, Hải Phòng
Điện Thoại	: 0313.614.168
Fax	: 0313.614.169
Website	: <a href="http://trongthien.com.vn">http://trongthien.com.vn</a>
Email	: <a href="mailto:trongthien.autoco@gmail.com.vn">trongthien.autoco@gmail.com.vn</a>
Vốn điều lệ	: 20.000.000.000 VNĐ
Mã số thuế	: 0200259680
Tài khoản	: 102010000202228 Tại NH công thương HP

Hình thức sở hữu vốn : 100% vốn Tư nhân

Kỳ kế toán : Năm tài chính của công ty bắt đầu ngày 1/1 kết thúc 31/12.

Đơn vị tiền tệ sử dụng trong kế toán : VNĐ

Lĩnh vực kinh doanh : Tập hợp nhiều lĩnh vực kinh doanh

- Kinh doanh ô tô, xe máy
- Kinh doanh phụ tùng
- Đóng thùng bệ, hoán cải xe
- Kinh doanh vận tải, bến bãi
- Sửa chữa , bảo dưỡng , bảo hành ô tô

#### 2.1.1. Quá trình hình thành và phát triển Doanh nghiệp tư nhân Trọng Thiện

Sự khởi đầu của Doanh nghiệp tư nhân Trọng Thiện chỉ là một cửa hàng Trọng Thiện với mười người công nhân đơn thuần là mua bán thóc gạo và kinh doanh lương thực thực phẩm được thành lập từ năm 1992. Sau gần 12 năm hoạt động

thì Doanh nghiệp luôn thấy kinh doanh thóc gạo không mang lại hiệu quả cao, thu nhập công nhân thì không được cải thiện mấy. Cũng phần lớn là do cơ chế thị trường thay đổi Doanh nghiệp nhận ra rằng nhu cầu về việc đi lại, thay vì việc chở hàng hóa nặng nhọc bằng xe ngựa, xe kéo thì việc chuyên chở hàng hóa bằng ô tô ngày càng tăng. Đến năm 2004 đã thay đổi từ cửa hàng tư nhân Trọng Thiện sang Doanh nghiệp tư nhân Trọng Thiện. Đến năm 2011 Doanh nghiệp với hàng trăm cán bộ công nhân viên có năng lực và trình độ kinh doanh ô tô, buôn bán sửa chữa, đại tu ô tô tải, ô tô du lịch.

Trong quá trình phát triển Doanh nghiệp không chỉ đáp ứng nhu cầu về ô tô trong khu vực mà còn mở rộng sang cả những vùng lân cận. Đến thời điểm hiện tại Doanh nghiệp đã xây dựng được mối quan hệ làm ăn với các đối tác và ký kết được hợp đồng với các hãng ( Công ty TNHH một thành viên Vận Tải – Giao Nhận – Phân Phối – ô tô Chu Lai Trường Hải, công ty TNHH Việt Nam Suzuki ...)

Dưới đây là tổng hợp kết quả hoạt động những năm 2008, 2009

<i>Chỉ tiêu</i>	<i>Năm 2009</i>	<i>Năm 2010</i>	<i>Chênh lệch</i>	
			<i>Số tiền</i>	<i>Tỷ lệ (%)</i>
<i>DT bán hàng</i>	<i>104.174.849.546</i>	<i>108.590.704.061</i>	<i>4.415.854.515</i>	<i>4,07%</i>
<i>GV hàng bán</i>	<i>97.672.757.246</i>	<i>99.470.889.366</i>	<i>1.798.132.120</i>	<i>1.81%</i>
<i>TổngLN trước thuế</i>	<i>1.306.478.924</i>	<i>1.402.574.594</i>	<i>96.095.670</i>	<i>6.85%</i>
<i>Tổng tài sản</i>	<i>33.365.368.829</i>	<i>39.497.412.095</i>	<i>6.132.043.266</i>	<i>15.5%</i>



Nhìn vào kết quả hoạt động kinh doanh của công ty trong hai năm gần qua ta thấy mặc dù kết quả đạt được chưa cao lắm nhưng đã nói lên sự cố gắng của doanh nghiệp trong việc khắc phục khó khăn và bắt đầu trở lại kinh doanh. Tổng tài sản năm 2010 tăng 6.132.043.266 VNĐ, tương đương với tỉ lệ tăng 15.5% so với năm 2009. Bởi trong năm 2010, doanh nghiệp đã đầu tư mở rộng doanh, Doanh số bán ra tăng lên. Giá vốn tăng 1.798.132.120 VNĐ , tương đương với tỉ lệ tăng 1.81% so với năm 2009. Từ đó làm doanh thu tăng 4.415.854.515 VNĐ tương đương tỉ lệ tăng 4.07% so với năm 2009. Tổng lợi nhuận kế toán trước thuế tăng 96.095.670 VNĐ . Đã có sự biến chuyển tích cực hơn.

### **2.1.2. Đặc điểm sản xuất kinh doanh Doanh nghiệp tư nhân Trọng Thiện**

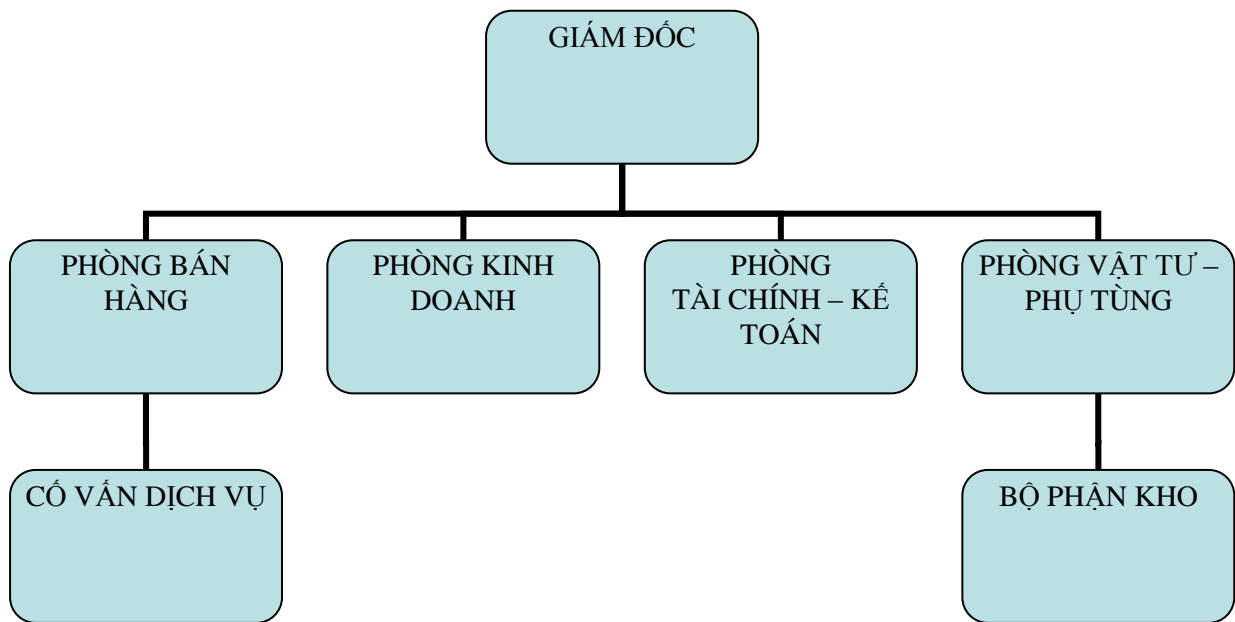
- Doanh nghiệp tư nhân Trọng Thiện hoạt động lĩnh vực thương mại , cung cấp các sản phẩm dịch vụ, do đó doanh nghiệp không có khâu tập hợp chi phí sản xuất kinh để tính giá thành sản phẩm.

- Doanh nghiệp vừa duy trì hình thức bán lẻ vừa là đại lý chính thức cho các hãng quảng bá sản phẩm của mình trên thị trường.

- Là cơ sở có uy tín và tương đối lớn ở khu vực, doanh nghiệp được nhiều hãng cấp giấy chứng nhận là đại lý ủy quyền cấp 1 và được hưởng nhiều ưu đãi trong việc nhập hàng , được các hãng cấp phụ kiện phụ tùng để trưng bày sản phẩm ô tô.

Hình thức tổ chức bộ máy quản lý của Doanh nghiệp tư nhân Trọng Thiện theo mô hình trực tuyến chức năng : Giám đốc trực tiếp chỉ đạo mọi hoạt động của doanh nghiệp thông qua các phòng ban chức năng. Cụ thể mô hình bộ máy tổ chức quản lý Doanh nghiệp như sau:

**Sơ đồ 1.1. Cơ cấu tổ chức bộ máy quản lý điều hành của Doanh nghiệp**



- **Giám đốc công ty** : Quản lý mọi hoạt động kinh doanh của doanh nghiệp và chịu trách nhiệm trước Hội đồng quản trị về hiệu quả hoạt động của doanh nghiệp.
- **Phòng bán hàng** : Chăm sóc bạn hàng, giới thiệu các loại ô tô mà hiện Doanh nghiệp đang kinh doanh
- **Cố vấn dịch vụ** : Nhận xe vào bảo dưỡng, bảo hành đúng kỳ ,lên danh sách phụ tùng được sửa chữa,cố vấn khách hàng lựa chọn xe
- **Phòng kinh doanh** : Nghiên cứu thị trường , tìm kiếm bạn hàng kinh doanh , tổ chức kế hoạch , chiến lược kinh doanh . Phòng kinh doanh sẽ quản lý các bộ phận kinh doanh khai thác kho bãi.
- **Phòng tài chính – kế toán** :  
 Tổ chức thực hiện, quản lý nghiệp vụ hành chính lao động và tiền lương.  
 Tham mưu cho giám đốc xây dựng, thực hiện và giám sát mọi chế độ, chính sách nội quy, khen thưởng, kỷ luật của công ty theo quyết định của nhà nước. Tự đào tạo về chuyên môn, nghiệp vụ cho nhân viên trong phòng để đáp ứng nhu cầu phát triển của công ty.Có chức năng lập và tổ chức thực hiện kế hoạch tài chính theo tháng , quý , năm ; cung cấp các chỉ tiêu kinh tế tài chính

cần thiết cho giám đốc công ty ; thực hiện hạch toán theo quy định của nhà nước và điều lệ công ty , lập các báo cáo tài chính theo tháng , năm , quý

- **Phòng vật tư – phụ tùng:** Có chức năng tham mưu, giúp việc cho Giám đốc trong lĩnh vực mua bán quản lý vật tư, phụ tùng của Doanh nghiệp. Có nhiệm vụ tổng hợp lập kế hoạch mua vật tư , phụ tùng phục vụ nhu cầu khách hàng và phân xưởng, tổ chức thực hiện định giá vật tư , phụ tùng.

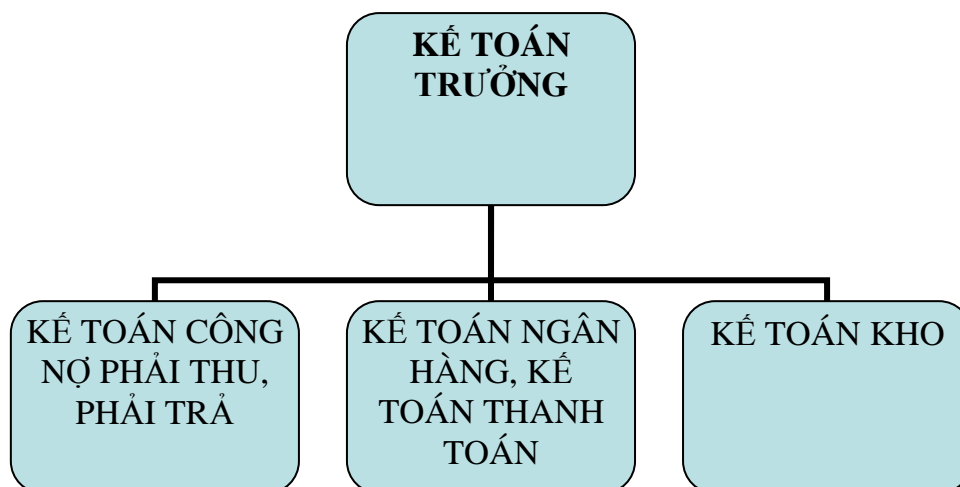
+ **Bộ phận kho:** Tổ chức quản lý hàng hóa lưu kho , lưu bãi , theo dõi và ghi chép việc thực hiện nhập , xuất hàng hóa tại kho

## 2.2. ĐẶC ĐIỂM TỔ CHỨC KẾ TOÁN TẠI DOANH NGHIỆP TƯ NHÂN TRỌNG THIỆN

### 2.2.1. Đặc điểm tổ chức kế toán của Doanh nghiệp tư nhân Trọng Thiện

Để tổ chức bộ máy kế toán hợp lý , gọn nhẹ, có hiệu quả đảm bảo cung cấp thông tin kịp thời , chính xác , công ty đã lựa chọn hình thức tổ chức bộ máy kế toán tập trung . Hình thức này tạo điều kiện thuận lợi cho việc kiểm tra, chỉ đạo nghiệp vụ và đảm bảo sự lãnh đạo tập trung thống nhất của Kế toán trưởng cũng như sự chỉ đạo kịp thời của ban lãnh đạo công ty đối với hoạt động kinh doanh nói chung và công tác kế toán nói riêng.

#### Sơ đồ 2.2. Mô hình tổ chức bộ máy kế toán của DN tư nhân Trọng Thiện.



Theo mô hình trên , chức năng , nhiệm vụ của từng người như sau:

- *Kế toán trưởng kiêm kế toán tổng hợp* : Chỉ đạo tổ chức các phần hành kế toán ; kiểm tra giám đốc toàn bộ hoạt động kinh tế tài chính của công ty, tham vấn cho giám đốc để có thể đưa ra các quyết định hợp lý. Cuối kỳ kế toán trưởng tập hợp số liệu từ các bộ phận phòng ban , lập báo cáo tài chính , xác định kết quả và đánh giá hoạt động kinh doanh của công ty.

- *Kế toán công nợ phải thu, phải trả* : Kiểm tra chứng từ đầu vào , thanh toán với người bán, người tạm ứng .Theo dõi xem khách hàng còn nợ Doanh nghiệp mình bao nhiêu và Doanh nghiệp còn nợ nhà cung cấp từ đó lên sổ chi tiết tài khoản 131, tài khoản 331 để lên kế hoạch thu nợ và trả nợ theo như hợp đồng đã ký kết.

- *Kế toán ngân hàng, thanh toán*:Có nhiệm vụ theo dõi các khoản thu, chi bằng tiền của doanh nghiệp, khóa sổ kế toán tiền mặt mỗi ngày để có số liệu đối chiếu với thủ quỹ . Theo dõi các khoản lãi tiền vay và lãi tiền gửi ngân hàng,các khoản chuyển khoản qua ngân hàng. Có nhiệm vụ quản lý và nhập , xuất tiền mặt phục vụ cho hoạt động kinh doanh hàng ngày của công ty . Hàng ngày thủ quỹ phải kiểm kê số tồn quỹ tiền mặt thực tế, đối chiếu với số liệu quỹ tiền mặt và sổ kế toán tiền mặt.

- *Kế toán kho*:Quản lý nguyên vật liệu, phụ tùng nhập kho và xuất kho thông qua máy tính để kịp thời cung ứng đủ vật tư cho công tác sửa chữa ô tô.

### **2.2.2. Tổ chức công tác kế toán tại Doanh nghiệp tư nhân Trọng Thiện**

Bộ máy kế toán tại Doanh nghiệp tư nhân Trọng Thiện được tổ chức theo mô hình tập trung, mọi nghiệp vụ kinh tế phát sinh đều được gửi về phòng Tài chính – Kế toán để kiểm tra xử lý và ghi sổ kế toán . Công ty hạch toán hàng tồn kho theo phương pháp kê khai thương xuyên , tính giá hàng tồn kho theo phương pháp bình quân gia quyền cả kỳ dự trữ và tính thuế GTGT theo phương pháp khấu trừ. Hệ thống chứng từ và tài khoản kế toán của công ty áp dụng theo chuẩn mực kế toán mới ban hành theo quyết định số 15/2006/QĐ-BTC ngày 20 tháng 3 năm 2006 của Bộ trưởng Bộ tài chính .

Công tác kế toán tại Doanh nghiệp tư nhân Trọng Thiện được thực hiện phần lớn trên máy vi tính và áp dụng phần mềm kế toán Fast accounting và các thao tác trên các bảng Word và Exel.

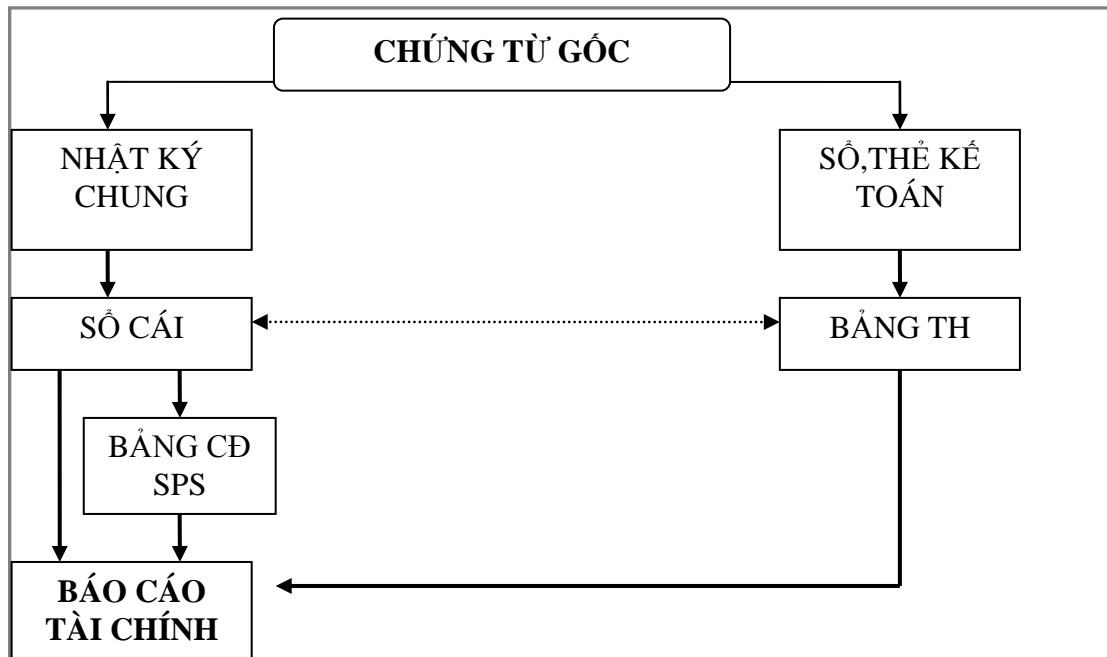
Để đáp được yêu cầu quản lý , tạo điều kiện cho công tác hạch toán được thuận lợi , Doanh nghiệp đã áp dụng hình thức kế toán “Nhật ký chung”. Theo hình thức này mọi nghiệp vụ kinh tế phát sinh được tập hợp từ chứng từ gốc , sau đó kế toán tiến hành ghi sổ Nhật ký chung theo thứ tự thời gian. Sau đó căn cứ số liệu đã ghi trên sổ Nhật ký chung để ghi vào Sổ Cái theo các tài khoản kế toán phù hợp . Đồng thời với việc ghi sổ Nhật ký chung, các nghiệp vụ phát sinh được ghi vào các sổ , Thẻ kế toán chi tiết liên quan.

Cuối tháng , quý , năm cộng số liệu trên sổ Cái , lập bảng Cân đối số phát sinh . Sau đó khi đã kiểm tra đối chiếu khớp đúng , số liệu ghi trên sổ Cái và Bảng tổng hợp chi tiết được dùng để lập các Báo Cáo Tài Chính.

Hình thức kế toán Nhật ký chung gồm các loại chủ yếu sau:

- Sổ nhật ký chung;
- Sổ Cái;
- Thẻ kho;
- Bảng tổng hợp chi tiết
- Bảng cân đối số phát sinh

**Sơ đồ 1.3. Trình tự ghi sổ kế toán theo hình thức Nhật ký chung**



**Ghi chú:**

- Ghi hàng ngày →
- Ghi định kỳ (cuối tháng , quý , năm) →
- Kiểm tra đối chiếu ↔

**2.3. THỰC TRẠNG TỔ CHỨC KẾ TOÁN DOANH THU, CHI PHÍ VÀ XÁC ĐỊNH KẾT QUẢ KINH DOANH TẠI DOANH NGHIỆP TƯ NHÂN TRỌNG THIỆN**

**2.3.1. Đặc điểm quá trình tiêu thụ tại Doanh nghiệp tư nhân Trọng Thiện**

Doanh nghiệp tư nhân Trọng Thiện là một doanh nghiệp chuyên kinh doanh ô tô các loại, bên cạnh đó cũng cung cấp các dịch vụ sửa chữa, bảo dưỡng, bảo hành ô tô, đóng thùng ô tô. Vì vậy mà doanh thu của Doanh nghiệp bao gồm cả doanh thu bán hàng và doanh thu cung cấp dịch vụ.

Doanh thu bán hàng: là doanh thu từ việc bán ô tô. Đây là doanh thu chiếm phần lớn trong tổng doanh thu của doanh nghiệp.

Doanh thu cung cấp dịch vụ: là doanh thu từ các hoạt động dịch vụ sửa chữa, bảo hành ô tô, đóng thùng ô tô

Để tạo điều kiện cho khách hàng Doanh nghiệp sử dụng phương thức bán hàng trực tiếp, phương thức thanh toán chủ yếu là thanh toán ngay bằng tiền mặt hoặc bằng tiền gửi Ngân hàng, ngoài ra còn tạo điều kiện cho khách hàng được thanh toán chậm.

### **2.3.2. Thực trạng hạch toán chi phí, doanh thu và xác định kết quả kinh doanh tại doanh nghiệp.**

#### **2.2.2.1. Kế toán doanh thu bán hàng và cung cấp dịch vụ**

##### **\* Các tài khoản sử dụng**

Để hạch toán doanh thu, chi phí và xác định kết quả kinh doanh, Công ty sử dụng các tài khoản sau:

TK 5111: Doanh thu bán hàng hóa

TK 5112: Doanh thu đóng thùng

TK 5113: Doanh thu cung cấp dịch vụ

TK 515: Thu nhập hoạt động tài chính

TK 632: Giá vốn hàng bán

TK 635: Chi phí hoạt động tài chính

TK 642: Chi phí quản lý doanh nghiệp

TK 711: Thu nhập hoạt động bất thường

TK 811: Chi phí thuế DN hiện hành

TK 911: Xác định kết quả kinh doanh

Và các TK liên quan như TK 111 (Tiền mặt), 112 (Tiền gửi Ngân hàng), TK 131 (Phải thu của khách hàng)

##### **\* Chứng từ, sổ sách sử dụng:**

Để hạch toán quá trình tiêu thụ, doanh thu cung cấp dịch vụ và xác định kết quả kinh doanh:

##### **\* Đối với chứng từ gồm:**

+ Hóa đơn GTGT

- + Phiếu thu
- + Giấy báo có của ngân hàng
- + Sổ chi tiết TK 131, TK 5111, ...
- + Nhật ký chung
- + Sổ cái TK 131, 511, 515...

\* **Đối với sổ sách gồm:** Nhật ký chung, Nhật ký bán hàng, sổ cái các TK 111, 112, 131, 5111, 5113, 515, 911...

### **Quy trình ghi sổ kế toán doanh thu tại Công ty**

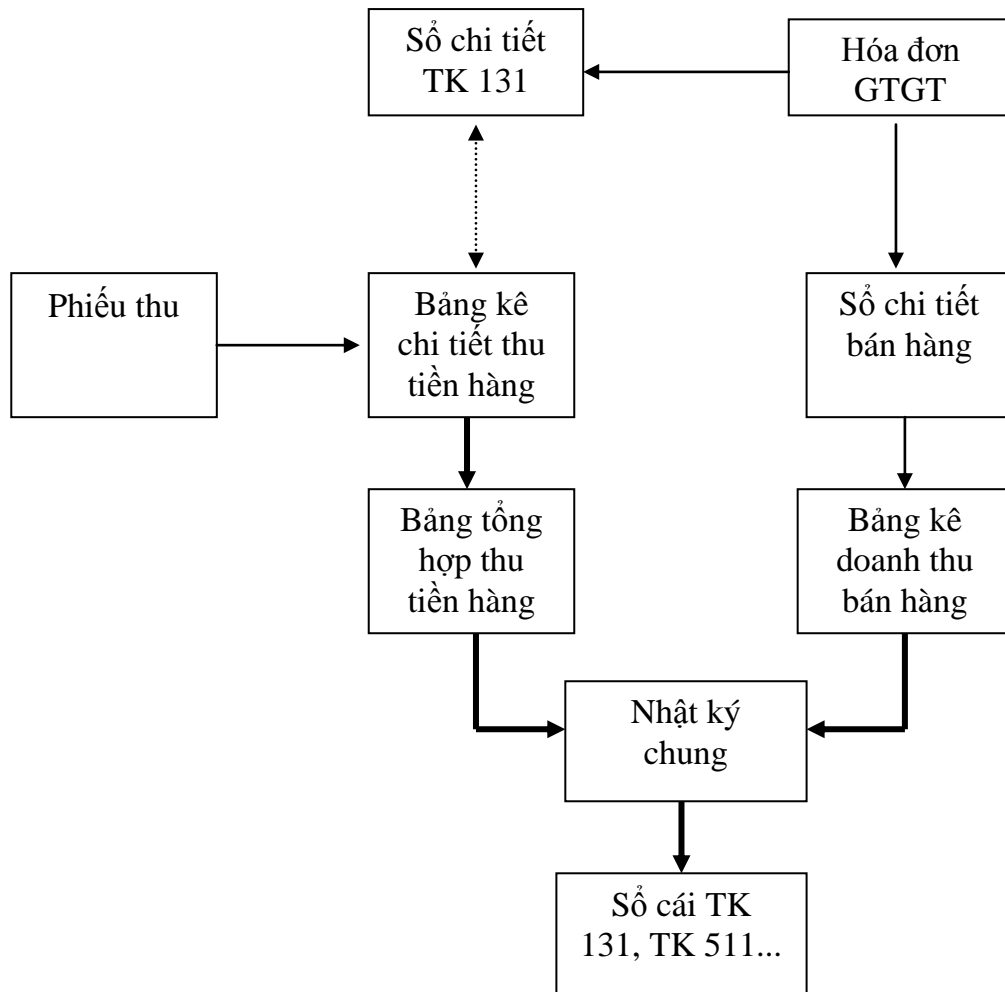
. Trước tiên, căn cứ vào hợp đồng kinh tế đã ký kết, đơn đặt hàng, khi có yêu cầu của khách hàng phòng kinh doanh sẽ viết lệnh xuất kho hoặc lệnh nhập kho và hoá đơn giá trị gia tăng. Phiếu xuất kho sau khi viết xong được chuyển cho thủ kho để xuất kho hàng hóa cho khách hàng. Khi xuất kho thủ kho phải kiểm tra xem số lượng, chủng loại hàng hóa có đúng với quy định ghi trong phiếu xuất kho hay không.

Hóa đơn GTGT được lập thành 03 liên:

- + Liên 1: Lưu nội bộ
- + Liên 2: Giao khách hàng
- + Liên 3: Dùng để ghi sổ kế toán



**Quy trình luân chuyển chứng từ trong hạch toán doanh thu:**



Ghi chú:

- Ghi theo ngày : →
- Ghi theo tháng : →
- Đối ứng , kiểm tra : ⇄

d) Ví dụ minh họa

Ngày 31/12/2010, Công ty xuất bán ô tô con 5 chỗ cho khách hàng Nguyễn Anh Tuấn theo hóa đơn GTGT 0178000, cộng tiền hàng là 649.000.000đ, bao gồm cả VAT 10%, khách hàng chưa thanh toán.

Trình tự hạch toán như sau:

Trước tiên, căn cứ vào biên bản ký kết hợp đồng, kế toán tiêu thụ sẽ lập hóa đơn GTGT về bán hàng hóa:

Căn cứ vào hợp đồng kinh tế đã ký kết, đơn đặt hàng, khi có yêu cầu của khách hàng phòng kinh doanh viết giấy đề nghị xuất kho và hoá đơn giá trị gia tăng. Phiếu xuất kho sau khi viết xong được chuyển cho thủ kho để xuất kho thành phẩm cho khách hàng. Khi xuất kho thủ kho phải kiểm tra xem số lượng, chủng loại thành phẩm có đúng với quy định ghi trong phiếu xuất kho hay không.

Căn cứ vào nghiệp vụ kinh tế phát sinh. Kế toán căn cứ vào hoá đơn giá trị gia tăng vào nghiệp vụ bán trên sổ bán hàng và đồng thời ghi vào sổ chi tiết tài khoản phải thu của khách hàng (TK 131) và sổ chi tiết tài khoản doanh thu bán hàng và cung cấp dịch vụ (TK 511). Căn cứ vào dòng cộng tổng cuối tháng trên sổ chi tiết tài khoản phải thu của khách hàng và sổ chi tiết tài khoản doanh thu bán hàng và cung cấp dịch vụ. Mỗi dòng cộng tổng được kế toán phản ánh là 1 dòng trên sổ nhật ký chung định kỳ vào cuối tháng. Từ dòng đó trên nhật ký chung vào sổ cái TK 511, TK 131.

**HÓA ĐƠN**

Mẫu số:01 GTKT-  
3LL

**GIÁ TRỊ GIA TĂNG**

**HV/2010B**

Liên 3: Nội bộ

**0178000**

Ngày 07 tháng 10 năm 2010

Đơn vị bán hàng: Doanh nghiệp tư nhân Trọng Thiện .....					
Địa chỉ: Số 1248 Nguyễn Bình Khiêm, Hải An, Hải Phòng .....					
Số tài khoản: 0200259680 tại Ngân Hàng Công Thương Hải Phòng .....					
Điện thoại: 0313614168 ..... Fax: 0313614169.....					
Họ tên người mua hàng: Nguyễn Anh Tuấn .....					
Tên đơn vị: Quyết Tiến – Đồ Sơn – Hải Phòng .....					
Số tài khoản: 0700839566 .....					
Điện thoại: 0968230168 .....					
Hình thức thanh toán: Chuyển khoản .....MS:031000697822 .....					
STT	Tên hàng hóa, dịch vụ	ĐVT	Số lượng	Đơn giá	Thành tiền
A	B	C	1	2	3=1x2
1	Ô tô con 5 chỗ Hiệu: KIA CERATO Koup SK: KAAF612BA5178464 SM: GHK094560224 Xe mới 100%	Xe	01	590.000.000	590.000.000
Cộng tiền hàng:					590.000.000
Thuế suất GTGT: 10%		Tiền thuế GTGT:			59.000.000
Tổng cộng tiền thanh toán:					649.000.000
Số tiền viết bằng chữ: Sáu trăm bốn mươi chín triệu đồng chẵn .....					
Người mua hàng (Ký, ghi rõ họ tên)		Người bán hàng (Ký, ghi rõ họ tên)		Thủ trưởng đơn vị (Ký, ghi rõ họ tên)	

## SỔ CÁI TÀI KHOẢN

Tài khoản: 511-Doanh thu bán hàng và cung cấp dịch vụ

Từ ngày: 01/01/2010 đến ngày 31/12/2010

Chứng từ		Khách hàng	Diễn giải	TK đ.ứ	Số phát sinh	
Ngày	Số				Nợ	Có
		SDDK				
		.....				
01/03	29	Nguyễn Tuấn Anh-KHL3074	Xe ô tô tải 750kg	131		114.545.455
		.....				
01/10	48	Cty BH Bảo Minh HP-KHBH12	Phụ tùng CSC	131		2.250.000
02/10	53	Cty TNHH An Tiến-KH0299	Xe ô tô tự đổ 2T	111		230.909.091
02/10	53	Xưởng sửa chữa-KH0001	Phụ tùng CSC	131		772.727
04/10	59	Bảo an ninh HP-KH0277	Xe ô tô 7 chỗ	131		490.909.091
04/10	60	Trần Xuân Hoàng-KHL3083	Xe ô tô tải 750	131		111.818.182
07/10	84	Nguyễn Anh Tuấn-KHL3086	Ô tô con 5 chỗ	131		590.000.000
25/10	91	Xưởng sửa chữa-KH0001	Phụ tùng CSC	111		12.000.000
		.....	.....			
		Cộng SPS			108.590.704.061	108.590.704.061
		SDCK				

Thủ quỹ  
(Ký, họ tên)

Kế toán trưởng  
(Ký, họ tên)

Giám đốc  
(Ký, họ tên)

Đơn vị báo cáo: DOANH NGHIỆP TƯ NHÂN TRỌNG THIÊN

Địa chỉ: 1248 Nguyễn Bình Khiêm-Hải An-Hải Phòng

**SỔ CÁI TÀI KHOẢN**

Tài khoản:131-Phải thu khách hàng

Từ ngày:01/01/2010 đến ngày 31/12/2010

Chứng từ		Khách hàng	Diễn giải	TK đ.ứ	Số phát sinh	
Ngày	Số				Nợ	Có
		SDDK			6.274.599.138	85.000.000
01/10	1	Trần Thị Sữa-KHL1275	Thu tiền xe Kia 1.4T	1111		100.000.000
01/10	3	Vũ Xuân Bảo-KHL3078	Thu tiền xe FC2T	1111		70.000.000
01/10	6	Cty Bảo Hiểm BM HP-KHBH12	Thu tiền phụ tùng,CSC	1111		2.475.000
03/10	13	Nguyễn Trung Kiên-KHL3079	Thu tiền xe GP 810kg	1111		30.000.000
05/10	1	Phạm Văn Kiêm-HDD-KHL3081	Trả lại tiền xe đặt cọc xe Ollin 450	1111	100.000.000	
06/10	9	Nguyễn Văn Tuấn-KHL3040	Trả lại tiền đặt xeGP 810	1111	10.000.000	
06/10	13	Nguyễn Tuấn Anh-KHL3074	Xe ô tô 750kg	5111	114.545.455	
07/10	78	Nguyễn Anh Tuấn-KHL3076	Xe ô tô con 5 chỗ	5111	590.000.000	
08/10	79	Cty BH dầu khí-KHBH01	Phụ tùng CSC	5113	9.270.000	
				3331	927.000	
09/10	81	Xưởng sửa chữa-KH0001	Khâu trừ phụ tùng	5113	500.000	
				3331	50.000	
		.....	.....			
		Cộng SPS			131.427.335.878	137.998.369.058
		SDCK				381.434.042

**Người lập biểu**

(Ký,họ tên)

**Kế toán trưởng**

(Ký,họ tên)

### 2.3.2.2. Kế toán các khoản giảm trừ doanh thu.

Do đặc điểm của các hợp đồng kinh tế bán hàng của công ty nhận theo công thức trộn bột mà bên mua yêu cầu theo hợp đồng kinh tế. Và trường hợp hàng bán bị trả lại không xảy ra. Nên công ty không sử dụng TK 531 và TK 532. Chiết khấu thương mại là một trong những phương thức nhằm kích thích tiêu thụ hàng hóa. Tài khoản này dùng để phản ánh khoản chiết khấu thương mại mà doanh nghiệp đã giảm trừ hoặc đã thanh toán cho người mua hàng do việc người mua hàng đã mua hàng, dịch vụ với khối lượng lớn và theo thỏa thuận bên bán sẽ dành cho bên mua một khoản chiết khấu thương mại (Đã ghi trên hợp đồng kinh tế mua bán hoặc các cam kết mua, bán hàng). Để hạch toán các khoản giảm trừ doanh thu kế toán sử dụng các TK:

- + TK 521- Chiết khấu thương mại
- + TK 531- Hàng bán bị trả lại
- + TK 532- Giảm giá hàng bán

Sổ sách sử dụng:

- + Nhật ký chung
- + Sổ cái TK 521, TK 531, TK 532
- + Sổ sách chứng từ có liên quan

Quy trình luân chuyển chứng từ các khoản giảm trừ doanh thu:

Từ các chứng từ liên quan kế toán vào sổ Nhật ký chung. Căn cứ vào sổ Nhật ký chung, kế toán lập Sổ cái TK 521, 531, 532. Đồng thời kết chuyển sang TK 511- Doanh thu bán hàng và cung cấp dịch vụ để xác định doanh thu thuần của kỳ báo cáo. ( Tháng 12 tại công ty không phát sinh nghiệp vụ về chiết khấu thanh toán nên em không trích dẫn nghiệp vụ này).

### 2.3.2.3. Kế toán thu nhập khác

Thu nhập khác là tài khoản dùng để phản ánh khoản thu nhập khác ngoài hoạt động tạo ra doanh thu của doanh nghiệp. Nội dung của thu nhập khác tại Doanh nghiệp tư nhân Trọng Thiện gồm:

- Thu nhập từ nhượng bán thanh lý TSCĐ.

- Chênh lệch lãi do đánh giá lại vật tư hàng hóa, TSCĐ đưa đi góp vốn liên doanh, đầu tư vào công ty liên kết, đầu tư dài hạn khác.
- Tiền thu được do khách hàng vi phạm hợp đồng.
- Thu các khoản nợ khó đòi đã xử lý xoá sổ
- Các khoản tiền thưởng của khách hàng liên quan đến tiêu thụ hàng hóa, sản phẩm, dịch vụ không tính trong doanh thu.
- Lãi tiền gửi Ngân Hàng
- Thu nhập quà biếu

Tài khoản sử dụng: TK 711 – Thu nhập khác

Chứng từ sổ sách sử dụng:

- Giấy báo nợ của ngân hàng
- Bảng kê chi tiết tài khoản 111, 112
- Chứng từ ghi sổ
- Sổ cái TK 711
- Các chứng từ sổ sách liên quan khác.

Quy trình hạch toán chi phí khác:

Một số ví dụ minh họa:

Ví dụ: Ngày 01/12/2010, thu tiền bồi thường xe 16L-8172, số tiền 550.000

Định khoản: Nợ TK 11211:550.000

Có TK 711: 550.000

Ví dụ : Nhận được giấy báo có của ngân hàng nhận tiền lãi gửi được cộng vào tài khoản tại Ngân Hàng.

Căn cứ vào giấy báo có của Ngân Hàng kế toán vào bảng kê phần thu TK 112. Từ bảng kê phần thu vào một dòng trên sổ nhật ký chung. Rồi từ nhật ký chung nghiệp vụ phát sinh được hạch toán vào sổ cái TK 711

Đơn vị báo cáo: DOANH NGHIỆP TƯ NHÂN TRỌNG THIỆN

Địa chỉ: 1248 Nguyễn Bình Khiêm-Hải An-Hải Phòng

**SỔ CÁI TÀI KHOẢN**

Tài khoản:711-Thu nhập khác

Từ ngày:01/01/2010 đến ngày 31/12/2010

Chứng từ		Khách hàng	Diễn giải	TK đ.ứ	Số phát sinh	
Ngày	Số				Nợ	Có
		SDĐK				
		.....				
02/01	7	DNTN Trọng Thiện - DN001	Thanh lý xe máy Suzuki	111		1.000.000
01/02	6	DNTN Trọng Thiện - DN001	Lãi tiền gửi nhập TK tiền gửi	112		111.000
1/12	16 6	Vũ Xuân Bảo- KHL3078	Thu tiền bồi thường xe	111		550.000
			Kết chuyển TK 911	911	4.545.455	
		.....				
		Cộng phát sinh			4.545.455	4.545.455
		SDCK				

**Người lập biểu**

(Ký,họ tên)

**Kế toán trưởng**

(Ký,họ tên)



### 2.3.2.4. Kế toán giá vốn hàng bán

Để phản ánh giá vốn hàng bán Doanh nghiệp sử dụng TK 632 – Giá vốn hàng bán.

- Trị giá vốn hàng xuất bán trong kì tại Doanh nghiệp được tính theo phương pháp bình quân gia quyền cả kì dự trữ. Theo phương pháp này, giá trị của từng loại hàng tồn kho được tính theo giá trị trung bình của từng loại hàng tồn kho đầu kỳ và giá trị của từng loại hàng tồn kho được mua trong kỳ. Giá trị trung bình có thể được tính theo từng kỳ hoặc sau từng lô hàng nhập về, phụ thuộc vào điều kiện cụ thể của mỗi doanh nghiệp.

\* Cách tính giá hàng hóa xuất kho theo phương pháp bình quân gia quyền cả kì dự trữ

$$\text{Đơn giá xuất} = \frac{\text{Trị giá thực tế hàng tồn đầu kỳ} + \text{Trị giá thực tế hàng nhập trong kỳ}}{\text{Lượng thực tế hàng tồn đầu kỳ} + \text{Lượng thực tế hàng nhập trong kỳ}}$$

**Trị giá vật liệu xuất trong kỳ = Số lượng VL xuất x Đơn giá xuất**

Ví dụ: Đầu tháng 12/2010, tồn kho 15 chiếc ô tô tải Kia loại K 2700II, đơn giá 245.000.000 đ. Ngày 05/12/2010, nhập kho 29 chiếc ô tô tải Kia loại K 2700II, đơn giá chưa VAT là 229.000.000 đ.

Ngày 31/12/2010, xuất kho 20 chiếc ô tô tải Kia loại K 2700II, đơn giá bình quân xuất kho tính theo phương pháp bình quân gia quyền cả kì dự trữ theo số liệu trong ví dụ được tính như sau:

$$\begin{aligned} \text{Đơn giá xuất kho bình quân hàng hóa} &= \frac{(15 \times 245.000.000) + (29 \times 229.000.000)}{15 + 29} \\ &= 234.454.545 \end{aligned}$$

Như vậy, tính thành tiền của 234.454.545 xuất ngày 31/12/2010 như sau:

$$= 20 \times 234.454.545 = . 4.689.090.909$$

- Chứng từ chủ yếu sử dụng là Phiếu xuất kho.
- Sổ sách: Nhật ký chung, sổ cái TK 632, TK 154, TK 156...

Giá vốn của hàng bán trong kỳ được xác định dựa trên cơ sở giá thành thực tế thành phẩm nhập kho theo phương pháp bình quân gia quyền cả kỳ dự trữ.

Một số ví dụ bảng biểu minh họa:

Từ nghiệp vụ kinh tế phát sinh trên kế toán làm như sau:

Căn cứ vào hợp đồng kinh tế đã ký kết, đơn đặt hàng, khi có yêu cầu của khách hàng phòng kinh doanh viết giấy đề nghị xuất kho và hoá đơn giá trị gia tăng. Phiếu xuất kho sau khi viết xong, thủ kho xuất kho thành phẩm cho khách hàng. Khi xuất kho thủ kho phải kiểm tra xem số lượng, chủng loại hàng hoá có đúng với quy định ghi trong phiếu xuất kho hay không. Sau đó thủ kho chuyển phiếu xuất kho lên kế toán. Từ dòng cộng tổng trên Sổ chi tiết nhập xuất tồn TK 156 kế toán vào sổ nhật ký chung. Từ sổ nhật ký chung kế toán vào 1 dòng trên sổ cái TK 632.

Doanh nghiệp tư nhân Trọng Thiện (Ban hành theo QĐ số 15/2006/QĐ-BTC  
 1248 Nguyễn Bình Khiêm-Hải An-HP ngày 20/03/2006 của bộ trưởng BTC)  
 MST: 0200259680

**SỔ CÁI TÀI KHOẢN**

Tài khoản: 632-Giá vốn hàng bán

Từ ngày: 01/01/2010 đến ngày 31/12/2010

Chứng từ		Khách hàng	Diễn giải	TK đ.ứ	Số phát sinh	
Ngày	Số				Nợ	Có
		SDĐK				
		.....				
01/10	992	Nguyễn Anh Tuấn-KHL3074	Xe ô tô tải 750Kg	156	97.500.000	
02/10	993	Cty TNHH An Tiên-KH0299	Xe ô tô tự đổ 2T	156	217.600.000	
04/10	995	Báo an ninh Hải Phòng-KH0277	Xe ô tô 7 chỗ	156	473.700.000	
04/10	996	Trần Xuân Hoàng-KhL3086	Xe ô tô tải 750	156	101.100.000	
28/10	997	Phạm Như Tâm-KHL3117	Xe ô tô tải 1.4T	156	211.595.151	
		.....				
		Kết chuyển TK 911		911		99.470.889.366
		Cộng SPS			99.470.889.366	99.470.889.366
		SDCK				

**Người lập biểu**

(Ký, họ tên)

**Kế toán trưởng**

(Ký, họ tên)

**Mẫu số: 02 – VT**

Theo QĐ số:15/2006/QĐ-BTC

ngày 20 tháng 3 năm 2006

của Bộ trưởng BTC

**PHIẾU XUẤT KHO**

Ngày 05 tháng 12 năm 2010

Nợ TK 632: .....

Số: ..... 4...NB

Có TK 156: .....

- Họ tên người nhận hàng: Báo An Ninh Hải Phòng - Địa chỉ: Quận NQ HP

- Lý do xuất kho:

-Xuất kho tại: Doanh nghiệp tư nhân Trọng Thiện

STT	Tên, nhãn hiệu, quy cách, vật tư	Mã số	ĐV tính	Số lượng		Đơn giá	Thành tiền
				Yêu cầu	Thực xuất		
1	Xe ô tô 7 chỗ	T10	Xe		1	473.700.000	473.700.000
2	Lót sàn morning	A12	Bộ		1	2.500.000	2.500.000
	Cộng						476.200.000

- Tổng số tiền ( viết bằng chữ): Bốn trăm bảy sáu triệu hai trăm ngàn đồng

- Số chứng từ gốc kèm theo:

.....

Xuất ngày 05 tháng 12 năm 2010

Người lập phiếu    Người nhận hàng    Thủ kho    Kế toán trưởng    Thủ trưởng đơn vị

Đơn vị báo cáo: DOANH NGHIỆP TƯ NHÂN TRỌNG THIÊN

Địa chỉ: 1248 Nguyễn Bình Khiêm-Hải An-Hải Phòng

**BẢNG TỔNG HỢP NHẬP XUẤT TỒN**

Từ ngày 01/01/2010 đến ngày 31/10/2010

Kho:Tất cả các kho

STT	MVT	Tên vật tư	ĐVT	Nhập trong kỳ		Xuất trong kỳ		Tồn cuối kỳ	
				SL	TT	SL	TT	SL	TT
		.....							
7	KIA005	Xe ô tô 5 chỗ hiệu KIA morning	C	18	5.068.636.357	17	4.792.272.719	1	276.636.637
		.....							
11	KIA010	Xe ô tô 5 chỗ hiệu KIA Cerato	C	6	2.805.454.546	6	2.805.454.546		
		.....							
18	SU001	Xe tải nhẹ 655 Kg	C	40	6.187.377	35	5.391.300173	6	943.424.154
		.....							
		Cộng						47	10.821.710.564

Ngày.....tháng.....năm.....

NGƯỜI LẬP BIỂU

(Ký,họ tên)

KẾ TOÁN TRƯỞNG

(Ký,họ tên)

### 2.3.2.4. Kế toán chi phí quản lý doanh nghiệp

#### \* Tài khoản và sổ sách sử dụng:

##### **Tài khoản sử dụng:**

Doanh nghiệp tư nhân Trọng Thiện không hạch toán riêng chi phí bán hàng và chi phí quản lý doanh nghiệp, chỉ hạch toán vào chi phí quản lý (TK 642).

Chi phí quản lý doanh nghiệp là tài khoản phản ánh các chi phí quản lý chung của doanh nghiệp gồm chi phí nhân viên quản lý doanh nghiệp (tiền lương, tiền công, các khoản phụ cấp...), bảo hiểm xã hội, bảo hiểm y tế, kinh phí công đoàn của nhân viên quản lý doanh nghiệp, chi phí vật liệu văn phòng, công cụ lao động, khấu hao TSCĐ dùng cho quản lý doanh nghiệp, tiền thuê đất, thuê môn bài, dự phòng phải thu khó đòi, dịch vụ mua ngoài khác (điện, nước, fax, cháy nổ...).

Chi phí bằng tiền khác (chi phí tiếp khách, hội nghị khách hàng...)

Để hạch toán chi phí quản lý doanh nghiệp công ty sử dụng TK 642

##### **Sổ sách chứng từ sử dụng:**

Để hạch toán chi phí quản lý doanh nghiệp kế toán căn cứ vào bảng phân bổ tiền lương, bảng trích khấu hao TSCĐ, phiếu chi về dịch vụ mua ngoài (điện, nước....), các chi phí bằng tiền khác... để làm căn cứ ghi vào Nhật ký chung và ghi sổ cái TK 642.

Các sổ sách chứng từ sử dụng:

- Phiếu chi
- Bảng phân bổ tiền lương
- Bảng tính khấu hao TSCĐ
- Nhật ký chung
- Sổ cái TK 642
- Các sổ chi tiết liên quan.

Ví dụ:

+Thanh toán lương tháng 12/2010, cho nhân viên văn phòng số tiền 30.760.410 đ

Hạch toán:    Nợ TK 642: 30.760.410

Có TK 334: 30.760.410

Căn cứ vào bảng Lương tháng 12/2010, kế toán ghi Nhật ký chung, rồi vào sổ cái TK 642, 334

+ Ngày 25/12/2010, trả tiền cước điện thoại, tổng giá thanh toán là 210.617 đ (đã bao gồm VAT 10%), đã thanh toán bằng tiền mặt.

*Hạch toán:* Nợ TK 642: 191.470

Nợ TK 133: 19.147

Có TK 1111: 210.617

*Trình tự hạch toán như sau:*

Căn cứ vào hóa đơn dịch vụ viễn thông, kế toán viết phiếu chi tiền mặt, sau đó ghi Nhật ký chung, rồi vào sổ cái TK 642.

HÓA ĐƠN DỊCH VỤ VIỄN THÔNG(GTGT)  
(TELECOMMUNICATION SERVICE INVOICE  
(VAT)

Mẫu số:01 GTKT-2LN-03

Ký hiệu (Serial

No):AD/2009T

Liên 3: Giao khách hàng(Customer)

Số (No): 612781

Ngày 25 tháng 12 năm 2010

Mã số: 02 00287977 022

TT Dịch vụ Khách Hàng - VTHP - Số 4 Lạch Tray

Tên khách hàng (Customer's name): Doanh nghiệp tư nhân Trọng Thiện

Địa chỉ (Address): 1248 Nguyễn Bình Khiêm – Hải An – Hải Phòng

Số điện thoại (Tel): 0313.572169.....

Hình thức thanh toán: TM/CK

DỊCH VỤ SỬ DỤNG (KIND OF SERVICE) THÀNH TIỀN (AMOUNT) VND

Kỳ hóa đơn Tháng 12/2009

a - Cước dịch vụ viễn thông 191.470

b - Cước dịch vụ viễn thông không thuế 0

c - Chiết khấu + Đa dịch vụ 0

d - Khuyến mại 0

e - Trừ đặt cọc + trích thưởng + nợ cũ 0

(a+b+c+d)

Cộng tiền dịch vụ(1): 191.470

Thuế suất GTGT: 10% $\times$ (1) = Tiền thuế GTGT(2): 19.147

(1+2+e)

Tổng cộng tiền thanh toán (1+2): 210.617

Số tiền viết bằng chữ: (In words): Hai trăm mười nghìn sáu trăm mười bảy đồng

Ngày 25 tháng 12 năm 2009

Người nộp tiền ký

Nhân viên giao dịch ký



DOANH NGHIỆP TƯ NHÂN TRỌNG THIÊN

1248 Nguyễn Bình Khiêm-Hải An-Hải Phòng

**SỔ CÁI TÀI KHOẢN**

Tài khoản:642-Chi phí quản lý Doanh nghiệp

Từ ngày:01/01/2010 đến ngày 31/12/2010

Chứng từ		Khách hàng	Diễn giải	TK đ.ứ	Số phát sinh	
Ngày	Số				Nợ	Có
		SĐDK				
12/01	15	Cty TNHH May Hương Trâm-NB046	Quần áo đồng phục	331	11.550.000	
29/01	09	Doanh nghiệp tư nhân Trọng Thiên-DN001	trả tiền cước điện thoại	111	279.096	
30/01	33	Doanh nghiệp tư nhân Trọng Thiên-DN001	Tiền ăn trưa	334	21.410.000	
30/01	33	Doanh nghiệp tư nhân Trọng Thiên-DN001	Tiền thêm giờ	334	24.452.885	
31/01	35	Doanh nghiệp tư nhân Trọng Thiên-DN001	Tiền BH doanh nghiệp phải đóng T1/2010	3383	11.601.992	
		.....				
27/12	400	Doanh nghiệp tư nhân Trọng Thiên-DN001	Tiền lương T1/2010	334	30.760.410	
		.....				
31/12	423	Doanh nghiệp tư nhân Trọng Thiên-DN001	Trả tiền cước điện thoại	111	210.617	
		.....				
		.....	.....			
		Cộng SPS			4.496.997.751	4.496.997.751
		SĐCK				

**Người lập biểu**  
(Ký,họ tên)

**Kế toán trưởng**  
(Ký,họ tên)

**2.3.2.5. Hạch toán chi phí khác**

Chi phí khác phản ánh chi phí của các hoạt động ngoài các hoạt động sản xuất kinh doanh tạo ra doanh thu của doanh nghiệp. Chi phí khác là những khoản chi phí ( lỗ) do các sự kiện hay các nghiệp vụ riêng biệt với hoạt động thông thường của doanh nghiệp gây ra và chi phí thuế thu nhập doanh nghiệp.

Để hạch toán chi phí khác công ty sử dụng tài khoản 811.

Theo quyết định 48 của Bộ Tài Chính, chi phí khác gồm:

- TK 811: Chi phí khác
- TK 821: Chi phí thuế TNDN.

a) Chi phí khác của công ty gồm:

- Chi phí thanh lý nhượng bán TSCĐ và giá trị còn lại của TSCĐ thanh lý nhượng bán TSCĐ.
- Chênh lệch lỗ do đánh giá lại vật tư, hàng hóa, TSCĐ đưa đi góp vốn kinh doanh, đầu tư vào công ty liên kết, đầu tư dài hạn khác.
- Tiền phạt do vi phạm hợp đồng kinh tế
- Các khoản chi phí khác.

Chứng từ sổ sách kế toán sử dụng:

- Biên bản đánh giá lại TSCĐ, vật tư hàng hoá.
- Sổ cái TK 811
- Các sổ liên quan.

b) Chi phí thuế thu nhập doanh nghiệp.

Chi phí thuế thu nhập doanh nghiệp gồm chi phí thuế TNDN hiện hành và chi phí thuế thu nhập hoãn lại phát sinh trong năm làm căn cứ xác định kết quả kinh doanh của doanh nghiệp trong năm tài chính.

- TK 8211: Chi phí thuế thu nhập doanh nghiệp hiện hành
- TK 8212: Chi phí thuế thu nhập doanh nghiệp hoãn lại

Ví dụ: Ngày 10/12/2010, bồi thường giải phân cách cho Công ty quản lý và sửa chữa đường bộ 240, số tiền 4.042.213 đ, đã trả bằng TGNH Công thương NQ

**DOANH NGHIỆP TƯ NHÂN TRỌNG THIỆN      CỘNG HÒA XÃ HỘI CHỦ NGHĨA VIỆT NAM**  
 1248 Nguyễn Bình Khiêm-Hải An-Hải Phòng                                  Độc lập – Tự do – Hạnh phúc

Hải phòng, ngày 28 tháng 12 năm 2010

**SỔ NHẬT KÝ CHUNG**

Năm 2010

Chứng từ		Khách hàng	Diễn giải	TK đ.ứ		Số phát sinh	
Ngày	Số			Nợ	Có	Nợ	Có
		SDDK					
02/01	7	DNTN Trọng Thiện-DN001	Thanh lý xe máy Suzuki	111		1.000.000	
					711		1.000.000
31/12	35	DNTN Trọng Thiện-DN001	Đóng tiền BH T1/2010	642		11.601.992	
					3383		11.601.992
01/02	60	DN001	Lãi TGNH nhập tiền gửi	112		111.000	
					711		111.000
02/02	63	BH AAA-KH040	Trả tiền vi phạm HĐ	112		600.000	
					711		600.000
		.....					
01/03	70	Nguyễn Tuấn Anh-KHL3074	Xe ô tô tải 750kg	131		126.000.000	
					511		114.545.455
					3331		1.454.545
		.....					
02/10	165	Cty TNHH An Tiên-KH0299	Xe ô tô tự đồ 2T	111		254.000.000	
					511		230.909.091
					3331		23.090.909
04/10	170	Báo AN HP-KH0277	Xe ô tô 7 chỗ	632		473.700.000	
					156		473.000.000
04/10	170	Báo an ninh HP-KH0277	Xe ô tô 7 chỗ	131		540.000.000	
					511		490.909.091
					3331		49.090.909
07/10	178	Nguyễn Anh Tuấn-KHL3086	Xe ô tô con 5 chỗ	131		649.000.000	

					511		590.000.000
					3331		59.000.000
01/12	196	DN001	Thu tiền bồi thường xe	111		550.000	
					711		550.000
10/12	199	DN001	Bồi thường giải phân cách	811		4.042.213	
					112		4.042.213
20/12	273	DN001	Nộp phạt cho cục thuế	811		5.114.395	
					112		5.114.395
27/12	300	DN001	Tiền lương T12/2010	642		30.760.410	
					334		30.760.410
31/12	323	DN001	Trả tiền cước điện thoại	642		191.470	
				133		19.147	
					111		210.617
		.....	.....				
Cộng SPS						1.015.303.705.102	1.015.303.705.102

Thủ quỹ  
(Ký, họ tên)

Kế toán trưởng  
(Ký, họ tên)

Giám đốc  
(Ký, họ tên)

**DOANH NGHIỆP TƯ NHÂN TRỌNG THIÊN**

1248 Nguyễn Bình Khiêm-Hải An-Hải Phòng

**SỔ CÁI TÀI KHOẢN**

Tài khoản:811-Chi phí khác

Từ ngày:01/01/2010 đến ngày 31/12/2010

Đơn vị tính:Đồng

Chứng từ		Khách hàng	Diễn giải	TK đ.ứ	Số phát sinh	
Ngày	Số				Nợ	Có
		SĐDK				
		.....				
10/12	99	DNTN Trọng Thiên	Bồi thường giải phân cách	112	4.042.213	
20/12	103	DNTN Trọng Thiên	Nộp phạt cho Cục thuế	112	5.114.395	
		.....				
31/12	129	DNTN Trọng Thiên	Kết chuyển TK911	911		12.546.990
		.....	.....			
		Cộng SPS			12.546.990	12.546.990
		SĐCK				

**Người lập biểu**

(Ký,họ tên)

**Kế toán trưởng**

(Ký,họ tên)

### 2.3.2.6. Kế toán xác định kết quả kinh doanh

#### *\*) Phương pháp xác định kết quả kinh doanh*

Sau một kỳ kế toán, cần phải xác định kết quả hoạt động kinh doanh trong kỳ với yêu cầu chính xác và kịp thời.

Kết quả hoạt động sản xuất kinh doanh là kết quả tiêu thụ sản phẩm, bán hàng hóa, dịch vụ của doanh nghiệp.

Tài khoản sử dụng là TK 911 “Xác định kết quả kinh doanh”, dùng để xác định kết quả hoạt động kinh doanh của doanh nghiệp trong một kỳ hạch toán.

Kết quả hoạt động sản xuất năm của doanh nghiệp bao gồm:

- + Kết quả hoạt động sản xuất kinh doanh
- + Kết quả hoạt động tài chính
- + Kết quả hoạt động khác

#### *\*) Tài khoản sử dụng:*

- TK 911: Xác định kết quả kinh doanh
- TK 421: Lợi nhuận chưa phân phối

#### *\*) Chứng từ sử dụng:*

- Sổ cái TK 511, TK 515
- Sổ cái TK 632, TK 635, TK 642
- Sổ cái TK 711, TK 811

Đến cuối kỳ kế toán, kế toán tiến hành kết chuyển các khoản doanh thu, thu nhập và chi phí để xác định kết quả kinh doanh trong kỳ của doanh nghiệp.

Cụ thể:

Kết chuyển doanh thu bao gồm: doanh thu thuần của hàng hóa dịch vụ đã tiêu thụ, doanh thu hoạt động tài chính, thu nhập khác phát sinh trong kỳ để xác định kết quả kinh doanh:

Nợ TK 511

Nợ TK 515

Nợ TK 711

Có TK 911

Kết chuyển trị giá vốn của hàng hóa, dịch vụ tiêu thụ trong kỳ, chi phí quản lý doanh nghiệp, chi phí hoạt động tài chính, chi phí khác để xác định kết quả kinh doanh:

Nợ TK 911

Có TK 632

Có TK 642

Có TK 635

Có TK 811

Kết chuyển Lãi của hoạt động kinh doanh trong kỳ:

Nợ TK 911

Có TK 4212

Kết chuyển Lỗ của hoạt động kinh doanh trong kỳ:

Nợ TK 4212

Có TK 911

Cụ thể: Xác định kết quả kinh doanh từ bán hàng:

Kết chuyển doanh thu thuần bán hàng:

Nợ TK 5111: 108.590.704.061

Có TK 911: 108.590.704.061

Kết chuyển thu nhập hoạt động bất thường:

Nợ TK 711: 4.545.455

Có TK 911: 4.545.455

Kết chuyển doanh thu hoạt động tài chính:

Nợ TK 515: 9.295.211

Có TK 911: 9.295.211

Kết chuyển chi phí:

Nợ TK 911: 107.201.952.133

Có TK 632: 99.470.889.366

Có TK 635: 3.221.518.026

Có TK 642: 4.496.997.751

Có TK 811: 12.546.990

Kết quả kinh doanh = 108.590.704.061 + 4.545.455 + 9.295.211 -  
107.201.952.133 = 1.402.592.594

Điều này cho thấy tháng 12 năm 2010 Doanh nghiệp kinh doanh có lãi. Do đó, kế toán

thực hiện tiếp bút toán xác định thuế TNDN:

Nợ TK 8211: 350.643.649 (= 1.402.592.594 x 0,28)

Có TK 3334: 350.643.649

8 Kết chuyển thuế TNDN:

Nợ TK 911: 350.643.649

Có TK 8211: 350.643.649

9 Kết chuyển lãi:

Nợ TK 911: 1.051.930.946 (= 1.402.592.594 - 350.643.649)

Có TK 421: 1.051.930.946



**DOANH NGHIỆP TƯ NHÂN TRỌNG THIÊN**

1248 Nguyễn Bình Khiêm-Hải An-Hải Phòng

**SỔ CÁI TÀI KHOẢN**

Tài khoản:911-Xác định kết quả kinh doanh

Từ ngày:01/01/2010 đến ngày 31/12/2010

Chứng từ		Diễn giải	TK đ.ứ	Số phát sinh	
Ngày	Số			Nợ	Có
		SDDK			
		Kết chuyển doanh thu	511		108.590.704.061
			515		9.295.211
			711		4.545.455
		Kết chuyển chi phí	632	99.470.889.366	
			635	3.221.518.026	
			642	4.496.997.751	
			811	12.564.990	
		Kết chuyển lãi	421	1.051.930.946	
		Cộng		108.604.544.737	108.604.544.737

Lập, ngày 23 tháng 3 năm 2011

**Người lập biểu**

(Ký, họ tên)

**Kế toán trưởng**

(Ký, họ tên)

**Giám đốc**

(Ký, họ tên, đóng dấu)

DOANH NGHIỆP TƯ NHÂN TRỌNG THIÊN

1248 Nguyễn Bình Khiêm-Hải An-Hải Phòng

**SỔ CÁI TÀI KHOẢN**

Tài khoản:421- Lợi nhuận chưa phân phối

Từ ngày:01/01/2010 đến ngày 31/12/2010

Chứng từ		Diễn giải	TK đ.ứ	Số phát sinh	
Ngày	Số			Nợ	Có
		SDDK			
		.....			
31/12	12 3	Xác định thuế TNDN	911		1.051.930.946
		.....			
		Cộng			
		SDCK			

Lập, ngày 23 tháng 3 năm 2011

**Người lập biểu**

(Ký, họ tên)

**Kế toán trưởng**

(Ký, họ tên)

**Giám đốc**

(Ký, họ tên, đóng dấu)

**Doanh nghiệp tư nhân Trọng Thiện**

(Ban hành theo QĐ số 15/2006/QĐ-BTC

1248 Nguyễn Bình Khiêm-Hải An-HP

ngày 20/03/2006 của bộ trưởng BTC)

**BÁO CÁO KẾT QUẢ HOẠT ĐỘNG KINH DOANH**  
**Năm 2010**

Đơn vị tính: Đồng

CHỈ TIÊU	Mã số	Năm trước	Năm nay
1	2	3	4
1.Doanh thu bán hàng và cung cấp dịch vụ	01	<b>104.174.849.546</b>	<b>108.590.704.661</b>
2.Các khoản giảm trừ doanh thu	02		
3.DT thuần về bán hàng và cung cấp dịch vụ (10=01-02)	10	104.174.849.546	108.590.704.661
4.Giá vốn hàng bán	11	<b>97.672.757.246</b>	<b>99.470.889.366</b>
5.Lợi nhuận gộp về bán hàng và cung cấp dịch vụ (20=10-11)	20	6.502.092.300	9.119.814.695
6.Doanh thu hoạt động tài chính	21	11.463.474	9.295.211
7.Chỉ phí tài chính	22	1.186.483.985	3.221.518.026
- Trong đó : Chỉ phí lãi vay	23	1.186.483.985	3.221.518.026
8.Chỉ phí bán hàng	24	827.992.885	
9.Chỉ phí quản lý doanh nghiệp	25	3.196.828.642	4.496.997.751
10.Lợi nhuận thuần từ hoạt động kinh doanh (30=20+(21-22)-(24+25))	30	1.302.250.262	1.410.594.129
11.Thu nhập khác	31	4.228.662	4.545.455
12.Chỉ phí khác	32		12.564.990
13.Lợi nhuận khác(40=31-32)	40		(8.019.535)
14.Tổng lợi nhuận kế toán trước thuế (50=30+40)	50	1.306.478.924	1.402.574.594
15.Chỉ phí thuế TNDN hiện hành	51	326.619.731	350.643.649
16.Chí phí thuế TNDN hoãn lại	52		
17.Lợi nhuận sau thuế TNDN (60=50-51-52)	60	<b>979.859.193</b>	<b>1.051.930.946</b>
18.Lãi cơ bản trên cổ phiếu	70		

Lập, ngày 23 tháng 3 năm 2011

**Người lập biểu**  
(Ký, họ tên)

**Kế toán trưởng**  
(Ký, họ tên)

**Giám đốc**  
(Ký, họ tên, đóng dấu)

### **CHƯƠNG 3**

## **MỘT SỐ Ý KIẾN NHẪM HOÀN THIỆN TỔ CHỨC KẾ TOÁN DOANH THU, CHI PHÍ VÀ XÁC ĐỊNH KẾT QUẢ KINH DOANH TẠI DOANH NGHIỆP TƯ NHÂN TRỌNG THIỆN**

### **3.1. NHẬN XÉT CHUNG VỀ CÔNG TÁC KẾ TOÁN DOANH THU, CHI PHÍ VÀ XÁC ĐỊNH KẾT QUẢ KINH DOANH TẠI DOANH NGHIỆP TƯ NHÂN TRỌNG THIỆN**

Qua gần mười tám năm hoạt động với bề dày thành tích đáng kể cùng với sự phát triển và đổi mới của đất nước, Doanh nghiệp tư nhân Trọng Thiện đã không ngừng và phát triển, cơ sở vật chất kỹ thuật ngày càng được nâng cao cũng như trình độ quản lý nói chung và bộ máy kế toán nói riêng ngày càng hoàn thiện để đáp ứng nhu cầu kinh doanh. Ngày nay trong điều kiện nền kinh tế thị trường đổi mới về mọi mặt, cùng với kinh nghiệm trong hoạt động sản xuất kinh doanh của công ty tầm quan trọng của hạch toán kế toán doanh thu và xác định kết quả kinh doanh, công ty xây dựng một mô hình gọn nhẹ là bộ máy kế toán năng động, việc phân công công việc rõ ràng mỗi kế toán viên đảm nhiệm từng phần hành kế toán khác nhau phù hợp với trình độ năng lực của mỗi người và yêu cầu quản lý của công ty đảm bảo nguyên tắc chuyên môn hoá, đồng thời các nhân viên kế toán có mối quan hệ qua lại chặt chẽ cùng sự quản lý của kế toán trưởng đã góp phần nâng cao ý thức trách nhiệm của nhân viên trong phòng kế toán, làm việc hiệu quả và luôn gắn liền với quá trình sản xuất kinh doanh của doanh nghiệp. Trong quá trình thực tập tại công ty, em đã nhận thức sâu sắc hơn mục tiêu hàng đầu của Doanh nghiệp tư nhân Trọng Thiện và các doanh nghiệp nói chung là lợi nhuận và làm thế nào để lợi nhuận không ngừng gia tăng, đó là vấn đề nhức nhối đối với các nhà quản lý, và hơn hết chính là điều kiện để doanh nghiệp tồn tại và phát triển bên cạnh đó góp phần cải thiện và nâng cao đời sống cán bộ công nhân viên. Đồng thời là điều kiện công ty thực hiện nghĩa vụ với nhà Nước và các ngành liên quan.

### **3.2. NHẬN XÉT VỀ CÔNG TÁC KẾ TOÁN DOANH THU VÀ XÁC ĐỊNH KẾT QUẢ KINH DOANH TẠI DOANH NGHIỆP TƯ NHÂN TRỌNG THIỆN.**

#### **3.2.1. Những ưu điểm đạt được**

##### ***\* Về tổ chức bộ máy quản lý***

Với bộ máy tổ chức quản lý theo tiêu chuẩn ISO 9001- 2000, thống nhất từ trên xuống dưới, Doanh nghiệp tư nhân Trọng Thiện đã xây dựng được bộ máy quản lý theo hình thức trực tuyến - chức năng và hạch toán phù hợp với yêu cầu của nền kinh tế thị trường chủ động trong hoạt động sản xuất kinh doanh, đảm bảo hoạt động trong điều kiện hiện nay. Với mô hình này các phòng ban nghiệp vụ có chức năng tham mưu và giúp việc cho giám đốc hoặc phó giám đốc, trực tiếp phụ trách các vấn đề thuộc chuyên môn nghiệp vụ của mình.

##### ***\* Về tổ chức bộ máy kế toán***

Bộ máy kế toán của công ty có bốn cán bộ kế toán trong đó có một kế toán trưởng và ba kế toán viên. Doanh nghiệp sử dụng phương pháp ghép việc, tổ chức bố trí công việc của cán bộ kế toán phù hợp với chức năng trình độ, vì thế công việc đều hoàn thành, kế toán trưởng là người có kinh nghiệm, có năng lực trong lĩnh vực kế toán.

Doanh nghiệp lựa chọn loại hình kế toán tập trung phù hợp với mô hình sản xuất kinh doanh của của doanh nghiệp, mọi nghiệp vụ được phát sinh được hạch toán chính xác, nhanh chóng.

Với mô hình kế toán này, việc hạch toán đảm sự tập trung thống nhất và chặt chẽ giúp cho việc kiểm tra chỉ đạo sản xuất kịp thời, chuyên môn hoá, cán bộ, giảm nhẹ biên chế tạo điều kiện áp dụng trong quản lý hạch toán.

##### ***\* Về áp dụng khoa học công nghệ :***

Đáp ứng nhu cầu công việc, Doanh nghiệp tư nhân Trọng Thiện đã áp dụng hệ thống máy tính vào công tác hệ toán để giảm bớt khối lượng công việc, tiết kiệm chi phí văn phòng và thời gian cho nhân viên kế toán đảm bảo cung cấp số liệu nhanh chóng, chính xác. Bên cạnh đó công ty đã áp dụng thành tựu

khoa học kỹ thuật tiên tiến vào công tác kế toán bằng cách sử dụng các thao tác trên Excel nên công việc kế toán trở nên dễ dàng và nhanh chóng hơn nhưng vẫn đảm bảo tính chính xác và kịp thời tạo sự tin cậy cao đối với những người quan tâm đến thông tin kế toán nói chung cũng như tin trên báo cáo tài chính nói riêng.

**\* Về tổ chức hệ thống kế toán:**

Doanh nghiệp áp dụng hình thức sổ kế toán nhật ký chung đảm bảo rõ ràng, dễ hiểu dễ thu nhận xử lý, tổng hợp và cung cấp thông tin phù hợp với năng lực và trình độ và điều kiện kỹ thuật tính toán cũng như yêu cầu quản lý của công ty giúp cho việc kiểm soát thông tin đảm bảo yêu cầu dễ tìm, dễ thấy, dễ lấy.

Hiểu hết các sổ chi tiết ở công ty đều được xây dựng theo cơ cấu đơn giản, dễ ghi chép và phản ánh đầy đủ các chỉ tiêu cần thiết lẫn nội dung kinh tế chủ yếu của nghiệp vụ kinh tế phát sinh.

Hệ thống tài khoản hiện nay là hệ thống tài khoản do Bộ Tài Chính ban hành theo quyết định số 15, công ty luôn cập nhật thay đổi trong chế độ kế toán đặc biệt là các chuẩn mực mới về thông tư hướng dẫn, các quyết định của nhà nước. Tài khoản doanh thu bán hàng và cung cấp dịch vụ phù hợp với tình hình hoạt động kinh doanh của công ty.

Chứng từ mà Doanh nghiệp sử dụng đúng với mẫu biểu của bộ tài Chính ban hành từ phiếu thu, phiếu chi, phiếu xuất kho... Những thông tin về các nghiệp vụ kinh tế phát sinh đều được ghi chép một cách đầy đủ, chính xác vào chứng từ tạo điều kiện cho việc đối chiếu kiểm tra số liệu thực tế và số liệu trên sổ sách kế toán, các chứng từ được lưu trữ cẩn thận theo từng loại, từng hợp đồng, từng khách hàng thuận lợi cho việc tìm kiếm, đối chiếu số liệu.

**\* Về tổ chức kế toán doanh thu và xác định kết quả kinh doanh :**

- Về tổ chức kế toán doanh thu và thu nhập

Trải qua một quá trình đổi mới và phát triển Doanh nghiệp đã hoàn thành dần công tác hạch toán của mình. Doanh nghiệp đã nắm bắt nhanh chóng các thông tin kinh tế và những thay đổi về chế độ kế toán để áp dụng cho đơn vị mình một cách phù hợp đặc biệt là vấn đề hạch toán chi phí, doanh thu và xác định kết

quả kinh doanh tại đơn vị. Hệ thống tài khoản và phương pháp hạch toán kế toán được áp dụng theo quy định mới của Bộ Tài Chính.

Kế toán doanh thu đã biết gắn liền với tình hình kinh doanh của Doanh nghiệp với những quy định hạch toán trong doanh thu, luôn phản ánh chính xác kịp thời các nghiệp vụ kinh tế phát sinh góp phần đảm bảo tính thống nhất và nhịp nhàng trong hệ thống hạch toán kế toán tại công ty.

Việc hạch toán kế toán doanh thu và xác định kết quả kinh doanh được thực hiện linh hoạt, mỗi vụ việc do một kế toán đảm nhận.

- Về tổ chức kế toán chi phí:

Như chúng ta đã biết chi phí kinh doanh là một vấn đề mà hầu hết các doanh nghiệp quan tâm hàng đầu và luôn tìm mọi cách để quản lý chi phí một cách chặt chẽ nhằm tránh tình trạng chi không mà ảnh hưởng đến kết quả kinh doanh. Chính vì vậy mà mọi chi phí phát sinh tại công ty được theo dõi cụ thể để có thể theo dõi một cách chặt chẽ. Đáp ứng kịp thời, chính xác theo yêu cầu quản lý.

Việc theo dõi chi tiết cho từng nghiệp vụ, từng phân xưởng phòng ban đã tạo điều kiện cho việc kiểm tra số liệu, tài liệu công tác đối chiếu chứng từ số liệu trong công ty được dễ dàng hơn. Qua đó đáp ứng được nhu cầu quản lý trong môi trường cạnh tranh.

- Về tổ chức kế toán doanh thu :

Được sự hướng dẫn của kế toán trưởng công ty có kinh nghiệm nên công tác hạch toán doanh thu tại công ty hiện nay khá hiện đại. Với sự hỗ trợ của hệ thống máy vi tính vì vậy doanh thu được hạch toán và được theo dõi chặt chẽ, theo từng bộ phận. Việc hạch toán doanh thu hiện nay là cơ sở quan trọng để từng bước tiến hành hạch toán kết quả sản xuất kinh doanh, đánh giá cụ thể hiệu quả loại hình dịch vụ để từ đó có kế hoạch đúng đắn trong hoạt động sản xuất kinh doanh tại đơn vị.

### **3.2.2. Những hạn chế**

Việc tập hợp và hạch toán doanh thu, chi phí của công ty tương đối hoàn

chính song việc xác định kết quả kinh doanh chưa thật sự chi tiết và phản ánh rõ đặc thù tình hình khi doanh thu của doanh nghiệp được tạo ra từ ba nguồn: doanh thu bán hàng và cung cấp dịch vụ, doanh thu tài chính, doanh thu khác.

Lợi nhuận đem lại cho doanh nghiệp từ các hoạt động này chênh nhau khá lớn, do đó cần phải làm chi tiết hơn, rõ ràng hơn về vấn đề liên quan tới vấn đề này. Để từ đó Giám đốc công ty có thể đưa ra những định hướng và các biện pháp kinh tế đúng đắn nhằm cân đối giữa các khoản thu chi và các hoạt động với nhau nhằm tối đa hoá lợi nhuận một cách tốt nhất.

Doanh nghiệp không sử dụng các khoản giảm giá hàng bán, hàng bán bị trả lại...

Hiện nay doanh thu của Doanh nghiệp tư nhân Trọng Thiện chủ yếu là kinh doanh ô tô, phụ tùng ô tô, các dịch vụ sửa chữa ô tô.

Hiện nay Doanh nghiệp tư nhân Trọng Thiện có nhiều bạn hàng không những ở Hải Phòng mà còn cả các tỉnh thành phố khác, khách hàng mua hàng của Doanh nghiệp còn cho phép khách hàng trả chậm số tiền hàng bán, tức là doanh nghiệp áp dụng cơ chế mở, hết sức tạo điều kiện cho khách hàng tới mua hàng. Điều này khó có thể tránh được nhưng tiêu cực thường có trong nền kinh tế thị trường là bản thân công ty bị các doanh nghiệp chiếm dụng vốn tương đối nhiều khách hàng cố ý dây dưa công nợ khiến cho doanh nghiệp gặp nhiều khó khăn do tình trạng thiếu vốn. Dù vậy Doanh nghiệp vẫn chưa có quy định, biện pháp thu nợ hiệu quả.

- Công việc kế toán vừa thực hiện bằng tay vừa thực hiện bằng máy nên đôi khi còn trùng lặp ở một số khâu và việc kiểm tra đối chiếu cũng gặp khó khăn. Vì là Doanh nghiệp vẫn duy trì hình thức kế toán bằng tay nên đôi khi việc kiểm tra theo dõi tốn kém thời gian, tốn kém công sức.
- Hàng năm Doanh nghiệp chưa thực hiện kê khai tài sản cố định, công cụ dụng cụ
- Sổ chi tiết chưa đáp ứng được yêu cầu khi đối chiếu với sổ tổng hợp
- Kế toán chưa mở thẻ chi tiết để theo dõi cho từng tài sản cố định



- Việc thanh toán lương cho người lao động Doanh nghiệp vẫn chưa thực hiện thông qua chuyển khoản
- Một vài số người nhân viên đến tuổi nghỉ hưu hiện đang làm việc tại Doanh nghiệp
- Hệ thống máy tính của Doanh nghiệp đã cũ nên đôi khi quá trình làm việc không được hiệu quả.
- Còn một số nhân viên chưa được đóng BHXH, YT
- Chưa có hệ thống mạng nội bộ nên khi giám đốc hoặc các phòng ban muôn năm bắt được số liệu thì phải trực tiếp đến phòng kế toán.

### **3.2.3. Những tồn tại cần khắc phục.**

#### **3.2.3.1. Tồn tại 1:**

*\*Về hạch toán doanh thu bán hàng và cung cấp dịch vụ và các khoản giảm giá*

Việc sử dụng mẫu sổ trong hạch toán doanh thu chưa đúng, chưa đủ so với quy định chung của Bộ Tài Chính( QĐ 15/2006 QĐ- BTC ban hành ngày 20/03/2006). Cụ thể mẫu sổ kế toán như: Sổ cái TK, sổ nhật ký chung chưa đúng với qui định của Bộ Tài Chính.

Là một Doanh nghiệp kinh doanh thương mại, Doanh nghiệp phải tiến hành mua, hàng hóa nhập kho, sau đó rồi đem tiêu thụ, mà lượng hàng hóa lại lớn sẽ không tránh khỏi việc giảm giá thường xuyên của hàng tồn kho. Nhưng Doanh nghiệp không có khoản trích lập dự phòng giảm giá hàng tồn kho, nếu hàng hóa bị giảm giá mạnh sẽ làm ảnh hưởng đến doanh thu và lợi nhuận của Doanh nghiệp. Công ty chưa lập quỹ dự phòng phải thu khó đòi.

*\*Về thu nhập khác.*

Việc hạch toán nghiệp vụ thu nhập khác: lãi tiền gửi vào TK 711 là không đúng với chuẩn mực.

#### **3.2.3.2 . Tồn tại 2:**

*\*Về hạch toán chi phí giá vốn hàng bán.*

Doanh nghiệp sử dụng hình thức sổ nhật ký chung. Định kỳ cuối tháng mới phản ánh vào nhật ký chung. Theo cách hạch toán giá vốn của công ty là: lấy

dòng cộng tổng của hàng xuất trên Bảng chi tiết TK 154, 155. Như vậy rất dễ dẫn đến nhầm lẫn. Phương pháp hạch toán này thiếu Bảng kê chi tiết cho TK giá vốn. Các khoản chi phí bán hàng và chi phí quản lý doanh nghiệp của Doanh nghiệp đều được hạch toán chung vào TK 642 (Chi phí quản lý doanh nghiệp). Điều này gây khó khăn cho người quản lý trong các quyết định xác định cắt giảm và phân bổ chi phí sao cho phù hợp giữa các bộ phận. Đặc biệt là trong thời điểm hiện tại, khủng hoảng kinh tế ảnh hưởng rất lớn buộc các doanh nghiệp phải cắt giảm chi phí đến mức tối đa.

\* Về hạch toán chi phí khác.

Việc hạch toán nghiệp vụ chi phí khác: chi phí lãi tiền vay vào TK 811 là không đúng với chuẩn mực.

### **3.3. MỘT SỐ Ý KIẾN ĐỀ XUẤT NHẪM HOÀN THIỆN CÔNG TÁC KẾ TOÁN DOANH THU VÀ XÁC ĐỊNH KẾT QUẢ KINH DOANH TẠI DOANH NGHIỆP TƯ NHÂN TRỌNG THIỆN**

#### **3.3.1. Yêu cầu hoàn thiện**

Phương hướng hoàn thiện kế toán nói chung, kế toán doanh thu, chi phí xác định kết quả kinh doanh nói riêng muốn có tính khả thi cần phải đáp ứng các nhu cầu sau:

- Hoàn thiện trên cơ sở tôn trọng cơ chế tài chính, tôn trọng chế độ kế toán.

Mỗi quốc gia đều có một cơ chế quản lý tài chính nhất định và xây dựng một hệ thống kế toán thống nhất phù hợp với cơ chế tài chính. Việc tổ chức tổ chức kế toán ở các đơn vị kinh tế cụ thể được phép vận dụng và cải tiến chứ không bắt buộc phải dập khuôn hoàn toàn theo chế độ nhưng trong khôn khổ phải tôn trọng chế độ, tôn trọng cơ chế.

- Hoàn thiện phải trên cơ sở phù hợp với đặc điểm của doanh nghiệp, phù hợp với đặc điểm tổ chức sản xuất kinh doanh. Các doanh nghiệp bắt buộc phải áp dụng hệ thống chuẩn mực kế toán nhưng được quyền sửa đổi trong phạm vi nhất định cho phù hợp với đặc điểm riêng của từng doanh nghiệp nhằm mang lại hiệu quả cao nhất.

- Hoàn thiện phải đảm bảo đáp ứng được thông tin kịp thời, chính xác phù hợp với yêu cầu quản lý:

- Hoàn thiện phải trên cơ sở tiết kiệm chi phí vì mục đích của doanh nghiệp là kinh doanh có lãi và đem lại hiệu quả.

Trên cơ sở những yêu cầu của hoàn thiện và thực trạng của kế toán doanh thu, chi phí và xác định kết quả kinh doanh tại - Sổ chi tiết chưa đáp ứng được yêu cầu khi đối chiếu với sổ tổng hợp. Em mạnh dạn đưa ra một số đề xuất nhằm hoàn thiện công tác kế toán doanh thu, chi phí xác định kết quả kinh doanh trong công ty.

### **3.3.2. Một số đề xuất**

#### **3.3.2.1. Ý kiến khắc phục tồn tại 1**

Việc sử dụng mẫu sổ trong hạch toán doanh thu tuân thủ theo quy định chung của Bộ Tài Chính( QĐ 15/2006 QĐ- BTC ban hành ngày 20/03/2006).

Cụ thể mẫu sổ kế toán như: Sổ cái TK,.

*\*Về mẫu sổ cái cần bổ sung:*

- Địa chỉ doanh nghiệp: Nêu rõ trụ sở chính Doanh nghiệp nằm tại đâu

- Ngày tháng ghi sổ : Nói rõ ngày tháng ghi sổ là ngày nào nhằm biết được tiến độ là việc được tiến hành đến đâu.

- Ghi chú : Giúp cho giải thích rõ hơn về nghiệp vụ kinh tế phát sinh ghi trong sổ cái

- Số trang sổ, ngày tháng mở sổ: Ghi rõ số trang của sổ.

Cụ thể mẫu sổ cái như sau:

Tên DN: Doanh nghiệp tư nhân Trọng Thiện

Địa chỉ: 1248 Nguyễn Bình Khiêm, Hải An, Hải Phòng

Mã số thuế: 0200160314

**SỔ CÁI TÀI KHOẢN**

Năm:...

Tên tài khoản.....

Số hiệu:.....

Ngày tháng ghi số	Chứng từ ghi sổ		Diễn giải	TK đối ứng	SPS	
	Số hiệu	Ngày tháng			Nợ	Có
			SDĐN			
			SPS trong tháng			
			.....			
			Cộng SPS tháng			
			SDCK			
			Cộng lũy kế từ đầu quý			

- Sổ này có ....trang, đánh số từ trang số 01 đến trang....

- Ngày mở sổ:.....

Ngày ... tháng .... năm ...

Người ghi sổ

(Ký, họ tên)

Kế toán trưởng

(Ký, họ tên)

Giám đốc

(Ký, họ tên, đóng dấu)

\* *Lập dự phòng giảm giá hàng tồn kho.*

Dự phòng giảm giá hàng tồn kho là việc tính trước vào giá vốn hàng bán phần

giá trị bị giảm xuống thấp hơn giá ghi sổ của kế toán hàng tồn kho. Cuối kỳ, nếu kế toán nhận thấy có bằng chứng chắc chắn về sự giảm giá thường xuyên, cụ thể xảy ra thì tiến hành trích lập dự phòng.

Việc lập dự phòng giảm giá hàng tồn kho nhằm giúp Công ty bù đắp phần nào thiệt hại thực tế xảy ra do hàng tồn kho giảm giá, đồng thời cũng để phản ánh giá trị thực tế thuần túy hàng tồn kho của Công ty nhằm đưa ra một hình ảnh trung thực về Tài sản của Công ty khi lập Báo cáo tài chính vào cuối kỳ hạch toán.

Công thức trích lập dự phòng giảm giá hàng tồn kho:

$$\begin{array}{l} \text{Mức lập} \\ \text{dự phòng} \\ \text{giảm giá} \\ \text{HTK} \end{array} = \begin{array}{l} \text{Số vật tư,} \\ \text{hàng hóa bị} \\ \text{giảm giá tại} \\ \text{thời điểm lập} \end{array} \times \left[ \begin{array}{l} \text{Giá đơn vị ghi} \\ \text{sổ kế toán} \end{array} - \begin{array}{l} \text{Giá đơn vị trên} \\ \text{thị trường} \end{array} \right]$$

Số dự phòng giảm giá hàng tồn kho được phản ánh trên TK 159 (Dự phòng giảm giá HTK)

Phương pháp hạch toán dự phòng giảm giá HTK:

Căn cứ vào bảng tổng hợp về mức lập dự phòng giảm giá của các loại vật tư, hàng hóa đã được duyệt, thẩm định của người có thẩm quyền trong DN, kế toán ghi:

Nợ TK 632

Có TK 159

Theo quy định của Bộ tài chính, nếu số trích lập cho năm kế hoạch bằng số dự phòng của năm trước thì không phải lập nữa.

+ Nếu số lập dự phòng giảm giá HTK cho năm kế hoạch lớn hơn số dư trên TK 159 thì số lớn hơn đó sẽ trích lập tiếp tục:

Nợ TK 632

Có TK 159

+ Nếu số trích lập cho năm kế hoạch nhỏ hơn số dư trên TK 159 thì số chênh lệch giảm phải được hoàn nhập:

Nợ TK 159

Có TK 632

Doanh nghiệp nên lập quỹ dự phòng phải thu khó đòi. Khi lập quỹ dự phòng Doanh nghiệp cần chú ý:

Phải chi tiết theo từng nội dung chi tiêu trong trường hợp doanh nghiệp sẽ gặp rủi ro thua lỗ trong kinh doanh, gặp thiên tai hỏa hoạn, dịch họa... hoặc bổ sung vốn kinh doanh từ quỹ dự phòng.

Khi quỹ dự phòng tài chính tăng do trích lập từ lợi nhuận hoạt động sản xuất kinh doanh thì phản ánh bên Có.

*\*Về thu nhập khác:*

Lãi tiền vay: lãi cho vay, lãi tiền gửi ngân hàng, lãi bán hàng trả chậm, trả góp, lãi đầu tư trái phiếu, tín phiếu, chiết khấu thanh toán,... theo chuẩn mực kế toán hiện hành là được hạch toán vào TK 515. Doanh nghiệp nên sử dụng TK 515 để phản ánh đúng nghiệp vụ kinh tế phát sinh theo chuẩn mực kế toán hiện hành.

### **3.3.2.2. Ý kiến khắc phục tồn tại 2.**

*\*Về hạch toán chi phí giá vốn:*

Bổ sung thêm sổ chi tiết TK 632.

Hạch toán riêng chi phí bán hàng và chi phí quản lý doanh nghiệp.

Chi phí bán hàng và chi phí quản lý là hai khoản chi phí có ảnh hưởng trực tiếp đến kết quả hoạt động kinh doanh của doanh nghiệp. Vì vậy, việc hạch toán rõ ràng hai loại chi phí này sẽ giúp công tác quản lý dễ dàng hơn, tránh đưa đến những quyết định sai lầm trong việc xác định và phân bổ chi phí cho các bộ phận.

*\* Về hạch toán chi phí khác.*

Chi phí cho vay và đi vay vốn thuộc về khoản chi phí hoạt động tài chính theo chuẩn mực kế toán hiện hành là được hạch toán vào TK 635. Doanh nghiệp nên sử dụng TK 635 để phản ánh đúng nghiệp vụ kinh tế phát sinh theo chuẩn mực kế toán hiện hành.

### **3.3.3. Biện pháp nhằm nâng cao hiệu quả công tác kế toán doanh thu, chi phí và xác định kết quả kinh doanh tại Doanh nghiệp.**

Với những thành quả đã đạt được, Trọng Thiện từng bước đứng vững trong hoạt động kinh doanh và đã đạt được hiệu quả nhất định. Nhưng trong nền kinh tế thị trường, Doanh nghiệp sẽ phải đối đầu với nhiều thách thức, nhiều đối thủ cạnh tranh. Qua thời gian thực tập tại Công ty và từ kết quả đánh giá về hiệu quả kinh doanh cũng như những thuận lợi, khó khăn, em mạnh dạn đề xuất một số biện pháp nhằm nâng cao hiệu quả kinh doanh của Doanh nghiệp tư nhân Trọng Thiện trong tương lai.

#### ***Biện pháp giảm chi phí:***

*\* Hiệu quả sử dụng lao động, chi phí tiền lương :*

- Việc sử dụng lao động có hiệu quả sẽ làm tăng doanh thu, giảm chi phí, điều này sẽ làm tăng lợi nhuận cho doanh nghiệp. Để đánh giá được toàn diện về hiệu quả sử dụng lao động người ta có thể sử dụng chỉ tiêu hiệu suất sử dụng lao động hay hiệu suất sử dụng thời gian lao động.
- Các chỉ tiêu này cho phép ta đánh giá hiệu quả sử dụng lao động và sử dụng số lượng thời gian lao động hiện có, giảm lao động dư thừa, nâng cao hiệu quả kinh doanh cho doanh nghiệp.
- Ngoài ra để tăng hiệu quả kinh doanh cho năm tới : Công ty cần giảm các khoản chi phí như: Chi phí sản xuất chung, chi phí bán hàng, chi phí quản lý nhằm tăng lợi nhuận từ hoạt động kinh doanh.

*\* Hiệu quả sử dụng chi phí:*

Cùng với sự phát triển của khoa học kỹ thuật, chất lượng sản phẩm hàng hoá ngày càng được nâng cao, thì giá cả hàng hoá cũng luôn được quan tâm, để tiêu thụ được nhiều hàng hoá và có lợi nhuận cao cần phải kết hợp giữa hạ giá thành và giá bán một cách hợp lý. Vì vậy Trọng Thiện cần quan tâm đến việc giảm chi phí nhằm hạ giá thành sản phẩm hàng hoá từ đó tăng sản lượng tiêu thụ và tăng doanh thu. Doanh nghiệp cần tổ chức công tác thu mua thật tốt, cần tìm nguồn hàng để giá mua thấp mà vẫn đảm bảo chất lượng, mua tận gốc, hạn

chế mua qua khâu trung gian để giảm chi phí, quá trình vận chuyển cũng cần được bảo quản tốt.

Nếu làm tốt những công tác trên thì doanh nghiệp không những giảm được giá bán mà còn tăng sản lượng hàng hoá tiêu thụ và tạo được uy tín đối với thị trường.

Những biện pháp làm tăng khối lượng giá trị đầu ra.

**\* Biện pháp đa dạng hoá mặt hàng.**

Việc thực hiện đa dạng hoá mặt hàng là một biện pháp không thể thiếu được, nhằm nâng cao hiệu quả kinh doanh cụ thể là tăng chủng loại mặt hàng, nhằm tạo ra sự phù hợp với khách hàng và tạo điều kiện tiêu thụ nhiều hơn. Tăng chủng loại hàng hoá là giải pháp đạt hiệu quả cao trong kinh doanh, việc đa dạng hoá mặt hàng nghĩa là Doanh nghiệp tư nhân Trọng Thiện vừa duy trì những mặt hàng đang được thị trường chấp nhận và vừa mở rộng thị trường mới để tiêu thụ hàng hoá, đây cũng là hình thức mở rộng quy mô của đơn vị nhằm đạt tới mức lợi nhuận cao nhất.

**\* Biện pháp mở rộng thị trường .**

Hiện nay, vấn đề Doanh nghiệp tư nhân Trọng Thiện cần quan tâm đến việc giảm tối thiểu lượng hàng tồn kho và tăng sản lượng tiêu thụ, nếu lượng hàng tồn kho lớn như hiện nay sẽ làm cho Doanh nghiệp hoạt động không có hiệu quả. Doanh nghiệp nên có một lực lượng cán bộ thị trường có đủ mạnh về cả chất lượng và số lượng.

Hiện tại Công ty chưa có phòng Marketing việc nghiên cứu thị trường do phòng kinh doanh đảm nhiệm lên hiệu quả chưa cao, cán bộ nghiên cứu thị trường còn nhiều hạn chế trong việc nắm bắt nhu cầu thị trường, và các chính sách bán hàng của các đối thủ cạnh tranh, do vậy đến nay Chi nhánh vẫn chưa có các chính sách đối với khách hàng như khuyến mãi, chiết khấu thương mại, chiết khấu thanh toán phù hợp, làm cho sản lượng hàng hoá tiêu thụ của Chi nhánh chưa cao.



**\* Biện pháp tăng cường chất lượng hàng hoá, nâng cao sức cạnh tranh.**

Chất lượng của hàng hoá sẽ ảnh hưởng đến doanh thu, tới hiệu quả của doanh nghiệp do đó hàng hoá phải đảm bảo đúng chất lượng. Những mặt hàng hiện nay Doanh nghiệp đang kinh doanh chủ yếu là những mặt hàng ô tô các loại. Vì vậy công tác quản lý chất lượng hàng hoá là một biện pháp rất quan trọng trong quá trình nâng cao hiệu quả kinh doanh. Tuy nhiên để được tồn tại và phát triển bền vững, Doanh nghiệp cần phải thường xuyên nghiên cứu thị trường để luôn thích ứng với sự tiến bộ của khoa học kỹ thuật, và sự phát triển của xã hội.

## KẾT LUẬN

Trong công tác quản lý kinh tế, đặc biệt trong điều kiện phát triển không ngừng của nền kinh tế thị trường hiện nay thì thông tin kế toán đóng vai trò hết sức quan trọng quyết định đến sự thành công hay thất bại của doanh nghiệp. Do vậy, để phát huy được vai trò đó, kế toán phải thực hiện công tác doanh thu, chi phí và xác định kết quả kinh doanh sao cho hiệu quả nhất.

Qua thời gian nghiên cứu đề tài, em đã khái quát được cơ sở lý luận về kế toán doanh thu, chi phí và xác định kết quả kinh doanh trên cơ sở đó tiếp tục nghiên cứu thực trạng kế toán doanh thu, chi phí và xác định kết quả kinh doanh tại Doanh nghiệp tư nhân Trọng Thiện em rút ra được những vấn đề sau:

- Về lý luận: Thấy rõ được vai trò quan trọng của doanh thu, chi phí và xác định kết quả kinh doanh trong các doanh nghiệp.

- Về thực tiễn: Chỉ ra được những ưu, nhược điểm của công tác kế toán

doanh thu, chi phí và xác định kết quả tại Doanh nghiệp, từ đó đề xuất một số ý kiến nhằm hoàn thiện vấn đề sao cho phù hợp với thực tế Doanh nghiệp và tình hình chung của đất nước, phù hợp với điều kiện kinh doanh hiện nay và đảm bảo đúng chế độ kế toán hiện hành.

Em xin chân thành cảm ơn sự giúp đỡ của các anh, chị, các cô chú trong phòng tài chính kế toán cũng như các phòng ban khác đã tạo điều kiện giúp đỡ em hoàn thành bài khóa luận này.

Em xin gửi lời cảm ơn đến Tiến sỹ Trần Văn Hợi đã tận tình giúp đỡ em hoàn thành bài khóa luận này và em cũng gửi lời cảm ơn đến các thầy cô giáo trường Đại Học Dân lập Hải Phòng đã tận tình dạy dỗ, chỉ bảo chúng em trong suốt thời gian học tập tại trường.

Em xin chân thành cảm ơn!

*Hải phòng, ngày 30 tháng 06 năm 2011*

*Sinh viên*

*Nguyễn Thị Thu Hương*

## TÀI LIỆU THAM KHẢO

1. Chế độ kế toán doanh nghiệp  
23 Quyển 1: Hệ thống tài khoản kế toán.  
24 Quyển 2: Báo cáo tài chính, chứng từ và sổ kế toán, sơ đồ kế toán.  
Ban hành theo Quyết định 15/2006/QĐ-BTC ngày 20 tháng 03 năm 2006 của Bộ trưởng Bộ Tài Chính).  
Tác giả: Ban biên tập Bộ Tài Chính  
Nhà xuất bản Tài Chính Hà Nội năm 2006.
2. Giáo trình Lý thuyết Hạch toán kế toán.  
Trường Đại học Kinh tế Quốc dân – Khoa kế toán  
Tác giả: PGS.TS. Nguyễn Thị Đông  
Nhà xuất bản Tài chính Hà Nội, năm 2007
3. Hệ thống chuẩn mực kế toán Việt Nam.
4. Các chứng từ, sổ sách, mẫu sổ kế toán năm 2010 tại Doanh nghiệp tư nhân Trọng Thiện
5. Giáo trình Kế toán Quản trị  
Trường Đại học Kinh tế Quốc dân – Khoa kế toán.  
Tác giả: PGS. Nguyễn Minh Phương.  
Nhà xuất bản Giáo dục.
6. Kinh tế và phân tích hoạt động kinh doanh – Chủ biên PGS.TS Phạm Văn Kế.
7. Chuẩn mực kế toán Việt Nam – Websise: [www.google.com](http://www.google.com)  
Websise: [ketoanvietnam.com](http://ketoanvietnam.com)

## MỤC LỤC

<b>LỜI NÓI ĐẦU</b> .....	<b>1</b>
<b>CHƯƠNG 1: MỘT SỐ VẤN ĐỀ LÝ LUẬN VỀ KẾ TOÁN DOANH THU, CHI PHÍ VÀ XÁC ĐỊNH KẾT QUẢ KINH DOANH TRONG DOANH NGHIỆP</b> .....	<b>8</b>
1.1. SỰ CẦN THIẾT PHẢI TỔ CHỨC CÔNG TÁC KẾ TOÁN DOANH THU, CHI PHÍ VÀ XÁC ĐỊNH KẾT QUẢ KINH DOANH TRONG DOANH NGHIỆP. ....	8
1.1.1. Ý nghĩa và vai trò của hạch toán doanh thu, chi phí và xác định kết quả kinh doanh. ....	8
1.1.2. Yêu cầu, nhiệm vụ của việc hạch toán xác định kết quả kinh doanh.....	10
1.2. KẾ TOÁN DOANH THU .....	11
1.2.1. Khái niệm doanh thu .....	11
1.2.2. Phân loại doanh thu .....	11
1.2.3. Xác định doanh thu.....	11
1.2.4. Quy định về ghi nhận doanh thu.....	12
1.2.5. Chứng từ kế toán sử dụng.....	15
1.3. KẾ TOÁN CÁC KHOẢN GIẢM TRỪ DOANH THU .....	24
1.3.1. Kế toán chiết khấu thương mại.....	24
1.3.2. Kế toán hàng bán bị trả lại.....	25
1.3.3. Kế toán giảm giá hàng bán .....	26
1.4 KẾ TOÁN CÁC KHOẢN THU NHẬP KHÁC .....	27
1.5. KẾ TOÁN CÁC KHOẢN CHI PHÍ.....	29
1.5.1. Kế toán giá vốn hàng bán .....	29
1.5.2. Kế toán chi phí hoạt động tài chính.....	34
1.5.3. Kế toán chi phí bán hàng .....	36
1.5.4. Kế toán chi phí quản lý doanh nghiệp .....	39
1.5.5. Kế toán chi phí khác .....	42
1.6. KẾ TOÁN XÁC ĐỊNH KẾT QUẢ KINH DOANH .....	42
1.6.1. Ý nghĩa .....	42
1.6.2. Thủ tục kế toán .....	43
1.6.3. Tổ chức kế toán xác định kết quả kinh doanh .....	43
1.7. TỔ CHỨC HỆ THỐNG SỔ SÁCH ĐỂ HẠCH TOÁN DOANH THU, CHI PHÍ VÀ XÁC ĐỊNH KẾT QUẢ KINH DOANH.....	45

<b>CHƯƠNG 2: THỰC TRẠNG TỔ CHỨC CÔNG TÁC KẾ TOÁN DOANH THU, CHI PHÍ VÀ XÁC ĐỊNH KẾT QUẢ KINH DOANH TẠI DOANH NGHIỆP TƯ NHÂN TRỌNG THIỆN .....</b>	<b>47</b>
2.1. ĐẶC ĐIỂM CHUNG DNTN TRỌNG THIỆN .....	47
2.1.1. Quá trình hình thành và phát triển Doanh nghiệp tư nhân Trọng Thiện .....	47
2.1.2. Đặc điểm sản xuất kinh doanh Doanh nghiệp tư nhân Trọng Thiện.....	49
2.2. ĐẶC ĐIỂM TỔ CHỨC KẾ TOÁN TẠI DOANH NGHIỆP TƯ NHÂN TRỌNG THIỆN .....	51
2.2.1. Đặc điểm tổ chức kế toán của Doanh nghiệp tư nhân Trọng Thiện.....	51
2.2.2. Tổ chức công tác kế toán tại Doanh nghiệp tư nhân Trọng Thiện.....	52
2.3. THỰC TRẠNG TỔ CHỨC KẾ TOÁN DOANH THU, CHI PHÍ VÀ XÁC ĐỊNH KẾT QUẢ KINH DOANH TẠI DOANH NGHIỆP TƯ NHÂN TRỌNG THIỆN ....	54
2.3.1. Đặc điểm quá trình tiêu thụ tại Doanh nghiệp tư nhân Trọng Thiện .....	54
2.3.2. Thực trạng hạch toán chi phí, doanh thu và xác định kết quả kinh doanh tại doanh nghiệp.....	55
<b>CHƯƠNG 3: MỘT SỐ Ý KIẾN NHẪM HOÀN THIỆN TỔ CHỨC KẾ TOÁN DOANH THU, CHI PHÍ VÀ XÁC ĐỊNH KẾT QUẢ KINH DOANH TẠI DOANH NGHIỆP TƯ NHÂN TRỌNG THIỆN .....</b>	<b>84</b>
3.1. NHẬN XÉT CHUNG VỀ CÔNG TÁC KẾ TOÁN DOANH THU, CHI PHÍ VÀ XÁC ĐỊNH KẾT QUẢ KINH DOANH TẠI DOANH NGHIỆP TƯ NHÂN TRỌNG THIỆN .....	84
3.2. NHẬN XÉT VỀ CÔNG TÁC KẾ TOÁN DOANH THU VÀ XÁC ĐỊNH KẾT QUẢ KINH DOANH TẠI DOANH NGHIỆP TƯ NHÂN TRỌNG THIỆN. ....	85
3.2.1. Những ưu điểm đạt được .....	85
3.2.2. Những hạn chế.....	87
3.2.3. Những tồn tại cần khắc phục. ....	89
3.3. MỘT SỐ Ý KIẾN ĐỀ XUẤT NHẪM HOÀN THIỆN CÔNG TÁC KẾ TOÁN DOANH THU VÀ XÁC ĐỊNH KẾT QUẢ KINH DOANH TẠI DOANH NGHIỆP TƯ NHÂN TRỌNG THIỆN .....	90
3.3.1. Yêu cầu hoàn thiện .....	90
3.3.2. Một số đề xuất .....	91

3.3.3. Biện pháp nhằm nâng cao hiệu quả công tác kế toán doanh thu, chi phí và xác định kết quả kinh doanh tại Doanh nghiệp.....	95
<b>KẾT LUẬN.....</b>	<b>94</b>
<b>TÀI LIỆU THAM KHẢO.....</b>	<b>95</b>