

**BỘ GIÁO DỤC VÀ ĐÀO TẠO  
TRƯỜNG ĐẠI HỌC DÂN LẬP HẢI PHÒNG**



**ISO 9001:2008**

**NGHIÊN CỨU THIẾT KẾ VÀ XÂY DỰNG  
CÔNG TÁC ĐIỀU KHIỂN TỪ XA KHÔNG DÂY  
KẾT NỐI VỚI BỘ ĐIỀU KHIỂN TRUNG TÂM  
TRONG NGÔI NHÀ THÔNG MINH**

**ĐỒ ÁN TỐT NGHIỆP ĐẠI HỌC HỆ CHÍNH QUY  
NGÀNH ĐIỆN TỰ ĐỘNG CÔNG NGHIỆP**

**HẢI PHÒNG - 2017**

BỘ GIÁO DỤC VÀ ĐÀO TẠO  
TRƯỜNG ĐẠI HỌC DÂN LẬP HẢI PHÒNG



ISO 9001:2008

**NGHIÊN CỨU THIẾT KẾ VÀ XÂY DỰNG  
CÔNG TÁC ĐIỀU KHIỂN TỪ XA KHÔNG DÂY  
KẾT NỐI VỚI BỘ ĐIỀU KHIỂN TRUNG TÂM  
TRONG NGÔI NHÀ THÔNG MINH**

ĐỒ ÁN TỐT NGHIỆP ĐẠI HỌC HỆ CHÍNH QUY  
NGÀNH ĐIỆN TỰ ĐỘNG CÔNG NGHIỆP

Sinh viên: Đoàn Văn Phong

Người hướng dẫn: TS. Nguyễn Trọng Thắng

HẢI PHÒNG - 2017

Cộng hoà xã hội chủ nghĩa Việt Nam  
**Độc lập – Tự Do – Hạnh Phúc**  
-----o0o-----  
BỘ GIÁO DỤC VÀ ĐÀO TẠO  
TRƯỜNG ĐẠI HỌC DÂN LẬP HẢI PHÒNG

## **NHIỆM VỤ ĐỀ TÀI TỐT NGHIỆP**

Sinh viên : Đoàn Văn Phong – MSV : 1312102015  
Lớp : ĐC1701- Ngành Điện Tự Động Công Nghiệp  
Tên đề tài : Nghiên cứu thiết kế và xây dựng công tắc điều khiển  
từ xa không dây kết nối với bộ điều khiển trung tâm trong ngôi  
nhà thông minh.

## NHIỆM VỤ ĐỀ TÀI

1. Nội dung và các yêu cầu cần giải quyết trong nhiệm vụ đề tài tốt nghiệp (về lý luận, thực tiễn, các số liệu cần tính toán và các bản vẽ).

.....

.....

.....

.....

.....

.....

.....

.....

.....

.....

.....

.....

.....

.....

.....

.....

.....

.....

.....

.....

.....

2. Các số liệu cần thiết để thiết kế, tính toán

.....

.....

.....

.....

.....

.....

.....

.....

.....

.....

.....

.....

.....

.....

.....

.....

.....

.....

.....

.....

.....

.....

3. Địa điểm thực tập tốt nghiệp.....:

## **CÁC CÁN BỘ HƯỚNG DẪN ĐỀ TÀI TỐT NGHIỆP**

Người hướng dẫn thứ nhất:

Họ và tên : Nguyễn Trọng Thắng  
Học hàm, học vị : Tiến sĩ  
Cơ quan công tác : Trường Đại học dân lập Hải Phòng  
: Toàn bộ đề tài

Nội dung hướng dẫn

Người hướng dẫn thứ hai:

Họ và tên :  
Học hàm, học vị :  
:  
Cơ quan công tác :

Nội dung hướng dẫn

Đề tài tốt nghiệp được giao ngày.....tháng.....năm 2017.

Yêu cầu phải hoàn thành xong trước ngày.....tháng.....năm 2017

Đã nhận nhiệm vụ Đ.T.T.N  
Sinh viên

Đã giao nhiệm vụ Đ.T.T.N  
Cán bộ hướng dẫn Đ.T.T.N

Đoàn Văn Phong

TS. Nguyễn Trọng Thắng

Hải Phòng, ngày.....tháng.....năm 2017

**HIỆU TRƯỞNG**

**GS.TS.NGUYỄN TRẦN HỮU NGHỊ**

**PHẦN NHẬN XÉT TÓM TẮT CỦA CÁN BỘ HƯỚNG DẪN**

1. Tinh thần thái độ của sinh viên trong quá trình làm đề tài tốt nghiệp.

.....  
.....  
.....  
.....  
.....

2. Đánh giá chất lượng của Đ.T.T.N ( so với nội dung yêu cầu đã đề ra trong nhiệm vụ Đ.T.T.N, trên các mặt lý luận thực tiễn, tính toán giá trị sử dụng, chất lượng các bản vẽ..)

.....  
.....  
.....  
.....  
.....  
.....  
.....  
.....  
.....  
.....  
.....  
.....  
.....  
.....  
.....  
.....  
.....  
.....  
.....  
.....  
.....  
.....  
.....

3. Cho điểm của cán bộ hướng dẫn  
( Điểm ghi bằng số và chữ)

Ngày.....tháng.....năm 2017  
Cán bộ hướng dẫn chính  
(Ký và ghi rõ họ tên)

**NHẬN XÉT ĐÁNH GIÁ CỦA NGƯỜI CHĂM PHẢN BIỆN  
ĐỀ TÀI TỐT NGHIỆP**

1. Đánh giá chất lượng đề tài tốt nghiệp về các mặt thu thập và phân tích số liệu ban đầu, cơ sở lý luận chọn phương án tối ưu, cách tính toán chất lượng thuyết minh và bản vẽ, giá trị lý luận và thực tiễn đề tài.

.....

.....

.....

.....

.....

.....

.....

.....

.....

.....

.....

.....

.....

.....

.....

.....

.....

.....

.....

.....

.....

2. Cho điểm của cán bộ chấm phản biện  
*(Điểm ghi bằng số và chữ)*

Ngày.....tháng.....năm 2017  
Người chấm phản biện  
*(Ký và ghi rõ họ tên)*

## LỜI CẢM ƠN

Trong thời gian làm đề án tốt nghiệp, em đã nhận được nhiều sự giúp đỡ, đóng góp ý kiến và chỉ bảo nhiệt tình của thầy cô, gia đình và bạn bè.

Em xin gửi lời cảm ơn chân thành đến **T.s Nguyễn Trọng Thắng**, giảng viên trường ĐHDL Hải Phòng người đã tận tình hướng dẫn, chỉ bảo em trong suốt quá trình thực hiện đề án.

Em cũng xin chân thành cảm ơn các thầy cô giáo trong trường ĐHDL Hải Phòng nói chung, các thầy cô trong khoa Điện – Điện tử nói riêng, đã dạy dỗ cho em kiến thức về các môn đại cương cũng như các môn chuyên ngành, giúp em có được cơ sở lý thuyết vững vàng và tạo điều kiện giúp đỡ em trong suốt quá trình học tập.

Cuối cùng, em xin chân thành cảm ơn gia đình và bạn bè, đã luôn tạo điều kiện, quan tâm, giúp đỡ, động viên em trong suốt quá trình học tập và hoàn thành khoá luận tốt nghiệp.

Trong quá trình thực hiện đề tài không tránh khỏi những sai sót, kính mong quý thầy cô góp ý để đề án này hoàn thiện hơn.

Hải Phòng, ngày..... tháng ..... năm2017

Sinh Viên Thực Hiện





# MỤC LỤC

<b>LỜI MỞ ĐẦU</b> .....	1
<b>CHƯƠNG 1.TỔNG QUAN NHÀ THÔNG MINH</b> .....	2
1.1.GIỚI THIỆU CHUNG VỀ NGÔI NHÀ THÔNG MINH .....	2
1.1.1.Khái niệm cơ bản .....	2
1.2. CÁC TIÊU CHUẨN NGÔI NHÀ THÔNG MINH.....	3
1.3. MỘT SỐ NGÔI NHÀ THÔNG MINH TRONG THỰC TẾ .....	4
1.3.1. Ngôi nhà thông minh ở Việt Nam.....	4
1.3.2. Ngôi nhà thông minh Home Automation , Inc (Viết tắt là HAI).....	5
1.3.3. Các công đoạn thiết kế một ngôi nhà thông minh.....	11
1.3.4. Giới thiệu một số công nghệ sử dụng trong ngôi nhà thông minh.....	16
<b>CHƯƠNG 2. ĐIỀU KHIỂN TỪ XA BẰNG PHƯƠNG PHÁP THU PHÁT RF VÀ CÁC LINH KIỆN SỬ DỤNG</b> .....	26
2.1. GIỚI THIỆU ĐIỀU KHIỂN TỪ XA .....	26
2.1.1. Điều khiển từ xa bằng sóng hồng ngoại.....	26
2.1.2. Điều khiển từ xa bằng tần số vô tuyến (RF) .....	29
2.2 GIỚI THIỆU LINH KIỆN SỬ DỤNG .....	33
2.2.1 Bộ thu phát RF 315Mhz 4 kênh(có chốt).....	33
2.2.2. Rơ - le.....	34
2.2.3. Điện trở .....	36
2.2.4. Diode .....	37
2.2.5. Led đơn .....	38
2.2.6. Transistor c1815.....	39
2.2.7. Tụ điện .....	40
2.2.8. Bộ nguồn .....	41
2.2.9. IC LM 7805.....	42

<b>CHƯƠNG 3. THIẾT KẾ VÀ THI CÔNG</b> .....	43
3.1. Ý TƯỞNG THIẾT KẾ.....	43
3.2. THIẾT KẾ MẠCH.....	43
3.2.1. Sơ đồ khối .....	43
3.2.2. Chức năng và nhiệm vụ của từng khối.....	43
3.2.3. Sơ đồ nguyên lý.....	47
3.2.4. Mô phỏng toàn mạch.....	48
3.2.5. Sơ đồ nguyên lí hoàn chỉnh.....	49
3.3. THI CÔNG LÀM MẠCH.....	49
3.3.1. Chuẩn bị linh kiện: .....	49
3.3.2. Hàn linh kiện theo sơ đồ nguyên lí .....	50
3.3.3. Hướng dẫn sử dụng .....	52
3.4. Kết nối với bộ điều khiển trung tâm .....	53
3.4.1. Giới thiệu về bộ điều khiển trung tâm Geeklink Thinker GT-1 .....	53
3.4.2. Kết nối với bộ điều khiển trung tâm Geeklink.....	56
<b>KẾT LUẬN</b> .....	61
<b>TÀI LIỆU THAM KHẢO</b> .....	62

## LỜI MỞ ĐẦU

Ngày nay với sự phát triển vượt bậc của khoa học kỹ thuật đã làm cho cuộc sống của con người ngày càng trở nên văn minh và hiện đại hơn. Sự phát triển của kỹ thuật điện tử đã tạo ra hàng loạt những thiết bị với đặc điểm nổi bật như sự chính xác cao, tốc độ truyền tải nhanh, gọn nhẹ là những yếu tố rất cần thiết cho hoạt động của con người đạt hiệu quả cao.

Điện tử đang trở thành một ngành công nghiệp đa nhiệm vụ. Điện tử đã đáp ứng những đòi hỏi không ngừng từ các lĩnh vực công nông lâm ngư nghiệp cho đến nhu cầu thiết bị trong đời sống hàng ngày.

Một trong những ứng dụng quan trọng trong công nghệ điện tử là kỹ thuật điều khiển từ xa. Nó đã góp phần lớn trong việc điều khiển các thiết bị từ xa hay những thiết bị mà con người không thể trực tiếp chạm vào để vận hành điều khiển.

Xuất phát từ ứng dụng quan trọng này, qua thời gian tìm hiểu, học tập ở trường em đã nhận đề tài tốt nghiệp “ **Nghiên cứu thiết kế và xây dựng công tắc điều khiển từ xa không dây kết nối với bộ điều khiển trung tâm trong ngôi nhà thông minh**” do giảng viên T.s Nguyễn Trọng Thắng hướng dẫn. Đề án gồm các chương sau:

Chương 1: Tổng quan nhà thông minh.

Chương 2: Điều khiển từ xa bằng phương pháp thu phát RF và các linh kiện sử dụng.

Chương 3: Thiết kế và thi công.

## CHƯƠNG 1.

# TỔNG QUAN NHÀ THÔNG MINH

## 1.1.GIỚI THIỆU CHUNG VỀ NGÔI NHÀ THÔNG MINH

### 1.1.1.Khái niệm cơ bản

Nhà thông minh(tiếng Anh: home automation, smart home hoặc Intellhome) là kiểu nhà được lắp đặt các thiết bị điện, điện tử có tác dụng tự động hóa hoàn toàn hoặc bán tự động, thay thế con người trong thực hiện một số thao tác quản lý, điều khiển. Hệ thống điện tử này giao tiếp với chủ nhân nhà thông qua bảng điện tử đặt trong nhà, phần mềm điện thoại di động,máy tính bảng hoặc một trang web.



**Hình 1.1:** Nhà thông minh.

Trong căn nhà thông minh, đồ dùng trong nhà từ phòng ngủ, phòng khách đến toilet đều gắn các bộ điều khiển điện tử có thể kết nối với Internet và điện thoại di động, cho phép chủ nhân điều khiển vật dụng từ xa hoặc lập trình cho thiết bị ở nhà hoạt động theo lịch. Thêm vào đó, các đồ

gia dụng có thể hiểu được ngôn ngữ của nhau và có khả năng tương tác với nhau.

Có nhiều thương hiệu cho nhà thông minh, tuy vậy chưa có chuẩn công nghiệp nào được đặt ra cho nó và do vậy thị trường nhà thông minh rất phân mảnh. Các gói nhà thông minh hiện nay sử dụng các giao thức riêng cho từng công ty và không tương thích với nhau. Các công ty cung cấp nhà thông minh hạn chế việc cài đặt độc lập của cá nhân bằng cách không cung cấp tài liệu chi tiết về sản phẩm và kiện các cá nhân ra tòa.

## **1.2. CÁC TIÊU CHUẨN NGÔI NHÀ THÔNG MINH**

Với sự phát triển không ngừng của khoa học hiện đại, con người đã ngày càng nâng cao hơn đời sống của mình và luôn mơ ước tới một cuộc sống hiện đại và tiện nghi nhất. Chính từ những nhu cầu đó, con người đã có rất nhiều sáng tạo phục vụ cho cuộc sống của bản thân họ và cho toàn xã hội. Và ý tưởng “ngôi nhà thông minh” cũng xuất phát từ nhu cầu thực tiễn như vậy. Những công nghệ phục vụ cho ngôi nhà mơ ước đã có từ rất lâu nhưng gần đây mới được đưa ra công bố rộng rãi. Có rất nhiều công ty đã đưa ra giải pháp cho hệ thống ngôi nhà thông minh nhưng nói chung, tất cả đều hướng tới các tiêu chuẩn sau đây:

- Tự động hóa hoạt động của ngôi nhà
- Đảm bảo an ninh an toàn cho ngôi nhà
- Đem lại sự thoải mái cho người sử dụng
- Cung cấp các dịch vụ giải trí chất lượng cao
- Tăng hiệu suất các hệ thống ,giảm điện năng tiêu thụ

## 1.3. MỘT SỐ NGÔI NHÀ THÔNG MINH TRONG THỰC TẾ

### 1.3.1. Ngôi nhà thông minh ở Việt Nam

SmartHome kết nối sản phẩm điện tử gia dụng thành mạng thiết bị và hoạt động theo các kịch bản khác nhau nhằm tạo môi trường sống tiện nghi, an toàn và tiết kiệm năng lượng. Chẳng hạn, khi có người bước vào nhà, hệ thống đèn sẽ tự bật nhờ thiết bị cảm biến hồng ngoại. Đèn chiếu sáng còn có thể điều chỉnh ánh sáng, màu sắc... theo sở thích của chủ nhân. Khi thiết bị chiếu phim hoạt động, hệ thống đèn tự động giảm độ sáng, rèm cửa cũng tự động khép lại để tạo không khí của một phòng chiếu phim.



**Hình 1.2:** Giao diện điều khiển của SmartHome.

Ngoài ra, ngôi nhà thông minh còn được trang bị hệ thống kiểm soát môi trường, cảnh báo an ninh (kiểm soát các nguy cơ cháy, nổ hay bị xâm phạm trái phép), giải trí đa phương tiện multimedia (quản lý thư viện âm nhạc, phim, ảnh... của chủ nhà).

Điều khiển các thiết bị điện tử gia dụng, người dùng có thể tương tác trên giao diện cảm ứng của máy tính bảng (tablet) được đặt ở vị trí thuận tiện trong nhà hoặc thiết bị có kết nối 3G.

Tùy theo nhu cầu, người sử dụng có thể cấu hình hệ thống hoạt động theo những kịch bản bất kỳ như lập trình hẹn giờ tắt đèn khi đi ngủ, đồ thức ăn vào bể cá khi vắng nhà, hoặc nếu quên tắt TV, bếp gas..., khi tới công sở họ có thể gửi tin nhắn qua điện thoại di động để điều khiển thiết bị từ xa.

### **1.3.2. Ngôi nhà thông minh Home Automation , Inc (Viết tắt là HAI)**

Bộ điều khiển trung tâm được coi là bộ não của hệ thống nhà thông minh. Bộ điều khiển trung tâm phối hợp hoạt động của tất cả các hệ thống trong nhà thông minh để các hệ thống này có thể “nói chuyện” được với nhau. Bộ điều khiển trung tâm điều chỉnh các hệ thống an ninh, truy cập điều khiển, hệ thống làm mát, hệ thống cấp nhiệt, hệ thống chiếu sáng và hệ thống giám sát một cách tự động để tạo ra một môi trường sống thoải mái, tiện lợi an toàn và tiết kiệm năng lượng.

Dòng sản phẩm điều khiển trung tâm Omni của I-Solutions được tích hợp tính năng an ninh – báo cháy, truy cập điều khiển, điều khiển nhiệt độ, giám sát và âm thanh có khả năng điều khiển bằng lập lịch hoạt động, thời gian mặt trời mọc –mặt trời lặn, điều khiển theo ngày –ngày trong tuần cũng như điều khiển bằng các sự kiện hệ thống như: phát hiện chuyển động , cửa bị mở, khi thay đổi chế độ hoạt động của hệ thống.

Dòng sản phẩm điều khiển trung tâm Ommi được xây dựng với 3 sản phẩm chính: Omni ProII , Omni LT đáp ứng được hầu hết các yêu cầu về quy mô, mức độ phức tạp giá thành cấu hệ thống.

Omini ProII là bộ điều khiển trung tâm mạnh nhất. Omini ProII có các tính năng mạnh mẽ và khả năng quản lý số lượng thiết bị lớn và trung tâm thương mại.





**Hình 1.3:** Bộ điều khiển trung tâm Omni ProII.

Omni Iie là bộ điều khiển có khả năng tích hợp các hệ thống an ninh, điều khiển nhiệt độ, điều khiển chiếu sáng, hệ thống điện thoại, pin dự phòng, Omni Iie được tích hợp 5 cổng nối tiếp với các protocol cung cấp khả năng tích hợp điều khiển các hệ thống khác như: hệ thống chiếu sáng Centralite, X-10, UPB, PLCBUS, C-Bus, Litouch, Dynalite. Hệ thống âm thanh: NUVO, Xantech, Russound, Speakercrafe.



**Hình 1.4:** Bộ điều khiển trung tâm Omni Iie.

Omni Iie được tích hợp cổng Ethernet cho phép kết nối mạng Internet.

Omni IIe hỗ trợ 48 vùng an ninh, 4 thermostats, 64 nhóm đèn và 4 đầu đọc thẻ . Omni IIe là bộ điều khiển thiết bị cho biệt thự cỡ vừa với các tính năng mạnh mẽ.

Omni LT là sản phẩm cuối cùng trong dòng điều khiển Omni. Omni LT được thiết kế cho biệt thự cỡ nhỏ , căn hộ trung cư .



**Hình 1.5:** Bộ điều khiển trung tâm Omni LT.

Omni LT là bộ điều khiển có khả năng tích hợp với hệ thống an ninh , điều khiển nhiệt độ, điều khiển chiếu sáng, hệ thống điện thoại, pin dự phòng , Omni LT được tích hợp 1 cổng nối tiếp với các Protocol cung cấp khả năng tích hợp điều khiển với các hệ thống khác như: Hệ thống chiếu sáng Centralite, X-10, UPB, PLCBUS, C-Bus, Litouch, Dynalite. Omni hỗ trợ 24 phân vùng an ninh, 2 thermostats, 16 nhóm đèn.

#### **1.3.2.1. Âm nhạc – giải trí**

Với hệ thống âm thanh đa vùng ,bạn có thể nghe cùng một nguồn nhạc tại cùng một thời điểm với mức âm lượng khác nhau tại từng phòng trong ngôi nhà của mình. Hoặc đặt hệ thống âm thanh trong các phòng để nghe cùng một nguồn nhạc với cùng một mức âm lượng. Các hệ thống âm thanh đa

vùng truyền thống thường yêu cầu có nhiều thiết bị phát nhạc tại tủ trung tâm hoặc các thiết bị phát nhạc đặc chủng.

I-SOLUTIONS SMART AUDIO (ISA) thực sự là một cuộc cách mạng . Hệ thống cho phép bạn nghe nhạc từ các thiết bị cá nhân như: laptop, ipod, DVD,.. Hoặc bất cứ thiết bị nghe nhạc nào mà bạn muốn mua trong tương lai. ISA cho phép bạn đặt các thiết bị âm thanh tại các điểm nhận nguồn âm trong nhà và dễ dàng thay đổi thiết bị âm thanh mà không ảnh hưởng tới hệ thống.

ISA là một hệ thống âm thanh có tính linh động cao, hệ thống cho phép bạn mở rộng một cách dễ dàng. Bộ âm thanh cơ bản sẽ cung cấp nhạc cho 4 phòng từ 4 nguồn âm nhạc khác nhau. Bạn có thể mở rộng hệ thống tối đa lên 8 phòng với 6 nguồn âm nhạc.



**Hình 1.6:** Music gateway (kho lưu trữ âm nhạc).

ISA là hệ thống âm thanh có thể hoạt động độc lập hoặc tích hợp với bộ điều khiển trung tâm để có thể hoạt động một cách tự động và gia tăng tính năng của toàn hệ thống nhà thông minh.

#### **1.3.2.2. An ninh – cảnh báo**

Mỗi hệ thống điều khiển trung tâm dòng Omni của I – Solutions đều được tích hợp tính năng an ninh, báo khói, báo cháy theo tiêu chuẩn UL – CP 01. Hệ thống có khả năng phát hiện sự xâm nhập, khói, nhiệt, khí CO, nước

và các mối nguy hiểm khác có thể xảy ra với ngôi nhà bạn thông qua các cảm biến có dây và không dây.

Hệ thống an ninh ISS cung cấp các tính năng điều khiển cho các thiết bị đầu cuối không nằm trong chuẩn an ninh như: Đèn trong nhà và ngoài trời được bật lên khi có sự kiện, báo động hoặc hệ thống điều hòa sẽ tự động tắt khi hệ thống phát hiện có khói để không làm lan rộng khói và đám cháy.

Hệ thống an ninh ISS cho phép người dùng thay đổi các thông báo – cảnh báo an ninh bằng hệ thống điện thoại, email, camera giám sát theo yêu cầu của từng khu vực bảo vệ. Không chỉ có bạn gọi và đăng nhập vào hệ thống để điều chỉnh ánh sáng, nhiệt độ, thiết lập chế độ an ninh mà hệ thống cũng có thể gọi cho bạn hoặc gửi email cho bạn để cảnh báo các mối nguy hiểm đang xảy ra với ngôi nhà bạn. Hệ thống sẽ gọi và thông báo với bạn khi trẻ nhỏ từ trường về nhà hoặc chế độ an ninh cao bị hủy bỏ.

Hệ thống an ninh ISS đã được chứng minh với độ tin cậy cao với pin dự phòng trong trường hợp mất điện, hệ thống sử dụng HAI C3 có khả năng kết nối mạng điện thoại GSM trong trường hợp đường dây điện thoại bị cắt. Camera giám sát cho phép bạn quan sát và ghi lại hình ảnh các sự kiện xảy ra ở nhà bạn. Hệ thống còn cung cấp các sản phẩm truy cập điều khiển để bạn hạn chế quyền sử dụng tại một số khu vực như: chỉ mở cửa khu vực bể bơi với thẻ từ có quyền điều khiển. Điều này giúp hạn chế các rủi ro có thể xảy ra với trẻ nhỏ.

Hệ thống an ninh ISS hoạt động như tai, mắt trong nhà bạn để tạo ra các tính năng tự động như: đèn tự bật sáng, điều hòa tự hoạt động khi có người hoặc cửa bị mở.

### **1.3.2.3. Điều khiển chiếu sáng – rèm và các phụ tải khác**

Với hệ thống điều khiển chiếu sáng thông minh I-Solutions Lighting Control (ILC) người sử dụng sẽ nhận thấy sự tiện lợi của hệ thống chiếu sáng có tính mở rộng cao. Hệ thống điều khiển chiếu sáng sẽ làm tăng sự tiện nghi và giá trị của ngôi nhà. Nếu được trang bị cùng hệ thống điều khiển trung tâm và hệ thống an ninh để điều khiển ánh sáng theo lịch trình và sự kiện sẽ tiết kiệm được một lượng lớn điện năng tiêu thụ.

I-Solutions Lighting Control (ILC) là thống là hệ thống điều khiển ánh sáng thông minh linh động mềm dẻo. Vì vậy có thể thêm phòng, thêm đèn bất cứ lúc nào và cập nhật hệ thống khi muốn thay đổi mà không cần phải đi thêm dây điều khiển miễn là sao ngôi nhà đã trang bị hệ thống điện tiêu chuẩn (Hệ thống điện 220V- 50Hz-có cáp dây trung tính về vị trí đặt công tắc điều khiển ). Để trang bị thêm và mở rộng hệ thống, đơn giản chỉ là thay thế công tắc cũ bằng một đèn điều khiển thông minh ILC – Smart switch.

Dòng sản phẩm điều khiển chiếu sáng ILC bao gồm: Bộ điều chỉnh độ sáng (Dimmer), bộ đóng cắt thông minh (Switch), bộ điều khiển rèm (Curtain controller), bộ điều khiển theo kịch bản (Sence) và các module ổ cắm (Plugin module). Bộ điều khiển theo kịch bản (ILC Sence Switch) sẽ giúp bạn thiết lập kịch bản chiếu sáng chỉ với một lần nhấn nút bằng cách điều khiển toàn bộ đèn trong một phòng hoặc một khu vực.

### **1.3.2.4. Quản lý năng lượng**

Hệ thống cấp nhiệt và hệ thống điều hòa không khí (HVAC)

Theo các nghiên cứu về hiệu quả sử dụng năng lượng tại Mỹ thì hệ thống HVAC chiếm 56% tổng năng lượng tiêu thụ. Nếu bạn sử dụng hệ thống quản lý và điều khiển hệ thống HVAC Omnistats sẽ giảm được chi phí năng lượng của gia đình mình.

Omnistats điều khiển hệ thống HVAC một cách tự động với lịch hoạt động theo ngày trong tuần và theo giờ trong ngày phù hợp với thói quen sinh hoạt của gia đình bạn. Omnistat tự động tắt hệ thống HVAC khi bạn không có ở nhà và khởi động lại hệ thống khi bạn trở về nhà. Omnistats là sản phẩm hợp tác giữa HAI và bộ năng lượng của Mỹ nhằm tìm ra giải pháp tiết kiệm năng lượng tại nước này. Omnistats mang lại hiệu quả tiết kiệm năng lượng cao nhất và giúp bạn có một môi trường sống hoàn hảo.

Điều khiển độ ẩm là một tính năng quan trọng khác để tạo ra môi trường sống thoải mái đồng thời với việc tiết kiệm năng lượng. Module RC – 2000 của dòng sản phẩm Omnistats được tích hợp cảm biến độ ẩm và điều khiển các thiết bị tăng / giảm độ ẩm.

I-Solutions cung cấp các nguồn sản phẩm cảm biến nhiệt độ, độ ẩm làm cơ sở để điều khiển các thông số trong nhà, hàm rệu, kho lạnh. Ngoài ra, còn cung cấp các cảm biến nhiệt độ nước để giám sát và điều khiển nhiệt độ bể bơi, spa. Các sản phẩm Omnistat có khả năng hoạt động độc lập hoặc tích hợp với hệ thống điều khiển trung tâm để tạo ra các tính năng điều khiển tự động.

Sử dụng hệ thống điều khiển trung tâm Omnistat có khả năng điều khiển hệ thống HVAC theo thời gian, sự kiện hệ thống, và các thông số môi trường đo được từ cảm biến. Hơn nữa, hệ thống điều khiển trung tâm cho phép điều khiển hệ thống HVAC bằng điện thoại, qua internet và các giao diện hệ thống khác như: màn hình cảm ứng, điều khiển từ xa, smartphone...

### **1.3.3. Các công đoạn thiết kế một ngôi nhà thông minh**

Trước tiên bạn cần phải xác định những tính năng mà bạn muốn cho ngôi nhà mình. Bạn lựa chọn cho mình một trong rất nhiều công nghệ nhà thông minh hiện nay. Ở đây chúng ta sử dụng công nghệ truyền dẫn tín hiệu

điều khiển trên đường dây điện(Powerline –Communication-PLC) cho các ứng dụng điều khiển chiếu sáng và các thiết bị điện khác .Công nghệ PLC hiện nay đã cải tiến rất nhiều so với công nghệ X10 nguyên thủy với các biến thể :Universal Powerline Bus (UPB) , Powerline communication Bus(PLC - bus)... sở dĩ lựa chọn công nghệ PLC cho thiết kế nhà từ động vì lợi ích to lớn mà công nghệ này đem lại ,Công nghệ PLC ngày nay đã đạt đến độ tin cậy bằng công nghệ I-bus(EIB , C-Bus, CE-Bus...) ,và việc thi công với các thiết bị sử dụng công nghệ PLC dễ dàng như thi công hệ thống điện thông thường .Do vậy,sẽ tiết kiệm rất nhiều phụ kiện ,tủ,cáp điện,công nhân so với sử dụng công nghệ I-bus.Mặt khác trong trường hợp có lỗi hệ thống nếu bạn sử dụng thiết bị công nghệ PLC bạn vẫn sử dụng được hệ thống như hệ thống điện bình thường trong khi bạn chờ kỹ thuật viên đến hỗ trợ bạn.

### **1.3.3.1. Xây dựng hệ thống**

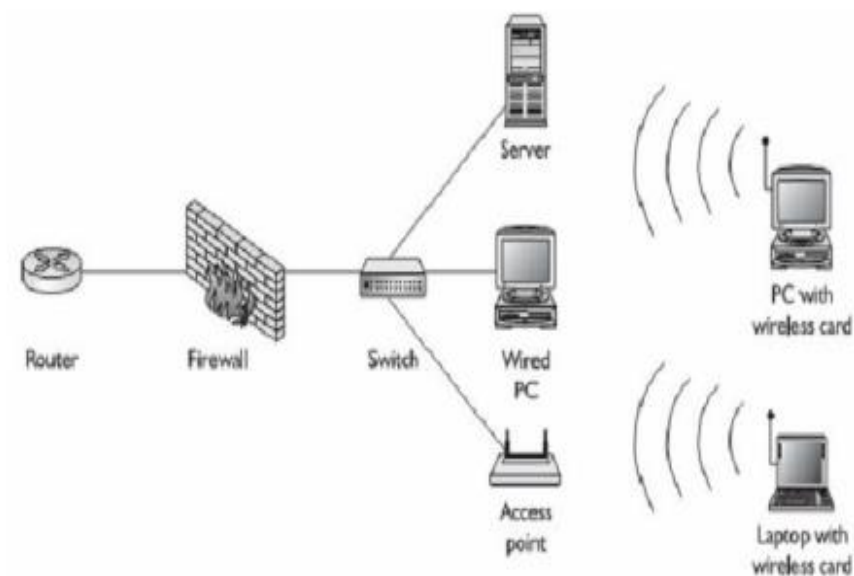
#### **a. Mạng lan**

Để khai thác tốt nhất các tính năng của hệ thống nhà thông minh ,bạn cần xây dựng cho ngôi nhà mình một hệ thống mạng LAN tốt nhất và bạn nên sử dụng dịch vụ internet. Bạn nên sử dụng mạng wifi cho ngôi nhà mình để bạn có thể sử dụng internet một cách thoải mái không bị vướng víu bởi dây cáp mạng ,mặt khác việc sử dụng wifi mở ra cho bạn khả năng ứng dụng rất lớn vì hầu hết các thiết bị di động ngày nay đều cung cấp kết nối wifi .Với một chiếc Smartphone hay lap-top có kết nối wifi bạn dễ dàng điều khiển được hệ thống toàn bộ thiết bị trong gia đình bạn,lướt web hay quan sát hình ảnh từ các camera an ninh.Cung cấp cho bạn các phần mềm chạy trên các thiết bị di động để bạn dễ dàng quản lý ngôi nhà mình qua wifi.

Để có một mạng LAN tốt bạn cần chuẩn bị đầy đủ các thiết bị cần có bao gồm : Thuê bao ADSL từ các nhà cung cấp dịch vụ như FPT,Viettel,...

Router ADSL, chuyển mạch mạng 10/100/1000 Mbps, máy tính chủ, wifi, máy tính cá nhân...

Mạng LAN là nền tảng để tích hợp hệ thống điều khiển, hệ thống giải trí và các hệ thống khác, đảm bảo cho các hệ thống hoạt động đồng bộ, thống nhất



**Hình 1.7:** Mô hình mạng .

## **b. Hệ thống điều khiển**

Để xây dựng được một hệ thống điều khiển thực sự tốt, ổn định. Bạn cần lựa chọn một hệ thống điều khiển chất lượng cao. Bộ điều khiển trung tâm HAI được trang bị các tính năng điều khiển tự động, điều khiển chiếu sáng, an ninh, điều hòa không khí, lập lịch hoạt động... thiết lập các chế độ hoạt động: away-đi xa, day-ban ngày, night – buổi tối, vacation – chống trộm. Hơn nữa, bạn còn có thể tạo ra các chế độ mà bạn mong muốn như: đón khách, xem phim, ăn tối, thư giãn, nghe nhạc... với các chế độ hoạt động của hệ thống chiếu sáng, an ninh, điều hòa phù hợp với nhu cầu sử dụng của bạn.



Hệ thống sử dụng các cảm biến tuyến tính để điều chỉnh hoạt động của các hệ thống chiếu sáng, điều hòa, an ninh phù hợp với sự thay đổi của môi trường xung quanh. Hệ thống được lập trình và điều khiển, quan sát trạng thái hệ thống từ các màn hình cảm ứng, máy tính, smartphone...



**Hình 1.8:** Điều khiển nhà thông minh bằng smartphone .

### c. Công nghệ điều khiển chiếu sáng

Các thiết bị điều khiển chiếu sáng trong hệ thống nhà thông minh được tích hợp chip thông minh bên trong để thực hiện các lệnh điều khiển của hệ thống điều khiển trung tâm và từ các thiết bị điều khiển khác. Trước hết bạn lựa chọn cho mình một hệ thống điều khiển chiếu sáng tương thích với hệ thống điều khiển trung tâm của bạn, tiếp đó bạn lựa chọn phương thức truyền thông cho thiết bị của ngôi nhà bạn. Hiện nay có hai phương thức truyền thông chủ yếu là không dây và có dây.

Với phương thức truyền thông không dây bằng sóng RF bạn dễ dàng lắp đặt và thay đổi vị trí thiết bị trong ngôi nhà mình. Nhưng nhược điểm lớn nhất của phương thức truyền thông không dây là tín hiệu không truyền được đi xa và nhất là với thiết kế kiến trúc ở Việt Nam, tín hiệu bị lớp tường, bê

tông dày ngăn cản ,hấp thụ. Nên tín hiệu điều khiển không được ổn định ,dẫn đến điều khiển không chính xác . Một số chuẩn điều khiển thông qua sóng RF điển hình là : Z-wave(Zensys), RadioRA(Lutron),Vizia RF(ACT).

Với phương thức truyền thông có dây bạn có hai lựa chọn:

Phương thức truyền thông bằng đường điều khiển riêng rẽ thường được gọi là I-Bus như : EIB, C-Bus,lonwork...với phương thức truyền thông bằng đường điều khiển riêng rẽ tín hiệu điều khiển được đảm bảo độ tin cậy rất cao 99,99% . Nhưng nhược điểm của hệ thống là : xây dựng bằng các thiết bị I-Bus là bạn phải đi đường điều khiển đến từng thiết bị, bạn sẽ gặp rất nhiều khó khăn khi thay đổi vị trí thiết bị. Mặt khác, các thiết bị I-Bus có giá thành cao do thiết kế có công suất lớn. Do vậy các thiết bị I-Bus chỉ phù hợp với điều khiển chiếu sáng công nghiệp .

Phương thức truyền thông bằng dây dẫn thứ hai là công nghệ truyền tín hiệu điều khiển trên đường dây điện thường gọi là công nghệ PowerLine Communication (PLC). Được ra đời và phát triển từ những thập niên 80 của thế kỷ 20 tại Mỹ,với dự án thử nghiệm truyền tải thông tin trên đường dây điện mang tên là X-10. Kể từ đó hàng loạt các thiết bị điều khiển sử dụng đường dây điện mang tên dự án X-10 đã ra đời. X-10 đã sớm có mặt tại Việt Nam từ đầu năm 2000.Nhưng do các nhà cung cấp tại Việt Nam đã không xây dựng được một giải pháp tổng thể ,đặc biệt là các hệ thống điều khiển thiết bị điều khiển trung tâm chuyên dụng,nên vô hình chung đã biến các thiết bị X-10 trở thành một hệ thống không có nhiều tính năng ưu việt hơn hệ thống điện thông thường ,nên hệ thống X-10 đã không trở thành một hệ thống điều khiển phổ biến tại Việt Nam. Hiện nay ,đã đưa thiết bị điều khiển trung tâm vào thiết kế hệ thống nhà thông minh để khai thác tối đa tính năng ưu việt của hệ thống chiếu sáng sử dụng công nghệ truyền tín hiệu điều khiển trên đường

dây điện. Phương thức truyền tín hiệu điều khiển trên đường dây điện có ưu điểm : có độ tin cậy cao dễ dàng lắp đặt.

### **1.3.4. Giới thiệu một số công nghệ sử dụng trong ngôi nhà thông minh**

#### **1.3.4.1. Ổ cắm thông minh wi-fi SH-PPZW**

##### **a. Giới thiệu chung**

Thiết bị SH - PPZW(\*) là thiết bị Ổ cắm thông minh tích hợp điều khiển từ xa qua Wi-Fi từ các thiết bị điện thoại và máy tính bảng. Với thiết kế sử dụng công nghệ cảm ứng điện dung, mặt kính chống xước Gorilla glass, vỏ nhựa ABS, thiết bị sẽ làm cho căn nhà trở nên sang trọng và hiện đại. Bên cạnh đó, với công nghệ hỗ trợ kết nối không dây Wi-Fi và điều khiển qua các thiết bị di động hỗ trợ kết nối Wi-Fi, 3G sẽ giúp điều khiển các thiết bị kết nối với Ổ cắm thông minh từ bất cứ đâu ngay cả khi bạn không ở nhà.

Khi sử dụng trong hệ thống phòng thông minh, thiết bị SH - PPZW có thể kết nối với các thiết bị khác như cảm biến chuyển động hay công tắc cảm ứng,... thông qua kết nối không dây Wi-Fi.

Thiết bị Ổ cắm thông minh dùng để điều khiển các thiết bị trong nhà như: Đèn ngủ, Quạt, Tivi, ...



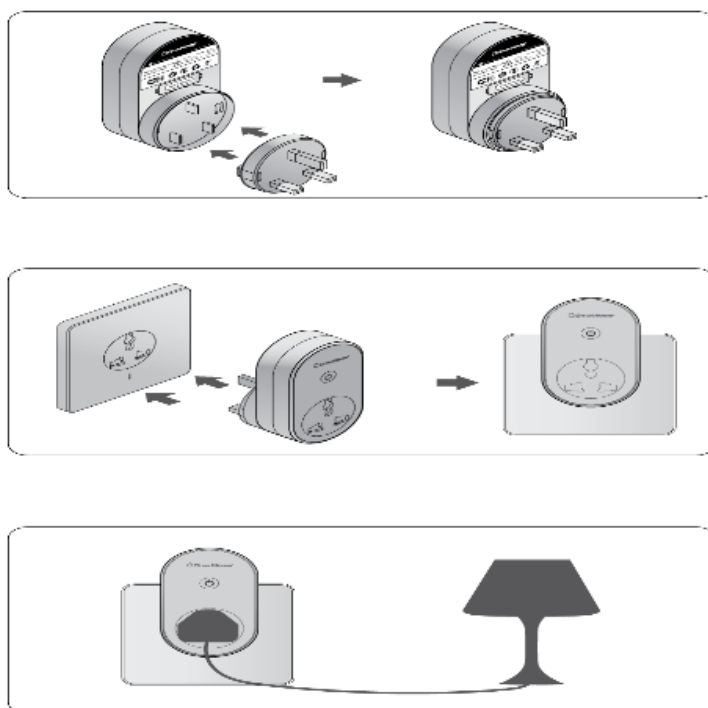
**Hình 1.9:** Ổ cắm thông minh SH-PPZW.

## b. Thông số kỹ thuật

- Điện áp hoạt động: 100-240V; 50/60Hz
- Công suất tải: Đèn sợi đốt - tối đa 1000W / Đèn huỳnh quang - tối đa 350W
- Băng tần: Wi-Fi 802.11n – 2.4Ghz
- Tần số ZigBee: 2.4GHz
- Nhiệt độ hoạt động: 60°C max
- Kích thước (D x R x C): 55 x 31 x 105 mm
- Khối lượng: 120 gram

## c. Lắp đặt

Thiết bị có thể lắp đặt dễ dàng bằng cách cắm thiết bị lên ổ điện.

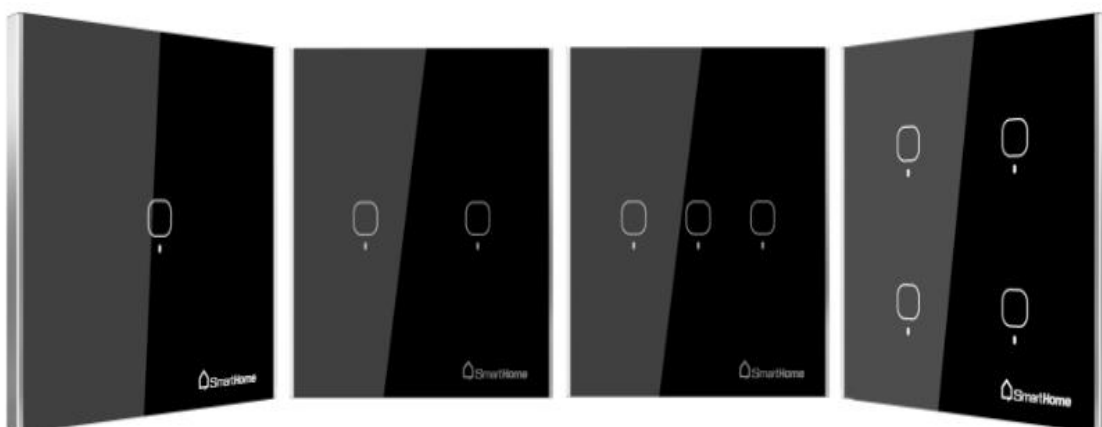


**Hình 1.10:** Sơ đồ lắp đặt ổ cắm thông minh SH-PPZW.

### 1.3.4.2. Công tắc cảm ứng wi-fi SH- CTXRZW

#### a. Giới thiệu chung

Sản phẩm SH - CTxRZW là thiết bị Công tắc cảm ứng hỗ trợ bật/tắt từ 1 đến 4 kênh công suất. Với thiết kế sử dụng công nghệ cảm ứng điện dung, mặt kính chống xước Gorilla Glass, vỏ nhôm nguyên khối, thiết bị sẽ làm cho căn nhà trở nên tiện nghi, sang trọng. Bên cạnh đó, với công nghệ kết nối không dây Wi-Fi hoặc ZigBee, giúp việc lắp đặt thiết bị trở nên dễ dàng trên các ngôi nhà đang sử dụng hoặc xây mới mà không phải đi lại đường dây điện hay sửa đổi hạ tầng của ngôi nhà. Sản phẩm phù hợp để có thể điều khiển các thiết bị trong nhà như: Đèn ngủ, quạt, tivi, rèm màn...



**Hình 1.11** : Công tắc cảm ứng 1/2/3/4 kênh.

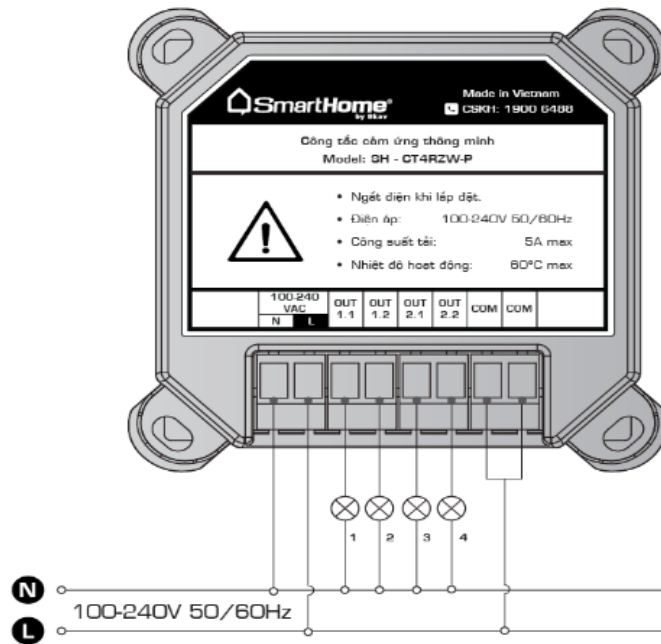
#### b. Thông số kỹ thuật

- Điện áp hoạt động: 100-240V; 50/60Hz
- Băng tần Wi-Fi: 2.4GHz - 802.11b/g/n
- Tần số ZigBee: 2.4GHz
- Nhiệt độ hoạt động: 60°C max
- Công suất tải: 5A max/1 kênh
- Kích thước (D x R x C): 97 x 93 x 43 mm

- Khối lượng: 240 gram

### c. Lắp đặt

Thiết bị có thể lắp đặt dễ dàng bằng cách lắp trên đường điện phía trước thiết bị điện cần điều khiển.



**Hình 1.12:** Sơ đồ lắp đặt công tắc cảm ứng 1/2/3/4 kênh.

### 1.3.4.3. Đèn gắn trần nhà thông minh



**Hình 1.13:** Đèn gắn trần nhà thông minh.

### **a. Giới thiệu chung**

Thiết bị Bật tắt đèn thông minh SH-D1 hoạt động bằng công nghệ cảm ứng hồng ngoại thân nhiệt. Khi người sử dụng trong vùng cảm ứng, thiết bị sẽ tự động bật đèn và tắt đèn khi không có người. Thiết bị được tích hợp tính năng cảm biến ánh sáng và khả năng hiệu chỉnh linh hoạt thời gian tắt tự động sau khi không có người sử dụng. Tính năng thông minh của thiết bị mang lại sự tiện nghi, an toàn và tiết kiệm điện cho người sử dụng.

### **b. Ứng dụng**

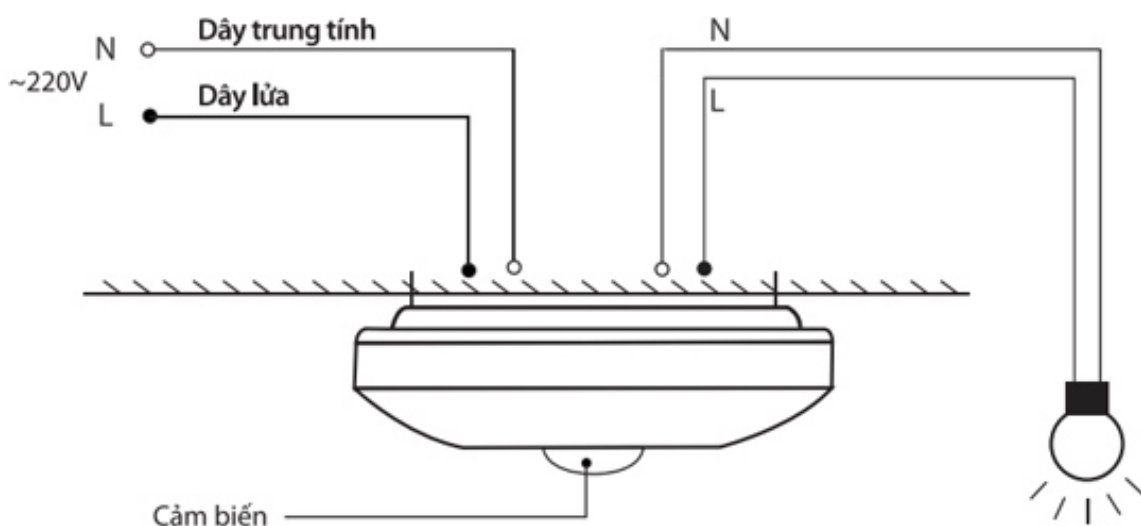
Thiết bị phù hợp để bật tắt đèn tự động cho: Cổng, ban công, hành lang, phòng vệ sinh, gara, nhà kho, khu công cộng...

### **c. Thông số kỹ thuật**

- Điện áp: 100 - 240V; 50/60Hz
- Công suất chịu tải: Đèn sợi đốt - tối đa 800W; Đèn huỳnh quang - tối đa 350W; Đèn LED - tối đa 350W
- Khoảng cách cảm ứng: tối đa 5m
- Vùng cảm ứng khả dụng: 20m<sup>2</sup>
- Thời gian tắt tự động sau khi không có người: 10 giây - 60 phút tùy chỉnh
- Chế độ cảm biến ánh sáng: Ngày / đêm tùy chỉnh
- Nhiệt độ hoạt động: 60°C max
- Kích thước (D x H): 90 x 38mm
- Trọng lượng: 90 gram

### **d. Lắp đặt**

Thiết bị có thể lắp đặt dễ dàng bằng cách lắp trên đường điện phía trước thiết bị điện cần điều khiển. Thiết bị được thiết kế để có thể phù hợp lắp đặt cho cả trần bê tông và trần thạch cao.



**Hình 1.14 :** Sơ đồ lắp đặt bật tắt đèn thông minh SH-D1.

#### **1.3.4.4. Bảng điều khiển trung tâm WIFI SH - CC6W**

##### **a. Giới thiệu chung**

Thiết bị phòng thông minh SH - CC6W là bảng điều khiển cảm ứng thông minh, hỗ trợ điều khiển 6 kênh công suất và có chức năng điều khiển từ xa, điều khiển thiết bị thông qua Wi-Fi. Với thiết kế sử dụng công nghệ cảm ứng điện dung, mặt kính chống xước Gorilla Glass, vỏ nhôm nguyên khối, màn hình hiển thị LCD, thiết bị sẽ làm cho căn nhà trở nên hiện đại, sang trọng. Bên cạnh đó, chức năng điều khiển tự động khi kết hợp cảm biến phát hiện người SH - D1 sẽ mang lại sự tiện nghi khi sử dụng hàng ngày.





**Hình 1.15:** Bảng điều khiển 6 kênh SH-CC6W.

## **b. Ứng dụng**

Điều khiển từ xa, Nút ấn cảm ứng điện dung, Hỗ trợ 6 kênh công suất, Hỗ trợ 4 chế độ kịch bản ưa thích, Hỗ trợ 24 chương trình lập lịch hoạt động cho 6 kênh và không giới hạn các kịch bản người dùng thông qua phần mềm điều khiển, Hỗ trợ cảm biến phát hiện người để giúp thiết bị hoạt động hoàn toàn tự động. SHCC6W hỗ trợ kết nối Wi-Fi giúp điều khiển trực tiếp thiết bị qua phần mềm Bkav SmartDevice. Có thể kết hợp linh hoạt SHCC6W với các thiết bị Wifi khác là SHPPW, SHD2W, SHCTxW và SHIRW để thành 1 phòng điều khiển hoàn toàn tự động và người dùng chỉ cần cài đặt hệ thống đơn giản bằng phần mềm giao diện trực quan trên các thiết bị SmartPhone, Tablet.. thông qua kết nối Wifi.

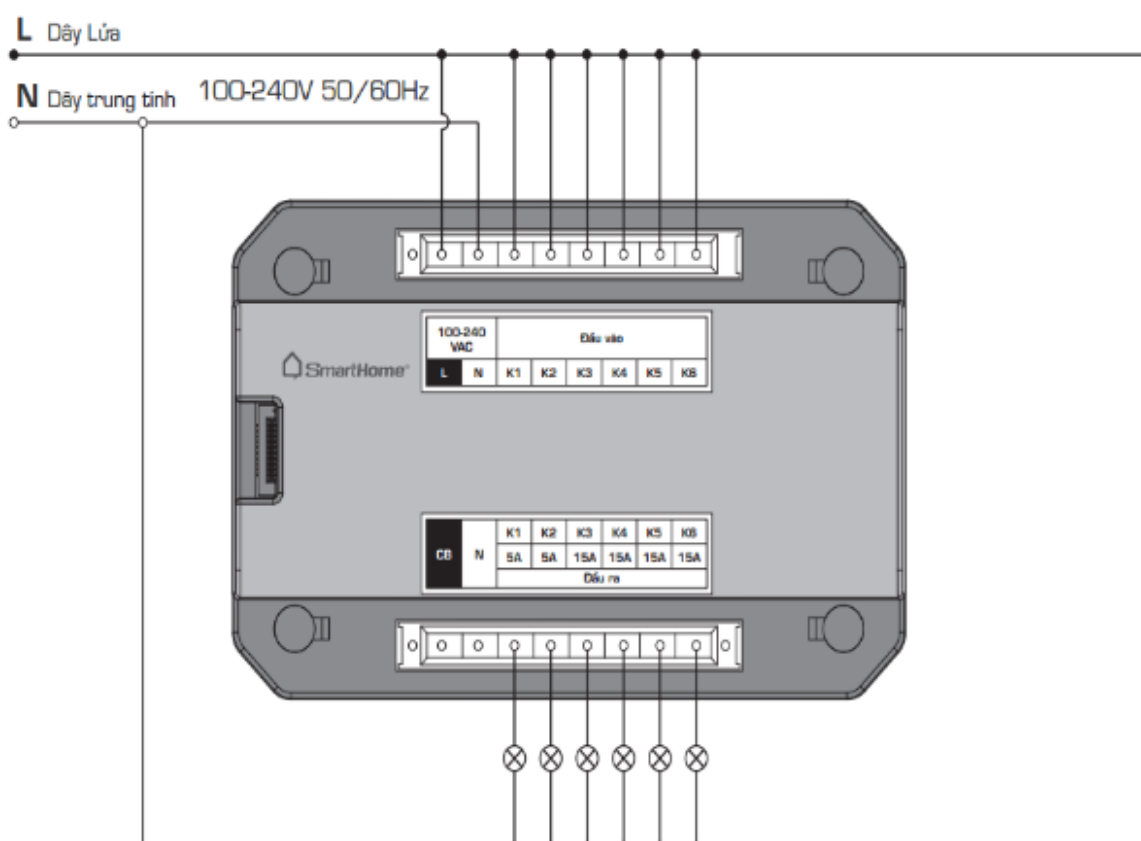
## **c. Thông số kỹ thuật:**

- Điện áp: 100 - 240V; 50/60 Hz
- Nhiệt độ hoạt động: 60°C max

- Công suất các kênh đầu ra: 4 kênh bật/ tắt hỗ trợ 220VAC 15A max - 2 kênh thay đổi công suất hỗ trợ 220VAC 5A max
- Kích thước Hộp điều khiển công suất (D x R x C): 140 x 90 x 55 mm
- Khối lượng Hộp điều khiển công suất: 420 gram
- Kích thước Mặt điều khiển cảm ứng (D x R x C): 180 x 120 x 8,6 mm
- Khối lượng Mặt điều khiển cảm ứng: 290 gram
- Hỗ trợ Wi-Fi 802.11 b/g/n, 2.4GHz. Hỗ trợ các tốc độ truyền nhận dữ liệu WLAN: 11, 54, 64 Mbps.

#### d. Lắp đặt

Thiết bị có thể lắp đặt dễ dàng bằng cách lắp trên đường điện phía trước thiết bị điện cần điều khiển.



**Hình 1.16:** Sơ đồ lắp đặt Bảng điều khiển 6 kênh SH-CC6W.

### 1.3.4.5. Camera thông minh



**Hình 1.17:** Camera thông minh.

#### **a. Ứng dụng**

Báo trộm và quan sát nhà, cửa hàng, công ty, trông em bé và người cao tuổi...

#### **b. Công nghệ**

Công nghệ P2P : gắn là có thể xem ngay trên điện thoại, không cần nat port hay mua tiền miền như các loại camera khác, tải ứng dụng xem camera miễn phí trên Android và IOS.

Camera 1/4" 1.0 Megapixel cho hình ảnh rõ nét với HD 720.

Kết hợp với cửa từ, hồng ngoại và remote thành hệ thống báo trộm hiệu quả.

Kết nối với wifi hoặc cáp mạng lan nhà bạn một cách dễ dàng.

Có thể xoay dễ dàng vớ 355 độ ( chiều ngang ) và 120 độ ( chiều dọc).

Hỗ trợ khe cắm thẻ nhớ Micro SD 32G, giúp lưu video 24/24.

Tích hợp loa và mic có thể nghe âm thanh tại nơi hoặc đàm thoại 2 chiều.

Có thể nhìn trong đêm.

Nguồn cấp 5V DC-2A.

Có sẵn chân đế và adapter đi kèm.

## **CHƯƠNG 2.**

# **ĐIỀU KHIỂN TỪ XA BẰNG PHƯƠNG PHÁP THU PHÁT RF VÀ CÁC LINH KIỆN SỬ DỤNG**

## **2.1. GIỚI THIỆU ĐIỀU KHIỂN TỪ XA**

Điều khiển từ xa hay viễn khiển (remote controller) là thành phần của một thiết bị điện tử, thường là TV, đầu đĩa, máy hát, máy điều hòa, quạt... và được sử dụng để điều khiển chúng từ một khoảng cách ngắn không qua dây dẫn. Điều khiển từ xa đã liên tục được phát triển và nâng cấp trong những năm gần đây và hiện có thêm kết nối Bluetooth, cảm biến chuyển động và chức năng điều khiển bằng giọng nói.

Điều khiển từ xa thường sử dụng tia hồng ngoại giúp người dùng ra lệnh cho thiết bị chính thông qua một số nút nhấn để thay đổi các thiết lập khác nhau. Trong thực tế, tất cả các chức năng của đa số các thiết bị điện tử hiện nay đều có thể được điều chỉnh thông qua điều khiển từ xa, trong khi các nút trên thiết bị chính chỉ có một số ít các nút chính thiết yếu.

Hầu hết các điều khiển từ xa giao tiếp với các thiết bị của mình thông qua tín hiệu hồng ngoại và một số ít dùng sóng vô tuyến. Thông thường tín hiệu từ điều khiển từ xa được mã hóa và yêu cầu thiết bị chính phải cùng thuộc một dòng sản phẩm hay thương hiệu cụ thể. Nhưng cũng có những điều khiển từ xa đa năng có thể làm việc được với hầu hết các thiết bị có thương hiệu phổ biến.

### **2.1.1. Điều khiển từ xa bằng sóng hồng ngoại**

#### **2.1.1.1. Khái niệm chung**

Tia hồng ngoại là bức xạ điện từ với bức sóng dài hơn bức sóng ánh sáng nhìn thấy nhưng ngắn hơn bức sóng của tia bức xạ viba. Ánh sáng hồng

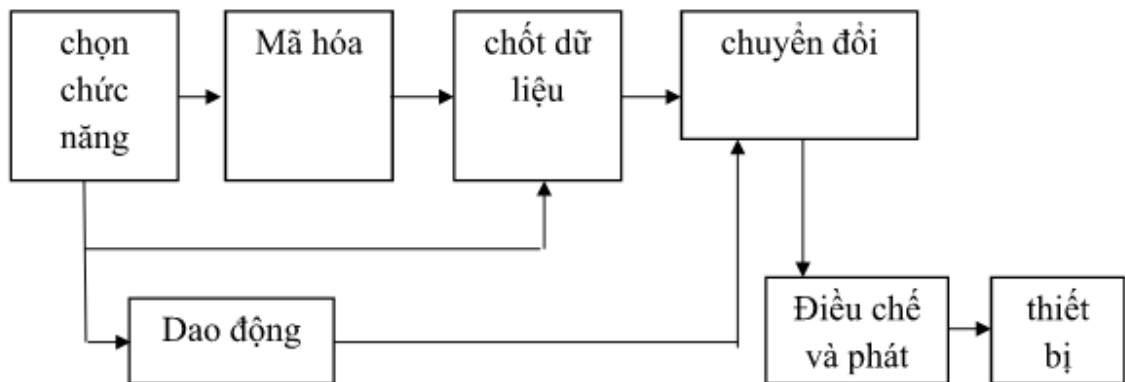
ngoại không thể nhìn thấy được bằng mắt thường, tia hồng ngoại có thể được phân chia thành ba vùng theo bước sóng. Tia hồng ngoại có thể truyền đi được nhiều kênh tín hiệu.

Nó được ứng dụng rộng rãi trong công nghiệp. Lượng thông tin có thể đạt 3 mega bit/s. Lượng thông tin được truyền đi với ánh sáng hồng ngoại lớn gấp nhiều lần so với sóng điện từ mà người ta vẫn dùng.

Tia hồng ngoại dễ bị hấp thụ, khả năng xuyên thấu kém. Trong điều kiện từ xa bằng tia hồng ngoại, chùm tia hồng ngoại phát đi hẹp, có hướng, do đó khi thu phải đúng hướng.

### 2.1.1.2. Hoạt động

#### a. Sơ đồ phát sóng hồng ngoại



**Hình 2.1:** Sơ đồ phát sóng hồng ngoại.

Khối chọn chức năng và khối mã hóa: khi cần phát thì nhấn nút, lúc này tín hiệu sẽ chuyển đổi thành mã nhị phân tương ứng dưới dạng mã lệnh tín hiệu số gồm các bit 0 và 1. Số bit trong mã nhị phân có thể là 4 bit hay 8 bit.

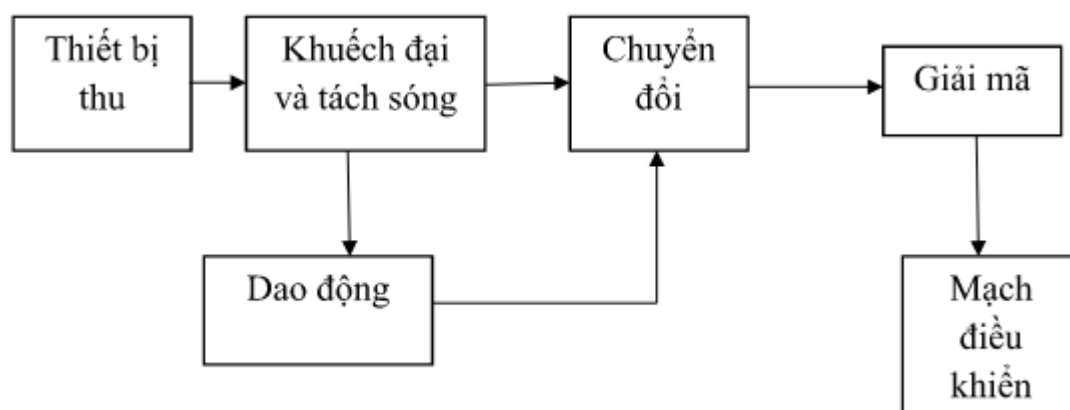
Khối dao động: khi nhấn nút thì đồng thời khởi động mạch dao động, tần số xung xác định thời gian chuẩn của mỗi bit.

Khối chốt dữ liệu và khối chuyển đổi: mã nhị phân sẽ được chốt và được chuyển đổi song song ra nối tiếp và được điều khiển xung dao động nhằm đảm bảo kết thúc đúng lúc việc chuyển đổi đủ số bit của một mã lệnh.

Khối điều chế và phát: mã lệnh dưới dạng nối tiếp sẽ được điều chế và phát.

Khối thiết bị phát: gồm một hay nhiều led phát hồng ngoại.

### b. Sơ đồ thu hồng ngoại



**Hình 2.2:** Sơ đồ thu sóng hồng ngoại.

Khối thiết bị thu: là led thu hoặc thiết bị thu hồng ngoại.

Khối khuếch đại và tách sóng: trước tiên khuếch đại tín hiệu rồi tách sóng nhằm triệt tiêu sóng mang và tách lấy dữ liệu cần thiết là mã lệnh.

Khối chuyển đổi và khối giải mã: mã lệnh được chuyển đổi và được giải mã ra thành số thập phân tương ứng.

Tần số sóng mang còn được dùng để so pha với tần số dao động bên phần thu giúp cho mạch thu phát hoạt động đồng bộ đảm bảo cho hoạt động chính xác.

### **2.1.1.3. Đặc điểm**

#### **a. Ưu điểm**

Nhỏ gọn, dễ thiết kế lắp đặt, có độ tin cậy cao.

Điều khiển được nhiều thiết bị.

Chi phí không cao, tiện dụng.

#### **b. Nhược điểm**

Phạm vi sử dụng ngắn, tầm xa hoạt động khoảng 10m.

Do tuân theo tích chất chuyền thẳng của ánh sáng nên IR không thể xuyên qua được đường kính, tường hay truyền vòng qua các góc.

Ảnh hưởng của nhiều nguồn nhiễu hồng ngoại như ánh sáng mặt trời, đèn huỳnh quang và bức xạ của con người.

#### **c. Khắc phục**

Khắc phục bằng cách sử dụng bộ lọc hoặc phát trên những tần số riêng biệt do thiết bị phát ra.

#### **d. Ứng dụng**

Hiện nay, ta sử dụng thiết bị điều khiển IR cho hầu hết các vật dụng trong nhà như điều khiển tivi, máy stereo, điều hòa, nhiệt độ...

Ngoài ra hồng ngoại còn để đo nhiệt độ, truyền thông, nhìn ban đêm.

### **2.1.2. Điều khiển từ xa bằng tần số vô tuyến (RF)**

#### **2.1.2.1. Khái niệm chung**

Sóng vô tuyến là một kiểu bức xạ điện từ với bước sóng trong phổ điện từ dài hơn ánh sáng hồng ngoại. Sóng vô tuyến có tần số từ 3 KHz tới



300 GHz. Giống như các sóng điện từ khác, chúng truyền với vận tốc ánh sáng.

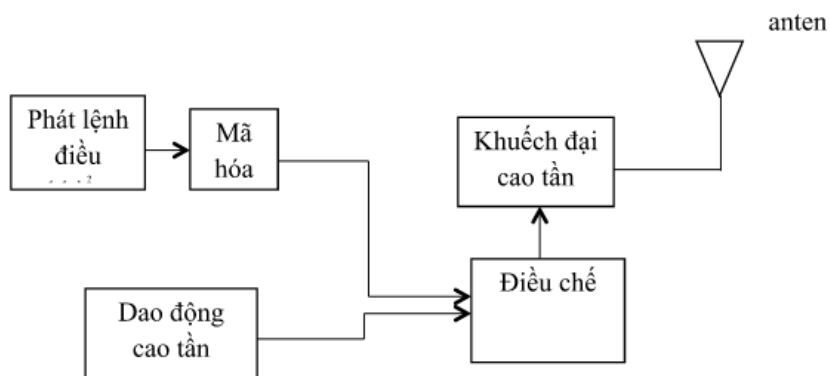
Sóng vô tuyến xuất hiện tự nhiên do sét, hoặc bởi các đối tượng thiên văn. Sóng vô tuyến do con người tạo nên dùng cho radar, phát thanh, liên lạc vô tuyến di động và cố định và các hệ thống dẫn đường khác. Thông tin vệ tinh, các mạng máy tính và vô số các ứng dụng khác.

Các tần số khác nhau của sóng vô tuyến có đặc tính truyền lan khác nhau trong khí quyển Trái Đất, sóng dài truyền theo đường cong của Trái Đất, sóng ngắn nhờ phản xạ từ tầng điện ly nên có thể truyền rất xa, các bước sóng ngắn hơn bị phản xạ yếu hơn và truyền trên đường nhìn thẳng.

### 2.1.2.2. Sơ đồ hệ thống điều khiển từ xa

#### a. Máy phát sóng vô tuyến(RF)

Có nhiệm vụ tạo ra lệnh điều khiển, mã hóa và phát tín hiệu đến máy thu, lệnh truyền đi đã được điều chế.



**Hình 2.3:** Sơ đồ khối phát sóng vô tuyến.

Khối phát lệnh điều khiển: dùng các phím để phát lệnh điều khiển theo phương thức ma trận phím hay từng phím ấn riêng lẻ.

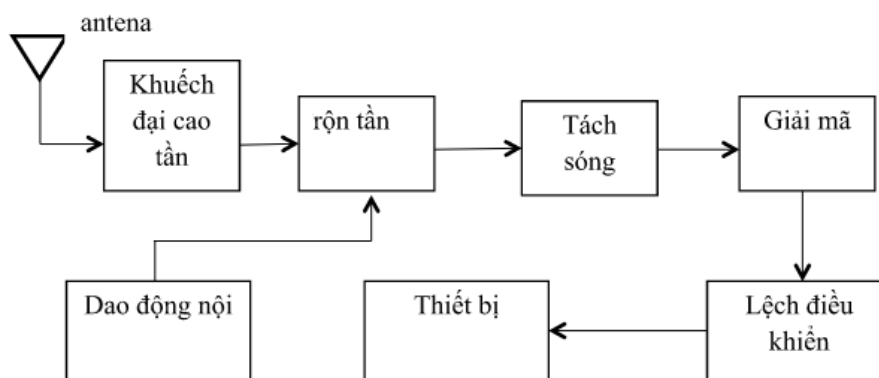
Khối mã hóa: biến đổi sóng dao động điện được tạo ra từ bàn phím lệnh thành sóng điện từ có tần số đặc trưng cho lệnh điều khiển tương ứng.

Khối dao động cao tần: tạo dao động bên trong máy phát, có nhiệm vụ làm sóng mang để chuyển chở tín hiệu điều khiển trong không gian.

Khối điều chế: phối hợp 2 tín hiệu dao động lại với nhau theo các phương pháp khác nhau, tùy theo đặc điểm của hệ thống thu phát mà có các kiểu điều chế khác nhau.

Khối khuếch đại cao tần: khuếch đại biên độ tín hiệu nhằm tăng cường công suất bức xạ sóng điện từ.

## b. Máy thu sóng vô tuyến(RF)



**Hình 2.4:** Sơ đồ khối thu sóng vô tuyến.

Khối khuếch đại cao tần: khuếch đại biên độ tín hiệu cao tần thu được từ Antena để bù lại năng lượng của sóng điện từ tiêu hao khi lan truyền trong môi trường.

Khối dao động nội: là dao động cao tần hình sin biến đổi năng lượng dao động một chiều thành xoay chiều có tần số yêu cầu. khối dao động nội là dao động tự kích có tần số ổn định cao.

Khối tách sóng: có nhiệm vụ triệt tiêu sóng mang cao tần, phục hồi lại tín hiệu điều khiển.

Khởi giải mã: nhận biết tín hiệu vừa phát đi để phát ra lệnh tác động đúng thiết bị cần điều khiển.

Khởi lệnh điều khiển: gồm các mạch động lực, đóng ngắt nguồn cho thiết bị hay điều khiển chức năng thiết bị đã đặt trước.

### **2.1.2.3. Nguyên lý hoạt động**

Với loại điều khiển này, nó cũng sử dụng nguyên lý tương tự như điều khiển bằng tia hồng ngoại nhưng thay vì gửi đi các tín hiệu ánh sáng, nó lại truyền sóng vô tuyến tương ứng với các lệnh nhị phân. Bộ phận thu sóng vô tuyến trên thiết bị được điều khiển nhận tín hiệu và giải mã nó. So với loại điều khiển IR, lợi thế lớn nhất của nó chính là phạm vi truyền tải rộng, có thể sử dụng các thiết bị điều khiển đến hơn 30 mét đồng thời có thể điều khiển xuyên tường, kính,... Tần số làm việc từ 300MHz đến 3Ghz.

### **2.1.2.4. Đặc điểm**

#### **a. Ưu điểm**

Truyền tín hiệu với khoảng cách xa.

Không bị ảnh hưởng bởi vật cản.

Tầm phát rộng nhiều hướng khác nhau nên có thể điều khiển nhiều thiết bị cùng một lúc.

Sử dụng màn hiển thị giúp giao tiếp với con người sử dụng dễ dàng

#### **b. Nhược điểm**

Hệ thống phức tạp vì có thêm Antena.

Hay bị ảnh hưởng nhiễu gây méo hoặc sai tín hiệu.

Mã hóa phức tạp hơn, chi phí cao do linh kiện vào thiết bị đắt.

### c. Khắc phục

Tránh nhiễu sóng bằng cách truyền ở các tần số đặc biệt và nhúng mã kỹ thuật số địa chỉ của thiết bị nhận trong các tín hiệu vô tuyến. Điều này giúp bộ thu vô tuyến trên thiết bị hồi đáp tín hiệu tương ứng một cách chính xác.

### d. Ứng dụng

Điều khiển cho nhiều vật dụng bên ngoài như các thiết bị mở cửa gara xe, hệ thống cho xem các loại đồ chơi điện tử từ xa thậm chí kiểm soát vệ tinh và các máy tính xách tay và điện thoại thông minh...

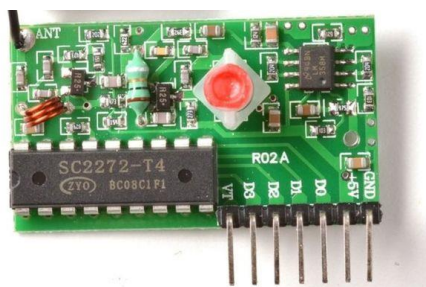
## 2.2 GIỚI THIỆU LINH KIỆN SỬ DỤNG

### 2.2.1 Bộ thu phát RF 315Mhz 4 kênh(có chốt)



**Hình 2.1:** Bộ thu phát RF315.

- Tính năng:
  - + Thu tín hiệu điều khiển thiết bị
  - + Sử dụng trong điều khiển từ xa



**Hình 2.2:** Bộ thu sóng RF.

- Thông số kỹ thuật
  - Điện áp sử dụng 5V
  - $I < 4,5 \text{ mA}$
  - Giải mã PT 2272 – M4
  - Trở dao động :820K
  - Tần số thu : 315 Mhz
  - Chân nguồn : Vcc (+5V) , GND
  - Chân VT(Valid Transmission): Chân báo tín hiệu khi nhận dữ liệu (Ở trạng thái chờ đầu ra 0,khi có tín hiệu lên 1 và trở về 0 khi không còn tín hiệu).
  - Tín hiệu ra : D0,D1,D2,D3
  - Khi chưa có tín hiệu các chân đầu ra ở mức 0,khi có tín hiệu các chân lên 1.

### 2.2.2. Rơ - le

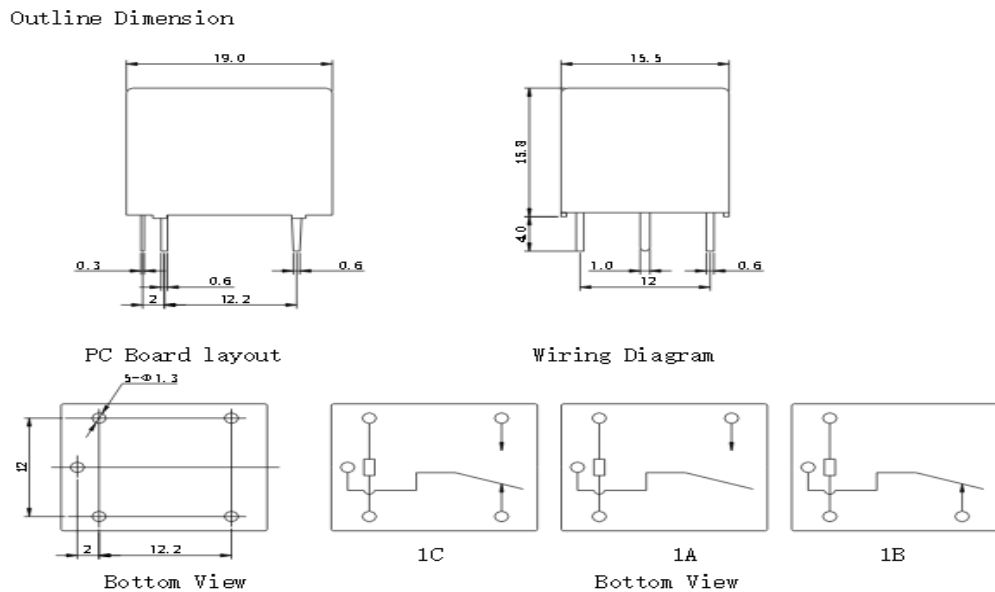


**Hình 2.3:** Rơ – le.

- Thông số kỹ thuật :
  - Điện áp điều khiển: 12V
  - Dòng điện cực đại: 12A

- Thời gian tác động: 10ms
- Thời gian nhả hãm: 5ms
- Nhiệt độ hoạt động: -45oC – 75oC

Relay 5 chân SRD – 12VDC là loại linh kiện đóng ngắt điện cơ đơn giản .Nó gồm 2 phông chính là cuộn hút và các tiếp điểm.Cấu tạo của relay mô tả trong hình.



**Hình 2.4:** Cấu tạo của rơ – le.

Chân 1 và chân 2 được nối vào cuộn hút khi có điện vào cuộn hút sẽ hút tiếp điểm chuyển từ vị trí 4 xuống tiếp điểm 5.

Chân 3 đặt điện áp (nếu là loại relay 12V thì đặt 12V DC vào dây).

Chân 4, chân 5 tiếp điểm.

Ứng dụng của relay:

Nhìn chung, công dụng của relay là “dùng một năng lượng nhỏ để đóng cắt nguồn năng lượng lớn hơn”.

Rơ -le được dùng khá thông dụng trong các ứng dụng điều khiển động cơ và chiếu sáng.

Khi cần đóng cắt nguồn năng lượng lớn, rơ - le thường được mắc nối tiếp . Nghĩa là một rơ-le nhỏ điều khiển một rơ-le lớn hơn, và rơ-le lớn sẽ điều khiển nguồn công suất.

### 2.2.3. Điện trở



**Hình 2.5:** Điện trở.

- Thông số kỹ thuật:

Điện trở là linh kiện thụ động có tác dụng cản trở cả dòng và áp. Điện trở được sử dụng rất nhiều trong các mạch điện tử .Điện trở của dây dẫn có trị số điện trở lớn hay nhỏ tùy thuộc vào vật liệu làm dây, tỉ lệ thuận với chiều dài và tỉ lệ nghịch với tiết diện dây dẫn.

Công thức tính :

$$R = \frac{\rho l}{S} \text{ hoặc } R = \frac{U}{I}$$

Trong đó:

$\rho$  :là điện trở suất của vật liệu  $\Omega\text{m}$  hay  $\Omega\text{mm}^2/\text{m}$

$S$  : là tiết diện của dây,  $m^2$  hay  $mm^2$

$l$  : là chiều dài của dây (m)

$R$ :điện trở ,Ohm ( $\Omega$ )

Điện trở có đơn vị là Ohm ,viết tắt là  $\Omega$

#### 2.2.4. Diode



**Hình 2.6:** Diode.

Diode được cấu tạo gồm hai lớp bán dẫn p –n được ghép với nhau. Diode thông dụng nhất là IN4007, có chức năng dùng để đổi điện xoay chiều –thường là điện thế 50Hz đến 60Hz sang điện thế 1 chiều. Tùy loại của diode mà ta có thể chịu được dòng từ vài trăm mA đến loại công suất cao có thể chịu được đến vài trăm A. Diode chỉnh lưu chủ yếu là loại Silic. Hai đặc tính kỹ thuật cơ bản của diode chỉnh lưu là dòng thuận tối đa và dòng ngược tối đa (điện áp đánh thủng). Hai đặc tính này sẽ do nhà sản xuất cho biết.



### 2.2.5. Led đơn



**Hình 2.7:** Led đơn

Led đơn là một dạng của diode. Thông thường dòng điện đi qua vật dẫn điện sẽ sinh ra năng lượng dưới dạng nhiệt. Ở một số chất bán dẫn đặc biệt như (GaAs) khi có dòng điện đi qua thì có hiện tượng bức xạ quang (phát ra ánh sáng). Tùy theo chất bán dẫn mà ánh sáng phát ra có màu khác nhau. Led có điện áp phân cực thuận cao hơn diode nắn điện nhưng điện áp phân cực ngược cực đại thường không cao.

#### Phân cực thuận:

$$V_D = 1,4V - 1,8V (\text{led đỏ})$$

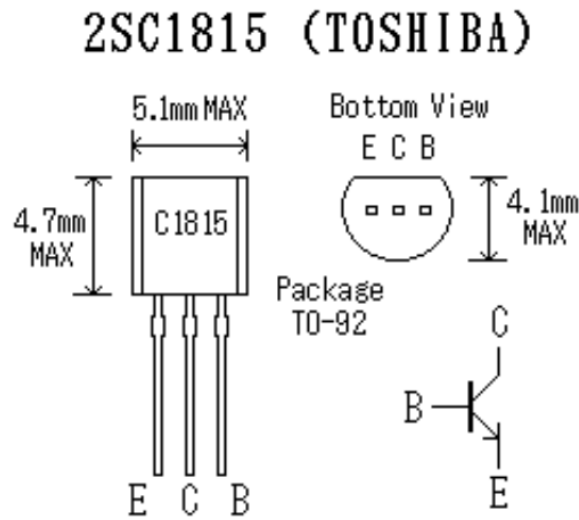
$$V_D = 2V - 2,5V (\text{led vàng})$$

$$V_D = 2V - 2,8V (\text{led xanh lá})$$

$$I_D = 5mA - 20mA (\text{thường chọn } 10mA)$$

Led thường được dùng trong các mạch trạng thái báo hiệu, chỉ thị trạng thái của mạch như báo nguồn, trạng thái thuận hay ngược...

## 2.2.6. Transistor c1815



**Hình 2.8:** Transistor C1815.

C1815 là transistor BJT gồm ba miền tạo bởi hai lớp tiếp giáp p-n, trong đó miền giữa là bán dẫn loại p. Miền có mật độ tạp chất cao nhất, kí hiệu n<sup>+</sup> là miền phát (emitter). Miền có mật độ tạp chất thấp hơn, kí hiệu n, gọi là miền thu (collector). Miền giữa có mật độ tạp chất rất thấp, kí hiệu p, gọi là miền gốc (base). Ba chân kim loại gắn với ba miền tương ứng với ba cực emitter (E), base (B), collector (C), của transistor.

Đặc tính kỹ thuật của transistor :

Điện áp giới hạn có 3 loại :

$BV_{CEO}$  : điện áp đánh thủng giữa C và E khi cực B hở.

$BV_{CBO}$  : điện áp đánh thủng giữa C và B khi cực E hở.

$BV_{EBO}$  : điện áp đánh thủng giữa E và B khi cực C hở.

Dòng điện giới hạn :

$I_{Cmax}$  là dòng điện tối đa ở cực C và  $I_{Bmax}$  là dòng điện tối đa ở cực B

Dòng tối đa đưa vào cực B là : 10mA

Dòng tối đa đưa vào cực C là : 100mA

Chức năng của transistor chủ yếu là khuếch đại tín hiệu và đóng ngắt các mạch điện.

Công suất giới hạn:

Khi có dòng qua transistor sẽ sinh ra công suất nhiệt làm nóng transistor, công suất sinh ra được tính theo công thức:

$$P_T = I_C \cdot V_{CE}$$

### 2.2.7. Tụ điện



**Hình 2.9:** Tụ điện.

Tụ điện là một linh kiện thụ động cấu tạo của tụ điện là hai bản cực bằng kim loại ghép cách nhau một khoảng  $d$ , ở giữa hai bản tụ là dung dịch hay chất điện môi cách điện có điện dung  $C$ . Đặc điểm của tụ là cho dòng điện xoay chiều đi qua, ngăn cản dòng điện một chiều

Khi tụ nạp điện thì tụ sẽ bắt đầu nạp điện từ điện áp là 0V tăng dần đến điện áp  $U_{DC}$  theo hàm số mũ đối với thời gian  $t$ . Điện áp tức thời trên hai đầu tụ của tụ được tính theo công thức:

$$U_C(t) = U_{DC}(1 - e^{-t/\tau}).$$

Khi tụ xả điện thì điện áp trên tụ từ trị số  $V_{DC}$  sẽ giảm dần đến 0V theo hàm số mũ đối với thời gian  $t$ . Điện áp trên hai đầu tụ khi xả được tính theo công thức :

$$U_c(t) = U_{DC} \cdot e^{-t/\tau}$$

Trong đó:

T: Thời gian tụ nạp , đơn vị là giây(s)

$e = 2,71828$

$\tau = RC$  (đơn vị là -s)

Công thức tính của tụ:

$$C = \frac{\varepsilon \cdot S}{d}$$

$\varepsilon$  : là hằng số điện môi

S: là diện tích bề mặt tụ  $m^2$

d : là bề dày chất điện môi

### 2.2.8. Bộ nguồn



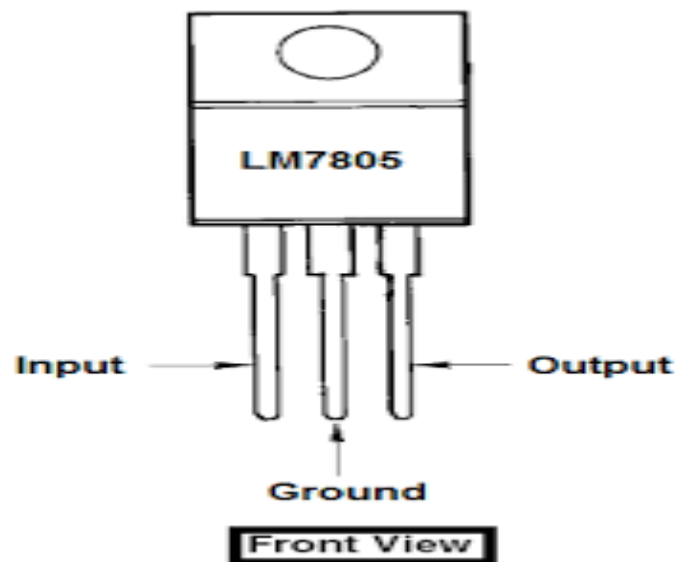
**Hình 2.10:** Bộ nguồn 12V.

Thông số kỹ thuật:

Input : 100V – 240V ~50/60Hz 0,3A

Output : 12v – 0,5 A

### 2.2.9. IC LM 7805



**Hình 2.11:** IC ổn áp lm7805.

Thông số kỹ thuật :

Input: 12v

Ground: 0v

Output: 5v

## CHƯƠNG 3.

# THIẾT KẾ VÀ THI CÔNG

### 3.1. Ý TƯỞNG THIẾT KẾ

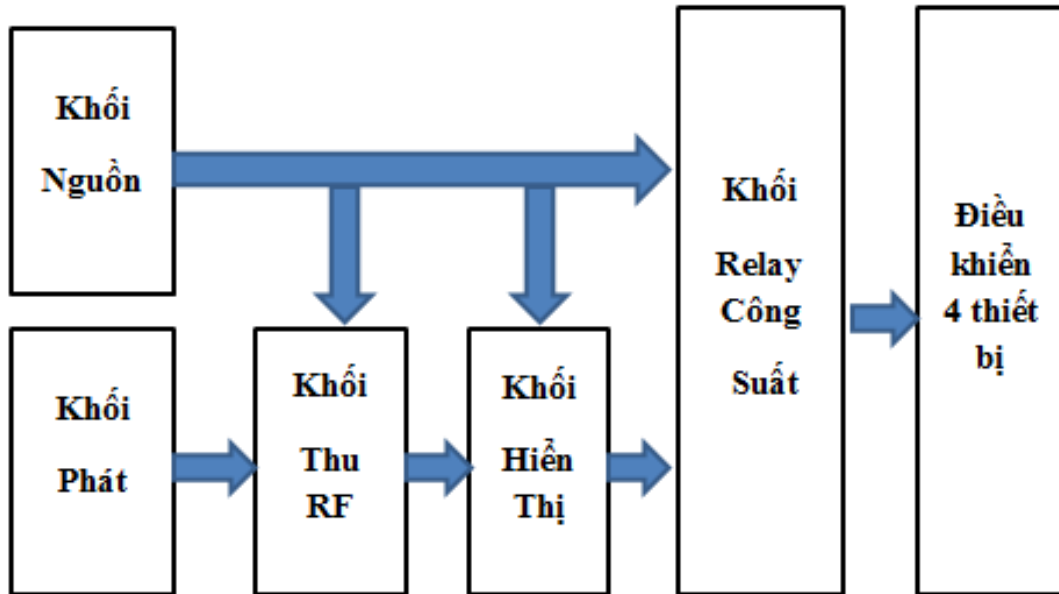
Gồm 2 phần:

1. Thiết kế và thi công mạch điều khiển 4 thiết bị từ xa bằng sóng RF
2. Kết nối mạch với bộ điều khiển trung tâm để điều khiển thiết bị qua internet

internet

### 3.2. THIẾT KẾ MẠCH

#### 3.2.1. Sơ đồ khối

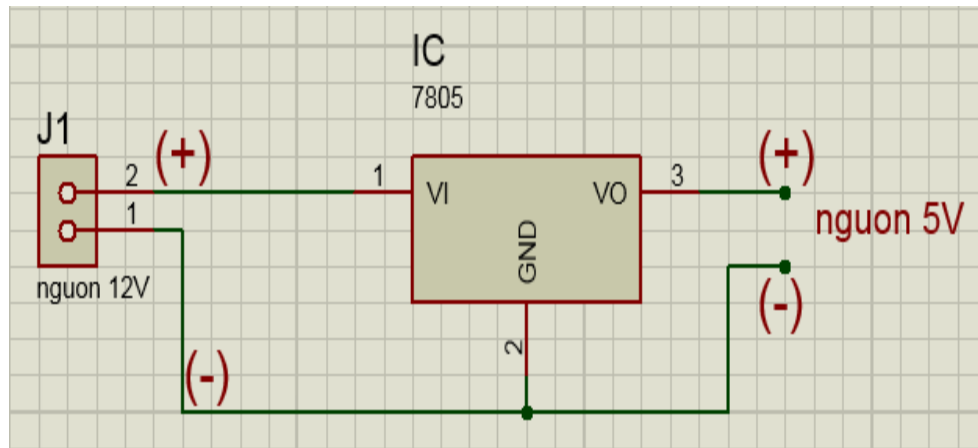


Hình 3.1: Sơ đồ khối mạch điều khiển từ xa bằng sóng RF

#### 3.2.2. Chức năng và nhiệm vụ của từng khối

##### 3.2.2.1. Khối nguồn

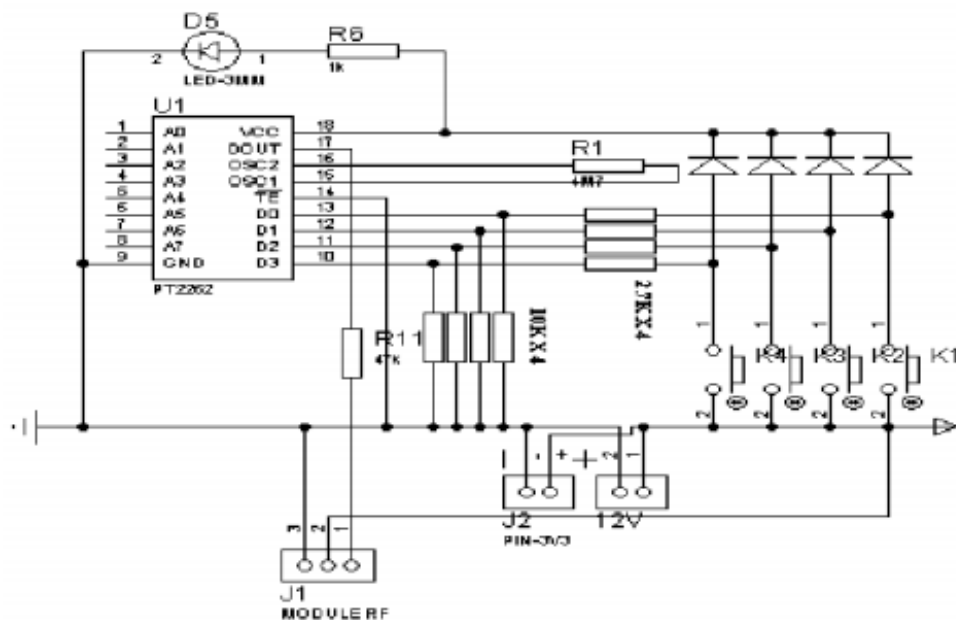
Khối nguồn tạo ra dòng điện và điện thế ổn định cung cấp an toàn cho mạch. Do dùng nguồn có sẵn 12VDC nên ta dùng IC ổn áp 7805 để tạo nguồn 5V để cung cấp cho mạch.



**Hình 3.2:** Sơ đồ khối nguồn.

### 3.2.2.2. Khối phát

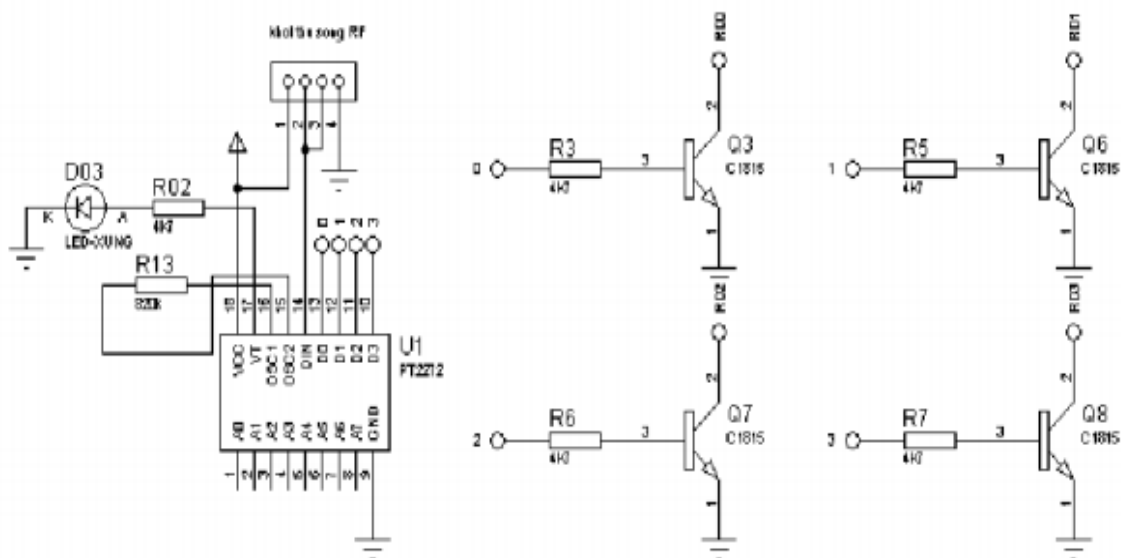
Khối phát tín hiệu để cung cấp cho khối thu. Khối dùng ic 2262 tạo mã hóa và sử dụng module phát RF 315Mhz để truyền đi.



**Hình 3.3:** Sơ đồ khối phát.

### 3.2.2.3. Khối thu

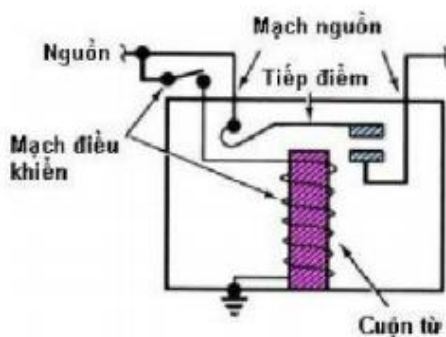
Khởi dùng để thu tín hiệu từ khối phát sau đó đưa về PT 2272 để giải mã và cho ra tín hiệu điều khiển.



**Hình 3.4:** Sơ đồ khởi thu.

### 3.2.2.4. Khối relay công suất

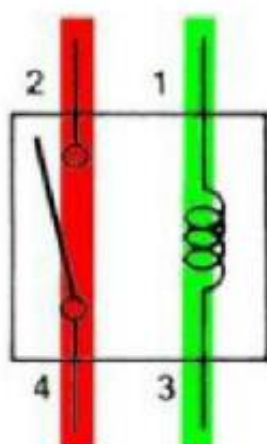
Khối công suất gồm : Rơle 12V , BJT C1815 để khuếch đại dòng qua rơle .Relay là 1 công tắc điều khiển từ xa đơn giản ,nó dùng một dòng nhỏ để điều khiển một dòng lớn vì vậy nó được dùng để bảo vệ công tắc nên cũng được xem là một thiết bị bảo vệ . Một relay điển hình điều khiển mạch và cả điều khiển nguồn. Kết cấu relay gồm có 1 lõi sắt ,1 cuộn từ và tiếp các tiếp điểm .



**Hình 3.5:** Sơ đồ nguyên lý relay.

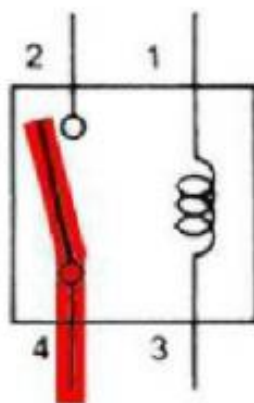


Relay có 2 mạch : mạch điều khiển (1-3) và mạch tải (2-4) mạch điều khiển có 1 dây nhỏ trong khi mạch tải có 1 công tắc.



**Hình 3.6:** Sơ đồ nguyên lí relay.

- Relay mở: dòng điện chạy qua cuộn dây mạch điều khiển (chân số 1 và số 3) tạo ra một từ trường nhỏ làm đóng tiếp điểm (chân số 2 và chân số 4). Tiếp điểm là một phần của mạch tải, được dùng để điều khiển mạch điện nối với nó. Dòng chạy qua chân số 2 và số 4 khi relay được kích hoạt (trạng thái mở).
- Relay ngắt: khi dòng ngừng chạy qua mạch điều khiển (chân số 1 và số 3) relay trở nên ngắt. Không còn từ trường tiếp điểm hở ra và dòng bị ngăn không chạy qua chân số 2 và số 4. relay bây giờ ngắt

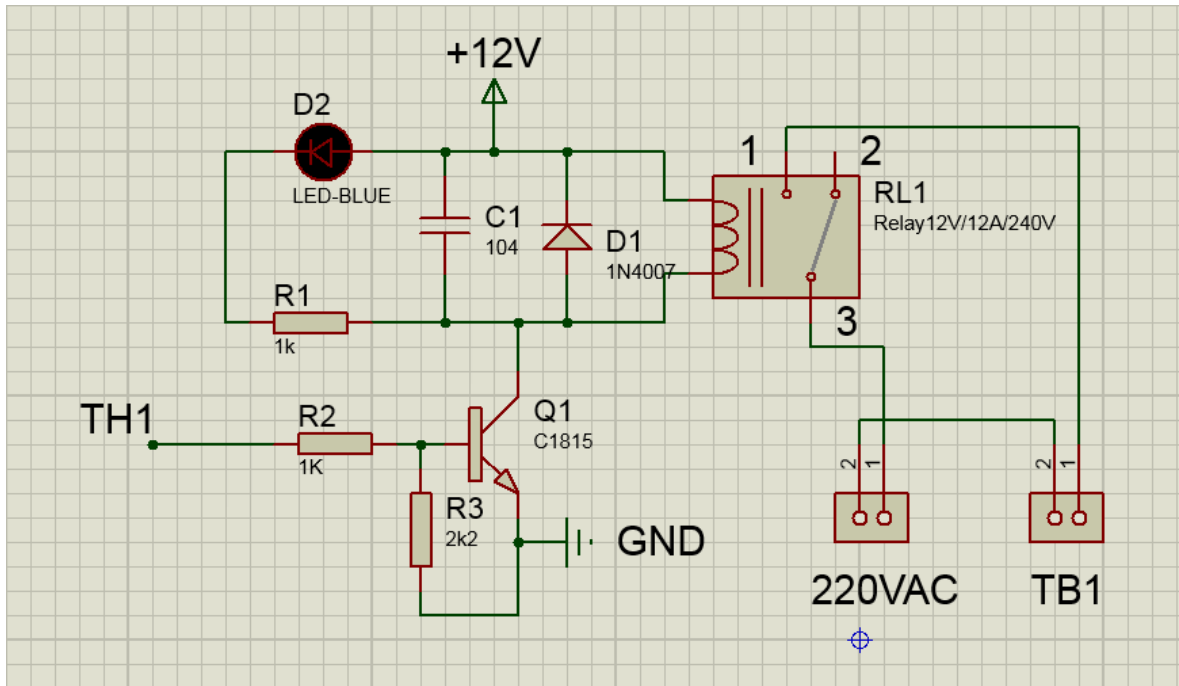


**Hình 3.7:** Sơ đồ nguyên lí relay.

### 3.2.3. Sơ đồ nguyên lý

Mạch được vẽ bằng phần mềm Proteus 8.1

Khởi mạch khuếch đại tín hiệu đóng mở rơ le 12VDC , đóng cắt dòng 220VAC-12A-50/60Hz

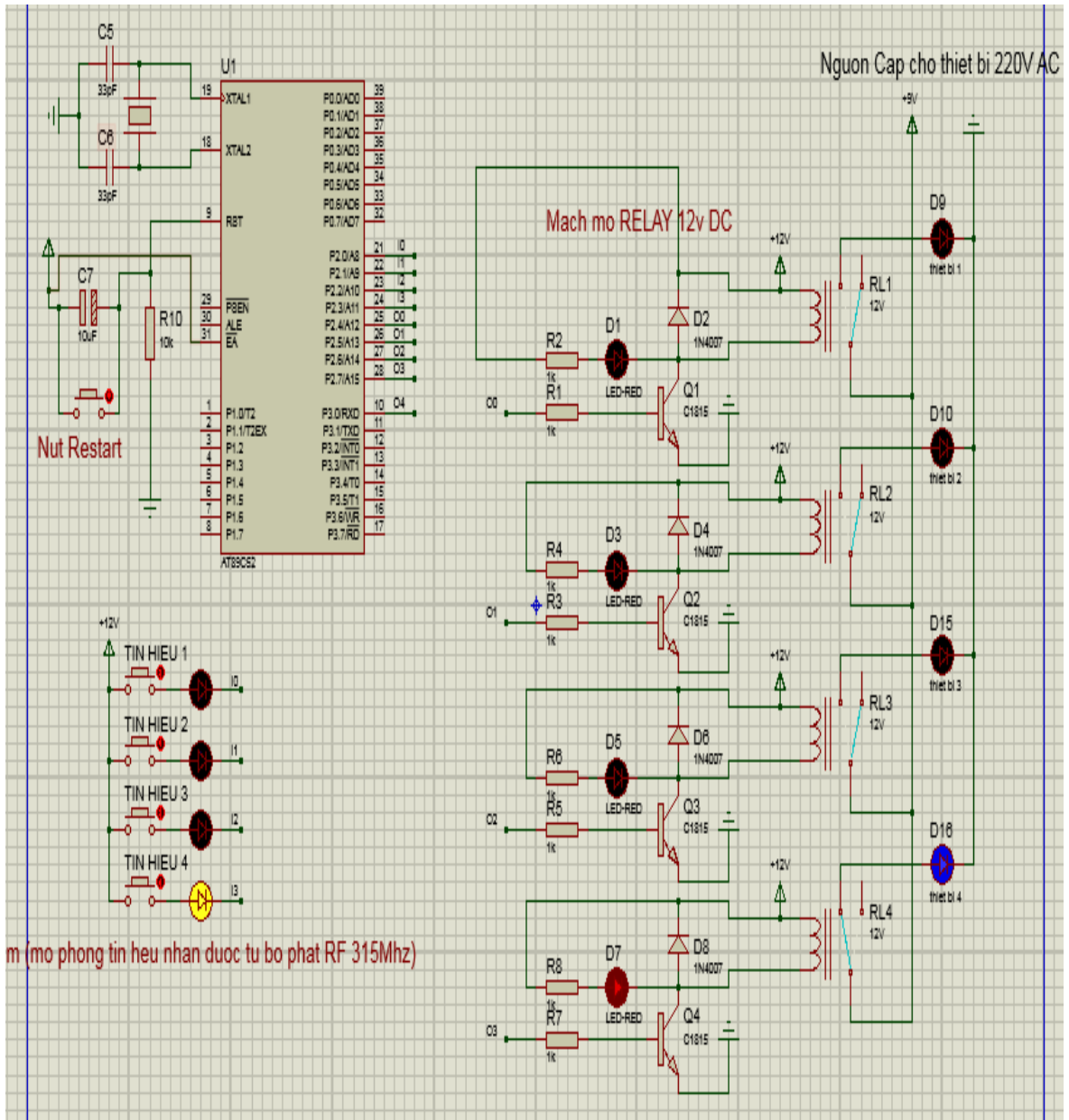


**Hình 3.1:** Sơ đồ đóng mở relay đóng cắt điện 220VAC.

#### a. Nguyên lý hoạt động

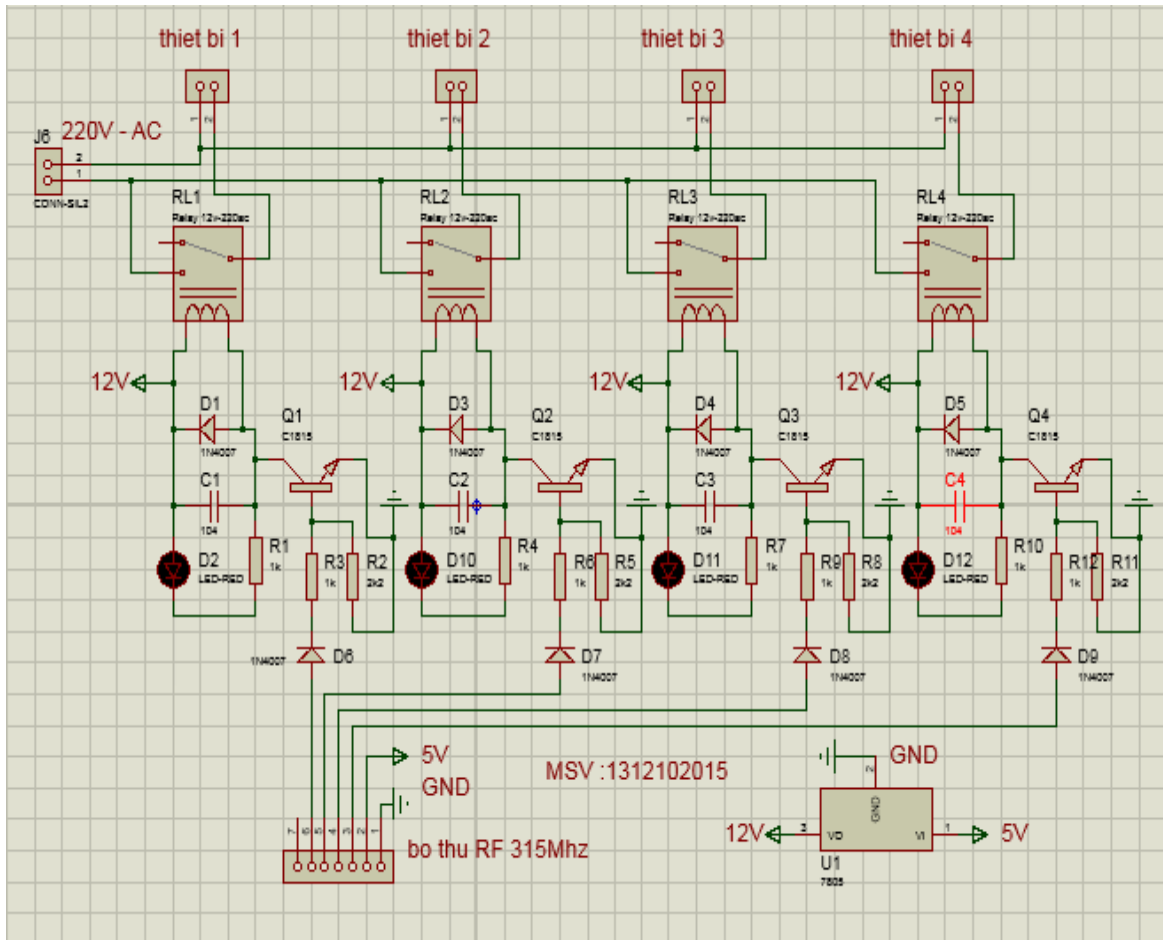
khi có tín hiệu điều khiển vào TH1 qua các điện trở R2,R3 sẽ làm cho transistor C1815 hoạt động , cho phép dòng 12V chạy qua nó . Đồng thời khi đó được thông mạch nên đèn led sẽ sáng và cuộn hút của relay được cấp điện làm cặp tiếp điểm tiếp xúc thay đổi từ 2-3 sang 1-3 .Qua tiếp điểm đó cho dòng 220V chạy qua thông mạch làm cho thiết bị TB1 hoạt động.

### 3.2.4. Mô phỏng toàn mạch



**Hình 3.2:** Mô phỏng hoạt động của mạch sử dụng ic 89c51.

### 3.2.5. Sơ đồ nguyên lý hoàn chỉnh



**Hình 3.3:** Mạch nguyên lý hoàn chỉnh.

### 3.3. THI CÔNG LÀM MẠCH

#### 3.3.1. Chuẩn bị linh kiện:

**Bảng 3.1 :** Danh sách linh kiện.

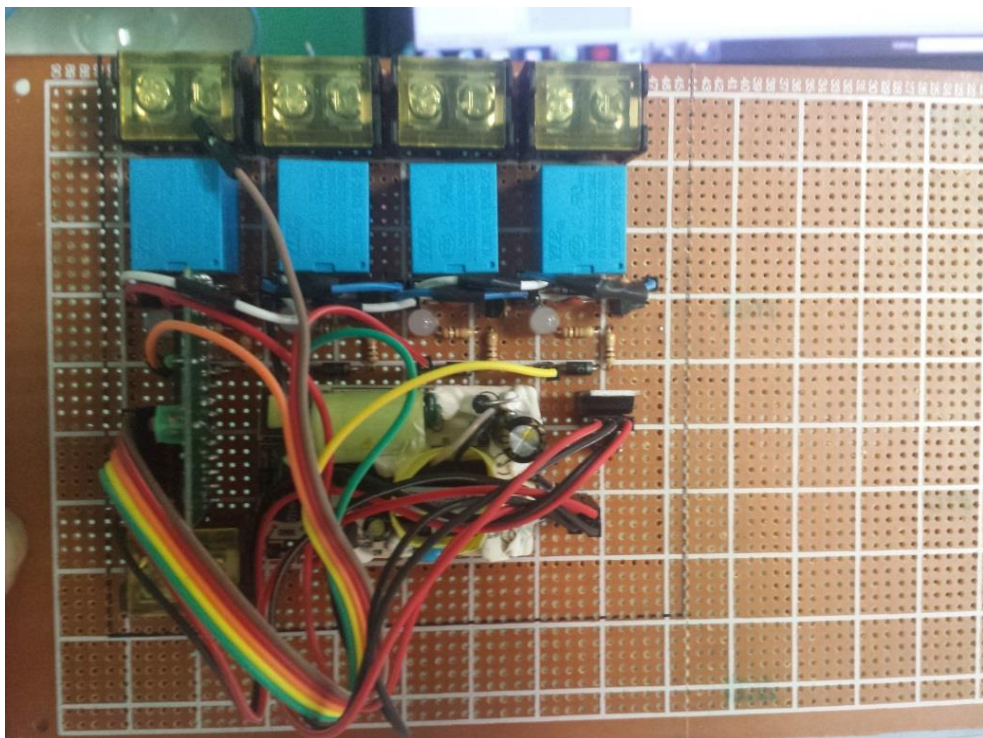
Stt	Tên linh kiện	Số lượng	Đơn vị
1	Led màu xanh dương	4	con
2	Rơ le 12V/7A/220VAC	4	cái
3	Cầu đấu HB-9500	5	cái

4	Lm 7805	1	con
5	Bộ thu phát RF315 Mhz PT2262/2272 RF 4 kênh T4 (có chốt)	1	Bộ
6	Dây bảy màu 20cm male- male(40 sợi)	1	cái
7	Jump đơn đực thẳng 2.54mm 1x40P dài 11.2mm	1	cái
8	Fip đồng	1	cái
9	Bộ nguồn 12v/0,5A	1	Bộ
10	Diode	4	con

Và một số dụng cụ làm mạch : thiếc ,nhựa thông , mỏ hàn ...

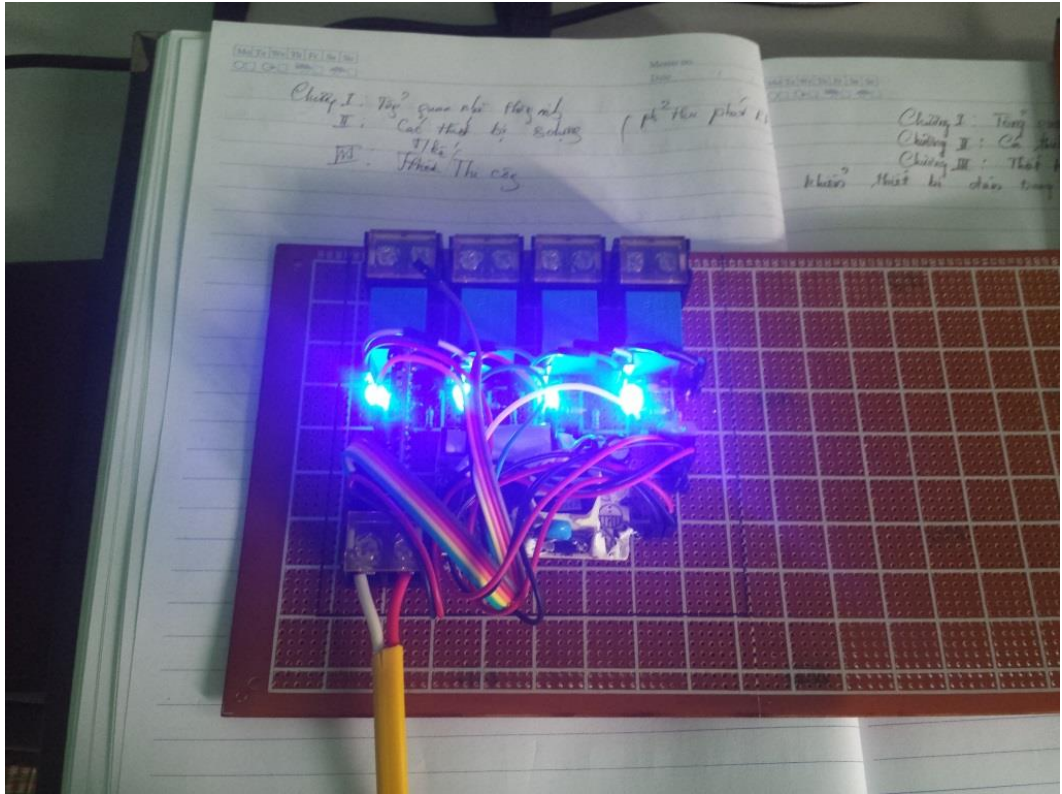
### 3.3.2. Hàn linh kiện theo sơ đồ nguyên lí

Sản phẩm hoàn thiện :

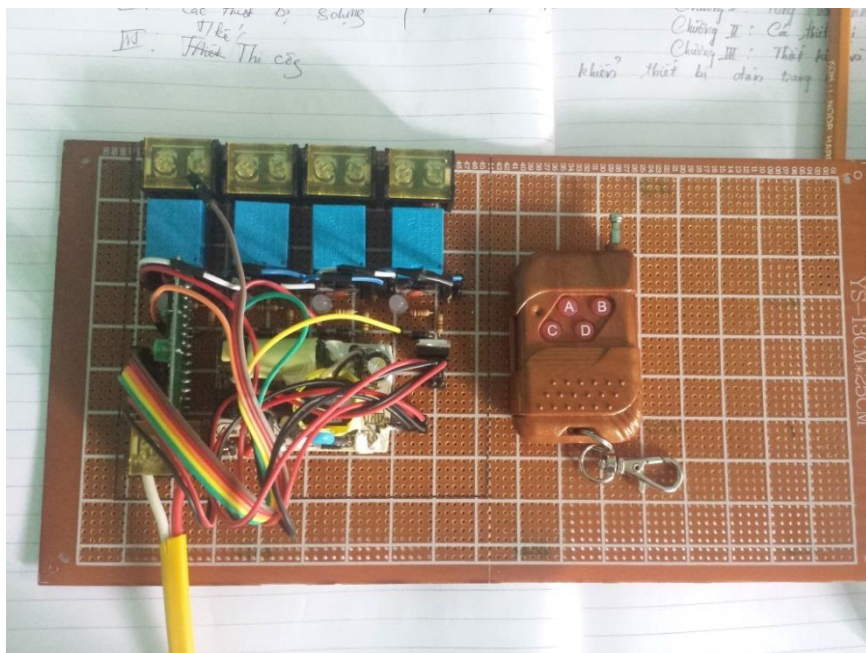




**Hình 3.4:** Mạch sau khi hàn xong.



**Hình 3.5:** Kiểm tra mạch.



### Hình 3.6: Hoàn thiện mạch.

#### 3.3.3. Hướng dẫn sử dụng

Mạch điều khiển thiết bị từ xa gồm 2 mạch : Mạch phát (Remote) và mạch thu

##### Cách sử dụng :

- Lắp đặt hoặc để mạch thu cố định : mạch thu và remote tránh ẩm ướt , chạm chập ...
- Nối tải (thiết bị cần tắt, mở) với 4 role 1,2,3,4 trên mạch thu (trên mỗi role đã gắn thêm đèn led để báo sáng khi nhận tín hiệu mở cho từng role )
- Gắn 2 pin tiểu (loại 1,5v/viên) để cấp nguồn cho mạch phát (Remote) chú ý gắn pin theo đúng kích cỡ và đúng cực âm (-) , dương (+) theo ký hiệu trên remote.
- Cấp điện cho mạch thu:
  - + Cắm điện AC 220v
- Bấm 4 nút trên remote A, B, C, D để điều khiển đóng ngắt 4 role .Lúc này 4 role tương ứng với 4 phím sẽ đóng, ngắt (Ứng với mỗi phím bấm ,bấm 1 lần role sẽ đóng ,đèn led tương ứng sẽ sáng đồng thời tải sẽ có điện ac 220v .Tương tự bấm lần 2 ,role sẽ ngắt đèn led sẽ tắt tải mất điện )
- Khi muốn ngừng sử dụng mạch điều khiển thiết bị từ xa , ta cần thực hiện các bước sau:
  - + Sử dụng remote để điều khiển ngắt các role (ngừng cấp điện cho tải)
  - + Rút điện ac 220v
  - + Tháo 2 pin 1,5v trong remote ra (trong trường hợp ngừng sử dụng lâu dài mạch điều khiển – Nhằm đảm bảo remote không bị hư hỏng)

+ Bảo quản mạch điều khiển thiết bị từ xa trong hộp; Tránh va đập và tránh môi trường ẩm ướt , nhiễm từ ...

### **3.4. Kết nối với bộ điều khiển trung tâm**

#### **3.4.1. Giới thiệu về bộ điều khiển trung tâm Geeklink Thinker GT-1**



**Hình 3.7:** Trung tâm điều khiển nhà thông minh Geeklink Thinker GT-1.

Thiết bị trung tâm điều khiển **Geeklink Thinker GT-1** mang đến một bước đột phá mới trong lĩnh vực nhà thông minh không dây. Giờ đây mọi thiết bị trong nhà được kết nối dễ dàng hơn, điều khiển trực tiếp và trực quan trên chính smartphone của bạn.

Lấy ý tưởng từ tượng điêu khắc bằng đồng của Auguste Rodin mang tên The Thinker – và thường được sử dụng như một hình ảnh đại diện cho



triết học. Từ đó, bộ điều khiển trung tâm Thinker GT-1 ra đời. Mang tới những tiện lợi và hữu ích khi chúng ta sử dụng thiết bị này.

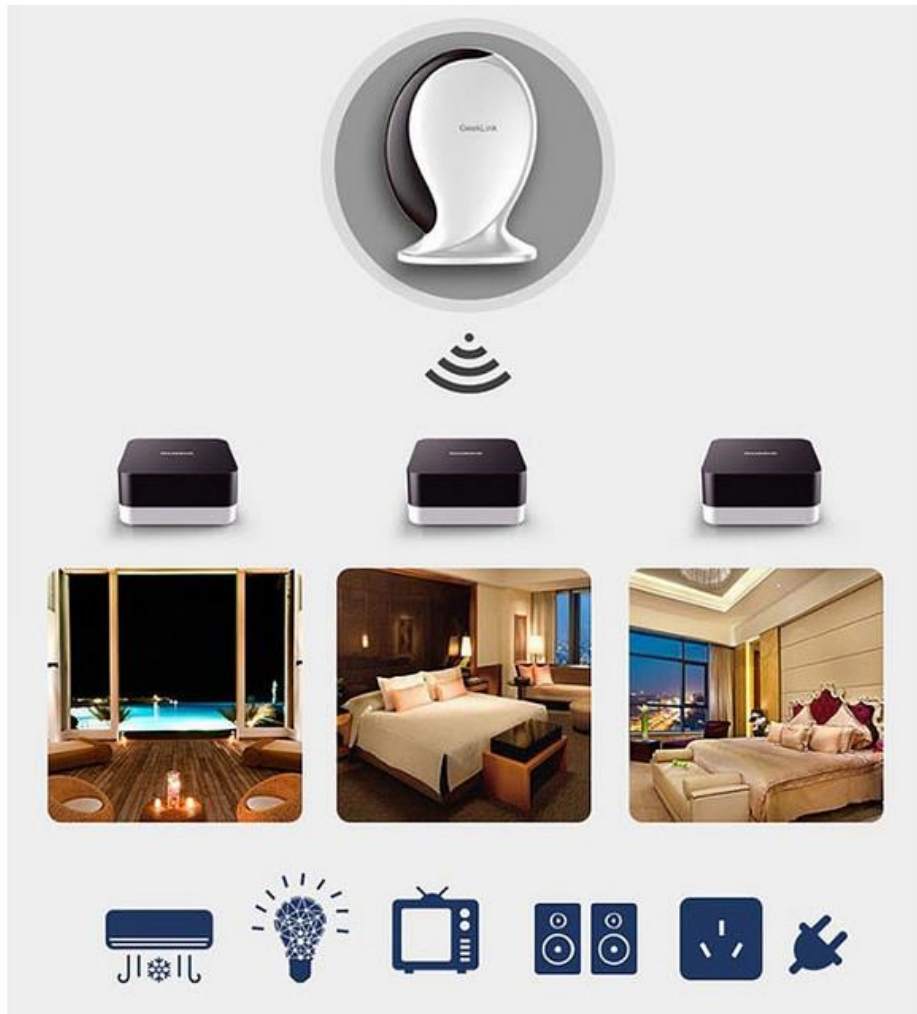
Trung tâm điều khiển nhà thông minh Thinker có khả năng điều khiển mọi thiết bị trong gia đình bạn một cách thông minh. Với khả năng học hỏi từ các remote hồng ngoại của TV, điều hòa, HD player, quạt,...đến các remote sóng radio điều khiển cửa cuốn, rèm tự động.



**Hình 3.8:** Ứng dụng Geeklink Thinker GT-1.

Hơn thế nữa, bạn hoàn toàn có thể thiết lập theo kịch bản bật-tắt các thiết bị trong nhà như: 7h đi làm thì tắt cả các đèn tự tắt, đóng rèm, tắt mọi thiết bị điện. Đến 18h đi làm về thì tự động bật bình nước nóng, tự động mở rèm, tự động bật tivi và chuyển kênh yêu thích. 20h giải trí: chúng sẽ tự động bật tivi sang chế độ xem video, bật HD box đến bộ phim đang xem dang dở, tự động tắt đèn để xem phim cho đã,...rất nhiều và rất nhiều các công việc mà thiết bị này có thể làm. Giờ đây việc tự động hóa ngôi nhà của bạn sẽ trở nên dễ dàng hơn bao giờ hết. Rất hiện đại và đầy tiện lợi.

Những người bạn của bạn sẽ trầm trồ khen ngợi khi thấy bạn điều khiển thiết bị trong ngôi nhà mà bạn không phải đi đâu cả. Và ngôi nhà của bạn hiểu bạn đang làm gì, đang ở đâu và muốn gì.



**Hình 3.9:** Mô tả ứng dụng của Geeklink Thinker GT-1.

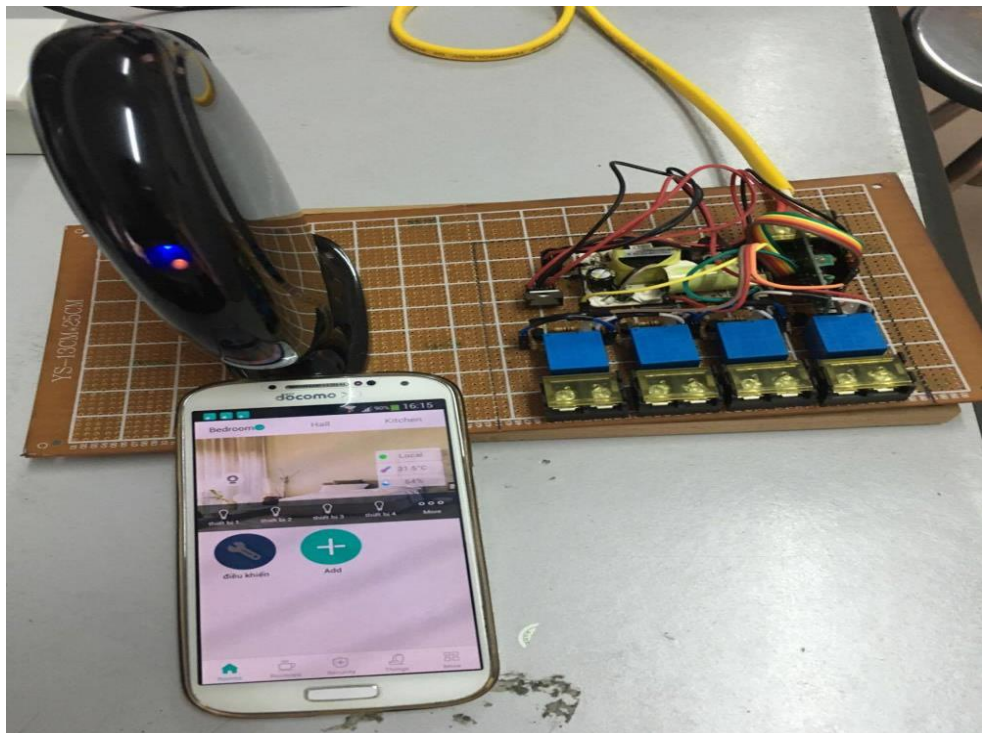
Thông số kỹ thuật:

- Kết nối wifi 2.4Ghz b/g/n hoặc dây RJ45
- Học lệnh và điều khiển : IR 26K-64K & RF 315/433 Mhz
- Kết nối cảm biến : 315 Mhz 1527/2262
- Tích hợp cảm biến nhiệt độ, độ ẩm
- Hỗ trợ IFTTT – Lập trình ngữ cảnh

- APP: Android, IOS
- Nguồn : DC 5V/1A Micro USB
- Kích thước : 10cm\*4.5cm\*14.7cm

Khi đã có mạch điều khiển thiết bị trong nhà từ xa , ta sẽ sử dụng bộ điều khiển trung tâm Geeklink . Thiết bị này sẽ học lệnh từ chiếc điều khiển và lưu lại . Bộ điều khiển trung tâm sẽ kết nối với wifi trong nhà , thiết bị sẽ giao tiếp với smart phone thông qua 1 phần mềm trên điện thoại nền tảng Androi, và khi ta điều khiển trên điện thoại bật thiết bị thì bộ điều khiển trung tâm sẽ phát ra lệnh mà nó đã học đến thiết bị thu tín hiệu (mạch thu RF) mở cho thiết bị hoạt động .

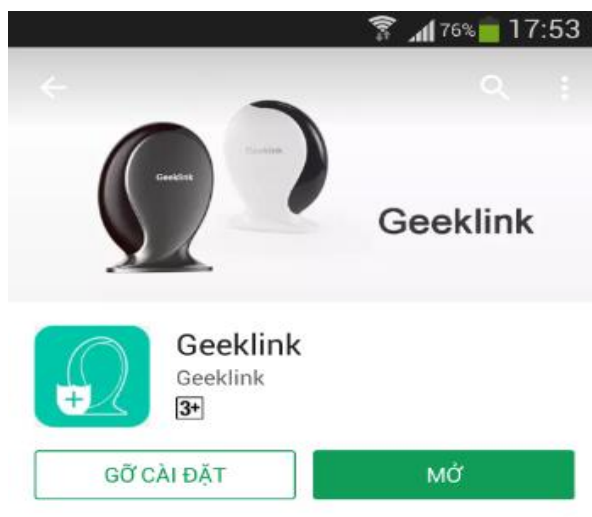
### 3.4.2. Kết nối với bộ điều khiển trung tâm Geeklink



**Hình 3.10:** Kết nối với bộ điều khiển trung tâm Geeklink.

### 3.4.2.1. Cài phần mềm trên smartphone

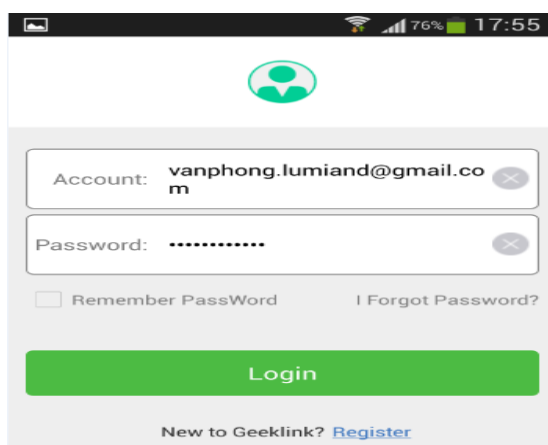
Do sử dụng thiết bị Galaxy S4 nên sẽ lên tìm phần mềm **Geeklink** trên CH Play sau đó tải về và cài đặt phần mềm trên điện thoại của mình.



**Hình 3.11:** Phần mềm Geeklink.

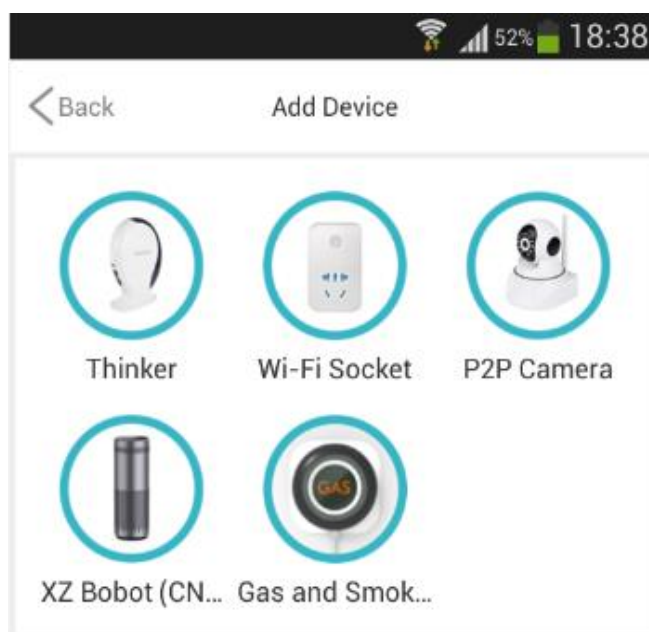
### 3.4.2.2. Kết nối với thiết bị Geeklink

Sau khi tải phần mềm về , chúng ta sẽ cần một tài khoản gmail để đăng nhập vào ứng dụng .



**Hình 3.12:** Đăng nhập bằng tài khoản Gmail.

Sau khi đã đăng nhập thành công , màn hình điện thoại sẽ hiển giao diện kết nối với thiết bị điều khiển trung tâm Geeklink, tại giao diện chính ấn “Things” >> tiếp tục ấn “Thinker”



**Hình 3.13:** Kết nối với bộ điều khiển trung tâm Geeklink.

Đảm bảo rằng bộ điều khiển trung tâm Geeklink và smartphone của chúng ta kết nối tới cùng một wifi để kết nối các thiết bị, học lệnh, lập thói quen....

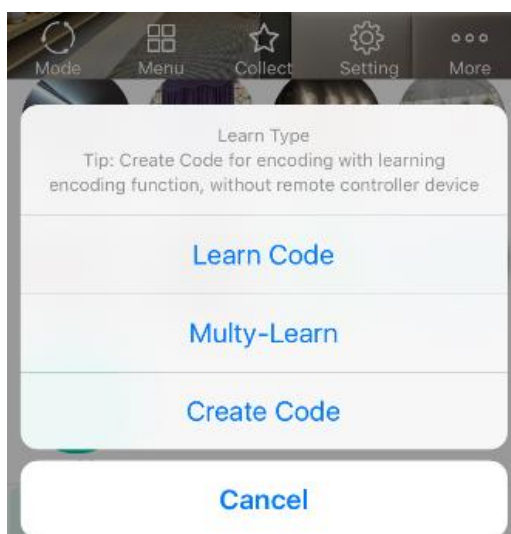
Trên điều khiển trung tâm ta ấn nút reset đến khi nào đèn màu vàng chớp nháy liên tục.

Ấn nút “Next” và nhập mật khẩu wifi mà smartphone kết nối đợi khoảng hơn 80s để kết nối với bộ điều khiển trung tâm.

### 3.4.2.3. Học lệnh từ remote

Chúng ta đã kết nối thành công với Geeklink, bước tiếp theo là cho nó học lệnh của điều khiển mạch làm ra (remote) .

Bước 1 : vào giao diện của màn hình chọn chức năng học lệnh “Learn code” ,tiếp sau đó ấn 1 nút bất kỳ chỉ về phía đèn của Geeklink khi thấy đèn nháy tức là bạn đã thành công. Lưu lệnh đó lại và thao tác trên smartphone của mình để bật tắt thiết bị mà không cần remote cũ nữa.



**Hình 3.14:** Giao diện học lệnh.



**Hình 3.15:** Học lệnh từ remote.

#### 3.4.2.4. Trải nghiệm

Sau khi hoàn thành các bước trên , bây giờ chúng ta có thể bật tắt thiết bị trong nhà từ một nơi nào đó có kết nối mang internet . Bạn chỉ cần bật điện thoại lên đăng nhập vào phần mềm và thao tác bật tắt trên màn hình .

## KẾT LUẬN

Sau gần 3 tháng tìm hiểu thiết kế và thi công mạch “Điều khiển thiết bị từ xa bằng sóng RF kết nối với bộ điều khiển trung tâm”.Em đã thực hiện thành công đề tài . Kết quả đạt được là :đã tạo ra được mạch hoàn chỉnh ,mạch chạy ổn định ,kết nối thành công với bộ điều khiển trung tâm Geeklink điều khiển được 4 thiết bị sinh hoạt trong gia đình thông qua mạng internet.Qua đó cũng đúc kết được nhiều kinh nghiệm trong thiết kế , gia công mạch điện tử .Cũng cố được kiến thức đã được học trên giảng đường.

Bên cạnh những kết quả đạt được thì mạch còn những hạn chế là : hạn chế về số lượng thiết bị điều khiển ,chỉ mới điều khiển được 4 thiết bị, mạch còn khá cồng kềnh và bất tiện trong việc lắp đặt sử dụng.Vấn đề bảo hành của mạch chưa được đảm bảo...

Hướng phát triển của đề tài là : Điều khiển được nhiều thiết bị hơn , mạch sẽ nhỏ gọn và tích hợp nhiều chức năng, có khả năng tự học tín hiệu điều khiển (hồng ngoại,RF...).Kết nối đơn giản ,an toàn tuyệt đối cho người sử dụng...



## TÀI LIỆU THAM KHẢO

- 1.Th.s Trần Thu Hà (2003), *Tự động hóa trong công nghiệp với WinCC*, Nhà xuất bản Hồng Đức .
2. Nguyễn Doãn Phước (2005), *Tự động hóa với Simatic S7-200* , Nhà xuất bản khoa học và kỹ thuật.
3. Đào Thanh Toàn (2000) , *Giáo trình kỹ thuật mạch điện tử* ,Nhà xuất bản giáo dục.
5. <http://alldatasheet.com>
- 6.Các tài liệu giáo trình và hình ảnh tải trên mạng internet.

