

**BỘ GIÁO DỤC VÀ ĐÀO TẠO
TRƯỜNG ĐẠI HỌC DÂN LẬP HẢI PHÒNG**



ISO 9001:2008

**NGHIÊN CỨU THIẾT KẾ HỆ THỐNG ĐIỀU CHỈNH
CÔNG SUẤT CÁC MÁY PHÁT LÀM VIỆC SONG SONG**

**ĐỒ ÁN TỐT NGHIỆP ĐẠI HỌC HỆ CHÍNH QUY
NGÀNH ĐIỆN CÔNG NGHIỆP**

HẢI PHÒNG - 2016

**BỘ GIÁO DỤC VÀ ĐÀO TẠO
TRƯỜNG ĐẠI HỌC DÂN LẬP HẢI PHÒNG**



ISO 9001:2008

**NGHIÊN CỨU THIẾT KẾ HỆ THỐNG ĐIỀU CHỈNH
CÔNG SUẤT CÁC MÁY PHÁT LÀM VIỆC SONG SONG**

**ĐỒ ÁN TỐT NGHIỆP ĐẠI HỌC HỆ CHÍNH QUY
NGÀNH ĐIỆN CÔNG NGHIỆP**

Sinh viên: Nguyễn Thanh Bình

Người hướng dẫn: T.S Nguyễn Trọng Thắng

HẢI PHÒNG - 2016

Cộng hoà xã hội chủ nghĩa Việt Nam
Độc lập – Tự Do – Hạnh Phúc
-----o0o-----
BỘ GIÁO DỤC VÀ ĐÀO TẠO
TRƯỜNG ĐẠI HỌC DÂN LẬP HẢI PHÒNG

NHIỆM VỤ ĐỀ TÀI TỐT NGHIỆP

Sinh viên: Nguyễn Thanh Bình Mã sv: 1513102012
Lớp: ĐCL901 Ngành Điện Tự động công nghiệp
Tên đề tài: Nghiên cứu thiết kế hệ thống điều chỉnh công suất các máy phát
làm việc song song

NHIỆM VỤ ĐỀ TÀI

1. Nội dung và các yêu cầu cần giải quyết trong nhiệm vụ đề tài tốt nghiệp (về lý luận, thực tiễn, các số liệu cần tính toán và các bản vẽ).

.....

.....

.....

.....

.....

.....

.....

.....

.....

.....

.....

.....

.....

.....

.....

.....

.....

.....

.....

.....

.....

.....

.....

2. Các số liệu cần thiết để thiết kế, tính toán

.....

.....

.....

.....

.....

.....

.....

.....

.....

.....

.....

.....

.....

.....

.....

.....

.....

.....

.....

.....

.....

.....

.....

3. Địa điểm thực tập tốt nghiệp:

.....

CÁC CÁN BỘ HƯỚNG DẪN ĐỀ TÀI TỐT NGHIỆP

Người hướng dẫn thứ nhất:

Họ và tên : Nguyễn Trọng Thắng

Học hàm, học vị : Tiến sĩ

Cơ quan công tác : Trường Đại học dân lập Hải Phòng

Nội dung hướng dẫn : Toàn bộ đề án

Người hướng dẫn thứ nhất:

Họ và tên :

Học hàm, học vị :

Cơ quan công tác :

Nội dung hướng dẫn :

Đề tài tốt nghiệp được giao ngày tháng năm 2016.

Yêu cầu phải hoàn thành xong trước ngày tháng năm 2016

Đã nhận nhiệm vụ Đ.T.T.N

Sinh viên

Nguyễn Thanh Bình

Đã giao nhiệm vụ Đ.T.T.N

Cán bộ hướng dẫn Đ.T.T.N

T.S Nguyễn Trọng Thắng

Hải Phòng, ngày tháng năm 2016

HIỆU TRƯỞNG

GS.TS. NGUYỄN TRẦN HỮU NGHỊ

MỤC LỤC

LỜI MỞ ĐẦU	1
Chương 1: Làm việc song song và vấn đề phân phối công suất trong trạm phát điện nhà máy	
1.1. Làm việc song song của các máy phát.....	2
1.2. Vấn đề phân phối cho các máy khi làm việc song song	9
1.3. Các phương pháp phân chia công suất tác dụng kinh điển.....	18
Chương 2: Vi điều khiển PIC	
2.1. Khái quát chung về vi điều khiển PIC	21
2.2. Giới thiệu về PIC 16F87XA	27
Chương 3: Nghiên cứu thiết kế bộ tự động phân chia công suất tác dụng	
3.1. Đặt vấn đề	46
3.2. Thiết kế phần cứng.....	48
3.3. Xây dựng thuật toán.....	51
KẾT LUẬN	55
TÀI LIỆU THAM KHẢO	56

LỜI MỞ ĐẦU

Điện năng là dạng năng lượng được sử dụng rộng rãi nhất, trong tất cả các lĩnh vực hoạt động kinh tế và đời sống con người. Theo thống kê thì có khoảng 70% điện năng sản xuất ra được dùng trong các xí nghiệp và nhà máy công nghiệp. Hệ thống cấp điện ổn định rất quan trọng trong công nghiệp, nếu một dây chuyền sản xuất đang hoạt động, điện lưới bị sự cố đột ngột mất điện mà không khắc phục kịp thời thì sẽ gây thiệt hại rất lớn về kinh tế. Do đó cần phải trang bị máy phát điện để đề phòng khi điện lưới mất. Thực tế dây chuyền sản xuất của nhà máy hoạt động với công suất tiêu thụ rất lớn, nếu chỉ sử dụng một máy phát điện thì rất khó đáp ứng được nhu cầu sản xuất đặt ra nên cần phải hòa hai hay nhiều máy phát làm việc song song.

Em được giao đề tài “**Nghiên cứu, thiết kế hệ thống điều chỉnh công suất các máy phát làm việc song song**” do thầy giáo T.S Nguyễn Trọng Thăng hướng dẫn.

Nội dung thiết kế đồ án:

Chương 1: Làm việc song song và vấn đề phân phối công suất trong trạm phát điện nhà máy.

Chương 2: Vi điều khiển PIC.

Chương 3: Thiết kế, chế tạo bộ tự động phân chia công suất tác dụng.

Chương 1:

LÀM VIỆC SONG SONG VÀ VẤN ĐỀ PHÂN PHỐI CÔNG SUẤT TRONG TRẠM PHÁT ĐIỆN NHÀ MÁY

1.1. LÀM VIỆC SONG SONG CỦA CÁC MÁY PHÁT

1.1.1. Khái niệm chung

Làm việc song song có các ưu điểm nổi bật là có thể thêm vào hoặc cắt bớt các máy phát ra khỏi lưới trong những trường hợp cần thiết. Hoàn toàn chủ động trong việc khởi động (mở máy) những động cơ có công suất lớn thậm chí công suất động cơ có thể xấp xỉ công suất của một máy phát. Khi làm việc song song, điện áp trên lưới có thời gian hồi phục nhanh (t_{qd} nhỏ) giữ cho lưới có chất lượng cung cấp điện tốt. Đồng thời, khả năng cung cấp nguồn cho các phụ tải trong quá trình làm việc được liên tục, không bị gián đoạn khi cần thay đổi máy và một ưu điểm nữa là giảm được trọng lượng, kích thước của các phần tử, thiết bị phân phối, cung cấp.

Tất cả những ưu điểm trên đều tạo điều kiện sử dụng một cách rộng rãi khả năng công tác song song các nguồn điện trong xí nghiệp và nhà máy. Tuy nhiên, khi các máy công tác song song vẫn tồn tại các nhược điểm không thể tránh được sau:

- Phải trang bị các thiết bị để vận hành song song, các thiết bị để đưa máy vào và cắt máy ra cũng như các thiết bị điều khiển, điều chỉnh trong quá trình hoạt động.

- Đòi hỏi người sử dụng phải có trình độ cao về chuyên môn do thiết kế của trạm điện phát song song có cấu trúc phức tạp hơn, vận hành khai thác khó khăn hơn.

- Độ lớn dòng ngắn mạch khi xảy ra ngắn mạch bao giờ cũng tăng lớn hơn, vì vậy cần phải lựa chọn những thiết bị bảo vệ ngắn mạch phức tạp hơn và tin cậy hơn.

- Sự phân chia đều tải cho các máy theo tỷ lệ công suất thường gặp khó khăn, nhất là khi các động cơ sơ cấp có đặc tính khác nhau hoặc đặc tính ban đầu giống nhau nhưng đã bị thời gian khai thác làm thay đổi.

Để nghiên cứu cụ thể về chế độ hòa các máy phát đồng bộ và quá trình làm việc song song trong trạm phát của xí nghiệp, nhà máy người ta phân ra ba trường hợp sau:

Gọi $P_{đmx}$ là công suất định mức của máy phát khảo sát

$P_{đmt}$ là tổng công suất tất cả các máy phát đang công tác trên lưới.

- Nếu $P_{đmx} \ll P_{đmt}$:thì ta gọi máy phát x là công tác với mạng cứng.
- Nếu $P_{đmx} \gg P_{đmt}$:thì ta gọi máy phát x là công tác coi như độc lập.
- Nếu $P_{đmx} \approx P_{đmt}$:thì ta gọi máy phát x là công tác với mạng mềm.

1.1.2. Hòa đồng bộ các máy phát

Đưa một máy phát vào công tác song song là quá trình đưa một máy phát từ trạng thái không công tác đến trạng thái cùng cung cấp năng lượng với các máy phát khác lên thanh cái. Quá trình hòa đồng bộ được coi là thành công khi không gây ra xung dòng lớn và thời gian tồn tại quá trình này phải ngắn.

Để đưa một máy phát đồng bộ vào công tác song song với các máy phát khác, trong thực tế có 2 phương pháp cơ bản:

- Hoà đồng bộ: là phương pháp đưa máy phát đồng bộ đã được kích từ đến điện áp định mức và công tác song song với các máy phát khác.

- Tự hoà đồng bộ: là quá trình đóng máy phát đồng bộ chưa được kích từ vào công tác song song với các máy phát khác sau khi đã cho máy phát quay đến tốc độ định mức rồi sau đó mới bắt đầu kích từ đến điện áp định mức. Phương pháp này gây ra xung dòng lớn.

Phương pháp hoà đồng bộ thường được ứng dụng nhiều trong thực tế. Ta có thể chia làm 2 cách:

- Hoà đồng bộ chính xác: là tại thời điểm đóng máy phát lên thanh cái, tất cả các điều kiện hoà phải được thoả mãn.

- Hoà đồng bộ thô: là tại thời điểm đóng máy phát lên thanh cái, tất cả các điều kiện phải thoả mãn chỉ trừ điều kiện góc pha ban đầu của điện áp lưới và điện áp máy phát không trùng nhau.

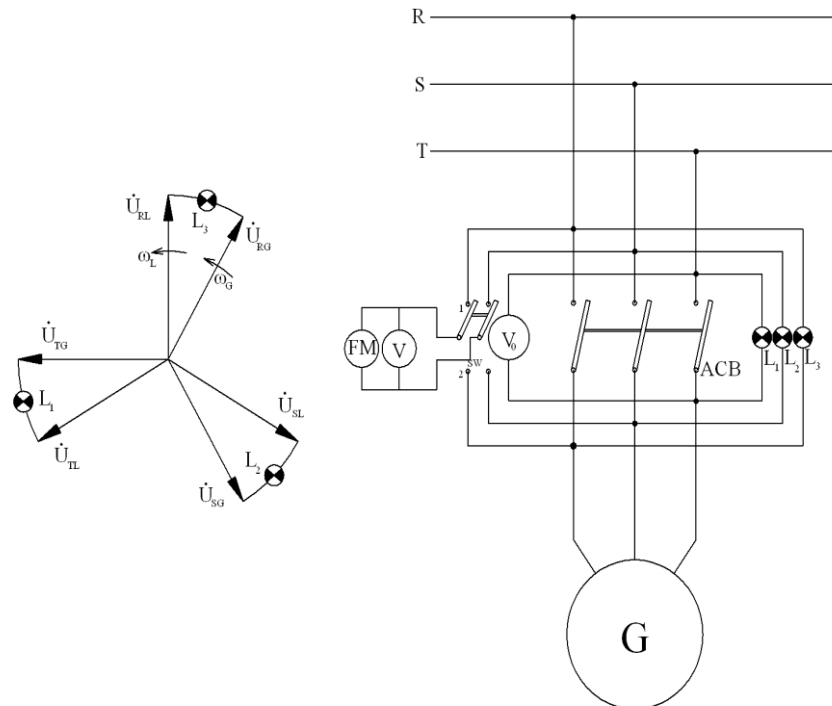
Bốn điều kiện hòa cho các máy phát điện đồng bộ là:

- Điều kiện 1: điện áp máy phát cần hòa phải bằng điện áp lưới.
- Điều kiện 2: tần số máy phát cần hòa phải bằng tần số lưới.
- Điều kiện 3: thứ tự pha của máy phát cần hòa phải giống thứ tự pha của lưới.

- Điều kiện 4: góc pha đầu của điện áp máy phát cần hòa phải trùng với góc pha đầu của điện áp cùng tên của lưới điện.

1.1.2.1. Hoà đồng bộ chính xác

* Hoà đồng bộ bằng phương pháp đèn tắt:



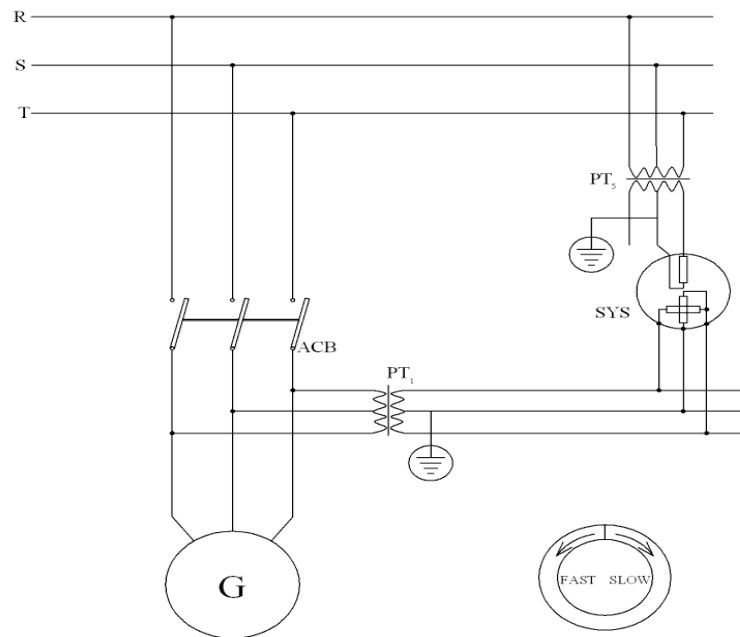
Hình 1.1: Nguyên lý hoà đồng bộ bằng phương pháp đèn tắt

Trên *hình 1.1* là nguyên lý hòa đồng bộ chính xác bằng phương pháp đèn ; V và V_0 là voltmeter; FM đồng hồ đo tần số; SW công tắc chuyển mạch 2 vị trí; L_1, L_2, L_3 các bóng đèn; ACB cầu dao chính.

Thao tác hòa như sau: Khởi động động cơ sơ cấp lai máy phát cho chạy ổn định tại tốc độ định mức, trong quá trình khởi động máy phát đã thành lập được điện áp, chuyển công tắc SW về vị trí 2 để kiểm tra giá trị điện áp và tần số của máy phát thông qua các thiết bị đo voltmeter V và tần số FM. Nếu các giá trị này khác định mức thì cần tiến hành điều chỉnh tần số thông qua tay ga, điện áp thông qua chiết áp (thường được đưa ra phía ngoài mặt của bảng điện). Chuyển công tắc SW sang vị trí 1 để so sánh tần số và điện áp với lưới. Khi các đại lượng tần số và điện áp của lưới và máy phát tương đối bằng nhau, quan sát trên các đèn L_1, L_2, L_3 thấy ánh sáng cứ từ từ sáng lên rồi lại từ từ tối đi và tắt hẳn. Bóng đèn đã được đặt vào hiệu điện áp hai pha cùng tên Δu . Như vậy quan sát ánh sáng của bóng đèn là quan sát được thứ tự pha đang chuyển động theo tần số góc trượt của hệ thống. Nếu sai khác tần số góc lớn thì tần số trượt lớn, đèn sẽ sáng tối với chu kỳ nhanh, sai khác tần số nhỏ thì tần số sáng tối sẽ chậm. Thời điểm đóng điện sẽ được chọn với tần số trượt nhỏ, tức là tốc độ sáng tối của các đèn chậm và khi các vectơ cùng tên chồng khít lên nhau – lúc đó đèn tắt hoàn toàn.

Để nâng cao độ tin cậy cho thời điểm đóng ACB, thường người ta bố trí thêm đồng hồ V_0 , đồng hồ này cũng chỉ giá trị hiệu dụng ΔU nên thời điểm đóng ACB tốt nhất là khi các đèn đã mất sáng và V_0 chỉ zero. Người thao tác tính toán để trừ đi thời gian trễ do thao tác cơ khí chậm (nên đóng trước một nhịp trước khi các giá trị về zero). Khi ACB được đóng lên lưới, quá trình hòa kết thúc.

* Hòa đồng bộ bằng phương pháp sử dụng đồng bộ kế.



Hình 1.2: Sơ đồ hòa đồng bộ bằng đồng bộ kế.

Dùng đồng bộ kế để đưa máy phát vào làm việc song song được coi là phương pháp tin cậy nhất. Về nguyên lý, đồng bộ kế kinh điển là thiết bị so sánh chênh lệch tần số giữa máy phát cần hòa và lưới điện thông qua từ trường được tạo ra bởi các cuộn dây, ngày nay đồng bộ kế đã được thiết kế theo nhiều dạng khác nhau nhưng vẫn xuất phát từ cơ sở so sánh tần số góc. Đồng bộ kế kim được thiết kế trên mặt đồng hồ có đánh dấu thời điểm hòa bằng một vạch chỉ thị, khi kim chỉ thị trùng tới vạch dấu thì phải thực hiện thao tác đóng ACB. Trên mặt đồng hồ cũng chỉ ra chiều quay Fast và Slow để giúp người vận hành xác định được tần số góc của máy phát cần hòa nhanh hơn hay chậm hơn lưới. Thông thường người ta chọn chiều quay theo Fast để hệ dễ đồng bộ. Việc chỉnh chiều quay của kim chính là việc can thiệp vào điều tốc động cơ sơ cấp. Chính vì vị trí hòa và chiều quay được ấn định sẵn nên việc đấu nối vào các cuộn dây của đồng bộ kế chỉ duy nhất theo 1 cách. Nếu việc đấu nối sai thiết kế thì thời điểm và các chiều chỉ thị sẽ sai khác. Điều này hết sức quan trọng với các kỹ sư làm công tác chế tạo và lắp ráp

bảng điện chính, các kỹ sư và cán bộ vận hành cũng phải lưu ý điều này nếu có sửa chữa đến Synchronizing Panel.

Hình 1.2 trình bày sơ đồ nguyên lý của đồng bộ kế kim SYS khi đầu nối vào hệ thống, trong đó PT_1 , PT_5 là biến áp đo lường (Potential Transformer) với cuộn dây nối sao hở và thứ cấp nối đất an toàn và bên cạnh là mặt đồng bộ kế với hai chiều quay được ghi và chỉ thị bằng mũi tên.

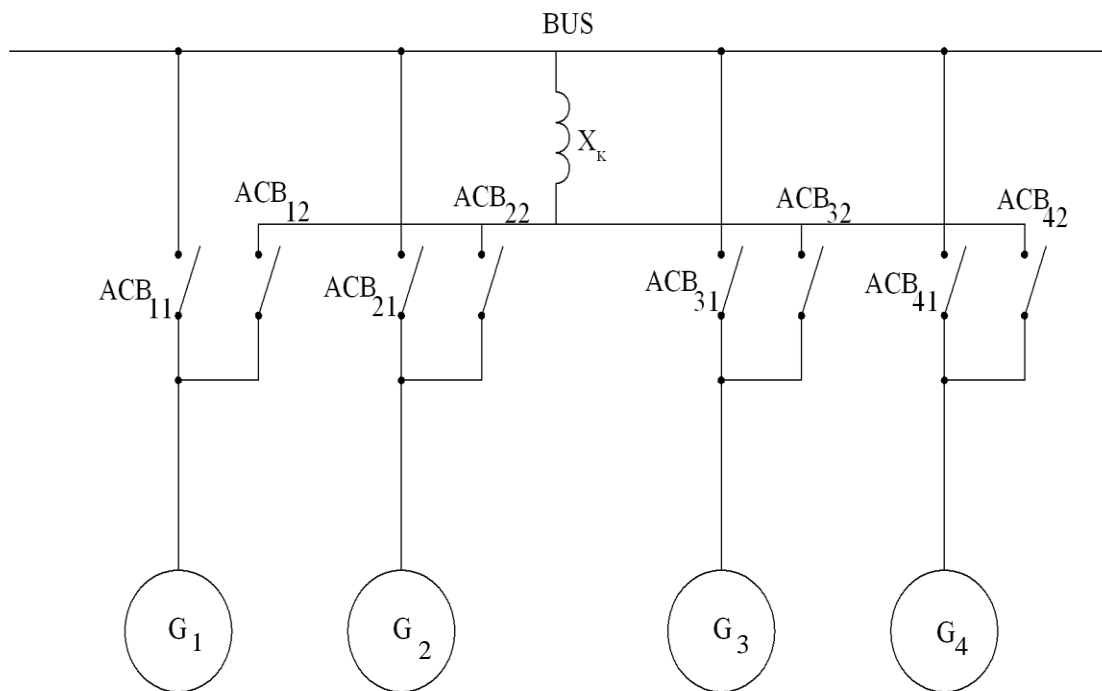
Thực tế, trên Synchnizing Panel thường bố trí kết hợp hai dụng cụ đồng bộ kế và hệ thống đèn tắt hoặc quay để nâng cao độ tin cậy trong quá trình vận hành khai thác. Thao tác hòa đồng bộ hoàn toàn giống với phương pháp đèn tắt hoặc quay nhưng ở đây chọn thời điểm bằng đồng bộ kế. Người ta thường chọn kim đồng bộ kế quay theo chiều Fast và thời điểm đóng là lúc kim quay chậm dần tiến đến vạch. Phải tính toán sao cho khi tiếp điểm động của ACB tiếp xúc với tiếp điểm tĩnh tại thời khắc kim quay trùng khít lên vạch hoặc trước đó một nhịp.

1.1.2.2. Hòa đồng bộ thô

Hòa đồng bộ thô là phương pháp hòa thiếu một điều kiện góc pha đầu chưa thỏa mãn. Vì bỏ qua một điều kiện nên về cấu trúc phần cứng phải đưa thêm cuộn kháng nhằm làm giảm dòng cân bằng xuất hiện khi thao tác đưa máy vào công tác song song. Khi bỏ qua trường hợp góc pha ban đầu, trường hợp cực đoan nhất điện áp ΔU có thể đạt đến 2 lần điện áp pha cho nên cuộn kháng phải được tính toán theo giá trị cực đoan này, chính vì lý do đó mà kết cấu cuộn kháng cũng rất lớn. Mặt khác do dòng và áp xuất hiện trong quá trình quá độ này mà nhiều trong số đó là không chu kỳ hoặc biên độ thay đổi với cùng tần số khác nhau, khi phân tích các thành phần này thì nhận được các sóng hài bậc cao vì vậy cuộn kháng cũng không đơn thuần chế tạo bình thường mà lõi của chúng phải được làm bằng loại sắt từ đặc biệt và một đòi hỏi nữa không thể thiếu đó là bảng điện chính phải thiết kế lắp đặt cho cuộn kháng này. Với các yếu tố đó làm nên những tính toán kinh tế, và chính vì thế

mà gần đây phương pháp hòa đồng bộ thô đã dần ứng dụng ít đi. Đặc biệt hiện nay khả năng hòa đồng bộ bằng các thiết bị tự động hoạt động chính xác, độ tin cậy cao mà giá thành lại rất rẻ. Ngoài cuộn kháng ra, sơ đồ còn phải sử dụng một ACB hoặc một CB phụ nữa để dùng cho việc đưa vào và cắt cuộn kháng ra khi thao tác.

Thao tác hòa ở trường hợp này vẫn phải kiểm tra các điều kiện tần số và điện áp sơ bộ, khi các chỉ số trên các đồng hồ đo bằng nhau thì có thể tiến hành đóng điện cho máy phát cần hòa lên lưới. Việc đóng các cầu dao phải tuân tự thực hiện đóng cầu dao phụ trước để cuộn dây phản ứng của máy phát nối với BUS thông qua cuộn kháng C_K , sau một vài giây ($t_{\text{delay}} = 5 \sim 10 \text{ s}$) mới đóng cầu dao chính. Giả sử máy G_2 đang cần hòa vào lưới, sau khi kiểm tra các điều kiện cơ bản đã đáp ứng, không cần chọn thời điểm mà đóng ngay cầu dao ACB_{22} , sau thời gian trễ đóng cầu dao chính ACB_{21} . Qua trình hòa kết thúc.



Hình 1.3: Hòa đồng bộ thô với cuộn kháng X_K .

1.2. VẤN ĐỀ PHÂN PHỐI CHO CÁC MÁY KHI LÀM VIỆC SONG SONG

1.2.1. Phân phối công suất tác dụng

**Cơ sở của việc phân phối công suất tác dụng:*

Khi các máy phát làm việc song song với nhau thì đường đặc tính tần số với công suất $f = f(P)$ phải là hữu sai với hệ số sai tĩnh $k_C = tg\alpha$. Như vậy gia số:

$$- \Delta f = k_C \cdot P \quad (1.1)$$

Dấu (-) trong phương trình (1.1) biểu thị thay đổi ngược nhau của P và f (tần số) vì nếu công suất tăng thì tần số giảm (và ngược lại). Cũng có thể viết (1.1) như sau:

$$k_C \cdot P + \Delta f = 0 \quad (1.2)$$

Viết theo đơn vị tương đối:

$$k_C \cdot P^* + \Delta f^* = 0 \quad (1.3)$$

Trong đó:

$$\Delta p^* = \frac{\Delta P}{P_{dm}};$$

$$\Delta f^* = \frac{\Delta f}{f_{dm}}$$

Viết (1.3) dưới dạng:

$$\Delta p^* = -\frac{\Delta f^*}{k_C} \quad (1.4)$$

(Các phương trình trên viết cho trường hợp tuyến tính)

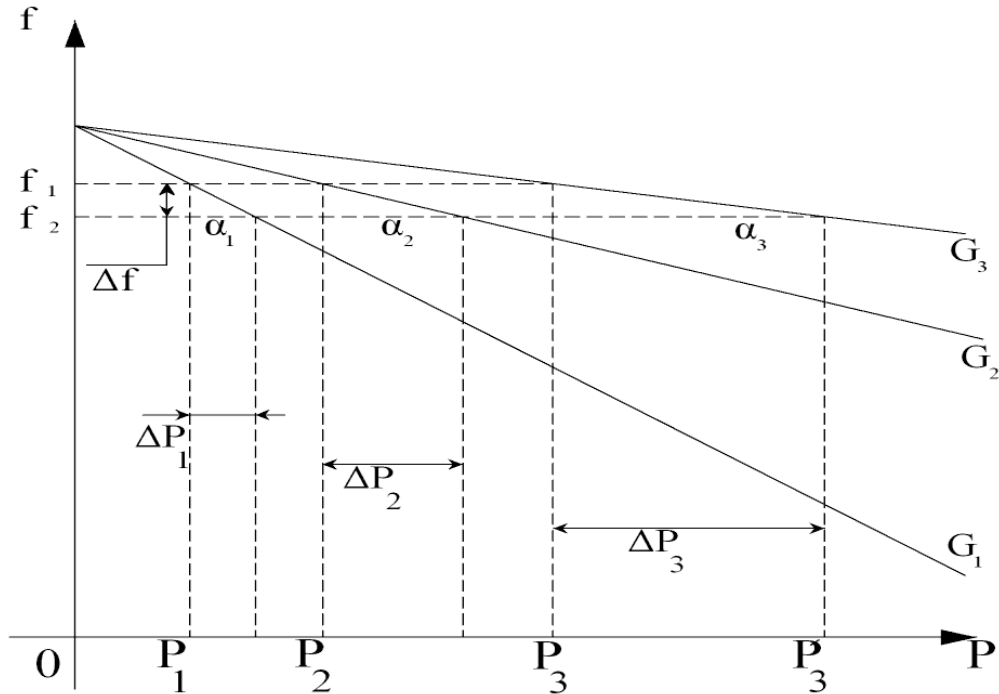
Trên cơ sở công thức (1.4) thấy rằng, nếu cho đặc tính của một máy phát có hệ số sai tĩnh $k_C = 0,04$; $\Delta f^* = 0,01$ thì tải sẽ dao động trong khoảng $\Delta p^* = -1/4 = -0,25$ tức là dao động công suất khoảng 25%. Như vậy chỉ cần tần số dao động 1% thì công suất dao động 25% trong khi đó quy phạm cho phép độ chênh lệch tải cho phép giữa hai máy khi làm việc song song là $\pm 10\%$.

Một trong những yêu cầu đặt ra khi phân phối công suất tác dụng là vấn đề chỉ tiêu kinh tế, ở đó vấn đề tiêu hao nhiên liệu được đặt ra là tiết kiệm nhất. Với diesel, mỗi một máy có một đặc tính tiêu hao nhiên liệu $G = f(P)$ (G : lượng nhiên liệu tiêu hao theo thời gian, còn P là công suất). Để đạt yêu cầu tiêu hao nhiên liệu cần thỏa mãn đặc tính tiêu hao:

$$\frac{dG_1}{dP_1} = \frac{dG_2}{dP_2} = \frac{dG_3}{dP_3} = \dots = \frac{dG_n}{dP_n} \quad (1.5)$$

Với công suất điện cần thỏa mãn:

$$\frac{P_1}{P_{1dm}} = \frac{P_2}{P_{2dm}} = \frac{P_3}{P_{3dm}} = \dots = \frac{P_n}{P_{ndd}} \quad (1.6)$$



Hình 1.4: Cơ sở của việc phân chia công suất tác dụng cho các máy phát khi làm việc song song

Cũng như công suất kháng, công suất tác dụng cũng thực hiện phân phối theo đặc tính tĩnh. Giả sử có ba máy phát cùng làm việc song song với đặc tính c như hình 1.4, lúc đầu các máy làm việc với tần số f_1 ứng với công suất mỗi máy P_1, P_2, P_3 . Khi tăng tải cho trạm, vì có sai số nên tần số của lưới sẽ ổn định tại f_2 và dao động công suất $\Delta P_1, \Delta P_2, \Delta P_3$. Vấn đề đặt ra là lượng thay đổi ΔP phụ thuộc vào điều kiện nào?

Từ đồ thị thấy rằng: $\Delta P_1 = \frac{\Delta f}{\text{tg}\alpha_1} = \frac{\Delta f}{k_{c1}}$

$$\Delta P_2 = \frac{\Delta f}{\text{tg}\alpha_2} = \frac{\Delta f}{k_{c2}} \quad (1.7)$$

$$\Delta P_3 = \frac{\Delta f}{\text{tg}\alpha_3} = \frac{\Delta f}{k_{c3}}$$

Tổng quát: $\Delta P_i = \frac{\Delta f}{k_{Ci}} \quad (1.8)$

Tổng số công suất dao động trong khoảng dao động tần số Δf :

$$\Delta P_1 + \Delta P_2 + \Delta P_3 + \dots + \Delta P_n = \sum_{i=1}^n \Delta P_i \quad (1.9)$$

$$\sum_{i=1}^n \Delta P_i = \Delta f \left(\frac{1}{k_{C1}} + \frac{1}{k_{C2}} + \frac{1}{k_{C3}} + \dots + \frac{1}{k_{Cn}} \right) \quad (1.10)$$

$$\Delta f = \frac{\sum_{i=1}^n \Delta P_i}{\frac{1}{k_{C1}} + \frac{1}{k_{C2}} + \frac{1}{k_{C3}} + \dots + \frac{1}{k_{Cn}}} \quad (1.11)$$

Như vậy:

$$\Delta P_1 = \frac{\sum_{i=1}^n \Delta P_i}{k_{C1} \left(\frac{1}{k_{C1}} + \frac{1}{k_{C2}} + \dots + \frac{1}{k_{Cn}} \right)}$$

$$\Delta P_2 = \frac{\sum_{i=1}^n \Delta P_i}{k_{C2} \left(\frac{1}{k_{C1}} + \frac{1}{k_{C2}} + \dots + \frac{1}{k_{Cn}} \right)} \quad (1.12)$$

$$\Delta P_3 = \frac{\sum_{i=1}^n \Delta P_i}{k_{C3} \left(\frac{1}{k_{C1}} + \frac{1}{k_{C2}} + \dots + \frac{1}{k_{Cn}} \right)}$$

...

$$\Delta P_n = \frac{\sum_{i=1}^n \Delta P_i}{k_{Cn} \left(\frac{1}{k_{C1}} + \frac{1}{k_{C2}} + \dots + \frac{1}{k_{Cn}} \right)}$$

Trong đó: $\sum_{i=1}^n \Delta P_i$ là tổng gia số tải của trạm phát.

Đến đây có thể viết quy luật điều chỉnh công suất tác dụng như sau:

$$\begin{aligned} \Delta f + k_{C1} \left(P_1 - \alpha_1 \sum_{i=1}^n P_i \right) &= 0; \\ \Delta f + k_{C2} \left(P_2 - \alpha_2 \sum_{i=1}^n P_i \right) &= 0; \end{aligned} \tag{1.13}$$

...

$$\begin{aligned} \Delta f + k_{Cn} \left(P_n - \alpha_n \sum_{i=1}^n P_i \right) &= 0. \\ \alpha_1 + \alpha_2 + \alpha_3 + \dots + \alpha_n &= 1 \end{aligned} \tag{1.14}$$

Một số nhận xét:

- Gia số tải của từng máy phát phụ thuộc vào tổng gia số tải của toàn trạm phát.
- Gia số tải của mỗi máy phát tỷ lệ nghịch với hệ số sai tĩnh của nó.
- Hệ số sai tĩnh của một máy phát bằng 0 thì máy đó nhận hoàn toàn tải của trạm, còn nếu hệ số sai tĩnh của tất cả các máy phát đều bằng 0 ($\alpha = 0$) thì hệ hoàn toàn vô sai các máy nhận tải không ổn định.

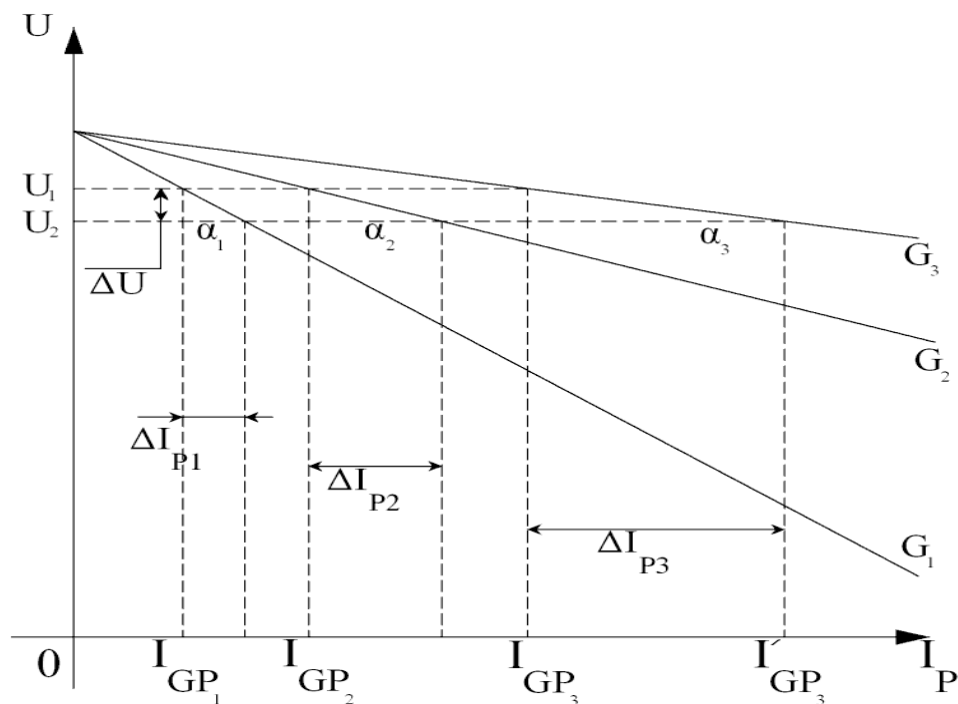
Từ nhận xét thứ 3 thấy rằng điều kiện để hai cụm D-G làm việc song song ổn định là đặc tính tĩnh của diesel phải là hữu sai.

1.2.2. Phân phối công suất kháng

Khi hai máy làm việc song song với nhau trong trạm nếu việc phân phối tải vô công giữa chúng không tỷ lệ với công suất mỗi máy thì sẽ gây nên các hậu quả:

- Xuất hiện dòng cân bằng chạy trong các cuộn dây phần ứng của hai máy phát, dòng này cộng với dòng tải của trạm tạo nên dòng tổng sẽ rất lớn. Khi dòng điện trong máy lớn thì chúng sẽ gây phát nhiệt làm tổn hao tăng và nếu dòng cân bằng quá lớn thì gây quá tải về dòng, có thể dẫn đến các thiết bị bảo vệ phải hoạt động bảo vệ khi vượt ngưỡng.

- Ở máy nào nhận tải kháng lớn sẽ có hiệu suất khai thác rất thấp và việc không nhận được tải tác dụng của máy này sẽ là nguyên nhân gây nên quá công suất tác dụng cho máy khác, hệ có nguy cơ bị mất ổn định.



Hình 1.5: Cơ sở của việc phân phối công suất kháng cho các máy khi làm việc song song.

Cơ sở của việc phân phối tải vô công cho các máy phát là dựa vào đặc tính ngoài của các máy phát với đặc tính ngoài của các máy phát với mức độ sai số mỗi máy khác nhau. Hình 1.5 trình bày ba đặc tính của ba máy phát

không trùng nhau G_1, G_2, G_3 trong đó U là điện áp trên cực máy phát, I_P là dòng mang tính chất kháng của các máy. Do độ dốc đặc tính không giống nhau nên cùng với giá trị điện áp U_1 trên ba máy sẽ có ba giá trị dòng khác nhau $I_{GP1}, I_{GP2}, I_{GP3}$ tương tự như vậy ứng với điện áp U_2 cũng có $I'_{GP1}, I'_{GP2}, I'_{GP3}$.

Như vậy với một sự thay đổi điện áp trong khoảng $\Delta U = U_1 - U_2$ thì gia số tương ứng của dòng phản kháng sẽ là ΔI_P và có thể viết được phương trình:

$$\begin{aligned}\Delta U + k_{c1}\Delta I_{Gp1} &= 0; \\ \Delta U + k_{c2}\Delta I_{Gp2} &= 0; \\ \Delta U + k_{c3}\Delta I_{Gp3} &= 0.\end{aligned}\tag{1.15}$$

Trong đó k_{c1}, k_{c2}, k_{c3} là hệ số đặc trưng cho độ nghiêng của đặc tính tính (hệ số hữu sai). Gia số dòng điện có thể tính:

$$\begin{aligned}\Delta I_{Gp1} &= \frac{\Delta U}{\operatorname{tg}\alpha_1} = \frac{\Delta U}{k_{c1}}; \\ \Delta I_{Gp2} &= \frac{\Delta U}{\operatorname{tg}\alpha_2} = \frac{\Delta U}{k_{c2}}; \\ \Delta I_{Gp3} &= \frac{\Delta U}{\operatorname{tg}\alpha_3} = \frac{\Delta U}{k_{c3}}.\end{aligned}\tag{1.16}$$

Cộng các vế phải và trái rồi biến đổi, nhận được:

$$\begin{aligned}\Delta I_{Gp1} &= \frac{\sum_{i=1}^3 \Delta I_{Gpi}}{k_{c1}\left(\frac{1}{k_{c1}} + \frac{1}{k_{c2}} + \frac{1}{k_{c3}}\right)} \\ \Delta I_{Gp2} &= \frac{\sum_{i=1}^3 \Delta I_{Gpi}}{k_{c2}\left(\frac{1}{k_{c1}} + \frac{1}{k_{c2}} + \frac{1}{k_{c3}}\right)} \\ \Delta I_{Gp3} &= \frac{\sum_{i=1}^3 \Delta I_{Gpi}}{k_{c3}\left(\frac{1}{k_{c1}} + \frac{1}{k_{c2}} + \frac{1}{k_{c3}}\right)}\end{aligned}\tag{1.17}$$

Có thể viết gia số dòng điện một cách tổng quát cho n máy phát làm việc song song:

$$\Delta I_{Gpi} = \frac{\sum_{i=1}^n \Delta I_{Gpi}}{k_{ci} \left(\frac{1}{k_{c1}} + \frac{1}{k_{c2}} + \dots + \frac{1}{k_{cn}} \right)} \quad (1.18)$$

Và gia số điện áp:

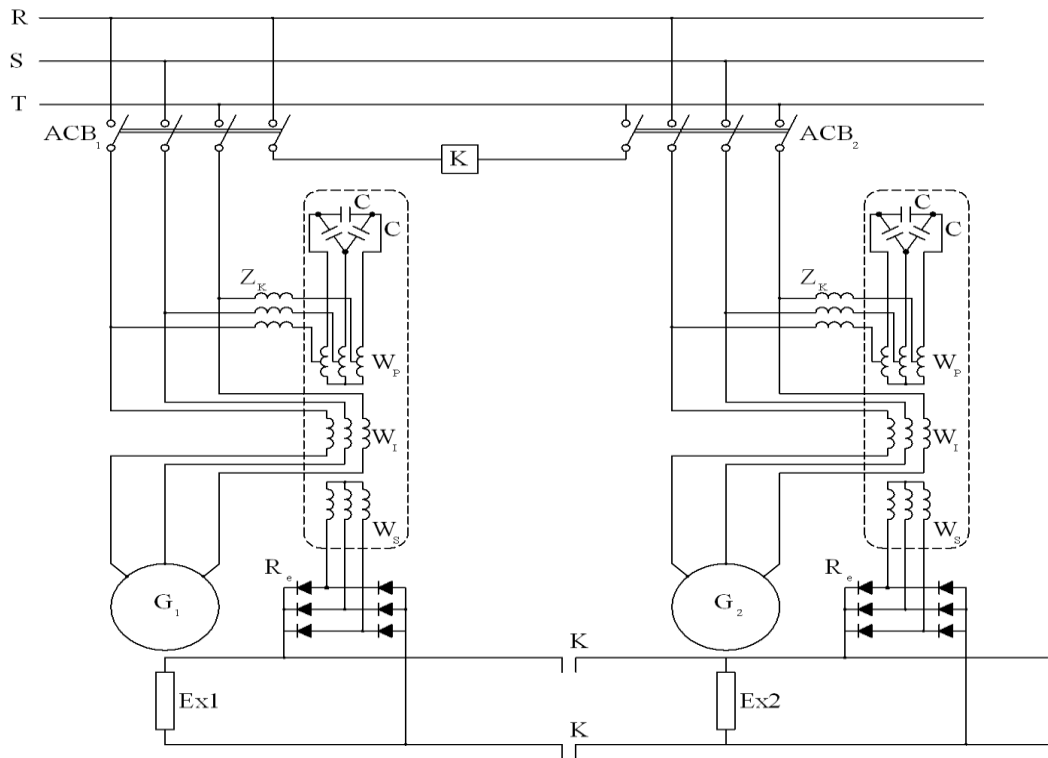
$$\Delta U = \frac{\sum_{i=1}^n \Delta I_{Gpi}}{\frac{1}{k_{c1}} + \frac{1}{k_{c2}} + \dots + \frac{1}{k_{cn}}} \quad (1.19)$$

Việc phân phối tải vô công cho các máy khi công tác song song thường được thực hiện bằng phương pháp kinh điển là việc sử dụng nối dây cân bằng giữa các máy hoặc sử dụng phương pháp thay đổi độ dốc đặc tính ngoài. Các phương pháp áp dụng tùy theo quan điểm thiết kế của mỗi hệ cũng như khả năng tương thích giữa các đối tượng với nhau. Hiện nay, đối tượng điều chỉnh so với trước đây đã thay đổi nhiều và vì thế, việc áp dụng các phương pháp trở nên đa dạng hơn và tiêu chí là tiện ích, đơn giản nhưng hiệu quả.

1.2.3. Phương pháp nối dây cân bằng

Phương pháp này được thực hiện ngay từ những ngày sơ khai khi mà các máy phát được dùng phổ biến là loại máy một chiều kích từ hỗn hợp. Khi trạm phát chuyển sang sử dụng máy điện đồng bộ thì việc nối dây cân bằng vẫn được áp dụng. Thực chất của phương pháp này là tạo nên giá trị dòng kích từ giữa các máy (cùng series) khi làm việc song song với nhau là hoàn toàn giống nhau (nếu ở phía một chiều thì bằng nhau về trị số còn nếu ở phía xoay chiều thì ngoài dòng kích từ có hệ số bằng nhau ra còn đòi hỏi phải giống nhau cả về tính chất: bằng nhau về module, giống nhau về argument). Như vậy nối dây cân bằng có thể thực hiện trong mạch kích từ cả ở phía một chiều lẫn xoay chiều.

* *Nối dây cân bằng phía một chiều.*



Hình 1.6: Nối dây cân bằng cho hai máy phát phía một chiều.

Trước khi nối dây cân bằng cho các máy phát đồng bộ làm việc song song với nhau ở mạch kích từ phía một chiều cần phải đáp ứng một số điều kiện:

- Điện áp kích từ của hai máy phát phải bằng nhau
- Đặc tính không tải mà cơ sở là đặc tính từ hóa phải giống nhau.

Hình 1.6 trình bày nguyên lý nối dây cân bằng cho máy phát ở phía một chiều dòng kích từ. Trong đó: G_1, G_2 là hai máy phát đồng bộ với hai cuộn kích từ Ex_1 và Ex_2 . ACB_1 và ACB_2 là hai cầu dao chính, K là contactor. Các máy phát được cung cấp nguồn kích từ thông qua hai cầu chỉnh lưu ba pha lấy nguồn từ hai bộ tự động điều chỉnh điện áp hoạt động theo nguyên lý bù nhiều, dùng biến áp phức hợp với cuộn điện áp W_P lấy tín hiệu điện áp dây máy phát thông qua cuộn kháng Z_k . Cuộn W_P còn được nối với bộ tụ điện C nối theo hình tam giác để tạo nên mạch cộng hưởng, mạch dao động này được tính toán điểm cộng hưởng xảy ra tại thời điểm tần số hai máy phát $f_G = 75\% f_{dm}$ tức là cộng hưởng chỉ xảy ra trong quá trình khởi động của máy phát, để tạo nên dòng kích từ lớn

giúp cho quá trình thành lập điện áp của máy phát khi khởi động thành công. Biến áp phức hợp còn có cuộn sơ cấp thứ hai là W_1 , đây là cuộn lấy tín hiệu dòng tải. Cuộn thứ cấp W_S chính là cuộn nhận được tín hiệu tổng vecto của hai tín hiệu điện áp và dòng điện ($I W_S = I_1 W_1 + I_U W_p$). Từ hình vẽ thấy rằng, contactor K chỉ hoạt động đóng tiếp điểm của mình khi cả hai ACB1 và ACB2 đóng, để thực hiện nối dây cân bằng phía một chiều, khi đó hai cuộn kích từ gần như được cấp điện từ một nguồn kích thích, luôn tạo nên điện áp trên hai cực máy phát bằng nhau cho dù tải có thay đổi ra sao và như vậy, việc phân phối tải kháng cho các máy phát hoàn toàn giống nhau.

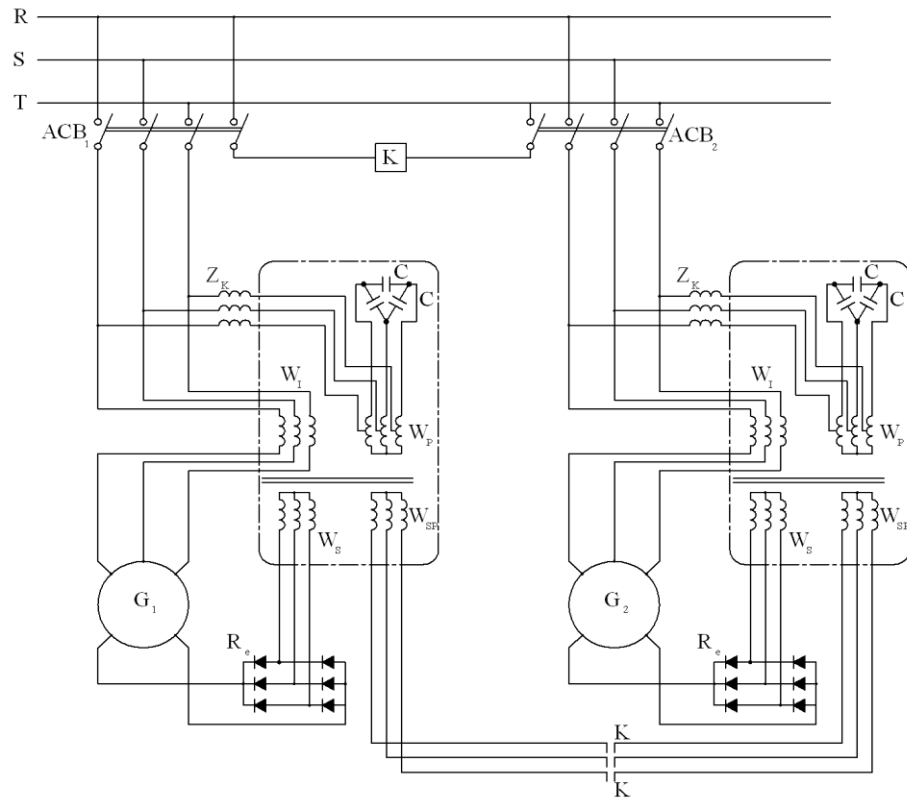
** Nối dây cân bằng cho dòng kích từ máy phát phía xoay chiều.*

Khi đặc tính từ hóa và điện áp kích thích của các máy phát không giống nhau thì việc nối dây cân bằng ở phía một chiều không thể thực hiện được và người ta thường áp dụng nối dây cân bằng phía xoay chiều. Thực chất vấn đề nối dây cân bằng là tạo nên điện áp thực trên các máy khi làm việc song song với nhau luôn bằng nhau dù tải có thay đổi thế nào.

Hình 1.7 trình bày nguyên lý khi nối dây cân bằng phía xoay chiều, lúc này bộ tự động điều chỉnh điện áp sử dụng biến áp phức hợp (BAPH) với bốn cuộn dây, so với sơ đồ hình 1.8 thì BAPH thêm cuộn dây W_{SP} , như vậy sức từ động (stđ) nhận được ở cuộn thứ cấp W_S là:

$$I W_S = I W_1 + I W_p + I W_{SP} \quad (1.20)$$

Stđ này luôn tạo nên sự cân bằng điện áp giữa các máy, cuộn W_{SP} sẽ chính là cuộn đóng vai trò san bằng, xóa đi trị số chênh lệch giữa điện áp các máy. Vai trò của W_{SP} trong BAPH không phải lúc nào cũng mang một tên duy nhất mà nó sẽ có lúc đóng vai trò cuộn sơ cấp nhưng cũng có khi lại đóng vai trò một cuộn thứ cấp, điều này phụ thuộc vào điện áp máy phát tại thời điểm xét. Nếu điện áp máy phát tăng lớn hơn điện áp máy phát đang công tác song song với nó vì một lý do nào đó thì lúc đó W_{SP} đóng vai trò thứ cấp và ngược lại nếu điện áp máy phát nhỏ hơn điện áp máy phát kia thì đóng vai trò sơ cấp.

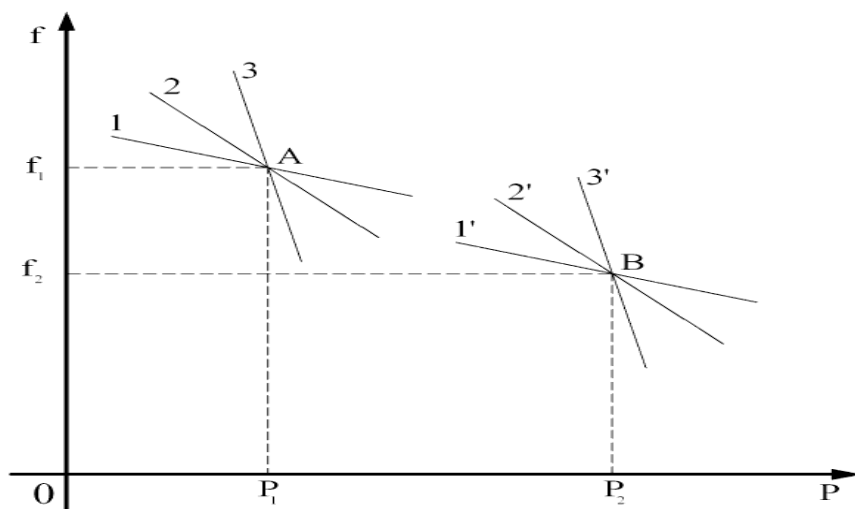


Hình 1.7: Nối dây cân bằng cho hai máy phát phía xoay chiều.

1.3. CÁC PHƯƠNG PHÁP PHÂN CHIA CÔNG SUẤT TÁC DỤNG KINH ĐIỆN

1.3.1. Phương pháp thay đổi tham số cho trước bằng việc dịch đặc tính tĩnh

Đặc tính tĩnh được dịch song song với nhau khi công suất tăng từ P_1 sang P_2 điểm làm việc sẽ chuyển từ A sang B (Hình 1.8)

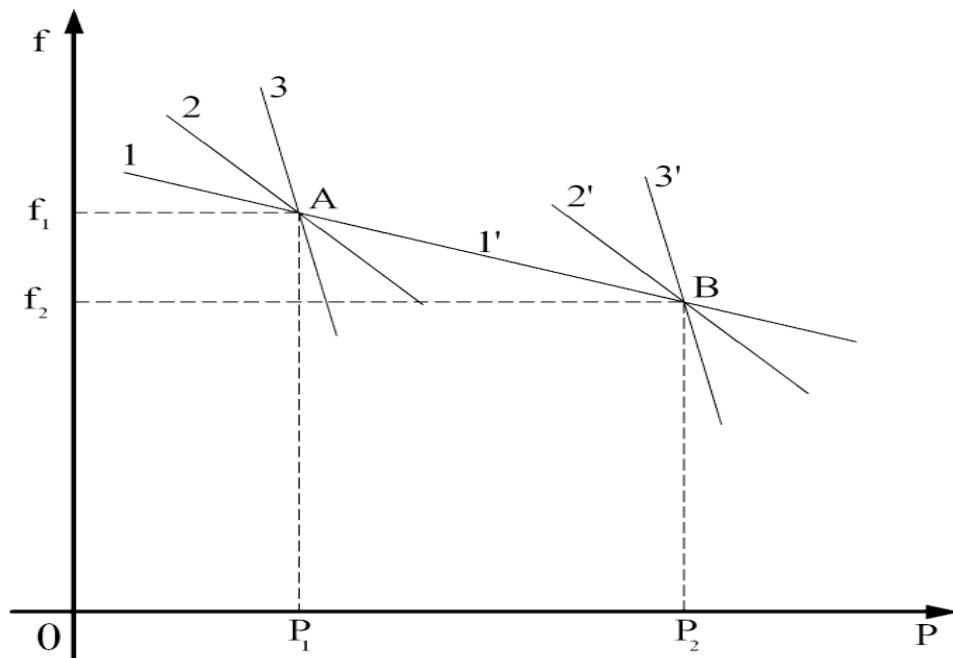


Hình 1.8: Phân chia tải bằng phương pháp dịch đặc tính tĩnh.

Thao tác này thực hiện nhờ tác động vào động cơ trợ động (servomotor) để thay đổi lượng dầu đưa vào diesel. Khi tăng công suất, tần số lưới trong trường hợp này đã thay đổi (giảm) từ f_1 xuống f_2 , độ cứng của đặc tính không đổi (các đường 1//1, 2//2, 3//3). Trong trạm phát, việc tần số lưới thay đổi (tất nhiên là trong phạm vi cho phép) khi thay đổi công suất là điều không mong muốn và đây là nhược điểm của phương pháp.

1.3.2. Phương pháp chủ tớ

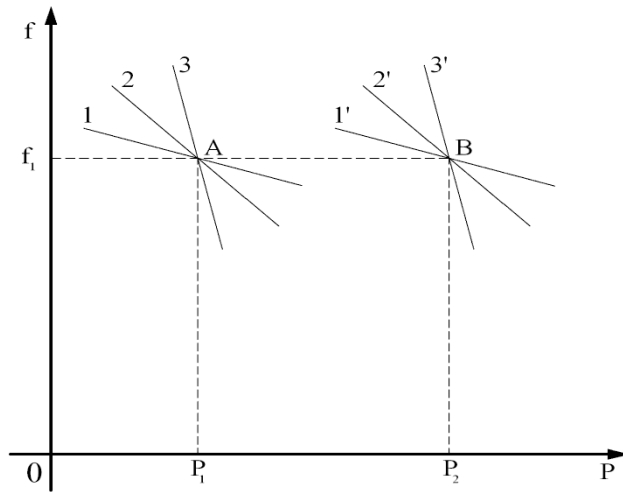
Phương pháp này dùng một máy làm chủ (Master) các máy còn lại đóng vai trò tớ (Slave). Tính tiến đặc tính của các Slave theo Master tới điểm làm việc ứng với công suất mới P_2 . Phương pháp này cần lựa chọn máy chủ phải có đặc tính ngoài “cứng”. *Hình 1.9* trình bày việc dịch đặc tính theo phương pháp này. Ở đây, tần số lưới cũng bị thay đổi, f_2 giảm đi so với điểm f_1 khi công suất còn nhỏ. Việc giảm tần số nằm trong phạm vi cho phép. Thực chất của phương pháp này là thay đổi tham số cho bộ điều tốc nhờ tác động với servomotor.



Hình 1.9: Phân chia tải bằng phương pháp chủ tớ.

1.3.3. Phương pháp tịnh tiến đặc tính với nhau nhưng với tần số $f = \text{const}$

Đặc tính được tịnh tiến với nhau nhưng phải đảm bảo điểm làm việc mới P_2 phải giữ được tần số $f = \text{const}$. Trường hợp này cũng là việc thay đổi tham số cho trước nhưng giá số lớn hơn rất nhiều so với hai trường hợp trên và như vậy điều tốc phải có khoảng điều chỉnh rộng vì thực chất phải tạo được tần số f_0 rất lớn. Hình 1.10 trình bày phương pháp điều chỉnh với tần số f không đổi khi trạm phát tăng từ P_1 lên P_2 .



Hình 1.10: Phân chia tải bằng phương pháp tịnh tiến đặc tính ngoài nhưng với tần số $f = \text{const}$

Chương 2:

VI ĐIỀU KHIỂN PIC

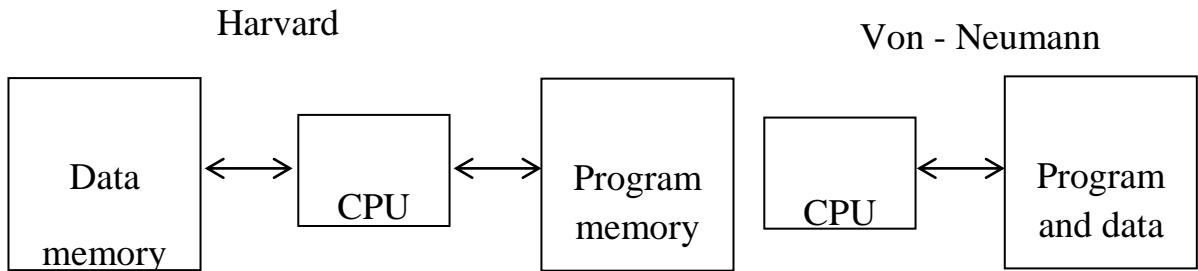
2.1. KHÁI QUÁT CHUNG VỀ VI ĐIỀU KHIỂN PIC

PIC là viết tắt của “Peripheral Interface Controller - bộ điều khiển ghép nối thiết bị ngoài” do hãng General Instrument đặt tên cho vi điều khiển đầu tiên của họ: PIC1650 được thiết kế để dùng làm các thiết bị ngoại vi cho vi điều khiển CP1600. Vi điều khiển này sau đó được nghiên cứu phát triển thêm và từ đó hình thành nên những vi điều khiển PIC ngày nay.

Hiện nay trên thị trường có rất nhiều họ vi điều khiển như 8051, Motorola 68HC, AVR, ARM,... Ngoài họ 8051 được hướng dẫn một cách căn bản ở môi trường đại học, bản thân người viết đó chọn họ vi điều khiển PIC để mở rộng vốn kiến thức và phát triển các ứng dụng trên công cụ này với các nguyên nhân sau:

Họ vi điều khiển này có thể tìm mua dễ dàng tại thị trường Việt Nam, giá thành không quá đắt, có đầy đủ các tính năng của một vi điều khiển khi hoạt động độc lập, là một sự bổ sung rất tốt về kiến thức cũng như về ứng dụng cho họ vi điều khiển mang tính truyền thống: họ vi điều khiển 8051. Hiện nay tại Việt Nam cũng như trên thế giới, họ vi điều khiển này được sử dụng khá rộng rãi. Điều này tạo nhiều thuận lợi trong quá trình tìm hiểu và phát triển các ứng dụng như: số lượng tài liệu, số lượng các ứng dụng, được phát triển thành công, dễ dàng trao đổi, học tập, dễ dàng tìm được sự chỉ dẫn khi gặp khó khăn,... Sự hỗ trợ của nhà sản xuất về trình biên dịch, các công cụ lập trình, nạp chương trình từ đơn giản đến phức tạp,... Các tính năng đa dạng của vi điều khiển PIC, và các tính năng này không ngừng được phát triển.

2.1.1. Kiến trúc PIC



Hình 2.1: Kiến trúc Havard và kiến trúc Von-Neuman

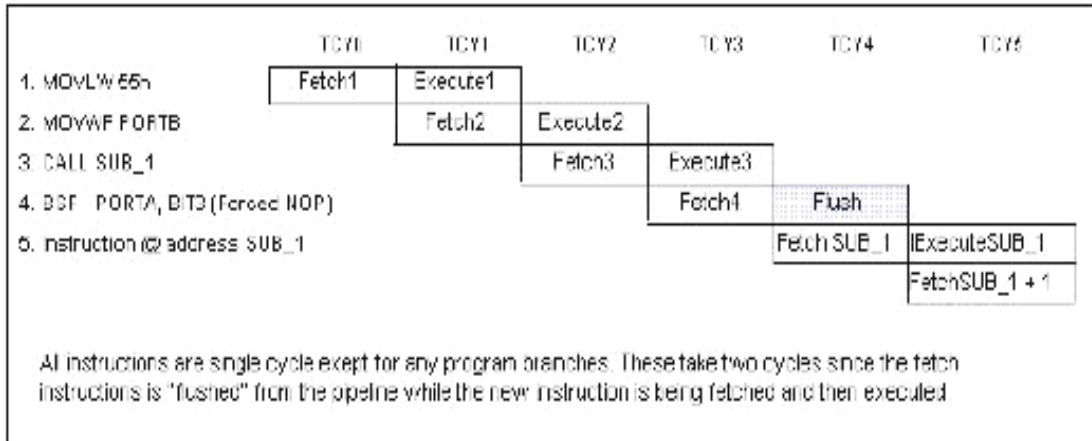
Cấu trúc phần cứng của một vi điều khiển được thiết kế theo hai dạng kiến trúc: kiến trúc Von Neumann và kiến trúc Havard.

Tổ chức phần cứng của PIC được thiết kế theo kiến trúc Havard. Điểm khác biệt giữa kiến trúc Havard và kiến trúc Von-Neumann là cấu trúc bộ nhớ dữ liệu và bộ nhớ chương trình. Đối với kiến trúc Von-Neumann, bộ nhớ dữ liệu và bộ nhớ chương trình nằm chung trong một bộ nhớ, do đó ta có thể tổ chức, cân đối một cách linh hoạt bộ nhớ chương trình và bộ nhớ dữ liệu. Tuy nhiên điều này chỉ có ý nghĩa khi tốc độ xử lý của CPU phải rất cao, và với cấu trúc đó, trong cùng một thời điểm CPU chỉ có thể tương tác với bộ nhớ dữ liệu hoặc bộ nhớ chương trình. Như vậy có thể nói kiến trúc Von-Neumann không thích hợp với cấu trúc của một vi điều khiển. Đối với kiến trúc Havard, bộ nhớ dữ liệu và bộ nhớ chương trình tách ra thành hai bộ nhớ riêng biệt. Do đó trong cùng một thời điểm CPU có thể tương tác với cả hai bộ nhớ, như vậy tốc độ xử lý của vi điều khiển được cải thiện đáng kể. Một điểm cần chú ý nữa là tập lệnh trong kiến trúc Havard có thể được tối ưu tùy theo yêu cầu kiến trúc của vi điều khiển mà không phụ thuộc vào cấu trúc dữ liệu. Ví dụ, đối với vi điều khiển dùng 16F, độ dài lệnh luôn là 14 bit (trong khi dữ liệu được tổ chức thành từng byte), còn đối với kiến trúc Von-Neumann, độ dài lệnh luôn là bội số của 1 byte (do dữ liệu được tổ chức thành từng byte). Đặc điểm này được minh họa cụ thể trong hình 2.1.

4. BSF PORTA,BIT3

5. instruction @ address SUB_1

Ở đây ta chỉ bàn đến qui trình vi điều khiển xử lý đoạn chương trình trên thông qua từng chu kỳ lệnh. Quá trình trên sẽ được thực thi như sau:



Hình 2.2: Cơ chế pipelining

TCY0: đọc lệnh 1

TCY1: thực thi lệnh 1, đọc lệnh 2

TCY2: thực thi lệnh 2, đọc lệnh 3

TCY3: thực thi lệnh 3, đọc lệnh 4.

TCY4: với lệnh 4 không phải là lệnh sẽ được thực thi theo qui trình thực thi của chương trình (lệnh tiếp theo được thực thi phải là lệnh đầu tiên tại label SUB_1) nên chu kỳ thực thi lệnh này chỉ được dùng để đọc lệnh đầu tiên tại label SUB_1. Như vậy có thể xem lệnh 3 cần 2 chu kỳ xung clock để thực thi.

TCY5: thực thi lệnh đầu tiên của SUB_1 và đọc lệnh tiếp theo của SUB_1.

Quá trình này được thực hiện tương tự cho các lệnh tiếp theo của chương trình. Thông thường, để thực thi một lệnh, ta cần một chu kỳ lệnh để gọi lệnh đó, và một chu kỳ xung clock nữa để giải mã và thực thi lệnh. Với cơ chế pipelining được trình bày ở trên, mỗi lệnh xem như chỉ được thực thi

trong một chu kỳ lệnh. Đối với các lệnh mà quá trình thực thi nó làm thay đổi giá trị thanh ghi PC (Program Counter) cần hai chu kỳ lệnh để thực thi vì phải thực hiện việc gọi lệnh ở địa chỉ thanh ghi PC chỉ tới. Sau khi đó xác định đúng vị trí lệnh trong thanh ghi PC, mỗi lệnh chỉ cần một chu kỳ lệnh để thực thi xong.

2.1.3. Các dạng PIC và cách lựa chọn vi điều khiển PIC

Các kí hiệu của vi điều khiển PIC:

PIC12xxxx: độ dài lệnh 12 bit

PIC16xxxx: độ dài lệnh 14 bit

PIC18xxxx: độ dài lệnh 16 bit

C: PIC có bộ nhớ EPROM (chỉ có PIC16C84 là EEPROM)

F: PIC có bộ nhớ flash

LF: PIC có bộ nhớ flash hoạt động ở điện áp thấp

LV: tương tự như LF, đây là kí hiệu cũ

Bên cạnh đó một số vi điều khiển có kí hiệu xxFxxx là EEPROM, nếu có thêm chữ A ở cuối là flash (ví dụ PIC16F877 là EEPROM, còn PIC16F877A là flash). Ngoài ra còn có thêm một dạng vi điều khiển PIC mới là dsPIC. Ở Việt Nam phổ biến nhất là các họ vi điều khiển PIC do hãng Microchip sản xuất. Cách lựa chọn một vi điều khiển PIC phù hợp: Trước hết cần chú ý đến số chân của vi điều khiển cần thiết cho ứng dụng. Có nhiều vi điều khiển PIC với số lượng chân khác nhau, thậm chí có vi điều khiển chỉ có 8 chân, ngoài ra còn có các vi điều khiển 28, 40, 44, ... chân.

Cần chọn vi điều khiển PIC có bộ nhớ flash để có thể nạp xóa chương trình được nhiều lần hơn. Tiếp theo cần chú ý đến các khối chức năng được tích hợp sẵn trong vi điều khiển, các chuẩn giao tiếp bên trong. Sau cùng cần chú ý đến bộ nhớ chương trình mà vi điều khiển cho phép.

Ngoài ra mọi thông tin về cách lựa chọn vi điều khiển PIC có thể được tìm thấy trong cuốn sách “Select PIC guide” do nhà sản xuất Microchip cung cấp.

2.1.4. Ngôn ngữ lập trình cho PIC

Ngôn ngữ lập trình cho PIC rất đa dạng. Ngôn ngữ lập trình cấp thấp có MPLAB (được cung cấp miễn phí bởi nhà sản xuất Microchip), các ngôn ngữ lập trình cấp cao hơn bao gồm C, Basic, Pascal, ... Ngoài ra còn có một số ngôn ngữ lập trình được phát triển dành riêng cho PIC như PICBasic, MikroBasic,...

2.1.5. Mạch nạp PIC

Đây cũng là một dạng sản phẩm rất đa dạng dành cho vi điều khiển PIC. Có thể sử dụng các mạch nạp được cung cấp bởi nhà sản xuất là hãng Microchip như: PICSTART plus, MPLAB ICD 2, MPLAB PM 3, PRO MATE II. Có thể dùng các sản phẩm này để nạp cho vi điều khiển khác thông qua chương trình MPLAB. Dãy sản phẩm chính thống này có ưu thế là nạp được cho tất cả các vi điều khiển PIC, tuy nhiên giá thành rất cao và thường gặp rất nhiều khó khăn trong quá trình mua sản phẩm. Ngoài ra do tính năng cho phép nhiều chế độ nạp khác nhau, còn có rất nhiều mạch nạp được thiết kế dành cho vi điều khiển PIC. Có thể sơ lược một số mạch nạp cho PIC như sau:

JDM programmer: mạch nạp này dùng chương trình nạp Icprog cho phép nạp các vi điều khiển PIC có hỗ trợ tính năng nạp chương trình điện áp thấp ICSP (In Circuit Serial Programming). Hầu hết các mạch nạp đều hỗ trợ tính năng nạp chương trình này. WARP-13A và MCP-USB: hai mạch nạp này giống với mạch nạp PICSTART PLUS do nhà sản xuất Microchip cung cấp, tương thích với trình biên dịch MPLAB, nghĩa là ta có thể trực tiếp dùng chương trình MPLAB để nạp cho vi điều khiển PIC mà không cần sử dụng một chương trình nạp khác, chẳng hạn như ICprog. P16PRO40: mạch nạp này do Nigel thiết kế và cũng khá nổi tiếng. Hãng cũng thiết kế cả chương trình nạp, tuy nhiên ta cũng có thể sử dụng chương trình nạp Icprog. Mạch nạp Universal của Williem: đây không phải là mạch nạp chuyên dụng dành cho PIC như P16PRO40.

Các mạch nạp kể trên có ưu điểm rất lớn là đơn giản, rẻ tiền, hoàn toàn có thể tự lắp ráp một cách dễ dàng, và mọi thông tin về sơ đồ mạch nạp, cách thiết kế, thi công, kiểm tra và chương trình nạp đều dễ dàng tìm được và download miễn phí thông qua mạng Internet. Tuy nhiên các mạch nạp trên có nhược điểm là hạn chế về số vi điều khiển được hỗ trợ, bên cạnh đó mỗi mạch nạp cần được sử dụng với một chương trình nạp thích hợp.

2.2. GIỚI THIỆU VỀ PIC 16F87XA

2.2.1. Họ PIC 16F87XA

* Họ của PIC 16F87XA bao gồm:

- PIC 16F873A
- PIC 16F874A
- PIC 16F876A
- PIC 16F877A

* Chức năng CPU

- Khả năng thực thi cao.
- Với 35 câu lệnh đơn.
- Tất cả các câu lệnh là một chu kỳ lệnh trừ một số câu lệnh là hai chu kỳ lệnh.
- Tốc độ xử lý: DC - 20MHz đầu vào xung đồng hồ và chu kỳ lệnh là 20ns.
- Không gian bộ nhớ chương trình Flash là 8K.
- Không gian bộ nhớ RAM là 268 Byte.
- Không gian bộ nhớ EEPROM là 256 Byte.

* Các chân tương thích

- Khả năng ngắt bao gồm 14 (ngắt trong/ngắt ngoài/ ngắt nguồn).
- Có 8 thanh ghi stack.
- Chế độ, trực tiếp, gián tiếp, địa chỉ hoá.
- Reset khi bật nguồn (POR).

- Timer đếm khi có nguồn và bắt đầu khởi tạo cho timer.
- Thiết bị bấm giờ watchdog nó ở bên trong chip, khả năng dao động đáng tin cậy.
- Mã bảo vệ có chương trình.
- Sleep chế độ nghỉ khi có nguồn nuôi.
- Có thể tùy chọn dao động.
- Nguồn thấp tốc độ cao, công nghệ CMOS FLASH/EEPROM.
- Có khả năng chống nhiễu.
- Bộ vi xử lý đọc/ ghi truy xuất từ bộ nhớ chương trình.
- Dải điện áp hoạt động từ: (2.0 ÷ 5.5)V.
- Dòng hoạt động: 25mA.
- Phạm vi nhiệt độ cho phép.
- Khả năng tiêu thụ điện thấp.
 - < 2mA loại @ 5V, 4 MHz.
 - 20 μ A loại @ 3V, 32kHz.

* Tính năng thiết bị ngoại vi

- Timer 0: 8-bit timer/counter.
- Timer 1: 16-bit timer/counter có khả năng đếm trong quá trình nghỉ.
- Timer 2: 8-bit timer/counter với 8 bit thời gian đầu thanh ghi.
- Hai chế độ chụp, hai chế độ so sánh và hai chế độ băm xung.
 - Capture 16 bit.
 - Compare 16 bit.
 - PWM 10 bit.

* Chức năng chân tương tự

- 10 bit analog trong đó có 8 kênh chuyển đổi.
- Reset trong một khoảng thời gian.

* Chức năng đặc biệt của vi điều khiển.

- Bộ nhớ Flash có thể ghi/xóa tới trăm nghìn lần.
- Bộ nhớ nội EEPROM - có thể ghi/ xóa tới 1 triệu lần.
- Dữ liệu được duy trì > 40 năm.
- Có thể tự lập trình lại chương trình điều khiển.
- Nguồn 5V trong mạch lập trình nối tiếp.
- Watchdog timer để tăng độ tin cậy cho sự hoạt động của on-chip.
- Bảo vệ mã hoá cho chương trình.
- Chế độ Sleep tiết kiệm năng lượng.
- Tùy chọn dao động.

In - Circuit Debug (ICD) qua hai chân.

* Công nghệ CMOS.

- Điện áp nhỏ, tốc độ cao.
- Đầy đủ chức năng.
- Điện áp hoạt động từ (2.0 ÷ 5.5)V.
- Dải nhiệt độ rộng.
- Tiêu thụ điện năng thấp.

Đề án chứa các thông tin về các chip sau:

- PIC 16F873A
- PIC 16F874A
- PIC 16F876A
- PIC 16F877A

Pic 16F873A và 16F874A là thiết bị 28 chân, trong khi đó PIC 16F876A và PIC 16F877A là thiết bị 40 chân. Tất cả các thiết bị trên đều thuộc họ 16F87XA. Vài nét về vi điều khiển PIC:

- PIC 28 chân thì có 3 cổng vào ra, trong khi đó PIC 40/44 có 5 cổng vào ra.

- PIC 28 chân có tất cả 14 ngắt trong khi đó PIC 40/ 44 chân có 15 ngắt.
- PIC 28 chân là thiết bị có 4 chân chuyển đổi A/D. Trong khi đó PIC 40/44 có 8 chân.

2.2.2. Tổ chức bộ nhớ

Tổ chức bộ nhớ có 3 khối bộ nhớ trong thiết bị 16F87XA. Chương trình bộ nhớ và dữ liệu bộ nhớ có các bus tách rời chính vì vậy có thể truy cập đồng thời và rất chính xác các đoạn chương trình.

2.2.3. Bộ nhớ chương trình

PIC 16F877A là một thiết bị có 13 bit chương trình counter có khả năng lưu trữ là 8K word \times 14 bit. PIC 16F877A là thiết bị có 8K words \times 14 bits không gian bộ nhớ Flash, trong khi đó PIC 16F876A/874A chỉ có 4K words \times 14 bits. Truy nhập địa chỉ theo quy luật sau. Vector Reset có địa chỉ là 0000h và vector ngắt có địa chỉ là 0004h.

2.2.4. Bộ nhớ dữ liệu

Dữ liệu nhớ được chia thành các thanh ghi với các thanh chứa khác nhau. Các thanh ghi có địa chỉ cao nhất là 7Fh(128 bytes). Việc truy xuất các thanh ghi ở vị trí thấp dành riêng cho cách truy cập gián tiếp

RP1: RP0	Thanh ghi
00	0
01	1
10	2
11	3

Bảng 2.1: Bảng thanh ghi

2.2.4.1. Thanh ghi trạng thái

Thanh ghi trạng thái chứa các kết quả của các câu lệnh số học của ALU, trạng thái Reset và thanh ghi lựa chọn các bit dữ liệu nhớ. Thanh ghi

trạng thái có thể chỉ kết quả của các câu lệnh, bằng bất kì thanh ghi nào. Nếu thanh ghi trạng thái là đích với những câu lệnh ảnh hưởng tới Z, DC hoặc bit C, thì 3 bit này có khả năng vô hiệu hoá thanh ghi. Những bit này có khả năng thiết lập hoặc xoá theo ý muốn. Hơn nữa \overline{TO} và \overline{PD} không phải là bit ghi, bởi vậy nên kết quả của câu lệnh với thanh ghi trạng thái từ đích có khác với dự định. Địa chỉ (03h, 83h, 103h, 183h).

R/W-0	R/W-0	R/W-0	R-1	R-1	R/W-x	R/W-x	R/W-x
IRP	RP1	RP0	\overline{TO}	\overline{PD}	Z	DC	C
bit 7							bit 0

Bit 7

IRP: Bit lựa chọn thanh ghi(sử dụng cách định địa chỉ gián tiếp)

1 = Bank 2,3(100h - 1FFh)

0 = Bank 0,1(00h - FFh)

Bit 5-6

RP1: RP0: Bit lựa chọn thanh ghi(sử dụng cách định địa chỉ trực tiếp)

11 = Bank 3(180h - 1FFh)

10 = Bank 2(100h - 17Fh)

01 = Bank 1(80h - FFh)

00 = Bank 0(00h - 7Fh)

Bit 4

\overline{TO} : Time- out bit

1 = Sau khi bật nguồn, câu lệnh CRTWDT hoặc câu lệnh SLEEP.

0 = WDT time-out xảy ra.

Bit 3

\overline{PD} : Bit nguồn tắt

1 = Sau khi có nguồn hoặc có câu lệnh CLRWDT.

0 = Thực thi bởi câu lệnh SLEEP.

Bit 2:

Z: Bit không

1 = Là kết quả của số học hoặc hoạt động logic là không.

0 = Là kết quả của số học hoặc hoạt động logic là khác không.

Bit 1

DC: Digit carry/ $\overline{\text{borrow}}$ bit (ADDWF, ADDLW, SUBLW, SUBWF)

1 = Cờ từ bit thứ 4 bậc thấp

0 = Không cờ từ 4th bit bậc thấp

Bit 0

C: Carry/ $\overline{\text{borrow}}$ bit (với các câu lệnh ADDWF, ADDLN, SUBLW, SUBWF)

1 = Có cờ

0 = Không cờ

2.2.4.2. Thanh ghi OPTION_REG

Thanh ghi OPTION_REG là thanh ghi đọc và ghi, với các chức năng điều khiển bit thời cách địa cấu tạo cho TMR0, INT ngắt ngoài. Địa chỉ (81h, 181h)

R/W-1	R/W-1	R/W-1	R/W-1	R/W-1	R/W-1	R/W-1	R/W-1
$\overline{\text{RBPU}}$	INTEDG	T0CS	T0SE	PSA	PS2	PS1	PS0
bit 7							bit 0

Bit 7

$\overline{\text{RBPU}}$: Bit cho phép treo portb

1 = Không cho phép PORTB.

0 = Cho phép PORTB.

Bit 6

INTEDG: Bit lựa chọn ngắt cạnh

1 = Ngắt với sườn lên của chân RB0/INT.

0 = Ngắt với sườn xuống của chân RB0/INT.

Bit 5

TOCS: Bit lựa chọn nguồn ngắt cho TMR0.

1 = Truyền trên chân RA4/TOCKI.

0 = Câu lệnh bên trong chu kỳ đồng hồ.

Bit 4

TOSE: TMR0 Source Edge Select bit.

1 = Tăng dần nếu có sự chuyển tiếp từ cao tới thấp trên chân RA4/TOCKI.

0 = Tăng dần nếu có sự chuyển tiếp từ thấp tới cao trên các chân RA4/TOCKI.

Bit 3

PSA: Bit số chia.

1 = Prescaler được gán cho WDT.

0 = Prescaler được gán cho môđun Timer0.

Bit Value	TMR0 Rate	WDT Rate
000	1 : 2	1 : 1
001	1 : 4	1 : 2
010	1 : 8	1 : 4
011	1 : 16	1 : 8
100	1 : 32	1 : 16
101	1 : 64	1 : 32
110	1 : 128	1 : 64
111	1 : 256	1 : 128

2.2.4.3. Thanh ghi INTCON

Thanh ghi INTCON là thanh ghi đọc và ghi, mà nó chứa đựng khả năng cho phép và thiết lập cờ nhớ. Khi có sự cố tràn TMR0, RB sự thay đổi

bởi các chân cho phép ngắt ngoài là RB0/INT. Địa chỉ của thanh ghi (0Bh, 8Bh, 10Bh, 18Bh).

R/W-0	R/W-0	R/W-0	R/W-0	R/W-0	R/W-0	R/W-0	R/W-x
GIE	PEIE	TMR0IE	INTE	RBIE	TMR0IF	INTF	RBIF
bit 7							bit 0

Bit 7

GIE: Bit cho phép ngắt toàn cục (Global Interrupt Enable bit).

1 = Cho tất cả là cho phép ngắt.

0 = Không cho phép tất cả là ngắt.

Bit 6

PEIE: Bit cho phép ngắt ngoài.

1 = Tất cả các ngắt ngoài là ở mức cho phép.

0 = Tất cả các mức ngoài ở mức không cho phép.

Bit 5

TMR0IE: TMR0 bit cho phép ngắt khi có tràn.

1 = Cho phép ngắt TMR0.

0 = Không cho phép ngắt TMR0.

Bit 4

INTE: Cho phép ngắt ngoài.

1 = RB0/INT cho phép ngắt ngoài.

0 = RB0/INT không cho phép ngắt ngoài.

Bit 3

RBIE: Port RB thay đổi bit cho phép ngắt.

1 = Cho phép port RB thay đổi ngắt.

0 = Không cho phép port RB thay đổi ngắt.

Bit 2

TMR0IF: Cờ ngắt khi tràn

1 = Thanh ghi TMR0 có tràn.

0 = Thanh ghi TMR0 không có tràn.

Bit 1

INTF: RB0/INT cờ ngắt ngoài.

1 = RB0/INT xảy ra khi ngắt ngoài.

0 = RB0/INT không xảy ra khi ngắt ngoài.

Bit 0

RBIF: Port RB bit thay đổi cờ ngắt.

1 = Thay đổi trạng thái trong những chân RB7: RB4, một điều kiện không thích hợp sẽ đưa tới các chân. Việc đọc PORTB sẽ chấm dứt điều kiện không thích hợp cho phép chân bị xoá (bị xoá bởi phần mềm).

0 = Không thay đổi trạng thái các chân RB7: RB4.

2.2.4.4. Thanh ghi PIE1

Thanh ghi PIE1 chứa các bit cho phép ngắt cho thiết bị ngoại vi. Địa chỉ 8Ch.

R/W-0	R/W-0	R/W-0	R/W-0	R/W-0	R/W-0	R/W-0	R/W-0
PSPIE ⁽¹⁾	ADIE	RCIE	TXIE	SSPIE	CCP1IE	TMR2IE	TMR1IE
bit 7							bit 0

Bit 7

PSPIE: Port đọc/ghi song song bit cho phép ngắt.

1 = Cho phép đọc/ghi ngắt.

0 = Vô hiệu hoá đọc/ghi ngắt.

Bit 6

ADIE: chuyển đổi A/D cho phép ngắt.

1 = Cho phép bộ chuyển đổi A/D.

0 = Không cho phép bộ chuyển đổi A/D.

Bit 5

RCIE: USART cho phép nhận ngắt.

1 = Cho phép USART nhận ngắt.

0 = Không cho phép USART nhận ngắt.

Bit 4

TXIE: USART cho phép truyền ngắt.

1 = Cho phép truyền ngắt.

0 = Không cho phép truyền ngắt.

Bit 3

SSPIE: Cho phép ngắt tuần tự.

1 = Cho phép ngắt.

0 = Không cho phép ngắt.

Bit 2

CCP1IE: CCP1 cho phép ngắt.

1 = Cho phép CCP1 ngắt.

0 = Không cho phép CCP1 ngắt.

Bit 1

TMR2IE: TMR2 tới PR2 Match Enable bit.

1 = Cho phép ngắt khi TMR2 = PR2.

0 = Không cho phép ngắt khi TMR2 = PR2.

Bit 0

TMR1IE: TMR1 cho phép khi tràn.

1 = Cho phép TMR1 tràn khi ngắt.

0 = Không cho phép TMR1 tràn khi ngắt.

2.2.4.5. Thanh ghi PIR1

R/W-0	R/W-0	R-0	R-0	R/W-0	R/W-0	R/W-0	R/W-0
PSPIF ⁽¹⁾	ADIF	RCIF	TXIF	SSPIF	CCP1IF	TMR2IF	TMR1IF
bit 7							bit 0

Bit 7

PSPIF: Port đọc/ghi song song bit cờ ngắt.

1 = Hoạt động đọc hoặc ghi thao tác có thể xảy ra.

0 = Không đọc hoặc ghi đã xuất hiện.

Bit 6

ADIF: A/D chuyển đổi bit cờ ngắt.

1 = A/D chuyển đổi toàn bộ.

0 = A/D chuyển đổi không toàn bộ.

Bit 5

RCIF: USART bit cờ ngắt thu.

1 = Bộ đệm USART thu đầy.

0 = Bộ đệm USART thu trống.

Bit 4

TXIF: USART bit cờ ngắt phát.

1 = Bộ đệm truyền USART trống.

0 = Bộ đệm truyền USART đầy.

Bit 3

SSPIF: Port đồng bộ theo chu kỳ bit cờ ngắt.

1 = SSP điều kiện ngắt có xuất hiện và được xóa bởi phần mềm. Điều kiện sẽ thiết lập bit:

- SPI - Phát/nhận đã xảy ra.
- I²C Slave - Truyền/nhận đã xảy ra.
- I²C Master

0 = Không có SSP điều kiện ngắt nào xảy ra.

Bit 2

CCP1IF: CCP1 bit cờ ngắt.

Môđun Capture :

1 = TMR1 thanh ghi Capture xảy ra (được xóa bởi phần mềm).

0 = không xảy ra.

Môđun Compare:

1 = TMR1 thanh ghi Compare.

0 = Không xảy ra.

Môđun PWM:

Sử dụng trong môđun

Bit 1

TMR2IF: TMR2 từ PR2 xảy ra với bit cờ ngắt.

1 = TMR2 từ PR2 (xoá bởi phần mềm).

0 = TMR2 từ PR2 không xảy ra.

Bit 0

TMR1IF: TMR1 bit cờ ngắt tràn.

1 = TMR1 thanh ghi khi có tràn.

0 = TMR1 thanh ghi không tràn.

2.2.5. Các port vào/ra

Tất cả các chân vào ra của tất cả các port là đa hợp bao gồm chức năng cổng hai chiều và với tính năng của thiết bị ngoại vi trên chip. Khi các chân để mức cho phép thì các chân đó không ở chế độ vào/ra.

2.2.5.1. PortA và thanh ghi TRISA

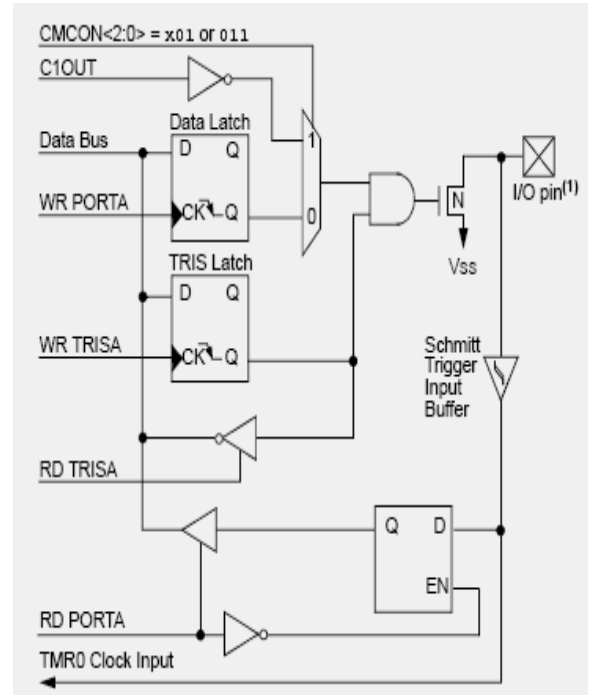
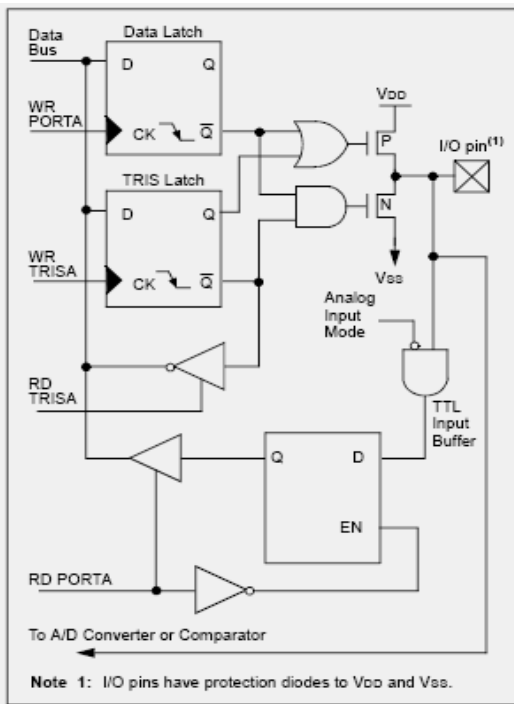
PortA là một dải 6-bit, là cổng hai chiều. Tương ứng hướng dữ liệu của thanh ghi là TRISA. Để bit TRISA(=1) sẽ cho tương ứng chân PORTA là đầu vào (đặt ở đầu ra điều khiển tương ứng một chế độ điện trở cao). Xoá bit TRISA (=0) sẽ cho tương ứng chân PORTA là đầu ra (đặt nội dung của chốt đầu ra trên chân được chọn).

Việc đọc PORTA để biết được tình trạng của các chân, khi ghi nó sẽ ghi vào bộ chốt. Hoạt động của thanh ghi là đọc - sửa- ghi. Bởi vậy, ghi tới cổng những chân đó là đọc, giá trị được chuyển đổi và sau đó ghi cho bộ chốt.

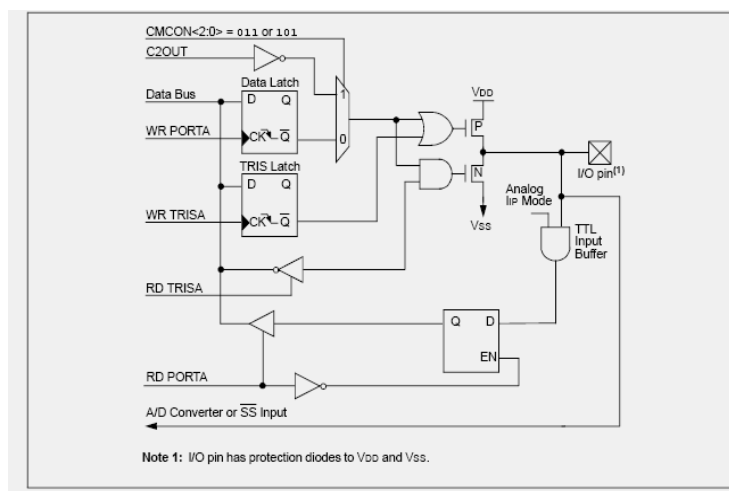
Chân RA4 là chân đa hợp với Timer0 đầu vào xung clock từ đó trở thành chân RA4/TOCKI. Chân RA4/TOCKI là đầu vào Schmitt Trigger và đầu ra open-drain. Tất cả các chân PORTA có đầu vào mức TTL và đầu ra COMS.

Tất cả các chân PORTA là đa hợp với đầu vào tương tự. Hoạt động của các chân có thể ở chế độ thiết lập/xoá điều khiển thích hợp với các bit ADCCON1 và/hoặc tất cả các thanh ghi CMCON.

Thanh ghi TRISA điều khiển hướng của các chân port khi chúng được sử dụng đầu vào là tương tự. Chú ý: Reset khi có nguồn



Hình 2.3: Sơ đồ khối của các chân RA0 ÷ RA3 và sơ đồ chân RA/T0CKI



Hình 2.4: Sơ đồ khối chân RA5

Bảng 2.2: Chức năng PORTA

Name	Bit#	Bộ nhớ	Chức năng
RA0/AN0	Bit 0	TTL	Đầu vào/ra hoặc đầu vào tương tự
RA1/AN1	Bit 1	TTL	Đầu vào/ra hoặc đầu vào tương tự
RA2/AN2/ V_{REF-} / CV_{REF}	Bit 2	TTL	Đầu vào/ra hoặc đầu vào tương tự hoặc V_{REF-} hoặc CV_{REF} .
RA3/AN3/ V_{REF+}	Bit 3	TTL	Đầu vào/ra hoặc đầu vào tương tự hoặc V_{REF+}
RA4/TOCKI/C1OUT	Bit 4	TTL	Đầu vào/ra hoặc đầu vào ngoài của clock với Timer0 hoặc so sánh đầu ra.
RA5/AN4/ \overline{SS} /C2OUT	Bit 5	TTL	Đầu vào/ra hoặc đầu vào tương tự

Chú giải: TTL = Đầu vào TTL, ST = Đầu vào Schmitt Trigger

Bảng 2.3: Địa chỉ thanh ghi PortA

Address	Name	Bit 7	Bit 6	Bit 5	Bit 4	Bit 3	Bit 2	Bit 1	Bit 0	Value on: POR, BOR	Value on all other Resets
05h	PORTA	—	—	RA5	RA4	RA3	RA2	RA1	RA0	--0x 0000	--0u 0000
85h	TRISA	—	—	PORTA Data Direction Register						--11 1111	--11 1111
9Ch	CMCON	C2OUT	C1OUT	C2INV	C1INV	CIS	CM2	CM1	CM0	0000 0111	0000 0111
9Dh	CVRCON	CVREN	CVROE	CVRR	—	CVR3	CVR2	CVR1	CVR0	000- 0000	000- 0000
9Fh	ADCON1	ADFM	ADCS2	—	—	PCFG3	PCFG2	PCFG1	PCFG0	00-- 0000	00-- 0000

Chú ý: x = Không hiểu, u = Không chọn, - = Không đọc tại vị trí này.

2.2.5.2. PortB và thanh ghi TRISB

Port B là một dải 8 bit. TRISB là thanh ghi trực tiếp dữ liệu tương ứng, set bit TRISB =1 sẽ tạo cho chân tương ứng của port B một đầu vào (Đặt ở đầu ra điều khiển tương ứng một chế độ điện trở cao). Xoá bit TRISB = 0 sẽ tạo ở đầu ra tương ứng Port B một đầu ra (Tạo nội dung của đầu ra chốt trên chân đã lựa chọn).

Có 3 đầu của portB là một đa hợp với mạch vào gỡ rối và chương trình điện áp thấp có chức năng: RB3/PGM, RB6/PGC và RB7/PGC. Mỗi đầu của portB có khuếch đại dòng bên trong. Một bit điều khiển đơn có thể khởi động tất cả các sự tăng đó. Điều này được thực hiện bởi việc xoá bit RBPU (thanh ghi OPTION_REG) Sự tăng yếu tự động bị cắt khi đầu của port được quy định như một đầu ra. Sự tăng này bị vô hiệu hoá khi reset có nguồn.

Bốn đầu của portB, RB7 ÷ RB4 có một đặc điểm của ngắt thay đổi. Chỉ một đầu quy định như đầu vào có thể làm cho ngắt này xảy ra (Đầu RB7 ÷ RB4 quy định như một đầu ra từ sự so sánh ngắt thay đổi). Những đầu vào RB7 ÷ RB4 được so sánh với giá trị cũ được chốt ở trên đầu đọc cũ của portB. Sự không khớp đầu ra của RB7:RB4 được OR với nhau để phát ra ngắt thay đổi port RB với bit cờ RBIF (thanh ghi INTCON).

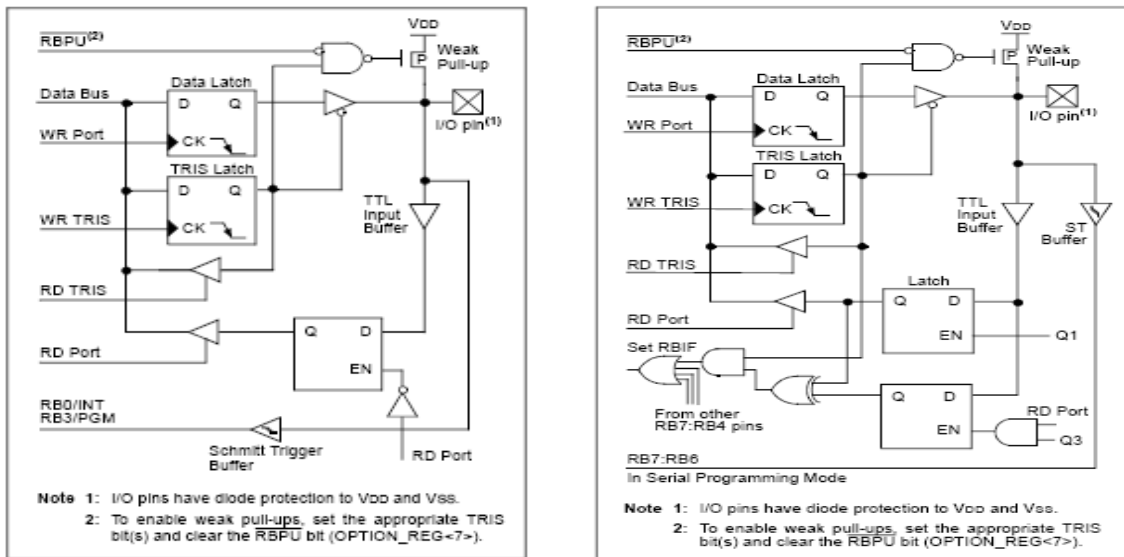
Sự ngắt này có thể khởi động thiết bị từ quá trình nghỉ. Người sử dụng, trong một thiết bị ngắt thông thường có thể xoá ngắt theo những cách sau đây:

- Mỗi sự đọc hoặc sự ghi của cổng sẽ kết thúc điều kiện không khớp.
- Xoá bit cờ RBIF.

Một điều kiện không khớp sẽ tiếp tục set bit cờ RBIF. Đọc portB sẽ kết thúc điều kiện không khớp và cho phép bit cờ RBIF được xoá.

Đặc điểm của ngắt thay đổi đề cập đến sự hồi phục lại hoạt động trên các cổng và hoạt động ở portB chỉ được dùng cho tính năng của ngắt thay đổi. Sự kiểm soát của port không được đề cập trong khi sử dụng tính năng ngắt chuyển mạch.

Tính năng của mạch ngắt không khớp này với phần mềm tạo lên sự tăng trong 4 chân này cho phép dễ dàng đường truyền đến một phím số và làm cho nó có thể hồi phục lại hoạt động của công.



Hình 2.5: Sơ đồ khối các chân RB0 ÷ RB3 và RB4 ÷ RB7.

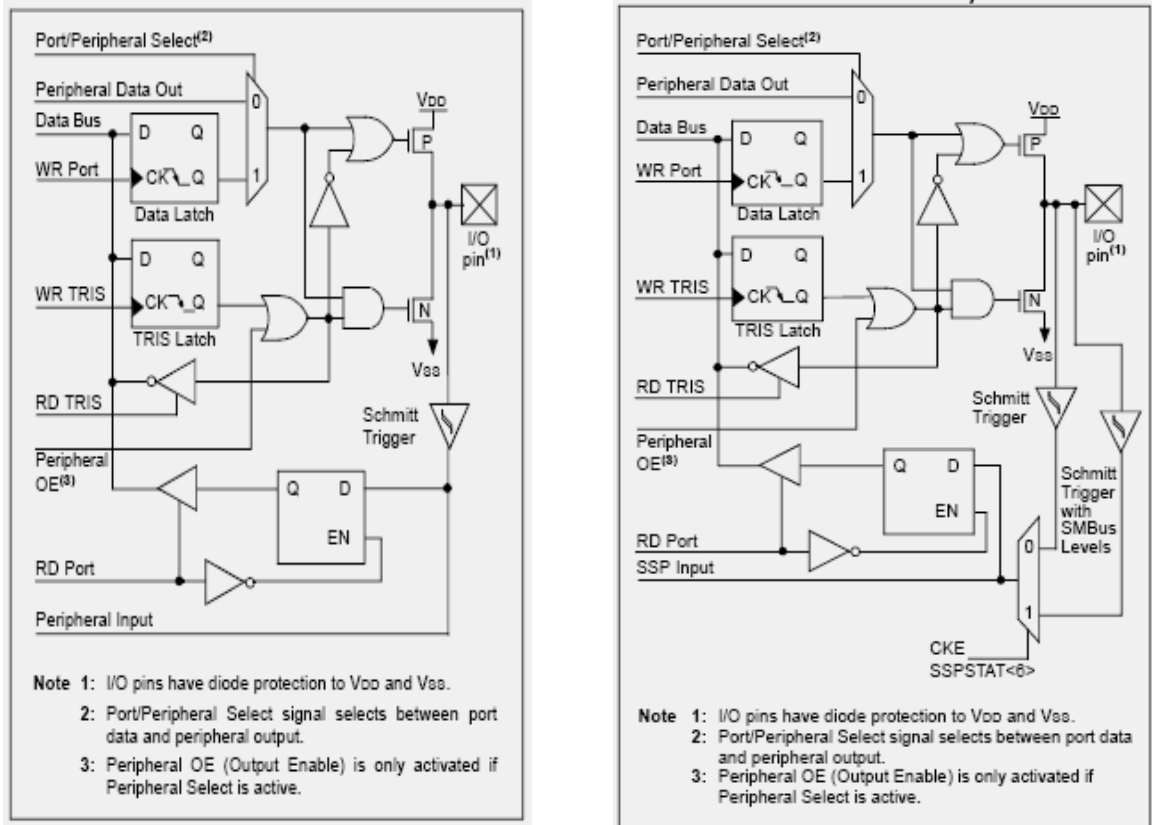
2.2.5.3. PortC và thanh ghi TRISC

Port C là một dải 8 bit, cổng 2 chiều. Thanh ghi chứa dữ liệu trực tiếp tương ứng là TRISC. Set bit TRISC = 1 sẽ tạo trên chân của portC một đầu vào (Đặt ở đầu ra một chế độ điện trở cao). Xoá bit TRISC = 0 sẽ tạo ra cho chân tương ứng của portC một đầu ra (Đặt nội dung của đầu ra và chốt ở cực đã lựa chọn). PortC là một đa hợp với một vài chức năng của thiết bị ngoại vi. Những chân của portC có một bộ đệm đầu vào Schmit Trigger.

Khi I²C được cho phép portC có thể được tạo lên với mức I²C bình thường hoặc với mức SMBus bằng việc dùng bit CKE. Khi mà chức năng của thiết bị ngoại vi cho phép, nên quan tâm trong việc định nghĩa bit TRISC cho mỗi đầu của portC. Một số thiết bị ngoại vi ghi đè lên bit TRIS để tạo một đầu ra trong khi một ngoại vi khác ghi đè lên bit TRISC để tạo 1 đầu vào. Khi mà bit TRIS ghi đè lên bị ảnh hưởng trong khi những ngoại vi được cho phép, câu lệnh đọc, sửa, ghi (BSF, BCF, XORWF) với TRISC như là đích nên được

tránh. Người dùng nên đề cập đến ngoại vi thích hợp cho bit TRISC được set đúng.

Chú ý: PortC được sử dụng trong trong đồ án làm nhiệm vụ là điều chế độ rộng xung, và kết nối với mạch động lực của Robot.

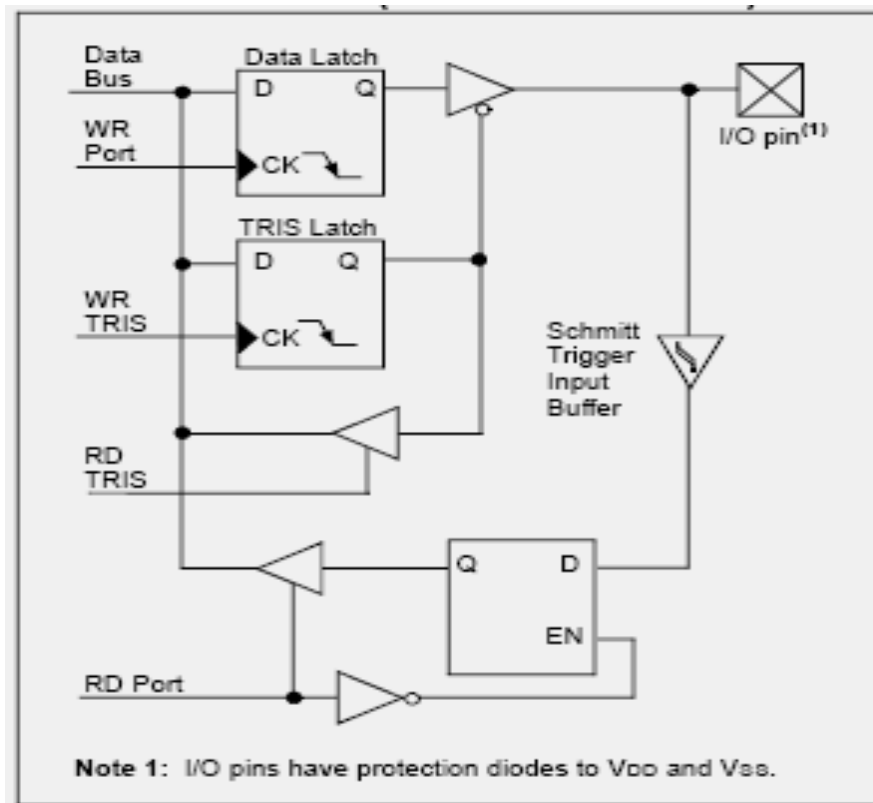


Hình 2.6: Sơ đồ khối PortC.

2.2.5.4. PortD và thanh ghi TRISD

Port D và TRISD không có trên PIC 28 chân của thiết bị. PortD là 1 port 8 bit với bộ đệm vào Schmitt trigger. Mỗi đầu là 1 cấu hình riêng biệt như một đầu vào hoặc ra.

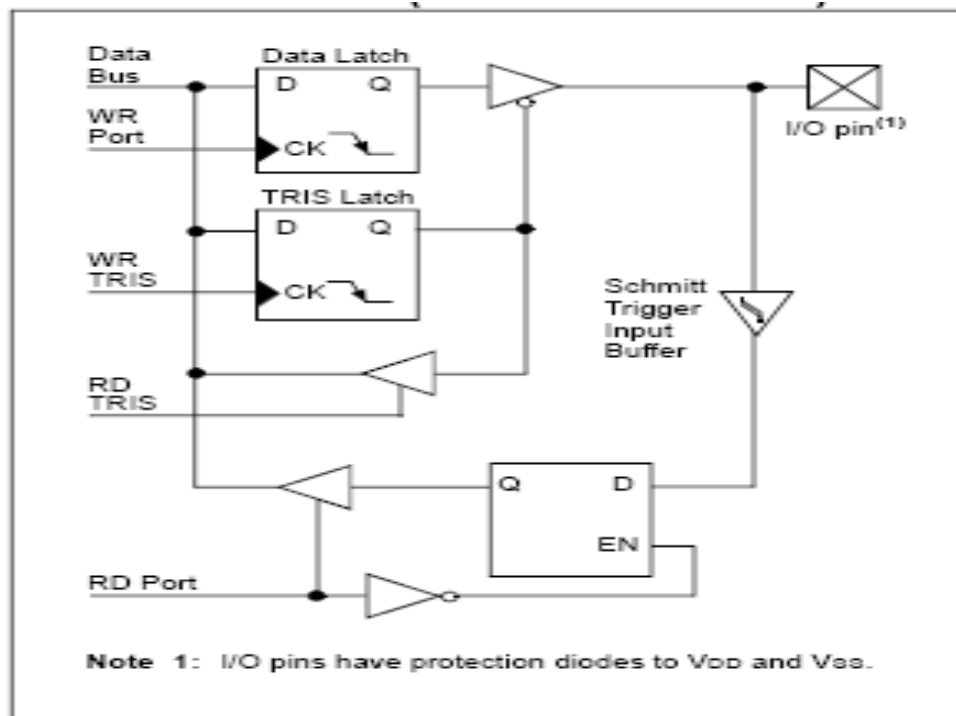
PortD có thể định cấu hình như một port vi xử lý 8 bit (port song song) bằng set bit điều khiển, PSPMODE trong chế độ này bộ đệm đầu vào là một TTL.



Hình 2.7: Sơ đồ khối PortD

2.2.5.5. PortE và thanh ghi TRISE

Port E có 3 chân (RE0/RD/AN5, RE1/WRAN6 và RE2/CS/AN7) là đầu vào hoặc đầu ra. Những cái đầu này có bộ đệm đầu vào Schmitt Trigger. Những chân của portE chuyển thành vào/ra điều khiển khi bit TSTMODE được thiết lập. Trong chế độ này người dùng phải hiểu một việc là bit TRISE được thiết lập và được định dạng như một đầu vào số. Như vậy thanh ghi ADCON1 được định dạng là đầu vào/ra số. Trong chế độ này bộ đầu vào đệm là TTL



Hình 2.8: Sơ đồ khối PortE

Thanh ghi TRISE này cũng điều khiển hoạt động của port song song. Chân của portE là đa hợp với đầu vào tương tự. Khi chọn một đầu vào tương tự, những đầu này sẽ được đọc là '0'. TRISE điều khiển trực tiếp đầu RE, thậm chí khi chúng được sử dụng như một đầu vào tương tự. Người dùng khi cần thao tác với các chân tương tự cần phải xác định rõ địa chỉ.

Các chân của portE có thể là đầu vào tương tự hoặc số. Đặc tính đó do người lập trình quy định do vậy nên khi lập trình, người lập trình phải khai báo địa chỉ tính, tính năng của chúng trên các thanh ghi

Chú ý: Reset khi có nguồn, các chân được định dạng đầu tương tự và đọc là 0

Chương 3:

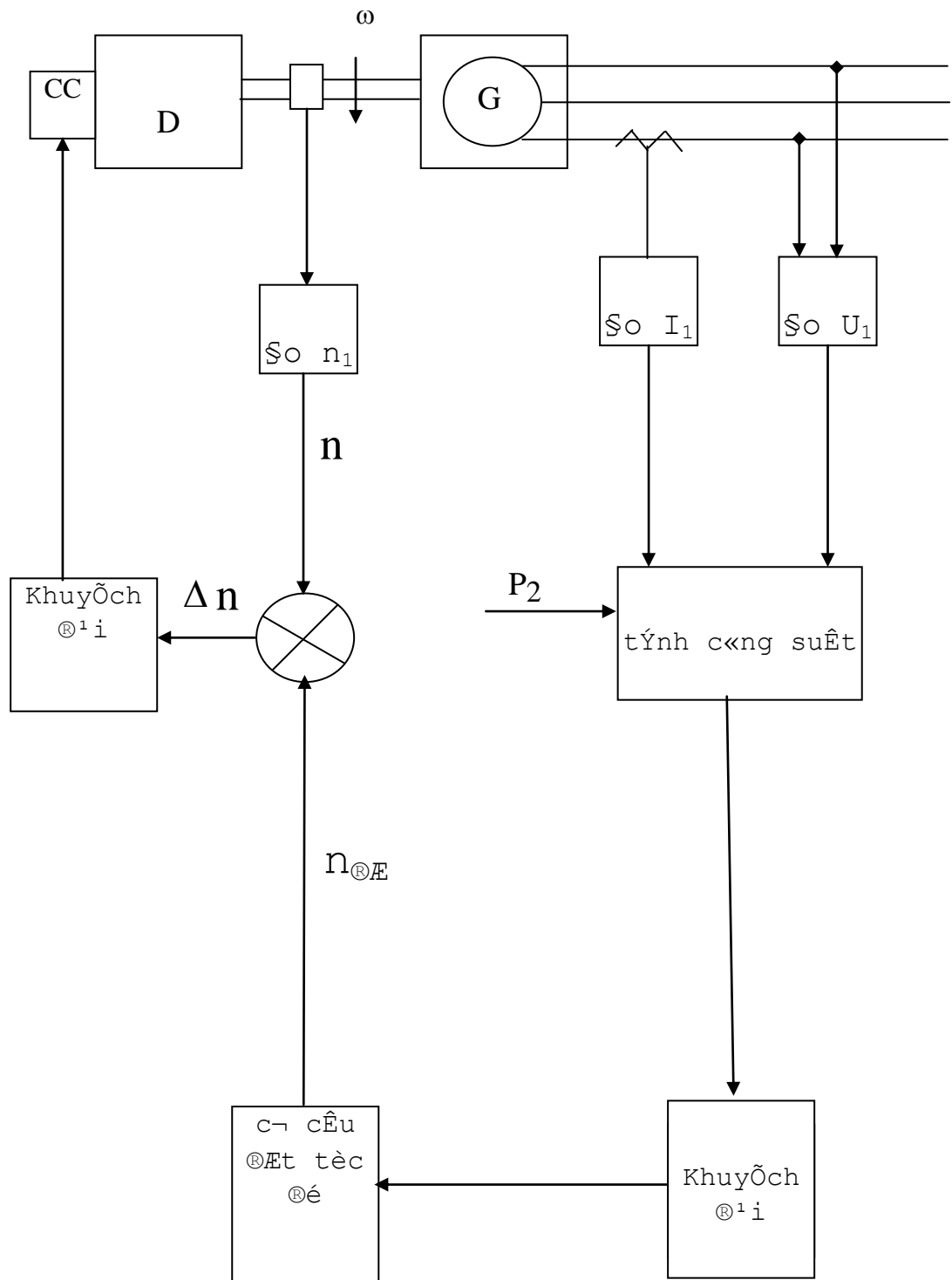
NGHIÊN CỨU THIẾT KẾ BỘ TỰ ĐỘNG PHÂN CHIA CÔNG SUẤT TÁC DỤNG

3.1. ĐẶT VẤN ĐỀ

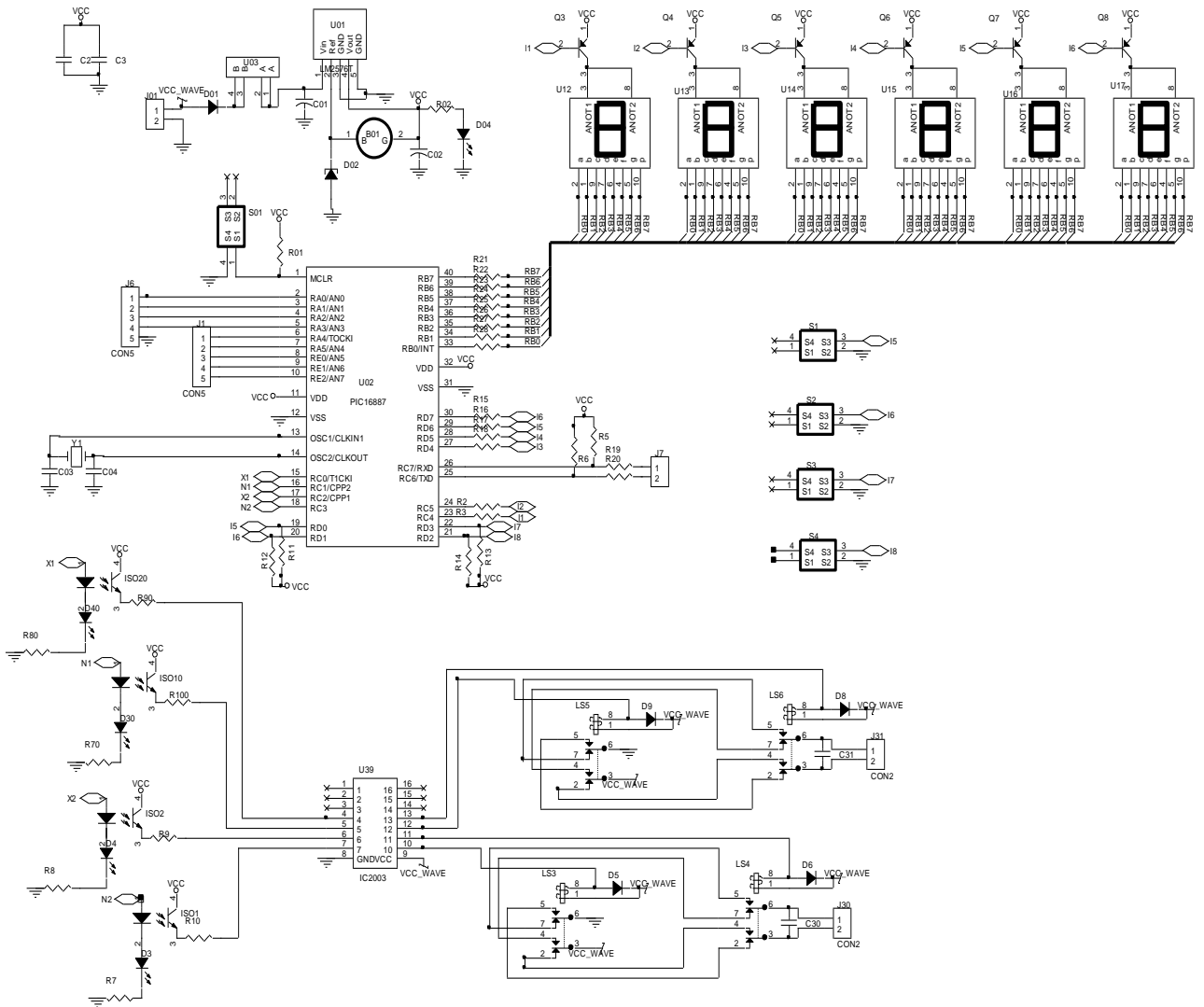
Khi nói đến công suất của lưới điện xoay chiều phải nói đến hai loại công suất: công suất tác dụng P và công suất kháng Q . Công suất P là công suất sinh công, công suất kháng Q là công suất đặc trưng cho khả năng tích phóng năng lượng điện, từ trường. Phân phối công suất cho các máy khi chúng làm việc song song với nhau là một việc không thể thiếu được sau khi công tác hòa đồng bộ kết thúc. Tại thời điểm tiếp điểm động của cầu dao chính ACB được tiếp xúc hoàn toàn với tiếp điểm tĩnh một cách ổn định (không gây ra dao động hoặc sự cố nào cho lưới điện dẫn đến các thiết bị tự động bảo vệ hoạt động để sa thải máy mới được hòa ra khỏi lưới hoặc gây sa thải bất cứ một trong các máy phát đang cấp điện cho lưới) thì quá trình hòa coi như kết thúc thành công. Lúc này, máy mới được hòa vào chạy không công suất hoặc chỉ nhận một công suất tác dụng rất nhỏ còn công suất kháng thì phụ thuộc vào điện áp thực máy phát so với lưới tại thời điểm đó. Để cho hệ thống làm việc ổn định khi có các máy làm việc song song thì việc phân chia công suất cho các máy phải đảm bảo tỷ lệ với công suất của mỗi máy. Việc phân phối công suất tác dụng phải thông qua việc thay đổi lượng nhiên liệu đưa vào động cơ sơ cấp, thường tác động qua servomotor tác động vào điều tốc, còn phân phối công suất kháng phải tác động vào dòng kích từ máy phát.

Động cơ Diesel là đối tượng rất nhạy cảm với các chế độ tốc độ. Nếu vòng quay khai thác vượt quá vòng quay cho phép, chất lượng công tác của chu trình xấu đi, giảm tính tin cậy, tăng tiêu hao nhiên liệu, giảm tuổi thọ động cơ, vì thế cần phải đảm bảo cho động cơ làm việc trong khoảng vòng

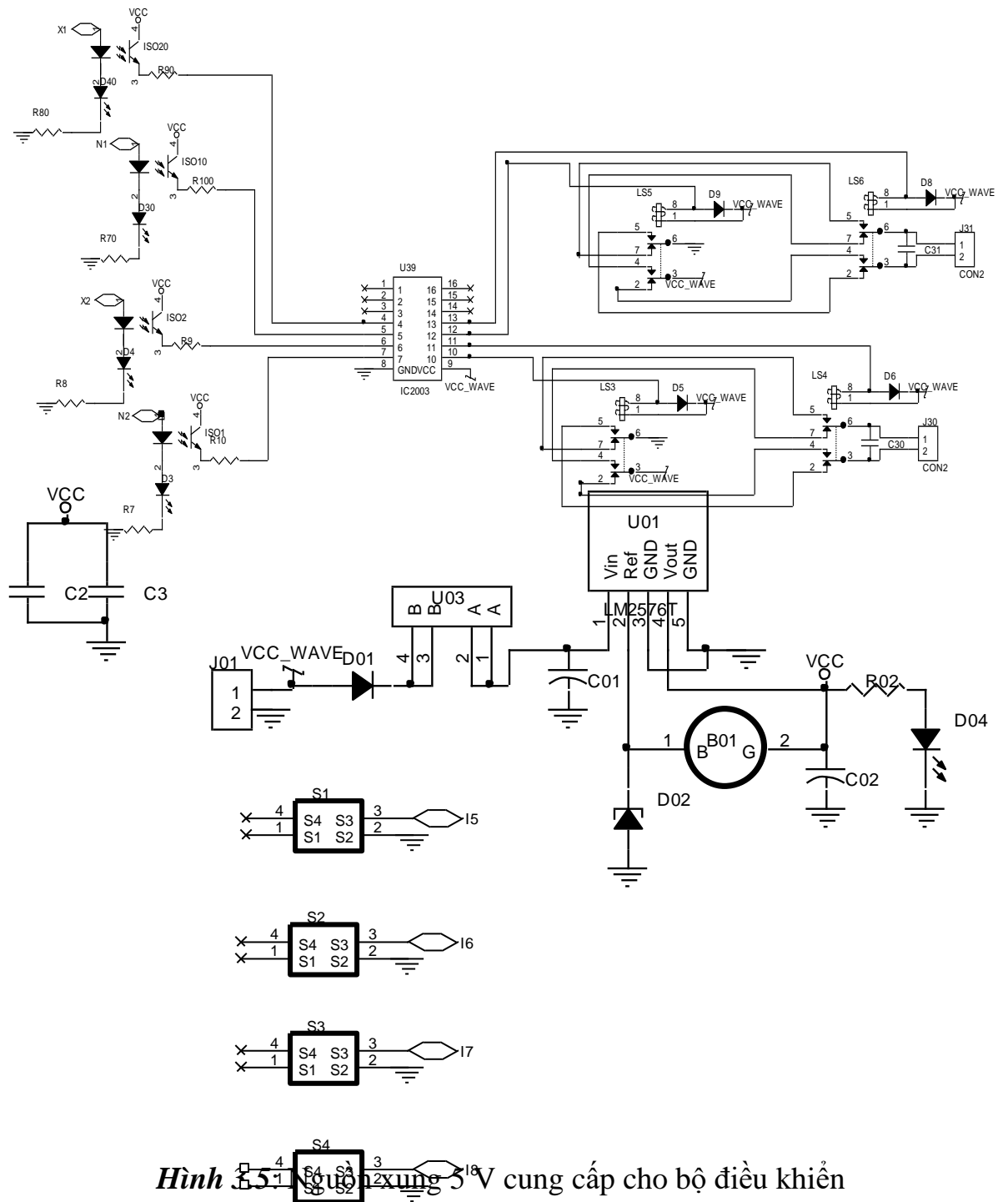
quay cho phép và vì vậy Diesel dùng cho máy phát đồng bộ luôn phải có bộ tự động điều chỉnh tốc độ (điều tốc).



Hình 3.1: Sơ đồ chức năng



Hình 3.4 : Hệ thống hiển thị, nút ấn giao tiếp và điều khiển động cơ tay ga



Hình 3.5. Nguồn xung 5V cung cấp cho bộ điều khiển

3.2.1. Trung tâm xử lý tín hiệu.

Được xây dựng trên nền vi điều khiển họ PIC 16F877A, có nhiệm vụ điều khiển toàn bộ hoạt động của hệ thống gồm các chức năng: truyền thông giao tiếp với các thiết bị điều khiển khác, điều chỉnh tăng giảm tay ga, giao

tiếp với người sử dụng thông qua hệ thống hiển thị led 7 thanh và 4 nút phím ấn.

3.2.2. Input/ output.

Các tín hiệu vào hệ thống là hệ thống đo dòng điện điện áp, đầu ra là tiếp điểm role để điều khiển động cơ tay ga quay thuận hay nghịch để điều chỉnh mức nhiên liệu phù hợp.

3.2.3. Hiển thị và giao tiếp.

Hệ thống hiển thị các thông số hiện tại thông qua 6 đèn led 7 thanh, các thông số được hiển thị bao gồm trị số dòng điện của từng máy và trị số dòng điện tổng của cả hệ thống. Người sử dụng có thể đặt các lệnh điều khiển, các chế độ thông qua 4 phím ấn chức năng: chấp nhận (OK), thoát (cancel), tăng (increase), giảm (reduce).

3.3. XÂY DỰNG THUẬT TOÁN.

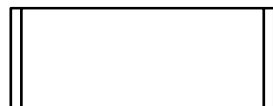
3.3.1. Các kí hiệu trong lưu đồ thuật toán.



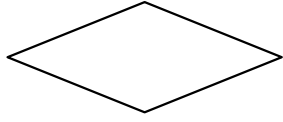
Quá trình hoạt động.



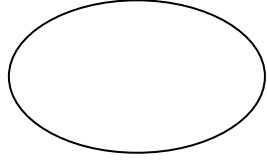
Điều khiển bằng tay.



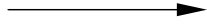
Quá trình điều khiển có điều kiện.



Quá trình lựa chọn.



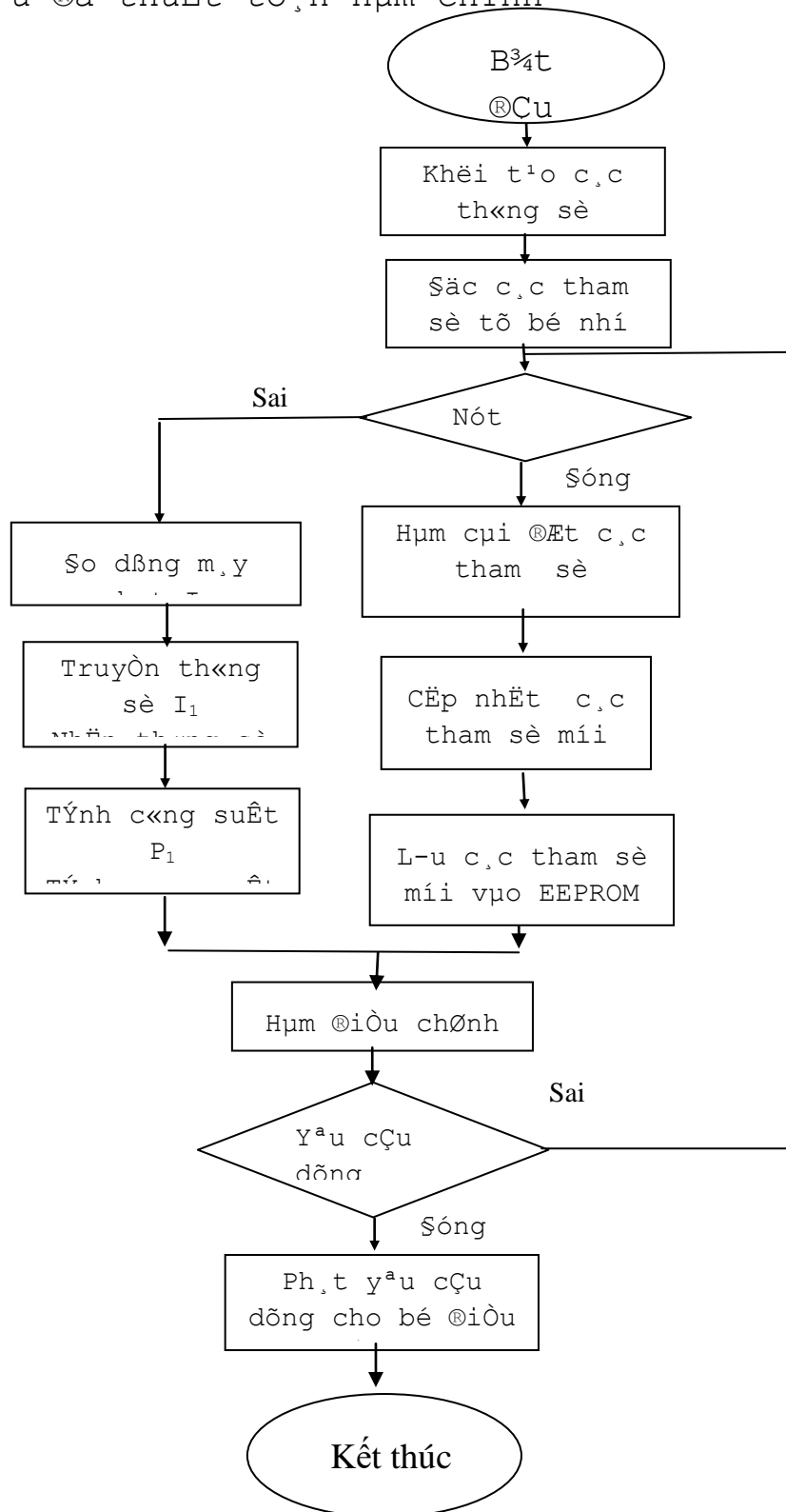
Khối kết thúc.



Đường đi.

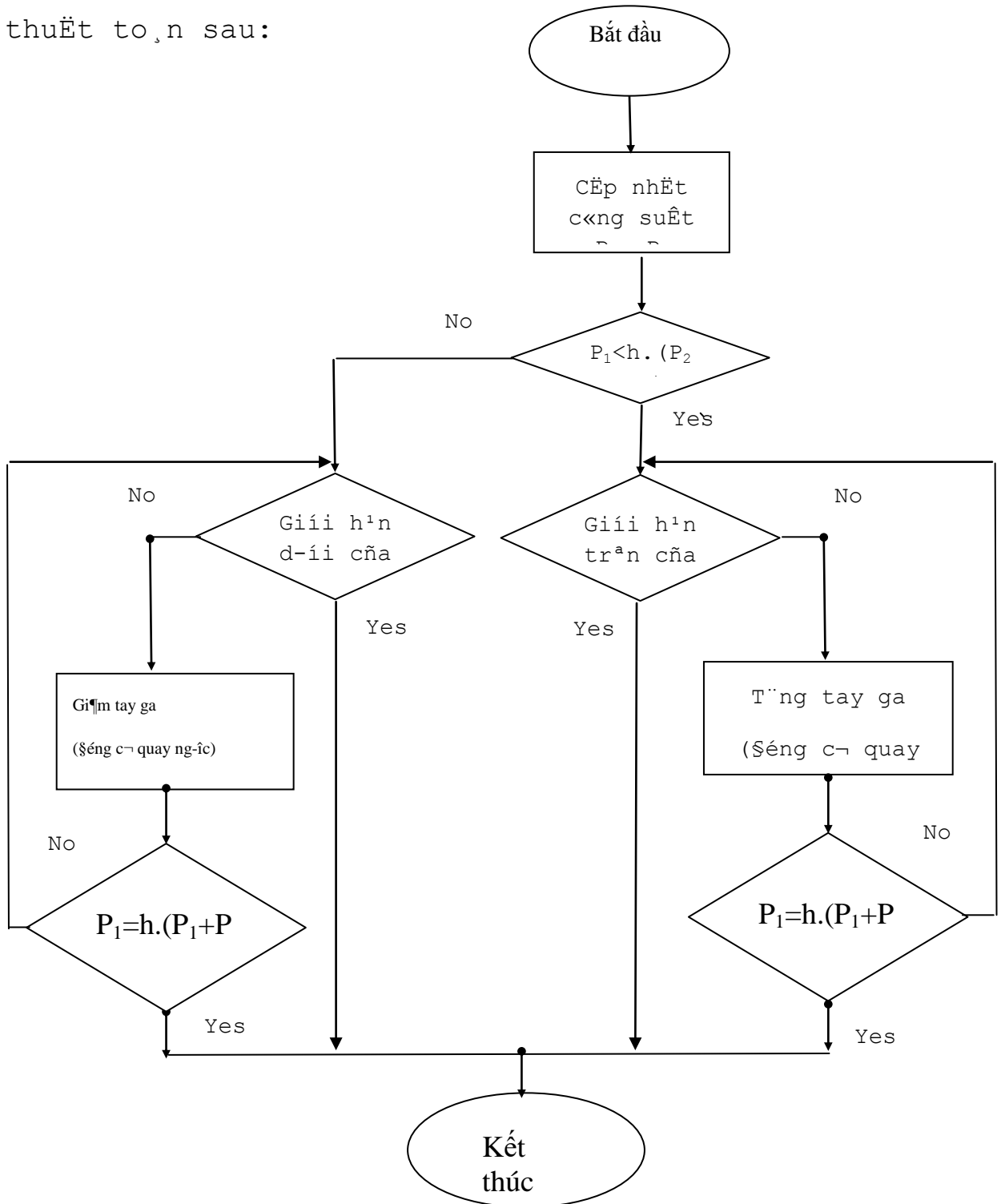
3.3.2. Lưu đồ thuật toán điều khiển.

Lưu đồ thuật toán hàm chính



Hình 3.6: Lưu đồ thuật toán hàm chính

Lưu ý thuật toán hàm điều chỉnh tay ga: hàm điều chỉnh tay ga sẽ cập nhật vị trí liên tục theo chu kỳ, mỗi lần sẽ giải mã thực hiện các thuật toán sau:



Hình 3.7: Lưu ý thuật toán hàm

KẾT LUẬN

Sau khi thực hiện đề tài tốt *“Nghiên cứu, thiết kế hệ thống điều chỉnh công suất cho các máy phát làm việc song song.”*. Bản luận văn đã thu được một số kết quả sau:

- Nghiên cứu trạm phát điện với các máy phát điện đồng bộ công tác song song.
- Cở sở toán học và các quá trình vật lý trong phân chia tải ở chế độ làm việc song song của các máy phát điện đồng bộ
- Nghiên cứu vi điều khiển PIC và khả năng ứng dụng của PIC trong việc phân chia tải cho máy phát.
- Thiết kế, xây dựng bộ tự động phân chia công suất tác dụng cho các máy phát điện đồng bộ trong trạm phát điện tàu thủy sử dụng vi điều khiển PIC

Trong thời gian nghiên cứu đề tài, em đã nhận được sự giúp đỡ tận tình của thầy giáo hướng dẫn **T.S Nguyễn Trọng Thắng** hướng dẫn, và các thầy cô trong bộ môn điện tự động công nghiệp, cũng như sự giúp đỡ của bạn bè. Do thời gian có hạn và năng lực bản thân còn hạn chế nên đề án của em không tránh khỏi những thiếu sót. Em rất mong nhận được sự chỉ bảo của thầy cô và bạn bè để đề án được hoàn thiện hơn.

Em xin chân thành cảm ơn!

Sinh viên

Nguyễn Thanh Bình

TÀI LIỆU THAM KHẢO

1. TS. Nguyễn Thị Phương Hà (1996), *Điều khiển tự động tập 1, tập 2*, Nhà xuất bản Khoa học và Kỹ thuật.
2. GS.TSKH Thân Ngọc Hoàn (1991), *Điện tử công suất lớn*, NXB Giao thông vận tải.
3. GS.TSKH Thân Ngọc Hoàn (1998), *Mô phỏng thiết bị điện*, Đại học Hàng Hải, Hải Phòng.
4. Lê Viết Lượng (2000), *Lý thuyết động cơ diesel*, Nhà xuất bản Giáo dục, Hà Nội.
5. Phạm Công Ngô (1996), *Lý thuyết điều khiển tự động*, Nhà xuất bản Khoa học và Kỹ thuật.
6. Tống Văn On, Hoàng Đức Hải (2001), *Họ vi điều khiển 8051*, Nhà xuất bản lao động - xã hội
7. TS Nguyễn Mạnh Giang (2009), *Các vi điều khiển PIC tập1*, Nhà xuất bản Khoa học và Kỹ thuật.
8. Diễn đàn điện tử việt nam (www.diễnđànđiệntửviệtnam.net)
9. Diễn đàn sinh viên bách khoa (www.svbkol.org)