

## LỜI MỞ ĐẦU

Đồ án tốt nghiệp là nhiệm vụ quan trọng nhất của mỗi sinh viên trước khi ra trường. Đây là một bài tập tổng kiến thức tất cả các môn học chuyên ngành mà sinh viên được học tập suốt những năm còn ngồi trên ghế nhà trường. Đây là giai đoạn tập dượt, học hỏi cũng như là cơ hội thể hiện những gì mà một sinh viên đã được học tập, thu nhận trong thời gian vừa qua.

Đối với đất nước ta hiện nay, nhu cầu nhà ở trong dự án khu đô thị thuộc trung tâm thành phố mới đang được đầu tư phát triển mạnh. Nhà dạng tổ hợp cao tầng là một hướng phát triển phù hợp và có nhiều tiềm năng. Việc thiết kế kết cấu và tổ chức thi công một ngôi nhà cao tầng tập trung nhiều kiến thức cơ bản, thiết thực đối với một kỹ sư. Chính vì vậy đồ án tốt nghiệp mà em nhận là một công trình cao tầng có tên “CỤC LƯU TRỮ QUỐC GIA - HÀ NỘI”.

Đồ án tốt nghiệp được thực hiện trong 14 tuần với nhiệm vụ tìm hiểu kiến trúc, thiết kế kết cấu. Kết hợp những kiến thức được các thầy cô trang bị trong các năm học cùng sự nỗ lực của bản thân và đặc biệt là sự hướng dẫn nhiệt tình, chu đáo của thầy giáo hướng dẫn đã giúp em hoàn thành đồ án tốt nghiệp của mình. Tuy nhiên, do thời gian thực hiện có hạn và kinh nghiệm thực tế còn thiếu nên đồ án này khó tránh khỏi những sai sót và hạn chế.

Nhân dịp này em xin bày tỏ lời cảm ơn chân thành đến thầy giáo:

+ Thầy giáo TS Đoàn Văn Duẩn

+ Thầy giáo KS Trần Trọng Bính

Các thầy đã tận tình hướng dẫn giúp đỡ em hoàn thành đồ án tốt nghiệp này. Đồng thời em cũng xin được cảm ơn tất cả các thầy, cô giáo Trường Đại học Dân lập Hải Phòng đã chỉ bảo em rất nhiều trong quá trình học tập để trở thành một kỹ sư xây dựng công trình

Em xin chân thành cảm ơn !

*Sinh viên: Nguyễn Văn Dương*

**PHẦN I**  
**KIẾN TRÚC + KẾT CẤU (55%)**

**CÔNG TRÌNH : CỤC LƯU TRỮ QUỐC GIA**

**GIÁO VIÊN HƯỚNG DẪN : TS ĐOÀN VĂN DUẤN**

**SINH VIÊN THỰC HIỆN : NGUYỄN VĂN ĐƯƠNG**

**MSV : 1213104019**

---

## CHƯƠNG I : KIẾN TRÚC

### Nhiệm vụ:

- I. Giới thiệu về công trình và địa điểm xây dựng
- II. Các giải pháp kiến trúc của công trình
- III. Các giải pháp kỹ thuật của công trình

Các bản vẽ kèm theo:

KT-01: Mặt đứng công trình

KT-02: Mặt cắt công trình

KT-03: Mặt bằng tầng hầm và tầng trệt

KT-04: Mặt bằng tầng điển hình và tầng mái.

### I. GIỚI THIỆU VỀ CÔNG TRÌNH

**1. Tên công trình :** cục l- u trữ quốc gia

**2. Địa điểm xây dựng:**

Công trình đ- ợc xây dựng tại Hà Nội.

**3. Chức năng của công trình:**

Đây là công trình có chức năng là nơi tiếp nhận, l- u trữ, phục hồi tài liệu với chiều cao là 9 tầng với diện sàn tầng 688m<sup>2</sup>. Phần diện tích tầng 1 có thể bố trí đ- ợc văn phòng dao dịch các phòng ban , quản lý,tiếp nhận ,còn phần tầng 2- 9 có thể làm các phòng với chức năng phục hồi,bảo quản,l- u trữ tài liệu . Công trình đ- ợc đặt tại Hà Nội nó sẽ phù hợp với sự phát triển của Thủ Đô

### II. GIẢI PHÁP KIẾN TRÚC

**1.Giải pháp mặt bằng:** Mặt bằng của công trình gồm 1 khối.

- Tầng hầm (cao 3,3m) : cầu thang máy, cầu thang bộ , kho kỹ thuật
- Tầng 1 (cao 3,3m) : gồm sảnh cầu thang máy , cầu thang bộ , khu vệ sinh , khu quản lý hành chính.
- Tầng 2 đến tầng 8 (cao 3,3m) tầng 9 (cao 4,2m) : Gồm phòng điều hành , khu l- u trữ ,phục hồi tài liệu.

**2. Giải pháp mặt đứng:**

Đặc điểm cơ cấu bên trong về bố cục mặt bằng , giải pháp kết cấu , tính năng vật liệu cũng nh- điều kiện qui hoạch kiến trúc quyết định về ngoài của công trình . ở đây , ta chọn giải pháp đ- ờng nét kiến trúc thẳng kết hợp với vật liệu kính tạo nên nét kiến trúc hiện đại phù hợp với tổng thể cảnh quan xung quanh .

**3. Giải pháp giao thông:**

- Theo ph-ong ngang : Đó là các hành lang nối với các nút giao thông theo ph-ong đứng (cầu thang)

- Theo ph-ong đứng : Có 2 cầu thang bộ và 1 thang máy .

**4. Quy mô của công trình:**

- Công trình cao 9 tầng và 1 tầng hầm , với chiều cao tầng hầm là 3,3m các tầng 2-8 cao 3,3m , tầng 9 cao 4,2m

- Dài 51m , rộng 16 m.

- Tổng chiều cao của công trình : 34,2m.

Công trình phải đảm bảo tiện nghi vi khí hậu, phù hợp với điều kiện khí hậu Việt Nam . Chú ý về giải pháp chống nóng cho mùa hè và chống lạnh cho mùa đông.

**III. YÊU CẦU KỸ THUẬT****1. Về mặt kiến trúc.**

- Công trình phải có qui mô diện tích sử dụng phù hợp , đáp ứng đúng , đủ nhu cầu cần thiết .

- Công trình cần đ-ợc thiết kế , qui hoạch phù hợp với qui hoạch chung của thành phố .

- Nội thất , thiết bị của công trình đ-ợc trang bị phù hợp với tiêu chuẩn, nhu cầu sử dụng phải tương ứng với tính chất của công trình .

**2. Về mặt kết cấu.**

- Công trình cần đ-ợc thiết kế , tính toán để đảm bảo khả năng chịu lực trong thời gian sử dụng .

Không có những biến dạng , mất ổn định quá lớn gây cảm giác lo lắng , khó chịu cho ng-ời sử dụng.

**3. Về giải pháp cung cấp điện.**

- Dùng nguồn điện đ-ợc cung cấp từ thành phố , công trình có trạm biến áp riêng , ngoài ra còn có máy phát điện dự phòng .

- Hệ thống chiếu sáng đảm bảo . Đối với các phòng có thêm yêu cầu chiếu sáng đặc biệt thì đ-ợc trang bị các thiết bị chiếu sáng cấp cao.

- Trong công trình các thiết bị cần thiết phải sử dụng đến điện năng :

a. Các loại bóng đèn.

- Đèn huỳnh quang.

- Đèn sợi tóc.

- Các thiết bị chuyên dùng

*b. Các loại quạt trần , quạt treo t-ờng , quạt thông gió.*

#### **4. Thiết bị phục vụ giao thông , cấp n-ớc.**

- Đặt các đ-ờng cáp cấp điện cho trạm bơm n-ớc , từ trạm biến áp đến chân công trình , cho các họng n-ớc cứu hoả ở các tầng .
- Các bảng điện , ổ cắm , công tắc đ-ợc bố trí ở những nơi thuận tiện , an toàn cho ng-ời sử dụng , phòng tránh hoả hoạn trong quá trình sử dụng .

*Ph-ơng thức cấp điện:*

- Toàn công trình cần đ-ợc bố trí một buồng phân phối điện ở vị trí thuận lợi cho việc đặt cáp điện ngoài vào và cáp điện cung cấp cho các thiết bị sử dụng điện bên trong công trình . Buồng phân phối này đ-ợc bố trí ở tầng kĩ thuật .
- Từ trạm biến thế ngoài công trình cấp điện cho buồng phân phối trong công trình bằng cáp điện ngầm d-ới đất. Từ buồng phân phối điện đến các tủ điện các tầng , các thiết bị phụ tải dùng cáp điện đặt ngầm trong t-ờng hoặc trong sàn.
- Trong buồng phân phối , bố trí các tủ điện phân phối riêng cho từng khối của công trình, nh- vậy để dễ quản lí , theo dõi sự sử dụng điện trong công trình.
- Bố trí một tủ điện chung cho các thiết bị , phụ tải nh- : trạm bơm , điện cứu hoả tự động.
- Dùng Aptomat để khống chế và bảo vệ cho từng đ-ờng dây, từng khu vực , từng phòng học sử dụng điện.

#### **5. Hệ thống thông tin, tín hiệu.**

- Công trình đ-ợc lắp đặt một hệ thống tổng đài điện thoại phục vụ thông tin , liên lạc quốc tế và trong n-ớc .
- Các phòng đ-ợc trang bị các thiết bị chuyên dùng hiện đại phù hợp với chức năng của từng phòng .
- Lắp đặt các hệ thống cứu hoả tự động nh- : còi báo động, hệ thống xịt khí Cacbonic, các đ-ờng báo cứu ra trung tâm cứu hoả thành phố, các hệ thống thoát hiểm .

#### **6. Hệ thống chống sét và nối đất.**

- Hệ thống chống sét gồm : kim thu lôi, hệ thống dây thu lôi, hệ thống dây dẫn bằng thép, cọc nối đất ,tất cả đ-ợc thiết kế theo đúng qui phạm hiện hành.
- Toàn bộ trạm biến thế, tủ điện, thiết bị dùng điện đặt cố định đều phải có hệ thống nối đất an toàn, hình thức tiếp đất : dùng thanh thép kết hợp với cọc tiếp đất.

#### **7. Giải pháp cấp thoát n-ớc.**

##### **a) Cấp n-ớc:**

- **Nguồn n-ớc:** N-ớc cung cấp cho công trình đ-ợc lấy từ nguồn n-ớc thành phố.

- **Cấp n-ớc bên trong công trình:** Theo qui mô và tính chất của công trình, nhu cầu sử dụng n-ớc nh- sau:

- + N-ớc dùng cho sinh hoạt.
- + N-ớc dùng cho phòng cháy, cứu hoả.
- + N-ớc dùng cho điều hoà không khí.

- **N-ớc dùng cho nhu cầu sinh hoạt :**

N-ớc dùng phòng chống cháy theo tiêu chuẩn hiện hành, n-ớc dùng cho chữa cháy bên trong với 2 cột n-ớc chữa cháy đồng thời, mỗi cột n-ớc chữa cháy có l-ưu l-ợng 2,5l/s, nh- vậy:

$$q_{cc} = 2 \times 2,5 = 5 \text{ (l/s)}.$$

- **Giải pháp cấp n-ớc bên trong công trình.**

Sơ đồ phân phối n-ớc đ-ợc thiết kế theo tính chất và điều kiện kĩ thuật của nhà cao tầng, hệ thống cấp n-ớc có thể phân vùng t-ương ứng cho các khối . Đối với hệ thống cấp n-ớc có thiết kế, tính toán các vị trí đặt bể chứa n-ớc, két n-ớc, trạm bơm trung chuyển để cấp n-ớc đầy đủ cho toàn công trình.

**b) Thoát n-ớc bản.**

- N-ớc từ bể tự hoại, n-ớc thải, đ-ợc dẫn qua hệ thống đ-ờng ống thoát n-ớc cùng với n-ớc m-ả đổ vào hệ thống thoát n-ớc có sẵn của khu vực.

- L-ưu l-ợng thoát n-ớc bản : 40 l/s.

- Hệ thống thoát n-ớc trên mái , yêu cầu đảm bảo thoát n-ớc nhanh, không bị tắc nghẽn .

- Bên trong công trình, hệ thống thoát n-ớc bản đ-ợc bố trí qua tất cả các phòng , là những ống nhựa đứng có hộp che .

**c) Vật liệu chính của hệ thống cấp thoát n-ớc.**

**+Thoát n-ớc:**

- Để dễ dàng thoát n-ớc bản, dùng ống nhựa PVC có đ-ờng kính 110mm hoặc lớn hơn, đối với những ống đi d-ới đất dùng ống bê tông hoặc ống sành chịu áp lực.

- Thiết bị vệ sinh tùy theo điều kiện mà áp dụng các trang thiết bị cho phù hợp , có thể sử dụng thiết bị ngoại hoặc nội có chất l-ợng tốt , tính năng cao.

**+Cấp n-ớc:**

- Đặt một trạm bơm n-ớc ở tầng kĩ thuật bơm có 1 máy bơm đủ đảm bảo cung cấp n-ớc th-ờng xuyên cho các phòng WC.

- Những ống cấp nước : dùng ống sắt tráng kẽm có  $D = (15 - 50)\text{mm}$  , nếu những ống có đường kính lớn hơn 50mm, dùng ống PVC áp lực cao.

### **8. Giải pháp thông gió, cấp nhiệt.**

- Công trình đảm bảo thông gió tự nhiên nhờ hệ thống hành lang , cửa sổ có kích thước, vị trí hợp lý .
- Công trình có hệ thống quạt đẩy, quạt trần , để điều tiết nhiệt độ và khí hậu đảm bảo yêu cầu thông thoáng .
- Tại các buồng vệ sinh có hệ thống quạt thông gió .

### **9. Giải pháp phòng cháy chữa cháy.**

Giải pháp phòng cháy , chữa cháy phải tuân theo tiêu chuẩn phòng cháy - chữa cháy cho nhà cao tầng của Việt Nam hiện hành . Hệ thống phòng cháy - chữa cháy phải trang bị các thiết bị sau:

- Hộp đựng ống mềm và vòi phun nước bố trí ở các vị trí thích hợp của từng tầng.
- Máy bơm nước chữa cháy đặt ở tầng kỹ thuật.
- Bể chứa nước chữa cháy.
- Hệ thống chống cháy tự động bằng hoá chất.
- Hệ thống báo cháy gồm : đầu báo khói, hệ thống báo động.

### **10. Sử dụng vật liệu hoàn thiện công trình.**

- Trần được cách âm.
- Tường sơn bả matít.
- Nền lát gạch granite.
- Phòng vệ sinh : lát gạch men xung quanh tường , sàn lát gạch hoa phù hợp với khu vệ sinh, lắp đặt các thiết bị vệ sinh phổ biến hiện nay

### **11. Giải pháp kết cấu.**

Căn cứ vào hình dáng kiến trúc, giải pháp mặt bằng, tình trạng địa chất của khu vực xây dựng công trình, ta sơ bộ chọn giải pháp kết cấu cho công trình như sau: Công trình khung bê tông cốt thép chịu lực

---

## CHƯƠNG II: KẾT CẤU

### Nhiệm vụ thiết kế:

#### I. TÍNH TOÁN THIẾT KẾ SÀN TẦNG 2

- Sơ đồ kết cấu các sàn
- Thiết kế sàn tầng 2

#### II. TÍNH TOÁN THIẾT KẾ KHUNG TRỤC 2

- Lập sơ đồ tính khung phẳng
- Dồn tải chạy khung phẳng
- Lấy nội lực khung trục 2 tổ hợp tính thép

#### III. TÍNH TOÁN THIẾT KẾ MÓNG TRỤC 2

- Thiết kế móng khung trục 2

#### Bản vẽ kèm theo:

- Cốt thép sàn tầng 2
- Cốt thép khung trục 2
- Cốt thép móng

### I. TÍNH TOÁN THIẾT KẾ SÀN TẦNG 2

#### 1. HỆ KẾT CẤU CHỊU LỰC VÀ PHƯƠNG PHÁP TÍNH KẾT CẤU.

##### 1.1. CƠ SỞ ĐỂ TÍNH TOÁN KẾT CẤU CÔNG TRÌNH.

- **CÁC TÀI LIỆU SỬ DỤNG TRONG TÍNH TOÁN**

- Tiêu chuẩn xây dựng Việt Nam TCXDVN (356:2005)
- TCVN (2737-1995) Tải trọng và tác động. Tiêu chuẩn thiết kế
- TCVN (5574-1991) Kết cấu bê tông cốt thép. Tiêu chuẩn thiết kế

- **TÀI LIỆU THAM KHẢO.**

1. Hướng dẫn sử dụng chương trình SAP 2000.
2. Sàn sườn BTCT toàn khối – Gs. Ts. Nguyễn Đình Cống
3. Kết cấu bê tông cốt thép ( phần cấu kiện cơ bản) – Pgs. Ts. Phan Quang Minh, Gs. Ts. Ngô Thế Phong, Gs. Ts. Nguyễn Đình Cống.
4. Kết cấu bê tông cốt thép (phần kết cấu nhà cửa) – Gs.Ts. Ngô Thế Phong, Pgs. Ts. Lý Trần Cường, Ts. Trịnh Thanh Đạm, Pgs. Ts. Nguyễn Lê Ninh



---

**1.2. HỆ KẾT CẤU CHỊU LỰC VÀ PHƯƠNG PHÁP TÍNH KẾT CẤU.****1.2.1. GIẢI PHÁP KẾT CẤU.****1.2.1.1. Giải pháp kết cấu sàn.****• Sàn sườn toán khối:**

Cấu tạo bao gồm hệ dầm và bản sàn.

*Ưu điểm:* Tính toán đơn giản, được sử dụng phổ biến ở nước ta với công nghệ thi công phong phú nên thuận tiện cho việc lựa chọn công nghệ thi công.

*Nhược điểm:* Chiều cao dầm và độ võng của bản sàn rất lớn khi vượt khẩu độ lớn, dẫn đến chiều cao tầng của công trình lớn nên gây bất lợi cho kết cấu công trình khi chịu tải trọng ngang và không tiết kiệm chi phí vật liệu.

Không tiết kiệm không gian sử dụng.

**• Sàn có hệ dầm trực giao:**

Cấu tạo gồm hệ dầm vuông góc với nhau theo hai phương, chia bản sàn thành các ô bản kê bốn cạnh có nhịp bé, theo yêu cầu cấu tạo khoảng cách giữa các dầm không quá 2m.

*Ưu điểm:* Tránh được có quá nhiều cột bên trong nên tiết kiệm được không gian sử dụng và có kiến trúc đẹp, thích hợp với các công trình yêu cầu thẩm mỹ cao và không gian sử dụng lớn như hội trường, câu lạc bộ.

*Nhược điểm:* Không tiết kiệm, thi công phức tạp. Mặt khác, khi mặt bằng sàn quá rộng cần phải bố trí thêm các dầm chính. Vì vậy, nó cũng không tránh được những hạn chế do chiều cao dầm chính phải cao để giảm độ võng.

**• Sàn không dầm (sàn nấm):**

Cấu tạo gồm các bản kê trực tiếp lên cột. Đầu cột làm mũ cột để đảm bảo liên kết chắc chắn và tránh hiện tượng đâm thủng bản sàn.

*Ưu điểm:*

- Chiều cao kết cấu nhỏ nên giảm được chiều cao công trình
- Tiết kiệm được không gian sử dụng
- Thích hợp với những công trình có khẩu độ vừa (6÷8 m) và rất kinh tế với những loại sàn chịu tải trọng  $>1000 \text{ daN/m}^2$

*Nhược điểm:*

- Tính toán phức tạp
- Thi công khó vì nó không được sử dụng phổ biến ở nước ta hiện nay, nhưng với hướng xây dựng nhiều nhà cao tầng, trong tương lai loại sàn này sẽ được sử dụng rất phổ biến trong việc thiết kế nhà cao tầng

---

**Kết Luận** : Căn cứ vào

- Đặc điểm kiến trúc, công năng sử dụng và đặc điểm kết cấu của công trình
- Cơ sở phân tích sơ bộ ở trên
- Tham khảo ý kiến, được sự đồng ý của thầy giáo hướng dẫn

Em chọn phương án sàn sườn toàn khối để thiết kế công trình.

#### **1.2.1.2. Giải pháp kết cấu móng.**

Các giải pháp kết cấu móng ta có thể lựa chọn để tính toán cho móng công trình:

- *Phương án móng nông.*
- *Phương án móng cọc ( cọc ép ).*
- *Phương án cọc khoan nhồi.*

#### **1.2.1.3. Giải pháp kết cấu phần thân.**

##### **a) Sơ đồ tính.**

Sơ đồ tính là hình ảnh đơn giản hóa của công trình, được lập ra chủ yếu nhằm hiện thực hóa khả năng tính toán của kết cấu phức tạp. Như vậy với cách tính thủ công, người dùng buộc phải dùng các sơ đồ tính toán đơn giản, chấp nhận việc chia cắt kết cấu thành các thành phần nhỏ hơn, bằng cách đó bỏ qua các liên kết không gian. Đồng thời, sự làm việc của kết cấu cũng được đơn giản hóa.

Với độ chính xác phù hợp và cho phép với khả năng tính toán hiện nay, phạm vi đồ án này sử dụng phương án khung phẳng.

Hệ kết cấu gồm hệ sàn bê tông cốt thép toàn khối. Trong mỗi ô bản bố trí dầm phụ, dầm chính chạy trên các đầu cột.

##### **b) Tải trọng.**

- *Tải trọng đứng.*

Tải trọng đứng bao gồm trọng lượng bản thân kết cấu và các hoạt tải tác dụng lên sàn, mái. Tải trọng tác dụng lên sàn, kể cả tải trọng các tường ngăn ( dày 110mm ) thiết bị, tường nhà vệ sinh, thiết bị vệ sinh... Điều quy về tải trọng phân bố trên diện tích ô sàn.

Tải trọng tác dụng lên dầm do sàn truyền vào , do tường bao trên dầm ( 220 mm).Coi phân bố đều trên dầm.

- *Tải trọng ngang.*

Tải trọng ngang bao gồm tải trọng gió được tính theo Tiêu chuẩn tải trọng và tác động (TCVN2737-1995).

Do chiều cao công trình nhỏ hơn 40m nên không phải tính toán đến thành phần gió động và động đất.

### 1.2.2. NỘI LỰC VÀ CHUYỂN VỊ.

Để xác định nội lực và chuyển vị, sử dụng chương trình tính kết cấu SAP 2000 Version 12. Đây là chương trình tính toán kết cấu rất mạnh hiện nay và được ứng dụng rộng rãi để tính toán kết cấu công trình. Chương trình này tính toán dựa trên cơ sở của phương pháp phần tử hữu hạn, sơ đồ đàn hồi.

Lấy kết quả nội lực và chuyển vị ứng với từng phương án tải trọng.

### 1.2.3. TỔ HỢP VÀ TÍNH CỐT THÉP.

Sử dụng chương trình tự lập bằng ngôn ngữ Excel 2007. Chương trình này tính toán đơn giản, ngắn gọn, dễ dàng và thuận tiện khi sử dụng.

## 2. XÁC ĐỊNH SƠ BỘ KẾT CẤU CÔNG TRÌNH.

### 2.1. CHỌN SƠ BỘ KÍCH THƯỚC SÀN.

Ta chọn ô bản sàn lớn nhất để tính cho các ô còn lại, Kích thước  $l_1, l_2$ , Tỷ số  $\frac{l_2}{l_1} \leq 2 \rightarrow$  Tải trọng truyền theo cả 2 phương, bản kê 4 cạnh.

Chiều dày sàn kê 4 cạnh được xác định như sau :

$$h_b = \frac{D}{m} l$$

Trong đó :  $m = 50 \div 55 \rightarrow$  Bản kê liên tục nên chọn  $m = 51$

Hệ số phụ thuộc tải trọng  $D = 0,8 \div 1,4 \rightarrow$  Chọn  $D = 0,8$

Với  $l_1 = 5,5m \rightarrow h_b = \frac{1}{40} \cdot 5500 \cdot 0,8 = 110 \rightarrow$  Chọn  $h_b = 110$  ( mm )

Vậy ta thi công chiều dày bản sàn  $h_b = 10$  ( cm ) cho toàn bộ chiều dày sàn từ tầng 1 lên tầng mái

### 2.2. CHỌN SƠ BỘ KÍCH THƯỚC DẦM.

Với dầm chính:

Chiều cao tiết diện dầm chính:  $h_{dc} = (\frac{1}{8} \div \frac{1}{15}) l_{dc}$  lấy  $h_{dc} = \frac{1}{12} l_{dc}$

Chiều rộng b của dầm chính:  $b = 0,45 h_{dc}$

Trong đó:  $l_{dc}$ - nhịp của dầm chính.

Với dầm phụ:

Chiều cao tiết diện dầm phụ:  $h_{dp} = (\frac{1}{12} \div \frac{1}{20}) l_{dp}$  lấy  $h_{dp} = \frac{1}{15} l_{dp}$

Chiều rộng b của dầm phụ:  $b = 0,45 h_{dp}$

Trong đó:  $l_{dp}$ - nhịp của dầm phụ.

Tên cấu kiện	Nhịp (mm)	Tiết diện			
		h(mm)		b(mm)	
		Tính toán	Chọn	Tính toán	Chọn
DC1	6000	500	<b>600</b>	270	<b>300</b>
DC2	6000	500	<b>600</b>	270	<b>300</b>
DP1	5000	400	<b>350</b>	157.5	<b>250</b>
DP2	1300	260	<b>350</b>	157.5	<b>250</b>
DP3	1500	300	<b>350</b>	157.5	<b>250</b>

Ta có bảng sơ bộ tiết diện dầm cho các sàn tầng từ tầng 1-mái:

### 2.3. CHỌN SƠ BỘ KÍCH THƯỚC CỘT.

Chọn theo điều kiện chịu lực, độ mảnh cho phép. Theo điều kiện chịu lực theo

công thức sau:  $A_{yc} = k \cdot \frac{N}{R_b}$ . Trong đó:

- $A_{yc}$ -Diện tích yêu cầu của tiết diện cột  $cm^2$ .
- $k = (1,2 - 1,5)$  là hệ số kể đến ảnh hưởng của mômen.
- $R_b$  – Cường độ chịu nén tính toán của bê tông ( $kN/cm^2$ ).
- $N$  – Lực nén trong tiết diện cột (kN).

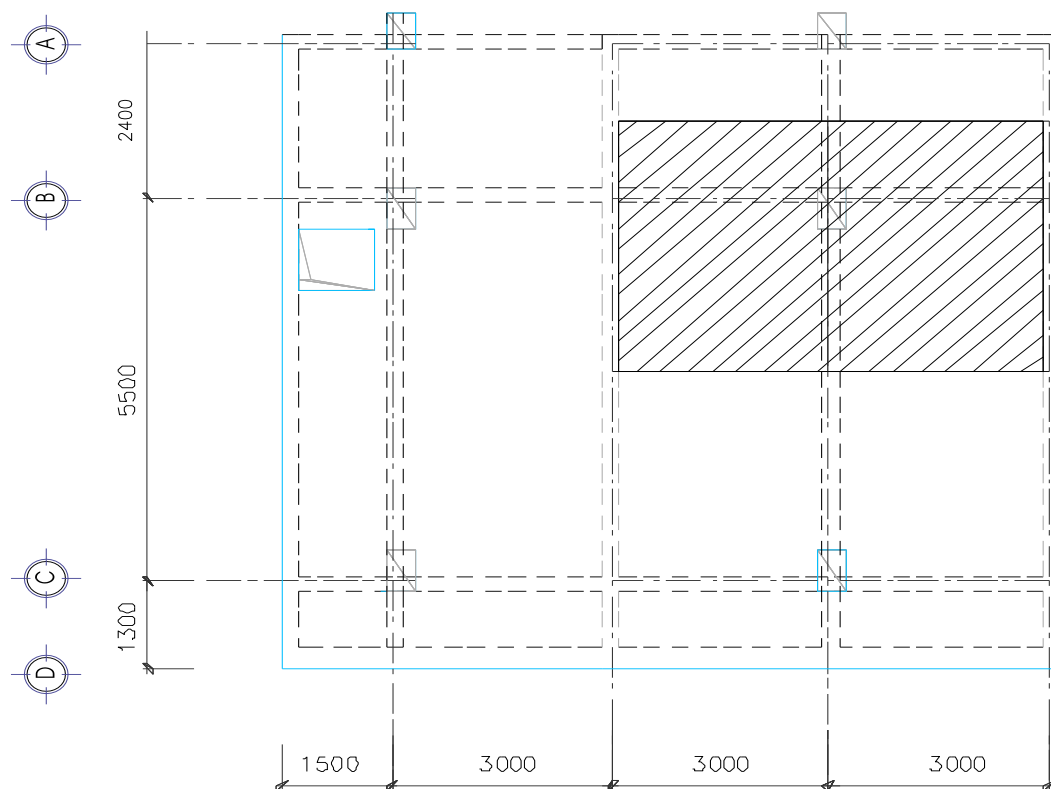
Có thể tính sơ bộ:

$$N = 1,2.m.q_s.F + 1,1.m.F.h_s.\gamma_{bt} + 1,1m \sum K_i.l_i.H_i.\lambda_i$$

Trong đó:

- Hệ số 1,2 và 1,1 là hệ số độ tin cậy lần lượt đối với hoạt tải và tĩnh tải
- $m$ - Số tầng nhà
- $h_s$ : Chiều dày sàn
- $\gamma_{bt} = 2500 daN / m^3$  (Trọng lượng riêng betong cốt thép)
- $q_s$  hoạt tải sàn, thông thường bằng  $200 (daN/m^2)$
- $F$ : Diện tích sàn truyền tải về cột  $F (cm^2)$ ,  $F = \frac{1}{2} \cdot l_1 + l_2 \cdot \frac{1}{2} a_1 + a_2$  ;  
 $l_1, l_2, a_1, a_2$ : kích thước các cạnh dầm xung quanh cột đang xét.
- $K_i$ : hệ số phân phối trọng lượng tường về cột, với tải chữ nhật  $k_i = 1$

- $l_i$ : chiều dài tường thứ  $i$ .
- $H_i$ : chiều cao tường thứ  $i$ .
- $\lambda_i$ : Trọng lượng đơn vị của tường (Với tường 10 gạch ống  $\lambda_i = 180$  (daN/m<sup>2</sup>), tường 220 gạch ống  $\lambda_i = 330$  (daN/m<sup>2</sup>)).



$$\text{Ta có: } F = \frac{1}{2}(5,5 + 5) \frac{1}{2}(2,4 + 5) = 19,425$$

$$\text{Vậy } N = 1,2 \cdot 10 \cdot 200 \cdot 19,425 + 1,1 \cdot 10 \cdot 19,425 \cdot 0,11 \cdot 2500 + 1,1 \cdot 10 \cdot (2,5 \cdot 2,4 \cdot 330 \cdot 2 + 2,5 \cdot 2,4 \cdot 330)$$

$$N = 188982 \text{ (daN)}$$

$$\Rightarrow A_{yc} = k \cdot \frac{N}{R_b} = 1,5 \cdot \frac{188982}{145 \cdot 10^4} = 0,195 \text{ (m}^2\text{)}. \text{ Chọn cột vuông có tiết diện } 0,4 \text{ m} \times 0,6 \text{ m.}$$

- Cột cho tầng 1 và 5 có kích thước tiết diện là 400x600 mm.  
Cột cho các tầng từ tầng 6 đến tầng 9 có kích thước tiết diện là 400x500 mm

### 3. XÁC ĐỊNH TẢI TRỌNG TÁC DỤNG LÊN CÔNG TRÌNH.

Xác định tải trọng theo tiêu chuẩn của vật liệu theo TCVN( 2737 -1995)

#### 3.1. TÍNH TẢI.

##### 3.1.1. TÍNH TẢI SÀN MÁI.

a) Cấu tạo bản sàn : xem bản vẽ kiến trúc

b) Tải trọng tiêu chuẩn và tải trọng tính toán :

STT	Lớp vật liệu	$\sigma$ ( m )	$\gamma$ (kN/m <sup>3</sup> )	$P_{tc}$ (kN/m <sup>2</sup> )	n	$P_{tt}$ (kN/m <sup>2</sup> )
1	Hai lớp gạch lá nem	0,02	15	0,3	1,1	0,33
2	Lớp vữa lót	0,02	18	0,36	1,3	0,468
3	Bê tông xỉ tạo dốc	0,1	12	0,12	1,3	0,156
4	Sàn BT cốt thép B20	0,11	25	2,75	1,1	3,025
5	Vữa trát trần	0,015	18	271	1,3	0,35
Tổng						4,329

➤ *Bảng 1: Tĩnh tải sàn mái*

### 3.1.2. TÍNH TẢI SÀN CÁC TẦNG.

a) Cấu tạo bản sàn : xem bản vẽ kiến trúc

b) Tải trọng tiêu chuẩn và tải trọng tính toán :

*Bảng 2: Tĩnh tải sàn các tầng*

Tên lớp cấu tạo	Chiều dày(m)	Hệ số vượt tải	$\gamma$ (kG/m <sup>2</sup> )	Tải trọng (kG/m <sup>2</sup> )
Gạch lát	0.008	1.1	20	0,176
Vữa lót	0.015	1.3	20	0,39
Bê tông	0.11	1.1	25	3,025
Vữa trát	0.015	1.3	20	0,39
Tổng cộng				3,981

### 3.1.3. TRỌNG LƯỢNG BẢN THÂN DẦM.

$$G_d = b_d \times h_d \times \gamma_d \times k_d + gv$$

Trong đó :  $G_d$  : trọng lượng trên một mét (m) dài dầm

$b_d$ : chiều rộng dầm (m) ( có xét đến lớp vữa trát dày 3 cm ) :

$h_d$  : chiều cao dầm (m)

$\gamma_d$ : trọng lượng riêng của vật liệu dầm ,  $\gamma_d = 25$  ( kN/m<sup>3</sup>)

$k_d$ : hệ số tin cậy của vật liệu ( TCVN2737-1995)

*Bảng 4: Trọng lượng bản thân dầm*

STT	Loại dầm	Vật liệu	$h_{sàn}$	$b$	$h$	$\gamma$	$k$	$G$ kN/m	$G_d$ N/m
			cm	cm	cm	KN/m <sup>3</sup>			
1	30x60	BTCT	11	30	60	25	1,1	4,95	5.29
		Vữa	0,03 x ( 0,6 – 0,11 ) x 1			18	1,3	0,34	
2	25x35	BTCT	11	25	35	25	1,1	2,41	2,58
		Vữa	0,03 x ( 0,35 - 0,11 ) x 1			18	1,3	0,17	

**3.1.4. TRỌNG LƯỢNG TƯỜNG NGĂN VÀ TƯỜNG BAO CHE.**

Tường ngăn và tường bao che lấy chiều dày là 220 (mm). Tường ngăn trong nhà vệ sinh dày 110 ( mm). Gạch có trọng lượng riêng  $\gamma=18$  (kN/m<sup>3</sup>)

Trọng lượng tường ngăn trên các dầm, trên các ô sàn tính cho tải trọng tác dụng trên 1m dài tường.

Chiều cao tường được xác định:  $h_t = H_t - h_{d,s}$

Trong đó : - $h_t$  : Chiều cao tường

- $H_t$  : Chiều cao tầng nhà

- $h_{ds}$  : Chiều cao dầm hoặc sàn trên tường tương ứng

Mỗi bức tường cộng thêm 3cm vữa trát ( 2 bên ) có trọng lượng riêng  $\gamma=18$  (kN/m<sup>3</sup>).

Khi tính trọng lượng tường để chính xác ta phải trừ đi phần lỗ cửa.

*Bảng 5: Khối lượng riêng*

STT	Loại tường trên dầm của các ô bản	$n$	$\gamma$	$P_{tc}$ (kN/m)	$P_{tt}$ (kN/m)
			(kN/m <sup>3</sup> )		
Tầng 1 ÷ 8 - $H_t = 3,3$ (m)					
1	Tường gạch 220 xây trên dầm 600	1.1	22	11,62	12,78
	0,22 x ( 3 – 0,6 ) x 22				
	Vữa trát dày 1,5 cm ( 2 mặt )	1.3	18	1,296	1,68

	$0,03 \times (3 - 0,6) \times 18$					
Tổng cộng $g_{t60}$					12,916	14,46
2	Tường gạch 220 xây trên dầm 350	1.1		22	12,83	14,11
	$0,22 \times (3 - 0,35) \times 22$					
	Vữa trát dày 1,5 cm ( 2 mặt )	1.3		18	1,43	1,86
	$0,03 \times (3 - 0,35) \times 18$					
Tổng cộng $g_{t35}$					14,26	15,97
Mái, tường mái H=0,35(m)						
3	Tường gạch 220	1.1		22	1,694	1,86
	$0,22 \times 0,35 \times 22$					
	Vữa trát dày 1,5 cm (2 mặt)	1.3		18	0,189	0,25
	$0,03 \times 0,35 \times 18$					
Tổng cộng					1,883	2,11
4	Tường gạch 110	1.1		22	0,85	0,93
	$0,11 \times 0,35 \times 22$					
	Vữa trát dày 1,5 cm (2 mặt)	1.3		18	0,189	0,25
	$0,03 \times 0,35 \times 18$					
Tổng cộng					1,04	1,18
Tầng 9 - $H_t = 4,2(m)$						
5	Tường gạch 220 xây trên dầm 600	1.1		22	17,424	19,2
	$0,22 \times (4,2 - 0,6) \times 22$					
	Vữa trát dày 1,5 cm ( 2 mặt )	1.3		18	1,944	2,53
	$0,03 \times (4,2 - 0,6) \times 18$					



Tổng cộng $g_{t60}$				19,37	22,73
6	Tường gạch 220 xây trên dầm 350	1.1	22	18,63	20,50
	$0,22 \times (4,2 - 0,35) \times 22$				
	Vữa trát dày 1,5 cm ( 2 mặt )	1.3	18	2,08	2,70
	$0,03 \times (4,2 - 0,35) \times 18$				
Tổng cộng $g_{t350}$				20,71	23,2

### 3.1.5. TÍNH TẢI CỘT.

Bảng 4: Tính tải bản thân cột

STT	Loại	Vật liệu	$h_{cột}$	$b$	$h$	$\gamma$	k	G (kN)	Gc (kN)
			(cm)	(cm)	(cm)	(kN/m <sup>3</sup> )			
1	40x60	BTCT	300	40	60	25	1.1	19,8	22,12
		Vữa	$(0,015 \times 3 \times 2) \times (0,3 + 0,8)$			18	1.3	2,32	
2	40x50	BTCT	300	40	50	25	1.1	16,5	18,61
		Vữa	$(0,015 \times 3 \times 2) \times (0,3 + 0,7)$			18	1.3	2,11	
3	40x50	BTCT	420	40	50	25	1.1	16,5	19,45
		Vữa	$(0,015 \times 4,2 \times 2) \times (0,3 + 0,7)$			18	1.3	2,948	

### 3.2. HOẠT TẢI.

Theo (TCVN 2737-1995) hoạt tải tiêu chuẩn tác dụng lên sàn là :

Bảng 5 : Hoạt tải tác dụng lên sàn

STT	Tên	Giá trị tiêu chuẩn (kN/m <sup>2</sup> )	Hệ số vượt tải	Giá trị tính toán (kN/m <sup>2</sup> )
1	Phòng làm việc	2	1,2	2,4
2	Sảnh, hành lang	4	1,2	4,8
3	Mái, sân nô	0,75	1,3	0,975
Tổng				8,575

### 3.3. XÁC ĐỊNH TẢI TRỌNG GIÓ TÍNH.

Xác định áp lực tiêu chuẩn của gió :

- Căn cứ vào vị trí xây dựng công trình thuộc TP Hà Nội.
- Căn cứ vào (TCVN2737-1995) về tải trọng và tác động (tiêu chuẩn thiết kế).

Ta có địa điểm xây dựng thuộc vùng gió II-B có áp lực gió đơn vị  $W^0=95$  (kg/m<sup>2</sup>).

+Căn cứ vào độ cao công trình tính từ mặt đất lên đến tường chắn mái là 22 (m). Nên bỏ qua thành phần gió động, ta chỉ xét đến thành phần gió tĩnh.

+Trong thực tế tải trọng ngang do gió gây tác dụng vào công trình thì công trình sẽ tiếp nhận tải trọng ngang theo mặt phẳng sàn, do sàn được coi là tuyệt đối cứng. Do đó khi tính toán theo sơ đồ 3 chiều thì tải trọng gió sẽ đưa về các mức sàn.

+Trong hệ khung này ta lựa chọn tính toán theo sơ đồ 2 chiều để thuận lợi cho tính toán thì ta coi gần đúng tải trọng ngang truyền cho các khung tùy theo độ cứng của khung và tải trọng gió thay đổi theo chiều bậc thang.

(do + gần đúng so với thực tế

+An toàn hơn do xét độc lập từng khung theo công thức không xét đến giằng).

\*) Giá trị tải trọng tiêu chuẩn của gió được xác định theo công thức

$$W = W^0.k.c.n$$

- n : hệ số vượt tải (n =12)

- c : hệ số khí động c = -0,6 : gió hút

c = +0,8 : gió đẩy

- k : hệ số kể đến sự thay đổi áp lực gió theo chiều cao phụ thuộc vào dạng địa hình ( Giá trị k tra trong TCVN2737-1995)

→ Tải trọng gió được quy về phân bố trên cột của khung để tiện tính toán và được sự đồng ý của thầy hướng dẫn kết cấu, để thiên về an toàn coi tải trọng gió của 2 tầng có giá trị bằng nhau và trị số lấy giá trị lớn nhất của tải gió trong phạm vi 2 tầng đó.

Tải trọng gió : q = W.B (kN/m)

Bảng 6 : Tải trọng gió tác dụng lên khung

Tầng	H	B	K	C <sub>d</sub>	C <sub>h</sub>	W <sub>0</sub>	n	q <sub>d</sub>	q <sub>h</sub>
	(m)	(m)				(kN/m <sup>2</sup> )		(kN/m)	(kN/m)
1	3	5,5	0,8	0,8	0,6	0,95	1,2	4,01	3,01
2	6	5,5	0,904	0,8	0,6	0,95	1,2	4,53	3,40
3	9	5,5	0,976	0,8	0,6	0,95	1,2	4,90	3,67
4	12	5,5	1,032	0,8	0,6	0,95	1,2	5,18	3,88
5	15	5,5	1,080	0,8	0,6	0,95	1,2	5,42	4,063
6	18	5,5	1,110	0,8	0,6	0,95	1,2	5,57	4,18
7	21	5,5	1,139	0,8	0,6	0,95	1,2	5,71	4,28
8	24	5,5	1,166	0,8	0,6	0,95	1,2	5,85	4,37
9	28,2	5,5	1,202	0,8	0,6	0,95	1,2	6,03	4,52

Với q<sub>h</sub> \_ áp lực gió đẩy tác dụng lên khung (kN/m)

q<sub>d</sub> \_ áp lực gió hút tác dụng lên khung (kN/m)

Tải trọng gió tác dụng lên mái được quy về đầu cột S<sub>d</sub> , S<sub>h</sub>với

$$Z = 28,2 + 1,5 = 29,7 \text{ (m)} \rightarrow k = 1,202$$

tỷ số  $\frac{h_1}{L} = \frac{28,2 + 1,5}{1,3 + 5,5 + 5,5 + 1,3 + 2,4} = 1,85625$ . Nội suy có C<sub>e1</sub> = -0,41 và C<sub>e2</sub> = -0,402

Trị số S được tính theo công thức :  $S = n.k.W_0.B.\sum c_i h_i = 7,537.\sum c_i h_i$

Phía gió đẩy :  $S_d = 7,537 \times (0,8 \times 0,6 - 0,41 \times 1,5) = -1,02 \text{ kN}$

Phía gió hút :  $S_h = 7,537 \times (0,6 \times 0,6 + 0,402 \times 1,5) = 7,26 \text{ kN}$

#### 4. MẶT BẰNG KẾT CẤU SÀN TẦNG 2

##### 4.1. Tải trọng tác dụng lên ô sàn

###### a. Tĩnh tải .

Tổng tĩnh tải tác dụng lên các ô sàn :  $g_{tt} = 0,3981 \text{ (T/m}^2\text{)}$ .

Riêng sàn khu vệ sinh cộng thêm:

- 0,040 (m) bê tông chống thấm  $\gamma = 2500 \text{ kG/m}^3$ , n = 1,1

- 0,015 (m) bê tông tạo dốc  $\gamma = 1500 \text{ kG/m}^3$ , n = 1,2

$$\Rightarrow g_{tt} = 0,535 \text{ (T/m}^2\text{)} .$$

###### b. Hoạt tải .

$$p_{tt} = n.p_{tc} .$$

Lấy giá trị hoạt tải tiêu chuẩn theo TCVN (2737- 1995)

$$\text{Sàn phòng sinh hoạt , vệ sinh : } p_s = p^c.n = 150.1,2 = 180 \text{ (kG/m}^2\text{)}$$

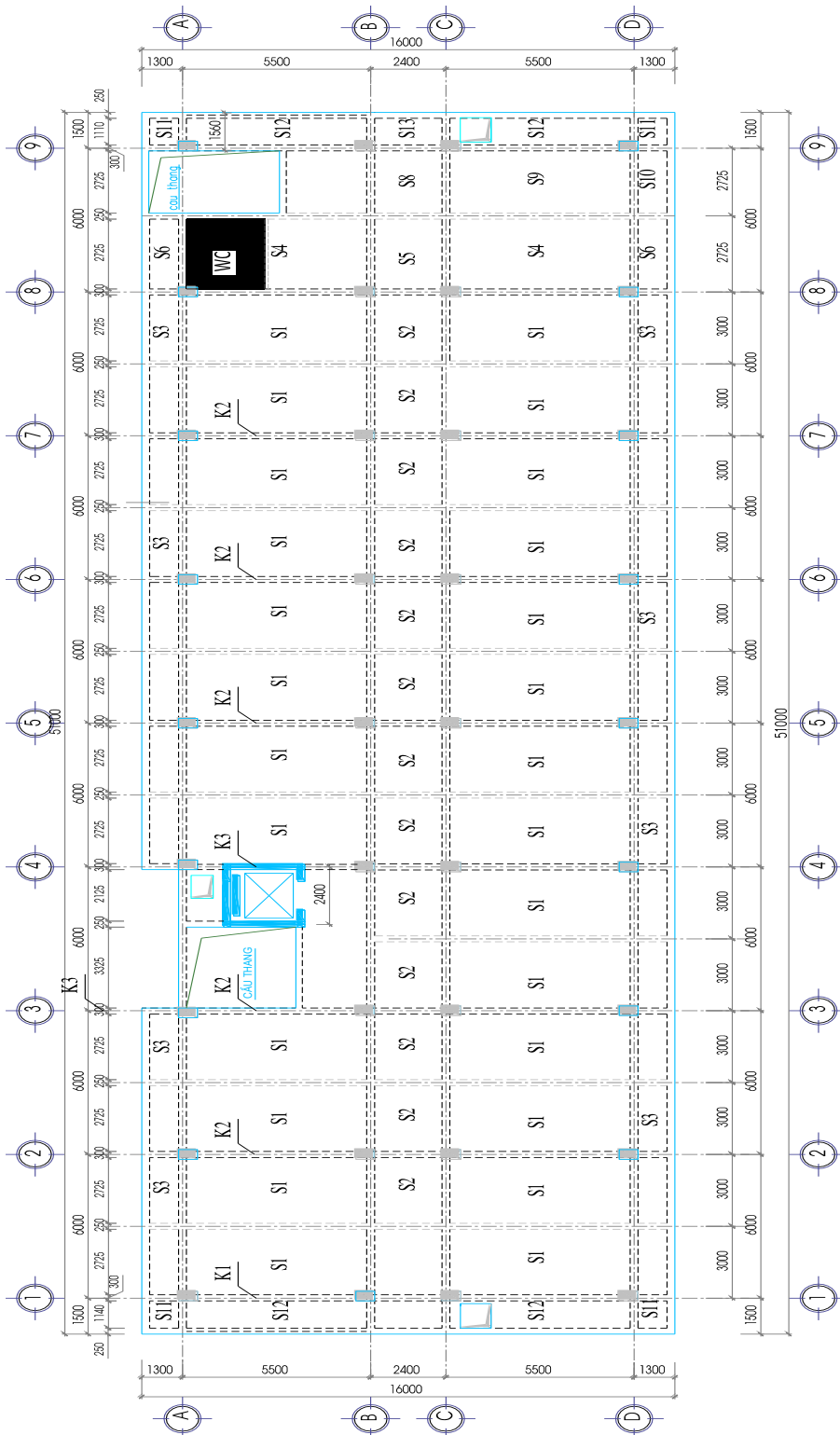
---

Sàn hành lang	: $p_{hl}=p^c \cdot n=300 \cdot 1,2= 360 \text{ (kG/m}^2\text{)}$
Sàn kho	: $p_k=p^c \cdot n=480 \cdot 1,2= 560 \text{ (kG/m}^2\text{)}$

#### 4.2. Xác định chiều dày bản sàn

Chọn chiều dày bản sàn là :  $h_s=11\text{ cm}$

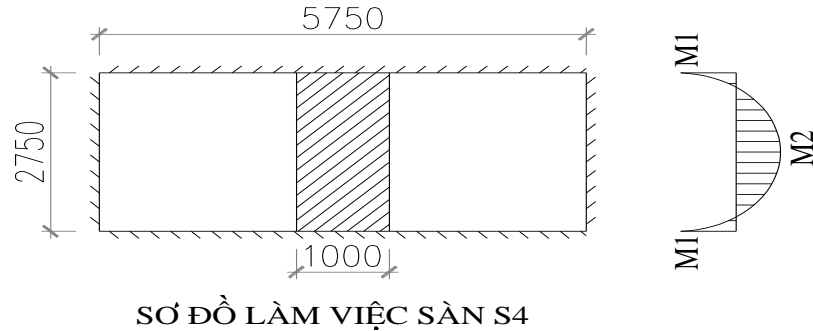
#### 4.3. Thiết kế bản sàn



MẶT BẰNG KẾT CẤU TẦNG 2

**a, Thiết kế ô sàn điện hình S4 có kích thước: 2.75 x 5.75 (m).-**

- Sơ đồ tính của ô sàn:



Nhịp tính toán của ô sàn:

$$l_2 = 6,0 - 0,25 = 5,75 \text{ m}$$

$$l_1 = 3,0 - 0,25 = 2,75 \text{ m}$$

- Xét tỷ số:  $l_2/l_1 = 5,75/2,75 = 2,10 > 2$ , sàn làm việc theo 1 phương cạnh ngắn, tính toán sàn theo bản loại dầm. (theo sơ đồ khớp dẻo)

- Tải trọng tính toán:

$$+ \text{Tĩnh tải: } g_s = 398,1 \text{ kG/m}^2$$

$$+ \text{Hoạt tải: } p_s = 576 \text{ kG/m}^2$$

⇒ Tổng tải trọng tác dụng lên sàn là:

$$q_s = g_s + p_s = 398,1 + 576 = 974,1 \text{ kG/m}^2.$$

$$\text{Mô men lớn nhất tại giữa nhịp là : } M_2 = q_s \cdot \frac{l_1^2}{24} = 974,1 \cdot \frac{2,43^2}{24} = 239,7 \text{ kG.m}$$

$$\text{Mô men tại 2 đầu gối là : } M_1 = q_s \cdot \frac{l_1^2}{12} = 974,1 \cdot \frac{2,43^2}{12} = 479,3 \text{ kG.m}$$

\* Tính toán cốt thép chịu mô men dương tại giữa nhịp

Tính với tiết diện chữ nhật:  $b \times h = 100 \times 11 \text{ cm}$ .

Chọn  $a = 2 \text{ cm}$ ,  $h_o = h - a = 11 - 2 = 9 \text{ cm}$

$$\alpha_m = \frac{M}{R_b b h_o^2} = \frac{239,7 \cdot 100}{115 \cdot 100 \cdot 9^2} = 0,02 < \alpha_{pl} = 0,225$$

$$\Rightarrow \zeta = 0,99$$

Diện tích cốt thép yêu cầu:

$$A_s = \frac{M}{R_s \zeta h_o} = \frac{239,7.100}{2250.0,99.9} = 1.19 \text{ cm}^2$$

Hàm lượng cốt thép:  $\mu = \frac{A_s}{bh_o} 100 = \frac{1.19}{100.9} 100 = 0,132\% > \mu_{\min} = 0,05\%$

Chọn  $\phi 8$  có  $A_s = 0.503 \text{ cm}^2$

Khoảng cách giữa các cốt thép là:  $s = \frac{b.a_s}{A_s} = \frac{100 \times 0.503}{1.19} = 42.26 \text{ cm}$

**Chọn  $\phi 8, s = 200 \text{ mm}$ .**

\*Tính toán cốt thép chịu mô men âm tại 2 gối

Tính với tiết diện chữ nhật:  $b \times h = 100 \times 11 \text{ cm}$ .

Chọn  $a = 2 \text{ cm}$ ,  $h_o = h - a = 11 - 2 = 9 \text{ cm}$

$$\alpha_m = \frac{M}{R_b b h_o^2} = \frac{479,3.100}{115.100.9^2} = 0,04 < \alpha_{pl} = 0,225$$

$$\Rightarrow \zeta = 0,98$$

Diện tích cốt thép yêu cầu:

$$A_s = \frac{M}{R_s \zeta h_o} = \frac{479,3.100}{2250.0,98.9} = 2.42 \text{ cm}^2$$

Hàm lượng cốt thép:  $\mu = \frac{A_s}{bh_o} 100 = \frac{2,42}{100.9} 100 = 0,269\% > \mu_{\min} = 0,05\%$

Chọn  $\phi 8$  có  $A_s = 0.503 \text{ cm}^2$

Khoảng cách giữa các cốt thép là  $s = \frac{b.a_s}{A_s} = \frac{100 \times 0.503}{2.42} = 20.78 \text{ cm} = 207 \text{ mm}$

**Chọn  $\phi 8, s = 200 \text{ mm}$ .**

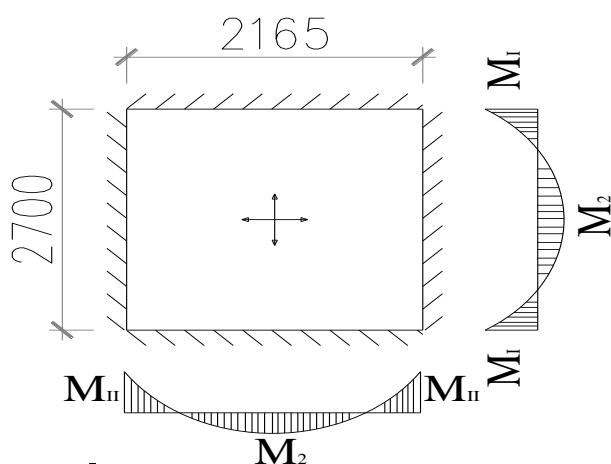
Cốt thép cấu tạo lấy  $\phi 8, s = 200 \text{ mm}$

*Các ô sàn trong khu vực căn hộ được bố trí cốt thép như ô sàn S4*

$$\mu = \frac{A_s}{bh_o} 100 = \frac{0.503}{100.9} 100 = 0,06\% > \mu_{\min} = 0,05\%$$

***b, Thiết kế ô sàn vệ sinh có kích thước: 2.16x2.75(m).***

- Sơ đồ tính của ô sàn: `



### SO ĐỒ LÀM VIỆC SÀN VỆ SINH

-Nhiệm tính toán của ô sàn :

$$L_2=2.415-(0,25+0,25)/2=2,165\text{m}$$

$$L_1=2,8-01=2,7\text{cm}$$

-Xét tỷ số  $l_2/l_1=2,6/2,165=1,25 < 2$  sàn làm việc theo hai phương (loại bản kê)

-Tải trọng tính toán :

$$+ \text{Tĩnh tải : } g_s= 535 \text{ kG/m}^2$$

$$+ \text{Hoạt tải : } p_s=180 \text{ kG/m}^2$$

-Tổng tải trọng tác dụng lên ô sàn :  $q_s= g_s+p_s =398+180=715 \text{ kG/m}^2$

Sàn được tính toán theo sơ đồ đàn hồi, với 4 cạnh liên kết ngàm, cốt thép đặt đều theo hai phương. Khi đó mô men cực đại trong ô sàn được xác định như sau:

$$M_I= \alpha_1.q_s.l_1.l_2$$

$$M_2= \alpha_2.q_s.l_1.l_2$$

$$M_{I'}= -\beta_1.q_s.l_1.l_2$$

$$M_{II'}= -\beta_2.q_s.l_1.l_2$$

Tra bảng Phụ lục 17, sách “**Kết cấu bê tông cốt thép toàn khối\_Phần cấu kiện cơ bản**”, Ta có:

Với  $l_2/l_1=1,27$  và ô sàn có 4 cạnh liên kết ngàm thì:

$$\alpha_1=0,0236; \alpha_2=0,0132; \beta_1=0,0552; \beta_2=0,0267$$

Vậy mô men cực đại trong ô sàn là:

$$M_I= \alpha_1.q_s.l_1.l_2= 0,0236 \times 715 \times 2.165 \times 2.7= 68.6 \text{ kgm}$$

$$M_2= \alpha_2.q_s.l_1.l_2= 0,0132 \times 715 \times 2.165 \times 2.7= 62.7 \text{ kgm}$$

$$M_{I'}= -\beta_1.q_s.l_1.l_2= -0,0552 \times 715 \times 2.165 \times 2.7= -160.2 \text{ kgm}$$

$$M_{II'}= -\beta_2.q_s.l_1.l_2= -0,02674 \times 715 \times 2.165 \times 2.7= -144.5 \text{ kgm}$$



- Tính toán cốt thép:

Tính với tiết diện chữ nhật:  $b \times h = 100 \times 11$  cm.

*Cốt thép chịu mô men dương:*

+Cốt thép theo phương cạnh ngắn:  $M_I = 68.6$  kgm

Chọn  $a = 2$  cm,  $h_o = h - a = 11 - 2 = 9$  cm

$$\alpha_m = \frac{M}{R_b b h_o^2} = \frac{68,6 \cdot 100}{115 \cdot 100 \cdot 9^2} = 0,006 < \alpha_{pl} = 0,225$$

$$\Rightarrow \zeta = 0,97$$

$$\text{Diện tích cốt thép yêu cầu: } A_s = \frac{M}{R_s V h_o} = \frac{68,6 \cdot 100}{2165 \cdot 0,97 \cdot 9} = 0,349 \text{ cm}^2$$

Chọn  $\phi 8a200$  có  $A_s = 0.503$  cm<sup>2</sup>

$$\text{Hàm lượng cốt thép: } \mu = \frac{A_s}{b h_o} 100 = \frac{0.503}{100 \cdot 9} 100 = 0,06\% > \mu_{\min} = 0,05\%$$

+Cốt thép theo phương cạnh dài:  $M_2 = 62.7$  kgm

Chọn  $a = 2$  cm,  $h_o = h - a = 11 - 2 = 9$  cm

$$\alpha_m = \frac{M}{R_b b h_o^2} = \frac{62,7 \cdot 100}{115 \cdot 100 \cdot 9^2} = 0,005 < \alpha_{pl} = 0,225$$

$$\Rightarrow \zeta = 0,975$$

Diện tích cốt thép yêu cầu:

$$A_s = \frac{M}{R_s V h_o} = \frac{62,7 \cdot 100}{2700 \cdot 0,975 \cdot 9} = 0,317 \text{ cm}^2$$

Chọn  $\phi 8a200$  có  $A_s = 0.503$  cm<sup>2</sup>

$$\text{Hàm lượng cốt thép: } \mu = \frac{A_s}{b h_o} 100 = \frac{0.503}{100 \cdot 9} 100 = 0,06\% > \mu_{\min} = 0,05\%$$

*Cốt thép chịu mô men âm:*

+Cốt thép theo phương cạnh ngắn:  $M_{II} = -144.5$  kgm

Chọn  $a = 2$  cm,  $h_o = h - a = 11 - 2 = 9$  cm

$$\alpha_m = \frac{M}{R_b b h_o^2} = \frac{144,5 \cdot 100}{115 \cdot 100 \cdot 9^2} = 0,012 < \alpha_{pl} = 0,225$$

$$\Rightarrow \zeta = 0,992$$

Diện tích cốt thép yêu cầu:

$$A_s = \frac{M}{R_s V h_o} = \frac{144,5 \cdot 100}{2165 \cdot 0,992 \cdot 9} = 0,719 \text{ cm}^2$$

Chọn  $\phi 8a200$  có  $A_s=0.503\text{cm}^2$

$$\text{Hàm lượng cốt thép: } \mu = \frac{A_s}{bh_o} 100 = \frac{0.503}{100.9} 100 = 0,06\% > \mu_{\min} = 0,05\%$$

+Cốt thép theo phương cạnh dài:  $M_I = -160.2 \text{ kgm}$

Chọn  $a = 2 \text{ cm}$ ,  $h_o = h - a = 11 - 2 = 9 \text{ cm}$

$$\alpha_m = \frac{M}{R_b b h_o^2} = \frac{160.2 \cdot 100}{115 \cdot 100 \cdot 9^2} = 0,014 < \alpha_{pl} = 0,225$$

$$\Rightarrow \zeta = 0,9925$$

Diện tích cốt thép yêu cầu:

$$A_s = \frac{M}{R_s V h_o} = \frac{160.2 \cdot 100}{2700 \cdot 0,9925 \cdot 9} = 0.797 \text{ cm}^2$$

Chọn  $\phi 8a200$  có  $A_s=0,503 \text{ cm}^2$

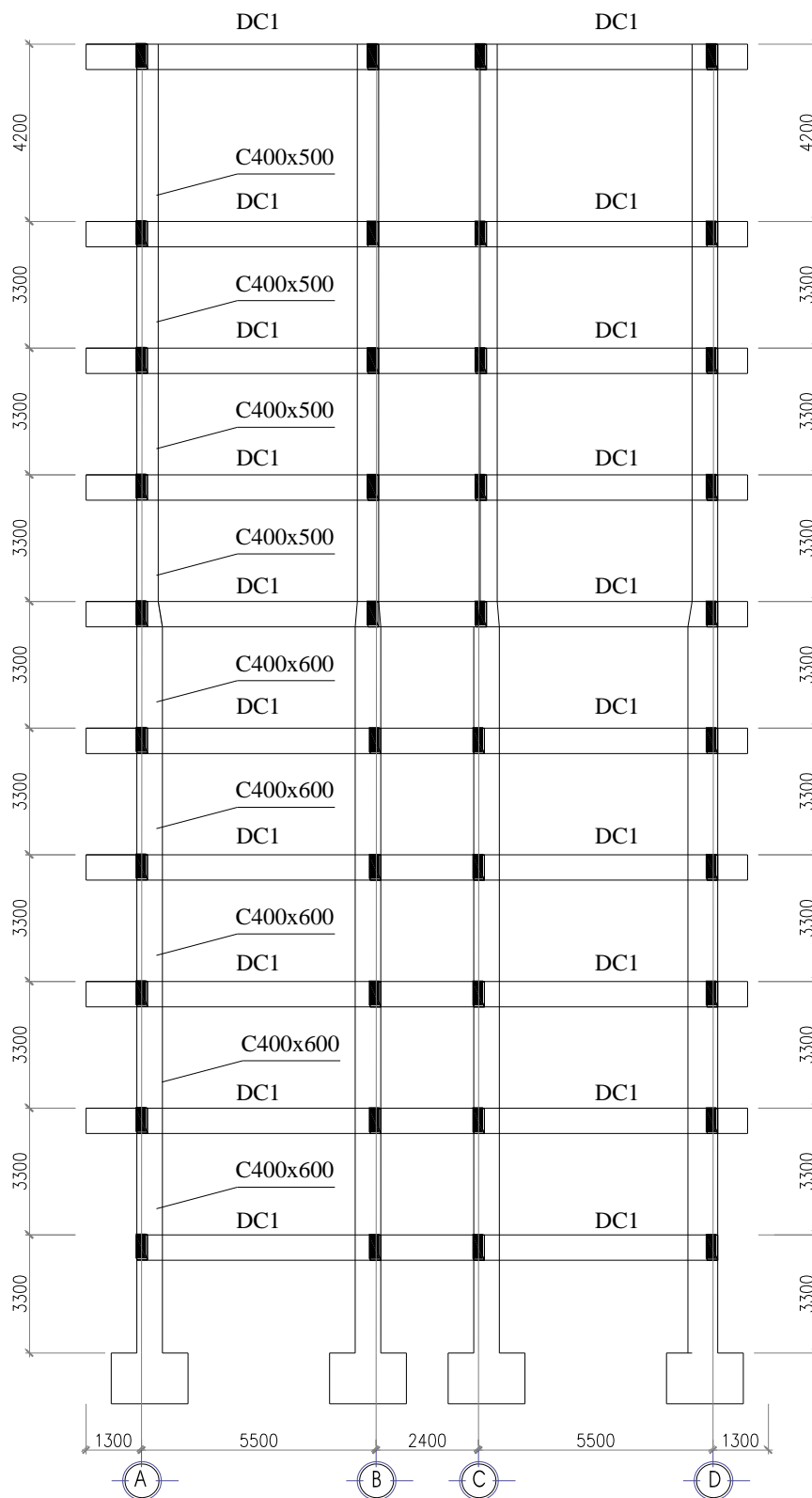
$$\text{Hàm lượng cốt thép: } \mu = \frac{A_s}{bh_o} 100 = \frac{0.503}{100.9} 100 = 0,06\% > \mu_{\min} = 0,05\%$$

## II. TÍNH TOÁN THIẾT KẾ KHUNG TRỤC 2.

### 1. MẶT BẰNG KẾT CẤU VÀ SƠ ĐỒ TÍNH TOÁN KHUNG PHẪNG TRỤC 2

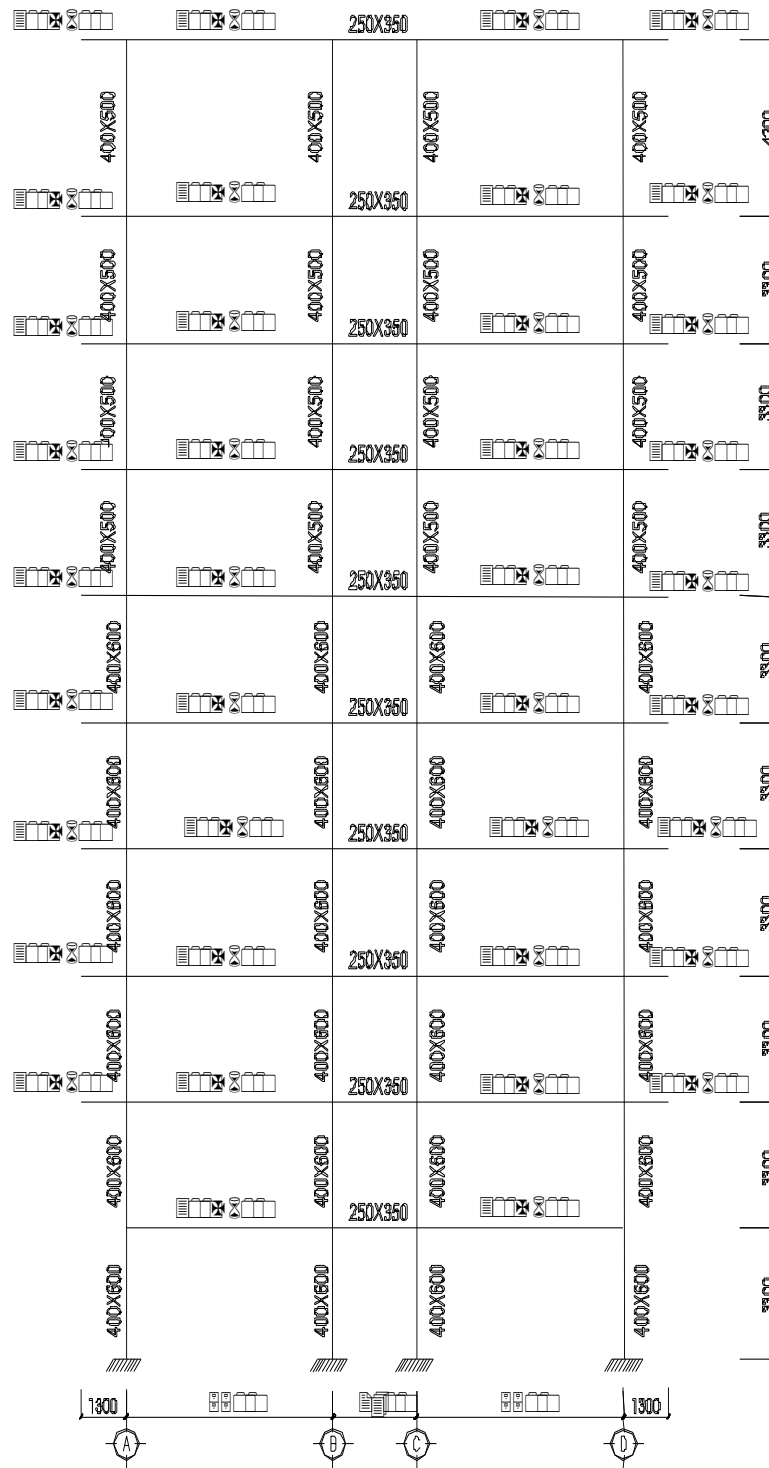
#### 1.1. MẶT BẰNG KẾT CẤU TẦNG 2

Sơ đồ hình học



**1.2.SƠ ĐỒ TÍNH TOÁN KHUNG PHẪNG TRỰC 2**

Sơ đồ kết cấu



SƠ ĐỒ KẾT CẤU KHUNG NGANG

Mô hình hóa kết cấu khung thành các thanh đứng (cột) và các thanh ngang (dầm) với trục của hệ kết cấu được tính đến trọng tâm tiết diện của các thanh.

- *Nhịp tính toán của dầm :*

Nhịp tính toán của dầm được lấy bằng khoảng cách giữa các trục cột

$$L_{HL} = 1,3 - h_c/2 - t/2 = 1,3 - 0,2 - 0,11 = 0,99 \text{ (m)}$$

$$L_{AB} = 5,5 \text{ (m)}$$

$$L_{BC} = 2,4 \text{ (m)}$$

- *Chiều cao của cột :*

Xác định chiều cao của cột tầng 1 :

Lựa chọn chiều sâu chôn móng :

$$h_m = 550 \text{ (mm)} = 0,5 \text{ (m)}$$

$$\rightarrow h_{t1} = 3,3 \text{ (m)}$$

Xác định chiều cao của cột tầng 1- 8 :

$$H_{t1} = h_{t1} = h_{t1} = h_{t1} = h_{t1} = H_t = 3,3 \text{ (m)}$$

Xác định chiều cao của cột tầng 9:

$$h_{t9} = 4,2 \text{ (m)}$$

## 2. XÁC ĐỊNH TẢI TRỌNG TĨNH TÁC DỤNG LÊN KHUNG TRỤC 2

Tải trọng tĩnh tác dụng lên khung bao gồm :

- *Tải trọng tĩnh tác dụng lên khung dưới dạng phân bố đều:*

- Do tải từ bản sàn truyền vào.
- Trọng lượng bản thân dầm khung.
- Trọng lượng bản thân tường.

- *Tải trọng tĩnh tác dụng lên khung dưới dạng tập trung:*

- Trọng lượng bản thân dầm dọc.
- Do trọng lượng tường xây trên dầm dọc.
- Do trọng lượng bản thân cột.
- Tải trọng từ sàn truyền lên.

Gọi :

- $g_{1n}, g_{2n} \dots$  là tải trọng phân bố tác dụng lên các khung ở tầng n- Tầng
- $G_{An}, G_{Bn}, G_{Cn} \dots$  là các tải tập trung tác dụng lên các cột thuộc trục A,B,C
- $G_{1n}, G_{2n} \dots$  là các tải tập trung do dầm phụ truyền vào,

\*> Quy đổi tải hình thang , tam giác về tải phân bố đều:

- Khi  $\frac{L_2}{L_1} > 2$  : Thuộc loại bản dầm, bản làm việc theo phương cạnh ngắn,
- Khi  $\frac{L_2}{L_1} \leq 2$  : Thuộc loại bản kê bốn cạnh, bản làm việc theo 2 phương,

Qui đổi tải sàn :++++-

$$k_{\text{tam giác}} = 5/8 = 0,625$$

$$k_{\text{hình thang}} = 1 - 2\beta^2 + \beta^3 \text{ với } \beta = \frac{l_1}{2l_2}$$

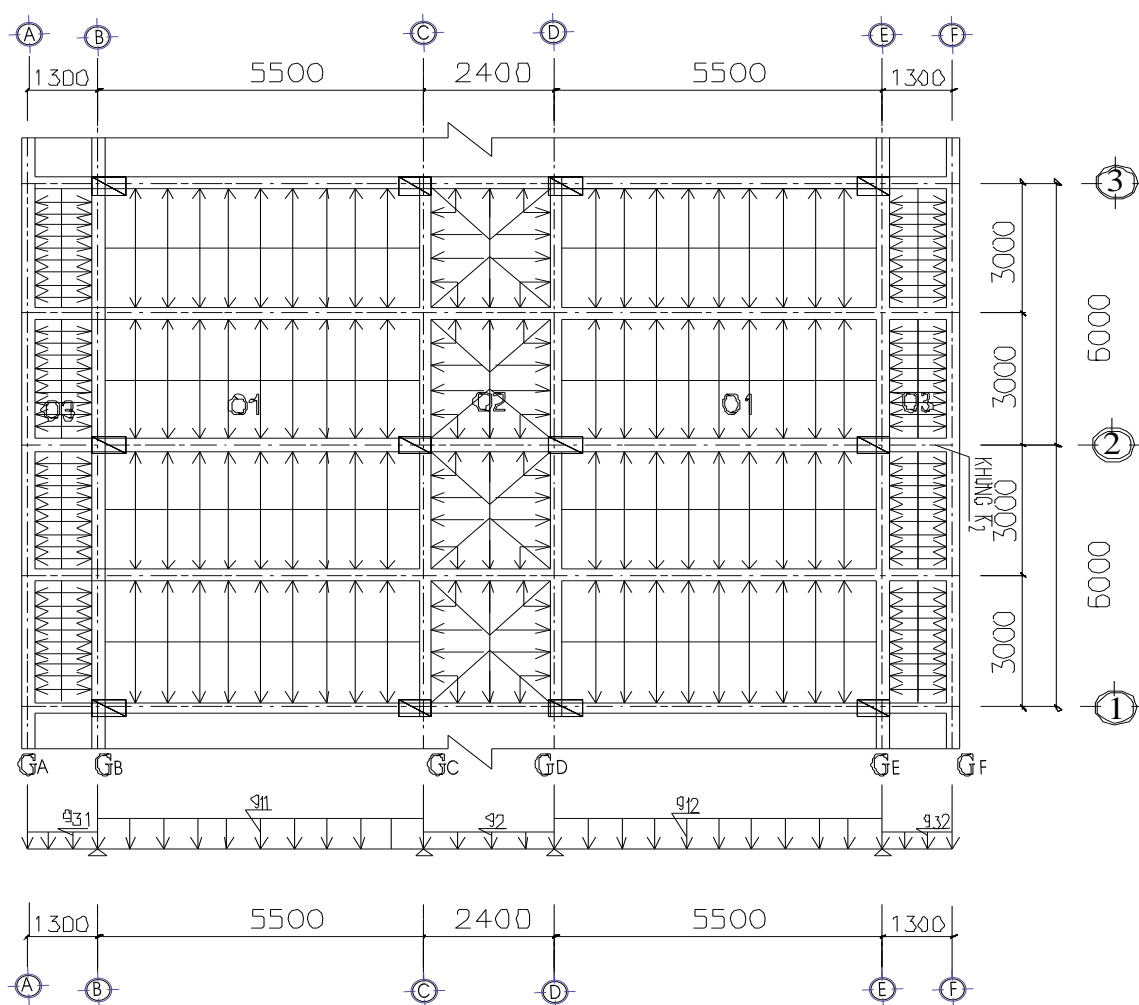
STT	Tên	Kích thước		Tải trọng	Loại sàn	Phân bố	k	Qui đổi
		$l_1$ (m)	$l_2$ (m)	$q_{\text{sàn}}$ (kN/m <sup>2</sup> )				$q_{\text{sàn}}$ (kN/m)
1	$\hat{O}_1$	2,5	5,5	3,981	Bản dầm	Theo phương cạnh ngắn		4,976
2	$\hat{O}_2$	2,4	2,5	3,981	Bản kê	Tam giác	0,625	2,99
						Hình thang	0,649	3,23
3	$\hat{O}_3$	1,3	2,5	3,981	Bản dầm	Theo phương cạnh ngắn		2,588

+) Sàn mái

STT	Tên	Kích thước		Tải trọng	Loại sàn	Phân bố	k	Qui đổi
		$l_1$ (m)	$l_2$ (m)	$q_{\text{sàn}}$ (kN/m <sup>2</sup> )				$q_{\text{sàn}}$ (kN/m)
1	$\hat{O}_{1M}$	2,5	5,5	4,329	Bản dầm	Theo phương cạnh ngắn		5,41
2	$\hat{O}_{2M}$	2,4	2,5	4,329	Bản kê	Tam giác	0,625	3,25
						Hình thang	0,649	3,37
3	$\hat{O}_{3M}$	1,3	2,5	4,329	Bản kê	Theo phương cạnh ngắn		2,8

## 2.1. TẦNG 1

### 2.1.1. MẶT BẰNG TRUYỀN TẢI VÀ SƠ ĐỒ DÒN TẢI



Mặt bằng truyền tải vào khung trục 2

### 2.1.2. XÁC ĐỊNH TẢI

a. Tĩnh tải tập trung sàn tầng 1 – kN		
Tên tải	Nguyên nhân và cách tính	Tải trọng
$G_{A1}$	+ Do trọng lượng bản thân dầm dọc trục A (25x35) $2,58 \times 5,5 = 14,19$ (kN)	27,52
	+ Do trọng lượng bản thân dầm phụ hành lang: $2,58 \times 0,65 =$	

	<p>1,68(kN) + Do bản thân sàn Ô<sub>3</sub> truyền vào: <math>2,58 \times 5.5 = 14,19</math> (kN)</p>	
G <sub>B1</sub>	<p>+ Do trọng lượng bản thân cột trục B ( 40x60) <math>22,12</math> (kN) + Do trọng lượng bản thân dầm dọc trục B (25x35) <math>2,58 \times 5,5 = 14,19</math> (kN) + Do trọng lượng bản thân dầm phụ hành lang: <math>2,58 \times 0,65 = 1,68</math>(kN) + Do trọng lượng bản thân dầm phụ Ô<sub>1</sub>: <math>2,58 \times 2,75 = 7,1</math>(kN) + Do bản thân sàn Ô<sub>3</sub> truyền vào : <math>2,58 \times 5,5 = 14,19</math> (kN) + Do bản thân sàn Ô<sub>1</sub> truyền vào : <math>4,976 \times 6,0 = 29,856</math> (kN) + Do trọng lượng bản thân tường 220 xây trên dầm 350 <math>15,97 \times 3,4 = 54,3</math>(kN)</p>	143,84
G <sub>C1</sub>	<p>+ Do trọng lượng bản thân cột trục C ( 40x60) <math>22,12</math> (kN) + Do trọng lượng bản thân dầm dọc trục C(25x35 ) <math>2,58 \times 5,5 = 14,19</math> (kN) + Do trọng lượng bản thân dầm phụ Ô<sub>1</sub>: <math>2,58 \times 2,75 = 7,1</math>(kN) + Do trọng lượng bản thân dầm phụ hành lang: <math>2,58 \times 1,2 = 3,1</math>(kN) + Do bản thân sàn Ô<sub>2</sub> truyền vào dạng hình thang <math>3,23 \times 5 = 17,76</math> (kN) + Do bản thân sàn Ô<sub>2</sub> truyền vào dạng tam giác <math>2,99 \times 2,4 = 7,2</math> (kN) + Do bản thân sàn Ô<sub>1</sub> truyền vào : <math>4,976 \times 5,5 = 27,37</math> (kN) + Do trọng lượng bản thân tường 220 xây trên dầm 350 <math>15,97 \times 2,75 = 43,92</math> (kN)</p>	133,46



$G_{D1}$	<p>+ Do trọng lượng bản thân cột trục D ( 40x60) 22,12 (kN)</p> <p>+ Do trọng lượng bản thân dầm dọc trục D (25x35 ) 2,58 x 5,5 = 16,64 (kN)</p> <p>+ Do trọng lượng bản thân dầm phụ <math>\hat{O}_1</math>: 2,58x2,75 = 7,1(kN)</p> <p>+ Do trọng lượng bản thân dầm phụ hành lang: 2,58x1,2= 3,1(kN)</p> <p>+ Do bản thân sàn <math>\hat{O}_2</math> truyền vào dạng hình thang 3,23x5,5 = 17,76 (kN)</p> <p>+ Do bản thân sàn <math>\hat{O}_2</math> truyền vào dạng tam giác 2,99x2,4 = 7,2 (kN)</p> <p>+ Do bản thân sàn <math>\hat{O}_1</math> truyền vào : 4,976 x5,5 = 27,37 (kN)</p> <p>+ Do trọng lượng bản thân tường 220 xây trên dầm 600 14,46 (kN/m)</p>	104
$G_{E1}$	<p>+ Do trọng lượng bản thân cột trục E ( 40x60) 22,12 (kN)</p> <p>+ Do trọng lượng bản thân dầm dọc trục E (25x35) 2,58 x 5,5 = 14,19 (kN)</p> <p>+ Do trọng lượng bản thân dầm phụ hành lang: 2,58x0,65 = 1,68(kN)</p> <p>+ Do trọng lượng bản thân dầm phụ <math>\hat{O}_1</math>: 2,58x2,75 = 7,1(kN)</p> <p>+ Do bản thân sàn <math>\hat{O}_3</math> truyền vào : 2,588 x5,5 = 14,23 (kN)</p> <p>+ Do bản thân sàn <math>\hat{O}_1</math> truyền vào : 4,976 x5,5 = 27,37 (kN)</p> <p>+ Do trọng lượng bản thân tường 220 xây trên dầm 600 14,46x2=28,92 (kN/m)</p>	113,03

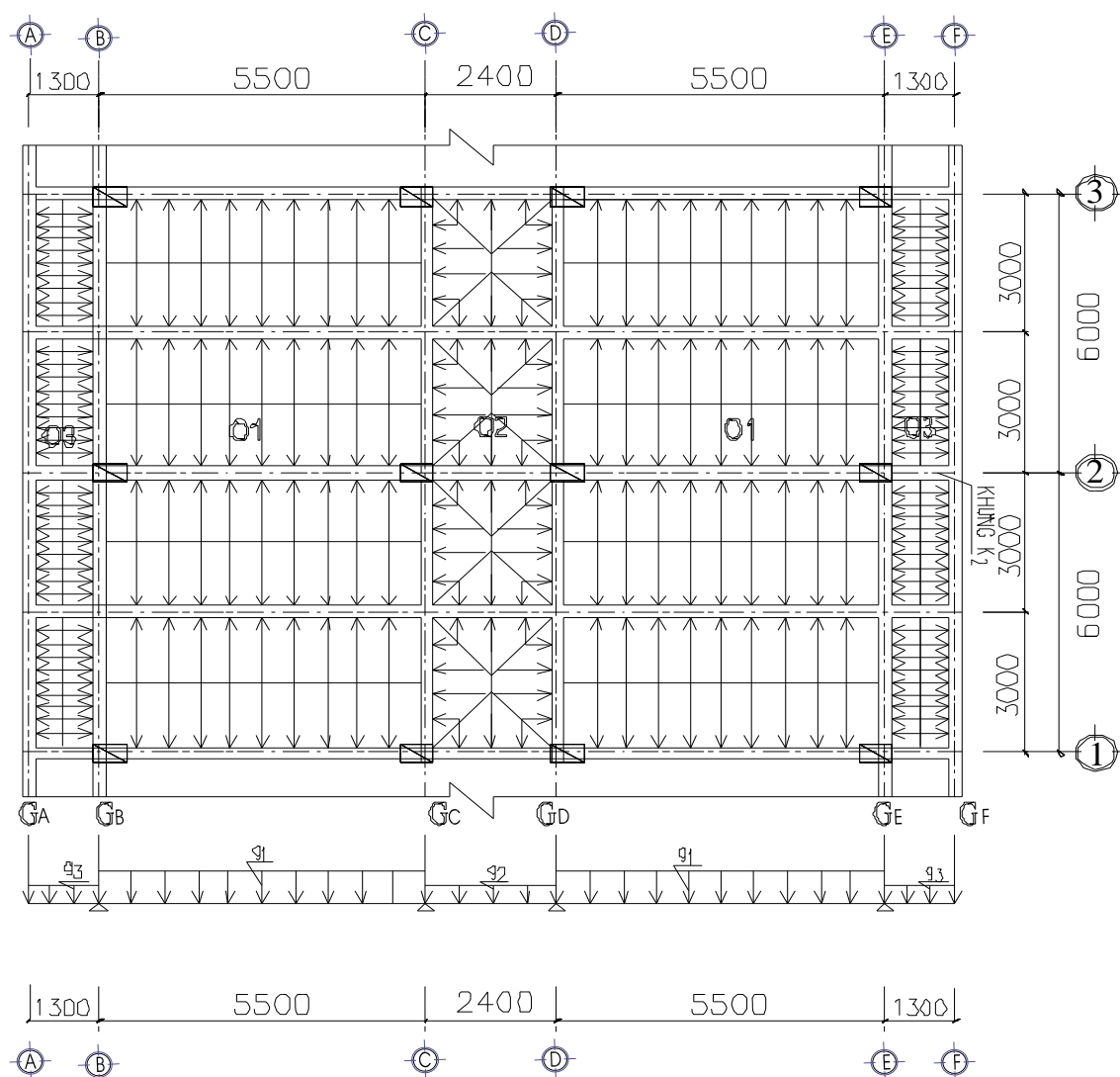
$G_{F1}$	+ Do trọng lượng bản thân dầm dọc trục A (25x35) $2,58 \times 5,5 = 14,19$ (kN)	41,98
	+ Do trọng lượng bản thân dầm phụ hành lang: $2,58 \times 0,65 =$	
	1,68(kN)	
	+ Do bản thân sàn $\hat{O}_3$ truyền vào: $2,58 \times 8 \times 5,5 = 14,23$ (kN)	
	+ Do trọng lượng bản thân tường 220 xây trên dầm 600 14,46 (kN/m)	

*b. Tính tải phân bố sàn tầng 1- kN/ m*

<i>Tên tải</i>	<i>Nguyên nhân và cách tính</i>	<i>Tải trọng</i>
$g_{11}$	+ Do trọng lượng bản thân dầm 30x60 5,29 ( kN/m)	10,24
	+ Do bản thân sàn $\hat{O}_1$ truyền vào 4,976 (kN/m)	
$g_{31}$	+ Do trọng lượng bản thân dầm 30x60 5,29 ( kN/m)	5,29
$g_2$	+ Do trọng lượng bản thân dầm 30x60 5,29 ( kN/m)	8,3
	+ Do bản thân sàn $\hat{O}_2$ truyền vào dạng tam giác 2,99 (kN/m)	
$g_{12}$	+ Do trọng lượng bản thân dầm 30x60 5,29 ( kN/m)	24,73
	+ Do bản thân sàn $\hat{O}_1$ truyền vào 4,976 (kN/m)	
	+ Do trọng lượng bản thân tường 220 xây trên dầm 600 14,46 (kN/m)	
$g_{32}$	+ Do trọng lượng bản thân dầm 30x60 5,29 ( kN/m)	19,75
	+ Do trọng lượng bản thân tường 220 xây trên dầm 600 14,46 (kN/m)	

**2.2. TẦNG 2-5**

**2.2.1. MẶT BẰNG TRUYỀN TẢI VÀ SƠ ĐỒ DÀN TẢI**



*Mặt bằng truyền tải vào khung trục 2*

**2.2.2.XÁC ĐỊNH TẢI**

Tính tải tập trung sàn tầng 2-5

TÍNH TẢI TẬP TRUNG SÀN TẦNG 2-5- kN		
<i>Tên tải</i>	<i>Nguyên nhân và cách tính</i>	<i>Tải trọng</i>
$G_{A2-5}$	+ Do trọng lượng bản thân dầm dọc trục A (25x35) $2,58 \times 5,5 = 14,19 \text{ (kN)}$ + Do trọng lượng bản thân dầm phụ hành lang: $2,58 \times 0,65 = 1,68 \text{ (kN)}$ + Do bản thân sàn $\hat{O}_3$ truyền vào: $2,588 \times 5,5 = 14,23 \text{ (kN)}$	27,55
$G_{B2-5}$	+ Do trọng lượng bản thân cột trục B (40x60) $22,12 \text{ (kN)}$ + Do trọng lượng bản thân dầm dọc trục B (25x35) $2,58 \times 5,5 = 14,19 \text{ (kN)}$ + Do trọng lượng bản thân dầm phụ hành lang: $2,58 \times 0,65 = 1,68 \text{ (kN)}$ + Do trọng lượng bản thân dầm phụ $\hat{O}_1$ : $2,58 \times 2,75 = 7,1 \text{ (kN)}$ + Do bản thân sàn $\hat{O}_3$ truyền vào : $2,588 \times 5,5 = 14,23 \text{ (kN)}$ + Do bản thân sàn $\hat{O}_1$ truyền vào : $4,976 \times 5,5 = 27,37 \text{ (kN)}$	84,04
$G_{C2-5}$	+ Do trọng lượng bản thân cột trục C (40x60) $22,12 \text{ (kN)}$ + Do trọng lượng bản thân dầm dọc trục C(25x35 ) $2,58 \times 5,5 = 14,19 \text{ (kN)}$ + Do trọng lượng bản thân dầm phụ $\hat{O}_1$ : $2,58 \times 2,75 = 7,1 \text{ (kN)}$ + Do trọng lượng bản thân dầm phụ hành lang: $2,58 \times 1,2 = 3,1 \text{ (kN)}$ + Do bản thân sàn $\hat{O}_2$ truyền vào dạng hình thang $3,23 \times 5,5 = 17,76 \text{ (kN)}$ + Do bản thân sàn $\hat{O}_2$ truyền vào dạng tam giác $2,99 \times 2,4 = 7,2 \text{ (kN)}$ + Do bản thân sàn $\hat{O}_1$ truyền vào : $4,976 \times 6,0 = 29,85 \text{ (kN)}$	89,54

$G_{D2-5}$	+ Do trọng lượng bản thân cột trục D ( 40x60) $22,12 \text{ (kN)}$ + Do trọng lượng bản thân dầm dọc trục D (25x35 ) $2,58 \times 5,5 = 14,19 \text{ (kN)}$ + Do trọng lượng bản thân dầm phụ $\hat{O}_1$ : $2,58 \times 2,75 = 7,1 \text{ (kN)}$ + Do trọng lượng bản thân dầm phụ hành lang: $2,58 \times 1,2 = 3,1 \text{ (kN)}$ + Do bản thân sàn $\hat{O}_2$ truyền vào dạng hình thang $3,23 \times 5,5 = 17,76 \text{ (kN)}$ + Do bản thân sàn $\hat{O}_2$ truyền vào dạng tam giác $2,99 \times 2,4 = 7,2 \text{ (kN)}$ + Do bản thân sàn $\hat{O}_1$ truyền vào : $4,976 \times 6,0 = 29,85 \text{ (kN)}$	89,54
$G_{E2-5}$	+ Do trọng lượng bản thân cột trục E ( 40x60) $22,12 \text{ (kN)}$ + Do trọng lượng bản thân dầm dọc trục E (25x35) $2,58 \times 5,5 = 12,9 \text{ (kN)}$ + Do trọng lượng bản thân dầm phụ hành lang: $2,58 \times 0,65 = 1,68 \text{ (kN)}$ + Do trọng lượng bản thân dầm phụ $\hat{O}_1$ : $2,58 \times 2,75 = 7,1 \text{ (kN)}$ + Do bản thân sàn $\hat{O}_3$ truyền vào : $2,588 \times 5,5 = 14,23 \text{ (kN)}$ + Do bản thân sàn $\hat{O}_1$ truyền vào : $4,976 \times 6,0 = 29,85 \text{ (kN)}$	84,04
$G_{F2-5}$	+ Do trọng lượng bản thân dầm dọc trục A (25x35) $2,58 \times 5,5 = 14,19 \text{ (kN)}$ + Do trọng lượng bản thân dầm phụ hành lang: $2,58 \times 0,65 = 1,68 \text{ (kN)}$ + Do bản thân sàn $\hat{O}_3$ truyền vào: $2,588 \times 5,5 = 14,23 \text{ (kN)}$	27,55

**b. Tính tải phân bố sàn tầng 1-5-kN/m**

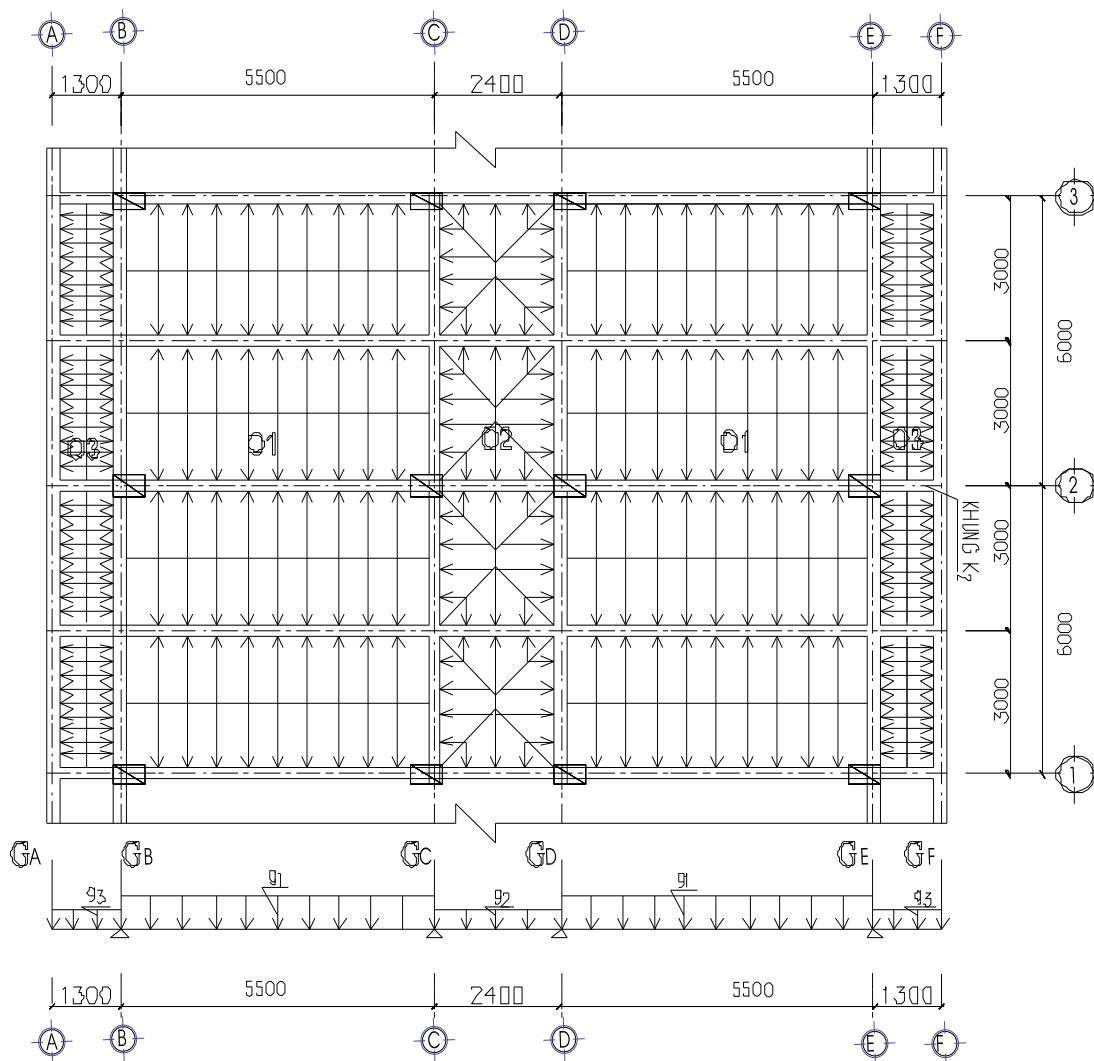
TÍNH TẢI PHÂN BỐ SÀN TẦNG 1-5 – kN/m

<i>Tên tải</i>	<i>Nguyên nhân và cách tính</i>	<i>Tải trọng</i>
$g_{12-5}$	+ Do trọng lượng bản thân dầm 30x60 $5,29 \text{ ( kN/m)}$ + Do bản thân sàn $\hat{O}_1$ truyền vào $4,976 \text{ (kN/m)}$	10,24
$g_{22-5}$	+ Do trọng lượng bản thân dầm 30x60 $5,29 \text{ ( kN/m)}$ + Do bản thân sàn $\hat{O}_2$ truyền vào dạng tam giác	8,3

		2,99 (kN/m)	
$g_{32-5}$	+ Do trọng lượng bản thân dầm 30x60	5,29 (kN/m)	5,29

### 2.3. TẦNG 6-8

#### 2.3.1. MẶT BẰNG TRUYỀN TẢI VÀ SƠ ĐỒ DÒN TẢI.



Mặt bằng truyền tải vào khung tr ục 2

**2.3.2.XÁC ĐỊNH TẢI.**

**a. Tính tải tập trung sàn tầng 6-8**

TÍNH TẢI TẬP TRUNG SÀN TẦNG 6-8 - kN		
Tên tải	Nguyên nhân và cách tính	Tải trọng
$G_{A6-8}$	+ Do trọng lượng bản thân dầm dọc trục A (25x35) $2,58 \times 5,5 = 14,19$ (kN) + Do trọng lượng bản thân dầm phụ hành lang: $2,58 \times 0,65 = 1,68$ (kN) + Do bản thân sàn $\hat{O}_3$ truyền vào: $2,588 \times 5,5 = 14,23$ (kN)	27,55
$G_{B6-8}$	+ Do trọng lượng bản thân cột trục B ( 40x50) $18,61$ (kN) + Do trọng lượng bản thân dầm dọc trục B (25x35) $2,58 \times 5,5 = 14,19$ (kN) + Do trọng lượng bản thân dầm phụ hành lang: $2,58 \times 0,65 = 1,68$ (kN) + Do trọng lượng bản thân dầm phụ $\hat{O}_1$ : $2,58 \times 2,75 = 7,1$ (kN) + Do bản thân sàn $\hat{O}_3$ truyền vào : $2,588 \times 5,5 = 14,23$ (kN) + Do bản thân sàn $\hat{O}_1$ truyền vào : $4,976 \times 6,0 = 29,85$ (kN)	80,54
$G_{C6-8}$	+ Do trọng lượng bản thân cột trục C ( 40x60) $18,61$ (kN) + Do trọng lượng bản thân dầm dọc trục C(25x35 ) $2,58 \times 5,5 = 14,19$ (kN) + Do trọng lượng bản thân dầm phụ $\hat{O}_1$ : $2,58 \times 2,75 = 7,1$ (kN) + Do trọng lượng bản thân dầm phụ hành lang: $2,58 \times 1,2 = 3,1$ (kN) + Do bản thân sàn $\hat{O}_2$ truyền vào dạng hình thang $3,23 \times 5,5 = 17,76$ (kN) + Do bản thân sàn $\hat{O}_2$ truyền vào dạng tam giác $2,99 \times 2,4 = 7,2$ (kN) + Do bản thân sàn $\hat{O}_1$ truyền vào : $4,976 \times 5,5 = 29,85$ (kN)	87,04
$G_{D6-8}$	+ Do trọng lượng bản thân cột trục D ( 40x60) $18,61$ (kN) + Do trọng lượng bản thân dầm dọc trục D(25x35 ) $2,58 \times 5,5 = 14,19$ (kN)	87,04

	+ Do trọng lượng bản thân dầm phụ $\hat{O}_1$ : $2,58 \times 2,75 = 7,1 \text{ (kN)}$ + Do trọng lượng bản thân dầm phụ hành lang: $2,58 \times 1,2 = 3,1 \text{ (kN)}$ + Do bản thân sàn $\hat{O}_2$ truyền vào dạng hình thang $3,23 \times 5,5 = 17,76 \text{ (kN)}$ + Do bản thân sàn $\hat{O}_2$ truyền vào dạng tam giác $2,99 \times 2,4 = 7,2 \text{ (kN)}$ + Do bản thân sàn $\hat{O}_1$ truyền vào : $4,976 \times 5,5 = 29,85 \text{ (kN)}$	
$G_{E6-8}$	+ Do trọng lượng bản thân cột trục E ( 40x50) $18,61 \text{ (kN)}$ + Do trọng lượng bản thân dầm dọc trục E (25x35) $2,58 \times 5,5 = 14,19 \text{ (kN)}$ + Do trọng lượng bản thân dầm phụ hành lang: $2,58 \times 0,65 = 1,68 \text{ (kN)}$ + Do trọng lượng bản thân dầm phụ $\hat{O}_1$ : $2,58 \times 2,75 = 7,1 \text{ (kN)}$ + Do bản thân sàn $\hat{O}_3$ truyền vào : $2,588 \times 5,5 = 14,23 \text{ (kN)}$ + Do bản thân sàn $\hat{O}_1$ truyền vào : $4,976 \times 5,5 = 24,88 \text{ (kN)}$	80,54
$G_{F6-8}$	+ Do trọng lượng bản thân dầm dọc trục F (25x35) $2,58 \times 5,5 = 14,19 \text{ (kN)}$ + Do trọng lượng bản thân dầm phụ hành lang: $2,58 \times 0,65 = 1,68 \text{ (kN)}$ + Do bản thân sàn $\hat{O}_3$ truyền vào: $2,588 \times 5,5 = 14,23 \text{ (kN)}$	27,55

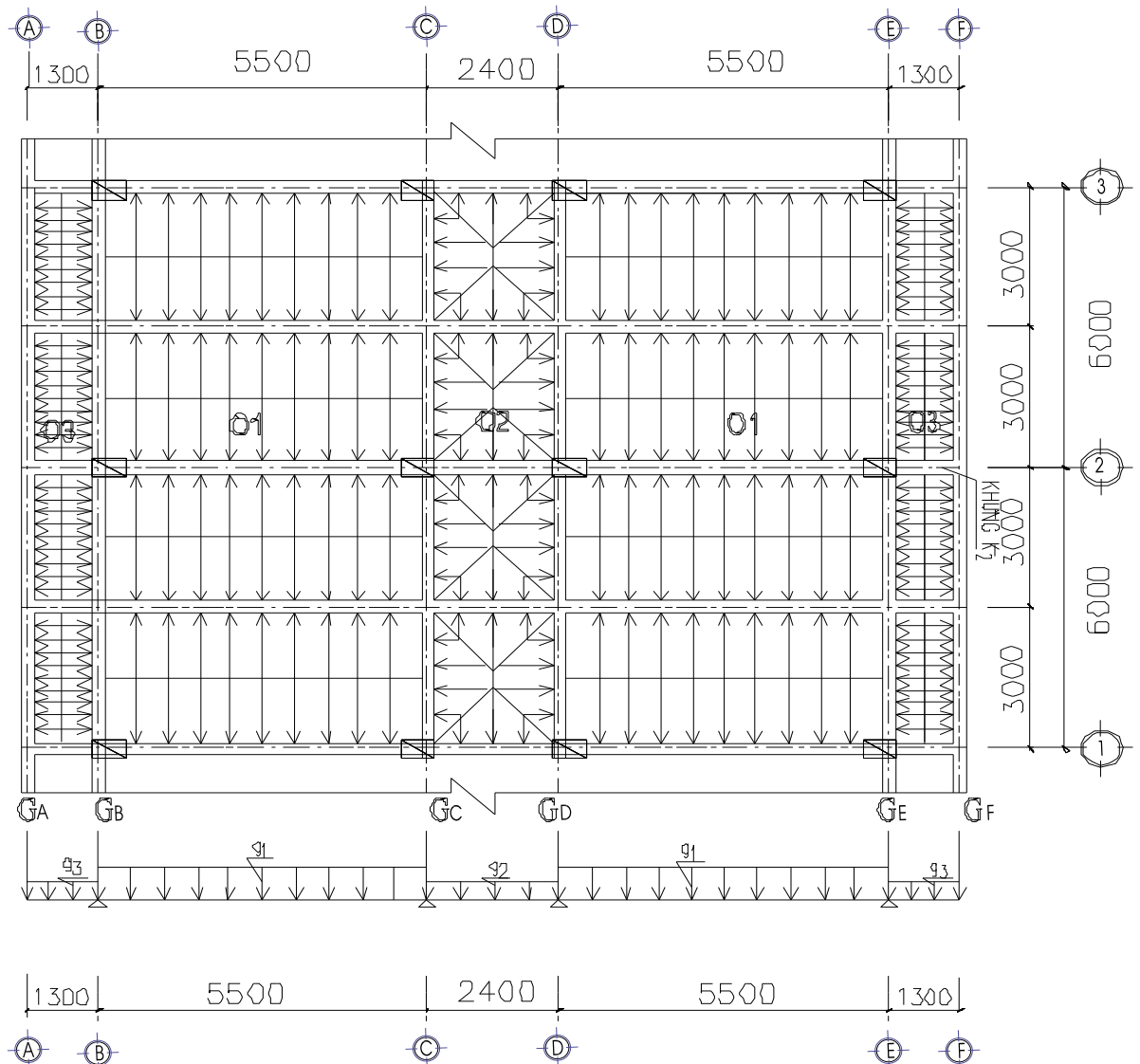
***b. Tính tải tập phân bố sàn tầng 6 -8***

TÍNH TẢI PHÂN BỐ SÀN TẦNG 6-8 – kN/m		
<i>Tên tải</i>	<i>Nguyên nhân và cách tính</i>	<i>Tải trọng</i>
$g_{16-8}$	+ Do trọng lượng bản thân dầm 30x60 $5,29 \text{ ( kN/m)}$ + Do bản thân sàn $\hat{O}_1$ truyền vào $4,976 \text{ (kN/m)}$	10,24
$g_{26-8}$	+ Do trọng lượng bản thân dầm 30x60 $5,29 \text{ ( kN/m)}$ + Do bản thân sàn $\hat{O}_2$ truyền vào dạng tam giác $2,99 \text{ (kN/m)}$	8,3
$g_{36-8}$	+ Do trọng lượng bản thân dầm 30x60 $5,29 \text{ ( kN/m)}$	5,29



**2.4. TẦNG 9**

**2.4.1. MẶT BẰNG TRUYỀN TẢI VÀ SƠ ĐỒ DÒN TẢI**



Mặt bằng truyền tải vào khung trục 2

**2.4.2.XÁC ĐỊNH TẢI**

*a. TÍNH TẢI TẬP TRUNG SÀN TẦNG 9-kN*

TÍNH TẢI TẬP TRUNG SÀN TẦNG 9- kN		
Tên tải	Nguyên nhân và cách tính	Tải trọng
G <sub>A9</sub>	+ Do trọng lượng bản thân dầm dọc trục A (25x35) $2,58 \times 5,5 = 14,19$ (kN)	27,52
	+ Do trọng lượng bản thân dầm phụ hành lang: $2,58 \times 0,65 = 1,68$ (kN)	
	+ Do bản thân sàn Ô <sub>3</sub> truyền vào:	

	$2,588 \times 5,5 = 14,23$ (kN)	
$G_{B9}$	+ Do trọng lượng bản thân cột trục B ( 40x50) 19,45 (kN)	81,44
	+ Do trọng lượng bản thân dầm dọc trục B (25x35) $2,58 \times 5,5 = 14,19$ (kN)	
	+ Do trọng lượng bản thân dầm phụ hành lang: $2,58 \times 0,65 = 1,68$ (kN)	
	+ Do trọng lượng bản thân dầm phụ $\hat{O}_1$ : $2,58 \times 2,75 = 7,1$ (kN)	
	+ Do bản thân sàn $\hat{O}_3$ truyền vào : $2,588 \times 5,5 = 14,23$ (kN)	
	+ Do bản thân sàn $\hat{O}_1$ truyền vào : $4,976 \times 5,5 = 29,85$ (kN)	
$G_{C9}$	+ Do trọng lượng bản thân cột trục C ( 40x60) 19,45 (kN)	86,89
	+ Do trọng lượng bản thân dầm dọc trục C(25x35 ) $2,58 \times 5,5 = 14,19$ (kN)	
	+ Do trọng lượng bản thân dầm phụ $\hat{O}_1$ : $2,58 \times 2,75 = 7,1$ (kN)	
	+ Do trọng lượng bản thân dầm phụ hành lang: $2,58 \times 1,2 = 3,1$ (kN)	
	+ Do bản thân sàn $\hat{O}_2$ truyền vào dạng hình thang $3,23 \times 5,5 = 17,76$ (kN)	
	+ Do bản thân sàn $\hat{O}_2$ truyền vào dạng tam giác $2,99 \times 2,4 = 7,2$ (kN)	
	+ Do bản thân sàn $\hat{O}_1$ truyền vào : $4,976 \times 6,0 = 29,85$ (kN)	
$G_{D9}$	+ Do trọng lượng bản thân cột trục D ( 40x60) 19,45 (kN)	86,89
	+ Do trọng lượng bản thân dầm dọc trục D (25x35 ) $2,58 \times 5,5 = 14,19$ (kN)	
	+ Do trọng lượng bản thân dầm phụ $\hat{O}_1$ : $2,58 \times 2,75 = 7,1$ (kN)	
	+ Do trọng lượng bản thân dầm phụ hành lang: $2,58 \times 1,2 = 3,1$ (kN)	
	+ Do bản thân sàn $\hat{O}_2$ truyền vào dạng hình thang $3,23 \times 5,5 = 17,76$ (kN)	
	+ Do bản thân sàn $\hat{O}_2$ truyền vào dạng tam giác $2,99 \times 2,4 = 7,2$ (kN)	
	+ Do bản thân sàn $\hat{O}_1$ truyền vào : $4,976 \times 6,0 = 29,85$ (kN)	
$G_{E9}$	+ Do trọng lượng bản thân cột trục E ( 40x60) 19,45 (kN)	81,44

	+ Do trọng lượng bản thân dầm dọc trục E (25x35) $2,58 \times 5,5 = 14,19$ (kN) + Do trọng lượng bản thân dầm phụ hành lang: $2,58 \times 0,65 = 1,68$ (kN) + Do trọng lượng bản thân dầm phụ Ô <sub>1</sub> : $2,58 \times 2,75 = 7,1$ (kN) + Do bản thân sàn Ô <sub>3</sub> truyền vào : $2,588 \times 5,5 = 14,23$ (kN) + Do bản thân sàn Ô <sub>1</sub> truyền vào : $4,976 \times 6,0 = 29,85$ (kN)	
G <sub>F9</sub>	+ Do trọng lượng bản thân dầm dọc trục A (25x35) $2,58 \times 5,5 = 14,19$ (kN) + Do trọng lượng bản thân dầm phụ hành lang: $2,58 \times 0,65 = 1,68$ (kN) + Do bản thân sàn Ô <sub>3</sub> truyền vào: $2,588 \times 5,5 = 14,23$ (kN)	27,52

**b. TÍNH TẢI PHÂN BỐ SÀN TẦNG 9**

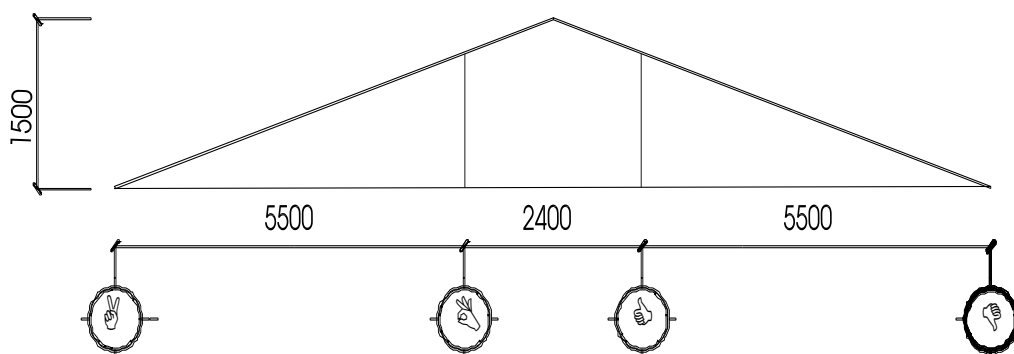
TÍNH TẢI PHÂN BỐ SÀN TẦNG 9 – kN/m		
Tên tải	Nguyên nhân và cách tính	Tải trọng
g <sub>19</sub>	+ Do trọng lượng bản thân dầm 30x60 $5,29$ ( kN/m) + Do bản thân sàn Ô <sub>1</sub> truyền vào $4,976$ (kN/m)	10,27
g <sub>29</sub>	+ Do trọng lượng bản thân dầm 30x60 $5,29$ ( kN/m) + Do bản thân sàn Ô <sub>2</sub> truyền vào dạng tam giác $2,99$ (kN/m)	8,3
g <sub>39</sub>	+ Do trọng lượng bản thân dầm 30x60 $5,29$ ( kN/m)	5,29

**2.5. MÁI**

**2.5.1. MẶT BẰNG TRUYỀN TẢI VÀ SƠ ĐỒ DÒN TẢI.**

Hình : Mặt bằng truyền tải, Sơ đồ chất tải Mái

Để tính toán tải trọng tĩnh tải phân bố đều trên mái trước hết ta phải xác định kích thước tường thu hồi xây trên mái.



Dựa vào mặt cắt kiến trúc ta có diện tích tường thu hồi xây trên nhịp AB là:  $S_{t1} = 3,39 \text{ (m}^2\text{)}$ , Như vậy tải trọng nếu coi tải trọng tường phân bố đều trên nhịp

AB thì cường độ cao trung bình là:  $h_{t1} = \frac{S_{t1}}{l_1} = \frac{3,39}{5,5} = 0,61 \text{ (m)}$

Tính toán tương tự cho nhịp BC trong đoạn này có chiều cao trung bình bằng:

$$h_{t2} = \frac{S_{t2}}{l_2} = \frac{3,27}{2,4} = 1,36 \text{ (m)}$$

Tính toán tương tự cho nhịp CD trong đoạn này có chiều cao trung bình bằng:

$$h_{t3} = \frac{S_{t3}}{l_3} = \frac{3,39}{5,5} = 0,61 \text{ (m)}$$

### 2.5.2. XÁC ĐỊNH TẢI.

#### a. TÍNH TẢI TẬP TRUNG SÀN MÁI

TÍNH TẢI TẬP TRUNG SÀN MÁI - kN		
Tên tải	Nguyên nhân và cách tính	Tải trọng
$G_{AM}$	+ Do trọng lượng bản thân dầm dọc trục A (25x35) $2,58 \times 5,5 = 14,19 \text{ (kN)}$ + Do trọng lượng bản thân dầm phụ hành lang: $2,58 \times 0,65 = 1,68 \text{ (kN)}$ + Do bản thân sàn $\hat{O}_3$ truyền vào: $2,8 \times 5,5 = 15,4 \text{ (kN)}$ + Do trọng lượng bản thân tường sê nô cao 0,35 m $2,27 \times 0,35 = 0,8 \text{ (kN)}$	29,4
$G_{BM}$	+ Do trọng lượng bản thân dầm dọc trục B (25x35) $2,58 \times 5,5 = 14,19 \text{ (kN)}$ + Do trọng lượng bản thân dầm phụ hành lang: $2,58 \times 0,65 = 1,68 \text{ (kN)}$	65,4

	+ Do trọng lượng bản thân dầm phụ $\hat{O}_1$ : $2,58 \times 2,75 = 7,1 \text{ (kN)}$ + Do bản thân sàn $\hat{O}_3$ truyền vào : $2,8 \times 5,5 = 15,4 \text{ (kN)}$ + Do bản thân sàn $\hat{O}_1$ truyền vào : $5,41 \times 5,5 = 29,75 \text{ (kN)}$	
$G_{CM}$	+ Do trọng lượng bản thân dầm dọc trục C(25x35 ) $2,58 \times 5,5 = 14,19 \text{ (kN)}$ + Do trọng lượng bản thân dầm phụ $\hat{O}_1$ : $2,58 \times 2,75 = 7,1 \text{ (kN)}$ + Do trọng lượng bản thân dầm phụ hành lang: $2,58 \times 1,2 = 3,1 \text{ (kN)}$ + Do bản thân sàn $\hat{O}_2$ truyền vào dạng hình thang $3,37 \times 5,5 = 16,85 \text{ (kN)}$ + Do bản thân sàn $\hat{O}_2$ truyền vào dạng tam giác $3,25 \times 2,4 = 7,8 \text{ (kN)}$ + Do bản thân sàn $\hat{O}_1$ truyền vào : $5,41 \times 5,5 = 29,75 \text{ (kN)}$	71,05
$G_{DM}$	+ Do trọng lượng bản thân dầm dọc trục D $2,58 \times 5,5 = 14,19 \text{ (kN)}$ + Do trọng lượng bản thân dầm phụ $\hat{O}_1$ : $2,58 \times 2,75 = 7,1 \text{ (kN)}$ + Do trọng lượng bản thân dầm phụ hành lang: $2,58 \times 1,2 = 3,1 \text{ (kN)}$ + Do bản thân sàn $\hat{O}_2$ truyền vào dạng hình thang $3,37 \times 5,5 = 16,85 \text{ (kN)}$ + Do bản thân sàn $\hat{O}_2$ truyền vào dạng tam giác $3,25 \times 2,4 = 7,8 \text{ (kN)}$ + Do bản thân sàn $\hat{O}_1$ truyền vào : $5,41 \times 5,5 = 29,75 \text{ (kN)}$	71,05
$G_{EM}$	+ Do trọng lượng bản thân dầm dọc trục E (25x35) $2,58 \times 5,5 = 14,19 \text{ (kN)}$ + Do trọng lượng bản thân dầm phụ hành lang: $2,58 \times 0,65 = 1,68 \text{ (kN)}$ + Do trọng lượng bản thân dầm phụ $\hat{O}_1$ : $2,58 \times 2,75 = 7,1 \text{ (kN)}$ + Do bản thân sàn $\hat{O}_3$ truyền vào : $2,8 \times 5,5 = 15,4 \text{ (kN)}$ + Do bản thân sàn $\hat{O}_1$ truyền vào : $5,41 \times 5,5 = 29,75 \text{ (kN)}$	65,4
$G_{FM}$	+ Do trọng lượng bản thân dầm dọc trục F (25x35) $2,58 \times 5,5 = 12,9 \text{ (kN)}$ + Do trọng lượng bản thân dầm phụ hành lang:	29,4

	2,58x0,65 = 1,68(kN)	
+ Do bản thân sàn Ô <sub>3</sub> truyền vào:		
	2,8 x 5,5 = 15,4 (kN)	
+ Do trọng lượng bản thân tường sê nô cao 0,35 m		
	2,27 x 0,35= 0,8 (kN)	

### 3. XÁC ĐỊNH HOẠT TẢI TÁC DỤNG LÊN KHUNG TRỤC 2

Gọi : -  $p_{1n}, p_{2n} \dots$  là hoạt tải phân bố tác dụng lên các khung ở tầng thứ n

<b>b. TÍNH TẢI PHÂN BỐ TRÊN SÀN MÁI</b>		
TÍNH TẢI PHÂN BỐ TRÊN SÀN MÁI – kN/m		
<b>Tên tải</b>	<b>Nguyên nhân và cách tính</b>	<b>Tải trọng</b>
$g_{1M}$	+ Do trọng lượng bản thân dầm 30x60 $5,29$ ( kN/m) + Do bản thân sàn Ô <sub>1</sub> truyền vào $5,41$ (kN/m) + Do trọng lượng bản tường thu hồi cao trung bình 0,62 m $0,11 \times 22 \times 0,62 = 1,5$ (kN/m) + Mái tôn: $0,068 \times 2 = 0,14$ (kN/m)	12,34
$g_{2M}$	+ Do trọng lượng bản thân dầm 30x60 $5,29$ (kN/m) + Do bản thân sàn Ô <sub>2M</sub> truyền vào dạng tam giác $3,25$ (kN/m) + Do trọng lượng bản tường thu hồi cao trung bình 1,36 m $0,11 \times 22 \times 1,36 = 3,3$ (kN/m) + Mái tôn: $0,068 \times 2 = 0,14$ (kN/m)	11,98
$g_{3M}$	+ Do trọng lượng bản thân dầm 30x60 $5,29$ (kN/m)	5,29

-  $P_{An}, P_{Bn}, P_{Cn} \dots$  là các tải tập trung tác dụng lên các cột thuộc trục

A,B,C tầng thứ n

\* )Quy đổi tải hình thang , tam giác về tải phân bố đều:

- Khi  $\frac{L_2}{L_1} > 2$  : Thuộc loại bản dầm, bản làm việc theo phương cạnh ngắn,
- Khi  $\frac{L_2}{L_1} \leq 2$  : Thuộc loại bản kê bốn cạnh, bản làm việc theo 2 phương,

Qui đổi tải sàn :  $k_{tam\ giác} = 5/8 = 0,625$

$$k_{hình\ thang} = 1 - 2\beta^2 + \beta^3 \quad \text{với } \beta = \frac{l_1}{2l_2}$$

a) Hoạt tải đứng tác dụng lên sàn loại phòng làm việc

STT	Tên	Kích thước		Tải trọng	Loại sàn	Phân bố	k	Qui đổi
		$l_1(m)$	$l_2(m)$	$q_{sàn}$ (kN/m <sup>2</sup> )				$q_{sàn}$ (kN/m)
1	Ô <sub>1</sub>	2,75	6,0	2,4	Bản dầm	Theo phương cạnh ngắn		3

Hoạt tải tác dụng lên sàn loại sảnh, hành lang

STT	Tên	Kích thước		Tải trọng	Loại sàn	Phân bố	k	Qui đổi
		$l_1(m)$	$l_2(m)$	$q_{sàn}$ (kN/m <sup>2</sup> )				$q_{sàn}$ (kN/m)
1	Ô <sub>2</sub>	2,4	2,75	4,8	Bản kê	Tam giác	0,625	3,6
						Hình thang	0,649	3,74
2	Ô <sub>3</sub>	1,3	2,75	4,8	Bản dầm	Theo phương cạnh ngắn		3,12

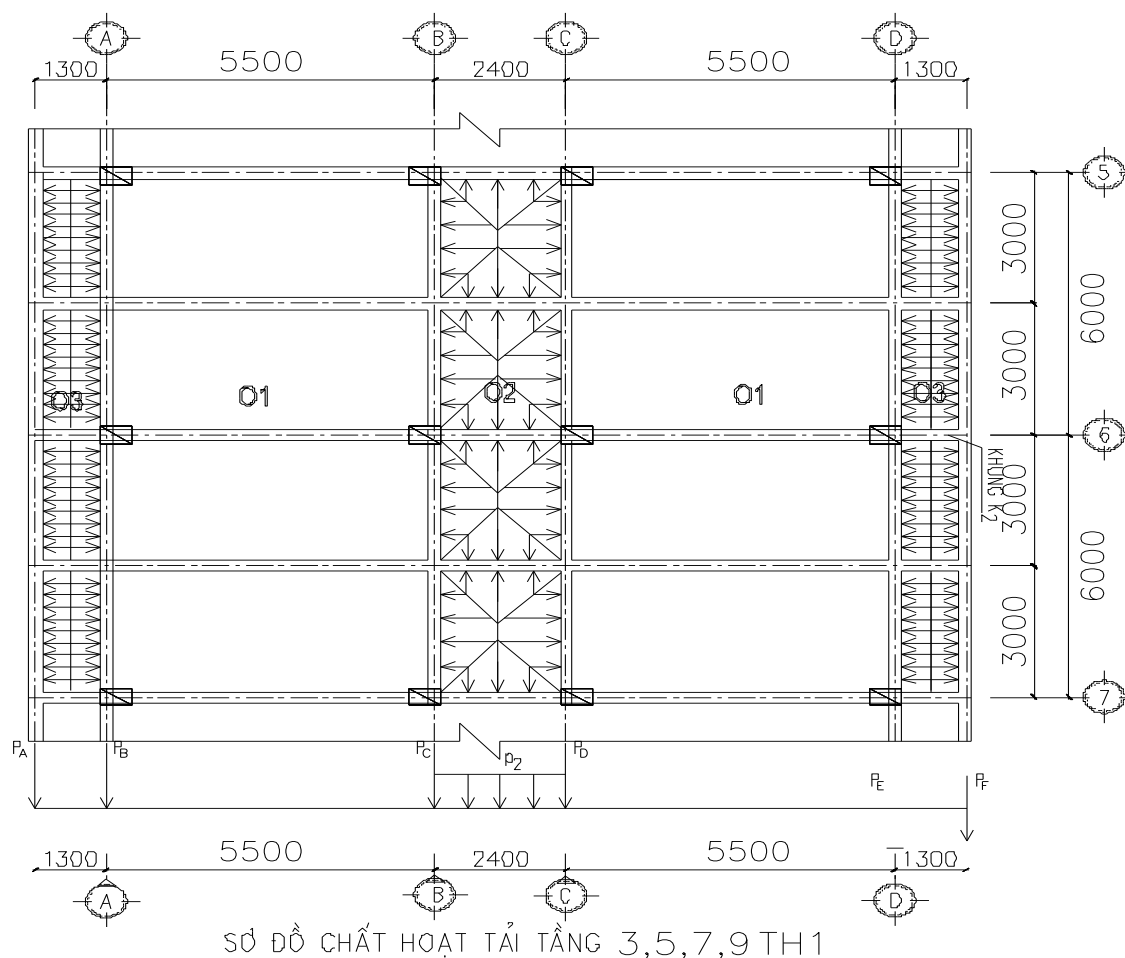
b) Hoạt tải đứng tác dụng lên sàn loại mái, sê nô

STT	Tên	Kích thước		Tải trọng	Loại sàn	Phân bố	k	Qui đổi
		$l_1(m)$	$l_2(m)$	$q_{sàn}$ (kN/m <sup>2</sup> )				$q_{sàn}$ (kN/m)
1	Ô <sub>1</sub>	2,5	6,0	0,975	Bản dầm	Theo phương cạnh ngắn		1,22
2	Ô <sub>2</sub>	2,4	2,75	0,975	Bản kê	Tam giác	0,625	0,73
						Hình thang	0,649	0,76
3	Ô <sub>3</sub>	1,3	2,75	0,975	Bản dầm	Theo phương cạnh ngắn		0,64

### 3.1. HOẠT TẢI 1

#### 3.1.1. TẦNG 1,3,5,7,9

a) Mặt bằng truyền tải, sơ đồ chất tải



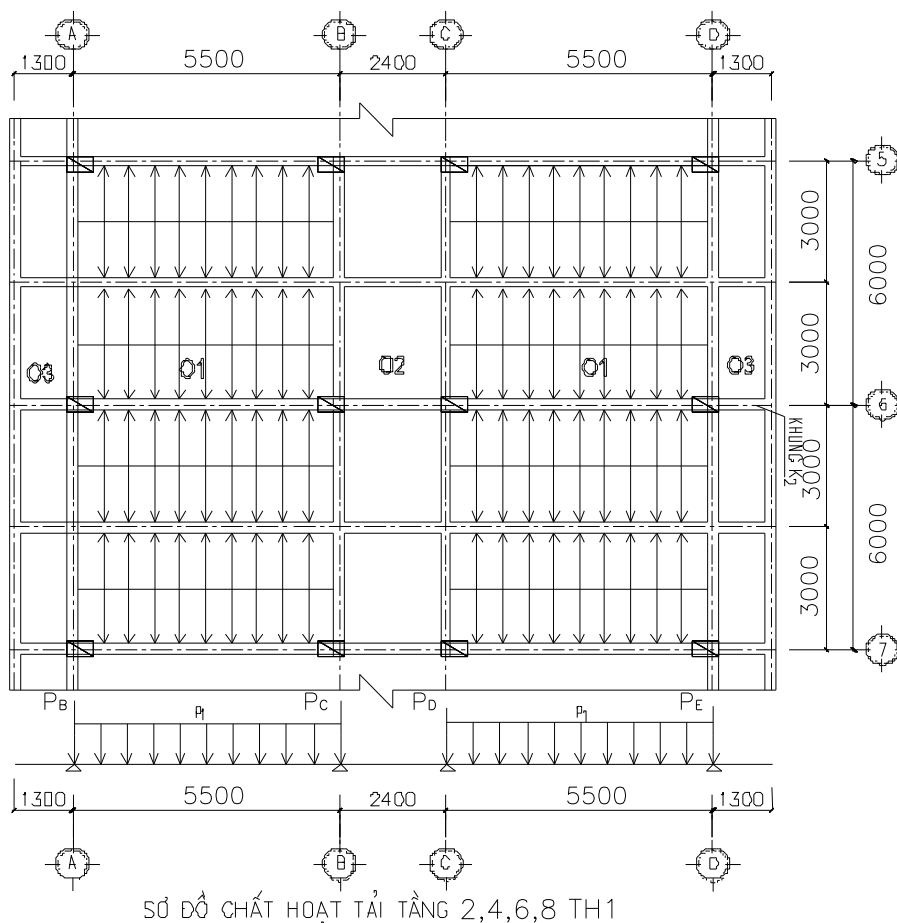
b) Xác định tải

Tên tải	Nguyên nhân và cách tính	Tải trọng
$P_A = P_B = P_E = P_F$	+ Hoạt tải sàn $\hat{O}_3$ truyền vào theo phương cạnh ngắn $3,12 \times 5,5 = 17,16$ (kN)	15,6
$P_C = P_D$	+ Hoạt tải sàn $\hat{O}_2$ truyền vào dạng hình thang $3,74 \times 5,5 = 18$ (kN) + Hoạt tải sàn $\hat{O}_2$ truyền vào dạng tam giác $3,6 \times 2,4 = 8,64$ (kN)	27,34
$P_2$	+ Hoạt tải sàn $\hat{O}_2$ truyền vào dạng tam giác $3,6$ (kN/m)	3,6



**3.1.2. TẦNG 2,4,6,8**

a) Mặt bằng truyền tải, sơ đồ chất tải

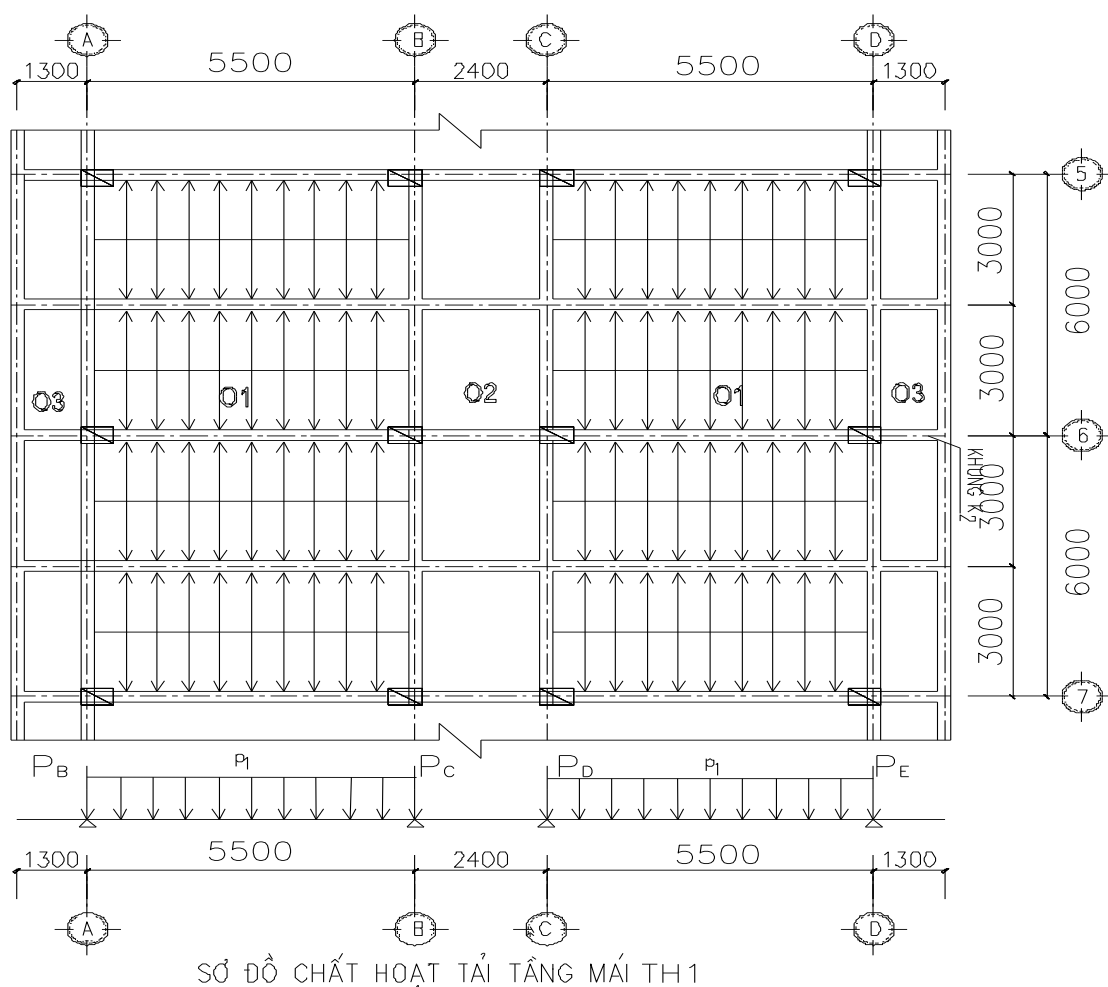


b) Xác định tải

Tên tải	Nguyên nhân và cách tính	Tải trọng
$P_B=P_C=P_D= P_E$	+ Hoạt tải sàn $\hat{O}_3$ truyền vào theo phương cạnh ngắn $3 \times 5,5 = 16,5$ (kN)	16,5
$P_1$	+ Hoạt tải sàn $\hat{O}_1$ truyền vào theo phương cạnh ngắn 3 (kN/m)	3

### 3.1.3. TẦNG MÁI

a) Mặt bằng truyền tải, sơ đồ chất tải



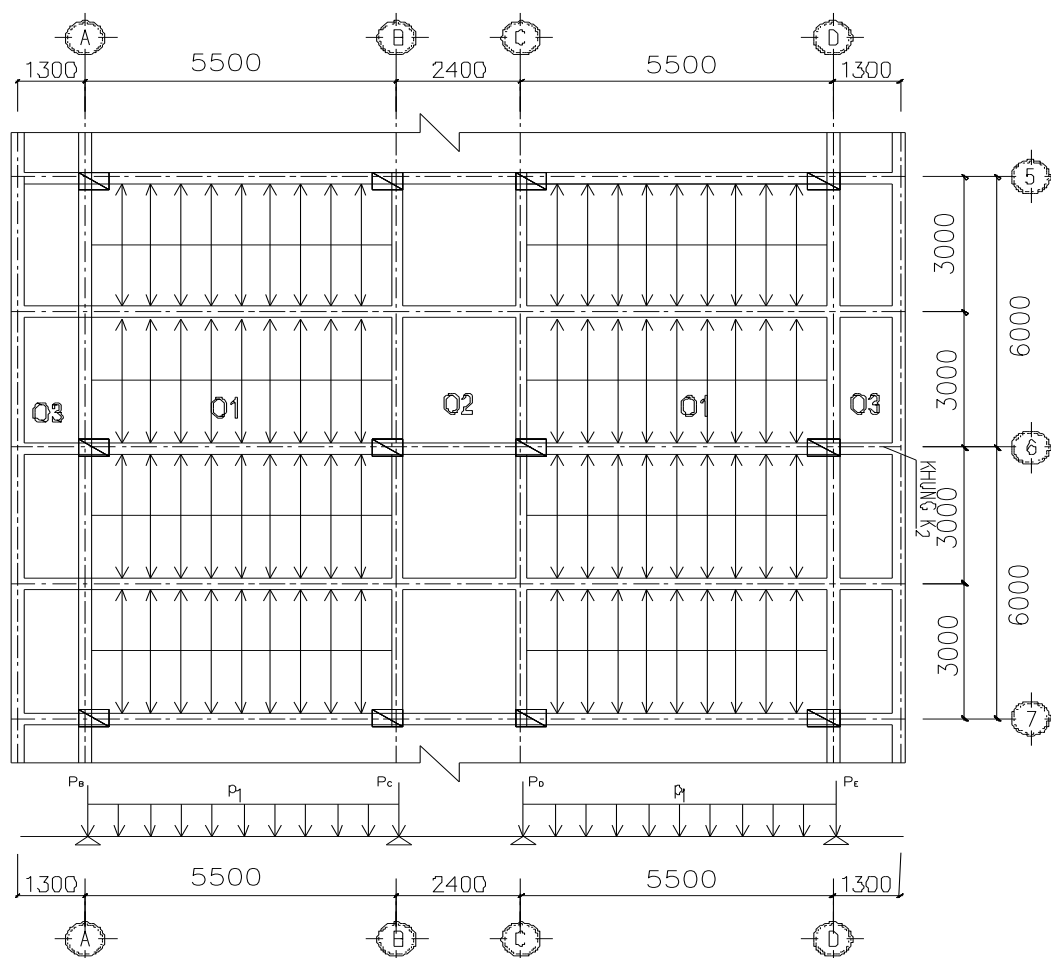
a) Xác định tải

Tên tải	Nguyên nhân và cách tính	Tải trọng
$P_B=P_C=P_D= P_E$	+ Hoạt tải sàn $\hat{O}_1$ truyền vào theo phương cạnh ngắn $1,22 \times 5,5 = 6,71$ (kN)	6,71
$P_1$	+ Hoạt tải sàn $\hat{O}_1$ truyền vào theo phương cạnh ngắn 1,22 (kN/m)	1,22

### 3.2. HOẠT TẢI 2

#### 3.2.1. TẦNG 1,3,5,7,9

a) Mặt bằng truyền tải, sơ đồ chất tải



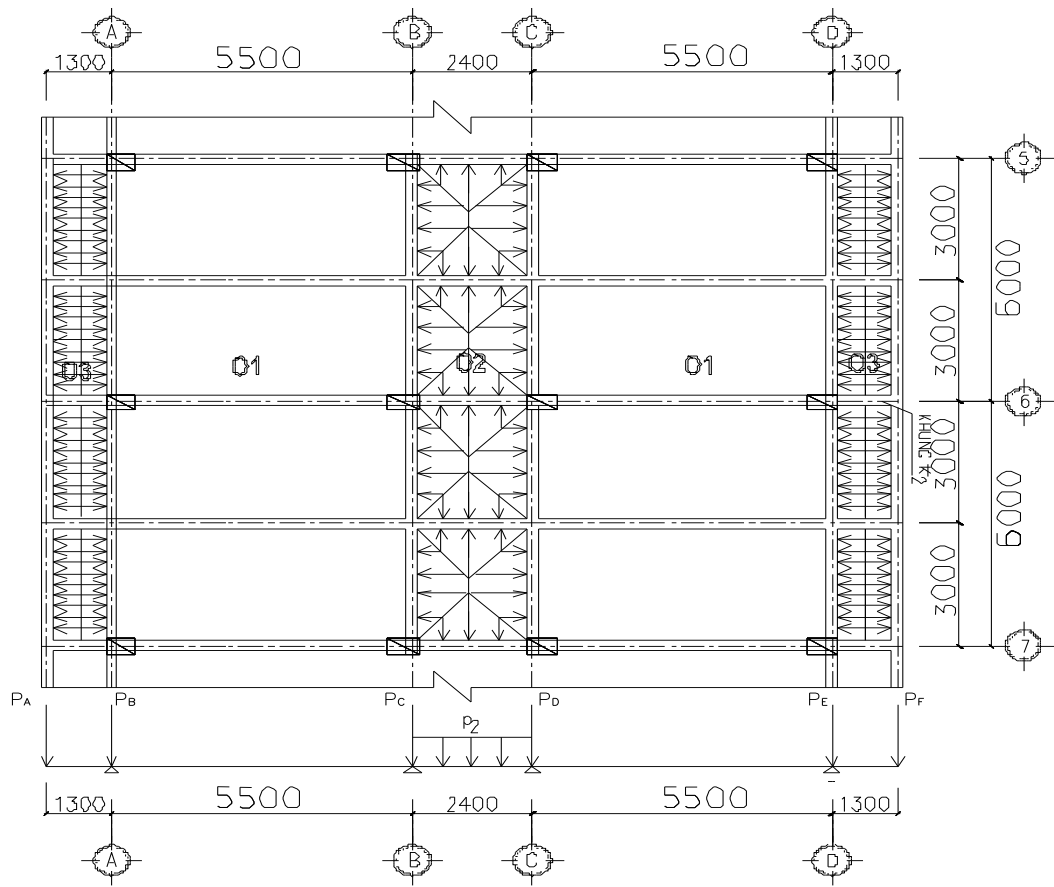
SƠ ĐỒ CHẤT HOẠT TẢI TẦNG 1,3,5,7,9 TH2

b) Xác định tải

Tên tải	Nguyên nhân và cách tính	Tải trọng
$P_B=P_C=P_D= P_E$	+ Hoạt tải sàn $\hat{O}_3$ truyền vào theo phương cạnh ngắn $3 \times 5,5 = 16,5$ (kN)	16,5
$P_1$	+ Hoạt tải sàn $\hat{O}_1$ truyền vào theo phương cạnh ngắn 3 (kN/m)	3

**3.2.2. TẦNG 2,4,6,8**

a) Mặt bằng truyền tải, sơ đồ chất tải



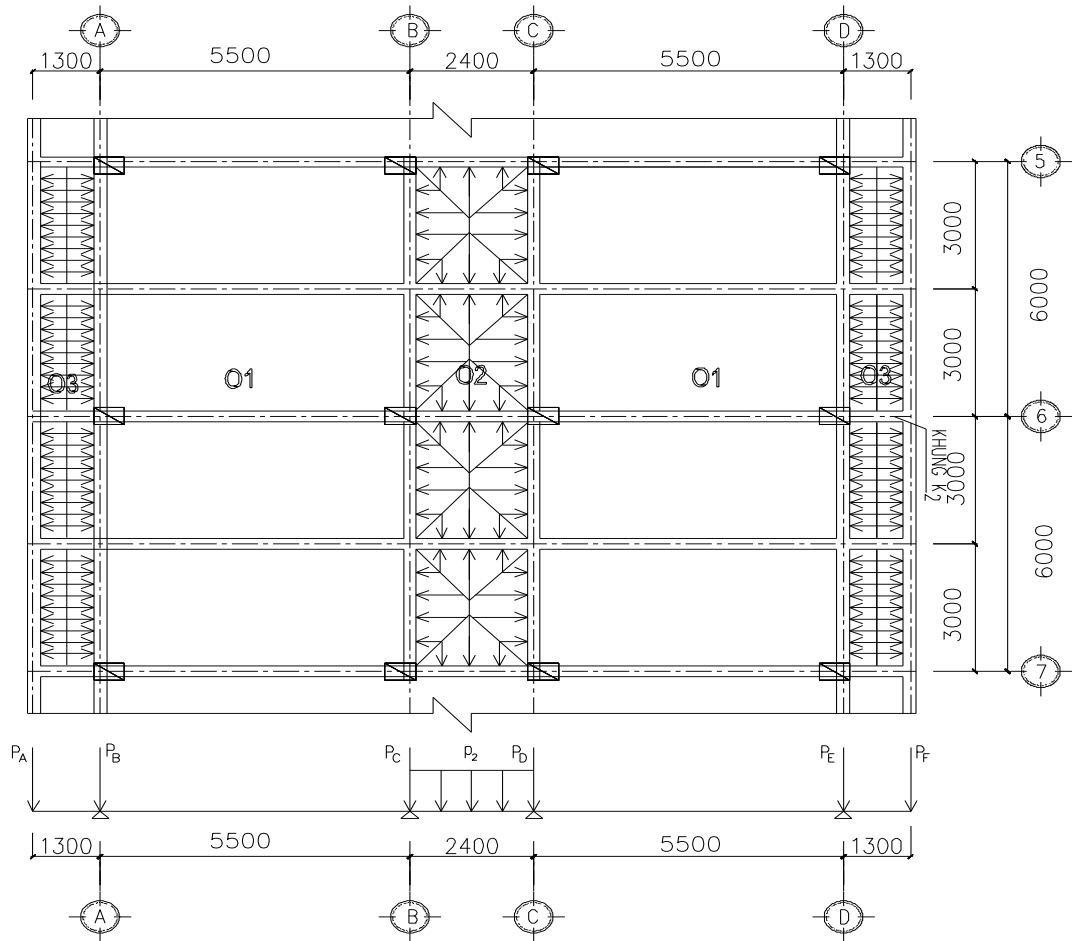
SƠ ĐỒ CHẤT HOẠT TẢI TẦNG 2,4,6,8 TH2

b) Xác định tải

Tên tải	Nguyên nhân và cách tính	Tải trọng
$P_A = P_B = P_E = P_F$	+ Hoạt tải sàn $\hat{O}_3$ truyền vào theo phương cạnh ngắn $3,12 \times 5,5 = 15,6$ (kN)	15,6
$P_C = P_D$	+ Hoạt tải sàn $\hat{O}_2$ truyền vào dạng hình thang $3,74 \times 5,5 = 20,57$ (kN) + Hoạt tải sàn $\hat{O}_2$ truyền vào dạng tam giác $3,6 \times 2,4 = 8,64$ (kN)	27,34
$P_2$	+ Hoạt tải sàn $\hat{O}_2$ truyền vào dạng tam giác $3,6$ (kN/m)	3,6

**3.2.3. TẦNG MÁI**

a) Mặt bằng truyền tải, sơ đồ chất tải



SƠ ĐỒ CHẤT HOẠT TẢI TẦNG MÁI TH2

b) Xác định tải

Tên tải	Nguyên nhân và cách tính	Tải trọng
$P_A = P_B = P_E = P_F$	+ Hoạt tải sàn $\hat{O}_3$ truyền vào theo phương cạnh ngắn 0,64 (kN/m)	0,64
$P_C = P_D$	+ Hoạt tải sàn $\hat{O}_2$ truyền vào dạng hình thang 0,76(kN/m) + Hoạt tải sàn $\hat{O}_2$ truyền vào dạng tam giác $0,73 \times 2,4 = 1,752$ (kN) + Nước trên Sânô: $0,22 \times 2,4 = 0,53$ (kN/m)	3.042
$P_2$	+ Hoạt tải sàn $\hat{O}_2$ truyền vào dạng tam giác 0,73( kN/m)	0,73

---

#### 4. TÍNH TOÁN NỘI LỰC CHO CÁC CẤU KIỆN TRÊN KHUNG

Với sự giúp đỡ của máy tính điện tử các phần mềm tính toán chuyên ngành. Hiện nay có nhiều chương trình tính toán kết cấu cho công trình như SAP2000, Etab. Trong đồ án này để tính toán kết cấu cho công trình, em dùng chương trình SAP2000 version 12. Sau khi tính toán ra nội lực, ta dùng kết quả này để tổ hợp nội lực bằng tay, tìm ra cặp nội lực nguy hiểm để tính toán kết cấu công trình theo TCVN

Input:

- Chọn đơn vị tính
- Chọn sơ đồ tính cho công trình
- Định nghĩa kích thước, nhóm các vật liệu
- Đặc trưng của các vật liệu để thiết kế công trình.
- Gán các tiết diện cho các phần tử
- Khai báo tải trọng tác dụng lên công trình
- Khai báo liên kết

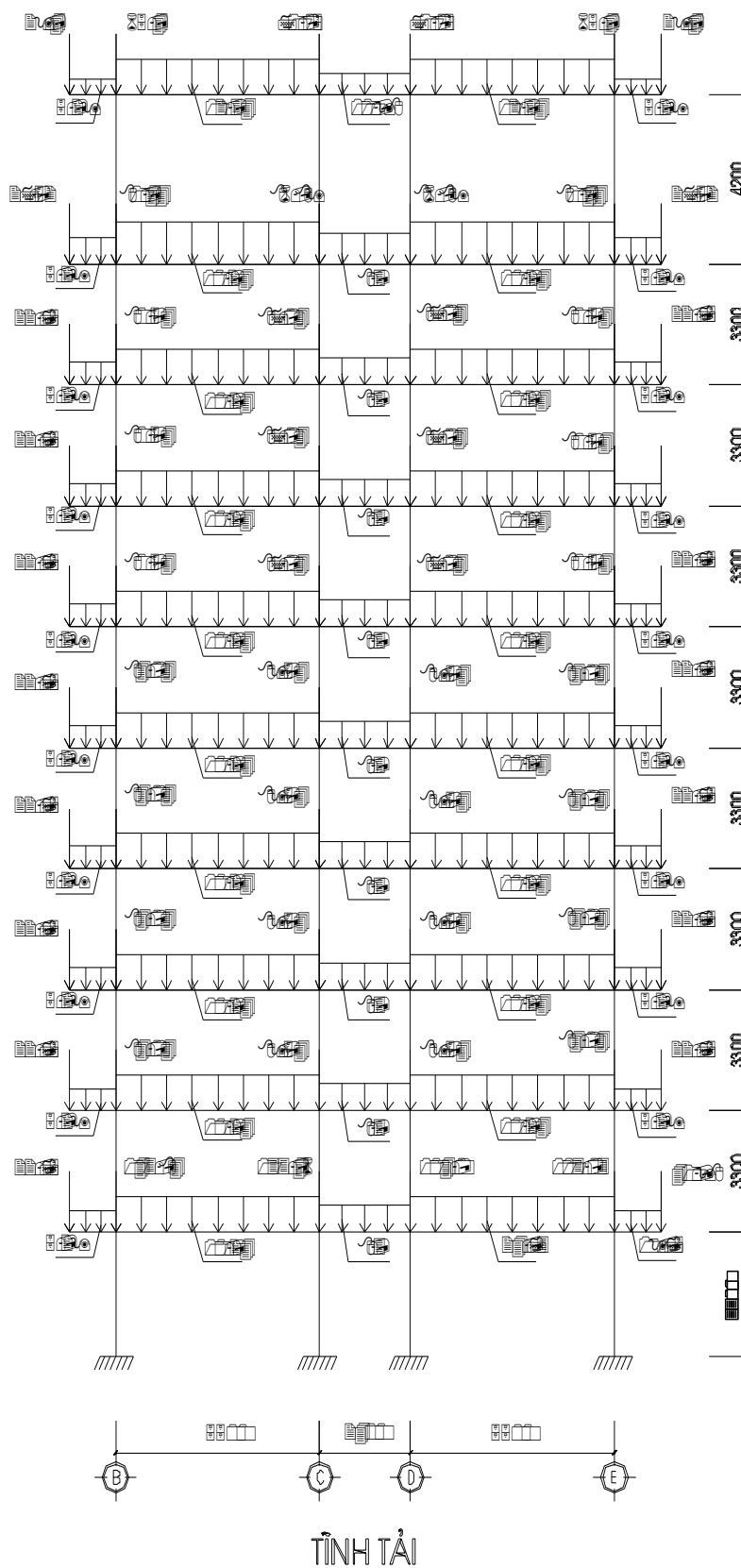
Sau khi đã thực hiện các bước trên ta cho chương trình tính toán xử lý số liệu để đưa ra kết quả là nội lực của các phần tử

#### 4.1. TẢI TRỌNG NHẬP VÀO

##### 4.1.1. TẢI TRỌNG TĨNH

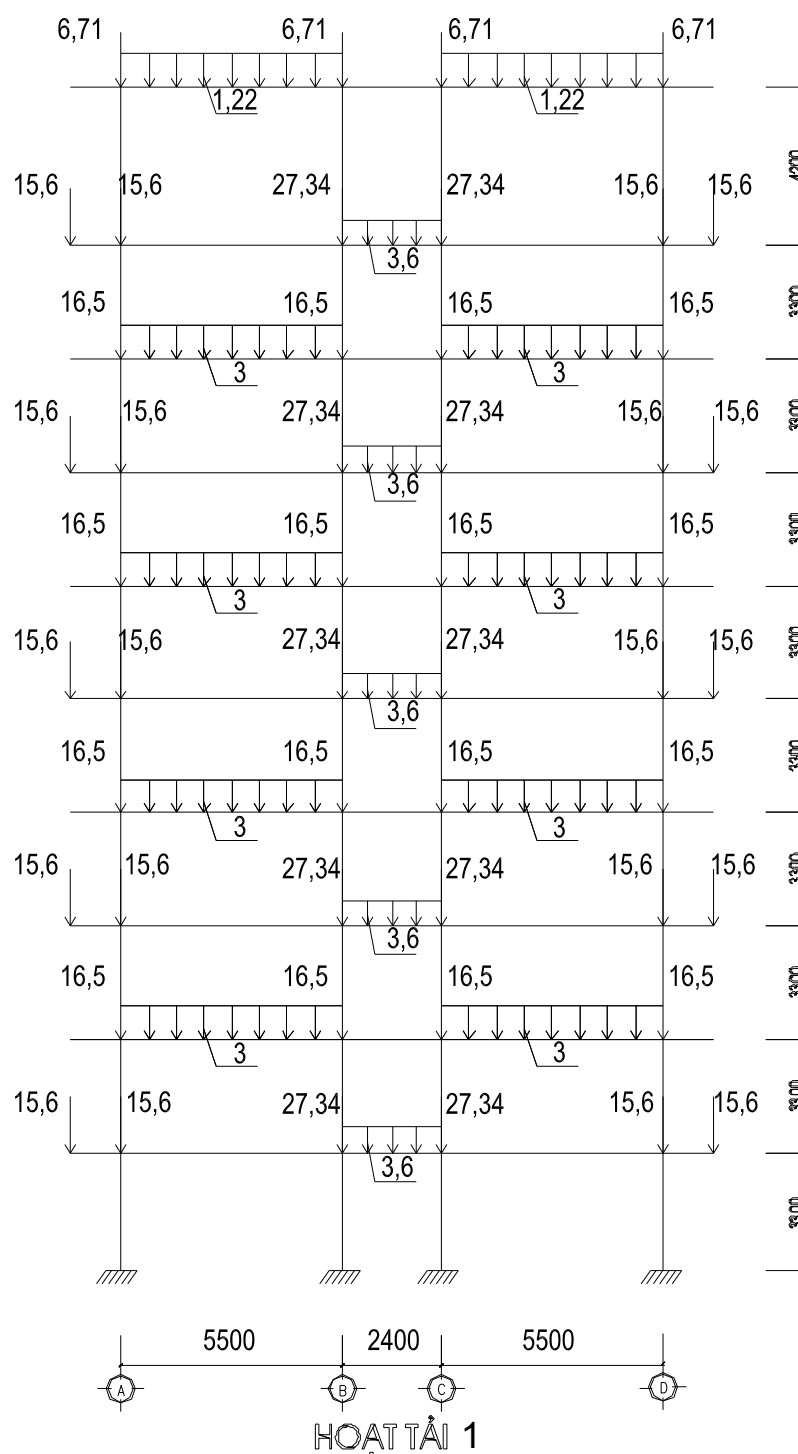
Với bê tông B20 ta nhập

Modun đàn hồi của bê tông  $E=27.10^6$  (kN/m<sup>2</sup>)  $\gamma= 25$ (kN/m<sup>3</sup>). Trong trường hợp tĩnh tải, ta đưa vào hệ số Sefweigh = 0 vì ta đã tính toán tải trọng bản thân các cấu kiện dầm cột vào khung.

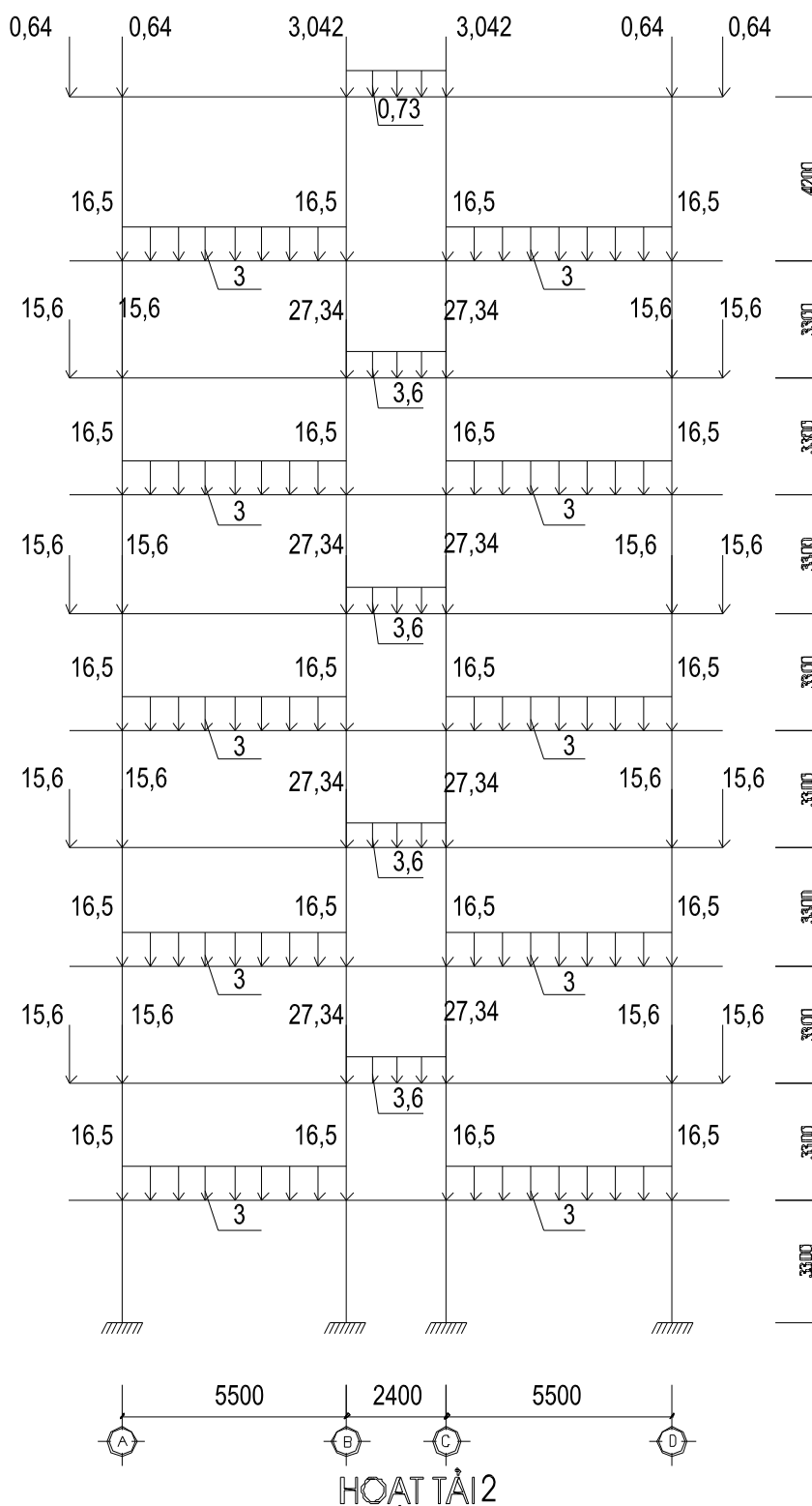


**4.1.2. HOẠT TẢI**

Nhập theo 2 sơ đồ ( hoạt tải 1, hoạt tải 2 )

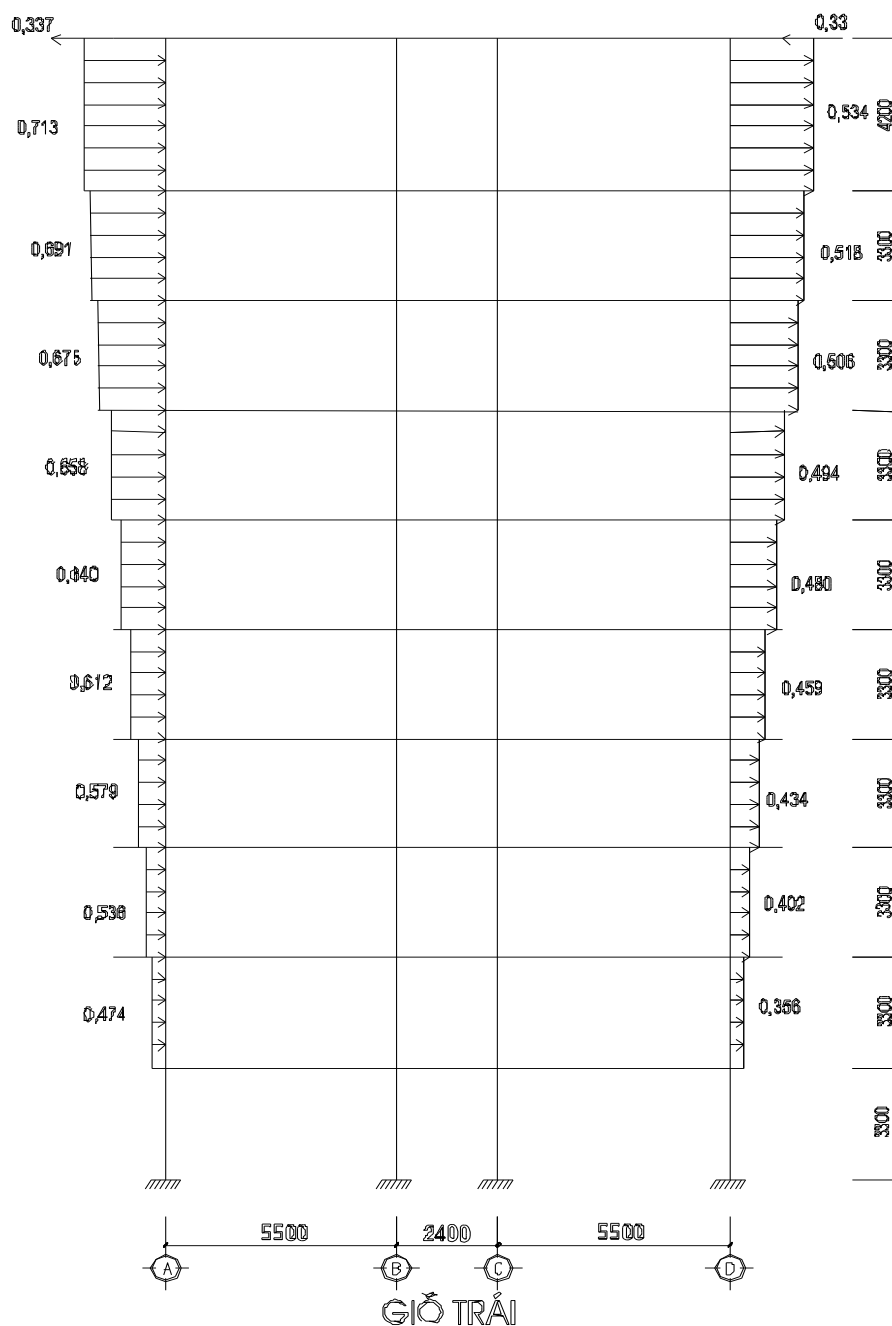


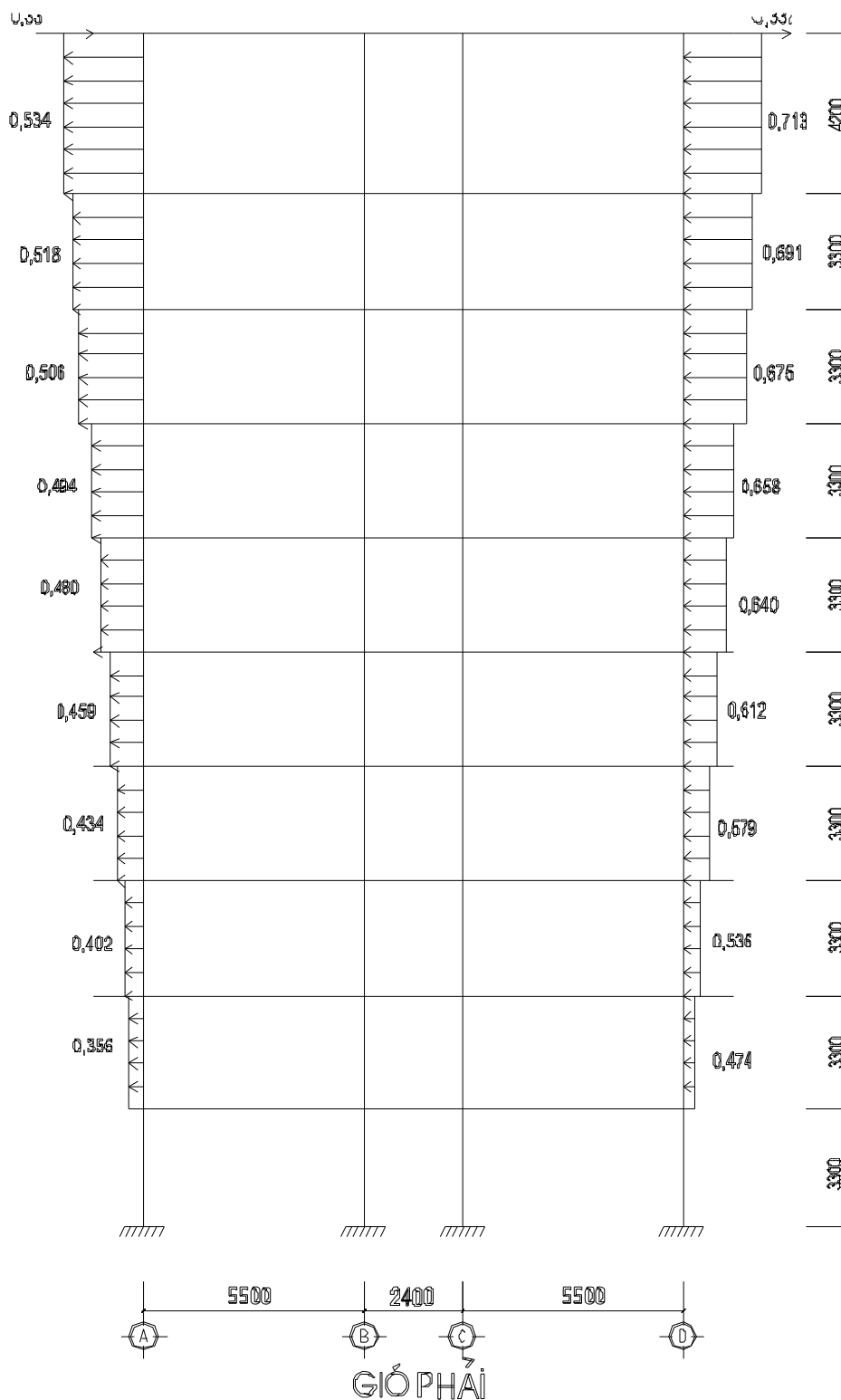




### 4.1.3. TẢI TRỌNG GIÓ

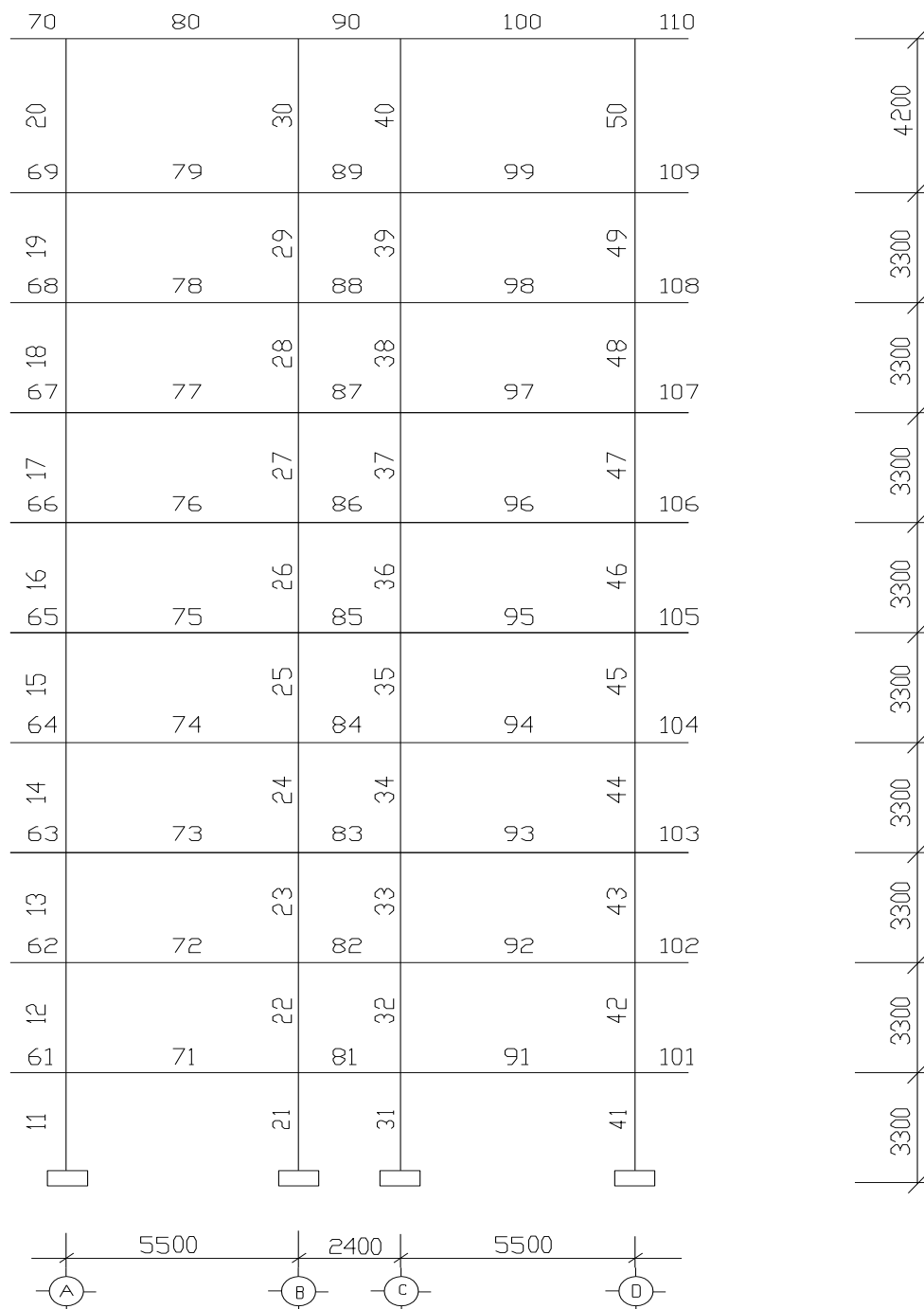
Thành phần gió tĩnh nhập theo 2 sơ đồ ( gió trái, gió phải) được đưa về tác dụng phân bố trên khung





## 4.2 KẾT QUẢ CHẠY MÁY NỘI LỰC

Kết quả ra trích 1 số phần tử đặc trưng đủ số liệu để thiết kế cho công trình ( Sơ đồ công trình, nội lực được in ra cho các cấu kiện cần thiết )



Sơ đồ phân tử khung trục 2

### 5. TÍNH TOÁN CỐT THÉP CHO CÁC CẤU KIỆN

Việc tính toán cốt thép cho cột được sự đồng ý của giáo viên hướng dẫn em xin tính toán chi tiết 8 phần tử cột, 7 phần tử dầm

Chọn vật liệu : Bê tông cấp độ bền B20 :  $R_b = 11,5 \text{ Mpa}$

$$R_{bt} = 0,9 \text{ Mpa}$$

Cốt dọc nhóm AII :  $R_s = 280 \text{ Mpa}$

Cốt đai nhóm AI :  $R_s = 225 \text{ Mpa}$

Tra bảng ta có  $\xi_R = 0,623$  ,  $\alpha_R = 0,429$

## 5.1. TÍNH TOÁN CỐT THÉP CHO DẦM KHUNG

### 5.1.1 TÍNH TOÁN CỐT THÉP CHO DẦM KHUNG PHẦN TỬ D71,D91

#### a. Tính toán cốt thép dọc

Từ bảng tổ hợp ta chọn ra cặp nội lực nguy hiểm nhất cho dầm

+Gối B :  $M = -72,38 \text{ kN.m}$

+Nhịp giữa :  $M = 34,63 \text{ kN.m}$

+Gối C:  $M = -66,83 \text{ kN.m}$

Kích thước tiết diện dầm  $b \times h = 30 \times 60$

Giả thiết  $a = 5 \text{ cm} \rightarrow h_0 = 60 - 5 = 55 \text{ (cm)}$

\*) Tính cốt thép cho gối B và C với  $M = -72,38 \text{ kN.m}$

$$\alpha_m = \frac{M}{R_b \cdot b \cdot h_0^2} = \frac{72,38 \cdot 10^4}{115 \cdot 30 \cdot 55^2} = 0,069$$

Có  $\alpha_M < \alpha_R = 0,429$

$$\rightarrow \xi = 0,5 \cdot (1 + \sqrt{1 - 2 \cdot \alpha_M}) = 0,5 \cdot (1 + \sqrt{1 - 2 \cdot 0,069}) = 0,964$$

$$A_s = \frac{M}{R_s \cdot \xi \cdot h_0} = \frac{72,38 \cdot 10^4}{2800 \cdot 0,964 \cdot 55} = 4,88 \text{ (cm}^2\text{)}$$

Chọn cốt dọc

Chọn Chọn  $2\phi 20$  có  $A_s = 6,8 > 4,5 \text{ (cm}^2\text{)}$

Kiểm tra hàm lượng cốt thép

$$\mu = \frac{A_s}{b \cdot h_0} = \frac{4,88}{30 \cdot 55} \cdot 100\% = 0,16\% > \mu_{min} = 0,05\%$$

\*) Tính cho nhịp BC ( Mo men dương )

Với  $M = 34,63 \text{ kN.m}$

Tính theo tiết diện chữ T. Chiều dày cánh  $h_c = 10 \text{ cm}$

Xét các khoảng cách :

- Một nửa khoảng cách thông thủy giữa các sườn dọc :

$$0,5 \cdot (5 - 0,3) = 2,35 \text{ (m)}$$

- 1/6 nhịp của cầu kiện:  $5,120/6 = 0,853 \text{ (m)}$

$$\rightarrow S_c = 0,853 \text{ (m)}$$

Tính  $b_f' = b + 2S_c = 0,3 + 2 \times 0,853 = 2,01 \text{ (m)} = 201 \text{ cm}$

Xác định:

$M_f = R_b b_f' h_f' (h_0 - 0,5h_f') = 1,15 \times 201 \times 10 \times (55 - 0,5 \times 10) = 115575 \text{ kN.cm}$   
 $= 1155,75 \text{ kN.m}$

Có  $M_f > M \rightarrow$  Trục trung hòa đi qua cánh

$\alpha_m = \frac{M}{R_b b_f' h_0^2} = \frac{34,63 \cdot 10^4}{115 \cdot 201 \cdot 55^2} = 4,95 \cdot 10^{-3}$

Có  $\alpha_M < \alpha_R = 0,429$

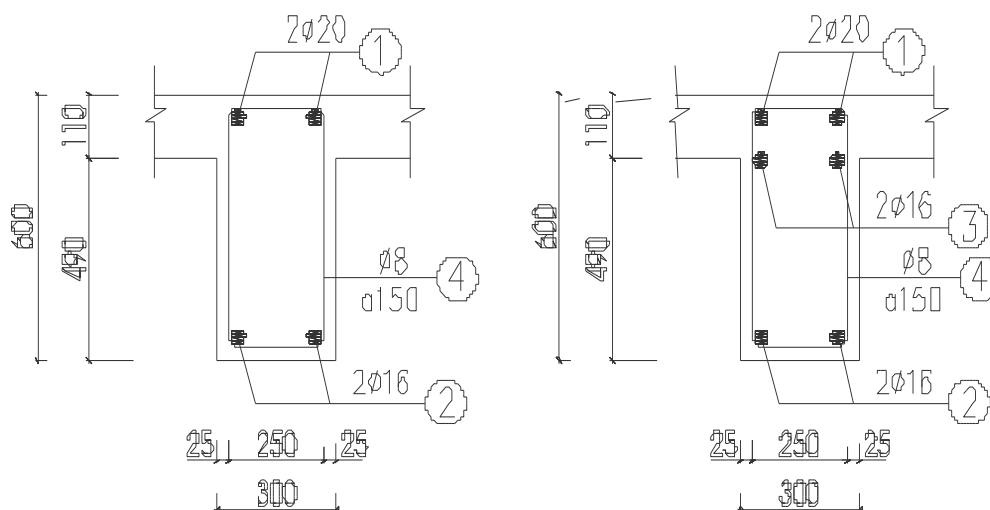
$\rightarrow \xi = 0,5(1 + \sqrt{1 - 2\alpha_M}) = 0,5(1 + \sqrt{1 - 2 \times 4,95 \times 10^{-3}}) = 0,998$

$A_s = \frac{M}{R_s \xi h_0} = \frac{34,63 \cdot 10^4}{2800 \cdot 0,998 \cdot 55} = 2,3 \text{ (cm}^2\text{)}$

Chọn 2 $\phi$ 16 có  $A_s = 4,01 > 2,4 \text{ (cm}^2\text{)}$

Kiểm tra hàm lượng cốt thép

$\mu = \frac{A_s}{b h_0} = \frac{2,3}{30 \times 55} \cdot 100\% = 0,14\% > \mu_{min}$



**b. Tính toán cốt thép đai**

Từ bảng nội lực ta chọn ra lực cắt nguy hiểm nhất cho dầm:

$Q = 78,75 \text{ kN}$

Bê tông cấp độ bền B20 có :  $R_b = 11,5 \text{ (Mpa)} = 1,15 \text{ kN/cm}^2$

$R_{bt} = 0,9 \text{ (Mpa)} = 0,09 \text{ kN/cm}^2$

$E_b = 27 \cdot 10^3 \text{ (Mpa)}$

Thép đai nhóm thép AI có :  $R_{sw} = 175 \text{ (Mpa)}$

$E_s = 2,1 \cdot 10^4 \text{ (Mpa)}$

Dầm chịu tải trọng tính toán phân bố đều với

$$g = 27,21 \text{ (kN/m)} = 0,318 \text{ (kN/cm)}$$

$$P = 2,7 \text{ (kN/m)} = 0,027 \text{ (kN/cm)}$$

$$\text{Ta có giá trị } q_1 = g + 0,5p = 0,2721 + 0,5 \times 0,027 = 0,345 \text{ (kN/cm)}$$

$$+\text{Chọn } a = 5 \text{ (cm)} \rightarrow h_o = h - a = 60 - 5 = 55 \text{ (cm)}$$

+Kiểm tra cường độ trên tiết diện nghiêng theo ứng suất nén chính:

$$Q \leq 0,3\varphi_{w1}\varphi_{b1}R_b h_o^2$$

Do chưa bố trí cốt đai nên ta giả thiết  $\varphi_{w1}\varphi_{b1}=1$

$$\text{Ta có : } 0,3R_b b h_o = 0,3 \times 1,15 \times 30 \times 55 = 569,25 \text{ (kN)} > Q = 78,75 \text{ (kN)} \rightarrow \text{đảm}$$

đủ khả năng chịu ứng suất nén chính

+Kiểm tra sự cần thiết phải đặt cốt đai

Bỏ qua ảnh hưởng của lực dọc trục nên  $\varphi_n = 0$

$$Q_{b \min} = \varphi_{b3} (1 + \varphi_n) R_{bt} b h_o = 0,6 \times (1 + 0) \times 0,09 \times 30 \times 55 = 64,8 \text{ (kN)}$$

Nhận thấy  $Q_{b \min} < Q = 78,75 \text{ (kN)} \rightarrow$  cần phải đặt cốt đai chịu cắt

+Xác định giá trị

$$M_b = \varphi_{b2} (1 + \varphi_n + \varphi_f) R_{bt} \cdot b \cdot h_o^2 = 2 \times (1 + 0 + 0) \times 0,09 \times 30 \times 55^2 = 8640 \text{ (kN.cm)}$$

Do dầm có phần cánh nằm trong vùng kéo nên  $\varphi_f = 0$

+Xác định giá trị  $Q_{b1}$

$$Q_{b1} = 2 \sqrt{M_b q_1} = 2 \sqrt{8640 \times 0,2856} = 99,35 \text{ kN}$$

$$C_o^* = \frac{M_b}{Q - Q_{b1}} = \frac{8640}{78,75 - 99,35} = -395,062 \text{ (cm)}$$

Ta có  $C_o^* < h_o$

$$\rightarrow C_o = h_o = 55 \text{ (cm)}$$

$$C = \sqrt{\frac{M_b}{q_1}} = \sqrt{\frac{8640}{0,2856}} = 173,931 \text{ (cm)}$$

Giá trị  $q_{sw}$  tính toán

$$q_{sw} = \frac{Q - \frac{M_b}{c} - q_1 c}{c_o} = \frac{78,04 - \frac{8640}{173,931} - 0,2856 \times 173,931}{55} = -0,547 \text{ (kN.cm)}$$

$$+\text{Giá trị } \frac{Q_{b \min}}{2h_o} = \frac{64,8}{2 \times 55} = 0,81 \text{ (kN/cm)}$$

$$+\text{Giá trị } \frac{Q - Q_{b1}}{2h_o} = \frac{78,75 - 99,35}{2 \times 55} = -0,266 \text{ (kN/cm)}$$

+ Yêu cầu  $q_{sw} \geq \left( \frac{Q_{b \min}}{2h_o}, \frac{Q - Q_{b1}}{2h_o} \right)$  nên ta lấy giá trị  $q_{sw} = 0,81 \text{ kN/cm}$  để tính cốt đai

+ Sử dụng đai  $\emptyset 8$ , số nhánh  $n = 2$

→ khoảng cách s tính toán:

$$S_{tt} = \frac{R_{sw} \times n \times a_{sw}}{q_{sw}} = \frac{17,5 \times 2 \times 0,5024}{0,81} = 21,71 \text{ (cm)}$$

Dầm có chiều cao  $h = 60 \text{ cm} \rightarrow S_{c.tạo} = \min(h_d/2 ; 15) = \min(22,5 ; 15) = 15 \text{ (cm)}$

Giá trị  $S_{max}$ :

$$S_{max} = \frac{\varphi_{b4}(1 + \varphi_n)R_{bt}bh_o^2}{Q} = \frac{1,5 \times (1+0) \times 0,09 \times 30 \times 55^2}{78,75} = 83,03 \text{ (cm)}$$

Khoảng cách thiết kế của cốt đai

$$S = \min(S_{tt} ; S_{c.tạo} ; S_{max}) = \min(19,75 ; 15 ; 64,43) = 15 \text{ (cm)}$$

**Ta bố trí thép Ø8s150 cho dầm**

+ kiểm tra lại điều kiện cường độ trên tiết diện nghiêng theo sơ đồ ứng suất nén chính khi đã bố trí cốt đai :  $Q \leq 0,3 \varphi_{w1} \varphi_{b1} R_b b h_o$  với  $\varphi_{w1} = 1 + 5\alpha \mu_w \leq 1,3$

$$\text{Dầm bố trí } \varnothing 8s150 \text{ có } \mu_w = \frac{n \times a_{sw}}{b \times s} = \frac{2 \times 0,5024}{30 \times 15} = 0,002$$

$$\alpha = \frac{E_s}{E_b} = \frac{2,1 \cdot 10^5}{2,7 \cdot 10^4} = 7,78$$

$$+ \varphi_{w1} = 1 + 5\alpha \mu_w = 1 + 5 \times 7,78 \times 0,002 = 1,0778 < 1,3$$

$$+ \varphi_{b1} = 1 - \beta R_b = 1 - 0,01 \times 11,5 = 0,885$$

$$\text{Có } \varphi_{w1} \times \varphi_{b1} = 1,0778 \times 0,885 = 0,95$$

$$Q = 78,75 \leq 0,3 \varphi_{w1} \varphi_{b1} R_b b h_o = 0,3 \times 0,95 \times 1,15 \times 30 \times 55 = 393,3 \text{ kN}$$

Dầm đủ khả năng chịu ứng suất nén chính

## 5.1.2. TÍNH TOÁN CỐT THÉP CHO DẦM KHUNG PHẦN TỬ D81

### a. Tính toán cốt thép dọc

Từ bảng tổ hợp ta chọn ra cặp nội lực nguy hiểm nhất cho dầm

$$+ \text{Gối C : } M = -12,85 \text{ kN.m}$$

$$+ \text{Nhịp giữa : } M = 2,45 \text{ kN.m}$$

$$+ \text{Gối D : } M = -12,62 \text{ kN.m}$$

Kích thước tiết diện dầm  $b \times h = 25 \times 35$

$$\text{Giả thiết } a = 5 \text{ cm} \rightarrow h_o = 35 - 5 = 30 \text{ (cm)}$$

\*) Tính cốt thép cho gối C và D với  $M = -12,85 \text{ kN.m}$

$$\alpha_m = \frac{M}{R_b \cdot b \cdot h_o^2} = \frac{12,85 \cdot 10^4}{115 \cdot 25 \cdot 30^2} = 0,0497$$

$$\text{Có } \alpha_M < \alpha_R = 0,429$$

$$\rightarrow \xi = 0,5 \left( 1 + \sqrt{1 - 2 \cdot \alpha_M} \right) = 0,5 \cdot \left( 1 + \sqrt{1 - 2 \cdot 0,0497} \right) = 0,974$$



$$A_s = \frac{M}{R_s \cdot \zeta \cdot h_0} = \frac{12,85 \cdot 10^4}{2800 \cdot 0,974 \cdot 30} = 1,57 (\text{cm}^2)$$

Kiểm tra hàm lượng cốt thép

Chọn 2φ16 có  $A_s = 4,01 > 1,7 (\text{cm}^2)$

$$\mu = \frac{A_s}{b \cdot h_0} = \frac{1,57}{25 \cdot 30} \cdot 100\% = 0,21\% > \mu_{min} = 0,05\%$$

\*) Tính cho nhịp CD ( Mo men dương )

Với  $M = 2,45 \text{ kN.m}$

Tính theo tiết diện chữ T. Chiều dày cánh  $h_c = 10 \text{ cm}$

Xét các khoảng cách :

- Một nửa khoảng cách thông thủy giữa các sườn dọc :

$$0,5 \cdot (2,4 - 0,25) = 1,075 (\text{m})$$

- 1/6 nhịp của cầu kiện:  $2,780/6 = 0,463 (\text{m}) \rightarrow S_c = 0,463 (\text{m})$

Tính  $b_f' = b + 2S_c = 0,25 + 2 \times 0,463 = 1,176 (\text{m}) = 117,6 \text{ cm}$

Xác định:

$$M_f = R_b \cdot b_f' \cdot h_f' (h_0 - 0,5h_f') = 1,15 \times 117,6 \times 10 \times (30 - 0,5 \times 10) = 33810 \text{ kN.cm}$$

$$= 338,1 \text{ kN.m}$$

Có  $M_f > M \rightarrow$  Trục trung hòa đi qua cánh

$$\alpha_m = \frac{M}{R_b \cdot b_f' \cdot h_0^2} = \frac{2,45 \cdot 10^4}{115 \cdot 117,6 \cdot 30^2} = 0,003$$

Có  $\alpha_M < \alpha_R = 0,429$

$$\rightarrow \xi = 0,5 (1 + \sqrt{1 - 2\alpha_M}) = 0,5 (1 + \sqrt{1 - 2 \times 0,003}) = 0,998$$

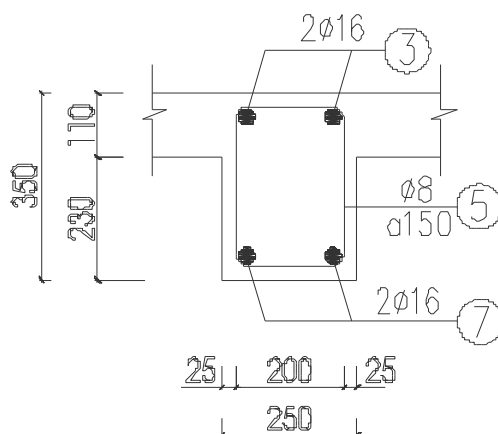
$$A_s = \frac{M}{R_s \cdot \zeta \cdot h_0} = \frac{2,45 \cdot 10^4}{2800 \cdot 0,998 \cdot 30} = 0,3 (\text{cm}^2)$$

Do  $A_s$  quá nhỏ nên ta chọn theo thép cấu tạo.

Chọn 2φ16 có  $A_s = 4,01 (\text{cm}^2)$

Kiểm tra hàm lượng cốt thép

$$\mu = \frac{A_s}{b \cdot h_0} = \frac{4,01}{30 \times 55} \cdot 100\% = 0,24\% > \mu_{min}$$



**b. Tính toán cốt thép đai**

Từ bảng nội lực ta chọn ra lực cắt nguy hiểm nhất cho dầm:

$$Q = 205,41 \text{ kN}$$

Bê tông cấp độ bền B20 có :  $R_b = 11,5 \text{ (Mpa)} = 1,15 \text{ kN/cm}^2$

$$R_{bt} = 0,9 \text{ (Mpa)} = 0,09 \text{ kN/cm}^2$$

$$E_b = 27 \cdot 10^3 \text{ (Mpa)}$$

Thép đai nhóm thép AI có :  $R_{sw} = 175 \text{ (Mpa)}$

$$E_s = 2,1 \cdot 10^4 \text{ (Mpa)}$$

Dầm chịu tải trọng tính toán phân bố đều với

$$g = 27,07 + 28,25 = 55,32 \text{ (kN/m)} = 0,5532 \text{ (kN/cm)}$$

$$P = 2,25 + 4,88 = 7,13 \text{ (kN/m)} = 0,0713 \text{ (kN/cm)}$$

Ta có giá trị  $q_1 = g + 0,5p = 0,5532 + 0,5 \times 0,0713 = 0,5889 \text{ (kN/cm)}$

+Chọn  $a = 5 \text{ (cm)} \rightarrow h_o = h - a = 60 - 5 = 55 \text{ (cm)}$

+Kiểm tra cường độ trên tiết diện nghiêng theo ứng suất nén chính:

$$Q \leq 0,3\varphi_{w1}\varphi_{b1}R_b h_o^2$$

Do chưa bố trí cốt đai nên ta giả thiết  $\varphi_{w1}\varphi_{b1}=1$

Ta có :  $0,3R_b b h_o = 0,3 \times 1,15 \times 30 \times 55 = 621 \text{ (kN)} > Q = 205,41 \text{ (kN)} \rightarrow$  dầm

đủ khả năng chịu ứng suất nén chính

+Kiểm tra sự cần thiết phải đặt cốt đai

Bỏ qua ảnh hưởng của lực dọc trục nên  $\varphi_n = 0$

$$Q_{b \min} = \varphi_{b3} (1 + \varphi_n) R_{bt} b h_o = 0,6 \times (1 + 0) \times 0,09 \times 30 \times 55 = 97,2 \text{ (kN)}$$

Nhận thấy  $Q_{b \min} < Q = 205,41 \text{ (kN)} \rightarrow$  cần phải đặt cốt đai chịu cắt

+Xác định giá trị

$$M_b = \varphi_{b2} (1 + \varphi_n + \varphi_f) R_{bt} \cdot b \cdot h_o^2 = 2 \times (1 + 0 + 0) \times 0,09 \times 30 \times 60^2 = 19440 \text{ (kN.cm)}$$

Do dầm có phần cánh nằm trong vùng kéo nên  $\varphi_f = 0$

+Xác định giá trị  $Q_{b1}$

$$Q_{b1} = 2 \sqrt{M_b q_1} = 2 \sqrt{19440 \times 0,5889} = 214 \text{ kN}$$

$$C_0^* = \frac{M_b}{Q - Q_{b1}} = \frac{19440}{205,41 - 214} = - 2263,09 \text{ ( cm )}$$

Ta có  $C_0^* < h_0$

$$\rightarrow C_0 = h_0 = 55 \text{ ( cm )}$$

$$C = \sqrt{\frac{M_b}{q_1}} = \sqrt{\frac{19440}{0,5889}} = 181,69 \text{ ( cm )}$$

Giá trị  $q_{sw}$  tính toán

$$q_{sw} = \frac{Q - \frac{M_b}{c} - q_1 c}{c_0} = \frac{205,41 - \frac{19440}{181,69} - 0,5889 \times 181,69}{60} = -8,58 \text{ ( kN.cm )}$$

$$+ \text{ Giá trị } \frac{Q_{b \min}}{2h_0} = \frac{97,2}{2 \times 60} = 0,81 \text{ ( kN/cm )}$$

$$+ \text{ Giá trị } \frac{Q - Q_{b1}}{2h_0} = \frac{205,1 - 97,2}{2 \times 60} = 0,89 \text{ ( kN/cm )}$$

+ Yêu cầu  $q_{sw} \geq \left( \frac{Q_{b \min}}{2h_0}, \frac{Q - Q_{b1}}{2h_0} \right)$  nên ta lấy giá trị  $q_{sw} = 0,89 \text{ kN/cm}$  để tính cốt đai

+ Sử dụng đai  $\emptyset 8$ , số nhánh  $n = 2$

→ khoảng cách  $s$  tính toán:

$$S_{tt} = \frac{R_{sw} \times n \times a_{sw}}{q_{sw}} = \frac{17,5 \times 2 \times 0,5024}{0,81} = 19,76 \text{ ( cm )}$$

Dầm có chiều cao  $h = 65 \text{ cm} (> 50 \text{ cm}) \rightarrow S_{c.tạo} = \min( h_d/2 ; 50 ) = \min( 32,5 ; 50 ) = 32,5 \text{ ( cm )}$

Giá trị  $S_{\max}$ :

$$S_{\max} = \frac{\varphi_{b4} (1 + \varphi_n) R_{bt} b h_0^2}{Q} = \frac{1,5 \times (1 + 0) \times 0,09 \times 22 \times 60^2}{153,23} = 69,78 \text{ ( cm )}$$

Khoảng cách thiết kế của cốt đai

$$S = \min( S_{tt} ; S_{c.tạo} ; S_{\max} ) = \min( 21,71 ; 32,5 ; 60,3 ) = 19,76 \text{ ( cm )}$$

Ta bố trí thép  $\emptyset 8s150$  cho dầm

+ kiểm tra lại điều kiện cường độ trên tiết diện nghiêng theo sơ đồ ứng suất nén chính khi đã bố trí cốt đai :  $Q \leq 0,3 \varphi_{w1} \varphi_{b1} R_b b h_0$  với  $\varphi_{w1} = 1 + 5\alpha \mu_w \leq 1,3$

$$\text{Dầm bố trí } \emptyset 8s150 \text{ có } \mu_w = \frac{n \times a_{sw}}{b \times s} = \frac{2 \times 0,5024}{30 \times 20} = 0,0016$$

$$\alpha = \frac{E_s}{E_b} = \frac{2,1 \cdot 10^5}{2,7 \cdot 10^4} = 7,78$$

$$+ \varphi_{w1} = 1 + 5\alpha \mu_w = 1 + 5 \times 7,78 \times 0,0016 = 1,06224 < 1,3$$

$$+ \varphi_{b1} = 1 - \beta R_b = 1 - 0,01 \times 11,5 = 0,885$$

Có  $\varphi_{w1} \times \varphi_{b1} = 1,06224 \times 0,885 = 0,94$

$Q = 177,1 \leq 0,3 \varphi_{w1} \varphi_{b1} R_b b h_o = 0,3 \times 0,94 \times 1,15 \times 30 \times 60 = 583,74 \text{ kN}$

Dầm đủ khả năng chịu ứng suất nén chính

### 5.1.3. TÍNH TOÁN CỐT THÉP CHO DẦM CÔNG XÔN TẦNG 1 ( PHẦN TỬ D61,D101)

Từ bảng tổ hợp ta chọn ra cặp nội lực nguy hiểm nhất cho dầm

$M = -52,3 \text{ kN.m}$

$Q = 43,67 \text{ (kN)}$

Tiết diện có momen âm vậy diện tích tính toán là hình chữ nhật.

Kích thước tiết diện dầm  $b \times h = 30 \times 60$

Giả thiết  $a = 5 \text{ cm} \rightarrow h_o = 60 - 5 = 55 \text{ (cm)}$

$$\alpha_m = \frac{M}{R_b \cdot b \cdot h_o^2} = \frac{322,7 \cdot 10^4}{115 \cdot 30 \cdot 60^2} = 0,05$$

Có  $\alpha_M < \alpha_R = 0,429$

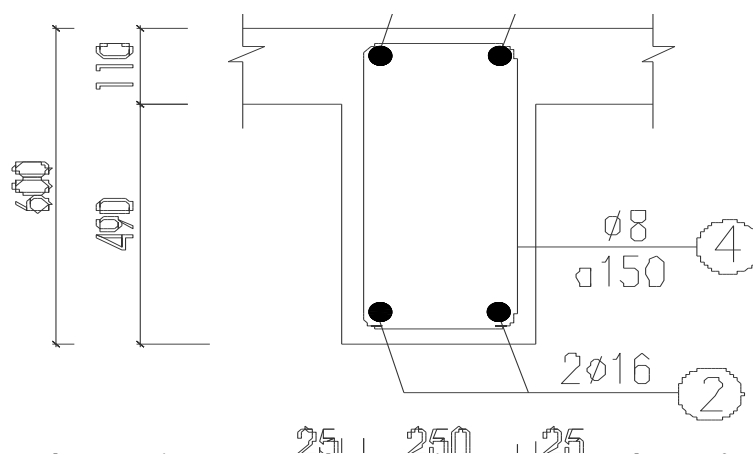
$$\rightarrow \xi = 0,5 \cdot (1 + \sqrt{1 - 2 \cdot \alpha_M}) = 0,5 \cdot (1 + \sqrt{1 - 2 \cdot 0,05}) = 0,974$$

$$A_s = \frac{M}{R_s \cdot \xi \cdot h_o} = \frac{52,3 \cdot 10^4}{2800 \cdot 0,974 \cdot 55} = 3,5 \text{ (cm}^2\text{)}$$

Chọn 2 $\phi$ 20 có  $A_s = 6,8 > 3,5 \text{ (cm}^2\text{)}$

Kiểm tra hàm lượng cốt thép

$$\mu = \frac{A_s}{b \cdot h_o} = \frac{3,5}{30 \cdot 55} \cdot 100\% = 0,21\% > \mu_{min} = 0,05\%$$



### 5.1.4. TÍNH TOÁN CỐT THÉP CHO DẦM MÁI TRỤC PHẦN TỬ 80,100

#### a. Tính toán cốt thép dọc

Từ bảng tổ hợp ta chọn ra cặp nội lực nguy hiểm nhất cho dầm

+ Gối B :  $M = -33,17 \text{ kN.m}$

+ Nhịp giữa :  $M = 16,7 \text{ kN.m}$

+ Gối C :  $M = -23,5 \text{ kN.m}$

Kích thước tiết diện dầm  $b \times h = 30 \times 60$

Giả thiết  $a = 5 \text{ cm} \rightarrow h_0 = 60 - 5 = 55 \text{ (cm)}$

a) Tính cốt thép cho gối B và C với  $M = -33,17 \text{ kN.m}$

$$\alpha_m = \frac{M}{R_b \cdot b \cdot h_0^2} = \frac{33,17 \cdot 10^4}{115 \cdot 30 \cdot 55^2} = 0,032$$

Có  $\alpha_M < \alpha_R = 0,429$

$$\rightarrow \xi = 0,5 \left( 1 + \sqrt{1 - 2 \cdot \alpha_M} \right) = 0,5 \cdot \left( 1 + \sqrt{1 - 2 \cdot 0,032} \right) = 0,984$$

$$A_s = \frac{M}{R_s \cdot \xi \cdot h_0} = \frac{33,17 \cdot 10^4}{2800 \cdot 0,984 \cdot 55} = 2,2 \text{ (cm}^2\text{)}$$

Chọn 2φ16 có  $A_s = 4,01 \text{ (cm}^2\text{)} > 2,2 \text{ (cm}^2\text{)}$

Kiểm tra hàm lượng cốt thép

$$\mu = \frac{A_s}{b \cdot h_0} = \frac{2,2}{30 \cdot 60} \cdot 100\% = 0,122\% > \mu_{min} = 0,05\%$$

**b. Tính cho nhịp AB ( Mo men dương )**

Với  $M = 16,7 \text{ kN.m}$

Tính theo tiết diện chữ T. Chiều dày cánh  $h_c = 10 \text{ cm}$

Xét các khoảng cách :

- Một nửa khoảng cách thông thủy giữa các sườn dọc :

$$0,5 \cdot (5 - 0,3) = 2,35 \text{ (m)}$$

- 1/6 nhịp của cầu kiện:  $5,120/6 = 0,853 \text{ (m)}$

$$\rightarrow S_c = 0,853 \text{ (m)}$$

$$\text{Tính } b_f = b + 2S_c = 0,3 + 2 \times 0,853 = 2,01 \text{ (m)} = 201 \text{ cm}$$

Xác định:

$$M_f = R_b \cdot b_f \cdot h_f' \cdot (h_0 - 0,5h_f') = 1,15 \times 201 \times 10 \times (55 - 0,5 \times 10) = 115575 \text{ kN.cm}$$

$$= 1155,75 \text{ kN.m}$$

Có  $M_f > M \rightarrow$  Trục trung hòa đi qua cánh

$$\alpha_m = \frac{M}{R_b \cdot b_f' \cdot h_0^2} = \frac{16,7 \cdot 10^4}{115 \cdot 201 \cdot 55^2} = 2,39 \cdot 10^{-3}$$

Có  $\alpha_M < \alpha_R = 0,429$

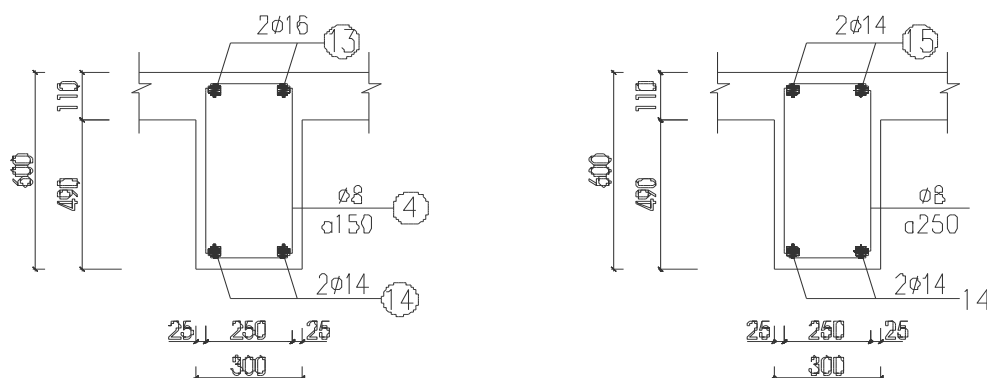
$$\rightarrow \xi = 0,5 \left( 1 + \sqrt{1 - 2 \alpha_M} \right) = 0,5 \times \left( 1 + \sqrt{1 - 2 \times 4,95 \times 10^{-3}} \right) = 0,998$$

$$A_s = \frac{M}{R_s \cdot \xi \cdot h_0} = \frac{16,7 \cdot 10^4}{2800 \cdot 0,998 \cdot 55} = 1,1 \text{ (cm}^2\text{)}$$

Chọn 2φ14 có  $A_s = 3,1 \text{ (cm}^2\text{)} > 1,1 \text{ (cm}^2\text{)}$

Kiểm tra hàm lượng cốt thép

$$\mu = \frac{A_s}{b \cdot h_0} = \frac{1,1}{30 \times 55} \cdot 100\% = 0,07\% > \mu_{min}$$



### 5.1.5. TÍNH TOÁN CỐT THÉP CHO DÀM KHUNG PHẦN TỬ D90

Từ bảng tổ hợp ta thấy tất cả các mặt cắt đều chịu momen âm nên ta chỉ cần tính cho một mặt cắt nguy hiểm nhất. Chọn ra cặp nội lực nguy hiểm nhất cho dầm

$$M = -11,174 \text{ kN.m}$$

$$Q = -18,39 \text{ kN.m}$$

Kích thước tiết diện dầm  $b \times h = 25 \times 35$

Giả thiết  $a = 5 \text{ cm} \rightarrow h_0 = 35 - 5 = 30 \text{ (cm)}$

$$\alpha_m = \frac{M}{R_b \cdot b \cdot h_0^2} = \frac{11,17 \times 10^4}{115 \cdot 25 \cdot 30^2} = 0,046$$

Có  $\alpha_M < \alpha_R = 0,429$

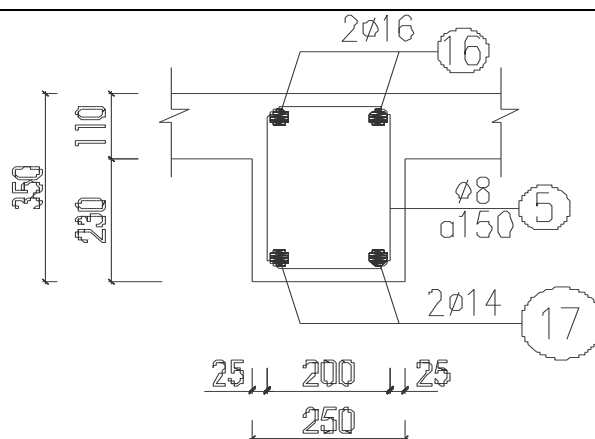
$$\rightarrow \xi = 0,5 \cdot (1 + \sqrt{1 - 2 \cdot \alpha_M}) = 0,5 \cdot (1 + \sqrt{1 - 2 \cdot 0,046}) = 0,99$$

$$A_s = \frac{M}{R_s \cdot \xi \cdot h_0} = \frac{11,17 \times 10^4}{2800 \times 0,99 \times 30} = 1,35 \text{ (cm}^2\text{)}$$

Chọn 2φ14 có  $A_s = 3,1 \text{ (cm}^2\text{)} > 1,35 \text{ (cm}^2\text{)}$

Kiểm tra hàm lượng cốt thép

$$\mu = \frac{A_s}{b \cdot h_0} = \frac{1,35}{25 \cdot 30} \cdot 100\% = 0,18\% > \mu_{min} = 0,05\%$$



### 5.1.6. TÍNH TOÁN CỐT THÉP CHO DÀM CÔNG XÔN MÁI PHẦN TỬ D70

#### \* ) Tính toán cốt thép dọc

Từ bảng tổ hợp ta thấy tất cả các mặt cắt đều chịu momen âm nên ta chỉ cần tính cho một mặt cắt nguy hiểm nhất. Chọn cặp nội lực nguy hiểm nhất cho dầm

$$M = -43,5221 \text{ kN.m}$$

$$Q = -36,917 \text{ kN.m}$$

Kích thước tiết diện dầm  $b \times h = 30 \times 60$

Giả thiết  $a = 5 \text{ cm} \rightarrow h_0 = 60 - 5 = 55 \text{ (cm)}$

$$\alpha_m = \frac{M}{R_b \cdot b \cdot h_0^2} = \frac{43,5221 \cdot 10^4}{115 \cdot 30 \cdot 55^2} = 0,042$$

Có  $\alpha_M < \alpha_R = 0,429$

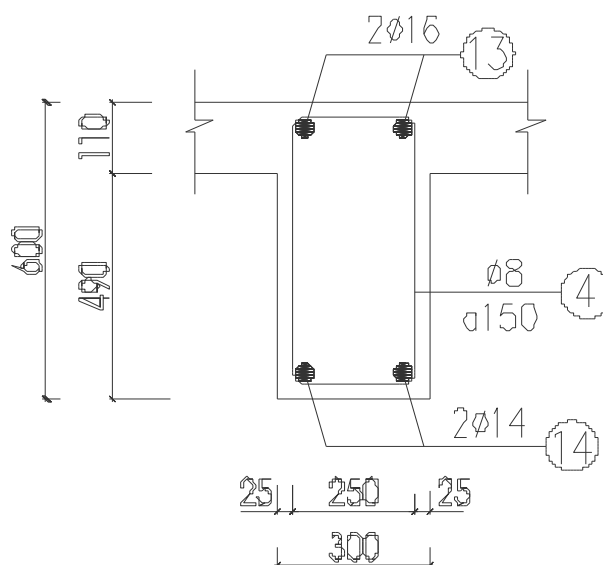
$$\rightarrow \xi = 0,5 \left( 1 + \sqrt{1 - 2 \cdot \alpha_M} \right) = 0,5 \cdot \left( 1 + \sqrt{1 - 2 \cdot 0,042} \right) = 0,98$$

$$A_s = \frac{M}{R_s \cdot \xi \cdot h_0} = \frac{43,5221 \cdot 10^4}{2800 \cdot 0,98 \cdot 55} = 2,9 \text{ (cm}^2\text{)}$$

Chọn  $2\phi 16$  có  $A_s = 4,01 \text{ (cm}^2\text{)} > 2,9 \text{ (cm}^2\text{)}$

Kiểm tra hàm lượng cốt thép

$$\mu = \frac{A_s}{b \cdot h_0} = \frac{2,9}{30 \cdot 55} \cdot 100\% = 0,176\% > \mu_{min} = 0,05\%$$



### 5.1.7. TÍNH TOÁN CỐT THÉP CHO DÀM CÒN LẠI

### 5.2. TÍNH TOÁN CỐT THÉP CHO CỘT

Vật liệu sử dụng trong khi tính toán :

Bê tông B20 :  $R_b = 11,5$  (Mpa) =  $1,15$  (kN/cm<sup>2</sup>)

$R_{bt} = 0,9$  (Mpa) =  $0,09$  (kN/cm<sup>2</sup>)

$E_b = 27 \times 10^3$  (Mpa) =  $27 \times 10^2$  (kN/cm<sup>2</sup>)

Cốt thép AI :  $R_s = R_{sc} = 225$  (Mpa) =  $22,5$  (kN/cm<sup>2</sup>)

    AII:  $R_s = R_{sc} = 280$  (MPa) =  $28$  (kN/cm<sup>2</sup>)

#### 5.2.1 TÍNH TOÁN CỐT THÉP CHO PHẦN TỬ CỘT 12- TRỤC B

Cột 12 :  $b \times h = 40 \times 60$  (cm)

Số liệu tính toán : chiều dài tính toán  $l_o = 0,7 H = 0,7 \times 3 = 2,1$  (m)

Giả thiết :  $a = a' = 5$  (cm)

$$h_o = h - a = 60 - 5 = 55 \text{ (cm)}$$

$$Z_o = h_o - a' = 55 - 5 = 50 \text{ (cm)}$$

Độ mảnh  $\lambda_h = \frac{l_o}{h} = \frac{210}{60} = 3,5$  (cm) < 8 không cần xét đến uốn dọc

+ Hệ số ảnh hưởng của uốn dọc  $\eta : \eta = 1$

+ Độ lệch tâm ngẫu nhiên :

$$e_a = \max \left( \frac{1}{600} H ; \frac{1}{30} h_c \right) = \max \left( \frac{1}{600} 210 ; \frac{1}{30} 60 \right) = 2 \text{ (cm)}$$

*Từ bảng tổ hợp nội lực chọn ra cặp nội lực nguy hiểm nhất*



Kí hiệu cặp nội lực	Kí hiệu ở bảng tổ hợp	Đặc điểm của cặp nội lực	M (kN.cm)	N (kN)	$e_{o1} = \frac{M}{N}$ (cm)	$e_a$ (cm)	$e_o = \max(e_{o1}; e_a)$ (cm)
1	12-12	$M_{\max} = e_{\max}$	910	-1426,94	0,6	2	2
2	12-11	$N_{\max}$	-8470	-1705,50	0,5	2	2
3	12-10	M,N lớn	-1820	-1277,03	1,43	2	2

a) Tính cốt thép đối xứng cho cặp 1

$$M = 910 \text{ (kN.cm)}$$

$$N = 1426,94 \text{ (kN)}$$

$$e = \eta \cdot e_o + 0,5 \cdot h - a = 1 \times 2 + 0,5 \times 60 - 5 = 27$$

$$x = \frac{N}{R_b \cdot b} = \frac{1426,94}{1,15 \times 40} = 31,02 \text{ (cm)}$$

Thấy  $2a' < x < \xi_R h_0 = 0,623 \times 55 = 34,27 \text{ (cm)} \rightarrow$  xảy ra nén lệch tâm bé

$$A_s = A_s' = \frac{N(e + \frac{x}{2} - h_0)}{R_{sc} Z_0} = \frac{1426,94 \times (27 + \frac{31,02}{2} - 55)}{28 \times 50} = -12,7 \text{ (cm}^2\text{)}$$

b) Tính cốt thép đối xứng cho cặp 2

$$M = 847 \text{ (kN.cm)}$$

$$N = 1705,50 \text{ (kN)}$$

$$e = \eta \cdot e_o + 0,5 \cdot h - a = 1 \times 2 + 0,5 \times 60 - 5 = 27$$

$$x = \frac{N}{R_b \cdot b} = \frac{1705,50}{1,15 \times 40} = 37,08 \text{ (cm)}$$

Thấy  $2a' < x > \xi_R h_0 = 0,623 \times 55 = 34,27 \text{ (cm)} \rightarrow$  xảy ra nén lệch tâm bé

$\rightarrow$  Tính lại x:

$$x = \left( \zeta_R + \frac{1 - \zeta_R}{1 + 50 \cdot \left[ \frac{e}{h} \right]^2} \right) \cdot h_0 = \left( 0,623 + \frac{1 - 0,623}{1 + 50 \cdot \left[ \frac{27}{60} \right]^2} \right) \cdot 55 = 34,66 \text{ (cm)}$$

$$A_s = A_s' = \frac{Ne - R_b \cdot b \cdot x (h_0 - 0,5x)}{R_{sc} Z_0} = \frac{1705,5 \times 27 - 1,15 \times 40 \times 34,66 \times (55 - 0,5 \times 34,66)}{28 \times 50} = -10,01 \text{ (cm}^2\text{)}$$

c) Tính cốt thép đối xứng cho cặp 3

$$M = 1820 \text{ kN.cm}$$

$$N = 1277,03 \text{ kN}$$

$$e = \eta \cdot e_o + 0,5 \cdot h - a = 1 \times 2 + 0,5 \times 60 - 5 = 27$$

$$x = \frac{N}{R_b \cdot b} = \frac{1277,03}{1,15 \times 40} = 27,76 \text{ (cm)}$$

Thấy  $2a' < x < \xi_R h_0 = 0,623 \times 55 = 34,27 \text{ (cm)} \rightarrow$  xảy ra nén lệch tâm bé

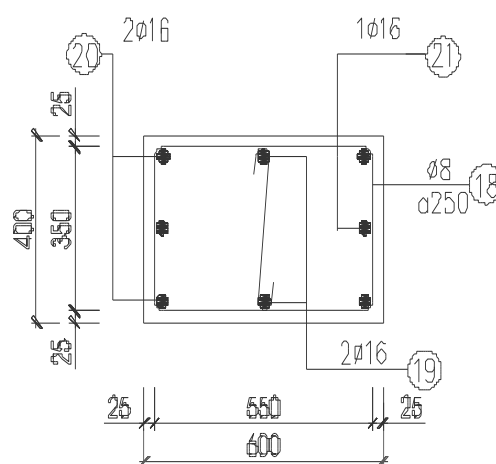
$$A_s = A_s' = \frac{N(e + \frac{x}{2} - h_0)}{R_{sc} Z_0} = \frac{1277,03 \times (27 + \frac{27,76}{2} - 55)}{28 \times 50} = -12,88 \text{ (cm}^2\text{)}$$

**Nhận xét :**

Do khối lượng cốt thép không đáng kể nên ta bố trí thép theo cấu tạo.

Chọn  $3\phi 16 A_s = 6,03$

$$\mu = \frac{A_s}{b \cdot h_0} = \frac{6,03}{30 \cdot 55} \cdot 100\% = 0,365\% > \mu_{min} = 0,05\%$$



### 5.2.2 TÍNH TOÁN CỘT THÉP CHO PHẦN TỬ CỘT 22- TRỤC C

Cột 22 :  $b \times h = 40 \times 60 \text{ (cm)}$

Số liệu tính toán : chiều dài tính toán  $l_o = 0,7 H = 0,7 \times 3 = 2,1 \text{ (m)}$

Giả thiết :  $a = a' = 5 \text{ (cm)}$

$$h_0 = h - a = 60 - 5 = 55 \text{ (cm)}$$

$$Z_0 = h_0 - a' = 55 - 5 = 50 \text{ (cm)}$$

Độ mảnh  $\lambda_h = \frac{l_o}{h} = \frac{210}{60} = 3,5 \text{ (cm)} < 8$  không cần xét đến uốn dọc

+ Hệ số ảnh hưởng của uốn dọc  $\eta : \eta = 1$

+ Độ lệch tâm ngẫu nhiên :

$$e_a = \max \left( \frac{1}{600} H ; \frac{1}{30} h_c \right) = \max \left( \frac{1}{600} 210 ; \frac{1}{30} 60 \right) = 2 \text{ (cm)}$$

*Từ bảng tổ hợp nội lực chọn ra cặp nội lực nguy hiểm nhất*

Kí	Kí	Đặc điểm	M	N	$e_{o1}$	$e_a$	$e_o = \max(e_{o1}; e_a)$
----	----	----------	---	---	----------	-------	---------------------------

hiệu cặp nội lực	hiệu ở bảng tổ hợp	của cặp nội lực	(kN.cm)	(kN)	$\frac{M}{N}$ (cm)	(cm)	(cm)
1	22-12	$M_{\max} = e_{\max}$	3425	-1250,86	2,74	2	2,74
2	22-11	$N_{\max}$	2208	-1599,33	1,38	2	2
3	22-10	M,N lớn	-2230	-1147,75	1,94	2	2

a) Tính cốt thép đối xứng cho cặp 1

$$M = 3425(\text{kN.cm})$$

$$N = 1250,86 (\text{kN})$$

$$e = \eta \cdot e_o + 0,5 \cdot h - a = 1 \times 2,74 + 0,5 \times 60 - 5 = 27,4$$

$$x = \frac{N}{R_b \cdot b} = \frac{1250,86}{1,15 \times 40} = 27,18 (\text{cm})$$

Thấy  $2a' < x < \xi_R h_0 = 0,623 \times 55 = 34,27 (\text{cm}) \rightarrow$  xảy ra nén lệch tâm bé

$$A_s = A_s' = \frac{N(e + \frac{x}{2} - h_o)}{R_{sc} Z_o} = \frac{1250,86 \times (27,4 + \frac{27,18}{2} - 55)}{28 \times 50} = -12,52 (\text{cm}^2)$$

b) Tính cốt thép đối xứng cho cặp 2

$$M = 220 (\text{kN.cm})$$

$$N = 1599,33 (\text{kN})$$

$$e = \eta \cdot e_o + 0,5 \cdot h - a = 1 \times 2 + 0,5 \times 60 - 5 = 27$$

$$x = \frac{N}{R_b \cdot b} = \frac{1599,33}{1,15 \times 40} = 34,77 (\text{cm})$$

Thấy  $2a' < x > \xi_R h_0 = 0,623 \times 55 = 34,27 (\text{cm}) \rightarrow$  xảy ra nén lệch tâm bé

$\rightarrow$  Tính lại x:

$$x = \left( \zeta_R + \frac{1 - \zeta_R}{1 + 50 \cdot \left[ \frac{e}{h} \right]^2} \right) \cdot h_o = \left( 0,623 + \frac{1 - 0,623}{1 + 50 \cdot \left[ \frac{27}{60} \right]^2} \right) \cdot 55 = 34,66 (\text{cm})$$

$$A_s = A_s' = \frac{Ne - R_b \cdot b \cdot x (h_o - 0,5x)}{R_{sc} Z_o} = \frac{1599,33 \times 27 - 1,15 \times 40 \times 34,66 \times (55 - 0,5 \times 34,66)}{28 \times 50} = -12,06 (\text{cm}^2)$$

c) Tính cốt thép đối xứng cho cặp 3

$$M = 2230 \text{ kN.cm}$$

$$N = 1147,75 \text{ kN}$$

$$e = \eta \cdot e_o + 0,5 \cdot h - a = 1 \times 2 + 0,5 \times 60 - 5 = 27$$

$$x = \frac{N}{R_b \cdot b} = \frac{1147,75}{1,15 \times 40} = 24,95(\text{cm})$$

Thấy  $2a' < x < \xi_R h_0 = 0,623 \times 55 = 34,27(\text{cm}) \rightarrow$  xảy ra nén lệch tâm bé

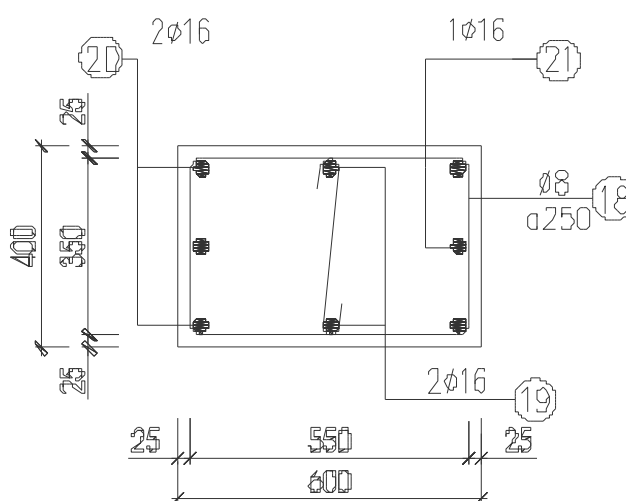
$$A_s = A_s' = \frac{N(e + \frac{x}{2} - h_0)}{R_{sc} Z_0} = \frac{1147,75 \times (27 + \frac{24,95}{2} - 55)}{28 \times 50} = -12,73(\text{cm}^2)$$

**Nhận xét :**

Do khối lượng cốt thép không đáng kể nên ta bố trí thép theo cấu tạo.

Chọn  $3\phi 16 A_s = 6,03$

$$\mu = \frac{A_s}{b \cdot h_0} = \frac{6,03}{30 \cdot 55} \cdot 100\% = 0,365\% > \mu_{min} = 0,05\%$$



### 5.2.3 TÍNH TOÁN CỐT THÉP CHO PHẦN TỬ CỘT 32- TRỤC D

Cột 32 :  $b \times h = 40 \times 60(\text{cm})$

Số liệu tính toán : chiều dài tính toán  $l_0 = 0,7 H = 0,7 \times 3 = 2,1(\text{m})$

Giả thiết :  $a = a' = 5(\text{cm})$

$$h_0 = h - a = 60 - 5 = 55(\text{cm})$$

$$Z_0 = h_0 - a' = 55 - 5 = 50(\text{cm})$$

Độ mảnh  $\lambda_h = \frac{l_0}{h} = \frac{210}{60} = 3,5(\text{cm}) < 8 \rightarrow$  không cần xét đến uốn dọc

+ Hệ số ảnh hưởng của uốn dọc  $\eta : \eta = 1$

+ Độ lệch tâm ngẫu nhiên :

$$e_a = \max\left(\frac{1}{600} H ; \frac{1}{30} h_c\right) = \max\left(\frac{1}{600} 210 ; \frac{1}{30} 60\right) = 2(\text{cm})$$

*Từ bảng tổ hợp nội lực chọn ra cặp nội lực nguy hiểm nhất*

Kí	Kí	Đặc điểm	M	N	$e_{o1}$	$e_a$	$e_o = \max(e_{o1}; e_a)$
----	----	----------	---	---	----------	-------	---------------------------

hiệu cặp nội lực	hiệu ở bảng tổ hợp	của cặp nội lực	(kN.cm)	(kN)	$\frac{M}{N}$ (cm)	(cm)	(cm)
1	32-12	$M_{\max} = e_{\max}$	2413	-1356,70	1,78	2	2
2	32-11	$N_{\max}$	-2208	-1599,33	1,38	2	2
3	32-10	M,N lớn	-3396	-1147,76	2,96	2	2,96

a) Tính cốt thép đối xứng cho cặp 1

$$M = 2413 \text{ (kN.cm)}$$

$$N = 1356,7 \text{ (kN)}$$

$$e = \eta \cdot e_o + 0,5 \cdot h - a = 1 \times 2 + 0,5 \times 60 - 5 = 27$$

$$x = \frac{N}{R_b \cdot b} = \frac{1356,70}{1,15 \times 40} = 29,5 \text{ (cm)}$$

Thấy  $2a' < x < \xi_R h_0 = 0,623 \times 55 = 34,27 \text{ (cm)} \rightarrow$  xảy ra nén lệch tâm bé

$$A_s = A_s' = \frac{N(e + \frac{x}{2} - h_o)}{R_{sc} Z_o} = \frac{1356,7 \times (27 + \frac{29,5}{2} - 55)}{28 \times 50} = -12,84 \text{ (cm}^2\text{)}$$

b) Tính cốt thép đối xứng cho cặp 2

$$M = 2208 \text{ (kN.cm)}$$

$$N = 1599,33 \text{ (kN)}$$

$$e = \eta \cdot e_o + 0,5 \cdot h - a = 1 \times 2 + 0,5 \times 60 - 5 = 27$$

$$x = \frac{N}{R_b \cdot b} = \frac{1599,33}{1,15 \times 40} = 34,77 \text{ (cm)}$$

Thấy  $2a' < x > \xi_R h_0 = 0,623 \times 55 = 34,27 \text{ (cm)} \rightarrow$  xảy ra nén lệch tâm bé

$\rightarrow$  Tính lại x:

$$x = \left( \zeta_R + \frac{1 - \zeta_R}{1 + 50 \cdot \left[ \frac{e}{h} \right]^2} \right) \cdot h_o = \left( 0,623 + \frac{1 - 0,623}{1 + 50 \cdot \left[ \frac{27}{60} \right]^2} \right) \cdot 55 = 34,66 \text{ (cm)}$$

$$A_s = A_s' = \frac{Ne - R_b \cdot b \cdot x (h_o - 0,5 x)}{R_{sc} Z_o} = \frac{1599,33 \times 27 - 1,15 \times 40 \times 34,66 \times (55 - 0,5 \times 34,66)}{28 \times 50} = -12,06 \text{ (cm}^2\text{)}$$

c) Tính cốt thép đối xứng cho cặp 3

$$M = 3396 \text{ kN.cm}$$

$$N = 1147,76 \text{ kN}$$

$$e = \eta \cdot e_o + 0,5 \cdot h - a = 1 \times 29,6 + 0,5 \times 60 - 5 = 27$$

$$x = \frac{N}{R_b \cdot b} = \frac{1147,76}{1,15 \times 40} = 24,95 \text{ (cm)}$$

Thấy  $2a' < x < \xi_R h_0 = 0,623 \times 55 = 34,27 \text{ (cm)} \rightarrow$  xảy ra nén lệch tâm bé

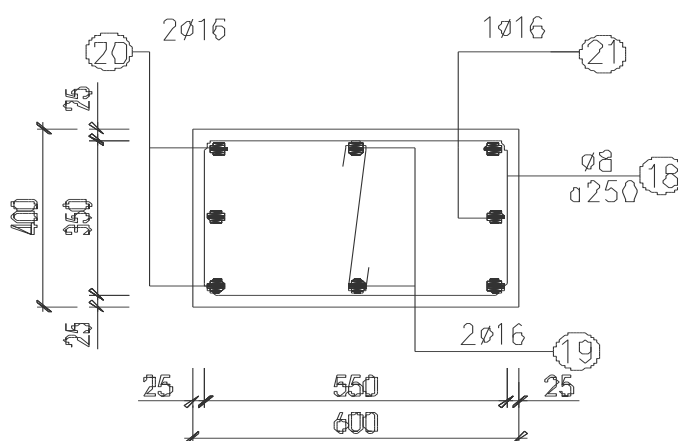
$$A_s = A_s' = \frac{N(e + \frac{x}{2} - h_0)}{R_{sc} Z_a} = \frac{1147,76 \times (27 + \frac{24,95}{2} - 55)}{28 \times 50} = - 12,73 \text{ (cm}^2\text{)}$$

**Nhận xét :**

Do khối lượng cốt thép không đáng kể nên ta bố trí thép theo cấu tạo.

Chọn  $3\phi 16$   $A_s = 6,03$

$$\mu = \frac{A_s}{b \cdot h_0} = \frac{6,03}{30 \cdot 55} \cdot 100\% = 0,365\% > \mu_{min} = 0,05\%$$



### 5.2.4 TÍNH TOÁN CỐT THÉP CHO PHẦN TỬ CỘT 42- TRỤC E

Cột 42 :  $b \times h = 40 \times 60 \text{ (cm)}$

Số liệu tính toán : chiều dài tính toán  $l_0 = 0,7 H = 0,7 \times 3 = 2,1 \text{ (m)}$

Giả thiết :  $a = a' = 5 \text{ (cm)}$

$$h_0 = h - a = 60 - 5 = 55 \text{ (cm)}$$

$$Z_0 = h_0 - a' = 55 - 5 = 50 \text{ (cm)}$$

Độ mảnh  $\lambda_h = \frac{l_0}{h} = \frac{210}{60} = 3,5 \text{ (cm)} < 8 \rightarrow$  không cần xét đến uốn dọc

+ Hệ số ảnh hưởng của uốn dọc  $\eta : \eta = 1$

+ Độ lệch tâm ngẫu nhiên :

$$e_a = \max \left( \frac{1}{600} H ; \frac{1}{30} h_c \right) = \max \left( \frac{1}{600} 210 ; \frac{1}{30} 60 \right) = 2 \text{ (cm)}$$

*Từ bảng tổ hợp nội lực chọn ra cặp nội lực nguy hiểm nhất*

Kí hiệu cặp nội lực	Kí hiệu ở bảng tổ hợp	Đặc điểm của cặp nội lực	M (kN.cm)	N (kN)	$e_{o1} = \frac{M}{N}$ (cm)	$e_a$ (cm)	$e_o = \max(e_{o1}; e_a)$ (cm)
1	42-9	$M_{\max} = e_{\max}$	1819	-1276,97	1,43	2	2
2	42-11	$N_{\max}$	-847	-1705,5	0,5	2	2
3	42-13	M,N lớn	-911	-1426,88	0,64	2	2

a) Tính cốt thép đối xứng cho cặp 1

$$M = 1819 \text{ (kN.cm)}$$

$$N = 1276,97 \text{ (kN)}$$

$$e = \eta \cdot e_o + 0,5 \cdot h - a = 1 \times 2 + 0,5 \times 50 - 5 = 27$$

$$x = \frac{N}{R_b \cdot b} = \frac{1276,97}{1,15 \times 40} = 27,76 \text{ (cm)}$$

Thấy  $2a' < x < \xi_R h_0 = 0,623 \times 45 = 34,27 \text{ (cm)} \rightarrow$  xảy ra nén lệch tâm bé

$$A_s = A_s' = \frac{N(e + \frac{x}{2} - h_0)}{R_{sc} Z_0} = \frac{1276,97 \times (27 + \frac{27,76}{2} - 55)}{28 \times 50} = -12,88 \text{ (cm}^2\text{)}$$

b) Tính cốt thép đối xứng cho cặp 2

$$M = 847 \text{ (kN.cm)}$$

$$N = 1705,5 \text{ (kN)}$$

$$e = \eta \cdot e_o + 0,5 \cdot h - a = 1 \times 2 + 0,5 \times 50 - 5 = 27 \text{ (cm)}$$

$$x = \frac{N}{R_b \cdot b} = \frac{1705,5}{1,15 \times 40} = 37,01 \text{ (cm)}$$

Thấy  $x > \xi_R h_0 = 0,623 \times 55 = 34,27 \text{ (cm)} \rightarrow$  nén lệch tâm bé

$\rightarrow$  Tính lại x:

$$x = \left( \zeta_R + \frac{1 - \zeta_R}{1 + 50 \cdot \left[ \frac{e}{h} \right]^2} \right) \cdot h_0 = \left( 0,623 + \frac{1 - 0,623}{1 + 50 \cdot \left[ \frac{27}{50} \right]^2} \right) \cdot 55 = 34,66 \text{ (cm)}$$

$$A_s = A_s' = \frac{Ne - R_b \cdot b \cdot x (h_0 - 0,5x)}{R_{sc} Z_0} = \frac{1705,5 \times 27 - 1,15 \times 40 \times 34,66 \times (55 - 0,5 \times 34,66)}{28 \times 50} = -10,01 \text{ (cm}^2\text{)}$$

c) Tính cốt thép đối xứng cho cặp 3

$$M = 911 \text{ kN.cm}$$

$$N = 1426,88 \text{ kN}$$

Lực dọc tới hạn được xác định theo công thức :

$$N_{cr} = \frac{2,5 \cdot \theta \cdot E_b \cdot J_b}{l_0^2}$$

$$e = \eta \cdot e_0 + 0,5 \cdot h - a = 1 \times 2 + 0,5 \times 50 - 5 = 27$$

$$x = \frac{N}{R_b \cdot b} = \frac{1426,88}{1,15 \times 40} = 31,02 \text{ (cm)}$$

Thấy  $2a' < x < \xi_R h_0 = 0,623 \times 45 = 34,27 \text{ (cm)} \rightarrow$  xảy ra nén lệch tâm bé

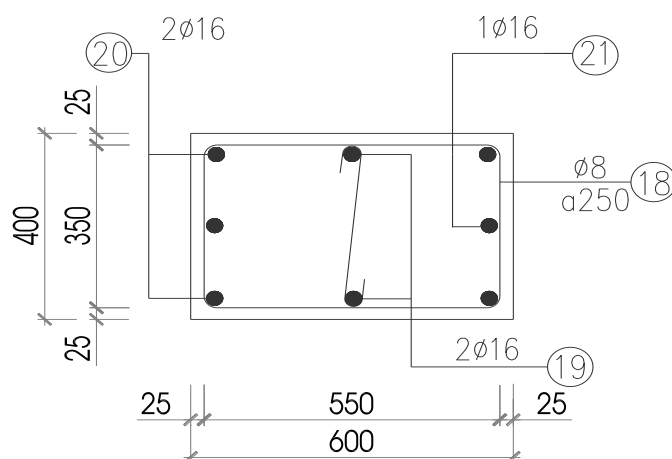
$$A_s = A_s' = \frac{N(e + \frac{x}{2} - h_0)}{R_{sc} Z_0} = \frac{1426,88 \times (27 + \frac{31,02}{2} - 55)}{28 \times 50} = - 12,73 \text{ (cm}^2)$$

**Nhận xét :**

Do khối lượng cốt thép không đáng kể nên ta bố trí thép theo cấu tạo.

Chọn  $3\phi 16$   $A_s = 6,03$

$$\mu = \frac{A_s}{b \cdot h_0} = \frac{6,03}{30 \cdot 55} \cdot 100\% = 0,365\% > \mu_{min} = 0,05\%$$



### 5.2.5 TÍNH TOÁN CỐT THÉP CHO PHẦN TỬ CỘT 37 - TRỤC D

Cột 37 :  $b \times h = 40 \times 50 \text{ (cm)}$

Số liệu tính toán : chiều dài tính toán  $l_0 = 0,7 H = 0,7 \times 3 = 2,1 \text{ (m)}$

Giả thiết :  $a = a' = 5 \text{ (cm)}$

$$h_0 = h - a = 50 - 5 = 45 \text{ (cm)}$$

$$Z_0 = h_0 - a' = 45 - 5 = 40 \text{ (cm)}$$

Độ mảnh  $\lambda_h = \frac{l_0}{h} = \frac{210}{60} = 3,5 \text{ (cm)} < 8$  không cần xét đến uốn dọc

+ Hệ số ảnh hưởng của uốn dọc  $\eta : \eta = 1$

+ Độ lệch tâm ngẫu nhiên :

$$e_a = \max \left( \frac{1}{600} H ; \frac{1}{30} h_c \right) = \max \left( \frac{1}{600} 210 ; \frac{1}{30} 50 \right) = 1,66 \text{ (cm)}$$

*Từ bảng tổ hợp nội lực chọn ra cặp nội lực nguy hiểm nhất*

Kí	Kí	Đặc điểm	M	N	$e_{o1}$	$e_a$	$e_o = \max(e_{o1}; e_a)$
----	----	----------	---	---	----------	-------	---------------------------



hiệu cặp nội lực	hiệu ở bảng tổ hợp	của cặp nội lực	(kN.cm)	(kN)	$\frac{M}{N}$ (cm)	(cm)	(cm)
1	37-12	$M_{\max} = e_{\max}$	1700	-574,69	2,96	1,66	2,96
2	37-11	$N_{\max}$	991	-680,14	1,46	1,66	1,66
3	37-10	M,N lớn	-1327	-499,23	2,66	1,66	2,66

a) Tính cốt thép đối xứng cho cặp 1

$$M = 1700 \text{ (kN.cm)}$$

$$N = 574,69 \text{ (kN)}$$

$$e = \eta \cdot e_o + 0,5 \cdot h - a = 1 \times 2,96 + 0,5 \times 50 - 5 = 22,96$$

$$x = \frac{N}{R_b \cdot b} = \frac{574,69}{1,15 \times 40} = 12,5 \text{ (cm)}$$

Thấy  $2a' < x < \xi_R h_0 = 0,623 \times 45 = 28,04 \text{ (cm)} \rightarrow$  xảy ra nén lệch tâm bé

$$A_s = A_s' = \frac{N(e + \frac{x}{2} - h_o)}{R_{sc} Z_0} = \frac{574,69 \times (22,96 + \frac{12,5}{2} - 45)}{28 \times 40} = -8,1 \text{ (cm}^2\text{)}$$

b) Tính cốt thép đối xứng cho cặp 2

$$M = 991 \text{ (kN.cm)}$$

$$N = 680,14 \text{ (kN)}$$

$$e = \eta \cdot e_o + 0,5 \cdot h - a = 1 \times 1,66 + 0,5 \times 50 - 5 = 21,66$$

$$x = \frac{N}{R_b \cdot b} = \frac{680,14}{1,15 \times 40} = 14,79 \text{ (cm)}$$

Thấy  $2a' < x < \xi_R h_0 = 0,623 \times 45 = 28,04 \text{ (cm)} \rightarrow$  xảy ra nén lệch tâm bé

$$A_s = A_s' = \frac{N(e + \frac{x}{2} - h_o)}{R_{sc} Z_0} = \frac{680,14 \times (21,66 + \frac{14,79}{2} - 45)}{28 \times 40} = -9,68 \text{ (cm}^2\text{)}$$

c) Tính cốt thép đối xứng cho cặp 3

$$M = 1327 \text{ kN.cm}$$

$$N = 499,23 \text{ kN}$$

$$e = \eta \cdot e_o + 0,5 \cdot h - a = 1 \times 2,66 + 0,5 \times 50 - 5 = 22,66$$

$$x = \frac{N}{R_b \cdot b} = \frac{499,23}{1,15 \times 40} = 10,85 \text{ (cm)}$$

Thấy  $2a' < x < \xi_R h_0 = 0,623 \times 45 = 28,04 \text{ (cm)} \rightarrow$  xảy ra nén lệch tâm bé

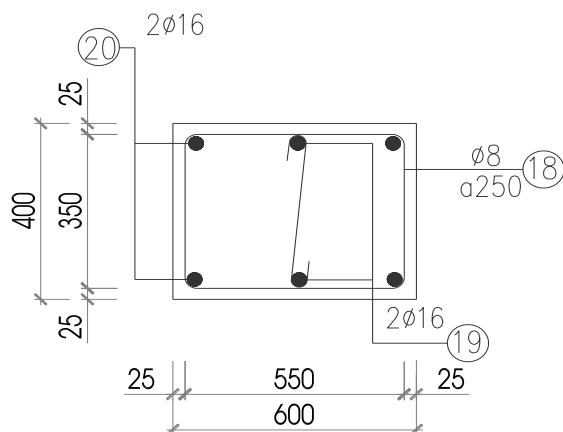
$$A_s = A_s' = \frac{N(e + \frac{x}{2} - h_o)}{R_{sc} Z_0} = \frac{499,23 \times (22,66 + \frac{10,85}{2} - 45)}{28 \times 40} = -7,54 \text{ (cm}^2\text{)}$$

**Nhận xét :**

Do khối lượng cốt thép không đáng kể nên ta bố trí thép theo cấu tạo.

Chọn  $2\phi 16 A_s = 4,02$

$$\mu = \frac{A_s}{b \cdot h_0} = \frac{4,02}{30 \cdot 55} \cdot 100\% = 0,243\% > \mu_{min} = 0,05\%$$



### 5.2.6 TÍNH TOÁN CỘT THÉP CHO PHẦN TỬ CỘT 47 - TRỤC E

Cột 47 :  $b \times h = 40 \times 50$  (cm)

Số liệu tính toán : chiều dài tính toán  $l_0 = 0,7 H = 0,7 \times 3 = 2,1$  (m)

Giả thiết :  $a = a' = 5$  (cm)

$$h_0 = h - a = 50 - 5 = 45$$
 (cm)

$$Z_0 = h_0 - a' = 45 - 5 = 40$$
 (cm)

Độ mảnh  $\lambda_h = \frac{l_0}{h} = \frac{210}{60} = 3,5$  (cm)  $< 8$  không cần xét đến uốn dọc

+ Hệ số ảnh hưởng của uốn dọc  $\eta : \eta = 1$

+ Độ lệch tâm ngẫu nhiên :

$$e_a = \max \left( \frac{1}{600} H ; \frac{1}{30} h_c \right) = \max \left( \frac{1}{600} 210 ; \frac{1}{30} 50 \right) = 1,66$$
 (cm)

Từ bảng tổ hợp nội lực chọn ra cặp nội lực nguy hiểm nhất

Kí hiệu cặp nội lực	Kí hiệu ở bảng tổ hợp	Đặc điểm của cặp nội lực	M (kN.cm)	N (kN)	$e_{o1} = \frac{M}{N}$ (cm)	$e_a$ (cm)	$e_o = \max(e_{o1}; e_a)$ (cm)
1	47-12	$M_{max} = e_{max}$	1738	-632,31	2,75	1,66	2,75
2	47-11	$N_{max}$	-1216	-729,30	1,67	1,66	1,67

3	47-13	M,N lớn	-1507	-617,38	2,44	1,66	2,44
---	-------	---------	-------	---------	------	------	------

a) Tính cốt thép đối xứng cho cặp 1

$$M = 1738 \text{ (kN.cm)}$$

$$N = 632,31 \text{ (kN)}$$

$$e = \eta \cdot e_o + 0,5 \cdot h - a = 1 \times 2,75 + 0,5 \times 50 - 5 = 22,75$$

$$x = \frac{N}{R_b \cdot b} = \frac{632,31}{1,15 \times 40} = 13,75 \text{ (cm)}$$

Thấy  $2a' < x < \xi_R h_0 = 0,623 \times 45 = 28,04 \text{ (cm)} \rightarrow$  xảy ra nén lệch tâm bé

$$A_s = A_s' = \frac{N(e + \frac{x}{2} - h_0)}{R_{sc} Z_0} = \frac{632,31 \times (22,75 + \frac{13,75}{2} - 45)}{28 \times 40} = -8,68 \text{ (cm}^2\text{)}$$

b) Tính cốt thép đối xứng cho cặp 2

$$M = 1216 \text{ (kN.cm)}$$

$$N = 729,30 \text{ (kN)}$$

$$e = \eta \cdot e_o + 0,5 \cdot h - a = 1 \times 1,67 + 0,5 \times 50 - 5 = 21,67$$

$$x = \frac{N}{R_b \cdot b} = \frac{729,3}{1,15 \times 40} = 15,85 \text{ (cm)}$$

Thấy  $2a' < x < \xi_R h_0 = 0,623 \times 45 = 28,4 \text{ (cm)} \rightarrow$  xảy ra nén lệch tâm bé

$$A_s = A_s' = \frac{N(e + \frac{x}{2} - h_0)}{R_{sc} Z_0} = \frac{729,3 \times (21,67 + \frac{15,85}{2} - 45)}{28 \times 40} = -10,03 \text{ (cm}^2\text{)}$$

c) Tính cốt thép đối xứng cho cặp 3

$$M = 1507 \text{ (kN.cm)}$$

$$N = 617,38 \text{ (kN)}$$

$$e = \eta \cdot e_o + 0,5 \cdot h - a = 1 \times 2,4 + 0,5 \times 50 - 5 = 22,44$$

$$x = \frac{N}{R_b \cdot b} = \frac{617,38}{1,15 \times 40} = 13,42 \text{ (cm)}$$

Thấy  $2a' < x < \xi_R h_0 = 0,623 \times 45 = 28,04 \text{ (cm)} \rightarrow$  xảy ra nén lệch tâm bé

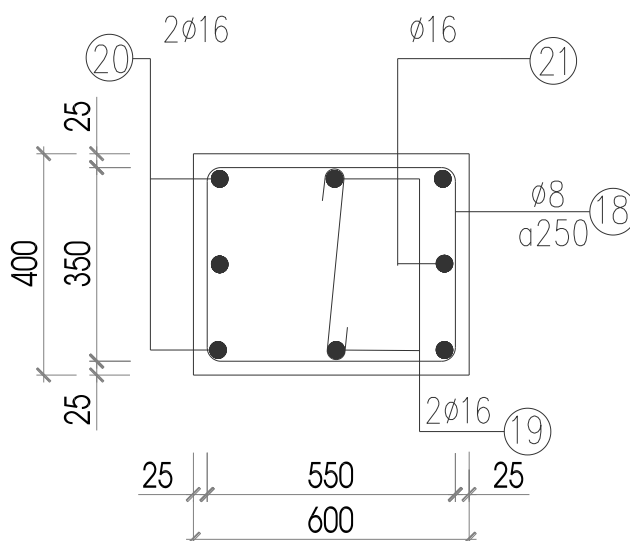
$$A_s = A_s' = \frac{N(e + \frac{x}{2} - h_0)}{R_{sc} Z_0} = \frac{617,38 \times (22,44 + \frac{13,42}{2} - 45)}{28 \times 40} = -8,74 \text{ (cm}^2\text{)}$$

**Nhận xét :**

Do khối lượng cốt thép không đáng kể nên ta bố trí thép theo cấu tạo.

Chọn  $3\phi 16$   $A_s = 6,03$

$$\mu = \frac{A_s}{b \cdot h_0} = \frac{6,03}{30,55} \cdot 100\% = 0,365\% > \mu_{min} = 0,05\%$$



### 5.2.7 TÍNH TOÁN CỐT THÉP CHO PHẦN TỬ CỘT 40 - TRỤC D

Cột 50 :  $b \times h = 40 \times 50$  (cm)

Số liệu tính toán : chiều dài tính toán  $l_0 = 0,7 H = 0,7 \times 4,2 = 2,94$  (m)

Giả thiết :  $a = a' = 5$  (cm)

$$h_0 = h - a = 50 - 5 = 45 \text{ (cm)}$$

$$Z_0 = h_0 - a' = 45 - 5 = 40 \text{ (cm)}$$

Độ mảnh  $\lambda_h = \frac{l_0}{h} = \frac{294}{60} = 4,9$  (cm) < 8 không cần xét đến uốn dọc

+ Hệ số ảnh hưởng của uốn dọc  $\eta : \eta = 1$

+ Độ lệch tâm ngẫu nhiên :

$$e_a = \max \left( \frac{1}{600} H ; \frac{1}{30} h_c \right) = \max \left( \frac{1}{600} 210 ; \frac{1}{30} 50 \right) = 1,66 \text{ (cm)}$$

*Từ bảng tổ hợp nội lực chọn ra cặp nội lực nguy hiểm nhất*

Kí hiệu cặp nội lực	Kí hiệu ở bảng tổ hợp	Đặc điểm của cặp nội lực	M (kN.cm)	N (kN)	$e_{o1} = \frac{M}{N}$ (cm)	$e_a$ (cm)	$e_o = \max(e_{o1}; e_a)$ (cm)
1	40-12	$M_{\max} = e_{\max}$	1514	-1305,68	1,2	1,66	1,66
2	40-11	$N_{\max}$	-1386	-1307,81	1,06	1,66	1,66
3	40-13	M, N lớn	-1260	-120,12	10,49	1,66	10,49

a) Tính cốt thép đối xứng cho cặp 1

$$M = 1514 \text{ (kN.cm)}$$

$$N = 1305,68 \text{ (kN)}$$

$$e = \eta \cdot e_0 + 0,5 \cdot h - a = 1 \times 1,66 + 0,5 \times 50 - 5 = 21,66$$

$$x = \frac{N}{R_b \cdot b} = \frac{1305,68}{1,15 \times 40} = 28,38 \text{ (cm)}$$

Thấy  $2a' < x > \xi_R h_0 = 0,623 \times 45 = 28,04 \text{ (cm)} \rightarrow$  nén lệch tâm bé

$\rightarrow$  Tính lại x:

$$x = \left( \zeta_R + \frac{1 - \zeta_R}{1 + 50 \cdot \left[ \frac{e}{h} \right]^2} \right) \cdot h_0 = \left( 0,623 + \frac{1 - 0,623}{1 + 50 \cdot \left[ \frac{21,66}{50} \right]^2} \right) \cdot 45 = 29,66 \text{ (cm)}$$

$$A_s = A_s' = \frac{Ne - R_b \cdot b \cdot x (h_0 - 0,5x)}{R_{sc} Z_0} = \frac{1305,68 \times 21,66 - 1,15 \times 40 \times 29,66 \times (45 - 0,5 \times 29,66)}{28 \times 40} = -11,5 \text{ (cm}^2\text{)}$$

b) Tính cốt thép đối xứng cho cặp 2

$$M = 1386 \text{ (kN.cm)}$$

$$N = 1307,81 \text{ (kN)}$$

$$e = \eta \cdot e_0 + 0,5 \cdot h - a = 1 \times 1,66 + 0,5 \times 50 - 5 = 21,66$$

$$x = \frac{N}{R_b \cdot b} = \frac{1307,81}{1,15 \times 40} = 28,43 \text{ (cm)}$$

Thấy  $2a' < x > \xi_R h_0 = 0,623 \times 45 = 28,04 \text{ (cm)} \rightarrow$  nén lệch tâm bé

$\rightarrow$  Tính lại x:

$$x = \left( \zeta_R + \frac{1 - \zeta_R}{1 + 50 \cdot \left[ \frac{e}{h} \right]^2} \right) \cdot h_0 = \left( 0,623 + \frac{1 - 0,623}{1 + 50 \cdot \left[ \frac{21,66}{50} \right]^2} \right) \cdot 45 = 29,66 \text{ (cm)}$$

$$A_s = A_s' = \frac{Ne - R_b \cdot b \cdot x (h_0 - 0,5x)}{R_{sc} Z_0} = \frac{1307,81 \times 21,66 - 1,15 \times 40 \times 29,66 \times (45 - 0,5 \times 29,66)}{28 \times 40} = -11,5 \text{ (cm}^2\text{)}$$

c) Tính cốt thép đối xứng cho cặp 3

$$M = 1260 \text{ kN.cm}$$

$$N = 120,12 \text{ kN}$$

$$e = \eta \cdot e_0 + 0,5 \cdot h - a = 1 \times 10,49 + 0,5 \times 50 - 5 = 30,49$$

$$x = \frac{N}{R_b \cdot b} = \frac{120,12}{1,15 \times 40} = 2,61 \text{ (cm)}$$

Thấy  $2a' < x < \xi_R h_0 = 0,623 \times 45 = 28,04 \text{ (cm)} \rightarrow$  xảy ra nén lệch tâm bé

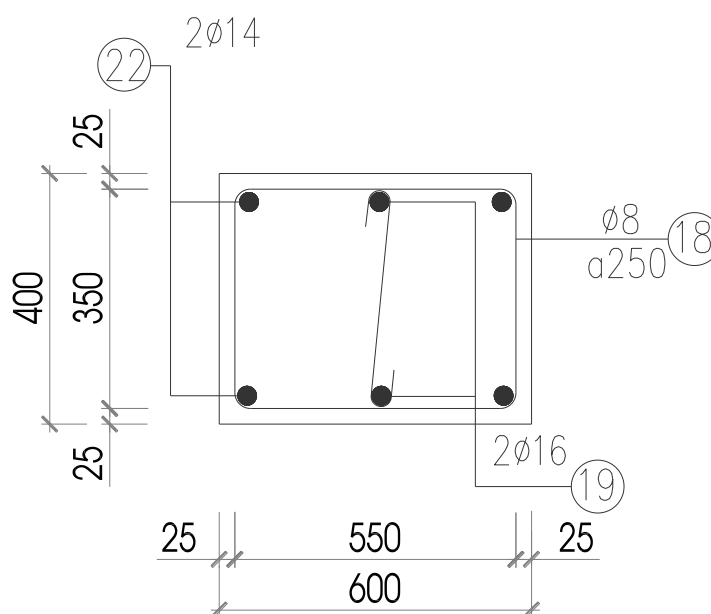
$$A_s = A_s' = \frac{N(e + \frac{x}{2} - h_0)}{R_{sc} Z_0} = \frac{120,12 \times (30,49 + \frac{2,61}{2} - 45)}{28 \times 40} = -1,42 \text{ (cm}^2\text{)}$$

**Nhận xét :**

Do khối lượng cốt thép không đáng kể nên ta bố trí thép theo cấu tạo.

Chọn  $3\phi 16 \quad A_s = 6,03$

$$\mu = \frac{A_s}{b \cdot h_0} = \frac{6,03}{30 \cdot 55} \cdot 100\% = 0,365\% > \mu_{min} = 0,05\%$$



### 5.2.8 TÍNH TOÁN CỐT THÉP CHO PHẦN TỬ CỘT 50 - TRỤC E

Cột 50 :  $b \times h = 40 \times 50 \text{ (cm)}$

Số liệu tính toán : chiều dài tính toán  $l_0 = 0,7 H = 0,7 \times 4,2 = 2,94 \text{ (m)}$

Giả thiết :  $a = a' = 5 \text{ (cm)}$

$$h_0 = h - a = 50 - 5 = 45 \text{ (cm)}$$

$$Z_0 = h_0 - a' = 45 - 5 = 40 \text{ (cm)}$$

Độ mảnh  $\lambda_h = \frac{l_0}{h} = \frac{294}{60} = 4,9 \text{ (cm)} < 8$  không cần xét đến uốn dọc

+ Hệ số ảnh hưởng của uốn dọc  $\eta : \eta = 1$

+ Độ lệch tâm ngẫu nhiên :

$$e_a = \max \left( \frac{1}{600} H ; \frac{1}{30} h_c \right) = \max \left( \frac{1}{600} 210 ; \frac{1}{30} 50 \right) = 1,66 \text{ (cm)}$$

Từ bảng tổ hợp nội lực chọn ra cặp nội lực nguy hiểm nhất

Kí	Kí	Đặc điểm	M	N	$e_{o1}$	$e_a$	$e_o = \max(e_{o1}; e_a)$
----	----	----------	---	---	----------	-------	---------------------------

hiệu cặp nội lực	hiệu ở bảng tổ hợp	của cặp nội lực	(kN.cm)	(kN)	$\frac{M}{N}$ (cm)	(cm)	(cm)
1	50-12	$M_{\max} = e_{\max}$	-1445,6	-143,6	1,2	1,66	1,66
2	50-11	$N_{\max}$	-1085	-146,1	1,06	1,66	1,66
3	50-13	M,N lớn	-962	-145,12	10,49	1,66	10,49

a) Tính cốt thép đối xứng cho cặp 1

$$M = 1445,6 \text{ (kN.cm)}$$

$$N = 143,6 \text{ (kN)}$$

$$e = \eta \cdot e_0 + 0,5 \cdot h - a = 1 \times 1,66 + 0,5 \times 50 - 5 = 21,66$$

$$x = \frac{N}{R_b \cdot b} = \frac{143,6}{1,15 \times 40} = 3,12 \text{ (cm)}$$

Thấy  $x < \xi_R h_0 = 0,623 \times 45 = 28,04 \text{ (cm)}$  → xảy ra nén lệch tâm bé

$$A_s = A_s' = \frac{N(e + \frac{x}{2} - h_0)}{R_{sc} Z_0} = \frac{143,6 \times (21,66 + \frac{3,12}{2} - 45)}{28 \times 40} = -2,82 \text{ (cm}^2\text{)}$$

b) Tính cốt thép đối xứng cho cặp 2

$$M = 1085 \text{ (kN.cm)}$$

$$N = 146,1 \text{ (kN)}$$

$$e = \eta \cdot e_0 + 0,5 \cdot h - a = 1 \times 1,66 + 0,5 \times 50 - 5 = 21,66$$

$$x = \frac{N}{R_b \cdot b} = \frac{146,1}{1,15 \times 40} = 3,2 \text{ (cm)}$$

Thấy  $x < \xi_R h_0 = 0,623 \times 45 = 28,04 \text{ (cm)}$  → xảy ra nén lệch tâm bé

$$A_s = A_s' = \frac{N(e + \frac{x}{2} - h_0)}{R_{sc} Z_0} = \frac{146,1 \times (21,66 + \frac{3,2}{2} - 45)}{28 \times 40} = -2,83 \text{ (cm}^2\text{)}$$

c) Tính cốt thép đối xứng cho cặp 3

$$M = 962 \text{ kN.cm}$$

$$N = 145,12 \text{ kN}$$

$$e = \eta \cdot e_0 + 0,5 \cdot h - a = 1 \times 1,66 + 0,5 \times 50 - 5 = 21,66$$

$$x = \frac{N}{R_b \cdot b} = \frac{145,12}{1,15 \times 40} = 3,2 \text{ (cm)}$$

Thấy  $x < \xi_R h_0 = 0,623 \times 45 = 28,04 \text{ (cm)}$  → xảy ra nén lệch tâm bé

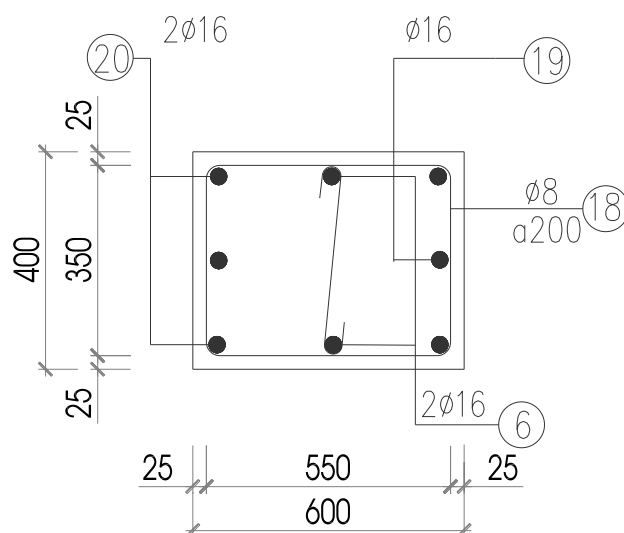
$$A_s = A_s' = \frac{N(e + \frac{x}{2} - h_0)}{R_{sc} Z_0} = \frac{145,12 \times (21,66 + \frac{3,2}{2} - 45)}{28 \times 40} = -2,83 \text{ (cm}^2\text{)}$$

**Nhận xét :**

Do khối lượng cốt thép không đáng kể nên ta bố trí thép theo cấu tạo.

Chọn  $3\phi 16 A_s = 6,03$

$$\mu = \frac{A_s}{b \cdot h_0} = \frac{6,03}{30,55} \cdot 100\% = 0,365\% > \mu_{min} = 0,05\%$$



### 5.2.9 TÍNH TOÁN CỐT THÉP ĐAI CHO CỘT

+ Đường kính cốt đai

$$\phi_{sw} = \left( \frac{\phi_{max}}{4}; 5mm \right) = \left( \frac{28}{4}; 5mm \right) = 7(mm). \text{ Ta chọn cốt đai } \Phi 8 \text{ nhóm AI}$$

+ Khoảng cách cốt đai “s”

-Trong đoạn nối chồng cốt thép dọc

$$s \leq 10\phi \text{ min}; 500mm = 10 \cdot 20; 500mm = 200(mm)$$

Chọn  $s = 100 (mm)$ .

-Các đoạn còn lại

$$s \leq 15\phi \text{ min}; 500mm = 10 \cdot 25; 500mm = 250(mm)$$

Chọn  $s = 200 (mm)$ .

## III. TÍNH TOÁN THIẾT KẾ NỀN MÓNG

### 1. ĐIỀU KIỆN ĐỊA CHẤT CÔNG TRÌNH

Theo “Báo cáo kết quả khảo sát địa chất công trình: cục l- u trữ quốc gia giai đoạn phục vụ thiết kế kỹ thuật”

Khu đất xây dựng t- ong đối bằng phẳng, cao độ trung bình của mặt đất được khảo sát bằng ph- ong pháp khoan xuyên tĩnh ,xuyên tiêu chuẩn SPT.Từ trên xuống các lớp đất có chiều dày ít thay đổi trong mặt bằng.

❖ Lớp 1: Đất lấp dày trung bình 0,5m



- ❖ Lớp 2: Đất cát pha dày trung bình 7,4m
- ❖ Lớp 3: Đất sét dày trung bình 7,2m
- ❖ Lớp 4: Đất cát hạt nhỏ dày trung bình 3,4m
- ❖ Lớp 5: Đất cát hạt trung chiều dày ch- a kết thúc trong phạm vi hố khoan sâu 32m

Mực n- ớc ngầm gặp ở độ sâu trung bình 1,8m so với mặt đất

**Bảng chỉ tiêu cơ học vật lý của các lớp đất:**

TT	Tên lớp đất	$\gamma$ KN/m <sup>3</sup>	$\gamma_s$ KN/m <sup>3</sup>	W %	W <sub>L</sub> %	W <sub>p</sub> %	$\varphi_{II}^0$	C <sub>II</sub> (Kpa)	N <sub>30</sub>	C <sub>u</sub> (KPa)	E (Kpa)
1	Đất lấp	16,8									
2	Cát pha	17,6	26,4	32	34	28	16	13	14	95	5200
3	Đất sét	18,1	26,8	38	44	23	10	18	12	80	4100
4	Cát hạt nhỏ	18,3	27	24			25		20		10500
5	Cát hạt trung	18,7	27,2	20			35		28		29800

**2. ĐÁNH GIÁ ĐIỀU KIỆN ĐỊA CHẤT CÔNG TRÌNH**

Để có thể lựa chọn giải pháp nền móng cho công trình một cách hợp lý ta cần phải đánh giá điều kiện địa chất thủy văn của khu đất xây dựng công trình. Muốn vậy ta xét thêm các chỉ số sau:

- ❖ Hệ số rỗng:

$$e = \frac{\gamma_s \times (1 + 0,01W)}{\gamma} - 1$$

- ❖ Độ sệt:

$$I_L = \frac{W - W_p}{W_L - W_p}$$

Từ các chỉ tiêu tính toán đ- ợc kết hợp với các chỉ tiêu thí nghiệm hiện tr- ờng ta có thể đánh giá sơ bộ về điều kiện địa chất của khu đất xây dựng công trình nh- sau:

*a. Lớp 1:*

- Là lớp đất lấp có chiều dày trung bình 1,6m. Là lớp đất thiếu ổn định nên về mặt xây dựng không dùng làm nền công trình

*b. Lớp 2:*

+ Lớp cát pha, dày trung bình 7,4 m có hệ số rỗng:

$$e = \frac{\gamma_s \times (1 + 0,01W)}{\gamma} - 1 = \frac{26,4 \times (1 + 0,01 \times 32)}{17,6} - 1 = 0,98 > 0,8$$

→ Đất ở trạng thái xốp, có mô đun tổng biến dạng  $E = 5200$  KPa. Không phải là lớp đất tốt để làm nền móng cho công trình.

Mực nước ngầm ở độ sâu  $-1,8$  m nằm trong lớp đất này nên cần phải tính dung trọng đẩy nổi của đất. Dung trọng đẩy nổi của đất được tính theo công thức:

$$\gamma_{dn} = \frac{\gamma_s - \gamma_n}{1 + e}$$

Trong đó:

$\gamma_s$ : Trọng lượng riêng của hạt đất.  $\text{KN/m}^3$

$\gamma_n$ : Trọng lượng riêng của nước;  $\gamma_n = 10 \text{ KN/m}^3$

$e$ : Hệ số rỗng, tính theo công thức:

$$e = 0,98 \text{ (đã tính ở trên)}$$

$$\rightarrow \gamma_{dn} = \frac{26,4 - 10}{1 + 0,98} = 8,28 \text{ KN/m}^3$$

c. Lớp 3:

+ Lớp sét, dày trung bình 7,2 m chỉ số dẻo:

$$I_L = \frac{W - W_p}{W_L - W_p} = \frac{38 - 23}{44 - 23} = 0,71$$

$$e = \frac{\gamma_s(1 + 0,01w)}{\gamma} - 1 = \frac{26,8 \times (1 + 0,01 \times 38)}{18,1} - 1 = 1,04$$

$$\text{Dung trọng đẩy nổi } \gamma_{dn} = \frac{\gamma_s - \gamma_n}{1 + e} = \frac{26,8 - 10}{1 + 1,04} = 8,24 \text{ KN/m}^3$$

Ta thấy:  $0,5 < I_L \leq 0,75$ : Đất ở trạng thái dẻo mềm, có mô đun tổng biến dạng  $E = 4100$  KPa. Không phải là lớp đất tốt để làm nền móng cho công trình.

d. Lớp 4:

+ Lớp cát hạt nhỏ, lớp này có chiều dày trung bình 3,4m

$$\text{Hệ số rỗng: } e = \frac{\gamma_s(1 + 0,01W)}{\gamma} - 1 = \frac{27 \times (1 + 0,01 \times 24)}{18,3} - 1 = 0,83$$

$$\text{Dung trọng đẩy nổi } \gamma_{dn} = \frac{\gamma_s - \gamma_n}{1 + e} = \frac{27 - 10}{1 + 0,83} = 9,29 \text{ KN/m}^3$$

Ta thấy lớp đất này có:  $e > 0,8$ : Đây là lớp đất xốp, mô đun tổng biến dạng  $E = 10500\text{KPa}$ . Đây không phải là lớp đất tốt để làm nền móng công trình .

*e. Lớp 5:*

+ Lớp cát hạt trung, lớp này có chiều dày ch- a kết thúc ở độ sâu hố thăm dò 32m

$$\text{Hệ số rỗng: } e = \frac{\gamma_s(1+0,01W)}{\gamma} - 1 = \frac{27,2 \times (1+0,01 \times 20)}{18,7} - 1 = 0,75$$

$$\text{Dung trọng đẩy nổi } \gamma_{\text{dn}} = \frac{\gamma_s - \gamma_n}{1+e} = \frac{26,5 - 10}{1+0,76} = 9,39\text{KN/m}^3$$

Ta thấy lớp đất này có:  $0,6 < e \leq 0,75$ : Đây là lớp cát hạt trung chặt vừa, mô đun tổng biến dạng  $E = 29800 \text{ KPa}$ . Đây là lớp đất tốt có thể làm nền móng công trình đ- ợc. Nếu dùng ph- ơng án móng cọc lớp đất này có đủ khả năng chịu toàn bộ tải trọng công trình nếu đ- a đ- ợc mũi cọc cắm sâu 1m vào trong lớp đất này.

*6. Mục n- ớc ngầm:*

Do mục n- ớc ngầm ở độ sâu 1,8m so với cos nền nên có gây ảnh h- ớng nhiều đến móng. Khi sử dụng móng cọc, cọc đ- ợc nối với mối nối nằm d- ới mục n- ớc ngầm thì phải quét bitum phủ kín phần thép của mối nối để tránh mối nối bị ăn mòn trong quá trình sử dụng.

### 3.NHIỆM VỤ ĐƯỢC GIAO

-Thiết kế móng d- ới cột trục B-2(móng M1)

-Thiết kế móng d- ới cột trục C-2;D-2(móng hợp khối M2)

### 4. LỰA CHỌN GIẢI PHÁP NỀN MÓNG

*a. Loại nền móng:*

Công trình nằm trên một khu đất không rộng nên gây nhiều hạn chế cho thi công công trình. Do các lớp đất bên d- ới yếu và tải trọng tác dụng xuống móng t- ơng đối lớn nên ta chọn giải pháp móng cọc ép đến lớp cát hạt trung chặt vừa.

*b. Giải pháp mặt bằng móng:*

Sử dụng móng cọc đài thấp. Đế đài đặt tại độ sâu 2,4 m kể từ lớp đất lấp. Đài cọc đ- ợc đặt lên lớp bê tông lót mác 100<sup>#</sup> dày 10 cm

Số l- ợng cọc trong 1 đài và kích th- ớc đài cọc theo tính toán. Cọc đ- ợc cắm sâu 1m vào lớp đất d- ới cùng (lớp cát hạt trung chặt vừa). Các đài cọc đ- ợc liên kết với nhau bằng hệ giằng có kích th- ớc tiết diện  $30 \times 50 \text{ cm}$ . Mỗi cọc trong 1 đài dùng 3 đoạn cọc nối có tiết diện  $35 \times 35 \text{ cm}$ . Trong đó mỗi đoạn cọc có chiều dài 6 m; một đoạn cọc có bố trí đầu cọc. Móng chịu tải trọng lệch tâm . Độ sâu

cọc ngầm vào đài 15 cm. Phần đầu cọc đ-ợc phá đi 45cm; bê tông để liên kết cốt thép vào đài cọc.

Cọc đ-ợc hạ xuống độ sâu thiết kế bằng ph-ơng pháp ép. Thiết bị ép đ-ợc gắn với đối trọng, cọc đ-ợc ép xuống bằng máy thủy lực, lực ép của thiết bị phụ thuộc vào khả năng của hệ thống thủy lực, trọng l-ợng của hệ đối trọng.

- Các thiết bị ép cọc đ-ợc sản xuất trong n-ớc từ phụ kiện của các máy khác nên lực ép của cọc bị hạn chế. Lực ép thông dụng hiện nay  $60 \div 80$  Tấn.

⇒ Dựa trên cơ sở những -u điểm của cọc ép – ta chọn giải pháp cọc ép cho móng công trình. Nh-ng trong thi công cần phải khắc phục những nh-ợc điểm của cọc để đảm bảo đúng yêu cầu kỹ thuật đặt ra.

## 5. THIẾT KẾ MÓNG M1 TRỤC B-2

### 5.1. Xác định tải trọng dùng để tính toán móng:

Trong khung K2 gồm 3 cột, từ bảng tổ hợp nội lực trong khung K2 em chọn đ-ợc cặp nội lực nguy hiểm nhất để tính móng, em có các cặp nội lực nguy hiểm tại các cột là:

- Cột trục B :	M = 5,39 T.m N = - 1998,92 KN
- Cột trục C :	M = -22,93 T.m N = -1862,89 KN
- Cột trục D :	M = 22,93 T.m N = -1862,89 KN
- Cột trục E :	M = 5,39 T.m N = - 1998,92 KN

⇒ Em chọn cột trục B vì nó có tải trọng chân cột lớn nhất để tính móng cho trục B và E.

### 5.2. Xác định sức chịu tải của cọc đơn:( sử dụng ph-ơng pháp thống kê để xác định sức chịu tải của cọc)

#### V.2.1. Sức chịu tải của cọc theo vật liệu làm cọc:

Sức chịu tải của cọc theo vật liệu làm cọc đ-ợc xác định từ công thức:

$$P_v = m.( R_{bt} \times F_{bt} + R_{ct} \times F_{ct} ).$$

Trong đó:

- m: Hệ số điều kiện làm việc phụ thuộc vào loại đài cọc và số l-ợng cọc trong móng. Đối với móng cọc đài thấp, số l-ợng cọc  $6 \div 10$  ta có  $m = 0,9$

-  $R_{bt}$ : Cường độ chịu nén tính toán của bê tông (B20) làm cọc.  $R_b = 11,5$  MPa.

-  $F_b$ : Diện tích tiết diện phần bê tông của cọc.

$$F_b = 0,35 \times 0,35 - 0,00084 = 0,122 (\text{m}^2).$$

-  $R_s$ : Cường độ chịu nén tính toán của thép dọc tham gia chịu lực trong cọc.

$$R_s = 280 \text{ (MPa)} = 2800 \text{ KG/cm}^2.$$

-  $F_s$ : Diện tích cốt thép dọc chịu lực trong cọc  $F_s = 4\Phi 18 = 10,18 \times 10^{-4} (\text{m}^2)$ .

$$\rightarrow P_v = 0,9 \times (130 \times 1220 + 2800 \times 10,18) = 168391 (\text{KG}) = 168,4 \text{ T.}$$

### V.2.2 Xác định sức chịu tải của cọc theo đất nền.

$$P_d = 0,7m(\alpha_1 \times \alpha_2 \times u \times \sum \bar{t}_i \bar{l}_i + \alpha_3 F R_i)$$

Trong đó:

$\alpha_1, \alpha_2$  : Hệ số kể đến ảnh hưởng của phương pháp hạ cọc đến ma sát giữa đất và cọc : hạ cọc bằng phương pháp đóng  $\rightarrow \alpha_1=1, \alpha_2=1$

$\alpha_3$  : Hệ số kể đến ảnh hưởng của việc mở rộng chân cọc  $\alpha_3=1$

U : Chu vi tiết diện cọc :  $u = 4 \times 0,35 = 1,4 \text{ m}$

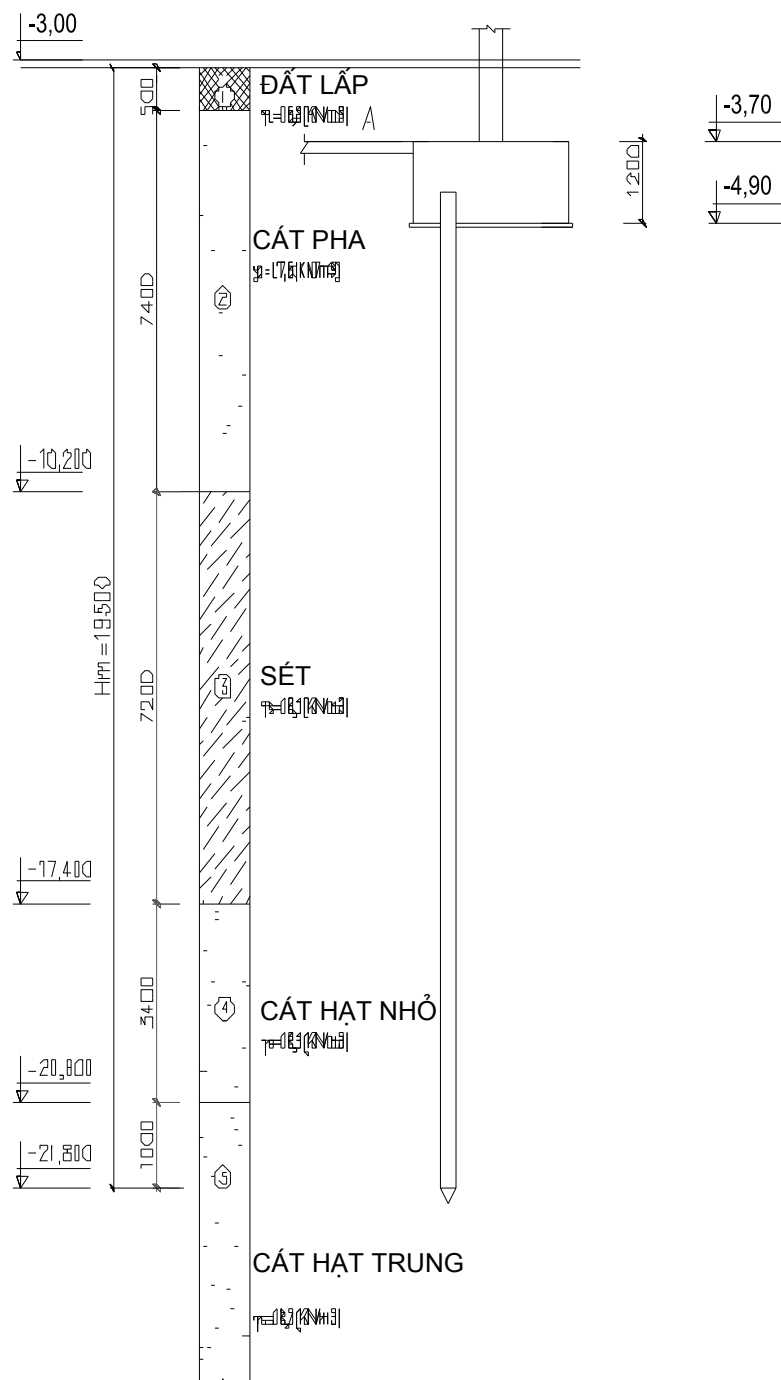
F : Tiết diện cọc :  $F = 0,35 \times 0,35 = 0,1225 \text{ m}^2$

$\bar{t}_i$  : Lực ma sát tối hạn trung bình của mỗi lớp đất phụ thuộc vào loại đất, chiều sâu trung bình của mỗi lớp đất  $\rightarrow$  tra bảng

$\bar{l}_i$  : chiều dày mỗi lớp đất mà cọc đi qua.

$\bar{R}_i$  : cường độ tới hạn đơn vị trung bình của lớp đất ở mũi cọc phụ thuộc loại đất và chiều sâu mũi cọc.

- Xác định  $\bar{t}_i$



Lớp đất	Loại đất	$h_i$ (m)	$l_i$ (m)	$\bar{t}_i$ (T/m <sup>2</sup> )
1	Cát pha B= 0,67	3,4	2	1,31
		5,4	2	1,56
		7,3	1,8	1,65
2	Sét, dẻo B= 0,7	11,9	7,4	1,03
3	Cát hạt nhỏ	16,6	2	5,21
		18,3	1,4	5,43
4	Cát hạt trung	19,5	1	7,8

Vậy thay vào công thức ta có :

$$P_d = 0,7m(\alpha_1 \times \alpha_2 \times u \times \sum \bar{t}_i \bar{l}_i + \alpha_3 F \bar{R}_i)$$

$$= 0,7 \cdot 1 \cdot (1,4 \cdot (1,31 \cdot 2 + 1,56 \cdot 2 + 1,65 \cdot 1,8 + 1,03 \cdot 7,4 + 5,21 \cdot 2 + 5,43 \cdot 1,4 + 7,8 \cdot 1) + 0,35 \cdot 0,35 \cdot 480)$$

$$= 82,47 \text{ T}$$

-> Sức chịu tải của cọc  $P = \min\{P_d, P_{vl}\} = P_d = 82,47 \text{ T}$

### 5.3. Xác định số l-ợng cọc và bố trí cọc trong móng:

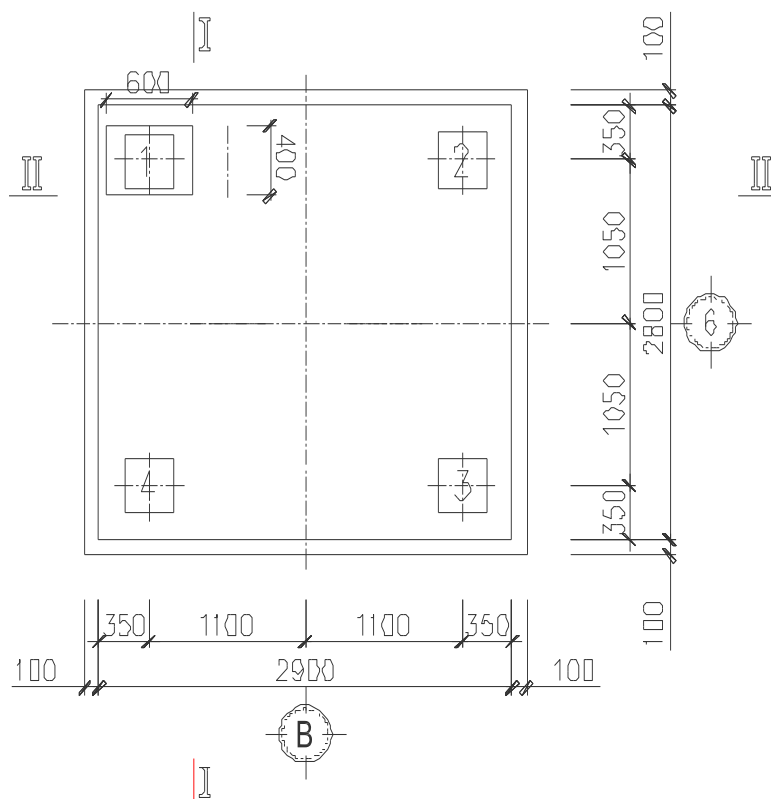
\* Xác định số l-ợng cọc và bố trí cọc :

- Số l-ợng cọc sơ bộ:

$$n = \beta \frac{N}{P_d} \quad (\text{lấy } \beta = 1,3)$$

$$n = 1,3 \frac{199,8}{82,47} = 3,1 \text{ (cọc).}$$

Do móng chịu tải lệch tâm nên ta chọn số cọc  $n_c = 4$  và bố trí cọc trong đài nh- hình vẽ.



Diện tích đế đài thực tế:

$$F_{dth} = 2,9 \times 2,8 = 8,12 \text{ (m}^2\text{)}.$$

**5.4. Tải trọng phân phối lên cọc.**

Theo các giả thiết gần đúng coi cọc chỉ chịu tải dọc trục và cọc chỉ chịu nén hoặc kéo.

- Trọng lượng của đài và đất trên đài:

$$N_d^{tt} = n \times F_{đ\grave{a}i} \times h_{tb} \times \gamma_{tb} = 1,1 \times 8,12 \times 2,2 \times 20 = 393 \text{ (KN)} = 39,3 \text{ (T)}$$

- Tải trọng tác dụng lên cọc đ-ợc tính theo công thức:

$$P_0^{\max} = \frac{N}{n} + \frac{Mx_{\max}}{\sum x_i^2}$$

$$P_0^{\min} = \frac{N}{n} - \frac{Mx_{\max}}{\sum x_i^2}$$

Trong đó :

- Tổng tải trọng thẳng đứng tại đáy đài ( bằng lực dọc tại chân cột cộng với tải trọng –do đài và đất trên đài)

$$N = 199,8 + 39,3 = 239,1 \text{ (T)}$$

- n : số l-ợng cọc ( n=4)

- M : xem tải trọng ngang hoàn toàn do đất trên đáy đài tiếp thu

$$M = M_{\text{ch\grave{a}n c\grave{o}t}} = 5,39 \text{ (T.m)}$$

$$X_{\max} = 1,1 \text{ m} ; \sum x_{i1}^2 = 4 \cdot 1,1^2 = 4,84$$

$$\rightarrow P_0^{\max} = \frac{N}{n} + \frac{Mx_{\max}}{x_i^2} = \frac{239,1}{4} + \frac{5,39 \cdot 1,1}{4,84} = 61,3 \text{ T}$$

$$P_0^{\min} = \frac{N}{n} - \frac{Mx_{\max}}{x_i^2} = \frac{239,1}{4} - \frac{5,39 \cdot 1,1}{4,84} = 58,55 \text{ T}$$

Tất cả các cọc đều chịu nén.

**5.5. Kiểm tra nền của móng cọc theo điều kiện biến dạng:****5.5.1. Xác định khối móng quy -ớc:**

Độ lún của nền móng cọc đ-ợc tính theo độ lún của nền khối móng quy -ớc có mặt cắt abcd. Điều này có đ-ợc là do ma sát giữa cọc với khối đất bao quanh nền tải trọng móng đ-ợc phân bố lên một diện tích lớn hơn diện tích của hình bao các cọc. Các cạnh của khối móng quy -ớc xuất phát từ mép ngoài cọc biên và hợp với ph-ơng đứng một góc  $\alpha$  là góc nội ma sát của nền đất tính đến lớp đất mũ cọc.

Theo Terzaghi ta thấy  $h_3 = 1 \text{ m} < \frac{Hm}{3}$  nên có thể lấy  $\alpha = \varphi_3 = 33^\circ$

Các kích th-ớc của khối móng quy -ớc đ-ợc tính nh- sau:



- ❖ Chiều cao khối móng quy - ớc :

$$H_m = 19,5(\text{m})$$

- ❖ Chiều dài đáy khối móng quy - ớc:

$$L_M = (2,9 - 2 \cdot 0,1) + 2 \cdot 1 \cdot \text{tg}33^\circ = 4(\text{m}).$$

- ❖ Chiều rộng đáy khối móng quy - ớc:

$$B_M = (2,8 - 2 \cdot 0,1) + 2 \cdot 1 \cdot \text{tg}33^\circ = 3,9(\text{m}).$$

### 5.5.2. Kiểm tra áp lực tại đáy khối móng quy ớc:

- Trọng lượng của đất và đài từ đáy đài trở lên:

$$N_1 = F_m \cdot \gamma_{tb} \cdot h_m = 4 \cdot 3,9 \cdot 2 \cdot 1,2 = 37,44 \text{ T}$$

- Trọng lượng khối đất từ mũi cọc tới đáy đài:

$$N_2 = \sum (L_m \cdot B_m - F_c) \cdot l_i \cdot \gamma_i$$

$$N_2 = (4 \cdot 3,9 - 0,1225 \cdot 5) \cdot [5,8 \cdot 1,76 + 7,4 \cdot 1,81 + 3,4 \cdot 1,83 + 1 \cdot 1,87] \\ = 475 \text{ T}$$

- Trọng lượng cọc:

$$Q_c = 5 \times 0,1225 \times 17,6 \times 2,5 = 26,95 \text{ T}$$

-> Tải trọng tại mức đáy móng:

$$N = N_0 + N_1 + N_2 + Q_c = 239,1 + 37,44 + 475 + 26,95 = 778,5 \text{ T}$$

$$M_x = 5,39 \text{ (T.m)}$$

- Áp lực tính toán tại đáy khối móng quy - ớc

$$P_{\max, \min} = \frac{N}{F_{qu}} \pm \frac{M_x}{W_x}$$

$$W_x = \frac{L_M \times B_M^2}{6} = \frac{4 \times 3,9^2}{6} = 10,14 \text{ m}^3$$

$$F_{qu} = 4 \times 3,9 = 15,6 \text{ m}^2$$

$$\rightarrow P_{\max, \min} = \frac{778,5}{15,6} \pm \frac{5,39}{10,14}$$

$$P_{\max} = 50,4 \text{ T/m}^2 ; P_{\min} = 49,4 \text{ T/m}^2 ; \bar{P} = 50,4 \text{ T/m}^2$$

- Cường độ tính toán của đất ở đáy khối móng quy - ớc ( theo công thức của Terzaghi ):

$$R_d = \frac{P_{gh}}{F_s} = \frac{0,5 \cdot N_\gamma \cdot \gamma \cdot B_M + (N_q - 1) \cdot \gamma' \cdot H_M + N_c \cdot C}{F_s} + \gamma' \cdot H_M$$

Lớp 3 có  $\varphi = 33^\circ$  tra bảng ta có :  $N_\gamma = 34,48$  ;  $N_q = 26,1$  ;  $N_c = 38,7$

$$R_d = \frac{0,5 \cdot 34,48 \cdot 1,87 \cdot 3,9 + (26,1 - 1) \cdot 1,87 \cdot 19,8}{3} + 1,87 \cdot 19,8$$

$$R_d = 388,7 \text{ T/m}^2$$

$$\text{Ta có: } p_{\max q} = 50,4 \text{ T/m}^2 < 1,2 \cdot R_d = 466,5 \text{ T/m}^2$$

$$\bar{p}_{qu} = 49,4 \text{ T/m}^2 < 388,7 \text{ T/m}^2$$

Điều kiện áp lực ở đáy khối móng quy - ớc đã đ- ợc thỏa mãn. Ta có thể tính toán độ lún của đất nền theo quan niệm biến dạng tuyến tính. Trong tr- ờng hợp này, đất nền thuộc phạm vi từ đáy khối móng quy - ớc trở xuống có chiều dày lớn, đáy khối móng quy - ớc có diện tích bé nên ta dùng mô hình nền là nửa không gian biến dạng tuyến tính để tính toán.

### 5.5.3. Kiểm tra điều kiện biến dạng của đất nền:

Ta tính lún cho móng cọc bằng ph- ơng pháp cộng lún các lớp phân tố. Muốn vậy ta xác định các giá trị ứng suất bản thân tại đáy khối móng quy - ớc:

- ❖ Giá trị ứng suất bản thân tại đáy khối móng quy - ớc:

$$\sigma_{z=21,05}^{bt} = 1,68 \cdot 1 + 7,2 \cdot 1,76 + 7,4 \cdot 1,81 + 3,4 \cdot 1,83 + 1 \cdot 1,87 = 35,5 \text{ T/m}^2$$

- ❖ Giá trị ứng suất gây lún tại đáy khối móng quy - ớc:

$$\sigma_{z=0}^{gl} = \sigma_{tb}^{tc} - \sigma_{z=21,05}^{bt} = 56,5 - 35,5 = 21 \text{ T/m}^2$$

- ❖ Để tính các giá trị ứng suất gây lún khác ta chia nền đất d- ới đáy khối móng quy - ớc thành các lớp phân tố có chiều dày  $h_i = 0,9\text{m}$ , thỏa mãn điều kiện  $h_i = 0,9 \leq \frac{B_M}{4} = \frac{3,9}{4} = 0,975$ , đồng thời đảm bảo mỗi lớp chia đồng nhất.
- ❖ Giá trị ứng suất gây lún tại mỗi điểm bất kỳ ở độ sâu  $z_i$  kể từ đáy khối móng quy - ớc đ- ợc xác định theo công thức:

$$\sigma_{z_i}^{gl} = K_{oi} \times \sigma_{z=0}^{gl}$$

Trong đó:  $K_{oi}$  là hệ số phụ thuộc vào các tỷ số:  $\frac{L_M}{B_M}$  và  $\frac{2z_i}{B_M}$  đ- ợc tra bảng

có nội suy. Ta đã có:  $\frac{L_M}{B_M} = \frac{4}{3,9} = 1,02$

- ❖ Kết quả tính toán các giá trị ứng suất gây lún và ứng suất bản thân đ- ợc đ- a vào bảng sau:

Lớp đất	Độ sâu $z_i$ (m)	$\gamma(z+l_1)$ $=0,94(z+19,5)$	$\frac{a}{b} = 1,02$	$\frac{z}{b} = \frac{z}{3,9}$	$K_{oi}$	$\sigma_i = k_0 \cdot \sigma$ (T/m <sup>2</sup> )
Cát hạt trung ở trạng thái chặt vừa $\gamma_{dn} = 9,39 \text{KN/m}^3$ . $E = 29800 \text{KPa}$ .	0	0	1,02	0	1,0000	21
	0,9	19,46	1,02	0,23	0,908	19,06
	1,8	20,3	1,02	0,46	0,7354	15,44
	2,7	21,15	1,02	0,69	0,619	12,99
	3,6	21,995	1,02	0,92	0,4503	9,45
	4,5	22,84	1,02	1,15	0,3474	7,29
	5,4	23,7	1,02	1,38	0,2636	5,5
	6,3	24,53	1,02	1,6	0,2022	4,2
	7,2	25,38	1,02	1,85	0,157	3,29
	8,1	26,22	1,02	2,08	0,126	2,64
	9	27,07	1,02	2,31	0,113	2,37
	9,9	27,9	1,02	2,54	0,094	1,974
10,08	28,76	1,02	2,77	0,078	1,63	

Giới hạn nền lấy đến  $z=10,8\text{m}$  kể từ đáy khối quy - ớc, tại đó có:

$$\sigma^{gl} = 1,63\text{m} < 0,2 \cdot \sigma^{bt} = 0,2 \cdot 35,5 = 7,1\text{T} / \text{m}^2$$

Độ lún: 
$$S = \sum_{i=1}^n \frac{\beta_i}{E_i} \cdot \sigma_{zi}^{gl} \cdot h_i$$

$$S = \frac{0,8}{2980} \times \left( \frac{21}{2} + 19,06 + 15,44 + 12,99 + 9,45 + 7,29 + 5,5 + 4,2 + 3,29 + 2,64 + 2,37 + 1,974 + 1,63 \right) \cdot 0,9$$

$$\rightarrow S = 0,02322\text{m}$$

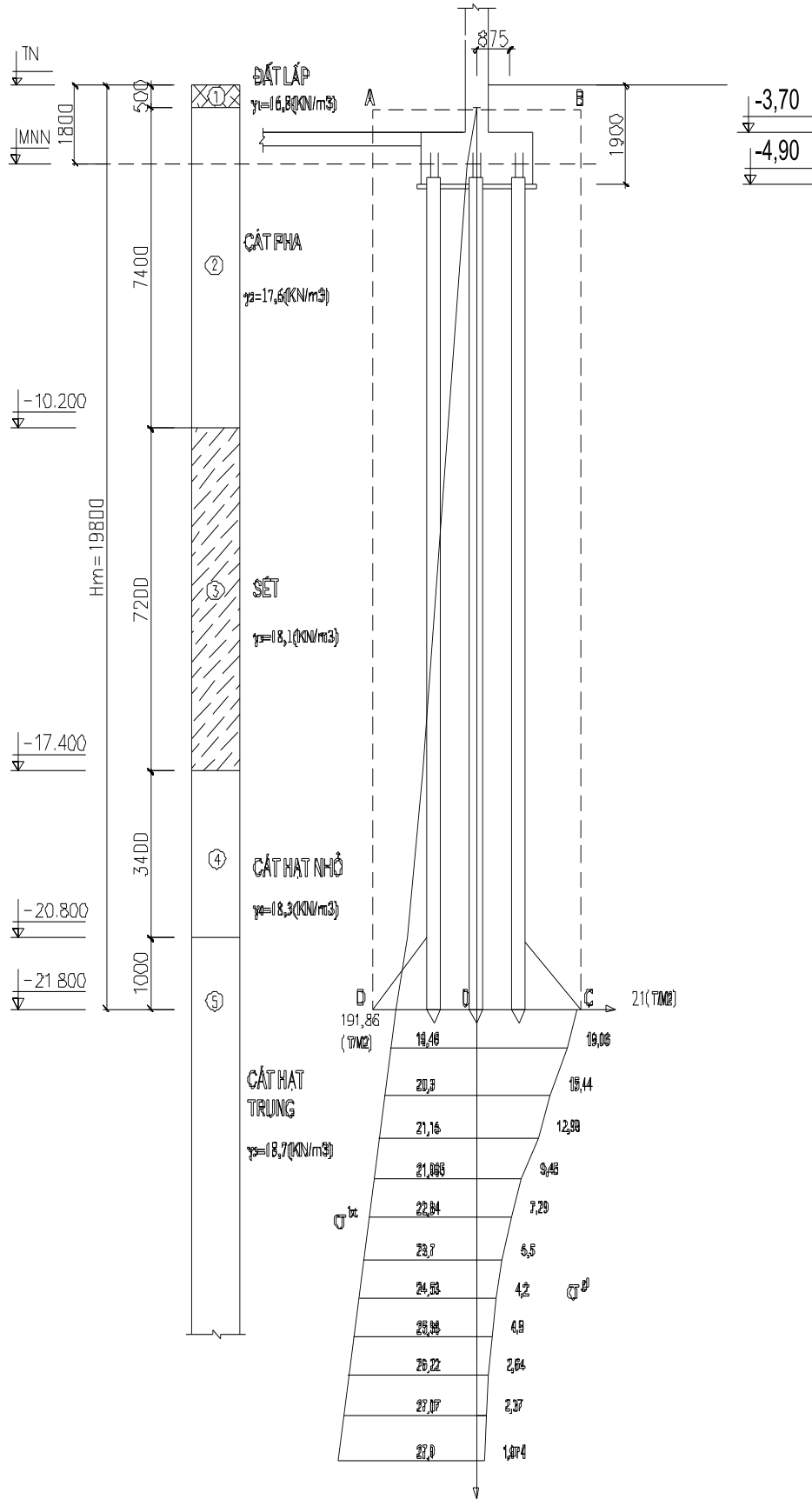
Đối với nhà khung bê tông cốt thép có tầng chèn ta có:

$$S_{gh} = 8\text{cm}$$

$$\Delta S_{gh} = 0,001$$

Nh- vậy điều kiện  $S < S_{gh}$  đã thỏa mãn

Độ lún lệch sẽ đ- ợc kiểm tra khi thiết kế móng cho dẫy trục khác



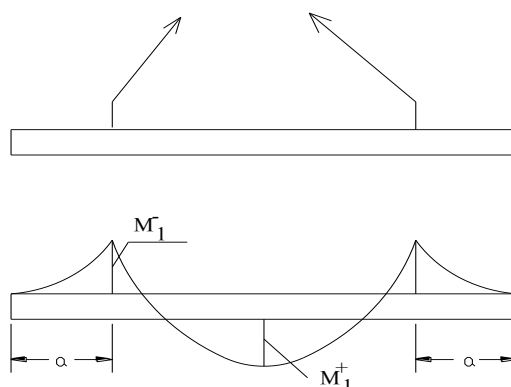
**5.6. Kiểm tra cọc trong giai đoạn thi công:**

**Khi vận chuyển cọc:** tải trọng phân bố  $q = \gamma \times F \times k$

Trong đó : k là hệ số động  $k=1,5$

$$\rightarrow q = 2,5 \cdot 0,35 \cdot 0,35 \cdot 1,5 = 0,46 \text{ T/m}$$

$$\text{Chọn } a = 0,2 \cdot l_c = 0,2 \cdot 6 = 1,2 \text{ m}$$



$$M_1 = \frac{qa^2}{2} = \frac{0,46 \times 1,2^2}{2} = 0,33 \text{ T/m}^2$$

Lấy lớp bảo vệ của cọc là  $a = 3 \text{ cm}$   $\rightarrow$  chiều cao làm việc của cốt thép

$$h_0 = 35 - 3 = 32 \text{ cm}$$

$$\rightarrow Fa = \frac{M}{0,9 \times h_0 \times Ra} = \frac{0,33}{0,9 \times 0,32 \times 28000} = 0,00004 \text{ m}^2 = 0,41 \text{ cm}^2$$

Cốt thép dọc chịu mômen uốn của cọc là 2  $\phi 18$   $Fa = 5,09 \text{ cm}^2$

$\rightarrow$  Cọc đủ khả năng chịu tải khi vận chuyển cẩu lắp.

**5.7. Tính toán độ bền và cấu tạo móng:****5.7.1. Chọn vật liệu làm móng:**

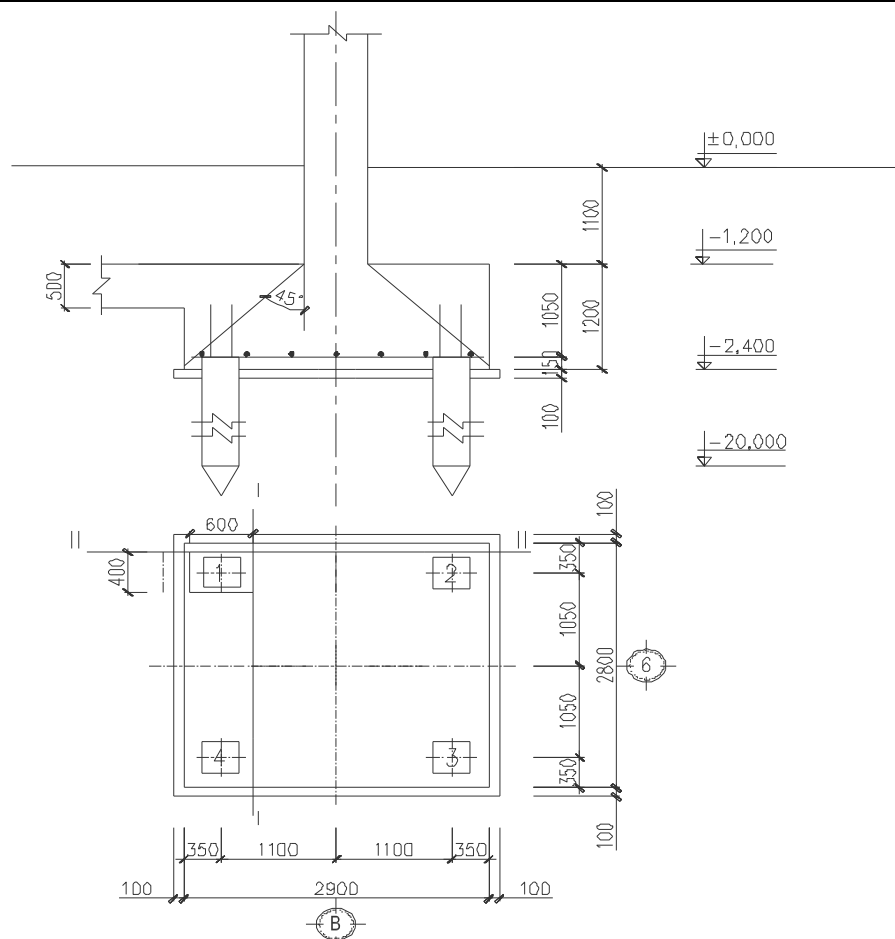
- Sử dụng bê tông cấp độ bền B22,5 có:

$$R_b = 13 \text{ MPa}; R_k = 0,975 \text{ MPa.}$$

- Cốt thép A<sub>II</sub> có:  $R_s = 280 \text{ MPa.}$

**5.7.2. Kiểm tra chiều cao đài móng cọc:**

Vẽ tháp cọc thủng từ mép chân cột nghiêng một góc  $45^\circ$  ta thấy đáy tháp nằm trùm ra ngoài trục các cọc. Như vậy đài cọc không bị đâm thủng. Với chiều cao đài móng cọc đã chọn  $h_d = 1 \text{ m}$ :



SƠ ĐỒ TÍNH CHỌC THỦNG

$$h_0 = h - 0,15 = 1,2 - 0,15 = 1,05(\text{m}).$$

### 5.7.3. Tính toán cốt thép cho đài cọc:

Xem cánh móng làm việc nh- một côngxôn ngàm vào cột. L- ợng cốt thép cần cho móng đ- ợc tính nh- sau:

#### V.7.3.1. Đối với mặt ngàm I-I:

$$\diamond M_I = r_1 \times (P_1 + P_4)$$

Trong đó:

$$P_1 = P_4 = P_{\max}^{\text{tt}} = 82,47 \text{ T.}$$

$$r_1 = 1,1 - 0,3 = 0,8 \text{ (m).}$$

$$\rightarrow M_I = 0,8 \times 2 \times 82,47 = 137,12 \text{ (Tm).}$$

$\diamond$  Diện tích cốt thép chịu mômen  $M_I$ :

$$F_I = \frac{M_I}{0,9 \times h_0 \times R_a} = \frac{137120}{0,9 \times 1,05 \times 2800} = 51,8 \text{ cm}^2$$

Chọn 19 $\phi$ 20 có  $A_s = 59,7 \text{ cm}^2$ .

Khoảng cách giữa hai thanh cốt thép cạnh nhau:

$$a_1 = \frac{2900 - 2 \times 25 - 2 \times 15}{19 - 1} = 150(\text{mm})$$

Chiều dài mỗi thanh thép là:  $l_1 = 2,9 - 2 \times 0,025 = 2,85(\text{m}) = 2850\text{mm}$ .

V.7.3.2. Đối với mặt ngàm II-II:

$$\diamond M_{II} = r_2 \times (P_1 + P_2).$$

Trong đó:

$$P_1 = P_{\min}'' = 46,5 \text{ T}; P_2 = P_{\text{tb}}'' = 47,8 \text{ T};$$

$$r_3 = 1,05 - 0,2 = 0,85 \text{ (m)}.$$

$$M_{II} = 0,85 \times (46,5 + 47,8) = 80,2 \text{ (Tm)}.$$

Do cốt thép chịu mômen  $M_I$  là  $\phi 20$  nên chiều cao làm việc của phần bê tông đài cọc chịu mômen  $M_{II}$  là:  $h_0 = 1,05 - 0,02 = 1,03(\text{m})$ .

$\diamond$  Diện tích cốt thép chịu mômen  $M_{II}$ :

$$F_{II} = \frac{M_{II}}{0,9 \cdot h_0 R_s} = \frac{80200}{0,9 \cdot 1,05 \cdot 2800} = 30,3 \text{ cm}^2$$

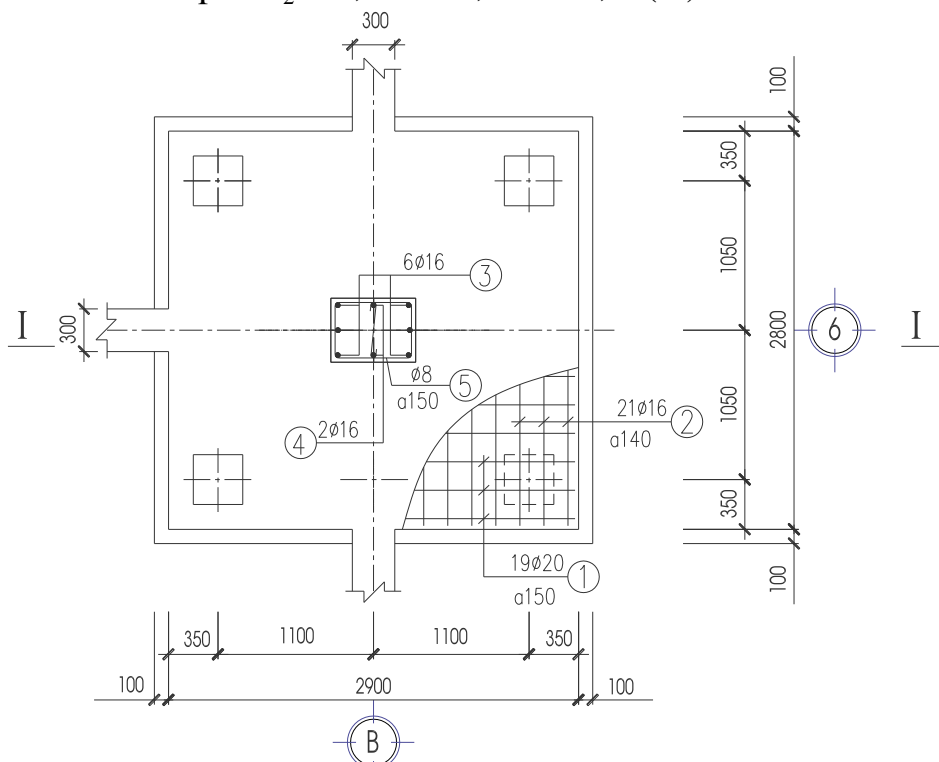
Chọn 21  $\phi 16$  có  $A_s = 42,2\text{cm}^2$ .

Khoảng cách giữa hai thanh cốt thép cạnh nhau:

$$a_2 = \frac{2900 - 2 \times 25 - 2 \times 15}{21 - 1} = 141(\text{mm})$$

Bố trí 21  $\phi 16$  a140

Chiều dài mỗi thanh thép là:  $l_2 = 2,8 - 2 \times 0,025 = 2,75(\text{m}) = 2750\text{mm}$ .



**6. THIẾT KẾ MÓNG M2 TRỤC C-2;D-2**

Trục C và D cách nhau 2,4 m để thuận tiện cho thi công ta chọn giải pháp móng hợp khối

**6.1. Xác định tải trọng dùng để tính toán móng:**

VI.1.1 Tải trọng do khung truyền xuống móng:

**a. Tải trọng tính toán:**

\*Do cột trục C truyền xuống :

$$M = -22,93 \text{ T.m}$$

$$N = -1862,89 \text{ KN}$$

\*Do cột trục D truyền xuống:

$$M = 22,93 \text{ T.m}$$

$$N = -1862,89 \text{ KN}$$

**b. Tải trọng tiêu chuẩn:**

\*Do cột trục C truyền xuống

$$N_{oC}^{tc} = \frac{N_{C6}^{tt}}{n} = \frac{1862,89}{1,15} = 1620 \text{ KN}$$

$$M_{oC}^{tc} = \frac{M_{C6}^{tt}}{n} = \frac{229,3}{1,15} = 199,4 \text{ KNm}$$

$$Q_{oC}^{tc} = \frac{Q_{C6}^{tt}}{n} = \frac{123,8}{1,15} = 107,7 \text{ KN}$$

\*Do cột trục D truyền xuống

$$N_{oD}^{tc} = \frac{N_{D6}^{tt}}{n} = \frac{1862,89}{1,15} = 1620 \text{ KN}$$

$$M_{oD}^{tc} = \frac{M_{D6}^{tt}}{n} = \frac{229,3}{1,15} = 199,4 \text{ KNm}$$

$$Q_{oD}^{tc} = \frac{Q_{D6}^{tt}}{n} = \frac{123,8}{1,15} = 107,7 \text{ KN}$$

**6.2. Xác định sự chênh lệch trọng tâm giữa 2 móng (xác định điểm O)**

$$M_0 = (Q_C + Q_D) \cdot 1,2 - M_{oC}^{tc} - M_{oD}^{tc} + N_{oC}^{tc} (1-x) - N_{oD}^{tc} \cdot x = 0$$

$$\rightarrow (123,8 + 123,8) \times 1,2 - 229,3 - 229,3 + 1862,89 \cdot (2,4 - x) - 1862,89 \cdot x = 0$$

$$\rightarrow x = 1,16 \text{ (m)}$$

Điểm đặt lực cách trục C một đoạn  $x' = x - 0,19 = 1,16 - 0,19 = 1,0 \text{ m}$ , cách trục D một đoạn bằng :

$$l' - x' = 2,4 - 1,0 = 1,4 \text{ m}$$

Điểm đặt lực dọc cách trọng tâm giữa 2 móng 1 đoạn  $e = 1,05 - 1,0 = 0,05 \text{ m}$

Ta có tải trọng của móng hợp khối :

$$N_o^u = 1862,89 + 1862,89 = 3725,78 \text{ KN}$$



$$M_o^{tt} = M_{OB}^{tt} + M_{OC}^{tt} + N_o^{tt} \cdot e = 229,3 + 229,3 - 3725,78 \cdot 0,05 = 272,3 \text{ KNm}$$

$$Q_o^{tt} = 123,8 + 123,8 = 247,6 \text{ KN}$$

Tải trọng tiêu chuẩn ở đỉnh móng là

$$N_o^{tc} = \frac{N_o^{tt}}{n} = \frac{3725,78}{1,15} = 3240 \text{ KN}$$

$$M_o^{tc} = \frac{M_o^{tt}}{n} = \frac{272,3}{1,15} = 236,78 \text{ KNm}$$

$$Q_o^{tc} = \frac{Q_o^{tt}}{n} = \frac{247,6}{1,15} = 215,3 \text{ KN}$$

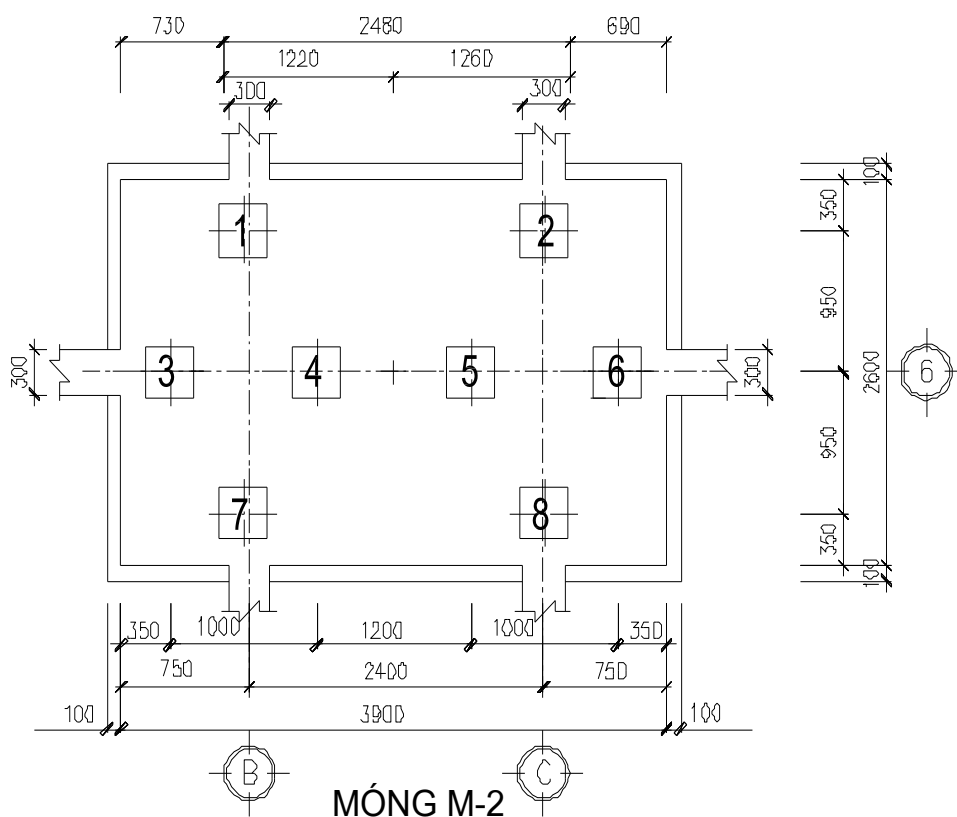
### 6.3. Xác định số l-ợng cọc và bố trí cọc trong móng:

\* Xác định số l-ợng cọc và bố trí cọc :

- Số l-ợng cọc sơ bộ:

$$n = 1,3 \cdot \frac{3725,78}{824,7} = 6,8 \text{ (cọc)}.$$

Chọn số cọc  $n_c = 8$  và bố trí cọc trong đài nh- hình vẽ.



Diện tích đế đài thực tế:

$$A_{đth} = 3,9 \times 2,6 = 10,14 \text{ (m}^2\text{)}.$$

- Trọng lượng thực tế của đài :

$$N_d^t = n \times A_{\text{đài}} \times h_d \times \gamma_{bt} = 1,1 \times 10,14 \times 1,2 \times 25 = 334,62 \text{ (KN)}$$

- Lực dọc tính toán xác định đến cos đế đài:

$$N^t = N_0^t + N_d^t = 3725,78 + 334,62 = 4060,4 \text{ (KN)}.$$

- Tải trọng tác dụng lên cọc đ-ợc tính theo công thức:

$$P_0^{\max} = \frac{N}{n} + \frac{Mx_{\max}}{\sum x_i^2}$$

$$P_0^{\min} = \frac{N}{n} - \frac{Mx_{\max}}{\sum x_i^2}$$

Trong đó :

- Tổng tải trọng thẳng đứng tại đáy đài ( bằng lực dọc tại chân cột cộng với tải trọng do đài và đất trên đài)

- n : số l-ợng cọc ( n=6)

- M : xem tải trọng ngang hoàn toàn do đất trên đáy đài tiếp thu

$$M = M_{\text{chân cột}} = 229,3 \text{ KN.m}$$

$$X_{\max} = 1,6 \text{ m} ; \sum x_{il}^2 = 2 \times 1,6^2 + 4 \times 1,1^2 + 2 \times 0,6^2 = 10,68 \text{ m}$$

$$\rightarrow P_0^{\max} = \frac{N}{n} + \frac{Mx_{\max}}{\sum x_i^2} = \frac{4060,4}{6} + \frac{229,3}{10,68} = 698,2 \text{ KNm} = 69,82 \text{ Tm}$$

$$P_0^{\min} = \frac{N}{n} - \frac{Mx_{\max}}{\sum x_i^2} = \frac{4060,4}{6} - \frac{229,3}{10,68} = 655,3 \text{ KNm} = 65,53 \text{ Tm}$$

Tất cả các cọc đều chịu nén và  $P_0^{\max} = 64,24 \text{ T.m} < P = 82,47 \text{ (Tm)}$

#### 6.4. Kiểm tra nền của móng cọc theo điều kiện biến dạng:

##### 6.4.1. Xác định khối móng quy -ớc:

Độ lún của nền móng cọc đ-ợc tính theo độ lún của nền khối móng quy -ớc có mặt cắt abcd. Điều này có đ-ợc là do ma sát giữa cọc với khối đất bao quanh nền tải trọng móng đ-ợc phân bố lên một diện tích lớn hơn diện tích của hình bao các cọc. Các cạnh của khối móng quy -ớc xuất phát từ mép ngoài cọc biên và hợp với ph-ơng đứng một góc  $\alpha$  là góc nội ma sát của nền đất tính đến lớp đất mũi cọc.

Theo Terzaghi ta thấy  $h_3 = 1 \text{ m} < \frac{Hm}{3}$  nên có thể lấy  $\alpha = \varphi_3 = 33^\circ$

Các kích th-ớc của khối móng quy -ớc đ-ợc tính nh- sau:

❖ Chiều cao khối móng quy -ớc :

$$Hm = 19,5 \text{ (m)}$$

❖ Chiều dài đáy khối móng quy -ớc:

$$L_M = (3,9 - 2,0,1) + 2,1 \cdot \text{tg}33^0 = 5 \text{ (m)}.$$

❖ Chiều rộng đáy khối móng quy - ớc:

$$B_M = (2,6 - 2,0,1) + 2,1 \cdot \text{tg}33^0 = 3,7 \text{ (m)}.$$

**6.4.2. Kiểm tra áp lực tại đáy khối móng quy ớc:**

- Trọng lượng của đất và đài từ đáy đài trở lên:

$$N_1 = F_m \cdot \gamma_{tb} \cdot h_m = 5 \times 3,7 \times 2 \times 1,2 = 44,4 \text{ T}$$

- Trọng lượng khối đất từ mũi cọc tới đáy đài:

$$N_2 = \sum (L_m \cdot B_m - F_c) \cdot l_i \cdot \gamma_i$$

$$N_2 = (5 \times 3,7 - 0,1225 \times 10) \cdot [5,8 \cdot 1,76 + 7,4 \cdot 1,81 + 3,4 \cdot 1,83 + 1,1 \cdot 87] = 547,5 \text{ T}$$

- Trọng lượng cọc:

$$Q_c = 6 \times 0,1225 \times 17,6 \times 2,5 = 32,34 \text{ T}$$

-> Tải trọng tại mức đáy móng:

$$N = N_0 + N_1 + N_2 + Q_c = 406,04 + 44,4 + 547,5 + 32,34 = 1030,3 \text{ T}$$

$$M_x = 22,93 \text{ T.m}$$

- áp lực tính toán tại đáy khối móng quy - ớc

$$P_{\max, \min} = \frac{N}{F_{qu}} \pm \frac{M_x}{W_x}$$

$$W_x = \frac{L_M \times B_M^2}{6} = \frac{5 \times 3,7^2}{6} = 11,4 \text{ m}^3$$

$$F_{qu} = 5 \times 3,7 = 18,5 \text{ m}^2$$

$$\rightarrow P_{\max, \min} = \frac{1030,3}{18,5} \pm \frac{22,93}{11,4}$$

$$P_{\max} = 57,7 \text{ T/m}^2 ; P_{\min} = 53,68 \text{ T/m}^2 ; P_{tb} = 55,7 \text{ T/m}^2$$

- Cường độ tính toán của đất ở đáy khối móng quy - ớc ( theo công thức của Terzaghi ):

$$R_d = \frac{P_{gh}}{F_s} = \frac{0,5 \cdot N_\gamma \cdot \gamma \cdot B_M + (N_q - 1) \cdot \gamma' \cdot H_M + N_c \cdot C}{F_s} + \gamma' \cdot H_M$$

Lớp 3 có  $\varphi = 33^0$  tra bảng ta có :  $N_\gamma = 34,48$  ;  $N_q = 26,1$  ;  $N_c = 38,7$

$$R_d = \frac{0,5 \cdot 34,48 \cdot 1,87 \cdot 3,9 + (26,1 - 1) \cdot 1,87 \cdot 19,8}{3} + 1,87 \cdot 19,8$$

$$R_d = 388,7 \text{ T/m}^2$$

$$\text{Ta có : } P_{\max} = 57,7 \text{ T/m}^2 < 1,2 \cdot R_d = 466,5 \text{ T/m}^2$$

$$P_{tb} = 55,7 \text{ T/m}^2 < 388,7 \text{ T/m}^2$$

Điều kiện áp lực ở đáy khối móng quy - ớc đã đ- ợc thỏa mãn. Ta có thể tính toán độ lún của đất nền theo quan niệm biến dạng tuyến tính. Trong tr- ờng hợp này, đất nền thuộc phạm vi từ đáy khối móng quy - ớc trở xuống có chiều dày lớn, đáy khối móng quy - ớc có diện tích bé nên ta dùng mô hình nền là nửa không gian biến dạng tuyến tính để tính toán.

**6.4.3. Kiểm tra điều kiện biến dạng của đất nền:**

Ta tính lún cho móng cọc bằng ph- ơng pháp cộng lún các lớp phân tố. Muốn vậy ta xác định các giá trị ứng suất bản thân tại đáy khối móng quy - ớc:

- ❖ Giá trị ứng suất bản thân tại đáy khối móng quy - ớc:

$$\sigma_{z=21,05}^{bt} = 1,68.1+7,2.1,76+7,4.1,81+3,4.1,83+1.1,87 = 35,5T/m^2$$

- ❖ Giá trị ứng suất gây lún tại đáy khối móng quy - ớc:

$$\sigma_{z=0}^{gl} = \sigma_{tb}^{tc} - \sigma_{z=21,05}^{bt} = 68 - 35,5 = 32,5 T/m^2$$

- ❖ Để tính các giá trị ứng suất gây lún khác ta chia nền đất d- ới đáy khối móng quy - ớc thành các lớp phân tố có chiều dày  $h_i = 0,9m$ , thỏa mãn điều kiện  $h_i = 0,9 \leq \frac{B_M}{4} = \frac{3,7}{4} = 0,925$ , đồng thời đảm bảo mỗi lớp chia đồng nhất.

- ❖ Giá trị ứng suất gây lún tại mỗi điểm bất kỳ ở độ sâu  $z_i$  kể từ đáy khối móng quy - ớc đ- ợc xác định theo công thức:

$$\sigma_{z_i}^{gl} = K_{oi} \times \sigma_{z=0}^{gl}$$

Trong đó:  $K_{oi}$  là hệ số phụ thuộc vào các tỷ số:  $\frac{L_M}{B_M}$  và  $\frac{2z_i}{B_M}$  đ- ợc tra

bảng có nội suy. Ta đã có:  $\frac{L_M}{B_M} = \frac{5}{3,7} = 1,35$

Kết quả tính toán các giá trị ứng suất gây lún và ứng suất bản thân đ- ợc đ- a vào bảng sau:

Lớp đất	Độ sâu $z_i$ (m)	$\gamma(z+l_1) = 0,94(z+19,5)$	$\frac{a}{b} = 1,35$	$\frac{z}{b} = \frac{z}{3,7}$	$K_{oi}$	$\sigma_i = k_0 \cdot \sigma$ (T/m <sup>2</sup> )
Cát hạt trung ở trạng thái chặt vừa	0	0	1,35	0	1,0000	32,5
	0,9	19,46	1,35	0,24	0,906	29,44
	1,8	20,3	1,35	0,486	0,811	26,5
	2,7	21,15	1,35	0,73	0,574	18,65

$\gamma_{dn} = 9,39\text{KN/m}^3.$ $E = 29800\text{KPa}.$	3,6	21,995	1,35	0,973	0,431	14
	4,5	22,84	1,35	1,22	0,337	10,9
	5,4	23,7	1,35	1,46	0,252	8,19
	6,3	24,53	1,35	1,7	0,2	6,5
	7,2	25,38	1,35	1,945	0,15	4,87
	8,1	26,22	1,35	2,19	0,13	4,22
	9	27,07	1,35	2,43	0,112	3,64
	9,9	27,9	1,35	2,67	0,095	3,08
	10,08	28,76	1,35	2,72	0,09	2,9
	10,98	28,93	1,35	2,97	0,072	2,34
	11,88	29,78	1,35	3,21	0,0653	2,1

Giới hạn nền lấy đến  $z=10,8\text{m}$  kể từ đáy khối quy - ớc, tại đó có:

$$\sigma^{gl} = 1,63\text{m} < 0,2.\sigma^{bt} = 0,2.35,5 = 7,1\text{T} / \text{m}^2$$

Độ lún: 
$$S = \sum_{i=1}^n \frac{\beta_i}{E_i} \cdot \sigma_{zi}^{gl} \cdot h_i$$

$$S = \frac{0,8}{2980} \times \left( \frac{21}{2} + 19,06 + 15,44 + 12,99 + 9,45 + 7,29 + 5,5 + 4,2 + 3,29 + 2,64 + 2,37 + 1,974 + 1,63 \right) \cdot 0,9$$

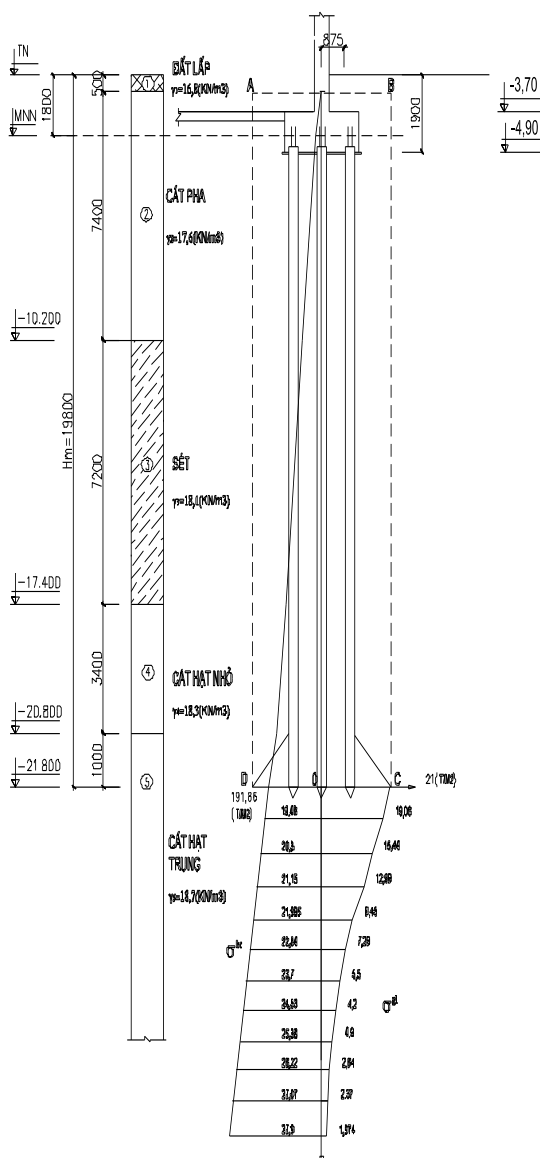
$$\rightarrow S = 0,02322\text{m}$$

Đối với nhà khung bê tông cốt thép có t-ờng chèn ta có:

$$S_{gh} = 8\text{cm}$$

$$\Delta S_{gh} = 0,001$$

Nh- vậy điều kiện  $S < S_{gh}$  đã thoả mãn



## 6.5. Tính toán độ bền và cấu tạo móng:

### 6.5.1. Chọn vật liệu làm móng

- Sử dụng bê tông cấp độ bền B22,5 có:

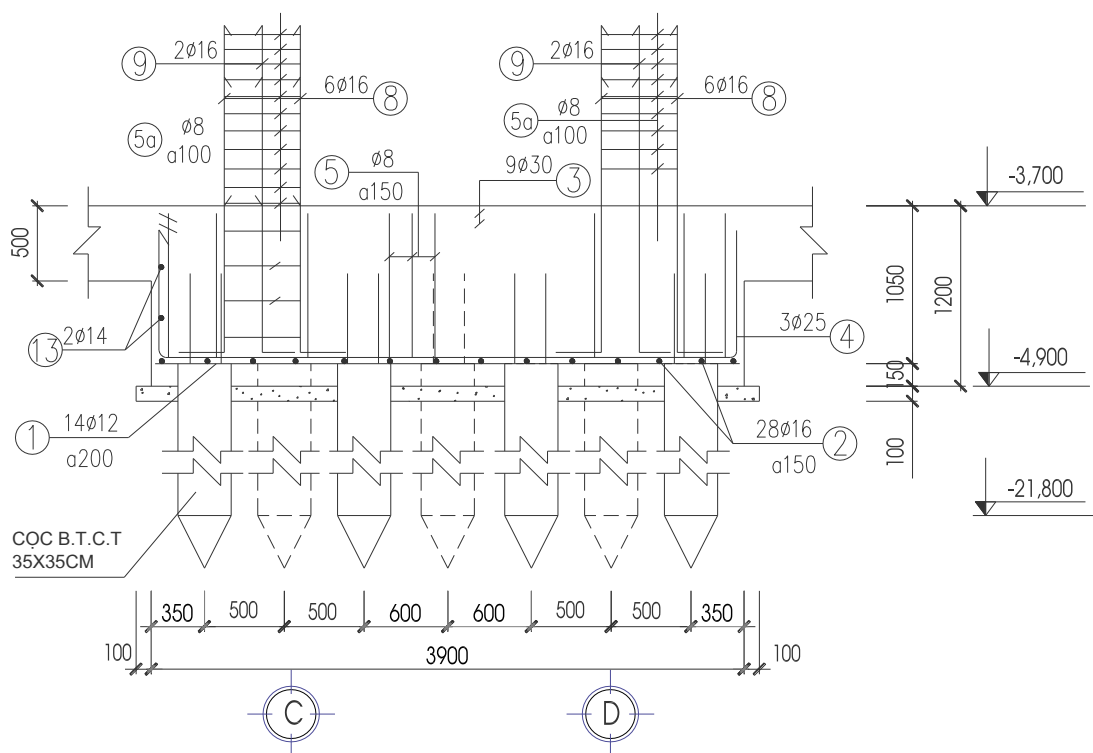
$$R_b = 13 \text{ MPa}; R_k = 0,975 \text{ MPa.}$$

- Cốt thép A<sub>II</sub> có: R<sub>S</sub> = 280 MPa.

### 6.5.2. Kiểm tra chiều cao dài móng cọc

Vẽ thép dầm thủng thì đáy thép nằm trùm ra ngoài trục các cọc. Nh- vậy dầm cọc không bị dầm thủng .

$$h_0 = h - 0,15 = 1,2 - 0,15 = 1,05(\text{m}).$$



### 6.5.3. Tính toán cốt thép cho dầm móng

Xem cánh móng làm việc nh- một côngxôn ngàm vào cột . L- ượng cốt thép cần cho móng đ- ợc tính nh- sau:

a. Đối với mặt ngàm I-I:

$$\diamond M_I = r_1 \times P_7$$

Trong đó:

$$P_7 = P_{\max}^{tt} = 57,7 \text{ T} = 577 \text{ KN};$$

$$r_1 = 0,38 - 0,3 = 0,08 \text{ (m)};$$

$$\rightarrow M_I = 0,08 \cdot 577 = 46,2 \text{ (KNm)}.$$

\diamond Diện tích cốt thép chịu mômen  $M_I$ :

$$F_I = \frac{M_I}{0,9 \cdot h_0 R_a} = \frac{46,2 \cdot 100}{0,9 \cdot 1,05 \cdot 2800} = 1,75 \text{ cm}^2$$

Chọn 14φ12 có  $F_a = 15,83 \text{ cm}^2$ .

Khoảng cách giữa hai thanh cốt thép cạnh nhau:

$$a_1 = \frac{2600 - 2 \times 25 - 2 \times 15}{14 - 1} = 194 \text{ (mm)} \approx 200 \text{ (mm)}.$$

Chiều dài mỗi thanh thép là:  $l_1 = 3,9 - 2 \times 0,025 = 3,85 \text{ (m)} = 3850 \text{ mm}$ .

b. Đối với mặt ngàm II-II:

$$\diamond M_{II} = r_2 \times (P_1 + P_2 + P_3).$$

Trong đó:

$$P_1 = \frac{N^{tt}}{n_c} + \frac{M_y^{tt} x_1}{\sum x_i^2} = \frac{4060,4}{6} + \frac{229,3}{10,68} = 698,2 \text{ KNm} = 69,82 \text{ Tm}$$

$$P_3 = \frac{N^{tt}}{n_c} - \frac{M_y^{tt} x_1}{\sum x_i^2} = \frac{4060,4}{6} - \frac{229,3}{10,68} = 655,3 \text{ KNm} = 65,53 \text{ Tm}$$

$$P_2 = \frac{N^{tt}}{n_c} = \frac{4060,4}{6} = 676,7 \text{ KNm} = 67,67 \text{ Tm}$$

$$r_2 = 0,95 - 0,225 = 0,725(\text{m}).$$

$$\Rightarrow M_{II} = 0,725 \times (698,2 + 655,3 + 676,7) = 1472 \text{ (KNm)}.$$

Do cốt thép chịu mômen  $M_I$  là  $\phi 12$  nên chiều cao làm việc của phần bê tông đài cọc chịu mômen  $M_{II}$  là:  $h_0 = 1,05 - 0,012 = 1,038(\text{m})$ .

❖ Diện tích cốt thép chịu mômen  $M_{II}$ :

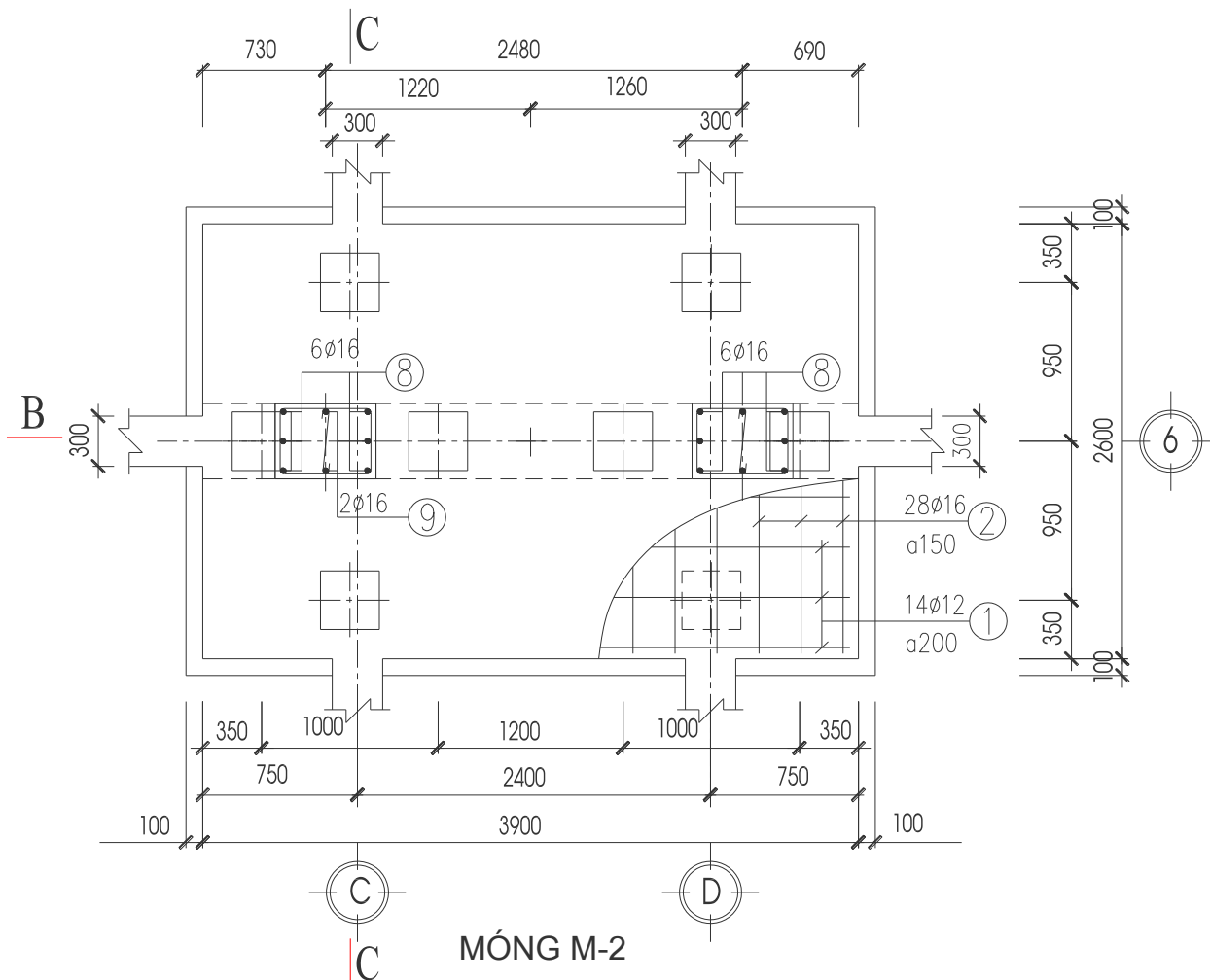
$$F_{II} = \frac{M_{II}}{0,9 \cdot h_0 \cdot R_a} = \frac{1472}{0,9 \cdot 1,038 \cdot 28 \cdot 10^4} = 56,24 \cdot 10^{-4} \text{ m}^2 = 56,24 \text{ cm}^2$$

Chọn  $28\phi 16$  có  $F_a = 56,26 \text{ cm}^2$ .

Khoảng cách giữa hai thanh cốt thép cạnh nhau:

$$a_2 = \frac{3900 - 2 \times 25 - 2 \times 15}{28 - 1} = 141,4 \text{ (mm)} \text{ Chọn } a_2 = 150 \text{ mm}$$

Chiều dài mỗi thanh thép là:  $l_2 = 2,6 - 2 \times 0,025 = 2,55(\text{m}) = 2550 \text{ mm}$ .





**PHẦN III**  
**THI CÔNG (45%)**

**CÔNG TRÌNH : CỤC LƯU TRỮ QUỐC GIA**

**GIÁO VIÊN HƯỚNG DẪN : T.S ĐOÀN VĂN DUẤN**  
**SINH VIÊN THỰC HIỆN : NGUYỄN VĂN ĐƯƠNG**  
**MSV : 1213104019**

## A. GIỚI THIỆU

### I. Đặc điểm công trình :

#### 1. Kiến trúc :

- Công trình “ CỤC LƯU TRỮ QUỐC GIA - HÀ NỘI” gồm 9 tầng
- Công trình cao 31,5 (m); có 1 tầng hầm
- Diện tích đất xây dựng :  $43 \times 16 = 688 \text{ (m}^2\text{)}$
- Công trình nằm trong thành phố Hà Nội , kết cấu chịu lực là khung BTCT có tầng chèn có :
  - Độ lún tuyệt đối giới hạn :  $S_{gh} = 0,08 \text{ m.}$
  - Độ lún lệch tương đối giới hạn :  $\Delta S_{gh} = 0,001.$

#### 2. Giải pháp móng:

- Do điều kiện địa chất , thủy văn của nơi xây dựng công trình
- Do địa điểm xây dựng công trình nằm trong thành phố Hà Nội
- Công trình sử dụng móng cọc ép

#### 3. Hệ thống điện và cấp thoát nước :

- Nước sử dụng sinh hoạt và phục vụ thi công tại công trường được lấy từ mạng lưới cấp nước của thành phố
- Nước thải của công trình khi thi công và cũng như khi sử dụng công trình được xử lý và đổ vào hệ thống thoát nước chung của thành phố
- Điện phục vụ cho thi công lấy từ 2 nguồn:
  - + Trạm biến thế khu vực
  - + Máy phát điện dự phòng

## II. Các điều kiện liên quan đến giải pháp thi công:

### 1) Điều kiện địa chất thủy văn của công trình :

- + Từ mặt cắt địa chất công trình , ta thấy lớp đất trên cùng là lớp đất lấp
- + Mực nước ngầm ở độ sâu - 4m , nằm trên cao trình đáy hồ đào .

**2) Điều kiện tài nguyên thi công :**

+ Nhân lực , vật t- , máy móc phục vụ thi công ,tiền vốn cung cấp đầy đủ và đồng bộ theo yêu cầu của tiến độ thi công .

**3) Thời gian thi công :**

+ **Không hạn chế , càng ngắn càng tốt .**

**4).Điều kiện của đơn vị thi công :**

Đơn vị thi công có lực l- ợng cán bộ kỹ thuật , công nhân có trình độ chuyên môn tốt , có kinh nghiệm thi công nhà cao tầng . Đội ngũ công nhân lành nghề , đ- ợc tổ chức thành các tổ đội thi công chuyên môn . Nguồn nhân lực đáp ứng đủ với yêu cầu của tiến độ . Máy móc , ph- ơng tiện thi công cơ giới đủ đáp ứng cho yêu cầu thi công . Ngoài lực l- ợng công nhân lành nghề của đơn vị thi công , có thể sử dụng nguồn nhân lực d- thừa của địa ph- ơng làm một số công việc phù hợp để đáp ứng đ- ợc yêu cầu của tiến độ thi công đề ra .

**III.Công tác chuẩn bị tr- ớc khi thi công:****1. Hoạch định rõ ràng ranh giới của các khu vực thi công :**

Điều này giúp cho việc tổ chức thi công đ- ợc thuận tiện và tránh thi công chồng chéo.

**2 . Giải phóng mặt bằng :**

Tr- ớc khi tiến hành giải phóng mặt bằng phải thông báo trên các ph- ơng tiện thông tin đại chúng để những cơ quan , gia đình có mồ mả , công trình xây dựng lân cận , các công trình kỹ thuật hạ tầng khác biết để liên hệ di chuyển , tháo dỡ

+ Khi di chuyển mồ mả phải làm đúng theo phong tục tập quán của địa ph- ơng và đảm bảo các yêu cầu vệ sinh

+ Khi tiến hành di chuyển các công trình kỹ thuật hạ tầng nh- đ- ờng điện , n- ớc , điện thoại , ...., phải thực hiện đúng các yêu cầu qui định , đảm bảo an toàn .

+ Khi tiến hành tháo dỡ các công trình xây dựng cũ phải có biện pháp thi công tháo dỡ để đảm bảo an toàn lao động và có thể tận dụng vật liệu cũ .

+ Phải tháo bỏ các ch- ớng ngại vật nh- rễ cây to , tránh hiện t- ợng mối mọt , ảnh h- ớng đến địa chất công trình

+ San lấp sơ bộ mặt bằng tạo mặt phẳng , những lớp cỏ , đất màu nên để gọn lại , sau khi xây dựng xong sẽ phủ lên khu vực trồng cây .

+Lập hàng rào bảo vệ công tr-ờng , để biển cấm ở những khu vực thi công nguy hiểm , có hệ thống chiếu sáng và bảo vệ về ban đêm .

### **3.Thoát n-ớc bề mặt:**

Dựa vào tổng bình đồ và đặc điểm xây dựng các công trình để đ- a ra các ph- ơng án đào các m- ơng , rãnh có độ dốc hợp lý , h- ớng dòng chảy về những vị trí xác định , sau đó dùng bơm để hút đi , đ- a ra cống .

### **4. Cung cấp n-ớc cho công trình**

N-ớc sử dụng sinh hoạt và phục vụ thi công tại công tr-ờng đ- ợc lấy từ mạng l- ới cấp n-ớc của thành phố.

## **B. KỸ THUẬT THI CÔNG**

### *CHƯƠNG I*

## **THI CÔNG PHẦN NGẦM**

### **I. NHỮNG NÉT CHÍNH VỀ THI CÔNG ÉP CỌC.**

#### **1.Các yêu cầu kỹ thuật :**

a) Đối với thiết bị ép cọc :

Phải có lý lịch máy do nơi sản xuất cấp và cơ quan có thẩm quyền kiểm tra , xác nhận đạt yêu cầu kỹ thuật , bao gồm :

- + L- u l- ợng dầu của máy bơm (l/ph)
- + áp lực bơm dầu lớn nhất (Kg/cm)
- + Diện tích đáy pittông (cm<sup>2</sup>)
- + Phiếu kiểm định đồng hồ đo áp lực và các van chịu áp .

\*Thiết bị ép cọc đ- a vào sử dụng cho công trình phải thoả mãn yêu cầu sau :

Lực nén lớn nhất (danh định) của thiết bị không nhỏ hơn 1,4 lần so với lực ép lớn nhất theo thiết kế .

Lực nén của kích tác dụng dọc trục , không gây ra lực ngang .

Đồng hồ đo áp lực khi ép phải t- ơng ứng với khoảng lực đo.

---

**Chuyển động của pittông phải đều và khống chế đ- ợc tốc độ thiết bị ép cọc**

---

Thiết bị ép cọc phải đ- ợc vận hành theo đúng các qui định về an toàn lao động .

Giá trị đo áp lực cao nhất của đồng hồ không v- ợt quá 2 lần áp lực đo khi ép cọc . Chỉ nên huy động (0,7-0,8) khả năng tối đa của thiết bị.

b) Đối với đoạn cọc :

Khả năng chịu nén chịu cọc  $\geq 1,25$  lần lực nén lớn nhất  $P_{max}$ .

Các sai số cho phép khi chế tạo cọc :

+ Tiết diện cọc  $\leq \pm 2\%$

+ Chiều dài  $\leq \pm 1\%$

+ Mặt đầu cọc phải phẳng , không có ba vĩa , vuông góc trục cọc độ nghiêng  $\leq 1\%$

Cốt thép dọc của đoạn cọc hàn vào vành thép nối cả hai bên trên suốt chiều cao vành .

Vành thép nối phải thẳng , nếu vênh thì độ vênh  $\leq 1\%$

Trục cọc phải thẳng góc và đi qua tâm tiết diện cọc . Mặt phẳng bê tông cọc và mặt phẳng vành thép nối trùng nhau , cho phép bê tông nhô cao  $\leq 1$  mm .

Chiều dày vành thép nối  $\geq 4$  mm .

c) Đối với việc hàn và nối cọc :

Trục đoạn cọc đ- ợc nối trùng với ph- ơng nén .

Mặt bê tông hai đầu cọc nối phải tiếp xúc khít , nếu không khít dùng bê tông mác cao , đông cứng nhanh chèn chặt .

Khi hàn cọc sử dụng phương pháp “hàn leo” hàn từ d- ới lên trên với đ- ờng hàn đứng .

Trên mỗi chiều dài đ- ờng hàn không nhỏ hơn 100 mm .

d) Cọc dùng để ép :

Sử dụng cọc BTCT tiết diện 35x35 cm , gồm 3 đoạn :

+ C1 , C2 : không có mũi nhọn dài 6 m .

+ C3 : Có mũi nhọn dài 6,25 m .

Nh- vậy tổng chiều dài thiết kế của cọc dài 18,25 m .

2. Lựa chọn ph- ơng án ép cọc :

- Trong thực tế có 2 ph- ơng án chủ yếu trong thi công ép cọc :

+ Thi công cọc ép tr-ớc : ép cọc xong mới xây dựng đài cọc và kết cấu bên trên

+ Thi công cọc ép sau : Xây dựng đài cọc tr-ớc ,để sẵn các lỗ chờ sau đó ép cọc qua lỗ chờ này .

Căn cứ vào tải trọng công trình, điều kiện địa hình , địa chất công trình , địa chất thuỷ văn ta chọn giải pháp ép tr-ớc đ-ợc tiến hành nh- sau : san phẳng mặt bằng , vận chuyển thiết bị ép và cọc sau đó tiến hành ép . Nh- vậy để đạt độ sâu thiết kế thì phải ép âm . Cần chuẩn bị cọc dẫn để ép tới độ sâu thiết kế .

Ưu điểm : di chuyển thiết bị ép và cọc thuận lợi kể cả khi gặp trời m-a, không bị ảnh h- ởng bởi mực n-ớc ngầm, thi công nhanh.

Nh- ợc điểm : phải sử dụng cọc dẫn , đào hố móng khó khăn , sửa hố móng bằng thủ công .

+ Cọc dùng để ép :

- Số cọc cần ép : Móng  $M_1$  (5 cọc) =  $16 \times 4 = 64$  cọc

Móng  $M_2$  (10 cọc) =  $7 \times 8 = 56$  cọc

Móng  $M_3$  (39cọc) =  $1 \times 39 = 39$  cọc

Tổng số cọc cần ép :  $64 + 56 + 39 = 159$  cọc

- Sử dụng cọc BTCT tiết diện  $35 \times 35$  cm , gồm ba đoạn :

C1 , C2 : không có mũi nhọn dài 6 m .

C3 : có mũi nhọn dài 6,25 m .

Nh- vậy chiều dài cọc 18,25 m .

- Tổng chiều dài cần ép :  $194 \times 18,25 = 3540,5$  m

- Số đài : 24 đài

- Cọc mua tại nhà máy đúc sẵn theo đơn đặt hàng

+ Chọn máy ép : Để đ- a cọc tới độ sâu thiết kế , cọc phải xuyên qua các lớp đất theo kết quả khảo sát địa chất sau :

Lớp 1 : Lớp đất lấp : 0,5m

Lớp 2 : Lớp cát pha : 7,4m

Lớp 3 : Lớp đất sét : 7,2m

Lớp 4 : Lớp cát hạt nhỏ: 3,4m

- Theo kết quả thiết kế móng ta có :  $P_{cọc} = 824,7$  KN

- Do đó chọn máy ép cần tính tr-ớc là :

$$P_{ép} = 2 P_{cọc} = 2 \times 824,7 = 1649,4 \text{ KN} = 164,94 \text{ T}$$

- Ta chọn 2 kích thuỷ lực có thông số kỹ thuật lực ép lớn nhất là 120(T) cho mỗi kích

- Chọn đối trọng bằng bê tông có kích thước  $(1 \times 1 \times 3) \times 2,5 = 7,5$  tấn . Số đối trọng cần thiết là :  $n = \frac{164,94}{7,5} = 24$  (đối trọng)

- Chọn kích ép có  $P_{ép} = SPT \times P$

Với P : áp lực dầu trong kích lấy bằng 150 (kg/cm<sup>2</sup>)

$$SPT = \frac{P_{ép}}{150} = \frac{164,94 \times 10^3}{150} = 1099,6 \text{ (cm}^2\text{)}$$

+ Chọn bộ kích thủy lực : sử dụng 2 kích thủy lực ta có

$$q_d \times \frac{\pi \times D^2}{4} > P_{ép}^{yc}$$

$$\rightarrow D > \sqrt{\frac{4 \times P_{ép}}{\pi \times q_d}}$$

Lấy  $q_d = 400$  ( KG/cm<sup>2</sup>)

$$D_{kích} > \sqrt{\frac{2 \times P_{ép}}{\pi \times q_d}} = \sqrt{\frac{2 \times 152.6 \times 1000}{3.14 \times 400 \times 0.7}} = 18.63 \text{ (cm)}$$

Chọn D = 20 cm

+ Các thông số thủy lực của máy ép ECT30-94 là:

- Xi lanh thủy lực D = 200 mm

- Số l- ợng xi lanh 2 chiếc

- Tải trọng ép 120 T

- Tốc độ ép lớn nhất 2cm/s

+ Giá ép cọc :

- Dựa vào kích thước tiết diện cọc (35×35)cm dài 1825 cm . Giá ép cọc phải đảm bảo điều kiện về chịu lực ép và kích thước đối trọng , giá đặt đối trọng .

- Dựa vào tất cả các điều kiện trên ta chọn máy ép thủy lực 280(tấn) với cấu tạo khái quát như sau :

Dàn máy : Gồm ống thả cọc gắn với xi lanh

Bộ máy : Gồm 2 dàn liên kết với nhau suốt chiều ngang (liên kết lỏng để điều chỉnh được khoảng cách cọc)

Đối trọng : 12 đối trọng

Trạm bơm thủy lực gồm : Động cơ điện

Bơm thủy lực ngăn

Kéo + tyô thủy lực và giáo thủy lực

+ Tính đối trọng:

Ta chọn đối trọng là cốc khối bê tông đặc sẵn

Gọi tải trọng tổng cộng mỗi bồn là Q. Q phải đủ lớn để khi ộp cọc giỏ cọc khung bị lật. ở đây ta kiểm tra đối với cọc gỗ nguy hiểm nhất có thể làm cho giỏ ộp bị lật theo 2 phương là A-B và B-C. Kiểm tra độ lệch theo phương A-B

+ Điều kiện chống lật quanh B-C:

$$2P \times 1,35 > P_{\text{ốp}} \times 1,8$$

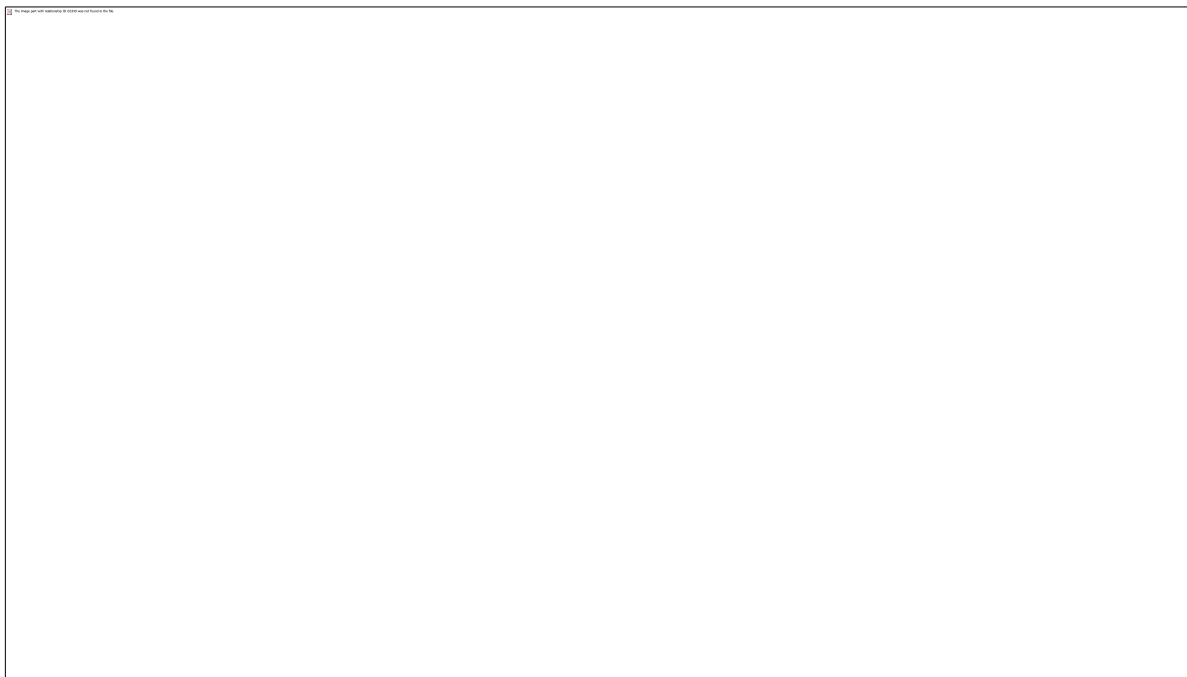
$$P \times \frac{P_{\text{ốp}} \cdot 1,8}{2 \cdot 1,35} = \frac{164,94 \cdot 1,8}{2 \cdot 1,35} = 109,96(T)$$

+ Điều kiện chống lật quanh A-B là:

$$1,5P + P \times 7,6 \geq P_{\text{ốp}} \times 5$$

$$Q \geq \frac{P_{\text{ốp}} \cdot 5,3}{1,5 + 7,9} = \frac{164,94 \cdot 5,3}{9,4} = 93(T)$$

Từ điều kiện trên ta tìm được đối trọng bằng bờ tưng có kích thước  $(1 \times 1 \times 3) \times 2,5 = 7,5$  tấn. Số đối trọng cần thiết là :  $n = 84,6 / 7,5 = 12$  (đối trọng)

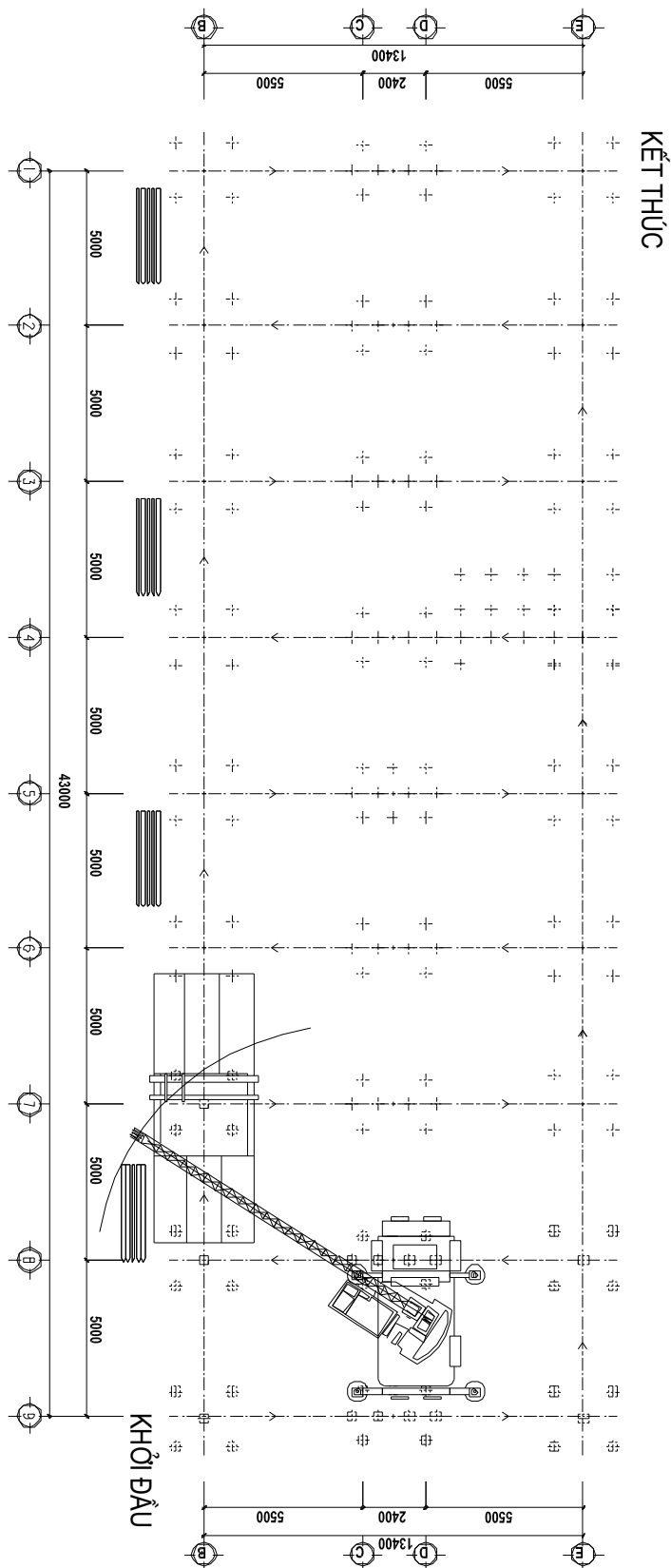


+ Thứ tự ép cọc :

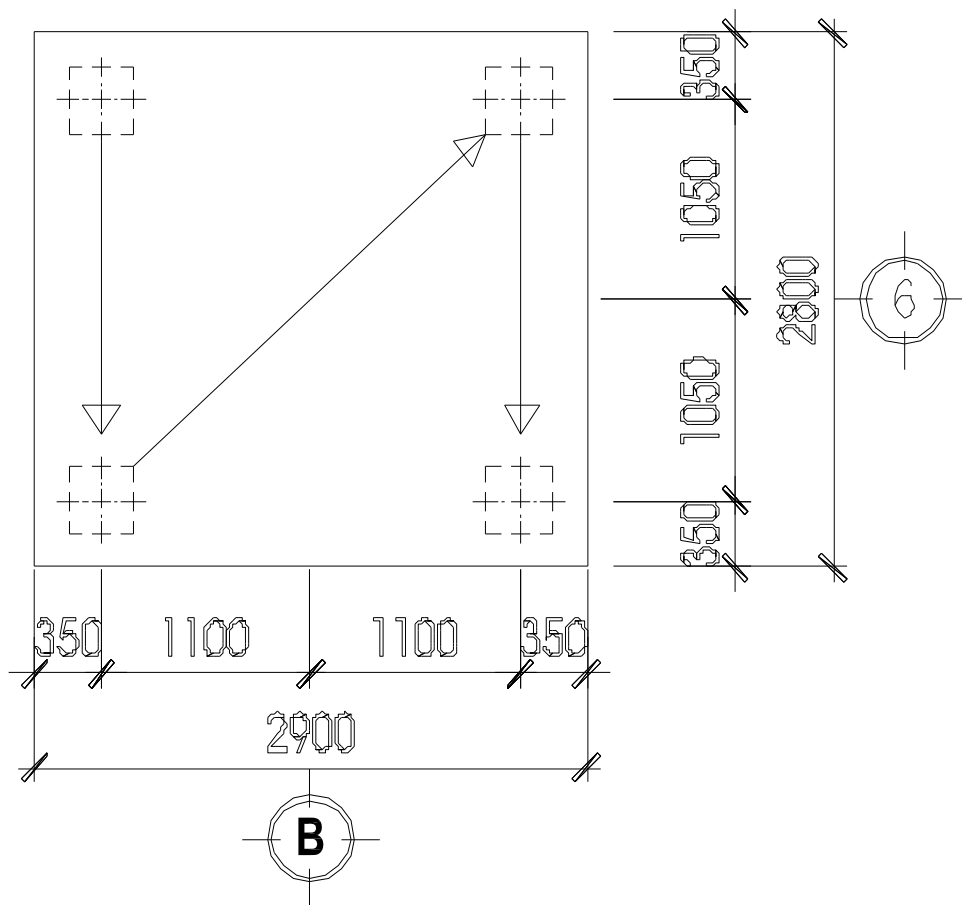
- Tiến hành ép cọc từ trục 9 về trục 1 không ép cọc từ xung quanh công trình vào giữa công trình để tránh hiện tượng đất ở trong chặt dần do đất ép nên những cọc ở giữa không đến được độ sâu thiết kế.



SƠ ĐỒ ÉP CỌC TOÀN MỘNG, TL: 1/100

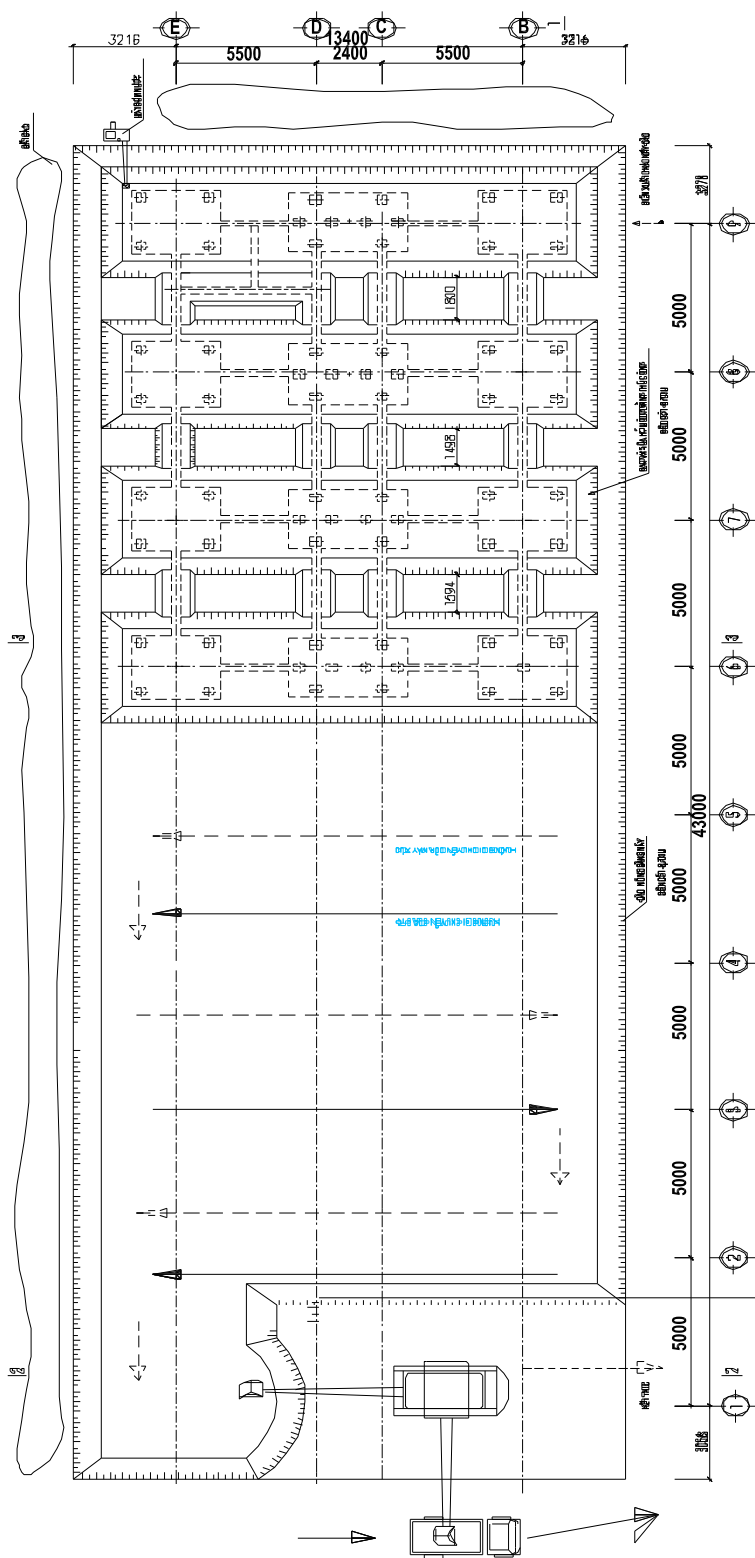


- Trình tự ép cọc cho từng móng  $M_1$  (xem hình vẽ)



## II. BIỆN PHÁP THI CÔNG ĐẤT.

### 1. Tính khối lượng đào đất:



Do áp dụng móng cọc ép nên ta có các kích thước sau:

- Kích thước đài móng: 2,8 x 2,9 (m)
- Chiều cao đài móng :  $h_d = 1,2(m)$
- Mỗi đài móng có 4 cọc
- Móng được đặt trong lớp cát pha có hệ số mái dốc :  $m=0,67$
- Móng được cấu tạo một lớp bê tông lót dày 0,1 (m) ở đáy .Dọc theo hai chiều đáy móng đất được đào rộng ra mỗi bên 0,3(m).

Mặt khác công trình có 1 tầng hầm,mặt sàn tầng hầm đặt ở cốt  $-3,0m$ ; đáy đài đặt ở cốt  $-4,9m$ .

Dựa vào đặc điểm cụ thể của công trình, ta đào hố móng thành 2 đợt:

+Đợt 1: Đào thành ao từ cốt thiên nhiên(cốt  $-1,2m$ ) đến cốt  $-3,7m$

Chiều cao hố móng đào thành ao là:  $H = 2m$

+Đợt 2: Đào thành móng theo phương ngang nhà từ cốt  $-3,7m$  đến cốt để đài  $-4,9m$ ; riêng khoảng cách giữa các móng có đặt giằng thì chỉ đào đến cốt  $-2,8(m)$

Chiều cao hố móng đào thành móng là:  $H = 1,1m$  (kể cả 10cm lớp BT lót)

Theo phương dọc nhà(phần đào thành móng):

+Theo phương trục 1-2 : 2 hố móng đào cách nhau trên mặt bằng 1 đoạn :

$$4 \times 2,485 - 2,37 = 1,01 (m)$$

+Theo phương trục 6 -7 : 2 hố móng đào cách nhau trên mặt bằng 1 đoạn :

$$4 \times 2 - 2,37 = 0,763 (m)$$

+Theo phương trục 7-8 : 2 hố móng đào cách nhau trên mặt bằng 1 đoạn :

$$4 \times 2,47 - 2,37 = 1 (m)$$

+Theo phương trục 8-9 : 2 hố móng đào cách nhau trên mặt bằng 1 đoạn :

$$4 \times 2,27 - 2,255 = 9,1 (m)$$

\*Đợt 1:đào móng thành ao

$$\text{Tổng thể tích đất đào: } V = \frac{H}{6} a.b+(d+b).(c+a)+c.d$$

Trong đó: a,b : chiều dài ,chiều rộng của mặt đáy

c,d : chiều dài , chiều rộng của mặt trên

$H=2 m$  : Chiều sâu của hố móng

Từ mái dốc cho phép của đất ta xác định được

$$a=54,94m; \quad c=a+2H.tg\alpha=54,94+2 \times 1,4 \times tg34^{\circ}=56,83(m)$$

$$b=16,14(m); \quad d=b+2H.tg\alpha=16,14+2 \times 1,4 \times tg34^{\circ}=18,03(m)$$

$$V = \frac{2}{6} \times [4,94 \times 16,14 + (8,03 + 16,14) \times (6,83 + 54,94) + 56,83 \times 18,03]$$

$$V = 1337,02 \text{ (m}^3\text{)}$$

\*Đợt 2: ta tiến hành đào thành 9 m- ơng

• Tổng thể tích đất đào :  $V = 8V_I + V_{II} + V_{III}$

Trong đó:  $V_I$  thể tích đất đào của m- ơng  $M_1$

$V_{II}$  thể tích đất đào của m- ơng  $M_2$

$V_{III}$  thể tích đất đào của giếng

Ta có:  $V = \frac{H}{6} a \cdot b + (d+b) \cdot (c+a) + c \cdot d$

Với  $a, b$  : chiều dài , chiều rộng của mặt đáy

$c, d$  : chiều dài , chiều rộng của mặt trên

$H=1,1\text{m}$ : Chiều sâu của hố móng

Từ mái dốc cho phép của đất ta xác định đ- ợc:

+ Thể tích đất đào của m- ơng  $M_1$  :

$$a_1=14,8\text{m}; b_1=3,4\text{m}; c_1=16,14\text{m}; d_1=4,74\text{m}$$

$$\rightarrow V_I = \frac{1}{6} \times [14,8 \times 3,4 + (4,74 + 3,4) \times (16,14 + 14,8) + 16,14 \times 14,8] = 90,17 \text{ (m}^3\text{)}$$

+Thể tích đất đào của m- ơng  $M_2$  :

$$a_2=14,835\text{m}; b_2=9,03\text{m}; c_2=16,175\text{m}; d_2=10,37\text{m}$$

$$V_{II} = \frac{1}{6} \times [14,835 \times 9,03 + (10,37 + 9,03) \times (16,175 + 14,835) + 16,175 \times 10,37] = 150,55 \text{ (m}^3\text{)}$$

+Thể tích đất đào của giếng:  $V_{III} = 14V_1 + V_2$

$$V_1 = \frac{0,3}{6} \times [2,06 \times 0,9 + (1,3 + 0,9) \times (1,66 + 2,06) + 1,66 \times 1,3] = 0,61 \text{ (m}^3\text{)}$$

$$V_2 = \frac{0,3}{6} \times [4,22 \times 1,25 + (1,45 + 1,25) \times (4,02 + 4,22) + 4,02 \times 1,45] = 1,67 \text{ (m}^3\text{)}$$

$$V_{III} = 14 \times 0,61 + 1,67 = 10,21 \text{ m}^3$$

$$\rightarrow V = 8V_I + V_{II} + V_{III} = 8 \times 90,17 + 150,55 + 10,21 = 791,95 \text{ m}^3$$

## **2.Lập ph- ơng án đào đất và chọn máy đào:**

Lập ph- ơng án đào đất :

Dựa vào khối l- ợng đào vừa tính toán ở trên , ta tiến hành lập biện pháp kỹ thuật để thi công đất hố móng:

Khi thi công đào đất có 2 ph- ơng án đ- ợc đ- a ra:

+Đào đất bằng thủ công

+ Đào đất bằng máy

Nếu thi công theo ph-ong pháp đào đất bằng thủ công thì tuy có -u điểm là đơn giản và có thể tiến hành song song với việc đóng cọc để tổ chức theo dây chuyền.Nh- ng với khối l- ượng đào cũng khá lớn thì số l- ượng công nhân phải lớn mới đảm bảo đ- ợc rút ngắn thời gian thi công.Do vậy, nếu tổ chức không hợp lý thì sẽ gây trở ngại cho nhau dẫn đến năng suất lao động giảm không đảm bảo đ- ợc tiến độ

Nếu thi công theo ph-ong pháp đào đất bằng máy thì có -u điểm nổi bật là rút ngắn thời gian thi công,đảm bảo kỹ thuật mà tiết kiệm đ- ợc nhân lực.Tuy nhiên với bãi cọc ta đã đóng thì sử dụng máy đào không thể đào đ- ợc tới cao trình thiết kế vì các đầu cọc còn nhấp nhô hơn nữa ta còn phải giữ độ ổn định lớp đất tiếp xúc đế móng.Nh- vậy ta cũng phải kết hợp việc đào đất bằng máy với đào đất bằng thủ công.

Chiều sâu hố đào là 3 (m),trong đó đoạn đầu cọc ngàm vào đài là 0,15(m),.đoạn cọc xuyên qua lớp bê tông lót là 0,1(m),đoạn phá đầu cọc chờ cốt thép là: 0,5(m)

Nh- vậy khoảng cách từ mặt trên cọc đến cốt thiên nhiên là:

$$3-(0,1+0,15+0,6) = 2,25(m)$$

Do vậy khi thi công bằng máy đào ta chỉ đào đ- ợc đến độ sâu  $-2,55(m)$  tính từ cốt thiên nhiên .Theo nh- cách chia đợt đào đất ở trên:

+Đợt 1: dùng máy đào thành ao từ cốt thiên nhiên đến cốt  $-3,7m$

+Đợt 2: đào hố móng thành m-ong bằng ph-ong pháp thủ công từ cốt  $-3,7m$  đến cốt  $-4,7m$

Nh- vậy cần tính riêng khối l- ượng đào đất bằng máy và bằng thủ công , với sơ đồ tính toán nh- tr- ớc ta có :

$$V_{\text{máy}} = 1337,02(m^3)$$

$$V_{\text{thủ công}} = 791,95(m^3)$$

Trong phần đào đất bằng thủ công này ta cần trừ đi phần thể tích do cọc chiếm chỗ với thể tích 1 cọc chiếm chỗ là:

$$V_{\text{cọc}} = 0,35 \times 0,35 \times 0,85 = 0,104(m^3)$$

Số l- ượng cọc thiết kế là: 190(cọc)

$$\sum V_{\text{cọc}} = 190 \times 0,104 = 19,76(m^3)$$

Vậy thể tích đất đào bằng thủ công :

$$V_{\text{thủ công}} = 791,95 - 19,76 = 772,19(m^3)$$

## **2.1 Biên pháp đào đất:**

*\*Chọn máy đào:*

Căn cứ vào khối lượng đào đất, mặt bằng hiện trạng, điều kiện địa chất công trình chọn máy đào gầu nghịch

Ưu điểm:

- Thích hợp cho công tác đào thành m-ong móng, và có thể đào trong điều kiện thời tiết thay đổi

Nhược điểm:

- Năng suất đào không cao lắm :

\* Chọn máy

Chọn máy xúc gầu nghịch E0-3322B1 của Liên Xô (cũ) loại dẫn động bằng thủy lực có các thông số kỹ thuật như sau:

- Dung tích gầu:  $q = 0,5 \text{ m}^3$
- Bán kính đào lớn nhất:  $R_{\max} = 7,5 \text{ m}$
- Bán kính đào nhỏ nhất:  $R_{\min} = 2,9 \text{ m}$
- Chiều cao nâng lớn nhất:  $h = 4,8 \text{ m}$
- Chiều sâu đào lớn nhất:  $H = 4,4 \text{ m}$
- Chiều cao máy:  $c = 1,5 \text{ m}$

- Tính toán bán kính đào lớn nhất tại đáy hố đào

$$R'_{\max} = r + \sqrt{R^2 + (c + H)^2}$$

$$R = R_{\max} - r = 7,5 - 1,5 = 6 \text{ m}$$

$$R'_{\max} = 1,5 + \sqrt{6^2 + (1,5 + 0,7)^2} = 7,9 \text{ m}$$

Đoạn đường di chuyển giữa hai lần đào:

$$l_d = R'_{\max} - R_{\min} = 7,9 - 2,9 = 5 \text{ m}$$

- Tính năng suất của máy đào

$$N = 60 \times q \times n \times k_d \times k_{tg} \times (1/k_t) \text{ (m}^3/\text{h)}$$

Trong đó:

$q$ : Dung tích gầu,  $q = 0,5 \text{ (m}^3\text{)}$

$K_d$ : Hệ số dây gầu  $K_d = 1$

$K_t$ : Hệ số tơi của đất  $K_t = 1,2$

$K_{tg}$ : Hệ số sử dụng thời gian:  $K_{tg} = 0,7$

$n$ : Chu kỳ đào trong một phút:  $n = 60/T_{ck}$

$T_{ck} = t_{ck} \cdot K_{vt} \cdot K_{quay} = 17 \times 1,1 \times 1 = 18,7 \text{ (phút)}$

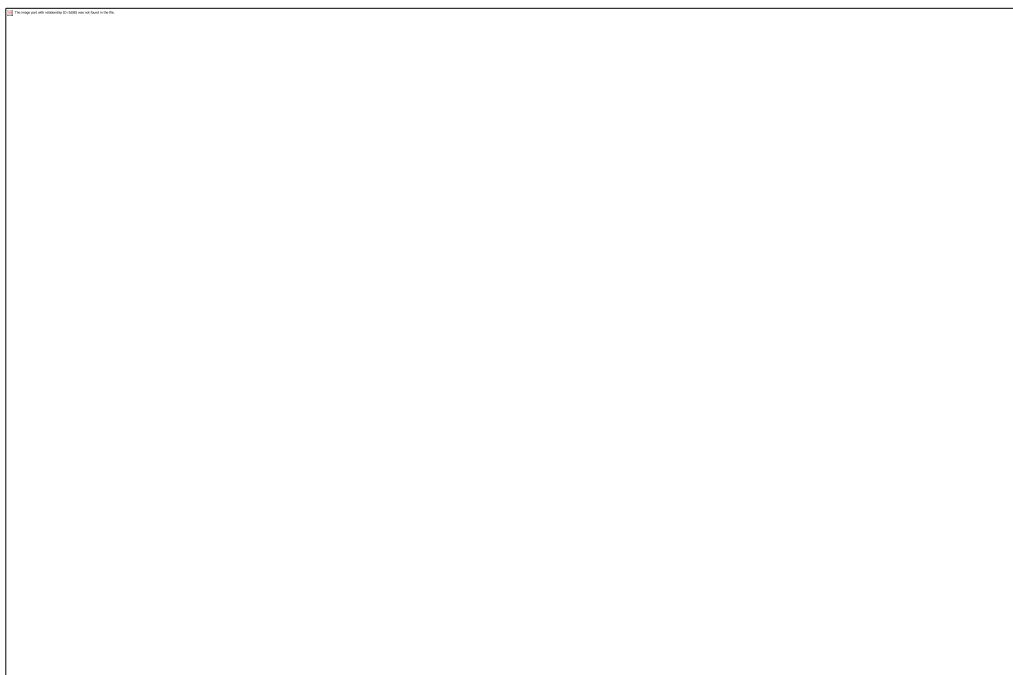
$$\rightarrow n = 3,21 \text{ (s}^{-1}\text{)}$$

$$\rightarrow N = 60 \times 0,5 \times 3,21 \times 1 \times 0,7 \times (1/1,2) = 56,175 \text{ (m}^3/\text{h)}$$

Số giờ cần thiết phải sử dụng máy  $\frac{1337,02}{56,175} = 23,8$  (h)

Số ca máy cần thiết  $23,8/8 = 2,975$  (ca)

Dựa vào kết quả tính toán chọn một máy đào, làm việc trong 3 ca



## 2.2 Chọn loại xe và số lượng xe vận chuyển đất:

- Khối lượng đất đào tương đối lớn để không ảnh hưởng tới các công việc thi công tiếp theo nên: Chuẩn bị vật liệu tập trung gần công trường, xe máy phục vụ cho thi công móng bố trí xe ben chở đất ra khỏi phạm vi đào

(phạm vi < 100m)

Số lần đổ đất của máy đào lên xe tải

$$n = \frac{Q \cdot K_t}{q \cdot K_d \cdot \gamma}$$

Trong đó:

+ Q: tải trọng xe(T) Chọn xe maz -503 có Q=4,5T

+  $K_t = 1,2$  hệ số tải

+  $\gamma = 1,76$ T/m<sup>3</sup>

+  $K_d = 0,9$

+  $q = 0,5$  m<sup>3</sup>

$$n = \frac{4,5 \times 1,2}{0,5 \times 0,9 \times 1,76} = 6,82$$

Số lượng xe ô tô:  $n = \frac{N \cdot t_c}{Q \cdot K_{ig}} + 1$

Trong đó:

+ N: Năng suất máy đào 56,175m<sup>3</sup>/h



+  $K'_{tg}$  Hệ số sử dụng thời gian lấy 0,85 ÷ 0,9 lấy  $K'_{tg} = 0,9$

+  $t'_c = 0,9$

+  $q$ : Thời gian một chu kỳ làm việc của 1 xe tải.

$$t'_c = \frac{l_2}{V_1} + \frac{l_3}{V_0} + t_d + t_q$$

Với  $l_2 = l_3 = 100m = 0,1km$

Chọn:

$t_q = 0,013(h)$  thời gian quay đầu

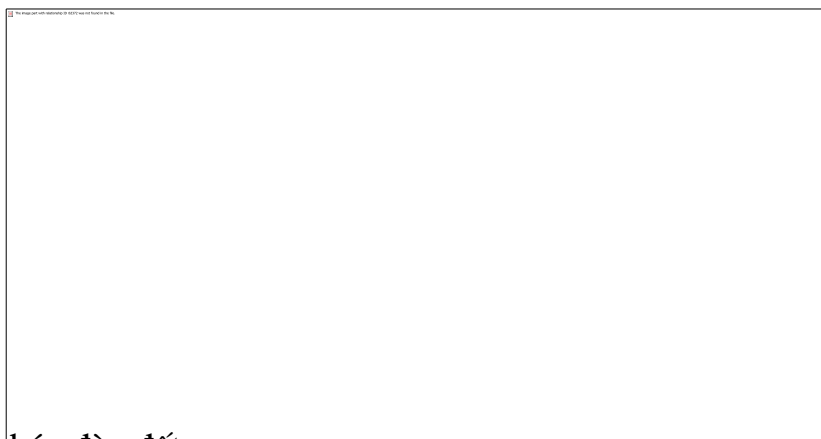
$t_d = 0,01(h)$  thời gian đổ đất

$V_0 = 20km/h, V_1 = 15km/h$

$$t'_c = \frac{0,1}{15} + \frac{0,1}{20} + 0,01 + 0,013 = 0,035(h)$$

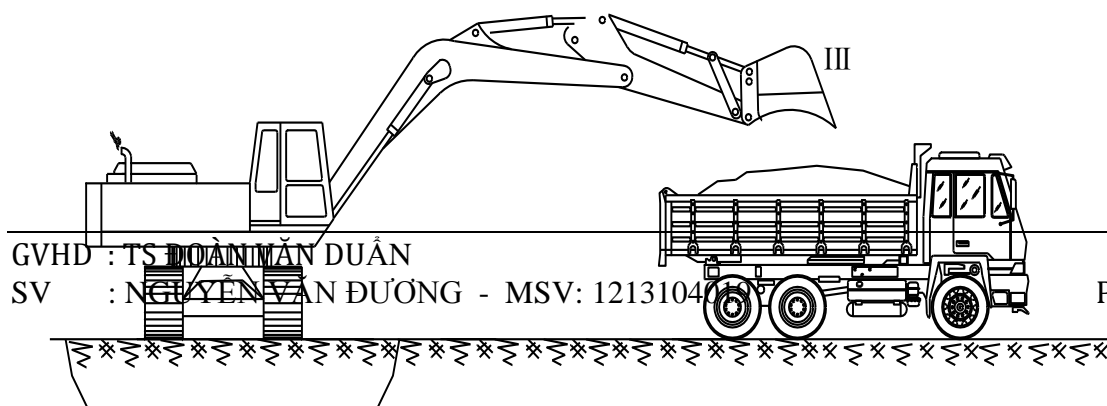
$$n = \frac{56,175 \times 0,035}{4,5 \times 0,9} + 1 = 1,48 \text{ xe}$$

Chọn 2 xe để vận chuyển



### 2.3 Biên pháp đào đất:

- Máy đứng trên cao đ- a gầu xuống hố móng đào đất. Khi đất đầy gầu → quay sang vị trí xe chở đất → đổ đất. Chu kỳ mới lại lặp lại và xe chở đất đi, xe khác thế chỗ.



- Máy đào đến độ sâu  $-3,7(m)$  thì dừng lại, đội ngũ đào thủ công bắt đầu tiến hành đào tiếp và sửa hố móng. Mục đích của công tác đào thủ công là tránh gàu va chạm mạnh vào cọc ảnh hưởng đến chất lượng cọc và gàu sẽ phá vỡ kết cấu đất xung quanh.

- Dụng cụ đào thủ công là: xẻng, cuốc, mai, kéo cắt đất. Còn phương tiện vận chuyển là xe cải tiến, xe cút kít... Khi đào tới cao trình thiết kế, đào đến đâu tiến hành đổ bê tông lót móng bằng cát vàng đầm chặt, bê tông gạch vỡ đến đó để tránh hiện tượng xâm thực của môi trường phá vỡ kết cấu đất.

#### 2.4 Thi công lấp đất hố móng:

- Sau khi thi công xong bê tông đài, giằng ta sẽ tiến hành lấp đất hố móng.

- Lấp đất hố móng từ đáy hố đào đến cốt đáy sàn tầng hầm

a. Tính toán khối lượng đất lấp: xác định theo công thức :  $V = (V_h - V_c) \cdot K_0$

Trong đó: lấp và tôn nền:

\* Khối lượng đất lấp xác định

$V_h$  : Thể tích hình học hố đào (hay là  $V_{\text{thủ công}} = 763,87m^3$ )

$V_c$  : Thể tích hình học của công trình chôn trong móng (hay là  $V_{bt}$ )

$K_0$  : Hệ số tơi của đất ;  $K_0 = 1,2$ .

$$\rightarrow V_c = V_{\text{đài}} + V_{\text{giằng}} + V_{\text{lót}}$$

$$V_{\text{đài}} = 16 \times 2,8 \times 2,9 \times 1,2 + 7 \times 3,9 \times 2,6 \times 1,2 + 9,1 \times 8,1 \times 1,2 = 329,53 (m^3)$$

$$V_{\text{giằng}} = 0,3 \times 0,5 \times [2 \times (3,68 + 15,6 + 3,8 + 3,8 + 3,7 + 4,015 + 10 + 3 \times 3,485 + 2 \times 3,6 + 2 \times 3,5 + 3,815) + 2,83 + 7 \times 2,27 + 7 \times 2,23 + 4,52] + 0,22 \times 0,3 \times 2,82$$

$$\rightarrow V_{\text{giằng}} = 27,93(m^3)$$

$$V_{\text{lót}} = (16 \times 3 \times 3,1 + 7 \times 4,1 \times 2,8 + 9,3 \times 8,3) \times 0,1 + 0,5 \times [2 \times (3,68 + 2 \times 3,75 + 3,8 + 3,8 + 3,7 + 4,015 + 2 \times 2,24 + 3 \times 3,485 + 2 \times 3,6 + 2 \times 3,5 + 3,815) + 7 \times 2,27 + 7 \times 2,23 + 4,52] \times 0,1 + 0,42 \times 2,82 \times 0,1$$

$$\rightarrow V_{\text{lót}} = 38,5m^3$$

$$V_c = 329,53 + 27,93 + 38,5 = 395,96 \text{ (m}^3\text{)}$$

$$\rightarrow V = (763,87 - 395,96) \times 1,2 = 441,49 \text{ (m}^3\text{)}$$

#### Yêu cầu kỹ thuật đối với công tác lấp đất:

- Khi thi công đắp đất phải đảm bảo đất nền có độ ẩm trong phạm vi khống chế. Nếu đất khô thì tưới thêm nước, đất quá ướt thì phải xới tơi lên để hong cho khô bớt, đất nền đầm chặt, đảm bảo theo thiết kế.
- Với đất đắp hố móng, nếu sử dụng đất đào thì phải đảm bảo chất lượng.
- Đất đắp phải đổ thành từng lớp ngang có chiều dày phù hợp với loại đất và máy đầm sử dụng. Nên có biện pháp đề phòng nước mặt hoặc nước ngầm làm ảnh hưởng tới độ ẩm của đất đắp
- Đổ đất và san đều thành từng lớp. Trải tới đâu thì đầm ngay tới đó. Đầm chặt rồi mới tiến hành lấp các lớp đất tiếp theo
- Sử dụng các công cụ thủ công như xô, đập hay các thiết bị đầm rung và tiến hành theo dây chuyền

### **3. Thi công hút nước hố móng**

Do mực nước ngầm nằm trên cao trình đào đất và thi công móng nên quá trình đào đất cũng như trong thời gian xây dựng móng sau này phải luôn luôn hút nước trong hố móng.

Tùy theo hệ số thấm của đất, độ sâu của móng, cao độ mực nước ngầm và điều kiện thi công, ta có thể làm khô hố móng bằng phương pháp hút nước trực tiếp hoặc bằng phương pháp hạ mức nước ngầm trong cả khu đất thuộc phạm vi hố móng.

#### **Lựa chọn phương án:**

- Phương án hút nước trực tiếp.

Nước trong hố móng chủ yếu là nước ngầm thấm qua vách hoặc đáy hố móng.

Ưu điểm: Đơn giản, thi công dễ, có thể hút nước cạn trong một thời gian ngắn. Thích hợp với các hố đào đơn lẻ gia cường thành hố đào bằng tầng cừ.

Nhược điểm: Nếu các lớp đất có hệ số thấm lớn, không được gia cường tốt thì biện pháp này sẽ khó khăn.

- Phương án hạ mức nước ngầm trong hố móng:

Là phương án sử dụng hệ thống ống lọc đặc biệt, hạ sâu vào đất ở chung quanh bờ hố móng

Ưu điểm : Có thể sử dụng để thi công những hố móng có độ sâu lớn và các lớp đất có hệ số thấm lớn, những hố móng không đ-ợc gia c-ờng thành hố móng, tức hố móng đào trần.

Nh-ợc điểm: Công nghệ và biện pháp thi công khó khăn, giá thành đắt.

#### Lựa chọn ph-ơng án:

Với lớp cát pha có hệ số thấm t-ơng đối nhỏ. Vì vậy ta lựa chọn ph-ơng án hút n-ớc trực tiếp. Đặt

Hạ mức n-ớc ngầm bằng ph-ơng án hút n-ớc trực tiếp. Đặt máy bơm hút n-ớc trực tiếp khi đào hố móng thành m-ơng

### **C. BIỆN PHÁP THI CÔNG MÓNG.**

#### **1. Tính toán thiết kế ván khuôn**

- Các yêu cầu đối với ván khuôn:

-Đối với nhà và công trình bê tông cốt thép, vấn đề lắp dựng ván khuôn tr-ớc khi đổ bê tông giữ một vai trò quan trọng. Do vậy phải chú ý lắp dựng ván khuôn đảm bảo đúng kích th-ớc vị trí mặt bằng và độ cao đảm bảo đúng với thiết kế. Ván khuôn phải kín khít, cố định chắc chắn, không bị xô dịch trong quá trình đổ bê tông, đảm bảo đúng hình dạng kích th-ớc của cấu kiện.

Phải sử dụng ván khuôn đ-ợc nhiều lần, tức là có độ luân chuyển cao (ván khuôn gỗ phải dùng đ-ợc từ 5 ÷ 7 lần, ván khuôn thép phải dùng đ-ợc từ 50 ÷ 200 lần).

-Ván khuôn phải đảm bảo gọn nhẹ, dễ lắp và dễ tháo dỡ.

-Bề mặt của ván khuôn phải đảm bảo phẳng và nhẵn.

-Khi lắp đặt ván khuôn cần kiểm tra lại tim cốt của móng và hệ giằng móng cho chính xác.

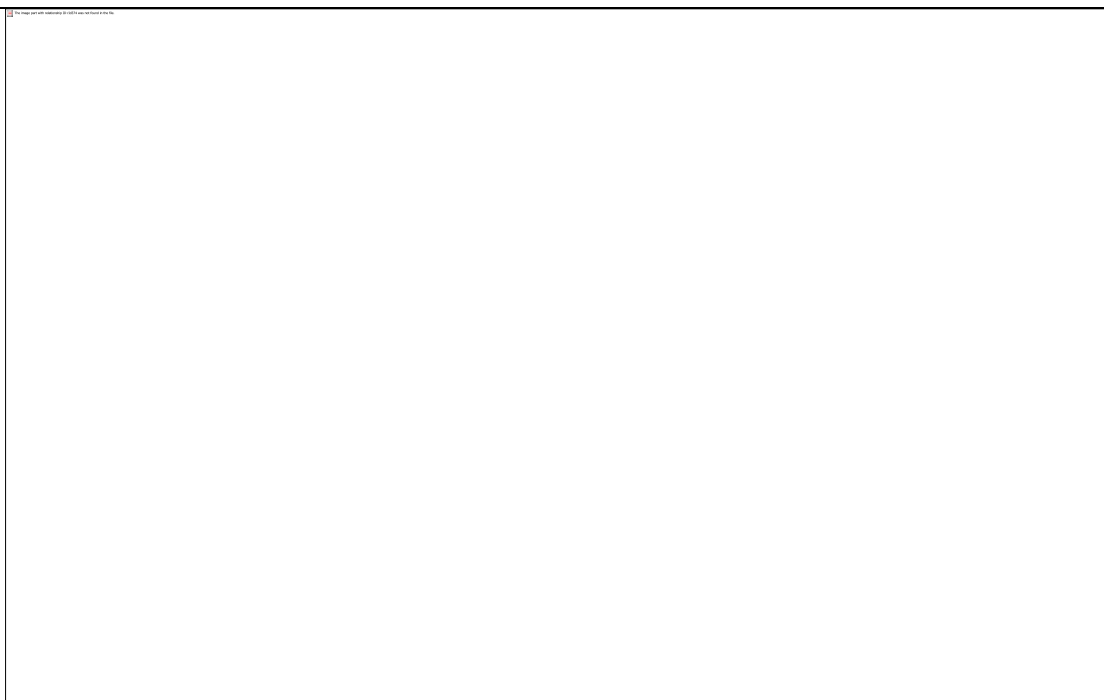
- **Tính toán:**

#### Ván khuôn đài móng

Ván khuôn móng và giằng móng dùng ván khuôn thép định hình đang đ-ợc sử dụng rộng rãi trên thị tr-ờng. Tổ hợp các tấm ván khuôn thép định hình theo các kích th-ớc phù hợp ta đ-ợc ván khuôn móng và giằng móng, các tấm ván khuôn đ-ợc liên kết với nhau bằng chốt không gian.

Dùng các thanh chống xiên chống lên nền đất và các thanh nẹp đứng ngang, nẹp đứng để cố định ván khuôn

Ván khuôn móng phải đảm bảo độ chính xác theo kích cỡ của đài giằng, phải đảm bảo độ phẳng và độ khít kín.



**a). Tính khoảng cách giữa các nẹp ngang ván thành đài móng.**

Đài móng có kích thước 2,9x2,8m. Tải trọng tác dụng lên ván khuôn thành đài móng được xác định.

- áp lực do vữa bê tông:  $P_1 = n \cdot \gamma \cdot H = 1,3 \times 2500 \times 1,2 = 3900 \text{ (KG/m}^2\text{)}$

- Tải trọng do bơm bê tông gây ra :  $P_2 = 1,3 \times 400 = 520 \text{ (KG/m}^2\text{)}$

Tổng tải trọng tác dụng :  $P = \sum P_i = 3900 + 520 = 4420 \text{ (KG/m}^2\text{)}$

Ván khuôn được tính toán nhằm đảm bảo liên tục có các gối là các nẹp ngang. Khoảng cách giữa các nẹp ngang được xác định từ điều kiện cường độ và biến dạng của ván khuôn. Ván khuôn được dùng là loại ván khuôn thép định hình có các đặc trưng hình học như sau :

Rộng (mm)	Dài (mm)	Cao (mm)	Mô men quán tính (cm <sup>3</sup> )	Mô men chống uốn (cm <sup>3</sup> )
300	1800	55	28,46	6,55
	1500			
200	1200		20,02	4,42
150	900		17,63	4,38
	750			

Dùng ván khuôn có kích thước 300x1500(ngoài ra còn dùng thêm tấm có kích thước 200x1200 và 100x600), ta tính cho tấm có kích thước 300x1500

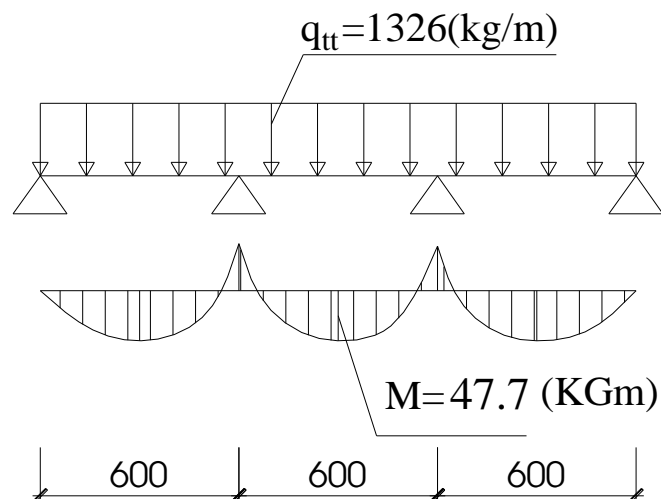
Tải trọng phân bố đều trên ván khuôn là :

$$q_{tt} = 4420 \times 0,3 = 1326(\text{KG/m})$$

$$q_{tc} = \frac{q_{tt}}{1,3} = \frac{1326}{1,3} = 1020(\text{KG/m})$$

Tính khoảng cách giữa các nẹp ngang :

**Sơ đồ tính toán :**



- Theo điều kiện bền :  $\sigma = \frac{M}{W} \leq [\sigma]$

M : mômen uốn lớn nhất trong dầm.

$$M = \frac{q_{tt} \cdot l^2}{10}$$

W: mômen chống uốn của ván khuôn. Với ván khuôn b=30cm có:

$$W = 6,55\text{cm}^3 ; J = 28,46\text{cm}^4$$

$$\sigma = \frac{M}{W} = \frac{q_{tt} \cdot l^2}{10 \cdot W} \leq R \Rightarrow l \leq \sqrt{\frac{10 \cdot W \cdot R}{q_{tt}}} = \sqrt{\frac{10 \times 6,55 \times 2100}{13,26}} = 102\text{cm}$$

- Theo điều kiện biến dạng :

$$f = \frac{q_{tc} \cdot l^4}{128 \cdot E \cdot J} \leq f = \frac{l}{400} \quad \text{với } q_{tc} = 1020(\text{KG/m})$$

$$\Rightarrow l \leq \sqrt[3]{\frac{128 \cdot E \cdot J}{400 \cdot q_{tc}}} = \sqrt[3]{\frac{128 \times 2,1 \times 10^6 \times 28,46}{400 \times 10,2}} = 96(\text{cm})$$

Vậy chọn khoảng cách giữa các nẹp ngang là : l = 60cm

**b). Tính khoảng cách giữa các nẹp đứng ván thành dài móng:**

Nẹp ngang nh- 1 dầm liên tục chịu tải trọng phân bố đều , có các gối tựa là các nẹp đứng.Khoảng cách giữa các nẹp đứng đ- ợc xác định dựa vào điều kiện c- ồng độ và điều kiện biến dạng của nẹp ngang

Chọn tiết diện nẹp ngang là 6x8cm

Tải trọng tác dụng lên nẹp ngang đ- ợc xác định :

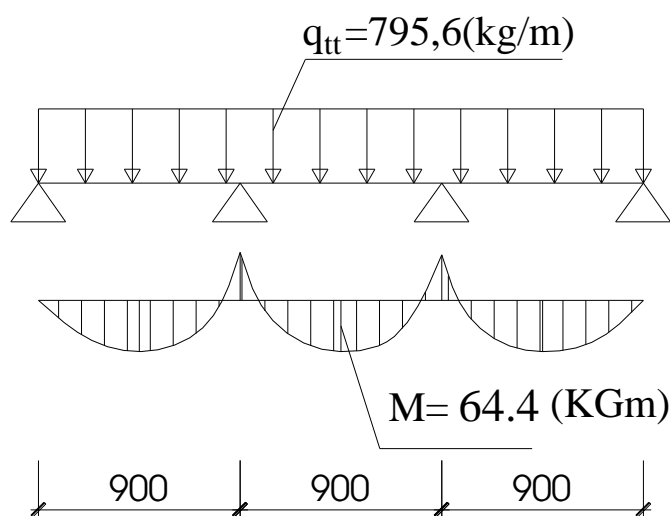
$$q_{\text{nẹp ngang}} = 0,6 \times 1326 = 795,6 \text{ (KG/m)}$$

Mô men quán tính :

$$J = (b \times h^3) / 12 = (6 \times 8^3) / 12 = 256 \text{ (cm}^4\text{)}$$

Mô men chống uốn :

**Sơ đồ tính toán :**



$$W = (b \times h^2) / 6 = (6 \times 8^2) / 6 = 64 \text{ (cm}^3\text{)}$$

+Theo điều kiện bền :  $\sigma = \frac{M}{W} \leq [\sigma]$

→ Khả năng chịu lực của nẹp ngang:

$$M = W \times [\sigma] = 64 \times 120 = 7680 \text{ (Kgc m)}$$

Khoảng cách giữa các nẹp đứng :  $a = \sqrt{\frac{10M}{q_{tt}}} = \sqrt{\frac{10 \times 7680}{7,956}} = 98 \text{ (cm)}$

+Theo điều kiện biến dạng của nẹp ngang:

$$f_{\text{max}} = \frac{1}{128} \times \frac{q_{\text{nẹp ngang}} \cdot a^4}{E \cdot J} \leq f = \frac{a}{400}$$

Với  $q_{\text{tc}} = \frac{q_{tt}}{1,3} = \frac{795,6}{1,3} = 612 \text{ (KG/m)}$

$$\Rightarrow a \leq \sqrt[3]{\frac{128 \cdot E \cdot J}{400 \cdot q_{\text{tc}}}} = \sqrt[3]{\frac{128 \times 1,1 \times 10^5 \times 256}{400 \times 6,12}} = 114 \text{ (cm)}$$

Chọn khoảng cách giữa các nẹp đứng a=90cm

**c). Tính khoảng cách giữa các nẹp đứng ván thành giằng móng:**

Giường móng có kích thước 0,3x0,5m, tải trọng tác dụng lên ván khuôn thành giường móng được xác định :

- áp lực do vữa bê tông :  $P_1 = n \cdot \gamma \cdot H = 1,3 \times 2500 \times 0,5 = 1625$  (KG/m<sup>2</sup>)

- Tải trọng do bơm bê tông gây ra :  $P_2 = 1,3 \times 400 = 520$  (KG/m<sup>2</sup>)

Tổng tải trọng tác dụng :  $P = \sum P_i = 1625 + 520 = 2145$  (KG/m<sup>2</sup>)

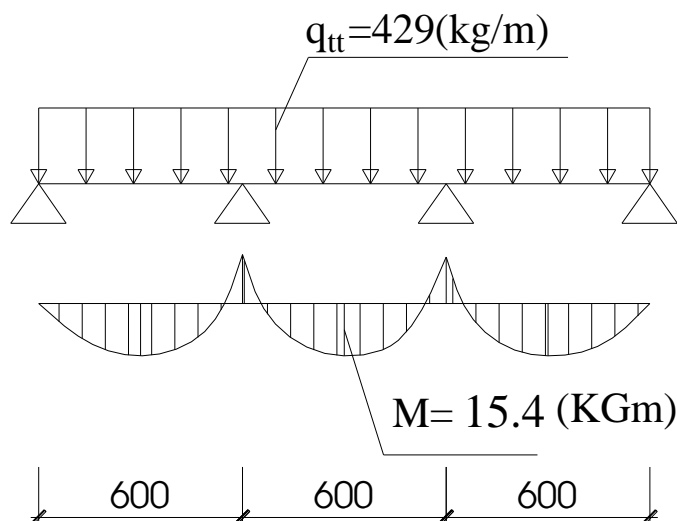
Dùng ván khuôn có kích thước 200x1200 và 100x600, ta tính cho tấm có kích thước 200x1200

Tải trọng phân bố đều trên ván khuôn là :

$$q_{tt} = 2145 \times 0,2 = 429 \text{ (KG/m)}$$

Tính khoảng cách giữa các nẹp đứng :

**Sơ đồ tính toán :**



- Theo điều kiện bền :  $\sigma = \frac{M}{W} \leq R$

M : mômen uốn lớn nhất trong dầm:  $M = \frac{q_{tt} \cdot l^2}{10}$

W: mômen chống uốn của ván khuôn. Với ván khuôn  $b = 20\text{cm}$  có :

$$W = 4,42\text{cm}^3 ; J = 20,02\text{cm}^4$$

$$\sigma = \frac{M}{W} = \frac{q_{tt} \cdot l^2}{10 \cdot W} \leq R \Rightarrow l \leq \sqrt{\frac{10 \cdot W \cdot R}{q_{tt}}} = \sqrt{\frac{10 \times 4,42 \times 2100}{4,29}} = 147\text{cm}$$

- Theo điều kiện biến dạng :

$$f = \frac{q_{tt} \cdot l^4}{128 \cdot E \cdot J} \leq f = \frac{1}{400} \quad \text{Với} \quad q_{tt} = \frac{q_{tt}}{1,3} = \frac{429}{1,3} = 330 \text{ (KG/m)}$$

$$\Rightarrow l \leq \sqrt[3]{\frac{128 \cdot E \cdot J}{400 \cdot q_{tt}}} = \sqrt[3]{\frac{128 \times 2,1 \times 10^6 \times 20,02}{400 \times 3,3}} = 159 \text{ (cm)}$$

Vậy chọn khoảng cách giữa các nẹp đứng là :  $l = 60\text{cm}$



**d). Tính toán thanh nẹp đứng cho ván khuôn thành giếng móng:**

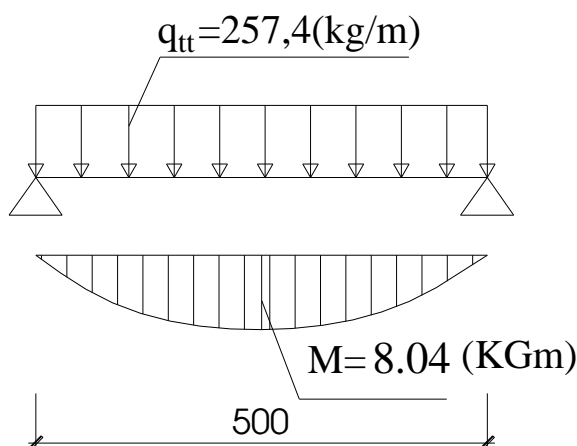
+Tải trọng tác dụng vào thanh nẹp đứng:

Thanh nẹp đứng đ- ợc coi nh- dầm đơn giản nhịp l=50 cm có gối tựa là các thanh chống xiên, chịu tải trọng phân bố đều theo diện truyền tải rộng 0,6m.

$$q^{tt} = 429 \times 0,6 = 257,4 \text{ (KG/m)} ; q^{lc} = 330 \times 0,6 = 198 \text{ kG/m.}$$

+Tính toán tiết diện thanh nẹp đứng:

**Sơ đồ tính toán :**



$$M_{\max} = \frac{q_{tt} \cdot l^2}{8} = \frac{257,4 \times 0,5^2}{8} = 8,04 \text{ KGm}$$

$$\sigma = \frac{M}{W} = \frac{6M}{bh^2} \leq \sigma$$

Nếu chọn tiết diện chữ nhật có tiết diện  $b \times h$  với cạnh ngắn  $b = 8 \text{ cm}$  thì

$$h \geq \sqrt{\frac{6M_{\max}}{b \sigma}} = \sqrt{\frac{6 \times 8,04 \times 100}{8 \times 120}} = 2,25 \text{ cm}$$

Vậy ta chọn tiết diện thanh nẹp là tiết diện chữ nhật  $8 \times 8 \text{ cm}$

Kiểm tra độ võng:

$$f_{\max} = \frac{1}{128} \cdot \frac{q_{lc} \cdot l^4}{EJ} = \frac{1}{128} \times \frac{1,98 \times 50^4 \times 12}{1,1 \times 10^5 \times 8 \times 8^3} = 0,003 \text{ cm}$$

$$f = \frac{1}{400} = \frac{50}{400} = 0,125 \text{ cm}$$

$f_{\max} < [f]$ , Vậy đảm bảo yêu cầu về độ võng.

**2. Bê tông đài, giếng móng:**



-Tr- ớc khi rải cốt thép móng , bề mặt đáy móng đ- ợc làm phẳng sau đó rải một lớp bê tông lót mác 100<sup>#</sup> dày 10 (cm). Dùng đầm bàn để đầm bằng mặt lớp bê tông lót.

\*Tính toán khối l- ợng bê tông lót móng và bê tông móng:

-Bê tông móng: từ mặt bằng móng ta có:

Tên cấu kiện	Tiết diện đài (m)	Chiều cao đài (m)	Số l- ợng	Thể tích bê tông (m <sup>3</sup> )
M <sub>1</sub>	2,8×2,9	1,2	16	155,9
M <sub>2</sub>	2,6×3,9	1,2	7	85,18
M <sub>3</sub>	4,1×9,1	1,2	1	37,45

-Khối l- ợng bê tông lót móng đ- ợc suy ra từ diện tích móng. Ta tính toán khối l- ợng bê tông lót móng là:

$$V = 38,5 \text{ (m}^3\text{)}$$

-Khối l- ợng bê tông giằng móng: giằng móng có tiết diện (30×50) cm

$$V = 27,93 \text{ (m}^3\text{)}$$

(Cốt thép dọc đặt trong giằng móng: 8 Φ22 và cốt đai là Φ8 a200)

### 3. Chon máy chở và bơm bê tông

Do việc thực hiện tổ chức trạm trộn bê tông khi công trình đang thi công phần ngầm là khó khăn đồng thời việc di chuyển các thiết bị rất phức tạp. Ngoài ra, đài móng yêu cầu bê tông có chất l- ợng cao do vậy ta lựa chọn ph- ơng pháp mua bê tông th- ơng phẩm.

Đổ bê tông bằng xe cải tiến mất rất nhiều thời gian và gặp nhiều khó khăn khi đi lại giữa các hố móng nên ta chọn phương pháp đổ bê tông bằng máy bơm

Tính khối lượng bê tông:

Khối lượng bê tông đài 1:  $\mathcal{D}_1 = 2,9 \times 2,8 \times 1,2 = 9,744 \text{ m}^3/1 \text{ đài}$

Khối lượng bê tông đài 2 :  $\mathcal{D}_2 = 3,9 \times 2,6 \times 1,2 = 12,168 \text{ m}^3/1 \text{ đài}$

Khối lượng bê tông cho đài thang máy :  $\mathcal{D}_3 = 9,1 \times 4,1 \times 1,2 = 37,45 \text{ m}^3$

Khối lượng bê tông giằng móng :  $\mathcal{D}_{GM} = 27,93 \text{ m}^3$

Tổng thể tích bê tông toàn móng:

$$V_{BTM} = 16 \times 9,744 + 8 \times 12,168 + 37,45 + 27,93 = 357,462 \text{ m}^3$$

Thực hiện phân đoạn đổ bê tông:

$$V_{P1} = 10\mathcal{D}_1 + 5\mathcal{D}_2 + \mathcal{D}_{GM1} = 10 \times 9,744 + 5 \times 12,168 + 12,324 = 170,6 \text{ m}^3$$

$$V_{P2} = 6\mathcal{D}_1 + 3\mathcal{D}_2 + \mathcal{D}_3 + \mathcal{D}_{GM2} = 6 \times 9,744 + 3 \times 12,168 + 37,45 + 15,606 = 186,9 \text{ m}^3$$

$$\Delta V = \frac{186,9 - 170,6}{186,9} \times 100 = 8,7\% < 25\%$$

$$V_{bt \text{ max}} = 186,9 \text{ m}^3$$

Dự định thời gian thi công mỗi phân đoạn bằng 1 ngày

Vậy tính với phân đoạn có  $V_{\text{max}} = 186,9 \text{ m}^3$

### 3.1. Chọn máy bơm bê tông :

Chọn máy bơm bê tông Putzmeiter M43 với các thông số kỹ thuật bơm:

Năng suất :

- Năng suất kỹ thuật :  $90 \text{ m}^3/ \text{h}$

- Năng suất thực tế:  $30 \text{ m}^3/ \text{h}$

Kích thước chất độn :  $D_{\text{max}} = 100 \text{ mm}$  ; Đường kính ống :  $D = 283 \text{ mm}$ .

Chiều dài xilanh :  $1400 \text{ mm}$  ; Đường kính xilanh :  $200 \text{ mm}$ .

→ Năng suất ca bằng  $k_{tg} \cdot 30 \cdot z = 30 \times 0,8 \times 8 = 192 \text{ m}^3/ \text{ca}$

Vậy năng suất của máy bơm đảm bảo phục vụ

### 3.2. Chọn loại xe chở bê tông tròn sẵn:

Mã hiệu	Dung tích thùng tròn (m <sup>3</sup> )	Dung tích thùng n-óc (m <sup>3</sup> )	Công suất động cơ (w)	Tốc độ quay thùng tròn (v/ph)	Độ cao đổ phối liệu vào (m)	Thời gian đổ bê tông ra (phút)	Trọng lượng (T)
KAMA							

Z 5511	6	0,75	40	9 ÷ 14,5	3,5	10	21,85
--------	---	------	----	----------	-----	----	-------

Xe có chiều dài 7,38m; rộng 2,5m; cao 3,4m.

- Tính toán số xe vận chuyển bê tông trộn sẵn cần thiết:

áp dụng công thức:

$$n = \frac{Q_{\max}}{V} \cdot \left( \frac{L}{S} + T \right)$$

Trong đó:

+n: số xe vận chuyển bê tông trộn sẵn cần thiết.

+V: Thể tích bê tông mỗi xe chở đ- ợc ( $V=5m^3$ )

+L: Đoạn đ- ờng vận chuyển từ nhà máy bê tông đến chân công trình.  
( $L=5km$ )

+S: Tốc độ xe chạy (30 ÷ 35 km/h)

+T: Thời gian gián đoạn chờ đợi ( $T=5$  giây)

+Q: Năng suất máy bơm: 86 ( $m^3/h$ )

$$n = \frac{86}{5} \cdot \left( \frac{5}{35} + \frac{5}{60} \right) = 3.89(xe)$$

Lấy  $n= 4xe$

Với khối l- ợng bê tông móng của 1 phân đoạn là: 186,9 ( $m^3$ ).

Do đó số chuyến xe là:

$$\frac{186,9}{4} = 47 \text{ chuyến (cả 4 xe).}$$

### 3.3. Thiết kế sàn công tác

Dùng các thanh xà gỗ bằng gỗ gác trực tiếp lên ván khuôn thành. Sau đó dùng các tấm gỗ phẳng đặt lên các thanh xà gỗ để tạo mặt phẳng cho công nhân thi công.

Biện pháp đổ và đầm bê tông móng:

Bê tông th- ơng phẩm đ- ợc chuyển đến bằng ô tô chuyên dùng, thông qua máy và phễu đ- a vào ô tô bơm .

Bê tông đ- ợc ô tô bơm vào vị trí của kết cấu chịu sự điều chỉnh của ng- ời giám sát công tr- ờng

Khi đã đổ đ- ợc lớp bê tông dày khoảng 30cm ta sử dụng đầm dùi để đầm bê tông.

Đầm bê tông : Ph- ơng pháp đầm bê tông là sử dụng đầm dùi, sử dụng 3 đầm dùi, lúc đầu đầm theo sơ đồ ô cờ, kết hợp đầm thủ công. Đầm thủ công là sử

dụng những thanh thép  $\phi > 25$  để đâm vào những chỗ mà đâm dùi không chui vào đ-ợc, nh- các góc của đai, giăng, lớp bê tông bảo vệ.

*Công tác kiểm tra chất l-ợng bê tông thành phẩm.*

Khi ô tô chở bê tông đến, tr-ớc khi cho vào máy bơm, ta lấy mẫu vữa bê tông để kiểm tra độ sụt và đúc mẫu thí nghiệm c-ờng độ của bê tông. Mỗi xe đến đều đ-ợc kiểm tra độ sụt tr-ớc khi cho vào máy bơm.

Việc đúc mẫu đ-ợc thực hiện 3 nhóm mẫu trong quá trình đổ bê tông móng, mỗi nhóm gồm 3 mẫu kích th-ớc 15x15x15, lấy mẫu ở xe bất kỳ

*Các yêu cầu kỹ thuật của bê tông bơm:*

-Bê tông bơm đ-ợc là bê tông di chuyển trong ống theo dạng hình trụ hoặc thỏi bê tông ngăn cách với thành ống một lớp bôi trơn. Lớp bôi trơn này là lớp vữa gồm xi măng, cát và n-ớc.

-Thiết kế thành phần hỗn hợp bê tông bơm phải đảm bảo sao cho thỏi bê tông qua đ-ợc những vị trí thu nhỏ của đ-ờng ống và qua đ-ợc các đ-ờng cong khi bơm.

-Hỗn hợp bê tông bơm có kích th-ớc tối đa của cốt liệu lớn là 1/3 đ-ờng kính trong nhỏ nhất của ống dẫn. Đối với cốt liệu hạt tròn có thể lên tới 40% đ-ờng kính trong nhỏ nhất của ống dẫn.

-Yêu cầu về n-ớc và độ sụt của bê tông bơm có liên quan với nhau. L-ợng n-ớc trong hỗn hợp có ảnh h-ởng đến độ sụt, c-ờng độ và tính dễ bơm của bê tông. Đối với bê tông bơm chọn đ-ợc độ sụt hợp lý theo tính năng loại máy bơm sử dụng và giữ đ-ợc độ sụt đó trong quá trình bơm là yếu tố rất quan trọng.

V: độ sụt của bê tông bơm từ 12 ÷ 17 (cm).

Trong phạm vi công trình này lấy độ sụt = 12 ÷ 13 (cm)

-Việc sử dụng phụ gia để tăng độ dẻo cho hỗn hợp bê tông bơm là cần thiết bởi sẽ tăng đ-ợc tính dễ bơm, giảm khả năng phân tầng và tăng độ bôi trơn thành ống.

-Bê tông bơm phải đ-ợc sản xuất với các thiết bị hợp lý để đảm bảo sai số định l-ợng cho phép về vật liệu, n-ớc và chất phụ gia sử dụng.

-Bê tông bơm cần đ-ợc vận chuyển bằng xe chuyên dùng từ nơi sản xuất đến vị trí bơm. Đồng thời phải điều chỉnh tốc độ quay của thùng xe sao cho phù hợp với tính năng kỹ thuật của từng loại xe sử dụng.

-Bê tông bơm cũng nh- các loại bê tông khác cần phải có cấp phối hợp lý mới đảm bảo chất l-ợng. Điều đặc biệt đối với bê tông bơm là chú trọng nhiều hơn trong công tác kiểm tra chất l-ợng. Độ tin cậy của bê tông bơm không chỉ bị ảnh

h- ồng bởi thiết bị quy định công nghệ sản xuất mà còn liên quan đến thành phần cấp phối, thao tác định l- ợng và thời gian trộn.

#### **4. Gia công lắp dựng ván khuôn móng:**

a. Gia công:

-Ván khuôn móng đ- ợc tiến hành sau khi đã thi công xong bê tông lót móng.

-Các ván khuôn thành dài đ- ợc lắp ghép bởi các tấm ván khuôn định hình, các tấm ván này đ- ợc liên kết với nhau bởi các liên kết .

b. Lắp dựng:

-Tr- ớc tiên ta phải kiểm tra chính xác tim và cao trình móng, cột lắp đặt ván khuôn móng, cố định ván khuôn móng bằng các thanh chống xiên và ngang.

- Tiến hành lắp dựng cốt thép cổ móng .

-Để ấn định cốt thép và giữ khoảng cách giữa ván khuôn và cốt thép ta dùng các viên kê bằng bê tông đúc sẵn theo kích th- ớc và chiều dày lớp bảo vệ cốt thép.

#### **5. Công tác cốt thép:**

a. Những yêu cầu chung:

-Gia công lắp đặt đảm bảo đúng theo yêu cầu của thiết kế về hình dáng kích th- ớc, số l- ợng, chủng loại thép.

-Lắp đặt đúng vị trí theo yêu cầu thiết kế.

-Cốt thép khi lắp đặt không đ- ợc han gỉ, không dính dầu mỡ, bùn đất. Nếu có phải xử lý tẩy rửa.

-Nối buộc gia công cốt thép phải đảm bảo đúng quy phạm.

b. Trình tự thi công:

-Làm sạch, nắn thẳng, đo, cắt, uốn, tạo hình, buộc, tổ hợp thép.

-Căn cứ chiều dài mỗi thanh thép theo thiết kế, số l- ợng thanh và chiều dài thanh thép nguyên phẩm ta tiến hành cắt thép cho hợp lý, tiết kiệm, cắt những thanh dài tr- ớc, thanh ngắn sau.

-Gia công tuân tự theo từng loại cấu kiện cùng loại để tránh nhầm lẫn, số l- ợng thép gia công xong cân bỏ lại đánh dấu.

c. Lắp đặt cốt thép móng:

-Sau khi lắp đặt cốt thép cho móng tr- ớc khi lắp ván khuôn thành móng.

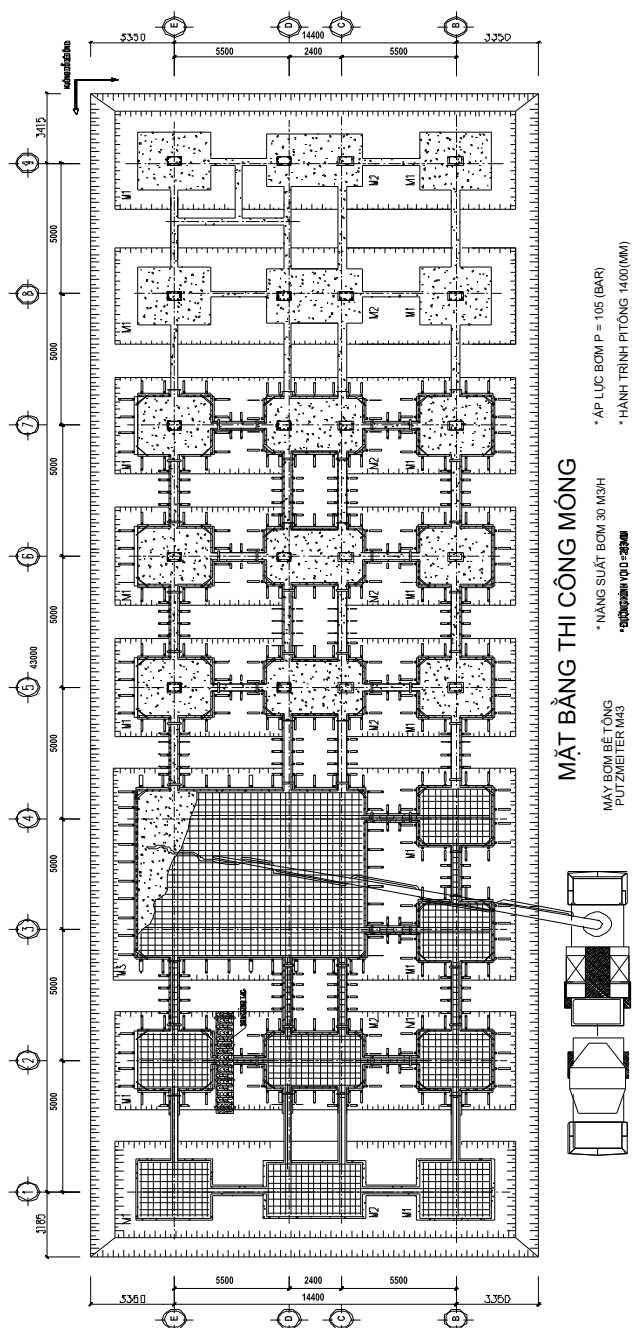
+Chuyển tim xuống đáy hố móng tr- ớc khi lắp đặt cốt thép.

+Căn cứ vào số cọc chuẩn đã xác định tr- ớc, dùng dây quả dọi kết hợp với th- ớc thép để lắp đặt khung thép theo đúng kích th- ớc vị trí mà bản vẽ thiết kế đã quy định theo trình tự l- ới thép, đến thép cổ móng. Các l- ới thép phải đ- ợc gia công cẩn thận đảm bảo đúng kích th- ớc, đảm bảo các liên kết chắc chắn.

+Dùng các thanh văng, thanh chống cố định tạm khung thép rồi tiến hành lắp ván khuôn cho cỏ móng. Khi lắp phải cẩn thận tránh xô lệch cốt thép, đảm bảo đúng các khoảng cách bảo vệ cốt thép.

## 6.Ph- ong án thi công BT móng

### 6.1.Ph- ong án thi công BT móng



-Bê tông trộn sẵn đ- ợc chuyển bằng ô-tô chuyên dùng sau đó đ- a bê tông vào xe bơm bê tông vào móng.

- 
- Khi bơm bê tông cần phải bơm từ xa lại gần so với vị trí máy bơm
  - Khi bơm bê tông cần phải bơm liên tục thành nhiều lớp có chiều dày phụ thuộc vào chủng loại máy đầm mà ta sử dụng.

a. Công tác chuẩn bị:

- Kiểm tra lại ván khuôn, cốt thép và sàn công tác trước khi tiến hành đổ bê tông.
- Chuẩn bị đủ dụng cụ phòng tiện thi công và nhân lực để công tác bê tông tận dụng hết công suất của máy.
- Dùng 3 người điều khiển vòi bơm, 4 người san bê tông đi theo 1 trình tự nhất định, 3 người đầm.

b. Đổ bê tông :

Bê tông đài móng và giằng móng được bố trí đổ cùng nhau  
Mặt bằng thi công bê tông móng được chia thành 2 phân đoạn theo chiều ngang công trình (thứ tự đổ bê tông móng theo thứ tự của phân đoạn)

\* Đổ bê tông đài móng :

Phân đoạn 1: Trình tự đổ từng móng , móng xa đổ trước , gần đổ sau: đổ từ móng trục 9 về hướng trục 5

Bê tông được chuyển từ xe xuống , kết hợp nhịp nhàng giữa người vận chuyển san đầm bê tông.

- Tiến hành đổ từng lớp dày 30cm rồi đầm kỹ suốt quá trình thực hiện . Khi đã đổ đài xong tiến hành sửa mặt phẳng đài bằng thủ công.

- Chú ý : Đổ bê tông phải đảm bảo bê tông không bị phân tầng, phải đặc chắc không rỗ bề mặt , không bị mất nước.

\* Đổ bê tông giằng móng : Bê tông được bố trí đổ cùng với đài móng theo hướng như trên

\* Các thao tác cần chú ý khi sử dụng máy bơm:

- Máy bơm phải liên tục, khi cần ngừng bơm vì lý do gì thì cứ 10 phút lại phải bơm một lúc cho khỏi tắc ống.

- Khi cần ngừng trên 2 tiếng thì phải thông ống bằng nước. Khi sắp xong dừng lại cũng phải dùng nước đẩy tiếp.

- Khi sử dụng máy bơm cần lưu ý bơm từ xa lại gần so với vị trí máy bơm vì ta chỉ được tháo rút ngắn ống chứ không được nối dài ra.

- Khi bơm bê tông không được để đầu vòi bơm cao quá 2m so với vị trí cần bơm để tránh hiện tượng phân tầng do chiều cao rơi tự do quá lớn.

c. Đầm bê tông:



-Công nhân đứng trên sàn công tác sử dụng đầm dùi để đầm. Trong quá trình đầm luôn luôn phải giữ cho đầm vuông góc với mặt nằm ngang của lớp bê tông.

-Không đ-ợc đầm quá lâu tại một vị trí để tránh hiện t-ợng phân tầng (thời gian đầm tại một vị trí từ 30 ÷60 giây).

-Đầm cho đến khi tại vị trí đầm nổi n-ớc ximăng bề mặt và không còn nổi bọt thì có thể ngừng lại.

-Vì móng có chiều cao khá lớn (1,2m) nên bê tông cần đ-ợc đổ liên tục thành nhiều lớp có chiều dày phù hợp với đặc tr-ợng của máy đầm để đảm bảo đầm có hiệu quả. Lấy chiều dày của mỗi lớp đổ  $\leq 1,25$  chiều dài của bộ phận chấn động. Với chiều cao móng bằng 1,2m, sẽ chia làm 4 lớp, mỗi lớp dày 30cm và đổ theo kiểu bậc thang.

-Để đảm bảo chất l-ợng bê tông, thì ngay sau khi đổ bê tông phải tiến hành đầm ngay.

### **7. Bảo d-ỡng bê tông móng:**

- Cần che chắn cho bê tông đài móng không bị ảnh h-ởng của môi tr-ờng.
- Thời gian giữ độ ẩm cho bê tông đài : 7 ngày

Lần đầu tiên t-ới n-ớc cho bê tông là sau 4h khi đổ xong bê tông. Hai ngày đầu, cứ sau 2h đồng hồ t-ới n-ớc một lần. Những ngày sau cứ 3-10h t-ới n-ớc 1 lần.

-Khi bảo d-ỡng chú ý : Khi bê tông không đủ c-ờng độ, tránh va chạm vào bề mặt bê tông, phải bảo d-ỡng đúng và kịp thời theo thiết kế, tránh để bê tông bị bạc mặt và rạn nứt do thiếu độ ẩm.

### **8. Công tác tháo ván khuôn đài và giằng móng:**

Ván khuôn đài, giằng là các tấm ván khuôn thành (ván khuôn không chịu lực) vì vậy có thể tháo dỡ ván khuôn sau 2 ngày kể từ lúc đổ bê tông xong.

Khi tháo dỡ ván khuôn, giữa bê tông và ván khuôn luôn có độ bám dính. Bởi vậy khi thi công lắp dựng ván khuôn cần chú ý sử dụng chất dầu chống dính cho ván khuôn.

Tra định mức lao động tháo  $1m^2$  ván khuôn :  $0,32h/1m^2$

→ số giờ công cần thiết lập theo bảng

### **9. Lấp đất hố móng:**

Sau khi tháo ván khuôn đài và giằng móng, ta tiến hành lấp đất lần 1 đến cao trình sàn tầng hầm. Do mặt bằng thi công hạn chế không thể chứa đất đào nên ta phải dùng ô-tô vận chuyển đất từ nơi khác về lấp.

Lấp đất lần 2 tiến hành sau khi tháo ván khuôn tầng hầm, khi đó ta tiến hành lấp đất đến cốt tự nhiên .

Tiến hành công tác thi công lấp đất lần 1 và lần 2

Khối lượng lấp đất lần 1:

$$V_{\text{lần1}} = V_{\text{đào hố móng}} - V_{\text{bê tông}}$$

$$V_{\text{bê tông}} = 395,96 \text{ m}^3$$

$$V_{\text{đào hố móng}} = 763,87 \text{ m}^3$$

$$\text{Ta có: } V_{\text{lần1}} = 763,87 - 395,96 = 367,91 \text{ m}^3$$

Khối lượng lấp đất lần 2:

$$V_{\text{lần2}} = V_{\text{đào}} - V_{\text{lần1}} - V_{\text{ngâm}}$$

$$\text{Với: } V_{\text{đào}} = 1337,02 + 763,87 = 2100,89 \text{ m}^3$$

$V_{\text{ngâm}}$  : thể tích ngâm của công trình

$$V_{\text{ngâm}} = 50,5 \times 11,6 \times 1,4 = 820,12 \text{ m}^3$$

$$V_{\text{lần2}} = 2100,89 - 367,91 - 820,12 = 912,86 \text{ m}^3$$

## **CHƯƠNG II**

### **THI CÔNG PHẦN THÂN**

Thi công phần thân là giai đoạn thi công kéo dài nhất tập trung phần lớn nhân lực và nguyên vật liệu. Công tác thi công phần thân bao gồm thi công cột, dầm, sàn

#### **I. THI CÔNG PHẦN THÂN**

*Nhiệm vụ:* Lập biện pháp thi công khung dầm sàn tầng 6

##### **1. Giải pháp thi công:**

###### **1.1. Công nghệ thi công ván khuôn:**

*a. Mục tiêu:*

Đạt được mức độ luân chuyển ván khuôn tốt.

*b. Biện pháp:*

Sử dụng biện pháp thi công ván khuôn hai tầng r-ời:

*Nội dung:*

- Bố trí hệ cây chống và ván khuôn hoàn chỉnh cho 2 tầng (chống đợt 1), sàn kê d-ới tháo ván khuôn sớm (bê tông ch- a đủ c-ờng độ thiết kế) nên phải tiến hành chống lại (với khoảng cách phù hợp - giáo chống lại).

- Các cột chống lại là những thanh chống thép có thể tự điều chỉnh chiều cao, có thể bố trí các hệ giằng ngang và dọc theo hai phương.

### 1.2. Công nghệ thi công bê tông:

Đối với nhà cao tầng, do chiều cao nhà lớn, sử dụng bê tông mác cao nên việc sử dụng bê tông trộn và đổ tại chỗ là cả một vấn đề lớn khi mà khối lượng bê tông lớn. Chất lượng của loại bê tông này thất thường, rất khó đạt được mác cao.

Bê tông thương phẩm hiện đang được sử dụng nhiều cho các công trình cao tầng do có nhiều ưu điểm trong khâu bảo đảm chất lượng và thi công thuận lợi. Bê tông thương phẩm kết hợp với máy bơm bê tông là một tổ hợp rất hiệu quả.

Xét riêng giá theo m<sup>3</sup> bê tông thì giá bê tông thương phẩm so với bê tông tự chế tạo cao hơn 50%. Nếu xét theo tổng thể thì giá bê tông thương phẩm chỉ còn cao hơn bê tông tự trộn 15÷20%. Nhìn về mặt chất lượng thì việc sử dụng bê tông thương phẩm hoàn toàn yên tâm.

Chọn phương pháp thi công sàn bằng bê tông thương phẩm.

## **2. Chọn phương tiện phục vụ thi công.**

### 2.1. Chọn loại ván khuôn, đà giáo, cây chống :

Khi thi công bê tông cột-dầm- sàn, để đảm bảo cho bê tông đạt chất lượng cao thì hệ thống cây chống cũng như ván khuôn cần phải đảm bảo độ cứng, ổn định cao. Hơn nữa để đẩy nhanh tiến độ thi công, mau chóng đưa công trình vào sử dụng, thì cây chống cũng như ván khuôn phải được thi công lắp dựng nhanh chóng, thời gian thi công công tác này ảnh hưởng rất nhiều đến tiến độ thi công khi mặt bằng xây dựng rộng lớn, do vậy cây chống và ván khuôn phải có tính chất định hình. Vì vậy sự kết hợp giữa cây chống kim loại và ván khuôn kim loại vạn năng khi thi công bê tông khung-sàn là biện pháp hữu hiệu và kinh tế hơn cả.

#### **2.1.1. Chọn loại ván khuôn :**

Sử dụng ván khuôn kim loại do công ty thép NITETSU của Nhật Bản chế tạo ( các đặc tính kỹ thuật của ván khuôn kim loại này đã được trình bày trong công tác thi công đài cọc).

#### **2.1.2. Chọn cây chống sàn :**

Sử dụng giáo PAL do hãng Hoà Phát chế tạo.

a ) Ưu điểm của giáo PAL :

- Giáo PAL là một chân chống vạn năng bảo đảm an toàn và kinh tế.

- Giáo PAL có thể sử dụng thích hợp cho mọi công trình xây dựng với những kết cấu nặng đặt ở độ cao lớn.

- Giáo PAL làm bằng thép nhẹ, đơn giản, thuận tiện cho việc lắp dựng, tháo dỡ, vận chuyển nên giảm giá thành công trình.

*b) Cấu tạo giáo PAL :*

Giáo PAL đ- ợc thiết kế trên cơ sở một hệ khung tam giác đ- ợc lắp dựng theo kiểu tam giác hoặc tứ giác cùng các phụ kiện kèm theo nh- :

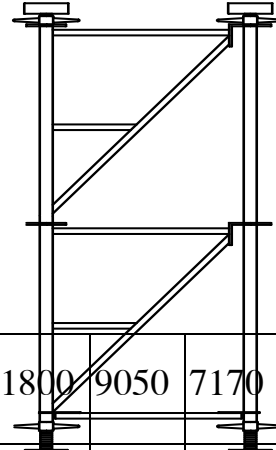
- Phần khung tam giác tiêu chuẩn.

- Thanh giằng chéo và giằng ngang.

- Kích chân cột và đầu cột.

- Khớp nối khung.

- Chốt giữ khớp nối.



Bảng độ cao và tải trọng cho phép :

Lực giới hạn của cột chống (KG)	35300	22890	16000	11800	9050	7170	5810
Chiều cao (m)	6	7,5	9	10,5	12	13,5	15
ứng với số tầng	4	5	6	7	8	9	10

*c) Trình tự lắp dựng :*

- Đặt bộ kích (gồm đế và kích), liên kết các bộ kích với nhau bằng giằng nằm ngang và giằng chéo.

- Lắp khung tam giác vào từng bộ kích, điều chỉnh các bộ phận cuối của khung tam giác tiếp xúc với đai ốc cánh.

- Lắp tiếp các thanh giằng nằm ngang và giằng chéo.

- Lắp khớp nối và làm chặt chúng bằng chốt giữ. Sau đó chống thêm một khung phụ lên trên.

- Lắp các kích đỡ phía trên.

Toàn bộ hệ thống của giá đỡ khung tam giác sau khi lắp dựng xong có thể điều chỉnh chiều cao nhờ hệ kích d- ới trong khoảng từ 0 đến 750 mm.

*\*Trong khi lắp dựng chân chống giáo PAL cần chú ý những điểm sau :*

- Lắp các thanh giằng ngang theo hai ph- ơng vuông góc và chống chuyển vị bằng giằng chéo. Trong khi dựng lắp không đ- ợc thay thế các bộ phận và phụ kiện của giáo bằng các đồ vật khác.

- Toàn bộ hệ chân chống phải đ- ợc liên kết vững chắc và điều chỉnh cao thấp bằng các đai ốc cánh của các bộ kích.

- Phải điều chỉnh khớp nối đúng vị trí để lắp đ- ợc chốt giữ khớp nối.

### **2.1.3. Chọn thanh xà gỗ đỡ ván khuôn sàn :**

Đặt các thanh xà gỗ đỡ theo hai ph- ơng, đà ngang dựa trên đà dọc, đà dọc dựa trên giá đỡ chữ U của hệ giáo chống. Ưu điểm của loại đà này là tháo lắp đơn giản, có sức chịu tải khá lớn, hệ số luân chuyển cao. Loại đà này kết hợp với hệ giáo chống kim loại tạo ra bộ dụng cụ chống ván khuôn đồng bộ, hoàn chỉnh và rất kinh tế.

### **2.2. Phương tiện vận chuyển lên cao**

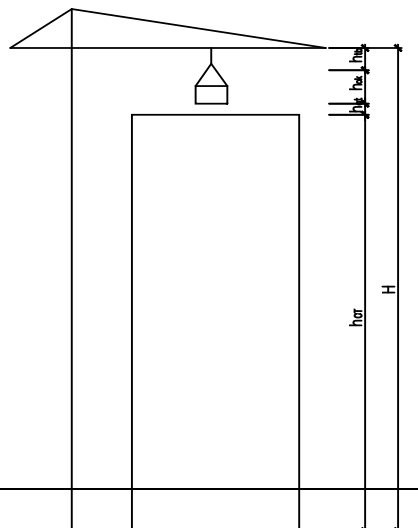
Đối với các nhà cao tầng (công trình thiết kế cao 9 tầng và một tầng hầm) biện pháp thi công tiên tiến, có nhiều - u điểm là sử dụng cần trục để vận chuyển lên cao. Để phục vụ cho công tác bê tông, chúng ta cần giải quyết các vấn đề nh- vận chuyển ng- ời, vận chuyển ván khuôn và cốt thép cũng nh- vật liệu xây dựng khác lên cao. Do đó ta cần chọn ph- ơng tiện vận chuyển cho thích hợp với yêu cầu vận chuyển và mặt bằng công tác của từng công trình.

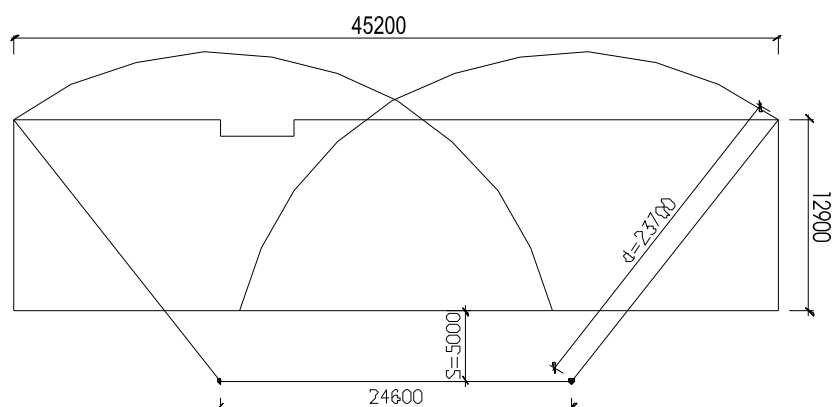
Mặt bằng công trình chật hẹp, đ- ờng vận chuyển vật liệu, cấu kiện chính theo ph- ơng dọc nhà, do đó sử dụng một cần trục tháp để vận chuyển vật liệu, cấu kiện lên cao và đổ bê tông cột, dầm, sàn.

#### **2.2.1 Chọn cần trục tháp :**

Công trình có mặt bằng khá chật hẹp, do đó phải có biện pháp lựa chọn loại cần trục tháp cho thích hợp. Từ tổng mặt bằng công trình, ta thấy cần chọn loại cần trục tháp có cần quay ở phía trên; còn thân cần trục thì hoàn toàn cố định. Loại cần trục này rất hiệu quả và thích hợp với những nơi chật hẹp.

Cần trục tháp đ- ợc sử dụng để phục vụ công tác vận chuyển vật liệu lên các tầng nhà ( xà gỗ, ván khuôn, sắt thép, dàn giáo... ).





• **Sơ đồ tính toán chọn cần trục**

*Các yêu cầu tối thiểu về kỹ thuật khi chọn cần trục là:*

- Độ vơi nhỏ nhất của cần trục tháp tự hành là:  $R = d + S$

*Trong đó:*

$S$  : khoảng cách nhỏ nhất từ tâm quay của cần trục tới mép công trình hoặc ch- ống ngại vật:

$$S \geq r + (0,5 \div 1m) = 4 + 1 = 5m.$$

$d$  : Khoảng cách lớn nhất từ mép công trình đến điểm đặt cấu kiện, tính theo ph- ơng cần với:

$$d = 23,7 \text{ m}$$

$$\text{Vậy: } R = 23,7 + 5 = 28,7m$$

- Độ cao nhỏ nhất của cần trục tháp :  $H = h_{ct} + h_{at} + h_{ck} + h_t$

*Trong đó :*

$h_{ct}$  : độ cao tại điểm cao nhất của công trình kể từ mặt đất,  $h_{ct} = 33,7 \text{ m}$

$h_{at}$  : khoảng cách an toàn ( $h_1 = 0,5 \div 1,0m$ ).

$h_{ck}$  : chiều cao của cấu kiện,  $h_2 = 3m$ .

$h_t$  : chiều cao thiết bị treo buộc,  $h_3 = 2m$ .

$$\text{Vậy: } H = 33,7 + 1 + 3 + 2 = 39,7 \text{ m.}$$

Với các thông số yêu cầu như trên, dựa vào “Sổ tay chọn máy thi công xây dựng” của Nguyễn Tiến Thụ – Nhà xuất bản xây dựng, ta chọn cần trục tháp loại quay đ- ợc có mã hiệu KB-403A, có các thông số:

$$[R] = 30\text{m}; [H] = 57,5\text{m}$$

$$\text{Độ vớt nhỏ nhất } R_0=20\text{m}$$

$$\text{ứng với } R_0=20\text{m có: } Q_0=8\text{T}$$

$$\text{Bề rộng ray chạy } b=6\text{m}$$

### **2.2.2. Chọn ph- ơng tiện thi công bê tông :**

Ph- ơng tiện thi công bê tông gồm có :

a. ô tô vận chuyển bê tông th- ơng phẩm: Mã hiệu KamAZ-5511

b. Máy bơm bê tông : Mã hiệu Putzmeister M43(Các thông số kỹ thuật đã đ- ợc trình bày trong phần thi công đài cọc)

c. Máy đầm bê tông : Mã hiệu U21-75; U 7

d. Máy vận thăng vận chuyển ng- ời: Mã hiệu MMGP-500-40 có:

$$\text{Sức nâng: } Q=0,5\text{T}$$

$$\text{Độ cao nâng: } H=40\text{m}$$

$$\text{Tầm vớt: } R=2\text{m}$$

$$\text{Vận tốc nâng: } v_n=16\text{m/s}$$

$$\text{Công suất động cơ: } N=3,7\text{KW}$$

$$\text{Chiều dài cabin: } 1,4\text{m}$$

## **3. Thi công cốt:**

### **3.1.Công tác cốt thép:**

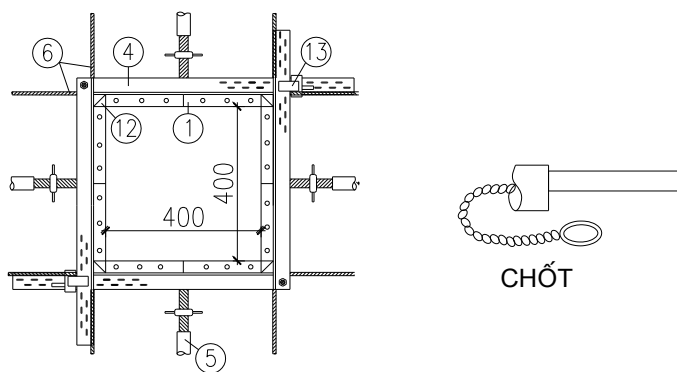
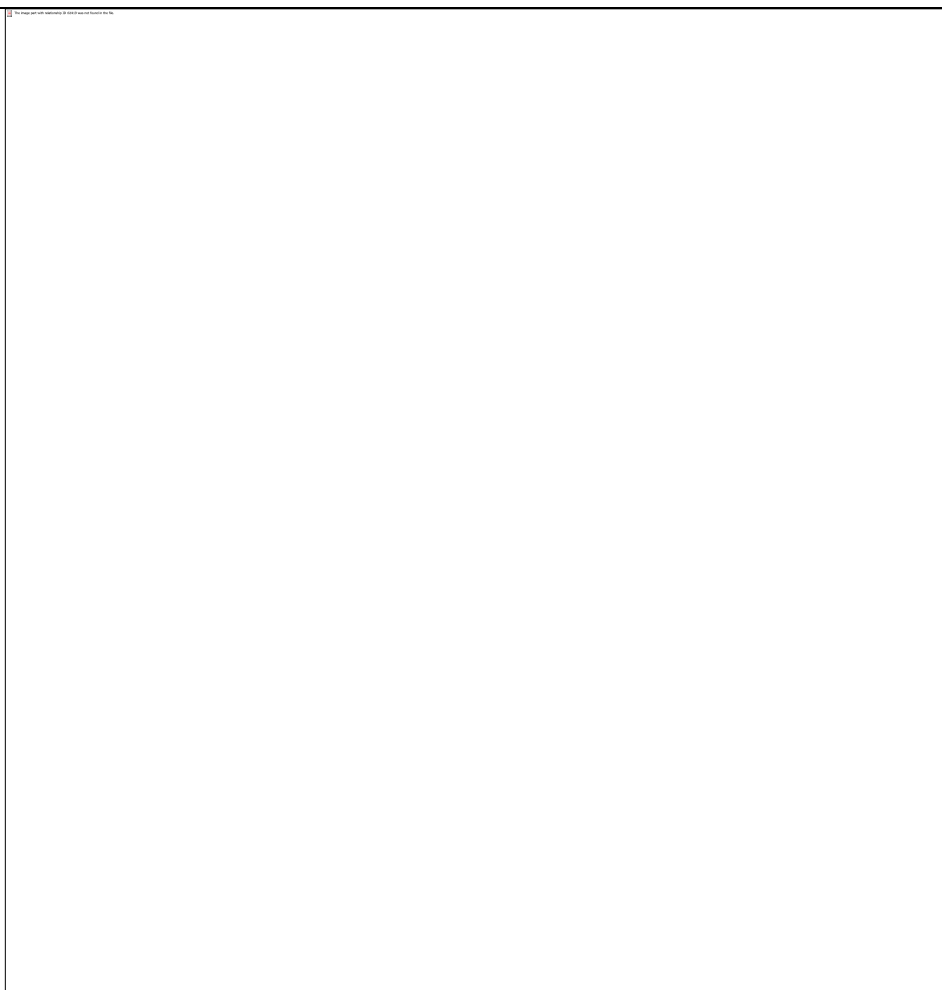
- Cốt thép cột đ- ợc đánh gỉ, làm vệ sinh sạch sẽ tr- ớc khi cắt uốn. Sau đó đ- ợc cắt uốn theo đúng yêu cầu thiết kế.

- Cốt thép đ- ợc vận chuyển lên cao bằng cần trục tháp, sau đó đ- ợc vận chuyển vào vị trí lắp dựng. Thép cột đ- ợc nối buộc, khoảng cách neo thép là 30d. Trong khoảng neo thép phải đ- ợc buộc ít nhất tại 3 điểm.

- Cốt đai đ- ợc uốn bằng tay, vận chuyển lên cao và lắp buộc đúng kỹ thuật

Sau khi lắp đặt xong cốt thép cột ta bắt đầu tiến hành công tác ván khuôn.

### **3.2.Công tác ván khuôn:**



CHI TIẾT GÔNG CỘT

Ván khuôn cột dùng loại ván khuôn thép định hình với hệ giáo PAL và cột chống thép đa năng có thể điều chỉnh cao độ, tháo lắp dễ dàng.

Yêu cầu đối với ván khuôn:

- Đ- ợc chế tạo theo đúng kích th- ớc cấu kiện.
- Đảm bảo độ cứng, độ ổn định, không cong vênh.
- Gọn nhẹ tiện dụng dễ tháo lắp.
- Kín khít, không để chảy n- ớc xi măng.
- Độ luân chuyển cao.



Ván khuôn sau khi tháo phải đ- ợc làm vệ sinh sạch sẽ và để nơi khô ráo, kê chất nơi bằng phẳng tránh cong vênh ván khuôn.

Ván khuôn cột gồm 4 mảng ván khuôn liên kết với nhau và đ- ợc giữ ổn định bởi gông cột, các mảng ván khuôn đ- ợc tổ hợp từ các tấm ván khuôn có mô đun khác nhau, chiều dài và chiều rộng của tấm ván khuôn đ- ợc lấy trên cơ sở hệ mô đun kích th- ớc kết cấu. Chiều dài nên là bội số của chiều rộng để khi cần thiết có thể phối hợp xen kẽ các tấm đứng và ngang để tạo đ- ợc hình dạng của cấu kiện.

Khi lựa chọn các tấm ván khuôn cần hạn chế tối thiểu các tấm phụ, còn các tấm chính không v- ợt quá  $6 \div 7$  loại để tránh phức tạp khi chế tạo, thi công. Trong thực tế công trình có kích th- ớc rất đa dạng do đó cần có những bộ ván khuôn công cụ kích th- ớc bé có tính chất đồng bộ về chủng loại để có tính vạn năng trong sử dụng.

Bộ ván khuôn cần có các thành phần sau:

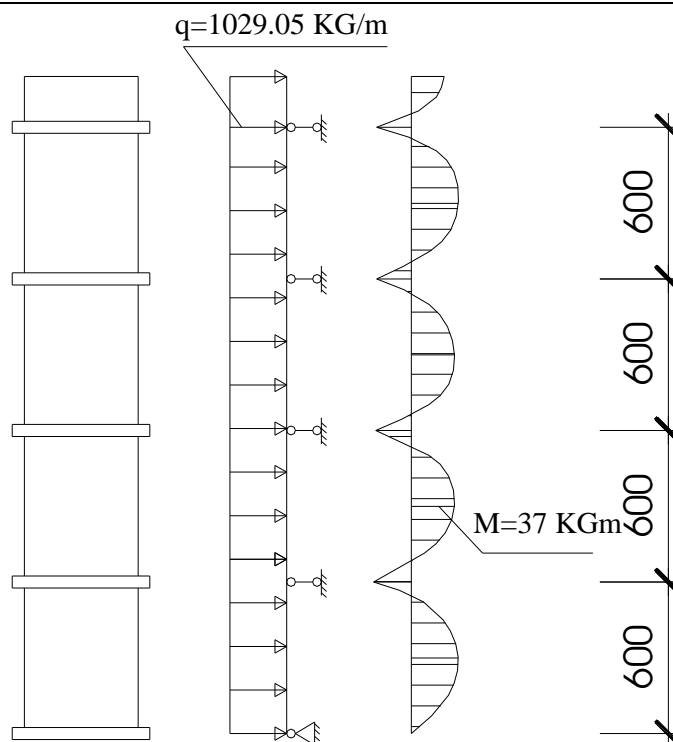
- Các tấm ván khuôn chính: gồm nhiều loại có kích th- ớc khác nhau. Mặt ván là thép bản dày  $2 \div 3$  mm, trên các s- ờn có các lỗ để lắp chốt liên kết khi lắp hai tấm cạnh nhau, các lỗ đ- ợc bố trí sao cho khi lắp các tấm có kích th- ớc khác nhau vẫn liên kết đ- ợc với nhau.

- Các tấm ván khuôn phụ: bao gồm các tấm ván khuôn góc ngoài, góc trong,

**a) Tính toán khoảng cách giữa các gông cột:**

Ván khuôn cột dùng loại ván khuôn thép định hình có kích th- ớc  
200x1200mm

Tải trọng tác dụng lên ván khuôn:



- áp lực ngang tối đa của vữa bê tông t-oi (tính với cột tầng điển hình có chiều cao là  $3 - 0,5 = 2,5\text{m}$ ). Chiều cao mỗi lớp bê tông đổ cho cột lấy bằng  $0,7\text{m}$  nên áp lực ngang là:

$$P_1^{\text{tt}} = n \cdot \gamma \cdot H \cdot b = 1,3 \times 2500 \times 0,7 \times 0,4 = 910 (\text{Kg/m})$$

- áp lực do đầm nén tác dụng vào ván khuôn cột:

$$P_2^{\text{tt}} = 1,3 \times 200 \times 0,4 = 104 (\text{Kg/m})$$

- Do áp lực gió:

$$P_{\text{gió hút}} = \frac{1}{2} \cdot n \cdot W_0 \cdot k \cdot C \cdot b = \frac{1}{2} \times 1,2 \times 95 \times 1,1 \times 0,6 \times 0,4 = 15,05 (\text{Kg/m})$$

Trong đó :

$n = 1,2$  là hệ số độ tin cậy của tải trọng gió

$W_0 = 95 (\text{KG/m}^2)$  là áp lực gió tiêu chuẩn với công trình ở Hà Nội

$k = 1,1$  là hệ số phụ thuộc vào độ cao với cột tầng 6 có  $z = 16,8\text{m}$

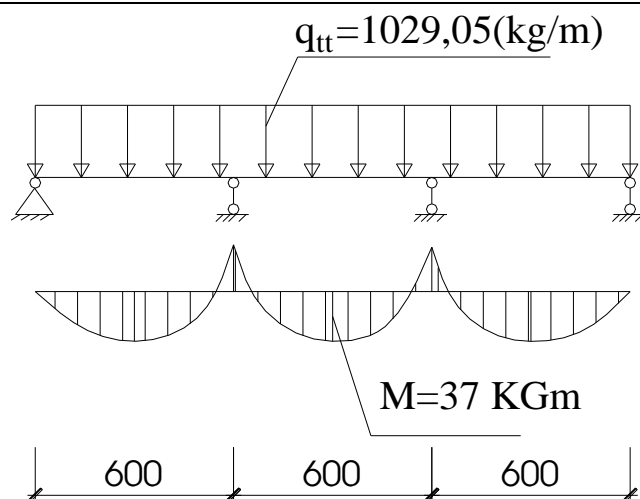
$C = 0,6$  hệ số khí động lấy với gió hút

Do đó tải trọng tác dụng vào một mặt ván khuôn sẽ là:

$$q^{\text{tt}} = P_1^{\text{tt}} + P_2^{\text{tt}} + P_{\text{gió hút}} = 910 + 104 + 15,05 = 1029,05 (\text{Kg/m})$$

Gọi khoảng cách giữa các gông cột là  $l_g$ , coi tấm ván khuôn thành cột nh- đầm liên tục với các gối tựa là gông cột.

Tính toán khoảng cách giữa các gông cột:



• Theo điều kiện bền:  $\sigma \leq \frac{M}{W} \leq R$

M : mô men uốn lớn nhất bằng :

$$M = \frac{q.l^2}{10}$$

W : mô men chống uốn của ván khuôn.

Với ván khuôn b = 20 cm có W = 4,42 cm<sup>3</sup>; J = 20,02 (cm<sup>4</sup>)

$$\sigma \leq \frac{M}{W} = \frac{q.l^2}{10.W} \leq R \Rightarrow l \leq \sqrt{\frac{10.W.R}{q}} = \sqrt{\frac{10 \times 4,42 \times 2100}{10,29}} = 95 \text{ (cm)}.$$

• Theo điều kiện biến dạng:  $f = \frac{q.l^4}{128.E.J} \leq [f] = \frac{l}{400}$

$$\Rightarrow l \leq \sqrt[3]{\frac{128.E.J}{400.q}} = \sqrt[3]{\frac{128 \times 2,1 \times 10^6 \times 20,02}{400 \times 10,29}} = 109 \text{ (cm)}.$$

Vậy chọn khoảng cách giữa các gông cột là: l = 60 cm.

❖ Tính toán gông cột:

Sử dụng gông cột Nittetsu là thép góc L75x50 có các đặc tr- ng sau:

Mô men quán tính: J = 52,4 (cm<sup>4</sup>).

Mô men chống uốn: W = 20,8 (cm<sup>3</sup>)

**b) Lắp dựng ván khuôn cột:**

- Ván khuôn cột gồm các tấm có chiều rộng 20 cm ghép lại thành các mảng vừa với kích th- ớc cột. Dùng cần trục vận chuyển các tấm ván khuôn đến chân cột, gia công lắp ghép các tấm ván khuôn rời thành các tấm lớn theo kích th- ớc tiết diện cột. Vì cột có độ cao là 2,8 m nên cần phải chừa cửa đổ bê tông ở khoảng giữa cột tránh hiện t- ợng phân tầng khi đổ bê tông. Đồng thời cần phải có cửa làm vệ sinh ở chân cột.

- Dựa vào l-ới trắc đạt chuẩn để xác định vị trí tim cột, l-ới trắc đạt này đ-ợc xác lập nhờ máy kinh vĩ và th-ớc thép.

- Lắp dựng ván khuôn cột vào đúng vị trí thiết kế, lắp gông cột, sau đó dùng thanh chống xiên và dây neo có tăng đơ điều chỉnh và cố định cột cho thẳng đứng, đảm bảo độ ổn định trong quá trình đổ bê tông.

- Kiểm tra lại lần cuối cùng độ ổn định và độ thẳng đứng của cột tr-ớc khi đổ bê tông.

### **3.3.Công tác bê tông cột:**

Bê tông cột đ-ợc dùng loại bê tông th-ơng phẩm Mác 300, vận chuyển lên cao bằng cần trục tháp. Công tác đổ bê tông cột đ-ợc thực hiện bằng thủ công.

Quy trình đổ bê tông cột đ-ợc tiến hành nh- sau:

- Vệ sinh chân cột sạch sẽ, kiểm tra lại độ ổn định và độ thẳng đứng của cột lần cuối cùng tr-ớc khi đổ bê tông.

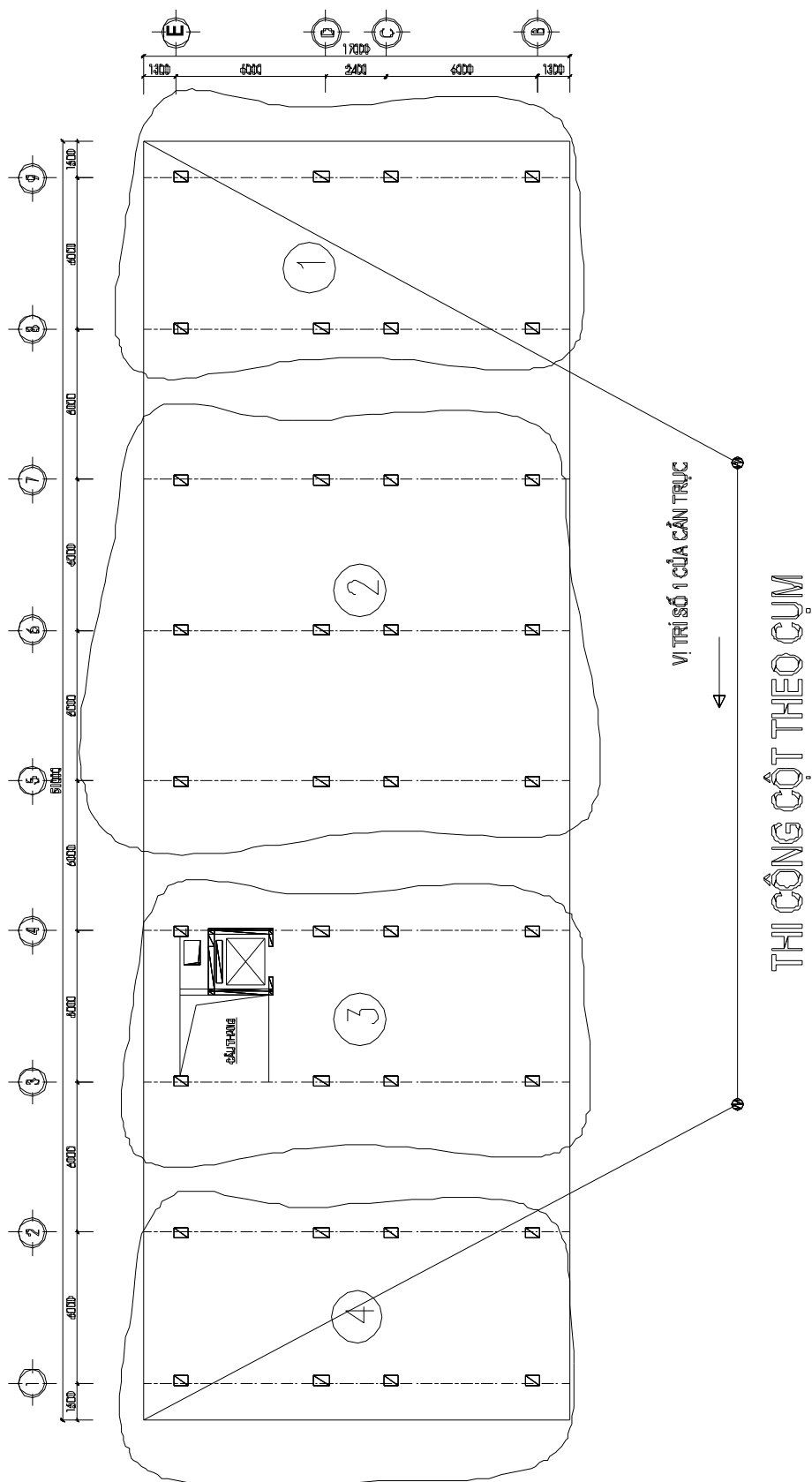
- T-ới n-ớc cho -ốt ván khuôn, t-ới n-ớc xi măng vào chỗ gián đoạn nơi chân cột.

- Công tác đổ bê tông đ-ợc tiến hành thành hai đợt: đợt 1 đổ tại cửa đổ bê tông đã chừa sẵn ở giữa thân cột để tránh cho bê tông bị phân tầng. Sau khi đổ xong bịt kín cửa đổ bê tông và tiến hành đổ phần còn lại từ trên đầu cột.

- Cao trình đổ bê tông cột đến d-ới mép dầm khoảng 3 cm.

- Mỗi đợt đổ bê tông dày khoảng 20 ÷ 30 cm, dùng đầm dùi kỹ thuật đầm kỹ rồi mới đổ lớp tiếp theo. Trong quá trình đổ ta tiến hành gõ nhẹ lên thành ván khuôn cột để tăng độ lèn chặt của bê tông.

- Với quy mô cả công trình, ta thi công cột theo từng cụm, số l-ợng cột trong mỗi cụm và thứ tự thi công từng cụm đ-ợc thể hiện nh- hình vẽ:



**3.4. Công tác bảo dưỡng bê tông:**

- Vì công trình thi công vào mùa khô, nắng nóng nên sau khi đổ bê tông ta phải che phủ phần bê tông đã đổ để tránh hiện tượng bê tông nhiều nước bị dãn chân chim hoặc bị nứt chân

- Sau khi đổ bê tông sau 8 ÷ 10 giờ tiến hành tưới nước bảo dưỡng. Trong hai ngày đầu cứ 2 ÷ 3 giờ tưới nước một lần, sau đó cứ 3÷10 giờ tưới một lần tùy theo điều kiện thời tiết.

- Bê tông phải được bảo dưỡng giữ ẩm ít nhất 7 ngày đêm.

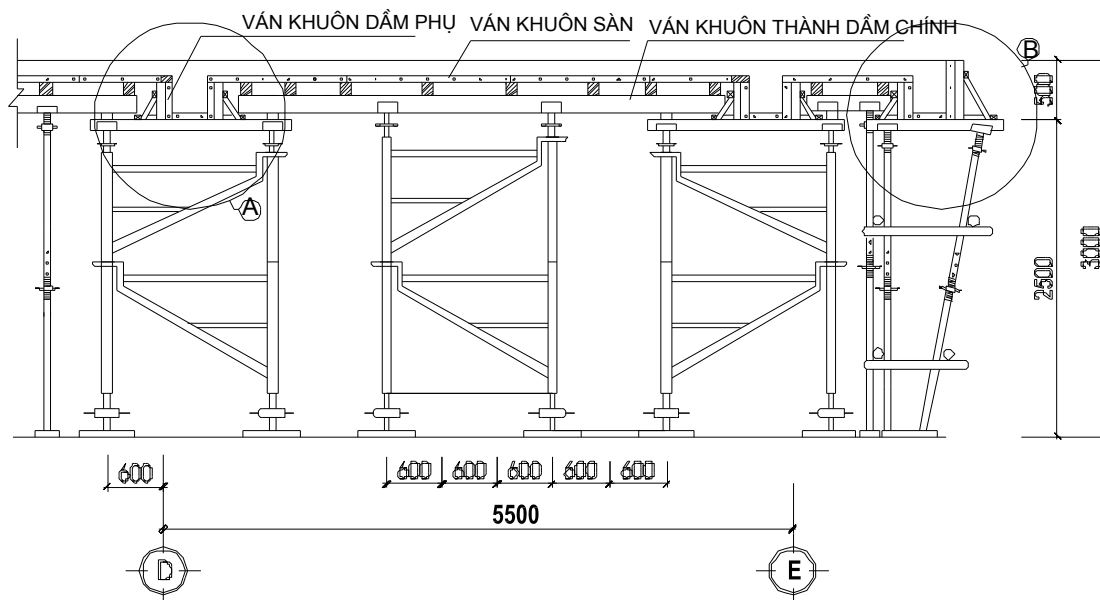
- Tuyệt đối tránh gây rung động và va chạm sau khi đổ bê tông. Trong quá trình bảo dưỡng nếu phát hiện bê tông có khuyết tật phải xử lý ngay.

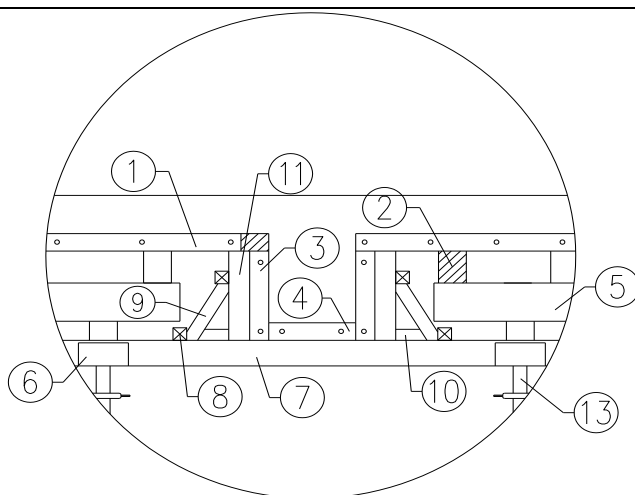
**3.5. Công tác tháo ván khuôn cột:**

- Ván khuôn cột được tháo sau 2 ngày khi bê tông đạt cường độ  $\geq 25$  kG/cm<sup>2</sup>.

- Ván khuôn cột được tháo theo trình tự từ trên xuống và trình tự ngược lại với khi lắp ván khuôn. Khi tháo ván khuôn phải tuân thủ các điều kiện kỹ thuật tránh gây nứt vỡ góc cạnh cấu kiện.

- Ván khuôn sau khi tháo dỡ được làm vệ sinh sạch sẽ và kê xếp ngăn nắp vào vị trí

**4. Thi công dầm:****4.1. Công tác ván khuôn****4.1.1. Thiết kế ván khuôn dầm chính**



**GHI CHÚ :**

- |                            |                                  |
|----------------------------|----------------------------------|
| ① VÁN KHUÔN SÀN (200X1200) | ⑧ BỘ GỖ ĐỖ CÂY CHỐNG XIÊN        |
| ② XÀ NGANG SÀN (80X100)    | ⑨ CÂY CHỐNG XIÊN THÀNH DẦM 60X60 |
| ③ VÁN KHUÔN THÀNH DẦM PHỤ  | ⑩ THANH CHỐNG NGANG ĐÁY DẦM      |
| ④ VÁN KHUÔN ĐÁY DẦM PHỤ    | ⑪ NẾP ĐỨNG THÀNH DẦM 60X80       |
| ⑤ XÀ DỌC SÀN (100X120)     | ⑫ CÂY CHỐNG ĐƠN                  |
| ⑥ THÉP CHỮ U ĐỖ XÀ         | ⑬ GIÁO PAL                       |
| ⑦ XÀ GỖ ĐỖ ĐÁY DẦM PHỤ     |                                  |

Kích thước dầm chính :  $b \times h = 30 \times 60(\text{cm})$

Ván khuôn dầm gồm ván khuôn đáy dầm và ván khuôn thành dầm được chế tạo từ ván khuôn thép định hình, chúng được liên kết với nhau bằng chốt 3 chiều, ván thành được chống bởi các thanh chống xiên. Ván đáy được đỡ bằng các xà gỗ.

**a) Tính toán khoảng cách giữa các xà gỗ đỡ đáy dầm:**

Ván khuôn đáy dầm được tổ hợp từ 2 loại ván khuôn 150x900mm và 100x600mm, ta tính toán kiểm tra đối với ván khuôn 100x600mm

Tải trọng tác dụng lên ván khuôn đáy dầm có bề rộng  $b = 30 \text{ cm}$ .

- Trọng lượng bê tông cốt thép:

$$q_1 = n \cdot \gamma \cdot b \cdot h = 1,2 \times 2600 \times 0,3 \times 0,5 = 390 \text{ (kG/m)}$$

- Trọng lượng bản thân ván khuôn :  $q_2 = 10 \text{ (kG/m)}$ .

- Hoạt tải người và phương tiện sử dụng:

$$P_1 = n \cdot P_{tc} \cdot b_d = 1,3 \times 250 \times 0,3 = 81,25 \text{ kG/m}$$

- Tải trọng đổ bê tông dầm:

$$q_3 = n \cdot P_d \cdot b_d = 1,3 \times 600 \times 0,3 = 195 \text{ (kG/m)}$$

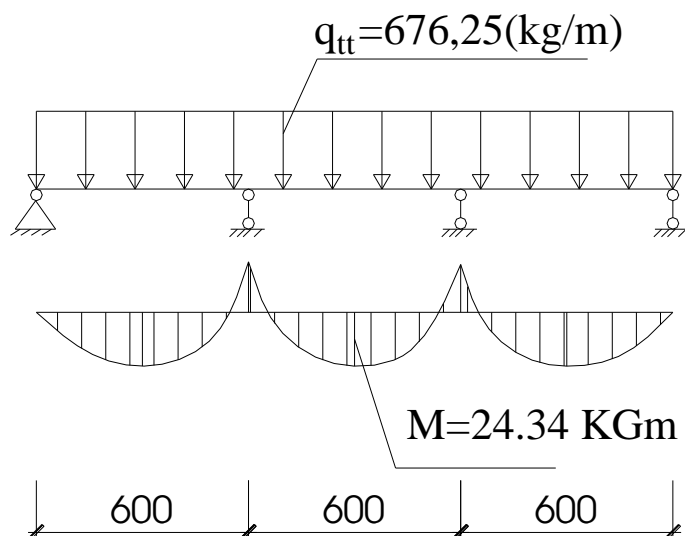
Vậy tổng tải trọng tác dụng lên ván khuôn có chiều rộng  $b = 30 \text{ cm}$  là:

$$q = q_1 + q_2 + q_3 + P_1 = 390 + 10 + 81,25 + 195 = 676,25$$

(kG/m).

Tính toán khoảng cách giữa các xà gỗ :

+ Sơ đồ tính toán :



Xem ván đáy nh- dầm liên tục có các gối tựa là xà gỗ

Ta có:  $M$  là mô men uốn lớn nhất trong

$$\text{dầm liên tục: } M = \frac{q.l^2}{10}$$

$W$  : mô men chống uốn của ván khuôn.

Với ván khuôn  $b = 10$  cm có  $W = 4,08$  cm<sup>3</sup>;

$$J = 15,68$$
 (cm<sup>4</sup>)

+Theo điều kiện bền ta có:

$$\sigma = \frac{M}{W} = \frac{q.l^2}{10.W} \leq R \Rightarrow l \leq \sqrt{\frac{10.W.R}{q}} = \sqrt{\frac{10 \times 4,08 \times 2100}{6,7625}} = 112 \text{ (cm).}$$

+Theo điều kiện biến dạng:  $f = \frac{q.l^4}{128.E.J} \leq [f] = \frac{1}{400}$

$$\Rightarrow l \leq \sqrt[3]{\frac{128.E.J}{400.q}} = \sqrt[3]{\frac{128 \times 2,1 \times 10^6 \times 15,68}{400 \times 6,7625}} = 116 \text{ (cm).}$$

Vậy chọn khoảng cách giữa các xà gỗ là:  $l = 60$  cm.

**b) Tính toán khoảng cách giữa các nẹp thành dầm:**

Chiều cao dầm cần ghép ván khuôn  $500 - 120 = 380$  mm.

Ghép 1 ván  $b = 20$  cm và 1 ván  $b = 15$  cm

Tải trọng tác dụng lên ván khuôn thành dầm có bề rộng  $b = 20$  cm.

- Trọng lượng do áp lực ngang của bê tông:

$$P_1 = n.\gamma.h = 1,3 \times 2500 \times 0,38 = 1235 \text{ (kG/m)}$$



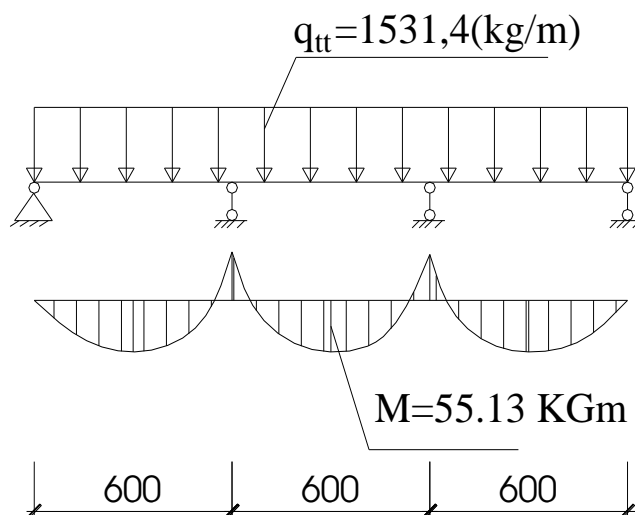
- Tải trọng đổ bê tông đầm:

$$q_3 = n \cdot P_d \cdot h = 1,3 \times 600 \times 0,38 = 296,4 \text{ (kG/m)}$$

Vậy tổng tải trọng tác dụng lên ván khuôn có chiều rộng  $b = 20 \text{ cm}$  là:

$$q'' = P_1 + q_3 = 1235 + 296,4 = 1531,4 \text{ (kG/m)}$$

$$q^{tc} = \frac{q''}{1,3} = \frac{1531,4}{1,3} = 1178 \text{ (kG/m)}$$



Tính khoảng cách giữa các nhịp ván thành dầm:

• Theo điều kiện bền:  $\sigma = \frac{M}{W} \leq R$

Xem ván thành là dầm liên tục ta có :

$M$  : mô men uốn lớn nhất trong

$$\text{dầm liên tục: } M = \frac{q \cdot l^2}{10}$$

$W$  : mô men chống uốn của ván khuôn. Với ván khuôn  $b = 20 \text{ cm}$  có  $W = 4,42 \text{ cm}^3$ ;

$J = 20,02 \text{ (cm}^4\text{)}$ . Thay vào ta có :

$$\sigma = \frac{M}{W} = \frac{q \cdot l^2}{10 \cdot W} \leq R \Rightarrow 1 \leq \sqrt{\frac{10 \cdot W \cdot R}{q''}} = \sqrt{\frac{10 \times 4,42 \times 2100}{15,31}} = 78 \text{ (cm)}$$

• Theo điều kiện biến dạng:  $f = \frac{q \cdot l^4}{128 \cdot E \cdot J} \leq [f] = \frac{l}{400}$

$$\Rightarrow 1 \leq \sqrt[3]{\frac{128 \cdot E \cdot J}{400 \cdot q^{tc}}} = \sqrt[3]{\frac{128 \times 2,1 \times 10^6 \times 20,02}{400 \times 11,78}} = 104 \text{ (cm)}$$

Vậy chọn khoảng cách giữa các nhịp đúng là:  $l = 60 \text{ cm}$ .

#### **4.1.2. Thiết kế ván khuôn dầm phụ**

Kích thước dầm phụ :  $b \times h = 25 \times 35 \text{ (cm)}$

**a) Tính toán khoảng cách giữa các xà gỗ đỡ đáy dầm**

Ghép 2 tấm ván có kích thước 150x900mm và 100x600mm

+ Trọng lượng tác dụng lên ván có bề rộng 15 cm

- Trọng lượng bê tông cốt thép :

$$q_1 = n \cdot \gamma \cdot h \cdot b = 1,3 \times 2500 \times 0,25 \times 0,35 = 284,4 \text{ kG/m}$$

- Trọng lượng ván khuôn :  $q_2 = 10 \text{ (kG/m)}$

- Hoạt tải người và phương tiện sử dụng:

$$P_1 = n \cdot P_{tc} \cdot b_d = 1,3 \times 250 \times 0,25 = 81,25 \text{ kG/m.}$$

- Tải trọng đổ bê tông dầm:

$$q_3 = n \cdot P_d \cdot b_d = 1,3 \times 600 \times 0,25 = 195 \text{ (kG/m)}$$

Vậy tổng tải trọng tác dụng lên ván khuôn có chiều rộng  $b = 25 \text{ cm}$  là:

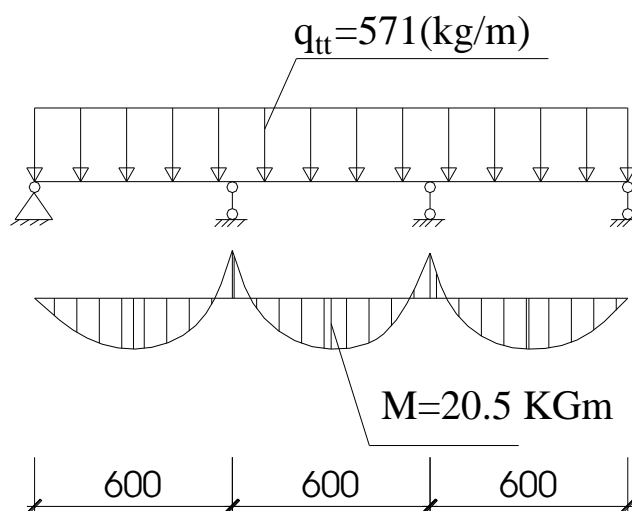
$$q'' = q_1 + q_2 + q_3 + P_1 = 284,4 + 10 + 195 + 81,25 = 571 \text{ (kG/m)}$$

$$q^{tc} = \frac{q''}{1,3} = \frac{570,65}{1,3} = 439 \text{ (kG/m)}$$

+ Tính khoảng cách giữa các xà gỗ :

Xem ván đáy dầm làm việc nh- dầm liên tục

Ta có sơ đồ tính :



• Theo điều kiện bền :  $\sigma = \frac{M}{W} \leq R$

M : Mô men uốn lớn nhất trong dầm liên tục

$$M = \frac{ql^2}{10}$$

**W : Mô men chống uốn của ván khuôn với  $b = 20 \text{ cm}$**

Ta có :  $W = 4,42 \text{ cm}^3$  ;  $J = 20,02 \text{ cm}^4$

$$\sigma = \frac{M}{W} = \frac{q \cdot l^2}{10 \cdot W} \leq R \Rightarrow l \leq \sqrt{\frac{10 \cdot W \cdot R}{q}} = \sqrt{\frac{10 \times 4,42 \times 2100}{5,71}} = 127 \text{ (cm)}.$$

• Theo điều kiện biến dạng:  $f = \frac{q^{tc} \cdot l^4}{128 \cdot E \cdot J} \leq [f] = \frac{1}{400}$

$$\Rightarrow l \leq \sqrt[3]{\frac{128 \cdot E \cdot J}{400 \cdot q^{tc}}} = \sqrt[3]{\frac{128 \times 2,1 \times 10^6 \times 20,02}{400 \times 4,39}} = 145 \text{ (cm)}.$$

Vậy chọn khoảng cách giữa các xà gồ là:  $l = 60 \text{ cm}$ .

Chọn khoảng cách giữa các nẹp đứng là:  $l = 60 \text{ cm}$

### **4.1.3. Trình tự lắp dựng ván khuôn dầm:**

Trình tự lắp dựng ván khuôn dầm như sau:

- Dựng hệ giáo chống đỡ ván đáy dầm, điều chỉnh cao độ cho chính xác theo đúng thiết kế.

- Lắp hệ thống xà gồ, lắp ghép ván đáy dầm. Các tấm ván khuôn đáy dầm phải được lắp kín khít, đúng tim trục dầm theo thiết kế.

- Ván khuôn thành dầm được lắp ghép sau khi công tác cốt thép dầm được thực hiện xong. Ván thành dầm được chống bởi các thanh chống xiên một đầu chống vào sườn ván, một đầu đóng cố định vào xà gồ ngang đỡ ván đáy dầm. Để đảm bảo khoảng cách giữa hai ván thành ta dùng các thanh chống ngang ở phía trên thành dầm, các nẹp này được bỏ đi khi đổ bê tông.

### **4.2. Công tác cốt thép dầm.**

- Cốt thép dầm được đánh gỉ, làm vệ sinh sạch sẽ trước khi cắt uốn. Sau đó được cắt uốn theo đúng yêu cầu thiết kế.

- Cốt thép được vận chuyển lên cao bằng cần trục tháp, sau đó được vận chuyển vào vị trí lắp dựng. Sau khi lắp xong ván khuôn đáy dầm ta tiến hành lắp đặt cốt thép, cốt thép phải được lắp đặt đúng quy cách và đúng yêu cầu kỹ thuật.

- Cốt đai được uốn bằng tay, vận chuyển lên cao và lắp buộc đúng theo thiết kế.

- Sau khi lắp đặt xong cốt thép dầm ta tiến hành tiếp công tác ván khuôn thành dầm.

### **4.3. Công tác bê tông dầm.**

Bê tông dầm dùng loại bê tông thương phẩm

- Trước khi đổ bê tông phải kiểm tra độ sụt của bê tông và lấy mẫu thử để làm thí nghiệm sau này.

- Làm vệ sinh ván khuôn đầm cho thật sạch, sau đó dùng vòi xịt nước cho ướt đầm và sạch các bụi bẩn do quá trình thi công trước đó gây ra.

- Bê tông phải đổ đầm kỹ, nhất là tại các nút cột mật độ thép rất dày

- Bê tông đầm đổ vận chuyển từ dưới lên bằng ben có dung tích 0,8m<sup>3</sup> do cần trực cầu lên. Trình tự đổ bê tông:

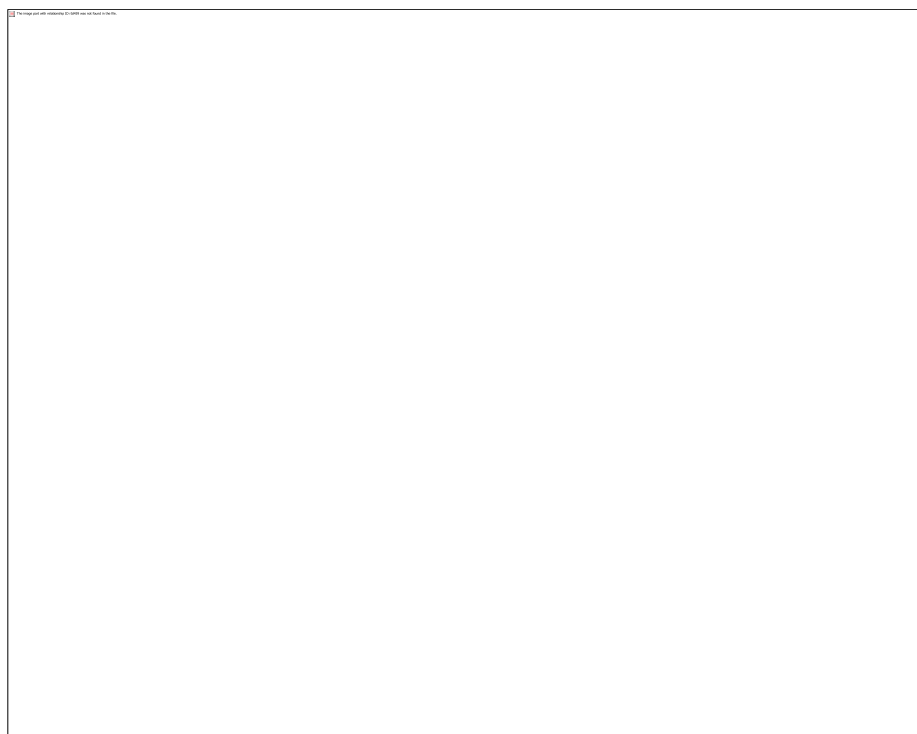
+Cần trực nâng ben chứa bê tông từ dưới mặt đất lên tầng đang thi công, tới độ cao cách mặt đầm sàn từ 40-50cm thì bê tông đổ trực ra

+Sau đó bê tông đổ san, cán phẳng và đầm cho tới khi đạt yêu cầu thiết kế

Bê tông đầm đổ cùng lúc với bê tông sàn

## **5. Thi công sàn.**

### **5.1.Công tác ván khuôn sàn:**



Nh- đã lựa chọn ở trên, hệ thống ván khuôn sàn gồm có các tấm ván khuôn kim loại kê trên các đà ngang, đà ngang dựa trên đà dọc, đà dọc dựa trên giá đỡ chữ U của hệ giáo PAL hoặc cây chống đơn

#### **5.1.1. Thiết kế:**

\* *Tính toán số lượng ván khuôn:*

Sàn: Sử dụng các tấm loại: 200x1200.

Chỗ nào còn hở chèn thêm ván khuôn gỗ dày 30mm.

\**Tính khoảng cách giữa các đà ngang, đà dọc đỡ ván khuôn sàn:*

Để thuận tiện cho việc thi công, ta chọn khoảng cách giữa thanh đà ngang mang ván sàn  $l = 60\text{cm}$ , khoảng cách giữa các thanh đà dọc  $l = 120\text{cm}$  (bằng kích

th- ớc của giáo PAL). Từ khoảng cách chọn tr- ớc ta sẽ chọn đ- ợc kích th- ớc phù hợp của các thanh đà.

Tính toán, kiểm tra độ bền , độ võng của ván khuôn sàn và chọn tiết diện các thanh đà.

Kiểm tra độ bền, độ võng cho một tấm ván khuôn sàn:

+ Tải trọng tác dụng lên ván khuôn sàn gồm:

- Trọng l- ợng ván khuôn:  $q^{lc}_1 = 20 \text{ kG/m}^2$  (n = 1,1).

- Trọng l- ợng bê tông cốt thép sàn dày h = 12 cm :

$$q^{lc}_2 = \gamma \times h = 2500 \times 0,12 = 300 \text{ kG/m}^2 \text{ (n=1,1)}$$

- Tải trọng do ng- ời và dụng cụ thi công :

$$q^{lc}_3 = 250 \text{ KG/m}^2 \text{ (n = 1,3)}$$

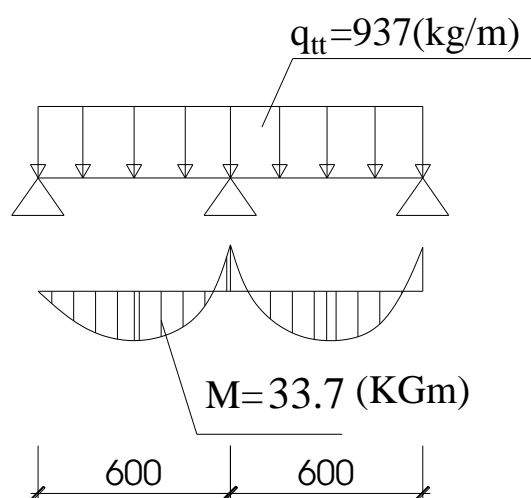
- Tải trọng do đầm rung :

$$q^{lc}_4 = 200 \text{ KG/m}^2 \text{ (n = 1,3)}$$

- Tải trọng tính toán tổng cộng trên  $1\text{m}^2$  ván khuôn sàn là :

$$q^u = 1,1 \times 20 + 1,1 \times 300 + 1,3 \times 250 + 1,3 \times 200 = 937 \text{ kG/m}^2$$

Mỗi ván khuôn sàn đ- ợc kê lên 3 thanh đà ngang cách nhau 60cm nên sơ đồ làm việc nh- ằm liên tục kê lên các đà ngang.



- Tải trọng trên một mét dài ván khuôn sàn là :

$$q = q^u \times b = 937 \times 0,2 = 187,4 \text{ (KG/m)}$$

Từ điều kiện bền:

$$\sigma = \frac{M}{W} \leq R = 2100 \text{ (KG/cm}^2\text{)}$$

ở đây :  $W = 4,42 \text{ (cm}^3\text{)} ; M = \frac{q l^2}{10} = \frac{1,87 \times 60^2}{10} = 673,2 \text{ kGcm}$

$$\sigma = \frac{673,2}{4,42} = 152,3 \text{ kG/cm}^2 < R = 2100 \text{ kG/cm}^2$$

Vậy điều kiện bền của ván khuôn sàn đ- ợc thoả mãn

Kiểm tra lại độ võng của ván khuôn sàn :

- Tải trọng dùng để tính võng của ván khuôn :

$$q^{tc} = (20 + 300 + 250 + 200) \times 0,2 = 154 \text{ (KG/m)}$$

- Độ võng:  $f = \frac{q^{tc} \cdot l^4}{128 \cdot E \cdot J}$

$$\rightarrow f = \frac{1,54 \times 60^4}{128 \times 2,1 \times 10^6 \times 20,02} = 0,0037 \text{ (cm)}$$

- Độ võng cho phép :

$$[f] = \frac{1}{400} \cdot l = \frac{1}{400} \times 60 = 0,15 \text{ (cm)}$$

Ta thấy :  $f < [f]$ , do đó khoảng cách giữa các đà ngang bằng 60 cm là đảm bảo.

\**Tính tiết diện thanh đà ngang mang ván khuôn sàn :*

Ván khuôn sàn sử dụng ván khuôn kim loại, có kích th- ớc và đặc tính đã trình bày, các tấm ván khuôn có :  $b = 20\text{cm}$ .

Chọn tiết diện đà ngang là :  $b \times h = 8 \times 10 \text{ cm}$  ; gỗ nhóm V, khoảng cách giữa các đà ngang đã chọn là 60cm.

Tải trọng tác dụng lên đà ngang :

- Trọng l- ợng ván khuôn sàn :

$$q^{tc}_1 = 20 \times 0,6 = 12 \text{ (KG/m)} \quad (n = 1,1).$$

- Trọng l- ợng sàn bê tông cốt thép dày  $h = 12\text{cm}$  :

$$q^{tc}_2 = \gamma \times h \times l = 2500 \times 0,12 \times 0,6 = 180 \text{ (KG/m)} \quad (n = 1,1)$$

- Trọng l- ợng bản thân đà ngang :

$$q^{tc}_3 = 0,1 \times 0,08 \times 600 = 4,8 \text{ (KG/m)} \quad (n=1,2)$$

- Tải trọng do ng- ời và dụng cụ thi công :

$$q^{tc}_4 = 250 \times 0,6 = 150 \text{ (KG/m)} \quad (n = 1,3)$$

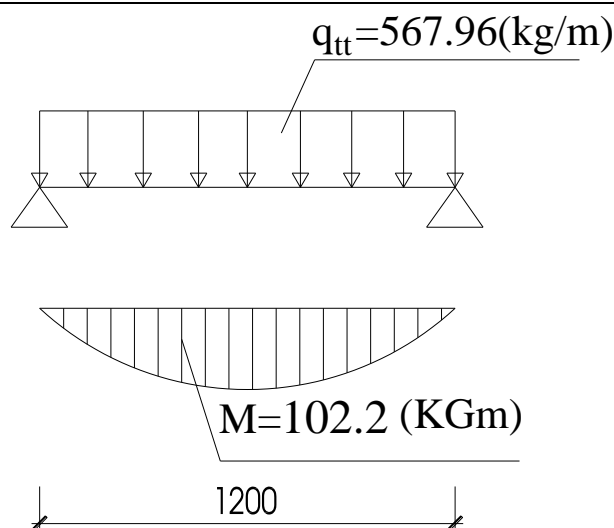
- Tải trọng do đầm rung :

$$q^{tc}_5 = 200 \times 0,6 = 120 \text{ (KG/m)} \quad (n = 1,3)$$

- Tải trọng tính toán tổng cộng trên 1m đà ngang là:

$$q^{tt} = 1,1 \times 12 + 1,1 \times 180 + 1,2 \times 4,8 + 1,3 \times 150 + 1,3 \times 120 = 567,96 \text{ (KG/m)}$$

Coi đà ngang nh- ằm kê đơn giản lên 2 đà dọc.



Khoảng cách giữa các đà dọc là:  $l = 120 \text{ cm}$ .

Kiểm tra bền :  $W = bh^2/6 = 8 \times 10^2 / 6 = 133 \text{ (cm}^3\text{)}$

$$\sigma = \frac{M}{W} = \frac{q_{tt} \cdot l^2}{8W} = \frac{5,6796 \times 120^2}{8 \times 133} = 76,87 \text{ (KG/cm}^2\text{)} < [\sigma] = 150 \text{ (KG/cm}^2\text{)}$$

Vậy điều kiện bền thỏa mãn.

Kiểm tra võng:

$$q^{tc} = 12 + 180 + 4,8 + 150 + 120 = 466,8 \text{ (KG/m)}$$

- Độ võng f đ- ợc tính theo công thức :

$$f = \frac{5q^{tc}l^4}{384EJ}$$

Với gỗ ta có :  $E = 1,1 \times 10^5 \text{ KG/cm}^2$  ;  $J = bh^3/12 = 8 \times 10^3 / 12 = 666,67 \text{ cm}^4$

$$\rightarrow f = \frac{5 \times 4,668 \times 120^4}{384 \times 1,1 \times 10^5 \times 666,67} = 0,172 \text{ (cm)}$$

- Độ võng cho phép :

$$[f] = \frac{1}{400}l = \frac{1}{400} \times 120 = 0,3 \text{ (cm)}$$

Ta thấy :  $f < [f]$ , do đó đà ngang chọn :  $b \times h = 8 \times 10 \text{ cm}$  là bảo đảm.

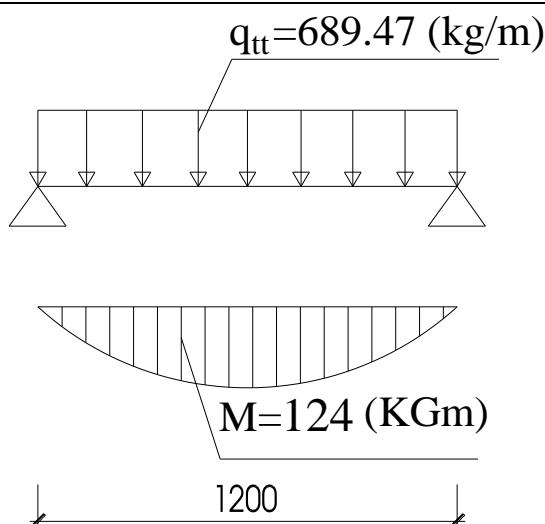
\**Tính tiết diện thanh đà dọc :*

Chọn đà dọc là gỗ nhóm V, có  $[\sigma] = 150 \text{ kG/cm}^2$ ,  $E = 1,1 \times 10^5 \text{ kG/cm}^2$

Tiết diện đà dọc là :  $b \times h = 10 \times 12 \text{ cm}$  ;

Đà dọc đ- ợc đỡ bởi giáo PAL, khoảng cách các vị trí đỡ đà dọc là 120cm (bằng kích thước của giáo PAL).

Sơ đồ làm việc thực tế của đà dọc là dầm liên tục tựa trên các vị trí giáo đỡ. Để đơn giản tính toán và thiên về an toàn, coi đà dọc nh- dầm đơn giản gối lên 2 vị trí giáo đỡ kề nhau, ( $l_{nhíp} = 120 \text{ cm}$ ).



Tải trọng tập trung đặt tại giữa thanh đà là:

$$P = q^{tt} \times l = 567,96 \times 1,2 + 0,1 \times 0,12 \times 600 \times 1,1 = 689,47 \text{ (kG)}$$

Kiểm tra bền :  $W = bh^2/6 = 10 \times 12^2/6 = 240 \text{ (cm}^3\text{)}$

$$\sigma = \frac{M}{W} = \frac{Pl}{4W} = \frac{689,47 \times 120}{4 \times 240} = 86,18 \text{ (KG/cm}^2\text{)} < [\sigma] = 150 \text{ (kG/cm}^2\text{)}$$

Điều kiện bền thỏa mãn.

Kiểm tra võng:

$$P = q^{lc} \times l = 466,8 \times 1,2 + 0,1 \times 0,12 \times 600 = 567,36 \text{ (kG)}$$

- Độ võng f đ- ợc tính theo công thức :

$$f = \frac{Pl^3}{48EJ}$$

Với gỗ ta có :  $E = 1,1 \cdot 10^5 \text{ KG/cm}^2$  ;  $J = bh^3/12 = 10 \times 12^3/12 = 1440 \text{ cm}^4$

$$\rightarrow f = \frac{567,36 \times 120^3}{48 \times 1,1 \times 10^5 \times 1440} = 0,129 \text{ (cm)}$$

- Độ võng cho phép :

$$[f] = \frac{1}{400} \cdot l = \frac{1}{400} \times 120 = 0,3 \text{ (cm)}$$

Ta thấy :  $f < [f]$ , do đó đà dọc chọn :  $b \times h = 10 \times 12 \text{ cm}$  là bảo đảm.

### 5.1.2. Trình tự lắp dựng ván khuôn sàn:

- Lắp dựng hệ thống giáo Pal đỡ xà gỗ. Xà gỗ đ- ợc đặt làm hai lớp vì vậy cần phải điều chỉnh cao trình mũ giáo cho chính xác.

- Lắp đặt xà gỗ, lớp xà gỗ thứ nhất tựa lên mũ giáo, lớp xà gỗ thứ hai đ- ợc đặt lên lớp xà gỗ thứ nhất và khoảng cách giữa chúng là 0,6 m.

- Ván khuôn sàn đ- ợc liên kết bởi các con bo sắt thành tấm lớn và đ- ợc câu vào vị trí lắp ghép. Ván sàn đặt lên trên lớp xà gỗ thứ 2. Trong quá trình lắp



---

ghép ván sàn cần chú ý độ kín khít của ván, những chỗ nối ván phải tựa trên thanh xà gỗ.

- Kiểm tra và điều chỉnh cao trình sàn nhờ hệ thống kích điều chỉnh ở đầu giáo.

### **5.2.Công tác cốt thép sàn:**

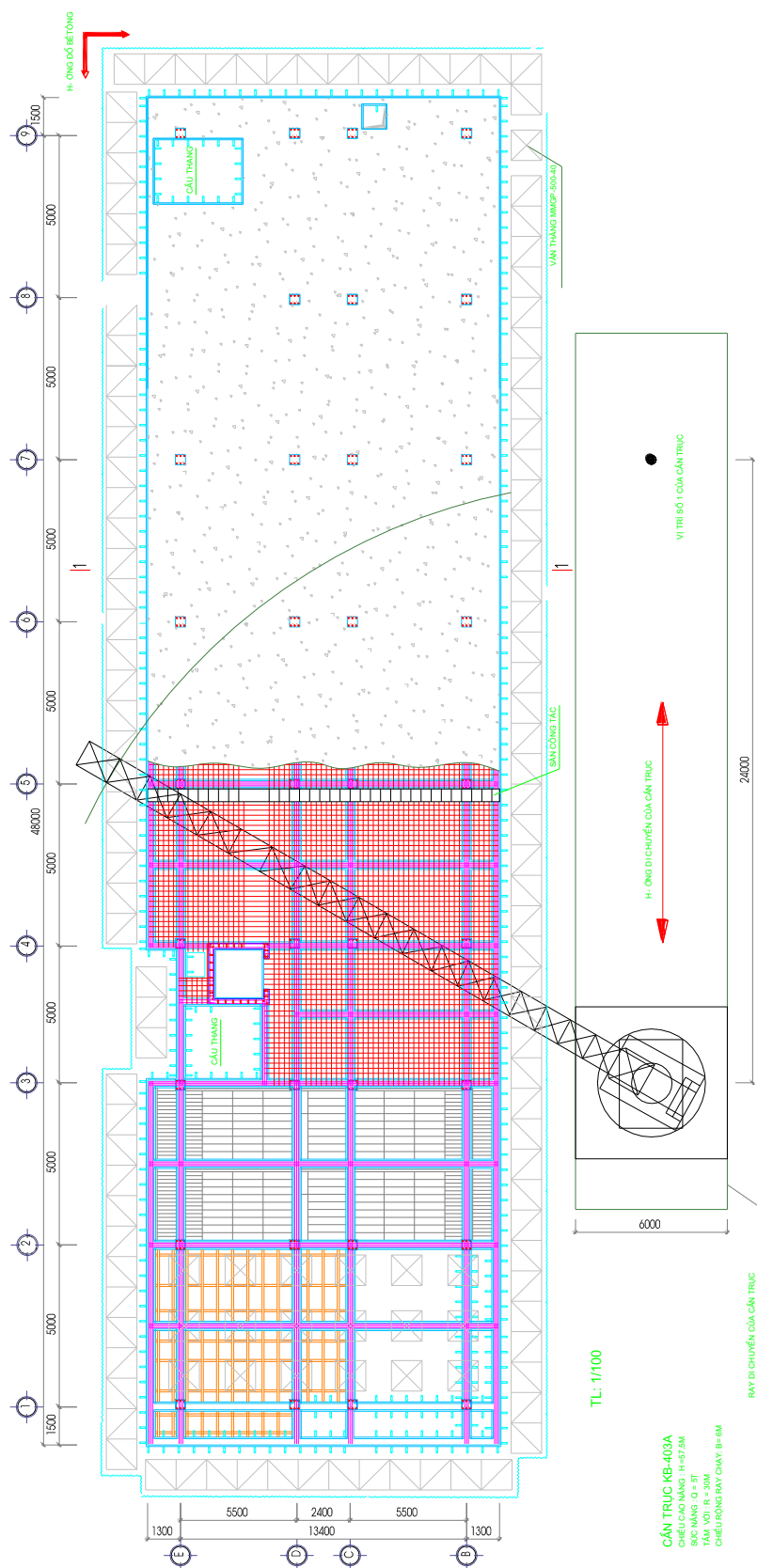
Cốt thép sàn sau khi làm vệ sinh, đánh gỉ đ- ợc vận chuyển lên cao bằng cần trục. Sau đó rải thành l- ới theo đúng khoảng cách thiết kế, và đ- ợc buộc bằng thép  $\phi 1$  mm.

Sau khi buộc xong thép sàn tiến hành kê thép để bảo đảm khoảng cách lớp bê tông bảo vệ.

Con kê đ- ợc đúc bằng bê tông có gán sợi thép để liên kết vào thép sàn.

### **5.3.Công tác bê tông sàn:**

MẶT BẰNG THI CÔNG DẪM SÀN TẦNG 6



**Bê tông đầm sàn dùng loại bê tông thương phẩm**

- Trước khi đổ bê tông phải kiểm tra độ sụt của bê tông và lấy mẫu thử để làm thí nghiệm sau này.

- Làm vệ sinh ván sàn cho thật sạch, sau đó dùng vòi xịt nước cho ướt sàn và sạch các bụi bẩn do quá trình thi công trước đó gây ra.

- Bê tông phải được đầm kỹ, nhất là tại các nút cột mặt độ thép rất dày. Với sàn để đảm bảo yêu cầu theo đúng thiết kế ta phải chế tạo các thanh cữ chữ thập bằng thép, chiều dài của cữ đúng bằng chiều dày của sàn để kiểm tra thông xuyên trong quá trình đổ bê tông.

- Bê tông sàn được vận chuyển từ dưới lên bằng ben có dung tích 0,8m<sup>3</sup> do cần trực cầu lên. Trình tự đổ bê tông:

+ Cần trực nâng ben chứa bê tông từ dưới mặt đất lên tầng đang thi công, tới độ cao cách mặt sàn từ 40-50cm thì bê tông được trút ra

+ Sau đó bê tông được san, cán phẳng và đầm cho tới khi đạt yêu cầu thiết kế

Hướng đổ bê tông: đổ từ xa đến gần theo hướng từ trục 9 về trục 1

Trong điều kiện đang đổ bê tông mà gặp lý do về kỹ thuật (bê tông không cung cấp đủ) hoặc do trời mưa hoặc mất điện thì ta phải bố trí mạch ngừng. Mạch ngừng được bố trí thẳng góc và cách dầm  $\left(\frac{1}{3} \div \frac{2}{3}\right) \cdot L$  nếu hướng đổ song song với dầm phụ, cách dầm  $\left(\frac{1}{4} \div \frac{3}{4}\right) \cdot L$  nếu hướng đổ song song với dầm chính

Hướng đổ và trình tự thi công bê tông đầm sàn được thể hiện trong bản vẽ TC-03

**5.4. Công tác bảo dưỡng bê tông:**

- Bê tông mới đổ xong phải được che không bị ảnh hưởng bởi mưa, nắng và phải được giữ ẩm thông xuyên.

- Sau khi đổ bê tông nếu trời quá nắng hoặc khô thì phải phủ ngay lên trên mặt kết cấu một lớp giữ độ ẩm như bao tải, mùn cưa, rơm, rạ, cát hoặc vỏ bao xi măng.

- Đổ bê tông sau 4 ÷ 7 giờ tiến hành tưới nước bảo dưỡng. Trong hai ngày đầu cứ 2 ÷ 3 giờ tưới nước một lần, sau đó cứ 3 ÷ 10 giờ tưới một lần tùy theo điều kiện thời tiết. Bê tông phải được bảo dưỡng giữ ẩm ít nhất 7 ngày đêm.

Tuyệt đối tránh gây rung động và va chạm sau khi đổ bê tông. Trong quá trình bảo dưỡng nếu phát hiện bê tông có khuyết tật phải xử lý ngay. Đổ bê tông sàn sau hai ngày mới được lên trên làm các công việc tiếp theo, tránh gây va

chạm mạnh trong quá trình thi công để không làm ảnh hưởng tới chất lượng bê tông.

### **5.5.Công tác tháo ván khuôn sàn:**

Độ dính của vữa bê tông vào ván khuôn tăng theo thời gian, vì vậy phải tháo ván khuôn khi bê tông đạt cường độ cần thiết.

- Thời gian tháo ván khuôn không chịu lực trong vòng từ 1 ÷ 3 ngày, khi bê tông đạt cường độ 25 kG/cm<sup>2</sup>.

- Thời gian tháo ván khuôn chịu lực cho phép khi bê tông đạt cường độ theo tỷ lệ phần trăm so với cường độ thiết kế như sau: với dầm, sàn nhịp nhỏ hơn 8 m thì cho phép tháo khi bê tông đạt 70 % cường độ thiết kế. Với công trình đang thiết kế nhịp ≤ 8m thì trong điều kiện thi công vào mùa khô ta tháo ván khuôn chịu lực sau 7 ngày kể từ khi đổ bê tông xong.

Theo quy định về thi công nhà cao tầng phải luôn có một tầng giáo chống. Do đó thời gian tháo ván khuôn chịu lực phụ thuộc vào tốc độ thi công công trình và không ngắn hơn 7 ngày.

### **6.Thi công cầu thang bộ:**

#### ***ii. kỹ thuật xây, trát, ốp, lát hoàn thiện***

##### **1. công tác xây.**

##### **Dụng cụ:**

Dụng cụ thích hợp sẽ cho năng suất cao xây thủ công phải có dao xây (loại dao 1 lưỡi, 2 lưỡi) hoặc bay. Ngoài ra phải có thước gỗ, thước nhôm kích thước 1,2 đến 2 m, nivô, dọi, dây để xác định sự cân bằng của khối xây.

##### **Vật liệu:**

Gạch xây dùng trong công tác xây cần đúng cường độ như trong thiết kế qui định. Với những công trình quan trọng xác định cường độ gạch trên thí nghiệm. ngoài ra còn có thể quan sát bằng mắt, gạch tốt là gạch đồng đều màu sắc không phân lớp, vuông vắn, không cong vênh.

Xi măng đen mác 200, 250, 300, 400. Xác định qua nén mẫu thí nghiệm hình lập phương. Xi măng không vón cục, thời hạn quá 3 tháng không nên sử dụng.

Cát không có tạp chất sét, á sét. Kiểm tra cát bằng cách nắm cát khô cho chảy xuống tay không bắn là cát sạch.

##### **Yêu cầu khối xây:**

Khối xây phải bền chắc, mặt xây phải ngang bằng, từng lớp xây phải ngang bằng, thành xây phải thẳng đứng không lồi lõm, cong vênh, vữa vữa đổ, góc xây

90o. Trụ vuông 4 mặt, không trùng mạch ở mạch đứng độ dày mạch vừa phải từ 8 đến 12 mm, mạch đứng so le 1/4 viên gạch

### **Kỹ thuật xây:**

Kiểm tra vật liệu cát phải sạch, gạch cần nhúng qua nước tránh hiện tượng gạch hút nước trong vữa khi xây.

Vữa xây phải dẻo đủ mức thiết kế. Công trình quan trọng phải có mẫu thí nghiệm vữa. Không nên xây kèm nhiều gạch vỡ < 20% cho tầng 330 và < 30% cho tầng 450. Xây tầng để mở giát, bắt dốt dĩ mới để mở nhanh và mở hốc. Không được va chạm vào tầng mới xây tránh long mạch.

Tầng gạch có chiều dày từ nửa viên đến 60cm dùng vữa từ M25 đến M75.

Cách xây 3 dọc 1 ngang:

Góc vuông đầu tầng chú ý thẳng lớp xây. Chọn viên tiêu chuẩn bắt mở. Khi xây căng dây 2 mặt tầng, dùng thước kiểm tra 2 mặt tầng. Xây hết 1 tầng dùng thủy bình kiểm tra độ ngang bằng của hàng gạch, xác định cao độ hàng gạch trên cùng. Hàng quay ngang không được dùng gạch vỡ. Tầng xây xong cần phải được che chắn. Dù tầng xây 3 dọc 1 ngang hay 5 dọc 1 ngang thì hàng gạch dưới cùng và trên cùng phải xoay ngang.

## **2. công tác trát.**

### **Dụng cụ:**

Dây dọi, dây cỡ thước dùng dây gai hoặc dây c-óc.

Bàn xoa bê vữa bằng gỗ tốt chống mài mòn dày 2cm hoặc có loại mỏng hơn lồi lõm khác nhau. Thước tầm dùng để căn thẳng xác định độ phẳng của tầng. Bay dùng để hất vữa lên tầng, trần hoặc để láng màu.

### **Yêu cầu kỹ thuật trát:**

Mặt trát phải sạch không nên bụi, nước khi trát để vữa trát không bị mất nước khi trát (gạch tưới 2 đến 3 lần cách nhau 10 đến 15 phút, với bê tông tưới trước 1 đến 2 giờ). Trát thành từng lớp mỏng mỗi lớp không quá 10 mm, lớn hơn 15 mm phải trát thành nhiều lớp. Vữa trát xong cần che đậy, bảo dưỡng.

Trát tầng:

Cần thực hiện từ trên xuống từ trái sang phải, với những mảng tầng có khối lượng trát lớn cần chia làm nhiều mảng nhỏ để đảm bảo thời gian cho vữa đông kết. Trên diện tích tầng trát cần xác định trước các mốc (bằng cách đập các mảng vữa ở bốn góc tầng và ở chính giữa, xác định độ bằng phẳng bề mặt của các mảng vữa bằng dây căng bảo đảm đúng bề dày của lớp vữa cần trát), khoảng cách các mốc thước bằng chiều dài thước để tiện cho việc gạt vữa.

Đối với những vệt liên kết giữa lớp trát cũ và mới cần phun n-ớc, vẩy một lớp xi măng khô tr-ớc khi trát lớp vữa mới.

**Trát trần:**

Tr-ớc khi trát bỏ xung những chỗ rỗ trên mặt trần bằng vữa ximăng cát không dùng vữa vôi. Mặt trần sạch t-ới n-ớc ẩm sau 2 giờ mới trát.

Trát vòm cũng phải t-ới n-ớc trát 2 mặt tr-ớc, trát vòm sau.

### **Kiểm tra:**

Dùng th-ớc tầm áp lên bề mặt t-ờng tại những vị trí bất kì để xác định độ bằng phẳng của t-ờng.

## **3. Công tác láng.**

### **Láng nền :**

Th-ờng láng trên bề mặt bê tông gạch vỡ, sỏi, đá, bê tông.

Tr-ớc khi láng phải kiểm tra bề mặt cần láng về độ dốc, độ phẳng, vệ sinh bề mặt. T-ới ẩm cho mặt lót, căn cứ vào độ cao dùng nivô làm mốc cũ (hay các cốt cao độ đã đánh sẵn trên t-ờng). Lấy độ dốc thoát n-ớc, làm mốc láng giống mốc trát. Dụng cụ láng giống dụng cụ trát nh-ng th-ớc cán và bàn xoa to hơn. Dùng trang để cán vữa, láng từ góc ra giữa từ trong ra ngoài, xoa lùi từ trong ra, chỗ hút n-ớc nhiều xoa tr-ớc. Phải có ván lót chân tránh dẫm lên mặt vữa.

### **Láng mái :**

Láng mái giống láng nền, cần cắt khe co giãn. Láng xong che đậy kĩ tránh m-a. T-ới ẩm mặt láng 3, 4 ngày chống nứt mặt. Bề mặt không cần xoa nhẵn, nh-ng không đ-ợc gõ ghê đúng độ dốc mái.

### **Kiểm tra công tác láng, trát:**

Kiểm tra độ dính bám của vữa, dùng ph-ơng pháp gõ và nghe.

Bề mặt t-ờng không đ-ợc lồi lõm không có vệt nứt.

Dựa theo tiêu chuẩn.

## **4. công tác lát ốp.**

### **a. Dụng cụ:**

Bay, th-ớc cán, dao xây, dọi, nivô, chổi...

### **b. Yêu cầu kĩ thuật vật liệu:**

Đảm bảo chống mài mòn.

Có độ đồng đều cong vênh ít. Kích th-ớc sai số nhỏ, mạch lát nhỏ hơn 2mm.

Vật liệu phải đ-ợc rửa sạch, gạch đ-ợc ngâm vào n-ớc.

Bề mặt phẳng đúng độ dốc thiết kế.

**c. Công tác lát:**

Lát trên nền đất, cát, bê tông gạch vỡ.

Lát bằng gạch chỉ hoa xi măng, men. Lát trên nền đất phải đầm kỹ, tôn nền bằng cát, rải gạch vỡ t-ới n-ớc đầm, rải vữa xi măng cát. Chỉ thi công nền sau 5 ngày đổ bê tông gạch vỡ, lớp đệm bằng vữa xi măng.

Lát sàn:

Kiểm tra cao độ sàn, tầng xếp thử gạch xem thừa thiếu hay chẵn viên. Bắt đầu từ cửa đi phía ngoài để gạch vị trí cửa đi nguyên khổ không bị cắt đầy vị trí bị cắt vào góc trong nơi đồ đạc che khuất.

Chú ý đến tính thẩm mỹ của nền sau khi lát vị trí các viên gạch phải sát, những vị trí hay gây sự quan sát nhiều nhất trong quá trình sử dụng. Mạch lát phải thẳng, không b-ớc lên gạch sau 14 giờ kể từ khi lát xong. Phải căng dây qua các móc là cao độ các viên gạch. Sau khi căng dây đặt -óm các viên gạch thấy đạt yêu cầu mới bắt đầu lát. Đặt 1 hàng gạch ngang 1 hàng gạch dọc làm chuẩn theo toạ độ đã chia. Viên đầu tiên phải chuẩn về cao độ, dùng nivô kiểm tra. Rải vữa cán đều t-ới n-ớc xi măng lên rồi mới đặt gạch đúng vị trí, dùng tay gõ nhẹ sau đó gõ cho chặt gạch bằng búa gỗ.

**Ốp t-ờng:**

Cần ngâm gạch vào n-ớc trong một giờ. Dùng nivô dọi đáp móc thẳng đứng và ngang, căng dây chuẩn để ốp, ốp từ d-ới lên từ trái qua phải. Trát phẳng dùng n-ớc xi măng quét đều lên và dán gạch vào t-ờng bằng tay, gõ nhẹ bằng búa gỗ.

Cố gắng không cắt gạch theo ph-ơng thẳng đứng, ốp từ trên xuống d-ới.

**Kiểm tra công tác lát ốp:**

Mặt lát:

Màu sắc hoa văn phải đúng.

Gạch không nứt mép, x-ớc, bản.

Mạch phải đầy xi măng.

Gạch lát phải liên kết chắc với nền.

Chiều dày vữa lát nhỏ hơn 15mm. Dùng th-ớc 3m để kiểm tra phẳng.

Mặt ốp:

Bề mặt gạch sạch không x-ớc, nứt.

Chiều dày mạch không quá 2mm. Mạch thẳng bề mặt phẳng.

## **CHƯƠNG III**

### **TỔ CHỨC THI CÔNG**

*\* ý nghĩa của công tác thiết kế tổ chức thi công:*

Công tác thiết kế tổ chức thi công giúp cho kỹ s- xây dựng có thể đảm nhiệm thi công quán xuyên bao quát các công việc sau đây:

1. Chỉ đạo thi công ngoài hiện tr- ờng.
2. Điều phối nhịp nhàng các khâu phục vụ thi công.
  - Khai thác và chế biến công việc, vật liệu.
  - Gia công cấu kiện và các bán thành phẩm.
  - Xây hoặc lắp các bộ phận công trình.
3. Phối hợp công tác một cách khoa học giữa công tr- ờng với các xí nghiệp hoặc các cơ sở sản xuất khác.
4. Điều động một cách hợp lý nhiều đơn vị sản xuất trong cùng một thời gian và trên cùng một địa điểm xây dựng.
5. Huy động một cách cân đối và quản lý đ- ợc nhiều mặt nhân lực, vật t- , dụng cụ, máy móc, thiết bị, ph- ơng tiện, tiền vốn... trong cả thời gian xây dựng.

*\* Mục đích:*

Công tác tổ chức thi công đảm bảo cho công việc thi công trên công tr- ờng đ- ợc tiến hành một cách điều hoà, nhịp nhàng, cân đối nhằm mục đích:

- Nâng cao chất l- ợng công trình.
- Hạ giá thành xây dựng công trình.
- Rút ngắn thời gian thi công.

Và quan trọng nhất là phải đảm bảo an toàn cho ng- ời lao động và công trình xây dựng.

### **I.Lập tiến độ thi công.**

Tiến độ thi công đ- ợc lập theo ph- ơng pháp sơ đồ ngang.

#### **1. Mục đích:**

- Trên cơ sở tiến độ thi công công trình giúp cán bộ kỹ thuật biết đ- ợc thời gian cần thiết để thi công công trình, biết đ- ợc l- ợng vật t- nhân lực tối đa để chuẩn bị trong cùng thời điểm thi công cụ thể.

- Lập tiến độ thi công để đảm bảo kế hoạch hoàn thành công trình trong một thời gian đã đ- ợc định tr- ớc với mức độ sử dụng vật liệu máy móc và nhân lực hợp lý nhất.

- Lập tiến độ thi công nhằm ổn định:
- Trình tự tiến hành các công việc.
- Quan hệ giữa các công việc với nhau.



- Xác định về nhu cầu nhân lực, vật liệu, máy móc, thiết bị cần thiết phục vụ cho thi công theo những thời gian quy định.

## **2. Các ph- ơng án lập tiến độ thi công:**

Để thể hiện tiến độ thi công ta có ba ph- ơng án ( có ba cách thể hiện) sau:

+ Sơ đồ ngang: Ta chỉ biết về mặt thời gian mà không biết về không gian của tiến độ thi công. Việc điều chỉnh nhân lực trong sơ đồ ngang gặp nhiều khó khăn: Chỉ thể hiện đ- ợc trình tự tr- ớc sau của công việc và các gián đoạn kỹ thuật, không thể hiện đ- ợc mối liên hệ phụ thuộc của nhiều công việc...

+ Sơ đồ xiên: Ta có thể biết cả thông số không gian, thời gian của tiến độ thi công. Tuy nhiên nh- ợc điểm khó thể hiện một số công việc, khó bố trí nhân lực một cách điều hòa và liên tục.

+ Sơ đồ mạng: Tính toán phức tạp nhiều công sức .

Do đó em chọn sơ đồ ngang theo phần mềm Project.

## **3. Cách lập tiến độ thi công theo ph- ơng pháp sơ đồ ngang.**

- Chia công trình thành những bộ phận kết cấu từ đó sẽ xác định đ- ợc các quá trình thi công cần thiết để sau đó sẽ thống kê đ- ợc các công việc phải làm tức là những khối l- ợng công việc phải thực hiện.

- Lựa chọn biện pháp thi công các công việc chính phải làm.

- Với khối l- ợng công việc phải thực hiện và dựa vào các chỉ tiêu định mức mà xác định đ- ợc số ngày công và số ca máy cần thiết cho việc xây dựng công trình.

- Quy định trình tự các quá trình thực hiện xây lắp trong thi công.

- Dự tính thời gian thực hiện mối quan hệ để thành lập tiến độ.

- Điều chỉnh tiến độ bằng cách sắp xếp lại thời gian hoàn thành các quá trình xây dựng sao cho chúng có thể tiến hành song song kết hợp đồng thời vẫn đảm bảo trình tự thi công hợp lý.

- Lập kế hoạch về nhu cầu nhân lực vật liệu, cấu kiện bán thành phẩm máy móc thi công, ph- ơng tiện vận chuyển.

Tóm lại: Việc lập tiến độ thi công là liên kết hợp lý thời gian từng quá trình thi công công tác cho các tổ, đội công nhân hoạt động liên tục và đều đặn.

Dùng quy trình kỹ thuật làm cơ sở cho việc điều chỉnh tiến độ thi công.

Trong phần này, ta sử dụng ch- ơng trình Microsoft Project để thành lập tiến độ thi công và xác định biểu đồ nhân lực cho công trình. Ch- ơng trình Microsoft Project là ch- ơng trình tính toán sơ đồ ngang thuộc môi tr- ờng Window trên máy tính.

**4. Một số căn cứ chủ yếu về định mức kỹ thuật và tổ chức nhân lực.**

- Tiến độ thi công đ- ợc lập căn cứ chủ yếu vào dây chuyền kỹ thuật, phải thực hiện có tính khách quan theo yêu cầu của quy phạm, quy định kỹ thuật.

- Các dây chuyền đ- ợc tổ chức và bố trí nhân lực căn cứ vào các định mức kỹ thuật do Nhà n- ớc ban hành.

Tiến độ thi công vạch theo sơ đồ ngang và đ- ợc thể hiện trên bản vẽ tiến độ thi công.

Công tác cốt thép có các loại đ- ờng kính khác nhau có các loại định mức khác nhau đ- ợc tra theo đ- ờng kính. Trên đây ta tính tổng nhân công cho các loại thép.

Các tầng có chiều cao >16(m) khi tra định mức ta nhân với hệ số 1,05.

Bảng thống kê công việc

TT	Tên công việc	Đơn vị	Khối l- ợng	Mã hiệu	Định mức		Nhu cầu
					NC	Đơn vị	
1	2	3	4	5	6	7	8
1	<i>Công tác chuẩn bị</i>	Công					30
	Phân móng						
2	Thi công ép cọc ( ép âm)	m	5400	cf.1223	0,195	công/m	1053
3	Đào đất bằng máy	m <sup>3</sup>	1337,02	bd.1123	0,032	công/m <sup>3</sup>	43
4	Đào hố móng bằng thủ công	m <sup>3</sup>	763,87	ba.1373	1,020	công/m <sup>3</sup>	779
5	Phá bê tông đầu cọc	m <sup>3</sup>	19,85	AG.1231	4,700	công/m <sup>3</sup>	93
6	Đổ bê tông lót móng+giềng Mác 100	m <sup>3</sup>	38,5	hb.1120	1,180	công/m <sup>3</sup>	45
7	Gia công và lắp dựng thép móng+giềng	Tấn	26,6	ia.1120	8,340	công/tấn	222
8	Ghép cốppha móng+giềng	m <sup>2</sup>	555,56	kb.2110	0,287	công/m <sup>2</sup>	159
9	Đổ bê tông móng+giềng (đổ bằng máy bơm)	m <sup>3</sup>	357,46	HC.1220	1,402	công/m <sup>3</sup>	501
10	Tháo dỡ ván khuôn móng+ giềng	m <sup>2</sup>	369,36	kb.2110	0,096	công/m <sup>2</sup>	35
11	Lấp đất hố móng lần 1	m <sup>3</sup>	367,91	bb.1113	0,670	công/m <sup>3</sup>	246
	<b>Tầng hầm</b>						
12	G.C.L.D cốt thép cột + vách (thang máy+t- ờng)	Tấn	8,38	ia.2231	8,480	công/tấn	71

13	G.C.L.D VK cột + vách	m2	739,88	kb.2110	0,255	công/m2	189
14	Đổ BT cột + vách	m3	67,56	HB.2330	3,04	công/m3	205
15	Dỡ ván khuôn cột + vách	m2	739,88	kb.2110	0,128	công/m2	95
16	Lấp đất hố móng đợt 2+tôn nền	m3	912,86	bb.1113	0,670	công/m3	612
17	G.C.L.D VK dầm, sàn	m2	1147,52		0,224	công/m2	392
18	G.C.L.D cốt thép dầm, sàn	Tấn	14,92	ia.2331	9,100	công/tấn	136
19	Đổ BT dầm, sàn	m3	156,57		1,58	công/m3	401
20	Bảo d- ỡng bê tông	công					
21	Tháo dỡ ván khuôn dầm, sàn	m2	1147,52	Kb.2330	0,086	công/m2	99
	G.C.L.D ván khuôn cầu thang	m2	10,16	Kb.2330	0,342	công/m2	3
	G.C.L.D cốt thép cầu thang	Tấn	0,098	ia.2331	9,100	công/tấn	1
	Đổ BT cầu thang	m3	1,016	HC.3210	2,56	công/m3	3
	Tháo dỡ ván khuôn cầu thang	m2	10,16	kb,2330	0,086	công/m2	1
22	Xây t- ờng bên trong	m3	10,1	GD.2210	1,920	công/m3	19
23	Công tác khác	công					
	<b>Tầng 1</b>						
24	Gia công lắp dựng cốt thép cột+lõi	Tấn	4,14	ia.2231	9,100	công/tấn	38
25	Gia công lắp dựng ván khuôn cột+lõi	m2	255,14	kb.2110	0,255	công/m2	65
26	Đổ bê tông cột+lõi M300	m3	32,4	HB.2330	3,04	công/m3	98
27	Tháo dỡ ván khuôn cột+lõi	m2	255,14	kb.2110	0,128	công/m2	33
28	Lắp dựng ván khuôn dầm, sàn, cầu thang	m2	1174		0,224	công/m2	401
29	Gia công lắp dựng cốt thép dầm sàn, cầu thang	Tấn	15,04	ia.2331	9,100	công/tấn	137
30	Đổ bê tông dầm, sàn, cầu thang	m3	159,16		1,58	công/m3	407
31	Bảo d- ỡng bê tông	Công					25
32	Tháo dỡ ván khuôn dầm, sàn, cầu thang	m2	1174	Kb.2330	0,086	công/m2	101
33	Xây t- ờng	m3	177	GD.2210	1,920	công/m3	340
34	Lắp dựng cửa, vách	m2	63,44	NB.2231	0,400	công/m2	25
35	Trát trần	m2	1147	PA3210	0,203	công/m2	233
36	Trát t- ờng phía trong	m2	1254	PA3210	0,203	công/m2	255
37	Lát nền	m2	807	SA.7110	0,400	công/m2	323
38	Công tác khác						

	<b>Tầng 2</b>						
39	Gia công lắp dựng cốt thép cột+lõi	Tấn	4,14	ia.2231	9,100	công/tấn	38
40	Ghép ván khuôn cột+lõi	m2	255,14	kb.2110	0,255	công/m2	65
41	Đổ bê tông cột+lõi	m3	32,4	HB.2330	3,04	công/m3	98
42	Tháo dỡ ván khuôn cột+lõi	m2	255,14	kb.2110	0,128	công/m2	33
43	Lắp dựng ván khuôn dầm, sàn, cầu thang	m2	1107		0,224	công/m2	378
44	Gia công lắp dựng cốt thép dầm, sàn, cầu thang	Tấn	17,52	ia.2331	9,100	công/tấn	159
45	Đổ bê tông dầm sàn, cầu thang	m3	151,12		1,58	công/m3	387
46	Bo d- ỡng bê tông	Công					25
47	Tháo dỡ ván khuôn dầm, sàn, cầu thang	m2	1107	Kb.2330	0,086	công/m2	95
48	Xây t- ờng	m3	99,9	GD.2210	1,920	công/m3	192
49	Lắp dựng cửa, vách	m2	47	NB.2231	0,400	công/m2	19
50	Trát trần	m2	1081	PA3210	0,203	công/m2	219
51	Trát t- ờng phía trong	m2	553,18	PA3210	0,203	công/m2	112
52	Lát nền	m2	740	SA.7110	0,400	công/m2	296
53	Công tác khác						
	<b>Tầng 3</b>						
54	Gia công lắp dựng cốt thép cột+lõi	Tấn	4,14	ia.2231	9,100	công/tấn	38
55	Lắp dựng ván khuôn cột+lõi	m2	224,9	kb.2110	0,255	công/m2	57
56	Đổ bê tông cột +lõi	m3	25,34	HB.2330	3,04	công/m3	77
57	Tháo dỡ ván khuôn cột+lõi	m2	224,9	kb.2110	0,128	công/m2	29
58	Ghép ván khuôn dầm, sàn, cầu thang	m2	1083		0,224	công/m2	370
59	Gia công lắp dựng cốt thép dầm, sàn cầu thang	Tấn	15,04	ia.2331	9,100	công/tấn	137
60	Đổ bê tông dầm sàn cầu thang	m3	131,1		1,58	công/m3	336
61	Bảo d- ỡng bê tông	Công					25
62	Tháo dỡ ván khuôn dầm sàn cầu thang	m2	1083	Kb.2330	0,086	công/m2	93
63	Xây t- ờng	m3	99,9	GD.2210	1,920	công/m3	192
64	Lắp dựng cửa, vách	m2	47	NB.2231	0,400	công/m2	19
65	Trát trần	m2	1057	PA3210	0,203	công/m2	215

66	Trát t-ờng phía trong	m2	553,18	PA3210	0,203	công/m2	112
67	Lát nền	m2	716	SA.7110	0,400	công/m2	286
68	Công tác khác						
	Tầng 4						
69	Gia công lắp dựng cốt thép cột+lõi	Tấn	4,14	ia.2231	9,100	công/tấn	38
70	Lắp dựng ván khuôn cột+lõi	m2	224,9	kb.2110	0,255	công/m2	57
71	Đổ bê tông cột +lõi	m3	25,34	HB.2330	3,04	công/m3	77
72	Tháo dỡ ván khuôn cột+lõi	m2	224,9	kb.2110	0,128	công/m2	29
73	Ghép ván khuôn dầm, sàn, cầu thang	m2	1083		0,224	công/m2	370
74	Gia công lắp dựng cốt thép dầm, sàn cầu thang	Tấn	15,04	ia.2331	9,100	công/tấn	137
75	Đổ bê tông dầm, sàn, cầu thang	m3	131,1		1,58	công/m3	336
76	Bảo d-ỡng bê tông	Công					25
77	Tháo dỡ ván khuôn dầm sàn cầu thang	m2	1083	Kb.2330	0,086	công/m2	93
78	Xây t-ờng	m3	99,9	GD.2210	1,920	công/m3	192
79	Lắp dựng cửa, vách	m2	47	NB.2231	0,400	công/m2	19
80	Trát trần	m2	1057	PA3210	0,203	công/m2	215
81	Trát t-ờng phía trong	m2	553,18	PA3210	0,203	công/m2	112
82	Lát nền	m2	716	SA.7110	0,400	công/m2	286
83	Công tác khác						
84	Gia công lắp dựng cốt thép cột+lõi	Tấn	4,14	ia.2231	9,100	công/tấn	38
85	Lắp dựng ván khuôn cột+lõi	m2	224,9	kb.2110	0,255	công/m2	57
86	Đổ bê tông cột +lõi	m3	25,34	HB.2330	3,04	công/m3	77
87	Tháo dỡ ván khuôn cột+lõi	m2	224,9	kb.2110	0,128	công/m2	29
88	Ghép ván khuôn dầm, sàn, cầu thang	m2	1083		0,224	công/m2	370
89	Gia công lắp dựng cốt thép dầm, sàn cầu thang	Tấn	15,04	ia.2331	9,100	công/tấn	137
90	Đổ bê tông dầm, sàn, cầu thang	m3	131,1		1,58	công/m3	336
91	Bảo d-ỡng bê tông	Công					25
92	Tháo dỡ ván khuôn dầm sàn cầu thang	m2	1083	Kb.2330	0,086	công/m2	93
93	Xây t-ờng	m3	99,9	GD.2210	1,920	công/m3	192

94	Lắp dựng cửa, vách	m2	47	NB.2231	0,400	công/m2	19
95	Trát trần	m2	1057	PA3210	0,203	công/m2	215
96	Trát t-ờng phía trong	m2	553,18	PA3210	0,203	công/m2	112
97	Lát nền	m2	716	SA.7110	0,400	công/m2	286
98	Công tác khác						
	<b>Tầng 6(nhân công đ- ợc nhân hệ số 1,05).</b>						
99	Gia công lắp dựng cốt thép cột+lõi	Tấn	4,14	ia.2231	9,100	công/tấn	40
100	Lắp dựng ván khuôn cột+lõi	m2	224,9	kb.2110	0,255	công/m2	60
101	Đổ bê tông cột +lõi	m3	25,34	HB.2330	3,04	công/m3	81
102	Tháo dỡ ván khuôn cột+lõi	m2	224,9	kb.2110	0,128	công/m2	30
103	Ghép ván khuôn dầm, sàn, cầu thang	m2	1083		0,224	công/m2	388
104	Gia công lắp dựng cốt thép dầm, sàn cầu thang	Tấn	15,04	ia.2331	9,100	công/tấn	144
105	Đổ bê tông dầm, sàn, cầu thang	m3	131,1		1,58	công/m3	352
106	Bảo d- ỡng bê tông	Công					25
107	Tháo dỡ ván khuôn dầm sàn cầu thang	m2	1083	Kb.2330	0,086	công/m2	98
108	Xây t-ờng	m3	99,9	GD.2210	1,920	công/m3	201
109	Lắp dựng cửa, vách	m2	47	NB.2231	0,400	công/m2	20
110	Trát trần	m2	1057	PA3210	0,203	công/m2	225
111	Trát t-ờng phía trong	m2	553,18	PA3210	0,203	công/m2	118
112	Lát nền	m2	716	SA.7110	0,400	công/m2	301
113	Công tác khác						
	<b>Tầng 7(nhân công đ- ợc nhân hệ số 1,05).</b>						
114	Gia công lắp dựng cốt thép cột+lõi	Tấn	4,14	ia.2231	9,100	công/tấn	40
115	Lắp dựng ván khuôn cột+lõi	m2	224,9	kb.2110	0,255	công/m2	60
116	Đổ bê tông cột +lõi	m3	25,34	HB.2330	3,04	công/m3	81
117	Tháo dỡ ván khuôn cột+lõi	m2	224,9	kb.2110	0,128	công/m2	30
118	Ghép ván khuôn dầm, sàn, cầu thang	m2	1083		0,224	công/m2	388
119	Gia công lắp dựng cốt thép dầm, sàn cầu thang	Tấn	15,04	ia.2331	9,100	công/tấn	144

120	Đổ bê tông dầm, sàn, cầu thang	m3	131,1		1,58	công/m3	352
121	Bảo d- ỡng bê tông	Công					25
122	Tháo dỡ ván khuôn dầm sàn cầu thang	m2	1083	Kb.2330	0,086	công/m2	98
123	Xây t- ờng	m3	99,9	GD.2210	1,920	công/m3	201
124	Lắp dựng cửa, vách	m2	47	NB.2231	0,400	công/m2	20
125	Trát trần	m2	1057	PA3210	0,203	công/m2	225
126	Trát t- ờng phía trong	m2	553,18	PA3210	0,203	công/m2	118
127	Lát nền	m2	716	SA.7110	0,400	công/m2	301
128	Công tác khác						
	<b>Tầng 8(nhân công đ- ợc nhân hệ số 1,05).</b>						
129	Gia công lắp dựng cốt thép cột+lõi	Tấn	4,14	ia.2231	9,100	công/tấn	40
130	Lắp dựng ván khuôn cột+lõi	m2	224,9	kb.2110	0,255	công/m2	60
131	Đổ bê tông cột +lõi	m3	25,34	HB.2330	3,04	công/m3	81
132	Tháo dỡ ván khuôn cột+lõi	m2	224,9	kb.2110	0,128	công/m2	30
133	Ghép ván khuôn dầm, sàn, cầu thang	m2	1083		0,224	công/m2	388
134	Gia công lắp dựng cốt thép dầm, sàn cầu thang	Tấn	15,04	ia.2331	9,100	công/tấn	144
135	Đổ bê tông dầm, sàn, cầu thang	m3	131,1		1,58	công/m3	352
136	Bảo d- ỡng bê tông	Công					25
137	Tháo dỡ ván khuôn dầm sàn cầu thang	m2	1083	Kb.2330	0,086	công/m2	98
138	Xây t- ờng	m3	99,9	GD.2210	1,920	công/m3	201
139	Lắp dựng cửa, vách	m2	47	NB.2231	0,400	công/m2	20
140	Trát trần	m2	1057	PA3210	0,203	công/m2	225
141	Trát t- ờng phía trong	m2	553,18	PA3210	0,203	công/m2	118
142	Lát nền	m2	716	SA.7110	0,400	công/m2	301
143	Công tác khác						
	<b>Tầng 9(nhân công đ- ợc nhân hệ số 1,05).</b>						
144	Gia công lắp dựng cốt thép cột+lõi	Tấn	1,53	ia.2231	9,100	công/tấn	15
145	Lắp dựng ván khuôn cột+lõi	m2	307,1	kb.2110	0,255	công/m2	82

146	Đổ bê tông cột +lõi	m3	31,96	HB.2330	3,04	công/m3	102
147	Tháo dỡ ván khuôn cột+lõi	m2	307,1	kb.2110	0,128	công/m2	41
148	Ghép ván khuôn dầm, sàn, cầu thang	m2	1084		0,224	công/m2	389
149	Gia công lắp dựng cốt thép dầm, sàn, cầu thang	Tấn	15,1	ia.2331	9,100	công/tấn	144
150	Đổ bê tông dầm, sàn, cầu thang	m3	131,2		1,58	công/m3	353
151	Bảo d- ỡng bê tông	Công					25
152	Tháo dỡ ván khuôn dầm sàn cầu thang	m2	1084	kb.2330	0,086	công/m2	98
153	Xây t- ờng	m3	149,8	GD.2210	1,920	công/m3	302
154	Lắp dựng cửa, vách	m2	47	NB.2231	0,400	công/m2	20
155	Trát trần	m2	1057	PA.3210	0,203	công/m2	225
156	Trát t- ờng phía trong	m2	829,8	PA.3210	0,203	công/m2	177
157	Lát nền	m2	716	SA.7110	0,400	công/m2	301
158	Công tác khác						
	<b>Tầng mái ,hoàn thiện</b>						
159	Gia công lắp dựng ván khuôn bể	m2	63	kb.2330	0,342	công/m2	23
160	Gia công lắp dựng cốt thép bể	Tấn	1,21	ia.2331	9,100	công/tấn	12
161	Đổ bê tông bể (đổ tại chỗ)	m3	10,69	HC.3210	2,56	công/m3	29
162	Bảo d- ỡng bê tông	Công					
163	Xây t- ờng, sênô, xây t- ờng gác xà gỗ mái	m3	12,28	GE.2210	1,83	công/m3	24
164	Gác xà gỗ mái, lợp mái	m2	550	OB.1220	4,5	công/10 0m2	26
165	Láng vữa XM chống thấm sê nô, bể	m2	210	RB.2110	0,118	công/m2	26
166	Trát t- ờng sênô, bể, t- ờng mái trát ngoài toàn bộ công trình	m2	3809	PA.5110	0,24	công/m2	960
167	Bả matít t- ờng	m2	6048	UB.1110	0,3	công/m2	1905
168	Sơn cửa đi, cửa sổ	m2	439,44	UC.1110	0,05	công/m2	23
169	Lắp điện + thu lôi chống sét	Công					150
170	Lắp n- ớc	Công					90
171	Thu dọn vệ sinh,bàn giao công trình	Công					30

**4. Đánh giá biểu đồ nhân lực.**



Từ bảng tiến độ thi công công trình đã có ta đánh giá nh- sau:

a. Hệ số không điều hoà:

$$K_1 = \frac{A_{\max}}{A_{tb}}$$

Trong đó:

$A_{\max}$ : là số công nhân cao nhất trong ngày, từ biểu đồ ta có:

$$A_{\max} = 169 \text{ ng- ời.}$$

$A_{tb}$  - số công nhân trung bình

$$A_{tb} = \frac{S}{T} = \frac{35625}{375} = 95 \text{ ng- ời}$$

S - là tổng số công = 35625 công.

T - là thời gian thi công công trình = 375 ngày.

$$\Rightarrow K_1 = \frac{A_{\max}}{A_{tb}} = \frac{169}{95} = 1,78$$

b. Hệ số phân phối lao động.

$$K_2 = \frac{S_{du}}{S} = \frac{4325}{35625} = 0,12$$

$S_{du}$  = 4325 là số công nhân d- trên số công trung bình của biểu đồ nhân lực.

S = 37875 là tổng số công lao động.

## **II. Lập mặt bằng tổ chức thi công:**

### **1. Đặc điểm công trình.**

- Công trình là: “Cục Lưu Trữ Quốc Gia”.
- Diện tích khu đất là: 3623m<sup>2</sup>
- Diện tích công trình: 688 m<sup>2</sup>
- Mặt chính công trình h- ướng về h- ướng nam.

Vì địa thế công trình rộng, do đó ta bố trí các kho bãi x- ởng gia công, vật liệu, lán trại... vào trong mặt bằng thuộc phạm vi xây dựng để thuận lợi cho quá trình thi công.

### **2. Cơ sở tính toán lập mặt bằng thi công công trình.**

- Căn cứ vào yêu cầu tổ chức thi công, tiến độ thực hiện công trình ta xác định đ- ợc nhu cầu về vật t- và nhân lực phục vụ.
- Căn cứ vào tình hình cung cấp vật t- thực tế.

- Căn cứ vào tình hình thực tế và mặt bằng công trình ta bố trí các công trình phục vụ, kho bãi... để phục vụ công tác thi công.

### **3. Mục đích.**

- Tính toán lập tổng mặt bằng thi công để đảm bảo tính hợp lý trong công trình, tổ chức quản lý tránh hiện tượng chồng chéo.

- Bố trí các công trình tạm, kho bãi vật liệu, cấu kiện để sử dụng và bảo quản một cách tốt nhất thuận tiện nhất.

- Cự ly vận chuyển là ngắn nhất.

### **4. Tính toán lập mặt bằng thi công.**

a. Tính số lượng cán bộ công nhân viên trên công trường và nhu cầu diện tích sử dụng.

- Số lượng công nhân xây dựng cơ bản trực tiếp thi công theo biểu đồ nhân lực của tiến độ thi công công trình vào thời điểm cao nhất  $A_{max} = 169$  người.

- Số công nhân làm việc vận chuyển vật liệu, phụ trợ tại các công gia công

$$B = m \cdot \frac{A_{max}}{100}$$

( Đối với công trình dân dụng công nghiệp  $m = 30$ )

$$B = m \times \frac{A_{max}}{100} = 30 \times \frac{169}{100} = 43$$

- Số cán bộ công nhân viên kỹ thuật

$$C = 8\% \times (A+B) = 8\% \times (169+43) = 16 \text{ người.}$$

- Số cán bộ nhân viên hành chính

$$D = 6\% \times (A+B) = 6\% \times (169 + 43) = 13 \text{ người.}$$

- Số công nhân viên chức phục vụ ( y tế, bảo vệ....)

$$E = p \cdot \frac{A + B + C + D}{100} = 10 \times \frac{169 + 43 + 16 + 13}{100} = 22 \text{ người}$$

Lấy  $p = 10$  (đối với khu nhà tạm trung bình)

Vậy tổng số cán bộ công nhân viên trong công trường.

$$G = 1,06 \cdot (A + B + C + D + E) = 1,06 \times (169 + 43 + 16 + 13 + 22) = 248 \text{ người.}$$

### **5. Tính diện tích lán trại kho bãi.**

a. Diện tích nhà làm việc của ban chỉ huy công trường.

- Tiêu chuẩn  $2m^2/\text{người}$ .

Số cán bộ là  $C + D = 16 + 13 = 29$  người.

- Diện tích cần sử dụng là:

$$S_1 = 29 \times 2 = 58m^2$$

*b. Diện tích nhà vệ sinh:*

- Tiêu chuẩn:  $0,125\text{m}^2/\text{ng-đi}$ .
- Tổng số ng-đi: 248 ng-đi.
- Diện tích cần sử dụng:

$$S_2 = 248 \times 0,125 = 31\text{m}^2$$

*c. Diện tích trạm y tế.*

- Tiêu chuẩn:  $0,25\text{m}^2/\text{ng-đi}$ .

$$\text{Chọn } s_3 = 30\text{m}^2$$

*d. Diện tích kho xi măng:*

- Khối lượng bê tông đổ cao nhất trong 1 ngày là:  $36\text{m}^3$  (đổ bê tông đài móng).

Theo định mức xác định lượng xi măng:

$$36 \times 374 = 13464(\text{Kg/ngày}) = 13,5 (\text{T/ngày}). \quad \Rightarrow$$

Khối lượng xi măng dự trữ trong 7 ngày là:

$$7 \times 13,5 = 94,5 \text{ tấn.}$$

- Diện tích kho bãi cần thiết để chứa xi măng:

$$F = \frac{P'}{P}$$

Với  $P' = 94,5$  tấn lượng xi măng cần chứa.

$P = 1,65$  lượng xi măng có thể để trong  $1\text{m}^2$  diện tích có ích của kho bãi.

$$\text{Kích thước bao xi măng: } (0,4 \times 0,6 \times 0,2) = 0,048\text{m}^3.$$

$$\text{Dự kiến xếp cao } 1,6\text{m} \rightarrow P = 1,65 \text{ T/m}^2$$

$$\Rightarrow F = 57,7$$

Vậy diện tích kho xi măng sẽ là:  $S = \alpha.F$  ( với  $\alpha = 1,1$ )

$$S = 1,1 \times 57,7 = 63,47 \text{ m}^2 = 64\text{m}^2$$

*e. Diện tích kho và x-ống gia công thép.*

- Lượng cốt thép sử dụng nhiều nhất trong một ngày. Cốt thép móng 3,8 tấn và dự trữ trong 7 ngày:  $3,8 \times 7 = 26,6$  tấn

- $1\text{m}^2$  chứa 4 tấn thép  $\Rightarrow$  diện tích kho  $F = 26,6/4 = 6,65\text{m}^2$

Để thuận tiện cho việc gia công, vận chuyển ta bố trí kho chứa thép và x-ống gia công thép liền nhau. Vì thanh thép có chiều dài  $\cong 12\text{m}$  do đó chiều dài của x-ống gia công phải là 12m và kho chứa cũng là 12m

$\Rightarrow$  Chọn x-ống gia công và diện tích kho chứa là  $60\text{m}^2$ .

*f. Kho và x- ồng gia công gỗ.*

- L- ượng gỗ sử dụng nhiều nhất trong một ngày và dự trữ trong 7 ngày là  
 $104 \times 0,03 \times 7 = 21,8\text{m}^3 = 22\text{m}^3$ .

- $1\text{m}^2$  chứa  $1\text{m}^3$  gỗ  $\Rightarrow$  diện tích kho bãi cần .

$$F = \frac{22}{1} = 22\text{m}^2.$$

$\Rightarrow$  Chọn x- ồng gia công và diện tích kho chứa là  $45\text{m}^2$ .

*g. Diện tích bãi chứa đá dăm 1x 2.*

- Khối l- ượng đá dăm 1 x 2 cho một ngày có khối l- ượng bê tông cao nhất và dự trữ trong 7 ngày.

$$36 \times 0,872 \times 7 = 219\text{m}^3$$

$$\text{Diện tích kho bãi } 1\text{m}^2 \text{ chứa } 2,0\text{m}^3 \text{ đá} \Rightarrow F = \frac{219}{2} = 109\text{m}^2$$

*h. Diện tích bãi chứa cát.*

- Cát cho một ngày có khối l- ượng bê tông cao nhất và dự trữ trong 3 ngày.

$$36 \times 0,457 \times 3 = 49\text{m}^3$$

- Cát cho một ngày có khối l- ượng xây dựng cao nhất và dự trữ trong 3 ngày.

$$17,7 \times 0,457 \times 3 = 24\text{m}^3$$

- Diện tích cần thiết của bãi chứa cát ( $1\text{m}^2$  chứa  $2,0\text{m}^3$  cát)

$$F = \frac{49+24}{2} = 36,5\text{m}^2$$

*k. Bãi chứa gạch.*

- Khối l- ượng gạch cần để xây dựng trong một ngày cao nhất là  $17,7\text{m}^3$  và dự trữ trong 5 ngày ( gạch chỉ  $6,5 \times 10,5 \times 22$ )

$$17,7 \times 550 \times 5 = 48675 \text{ viên}$$

- $1\text{m}^2$  bãi chứa 1000 viên gạch  $\Rightarrow$  diện tích bãi chứa

$$F = \frac{48675}{1000} = 48,7\text{m}^2 = 49\text{m}^2$$

Căn cứ vào mặt bằng thi công khá rộng rãi và để rút ngắn cự ly vận chuyển và thuận tiện cho quá trình thao tác của máy móc thiết bị, giảm bớt cự ly vận chuyển ta có thể thiết kế bãi chứa gạch thành nhiều vị trí theo diện tích đã tính toán.

**6. Tổ chức lán trại thi công***a. Lán trại công tr- ờng.*

---

- 1 trạm bảo vệ ở sát cổng ra vào:	6 m <sup>2</sup>
- Nhà làm việc ban chỉ huy công trình:	58 m <sup>2</sup>
- Nhà nghỉ tạm cho công nhân:	70 m <sup>2</sup>
- Kho công cụ:	15 m <sup>2</sup>
- Kho tổng hợp:	40 m <sup>2</sup>

b. *Bố trí tổng mặt bằng thi công.* < Xem bản vẽ >

**7. Tính toán diện tích phục vụ thi công:**

**A. Nguồn nước: lấy từ mạng lưới cấp nước thành phố.**

**7.1. Lượng nước dùng cho sản xuất**

- Nước phục vụ công tác xây:	200 l/m <sup>3</sup>
- Nước phục vụ công tác trát láng nền:	200 l/m <sup>3</sup>
- Nước rửa đá:	400 l/m <sup>3</sup>
- Nước trộn bê tông:	300l/m <sup>3</sup>
- Nước bảo dưỡng bê tông:	400l/m <sup>3</sup>

\* Lượng nước tiêu thụ cho sản xuất thi công trong một ngày cao nhất

- Nước dùng để xây dựng  
 $17,7 \times 200 = 3540 \text{ l/ca}$
- Nước trát trong và lát nền  
 $(143 + 73) \times 0,15 \times 200 = 6480 \text{ l/ca}$
- Nước cho rửa đá  
 $36 \times 400 = 14400 \text{ l/ca}$
- Nước trộn bê tông  
 $36 \times 300 = 10800 \text{ l/ca}$
- Nước bảo dưỡng bê tông: 400l/ca

Lượng nước trong sản xuất tính theo công thức

$$Q_1 = \frac{\sum S_i \cdot A_i \cdot K_g}{n \cdot 3600} \quad (l/s)$$

Trong đó

n số giờ dùng nước trong 1 ngày n = 8 giờ

S<sub>i</sub> số lượng các điểm sử dụng nước

K<sub>g</sub> hệ số sử dụng nước không điều hoà K<sub>g</sub> = 1,2

A<sub>i</sub> lượng nước tiêu thụ từng điểm

A = 3540 + 6480 + 14400 + 10800 + 400 = 35620 l/ca

$$Q_1 = \frac{2 \times 35620 \times 1,2}{8 \times 3600} = 2,96 \text{ (l/s)}$$

**7.2. Lưu lượng nước dùng trong sinh hoạt:**

$$Q_2 = \frac{N \cdot B \cdot K_g}{n \cdot 3600}$$

Trong đó:

N: Số công nhân làm việc trong ngày cao nhất.

B - lưu lượng nước tiêu thụ, tiêu chuẩn cần cho 1 công nhân dùng trong 1 ngày tại công trường, B = 20 l/người/ngày.

$K_g = 2,5$  - hệ số sử dụng nước điều hoà.

n = 8 giờ, số giờ làm việc trong 1 ca.

$$Q_2 = \frac{142 \times 20 \times 2,5}{8 \times 3600} = 0,25 \text{ (l/s)}$$

**7.3. Xác định lưu lượng nước dùng cho cứu hoả:**

Theo quy định:  $Q_{p,h} = 5 \text{ l/s}$

$$Q_{p,h} = 5 \text{ (l/s)} > \frac{1}{2}(Q_{sx} + Q_{sh}) = \frac{1}{2} \times (2,96 + 0,25) = 1,605 \text{ (l/s)}$$

**7.4. Lưu lượng nước tổng công:**

$$Q_T = [Q_{p,h} + \frac{1}{2}(Q_{sx} + Q_{sh})] \cdot K$$

Trong đó:

K = 1,05: Hệ số kể đến tổn thất nước trong mạng.

$$\rightarrow Q_T = (5 + 1,605) \times 1,05 = 6,94 \text{ (l/s)}$$

Đường kính ống dẫn nước:

$$D = \sqrt{\frac{4 \cdot Q_T}{\pi \cdot v \cdot 1000}} = \sqrt{\frac{4 \times 6,94}{3,14 \times 1,5 \times 1000}} = 0,077 \text{ m} = 77 \text{ mm}$$

Vận tốc nước trong ống có:  $D \geq 75 \text{ mm}$  là:  $v = 1,5 \text{ m/s}$

Chọn đường kính ống  $D = 100 \text{ mm}$ .

**B. Điện phục vụ công trường:**

Ta sử dụng nguồn điện sẵn có của khu vực thi công.

- Để đảm bảo và thực hiện tốt việc thi công công trình đúng tiến độ và đảm bảo máy móc thiết bị sử dụng đúng chức năng kỹ thuật ta cần tính toán mức tiêu thụ điện năng của toàn bộ công trình trong một thời gian nhất định và trên cơ sở đó ta chọn tiết diện dây dẫn cho thích hợp.

- Điện cung cấp cho công trường (P) bao gồm:

- + Điện phục vụ cho sản xuất.
- + Điện phục vụ cho sinh hoạt, lán trại, chiếu sáng trong nhà.
- + Điện phục vụ chiếu sáng bảo vệ công tr-ờng.

### **1. Điện phục vụ cho sản xuất (P<sub>1</sub>)**

Căn cứ vào yêu cầu kỹ thuật và mức độ sử dụng ta có bản thống kê và tính công suất một số máy móc sau:

<i>Thứ tự</i>	Loại máy	Số l-ợng	Công suất một máy (KW)	Tổng công suất (KW)
1	Máy cắt thép	1	2,8	2,8
2	Máy hàn điện	1	6,0	6,0
3	Máy đầm dùi	2	2,0	4,0
4	Máy đầm bàn	2	5,6	11,2
5	Máy trộn bê tông, vữa	1	4,1	4,1
6	Máy vận thăng	2	2,5	5,0
7	Máy bơm n-ớc	1	0,75	0,75
	<b>Cộng P<sub>1</sub></b>			<b>33,85</b>

### **2. Điện phục vụ sinh hoạt lán trại - chiếu sáng trong nhà (P<sub>2</sub>)**

Qua tính toán sơ bộ phụ thuộc vào các lán trại, các công trình phụ trợ của ta xây dựng và tra bảng tiêu chuẩn chiếu sáng ta lấy:

$$P_2 = 5\% P_1 = 5\% \times 33,85 = 1,7\text{KW}$$

### **3. Điện phục vụ chiếu sáng, bảo vệ công tr-ờng (P<sub>3</sub>)**

Ta tính cho phục vụ các công việc thi công ca đêm, hệ thống chiếu sáng ngoài công tr-ờng và đ-ờng giao thông.

$$\text{Ta lấy: } P_3 = 3 \times P_2 = 3 \times 1,7 = 5,1\text{KW}$$

\* Tổng số công suất tiêu thụ điện.

$$\text{Xác định theo công thức : } P = 1,1 \cdot \left( \frac{K_1 P_1}{\text{Cos}\varphi} + K_2 P_2 + K_3 P_3 \right)$$

Trong đó:

+ 1,1 là hệ số tính đến sự tổn thất công suất trong mạng điện.

+ Cos  $\varphi$  là hệ số công suất ta lấy = 0,75

+ K<sub>1</sub>, K<sub>2</sub>, K<sub>3</sub> hệ số chỉ mức độ sử dụng điện đồng thời của các nơi tiêu thụ điện.

Ta lấy:  $K_1 = 0,75$  với số lượng động cơ nhỏ hơn 10.  
 $K_2 = 0,8$  với chiếu sáng trong nhà.  
 $K_3 = 1$  với chiếu sáng ngoài trời.

$$\Rightarrow P = 1,1 \times \left( \frac{0,75 \times 33,85}{0,75} + 0,8 \times 1,7 + 1 \times 5,1 \right) = 44,34 \text{KW}$$

- Để cấp điện chính cho công trình ta chọn dây đồng đi trần 4 dây 3 pha, với chiều dài đoạn dây là  $\approx 100\text{m}$ . Từ đó ta tính tiết diện dây theo công thức:

$$S = \frac{100 \cdot \sum PL}{K \cdot U_d^2 \cdot \Delta U}$$

Trong đó:

+ K là hệ số dẫn xuất với dây đồng  $K = 57$

+  $U_d$  - là điện thế trên đoạn dây = 380V

+  $\Delta U$  là độ sụt điện thế cho phép lấy = 5%.

+ Ta tính q phân bố trên đoạn dây

$$q = \frac{P}{L} = \frac{44,34}{100} = 0,4434 \text{ (Km/h)}$$

$$\text{Momen tải: } M = \frac{qL^2}{2} = \sum PL = \frac{0,4434 \times 100^2}{2} = 2217 \text{KW}$$

$$\rightarrow S = \frac{100 \times 2217 \times 10^3}{57 \times 380^2 \times 5} = 5,4 \text{ (mm}^2\text{)}$$

- Ta chọn tiết diện dây  $8\text{mm}^2$

- Dây trung tính chọn dây có tiết diện = 1/2 ÷ 1/3 dây pha. Ta chọn dây trung tính có tiết diện là  $4\text{mm}^2$

ở đây dây trần ngoài trời ta kiểm tra cường độ dòng điện theo công thức:

$$I = \frac{P}{1,73 \cdot U_d \cdot \cos \varphi} = \frac{44,34 \times 10^3}{1,73 \times 380 \times 0,75} = 95,78 \text{ (A)} < [I] = 205 \text{ (A)}$$

$\Rightarrow$  Chọn tiết diện dây đảm bảo

- Ta bố trí dây trực dọc theo đường giao thông và cách đường về phía ngoài một đoạn 1,0m và dùng các cột cao 6m đảm bảo chỗ võng nhất không d-ới 5m.

Để an toàn trong sản xuất khoảng cách các cột từ (15 - 20)m trên các cột điện ta bố trí hệ thống đèn chiếu sáng công trình.

Các dây dẫn đi tới thiết bị ta lấy theo dây của thiết bị đó và tùy thuộc vào công suất tiêu thụ của thiết bị.



**C. Các hệ thống phục vụ khác.***a) Hệ thống t-ờng rào.*

Ta phải xây hệ thống t-ờng rào nhằm đảm bảo sự ngăn cách giữa công tr-ờng với bên ngoài. Dùng t-ờng rào bằng thép l-ới đ-ợc ghim vào các cọc xung quanh công tr-ờng cao 2,2 m, khoảng cách các cọc 3m.

*b) Hệ thống thoát n-ớc.*

Do khối l-ợng công việc thi công lớn thời gian thi công kéo dài có thể phải thi công trong mùa m- a nên ta phải xây dựng hệ thống thoát n-ớc đảm bảo thoát n-ớc nhanh triệt để tuyệt đối không để hiện t-ợng n-ớc úng đọng gây ảnh h-ởng đến tiến độ thi công hoặc kết cấu mới thi công bị ngâm lâu trong n-ớc. Để giải quyết vấn đề này ta sử dụng hai hệ thống thoát n-ớc là các cống đào ngâm sâu 50 cm, rộng 40 cm. Một hệ thống thoát n-ớc chính xung quang khu vực văn phòng đang xây dựng và một hệ thống thoát n-ớc trợ giúp xây sát chân t-ờng rào, n-ớc qua hệ thống cống đ-ợc xử lý rác tại các hố ga đ-ờng kính 800 sâu 1000 tr-ớc khi thải vào hệ thống thoát n-ớc của thành phố.

*c) Hệ thống giao thông trong công tr-ờng.*

Để phục vụ sự di chuyển trên công tr-ờng của máy bơm Bê tông, xe chuyên chở Bê tông và tập kết vật liệu (Ximăng, cốt thép, cốp pha, gạch, đá, cát...) ta xây dựng hệ thống đ-ờng xung quanh công tr-ờng rộng 4(m).

Bố trí hệ thống giao thông trên công tr-ờng và các hệ thống khác xem bản vẽ tổng mặt bằng.

## CHƯƠNG IV CÔNG TÁC AN TOÀN LAO ĐỘNG

**I. An toàn lao động trong đào đất.*****Đào bằng máy.***

Trong quá trình máy hoạt động cấm mọi ng-ời đi lại trên mái dốc tự nhiên cũng như trong tầm hoạt động của máy, khu vực này phải có biển báo.

Khi vận hành máy phải kiểm tra tình trạng của máy, vị trí đặt máy, thiết bị an toàn nh- phanh hãm, tín hiệu.

Không đ-ợc thay đổi độ nghiêng của máy khi gầu xúc đang mang tải hay đang quay gầu, cấm phanh đột ngột.

***Đào thủ công.***

- Phải trang bị đủ dụng cụ cho công nhân theo chế độ hiện hành.

- Đào đất hố móng sau mỗi trận m- a phải rắc cát làm bậc đệm lên xuống tránh tr- ợt ngã và kiểm tra lại mái dốc của hố đào.

- Trong khu vực đang đào đất có nhiều ng- ời cùng làm việc phải bố trí khoảng cách giữa ng- ời này và ng- ời kia an toàn.

Cấm bố trí ng- ời làm việc trên miệng hố đào trong khi đang có ng- ời làm việc d- ới hố đào cùng một khoang mà đất có thể rơi xuống ng- ời ở bên d- ới.

## **II. An toàn lao động trong công tác bê tông.**

### **1. Dụng lắp, tháo dỡ giàn giáo.**

Không sử dụng giàn giáo: Có biến dạng, rạn nứt, mòn gỉ hoặc các bộ phận móc neo, giằng... đã hỏng.

Khe hở giữa sàn công tác và t- ờng công trình  $> 0,05$  (m) khi xây và  $0,2$  (m) khi trát.

Các cột giàn giáo phải đ- ợc đặt trên các vật kê cố định.

Cấm xếp tải lên giàn giáo, nơi ngoài những vị trí quy định.

Khi giàn giáo cao hơn  $6$  (m) phải làm ít nhất hai sàn công tác: Sàn làm việc bên trên, sàn bảo vệ bên d- ới.

Khi giáo cao hơn  $12$ (m) phải làm cầu thang, độ dốc cầu thang  $< 60^\circ$ .

Lỗ hổng ở sàn công tác để lên xuống phải có lan can bảo vệ ở 3 phía.

Th- ờng xuyên kiểm tra tất các bộ phận kết cấu của giàn giáo, giá đỡ, để kịp thời phát hiện tình trạng h- hỏng của giàn giáo để có biện pháp sửa chữa kịp thời.

Khi tháo dỡ giàn giáo phải có rào ngăn, biển cấm ng- ời qua lại. Cấm tháo dỡ giàn giáo bằng cách giật đổ.

Không dựng lắp, tháo dỡ hoặc làm việc trên giàn giáo khi trời m- a to, giông bão hoặc gió cấp 5 trở lên.

### **2. Công tác gia công, dựng lắp cốt pha.**

Cốt pha dùng để đỡ kết cấu bê tông phải đ- ợc chế tạo và lắp dựng theo đúng trong yêu cầu thiết kế và thi công đã đ- ợc duyệt.

Cốt pha ghép thành khối lớn phải đảm bảo vững chắc khi cẩu lắp và khi cẩu lắp phải tránh va chạm vào các bộ phận kết cấu đã lắp tr- ớc.

Không đ- ợc để trên cốt pha những vật liệu, thiết bị không có trong thiết kế. Kể cả không cho những ng- ời không trực tiếp tham gia vào việc đổ bê tông đứng trên cốt pha.

Cấm đặt và chắt các tấm cốp pha, các bộ phận của cốp pha lên chiếu nghỉ của cầu thang, lên ban công, các lối đi sảnh cách lỗ hổng hoặc các mép ngoài của công trình. Khi ch- a giằng kéo chúng.

Tr- ớc khi đổ bê tông cán bộ kỹ thuật thi công phải kiểm tra cốp pha, nếu có h- hổng phải sửa chữa ngay. Khu vực sửa chữa phải có rào chắn, biển báo.

### **3. Công tác lắp dựng cốt thép.**

Gia công cốt thép phải đ- ợc tiến hành ở khu vực riêng, xung quanh có biển báo, rào chắn.

Cắt, uốn, kéo cốt thép phải dùng những thiết bị chuyên dụng, phải có biện pháp ngăn ngừa thép văng khi cắt cốt thép có đoạn dài hơn hoặc bằng 0,3 (m).

Bàn gia công cốt thép phải đ- ợc cố định chắc chắn, nếu bàn gia công cốt thép có công nhân làm việc ở hai phía thì ở giữa phải có l- ới thép bảo vệ cao ít nhất 1 (m). Cốt thép làm xong phải để đúng chỗ quy định.

Khi nắn thẳng thép tròn cuộn bằng máy phải che chắn bảo hiểm ở trục cuộn tr- ớc khi mở máy, hãm động cơ khi đ- a đầu nối thép vào trục cuộn.

Khi gia công cốt thép và làm sạch gỉ phải trang bị đầy đủ ph- ong tiện bảo vệ cá nhân cho công nhân.

Không dùng kéo tay khi cắt các thanh thép thành các mẫu ngắn hơn 30 (cm).

Tr- ớc khi chuyển những tấm l- ới khung cốt thép đến vị trí lắp đặt phải kiểm tra các mối hàn, nút buộc. Khi cắt những phần thép thừa ở trên cao công nhân phải dây an toàn, bên d- ới phải có biển báo. Khi hàn cốt thép chờ cần tuân thủ chặt chẽ theo quy định của quy phạm.

Buộc cốt thép phải dùng dụng cụ chuyên dùng, cấm buộc bằng tay trái với thiết kế.

### **4. Công tác đổ và đầm bê tông.**

Tr- ớc khi đổ bê tông cán bộ kỹ thuật thi công phải kiểm tra việc lắp đặt cốp pha, cốt thép, giàn giáo, sàn công tác, đ- ợc vận chuyển. Chỉ đ- ợc tiến hành đổ sau khi đã có văn bản xác nhận.

Lối qua lại d- ới khu vực đang đổ bê tông phải có rào ngăn và biển cấm. Tr- ờng hợp bắt buộc có ng- ời qua lại cần làm những tấm che ở phía trên lối qua lại đó.

Cấm ng- ời không có nhiệm vụ đứng ở sàn rót vữa bê tông. Công nhân làm nhiệm vụ định h- ớng, điều chỉnh máy, vòi bơm đổ bê tông phải có gang tay và ủng.

Khi dùng đầm dung để đầm bê tông cần:

- + Nối đất với vỏ đầm dung.
- + Dùng dây buộc cách điện nối từ bảng phân phối đến động cơ điện của đầm.
- + Làm sạch đầm dung, lau khô và cuốn dây dẫn khi làm việc.
- + Ngừng đầm dung từ 5 ÷ 7 phút sau mỗi lần làm việc liên tục từ 30 ÷ 35 phút.
- + Công nhân vận hành máy phải đi- ợc trang bị ủng cao su cách điện và các ph- ơng tiện bảo vệ cá nhân khác.

### **5. Công tác bảo d- ỡng bê tông.**

Khi bảo d- ỡng bê tông phải dùng giàn giáo, không đ- ợc đứng lên các cột chống hoặc cạnh cốp pha, không đ- ợc dùng thang tựa vào các bộ phận kết cấu bê tông đang bảo d- ỡng.

Bảo d- ỡng bê tông vào ban đêm hoặc những bộ phận kết cấu bị che khuất phải có đèn chiếu sáng.

### **6. Công tác tháo dỡ cốp pha.**

Chỉ đ- ợc tháo dỡ cốp pha sau khi bê tông đã đạt c- ờng độ quy định theo h- ớng dẫn của cán bộ kỹ thuật thi công.

Khi tháo dỡ cốp pha theo trình tự hợp lý phải có biện pháp đề phòng cốp pha rơi, hoặc kết cấu công trình bị sập đổ bất ngờ, nơi tháo dỡ cốp pha phải có rào ngăn và biển báo.

Tr- ớc khi tháo cốp pha phải thu gọn hết các vật liệu thừa và các thiết bị đứt trên các bộ phận công trình sắp tháo cốp pha.

Khi tháo cốp pha phải th- ờng xuyên quan sát tình trạng các bộ phận kết cấu, nếu có hiện t- ợng biến dạng phải ngừng tháo và báo cáo cho cán bộ kỹ thuật thi công biết.

Sau khi tháo cốp pha và che chắn các lỗ hổng của công trình không đ- ợc để cốp pha đã tháo lên sàn công tác hoặc ném cốp pha từ trên xuống, cốp pha sau tháo phải đ- ợc để vào nơi quy định.

Tháo dỡ cốp pha đối với những khoảng đổ bê tông cốt thép có khẩu độ lớn phải thực hiện đầy đủ yêu cầu nêu trong thiết kế về chống đỡ tạm thời.

### **3. An toàn trong công tác làm mái.**

Chỉ cho phép công nhân làm việc trên mái sau khi cán bộ kỹ thuật đã kiểm tra tình trạng kết cấu chịu lực của mái và các ph- ơng tiện an toàn khác.

Chỉ cho phép để vật liệu trên mái ở những vị trí thiết kế quy định, khi để vật liệu trên mái phải có biện pháp chống lăn, tr- ợt theo mái dốc, khi xây t- ờng

chấn mái, t-ờng thu hồi mái, t-ờng chắn n-ớc cần phải có giàn giáo và l-ới bảo vệ bên d-ới.

Trong phạm vi đang có ng-ời làm việc trên mái phải có hàng rào ngăn và biển báo bên d-ới để tránh dụng cụ và vật liệu rơi vào ng-ời đi lại

Hàng rào ngăn phải đặt ra ngoài phạm vi mái theo ph-ơng chiều bằng với khoảng  $> 3(m)$ .

### **III. An toàn trong công tác xây và hoàn thiện.**

#### **1. Xây t-ờng.**

Kiểm tra tình trạng của dàn giáo, giá đỡ phục vụ công tác xây, kiểm tra lại việc sắp xếp vật liệu và vị trí công nhân đứng trên sàn công tác.

Khi xây cao cách nền, hoặc sàn nhà 1,2(m) thì phải bắc dàn giáo, giá đỡ.

Chuyển vật liệu (gạch, vữa) lên sàn công tác ở độ cao trên 2(m) thì phải dùng thiết bị vận chuyển, bàn nâng gạch, phải có thanh chắc chắn, đảm bảo không rơi đổ khi nâng, cấm vận chuyển bằng cách tung gạch nên cao quá 2(m).

Khi làm sàn công tác trong nhà để xây thì bên ngoài phải làm rào ngăn hoặc làm biển báo cấm cách chân t-ờng là 1,5(m). Không đ-ợc phép đứng ở bờ t-ờng để xây, không đi lại trên t-ờng, không đứng trên mái hắt để xây.

Không tựa thang vào t-ờng mới xây để nên xuống, không để vật liệu dụng cụ trên bờ t-ờng đang xây.

Khi xây gặp m-a, gió (cấp 6 trở nên) phải che đậy chống đỡ khối xây cần thận để không bị sới nở hoặc sập đổ đồng thời phải ngừng thi công.

#### **2. Công tác hoàn thiện.**

Sử dụng dàn giáo, sàn công tác làm công tác hoàn thiện, phải theo đúng h-ớng dẫn của cán bộ kỹ thuật, không đ-ợc dùng thang để làm công tác hoàn thiện trên cao.

##### **\* Trát.**

Trát trong và ngoài công trình cần sử dụng giàn giáo theo qui định của quy phạm, đảm bảo ổn định vững chắc.

Thùng, xô, cũng nh- các thiết bị khác đựng vữa phải để ở những vị trí chắc chắn để tránh rơi tr-ợt, khi xong việc phải cọ rửa sạch sẽ để vào nơi quy định.

##### **\* Quét vôi, sơn.**

Dàn giáo phải đảm bảo yêu cầu của quy phạm, chỉ đ-ợc dùng thang tựa để quét vôi, trên diện tích nhỏ ở độ cao cách mặt nền, sàn  $< 5(m)$ .

Khi sơn công nhân không đ-ợc làm việc quá 2h.

---

Cấm ng-ời vào trong phòng đã quét sơn, vì có pha chất độc hại ch- a khô và ch- a đ- ợc thông gió tốt.

Trên đây là những yêu cầu của quy phạm an toàn trong xây dựng. Khi thi công các công trình cần tuân thủ nghiêm ngặt những quy định trên.