

## LỜI CẢM ƠN

Qua 5 năm học tập và rèn luyện trong tr- ờng, đ- ợc sự dạy dỗ và chỉ bảo tận tình chu đáo của các thầy, các cô trong tr- ờng, đặc biệt các thầy cô trong khoa Công nghệ em đã tích lũy đ- ợc các kiến thức cần thiết về ngành nghề mà bản thân đã lựa chọn.

Sau 16 tuần làm đồ án tốt nghiệp, đ- ợc sự h- ớng dẫn của Tổ bộ môn Xây dựng, em đã chọn và hoàn thành đồ án thiết kế với đề tài: “Nhà làm việc tr- ờng ĐH Công nghiệp Hà Nội”. Đề tài trên là một công trình nhà cao tầng bằng bê tông cốt thép, một trong những lĩnh vực đang phổ biến trong xây dựng công trình dân dụng và công nghiệp hiện nay ở n- ớc ta. Các công trình nhà cao tầng đã góp phần làm thay đổi đáng kể bộ mặt đô thị của các thành phố lớn, tạo cho các thành phố này có một dáng vẻ hiện đại hơn, góp phần cải thiện môi tr- ờng làm việc và học tập của ng- ời dân vốn ngày một đông hơn ở các thành phố lớn nh- Hà Nội, Hải Phòng, TP Hồ Chí Minh... Tuy chỉ là một đề tài giả định và ở trong một lĩnh vực chuyên môn là thiết kế nh- ng trong quá trình làm đồ án đã giúp em hệ thống đ- ợc các kiến thức đã học, tiếp thu thêm đ- ợc một số kiến thức mới, và quan trọng hơn là tích lũy đ- ợc chút ít kinh nghiệm giúp cho công việc sau này cho dù có hoạt động chủ yếu trong công tác thiết kế hay thi công. Em xin bày tỏ lòng biết ơn chân thành tới các thầy cô giáo trong tr- ờng, trong khoa Xây dựng đặc biệt là thầy **L- ơng Anh Tuấn**, thầy **Trần Dũng** đã trực tiếp h- ớng dẫn em tận tình trong quá trình làm đồ án.

Do còn nhiều hạn chế về kiến thức, thời gian và kinh nghiệm nên đồ án của em không tránh khỏi những khiếm khuyết và sai sót. Em rất mong nhận đ- ợc các ý kiến đóng góp, chỉ bảo của các thầy cô để em có thể hoàn thiện hơn trong quá trình công tác.

Hải Phòng, ngày                      tháng                      năm 2013

Sinh viên

***Hoàng Văn Trường***

**PHẦN I**



**GIẢI PHÁP KIẾN TRÚC**

**GIÁO VIÊN HƯỚNG DẪN : TRẦN DŨNG**

**SINH VIÊN THỰC HIỆN : HOÀNG VĂN TRƯỜNG**

**LỚP : XD1202D**

**MÃ SỐ SV : 120841**

**CÁC BẢN VẼ KÈM THEO:**

- 1.MẶT BẰNG TẦNG 1.**
- 2.MẶT BẰNG TẦNG ĐIỂN HÌNH.**
- 3.MẶT BẰNG MÁI.**
- 4.MẶT ĐỨNG TRỤC 1-14**
- 5.MẶT ĐỨNG BÊN A - D**
- 6.MẶT CẮT + CHI TIẾT**

## PHẦN I: THIẾT KẾ KIẾN TRÚC

### I. Giới thiệu công trình:

- Tên công trình: Nhà làm việc - Tr- ờng đại học Công Nghiệp Hà Nội.
- Địa điểm xây dựng: Gia Lâm - Hà Nội
- Đơn vị chủ quản: Tr- ờng đại học Công Nghiệp - Hà Nội.
- Thể loại công trình: Nhà làm việc.
- Quy mô công trình:

Công trình có 9 tầng hợp khối:

- + Chiều cao toàn bộ công trình: 34,90m
- + Chiều dài: 54,60m
- + Chiều rộng: 16,20m

Công trình đ- ợc xây dựng trên khi đất đã san gạt bằng phẳng và có diện tích xây dựng khoảng 6090m<sup>2</sup> nằm trên khu đất có tổng diện tích 870 m<sup>2</sup>.

- Chức năng phục vụ: Công trình đ- ợc xây dựng phục vụ với chức năng đáp ứng nhu cầu học tập và làm việc cho cán bộ, nhân viên và toàn thể sinh viên của tr- ờng.

Tầng 1: Gồm các phòng làm việc, sảnh chính và khu vệ sinh...

Tầng 2: Gồm các phòng làm việc, th- viện, kho sách...

Tầng 3 đến tầng 9: Gồm các phòng làm việc khác.

### II. Giải pháp thiết kế kiến trúc:

#### *1. Giải pháp tổ chức không gian thông qua mặt bằng và mặt cắt công trình.*

- Công trình đ- ợc bố trí trung tâm khu đất tạo sự bề thế cũng nh- thuận tiện cho giao thông, quy hoạch t- ơng lai của khu đất.

- Công trình gồm 1 sảnh chính tầng 1 để tạo sự bề thế thoáng đãng cho công trình đồng thời đầu nút giao thông chính của tòa nhà.

- Vệ sinh chung đ- ợc bố trí tại mỗi tầng, ở cuối hành lang đảm bảo sự kín đáo cũng nh- vệ sinh chung của khu nhà.

#### *2. Giải pháp về mặt đứng và hình khối kiến trúc công trình.*

- Công trình đ- ợc thiết kế dạng hình khối theo phong cách hiện đại và sử dụng các mảng kính lớn để toát lên sự sang trọng cũng nh- đặc thù của nhà làm việc.

- Về bề ngoài của công trình do đặc điểm cơ cấu bên trong về mặt bố cục mặt bằng, giải pháp kết cấu, tính năng vật liệu cũng nh- điều kiện quy hoạch kiến trúc quyết

định. ở đây ta chọn giải pháp đ-ờng nét kiến trúc thẳng, kết hợp với các băng kính tạo nên nét kiến trúc hiện đại để phù hợp với tổng thể mà vẫn không phá vỡ cảnh quan xung quanh nói riêng và cảnh quan đô thị nói chung.

### ***3.Giải pháp giao thông và thoát hiểm của công trình.***

- Giải pháp giao thông dọc : Đó là các hành lang đ-ợc bố trí từ tầng 2 đến tầng 9. Các hành lang này đ-ợc nối với các nút giao thông theo ph-ong đứng (cầu thang), phải đảm bảo thuận tiện và đảm bảo l-u thoát ng-ời khi có sự cố xảy ra. Chiều rộng của hành lang là 3,0m, cửa đi các phòng có cánh mở ra phía ngoài.

- Giải pháp giao thông đứng: công trình đ-ợc bố trí 2 cầu thang bộ và 2 cầu thang máy đối xứng nhau, thuận tiện cho giao thông đi lại và thoát hiểm.

- Giải pháp thoát hiểm: Khối nhà có hành lang rộng, hệ thống cửa đi, hệ thống thang máy, thang bộ đảm bảo cho thoát hiểm khi xảy ra sự cố.

### ***4.Giải pháp thông gió và chiếu sáng tự nhiên cho công trình.***

Thông hơi, thoáng gió là yêu cầu vệ sinh bảo đảm sức khỏe cho mọi ng-ời làm việc đ-ợc thoải mái, hiệu quả.

- Về quy hoạch: Xung quanh là bồn hoa, cây xanh để dẫn gió, che nắng, chắn bụi, chống ồn...

- Về thiết kế: Các phòng làm việc đ-ợc đón gió trực tiếp, và đón gió qua các lỗ cửa, hành lang để dễ dẫn gió xuyên phòng.

- Chiếu sáng: Chiếu sáng tự nhiên, các phòng đều có các cửa sổ để tiếp nhận ánh sáng bên ngoài. Toàn bộ các cửa sổ đ-ợc thiết kế có thể mở cánh để tiếp nhận ánh sáng tự nhiên từ bên ngoài vào trong phòng.

### ***5.Giải pháp sơ bộ về hệ kết cấu và vật liệu xây dựng công trình.***

- Giải pháp sơ bộ lựa chọn hệ kết cấu công trình và cấu kiện chịu lực chính cho công trình: khung bê tông cốt thép, kết cấu gạch.

- Giải pháp sơ bộ lựa chọn vật liệu và kết cấu xây dựng: Vật liệu sử dụng trong công trình chủ yếu là gạch, cát, xi măng, kính.... rất thịnh hành trên thị tr-ờng, hệ thống cửa đi , cửa sổ đ-ợc làm bằng gỗ kết hợp với các vách kính.

### ***6.Giải pháp kỹ thuật khác.***

- Cấp điện: Nguồn cấp điện từ l-ới điện của Thành phố dẫn đến trạm điện chung của công trình, và các hệ thống dây dẫn đ-ợc thiết kế chìm trong t-ờng đ- a tới các phòng.

- Cấp n-ớc: Nguồn n-ớc đ-ợc lấy từ hệ thống cấp n-ớc của thành phố, thông qua các ống dẫn vào bể chứa. Dung tích của bể đ-ợc thiết kế trên cơ sở số l-ợng ng-ời sử dụng và l-ợng dự trữ để phòng sự cố mất n-ớc có thể xảy ra. Hệ thống đ-ờng ống đ-ợc bố trí ngầm trong t-ờng ngăn đến các vệ sinh.

- Thoát n-ớc: Gồm thoát n-ớc m-a và n-ớc thải.

+ Thoát n-ớc m-a: gồm có các hệ thống sê nô dẫn n-ớc từ các ban công, mái, theo đ-ờng ống nhựa đặt trong t-ờng, chảy vào hệ thống thoát n-ớc chung của thành phố.

+ Thoát n-ớc thải sinh hoạt: yêu cầu phải có bể tự hoại để n-ớc thải chảy vào hệ thống thoát n-ớc chung, không bị nhiễm bẩn. Đ-ờng ống dẫn phải kín, không rò rỉ...

- Rác thải:

+ Hệ thống khu vệ sinh tự hoại.

+ Bố trí hệ thống các thùng rác.

### **III. Kết luận**

- Công trình đ-ợc thiết kế đáp ứng tốt nhu cầu làm việc của ng-ời sử dụng, cảnh quan hài hòa, đảm bảo về mỹ thuật, độ bền vững và kinh tế, bảo đảm môi tr-ờng và điều kiện làm việc của cán bộ, công nhân viên.

- Công trình đ-ợc thiết kế dựa theo tiêu chuẩn thiết kế TCVN 4601-1998

### **VI. Phụ lục**

- Bao gồm ..... bản vẽ phân thiết kế kiến trúc in A3.

## **PHẦN II**



### **GIẢI PHÁP KẾT CẤU**

**GIÁO VIÊN HƯỚNG DẪN : THS. TRẦN DŨNG**

**SINH VIÊN THỰC HIỆN : NGUYỄN VĂN DOANH**

**LỚP : XD1202D**

**MÃ SỐ SV : 120841**

**\*NHIỆM VỤ:**

**1.MẶT BẰNG KẾT CẤU**

**2.TÍNH KHUNG TRỤC 3 (CHẠY KHUNG PHẪNG)**

**3.TÍNH MÓNG KHUNG TRỤC 3****4.TÍNH SÀN TẦNG 3 (SÀN ĐIỂN HÌNH)****5.TÍNH CẦU THANG BỘ TRỤC 4-5****I. CÁC CƠ SỞ TÍNH TOÁN****1. Các tài liệu sử dụng trong tính toán:**

+TCXDVN 356-2005 Kết cấu bê tông cốt thép. Tiêu chuẩn thiết kế.

+TCVN 2737-1995 Tải trọng và tác động. Tiêu chuẩn thiết kế.

**2. Tài liệu tham khảo:**

H- ớng dẫn sử dụng ch- ơng trình SAP 2000.

Sàn bê tông cốt thép toàn khối - Gs Ts Nguyễn Đình Cống

Giáo trình giảng dạy ch- ơng trình SAP2000 - Ths Hoàng Chính Nhân.

Kết cấu bê tông cốt thép (phần kết cấu nhà cửa) – Gs.Ts Ngô Thế Phong, P.Ts Lý Trần C- ờng, P.Ts Trịnh Kim Đạm, P.Ts Nguyễn Lê Ninh.

Kết cấu thép II (công trình dân dụng và công nghiệp) - Phạm Văn Hội, Nguyễn Quang Viên, Phạm Văn T- , Đoàn Ngọc Tranh, Hoàng Văn Quang.

**3. Vật liệu dùng trong tính toán:**

a) *Bê tông:* Theo tiêu chuẩn TCXDVN 356-2005

+ Bê tông với chất kết dính là xi măng cùng với các cốt liệu đá, cát vàng và đ- ợc tạo nên một cấu trúc đặc trắc. Với cấu trúc này, bê tông có khối l- ợng riêng ~ 2500 KG/m<sup>3</sup>.

+ Bê tông đ- ợc d- ỡng hộ cũng nh- đ- ợc thí nghiệm theo quy định và tiêu chuẩn của n- ớc Cộng hoà xã hội chủ nghĩa Việt Nam. Cấp độ bền chịu nén của bê tông dùng trong tính toán cho công trình là B20.

\* Với trạng thái nén:

+ C- ờng độ tính toán về nén:  $R_b = 11,5 \text{ MPa} = 115 \text{ KG/cm}^2$

\* Với trạng thái kéo:

+ C- ờng độ tính toán về kéo :  $R_{bt} = 0,9 \text{ MPa} = 9 \text{ KG/cm}^2$ .

b) *Thép:*

C- ờng độ của cốt thép cho trong bảng sau:

Nhóm thép	C- ờng độ tiêu chuẩn (MPa)	C- ờng độ tính toán (MPa)

	$R_s$	$R_{sw}$	$R_s$	$R_{sw}$	$R_{sc}$
AI	235		225	175	225
AII	295		280	225	280
AIII	390		355	285	355

Thép làm cốt thép cho cấu kiện bê tông cốt thép dùng loại thép sợi thông thường theo tiêu chuẩn TCVN 5575 - 1991. Cốt thép chịu lực cho các dầm, cột dùng nhóm AII, AIII, cốt thép đai, cốt thép giá, cốt thép cấu tạo và thép dùng cho bản sàn dùng nhóm AI.

Môđun đàn hồi của cốt thép:  $E = 21.10^4$  Mpa.

*c. Các loại vật liệu khác:*

- Gạch đặc M75
- Cát vàng sông Lô
- Cát đen sông Hồng
- Đá Kiện Khê (Hà Nam) hoặc Đồng Mỏ (Lạng Sơn).
- Sơn che phủ màu nâu hồng.
- Bi tum chống thấm.

Mọi loại vật liệu sử dụng đều phải qua thí nghiệm kiểm định để xác định cường độ thực tế cũng như các chỉ tiêu cơ lý khác và độ sạch. Khi đạt tiêu chuẩn thiết kế mới được đưa vào sử dụng

## II. LỰA CHỌN CÁC PH- ƯƠNG ÁN KẾT CẤU

### 1. Các lựa chọn cho giải pháp kết cấu chính.

Căn cứ theo thiết kế ta chia ra các giải pháp kết cấu chính ra như sau:

#### *a. Hệ tầng chịu lực.*

Trong hệ kết cấu này thì các cấu kiện thẳng đứng chịu lực của nhà là các tầng phẳng. Tải trọng ngang truyền đến các tấm tầng thông qua các bản sàn được xem là cứng tuyệt đối. Trong mặt phẳng của chúng các vách cứng (chính là tấm tầng) làm việc như thanh công xôn có chiều cao tiết diện lớn. Với hệ kết cấu này thì khoảng không bên trong công trình còn phải phân chia thích hợp đảm bảo yêu cầu về kết cấu.

Hệ kết cấu này có thể cấu tạo cho nhà khá cao tầng, tuy nhiên theo điều kiện kinh tế và yêu cầu kiến trúc của công trình ta thấy phương án này không thỏa mãn.

#### *b. Hệ khung chịu lực.*



Hệ đ- ợc tạo bởi các cột và các dầm liên kết cứng tại các nút tạo thành hệ khung không gian của nhà. Hệ kết cấu này tạo ra đ- ợc không gian kiến trúc khá linh hoạt. Tuy nhiên nó tỏ ra kém hiệu quả khi tải trọng ngang công trình lớn vì kết cấu khung có độ cứng chống cắt và chống xoắn không cao. Nên muốn sử dụng hệ kết cấu này cho công trình thì tiết diện cấu kiện sẽ khá lớn .

*c. Hệ lõi chịu lực.*

Lõi chịu lực có dạng vỏ hộp rỗng, tiết diện kín hoặc hở có tác dụng nhận toàn bộ tải trọng tác động lên công trình và truyền xuống đất. Hệ lõi chịu lực có hiệu quả với công trình có độ cao t- ơng đối lớn, do có độ cứng chống xoắn và chống cắt lớn, tuy nhiên nó phải kết hợp đ- ợc với giải pháp kiến trúc.

*d) Hệ kết cấu hỗn hợp.*

*\* Sơ đồ giằng.*

Sơ đồ này tính toán khi khung chỉ chịu phần tải trọng thẳng đứng t- ơng ứng với diện tích truyền tải đến nó còn tải trọng ngang và một phần tải trọng đứng do các kết cấu chịu tải cơ bản khác nh- lõi, t- ờng chịu lực. Trong sơ đồ này thì tất cả các nút khung đều có cấu tạo khớp hoặc các cột chỉ chịu nén.

*\* Sơ đồ khung - giằng.*

Hệ kết cấu khung - giằng (khung và vách cứng) đ- ợc tạo ra bằng sự kết hợp giữa khung và vách cứng. Hai hệ thống khung và vách đ- ợc liên kết qua hệ kết cấu sàn. Hệ thống vách cứng đóng vai trò chủ yếu chịu tải trọng ngang, hệ khung chủ yếu thiết kế để chịu tải trọng thẳng đứng. Sự phân rõ chức năng này tạo điều kiện để tối - u hoá các cấu kiện, giảm bớt kích th- ớc cột và dầm, đáp ứng đ- ợc yêu cầu kiến trúc. Sơ đồ này khung có liên kết cứng tại các nút (khung cứng). Công trình d- ới 40m không bị tác dụng bởi thành phần gió động nên tải trọng ngang hạn chế hơn vì vậy sự kết hợp của sơ đồ này là ch- a cần thiết .

**2. Các lựa chọn cho giải pháp kết cấu sàn.**

Để chọn giải pháp kết cấu sàn ta so sánh 2 tr- ờng hợp sau:

*a. Kết cấu sàn không dầm (sàn nấm)*

Hệ sàn nấm có chiều dày toàn bộ sàn nhỏ, làm tăng chiều cao sử dụng do đó dễ tạo không gian để bố trí các thiết bị d- ới sàn (thông gió, điện, n- ớc, phòng cháy và có trần che phủ), đồng thời dễ làm ván khuôn, đặt cốt thép và đổ bê tông khi thi công. Tuy

nhiên giải pháp kết cấu sàn nấm là không phù hợp với công trình vì không đảm bảo tính kinh tế.

*b. Kết cấu sàn dầm*

Khi dùng kết cấu sàn dầm độ cứng ngang của công trình sẽ tăng do đó chuyển vị ngang sẽ giảm. Khối lượng bê tông ít hơn dẫn đến khối lượng tham gia lao động giảm. Chiều cao dầm sẽ chiếm nhiều không gian phòng ảnh hưởng nhiều đến thiết kế kiến trúc, làm tăng chiều cao tầng. Tuy nhiên phương án này phù hợp với công trình vì chiều cao thiết kế kiến trúc là tới 3,6 m.

**Kết luận:** Căn cứ vào:

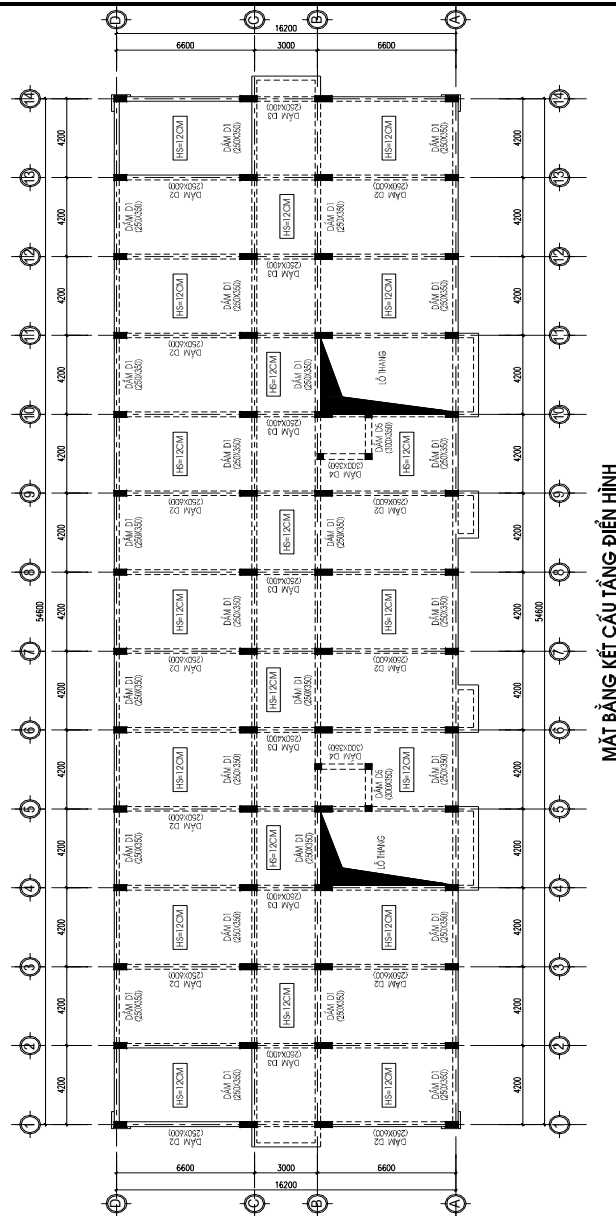
- Đặc điểm kiến trúc và đặc điểm kết cấu của công trình
- Cơ sở phân tích sơ bộ ở trên
- Tham khảo ý kiến của các nhà chuyên môn và được sự đồng ý của thầy giáo hướng dẫn

Em đi đến kết luận lựa chọn phương án sàn sườn toàn khối để thiết kế cho công trình.

Tuy nhiên còn một số phương án khác tối ưu hơn nhưng vì thời gian hạn chế và tài liệu tham khảo không đầy đủ nên em không đưa vào phân tích lựa chọn.

### III. PHẦN TÍNH TOÁN CỤ THỂ

#### ***1. Chọn sơ đồ kết cấu, bản vẽ mặt bằng kết cấu:***



MẶT BẰNG KẾT CẤU TẦNG ĐIỂN HÌNH

## 2. Xác định sơ bộ tiết diện dầm cột :

### 2.1 Sàn:

Công thức xác định chiều dày của sàn :  $h_b = \frac{D}{m} \cdot l$

Công trình có 2 loại ô sàn: 6,6 x 4,2 m và 3,0 x 4,2 m

2.1.1. Ô bản loại 1: (L1 x L2=4,2 x 6,6 m)

Xét tỉ số :  $\frac{l_2}{l_1} = \frac{6.6}{4.2} = 1,571 < 2$

Vậy ô bản làm việc theo 2 ph- ơng  $\Rightarrow$  tính bản theo sơ đồ bản kê 4 cạnh.

Chiều dày bản sàn đ- ợc xác định theo công thức :

$$h_b = \frac{D}{m} \cdot l \quad (l: \text{cạnh ngắn theo ph- ơng chịu lực})$$

Với bản kê 4 cạnh có  $m = 40 \div 50$  chọn  $m = 42$

$D = 0.8 \div 1.4$  chọn  $D = 1,2$

Vậy ta có  $h_b = (1,2 \cdot 4200) / 42 = 120 \text{ mm} = 12,0 \text{ cm}$

2.1.2. Ô bản loại 2 : ( $L_1 \times L_2 = 3 \times 4,2 \text{ m}$ )

Xét tỉ số :  $\frac{l_2}{l_1} = \frac{4,2}{3} = 1,4 < 2$

Vậy ô bản làm việc theo 2 ph- ơng  $\Rightarrow$  tính bản theo sơ đồ bản kê 4 cạnh .

Ta có  $h_b = 1,2 \cdot 3000 / 4 = 900 \text{ mm} = 9,0 \text{ cm}$

( Chọn  $D = 1,2$ ;  $m = 40$ )

KL: Vậy ta chọn chiều dày chung cho các ô sàn toàn nhà là 12 cm

2.2 Dầm:

Chiều cao tiết diện :  $h = \frac{L_d}{m_d}$

$$m_d = \begin{cases} 8-12 \text{ với dầm chính} \\ 12-20 \text{ với dầm phụ} \end{cases}$$

$L_d$  - là nhịp của dầm.

+ Dầm chính có nhịp = 6,6 m  $\rightarrow h = \frac{6600}{12} = 550 \text{ mm} \rightarrow h = 60 \text{ cm} \rightarrow b = 25 \text{ cm}$

+ Dầm chính có nhịp = 3,0 m  $\rightarrow h = \frac{3000}{8} = 375 \text{ mm} \rightarrow h = 40 \text{ cm} \rightarrow b = 25 \text{ cm}$

+ Dầm phụ có nhịp = 4,2 m  $\rightarrow h = \frac{4200}{15} = 280 \text{ mm} \rightarrow h = 35 \text{ cm} \rightarrow b = 25 \text{ cm}$

+ Dầm dọc có nhịp = 4,2 m  $\rightarrow h = \frac{4200}{15} = 280 \text{ mm} \rightarrow h = 35 \text{ cm} \rightarrow b = 25 \text{ cm}$

Trong đó:  $b = (0,3 \rightarrow 0,5)h$

2.3 Cột khung K3:

Diện tích tiết diện cột sơ bộ xác định theo công thức:  $F_c = \frac{n \cdot q \cdot s \cdot k}{R_b}$

n: Số sàn trên mặt cắt

q: Tổng tải trọng 800 ÷ 1200(kG/m<sup>2</sup>)

k: hệ số kể đến ảnh hưởng của mômen tác dụng lên cột. Lấy k=1.2

R<sub>b</sub>: Cường độ chịu nén của bê tông với bê tông B20, R<sub>b</sub> = 11,5MPa = 115 (kG/cm<sup>2</sup>)

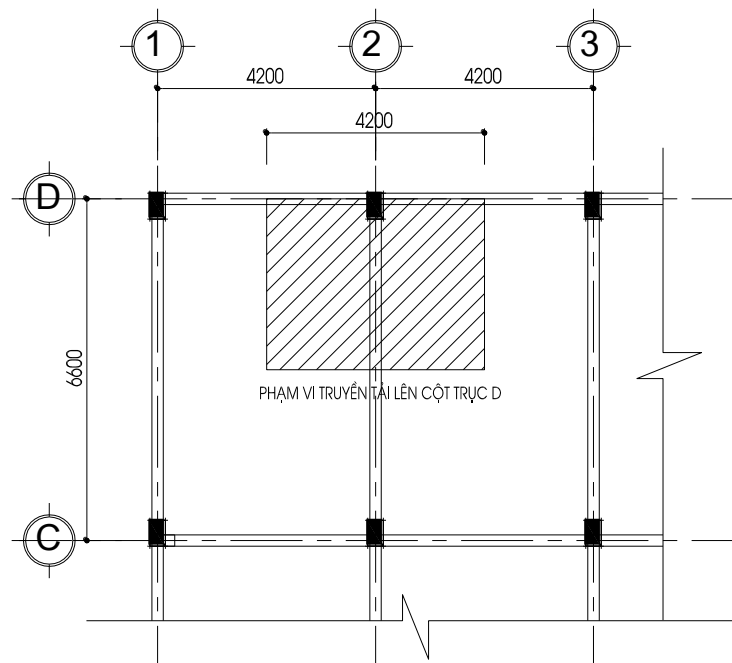
$$S = \frac{a_1 + a_2}{2} \times \frac{l_1}{2} \text{ (đối với cột biên);}$$

$$S = \frac{a_1 + a_2}{2} \times \frac{l_1 + l_2}{2} \text{ (đối với cột giữa).}$$

+ Với cột biên:

$$S = \frac{a_1 + a_2}{2} \times \frac{l_1}{2} = \frac{4,2 + 4,2}{2} \times \frac{6,6}{2} = 13,86m^2 = 138600(cm^2)$$

$$F_c = \frac{9 \times 0,12 \times 138600 \times 1,2}{115} = 1561,96(cm^2)$$



### DIỆN CHỊU TẢI CỦA CỘT BIÊN

Kết hợp yêu cầu kiến trúc chọn sơ bộ tiết diện các cột như sau:

Tầng 1, 2, 3 Tiết diện cột: b x h = 30 x 60 cm = 1800cm<sup>2</sup>

Tầng 4, 5, 6 Tiết diện cột: b x h = 30 x 50 cm = 1500 cm<sup>2</sup>

Tầng 7, 8, 9 Tiết diện cột: b x h = 30 x 40 cm = 1200 cm<sup>2</sup>

\* Kiểm tra ổn định của cột :  $\lambda = \frac{l_0}{b} \leq \lambda_0 = 31$

- Cột coi nhúng vào sàn, chiều dài làm việc của cột  $l_0 = 0,7 H$

Tầng 1 - 9 : H = 360cm →  $l_0 = 0,7 \times 360 = 252cm$  →  $\lambda = 252/30 = 10,08 < \lambda_0$

+ Với cột giữa:

$$S = \frac{a_1 + a_2}{2} \times \frac{l_1 + l_2}{2} = \frac{4,2 + 4,2}{2} \times \frac{6,6 + 3}{2} = 20,16m^2 = 201600(cm^2)$$

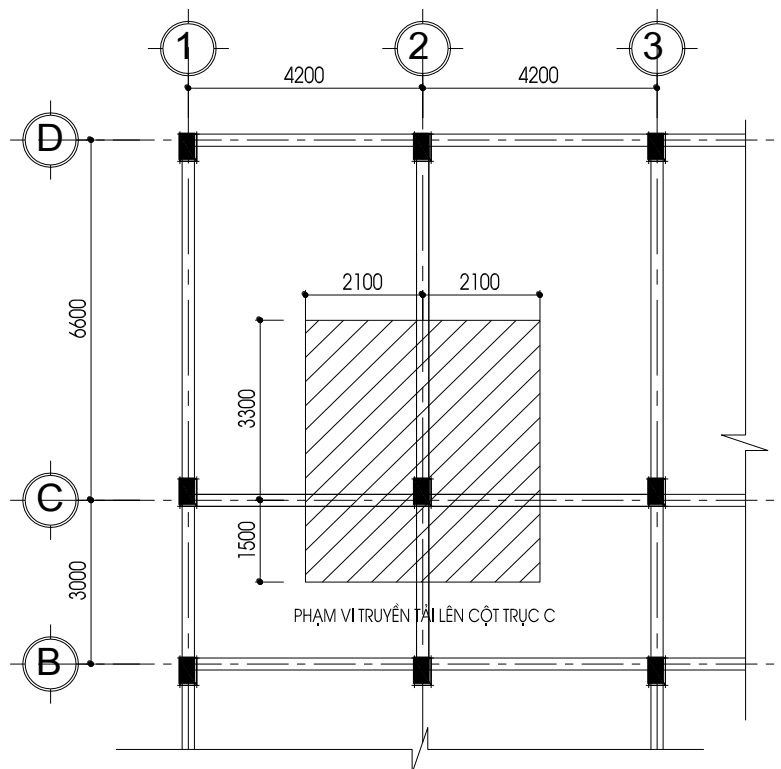
$$F_c = \frac{9 \times 1,2 \times 201600 \cdot 1,2}{115} = 22719,44(cm^2)$$

Kết hợp yêu cầu kiến trúc chọn sơ bộ tiết diện các cột nh- sau:

Tầng 1, 2, 3 Tiết diện cột:  $b \times h = 30 \times 80 \text{ cm} = 2400 \text{ cm}^2$

Tầng 4, 5, 6 Tiết diện cột:  $b \times h = 30 \times 70 \text{ cm} = 2100 \text{ cm}^2$

Tầng 7, 8, 9 Tiết diện cột:  $b \times h = 30 \times 60 \text{ cm} = 1800 \text{ cm}^2$

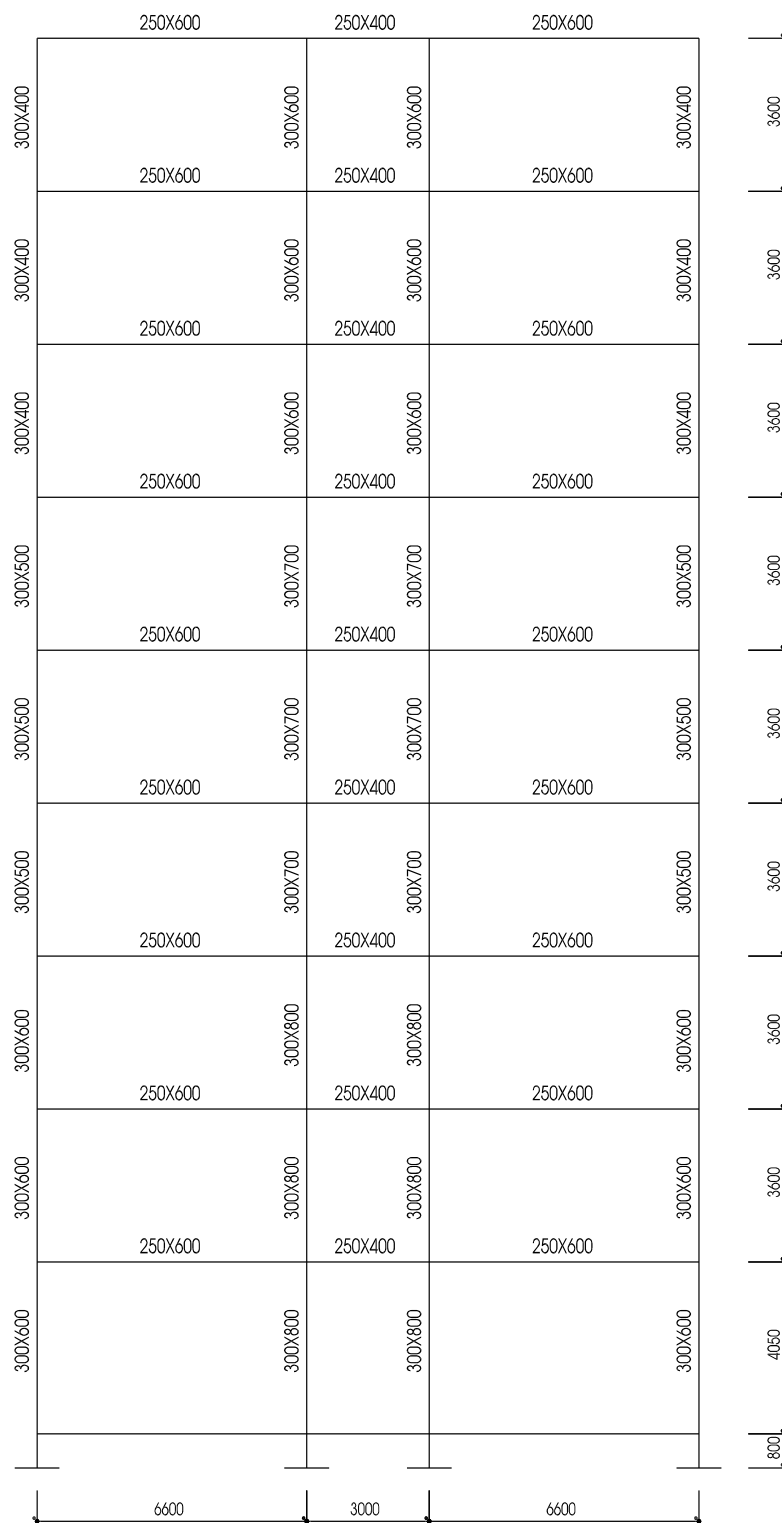


### DIỆN CHỊU TẢI CỦA CỘT GIỮA

Điều kiện để kiểm tra ổn định của cột:  $\lambda = \frac{l_0}{b} \leq \lambda_0 = 31$

Cột coi nh- ngầm vào sàn, chiều dài làm việc của cột  $l_0 = 0,7 H$

Tầng 1 - 9 :  $H = 360 \text{ cm} \rightarrow l_0 = 252 \text{ cm} \rightarrow \lambda = 252/30 = 8,3 < \lambda_0$



**SƠ ĐỒ HÌNH HỌC KHUNG K3 - TRỤC 3**

**3. Xác định tải trọng tác dụng lên công trình:**

**3.1. Tĩnh tải**

\* Cấu tạo sàn các tầng và sàn mái:

**- Sàn mái:**

Trọng lượng các lớp mái được tính toán và lập thành bảng sau:

**Bảng 2-1: Bảng trọng lượng các lớp mái**

TT	Tên các lớp cấu tạo	$\gamma$ (kG/m <sup>3</sup> )	$\delta$ (m)	Tải trọng tiêu chuẩn (kG/m <sup>2</sup> )	Hệ số tin cậy	Tải trọng tính toán (kG/m <sup>2</sup> )
1	Vữa chống thấm	1800	0,025	45	1,3	58,5
2	Lớp BT xỉ tạo dốc	1800	0,010	180	1,1	198
3	BT cốt thép	2500	0,10	250	1,1	275
4	Lớp vữa trát trần	1800	0,015	27	1,3	35,1
	<b>Tổng</b>			<b>322</b>		<b>566,6</b>

**- Sàn các tầng:**

Lớp gạch lát dày 10mm ;  $\gamma = 2T/m^3$

Lớp vữa lót dày 20mm ;  $\gamma = 1,8T/m^3$

Lớp BTCT dày 120mm ;  $\gamma = 2,5T/m^3$

Lớp trần trang trí dày 15mm ;  $\gamma = 1,8T/m^3$

Trọng lượng các lớp sàn được tính toán và lập thành bảng sau :

**Bảng 2-2: Bảng trọng lượng các lớp sàn dày 12 cm**

TT	Tên các lớp cấu tạo	$\gamma$ (kG/m <sup>3</sup> )	$\delta$ (m)	Tải trọng tiêu chuẩn (kG/m <sup>2</sup> )	Hệ số tin cậy	Tải trọng tính toán (kG/m <sup>2</sup> )
1	Gạch granit	2000	0,01	20	1,1	22
2	Vữa lót	1800	0,02	36	1,3	46,8
3	BT cốt thép	2500	0,12	300	1,1	330
4	Trần trang trí	1800	0,015	27	1,3	35,1
	<b>Tổng</b>			<b>383</b>		<b>434</b>

**- Sàn WC:**

***Bảng 2-3. Bảng trọng lượng các lớp sàn WC dày 12cm***



TT	Tên các lớp cấu tạo	$\gamma$ (kG/m <sup>3</sup> )	$\delta$ (m)	Tải trọng tiêu chuẩn (kG/m <sup>2</sup> )	Hệ số tin cậy	Tải trọng tính toán (kG/m <sup>2</sup> )
	2	3	4	5 = 3x4	6	7 = 5x6
1	Gạch chống trơn	2000	0,01	20	1,1	22
2	Vữa lót	1800	0,02	36	1,3	46,8
3	BT chống thấm	2500	0,04	100	1,1	110
4	Bản BT cốt thép	2500	0,12	300	1,1	330
5	Vữa trát trần	1800	0,015	27	1,3	35,1
6	Đ- ờng ống KT			30	1,3	39
	<b>Tổng</b>			<b>383,0</b>		<b>582,9</b>

**- T- ờng bao che:**

Tính trọng l- ợng cho 1m<sup>2</sup> t- ờng 220; gồm:

+Trọng l- ợng khối xây gạch:  $g_1 = 1800.0,22.1,1 = 435,6$  (kG/m<sup>2</sup>)

+Trọng l- ợng lớp vữa trát dày 1,5 mm:  $g_2 = 1800x0,015x1,3 = 35,1$  (kG/m<sup>2</sup>)

+Trọng l- ợng 1 m<sup>2</sup> t- ờng g/c 220 là:  $g_{t- ờng} = 435,6 + 35,1 = 470,7 = 471$  (kG/m<sup>2</sup>)

Trọng l- ợng bản thân của các cấu kiện.

Tính trọng l- ợng cho 1m<sup>2</sup> t- ờng 110; gồm:

+Trọng l- ợng khối xây gạch:  $g_1 = 1800.0,11.1,1 = 217,8$  (kG/m<sup>2</sup>)

+Trọng l- ợng lớp vữa trát dày 1,5 mm:  $g_2 = 1800x0,015x1,3 = 35,1$  (kG/m<sup>2</sup>)

+Trọng l- ợng 1 m<sup>2</sup> t- ờng g/c 110 là:  $g_{t- ờng} = 217,8 + 35,1 = 252,9 = 253$  (kG/m<sup>2</sup>)

Trọng l- ợng bản thân của các cấu kiện.

- *Tính trọng l- ợng cho 1 m dầm:*

+ Với dầm kích th- ớc 25x60:  $g = 0,25x0,6x2500x1,1 = 412,5$  (kG/m)

+ Với dầm kích th- ớc 25x40:  $g = 0,25x0,4x2500x1,1 = 275$  (kG/m)

+ Với dầm kích th- ớc 25x35:  $g = 0,25x0,35x2500x1,1 = 240,625$  (kG/m)

**3.2 Hoạt tải sàn:**

Theo TCVN 2737-95 hoạt tải tiêu chuẩn tác dụng lên sàn là:

Đối với phòng làm việc :  $q = 200$  (kG/m<sup>2</sup>)  $\rightarrow q_{tt} = 200x1,2 = 240$  (kG/m<sup>2</sup>)

Đối với hành lang :  $q = 300$  (kG/m<sup>2</sup>)  $\rightarrow q_{tt} = 300x1,2 = 360$  (kG/m<sup>2</sup>)

Đối với WC:  $q = 200 \text{ (kG/m}^2\text{)} \rightarrow q_{tt} = 200 \times 1,3 = 260 \text{ (kG/m}^2\text{)}$

Đối với tầng áp mái:  $q_{mái} = 75 \text{ (kG/m}^2\text{)} \rightarrow q_{mái\ tt} = 75 \times 1,3 = 97,5 \text{ (kG/m}^2\text{)}$

### 3.3 Tải trọng gió:

Theo tiêu chuẩn TCVN 2737 - 95 với nhà dân dụng có chiều cao nhỏ hơn 40 m thì chỉ cần tính với áp lực gió tĩnh

áp lực tiêu chuẩn gió tĩnh tác dụng lên công trình đ- ợc xác định theo công thức của TCVN 2737-95

$$W = n \cdot W_0 \cdot k \cdot c \cdot B$$

$W_0$ : Giá trị của áp lực gió đối với khu vực Hà Nội ;  $W_0 = 95 \text{ (kG/m}^2\text{)}$

$n$ : hệ số độ tin cậy;  $\gamma = 1,2$

$k$ : Hệ số tính đến sự thay đổi của áp lực gió theo độ cao so với mốc chuẩn và dạng địa hình; hệ số này tra bảng của tiêu chuẩn

$c$ : Hệ số khí động lấy theo bảng của quy phạm. Với công trình có mặt bằng hình chữ nhật thì: Phía đón gió:  $c = 0,8$                       Phía hút gió:  $c = - 0,6$

$$\Rightarrow \text{Phía đón gió : } W_d = 1,2 \cdot 95 \cdot k \cdot 0,8 = 91,2 \cdot k$$

$$\Rightarrow \text{Phía gió hút : } W_h = 1,2 \cdot 95 \cdot k \cdot (- 0,6) = - 68,4 \cdot k$$

Nh- vậy biểu đồ áp lực gió thay đổi liên tục theo chiều cao mỗi tầng .

Thiên về an toàn ta coi tải trọng gió phân bố đều trong các tầng :

Tầng 1 hệ số  $k$  lấy ở cao trình +3,6m nội suy ta có  $k = 0,824$

Tầng 2 hệ số  $k$  lấy ở cao trình +7,2m nội suy ta có  $k = 0,933$

Tầng 3 hệ số  $k$  lấy ở cao trình +10,8m nội suy ta có  $k = 1,013$

Tầng 4 hệ số  $k$  lấy ở cao trình +14,4m nội suy ta có  $k = 1,070$

Tầng 5 hệ số  $k$  lấy ở cao trình +18,0m nội suy ta có  $k = 1,110$

Tầng 6 hệ số  $k$  lấy ở cao trình +21,6m nội suy ta có  $k = 1,144$

Tầng 7 hệ số  $k$  lấy ở cao trình +25,2m nội suy ta có  $k = 1,177$

Tầng 8 hệ số  $k$  lấy ở cao trình +28,8m nội suy ta có  $k = 1,210$

Tầng 9 hệ số  $k$  lấy ở cao trình +32,4m nội suy ta có  $k = 1,234$

Với b- ớc cột là 4,2 m và 4,2 m ta có:

- Dẫn tải trọng gió về khung K3

**Bảng 2-4: Bảng tải trọng gió tác dụng lên công trình (kG/m<sup>2</sup>)**

Tầng	Cao trình	Hệ số K	$W_d = 91,2 \cdot k$ (kG/m <sup>2</sup> )	$W_h = 68,4 \cdot k$ (kG/m <sup>2</sup> )	$q_d = W_d \cdot 4,2$ (kG/m)	$q_h = W_h \cdot 4,2$ (kG/m)
1	+3,6	0,824	75,14	56,36	315,588	236,719
2	+7,2	0,933	85,08	63,817	357,336	268,032
3	+10,8	1,013	92,38	69,289	387,996	291,015
4	+14,4	1,070	97,584	73,188	409,8528	307,390
5	+18,0	1,110	101,232	75,924	425,1744	318,881
6	+21,6	1,144	104,33	78,249	438,186	328,648
7	+25,2	1,177	107,342	80,506	450,8364	338,129
8	+28,8	1,210	110,352	82,764	463,478	347,609
9	+32,4	1,234	112,541	84,41	472,671	354,504

Để thiên về an toàn trong quá trình thi công ta bỏ qua lực tập trung do tải trọng gió tác dụng tại mép của khung .

Vậy tải trọng gió tác dụng lên khung chỉ bao gồm tải trọng phân bố  $q$  theo từng tầng.

#### 4. Dồn tải trọng lên khung K3:

Tải trọng tác dụng lên khung K3 sẽ bao gồm:

##### 4.1. Tải trọng do gió truyền vào cột d-ới dạng lực phân bố

**Bảng 2-5: Bảng phân phối tải trọng gió tác dụng lên công trình**

Tầng	Cao trình	$q_d = W_d \cdot 4,2$ (kG/m)	$q_h = W_h \cdot 4,2$ (kG/m)
1	+3,6	315,588	236,719
2	+7,2	357,336	268,032
3	+10,8	387,996	291,015
4	+14,4	409,8528	307,390
5	+18,0	425,1744	318,881
6	+21,6	438,186	328,648
7	+25,2	450,8364	338,129
8	+28,8	463,478	347,609
9	+32,4	472,671	354,504

\*Tải trọng tập trung đặt tại nút:

$$W = n \times q_0 \times k \times C_x \times a \times \sum C_i h_i$$

$h = 0,75m$  chiều cao của t-ờng chắn mái

$$W_d=1,2 \times 95 \times 1,234 \times 0,8 \times 0,75 \times 4,2 = 354,50(\text{kG/m})$$

$$W_h=1,2 \times 95 \times 1,234 \times (-0,6) \times 0,75 \times 4,2 = -265,877(\text{kG/m})$$

4.2. Các lực phân bố q do tĩnh tải (sàn, t- ờng, dầm) và hoạt tải sàn truyền vào d- ới dạng lực phân bố.

Cách xác định: dồn tải về dầm theo hình thang hay hình tam giác tùy theo kích thước của từng ô sàn.

Các lực tập trung tại các nút do tĩnh tải (sàn, dầm, t- ờng) và hoạt tải tác dụng lên các dầm vuông góc với khung.

Các lực tập trung này đ- ợc xác định bằng cách: sau khi tải trọng đ- ợc dồn về các dầm vuông góc với khung theo hình tam giác hay hình thang d- ới dạng lực phân bố q, ta nhân lực q với 1/2 khoảng cách chiều dài cạnh tác dụng.

Các lực tập trung và phân bố đã nói ở phần 4.2 đ- ợc ký hiệu và xác định theo hình vẽ và các bảng tính d- ới đây:

**A. Tĩnh tải:**

***1.Tầng 2 đến tầng 9:***

- Tải tam giác :  $q_{td} = \frac{5}{8} \times q \times l_1$

- Tải hình thang :  $q_{td} = k \times q \times l_1$

- Tải hình chữ nhật:  $q_{td} = q \times l_1$

Trong đó:

q: tải phân bố trên diện tích sàn.  $q = 434 \text{ kg/m}^2$ ;  $q_{wc} = 582,9 \text{ kg/m}^2$ ;  $q_t = 471 \text{ kg/m}^2$

k: hệ số truyền tải.  $(k = 1 - 2\beta^2 + \beta^3; \beta = \frac{l_1}{2l_2})$

STT	Tên ô	$L_1$	$L_2$	$\beta = \frac{l_1}{2l_2}$	$K=1-2\beta^2+ \beta^3$
1	O1	4,2	6,6	0,318	0,828
2	O2	3	4,2	0,357	0,79

*a. Tải phân bố*

**\* Nhịp A - B =C - D**

- Do sàn dạng hình thang 2 phía truyền vào:

$$q_1 = k \times q_s \times l_1 = 0,828 \times 434 \times 4,2 = 1509,2 (\text{kG/m})$$

- Do trọng l- ợng t- ờng gạch 0,22 xây trên dầm cao 0.6m:

$$g_t = q_t \times h_t = (3,6 - 0,6) \times 471 = 1413 \text{ (kG/m)}$$

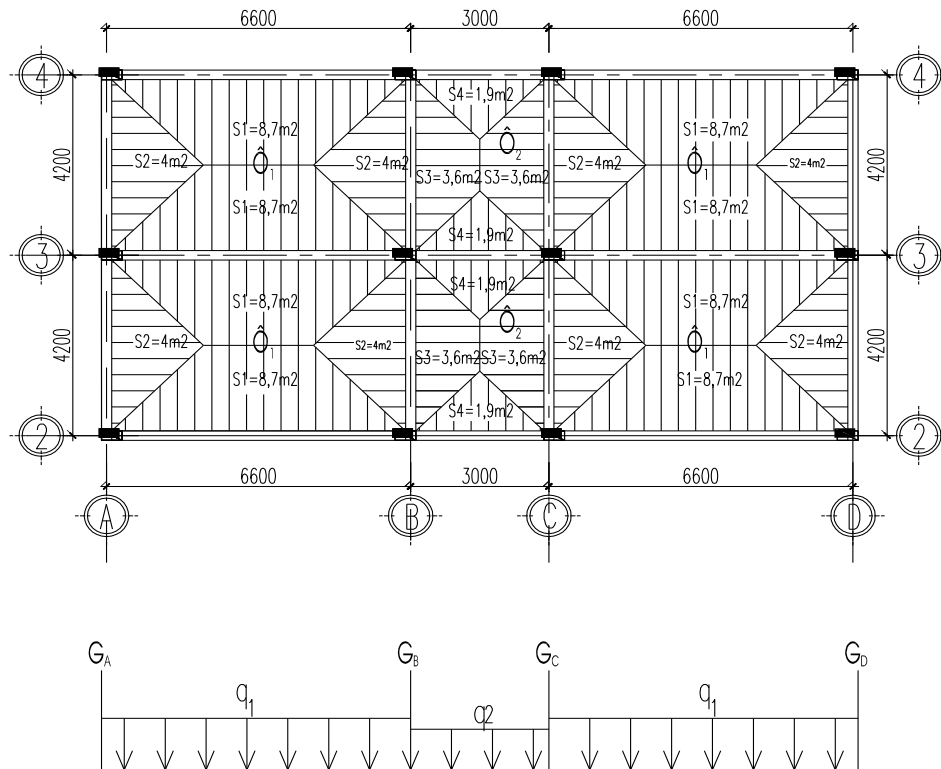
$$\text{Tổng: } q_{A-B} = q_{C-D} = 1509,2 + 1413 = 2922,2 \text{ (kG/m)}$$

**\* Nhịp B - C**

- Do sàn dạng tam giác 2 phía truyền vào:

$$q_2 = (5/8) \times q_s \times l_1 = 0,79 \times 434 \times 3 = 1028,58 \text{ (kG/m)}$$

$$\text{Tổng: } q_{B-C} = 1028 \text{ (kG/m)}$$



MẶT BẰNG PHÂN TẢI TẦNG 2,3,4,5,6,7,8,9

b. Tải tập trung: Diện tích các ô sàn phân bố  $S_2 = 4$ ;  $S_3 = 3,6$

Tên tải trọng	Công thức tính	Kết quả
Tính $G_A$ (trục A)		
+Do sàn truyền vào ( $g_{sàn} = 434 \text{ (kG/m}^2\text{)}$ )	$g_s \times S_2 = 434 \times 4$	1736(kg)
+Dầm dọc $25 \times 35$ ( $g_{dầm} = 240,625 \text{ (kG/m)}$ )	$g_{dầm} \times l = 240,625 \times 4,2$	1010,62(kg)
+ T-ờng 220 ( $q_{t-ờng} = 471 \text{ (kG/m}^2\text{)}$ ) T-ờng có cửa nhân hệ số 0,7	$q_{t-ờng} \times (h-h_d) \times l \times 0,7$ $= 471 \times 3,25 \times 4,2 \times 0,7$	4500,405(kg)
<b><math>G_A = G_D</math></b>	<b>=</b>	<b>7247,025(kG)</b>
Tính $G_B$ (trục B)		

+ Sàn $g_{sàn} = 434(\text{kG/m}^2)$	$g_s \times (S_2 + S_3) = 434 \times (4 + 3,6)$	3298,4 (kg)
+ Dầm dọc $25 \times 35$ ( $g_{dầm} = 240,625(\text{kG/m})$ )	$g_{dầm} \times l = 240,625 \times 4,2$	1010,625 (kg)
+ T-ờng 220 ( $q_{t-ờng} = 471 (\text{kG/m}^2)$ ) T-ờng có cửa nhân hệ số 0,7	$q_{t-ờng} \times l \times (h - h_d) \times 0,7$ $= 471 \times 3,25 \times 4,2 \times 0,7$	4500,405
$G_B = G_C$	=	<b>8809,43(kG)</b>

**2. Tầng mái:**

- Tải tam giác :  $q_{td} = \frac{5}{8} \times q \times l_1$

- Tải hình thang :  $q_{td} = k \times q \times l_1$

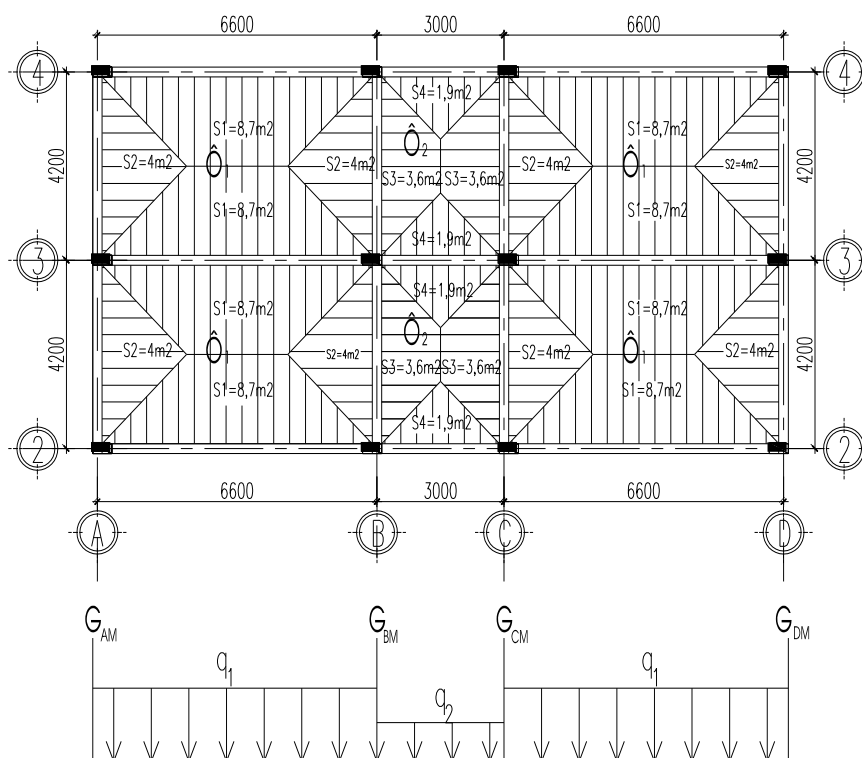
- Tải hình chữ nhật:  $q_{td} = q \times l_1$

Trong đó:

q: tải phân bố trên diện tích sàn. = 566,6 (kG/m)

k: hệ số truyền tải. ( $k = 1 - 2\beta^2 + \beta^3$ ;  $\beta = \frac{l_1}{2l_2}$ )

STT	Tên ô	$L_1$	$L_2$	$\beta = \frac{l_1}{2l_2}$	$K = 1 - 2\beta^2 + \beta^3$
1	O1	4,2	6,6	0,318	0,828
2	O2	3	4,2	0,357	0,79



**MẶT BẰNG PHÂN TẢI TẦNG MÁI**

**a. Tải phân bố**

**\* Nhịp A - B**

- Do sàn dạng hình thang 2 phía truyền vào:

$$q = k \times q_s \times l_1 = 0,828 \times 566,6 \times 4,2 = 1.970,4(kG/m)$$

Tổng:  $q_{A-B} = 1.970(kG/m)$

**\* Nhịp B - C**

- Do sàn dạng tam giác 2 phía truyền vào:

$$q = (5/8) \times q_s \times l_1 = 0,625 \times 566,6 \times 3 = 1062,357 (kG/m)$$

Tổng:  $q_{B-C} = 1062,357 (kG/m)$

**b. Tải tập trung:**

Diện tích các ô sàn phân bố:  $S_2 = 4m$ ;  $S_3 = 3,6m$

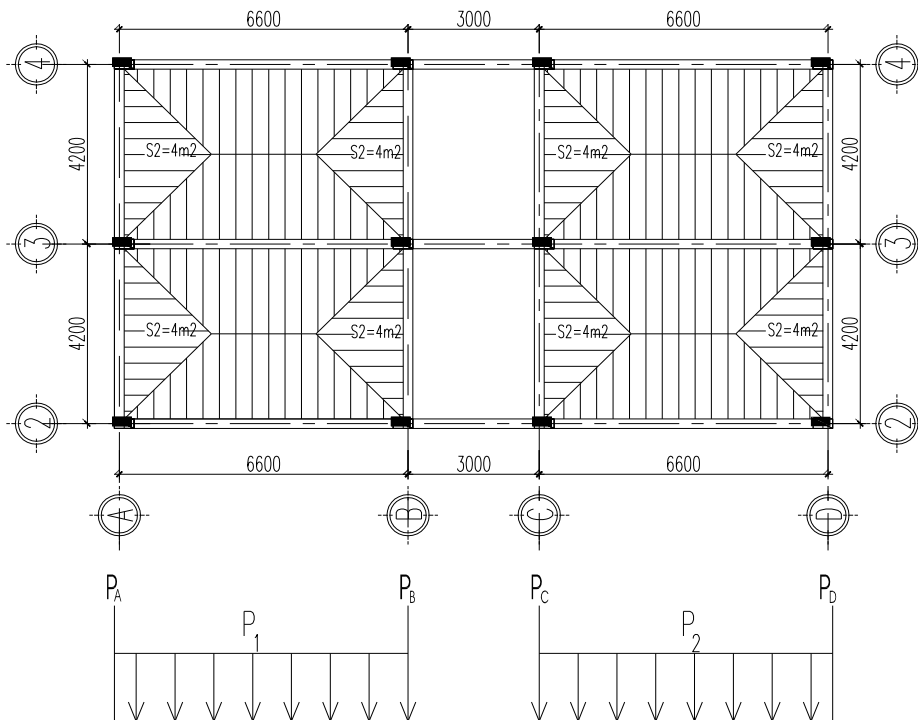
Tên tải trọng	Công thức tính	Kết quả
Tính $G_A$ (trục A)		
+Do sàn truyền vào ( $g_{sàn} = 566,6(kG/m^2)$ )	$g_s \times S_2 = 566,6 \times 4$	2266,4(kg)
+Dầm dọc 25x35 ( $g_{dầm} =$	$g_{dầm} \times l = 240,625 \times 4,2$	1010,62(kg)

240,625(kG/m)		
$G_A = G_D$	=	<b>3277,02(kG)</b>
Tính $G_B$ ( trực B)		
+ Sàn $g_{sàn} = 434(kG/m)^2$	$g_s \times (S_2 + S_3) = 566,6 \times (4 + 3,6)$	4306,16 (kg)
+Dầm dọc 25x35 ( $g_{dầm} = 240,625(kG/m)$ )	$g_{dầm} \times l = 240,625 \times 4,2$	1010,625 (kg)
$G_B = G_C$	=	<b>5316,78(kG)</b>

**B. Hoạt tải:**

**1. Tầng 2,4,6,8:**

**a. Tr-ờng hợp hoạt tải 1:**



TR-ỜNG HỢP HOẠT TẢI 1

**a.1. Tải phân bố:**

**\* Nhịp A - B (phân bố dạng hình thang)**

$P_1 = P_2 = k \times p \times l_1 = 0,828 \times 240 \times 4,2 = 834,62 (kG/m)$

Trong đó:  $\beta = \frac{l_1}{2l_2} = \frac{4,2}{2 \times 6,6} = 0,318$

$k = 1 - 2 \times 0,318^2 + 0,318^3 = 0,828$



a.2. Tải tập trung:  $S_2 = 4$

\* **Tính  $P_A$**

$$P_A = p \times S_2 = 240 \times 4 = 960 \text{ (kG/m)}$$

\* **Tính  $P_B$**

$$P_B = p \times S_1 = 240 \times 4 = 960 \text{ (kG/m)}$$

\* **Tính  $P_C$**

$$P_C = p \times S_1 = 240 \times 4 = 960 \text{ (kG/m)}$$

\* **Tính  $P_D$**

$$P_D = p \times S_1 = 240 \times 4 = 960 \text{ (kG/m)}$$

**b. Tr- ờng hợp hoạt tải 2:**

b.1. Tải phân bố: (phân bố dạng tam giác)

\* **Nhịp B-C**

- Do sàn dạng tam giác 2 phía truyền vào:

$$p = (5/8) \times p \times l_1 = 0,625 \times 240 \times 3 = 450 \text{ (kG/m)}$$

$$\text{Tổng: } p_{B-C} = 450 \text{ (kG/m)}$$

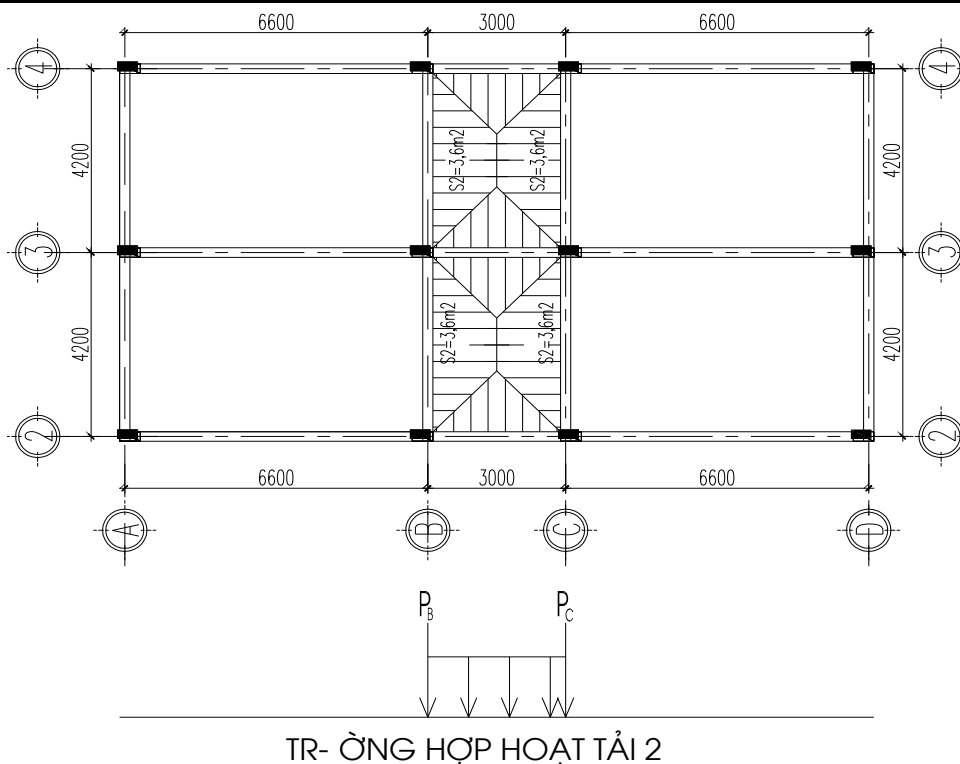
b.2. Tải tập trung:  $S_3 = 3,6$

\* **Tính  $P_B$**

$$P_B = p \times S_3 = 240 \times 3,6 = 864 \text{ (kG/m)}$$

\* **Tính  $P_c$**

$$P_C = p \times S_3 = 240 \times 3,6 = 864 \text{ (kG/m)}$$



**1. Tầng 3,5,7,9:**

***a. Tr- ờng hợp hoạt tải 1:***

***a.1. Tải phân bố:***

**\* Nhịp B-C**

- Do sàn dạng tam giác 2 phía truyền vào:

$$p = (5/8) \times p \times l_1 = 0,625 \times 240 \times 3 = 450 \text{ (kG/m)}$$

Tổng:  $p_{B-C} = 450 \text{ (kG/m)}$

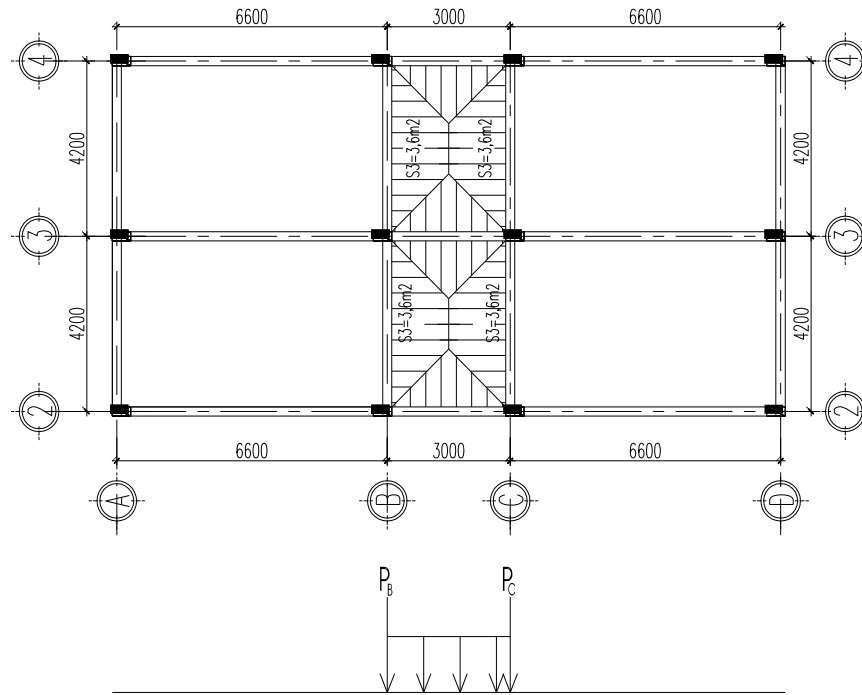
***a.2. Tải tập trung:  $S_3 = 3,6$ ;***

**\* Tính  $P_B$**

$$P_B = p \times S_2 = 240 \times 3,6 = 864 \text{ (kG/m)}$$

**\* Tính  $P_c$**

$$P_c = p \times S_2 = 240 \times 3,6 = 864 \text{ (kG/m)}$$



TR- ỜNG HỢP HOẠT TẢI 1

**b. Tr- ờng hợp hoạt tải 2:**

**b.1. Tải phân bố: ( dạng hình thang)**

**\* Nhịp A - B**

$$P_{A-B} = k \times p \times l_1 = 0,828 \times 240 \times 4,2 = 834,62 \quad (\text{kG/m})$$

Trong đó:  $\beta = \frac{l_1}{2l_2} = \frac{4,2}{2 \times 6,6} = 0,318$

$$k = 1 - 2 \times 0,318^2 + 0,318^3 = 0,828$$

**\* Nhịp C- D**

$$P_{C-D} = k \times p \times l_1 = 0,828 \times 240 \times 4,2 = 834,62 \quad (\text{kG/m})$$

Trong đó:  $\beta = \frac{l_1}{2l_2} = \frac{4,2}{2 \times 6,6} = 0,318$

$$k = 1 - 2 \times 0,318^2 + 0,318^3 = 0,828$$

**b.2. Tải tập trung: S2= 4**

**\* Tính P<sub>A</sub>**

$$P_A = p \times S_2 = 240 \times 4 = 960 \quad (\text{kG/m})$$

**\* Tính P<sub>B</sub>**

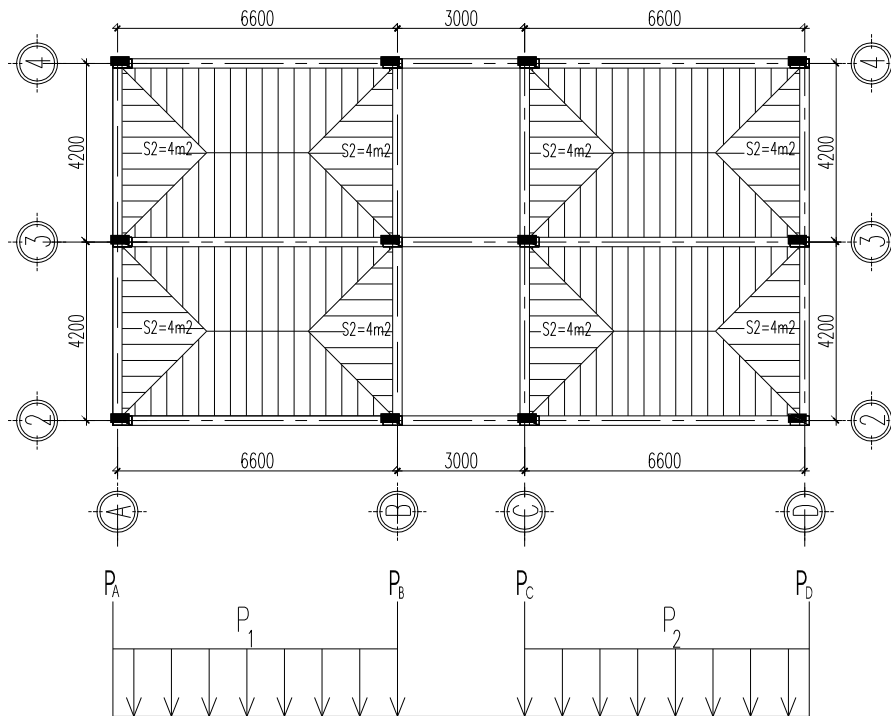
$$P_B = p \times S_2 = 240 \times 4 = 960 \quad (\text{kG/m})$$

**\* Tính P<sub>C</sub>**

$$P_C = p \times S_2 = 240 \times 4 = 960 \text{ (kG/m)}$$

**\* Tính P<sub>D</sub>**

$$P_D = p \times S_2 = 240 \times 4 = 960 \text{ (kG/m)}$$



TR-ỜNG HỢP HOẠT TẢI 2

## 2. Tầng mái:

### 2.1. Tr-ờng hợp hoạt tải 1:

#### a. Tải phân bố:

**\* Nhịp A - B**

$$P_{A-B} = k \times p \times l_1 = 0,828 \times 97,5 \times 4,2 = 339,066 \text{ (kG/m)}$$

$$\text{Trong đó: } \beta = \frac{l_1}{2l_2} = \frac{4,2}{2 \times 6,6} = 0,318$$

$$k = 1 - 2 \times 0,318^2 + 0,318^3 = 0,828$$

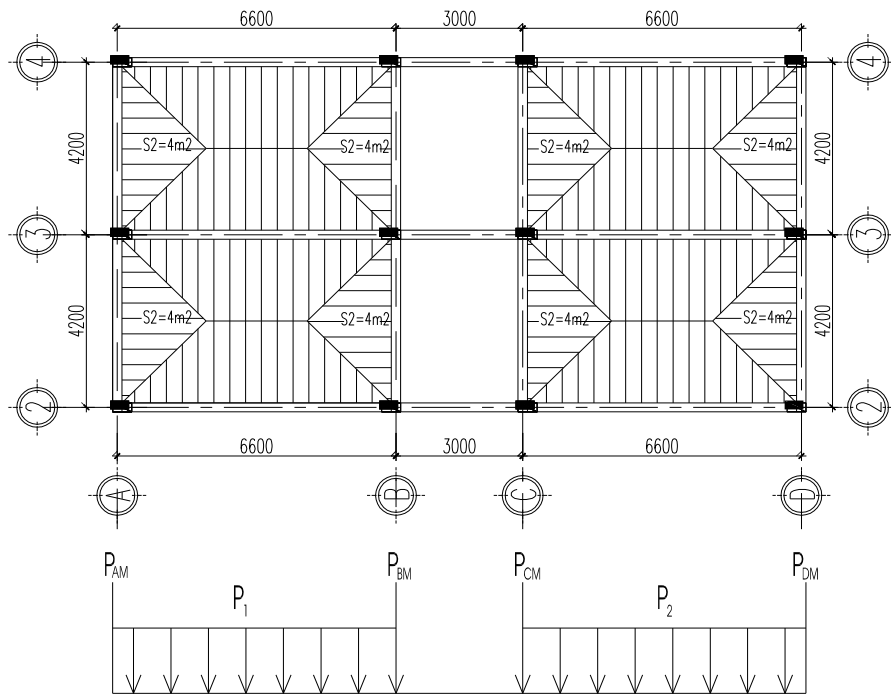
**\* Nhịp C - D**

$$P_{C-D} = k \times p \times l_1 = 0,828 \times 97,5 \times 4,2 = 339,066 \text{ (kG/m)}$$

$$\text{Trong đó: } \beta = \frac{l_1}{2l_2} = \frac{4,2}{2 \times 6,6} = 0,318$$

$$k = 1 - 2 \times 0,318^2 + 0,318^3 = 0,828$$

#### b. Tải tập trung: S<sub>2</sub> = 4



TR- ỜNG HỢP HOẠT TẢI 1

\* **Tính  $P_{Am}$**

$$P_{Am} = p \times S_1 = 97,5 \times 4 = 390 \text{ (kG/m)}$$

\* **Tính  $P_{Bm}$**

$$P_{Bm} = p \times S_1 = 97,5 \times 4 = 390 \text{ (kG/m)}$$

\* **Tính  $P_{Cm}$**

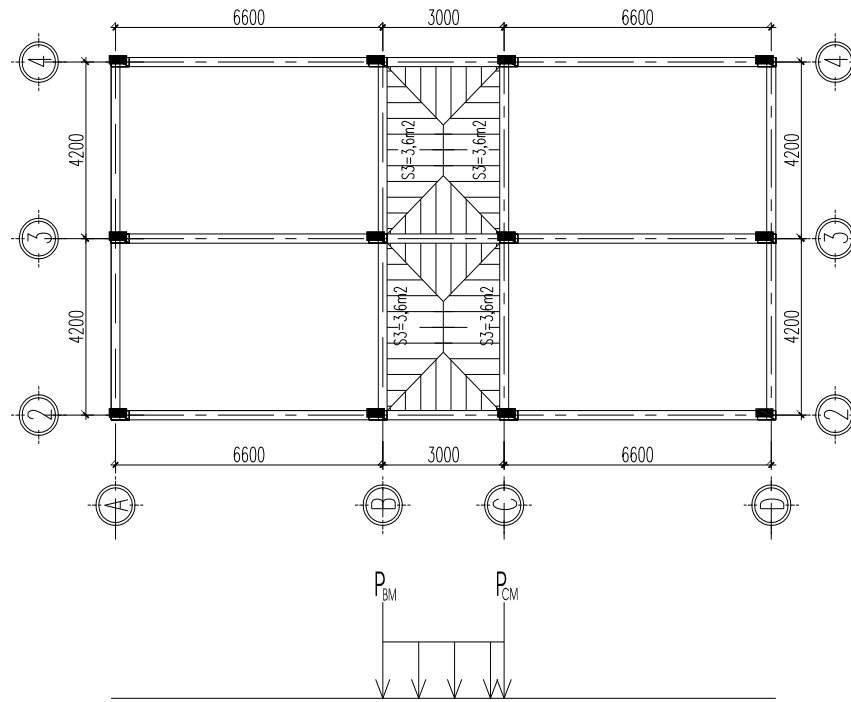
$$P_{Cm} = p \times S_1 = 97,5 \times 4 = 390 \text{ (kG/m)}$$

\* **Tính  $P_{Dm}$**

$$P_{Dm} = p \times S_1 = 97,5 \times 4 = 390 \text{ (kG/m)}$$

2.2.Tr- ờng hợp hoạt tải 2:

a. Tải phân bố:



TR-ỜNG HỢP HOẠT TẢI 2

**\* Nhịp B-C**

- Do sàn dạng tam giác truyền vào:

$$P_2 = (5/8) \times p \times l_1 = 0,625 \times 97,5 \times 3 = 182,81 \text{ (kG/m)}$$

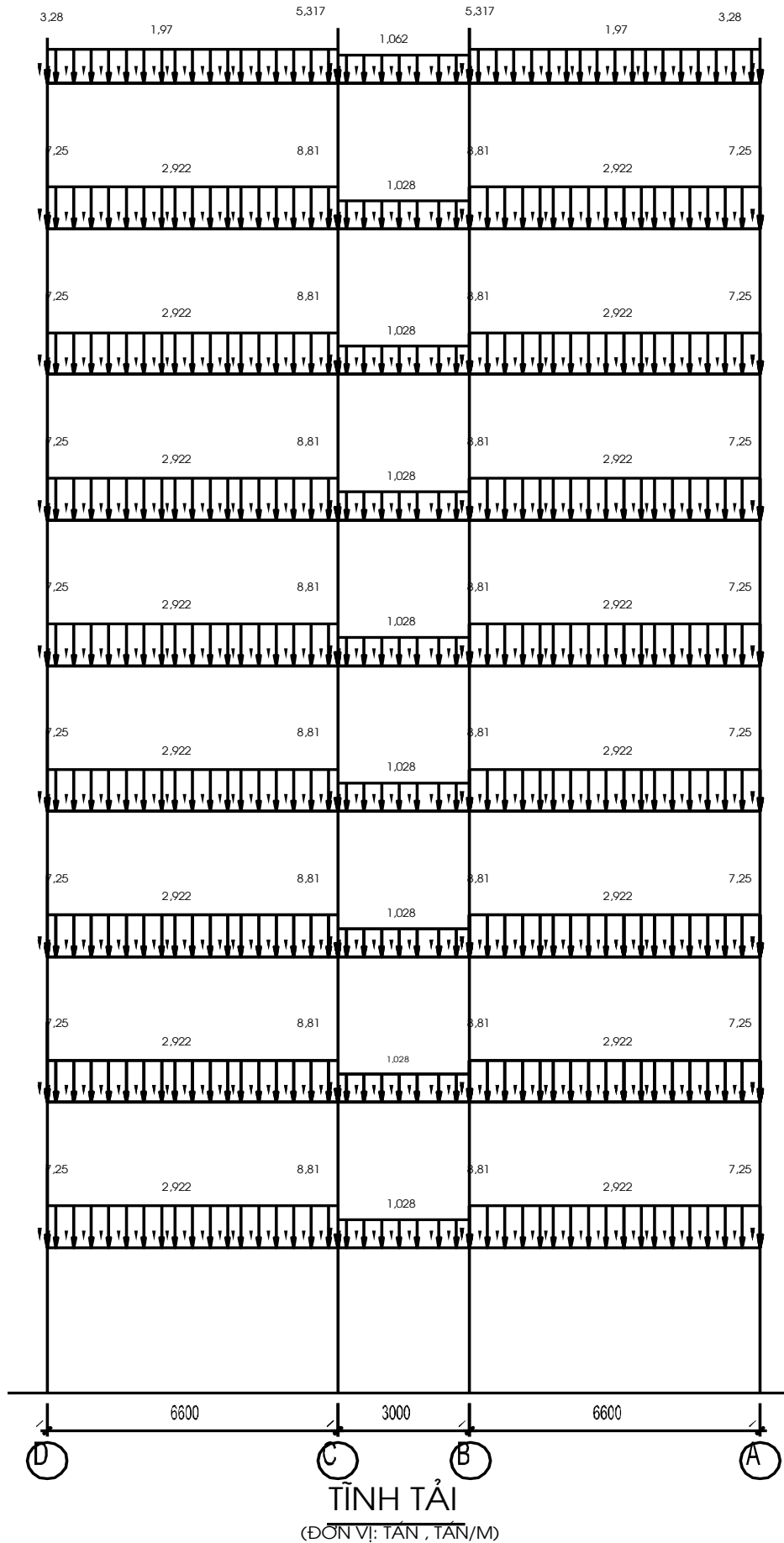
b. Tải tập trung:  $S_3 = 3,6$

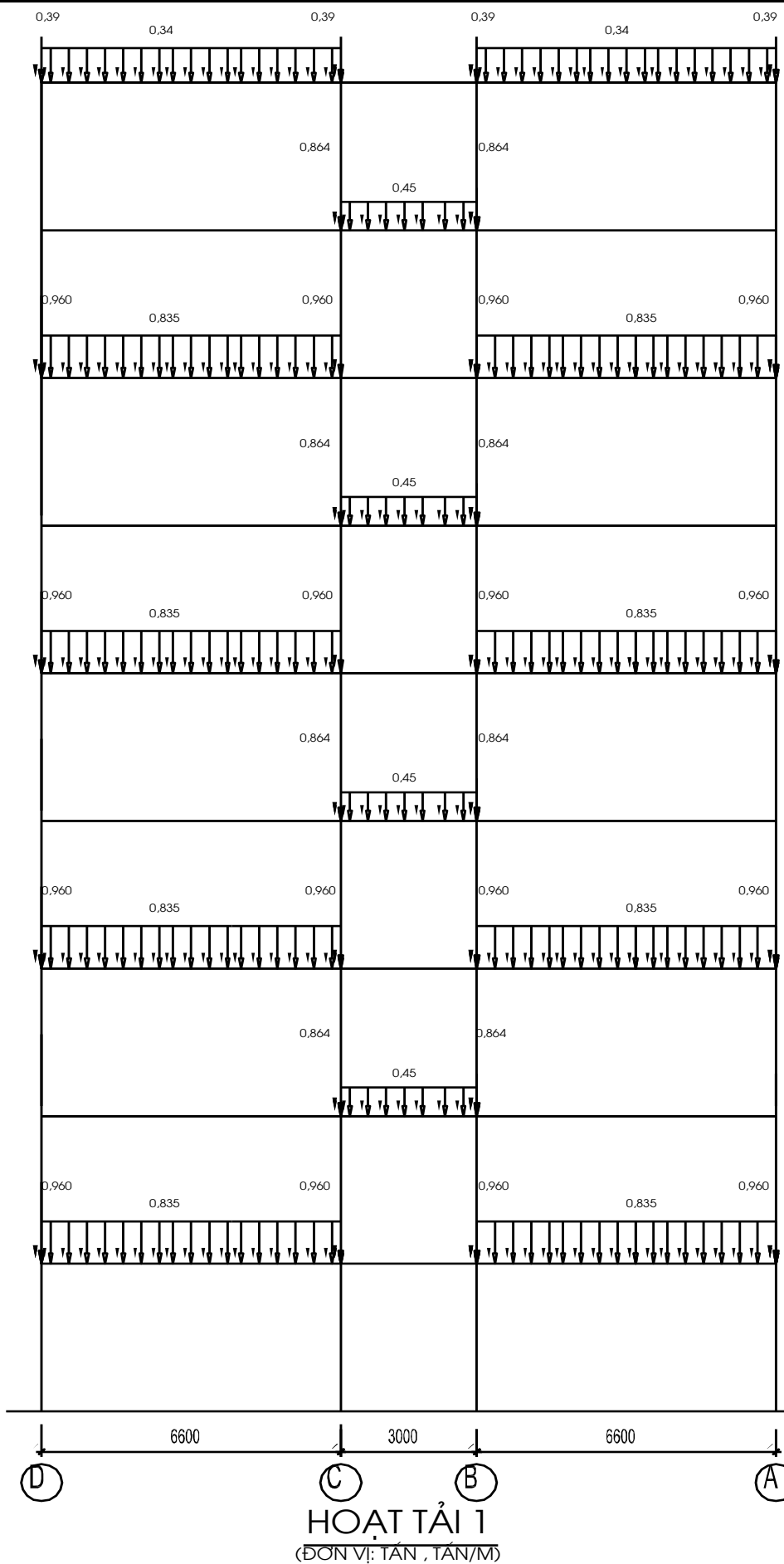
**\* Tính  $P_B$**

$$P_B = p \times S_2 = 0,847 \times 97,5 \times 3,6 = 350,976 \text{ (kG/m)}$$

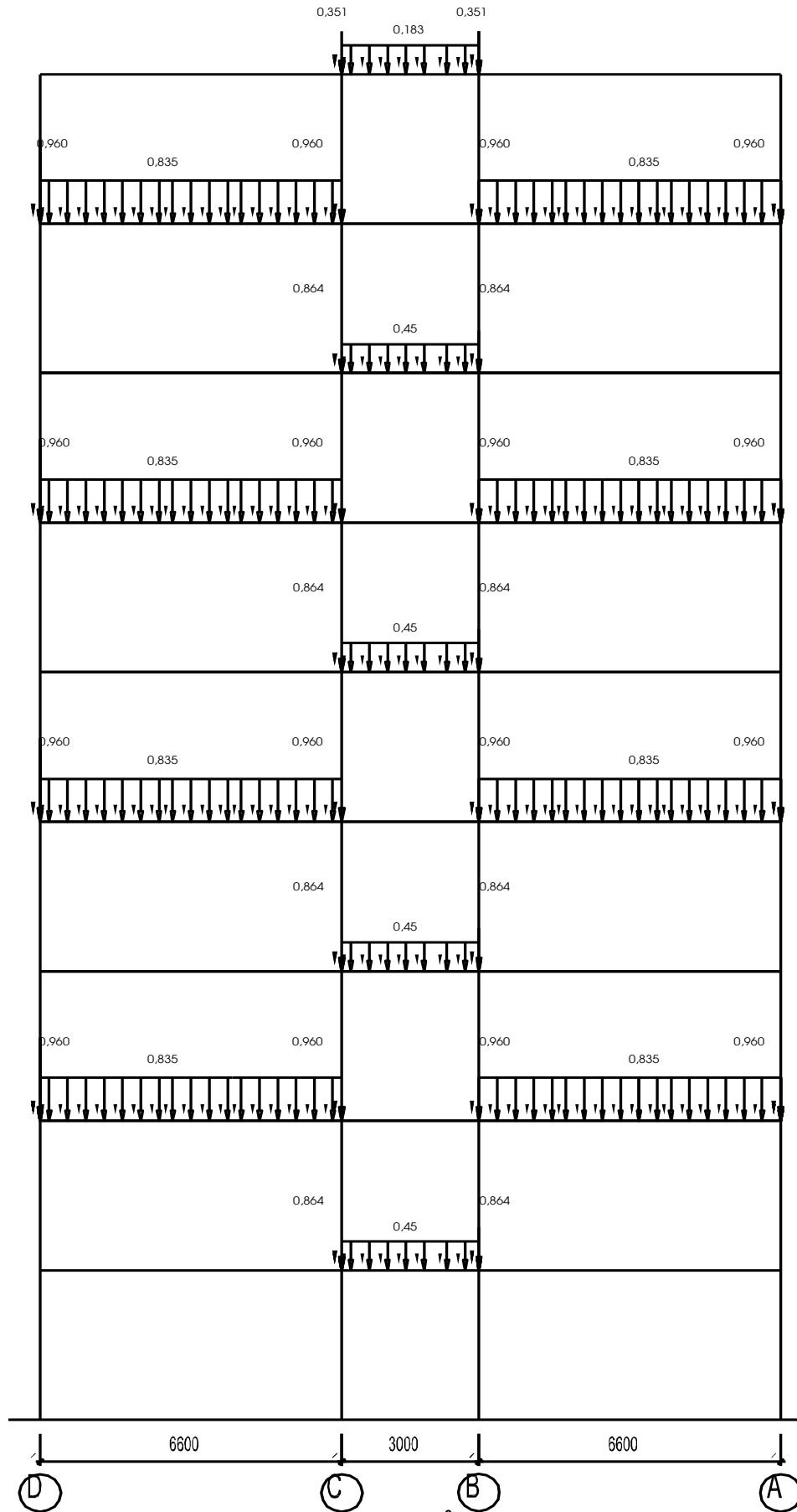
**\* Tính  $P_c$**

$$P_c = p \times S_2 = 0,847 \times 97,5 \times 3,6 = 350,976 \text{ (kG/m)}$$

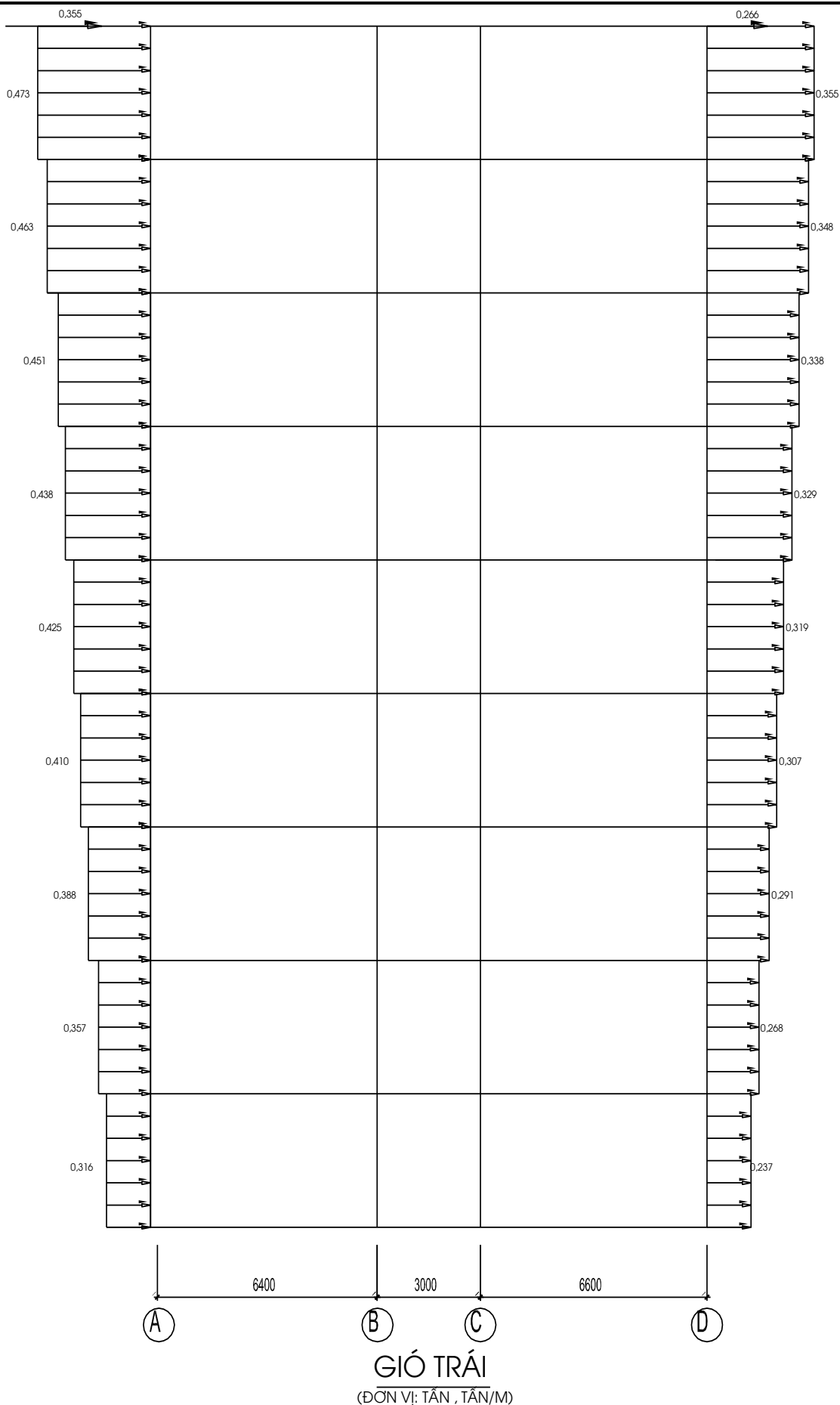


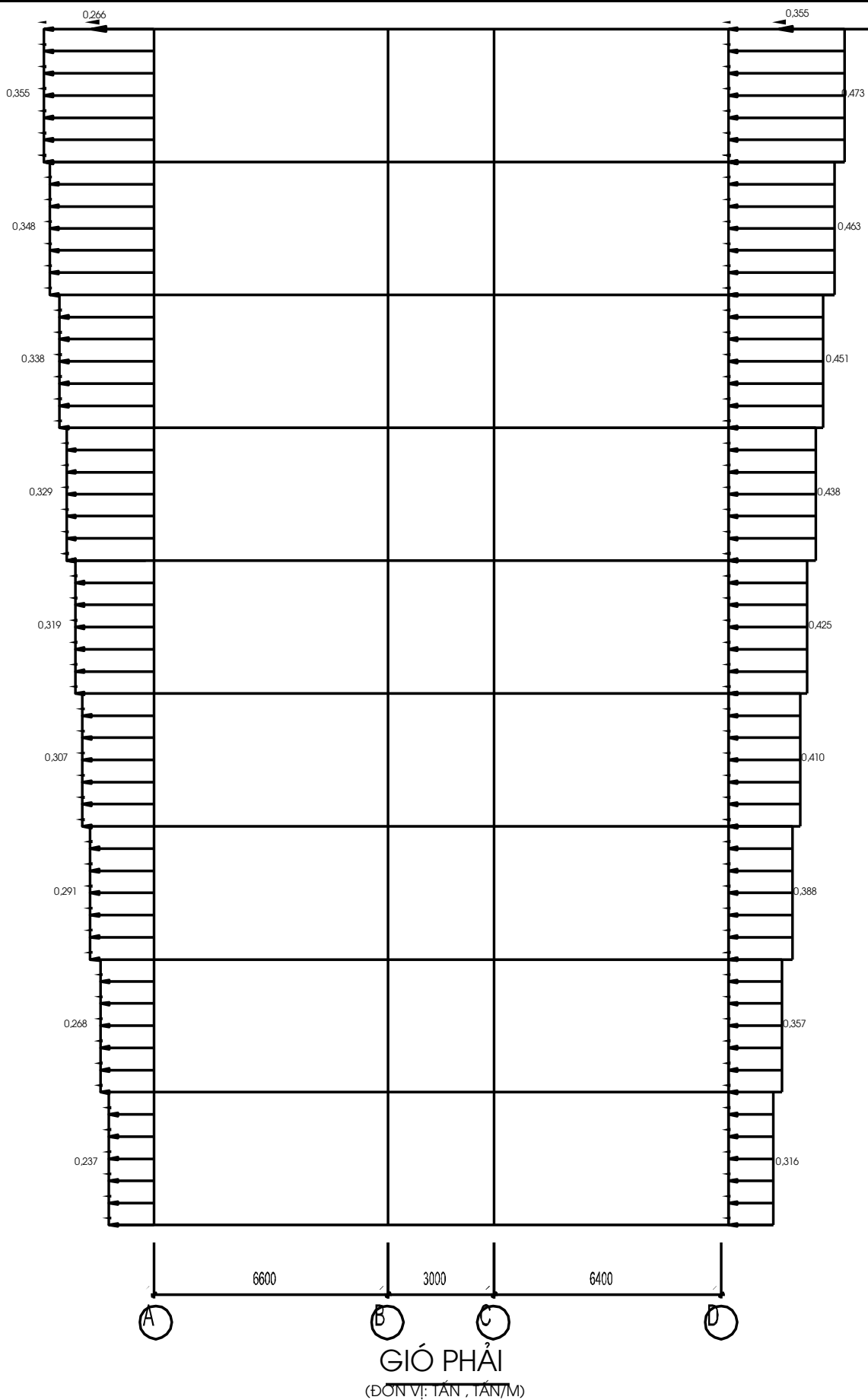






HOẠT TẢI 2  
(ĐƠN VỊ: TẤN, TẤN/M)





### C. Đ- a số liệu vào ch- ơng trình tính toán kết cấu

- Quá trình tính toán kết cấu cho công trình đ- ợc thực hiện với sự trợ giúp của máy tính, bằng ch- ơng trình sap 2000.

#### 1. Chất tải cho công trình

Căn cứ vào tính toán tải trọng, ta tiến hành chất tải cho công trình theo các tr- ờng hợp sau:

- Tr- ờng hợp 1: Tĩnh tải.
- Tr- ờng hợp 2: Hoạt tải 1
- Tr- ờng hợp 3: Hoạt tải 2
- Tr- ờng hợp 4: Gió trái
- Tr- ờng hợp 5: Gió phải

#### 2. Biểu đồ nội lực

- Việc tính toán nội lực thực hiện trên ch- ơng trình sap 2000
- Nội lực trong cột lấy các giá trị  $P, M_3, V_2$

#### 3. Tổ hợp nội lực

- Tổ hợp nội lực để tìm ra những cặp nội lực nguy hiểm nhất có thể xuất hiện ở mỗi tiết diện. Tìm hai loại tổ hợp theo nguyên tắc sau đây:

*a. Tổ hợp cơ bản 1: Tĩnh tải + một hoạt tải ( có lựa chọn)*

*b. Tổ hợp cơ bản 2: Tĩnh tải + 0,9x( ít nhất hai hoạt tải) có lựa chọn*

- Tại mỗi tiết diện, đối với mỗi loại tổ hợp cần tìm ra 3 cặp nội lực nguy hiểm:

- \* Mô men d- ơng lớn nhất và lực dọc t- ơng ứng (  $M_{max}$  và  $N_{t-}$  )
- \* Mô men âm lớn nhất và lực dọc t- ơng ứng (  $M_{min}$  và  $N_{t-}$  )
- \* Lực dọc lớn nhất và mô men t- ơng ứng (  $N_{max}$  và  $M_{t-}$  )

- Riêng đối với tiết diện chân cột còn phải tính thêm lực cắt  $Q$  và chỉ lấy theo giá trị tuyệt đối

- Căn cứ vào kết quả nội lực của từng tr- ờng hợp tải trọng, tiến hành tổ hợp tải trọng với hai tổ hợp cơ bản sau:

- + Tổ hợp cơ bản 1: Bao gồm tĩnh tải và 1 hoạt tải bất lợi ( Hoạt tải sử dụng hoặc gió )
- + Tổ hợp cơ bản 2: Bao gồm tĩnh tải + 0,9xhai hoạt tải bất lợi ( Hoạt tải sử dụng hoặc gió)

- Sau khi tiến hành tổ hợp cần chọn ra tổ hợp nguy hiểm nhất cho từng tiết diện để tính toán.

## D. Thiết kế cốt thép Khung trục 3

### I. Tính cốt thép cột

#### 1. Vật liệu:

- Bê tông cấp độ bền B20:  $R_b = 11,5 \text{ MPa} = 115 \text{ Kg/cm}^2$

$$R_{bt} = 0,9 \text{ MPa} = 9 \text{ Kg/cm}^2$$

- Cốt thép nhóm C<sub>I</sub>:  $R_s = 225 \text{ Mpa} = 2250 \text{ Kg/cm}^2$ ,  $R_{sw} = 175 \text{ Mpa} = 1750 \text{ Kg/cm}^2$

- Cốt thép nhóm C<sub>II</sub>:  $R_s = 280 \text{ Mpa} = 2800 \text{ Kg/cm}^2$ ,  $R_{sw} = 225 \text{ Mpa} = 2250 \text{ Kg/cm}^2$

- Tra bảng phụ lục với bê tông B20,  $\gamma_{b2} = 1$ ;

$$\text{Thép C}_I: \xi_R = 0,645; \alpha_R = 0,437$$

$$\text{Thép C}_{II}: \xi_R = 0,623; \alpha_R = 0,429$$

#### 2. Tính toán cốt thép cột:

Ta tính cốt thép cột tầng 1 bố trí cho tầng 1,2,3; tính cốt thép cột tầng 4 bố trí cho tầng 4,5,6; tính cốt thép cột tầng 7 bố trí cho tầng 7,8,9. Với cột tầng 1, tầng 5 và tầng 7, ta chỉ cần tính cốt thép cột trục C, D, còn lại lấy cốt thép cột trục A, B lần lượt lấy theo cốt thép trục C, D

#### 2.1. Tính cột trục D

2.1.1. Phần tử 1, tầng 1, (kích thước 30x60x485 cm với chiều sâu chôn cột là 80cm)

- Cột có tiết diện  $b \times h = (30 \times 60) \text{ cm}$  với chiều cao là: 4,85m.

$\Rightarrow$  chiều dài tính toán:  $l_0 = 0,7 \times H = 0,7 \times 4,85 = 3,395 \text{ m} = 339,5 \text{ cm}$ .

- Độ mảnh  $\lambda = \frac{l_0}{h} = \frac{339,5}{60} = 5,66 < 8$  nên ta bỏ qua ảnh hưởng của uốn dọc.

- Lấy hệ số ảnh hưởng của uốn dọc:  $\eta = 1$ .

- Độ lệch tâm ngẫu nhiên:

$$e_a = \max\left(\frac{1}{600} H; \frac{1}{30} h_c\right) = \max\left(\frac{485}{600}; \frac{60}{30}\right) = 2 \text{ (cm)}.$$

- Từ bảng tổ hợp ta chọn ra cặp nội lực nguy hiểm nhất:

+ Cặp 1 ( $|M|_{\max}$ ):  $M = -12,38 \text{ (Tm)}$ ;  $N = -148,69 \text{ (T)}$

+ Cặp 2 ( $N_{\max}$ ):  $M = -11,77 \text{ (Tm)}$ ;  $N = -174,17 \text{ (T)}$

+ Cặp 3 ( $e_{\max}$ ):  $M = 10 \text{ (Tm)}$ ;  $N = -107,94 \text{ (T)}$

- Ta tính toán cột theo ph- ơng pháp tính cốt thép đối xứng.

- Giả thiết chiều dày lớp bảo vệ cốt thép chọn  $a = a' = 4\text{cm}$

$$h_0 = h - a = 60 - 4 = 56\text{ cm} ;$$

$$Z_a = h_0 - a = 56 - 4 = 52\text{ cm}.$$

**\*Tính với cặp 1:**  $M = -12,38\text{ (Tm)}$

$$N = -148,69\text{ (T)}.$$

$$+ \text{Độ lệch tâm ban đầu: } e_1 = \frac{M}{N} = \frac{12,38}{148,69} = 0,08\text{m} = 8\text{ cm} .$$

$$+ e_0 = \max(e_1, e_a) = \max(8 ; 2) = 8\text{ cm}.$$

$$+ \text{Độ lệch tâm } e = \eta \cdot e_0 + 0,5 \cdot h - a = 1 \times 8 + 0,5 \times 60 - 4 = 34\text{ (cm)}.$$

$$+ \text{Chiều cao vùng nén: } x = \frac{N}{R_b \cdot b} = \frac{148,69 \times 10^3}{115 \times 30} = 43,10\text{ (cm)}.$$

$$+ \text{Bê tông B20, thép CII} \rightarrow \xi_R = 0,623 \Rightarrow \xi_R \cdot h_0 = 0,623 \times 56 = 34,89\text{ (cm)}.$$

$$+ \text{Xảy ra tr- ờng hợp nén lệch tâm bé } x = 43,10\text{ (cm)} > \xi_R \cdot h_0 = 34,89\text{ (cm)}$$

+ Xác định lại x: Tính chính xác x bằng cách giải ph- ơng trình bậc 3:

$$x^3 + a_2 x^2 + a_1 x + a_0 = 0$$

$$\text{với: } a_2 = -(2 + \xi_R) h_0 = -(2 + 0,623) \cdot 56 = -146,89.$$

$$a_1 = \frac{2N \cdot e}{R_b \cdot b} + 2\xi_R h_0^2 + (1 - \xi_R) h_0 Z_a$$

$$a_1 = \frac{2 \times 148690 \times 34}{115 \times 30} + 2 \times 0,623 \times 56^2 + (1 - 0,623) \times 56 \times 52 = 7935,98$$

$$a_0 = \frac{-N \cdot 2 \cdot e \cdot \xi_R + (1 - \xi_R) Z_a \cdot h_0}{R_b \cdot b}$$

$$a_0 = \frac{-148690 \cdot 2 \times 34 \times 0,623 + (1 - 0,623) \cdot 52 \cdot 56}{115 \times 30} = -149560,93$$

- Tính x lại theo ph- ơng trình sau:

$$x^3 - 146,89x^2 + 7935,98x - 149560,93 = 0$$

$$\rightarrow x = 43,48\text{ (cm)} > \xi_R \cdot h_0 = 34,89\text{ (cm)}.$$

$$A_s' = \frac{Ne - R_b b x h_0 - 0,5x}{R_{sc} \cdot Z_a} = \frac{148690 \times 34 - 115 \times 30 \times 43,48 \times (56 - 0,5 \times 43,48)}{2800 \times 52}$$

$$A_s = A_s' = 7,46\text{ (cm}^2)$$

**\*Tính với cặp 2:**  $M = -11,77\text{ (Tm)}$ ;

$$N = -174,17(T).$$

+ Độ lệch tâm ban đầu:  $e_1 = \frac{M}{N} = \frac{11,77}{174,17} = 0,0675m = 6,75 \text{ cm} .$

+  $e_0 = \max(e_1, e_a) = \max(6,75 ; 2) = 6,75 \text{ cm}.$

+ Độ lệch tâm  $e = \eta .e_0 + 0,5.h - a = 1 \times 6,75 + 0,5 \times 60 - 4 = 32,75(\text{cm}).$

+ Chiều cao vùng nén:  $x = \frac{N}{R_b . b} = \frac{174,17 \times 10^3}{115 \times 30} = 50,48 \text{ (cm)}.$

+ Bê tông B20, thép C<sub>II</sub> ->  $\xi_R = 0,623 \Rightarrow \xi_R x h_0 = 0,623 \times 56 = 34,89 \text{ (cm)}.$

+ Xảy ra tr- ờng hợp nén lệch tâm bé  $x = 50,48(\text{cm}) > \xi_R x h_0 = 34,89 \text{ (cm)}$

+ Xác định lại x: Tính chính xác x bằng cách giải ph- ơng trình bậc 3:

$$x^3 + a_2 x^2 + a_1 x + a_0 = 0$$

với:  $a_2 = -(2 + \xi_R) h_0 = -(2 + 0,623) . 56 = -146,89.$

$$a_1 = \frac{2N.e}{R_b . b} + 2\xi_R h_0^2 + (1 - \xi_R) h_0 Z_a$$

$$= \frac{2 \times 174170 \times 32,75}{115 \times 30} + 2 \times 0,623 \times 56^2 + (1 - 0,623) \times 56 \times 52 = 8311,99$$

$$a_0 = \frac{-N \cdot 2.e.\xi_R + (1 - \xi_R) Z_a \cdot h_0}{R_b . b}$$

$$= \frac{-174170 \cdot 2 \times 32,75 \times 0,623 + (1 - 0,623) \times 52 \cdot 56}{115 \times 30} = -170786,96$$

$$x^3 - 146,89x^2 + 8311,99x - 170786,96 = 0$$

->  $x = 47,69 \text{ (cm)}.$

$$A_s' = \frac{Ne - R_b b x h_0 - 0,5x}{R_{sc} . Z_a} = \frac{174170 \times 32,75 - 115 \times 30 \times 47,69 \cdot 56 - 0,5 \times 47,69}{2800 \times 52}$$

$$A_s = A_s' = \mathbf{18,84 \text{ (cm}^2\text{)}}.$$

\***Tính với cặp 3:**  $M = -11,85 \text{ (Tm)}$ ;

$$N = -161,08 \text{ (T)}.$$

+ Độ lệch tâm ban đầu:  $e_1 = \frac{M}{N} = \frac{11,85}{161,08} = 0,074 \text{ m} = 7,4 \text{ cm} .$

+  $e_0 = \max(e_1, e_a) = \max(7,4; 2) = 7,4 \text{ cm}.$

+ Độ lệch tâm  $e = \eta .e_0 + 0,5.h - a = 1 \times 7,4 + 0,5 \times 60 - 4 = 33,4(\text{cm}).$

+ Chiều cao vùng nén:  $x = \frac{N}{R_b . b} = \frac{161,08 \times 10^3}{115 \times 30} = 46,68 \text{ (cm)}.$

+ Bê tông B20, thép C<sub>II</sub> ->  $\xi_R = 0,623 \Rightarrow \xi_R x h_0 = 0,623 \times 56 = 34,89$  (cm).

+ Xảy ra tr- ờng hợp nén lệch tâm bé  $x < \xi_R x h_0$

+ Xác định lại x: Tính chính xác x bằng cách giải ph- ơng trình bậc 3:

$$x^3 + a_2 x^2 + a_1 x + a_0 = 0$$

$$\text{với: } a_2 = -(2 + \xi_R) h_0 = -(2 + 0,623) \times 56 = -146,89$$

$$a_1 = \frac{2N \cdot e}{R_b \cdot b} + 2\xi_R h_0^2 + (1 - \xi_R) h_0 Z_a$$

$$= \frac{2 \times 161080 \times 33,4}{115 \times 30} + 2 \times 0,623 \times 56^2 + (1 - 0,623) \times 56 \times 52 = 8124,16$$

$$a_0 = \frac{-N \cdot 2 \cdot e \cdot \xi_R + (1 - \xi_R) Z_a \cdot h_0}{R_b \cdot b}$$

$$= \frac{-161080 \times 2 \times 33,4 \times 0,623 + (1 - 0,623) \times 52 \times 56}{115 \times 30} = -160068,81$$

$$x^3 - 146,89x^2 + 8124,16x - 160068,81 = 0$$

$$\rightarrow x = 45,83 \text{ (cm)}$$

$$A_s' = \frac{Ne - R_b b x h_0 - 0,5x}{R_{sc} \cdot Z_a} = \frac{161080 \times 33,4 - 115 \times 30 \times 45,83 \times 56 - 0,5 \times 45,83}{2800 \times 52}$$

$$A_s = A_s' = \mathbf{9,092 \text{ (cm}^2\text{)}}.$$

=> Ta thấy cặp nội lực 2 đòi hỏi l- ợng thép bố trí là lớn nhất.

Vậy ta bố trí cốt thép cột theo  $A_s = A_s' = \mathbf{18,84 \text{ (cm}^2\text{)}}.$

+ Xác định giá trị hàm l- ợng cốt thép tối thiểu theo độ mảnh

$$\lambda = \frac{l_0}{r} = \frac{l_0}{0,288b} = \frac{339,5}{0,288 \times 30} = 39,29;$$

$$\lambda \in (35 \div 83) \rightarrow \mu_{\min} = 0,2\%$$

+ Hàm l- ợng cốt thép:

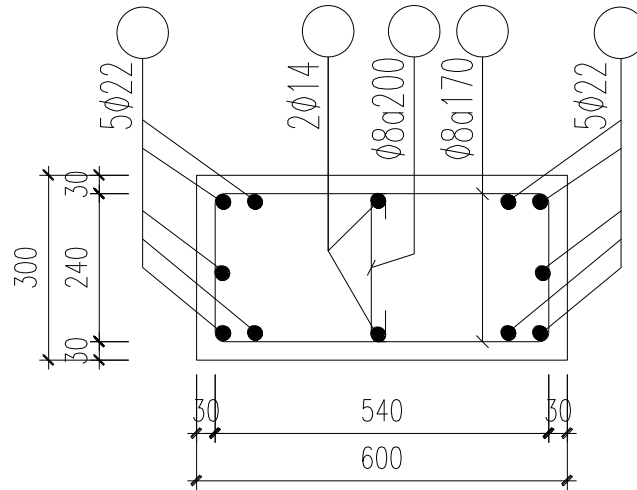
$$\mu\% = \frac{A_s}{bh_0} \cdot 100\% = \frac{18,84}{30 \times 56} \cdot 100 = 1,12\% > \mu_{\min} = 0,2\%$$

$$\mu_t = \frac{2A_s}{bh_0} \cdot 100\% = \frac{2 \times 18,84}{30 \times 56} \cdot 100 = 2,24\% < \mu_{\max} = 3\%$$

Vậy, tiết diện cột ban đầu chọn hợp lí. Với  $A_s = A_s' = \mathbf{18,84 \text{ (cm}^2\text{)}}$

chọn  $5 \text{ } \varnothing 22$  có  $A_s = \mathbf{19,007 \text{ (cm}^2\text{)}} > \mathbf{18,84 \text{ (cm}^2\text{)}}$





**CẮT CỘT TRỤC D (TẦNG 1,2,3)**

2.2.2. Phân tử 4, tầng 4, (kích thước 30x50x360 cm)

- Cột có tiết diện  $b \times h = (30 \times 50)$ cm với chiều cao là : 3,6m.

⇒ chiều dài tính toán:  $l_0 = 0,7 \times H = 0,7 \times 3,6 = 2,52$  m =252 cm.

- Độ mảnh  $\lambda = \frac{l_0}{h} = \frac{252}{50} = 5,04 < 8$  nên ta bỏ qua ảnh hưởng của uốn dọc.

- Lấy hệ số ảnh hưởng của uốn dọc:  $\eta = 1$ .

- Độ lệch tâm ngẫu nhiên:

$$e_a = \max\left(\frac{1}{600} H ; \frac{1}{30} h_c\right) = \max\left(\frac{360}{600} ; \frac{50}{30}\right) = 1,67 \text{ (cm)}.$$

- Từ bảng tổ hợp ta chọn ra cặp nội lực nguy hiểm nhất:

+ Cặp 1 ( $|M|_{\max}$ ):  $M = 8,51$  (Tm) ;  $N = -108,64$  (T)

+ Cặp 2 ( $N_{\max}$ ):  $M = -8,07$  (Tm) ;  $N = -109,99$  (T)

+ Cặp 3 ( $e_{\max}$ ):  $M = 7,91$  (Tm);  $N = -92,02$  (T)

- Ta tính toán cột theo phương pháp tính cốt thép đối xứng.

- Giả thiết chiều dày lớp bảo vệ cốt thép chọn  $a = a' = 4$ cm

$$h_0 = h - a = 50 - 4 = 46 \text{ cm ;}$$

$$Z_a = h_0 - a = 46 - 4 = 42 \text{ cm}.$$

\***Tính với cặp 1:**  $M = 8,51$  (Tm)

$$N = -108,64 \text{ (T)}.$$

+ Độ lệch tâm ban đầu:  $e_1 = \frac{M}{N} = \frac{8,51}{108,64} = 0,078\text{m} = 7,8\text{cm} .$

$$+ e_0 = \max(e_1, e_a) = \max(7,8 ; 1,67) = 7,8 \text{ cm.}$$

$$+ \text{Độ lệch tâm } e = \eta \cdot e_0 + 0,5 \cdot h - a = 1 \times 7,8 + 0,5 \times 50 - 4 = 32,8 \text{ (cm).}$$

$$+ \text{Chiều cao vùng nén: } x = \frac{N}{R_b \cdot b} = \frac{108,64 \times 10^3}{115 \times 30} = 31,49 \text{ (cm).}$$

$$+ \text{Bê tông B20, thép C}_{II} \rightarrow \xi_R = 0,623 \Rightarrow \xi_R x h_0 = 0,623 \times 46 = 28,66 \text{ (cm).}$$

$$+ \text{Xảy ra tr- ờng hợp nén lệch tâm bé } x = 31,49 \text{ (cm)} > \xi_R x h_0 = 28,66 \text{ (cm)}$$

+ Xác định lại x: Tính chính xác x bằng cách giải ph- ơng trình bậc 3:

$$x^3 + a_2 x^2 + a_1 x + a_0 = 0$$

$$\text{với: } a_2 = -(2 + \xi_R) h_0 = -(2 + 0,623) \cdot 46 = -120,568$$

$$a_1 = \frac{2N \cdot e}{R_b \cdot b} + 2\xi_R h_0^2 + (1 - \xi_R) h_0 Z_a$$

$$= \frac{2 \times 108640 \times 32,8}{115 \times 30} + 2 \times 0,623 \times 46^2 + (1 - 0,623) \times 46 \times 42 = 5430,63$$

$$a_0 = \frac{-N \cdot 2 \cdot e \cdot \xi_R + (1 - \xi_R) Z_a \cdot h_0}{R_b \cdot b}$$

$$= \frac{-108640 \cdot 2 \times 32,8 \times 0,623 + (1 - 0,623) \times 42 \cdot 46}{115 \times 30} = -82135,89$$

- Tính x lại theo ph- ơng trình sau:

$$x^3 - 120,568x^2 + 5430,63x - 82135,89 = 0$$

$$\rightarrow x = 30,84 \text{ (cm)} > \xi_R x h_0 = 28,66 \text{ (cm).}$$

$$A_s' = \frac{Ne - R_b b x h_0 - 0,5x}{R_{sc} \cdot Z_a} = \frac{108640 \times 32,8 - 115 \times 30 \times 30,84 \times (46 - 0,5 \times 30,84)}{2800 \times 42}$$

$$A_s = A_s' = 8,25 \text{ (cm}^2\text{)}$$

\***Tính với cặp 2:** M = -8,07 (Tm);

$$N = -109,99 \text{ (T).}$$

$$+ \text{Độ lệch tâm ban đầu: } e_1 = \frac{M}{N} = \frac{8,07}{109,99} = 0,073 \text{ m} = 7,3 \text{ cm.}$$

$$+ e_0 = \max(e_1, e_a) = \max(7,3 ; 1,67) = 7,3 \text{ cm.}$$

$$+ \text{Độ lệch tâm } e = \eta \cdot e_0 + 0,5 \cdot h - a = 1 \times 7,3 + 0,5 \times 50 - 4 = 28,3 \text{ (cm).}$$

$$+ \text{Chiều cao vùng nén: } x = \frac{N}{R_b \cdot b} = \frac{109,99 \times 10^3}{115 \times 30} = 31,88 \text{ (cm).}$$

$$+ \text{Bê tông B20, thép C}_{II} \rightarrow \xi_R = 0,623 \Rightarrow \xi_R x h_0 = 0,623 \times 46 = 28,66 \text{ (cm).}$$

+ Xảy ra tr- ờng hợp nén lệch tâm bé  $x=31,88(\text{cm}) > \xi_R x h_0 = 28,66 (\text{cm})$

+ Xác định lại  $x$ : Tính chính xác  $x$  bằng cách giải ph- ơng trình bậc 3:

$$x^3 + a_2 x^2 + a_1 x + a_0 = 0$$

$$\text{với: } a_2 = -(2 + \xi_R) h_0 = -(2 + 0,623) \cdot 46 = -120,568$$

$$a_1 = \frac{2N \cdot e}{R_b \cdot b} + 2\xi_R h_0^2 + (1 - \xi_R) h_0 Z_a$$

$$= \frac{2 \cdot 109990 \cdot 28,3}{115 \cdot 30} + 2 \cdot 0,623 \cdot 46^2 + (1 - 0,623) \cdot 46 \cdot 42 = 5169,37$$

$$a_0 = \frac{-N \cdot 2 \cdot e \cdot \xi_R + (1 - \xi_R) Z_a \cdot h_0}{R_b \cdot b}$$

$$= \frac{-109990 \cdot 2 \cdot 28,3 \cdot 0,623 + (1 - 0,623) \cdot 42 \cdot 46}{115 \cdot 30} = -74933,69$$

$$x^3 - 120,568x^2 + 5169,37x - 74933,69 = 0$$

$$\rightarrow x = 32,40 (\text{cm}).$$

$$A_s' = \frac{Ne - R_b b x h_0 - 0,5x}{R_{sc} \cdot Z_a} = \frac{109990 \cdot 28,3 - 115 \cdot 30 \cdot 32,40 \cdot 46 - 0,5 \cdot 32,40}{2800 \cdot 42}$$

$$A_s = A_s' = 7,16 (\text{cm}^2).$$

\***Tính với cặp 3:**  $M = 7,91 (\text{Tm});$

$$N = -92,02 (\text{T}).$$

$$+ \text{Độ lệch tâm ban đầu: } e_1 = \frac{M}{N} = \frac{7,91}{92,02} = 0,086 \text{ m} = 8,6 \text{ cm}.$$

$$+ e_0 = \max(e_1, e_a) = \max(8,6; 1,67) = 8,6 \text{ cm}.$$

$$+ \text{Độ lệch tâm } e = \eta \cdot e_0 + 0,5 \cdot h - a = 1 \cdot 8,6 + 0,5 \cdot 50 - 4 = 29,6 (\text{cm}).$$

$$+ \text{Chiều cao vùng nén: } x = \frac{N}{R_b \cdot b} = \frac{92,02 \times 10^3}{115 \times 30} = 26,67 (\text{cm}).$$

$$+ \text{Bê tông B20, thép CII} \rightarrow \xi_R = 0,623 \Rightarrow \xi_R x h_0 = 0,623 \cdot 46 = 28,66 (\text{cm}).$$

+ Xảy ra tr- ờng hợp nén lệch tâm lớn  $x < \xi_R x h_0$

$$x = 26,67 > 2a' = 2 \cdot 4 = 8 \text{ cm}. \text{ Diện tích cốt thép cần tính theo công thức:}$$

$$A_s = A_s' = \frac{Ne - R_b b x (h_0 - \frac{x}{2})}{R_{sc} Z_a} = \frac{92020 \cdot 29,6 - 115 \cdot 30 \cdot 26,67 \cdot (46 - \frac{26,67}{2})}{2800 \cdot 42} = 4,39 (\text{cm}^2)$$

=> Ta thấy cặp nội lực 1 đòi hỏi l- ượng thép bố trí là lớn nhất.

Vậy ta bố trí cốt thép cột theo  $A_s = A_s' = 8,25 (\text{cm}^2)$ .

+ Xác định giá trị hàm l-ợng cốt thép tối thiểu theo độ mảnh

$$\lambda = \frac{l_o}{r} = \frac{l_o}{0,288b} = \frac{252}{0,288 \times 30} = 29,17$$

$$\lambda \in (17 \div 35) \rightarrow \mu_{\min} = 0,1\%$$

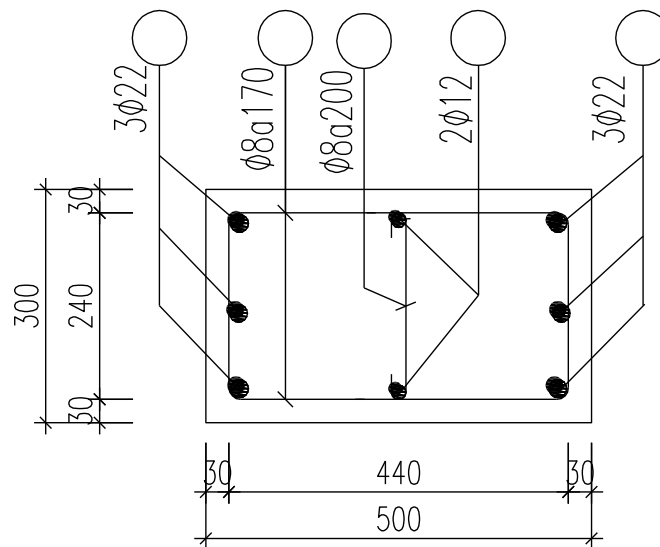
+ Hàm l-ợng cốt thép:

$$\mu\% = \frac{A_s}{bh_o} \cdot 100\% = \frac{8,25}{30 \times 46} \cdot 100 = 0,59\% > \mu_{\min} = 0,1\%$$

$$\mu_t = \frac{2A_s}{bh_o} \cdot 100\% = \frac{2 \times 8,25}{30 \times 46} \cdot 100 = 1,19\% < \mu_{\max} = 3\%$$

Vậy, tiết diện cột ban đầu chọn hợp lí. Với  $A_s = A_s' = 8,25 \text{ (cm}^2\text{)}$

chọn  $3 \text{ } \varnothing 22$  có  $A_s = 11,4 \text{ (cm}^2\text{)} > 8,25 \text{ (cm}^2\text{)}$



### CẮT CỘT TRỤC D (TẦNG 4,5,6)

2.2.3. Phần tử 7, tầng 7, (kích thước 30x40x360 cm)

- Cột có tiết diện  $b \times h = (30 \times 40)$  cm với chiều cao là : 3,6m.

$\Rightarrow$  chiều dài tính toán:  $l_0 = 0,7 \times H = 0,7 \times 3,6 = 2,52 \text{ m} = 252 \text{ cm}$ .

- Độ mảnh  $\lambda = \frac{l_o}{h} = \frac{252}{40} = 6,3 < 8$  nên ta bỏ qua ảnh hưởng của uốn dọc.

- Lấy hệ số ảnh hưởng của uốn dọc:  $\eta = 1$ .

- Độ lệch tâm ngẫu nhiên:

$$e_a = \max\left(\frac{1}{600} H; \frac{1}{30} h_c\right) = \max\left(\frac{360}{600}; \frac{40}{30}\right) = 1,33 \text{ (cm)}.$$

- Từ bảng tổ hợp ta chọn ra cặp nội lực nguy hiểm nhất:

+ Cặp 1 ( $|M|_{\max}$ ):  $M = 5,30(\text{Tm})$ ;  $N = -48,60(\text{T})$ .

+ Cặp 2 ( $N_{\max}$ ):  $M = -5,19 (\text{Tm})$ ;  $N = -49,68(\text{T})$ .

+ Cặp 3 ( $e_{\max}$ ):  $M = -4,58 (\text{Tm})$ ;  $N = -42,15(\text{T})$ .

- Ta tính toán cột theo phương pháp tính cốt thép đối xứng.

- Giả thiết chiều dày lớp bảo vệ cốt thép chọn  $a = a' = 4\text{cm}$

$$h_0 = h - a = 40 - 4 = 36 \text{ cm} ; Z_a = h_0 - a = 36 - 4 = 32 \text{ cm}.$$

\***Tính với cặp 1**:  $M = 5,30 (\text{Tm})$ ;

$$N = -48,60(\text{T}).$$

+ Độ lệch tâm ban đầu:  $e_1 = \frac{M}{N} = \frac{5,30}{48,60} = 0,109\text{m} = 10,19 \text{ cm} .$

+  $e_0 = \max(e_1, e_a) = \max(10,19 ; 1,33) = 10,19 \text{ cm}.$

+ Độ lệch tâm  $e = \eta .e_0 + 0,5.h - a = 1 \times 10,19 + 0,5 \times 40 - 4 = 26,29 (\text{cm}).$

+ Chiều cao vùng nén:  $x = \frac{N}{R_b . b} = \frac{48,60 \times 10^3}{115 \times 30} = 14,086 (\text{cm}).$

+ Bê tông B20, thép C<sub>II</sub> ->  $\xi_R = 0,623 \Rightarrow \xi_R x h_0 = 0,623 \times 36 = 22,428 (\text{cm}).$

+ Xảy ra trường hợp nén lệch tâm lớn:  $2a' < x < \xi_R x h_0$

$$A_s' = \frac{Ne - R_b b x h_0 - 0,5x}{R_{sc} . Z_a} = \frac{48600 \times 26,29 - 115 \times 30 \times 14,086 \times 36 - 0,5 \times 14,086}{2800 \times 32}$$

$$A_s = A_s' = -1,45 (\text{cm}^2).$$

\***Tính với cặp 2**:  $M = -5,19 (\text{Tm})$ ;

$$N = -49,68(\text{T}).$$

+ Độ lệch tâm ban đầu:  $e_1 = \frac{M}{N} = \frac{5,19}{49,68} = 0,104\text{m} = 10,4 \text{ cm} .$

+  $e_0 = \max(e_1, e_a) = \max(10,4 ; 1,33) = 10,4 \text{ cm}.$

+ Độ lệch tâm  $e = \eta .e_0 + 0,5.h - a = 1 \times 10,4 + 0,5 \times 40 - 4 = 26,4 (\text{cm}).$

+ Chiều cao vùng nén:  $x = \frac{N}{R_b . b} = \frac{49,68 \times 10^3}{115 \times 30} = 14,4 (\text{cm}).$

+ Bê tông B20, thép C<sub>II</sub> ->  $\xi_R = 0,623 \Rightarrow \xi_R x h_0 = 0,623 \times 36 = 22,428 (\text{cm}).$

+ Xảy ra trường hợp nén lệch tâm lớn:  $2a' < x < \xi_R x h_0$

$$A_s' = \frac{Ne - R_b b x h_0 - 0,5x}{R_{sc} . Z_a} = \frac{49680 \times 26,4 - 115 \times 30 \times 14,4 \times (36 - 0,5 \times 14,4)}{2800 \times 32}$$

$$A_s = A_s' = -1,33 \text{ (cm}^2\text{)}.$$

**\*Tính với cặp 3**:  $M = -4,58 \text{ (Tm)}$ ;

$$N = -42,15 \text{ (T)}.$$

+ Độ lệch tâm ban đầu:  $e_1 = \frac{M}{N} = \frac{4,58}{42,15} = 0,108 \text{ m} = 10,8 \text{ cm}.$

+  $e_0 = \max(e_1, e_a) = \max(10,8; 1,33) = 10,8 \text{ cm}.$

+ Độ lệch tâm  $e = \eta \cdot e_0 + 0,5 \cdot h - a = 1 \times 10,8 + 0,5 \times 40 - 4 = 26,8 \text{ (cm)}$ .

+ Chiều cao vùng nén:  $x = \frac{N}{R_b \cdot b} = \frac{42,15 \times 10^3}{115 \times 30} = 12,21 \text{ (cm)}$ .

+ Bê tông B20, thép C<sub>II</sub>  $\rightarrow \xi_R = 0,623 \Rightarrow \xi_R x h_0 = 0,623 \times 36 = 22,428 \text{ (cm)}$ .

+ Xảy ra tr-ờng hợp nén lệch tâm lớn:  $x < \xi_R x h_0$

$$A_s' = \frac{Ne - R_b b x h_0 - 0,5x}{R_{sc} \cdot Z_a} = \frac{42150 \times 26,8 - 115 \times 30 \times 12,21(36 - 0,5 \times 12,21)}{2800 \times 32}$$

$$A_s = A_s' = -4,31 \text{ (cm}^2\text{)}.$$

+ Xác định giá trị hàm l-ợng cốt thép tối thiểu theo độ mảnh:

$$\lambda = \frac{l_0}{r} = \frac{l_0}{0,288b} = \frac{252}{0,288 \times 30} = 29,17;$$

$$17 < \lambda < 35 \rightarrow \mu_{\min} = 0,1\%$$

Ta thấy các  $A_s = A_s' < 0 \rightarrow$  chọn cốt thép theo cấu tạo:

$$A_s = \frac{\mu_{\min} \cdot b \cdot h_0}{100} = \frac{0,1 \times 30 \times 36}{100} = 1,08 \text{ (cm}^2\text{)}.$$

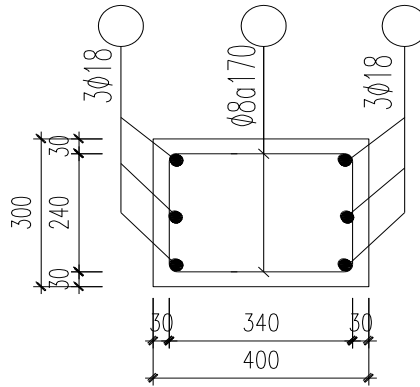
Ngoài ra cạnh b của tiết diện,  $b = 30 \text{ cm} > 20 \text{ cm}$  thì ta nên chọn  $A_s \geq 4,02 \text{ (cm}^2\text{)}$

**(2Ø16)**. Vậy ta chọn **3Ø18** có  $A_s = 7,63 \text{ (cm}^2\text{)}$ .

+ Hàm l-ợng cốt thép:

$$\mu\% = \frac{A_s}{bh_0} \cdot 100\% = \frac{7,63}{30 \times 36} \cdot 100 = 0,706\% > \mu_{\min} = 0,1\%$$

$$\mu_i = \frac{2A_s}{bh_0} \cdot 100\% = \frac{2 \times 7,63}{30 \times 36} \cdot 100 = 1,412\% < \mu_{\max} = 3\%$$

**CẮT CỘT TRỤC D (TẦNG 7,8,9)****2.2 Tính cột trục C**

2.2.1. Phân tử 10, tầng 1, (kích thước 30x80x485 cm với chiều sâu chôn cột là 80cm)

- Cột có tiết diện  $b \times h = (30 \times 80)$ cm với chiều cao là : 4,85m.

$\Rightarrow$  chiều dài tính toán:  $l_0 = 0,7 \times H = 0,7 \times 4,85 = 3,395 \text{ m} = 339,5 \text{ cm}$ .

- Độ mảnh  $\lambda = \frac{l_0}{h} = \frac{339,5}{80} = 4,24 < 8$  nên ta bỏ qua ảnh hưởng của uốn dọc.

- Lấy hệ số ảnh hưởng của uốn dọc:  $\eta = 1$ .

- Độ lệch tâm ngẫu nhiên:

$$e_a = \max\left(\frac{1}{600} H; \frac{1}{30} h_c\right) = \max\left(\frac{485}{600}; \frac{80}{30}\right) = 2,67 \text{ (cm)}.$$

- Từ bảng tổ hợp ta chọn ra cặp nội lực nguy hiểm nhất:

+ Cặp 1 ( $|M|_{\max}$ ):  $M = 24,86 \text{ (Tm)}$ ;  $N = -161,85 \text{ (T)}$

+ Cặp 2 ( $N_{\max}$ ):  $M = -19,78 \text{ (Tm)}$ ;  $N = -218,01 \text{ (T)}$

+ Cặp 3 ( $e_{\max}$ ):  $M = -22,61 \text{ (Tm)}$ ;  $N = -178,51 \text{ (T)}$

- Ta tính toán cột theo phương pháp tính cốt thép đối xứng.

- Giả thiết chiều dày lớp bảo vệ cốt thép chọn  $a = a' = 4$ cm

$$h_0 = h - a = 80 - 4 = 76 \text{ cm};$$

$$Z_a = h_0 - a = 76 - 4 = 72 \text{ cm}.$$

\***Tính với cặp 1:**  $M = -24,86 \text{ (Tm)}$

$$N = -161,85 \text{ (T)}.$$

$$+ \text{Độ lệch tâm ban đầu: } e_1 = \frac{M}{N} = \frac{24,86}{161,85} = 0,154 \text{ m} = 15,4 \text{ cm}.$$

$$+ e_0 = \max(e_1, e_a) = \max(15,4; 2,67) = 15,4 \text{ cm}.$$

+ Độ lệch tâm  $e = \eta \cdot e_0 + 0,5 \cdot h - a = 1 \times 15,4 + 0,5 \times 80 - 4 = 51,4$  (cm).

+ Chiều cao vùng nén:  $x = \frac{N}{R_b \cdot b} = \frac{161,85 \times 10^3}{115 \times 30} = 46,91$  (cm).

+ Bê tông B20, thép C<sub>II</sub> ->  $\xi_R = 0,623 \Rightarrow \xi_R x h_0 = 0,623 \times 76 = 47,348$  (cm).

+ Xảy ra trường hợp nén lệch tâm lớn:  $2a' < x < \xi_R x h_0$

$$A_s' = \frac{Ne - R_b b x h_0 - 0,5x}{R_{sc} \cdot Z_a} = \frac{161850 \times 51,4 - 115 \times 30 \times 46,91(76 - 0,5 \times 46,91)}{2800 \times 72}$$

$$A_s = A_s' = 17,91 \text{ (cm}^2\text{)}.$$

\***Tính với cặp 2:**  $M = -19,78$  (Tm)

$$N = -218,01 \text{ (T)}.$$

+ Độ lệch tâm ban đầu:  $e_1 = \frac{M}{N} = \frac{19,78}{218,01} = 0,091 \text{ m} = 9,1$  cm .

+  $e_0 = \max(e_1, e_a) = \max(9,1 ; 2,67) = 9,1$  cm.

+ Độ lệch tâm  $e = \eta \cdot e_0 + 0,5 \cdot h - a = 1 \times 9,1 + 0,5 \times 80 - 4 = 45,1$  (cm).

+ Chiều cao vùng nén:  $x = \frac{N}{R_b \cdot b} = \frac{218,01 \times 10^3}{115 \times 30} = 63,19$  (cm).

+ Bê tông B20, thép C<sub>II</sub> ->  $\xi_R = 0,623 \Rightarrow \xi_R x h_0 = 0,623 \times 76 = 47,348$  (cm).

+ Xảy ra tr- ờng hợp nén lệch tâm bé  $x = 63,19 \text{ (cm)} > \xi_R x h_0 = 47,348$  (cm)

+ Xác định lại x: Tính chính xác x bằng cách giải ph- ơng trình bậc 3:

$$x^3 + a_2 x^2 + a_1 x + a_0 = 0$$

$$\text{với: } a_2 = -(2 + \xi_R) h_0 = -(2 + 0,623) \cdot 76 = -199,348$$

$$a_1 = \frac{2N \cdot e}{R_b \cdot b} + 2\xi_R h_0^2 + (1 - \xi_R) h_0 Z_a$$

$$= \frac{2 \times 218010 \times 45,1}{115 \times 30} + 2 \times 0,623 \times 76^2 + (1 - 0,623) \times 76 \times 72 = 10833,81$$

$$a_0 = \frac{-N \cdot 2 \cdot e \cdot \xi_R + (1 - \xi_R) Z_a \cdot h_0}{R_b \cdot b}$$

$$= \frac{-218010 \cdot 2 \times 45,1 \times 0,623 + (1 - 0,623) \cdot 72 \cdot 76}{115 \times 30} = -400236,89$$

$$x^3 - 199,348x^2 + 10833,81x - 400236,89 = 0$$

$$\rightarrow x = 143,21 \text{ (cm)}.$$



$$A_s' = \frac{Ne - R_b b x h_0 - 0,5x}{R_{sc} \cdot Z_a} = \frac{218010 \times 45,1 - 115 \times 30 \times 143,21 \cdot 76 - 0,5 \times 143,21}{2800 \times 72}$$

$$A_s = A_s' = \mathbf{33,75} \text{ (cm}^2\text{)}.$$

\***Tính với cặp 3:** M = -22,61 (Tm);

$$N = -178,51 \text{ (T)}.$$

+ Độ lệch tâm ban đầu:  $e_1 = \frac{M}{N} = \frac{22,61}{178,51} = 0,127\text{m} = 12,7 \text{ cm} .$

+  $e_0 = \max(e_1, e_a) = \max(12,7; 2,67) = 12,7\text{cm}.$

+ Độ lệch tâm  $e = \eta \cdot e_0 + 0,5 \cdot h - a = 1 \times 12,7 + 0,5 \times 80 - 4 = 48,7\text{(cm)}.$

+ Chiều cao vùng nén:  $x = \frac{N}{R_b \cdot b} = \frac{178,51 \times 10^3}{115 \times 30} = 51,74 \text{ (cm)}.$

+ Bê tông B20, thép C<sub>II</sub> ->  $\xi_R = 0,623 \Rightarrow \xi_R x h_0 = 0,623 \times 76 = 47,348 \text{ (cm)}.$

+ Xảy ra tr- ờng hợp nén lệch tâm bé  $x > \xi_R x h_0$

+ Xác định lại x: Tính chính xác x bằng cách giải ph- ơng trình bậc 3:

$$x^3 + a_2 x^2 + a_1 x + a_0 = 0$$

với:  $a_2 = -(2 + \xi_R) h_0 = -(2 + 0,623) \times 76 = -199,348$

$$a_1 = \frac{2N \cdot e}{R_b \cdot b} + 2 \xi_R h_0^2 + (1 - \xi_R) h_0 Z_a$$

$$= \frac{2 \times 178510 \times 48,7}{115 \times 30} + 2 \times 0,623 \times 76^2 + (1 - 0,623) \times 76 \times 72 = 14299,51$$

$$a_0 = \frac{-N \cdot 2 \cdot e \cdot \xi_R + (1 - \xi_R) Z_a \cdot h_0}{R_b \cdot b}$$

$$= \frac{-178510 \times 2 \times 48,7 \times 0,623 + (1 - 0,623) \times 72 \times 76}{115 \times 30} = -345359,375$$

$$x^3 - 199,348x^2 + 14299,51x - 345359,375 = 0$$

->  $x = 52,13 \text{ (cm)}$

$$A_s' = \frac{Ne - R_b b x h_0 - 0,5x}{R_{sc} \cdot Z_a} = \frac{178510 \times 48,7 - 115 \times 30 \times 52,13 \cdot 76 - 0,5 \times 52,13}{2800 \times 72}$$

$$A_s = A_s' = \mathbf{-1,425} \text{ (cm}^2\text{)}.$$

=> Ta thấy cặp nội lực 2 đòi hỏi l- ợng thép bố trí là lớn nhất.

Vậy ta bố trí cốt thép cột theo  $A_s = A_s' = \mathbf{33,75} \text{ (cm}^2\text{)}.$

+ Xác định giá trị hàm l- ợng cốt thép tối thiểu theo độ mảnh

$$\lambda = \frac{l_o}{r} = \frac{l_o}{0,288b} = \frac{339,5}{0,288 \times 30} = 39,29$$

$$\lambda \in (35 \div 83) \rightarrow \mu_{\min} = 0,2\%$$

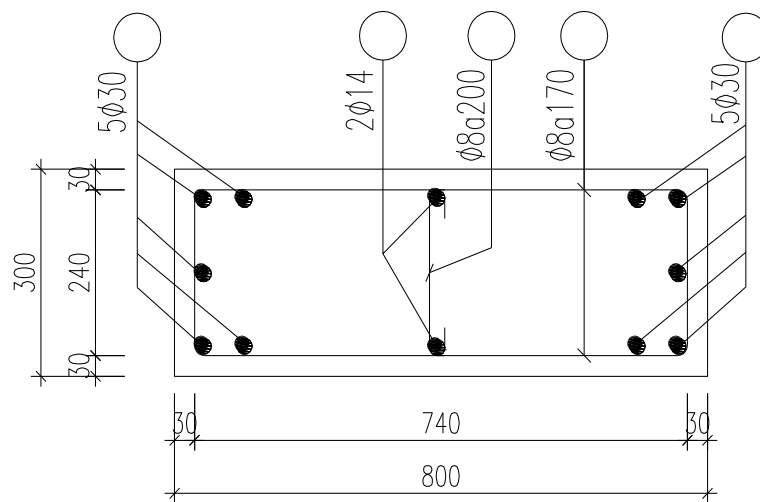
+ Hàm l- ợng cốt thép:

$$\mu\% = \frac{A_s}{bh_o} \cdot 100\% = \frac{33,75}{30 \times 76} \cdot 100 = 1,48\% > \mu_{\min} = 0,2\%$$

$$\mu_t = \frac{2A_s}{bh_o} \cdot 100\% = \frac{2 \times 33,75}{30 \times 76} \cdot 100 = 2,96\% < \mu_{\max} = 3\%$$

Vậy, tiết diện cột ban đầu chọn hợp lí. Với  $A_s = A_s' = 33,75 \text{ (cm}^2\text{)}$

Chọn **5Ø30** có  $A_s = 35,34 \text{ (cm}^2\text{)} > 33,75 \text{ (cm}^2\text{)}$



### **CẮT CỘT TRỤC C (TẦNG 1,2,3)**

2.2.2. Phân tử 13, tầng 4, (kích thước 30x70x360 cm)

- Cột có tiết diện  $b \times h = (30 \times 70) \text{ cm}$  với chiều cao là : 3,6m.

$\Rightarrow$  chiều dài tính toán:  $l_0 = 0,7 \times H = 0,7 \times 3,6 = 2,52 \text{ m} = 252 \text{ cm}$ .

- Độ mảnh  $\lambda = \frac{l_o}{h} = \frac{252}{70} = 3,6 < 8$  nên ta bỏ qua ảnh hưởng của uốn dọc.

- Lấy hệ số ảnh hưởng của uốn dọc:  $\eta = 1$ .

- Độ lệch tâm ngẫu nhiên:

$$e_a = \max\left(\frac{1}{600} H; \frac{1}{30} h_c\right) = \max\left(\frac{360}{600}; \frac{70}{30}\right) = 2,33 \text{ (cm)}.$$

- Từ bảng tổ hợp ta chọn ra cặp nội lực nguy hiểm nhất:

+ Cặp 1 ( $|M|_{\max}$ ):  $M = -13,29 \text{ (Tm)}$  ;  $N = -120,54 \text{ (T)}$

+ **Cặp 2** ( $N_{\max}$ ):  $M = -4,05$  (Tm) ;  $N = -142,08$  (T)

+ **Cặp 3** ( $e_{\max}$ ):  $M = -13,01$  (Tm);  $N = -106,51$  (T)

- Ta tính toán cột theo ph- ơng pháp tính cốt thép đối xứng.

- Giả thiết chiều dày lớp bảo vệ cốt thép chọn  $a = a' = 4$  cm

$$h_0 = h - a = 70 - 4 = 66 \text{ cm} ;$$

$$Z_a = h_0 - a = 66 - 4 = 62 \text{ cm}.$$

\***Tính với cặp 1**:  $M = -13,29$  (Tm)

$$N = -120,54 \text{ (T)}.$$

+ Độ lệch tâm ban đầu:  $e_1 = \frac{M}{N} = \frac{13,29}{120,54} = 0,110\text{m} = 11 \text{ cm} .$

+  $e_0 = \max(e_1, e_a) = \max(11; 2,33) = 11 \text{ cm}.$

+ Độ lệch tâm  $e = \eta \cdot e_0 + 0,5 \cdot h - a = 1 \times 11 + 0,5 \times 70 - 4 = 42 \text{ (cm)}.$

+ Chiều cao vùng nén:  $x = \frac{N}{R_b \cdot b} = \frac{120,54 \times 10^3}{115 \times 30} = 34,94 \text{ (cm)}.$

+ Bê tông B20, thép C<sub>II</sub> ->  $\xi_R = 0,623 \Rightarrow \xi_R x h_0 = 0,623 \times 66 = 41,118 \text{ (cm)}.$

+ Xảy ra tr- ờng hợp nén lệch tâm lớn :  $2a' = 8 \text{ cm} < x = 34,94 \text{ (cm)} < \xi_R x h_0 = 41,118 \text{ (cm)}$

$$A_s' = \frac{Ne - R_b b x h_0 - 0,5 x N}{R_{sc} \cdot Z_a} = \frac{120540 \times 42 - 115 \times 30 \times 34,94 (66 - 0,5 \times 34,94)}{2800 \times 62}$$

$$A_s = A_s' = -4,53 \text{ (cm}^2\text{)}.$$

\***Tính với cặp 2**:  $M = -4,05$  (Tm);

$$N = -142,08 \text{ (T)}.$$

+ Độ lệch tâm ban đầu:  $e_1 = \frac{M}{N} = \frac{4,05}{142,08} = 0,0285\text{m} = 2,85 \text{ cm} .$

+  $e_0 = \max(e_1, e_a) = \max(2,85 ; 2,33) = 2,85 \text{ cm}.$

+ Độ lệch tâm  $e = \eta \cdot e_0 + 0,5 \cdot h - a = 1 \times 2,85 + 0,5 \times 70 - 4 = 33,85 \text{ (cm)}.$

+ Chiều cao vùng nén:  $x = \frac{N}{R_b \cdot b} = \frac{142,08 \times 10^3}{115 \times 30} = 41,18 \text{ (cm)}.$

+ Bê tông B20, thép C<sub>II</sub> ->  $\xi_R = 0,623 \Rightarrow \xi_R x h_0 = 0,623 \times 66 = 41,118 \text{ (cm)}.$

+ Xảy ra tr- ờng hợp nén lệch tâm bé  $x = 41,18 \text{ (cm)} > \xi_R x h_0 = 41,118 \text{ (cm)}$

+ Xác định lại x: Tính chính xác x bằng cách giải ph- ơng trình bậc 3:

$$x^3 + a_2x^2 + a_1x + a_0 = 0$$

$$\text{với: } a_2 = -(2 + \xi_R) h_0 = -(2 + 0,623) \cdot 66 = -173,118$$

$$a_1 = \frac{2N \cdot e}{R_b \cdot b} + 2\xi_R h_0^2 + (1 - \xi_R) h_0 Z_a$$

$$= \frac{2 \cdot 142080 \cdot 33,85}{115 \cdot 30} + 2 \cdot 0,623 \cdot 66^2 + (1 - 0,623) \cdot 66 \cdot 62 = 9758,32$$

$$a_0 = \frac{-N \cdot 2 \cdot e \cdot \xi_R + (1 - \xi_R) Z_a \cdot h_0}{R_b \cdot b}$$

$$= \frac{-142080 \cdot 2 \cdot 33,85 \cdot 0,623 + (1 - 0,623) \cdot 62 \cdot 66}{115 \cdot 30} = -178171,31$$

$$x^3 - 173,118x^2 + 9758,32x - 178171,31 = 0$$

$$\rightarrow x = 71,34 \text{ (cm)}. \quad 41,29 \quad 60,28$$

$$A_s' = \frac{Ne - R_b b x \cdot h_0 - 0,5x}{R_{sc} \cdot Z_a} = \frac{142080 \cdot 33,85 - 115 \cdot 30 \cdot 41,29 \cdot 66 - 0,5 \cdot 41,29}{2800 \cdot 62}$$

$$A_s = A_s' = -9,51 \text{ (cm}^2\text{)}.$$

**\*Tính với cấp 3:**  $M = -13,01 \text{ (Tm)}$ ;

$$N = -106,51 \text{ (T)}.$$

$$+ \text{Độ lệch tâm ban đầu: } e_1 = \frac{M}{N} = \frac{13,01}{106,51} = 0,1221 \text{ m} = 12,21 \text{ cm}.$$

$$+ e_0 = \max(e_1, e_a) = \max(12,21; 2,33) = 12,21 \text{ cm}.$$

$$+ \text{Độ lệch tâm } e = \eta \cdot e_0 + 0,5 \cdot h - a = 1 \cdot 12,21 + 0,5 \cdot 70 - 4 = 43,21 \text{ (cm)}.$$

$$+ \text{Chiều cao vùng nén: } x = \frac{N}{R_b \cdot b} = \frac{106,51 \times 10^3}{115 \times 30} = 30,87 \text{ (cm)}.$$

$$+ \text{Bê tông B20, thép CII} \rightarrow \xi_R = 0,623 \Rightarrow \xi_R x h_0 = 0,623 \cdot 66 = 41,118 \text{ (cm)}.$$

$$+ \text{Xảy ra tr-ờng hợp nén lệch tâm lớn } x < \xi_R x h_0$$

$$x = 26,67 > 2a' = 2 \cdot 4 = 8 \text{ cm. Diện tích cốt thép cần tính theo công thức:}$$

$$A_s = A_s' = \frac{Ne - R_b b x \left(h_0 - \frac{x}{2}\right)}{R_{sc} Z_a} = \frac{106510 \cdot 43,21 - 115 \cdot 30 \cdot 30,87 \cdot \left(66 - \frac{30,87}{2}\right)}{2800 \cdot 62} = -4,51 \text{ (cm}^2\text{)}$$

+ Xác định giá trị hàm l-ợng cốt thép tối thiểu theo độ mảnh

$$\lambda = \frac{l_0}{r} = \frac{l_0}{0,288b} = \frac{252}{0,288 \cdot 30} = 29,17$$

$$\lambda \in (17 \div 35) \rightarrow \mu_{\min} = 0,1\%$$

Ta thấy các  $A_s = A_s' < 0$  -> chọn cốt thép theo cấu tạo:

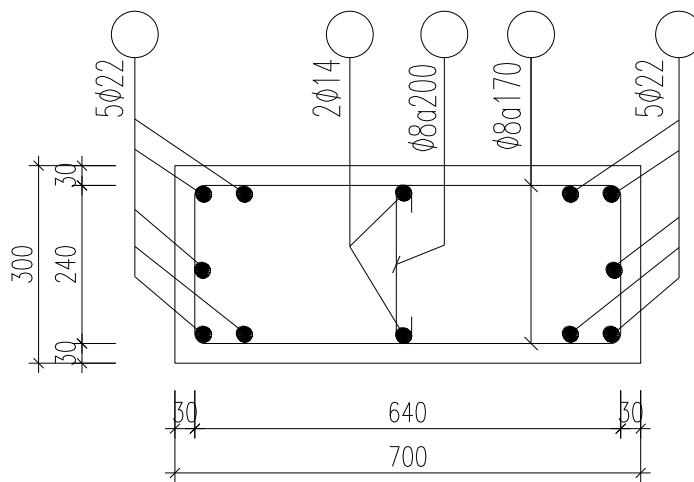
$$A_s = \frac{\mu_{\min} \cdot b \cdot h_0}{100} = \frac{0,1 \times 30 \times 66}{100} = 1,98 \text{ (cm}^2\text{)}.$$

Ngoài ra cạnh b của tiết diện,  $b=30\text{cm} > 20\text{cm}$  thì ta nên chọn  $A_s \geq 4,02$  (cm<sup>2</sup>) (2Ø16) Vậy ta chọn **5Ø22** có  $A_s=19,007$  (cm<sup>2</sup>).

+ Hàm l-ợng cốt thép:

$$\mu\% = \frac{A_s}{bh_0} \cdot 100\% = \frac{19,007}{30 \times 66} \cdot 100 = 0,959\% > \mu_{\min} = 0,1\%$$

$$\mu_t = \frac{2A_s}{bh_0} \cdot 100\% = \frac{2 \times 19,007}{30 \times 66} \cdot 100 = 1,918\% < \mu_{\max} = 3\%$$



### CẮT CỘT TRỤC C (TẦNG 4,5,6)

2.2.3. Phân tử 16, tầng 7, (kích thước 30x60x360 cm)

- Cột có tiết diện  $b \times h = (30 \times 60)\text{cm}$  với chiều cao là : 3,6m.

⇒ chiều dài tính toán:  $l_0 = 0,7 \times H = 0,7 \times 3,6 = 2,52 \text{ m} = 252 \text{ cm}$ .

- Độ mảnh  $\lambda = \frac{l_0}{h} = \frac{252}{60} = 4,2 < 8$  nên ta bỏ qua ảnh hưởng của uốn dọc.

- Lấy hệ số ảnh hưởng của uốn dọc:  $\eta = 1$ .

- Độ lệch tâm ngẫu nhiên:

$$e_a = \max\left(\frac{1}{600} H; \frac{1}{30} h_c\right) = \max\left(\frac{360}{600}; \frac{60}{30}\right) = 2 \text{ (cm)}.$$

- Từ bảng tổ hợp ta chọn ra cặp nội lực nguy hiểm nhất:

+ Cặp 1 ( $|M|_{\max}$ ):  $M = -9,16 \text{ (Tm)}$ ;  $N = -59,03 \text{ (T)}$ .

+ Cặp 2 ( $N_{\max}$ ):  $M = 3,72 \text{ (Tm)}$ ;  $N = -68,15 \text{ (T)}$ .

+ **Cặp 3** ( $e_{\max}$ ):  $M = -8,49$  (Tm);  $N = -52,65$ (T).

- Ta tính toán cột theo ph-ong pháp tính cốt thép đối xứng.

- Giả thiết chiều dày lớp bảo vệ cốt thép chọn  $a = a' = 4$ cm

$$h_0 = h - a = 60 - 4 = 56 \text{ cm ;}$$

$$Z_a = h_0 - a = 56 - 4 = 52 \text{ cm.}$$

\***Tính với cặp 1**:  $M = -9,16$  (Tm);

$$N = -59,03(T).$$

$$+ \text{Độ lệch tâm ban đầu: } e_1 = \frac{M}{N} = \frac{9,16}{59,03} = 0,1552 \text{ m} = 15,52 \text{ cm .}$$

$$+ e_0 = \max(e_1, e_a) = \max(15,52; 2) = 15,52 \text{ cm.}$$

$$+ \text{Độ lệch tâm } e = \eta \cdot e_0 + 0,5 \cdot h - a = 1 \times 15,52 + 0,5 \times 60 - 4 = 41,52 \text{ (cm).}$$

$$+ \text{Chiều cao vùng nén: } x = \frac{N}{R_b \cdot b} = \frac{59,03 \times 10^3}{115 \times 30} = 17,11 \text{ (cm).}$$

$$+ \text{Bê tông B20, thép C}_{II} \rightarrow \xi_R = 0,623 \Rightarrow \xi_R x h_0 = 0,623 \times 56 = 34,89 \text{ (cm).}$$

$$+ \text{Xảy ra trường hợp nén lệch tâm lớn: } 2a' < x < \xi_R x h_0$$

$$A_s' = \frac{Ne - R_b b x h_0 - 0,5x}{R_{sc} \cdot Z_a} = \frac{59030 \times 41,52 - 115 \times 30 \times 17,11(56 - 0,5 \times 17,11)}{2800 \times 52}$$

$$A_s = A_s' = -2,401 \text{ (cm}^2\text{).}$$

\***Tính với cặp 2**:  $M = 3,72$  (Tm);

$$N = -68,15(T).$$

$$+ \text{Độ lệch tâm ban đầu: } e_1 = \frac{M}{N} = \frac{3,72}{68,15} = 0,0545 \text{ m} = 5,45 \text{ cm .}$$

$$+ e_0 = \max(e_1, e_a) = \max(5,45 ; 2) = 5,45 \text{ cm.}$$

$$+ \text{Độ lệch tâm } e = \eta \cdot e_0 + 0,5 \cdot h - a = 1 \times 5,45 + 0,5 \times 60 - 4 = 31,45 \text{ (cm).}$$

$$+ \text{Chiều cao vùng nén: } x = \frac{N}{R_b \cdot b} = \frac{68,15 \times 10^3}{115 \times 30} = 19,75 \text{ (cm).}$$

$$+ \text{Bê tông B20, thép C}_{II} \rightarrow \xi_R = 0,623 \Rightarrow \xi_R x h_0 = 0,623 \times 56 = 34,89 \text{ (cm).}$$

$$+ \text{Xảy ra trường hợp nén lệch tâm lớn: } 2a' < x < \xi_R x h_0$$

$$A_s' = \frac{Ne - R_b b x h_0 - 0,5x}{R_{sc} \cdot Z_a} = \frac{68150 \times 31,45 - 115 \times 30 \times 19,75(56 - 0,5 \times 19,75)}{2800 \times 52}$$

$$A_s = A_s' = -6,86 \text{ (cm}^2\text{).}$$

\***Tính với cặp 3:**  $M = -8,49$  (Tm);

$$N = -52,65(T).$$

+ Độ lệch tâm ban đầu:  $e_1 = \frac{M}{N} = \frac{8,49}{52,65} = 0,1612m = 16,12cm$ .

+  $e_0 = \max(e_1, e_a) = \max(16,12; 2) = 16,12$  cm.

+ Độ lệch tâm  $e = \eta \cdot e_0 + 0,5 \cdot h - a = 1 \times 16,12 + 0,5 \times 60 - 4 = 42,12$  (cm).

+ Chiều cao vùng nén:  $x = \frac{N}{R_b \cdot b} = \frac{52,65 \times 10^3}{115 \times 30} = 15,26$  (cm).

+ Bê tông B20, thép C<sub>II</sub> ->  $\xi_R = 0,623 \Rightarrow \xi_R x h_0 = 0,623 \times 56 = 34,89$  (cm).

+ Xây ra tr- ờng hợp nén lệch tâm lớn:  $x < \xi_R x h_0$

$$A_s' = \frac{Ne - R_b b x h_0 - 0,5x}{R_{sc} \cdot Z_a} = \frac{52650 \times 42,12 - 115 \times 30 \times 15,26(56 - 0,5 \times 15,26)}{2800 \times 52}$$

$$A_s = A_s' = -2,26 \text{ (cm}^2\text{)}.$$

+ Xác định giá trị hàm l- ợng cốt thép tối thiểu theo độ mảnh:

$$\lambda = \frac{l_0}{r} = \frac{l_0}{0,288b} = \frac{252}{0,288 \times 30} = 29,17;$$

$$17 < \lambda < 35 \rightarrow \mu_{\min} = 0,1\%$$

Ta thấy các  $A_s = A_s' < 0$  -> chọn cốt thép theo cấu tạo:

$$A_s = \frac{\mu_{\min} \cdot b \cdot h_0}{100} = \frac{0,1 \times 30 \times 56}{100} = 1,68 \text{ (cm}^2\text{)}.$$

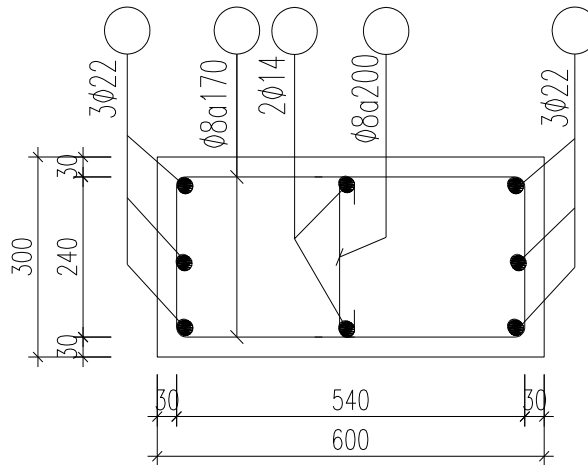
Ngoài ra cạnh b của tiết diện,  $b = 30\text{cm} > 20\text{cm}$  thì ta nên chọn  $A_s \geq 4,02$  (cm<sup>2</sup>)  
(2Ø16)

Vậy ta chọn **3Ø22** có  $A_s = 11,4$  (cm<sup>2</sup>).

+ Hàm l- ợng cốt thép:

$$\mu\% = \frac{A_s}{bh_0} \cdot 100\% = \frac{11,44}{30 \times 56} \cdot 100 = 0,678\% > \mu_{\min} = 0,1\%$$

$$\mu_t = \frac{2A_s}{bh_0} \cdot 100\% = \frac{2 \times 9,42}{30 \times 56} \cdot 100 = 1,356\% < \mu_{\max} = 3\%$$



**CẮT CỘT TRỤC C (TẦNG 7,8,9)**

**2.3. Tính toán cốt thép đai cho cột**

Cốt đai ngang chỉ đặt cấu tạo nhằm đảm bảo giữ ổn định cho cốt thép dọc, tạo thành khung và giữ vị trí của thép dọc khi đổ bê tông:

+ Đ- ờng kính cốt đai lấy nh- sau:

$$\phi_d \max\left(\frac{1}{4} \phi_{max}; 5 \text{ mm}\right) = \max\left(\frac{1}{4} \times 30; 5 \text{ mm}\right) = \max(7,5; 5) \text{ mm}.$$

→ Chọn cốt đai có đ- ờng kính Ø8.

+ Khoảng cách giữa các cốt đai đ- ọc bố trí theo cấu tạo :

- Trên chiều dài cột:

$$a_d \leq \min(15\phi_{min}, b, 500) = \min(270; 300; 500) = 270 \text{ mm}.$$

→ Chọn  $a_d = 200 \text{ mm}$ .

- Trong đoạn nối cốt thép dọc bố trí cốt đai:

$$a_d \leq 10\phi_{min} = 180 \text{ mm}. \rightarrow \text{Chọn } a_d = 100 \text{ mm}.$$

<b>Thống kê thép các cột</b>									
Trục	Tầng	Cặp nội lực	Nội lực		Lệch tâm	$A_s^{yc}$ (cm <sup>2</sup> )	Thép dọc	Thép đai	
			M (Tm)	N (T)				Ø	a
C	1-3	2	-19,78	-218,01	Bé	33,75	5 Ø 30	8	200
	4-7	2	-4,05	-142,08	Bé	Cấu tạo	5 Ø 22	8	200
	7-9	2	3,72	-68,15	Lớn	Cấu tạo	3 Ø 20	8	200



D	1-3	2	-11,77	-174,17	Bé	18,84	5 Ø22	8	200
	4-7	1	8,51	-108,64	Bé	8,25	3 Ø22	8	200
	7-9	2	-5,19	-49,68	Lớn	Cấu tạo	3 Ø18	8	200

## II. Tính cốt thép dầm.

### 1. Vật liệu:

- Bê tông cấp độ bền B20:  $R_b = 11,5 \text{ MPa} = 11,5 \times 10^3 \text{ KN/m}^2 = 115 \text{ Kg/cm}^2$

$$R_{bt} = 0,9 \text{ MPa} = 0,9 \times 10^3 \text{ KN/m}^2 = 9 \text{ Kg/cm}^2$$

- Cốt thép nhóm C<sub>I</sub> :  $R_s = 225 \text{ MPa} = 2250 \text{ Kg/cm}^2$  ;  $R_{sw} = 175 \text{ MPa} = 1750 \text{ Kg/cm}^2$

- Cốt thép nhóm C<sub>II</sub> :  $R_s = 280 \text{ MPa} = 2800 \text{ Kg/cm}^2$  ;  $R_{sw} = 225 \text{ MPa} = 2250 \text{ Kg/cm}^2$

- Tra bảng phụ lục với bê tông B20,  $\gamma_{b2} = 1$ ;

Thép C<sub>I</sub> :  $\xi_R = 0,645$ ;  $\alpha_R = 0,437$ ; Thép C<sub>II</sub> :  $\xi_R = 0,623$ ;  $\alpha_R = 0,429$

### 2. Tính toán cốt thép dầm :

Ta tính cốt thép dầm cho tầng có nội lực lớn nhất và dầm tầng mái (tầng 9) rồi bố trí cho tầng còn lại. Với dầm nhịp CD ta chỉ cần tính cốt thép dầm nhịp AB, BC còn lại lấy thép dầm nhịp AB bố trí cho dầm nhịp CD.

2.1. Tính toán cốt thép dọc cho dầm nhịp AB tầng 7, phân tử 61 (bxh=25x60 cm)

Dầm nằm giữa 2 trục A&B có kích thước 25x60cm, nhịp dầm L=660cm.

Nội lực dầm được xuất ra và tổ hợp ở 3 tiết diện. Trên cơ sở bảng tổ hợp nội lực, ta chọn nội lực nguy hiểm nhất cho dầm để tính toán thép:

- Giữa nhịp AB:  $M^+ = 6,52 \text{ (Tm)}$ ;  $Q_{tu} = 0,66 \text{ (T)}$

- Gối A:  $M^- = - 10,30 \text{ (Tm)}$ ;  $Q_{tu} = 9,39 \text{ (T)}$

- Gối B:  $M^- = - 14,13 \text{ (Tm)}$ .  $Q_{tu} = -10,40 \text{ (T)}$

Do 2 gối có mômen gần bằng nhau nên ta lấy giá trị mômen lớn hơn để tính cốt thép chung cho cả 2,  $M^- = - 14,13 \text{ (Tm)}$ .

- Lực cắt lớn nhất:  $Q_{\max} = -14,06 \text{ (T)}$ .

a) Tính cốt thép chịu mômen âm:

- Lấy giá trị mômen  $M^- = - 14,13 \text{ (Tm)}$  để tính.

- Tính với tiết diện chữ nhật 25 x 60 cm.

- Chọn chiều dày lớp bảo vệ  $a = 4\text{cm}$  -  $\rightarrow h_0 = h - a = 60 - 4 = 56\text{ (cm)}$ .

- Tính hệ số:  $\alpha_m = \frac{M}{R_b b h_0^2} = \frac{14,13 \times 10^4}{11,5 \times 25 \times 56^2} = 0,156 < \alpha_R = 0,429$

$$\zeta = 0,5(1 + \sqrt{1 - 2\alpha_m}) = 0,5 \cdot 1 + \sqrt{1 - 2 \times 0,156} = 0,915$$

$$A_s = \frac{M}{R_s \zeta h_0} = \frac{14,13 \cdot 10^4}{280 \times 0,915 \times 56} = 11,85 \text{ cm}^2$$

- Kiểm tra:  $\mu = \frac{A_s}{b \cdot h_0} = \frac{11,85}{25 \times 56} \cdot 100\% = 0,846\% > \mu_{\min} = 0,05\%$

$$\mu_{\min} < \mu < \mu_{\max} = 3\%$$

-> Chọn thép **3Ø18+2Ø20** có  $A_s = 13,91\text{ (cm}^2\text{)}$ .

*b) Tính cốt thép chịu mômen d-ơng:*

- Lấy giá trị mômen  $M = 6,52\text{ (Tm)}$  để tính.

- Với mômen d-ơng, bản cánh nằm trong vùng chịu nén.

Tính theo tiết diện chữ T với  $h_f = h_s = 12\text{ cm}$ .

- Giả thiết  $a = 4\text{ cm}$ , từ đó  $h_0 = h - a = 60 - 4 = 56\text{ (cm)}$ .

- Bề rộng cánh đ- a vào tính toán:  $b_f = b + 2 \cdot S_c$

- Giá trị độ v- on của bản cánh  $S_c$  không v- ợt quá trị số bé nhất trong các giá trị sau:

$$+ 1/2 \text{ khoảng cách giữa hai mép trong của dầm: } 0,5 \times (4,2 - 0,25) = 1,975\text{ m}$$

$$+ 1/6 \text{ nhịp tính toán của dầm: } 6,6/6 = 1,1\text{ m.}$$

Lấy  $S_c = 1,0\text{ m}$ . Do đó:  $b_f = b + 2 \times S_c = 0,25 + 2 \times 1,0 = 2,25\text{ m}$

- Xác định vị trí trục trung hoà:

$$M_f = R_b \cdot b_f \cdot h_f \cdot (h_0 - 0,5 \cdot h_f) = 11,5 \times 225 \times 12 \times (56 - 0,5 \times 12)$$

$$M_f = 15525000\text{ (kGcm)} = 155250\text{ (kGm)} = 155,250\text{ (Tm)}$$

Có  $M_{\max} = 6,52\text{ (Tm)} < M_f = 155,250\text{ (Tm)}$ . Do đó trục trung hoà đi qua cánh, tính toán theo tiết diện chữ nhật  $b = b_f = 225\text{ cm}$ ;  $h = 60\text{ cm}$ .

Ta có:  $\alpha_m = \frac{M}{R_b b h_0^2} = \frac{6,52 \times 10^4}{11,5 \times 225 \times 56^2} = 0,008 < \alpha_R = 0,429$

$$\zeta = 0,5 \cdot (1 + \sqrt{1 - 2\alpha_m}) = 0,5 \cdot 1 + \sqrt{1 - 2 \times 0,008} = 0,996$$

$$A_s = \frac{M}{R_s \zeta h_0} = \frac{6,52 \cdot 10^4}{280 \times 0,996 \times 56} = 4,17 \text{ cm}^2$$

Kiểm tra hàm l- ượng cốt thép :  $\mu = \frac{A_s}{b.h_0} = \frac{4,17}{25 \times 56} \cdot 100\% = 0,297\% > \mu_{\min} = 0,05\%$

Chọn thép: **3Ø18** có  $A_s=7,63$  (cm<sup>2</sup>).

c) *Tính toán cốt đai cho dầm:*

- Từ bảng tổ hợp nội lực ta chọn ra lực cắt lớn nhất xuất hiện trong dầm:  $Q_{\max} = -14,06$  (T)

- Bê tông cấp độ bền B20 có:  $R_b = 11,5$  MPa = 115 kG/cm<sup>2</sup>

$$E_b = 2,7 \times 10^4 \text{ MPa} \quad ; \quad R_{bt} = 0,9 \text{ MPa} = 9 \text{ kG/cm}^2$$

- Thép đai nhóm C<sub>I</sub> có:  $R_{sw} = 175$  MPa = 1750 kG/cm<sup>2</sup> ;  $E_s = 2,1 \times 10^5$  MPa

- Dầm chịu tải trọng tính toán phân bố đều với:

$$g = g_{A-B} + g_d = 1509,2 + (0,25 \times 0,6 \times 2500 \times 1,1) = 1921,7 \text{ (kG/m)} = 19,217 \text{ (kG/cm)}$$

$$p = p_2 = 960 \text{ (kG/m)} = 9,6 \text{ (kG/cm)}$$

$$\text{giá trị } q_1 = g + 0,5p = 19,217 + (0,5 \times 9,6) = 24,017 \text{ (kG/cm)}$$

- Kiểm tra khả năng chịu cắt của bê tông : (bỏ qua ảnh h- ớng của lực dọc trục nên  $\varphi_n = 0$ ;  $\varphi_f = 0$  vì tiết diện là hình chữ nhật).

$$Q_{b \min} = \varphi_{b3} (1 + \varphi_f + \varphi_n) R_{bt} \cdot b \cdot h_0 = 0,6 \times (1 + 0 + 0) \times 9 \times 25 \times 56 = 7560 \text{ (kG)}$$

$$\rightarrow Q_{\max} = 14,06 \text{ (T)} > Q_{b \min} = 7,56 \text{ (T)}$$

-> Bê tông không đủ chịu cắt, cần phải tính cốt đai chịu lực cắt.

- Xác định giá trị:

$$M_b = \varphi_{b2} \cdot (1 + \varphi_f + \varphi_n) \cdot R_{bt} \cdot b \cdot h_0^2 \quad (\text{Bê tông nặng } \rightarrow \varphi_{b2} = 2)$$

$$\Rightarrow M_b = 2 \times (1 + 0 + 0) \times 9 \times 25 \times 56^2 = 1411200 \text{ (kGcm)}$$

$$\text{- Tính } Q_{b1} = 2\sqrt{M_b \cdot q_1} = 2\sqrt{1411200 \times 24,017} = 11643,5 \text{ (kG)}$$

$$\text{+) } \frac{Q_{b1}}{0,6} = \frac{11643,5}{0,6} = 19405,83 \text{ (kG)}$$

$$\text{- Ta thấy } Q_{\max} = 14060 < \frac{Q_{b1}}{0,6} = 19405,83 \text{ (kG)}$$

$$\rightarrow q_{sw} = \frac{Q_{\max}^2 - Q_{b1}^2}{4M_b} = \frac{14060^2 - 11643,5^2}{4 \times 1411200} = 11,004 \text{ (kG/cm)}$$

$$\text{- Yêu cầu } q_{sw} \geq \left( \frac{Q_{\max} - Q_{b1}}{2h_0} ; \frac{Q_{b \min}}{2h_0} \right)$$

$$+) \frac{Q_{\max} - Q_{b1}}{2h_0} = \frac{14060 - 11643,5}{2 \times 56} = 21,58 \text{ (kG/cm)}.$$

$$+) \frac{Q_{b\min}}{2h_0} = \frac{7560}{2 \times 56} = 67,5 \text{ kG/cm}.$$

Ta thấy  $q_{sw} = 11,264 < (21,58 ; 67,5)$ .

Vậy ta lấy giá trị  $q_{sw} = 67,5$  (kG/cm) để tính cốt đai.

Chọn cốt đai  $\varnothing 8$  ( $a_{sw} = 0,503 \text{ cm}^2$ ), số nhánh cốt đai  $n = 2$ .

- Xác định khoảng cách cốt đai:

+) Khoảng cách cốt đai tính toán:

$$s_{tt} = \frac{R_{sw} \times n \times a_{sw}}{q_{sw}} = \frac{1750 \times 2 \times 0,503}{67,5} = 26,08 \text{ (cm)}.$$

+) Khoảng cách cốt đai cấu tạo:

Dầm có  $h = 60 \text{ cm} > 45 \text{ cm} \rightarrow s_{ct} = \min(h/3; 50 \text{ cm}) = \min(20; 50) = 20 \text{ (cm)}$ .

+) Giá trị  $s_{\max}$  :

$$s_{\max} = \frac{\left[ \varphi_{b4} (1 + \varphi_n) R_{bt} b h_0^2 \right]}{Q_{\max}} = \frac{\left[ 1,5 \times (1 + 0) \times 9 \times 25 \times 56^2 \right]}{14060} = 75,28 \text{ (cm)}.$$

-  $s = \min(s_{tt}; s_{ct}; s_{\max}) = \min(26,08 ; 20 ; 75,28) = 20 \text{ (cm)}$ .

Chọn  $s = 15 \text{ cm} = 150 \text{ mm}$ . Ta bố trí  $\varnothing 8$  a150 trong đoạn  $L/4 = 6,6/4 = 1,65 \text{ m}$  ở 2 đầu dầm.

- Kiểm tra điều kiện c- ờng độ trên tiết diện nghiêng theo ứng suất nén chính:

$$Q \leq 0,3 \cdot \varphi_{w1} \cdot \varphi_{b1} \cdot R_b \cdot b \cdot h_0$$

$$+ \varphi_{w1} = \varphi_{w1} = 1 + 5 \times \frac{E_s}{E_b} \times \frac{n \cdot a_{sw}}{b \cdot s} = 1 + 5 \times \frac{2,1 \times 10^5}{2,7 \times 10^4} \times \frac{2 \times 0,503}{25 \times 15} = 1,104 < 1,3.$$

$$+ \varphi_{b1} = 1 - \beta R_b = 1 - 0,01 \times 11,5 = 0,885$$

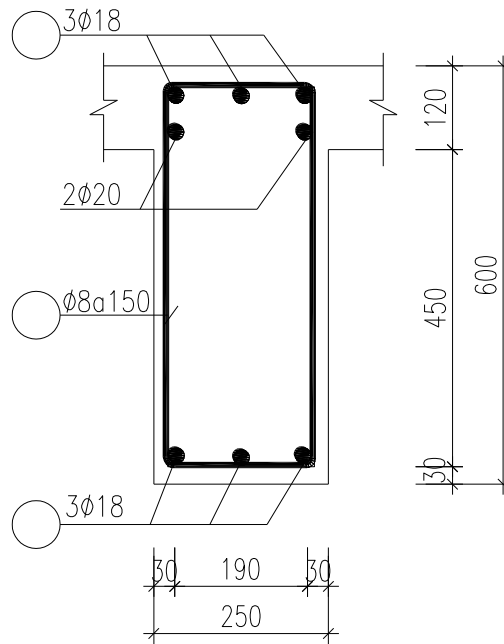
$$\rightarrow 0,3 \cdot \varphi_{w1} \cdot \varphi_{b1} \cdot R_b \cdot b \cdot h_0 = 0,3 \times 1,104 \times 0,885 \times 115 \times 25 \times 56 = 47191,032 \text{ (kG)}$$

Ta thấy  $Q_{\max} = 14,06 \text{ (T)} < 0,3 \cdot \varphi_{w1} \cdot \varphi_{b1} \cdot R_b \cdot b \cdot h_0 = 47,191 \text{ (T)}$ , nên dầm không bị phá hoại do ứng suất nén chính.

- Đặt cốt đai cho đoạn dầm giữa nhịp:  $h = 600 > 300 \text{ mm}$ .

$$\rightarrow s_{ct} = \min(3h/4; 500) = \min(450; 500)$$

Chọn  $s = 250 \text{ mm}$  bố trí trong đoạn  $L/2 = 6/2 = 3 \text{ m}$  ở giữa dầm.



**CẮT DẪM 61**

2.2. Tính toán cốt thép dọc cho dầm nhịp AB tầng 9 (tầng mái), phần tử 63 (bxh=25x60 cm)

Dầm nằm giữa 2 trục A&B có kích thước 25x60cm, nhịp dầm L=660cm.

Nội lực dầm được xuất ra và tổ hợp ở 3 tiết diện. Trên cơ sở bảng tổ hợp nội lực, ta chọn nội lực nguy hiểm nhất cho dầm để tính toán thép:

- Giữa nhịp AB:  $M^+ = 7,51$  (Tm);  $Q_{tu} = -0,5$  (T)
- Gối A:  $M^- = - 5,52$  (Tm);  $Q_{tu} = 8,27$  (T)
- Gối B:  $M^- = - 10,46$  (Tm).  $Q_{tu} = -9,71$  (T)

Do gối B có mômen lớn hơn nên ta lấy giá trị mômen lớn hơn để tính cốt thép chung cho cả 2 gối,  $M^- = - 10,46$  (Tm).

- Lực cắt lớn nhất:  $Q_{max} = -9,71$  (T).

a) Tính cốt thép chịu mômen âm:

- Lấy giá trị mômen  $M^- = - 10,46$  (Tm) để tính.
- Tính với tiết diện chữ nhật 25 x 60 cm.
- Chọn chiều dày lớp bảo vệ  $a = 4$ cm - >  $h_0 = h - a = 60 - 4 = 56$  (cm).

- Tính hệ số: 
$$\alpha_m = \frac{M}{R_b b h_0^2} = \frac{10,46 \times 10^4}{11,5 \times 25 \times 56^2} = 0,116 < \alpha_R = 0,429$$

$$\zeta = 0,5(1 + \sqrt{1 - 2\alpha_m}) = 0,5 \cdot 1 + \sqrt{1 - 2 \times 0,116} = 0,938$$

$$A_s = \frac{M}{R_s \zeta h_0} = \frac{10,46 \cdot 10^4}{280 \times 0,938 \times 56} = 7,11 \text{ cm}^2$$

- Kiểm tra:  $\mu = \frac{A_s}{b \cdot h_0} = \frac{7,11}{25 \times 56} \cdot 100\% = 0,507\% > \mu_{\min} = 0,05\%$

$$\mu_{\min} < \mu < \mu_{\max} = 3\%$$

-> Chọn thép **3Ø22** có  $A_s = 11,4 \text{ (cm}^2\text{)}$ .

b) *Tính cốt thép chịu mômen d- ơng:*

- Lấy giá trị mômen  $M = 7,51 \text{ (Tm)}$  để tính.

- Với mômen d- ơng, bản cánh nằm trong vùng chịu nén.

Tính theo tiết diện chữ T với  $h_f = h_s = 12 \text{ cm}$ .

- Giả thiết  $a = 4 \text{ cm}$ , từ đó  $h_0 = h - a = 60 - 4 = 56 \text{ (cm)}$ .

- Bề rộng cánh đ- a vào tính toán:  $b_f = b + 2 \cdot S_c$

- Giá trị độ v- on của bản cánh  $S_c$  không v- ợt quá trị số bé nhất trong các giá trị sau:

+ 1/2 khoảng cách giữa hai mép trong của dầm:  $0,5 \times (4,2 - 0,25) = 1,975 \text{ m}$

+ 1/6 nhịp tính toán của dầm:  $6,6/6 = 1,1 \text{ m}$ .

Lấy  $S_c = 1,0 \text{ m}$ . Do đó:  $b_f = b + 2 \times S_c = 0,25 + 2 \times 1,0 = 2,25 \text{ m}$

- Xác định vị trí trục trung hoà:

$$M_f = R_b \cdot b_f \cdot h_f \cdot (h_0 - 0,5 \cdot h_f) = 115 \times 225 \times 12 \times (56 - 0,5 \times 12)$$

$$M_f = 15525000 \text{ (kGcm)} = 155250 \text{ (kGm)} = 155,250 \text{ (Tm)}$$

Có  $M_{\max} = 7,51 \text{ (Tm)} < M_f = 155,250 \text{ (Tm)}$ . Do đó trục trung hoà đi qua cánh, tính toán theo tiết diện chữ nhật  $b = b_f = 225 \text{ cm}$ ;  $h = 60 \text{ cm}$ .

Ta có:  $\alpha_m = \frac{M}{R_b b h_0^2} = \frac{7,51 \times 10^4}{11,5 \times 225 \times 56^2} = 0,0093 < \alpha_R = 0,429$

$$\zeta = 0,5 \cdot (1 + \sqrt{1 - 2\alpha_m}) = 0,5 \cdot 1 + \sqrt{1 - 2 \times 0,0093} = 0,995$$

$$A_s = \frac{M}{R_s \zeta h_0} = \frac{7,51 \cdot 10^4}{280 \times 0,995 \times 56} = 4,81 \text{ cm}^2$$

Kiểm tra hàm l- ợng cốt thép:  $\mu = \frac{A_s}{b \cdot h_0} = \frac{4,81}{25 \times 56} \cdot 100\% = 0,343\% > \mu_{\min} = 0,05\%$

Chọn thép: **3Ø18** có  $A_s = 7,63 \text{ (cm}^2\text{)}$ .

c) *Tính toán cốt đai cho dầm:*

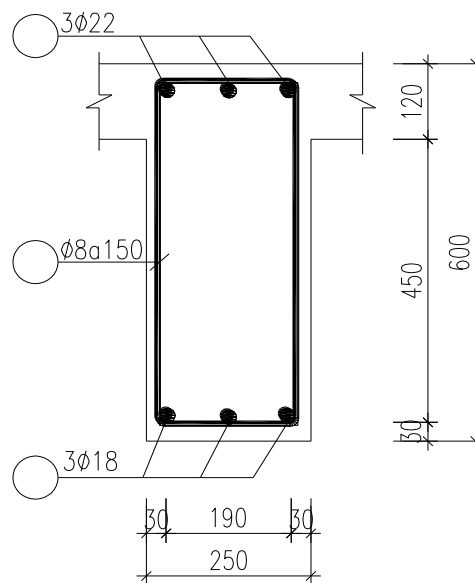
- Từ bảng tổ hợp nội lực ta chọn ra lực cắt lớn nhất xuất hiện trong dầm:

$Q_{\max} = 9,71 \text{ (T)} < Q_{\max} = 14,06 \text{ (T)}$  tính cho dầm nhịp AB tầng 7, phần tử 61 (bxh=25x60 cm)

Do đó có thể bố trí cốt đai cho dầm nhịp AB tầng 9 (tầng mái), phần tử 63 (bxh=25x60 cm) giống dầm nhịp AB tầng 7, phần tử 61 (bxh=25x60 cm)

- Chọn s = 15 cm = 150mm. Ta bố trí  $\varnothing 8$  a150 trong đoạn  $L/4 = 6,6/4 = 1,65\text{m}$  ở 2 đầu dầm.

- Chọn s=250mm bố trí trong đoạn  $L/2 = 6/2 = 3\text{m}$  ở giữa dầm.



### **CẮT DẦM 63**

2.3. *Tính toán cốt thép dọc cho dầm nhịp BC, tầng 2, phần tử 47 (bxh=25x40 cm)*

Dầm nằm giữa 2 trục B và C có kích thước 25x45cm. Nhịp dầm L=300cm.

Nội lực dầm đ-ợc xuất ra và tổ hợp ở 3 tiết diện. Trên cơ sở bảng tổ hợp nội lực, ta chọn nội lực nguy hiểm nhất cho dầm để tính toán thép:

- Nhịp CD:  $M^+ = 0,59 \text{ (Tm)}$ .

- Gối D:  $M^- = - 8,96 \text{ (Tm)}$ .

- Gối C:  $M^- = - 8,96 \text{ (Tm)}$ .

Do 2 gối có mômen bằng nhau nên ta lấy  $M^- = - 8,96 \text{ (Tm)}$ .

- Lực cắt lớn nhất:  $Q_{\max} = 7,25 \text{ (T)}$ .

a) *Tính cốt thép chịu mômen âm:*

- Lấy giá trị mômen  $M^- = - 8,96$  (Tm) để tính.

- Tính với tiết diện chữ nhật 25 x 40 cm.

- Chọn chiều dày lớp bảo vệ  $a = 4\text{cm} \rightarrow h_0 = h - a = 40 - 4 = 36$  (cm).

- Tính hệ số:  $\alpha_m = \frac{M}{R_b b h_0^2} = \frac{8,96 \times 10^4}{11,5 \times 25 \times 36^2} = 0,240 < \alpha_R = 0,429$

$$\zeta = 0,5(1 + \sqrt{1 - 2\alpha_m}) = 0,5 \cdot 1 + \sqrt{1 - 2 \times 0,240} = 0,86$$

$$\rightarrow A_s = \frac{M}{R_s \zeta h_0} = \frac{8,96 \cdot 10^4}{280 \times 0,86 \times 36} = 10,33 \text{ cm}^2$$

- Kiểm tra:  $\mu = \frac{A_s}{b \cdot h_0} = \frac{10,33}{25 \times 36} \cdot 100\% = 1,15\% > \mu_{\min} = 0,05\%$

$$\mu_{\min} < \mu < \mu_{\max} = 3\%$$

-> Chọn thép **3Ø22** có  $A_s = 11,404$  (cm<sup>2</sup>).

*b) Tính cốt thép chịu mômen d- ơng:*

- Ta thấy giá trị mômen  $M^+ = 0,59$  (Tm) là khá nhỏ nên cốt thép chịu mômen d- ơng chọn theo cấu tạo. Chọn **2Ø16** có  $A_s = 4,02$  (cm<sup>2</sup>).

- Hàm l- ơng cốt thép:  $\mu = \frac{A_s}{b \cdot h_0} = \frac{4,02}{25 \times 36} \cdot 100\% = 0,446\% > \mu_{\min} = 0,05\%$

*c) Tính toán cốt đai cho dầm:*

- Từ bảng tổ hợp nội lực ta chọn ra lực cắt lớn nhất xuất hiện trong dầm:  $Q_{\max} = 7,25$  (T).

- Bê tông cấp độ bền B20 có  $R_b = 11,5$  MPa = 115 kG/cm<sup>2</sup>

$$E_b = 2,7 \times 10^4 \text{ MPa} \quad ; \quad R_{bt} = 0,9 \text{ MPa} = 9 \text{ kG/cm}^2$$

- Thép đai nhóm C<sub>I</sub> :

có  $R_{sw} = 175$  MPa = 1750 kG/cm<sup>2</sup> ;  $E_s = 2,1 \times 10^5$  MPa

- Dầm chịu tải trọng tính toán phân bố đều với:

$$g = g_{B-C} + g_d = 1028 + (0,25 \times 0,4 \times 2500 \times 1,1) = 1303 \text{ (kG/m)} = 13,03 \text{ (kG/cm)}$$

$$p = p_1 = 960 \text{ (kG/m)} = 9,6 \text{ (kG/cm)}$$

$$\text{giá trị } q_1 = g + 0,5p = 13,03 + (0,5 \times 9,6) = 17,83 \text{ (kG/cm)}$$

- Kiểm tra khả năng chịu cắt của bê tông : (bỏ qua ảnh h- ơng của lực dọc trục nên  $\varphi_n = 0$  ;  $\varphi_f = 0$  vì tiết diện là hình chữ nhật).



$$Q_{b \min} = \varphi_{b3} (1 + \varphi_f + \varphi_n) R_{bt} \cdot b \cdot h_0 = 0,6 \times (1 + 0 + 0) \times 9 \times 25 \times 36 = 4860 \text{ (kG)}$$

$$\rightarrow Q_{\max} = 7,25 \text{ (T)} > Q_{b \min} = 4,860 \text{ (T)}.$$

-> Bê tông không đủ chịu cắt, cần phải tính cốt đai chịu lực cắt.

- Xác định giá trị:

$$M_b = \varphi_{b2} \cdot (1 + \varphi_f + \varphi_n) \cdot R_{bt} \cdot b \cdot h_0^2 \quad (\text{Bê tông nặng} \rightarrow \varphi_{b2} = 2)$$

$$\Rightarrow M_b = 2 \times (1 + 0 + 0) \times 9 \times 25 \times 36^2 = 583200 \text{ (kGcm)}.$$

$$\text{- Tính } Q_{b1} = 2\sqrt{M_b \cdot q_1} = 2\sqrt{583200 \times 17,83} = 6449,32 \text{ (kG)}.$$

$$+) \frac{Q_{b1}}{0,6} = \frac{6449,32}{0,6} = 10748,87 \text{ (kG)}.$$

$$\text{- Ta thấy } Q_{\max} = 7250 < \frac{Q_{b1}}{0,6} = 10748,87 \text{ (kG)}.$$

$$\rightarrow q_{sw} = \frac{Q_{\max}^2 - Q_{b1}^2}{4M_b} = \frac{7250^2 - 6449,32^2}{4 \times 583200} = 4,702 \text{ (kG/cm)}$$

$$\text{- Yêu cầu } q_{sw} \geq \left( \frac{Q_{\max} - Q_{b1}}{2h_0}; \frac{Q_{b \min}}{2h_0} \right)$$

$$+) \frac{Q_{\max} - Q_{b1}}{2h_0} = \frac{7250 - 6449,32}{2 \times 36} = 11,12 \text{ (kG/cm)}.$$

$$+) \frac{Q_{b \min}}{2h_0} = \frac{4860}{2 \times 36} = 67,5 \text{ (kG/cm)}.$$

Ta thấy  $q_{sw} = 4,072 < (11,12; 67,5)$ .

vậy ta lấy giá trị  $q_{sw} = 67,5 \text{ (kG/cm)}$  để tính cốt đai.

Chọn cốt đai  $\varnothing 8$  ( $a_{sw} = 0,503 \text{ cm}^2$ ), số nhánh cốt đai  $n = 2$ .

- Xác định khoảng cách cốt đai:

+) Khoảng cách cốt đai tính toán:

$$s_{tt} = \frac{R_{sw} \times n \times a_{sw}}{q_{sw}} = \frac{1750 \times 2 \times 0,503}{67,5} = 26,08 \text{ (cm)}.$$

+) Khoảng cách cốt đai cấu tạo:

$$\text{Dầm có } h = 40 \text{ cm} < 45 \text{ cm} \rightarrow s_{ct} = \min(h/2; 15 \text{ cm}) = 15 \text{ (cm)}.$$

+) Giá trị  $s_{\max}$  :

$$s_{\max} = \frac{\left[ \varphi_{b4} (1 + \varphi_n) R_{bt} b h_0^2 \right]}{Q_{\max}} = \frac{\left[ 1,5 (1 + 0) 9 \times 25 \times 36^2 \right]}{7250} = 60,33 \text{ (cm)}.$$

$$- s = \min (s_{tt}; s_{ct}; s_{max}) = \min (20,68; 15; 60,33) = 15 \text{ (cm)}.$$

Chọn  $s=15\text{cm}=150\text{mm}$ , do nhịp dầm ngắn nên ta bố trí cốt đai  $\varnothing 8a150$  suốt chiều dài dầm.

- Kiểm tra điều kiện c-ờng độ trên tiết diện nghiêng theo ứng suất nén chính:

$$Q \leq 0,3 \cdot \varphi_{w1} \cdot \varphi_{b1} \cdot R_b \cdot b \cdot h_o$$

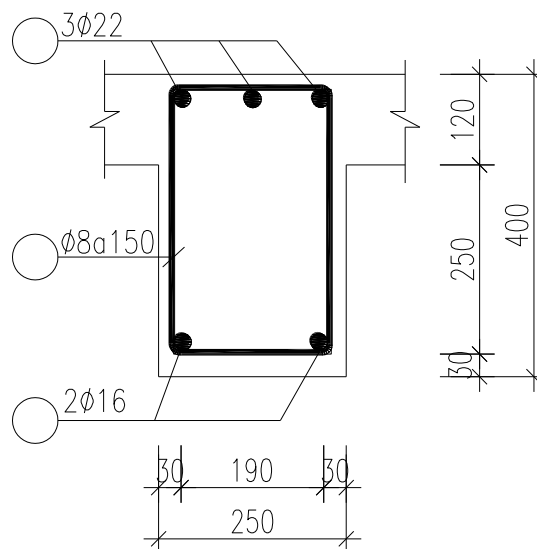
$$+ \varphi_{w1} = \varphi_{w1} = 1 + 5 \times \frac{E_s}{E_b} \times \frac{n \cdot a_{sw}}{b \cdot s} = 1 + 5 \times \frac{2,1 \times 10^5}{2,7 \times 10^4} \times \frac{2 \times 0,503}{25 \times 15} = 1,104 < 1,3.$$

$$+ \varphi_{b1} = 1 - \beta R_b = 1 - 0,01 \times 11,5 = 0,885$$

$$\rightarrow 0,3 \cdot \varphi_{w1} \cdot \varphi_{b1} \cdot R_b \cdot b \cdot h_o = 0,3 \times 1,104 \times 0,885 \times 115 \times 25 \times 36 = 30337,092 \text{ (kG)}$$

Ta thấy  $Q_{max} = 7,25 \text{ (T)} < 0,3 \cdot \varphi_{w1} \cdot \varphi_{b1} \cdot R_b \cdot b \cdot h_o = 30,337 \text{ (T)}$ , nên dầm không bị phá hoại do ứng suất nén chính.

Bố trí cốt thép nh- sau.



### CẮT DẦM 47

2.3. Tính toán cốt thép dọc cho dầm nhịp BC, tầng 9 (tầng mái), phần tử 54 ( $b \times h = 25 \times 40 \text{ cm}$ )

Dầm nằm giữa 2 trục B&C có kích thước  $25 \times 40 \text{ cm}$ , nhịp dầm  $L = 300 \text{ cm}$ .

Nội lực dầm đ-ợc xuất ra và tổ hợp ở 3 tiết diện. Trên cơ sở bảng tổ hợp nội lực, ta chọn nội lực nguy hiểm nhất cho dầm để tính toán thép:

- Giữa nhịp AB:  $M = -0,66 \text{ (Tm)}$ ;

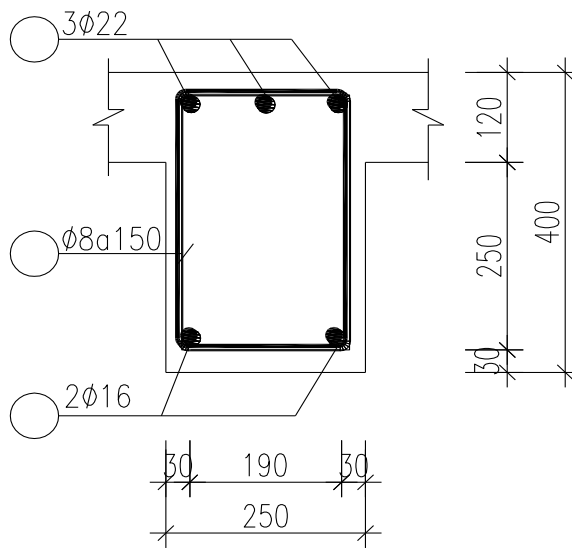
- Gối C:  $M = -2,61 \text{ (Tm)}$ ;

- Gối B:  $M = - 2,61$  (Tm).

- Lực cắt lớn nhất:  $Q_{max} = -2,53$  (T).

Do dầm nhịp BC, tầng 9 (tầng mái) phân tử 54 (b<sub>x</sub>h=25x40 cm) có nội lực nhỏ lên ta có thể bố trí cốt thép cho dầm tầng này giống dầm nhịp BC, tầng 2, phân tử 47 (b<sub>x</sub>h=25x40 cm)

- Chọn s=15cm =150mm, do nhịp dầm ngắn nên ta bố trí cốt đai  $\varnothing 8a150$  suốt chiều dài dầm.



**CẮT DẦM 54**

### III. Tính thép sàn tầng điển hình.

#### 1. Khái quát chung

\* Nguyên tắc tính toán:

Các ô sàn làm việc, hành lang, kho ...thì tính theo sơ đồ khớp dẻo cho kinh tế, riêng các ô sàn khu vệ sinh, mái( nếu có) thì ta phải tính theo sơ đồ đàn hồi vì ở những khu vực sàn này không đ- ợc phép xuất hiện vết nứt để đảm bảo tính chống thấm cho sàn.

Các ô bản liên kết ngàm với dầm.

\* Phân loại các ô sàn:

Dựa vào kích th- ớc các cạnh của bản sàn trên mặt bằng kết cấu ta phân các ô sàn ra làm 2 loại:

- Các ô sàn có tỷ số các cạnh  $\frac{l_2}{l_1} < 2 \Rightarrow$  Ô sàn làm việc theo 2 ph- ơng (Thuộc loại

bản kê 4 cạnh).

- Các ô sàn có tỷ số các cạnh  $\frac{l_2}{l_1} \geq 2 \Rightarrow$  Ô sàn làm việc theo một ph- ơng (Thuộc loại

bản loại dầm).

\* Vật liệu dùng:

- Bê tông mác B20 có: C- ờng độ chịu nén  $R_b = 115 \text{ kG/cm}^2$

C- ờng độ chịu kéo  $R_{bt} = 0,9 \text{ kG/cm}^2$

- Cốt thép d < 10 nhóm C<sub>I</sub> :  $R_s = 2250 \text{ kG/cm}^2$ ,  $R_{sw} = 1750 \text{ kG/cm}^2$

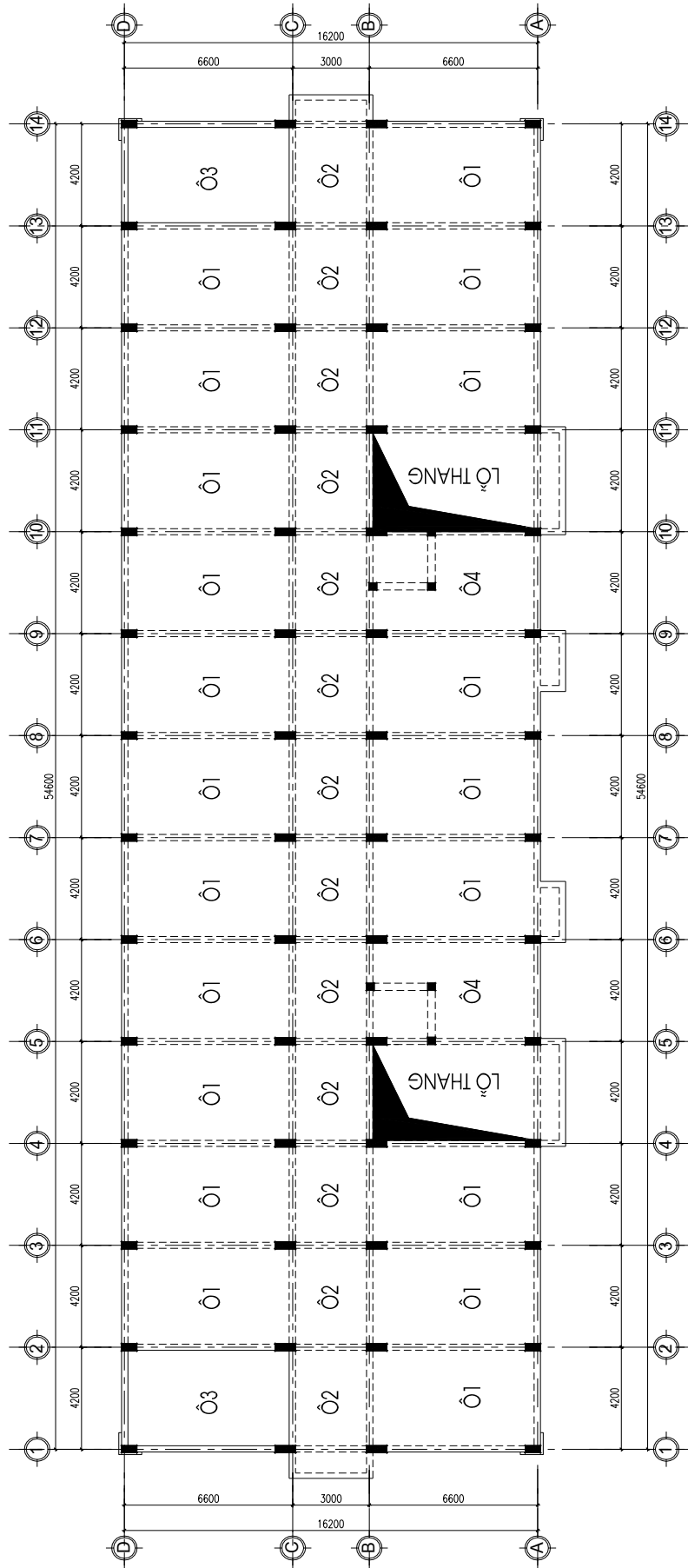
\* *Chọn chiều dày bản sàn*: Chiều dày bản sàn chọn phải thoả mãn các yêu cầu sau:

- Đối với nhà dân dụng sàn dày > 6 cm

- Phải đảm bảo độ cứng để sàn không bị biến dạng d- ới tác dụng của tải trọng ngang và đảm bảo độ võng không võng quá độ cho phép.

- Phải đảm bảo yêu cầu chịu lực.

Nh- ở ch- ơng I ta đã tính chọn chiều dày bản sàn là  $h_s = 12 \text{ cm}$



**MẶT BẰNG KẾT CẤU Ô SÀN TẦNG ĐIỂN HÌNH**

**Mặt bằng kết cấu ô sàn tầng điển hình****2. Tải trọng tác dụng lên sàn.***a. Tĩnh tải.*

Tĩnh tải tác dụng lên sàn gồm có trọng lượng các lớp sàn, tải trọng do các lớp cấu tạo sàn đã đ- ợc tính ở phần tr- ớc.

- Sàn vệ sinh :  $g = 582,9 \text{ kG/m}^2$

- Sàn hành lang:  $g = 434 \text{ kG/m}^2$

- Sàn mái :  $g = 566,6 \text{ kG/m}^2$

- Sàn tầng :  $g = 434 \text{ kG/m}^2$

*b. Hoạt tải tác dụng lên sàn*

Sàn của phòng vệ sinh:  $P = 260 \text{ kG/m}^2$

Mái BTCT:  $P = 97,5 \text{ kG/m}^2$

Hành lang:  $P = 360 \text{ kG/m}^2$

Cầu thang:  $P = 360 \text{ kG/m}^2$

Phòng làm việc, phòng học:  $P = 240 \text{ kG/m}^2$

**3. Tính cho ô bản theo sơ đồ khớp dẻo (phòng học, phòng làm việc):****4. Tính toán nội lực của các ô sàn theo sơ đồ khớp dẻo.***a. Sơ đồ tính toán.*

Các ô bản liên kết với dầm biên thì quan niệm tại đó sàn liên kết ngầm với dầm (do dầm biên có kích thước lớn  $\Rightarrow$  độ cứng chống uốn, chống xoắn lớn nên coi dầm biên không bị biến dạng khi chịu tải), liên kết giữa các ô bản với các dầm ở giữa cũng quan niệm sàn liên kết ngầm với dầm.

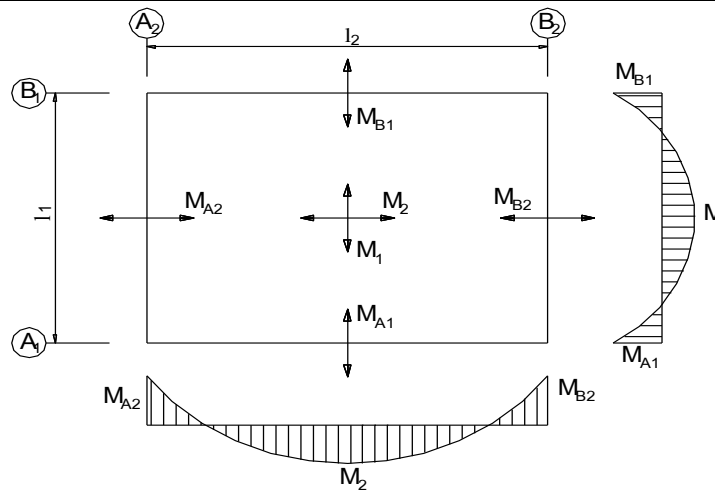
+ Xác định nội lực cho bản làm việc 2 phương.

*b. Trình tự tính toán.*

\* Nguyên lý tính toán ô bản kê 4 cạnh trích từ bản liên tục:

- Gọi các cạnh bản là  $A_1, B_1, A_2, B_2$ . Các cạnh đó có thể kê tự do ở cạnh biên, là liên kết cứng hoặc là các cạnh giữa của ô bản liên tục. Gọi mômen âm tác dụng phân bố trên các cạnh đó là  $M_{A1}, M_{B1}, M_{A2}, M_{B2}$ . Các mômen đó tồn tại trên các gối giữa hoặc cạnh liên kết cứng.

- ở vùng giữa của ô bản có mômen dương theo hai phương là  $M_1$  và  $M_2$ . Các giá trị mômen nói trên đều đ- ợc tính cho mỗi đơn vị bề rộng của bản là 1m.



SƠ ĐỒ TÍNH TOÁN BẢN KÊ BỐN CẠNH.

$$\frac{q \cdot l_{t1}^2}{12} \frac{3l_{t2} - l_{t1}}{l_{t1}} = 2M_1 + M_{A1} + M_{B1} \frac{l_{t2}}{l_{t1}} + 2M_2 + M_{A2} + M_{B2} \frac{l_{t1}}{l_{t2}}$$

- Tính toán bản theo sơ đồ khớp dẻo.

- Mô men d- ơng lớn nhất ở khoảng giữa ô bản, càng gần gối tựa mômen d- ơng càng giảm theo cả 2 ph- ơng. Nh- ơng để đỡ phức tạp trong thi công ta bố trí thép đều theo cả 2 ph- ơng.

- Khi cốt thép trong mỗi ph- ơng đ- ợc bố trí đều nhau, dùng ph- ơng trình cân bằng mômen.

- Trong mỗi ph- ơng trình có sáu thành phần mômen

- Lấy  $M_1$  làm ẩn số chính và qui định tỉ số:  $\theta = \frac{M_2}{M_1}$ ;  $A_i = \frac{M_{Ai}}{M_1}$ ;  $B_i = \frac{M_{Bi}}{M_1}$  sẽ đ- a

ph- ơng trình về còn 1 ẩn số  $M_1$ , sau đó dùng các tỉ số đã qui định để tính theo bảng 10.2 (Quyển Sàn kết cấu bê tông cốt thép) tính các mômen khác:  $M_{Ai} = A_i \cdot M_1$ .

**5. Tính cho ô bản điển hình (4,2x6,6m) theo sơ đồ khớp dẻo.**

Ô bản có:  $l_1 = 4,2m$ ,  $l_2 = 6,6m$

a. Nhịp tính toán:  $l_{ti} = l_i - b_d$

- Kích thước tính toán:

+ Nhịp tính toán theo ph- ơng cạnh dài:

$$l_{t2} = 6,6 - \frac{0,25}{2} - \frac{0,25}{2} = 6,35 \text{ m. (với } b_{dám} = 0,25 \text{ m)}$$

+ Nhịp tính toán theo ph- ơng cạnh ngắn:

$$l_{t1} = 4,2 - \frac{0,25}{2} - \frac{0,25}{2} = 3,95 \text{ m} \quad (\text{với } b_{\text{dầm}} = 0,25\text{m})$$

- Xét tỷ số hai cạnh  $\frac{l_{t2}}{l_{t1}} = \frac{6,35}{3,95} = 1,6 \leq 2 \Rightarrow$  Ô sàn làm việc theo 2 ph- ơng.

$\Rightarrow$  Tính toán theo bản kê 4 cạnh.

*b. Tải trọng tính toán.*

- Tĩnh tải:  $g = 434 \text{ (kG/m}^2\text{)}$

- Hoạt tải:  $P = 240 \text{ (kG/m}^2\text{)}$

- Tổng tải trọng tác dụng lên bản là:  $q = 434 + 240 = 674 \text{ (kG/m}^2\text{)} = 0,674 \text{ (T/m}^2\text{)}$

*c. Xác định nội lực.*

- Tính tỷ số:  $r = \frac{l_{t2}}{l_{t1}} = 1,6 \Rightarrow$  Tra bảng 10.2 sau để có đ- ợc các giá trị của  $\theta$

Trong đó các hệ số đ- ợc tra theo bảng sau:

$$\theta = \frac{M_2}{M_1} = 0,5 \Rightarrow M_2 = 0,5M_1$$

Ta chọn tỷ số:  $A_1 = B_1 = \frac{M_{A1}}{M_1} = 1,5 \Rightarrow M_{A1} = 1,5M_1$

$$A_2 = B_2 = \frac{M_{A2}}{M_2} = 1,5 \Rightarrow M_{A2} = 1,5M_2 = 0,75M_1$$

- Thay vào ph- ơng trình mômen trên ta có:

$$+ \text{ Vế trái: } VT = \frac{674 \times 3,95^2 (3 \times 6,35 - 3,95)}{12} = 13232,74 \text{ (KG/m)}.$$

+ Vế phải:

$$VP = (2M_1 + 1,5M_1 + 1,5M_1) \times 6,35 + (2 \times 0,5M_1 + 0,75M_1 + 0,75M_1) \times 3,95 = 41,625M_1.$$

$$\Rightarrow VT = VP \Rightarrow 13232,74 = 41,625M_1$$

$$\Rightarrow M_1 = 317,9 \text{ (kGm)}.$$

$$M_2 = 0,5 \cdot M_1 = 158,95 \text{ (kGm)}$$

$$M_{A1} = M_{B1} = 1,5M_1 = 476,85 \text{ (kGm)}$$

$$M_{A2} = M_{B2} = 0,75M_1 = 238,425 \text{ (kGm)}$$

d. Tính toán cốt thép cho bản làm việc 2 ph- ơng.

\* Tính cốt thép chịu mômen d- ơng (Lấy giá trị momen d- ơng lớn hơn  $M_1$  để tính và bố trí thép cho ph- ơng còn lại)



Chọn mômen d- ơng lớn nhất theo ph- ơng cạnh ngắn là :  $M_1 = 317,9 \text{ kGm}$ .

- Chọn  $a_0 = 1,5 \text{ cm} \Rightarrow h_0 = h - a_0 = 12 - 1,5 = 10,5 \text{ cm}$

- Bê tông B20 có  $R_b = 115 \text{ kG/cm}^2$ ,

- Cốt thép d < 10 nhóm C<sub>1</sub> :  $R_s = 2250 \text{ kG/cm}^2$ ,  $R_{sw} = 1750 \text{ kG/cm}^2$

- Tính với tiết diện chữ nhật :

$$\alpha_m = \frac{M}{R_n \cdot b \cdot h_o^2} = \frac{317,9 \cdot 100}{115 \cdot 100 \cdot 10,5^2} = 0,025 < \alpha_{pl} = 0,255$$

$$\xi = 1 - \sqrt{1 - 2\alpha_m} = 1 - \sqrt{1 - 2 \times 0,025} = 0,025$$

- Diện tích cốt thép yêu cầu trong phạm vi dải bản bê rộng 1m là:

$$A_s = \frac{\xi \cdot R_b \cdot b \cdot h_o}{R_s} = \frac{0,025 \times 115 \times 100 \times 10,5}{2250} = 1,342 \text{ (cm}^2\text{)}$$

- Hàm l- ợng cốt thép  $\mu = \frac{A_s}{b \cdot h_o} = \frac{1,342}{100 \cdot 10,5} \cdot 100 = 0,128\% > \mu_{\min} = 0,05\%$

- Ta chọn thép  $\phi 8$  a200, có  $A_s = 2,51 \text{ cm}^2$ :

- Chọn  $\phi 8$  a200 có  $A_{S \text{ chọn}} = 2,51 \text{ cm}^2 > A_{syc} = 1,342 \text{ cm}^2$

$\Rightarrow$  Thoả mãn yêu cầu.

Vậy trong 1m bề rộng bản bố trí cốt thép chịu momen d- ơng theo 2 ph- ơng có 6 $\phi 8$  với khoảng cách  $a=200$

\* Tính cốt thép chịu mômen âm (Lấy giá trị momen âm lớn hơn  $M_{A1}$  để tính và bố trí thép cho ph- ơng còn lại)

- Chọn  $M_{A1} = 476,85 \text{ kGm}$  để tính thép đặt dọc các trục.

- Chọn  $a_0 = 1,5 \text{ cm} \Rightarrow h_0 = h - a_0 = 12 - 1,5 = 10,5 \text{ cm}$

- Bê tông cấp độ B20 có  $R_b = 115 \text{ kG/cm}^2$

- Cốt thép d < 10 nhóm C<sub>1</sub> :  $R_s = 2250 \text{ kG/cm}^2$ ,  $R_{sw} = 1750 \text{ kG/cm}^2$

- Tính với tiết diện chữ nhật :

$$\alpha_m = \frac{M}{R_b \cdot b \cdot h_o^2} = \frac{476,85 \cdot 100}{115 \cdot 100 \cdot 10,5^2} = 0,038 < \alpha_{pl} = 0,255$$

$$\xi = 1 - \sqrt{1 - 2\alpha_m} = 1 - \sqrt{1 - 2 \times 0,038} = 0,039$$

- Diện tích cốt thép yêu cầu trong phạm vi dải bản bê rộng 1m là:

$$A_s = \frac{\xi \cdot R_b \cdot b \cdot h_o}{R_s} = \frac{0,039 \times 115 \times 100 \times 10,5}{2250} = 2,093 \text{ (cm}^2\text{)}.$$

$$\text{- Hàm l- ượng cốt thép } \mu = \frac{A_s}{b \cdot h_0} = \frac{2,093}{100 \cdot 10,5} \cdot 100 = 0,2\% > \mu_{\min} = 0,05\%$$

Ta chọn thép  $\phi 8a200$ , có  $A_s = 2,513 \text{ cm}^2$ :

$$\text{- Chọn } \phi 8a200 \text{ có } A_s = 2,513 \text{ cm}^2 > A_{syc} = 2,093 \text{ cm}^2$$

$\Rightarrow$  Thỏa mãn yêu cầu.

Vậy trong 1m bề rộng bản bố trí cốt thép chịu Momen âm theo 2 ph- ơng có 6 $\phi 8$  với khoảng cách  $a=200$

- Để thuận tiện cho việc thi công, ta dùng cốt thép  $\phi 8$  có  $A_s = 2,513 \text{ cm}^2$  cho toàn bộ ô sàn đã tính. Do đó trong 1 m bề rộng bản sẽ bố trí cốt thép  $\phi 8a200$  có  $A_s = 2,513 \text{ cm}^2$

Ta dùng cốt mũ rời để chịu mômen âm trên các gối theo ph- ơng  $l_1$  và  $l_2$ . Đoạn v- ỡn của cốt mũ lấy nh- sau:

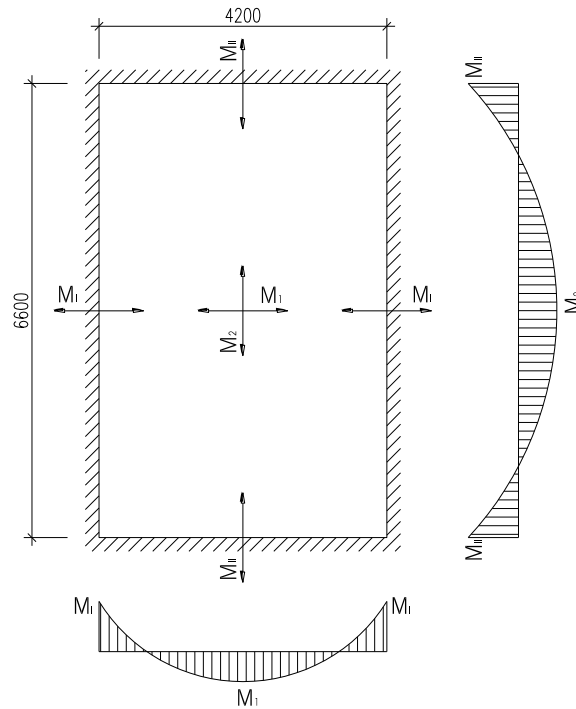
$$S_1 = \frac{1}{4} l_{t1} = \frac{1}{4} \times 3,95 = 0,987(m) \text{ lấy tròn } S_1 = 1(m).$$

$$S_2 = \frac{1}{4} l_{t2} = \frac{1}{4} \times 6,35 = 1,58(m) \text{ lấy tròn } S_2 = 1,6(m).$$

### **6. Tính cho ô bản theo sơ đồ đàn hồi (ô bản khu vệ sinh):**

#### **a. Nội lực sàn:**

Đối với sàn nhà WC thì để tránh nứt, tránh rò rỉ khi công trình đem vào sử dụng, đồng thời đảm bảo bản sàn không bị võng xuống gây đọng n- ớc vì vậy đối với sàn khu WC thì ta tính toán theo trạng thái 1 tức là tính toán bản sàn theo sơ đồ đàn hồi.. Nhip tính toán là khoảng cách trong giữa hai mép dầm. Sàn WC sơ đồ tính là 4 cạnh ngàm .



-Xét tỉ số hai cạnh ô bản :  $r = \frac{l_2}{l_1} = \frac{6,6}{4,2} \approx 1,6 < 2$

Xem bản chịu uốn theo 2 ph- ơng, tính toán theo sơ đồ bản kê bốn cạnh.

(theo sơ đồ đàn hồi)

- Nhiệm tính toán của ô bản.

$L_2 = 6,6 - 0,25 = 6,35$  (m)

$L_1 = 4,2 - 0,25 = 3,95$  (m).

- Ta có  $q_b = 582,9 + 260 = 842,9$  Kg/m<sup>2</sup>

- Tính bản kê 4 cạnh theo sơ đồ đàn hồi ta có:

$M_I = \alpha_1 \cdot q \cdot L_1 \cdot L_2$                        $M_{II} = -\beta_1 \cdot q \cdot L_1 \cdot L_2$

$M_2 = \alpha_2 \cdot q \cdot L_1 \cdot L_2$                        $M_{II} = -\beta_2 \cdot q \cdot L_1 \cdot L_2$

Với:  $\alpha_1; \alpha_2; \beta_1; \beta_2$  : Hệ số phụ thuộc vào dạng liên kết của ô bản và tỉ số  $l_2/l_1$

Với  $l_1/l_2 = 1,6$  và 4 cạnh ô bản là ngàm, tra bảng ta có :

$\alpha_1 = 0,0205$  ;  $\alpha_2 = 0,0080$  ;  $\beta_1 = 0,0452$  ;  $\beta_2 = 0,0177$

Ta có mômen d- ơng ở giữa nhịp và mômen âm ở gối :

$M_I = \alpha_1 \cdot q \cdot L_1 \cdot L_2 = 0,0205 \times 842,9 \times 6,35 \times 3,95 = 433,41$  (kG/m<sup>2</sup>)

$M_2 = \alpha_2 \cdot q \cdot L_1 \cdot L_2 = 0,0080 \times 842,9 \times 6,35 \times 3,95 = 169,14$  (kG/m<sup>2</sup>)

$M_{II} = -\beta_1 \cdot q \cdot L_1 \cdot L_2 = -0,0452 \times 842,9 \times 6,35 \times 3,95 = -855,62$  (kG/m<sup>2</sup>)

$M_{II} = -\beta_2 \cdot q \cdot L_1 \cdot L_2 = -0,0177 \times 842,9 \times 6,35 \times 3,95 = -374,21$  (kG/m<sup>2</sup>)

Chọn  $a_0=1,5\text{cm} \Rightarrow h_0=12-1,5=10,5\text{ cm}$  .

Để thiên về an toàn vì vậy trong tính toán ta sử dụng  $M_1$  để tính cốt chịu mômen dương và  $M_1$  để tính cốt chịu mômen âm.

**\* Tính toán bố trí cốt thép chịu mômen d- ứng ở giữa ô bản :**

Tính với tiết diện chữ nhật :

$$\alpha_m = \frac{M}{R_n \cdot b \cdot h_0^2} = \frac{433,41 \cdot 100}{115 \cdot 100 \cdot 10,5^2} = 0,034 < \alpha_{pl} = 0,255$$

$$\xi = 1 - \sqrt{1 - 2\alpha_m} = 1 - \sqrt{1 - 2 \times 0,034} = 0,035$$

- Diện tích cốt thép yêu cầu trong phạm vi dải bản bề rộng 1m là:

$$A_s = \frac{\xi \cdot R_b \cdot b \cdot h_0}{R_s} = \frac{0,035 \times 115 \times 100 \times 10,5}{2250} = 1,878 \text{ (cm}^2\text{)}$$

- Hàm l- ứng cốt thép  $\mu = \frac{A_s}{b \cdot h_0} = \frac{1,878}{100 \cdot 10,5} \cdot 100 = 0,178\% > \mu_{\min} = 0,05\%$

- Ta chọn thép  $\phi 8a200$ , có  $A_s = 2,513 \text{ cm}^2$ :

Chọn thép  $\phi 8a200$  có  $A_s = 2,513 \text{ cm}^2$ . Vậy trong mỗi mét bề rộng bản có 6 $\phi 8$ .

**\* Tính toán bố trí cốt thép chịu mômen âm ở gối:**

$$\alpha_m = \frac{M}{R_n \cdot b \cdot h_0^2} = \frac{855,62 \cdot 100}{115 \cdot 100 \cdot 10,5^2} = 0,067 < \alpha_{pl} = 0,255$$

$$\xi = 1 - \sqrt{1 - 2\alpha_m} = 1 - \sqrt{1 - 2 \times 0,067} = 0,069$$

- Diện tích cốt thép yêu cầu trong phạm vi dải bản bề rộng 1m là:

$$A_s = \frac{\xi \cdot R_b \cdot b \cdot h_0}{R_s} = \frac{0,069 \times 115 \times 100 \times 10,5}{2250} = 3,29 \text{ (cm}^2\text{)}$$

- Hàm l- ứng cốt thép  $\mu = \frac{A_s}{b \cdot h_0} = \frac{3,29}{100 \cdot 10,5} \cdot 100 = 0,31\% > \mu_{\min} = 0,05\%$

Chọn thép  $\phi 8a150$  có  $A_s = 3,251 \text{ cm}^2$ . Vậy trong mỗi mét bề rộng bản có 7 $\phi 8$ .

Ta dùng cốt mũ rời để chịu mômen âm trên các gối theo ph- ứng  $l_1$  và  $l_2$ . Đoạn v- ơn của cốt mũ lấy:

$$S_1 = \frac{1}{4} l_{r1} = \frac{1}{4} \times 3,95 = 0,987 \text{ (m)} \text{ lấy tròn } S_1 = 1 \text{ (m)}$$

$$S_2 = \frac{1}{4} l_{r2} = \frac{1}{4} \times 6,35 = 1,58 \text{ (m)} \text{ lấy tròn } S_2 = 1,6 \text{ (m)}$$

**7. Tính cho ô bản hành lang theo sơ đồ khớp dẻo:**

Ô bản có:  $l_1 = 4,2\text{m}$ ,  $l_2 = 3,0\text{m}$

a. *Nhịp tính toán*:  $l_{ti} = l_i - b_d$

- Kích thước tính toán:

+ *Nhịp tính toán theo ph-ơng cạnh dài*:

$$L_{t2} = 4,2 - \frac{0,25}{2} - \frac{0,25}{2} = 3,95 \text{ m. (với } b_{dám} = 0,25 \text{ m)}$$

+ *Nhịp tính toán theo ph-ơng cạnh ngắn*:

$$L_{t1} = 3,0 - \frac{0,25}{2} - \frac{0,25}{2} = 2,75 \text{ m (với } b_{dám} = 0,25\text{m)}$$

- Xét tỷ số hai cạnh  $\frac{L_{t2}}{L_{t1}} = \frac{3,95}{2,75} = 1,436 < 2 \Rightarrow$  Ô sàn làm việc theo 2 ph-ơng.

$\Rightarrow$  Tính toán theo bản kê 4 cạnh.

b. *Tải trọng tính toán*.

- Tĩnh tải:  $g = 434 \text{ (kG/m}^2\text{)}$

- Hoạt tải:  $P = 360 \text{ (kG/m}^2\text{)}$

- Tổng tải trọng tác dụng lên bản là:  $q = 434 + 360 = 794 \text{ (kG/m}^2\text{)} = 0,794 \text{ (T/m}^2\text{)}$

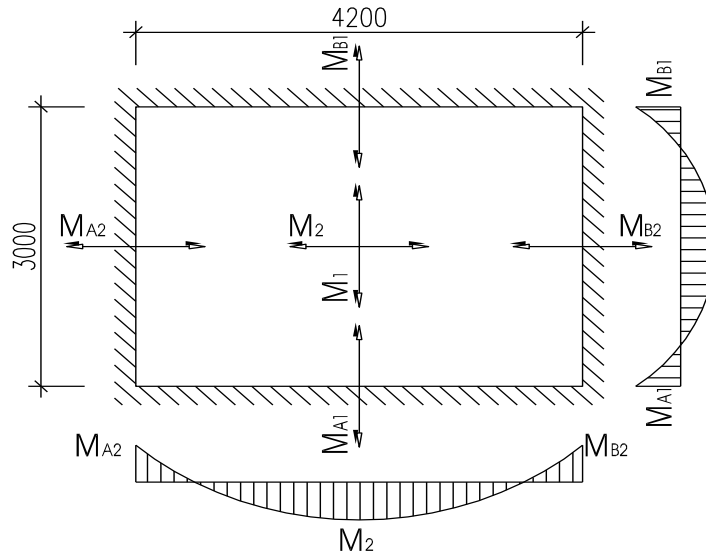
c. *Xác định nội lực*.

- Tính tỷ số:  $r = \frac{L_{t2}}{L_{t1}} = 1,434 \Rightarrow$  Tra bảng 10.2 và nội suy ta có các giá trị sau:

$$\theta = \frac{M_2}{M_1} = 0,618 \Rightarrow M_2 = 0,618M_1$$

Ta chọn tỷ số:  $A_1 = B_1 = \frac{M_{A1}}{M_1} = 1,5 \Rightarrow M_{A1} = 1,5M_1$

$$A_2 = B_2 = \frac{M_{A2}}{M_2} = 1,5 \Rightarrow M_{A2} = 1,5.M_2 = 0,927M_1$$



- Thay vào phương trình mômen trên ta có:

$$\frac{q \cdot L_{t1}^2}{12} \frac{3L_{t2} - L_{t1}}{L_{t1}} = 2M_1 + M_{A1} + M_{B1} \quad L_{t2} + 2M_2 + M_{A2} + M_{B2} \quad L_{t1}$$

+ Vế trái:  $VT = \frac{794 \times 2,75^2 (3 \times 3,95 - 2,75)}{12} = 4553,5 \text{ (KG/m)}$

+ Vế phải:

$$VP = (2M_1 + 1,5M_1 + 1,5M_1) \times 3,95 + (2 \times 0,618M_1 + 0,927M_1 + 0,927M_1) \times 2,75 = 28,25M_1$$

$$\Rightarrow VT = VP \Rightarrow 4553,5 = 28,25M_1$$

$$\Rightarrow M_1 = 161,19 \text{ (kGm)}$$

$$M_2 = 0,618M_1 = 99,62 \text{ (kGm)}$$

$$M_{A1} = M_{B1} = 1,5M_1 = 241,785 \text{ (kGm)}$$

$$M_{A2} = M_{B2} = 0,927M_1 = 149,42 \text{ (kGm)}$$

d. Tính toán cốt thép cho bản làm việc 2 phương.

\* Tính cốt thép chịu mômen d-ong (Lấy giá trị momen lớn hơn  $M_1$  để tính và bố trí thép cho phương còn lại)

Chọn mômen d-ong lớn nhất theo phương cạnh ngắn là :  $M_1 = 161,19 \text{ kGm}$ .

- Chọn  $a_0 = 1,5 \text{ cm} \Rightarrow h_0 = h - a_0 = 12 - 1,5 = 10,5 \text{ cm}$

- Bê tông B20 có  $R_b = 115 \text{ kG/cm}^2$ ,

- Cốt thép d < 10 nhóm C1 :  $R_s = 2250 \text{ kG/cm}^2$ ,  $R_{sw} = 1750 \text{ kG/cm}^2$

- Tính với tiết diện chữ nhật :

$$\alpha_m = \frac{M}{R_n \cdot b \cdot h_o^2} = \frac{161,19 \cdot 100}{115 \cdot 100 \cdot 10,5^2} = 0,0127 < \alpha_{pl} = 0,255$$

$$\xi = 1 - \sqrt{1 - 2\alpha_m} = 1 - \sqrt{1 - 2 \times 0,0127} = 0,0128$$

- Diện tích cốt thép yêu cầu trong phạm vi dải bản rộng 1m là:

$$A_s = \frac{\xi \cdot R_b \cdot b \cdot h_o}{R_s} = \frac{0,0128 \times 115 \times 100 \times 10,5}{2250} = 0,687 \text{ (cm}^2\text{)}$$

- Hàm lượng cốt thép  $\mu = \frac{A_s}{b \cdot h_o} = \frac{0,687}{100 \cdot 10,5} \cdot 100 = 0,065\% > \mu_{\min} = 0,05\%$

- Ta chọn thép  $\phi 8a200$ , có  $A_s = 2,51 \text{ cm}^2$ :

- Chọn  $\phi 8a200$  có  $A_{\text{chọn}} = 2,51 \text{ cm}^2 > A_{\text{sync}} = 0,687 \text{ cm}^2$

$\Rightarrow$  Thỏa mãn yêu cầu.

Vậy trong 1m bề rộng bản có 6 $\phi 8$  với khoảng cách  $a=200$

\* Tính cốt thép chịu mômen âm (Lấy giá trị momen lớn hơn  $M_{A1}$  để tính và bố trí thép cho ph- ơng còn lại)

Chọn mômen âm lớn nhất theo ph- ơng cạnh ngắn là :  $M_{A1} = M_{B1} = 241,785 \text{ kGm}$ .

- Chọn  $a_0 = 1,5 \text{ cm} \Rightarrow h_0 = h - a_0 = 12 - 1,5 = 10,5 \text{ cm}$

- Bê tông cấp độ B20 có  $R_b = 115 \text{ kG/cm}^2$

- Cốt thép d < 10 nhóm C<sub>1</sub> :  $R_s = 2250 \text{ kG/cm}^2$ ,  $R_{sw} = 1750 \text{ kG/cm}^2$

- Tính với tiết diện chữ nhật :

$$\alpha_m = \frac{M}{R_b \cdot b \cdot h_o^2} = \frac{241,785 \cdot 100}{115 \cdot 100 \cdot 10,5^2} = 0,019 < \alpha_{pl} = 0,255$$

$$\xi = 1 - \sqrt{1 - 2\alpha_m} = 1 - \sqrt{1 - 2 \times 0,019} = 0,019$$

- Diện tích cốt thép yêu cầu trong phạm vi dải bản rộng 1m là:

$$A_s = \frac{\xi \cdot R_b \cdot b \cdot h_o}{R_s} = \frac{0,019 \times 115 \times 100 \times 10,5}{2250} = 1,02 \text{ (cm}^2\text{)}.$$

- Hàm lượng cốt thép  $\mu = \frac{A_s}{b \cdot h_o} = \frac{1,02}{100 \cdot 10,5} \cdot 100 = 0,097\% > \mu_{\min} = 0,05\%$

Ta chọn thép  $\phi 8a200$ , có  $A_s = 2,51 \text{ cm}^2$ :

- Chọn  $\phi 8a200$  có  $A_s = 2,51 \text{ cm}^2 > A_{\text{sync}} = 1,02 \text{ cm}^2 \Rightarrow$  Thỏa mãn yêu cầu.

Vậy trong 1m bề rộng bản bố trí cốt thép chịu Momen âm có 6 $\phi 8$  với khoảng cách  $a=200$

Ta dùng cốt mũ rời để chịu mômen âm trên các gối theo phương  $l_1$  và  $l_2$ . Đoạn v-ôn của cốt mũ lấy nh- sau:

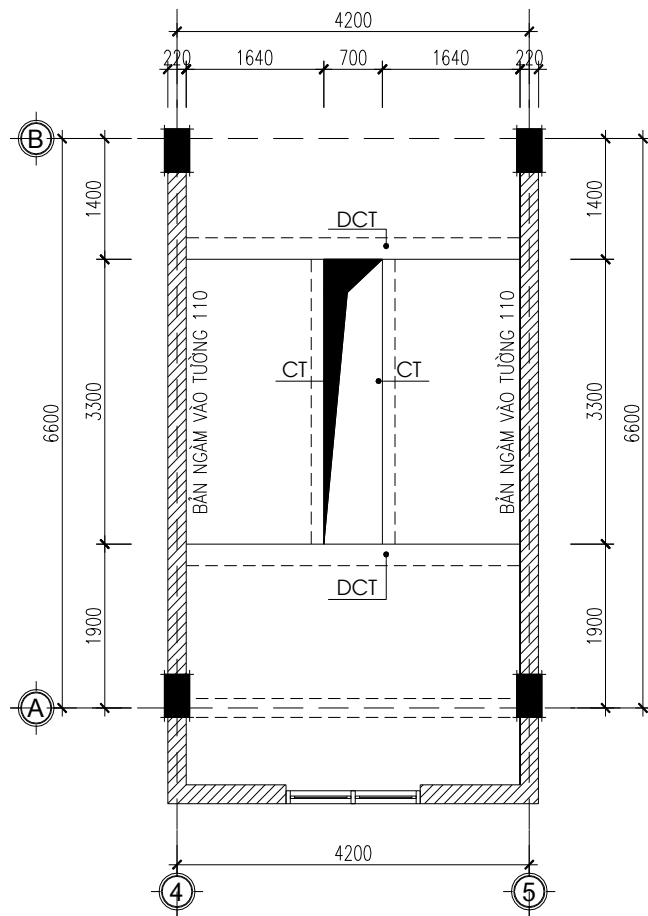
$$S_1 = \frac{1}{4}L_{t1} = \frac{1}{4} \times 2,75 = 0,68(m) \text{ lấy tròn } S_1 = 0,7(m).$$

$$S_2 = \frac{1}{4}L_{t2} = \frac{1}{4} \times 3,95 = 0,987(m) \text{ lấy tròn } S_2 = 1,0(m).$$

#### IV. Tính toán cầu thang bộ điển hình

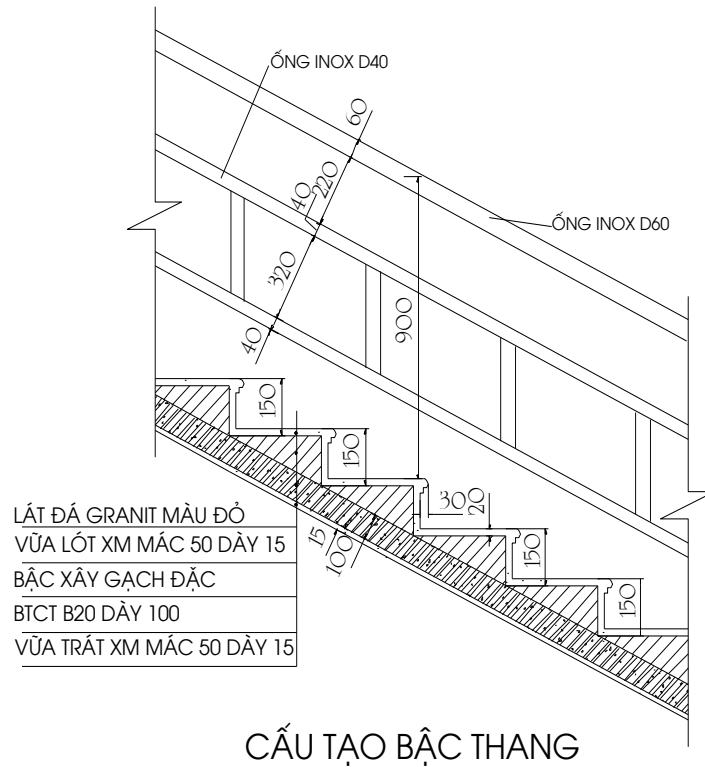
##### 1. Số liệu tính toán:

Sơ đồ kết cấu thang



MẶT BẰNG KẾT CẤU THANG TRỤC 4 - 5





- Thiết kế cầu thang bộ điển hình là cầu thang 2 vế loại có cốn thang, cấu tạo cầu thang nh- hình vẽ.

- Bậc xây gạch đặc, kích th- ớc bậc: 150x350mm.

- Mặt lát gạch granitô màu đỏ  $\delta=20\text{mm}$

- Lan can tay vịn thép ống inox d60

- Chọn sơ bộ kích th- ớc kết cấu

+ Bản thang + chiếu nghỉ BTCT B20 dày 100 mm.

+ Kích th- ớc chiếu nghỉ 1750x3550, cốn thang CT kích th- ớc 150x300

- Hoạt tải lấy theo TCVN 2737-1995:  $P_{tc} = 300\text{kg/m}^2$ ;  $n=1,2$ .

- Dùng bê tông cấp độ bền B20 có:

$R_b = 11,5 \text{ Mpa} = 115 \text{ kg/cm}^2$ ;  $R_{bt} = 0,9 \text{ MPa} = 9 \text{ kg/cm}^2$ ,  $E_b = 27 \cdot 10^3 \text{ MPa}$ .

Thép CI có  $R_s = R_{sc} = 225 \text{ MPa}$ ,  $R_{sw} = 175 \text{ Mpa}$

Thép CII có  $R_s = R_{sc} = 280 \text{ MPa}$ ,  $E_s = 21 \cdot 10^4 \text{ Mpa}$

## 2. Tính toán bản thang.

- Góc nghiêng cầu thang là  $\alpha$

$\text{tg}\alpha = h/l = 1,8/3,3 = 0,5454 \rightarrow \alpha = 28,61^\circ$

$\Rightarrow \cos\alpha = 0,8778$ ,  $\sin\alpha = 0,4788$ .

- Chiều dài của bản thang theo ph- ơng mặt phẳng nghiêng là:

$$l_{ng} = \sqrt{1,8^2 + 3,3^2} = 3,76m$$

- Nhịp tính toán của bản thang:

$$l_{tt} = (4200 - 700) / 2 = 1750 \text{ mm} = 1,75m.$$

- Tỷ số 2 cạnh của bản thang :  $3,76 / 1,75 = 2,15 > 2$

Bản thang là bản loại dầm

- Bỏ qua sự làm việc theo cạnh dài tính toán bản thang theo ph- ơng cạnh ngắn.

- Sơ đồ tính là dầm đơn giản 2 đầu kê lên cốt thang và t- ờng, ta cắt 1 dải bản rộng 1m theo ph- ơng cạnh ngắn để tính toán.

a) Xác định kích th- ớc sơ bộ

- Chiều dày bản xác định sơ bộ theo công thức  $h_b = \frac{D}{m} \cdot l$

$D = 0,8 \div 1,4$  là hệ số phụ thuộc tải trọng. Chọn  $D = 1,4$

$l$ : chiều dài cạnh ngắn  $l = l_1 = 1,75 \text{ m}$

$m = 30 \div 35$  Chọn  $m = 30$

- Vậy chiều dày bản:

$$h_b = \frac{1,75 \times 1,4}{30} = 0,082m \text{ Chọn } h_b = 10 \text{ cm.}$$

b) Tải trọng tác dụng lên bản thang :

\* Tính tải :

- Quy đổi tải trọng của các lớp ra tải trọng t- ơng đ- ơng, phân bố theo chiều dài bản thang:

$$+) \text{ Lớp đá ốp dày 2 cm} \Rightarrow h_1 = \frac{2 \times 15 + 2 \times 30}{\sqrt{15^2 + 30^2}} = \frac{90}{33,541} = 2,683(cm)$$

$$+) \text{ Lớp vữa lót dày 1,5cm} \Rightarrow \frac{1,5 \times 15 + 1,5 \times 30}{\sqrt{15^2 + 30^2}} = \frac{67,5}{33,541} = 2,013(cm)$$

$$+) \text{ Bậc xây gạch : } h_3 = \frac{0,5 \times 15 \times 30}{33,541} = 6,71(cm)$$

+) Bản thang dày 10cm :  $h_4 = 10cm$

+) Lớp vữa trát dày 1,5cm  $\Rightarrow h_5 = 1,5cm$

Ta lập đ- ọc bảng tính tải sau:

<i>Các lớp cấu tạo</i>	<i>Chiều dày</i>	<i><math>\gamma</math>(Kg/m<sup>3</sup>)</i>	<i>n</i>	<i>q<sup>tt</sup> (Kg/m<sup>2</sup>)</i>
1. Đá ốp				59,026
2. Vữa lót	0,02683	2000	1,1	47,1
3. Bậc gạch	0,02013	1800	1,3	132,858
4. Bản thang	0,0671	1800	1,1	275
5. Vữa trát	0,1	2500	1,1	35,1
<i>Tổng (làm tròn)</i>	0,015	1800	1,3	<b>549,084</b>

\* Hoạt tải:

- Hoạt tải lấy theo TCVN 2737-1995:  $P_{tc} = 300 \text{ kG/m}^2$ ;  $n=1,2$ .

->  $p_{tt} = 300 \times 1,2 = 360 \text{ Kg/m}^2$

- Tải trọng toàn phần tác dụng lên bản thang là:

$$q = 549,084 + 360 = 909,084 \text{ Kg/m}^2$$

c) *Xác định nội lực:*

- Tải trọng phân bố trên một mét dài:  $q_b = 909,084 \times 1 = 909,084 \text{ kG/m}$ .

- Thành phần tác dụng vuông góc với bản thang gây uốn:

$$q_1 = q_b \times \cos\alpha = 909,084 \times 0,8778 = 797,993 \text{ kG/m}$$

- Thành phần tác dụng dọc trục bản thang, gây nén cho bản:

$$q_2 = q_b \times \sin\alpha = 909,084 \cdot 0,4788 = 435,27 \text{ kG/m}$$

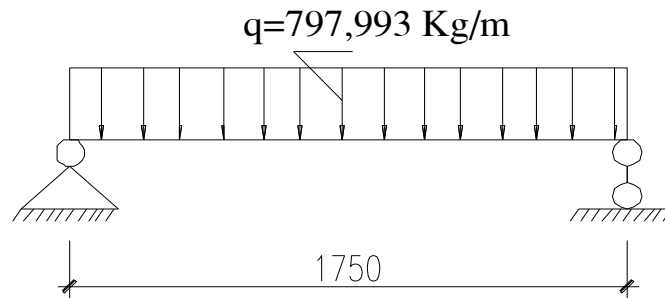
- Do  $q_2 < q_1$  nên khi tính thép bỏ qua  $q_2$ . Vì thành phần  $q_2$  gây nén nh- ng do  $q_2 < q_1$  và bê tông là vật liệu chịu nén tốt nên có thể bỏ qua  $q_2$ .

\* Dùng giá trị  $q_1$  tính thép chịu lực theo cạnh ngắn.

- Để tính toán cốt bản thang ra một dải bản có bề rộng 1m theo ph- ong cạnh ngắn.

Dải bản có tiết diện chữ nhật chiều cao  $h_b = 10 \text{ cm}$ ; chiều rộng  $b = 100 \text{ cm}$ .

- Sơ đồ tính toán:



- Xác định nội lực:

$$M_{\max} = \frac{q_1 \times l^2}{8} = \frac{797,993 \times 1,75^2}{8} = 305,482 \text{ kG.m}$$

$$Q_{\max} = \frac{q_1 \times l}{2} = \frac{797,993 \times 1,75}{2} = 698,243 \text{ kG}$$

d) Tính cốt thép:

- Chọn  $a_0 = 1,5 \text{ cm} \rightarrow h_0 = 10 - 1,5 = 8,5 \text{ cm}$

$$\text{Ta có: } \alpha_m = \frac{M}{R_b \cdot b \cdot h_0^2} = \frac{305,482 \times 100}{115 \times 100 \times 8,5^2} = 0,0368$$

$$\rightarrow \zeta = 0,5(1 + \sqrt{1 - 2\alpha_m}) = 0,5(1 + \sqrt{1 - 2 \times 0,0368}) = 0,9812$$

$$\rightarrow A_s = \frac{M}{\zeta \cdot R_s \cdot h_0} = \frac{305,482 \times 100}{0,9812 \times 2250 \times 8,5} = 1,628 \text{ cm}^2$$

$$\mu\% = \frac{A_s}{b \cdot h_0} = \frac{1,628}{100 \times 8,5} \cdot 100 = 0,191\% > \mu_{\min} = 0,05\%$$

Chọn 8 $\phi$ 6 a150 ( $A_s = 1,885 \text{ cm}^2$ )

-> Tổng số thanh cốt dọc chịu lực trên toàn bản

$$N = \frac{3,76}{0,15} + 1 = 26 \text{ (thanh)}$$

- Cốt phân bố: Ta thấy  $2 < \frac{l_2}{l_1} = 2,15 < 3$

$$\rightarrow A_{s\text{pb}} \geq 20\% A_s \text{ max} \geq 0,2 \times 1,885 = 0,377 \text{ cm}^2$$

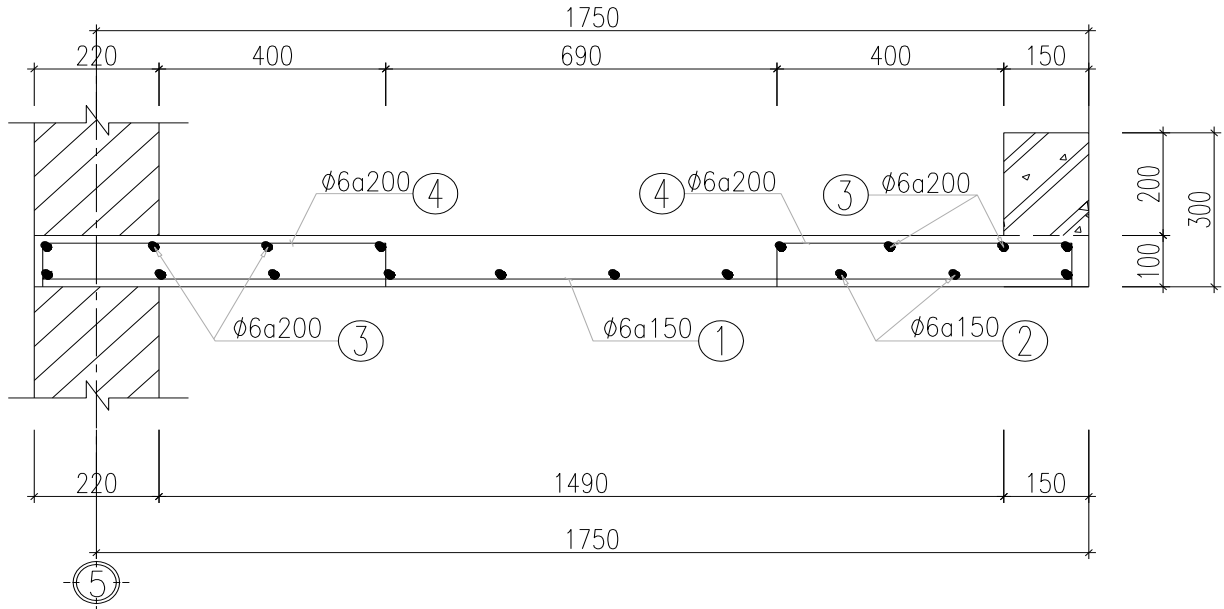
Chọn  $\phi$ 6 a200 (có  $A_s = 1,41 \text{ cm}^2$ ) đặt theo ph- ong cạnh dài của bản thang.

- Cốt mũ: Do chọn sơ đồ tính là dầm đơn giản nh- ng vẫn phải bố trí thép chịu mômen âm ở xung quanh ô bản, có tác dụng tránh cho bản xuất hiện khe nứt do chịu

tác dụng của mômen âm và làm tăng độ cứng tổng thể của bản. Chọn  $\phi 6a200$ , khoảng cách từ mép t- ờng ra mép thép mũ lấy :

$$S = 1/6L = 1/6 \times 1,75 = 0,291 \text{ (m)}, \text{ chọn } = 300\text{mm.}$$

- Cốt thép đ- ợc bố trí nh- hình vẽ:



### 3. Tính toán cốt thép.

a) Xác định kích th- ớc sơ bộ.

- Chiều cao cốt thép chọn sơ bộ theo công thức:  $h_d = \frac{1}{m_d} l_d$

$l_d$  là nhịp của cốt thép đang xét:  $l_d = 3,76 \text{ m.}$

$$m_d = 12 \div 20. \text{ Chọn } m_d = 14 \Rightarrow h_d = \frac{1}{14} \times 3,76 = 0,268 \text{ (m)}$$

- Lấy  $h = 30\text{cm}$ ;  $b = 15\text{cm.}$

- Quan niệm tính là dầm đơn giản.

b) Tải trọng tác dụng.

+ Trọng l- ợng bản thân cốt thép :

$$q_1 = 1,1 \times 0,15 \times 0,3 \times 2500 = 123,75 \text{ kG/m}$$

+ Tải trọng từ bản thang truyền vào:

$$q_2 = \frac{q_b \cdot l_b}{2} = \frac{909,084 \times 1,75}{2} = 795,45 \text{ kG/m}$$

+ Tải trọng do lan can, tay vịn:

$$q_3 = 1,1 \times 50 = 55 \text{ kG/m}$$

+ Tổng tải trọng tác dụng lên cốn thang:

$$q = 123,75 + 795,45 + 55 = 974,2 \text{ kG/m.}$$

+ Phần tải trọng tác dụng vuông góc với cốn thang:

$$q' = q \cdot \cos\alpha = 974,2 \times 0,8778 = 855,152 \text{ kG/m.}$$

+ Phần tải trọng tác dụng song song với cốn thang:

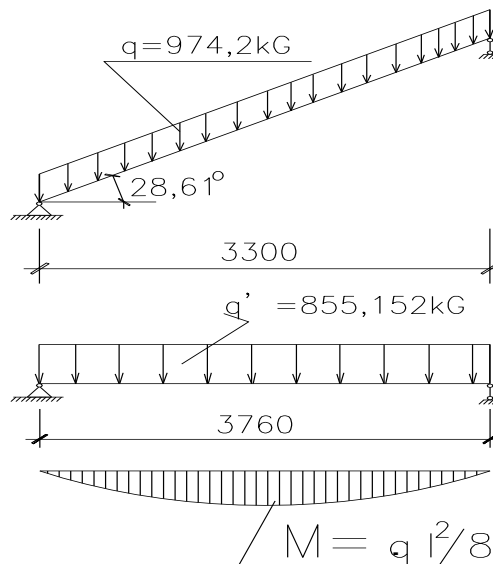
$$q'' = q \cdot \sin\alpha = 974,2 \times 0,4788 = 466,45 \text{ kG/m.}$$

- do  $q'' < q'$  và bê tông là vật liệu chịu nén tốt nên có thể bỏ qua  $q''$

c) *Xác định nội lực.*

- Coi cốn thang là 1 dầm đơn giản 2 đầu dầm liên kết khớp .

- Giá trị mômen lớn nhất:



$$M_{\max} = \frac{q' \times l^2}{8} = \frac{855,152 \times 3,76^2}{8} = 1511,22 \text{ kGm}$$

- Giá trị lực cắt lớn nhất:

$$Q_{\max} = \frac{q' \times l}{2} = \frac{855,152 \times 3,76}{2} = 1607,68 \text{ kG.}$$

d) *Tính cốt thép.*

- Giả thiết  $a = 3\text{cm}$ ,  $h_0 = h - a = 30 - 3 = 27 \text{ cm}$

- Ta có : 
$$\alpha_m = \frac{M}{R_b b h_0^2} = \frac{1511,22 \times 100}{115 \times 15 \times 27^2} = 0,12$$

$$\zeta = 0,5(1 + \sqrt{1 - 2\alpha_m}) = 0,5 \cdot 1 + \sqrt{1 - 2 \times 0,12} = 0,936$$

$$\rightarrow A_s = \frac{M}{R_s \zeta h_o} = \frac{1511,22 \times 100}{2800 \times 0,936 \times 27} = 2,136 \text{ cm}^2$$

$$\text{- Kiểm tra: } \mu = \frac{A_s}{b \cdot h_o} = \frac{2,136}{15 \times 27} \cdot 100\% = 0,527\% > \mu_{\min} = 0,05\%$$

-> Chọn thép **1 Ø18** có  $A_s = 2,54 \text{ (cm}^2\text{)}$ .

- Cốt thép cấu tạo chọn **1 Ø14** có  $A_s = 1,54 \text{ (cm}^2\text{)}$ .

e) *Tính cốt đai*

- Giá trị lực cắt lớn nhất:  $Q_{\max} = 1607,68 \text{ kG}$

- Kiểm tra khả năng chịu cắt của bê tông : (bỏ qua ảnh hưởng của lực dọc trục nên  $\varphi_n = 0$  ;  $\varphi_f = 0$  vì tiết diện là hình chữ nhật).

$$Q_{b \min} = \varphi_{b3} (1 + \varphi_f + \varphi_n) R_{bt} \cdot b \cdot h_o = 0,6 \times (1 + 0 + 0) \times 9 \times 15 \times 27 = 2187 \text{ (kG)}$$

$$\rightarrow Q_{\max} = 1607,68 \text{ (kG)} < Q_{b \min} = 2187 \text{ (kG)}$$

-> Bê tông đủ chịu lực cắt, không cần phải tính cốt đai chịu lực cắt, chỉ cần chọn cốt đai theo cấu tạo.

- Bố trí cốt đai đoạn gần gối tựa:

$$h = 30 \text{ cm} < 45 \text{ cm} \rightarrow s = \min(h/2 = 150 \text{ mm}; 150 \text{ mm}) \Rightarrow \text{chọn } s = 150 \text{ mm}.$$

-> Chọn **Ø6** a150 bố trí trong đoạn  $L/4 = 3,76/4 = 0,94 \text{ m}$  ở đầu dầm.

- Đoạn giữa cốn đặt cốt đai **Ø6** a200

- Kiểm tra điều kiện c-ờng độ trên tiết diện nghiêng theo ứng suất nén chính:

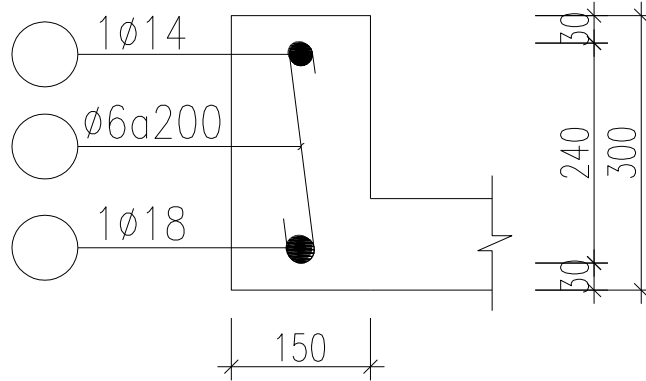
$$Q \leq 0,3 \cdot \varphi_{w1} \cdot \varphi_{b1} \cdot R_b \cdot b \cdot h_o$$

$$+ \varphi_{w1} = 1 + 5 \frac{E_s}{E_b} \frac{n \cdot a_{sw}}{b \cdot s} = 1 + 5 \times \frac{2,1 \times 10^5}{2,7 \times 10^4} \times \frac{1 \times 0,283}{15 \times 15} = 1,049 < 1,3.$$

$$+ \varphi_{b1} = 1 - \beta R_b = 1 - 0,01 \times 11,5 = 0,885$$

$$\rightarrow 0,3 \cdot \varphi_{w1} \cdot \varphi_{b1} \cdot R_b \cdot b \cdot h_o = 0,3 \times 1,049 \times 0,885 \times 115 \times 15 \times 27 = 12971,57 \text{ (kG)}$$

Ta thấy  $Q_{\max} = 1607,68 \text{ (KG)} < 0,3 \cdot \varphi_{w1} \cdot \varphi_{b1} \cdot R_b \cdot b \cdot h_o = 12971,57 \text{ (kG)}$ , nên dầm không bị phá hoại do ứng suất nén chính.



**4. Tính toán bản chiếu nghỉ.**

- Kích thước bản chiếu nghỉ: 1,775x4,2m.

- Xét tỉ số :  $r = \frac{l_2}{l_1} = \frac{4,2}{1,775} = 2,366 > 2$  bản làm việc theo 1 phương.

- Tính theo bản loại dầm một đầu kê lên tường, 1 đầu kê lên dầm chiếu nghỉ.

Để tính toán cắt 1 bản rộng  $b = 1$  m theo phương cạnh ngắn.

Nhịp tính toán :  $l_{tt} = l_1 - b/2 - b_d/2 = 1,775 - 0,22/2 - 0,25/2 = 1,54$  m

Chiều dày bản :  $h_b = 10$  cm.

*a) Tải trọng tác dụng*

+ Tính tải:

Các lớp cấu tạo	Chiều dày	$\gamma$ (Kg/m <sup>3</sup> )	$n$	$q''$ (Kg/m <sup>2</sup> )
Đá ốp	0,02	2000	1,1	44
Vữa lót	0.015	1800	1,3	35,1
Bản BTCT	0.08	2500	1,1	220
Vữa trát	0.015	1800	1,3	35,1
<b>Tổng(làm tròn)</b>				<b>334</b>

+ Hoạt tải: Hoạt tải tính toán:  $p = 1,2 \times 300 = 360$  kG/m<sup>2</sup>.

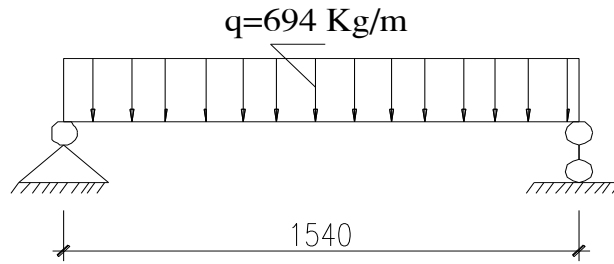
Tải trọng toàn phần:  $q = 334 + 360 = 694$  kG/m<sup>2</sup>.

Cắt dải bản rộng 1m ->  $q = 694 \times 1 = 694$  kG/m.

*b) Xác định nội lực:*

Quan niệm tính toán: Coi dải bản nh- một dầm đơn giản 2 đầu khớp: 1 đầu kê lên tường, 1 đầu kê lên dầm chiếu nghỉ.





- Xác định nội lực:

$$M_{\max} = \frac{q \times l^2}{8} = \frac{694 \times 1,54^2}{8} = 205,736 \text{ kG.m}$$

c) Tính toán cốt thép bản chiếu nghỉ:

- Giả thiết  $a = 1,5 \text{ cm}$ ,  $h_o = h - a = 10 - 1,5 = 8,5 \text{ cm}$

- Ta có:  $\alpha_m = \frac{M}{R_b b h_o^2} = \frac{205,736 \times 100}{115 \times 100 \times 8,5^2} = 0,025$

$\zeta = 0,5(1 + \sqrt{1 - 2\alpha_m}) = 0,5 \cdot 1 + \sqrt{1 - 2 \times 0,025} = 0,9873$

$\rightarrow A_s = \frac{M}{R_s \zeta h_o} = \frac{205,736 \times 100}{2250 \times 0,9873 \times 8,5} = 1,09 \text{ cm}^2$

- Kiểm tra:  $\mu = \frac{A_s}{b \cdot h_o} = \frac{1,09}{100 \times 8,5} \cdot 100 = 0,128\% > \mu_{\min} = 0,05\%$

-> Chọn thép  $\varnothing 6 \text{ a200}$  có  $A_s = 1,41 \text{ (cm}^2\text{)}$ .

Vậy ta đặt thép theo cấu tạo  $\varnothing 6 \text{ a200}$  cho cả 2 ph- ơng của bản chiếu nghỉ.

### 5. Tính toán bản chiếu tới

- Kích th- ớc bản chiếu tới:  $1,4 \times 4,2 \text{ m}$ .

- Tỷ số 2 cạnh ô bản  $r = \frac{L_2}{L_1} = \frac{4,2}{1,4} = 3 > 2 \rightarrow$  bản làm việc theo 1 ph- ơng,

-> Tính bản theo bản kê 2 cạnh.

- Bản chiếu tới đổ toàn khối cùng với dầm, sàn tầng điển hình, chiều dày bản = chiều dày sàn:  $h_b = 12 \text{ cm}$ . Do đó, bố trí thép dầm chiếu tới nh- bố trí thép sàn tầng điển hình.

- Đã đ- ợc tính toán trong phần sàn tầng điển hình.

### 6. Tính toán dầm chiếu nghỉ.

- Chiều dài dầm:  $l = 4,2 \text{ m}$

- Kích th- ớc tiết diện dầm : Sơ bộ chọn  $250 \times 350 \text{ mm}$

a) Tải trọng tác dụng:

- Do trọng lượng bản thân dầm :

$$g_1 = n.b.h. \gamma = 1,1 \times 0,25 \times 0,35 \times 2500 = 240,625 \text{ kG/m.}$$

- Do tải trọng bản chiếu nghỉ truyền vào d- ới dạng phân bố đều:

$$g_2 = ql/2 = 694 \times 1,65/2 = 572,55 \text{ kG/m.}$$

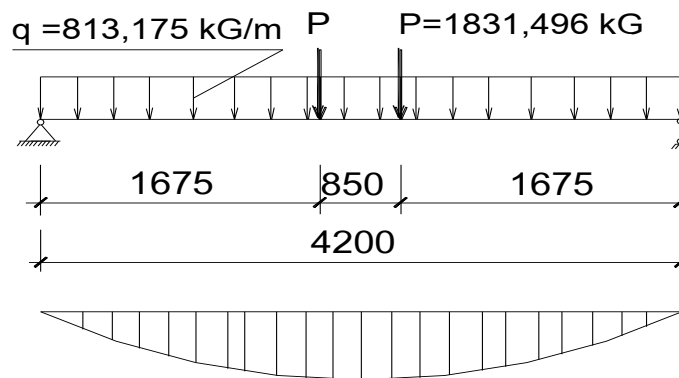
-> Tổng tải trọng phân bố:  $q = g_1 + g_2 = 240,625 + 572,55 = 813,175 \text{ kG/m.}$

- Tải trọng tập trung do phản lực của cốn thang:

$$P = \frac{1}{2} q_{ct} l_{ct} = \frac{1}{2} \times 974,2 \times 3,76 = 1831,496 \text{ (kG) (Có 2 lực P đặt lên dầm CN)}$$

b) Xác định nội lực:

- Sơ đồ tính là dầm đơn giản:



- Nội lực do tải trọng phân bố đều  $q = 683,67 \text{ Kg/m}$

$$M_1 = \frac{q.l^2}{8} = \frac{813,175 \times 4,2^2}{8} = 1793,05 \text{ KGm}$$

$$Q_1 = \frac{q \times l}{2} = \frac{813,175 \times 4,2}{2} = 1707,668 \text{ kG.}$$

- Nội lực do lực tập trung  $P = 1831,496 \text{ kG.}$

$$M_2 = P \times l' = 1831,496 \times 1,675 = 3067,76 \text{ KGm}$$

$$Q_2 = 1831,496 \text{ kG.}$$

- Lực tổng cộng :

$$M = M_1 + M_2 = 1793,05 + 3067,76 = 4860,81 \text{ KGm}$$

$$Q = Q_1 + Q_2 = 1707,668 + 1831,496 = 3539,164 \text{ kG.}$$

c) Tính toán cốt thép cho dầm chiếu nghỉ:

- Giả thiết  $a = 3 \text{ cm, } h_o = h - a = 35 - 3 = 32 \text{ cm}$

$$\text{Ta có: } \alpha_m = \frac{M}{R_b b h_o^2} = \frac{4860,81 \times 100}{115 \times 25 \times 32^2} = 0,165$$

$$\zeta = 0,5(1 + \sqrt{1 - 2\alpha_m}) = 0,5 \cdot 1 + \sqrt{1 - 2 \times 0,165} = 0,909$$

$$\rightarrow A_s = \frac{M}{R_s \zeta h_o} = \frac{4860,81 \times 100}{2800 \times 0,909 \times 32} = 5,97 \text{ cm}^2$$

$$\text{- Kiểm tra: } \mu = \frac{A_s}{b \cdot h_o} = \frac{5,97}{100 \times 32} \cdot 100 = 0,187\% > \mu_{\min} = 0,05\%$$

-> Chọn thép **2Ø20** có  $A_s = 6,28 \text{ (cm}^2\text{)}$ .

Chọn 2 thanh **Ø14** theo cấu tạo để chịu mômen âm.

d) *Tính cốt đai chịu lực cắt.*

- Giá trị lực cắt lớn nhất:  $Q_{\max} = 3539,164 \text{ kG}$ .

- Kiểm tra khả năng chịu cắt của bê tông : (bỏ qua ảnh hưởng của lực dọc trục nên  $\varphi_n = 0$  ;  $\varphi_f = 0$  vì tiết diện là hình chữ nhật).

$$Q_{b \min} = \varphi_{b3} (1 + \varphi_f + \varphi_n) R_{bt} \cdot b \cdot h_o = 0,6 \times (1 + 0 + 0) \times 9 \times 25 \times 32 = 4320 \text{ (kG)}$$

->  $Q_{\max} = 3539,164 \text{ (kG)} < Q_{b \min} = 4320 \text{ (kG)}$ .

-> Bê tông đủ chịu lực cắt, không cần phải tính cốt đai chịu lực cắt, chỉ cần chọn cốt đai theo cấu tạo.

- Bố trí cốt đai đoạn gần gối tựa:

$h = 35 \text{ cm} < 45 \text{ cm} \rightarrow s = \min(h/2 = 175 \text{ mm}; 150 \text{ mm}) \Rightarrow$  chọn  $s = 150 \text{ mm}$ .

-> Chọn **Ø6** a150 bố trí trong đoạn  $L/4 = 4,2/4 \approx 1,1 \text{ m}$  ở đầu dầm.

- Đoạn giữa dầm đặt cốt đai **Ø6** a200

- Kiểm tra điều kiện c- ờng độ trên tiết diện nghiêng theo ứng suất nén chính:

$$Q \leq 0,3 \cdot \varphi_{w1} \cdot \varphi_{b1} \cdot R_b \cdot b \cdot h_o$$

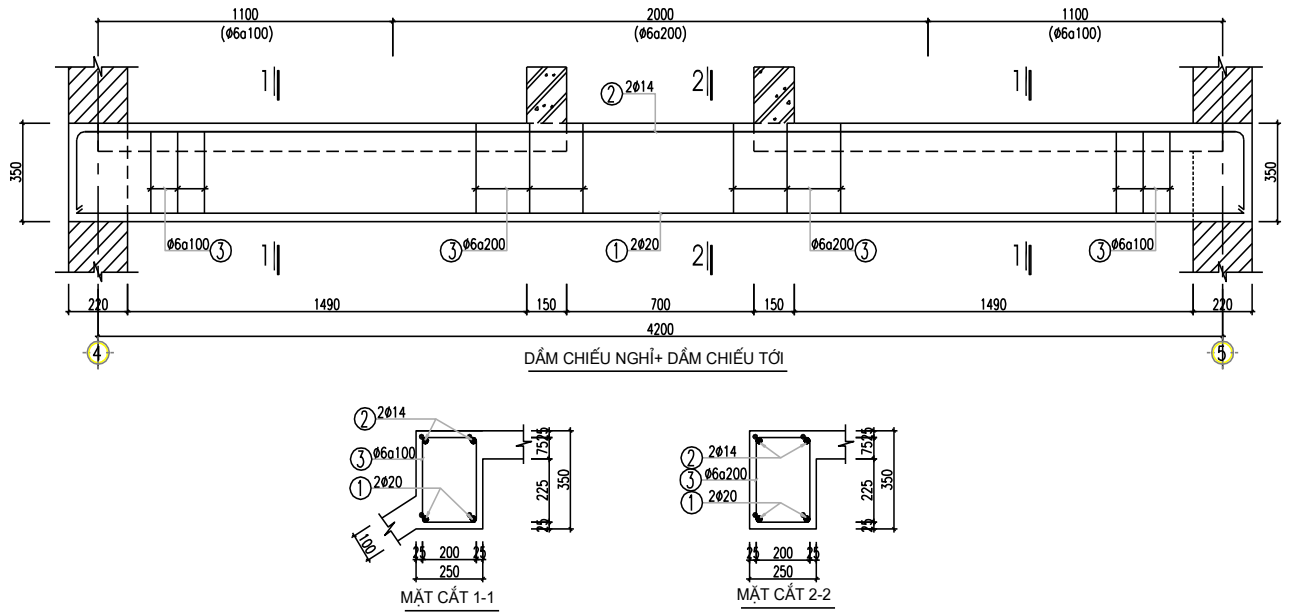
$$+ \varphi_{w1} = 1 + 5 \frac{E_s}{E_b} \frac{n \cdot a_{sw}}{bs} = 1 + 5 \times \frac{2,1 \times 10^5}{2,7 \times 10^4} \times \frac{2 \times 0,283}{25 \times 15} = 1,059 < 1,3.$$

$$+ \varphi_{b1} = 1 - \beta R_b = 1 - 0,01 \times 11,5 = 0,885$$

$$\rightarrow 0,3 \cdot \varphi_{w1} \cdot \varphi_{b1} \cdot R_b \cdot b \cdot h_o = 0,3 \times 1,059 \times 0,885 \times 115 \times 25 \times 32 = 25867,134 \text{ (kG)}$$

Ta thấy  $Q_{\max} = 3539,164 \text{ (kG)} < 0,3 \cdot \varphi_{w1} \cdot \varphi_{b1} \cdot R_b \cdot b \cdot h_o = 25867,134 \text{ (kG)}$ , nên dầm không bị phá hoại do ứng suất nén chính.

Cốt thép dầm chiếu nghỉ đ- ợc cấu tạo nh- hình vẽ:



### V. Tính móng khung trục 3

#### 1.Đánh giá đặc điểm công trình :

- Công trình có 9 tầng cao 32,4m. Chiều cao của các tầng là 3,6m.
- Kích thước mặt bằng công trình : 54,6×16,2m.

Hệ kết cấu của công trình là khung bê tông cốt thép chịu lực kết hợp với lõi cứng chịu lực.

Kích thước cột của toàn công trình thay đổi 3 lần :

#### \* Cột biên:

- Tầng 1, 2, 3: kích thước 30×60 cm.
- Tầng 5, 6, 7: kích thước 30×50 cm.
- Tầng 7, 8, 9: kích thước 30×40 cm.

#### \* Cột giữa:

- Tầng 1, 2, 3: kích thước 30×80 cm.
- Tầng 5, 6, 7: kích thước 30×70 cm.
- Tầng 7, 8, 9: kích thước 30×60 cm.

#### 2.Đánh giá điều kiện địa chất công trình :

Vị công trình tại Hà nội đã tiến hành khoan thăm dò địa chất. Theo báo cáo kết quả khảo sát điều kiện địa chất giai đoạn phục vụ thiết kế bản vẽ thi công, khu đất xây dựng t-ong đối bằng phẳng đ-ợc khảo sát bằng ph-ơng pháp khoan thăm xuyên tĩnh

SPT từ trên xuống gồm các lớp đất có chiều dày ít thay đổi trên mặt bằng.

Địa tầng tại vị trí công trình nh- sau :

**Lớp 1:** Dày 6,7 m có các chỉ tiêu cơ lý như sau:

W %	W <sub>nh</sub> %	W <sub>d</sub> %	γ T/m <sup>3</sup>	Δ	φ độ	c kg/cm <sup>2</sup>	Kết quả TN nén ép e ứng với P (KPa)				q <sub>c</sub> (MPa )	N
							100	200	300	400		
36,5	45,1	25,9	1,84	2,69	9°30	0,15	0,957	0,926	0,902	0,833	1,34	7

Từ đó có:

- Hệ số rỗng tự nhiên :

$$e_0 = \frac{\Delta \cdot \gamma_n (1+W)}{\gamma} - 1 = \frac{2,69 \cdot 1 \cdot (1+0,365)}{1,84} - 1 = 1$$

- Kết quả nện eodometer: hệ số nén lún trong khoảng áp lực 100 – 200 kPa:

$$a_{12} = \frac{0,957 - 0,926}{200 - 100} = 3,1 \cdot 10^{-4} \text{ (1/kPa)}$$

- Chỉ số dẻo: A = W<sub>nh</sub> - W<sub>d</sub> = 45,1 - 25,9 = 19,2 → Lớp 1 là lớp đất sét.

- Độ sệt: B =  $\frac{W - W_d}{A} = \frac{36,5 - 25,9}{19,2} = 0,55$  → trạng thái dẻo.

- Môđun biến dạng: q<sub>c</sub> = 1,34 MPa = 134 T/m<sup>2</sup> → E<sub>0</sub> = α · q<sub>c</sub> = 6,5 × 134 = 871 T/m<sup>2</sup>  
(sét dẻo chọn α = 6,5).

**Lớp 2:** Dày 3,8m có các chỉ tiêu cơ lý như sau:

W %	W <sub>nh</sub> %	W <sub>d</sub> %	γ T/m <sup>3</sup>	Δ	φ độ	C Kg/cm <sup>2</sup>	Kết quả TN nén ép e ứng với P(Kpa)				q <sub>c</sub> (Mpa)	N
							100	200	300	400		
28,6	31,1	24,7	1,8	2,66	11°40	0,08	0,818	0,785	0,759	0,738	1,77	9

Từ đó có:

- Hệ số rỗng tự nhiên:

$$e_0 = \frac{\Delta \cdot \gamma_n (1+W)}{\gamma} - 1 = \frac{2,66 \cdot 1 \cdot (1+0,286)}{1,8} - 1 = 0,9$$

- Kết quả nén không nở ngang - eodometer:

Hệ số nén lún trong khoảng áp lực 100 - 200 Kpa:

$$a_{1-2} = \frac{e_{100} - e_{200}}{p_{200} - p_{100}} = \frac{0,818 - 0,785}{200 - 100} = 3,3 \cdot 10^{-4} \frac{1}{KPa}$$

- Chỉ số dẻo  $A = W_{nh} - W_d = 31,1 \% - 24,7 \% = 6,4 \% \rightarrow$  đất thuộc loại cát pha.

- Độ sệt  $B = \frac{W - W_d}{A} = \frac{28,6 - 24,7}{6,4} = 0,6 \rightarrow$  trạng thái dẻo

Cùng với các đặc tr- ng kháng xuyên tĩnh  $q_c = 1,77 \text{ MPa} = 177 \text{ T/m}^2$  và đặc tr- ng xuyên tiêu chuẩn  $N = 9$

$\rightarrow$  Môđun nén ép (có ý nghĩa là môđun biến dạng trong thí nghiệm không nở ngang):

$$E_{os} = \alpha \cdot q_c = 4 \times 177 = 708 \text{ T/m}^2 \text{ (ứng với cát pha lấy } \alpha = 4 \text{)}$$

- Lớp 2 : sét pha, xám xanh, xám nâu, trạng thái dẻo chảy  $I=0,83$  ; dày 5.57m ,  $\varphi'' = 7^\circ 29'$  ,  $\gamma = 2.69 \text{ (T/m}^3 \text{)}$

**Lớp 3:** Dày 4,5m có các chỉ tiêu cơ lý nh- sau:

W %	$W_n$ h %	$W_d$ %	$\gamma$ T/m <sup>3</sup>	$\Delta$	$\varphi$ độ	c kg/cm <sup>2</sup>	Kết quả TN nén ép e ứng với P(Kpa)				$q_c$ (MPa )	N
							100	200	300	400		
28, 7	41	24, 8	1,9	2. 7	$16^{04}$ 5	0,29	0,79 7	0,77 3	0,75 2	0,73 3	4,16	1 9

Từ đó ta có:

Hệ số rỗng tự nhiên:

$$e_0 = \frac{\Delta \cdot \gamma_n (1 + W)}{\gamma} - 1 = \frac{2,7 \cdot 1 \cdot (1 + 0,287)}{1,9} - 1 = 0,83$$

- Hệ số nén lún trong khoảng áp lực 100 - 200 Kpa:

$$a_{1-2} = \frac{0,797 - 0,773}{200 - 100} = 0,024 \cdot 10^{-2} \frac{1}{KPa}$$

- Chỉ số dẻo  $A = W_{nh} - W_d = 41 - 24,8 = 16,2 \% \rightarrow$  đất thuộc loại sét pha.

- Độ sệt  $B = \frac{W - W_d}{A} = \frac{28,7 - 24,8}{16,2} \approx 0,24 \rightarrow$  trạng thái dẻo

$q_c = 4,16 \text{ MPa} = 416 \text{ T/m}^2 \rightarrow E_{os} = \alpha \cdot q_c = 5 \cdot 416 = 2080 \text{ T/m}^2$  (lấy  $\alpha = 5$  ứng với sét pha). Cùng với kết quả xuyên tính và chỉ số SPT  $N = 19 \rightarrow$  lớp đất này có tính chất xấu

**Lớp 4:** Dày 6,8m có các chỉ tiêu cơ lý như sau:

Trong đất các cỡ hạt d(mm) chiếm (%)											W %	$\Delta$	$q_c$ (MPa)	N
>10	10 ÷5	5 ÷2	2 ÷1	1 ÷0,5	0,5 ÷0,2 5	0,25 ÷0,1	0,1 ÷0,0 5	0,05 ÷0,0 1	0,01 ÷0,0 02	<0, 002				
-	-	-	9	25.5	28	16.5	13	7	1	-	23.6	2.6 4	7.9	21

- Lượng hạt có cỡ > 0,25mm chiếm  $9+25,5+28= 62,5\% > 50\% \rightarrow$  Đất cát hạt vừa

- Có  $q_c = 7,9 \text{ MPa} = 79 \text{ KG/cm}^2 = 790 \text{ T/m}^2$  cát hạt vừa  $\rightarrow \alpha = 2, e_0 \approx 0,7;$

$$e_0 = \frac{\Delta \cdot \gamma_n (1+W)}{\gamma} - 1 \rightarrow \gamma = \frac{\Delta \cdot \gamma_n (1+W)}{1+e_0} = \frac{2,64 \cdot 1 \cdot (1+0,236)}{1+0,7} = 2,04 \text{ T/m}^3$$

- Độ bão hoà  $G = \frac{\Delta \cdot W}{e_0} = \frac{2,64 \cdot 0,236}{0,7} = 1,04$  có  $0,5 < 1,04$

$\rightarrow$  Đất cát hạt, chặt vừa, rất ẩm.

Môđun nén ép  $E_0 = \alpha \cdot q_c = 2,0 \cdot 790 = 1580 \text{ T/m}^2$

- Tra bảng ứng với  $q_c = 790 \text{ T/m}^2 \rightarrow \varphi = 32^\circ - 34^\circ$

Nội suy ta đ- ợc  $\varphi = 32^\circ 21'$

**Lớp 5:** Rất dày có các chỉ tiêu cơ lý như sau:

Trong đất các cỡ hạt d(mm) chiếm (%)											W %	$\Delta$	$q_c$ (MPa)	N
>10	10 ÷5	5 ÷2	2 ÷1	1 ÷0,5	0,5 ÷0,25 16,5	0,25 ÷0,1 3	0,1 ÷0,05 -	0,05 ÷0,01 -	0,01 ÷0,002 -	<0,002 -				
-	2	18	33	27,5	16,5	3	-	-	-	-	17	2,63	15,6	31

- Lượng hạt có cỡ > 0,5 mm chiếm  $2+18+33+27,5= 90,5\% > 50\% \rightarrow$  Đất cát hạt vừa

- Có  $q_c = 15,6 \text{ MPa} = 156 \text{ KG/cm}^2 = 1560 \text{ T/m}^2$  cát hạt vừa  $\rightarrow \alpha = 2, e_0 \approx 0,5;$

$$e_0 = \frac{\Delta \cdot \gamma_n (1+W)}{\gamma} - 1 \rightarrow \gamma = \frac{\Delta \cdot \gamma_n (1+W)}{1+e_0} = \frac{2,63 \cdot 1 \cdot (1+0,17)}{1+0,5} = 2,05 \text{T/m}^3$$

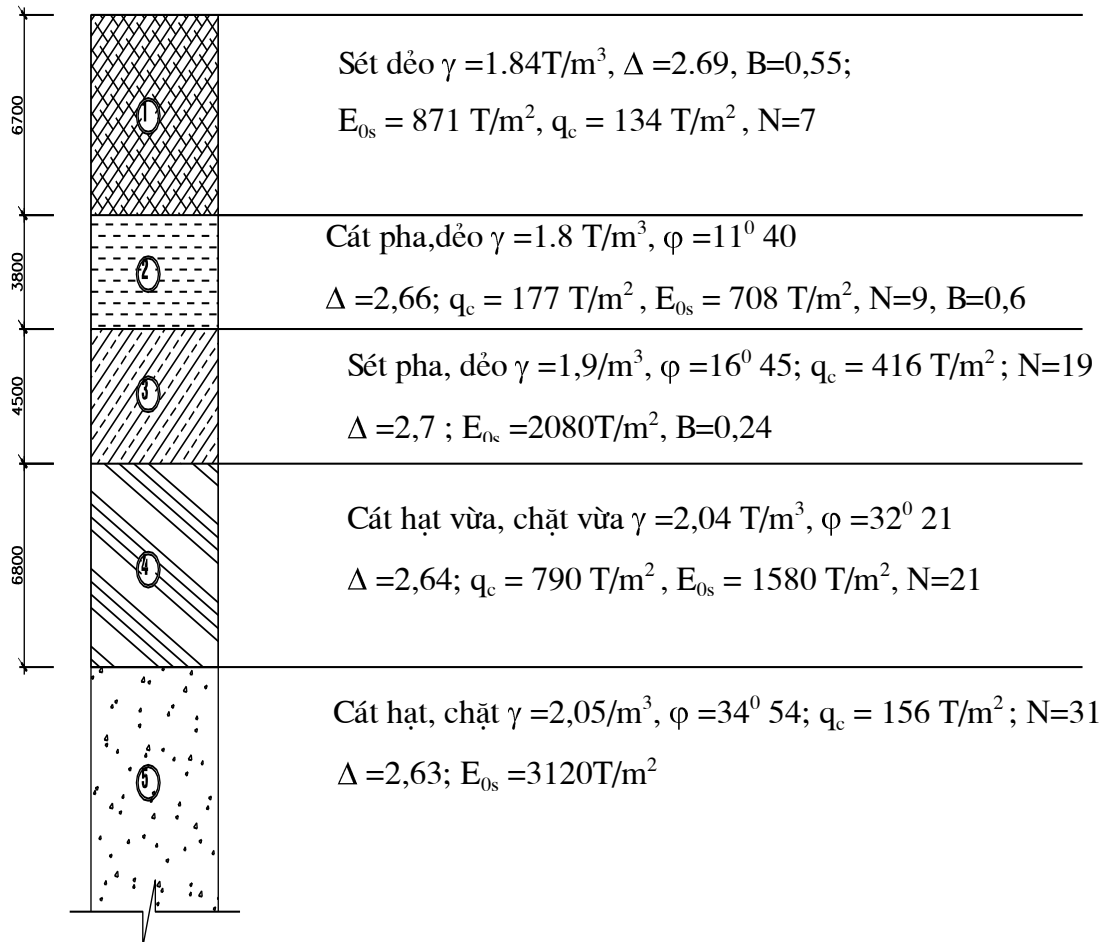
- Độ bão hoà  $G = \frac{\Delta \cdot W}{e_0} = \frac{2,63 \cdot 0,17}{0,5} = 0,89$  có  $0,5 < 0,89 \rightarrow$  Đất cát hạt, chặt, rất

ảm.

- Môđun nén ép  $E_0 = \alpha \cdot q_c = 2,0 \cdot 1560 = 3120 \text{T/m}^2$

- Tra bảng ứng với  $q_c = 790 \text{T/m}^2 \rightarrow \varphi = 34^\circ - 36^\circ$

Nội suy ta đ- ợc  $\varphi = 34^\circ 54'$



### TRU ĐỊA CHẤT CÔNG TRÌNH

#### **3. Giải pháp móng :**

##### **3.1. Lựa chọn ph- ơng án thiết kế móng**

- Ph- ơng án móng sâu: Có nhiều - u điểm hơn móng nông, khối l- ợng đào đắp giảm, tiết kiệm vật liệu và tính kinh tế cao.

- Móng sâu thiết kế là móng cọc.



Cọc đóng: Sức chịu tải của cọc lớn ,thời gian thi công nhanh ,đạt chiều sâu đóng cọc lớn ,chi phí thấp ,chủng loại máy thi công đa dạng ,chiều dài cọc lớn vì vậy số mối nối cọc ít chất lượng cọc đảm bảo (Độ tin cậy cao ). Tuy nhiên biện pháp này cũng có nhiều nhược điểm :gây ồn ào ,gây ô nhiễm môi trường ,gây chấn động đất xung quanh nơi thi công ,nh- vậy sẽ gây ảnh hưởng đến một số công trình lân cận .Biện pháp này không phù hợp với việc xây chen trong thành phố.

- Cọc khoan nhồi: Sức chịu tải một cọc lớn, thi công không gây tiếng ồn, rung động trong điều kiện xây dựng trong thành phố.

Nh- ược điểm của cọc khoan nhồi là biện pháp thi công và công nghệ thi công phức tạp.Chất lượng cọc thi công tại công trường không đảm bảo. Giá thành thi công cao.

- Cọc ép: Không gây ồn và gây chấn động cho các công trình lân cận, cọc được chế tạo hàng loạt tại nhà máy chất lượng cọc đảm bảo. Máy móc thiết bị thi công đơn giản. Rẻ tiền. Tuy nhiên nó vẫn tồn tại một số nhược điểm : Chiều dài cọc ép bị hạn chế vì vậy nếu chiều dài cọc lớn thì khó chọn máy ép có đủ lực ép ,còn nếu để chiều dài cọc ngắn thì khi thi công chất lượng cọc sẽ không đảm bảo do có quá nhiều mối nối

Nh- vậy từ các phân tích trên cùng với các điều kiện địa chất thủy văn và tải trọng của công trình ta lựa chọn phương án móng cọc ép .

### 3.2.Vật liệu móng và cọc.

#### Đài cọc:

+ Bê tông : B20 có  $R_b = 1150 \text{ T/m}^2$ ,  $R_k = 90 \text{ T/m}^2$

+ Cốt thép: thép chịu lực trong đài là thép loại AII có  $R_s = 28000 \text{ T/m}^2$ .

+ Lớp lót đài: bê tông nghèo B15 dày 10 cm

+ Đài liên kết ngầm với cột và cọc (xem bản vẽ). Thép của cọc neo trong đài  $\geq 20d$  (ở đây chọn 40 cm ) và đầu cọc trong đài 10 cm

#### Cọc đúc sẵn:

+ Cọc 30x30 cmm có:

+ Bê tông : B20  $R_n = 1150 \text{ T/m}^2$

+ Cốt thép: thép chịu lực - AII , đài – AI ( $4\phi 18 A_s = 10,18\text{cm}^2$ )

+ Các chi tiết cấu tạo xem bản vẽ.

### 3.3.Chiều sâu đáy đài $H_{md}$ :

Tính  $h_{\min}$  - chiều sâu chôn móng yêu cầu nhỏ nhất :

$$h_{\min} = 0,7 \operatorname{tg}\left(45^\circ - \frac{\varphi}{2}\right) \sqrt{\frac{Q}{\gamma' \times b}}$$

Q : Tổng các lực ngang: Q = 5,34 T

$\gamma'$  : Dung trọng tự nhiên của lớp đất đặt đài  $\gamma = 2 \text{ (T/m}^3\text{)}$

b : bề rộng đài chọn sơ bộ b = 2,4 m

$\varphi$  : góc ma sát trong tại lớp đất đặt đài  $\varphi = 9^\circ 30'$

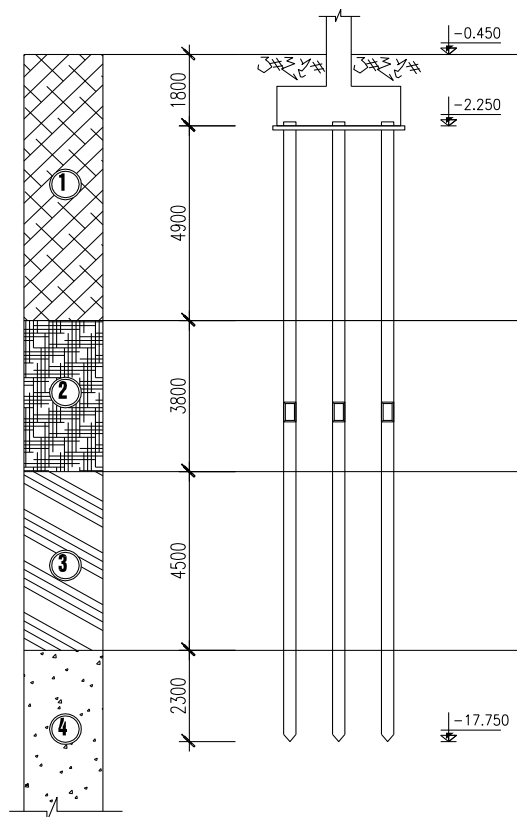
$$h_{\min} = 0,7 \operatorname{tg}\left(45^\circ - 9^\circ 30' / 2\right) \sqrt{\frac{5,34}{2 \times 2,4}} = 0,62 \text{ m} \Rightarrow \text{chọn } h_m = 1,8 \text{ m} > h_{\min}$$

=> Với độ sâu đáy đài đủ lớn , lực ngang Q nhỏ, trong tính toán gần đúng bỏ qua tải trọng ngang .

- Chiều dài cọc: chọn chiều sâu cọc hạ vào lớp 4 khoảng 2,1m

=> chiều dài cọc :  $L_c = (6,7 + 3,8 + 4,5 + 2,3) - 1,8 + 0,5 = 16\text{m}$

Cọc đ-ợc chia thành 2 đoạn dài 8 m. Nối bằng hàn bản mã



### 3.4. Tính sức chịu tải của cọc theo đất nền:

a) Xác định theo kết quả của thí nghiệm trong phòng (ph-ơng pháp thông kê):

Sức chịu tải của cọc theo nền đất xác định theo công thức:  $P_{đn} = 1/K_n^{tc} \cdot m \cdot (\alpha_1 u \sum \tau_i l_i + \alpha_2 F \cdot R_i)$

Trong đó:

$\alpha_1, \alpha_2$  - hệ số điều kiện làm việc của đất với cọc vuông, hạ bằng ph- ong pháp ép nên = 1

$$F = 0,3 \times 0,3 = 0,09 \text{ m}^2$$

$$U_i : \text{Chu vi cọc} = 0,3 \times 4 = 1,2 \text{ m}$$

R : Sức kháng giới hạn của đất ở mũi cọc. Mũi cọc đặt ở lớp 4 cát hạt vừa ở độ sâu 17,3 m  $\rightarrow R = 351,2 \text{ T/m}^2$

$\tau_i$  : lực ma sát trung bình của lớp thứ i quanh mặt cọc. Chia đất thành các lớp đồng nhất. Ta lập bảng tra  $\tau_i$  ( theo giá trị độ sâu trung bình  $l_i$  của mỗi lớp và loại đất, trạng thái đất.)

	$z_i$	$l_i$	$\tau_i$	$L_i \cdot \tau_i$	<b>B</b>
Lớp 1	3,3	2	1,66	3,32	0,55
	5,3	2	2,07	4,14	
	6,7	1,4	2,15	3,225	
Lớp 2	6,7	2	1,9	3,8	0,6
	10,5	1,8	1,91	3,438	
Lớp 3	12	1,5	6,05	9,075	0,24
	13,5	1,5	6,36	9,54	
	15	1,5	7,21	10,815	
Lớp 4	17,3	2,3	7,302	16,79	0
$\sum \tau_i l_i$				57,421	

$$P_{đn} = 1/K_n^{tc} \cdot m \cdot (\alpha_1 u \sum \tau_i l_i + \alpha_2 F \cdot R_i)$$

$$\Rightarrow P_{đn} = 1/1,4 \times 1 \times (1 \times 1,2 \times 57,421 + 1 \times 351,2 \times 0,3 \times 0,3) = 71,79 \text{ T/m}^2$$

b) Xác định theo kết quả của thí nghiệm xuyên tiêu chuẩn(SPT)

Sức chịu tải của cọc theo nền đất xác định theo công thức:

$$P_{gh} = Q_s + Q_p$$

$$Q_s = k_1 u \sum_{i=1}^n N_i h_i = 2 \times 4 \times 0,3 \times (7 \times 6,7 + 9 \times 3,8 + 19 \times 4,5 + 21 \times 2,3) = 490,56 \text{ (kN)}$$

Với cọc ép:  $k_1=2$

$$Q_p = k_2 \cdot F \cdot N_{tb}^p$$

Sức kháng phá hoại của đất ở mũi cọc ( $N_{tb}$  - số SPT của lớp đất tại mũi cọc).

$k_2=400$  với cọc ép

$$Q_p = 400 \times 0,3^2 \times 21 = 756 \text{ (kN)}$$

$$\rightarrow P_{gh} = 490,56 + 756 = 1246,56 \text{ (kN)} = 124,656 \text{ (T)}$$

$$\text{Vậy } P_{đn} = \frac{P_{gh}}{F_s(2 \div 3)} = \frac{124,656}{2,5} = 49,862 \text{ (T)}$$

c) Xác định theo kết quả xuyên tĩnh (CPT)

$$P_{gh} = Q_s + Q_p$$

$$P_d = \frac{P_{gh}}{F_s} = \frac{Q_c}{2 \div 3} + \frac{Q_s}{1,5 \div 2} \text{ hay } P_d = \frac{Q_c + Q_s}{2 \div 3}$$

Trong đó:

+  $Q_p = K_c \cdot q_c \cdot F$  : tổng giá trị áp lực mũi cọc

Ta có: lớp 4 là cát hạt vừa có  $q_c = 790 \text{ T/m}^2 = 7900 \text{ kPa} \rightarrow K_c = 0,5$

$$Q_p = 0,5 \times 790 \times 0,3^2 = 35,55 \text{ (T)}$$

+  $Q_s = U \cdot \sum \frac{q_{ci}}{\alpha_i} \cdot l_i$  : tổng giá trị ma sát ở thành cọc.

$$\rightarrow Q_s = 4 \times 0,3 \left( \frac{134}{30} \cdot 6,7 + \frac{177}{30} \cdot 3,8 + \frac{416}{60} \cdot 4,5 + \frac{790}{100} \cdot 2,3 \right) = 117,32 \text{ T.}$$

$$P_{gh} = Q_s + Q_p = 117,32 + 35,55 = 152,87 \text{ T}$$

$$\text{Vậy } P_{đn} = \frac{P_{gh}}{F_s(2 \div 3)} = \frac{152,87}{2,5} = 61,148 \text{ T}$$

Vậy sức chịu tải của đất nền

$$P_{đn} = \min(P_{đn}^{tk}, P^{spt}, P^{ept}) = \min(71,79; 49,862; 61,148) = 49,862 \text{ (T)}$$

3.5. Sức chịu tải của cọc theo vật liệu

$$P_{vl} = \varphi (R_b A_b + R_s A_s)$$

Trong đó

$\varphi$  hệ số uốn dọc. Chọn  $m=1$ ,  $\varphi=1$ .

$A_s$ : diện tích cốt thép,  $A_s=10,18 \text{ cm}^2$  ( $4\phi 18$ );  $A_b$  Diện tích phần bê tông

$$A_b = A_c - A_s = 0,3 \times 0,3 - 10,18 \times 10^{-4} = 889,82 \cdot 10^{-4} \text{ (m}^2\text{)}$$

$$\rightarrow P_{VL} = 1 \times (1150 \times 889,82 \cdot 10^{-4} + 2,8 \cdot 10^4 \times 10,18 \cdot 10^{-4}) = 132,57 \text{ T.}$$

⇒ **Sức chịu tải của cọc:**  $[P] = \min(P_{VL}, P_{đn}) = \min(132,573; 49,862) = 49,862 \text{ (T)}$

**A .Tính toán móng cọc trực: D(Móng M1)**

**1.Nội lực và vật liệu làm móng**

*Lực tác dụng*

Theo kết quả tổ hợp nội lực ta chọn đ- ợc cặp nội lực lớn nhất:

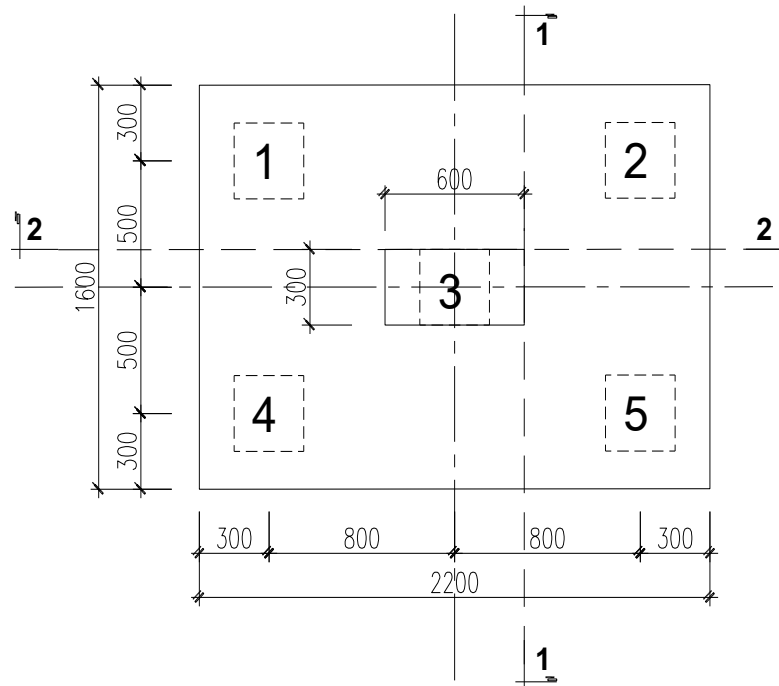
$$N_{\max} = -174,17 \text{ (T)} ; \quad M_t = -11,77 \text{ (Tm)} ; \quad Q_t = -5,34 \text{ (T)}.$$

**2.Chọn số l- ợng cọc và bố trí:**

+Xác định sơ bộ số l- ợng cọc

$$N_c \geq \beta \cdot \frac{N''}{P} = 1,2 \cdot \frac{174,17}{49,862} = 4,19$$

Chọn 5 cọc bố trí như hình vẽ:



Từ việc bố trí cọc như trên

→ kích thước đài:  $B_d \times L_d = 1,6m \times 2,2 m$

- Chọn  $h_d = 1,0m \rightarrow h_{0d} \approx 1,0 - 0,1 = 0,9m$

**3.Tính toán kiểm tra sự làm việc đồng thời của công trình, móng cọc và nền.**

**3.1. Kiểm tra tải trọng tác dụng lên cọc.**

- Theo các giả thiết gần đúng coi cọc chỉ chịu tải dọc trục và cọc chỉ chịu nén hoặc kéo.

+ Trọng lượng của đài và đất trên đài:

$$G_d \approx F_d \cdot h_m \cdot \gamma_{tb} = 1,6 \times 2,2 \times 1,8 \times 2 = 12,672 \text{ (T)}$$

+ Tải trọng tác dụng lên cọc được tính theo công thức:

$$P_i = \frac{N_{dd}^{tt}}{n} \pm \frac{M_y \cdot x_i}{\sum_{i=1}^n x_i^2}$$

$$N_{dd}^{tt} = N_0^{tt} + F_d \cdot \gamma_{tb} \cdot h_m = N_0^{tt} + G_d = 174,17 + 12,672 = 186,842 \text{ (T)}$$

$$M_{0y}^{tt} = 5,34 \text{ (T.m)}$$

Với  $x_{max} = 0,8 \text{ m}$ ,  $y_{max} = 0,5 \text{ m}$ .

$$\rightarrow P_{max,min} = \frac{186,842}{5} \pm \frac{5,34 \times x_i}{4 \times x_i^2}$$

+ Tải trọng truyền lên cọc không kể trọng lượng bản thân cọc và lớp đất phủ từ đáy đài trở lên tính với tải trọng tính toán:

Bảng số liệu tải trọng ở các đầu cọc.

Cọc	$x_i$ (m)	$P_i$ (T)
1	0,8	38,95
2	0,8	38,95
3	0	37,36
4	-0,8	35,61
5	-0,8	35,61

$P_{max} = 38,95 \text{ (T)}$ ;  $P_{min} = 35,61 \text{ (T)}$ .  $\rightarrow$  tất cả các cọc chịu nén

- Kiểm tra:  $P = P_{max} + q_c \leq [P]$

- Trọng lượng tính toán của cọc :

$$q_c = \gamma_{bt} \cdot a^2 \cdot l_c \cdot n = 2,5 \times 0,3^2 \times 16 \times 1,1 = 3,96 \text{ T}$$

$$\rightarrow P_{max} + q_c = 38,95 + 3,96 = 42,91 \text{ (T)} < [P] = 49,862 \text{ (T)}$$

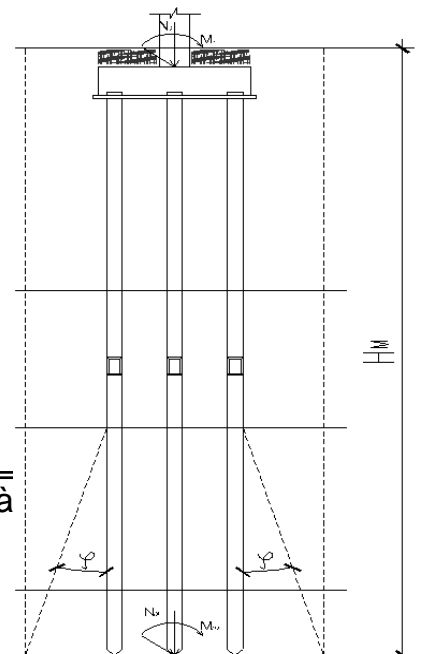
$\rightarrow$  Vậy tất cả các cọc đều đủ khả năng chịu tải và bố trí như trên là hợp lý.

### 3.2. Kiểm tra c-ờng độ đất nền tại mũi cọc

Giả thiết coi móng cọc là móng khối quy ước như hình vẽ:

- Điều kiện kiểm tra:

$$p_{qr} \leq R_d ; \quad p_{maxqr} \leq 1,2 \cdot R_d$$



- *Xác định khối móng quy ước:*

+ Chiều cao khối móng quy ước

Tính từ mặt đất tới mũi cọc  $H_M = 17,3$  m.

$$+ \text{ Góc mở : } \varphi_{tb} = \frac{\sum \phi_i \cdot h_i}{\sum h_i} = \frac{16^{\circ}45' \times 4,5 + 32^{\circ}21' \times 2,3}{4,5 + 2,3} = 22,02^{\circ}$$

$$\Rightarrow \varphi_{tb} = 22,02^{\circ}$$

+ Chiều dài của đáy khối móng quy ước:

$$L_m = 2,2 + 2 \cdot (4,5 + 2,3) \cdot \tan 22,02^{\circ} = 7,7 \text{ m.}$$

+ Bề rộng khối móng quy ước:

$$B_m = 1,6 + 2 \cdot (4,5 + 2,3) \cdot \tan 22,02^{\circ} = 7,1 \text{ m.}$$

- *Xác định tải trọng tính toán dưới đáy khối móng quy ước (mũi cọc):*

+ Trọng lượng của đất và đài từ đáy đài trở lên:

$$N_1 = F_m \cdot \gamma_{tb} \cdot h_m = 2,2 \cdot 1,6 \cdot 2 \cdot 1,8 = 12,672 \text{ T}$$

+ Trọng lượng khối đất từ mũi cọc tới đáy đài:

$$N_2 = \sum (L_M \cdot B_M - F_c) \cdot l_i \cdot \gamma_i$$

$$N_2 = (7,7 \cdot 7,1 - 0,09 \cdot 5) \cdot [5,4 \cdot 1,84 + 3,8 \cdot 1,8 + 4,5 \cdot 1,9 + 2,3 \cdot 2,04] \approx 1627,57 \text{ (T)}$$

+ Trọng lượng cọc:

$$Q_c = 5 \cdot 0,09 \cdot 16 \cdot 2,5 = 18 \text{ (T)}$$

→ Tải trọng tại mức đáy móng:

$$N = N_0 + N_1 + N_2 + Q_c = 174,17 + 12,672 + 1627,57 + 18 = 1832,41 \text{ (T)}$$

$$M_y = M_{0y} = 5,34 \text{ Tm.}$$

- áp lực tính toán tại đáy khối móng quy ước:

$$p_{\max, \min} = \frac{N}{F_{qu}} \pm \frac{M_y}{W_y}$$

$$W_y = \frac{B_M L_M^2}{6} = \frac{7,1 \times 7,7^2}{6} = 70,16 \text{ m}^3.$$

$$F_{qu} = 7,1 \times 7,7 = 54,67 \text{ m}^2.$$

$$\rightarrow p_{\max, \min} = \frac{1832,41}{54,67} \pm \frac{5,34}{70,16}$$

$$p_{\max} = 33,59 \text{ T/m}^2; \quad \bar{p} = 33,515 \text{ T/m}^2; \quad p_{\min} = 33,44 \text{ T/m}^2.$$

- *Cường độ tính toán của đất ở đáy khối quy ước (Theo công thức của Terzaghi):*

$$P_{gh} = 0,5.n_{\gamma}.N_{\gamma}.\gamma.b + n_q.N_q.q + n_c.N_c.c$$

$N_{\gamma}$  ,  $N_q$  ,  $N_c$  : Hệ số phụ thuộc góc ma sát trong  $\varphi$

Lớp 4 có  $\varphi = 32^{\circ}$  tra bảng ta có:

$N_{\gamma} = 29,8$ ;  $N_q = 23,2$  ;  $N_c = 35,5$  (bỏ qua các hệ số hiệu chỉnh).

$$R_d = \frac{P_{gh}}{F_s}$$

$$R_d = \frac{0,5 \times N_{\gamma} \times \gamma \times B_m + (N_q - 1) \times \gamma' \times H_m + N_c \times c}{F_s} + \gamma' H_m$$

$$\Rightarrow R_d = \frac{0,5 \times 29,8 \times 20,04 \times 7,1 + (23,2 - 1) \times 20,04 \times 17,3 + 35,5 \times 20,04}{3} + 17,3 \times 20,04$$

$$R_d \approx 392,52 \text{ T/m}^2$$

Ta có:  $p_{\max qu} = 33,59 \text{ T/m}^2 < 1,2 R_d = 471,024 \text{ (T/m}^2)$

$$\overline{p_{qu}} = 33,515 \text{ T/m}^2 < R_d = 392,52 \text{ (T/m}^2)$$

→ Như vậy nền đất dưới mũi cọc đủ khả năng chịu lực.

### 3.3. Kiểm tra lún cho móng cọc:

- Ứng suất bản thân tại đáy khối móng quy ước:

$$\sigma^{bt} = 6,7.1,84 + 3,8.1,8 + 4,5.1,9 + 2,3.2,04 = 32,41 \text{ T/m}^2;$$

- Ứng suất gây lún tại đáy khối móng quy ước:

$$\sigma_{z=0}^{gl} = \sigma^{tc} - \sigma^{bt} = 33,515 - 32,41 \approx 1,105 \text{ (T/m}^2)$$

- Độ lún của móng cọc có thể được tính gần đúng như sau:

$$S = \frac{1 - \mu_0^2}{E_0} . b . \omega . \sigma_{gl} \text{ với } L_m/B_m = 7,7/7,1 = 1,08 \rightarrow \omega \approx 1,05$$

$$\rightarrow S = \frac{1 - 0,25^2}{1580} . 7,1 . 1,05 . 1,105 \approx 0,0049 \text{ m} = 0,49 \text{ cm} < 8 \text{ cm}$$

→ Thỏa mãn điều kiện

### 4. Tính thép dọc cho đài cọc và kiểm tra đài cọc

Đài cọc làm việc nh- bản côn sơn cứng, phía trên chịu tác dụng d-ới cột  $M_0$   $N_0$ , phía d-ới là phản lực đầu cọc => cần phải tính toán 2 khả năng:

#### 4.1 Kiểm tra c-ờng độ trên tiết diện nghiêng. Điều kiện dâm thủng



Chiều cao đài 1000 mm. ( $H_d = 1,0m$ )

Chọn lớp bảo vệ  $a_{bv}=0,1 m$

$H_0=h -a_{bv} =1000 -100 =900 mm$

Giả thiết bỏ qua ảnh hưởng của cốt thép ngang

- Kiểm tra cột đâm thủng đài theo dạng hình tháp

$P_{dt} < P_{cdt}$  .Trong đó :

$P_{dt}$  - Lực đâm thủng = tổng phản lực của cọc nằm

ngoài phạm vi của tháp đâm thủng.

$$P_{dt}=P_{01}+ P_{02}+ P_{04}+ P_{05}$$

$$=(38,95+35,61) \times 2 =149,12 (T)$$

$P_{cdt}$  : Lực chống đâm thủng

$$P_{cdt}=[\alpha_1(b_c + c_2) + \alpha_2(h_c + c_1)] h_0 R_k$$

$\alpha_1, \alpha_2$  các hệ số đ-ợc xác định nh- sau :

$$\alpha_1 = 1,5 \sqrt{1 + \left(\frac{h_0}{c_1}\right)^2} = 1,5 \sqrt{1 + \left(\frac{0,9}{0,35}\right)^2} = 4,14$$

$$\alpha_2 = 1,5 \sqrt{1 + \left(\frac{h_0}{c_2}\right)^2} = 1,5 \sqrt{1 + \left(\frac{0,9}{0,2}\right)^2} = 6,91$$

$$P_{cdt}=[4,14 \times (0,3 + 0,2) + 6,91 \times (0,6 + 0,35)] \times 0,9 \times 90$$

$$P_{cdt} = 467,775 (T)$$

$$\Rightarrow P_{dt} = 149,12 (T) < P_{cdt} = 467,775 (T)$$

$\Rightarrow$  Chiều cao đài thoả mãn điều kiện chống đâm thủng

\* Kiểm tra khả năng chọc chọc thủng đài theo tiết diện nghiêng

Khi  $b \leq b_c + h_0$  thì  $P_{dt} \leq b_0 h_0 R_k$

Khi  $b \geq b_c + h_0$  thì  $P_{dt} \leq (b_c + h_0) h_0 R_k$

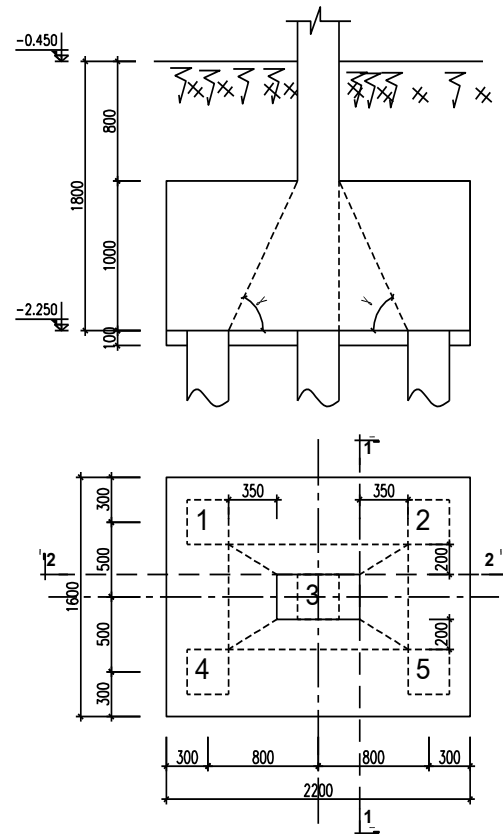
Ta có  $b = 1,6m > 0,3 + 0,9 = 1,2 m$

$$Q = P_{02} + P_{05} = 38,95 + 35,61 = 74,56 (T) ;$$

$C_0 = 0,35m < 0,5h_0 = 0,5 \times 0,9 = 0,45m$ .  $\rightarrow$  Lấy  $C_0 = 0,45m$

$$\beta = 0,7 \cdot \sqrt{1 + \left(\frac{h_0}{C_1}\right)^2} = 0,7 \cdot \sqrt{1 + \left(\frac{0,7}{0,45}\right)^2} = 1,57$$

$$\rightarrow P_{dt} = 74,56 T < \beta b h_0 \cdot R_k = 1,57 \times 1,6 \times 0,9 \times 90 = 203,472 T$$



→ thỏa mãn điều kiện chọc thủng.

Kết luận : Chiều cao đài thỏa mãn điều kiện chống đâm thủng và chọc thủng theo tiết diện nghiêng

#### 4.2 Tính cốt thép đài

Đài tuyệt đối cứng, coi đài làm việc nh- bản côn sơn ngầm tại mép cột

+ Mô men tại mép cột theo mặt cắt 1-1:

$$M_1 = a \times (P_{02} + P_{05}) = 0,5 \times (38,95 + 35,61) = 37,28 \text{ (Tm)}$$

Trong đó: a - Khoảng cách từ trục cọc 2 và 5 đến mặt cắt 1-1 ; a = 0,5 m

Cốt thép yêu cầu ( chỉ đặt cốt đơn )

$$A_{s1-1} = \frac{M}{0,9 \cdot h_0 \cdot R_a} = \frac{37,28}{0,9 \times 0,9 \times 28000} = 1,643 \cdot 10^{-3} \text{ m}^2 = 16,43 \text{ cm}^2$$

⇒ Ta chọn 11φ16 a160 có  $A_s = 22,117 \text{ cm}^2$

+ Mô men tại mép cột theo mặt cắt 2-2:

$$M_2 = a \times (P_{01} + P_{02}) = 0,35 \times (38,95 + 38,95) = 27,265 \text{ (Tm)}$$

$$A_{s2-2} = \frac{M}{0,9 \cdot h_0 \cdot R_a} = \frac{27,265}{0,9 \times 0,9 \times 28000} = 1,202 \cdot 10^{-3} \text{ m}^2 = 12,02 \text{ cm}^2$$

⇒ Ta chọn 11φ14 a220 có  $A_s = 15,39 \text{ cm}^2$



Trong đó :  $\varphi$  hệ số uốn dọc. Chọn  $m=1$  ,  $\varphi=1$  .

$A_s$ : diện tích cốt thép,  $A_s=10,18 \text{ cm}^2$  ( $4\phi 18$ ).  $A_b$  Diện tích phần bê tông

$$A_b=A_c- A_s=0.3 \times 0.3 - 10,18 \times 10^{-4} = 889,82 \cdot 10^{-4} \text{ m}^2$$

$$\rightarrow P_{VL} = 1 \times (1150 \times 889,82 \cdot 10^{-4} + 2,8 \cdot 10^4 \times 10,18 \cdot 10^{-4}) = 132,57 \text{ T.}$$

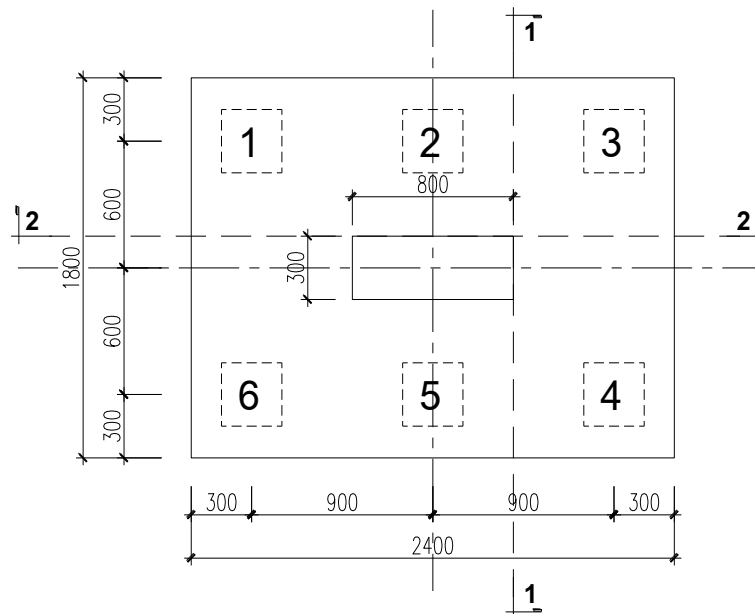
$$\Rightarrow \text{Sức chịu tải của cọc: } [P] = \min(P_{VL}, P_{đn}) = \min(132,57; 49,862) = 49,862 \text{ (T)}$$

### 3. Chọn số l- ợng cọc và bố trí :

+Xác định sơ bộ số l- ợng cọc

$$N_c \geq \beta \cdot \frac{N''}{P} = 1,2 \cdot \frac{218,01}{49,862} = 5,25$$

Chọn 6 cọc bố trí như hình vẽ :



Từ việc bố trí cọc như trên

$$\rightarrow \text{kích thước đài: } B_d \times L_d = 1,8 \times 2,4$$

$$- \text{Chọn } h_d = 1,0 \text{ m} \rightarrow h_{0d} \approx 1,0 - 0,1 = 0,9 \text{ m}$$

### 4. Tính toán kiểm tra sự làm việc đồng thời của công trình, móng cọc và nền.

#### 4.1 Kiểm tra tải trọng tác dụng lên cọc.

- Theo các giả thiết gần đúng coi cọc chỉ chịu tải dọc trục và cọc chỉ chịu nén hoặc kéo.

+ Trọng lượng của đài và đất trên đài:

$$G_d \approx F_d \cdot h_m \cdot \gamma_{tb} = 1,8 \times 2,4 \times 1,8 \times 2 = 15,552 \text{ T.}$$

+ Tải trọng tác dụng lên cọc được tính theo công thức: 
$$P_i = \frac{N_{dd}''}{n} \pm \frac{M_i \cdot x_i}{\sum_{i=1}^n x_i^2}$$

$$N_{dd}'' = N_0'' + F_d \cdot \gamma_{tb} \cdot h_m = 218,01 + 1,8 \times 2,4 \times 2 \times 1,8 = 233,562 \text{ T}$$

$$M_{0y}'' = 19,78 \text{ T.m}$$

Với  $x_{max} = 0,9\text{m}$ ,  $y_{max} = 0,6 \text{ m}$ .

$$\rightarrow P_{max,min} = \frac{233,562}{6} \pm \frac{19,78 \times x_i}{4x^2} = (\text{T})$$

+ Tải trọng truyền lên cọc không kể trọng lượng bản thân cọc và lớp đất phủ từ đáy đài trở lên tính với tải trọng tính toán:

Bảng số liệu tải trọng ở các đầu cọc.

Cọc	$x_i$ (m)	$P_i$ (T)
1	0,9	44,42
2	0	38,927
3	0,9	44,42
4	-0,9	33,43
5	0	38,927
6	-0,9	33,43

$P_{max} = 44,42 \text{ T}$ ;  $P_{min} = 33,43 \text{ T} \rightarrow$  tất cả các cọc chịu nén

Kiểm tra:  $P = P_{max} + q_c \leq [P]$

- Trọng lượng tính toán của cọc

$$q_c = \gamma_{bt} \cdot a^2 \cdot L_c \cdot n = 2,5 \times 0,3^2 \times 16 \times 1,1 = 3,96 \text{ T}$$

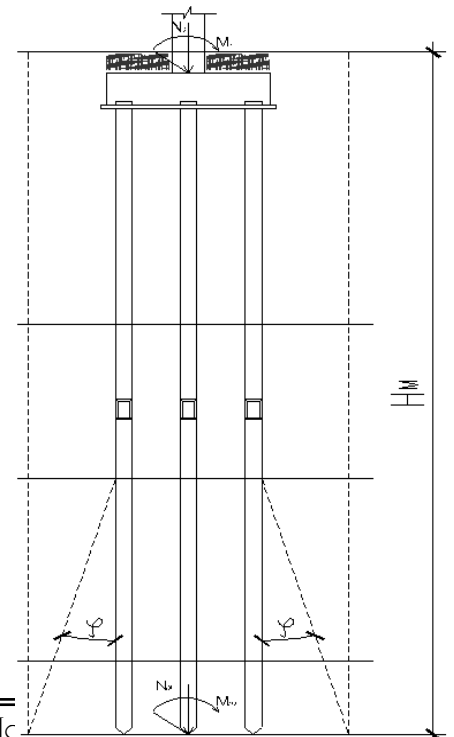
$$\rightarrow P_{max} + q_c = 44,42 + 3,96 = 48,38 \text{ T} < [P] = 49,862 \text{ T}$$

$\rightarrow$  Vậy tất cả các cọc đều đủ khả năng chịu tải và bố trí như trên là hợp lý.

4.2. Kiểm tra c-ờng độ đất nền tại mũi cọc

Giả thiết coi móng cọc là móng khối quy ước như hình vẽ:

- Điều kiện kiểm tra:



$$p_{qu} \leq R_d; \quad p_{maxqu} \leq 1,2.R_d$$

- Xác định khối móng quy ước:

+ Chiều cao khối móng quy ước tính từ mặt đất tới mũi cọc:  $H_M = 17,3$  m.

+ Góc mở :  $\varphi_{tb} =$

$$\frac{\sum \phi_i \cdot h_i}{\sum h_i} = \frac{16^0 45 \times 4,5 + 32^0 21 \times 2,3}{4,5 + 2,3} = 22,02^0$$

$$\Rightarrow \varphi_{tb} = 22,02^0$$

+ Chiều dài của đáy khối móng quy ước:

$$L_m = 2,4 + 2 \cdot (4,5 + 2,3) \cdot \text{tg} 22,02^0 = 7,9 \text{ m.}$$

+ Bề rộng khối móng quy ước:

$$B_m = 1,8 + 2 \cdot (4,5 + 2,3) \cdot \text{tg} 22,02^0 = 7,3 \text{ m.}$$

- Xác định tải trọng tính toán dưới đáy khối móng quy ước (mũi cọc):

+ Trọng lượng của đất và đài từ đáy đài trở lên:

$$N_1 = F_m \cdot \gamma_{tb} \cdot h_m = 1,8 \cdot 2,4 \cdot 21,8 = 15,552 \text{ (T)}$$

+ Trọng lượng khối đất từ mũi cọc tới đáy đài:

$$N_2 = \sum (L_M \cdot B_M - F_c) \cdot l_i \cdot \gamma_i$$

$$N_2 = (7,9 \times 7,3 - 0,09 \times 6) \cdot [5,4 \cdot 1,84 + 3,8 \cdot 1,8 + 4,5 \cdot 1,9 + 2,3 \cdot 2,04] \approx 1714,92 \text{ (T)}$$

+ Trọng lượng cọc:

$$Q_c = 6 \cdot 0,09 \cdot 16 \cdot 2,5 = 21,6 \text{ (T)}$$

→ Tải trọng tại mức đáy móng:

$$N = N_0 + N_1 + N_2 + Q_c = 218,01 + 15,552 + 1714,92 + 21,6 = 1970,082 \text{ (T)}$$

$$M_y = M_{0y} = 19,78 \text{ Tm.}$$

- áp lực tính toán tại đáy khối móng quy ước:  $p_{max,min} = \frac{N}{F_{qu}} \pm \frac{M_y}{W_y}$

$$W_y = \frac{L_M^2 B_M}{6} = \frac{7,9^2 \times 7,3}{6} = 75,93 \text{ m}^3.$$

$$F_{qu} = 7,9 \times 7,6 = 57,67 \text{ m}^2.$$

$$\rightarrow p_{max,min} = \frac{1970,082}{57,67} \pm \frac{19,78}{75,93}$$

$$p_{max} = 34,42 \text{ T/m}^2; \quad \bar{p} = 34,16 \text{ T/m}^2; \quad p_{min} = 33,90 \text{ T/m}^2.$$

- Cường độ tính toán của đất ở đáy khối quy ước (Theo công thức của Terzaghi):

$$P_{gh} = 0,5.n_{\gamma}.N_{\gamma}.\gamma.b + n_q.N_q.q + n_c.N_c.C$$

$N_{\gamma}$  ,  $N_q$  ,  $N_c$  : Hệ số phụ thuộc góc ma sát trong  $\varphi$

- Lớp 4 có  $\varphi = 32^{\circ}$  tra bảng ta có:

$$N_{\gamma} = 29,8; N_q = 23,2; N_c = 35,5 \text{ (bỏ qua các hệ số hiệu chỉnh).}$$

$$R_d = \frac{P_{gh}}{F_s}$$

$$R_d = \frac{0,5 \times N_{\gamma} \times \gamma \times B_m + (N_q - 1) \times \gamma' \times H_m + N_c \times c}{F_s} + \gamma' H_m$$

$$\Rightarrow R_d = \frac{0,5 \times 29,8 \times 2,04 \times 7,3 + (23,2 - 1) \times 17,3 + 35,5 \times 2,04}{3} + 17,3 \times 2,04$$

$$R_d \approx 394,55 \text{ T/m}^2$$

Ta có:  $p_{\max qu} = 34,42 \text{ T/m}^2 < 1,2 R_d = 473,46 \text{ (T/m}^2)$

$$\overline{p_{qu}} = 34,16 \text{ T/m}^2 < R_d = 394,55 \text{ (T/m}^2)$$

→ Như vậy nền đất dưới mũi cọc đủ khả năng chịu lực.

#### 4.3. Kiểm tra lún cho móng cọc:

- Ứng suất bản thân tại đáy khối móng quy ước:

$$\sigma^{bt} = 6,7.1,84 + 3,8.1,8 + 4,5.1,9 + 2,3.2,04 = 32,41 \text{ T/m}^2;$$

- Ứng suất gây lún tại đáy khối móng quy ước:

$$\sigma_{z=0}^{gl} = \sigma^{tc} - \sigma^{bt} = 34,16 - 32,41 \approx 1,75 \text{ (T/m}^2)$$

- Độ lún của móng cọc có thể được tính gần đúng như sau:

$$S = \frac{1 - \mu_0^2}{E_0} . b . \omega . \sigma_{gl} \text{ với } L_m/B_m = 7,9/7,3 = 1,08 \rightarrow \omega \approx 1,05$$

$$\rightarrow S = \frac{1 - 0,25^2}{1580} . 7,3 . 1,05 . 1,75 \approx 0,0079 \text{ m} = 0,79 \text{ cm} < 8 \text{ cm}$$

→ Thỏa mãn điều kiện

### 5. Tính thép dọc cho đài cọc và kiểm tra đài cọc

Đài cọc làm việc nh- bản côn sơn cứng, phía trên chịu tác dụng d- ới cột  $M_0$   $N_0$ , phía d- ới là phản lực đầu cọc => cần phải tính toán 2 khả năng

#### 5.1. Kiểm tra c- ờng độ trên tiết diện nghiêng - Điều kiện dâm thủng

Chiều cao đài 1000 mm. ( $H_d = 1,0m$ )

Chọn lớp bảo vệ  $a_{bv}=0,1 m$

$H_0=h -a_{bv} =1000 -100 =900 mm$

- Giả thiết bỏ qua ảnh hưởng của cốt thép ngang

Kiểm tra cột đâm thủng đài theo dạng hình

tháp  $P_{dt} < P_{cdt}$

Trong đó :  $P_{dt}$  - Lực đâm thủng = tổng phản lực của cọc nằm ngoài phạm vi của đáy tháp đâm thủng

$$P_{dt}=P_{01}+ P_{02}+ P_{03}+ P_{04}+ P_{05}+ P_{06}$$

$$P_{dt}=(44,42+38,927+33,43) \times 2 =233,554 (T)$$

$P_{cdt}$  : Lực chống đâm thủng

$$P_{cdt}=[\alpha_1(b_c + c_2) + \alpha_2(h_c + c_1)] h_0 R_k$$

$\alpha_1, \alpha_2$  các hệ số đ-ợc xác định nh- sau :

$$\alpha_1 = 1,5 \sqrt{1 + \left(\frac{h_0}{c_1}\right)^2} = 1,5 \sqrt{1 + \left(\frac{0,9}{0,35}\right)^2} = 4,14$$

$$\alpha_2 = 1,5 \sqrt{1 + \left(\frac{h_0}{c_2}\right)^2} = 1,5 \sqrt{1 + \left(\frac{0,9}{0,3}\right)^2} = 4,74$$

$$P_{cdt}=[4,14 \times (0,3+0,3) + 4,74 \times (0,8+0,35)] \times 0,9 \times 90$$

$$P_{cdt} = 308,70 T$$

$$\Rightarrow P_{dt} = 233,554 T < P_{cdt} = 308,70 T$$

=> Chiều cao đài thoả mãn điều kiện chống đâm thủng

\* Kiểm tra khả năng chọc thủng đài theo tiết diện nghiêng

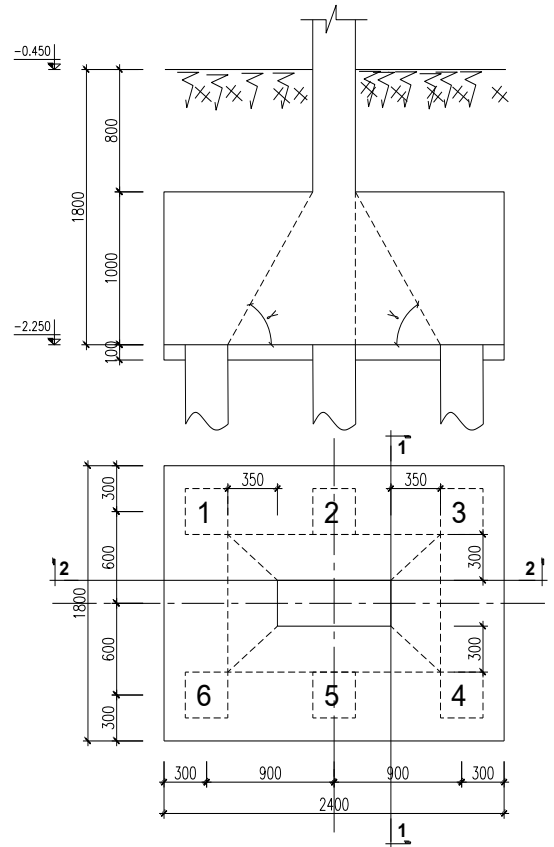
Khi  $b \leq b_c + h_0$  thì  $P_{dt} \leq b_0 h_0 R_k$

Khi  $b \geq b_c + h_0$  thì  $P_{dt} \leq (b_c + h_0) h_0 R_k$

Ta có  $b = 1,8 m > 0,3 + 0,9 = 1,2 m \rightarrow Q = P_{03} + P_{04} = 44,42 + 33,43 = 77,85 (T)$

$C_0 = 0,35m < 0,5h_0 = 0,5 \times 0,9 = 0,45m$ . -> Lấy  $C_0 = 0,45m$

$$\beta = 0,7 \cdot \sqrt{1 + \left(\frac{h_0}{C_1}\right)^2} = 0,7 \cdot \sqrt{1 + \left(\frac{0,7}{0,45}\right)^2} = 1,57$$





$$\rightarrow P_{\text{đt}} = 77,85 \text{ T} < \beta \cdot b \cdot h_0 \cdot R_k = 1,57 \times 1,8 \times 0,9 \times 90 = 228,906 \text{ T}$$

→ thỏa mãn điều kiện chọc thủng.

Kết luận : Chiều cao đài thỏa mãn điều kiện chống đâm thủng và chọc thủng theo tiết diện nghiêng

### 5.2. Tính cốt thép đài

Đài tuyệt đối cứng, coi đài làm việc nh- bản côn sơn ngầm tại mép cột.

- Mô men tại mép cột theo mặt cắt 1-1:

$$M_{1-1} = a \times (P_{03} + P_{04}) = 0,5 \times (44,42 + 33,43) = 38,925 \text{ (Tm)}$$

Trong đó a: Khoảng cách từ trục cọc 3 và 4 đến mặt cắt 1-1 ; a= 0,5 m

Cốt thép yêu cầu ( chỉ đặt cốt đơn )

$$A_{s1-1} = \frac{M}{0,9 \cdot h_0 \cdot R_a} = \frac{38,925}{0,9 \times 0,9 \times 28000} = 1,72 \cdot 10^{-3} \text{ m}^2 = 17,2 \text{ cm}^2$$

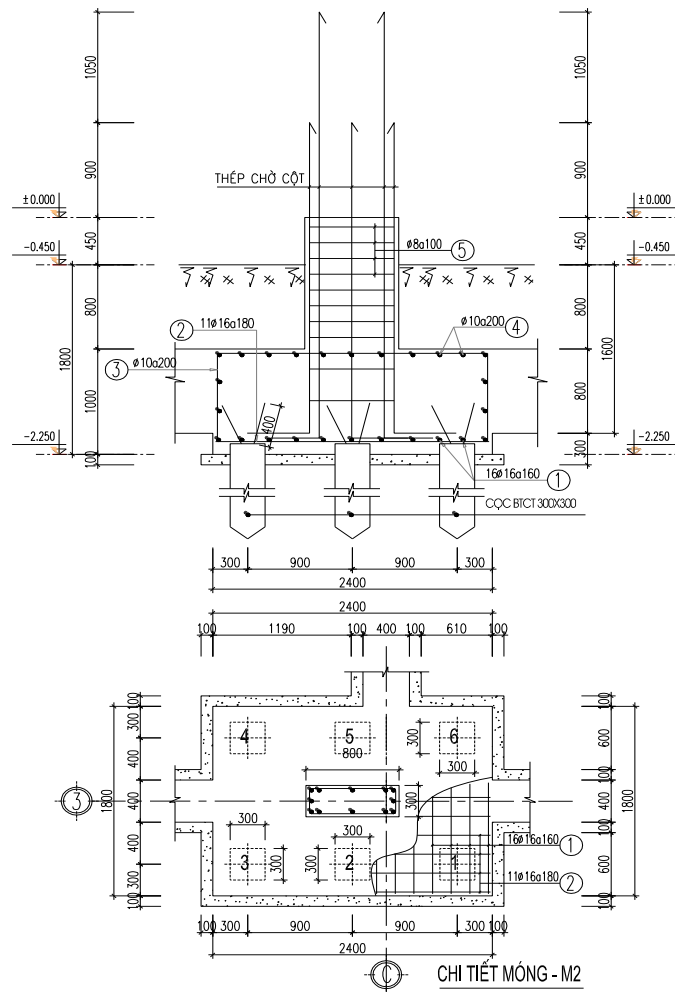
⇒ Ta chọn 11φ16 a180 có  $A_s = 22,117 \text{ cm}^2$

- Mô men tại mép cột theo mặt cắt II-II:

$$M_{2-2} = a \times (P_{01} + P_{02} + P_{03}) = 0,45 \times (44,42 + 38,927 + 44,42) = 57,50 \text{ (Tm)}$$

$$A_{s2-2} = \frac{M}{0,9 \cdot h_0 \cdot R_a} = \frac{57,50}{0,9 \times 0,9 \times 28000} = 2,54 \cdot 10^{-4} \text{ m}^2 = 25,4 \text{ cm}^2$$

⇒ Ta chọn 16φ16 a160 có  $A_s = 32,17 \text{ cm}^2$



**BỐ TRÍ CỐT THÉP MÓNG - TRỤC C (M2)**

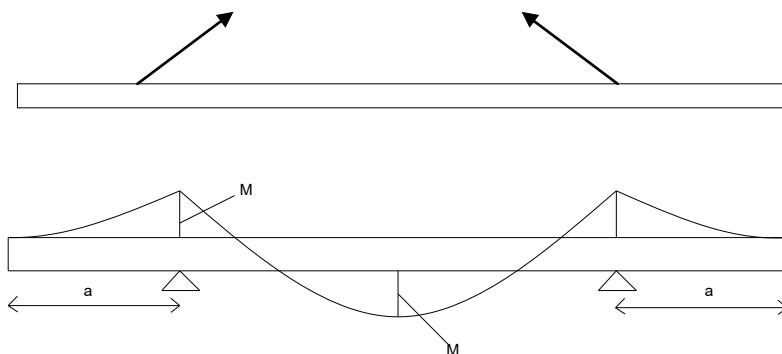
**6. Kiểm tra c- ờng độ của cọc khi vận chuyển và khi ép :**

\*Khi vận chuyển cọc: Tải trọng phân bố  $q = n \cdot \gamma F_n$

- Trong đó: n là hệ số động,  $n = 1.5$

$\Rightarrow q = 1,5 \times 2,5 \times 0,3 \times 0,3 = 0,3375 \text{ T/m}$

Chọn a sao cho  $M_1^+ \approx M_1^- \Rightarrow a = 0,207 l_c = 0,207 \times 8 \approx 1,656 \text{ m}$



- Biểu đồ mômen cọc khi vận chuyển

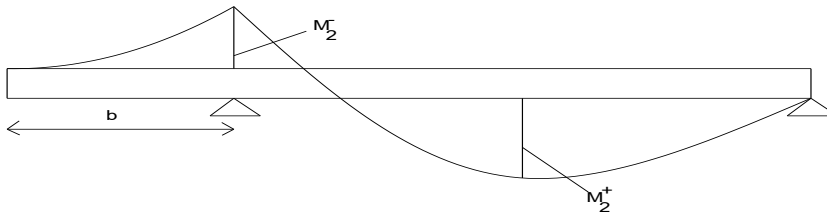
$$M_1 = \frac{qa^2}{2} = 0,3375 \times 1,656^2 / 2 = 0,463 \text{ T/m}^2$$

\*Tr-ờng hợp treo cọc lên giá búa: Để  $M_2^+ \approx M_2^-$  thì  $b = 0,294 \times l_c$

$$\Rightarrow b \approx 0,294 \times 8 = 2,352 \text{ m}$$

+ Trị số mômen d-ương

$$M_2 = \frac{qb^2}{2} = \frac{0,3375 \times 2,352^2}{2} = 0,934 \text{ T/m}^2$$



Biểu đồ cọc khi cầu lắp

Ta thấy  $M_1 < M_2$  nên ta dùng  $M_2$  để tính toán

+ Lấy lớp bảo vệ của cọc là 3 cm  $\Rightarrow$  chiều cao làm việc của cốt thép

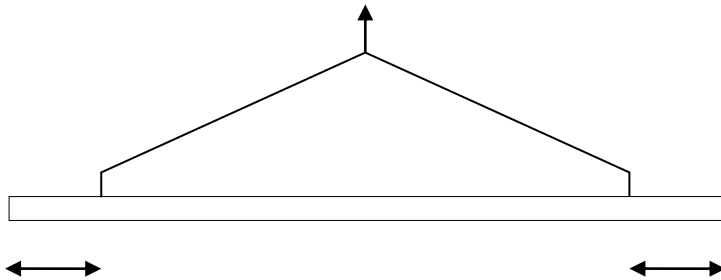
$$h_0 = 30 - 3 = 27 \text{ cm}$$

$$\Rightarrow A_a = \frac{M_2}{0,9 h_0 R_a} = \frac{0,934}{0,9 \times 0,27 \times 28000} = 1,373 \cdot 10^{-4} \text{ (m}^2\text{)} = 1,373 \text{ cm}^2$$

Cốt thép chịu uốn của cọc là 2 $\phi$ 18 có  $A_s = 5,09 \text{ cm}^2$

$\Rightarrow$  cọc đủ khả năng chịu tải khi vận chuyển cầu lắp

- Tính toán cốt thép làm móc cầu trong tr-ờng hợp cầu lắp cọc  $F_k = ql$



$\Rightarrow$  Lực kéo ở 1 nhánh gần đúng

$$F'_k = F_k / 2 = 0,3375 \times 8 / 2 = 1,35$$

Diện tích cốt thép của móc cầu

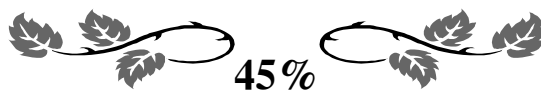
$$F_s = \frac{F'_k}{R_a} = \frac{1,35}{28000} = 4,82 \cdot 10^{-5} \text{ m}^2 = 0,482 \text{ cm}^2$$

$\Rightarrow$  Chọn thép móc cầu  $\phi$ 12 có  $A_{smc} = 1,131 \text{ cm}^2$

Vị trí đặt móc cầu là: cách đầu cọc 1 đoạn là 1,7m



### **PHẦN III**



## **GIẢI PHÁP THI CÔNG**

**GIÁO VIÊN HƯỚNG DẪN : THS. TRẦN SƠN**

**SINH VIÊN THỰC HIỆN : NGUYỄN VĂN DOANH**

**LỚP : XD1202D**

**MÃ SỐ SV : 120841**

#### **NHIỆM VỤ:**

- 1.LẬP BIỆN PHÁP THI CÔNG PHẦN NGẦM**
- 2.LẬP BIỆN PHÁP THI CÔNG PHẦN THÂN**
- 3.LẬP TỔNG TIẾN ĐỘ THI CÔNG CÔNG TRÌNH**
- 4.LẬP TỔNG MẶT BẰNG THI CÔNG CÔNG TRÌNH**

## GIỚI THIỆU CÔNG TRÌNH

- Công trình thiết kế là: “Nhà làm việc trường Đại Học Công Nghiệp - Hà Nội”
- Công trình cao 9 tầng, tầng trên cùng là mái bằng dùng bê tông xi để chống nóng, tổng chiều cao công trình là 34,9(m). Chiều cao mỗi tầng là 3,6(m). Công trình có chiều dài là 54,6(m), chiều rộng là 16,2 (m).

### \* ĐIỀU KIỆN THI CÔNG CÔNG TRÌNH:

#### ***Điều kiện địa chất thủy văn:***

- Công trình xây dựng trên nền khu đất khá bằng phẳng ,phía d-ới lớp đất trong phạm vi mặt bằng không có hệ thống kỹ thuật ngầm chạy qua do vậy không cần đề phòng đào phải hệ thống ngầm chôn d-ới lòng đất khi đào hố móng .Theo kết quả báo cáo khảo sát địa chất công trình đ-ợc tiến hành trong giai đoạn khảo sát thiết kế thì nền đất phía d-ới của công trình gồm các lớp đất nh- sau:

- Lớp 1: sét dẻo, dày 6,7m.
- Lớp 2: cát pha dẻo, dày 3,8m.
- Lớp 3: sét pha dẻo, dày 4,5m.
- Lớp 4: cát hạt vừa chặt vừa, dày 6,8m.
- Lớp 5: cát hạt dạng chặt, rất dày.

Qua cấu tạo địa tầng và khảo sát thực địa cho thấy trong phạm vi chiều sâu khảo sát cho thấy các lớp đất đều kém chứa n-ớc.

Mức n-ớc ngầm khá sâu.Nhìn chung n-ớc ngầm ở đây không gây ảnh h-ởng tới quá trình thi công cũng nh- sự ổn định của công trình.

#### ***Điều kiện cung cấp vốn và nguyên vật liệu:***

- Vốn đầu t- đ-ợc cấp theo từng giai đoạn thi công công trình.
- Nguyên vật liệu phục vụ thi công công trình đ-ợc đơn vị thi công kí kết hợp đồng cung cấp với các nhà cung cấp lớn, năng lực đảm bảo sẽ cung cấp liên tục và đầy đủ phụ thuộc vào từng giai đoạn thi công công trình.
- Nguyên vật liệu đều đ-ợc chở tới tận chân công trình bằng các ph-ơng tiện vận chuyển

#### ***Điều kiện cung cấp thiết bị máy móc và nhân lực phục vụ thi công:***

- Đơn vị thi công có lực l- ợng cán bộ kỹ thuật có trình độ chuyên môn tốt, tay nghề cao, có kinh nghiệm thi công các công trình nhà cao tầng. Đội ngũ công nhân lành nghề đ- ợc tổ chức thành các tổ đội thi công chuyên môn. Nguồn nhân lực luôn đáp ứng đủ với yêu cầu tiến độ. Ngoài ra có thể sử dụng nguồn nhân lực là lao động từ các địa ph- ơng để làm các công việc phù hợp, không yêu cầu kỹ thuật cao.

- Năng lực máy móc, ph- ơng tiện thi công của đơn vị thi công đủ để đáp ứng yêu cầu và tiến độ thi công công trình.

***Điều kiện cung cấp điện n- ớc:***

- Điện dùng cho công trình đ- ợc lấy từ mạng l- ới điện thành phố và từ máy phát dự trữ phòng sự cố mất điện. Điện đ- ợc sử dụng để chạy máy, thi công và phục vụ cho sinh hoạt của cán bộ công nhân viên.

- N- ớc dùng cho sản xuất và sinh hoạt đ- ợc lấy từ mạng l- ới cấp n- ớc thành phố.

***Điều kiện giao thông đi lại:***

- Hệ thống giao thông đảm bảo đ- ợc thuận tiện cho các ph- ơng tiện đi lại và vận chuyển nguyên vật liệu cho việc thi công trên công tr- ờng .

- Mạng l- ới giao thông nội bộ trong công tr- ờng cũng đ- ợc thiết kế thuận tiện cho việc di chuyển của các ph- ơng tiện thi công.

## **CH- ONG I: THIẾT KẾ BIỆN PHÁP THI CÔNG PHẦN NGÂM**

### **I. ĐẶC ĐIỂM CÔNG TRÌNH**

\* Kết cấu móng là móng cọc bê tông cốt thép đài thấp. Đài cọc cao 1,0(m) đặt trên lớp bê tông bảo vệ mác 100#, dày 0,1(m). Đáy đài đặt tại cốt -1,8(m) (So với cốt tự nhiên), giếng móng cao 0,8(m) và có đáy đặt tại cốt -1,6(m) (So với cốt tự nhiên)

- Cọc theo thiết kế là cọc bê tông cốt thép tiết diện (30 × 30) cm, gồm 1 loại cọc có tổng chiều dài 16(m), đ- ợc chia làm 2 đoạn gồm 1 đoạn cọc C1 là đoạn cọc có mũi dài 8(m) và 1đoạn cọc C2 dài 8 (m).

- Trọng l- ợng của 1 đoạn cọc là :  $0,3 \times 0,3 \times 8 \times 2,5 = 1,8$  ( T )

- Cọc đ- ợc chế tạo tại x- ưởng và đ- ợc trở đến công tr- ờng bằng xe chuyên dùng

- Cốt thép trong cọc là cốt thép AII có  $R_s = 2800$  kg/cm<sup>2</sup>

- Mũi cọc cắm vào lớp 4 cát hạt vừa, trạng thái chặt vừa là 2,3 (m).

- Sức chịu tải của cọc theo vật liệu  $P_{vl} = 132,573$  (T)

- Sức chịu tải của cọc theo đất nền  $P_d = 49,862$  (T)

- Mặt bằng công trình bằng phẳng không phải san nền, rất thuận lợi cho việc tổ chức thi công.

- Khi hàn cọc phải sử dụng phương pháp “hàn leo” (hàn từ dưới lên) đối với các đ- ờng hàn đứng.

- Kiểm tra kích th- ớc đ- ờng hàn so với thiết kế.

- Đ- ờng hàn nối các đoạn cọc phải có trên cả bốn mặt của cọc.

- Phải căn cứ vào khảo sát địa chất để dự báo các loại di vật, các tầng đất mà cọc có thể đi qua.

### **II. LỰA CHỌN PH- ƠNG PHÁP THI CÔNG ÉP CỌC**

*1.Lựa chọn ph- ơng án ép cọc:*

+ Ph- ơng án 1: Đào hố móng đến độ sâu thiết kế, tiến hành ép cọc và đổ bê tông đài móng. Ph- ơng án này có - u điểm là đào hố móng dễ dàng bằng máy cơ giới nh- ng di chuyển máy thi công khó khăn do bị cản bởi các hố móng.



+ Ph- ơng án 2: ép cọc đến độ sâu thiết kế, sau đó tiến hành đào hố móng và thi công bê tông đài cọc. Ph- ơng pháp này thi công ép cọc dễ dàng do mặt bằng đang bằng phẳng, nh- ư phải tiến hành ép âm (dùng cọc dẫn) và đào hố móng khó khăn do đáy hố móng đã có các đầu cọc ép tr- ớc.

+ Ta chọn ph- ơng án 2 là ph- ơng án ép âm (dùng cọc dẫn làm đoạn nối để ép cọc đến độ sâu thiết kế sau đó thu hồi cọc dẫn lại), để khắc phục khó khăn do đào hố móng, ta dự định sẽ tiến hành đào bằng cơ giới đến độ sâu của đáy giằng móng thì dừng lại và tiến hành đào và sửa đáy hố móng bằng thủ công rồi mới thi công bê tông đài móng.

### 2. Các yêu cầu kỹ thuật đối với thiết bị ép cọc:

- Lý lịch máy, có cơ quan kiểm định các đặc tr- ợng kỹ thuật.
- L- ượng dầu của máy bơm (l/ph).
- áp lực bơm dầu lớn nhất ( $\text{kg}/\text{cm}^2$ ).
- Hành trình pittông của kích (cm).
- Diện tích đáy pittông của kích ( $\text{cm}^2$ ).
- Phiếu kiểm định chất l- ợng đồng hồ áp lực dầu và van chịu áp (do cơ quan có thẩm quyền cấp).

### 3. Thiết bị đ- ợc lựa chọn để ép cọc phải thoả mãn các yêu cầu:

- Lực nén (danh định) lớn nhất của thiết bị không nhỏ hơn 1,4 lần lực nén lớn nhất  $P_{\max}$  theo yêu cầu của thiết kế.
- Lực nén của kích phải đảm bảo tác dụng dọc trục cọc khi ép đỉnh hoặc tác dụng đều trên mặt bên cọc ép khi ép ôm, không gây lực ngang khi ép.
- Chuyển động của pittông kích phải đều và khống chế đ- ợc tốc độ ép.
- Đồng hồ đo áp lực phải t- ơng xứng với khoảng lực đo.
- Thiết bị ép cọc phải bảo đảm điều kiện vận hành theo đúng qui định về an toàn lao động khi thi công.
- Giá trị áp lực đo lớn nhất của đồng hồ không v- ợt quá hai lần áp lực đo khi ép cọc, chỉ nên huy động khoảng 0,7 đến 0,8 khả năng tối đa của thiết bị.

### **Kết luận:**

Căn cứ vào - u nh- ợc điểm của 2 ph- ơng án nêu trên, căn cứ vào mặt bằng công trình ta chọn ph- ơng án 2- ép cọc tr- ớc khi đào đất để thi công.

### 4. Các yêu cầu kỹ thuật đối với cọc ép:

ở đây cọc dùng để ép là cọc bê tông cốt thép, cọc đ- a vào ép phải thoả mãn các yêu cầu sau:

- Khả năng chịu nén của cọc theo vật liệu làm cọc phải lớn hơn hoặc bằng 1,25 lần lực nén lớn nhất  $P_{max}$ .
- Các đoạn cọc bê tông cốt thép dùng để ép phải đ- ợc chế tạo với độ chính xác cao.
- Tiết diện cọc sai số không quá 2%.
- Chiều dài cọc có sai số không quá 1%.
- Mặt cọc phải phẳng và vuông góc với trục của cọc, độ nghiêng phải nhỏ hơn 1%.
- Độ cong không quá 0,5%.
- Bê tông mặt đầu cọc phải phẳng với vành thép nối, không có bavia, tâm tiết diện cọc phải đúng với trục cọc và phải trùng với lực cọc ép dọc. Mặt bê tông đầu cọc và mặt phẳng vành thép nối nên để trùng nhau (cho phép mặt bê tông đ- ợc nhô cao).
- Vành thép nối phải phẳng, độ vênh không quá 1%.
- Cốt thép dọc của cọc phải đ- ợc hàn vào vành thép nối bằng 2 đ- ờng hàn cho mỗi thanh trên suốt chiều dài vành thép nối phía trong.
- Chiều dài của vành thép nối dài 100mm.
- Sử dụng cọc bê tông có tiết diện 30×30 cm; gồm 2 đoạn, trong đó đoạn ép đầu tiên có đầu đ- ợc thu nhỏ nh- thiết kế.
- Tr- ớc khi ép đại trà ta phải tiến hành ép thử cọc. Số l- ợng ép thử cọc từ 0,5 đến 1% số cọc đ- ợc thi công nh- ng không ít hơn 3 cọc.

### III. TÍNH TOÁN, LỰA CHỌN MÁY VÀ THIẾT BỊ THI CÔNG CỌC.

#### 1. Tính khối l- ợng cọc:

a. Mặt bằng l- ới cọc (hình vẽ 1)

b. Tính toán số l- ợng cọc chọn thiết bị vận chuyển:

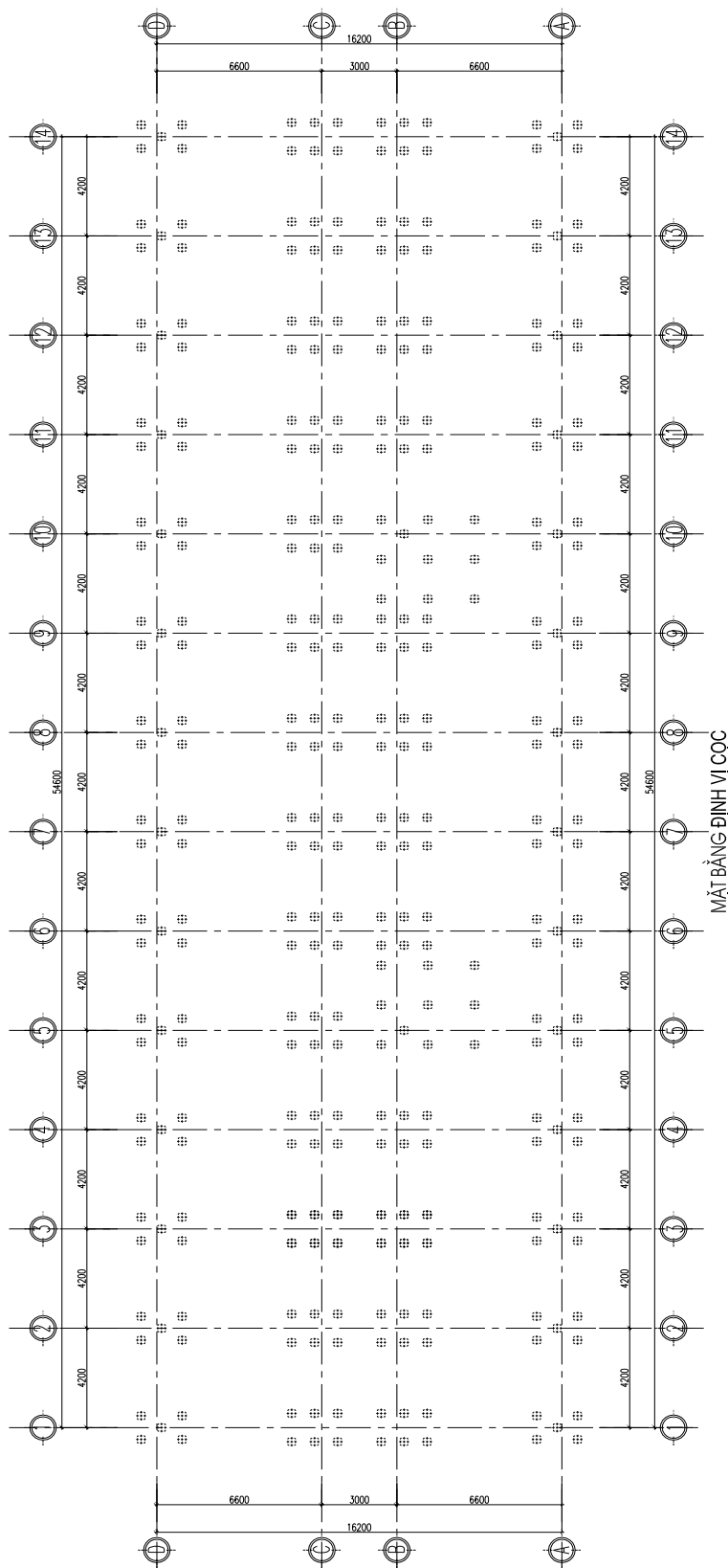
Dựa vào mặt bằng cọc ta có:

TT	Tên móng	Số l- ợng móng (cái)	Số cọc /1 móng (cái)	Chiều dài 1 cọc (m)	Tổng chiều dài (m)
1	Móng M1	28	5	16	2240
2	Móng M2	26	6	16	2496
3	Móng thang máy	2	9	16	288

	<b>Tổng cộng:</b>	<b>56</b>			<b>5024</b>
--	-------------------	-----------	--	--	-------------

- Trọng l- ợng của một đoạn cọc là : 1,8 T
- Khối l- ợng cọc cần phải di chuyển là :  $5024/8= 628$  (cọc)
- Dùng xe ô tô chuyên dùng là xe KAMAX 5151 có tải trọng trở đ- ợc 20(T) một chuyến xe KAMAX 5151 chở đ- ợc số cọc là :  $20/1,8 = 11$  (cọc)
- Vậy số chuyến xe cần để vận chuyển cọc là : Số chuyến =  $628/11 = 57,09$  (chuyến).

Lấy tròn 58 chuyến trong đó có 48 chuyến 11 cọc và 10 chuyến 10 cọc.



Hình 1: Mặt bằng định vị cọc

**2. Tính toán chọn máy và thiết bị thi công ép cọc:**

a. Xác định lực ép cọc:  $P_{ép} = K.P_c$

Trong đó:  $K=1,5 \div 3$  ta chọn  $K=2$

$P_c$ : là tổng sức kháng tức thời của nền đất tác dụng lên cọc.

- Theo kết quả tính toán từ phân thiết kế móng có:  $P_c=49,862T$

- Vậy lực ép tính toán:

$$P_{ép} = 2 \times 49,862 = 99,724 (T) < P_{VL} = 132,573 (T) \rightarrow \text{thỏa mãn điều kiện}$$

b. Chọn kích thước .

Chọn bộ kích thước: loại sử dụng 2 kích thước ta có:

$$2P_{đầu} \cdot \frac{D^2 \cdot \pi}{4} \geq P_{ép}$$

$$\text{Trong đó: } P_{đầu} = (0,6-0,75)P_{bom} \quad \text{Với } P_{bom} = 250(\text{Kg/cm}^2)$$

$$\text{Lấy } P_{đầu} = 0,7 \cdot P_{bom}$$

$$D \geq \sqrt{\frac{2P_{ép}}{0,7 \cdot P_{bom} \cdot \pi}} = \sqrt{\frac{2 \times 99,724}{0,65 \times 0,25 \times 3,14}} = 19,77 (\text{cm})$$

Vậy chọn  $D=20\text{cm}$

- Chọn máy ép loại ETC - 03 - 94 (CLR - 1502 -ENERPAC)

- Cọc ép có tiết diện  $15 \times 15$  đến  $30 \times 30\text{cm}$ .

- Chiều dài tối đa của mỗi đoạn cọc là 8 m.

- Lực ép gây bởi 2 kích thước có đường kính xi lanh 200mm

- Lộ trình của xi lanh là 130cm

- Lực ép máy có thể thực hiện được là 139T.

c. Tính toán chọn khung đế của máy ép cọc:

\* *Khung giá ép* : Giá ép cọc có chức năng :

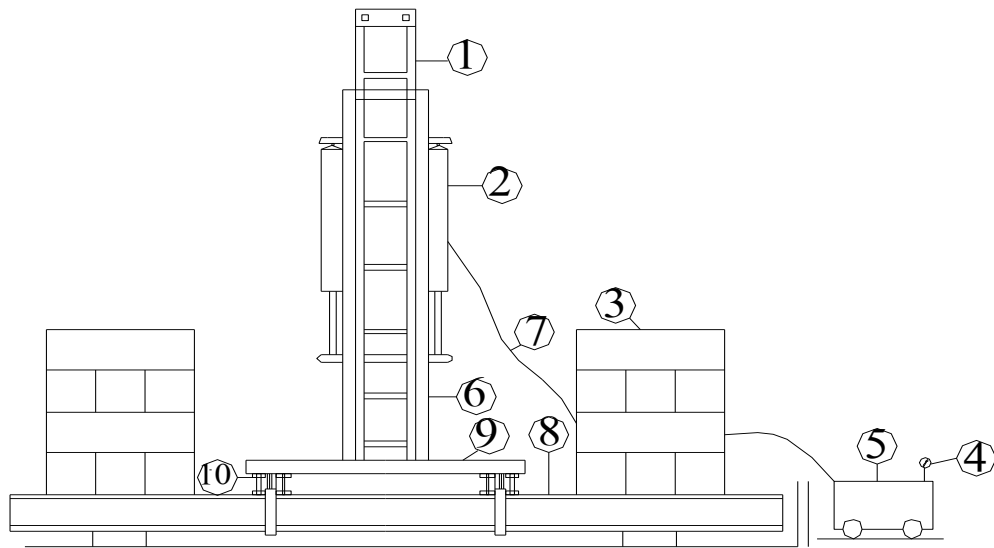
+ Định hướng chuyển động của cọc

+ Kết hợp với kích thước tạo ra lực ép

+ Xếp đối trọng.

Việc chọn chiều cao khung giá ép  $H_{kh}$  phụ thuộc chiều dài của đoạn cọc tổ hợp và phụ thuộc tiết diện cọc .

## MÁY ÉP CỌC



- |                     |                     |
|---------------------|---------------------|
| ① KHUNG DẪN DI ĐỘNG | ⑥ KHUNG DẪN CỐ ĐỊNH |
| ② KÍCH THỦY LỰC     | ⑦ DÂY DẪN DẦU       |
| ③ ĐỐI TRỌNG         | ⑧ BỆ ĐỠ ĐỐI TRỌNG   |
| ④ ĐỒNG HỒ ĐO ÁP LỰC | ⑨ DẪM ĐẾ            |
| ⑤ MÁY BƠM DẦU       | ⑩ DẪM GÁNH          |

*Hình 2: Minh họa máy ép cọc*

- Vì vậy cần thiết kế sao cho nó có thể đặt đ- ợc các vật trên đó đảm bảo an toàn và không bị v- ỡng trong khi thi công. Ta có:

$$H_{KH} = h_k + l_{cọc}^{max} + h_{dầm ép} + h_{dt} = 1,5 + 8 + 0,5 + 0,8 = 10,8m$$

$l_{cọc}^{max} = 8m$  : Là chiều dài đoạn cọc dài nhất.

\* *Khung đế* : Việc chọn chiều rộng đế của khung giá ép phụ thuộc vào ph- ơng tiện vận chuyển cọc ,phụ thuộc vào ph- ơng tiện vận chuyển máy ép, phụ thuộc vào số cọc ép lớn nhất trong 1đài.

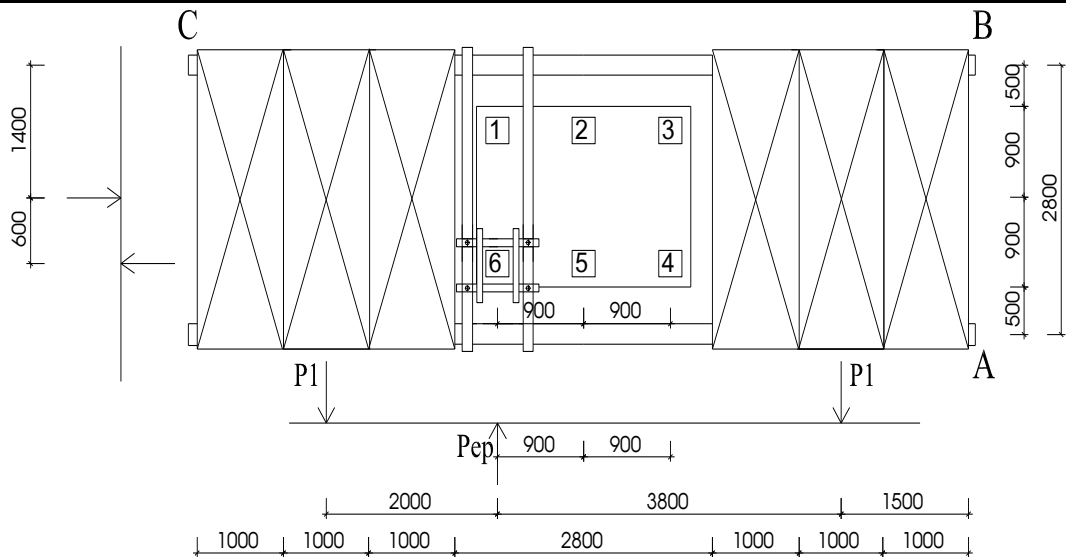
Theo bản vẽ kết cấu và mặt cắt móng thì số l- ợng cọc trong đài là 6 cọc,chiều dài đoạn cọc dài nhất là 8m, kích th- ớc tim cọc lớn nhất trong đài là 0,9 m Vậy ta chọn bộ giá ép và đối trọng cho 1 cụm cọc để thi công không phải di chuyển nhiều .

*d. Tính toán đối trọng Q:*

- Sơ đồ máy ép đ- ợc chọn sao cho số cọc ép đ- ợc tại một vị trí của giá ép là nhiều nhất, nh- ng không quá nhiều sẽ cần đến hệ dầm, giá quá lớn.

- Giả sử ta dùng sử dụng đối trọng là các khối bê tông đúc sẵn có kích th- ớc là: 1x1x3 (m)

- Trọng l- ợng của các khối bê tông là:  $3 \times 1 \times 1 \times 2,5 = 7,5$  (tấn)



Hình 3: Mặt bằng bố trí đối trọng ép cọc

- Gọi tổng tải trọng mỗi bên là P<sub>1</sub>. P<sub>1</sub> phải đủ lớn để khi ép cọc giá cọc không bị lật. ở đây ta kiểm tra đối với cọc gây nguy hiểm nhất có thể làm cho giá ép bị lật quanh cạnh AB và cạnh BC.

\* Kiểm tra lật quanh cạnh AB ta có:

- Mômen lật quanh cạnh AB:  $P_1 \times 7,3 + P_1 \times 1,5 - P_{ep} \times 5,3 \geq 0$

$$\Rightarrow P_1 \geq \frac{P_{ep} \times 5,3}{7,3 + 1,5} = \frac{99,724 \times 5,3}{7,3 + 1,5} = 60,06 \text{ (T)}.$$

\*Kiểm tra lật quanh cạnh BC ta có:  $2P_1 \cdot 1,4 - P_{ep} \cdot 2 \geq 0$

$$\Rightarrow P_1 \geq \frac{P_{ep} \times 2}{2 \times 1,4} = \frac{99,724 \times 2}{2 \times 1,4} = 71,23 \text{ (T)}.$$

$$\text{Số đối trọng cần thiết cho mỗi bên: } n \geq \frac{71,23}{7,5} = 9,50$$

Chọn 10 khối bê tông, mỗi khối nặng 7,5 tấn, kích thước mỗi tấm 3x1x1(m).

e. Chọn cần trục phục vụ ép cọc

Cần trục làm nhiệm vụ cẩu cọc lên giá ép ,đồng thời thực hiện các công tác khác nh- : cẩu cọc từ trên xe xuống ,di chuyển đối trọng và giá ép .

Đoạn cọc có chiều dài nhất là 8m .

+ Khi cẩu đối trọng:

$$H_{y/c} = h_1 + h_2 + h_3 + h_4$$

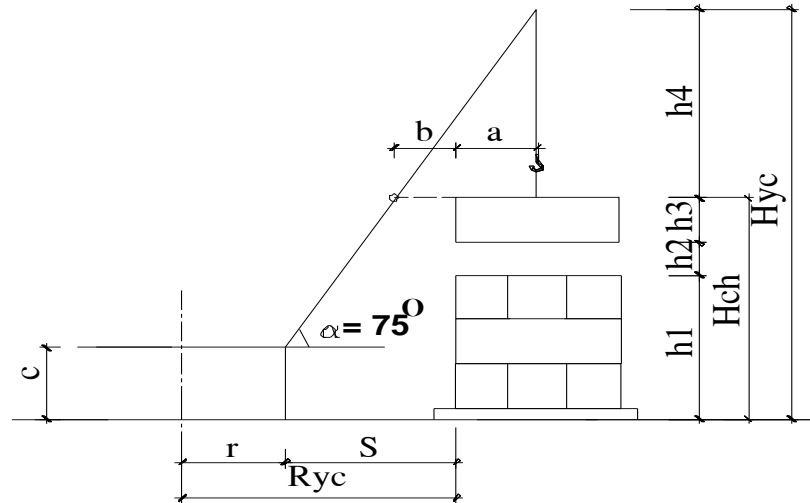
$$H_{y/c} = (0,7+3)+0,5+1+2 = 7,2\text{(m)}$$

$$H_{ch} = h_1 + h_2 + h_3 = (0,7 + 3) + 0,5 + 1 = 5,2 \text{ (m)}.$$

$$Q_{y/c} = 1,1 \times 7,5 = 8,25 \text{ (T)}.$$

$$L_{yc} = \frac{H_{ch} - c}{\sin \alpha} + \frac{a + b}{\cos \alpha} = \frac{5,2 - 1,5}{\sin 75^\circ} + \frac{1,5 + 1}{\cos 75^\circ} = 13,5 \text{ m}$$

$$R_{yc} = \frac{H_{yc} - c}{\text{tg} \alpha} + r = \frac{7,2 - 1,5}{\text{tg} 75^\circ} + 1,5 = 3,03 \text{ m}$$



Hình 4: Sơ đồ cấu đối trọng

+ Khi cấu cộc:

$$H_{y/c} = (0,7 + 2h_k + 1 + 0,5) + 0,8L_{cọc} + h_{tb} = (0,7 + 2 \times 1,3 + 1 + 0,5) + 0,8 \times 8 + 2,5 = 13,7 \text{ m}$$

$L_{cọc} = 8 \text{ m}$  là chiều dài đoạn cộc .

$$R_{yc} = \frac{H_{yc} - c}{\text{tg} \alpha} + r = \frac{13,7 - 1,5}{\text{tg} 75^\circ} + 1,5 = 4,768 \text{ m}$$

$$L_{yc} = \frac{H_{ch} - c}{\sin \alpha} = \frac{13,7 - 1,5}{\sin 75^\circ} = 12,63 \text{ m}$$

- Sức trục:  $Q_{y/c} = 1,1 \times 0,3 \times 0,3 \times 8 \times 2,5 = 1,98 \text{ (T)}$

Từ những yếu tố trên ta chọn cần trục bánh hơi KX-5361 có các thông số sau:

+ Sức nâng  $Q_{max} = 9 \text{ T}$ .

+ Tầm với  $R_{min}/R_{max} = 4,9/9,5 \text{ m}$ .

+ Chiều cao nâng:  $H_{max} = 20 \text{ m}$ .

+ Độ dài cần  $L: 20 \text{ m}$ .

+ Thời gian thay đổi tầm với: 1,4 phút.

+ Vận tốc quay cần: 3,1v/phút.

g. Chọn cáp nâng đối trọng:



- Chọn cáp mềm có cấu trúc 6x37x1. C- ờng độ chịu kéo của các sợi thép trong cáp là 170 (kG/ mm<sup>2</sup>), số nhánh dây cáp là một dây, dây đ- ợc cuốn tròn để ôm chặt lấy cọc khi cầu.

+ Trọng l- ợng 1 đối trọng là:  $Q = 7,5 \text{ T}$

+ Lực xuất hiện trong dây cáp:

$$S = \frac{Q}{n \cdot \cos \alpha} = \frac{Q}{n \cdot \cos 45} = \frac{7,5 \cdot 2}{4 \cdot \sqrt{2}} = 2,65 \text{ (T)} = 2650 \text{ (Kg)}$$

n : Số nhánh dây

+ Lực làm đứt dây cáp:

$R = k \cdot S$  (Với  $k = 6$  : Hệ số an toàn dây treo).

$\Rightarrow R = 6 \times 2,65 = 15,9 \text{ (T)}$

- Tra bảng chọn cáp: Chọn cáp mềm có cấu trúc 6x37x1, có đ- ờng kính cáp 22(mm), trọng l- ợng 1,65(kg/m), lực làm đứt dây cáp  $S = 24350 \text{ (kG)}$

### **3. Thuyết minh biện pháp kỹ thuật thi công:**

- Cọc ép là cọc BTCT chịu lực. Do vậy khi ép cọc tuyệt đối không để cọc bị đất chèn ép.

- Khi ép không đ- ợc ép từ ngoài vào trong, ép từ 2 phía ép lại. Mà phải ép sao cho đất ép từ trong ép ra hoặc ép từ giữa mở rộng ra 2 bên.

- Chuẩn bị mặt bằng, xem xét báo cáo khảo sát địa chất công trình, bản đồ các công trình ngầm, cáp điện, ống n- ớc, cống ngầm.

- Nghiên cứu mạng l- ới bố trí cọc, hồ sơ kỹ thuật sản xuất cọc, các văn bản về các thông số kỹ thuật của công việc ép cọc do cơ quan thiết kế đ- a ra (lực ép giới hạn, độ nghiêng cho phép)

- Kiểm tra định vị và thăng bằng của thiết bị ép cọc gồm các khâu:

+ Trục của thiết bị tạo lực phải trùng với tim cọc;

+ Mặt phẳng “công tác” của sàn máy ép phải nằm ngang phẳng ( có thể kiểm tra bằng thủy chuẩn ni vô);

+ Ph- ơng nén của thiết bị tạo lực phải là ph- ơng thẳng đứng, vuông góc với sàn “công tác”.

+ Chạy thử máy để kiểm tra ổn định của toàn hệ thống bằng cách gia tải khoảng 10 ÷ 15% tải trọng thiết kế của cọc.

- Tr- ớc khi thi công ta tiến hành dọn dẹp mặt bằng thông thoáng, bằng phẳng thuận lợi cho công tác tổ chức và thi công công trình.

- Sau khi chuẩn bị xong ta tiến hành định vị công trình:

*a. Việc định vị và giác móng công trình đ- ợc tiến hành nh- sau:*

*\* Công tác chuẩn bị:*

+ Nghiên cứu kỹ hồ sơ tài liệu quy hoạch, kiến trúc, kết cấu và các tài liệu có liên quan đến công trình.

+ Khảo sát kỹ mặt bằng thi công.

+ Chuẩn bị các dụng cụ để phục vụ cho việc giác móng (bao gồm: dây gai, dây thép 0,1 ly, th- ớc thép 20 ÷ 30 m, máy kinh vĩ, thuỷ bình, cọc tiêu, mia...)

*\* Cách thức định vị công trình và hố móng:*

- Để xác định vị trí chính xác của công trình trên mặt bằng, tr- ớc hết ta xác định một điểm trên mặt bằng của công trình (ta lấy điểm góc giao giữa trục A và I của công trình).

Đặt máy tại điểm mốc B lấy h- ớng mốc A cố định (có thể là các công trình cũ cạnh công tr- ờng). Định h- ớng và mở một góc bằng  $\alpha$ , ngắm về h- ớng điểm M. Cố định h- ớng và đo khoảng cách A theo h- ớng xác định của máy sẽ xác định chính xác điểm M. Đ- a máy đến điểm M và ngắm về phía điểm B, cố định h- ớng và mở một góc  $\beta$  xác định h- ớng điểm N. Theo h- ớng xác định, đo chiều dài từ M sẽ xác định đ- ợc điểm N. Tiếp tục tiến hành nh- vậy ta sẽ định vị đ- ợc các điểm góc H, K của công trình trên mặt bằng xây dựng.

- Xác định vị trí đài và tim cọc: đ- ợc thực hiện song song với qua trình trên, xác định các trục chi tiết trung gian giữa MN và NK.

+ Tiến hành t- ơng tự để xác định chính xác giao điểm của các trục và đ- a các trục ra ngoài phạm vi thi công móng. Tiến hành cố định các mốc bằng các cọc bê tông có hộp đậy nắp ( cọc chuẩn chính) và các hàng cọc sắt chôn trong bê tông (cọc chuẩn phụ).

+ Sau khi xác định đ- ợc tâm đối xứng của đài cọc, bằng ph- ơng pháp hình học xác định đ- ợc tâm (tim) các cọc của đài.

+ Vị trí các cọc trên thực địa đ- ợc đánh dấu bằng 4 cọc gỗ 20×20 mm và dài 250 (mm), đặt cách mép hố khoan 1,50 (m).

+ Sai số vị trí của mỗi hàng cọc không đ- ợc v- ợt qua 0,01 (m) đối với 100 (m)

chiều dài của hàng cọc.

- Sau khi chuẩn bị mặt bằng ta tiến hành thi công ép cọc.

*b.Tiến hành ép cọc:*

\* Vị trí đứng và sơ đồ di chuyển của máy ép cọc

\* Vị trí đứng và sơ đồ di chuyển của cần trục trong quá trình ép cọc

- Vận chuyển và lắp ráp thiết bị vào vị trí ép đảm bảo an toàn.

- Chỉnh máy để cho các đ-ờng trục của khung máy, trục của kích, trục của các cọc thẳng đứng, trùng nhau và nằm trong cùng một mặt phẳng. Mặt phẳng này phải vuông góc với mặt phẳng chuẩn nằm ngang. Độ nghiêng của mặt phẳng chuẩn nằm ngang phải trùng với mặt phẳng đài cọc và nghiêng không quá 5%.

- Chạy thử máy ép để kiểm tra tính ổn định của thiết bị khi có tải và khi không có tải.

- Kiểm tra cọc và vận chuyển cọc vào vị trí tr-ớc khi ép: Đoạn mũi cọc cần đ-ợc lắp dựng cẩn thận, kiểm tra theo hai ph-ong vuông góc sao cho độ lệch tâm không quá 10mm. Lực tác dụng lên cọc cần tăng từ từ sao cho tốc độ xuyên không quá 1cm/s. Khi phát hiện cọc bị nghiêng phải dừng ép để căn chỉnh lại.

- Tr-ớc tiên ép đoạn cọc có mũi C1:

Đoạn cọc C1 phải đ-ợc lắp dựng cẩn thận, phải căn chính xác để trục của cọc trùng với ph-ong nén của thiết bị ép và đi qua điểm định vị cọc. Độ sai lệch tâm  $\leq 1$  cm. Đầu trên của cọc đ-ợc giữ chặt bởi thanh tỳ đầu cọc. Khi thanh tỳ tiếp xúc chặt với đỉnh C1 thì điều chỉnh van tăng dần áp lực. Đầu tiên chú ý cho áp lực tăng chậm, đều để đoạn C1 cắm đầu vào đất một cách nhẹ nhàng với tốc độ  $\leq 1$  cm/s. Nếu bị nghiêng cọc phải căn chỉnh lại ngay.

Khi ép đoạn cọc C1 cách mặt đất 40 đến 50 cm thì dừng lại để nối và ép các đoạn cọc tiếp theo.

- Lắp nối và ép các đoạn cọc tiếp theo C2.

Tr-ớc tiên cần kiểm tra bề mặt hai đầu của C2 sửa chữa cho thật phẳng, kiểm tra các chi tiết mối nối đoạn cọc và chuẩn bị máy hàn (dùng hai ng-ời hàn để giảm thời gian cọc nghỉ, khi đó đất xung quanh cọc ch- a phục hồi c-ờng độ và có thể ép tiếp dễ dàng.

Đ- a đoạn C2 vào vị trí ép, căn chỉnh để đ-ờng trục của C2 trùng với ph-ong nén. Độ nghiêng của cọc  $\leq 1\%$ .

Gia một áp lực lên đầu cọc tạo lực tiếp xúc hai đoạn: 3 đến 4(kG/cm<sup>2</sup>) rồi mới tiến hành ép cọc theo thiết kế. Trong quá trình hàn phải giữ nguyên lực tiếp xúc.

Khi đã nối xong và kiểm tra chất lượng mỗi hàn mới tiến hành ép đoạn cọc C2. Tăng dần lực nén (từ giá trị 3 đến 4 cm<sup>2</sup>) để máy ép có đủ thời gian cần thiết tạo đủ lực ép thắng ma sát và lực kháng của đất ở mũi cọc chuyển động xuống. Điều chỉnh để thời gian đầu đoạn cọc C2 đi sâu vào lòng đất với vận tốc không quá 2 cm/s. Khi lực nén tăng đột ngột tức là mũi cọc đã gặp phải lớp đất cứng nh- vậy cần phải giảm lực nén để cọc có đủ khả năng vào đất cứng hơn (hoặc kiểm tra để tìm biện pháp xử lý) và giữ để lực ép không vượt giá trị tối đa cho phép.

\* Kết thúc công việc ép xong một cọc:

- Chiều dài cọc đã ép vào đất nền trong khoảng  $L_{\min} \leq L_c \leq L_{\max}$ . Trong đó:

$L_{\min}$ ,  $L_{\max}$  là chiều dài ngắn nhất và dài nhất của cọc đ- ợc thiết kế dự báo theo tình hình biến động của nền đất trong khu vực, m;

$L_c$ : là chiều dài cọc đã hạ vào trong đất so với cốt thiết kế;

- Lực ép tr- ớc khi dừng trong khoảng  $(P_{ep})_{\min} \leq (P_{ep})_{KT} \leq (P_{ep})_{\max}$ . Trong đó :

$(P_{ep})_{\min}$  là lực ép nhỏ nhất do thiết kế quy định;

$(P_{ep})_{\max}$  là lực ép lớn nhất do thiết kế quy định;

$(P_{ep})_{KT}$  là lực ép tại thời điểm kết thúc ép cọc, trị số này đ- ợc duy trì với vận tốc xuyên không quá 1cm/s trên chiều sâu không ít hơn ba lần đ- ờng kính ( hoặc cạnh) cọc.

Nếu không thoả mãn hai điều kiện trên thì phải khảo sát bổ xung để có kết luận xử lý.

*c. Ghi chép ép cọc theo chiều dài cọc:*

- Khi mũi cọc cắm vào đ- ợc 30 đến 50 cm bắt đầu ghi giá trị lực ép đầu tiên, sau đó sau 1 mét ép ghi áp lực ép một lần. Nếu có biến động bất th- ờng thì phải ghi độ sâu và giá trị tăng hoặc giảm đột ngột của lực ép. Đến khi lực ép ở đỉnh cọc bằng  $0,8P_{ep\ min}$  thì ghi ngay độ sâu và lực ép đó. Từ đây trở đi ứng với từng đoạn cọc 20 cm xuyên, việc ghi chép tiến hành cho đến khi ép xong 1 cọc.

*d. Chuyển sang vị trí mới:*

Với mỗi vị trí của dàn ép th- ờng có thể ép đ- ợc một số cọc nằm trong phạm vi khoang dàn. ép xong 1 cọc, tháo bu lông, chuyển khung giá sang vị trí mới để ép. Khi

ép cọc nằm ngoài phạm vi khung dầm thì phải dùng cần trục cẩu các khối đối trọng và giá ép sang một vị trí mới rồi tiến hành thao tác ép cọc nh- các b- ớc nêu trên.

Cứ nh- vậy ta tiến hành đến khi ép xong toàn bộ cọc cho công trình nh- thiết kế.

*e. Thử nén tĩnh cho cọc:*

Tr- ớc khi ép toàn bộ cọc cho công trình cần thử nén tĩnh cho cọc để kiểm tra sức chịu tải của cọc chuyển vị lớn nhất của cọc. Có thể sử dụng một số ph- ơng pháp thử phổ biến nh- :

Thử bằng có neo vào các cọc lân cận.

Thử bằng đòn bẩy.

Ghi chép các số liệu thử và báo lại cho thiết kế.

Thông th- ờng ép tĩnh cọc tiến hành từ 0,5% đến 1% số l- ợng cọc đ- ợc thi công. Nh- ng không nhỏ hơn 1 cọc. Số l- ợng cọc của công trình là 306 cọc nên ta lấy 3 cọc để kiểm tra.

*f. Các sự cố xảy ra khi đang ép cọc.*

\* Cọc bị nghiêng lệch khỏi vị trí thiết kế:

+ Nguyên nhân: Gặp ch- ớng ngại vật, mũi cọc khi chế tạo có độ vát không đều.

+ Biện pháp xử lý: Cho ngừng ngay việc ép cọc và tìm hiểu nguyên nhân, nếu gặp vật cản có thể đào phá

bỏ, nếu do mũi cọc vát không đều thì phải khoan dẫn cho cọc xuống đúng h- ớng.

\* Cọc đang ép xuống khoảng 0,5 đến 1m đầu tiên thì bị cong, xuất hiện vết nứt gãy ở vùng chân cọc.

+ Nguyên nhân: Do gặp ch- ớng ngại vật nên lực ép lớn.

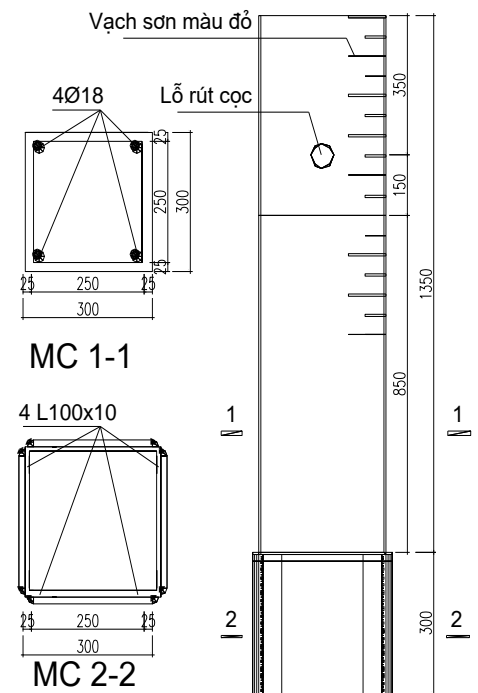
+ Biện pháp xử lý: Cho dừng ép, nhổ cọc vỡ

hoặc gãy, thăm dò dị vật để khoan phá bỏ sau đó thay cọc mới và ép tiếp.

\* Khi ép cọc ch- a đến độ sâu thiết kế, cách độ sâu thiết kế từ 1 đến 2m cọc đã bị chối, có hiện t- ợng bênh đối trọng gây nên sự nghiêng lệch làm gãy cọc.

Biện pháp xử lý:

+ Cắt bỏ đoạn cọc gãy.



+ Cho ép chèn bổ xung cọc mới. Nếu cọc gãy khi nén ch- a sâu thì có thể dùng kích thủy lực để nhổ cọc lên và thay cọc khác.

\* Khi lực ép vừa đến trị số thiết kế mà cọc không xuyên nữa trong khi đó lực ép tác động lên cọc tiếp tục tăng v- ợt quá  $P_{\text{ép max}}$  thì tr- ớc khi dừng ép cọc phải nén ép tại độ sâu đó từ 3 đến 5 lần với l ực ép đó.

Khi đã ép xuống độ sâu thiết kế mà cọc ch- a bị từ chối ta vẫn tiếp tục ép đến khi gặp độ chối thì lúc mới dừng lại.

Nh- vậy chiều dài cọc sẽ bị thiếu hụt so với thiết kế. Do đó ta sẽ bố trí đỡ thêm cho đoạn cọc cuối cùng.

*g. Biện pháp ép âm đầu cọc:* Để đạt đ- ợc cao trình đỉnh cọc theo thiết kế cần phải ép âm (do ép cọc tr- ớc khi đào đất). Cần phải chuẩn bị các đoạn cọc dẫn bằng thép để ép cọc đ- ợc đến độ sâu thiết kế. Sau đó dùng máy ép kéo đoạn cọc phụ lên.

#### **4.Tổ chức thi công ép cọc:**

\* *Thời gian thi công cọc*

Tổng số l- ợng cọc cần phải thi công là 314 (cọc)

⇒ chiều dài cọc cần ép:  $L = 314 \times 16 = 5024 \text{ m}$ .

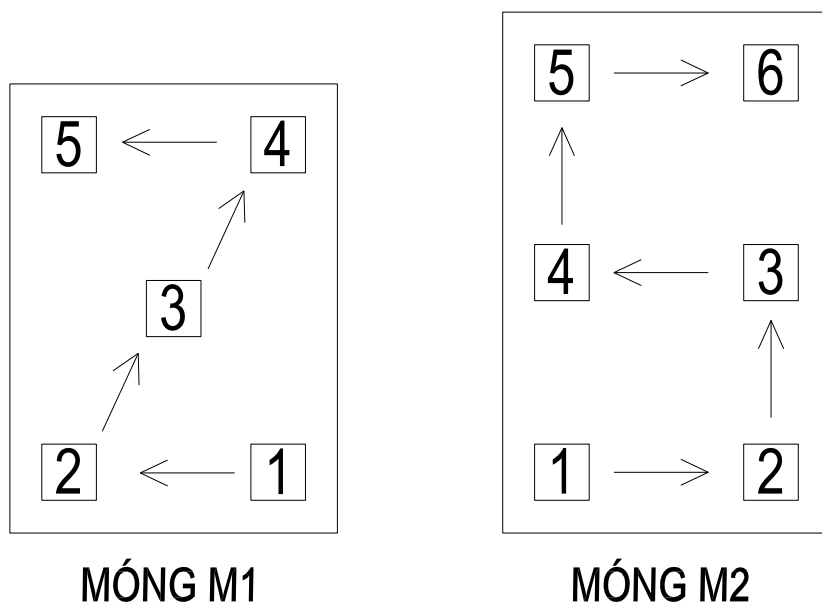
Theo định mức XDCCB thì ép 100m cọc tiết diện 300x300 gồm cả công vận chuyển ,lắp dựng và định vị cần 3,6 ca .

Do đó số ca cần thiết để thi công hết số cọc của công trình  $\frac{5024}{100} \times 3,6 = 180,864 \text{ ca}$ .

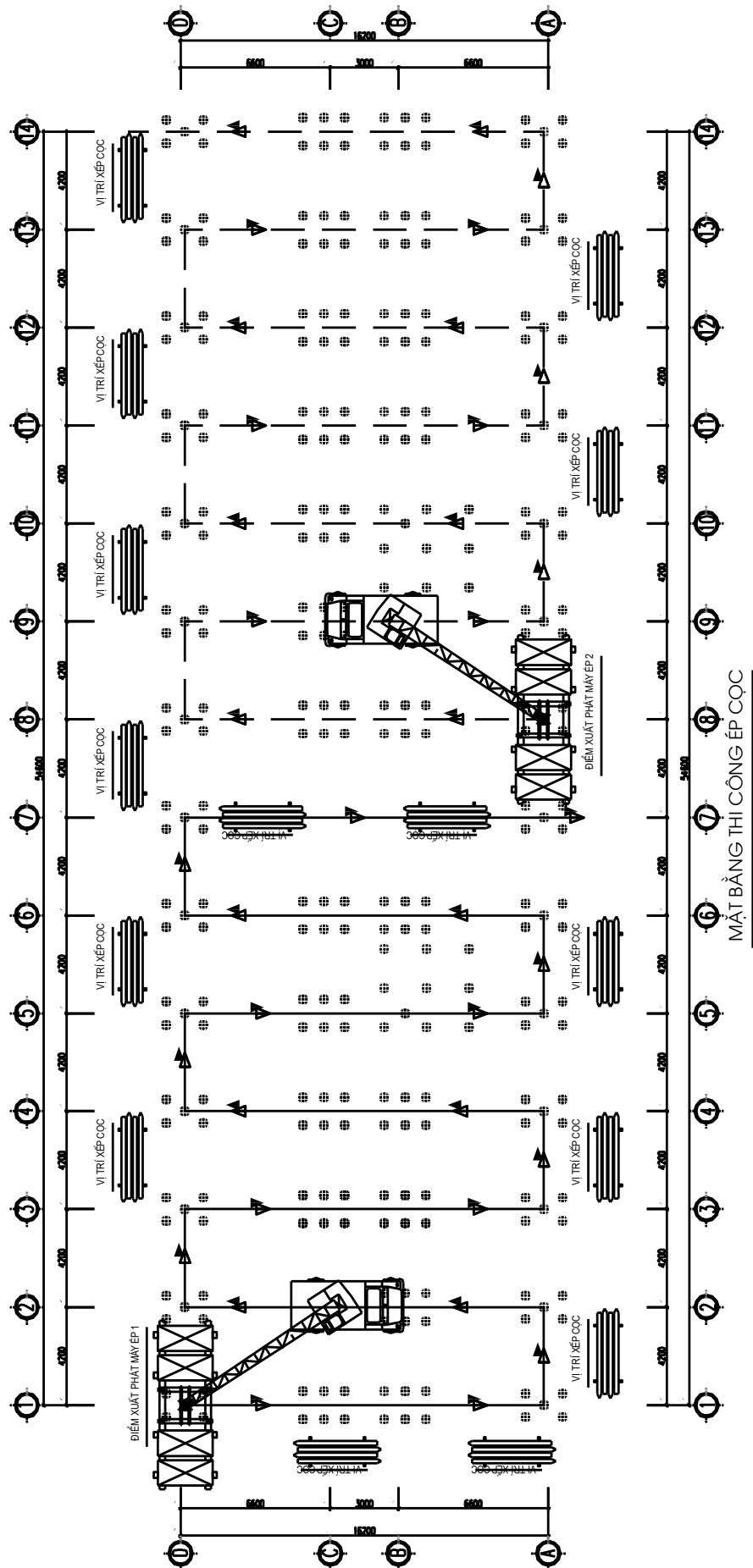
Để đẩy nhanh tiến độ thi công cọc ta sử dụng 2 máy ép làm việc 2 ca 1 ngày.

Số ngày cần thiết là:  $\frac{180,864}{4} = 45,21$  ngày. Lấy tròn 45 ngày.

- Số đoạn cọc đ- ợc ép trong 1 ngày:  $n_{\text{cọc}} = 314/45 = 6,9 \approx 7$  cọc.



Hình 5: Sơ đồ ép cọc trong 1 dài



MẶT BẰNG THI CÔNG XẾP CỌC



**\* Bố trí nhân lực**

Số nhân công làm việc trong một ca mỗi máy gồm có 6 ng-ời, trong đó có: 1 ng-ời lái cầu, 1 ng-ời điều khiển máy ép, 2 ng-ời điều chỉnh, 2 ng-ời lắp dựng & hàn nối cọc.

Tổng là 12 ng-ời cho 2 máy ép cọc sử dụng đồng thời.

**5. An toàn khi thi công ép cọc:**

- Kiểm tra hệ thống điện cho máy móc thi công ép cọc.
- Tuân thủ và nhắc nhở công nhân thực hiện công tác an toàn lao động và bảo hộ lao động suốt quá trình thi công.
- Các thao tác khi ép cọc phải đúng qui định, theo đúng quy trình công nghệ.
- Kho bãi phải tuân thủ an toàn phòng chữa cháy.
- Khi lấy gỗ, ván, cốp pha phải lấy từ trên xuống, tránh cây lăn đè ng-ời.
- Khi sử dụng các dụng cụ cầm tay bằng điện nên đảm bảo an toàn dây, cầu dao không hở điện.

Ghi chép theo dõi lực ép theo chiều dài cọc

- Ghi chép lực ép cọc đầu tiên khi mũi cọc đã cắm sâu vào lòng đất từ 0,3-0,5m thì ghi chỉ số lực ép đầu tiên sau đó cứ mỗi lần cọc xuyên đ-ợc 1m thì ghi chỉ số lực ép tại thời điểm đó vào nhật ký ép cọc.

- Nếu thấy đồng hồ đo áp lực tăng lên hoặc giảm xuống 1 cách đột ngột thì phải ghi vào nhật ký ép cọc sự thay đổi đó.

- Khi cần cắt cọc :dùng thủ công đục bỏ phần bê tông, dùng hàn để cắt cốt thép. Có thể dùng l-ỡi c- a đá bằng hợp kim cứng để cắt cọc .Phải hết sức chú ý công tác bảo hộ lao động khi thao tác c- a nằm ngang.

- Trong quá trình ép cọc, mỗi tổ máy ép đều phải có sổ nhật ký ép cọc (theo mẫu quy định) ;sổ nhật ký ép cọc phải đ-ợc ghi đầy đủ, chi tiết để làm cơ sở cho kiểm tra nghiệm thu và hồ sơ l- u của công trình sau này.

- Quá trình ép cọc phải có sự giám sát chặt chẽ của cán bộ kỹ thuật các bên A,B và thiết kế .Vì vậy khi ép xong một cọc cần phải tiến hành nghiệm thu ngay.nếu cọc đạt yêu cầu kỹ thuật , đại diện các bên phải ký vào nhật ký thi công.

- Sổ nhật ký phải đóng dấu giáp lai của đơn vị ép cọc . Cột ghi chú của nhật ký cần ghi đầy đủ chất l- ượng mối nối, lý do và thời gian cọc đang ép phải dừng lại, thời gian tiếp tục ép. Khi đó cần chú ý theo dõi chính xác giá trị lực bắt đầu ép lại.

- Nhật ký thi công cần ghi theo cọc hoặc dẫy cọc .Số hiệu cọc ghi theo nguyên tắc :theo chiều kim đồng hồ hoặc từ trái sang phải.

- Sau khi hoàn thành ép cọc toàn công trình bên A và bên B cùng thiết kế tổ chức nghiệm thu tại chân công trình .

#### **IV. LẬP BIỆN PHÁP THI CÔNG ĐẤT**

Gồm: đào hố móng, san lấp mặt bằng:

+ Độ sâu đáy hố móng -2,35(m) (so với cốt  $\pm 0,00$ ) và -1,9(m) so với cốt tự nhiên.

Chiều sâu hố đào  $H_d = 1,9(m)$

##### **1.Ph- ơng pháp đào móng**

+ ) *Ph- ơng án đào hoàn toàn bằng thủ công:*

Thi công đất thủ công là ph- ơng pháp thi công truyền thống. Dụng cụ để làm đất là dụng cụ cổ truyền nh- : xẻng, cuốc, mai, cuốc chim, nèo cát đất... Để vận chuyển đất ng- ời ta dùng quang gánh, xe cút kít một bánh, xe cải tiến...

Theo ph- ơng án này ta sẽ phải huy động một số l- ợng rất lớn nhân lực, việc đảm bảo an toàn không tốt, dễ gây tai nạn và thời gian thi công kéo dài. Vì vậy, đây không phải là ph- ơng án thích hợp với công trình này.

+ ) *Ph- ơng án đào hoàn toàn bằng máy:*

Việc đào đất bằng máy sẽ cho năng suất cao, thời gian thi công ngắn, tính cơ giới cao. Khối l- ợng đất đào đ- ợc rất lớn nên việc dùng máy đào là thích hợp. Tuy nhiên ta không thể đào đ- ợc tới cao trình đáy đài vì đầu cọc nhô ra. Vì vậy, ph- ơng án đào hoàn toàn bằng máy cũng không thích hợp.

Đây là ph- ơng án tối - u để thi công. Ta sẽ đào bằng máy tới cao trình đầu cọc (1,3m so với cốt tự nhiên), phần còn lại và giằng móng sẽ đào bằng thủ công. L- ợng đất đào lên một phần để lại sau này lấp móng, còn lại đ- ợc đ- a lên xe ô tô chở đi.

Theo ph- ơng án này ta sẽ giảm tối đa thời gian thi công và tạo điều kiện cho ph- ơng tiện đi lại thuận tiện khi thi công.

Ta chọn ph- ơng án đào đất kết hợp giữa cơ giới và thủ công.

-  $H_d$  cơ giới = 1,2m.

-  $H_d$  thủ công = 0,7m.

##### **2.Thiết kế hố đào:**

###### **2.1.Giác hố móng:**

Sau khi ép cọc, ta tiến hành giác hố móng để đ- a ra biện pháp thi công đào móng

- Móng nằm trong lớp sét dẻo, tra bảng ta đ- ợc hệ số mái dốc là :

$m = H/B = 1/0,25$  (Bảng 1-2 sách Kỹ thuật thi công tập 1)

- Dựa vào mặt cắt đào đất nh- hình vẽ ta có ph- ơng án đào đất nh- sau:

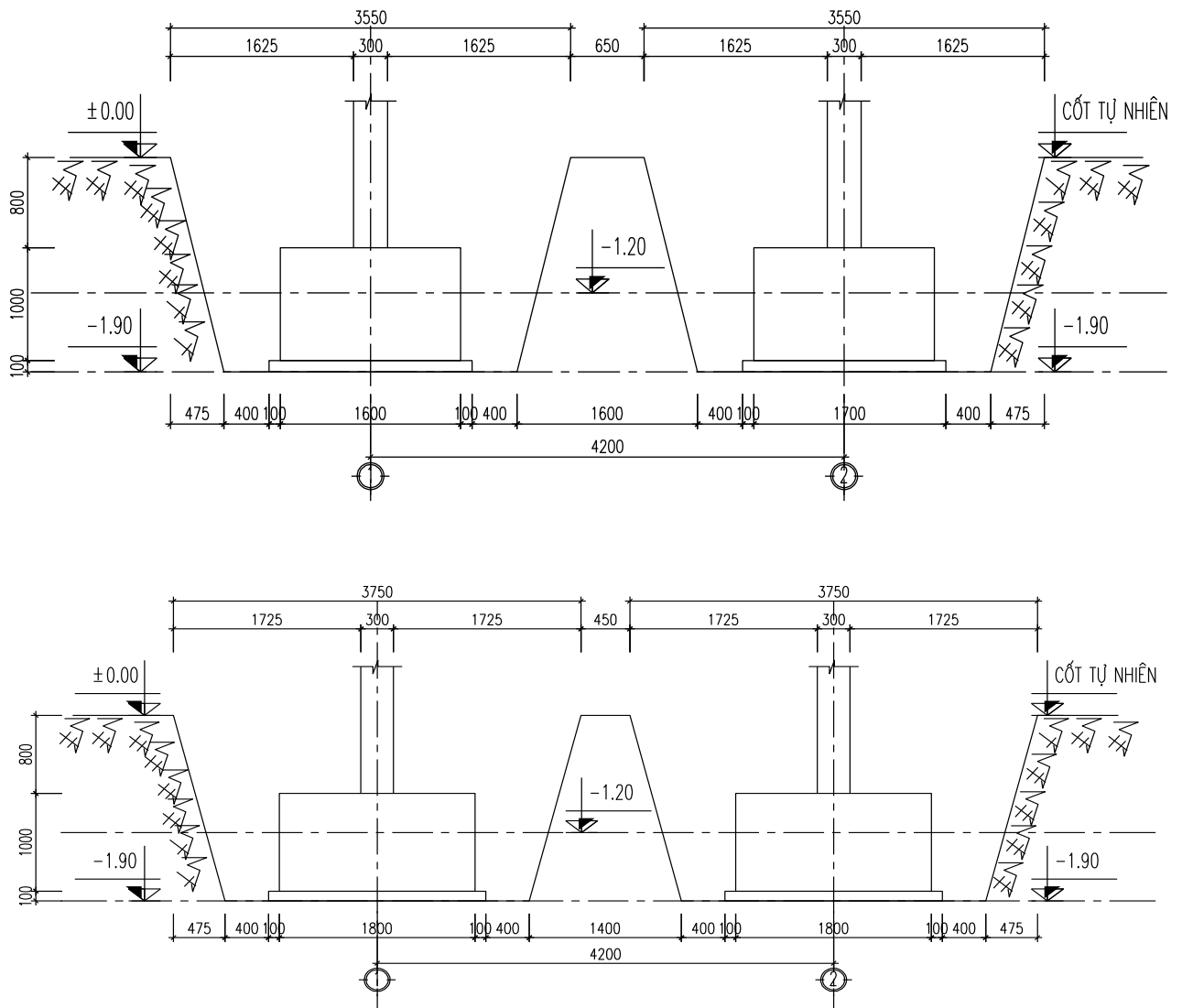
+ Đào bằng máy tới cao trình cốt -1,75(m),  $H_d = 1,2(m)$

+ Đào thủ công phần còn lại,  $H_d = 0,7(m)$

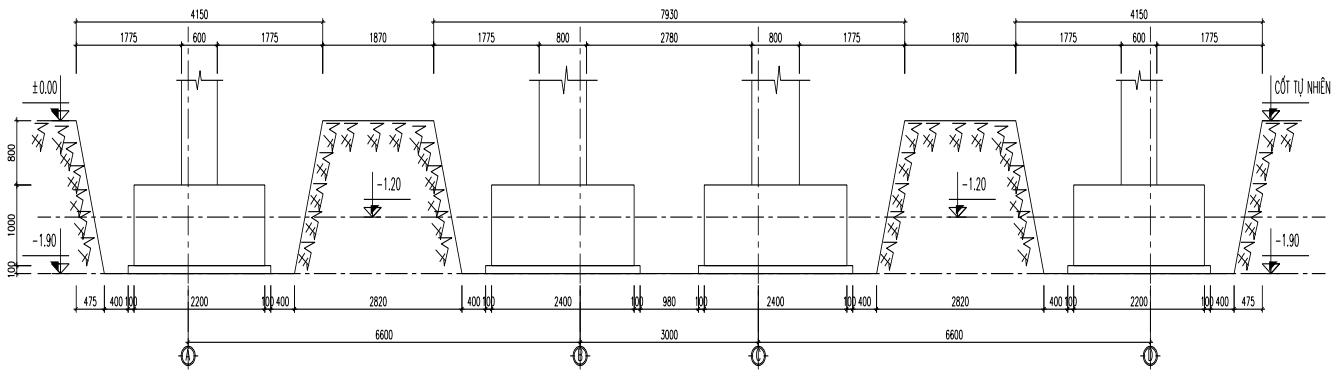
- Đất đào đ- ợc bằng máy xúc lên ô tô vận chuyển ra nơi quy định. Đào đến đâu sửa và hoàn thiện hố móng đến đấy. H- ớng đào đất và h- ớng vận chuyển song song với nhau.

- Cắt phân hố móng điển hình theo ph- ơng dọc nhà và ngang nhà, ta có các mặt cắt hố đào nh- hình vẽ:

+ Mặt cắt dọc nhà:



**+ Mặt cắt ngang nhà**



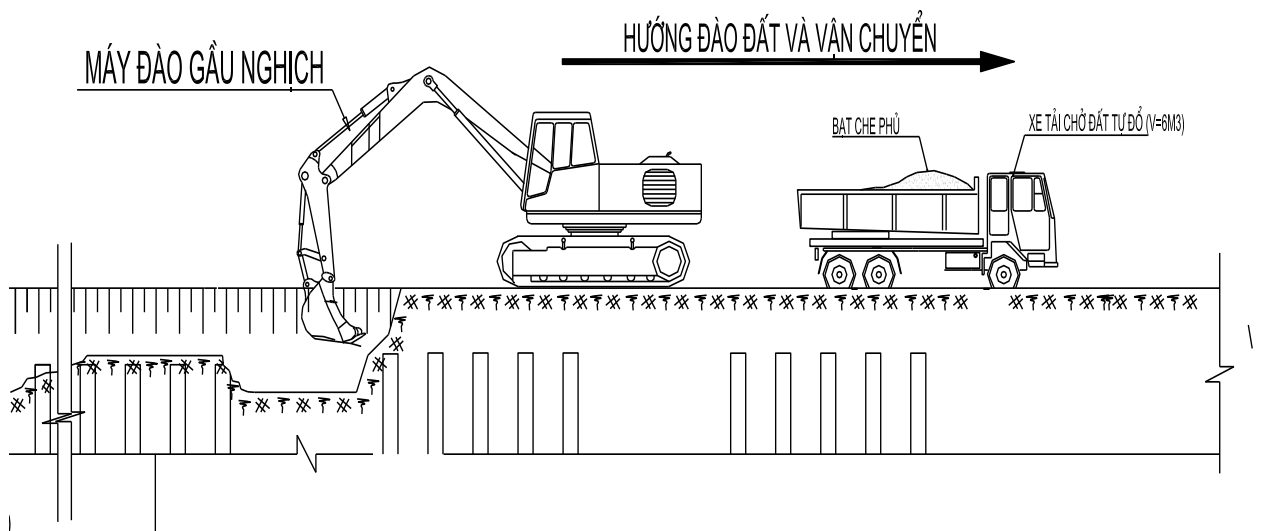
Căn cứ vào chiều rộng hố đào và kích thước công trình ta sẽ lựa chọn biện pháp đào như sau: Đào thành ao theo trục dọc công trình thành ao đến cốt -1,2m so với cốt tự nhiên sau đó đào thủ công đến cốt -1,9 m.

Tại các trục A, D và 2 trục B-C ta đào tạo thành 3 rãnh lớn theo dọc suốt chiều dài công trình. Còn tại vị trí hai móng M3 (móng đơn) ta tiến hành đào thành rãnh nhỏ.

**2.2. Biện pháp đào đất**

+ Phương pháp đào: Cơ giới kết hợp thủ công.

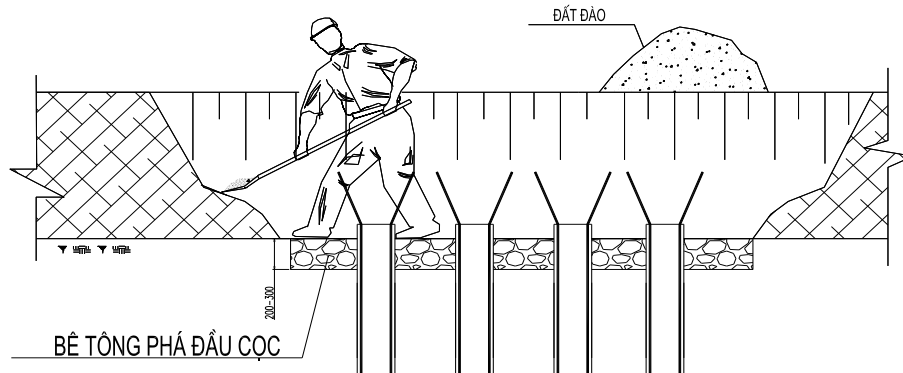
+ Với phần đất ở độ sâu cách đầu cọc 10cm trở lên dùng máy đào KOMASU của Nhật, bánh lốp tự hành cơ động, công suất phù hợp đào theo hình thức cuốn chiếu, đất đào đến đâu đ- ợc chuyển ngay ra khỏi công tr- ờng bằng xe tải nhẹ và đổ vào nơi thích hợp.



Hình 6: Thi công đào đất bằng máy

Sau khi đào sửa thủ công xong, tiến hành kiểm tra tìm cốt đáy móng và đầm giàng bằng máy trắc đạc. T- ới n- ớc và đầm chặt nền đất bằng đầm cóc.

Vận chuyển đất đào bằng xe ô tô tải 7 tấn theo tuyến đ- ờng đã đ- ọc thống nhất với công an thành phố. Xe chở đất đ- ọc phủ bạt và phun n- ớc rửa sạch bánh xe tr- ớc khi ra khỏi công tr- ờng.



Hình 7: Đào, sửa hố móng bằng ph- ơng pháp thủ công

**\* Các yêu cầu về kỹ thuật thi công đào đất.**

- Khi thi công đào đất hố móng cần l- u ý đến độ dốc lớn nhất của mái dốc và phải chọn độ dốc hợp lý vì nó ảnh h- ưởng đến khối l- ượng công tác đất, an toàn lao động và giá thành công trình.

- Chiều rộng của đáy hố móng tối thiểu phải bằng kết cấu cộng với khoảng cách neo chằng và đặt ván khuôn cho đế móng. Trong tr- ờng hợp đào đất có mái dốc thì khoảng cách giữa chân móng và chân mái dốc tối thiểu bằng 0,2m.

- Đất thừa và đất xấu phải đổ ra bãi quy định, không đ- ọc đổ bừa bãi làm ứ đọng n- ớc cản trở giao thông trong công trình và quá trình thi công.

- Những phần đất đào nếu đ- ọc sử dụng đắp trở lại phải để ở những vị trí hợp lý để sau này khi lấp đất trở lại hố móng không phải vận chuyển xa mà lại không ảnh h- ưởng đến quá trình thi công đào đất đang diễn ra.

**\*Biện pháp thoát n- ớc hố móng.**

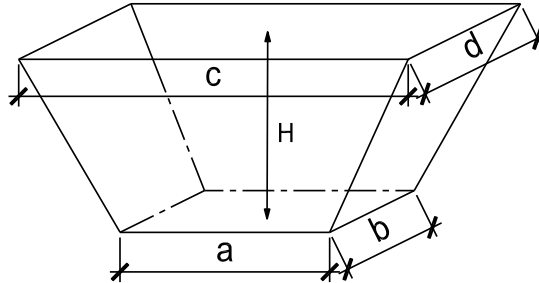
Trong khi đào sửa móng bằng thủ công Nhà thầu cho đào hệ thống rãnh thu n- ớc chạy quanh chân hố đào thu tập trung vào các hố ga. Th- ờng trực đủ máy bơm với công suất cần thiết huy động để bơm n- ớc ra khỏi hố móng thoát ra hệ thống thoát n- ớc của khu vực. Chủ động chuẩn bị bạt che m- a các loại để đề phòng m- a nhỏ vẫn tiếp tục thi công bê tông bình th- ờng.

Biện pháp thoát nước hố móng được tiến hành liên tục trong quá trình thi công móng, phân ngầm.

**3. Tính toán khối lượng đất đào, đất đắp:**

**a. Khối lượng đất đào**

Thể tích đất đào được tính theo công thức :



$$V = \frac{H}{6} [a \times b + d + b \times c + a + c \times d]$$

Trong đó:

- H: Chiều cao khối đào.
- a,b: Kích thước chiều dài, chiều rộng đáy hố đào.
- c,d: Kích thước chiều dài, chiều rộng miệng hố đào.

\* Khối lượng đất đào bằng máy cho toàn bộ công trình:

- Hố móng dọc trục A và hố móng dọc trục D của công trình ta có:

a=2,6m; b=3,2m; c=3,55m; d=4,15m

$$V_A = V_D = \frac{H}{6} [a \times b + d + b \times c + a + c \times d]$$

$$V_A = V_D = \frac{1,9}{6} \times [2,6 \times 3,2 + 3,2 + 4,15 \times 2,6 + 3,55 + 3,55 \times 4,15] = 21,61(m^3)$$

-> Khối lượng đất đào hố móng trục A và trục D là

$$V_1 = 2 \times 21,6 \times 14 = 604,8 (m^3)$$

-Hố móng dọc trục B và C của công trình ta có:

a=2,8m; b=6,98m; c=3,75m; d=7,93m

$$V_{BC} = \frac{H}{6} [a \times b + d + b \times c + a + c \times d]$$

$$V_{BC} = \frac{1,9}{6} [2,8 \times 6,98 + 6,98 + 7,93 \times 2,8 + 3,75 + 3,75 \times 7,93] = 46,53(m^3)$$

-> Khối lượng đất đào hố móng trục B và C là

$$V_2 = 46,53 \times 14 = 651,42 (m^3)$$

-Hố móng đơn dọc trục A\* của công trình ta có:

$$a=2,4m; \quad b=2,4m; \quad c=3,35m; \quad d=3,35m$$

$$V_{A^*} = \frac{H}{6} [a \times b + d + b \times c + a + c \times d]$$

$$V_{A^*} = \frac{1,9}{6} [2,4 \times 2,4 + 2,4 + 2,4 \times 3,35 + 3,35 + 3,35 \times 3,35] = 15,84(m^3)$$

-> Khối l- ượng đất đào hố móng trục A\* là:

$$V_3 = 2 \times 15,84 = 31,68 (m^3)$$

\* Hố đào gi ằng móng:

Sử dụng máy đào để đào đất cho toàn bộ gi ằng móng, đào đất gi ằng móng đến cao trình -1,6m so với cos tự nhiên.

-Gi ằng móng trục A, trục B, trục C, trục D (theo ph- ơng dọc nhà)

$$a=1,4m; \quad b=1,6m; \quad c=2,35m; \quad d=1,6m$$

$$V_A = V_B = V_C = V_D = \frac{H}{6} [a \times b + d + b \times c + a + c \times d]$$

Khối l- ượng đào đất cho 1 gi ằng móng:

$$V_A = \frac{1,6}{6} [1,4 \times 1,6 + 1,6 + 1,6 \times 2,35 + 1,4 + 2,35 \times 1,6] = 4,8(m^3)$$

-> Tổng khối l- ượng đào đất gi ằng móng trục AB, trục BC, trục CD (theo ph- ơng dọc nhà)

$$V_4 = 4 \times 13 \times 4,8 = 249,6 (m^3)$$

-Gi ằng móng trục 1, trục 2... , trục 14 (theo ph- ơng ngang nhà)

$$a=1,4m; \quad b=2,82m; \quad c=2,35m; \quad d=2,82m$$

$$V = \frac{H}{6} [a \times b + d + b \times c + a + c \times d]$$

Khối l- ượng đào đất cho 1 gi ằng móng:

$$V = \frac{1,6}{6} [1,4 \times 2,82 + 2,82 + 2,82 \times 2,35 + 1,4 + 2,35 \times 2,82] = 8,46(m^3)$$

-> Tổng khối l- ượng đào đất gi ằng móng trục 1, trục 2... , trục 14 (ph- ơng ngang nhà)

$$V_5 = 2 \times 14 \times 8,46 = 236,88 (m^3)$$

Vậy ta có: Tổng khối l- ượng đào đất bằng máy cho toàn bộ công trình là:

$$V_m = V_1 + V_2 + V_3 + V_4 + V_5$$

$$V_m = 604,8 + 651,42 + 31,68 + 249,6 + 236,88 = 1774,38 \text{ (m}^3\text{)}$$

\**Khối l- ợng đất đào thủ công*

Đào đất thủ công từ cao trình -1,2m đến cao trình -1,9m (so với cos tự nhiên)

$$V_{tc} = V_{1tc} + V_{2tc}$$

- Hồ móng dọc trục A và hồ móng dọc trục D của công trình ta có:

$$a=2,6\text{m}; \quad b=3,2\text{m}; \quad c=2,95\text{m}; \quad d=3,55\text{m}$$

$$V_A = V_D = \frac{H}{6} [a \times b + d + b \times c + a + c \times d]$$

$$V_A = V_D = \frac{0,7}{6} [2,6 \times 3,2 + 3,2 + 3,55 \times 2,6 + 2,95 + 2,95 \times 3,55] = 6,56 \text{ (m}^3\text{)}$$

-> Khối l- ợng đất đào hồ móng trục A và trục D là

$$V_{1tc} = 2 \times 6,56 \times 14 = 183,68 \text{ (m}^3\text{)}$$

-Hồ móng dọc trục B và C của công trình ta có:

$$a=2,8\text{m}; \quad b=6,98\text{m}; \quad c=3,15\text{m}; \quad d=7,33\text{m}$$

$$V_{BC} = \frac{H}{6} [a \times b + d + b \times c + a + c \times d]$$

$$V_{BC} = \frac{0,7}{6} [2,8 \times 6,98 + 6,98 + 7,33 \times 2,8 + 3,15 + 3,15 \times 7,33] = 14,91 \text{ (m}^3\text{)}$$

-> Khối l- ợng đất đào hồ móng trục B và C là

$$V_{2tc} = 14,91 \times 14 = 208,74 \text{ (m}^3\text{)}$$

- Vậy tổng khối l- ợng đất đào bằng thủ công cho toàn bộ công trình là:

$$V_{tc} = 1/2 (V_{1tc} + V_{2tc}) = 1/2 (183,68 + 208,74) = 196,21 \text{ (m}^3\text{)}$$

\*Do công trình sử dụng cả đào thủ công, và cả máy móc để đào đất nên khối l- ợng thực tế khi đào đất là:

- Đào máy:  $V_m = 1774,38 - 196,21 = 1578,17 \text{ (m}^3\text{)}$

- Đào thủ công:  $V_{tc} = 196,21 \text{ (m}^3\text{)}$

Tổng khối l- ợng đất đào cho toàn bộ công trình là:  $V_{ct} = 1774,38 \text{ (m}^3\text{)}$

*b. Khối l- ợng đất đắp:*

\* Tính khối l- ợng bê tông lót, bê tông móng, bê tông giằng móng:

Thể tích bê tông đ- ợc tính theo công thức:  $V = H.a.b$

Loại bê tông	Loại móng	Bề dày	a(m)	b(m)	V(m3)	Tổng (m3)



Loại bê tông	Loại móng	Bề dày	a(m)	b(m)	V(m <sup>3</sup> )	Tổng (m <sup>3</sup> )
Bê tông lót móng	M1(28 cái)	0,1	1,8	2,4	12,096	<b>44,106</b>
	M2(26 cái)	0,1	2,0	2,6	13,52	
	Thang máy(2 cái)	0,1	4,15	4,5	3,75	
	Giăng GM1 (50 cái)	0,1	0,6	2,4	7,2	
	Giăng GM2 (28 cái)	0,1	0,6	3,62	6,09	
	Giăng GM3 (14 cái)	0,1	0,6	0,98	0,82	
	Giăng GM4 (02 cái)	0,1	0,6	1,72	0,21	
	Giăng GM5 (02 cái)	0,1	0,6	2,19	0,26	
	Giăng GM6 (01 cái)	0,1	0,6	2,6	0,16	
Bê tông móng	M1(28 cái)	1,0	1,6	2,2	98,56	<b>329,706</b>
	M2(26 cái)	1,0	1,8	2,4	112,32	
	Thang máy(2 cái)	1,0	3,95	4,3	33,97	
	Giăng GM1 (50 cái)	0,8	0,4	2,6	41,6	
	Giăng GM2 (28 cái)	0,8	0,4	3,82	34,22	
	Giăng GM3 (14 cái)	0,8	0,4	1,18	5,28	
	Giăng GM4 (02 cái)	0,8	0,4	1,92	1,29	
	Giăng GM5 (02 cái)	0,8	0,4	2,39	1,53	
	Giăng GM6 (01 cái)	0,8	0,4	2,8	0,896	
<b>Tổng</b>						<b>373,812</b>

\*Tính khối l- ượng xây t- ờng móng:

Chiều cao xây t- ờng móng: H =0,8m. T- ờng móng xây rộng 330mm.

Tổng chiều dài t- ờng móng là 265m

Khối l- ượng xây t- ờng móng:

$$V_{TM} = 0,8 \times 0,33 \times 265 = 69,96 \text{ m}^3$$

Sau khi đổ bê tông móng ta tiến hành lấp đất hố móng

\* Tính khối l- ượng đất đắp:

$$V_{\text{đắp}} = V_{\text{đào}} - (V_{BT} + V_{TM})$$

$$V_{\text{đắp}} = 1774,38 - (373,812 + 69,96) = 1330,608 \text{ (m}^3\text{)}$$

\* Khối lượng đất cần phải trở đi:

$$V_{\text{thừa}} = V_{\text{bt}} + V_{\text{TM}} = 373,812 + 69,96 = 443,772 \text{ (m}^3\text{)}$$

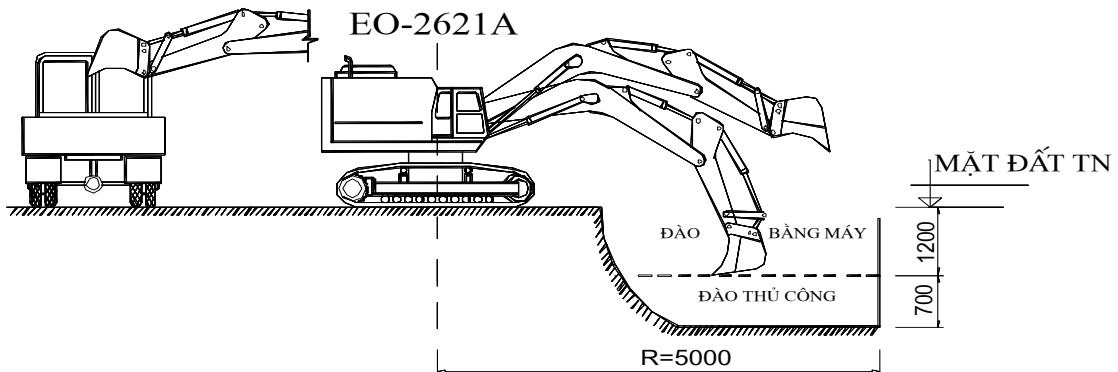
**4.Chọn máy đào đất:**

**4.1. Chọn máy đào đất:**

Dựa vào các số liệu ở trên, đất đào thuộc loại cấp II nên ta chọn máy đào gầu nghịch là kinh tế hơn cả.Chọn máy đào có số hiệu là E0-2621A sản xuất tại Liên Xô (cũ) thuộc loại dẫn động thủy lực.

\* Các thông số kỹ thuật của máy đào:

- Dung tích gầu:  $q = 0,5 \text{ (m}^3\text{)}$
- Bán kính đào:  $R = 5 \text{ (m)}$
- Chiều cao nâng lớn nhất:  $h = 2,2 \text{ (m)}$
- Chiều sâu đào lớn nhất :  $H = 3,3 \text{ (m)}$
- Chiều cao máy:  $c = 2,46 \text{ (m)}$
- Kích thước máy: dài  $a = 2,81 \text{ m}$ ; rộng  $b = 2,1 \text{ m}$
- Thời gian chu kỳ:  $t_{ck} = 20\text{s}$



Tính năng suất thực tế máy đào :

$$N = q \cdot \frac{k_d}{k_t} \cdot N_{ck} \cdot k_{tg} \text{ (m}^3\text{/h)}$$

$q$  : Dung tích gầu:  $q = 0,5 \text{ (m}^3\text{)}$  ;

$k_d$  : Hệ số đầy gầu:  $k_d = 0,8$

$k_t$  : Hệ số tơi của đất:  $k_t = 1,2$

$N_{ck}$ : Số chu kỳ làm việc trong 1 giờ:  $N_{ck} = \frac{3600}{T_{ck}} \rightarrow N_{ck} = \frac{3600}{22} = 163,6$

$$T_{ck} = t_{ck} \cdot k_{vt} \cdot k_{quay} = 20 \times 1,1 \times 1 = 22 \text{ (s)}$$

$t_{ck}$  : Thời gian 1 chu kì khi góc quay  $\varphi_q = 90^\circ$ , đổ đất tại bãi  $t_{ck} = 20s$

$k_{vt}$  : hệ số phụ thuộc vào điều kiện đổ đất của máy xúc  $k_{vt} = 1,1$

$k_{quay} = 1$  khi  $\varphi_q < 90^\circ$

$k_{tg}$ : Hệ số sử dụng thời gian  $k_{tg} = 0,8$

T: số giờ làm việc trong 1 ca,  $T = 8 \text{ h}$

$$\rightarrow \text{Năng suất máy đào: } N = 0,5 \cdot \frac{0,8}{1,2} \cdot 163,6 \cdot 0,8 = 43,62 \text{ m}^3/\text{h}$$

- Năng suất máy đào trong một ca:  $N_{ca} = 43,62 \times 8 = 348,96 \text{ (m}^3/\text{ca)}$ .

$$\Rightarrow \text{Số ca máy cần thiết: Số ca máy} = \frac{1578,17}{348,96} = 4,52 \text{ (ca)}$$

#### 4.2. Chọn ô tô vận chuyển đất:

- Khối lượng đất đào khá lớn nên không thể đổ đất ngay trong công trình vì nó làm ảnh hưởng đến các công tác khác. Do vậy khối lượng đất đào bằng máy ta dùng ô tô vận chuyển ra bãi cách công trình 500m. Phần đất đào bằng thủ công được vận chuyển bằng xe cải tiến và đổ ngay cạnh công trình, phần đất này dùng để lấp hố móng ngay sau khi tháo dỡ ván khuôn móng.

Quãng đường vận chuyển trung bình :  $L = 0,5 \text{ km} = 500\text{m}$ .

$$\text{Thời gian một chuyến xe: } t = t_b + \frac{L}{v_1} + t_d + \frac{L}{v_2} + t_{ch}$$

- Trong đó:  $t_b$  - Thời gian chờ đổ đất đầy thùng.

- Tính theo năng suất máy đào, máy đào đã chọn có  $N = 43,62 \text{ m}^3/\text{h}$  ;

- Chọn xe vận chuyển là TK 20 GD-Nissan. Dung tích thùng là  $5 \text{ m}^3$  , để đổ đất đầy thùng xe (giả sử đất chỉ đổ được 80% thể tích thùng) là:

$$t_b = \frac{0,8 \times 5}{43,62} \times 60 = 5,5 \text{ (phút)}$$

$v_1 = 30 \text{ (km/h)}$ ,  $v_2 = 40 \text{ (km/h)}$ . Vận tốc xe lúc đi và lúc quay về:

$$\frac{L}{v_1} = \frac{0,5}{15}; \quad \frac{L}{v_2} = \frac{0,5}{25};$$

- Thời gian đổ đất và chờ, tránh xe là:  $t_d = 2 \text{ phút}$ ;  $t_{ch} = 3 \text{ phút}$ .

$$\rightarrow t = 5,5 + \left( \frac{0,5}{30} + \frac{0,5}{40} \right) \times 60 + 2 + 3 = 12,25 \text{ (phút)} = 0,204 \text{ (h)}.$$

- Số chuyến xe trong một ca:  $m = \frac{T-t_o}{t} = \frac{8-0}{0,204} = 39,21$  (Chuyến)

- Số xe cần thiết:  $n = \frac{Q}{q.m} = \frac{348,96}{5 \times 0,8 \times 39,21} = 2,25$ . Chọn  $n = 3$  (xe).

Nh- vậy khi đào móng bằng máy, phải cần 3 xe vận chuyển. Phần đất đào bằng thủ công để riêng ra bãi ở gần công trình, không đ- ợc để gây cản trở giao thông hay làm ứ đọng n- ớc.

#### 4.3. Đào đất bằng thủ công:

- Dụng cụ : xẻng cuốc, kéo cắt đất . . .
- Ph- ơng tiện vận chuyển dùng xe cải tiến xe cút kít , xe cải tiến.
- Khi thi công phải tổ chức tổ đội hợp lý có thể làm theo ca theo kíp, phân rõ ràng các tuyến làm việc hợp lý.
- Khi đào những lớp đất cuối cùng để tới cao trình thiết kế, đào tới đâu phải đổ bê tông lót móng tới đó để tránh xâm thực của môi tr- ờng.

### 5. Thiết kế tuyến di chuyển khi thi công đất:

#### 5.1. Thiết kế tuyến di chuyển của máy đào:

Theo trên chọn máy đào gầu nghịch mã hiệu EO-2621A, do đó máy di chuyển gạt lùi về phía sau. Tại mỗi vị trí đào máy đào xuống đến cốt đã định, xe chuyển đất chờ sẵn bên cạnh, cứ mỗi lần đây gầu thì máy đào quay sang đổ luôn lên xe vận chuyển. Chu kỳ làm việc của máy đào và ba máy vận chuyển đ- ợc tính toán theo trên là khớp nhau để tránh lãng phí thời gian các máy phải chờ nhau. Tuyến di chuyển của máy đào đ- ợc thiết kế đào từng dải cạnh nhau.

#### 5.2. Thiết kế tuyến di chuyển đào thủ công:

Tuyến đào thủ công phải thiết kế rõ ràng, đảm bảo thuận lợi khi thi công, thuận lợi khi di chuyển đất, giảm tối thiểu quãng đ- ờng di chuyển.

Tuyến đào đ- ợc thể hiện chi tiết trên bản vẽ TC-01.

#### 5.3. Các sự cố th- ờng gặp trong thi công đất:

- Đang đào đất, gặp trời m- a làm cho đất bị sụt lở xuống đáy móng. Khi tạnh m- a nhanh chóng lấy hết chỗ đất sập xuống, lúc vét đất sập lở cần chừa lại 15cm đáy hố đào so với cốt thiết kế. Khi bóc bỏ lớp đất chừa lại này (bằng thủ công) đến đâu phải tiến hành làm lớp lót móng bằng BT gạch vỡ ngay đến đó.

- Cần tiêu n- ớc bề mặt để khi gặp m- a n- ớc không chảy từ mặt xuống hố đào. Làm rãnh ở mép hố đào để thu n- ớc, phải có rãnh quanh hố móng để tránh n- ớc trên bề mặt chảy xuống hố đào .

- Khi đào gặp đá "mô côi nằm chìm" hoặc khối rắn nằm không hết đáy móng thì phải phá bỏ để thay vào bằng lớp cát pha đá dăm rồi đầm kỹ lại để cho nền chịu tải đều.

## **6. Công tác phá đầu cọc và đổ bê tông móng**

### **6.1. Công tác phá đầu cọc**

Phần bê tông đầu cọc có chất l- ượng kém cần đ- ợc đập bỏ. Thép cọc đ- ợc kéo vào dài một đoạn để đảm bảo khoảng cách neo. Chiều dài neo vào đài là  $l_{neo}=20d=20\times 18=360$  mm ( $d=18$  mm là đ- ờng kính thép dọc lớn nhất của cọc), lấy  $l_{neo}=40$ cm. Phần cọc chừa lại để neo vào đài là 10 cm.

\* Chọn ph- ơng án thi công:

Sau khi đào và sửa xong hố móng ta tiến hành phá bê tông đầu cọc.

Hiện nay công tác đập phá bê tông đầu cọc th- ờng sử dụng các biện pháp sau:

- Ph- ơng pháp sử dụng máy phá:

- Sử dụng máy phá hoặc đục đầu nhọn để phá bỏ phần bê tông đổ quá cốt cao độ, mục đích làm cho cốt thép lộ ra để neo vào đài móng.

- Ph- ơng pháp giảm lực dính :

Quấn một màng ni lông mỏng vào phần cốt chủ lộ ra t- ơng đối dài hoặc cố định ống nhựa vào khung cốt thép. Chờ sau khi đổ bê tông, đào đất xong, dùng khoan hoặc dùng các thiết bị khác khoan lỗ ở mé ngoài phía trên cốt cao độ thiết kế, sau đó dùng nem thép đóng vào làm cho bê tông nứt ngang ra, bê cả khối bê tông thừa trên đầu cọc bỏ đi.

- Ph- ơng pháp chân không:

Đào đất đến cao độ đầu cọc rồi đổ bê tông cọc, lợi dụng bơm chân không làm cho bê tông biến chất đi, tr- ớc khi phần bê tông biến chất đóng rắn thì đục bỏ đi

Các ph- ơng pháp mới sử dụng:

- Ph- ơng pháp bắn n- ớc.

- Ph- ơng pháp phun khí.

- Ph- ơng pháp lợi dụng vòng áp lực n- ớc.

Qua các biện pháp trên ta chọn phương pháp phá bê tông đầu cọc bằng máy nén khí Mitsubishi PDS -390S có công suất  $P = 7 \text{ at}$ . Lắp ba đầu búa để phá bê tông đầu cọc. Dùng máy hàn hơi để cắt thép thừa.

### 6.2. Công tác đổ bê tông lót

- Để tạo nên lớp bê tông tránh nở co, đồng thời tạo thành bề mặt bằng phẳng cho công tác cốt thép và công tác ván khuôn được nhanh chóng, ta tiến hành đổ bê tông lót sau khi đã hoàn thành công tác sửa hố móng.

- Bê tông lót móng là bê tông đá 4x6 mác thấp (M100), được đổ d- ới đáy đài và đáy giằng, chiều dày lớp lót 10cm và đổ rộng hơn so với đài, giằng 10cm về mỗi bên

- Bê tông được đổ bằng thủ công và được đầm chặt làm phẳng. Bê tông lót có tác dụng dàn đều tải trọng từ móng xuống nền đất. Dùng đầm bàn để đầm bê tông lót.

### 6.3. An toàn lao động:

#### a. Đào đất bằng máy đào gầu nghịch:

- Trong thời gian máy hoạt động, cấm mọi người đi lại trên mái dốc tự nhiên, cũng như trong phạm vi hoạt động của máy khu vực này phải có biển báo.

- Khi vận hành máy phải kiểm tra tình trạng máy, vị trí đặt máy, thiết bị an toàn phanh hãm, tín hiệu, âm thanh, cho máy chạy thử không tải.

- Không được thay đổi độ nghiêng của máy khi gầu xúc đang mang tải hay đang quay gầu. Cấm hãm phanh đột ngột.

- Thường xuyên kiểm tra tình trạng của dây cáp, không được dùng dây cáp đã nối.

- Trong mọi trường hợp hợp khoảng cách giữa cabin máy và thành hố đào phải  $> 1\text{m}$ .

- Khi đổ đất vào thùng xe ô tô phải quay gầu qua phía sau thùng xe và dừng gầu ở giữa thùng xe. Sau đó hạ gầu từ từ xuống để đổ đất.

#### b. Đào đất bằng thủ công:

- Phải trang bị đủ dụng cụ cho công nhân theo chế độ hiện hành.

- Đào đất hố móng sau mỗi trận mưa phải rắc cát vào bậc lên xuống tránh trượt ngã.

- Trong khu vực đang đào đất nên có nhiều người cùng làm việc phải bố trí khoảng cách giữa người này và người kia đảm bảo an toàn.

- Cấm bố trí người làm việc trên miệng hố đào trong khi đang có người làm việc ở bên dưới hố đào cùng 1 khoang mà đất có thể rơi, lở xuống người ở bên dưới.

## V. CÔNG TÁC VÁN KHUÔN, CỐT THÉP, ĐỔ BÊ TÔNG MÓNG VÀ GIẰNG

**1.Các yêu cầu của ván khuôn, cốt thép, bê tông móng:****1.1. Đối với ván khuôn:**

-Ván khuôn đ- ợc chế tạo, tính toán đảm bảo bền, cứng, ổn định, không đ- ợc cong vênh.

- Phải gọn nhẹ tiện dụng và dễ tháo lắp.
- Phải ghép kín khít để không làm mất n- ớc xi măng khi đổ và đầm.
- Dựng lắp sao cho đúng hình dạng kích th- ớc của móng thiết kế.
- Phải có bộ phận neo, giữ ổn định cho hệ thống ván khuôn.

**1.2. Đối với cốt thép :**

Cốt thép tr- ớc khi đổ bê tông và tr- ớc khi gia công cần đảm bảo:

- Bề mặt sạch, không dính dầu mỡ, bùn đất, vẩy sắt và các lớp gỉ.
- Khi làm sạch các thanh thép tiết diện có thể giảm nh- ư ng không quá 2%.
- Cần kéo, uốn và nắn thẳng cốt thép tr- ớc khi đổ bê tông.
- Phải dùng đúng số hiệu, đ- ờng kính, hình dáng, kích th- ớc của cốt thép.
- Phải lắp đặt đúng vị trí thiết kế của từng thanh đảm bảo đúng độ dày của lớp bảo vệ.

- Phải đảm bảo độ vững chắc và ổn định ở các mối nối.

**1.3. Đối với vữa bê tông:**

- Vữa bê tông phải đ- ợc trộn đều, đảm bảo đồng nhất về thành phần.
- Phải đảm bảo đủ số l- ợng và đúng thành phần cốt liệu, đúng mác thiết kế.
- Phải có tính linh động, đảm bảo độ sụt đúng yêu cầu qui định..
- Thời gian trộn, vận chuyển, đổ đầm phải đảm bảo, tránh làm sơ nhinh bê tông.

**2.Công tác ván khuôn:****2.1. Lựa chọn giải pháp công nghệ thi công ván khuôn: sử dụng ván khuôn kim loại**

\* Đặc điểm của ván khuôn:

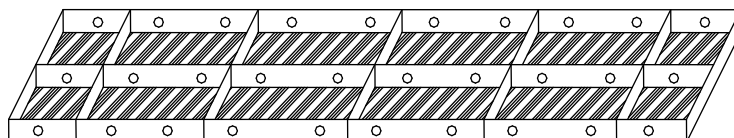
- Các tấm khuôn chính.
- Các tấm góc (trong và ngoài).

Các tấm ván khuôn này đ- ợc chế tạo bằng tôn, có s- ờn dọc và s- ờn ngang dày 2,8 mm, mặt khuôn dày 2mm.

- Các phụ kiện liên kết : móc kẹp chữ U, chốt chữ L.
- Thanh chống kim loại.

Ưu điểm của bộ ván khuôn kim loại:

- Có tính "vận năng" để lắp ghép cho các đối tượng kết cấu khác nhau: móng khối lớn, sàn, dầm, cột, bể ...
- Trọng lượng các ván nhỏ, tầm nặng nhất khoảng 16kg, thích hợp cho việc vận chuyển lắp, tháo bằng thủ công.
- Đảm bảo bề mặt ván khuôn phẳng nhẵn.
- Khả năng luân chuyển được nhiều lần.



Tấm ván khuôn phẳng.

B

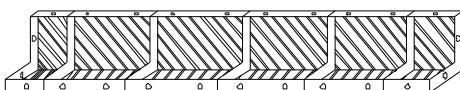
Bảng 7.3 Bảng đặc tính kỹ thuật của tấm khuôn phẳng

Rộng (mm)	Dài (mm)	Dày (mm)	Mômen quán tính (cm <sup>4</sup> )	Mômen kháng uốn (cm <sup>3</sup> )
300	1500	55	28,46	6,55
300	1200	55	28,46	6,55
220	1200	55	22,58	4,57
200	1200	55	20,02	4,42
200	900	55	20,02	4,42
150	900	55	17,63	4,3
150	750	55	17,63	4,3
100	600	55	15,68	4,08

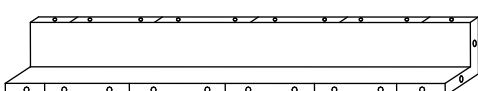
Bảng 7.4 Đặc tính kỹ thuật tấm khuôn góc trong

Kiểu	Rộng (mm)	Dài (mm)
	700	1500
	600	1200
	300	900



	150×150	1800
		1500
		1200
	100×150	900
		750
		600

Bảng 7.5 đặc tính kỹ thuật tấm khuôn góc ngoài

Kiểu	Rộng (mm)	Dài (mm)
	100×100	1800
		1500
		1200
		900
		750
		600

- Sử dụng ván khuôn kim loại do công ty thép NITETSU của Nhật Bản chế tạo làm ván khuôn cho móng.

- Sử dụng ván khuôn gỗ nhóm VII làm ván khuôn cổ móng dày 25(mm)

- Thanh chống kim loại.

2.2. Thiết kế ván khuôn móng, đài móng, giằng móng (theo tiêu chuẩn:TCVN 4453-1995)

a) Thiết kế ván khuôn đài móng:

- Do móng có chiều cao 100cm nên ta chọn ván khuôn đứng, chọn loại ván có chiều dài 1,2m chiều rộng là 0,2m và 0,3m. Ván khuôn đài đ-ợc tổ hợp theo ph-ơng đứng nh- sau:

\*Đài móng M1 có kích th-ớc 1,6 x2,2x1,0 m

- ở 4 góc, dùng 4 tấm khuôn góc ngoài có kích th-ớc : 10x10x120cm.

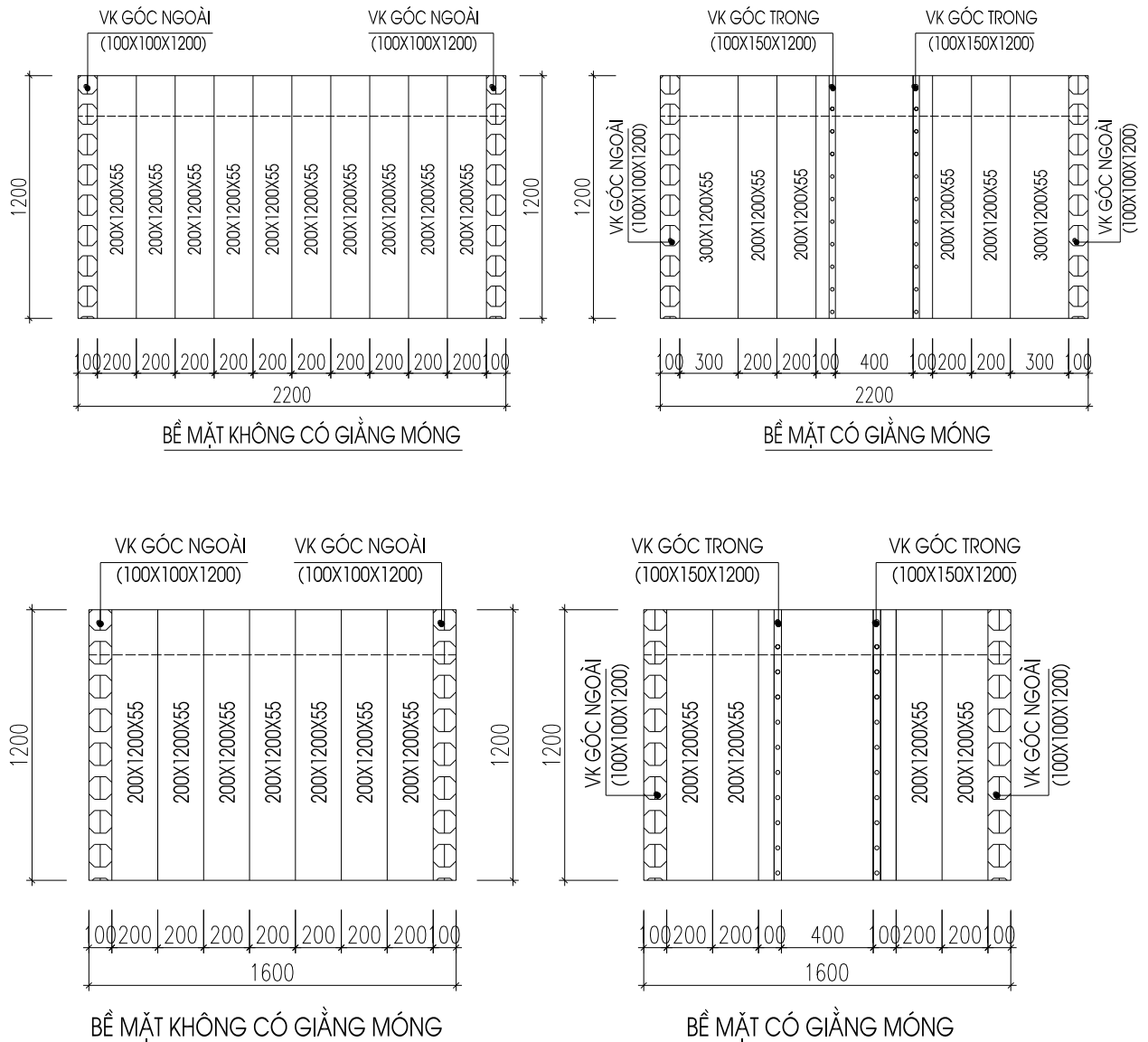
- ở vị trí giao giữa đài móng và giằng móng sử dụng 6 tấm khuôn góc trong có kích th-ớc là 10x15x120 (cm)

- Cạnh dài bề mặt không có giằng móng dùng 10 tấm ván khuôn phẳng có kích th-ớc nh- sau: 10 tấm 200x1200x55 (mm)

- Cạnh dài bề mặt có giằng móng dùng 6 tấm ván khuôn phẳng có kích th- ớc nh- sau: 2 tấm 300x1200x55 (mm) và 4 tấm 200x1200x55 (mm).

- Cạnh ngắn bề mặt không có giằng móng dùng 7 tấm ván khuôn phẳng có kích th- ớc nh- sau: 7 tấm 200x1200x55 (mm)

- Cạnh ngắn bề mặt có giằng móng dùng 6 tấm ván khuôn phẳng có kích th- ớc nh- sau: 4 tấm 200x1200x55 (mm).



Hình 8: Tổ hợp ván khuôn các cạnh của móng M1

\*Đài móng M2 có kích th- ớc 2,4x1,8x0,7 m

- ở 4 góc, dùng 4 tấm khuôn góc ngoài có kích th- ớc : 10x10x120cm.

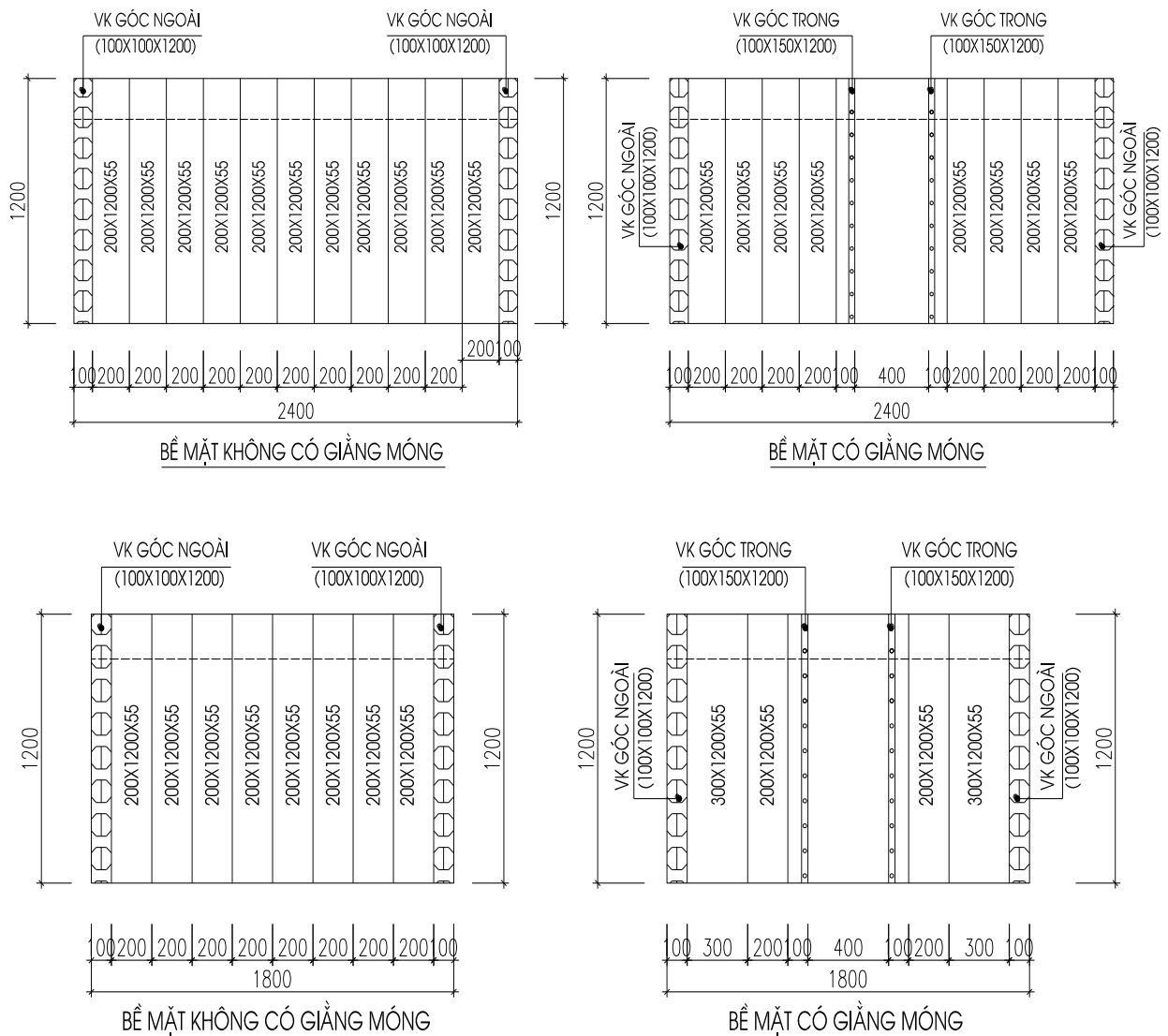
- ở vị trí giao giữa đài móng và giằng móng sử dụng 8 tấm khuôn góc trong có kích th- ớc là 10x15x120 (cm)

- Cạnh dài bề mặt không có giằng móng dùng 11 tấm ván khuôn phẳng có kích th-ớc nh- sau: 10 tấm 200x1200x55 (mm)

- Cạnh dài bề mặt có giằng móng dùng 8 tấm ván khuôn phẳng có kích th-ớc nh- sau: 8 tấm 200x1200x55 (mm)

- Cạnh ngắn bề mặt không có giằng móng dùng 8 tấm ván khuôn phẳng có kích th-ớc nh- sau: 8 tấm 200x1200x55 (mm)

- Cạnh ngắn bề mặt có giằng móng dùng 4 tấm ván khuôn phẳng có kích th-ớc nh- sau: 2 tấm 200x1200x55 (mm) và 2 tấm 300x1200x55



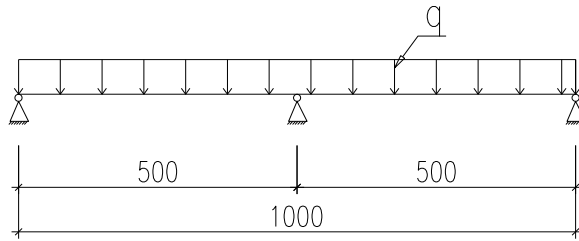
Hình 9: Tổ hợp ván khuôn các cạnh của móng M2

b) Tính toán kiểm tra ván khuôn:

\*Sơ đồ tính: Sơ đồ là dầm liên tục kê trên các gối tựa là các thanh s-òn.

- Dự tính dùng các thanh chống xiên và đứng chống đỡ các nẹp đứng. Những thanh nẹp đứng này đỡ các thanh nẹp ngang.

→ Khoảng cách giữa các thanh s-ờn là:  $L_s=0,5m$



+ Tải trọng tác dụng nên ván khuôn

- Tải trọng do áp lực tĩnh của bê tông có  $n = 1,3$

$$P^t_1 = n \cdot \gamma \cdot H = 1,3 \times 2500 \times 1,0 = 3250 \text{ (KG/m}^2\text{)}$$

+ Trong đó:  $\gamma = 2500 \text{ kg/m}^3$  - trọng lượng riêng của bê tông.

H - chiều cao áp lực bê tông tác dụng.

- áp lực do đổ trực tiếp bê tông bằng đ-ờng ống từ máy bê tông, theo TCVN 4453-95 ta có:  $q^{tc}_2 = 400 \text{ KG/m}^2$

$$q^{tt}_2 = n_d \times q_d = 1,3 \times 400 = 520 \text{ kG/m}^2.$$

- Tải trọng ngang tổng cộng tác dụng vào ván khuôn sẽ là :

$$P^t = P^t_1 + P^t_2 = 3250 + 520 = 3770 \text{ (KG/m}^2\text{)}$$

-Do ván khuôn có chiều rộng 30cm nên lực phân bố trên 1 m dài ván khuôn là:

$$q^{tt} = P^t \times b = 3770 \times 0,3 = 1131 \text{ (KG/m)} = 11,31 \text{ (KG/cm)}$$

\*Kiểm tra ván khuôn :

- Kiểm tra độ bền :  $\sigma = M_{\max} / W \leq R_{thép}$

$$M_{\max} = \frac{q^{tt} \cdot l_{sn}^2}{10}$$

$l_{sn}$  : khoảng cách giữa các s-ờn ngang,  $l_{sn}=0,5m$

R: c-ờng độ của ván khuôn kim loại  $R = 2100 \text{ (KG/cm}^2\text{)}$

W: Mô men kháng uốn của ván khuôn, với bề rộng 30 cm ta có :  $W = 6,55 \text{ cm}^3$

$$\rightarrow M_{\max} = \frac{11,31 \times 50^2}{10} = 2827,5 \text{ (KGcm)}$$

$$\rightarrow \sigma = \frac{M_{\max}}{W} = \frac{2827,5}{6,55} = 431,67 \leq R_{thép} = 2100 \text{ (KG/cm}^2\text{)}$$

Vậy ván khuôn đảm bảo độ bền.

Ta cần kiểm tra lại độ võng của ván khuôn thành móng :

- Tải trọng dùng để tính võng của ván khuôn :

$$q^{tc} = \frac{q''}{n} = \frac{1131}{1,3} = 870 \text{ (KG/m)} = 8,7 \text{ (KG/cm)}$$

- Do sơ đồ là dầm liên tục nên độ võng f đ- ợc tính theo công thức :  $f = \frac{q^{tc} l_s^4}{128E.J}$

Trong đó:  $E = 2,1 \cdot 10^6 \text{ kg/cm}^2$  : Mô đun đàn hồi của thép:

$J = 28,46 \text{ cm}^4$  : Mô men quán tính của một tấm ván

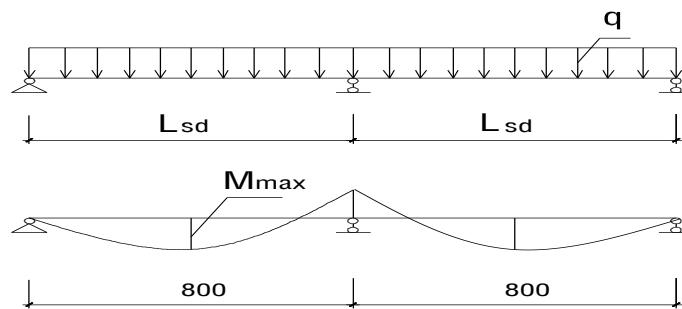
$$\Rightarrow f = \frac{8,7 \times 50^4}{128 \times 2,1 \times 10^6 \times 28,46} = 0,0071 \text{ (cm)}$$

- Độ võng cho phép :  $[f] = \frac{1}{400} l = \frac{1}{400} \times 50 = 0,125 \text{ (cm)}$

Ta thấy  $f < [f]$ , do đó khoảng cách giữa các s- ờn ngang bằng 50 cm là thoả mãn.

\*Kiểm tra thanh s- ờn :

Chọn khoảng cách giữa các nẹp đứng là 80cm. Ta có sơ đồ tính của thanh s- ờn ngang là dầm liên tục gối tựa là các thanh s- ờn đứng:



Chọn kích th- ớc thanh s- ờn ngang là 8x8 cm

- Tải trọng tác dụng lên s- ờn ngang:

$$q_s^{tc} = q^{tc} \cdot l_s = 870 \times 0,5 = 435 \text{ (KG/m)} = 4,35 \text{ (KG/cm)}$$

$$q_s'' = 1131 \times 0,5 = 565,5 \text{ (KG/m)} = 5,655 \text{ (KG/cm)}$$

+Kiểm tra độ bền :  $\sigma = M_{max} / W \leq \sigma$

$$\text{Trong đó : } M_{max} = q_v'' \cdot l_s^2 / 10 = 5,655 \times 80^2 / 10 = 3619,2 \text{ (kG / cm)}$$

$$W = b \times h^2 / 6 = 8 \times 8^2 / 6 = 85,34 \text{ (cm}^3\text{)}$$

$$\rightarrow \sigma = 3619,2 / 85,34 = 42,41 \text{ (kG / cm}^2\text{)}$$

$$\rightarrow \sigma = 42,41 \text{ (kG / cm}^2\text{)} < \sigma = 95 \text{ (kG / cm}^2\text{)}$$

→ thanh s- ờn ngang đảm bảo bền.

+ Kiểm tra độ võng :  $f = \frac{q^{tc} l^4}{128E.J}$

Với gỗ ta có :  $E = 1,2 \cdot 10^5 \text{ KG/cm}^2$  ;  $J = \frac{b \cdot h^3}{12} = \frac{8 \times 8^3}{12} = 341,34 \text{ cm}^4$

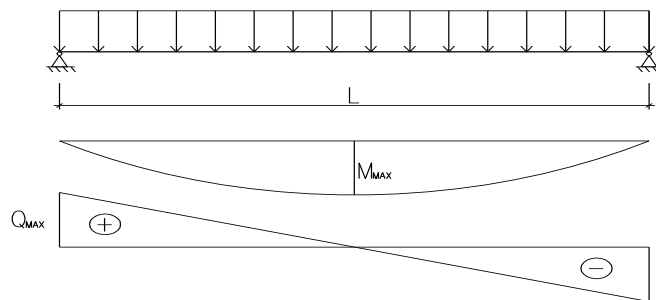
$$f = \frac{4,35 \times 80^4}{128 \times 1,2 \times 10^5 \times 341,34} = 0,034(\text{cm})$$

- Độ võng cho phép :  $[f] = \frac{1}{400} l = \frac{1}{400} \times 80 = 0,2 \text{ (cm)}$

Ta thấy :  $f < [f]$ , do đó thanh s-ờn ngang :  $b \times h = 8 \times 8 \text{ (cm)}$  là bảo đảm.

+ Thanh s-ờn đứng:

Ta có sơ đồ tính của thanh s-ờn ngang là dầm đơn giản gối tựa là các thanh chống xiên.



Chọn kích th-ớc thanh s-ờn ngang là:  $8 \times 8 \text{ cm}$

- Tải trọng tác dụng lên s-ờn ngang:

$$q_{s'} = 870 \times 0,8 = 696 \text{ (KG/m)} = 6,96 \text{ (KG/cm)}$$

$$q_{s''} = 1131 \times 0,8 = 904,8 \text{ (KG/m)} = 9,048 \text{ (KG/cm)}$$

+ Kiểm tra độ bền :  $\sigma = M_{\max} / W \leq \sigma$

Trong đó :  $M_{\max} = q_v'' \cdot l_s^2 / 8 = 9,048 \times 80^2 / 8 = 7238,4 \text{ (kG / cm)}$

$$W = b \cdot h^2 / 6 = 8 \times 8^2 / 6 = 85,34 \text{ cm}^3$$

$$\sigma = 95 \text{ kG / cm}^2$$

$$\rightarrow \sigma = 7238,4 / 85,34 = 84,82 \text{ (kG / cm}^2)$$

$$\rightarrow \sigma = 84,82 < \sigma = 95 \text{ (kG / cm}^2)$$

$\rightarrow$  thanh s-ờn ngang đảm bảo bền.

+ Kiểm tra độ võng :  $f = \frac{5 \cdot q^{tc} \cdot l^4}{384 E \cdot J}$

Với gỗ ta có :  $E = 1,2 \cdot 10^5 \text{ KG/cm}^2$  ;

$$J = \frac{b.h^3}{12} = \frac{8 \times 8^3}{12} = 341,34 \text{ cm}^4$$

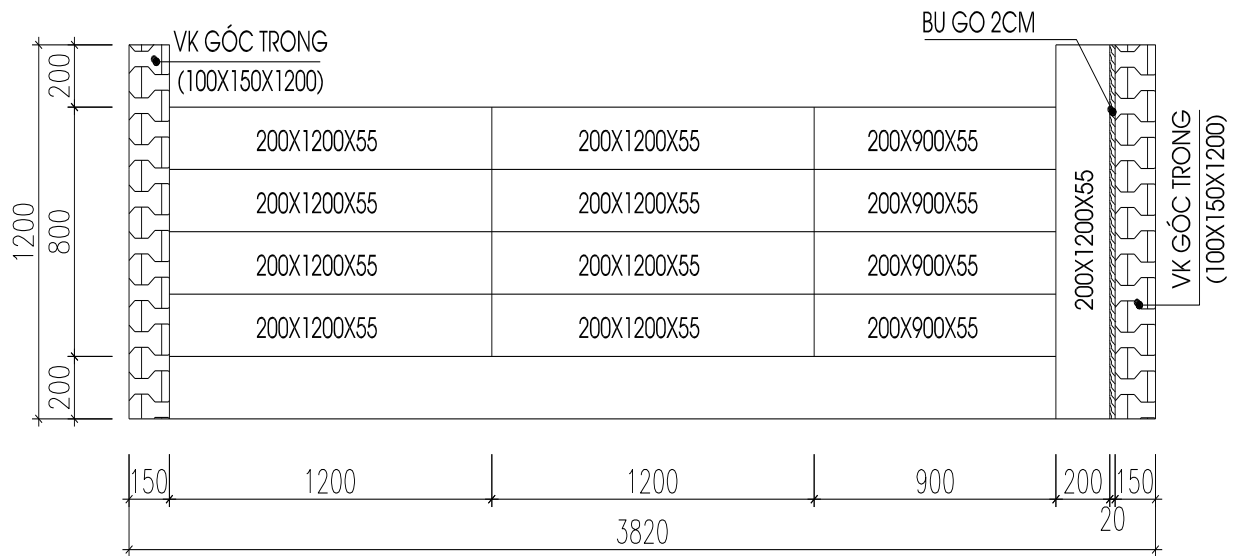
$$f = \frac{5 \times 6,96 \times 100^4}{384 \times 1,2 \times 10^5 \times 341,34} = 0,221 \text{ (cm)}$$

- Độ võng cho phép :  $[f] = \frac{1}{400} l = \frac{1}{400} \times 100 = 0,25 \text{ (cm)}$

Ta thấy :  $f < [f]$ , do đó thanh sườn ngang :  $b \times h = 8 \times 8 \text{ (cm)}$  là bảo đảm.

*c. Tổ hợp ván khuôn giằng móng*

- Trục AB và CD:



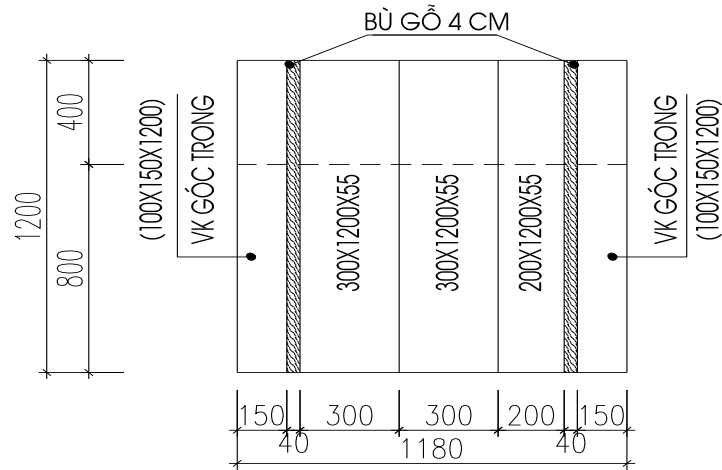
Giằng móng trục AB và trục CD dùng tấm ván khuôn phẳng loại có kích thước như sau:

- 18 tấm loại: 200x1200x55 (mm)

- 06 tấm loại: 200x900x55 (mm)

đ-ợc bố trí nh- hình vẽ, phần thiếu hụt bù g-õ thêm 2cm (phần có độ dài 150mm là ván khuôn góc trong dùng khi tổ hợp đài móng bề mặt đài có giằng móng)

- Trục BC:

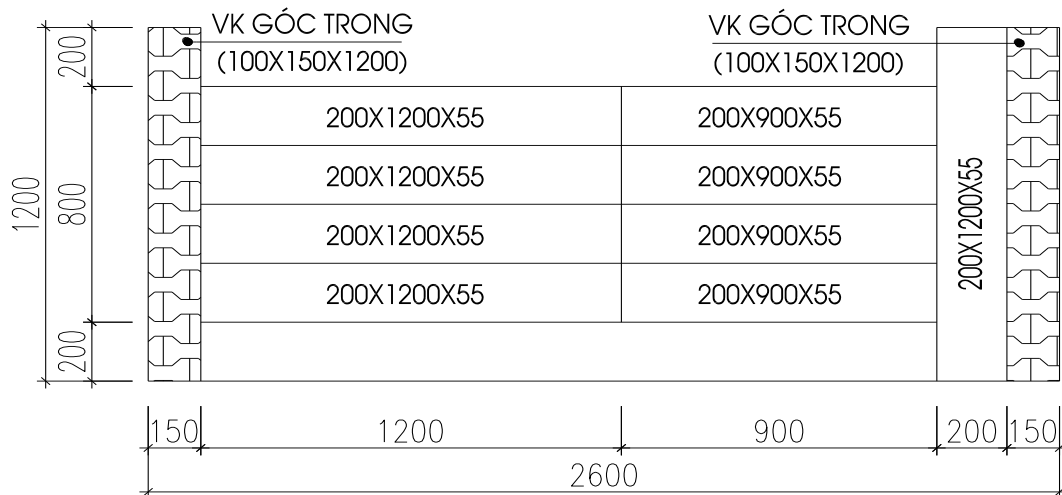


Giàng móng trực BC dùng tấm ván khuôn phẳng loại có kích th- ớc nh- sau:

- 04 tấm loại: 300x1200x55 (mm)
- 02 tấm loại: 200x900x55 (mm)

Đ- ợc bố trí nh- hình vẽ, phần thiếu hụt bù gỗ thêm 4cm (phần có độ dài 150mm là ván khuôn góc trong dùng khi tổ hợp đài móng bê mặt đài có giàng móng)

-Trục 1-2:



Giàng móng trực 1-2 dùng tấm ván khuôn phẳng loại có kích th- ớc nh- sau:

- 10 tấm loại: 200x1200x55 (mm)
- 08 tấm loại: 200x900x55 (mm)

Đ- ợc bố trí nh- hình vẽ, (phần có độ dài 150mm là ván khuôn góc trong dùng khi tổ hợp đài móng bê mặt đài có giàng móng)

\*Tính toán ván khuôn giàng móng.



Giàng móng đặt trên lớp đất lấp nên không cần thiết kể ván đáy đầm. Dải một lớp đá đầm mỏng rồi đầm chặt, sau đó dùng vữa xi măng láng phẳng để chống mất n- ớc khi đổ bê tông giàng móng. Đợi khi vữa xi măng ninh kết ta bắt đầu lắp dựng cốt thép và ván khuôn thành. Bố trí các thanh nẹp đứng khoảng cách là 600mm.

Nh- vậy khoảng cách cây chống là  $L_{nep} = 60\text{cm}$ .

+ Các lực ngang tác dụng vào ván khuôn: Khi thi công đổ bê tông, do đặc tính của vữa bê tông bơm và thời gian đổ bê tông bằng bơm khá nhanh, do vậy vữa bê tông trong cột không đủ thời gian để ninh kết hoàn toàn. Từ đó ta thấy:

- áp lực ngang tối đa của vữa bê tông t- ời:

$$P^u_1 = n \times \gamma \times H = 1,3 \times 2500 \times 0,8 = 2600 \text{ (KG/m}^2\text{)}$$

Với  $H = 0,8 \text{ m}$  là chiều cao của lớp bê tông sinh ra áp lực ngang.

- Mặt khác khi đầm bê tông bằng máy thì tải trọng ngang tác dụng vào ván khuôn (Theo TCVN 4453-1995) sẽ là :

$$P^u_2 = 1,3 \times 400 = 520 \text{ (KG/m}^2\text{)}$$

- Tải trọng ngang tổng cộng tác dụng vào ván khuôn sẽ là :

$$P^u = P^u_1 + P^u_2 = 2600 + 520 = 3120 \text{ (KG/m}^2\text{)}$$

- Lực phân bố tác dụng trên 1 mét dài ván khuôn là :

$$q^u = P^u \times L_{nep} = 3120 \times 0,6 = 1872 \text{ (KG/m)}$$

$$q^{tc} = q^u / 1,3 = 1872 / 1,3 = 1440 \text{ (KG/m)}$$

+ Kiểm tra lại độ võng của ván khuôn thành móng :

- Độ võng f đ- ợc tính theo công thức :

$$f = \frac{q^{tc} \cdot l^4}{128 \cdot E \cdot J} ; \text{ Với thép ta có : } E = 2,1 \cdot 10^6 \text{ KG/cm}^2;$$

Mô men quán tính của ván khuôn định hình  $J = 20,02\text{cm}^4$

$$\rightarrow f = \frac{14,40 \times 60^4}{128 \times 2,1 \times 10^6 \times 20,02} = 0,035 \text{ (cm)}$$

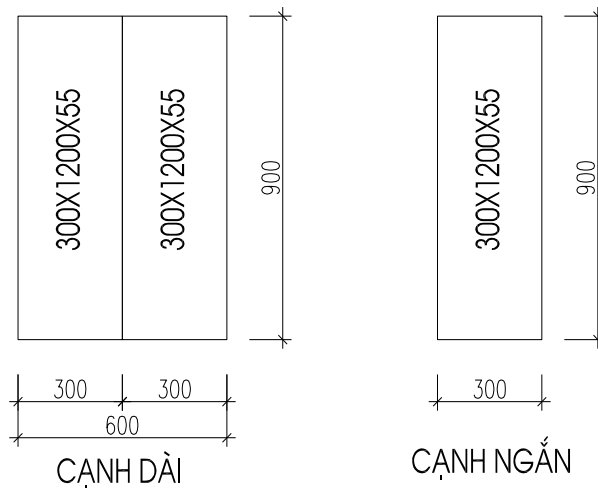
- Độ võng cho phép :

$$f = \frac{1}{400} l = \frac{1}{400} \times 80 = 0,2 \text{ (cm)}$$

Ta thấy :  $f < [f]$ , thỏa mãn điều kiện độ võng.

\* **Tổ hợp ván khuôn cổ móng:** Dùng loại ván khuôn dài 120cm, khi thi công chỉ đổ bê tông đến cốt tự nhiên là  $\cos -0,45$  và để thép chờ.

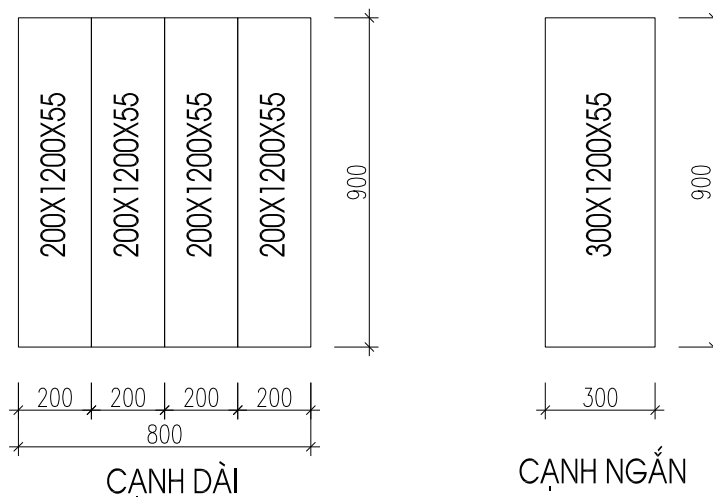
- Ván khuôn cổ móng M1:



Ván khuôn cổ móng M1 dùng tám ván khuôn phẳng loại có kích thước như sau:

- 06 tấm loại: 300x900x55 (mm); Được bố trí như hình vẽ.

- Ván khuôn cổ móng M2:



Ván khuôn cổ móng M1 dùng tám ván khuôn phẳng loại có kích thước như sau:

- 08 tấm loại: 200x900x55 (mm);

- 02 tấm loại: 300x900x55 (mm). Được bố trí như hình vẽ.

**3.Công tác bê tông:**

**3.1.Bê tông lót giằng, đài móng:**

\* Bê tông lót đài giằng móng và đáy các bể chứa có tác dụng tạo mặt phẳng sạch có độ cứng tương đối để phục vụ cho công tác đặt cốt thép và cốp pha đài giằng móng sau này. Lớp bê tông lót này có độ dày là 10 cm và có diện tích lớn hơn diện tích cấu kiện

cần lót (nhô ra mép các cấu kiện một đoạn là 10 cm để thuận lợi cho việc thi công đài giằng). Sử dụng bê tông # 100 đá  $2 \times 3$  (loại rẻ tiền) để làm lớp lót.

\* Tiến hành đổ bê tông lót :

+ T- ới n- ớc qua lớp đất rồi dùng đầm tay đầm chặt lớp đất cần đổ bê tông lót.

+ Do độ cao của lớp lót thấp (10 cm) nên ta chỉ việc dùng xà gồ quây các vị trí cần đổ bê tông lại rồi tiến hành đổ bê tông. Chú ý định vị chính xác về kích th- ớc , hình dạng khối BT lót cần đổ và kê cho thẳng hàng .

+ Do yêu cầu về chất l- ợng BT không cao và để cho nhanh chóng ta trộn bê tông bằng các máy trộn có trên công tr- ờng và kết hợp với trộn bằng tay sao cho năng suất là tốt nhất. Vận chuyển BT bằng xe cải tiến và bằng thủ công đến vị trí đổ rồi tiến hành đầm sơ l- ợc một lần bằng đầm bàn.

+ Chú ý khi vận chuyển BT không đ- ợc dẫm vào làm hỏng các phân BT đã đ- ợc đổ tr- ớc đó, lấy mặt chuẩn là mép trên của thanh xà gồ dùng làm khuôn. Ngay ngày hôm sau có thể dỡ bỏ xà gồ làm khuôn để tiến hành đặt cốt thép đài giằng.

3.2 Đổ bê tông đài giằng móng :

a. Công tác cốt thép móng:

+ Thống kê khối l- ợng cốt thép : Theo đúng bảng thống kê cốt thép móng của phần kết cấu móng ta có đ- ợc khối l- ợng cốt thép nh- sau :

Khối L- ợng cốt thép móng

<i>Loại thép</i>	<i>Khối l- ợng (T)</i>	<i>ĐM A.1 (Công/T)</i>	<i>Nhân công (Ngày)</i>
$> \phi 18$	8,683	6,35	55,14
$\phi 10 < \phi \leq \phi 18$	4,658	8,34	38,85
$\leq \phi 10$	2,529	11,32	28,63
			$\Sigma = 122,62$

\* Sử dụng 123 ngày công cho công tác công tác cốt thép móng. (Hay sử dụng 25 ng- ời làm việc trong 5 ngày)

- Theo bản vẽ kết cấu móng, ta thống kê các chủng loại cho từng cấu kiện, tính toán và bố trí kết hợp giữa các chủng loại của các cấu kiện sao cho đ- ờng cốt thép ít nhất và số l- ợng thừa cũng ít nhất.

- Đo, cắt uốn đúng hình dạng, cấu tạo, kích th- ớc chủng loại và số l- ợng thanh thép.

- Các thanh sau khi gia công xong đ- ợc bó lại thành từng bó theo đúng chủng loại và đánh số, chữ để không bị nhầm lẫn khi đem đặt đ- ợc nhanh chóng, chính xác.

- Lắp dựng cốt thép:

Lắp dựng cốt thép phải yêu cầu chính xác theo từng vị trí của thanh nhằm tận dụng hết khả năng chịu lực của cốt thép tránh nhầm lẫn gây lãng phí và nguy hiểm, mất công tháo ra buộc lại.

*\*Thứ tự đặt cốt thép móng*

- Lắp dựng cốt thép cổ móng bằng cách buộc sẵn thành khung rồi đem vào vị trí lắp dựng, khi lắp dựng cần kiểm tra vị trí tim cổ móng theo 2 h- ớng, dùng cây chống xiên chống tạm và buộc thép cổ móng vào thép l- ới đáy móng, sau đó buộc cố định các thanh thép giằng móng để giữ cố định tại các điểm giao nhau giữa hai thanh thép. Việc lót các viên bê tông  $50 \times 50 \times 35$  để tạo lớp bê tông bảo vệ khi đổ đ- ợc tiến hành sau khi đã ghép xong cốt pha, vệ sinh đáy hố móng.

*b. Công tác ván khuôn :*

+ Để phục vụ cho công tác xây dựng công trình trên , do công trình thi công nằm trong đô thị lớn nên mặt bằng t- ờng đối hạn chế và công tác vận chuyển vật t- , thiết bị thi công rất khó khăn, n- ớc nổi bị hạn chế sử dụng và yêu cầu về bảo đảm vệ sinh môi tr- ờng rất khắt khe nên ta chọn ph- ơng án dùng cốp pha định hình bằng thép và giáo chống bằng thép kết hợp với các thanh xà gỗ bằng gỗ có kích th- ớc tiết diện là  $8 \times 8$ . Các tấm ván khuôn có kích th- ớc chủ yếu là  $200 \times 1200$ . Ngoài ra còn sử dụng một số tấm có kích th- ớc  $300 \times 1200$  và  $200 \times 900$  để thi công đài móng và một số tấm có kích th- ớc khác để bù các khoảng thiếu (hoặc dùng ván gỗ dày 3 cm) để bù.

- Định vị tim cột, tim móng bằng dây dọi, dọi từ điểm giao nhau của dây căng tim trục theo 2 ph- ơng của công trình xuống đáy móng. Đánh dấu vị trí tim móng, tim trục, điều chỉnh khung cốp pha chữ nhật cho từng cạnh đáy móng, sau đó cố định cốp pha bằng chốt và cọc chống.

- Sau khi lắp dựng cốp pha, tiến hành lắp dựng sàn công tác theo cấu tạo nh- ã chỉ dẫn ở trên. Chú ý phải đặt tấm đệm ở phần xà gỗ tiếp xúc với đất để tránh bị lún, sụt lở. Cần có 2 sàn thao tác cho một h- ớng đổ để việc tháo dỡ, di chuyển sàn thao tác không làm gián đoạn việc đổ bê tông cho các móng, nghĩa là sau khi đổ xong móng này thì có thể đ- a máy đầm và các ph- ơng tiện thi công đến đổ bê tông cho móng khác ngày mà không cần chờ lắp dựng sàn thao tác, sàn thao tác của móng vừa đổ đ- ợc đ- a đến cách

móng sắp đ- ể 1 móng đ- ể lắp ghép, còn móng sắp đ- ể bê tông thì sàn thao tác đã đ- ợc lắp dựng từ tr- ớc.

- Sau khi lắp dựng cốt pha, cần vệ sinh đáy hố móng và kê cốt thép bằng các viên bê tông 50×50×35 đ- ể tạo lớp bê tông bảo vệ khi đ- ổ.

Bảng khối l- ợng ván khuôn móng

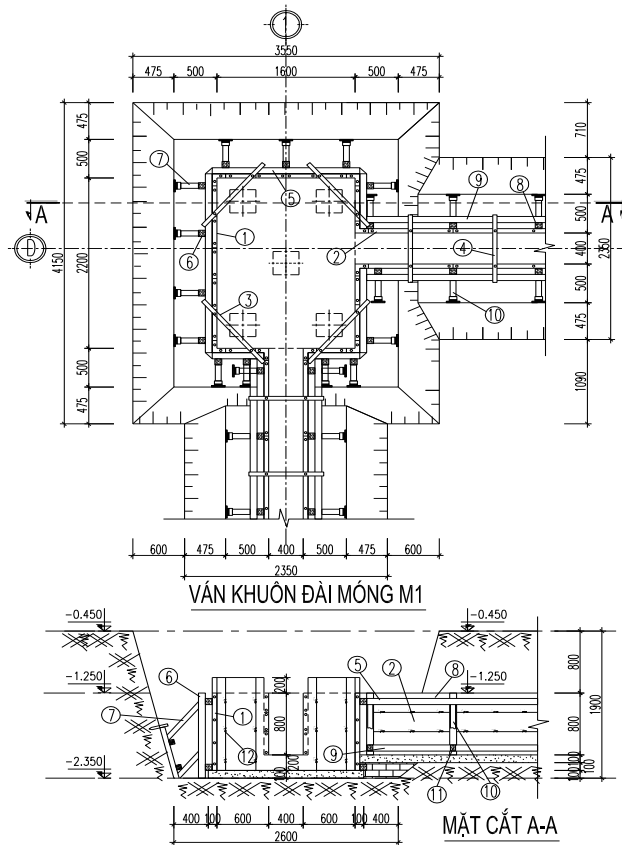
TT	Tên cấu kiện	KLVK của 1 cấu kiện(m <sup>2</sup> )	SL cấu kiện	Tổng KL ván khuôn
1	Đài móng M1	9,12	28	255,36
2	Đài móng M2	10,08	26	262,08
3	Đài móng thang máy	19,8	2	39,6
4	Giàng M1	4,16	50	208
5	Giàng M2	6,112	26	158,912
6	Giàng M3	2,832	14	39,648
				Σ = 963,6

\* Số l- ợng nhân công cần thiết theo ĐM - AF.86311(23 công/100 m<sup>2</sup>).

$$N = \frac{963,6 \times 23}{100} = 221,49 \text{ ( công)}$$

- Do là thực hiện làm móng có độ phức tạp ít hơn nên theo kinh nghiệm ta nhân với một hệ số là 0,7 :  $\Rightarrow N = 221,49 \times 0,7 = 155,043$  (công) (lấy N = 156 ngày công).

+ Chi tiết của ván khuôn đ- ợc thể hiện theo hình vẽ sau :



*c. Công tác đổ bê tông móng :*

- Đổ và đầm bê tông: Do diện tích móng không lớn lắm nên không cần phải chia ô để đổ, nh-ng vì chiều cao móng khá lớn (1,0m) nên ta chia thày các lớp để đầm, mỗi lần đổ 1 lớp có chiều dày nhỏ hơn 10cm so với chiều dài của đầm, sau đó dùng đầm dùi để đầm, đầm dùi phải ăn sâu trong vữa bê tông lớp tr-ớc từ 5 đến 10cm.

- Khi đầm, nếu thấy bê tông không sụt lún rõ ràng và n-ớc trào lên mặt thì đạt yêu cầu và rút đầm đến vị trí khác. Khi rút đầm phải rút từ từ và không đ-ợc tắt động cơ để tránh để lại lỗ rỗng trong bê tông đã đầm. Đầm theo l-ới ô vuông và không đ-ợc bỏ sót. Mỗi b-ớc đầm không quá  $1,5R$  ( $R = 30\text{cm}$  là bán kính ảnh h-ởng của đầm).

- Thời gian đầm theo kinh nghiệm tại mỗi chỗ từ 20s ÷ 30s.

- Khi đổ bê tông cổ móng dùng xô đổ vào, thọc đầm dùi vào để đầm.

*\*Bảo d-ỡng bê tông móng :*

- Bê tông sau khi đổ 4 ÷ 7 giờ phải đ-ợc t-ới n-ớc bảo d-ỡng ngay. Hai ngày đầu cứ hai giờ t-ới n-ớc một lần, những ngày sau từ 3 ÷ 10 giờ t-ới n-ớc một lần tùy theo điều kiện thời tiết. Bê tông phải đ-ợc giữ ẩm ít nhất là 7 ngày đêm, tránh va chạm vào bê tông móng dùng máy bơm t-ới n-ớc bảo d-ỡng, bơm đều lên khắp mặt móng, bảo

d- ỡng bê tông để tránh cho bê tông nứt nẻ bề mặt móng và tạo điều kiện cho bê tông phát triển c- ờng độ theo yêu cầu . Trong quá trình bảo d- ỡng bê tông nếu có khuyết tật phải đ- ọc xử lý ngay.

*d. Tháo dỡ ván khuôn:*

- Đối với móng sau khi thi công bê tông 3 ngày có thể tiến hành tháo dỡ cốt pha, tháo dỡ theo thứ tự cái nào ghép sau thì tháo tr- ớc. Khi tháo dỡ cốt pha phải cẩn thận để không làm mẻ v- ỡ góc cạnh của bê tông; tránh không gây ứng suất đột ngột hoặc va chạm mạnh làm h- hại đến kết cấu bê tông.

- Sau khi tháo dỡ cốt pha cần vệ sinh sạch sẽ bề mặt cốt pha và xếp vào kho để tránh h- hỏng.

*e. Lựa chọn ph- ơng án thi công và máy thi công:*

Cơ sở để chọn máy bơm bê tông :

- Căn cứ vào khối l- ượng bê tông cần thiết của một phân đoạn thi công.
- Căn cứ vào tổng mặt bằng thi công công trình.
- Khoảng cách từ trạm trộn bê tông đến công trình, đ- ờng xá vận chuyển,..
- Dựa vào năng suất máy bơm thực tế trên thị tr- ờng.

Khối l- ượng bê tông đài móng và giằng móng là 329,706 m<sup>3</sup>.

*\*Chọn xe bơm bê tông:*

Chọn máy bơm bê tông Putzmeister M43 với các thông số kỹ thuật sau:

Bơm cao (m)	Bơm ngang (m)	Bơm sâu (m)	Dài ( xếp lại) (m)
49,1	38,6	29,2	10,7

*Thông số kỹ thuật bơm*

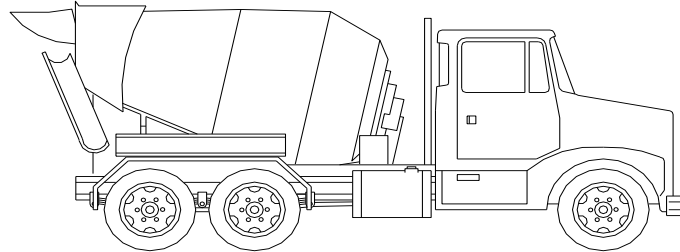
L- u l- ượng(m <sup>3</sup> /h)	áp suất bơm	Chiều dài xi lanh	Đ.Kính xy lanh
90	105	1400	200

*\* Chọn xe vận chuyển bê tông:*

Ta vận chuyển bê tông bằng xe ô tô chuyên dùng thùng tự quay. Các loại xe máy chọn lựa theo mã hiệu của công ty bê tông th- ơng phẩm. Chọn loại xe có thùng tự quay mã hiệu SB-92B có các thông số kỹ thuật sau.

- + Dung tích thùng chọn q= 6m<sup>3</sup>
- + Ô tô hãng KAMAZ-5511
- + Dung tích thùng n- ớc q= 0,75m<sup>3</sup>

- + Công suất động cơ = 40W
- + Tốc độ quay thùng trộn 9-15,5 vòng/phút
- + Độ cao phối liệu vào 3,5m
- + Thời gian đổ bê tông ra : 10 ( $t_{\min}$ /phút)
- + Trọng lượng xe có bê tông = 21,85T



Ô TÔ VẬN CHUYỂN BÊ TÔNG

\* Tính số giờ bơm bê tông đài móng

Khối lượng bê tông phần móng công trình là 329,706 m<sup>3</sup>;

$$+ \text{Số giờ máy bơm cần thiết} = \frac{329,706}{90 \times 0,5} = 7,33 \text{ h.}$$

Dự định thi công trong 8 giờ

+Trong đó 0,5 là hiệu suất làm việc của máy bơm, thông thường (0,3÷0,5)

\* *Tính toán số xe vận chuyển bê tông trộn sẵn cần thiết:*

Sử dụng bê tông thương phẩm tại nhà máy trộn bê tông đặt cách công trình 6 Km.

Mỗi xe chở 5 m<sup>3</sup>

- Thời gian 1 chuyến xe đi ,về

$$t = t_b + \frac{L}{V_d} + t_d + \frac{L}{V_v} + t_{ch}$$

Trong đó :

$t_b$ : thời gian cho vật liệu lên xe = 0,25h

$t_d$ : thời gian đổ xuống = 0,2h

$t_{ch}$ : thời gian chờ và tránh xe = 0 h

L: cự ly vận chuyển 6 km

$V_d$ : vận tốc lúc xe đi= 30 Km/h

$V_v$ : vận tốc lúc xe về = 40 Km/h

$$t = 0,25 + \frac{6}{35} + 0,2 + \frac{6}{40} + 0 = 0,78h$$



Số chuyến trong 1 ngày của xe :  $m = \frac{T - T_0}{t}$

T : là thời gian dự kiến đổ bê tông: 8h

$T_0$ : thời gian tổn thất = 0,2h, có  $m = \frac{8 - 0,2}{0,78} = 10$  (chuyến)

Số xe cần thiết :  $n = \frac{Q}{q \times m}$

n: số xe cần thiết

q: khối l- ượng hữu ích của xe  $q = 5m^3$

Q: Khối l- ượng bê tông cần vận chuyển

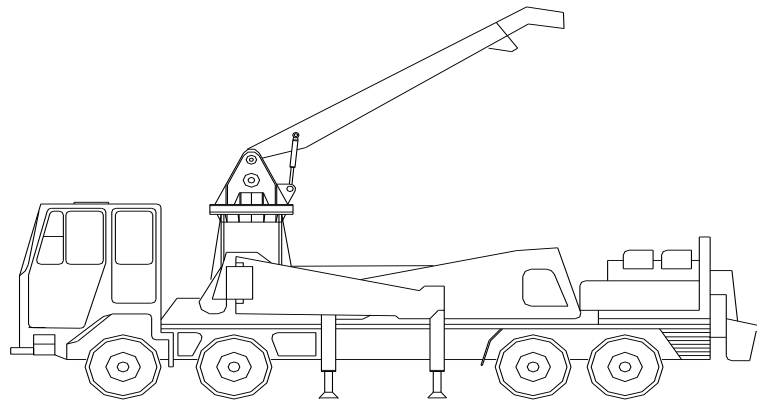
Số chuyến xe cần thiết để đổ bê tông móng là:,  $n = \frac{329,706}{5 \times 10} = 6,59$  (xe)

Chọn  $n=7$  (xe). Vậy chọn 7 (xe) vận chuyển bê tông, mỗi xe chạy 10 chuyến/ngày từ nơi sản xuất bê tông về công tr- ờng với quãng đ- ờng là 6 km.

**Kết luận:** Dùng 1 máy bơm Bê tông: DAINONG mã hiệu: DNCP 90T/44.5RZ.

- Dùng 7 xe chở Bê tông: SB-92B, mỗi xe chở 10 chuyến.

- Thi công trong 8 giờ.



Ô TÔ BƠM BÊ TÔNG

\***Máy đầm bê tông :**

- Đầm dùi : Loại đầm sử dụng U21-75.

- Đầm mặt : Loại đầm U7.

Các thông số của đầm đ- ợc cho trong bảng sau:

Các chỉ số	Đơn vị tính	U21	U7
------------	-------------	-----	----

Thời gian đầm bê tông	giây	30	50
Bán kính tác dụng	cm	20-35	20-30
Chiều sâu lớp đầm	cm	20-40	10-30
Năng suất:			
- Theo diện tích đ-ợc đầm	m <sup>2</sup> /giờ	20	25
- Theo khối l-ợng bê tông	m <sup>3</sup> /giờ	6	5-7

\*Kiểm tra độ ổn định của sàn thao tác:

- Sàn thao tác đ-ợc cấu tạo nh- sau: dùng 2 xà gỗ bằng gỗ có kích th-ớc tiết diện là 12×15 cm dài 5m; đặt cách nhau 1m, sau đó dùng các panel của hãng Hoà Phát kích th-ớc 600×1200 ghép lên 2 xà gỗ để làm sàn thao tác. ở đây ta chỉ cần kiểm tra độ ổn định của 2 xà gỗ bằng gỗ.

- Trọng l-ợng ván khuôn:  $q_1 = \frac{1,1 \times 20}{0,6 \times 1,2} = 30,6 \text{ (kg/m}^2\text{)}$

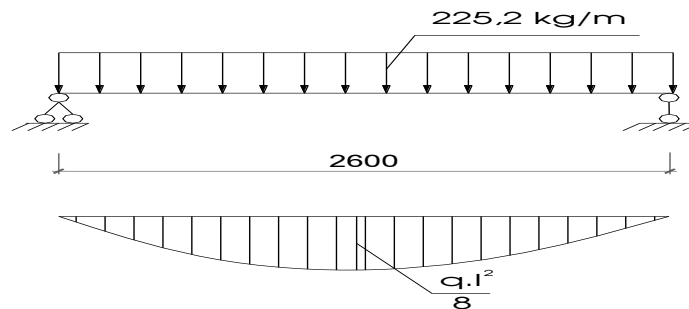
- Hoạt tải trên sàn thao tác do ng-ời và dụng cụ thi công:

$q_2 = 1,3 \times 250 = 325 \text{ (kg/m}^2\text{)}$

- Trọng l-ợng bản thân xà gỗ:  $q_3 = 1,1 \times 600 \times 0,12 \times 0,15 = 11,88 \text{ (kg/m)}$

- Lực phân bố tác dụng lên xà gỗ:

$q = (q_1 + q_2) \times b + q_3 = (30,6 + 325) \times 0,6 + 11,88 = 225,2 \text{ (kg/m)}$



Sơ đồ tính toán xà gỗ sàn thao tác

- Mômen kháng uốn của dầm:

$W = \frac{bh^2}{6} = \frac{12 \times 15^2}{6} = 450 \text{ cm}^3$

- Mômen lớn nhất tác dụng giữa dầm:

$M_{\max} = \frac{ql^2}{8} = \frac{225,2 \times 2,6^2}{8} = 190,3 \text{ kgm}$

- ứng suất pháp lớn nhất:

$$\sigma_{\max} = \frac{M}{W} = \frac{19030}{450} = 42,3 \text{kg/cm}^2 < [\sigma] = 110 \text{kg/cm}^2$$

- Kiểm tra độ võng cho xà gỗ:

$$f = \frac{5ql^4}{384EJ} = \frac{5 \times 1,9 \times 260^4 \times 12}{384 \times 10^5 \times 12 \times 15^3} = 0,33 \text{(cm)}$$

Ta có:  $f = 0,33 \text{cm} < f = \frac{3l}{1000} = \frac{3 \times 260}{1000} = 0,78 \text{(cm)}$

⇒ Thỏa mãn điều kiện độ võng cho phép.

#### 4. Công tác lấp hố móng, tôn nền:

##### 4.1. Yêu cầu kỹ thuật đối với công tác lấp đất:

- Sau khi bê tông đài và cả phần cột tới cốt mặt nền đã được thi công xong thì tiến hành lấp đất bằng thủ công, không được dùng máy bởi lẽ v- ống vữa trên mặt bằng sẽ gây trở ngại cho máy, hơn nữa máy có thể va đập vào phần cột đã đổ tới cốt mặt nền.

- Khi thi công đắp đất phải đảm bảo đất nền có độ ẩm trong phạm vi khống chế. Nếu đất khô thì tưới thêm nước; đất quá ướt thì phải có biện pháp giảm độ ẩm, để đất nền được đầm chặt, đảm bảo theo thiết kế.

- Với đất đắp hố móng, nếu sử dụng đất đào thì phải đảm bảo chất lượng.

- Đổ đất và san đều thành từng lớp. Trải tới đâu thì đầm ngay tới đó. Không nên rải lớp đất đầm quá mỏng nh- vậy sẽ làm phá huỷ cấu trúc đất. Trong mỗi lớp đất trải, không nên sử dụng nhiều loại đất.

- Nền lấp đất đều nhau thành từng lớp. Không nên lấp từ một phía sẽ gây ra lực đập đối với công trình.

##### 4.2. Tính toán khối lượng lấp đất:

- Khối lượng đất đắp đến cos -0.45 (cos tự nhiên) đã tính ở phần tính toán khối lượng đất đào đắp là:  $V_{\text{đắp}} = 1330,608 \text{ (m}^3\text{)}$

##### 4.3. Thi công đắp đất:

- Sử dụng nhân công và những dụng cụ thủ công vô, đập.

- Lấy từng lớp đất xuống, đầm chặt lớp này rồi mới tiến hành lấp lớp đất khác.

- Các yêu cầu kỹ thuật phải tuân theo nh- đã trình bày.

Bảng thống kê khối lượng các công tác móng :

STT	Tên công việc	Khối lượng	Đơn vị
1	Đào móng bằng máy	1578,17	m <sup>3</sup>

2	Đào móng bằng thủ công	196,21	m <sup>3</sup>
3	Bê tông lót móng	44,106	m <sup>3</sup>
4	Cốt thép móng+giằng móng	15,87	Tấn
5	Ván khuôn móng+giằng móng	963,6	m <sup>2</sup>
6	Bê tông móng+giằng móng	329,706	m <sup>3</sup>
7	Lấp đất hố móng	1729,79	m <sup>3</sup>
8	Tôn nền	529,932	m <sup>3</sup>

## CH- ONG II: THIẾT KẾ BIỆN PHÁP THI CÔNG PHẦN THÂN

### I. ĐẶC ĐIỂM CÔNG TRÌNH:

- Công trình cao 9 tầng chiều cao mỗi tầng là 3,6(m). Tổng chiều cao công trình là 34,9m. Công trình có chiều dài là 54,6(m), chiều rộng là 16,2 (m).

Tầng	Tiết diện	
	Cột biên (mm)	Cột giữa(mm)
Tầng 1-3	600x330	800x300
Tầng 4-6	500x300	700x300
Tầng 7-9	400x300	600x300

- + Sàn BTCT đổ toàn khối, dày 12 cm.
- + Tiết diện dầm dọc và các dầm phụ 250x350 mm cho toàn bộ công trình.
- + Tiết diện dầm khung: 250×600 mm cho nhịp biên(nhịp AB và nhịp CD)
- + Tiết diện dầm khung: 250x400 mm cho nhịp giữa (nhịp BC)

- Giai đoạn thi công phần thân chiếm thời gian dài nhất trong các giai đoạn thi công công trình. Nó đòi hỏi khối l- ợng lớn về nguyên vật liệu, nhân công và công tác quản lý chặt chẽ. Việc lập biện pháp thi công phần thân cũng căn cứ vào tính chất công việc, căn cứ vào khả năng cung ứng máy móc, thiết bị, nhân công; căn cứ mặt bằng của khu đất thi công và tình hình thực tế của công tr- ờng. Yêu cầu đặt ra khi lập biện pháp thi công là phải đ- a ra ph- ơng án hợp lý, đảm bảo các yêu cầu về kỹ thuật, yêu cầu về kinh tế và quan tâm đến lợi ích xã hội, an toàn lao động và bảo vệ môi tr- ờng.

- Để đ- a ra một ph- ơng án tối - u, cần lập ra nhiều ph- ơng án thi công khác nhau, sau đó chọn lựa và so sánh ph- ơng án. Tuy nhiên, do điều kiện thời gian có hạn nên em chỉ lập ra một ph- ơng án thi công công trình dựa trên những yêu cầu đặt ra.

- Với công trình cao tầng thì việc lựa chọn hệ ván khuôn hợp lý sẽ mang lại hiệu quả cao về thời gian thi công và chất l- ợng công trình; hơn nữa nó còn có ý nghĩa rất lớn về mặt kinh tế. Hiện nay với các công trình xây dựng hiện đại, xu thế sử dụng hệ ván khuôn định hình trở nên phổ biến vì rất tiện lợi, hệ số luân chuyển ván khuôn lớn; tuy nhiên cần có sự linh hoạt trong việc bố trí ván khuôn. Với những đặc điểm của công trình em chọn ph- ơng án thi công ván khuôn cho công trình nh- sau:

+ Ván khuôn cột và dầm sàn sử dụng hệ ván khuôn định hình.

+ Xà gồ sử dụng gỗ nhóm V.

+ Cột chống cho dầm và sàn là cột chống thép, hệ giáo PAL; hoặc kết hợp cột chống và giáo PAL tùy theo kích th- ớc thực tế mà ta chọn bố trí hệ ván khuôn cho phù hợp.

- Đối với công trình thi công, do chiều cao nhà lớn, sử dụng bê tông mác cao nên việc sử dụng bê tông trộn và đổ tại chỗ là một vấn đề khó khăn khi mà khối l- ợng bê tông lớn (khoảng vài trăm m<sup>3</sup>). Chất l- ợng của loại bê tông trộn tại chỗ rất khó đạt đ- ợc đúng mác thiết kế.

- Bê tông th- ơng phẩm hiện đang đ- ợc sử dụng nhiều cho các công trình cao tầng do có nhiều - u điểm trong khâu bảo đảm chất l- ợng và thi công thuận lợi. Xét về giá cả theo m<sup>3</sup> bê tông thì giá bê tông th- ơng phẩm so với bê tông tự chế tạo cao hơn khoảng 50%. Nh- ng về mặt chất l- ợng thì việc sử dụng bê tông th- ơng phẩm hoàn toàn yên tâm, đảm bảo đúng yêu cầu thiết kế.

- Do công trình có mặt bằng rộng rãi, chiều cao công trình lớn, khối l- ợng bê tông nhiều, yêu cầu chất l- ợng cao nên để đảm bảo tiến độ thi công và chất l- ợng công trình, ta lựa chọn ph- ơng án:

+ Thi công cột, dầm, sàn toàn khối dùng bê tông thương phẩm đ- ợc chở đến chân công trình bằng xe chuyên dụng, có kiểm tra chất l- ợng bê tông chặt chẽ tr- ớc khi thi công.

+ Đổ bê tông cột và dầm, sàn bằng cơ giới, dùng cần trục tháp để đ- a bê tông lên vị trí thi công có tính cơ động cao. Công tác thi công phân thân đ- ợc tiến hành ngay sau khi lấp đất móng. Việc tổ chức thi công phải tiến hành chặt chẽ, hợp lý, đảm bảo l- ợng kỹ thuật an toàn. Quá trình thi công phân thân bao gồm các công tác sau:

- + Lắp đặt cốt thép cột, vách.
- + Lắp dựng, ghép cốt pha cột, vách.
- + Đổ bê tông cột, vách.
- + Lắp dựng ván khuôn dầm sàn.
- + Cốt thép dầm sàn.
- + Đổ bê tông dầm sàn.
- + Bảo d- ỡng bê tông.
- + Tháo dỡ ván khuôn.
- + Hoàn thiện.

## II. THIẾT KẾ VÁN KHUÔN, CỘT CHỐNG

### 1. Yêu cầu lựa chọn ván khuôn, cột chống:

#### 1.1. Yêu cầu đối với ván khuôn:

+ Ván khuôn phải đ- ợc chế tạo, tổ hợp đúng theo kích th- ớc của các bộ phận kết cấu công trình.

- + Phải bền, cứng, ổn định, không cong, vênh.
- + Phải gọn nhẹ, tiện dụng và dễ tháo lắp.
- + Phải dùng đ- ợc nhiều lần (hệ số luân chuyển cao).

#### 1.2. Chọn ván khuôn:

Sử dụng ván khuôn kim loại do công ty thép của Nhật Bản chế tạo.

#### **Bảng đặc tính ván khuôn phẳng :**

Rộng (mm)	Tiết diện (cm <sup>2</sup> )	Vị trí trục trung hòa (cm)	Momen quán tính J (cm <sup>4</sup> )	Momen kháng uốn W (cm <sup>3</sup> )

300	11,44	1,07	28,59	6,45
250	10,19	1,19,	27,33	6,34
200	7,63	1,07	19,06	4,3
150	6,38	1,26	17,71	4,18
100	5,13	1,53	15,25	3,96

Các tấm đều có chiều dày là 55mm, chiều dài có 4 loại: 1500,1200, 900 và 600mm

Bảng ván khuôn góc:

Tấm góc trong	Tấm góc ngoài
150x150x1500x55	100x100x1500x55
150x150x1200x55	100x100x1200x55
150x150x900x55	100x100x900x55
150x150x600x55	100x100x600x55

### 1.3. Chọn cây chống cho sàn, dầm:

Sử dụng giáo PAL do hãng Hoà Phát chế tạo.

#### a) Ưu điểm của giáo PAL:

- Giáo PAL là một chân chống vạn năng bảo đảm an toàn và kinh tế.
- Giáo PAL có thể sử dụng thích hợp cho mọi công trình xây dựng với những kết cấu nặng đặt ở độ cao lớn.
- Giáo PAL làm bằng thép nhẹ, đơn giản, thuận tiện cho việc lắp dựng, tháo dỡ, vận chuyển nên giảm giá thành công trình.

#### b) Cấu tạo giáo PAL:

Giáo PAL đ-ợc thiết kế trên cơ sở một hệ khung tam giác đ-ợc lắp dựng theo kiểu tam giác hoặc tứ giác cùng các phụ kiện kèm theo nh- :

- Phần khung tam giác tiêu chuẩn.
- Thanh giằng chéo và giằng ngang.
- Kích chân cột và đầu cột.
- Khớp nối khung.
- Chốt giữ khớp nối.

Bảng độ cao và tải trọng cho phép :

Lực giới hạn của cột chống (kG)	35300	22890	16000	11800	9050	7170	5810
Chiều cao (m)	6	7,5	9	10,5	12	13,5	15
T- ơng ứng với số tầng	4	5	6	7	8	9	10

c) *Trình tự lắp dựng:*

- Đặt bộ kích (gồm đế và kích), liên kết các bộ kích với nhau bằng giằng nằm ngang và giằng chéo.

- Lắp khung tam giác vào từng bộ kích, điều chỉnh các bộ phận cuối của khung tam giác tiếp xúc với đai ốc cánh.

- Lắp tiếp các thanh giằng nằm ngang và giằng chéo.

- Lồng khớp nối và làm chặt chúng bằng chốt giữ. Sau đó chống thêm một khung phụ lên trên.

- Lắp các kích đỡ phía trên.

Toàn bộ hệ thống của giá đỡ khung tam giác sau khi lắp dựng xong có thể điều chỉnh chiều cao nhờ hệ kích d- ới trong khoảng từ 0 đến 750 mm.

\* Trong khi lắp dựng chân chống giáo PAL cần chú ý những điểm sau:

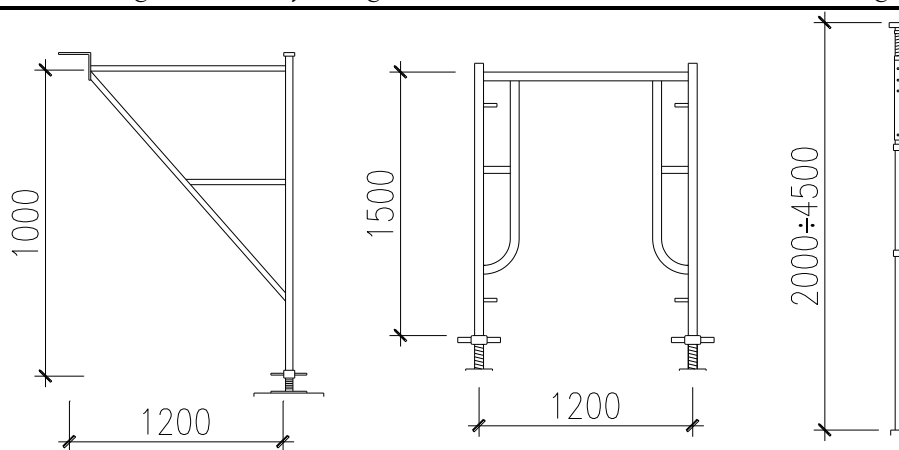
- Lắp các thanh giằng ngang theo hai ph- ơng vuông góc và chống chuyển vị bằng giằng chéo. Trong khi dựng lắp không đ- ợc thay thế các bộ phận và phụ kiện của giáo bằng các đồ vật khác.

- Toàn bộ hệ chân chống phải đ- ợc liên kết vững chắc và điều chỉnh cao thấp bằng các đai ốc cánh của các bộ kích.

- Phải điều chỉnh khớp nối đúng vị trí để lắp đ- ợc chốt giữ khớp nối.

\* Chọn cây chống:





Sử dụng cây chống đơn kim loại của hãng Hoà Phát có các thông số sau:

Loại	Chiều dài ống ngoài (mm)	Chiều dài ống trong (mm)	Chiều cao sử dụng		Tải trọng		Trọng L- ượng (kg)
			Min (mm)	Max (mm)	Khi đóng (kG)	Khi kéo (kG)	
K-102	1500	2000	2000	3500	2000	1500	12.7
K-103	1500	2400	2400	3900	1900	1300	13.6
K-103B	1500	2500	2500	4000	1850	1250	13.83
K-104	1500	2700	2700	4200	1800	1200	14.8
K-105	1500	3000	3000	4500	1700	1100	15.5

#### 1.4. Chọn thanh đà đỡ ván khuôn sàn:

- Dùng các thanh xà gỗ bằng gỗ nhóm V đặt theo hai ph- ơng, xà ngang dựa trên xà dọc, xà dọc dựa trên giá đỡ chữ U của hệ giáo chống. Ưu điểm của loại xà này là tháo lắp đơn giản, có sức chịu tải khá lớn, hệ số luân chuyển cao. Loại xà này kết hợp với hệ giáo chống kim loại tạo ra bộ dụng cụ chống ván khuôn đồng bộ, hoàn chỉnh và rất kinh tế.

#### 2. Thiết kế ván khuôn sàn, cột, dầm:

##### 2.1 Thiết kế ván khuôn sàn.

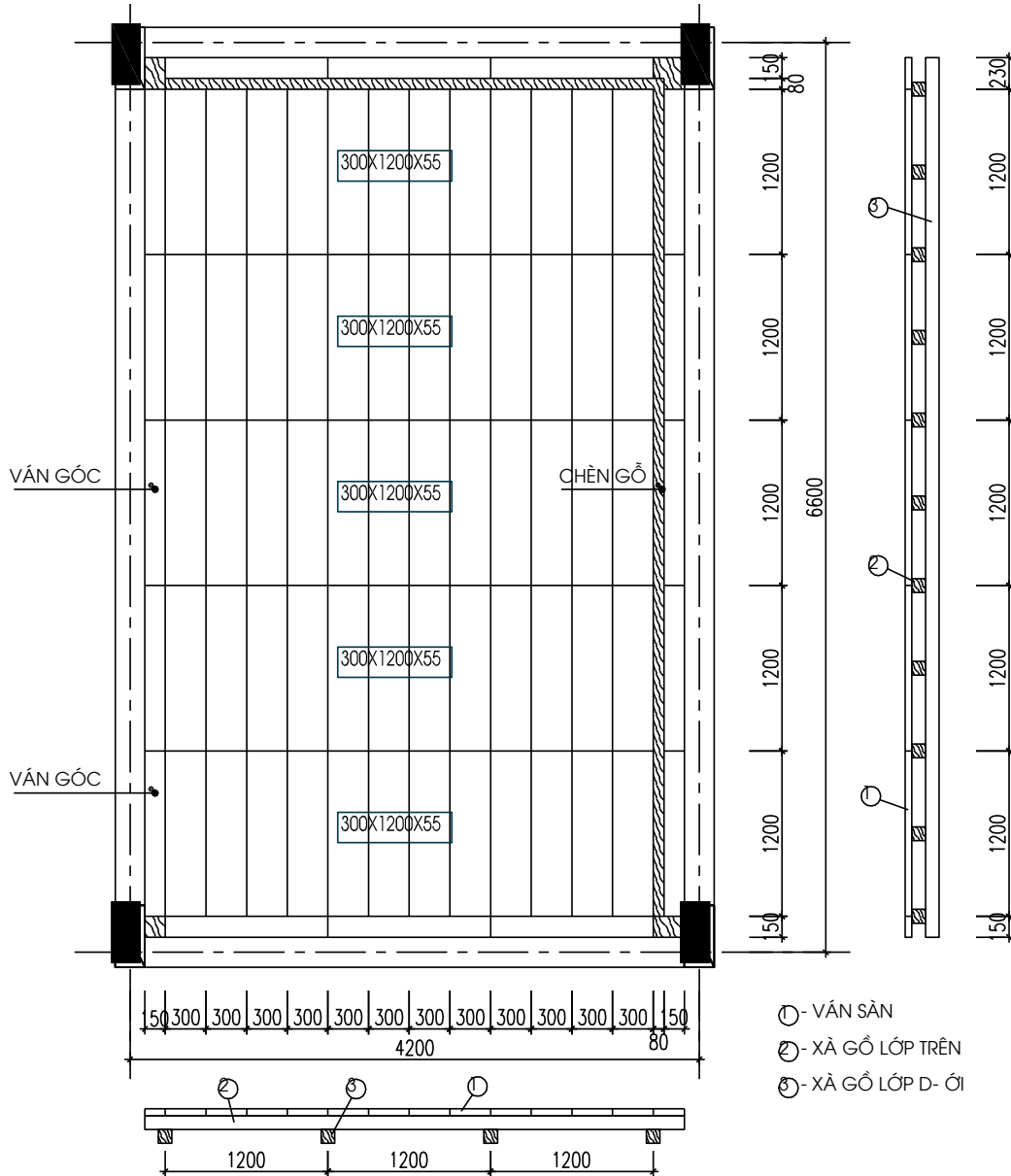
- Ván khuôn sàn đ- ợc ghép từ các tấm ván khuôn định hình với khung bằng kim loại.

- Để đỡ ván sàn ta dùng các xà gỗ ngang, dọc kê trực tiếp lên đỉnh giáo PAL.

- Khi thiết kế ván khuôn sàn ta dựa vào kích thước sàn để tổ hợp ván khuôn, ván khuôn chọn cấu tạo sau đó tính toán khoảng cách xà gỗ. Ta chỉ tính toán cụ thể cho 1 ô sàn, các ô sàn khác đ- ợc cấu tạo t- ơng tự.

2.2 Tính toán cho ô sàn có kích th- ớc 4200x 6600mm:

- Kích th- ớc:  $L_{th}=6600-250= 6350$  (mm);  $B_{th}=4200 -250 = 3950$  (mm)



Tổ hợp ván khuôn cho ô sàn điển hình:

- Dùng hết 60 tấm ván khuôn 300x1200,và 16 tấm ván khuôn góc trong 150x150x1200 phần còn thiếu bù bằng ván gỗ. Ván khuôn đ- ợc bố trí nh- hình vẽ trên.

- Để thuận tiện cho việc thi công ta chọn khoảng cách giữa các thanh xà gỗ lớp trên là 60 cm, khoảng cách giữa các thanh xà gỗ lớp d- ới là 120cm (bằng kích th- ớc của giáo PAL)

- Chọn gỗ ván khuôn nhóm V có  $\gamma = 600 \text{ (Kg/m}^3\text{)}$

Ta tính toán kiểm tra độ bền và độ võng của ván khuôn sàn và chọn tiết diện các thanh xà ngang, xà dọc.

a) Kiểm tra độ bền và độ võng của ván khuôn sàn:

\* Tải trọng tác dụng lên ván sàn gồm:

- Trọng l- ợng bản thân của ván khuôn:

$$q_1^u = 1,1 \times 20 = 22 \text{ (kG/m}^2\text{)}$$

- Trọng l- ợng sàn bê tông cốt thép dày 12cm,  $n=1,2$

$$q_2^u = 1,2 \times 2600 \times 0,12 = 374,4 \text{ (kG/m}^2\text{)}$$

- Tải trọng do ng- ời và dụng cụ thi công: với  $n=1,3$

$$q_3^u = 1,3 \times 250 = 325 \text{ (kG/m}^2\text{)}$$

- Tải trọng do đổ bê tông:

$$q_4^u = 1,3 \times 400 = 520 \text{ (kG/m}^2\text{)}$$

- Tải trọng tính toán tổng cộng trên ván khuôn sàn là:

$$q^u = 22 + 374,4 + 325 + 520 = 1241,4 \text{ (kG/m}^2\text{)}$$

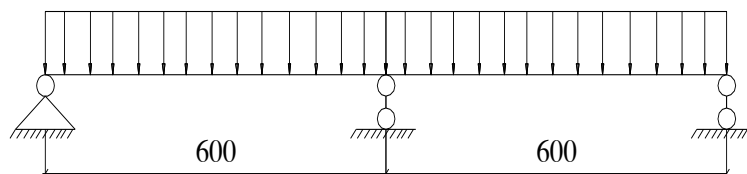
- Tải trọng tiêu chuẩn tổng cộng trên  $1\text{m}^2$  ván khuôn là:

$$q^{tc} = 20 + (2600 \times 0,12) + 250 + 400 = 982 \text{ (kG/m}^2\text{)}$$

\* Tổng tải trọng tác dụng lên tấm ván khuôn bề rộng  $b = 0,3\text{m}$ :

$$q_v^{tc} = q^{tc} \times b = 982 \times 0,3 = 294,6 \text{ (kG/m)}$$

$$q_v^u = q^u \times b = 1241,4 \times 0,3 = 372,42 \text{ (kG/m)}$$



- Kiểm tra theo điều kiện bền :

$$\sigma = \frac{M}{W} \leq R = 2100 \text{ (kG/cm}^2\text{)}$$

$$M_{\max} = \frac{q'' \times l^2}{10} = \frac{372,42 \times 0,6^2}{10} = 13,41(Kgm) = 1341(Kgcm)$$

$$\sigma = \frac{M}{W} = \frac{1341}{6,45} = 207,9(kG/cm^2) < R = 2100(kG/cm^2)$$

Vậy điều kiện bền của ván khuôn thoả mãn .

- Kiểm tra lại điều kiện độ võng của ván khuôn sàn:

+ Độ võng:

$$f = \frac{q^{tc} \times l^4}{128 \times E \times J} = \frac{294,6 \times 10^{-2} \times 60^4}{128 \times 2,1 \times 10^6 \times 28,59} = 0,005cm < f = \frac{l}{400} = \frac{60}{400} = 0,15cm$$

Vậy điều kiện độ võng đảm bảo.

b) Tính xà gỗ, cột chống đỡ ván sàn:

- Xà gỗ bằng gỗ nhóm V có:  $R = 150 \text{ kG/cm}^2$ ;  $E = 1,2 \times 10^5 \text{ kG/cm}^2$ , tiết diện  $8 \times 10 \text{ cm}$ . Xà gỗ lớp trên đã chọn khoảng cách là 60cm, xà gỗ lớp d- ới đã chọn khoảng cách là 120cm.

- Tải trọng tác dụng lên xà gỗ:

$$q_{x1}^{tc} = q^{tc} \cdot l_{x1} + b_{x1} \cdot h_{x1} \cdot \gamma_{gỗ} = 982 \times 0,6 + 0,08 \times 0,1 \times 600 = 594 \text{ (kG/m)}$$

$$q_{x1}^{tt} = q^{tt} \cdot l_{x1} + b_{x1} \cdot h_{x1} \cdot \gamma_{gỗ} \cdot n = 1241,4 \times 0,6 + 0,08 \times 0,1 \times 600 \times 1,1 = 750,12 \text{ (kG/m)}$$

$l_{x1}$ : Khoảng cách bố trí xà gỗ lớp trên.

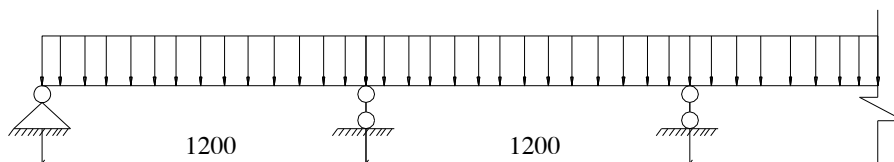
$n = 1,1$ : hệ số v- ợt tải.

$b_{x1}, h_{x1}$ : Chiều rộng, chiều cao tiết diện xà gỗ lớp trên.

- Kiểm tra độ ổn định của xà gỗ lớp trên:

Xà gỗ lớp trên đ- ợc coi nh- ằm liên tục kê lên các gối tựa là các xà gỗ lớp d- ới đặt cách nhau 120cm bằng khoảng cách của giáo PAL.

- Sơ đồ tính: Là dầm liên tục chịu tải trọng phân bố đều, gối tựa là các xà gỗ lớp d- ới.



+ Mômen lớn nhất :  $M_{\max} = \frac{q'' \times l^2}{10} = \frac{750,12 \times 1,2^2}{10} = 108,02 \text{ (kGm)}$ .

+ Độ cứng chống uốn :  $W = \frac{b \times h^2}{6} = \frac{8 \times 10^2}{6} = 133,34 \text{ (cm}^3\text{)}$

- Theo điều kiện bền:  $\sigma = \frac{M}{W} \leq R = 90 \text{ (kG/cm}^2\text{)}$

$$\sigma = \frac{M}{W} = \frac{10802}{133,34} = 81,01 \text{ (kG/cm}^2\text{)} < \sigma = 90 \text{ (kG/cm}^2\text{)}$$

+ Theo điều kiện độ võng:  $f = f = \frac{q^{tc} \times l^4}{128 \times E \times J} < f$

$$J = \frac{b \times h^3}{12} = \frac{8 \times 10^3}{12} = 667 \text{ (cm}^4\text{)}$$

$$f = \frac{q^{tc} \times l^4}{128 \times E \times J} = \frac{5,94 \times 120^4}{128 \times 1,2 \times 10^5 \times 667} = 0,12 \text{ cm} < f = \frac{l}{400} = \frac{120}{400} = 0,3 \text{ cm}$$

Vậy xà gỗ lớp trên đã chọn tiết diện 8x10cm nh- trên là thoả mãn.

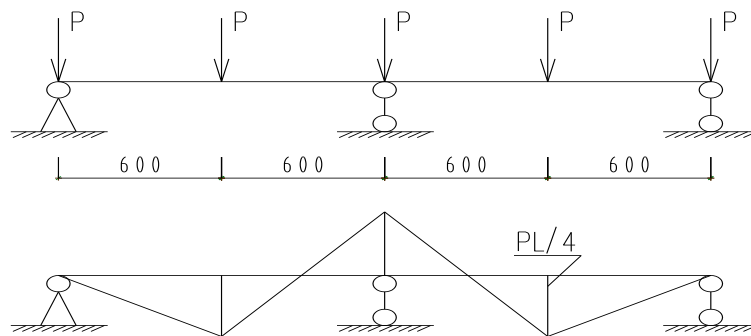
- Kiểm tra ổn định của xà gỗ lớp d-ới:

Xà gỗ dọc cũng chọn gỗ nhóm V có tiết diện 10x14cm đặt cách nhau 1,2m, đỡ các xà gỗ lớp trên

- Tải trọng tập trung đặt tại giữa thanh xà gỗ lớp d-ới là:

$$P = q'' \cdot l = 750,12 \times 1,2 = 900,144 \text{ (kG)}$$

- Sơ đồ tính: là dầm liên tục chịu tải trọng tập trung, gối tựa là các đầu giáo PAL.



- Kiểm tra theo điều kiện bền :  $\sigma = \frac{M}{W} \leq R = 90 \text{ (kG/cm}^2\text{)}$

$$M = \frac{P \times l}{4} = \frac{900,144 \times 120}{4} = 27004,32 \text{ (kGcm)}$$

$$W = \frac{b \times h^2}{6} = \frac{10 \times 14^2}{6} = 326,67 \text{ (cm}^3\text{)}$$

$$\sigma = \frac{M}{W} = \frac{27004,32}{326,67} = 82,67 \text{ (kG/cm}^2\text{)} < R = 90 \text{ (kG/cm}^2\text{)} \text{ ứng suất cho phép của}$$

gỗ

→ Xà gỗ d- ới đảm bảo về độ bền.

$$\text{- Kiểm tra theo độ võng: } f = \frac{P \times l^3}{48 \times E \times J} < f$$

$$P = q^{lc} \cdot l = 594 \times 1,2 = 712,8 \text{ (kG)}$$

- Với gỗ nhóm V ta có: Modun đàn hồi  $E = 1,2 \times 10^5 \text{ (KG/cm}^2\text{)}$

$$J = \frac{b \cdot h^3}{12} = \frac{10 \cdot 14^3}{12} = 2286,67 \text{ (cm}^4\text{)}$$

$$f = \frac{712,8 \times 120^3}{48 \times 1,2 \times 10^5 \times 2286,67} = 0,094 \text{ (cm)} < f = \frac{1}{400} \times l = \frac{1}{400} \times 120 = 0,3 \text{ (cm)}$$

Vậy xà gỗ lớp dưới chọn tiết diện  $10 \times 14 \text{ cm}$  và bố trí với khoảng cách  $120 \text{ cm}$  là bảo đảm. Cây chống đỡ xà gỗ ta sử dụng giáo PAL, do giáo PAL có khả năng chịu lực lớn nên không cần kiểm tra mà chỉ bố trí sao cho phù hợp.

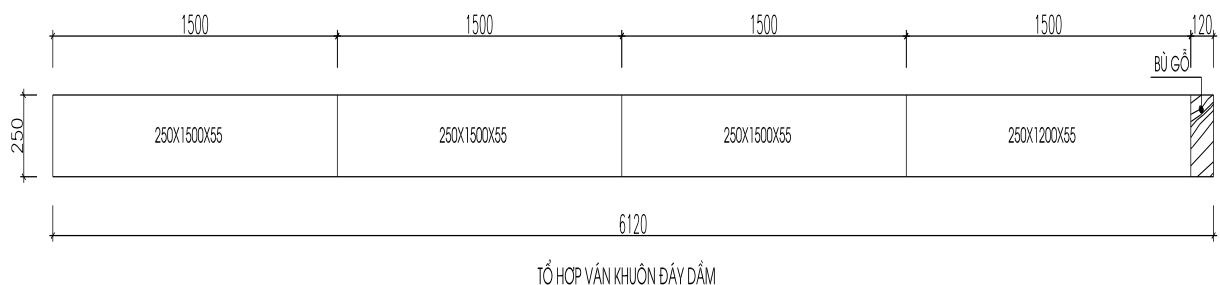
### 2.3. Thiết kế ván khuôn dầm:

- Hệ dầm sử dụng trong kết cấu của công trình gồm nhiều loại tiết diện, ở đây ta chỉ tính toán ván khuôn cho dầm chính tiết diện  $25 \times 60 \text{ cm}$ ; các dầm khác có tiết diện nhỏ hơn đ- ợc tính toán và cấu tạo t- ơng tự.

- Ván khuôn dầm cũng sử dụng ván khuôn thép, các tấm ván dầm đ- ợc tựa lên các thanh xà ngang, xà dọc, dùng giáo PAL để đỡ xà gỗ.

#### a. Tổ hợp ván khuôn đáy dầm:

- Chiều dài đáy dầm:  $l_{tt} = 660 - (60 + 80) / 2 + 22 = 612 \text{ (cm)}$



- Chiều dài tính toán của dầm là 6,12m nên sử dụng 4 tấm chiều dài 1500x250 đ- ợc tựa lên các xà gồ kê trực tiếp lên 2 xà gồ dọc (khoảng cách 2 xà gồ dọc này = khoảng cách giáo PAL =1,5m) còn lại bù gỗ 120mm , 2 xà gồ dọc đ- ợc tựa lên giá đỡ chữ U của hệ giáo PAL.

Vậy một dầm cần: 4 tấm 250x1500x55 ,còn lại bù gỗ 120mm

*b. Tính toán ván đáy dầm:*

Đặc tr- ng tiết diện của ván đáy bề rộng 250 là:  $J = 27,33 \text{ cm}^4$  ;  $W = 6,34 \text{ cm}^3$

\* *Xác định tải trọng tác dụng lên ván đáy dầm:*

-  $q_1$ : Trọng l- ợng bản thân ván khuôn,  $n_1=1,1$ ;  $q_1 = 20 \text{ kG/m}^2$

$$q_1^{tt} = n_1 \cdot q_1^{tc} \cdot b = 1,1 \times 20 \times 0,25 = 5,5 \text{ (kG/m)}$$

$$q_1^{tc} = 20 \times 0,25 = 5 \text{ (kG/m)}$$

-  $q_2$ : Trọng l- ợng bê tông cốt thép dầm,  $h_d= 600\text{mm}$ ,  $n_2=1,2$ .

$$q_2^{tt} = n_2 \cdot \gamma_{BTC} \cdot h_d \cdot b = 1,2 \times 2600 \times 0,6 \times 0,25 = 468 \text{ (kG/m)}$$

$$q_2^{tc} = 2600 \times 0,6 \times 0,25 = 390 \text{ (kG/m)}$$

-  $q_3$ : Tải trọng do đổ bê tông,  $n_3=1,3$ ;

Đổ bê tông dầm, sàn bằng máy bơm,  $q_3 = 400 \text{ kG/m}^2$ .

$$q_3^{tt} = n_3 \cdot q_3^{tc} \cdot b = 1,3 \times 400 \times 0,25 = 130 \text{ (kG/m.)}$$

$$q_3^{tc} = 400 \times 0,25 = 100 \text{ (kG/m)}$$

-  $q_4$ : Tải trọng do đầm bê tông,  $n_4=1,3$ ;  $q_4 = 200 \text{ kG/m}^2$

$$q_4^{tt} = n_4 \cdot q_4^{tc} \cdot b = 1,3 \times 200 \times 0,25 = 65 \text{ (kG/m)}$$

$$q_4^{tc} = 200 \times 0,25 = 50 \text{ (kG/m)}$$

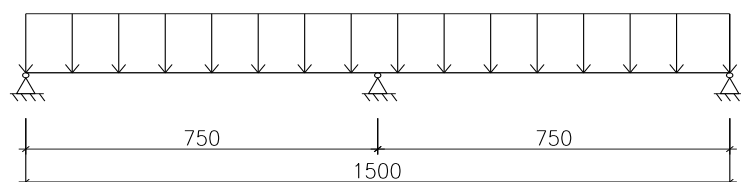
- Ta thấy  $q_3 > q_4$  : nên lấy  $q_3$  để tính toán.

\* Tổng tải trọng tác dụng lên ván khuôn đáy dầm là :

$$q^{tc} = q_1^{tc} + q_2^{tc} + q_3^{tc} = 5 + 390 + 100 = 495 \text{ (kG/m)}$$

$$q^{tt} = q_1^{tt} + q_2^{tt} + q_3^{tt} = 5,5 + 468 + 130 = 603,5 \text{ (kG/m)}$$

*Sơ đồ tính:*



Coi ván khuôn đáy dầm nh- dầm đơn giản kê lên xà gồ có khoảng cách là  $l = 750\text{mm}$ .

Gọi khoảng cách giữa 2 xà gỗ là  $l_{xg} = 750$  (mm)

- Kiểm tra theo điều kiện bền :

$$\sigma = \frac{M}{W} \leq R = 2100 \text{ (kG/cm}^2\text{)}$$

$$M_{\max} = \frac{q'' \times l^2}{10} = \frac{6,035 \times 75^2}{10} = 3394,7 \text{ (kg.cm)}$$

$$\sigma = \frac{M}{W} = \frac{3394,7}{6,45} = 526,3 \text{ (kG/cm}^2\text{)} < R = 2100 \text{ (kG/cm}^2\text{)}$$

Vậy điều kiện bền của ván khuôn thoả mãn .

- Kiểm tra điều kiện độ võng :

Với công thức của dầm liên tục ta có:

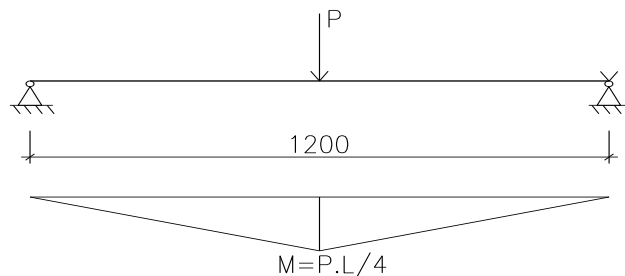
$$f = \frac{q^{tc} \times l^4}{128 \times E \times J} = \frac{4,95 \times 75^4}{128 \times 2,1 \times 10^6 \times 22,58} = 0,025 \text{ cm} < f = \frac{l}{400} = \frac{75}{400} = 0,1875 \text{ cm}$$

Vậy ván đáy dầm thoả mãn về độ võng.

2.4. Tính toán, kiểm tra xà ngang đỡ ván đáy dầm.

a. Sơ đồ tính:

- Sơ đồ tính là coi xà gỗ ngang nh- dầm đơn giản chịu tải trọng tập trung đặt giữa dầm, có gối tựa là các xà gỗ dọc, nhịp 1,2m.



b. Tải trọng tác dụng:

- Tải trọng tác dụng lên xà ngang là tải phân bố trên bề rộng ván đáy, coi nh- tải tập trung đặt tại giữa xà gỗ + trọng lượng bản thân xà gỗ.

- Chọn tiết diện xà gỗ ngang là :  $b \times h = 8 \times 10$  cm.

$$P_{x.ng}^{tc} = P_1^{tc} + P_2^{tc}$$

$$P_1^{tc} = q^{tc} \cdot l_{x.ng} = 495 \times 0,75 = 371,25 \text{ (kG)}$$

$$P_2^{tc} = b_{x.ng} \cdot h_{x.ng} \cdot l_{x1} \cdot \gamma_{gỗ} = 0,08 \times 0,1 \times 1,2 \times 600 = 5,76 \text{ (kG)}$$

$$\rightarrow P_{x.ng}^{tc} = 371,25 + 5,76 = 377,01 \text{ (kG)}$$



$$P_{x.ng}^{tt} = P_1^{tt} + P_2^{tt}.$$

$$P_1^{tt} = q^{tt} \cdot l_{x.ng} = 603,5 \times 0,75 = 452,625 \text{ (kG)}$$

$$P_2^{tt} = n \cdot b_{x.ng} \cdot h_{x.ng} \cdot l_{x1} \cdot \gamma_{gỗ} = 1,1 \times 0,08 \times 0,1 \times 1,2 \times 600 = 6,336 \text{ (kG)}$$

$$\rightarrow P_{x.ng}^{tt} = 452,625 + 6,336 = 458,961 \text{ (kG)}$$

$n$  - hệ số v-ợt tải,  $n = 1,1$ .

$b_{x.ng}$  : chiều rộng tiết diện xà gỗ ngang.

$h_{x.ng}$  : chiều cao tiết diện xà gỗ ngang.

$l_{x1}$  : Chiều dài xà gỗ ngang = 1,2m.

*c. Kiểm tra độ bền và võng của xà gỗ ngang:*

- Kiểm tra độ bền:  $\sigma = M_{max} / W \leq \sigma$

$$M_{max} = P_{x.ng}^{tt} \cdot l_{x.d} / 4 = 458,961 \times 1,2 / 4 = 137,68 \text{ (kGm)} = 13768 \text{ (kGcm)}$$

Với  $l_{x.d}$  : khoảng cách bố trí các xà dọc = 1,2 m.

$$W = b \times h^2 / 6 = 8 \times 10^2 / 6 = 133,33 \text{ cm}^3$$

$[\sigma]$  : ứng suất cho phép của gỗ:  $[\sigma]_{gỗ} = 90 \text{ (kG/cm}^2\text{)}$

$$\rightarrow \sigma = 13768 / 133,33 = 87,26 \text{ (kG/cm}^2\text{)} < [\sigma]_{gỗ} = 90 \text{ (kG/cm}^2\text{)}$$

$\rightarrow$  Thanh xà ngang đảm bảo độ bền.

- Kiểm tra độ võng:  $f = \frac{P_{x.ng}^{tc} \cdot l_{x.d}^3}{48 \cdot E \cdot J} \leq f = \frac{l_{x.d}}{400}$

$E$ : Môđun đàn hồi của gỗ:  $E = 1,2 \times 10^5 \text{ kG/cm}^2$ .

$J$ : Mômen quán tính  $J = b \cdot h^3 / 12 = 8 \times 10^3 / 12 = 666,67 \text{ (cm}^4\text{)}$

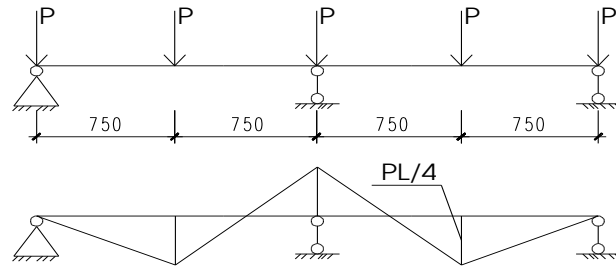
$$f = \frac{495 \times 10^{-2} \times 120^3}{48 \times 1,2 \times 10^5 \times 666,67} = 0,00223 \text{ (cm)} < f = \frac{l_{x.d}}{400} = \frac{120}{400} = 0,3 \text{ (cm)}$$

$\rightarrow$  thanh xà gỗ ngang đảm bảo độ võng.

*2.5. Tính toán, kiểm tra xà dọc đỡ xà ngang.*

*a. Sơ đồ tính:*

- Sơ đồ tính là coi xà gỗ dọc nh- dầm liên tục chịu tải trọng tập trung đặt tại gối và giữa dầm, gối tựa là các cây chống thép, nhịp 1,5m.



b) Tải trọng tác dụng:

- Tải trọng tác dụng lên xà dọc là tải trọng tập trung đặt tại gối, giữa dầm.

- Chọn tiết diện xà gỗ dọc là :  $b \times h = 10 \times 12$  cm.

$$P_{x,d}^{tc} = P_{x,ng}^{tc} / 2 + P_{b.t.x,d}^{tc}$$

$$P_{b.t.x,d}^{tc} = b_{x,d} \cdot h_{x,d} \cdot l_{x2} \cdot \gamma_{gỗ} = 0,1 \times 0,12 \times 1,5 \times 600 = 10,8 \text{ (kG)}$$

$$\rightarrow P_{x,d}^{tc} = 377,01 / 2 + 10,8 = 199,305 \text{ (kG)}$$

$$P_{x,d}^{tt} = P_{x,ng}^{tt} / 2 + P_{b.t.x,d}^{tt}$$

$$P_{b.t.x,d}^{tt} = b_{x,d} \cdot h_{x,d} \cdot l_{x2} \cdot \gamma_{gỗ} \cdot n = 0,1 \times 0,12 \times 1,5 \times 600 \times 1,1 = 11,88 \text{ (kG)}$$

$$\rightarrow P_{x,d}^{tt} = 458,961 / 2 + 11,88 = 241,36 \text{ (kG)}$$

$n$  : hệ số v-ợt tải,  $n = 1,1$

$b_{x,d}$  : chiều rộng tiết diện xà gỗ dọc.

$h_{x,d}$  : chiều cao tiết diện xà gỗ dọc.

$l_{x2}$ : Chiều dài đoạn xà gỗ dọc = 1,5m

c. Kiểm tra độ bền và võng của xà gỗ dọc:

- Kiểm tra độ bền:  $\sigma = M_{max} / W \leq \sigma$

$$M_{max} = P_{x,d}^{tt} \cdot l_c / 4 = 241,36 \times 1,5 / 4 = 90,51 \text{ (kGm)} = 9051 \text{ (kGcm)}$$

Với  $l_c$ : khoảng cách giáo chống = 1,5 m.

$$W = b \cdot h^2 / 6 = 10 \times 12^2 / 6 = 240 \text{ cm}^3$$

$[\sigma]$ : ứng suất cho phép của gỗ:  $[\sigma]_{gỗ} = 90 \text{ kG/cm}^2$ .

$$\rightarrow \sigma = 9051 / 240 = 37,71 \text{ kG/cm}^2 < [\sigma]_{gỗ} = 90 \text{ kG/cm}^2$$

-> Thanh xà dọc đảm bảo độ bền.

- Kiểm tra độ võng:  $f = \frac{P_{x,d}^{tc} \cdot l_c^3}{48 \cdot E \cdot J} \leq f = \frac{l_c}{400}$

E: Môđun đàn hồi của gỗ:  $E = 1,2 \times 10^5 \text{ (kG/cm}^2)$

J: Mômen quán tính  $J = b \cdot h^3 / 12 = 10 \times 12^3 / 12 = 1440 \text{ (cm}^4)$

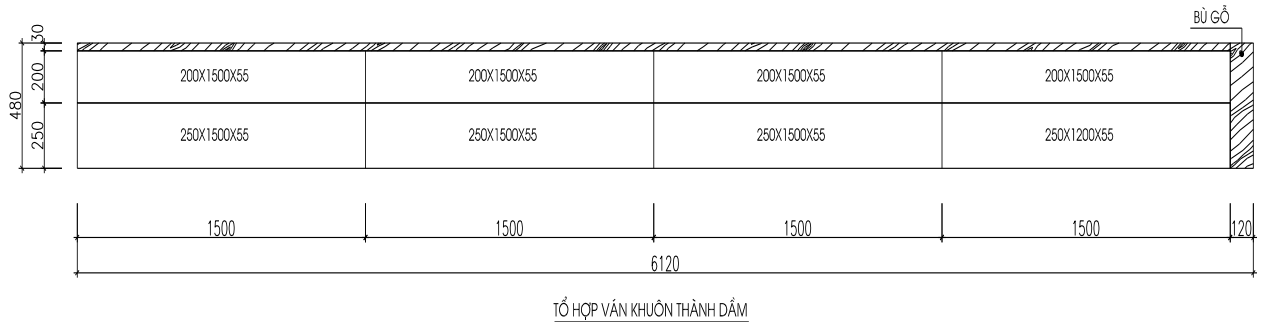
$$f = \frac{199,305 \times 10^{-2} \times 150^3}{48 \times 1,2 \times 10^5 \times 1440} = 0,00082 \text{ cm} < f = \frac{l_c}{400} = \frac{150}{400} = 0,375 \text{ cm}$$

→ thanh xà gồ dọc đảm bảo độ võng.

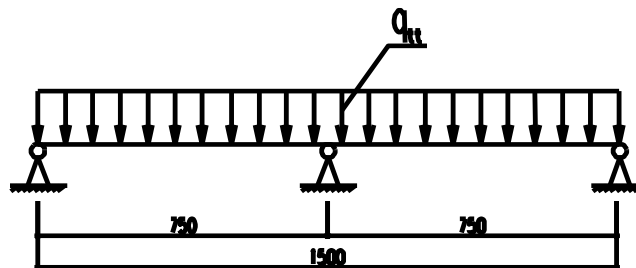
2.6. Tính toán ván khuôn thành dầm:

- Chiều cao tính toán của ván khuôn thành dầm là:  $h = h_{\text{dầm}} - h_{\text{sàn}} = 60 - 12 = 48$  (cm)

- Chiều dài tính toán:  $l_{tt} = 660 - (60 + 80) / 2 + 22 = 612$  (cm)



Sơ đồ tính: Là dầm liên tục chịu tải trọng phân bố đều, gối tựa là các thanh s-ờn đứng đặt vuông góc với chiều rộng tấm ván khuôn.



- Khoảng cách bố trí các thanh s-ờn đứng là  $l_s = 0,75 \text{ m}$

\* Tải trọng tác dụng lên ván thành dầm:

+ Tải trọng do áp lực ngang của vữa bê tông:  $n_1 = 1,3$

$$q''_1 = (n_3 \cdot \gamma_{bt} \cdot h) \cdot b_v = (1,3 \times 2500 \times 0,48) \times 0,25 = 390 \text{ (kG/m)}$$

$$q^{tc}_1 = 390 / 1,3 = 300 \text{ (kG/m)}$$

+ Hoạt tải sinh ra do quá trình đầm bê tông:  $q^{tc} = 200 \text{ (kG/m}^2\text{)}$

$$q''_2 = n_2 \cdot q^{tc} \cdot b_v = 1,3 \times 200 \times 0,25 = 65 \text{ (kG/m)}$$

$$q^{tc}_2 = 65 / 1,3 = 50 \text{ (kG/m)}$$

- Tổng tải trọng tính toán là:  $q'' = q''_1 + q''_2 = 390 + 65 = 455 \text{ (kG/m)}$

- Tổng tải trọng tiêu chuẩn:  $q^{tc} = q^{tc}_1 + q^{tc}_2 = 300 + 50 = 350 \text{ (kG/m)}$

\* Kiểm tra theo điều kiện bền:

$$M_{\max} = \frac{q \times l^2}{10} = \frac{4,55 \times 75^2}{10} = 2559,375(\text{kg.cm})$$

$$\sigma = \frac{M}{W} \leq R = 2100 \text{ (kG/cm}^2\text{)}$$

$$\sigma = \frac{M}{W} = \frac{2259,375}{6,34} = 403,69(\text{kG/cm}^2) < R = 2100(\text{kG/cm}^2)$$

Ván khuôn thoả mãn điều kiện kiểm tra về độ bền

- Kiểm tra độ võng ván thành:

$$f_{\max} = \frac{q^{tc} \times l^4}{128 \times E \times J} = \frac{3,5 \times 75^4}{128 \times 2,1 \times 10^6 \times 27,33} = 0,015(\text{cm}) \leq f = \frac{75}{400} = 0,1875(\text{cm})$$

Vậy khoảng cách gông là hợp lý, ván khuôn đảm bảo điều kiện về độ võng.

- Chọn s-ờn gỗ tiết diện 5x7 cm, tính toán độ bền, độ võng thanh s-ờn t-ơng tự nh- s-ờn đỡ ván khuôn móng.

2.7. Chọn cột chống đỡ ván đáy dầm .

Ta có tải trọng tác dụng lên cột chống dầm :

$$N = 2P_{x,d}^{tt} = 2 \times 241,36 = 482,72(\text{kG})$$

+ Lựa chọn giáo chống:

- Chiều cao tầng điển hình là 3,6(m), chiều dầy sàn là 0,12(m), chiều dầy ván sàn là 0,055(m), chiều cao xà gồ phụ là 0,1(m), chiều cao xà gồ chính là 0,14(m). Chiều cao cần thiết của cây chống sàn:

$$H_{cs} = 3,6 - (0,12 + 0,055 + 0,1 + 0,14) = 3,185(\text{m})$$

- Dùng 2 giáo chống cao 1,5(m), đoạn kê kích 2 đầu 0,185(m)

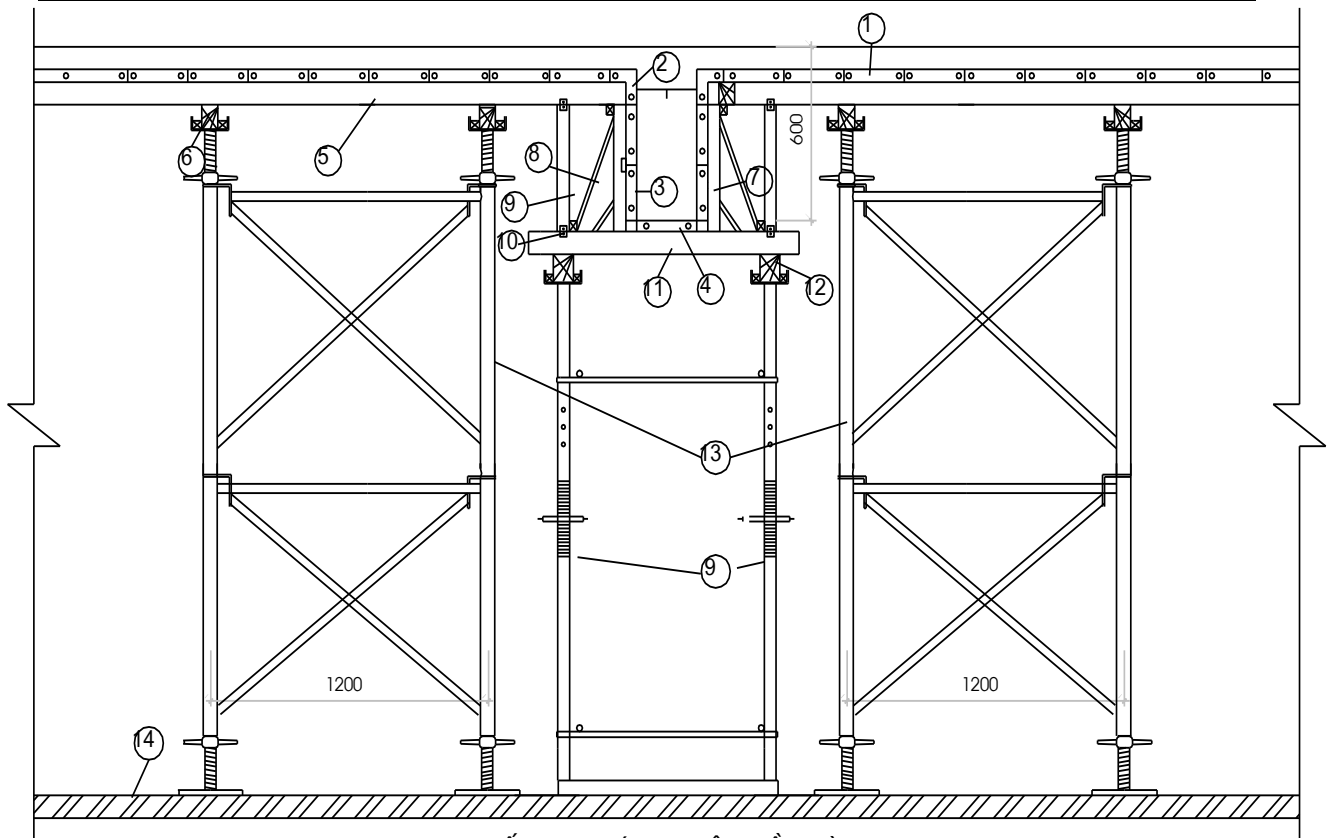
+ Chiều cao cột chống dầm :

$$H_{cd} = 3,6 - (0,6 + 0,055 + 0,12 + 0,08) = 2,745(\text{m})$$

Dùng 2 giáo cao 1,2(m), đoạn kê 2 đầu 0,345(m)

- Tính toán t-ơng tự cho ván khuôn và cây chống cho các dầm tiết diện 25×40(cm); 25×35 (cm) ở các tầng khác.

- Khả năng chịu lực của giáo thép lớn, độ ổn định cao, nên không cần kiểm tra theo điều kiện chịu lực.



CẤU TẠO VÁN KHUÔN ĐẦM SÀN

Ghi chú:

- |                                   |                                  |
|-----------------------------------|----------------------------------|
| 1. Ván khuôn sàn.                 | 2. Ván khuôn góc.                |
| 3. Ván thành dầm.                 | 4. Ván đáy dầm.                  |
| 5. Xà gồ ngang đỡ ván sàn 8x10cm. | 6. Xà gồ dọc đỡ ván sàn 10x14cm. |
| 7. Nẹp đứng đỡ ván thành.         | 8. Thanh chống xiên.             |
| 9. Con độn.                       | 10. Bản táp.                     |
| 11. Xà ngang đỡ đáy dầm 8x10cm.   | 12. Xà dọc đỡ đáy dầm 10x12cm.   |
| 13. Giáo PAL                      | 14. Sàn BTCT                     |

**3. Thiết kế ván khuôn cột:**

*a. Tổ hợp ván khuôn cột:*

- Kích thước cột tầng 1 có tiết diện 30x60 cm (cột biên)

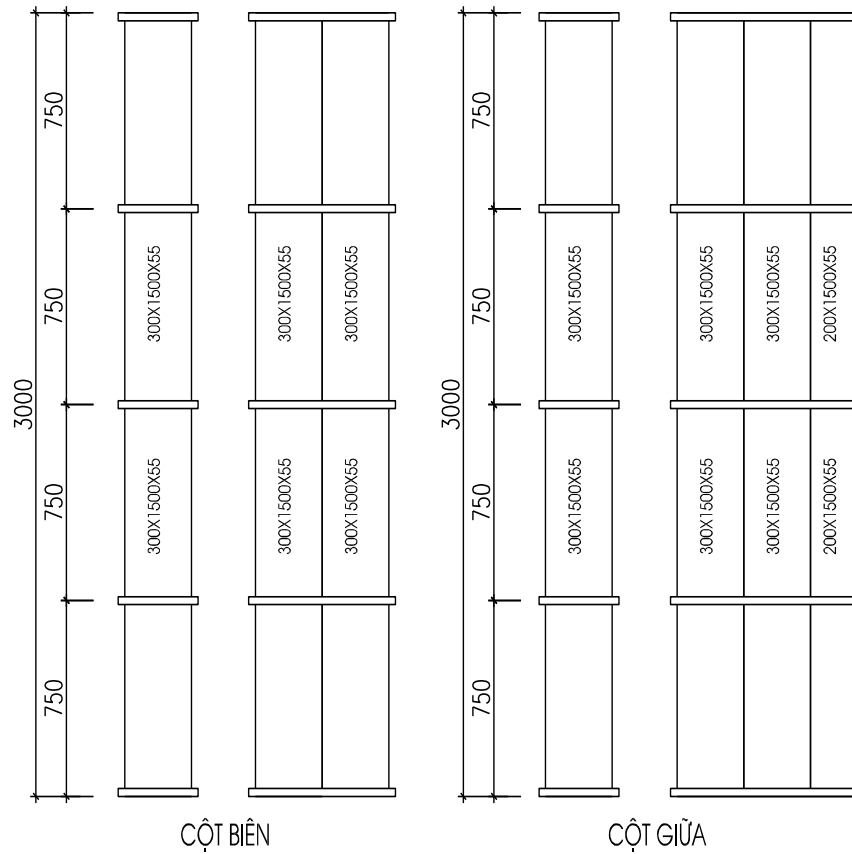
- Kích thước cột tầng 1 có tiết diện 30x80 cm (cột giữa)

→ Chiều cao cột cần tổ hợp ván khuôn là:  $H_{tt} = h_c - h_{dc} = 3,6 - 0,6 = 3,0$  (m)

- Vì chiều cao đổ bê tông cột >2m, nên khi ghép ván khuôn phải để cửa đổ bê tông.

Cửa này đ-ợc tạo ra bằng cách: nhấc 1 tấm ván khuôn phía trên 1 khoảng đúng bằng khoảng cách 1 lỗ chốt nêm (300 mm), khi đổ bê tông đến gần miệng lỗ thì cho tháo chốt nêm ra và hạ ván thành xuống.

Tổ hợp ván khuôn nh- hình vẽ d- ới:



- Cột biên: dùng 12 tấm ván khuôn kích thước 300x1500x55 (mm)

- Cột giữa: dùng 12 tấm ván khuôn kích thước 300x1500x55 và 4 tấm 200x1500x55(mm)

*b. Kiểm tra độ bền và độ võng của ván khuôn:*

Theo tiêu chuẩn thi công bê tông cốt thép TCVN 4453-95 thì áp lực ngang tác dụng lên VK cột xác định theo công thức:

- áp lực ngang tối đa của vữa bê tông t- ới:

$$q_1^u = n \cdot \gamma \cdot H = 1,3 \cdot 2500 \cdot 0,75 = 2437,5 \text{ (Kg/m}^2\text{)}$$

(H = 0,75m là chiều cao lớp bê tông sinh ra áp lực khi dùng đầm dùi)

$$q_1^{tc} = 2437,5 / 1,3 = 1875 \text{ (Kg/m}^2\text{)}$$

- Tải trọng khi đầm bê tông bằng máy:  $q_2^{tc} = 200 \text{ (Kg/m}^2\text{)}$

$$q_2^u = 1,3 \times 200 = 260 \text{ (Kg/m}^2\text{)}$$

- Tải trọng phân bố tác dụng trên mặt một tấm ván khuôn là:

$$q^u = q_1^u + q_2^u = 2437,5 + 260 = 2697,5 \text{ (Kg/m}^2\text{)}$$

$$q^{tc} = q_1^{tc} + q_2^{tc} = 1875 + 200 = 2075 \text{ (Kg/m}^2\text{)}$$

- Tải trọng tác dụng lên tấm ván khuôn bề rộng  $b=300\text{mm}$  là:

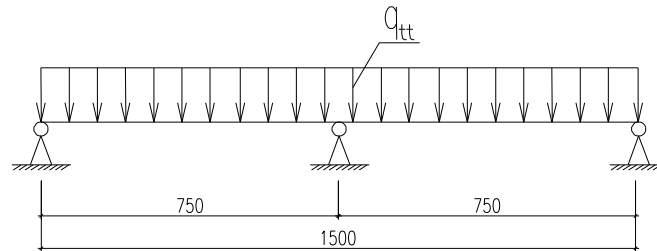
$$q_v^{tt} = q^{tt} \times b = 2697,5 \times 0,3 = 809,25 \text{ (Kg/m)}$$

$$q_v^{tc} = q^{tc} \times b = 2075 \times 0,3 = 622,5 \text{ (Kg/m)}$$

- Chọn gông gồm 4 thép L75×45×5 đặt cách nhau  $L_g = 750$  (mm)

\* Sơ đồ tính toán kiểm tra :

Coi ván khuôn cột nh- ầm liên tục chịu tải trọng phân bố đều với các gối tựa là các gông cột. Khoảng cách giữa các gông cột là:  $L_g = 750$  (mm)



- Kiểm tra theo điều kiện bền:

+ Mô men trên nhịp của dầm liên tục là:

$$M_{\max} = \frac{q^{tt} \cdot l_g^2}{10} \leq R \cdot W$$

Trong đó:  $R=2100(\text{kG/cm}^2)$  là c- ờng độ của ván khuôn kim loại.

$W$ : là mô men kháng uốn của ván khuôn, với bề rộng 30 cm ta có:  $W=6,45 \text{ cm}^3$ .

$$M_{\max} = \frac{q^{tt} \times l_g^2}{10} = \frac{8,0925 \times 75^2}{10} = 5429,53(\text{kGcm}) \leq R \cdot W = 2100 \times 6,45 = 13545(\text{kGcm}).$$

Vậy khoảng cách gông nh- vậy đảm bảo điều kiện bền.

- Kiểm tra điều kiện ổn định:

$$+ \text{Độ võng } f \text{ đ- ợc tính theo công thức: } f = \frac{q^{tc} \times l^4}{128 \times E \times J}$$

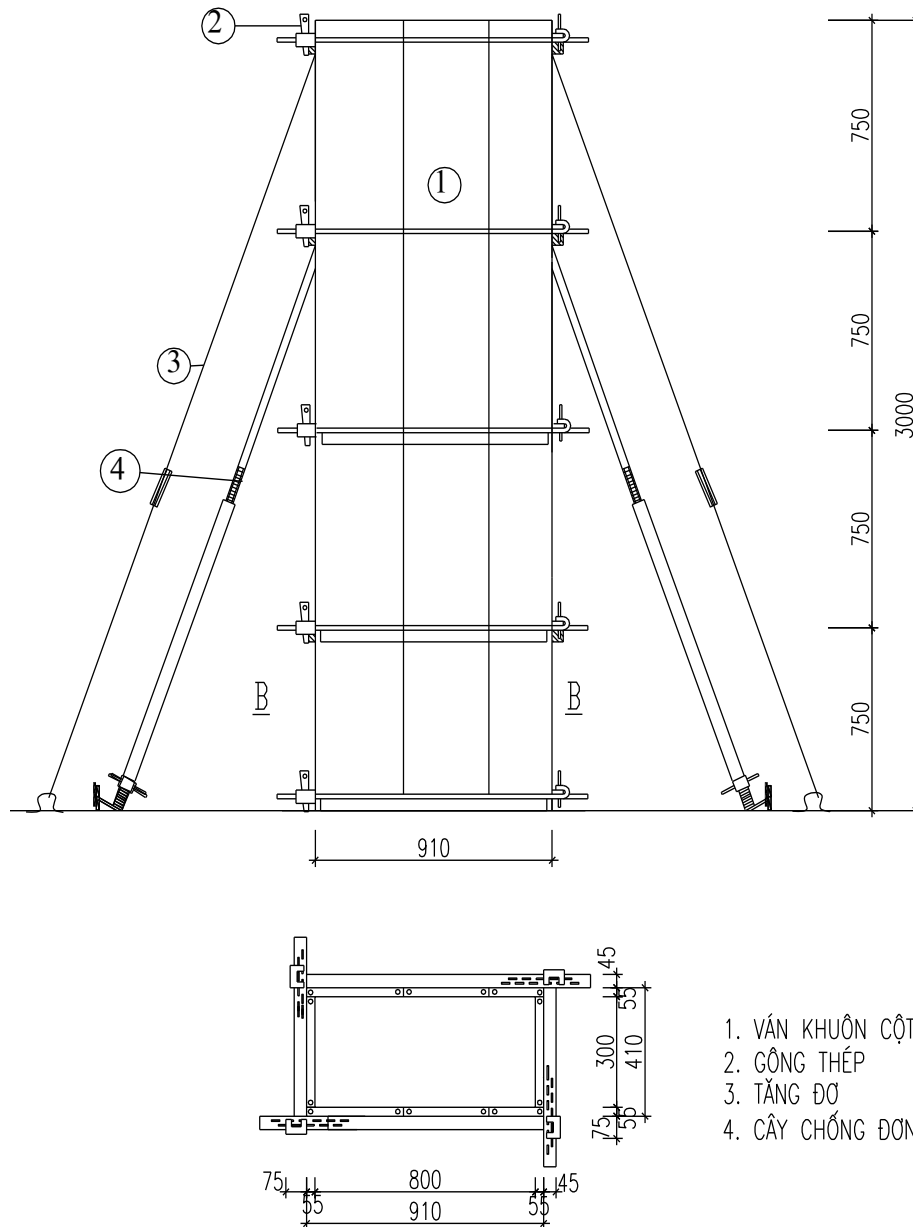
Trong đó:  $E$  là Mô đun đàn hồi của thép  $E = 2,1 \cdot 10^6$  ( $\text{kG/cm}^2$ ).

$J$ : Mômen quán tính của bề rộng ván  $J = 28,59$  ( $\text{cm}^4$ ).

$$\Rightarrow f = \frac{6,225 \times 75^4}{128 \times 2,1 \times 10^6 \times 28,59} = 0,031(\text{cm}).$$

$$+ \text{Độ võng cho phép: } f = \frac{1}{400} l = \frac{1}{400} \times 75 = 0,18(\text{cm}).$$

Ta có:  $f < [f]$ , Do đó khoảng cách các s- ờn ngang (gông cột) bằng 75 cm là thoả mãn.



1. VÁN KHUÔN CỘT
2. GÔNG THÉP
3. TẦNG ĐỖ
4. CÂY CHỐNG ĐƠN

**4. Thi công cầu thang bộ:**

- Bê tông cầu thang bộ dùng loại bê tông thương phẩm B15 nh- dầm sàn. Biện pháp kỹ thuật thi công các công tác giống nh- các phần tr-óc. Bê tông cầu thang bộ đ-ợc đ-ả trực tiếp lên chiếu nghỉ hoặc phía trên của sàn bản thang, dùng xẻng san đều ra và đầm. Bê tông cầu thang bộ dùng độ sụt bé để giảm độ chảy khi đổ ở bản nghiêng.

- Ván sàn cầu thang bộ dùng loại ván khuôn gỗ ép dày 1,5 cm; xà gỗ đỡ ván tiết diện 10x10 cm; cột chống gỗ tiết diện 10x10 cm.

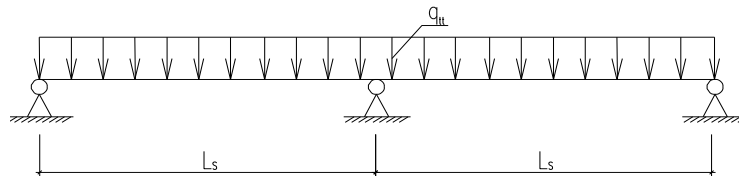
- Biện pháp kỹ thuật thi công của các công tác giống nh- các phần tr-óc. ở đây ta chỉ tính toán khoảng cách giữa các xà gỗ đỡ ván sàn và khoảng cách giữa các cột chống đỡ xà gỗ, tính toán xà gỗ.



#### 4.1. Tính toán khoảng cách giữa các xà gỗ đỡ sàn thang bộ

##### Sơ đồ tính:

- Ván khuôn sàn thang bộ dùng loại ván khuôn gỗ ép dày 2 cm. Cắt một dải sàn có bề rộng  $b = 1$  m. Tính toán ván khuôn sàn thang bộ nh- dầm liên tục kê trên các gối tựa là các thanh xà gỗ đỡ ván khuôn sàn.



##### Tải trọng tác dụng lên ván khuôn:

Tải trọng tác dụng lên ván khuôn bản thang gồm:

-  $q_1$ : Tải trọng bản thân ván khuôn,  $n_1=1,1$ .

$$q_1^{tc} = \gamma_{gđ} \cdot \delta_v \cdot b = 600 \times 0,02 \times 1 = 12 \text{ (kG/m}^2\text{)}$$

$$q_1^{tt} = n_1 \cdot q_1^{tc} = 1,1 \times 12 = 13,2 \text{ kG/m}$$

-  $q_2$ : Trọng lượng bản thân bản thang BTCT dày 10cm,  $n_2=1,2$ .

$$q_2^{tc} = \gamma_{BTCT} \cdot \delta_{bt} = 2600 \times 0,1 = 260 \text{ (kG/m}^2\text{)}$$

$$q_2^{tt} = n_2 \cdot q_2^{tc} = 1,2 \times 260 = 312 \text{ (kG/m}^2\text{)}$$

-  $q_3$ : Tải trọng do ng- ời đi lại và dụng cụ thi công,  $n_3=1,3$ ;  $q_3^{tc} = 250 \text{ (kG/m}^2\text{)}$

$$q_3^{tt} = n_3 \cdot q_3^{tc} = 1,3 \times 250 = 325 \text{ (kG/m}^2\text{)}$$

-  $q_4$ : Tải trọng do đổ bê tông,  $n_4=1,3$ ; Đổ bê tông thủ công,  $q_4^{tc} = 200 \text{ kG/m}^2$ .

$$q_4^{tt} = 1,3 \times 200 = 260 \text{ (kG/m}^2\text{)}$$

-  $q_5$ : Tải trọng do đầm bê tông,  $n_5=1,3$ ;  $q_5^{tc} = 200 \text{ (kG/m}^2\text{)}$

$$q_5^{tt} = n_5 \cdot q_5^{tc} = 1,3 \times 200 = 260 \text{ (kG/m}^2\text{)}$$

\* Tổng tải trọng tác dụng vào ván khuôn :

$$q^{tc} = q_1^{tc} + q_2^{tc} + q_3^{tc} + q_4^{tc} = 12 + 260 + 250 + 200 = 722 \text{ (kG/m}^2\text{)}$$

$$q^{tt} = q_1^{tt} + q_2^{tt} + q_3^{tt} + q_4^{tt} = 13,2 + 312 + 325 + 260 = 910,2 \text{ (kG/m}^2\text{)}$$

\* Tổng tải trọng tác dụng lên dải ván khuôn bề rộng  $b = 1$  m:

$$q_v^{tc} = q^{tc} \times b = 722 \times 1 = 722 \text{ (kG/m)}$$

$$q_v^{tt} = q^{tt} \times b = 910,2 \times 1 = 910,2 \text{ (kG/m)}$$

- Theo điều kiện bền:  $\sigma = \frac{M}{W} \leq [\sigma]$

M : Mô men uốn lớn nhất trong dầm liên tục.  $M = q_v^{tt} \cdot l_{xg}^2 / 10$

$$W = b \cdot \delta_v^2 / 6 = 100 \times 2^2 / 6 = 66,67 \text{ (cm}^3\text{)}.$$

$$J = \frac{b \times h^3}{12} = \frac{100 \times 2^3}{12} = 66,67 \text{ (cm}^4\text{)}$$

+ Khoảng cách giữa các xà gỗ là:

$$\sigma = \frac{M}{W} = \frac{q \times l^2}{10 \times W} \leq [\sigma] \Rightarrow l \leq \sqrt{\frac{10 \times W \times [\sigma]}{q_v^{tt}}} = \sqrt{\frac{10 \times 66,67 \times 90}{9,102}} = 81,19 \text{ (cm)}$$

- Theo điều kiện biến dạng:  $f = \frac{q^{tc} \cdot l^4}{128 \cdot E \cdot J} \leq [f] = \frac{l}{400}$

$$\Rightarrow l \leq \sqrt[3]{\frac{128 \times E \times J}{400 \times q_v^{tc}}} = \sqrt[3]{\frac{128 \times 1,2 \times 10^5 \times 66,67}{400 \times 7,22}} = 70,77 \text{ (cm)}$$

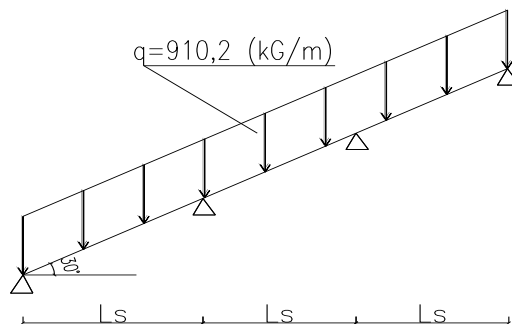
Vậy chọn khoảng cách giữa các xà gỗ đỡ sàn là:  $l = 60 \text{ (cm)}$

#### 4.2. Tính toán khoảng cách giữa các cột chống xà gỗ.

Sơ đồ tính:

Dùng xà gỗ đỡ ván khuôn sàn tiết diện  $8 \times 10 \text{ cm}$ .

Tính toán xà gỗ nh- dầm liên tục kê trên các gối tựa là các cột chống.



Tải trọng tác dụng lên xà gỗ: bao gồm tải trọng từ bản thang truyền xuống và trọng lượng của xà gỗ.

$$q_{xg}^{tc} = q^{tc} \cdot L_{xg} + b_{xg} \cdot h_{xg} \cdot \gamma_{gỗ} = 722 \times 0,6 + 0,08 \times 0,1 \times 600 = 438 \text{ (kG/m)}.$$

$$q_{xg}^{tt} = q_{xg}^{tc} \cdot L_{xg} + n \cdot b_{xg} \cdot h_{xg} \cdot \gamma_{gỗ} = 910,2 \times 0,6 + 1,1 \times 0,08 \times 0,1 \times 600 = 551,4 \text{ (kG/m)}.$$

Tính khoảng cách giữa các cột chống xà gỗ gỗ:

- Theo điều kiện bền:  $\sigma = \frac{M}{W} \leq [\sigma]$

M : Mô men uốn lớn nhất trong dầm liên tục.  $M = \frac{q \times l^2}{10 \times \cos \alpha}$

W : Mô men chống uốn của xà gỗ.  $W = \frac{b \times h^2}{6} = \frac{8 \times 10^2}{6} = 133,33(\text{cm}^3)$

J : Mô men quán tính của tiết diện xà gỗ :  $J = \frac{b \times h^3}{12} = \frac{8 \times 10^3}{12} = 666,67(\text{cm}^4)$

$$\sigma = \frac{M}{W} = \frac{q'' \times l_c^2}{10 \times \cos \alpha \times W} \leq [\sigma]$$

$$\Rightarrow l_c \leq \sqrt{\frac{10 \times \cos \alpha \times W \times [\sigma]}{q''}} = \sqrt{\frac{10 \times \cos 30^\circ \times 133,33 \times 90}{5,514}} = 137,28(\text{cm})$$

- Theo điều kiện biến dạng:  $f = \frac{q \times l^4}{128 \times E \times J} \leq [f] = \frac{l}{400}$

$$\Rightarrow l_c = \sqrt[3]{\frac{128 \times E \times J}{400 \times q''}} = \sqrt[3]{\frac{128 \times 1,2 \cdot 10^5 \times 666,67}{400 \times 4,38}} = 180,13(\text{cm})$$

Vậy chọn khoảng cách giữa các cột chống xà gỗ đỡ sàn là:  $l_c = 100$  (cm)

#### 4.3. Kiểm tra khả năng chịu lực của cột chống.

- Chọn cây chống: sử dụng cây chống đơn bằng gỗ có tiết diện là  $10 \times 10$  cm

- Sơ đồ tính: Sơ đồ tính toán cột chống là thanh hai đầu khớp chịu nén đúng tâm.

- Tải trọng tác dụng lên cột chống :

$$P'' = 551,4 \times 1 = 551,4 \text{ (Kg)}.$$

- Chiều dài tính toán của cột chống (tính toán cho cây chống ở vị trí cao nhất):

$$l = 3600 - 100 = 3500(\text{mm}).$$

- Kiểm tra khả năng làm việc của cột chống.

+ Theo điều kiện bền :  $\sigma = \frac{N}{\varphi \cdot F} \leq \sigma_x^-$ .

Trong đó :  $[\sigma]_n$  : Khả năng chịu uốn cho phép của gỗ.  $[\sigma]_n = 90$  (kG/cm<sup>2</sup>)

F : Diện tích tiết diện cột chống.  $F = 10 \times 10 = 100$  (cm<sup>2</sup>).

$\varphi$ : Hệ số uốn dọc, xác định bằng cách tra bảng phụ thuộc độ mảnh  $\lambda$

$$\lambda = \frac{\mu \times l}{r} \leq \sigma_n ; J_{\min} = \frac{a^4}{12} = \frac{10^4}{12} = 833,33(\text{cm}^4)$$

$$\lambda = \frac{\mu \cdot l}{\sqrt{\frac{J_{\min}}{F}}} = \frac{350}{\sqrt{\frac{833,3}{100}}} = 121,25 > 75$$

$$\rightarrow \varphi = \frac{3100}{\lambda^2} = \frac{3100}{121,25^2} = 0,21$$

$$\Rightarrow \sigma = \frac{N}{\phi.F} = \frac{551,4}{0,21.100} = 26,257(kg / cm^2) < [\sigma]_g = 90(kg / cm^2)$$

+ Theo điều kiện ổn định :  $\lambda = 121,25 < [\lambda] = 150$ .

Vậy cột chống đảm bảo khả năng chịu lực.

### III. PHÂN ĐOẠN THI CÔNG.

#### 1. Nguyên tắc phân đoạn thi công:

- Căn cứ vào khả năng cung cấp vật t-, thiết bị, thời hạn thi công công trình và quan trọng hơn cả là số phân đoạn tối thiểu phải đảm bảo theo biện pháp đề ra là không có gián đoạn trong tổ chức mặt bằng, phải đảm bảo cho các tổ đội làm việc liên tục.

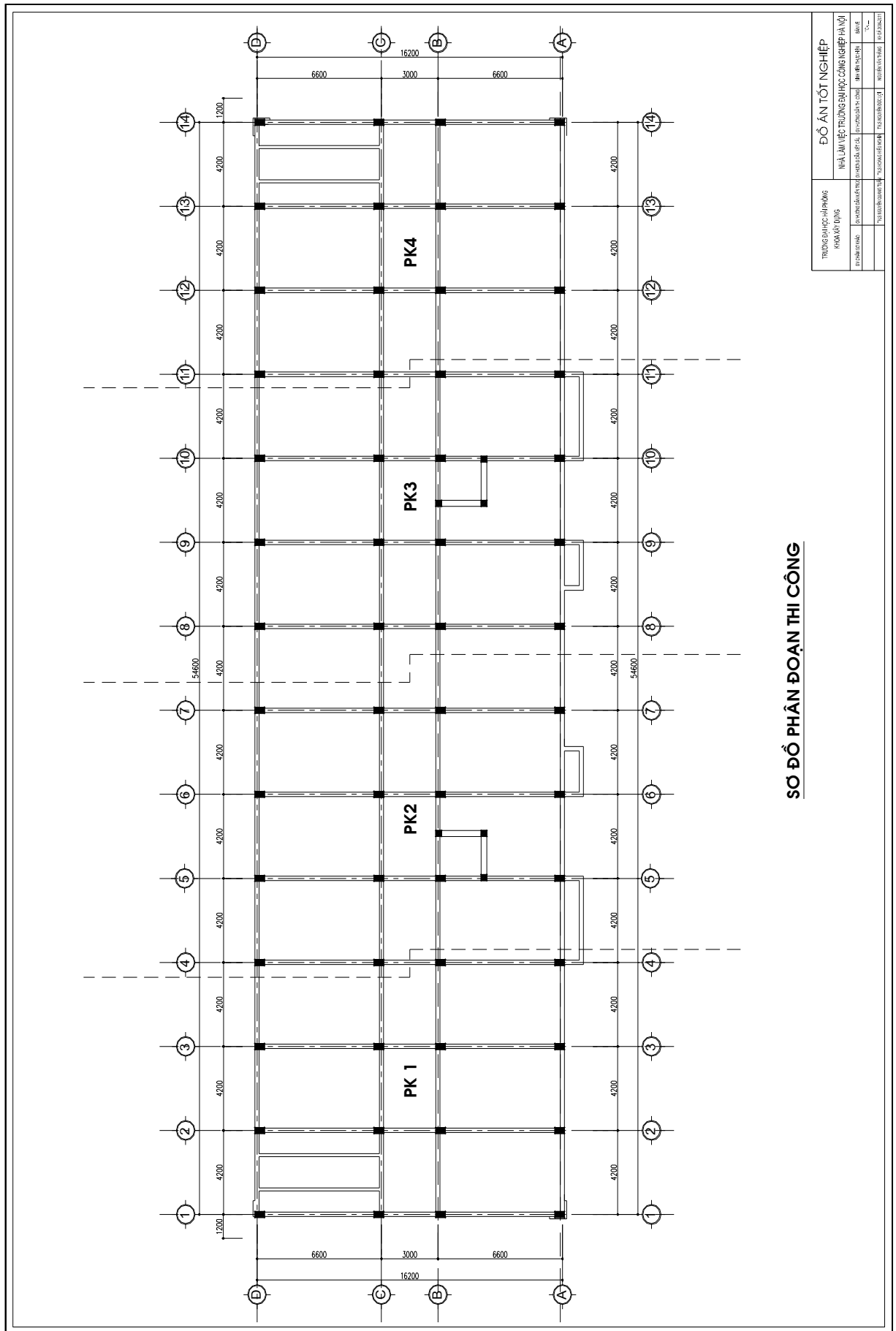
- Khối l- ợng công lao động giữa các phân đoạn phải bằng nhau hoặc chênh nhau không quá 20%, lấy công tác bê tông làm chuẩn.

- Số khu vực công tác phải phù hợp với năng suất lao động của các tổ đội chuyên môn, đặc biệt là năng suất đổ bê tông; khối l- ợng bê tông một phân đoạn phải phù hợp với năng suất máy (thiết bị đổ bê tông). Đồng thời còn đảm bảo mặt bằng lao động để mật độ công nhân không quá cao trên một phân khu.

- Ranh giới giữa các phân đoạn phải trùng với mạch ngừng thi công.

- Căn cứ vào kết cấu công trình để có khu vực phù hợp mà không ảnh h- ưởng đến chất l- ợng.

- Căn cứ vào mặt bằng công trình và khối l- ợng công tác, chia mặt bằng thi công thành 4 phân đoạn nh- hình vẽ.



TRƯỜNG ĐẠI HỌC KỸ THUẬT HẢI PHÒNG		ĐỒ ÁN TỐT NGHIỆP	
KHOA XÂY DỰNG		NHÀ LÀM VIỆC TRƯỜNG ĐẠI HỌC CÔNG NGHIỆP HÀ NỘI	
HO TÊN VÀ CHỨC VỤ	ĐƠN VỊ	HỌ TÊN VÀ CHỨC VỤ	ĐƠN VỊ
TRƯỜNG ĐẠI HỌC KỸ THUẬT HẢI PHÒNG	TRƯỜNG ĐẠI HỌC KỸ THUẬT HẢI PHÒNG	TRƯỜNG ĐẠI HỌC KỸ THUẬT HẢI PHÒNG	TRƯỜNG ĐẠI HỌC KỸ THUẬT HẢI PHÒNG

SƠ ĐỒ PHÂN ĐOẠN THI CÔNG

**2. Thống kê khối l- ượng các công tác cho một phân đoạn:**

Loại công tác		Khối l- ượng	Đơn vị
Bê tông	Cột	42,34	m <sup>3</sup>
	Dầm, sàn	36,54	m <sup>3</sup>
Cốt thép	Cột	6,98	T
	Dầm, sàn	14,72	T
Ván khuôn	Cột	336	m <sup>2</sup>
	Dầm, sàn	1307,788	m <sup>2</sup>
Xây t- ờng		217	m <sup>3</sup>
Trát, sơn		2236,47	m <sup>2</sup>
Lát nền		867,44	m <sup>2</sup>

**3. Chọn máy thi công:****3.1 Chọn cần trục tháp:**

- Công trình có chiều cao lớn nên để vận chuyển vật t- phục vụ thi công ta phải sử dụng cần trục tháp. Mặt khác do khối l- ượng bê tông trong các phân đoạn không lớn nên ta cũng sử dụng cần trục tháp để vận chuyển bê tông phục vụ cho công tác đổ bê tông dầm, sàn, cột, lõi, vách. Bê tông đ- ợc vận chuyển bằng cần trục, đổ theo ph- ơng pháp thủ công, để tránh bê tông bị phân tầng do trút vữa từ trong thùng chứa ta dùng ống mềm, ống vòi voi để dẫn bê tông tới vị trí đổ.

- Cần trục tháp đ- ợc chọn phải đáp ứng đ- ợc các yêu cầu kĩ thuật thi công công trình: thi công đ- ợc toàn bộ công trình, an toàn cho ng- ời và cần trục trong lúc thi công, kinh tế nhất.

- Các thông số để lựa chọn cần trục tháp:

- Tải trọng cần nâng:  $Q_{yc}$

- Chiều cao nâng vật:  $H_{yc}$

- Bán kính phục vụ lớn nhất:  $R_{yc}$

**a/ Tính khối l- ượng cấu lắp trong 1 ca:**

- Theo tiến độ thi công thì trong ngày làm việc nặng nhất cần trục phải vận chuyển bê tông cột - lõi, ván khuôn dầm sàn, cốt thép dầm sàn, bê tông dầm sàn cho các phân

đoạn khác nhau, do đó cần trục tháp đ- ợc chọn phải có năng suất phù hợp với các công tác diễn ra trong cùng ngày đó.

- Bê tông đầm, sàn:  $Q_1 = 91,35T$  ( $36,54m^3$ )

- Cốt thép đầm, sàn:  $Q_2 = 14,72T$  (Lấy giá trị trung bình)

- Ván khuôn đầm sàn:  $Q_3$ , diện tích ván khuôn cần để thi công đầm sàn cho một tầng là  $1643m^2$ , lấy trung bình thì diện tích ván khuôn một phân đoạn  $410,75m^2$ . Trọng lượng ván khuôn lấy trung bình  $20 kG/m^2 \Rightarrow Q_3 = 410,75 \times 20 = 8215 kG = 8,215 T$ .

- Tổng khối lượng cầu lắp trong một ca:  $Q = Q_1 + Q_2 + Q_3 = 91,35 + 14,72 + 8,215 = 114,285(T)$ .

- Sức trục yêu cầu đối với một lần cầu:  $Q^{yc} = 5T$ , trọng lượng bê tông và thùng chứa với dung tích thùng chọn  $V_{thùng} = 0,8m^3$ .

b/ Tính chiều cao nâng hạ vật:

$$H^{yc} = H_{ct} + H_{at} + H_{ck} + H_t \text{ (m)}$$

Trong đó :

$H_{ct}$ : Chiều cao của công trình;  $H_{ct} = 35,35m$

$H_{at}$ : Khoảng an toàn;  $H_{at} = 1m$

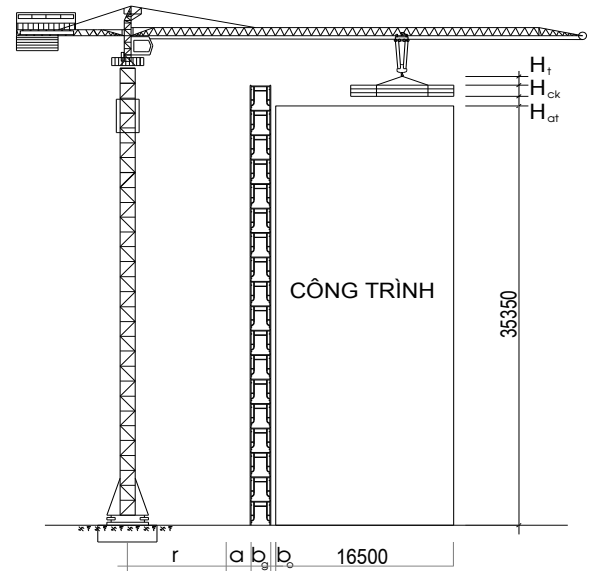
$H_{ck}$ : Chiều cao cấu kiện cầu lắp;  $H_{ck} = 2m$

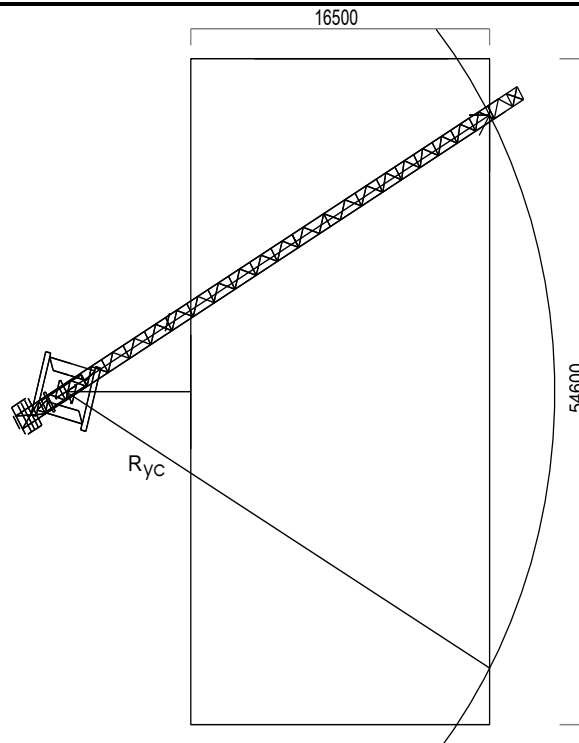
$H_t$ : Chiều cao thiết bị treo buộc;  $H_t = 1,5m$

Vậy chiều cao cần thiết của cần trục là :

$$H^{yc} = 35,35 + 1 + 2 + 1,5 = 39,85 \text{ (m)}$$

c/ Tính tầm với của cần trục:  $R^y$





-Xác định khoảng cách đến hai điểm xa nhất ở các góc công trình:

$$R_{yc} = \sqrt{B + S^2 + \left(\frac{L}{2}\right)^2}$$

Trong đó:

$L = 54,6\text{m}$ : Chiều dài của nhà.

$B = 16,5\text{ m}$ : Bề rộng của nhà.

$S = r + b_0 + b_g + a = 6 + 0,3 + 1,2 + 1,5 = 9\text{m}$ . Khoảng cách từ tâm quay của cần trục đến mép công trình.

$r = 6\text{m}$ : Khoảng cách từ tâm cần trục tới các điểm tựa của cần trục trên nền.

$b_g = 1,2\text{m}$ : Chiều rộng của dàn giáo.

$b_0 = 0,3\text{m}$ : Khoảng cách từ giáo đến mép công trình.

$a = 1,5\text{m}$ : Khoảng cách an toàn.

Vậy:  $R_{yc} \geq \sqrt{\left(\frac{54,6}{2}\right)^2 + 16,5 + 9^2} = 46,1\text{m}$ .

- Ta chọn cần trục tháp có đối trọng trên cao mã hiệu TOPKIT MD250 “matic” của hãng Potain.

\* Các thông số kỹ thuật của cần trục:

- Chiều cao nâng lớn nhất:  $H_{\max} = 59,8\text{ m}$

- Tầm với lớn nhất:  $R_{\max} = 50\text{ m}$



- Trọng lượng nâng:  $Q_{max} = 12$  Tấn,  $Q_{min} = 3,5$  Tấn.
- Vận tốc nâng:  $V_n = 60$  m/phút (lấy trung bình).
- Vận tốc quay:  $V_q = 0,7$  vòng/ phút .
- Vận tốc di chuyển xe con:  $V_{dcx} = 58$  m/phút .

Tính năng làm việc:

R(m)	21.4	27	29	31	33	35	37	39	41	43	43.6	45	48
Q(T)	12	10.7	9.8	9.1	8.4	7.9	7.4	6.9	6.5	6.1	6	6	6

d/ Kiểm tra năng suất của cần trục tháp:

Năng suất tính toán của cần trục chính là năng suất đổ bê tông của nó và đ-ợc tính theo công thức:  $N_s = 7 \cdot N_k \cdot K_2 \cdot K_3$  ( $m^3/ca$ )

Trong đó:

- $N_k$  là năng suất kỹ thuật đổ bê tông của cần trục ( $m^3/h$ )
- $K_2$  là hệ số sử dụng cần trục theo thời gian. Với cần trục tháp  $K_2 = 0,85$ .
- $K_3$  là hệ số sử dụng theo mức độ khó đ-ở của kết cấu:

$K_3 = 0,8$  với sàn s-ờn

$K_3 = 0,75$  với cột vách

Tính năng suất kỹ thuật của cần trục tháp:

Năng suất kỹ thuật đổ bê tông của cần trục tính theo công thức:

$$N_k = Q \cdot n_k \cdot K_1$$

Trong đó:

- Q là dung tích thùng đựng vữa bê tông:  $Q = 1,0m^3$ .
- $K_1$ : Hệ số sử dụng cần trục theo sức nâng khi làm việc với mã hàng cố định, lấy  $K_1 = 1$ .

-  $n_k$ : là số chu kỳ đổ bê tông trong 1 giờ.  $n_k = \frac{60}{T_{ck}}$

Với  $T_{ck}$  là thời gian 1 chu kỳ đổ bê tông (phút):  $T_{ck} = T_1 + T_2$

-  $T_1$  là thời gian máy làm việc:  $T_1 = T_{nâng} + T_{hạ} + T_{quay}$

$$T_{nâng} = \frac{S_n}{V_n} = \frac{36,55}{40} = 0,91 \text{ (phút)}$$

( $S_n$  là khoảng cách từ mặt đất đến sàn mái  $S_n = 35,35 + 1,2 = 36,55$  (m))

$$T_{hạ} = T_{nâng} = 0,91 \text{ (phút)}$$

$$T_{\text{quay}} = 2 \cdot T_{\text{quay}} = \frac{2 \times \alpha_{\text{quay}}}{360^0 \times v_{\text{quay}}} = \frac{2 \times 180^0}{360^0 \times 0,7} = 1,43 \text{ (phút)} \text{ (Giả thiết quay } 180^0).$$

$$\Rightarrow T_1 = 0,91 + 1,43 + 0,91 = 3,25 \text{ (phút)}.$$

-  $T_2$  là thời gian thi công thủ công gồm: Thời gian móc và tháo cầu, thời gian trút vữa bê tông. Lấy  $T_2 = 2$  phút.

$$\Rightarrow T_{\text{ck}} = 3,25 + 2 = 5,25 \text{ (phút)}.$$

$$N_k = \frac{60}{T_{\text{ck}}} = \frac{60}{5,25} = 11,43 \text{ (mẻ)}$$

$$\text{Vậy: } N_k = Q \cdot N_k \cdot K_1 = 0,8 \times 11,43 \times 1 = 9,144 \text{ (m}^3/\text{ca)}.$$

- Năng suất sử dụng cần trục là:

$$N_s = 7 \cdot N_k \cdot K_2 \cdot K_3 = 7 \times 9,144 \times 0,85 \times 0,8 = 43,52 \text{ (m}^3/\text{ca)}.$$

- Khối l-ợng t-ơng ứng là:  $Q = 43,52 \times 2,5 = 108,8 \text{ (T/ca)}$

Vậy năng suất phục vụ của cần trục đảm bảo vận chuyển vữa bê tông và các vật t- khác cung cấp cho quá trình thi công công trình.

### 3.2. Chọn vận thăng vận chuyển:

Đối với một công trình thi công để đảm bảo an toàn đòi hỏi phải có 2 vận thăng :

+ Vận thăng vận chuyển vật liệu.

+ Vận thăng vận chuyển ng-ời lên cao.

#### a/ Vận thăng nâng vật liệu:

- Nhiệm vụ chủ yếu của vận thăng nâng vật liệu là vận chuyển các loại vật liệu rời gồm: gạch xây, vữa xây, vữa trát, vữa láng nền, gạch lát nền phục vụ thi công.

Chọn thăng tải phụ thuộc vào các yếu tố sau:

+ Chiều cao lớn nhất cần nâng vật: Tính đến cốt sàn tầng kĩ thuật là 32,4m.

+ Tải trọng nâng đảm bảo thi công.

\* Khối l-ợng gạch xây và vữa xây mỗi ngày:

Theo tính toán ở trên tổng khối l-ợng xây của mỗi tầng là 153,24m<sup>3</sup> thực hiện trong 6 ngày (2 phân đoạn), trung bình mỗi ngày xây 25,54m<sup>3</sup> t-ơng đ-ơng trọng l-ợng:

$$Q_{\text{gạch}} = 25,54 \cdot 1,8 = 46 \text{ Tấn}.$$

\* Khối l-ợng gạch lát mỗi ngày:

Tổng diện tích lát mỗi tầng là 860 m<sup>2</sup>, thực hiện trong 6 ngày, trung bình mỗi ngày 143m<sup>2</sup> t-ơng đ-ơng:  $Q_{\text{gạch men}} = 143 \times 44 = 6,3 \text{ Tấn}.$  (Gạch men q = 44 kG/m<sup>2</sup>).

\* Khối l-ợng vữa lát nền mỗi ngày:

- Bề dày của vữa lát nền là 2cm  $\Rightarrow$  Khối l-ợng vữa lát:  $143 \times 0,02 = 2,86\text{m}^3$

T-ong đ-ong  $Q_{\text{vữa}} = 2,86 \times 1,8 = 5,15$  Tấn.

\* Khối l-ợng vữa trát trong mỗi ngày:

- Tổng diện tích trát trong của mỗi tầng là  $2808 \text{ m}^2$ , thực hiện trong 6 ngày, trung bình mỗi ngày  $468\text{m}^2$ , bề dày lớp trát là 1,5cm.

- Khối l-ợng vữa t-ong ứng  $Q_{\text{vữa trát}} = 468 \times 0,015 \times 1,8 = 12,6$  Tấn.

Vậy tổng khối l-ợng cần nâng:  $Q^{y/c} = 46 + 6,3 + 5,15 + 12,6 = 70,05$  Tấn.

Căn cứ vào chiều cao công trình và khối l-ợng vận chuyển trong ngày ta chọn các loại vận thăng sau:

- Máy TP-12 vận chuyển vật liệu có các đặc tính :

Độ cao nâng:  $H = 27\text{m}$ .

Sức nâng:  $Q = 0,5\text{T}$ .

Tâm với:  $R = 1,3\text{m}$ .

Vận tốc nâng:  $v = 3\text{m/s}$ .

Công suất động cơ:  $P = 2,5 \text{ kW}$ .

\* Tính năng suất máy vận thăng:  $N = Q \cdot n \cdot k \cdot k_{tg}$  (T/ca)

Trong đó:

$n = 3600/T_{ck}$ : Số l-ợt vận chuyển trong một giờ.

$T_{ck} = t_1 + t_2 + t_3 + t_4$

$t_1 = 30(\text{s})$ : Thời gian đ- a vật vào thăng.

$t_2 = 25,2/3 = 8,4(\text{s})$ : Thời gian nâng hạ hàng.

$t_3 = 30(\text{s})$ : Thời gian chuyển hàng.

$t_4 = 8,4(\text{s})$ : Thời gian hạ hàng.

$$T_{ck} = t_1 + t_2 + t_3 + t_4 = 76,8 \text{ (s)}$$

$$\Rightarrow n = 3600/76,8 = 47 \text{ (lần/h)}$$

$k = 0,65$ : Hệ số sử dụng tải trọng.

$k_{tg} = 0,6$ : Hệ số sử dụng thời gian.

- Năng suất thực:

$$N = 0,5 \times 47 \times 0,65 \times 0,6 = 9,16 \text{ (Tấn/h)}$$

$$N_{ca} = 8 \times 9,16 = 73,32 \text{ (Tấn/ca)} > Q^{y/c} = 70,05 \text{ Tấn.}$$

- Vậy vận thăng TP-12 đủ khả năng vận chuyển vật liệu phục vụ thi công.

b/ Vận thăng chở ng- ời:

+ Chọn máy PGX 800- 40 vận chuyển ng- ời có các đặc tính sau:

Sức nâng:  $Q = 0,5 T$

Độ cao nâng:  $H = 40 m$

Tâm với:  $R = 2m$

Vận tốc nâng:  $v = 16m/s$

Công suất động cơ:  $P = 3,7 kW$ .

Chiều cao của công trình đến sàn tầng kỹ thuật là 32,4 m.

3.3 Chọn máy trộn vữa:

+ Khối l- ượng vữa xây 1 ca:

Một ca cần thực hiện xây  $25,54m^3$  t- ờng, theo định mức xây t- ờng cứ  $1m^3$  t- ờng cần  $0,29 m^3$  vữa.

⇒ Khối l- ượng vữa xây t- ờng trong 1 ca là:  $25,54 \times 0,29 = 7,4 m^3$ .

+ Khối l- ượng vữa lát nền trong 1 ca:

Mỗi ca lát  $143m^2$  nền, bề dày vữa lát là 2cm

⇒ Khối l- ượng vữa lát nền:  $143 \times 0,02 = 2,86m^3$

+ Khối l- ượng vữa trát trong 1 ca:

Một ngày trát  $468 m^2$ , bề dày lớp trát là 1,5cm

⇒ Khối l- ượng vữa trát trong một ca là:  $468 \times 0,015 = 7 m^3$ .

Vậy tổng khối l- ượng vữa cần trộn trong một ngày là:  $V = 7,4 + 2,86 + 7 = 17,26(m^3)$ .

- Chọn loại máy trộn vữa SB – 97A có các thông số kỹ thuật sau:

Các thông số	Đơn vị	Giá trị
Dung tích hình học	l	325
Dung tích xuất liệu	l	250
Tốc độ quay	Vòng/phút	32
Công suất động cơ	kW	5,5
Chiều dài, rộng, cao	m	$1,845 \times 2,13 \times 2,225$
Trọng l- ượng	T	0,18

- Tính năng suất máy trộn vữa theo công thức:  $N = V \cdot k_{xl} \cdot n \cdot k_{tg}$

Trong đó:

$k_{xl} = 0,75$  hệ số xuất liệu.

$n$ : Số mẻ trộn thực hiện trong 1 giờ:  $n = 3600 / T_{ck}$ .

Có:  $T_{ck} = t_{đổ vào} + t_{trộn} + t_{đổ ra} = 20 + 150 + 20 = 190$  (s)

- Số mẻ trộn thực hiện trong 1 giờ:  $n = 3600/190 = 19$  (mẻ/h).

$k_{tg} = 0,88$  là hệ số sử dụng thời gian.

Vậy năng suất của máy trộn là:

$$N = 0,325 \times 0,75 \times 19 \times 0,8 = 3,7 \text{ (m}^3\text{/h)}$$

- Năng suất 1 ca máy trộn đ- ợc:  $N_{ca} = 8 \times 3,7 = 29,6 \text{ (m}^3\text{/ca)}$ .

Vậy máy trộn vữa SB –133 đảm bảo năng suất yêu cầu.

### 3.4.Chọn máy đầm bê tông:

Dùng máy đầm dùi để đầm bê tông lõi, vách, cột, dầm và máy đầm bàn để đầm bê tông sàn và cầu thang. Căn cứ vào khối l- ợng bê tông thi công trong một ngày mà quyết định chọn máy đầm bê tông thích hợp.

#### a/ Chọn máy đầm dùi.

Chọn máy đầm dùi phục vụ công tác bê tông cột, lõi, dầm.

Khối l- ợng bê tông cột, lõi cần đầm lớn nhất trong một ca làm việc là:  $17,64 \times 2 = 35,28 \text{ (m}^3\text{/ca)}$ . Khối l- ợng bê tông dầm, sàn:  $66,67 \text{ (m}^3\text{/ca)}$ .

Chọn máy đầm dùi loại: U-50, có các thông số kỹ thuật nh- sau :

+ Thời gian đầm bê tông: 30s

+ Bán kính tác dụng: 30 cm.

+ Chiều sâu lớp đầm: 25 cm.

+ Bán kính ảnh h- ớng: 60 cm.

Năng suất máy đầm xác định theo công thức:  $N = 2.k.r_0^2.d.3600/(t_1 + t_2)$ .

Trong đó :

$r_0$ : Bán kính ảnh h- ớng của đầm;  $r_0 = 60 \text{ cm} = 0,6\text{m}$ .

$d$ : Chiều dày lớp bê tông cần đầm;  $d = 0,2 \div 0,3\text{m}$

$t_1$ : Thời gian đầm bê tông;  $t_1 = 30 \text{ s}$ .

$t_2$ : Thời gian di chuyển đầm;  $t_2 = 6 \text{ s}$ .

$k$ : Hệ số sử dụng  $k = 0,85$

- Năng suất làm việc của máy trong 1 giờ:

$$N = 2 \times 0,85 \times 0,6^2 \times 0,25 \times 3600 / (30 + 6) = 15,3 \text{ (m}^3\text{/h)}$$

- Năng suất làm việc của máy trong 1 ca:

$$N_{ca} = 15,3 \times 8 = 122,4 \text{ m}^3/\text{ca}.$$

Thực tế thi công cần dùng ít nhất 2 máy đầm để phục vụ cho việc đầm bê tông.

Vậy để đầm bê tông cột, vách, lõi ta chọn dùng 2 máy đầm dùi loại U-50.

*b. Chọn máy đầm bàn.*

Chọn máy đầm bàn phục vụ cho công tác thi công bê tông sàn.

- Khối l-ợng thi công bê tông đầm, sàn một ca lớn nhất là:  $66,67 \text{ m}^3$ .

Chọn máy đầm U7, có các thông số kỹ thuật sau :

+ Thời gian đầm một chỗ: 50 (s).

+ Bán kính tác dụng của đầm:  $20 \div 30 \text{ cm}$ .

+ Chiều dày lớp đầm:  $10 \div 30 \text{ cm}$ .

+ Năng suất  $5 \div 7 \text{ m}^3/\text{h}$ , hay  $28 \div 39,2 \text{ m}^3/\text{ca}$ .

Vậy với khối l-ợng bê tông là  $66,67 \text{ m}^3$ , ta chọn 2 máy đầm bàn U7 để phục vụ thi công.

*3.5. Chọn ô tô chở bê tông th- ơng phẩm:*

Chọn xe vận chuyển bê tông loại SB - 92B có các thông số kỹ thuật sau:

+ Dung tích thùng trộn:  $q = 6 \text{ m}^3$ , lấy  $q_{tt} = 5 \text{ m}^3$

+ Ô tô cơ sở: KAMAZ - 5511.

+ Dung tích thùng n- ớc:  $0,75 \text{ m}^3$ .

+ Công suất động cơ: 40 KW.

+ Tốc độ quay thùng trộn: ( 9 -14,5) vòng/phút.

+ Độ cao đổ vật liệu vào: 3,5 m.

+ Thời gian đổ bê tông ra:  $t = 10 \text{ phút}$ .

+ Trọng l- ợng xe (có bê tông): 21,85 T.

+ Vận tốc trung bình:  $v = 30 \text{ km/h}$ .

Giả thiết trạm trộn cách công trình 10 km. Ta có chu kỳ làm việc của xe:

$$T_{ck} = T_{nhận} + 2.T_{chạy} + T_{đổ} + T_{chờ}.$$

Trong đó:  $T_{nhận} = 10 \text{ phút}$ ;  $T_{đổ} = 10 \text{ phút}$ ;  $T_{chờ} = 10 \text{ phút}$ .

$$T_{chạy} = (10/30) \times 60 = 20 \text{ phút}.$$

$$\Rightarrow T_{ck} = 10 + 2 \times 20 + 10 + 10 = 70 \text{ (phút)}.$$

- Số chuyến xe, 1 xe chạy trong 1 ca:  $m = 8 \times 0,85 \times 60/T_{ck} = 8 \times 0,85 \times 60/70 = 6$  (chuyến).

(0,85: Hệ số sử dụng thời gian.)

- Số xe chở bê tông cần thiết là:  $n = 66,67/(5 \times 6) \approx 3$  (chiếc).

Để đảm bảo việc cung cấp bê tông cho quá trình thi công đ- ợc liên tục, cần trục không phải chờ đợi thì ta chọn 3 xe ô tô để vận chuyển bê tông, mỗi xe chạy 2 chuyến.

#### **4. Biện pháp kỹ thuật thi công.**

Công trình là nhà cao tầng, khung bê tông cốt thép kết hợp với vách chịu lực nên việc thi công rất phức tạp và tốn nhiều thời gian, nhân lực, vật lực, đòi hỏi phải có sự giám sát chặt chẽ của các cán bộ thi công.

##### *4.1. Biện pháp thi công cột, vách*

###### a/ Xác định tim, trục cốt.

Dùng 2 máy kinh vĩ đặt theo 2 ph- ơng vuông góc để định vị vị trí tim cốt của cột, các trục của vách cứng và các mốc đặt ván khuôn, sơn và đánh dấu các vị trí này để các tổ, đội thi công dễ dàng xác định chính xác các mốc, vị trí yêu cầu,

###### b/ Lắp dựng cốt thép

- Yêu cầu của cốt thép dùng để thi công là:

+ Cốt thép phải đ- ợc dùng đúng số liệu, chủng loại, đ- ờng kính, kích th- ớc, số l- ợng.

+ Cốt thép phải sạch, không han rỉ, không dính bẩn, đặc biệt là dầu mỡ,

+ Khi gia công: Cắt, uốn, kéo hàn cốt thép tránh không làm thay đổi tính chất cơ lý của cốt thép.

- Lắp dựng cốt thép:

Cốt thép đ- ợc gia công ở phía d- ới, cắt uốn theo đúng hình dáng và kích th- ớc thiết kế, xếp đặt theo từng chủng loại, buộc thành bó để thuận tiện cho việc dùng cần cẩu vận chuyển lên vị trí lắp đặt.

- Để thi công cột thuận tiện, quá trình buộc cốt thép phải đ- ợc thực hiện tr- ớc khi ghép ván khuôn, Cốt thép đ- ợc buộc bằng các dây thép mềm  $\varnothing = 1\text{mm}$ , các khoảng nối phải đúng yêu cầu kỹ thuật, Phải dùng các con kê bằng bê tông nhằm đảm bảo vị trí và chiều dày lớp bảo vệ cho cốt thép.

- Nối cốt thép (buộc hoặc hàn) theo tiêu chuẩn thiết kế: Trên một mặt cắt ngang không nối quá 25% diện tích tổng cộng của cốt thép chịu lực với thép tròn trơn và không quá 50% với thép có gờ. Chiều dài nối buộc theo TCVN 4453-95 và không nhỏ hơn 250mm với thép chịu kéo và 200mm với thép chịu nén,

- Việc lắp dựng cốt thép phải đảm bảo:

+ Các bộ phận lắp dựng tr- ớc không gây ảnh h- ờng, cản trở đến các bộ phận lắp dựng sau

+ Có biện pháp giữ ổn định vị trí cốt thép, đảm bảo không biến dạng trong quá trình thi công

+ Sau khi lồng và buộc xong cốt đai, cố định tạm ta lắp ván khuôn cột,

#### c. Ghép ván khuôn cột.

- Yêu cầu chung:

+ Đảm bảo đúng hình dáng, kích th- ớc theo yêu cầu thiết kế.

+ Đảm bảo độ bền vững ổn định trong khi thi công.

+ Đảm bảo độ kín khít, tháo dỡ dễ dàng.

- Biện pháp: Do lắp ván khuôn sau khi đặt cốt thép nên tr- ớc khi ghép ván khuôn cần làm vệ sinh chân cột, chân vách.

+ Ta đổ tr- ớc một đoạn cột có chiều cao 10-15 cm để làm giá, ghép ván khuôn đ- ợc chính xác.

+ Ván khuôn cột đ- ợc gia công theo từng mảng theo kích th- ớc cột ,Ghép hộp 3 mặt, luôn hộp ván khuôn vào cột đã đ- ợc đặt cốt thép sau đó lắp tiếp mặt còn lại,

+ Dùng gông để cố định hộp ván, khoảng cách các gông theo tính toán,

+ Điều chỉnh lại vị trí tim cột và ổn định cột bằng các thanh chống xiên có ren điều chỉnh và các dây neo,

#### d. Công tác bê tông cột.

Tr- ớc khi đổ bê tông cột vách ta kiểm tra lại lần cuối ván khuôn, cốt thép cột, vách và làm vệ sinh sạch sẽ, Phải t- ới n- ớc xi măng ở d- ới chân cột, vách tr- ớc để tạo sự bám dính tốt. Bê tông dùng để thi công là bê tông th- ơng phẩm mua của các công ty bê tông đ- ợc chở đến công tr- ờng bằng xe chuyên dùng, Vì vậy để đảm bảo việc đổ bê tông đ- ợc liên tục, kịp thời, phải khảo sát tr- ớc đ- ợc tuyến đ- ờng tối - u cho xe chở bê tông đi , Ngoài ra, vì công trình thi công trong thành phố nên thời điểm đổ bê tông phải đ- ợc tính toán tr- ớc sao cho việc thi công bê tông không bị ngừng, ngắt đoạn do ảnh h- ờng của các ph- ơng tiện giao thông đi lại cản trở sự vận chuyển bê tông. Đặc biệt tránh các giờ cao điểm hay gây tắc đ- ờng...

Việc vận chuyển và đổ bê tông tại công tr- ờng đ- ợc thực hiện bằng cần trục tháp có nh- ợc điểm là tốc độ chậm, năng suất thấp. Do đó muốn sử dụng có hiệu quả việc đổ



bê tông bằng cần trục tháp phải tổ chức thật tốt, công tác chuẩn bị phải đầy đủ, không để cần trục phải chờ đợi.

Tại đầu tập kết vữa bê tông: Vữa bê tông đ- ọc xe chở bê tông chở đến và đổ vào thùng chứa vữa (dung tích  $0,8m^3$ ). Sử dụng ít nhất 2 thùng chứa vữa để trong khi cần trục cẩu thùng này thì nạp vữa vào cho thùng kia. Khi cần trục hạ thùng thứ nhất xuống tháo móc cẩu ra thì thùng thứ hai đã sẵn sàng có thể móc cẩu vào và cẩu đ- ọc luôn, không phải chờ đợi. Phải chuẩn bị mặt bằng và công nhân để điều chỉnh hạ thùng xuống đúng vị trí, tháo lắp móc cẩu đ- ọc nhanh.

Tại đầu đổ bê tông: Phải có sự nhịp nhàng và ăn khớp giữa ng- ời đổ bê tông và ng- ời lái cẩu. Đầu tiên là định vị vị trí đổ bê tông của thùng vữa đang cẩu lên, sau đó là cách đổ nh- thế nào, đổ một chỗ hay nhiều vị trí, đổ đây hay mỏng, phạm vi đổ vữa bê tông, Việc này đ- ọc thực hiện nhờ sự điều khiển của một ng- ời h- ớng dẫn cẩu,

Thùng chứa vữa bê tông có cơ chế nạp bê tông vào và đổ bê tông ra riêng biệt, điều khiển dễ dàng. Công nhân đổ bê tông đứng trên các sàn công tác thực hiện việc đổ bê tông,

Để tăng khả năng thao tác và đ- a bê tông xuống gần vị trí đổ, tránh cho bê tông bị phân tầng khi rơi tự do từ độ cao hơn 3,5m xuống, có thể lắp thêm các thiết bị phụ nh- phễu đổ, ống vòi voi, ống vải bạt, ống cao su...

Bê tông đ- ọc đổ thành từng lớp, chiều dày mỗi lớp đổ 30-40cm, đầm kỹ bằng đầm dùi sau đó mới đổ lớp bê tông tiếp theo,

Khi đổ cũng nh- khi đầm bê tông cần chú ý không gây va đập làm sai lệch vị trí cốt thép,

Khi đổ bê tông xong cần làm vệ sinh sạch sẽ thùng chứa bê tông để chuẩn bị cho lần đổ sau..

**Chú ý:** Phải kiểm tra lại chất l- ượng và độ sụt của bê tông tr- ớc khi sử dụng

#### e. Công tác tháo ván khuôn

Ván khuôn cột, vách là loại ván khuôn không chịu lực do đó sau khi đổ bê tông đ- ọc 2 ngày ta tiến hành tháo ván khuôn cột, vách...

Tháo ván khuôn cột xong mới lắp ván khuôn dầm, sàn, vì vậy khi tháo ván khuôn cột ta để lại một phần phía trên đầu cột (nh- trong thiết kế) để liên kết với ván khuôn dầm,

Ván khuôn được tháo theo nguyên tắc: “Cái nào lắp trước thì tháo sau, cái nào lắp sau thì tháo tr- ớc.”

Việc tách, cạy ván khuôn ra khỏi bê tông phải đ- ợc thực hiện một cách cẩn thận tránh làm hỏng ván khuôn và làm nứt mẻ bê tông.

Để tháo dỡ ván khuôn đ- ợc dễ dàng, ng- ời ta dùng các đòn nhỏ đinh, kim, xà beng và những thiết bị khác.

\* **Chú ý:** cần nghiên cứu kỹ sự truyền lực trong hệ ván khuôn đã lắp để tháo dỡ đ- ợc an toàn.

#### 4.2. Biện pháp thi công dầm, sàn.

##### a/ Lắp dựng ván khuôn dầm, sàn.

Lắp hệ giáo PAL theo trình tự:

+ Đặt bộ kích (gồm đế và kích) liên kết các bộ kích với nhau bằng giằng ngang và giằng chéo,

+ Lắp dựng khung giáo vào từng bộ kích.

+ Lắp các thanh giằng ngang và chéo.

+ Lồng khớp nối và làm chặt bằng chốt giữa khớp nối, các khung đ- ợc chồng tới vị trí thiết kế.

+ Điều chỉnh độ cao của hệ giáo bằng kích.

Sau đó tiến hành đặt các ván đáy, ván thành, ván sàn.

Kiểm tra lại độ bằng phẳng và kín thít của khuôn.

##### b/ Công tác kiểm tra cốt thép dầm, sàn và tiến hành đổ bê tông.

Tr- ớc khi đổ bê tông cần kiểm tra lại xem cốt thép đã đủ số l- ợng, đúng chủng loại, đúng vị trí hay ch- a, vệ sinh cốt thép, t- ới n- ớc cho ẩm bề mặt ván khuôn,

Đổ bê tông bằng cần trục tháp t- ơng tự nh- khi thi công bê tông cột ,Đầm bê tông sàn bằng đầm bàn và đầm bê tông dầm bằng đầm dùi,

Việc ngừng đổ bê tông phải đảm bảo đúng mạch ngừng thiết kế.

Tr- ớc khi đổ bê tông phân khu tiếp theo cần làm vệ sinh mạch ngừng, làm nhám, t- ới n- ớc xi măng để tăng độ dính kết rồi mới đổ bê tông,

##### c/ Công tác bảo d- ỡng bê tông và tháo ván khuôn.

Bê tông sau khi đổ phải có quy trình bảo d- ỡng hợp lý, phải giữ ẩm ít nhất là 7 ngày đêm .Hai ngày đầu cứ 2 giờ đồng hồ t- ới n- ớc một lần. Lần đầu t- ới sau khi đổ bê tông 4 -7 giờ . Những ngày sau khoảng 3-10 giờ t- ới một lần tùy theo nhiệt độ không

khí (nhiệt độ càng cao càng t- ới nhiều, càng thấp càng t- ới ít). Việc đi lại trên bê tông chỉ cho phép khi bê tông đạt c- ờng độ  $24\text{kG/cm}^2$  (mùa hè từ 1-2 ngày, mùa đông 3 ngày).

Việc tháo ván khuôn đ- ợc tiến hành khi bê tông đạt 100% c- ờng độ thiết kế (khoảng 24 ngày với nhiệt độ  $20^{\circ}\text{C}$ ), (Dầm nhịp  $7\div 8\text{m}$ )

Tháo ván khuôn theo các nguyên tắc nh- ã nói ở phần tháo ván khuôn cột,

#### *4.3. Biện pháp thi công phần mái.*

Sau khi đổ xong bê tông chịu lực sàn mái, ta tiến hành xây t- ờng mái tiếp tục là các công tác trát và sơn t- ờng mái. Các công việc này phải hoàn thành tr- ớc khi quét sơn tầng mái để tránh làm bẩn t- ờng phía d- ới.

#### *4.4. Biện pháp thi công phần hoàn thiện công trình.*

Công tác hoàn thiện công trình bao gồm các công tác: Xây t- ờng, lắp khung cửa, điện n- ớc, thiết bị vệ sinh, trát t- ờng, lắp trần, lát nền, quét sơn.

##### *a. Công tác xây t- ờng.*

Trong công trình này theo chiều cao bức t- ờng ta chia ra thành hai loại t- ờng : t- ờng đỡ kính và t- ờng không đỡ kính,

Với t- ờng đỡ kính, theo kiến trúc chỉ cao 1,2 m do đó chỉ cần xây 1 đợt. T- ờng không đỡ kính đ- ợc xây thành từng đợt, với công trình này tầng điển hình cao 3,6m tức là t- ờng cao  $(3,6 - 0,6) = 3\text{m}$  ta chia làm 2 đợt theo chiều cao, mỗi đợt cao 1,5m.

Khối xây phải đ- ợc đảm bảo yêu cầu ngang bằng, đứng thẳng mặt phẳng, góc vuông, mạch không trùng khối xây đặc chắc.

Tr- ớc khi xây, gạch phải đ- ợc t- ới n- ớc kỹ để không xảy ra hiện tượng gạch hút n- ớc từ vữa xây.

Xây t- ờng cao lớn hơn 2m ta bắt đầu sử dụng dàn giáo.

Tr- ớc khi xây t- ờng cần chuẩn bị: dao xây, bay xây, xẻng rải vữa, nivô, quả dọi, th- ớc tâm, th- ớc đo góc vuông và mỏ căng dây.

##### *b. Công tác trát.*

Sau khi t- ờng xây khô thì mới tiến hành trát vì nếu trát sớm thì do vữa trát mau đông cứng hơn v- ã xây sẽ gây ảnh hưởng tới việc đông cứng của vữa xây, xuất hiện vết nứt,

Để đảm bảo vữa trát bám chắc thì mạch vữa lõm sâu 10mm, Với cột, vách tr- ớc khi trát phải tạo mặt nhám bằng cách quét phủ một lớp n- ớc xi măng,

Khi trát phải kiểm tra độ bằng phẳng, độ nhẵn của t-ờng bằng dây dọi, th-ớc và nivô,

- Trình tự trát: Trát trong từ d-ới lên, trát ngoài từ trên xuống

Trát t-ờng chia làm 2 lớp: lớp vẩy và lớp áo,

+ Lớp trát vẩy: dày khoảng 0,5-1,0cm không cần xoa phẳng

+ Lớp trát hoàn thiện: dày khoảng 1,0cm tiến hành trát sau khi lớp vẩy đã khô cứng, Mạch ngừng trát vuông góc với t-ờng.

### c. Công tác lát nền sàn.

Đặt - óm thử các viên gạch theo 2 chiều của ô sàn, nếu thừa thì phải điều chỉnh dồn về 1 phía hay 2 phía sao cho đẹp ,Sau khi đã làm xong các b-ớc kiểm tra góc vuông và - óm thử ta đặt cố định, 4 viên gạch ở 4 góc, căng dây theo 2 chiều để căn chỉnh các viên còn lại,

Lát các hàng gạch theo chu vi ô sàn để lấy mốc chuẩn cho các viên gạch phía trong, kiểm tra bằng phẳng của sàn bằng nivô,

Tiến hành bắt mạch bằng vữa xi măng trắng hoà thành n-ớc sao cho xi măng lấp đầy mạch ,sau đó lau sạch xi măng bám trên bề mặt gạch,

Gạch đ-ợc lát từ trong ra ngoài để tránh dẫm lên gạch khi vữa mới lát xong,

Lát xong mỗi ô sàn nên, tránh đi lại ngay để cho vữa lát đông cứng ,Khi cần đi lại thì phải bắc ván,

### d. Công tác quét sơn.

Sau khi mặt trát khô hoàn toàn thì mới tiến hành quét vôi (khoảng 5-6 ngày) ,Vôi đ-ợc quét thành 2 lớp: lớp lót và lớp mặt ,

Lớp lót là n-ớc vôi sữa màu trắng ,Lớp mặt là lớp ve màu đ-ợc pha từ vôi sữa, n-ớc và ve màu tạo thành màu cần pha ,Lớp ve màu đ-ợc quét sau khi lớp lót đã khô,

Công tác quét vôi chỉ đảm bảo yêu cầu khi màu mảng t-ờng đồng nhất, đều, phẳng mịn và không có vết loang lổ. Việc quét vôi trong nhà đ-ợc thực hiện từ tầng 1 đến tầng mái còn quét vôi ngoài nhà đ-ợc thực hiện từ tầng mái xuống tầng 1.

### CH- ƠNG III: TỔ CHỨC THI CÔNG

#### ***1. Mục đích và ý nghĩa của công tác thiết kế và tổ chức thi công:***

##### *1.1. Mục đích :*

Công tác thiết kế tổ chức thi công giúp cho ta nắm đ- ọc một số kiến thức cơ bản về việc lập kế hoạch sản xuất (tiến độ) và mặt bằng sản xuất phục vụ cho công tác thi công, đồng thời nó giúp cho chúng ta nắm đ- ọc lý luận và nâng cao dần về hiểu biết thực tế để có đủ trình độ chỉ đạo thi công trên công tr- ờng.

##### *Mục đích cuối cùng nhằm :*

- Nâng cao đ- ọc năng suất lao động và hiệu suất của các loại máy móc ,thiết bị phục vụ cho thi công.
- Đảm bảo đ- ọc chất l- ợng công trình.

- Đảm bảo đ- ợc an toàn lao động cho công nhân và độ bền cho công trình.
- Đảm bảo đ- ợc thời hạn thi công.
- Hạ đ- ợc giá thành cho công trình xây dựng.

### 1.2. ý nghĩa :

Công tác thiết kế tổ chức thi công giúp cho ta có thể đảm nhiệm thi công tự chủ trong các công việc sau :

- Chỉ đạo thi công ngoài công tr- ờng.
- Điều phối nhịp nhàng các khâu phục vụ cho thi công:
  - + Khai thác và chế biến vật liệu.
  - + Gia công cấu kiện và các bán thành phẩm.
  - + Vận chuyển, bốc dỡ các loại vật liệu, cấu kiện ...
  - + Xây hoặc lắp các bộ phận công trình.
  - + Trang trí và hoàn thiện công trình.
- Phối hợp công tác một cách khoa học giữa công tr- ờng với các xí nghiệp hoặc các cơ sở sản xuất khác.
- Điều động một cách hợp lí nhiều đơn vị sản xuất trong cùng một thời gian và trên cùng một địa điểm xây dựng.
- Huy động một cách cân đối và quản lí đ- ợc nhiều mặt nh- : Nhân lực, vật t- , dụng cụ , máy móc, thiết bị, ph- ơng tiện, tiền vốn, ...trong cả thời gian xây dựng.

## 2. Nội dung và những nguyên tắc chính trong thiết kế tổ chức thi công:

### 2.1. Nội dung:

- Công tác thiết kế tổ chức thi công có một tầm quan trọng đặc biệt vì nó nghiên cứu về cách tổ chức và kế hoạch sản xuất.
- Đối t- ợng cụ thể của môn thiết kế tổ chức thi công là:
  - + Lập tiến độ thi công hợp lý để điều động nhân lực, vật liệu, máy móc, thiết bị, ph- ơng tiện vận chuyển, cầu lắp và sử dụng các nguồn điện, n- ớc nhằm thi công tốt nhất và hạ giá thành thấp nhất cho công trình.
  - + Lập tổng mặt bằng thi công hợp lý để phát huy đ- ợc các điều kiện tích cực khi xây dựng nh- : Điều kiện địa chất, thủy văn, thời tiết, khí hậu, h- ướng gió, điện n- ớc,...Đồng thời khắc phục đ- ợc các điều kiện hạn chế để mặt bằng thi công có tác dụng tốt nhất về kỹ thuật và rẻ nhất về kinh tế.

- Trên cơ sở cân đối và điều hoà mọi khả năng để huy động, nghiên cứu, lập kế hoạch chỉ đạo thi công trong cả quá trình xây dựng để đảm bảo công trình đ- ợc hoàn thành đúng nhất hoặc v- ợt mức kế hoạch thời gian để sớm đ- a công trình vào sử dụng.

### 2.2. Những nguyên tắc chính:

- Cơ giới hoá thi công (hoặc cơ giới hoá đồng bộ), nhằm mục đích rút ngắn thời gian xây dựng, nâng cao chất l- ượng công trình, giúp công nhân hạn chế đ- ợc những công việc nặng nhọc, từ đó nâng cao năng suất lao động.

- Nâng cao trình độ tay nghề cho công nhân trong việc sử dụng máy móc thiết bị và cách tổ chức thi công của cán bộ cho hợp lý đáp ứng tốt các yêu cầu kỹ thuật khi xây dựng.

- Thi công xây dựng phần lớn là phải tiến hành ngoài trời, do đó các điều kiện về thời tiết ,khí hậu có ảnh h- ưởng rất lớn đến tốc độ thi công. ở n- ớc ta, m- a bão th- ờng kéo dài gây nên cản trở lớn và tác hại nhiều đến việc xây dựng. Vì vậy, thiết kế tổ chức thi công phải có kế hoạch đối phó với thời tiết, khí hậu,...đảm bảo cho công tác thi công vẫn đ- ợc tiến hành bình th- ờng và liên tục.

## 3. Lập tiến độ thi công:

### 3.1. Vai trò của kế hoạch tiến độ trong sản xuất xây dựng.

Lập kế hoạch tiến độ là quyết định tr- ớc xem quá trình thực hiện mục tiêu phải làm gì, cách làm nh- thế nào, khi nào làm và ng- ời nào phải làm cái gì.

Kế hoạch làm cho các sự việc có thể xảy ra phải xảy ra, nếu không có kế hoạch có thể chúng không xảy ra. Lập kế hoạch tiến độ là sự dự báo t- ơng lai, mặc dù việc tiên đoán t- ơng lai là khó chính xác, đôi khi nằm ngoài dự kiến của con ng- ời, nó có thể phá vỡ cả những kế hoạch tiến độ tốt nhất, nh- ng nếu không có kế hoạch thì sự việc hoàn toàn xảy ra một cách ngẫu nhiên hoàn toàn.

Lập kế hoạch là điều hết sức khó khăn, đòi hỏi ng- ời lập kế hoạch tiến độ không những có kinh nghiệm sản xuất xây dựng mà còn có hiểu biết khoa học dự báo và am t- ờng công nghệ sản xuất một cách chi tiết, tỷ mỉ và một kiến thức sâu rộng.

Chính vì vậy việc lập kế hoạch tiến độ chiếm vai trò hết sức quan trọng trong sản xuất xây dựng, cụ thể là:

### 3.2. Sự đóng góp của kế hoạch tiến độ vào việc thực hiện mục tiêu.

Mục đích của việc lập kế hoạch tiến độ và những kế hoạch phụ trợ là nhằm hoàn thành những mục đích và mục tiêu của sản xuất xây dựng.

Lập kế hoạch tiến độ và việc kiểm tra thực hiện sản xuất trong xây dựng là hai việc không thể tách rời nhau. Không có kế hoạch tiến độ thì không thể kiểm tra đ- ợc vì kiểm tra có nghĩa là giữ cho các hoạt động theo đúng tiến trình thời gian bằng cách điều chỉnh các sai lệch so với thời gian đã định trong tiến độ. Bản kế hoạch tiến độ cung cấp cho ta tiêu chuẩn để kiểm tra.

### 3.3. Tính hiệu quả của kế hoạch tiến độ.

Tính hiệu quả của kế hoạch tiến độ đ- ợc đo bằng đóng góp của nó vào thực hiện mục tiêu sản xuất đúng với chi phí và các yếu tố tài nguyên khác đã dự kiến.

### 3.4. Tâm quan trọng của kế hoạch tiến độ.

Lập kế hoạch tiến độ nhằm những mục đích quan trọng sau đây:

- *ứng phó với sự bất định và sự thay đổi:*

Sự bất định và sự thay đổi làm việc phải lập kế hoạch tiến độ là tất yếu. Tuy thế t- ơng lai rất ít khi chắc chắn và t- ơng lai càng xa thì các kết quả của quyết định càng kém chắc chắn. Ngay những khi t- ơng lai có độ chắc chắn khá cao thì việc lập kế hoạch tiến độ vẫn là cần thiết. Đó là vì cách quản lý tốt nhất là cách đạt đ- ợc mục tiêu đã đề ra.

Dù cho có thể dự đoán đ- ợc những sự thay đổi trong quá trình thực hiện tiến độ thì việc khó khăn trong khi lập kế hoạch tiến độ vẫn là điều khó khăn.

- *Tập trung sự chú ý lãnh đạo thi công vào các mục tiêu quan trọng:*

Toàn bộ công việc lập kế hoạch tiến độ nhằm thực hiện các mục tiêu của sản xuất xây dựng nên việc lập kế hoạch tiến độ cho thấy rõ các mục tiêu này. Để tiến hành quản lý tốt các mục tiêu của sản xuất, ng- ời quản lý phải lập kế hoạch tiến độ để xem xét t- ơng lai, phải định kỳ soát xét lại kế hoạch để sửa đổi và mở rộng nếu cần thiết để đạt các mục tiêu đã đề ra.

- *Tạo khả năng tác nghiệp kinh tế:*

Việc lập kế hoạch tiến độ sẽ tạo khả năng cực tiểu hoá chi phí xây dựng vì nó giúp cho cách nhìn chú trọng vào các hoạt động có hiệu quả và sự phù hợp.

Kế hoạch tiến độ là hoạt động có dự báo trên cơ sở khoa học thay thế cho các hoạt động manh mún, tự phát, thiếu phối hợp bằng những nỗ lực có định h- ớng chung, thay thế luồng hoạt động thất th- ờng bằng luồng hoạt động đều đặn. Lập kế hoạch tiến độ đã làm thay thế những phán xét vội vàng bằng những quyết định có cân nhắc kỹ càng và đ- ợc luận giá thận trọng.



- *Tạo khả năng kiểm tra công việc đ- ợc thuận lợi:*

Không thể kiểm tra đ- ợc sự tiến hành công việc khi không có mục tiêu rõ ràng đã định để đo l- ờng. Kiểm tra là cách h- ớng tới t- ơng lai trên cơ sở xem xét cái thực tại. Không có kế hoạch tiến độ thì không có căn cứ để kiểm tra.

#### **4. Căn cứ để lập tổng tiến độ.**

- Ta căn cứ vào các tài liệu sau:

- + Bản vẽ thi công.
- + Qui phạm kĩ thuật thi công.
- + Định mức lao động.
- + Tiến độ của từng công tác.

##### *4.1. Tính khối l- ượng các công việc:*

- Trong một công trình có nhiều bộ phận kết cấu mà mỗi bộ phận lại có thể có nhiều quá trình công tác tổ hợp nên (chẳng hạn một kết cấu bê tông cốt thép phải có các quá trình công tác nh- : đặt cốt thép, ghép ván khuôn, đúc bê tông, bảo d- ỡng bê tông, tháo dỡ cốt pha...). Do đó ta phải chia công trình thành những bộ phận kết cấu riêng biệt và phân tích kết cấu thành các quá trình công tác cần thiết để hoàn thành việc xây dựng các kết cấu đó và nhất là để có đ- ợc đầy đủ các khối l- ượng cần thiết cho việc lập tiến độ.

- Muốn tính khối l- ượng các quá trình công tác ta phải dựa vào các bản vẽ kết cấu chi tiết hoặc các bản vẽ thiết kế sơ bộ hoặc cũng có thể dựa vào các chỉ tiêu, định mức của nhà n- ớc. Có khối l- ượng công việc, tra định mức sử dụng nhân công hoặc máy móc, sẽ tính đ- ợc số ngày công và số ca máy cần thiết; từ đó có thể biết đ- ợc loại thợ và loại máy cần sử dụng.

##### *4.2. Thành lập tiến độ:*

Sau khi đã xác định đ- ợc biện pháp và trình tự thi công, đã tính toán đ- ợc thời gian hoàn thành các quá trình công tác chính là lúc ta có bắt đầu lập tiến độ.

*Chú ý:* Những khoảng thời gian mà các đội công nhân chuyên nghiệp phải nghỉ việc (vì nó sẽ kéo theo cả máy móc phải ngừng hoạt động).

- Số l- ượng công nhân thi công không đ- ợc thay đổi quá nhiều trong giai đoạn thi công.

Việc thành lập tiến độ là liên kết hợp lý thời gian từng quá trình công tác và sắp xếp cho các tổ đội công nhân cùng máy móc đ- ợc hoạt động liên tục.

### 4.3. Điều chỉnh tiến độ:

- Ng- ời ta dùng biểu đồ nhân lực, vật liệu, cấu kiện để làm cơ sở cho việc điều chỉnh tiến độ.

- Nếu các biểu đồ có những đỉnh cao hoặc trũng sâu thất th- ờng thì phải điều chỉnh lại tiến độ bằng cách thay đổi thời gian một vài quá trình nào đó để số l- ợng công nhân hoặc l- ợng vật liệu, cấu kiện phải thay đổi sao cho hợp lý hơn.

- Nếu các biểu đồ nhân lực, vật liệu và cấu kiện không điều hoà đ- ợc cùng một lúc thì điều chủ yếu là phải đảm bảo số l- ợng công nhân không đ- ợc thay đổi hoặc nếu có thay đổi một cách điều hoà.

Tóm lại, điều chỉnh tiến độ thi công là ấn định lại thời gian hoàn thành từng quá trình sao cho:

+ Công trình đ- ợc hoàn thành trong thời gian quy định.

+ Số l- ợng công nhân chuyên nghiệp và máy móc thiết bị không đ- ợc thay đổi nhiều cũng nh- việc cung cấp vật liệu, bán thành phẩm đ- ợc tiến hành một cách điều hoà.

## CH- ƠNG IV: THIẾT KẾ TỔNG MẶT BẰNG XÂY DỰNG

Tổng mặt bằng xây dựng bao gồm mặt bằng khu đất đ- ợc cấp để xây dựng và các mặt bằng lân cận khác mà trên đó bố trí công trình sẽ đ- ợc xây dựng và các máy móc, thiết bị xây dựng, các công trình phụ trợ, các x- ưởng sản xuất, các kho bãi, nhà ở và nhà làm việc, hệ thống đ- ờng giao thông, hệ thống cung cấp điện n- ớc... để phục vụ quá trình thi công và đời sống của những ng- ời trực tiếp thi công trên công tr- ờng

- Thiết kế tốt Tổng mặt bằng xây dựng sẽ góp phần đảm bảo xây dựng công trình có hiệu quả, đúng tiến độ, hạ giá thành xây dựng, đảm bảo chất l- ượng, an toàn lao động và vệ sinh môi tr- ờng.

- Dựa vào tổng mặt bằng kiến trúc của công trình và bảng thống kê khối l- ượng các công tác ta tiến hành thiết kế tổng mặt bằng thi công công trình nh- sau:

Nội dung thiết kế tổng mặt bằng:

- Định vị công trình xây dựng
- Bố trí đ- ờng giao thông: cổng ra vào, bãi đỗ xe, quay xe...
- Các thiết bị máy móc xây dựng: thang tải, máy trộn, dàn giáo ...
- Cơ sở khai thác nguyên vật liệu (nếu có)
- Cơ sở sản xuất, dịch vụ ... phục vụ thi công
- Thiết kế kho bãi.
- Thiết kế nhà tạm.
- Hệ thống cung cấp n- ớc thi công, sinh hoạt, phòng chữa cháy nổ...
- Hệ thống cung cấp điện.
- Hệ thống an toàn lao động, bảo vệ, vệ sinh môi tr- ờng.

Tính toán dựa theo Giáo trình Tổ chức Thi công- NXB Xây dựng 2000.

### **1. Số l- ượng cán bộ công nhân viên trên công tr- ờng :**

#### **a) Số công nhân xây dựng cơ bản trực tiếp thi công :**

Theo biểu đồ tổng hợp nhân lực, số ng- ời làm việc trực tiếp trung bình trên công tr- ờng :

$$A = A_{tb} = 56 \text{ công nhân}$$

#### **b) Số công nhân làm việc ở các x- ưởng phụ trợ :**

$$B = K\%.A = 0,25 \times 56 = 14 \text{ công nhân}$$

(Công trình xây dựng trong thành phố nên  $K\% = 25\% = 0,25$ ).

c) Số cán bộ công nhân kỹ thuật :

$$C = 6\%.(A+B) = 6\%.(56+14) = 5 \text{ ng- ời}$$

d) Số cán bộ nhân viên hành chính :

$$D = 5\%.(A+B+C) = 5\%.(56+ 14+ 5) = 4 \text{ ng- ời}$$

e) Số nhân viên phục vụ(y tế, ăn tr- a) :

$$E = S\%.(A+B+C+D) = 6\%.(56+ 14+ 5+ 4) = 5 \text{ ng- ời}$$

(Công tr- ờng quy mô trung bình, S%=6%)

**Tổng số cán bộ công nhân viên công tr- ờng (2% đau ốm, 4% xin nghỉ phép):**

$$G = 1,06.(A+ B+ C+ D+ E) = 1,06.(56+14+5+4+5) = 90\text{ng- ời}$$

## 2. Diện tích kho bãi và lán trại:

a) Kho Xi măng (Kho kín):

Căn cứ vào biện pháp thi công công trình, em chọn giải pháp mua Bê tông th- ơng phẩm từ trạm trộn của công ty BT1. Tất cả khối l- ợng Bê tông các kết cấu nh- cột, dầm, sàn, cầu thang của tất cả các tầng đều đổ bằng cần trục và bê tông đ- ợc cung cấp liên tục phục vụ cho công tác đổ bê tông đ- ợc tiến hành đúng tiến độ. Do vậy trên công tr- ờng có thể hạn chế kho bãi, trạm trộn.

Dựa vào công việc đ- ợc lập ở tiến độ thi công (Bản vẽ TC -03) thì các ngày thi công cần đến Xi măng là các ngày xây và trát t- ờng (Vữa xi măng 75#).

Do vậy việc tính diện tích kho Xi măng dựa vào các ngày xây trát tầng 2 (các ngày cần nhiều xi măng nhất, trong tiến độ ta có 24 ngày). Khối l- ợng xây là  $V_{xây} = 219,6 \text{ m}^3$ ;

$V_{trát} = 2277,12 \text{ m}^3$ ; Theo Định mức dự toán 1776-2007 (mã hiệu AE.22214 và AK.21224) ta có khối l- ợng vữa xây là:

$$V_{vữa} = 219,6 \times 0,31 = 68,1 \text{ m}^3; \quad V_{vữa trát} = 2277,12 \times 0,017 = 38,71 \text{ m}^3;$$

Theo Định mức cấp phối vữa ta có l- ợng Xi măng (PC30) cần dự trữ đủ một đợt xây t- ờng là:  $Q_{dt} = (68,1 \times 92,8) + (38,71 \times 6,12) = 6556,58 \text{ Kg} = 6,56 \text{ Tấn}$

- Tính diện tích kho:  $F = \alpha \cdot \frac{Q_{dt}}{D_{max}}$

$\alpha = 1,4 - 1,6$ : Kho kín

F : Diện tích kho

$Q_{dt}$  : L- ợng xi măng dự trữ

$D_{max}$ : Định mức sắp xếp vật liệu =  $1,3 \text{ T/m}^2$  (Xi măng đóng bao)

$$F = 1,5 \times \frac{6,56}{1,3} = 7,57 \text{ (m}^2\text{)}$$

Chọn  $F = 4 \times 6 = 24 \text{ m}^2$

*b) Kho thép (Kho hở):*

L- ợng thép trên công tr- ờng dự trữ để gia công và lắp đặt cho các kết cấu bao gồm: đúc cọc, móng, dầm, sàn, cột, cầu thang. Trong đó khối l- ợng thép dùng thi công Móng là nhiều nhất ( $Q = 36,21\text{T}$ ). Mặt khác công tác gia công, lắp dựng cốt thép móng tiến độ tiến hành trong 15 ngày nên cần thiết phải tập trung khối l- ợng thép sẵn trên công tr- ờng. Vậy l- ợng lớn nhất cần dự trữ là:  $Q_{dt} = 36,21 \text{ T}$

Định mức cất chứa thép tròn dạng thanh:  $D_{max} = 4 \text{ T/m}^2$

Tính diện tích kho:

$$F = \frac{Q_{dt}}{D_{max}} = \frac{36,21}{4} = 9,01 \text{ (m}^2\text{)}$$

Để thuận tiện cho việc sắp xếp vì chiều dài của thép thanh ta chọn:

$$F = 4 \times 9 \text{ m} = 36 \text{ m}^2$$

*c) Kho chứa cốt pha + Ván khuôn (Kho hở):*

L- ợng Ván khuôn sử dụng lớn nhất là trong các ngày gia công lắp dựng ván khuôn dầm sàn, thang ( $S = 1643 \text{ m}^2$ ). Ván khuôn cấu kiện bao gồm các tấm ván khuôn thép (các tấm mặt và góc), các cây chống thép Lenex và đà ngang, đà dọc bằng gỗ. Theo mã hiệu KB.2110 ta có khối l- ợng:

$$+ \text{Thép tấm: } 1643 \times 51,81/100 = 851,23 \text{ (kg)} = 0,852 \text{ T}$$

$$+ \text{Thép hình: } 1643 \times 48,84/100 = 802,44 = 0,8 \text{ T}$$

$$+ \text{Gỗ làm thanh đà: } 1643 \times 0,496/100 = 8,15 \text{ m}^3$$

Theo định mức cất chứa vật liệu:

$$+ \text{Thép tấm: } 4 - 4,5 \text{ T/m}^2$$

$$+ \text{Thép hình: } 0,8 - 1,2 \text{ T/m}^2$$

$$+ \text{Gỗ làm thanh đà: } 1,2 - 1,8 \text{ m}^3/\text{m}^2$$

Diện tích kho:

$$F = \frac{Q_i}{D_{max}} = \frac{0,852}{4} + \frac{0,8}{1} + \frac{8,15}{1,5} = 6,45 \text{ (m}^2\text{)}$$

Chọn kho chứa Ván khuôn có diện tích:  $F = 3 \times 5,5 = 16,5 \text{ (m}^2\text{)}$  để đảm bảo thuận tiện khi xếp các cây chống theo chiều dài.

*d) Diện tích bãi chứa cát (Lộ thiên):*

Bãi cát thiết kế phục vụ việc đổ Bt lót móng, xây và trát t- ờng. Các ngày có khối l- ượng cao nhất là các ngày đổ bê tông lót móng.

Khối l- ượng Bê tông mác 100# là:  $V = 44,106 \text{ m}^3$ , đổ trong 1 ngày.

Theo định mức ta có khối l- ượng cát vàng:  $0,5314 \times 44,106 = 23,43 \text{ m}^3$ .

Tính bãi chứa cát trong cả ngày đổ bê tông.

Định mức cát chứa (đánh đồng bằng thủ công) :  $2 \text{ m}^3/\text{m}^2$  mặt bằng

Diện tích bãi:

$$F = 1,2 \times \frac{23,43}{2} = 14,06 \text{ m}^2$$

Chọn diện tích bãi cát:  $F = 15 \text{ m}^2$ , đổ đồng hình tròn đ- ờng kính  $D = 4,4 \text{ m}$ ; Chiều cao đổ cát  $h = 1,5 \text{ m}$ .

*e) Diện tích bãi chứa gạch vữa + đá dăm (Lộ thiên):*

Bãi đá thiết kế phục vụ việc đổ Bt lót móng.

Khối l- ượng Bê tông mác 100# là:  $V = 44,106 \text{ m}^3$ , đổ trong ngày.

Theo Định mức ta có khối l- ượng gạch vữa đá dăm:  $0,936 \times 44,106 = 41,28 \text{ m}^3$ .

Tính bãi chứa trong cả ngày đổ bê tông.

Định mức cát chứa (đánh đồng bằng thủ công) :  $2 \text{ m}^3/\text{m}^2$  mặt bằng

Diện tích bãi:

$$F = 1,2 \times \frac{41,28}{2} = 24,77 \text{ m}^2$$

Chọn diện tích bãi đá:  $F = 28 \text{ m}^2$ , đổ đồng hình tròn đ- ờng kính  $D = 6 \text{ m}$ ; Chiều cao đổ đá  $h = 1,5 \text{ m}$ .

**Nhận xét:** Các bãi chứa cát và gạch chỉ tồn tại trên công tr- ờng khoảng 3 ngày (một ngày tr- ớc khi đổ BT và đổ trong hai ngày). Do vậy trong suốt quá trình còn lại sử dụng diện tích đã tính toán đ- ợc sử dụng làm bãi gia công cốppha, gia công cốt thép cho công tr- ờng.

*g) Diện tích bãi chứa gạch (Lộ thiên):*

Khối l- ượng gạch xây cho các tầng 2-9 gần nh- nhau, bãi gạch thiết kế cho công tác xây t- ờng (trong tiến độ ta có 24 ngày).

Khối l- ượng xây là  $V_{\text{xây}} = 219,6 \text{ m}^3$ ; Theo Định mức dự toán XD CB 1776-2005 (mã hiệu AE.22214) ta có khối l- ượng gạch là:  $550 \times 219,6 = 120780$  (viên.)

Do khối l- ợng gạch khá lớn, dự kiến cung cấp gạch làm 5 đợt cho công tác xây một tầng, một đợt cung cấp là:

$$Q_{dt} = 120780/5 = 24156 \text{ (viên)}$$

$$\text{Định mức xếp: } D_{\max} = 700 \text{ v/m}^2$$

$$\text{Diện tích kho: } F = 1,2 \times \frac{24156}{700} = 44,41 \text{ (m}^2\text{)}$$

Chọn  $F = 48 \text{ m}^2$ , bố trí thành 2 bãi xung quanh cần trục tháp thuận tiện cho việc vận chuyển lên các tầng từ hai phía.

Mỗi bãi có  $F' = 6 \times 4 \text{ m} = 24 \text{ m}^2$ . Chiều cao xếp  $h = 1,5 \text{ m}$

*h) Lán trại:*

Căn cứ tiêu chuẩn nhà tạm trên công tr- ờng:

Nhà bảo vệ (2 ng- ời):  $2 \times 10 = 20 \text{ m}^2$

Nhà chỉ huy (1 ng- ời):  $15 \text{ m}^2$

Trạm y tế:  $A_{b,d} = 56 \times 0,04 = 2,24 \text{ m}^2$ . Thiết kế  $10 \text{ m}^2$

Nhà ở cho công nhân:  $56 \times 1,6 = 89,6 \text{ m}^2$ . Thiết kế  $100 \text{ m}^2$

Nhà tắm:  $4 \times 2,5 = 10 \text{ m}^2$  (2 phòng nam, 2 phòng nữ)

Nhà Vệ sinh:  $4 \times 2,5 = 10 \text{ m}^2$  (2 phòng nam, 2 phòng nữ)

Các loại lán trại che tạm:

Lán che bãi để xe CN (Gara):  $30 \text{ m}^2$

Lán gia công vật liệu (VK, CT):  $40 \text{ m}^2$

Kho dụng cụ:  $12 \text{ m}^2$

### **3 .Hệ thống điện thi công và sinh hoạt :**

*a) Điện thi công:*

Cần trục tháp TOPKIT POTAIN/23B:  $P = 32 \text{ KW}$

Máy đầm dùi U21 - 75 (2 máy):  $P = 1,5 \times 2 = 3 \text{ KW}$

Máy đầm bàn U7 (1 máy):  $P = 2,0 \text{ KW}$

Máy c- a:  $P = 3,0 \text{ KW}$

Máy hàn điện 75 Kg:  $P = 20 \text{ KW}$

Máy bơm n- ớc:  $P = 1,5 \text{ KW}$

*b) Điện sinh hoạt:*

Điện chiếu sáng các kho bãi, nhà chỉ huy, y tế, nhà bảo vệ công trình, điện bảo vệ ngoài nhà.

**b.1) Điện trong nhà:**

TT	NƠI CHIẾU SÁNG	Định mức (W/m <sup>2</sup> )	Diện tích (m <sup>2</sup> )	P (W)
1	Nhà chỉ huy - y tế	15	15 + 10	375
2	Nhà bảo vệ	15	20	300
3	Nhà nghỉ tạm của công nhân	15	100	1500
4	Ga-ra xe	5	30	150
5	X- ống chứa VK, cốt thép, Ximăng	5	22,5+24+16,5	315
6	X- ống gia công VL (VK, CT)	18	40	720
7	Nhà vệ sinh+Nhà tắm	15	20	300

**b.2) Điện bảo vệ ngoài nhà:**

TT	Nơi chiếu sáng	Công suất
1	Đ-ờng chính	6 x 50 W = 300W
3	Các kho, lán trại	6 x 75 W = 450W
4	Bốn góc tổng mặt bằng	4 x 500 W = 2.000W
5	Đèn bảo vệ các góc công trình	8 x 75 W = 600W

**Tổng công suất dùng:**

$$P = 1,1 \cdot \left( \sum \frac{k_1 \cdot p_1}{\cos \varphi} + \sum \frac{k_2 \cdot p_2}{\cos \varphi} + \sum k_3 \cdot p_3 + \sum k_4 p_4 \right)$$

Trong đó:

+ 1,1: Hệ số tính đến hao hụt điện áp trong toàn mạng.

+  $\cos \varphi$  : Hệ số công suất thiết kế của thiết bị

Lấy  $\cos \varphi = 0,68$  đối với máy trộn vữa, bê tông

$\cos \varphi = 0,65$  đối với máy hàn, cần trục tháp.

+  $k_1, k_2, k_3, k_4$ : Hệ số sử dụng điện không điều hoà.

(  $k_1 = 0,75$  ;  $k_2 = 0,70$  ;  $k_3 = 0,8$  ;  $k_4 = 1,0$  )

+  $\sum p_1, \sum p_2, \sum p_3, \sum p_4$  là tổng công suất các nơi tiêu thụ của các thiết bị tiêu thụ điện trực tiếp, điện động lực, phụ tải sinh hoạt và thắp sáng.

$$\text{Ta có: } P_1^T = \frac{0,7 \cdot 20}{0,65} = 21,54 \text{ KW;}$$



$$P_2^T = \frac{0,7.(32+3+2+3+1,5)}{0,65} = 44,69 \text{ KW}; P_3^T = 0;$$

$$P_4^T = \frac{0,8.(0,24+0,18+1,875+0,15+0,31+0,72+0,3)+1.(0,3+0,45+2+0,6)}{1} = 6,25 \text{ KW}$$

Tổng công suất tiêu thụ:  $P^T = 1,1.(21,54 + 44,69 + 0 + 6,25) = 79,73 \text{ KW}$ .

*Công suất cần thiết của trạm biến thế:*

$$S = \frac{P''}{\cos \varphi} = \frac{79,73}{0,7} = 113,9 \text{ KVA}$$

Nguồn điện cung cấp cho công tr- ờng lấy từ nguồn điện đang tải trên l- ới cho thành phố.

*c. Tính dây dẫn:*

+ *Chọn dây dẫn theo độ bền :*

Để đảm bảo dây dẫn trong quá trình vận hành không bị tải trọng bản thân hoặc ảnh hưởng của m- a bão làm đứt dây gây nguy hiểm, ta phải chọn dây dẫn có tiết diện đủ lớn. Theo quy định ta chọn tiết diện dây dẫn đối với các tr- ờng hợp sau (Vật liệu dây bằng đồng):

Dây bọc nhựa cách điện cho mạng chiếu sáng trong nhà:  $S = 0,5 \text{ mm}^2$

Dây bọc nhựa cách điện cho mạng chiếu sáng ngoài trời:  $S = 1 \text{ mm}^2$

Dây nối các thiết bị di động:  $S = 2,5 \text{ mm}^2$ .

Dây nối các thiết bị tĩnh trong nhà:  $S = 2,5 \text{ mm}^2$ .

+ *Chọn tiết diện dây dẫn theo điều kiện ổn áp:*

\*Đối với dòng sản xuất (3 pha):  $S = 100.\Sigma P.l/(k.V_d^2.[\Delta u])$

Trong đó:  $\Sigma P = 79,73 \text{ KW}$ : Công suất truyền tải tổng cộng trên toàn mạng

l: chiều dài đ- ờng dây, m.

$[\Delta u]$ : tổn thất điện áp cho phép, V.

k: hệ số kể đến ảnh hưởng của dây dẫn

$V_d$ : điện thế dây dẫn, V.

*d. Tính toán tiết diện dây dẫn từ trạm điện đến đầu nguồn công trình:*

Chiều dài dây dẫn:  $l = 100 \text{ m}$ .

Tải trọng trên 1m đ- ờng dây (Coi các phụ tải phân bố đều trên đ- ờng dây):

$$q = 79,73/100 = 0,8 \text{ KW/m}$$

$$\text{Tổng mô men tải: } \Sigma P.l = q.l^2/2 = 0,8 \times 100^2/2 = 4000 \text{ KWm}$$

Dùng loại dây dẫn đồng  $\Rightarrow k = 57$

Tiết diện dây dẫn với  $[\Delta u] = 5\%$

$$S = 100 \times 4000 \times 10^3 / (57 \times 380^2 \times 0,05) = 972 \text{ mm}^2.$$

Chọn dây dẫn đồng có tiết diện  $S = 1000 \text{ mm}^2$ . Đ- ờng kính dây  $d = 36 \text{ mm}$

*e. Tính toán tiết diện dây dẫn từ trạm đầu nguồn đến các máy thi công:*

Chiều dài dây dẫn trung bình:  $l = 80 \text{ m}$ .

$$\text{Tổng công suất sử dụng: } \Sigma P = 1,1 \cdot (P_1^T + P_2^T) = 1,1 \times (21,54 + 44,69) = 72,85 \text{ KW}.$$

Tải trọng trên 1m đ- ờng dây (Coi các phụ tải phân bố đều trên đ- ờng dây):

$$q = 72,85 / 80 = 0,91 \text{ KW/m}.$$

Tổng mô men tải:

$$\Sigma P \cdot l = q \cdot l^2 / 2 = 0,91 \cdot 80^2 / 2 = 2912 \text{ KW} \cdot \text{m}$$

Dùng loại dây dẫn đồng  $\Rightarrow k = 57$

Tiết diện dây dẫn với  $[\Delta u] = 5\%$

$$S = 100 \times 2912 \times 10^3 / (57 \times 380^2 \times 0,05) = 566 \text{ mm}^2.$$

Chọn dây dẫn có tiết diện  $S = 615 \text{ mm}^2$ . Đ- ờng kính dây  $d = 28 \text{ mm}$ .

*f. Tính toán dây dẫn từ trạm đầu nguồn đến mạng chiếu sáng:*

Mạng chiếu sáng 1 pha (2 dây dẫn)

Chiều dài dây dẫn:  $l = 100 \text{ m}$  (Tính cho thiết bị chiếu sáng xa nhất)

$$\text{Tổng công suất sử dụng } \Sigma P = P_4^T = 6,25 \text{ KW}$$

Tải trọng trên 1m đ- ờng dây (Coi các phụ tải phân bố đều trên đ- ờng dây):

$$q = 6,25 / 100 = 0,0625 \text{ KW/m}.$$

Tổng mô men tải:

$$\Sigma P \cdot l = q \cdot l^2 / 2 = 0,0625 \times 100^2 / 2 = 312,5 \text{ KW} \cdot \text{m}$$

Dùng loại dây dẫn đồng  $\Rightarrow k = 57$

Tiết diện dây dẫn với  $[\Delta u] = 5\%$

$$S = 100 \times 312,5 \times 10^3 / (57 \times 380^2 \times 0,05) = 76 \text{ mm}^2.$$

Chọn dây dẫn có tiết diện  $S = 113 \text{ mm}^2$ . Đ- ờng kính dây  $d = 12 \text{ mm}$

#### **4. N- ớc thi công và sinh hoạt :**

Nguồn n- ớc lấy từ mạng cấp n- ớc cho thành phố, có đ- ờng ống chạy qua vị trí XD của công trình.

*a) Xác định n- ớc dùng cho sản xuất:*

Do quá trình thi công các bộ phận của công trình dùng Bê tông th- ơng phẩm nên hạn chế việc cung cấp n- ớc.

N- ớc dùng cho SX đ- ợc tính với ngày tiêu thụ nhiều nhất là ngày đổ Bê tông lót móng.

$$Q_1 = \frac{1,2 \sum A_i}{8 \times 3600} \cdot K_g \quad (l/s); \text{ Trong đó:}$$

$A_i$ : đối t- ượng dùng n- ớc thứ i (l/ngày)..

$K_g = 2,25$  Hệ số sử dụng n- ớc không điều hoà trong giờ.

1,2 Hệ số xét tới một số loại điểm dùng n- ớc ch- a kể đến

TT	Các điểm dùng n- ớc	Đơn vị	K.l- ợng/ngày	Định mức	$A_i$ (l/ngày)
1	Trộn Bê tông lót móng	m <sup>3</sup>	44,106	300 l/m <sup>3</sup>	13231,8
$\sum A_i = 13231,8$ ( l/ngày)					

$$Q_1 = \frac{1,2 \times 13231,8}{8 \times 3600} = 0,551 (l / s)$$

b) Xác định n- ớc dùng cho sinh hoạt tại hiện tr- ờng:

Dùng ăn uống, tắm rửa, khu vệ sinh...

$$Q_2 = \frac{N_{\max} \cdot B}{8 \cdot 3600} \cdot K_g \quad (l/s)$$

Trong đó:

$N_{\max}$ : Số công nhân cao nhất trên công tr- ờng ( $N_{\max} = 140$  ng- ời).

$B = 20$  l/ng- ời: tiêu chuẩn dùng n- ớc của 1 ng- ời trong 1 ngày ở công tr- ờng.

$K_g$ : Hệ số sử dụng không điều hoà giờ ( $K_g = 2$ )

$$Q_2 = \frac{140 \times 20 \times 2}{8 \times 3600} = 0,195 (l / s)$$

c) Xác định n- ớc dùng cho sinh hoạt khu nhà ở :

Dùng giữa lúc nghỉ ca, nhà chỉ huy, nhà nghỉ công nhân, khu vệ sinh...

$$Q_3 = \frac{N_c \cdot C}{24 \cdot 3600} \cdot K_g \cdot K_{ng} \quad (l/s)$$

Trong đó :

$N_c$ : Số công nhân ở khu nhà ở trên công tr-ờng ( $N_c = 56$  ng-ời).

$C = 50$  l/ng-ời: tiêu chuẩn dùng n-ớc của 1 ng-ời trong 1 ngày-đêm ở công tr-ờng.

$K_g$ : Hệ số sử dụng không điều hoà giờ ( $K_g = 1,8$ )

$K_{ng}$ : Hệ số sử dụng không điều hoà ngày ( $K_{ng} = 1,5$ )

$$Q_3 = \frac{56 \times 50}{24 \times 3600} \times 1,8 \times 1,5 = 0,0875 (l/s)$$

d) Xác định l-ưu l-ợng n-ớc dùng cho cứu hoả:

Theo quy định:  $Q_4 = 5$  l/s

**L-ưu l-ợng n-ớc tổng cộng:**

$$Q_4 = 5 (l/s) > (Q_1 + Q_2 + Q_3) = (0,551 + 0,195 + 0,0875) = 0,834 (l/s)$$

Nên tính:  $Q_{\text{Tổng}} = 70\% \cdot [Q_1 + Q_2 + Q_3] + Q_4$

$$Q_{\text{Tổng}} = 0,7 \times 0,834 + 5 = 5,58 (l/s)$$

Đ-ờng kính ống dẫn n-ớc vào nơi tiêu thụ:

$$D = \sqrt{\frac{4 \cdot Q \cdot 1000}{\pi \cdot v}} = \sqrt{\frac{4 \times 5,58 \times 1000}{3,1416 \times 1,5}} = 68,82 (mm)$$

Vận tốc n-ớc trong ống có:  $D = 75$ mm là:  $v = 1,5$  m/s.

Chọn đ-ờng kính ống  $D = 75$ mm.