

**BỘ GIÁO DỤC VÀ ĐÀO TẠO
TRƯỜNG ĐẠI HỌC DÂN LẬP HẢI PHÒNG**



ISO 9001 - 2008

ĐỒ ÁN TỐT NGHIỆP

NGÀNH : XÂY DỰNG CẦU ĐƯỜNG

Sinh viên : NGUYỄN ĐÌNH PHONG
Người hướng dẫn: THS. NGUYỄN VĂN THANH
THS. ĐỖ VƯƠNG VINH

HẢI PHÒNG - 2011

**BỘ GIÁO DỤC VÀ ĐÀO TẠO
TRƯỜNG ĐẠI HỌC DÂN LẬP HẢI PHÒNG**

TÊN ĐỀ TÀI ĐỒ ÁN TỐT NGHIỆP

**ĐỒ ÁN TỐT NGHIỆP HỆ ĐẠI HỌC CHÍNH QUY
NGÀNH XÂY DỰNG CẦU ĐƯỜNG**

Sinh viên : NGUYỄN ĐÌNH PHONG
Người hướng dẫn: THS. NGUYỄN VĂN THANH
THS. ĐỖ VƯƠNG VINH

HẢI PHÒNG - 2011

BỘ GIÁO DỤC VÀ ĐÀO TẠO
TRƯỜNG ĐẠI HỌC DÂN LẬP HẢI PHÒNG

NHIỆM VỤ ĐỒ ÁN TỐT NGHIỆP

Sinh viên: NGUYỄN ĐÌNH PHONG

Mã số: 100137

Lớp: CD1001

Ngành: Xây dựng Cầu đường.

Tên đề tài: Thiết kế tuyến đường qua hai điểm T5- T6 thuộc tỉnh Đăk
Lăk

NHIỆM VỤ ĐỒ ÁN

1. Nội dung và các yêu cầu cần giải quyết trong nhiệm vụ đồ án tốt nghiệp (về lý luận, thực tiễn, các số liệu cần tính toán và các bản vẽ).

Thiết kế đồ án tốt nghiệp ngành đường, yêu cầu hoàn thành ba phần chính:

- Phần 1: Thiết kế cơ sở (Thuyết minh + 05÷ 06 bản vẽ)

+ Tra và tính các chỉ tiêu kỹ thuật tuyến đường (Theo TCVN 4054 – 2005).

+ Thiết kế chi tiết: Bình đồ - Trắc dọc - Trắc ngang điển hình, cho hai phương án tuyến.

+ Thiết kế tính toán và so sánh lựa chọn phương án kết cấu áo đường (chỉ yêu cầu cho trường hợp đầu tư tập trung, không tính cho phương án đầu tư phân kỳ, và như vậy không yêu cầu luận chứng kinh tế kỹ thuật so sánh lựa chọn kết cấu áo đường).

+ Luận chứng kinh tế kỹ thuật, so sánh và lựa chọn phương án tuyến (Có đánh giá hiệu quả đầu tư phương án tuyến chọn).

- Phần 2: Thiết kế thi công (Thuyết minh + 03÷ 04 bản vẽ)

+ Thiết kế thi công chi tiết nền đường

+ Thiết kế thi công chi tiết mặt đường

+ Thiết kế tổ chức thi công toàn tuyến

- Phần 3: Thiết kế kỹ thuật (Thuyết minh + 03÷ 04 bản vẽ)

+ Bình đồ kỹ thuật cho đoạn tuyến khoảng 1Km trên bình đồ tuyến phương án chọn

+ Trắc dọc kỹ thuật

+ Thiết kế chi tiết 1 đường cong chuyển tiếp

+ Thiết kế chi tiết 1 công

2. Các số liệu cần thiết để thiết kế, tính toán :

Bình đồ khu vực tuyến

Lưu lượng xe của năm đầu tiên đưa vào sử dụng: $N=900$ xe/ng.đ

Hệ số tăng xe: 6 %

Xe con :58%

Xe tải trung :4%

Xe tải nhẹ :10%

Xe tải nặng 1 :3%

Xe bus nhỏ :20%

Xe tải nặng 2 :3%

Xe tải nặng 3: 2%

3. Địa điểm thực tập tốt nghiệp:

Công ty CP xây dựng công trình giao thông và cơ giới

Địa chỉ : 102-Ngô Gia Tự- Hải Phòng

CÁN BỘ HƯỚNG DẪN ĐỒ ÁN TỐT NGHIỆP

Họ và tên: Nguyễn Văn Thanh Đỗ Vương Vinh.....

Học hàm, học vị: Thạc sỹ

Cơ quan công tác: Đại học dân lập Hải Phòng, Đại học giao thông vận tải .

Nội dung hướng dẫn: Hướng dẫn đồ án tốt nghiệp

.....

.....

Đề tài tốt nghiệp được giao ngày...8.....tháng11...năm 2010

Yêu cầu phải hoàn thành xong trước ngày....30...tháng.....1...năm 2011

Đã nhận nhiệm vụ ĐATN

Sinh viên

Đã giao nhiệm vụ ĐATN

Người hướng dẫn

Hải Phòng, ngày tháng.....năm 2011

HIỆU TRƯỞNG

GS.TS.NGƯT Trần Hữu Nghị

PHẦN NHẬN XÉT TÓM TẮT CỦA CÁN BỘ HƯỚNG DẪN ĐỒ ÁN

1. Tinh thần thái độ của sinh viên trong quá trình làm đồ án tốt nghiệp:

.....
.....
.....
.....
.....
.....
.....
.....
.....
.....

2. Đánh giá chất lượng của đồ án (so với nội dung yêu cầu đã đề ra trong nhiệm vụ Đ.A.T.N trên các mặt lý luận, thực tiễn, tính toán số liệu...):

.....
.....
.....
.....
.....
.....
.....
.....
.....
.....

3. Cho điểm của cán bộ hướng dẫn (ghi bằng cả số và chữ):

.....
.....
.....

Hải Phòng, ngày ... tháng ... năm 2011
Cán bộ hướng dẫn
(họ tên và chữ ký)

MỤC LỤC

Lời cảm ơn.....	4
Phần I: lập báo cáo đầu tư- xây dựng tuyến đường.....	5
Chương 1: Giới thiệu chung	6
I. Tên công trình:	6
II. Địa điểm xây dựng:	6
III. Chủ đầu tư- và nguồn vốn đầu tư- :	6
IV. Kế hoạch đầu tư- :	6
V. Tính khả thi XDCT:	6
VI. Tính pháp lý để đầu tư- xây dựng:	7
VII. Đặc điểm khu vực tuyến đường đi qua:	8
VIII. Đánh giá việc xây dựng tuyến đường:	10
Chương 2: Xác định cấp hạng đường và các chỉ tiêu kỹ thuật của đường	11
§1. Xác định cấp hạng đường:	11
Xe con.....	11
§ 2. Xác định các chỉ tiêu kỹ thuật:	12
1. Căn cứ theo cấp hạng đã xác định ta xác định được chỉ tiêu kỹ thuật theo tiêu chuẩn hiện hành (TCVN 4050-2005) như sau: (Bảng 2.2.1).....	12
§ 3. Tính toán chỉ tiêu kỹ thuật:	13
1. Tính toán tầm nhìn xe chạy:.....	13
2. Độ dốc dọc lớn nhất cho phép i_{max} :	15
3. Tính bán kính tối thiểu đường cong nằm khi có siêu cao:	18
4. Tính bán kính tối thiểu đường cong nằm khi không có siêu cao: ...	18
5. Tính bán kính thông đường:	18
6. Tính bán kính tối thiểu để đảm bảo tầm nhìn ban đêm:.....	19
7. Chiều dài tối thiểu của đường cong chuyển tiếp & bố trí siêu cao: 19	
8. Độ mở rộng phần xe chạy trên đường cong nằm E:.....	21
9. Xác định bán kính tối thiểu đường cong đứng:	22
10. Tính bề rộng làn xe:	23
11. Tính số làn xe cần thiết:	24
III. Kết luận:.....	26
Chương 3: Nội dung thiết kế tuyến trên bình đồ.....	27
I. Vạch ph-ong án tuyến trên bình đồ:	27
1. Tài liệu thiết kế:.....	27
2. Đi tuyến:	27
II. Thiết kế tuyến:.....	28
1. Cắm cọc tim đường.....	28
2. Cắm cọc đường cong nằm:	28
Chương 4: Tính toán thủy văn và xác định khẩu độ cống.....	30
I. Tính toán thủy văn:.....	30

1. Khoanh l- u vực	30
2. Tính toán thủy văn.....	30
II. Lựa chọn khẩu độ cống.....	33
Ch- ơng 5:Thiết kế trắc dọc & trắc ngang	36
I. Nguyên tắc, cơ sở và số liệu thiết kế	36
1. Nguyên tắc.....	36
2. Cơ sở thiết kế.....	36
3. Số liệu thiết kế.....	36
II. Trình tự thiết kế.....	36
III. Thiết kế đ- ờng đò	37
IV. Bố trí đ- ờng cong đứng	37
V. Thiết kế trắc ngang & tính khối l- ợng đào đắp	38
1. Các nguyên tắc thiết kế mặt cắt ngang:.....	38
2. Tính toán khối l- ợng đào đắp	38
Ch- ơng 6: Thiết kế kết cấu áo đ- ờng.....	39
I. áo đ- ờng và các yêu cầu thiết kế.....	39
II. Tính toán kết cấu áo đ- ờng	40
Phần II: Tổ chức thi công	70
Ch- ơng 1: Công tác chuẩn bị	71
1. Công tác xây dựng lán trại :.....	71
2. Công tác làm đ- ờng tạm	71
3. Công tác khôi phục cọc, rời cọc ra khỏi Phạm vi thi công	71
4. Công tác lên khuôn đ- ờng	71
5. Công tác phát quang, chặt cây, dọn mặt bằng thi công.	71
Ch- ơng 2: Thiết kế thi công công trình.....	73
1. Trình tự thi công 1 cống.....	73
2. Tính toán năng suất vận chuyển lắp đặt ống cống.....	74
3. Tính toán khối l- ợng đào đất hố móng và số ca công tác	74
4. Công tác móng và gia cố:.....	75
5. Xác định khối l- ợng đất đắp trên cống.....	75
6. Tính toán số ca máy vận chuyển vật liệu.....	75
Ch- ơng 3: Thiết kế thi công nền đ- ờng	77
I. Giới thiệu chung	77
II. Lập bảng điều phối đất.....	77
III. Phân đoạn thi công nền đ- ờng.....	77
IV. Tính toán khối l- ợng, ca máy cho từng đoạn thi công	78
1. Thi công vận chuyển ngang đào bù đắp bằng máy ủi.....	78
2. Thi công vận chuyển dọc đào bù đắp bằng máy ủi D271A.....	80
3. Thi công nền đ- ờng bằng máy đào + ô tô	81
4. Thi công vận chuyển đất từ mỏ đắp vào nền đắp bằng ô tô Maz503.....	82
Ch- ơng 4: Thi công chi tiết mặt đ- ờng.....	84
I. Tình hình chung.....	84
1. Kết cấu mặt đ- ờng được chọn để thi công là:	84
2. Điều kiện thi công:.....	84

II. Tiến độ thi công chung	84
III. Quá trình công nghệ thi công mặt đường	86
1. Thi công mặt đường giai đoạn I	86
2. Thi công mặt đường giai đoạn II	95
3. Thi công lớp mặt đường BTN hạt mịn	97
4. Thành lập đội thi công mặt đường:	104
Phần III: Thiết kế kỹ thuật.....	105
Chương 1: Những vấn đề chung	106
I. Những căn cứ thiết kế.....	106
II. Những yêu cầu chung đối với thiết kế kỹ thuật	106
III. Tình hình chung của đoạn tuyến:.....	106
Chương 2: Thiết kế tuyến trên bình đồ.....	
I. Nguyên tắc thiết kế:.....	107
1. Những căn cứ thiết kế.	107
2. Những nguyên tắc thiết kế.	107
II. Nguyên tắc thiết kế	107
1. Các yếu tố chủ yếu của đường cong tròn theo α	107
2. Đặc điểm khi xe chạy trong đường cong tròn.....	108
III. Bố trí đường cong chuyển tiếp	109
IV. Bố trí siêu cao	110
1. Độ dốc siêu cao.....	110
2. Cấu tạo đoạn nối siêu cao.	110
V. Trình tự tính toán và cắm đường cong chuyển tiếp.....	115
Chương 3: Thiết kế trắc dọc	
I, Những căn cứ, nguyên tắc khi thiết kế :	118
II. Bố trí đường cong đứng trên trắc dọc :	118
Chương 4: Thiết kế công trình thoát nước	118
Chương 5: Thiết kế nền, mặt đường	118
TÀI LIỆU THAM KHẢO.....	119

LỜI CẢM ƠN

Hiện nay, đất nước ta đang trong giai đoạn phát triển, thực hiện công cuộc công nghiệp hóa, hiện đại hóa, cùng với sự phát triển của nền kinh tế thị trường, việc giao lưu buôn bán, trao đổi hàng hóa là một nhu cầu của người dân, các cơ quan xí nghiệp, các tổ chức kinh tế và toàn xã hội.

Để đáp ứng nhu cầu lưu thông, trao đổi hàng hóa ngày càng tăng hiện nay, xây dựng cơ sở hạ tầng, đặc biệt là hệ thống giao thông cơ sở là vấn đề rất quan trọng đặt ra cho ngành cầu đường nói chung, ngành đường bộ nói riêng. Việc xây dựng các tuyến đường góp phần đáng kể làm thay đổi bộ mặt đất nước, tạo điều kiện thuận lợi cho ngành kinh tế quốc dân, an ninh quốc phòng và sự đi lại giao lưu của nhân dân.

Là một sinh viên khoa Xây dựng cầu đường của trường ĐH Dân lập HP, sau 4 năm học tập và rèn luyện dưới sự chỉ bảo tận tình của các thầy giáo trong bộ môn Xây dựng trường ĐH Dân lập HP, em đã học hỏi rất nhiều điều bổ ích. Theo nhiệm vụ thiết kế tốt nghiệp của bộ môn, đề tài tốt nghiệp của em là: Thiết kế tuyến đường qua 2 điểm T5 – T6 thuộc Huyện Krông Năng tỉnh Đắk Lắk.

Trong quá trình làm đồ án do hạn chế về thời gian và điều kiện thực tế nên em khó tránh khỏi sai sót, kính mong các thầy giúp đỡ em hoàn thành tốt nhiệm vụ thiết kế tốt nghiệp.

Em xin chân thành cảm ơn các thầy trong bộ môn, đặc biệt là Ths. Nguyễn Văn Thanh và Ths. Đỗ Văn Vinh đã giúp đỡ em trong quá trình học tập và làm đồ án tốt nghiệp này.

Hải Phòng, tháng 07 năm 2010

Sinh viên

Nguyễn Đình Phong

PHẦN I:
LẬP BÁO CÁO ĐẦU TƯ
XÂY DỰNG TUYẾN ĐƯỜNG

Chương 1:

GIỚI THIỆU CHUNG

1. TÊN CÔNG TRÌNH:

“ Dự án đầu tư xây dựng tuyến đường T5 – T6 thuộc Xã Tam Phong Huyện Krong Nang Tỉnh Đắk Lắk”.

2. ĐỊA ĐIỂM XÂY DỰNG:

Huyện Krong Nang - tỉnh Đắk Lắk

3. CHỦ ĐẦU TƯ- VÀ NGUỒN VỐN ĐẦU TƯ- :

Chủ đầu tư là UBND tỉnh Đắk Lắk ủy quyền cho sở Giao Thông Công Chính tỉnh Đắk Lắk thực hiện. Trên cơ sở đấu thầu hạn chế để tuyển chọn nhà thầu có đủ khả năng về năng lực, máy móc, thiết bị, nhân lực và đáp ứng kỹ thuật yêu cầu về chất lượng và tiến độ thi công.

Nguồn vốn xây dựng công trình do ngân sách nhà nước cấp. Bên cạnh đó được sự hỗ trợ của nguồn vốn ODA.

4. KẾ HOẠCH ĐẦU TƯ- :

Dự kiến nhà nước đầu tư tập trung trong vòng 6 tháng, bắt đầu đầu tư từ tháng 9/2010 đến tháng 3/2011. Và trong thời gian 15 năm kể từ khi xây dựng xong, mỗi năm nhà nước cấp cho 5% kinh phí xây dựng để duy tu, bảo dưỡng tuyến.

5. TÍNH KHẢ THI XDCT:

Để đánh giá sự cần thiết phải đầu tư xây dựng tuyến đường T5 – T6 cần xem xét trên nhiều khía cạnh đặc biệt là cho sự phục vụ cho sự phát triển kinh tế xã hội nhằm các mục đích chính như sau:

* Xã Tam Phong là xã thuộc huyện miền núi Krông Năng nằm ở phía đông bắc tỉnh Đắk Lắk , có diện tích tự nhiên là 621km² .Về ranh giới hành chính thì Tam Phong giáp :

1. Phía Bắc giáp xã Tam Bình và Thống Nhất và Tam Hợp
2. Phía Tây giáp xã Tam Điền
3. Phía Nam giáp Giang Tiến Và Giang Thịnh
4. Phía Đông giáp với xã Tam Hợp

* Huyện Krông Năng thuộc Tỉnh Đắk Lắk là huyện nằm ở phía đông bắc tỉnh Đắk Lắk thành lập ngày 9-11-1987 tách ra từ tỉnh Krông Buk với tiềm năng phát triển chính là cây công nghiệp. Đặc biệt, là cây trồng mũi nhọn như cà phê cao su và lúa nước là vùng khu trọng điểm về phát triển cây trồng công nghiệp vì vậy nếu tiến hành xây dựng tuyến đường này sẽ giúp tăng trưởng kinh tế và cải thiện khả năng trao đổi hàng hóa cho cả vùng

* Phát huy triệt để tiềm năng, nguồn lực của khu vực, khai thác có hiệu quả các nguồn lực từ bên ngoài.

* Trong những trường hợp cần thiết để phục vụ cho chính trị, an ninh, quốc phòng.

Theo số liệu điều tra lưu lượng xe thiết kế năm đầu tiên khi đưa dự án vào khai thác là: 900 xe/ng.đ. Với thành phần dòng xe:

- Xe con	: 44%
- Xe bus nhỏ	: 20%
- Xe tải nhẹ	: 10%
- Xe tải trung	: 4%
- Xe tải nặng loại 1	: 3%
- Xe tải nặng loại 2	: 3%
- Xe tải nặng loại 3	: 2%
- Hệ số tăng xe	: 6 %.

Như vậy lưu lượng vận chuyển giữa 2 điểm T5- T6 là khá lớn với hiện trạng mạng lưới giao thông trong vùng đã không thể đáp ứng yêu cầu vận chuyển. Chính vì vậy, việc xây dựng tuyến đường T5- T6 là hoàn toàn cần thiết. Góp phần vào việc hoàn thiện mạng lưới giao thông trong khu vực, góp phần vào việc phát triển kinh tế xã hội ở địa phương và phát triển các khu công nghiệp chế biến, dịch vụ ...

6. TÍNH PHÁP LÝ ĐẦU TƯ - XÂY DỰNG:

Căn cứ vào:

- Quy hoạch tổng thể mạng lưới giao thông của tỉnh Đắk Lắk.

- Quyết định đầu tư của UBND tỉnh Đắk Lắk số 3769/QĐ-UBND.
- Kế hoạch về đầu tư và phát triển theo các định hướng về quy hoạch của UBND huyện Krông Năng.
- Một số văn bản pháp lý có liên quan khác.
- Hồ sơ kết quả khảo sát của vùng (hồ sơ về khảo sát địa chất thủy văn, hồ sơ quản lý đường cũ, ..vv..)
- Căn cứ về mặt kỹ thuật:
 - Tiêu chuẩn thiết kế đường ô tô TCVN 4054 - 05.
 - Quy phạm thiết kế áo đường mềm (22TCN - 211 -06).
 - Quy trình khảo sát xây dựng (22TCN - 27 - 84).
 - Quy trình khảo sát thủy văn (22TCN - 220 - 95) của bộ GTVT
 - Luật báo hiệu đường bộ 22TCN 237- 01

Ngoài ra còn có tham khảo các quy trình quy phạm có liên quan khác.

7. ĐẶC ĐIỂM KHU VỰC TUYẾN ĐƯỜNG ĐI QUA:

7.1. Đặc điểm về điều kiện tự nhiên

- Địa hình núi thấp có cao độ từ 500m => 1.090m, ở các xã Tam Phong chiếm khoảng 12% diện tích tự nhiên, vùng núi có độ dốc >350,
- Địa hình đồi chiếm khoảng 70% diện tích có cao độ 20-500m, đồi sắp xếp thành dạng bát úp và cấu tạo bởi đá lục nguyên, phân bố theo hướng Đông Tây, độ dốc từ 12-350,
- Địa hình thung lũng chiếm khoảng 8% thung lũng hẹp, dốc với cấu tạo chữ V, ít có hình chữ U
- Địa hình đồng bằng chiếm 10% diện tích, đây là diện tích đất nông nghiệp trồng lúa là chủ yếu của Huyện

7.2. Đặc điểm địa hình :

- Tuyến đi qua khu vực địa hình tương đối phức tạp có độ dốc lớn và có địa hình chia cắt mạnh.
- Chênh cao của hai đường đồng mức là 5m.

- Độ dốc trung bình của sườn dốc khoảng 19,6%

7.3. Đặc điểm về KT-VH-XH huyện Krong Nang

- Căn cứ vào đặc điểm địa hình của huyện mục tiêu phát triển kinh tế của vùng năm 2010 là : Tiếp tục đổi mới một cách sâu sắc toàn cảnh của các ngành, các cấp tập trung sử dụng có hiệu quả mọi nguồn lực, khai thác tiềm năng vị trí địa lý, tài nguyên, Đẩy mạnh định hướng Công nghiệp hoá hiện đại hoá

- Thực hiện cơ cấu kinh tế : Công nghiệp-dịch vụ-nông nghiệp tiếp tục đẩy nhanh cơ cấu tổng ngành theo tăng trưởng kinh tế gắn với bảo vệ môi trường sinh thái. Kết hợp chặt chẽ giữa các tăng trưởng kinh tế với việc giải quyết tốt các lĩnh vực xã hội. Giữ vững ổn định chính trị, trật tự an toàn xã hội tạo thế và lực cho huyện Krong nang phát triển. Phấn đấu năm 2010 Krong Nang trở thành vùng kinh tế trọng điểm của Dak Lak

7.4. Đặc điểm địa chất thuỷ văn:

- Địa chất khu vực khá ổn định ít bị phong hoá, không có hiện tượng nứt nẻ, không bị sụt lở. Đất nền chủ yếu là đất đỏ bazan, địa chất lòng sông và các suối chính nói chung ổn định.

- Cao độ mực nước ngầm ở đây tương đối thấp, cao độ là -3.7m, cấp thoát nước nhanh chóng, trong vùng có 1 dòng suối hình thành dòng chảy rõ ràng có lưu lượng tương đối lớn và các suối nhánh tập trung nước về dòng suối này.

7.5. Đặc điểm môi trường:

- Đây là khu vực rất ít bị ô nhiễm và ít bị ảnh hưởng xấu của con người, trong vùng tuyến có khả năng đi qua có 1 phần là đất trồng trọt. Do đó khi xây dựng tuyến đường phải chú ý không phá vỡ cảnh quan thiên nhiên, chiếm nhiều diện tích đất canh tác của người dân và phá hoại công trình xung quanh.

7.6. Đặc điểm điều kiện vật liệu và điều kiện thi công:

- Các nguồn cung cấp nguyên vật liệu đáp ứng đủ việc xây dựng đường cự ly vận chuyển < 5km. Đơn vị thi công có đầy đủ năng lực máy móc, thiết bị để đáp ứng nhu cầu về chất lượng và tiến độ xây dựng công trình. Có khả năng tận dụng nguyên vật liệu địa phương trong khu vực tuyến đi qua có mỏ cấp phối đá

dâm với trữ l-ong t-ong đối lớn và theo số liệu khảo sát sơ bộ thì thấy các đồi đất gần đó có thể đắp nền đ-ờng đ-ợc. Phạm vi từ các mỏ đến phạm vi công trình từ 500m đến 1000m.

7.7. Đặc điểm điều kiện khí hậu:

- Tuyến nằm trong khu vực khí hậu nhiệt đới - gió mùa, mùa hạ nóng ẩm m-a nhiều. ít gió. Mùa khô lạnh khô hanh, ít m-a gió chủ yếu là gió đông bắc, nhiệt độ không khí trung bình hàng năm khoảng 21⁰C. L-ợng m-a hàng năm khoảng 1700 - 2400 mm, Chỉ có 2 mùa là mùa m-a và mùa khô

8. ĐÁNH GIÁ VIỆC XÂY DỰNG TUYẾN Đ- ỜNG:

Tuyến đ-ợc xây dựng trên nền địa chất ổn định nh- ng là khu vực đồi núi cao và dày đặc nên khi thi công phải chú ý để đảm bảo độ dốc thiết kế.

- Đơn vị lập dự án thiết kế: Sở Giao Thông Công Chính tỉnh Dak Lak.
- Đơn vị giám sát thi công:
- Đơn vị thi công:

Chương 2: XÁC ĐỊNH CẤP HẠNG Đ- ỜNG VÀ CÁC CHỈ TIÊU KỸ THUẬT CỦA Đ- ỜNG

§1. XÁC ĐỊNH CẤP HẠNG Đ- ỜNG:

1. Dựa vào ý nghĩa và tầm quan trọng của tuyến đ- ờng

Tuyến đ- ờng thiết kế từ điểm T5 đến T6 thuộc vùng quy hoạch của tỉnh DakLak, tuyến đ- ờng này có ý nghĩa rất quan trọng đối với sự phát triển kinh tế xã hội của tỉnh. Con đ- ờng này nối liền 2 vùng kinh tế trọng điểm của tỉnh Đắk Lắk. Vì vậy ta sẽ chọn cấp kỹ thuật của đ- ờng là cấp III, thiết kế cho miền núi.

2. Xác định cấp hạng đ- ờng dựa theo l- u l- ợng xe

Quy đổi l- u l- ợng xe ra xe con: (Bảng 2.1.1)

LL(N1)	Xe tải nặng 3	Xe tải nặng 2	Xe tải nặng 1	Xe tải trung	Xe tải nhẹ	Xe bus nhỏ	Xe con	hstx(q)
2035	2	3	3	4	10	20	58	6
hệ số qd(ai)	3	3	2.5	2.5	2.5	2.5	1	
Xe quy đổi	40.7	61.05	61.05	81.4	203.5	407	1180.3	
$N_{qd}(N1) = \sum N_i \cdot a_i$	3367.9							

(Hệ số quy đổi tra mục 3.3.2/ TCVN 4054-05)

Theo tiêu chuẩn thiết kế đ- ờng ô tô TCVN 4054-05 (mục 3.4.2), phân cấp kỹ thuật đ- ờng ô tô theo l- u l- ợng xe thiết kế (xcqđ/ngày đêm): >3000 thì chọn đ- ờng cấp III.

Căn cứ vào các yếu tố trên ta sẽ chọn cấp kỹ thuật của đ- ờng là cấp III, tốc độ thiết kế 60Km/h (địa hình núi).

§2. XÁC ĐỊNH CÁC CHỈ TIÊU KỸ THUẬT THEO QUY PHẠM

1. Căn cứ theo cấp hạng đã xác định ta xác định được chỉ tiêu kỹ thuật theo tiêu chuẩn hiện hành (TCVN 4050-2005) như sau: (Bảng 2.2.1)

Các chỉ tiêu kỹ thuật	Trị số	
Chiều rộng tối thiểu các bộ phận trên MCN cho địa hình vùng núi (bảng 7-T11)		
Tốc độ thiết kế (km/h)	60	
Số làn xe giành cho xe cơ giới (làn)	2	
Chiều rộng 1 làn xe (m)	3	
Chiều rộng phần xe dành cho xe cơ giới (m)	6	
Chiều rộng tối thiểu của lề đường (m)	1.5 (gia cố 1m)	
Chiều rộng của nền đường (m)	9	
Tầm nhìn tối thiểu khi xe chạy trên đường (Bảng 10- T19)		
Tầm nhìn hãm xe (S_1), m	75	
Tầm nhìn trước xe ngược chiều (S_2), m	150	
Tầm nhìn vượt xe, m	350	
Bán kính đường cong nằm tối thiểu (Bảng 11- T19)		
Bán kính đường cong nằm tối thiểu giới hạn (m)	125	
Bán kính đường cong nằm tối thiểu thông thường (m)	250	
Bán kính đường cong nằm tối thiểu không siêu cao(m)	1500	
Độ dốc siêu cao (i_{sc}) và chiều dài đoạn nối siêu cao (Bảng 14- T22)		
R (m)	i_{sc}	L(m)
125 ÷ 175	0.07 ÷ 0.06	70 ÷ 60
175 ÷ 250	0.05 ÷ 0.04	55 ÷ 50
250 ÷ 1500	0.03 ÷ 0.02	50
Độ dốc dọc lớn nhất (Bảng 15- T23)		
Độ dốc dọc lớn nhất (%)	7	
Chiều dài tối thiểu đối dốc (Bảng 17- T23)		
Chiều dài tối thiểu đối dốc (m)	150 (100)	

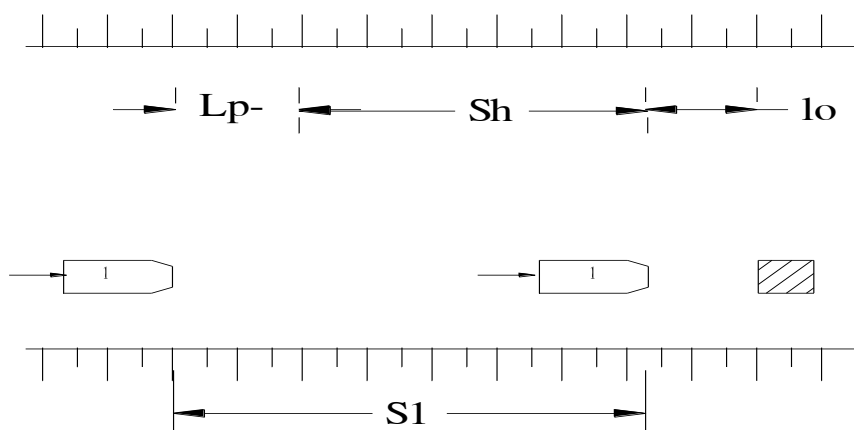
Bán kính tối thiểu của đường cong đứng lồi và lõm (Bảng 19- T24)

Bán kính đường cong đứng lồi (m)	
Tối thiểu giới hạn	2500
Tối thiểu thông thường	4000
Bán kính đường cong đứng lõm (m)	
Tối thiểu giới hạn	1000
Tối thiểu thông thường	1500
Chiều dài đường cong đứng tối thiểu (m)	50
Dốc ngang mặt đường (%)	2
Dốc ngang lề đường (phần lề gia cố) (%)	2
Dốc ngang lề đường (phần lề đất) (%)	6

\$3. Tính toán chỉ tiêu kỹ thuật theo công thức lý thuyết [1]

1. Tính toán tầm nhìn xe chạy:

1.1. Tầm nhìn dừng xe:



Tính cho ô tô cần hãm để kịp dừng xe trước chướng ngại vật (Bảng 1.3.1)

TT	Xe tt	V_{tk} (km/h)	K	i	ϕ	t (s)	$l_1 = \frac{V(m/s)}{3,6} \cdot t(s)$ (m)	$S_h = \frac{KV^2}{254(\phi \pm i)}$ (m)	l_0 (m)	$S_1 = l_1 + S_h + l_0$ (m)	Ghi chú
1	Xe con	60	1,2	0,0	0,5	1	16,667	34	10	60,67	
2	Xe tải	60	1,4	0,0	0,5	1	16,667	39,68	10	66,35	chọn
3	Xe Bus	60	1.2	0.0	0.5	1	16.667	34	10	60.67	

[1]_ Nội dung tính toán phần này thực hiện theo y/c đồ án TN trong nhà tr- ờng

l_1 : quãng đ- ờng ứng với thời gian phản ứng tâm lý

S_h : chiều dài hãm xe

l_0 : cự ly an toàn

V: vận tốc xe chạy (km/h)

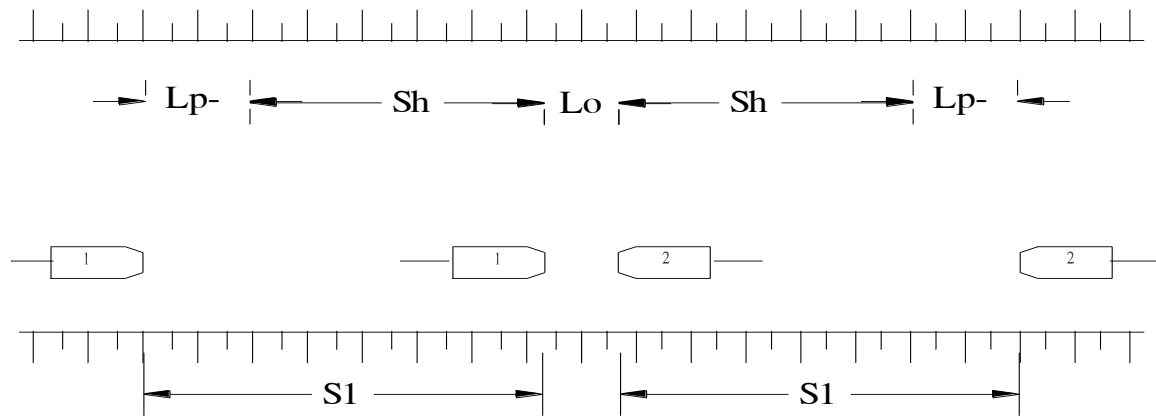
K: hệ số sử dụng phanh

φ : hệ số bám

i: khi tính tầm nhìn

1.2. Tầm nhìn 2 chiều:

Sơ đồ tính tầm nhìn S_2



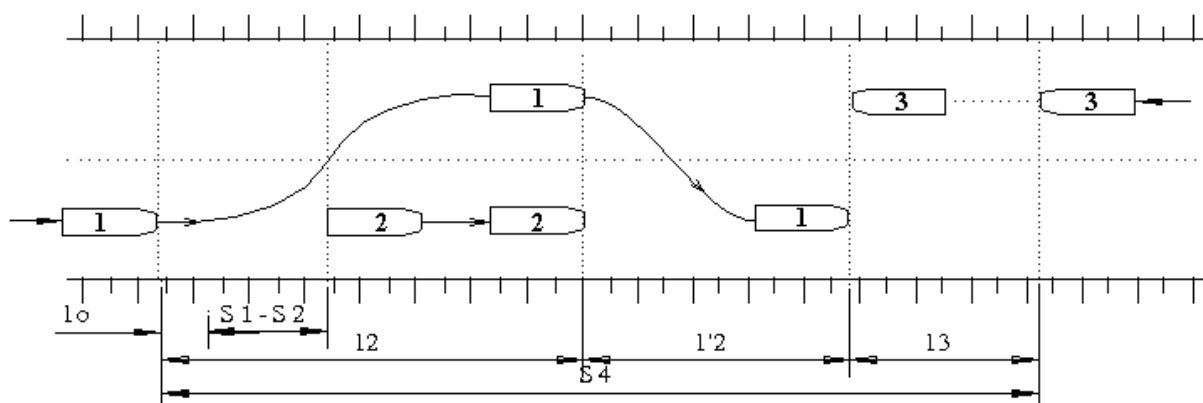
Tính cho 2 xe ng- ợc chiều trên cùng 1 làn xe.

(Bang 1.3.2)

TT	Xe tt	V_{ik} (km/h)	K	i	φ	t (s)	$l_1 = \frac{V(m/s)}{1,8} \cdot t(s)$ (m)	$S_{T1} + S_{T2} = \frac{KV^2 \cdot \varphi}{127(\varphi^2 \pm i^2)}$ (m)	l_0 (m)	$S_2 = 2l_1 + S_{T1} + S_{T2} + l_0$ (m)	Ghi chú
1	Xe con	60	1,2	0,0	0,5	1	33,33	68,03	10	111	
2	Xe tải	60	1,4	0,0	0,5	1	33,33	79,37	10	123	chọn
3	Xe Bus	60	1.2	0.0	0.5	1	33.33	68.03	10	111	

1.3. Tâm nhìn v-ợt xe:

Sơ đồ tính tâm nhìn v-ợt xe



Tính tâm nhìn v-ợt xe:

Tâm nhìn v-ợt xe được xác định theo công thức (sổ tay tk đường T1/168).

ở đây ta tính cho xe con v-ợt xe tải

(bảng 1.3.3)

TT	Xe tt	K	V (km/h)	l_0	φ	S_4 (m)	Ghi chú
1	Xe con	1,2	80	10	0,5	248,71	
2	Xe tải	1,4	60	10	0,5	263,19	chọn
3	Xe Bus	1.2	80	10	0.5	248.71	

$$S_4 = \left\{ \frac{V_1^2}{(V_1 - V_2) \cdot 3,6} + \frac{KV_1(V_1 - V_2)}{254\varphi} + \frac{KV_2^2 + l_0}{254\varphi} + \frac{V_1}{V_1 - V_2} \right\} \cdot \left(1 + \frac{V_3}{V_1} \right)$$

Theo tiêu chuẩn : $V_1 > V_2 = 20\text{km/h}$ (đối với đường cấp III)

Trường hợp này được áp dụng khi trường hợp nguy hiểm nhất xảy ra $V_3 = V_2 = V_{TK} = 60\text{Km/h}$

2. Độ dốc dọc lớn nhất cho phép i_{\max} :

i_{\max} được tính theo 2 điều kiện:

- Điều kiện đảm bảo sức kéo (sức kéo phải lớn hơn sức cản - đk cần để xe chuyển động):

$$D \geq f \pm i \Rightarrow i_{\max} = D - f$$

D: nhân tố động lực của xe (giá trị lực kéo trên 1 đơn vị trọng lượng, thông số này do nhà sx cung cấp)

- Điều kiện đảm bảo sức bám (sức kéo phải nhỏ hơn sức bám, nếu không xe sẽ trượt - đk đủ để xe chuyển động)

$$D \leq D' = \frac{G_k}{G} \cdot \varphi - \frac{P_w}{G} \Rightarrow i'_{\max} = D' - f$$

G_k : trọng lượng bánh xe có trục chủ động

G: trọng lượng xe.

Giá trị φ tính trong điều kiện bất lợi của đường (mặt đường trơn trượt: $\varphi = 0,2$)

P_w : Lực cản không khí.

$$P_w = \frac{K.F.V^2}{13} \text{ (m/s)}$$

Sau khi tính toán 2 điều kiện trên ta so sánh và lấy trị số nhỏ hơn

2.1. Tính độ dốc dọc lớn nhất theo điều kiện sức kéo lớn hơn sức cản:

Với vận tốc thiết kế là 60km/h. Dự tính phần kết cấu mặt đường sẽ làm bằng bê tông nhựa. Ta có:

f: hệ số lực cản lăn trên đường hợp lớp xe cứng và tốt thì với mặt đường bê tông nhựa, bê tông xi măng, thấm nhập nhựa $f = 0,02 \Rightarrow f = 0,02$

V: tốc độ tính toán km/h. Kết quả tính toán được thể hiện bảng sau:

Dựa vào biểu đồ động lực hình 3.2.13 và 3.2.14 sổ tay thiết kế đường ô tô ta tiến hành tính toán được cho bảng:

(Bảng 2.3.1)

Loại xe	Xe con	Xe tải nặng loại 1 (2trục)	Xe tải nặng loại 2 (2trục)	Xe tải nặng loại 3 (2trục)
V_{tt} km/h	60	60	60	60
f	0,02	0,02	0,02	0,02
D	0,13	0,035	0,033	0,048
i_{\max} (%)	11	1.5	1.3	2.8

2.2 Tính độ dốc dọc lớn nhất theo điều kiện sức kéo nhỏ hơn sức bám.

Trong trường hợp này ta tính toán cho các xe trong thành phần xe

$$i_{\max}^b = D' - f \text{ va } D' = \frac{G_k}{G} \cdot \phi - \frac{P_w}{G}$$

Trong đó: P_w : sức cản không khí $P_w = \frac{KF(V^2 \pm V_g^2)}{13}$

V : tốc độ thiết kế km/h, $V = 60$ km/h

V_g : vận tốc gió khi thiết kế lấy $V_g = 0$ (m/s)

F : Diện tích cản gió của xe $0,8 \cdot B \cdot H$ (m²)

K : Hệ số cản không khí;

(Bảng 2.2.2)

Loại xe	K	F, m ²
Xe con	0.025-0.035	1.5-2.6
Xe tải	0.06-0.07	3.0-6.0
Xe bus nhỏ	0.04-0.06	1.5-2.6

ϕ : hệ số bám dọc lấy trong điều kiện bất lợi là mặt đường ẩm - ướt, bản

lấy $\phi = 0,2$

G_k : trọng lượng trục chủ động (kg).

$G_k = (0,5 - 0,55) G$ đối với xe con

$G_k = (0,65 - 0,7) G$ đối với xe tải

G : trọng lượng toàn bộ xe (kg).

(Bảng 2.2.3)

	Xe con	Xe tải nặng loại 1(2trục)	Xe tải nặng loại 2(2trục)	Xetải nặng loại 3(2trục)
K	0.03	0.05	0.06	0.07
F	2.6	3	5	6
V	60	60	60	60
Pw	21.6	41.5	83.1	116.4
Gk	937		6201	9633
G	1875		9540	14820
D'	0.09		0.121	0.122
i'max	7%		10.1%	10.2%

Theo TCVN 4054-05 với đường III, tốc độ thiết kế $V = 60\text{km/h}$ thì $i_{\max} = 0,07$, cùng với kết quả vừa có (chọn giá trị nhỏ hơn) hơn nữa khi thiết kế cần phải cân nhắc ảnh hưởng giữa độ dốc dọc và khối lượng đào đắp để tăng thêm khả năng vận hành của xe, ta sử dụng $i_d \leq 5\%$ với chiều dài tối thiểu đối dốc được quy định trong quy trình là 150m, tối đa là 500m.

3. Tính bán kính tối thiểu đường cong nằm khi có siêu cao:

$$R_{SC}^{\min} = \frac{V^2}{127(\mu + i_{SC})}$$

Trong đó:

V: vận tốc tính toán $V = 60\text{km/h}$

μ : hệ số lực ngang = 0,16

i_{SC} : độ dốc siêu cao max 0,07

$$\Rightarrow R_{SC}^{\min} = \frac{60^2}{127(0,16 + 0,07)} = 123,24(\text{m})$$

4. Tính bán kính tối thiểu đường cong nằm khi không có siêu cao:

$$R_{OSC}^{\min} = \frac{V^2}{127(\mu - i_n)}$$

μ : hệ số áp lực ngang khi không làm siêu cao lấy

$\mu = 0,08$ (hành khách không có cảm giác khi đi vào đường cong)

i_n : độ dốc ngang mặt đường $i_n = 0,02$

$$R_{0SC}^{\min} = \frac{60^2}{127(0,08 - 0,02)} = 283.46(m)$$

5. Tính bán kính thông thường:

Thay đổi μ và i_{sc} đồng thời sử dụng công thức.

$$R = \frac{V^2}{127(\mu + i_{sc})}$$

Bán kính thông thường

(Bảng 2.2.4)

$i_{sc} \%$	R(m)							
	$\mu=0.15$	0.14	0.13	0.12	0.11	0.10	0.09	0.08
7%	128.88	134.98	141.73	149.19	157.49	166.74	177.17	188.97
6%	134.98	141.73	149.19	157.48	166.74	177.17	188.98	202.47
5%	141.73	149.19	157.48	166.74	177.17	188.98	202.47	218.05
4%	149.19	157.48	166.74	177.17	188.98	202.47	218.05	236.22
3%	157.49	166.74	177.17	188.98	202.47	218.05	236.22	257.70
2%	166.74	177.17	188.98	202.47	218.05	236.22	257.70	283.46

6. Tính bán kính tối thiểu để đảm bảo tầm nhìn ban đêm:

$$R_{\min}^{b.d} = \frac{30.S_1}{\alpha}$$

Trong đó : S_1 : tầm nhìn 1 chiều

α : góc chiếu đèn pha $\alpha = 2^\circ$

$$R_{\min}^{b.d} = \frac{30.75}{2} = 1125(m)$$

Khi $R < 1125(m)$ thì khắc phục bằng cách chiếu sáng hoặc làm biển báo cho lái xe biết.

7. Chiều dài tối thiểu của đường cong chuyển tiếp & bố trí siêu cao:

Đường cong chuyển tiếp có tác dụng dẫn hướng bánh xe chạy vào đường cong và có tác dụng hạn chế sự xuất hiện đột ngột của lực ly tâm khi xe chạy vào đường cong, cải thiện điều kiện xe chạy vào đường cong.

7.1. Đường cong chuyển tiếp.

Xác định theo công thức: $L_{CT} = \frac{V^3}{47RI}$ (m)

Trong đó:

V: tốc độ xe chạy $V = 60\text{km/h}$

I: độ tăng gia tốc ly tâm trong đường cong chuyển tiếp, $I = 0,5\text{m/s}^2$

R: bán kính đường cong tròn cơ bản

7.2. Chiều dài đoạn vượt nổi siêu cao

$$L_{SC} = \frac{B(i_{sc} + i_n)}{2.i_{ph}}$$

(độ mở rộng phân xe chạy = 0)

Trong đó: B: là chiều rộng mặt đường $B = 6\text{ m}$

i_{ph} : độ dốc phụ thêm mép ngoài lấy $i_{ph} = 1\%$ áp dụng cho đường vùng núi có $V_{tt} = 20 \div 40\text{km/h}$, với các cấp đường khác $i_{ph} = 0,5\%$ (theo tiêu chuẩn nước ta quy định).

i_{sc} : độ dốc siêu cao thay đổi trong khoảng 0,02 - 0,07

Chiều dài đường cong chuyển tiếp và đoạn vượt nổi siêu cao (Bảng 2.2.5)

Rtt(m)	125-150	150-175	175-200	200-250	250-300	400	400-1000
isc	0.07	0.06	0.05	0.04	0.03	0.02	0.02
in	0.02	0.02	0.02	0.02	0.02	0.02	0.02
Lct(m)	73.53-61.3	61.3-52.5	52.5-45.9	45.9-36.8	36.8-30.6	22.98	22.98-9.19
Lctchon	75	62	53	46	37	23	22
Lsc(m)	54	48	42	36	30	24	24
Ltc(m)	70	60	55	50	50	50	50
Lmax(m)	84	72	60	50	50	50	111

(Theo TCVN4054-05, chiều dài đường cong chuyển tiếp và chiều dài đoạn nối vượt siêu cao không được nhỏ hơn L_{tc} và với đường có tốc độ thiết kế $>60\text{km/h}$ thì cần bố trí đường cong chuyển tiếp)

Để đơn giản, đường cong chuyển tiếp và đoạn vượt nối siêu cao bố trí trùng nhau, do đó phải lấy giá trị lớn nhất trong 2 đoạn đó.

Đoạn thẳng chêm

Đoạn thẳng chêm giữa 2 đoạn đường cong nằm ngược chiều theo TCVN 4054-05 phải đảm bảo đủ để bố trí các đoạn đường cong chuyển tiếp và đoạn nối siêu cao.

$$L_{\max} \geq \frac{L_1 + L_2}{2}$$

Tính đoạn thẳng chêm

(Bảng 2.2.6)

$R_{tt}(m)$ \ $R_{tt}(m)$	125 ÷ 150	150 ÷ 175	175 ÷ 200	200 ÷ 250	250 ÷ 300	400
125 ÷ 150	84	78	72	67	67	67
150 ÷ 175	78	72	66	61	61	61
175 ÷ 200	72	66	60	55	55	55
200 ÷ 250	67	61	55	50	50	50
250 ÷ 300	67	61	55	50	50	50
400	67	61	55	50	50	50

8. Độ mở rộng phân xe chạy trên đường cong nằm E:

Khi xe chạy đường cong nằm trục bánh xe chuyển động trên quỹ đạo riêng chiều phân đường lớn hơn do đó phải mở rộng đường cong.

Ta tính cho khổ xe dài nhất trong thành phần xe, dòng xe có $L_{xc} : 12.0 (m)$

Đường có 2 làn xe \Rightarrow Độ mở rộng E tính như sau:
$$E = \frac{L_A^2}{R} + \frac{0,1V}{\sqrt{R}}$$

Trong đó: L_A : là khoảng cách từ mũi xe đến trục sau cùng của xe
 R : bán kính đường cong nằm
 V : là vận tốc tính toán

Theo quy định trong TCVN 4054-05, khi bán kính đường cong nằm $\leq 250m$ thì phải mở rộng phần xe chạy, phần xe chạy phải mở rộng theo quy định trong bảng 3-8 (TKĐô tô T1-T53).

(Bảng 2.2.7)

Dòng xe	Bán kính đường cong nằm, R (m)		
	250 ÷ 200	200 ÷ 150	150 ÷ 100
Xe con	0,4	0,6	0,8
Xe tải	0,6	0,7	0,9

9. Xác định bán kính tối thiểu đường cong đứng:

9.1. Bán kính đường cong đứng lồi tối thiểu:

Bán kính tối thiểu được tính với điều kiện đảm bảo tầm nhìn 1 chiều

$$R = \frac{S_1^2}{2d_1}$$

d_1 : chiều cao mắt người lái xe so với mặt đường, $d_1 = 1,2m$

S_1 : Tầm nhìn 1 chiều; $S_1 = 75m$

$$R_{\min}^{\text{lồi}} = \frac{75^2}{2 \cdot 1,2} = 2343,75(m)$$

9.2. Bán kính đường cong đứng lõm tối thiểu:

Được tính 2 điều kiện.

- Theo điều kiện giá trị vượt tải cho phép của lò xo nhíp xe và không gây cảm giác khó chịu cho hành khách.

$$R_{\min}^{\text{lõm}} = \frac{V^2}{6,5} = \frac{60^2}{6,5} = 553,84(m)$$

- Theo điều kiện đảm bảo tầm nhìn ban đêm

$$R_{\min}^{\text{lõm}} = \frac{S_l^2}{2(h_d + S_l \cdot \sin \alpha_d)} = \frac{60^2}{2(0,6 + 75 \cdot \sin 2^\circ)} = 559,45(m)$$

Trong đó: h_d : chiều cao đèn pha $h_d = 0,6m$

α : góc chấn của đèn pha $\alpha = 2^\circ$

(Ghi chú: hiện nay góc mở của đèn pha rất lớn => số liệu tính toán chỉ là tối thiểu giới hạn cuối cùng)

10. Tính bề rộng làn xe:

10.1 Tính bề rộng phần xe chạy B:

Khi tính bề rộng phần xe chạy ta tính theo sơ đồ xếp xe nh- hình vẽ trong cả ba tr- ờng hợp theo công thức sau:

$$B = \frac{b + c}{2} + x + y$$

Trong đó:

b: chiều rộng phủ bì (m)

c: cự ly 2 bánh xe (m)

x: cự ly từ s- ờn thùng xe đến làn xe bên cạnh ng- ợc chiều

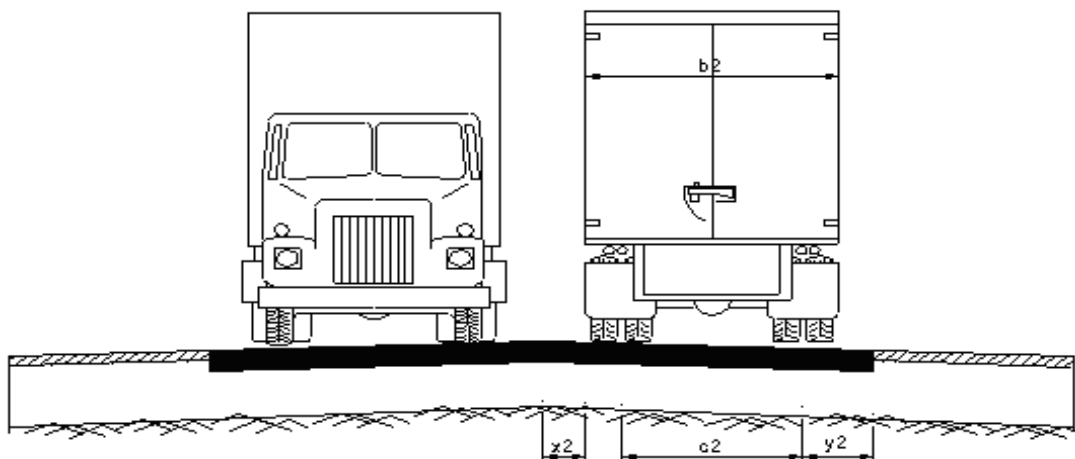
$$X = 0,5 + 0,005V$$

y: khoảng cách từ giữa vệt bánh xe đến mép phần xe chạy

$$y = 0,5 + 0,005V$$

V: tốc độ xe chạy với điều kiện bình th- ờng (km/h)

- Tính toán đ- ợc tiến hành theo sơ đồ xếp xe cho 2 xe tải chạy ng- ợc chiều



Xe tải có bề rộng phủ bì là 2,5m

$$b_1 = b_2 = 2,5m$$

$$c_1 = c_2 = 1,96m$$

Xe tải đạt tốc độ 60km/h

$$x = 0,5 + 0,005 \cdot 60 = 0,8(m)$$

$$y = 0,5 + 0,005 \cdot 60 = 0,8(m)$$

Vậy trong điều kiện bình thường ta có

$$b_1 = b_2 = \frac{2,5 + 1,96}{2} + 0,8 + 0,8 = 3,83m$$

Vậy tổng hợp này bề rộng phần xe chạy là:

$$B = b_1 + b_2 = 3,83 \times 2 = 7,66 (m)$$

- Tính toán cho tổng hợp xe tải với xe con

Xe con có chiều rộng phủ bì 1,8m

$$b_1 = 1,8 m$$

$$c_1 = 1,3 m$$

Xe tải có chiều rộng phủ bì 2,5m

$$b_2 = 2,5m$$

$$c_2 = 1,96m$$

$$\text{Với xe con : } B_1 = x + y + \frac{b_2 + c_1}{2} = 0,8 + 0,8 + \frac{2,5 + 1,3}{2} = 3,5 (m)$$

$$\text{Với xe tải : } B_2 = x + y + b_2 = 0,8 + 0,8 + 2,5 = 4,1(m)$$

Vậy tổng hợp này bề rộng phần xe chạy là:

$$B = B_1 + B_2 = 3,5 + 4,1 = 7,6 (m)$$

10.2. Bề rộng lề đường tối thiểu ($B_{l\grave{e}}$):

Theo TCVN 4054-05 với đường cấp III địa hình núi bề rộng lề đường là $2 \times 1,5(m)$.

10.3. Bề rộng nền đường tối thiểu (B_n).

Bề rộng nền đường = bề rộng phần xe chạy + bề rộng lề đường

$$B_{n\grave{e}n} = (2 \times 3) + (2 \times 1,5) = 9(m)$$

11. Tính số làn xe cần thiết:

Số làn xe cần thiết theo TCVN 4054-05 được tính theo công thức:

$$n_{lxc} = \frac{N_{gcd}}{z \cdot N_{lth}}$$

Trong đó:

n_{lxc} : là số làn xe yêu cầu, được lấy tròn theo qui trình

N_{gcd} : là lưu lượng xe thiết kế giờ cao điểm được tính đơn giản theo công thức sau:

$$N_{gcd} = (0,10 \div 0,12) \cdot N_{tbnd} \text{ (xe qđ/h)}$$

Theo tính toán ở trên thì ở năm thứ 15:

$$N_{tbnd} = 3367 \text{ (xe con qđ/ngđ)} \Rightarrow N_{gcd} = 354,9 \div 426 \text{ xe qđ/ngày đêm}$$

N_{lth} : Năng lực thông hành thực tế. Trường hợp không có dải phân cách và ô tô chạy chung với xe thô sơ $N_{lth} = 1000 \text{ (xe qđ/h)}$

Z là hệ số sử dụng năng lực thông hành được lấy bằng 0,85 với trường hợp cấp III

$$\text{Vậy } n_{lxc} = \frac{426}{0,77 \cdot 1000} = 0,553$$

Vì tính cho 2 làn xe nên khi $n = 0,553$ lấy tròn lại $n = 1$ có nghĩa là trường hợp có 2 làn xe ngược chiều.

* Độ dốc ngang

Ta dự định làm mặt trường hợp BTN, theo quy trình 4054-05 ta lấy độ dốc ngang là 2%

Phần lề trường hợp gia cố lấy chiều rộng 1m, dốc ngang 2%.

Phần lề đất (không gia cố) lấy chiều rộng 0,5m, dốc ngang 6%.

➤ Ta có bảng tổng hợp các chỉ tiêu kỹ thuật như sau: (Trang bên)

Bảng tổng hợp các chỉ tiêu kỹ thuật

(Bảng 2.2.8)

Số TT	Các chỉ tiêu kỹ thuật	Đơn vị	Theo tính toán	The tiêu chuẩn	Chọn Thiết kế
1	Cấp hạng đ-ờng			III	III
2	Vận tốc thiết Kế	km/h		60	60
3	Bề rộng 1 làn xe	m	3,83	3	3
4	Bề rộng mặt đ-ờng	m	7,66	6	6
5	Bề rộng nền đ-ờng	m	9	9	9
6	Số làn xe	làn	0.553	2	2
7	Bán kính đ-ờng cong nằm min	m	128,84	125	125
8	Bán kính không siêu cao	m	283,46	1500	1500
9	Tầm nhìn 1 chiều	m	66,4	75	75
10	Tầm nhìn 2 chiều	m	123	150	150
11	Tầm nhìn v-ợt xe	m	263.19	350	350
12	Bán kính đ-ờng cong đứng lõm min	m	559,45	1500	1500
13	Bán kính đ-ờng con đứng lồi min	m	2343,75	2500	2500
14	Độ dốc dọc lớn nhất	% ₀		70	70
15	Độ dốc ngang mặt đ-ờng	% ₀		20	20
16	Độ dốc ngang lề đ-ờng	% ₀		60	60

III.KẾT LUẬN:

Sau khi tính toán và đánh giá ta sẽ lấy kết quả của bảng tra theo tiêu chuẩn (TCVN4054-2005) làm cơ sở để tính toán cho những phần tiếp theo.

Chương 3: NỘI DUNG THIẾT KẾ TUYẾN TRÊN BÌNH ĐỒ

I. VẠCH PHƯƠNG ÁN TUYẾN TRÊN BÌNH ĐỒ:

1. Tài liệu thiết kế:

- Bản đồ địa hình tỉ lệ 1:10000 có $\Delta H=5m$
- Đoạn tuyến thiết kế nằm giữa 2 điểm T5- T6, thuộc huyện Krông Năng, tỉnh Đắk Lắk.
- Số hóa bình đồ và vẽ về tỉ lệ 1:10000 thiết kế trên Nova3.0

2. Đi tuyến:

Dựa vào dạng địa hình của tuyến T5- T6 ta nhận thấy sẽ phải sử dụng 2 kiểu định tuyến cơ bản là kiểu gò bó và kiểu đường dẫn hướng tuyến để tiến hành vạch tuyến.

Đối với đoạn dốc, ta đi tuyến theo bố cục Compas.

$$\lambda = \frac{\Delta H}{i_{tt}} \cdot \frac{1}{\mu} (\text{cm})$$

$$i_{tt} = (i_{\max} - i_p) = 7\% - 1\% = 6\%$$

i_p : là dốc nâng siêu cao, với $V_{\text{tk}}=60 \text{ km/h}$ thì $i_p=1\%$

Bảng tính bố cục compas.

Bảng 3.1.1

tt	I_{tt} (%)	$\Delta H(m)$	μ	$\lambda(cm)$
1	6	5	10000	0,833

+ Dựa vào cách đi tuyến như trên, kết hợp các tiêu chuẩn kỹ thuật đã tính toán và chọn lựa ta có thể vạch được 2 phương án tuyến sau:

Phương án I:

Phương án này vượt đèo tại cao độ +650m, sau đó đi tuyến hoàn toàn dốc, sử dụng các đường cong nằm với bán kính lớn, chiều dài toàn tuyến là 5472m.

Phương án II:

Phương án này đi bám sát với khu vực dân cư thuộc huyện Krong Nang, phần đầu tuyến nằm ở trên sườn một đỉnh núi có cao độ 306.97, vượt đèo tại cao độ +315m và đi xuống sườn núi. Do đặc điểm đi tuyến của phương án này gò bó nên đi cần chú ý giới hạn bố cục compa, sử dụng đường cong nằm lớn đảm bảo cho xe chạy an toàn, thuận lợi. Nhượng tuyến có chiều dài lớn hơn tuyến của phương án 1 là: 5758.98Km

So sánh sơ bộ các phương án tuyến.

Bảng so sánh sơ bộ các phương án tuyến.

Bảng 3.1.2

Chỉ tiêu so sánh	Phương án	
	I	II
Chiều dài tuyến	5472	5789
Số đường cong nằm	4	4
Số đường cong có R_{min}	0	0
Số công trình cống	7	10

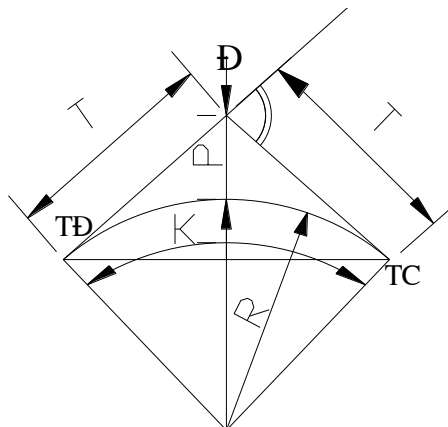
Bảng trên thể hiện các yếu tố dùng để so sánh lựa chọn phương án tuyến.

II. THIẾT KẾ TUYẾN:

1. Cắm cọc tim đường

Các cọc điểm đầu, cuối (T5, T6), cọc lý trình ($H_{1,2...}$, $K_{1,2}$), cọc cống ($C_{1,2}$), cọc địa hình, cọc đường cong (TĐ, TC, P),

2. Cắm cọc đường cong nằm:



Các yếu tố của đường cong nằm:

$$T = R \cdot (\operatorname{tg} \alpha / 2)$$

$$K = \alpha^{\text{rad}} \cdot R = \frac{\alpha^{\circ} \cdot \pi \cdot R}{180}$$

$$P = \frac{R}{\operatorname{Cos} \alpha / 2} - R = R \left(\frac{1 - \operatorname{Cos} \alpha / 2}{\operatorname{Cos} \alpha / 2} \right)$$

$$D = 2T - K$$

Trong đó:

T: chiều dài tiếp tuyến

P: phân cự

α° : góc ngoặt

K: chiều dài đường cong

R: bán kính đường cong

Thiết kế các phương án tuyến chọn & kiểm soát các phương án xem ở bình đồ thiết kế cơ sở 2 tuyến.

Chương 4:

**TÍNH TOÁN THỦY VĂN
VÀ XÁC ĐỊNH KHẨU ĐỘ CỐNG**

I. TÍNH TOÁN THỦY VĂN:

Thiết kế công trình thoát nước nhằm tránh nước tràn, nước ngập trên đường gây xói mòn mặt đường, thiết kế thoát nước còn nhằm bảo vệ sự ổn định của nền đường tránh đường trơn trượt, gây bất lợi cho xe chạy.

Khi thiết kế phải xác định được vị trí đặt, lưu lượng nước chảy qua công trình, từ đó chọn khẩu độ, chiều dài cho thích hợp. Lưu lượng này phụ thuộc vào địa hình nơi tuyến đi qua.

Từ điều kiện tính toán thủy văn ta xác định khẩu độ cống là một trong những điều kiện thiết kế đường phố.

1. Khoanh lưu vực

- Xác định vị trí lý trình cần làm công tác thoát nước .
- Vạch đường phân thủy và tụ thủy để phân chia lưu vực đổ về công trình .
- Nối các đường phân thủy và tụ thủy để phân chia lưu vực công trình .
- Xác định diện tích lưu vực .
- Với lưu lượng nhỏ thì dồn cống về bên cạnh bằng kênh thoát nước hoặc dùng cống cấu tạo 0,75m.

2. Tính toán thủy văn

Khu vực mà tuyến đi qua xã Tam Phong ,Huyện Krong năng, tỉnh Đắk Lắk, thuộc vùng V (Các lưu vực huyện Krong năng - Phụ lục 12 – TK Đường ô tô tập 3).

Căn cứ vào tiêu chuẩn kỹ thuật của tuyến đường với $V_{tt} = 60$ km/h ta đã xác định được tần suất lũ tính toán cho cầu cống là $P = 2\%$ (TCVN 4054 - 05) tra bảng phụ lục 15 (TK Đường ô tô tập 3/ 257) có $H_{2\%} = 421$ mm.

Dựa vào bình đồ tuyến ta tiến hành khoanh lưu vực cho từng vị trí cống sử dụng rãnh biên thoát nước về vị trí cống (diện tích lưu vực được thể hiện trên bình đồ). Tính toán theo Tiêu chuẩn 22 TCN 220-95. Công thức tính lưu lượng thiết kế lớn nhất theo tần suất xuất hiện của lũ theo có dạng sau:

$$Q_{p\%} = A_p \cdot \alpha \cdot H_p \cdot \delta \cdot F$$

Trong đó:

- F: Diện tích l- u vực (km²)
- A_p: Module dòng chảy đỉnh lũ (Xác định theo phụ lục 3/ Sổ tay TK đường ô tô T2) ứng với tần suất thiết kế trong điều kiện ch- a xét đến ảnh hưởng của ao hồ, phụ thuộc vào Φ_{ls} , t_s và vùng m- a.
- H_p: L- u l- ợng m- a ngày ứng với tần suất lũ thiết kế p%
- α : Hệ số dòng chảy lũ (xác định theo bảng 9- 6/TK đường ô tô tập 3/175 hoặc phụ lục 6/ Sổ tay TK đường ô tô T2), phụ thuộc vào loại đất, diện tích l- u vực, l- ợng m- a.
- δ : Hệ số triết giảm do hồ ao và đầm lầy (bảng 9-5 sách TK đường ô tô tập 3 hoặc bảng 7.2.6/ Sổ tay TK đường ô tô T2)
- t_s: Thời gian tập trung nước s- ờn dốc l- u vực phụ thuộc vào đặc trưng địa mạo thủy văn Φ_{sd}
- b_{sd}: Chiều dài trung bình s- ờn dốc l- u vực (m)
- m_{ls}: Hệ số nhám lòng suối (m=11)
- i_{sd}: Độ dốc lòng suối (%)
- Φ_{ls} : Đặc trưng địa mạo lòng suối

$$\Phi_{ls} = \frac{1000.L}{m_{ls} \cdot I_{ls}^{1/3} \cdot F^{1/4} \cdot (\alpha \cdot H_{p\%})^{1/4}} \text{ c}$$

$$\Phi_{sd} = \frac{b_{sd}^{0,6}}{I_{sd}^{0,3} \cdot m_{sd} \cdot (\alpha \cdot H_{p\%})^{0,4}}$$

- b_{sd}: chiều dài trung bình của s- ờn dốc l- u vực

$$b_{sd} = \frac{F}{1,8(\sum l_i + L)}$$

Trong đó:

$\sum l$ chỉ tính các suối có chiều dài $> 0,75$ chiều rộng trung bình của l-u vực.

Với l-u vực có hai mái dốc $B = F/2L$

Với l-u vực có một mái dốc $B = F/L$

L: là tổng chiều dài suối chính (km)

(các trị số tra bảng đều lấy trong "Thiết kế đường ô tô - Công trình v-ợt sông, Tập 3 - Nguyễn Xuân Trục NXB giáo dục 1998".

I_{sd} : Độ dốc lòng suối ($\%$).

l_i : Chiều dài suối nhánh

Sau khi xác định đ-ợc tất cả các hệ số trên (xem thêm phụ lục 4), thay vào công thức Q, xác định đ-ợc l-u l-ợng Q_{max} .

Chọn hệ số nhám $m_{sd}=0,15$

Bảng 4.1.1: **Tính toán thủy văn - l- u l- ợng các cống**

Ph- ơng án tuyến 1:

Cong	F	L	Bsd	Isd	ils	Pils	Tsd	Apl	Q
C1	0.046	0.652	0.0392	50	46	12	90	0.08	0.55
C2	0.087	0.819	0.059	36	30	13	100	0.0619	0.803
C3	0.198	1.059	0.1039	47	42	19	85	0.0633	1.87
C4	0.198	0.936	0.1175	29	48	15	125	0.0605	1.16
C5	0.129	0.594	0.1207	32	67	16	135	0.0598	1.72
C6	0.185	0.765	0.1344	20	39	20	160	0.0584	1.61
C7	0.087	0.631	0.0766	13	48	14	120	0.0612	0.79

Ph- ơng án tuyển 2:

Cong	F	L	Bsd	Isd	ils	Pils	Tsd	Apl	Q
C1	0.046	0.6516	0.0392	50	46	20	190	0.057	0.4346
C2	0.087	0.82	0.0589	36	30	14	120	0.0598	0.8623
C3	0.054	0.74	0.0405	47	42	16	135	0.0612	0.5478
C4	0.059	0.106	0.3092	29	47	18	160	0.0626	0.6122
C5	0.107	0.58	0.1025	36	42	17	150	0.0619	1.0978
C6	0.113	0.56	0.1121	40	36	20	190	0.057	1.0676
C7	0.179	0.62	0.1604	40	49	19	180	0.0633	1.8781
C8	0.086	0.66	0.0724	41	38	16	135	0.0612	0.8724
C9	0.112	0.58	0.1073	28	43	16	136	0.057	1.0581
C10	0.136	0.83	0.091	30	24	15	125	0.0605	1.3638

II. LỰA CHỌN KHẨU ĐỘ CỐNG

* *Lựa chọn cống ta dựa trên các nguyên tắc sau:*

- Phải dựa vào l- u l- ợng Q_{tt} và Q khả năng thoát n- ớc của cống.
- Xem xét yếu tố môi tr- ờng, đảm bảo không để xảy ra hiện t- ợng tràn ngập phá hoại môi tr- ờng
- Đảm bảo thi công dễ dàng chọn khẩu độ cống t- ợng đối giống nhau trên một đoạn tuyến. Chọn tất cả các cống là cống tròn BTCT không áp có miệng loại th- ờng
- Tính toán cao độ khống chế nền đ- ờng:

$$H_n = \max - \text{Khống chế n- ớc dâng } H_1$$

$$_ \text{Khống chế chịu lực } H_2$$

$$_ \text{Khống chế thiết kế kết cấu áo đ- ờng } H_3$$

$$H_1 = H_d + 0,5 \quad (H_d = \text{Cao độ đáy cống} + h_d)$$

$$H_2 = \text{Cao độ đỉnh cống} + 0,5$$

$$H_3 = H_d + (0,3-0,5) + h_{mđ} \quad (H_d = \text{Cao độ đáy} + \phi + \partial)$$

Sau khi tính toán đ-ợc l- u l- ợng của từng cống tra theo phụ lục 16 - Thiết kế đ- ờng ô-tô T3- GSTS KH Nguyễn Xuân Trục- NXB GD 1998. và chọn cống theo bảng d- ới đây:

Bảng 4.2.1: **Chọn khẩu độ các cống**

Ph- ơng án tuyến 1

Vi tri	loại cống	chế độ chảy	Q		H	V	D
270+KM0	tròn loại 1	không áp	0.55	1	0.6	1.72	1m
882+KM0	tròn loại 1	không áp	0.803	1	0.79	1.96	1
586+KM1	tròn loại 1	không áp	1.87	1	1.14	2.42	1.25
9+KM2	tròn loại 1	không áp	1.16	1	0.96	2.26	1
H5+KM3	tròn loại 1	không áp	1.72	1	1.08	2.36	1.25
3+KM4	tròn loại 1	không áp	1.61	1	1.06	2.3	1.25
3+KM5	tròn loại 1	không áp	0.79	1	0.78	1.95	1

Cao độ khống chế

stt	Cong	CDTN	CDDC	Hd	H1	H2	H3	Hn
1	C1	710.6	710.3	0.6	711.4	711.9	712.13	712.13
2	C2	715.86	715.56	0.79	716.85	717.16	717.39	717.39
3	C3	700	699.7	1.14	701.34	701.55	701.78	701.78
4	C4	706.94	706.64	0.96	708.1	708.24	708.47	708.47
5	C5	703.99	703.69	1.08	705.27	705.54	705.77	705.77
6	C6	693.14	692.84	1.06	694.4	694.69	694.92	694.92
7	C7	692.43	692.13	0.78	693.41	693.73	693.96	693.96

Ph- ong án tuyển 2:

Vi tri	loại cống	chế độ chảy	Q	số lượng	H	V	D
285+KM0	tròn loại 1	không áp	0.4346	1	0.56	1.62	1m
KM1	tròn loại 1	không áp	0.8623	1	0.79	1.96	1
322.15+KM1	tròn loại 1	không áp	0.5478	1	0.6	1.7	1
723.56+KM1	tròn loại 1	không áp	0.6122	1	0.62	1.72	1
426.74+KM2	tròn loại 1	không áp	10.978	1	0.94	2.2	1
763.18+KM2	tròn loại 1	không áp	1.0676	1	0.91	2.01	1
79.01+KM3	tròn loại 1	không áp	1.8781	1	1.14	2.42	1.25
1+KM4	tròn loại 1	không áp	0.8724	1	0.86	2.08	1
Km4+600	tròn loại 1	không áp	1.0581	1	0.96	1.6	1
Km5+550	tròn loại 1	không áp	1.3638	1	0.99	2.2	1.25

Cao độ khống chế

stt	Cong	CDTN	CDDC	Hd	H1	H2	H3	Hn
1	C1	717.88	717.58	0.56	718.64	719.18	719.41	719.41
2	C2	730.05	729.75	0.79	731.04	731.35	731.58	731.58
3	C3	725.93	725.63	0.6	726.73	727.23	727.46	727.46
4	C4	723.32	723.02	0.62	724.14	724.62	724.85	724.85
5	C5	716.45	716.15	0.94	717.59	717.75	717.98	717.98
6	C6	713.33	713.03	0.91	714.44	714.63	714.86	714.86
7	C7	705.21	704.91	1.14	706.55	706.76	706.99	706.99
8	C8	703.7	703.4	0.86	704.76	705	705.23	705.23
9	C9	694.08	693.78	0.95	695.23	695.38	695.61	695.61
10	C10	686.19	685.89	0.99	687.38	687.74	687.97	687.97

Chương 5: THIẾT KẾ TRẮC DỌC & TRẮC NGANG

I. NGUYÊN TẮC, CƠ SỞ VÀ SỐ LIỆU THIẾT KẾ

1. Nguyên tắc

Đường đô thị thiết kế trên các nguyên tắc:

- + Bám sát địa hình.
- + Nâng cao điều kiện chạy xe.
- + Thoả mãn các điểm khống chế và nhiều điểm mong muốn, kết hợp hài

hoà giữa Bình đồ-Trắc dọc-Trắc ngang.

+ Dựa vào điều kiện địa chất và thủy văn của khu vực phạm vi ảnh hưởng của đến tuyến đường đi qua.

2. Cơ sở thiết kế

TCVN4054-05.

Bản đồ đường đồng mức tỉ lệ 1/10000, $\Delta H = 5m$ trên đó thể hiện bình đồ tuyến.

Trắc dọc đường đen và các số liệu khác.

3. Số liệu thiết kế

Các số liệu về địa chất thủy văn, địa hình.

Các điểm khống chế, điểm mong muốn.

Số liệu về độ dốc dọc tối thiểu và tối đa.

II. TRÌNH TỰ THIẾT KẾ

Phân trắc dọc tự nhiên thành các đặc trưng về địa hình thông qua độ dốc sườn dốc tự nhiên để xác định cao độ đào đắp kinh tế.

Xác định các điểm khống chế trên trắc dọc: điểm đầu tuyến, cuối tuyến, vị trí cống,...

Xác định các điểm mong muốn trên trắc dọc: điểm đào đắp kinh tế, cao độ đào đắp đảm bảo điều kiện thi công cơ giới, trắc ngang chữ L,...

Thiết kế đường đô.

III. THIẾT KẾ Đ-ỜNG ĐỎ

Sau khi có các điểm khống chế (cao độ điểm đầu tuyến, cuối tuyến, điểm khống chế qua cầu cống) và điểm mong muốn, trên đ-ờng cao độ tự nhiên, tiến hành thiết kế đ-ờng đỏ.

Sau khi thiết kế xong đ-ờng đỏ, tiến hành tính toán các cao độ đào đắp, cao độ thiết kế tại tất cả các cọc.

IV. BỐ TRÍ Đ-ỜNG CONG ĐÚNG

Theo quy phạm, đối với đ-ờng cấp III, tại những chỗ đổi dốc trên đ-ờng đỏ mà hiệu đại số giữa 2 độ dốc $\geq 1\%$ cần phải tiến hành bố trí đ-ờng cong đúng .

Bản bố trí đ-ờng cong đúng xem thêm bản vẽ

$$\text{Bán kính đ-ờng cong đúng lõm min} \quad R_{\text{lõm}}^{\text{min}} = 1500\text{m}$$

$$\text{Bán kính đ-ờng cong đúng lồi min} \quad R_{\text{lồi}}^{\text{min}} = 2500 \text{ m}$$

Các yếu tố đ-ờng cong đúng đ-ợc xác định theo các công thức sau:

$$K = R (i_1 - i_2) \text{ (m)}$$

$$T = R \left(\frac{i_1 - i_2}{2} \right) \text{ (m)}$$

$$P = \frac{T^2}{2R} \text{ (m)}$$

Trong đó:

i (%): Độ dốc dọc (lên dốc lấy dấu (+), xuống dốc lấy dấu (-))

K : Chiều dài đ-ờng cong (m)

T : Tiếp tuyến đ-ờng cong (m)

P : Phân cự (m)

V. THIẾT KẾ TRẮC NGANG & TÍNH KHỐI L-ỢNG ĐÀO ĐẮP

Các nguyên tắc thiết kế mặt cắt ngang:

Trong quá trình thiết kế bình đồ và trắc dọc phải đảm bảo những nguyên tắc của việc thiết kế cảnh quan đ-ờng, tức là phải phối hợp hài hòa giữa bình đồ, trắc dọc và trắc ngang.

Phải tính toán thiết kế cụ thể mặt cắt ngang cho từng đoạn tuyến có địa hình khác nhau.

Ứng với mỗi sự thay đổi của địa hình có các kích thước và cách bố trí lề đường, rãnh thoát nước, công trình phòng hộ khác nhau.

* Chiều rộng mặt đường $B = 6$ (m).

* Chiều rộng lề đường $2 \times 1,5 = 3$ (m).

* Mặt đường bê tông áp phan có độ dốc ngang 2%, độ dốc lề đất là 6%.

* Mái dốc ta luy nền đắp 1:1,5.

* Mái dốc ta luy nền đào 1 : 1.

* ở những đoạn có đường cong, tùy thuộc vào bán kính đường cong nằm mà có độ mở rộng khác nhau.

* Rãnh biên thiết kế theo cấu tạo, sâu 0,4m, bề rộng đáy: 0,4m.

* Thiết kế trắc ngang phải đảm bảo ổn định mái dốc, xác định các đoạn tuyến cần có các giải pháp đặc biệt.

Trắc ngang điển hình được thể hiện trên bản vẽ.

2. Tính toán khối lượng đào đắp

Để đơn giản mà vẫn đảm bảo độ chính xác cần thiết áp dụng phương pháp sau:

- Chia tuyến thành các đoạn nhỏ với các điểm chia là các cọc địa hình, cọc đường cong, điểm xuyên, cọc H100, Km.

- Trong các đoạn đó giả thiết mặt đất là bằng phẳng, khối lượng đào hoặc đắp nh- hình lăng trụ. Và ta tính được diện tích đào đắp theo công thức sau:

$$F_{\text{đào tb}} = (F_{\text{đào}}^i + F_{\text{đào}}^{i+1})/2 \quad (\text{m}^2)$$

$$F_{\text{đắp tb}} = (F_{\text{đắp}}^i + F_{\text{đắp}}^{i+1})/2 \quad (\text{m}^2)$$

$$V_{\text{đào}} = F_{\text{đào tb}} \cdot L_{i-i+1} \quad (\text{m}^3)$$

$$V_{\text{đắp}} = F_{\text{đắp tb}} \cdot L_{i-i+1} \quad (\text{m}^3)$$

Sau khi tính toán ta được diện tích nh- sau:

Phương án 1: $S_{\text{đào}} = 96537,4 \text{ m}^3$; $S_{\text{đắp}} = 76783,89 \text{ m}^3$

Phương án 2: $S_{\text{đào}} = 47941,12 \text{ m}^3$; $S_{\text{đắp}} = 96684,14 \text{ m}^3$

Chương 6:

THIẾT KẾ KẾT CẤU ÁO ĐƯỜNG

I. ÁO ĐƯỜNG VÀ CÁC YÊU CẦU THIẾT KẾ

Áo đường là công trình xây dựng trên nền đường bằng nhiều tầng lớp vật liệu có cường độ và độ cứng đủ lớn hơn so với nền đường để phục vụ cho xe chạy, chịu tác động trực tiếp của xe chạy và các yếu tố thiên nhiên (mưa, gió, biến đổi nhiệt độ). Như vậy để đảm bảo cho xe chạy an toàn, êm thuận, kinh tế và đạt được những chỉ tiêu khai thác vận doanh thì việc thiết kế và xây dựng áo đường phải đạt được những yêu cầu cơ bản sau:

+ Áo đường phải có đủ cường độ chung tức là trong quá trình khai thác, sử dụng áo đường không xuất hiện biến dạng thẳng đứng, biến dạng trượt, biến dạng co, dãn do chịu kéo uốn hoặc do nhiệt độ. Hơn nữa cường độ áo đường phải ít thay đổi theo thời tiết khí hậu trong suốt thời kỳ khai thác tức là phải ổn định cường độ.

+ Mặt đường phải đảm bảo được độ bằng phẳng nhất định để giảm sức cản lăn, giảm sóc khi xe chạy, do đó nâng cao được tốc độ xe chạy, giảm tiêu hao nhiên liệu và hạ giá thành vận tải.

+ Bề mặt áo đường phải có đủ độ nhám cần thiết để nâng cao hệ số bám giữa bánh xe và mặt đường để tạo điều kiện tốt cho xe chạy an toàn, êm thuận với tốc độ cao. Yêu cầu này phụ thuộc chủ yếu vào việc chọn lớp trên mặt của kết cấu áo đường.

+ Mặt đường phải có sức chịu bào mòn tốt và ít sinh bụi do xe cộ phá hoại và d-ối tác dụng của khí hậu thời tiết

Đó là những yêu cầu cơ bản của kết cấu áo đường, tùy theo điều kiện thực tế, ý nghĩa của đường mà lựa chọn kết cấu áo đường cho phù hợp để thỏa mãn ở mức độ khác nhau những yêu cầu nói trên.

Các nguyên tắc khi thiết kế kết cấu áo đường:

- + Đảm bảo về mặt cơ học và kinh tế.
- + Đảm bảo về mặt duy tu bảo dưỡng.
- + Đảm bảo chất lượng xe chạy an toàn, êm thuận, kinh tế.

II. TÍNH TOÁN KẾT CẤU ÁO Đ- ỜNG

1. Các thông số tính toán

1.1. Địa chất thủy văn:

Đất nơi tuyến đ- ờng đi qua thuộc loại đất đỏ bazan, các đặc tr- ng tính toán nh- sau:

đất nền thuộc loại 1 (luôn khô ráo) có: $E_0 = 44\text{Mpa}$, $C = 0.031$ (Mpa), $\varphi = 12^\circ$,

$$a = \frac{w}{w_{nh}} = 0.60 \text{ (độ ẩm t- ơng đối)}$$

1.2. Tải trọng tính toán tiêu chuẩn:

Tải trọng tính toán tiêu chuẩn theo quy định TCVN 4054 đối với kết cấu áo đ- ờng mềm là trục xe có tải trọng 100Mpa, có áp lực là 6.0 daN/cm^2 và tác dụng trên diện tích vệt bánh xe có đ- ờng kính 33 cm.

1.3. L- u l- ợng xe tính toán

L- u l- ợng xe tính toán trong kết cấu áo đ- ờng mềm là số ô tô đ- ợc quy đổi về loại ô tô có tải trọng tính toán tiêu chuẩn thông qua mặt cắt ngang của đ- ờng trong 1 ngày đêm ở cuối thời kỳ khai thác (ở năm t- ơng lai tính toán): 15 năm kể từ khi đ- a đ- ờng vào khai thác.

Thành phần và l- u l- ợng xe

Loại xe	Thành phần (%)
Xe tải nặng 3	2
Xe tải nặng 2	3
Xe tải nặng 1	3
Xe tải trung	4
Xe tải nhẹ	10
Xe bus nhỏ	20
Xe con	58

Tỷ lệ tăng tr- ờng xe hàng năm : $q = 6\%$

Quy luật tăng xe hàng năm: $N_t = N_0 \times (1+q)^{t-0}$

Trong đó:

q: hệ số tăng tr- ờng hàng năm

N_t : l- u l- ợng xe chạy năm thứ t

N_0 : l- u l- ợng xe năm thứ 15

$$N_0 = \frac{N_t}{(1+q)^t} = \frac{N_t^1}{(1+q)} = \frac{900}{(1+0.06)} = 849(xe / ngđ)$$

Bảng 6.2.1: L- u l- ợng xe của các năm tính toán

Năm	Loại xe	xe con	xe bus nhỏ	xe tải nhẹ	xe tải trung	Xe tải nặng 1	Xe tải nặng 2	Xe tải nặng 3
	Tphần %							
	$(1+q)^t$	58%	20%	10%	4%	3%	3%	2%
1	1.06	457.58	157.78	78.89	31.56	23.67	23.67	13.78
2	1.15	491.79	169.58	84.79	33.92	25.44	25.44	14.81
3	1.22	521.73	179.90	89.95	35.98	26.99	26.99	15.71
4	1.31	560.21	193.17	96.58	38.64	28.98	28.98	16.87
5	1.40	598.70	206.44	103.22	41.29	30.97	30.97	18.03
6	1.50	641.47	221.19	110.59	44.24	33.18	33.18	19.32
7	1.61	688.51	237.41	118.70	47.49	35.62	35.62	20.73
8	1.72	735.55	253.63	126.81	50.73	38.05	38.05	22.15
9	1.83	782.59	269.85	134.92	53.98	40.48	40.48	23.57
10	1.97	842.46	290.49	145.25	58.11	43.58	43.58	25.37
11	2.10	898.05	309.66	154.83	61.94	46.46	46.46	27.04
12	2.25	962.20	331.79	165.90	66.36	49.77	49.77	33.18
13	2.41	1030.62	355.39	177.69	71.08	53.31	53.31	35.54
14	2.58	1103.32	380.46	190.23	76.09	57.07	57.07	38.05
15	2.76	1180.30	407.00	203.50	81.40	61.05	61.05	40.70

Bảng 6.2.2: Dự báo thành phần giao thông ở năm đầu
sau khi d- a d- ờng vào khai thác sử dụng

Loại xe	Trọng lượng trục Pi (kN)		Số trục sau	Số bánh của mỗi cụm bánh ở trục sau	Khoảng cách giữa các trục sau (m)
	Trục trước	Trục sau			
Xe con	18.00	18.00	1	Cụm bánh đơn	
Xe bus nhỏ	26.40	45.20	1	Cụm bánh đôi	
Tải trung	25.80	69.60	1	Cụm bánh đôi	
Tải nhẹ	18.00	56.00	1	Cụm bánh đôi	
Tải nặng loại 1	48.20	100.00	1	Cụm bánh đôi	
Tải nặng loại 2	45.20	94.20	2	Cụm bánh đôi	<3.0
Tải nặng loại 3	23.10	73.20	2	Cụm bánh đôi	>3.0

Bảng 6.2.3: Bảng tính số trục xe quy đổi về số trục tiêu chuẩn 100 KN

Loại xe		Pi(kN)	C1	C2	ni	C1.C2.ni.(qi/100)^4.4
Tải trung	Trục trước	25.8	1	6.4	81.4	1.34
	Trục sau	69.6	1	1	81.4	16.52
Tải nhẹ	Trục trước	18	1	6.4	203.5	0.69
	Trục sau	56	1	1	203.5	15.87
Tải nặng	Trục trước	48.2	1	6.4	61.05	15.75
	Trục sau	100	1	1	61.05	61.05
Tải nặng	Trục trước	45.4	1	6.4	61.05	12.10
	Trục sau	90	2.2	1	61.05	84.48
Tải nặng	Trục trước	23.1	1	6.4	40.7	0.41
	Trục sau	73.2	2	1	40.7	20.63
Ntt=C1.C2.ni.(pi/100)^4.4=228.85						

$C_1=1+1.2x(m-1)$, m Là số trục xe

$C_2=6.4$ cho các trục tr-ớc và $C_2=1$ cho các trục sau loại mỗi cụm bánh có 2 bánh (cụm bánh đôi)

* Tính số trục xe tính toán tiêu chuẩn trên 1 làn xe N_{tt}

$$N_{tt} = N_{tk} \times f_1$$

Vì đ-ờng thiết kế có 2 làn xe không có dải phân cách nên lấy $f=0.55$.

Vậy: $N_{tt} = 228.85 \times 0.55 = 125.87$ (trục/làn.ngày đêm)

Tính số trục xe tiêu chuẩn tích lũy trong thời hạn thiết kế, tỷ lệ tăng tr-ởng $q=7\%$

$$N_e = \frac{[(1+q)^t - 1]}{q} * 365 * N_{tt}$$

Bảng 6.2.4: Bảng tính l- u l- ợng xe ở các năm tính toán

Năm	1	5	10	15
L- u l- ợng xe N_{tt} (trục/lànngđ)	48.8	63.85	89.84	125.87
Số trục xe tiêu chuẩn tích lũy (trục)	0.0178×10^6	0.13×10^6	0.433×10^6	1.062×10^6

Theo tiêu chuẩn ngành áo đ- ờng mềm - các yêu cầu và chỉ dẫn thiết kế 22TCN 211-2006 (T39). Trị số mô đun đàn hồi được xác định theo bảng phụ lục III.

Bảng 6.2.5: Bảng xác định mô đun đàn hồi yêu cầu của các năm

Năm tính toán	N_{tt}	Cấp mặt đ- ờng	E_{yc} (Mpa)	$E_{yc \text{ min}}$ (Mpa)	E_{chon} (Mpa)
1	48.8	A ₂	109.24	120	120
5	63.85	A ₁	136.88	140	140
		A ₂	113.324	120	120
10	89.84	A ₁	144.152	140	144.152
		A ₂	119.56	120	120
15	125.87	A ₁	156.64	140	156.64

E_{yc} : Môđun đàn hồi yêu cầu phụ thuộc số trục xe tính toán N_{tt} và phụ thuộc loại tầng của kết cấu áo đ- ờng thiết kế.

E_{min} : Môđun đàn hồi tối thiểu phụ thuộc tải trọng tính toán, cấp áo đ- ờng, l- u l- ợng xe tính toán(bảng3-5 TCVN 4054-2005)

E_{chon} : Môđun đàn hồi chọn tính toán $E_{chon} = \max(E_{yc}, E_{min})$

Vì là đ- ờng miền núi cấp III nên ta chọn độ tin cậy là 0.9=> $K_{dv}^{dc} = 1,1$

Vậy $E_{ch} = K_{dv}^{dc} \times E_{yc} = 156.64 \times 1.1 = 172.304(\text{Mpa})$

Bảng 6.2.6: Bảng các đặc tr- ng của vật liệu kết cấu áo đ- ờng

Bảng 1.6.7

STT	Tên vật liệu	E (Mpa)			R _n (Mpa)	C (Mpa)	φ (độ)
		Tính kéo uốn (10°)	Tính võng (30°)	Tính trượt (60°)			
1	BTN chặt hạt mịn	1800	420	300	2.8		
2	BTN chặt hạt thô	1600	350	250	2.0		
3	Cấp phối đá dăm loại I	300	300	300			
4	Cấp phối đá dăm loại II	250	250	250			
6	Cấp phối sỏi cuội	200	200	200		0.038	42
Nền đất	Dat do bazan	44				0.031	12

Tra trong TCN thiết kế áo đường mềm 22TCN 211-06

2. Nguyên tắc cấu tạo

- Thiết kế kết cấu áo đường theo nguyên tắc thiết kế tổng thể nền mặt đường, kết cấu mặt đường phải kín và ổn định nhiệt.
- Phải tận dụng tối đa vật liệu địa phương, vận dụng kinh nghiệm về xây dựng khai thác đường trong điều kiện địa phương.
- Kết cấu áo đường phải phù hợp với thi công cơ giới và công tác bảo dưỡng đường.
- Kết cấu áo đường phải đủ cường độ, ổn định, chịu bào mòn tốt dưới tác dụng của tải trọng xe chạy và khí hậu.
- Các vật liệu trong kết cấu phải có cường độ giảm dần từ trên xuống dưới phù hợp với trạng thái phân bố ứng suất để giảm giá thành.
- Kết cấu không có quá nhiều lớp gây phức tạp cho dây chuyền công nghệ thi công.

3. Phương án đầu tư - tập trung (15 năm).

3.1. Cơ sở lựa chọn

Phương án đầu tư - tập trung 1 lần là phương án cần một lượng vốn ban đầu lớn để có thể làm con đường đạt tiêu chuẩn với tuổi thọ 15 năm (bằng tuổi thọ lớp mặt sau một lần đại tu). Do yêu cầu thiết kế đường là nối hai trung tâm kinh tế, chính trị văn hoá lớn, đường cấp III có $V_{tt} = 60$ (km/h) cho nên ta dùng mặt đường cấp cao A1 có lớp mặt Bê tông nhựa với thời gian sử dụng là 15 năm.

3.2. Sơ bộ lựa chọn kết cấu áo đường

Tuân theo nguyên tắc thiết kế tổng thể nền mặt đường, tận dụng nguyên vật liệu địa phương để lựa chọn kết cấu áo đường; do vùng tuyến đi qua là vùng đồi núi, là nơi có nhiều mỏ vật liệu đang được khai thác sử dụng như đá, cấp phối đá dăm, cấp phối sỏi cuội cát, xi măng...

Theo tiêu chuẩn ngành 22TCN 211-06 $N_c > 2.10^6$ thì bề dày tối thiểu tầng mặt cấp cao $A_1 = 10$ cm, dựa và $N_c^{tt} = 2,843.10^6$. Kết hợp với E_{ch}^{yc} nên lựa chọn kết cấu áo đường cho toàn tuyến T5-T6 như sau

Phương án I:

BTN chặt hạt mịn	5cm	$E_1 = 420$ (Mpa)
BTN chặt hạt thô	7 cm	$E_2 = 350$ (Mpa)
CPDD loại I		$E_3 = 300$ (Mpa)
CP sỏi cuội		$E_4 = 220$ (Mpa)
Đất nền		$E_0 = 44$ (Mpa)

Phương án II:

BTN chặt hạt mịn 4cm	5cm	$E_1 = 420$ (Mpa)
BTN chặt hạt thô 6 cm	7 cm	$E_2 = 350$ (Mpa)
CPDD loại I		$E_3 = 300$ (Mpa)
CPDD loại II		$E_4 = 250$ (Mpa)
Đất nền		$E_0 = 44$ (Mpa)

Kết cấu đường hợp lý là kết cấu thoả mãn các yêu cầu về kinh tế và kỹ thuật.

Việc lựa chọn kết cấu trên cơ sở các lớp vật liệu đất nền có chiều dày nhỏ tới

thiếu, các lớp vật liệu rẻ tiền hơn sẽ đ- ợc điều chỉnh sao cho thoả mãn điều kiện về Eyc . Công việc này đ- ợc tiến hành nh- sau :

Lần 1- ợt đổi hệ nhiều lớp về hệ hai lớp để xác định môđun đàn hồi cho lớp mặt đ- ờng. Ta có:

		$E_{ch} = 172.304(\text{Mpa})$
BTN chặt hạt mịn	5cm	$E_1 = 420 (\text{Mpa})$
BTN chặt hạt thô	7 cm	$E_2 = 350 (\text{Mpa})$
Lớp 3		$E_3 = 300 (\text{Mpa})$
Lớp 4		$E_4 = 220 (\text{Mpa})$
Nền bazan		$E_0 = 44 (\text{Mpa})$

Đổi 2 lớp BTN về 1 lớp

$$\frac{h_1}{D} = \frac{5}{33} = 0.15$$

$$\frac{Ech}{E_1} = \frac{172.304}{420} = 0.4102 .$$

Tra toán đồ hình 3-1.tiêu chuẩn ngành 22TCN211-06

$$\Rightarrow \frac{Ech_1}{E_1} = 0.375 \Rightarrow Ech_1 = 157.5(\text{Mpa})$$

$$\frac{h_2}{D} = \frac{7}{33} = 0.212$$

$$\frac{Ech_1}{E_2} = \frac{157.5}{350} = 0.45$$

Tra toán đồ hình 3-1.tiêu chuẩn ngành 22TCN211 – 06

$$\Rightarrow \frac{Ech_2}{E_2} = 0.404 \Rightarrow Ech_2 = 141.4(\text{Mpa})$$

Để chọn đ- ợc kết cấu hợp lý ta sử dụng cách tính lập các chỉ số H3 và H4 . Kết quả tính toán đ- ợc bảng sau :

Bảng 6.2.7: Chiều dày các lớp ph-ong án I

Giải pháp	h3	$\frac{Ech_2}{E_3}$	$\frac{H_3}{D}$	$\frac{Ech_3}{E_3}$	Ech₃	$\frac{Ech_3}{E_4}$	$\frac{Eo}{E_4}$	$\frac{H_4}{D}$	H₄	H₄ chọn
1	14	0.471	0.424	0.345	103.5	0.47	0.2	0.96	31.69	32
2	15	0.471	0.455	0.335	100.5	0.457	0.2	0.925	30.25	31
3	16	0.471	0.485	0.321	96.3	0.438	0.2	0.865	28.25	29

T-ong tự nh- trên ta tính cho ph-ong án 2:

Bảng 6.2.8: Chiều dày các lớp ph-ong án II

Giải pháp	h₃	$\frac{Ech_2}{E_3}$	$\frac{H_3}{D}$	$\frac{Ech_3}{E_3}$	Ech₃	$\frac{Ech_3}{E_4}$	$\frac{Eo}{E_4}$	$\frac{H_4}{D}$	H₄	H₄ chọn
1	14	0.471	0.424	0.345	103.5	0.414	0.176	0.985	34.5	35
2	15	0.471	0.455	0.32	100.5	0.402	0.176	0.856	32.25	33
3	16	0.471	0.485	0.31	96	0.384	0.176	0.805	31.57	32

Sử dụng đơn giá xây dựng cơ bản để so sánh giá thành xây dựng ban đầu cho các giải pháp của từng ph-ong án kết cấu áo đ-ờng sau đó tìm giải pháp có chi phí nhỏ nhất. Ta có bảng giá thành vật liệu nh- sau:

Tên vật liệu	Đơn giá (ngàn đồng/m³)
Cấp phối đá dăm loại I	145.000
Cấp phối đá dăm loại II	135.000
Cấp phối sỏi đồi	120.000

Ta đ-ợc kết quả nh- sau :

Bảng 6.2.9: Giá thành kết cấu (ngàn đồng/m³)

Ph-ong án I:

Giải pháp	h3 (cm)	Giá thành (đ)	h4 (cm)	Giá thành (đ)	Tổng
1	14	20.300	33	39.600	59.900
2	15	21.750	31	37.200	58.950
3	16	23.200	29	34.800	58.000

Ph- ơng án II:

Giải pháp	h3 (cm)	Giá thành (đ)	h4 (cm)	Giá thành (đ)	Tổng
1	14	20.300	35	41.850	62150
2	15	21.750	33	37.800	59.550
3	16	23.200	32	33.750	56.950

Kết luận: Qua so sánh giá thành xây dựng mỗi ph- ơng án ta thấy giải pháp 3 của ph- ơng án II là ph- ơng án có giá thành xây dựng nhỏ nhất nên giải pháp 3 của ph- ơng án II đ- ợc lựa chọn. Vậy đây cũng chính là kết cấu đ- ợc lựa chọn để tính toán kiểm tra.

Ta có kết cấu áo đ- ờng ph- ơng án chọn:

Bảng 6.2.10: **Kết cấu áo đ- ờng ph- ơng án đầu t- tập trung**

Lớp kết cấu	$E_{yc} = 181.94(\text{Mpa})$	h_i	E_i
BTN chặt hạt mịn		5	420
BTN chặt hạt thô		7	350
CPĐD loại I		16	300
CPĐD loại II		32	250
Nền đất á sét: $E_{\text{nền đất}} = 44\text{Mpa}$			

3.3. Kết cấu áo đ- ờng ph- ơng án đầu t- tập trung

3.3.1. Kiểm tra kết cấu theo tiêu chuẩn độ võng đàn hồi:

- Theo tiêu chuẩn độ võng đàn hồi, kết cấu áo đ- ờng mềm đ- ợc xem là đủ c- ờng độ khi trị số môđun đàn hồi chung của cả kết cấu lớn hơn trị số môđun đàn hồi yêu cầu: $E_{ch} > E_{yc} \times K_{cd}^{dv}$ (chọn độ tin cậy thiết kế là 0.9 $\Rightarrow K_{cd}^{dv} = 1.1$).

Bảng: Chọn hệ số c- ờng độ về độ võng phụ thuộc độ tin cậy

Độ tin cậy	0,98	0,95	0,90	0,85	0,80
Hệ số K_{cd}^{dv}	1,29	1,17	1,10	1,06	1,02

Trị số E_{ch} của cả kết cấu đ- ợc tính theo toán đồ hình 3-1.

Để xác định trị số môđun đàn hồi chung của hệ nhiều lớp ta phải chuyển về hệ hai lớp bằng cách đổi hai lớp một từ dưới lên trên theo công thức:

$$E_{tb} = E_4 \left[\frac{1 + Kt^{1/3}}{1 + K} \right]^3$$

Trong đó: $t = \frac{E_3}{E_4}; K = \frac{h_3}{h_4}$

Bảng 6.2.11: Xác định E_{tbi}

Lớp kết cấu	E1 (Mpa)	t	h1(cm)	k	Ht _b	E'tb(Mpa)
Cấp phối đá dăm loại II	250		32		32	250
Cấp phối đá dăm loại I	300	1.2	16	0.64	48	323
Bê tông nhựa hạt thô	350	1.08	7	0.17	55	327
Bê tông nhựa hạt mịn	420	1.284	5	0.104	60	335

+ Tỷ số $\frac{H}{D} = \frac{60}{33} = 1.6$ nên trị số E_{tb} của kết cấu được nhân thêm hệ số điều chỉnh $\beta = 1.186$ (tra bảng 3-6/42. 22TCN 211-06)

$$\Rightarrow E_{tb}'' = \beta \times E_{tb} = 1.19 \times 335 = 397 \text{ (Mpa)}$$

+ Từ các tỷ số $\frac{H}{D} = \frac{60}{33} = 1.6; \frac{E_0}{E_{tb}''} = \frac{44}{397} = 0.11$

Tra toán đồ hình 3-1 ta được:

$$\frac{Ech}{E_{tb}} = 0.464 \Rightarrow E_{ch} = 0.464 \times 397 = 184.208 \text{ (Mpa)}$$

Ta có:

$$E_{ch} > E_{yc} \times K_{cd}^{dv}$$

Vì số trục xe tính toán trên 1 ngày đêm trên 1 làn xe là 125.87 nên tra bảng (nội suy giữa $N_{tt}=100$ và $N_{tt}=200$) tìm được $E_{yc}=156.64$ Mpa (lớn hơn E_{yc} tối thiểu với

đường cấp III theo bảng 3-5 (tiêu chuẩn 211-06) là 140 do vậy lấy $E_{yc} = 156.64 \text{ Mpa}$ để kiểm toán.

Đường cấp III 2 làn xe nên theo bảng 3-3, chọn độ tin cậy thiết kế là 0.9, do vậy theo bảng 3-2 xác định hệ số $K_{cd}^{dv} = 1.1$ và $E_{yc} \times K_{cd}^{dv} = 156.64 \times 1.1 = 172.304$

$$\text{Vậy } E_{ch} = 184.208 \text{ (Mpa)} > E_{yc} \times K_{cd}^{dv} = 181.94 \text{ (Mpa)}$$

Kết luận: Kết cấu đã chọn đảm bảo điều kiện về độ võng đàn hồi.

3.3.2. Kiểm tra c-ờng độ kết cấu theo tiêu chuẩn chịu cắt trượt trong nền đất

Để đảm bảo không phát sinh biến dạng dẻo trong nền đất, cấu tạo kết cấu áo đường phải đảm bảo điều kiện sau:

$$\tau_{ax} + \tau_{av} \leq \frac{C_{tt}}{K_{cd}^{tr}}$$

Trong đó:

+ τ_{ax} : là ứng suất cắt hoạt động lớn nhất do tải trọng xe gây ra trong nền đất tại thời điểm đang xét (Mpa)

+ τ_{av} : là ứng suất cắt chủ động do trọng lượng bản thân kết cấu mặt đường gây ra trong nền đất (Mpa)

+ C_{tt} : lực dính tính toán của đất nền hoặc vật liệu kém dính (Mpa) ở trạng thái độ ẩm, độ chặt tính toán.

+ K_{cd}^{tr} : là hệ số c-ờng độ về chịu cắt trượt hệ số chọn tùy thuộc độ tin cậy thiết kế (0,9), tra bảng 3-7 ta được $K_{cd}^{tr} = 0,94$

a. Tính E_{tb} của cả 5 lớp kết cấu

- Việc đổi tầng về hệ 2 lớp

$$E_{tb} = E_2 \left[\frac{1 + Kt^{1/3}}{1 + K} \right]^3 ; \text{ Trong đó: } t = \frac{E_1}{E_2} ; K = \frac{h_1}{h_2}$$

Bảng 6.2.12:

Bảng xác định E_{tb} của 2 lớp móng

Lớp vật liệu	E_i	H_i	K	t	E_{tbi}	H_{tbi}
Cấp phối đá dăm loại I	300	16	0.64	1.2	268.79	48
Cấp phối đá dăm loại II	250	32				

- Xét tỷ số điều chỉnh $\beta = f(H/D=53/33=1.6)$ nên $\beta = 1.186$

Do vậy: $E_{tb} = 1.186 \times 268.79 = 318.78$ (Mpa)

b. Xác định ứng suất cắt hoạt động do tải trọng bánh xe tiêu chuẩn gây ra trong nền đất T_{ax}

$$\frac{H}{D} = 1.6 ; \frac{E_1}{E_2} = \frac{E_{tb}}{E_o} = \frac{318.78}{44} = 7.245$$

Tra biểu đồ hình 3-3.22TCN211- 06 (Trang46), với góc nội ma sát của đất nền $\varphi = 12^\circ$ ta tra được $\frac{T_{ax}}{P} = 0.0243$. Vì áp lực trên mặt đường của bánh xe tiêu chuẩn tính toán $p = 6 \text{ daN/cm}^2 = 0.6 \text{ Mpa}$

$$T_{ax} = 0.0243 \times 0.6 = 0.0146 \text{ (Mpa)}$$

c. Xác định ứng suất cắt hoạt động do trọng lượng bản thân các lớp kết cấu áo đường gây ra trong nền đất, với góc nội ma sát của đất nền $\varphi = 12^\circ$ ta tra được T_{av} :

Tra toán đồ hình 3 - 4 ta được $T_{av} = 0.00085$ (Mpa)

d. Xác định trị số C_{tt} theo (3 - 8)

$$C_{tt} = C \times K_1 \times K_2 \times K_3$$

C: là lực dính của nền đất sét $C = 0,031$ (Mpa)

K_1 : là hệ số xét đến khả năng chống cắt trượt do tác dụng của tải trọng trùng phục, $K_1 = 0,6$

K_2 : là hệ số an toàn xét đến sự làm việc không đồng nhất của kết cấu, Với $N_{tt} = 310 < 1000$ (trục/làn, ngđ), ta có $K_2 = 0.8$

K_3 : hệ số gia tăng sức chống cắt trượt của đất hoặc vật liệu kém dính trong điều kiện chúng làm việc trong kết cấu khác với mẫu thử. $K_3 = 1.5$

$$C_{tt} = 0.031 \times 0.6 \times 0.8 \times 1.5 = 0.0149 \text{ (Mpa)}$$

Đường cấp III, độ tin cậy = 0.9. tra bảng 3-7: $K_{cd} = 0.94$

e. Kiểm tra điều kiện tính toán theo tiêu chuẩn chịu cắt trượt trong nền đất

$$T_{ax} + T_{av} = 0.0146 + 0.00085 = 0.0155 \text{ (Mpa)}$$

$$\frac{C_{tt}}{K_{cd}} = \frac{0.0149}{0.94} = 0.0158 \text{ (Mpa)}$$

Kết quả kiểm tra cho thấy $0.0155 < 0.0158 \Rightarrow$ Nên đất nền đ- ợc đảm bảo

3.3.3. Tính kiểm tra c- ờng độ kết cấu theo tiêu chuẩn chịu kéo uốn trong các lớp BTN và cấp phối đá dăm

a. Tính ứng suất kéo lớn nhất ở lớp đáy các lớp BTN theo công thức:

* Đối với BTN lớp d- ới:

$$\bar{\sigma}_{ku} = \bar{\sigma}_{ku} \times P \times k_{bcd}$$

Trong đó:

p: áp lực bánh của tải trọng trục tính toán

k_b : hệ số xét đến đặc điểm phân bố ứng suất trong kết cấu áo đ- ờng d- ới tác dụng của tải trọng trục tính toán là bánh đ- ới $\Rightarrow k_b = 0.85$

$\bar{\sigma}_{ku}$: ứng suất kéo uốn đơn vị

$$h_1 = 12 \text{ cm}; E_1 = \frac{1600 \times 7 + 1800 \times 5}{5 + 7} = 1683.3 \text{ (Mpa)}$$

Trị số E_{tb} của 2 lớp CPĐD I và CPĐD II có $E_{tb} = 268.79 \text{ (Mpa)}$ với bề dày lớp này là $H = 41 \text{ cm}$.

Trị số này còn phải xét đến trị số điều chỉnh β

Với $\frac{H}{D} = \frac{41}{33} = 1.24$ Tra bảng 3-6 đ- ợc $\beta = 1.135$

$$E^{dc}_{tb} = 268.79 \times 1.135 = 305.08 \text{ (Mpa)}$$

Với $\frac{E_{nd}}{E^{dc}_{tb}} = \frac{44}{305.08} = 0.144$, tra toán đồ 3-1, ta xác định đ- ợc $\frac{E_{chm}}{E^{dc}_{tb}} = 0.456$

$$\Rightarrow E_{chm} = 139.12 \text{ (Mpa)}$$

Tìm $\bar{\sigma}_{ku}$ ở đáy lớp BTN lớp d- ới bằng cách tra toán đồ 3-5

$$\frac{H_1}{D} = \frac{12}{33} = 0.364 ; \frac{E_1}{E_{chm}} = \frac{1683.3}{139.12} = 12.1$$

Kết quả tra toán đồ đ- ợc $\bar{\sigma} = 1.86$ và với $p = 6 \text{ (daN/cm}^2\text{)}$ ta có :

$$\bar{\sigma}_{ku} = 1.84 \times 0.6 \times 0.85 = 0.938 \text{ (Mpa)}$$

*Đối với BTN lớp trên:

$$H_1 = 4 \text{ cm}; E_1 = 1800 \text{ (Mpa)}$$

Trị số E_{tb} của 4 lớp d- ới nó đ- ợc xác định ở phần trên

$$E_{tb} = E_2 \left[\frac{1 + Kt^{1/3}}{1 + K} \right]^3 ; \text{Trong đó: } t = \frac{E_1}{E_2}; K = \frac{h_1}{h_2}$$

Lớp vật liệu	E _i	H _i	K	T	E _{tbi}	H _{tbi}
BTN chặt hạt thô	1600	7	0.17	5.95	374.11	55
Cấp phối đá dăm loại I	300	16	0.64	1.20	268.79	48
Cấp phối đá dăm loại II	250	32				32

Xét đến hệ số điều chỉnh $\beta = f\left(\frac{H}{D} = \frac{55}{33} = 1.455\right) = 1.17$

$$E_{tb}^{dc} = 1.17 \times 374.11 = 437.71 \text{ (Mpa)}$$

Áp dụng toán đồ ở hình 3-1 để tìm Echm ở đáy của lớp BTN hạt nhỏ:

Với $\frac{H}{D} = \frac{48}{33} = 1.455$ và $\frac{E_{nendat}}{E_{tb}^{dc}} = \frac{44}{437.71} = 0.1$

Tra toán đồ 3-1 ta đ-ợc $\frac{E_{chm}}{E_{tb}^{dc}} = 0.45$

$$\text{Vậy } E_{chm} = 0.45 \times 437.71 = 196.97 \text{ (Mpa)}$$

Tìm $\bar{\sigma}_{ku}$ ở đáy lớp BTN lớp trên bằng cách tra toán đồ hình 3-5 với

$$\frac{H_1}{D} = \frac{5}{33} = 0.12; \quad \frac{E_1}{E_{chm}} = \frac{1800}{196.97} = 9.14$$

Tra toán đồ ta đ-ợc: $\bar{\sigma}_{ku} = 2.15$ với $p = 0.6$ (Mpa)

$$\bar{\sigma}_{ku} = 2.15 \times 0.6 \times 0.85 = 1.098 \text{ (Mpa)}$$

b. Kiểm tra theo tiêu chuẩn chịu kéo uốn ở đáy các lớp BTN

* Xác định c-ờng độ chịu kéo uốn tính toán của lớp BTN theo:

$$\bar{\sigma}_{ku} \leq \frac{R_{ku}^{tt}}{R_{ku}^{cd}} \quad (1.1)$$

Trong đó:

R_{ku}^{tt} : c-ờng độ chịu kéo uốn tính toán

R_{ku}^{cd} : c-ờng độ chịu kéo uốn đ-ợc lựa chọn

$$R_{ku}^{tt} = k_1 \times k_2 \times R_{ku}$$

Trong đó:

K_1 : hệ số xét đến độ suy giảm cường độ do vật liệu bị mỏi (đối với VL BTN thì)

$$K_1 = \frac{11.11}{N_E^{0.22}} = \frac{11.11}{(1.062 * 10^6)^{0.22}} = 0.525$$

K_2 : hệ số xét đến độ suy giảm nhiệt độ theo thời gian $k_2=1$

Vậy cường độ kéo uốn tính toán của lớp BTN lớp dưới là

$$R_{ku}^u = 0.525 \times 1.0 \times 2.0 = 1.05 \text{ (Mpa)}$$

Và lớp trên là :

$$R_{ku}^u = 0.525 \times 1.0 \times 2.8 = 1.47 \text{ (Mpa)}$$

*Kiểm toán điều kiện theo biểu thức (1.1) với hệ số $K_{ku}^{dc} = 0.94$ lấy theo bảng 3-7 cho trường hợp đường cấp III ứng với độ tin cậy 0.9

* Với lớp BTN lớp dưới:

$$\bar{\sigma}_{ku} = 0.938 \text{ (Mpa)} < \frac{1.05}{0.94} = 1.12 \text{ (Mpa)}$$

* Với lớp BTN lớp trên:

$$\bar{\sigma}_{ku} = 1.098 \text{ (daN/cm}^2\text{)} < \frac{1.47}{0.94} = 1.56 \text{ (Mpa)}$$

Vậy kết cấu dự kiến đạt được điều kiện về cường độ đối với cả 2 lớp BTN.

3.3.4. Kiểm tra trượt của lớp bê tông nhựa.

$$\tau_{ax} + \tau_{av} \leq [\tau] = K' \times C$$

Trong đó:

+ τ_{ax} : là ứng suất cắt hoạt động lớn nhất do tải trọng xe gây ra trong nền đất tại thời điểm đang xét (Mpa)

+ τ_{av} : là ứng suất cắt chủ động do trọng lượng bản thân kết cấu mặt đường gây ra trong nền đất (Mpa), kiểm tra trượt của lớp bê tông nhựa thì không tính τ_{av} vì lớp này nằm ở trên cùng của áo đường (xem nh- $\tau_{av} = 0$)

+ C: lực dính tính toán của bê tông nhựa $C = 0.3 \text{ Mpa}$

+ K' : là hệ số tổng hợp $K' = 1.6$

- Đối hai lớp bê tông nhựa về một lớp:

Lớp vật liệu	E_i	H_i	K	t	E_{tbi}	H_{tbi}
BTN chặt hạt mịn	450	5	0.71	1.28	388.74	12
BTN chặt hạt thô	350	7				

- Đổi hai lớp CPĐD về một lớp:

Lớp vật liệu	E_i	H_i	K	t	E_{tbi}	H_{tbi}
CPĐD loại I	300	16	0.64	1.2	268.79	48
CPĐD loại II	250	32				

Ta có: $E_{tbi} = 268.79(\text{Mpa})$; $\frac{H}{D} = \frac{48}{33} = 1.24$

Xét đến hệ số điều chỉnh $\beta = f\left(\frac{H}{D} = \frac{48}{33} = 1.24\right) = 1.135$

$E_{tbn} = 268.79 \times 1.135 = 305.08 \text{ (Mpa)}$

Từ: $\frac{H}{D} = \frac{48}{33} = 1.24$ và $\frac{E_o}{E_{tbn}} = \frac{44}{305.08} = 0.144$

Tra toán đồ 3-1 ta đ-ợc: $\frac{E_{ch.m}}{E_{tbn}} = 0.456 \Rightarrow E_{ch.m} = 139.12(\text{Mpa})$

Từ $E_{tb} = 268.79 \text{ (Mpa)}$; $E_{ch.m} = 139.12(\text{Mpa})$

Ta có: $\frac{E_{tb}}{E_{ch.m}} = \frac{268.79}{139.12} = 1.93$ và $\frac{H}{D} = \frac{12}{33} = 0.36$

Tra toán đồ 3-13/101TCTK đ-ờng ô tô ta xác định đ-ợc: $\frac{T_{ax}}{P} = 0.35$

$\Rightarrow T_{ax} = 0.35 \times 0.6 = 0.21 \text{ (Mpa)}$

$T_{ax} = 0.21 \text{ (Mpa)} < [\tau] = K' \times C = 0.48 \text{ (Mpa)}$

Vậy lớp bê tông nhựa đảm bảo điều kiện chống tr-ợt

3.3.5. Kết luận

Các kết quả kiểm toán tính toán ở trên cho thấy kết cấu dự kiến đảm bảo đ-ợc tất cả các điều kiện về c-ờng độ.

Chương 7: LUẬN CHỨNG KINH TẾ - KỸ THUẬT

SO SÁNH LỰA CHỌN PHƯƠNG ÁN TUYẾN

I. ĐÁNH GIÁ CÁC PHƯƠNG ÁN VỀ CHẤT LƯỢNG SỬ DỤNG

- Tính toán các phương án tuyến dựa trên hai chỉ tiêu :

- +) Mức độ an toàn xe chạy
- +) Khả năng thông xe của tuyến.

- Xác định hệ số tai nạn tổng hợp

Hệ số tai nạn tổng hợp được xác định theo công thức sau :

$$K_{tm} = \sum_1^{14} K_i$$

Với K_i là các hệ số tai nạn riêng biệt, là tỷ số tai nạn xảy ra trên một đoạn tuyến nào đó (có các yếu tố tuyến xác định) với số tai nạn xảy ra trên một đoạn tuyến nào chọn làm chuẩn.

- +) K_1 : hệ số xét đến ảnh hưởng của lưu lượng xe chạy ở đây $K_1 = 0.786$.
- +) K_2 : hệ số xét đến bề rộng phần xe chạy và cấu tạo lề đường $K_2 = 1.35$.
- +) K_3 : hệ số có xét đến ảnh hưởng của bề rộng lề đường $K_3 = 1.4$
- +) K_4 : hệ số xét đến sự thay đổi dốc dọc của từng đoạn đường.
- +) K_5 : hệ số xét đến ảnh hưởng của đường cong nằm.
- +) K_6 : hệ số xét đến ảnh hưởng của tầm nhìn thực tế có thể trên đường $K_6=1$
- +) K_7 : hệ số xét đến ảnh hưởng của bề rộng phần xe chạy của cầu thông qua hiệu số chênh lệch giữa khổ cầu và bề rộng xe chạy trên đường $K_7 = 1$.
- +) K_8 : hệ số xét đến ảnh hưởng của chiều dài đoạn thẳng $K_8 = 1$.
- +) K_9 : hệ số xét đến ảnh hưởng của lưu lượng chỗ giao nhau $K_9=1.5$
- +) K_{10} : hệ số xét đến ảnh hưởng của hình thức giao nhau $K_{10} = 1.5$.
- +) K_{11} : hệ số xét đến ảnh hưởng của tầm nhìn thực tế đảm bảo tại chỗ giao nhau cùng mức có đường nhánh $K_{11} = 1$.
- +) K_{12} : hệ số xét đến ảnh hưởng của số làn xe trên đường xe chạy $K_{12} = 1$.

+) K_{13} : hệ số xét đến ảnh hưởng của khoảng cách từ nhà cửa tới phần xe chạy $K_{13} = 2.5$.

+) K_{14} : hệ số xét đến ảnh hưởng của độ bám của mặt đường và tình trạng mặt đường $K_{14} = 1$

Tiến hành phân đoạn cùng độ dốc dọc, cùng đường cong nằm của các phương án tuyến. Sau đó xác định hệ số tai nạn của hai phương án :

$$K_{\text{in}} \text{PaII} = 7.86$$

$$K_{\text{in}} \text{PaI} = 9.26$$

II. ĐÁNH GIÁ CÁC PH- ONG ÁN TUYẾN THEO NHÓM CHỈ TIÊU VỀ KINH TẾ VÀ XÂY DỰNG.

1.LẬP TỔNG MỨC ĐẦU T- .

BẢNG TỔNG HỢP KHỐI LƯỢNG VÀ KHAI TOÁN CHI PHÍ XÂY LẮP

TT	Hạng mục	Đơn vị	Đơn giá	Khối l- ợng		Thành tiền	
				Tuyến I	Tuyến II	Tuyến I	Tuyến II
I, Chi phí xây dựng nền đ- ờng (K^{XDnền})							
1	Dọn mặt bằng	m ²	500đ	163950	176040	81975000	88020000
2	Đào bù đắp	đ/m ³	40000đ	76783.89	47941.12	3071355600	1917644800
3	Đào đổ đi	đ/m ³	50000đ	19753.51	0	987675500	0
4	Chuyển đất đến đắp	đ/m ³	45000đ	0	48743.02	0	2193457950
5	Lu lèn	m ²	5000đ	86893.5	93301.2	434467500	466506000
Tổng						4575473600	4665628750
II, Chi phí xây dựng mặt đ- ờng (K^{XDmặt})							
1	Các lớp	km		4.34572	4.37458	6847085830	6892785597
III, Thoát n- ớc (K^{cống})							
1	Cống	Cái	850000đ	1	2	25500000	85000000
	D = 0.75	m		30	50		
2	Cống	Cái	1100000đ	4	6	88000000	132000000
	D=1.0	m		80	120		
3	Cống	Cái	1370000đ	3	2	82200000	43840000
	D=1.25	m		60	32		
Tổng						195700000	260840000
Giá trị khai toán						11618259430	11819254350

BẢNG TỔNG MỨC ĐẦU TƯ

TT	Hạng mục	Diễn giải	Thành tiền	
			Tuyến I	Tuyến II
1	Giá trị khái toán xây lắp tr-ước thuế	A	11618259430	11819254350
2	Giá trị khái toán xây lắp sau thuế	$A' = 1,1A$	12800853700	13001179790
3	Chi phí khác:	B		
	Khảo sát địa hình, địa chất	1%A	116182594.3	118192543.5
	Chi phí thiết kế cơ sở	0,5%A	58091297.15	59096271.75
	Thẩm định thiết kế cơ sở	0,02A	2323651.886	2363850.87
	Khảo sát thiết kế kỹ thuật	1%A	116182594.3	118192543.5
	Chi phí thiết kế kỹ thuật	1%A	116182594.3	118192543.5
	Quản lý dự án	4%A	464730377.2	472770174
	Chi phí giải phóng mặt bằng	50,000đ	8197500000	8802000000
	B		9071193109	9690807927
4	Dự phòng phí	$C = 10\%(A' + B)$	2187204681	2269198772
5	Tổng mức đầu t-	$D = (A' + B + C)$	24059251490	24961186490

2. CHỈ TIÊU TỔNG HỢP.

2.1. Chỉ tiêu so sánh sơ bộ.

Chỉ tiêu	So sánh		Đánh giá	
	Pa1	Pa2	Pa1	Pa2
Chiều dài tuyến (km)	5.472	5.89	+	
Số cống	8	12	+	
Số cống đứng	12	7		+
Số cống nằm	4	4		
Bán kính cong nằm min (m)	500	1000		+
Bán kính cong đứng lồi min (m)	2500	2500		
Bán kính cong đứng lõm min (m)	2500	2500		
Bán kính cong nằm trung bình (m)	400	450		+
Bán kính cong đứng trung bình (m)	5500	4750	+	
Độ dốc dọc trung bình (%)	1.64	1.86	+	
Độ dốc dọc min (%)	0.5	0.1		+
Độ dốc dọc max (%)	3.65	4.10	+	
Ph-ong án chọn			√	

2.2. Chỉ tiêu kinh tế.

2.2.1. Tổng chi phí xây dựng và khai thác quy đổi:

Tổng chi phí xây dựng và khai thác quy đổi được xác định theo công thức

$$P_{qd} = \frac{E_{tc}}{E_{qd}} \cdot K_{qd} + \sum_{t=1}^{tss} \frac{C_{txt}}{(1 + E_{qd})^t} - \frac{\Delta_{cl}}{(1 + E_{qd})^t}$$

Trong đó:

E_{tc} : Hệ số hiệu quả kinh tế t-ong đối tiêu chuẩn đối với ngành giao thông vận tải hiện nay lấy $E_{tc} = 0,12$.

E_{qd} : Hệ số tiêu chuẩn để quy đổi các chi phí bỏ ra ở các thời gian khác nhau $E_{qd} = 0,08$

K_{qd} : Chi phí tập trung từng đợt quy đổi về năm gốc

C_{tx} : Chi phí thường xuyên hàng năm

t_{ss} : Thời hạn so sánh phương án tuyến ($T_{ss} = 15$ năm)

Δ_{cl} : Giá trị công trình còn lại sau năm thứ t.

2.2.2. Tính toán các chi phí tập trung trong quá trình khai thác K_{tr} .

$$K_{qd} = K_0 + \sum_1^{i_{tr}} \frac{K_{trt}}{(1 + E_{qd})^{n_{tr}}}$$

Trong đó:

K_0 : Chi phí xây dựng ban đầu của các công trình trên tuyến.

$K_{tr,t}$: Chi phí trung tu ở năm t.

Từ năm thứ nhất đến năm thứ 15 có 2 lần trung tu (năm thứ 5 và năm thứ 10)

Ta có chi phí xây dựng áo đường cho mỗi phương án là:

* Phương án tuyến 1:

$$K_0^I = 24059251490 \text{ (đồng/tuyến)}$$

* Phương án tuyến 2:

$$K_0^{II} = 24961186490 \text{ (đồng/tuyến)}$$

Chi phí trung tu của mỗi phương án tuyến như sau:

$$\begin{aligned} K_{trt}^{PAI} &= \sum \frac{K_{trt}}{1 + 0.08^{\bar{t}_{tr}}} = \\ &= \frac{0,051 \times 24059251490}{(1 + 0.08)^5} + \frac{0,051 \times 24059251490}{1 + 0,08^{10}} = 1403438957 \text{ (đồng/tuyến)} \end{aligned}$$

$$\begin{aligned} K_{trt}^{PAII} &= \sum \frac{K_{trt}}{1 + 0.07^{\bar{t}_{tr}}} = \\ &= \frac{0,051 \times 24961186490}{(1 + 0.08)^5} + \frac{0,051 \times 24961186490}{1 + 0,08^{10}} = 1456051180 \text{ (đồng/tuyến)} \end{aligned}$$

	K_0	K_{trt}^{PA}	K_{qd}
Tuyến I	24,059,250,490	1,403,438,957	25,462,689,450
Tuyến II	24,961,186,490	1,456,051,180	26,417,237,670

2.2.3. Tính toán giá trị công trình còn lại sau năm thứ t: Δ_{cl}

$$\Delta_{cl} = (K_{nền} \times \frac{100-15}{100} + K_{cống} \times \frac{50-15}{50}) \times 0.7$$

	$K_{nền} \times \frac{100-15}{100}$	$K_{cống} \times \frac{50-15}{50}$	Δ_{cl}
Tuyến I	3,889,152,560	136,990,000	2,818,299,792
Tuyến II	3,965,784,438	182,588,000	2,903,860,707

2.2.4. Xác định chi phí thường xuyên hàng năm C_{tx} .

$$C_{tx} = C_t^{DT} + C_t^{VC} + C_t^{HK} + C_t^{TN} \text{ (đ/năm)}$$

Trong đó:

C_t^{DT} : Chi phí duy tu bảo d- ỡng hàng năm cho các công trình trên đ- ờng(mặt đ- ờng, cầu cống, rãnh, ta luy...)

C_t^{VC} : Chi phí vận tải hàng năm

C_t^{HK} : Chi phí t- ơng đ- ơng về tổn thất cho nền KTQD do hành khách bị mất thời gian trên đ- ờng.

C_t^{TN} : Chi phí t- ơng đ- ơng về tổn thất cho nền KTQD do tai nạn giao thông xảy ra hàng năm trên đ- ờng.

a. Tính C_t^{DT} .

$$C^{DT} = 0.0055 \times (K_0^{XDM} + K_0^{XDC}) \text{ Ta có:}$$

Ph- ơng án I	Ph- ơng án II
38,735,322.07	38,628,840.78

b. Tính C_t^{VC} :

$$C_t^{VC} = Q_t \cdot S \cdot L$$

L: chiều dài tuyến

$$Q_t = 365 \cdot \gamma \cdot \beta \cdot G \cdot N_t \text{ (T)}$$

G: L- ợng vận chuyển hàng hoá trên đ- ờng ở năm thứ t: 3.96

$\gamma=0.9$ hệ số phụ thuộc vào tải trọng

$\beta = 0.65$ hệ số sử dụng hành trình

$$Q_t = 365 \times 0.65 \times 0.9 \times 3.96 \times N_t = 845.56 \times N_t \text{ (T)}$$

S: chi phí vận tải 1T.km hàng hoá (đ/T.km)

$$S = \frac{P_{bd}}{\beta \cdot \gamma \cdot G} + \frac{P_{cd} + d}{\beta \cdot \gamma \cdot G \cdot V} \text{ (đ/T.km)}$$

P_{cd} : chi phí cố định trung bình trong 1 giờ cho ô tô (đ/xe km)

$$P_{cd} = \frac{\sum P_{bd} \cdot x N_i}{\sum N_i}$$

G: là tải trọng TB của ô tô các loại $G = \frac{\sum G_i \cdot x N_i}{\sum N_i}$ (tấn/ xe)

Loại xe	Thành phần	Tải trọng	G_{tb}
	(%)	(T)	
Tải nhẹ	10	2.5	4.4
Tải trung	4	4	
Tải nặng	8	7	

P_{bd} : chi phí biến đổi cho 1 km hành trình của ô tô (đ/xe.km)

$$P_{bd} = K \cdot \lambda \cdot a \cdot r = 1 \times 2.7 \times 0.3 \times 17000 = 13770 \text{ (đ/xe.km)}$$

Trong đó

K: hệ số xét đến ảnh hưởng của điều kiện đường với địa hình miền núi $k=1$

λ : Là tỷ số giữa chi phí biến đổi so với chi phí nhiên liệu $\lambda = 2.7$

$a=0.3$ (lít/xe.km) lượng tiêu hao nhiên liệu trung bình của cả 2 tuyến)

r : giá nhiên liệu $r=17000$ (đ/l)

$V=0.7V_{kt}$ (V_{kt} là vận tốc kỹ thuật, $V_{kt}=30$ km/h- Tra theo bảng 5.2 Tr125-

Thiết kế đường ô tô tập 4)

$P_{cd}+d$: Chi phí cố định trung bình trong một giờ cho ô tô (đ/xe.h)

Được xác định theo các định mức ở xí nghiệp vận tải ô tô hoặc tính theo công thức:

$$P_{cd}+d = 12\% P_{bd} = 0.12 \times 13770 = 1652.4$$

Chi phí vận tải S:

$$S = \frac{13770}{0.65 \times 0.9 \times 4.4} + \frac{1652.4}{0.65 \times 0.9 \times 4.4 \times 21} = 5377.16$$

$$S = 6220.88 \text{ (đ/1T.km)}$$

P/a tuyến	L (km)	S (đ/1T.km)	Q _t	C _t ^{VC}
Tuyến I	5.480	5377.16	845.56xN _t	25,181,180.06xN _t
Tuyến II	5.896	5377.16	845.56xN _t	26,807,410.47xN _t

c. Tính C_t^{HK}:

$$C_t^{HK} = 365 \left[N_t^{xe\ con} \left(\frac{L}{V_c} + t_c^{cho} \right) \cdot H_c \right] \times C$$

Trong đó:

N_t^c: là l- u l- ợng xe con trong năm t (xe/ng.đ)

L : chiều dài hành trình chuyên chở hành khách (km)

V_c: tốc độ khai thác (dòng xe) của xe con (km/h)

t_c^{ch}: thời gian chờ đợi trung bình của hành khách đi xe con (giờ).

H_c: số hành khách trung bình trên một xe con

C: tổn thất trung bình cho nền kinh tế quốc dân do hành khách tiêu phí thời gian trên xe, không tham gia sản xuất lấy =7.000(đ/giờ)

Ph- ơng án tuyến I:

$$C_t^{HK} = 365 \left[N_t^{xe\ con} \left(\frac{5.480}{40} + 0 \right) \cdot 4 \right] \times 7000$$

$$= 1400140 \times N_t^{xe\ con}$$

Ph- ơng án tuyến II:

$$C_t^{HK} = 365 \left[N_t^{xe\ con} \left(\frac{5.896}{40} + 0 \right) \cdot 4 \right] \times 7000$$

$$= 1506428 \times N_t^{xe\ con}$$

d. Tính C_{tác xe}:

$$C_{tx} = 0$$

e. Tính C_{tainan} :

$$C_{tn} = 365 \times 10^{-6} \sum (L_i \times a_i \times C_i \times m_i \times N_i)$$

Trong đó:

C_i : tổn thất trung bình cho một vụ tai nạn = 8(tr/1 vụ.tn)

a_i : số tai nạn xảy ra trong 100tr.xe/1km

$$a_i = 0.009 \times k_{tainan}^2 - 0.27 k_{tainan} + 34.5$$

$$a_1 = 0.009 \times 7.86^2 - 0.27 \times 7.86 + 34.5 = 32.93$$

$$a_2 = 0.009 \times 9.26^2 - 0.27 \times 9.26 + 34.5 = 32.77$$

m_i : hệ số tổng hợp xét đến mức độ trầm trọng của vụ tai nạn = 3.98

$m_i = m_1 \cdot m_2 \dots m_{11}$ là xét từng ảnh hưởng của điều kiện đường đến tổn thất

do một vụ tai nạn gây ra và xác định theo bảng 5-5 TKD4/tr 131

Phương án tuyến I:

$$C_{tn} = 365 \times 10^{-6} \sum (5.4 \times 32.93 \times 8.000.000 \times 3.98 \times N_i) = 2066576.2 \times N_i \text{ (đ/tuyến)}$$

Phương án tuyến II:

$$C_{tn} = 365 \times 10^{-6} \sum (5.75898 \times 32.77 \times 8.000.000 \times 3.98 \times N_i) = 2193248.9 \times N_i \text{ (đ/tuyến)}$$

Ta có bảng tính tổng chi phí đường xuyên hàng năm (xem phụ lục 5)

Ph-ong án I	Ph-ong án II
629,875,543,493	667,825,760,533

- Chỉ tiêu kinh tế:

$$P_{td} = \frac{E_{tc}}{E_{qd}} \times K_{qd} + \sum_{t=1}^{15} \frac{C_{tx}}{(1 + E_{qd})^t} - \frac{\Delta_{cl}}{(1 + E_{qd})^t}$$

Ph-ong án	$\frac{E_{tc}}{E_{qd}} \times K_{qd}$	$\sum_{t=1}^{15} \frac{C_{tx}}{(1 + E_{qd})^t}$	$\frac{\Delta_{cl}}{(1 + E_{qd})^t}$	P_{qd}
Tuyến I	38,194,034,180	330,856,523,410	24,123,177,006	344,927,380,650
Tuyến II	39,625,856,510	350,780,000,000	24,855,533,834	365,550,322,710

Kết luận: Từ các chỉ tiêu trên ta chọn phương án I để thiết kế kỹ thuật - thi công.

III. ĐÁNH GIÁ PHƯƠNG ÁN TUYẾN QUA CÁC CHỈ TIÊU: NPV; IRR; BCR; T_{HV} :
(Gọi phương án nguyên trạng là G, phương án mới là M)

1. Các thông số về đường cũ (theo kết quả điều tra)

- ❖ Chiều dài tuyến: $L_{cũ} = (1.2-1.3) L_1 = (1.2-1.3) \times 5486 = 6480$ (m)
- ❖ Mặt đường đá dăm
- ❖ Chi phí tập trung: Vì ta giả thiết đường cũ là đường đá dăm nên thời gian trung tu là 3 năm, đại tu là 5 năm

$$C_t^{DT} = 20\% C_t^{DT} \text{ của đường mới} \\ = 0.2 \times 0.42 \times 24059250490 = 2020977041 \text{ (đ)}$$

$$C_t^{Tt} = 28\% C_t^{Tt} \text{ của đường mới} \\ = 0.28 \times 14703438957 = 392962908 \text{ (đ)}$$

- ❖ Chi phí đường xuyên hàng năm qui đổi về thời điểm hiện tại:

$$C_{\text{xt}} = C_t^{DT} + C_t^{VC} + C_t^{HK} + C_t^{TN} \text{ (đ/năm)}$$

1.1. Chi phí vận chuyển: C_t^{VC}

$$C_t^{VC} = 1.3(C_t^{VC})_M = 1.3 \times 25181180.06 \times N_t \text{ (đ)}$$

1.2. Chi phí hành khách: C_t^{HK}

$$C_t^{HK} = \frac{Lg}{Lm} \times [C_t^{HK}] = 1.2 \times 1400140 \times N_t^{xc \text{ con}}$$

1.3. Chi phí tắc xe: C_t^{TX}

$$C_t^{TX} = \frac{Q_t' \cdot D \cdot T_{tx} \cdot r}{288} \text{ (đ)}$$

Trong đó :

$$Q_t' = 0.1 \times Q_t = 0.1 \times 845.56 \times N_t \text{ (T)}$$

$$T_{tx} = 0.5 \text{ (tháng)}$$

D là giá trị trung bình của một tấn hàng : 2 triệu/1 tấn

r là suất lợi nhuận kinh tế ; $r = 0.12$

Ta có :

$$C_t^{TX} = 35231.67 \times N_t$$

1.4. Chi phí do tai nạn: C_t^{TN}

$$C_t^{TN} = 1.3 \times [C_t^{TN}]_M = 1.3 \times 2066576.2 \times N_t$$

1.5. Chi phí duy tu sửa chữa hàng năm: C_t^{DT}

$$C_t^{DT} = 45\% (C_t^{DT})_M = 0.45 \times 38735322.07 = 17430894.93 (\text{đ})$$

Vậy chi phí th- ờng xuyên qui đổi về hiện tại là:

$$\sum_{t=1}^{15} \frac{C_{tx}}{(1+E_{qd})^t} = \frac{826167620490}{(1+0.08)^{15}} = 260,442,490,700(\text{đ})$$

2. Tổng lợi ích cho dự án đ- ờng, và tổng chi phí xây dựng đ- ờng trong thời gian so sánh (n) quy về năm gốc:

2.1. Tổng lợi ích:

$$B = \sum \frac{Bt}{(1+r)^t} = \sum_1^{iss} \left[\frac{(C_t^{VC} + C_t^{HK} + C_t^{TX} + C_t^{TN})}{(1+r)^t} + K_0 \right]_G - \sum_1^{iss} \left[\frac{(C_t^{TN} + C_t^{HK} + C_t^{VC} + C_t^{Tx})}{(1+r)^t} \right]_M + \sum_1^{iss} \frac{\Delta_{cl}}{(1+r)^t}$$

Bảng tính toán các thông số của đ- ờng cũ và đ- ờng mới: Xem phụ lục 7

Ta có: $B = 83,192,980,079$

2.2. Tổng chi phí xây dựng đ- ờng:

$$C = \sum \frac{Ct}{(1+r)^t} = \left[K_0 + \frac{C_t^{DT} + C_t^{Tr} + C_t^{DT}}{(1+r)^t} \right]_G - \left[\frac{C_t^{DT} + C_t^{Tr} + C_t^{DT}}{(1+r)^t} \right]_M$$

Bảng tổng chi phí của tuyến đ- ờng cũ và mới nh- sau xem trong phụ lục 8

Ta có:

$$C = 181,656,238,200 - 100,407,562,410 = 81,248,675,800$$

3. Đánh giá ph- ơng án tuyến qua chỉ số hiệu số thu chi có qui về thời điểm hiện tại (NPV):

$$\begin{aligned} NPV = B - C &= \sum \frac{Bt}{(1+r)^t} - \sum \frac{Ct}{(1+r)^t} = \\ &= 83,192,980,079 - 81,248,675,800 \\ &= 1,944,304,270(\text{đ}) \end{aligned}$$

Ta thấy $NPV > 0 \Rightarrow$ Ph- ơng án lựa chọn là ph- ơng án đáng giá.

4. Đánh giá ph- ơng án tuyến qua chỉ tiêu suất thu lợi nội tại (IRR):

$$\sum_1^{iss} \frac{Bt}{(1+IRR)^t} - \sum_1^{iss} \frac{Ct}{(1+IRR)^t} = 0$$

Việc xác định trị số IRR khá phức tạp. Để nhanh chóng xác định được IRR ta có thể sử dụng phương pháp gần đúng bằng cách nội suy hay ngoại suy tuyến tính theo công thức toán học:

Đầu tiên giả thiết suất thu lợi nội tại $IRR = IRR_1$, để sao cho $NPV_1 > 0$
Sau đó giả thiết $IRR = IRR_2$.

Trị số IRR được nội suy gần đúng theo công thức sau:

$$IRR = IRR_1 + \frac{IRR_2 - IRR_1}{NPV_1 + |NPV_2|} * NPV_1$$

-Giả định $IRR_1 = r = 12\% \Rightarrow NPV_1 = 60,558,182,480 > 0$

-Giả định $IRR_2 = 15\% \Rightarrow NPV_2 = \sum_1^{tss} \frac{B_t}{(1 + IRR_2)^t} - \sum_1^{tss} \frac{C_t}{(1 + IRR_2)^t}$

Ta có bảng tính tổng lợi ích (xem phụ lục 9) và tổng chi phí (xem phụ lục 10)

Để tính NPV_2 , dựa vào bảng phụ lục 9 và 10 ta tính được:

Tổng lợi ích: $B = 66,007,436,805$ (đ)

Tổng chi phí: $C = 16,105,200,597$ (đ)

$$\begin{aligned} \Rightarrow NPV_2 &= B - C = 66,007,436,805 - 16,105,200,597 \\ &= 49,902,236,208 \text{ (đ)} \end{aligned}$$

Ta có :

$$IRR = 0.12 + \frac{0.15 - 0.12}{60,558,182,480 + 49,902,236,208} * 60,558,182,480 = 0.14 = 14\%$$

Ta thấy $IRR > r$. Vậy dự án đầu tư xây dựng đường là đáng giá.

5.Đánh giá phương án tuyến qua chỉ tiêu tỷ số thu chi (BCR):

$$BCR = \frac{B}{C} = \sum_1^n \frac{B_t}{(1+r)^t} : \sum_1^n \frac{C_t}{(1+r)^t}$$

Trong đó: $r = 0.12$. Dựa vào kết quả tính toán của bảng trên ta có:

$$BCR = 76,694,194,223 : 16,136,011,743 = 4.75$$

Ta thấy $BCR > 1$. Vậy dự án xây dựng đường là đáng giá nên đầu tư.

6. Xác định thời gian hoàn vốn của dự án:

Nước ta qui định với dự án lấy $r = 12\%$, thì thời gian hoàn vốn tiêu chuẩn (T_{hv}^{TC}) là 8.4 năm:

Thời gian hoàn vốn được xác định theo công thức:

$$T_{hv} = T - t$$

T: Tổng thời gian

t: thời gian chưa khai thác

T xác định theo phương trình

$$NPV = \sum_{t=0}^T \frac{Bt - Ct}{(1 + IRR)^t} = 0$$

Từ đó ta đi tìm T thỏa mãn với điều kiện trên, tức là tìm T sao cho $NPV = 0$

Tính toán ta được $T = 8.6$ năm

Giả sử thời gian khai thác tuyến đường là 1.5 năm $\Rightarrow T_{hv} = 8.6 - 1.5 = 7.1$ năm

Với $r = 12\%$ với quy định của nhà nước thì $T_{hv} < \frac{1}{r_{tc}} = 8.34$. Dự án có khả thi.

Vậy dự án xây dựng đường có thời gian hoàn vốn nhanh hơn thời gian hoàn vốn tiêu chuẩn

KẾT LUẬN:

Sau khi đánh giá phương án tuyến qua các chỉ tiêu NPV, IRR, BCR, và xác định T_{hv} kết quả đều cho thấy dự án xây dựng đường là đáng đầu tư.

PHẦN II: TỔ CHỨC THI CÔNG

Chương 1:

CÔNG TÁC CHUẨN BỊ

Công tác chuẩn bị là công tác đầu tiên của quá trình thi công, bao gồm: phát cây, rẫy cỏ, bỏ lớp đất hữu cơ, đào gốc rễ cây, làm đường tạm, xây dựng lán trại, khôi phục lại các cọc...

1. CÔNG TÁC XÂY DỰNG LÁN TRẠI :

- Trong đơn vị thi công dự kiến số nhân công là 50 người (trong đó có 16 người là nhân công lao động tại chỗ) số cán bộ khoảng 12 người.

- Theo định mức XDCB thì mỗi nhân công được 4m² nhà, cán bộ 6m² nhà. Do đó tổng số m² lán trại nhà ở là : $12 \times 6 + 34 \times 4 = 208(m^2)$.

- Năng suất xây dựng là: $208/5 = 42(ca)$. Với thời gian dự kiến là 4 ngày thì số người cần thiết cho công việc là: $42/4.2 = 6$ (người).

2. CÔNG TÁC LÀM ĐƯỜNG TẠM

- Do điều kiện địa hình nên công tác làm đường tạm chỉ cần phát quang, chặt cây và sử dụng máy ủi để san phẳng.

- Lợi dụng các con đường mòn có sẵn để vận chuyển vật liệu.

- Dự kiến dùng 5 người cùng 1 máy ủi D271A

3. CÔNG TÁC KHÔI PHỤC CỌC, RỜI CỌC RA KHỎI PHẠM VI THI CÔNG

Dự kiến chọn 5 công nhân và một máy kinh vĩ THEO20 làm việc này.

4. CÔNG TÁC LÊN KHUÔN ĐƯỜNG

Xác định lại các cọc trên đoạn thi công dài 5472 (m), gồm các cọc H100, cọc Km và cọc địa hình, các cọc trong đường cong, các cọc chi tiết. Dự kiến 5 nhân công và một máy thủy bình NIO30, một máy kinh vĩ THEO20 làm công tác này.

5. CÔNG TÁC PHÁT QUANG, CHẶT CÂY, DỌN MẶT BẰNG THI CÔNG.

- Theo qui định đường cấp III chiều rộng diện thi công là (m)

⇒ Khối lượng cần phải dọn dẹp là: $19 \times 5472 = 103968(m^2)$.

Theo định mức dự toán XDCB để dọn dẹp 100 (m²) cần:

Nhân công 3.2/7 : 0.123 (công/100m²)

Máy ủi D271A : 0.0155 (ca/100m²)

- Số ca máy ủi cần thiết là: $\frac{103968 \cdot 0.0155}{100} = 16.11504$ (ca)

- Số công lao động cần thiết là: $\frac{103968 \cdot 0.123}{100} = 127.8806$ (công)

- Chọn đội làm công tác này là: 1 ủi D271 ; 8 công nhân.

Dự kiến dùng 8 ng- ời \Rightarrow số ngày thi công là: $127.8806/2.8 = 7.99$ (ngày)

Số ngày làm việc của máy ủi là : $1/2.1 = 8.1$ (ngày)

Chọn đội công tác chuẩn bị gồm:

1 máy ủi D271A + 1 máy kinh vĩ + 1 máy thủy bình + 12 nhân công
Công tác chuẩn bị đ- ợc hoàn thành trong 10 ngày.

CHƯƠNG 2: THIẾT KẾ THI CÔNG CÔNG TRÌNH

- Khi thiết kế phương án tuyến chỉ sử dụng cống không phải sử dụng kê, t-ờng chắn hay các công trình đặc biệt khác nên khi thi công công trình chỉ có việc thi công cống.

- Số cống trên đoạn thi công là 8 cống, số liệu nh- sau:

STT	Lý trình	Φ (m)	L (m)	Ghi chú
1	Km0+270	1 Φ 1.00	12	Nền đắp
2	Km0+882	1 Φ 1.00	14	Nền đắp
3	Km1+350	BxH=1x1	12	Nền đắp
4	Km1+586	1 Φ 1.25	11	Nền đắp
5	Km2+850	1 Φ 1.00	10	Nền đắp
6	Km3+500	1 Φ 1.25	11	Nền đắp
7	Km4+250	1 Φ 1.25	10	Nền đắp
8	Km5+250	1 Φ 1.00	10	Nền đắp
9	Km2+100	BxH=1x1	12	Nền đắp

1. TRÌNH TỰ THI CÔNG 1 CỐNG

- + Khôi phục vị trí đặt cống trên thực địa
- + Đào hố móng và làm hố móng cống.
- + Vận chuyển cống và lắp đặt cống
- + Xây dựng đầu cống
- + Gia cố th-ợng hạ l- u cống
- + Làm lớp phòng n-ớc và mối nối cống
- + Đắp đất trên cống, đầm chặt cố định vị trí cống

- Với cống nền đắp phải đắp lớp đất xung quanh cống để giữ cống và bảo quản cống trong khi ch- a làm nền.

- Bố trí thi công cống vào mùa khô, các vị trí cần có thể thi công được ngay, các vị trí còn dòng chảy có thể nắn dòng tạm thời hay làm đập chắn tùy thuộc vào tình hình cụ thể.

2. TÍNH TOÁN NĂNG SUẤT VẬT CHUYỂN LẮP ĐẶT ỐNG CỐNG

- Để vận chuyển và lắp đặt ống cống ta thành lập tổ bốc xếp gồm:

Xe tải MAZ-503 (7T) + Cần trục bánh lốp KC-1562A

Nhân lực lấy từ số công nhân làm công tác hạ chỉnh cống.

Các số liệu phục vụ tính năng suất xe tải chở các đốt cống

- Tốc độ xe chạy trên đường tạm

+ Có tải: 20 Km/h

+ Không tải: 30 km/h

- Thời gian quay đầu xe 5 phút

- Thời gian bốc dỡ 1 đốt cống là 15 phút.

- cự ly vận chuyển cống cách đầu tuyến thiết kế thi công là 10 km

Thời gian của một chuyến xe là: $t = 60 \cdot \left(\frac{L_i}{20} + \frac{L_i}{30} \right) + 5 + 15 \times n$

n : Số đốt cống vận chuyển trong 1 chuyến xe

3. TÍNH TOÁN KHỐI LƯỢNG ĐÀO ĐẤT HỐ MÓNG VÀ SỐ CA CÔNG TÁC

- Khối lượng đất đào tại các vị trí cống được tính theo công thức:

$$V = (a + h) \cdot L \cdot h \cdot K$$

Trong đó: a : Chiều rộng đáy hố móng (m)

h : Chiều sâu đáy hố móng (m)

L : Chiều dài cống (m)

K : Hệ số (K = 2.2)

- Để đào hố móng ta sử dụng máy đào .

$$a = 2 + \phi + 2 \times \delta \quad (\text{mở rộng 1m mỗi bên đáy cống để dễ thi công})$$

δ : Bề dày thành cống .

4. CÔNG TÁC MÓNG VÀ GIA CỐ:

- Căn cứ vào loại định hình móng, đất nền bazan, móng cống loại II nên dùng lớp đệm đá dăm dày 30 cm.

- Gia cố th- ợng l- u, hạ l- u chia làm 2 giai đoạn.

+ Đoạn 1: Xây đá 25 (cm), vữa xi măng mác 100 trên lớp đá dăm dày 10 cm.

+ Đoạn 2: Lát khan đá 20 cm trên đá dăm dày 10 cm

Ghi chú:

- Làm móng theo định mức: 119.400 ;119.500; 119.600. NC 2.7/7

- Lát đá khan tra định mức 200.600. NC3.5/7 (định mức XDGB 1994)

5. XÁC ĐỊNH KHỐI L- ỢNG ĐẤT ĐÁP TRÊN CỐNG

Với công nền đắp phải đắp đất xung quanh để giữ cống và bảo quản cống trong khi ch- a làm nền. Khối l- ợng đất đắp trên cống thi công bằng máy đào lấy đất cách vị trí đặt cống 20 (m) và đầm sơ bộ.

6. TÍNH TOÁN SỐ CA MÁY VẬN CHUYỂN VẬT LIỆU.

- Đá hộc, đá dăm, xi măng, cát vàng đ- ợc chuyển từ cự ly 5(km) tới vị trí xây dựng bằng xe MAZ-503 năng suất vận chuyển tính theo công thức sau:

$$P_{vc} = \frac{T.P.K_t.K_{tt}}{\frac{1}{V_1} + \frac{1}{V_2} + t}$$

Trong đó: T : Thời gian làm việc 1 ca 8 tiếng.

P : là trọng tải của xe 7 tấn.

K_t : Hệ số sử dụng thời gian K_t = 0,8

V₁ : Vận tốc khi có hàng V₁ = 20 Km/h

V₂ : Vận tốc khi không có hàng V₂ = 25 Km/h

K_{tt} : Hệ số lợi dụng trọng tải K_{tt} = 1

t : Thời gian xếp dỡ hàng t = 8 phút.

Thay vào công thức ta có:

$$P_{vc} = \frac{8 \times 7 \times 0,8 \times 1}{\frac{5}{18} + \frac{5}{25} + \frac{8}{60}} = 73,3 \text{ (tấn/ca)}$$

- Đá học có : $\gamma = 1,50 \text{ (T/m}^3\text{)}$
- Đá dăm có: $\gamma = 1,55 \text{ (T/m}^3\text{)}$
- Cát vàng có: $\gamma = 1,40 \text{ (T/m}^3\text{)}$

Khối lượng cần vận chuyển của vật liệu trên được tính bằng tổng của tất cả từng vật liệu cần thiết cho từng công tác.

Từ khối lượng công việc cần làm cho các cống ta chọn đội thi công là 25 người.

Ngày làm 2 ca ta có số ngày công tác của từng công nhân sau:

Như vậy ta bố trí hai đội thi công cống gồm.

+ Đội 1:

1 Máy đào ED-4321

1 Cần cẩu KC-1562A

1 Xe MAZ503

25 Công nhân

Đội thi công cống trong thời gian 11 ngày.

+ Đội 2:

1 Máy đào ED-4321

1 Cần cẩu KC-1562A

1 Xe MAZ503

25 Công nhân

Đội thi công cống trong thời gian 11 ngày

CH- ƠNG 3: THIẾT KẾ THI CÔNG NỀN Đ- ỜNG

I. GIỚI THIỆU CHUNG

- Tuyến đ- ờng đi qua khu vực đồi núi, đất á sét, bề rộng nền đ- ờng là 9 (m), taluy đắp 1:1.5, taluy đào 1:1. Nhìn chung toàn bộ tuyến có khả năng thi công cơ giới cao, do vậy giảm giá thành xây dựng, tăng tốc độ thi công, trong quá trình thi công kết hợp điều phối ngang, dọc để đảm bảo tính kinh tế.

- Dự kiến chọn máy chủ đạo thi công nền đ- ờng là :

+) Ô tô tự đổ + máy đào dùng cho đào đất vận chuyển dọc đào bù đắp và vận chuyển đất từ mỏ vật liệu về đắp nền với cự ly vận chuyển trung bình 1 Km

+) Máy ủi cho các công việc nh- : Đào đất vận chuyển ngang ($L < 20m$), đào đất vận chuyển dọc từ nền đào bù đắp ($L < 100m$), san và sửa đất nền đ- ờng.

+) Máy san cho các công việc: san sửa nền đ- ờng và các công việc phụ khác

II. LẬP BẢNG ĐIỀU PHỐI ĐẤT

- Thi công nền đ- ờng thì công việc chủ yếu là đào, đắp đất, cải tạo địa hình tự nhiên tạo nên hình dạng tuyến cho đúng cao độ và bề rộng nh- trong phần thiết kế.

- Việc điều phối đất ta tiến hành lập bảng tính khối l- ợng đất dọc theo tuyến theo cọc 100 m và khối l- ợng đất tích lũy cho từng cọc.

- Kết quả tính chi tiết đ- ợc thể hiện trên bản vẽ thi công nền

Bảng khối l- ợng đào đắp tích lũy : xem phụ lục

III. PHÂN ĐOẠN THI CÔNG NỀN Đ- ỜNG

- Phân đoạn thi công nền đ- ờng dựa trên cơ sở bảo đảm cho sự điều động máy móc thi công, nhân lực đ- ợc thuận tiện.

- Trên mỗi đoạn thi công cần đảm bảo một số yếu tố giống nhau nh- trắc ngang, độ dốc ngang, khối l- ợng công việc. Việc phân đoạn thi công còn phải căn cứ vào việc điều phối đất sao cho bảo đảm kinh tế và tổ chức công việc trong mỗi đoạn phù hợp với loại máy chủ đạo mà ta sẽ dùng để thi công đoạn đó. Dựa

vào cự ly vận chuyển dọc trung bình, chiều cao đất đắp nền đường kiến nghị chia làm hai đoạn thi công.

Đoạn I: Từ Km0 + 00 đến Km2+736 (L = 2736 m)

Đoạn II: Từ Km2+736 đến Km 5+472 (L = 2736m)

IV) TÍNH TOÁN KHỐI LƯỢNG, CẢ MÁY CHO TỪNG ĐOẠN THI CÔNG

1. Thi công vận chuyển ngang đào bù đắp bằng máy ủi

A: Công nghệ thi công

Khi thi công vận chuyển ngang đào bù đắp đạt hiệu quả cao nhất so với các loại máy khác do tính cơ động của nó.

Quá trình công nghệ thi công.

STT	Công nghệ thi công	Yêu cầu máy móc
1	Đào đất ở nền đào và vận chuyển tới vị trí đắp	Máy ủi D 271A
2	Rải và san đất theo chiều dầy ch- a lèn ép	Máy ủi D271A
3	T-ới n-ớc đạt độ ẩm tốt nhất (nếu cần)	Xe DM10
4	Lu nền đắp 6lần/điểm V=3km/h	Lu D400A
5	Hoàn thiện các chỗ nối tiếp giữa các đoạn	Máy ủi D271A
6	Đầm lèn mặt nền đường	Lu D400A

B: Năng suất máy móc:

Dùng lu nặng bánh thép D400A lu thành từng lớp có chiều dầy lèn ép h=20cm, sơ đồ bố trí lu xem bản vẽ chi tiết.

Năng suất lu tính theo công thức:

$$P_{lu} = \frac{T \cdot K_t \cdot L \cdot (B - p) \cdot H}{n \left(\frac{L}{V} + t \right)} \quad (m^3/ca) \quad \text{Trong đó:}$$

T: Số giờ trong một ca. T = 8 (h)

K_t: Hệ số sử dụng thời gian. K_t = 0.85

L: Chiều dài đoạn thi công: L = 20 (m)

B: Chiều rộng rải đất đ-ợc lu. B = 1 (m)

H: Chiều dày lớp đầm nén. $H = 0.25$ (m)

P: Chiều rộng vệt lu trùng lên nhau. $P = 0.1$ (m)

n: Số l-ợt lu qua 1 điểm. $n = 6$

V: Tốc độ lu . $V = 3$ km/h

t: Thời gian sang số, chuyển h-ống. $t = 5$ (s)

$$\text{Vậy: } P_{lu} = \frac{8 \times 0.85 \times 20 \times (1 - 0.1) \times 0.25}{6 \times (20/3000 + 3/36000)} = 661.11 \text{ (m}^3/\text{ca)}$$

Năng suất máy ủi vận chuyển ngang đào bù đắp:

Sơ đồ bố trí máy thi công xem bản vẽ thi công chi tiết nền.

Ở đây ta lấy gần đúng cự ly vận chuyển trung bình trên các mặt cắt ngang là nh- nhau. Ta tính cự ly vận chuyển cho một mặt cắt ngang đặc tr- ng. Cự ly vận chuyển trung bình bằng khoảng cách giữa hai trọng tâm phần đất đào và phần đất đắp (coi gần đúng là hai tam giác)

Ta có : $L = 20$ (m)

$$\text{Năng suất máy ủi: } N = \frac{60 \cdot T \cdot K_t \cdot q \cdot k_d}{t \cdot k_r} \text{ (m}^3/\text{ca)} \quad \text{Trong đó:}$$

T: Thời gian làm việc 1 ca . $T = 8$ h

K_t : Hệ số sử dụng thời gian. $K_t = 0.75$

K_d : Hệ số ảnh h-ởng độ dốc $K_d = 1$

K_r : Hệ số rời rạc của đất. $K_r = 1.2$

q: Khối l-ợng đất tr- ớc l- ỡi ủi khi xén và chuyển đất ở trạng thái chặt

$$q = \frac{L \cdot H^2 \cdot k_t}{2k_r \cdot \text{tg}\varphi} \text{ (m}^3\text{)} \quad \text{Trong đó:}$$

L: Chiều dài l- ỡi ủi. $L = 3.03$ (m)

H: Chiều cao l- ỡi ủi. $H = 1.1$ (m)

K_t : Hệ số tổn thất. $K_t = 0.9$

K_r : Hệ số rời rạc của đất. $K_r = 1.2$

$$\text{Vậy: } q = \frac{3.03 \times 1.1^2 \times 0.9}{2 \times 1.2 \times \text{tg}40} = 1.368 \text{ (m}^3\text{)}$$

t: Thời gian làm việc một chu kỳ:

$$t = \frac{L_x}{V} + \frac{L_c}{V_c} + \frac{L_1}{V_1} + 2t_q + 2t_h + 2t_d$$

Trong đó:

L_x : Chiều dài xén đất. $L_x = q/L.h$ (m)

$L = 3.03$ (m): Chiều dài l- ỡi ủi

$h = 0.1$ (m): Chiều sâu xén đất $\Rightarrow L_x = 1.368/3.03 \times 0.1 = 4.51$ (m)

V_x : Tốc độ xén đất. $V_x = 20$ m/ph

L_c : Cự ly vận chuyển đất. $L_c = 20$ (m)

V_c : Tốc độ vận chuyển đất. $V_c = 50$ m/ph

L_1 : Chiều dài lùi lại: $L_1 = L_x + L_c = 4.51 + 20 = 24.51$ (m)

V_1 : Tốc độ lùi lại. $V_1 = 60$ m/ph

t_q : Thời gian chuyển h- ớng. $t_q = 3$ (s)

t_h : Thời gian nâng hạ l- ỡi ủi. $t_h = 1$ (s)

t_d : Thời gian đổi số. $t_d = 2$ (s).

$$\Rightarrow t = \frac{4.51}{20} + \frac{20}{50} + \frac{24.51}{60} + \frac{(3+2+1)}{60} = 1.134(\text{phut})$$

Thay vào công thức tính năng suất ở trên ta có năng suất máy ủi vận chuyển ngang đào bù đắp là:

$$N = \frac{60.T.K_r.q.k_d}{t.k_r} = \frac{60 \times 7 \times 0.75 \times 1.368 \times 1}{1.134 \times 1.2} = 316.67 \text{ (m}^3\text{/ca)}$$

2. Thi công vận chuyển dọc đào bù đắp bằng máy ủi D271A

Khi thi công vận chuyển dọc đào bù đắp với cự ly $L < 100$ m thì thi công vận chuyển bằng máy ủi đạt hiệu quả cao nhất do khả năng vận chuyển của nó. Có thể cự ly vận chuyển lên đến 120 (140) ta dùng ủi vận chuyển vẫn đạt hiệu quả cao.

Quá trình công nghệ thi công

Bảng 3.3

STT	Công nghệ thi công	Yêu cầu máy móc
1	Đào đất ở nền đào và vận chuyển tới vị trí đắp	Máy ủi D271A
2	Rải và san đất theo chiều dây ch- a lèn ép	Máy ủi D271A
3	Tới n- ớc đạt độ ẩm tốt nhất(nếu cần)	Xe DM10
4	Lu nền đắp 6lần/điểm V = 3km/h	Lu D400A
5	Hoàn thiện các chỗ nối tiếp giữa các đoạn	Máy ủi D271A
6	Đầm lèn mặt nền đ- ờng	Lu D400A

2. Thi công nền đ- ờng bằng máy đào + ô tô .

Quá trình công nghệ thi công

STT	Công nghệ thi công	Yêu cầu máy móc
1	Đào đất ở nền đào	Máy đào ED-4321
2	Rải và san đất theo chiều dây ch- a lèn ép	Máy ủi D271A
3	Tới n- ớc đạt độ ẩm tốt nhất(nếu cần)	Xe DM10
4	Lu nền đắp 6lần/điểm V=3km/h	Lu D400A
5	Hoàn thiện các chỗ nối tiếp giữa các đoạn	Máy ủi D271A
6	Đầm lèn mặt nền đ- ờng	Lu D400A

Chọn máy đào ED-4321 dung tích gầu 0.4m³ có ns tính theo công thức sau :

$$N_h = 8 \times 3600 \cdot q \cdot K_t \cdot \frac{K_c}{K_r \cdot T} \quad (\text{m}^3/\text{ca})$$

Trong đó:

q = 0.4 m³ _ Dung tích gầu

K_c _ Hệ số chứa đầy gầu K_c = 1.2

K_r _ Hệ số rời rạc của đất K_r = 1.15

T _ Thời gian làm việc trong một chu kỳ đào của máy (s) : T = 17 (s)

K_t _ Hệ số sử dụng thời gian của máy K_t=0.7

Kết quả tính đ- ợc năng suất của máy đào là : N = 494.98 (m³/ca)

Chọn ô tô Hyundai để vận chuyển đất:

Số lượng xe vận chuyển cần thiết phải bảo đảm năng suất làm việc của máy đào, có thể tính theo công thức sau:

$$n = \frac{K_d \cdot t'}{t \cdot \mu \cdot K_x} \quad (\text{xe})$$

Trong đó:

K_d - Hệ số sử dụng thời gian của máy đào, lấy $K_d = 0.7$

K_x - Hệ số sử dụng thời gian của xe ô tô $K_x = 0.9$

t - Thời gian của một chu kỳ đào đất $t = 15$ (s)

μ - Số gầu đổ đầy được một thùng xe $\mu = \frac{QK_r}{\gamma K_c}$

Q - Tải trọng xe : $Q = 10$ (Tấn)

K_r - Hệ số rời rạc của đất : $K_r = 1.15$

V - Dung tích gầu : $V = 0.4$ (m³)

γ - Dung trọng của đất : $\gamma = 1.8$ T/m³

K_c - Hệ số chứa đầy gầu : $K_c = 1.2$

t' - Thời gian của 1 chu kỳ vận chuyển đất của ô tô: $t' = 30$ phút = 1800 giây

Thay số ta được :

$$n = \frac{0,7 \cdot 1800}{\frac{15 \cdot 10 \cdot 1,15 \cdot 0,9}{1,8 \cdot 0,4 \cdot 1,2}} = 7 (\text{xe})$$

4. Thi công vận chuyển đất từ mỏ đắp vào nền đắp bằng ô tô Maz503

Quá trình công nghệ thi công

Bảng 3.4

STT	Công nghệ thi công	Yêu cầu máy móc
1	VC đất từ nơi khác đến nền đắp	ô tô Maz503
2	Tới n-ớc đạt độ ẩm tốt nhất(nếu cần)	Xe DM10
3	Hoàn thiện chỗ nối tiếp giữa các đoạn	Máy ủi D271A
4	Đầm lèn mặt nền đường	Lu D400A

❖ Bảng tính toán khối lượng công tác thi công nền cho từng đoạn

Biện pháp thi công		Đoạn I	Đoạn II
VC dọc nội bộ	Máy thi công	Máy ủi	Máy ủi
	Khối lượng	1126.506	857.134
	Cự ly vận chuyển	50	50
	Năng suất	316.67	316.67
	Số ca	3.55	2.7
VC ngang	Máy thi công	Máy ủi	Máy ủi
	Khối lượng	5947.438	944.836
	Cự ly vận chuyển	12	12
	Năng suất	316.67	316.67
	Số ca	18.78	2.98
VC dọc đào bù đắp < 100m	Máy thi công	Máy ủi	Máy ủi
	Khối lượng	1834.258	560.338
	Cự ly vận chuyển	83.42	98.12
	Năng suất	316.67	316.67
	Số ca	5.792	1.769
VC dọc đào bù đắp > 100m	Máy thi công	Ô tô + máy xúc	Ô tô + máy xúc
	Khối lượng	1132.522	2192.03
	Cự ly vận chuyển	180.64	147.78
	Năng suất	494.98	494.98
	Số ca	2.28	4.428
VC từ mỏ về	Máy thi công	Ô tô + máy xúc	Ô tô + máy xúc
	Khối lượng	14093.992	6858.424
	Cự ly vận chuyển	1000	1000
	Năng suất	494.98	494.98
	Số ca	28.47	13.855

Chương 4: THI CÔNG CHI TIẾT MẶT Đ-ỜNG

I. TÌNH HÌNH CHUNG

Mặt đường là 1 bộ phận quan trọng của công trình, nó chiếm 70-80% chi phí xây dựng đường và ảnh hưởng lớn đến chất lượng khai thác tuyến. Do vậy vấn đề thiết kế thi công mặt đường phải được quan tâm một cách thích đáng, phải thi công mặt đường đúng chỉ tiêu kỹ thuật yêu cầu đưa ra thi công.

1. Kết cấu mặt đường được chọn để thi công là:

BTN hạt mịn	5cm
BTN hạt thô	7cm
CPDD loại I	16cm
CPDD loại II	32cm

2. Điều kiện thi công:

Nhìn chung điều kiện thi công thuận lợi, CP đá dăm loại I và loại II được khai thác từ mỏ đá trong vùng cự ly vận chuyển trung bình 5 Km

Máy móc nhân lực: Có đầy đủ máy móc cần thiết, công nhân có đủ trình độ để tiến hành thi công

II. TIẾN ĐỘ THI CÔNG CHUNG

Căn cứ vào đoạn tuyến thi công ta thấy đoạn tuyến thi công lợi dụng được đoạn tuyến trước đã hoàn thành do đó không phải làm thêm đường phụ, mặt khác mỏ vật liệu cũng như phân xưởng xí nghiệp phụ trợ đều được nằm ở phía đầu tuyến nên chọn hướng thi công từ đầu tuyến là hợp lý.

Phương pháp tổ chức thi công.

Khả năng cung cấp máy móc và thiết bị đầy đủ, phục vụ trong quá trình thi công, diện thi công vừa phải cho nên kiến nghị sử dụng phương pháp thi công tuần tự để thi công mặt đường.

❖ Chia mặt đường làm 2 giai đoạn thi công.

+ Giai đoạn I : Thi công nền và 2 lớp móng CPDD.

+ Giai đoạn II: thi công 2 lớp mặt Bê Tông Nh- a.

Chú ý: Sau khi thi công xong giai đoạn I phải có biện pháp bảo vệ lớp mặt CPĐD cấm không cho xe cộ đi lại, đảm bảo thoát nước mặt đường tốt.

❖ Tính toán tốc độ dây chuyền giai đoạn I:

Do yêu cầu về thời gian sử dụng nên công trình mặt đường phải hoàn thành trong thời gian ngắn nhất. Do đó tốc độ dây chuyền được tính theo công thức

$$V_{\min} = \frac{L}{T - t_{kt}}$$

Trong đó :

L: chiều dài tuyến thi công $L = 5472(m)$

$T = \min(T_1, T_2)$

$T_1 = TL - \sum t_i$

$T_2 = TL - \sum t_i$

TL: Thời gian thi công dự kiến theo lịch $TL = 31(\text{ngày})$

$\sum t_i$: Số ngày nghỉ do ảnh hưởng của thời tiết xấu. Dự kiến 3 ngày

$T_1 = 31 - 3 = 28(\text{ngày})$

$\sum t_i$: Tổng số ngày nghỉ lễ. (3 ngày)

$\Rightarrow T_1 = 31 - 3 = 28(\text{ngày})$

$\Rightarrow T_{\min} = 28 \text{ ngày}$

T_{kt} : Thời gian khai triển dây chuyền, $T_{kt} = 2 \text{ ngày}$

$V_{\min I} = \frac{5472}{(28 - 2)} = 207.69 \text{ (m/ngày)}$. Chọn $V_I = 240 \text{ (m/ngày)}$

❖ Tính toán tốc độ dây chuyền giai đoạn II: $V_{\min II} = \frac{L}{T - t_{kt}}$

Trong đó: L: chiều dài tuyến thi công $L = 5472(m)$

$T = \min(T_1, T_2)$

$T_1 = TL - \sum t_i$

$T_2 = TL - \sum t_i$

TL: Thời gian thi công dự kiến theo lịch $TL = 20(\text{ngày})$

$\sum t_i$: Số ngày nghỉ do ảnh hưởng của thời tiết xấu. Dự kiến 3 ngày

$$T1 = 20 - 3 = 17(\text{ngày})$$

$\sum t_i$: Tổng số ngày nghỉ lễ.(2 ngày)

$$\Rightarrow T1 = 20 - 2 = 18(\text{ngày})$$

$$\Rightarrow T_{\min} = 17 \text{ ngày}$$

Tkt: Thời gian khai triển dây chuyền Tkt = 1 (ngày)

$$\Rightarrow V_{\min II} = \frac{5472}{17-1} = 337.5 \text{ (m/ngày)}. \text{ Chọn } V_{II} = 360 \text{ (m/ngày)}$$

III. QUÁ TRÌNH CÔNG NGHỆ THI CÔNG MẶT Đ- ỜNG

1.Thi công mặt đ- ờng giai đoạn I .

1.1.Thi công đào khuôn áo đ- ờng

Quá trình thi công khuôn áo đ- ờng

Bảng 4.3.1

STT	Trình tự thi công	Yêu cầu máy móc
1	Đào khuôn áo đ- ờng bằng máy san tự hành	D144
2	Lu lờng đ- ờng bằng lu nặng bánh thép 4 lần/điểm; V = 2km/h	DU8A

Khối lượng đất đào ở khuôn áo đ- ờng là:

$$V = B.h.L.K_1.K_2.K_3 \text{ (m}^3\text{)}$$

Trong đó:

+ V: Khối lượng đào khuôn áo đ- ờng (m³)

+ B: Bề rộng mặt đ- ờng $B = 6 \text{ (m)}$

+ h: Chiều dày toàn bộ kết cấu áo đ- ờng $h = 0.6 \text{ m}$

+ L: Chiều dài đoạn thi công $L = 240 \text{ m}$

+ K₁: Hệ số mở rộng đ- ờng cong $K_1 = 1.05$

+ K₂: Hệ số lèn ép $K_2 = 1$

+ K₃: Hệ số rơi vãi $K_3 = 1$

$$\text{Vậy: } V = 6 \times 0,6 \times 240 \times 1,05 \times 1 \times 1 = 907.2 \text{ (m}^3\text{)}$$

Tính toán năng suất đào khuôn áo đường:

$$N = \frac{60.T.F.L.K_t}{t} \text{ (m}^3\text{/ca)}$$

Trong đó:

+ T: Thời gian làm việc một ca T = 8h

+ F: Diện tích đào: F = B.h = 6 × 0,6 = 3.60 (m²)

+ t: Thời gian làm việc một chu kỳ.

$$t = 2.L \left(\frac{n_x}{V_x} + \frac{n_c}{V_c} + \frac{n_s}{V_s} \right) + 2.t' (n_x + n_c + n_s)$$

t': Thời gian quay đầu t' = 1 phút (bao gồm cả nâng, hạ lưỡi san, quay đầu và sang số)

n_x = 5; n_c = 2; n_s = 1; V_x = V_c = V_s = 80 m/phút (4,8Km/h)

Vậy năng suất máy san là:

$$N = \frac{60.8.3.60.240.0.85}{2.240. \left(\frac{5}{80} + \frac{2}{80} + \frac{1}{80} \right) + 2.1.(5+2+1)} = 5508 \text{ (m}^3\text{/ca)}$$

Bảng 4.3.2 :Bảng khối lượng công tác và số ca máy đào khuôn áo đường

TT	Trình tự công việc	Loại máy	Đơn vị	Khối lượng	Năng suất	Số ca máy
1	Đào khuôn áo đường bằng máy san tự hành	D144	M ³	907.2	5508	0.165
2	Lu lònđ đường bằng lu nặng bánh thép 4 lần/điểm; V = 2km/h	D400	Km	0.24	0.441	0.544

1.2. Thi công lớp cấp phối đá dăm loại II

Do lớp cấp phối đá dăm loại II dày 32 cm nên ta tổ chức thi công thành 2 lớp (thi công hai lần).

Giả thiết lớp cấp phối đá dăm loại II là lớp cấp phối tốt nhất được vận chuyển đến vị trí thi công cách đó 5km.

Bảng 4.3.3 : Quá trình công nghệ thi công lớp cấp phối đá dăm loại II

STT	Quá trình công nghệ	Yêu cầu máy móc
1	Vận chuyển và rải CPĐD loại II-lớp d- ới theo chiều dầy ch- a lèn ép	MAZ – 503+EB22
2	Lu sơ bộ bằng lu nhẹ 4 lần/điểm Sau đó bật lu rung 6 lần/điểm; V=2km/h	Lu nhẹ D469A
3	Lu lèn chặt bằng lu nặng 10 lần/điểm; V =3 Km/h	Lu nặng TS280
4	Vận chuyển và rải CPĐD loại II-lớp trên theo chiều dầy tr- a lèn ép	MAZ – 503+EB22
5	Lu sơ bộ bằng lu nhẹ 4 lần/điểm; Sau đó bật lu rung 6 lần/điểm, V = 2 Km/h	Lu nhẹ D469A
6	Lu lèn chặt bằng lu nặng 10 lần/điểm; V = 3 Km/h	Lu nặng TS280

Để xác định đ- ợc biên chế đội thi công lớp cấp phối đá dăm loại II ,ta xác định khối l- ợng công tác và năng suất của các loại máy

Tính toán khối l- ợng vật liệu cho cấp phối đá dăm loại II lấy theo ĐMCB 1999 – BXD có:

$$H_1 = 16(\text{cm}) \text{ là } 14.55 \text{ m}^3/100\text{m}^2$$

$$H_2 = 16(\text{cm}) \text{ là } 14.55 \text{ m}^3/100\text{m}^2$$

Khối l- ợng cấp phối đá dăm cho đoạn 240 m, mặt đ- ờng 6 m là:

$$V_{H1} = 6 \times 14,55 \times 2,4 = 209.52(\text{m}^3)$$

$$V_{H2} = 6 \times 14.55 \times 2,4 = 209.52(\text{m}^3)$$

Để tiện cho việc tính toán sau này, tr- ớc tiên ta tính năng suất lu, vận chuyển và năng suất san.

a. Năng suất lu:

Để lu lèn ta dùng lu nặng bánh thép D400 và lu nhẹ bánh thép D469A (Sơ đồ lu bố trí nh- hình vẽ trong bản vẽ thi công mặt đ- ờng).

Khi lu lòng đường và lớp móng ta sử dụng sơ đồ lu lòng đường, còn khi lu lên lớp mặt ta sử dụng sơ đồ lu mặt đường.

Năng suất lu tính theo công thức:

$$R_{lu} = \frac{T \cdot K_t \cdot L}{\frac{L + 0,01 \cdot L}{V} \cdot N \cdot \beta}$$

Trong đó:

T: Thời gian làm việc 1 ca (T = 8 giờ)

K_t: Hệ số sử dụng thời gian của lu khi đầm nén mặt đường. K_t=0.8

L: Chiều dài thao tác của lu khi tiến hành đầm nén L=0.20(Km).
 (L=200m =0,20 Km –chiều dài dây chuyền).

V: Tốc độ lu khi làm việc (Km/h).

N: Tổng số hành trình mà lu phải đi.

$$N = N_{ck} \cdot N_{ht} = \frac{N_{yc}}{n} N_{ht}$$

N_{yc}: Số lần tác dụng đầm nén để mặt đường đạt độ chặt cần thiết.

N: Số lần tác dụng đầm nén sau một chu kỳ (xác định t- sơ đồ lu).

N_{ht}: Số hành trình lu phải thực hiện trong một chu kỳ (xác định t- sơ đồ lu).

β : Hệ số xét đến ảnh hưởng do lu chạy không chính xác (β = 1,2).

Bảng 4.3.4:

Bảng tính năng suất lu

Loại lu	Công việc	N _{yc}	n	N _{ht}	N	V (Km/h)	P _{lu} (Km/ca)
D469	Lu nhẹ móng đường	8	2	8	32	2	0.33
TS280	Lu nặng lớp móng đường	20	2	10	100	3	0.264
D400	Lu nặng bánh thép	4	2	10	20	3	0.66

b. Năng suất vận chuyển và rải cấp phối:

Dùng xe MAZ-503 trọng tải là 7 tấn

$$P_{vc} = \frac{P.T.K_t.K_{tt}}{\frac{1}{V_1} + \frac{1}{V_2} + t} \text{ (Tấn/ca)}$$

Trong đó:

P: Trọng tải xe 7 (Tấn)

T: Thời gian làm việc 1 ca (T = 8 giờ)

K_t : Hệ số sử dụng thời gian $K_t = 0,8$

K_{tt} : Hệ số sử dụng tải trọng $K_{tt} = 1,0$

L : Cự ly vận chuyển $l = 5 \text{ Km}$

T : Thời gian xúc vật liệu và quay xe, xếp vật liệu bằng xe xúc, thời gian xếp là 6 phút, thời gian đổ là 4 phút

V_1 : Vận tốc xe khi có hàng chạy trên đường tạm $V_1 = 20 \text{ Km/h}$

V_2 : Vận tốc xe khi không có hàng chạy trên đường tạm $V_2 = 30 \text{ Km/h}$

$$\text{Vậy: } P_{vc} = \frac{7.8.0,8.1}{\frac{5}{20} + \frac{5}{30} + \frac{4}{60}} = 76,8 \text{ (Tấn)}$$

Dung trọng của cấp phối đá dăm sau khi đã lèn ép là: $2,4 \text{ (T/m}^3\text{)}$

Hệ số đầm nén cấp phối là: $1,5$

$$\text{Vậy dung trọng cấp phối trước khi đầm nén ép là: } \frac{2,4}{1,5} = 1,6 \text{ (T/m}^3\text{)}$$

$$\text{Vậy năng suất của xe Maz 503 vận chuyển cấp phối là: } \frac{76,8}{1,6} = 48 \text{ (m}^3\text{/ca)}$$

Ta có bảng thể hiện khối lượng công tác của máy thi công lớp cấp phối đá dăm loại II (xem bảng 4.3.5 trang bên)

Bảng khối lượng công tác và ca máy thi công lớp cấp phối đá dăm loại II

STT	Quá trình công nghệ	Loại máy	Khối lượng	Đơn vị	Năng suất	Số ca máy
1	Vận chuyển và rải cấp phối đá dăm loại II lớp dưới	MAZ – 503+EB22	209.52	m ³	48	4.365
2	Lu sơ bộ bằng lu nhẹ 4 lần/điểm; Sau đó bật lu rung 6 lần/điểm; V = 2 Km/h	D469A	0.24	km	0.33	0.72
3	Lu lèn chặt bằng lu nặng 10 lần/điểm; V = 3 m/h	TS280	0.24	km	0.264	0.90
4	Vận chuyển và rải cấp phối đá dăm loại II lớp trên	MAZ – 503+EB22	209.52	m ³	48	4.365
5	Lu sơ bộ bằng lu nhẹ 4 lần/điểm; V = 2 Km/h, Sau đó bật lu rung 6 lần/điểm	D469A	0.24	km	0.33	0.72
6	Lu lèn chặt bằng lu nặng 10 lần/điểm; V = 3 m/h	TS280	0.24	km	0.264	0.90

Bảng 4.3.6: Bảng tổ hợp đội máy thi công lớp cấp phối đá dăm loại II

STT	Tên máy	Hiệu máy	Số máy cần thiết
1	Xe vận chuyển cấp phối	MAZ - 503	15
2	Máy rải	EB22	1
3	Lu nhẹ bánh thép	D469A	2
4	Lu nặng bánh lốp	TS280	2
5	Lu nặng bánh thép	D400	3

1.3. Thi công lớp cấp phối đá dăm loại I:

Bảng 4.3.7: Bảng quá trình công nghệ thi công lớp cấp phối đá dăm loại I

STT	Quá trình công nghệ	Yêu cầu máy
1	Vận chuyển và rải cấp phối đá dăm	MAZ – 503+ máy rải EB22
2	Lu sơ bộ bằng lu nhẹ 4 lần/điểm, Sau đó bật lu rung 8 lần/điểm; V=2 Km/h	D469A
3	Lu lèn bằng lu nặng 10 lần/điểm; V= 4 Km/h	TS280
4	Lu lèn chặt bằng lu nặng 4 lần/điểm; V=3 km/h	DU8A

Để xác định được biên chế đội thi công lớp cấp phối đá dăm loại I ,ta xác định khối lượng công tác và năng suất của các loại máy

Tính toán khối lượng vật liệu cho cấp phối đá dăm loại I lấy theo ĐMCB 1999 –BXD có: H = 16 (cm) là: 14.65/100 (m²)

Khối lượng cấp phối đá dăm cho đoạn 240 m, mặt đường 8.0m là:

$$V = 8.0 \times 14.65 \times 2,4 = 281.28 \text{ (m}^3\text{)}$$

Để tiện cho việc tính toán sau này, trước tiên ta tính năng suất lu, vận chuyển và năng suất san.

a, Năng suất lu:

Để lu lèn ta dùng lu nặng bánh thép D400 và lu nhẹ bánh thép D469A, lu bánh lốp TS280 (Sơ đồ lu bố trí nh- hình vẽ trong bản vẽ thi công mặt đường).

Năng suất lu tính theo công thức:

$$R_{lu} = \frac{T \cdot K_t \cdot L}{\frac{L + 0,01 \cdot L}{V} \cdot N \cdot \beta}$$

Trong đó:

T: Thời gian làm việc 1 ca (T = 8 giờ)

K_t: Hệ số sử dụng thời gian của lu khi đầm nén mặt đường.

L: Chiều dài thao tác của lu khi tiến hành đầm nén L = 0.24 (Km).

(L = 240m = 0,24 Km – chiều dài dây chuyền).

V: Tốc độ lu khi làm việc (Km/h).

N: Tổng số hành trình mà lu phải đi.

$$N = N_{ck} \cdot N_{ht} = \frac{N_{yc}}{n} N_{ht}$$

N_{yc} : Số lần tác dụng đầm nén để mặt đường đạt độ chặt cần thiết.

N: Số lần tác dụng đầm nén sau một chu kỳ (xác định t- sơ đồ lu).

N_{ht} : Số hành trình lu thực hiện trong 1 chu kỳ (xác định t- sơ đồ lu).

β : Hệ số xét đến ảnh hưởng do lu chạy không chính xác ($\beta = 1,2$).

Bảng 4.3.8: Bảng tính năng suất lu

Loại lu	Công việc	N_{yc}	n	N_{ht}	N	V (Km/h)	P_{lu} (Km/ca)
D469	Lu nhẹ móng đường	8	2	10	40	2	0.53
TS280	Lu nặng bánh lốp	20	2	8	80	4	0.35
DU8A	Lu nặng bánh thép	4	2	12	24	3	0.66

b. Năng suất vận chuyển cấp phối:

Dùng xe MAZ-503 trọng tải là 7 tấn

$$P_{vc} = \frac{P \cdot T \cdot K_t \cdot K_{tt}}{\frac{1}{V_1} + \frac{1}{V_2} + t} \text{ (Tấn/ca)}$$

Trong đó:

P: Trọng tải xe 7 (Tấn)

T: Thời gian làm việc 1 ca (T = 8 giờ)

K_t : Hệ số sử dụng thời gian $K_t = 0,8$

K_{tt} : Hệ số sử dụng tải trọng $K_{tt} = 1,0$

L : Cự ly vận chuyển $l = 5$ Km

T : Thời gian xúc vật liệu và quay xe, xếp vật liệu bằng xe xúc, thời gian xếp là 6 phút, thời gian đổ là 4 phút

V_1 : Vận tốc xe khi có hàng chạy trên đường tạm $V_1 = 20$ Km/h

V_2 : Vận tốc xe khi không có hàng chạy trên đường tạm $V_2 = 30$ Km/h

$$\text{Vậy: } P_{vc} = \frac{7.8.0,8.1}{\frac{5}{20} + \frac{5}{30} + \frac{1}{60}} = 76.8 \text{ (Tấn)}$$

Dung trọng của cấp phối đá dăm sau khi đã lèn ép là: 2,4(T/m³)

Hệ số đầm nén cấp phối là: 1,5

$$\text{Vậy dung trọng cấp phối tr-ớc khi nèn ép là: } \frac{2.4}{1.5} = 1.6 \text{ (T/m}^3\text{)}$$

$$\text{Vậy năng suất của xe Maz 503 vận chuyển cấp phối là: } \frac{76.8}{1.6} = 48 \text{ (m}^3\text{/ca)}$$

Bảng 4.3.9:

Bảng khối lượng công tác và ca máy thi công lớp cấp phối đá dăm loại I

STT	Quá trình công nghệ	Loại máy	Khối lượng	Đơn vị	Năng suất	Số ca máy
1	Vận chuyển và rải cấp phối đá dăm loại I	MAZ – 503+EB22	281.28	m ³	48	5.86
2	Lu sơ bộ bằng lu nhẹ 4 lần/điểm, V=2 Km/h	D469A	0.24	km	0.53	0.45
3	Lu lèn bằng lu nặng 10 lần/điểm; V= 4 Km/h	TS280	0.24	km	0.35	0.68
4	Lu lèn chặt bằng lu D400 4 lần/điểm; V=3 km/h	DU8A	0.24	km	0.66	0.36

Bảng 4.3.10: *Bảng tổ hợp đội máy thi công lớp CP ĐĐ loại I*

STT	Tên máy	Hiệu máy	Số máy cần thiết
1	Xe vận chuyển cấp phối	MAZ - 503	15
2	Máy rải	EB22	1
3	Lu nhẹ bánh thép	D469A	2
4	Lu nặng bánh lốp	TS280	2
5	Lu nặng bánh thép	DU8A	3

2. THI CÔNG MẶT Đ- ỜNG GIAI ĐOẠN II .

2.1.Thi công lớp mặt đ- ờng BTN hạt thô

Các lớp BTN đ- ợc thi công theo ph- ơng pháp rải nóng, vật liệu đ- ợc vận chuyển từ trạm trộn về với cự ly trung bình là 3 Km và đ- ợc rải bằng máy rải D150B

Bảng 4.3.11: Bảng quá trình công nghệ thi công và yêu cầu máy móc

STT	Quá trình công nghệ thi công	Yêu cầu máymóc
2	Vận chuyển BTN chặt hạt thô	Xe MAZ - 503
3	Rải hỗn hợp BTN chặt hạt thô	D150B
4	Lu bằng lu nhẹ lớp BTN 4 lần/điểm; V =2 km/h	D469A
5	Lu bằng lu nặng bánh lốp lớp BTN 10 lần/điểm; V = 4 km/h	TS280
6	Lu bằng lu nặng lớp BTN 4 lần/điểm; V = 3 km/h	DU8A

Khối l- ợng BTN hạt thô cần thiết theo ĐMXD cơ bản –BXD với lớp BTN dày 7 cm: $10,51(T/100m^2)$

Khối l- ợng cho đoạn dài 360 m, bề rộng 8 m là: $V=8.10.51.3,6=302.69(T)$

Năng suất lu lèn BTN :Sử dụng lu nhẹ bánh sắt D469A,lu lớp TS 280,lu nặng bánh thép DU8A,vì thi công BTN là thi công theo từng vệt rải nên năng suất lu có thể đ- ợc tính theo công thức kinh nghiệm,khi tính toán năng suất lu theo công thức kinh nghiệm ta đ- ợc kết quả giống nh- năng suất lu tính theo sơ đồ lu

Bảng 4.3.12: Bảng tính năng suất lu

Loại lu	Công việc	N_{yc}	n	N_{ht}	N	V(Km/h)	$P_{lu}(Km/ca)$
D469	Lu nhẹ bánh thép	4	2	12	24	2	0.44
TS280	Lu nặng bánh lốp	10	2	8	40	4	0.352
DU8A	Lu nặng bánh thép	6	2	12	36	3	0.264

Năng suất vận chuyển BTN: xe tự đổ Maz 503:

Dùng xe MAZ-503 trọng tải là 7 tấn

$$P_{vc} = \frac{P \cdot T \cdot K_t \cdot K_{tt}}{\frac{1}{V_1} + \frac{1}{V_2} + t} \quad (\text{Tấn/ca})$$

Trong đó:

P: Trọng tải xe 7 (Tấn)

T: Thời gian làm việc 1 ca (T = 8 giờ)

K_t: Hệ số sử dụng thời gian K_t = 0,8

K_{tt}: Hệ số sử dụng tải trọng K_{tt} = 1,0

L : Cự ly vận chuyển l = 3 Km

T : Thời gian xúc vật liệu và quay xe, xếp vật liệu bằng xe xúc, thời gian xếp là 6 phút, thời gian đổ là 4 phút

V₁: Vận tốc xe khi có hàng chạy trên đường tạm V₁ = 20 Km/h

V₂: Vận tốc xe khi không có hàng chạy trên đường tạm V₂ = 30 Km/h

$$\text{Vậy: } P_{vc} = \frac{7 \cdot 8 \cdot 0,8 \cdot 1}{\frac{3}{20} + \frac{3}{30} + \frac{4}{60}} = 106,7 \quad (\text{Tấn})$$

Dung trọng của BTN ch- a lèn ép là: 2,2 (T/m³)

Hệ số đầm nén cấp phối là: 1,5

Vậy năng suất của xe Maz 503 vận chuyển BTN là: $\frac{106,7}{1,5} = 71,13 \quad (\text{m}^3/\text{ca})$

L- ượng nhựa dính bảm (0.5 kg/m²): 360.8.0,5 = 1440(Kg)=1.44(T)

Theo bảng (7-2) sách Xây Dựng Mặt Đường ta có năng suất của xe t- ới nhựa D164 là: 30 (T/ca)

Bảng 4.3.13: Bảng khối lượng công tác và ca máy thi công lớp BTN hạt thô

STT	Quá trình công nghệ	Loại máy	Khối lượng	Đơn vị	Năng suất	Số ca
1	T-ới nhựa dính bám(0.5 lít/m ²)	D164A	1.44	T	30	0.046
2	Vận chuyển và rải BTN hạt thô	Xe Maz 503 +D150B	302.69	T	71.13	4.255
3	Lu bằng lu nhẹ 4 lần/điểm; V =2 km/h	D469A	0.36	Km	0.44	0.795
4	Lu bằng lu lớp 10 lần/điểm; V = 4 km/h	TS280	0.36	Km	0.352	0.994
5	Lu là phẳng 6 lần/điểm; V = 3 km/h	DU8A	0.36	Km	0.264	1.3257

5. Thi công lớp mặt đường BTN hạt mịn

Các lớp BTN được thi công theo phương pháp rải nóng, vật liệu được vận chuyển từ trạm trộn về với cự ly trung bình là 3 Km và được rải bằng máy rải D150B

Bảng 4.3.14: Bảng quá trình công nghệ thi công và yêu cầu máy móc

STT	Quá trình công nghệ thi công	Yêu cầu máy móc
1	Vận chuyển BTN	Xe MAZ - 503
2	Rải hỗn hợp BTN	D150B
3	Lu bằng lu nhẹ lớp BTN 4 lần/điểm; V =2 km/h	D469A
4	Lu bằng lu nặng bánh lốp lớp BTN 10 lần/điểm; V = 4 km/h	TS280
5	Lu bằng lu nặng lớp BTN 6 lần/điểm; V = 3 km/h	DU8A

Khối lượng BTN hạt mịn cần thiết theo ĐMXD cơ bản –BXD với lớp BTN dày 5 cm: $9.70(T/100m^2)$

Khối lượng cho đoạn dài 360 m, bề rộng 8 m là:

$$V=8 \times 9.70 \times 3,6=271.6(T)$$

Năng suất lu lèn BTN: Sử dụng lu nhẹ bánh sắt D469A, lu lớp TS 280, lu nặng bánh thép DU8A, vì thi công BTN là thi công theo từng vệt rải nên năng suất lu có thể đ-ợc tính theo công thức kinh nghiệm, khi tính toán năng suất lu theo công thức kinh nghiệm ta đ-ợc kết quả giống nh- năng suất lu tính theo sơ đồ lu

Loại lu	Công việc	N _{yc}	n	N _{ht}	N	V(Km/h)	P _{lu} (Km/ca)
D469	Lu nhẹ bánh thép	4	2	12	22	2	0.44
TS280	Lu nặng bánh lớp	10	2	8	40	4	0.352
DU8A	Lu nặng bánh thép	6	2	12	36	3	0.264

Năng suất vận chuyển BTN: xe tự đổ Maz 503:

Dùng xe MAZ-503 trọng tải là 7 tấn

$$P_{vc} = \frac{P \cdot T \cdot K_t \cdot K_{tt}}{\frac{1}{V_1} + \frac{1}{V_2} + t} \quad (\text{Tấn/ca})$$

Trong đó:

P: Trọng tải xe 7 (Tấn)

T: Thời gian làm việc 1 ca (T = 8 giờ)

K_t: Hệ số sử dụng thời gian K_t = 0,8

K_{tt}: Hệ số sử dụng tải trọng K_{tt} = 1,0

L : cự ly vận chuyển l = 3 Km

T : Thời gian xúc vật liệu và quay xe, xếp vật liệu bằng xe xúc, thời gian xếp là 6 phút, thời gian đổ là 4 phút

V₁: Vận tốc xe khi có hàng chạy trên đ-ờng tạm V₁ = 20 Km/h

V₂: Vận tốc xe khi không có hàng chạy trên đ-ờng tạm V₂ = 30 Km/h

$$\text{Vậy: } P_{vc} = \frac{7 \cdot 8 \cdot 0,8 \cdot 1}{\frac{3}{20} + \frac{3}{30} + \frac{6+4}{60}} = 106,7 \quad (\text{Tấn})$$

Dung trọng của BTN ch- a lèn ép là: 2,2 (T/m³)

Hệ số đầm nén cấp phối là: 1,5

Vận năng suất của xe Maz 503 vận chuyển BTN là: $\frac{106.7}{1.5} = 71.13 \text{ (m}^3/\text{ca)}$

Bảng 4.3.15: Bảng khối lượng công tác và ca máy thi công lớp BTN hạt mịn

STT	Quá trình công nghệ	Loại máy	Khối lượng	Đơn vị	Năng suất	Số ca
1	Vận chuyển và rải BTN	D164A	271.6	T	71.13	3.81
2	Lu bằng lu nhẹ 4 lần/điểm; V = 2 km/h	D469A	0.36	Km	0.44	0.795
3	Lu bằng lu lớp 10 lần/điểm; V = 4 km/h	TS280	0.36	Km	0.352	0.994
4	Lu là phẳng 6 lần/điểm; V = 3 km/h	DU8A	0.36	km	0.264	1.325

Bảng tổng hợp quá trình công nghệ thi công áo đường giai đoạn I

TT	Quá trình công nghệ	Loại máy	Khối lượng	Đơn vị	Năng suất	Số ca
1	Đào khuôn áo đường bằng máy san tự hành	D144	831.6	m ³	5508	0.165
2	Lu nặng bánh thép 4 lần/điểm; V = 2km/h	D400	0.24	km	0.441	0.451
3	Vận chuyển và rải cấp phối đá dăm loại II-lớp1	MAZ 503+EB22	209.52	m ³	48	4.365
4	Lu sơ bộ bằng lu nhẹ 4 lần/điểm; bật lu rung 6 lần/điểm; V = 2 Km/h	D469A	0.24	km	0.33	0.72
5	Lu lèn chặt bằng lu nặng 10 lần/điểm; V = 3 m/h	TS280	0.24	km	0.264	0.90
6	Vận chuyển và rải cấp phối đá dăm loại II-lớp2	MAZ 503+EB22	209.52	m ³	48	4.365
7	Lu sơ bộ bằng lu nhẹ 4lần/điểm;bật lu rung 6 lần/điểm; V = 2 Km/h	D469A	0.24	km	0.33	0.72
8	Lu lèn chặt bằng lu nặng10 lần/điểm;V=3 km/h	TS280	0.24	km	0.264	0.90
9	Vận chuyển và rải cấp phối đá dăm loại I	MAZ 503+EB22	281.28	m ³	48	5.86

10	Lu sơ bộ bằng lu nhẹ 4 lần/điểm, V=2 Km/h	D469A	0.24	km	0.53	0.45
11	Lu lèn bằng lu nặng 16 lần/điểm; V= 4 Km/h	TS280	0.24	km	0.35	0.68
12	Lu lèn chặt bằng lu D400 4 lần/điểm; V=3 km/h	DU8A	0.24	km	0.66	0.36

❖ Bảng tổng hợp quá trình công nghệ thi công áo đường giai đoạn II

14	T- ới nhựa dính bám(0.5 lít/m ²)	D164A	1.44	T	30	0.048
15	Vận chuyển và rải BTN hạt thô	Xe Maz 503 +D150B	294.28	T	71.13	4.137
16	Lu bằng lu nhẹ 4 lần/điểm; V =2 km/h	D469A	0.36	Km	0.44	0.795
17	Lu bằng lu lớp 10 lần/điểm; V = 4 km/h	TS280	0.36	Km	0.352	0.994
18	Lu là phẳng 6 lần/điểm; V = 3 km/h	DU8A	0.36	Km	0.264	1.3257
19	Vận chuyển và rải BTN	D164A	271.6	T	71.13	3.818
20	Lu bằng lu nhẹ 4 lần/điểm; V =2 km/h	D469A	0.36	Km	0.44	0.795
21	Lu bằng lu lớp 10 lần/điểm; V = 4 km/h	TS280	0.36	Km	0.352	0.994
22	Lu là phẳng 6 lần/điểm; V = 3 km/h	DU8A	0.36	km	0.264	1.3257

❖ *Tính toán lựa chọn số máy và thời gian thi công giai đoạn I*

STT	Quá trình công nghệ	Loại máy	Số ca máy	Số máy	Số ca thi công	Số giờ thi công
1	Đào khuôn áo đường bằng máy san tự hành	D144	0.165	1	0.165	1.32
2	Lu nặng bánh thép 4 lần/điểm; V = 2km/h	D400	0.541	3	0.181	1.451
3	Vận chuyển và rải cấp phối đá dăm loại II-lớp1	MAZ – 503+EB22	4.128	15	0.291	2.328
4	Lu sơ bộ bằng lu nhẹ 4 lần/điểm; bật lu rung 6 lần/điểm; V = 2 Km/h	D469A	0.72	2	0.36	2.88
5	Lu lèn chặt bằng lu nặng 10 lần/điểm; V = 3 m/h	TS280	0.90	2	0.45	3.6
6	Vận chuyển và rải cấp phối đá dăm loại II-lớp2	MAZ – 503+EB22	4.128	15	0.291	2.328
7	Lu sơ bộ bằng lu nhẹ 4 lần/điểm; bật lu rung 6 lần/điểm; V = 2 Km/h	D469A	0.72	2	0.36	2.88
8	Lu lèn chặt bằng lu lớp 10 lần/điểm; V=3 km/h	TS280	0.90	2	0.375	3
9	Vận chuyển và rải cấp phối đá dăm loại I	MAZ – 503+EB22	5.86	15	0.39	3.125
10	Lu sơ bộ bằng lu nhẹ 4 lần/điểm, V=2 Km/h	D469A	0.445	2	0.225	1.8

11	Lu lèn bằng lu lớp 10 lần/điểm; V= 4 Km/h	TS280	0.68	2	0.34	2.72
12	Lu lèn chặt bằng lu nặng 4 lần/điểm; V=3 km/h	DU8A	0.36	1	0.4	3.024

Tính toán lựa chọn số máy và thời gian thi công giai đoạn II

14	T- ới nhựa dính bám(0.5 lít/m ²)	D164A	0.048	1	0.046	0.368
15	Vận chuyển và rải BTN hạt thô	Xe Maz 503 +D150B	4.137	15	0,276	3.54
16	Lu bằng lu nhẹ 4 lần/điểm; V =2 km/h	D469A	0.795	2	0.398	3.87
17	Lu bằng lu lớp 10 lần/điểm; V = 4 km/h	TS280	0.994	2	0.497	3.976
18	Lu là phẳng 6 lần/điểm; V = 3 km/h	DU8A	1.3257	3	0.4419	3.73
19	Vận chuyển và rải BTN hạt mịn	D164A	3.818	15	0.255	3.46
20	Lu bằng lu nhẹ 4 lần/điểm; V =2 km/h	D469A	0.795	2	0.398	3.87
21	Lu bằng lu lớp 10 lần/điểm; V = 4 km/h	TS280	0.994	2	0.497	3.976
22	Lu là phẳng 6 lần/điểm; V = 3 km/h	DU8A	1.3257	3	0.442	3.73

3. Thành lập đội thi công mặt đường:

- | | |
|-----------------------------|----------------------------|
| + 1 máy rải D150B | + 3 lu nặng bánh thép D400 |
| + 15 ô tô MAZ 503 | + 3 lu nặng bánh thép DU8A |
| + 2 lu nhẹ bánh thép D469A | + 1 xe tưới nhựa D164A |
| + 2 lu nặng bánh lốp TS 280 | + 15 công nhân |

PHẦN III: THIẾT KẾ KỸ THUẬT

Đoạn tuyến từ km0+00 - km1+00 (Trong phần thiết kế sơ bộ)

CHƯƠNG 1 : NHỮNG VẤN ĐỀ CHUNG

1. Tên dự án : Dự án xây dựng tuyến T5 – T6.
2. Địa điểm : Xã Tam Phong Huyện Krong năng tỉnh Đắk Lắk
3. Chủ đầu tư : UBND tỉnh Đắk Lắk uỷ quyền cho Sở giao thông công chính tỉnh Đắk Lắk thực hiện.
4. Tổ chức tư vấn : BQLDA tỉnh Đắk Lắk
5. Giai đoạn thực hiện : Thiết kế kỹ thuật.

Nhiệm vụ đ- ợc giao : Thiết kế kỹ thuật Km0+00 ÷ Km1+00

I) NHỮNG CĂN CỨ THIẾT KẾ

- Căn cứ vào báo cáo nghiên cứu khả thi (thiết kế sơ bộ) đã đ- ợc duyệt của đoạn tuyến từ Km0+00 ÷ Km5 + 472
- Căn cứ vào các quyết định, điều lệ v.v...
- Căn cứ vào các kết quả điều tra khảo sát ngoài hiện tr- ờng

II) NHỮNG YÊU CẦU CHUNG ĐỐI VỚI THIẾT KẾ KỸ THUẬT

- Tất cả các công trình phải đ- ợc thiết kế hợp lý t- ơng ứng với yêu cầu giao thông và điều kiện tự nhiên khu vực đi qua. Toàn bộ thiết kế và từng phần phải có luận chứng kinh tế kỹ thuật phù hợp với thiết kế sơ bộ đã đ- ợc duyệt. Đảm bảo chất lượng công trình, phù hợp với điều kiện thi công, khai thác.

- Phải phù hợp với thiết kế sơ bộ đã đ- ợc duyệt.

- Các tài liệu phải đầy đủ, rõ ràng theo đúng các quy định hiện hành.

III. TÌNH HÌNH CHUNG CỦA ĐOẠN TUYẾN:

Đoạn tuyến từ KM0+00 ÷ KM1+00 nằm trong phần thiết kế sơ bộ đã đ- ợc duyệt. Tình hình chung của đoạn tuyến về cơ bản không sai khác so với thiết kế sơ bộ đã đ- ợc trình bày. Nhìn chung điều kiện khu vực thuận lợi cho việc thiết kế thi công

CHƯƠNG 2 : THIẾT KẾ TUYẾN TRÊN BÌNH ĐỒ

I) NGUYÊN TẮC THIẾT KẾ:

1) Những căn cứ thiết kế.

Căn cứ vào bình đồ tỷ lệ 1/1000 đường đồng mức chênh nhau 1m, địa hình & địa vật được thể hiện một cách khá chi tiết so với thực tế.

Căn cứ vào các tiêu chuẩn kỹ thuật đã tính toán dựa vào quy trình, quy phạm thiết kế đã thực hiện trong thiết kế sơ bộ.

Vào các nguyên tắc khi thiết kế bình đồ đã nêu trong phần thiết kế sơ bộ.

2) Những nguyên tắc thiết kế.

Chú ý phối hợp các yếu tố của tuyến trên trắc dọc, trắc ngang và các yếu tố quang học của tuyến để đảm bảo sự đều đặn, uốn lượn của tuyến trong không gian.

Tuyến được bố trí, chỉnh tuyến cho phù hợp hơn so với thiết kế sơ bộ để đảm bảo yêu cầu kỹ thuật, chất lượng giá thành.

Tại các vị trí chuyển hướng của tuyến phải bố trí đường cong tròn, trên các đường cong này phải bố trí các cọc TĐ, TC, P Và có bố trí siêu cao, chuyển tiếp theo tiêu chuẩn kỹ thuật tính toán.

Tiến hành dải cọc : Cọc Km, cọc H, và các cọc chi tiết, các cọc chi tiết thì cứ 20 m rải một cọc, ngoài ra còn rải cọc tại các vị trí địa hình thay đổi, công trình vượt sông như cầu, cống, nền lợi dụng các cọc đường cong để bố trí các cọc chi tiết trong đường cong.

Bảng cắm cọc chi tiết xem phụ lục

II) NGUYÊN TẮC THIẾT KẾ

1) Các yếu tố chủ yếu của đường cong tròn theo α .

- Góc chuyển hướng α .

- Chiều dài tiếp tuyến $T = R \tan \frac{\alpha}{2}$

- Chiều dài đường cong tròn $K = \frac{\pi R \alpha}{180}$

- Phân cự $P = R \left(\frac{1}{\cos \frac{\alpha}{2}} - 1 \right)$

- Với những góc chuyển hướng nhỏ thì R lấy theo quy trình.

Trên đoạn tuyến từ kỹ thuật có 1 đường cong nằm, được bố trí với những bán kính hợp lý phù hợp với điều kiện địa hình, các số liệu tính toán cụ thể trong bảng

Bảng các yếu tố đường cong

ST T	Đỉnh	Lý trình	Góc ngoặt	R(m)	$T=Rtg\frac{\alpha}{2}$	$K=\frac{\pi R\alpha}{180^\circ}$	$P=Rx$ $(\frac{1}{\cos\alpha}-1)$
1	P1	Km0+60	34 ⁰ 6'35''	500	178.45	347.67	23.22

2) Đặc điểm khi xe chạy trong đường cong tròn.

Khi xe chạy từ đường thẳng vào đường cong và khi xe chạy trong đường cong thì xe chịu những điều kiện bất lợi hơn so với khi xe chạy trên đường thẳng, những điều kiện bất lợi đó là:

- Bán kính đường cong từ $+\infty$ chuyển bằng R .

- Khi xe chạy trong đường cong xe phải chịu thêm lực ly tâm, lực này nằm ngang, trên mặt phẳng thẳng góc với trục chuyển động, hướng ra ngoài đường cong và có giá trị từ 0 khi bắt đầu vào trong đường cong và đạt tới $C = \frac{GV^2}{gR}$ khi vào trong đường cong.

$$\text{Giá trị trung gian: } C = \frac{GV^2}{gR}$$

Trong đó

C : Là lực ly tâm

G : Là trọng lượng của xe

V : Vận tốc xe chạy

p : Bán kính đường cong tại nơi tính toán

R : Bán kính đường cong nằm.

Lực ly tâm có tác dụng xấu, có thể gây lật đổ xe, gây trật ngang, làm cho việc điều khiển xe khó khăn, gây khó chịu cho hành khách, gây hỏng hàng hoá .

Lực ly tâm càng lớn khi tốc độ xe chạy càng nhanh và khi bán kính cong càng nhỏ. Trong các đường cong có bán kính nhỏ lực ngang gây ra biến dạng ngang của lớp xe làm tiêu hao nhiên liệu nhiều hơn, xăm lốp cũng chóng hao mòn hơn.

- Xe chạy trong đường cong yêu cầu có bề rộng lớn hơn phần xe chạy trên đường thẳng thì xe mới chạy được bình thường.

- Xe chạy trong đường cong dễ bị cản trở tầm nhìn, nhất là khi xe chạy trong đường cong nhỏ ở đoạn đường đào. Tầm nhìn ban đêm của xe bị hạn chế vì đèn pha của xe chỉ chiếu thẳng trên một đoạn ngắn hơn.

- Chính vì vậy trong chương này sẽ trình bày phân thiết kế những biện pháp cấu tạo để cải thiện những điều kiện bất lợi trên sau khi đã bố trí đường cong tròn cơ bản trên bình đồ, để cho xe có thể chạy an toàn, với tốc độ mong muốn, cải thiện điều kiện điều kiện làm việc của người lái và điều kiện lưu hành của hành khách.

III) BỐ TRÍ ĐƯỜNG CONG CHUYỂN TIẾP

Như đã trình bày ở trên khi xe chạy từ đường thẳng vào đường cong thì xe chịu những điều kiện bất lợi :

- Bán kính từ $+\infty$ chuyển bằng R.

- Lực ly tâm từ chỗ bằng 0 đạt tới $\frac{GV^2}{gR}$.

- Góc α hợp thành giữa trục bánh trước và trục xe từ chỗ bằng không (trên đường thẳng) tới chỗ bằng α (trên đường cong).

Những thay đổi đột ngột đó gây cảm giác khó chịu cho lái xe và hành khách, đôi khi không thể thực hiện ngay được, vì vậy để đảm bảo có sự chuyển biến điều hoà cần phải có một đường cong chuyển tiếp giữa đường thẳng và đường cong tròn.

Đường cong chuyển tiếp được dùng ở đây là đường cong Clothoide. Chiều dài đường cong chuyển tiếp được xác định theo công thức :

$$L_{ct} = \frac{V^3}{47IR}$$

Trong đó

R - Bán kính đường cong tròn.

V - Tốc độ tính toán xe chạy (km/h), ứng với cấp đường tính toán

$$V = 60\text{km/h.}$$

I - Độ tăng gia tốc ly tâm $I = 0.5$.

+ Với đường cong tròn đỉnh Đ1.

$$V = 60 \text{ km/h; } I = 0,5 ; R = 250 \text{ m.}$$

$$\Rightarrow L_{ct} = \frac{60^3}{47.0,5.250} = 18.38(\text{m}).$$

$$L_{nsc} = i_{sc} * B / i_{nsc} = 0.03 * 6 / 0.01 = 18\text{m;}$$

Theo quy định của quy trình thì chiều dài đường cong chuyển tiếp, đoạn nối siêu cao, đoạn nối mở rộng trong đường cong được bố trí trùng nhau.

Với đường cong trên việc chọn chiều dài đường cong chuyển tiếp còn phụ thuộc vào chiều dài đoạn nối siêu cao.

IV) BỐ TRÍ SIÊU CAO

Để giảm giá trị lực ngang khi xe chạy trong đường cong có thể có các biện pháp sau:

Chọn bán kính R lớn.

Giảm tốc độ xe chạy.

Cấu tạo siêu cao: Làm mặt đường một má, đổ về phía bụng đường cong và nâng độ dốc ngang lên trong đường cong.

Nhìn chung trong nhiều trường hợp hai điều kiện đầu bị khống chế bởi điều kiện địa hình và điều kiện tiện nghi xe chạy. Vậy chỉ còn điều kiện thứ 3 là biện pháp hợp lý nhất.

Hệ số lực ngang :

$$\mu = \frac{V^2}{gR} + i_n$$

1) Độ dốc siêu cao

Độ dốc siêu cao có tác dụng làm giảm lực ngang nhưng không phải là không có giới hạn. Giới hạn lớn nhất của độ dốc siêu cao là xe không bị trượt khi mặt đường bị trơn, giá trị nhỏ nhất của siêu cao là không nhỏ hơn độ dốc ngang mặt đường (độ dốc này lấy phụ thuộc vào vật liệu làm mặt đường, lấy bằng 2% ứng với mặt đường BTN cấp cao)

Với bán kính đường cong nằm đã chọn và dựa vào quy định của quy trình để lựa chọn ứng với $V_{tt} = 60 \text{ Km/h}$.

- Đỉnh P1 có : $R = 500 \rightarrow i_{sc} = 2\%$.

2. Cấu tạo đoạn nối siêu cao.

Đoạn nối siêu cao được bố trí với mục đích chuyển hoá một cách điều hoà từ trắc ngang thông thường (hai má với độ dốc tối thiểu thoát nước) sang trắc ngang đặc biệt có siêu cao (trắc ngang một má).

- Chiều dài đoạn nối siêu cao: (Với phương pháp quay quanh tim).

$$L_{sc} = \frac{i_{sc} + i_n \times (B + \Delta)}{2i_p}$$

Trong đó

L_{sc} : Chiều dài đoạn nối siêu cao .

i_{sc} : Độ dốc siêu cao.

i_n : Độ dốc ngang mặt, $i_n = 2\%$

B : Bề rộng mặt đường phần xe chạy (gồm cả lề gia cố) $B = 8 \text{ m}$.

Δ : Độ mở rộng phần xe chạy trong đường cong.

Với đường cong có bán kính $R = 500$ m, theo tiêu chuẩn 4054-05 thì để xe chạy thuận lợi và đảm bảo tâm lý hành khách khi chạy trên đường cong thì nên lấy độ mở rộng bằng 0.

i_p : Độ dốc dọc phụ tính bằng phần trăm (%), lấy theo quy định $i_p = 0.5\%$

Bảng tính toán L_{nsc}

Số TT	Đỉnh đường cong	i_{sc} (%)	L_{sc} (m)
1	P1	2	32

Theo quy định của quy trình thì chiều dài đường cong chuyển tiếp và đoạn nối siêu cao được bố trí trùng nhau vì vậy chiều dài đoạn chuyển tiếp hay nối siêu cao phải căn cứ vào chiều dài lớn trong hai chiều dài và theo quy định của tiêu chuẩn

Bảng giá trị chiều dài đoạn chuyển tiếp hay nối siêu cao

STT	Đỉnh đường cong	L_{tt} (m)	L_{tc} (m)	Lựa chọn
1	P1	32	50	50

- Kiểm tra độ dốc dọc của đoạn nối siêu cao:

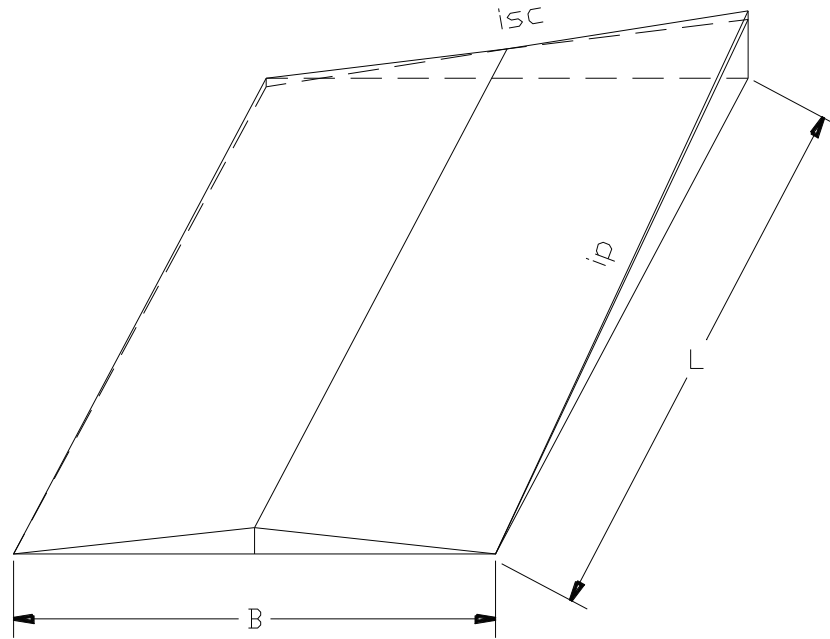
Để đảm bảo độ dốc dọc theo mép ngoài của phân xe chạy không vượt quá độ dốc dọc cho phép tối đa đối với đường thiết kế. Ta kiểm tra độ dốc dọc của đoạn nối siêu cao.

Xác định độ dốc dọc theo mép ngoài phân xe chạy i_m :

$$i_m = i + i_p$$

Trong đó : i Độ dốc dọc theo tim đường trên đoạn cong .

i_p Độ dốc dọc phụ thêm trên đoạn nối siêu cao được xác định theo sơ đồ.



+ ứng với đ-ờng cong đỉnh P1: nằm trong đoạn đổi dốc có $i_{\max} = 0,02$

$$i_p = \frac{B \cdot i_{sc}}{L} = \frac{8,6 \times 0,02}{50} = 0,344\%$$

$$\Rightarrow i_m = 1,2\% + 0,516\% = 1,72\%$$

\Rightarrow Đảm bảo nhỏ hơn độ dốc dọc cho phép $i_{\max} = 7\%$

+ ứng với đ-ờng cong đỉnh Đ3: $i_{\max} = 4,8\%$

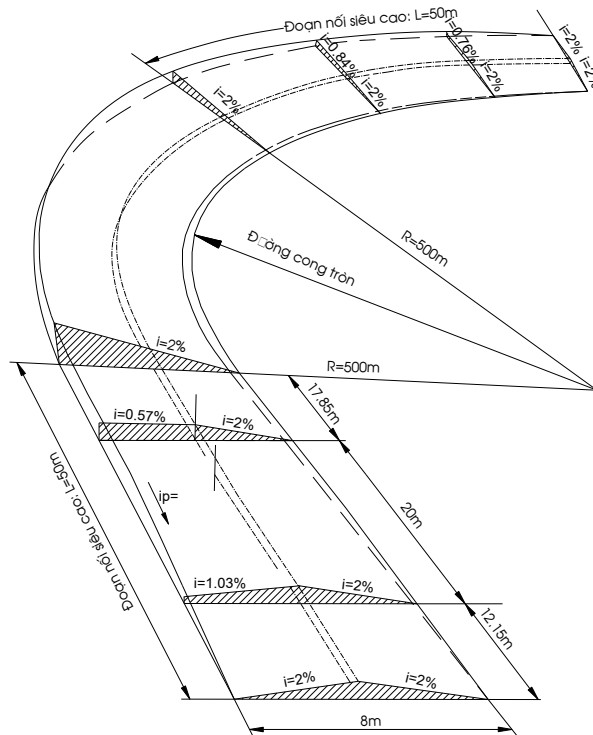
$$i_p = \frac{B \cdot i_{sc}}{L} = \frac{8,6 \times 0,02}{50} = 0,516\%$$

$$\Rightarrow i_m = 1,3\% + 0,516\% = 1,816\%$$

\Rightarrow Đảm bảo nhỏ hơn độ dốc dọc cho phép $i_{\max} = 7\%$.

- Chuyển tiếp từ trắc ngang hai mái sang trắc ngang một mái trên đoạn nối siêu cao.

Việc chuyển từ trắc ngang một mái sang trắc ngang hai mái có bố trí siêu cao đ-ợc thực hiện theo trình tự sau:



SO ĐỒ NÂNG SIÊU CAO QUANH TIM

GHI CHÚ

- ① Tim đường
- ② Mép đường phần xe chạy phía lòng đường cong
- ③ Mép đường phần xe chạy phía bụng đường cong
- ④ Mép phần mở rộng phía lòng đường cong
- ⑤ Mép phần mở rộng phía bụng đường cong
- ⑥ Mép lề đường phía lòng đường cong
- ⑦ Mép lề đường phía bụng đường cong

V) TRÌNH TỰ TÍNH TOÁN VÀ CẤM ĐƯỜNG CONG CHUYỂN TIẾP

- Phương trình đường cong chuyển tiếp Clothoide là phương trình được chuyển sang hệ tọa độ Descarte có dạng

$$x = s - \frac{S^5}{40A^4} \dots$$
$$y = \frac{S^3}{6A^2} \dots$$

Để tiện cho việc tính toán và kiểm tra ta có thể dựa vào bảng tính sẵn để tính toán.

1) Trình tự tính toán và cấm đường cong chuyển tiếp.

- Xác định các yếu tố của đường cong tương ứng với các yếu tố của đường cong tròn trong bảng đã tính ở trên.

- Từ chiều dài đường cong chuyển tiếp xác định được thông số đường cong

$$A \geq \sqrt{R.L}$$

Đường cong đỉnh P1: $A = \sqrt{500 \times 50} = 158.11(\text{m})$. chọn $A = 158.11 (\text{m})$

Đỉnh P1 : $R = 250 \text{ m} \Rightarrow R/3 = 83.33 \text{ m} \Rightarrow A > R/3$ (thỏa mãn).

- Xác định góc β và khả năng bố trí đường cong chuyển tiếp.

(điều kiện $\alpha \geq 2\beta$)

Trong đó: $\beta = \frac{L}{2R}$ (rad)

+ Đường cong đỉnh P1 : $\beta = \frac{L}{2R} = \frac{50}{2.500} = 0,05$ (rad).

Đường cong P1 này thỏa mãn điều kiện $\alpha \geq 2\beta$. Vậy góc chuyển hướng của 2 đường cong đủ lớn để bố trí đường cong chuyển tiếp.

- Xác định các tọa độ điểm cuối đường cong chuyển tiếp X_0 và Y_0 theo bảng tra.

+ Đường cong đỉnh P1 :

$$S = L = 50 \text{ m.}$$

$$\frac{S}{A} = \frac{50}{158.11} = 0.316 \text{ m.}$$

Tra bảng :

$$\frac{x_0}{A} = 0,449$$

$$\frac{y_0}{A} = 0,0162$$

$$\text{Vậy: } x_0 = 0.339 \times 158.11 = 53.6(\text{m}).$$

$$y_0 = 0,0162 \times 158.11 = 6.9(\text{m}).$$

- Xác định đoạn chuyển dịch p và t.

$$p = y_0 - R(1 - \cos\beta)$$

$$t = x_0 - R\sin\beta \approx L/2$$

+ Đ-ờng cong đỉnh P1:

$$p = 2.56 - 500(1 - \cos\beta) = 1.63\text{m. } (\beta = 0.05\text{rad})$$

$$t = \frac{50}{2} = 25 \text{ m.}$$

kiểm tra:

- Nếu $p \leq 0.01R \Rightarrow$ Thoả mãn.

- Nếu $p > 0.01R \Rightarrow$ Tăng bán kính $R \rightarrow R_1$

$R_1 = R + p$ để bố trí đ-ờng cong chuyển tiếp.

Trong tr-ờng hợp này cả 2 đ-ờng cong P1 và p2 có p (1.799 m và 0,56) < 0.01R (2.5m và 3 m) \Rightarrow Thoả mãn.

Khoảng cách từ đỉnh đ-ờng cong đến đ-ờng cong tròn K_0 :

$$+ \text{Đỉnh P1: } f = P + p = 50.2 + 1.799 = 51.999 \text{ m.}$$

- Điểm bắt đầu, điểm kết thúc của đ-ờng cong chuyển tiếp qua tiếp tuyến mới.

$$T_1 = t_0 + R \operatorname{tg} \frac{\theta}{2}$$

$$t_0 = t + p \operatorname{tg} \frac{\theta}{2}$$

+ Đ-ờng cong tròn đỉnh P1 :

$$t_0 = 25 + 1.799 \times \operatorname{tg} \frac{53^\circ 26' 11''}{2} = 26.19 \text{ m.}$$

$$T_1 = 26.19 + 250 * \operatorname{tg} \frac{53^\circ 26' 11''}{2} = 191.19\text{m.}$$

- Xác định phần còn lại của đ-ờng cong tròn k_0 ứng với α_0 sau khi đã bố trí đ-ờng cong chuyển tiếp.

$$\alpha_0 = \alpha - 2\beta, \quad k_0 = \frac{\alpha_0 R \Pi}{180^\circ}$$

+ Đường cong tròn đỉnh P1 :

$$\alpha_0 = 34^\circ 6' 35'' - 2 \times 9^\circ = 16^\circ 6' 35''$$

$$k_0 = \frac{\alpha_0 R \Pi}{180^\circ} = 139.56 \text{ m.}$$

- Trị số rút ngắn của đường cong.

$$\Delta = 2T_1 - (k_0 + 2L)$$

+ Đường cong đỉnh P1:

$$\Delta = 2 \times 178.45 - (139.56 + 2 \times 50) = 117.34 \text{ m.}$$

- Xác định tọa độ các điểm trung gian của đường cong chuyển tiếp .

Các điểm để xác định tọa độ của đường cong chuyển tiếp cách nhau 10 (m) để cắm đường cong chuyển tiếp, được tính toán và lập thành bảng:

Bảng các yếu tố của đường cong chuyển tiếp

Tên đường cong Yếu tố	Đơn vị	P1
R	m	500
L	m	50
β	độ	9°
x_0	m	53.6
y_0	m	6.9
p	m	1.63
t	m	25
T_1	m	178.45
α_0	độ	$16^\circ 6' 35''$
k_0	m	139.56
Δ	m	117.34

CHƯƠNG 3 : THIẾT KẾ TRẮC ĐỌC

I, NHỮNG CĂN CỨ, NGUYÊN TẮC KHI THIẾT KẾ :

II) BỐ TRÍ Đ- ỜNG CONG ĐÚNG TRÊN TRẮC ĐỌC :

T- ơng tự nh- trong thiết kế khả thi đã trình bày tuy nhiên yêu cầu độ chính xác cao và chi tiết tối đa

CH- ƠNG 4 : THIẾT KẾ CÔNG TRÌNH THOÁT N- ỚC

Nguyên tắc bố trí các công trình thoát n- ớc và ph- ơng pháp tính t- ơng tự nh- trong thiết kế khả thi đã trình bày

Sau khi tính toán kiểm tra ta có bảng đặt cống trong thiết kế kỹ thuật

ST T	Lý Trình	Q(m ³)	D(m)	H _{n- ớc} đàng	V _{cửa ra}	H _{nền} ^{min}	L _{cống}
1	Km4+250	0.37	1.25	0.6	1.67	307.03	12

CH- ƠNG 5 : THIẾT KẾ NỀN, MẶT Đ- ỜNG

T- ơng tự nh- trong thiết kế khả thi đã trình bày với kết cấu đ- ợc chọn là

Lớp	Tên VL	E _{vc} ¹⁵ = 181.94(Mpa)	h _i (cm)	Ei (Mpa)
1	BTN hạt mịn		5	420
2	BTN hạt thô		7	350
3	CP đá dăm loại I		16	300
4	CP đá dăm loại II		32	250
Nền đất á sét		E=44 (Mpa)		

TÀI LIỆU THAM KHẢO

1. Nguyễn Quang Chiêu, Đỗ Bá Chương, D-ông Học Hải, Nguyễn Xuân Trục. *Giáo trình thiết kế đường ô tô*. NXB Giao thông vận tải .Hà Nội –1997
2. Nguyễn Xuân Trục, D-ông Học Hải, Nguyễn Quang Chiêu. *Thiết kế đường ô tô tập hai*. NXB Giao thông vận tải .Hà Nội –1998 .
3. Nguyễn Xuân Trục. *Thiết kế đường ô tô công trình ven sông tập ba*.
4. D-ông Học Hải . *Công trình mặt đường ô tô* . NXB Xây dựng. Hà Nội – 1996.
5. Nguyễn Quang Chiêu, Hà Huy Chương, D-ông Học Hải, Nguyễn Khải. *Xây dựng nền đường ô tô* .NXB Giáo dục .
6. Nguyễn Xuân Trục, D-ông Học Hải, Vũ Đình Phụng. *Sổ tay thiết kế đường T1*. NXB GD . 2004
7. Nguyễn Xuân Trục, D-ông Học Hải, Vũ Đình Phụng. *Sổ tay thiết kế đường T2*. NXB XD . 2003
8. Bộ GTVT. *Tiêu chuẩn thiết kế Đường ô tô (TCVN & 22TCN211-06)*. NXB GTVT 2006
9. Bộ GTVT. *Tiêu chuẩn thiết kế Đường ô tô (TCVN 4054-05)*. NXB GTVT 2006
10. D-ông Học Hải . *Thiết kế đường ô tô tập IV* .Nhà Xuất Bản Giáo Dục
11. GS. TS. D-ông Học Hải. *Giáo trình Xây Dựng Mặt Đường ô tô tập I*
12. GS. TS. D-ông Học Hải. GS.TS. Trần Đình Bửu. *Giáo trình Xây Dựng Mặt Đường ô tô tập I*