

BỘ GIÁO DỤC VÀ ĐÀO TẠO
TRƯỜNG ĐẠI HỌC QUẢN LÝ VÀ CÔNG NGHỆ HẢI PHÒNG



ĐỒ ÁN TỐT NGHIỆP

NGÀNH : XÂY DỰNG DÂN DỤNG & CÔNG NGHIỆP

Sinh viên : LÊ VIỆT CHUNG

Giảng viên hướng dẫn : THS TRẦN DŨNG

TRẦN TRỌNG BÌNH

HẢI PHÒNG - 2021

BỘ GIÁO DỤC VÀ ĐÀO TẠO
TRƯỜNG ĐẠI HỌC QUẢN LÝ VÀ CÔNG NGHỆ HẢI PHÒNG

TRƯỜNG THPT BẮC HÙNG HÀ - THÁI BÌNH

ĐỒ ÁN TỐT NGHIỆP ĐẠI HỌC HỆ CHÍNH QUY
NGÀNH: XÂY DỰNG DÂN DỤNG & CÔNG NGHIỆP

Sinh viên : LÊ VIẾT CHUNG

Giảng viên hướng dẫn : THS TRẦN DŨNG

TRẦN TRỌNG BÌNH

HẢI PHÒNG - 2021

BỘ GIÁO DỤC VÀ ĐÀO TẠO
TRƯỜNG ĐẠI HỌC QUẢN LÝ VÀ CÔNG NGHỆ HẢI PHÒNG

NHIỆM VỤ ĐỀ TÀI TỐT NGHIỆP

Sinh viên: LÊ VIẾT CHUNG

Mã SV: 1613104010

Lớp : XDL1001

Ngành : XÂY DỰNG DÂN DỤNG VÀ CÔNG NGHIỆP

Tên đề tài: TRƯỜNG THPT BẮC HƯNG HÀ - THÁI BÌNH

NHIỆM VỤ ĐỀ TÀI

1. Nội dung và các yêu cầu cần giải quyết trong nhiệm vụ đề tài tốt nghiệp

.....

.....

.....

.....

.....

.....

2. Các tài liệu, số liệu cần thiết

.....

.....

.....

.....

.....

.....

.....

.....

.....

3. Địa điểm thực tập tốt nghiệp

.....

CÁN BỘ HƯỚNG DẪN ĐỀ TÀI TỐT NGHIỆP

Họ và tên :

Học hàm, học vị :

Cơ quan công tác : Trường Đại học Quản lý và Công nghệ Hải Phòng

Nội dung hướng dẫn:

Đề tài tốt nghiệp được giao ngày tháng năm 20...

Yêu cầu phải hoàn thành xong trước ngày tháng năm 20...

Đã nhận nhiệm vụ ĐTTN

Sinh viên

Đã giao nhiệm vụ ĐTTN

Giảng viên hướng dẫn

Hải Phòng, ngày tháng năm 20....

XÁC NHẬN CỦA KHOA

CỘNG HÒA XÃ HỘI CHỦ NGHĨA VIỆT NAM
Độc lập - Tự do - Hạnh phúc

PHIẾU NHẬN XÉT CỦA GIẢNG VIÊN HƯỚNG DẪN TỐT NGHIỆP
(PHẦN KẾT CẤU)

Họ và tên giảng viên:

Đơn vị công tác:

Họ và tên sinh viên: Chuyên ngành:

Đề tài tốt nghiệp:

Nội dung hướng dẫn:

1. Tinh thần thái độ của sinh viên trong quá trình làm đề tài tốt nghiệp

.....
.....
.....
.....
.....

2. Đánh giá chất lượng của đề án (so với nội dung yêu cầu đã đề ra trong nhiệm vụ Đ.T. T.N trên các mặt lý luận, thực tiễn, tính toán số liệu...)

.....
.....
.....
.....

3. Ý kiến của giảng viên hướng dẫn tốt nghiệp

Được bảo vệ Không được bảo vệ Điểm hướng dẫn

Hải Phòng, ngày ... tháng ... năm
Giảng viên hướng dẫn

PHIẾU NHẬN XÉT CỦA GIẢNG VIÊN HƯỚNG DẪN TỐT NGHIỆP
(PHẦN THI CÔNG)

Họ và tên giảng viên:

Đơn vị công tác:

Họ và tên sinh viên: Chuyên ngành:

Đề tài tốt nghiệp:

Nội dung hướng dẫn:

Tinh thần thái độ của sinh viên trong quá trình làm đề tài tốt nghiệp

.....
.....
.....
.....

3. Đánh giá chất lượng của đồ án (so với nội dung yêu cầu đã đề ra trong nhiệm vụ Đ.T. T.N trên các mặt lý luận, thực tiễn, tính toán số liệu...)

.....
.....
.....

3. Ý kiến của giảng viên hướng dẫn tốt nghiệp

Được bảo vệ Không được bảo vệ Điểm hướng dẫn

Hải Phòng, ngày ... tháng ... năm

Giảng viên hướng dẫn

MỤC LỤC

LỜI CẢM ƠN	9
CHƯƠNG 1 : GIỚI THIỆU CHUNG	12
1.1. Giới thiệu công trình	12
1.2. Giải pháp về mặt đứng và hình khối kiến trúc công trình	12
1.3. Giải pháp giao thông và thoát hiểm của công trình.....	13
1.4. Giải pháp thông gió và chiếu sáng tự nhiên cho công trình :	13
1.5. Giải pháp sơ bộ về hệ kết cấu và vật liệu xây dựng công trình.....	14
1.6. Giải pháp kỹ thuật khác :	14
1.7. Kết Luận.....	14
1. SƠ BỘ PHƯƠNG ÁN KẾT CẤU:	15
1.1. Phương án lựa chọn	15
1.2. Tính toán tải trọng	18
1.2.1. Tĩnh tải	18
1.2.2. Hoạt tải	24
1.2.3. Tải trọng gió	27
1.2.4. Lập sơ đồ các trường hợp tải trọng:.....	29
2. TÍNH TOÁN SÀN:	35
2.1. Tính toán sàn phòng.(5x7,2)	37
2.2. Tính toán sàn vệ sinh. (2,5 x 7,2).	41
2.3. Tính toán sàn hành lang (2,8 x 4).	43

4. TÍNH TOÁN DÀM:	47
4.1. Cơ sở tính toán:	50
4.2. Tính cốt thép dầm tầng 2:	50
4.3. Tính cốt thép dầm tầng 4:	58
5. TÍNH TOÁN CỘT:	62
5.1. Số liệu đầu vào	62
5.2. Tính cốt thép cột tầng 1	62
5.3. Tính cốt thép cột tầng 4	70
6. TÍNH TOÁN NỀN MÓNG:	73
Nội dung tính toán móng:	74
6.1. Số liệu địa chất :	74
6.2. Lựa chọn phương án nền móng:	77
6.3. Xác định sức chịu tải của cọc:	78
6.4. Kiểm tra cọc khi vận chuyển cầu lắp	82
BẢNG THNL	84
6.5. Tính toán móng cột C1s5 (C2):	85
6.6. Tính toán móng cột B:5(C3):	92
7. Tính toán cầu thang bộ điển hình	99
7.1. Số liệu tính toán:	99
7.2. Tính toán bản thang	100
7.3. Tính toán cốt thang	104

7.4. tính toán bản chiếu nghỉ.	107
7.5. Tính toán bản chiếu tới	108
7.6. Tính toán bản chiếu nghỉ.	109
CHƯƠNG 1. THI CÔNG PHẦN NGẦM	113
1.1. Giới thiệu tóm tắt đặc điểm công trình.	113
1.2. Điều kiện thi công.	115
1.3. Lập biện pháp thi công ép cọc bê tông cốt thép	116
1.4. Lập biện pháp tổ chức thi công đào đất	133
1.5. Lập biện pháp thi công bê tông đài, giằng móng.	142
CHƯƠNG 2. THI CÔNG PHẦN THÂN VÀ HOÀN THIỆN	155
2.3. Tính toán chọn máy và phương tiện thi công	179
2.4. Biện pháp kỹ thuật thi công phần thân và hoàn thiện	185
CHƯƠNG 3. TỔ CHỨC THI CÔNG	200
3.1. Lập tiến độ thi công	202
3.1.3. Các phương án lập tiến độ thi công:	202
3.2. Lập tổng mặt bằng thi công	207
3.2.1. Cở và mục đích tính toán	207
3.2.2. Số lượng cán bộ công nhân viên trên công trường:	207
3.2.3. Diện tích kho bãi và lán trại:	208
3.2.4. Hệ thống điện thi công và sinh hoạt:	211

LỜI CẢM ƠN

Trong những năm gần đây cùng với sự phát triển của đất nước, ngành xây dựng cũng theo đà phát triển mạnh mẽ. Trên khắp các tỉnh thành trong cả nước các công trình mới mọc lên ngày càng nhiều. Đối với một sinh viên như em việc chọn đề tài tốt nghiệp sao cho phù hợp với sự phát triển chung của ngành xây dựng và phù hợp với bản thân là một vấn đề quan trọng.

Với sự đồng ý và hướng dẫn của Thầy giáo **TRẦN DŨNG**

em đã chọn và hoàn thành đề tài: **TRƯỜNG THPT BẮC HƯNG HÀ-THÁI BÌNH** để hoàn thành được đề án này, em đã nhận được sự giúp đỡ nhiệt tình, sự hướng dẫn chỉ bảo những kiến thức cần thiết, những tài liệu tham khảo phục vụ cho đề án cũng

nếu cho thực tế sau này. Em xin chân thành bày tỏ lòng biết ơn sâu sắc của mình đối với sự giúp đỡ quý báu đó của các thầy. Cũng qua đây em xin được tỏ lòng biết ơn đến ban lãnh đạo trường Đại Học Dân Lập Hải Phòng, ban lãnh đạo Khoa Xây Dựng, tất cả các thầy cô giáo đã trực tiếp cũng như gián tiếp giảng dạy trong những năm học vừa qua.

Bên cạnh sự giúp đỡ của các thầy cô là sự giúp đỡ của gia đình, bạn bè và những người thân đã góp phần giúp em trong quá trình thực hiện đồ án cũng như suốt quá trình học tập, em xin chân thành cảm ơn và ghi nhận sự giúp đỡ đó.

Quá trình thực hiện đồ án tuy đã cố gắng học hỏi, nhưng em không thể tránh khỏi những thiếu sót do tầm hiểu biết còn hạn chế và thiếu kinh nghiệm thực tế, em rất mong muốn nhận được sự chỉ bảo thêm của các thầy cô để kiến thức chuyên ngành của em ngày càng hoàn thiện.

Một lần nữa em xin bày tỏ lòng kính trọng và biết ơn sâu sắc tới toàn thể các thầy cô giáo, người đã dạy bảo và truyền cho em một nghề nghiệp, một cách sống, hướng cho em trở thành một người lao động chân chính, có ích cho đất nước.

Em xin chân thành cảm ơn !

Sinh viên : LÊ VIẾT CHUNG

PHẦN I: KIẾN TRÚC

(10%)

GIÁO VIÊN HƯỚNG DẪN : TRẦN DŨNG

SINH VIÊN THỰC HIỆN : LÊ VIẾT CHUNG

MÃ SINH VIÊN : 1613104010

Nhiệm vụ thiết kế :

- VẼ LẠI KIẾN TRÚC THEO SỐ LIỆU ĐƯỢC GIAO
- BẢN VẼ KÈM THEO: -Mặt bằng tầng 1,2,3,4,5,6 và tầng mái
 - Mặt đứng trục 1-19
 - Mặt đứng trục A-D
 - Mặt cắt A-A ; B-B

CHƯƠNG 1 : GIỚI THIỆU CHUNG

1.1. Giới thiệu công trình

- Tên công trình : Nhà lớp học 6 tầng.
- Địa điểm xây dựng: Công trình được xây dựng tại HUNG HÀ –THÁI BÌNH
- Quy mô công trình

Công trình có 6 tầng hợp khối quy mô tương đối lớn, với diện tích rộng, thoáng 4 mặt.

+ Chiều cao toàn bộ công trình: 23,9m (tính từ cốt +0.00)

+ Chiều dài : 72,05m

+ Chiều rộng: 14,02m

+ Công trình được xây dựng trên một khu đất đã được san gạt bằng phẳng và có diện tích xây dựng 1023m² .

- Chức năng và công suất phục vụ : Công trình được xây dựng nhằm mục đích phục vụ nhu cầu học tập của học sinh trong và ngoài thành phố .

- Mặt bằng công trình: 14,2x 72,05 với hệ thống bước cột là (5-4-4,6)m. Chiều cao tầng điển hình là 3,6m sử dụng hệ thống hành lang bên. Do mặt bằng có hình dáng chạy dài nên hai đầu công trình được bố trí hai thang thoát hiểm. Hệ thống cầu thang này được che bởi một dải kính để đảm bảo luôn đủ ánh sáng tự nhiên và mang lại cho công trình vẻ đẹp kiến trúc.

1.2. Giải pháp về mặt đứng và hình khối kiến trúc công trình

- Công trình là một khối tổng thể với cấp độ cao thống nhất tạo cho công trình có dáng uy nghi, đồ sộ nhưng vẫn mang đậm nét kiến trúc, hiện đại.

- Mặt ngoài công trình được tạo chỉ chữ U, khối trang trí và kết hợp màu sơn rất đẹp

Tầng 1, 2, 3, 4,5,6 : cao 3.6m

Giải pháp mặt đứng :

Mặt đứng nhà được thiết kế đơn giản hành lang của nhà được thiết kế theo kiểu hàng lang bên

1.3. Giải pháp giao thông và thoát hiểm của công trình

- Giải pháp giao thông đứng: Công trình cần đảm bảo giao thông thuận tiện, với nhà cao tầng thì hệ thống giao thông đứng đóng vai trò quan trọng. Công trình được thiết kế hệ thống giao thông đứng đảm bảo yêu cầu trên. Hệ thống giao thông đứng của công trình bao gồm 3 cầu thang bộ (được bố trí ở 2 đầu nhà và ở giữa nhà) một thang máy.

- Giải pháp giao thông ngang: Sử dụng hệ thống hành lang giữa: Hành lang biên xuyên suốt chiều dài công trình tạo điều kiện thuận lợi cho sự đi lại và giao thông giữa các phòng. Cầu thang được bố trí bên cạnh hành lang nhằm tạo ra sự thống nhất giữa hệ thống giao thông ngang và đứng nhằm đảm bảo đi lại thuận tiện trong một tầng và giữa các tầng với nhau.

- *Giải pháp thoát hiểm:* Có hai cầu thang thoát hiểm đảm bảo an toàn khi có sự cố xảy ra.

1.4. Giải pháp thông gió và chiếu sáng tự nhiên cho công trình :

- Thông gió :

Thông hơi thoáng gió là yêu cầu vệ sinh bảo đảm sức khỏe mọi người làm việc được thoải mái, hiệu quả

+ Về quy hoạch: xung quanh trồng hệ thống cây xanh để dẫn gió , che nắng, chắn bụi , chống ồn

+ Về thiết kế: các phòng đều được đón gió trực tiếp và tổ chức lỗ cửa , hành lang để dẫn gió xuyên phòng

- Chiếu sáng:

Các phòng đều được lấy ánh sáng tự nhiên và lấy sáng nhân tạo việc lấy sáng nhân tạo phụ thuộc vào mét vuông sàn và lấy theo tiêu chuẩn (theo tiêu chuẩn hệ số chiếu sáng $k=1/5=S_{\text{cửa lấy sáng}}/S_{\text{sàn}}$).

- Tại vị trí cầu thang chính có bố trí khoảng trống vừa lấy ánh sáng cho cầu thang, vừa lấy ánh sáng cho hệ thống hành lang.

- Ngoài diện tích cửa để lấy ánh sáng tự nhiên trên ta còn bố trí 1 hệ thống bóng đèn neon thấp sáng trong nhà cho công trình về buổi tối

1.5. Giải pháp sơ bộ về hệ kết cấu và vật liệu xây dựng công trình

- Giải pháp sơ bộ lựa chọn hệ kết cấu công trình và cấu kiện chịu lực chính cho công trình: khung bê tông cốt thép, kết cấu gạch

- Giải pháp sơ bộ lựa chọn vật liệu và kết cấu xây dựng: vật liệu sử dụng trong công trình chủ yếu là gạch, cát, xi măng, kính... rất thịnh hành trên thị trường

1.6. Giải pháp kỹ thuật khác :

- Cấp điện: Nguồn cấp điện từ lưới điện của Thành Phố kết hợp với máy phát điện dùng khi mất điện lưới, các hệ thống dây dẫn được thiết kế chìm trong tường đưa tới các phòng

- Cấp nước: Hệ thống cấp nước gắn với hệ thống cấp thoát nước của thành phố, đảm bảo luôn cung cấp nước đầy đủ và liên tục cho công trình. Hệ thống cấp nước được thiết kế xuyên suốt các phòng và các tầng. Trong mỗi phòng đều có các ống đứng ở phòng vệ sinh xuyên thẳng xuống tầng kỹ thuật. Hệ thống điều khiển cấp nước được đặt ở tầng kỹ thuật. Trong mỗi phòng có trang thiết bị vệ sinh hiện đại bảo đảm luôn luôn hoạt động tốt.

- Thoát nước: Gồm có thoát nước mưa và thoát nước thải

+ Thoát nước mưa: gồm có các hệ thống sê nô dẫn nước từ các ban công, mái, theo đường ống nhựa đặt trong tường chảy vào hệ thống thoát nước chung của thành phố

+ Thoát nước thải sinh hoạt: yêu cầu phải có bể tự hoại để nước thải chảy vào hệ thống thoát nước chung không bị nhiễm bẩn. Đường ống dẫn phải kín, không rò rỉ...

- Rác thải:

+ Hệ thống khu vệ sinh tự hoại, Bố trí hệ thống thùng rác công cộng

1.7. Kết Luận

- Công trình được thiết kế đáp ứng tốt cho nhu cầu dạy và học tập của cán bộ giáo viên và học sinh. Công trình có cảnh quan hài hoà, đảm bảo về mỹ thuật và độ bền vững, kinh tế. Bảo đảm môi trường dạy và học cho giáo viên và học sinh.

PHẦN II: KẾT CẤU

(45%)

GIÁO VIÊN HƯỚNG DẪN : TRẦN DŨNG

SINH VIÊN THỰC HIỆN : LÊ VIẾT CHUNG

MÃ SINH VIÊN : 1613104010

Nhiệm vụ thiết kế :

THIẾT KẾ SÀN TẦNG 4

THIẾT KẾ KHUNG TRỤC 15

THIẾT KẾ MÓNG DƯỚI KHUNG TRỤC 15

1. SƠ BỘ PHƯƠNG ÁN KẾT CẤU:

1.1. Phương án lựa chọn

Với nhịp < 9 m thì việc sử dụng hệ kết cấu bê tông cốt thép có giá thành hạ hơn, việc thi công lại đơn giản, không đòi hỏi nhiều đến các thiết bị máy móc quá phức tạp.

Vậy ta chọn giải pháp kết cấu khung bê tông cốt thép với: Các cấu kiện dạng thanh là cột, dầm... Các cấu kiện dạng phẳng gồm tấm sàn có sườn, còn tường là các tấm tường đặc có lỗ cửa và đều là tường tự mang; Cấu kiện không gian với lõi cứng là lồng thang máy bằng bê tông cốt thép là hợp lý hơn cả vì hệ kết cấu của công trình có nhịp không lớn, quy mô công trình ở mức trung bình.

1.1.2. Kích thước sơ bộ của kết cấu (cột, dầm, sàn, vách,...) và vật liệu

a) Dầm:

*Dầm ngang nhà:

- Nhịp CD:

$$h_d = (1/12 \div 1/8) \times 7200 = (600 \div 900) \text{mm} \Rightarrow \text{Chọn } h = 600 \text{ mm}$$

$$b = (0,3 \div 0,5)h, \text{ chọn } b = 220 \text{mm}$$

- Nhịp BC:

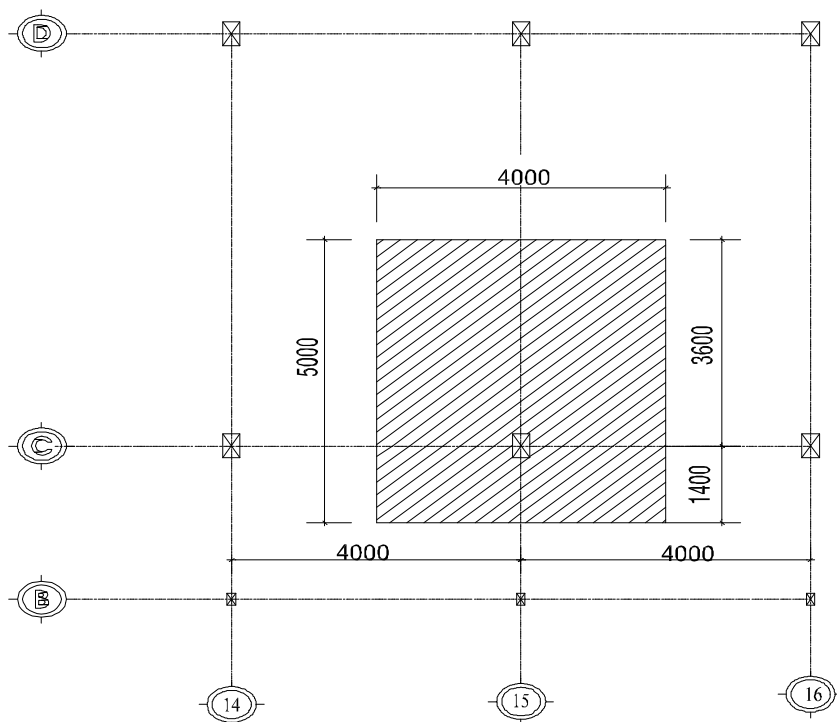
$$h_d = (1/12 \div 1/8) \times 2800 = (233 \div 350) \text{mm} \Rightarrow \text{Chọn } h = 300 \text{ mm}$$

$$b = (0,3 \div 0,5)h, \text{ chọn } b = 220 \text{mm}$$

Vậy dầm chính có kích thước 220x600

Dầm dọc và dầm hành lang chọn kích thước 220x300

$$h_{t1} = h_t + z + h_m - h_d/2 = 3600 + 600 + 500 - 150 = 4550 \text{(mm)}$$



b, cột

Tải trọng tác dụng nên cột tính theo công thức:

$$N = F \cdot (n \cdot q_s + q_m)$$

Trong đó:

- n: số tầng
- F : diện tích tiết diện tác dụng vào cột
- Chọn bê tông B25 có $R_b = 14,5 \text{ Mpa}$
- q_s : Tải đơn vị trên 1m^2 sàn tầng. ($0,8 - 1,2 \text{ T/m}^2$)
- q_m : Tải đơn vị trên 1m^2 sàn mái. ($0,6 - 0,8 \text{ T/m}^2$)

$$N = 5 \times 4 \times (5 \times 1 + 0,7) = 114 \text{ T}$$

Vậy diện tích tiết diện ngang cột :

$$A = k \cdot \frac{N}{R_b} = 1,2 \cdot \frac{114 \cdot 10^3}{145} = 943,44 (\text{cm}^2)$$

- Tầng 1, 2, 3, các cột chính trục D & C có tiết diện: 220 x 450

- Tầng 4, 5, 6, các cột chính trục D & C có tiết diện: 220 x 450
- Tầng 1, 2, 3, 4, 5, 6 các cột phụ trục B & A tiết diện : 220x220

c) Sàn:

Chọn sơ bộ kích thước của sàn theo công thức: $h_b = \frac{D}{m}$

+ Bản kê 4 cạnh chọn $m = (40 \div 45) \Rightarrow m = 40$

+ D phụ thuộc tải trọng $D = (0,8 \div 1,4)$ chọn $D = 1$

Vậy : $1 \cdot 4 / 40 = 0,1m \Rightarrow$ chọn $h_b = 10cm$

d, Nhịp tính toán của dầm:

Nhịp tính toán của dầm lấy bằng khoảng cách giữa các trục cột.

Xác định nhịp tính toán của dầm BC:

$$l_{BC} = L_2 + t/2 + t/2 - h_c/2 - h_c/2$$

$$= 2800 + 220/2 + 220/2 - 450/2 - 220/2 = 2685(mm)$$

(lấy trục cột là trục cột của tầng 3 và 4)

Xác định nhịp tính toán của dầm AB:

$$L_{DC} = L_1 + t/2 + t/2 - h_c/2 - h_c/2$$

$$= 7200 + 220/2 + 220/2 - 450/2 - 450/2 = 6970(mm)$$

(lấy trục cột là trục cột của tầng 3 và 4)

1.2. Tính toán tải trọng

1.2.1. Tĩnh tải

a) Tĩnh tải trên $1m^2$ sàn tầng được lập thành bảng

Bảng 2 - 1: Xác định tải trọng các cấu kiện

Cấu kiện	Các lớp tạo thành	N	g
Sàn các tầng	Lớp gạch lát nền $\delta = 1,2cm$ $\gamma = 1800kg/m^3$	1,1	23,76 kg/m^2
	Lớp vữa lót $\delta = 1,5cm$ $\gamma = 1800kg/m^3$	1,3	35,1 kg/m^2

	Lớp BTCT sàn $\delta = 10\text{cm}$ $\gamma = 2500\text{kg/m}^3$	1,1	275 kg/m^2
	Lớp vữa trát trần $\delta = 1,5\text{cm}$ $\gamma = 1800\text{kg/m}^3$	1,3	35,1 kg/m^2
	* Tổng tĩnh tải tính toán (q_s)		368,96 kg/m^2
Sàn mái	-Lớp gạch lá nem $\delta = 1,2\text{cm}$ $\gamma = 2000\text{kg/m}^3$	1,1	26,4 kg/m^2
	-Vữa lót dày 1,5 cm $\gamma = 1800\text{kg/m}^3$	1,3	35,1 kg/m^2
	- Vữa chống thấm , $\delta = 2\text{cm}$ $\gamma = 1800\text{kg/m}^3$	1,3	46,8 kg/m^2
	-BT than xi $\delta = 4\text{cm}$ $\gamma = 1200\text{kg/m}^3$		
	-BT sàn $\delta = 10\text{cm}$ $\gamma = 2500\text{kg/m}^3$	1,1	52,8 kg/m^2
	-Trát trần 1,5cm $\gamma = 1800\text{kg/m}^3$	1,1	256 kg/m^2
		1,3	35,1 kg/m^2
	* Tổng tĩnh tải tác dụng lên 1m^2 sàn (q_s)		452,2 kg/m^2
Tường 220	Xây tường dày 220: $0,22 \cdot 1800$	1,1	330 kg/m^2
	Trát tường dày 15: $0,015 \cdot 1800 \cdot 2$	1,3	70,3 kg/m^2
	Tổng (g_T)		400,3 kg/m^2
Tường 110	Tường sênô 110: $0,11 \cdot 1800$	1,1	165 kg/m^2
	Trát tường dày 15: $0,015 \cdot 1800 \cdot 2$	1,3	70,3 kg/m^2
	Tổng		235,3 kg/m^2
Dầm dọc 300x220	Bê tông cốt thép $0,30 \cdot 0,22 \cdot 2500$	1,1	211,75 kg/m
	Trát dầm dày 15: $0,015 \cdot (0,35 + 0,11) \cdot 2 \cdot 1800$	1,3	32,29 kg/m
	* Tổng (g_D)		244 kg/m

b)Xác định tải trọng tĩnh truyền vào khung:

Tải trọng qui đổi từ bản sàn truyền vào hệ dầm sàn

*Tải trọng phân bố

Với tĩnh tải sàn $g = k \cdot q_s \cdot l_i$

Với hoạt tải sàn $G = k \cdot q_h \cdot l_i$

q_g Tĩnh tải tiêu chuẩn

q_h Hoạt tải tiêu chuẩn.

Với tải hình thang $k = 1 - 2\beta^2 + \beta^3$, với $\beta = \frac{l_1}{2 \cdot l_2} = 4 / (2 \cdot 7,2) = 0,277$

$k = 1 - 2 \cdot 0,277^2 + 0,277^3 = 0,92$

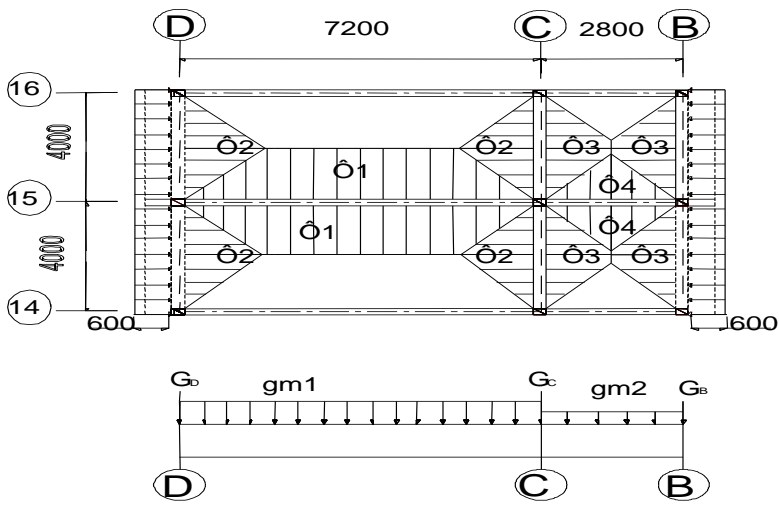
$k = 5/8$: Tải hình tam giác

l_1 : Độ dài cạnh ngắn

l_2 : Độ dài cạnh dài

l_i :Độ dài tính toán

SƠ ĐỒ TRUYỀN TĨNH TẢI VÀO KHUNG K5 TẦNG MÁI



Bảng diện tích các ô sàn

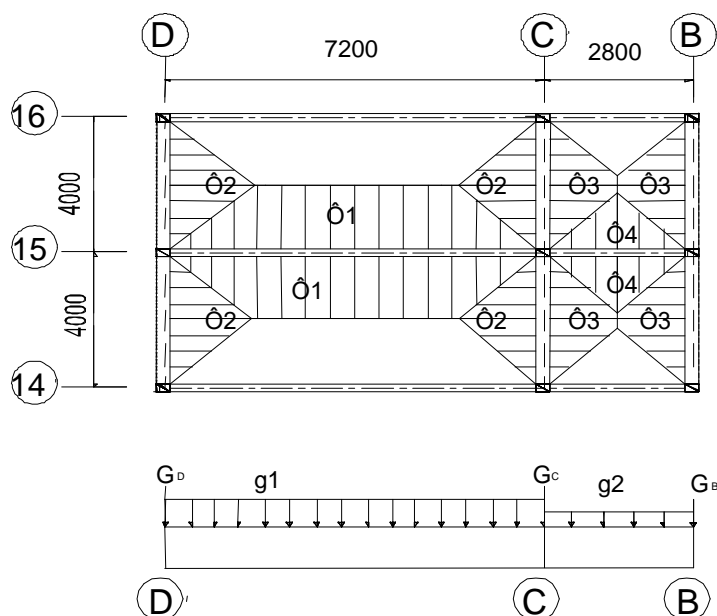
Ô 1	$k = 0,92$	$S_{S1} = \frac{1}{2} \times 2(7,2 + (7,2 - 4))$	$10,4 \text{ m}^2$
Ô 2	$k = 5/8$	$S_{S2} = 1/2 \times 4(4/2)$	4 m^2
Ô 3	$k = 0,92$	$S_{S3} = 1/2 \times 2,8/2(4 + (4 - 2,8))$	$0,65 \text{ m}^2$
Ô 4	$k = 5/8$	$S_{S4} = 1/2 \times 2,8(2,8/2)$	$1,96 \text{ m}^2$

Bảng 2- 2 :Phân tải khung K15(Tính tải tầng mái)

Tên tải	Các tải hợp thành	Giá trị
Tầng mái		
g_1^m	Do tải trọng từ sàn truyền vào dưới dạng hình thang với tung độ lớn nhất : $0,92 \cdot q_s \cdot l_i = 452,2 \times 4 \cdot 0,92$	1669,832kg/m
	Do trọng lượng tường thu hồi cao trung bình 1,08 m: $400,3 \times 1,08$	432,32kg/m
	Tổng	2048 kg/m
g_2^m	Do sàn truyền vào dưới dạng hình tam giác với tung độ lớn nhất: $5/8 \cdot q_s \cdot l_i = 5/8 \times 452,2 \times 2,8$	791,35 kg/m
	Do trọng lượng tường thu hồi cao trung bình 0,68m : $400,3 \times 0,68$	272,2kg/m
	Tổng	1063,5kg/m
GD	Do dầm dọc truyền vào: $g_d \cdot l_i = 244 \times 4$	976 kg
	Do tường chắn trong mái: $g_t \cdot h_x \cdot l_i = 400,3 \times 0,3 \times 4$	480,36kg
	Do sàn truyền lớn vào: $g_s \cdot S_{S2} = 452,2 \cdot 4$	1627,9kg
	Do sàn, tường sênô nhịp 0,6m: $g_s \cdot l_i \cdot h_i = 452,2 \cdot 4 \cdot 0,6$	1085,28 kg

	Do tường sênô cao 0,5 m : $g_T \cdot l_i \cdot h_i = 235,3 \cdot 4 \cdot 0,5$	470,6 kg
	Tổng	5703,64 kg
GC	Do dầm dọc truyền vào: $g_d \cdot l_i = 244 \times 4$	976kg
	Do ô sàn truyền vào: $g_S \cdot (S_{S2} + S_{S3}) = 452,2 \times (4 + 0,65)$	2102,73 kg
	Tổng	3078,7 kg
GB	Do dầm dọc truyền vào: $g_d \cdot l_i = 244 \times 4$	976 kg
	Do trọng lượng tường: $g_T \cdot S_T = 400,3 \times 0,3 \times 4$	480,36 kg
	Do ô sàn truyền vào: $g_S \cdot S_{S3} = 452,2 \cdot 0,65$	293 kg
	Do sàn, tường sênô nhịp 0,6 m : $g_S \cdot S_S = 452,2 \cdot 4 \cdot 0,6$	1085,28 kg
	Do tường sênô cao 0,5 m : $g_T \cdot l_i \cdot h_i = 235,3 \cdot 4 \cdot 0,5$	470,6 kg
	Tổng	3305 kg

SƠ ĐỒ TRUYỀN TÍNH TẢI VÀO KHUNG K15 TẦNG 2 ÷ 6



Bảng 2- 3 :Phân tải khung K15(Tính tải từ tầng 2 đến tầng 6)

Tên tải	Các tải hợp thành	Giá trị
Tầng 2 ÷ 6		
g₁	Do ô sàn truyền vào dưới dạng hình thang với tung độ lớn nhất: $0,92.q_s.l_1 =$ $0,92.368,96.4$	1357,7 kg/m
	Do trọng lượng tường truyền vào: $g_T.h_T =$ $400,3x(3,6-0,6)$	1200,9kg/m
	Tổng	2558,6 kg/m
g₂	Do ô sàn truyền vào dưới dạng hình tam giác với tung độ lớn nhất: $5/8.q_s.l_1$ $5/8x368,96x2,8$	645,68 kg/m
	Tổng	645,68kg/m
GD	Do dầm dọc truyền vào: $g_d.l_i = 244x4$	976 kg
	Do trọng lượng tường: $g_T.h_t.k.l_t$ (k hệ số giảm lỗ cửa $k= 0,7$) $= 400,3x(3,6- 0,3)x0,7x4$	3698,7 kg
	Do ô sàn truyền vào: $q_s.S_2 = 368,96x4$	1475,84
	Tổng	6150,79 kg
GC	Do dầm dọc truyền vào: $g_D.l_i = 244x4$	976 kg
	Do trọng lượng tường: $400,3x(3,6-0,3)x0,7x4$	3696 kg
	Do sàn truyền vào: $q_s.(S_2 + S_3) = 368,96.(4+0,65)$	1715,66 kg
	Tổng	6387,66 kg
GB	Do dầm dọc truyền vào: $g_D.l_i = 244x4$	976 kg
	Do trọng lượng lan can: $g_T.S_T = 235,3x4x0,9$	847,08kg

	Do sàn truyền vào: $q_s.S_3=368,96 \times 0,65$	239,12 kg
	Tổng	2062,2kg

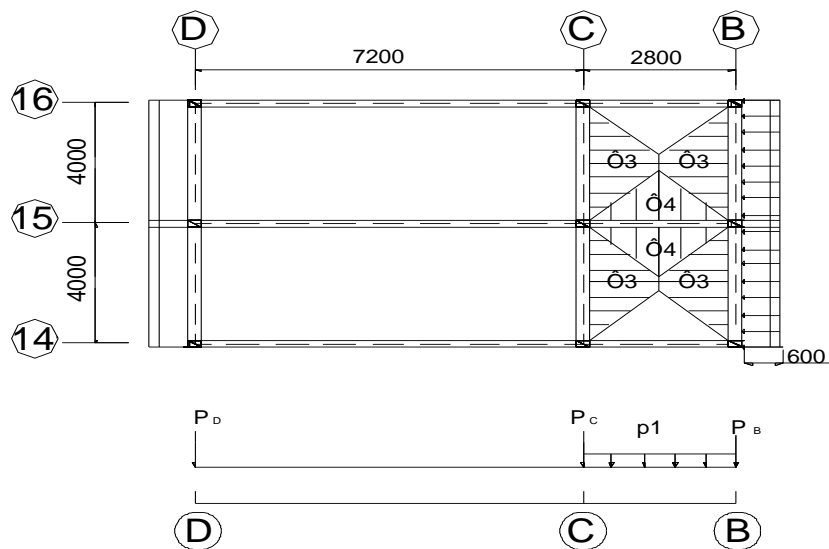
1.2.2. Hoạt tải

Hoạt tải tính trong tiêu chuẩn Việt Nam

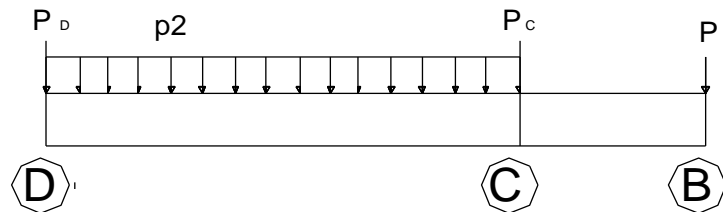
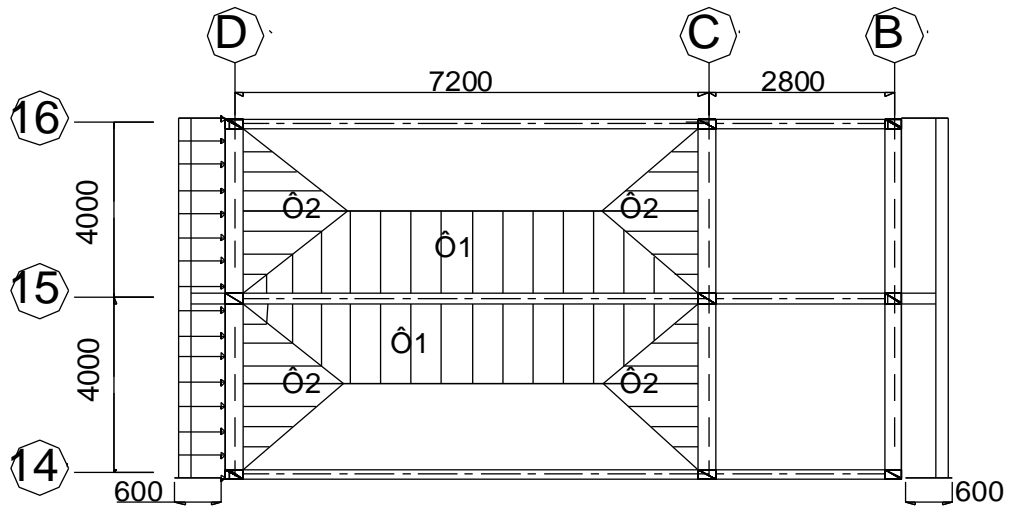
Bảng 2 - 4 : Bảng hoạt tải tiêu chuẩn

Số TT	Hoạt tải	p^{tc} (kg/m ²)	Hệ số tin cậy	p^{tt} (kg/m ²)
1	Sàn mái dốc	75	1,3	97,5
2	Sàn các phòng	200	1,2	240
3	Sàn hành lang	300	1,2	360
4	Sàn vệ sinh	200	1,2	240

Trường hợp HT 1 (Mái)

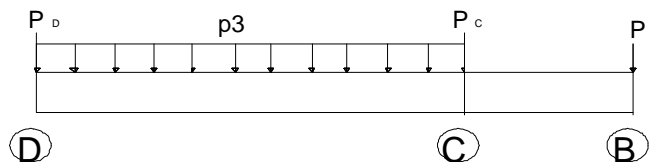
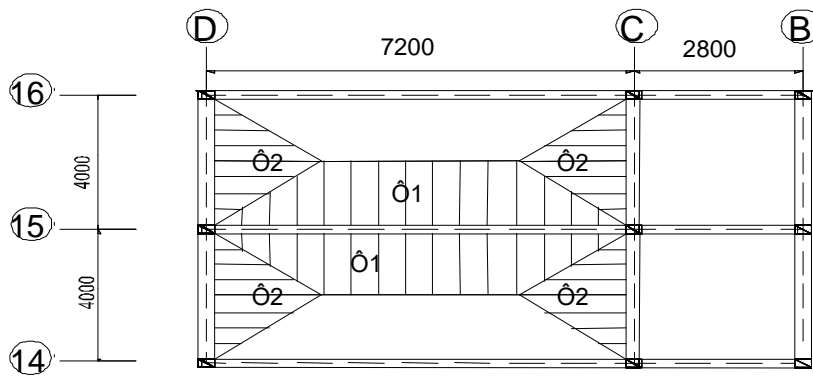


Trường hợp HT 2 (Mái)



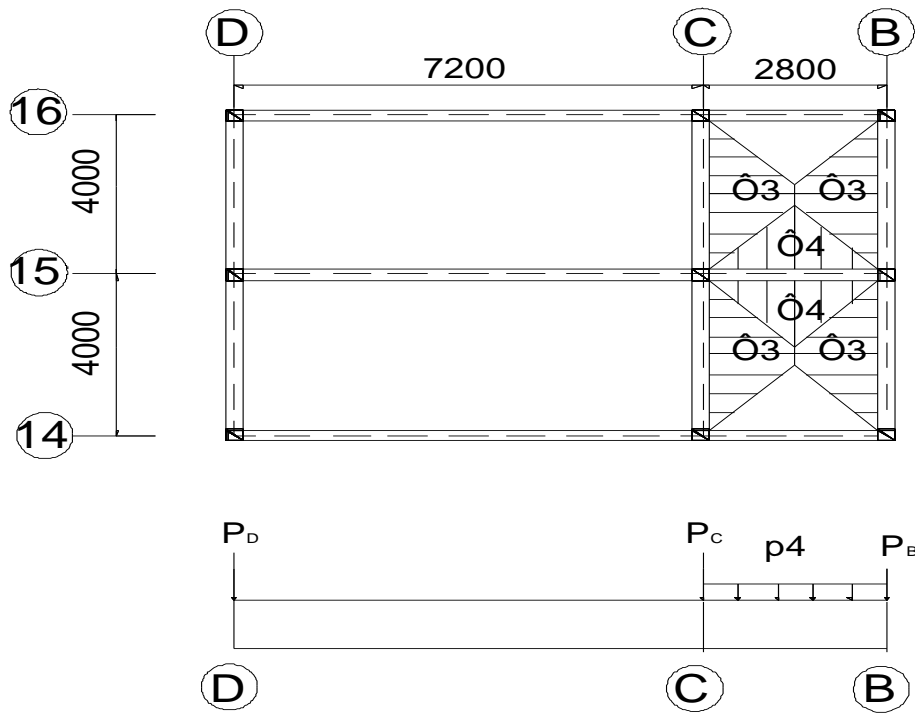
Trường hợp HT1 Tầng 2, 4, 6

Trường hợp HT2 Tầng 3,5



Trường hợp HT2 Tầng 2, 4, 6

Trường hợp HT1 tầng 3,5



Bảng 2- 4 :Phân tải khung K15(Hoạt tải từ tầng 2 đến tầng mái)

Hoạt tải 1 tầng mái		
Tên tải	Cách tính	Kết quả
p_1	Do sàn mái truyền vào dưới dạng hình tam giác với tung độ lớn nhất: $k.p^{tt}.l_i = 5/8 \times 97,5 \times 2,8$	170,6 kg/m
$P_{Bm}^I = P_{Cm}$	Do sàn truyền vào: $p^{tt}.S_{S3} = 97,5 \times 0,65$	63,3kg
P_{Dm}	Do tải trọng của sênô truyền vào: $p^{tt}.l_i.l = 97,5 \times 0,6 \times 4$	487,495 kg

Hoạt tải 2 tầng mái		
Tên tải	Cách tính	Kết quả
p₂	Do sàn truyền vào dưới dạng hình thang với tung độ lớn nhất: $k.p^{tt}.l_i = 0,92 \times 97,5 \times 4$	358,8 kg/m
P_{Dm} = P_{Cm}	Do sàn truyền vào: $p^{tt}.S_{S2} = 97,5 \times 4$	390 kg
P_{Bm}	Do tải trọng của sênô truyền vào: $p^{tt}.l_i.l = 97,5 \times 0,6 \times 4$	686,4 kg

HT 1 tầng 2, 4, 6 + HT 2 tầng 3,5		
Tên tải	Cách tính	Kết quả
p₃	Do sàn truyền vào dưới dạng hình thang với tung độ lớn nhất: $k.p^{tt}.l_i = 0,92 \times 240 \times 4$	921,6 kg/m
P_D = P_C	Do sàn truyền vào: $p^{tt}.S_{S2} = 240 \times 4$	960 kg

HT 1 tầng 3,5 + HT 2 tầng 2, 4, 6		
Tên tải	Cách tính	Kết quả
p₄	Do sàn truyền vào dưới dạng hình tam giác với tung độ lớn nhất: $k.p^{tt}.l_i = 5/8 \times 360 \times 2,8$	630 kg/m
P_C = P_B	Do sàn truyền vào: $p^{tt}.S_{S3} = 360 \times 0,65$	234 kg

1.2.3. Tải trọng gió

Theo cách chọn kết cấu ta chỉ xét gió song song với phương ngang : theo tiêu chuẩn Việt Nam(2737-1995)

$$q = n.W_0.k.C.B$$

Các hệ số này lấy trong TCVN 2737-1995 như sau :

$$n = 1,2 \text{ (hệ số độ tin cậy)}$$

$$B = 4 \text{ m: bước cột}$$

$$C = 0,8 \text{ (phía gió đẩy)}$$

$$C' = 0,6 \text{ (phía gió hút)}$$

$$W_0 = 95 \text{ kg/m}^2 \text{ giá trị áp lực gió (Hưng Hà –Thái Bình thuộc vùng IIB)}$$

k:hệ số kê đến sự thay đổi áp lực gió theo chiều cao (Bảng 5 TCVN-2737) tra cho trường hợp địa hình dạng B (có một số vật cản thưa thớt).

Bảng 2 - 5 : Phân tải khung K5(hoạt tải gió)

+ Phía đón gió:

Tên tải	Cao trình	K	n	W ₀	c	B	Giá trị tính toán kg/m
q ₁	4,2	0,832	1,2	95	0,8	4	303,5
q ₂	7,8	0,942	1,2	95	0,8	4	343,6
q ₃	11,4	1,022	1,2	95	0,8	4	372,6
q ₄	15	1,082	1,2	95	0,8	4	394,7
q ₅	18,6	1,12	1,2	95	0,8	4	408,5
q ₆	22,2	1,155	1,2	95	0,8	4	421,344

+ Phía hút gió:

Tên tải	Cao trình	K	n	W ₀	c	B	Giá trị tính toán kg/m
q ₁	4,2	0,832	1,2	95	-0,6	4	254
q ₂	7,8	0,942	1,2	95	-0,6	4	257
q ₃	11,4	1,022	1,2	95	-0,6	4	279

q ₄	15	1,082	1,2	95	-0,6	4	296
q ₅	18,6	1,12	1,2	95	-0,6	4	306
q ₆	22,2	1,155	1,2	95	-0,6	4	316

Qui đổi tải trọng gió phân bố tại mái dốc thành lực tập trung tại nút khung W

$$W = n.B.W_0.k \sum C_i.h_i$$

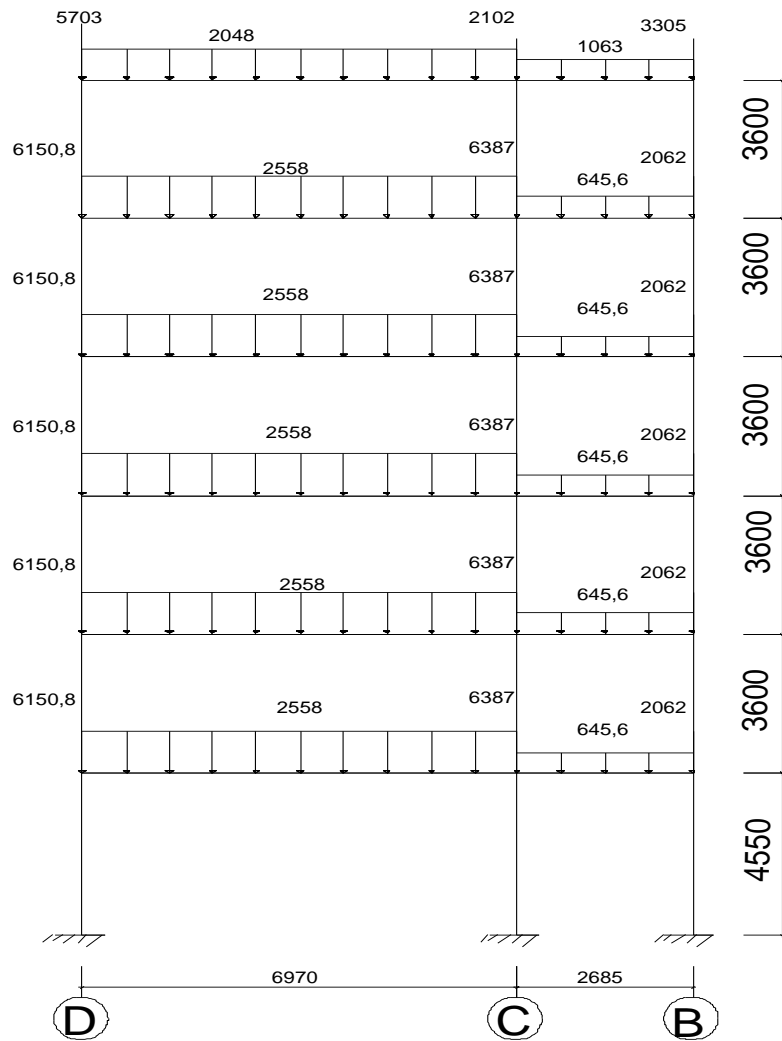
Với $\alpha = 30^\circ$, $H=21,6m \Rightarrow k=1,155$; $L=10,02 m \Rightarrow H/L=21,6/10,02=2,155$

Tra TCVN 2737-1995 kết hợp nội suy ta được $C_{e1} = -0,6$ và $C_{e2} = -0,8$

Phía gió đẩy: $W_d=1.2*4*95*1.155*(0.8*0.5 - 0.6*2.8)= 647 \text{ kG}$

Phía gió hút: $W_h=1.2*4*95*1.155*(0.6*0.5 + 0.8*2.6)= 338 \text{ kG}$

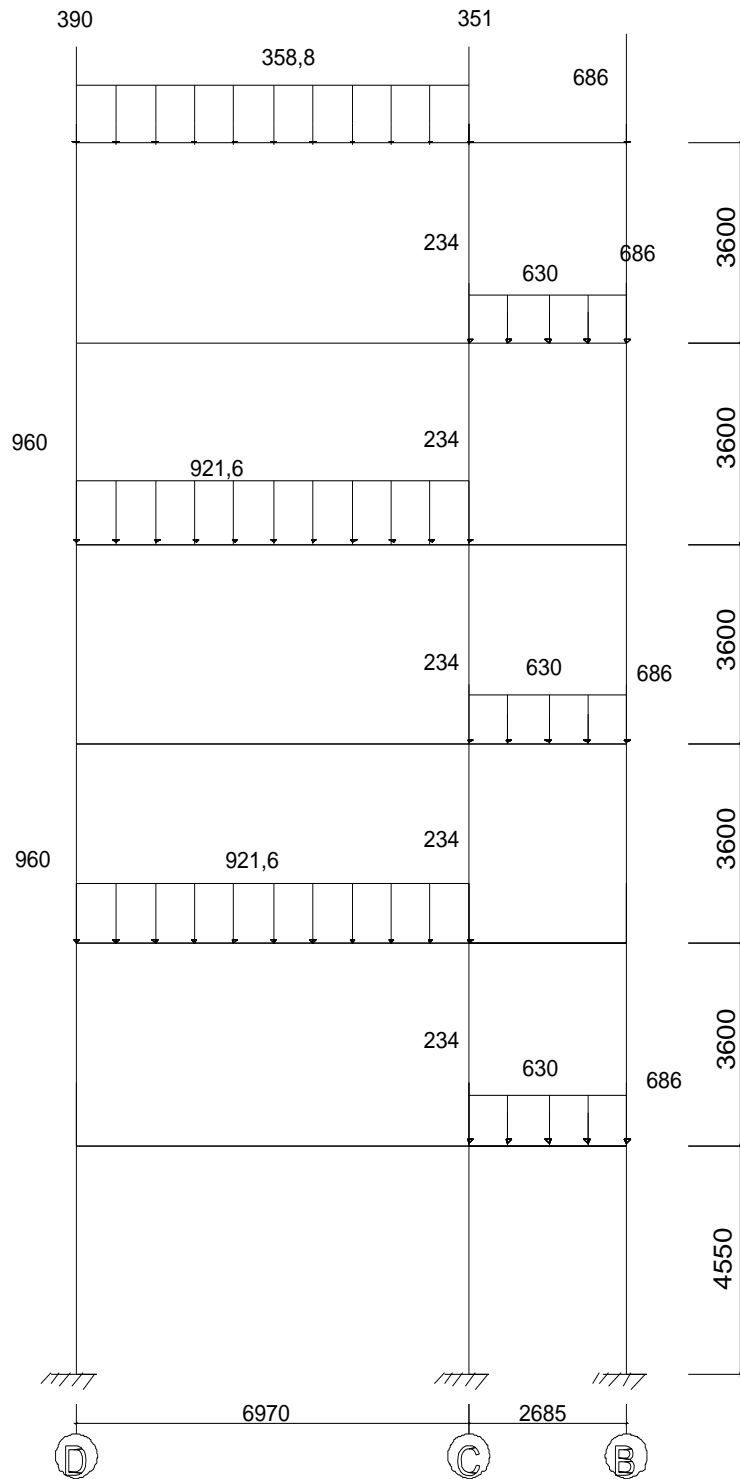
1.2.4. Lập sơ đồ các trường hợp tải trọng:



TÍNH TẢI

Tải trọng tập trung (kg)

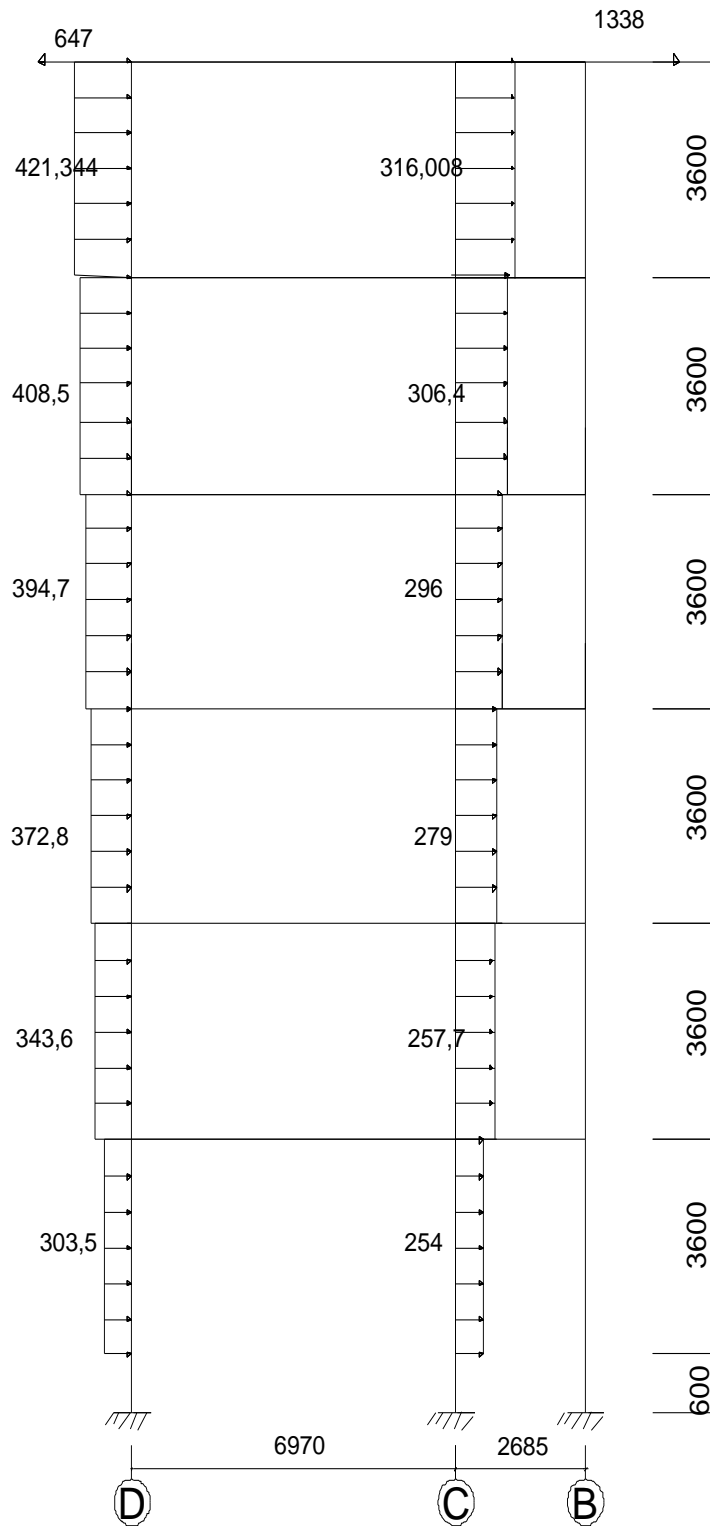
Tải trọng phân bố đều (kg/m)



HOẠT TẢI 2

Tải trọng tập trung (kg)

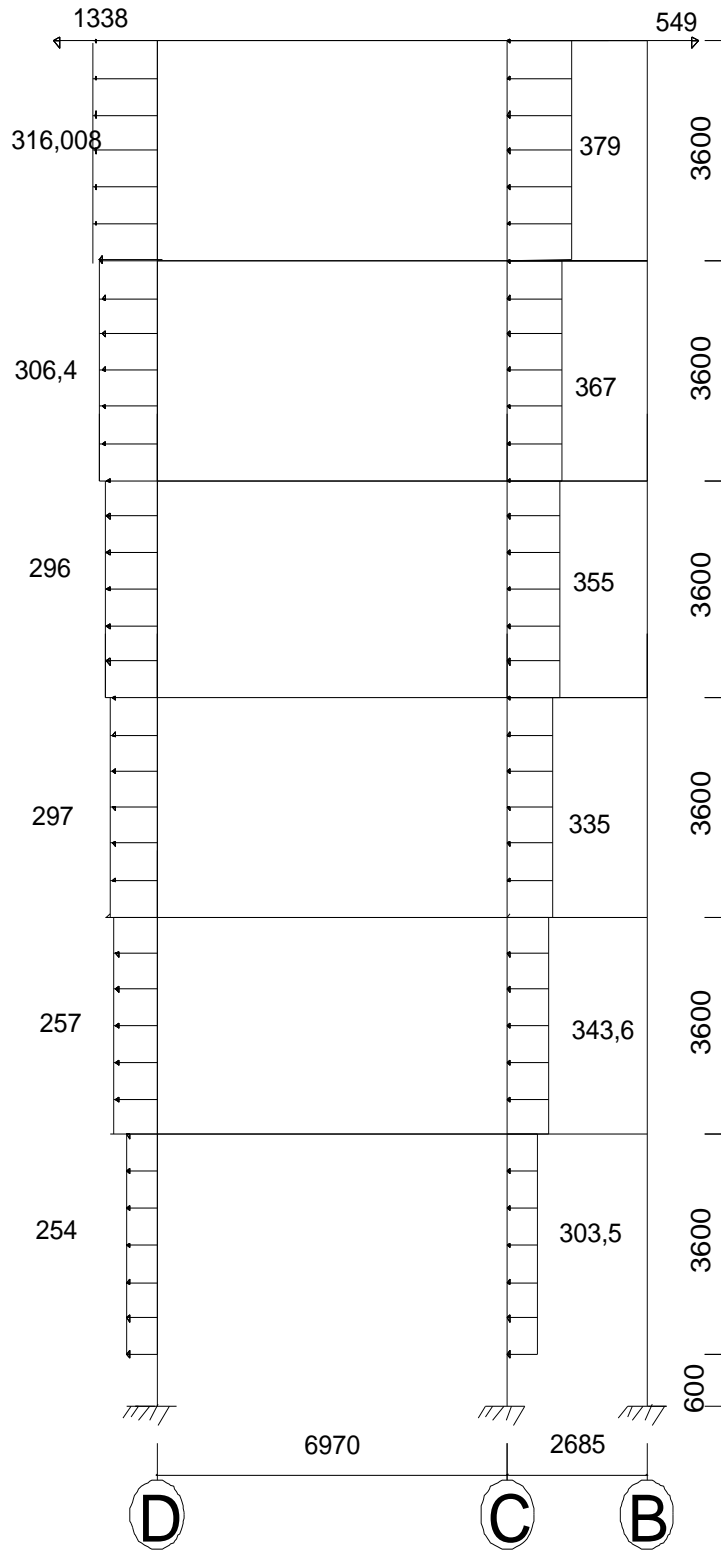
Tải trọng phân bố đều (kg/m)



GIÓ TRÁI

Tải trọng tập trung (kg)

Tải trọng phân bố đều (kg/m)



GÍÓ PHÁI
 Tải trọng tập trung (kg)

Tải trọng phân bố đều (kg/m)

2. TÍNH TOÁN SÀN:

Trên một sàn điển hình, với các ô sàn có kích thước khác nhau nhiều ta cần phải tính toán cụ thể cho từng ô bản, với những ô có kích thước gần giống nhau ta chỉ cần tính cho 1 ô điển hình lớn nhất, các ô bản giống nhau sẽ chọn vào một nhóm

Với ô bản bình thường sàn được tính theo sơ đồ khớp dẻo để tận dụng khả năng tối đa của vật liệu. Với ô sàn phòng vệ sinh và toàn bộ ô sàn mái do yêu cầu về mặt chống thấm nên phải tính theo sơ đồ đàn hồi.

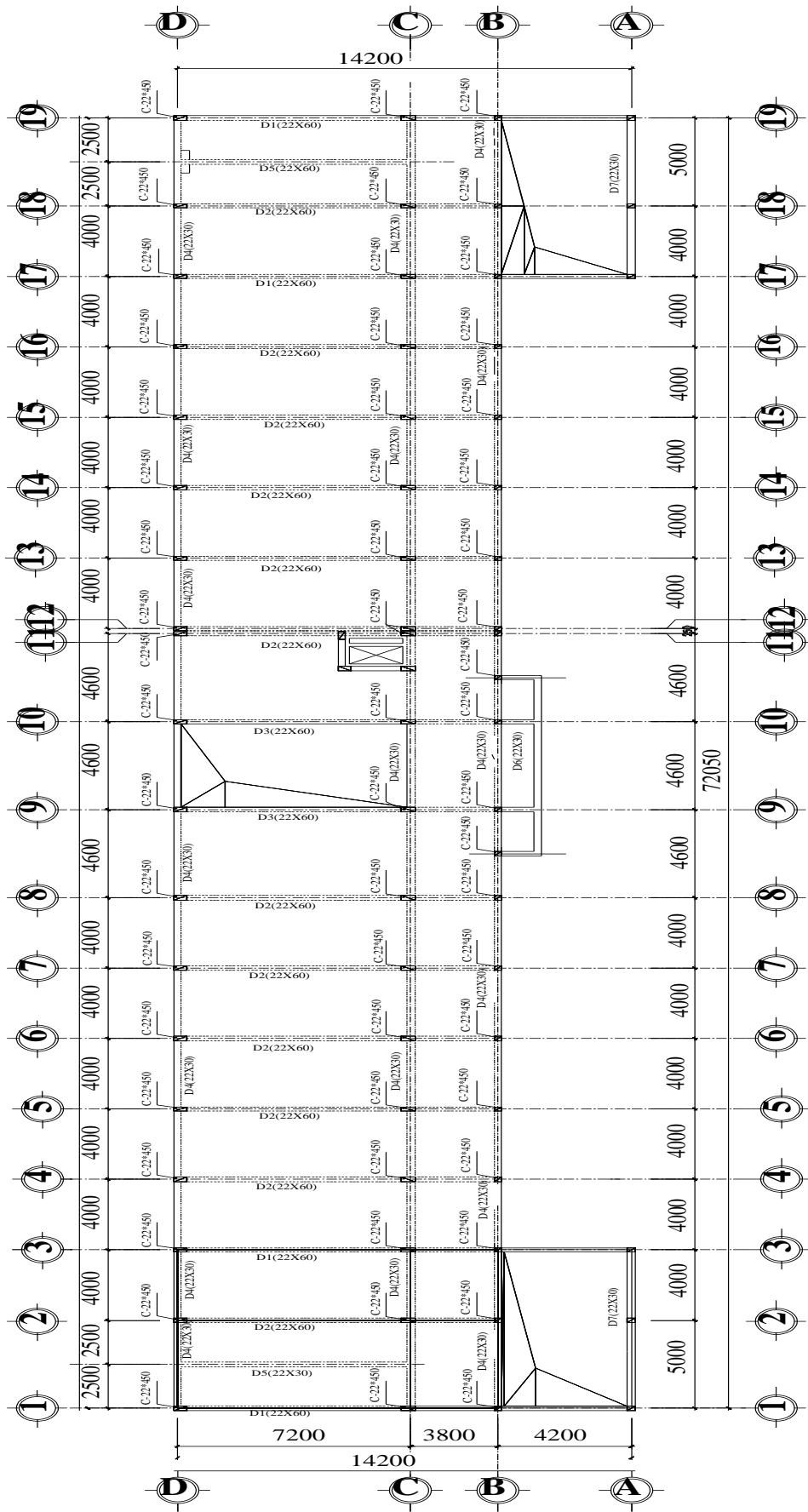
- Vật liệu tính toán :

Theo Tiêu chuẩn xây dựng TCVN5544-2012, mục những nguyên tắc lựa chọn vật liệu cho kết cấu nhà cao tầng.

+ Chọn bê tông B25 có $R_b = 14.5 \text{ Mpa}$, $R_{bt} = 1.05 \text{ Mpa}$.

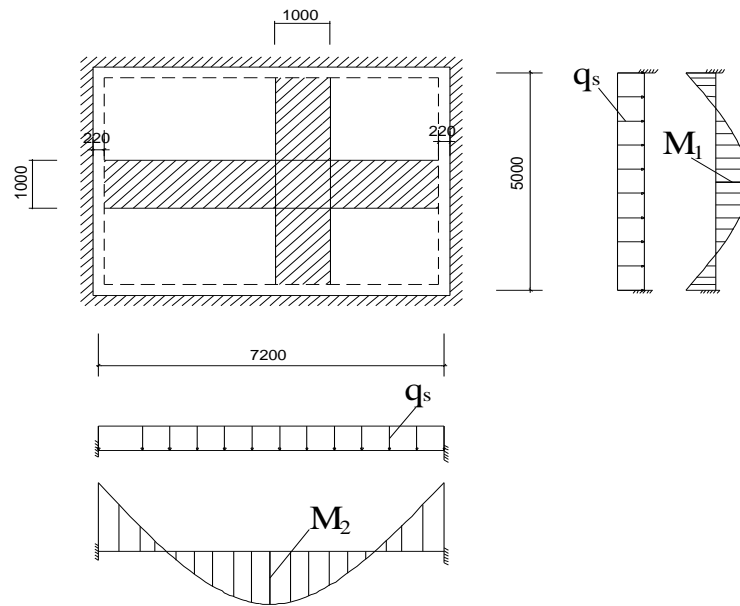
+ Cốt thép: Thép chịu lực AII có $R_s = R_{sc} = 280 \text{ Mpa}$.

Thép đai và thép sàn: AI có $R_s = R_{sw} = 225 \text{ MPa}$ và $R_{ad} = 180 \text{ Mpa}$



mặt b»ng KÕT CÕU TÕNG SÕN HANH

2.1. Tính toán sàn phòng.(5x7,2)



2.1.1. Số liệu tính toán.

-Lựa chọn kích thước:

Chọn chiều dày của bản sàn: $\delta = 10 \text{ cm}$

-Xét tỉ số 2 cạnh ô bản: $\frac{l_2}{l_1} = \frac{7,2}{5} = 1,44 < 2 \Rightarrow$ Bản làm việc theo 2 phương, hay còn gọi là bản kê 4 cạnh.

-Nhịp tính toán của sàn:

$$l_{t2} = l_2 - b_d = 7,2 - 0,22 = 6,98 \text{ (m)}.$$

$$l_{t1} = l_1 - b_d = 5 - 0,22 = 4,78 \text{ (m)}.$$

-Tải trọng tính toán của sàn:

$$+\text{Tĩnh tải sàn} = 0,36896 \text{ T/m}^2 = 368.96 \text{ KG/ m}^2$$

$$+\text{Hoạt tải sàn} = 0,24 \text{ T/m}^2 = 240 \text{ KG/ m}^2$$

$$+\text{Tải trọng toàn khối} = 0,609 \text{ T/m}^2 = 609 \text{ KG/ m}^2$$

2.1.2. Xác định nội lực

Nhịp tính toán theo hai phương là:

$$l_{01} = l_1 - 0,11 - 0,15 = 5 - 0,11 - 0,15 = 4,74 \text{ (m)}.$$

$$l_{02} = l_2 - 2.0,11 = 7,2 - 2.0,11 = 6,98 \text{ (m)}.$$

Tổng tải tác dụng lên sàn : $q=609(\text{KG}/\text{m}^2)$

$$\text{- Xét tỉ số: } \frac{l_{02}}{l_{01}} = \frac{6,98}{4,74} = 1,47 < 2 \Rightarrow \text{bản kê làm việc 2 phương}$$

Tra các hệ số trong bảng 2 -2: cách sàn sườn toàn khối trang 23.

$$\theta = \frac{M_2}{M_1} = 0,5; A_1 = \frac{M_{A1}}{M_1} = 1 \quad A_2 = \frac{M_{A2}}{M_1} = 0,7$$

$$A_1 = B_1 = 1; A_2 = B_2 = 0,7$$

chọn M1 làm ẩn số chính :

Mô men M1 được xác định theo công thức sau :

$$\frac{q.l_{01}^2.(3l_{02} - l_{01})}{12} = (2M_1 + M_{A1} + M_{B1}).l_{02} + (2M_2 + M_{A2} + M_{B2}).l_{01}$$

$$M_1 = \frac{q.l_{01}^2.(3l_{02} - l_{01})}{12.D}$$

Khi cốt thép chịu mô men dương đặt theo mỗi phương trong toàn bộ ô bản , ta xác định D theo công thức :

$$D = (2 + A_1 + B_1).l_{02} + (2.\theta + A_2 + B_2).l_{01}$$

$$= (2+1+1).6,98 + (2.0,5+0,7+0,7).4,74 = 39,296$$

Thay vào (1) :

$$M_1 = \frac{q.l_{01}^2.(3l_{02} - l_{01})}{12.D} = \frac{6,09.4,74^2(3.6,98 - 4,74)}{12.39,26} = 470(\text{KG.m})$$

$$M_1 = 470(\text{KG.m}).$$

$$M_2 = \theta.M_1 = 0,5.4,7 = 235(\text{KG.m}).$$

$$M_{A1} = M_{B1} = A_1.M_1 = 1.4,7 = 470(\text{KG.m}).$$

$$M_{A2} = M_{B2} = A_2.M_1 = 0,7.4,7 = 329(\text{KG.m}).$$

2.1.3. Tính cốt thép cho sàn.

*)**.Tính cốt thép theo phương cạnh ngắn:** $M_1=470$ (KGm)

- Giả thiết $a_0=2$ cm, $h_0=10-2=8$ (cm)

$$\alpha_m = \frac{M}{R_b \cdot b \cdot h_0^2} = \frac{47000}{145 \times 100 \times 8^2} = 0,05 < \alpha_R = 0,439$$

$$\Rightarrow \xi = 0,5 \cdot (1 + \sqrt{1 - 2\alpha_m}) = 0,974$$

Diện tích tiết diện ngang của cốt thép trên 1m dài bản:

$$A_s = \frac{M}{R_s \cdot \xi \cdot h_0} = \frac{47000}{2500 \times 0,978 \times 8} = 2,669 \text{ cm}^2$$

$$\text{Ta chọn thép } \phi 8 \text{ có } a_s = 50,24 \text{ mm}^2 \Rightarrow S = \frac{b \cdot x \cdot a_s}{A_s} = \frac{1000 \times 50,24}{2,669} = 188 \text{ mm}$$

Chọn $\phi 8 \times 200$

Kiểm tra hàm lượng cốt thép :

$$\mu\% = \frac{A_s}{b \cdot h_0} \cdot 100\% = \frac{2,669}{100 \cdot 8} \cdot 100\% = 0,33\% > \mu_{\min} = 0,05\%$$

*)**.Tính cốt thép theo phương cạnh dài:** $M_2=235$ (KGm)

- Giả thiết $a_0=2$ cm, $h_0=10-2=8$ (cm)

$$\alpha_m = \frac{M}{R_b \cdot b \cdot h_0^2} = \frac{23500}{145 \times 100 \times 8^2} = 0,025 < \alpha_R = 0,439$$

$$\Rightarrow \xi = 0,5 \cdot (1 + \sqrt{1 - 2\alpha_m}) = 0,987$$

Diện tích tiết diện ngang của cốt thép trên 1m dài bản:

$$A_s = \frac{M}{R_s \cdot \xi \cdot h_0} = \frac{23500}{2500 \times 0,989 \times 8} = 1,32 \text{ cm}^2$$

$$\text{Ta chọn thép } \phi 6 \text{ Có } a_s = 28,26 \text{ (mm}^2) \Rightarrow S = \frac{b \cdot x \cdot a_s}{A_s} = \frac{1000 \times 28,26}{110} = 256 \text{ mm}$$

Chọn $S=200$ mm

Kiểm tra hàm lượng cốt thép :

$$\mu\% = \frac{A_s}{b * h_0} * 100\% = \frac{1,32}{100 * 8} * 100\% = 0,165\% > \mu_{\min} = 0,05\%$$

***) Tính cốt thép momen âm tại gối: $M_{A1}=470$ (KGm)**

- Giả thiết $a_0=2\text{cm}$, $h_0=10-2=8$ (cm)

$$\alpha_m = \frac{M}{R_b * b * h_0^2} = \frac{4700}{145 * 100 * 8^2} = 0,05 < \alpha_R = 0,439$$

$$\Rightarrow \xi = 0,5 * (1 + \sqrt{1 - 2\alpha_m}) = 0,978$$

Diện tích tiết diện ngang của cốt thép trên 1m dài bản:

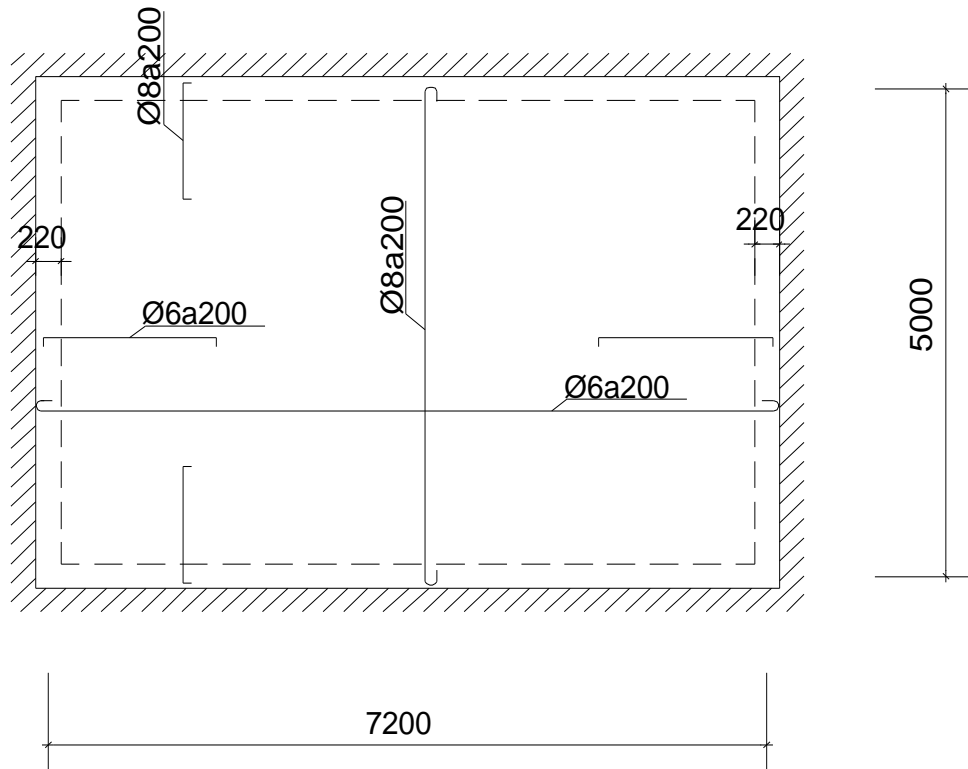
$$A_s = \frac{M}{R_s * \xi * h_0} = \frac{47000}{2500 * 0,978 * 8} = 2,669 \text{ cm}^2$$

Ta chọn thép $\phi 8$ Có $a_s=50,24$ (mm^2) $\Rightarrow S = \frac{b * a_s}{A_s} = \frac{1000 * 50,24}{110} = 226 \text{ mm}$

Chọn $S=200\text{mm}$

Kiểm tra hàm lượng cốt thép :

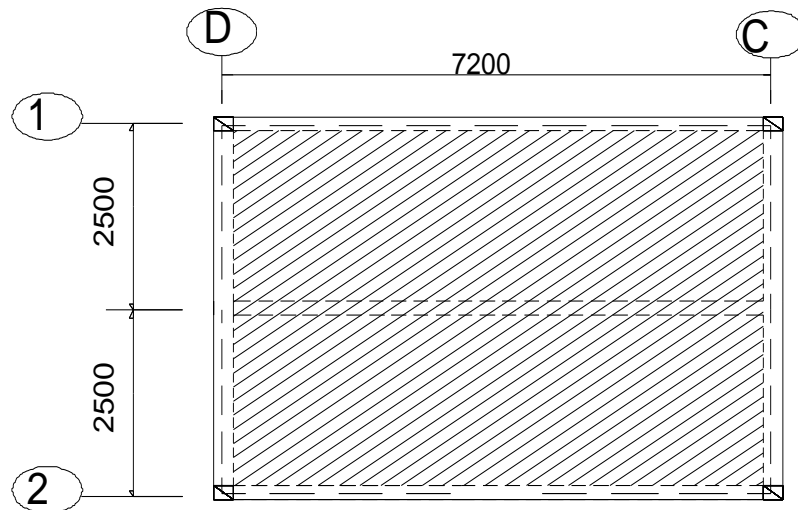
$$\mu\% = \frac{A_s}{b * h_0} * 100\% = \frac{2,66}{100 * 8} * 100\% = 0,33\% > \mu_{\min} = 0,05\%$$



Mặt bằng bố trí thép sàn phòng

2.2. Tính toán sàn vệ sinh. (2,5 x 7,2).

Vị trí ô sàn tính toán



2.2.1. Số liệu tính toán.

$$L_2=7,2 \text{ m} , \quad L_1=2.5 \text{ m}$$

Chọn chiều dày của bản sàn: $\delta = 10 \text{ cm}$

-Xét tỉ số 2 cạnh ô bản: $\frac{l_2}{l_1} = \frac{7,2}{2,5} = 2,88 > 2 \Rightarrow$ Bản làm việc theo 1 phương, hay còn gọi là bản loại dầm. Vì đây là sàn vệ sinh lên tính toán theo sơ đồ đàn hồi.

-Nhịp tính toán của sàn:

$$l_{t1} = l_1 = 2,5 \text{ (m)}.$$

* Hoạt tải tính toán; $P_b = 1.2 \times 200 = 240 \text{ kg/m}^2$

*)Tĩnh tải tính toán : $g = 368.96 \text{ kg/m}^2$

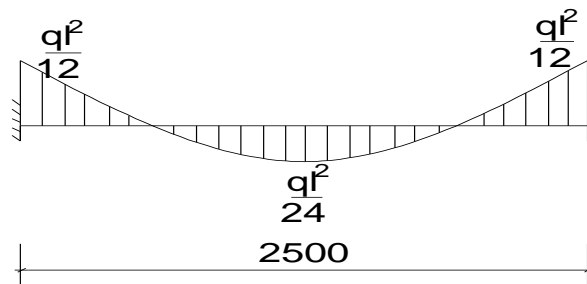
Trọng lượng các thiết bị vệ sinh và tường ngăn lấy trung bình là 180 kg/m^2

$$\text{Vây tĩnh tải tính toán } g_b = 368,96 + 180 = 548,96$$

$$\text{Tải trọng toàn phần } q = g + p = 548,96 + 240 = 788,96 \text{ kg/m}^2$$

2.2.2. Xác định nội lực.

Cắt dải bản 1m vuông góc với dầm và xem dải bản làm việc như một dầm liên tục. (Bảng 1.4 STKC)



Mômen uốn tại nhịp :

$$M_{nh} = ql^2 / 24 = 788,96 \times 2,5^2 / 24 = 205,4 \text{ kg.m}$$

Mômen uốn tại gối

$$M_g = ql^2 / 12 = 788,96 \times 2,5^2 / 12 = 410,9 \text{ kg.m}$$

2.2.3. Tính cốt thép cho sàn.

Do mỗi tầng chỉ có 2 ô sàn vệ sinh với diện tích không lớn và chênh lệch momen không nhiều để thiên về an toàn cũng như thuận lợi cho tính toán và thi công ta tính cho các giá trị momen đặc trưng lớn nhất.

*)**Tính cốt thép chịu mômen dương:** $M = 205,4 \text{ (KGm)}$

- Giả thiết $a_0 = 2 \text{ cm}$, $h_0 = 10 - 2 = 8 \text{ (cm)}$

$$\alpha_m = \frac{M}{R_b \cdot b \cdot h_0^2} = \frac{20540}{145 \times 100 \times 8^2} = 0,022 < \alpha_0 = 0,439$$

$$\Rightarrow \xi = 0,5 \cdot (1 + \sqrt{1 - 2\alpha_m}) = 0,98$$

Diện tích tiết diện ngang của cốt thép trên 1m dài bản:

$$A_s = \frac{M}{R_s \cdot \xi \cdot h_0} = \frac{20540}{2500 \times 0,99 \times 8} = 1,03 \text{ cm}^2$$

Ta chọn thép $\phi 8a200$ (mm); có $A_s = 2,51 \text{ cm}^2$

Kiểm tra hàm lượng cốt thép :

$$\mu\% = \frac{A_s}{b \cdot h_0} \cdot 100\% = \frac{2,51}{100 \cdot 8} \cdot 100\% = 0,31\% > \mu_{\min} = 0,05\%$$

***) Tính cốt thép chịu mômen âm: $M = 410,9$ (KGm)**

- Giả thiết $a_0 = 2\text{cm}$, $h_0 = 10 - 2 = 8$ (cm)

$$\alpha_m = \frac{M}{R_b \cdot b \cdot h_0^2} = \frac{410,9}{145 \times 100 \times 8^2} = 0,044 < \alpha_0 = 0,439$$

$$\Rightarrow \xi = 0,5 \cdot (1 + \sqrt{1 - 2\alpha_m}) = 0,977$$

Diện tích tiết diện ngang của cốt thép trên 1m dài bản:

$$A_s = \frac{M}{R_s \cdot \xi \cdot h_0} = \frac{4109}{2500 \times 0,98 \times 8} = 2,096 \text{ cm}^2$$

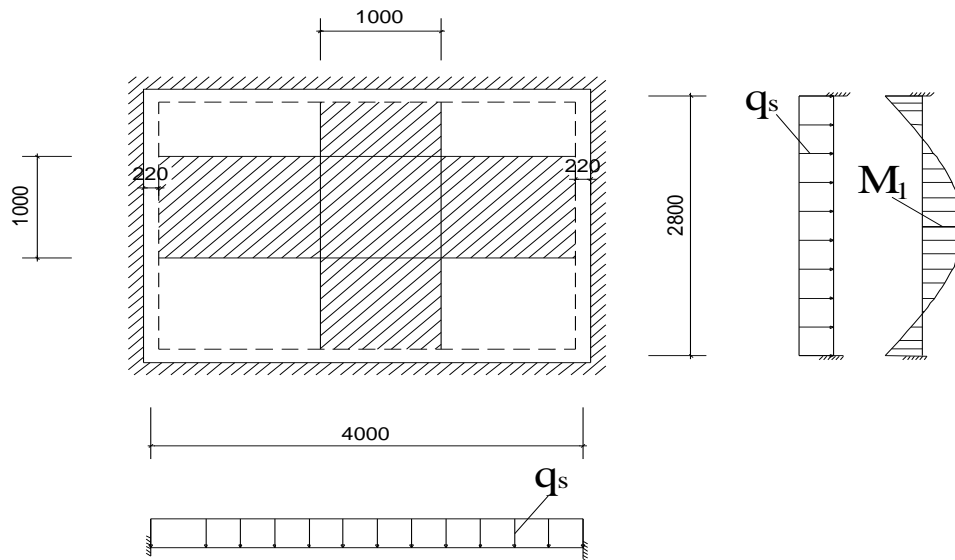
Ta chọn thép $\phi 8a200$ (mm); có $A_s = 2,51 \text{ cm}^2$

Kiểm tra hàm lượng cốt thép :

$$\mu\% = \frac{A_s}{b \cdot h_0} \cdot 100\% = \frac{2,51}{100 \cdot 8} \cdot 100\% = 0,31\% > \mu_{\min} = 0,05\%$$

2.3. Tính toán sàn hành lang (2,8 x 4).

Vị trí ô sàn tính toán



2.3.1. Số liệu tính toán.

-Lựa chọn kích thước:

Chọn chiều dày của bản sàn: $\delta = 10 \text{ cm}$

-Xét tỉ số 2 cạnh ô bản:

$\frac{l_2}{l_1} = 4/2,8 = 1,42 < 2 \Rightarrow$ Bản làm việc theo 2 phương, hay còn gọi là bản kê 4 cạnh.

-Nhịp tính toán của sàn:

$$l_{t2} = l_2 - b_d = 4 - 0,22 = 3,78 \text{ (m)}.$$

$$l_{t1} = l_1 - b_d = 2,8 - 0,22 = 2,58 \text{ (m)}.$$

-Tải trọng tính toán của sàn:

$$+ \text{Tĩnh tải sàn} = 0,36896 \text{ T/m}^2 = 368,96 \text{ KG/ m}^2$$

$$+ \text{Hoạt tải sàn} = 0,36 \text{ T/m}^2 = 360 \text{ KG/ m}^2$$

$$+ \text{Tải trọng toàn khối} = 0,729 \text{ T/m}^2 = 729 \text{ KG/ m}^2$$

2.3.2. Xác định nội lực.

Tổng tải tác dụng lên sàn là: $q=729(\text{KG/m}^2)$

$$- \text{Xét tỉ số : } \frac{l_{t2}}{l_{t1}} = \frac{3,78}{2,58} = 1,46 < 2 \Rightarrow \text{bản làm việc 2 phương}$$

Tra các hệ số trong bảng 2 -2: cách sàn sườn toàn khối trang 23.

$$\theta = \frac{M_2}{M_1} = 0,612; A_1 = \frac{M_{A1}}{M_1} = 1 \quad A_2 = \frac{M_{A2}}{M_1} = 0,8$$

$$A_1 = B_1 = 1; A_2 = B_2 = 0,8$$

Mô men được xác định theo công thức sau :

$$\frac{q.l_1^2.(3l_{t2} - l_{t1})}{12} = (2M_1 + M_{A1} + M_{B1}).l_{t2} + (2M_2 + M_{A2} + M_{B2}).l_{t1}$$

$$M_1 = \frac{q.l_1^2.(3l_{t2} - l_{t1})}{12.D}$$

Khi cốt thép chịu mô men dương đặt theo mỗi phương trong toàn bộ ô bản , ta xác định D theo công thức :

$$D = (2 + A_1 + B_1).l_{t2} + (2.\theta + A_2 + B_2).l_{t1}$$

$$= (2+1+1).3,78 + (2.0,612+0,8+0,8).2,58 = 22,4$$

Thay vào (1) :

$$M_1 = \frac{q.l_1^2.(3l_{t2} - l_{t1})}{12.D} = \frac{7,29.3,78^2(3.3,78 - 2,58)}{12.22,4} = 450(KG.m)$$

$$M_1 = 450(KG.m).$$

$$M_2 = \theta.M_1 = 0,612.4,5 = 275(KG.m).$$

$$M_{A1} = M_{B1} = A_1.M_1 = 1.4,5 = 450(KG.m).$$

$$M_{A2} = M_{B2} = A_2.M_1 = 0,8.4,5 = 360(KG.m).$$

2.3.3. Tính cốt thép cho sàn.

*) Tính cốt thép theo phương cạnh ngắn : $M_1 = 450 (KGm)$

- Giả thiết $a_0 = 2cm$, $h_0 = 10 - 2 = 8 (cm)$

$$\alpha_m = \frac{M}{R_b.b.h_0^2} = \frac{45000}{145 \times 100 \times 8^2} = 0,048 < \alpha_0 = 0,439$$

$$\Rightarrow \xi = 0,5 \cdot (1 + \sqrt{1 - 2\alpha_m}) = 0,97$$

Diện tích tiết diện ngang của cốt thép trên 1m dài bản:

$$A_s = \frac{M}{R_s \cdot \zeta \cdot h_0} = \frac{45000}{2500 \cdot 0,98 \cdot 8} = 2,29 \text{ cm}^2$$

Ta chọn thép $\phi 6$ có $a_s = 28,3 \text{ (mm}^2)$ $\Rightarrow S = \frac{b x a_s}{A_s} = \frac{1000 \cdot 28,3}{120} = 235 \text{ mm}$

Vậy ta chọn $S = 200$

Kiểm tra hàm lượng cốt thép :

$$\mu\% = \frac{A_s}{b \cdot h_0} \cdot 100\% = \frac{2,29}{100 \cdot 8} \cdot 100\% = 0,28\% > \mu_{\min} = 0,05\%$$

Chọn $\phi 6 \times 200 \text{ (mm)}$; có $A_s = 1,42 \text{ cm}^2$

***) Tính cốt thép theo phương cạnh dài : $M_2 = 275 \text{ (KGm)}$**

- Giả thiết $a_0 = 2 \text{ cm}$, $h_0 = 10 - 2 = 8 \text{ (cm)}$

$$\alpha_m = \frac{M}{R_b \cdot b \cdot h_0^2} = \frac{27500}{145 \cdot 100 \cdot 8^2} = 0,017 < \alpha_0 = 0,439$$

$$\Rightarrow \xi = 0,5 \cdot (1 + \sqrt{1 - 2\alpha_m}) = 0,99$$

Diện tích tiết diện ngang của cốt thép trên 1m dài bản:

$$A_s = \frac{M}{R_s \cdot \zeta \cdot h_0} = \frac{27500}{2500 \cdot 0,99 \cdot 8} = 0,82 \text{ cm}^2$$

Ta chọn thép $\phi 6$ $a_a = 28,3 \text{ (mm}^2)$; $\Rightarrow S = \frac{b x a_s}{A_s} = \frac{1000 \cdot 28,3}{121} = 233 \text{ (mm)}$

Chọn $S = 200 \text{ (mm)}$

Kiểm tra hàm lượng cốt thép :

$$\mu\% = \frac{A_s}{b \cdot h_0} \cdot 100\% = \frac{1,21}{100 \cdot 8} \cdot 100\% = 0,14\% > \mu_{\min} = 0,05\%$$

*)**Tính cốt thép momen âm tại gối:** $M_{A1}=450$ (KGm)

- Giả thiết $a_0=2\text{cm}$, $h_0=10-2=8$ (cm)

$$\alpha_m = \frac{M}{R_b \cdot b \cdot h_0^2} = \frac{45000}{145 \times 100 \times 8^2} = 0,028 < \alpha_R = 0,439$$

$$\Rightarrow \xi = 0,5 \cdot (1 + \sqrt{1 - 2\alpha_m}) = 0,985$$

Diện tích tiết diện ngang của cốt thép trên 1m dài bản:

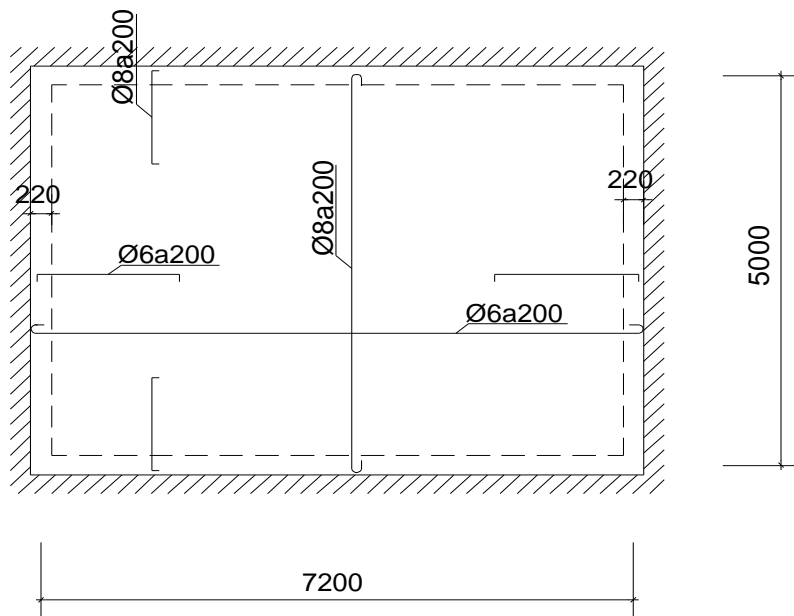
$$A_s = \frac{M}{R_s \cdot \xi \cdot h_0} = \frac{26600}{2500 \times 0,985 \times 8} = 1,35 \text{ cm}^2$$

Ta chọn thép $\phi 6$ Có $a_s=28,26$ (mm^2) $\Rightarrow S = \frac{b \cdot x \cdot a_s}{A_s} = \frac{1000 \times 28,26}{110} = 256 \text{ mm}$

Chọn $S=200\text{mm}$

Kiểm tra hàm lượng cốt thép :

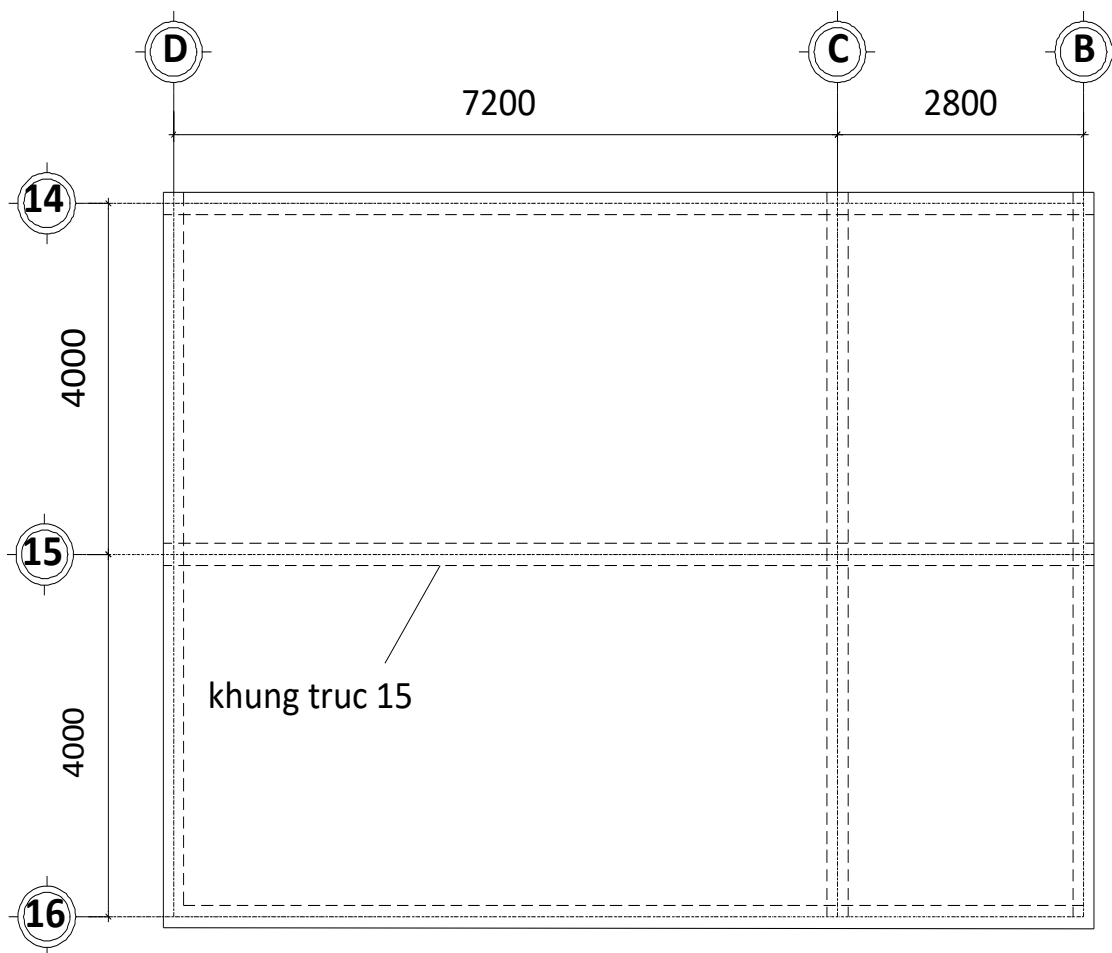
$$\mu\% = \frac{A_s}{b \cdot h_0} \cdot 100\% = \frac{1,35}{100 \cdot 8} \cdot 100\% = 0,16\% > \mu_{\min} = 0,05\%$$

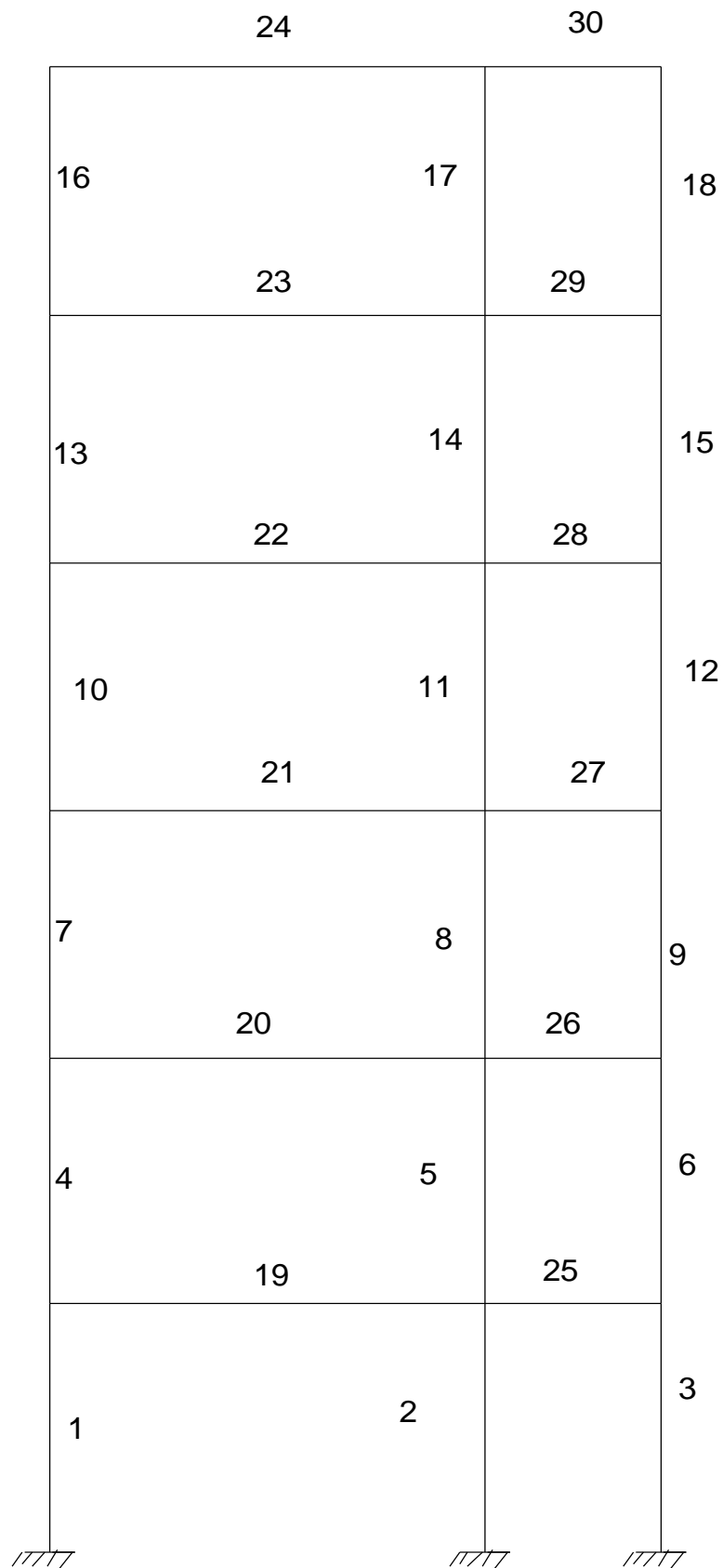


Ta chọn thép $\phi 6a140$ (mm); có $A_s = 1,98 \text{ cm}^2$

4. TÍNH TOÁN DẦM:

- Vị trí khung tính toán (khung K15)





- SƠ ĐỒ PHẦN TỬ DÀM , CỘT

4.1. Cơ sở tính toán:

*) Chọn vật liệu:

- Bê tông B25: $R_b = 14,5 \text{ MPa}$, $R_{bt} = 1,05 \text{ Mpa}$;

- Cốt dọc nhóm AII: $R_s = R_{SC} = 280 \text{ MPa}$

Nội lực tính toán được chọn như đã đánh dấu trong bảng tổ hợp nội lực. ở đây ta chọn các nội lực có mô men dương và mô men âm lớn nhất để tính thép dầm.

4.2. Tính cốt thép dầm tầng 2:

4.2.1. Tính cốt dọc dầm nhịp CD(phần tử 19)

Kích thước : 60x22 cm

PHẦN TỬ DẦM	BẢNG TỔ HỢP NỘI LỰC CHO DẦM												
	MẬT CÁT	NỘI LỰC	TRƯỜNG HỢP TẠI TRỌNG					TỔ HỢP CƠ BẢN 1			TỔ HỢP CƠ BẢN 2		
			TT	HT1	HT2	GT	GP	M _{MAX} Q TU	M _{MIN} Q TU	M _{TU} Q MAX	M _{MAX} Q TU	M _{MIN} Q TU	M _{TU} Q MAX
1	2	3	4	5	6	7	8	9	10	11	12	13	14
19	I/I	M(KNm)	-89,714	-26,438	-1,3857	168,678	-162,98	78,9638	-252,691	-252,691	60,84887	-261,435	-260,188
		Q(KN)	-98,88	-31,181	0,203	47,141	-45,578	-51,739	-144,458	-144,458	-56,2704	-167,78	-167,963
	II/II	M(KNm)	80,8939	27,3436	-2,0943	4,3917	-4,1382	108,2375	-	85,2856	109,4557	-	107,5708
		Q(KN)	0,97	0,316	0,203	47,141	-45,578	1,286	-	48,111	43,6813	-	43,864
	III/III	M(KNm)	-96,472	-28,641	-2,8029	-159,89	154,7	58,2281	-256,367	-256,367	40,23545	-268,677	-268,677
		Q(KN)	100,819	31,813	0,203	47,141	-45,578	55,241	147,96	147,96	59,9815	172,0603	172,0603

Từ bảng tổ hợp chọn ra cặp nội lực nguy hiểm sau:

Mômen gối D: $M_D = -252,691 \text{ KN.m}$

Mômen giữa nhịp: $M_{DC} = 109,45 \text{ KN.m}$

Mômen gối C: $M_C = -261,4 \text{ KN.m}$

* Tính thép chịu mômen dương:

Mômen giữa nhịp $M_{DC} = 109,45 \text{ KN.m} = 10945 \text{ kg.m}$

Bề rộng cánh đưa vào tính toán : $b_f' = b + 2.S_c$

Trong đó S_c không vượt quá trị số bé nhất trong 3 giá trị sau:

- Một nửa khoảng cách giữa hai mép trong của dầm:

$$0,5.(4 - 0,22) = 1,89 \text{ (m)}$$

- Một phần sáu nhịp tính toán của dầm: $\frac{1}{6} \times 7,2 = 1,2 \text{ m}$
- $6 h_f'$: (với h_f' là chiều cao cánh lấy bằng chiều dày của bản

$$6x h_c = 6 \times 0,1 = 0.6 \text{ (m)}$$

$$\Rightarrow b_f' = 22 + 2 \times 60 = 142 \text{ (cm)}$$

$$\text{Giả thiết } a = 3 \text{ cm} \Rightarrow h_0 = 60 - 3 = 57 \text{ (cm)}$$

Xác định vị trí trục trung hoà:

$$\begin{aligned} M_f &= R_b \cdot b_f' \cdot h_f' \cdot (h_0 - 0,5 \cdot h_f') \\ &= 145 \times 142 \times 10 \times (57 - 0,5 \times 10) = 10706800 \text{ kgcm} = 107068 \text{ kG.m} \end{aligned}$$

Ta có $M = 10945 \text{ (kGm)} < M_f = 107068 \text{ (kGm)}$ nên trục trung hoà đi qua cánh, tính toán theo tiết diện chữ nhật $b_f' \times h = 142 \times 60 \text{ cm}$.

$$\alpha_m = \frac{M}{R_b \cdot b_f' \cdot h_0^2} = \frac{1094500}{145 \times 142 \times 57^2} = 0,017 < \alpha_R = 0,439$$

$$\Rightarrow \xi = 0,5 \cdot (1 + \sqrt{1 - 2\alpha_m}) = 0,991$$

$$A_s = \frac{M}{R_s \cdot \xi \cdot h_0} = \frac{1094500}{2800 \times 0,991 \times 57} = 6,92 \text{ cm}^2$$

Chọn thép: 2 ϕ 22 có $A_s = 7,60 \text{ (cm}^2)$

Kiểm tra hàm lượng cốt thép :

$$\mu\% = \frac{A_s}{b \cdot h_0} \cdot 100\% = \frac{7,6}{22 \cdot 57} \cdot 100\% = 0,6\% > \mu_{\min} = 0,05\%$$

* Tính thép chịu mô men âm tại gối với giá trị lớn: $M_D = -252,691 \text{ KN.m}$

Tính với tiết diện chữ nhật $22 \times 60 \text{ cm}$

Chọn chiều dày lớp bảo vệ: $a = 3 \text{ cm}$, $h_0 = 60 - 3 = 57 \text{ cm}$.

Ta có:

$$\alpha_m = \frac{M}{R_b \cdot b \cdot h_0^2} = \frac{2526910}{145 \times 22 \times 57^2} = 0,24 < \alpha_0 = 0,439$$

$$\Rightarrow \xi = 0,5 \cdot (1 + \sqrt{1 - 2\alpha_m}) = 0,86$$

$$A_s = \frac{M}{R_s \cdot \xi \cdot h_0} = \frac{2526910}{2800 \cdot 0,87 \cdot 57} = 18,1 \text{ cm}^2$$

Chọn thép: 2 ϕ 25 và 1 ϕ 36 $A_s = 20 \text{ (cm}^2\text{)}$

Kiểm tra hàm lượng cốt thép :

$$\mu\% = \frac{A_s}{b \cdot h_0} \cdot 100\% = \frac{20}{22 \cdot 57} \cdot 100\% = 1,59\% > \mu_{\min} = 0,05\%$$

4.2.2. Tính cốt dọc dầm nhịp CD tầng 4 (phần tử 22)

Kích thước : 60x22 cm

PHẦN TỬ DAM	BẢNG TỔ HỢP NỘI LỰC CHO DAM												
	MẬT CAT	NỘI LỰC	TRƯỜNG HỢP TẠI TRONG					TỔ HỢP CỘ BAN 1			TỔ HỢP CỘ BAN 2		
			TT	HT1	HT2	GT	GP	M _{MAX} Q TU	M _{MIN} Q TU	M _{TU} Q MAX	M _{MAX} Q TU	M _{MIN} Q TU	M _{TU} Q MAX
1	2	3	4	5	6	7	8	9	10	11	12	13	14
22	I/I	M(KNm)	-99,109	-4,2607	-26,522	86,4671	-83,502	-	-182,611	-129,891	-	4,5,6,8	4,5,6,8
		Q(KN)	-100,88	-0,174	-31,397	24,282	-23,449	-	-124,333	-132,455	-	-150,402	-150,402
	II/II	M(KNm)	78,4857	-3,6529	28,0153	1,843	-1,7806	106,501	-	76,7051	105,3582	-	73,59555
		Q(KN)	-1,035	-0,174	0,099	24,282	-23,449	-0,936	-	-24,484	20,9079	-	-22,2957
	III/III	M(KNm)	-91,894	-3,045	-27,214	-82,781	79,9404	-	-174,675	-119,108	-	4,5,6,7	4,6,7
		Q(KN)	98,814	-0,174	31,596	24,282	-23,449	-	123,096	130,41	-	148,9476	149,1042

Từ bảng tổ hợp chọn ra cặp nội lực nguy hiểm sau:

Mômen gối D: $M_D = -182 \text{ KN.m}$

Mômen giữa nhịp: $M_{DC} = 105,35 \text{ KN.m}$

Mômen gối C: $M_C = -201,96 \text{ KN.m}$

* Tính thép chịu mômen dương:

Mômen giữa nhịp $M_{DC} = 105,35 \text{ KN.m} = 10535 \text{ kgm}$

Bề rộng cánh đưa vào tính toán : $b_f' = b + 2 \cdot S_c$

Trong đó S_c không vượt quá trị số bé nhất trong 3 giá trị sau:

- Một nửa khoảng cách giữa hai mép trong của dầm:

$$0,5 \cdot (4 - 0,22) = 1,89 \text{ (m)}$$

- Một phần sáu nhịp tính toán của dầm: $\frac{1}{6} \times 7,2 = 1,2 \text{ m}$
- $6 h_f'$: (với h_f' là chiều cao cánh lấy bằng chiều dày của bản

$$6 \times h_c = 6 \times 0,1 = 0,6 \text{ (m)}$$

$$\Rightarrow b_f' = 22 + 2 \times 60 = 142 \text{ (cm)}$$

$$\text{Giả thiết } a = 3 \text{ cm} \Rightarrow h_0 = 60 - 3 = 57 \text{ (cm)}$$

Xác định vị trí trục trung hoà:

$$\begin{aligned} M_f &= R_b \cdot b_f' \cdot h_f' \cdot (h_0 - 0,5 \cdot h_f') \\ &= 145 \times 142 \times 10 \times (57 - 0,5 \times 10) = 10706800 \text{ kgcm} = 107068 \text{ kG.m} \end{aligned}$$

Ta có $M = 10535 \text{ (kGm)} < M_f = 107068 \text{ (kGm)}$ nên trục trung hoà đi qua cánh, tính toán theo tiết diện chữ nhật $b_f' \times h = 142 \times 60 \text{ cm}$.

$$\alpha_m = \frac{M}{R_b \cdot b_f' \cdot h_0^2} = \frac{1053500}{145 \times 142 \times 57^2} = 0,015 < \alpha_R = 0,439$$

$$\Rightarrow \xi = 0,5 \cdot (1 + \sqrt{1 - 2\alpha_m}) = 0,992$$

$$A_s = \frac{M}{R_s \cdot \xi \cdot h_0} = \frac{1053500}{2800 \times 0,992 \times 57} = 6,65 \text{ cm}^2$$

Chọn thép: 2 ϕ 22 có $A_s = 7,60 \text{ (cm}^2)$

Kiểm tra hàm lượng cốt thép :

$$\mu\% = \frac{A_s}{b \cdot h_0} \cdot 100\% = \frac{7,6}{22 \cdot 57} \cdot 100\% = 0,6\% > \mu_{\min} = 0,05\%$$

* Tính thép chịu mô men âm tại gối với giá trị lớn: $M_D = -182,617 \text{ KN.m}$

Tính với tiết diện chữ nhật $22 \times 60 \text{ cm}$

Chọn chiều dày lớp bảo vệ: $a = 3 \text{ cm}$, $h_0 = 60 - 3 = 57 \text{ cm}$.

Ta có:

$$\alpha_m = \frac{M}{R_b \cdot b \cdot h_0^2} = \frac{1826170}{145 \times 22 \times 57^2} = 0,176 < \alpha_0 = 0,439$$

$$\Rightarrow \xi = 0,5 \cdot (1 + \sqrt{1 - 2\alpha_m}) = 0,902$$

$$A_s = \frac{M}{R_s \cdot \xi \cdot h_0} = \frac{1826170}{2800 \times 0,87 \times 57} = 12,68 \text{ cm}^2$$

Chọn thép: 2 ϕ 22 và 1 ϕ 28 có $A_s = 13,76 \text{ (cm}^2\text{)}$

Kiểm tra hàm lượng cốt thép :

$$\mu\% = \frac{A_s}{b \cdot h_0} \cdot 100\% = \frac{13,76}{22 \cdot 57} \cdot 100\% = 1,09\% > \mu_{\min} = 0,05\%$$

4.2.3. Tính cốt dọc dầm nhịp CD (phần tử 24 sàn tầng mái)

Kích thước : 60x22 cm

PHẦN TỬ DẦM		BẢNG TỔ HỢP NỘI LỰC CHO DẦM													
		MẬT CÁT	NỘI LỰC	TRƯỜNG HỢP TẠI TRỌNG				TỔ HỢP CỘ BAN 1			TỔ HỢP CỘ BAN 2				
				TT	HT1	HT2	GT	GP	M _{MAX} Q TU	M _{MIN} Q TU	MTU Q MAX	M _{MAX} Q TU	M _{MIN} Q TU	MTU Q MAX	
1	2	3	4	5	6	7	8	9	10	11	12	13	14		
24	I/I	M(Kgf.m)	-64,654	-3,7144	-8,0427	15,4599	-16,287	-	4,8	4,5,6	-	4,5,6,8	4,5,6,8		
		Q(Kgf)	-82,08	-0,37	-12,265	4,427	-4,528	-	-80,9406	-76,411	-	-89,8933	-89,8933		
	II/II	M(Kgf.m)	77,8156	-2,4235	13,3325	0,0317	-0,5063	91,1481	-	4,6	-	4,7	4,6,7	-	4,6,7
		Q(Kgf)	0,319	-0,37	-0,0023	4,427	-4,528	0,316718	-	-86,608	-94,715	-	-97,5267	-97,5267	
	III/III	M(Kgf.m)	-66,875	-1,1326	-8,0268	-15,397	15,2741	-	4,7	4,6	-	4,5,6,7	4,6,7		
		Q(Kgf)	82,717	-0,37	12,26	4,427	-4,528	-	-82,2711	-74,9013	-	-88,9749	-87,9556		
									87,144	94,977	-	97,4023	97,7353		

Từ bảng tổ hợp chọn ra cặp nội lực nguy hiểm sau:

Mômen gối D: $M_D = -80,94 \text{ KN.m}$

Mômen giữa nhịp: $M_{DC} = 89,84 \text{ KN.m}$

Mômen gối C: $M_C = -89,89 \text{ KN.m}$

* Tính thép chịu mômen dương:

Mômen giữa nhịp $M_{DC} = 89,84 \text{ KN.m} = 8984 \text{ kgm}$

Bề rộng cánh đưa vào tính toán : $b_f' = b + 2 \cdot S_c$

Trong đó S_C không vượt quá trị số bé nhất trong 3 giá trị sau:

- Một nửa khoảng cách giữa hai mép trong của dầm:

$$0,5 \cdot (4 - 0,22) = 1,89 \text{ (m)}$$

- Một phần sáu nhịp tính toán của dầm: $\frac{1}{6} \times 7,2 = 1,2 \text{ m}$

- $6 h_f'$: (với h_f' là chiều cao cánh lấy bằng chiều dày của bản

$$6 \times h_c = 6 \times 0,1 = 0,6 \text{ (m)}$$

$$\Rightarrow b_f' = 22 + 2 \times 60 = 142 \text{ (cm)}$$

$$\text{Giả thiết } a = 3 \text{ cm} \Rightarrow h_0 = 60 - 3 = 57 \text{ (cm)}$$

Xác định vị trí trục trung hoà:

$$M_f = R_b \cdot b_f' \cdot h_f' \cdot (h_0 - 0,5 \cdot h_f')$$

$$= 145 \times 142 \times 10 \times (57 - 0,5 \times 10) = 10706800 \text{ kgcm} = 107068 \text{ kG.m}$$

Ta có $M = 8984 \text{ (kGm)} < M_f = 107068 \text{ (kGm)}$ nên trục trung hoà đi qua cánh, tính toán theo tiết diện chữ nhật $b_f' \times h = 142 \times 60 \text{ cm}$.

$$\alpha_m = \frac{M}{R_b \cdot b_f' \cdot h_0^2} = \frac{898400}{145 \times 142 \times 57^2} = 0,013 < \alpha_R = 0,439$$

$$\Rightarrow \xi = 0,5 \cdot (1 + \sqrt{1 - 2\alpha_m}) = 0,993$$

$$A_s = \frac{M}{R_s \cdot \xi \cdot h_0} = \frac{898400}{2800 \times 0,993 \times 57} = 5,66 \text{ cm}^2$$

Chọn thép: 2 ϕ 20 có $A_s = 6,28 \text{ (cm}^2)$

Kiểm tra hàm lượng cốt thép :

$$\mu\% = \frac{A_s}{b \cdot h_0} \cdot 100\% = \frac{6,28}{22 \cdot 57} \cdot 100\% = 0,5\% > \mu_{\min} = 0,05\%$$

* Tính thép chịu mô men âm tại gối với giá trị lớn: $M_D = -80,84 \text{ KN.m}$

Tính với tiết diện chữ nhật $22 \times 60 \text{ cm}$

Chọn chiều dày lớp bảo vệ: $a = 3\text{cm}$, $h_0 = 60 - 3 = 57\text{ cm}$.

Ta có:

$$\alpha_m = \frac{M}{R_b \cdot b \cdot h_0^2} = \frac{809400}{145 \cdot 22 \cdot 57^2} = 0,078 < \alpha_0 = 0,439$$

$$\Rightarrow \xi = 0,5 \cdot (1 + \sqrt{1 - 2\alpha_m}) = 0,959$$

$$A_s = \frac{M}{R_s \cdot \xi \cdot h_0} = \frac{809400}{2800 \cdot 0,959 \cdot 57} = 5,28\text{ cm}^2$$

Chọn thép: 2 $\phi 20$ có $A_s = 6,28\text{ (cm}^2)$

Kiểm tra hàm lượng cốt thép :

$$\mu\% = \frac{A_s}{b \cdot h_0} \cdot 100\% = \frac{6,28}{22 \cdot 57} \cdot 100\% = 0,5\% > \mu_{\min} = 0,05\%$$

4.2.4. Tính cốt dọc dầm nhịp BC (phần tử 25)

PHẦN TỬ DAM	BẢNG TỜ HỘP NỘI LỰC CHO DAM												
	MAT	NỘI LỰC	TRƯỜNG HỢP TẠI TRONG					TỜ HỘP CỘT BAN 1			TỜ HỘP CỘT BAN 2		
			TT	HT1	HT2	GT	GP	MMAX Q TU	MMN Q TU	MTU Q MAX	MMAX Q TU	MMN Q TU	MTU Q MAX
1	2	3	4	5	6	7	8	9	10	11	12	13	14
								4,7	4,8	4,8	4,6,7	4,5,6,8	4,5,6,8
25	I/I	M(KNm)	-11,954	-3,3975	-2,949	41,1535	-39,85	29,2	-51,8038	-51,8038	22,43055	-53,5306	-53,5306
		Q(KN)	-14,156	-1,25	-8,676	28,06	-27,157	13,904	-41,313	-41,313	3,2896	-47,5307	-47,5307
	II/II	M(KNm)	-0,259	-1,7189	3,1306	3,4827	-3,3914	3,2237	-3,6504	-3,6504	5,69297	-4,85827	-2,04073
		Q(KN)	-3,266	-1,25	-0,381	28,06	-27,157	24,794	-30,423	-30,423	21,6451	-28,8323	-29,1752
	III/III	M(KNm)	-3,1846	-0,0403	-1,9249	-34,188	33,0675	29,8829	-37,3726	-37,3726	26,53988	-35,7225	-35,6862
		Q(KN)	7,624	-1,25	7,913	28,06	-27,157	-19,533	35,684	35,684	-17,9423	38,8747	39,9997

Kích thước : 30x22 cm

Giả thiết $a = 3\text{ cm}$, $h_0 = h - a = 30 - 3 = 27\text{ cm}$

Từ bảng tổ hợp chọn ra cặp nội lực nguy hiểm sau:

Mômen đầu trái: $M_C = -51,8\text{ KN.m}$

Mômen đầu phải: $M_B = -37,3\text{ KN.m}$.

Mômen dương lớn nhất $M = 5,69\text{ KN.m}$

Bề rộng cánh đưa vào tính toán : $b_f' = b + 2 \cdot S_c$

Trong đó S_c không vượt quá trị số bé nhất trong 3 giá trị sau:

- Một nửa khoảng cách giữa hai mép trong của dầm:

$$0,5 \cdot (4 - 0,22) = 1,89 \text{ (m)}$$

- Một phần sáu nhịp tính toán của dầm: $\frac{1}{6} \times 2,8 = 0,46 \text{ m}$

- $6h_c$: (với h_f' là chiều cao cánh lấy bằng chiều dày của bản

$$6 \times h_c = 6 \times 0,1 = 0,6 \text{ (m)}$$

$$\Rightarrow b_f' = 22 + 2 \times 46 = 114 \text{ (cm)}$$

$$\text{Giả thiết } a = 3 \text{ cm} \Rightarrow h_0 = 30 - 3 = 27 \text{ (cm)}$$

Xác định vị trí trục trung hoà:

$$M_f = R_b \cdot b_f' \cdot h_f' \cdot (h_0 - 0,5 \cdot h_f')$$

$$= 145 \times 114 \times 10 \times (27 - 0,5 \times 10) = 3636600 \text{ kgcm} = 36366 \text{ kGm}$$

Ta có $M = 569 \text{ (kGm)} < M_c = 36366 \text{ (kGm)}$ nên trục trung hoà đi qua cánh, tính toán theo tiết diện chữ nhật $b_f' \times h = 102 \times 30 \text{ cm}$.

$$\alpha_m = \frac{M}{R_b \cdot b_f' \cdot h_0^2} = \frac{56900}{145 \times 102 \times 27^2} = 0,053 < \alpha_0 = 0,439$$

$$\Rightarrow \xi = 0,5 \cdot (1 + \sqrt{1 - 2\alpha_m}) = 0,972$$

$$A_s = \frac{M}{R_s \cdot \xi \cdot h_0} = \frac{56900}{2800 \times 0,972 \times 27} = 0,77 \text{ cm}^2$$

Chọn thép: 2 $\phi 16$ có $A_s = 4,02 \text{ (cm}^2)$

Kiểm tra hàm lượng cốt thép :

$$\mu\% = \frac{A_s}{b \cdot h_0} \cdot 100\% = \frac{4,02}{22 \cdot 27} \cdot 100\% = 0,67\% > \mu_{\min} = 0,05\%$$

* Tính thép chịu mô men âm tại gối với giá trị lớn nhất: $M_B = -37,3 \text{ KN.m}$

Tính với tiết diện chữ nhật $22 \times 30 \text{ cm}$

Chọn chiều dày lớp bảo vệ: $a = 3\text{cm}$, $h_0 = 30 - 3 = 27\text{ cm}$.

Ta có:

$$\alpha_m = \frac{M}{R_b \cdot b \cdot h_0^2} = \frac{373000}{145 \times 22 \times 27^2} = 0,163 < \alpha_0 = 0,439$$

$$\Rightarrow \xi = 0,5 \cdot (1 + \sqrt{1 - 2\alpha_m}) = 0,91$$

$$A_s = \frac{M}{R_s \cdot \xi \cdot h_0} = \frac{373000}{2800 \times 0,91 \times 27} = 5,43\text{ cm}^2$$

Chọn thép: 2 ϕ 25 có $A_s = 9,82(\text{cm}^2)$

Kiểm tra hàm lượng cốt thép :

$$\mu\% = \frac{A_s}{b \cdot h_0} \cdot 100\% = \frac{9,82}{22 \cdot 27} \cdot 100\% = 1,65\% > \mu_{\min} = 0,05\%$$

4.3. Tính cốt thép dầm tầng 4

Nhịp BC(phần tử 28)

PHẦN TỬ DAM	BẢNG TỔ HỢP NỘI LỰC CHO DAM													
	MẬT CÁT	NỘI LỰC	TRƯỜNG HỢP TẠI TRONG					TỔ HỢP CỘ BAN 1			TỔ HỢP CỘ BAN 2			
			TT	HT1	HT2	GT	GP	MMAX Q TU	MMN Q TU	MTU Q MAX	MMAX Q TU	MMN Q TU	MTU Q MAX	
1	2	3	4	5	6	7	8	9	10	11	12	13	14	
28	I/I	M (KN.m)	-1,7151	-0,561	-2,6748	20,8679	-20,174	19,1528	-21,8889	-21,8889	16,56111	-22,7837	-22,7837	
		Q (KN)	-8,14	-7,402	-0,677	14,409	-13,931	6,269	-22,071	-22,071	-1,8337	-27,949	-27,949	
	II/II	M (KN.m)	1,9031	3,8089	-1,7661	1,5234	-1,4715	5,712	-	3,4265	6,70217	-1,01074	6,70217	
		Q (KN)	2,75	0,892	-0,677	14,409	-13,931	3,642	-	17,159	16,5209	-10,3972	16,5209	
	III/III	M (KN.m)	-9,0987	-2,9561	-0,8575	-17,821	17,2307	8,132	-26,9197	-26,9197	5,63718	-28,5698	-27,7981	
		Q (KN)	13,64	9,186	-0,677	14,409	-13,931	-0,291	28,049	28,049	0,4928	34,2662	34,8755	
									4,7	4,8	4,8	4,5,7	4,5,6,8	4,5,6,8
									4,5	-	4,7	4,5,7	4,6,8	4,5,7
								4,8	4,7	4,7	4,6,8	4,5,6,7	4,5,7	

Kích thước : 30x22 cm

Giả thiết $a = 3\text{ cm}$, $h_0 = h - a = 30 - 3 = 27\text{ cm}$

Từ bảng tổ hợp chọn ra cặp nội lực nguy hiểm sau:

Mômen đầu trái: $M_C = -22,78 \text{ KNm}$

Mômen đầu phải: $M_B = -28,56 \text{ KNm}$.

Mômen dương lớn nhất $M = 6,7 \text{ KNm}$

Bề rộng cánh đưa vào tính toán : $b_f' = b + 2.S_c$

Trong đó S_c không vượt quá trị số bé nhất trong 3 giá trị sau:

- Một nửa khoảng cách giữa hai mép trong của dầm:

$$0,5 \cdot (4 - 0,22) = 1,89 \text{ (m)}$$

- Một phần sáu nhịp tính toán của dầm: $\frac{1}{6} \times 2,8 = 0,46 \text{ m}$

- $6h_c$: (với h_f' là chiều cao cánh lấy bằng chiều dày của bản

$$6 \times h_c = 6 \times 0,1 = 0,6 \text{ (m)}$$

$$\Rightarrow b_f' = 22 + 2 \times 46 = 114 \text{ (cm)}$$

$$\text{Giả thiết } a = 3 \text{ cm} \Rightarrow h_0 = 30 - 3 = 27 \text{ (cm)}$$

Xác định vị trí trục trung hoà:

$$M_f = R_b \cdot b_f' \cdot h_f' \cdot (h_0 - 0,5 \cdot h_f')$$

$$= 145 \times 114 \times 10 \times (27 - 0,5 \times 10) = 3636600 \text{ kgcm} = 36366 \text{ kgm}$$

Ta có $M = 670 \text{ (kGm)} < M_c = 36366 \text{ (kGm)}$ nên trục trung hoà đi qua cánh, tính toán theo tiết diện chữ nhật $b_f' \times h = 114 \times 30 \text{ cm}$.

$$\alpha_m = \frac{M}{R_b \cdot b_f' \cdot h_0^2} = \frac{67000}{145 \times 114 \times 27^2} = 0,15 < \alpha_0 = 0,439$$

$$\Rightarrow \xi = 0,5 \cdot (1 + \sqrt{1 - 2\alpha_m}) = 0,918$$

$$A_s = \frac{M}{R_s \cdot \xi \cdot h_0} = \frac{67000}{2800 \times 0,918 \times 27} = 0,965 \text{ cm}^2$$

Chọn thép: 2 $\phi 16$ có $A_s = 4,02 \text{ (cm}^2)$

Kiểm tra hàm lượng cốt thép :

$$\mu\% = \frac{A_s}{b * h_0} * 100\% = \frac{4,02}{22 * 27} * 100\% = 0,676\% > \mu_{\min} = 0,05\%$$

* Tính thép chịu mô men tại gối với giá trị lớn nhất: $M_B = -28,56 \text{KNm}$

Tính với tiết diện chữ nhật 22 x 30 cm

Chọn chiều dày lớp bảo vệ: $a = 3 \text{cm}$, $h_0 = 30 - 3 = 27 \text{cm}$.

Ta có:

$$\alpha_m = \frac{M}{R_b * b * h_0^2} = \frac{285600}{145 * 22 * 27^2} = 0,122 < \alpha_0 = 0,439$$

$$\Rightarrow \xi = 0,5 * (1 + \sqrt{1 - 2\alpha_m}) = 0,934$$

$$A_s = \frac{M}{R_s * \xi * h_0} = \frac{285600}{2800 * 0,934 * 27} = 4,015 \text{ cm}^2$$

Chọn thép: **2 ϕ 202 có $A_s = 7,6 \text{ (cm}^2\text{)}$**

Kiểm tra hàm lượng cốt thép :

$$\mu\% = \frac{A_s}{b * h_0} * 100\% = \frac{7,6}{22 * 27} * 100\% = 1,27\% > \mu_{\min} = 0,05\%$$

+ Tính toán cốt thép dọc cho các phần tử 25 26, 27, 28, 29, 30 (các phần tử dầm hành lang). Do nội lực của phần tử 25 là lớn nhất và chênh lệch nội lực từ phần tử 25 đến phần tử 27 là không nhiều nên ta bố trí thép cho dầm hành lang từ phần tử 25 đến 27 là giống nhau và từ phần tử 28 đến 30 là giống nhau.

+ Tính toán cốt thép dọc cho các phần tử 19,20, 21 , 22, 23, 24,(nội lực phần tử 19 là lớn nhất và chênh lệch phần tử 19 đến 21 là không nhiều nên ta bố trí thép cho phần tử 19 đến 21 là giống nhau và phần tử 22 đến 23 là giống nhau ,)

Tính cốt đai:

Lấy giá trị lớn nhất trong các giá trị Q_{\max} để tính toán và bố trí cốt đai cho dầm:

$$Q_{\max} = 17206 \text{kG}$$

+ Bê tông cấp độ bền B25 có:

$$R_b = 14,5 \text{ MPa} ; R_{bt} = 1,05 \text{ MPa.}; E_b = 3.10^4 \text{ MPa}$$

+ chọn $a = 3 \text{ cm} \rightarrow h_0 = h - a = 60 - 3 = 57 \text{ cm}$

+ Tính

$$Q_{bmin} = 0,5 \cdot R_{bt} \cdot b \cdot h_0$$
$$= 0,5 \times 10,5 \times 22 \times 57 = 6583 \text{ KG}$$

$$Q_{max} > Q_{bmin}$$

⇒ Phải tính cốt đai

+ Kiểm tra điều kiện cường độ trên tiết diện nghiêng theo ứng suất nén chính:

$$Q_{bt} = 0,3 \cdot R_b \cdot b \cdot h_0$$

Ta có: $0,3 \cdot R_b \cdot b \cdot h_0 = 0,3 \cdot 14,5 \cdot 22 \cdot 57 = 54549 \text{ Kg} > Q = 17206 \text{ Kg}$: Dầm đủ khả năng chịu cắt theo tiết diện nghiêng.

+ Tính cốt đai

$$M_b = R_{bt} \cdot b \cdot h_0^2$$
$$= 10,5 \times 22 \times 57^2 = 750519 \text{ KG.cm}$$

$$C^* = 2M_b / Q = 2 \cdot 750519 / 17206 = 87,23 \text{ cm}$$

Vậy $h_0 < C^* < 2h_0 \Rightarrow C = C_0 = C^* = 87,23 \text{ cm}$

$$Q_b = M_b / C = 750519 / 87,23 = 7784 \text{ kg} > Q_{bmin} = 8603 \text{ kg}$$

$$\Rightarrow Q_{sw} = Q - Q_b = 17206 - 8603 = 8603 \text{ kg}$$

$$\Rightarrow q_{sw1} = Q_{sw} / C_0 = 8603 / 87,23 = 98,62 \text{ kg/cm}$$

$$\Rightarrow q_{sw2} = Q_{bmin} / 2h_0 = 8603 / 2 \cdot 57 = 75,46 \text{ kg/cm}$$

$$\Rightarrow q_{sw} = \max(q_{sw1}; q_{sw2}) = 98,62 \text{ kg/cm}$$

Giả thiết chọn cốt đai $\phi 6$ số nhánh $n=2$: Có $S^{tt} = \frac{R_{sw} \cdot n \cdot a_{sw}}{q_{sw}} = \frac{1750 \times 2 \times 3,14 \times 6^2}{98,62^2} = 40,67 \text{ cm}$

$$S_{\max} = \frac{R_{bt} \cdot b \cdot h_0^2}{Q_{\max}} = \frac{10,5 \times 22 \times 57^2}{17206} = 43,6 \text{ cm}$$

$$\text{Đầu dầm } S_{ct} \leq \left(\frac{h}{3}; 50 \right) = (20; 50)$$

vậy chọn thép đai ở đầu dầm là $\phi 6$ với $s = \min (S^{tt}; S_{\max}; S_{ct}) = 20 \text{ cm}$

$$\text{Giữa dầm } S_{ct} \leq \left(\frac{3h}{4}; 50 \right) = (30; 50)$$

Vậy chọn thép đai giữa dầm là $\phi 6$ với $s = 30 \text{ cm}$

5. TÍNH TOÁN CỘT:

5.1. Số liệu đầu vào

Chọn vật liệu:

Tiết diện cột $b \times h = 22 \times 45 \text{ cm}$ và $b \times h = 22 \times 45 \text{ cm}$; cột 22×22

Chiều cao cột $l = 3,6 \text{ m}$

Vật liệu: Bê tông B25 : $R_b = 14,5 \text{ Mpa}$

$$R_{bt} = 1,05 \text{ Mpa}$$

Cột thép nhóm AII: $R_S = R_{SC} = 280 \text{ MPa}$, $R_{SW} = 225 \text{ Mpa}$

$$\xi_R = 0,595, \alpha_R = 0,418$$

5.2. Tính cốt thép cột tầng 1

* Nhận xét:

Để đơn giản trong việc tính toán và tiện lợi trong thi công ta có thể tính toán cột như cấu kiện chịu nén lệch tâm có cốt thép đối xứng .

Từ kết quả của bảng tổ hợp nội lực, mỗi phần tử cột có 12 cặp nội lực (M,N) ở 2 tiết diện chân cột & đỉnh cột. Ta sẽ chọn ra 3, 4 cặp có:

- + Mômen lớn nhất.
- + Lực dọc lớn nhất.
- + Cả M,N đều lớn.
- + Độ lệch tâm e_0 lớn

Đối với cặp nội lực nào ta cũng tính cốt thép đối xứng & cặp nào có A_s lớn nhất thì chọn.

- Sơ đồ tính của cột 1 đầu ngàm, 1 đầu khớp nên chiều dài tính toán của cột là

$$l_0 = 0,7 H$$

$$+ \text{Tầng} : H = 3,8\text{m} \rightarrow l_0 = 0,7 \times 3,6 = 2,52 \text{ m}$$

$$\text{xét tỉ số: } \lambda = l_0/h = 252/45$$

$$+ \text{Tầng 1} : \lambda = 5,6 < 8$$

Như vậy các cột đều có $\lambda < 8$ nên ta không xét đến ảnh hưởng của uốn dọc, lấy $\eta = 1$ để tính toán.

Cột được tính theo tiết diện chịu nén lệch tâm đặt cốt đối xứng.

5.2.1. Cột trục C:5 tầng 1 (phần tử số 2)

$$\text{Kích thước tiết diện: } b \times h = (22 \times 45) \text{ cm}$$

$$\text{Chọn } a = a' = 3 \text{ cm} \rightarrow h_0 = h - a = 42 \text{ cm}$$

$$Z_a = h_0 - a = 42 - 3 = 39 \text{ cm}$$

Độ lệch tâm ngẫu nhiên:

$$e_a = \text{Max} (1/600.H ; 1/30.h_c) =$$

$$= \text{Max} (1/600.360; 1/30.45) = \text{Max}(0,6; 1,5) = 1,5(\text{cm})$$

PHAN TU COT	BANG TO HOP NOI LUC CHO COT												
	MAT CAT	NOI LUC	TRUONG HOP TAI TRONG					TO HOP CO BAN 1			TO HOP CO BAN 2		
			TT	HT1	HT2	GT	GP	MMAX NTU	MMIN NTU	MTU N MAX	MMAX NTU	MMIN NTU	MTU N MAX
1	2	3	4	5	6	7	8	9	10	11	12	13	14
2	I/I	M(KNm)	-52,2659	-12,0794	-4,0078	88,1351	-84,2265	35,8692	-136,492	-68,3531	23,44867	-142,548	-142,548
		N(KN)	-829,664	-87,132	-97,663	120,249	-116,294	-709,415	-945,958	-1014,46	-809,337	-1100,64	-1100,64
	II/II	M(KNm)	48,5286	1,4942	13,6121	-84,5964	82,4434	130,972	-36,0678	63,6349	136,3233	-26,2634	136,3233
		N(KN)	-820,052	-87,132	-97,663	120,249	-116,294	-936,346	-699,803	-1004,85	-1091,03	-790,247	-1091,03

stt	Đặc điểm	M(T.m)	N(T)	$e_1=M/N$	$e_a(\text{cm})$	$e_0=\max(e_1;e_a)$
1	e_{\max}	3,58	70,9	3,58	1,5	3,58
2	$ M _{\max}$	3,58	70,9	3,58	1,5	3,58
3	$ N _{\max}$	6,83	101,4	5,24	1,5	5,24

***) Cặp 1, 2:**

+ Độ lệch tâm tính toán:

$$e = \eta \cdot e_0 + 0,5 \cdot h - a = 1 \times 3,58 + 0,5 \times 45 - 3 = 23,08 \text{ cm}$$

+ Chiều cao vùng nén:

$$x = \frac{N}{R_b \cdot x_b} = \frac{70900}{145 \times 22} = 22,22 \text{ cm}$$

$$\rightarrow x < \xi_R \cdot h_0 = 0,595 \times 42 = 24,99 \text{ cm}$$

Sảy ra trường hợp nén lệch tâm lớn đặc biệt

Tính lại x

+ Diện tích cốt thép yêu cầu:

$$A_s' = \frac{N(e - Z_a)}{R_s \cdot Z_a} = \frac{709000x(23,08 - 39)}{2800x39} = 10,3 \text{ cm}^2$$

$$A_s = A_s' = 10,3 \text{ cm}^2$$

+Kiểm tra hàm lượng cốt thép:

Xác định giá trị hàm lượng cốt thép tối thiểu theo độ mảnh λ

$$\lambda = \frac{l_0}{r} = \frac{l_0}{0,288 \cdot b} = \frac{252}{0,288 \cdot 22} = 39,77$$

$$\Rightarrow \lambda \in (35 \div 83) \Rightarrow \mu_{\min} = 0,2\%$$

$$\mu\% = \frac{A_s}{b \cdot h_0} \cdot 100\% = \frac{10,3}{22 \cdot 42} \cdot 100\% = 0,11\% > \mu_{\min}$$

*) **Cặp 3:**

+ Độ lệch tâm tính toán:

$$e = \eta \cdot e_0 + 0,5 \cdot h - a = 1 \times 5,24 + 0,5 \times 42 - 3 = 23,24 \text{ cm}$$

+ Chiều cao vùng nén:

$$x = \frac{N}{R_b \cdot x b} = \frac{110064}{145 \times 22} = 34,5$$

$$\rightarrow x > \xi_R \cdot h_0 = 0,595 \times 42 = 24,99 \text{ cm}$$

Sảy ra trường hợp nén lệch tâm bé

Tính lại x

$$\text{với: } x = \left[\xi_R + \frac{1 - \xi_R}{1 + 50 \cdot \left(\frac{e_0}{h}\right)^2} \right] \cdot h_0 = \left[0,595 + \frac{1 - 0,595}{1 + 50 \cdot \left(\frac{5,24}{45}\right)^2} \right] \cdot 42$$

$$= 26,1 \text{ cm}$$

$$\rightarrow x = 26,1 > \xi_R \cdot h_0$$

+ Diện tích cốt thép yêu cầu:

$$A'_s = \frac{N.e - R_b.b.x.(h_0 - 0,5x)}{R_{sc}Z_a} = \frac{110064 \times 23,24 - 145 \times 22 \times 26,1 \times (42 - 0,5 \times 26,1)}{2800 \times 39} = 1,35 \text{ cm}^2$$

$$A_s = A'_s = 1,35 \text{ cm}^2$$

+Kiểm tra hàm lượng cốt thép:

Xác định giá trị hàm lượng cốt thép tối thiểu theo độ mảnh λ

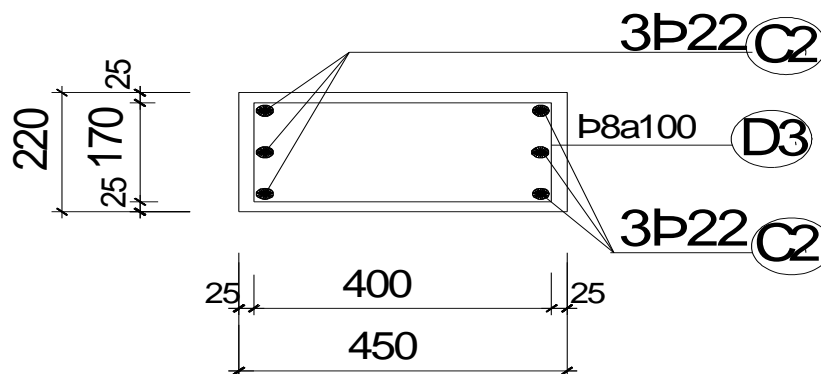
$$\lambda = \frac{l_0}{r} = \frac{l_0}{0,288.b} = \frac{252}{0,288.22} = 39,77$$

$$\Rightarrow \lambda \in (35 \div 83) \Rightarrow \mu_{\min} = 0,2\%$$

$$\mu\% = \frac{A_s}{b * h_0} * 100\% = \frac{1,35}{22 * 42} * 100\% = 0,14\% > \mu_{\min}$$

Ta thấy cặp nội lực 1,2 cần lượng thép lớn nhất vì vậy ta chọn bố trí thép cho cột.

→ $A_s = 10,3 \text{ cm}^2$. Chọn 2Φ 22 ($A_s = 11,4 \text{ cm}^2$)



5.2.2. Tính toán cốt thép cho phần tử cột trục B:5 (Số 3) :22x22 cm

Kích thước tiết diện: $b \times h = (22 \times 22) \text{ cm}$

$$\text{Chọn } a = a' = 3 \text{ cm} \rightarrow h_0 = h - a = 19 \text{ cm}$$

$$Z_a = h_0 - a = 19 - 3 = 16 \text{ cm}$$

Độ lệch tâm ngẫu nhiên:

$$e_a = \text{Max} (1/600.H ; 1/30.h_c) =$$

$$= \text{Max} (1/600.360; 1/30.22) = \text{Max}(0,6; 0,73) = 0,73(\text{cm})$$

PHAN TU COT	BANG TO HOP NOI LUC CHO COT												
	MAT CAT	NOI LUC	TRUONG HOP TAI TRONG					TO HOP CO BAN 1			TO HOP CO BAN 2		
			TT	HT1	HT2	GT	GP	M MAX N TU	M MIN N TU	MTU N MAX	M MAX N TU	M MIN N TU	MTU N MAX
1	2	3	4	5	6	7	8	9	10	11	12	13	14
3	I/I							4,7	4,8	4,5,6	4,5,7	4,5,6,8	4,5,6,8
		M(KNm)	-48,0284	-2,1306	-12,6774	69,706	-66,1443	21,6776	-114,173	-62,8364	12,78946	-120,885	-120,885
	N(KN)	-659,923	-87,136	-56,981	76,935	-74,605	-582,988	-734,528	-804,04	-669,104	-856,773	-856,773	
							4,8	4,7	4,5,6	4,5,6,8	4,6,7	4,5,6,8	
II/II	M(KNm)	48,1333	13,2151	1,7753	-70,5832	68,4594	116,5927	-22,4499	63,1237	123,2381	-13,7938	123,2381	
	N(KN)	-650,311	-87,136	-56,981	76,935	-74,605	-724,916	-573,376	-794,428	-847,161	-632,352	-847,161	

stt	Đặc điểm	M(T.m)	N(T)	$e_1=M/N$	$e_a(\text{cm})$	$e_0=$ $\max(e_1; e_a)$
1	e_{\max}	11,4	73,4	15,5	0,73	15,5
2	$ M _{\max}$	21,6	80,4	23,1	0,73	23,1
3	$ N _{\max}$	1,27	66,9	10,9	0,73	10,9

***) Cặp 1:**

+ Độ lệch tâm tính toán:

$$e = \eta \cdot e_0 + 0,5 \cdot h - a = 1 \times 15,5 + 0,5 \times 22 - 3 = 23,5 \text{ cm}$$

+ Chiều cao vùng nén:

$$x = \frac{N}{R_b \cdot x_b} = \frac{73400}{145 \times 22} = 23 \text{ cm}$$

$$\rightarrow x > 2 \cdot a' = 2 \times 3 = 6 \text{ cm}$$

Sảy ra trường hợp nén lệch tâm lớn đặc biệt

Tính lại x

$$\text{với: } x = \left[\xi_R + \frac{1 - \xi_R}{1 + 50 \cdot \left(\frac{e_0}{h}\right)^2} \right] \cdot h_0 = \left[0,595 + \frac{1 - 0,595}{1 + 50 \cdot \left(\frac{10,9}{22}\right)^2} \right] \cdot 19$$

$$= 11,45 \text{ cm}$$

$$\rightarrow x = 11,45 > \xi_R h_0$$

+ Diện tích cốt thép yêu cầu:

$$A_s' = \frac{N \cdot e - R_b \cdot b \cdot x \cdot (h_0 - 0,5x)}{R_{sc} Z_a} = \frac{73400 \times 23,5 - 145 \times 22 \times 11,45 \times (19 - 0,5 \times 11,45)}{2800 \times 16} = 27,6 \text{ cm}^2$$

$$A_s = A_s' = 27,6 \text{ cm}^2$$

+ Kiểm tra hàm lượng cốt thép:

Xác định giá trị hàm lượng cốt thép tối thiểu theo độ mảnh λ

$$\lambda = \frac{l_0}{r} = \frac{l_0}{0,288 \cdot b} = \frac{252}{0,288 \cdot 22} = 39,77$$

$$\Leftrightarrow \lambda \in (35 \div 83) \Rightarrow \mu_{\min} = 0,2\%$$

$$\mu\% = \frac{A_s}{b \cdot h_0} \cdot 100\% = \frac{27,6}{22 \cdot 19} \cdot 100\% = 6,6\% > \mu_{\min}$$

***) Cặp 2:**

+ Độ lệch tâm tính toán:

$$e = \eta \cdot e_0 + 0,5 \cdot h - a = 1 \times 23,1 + 0,5 \times 22 - 3 = 31,1 \text{ cm}$$

+ Chiều cao vùng nén:

$$x = \frac{N}{R_b \cdot b} = \frac{80400}{145 \times 22} = 25,2 \text{ cm}$$

$$\rightarrow x > \xi_R \cdot h_0 = 0,595 \times 19 = 11,3 \text{ cm}$$

Sảy ra trường hợp nén lệch tâm bé:

Tính lại x

$$\text{với: } x = \left[\xi_R + \frac{1 - \xi_R}{1 + 50 \cdot \left(\frac{e_0}{h}\right)^2} \right] \cdot h_0 = \left[0,595 + \frac{1 - 0,595}{1 + 50 \cdot \left(\frac{23,1}{22}\right)^2} \right] \cdot 19$$

$$= 11,3 \text{ cm}$$

$$\rightarrow x = 11,3 > \xi_R h_0$$

+ Diện tích cốt thép yêu cầu:

$$A_s' = \frac{N \cdot e - R_b \cdot b \cdot x \cdot (h_0 - 0,5x)}{R_{sc} Z_a} = \frac{80400 \times 31,1 - 145 \times 22 \times 11,3 \times (19 - 0,5 \times 11,3)}{2800 \times 16} = 45 \text{ cm}^2$$

$$A_s = A_s' = 45 \text{ cm}^2$$

+ Kiểm tra hàm lượng cốt thép:

Xác định giá trị hàm lượng cốt thép tối thiểu theo độ mảnh λ

$$\lambda = \frac{l_0}{r} = \frac{l_0}{0,288 \cdot b} = \frac{252}{0,288 \cdot 22} = 39,77$$

$$\Leftrightarrow \lambda \in (35 \div 83) \Rightarrow \mu_{\min} = 0,2\%$$

$$\mu\% = \frac{A_s}{b \cdot h_0} \cdot 100\% = \frac{45}{22 \cdot 19} \cdot 100\% = 10,76\% > \mu_{\min}$$

***) Cặp 3:**

+ Độ lệch tâm tính toán:

$$e = \eta \cdot e_0 + 0,5 \cdot h - a = 1 \times 10,9 + 0,5 \times 22 - 3 = 8,9 \text{ cm}$$

+ Chiều cao vùng nén:

$$x = \frac{N}{R_b \cdot b} = \frac{85677}{145 \times 22} = 26,85 \text{ cm}$$

$$\rightarrow x > \xi_R \cdot h_0 = 0,595 \times 19 = 11,3 \text{ cm}$$

Sảy ra trường hợp nén lệch tâm bé

Tính lại x

$$\text{với: } x = \left[\xi_R + \frac{1 - \xi_R}{1 + 50 \cdot \left(\frac{e_0}{h}\right)^2} \right] \cdot h_0 = \left[0,595 + \frac{1 - 0,595}{1 + 50 \cdot \left(\frac{10,9}{22}\right)^2} \right] \cdot 19$$

$$= 11,45 \text{ cm}$$

$$\rightarrow x = 11,5 > \xi_R h_0$$

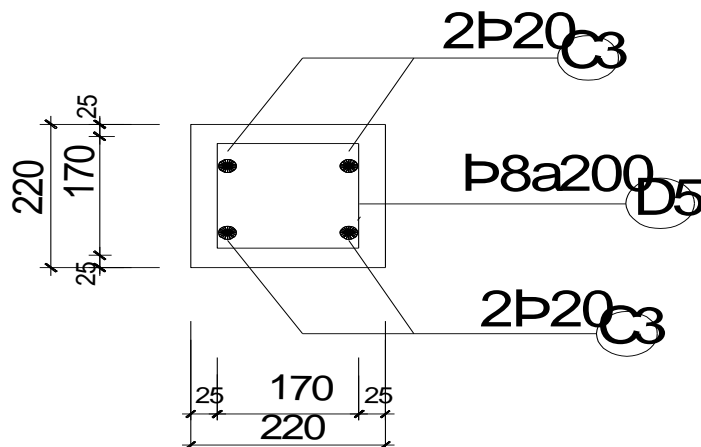
+ Diện tích cốt thép yêu cầu:

$$A_s = \frac{N \cdot e - R_b \cdot b \cdot x \cdot (h_0 - 0,5x)}{R_{sc} Z_a} = \frac{85677 \times 8,9 - 145 \times 22 \times 11,45 \times (19 - 0,5 \times 11,45)}{2800 \times 16} = 6,22 \text{ cm}^2$$

$$A_s = A_{s'} = 6,22 \text{ cm}^2$$

Ta thấy cặp nội lực 1 cần lượng thép lớn nhất vì vậy ta chọn bố trí thép cho cột.

→. Chọn 2Φ 20 ($A_s = 6,28 \text{ cm}^2$)



5.3. Tính cốt thép cột tầng 4

5.3.1. Cột trục C tầng 4 (phần tử số 11)

Kích thước tiết diện: $b \times h = (22 \times 45) \text{ cm}$

Chọn $a = a' = 3 \text{ cm} \rightarrow h_0 = h - a = 42 \text{ cm}$

$$Z_a = h_0 - a = 27 - 3 = 39 \text{ cm}$$

Độ lệch tâm ngẫu nhiên:

$$e_a = \text{Max} (1/600.H ; 1/30.h_c) =$$

$$= \text{Max} (1/600.360; 1/30.30) = \text{Max}(0,6; 1) = 1(\text{cm})$$

PHAN TU COT	BANG TO HOP NOI LUC CHO COT														
	MAT CAT	NOI LUC	TRUONG HOP TAI TRONG					TO HOP CO BAN 1			TO HOP CO BAN 2				
			TT	HT1	HT2	GT	GP	M MAX N TU	M MIN N TU	MTU N MAX	M MAX N TU	M MIN N TU	MTU N MAX		
1	2	3	4	5	6	7	8	9	10	11	12	13	14		
11	I/I	M(KNm)	44,3606	1,1441	12,4921	39,371	-39,1392	83,7316	57,9968	4,7	-	4,5,6	4,5,6,7	-	4,5,6,7
		N(KN)	-308,273	-42,462	-26,221	-8,006	8,103	-316,279	-376,956				92,06708	-	92,06708
	II/II	M(KNm)	-43,3145	-11,9363	-2,1626	-42,0918	40,0495	-	-85,4063	4,7	4,5,6	-	4,5,6,7	-93,8861	-93,8861
		N(KN)	-298,661	-42,462	-26,221	-8,006	8,103	-	-306,667	-367,344				-367,681	-367,681

stt	Đặc điểm	M(T.m)	N(T)	$e_1=M/N$	$e_a(\text{cm})$	$e_0=$ $\max(e_1; e_a)$
1	e_{\max}	8,37	31,6	27,4	1,5	27,4
2	$ M _{\max}$	8,37	31,6	27,4	1,5	27,4
3	$ N _{\max}$	9,2	84,5	9,09	1,5	9,09

***) Cặp 1,2:**

+ Độ lệch tâm tính toán:

$$e = \eta \cdot e_0 + 0,5 \cdot h - a = 1 \times 27,4 + 0,5 \times 45 - 3 = 46,9 \text{ cm}$$

+ Chiều cao vùng nén:

$$x = \frac{N}{R_b \cdot x_b} = \frac{31600}{145 \times 22} = 9,9 \text{ cm}$$

$$\rightarrow 2 \cdot a' < x < \xi_r h_0 = 0,595 \times 42 = 24,99$$

Sảy ra trường hợp nén lệch tâm lớn thông thường

+ Diện tích cốt thép yêu cầu:

$$A_s' = \frac{N \cdot \left(e - h_0 + \frac{x}{2} \right)}{R_{sc} \cdot Z_a} = \frac{31600x \left(46,9 - 42 + \frac{9,9}{2} \right)}{2800x39} = 2,85 \text{ cm}^2$$

$$A_s = A_s' = 2,85 \text{ cm}^2$$

+Kiểm tra hàm lượng cốt thép:

Xác định giá trị hàm lượng cốt thép tối thiểu theo độ mảnh λ

$$\lambda = \frac{l_0}{r} = \frac{l_0}{0,288.b} = \frac{252}{0,288.22} = 39,77$$

$$\Rightarrow \lambda \in (35 \div 83) \Rightarrow \mu_{\min} = 0,2\%$$

$$\mu\% = \frac{A_s}{b * h_0} * 100\% = \frac{2,85}{22 * 42} * 100\% = 0,3\% > \mu_{\min}$$

*) Cặp 3:

+ Độ lệch tâm tính toán:

$$e = \eta \cdot e_0 + 0,5 \cdot h - a = 1 \times 9,09 + 0,5 \times 45 - 3 = 16,17 \text{ cm}$$

+ Chiều cao vùng nén:

$$x = \frac{N}{R_b \cdot b} = \frac{85400}{145 \times 22} = 26,77 \text{ cm}$$

$$\rightarrow x = 26,77 > \xi_R h_0$$

+ Diện tích cốt thép yêu cầu:

$$A_s' = \frac{N \cdot e - R_b \cdot b \cdot x \cdot (h_0 - 0,5x)}{R_{sc} Z_a} = \frac{85400 \times 28,59 - 145 \times 22 \times 26,77 \times (42 - 0,5 \times 26,77)}{2800 \times 39} = 0,018 \text{ cm}^2$$

$$A_s = A_s' = 0,018 \text{ cm}^2$$

+Kiểm tra hàm lượng cốt thép:

Xác định giá trị hàm lượng cốt thép tối thiểu theo độ mảnh λ

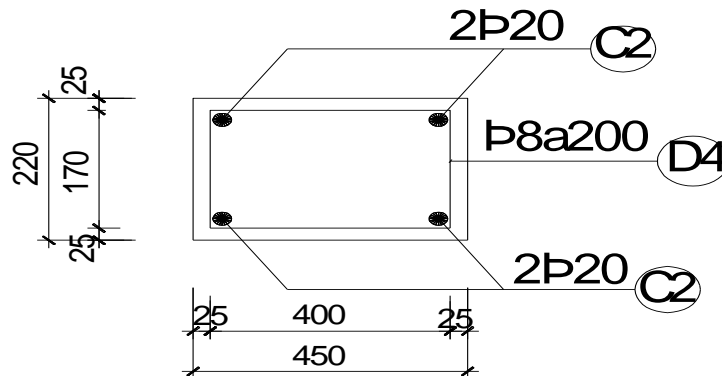
$$\lambda = \frac{l_0}{r} = \frac{l_0}{0,288.b} = \frac{252}{0,288.22} = 39,77$$

$$\Rightarrow \lambda \in (35 \div 83) \Rightarrow \mu_{\min} = 0,02\%$$

$$\mu\% = \frac{A_s}{b * h_0} * 100\% = \frac{0,018}{22 * 42} * 100\% = 0,194\% > \mu_{\min}$$

Ta thấy cặp nội lực 1,2 cần lượng thép lớn nhất vì vậy ta chọn bố trí thép cho cột.

→ $A_s = 6 \text{ cm}^2$. Chọn 2 $\Phi 20$ ($A_s = 6,28 \text{ cm}^2$)



* Các phần tử cột trục D,C,B tầng 4,5,6 đều được bố trí như cột đã tính trên.

* Tính cốt thép đai cho cột

+ Đường kính cốt đai

$$\phi_{sw} \geq \left(\frac{\phi_{\max}}{4}, 5\text{mm} \right) = (28/4, 5) = 7 \text{ mm. Ta chọn cốt đai } \phi 8 \text{ nhóm A1}$$

+ Khoảng cách cốt đai “s”

- Trong đoạn nối chồng cốt thép dọc

$$s \leq (10\phi_{\min}; 500\text{mm}) = (10.20, 500\text{mm}) = 200 \text{ mm}$$

Chọn $s = 100 \text{ mm}$.

Các đoạn còn lại

$$s \leq (15\phi_{\min}; 500 \text{ mm}) = (15.200; 500 \text{ mm}) = 300 \text{ (mm) S}$$

Chọn $s = 200 \text{ mm}$

6. TÍNH TOÁN NỀN MÓNG:

Nội dung tính toán móng:

- * Đánh giá điều kiện địa chất công trình ,địa chất thủy văn
- * Xác định tải trọng tác dụng xuống móng,tìm tổ hợp bất lợi
- * Chọn độ sâu đặt đế móng
- * Chọn loại cọc,chiều dài ,kích thước tiết diện phương pháp thi công
- * Xác định sức chịu tải của cọc theo vật liệu làm cọc và theo đất nền
- * Xác định số lượng cọc trong móng ,kiểm tra lực truyền xuống cọc
- * Tính toán nền theo trạng thái giới hạn thứ nhất
- * Tính toán độ bền dài cọc

6.1. Số liệu địa chất :

- Số liệu địa chất được khoan khảo sát tại công trường và thí nghiệm trong phòng kết hợp với số liệu xuyên tĩnh cho thấy đất nền trong khu xây dựng có lớp đất có thành phần và trạng thái như sau :

-Lớp 1 : Đất trông trượt 0.5m $\phi^{tc} = 32^\circ$

-Lớp 2 : Sét dẻo mềm dày 2.3m và có các chỉ tiêu cơ lý như sau:

W	W _{nh}	W _d	γ	Δ	φ	c	q _c	N
%	%	%	T/m ³		độ	kG/cm ²	MPa	
36,5	45,1	25,9	1,86	2,69	6,2°	0,15	0,99	7

Từ đó có:

- Hệ số rỗng tự nhiên:
$$e_0 = \frac{\Delta \gamma_n (1 + W)}{\gamma} - 1 = \frac{2,69 \cdot 1 \cdot (1 + 0,365)}{1,86} - 1 = 1$$

- Chỉ số dẻo: $A = W_{nh} - W_d = 45,1 - 25,9 = 19,2 \Rightarrow$ Lớp 2 là lớp đất sét.

- Độ sét:
$$B = \frac{W - W_d}{A} = \frac{36,5 - 25,9}{19,2} = 0,552 \Rightarrow$$
 Trạng thái dẻo mềm.

- Mô đun biến dạng: $q_c = 0,99 \text{MPa} = 9,9 \text{ kg/cm}^2 \Rightarrow E = \alpha q_c = 5.9,9 = 49,5 \text{ (kg/cm}^2\text{)}$

(Sét dẻo mềm chọn $\alpha = 5$)

-Lớp 3 : Sét dẻo mềm dày 5m và có các chỉ tiêu cơ lý như sau:

W	W _{nh}	W _d	γ	Δ	φ	c	q _c	N
%	%	%	T/m ³		độ	kG/cm ²	MPa	
40,2	42,5	23	1,8	2,68	6,8°	0,14	0,86	8

Từ đó có:

- Hệ số rỗng tự nhiên: $e_0 = \frac{\Delta \gamma_n (1 + W)}{\gamma} - 1 = \frac{2,68.1.(1 + 0,402)}{1,8} - 1 = 1,1$

- Chỉ số dẻo: $A = W_{nh} - W_d = 42,5 - 23 = 19,5 \Rightarrow$ Lớp 3 là lớp đất sét.

- Độ sệt: $B = \frac{W - W_d}{A} = \frac{40,2 - 23}{19,5} = 0,68 \Rightarrow$ Trạng thái dẻo mềm.

- Mô đun biến dạng: $q_c = 0,86 \text{MPa} = 8,6 \text{ kg/cm}^2 \Rightarrow E = \alpha q_c = 5.8,6 = 43 \text{ (kg/cm}^2\text{)}$

(Sét dẻo mềm chọn $\alpha = 5$)

-Lớp 4 : Cát bụi dày 5m và có các chỉ tiêu cơ lý như sau:

Trong đất các cỡ hạt d (mm) chiếm (%)							W	Δ	q _c	N
1÷2	0,5÷1	0,25÷0,5	0,1÷0,25	0,05÷0,1	0,01÷0,05	0,002÷0,01	%		MPa	
5	6,5	17	19	28,5	13	9,5	17	2,63	4,4	14

- Lượng hạt có cỡ >0,25mm chiếm: $5 + 6,5 + 29 + 17 = 47,5\% > 75\% \Rightarrow$ Đất cát bụi

- Sức kháng xuyên tĩnh: $q_c = 4,4 \text{MPa} = 44 \text{ kg/cm}^2$, $\varphi = 13,5^\circ$, $e_0 = 0,65$

- Dung trọng tự nhiên:
$$\gamma = \frac{\Delta\gamma_n(1+0,01W)}{e_0+1} = \frac{2,63.1.(1+0,01.17)}{0,65+1} = 1,7(T/m^3)$$

- Mô đun biến dạng: $q_c = 4,4\text{MPa} = 44\text{ kg/cm}^2 \Rightarrow E = \alpha q_c = 2.44 = 88(\text{kg/cm}^2)$

(Cát bụi chọn $\alpha = 2$)

-Lớp 5 : Cát hạt vừa dầy vô cùng và có các chỉ tiêu cơ lý như sau:

Trong đất các cỡ hạt d (mm) chiếm (%)							W	Δ	q_c	N
1÷ 2	0,5÷ 1	0,25÷0, 5	0,1÷0,2 5	0,05÷0, 1	0,01÷0,0 5	0,002÷0,0 1	%		MP a	
9	25,5	28	16,5	13	7	1	1 9	2,6 4	7,9	2 5

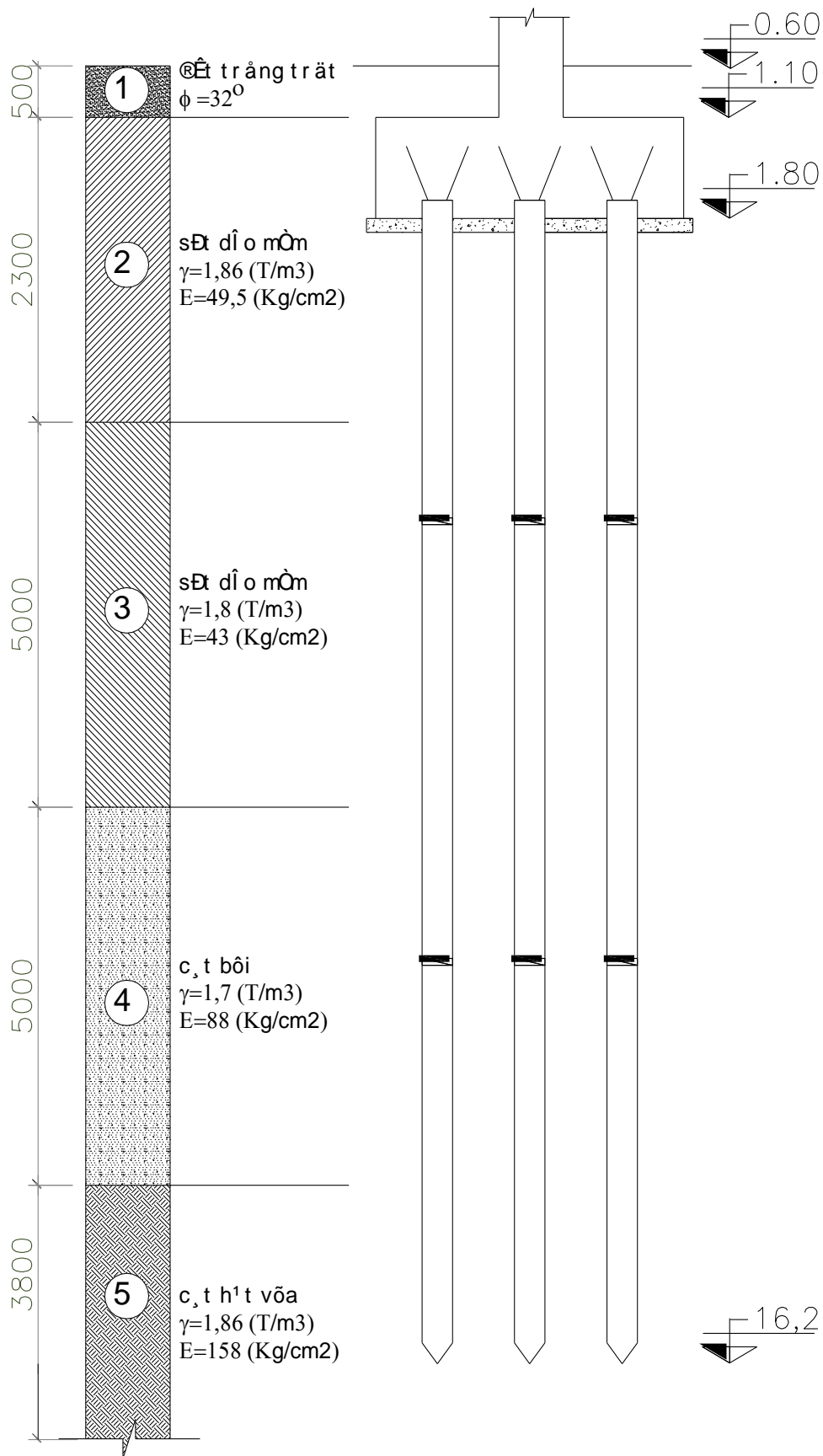
- Lượng hạt có cỡ >0,25mm chiếm: $9+ 25,5+ 28 =62,5\% > 50\% \Rightarrow$ Đất cát hạt vừa.

- Sức kháng xuyên tĩnh: $q_c = 7,9\text{MPa} = 79\text{ kg/cm}^2$, $\varphi = 32^\circ$, $e_0 = 0,65$

$$\gamma = \frac{\Delta\gamma_n(1+0,01W)}{e_0+1} = \frac{2,64.1.(1+0,01.19)}{0,65+1} = 1,86(T/m^3)$$

- Mô đun biến dạng: $q_c = 7,9=79\text{g/cm}^2 \Rightarrow E = \alpha q_c = 2.79 = 158(\text{kg/cm}^2)$

(Cát hạt vừa chọn $\alpha = 2$)



6.2. Lựa chọn phương án nền móng

6.2.1. Giải pháp móng cho công trình:

Vì công trình là nhà nhiều tầng nên tải trọng đứng truyền xuống móng nhân theo số tầng là rất lớn. Mặt khác vì chiều cao nhà tương đối lớn nên tải trọng ngang tác dụng là khá lớn, đòi hỏi móng có độ ổn định cao. Do đó phương án móng sâu là hợp lý nhất để chịu được tải trọng từ công trình truyền xuống.

+ Cọc ép: Không gây ồn và gây chấn động cho các công trình lân cận, cọc được chế tạo hàng loạt tại nhà máy chất lượng cọc đảm bảo. Máy móc thiết bị thi công đơn giản. Rẻ tiền. Tuy nhiên nó vẫn tồn tại một số nhược điểm đó là chiều dài cọc ép bị hạn chế vì vậy nếu chiều dài cọc lớn thì khó chọn máy ép có đủ lực ép, điều này dẫn đến khả năng chịu tải của cọc chưa cao.

⇒ Như vậy từ các phân tích trên cùng với các điều kiện địa chất thủy văn và tải trọng của công trình ta lựa chọn phương án móng cọc ép là hợp lý.

- Dự định đặt cọc sâu vào đất Cát hạt vừa 1.4m.
- Chọn tiết diện cọc (25 * 25).
- Chọn cốt thép dọc 4φ16 , AII , $R_a = 2800$ (kg/ cm²).
- Bê tông B20 , $R_b = 115$ (kg/ cm²); $R_{bt} = 9$ (kg/ cm²).

6.2.2. Tiêu chuẩn xây dựng:

Độ lún cho phép [s]=8cm.

6.2.3. Các giả thuyết tính toán, kiểm tra cọc đài thấp :

- Sức chịu tải của cọc trong móng được xác định như đối với cọc đơn đứng riêng rẽ, không kể đến ảnh hưởng của nhóm cọc.

- Tải trọng truyền lên công trình qua đài cọc chỉ truyền lên các cọc chứ không truyền lên các lớp đất nằm giữa các cọc tại mặt tiếp xúc với đài cọc.

- Khi kiểm tra cường độ của nền đất và khi xác định độ lún của móng cọc thì coi móng cọc như một khối móng quy ước bao gồm cọc, đài cọc và phần đất giữa các cọc.

6.3. Xác định sức chịu tải của cọc:

6.3.1. Theo điều kiện đất nền :

+ Xác định theo kết quả thí nghiệm trong phòng (phương pháp thống kê):

- Sức chịu tải của nền đất xác định theo công thức: $P_d = \frac{P_{gh}}{F_s}$

$$P_{gh} = Q_s + Q_c \text{ và } F_s = 2$$

- Ma sát giữa cọc và đất xung quanh cọc: $Q_s = \alpha_1 \sum_{i=1}^n u_i \tau_i h_i$

- Lực kháng mũi cọc: $Q_c = \alpha_2 R F$

- Trong đó:

α_1, α_2 : hệ số điều kiện làm việc của đất, với cọc vuông và hạ bằng phương pháp ép nên lấy $\alpha_1 = \alpha_2 = 1$.

F: diện tích tiết diện cọc, $F = 0,25 \cdot 0,25 = 0,0625 \text{m}^2$.

u_i : chu vi cọc, $u_i = 4 \cdot 0,25 = 1 \text{m}$.

R: sức kháng giới hạn của đất ở mũi cọc: $R = 350 (\text{t/m}^2)$

τ_i : lực ma sát trung bình của lớp đất thứ i quanh mặt cọc. Chia đất thành các lớp đồng nhất, chiều dày mỗi lớp $\leq 2 \text{m}$ như hình vẽ, ta lập bảng tra được τ_i (theo giá trị độ sâu trung bình l_i của mỗi lớp và loại đất, trạng thái đất).

	Loại đất	z_i (m)	l_i (m)	τ_i (T)
Lớp 2	Sét dẻo mềm	2	1,2	1
Lớp 3	Sét dẻo mềm yếu	3,55	2,5	1,25
		5,05	2,5	1,35
Lớp 4	Cát bụi	6,55	2,5	3,1
		8,05	2,5	3,2
Lớp 5	Cát hạt vừa	9,5	3,8	4,3

$$\Rightarrow P_{gh} = 1.[(1,2.1 + 2,5.1,25 + 2,5.1,35 + 2,5.3,1 + 2,5.3,2 + 3,8.4,3) + 350.0,0625] = 62 T$$

$$\Rightarrow P_d = \frac{P_{gh}}{F_s} = \frac{62}{2} = 31 T$$

- Chiều sâu mũi cọc là : 16,2m
- Chọn mũi cọc đặt vào lớp đất thứ : 5
- Chiều sâu đáy đài là : 1,2m
- Chọn đường kính thép dọc của cọc là : 16mm
- Chiều dài của thép neo vào đài là : 0,5m
- Chiều dài của cọc yêu cầu là : 15 m
- Chiều cao đài: 0,7m
- Sức chịu tải của cọc theo nền đất;

+Theo kết quả thí nghiệm xuyên tĩnh CPT:

$$\text{-Có } P_d = \frac{P_{gh}}{F_s} = \frac{Q_c}{2 \div 3} + \frac{Q_s}{1,5 \div 2} \text{ hay } P_d = \frac{Q_c + Q_s}{2 \div 3}$$

-Trong đó:

+ $Q_c = K \cdot q_c \cdot F$: sức cản phá hoại của đất ở mũi cọc.

+ k : hệ số phụ thuộc loại đất và loại cọc, tra bảng 5.11 có $k = 0,5$.

$$\Rightarrow Q_c = 0,5 \cdot 790 \cdot 0,0625 = 24,7 T.$$

+ $Q_s = U \cdot \sum \frac{q_{ci}}{\alpha_i} \cdot h_i$: sức kháng ma sát của đất ở thành cọc.

+ α_i : hệ số phụ thuộc loại đất và loại cọc, biện pháp thi công, tra bảng 5.11 có:

$$\alpha_1 = 30, h_1 = 1,2m ; q_{c1} = 99 T/m^2.$$

$$\alpha_2 = 30, h_2 = 5m ; q_{c2} = 86 T/m^2.$$

$$\alpha_3 = 100, h_3 = 5m ; q_{c3} = 4,4Mpa = 440 T/m^2.$$

$$\alpha_4 = 100, h_4 = 3,8m ; q_{c4} = 7,9 Mpa = 790 T/m^2.$$

$$\Rightarrow Q_s = 1 \cdot \left(\frac{99}{30} \cdot 1,2 + \frac{86}{30} \cdot 5 + \frac{440}{100} \cdot 5 + \frac{790}{100} \cdot 3,8 \right) = 70,31 (T)$$

$$\Rightarrow \text{Vậy } P_d = \frac{24,7}{2} + \frac{70,31}{2} = 47,54T$$

+Xác định theo thí nghiệm xuyên tiêu chuẩn SPT:

- Theo công thức Meyerhof:
$$P = \frac{Q_c + Q_s}{2 \div 3}$$

Trong đó:

+ $Q_c = mN_m F_c$ là sức kháng phá hoại của đất ở mũi cọc, với N_m là trị số SPT của lớp đất tại mũi cọc.

$$\Rightarrow Q_c = mN_m F_c = 400.25.0,0625 = 625kN$$

+ $Q_s = nu \sum_{i=1}^n N_i l_i$ là sức kháng ma sát của đất ở thành cọc, N_i là trị số SPT của lớp đất thứ i mà cọc đi qua.

(Với cọc ép các hệ số $m= 400kN$ và $n= 2$)

$$\Rightarrow Q_s = 2.1.(7.2,3 + 8.3 + 14.3 + 25.1,4) = 234,2kN$$

$$\Rightarrow P_d = \frac{625 + 234,2}{2} = 429,6kN = 42,96T$$

6.3.2. Theo vật liệu làm cọc : $P_V = \varphi .(R_b.A_b + R_S.A_S)$ (2)

Trong đó : • Cường độ chịu nén của bê tông $R_b = 115Kg/cm^2$

- Hệ số uốn dọc : $\varphi = 0,9$
- Hệ số điều kiện làm việc của cốt thép : $m_{CT} = 1$
- Cường độ chịu kéo của cốt thép $R_S = 2800 Kg/cm^2$
- Diện tích của cọc : $A_b = 625cm^2$
- Diện tích cốt thép : $A_S = 8,04cm^2$

Như vậy sức chịu tải của cọc theo vật liệu theo (2) là :

$$P_V = 0,9 * (115 * 625 + 2800 * 8,04) = 93,4 \text{ Tấn}$$

Sức chịu tải của cọc $\{P\} = \min(P_v, P_d) = (93,4 : 31)$ tấn

ta lấy $[P_d] = 31T$ để tính toán.

6.4. Kiểm tra cọc khi vận chuyển cầu lắp

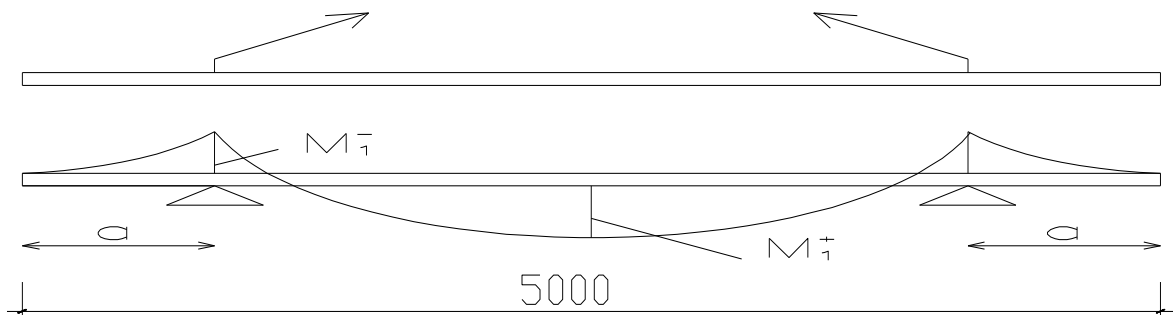
6.4.1. Khi vận chuyển cọc: Tải trọng phân bố $q = n \cdot \gamma F_n$

- Trong đó: n là hệ số động, $n = 1.5$

$$\Rightarrow q = 1,5 \times 2,5 \times 0,25 \times 0,25 = 0,234 \text{ T/m}$$

Chọn a sao cho

$$M_1^+ \approx M_1^- \Rightarrow a = 0,207 \cdot l_c = 0,207 \times 4,5 = 3,15 \text{ m}$$



- Biểu đồ mômen cọc khi vận chuyển

$$M_1 = \frac{qa^2}{2} = \frac{0,234 \times 3,1^2}{2} = 1,12 \text{ T/m}^2$$

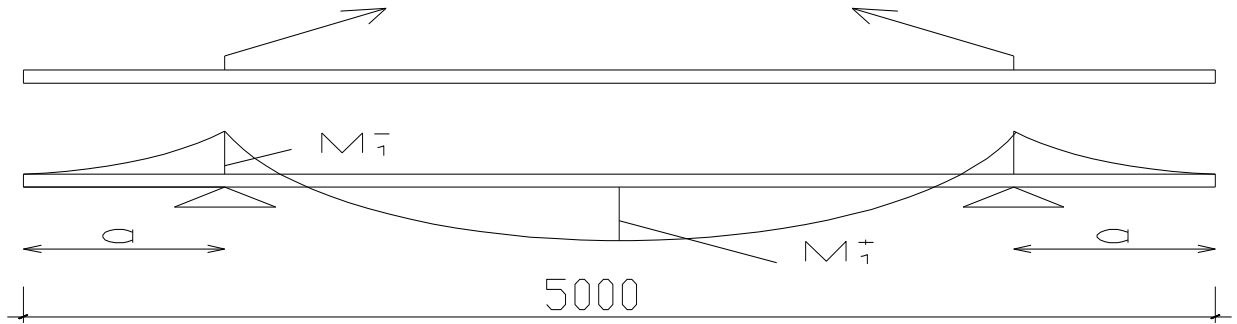
6.4.2. Trường hợp treo cọc lên giá: Để $M_2^+ \approx M_2^-$ thì $b = 0,294 \times l_c$

$$\Rightarrow b \approx 0,294 \times 15 = 4,11 \text{ m}$$

+ Trị số mômen dương

$$M_2 = \frac{qb^2}{2} = \frac{0,234 \times 4,11^2}{2} = 2,27 \text{ T/m}^2$$

-Biểu đồ mômen dọc khi cầu lắp



Ta thấy $M_1 < M_2$ nên ta dùng M_2 để tính toán

+ Lấy lớp bảo vệ của cọc là 3 cm \Rightarrow chiều cao làm việc của cốt thép

$$h_0 = 25 - 3 = 22 \text{ cm}$$

$$\Rightarrow A_a = \frac{M_2}{0,9 h_0 R_a} = \frac{2,27}{0,9 \times 0,22 \times 28000} = 4,09 \cdot 10^{-4} \text{ (m}^2\text{)} = 4,09 \text{ cm}^2$$

Chọn 4 ϕ 16 có $A_s = 8,04 \text{ cm}^2$

- Kiểm tra hàm lượng cốt thép:

$$\mu = \frac{A_s}{b \cdot h_0} \cdot 100\% = \frac{8,04}{25 \cdot 22} \cdot 100\% = 1,23\% > \mu_{\min} = 0,1\%$$

6.4.3. Cốt thép làm móc cầu:

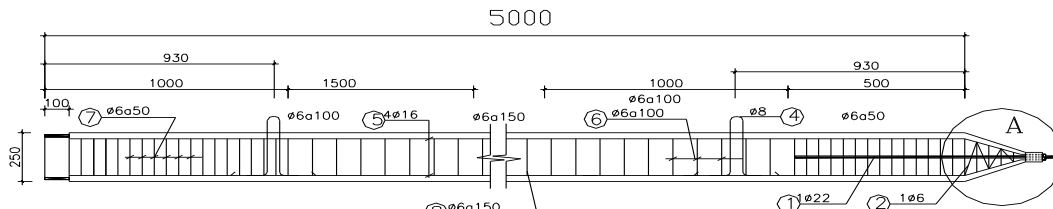
Lực kéo ở móc cầu trong trường hợp cầu lắp cọc: $F = ql$

\Rightarrow Lực kéo một nhánh:

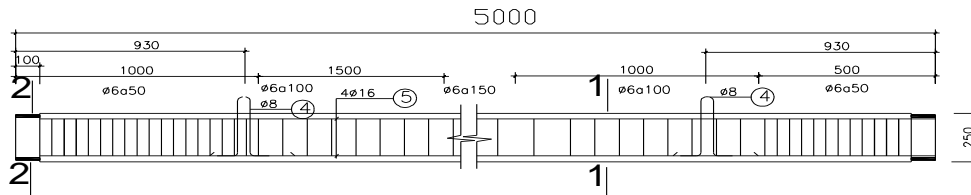
$$F' = F/2 = ql/2 = 0,234 \times 4,5/2 = 0,53 \text{ T}$$

Diện tích thép móc cầu: $F_c = F'/R_s = 0,53/28000 = 0,2 \times 10^{-4} \text{ m}^2 = 0,2 \text{ cm}^2$.

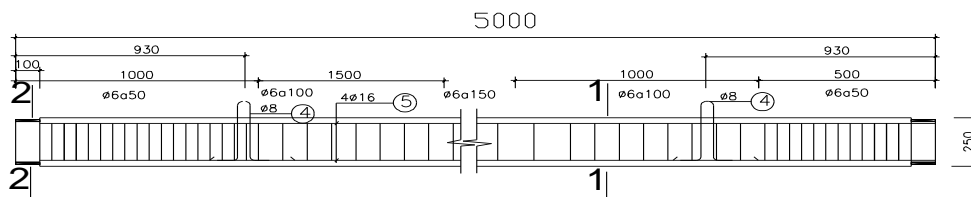
Chọn $\phi 8$ có $F_s = 0,5 \text{ cm}^2$ để làm móc cầu



c Ộu t 1 o Ộo 1 n c ấ c c 1



c Ộu t 1 o Ộo 1 n c ấ c c 2



c Ộu t 1 o Ộo 1 n c ấ c c 3

B ẶNG THNL

PHAN TU COT	BANG TO HOP NOI LUC CHO COT													
	MAT CAT	NOI LUC	TRUONG HOP TAI TRONG					TO HOP CO BAN 1			TO HOP CO BAN 2			
			TT	HT1	HT2	GT	GP	M MAX N TU	M MIN N TU	MTU N MAX	M MAX N TU	M MIN N TU	MTU N MAX	
1	2	3	4	5	6	7	8	9	10	11	12	13	14	
2	I/I							4,7	4,8	4,5,6	4,6,7	4,5,6,8	4,5,6,8	
		M(KNm)	-52,2659	-12,0794	-4,0078	88,1351	-84,2265	35,8692	-136,492	-68,3531	23,44867	-142,548	-142,548	
		N(KN)	-829,664	-87,132	-97,663	120,249	-116,294	-709,415	-945,958	-1014,46	-809,337	-1100,64	-1100,64	
	Q (KNm)	7.26	2.31	-0.64	56.56	-58.37	63.82	-51.11	9.57	63.82	63.82	63.82		
	II/II								4,8	4,7	4,5,6	4,5,6,8	4,5,7	4,5,6,8
		M(KNm)	48,5286	1,4942	13,6121	-84,5964	82,4434	130,972	-36,0678	63,6349	136,3233	-26,2634	136,3233	
N(KN)		-820,052	-87,132	-97,663	120,249	-116,294	-936,346	-699,803	-1004,85	-1091,03	-790,247	-1091,03		
Q (KNm)	7.26	2.31	-0.64	47.38	-46.09	-38.83	54.64	9.57	-38.83	-38.83	54.64			
3	I/I							4,7	4,8	4,5,6	4,5,7	4,5,6,8	4,5,6,8	
		M(KNm)	-48,0284	-2,1306	-12,6774	69,706	-66,1443	21,6776	-114,173	-62,8364	12,78946	-120,885	-120,885	
		N(KN)	-659,923	-87,136	-56,981	76,935	-74,605	-582,988	-734,528	-804,04	-669,104	-856,773	-856,773	
	Q (KNm)	0.84	-0.07	0.43	35.84	-35.84	36.68	-35	36.68	36.68	36.68	-35		
	II/II								4,8	4,7	4,5,6	4,5,6,8	4,6,7	4,5,6,8
		M(KNm)	48,1333	13,2151	1,7753	-70,5832	68,4594	116,5927	-22,4499	63,1237	123,2381	-13,7938	123,2381	
N(KN)		-650,311	-87,136	-56,981	76,935	-74,605	-724,916	-573,376	-794,428	-847,161	-632,352	-847,161		
Q (KNm)	7.26	2.31	-0.64	47.38	-46.09	-38.83	54.64	9.57	-38.83	-38.83	54.64			

6.5. Tính toán móng cột C1s5 (C2):

Ta chọn ra cặp nội lực nguy hiểm nhất

$$N_{tc} = -110T \Rightarrow N_{tt} = -126,39 T;$$

$$M_{tc} = 13,09Tm \Rightarrow M_{tt} = 15,04 Tm ;$$

$$Q_{tc} = 6,38 T \Rightarrow Q_{tt} = 7,33 T;$$

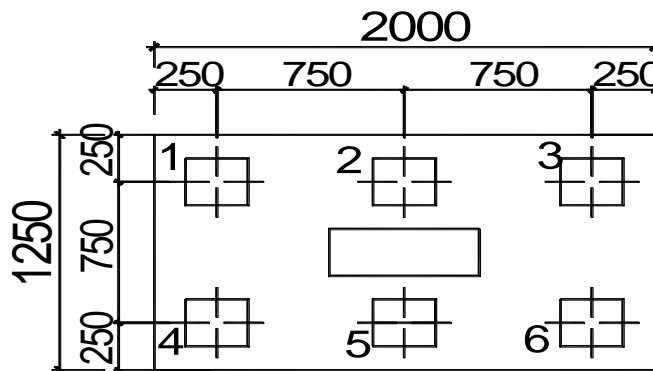
6.5.1. Xác định số lượng cọc cho đài :

$$N_c = 1,2 \cdot \frac{N_{tt}}{[P]} = 1,2 \frac{126,39}{29,2} = 5,25 \text{ cọc}$$

Ta chọn số cọc $N = 6$ cọc .Bố trí cọc trong mặt bằng như hình vẽ diện tích đài thực tế: $F_d = 1.25 \cdot 2 = 2.5 \text{ m}^2$

Trọng lượng tính toán của đài cọc

$$N_d^{tt} = n \cdot F \cdot h \cdot \gamma_{tb} = 1,1 \cdot 2,5 \cdot 0,7 \cdot 2,5 = 4,8 T$$



MẶT B»NG MĂNG

Lực tính toán xác định cốt để đài là

$$N^{tt}=4,8+126,39=131,19 \text{ T}$$

Mô men tính toán xác định tương ứng với trọng tâm diện tích là

$$M^{tt}=M_0^{tt}+Q^{tt}*h=13,09+7,33*1,2=24,5 \text{ tm}$$

Lực truyền xuống cọc dầy biên;

$$P_{\max}^{tt}=\frac{N^{tt}}{n_c}+\frac{M_y^{tt}*x_{\max}}{\sum_{i=1}^n x_i^2}=\frac{131,19}{6}+\frac{24,5*0,75}{4*0,75^2}=29,23 \text{ t}$$

$$P_{\min}^{tt}=\frac{N^{tt}}{n_c}-\frac{M_y^{tt}*x_{\max}}{\sum_{i=1}^n x_i^2}=\frac{131,39}{6}-\frac{24,5*0,75}{4*0,75^2}=12,9 \text{ t}$$

ở đây $P_{\max}^{tt}=9,23 < [P]=31$ như vậy thỏa mãn điều kiện lực max truyền xuống cọc và $p_{\min}>0$ nên không phải kiểm tra theo điều kiện nhỏ.

6.5.2. Kiểm tra nền móng cọc ma sát theo điều kiện biến dạng.

Độ lún của nền móng cọc được tính theo độ lún của nền khối móng quy ước có mặt cắt là abcd

Trong đó;

$$\alpha=\frac{\varphi_{tb}}{4} \text{ trong đó } \varphi_{tb}=\frac{\varphi_2*h_2+\varphi_3*h_3+\varphi_4*h_4+\varphi_5*h_5}{h_2+h_3+h_4+h_5}$$

$$\varphi_{tb}=\frac{6,2*1,2+6,8*5+13,5*5+32*3,8}{1,2+5+5+3,8}=18,96^0$$

$$\alpha=\frac{\varphi_{tb}}{4}=\frac{18,96^0}{4}=4,74^0$$

Kích thước khối móng quy ước:

$$L_M=1,5+2*0,25/2+2*31,2*tg4,45=2,35 \text{ m}$$

$$B_M=0,75+2*0,25/2+2*31,2*tg4,45=2,33 \text{ m}$$

Chiều cao khối quy ước $H_M=16,2\text{m}$

-Xác định tải trọng tính toán dưới đáy khối móng quy ước (mũi cọc):

+Trọng lượng khối móng quy ước: trong phạm vi từ đế đài trở lên có thể xác định theo công thức: $N_1 = L_M \cdot B_M \cdot h \cdot \gamma_{tb} = 2,35 \cdot 2,23 \cdot 0,7 \cdot 2,5 = 9,17 \text{ T}$

+Trọng lượng khối đất từ mũi cọc tới đáy đài : $N_2^{tc} = \sum(L_M \cdot B_M - F_c) l_i \cdot \gamma_i$

$$\Rightarrow N_2 = (2,35 \cdot 2,23 - 0,25 \cdot 0,25 \cdot 6) \cdot [1,2 \cdot 1,86 + 5 \cdot 1,8 + 5 \cdot 1,7 + 3 \cdot 8,1,86] = 150,49 \text{ T}$$

+Trọng lượng tính toán của cọc: $Q_c = 6,0,0625 \cdot 9 \cdot 2,5 = 8,43 \text{ T}$

\Rightarrow Tải trọng ở mức đáy móng:

$$N = N_0 + N_1 + N_2 + Q_c = 131,19 + 9,17 + 150,49 + 8,43 = 299,28 \text{ T.}$$

+Có $M_x = M_{ox} = 18,08 \text{ Tm.}$

+Áp lực tính toán tại đáy khối móng quy ước: $p_{\max, \min} = \frac{N}{F_{qu}} \pm \frac{M_x}{W_x}$

$$W_x = \frac{L_M \cdot B_M^2}{6} = \frac{2,35 \cdot 2,23^2}{6} = 1,94 \text{ m}^3$$

$$F_{qu} = 2,35 \cdot 2,23 = 5,24 \text{ m}^2$$

$$\Rightarrow p_{\max, \min} = \frac{299,28}{5,24} \pm \frac{18,08}{5,24}$$

$$\Rightarrow p_{\max} = 60,56 \text{ T/m}^2; p_{\min} = 53,66 \text{ T/m}^2; p_{tb} = 57,11 \text{ T/m}^2.$$

- Cường độ tính toán của đất ở đáy khối quy ước (Theo công thức của Terzaghi):

$$P_{gh} = 0,5 \cdot n_\gamma \cdot N_\gamma \cdot \gamma \cdot b + n_q \cdot N_q \cdot q + n_c \cdot N_c \cdot C$$

N_γ, N_q, N_c : Hệ số phụ thuộc góc ma sát trong φ

Lớp 5 có $\varphi = 32^\circ$ tra bảng ta có:

$N_\gamma = 29,8; N_q = 23,2; N_c = 35,5$ (bỏ qua các hệ số hiệu chỉnh).

$$R_d = \frac{P_{gh}}{F_s}$$

$$R_d = \frac{0,5 \cdot N_\gamma \cdot \gamma \cdot B_m + (N_q - 1) \cdot \gamma' \cdot H_m + N_c \cdot c}{F_s} + \gamma' \cdot H_m$$

$$\Rightarrow R_d = \frac{0,5 \cdot 29,8 \cdot 8,1,86 \cdot 2,23 + (23,2 - 1) \cdot 1,86 \cdot 16,2 + 35,5 \cdot 5,1,86}{3} + 16,2 \cdot 1,86$$

$$R_d \approx 180 \text{ T/m}^2$$

Ta có: $p_{\max} = 60,56 \text{ T/m}^2 < 1,2 R_d = 216 \text{ (T/m}^2)$

$$p_{tb} = 60,56 \text{ T/m}^2 < R_d = 180 \text{ (T/m}^2)$$

Vậy ta có thể tính toán độ lún của nền theo quan niệm nền biến dạng tuyến tính .

Áp lực bản thân ở đáy khối quy ước

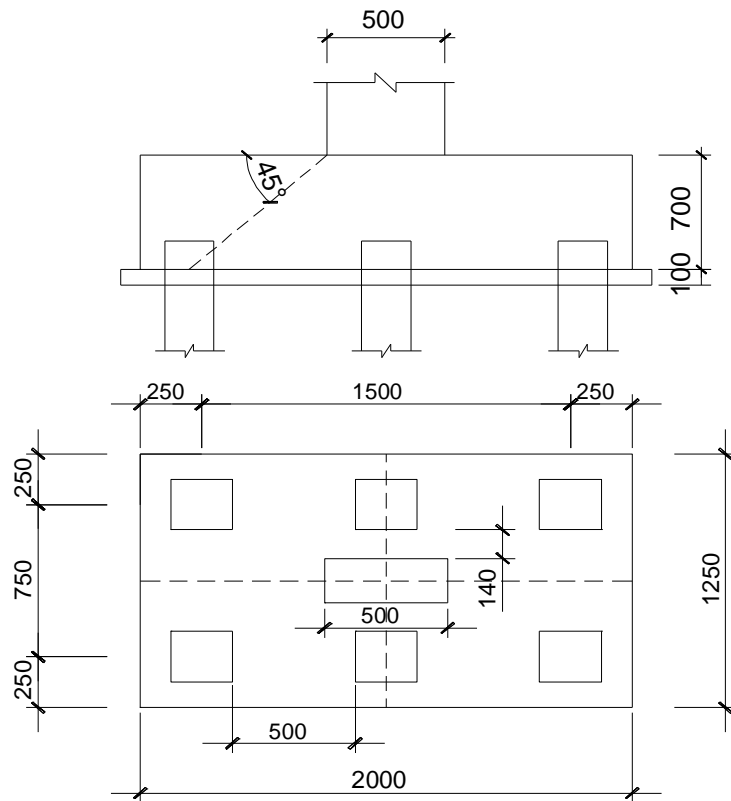
$$\sigma^{bt}=2,3.1,86+5.1,8+5.1,7+3,8.1,86=29,34 \text{ t/m}^2$$

Ứng suất gây lún ở đáy khối quy ước

$$\sigma_{z=0}^{gl}=\sigma^{tc}-\sigma^{bt}=60,56-29,34=31,22 \text{ t/m}^2$$

chia đất nền dưới đáy khối quy ước thành các lớp bằng nhau và bằng 0.4955m

Điểm	$\frac{l}{b}$	Độ sâu	$\frac{2z}{b}$	K_0	σ_z^{gl}	σ^{bt}
0	$\frac{2,6}{1,85}=1,4$	0	0	1	30.99	18.78
1		0.4955	0.5	0.9438	29.24	19.71
2		0.991	1	0.7754	24.02	20.64
3		1.4865	1.5	0.5856	18.14	22.128
4		1.982	2	0.4316	13.37	23.028
5		2.4775	2.5	0.3258	10.09	23.928
6		2.973	3	0.24995	7.74	24.828
7		3.468	3.5	0.1823	5.64	25.23



MãNGM1

Giới hạn nền ta lấy tới độ sâu 3.468 m kể từ đáy khối quy ước . Độ lún của nền

$$S = \sum_{i=1}^8 \frac{\beta_{01}}{E_{01}} \times \sigma_{zi}^{gl} h_i = 0,8 \frac{0,4955}{31000} \left(\frac{31}{2} + 29,24 + 24,02 + 18,14 + 13,37 + 10,09 + 7,74 + \frac{5,64}{2} \right)$$

$$S=0.00154 < S_{gh}= 0.08m$$

6.5.3. Tính toán chọc thủng đài

Công thức kiểm tra:

$$P_{np} \leq [\alpha_1 (b_c + c_2) + \alpha_2 (h_c + c_1)] h_0 \cdot R_k$$

Trong đó:

+ P_{np} : lực đâm thủng bằng tổng phản lực củ a các cọc nằm ngoài phạm vi đáy tháp đâm thủng.

$$P_{np} = P_{01} + P_{02} + P_{03} + P_{04} + P_{05} + P_{06} = 2 \times (12,9 + 24,3 + 29,23) \\ = 132,86 \text{ T}$$

+ c_1, c_2 : khoảng cách từ mép trong hàng cọc đến mép ngoài cột theo phương y và x.

$$c_1 = 50\text{cm} > 0.5.h_0 = 27,5 \text{ cm}$$

$$\Rightarrow c_1 = 50 \text{ cm}$$

$$c_2 = 14 \text{ cm} < 0.5.h_0 = 27,5 \text{ cm}$$

$$\Rightarrow c_2 = 0.5h = 40 \text{ cm}$$

+ α_1, α_2 : các hệ số, xác định như sau

$$\alpha_1 = 1,5 \times \sqrt{1 + \left(\frac{h_0}{c_1}\right)^2} = 1,5 \times \sqrt{1 + \frac{55^2}{50^2}} = 2.23$$

$$\alpha_2 = 1,5 \times \sqrt{1 + \left(\frac{h_0}{c_2}\right)^2} = 1,5 \times \sqrt{1 + \left(\frac{55}{40}\right)^2} = 3.023$$

+ b_c, h_c : cạnh của tiết diện cột. = 22x45 (cm)

+ R_b : cường độ chịu kéo tính toán của bê tông

$$R_k = 9 \text{ kg/cm}^2$$

$$\begin{aligned} VP &= [\alpha_1(b_c + c_2) + \alpha_2(h_c + c_1)]h_0 \times R_k \\ &= [2.23.(22+45) + 3,023.(45+50)].55. 90 \\ &= 217778 \text{ kg} = 217.778 \text{ T} \end{aligned}$$

$$\text{vậy } P_{np} = 138,46 \text{ T} < 217.778 \text{ T}$$

\Rightarrow đài không bị chọc thủng.

6.5.4. Kiểm tra cường độ theo tiết diện nghiêng theo lực cắt

Công thức kiểm tra: $P \leq \beta.b.h_0.R_k$

Trong đó:

P: Tổng phản lực tại các đỉnh cọc nằm giữa mặt phẳng cắt qua cột và mép

đài gần nhất

$$P = 2P_{\max} = 2.25,305 = 50,61 \text{ t}$$

b: bề rộng đáy móng, $b = 1,25\text{m}$ do $b = 1,25\text{m} > (b_c + h_o) = 0,22 + 0,55 = 0,77\text{m}$

β : hệ số được tính như sau:

$$\beta = 0,7 \times \sqrt{1 + \left(\frac{h_o}{c_1}\right)^2} = 0,7 \times \sqrt{1 + \left(\frac{55}{50}\right)^2} = 1,04$$

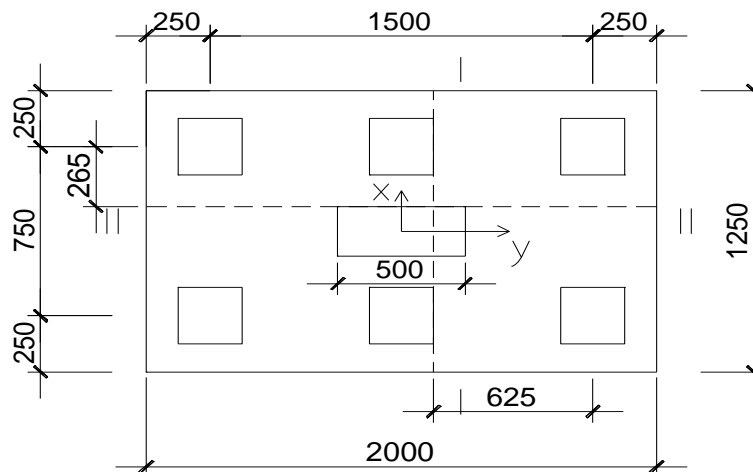
$$VP = \beta \cdot b \cdot h_o \cdot R_k = 1,04 \times 1,25 \times 0,55 \times 105 = 64,35 \text{ T} > P = 50,61 \text{ T}$$

Vậy điều kiện kiểm tra được thoả mãn.

6.5.5. Tính toán độ bền và cấu tạo đài cọc

Coi đài móng được ngàm vào chân cột tính toán như cấu kiện conson chịu uốn

Nhận thấy 2 mặt cắt I-I và II-II là nguy hiểm nhất về uốn trong đài theo cả 2 phương, do vậy ta đi xác định lượng cốt thép cần thiết cho 2 mặt cắt này.



MẫNGM1

- Tính toán mômen và thép cho đài cọc
Tiết diện I-I: cốt thép đặt theo phương Y
- Mômen tương ứng với mặt cắt I-I,

$$M_1 = r_1 \cdot (P_{03} + P_{06}) = 0,625 \cdot 2 \cdot 29,23 = 36,53 \text{ tm}$$

$$A_{SI} = \frac{M}{0,9 \cdot ho \cdot Ra} = \frac{36,53}{0,9 \times 0,55 \times 27000} = 2,73 \cdot 10^{-3} \text{ m}^2 = 27,3 \text{ cm}^2$$

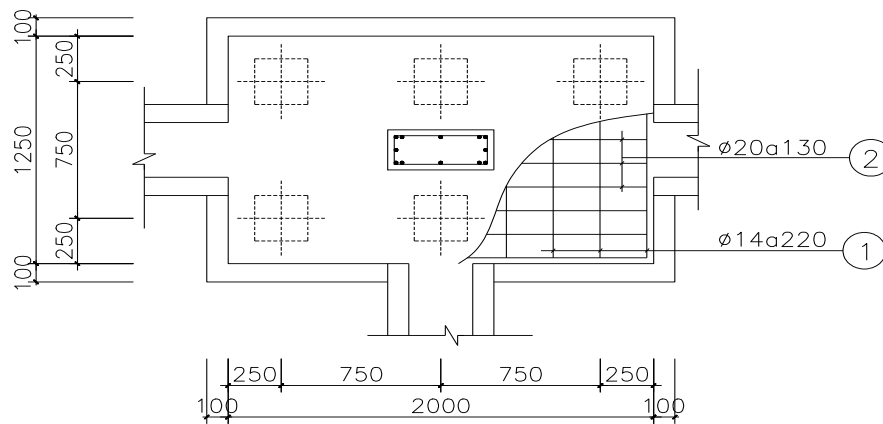
chọn 10 $\phi 20$ a130, $A_S = 31,4 \text{ cm}^2$.

Tiết diện II-II: cốt thép theo phương X.

$$M_2 = r_2 \cdot (P_{01} + P_{02} + P_{03}) = 0,265 \cdot (15,37 + 20,1 + 29,23) = 17,1 \text{ tm}$$

$$A_{SI} = \frac{M}{0,9 \cdot ho \cdot Ra} = \frac{12,9}{0,9 \times 0,55 \times 27000} = 0,9652 \cdot 10^{-3} \text{ m}^2 = 9,65 \text{ cm}^2$$

chọn 10 $\phi 14$ a 220, $A_S = 15,38 \text{ cm}^2$.



mã ng M1

6.6. Tính toán móng cột B:5(C3):

Ta chọn ra cặp nội lực nguy hiểm nhất

$$M_{tc} = M_{tt} = 11,65 \text{ Tm}$$

$$N_{tt} = -58,2 \text{ T}$$

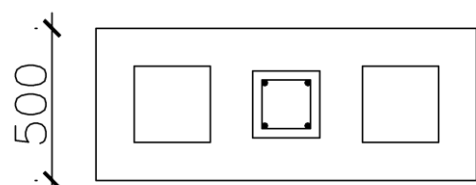
$$Q_{TT} = 3,66 \text{ T}$$

6.6.1. Xác định số lượng cọc cho đài :

$$n_c = 1,2 \cdot \frac{N_{tt}}{[P]} = 1,2 \cdot \frac{58,2}{35,69} = 1,63 \text{ cọc}$$

Ta chọn số cọc $n = 2 \text{ cọc}$. Bố trí cọc trong mặt bằng như hình vẽ diện tích để đài thực tế

$$F_d = 0,5 \cdot 1,25 = 0,625 \text{ m}^2$$



Trọng lượng tính toán của đài cọc

$$N_d^{tt} = n \cdot F' \cdot h \cdot \gamma_{tb} = 1.1 \cdot 0.625 \cdot 0.7 \cdot 2.5 = 0.8 \text{ t}$$

Lực tính toán xác định cốt để đài là

$$N^{tt} = 0.8 + 58.2 = 59 \text{ T}$$

Mô men tính toán xác định tương ứng với

trọng tâm diện tích là

$$M^{tt} = M_o^{tt} + Q^{tt} \cdot h = 11.65 + 3.66 \cdot 1.2 = 16.04 \text{ tm}$$

Lực truyền xuống cọc dầy biên;

$$P_{\max}^{tt} = \frac{N^{tt}}{n_c} + \frac{M_y^{tt} \cdot x_{\max}}{\sum_{i=1}^n x_i^2} = \frac{59}{2} \pm \frac{16.04 \cdot 0.75}{0.75^2} = 50.08 \text{ t}$$

$$P_{\min}^{tt} = 21.3 \text{ t}$$

ở đây $P_{\max}^{tt} = 29.5 < [P] = 31$ như vậy thỏa mãn điều kiện lực max truyền xuống cọc và $p_{\min} > 0$ nên không phải kiểm tra theo điều kiện nhỏ

6.6.2. Kiểm tra nền móng cọc ma sát theo điều kiện biến dạng.

Độ lún của nền móng cọc được tính theo độ lún của nền khối móng quy ước có mặt cắt là abcd

Trong đó;

$$\alpha = \frac{\varphi_{tb}}{4} \text{ trong đó } \varphi_{tb} = \frac{\varphi_2 \cdot h_2 + \varphi_3 \cdot h_3 + \varphi_4 \cdot h_4 + \varphi_5 \cdot h_5}{h_2 + h_3 + h_4 + h_5}$$

$$\varphi_{tb} = \frac{6.2 \cdot 1.2 + 6.8 \cdot 5 + 13.5 \cdot 5 + 32 \cdot 3.8}{1.2 + 5 + 5 + 3.8} = 18.96^0$$

$$\alpha = \frac{\varphi_{tb}}{4} = \frac{18.96^0}{4} = 4.74^0$$

kích thước khối móng quy ước:

$$L_M = 0.75 + 2 \cdot 0.25 / 2 + 2 \cdot 31.2 \cdot \text{tg} 4.45 = 2.23 \text{ m}$$

$$B_M = 2 \cdot 31,2 \cdot \text{tg} 4,45 = 2,23 \text{ m}$$

chiều cao khối quy ước $H_M = 16,2 \text{ m}$

-Xác định tải trọng tính toán dưới đáy khối móng quy ước (mũi cọc):

+Trọng lượng khối móng quy ước: trong phạm vi từ đế đài trở lên có thể xác định theo công thức: $N_1 = L_M \cdot B_M \cdot h \cdot \gamma_{tb} = 2,23 \cdot 2,32 \cdot 1,2 \cdot 2 = 12,4 \text{ T}$

+Trọng lượng khối đất từ mũi cọc tới đáy đài : $N_2^{tc} = \sum(L_M \cdot B_M - F_c) \cdot l_i \cdot \gamma_i$

$$\Rightarrow N_2 = (2,32 \cdot 2,23 - 0,25 \cdot 0,25 \cdot 2) \cdot [1,2 \cdot 1,86 + 5 \cdot 1,8 + 5 \cdot 1,7 + 3,8 \cdot 1,86] = 150,49 \text{ T}$$

+Trọng lượng tính toán của cọc: $Q_c = 2 \cdot 0,0625 \cdot 9 \cdot 2,5 = 2,82 \text{ T}$

\Rightarrow Tải trọng ở mức đáy móng:

$$N = N_0 + N_1 + N_2 + Q_c = 12,4 + 150,49 + 30,71 + 2,82 = 196,42 \text{ T.}$$

+Có $M_x = M_{ox} = 11,65 \text{ Tm.}$

+Áp lực tính toán tại đáy khối móng quy ước: $p_{\max, \min} = \frac{N}{F_{qu}} \pm \frac{M_x}{W_x}$

$$W_x = \frac{L_M \cdot B_M^2}{6} = \frac{2,23 \cdot 2,32^2}{6} = 2 \text{ m}^3$$

$$F_{qu} = 2,23 \cdot 2,32 = 5,17 \text{ m}^2$$

$$\Rightarrow p_{\max, \min} = \frac{196,42}{5,17} \pm \frac{11,65}{2}$$

$$\Rightarrow p_{\max} = 43,79 \text{ T/m}^2; p_{\min} = 52,19 \text{ T/m}^2; p_{tb} = 37,99 \text{ T/m}^2.$$

- Cường độ tính toán của đất ở đáy khối quy ước (Theo công thức của Terzaghi):

$$P_{gh} = 0,5 \cdot n_\gamma \cdot N_\gamma \cdot \gamma \cdot b + n_q \cdot N_q \cdot q + n_c \cdot N_c \cdot c$$

N_γ, N_q, N_c : Hệ số phụ thuộc góc ma sát trong φ

Lớp 5 có $\varphi = 32^\circ$ tra bảng ta có:

$N_\gamma = 29,8; N_q = 23,2; N_c = 35,5$ (bỏ qua các hệ số hiệu chỉnh).

$$R_d = \frac{P_{gh}}{F_s}$$

$$R_d = \frac{0,5 \times N_\gamma \times \gamma \times B_M + (N_q - 1) \times \gamma' \times H_M + N_c \times c}{F_s} + \gamma' H_M$$

$$\Rightarrow R_d = \frac{0,5 \cdot 29,8 \cdot 1,86 \cdot 2,23 + (23,2 - 1) \cdot 1,85 \cdot 16,2 + 35,5 \cdot 1,86}{3} + 16,2 \cdot 1,86$$

$$R_d \approx 180 \text{ T/m}^2$$

$$\text{Ta có: } p_{\max} = 43,79 \text{ T/m}^2 < 1,2 R_d = 216 \text{ (T/m}^2\text{)}$$

$$p_{\text{tb}} = 37,99 \text{ T/m}^2 < R_d = 180 \text{ (T/m}^2\text{)}$$

Vậy ta có thể tính toán độ lún của nền theo quan niệm nền biến dạng tuyến tính .

Áp lực bản thân ở đáy khối quy ước

$$\sigma^{\text{bt}} = 2,3 \cdot 1,86 + 5 \cdot 1,8 + 5 \cdot 1,7 + 3,8 \cdot 1,86 = 29,34 \text{ t/m}^2$$

ứng suất gây lún ở đáy khối quy ước

$$\sigma_{z=0}^{\text{gl}} = \sigma^{\text{tc}} - \sigma^{\text{bt}} = 71,9 - 29,34 = 42,56 \text{ t/m}^2$$

chia đất nền dưới đáy khối quy ước thành các lớp bằng nhau và bằng 0.4955m

Điểm	$\frac{l}{b}$	Độ sâu	$\frac{2z}{bm}$	K_0	σ_z^{gl}	σ^{bt}
0	$\frac{1,85}{1,1} = 1,68$	0	0	1	16.11	18.78
1		0.4955	0.5	0.9438	15.483	19.71
2		0.991	1	0.7754	12.72	20.64
3		1.4865	1.5	0.5856	9.606	22.128
4		1.982	2	0.4316	7.08	23.028
5		2.4775	2.5	0.3258	5.344	23.928
6		2.973	3	0.24995	4.09	24.828

Giới hạn nền ta lấy tới độ sâu 2.973 m kể từ đáy khối quy ước . Độ lún của nền

$$S = \sum_{i=1}^8 \frac{\beta_{01}}{E_{01}} \times \sigma_{zi}^{\text{gl}} h_i = 0,8 \frac{0,4955}{31000} \left(\frac{42,56}{2} + 15,483 + 12,72 + 9,606 + 7,08 + 5,344 + \frac{4,09}{2} \right)$$

$$\text{Vậy ta có } S = 0,00077 < S_{\text{gh}} = 0,08 \text{ m}$$

6.6.3. Tính toán chọc thủng đài

Công thức kiểm tra: $P_{\text{np}} \leq [\alpha_1 (b_c + c_2) + \alpha_2 (h_c + c_1)] h_0 \cdot R_k$

Trong đó:

+ P_{np} : lực đâm thủng bằng tổng phản lực của các cọc nằm ngoài phạm vi đáy tháp đâm thủng.

$$P_{np}=P_{01}+P_{02}=50,2+21,3 =71,5 \text{ T}$$

+ c_1, c_2 : khoảng cách từ mép trong hàng cọc

đến mép ngoài cột phương y và x.

$$c_1 = 14\text{cm} < 0.5x \quad h_0=27.5 \text{ cm}$$

$$\Rightarrow c_1 = 0.5h=40 \text{ cm}$$

$$c_2 = 1.5 \text{ cm} < 0.5xh_0=27.5 \text{ cm}$$

$$\Rightarrow c_2 =0.5h= 40 \text{ cm}$$

+ α_1, α_2 : các hệ số, xác định như sau

$$\alpha_1 = 1,5 \times \sqrt{1 + \left(\frac{h_0}{c_1}\right)^2} = 1,5 \times \sqrt{1 + \frac{55^2}{40^2}} = 3.023$$

$$\alpha_2 = 1,5 \times \sqrt{1 + \left(\frac{h_0}{c_2}\right)^2} = 1,5 \times \sqrt{1 + \left(\frac{55}{40}\right)^2} = 3.023$$

+ b_c, h_c : cạnh của tiết diện cột.=22x22(cm)

+ R_k : cường độ chịu kéo tính toán của bê tông

$$R_k =9\text{kg/cm}^2$$

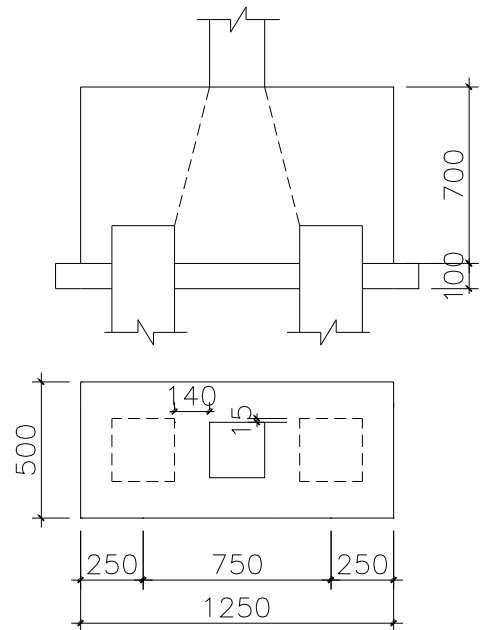
$$VP = [\alpha_1(b_c+c_2)+\alpha_2(h_c+ c_1)]h_0 \times R_k$$

$$= [3.023 \times (22+40) + 3,023 \times (22+40)] \times 55 \times 90$$

$$=185551,7 \text{ kg} =185,6 \text{ T}$$

$$\text{vậy } P_{np} = 42,51\text{T} < 185,6 \text{ T}$$

\Rightarrow đài không bị chọc thủng.



6.6.4. Kiểm tra cường độ theo tiết diện nghiêng theo lực cắt

Công thức kiểm tra:

$$P \leq \beta \cdot b \cdot h_0 \cdot R_k$$

Trong đó:

P: Tổng phản lực tại các đỉnh cọc nằm giữa mặt phẳng cắt qua cọc và mép đài gần nhất

$$P = P_{\max} = 28,02 \text{ t}$$

b: bề rộng đáy móng, $b = 0,5 \text{ m}$ do $b = 0,5 \text{ m} < (b_c + h_0) = 0,22 + 0,55 = 0,77 \text{ m}$

β : hệ số được tính như sau:

$$\beta = 0,7 \times \sqrt{1 + \left(\frac{h_0}{c_1}\right)^2} = 0,7 \times \sqrt{1 + \left(\frac{55}{40}\right)^2} = 1,19$$

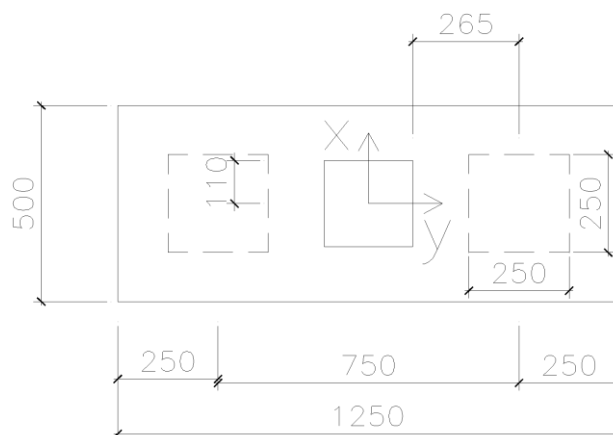
$$VP = \beta \cdot b \cdot h_0 \cdot R_k = 1,19 \times 0,5 \times 0,55 \times 90 = 29,45 \text{ T} > P = 31 \text{ T}$$

vậy điều kiện kiểm tra được thoả mãn.

6.6.5. Tính toán độ bền và cấu tạo đài cọc

Việc tính toán nhằm xác định lượng cốt thép cần thiết đặt theo 2 phương

Nhận thấy 2 mặt cắt I-I và II-II là nguy hiểm nhất về uốn trong đài theo cả 2 phương, do vậy ta đi xác định lượng cốt thép cần thiết cho 2 mặt cắt này.



- Tính toán mômen và thép cho đài cọc
- Tiết diện I-I: cốt thép đặt theo phương Y

- Mômen tương ứng với mặt cắt I-I,

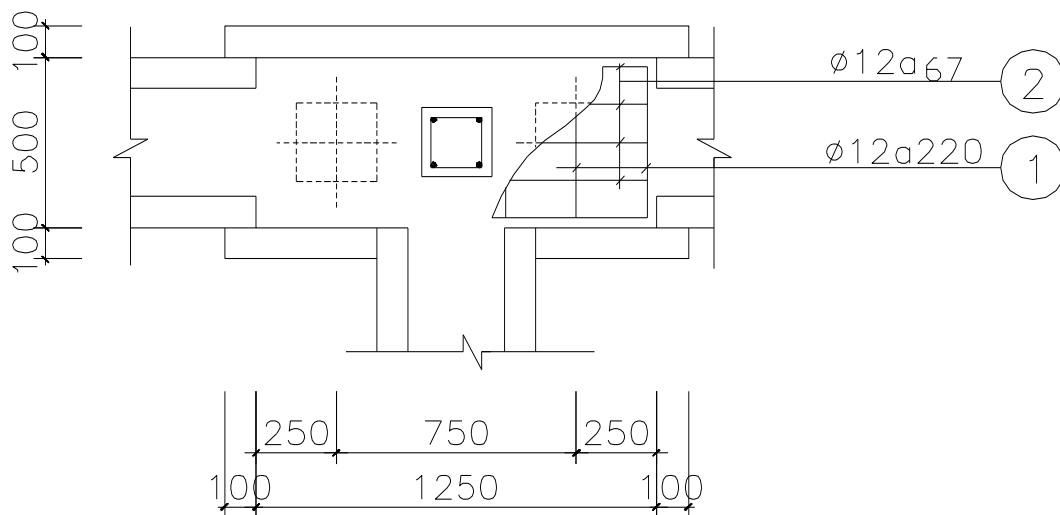
$$M_1 = r_1 \cdot P_{o2} = 0.265 \times 50.2 = 13.3 \text{ tm}$$

$$A_{SI} = \frac{M}{0.9 \cdot h_0 \cdot R_a} = \frac{13.3}{0.9 \times 0.55 \times 27000} = 0.945 \cdot 10^{-3} \text{ m}^2 = 9.45 \text{ cm}^2$$

chọn 9 $\phi 12$ a67, $A_S = 10.18 \text{ cm}^2$.

Tiết diện II-II: cốt thép theo phương X.

Lấy theo cấu tạo chọn 6 $\phi 12$ a220, $A_S = 6.78 \text{ cm}^2$.

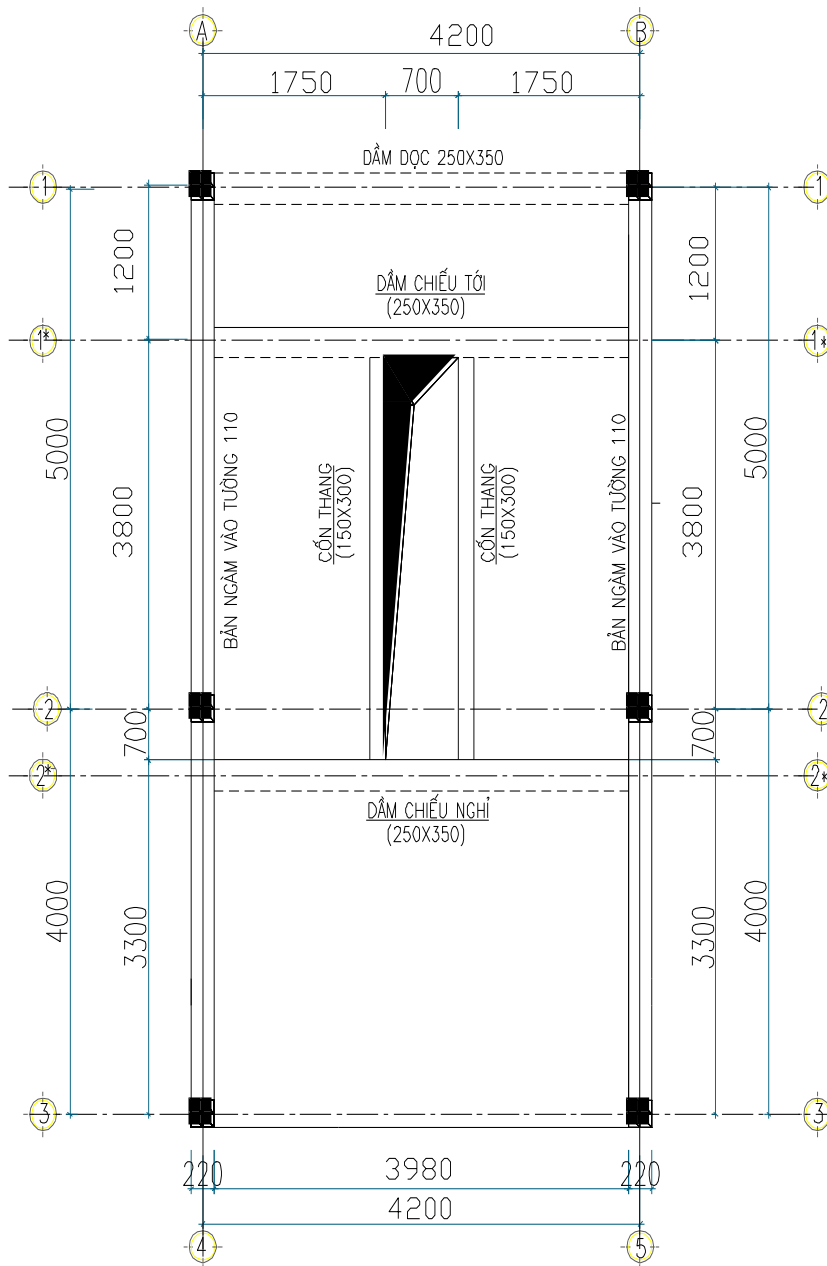


MẫNGM3

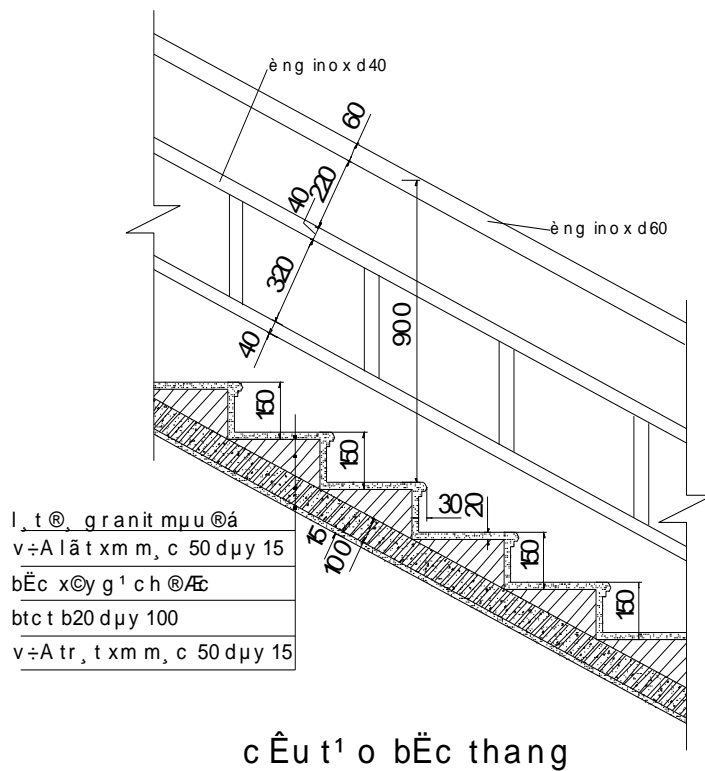
7. Tính toán cầu thang bộ điển hình

7.1. Số liệu tính toán:

Sơ đồ kết cấu thang



mặt bằng kết cấu cầu THANG tầng 3-4



- Thiết kế cầu thang bộ điển hình là cầu thang 2 vé loại có cốn thang, cấu tạo cầu thang như hình vẽ.

- Bậc xây gạch đặc, kích thước bậc: 150x350mm.

- Mặt lát gạch granitô màu đỏ $\delta=20\text{mm}$

- Lan can tay vịn thép ống inox d60

- Chọn sơ bộ kích thước kết cấu

+ Bản thang + chiếu nghỉ BTCT B20 dày 100 mm.

+ Kích thước chiếu nghỉ 1200x3980, và 3500 *3800 cốn thang CT kích thước 150x300 và 3980

- Hoạt tải lấy theo TCVN 2737-1995: $P_{tc} = 300\text{kg/m}^2$; $n=1,2$.

- Dùng bê tông cấp độ bền B20 có:

$$R_b = 11,5 \text{ Mpa} = 115 \text{ kg/cm}^2; R_{bt} = 0,9 \text{ MPa} = 9 \text{ kg/cm}^2, E_b = 27.10^3 \text{ MPa}.$$

Thép CI có $R_s = R_{sc} = 225\text{MPa}$, $R_{sw} = 175 \text{ Mpa}$

Thép CII có $R_s = R_{sc} = 280 \text{ MPa}$, $E_s = 21.10^4 \text{ Mpa}$

7.2. Tính toán bản thang.

- - Góc nghiêng của cầu thang α

$$\operatorname{tg}\alpha = h/l = 1,8/3,8 = 0,4737 \rightarrow \alpha = 25,3^\circ$$

$$\Rightarrow \cos\alpha = 0,886, \sin\alpha = 0,462.$$

- Chiều dài của bản thang theo phương mặt phẳng nghiêng là:

$$l_{ng} = \sqrt{1,8^2 + 3,8^2} = 4,15m$$

- Nhịp tính toán của bản thang:

$$l_{tt} = (4200 - 700)/2 = 1750 \text{ mm} = 1,75m.$$

- Tỷ số 2 cạnh của bản thang : $3,8/1,75 = 2,16 > 2$

Bản thang là loại bản dầm

- Bỏ qua sự làm việc theo cạnh dài tính toán bản thang theo phương cạnh ngắn.

- Sơ đồ tính là dầm đơn giản 2 đầu kê lên cốn thang và tường, ta cắt 1 dải bản rộng 1m theo phương cạnh ngắn để tính toán.

a) Xác định kích thước sơ bộ

- Chiều dày bản xác định sơ bộ theo công thức $h_b = \frac{D}{m} \cdot l$

$D = 0,8 \div 1,4$ là hệ số phụ thuộc tải trọng. Chọn $D = 1,4$

l : chiều dài cạnh ngắn $l = l_1 = 1,75 \text{ m}$

$m = 30 \div 35$ Chọn $m = 30$

- Vậy chiều dày bản:

$$h_b = \frac{1,75 \times 1,4}{30} = 0,081m \text{ Chọn } h_b = 10 \text{ cm.}$$

b) Tải trọng tác dụng lên bản thang :

* Tĩnh tải :

- Quy đổi tải trọng của các lớp ra tải trọng tương đương, phân bố theo chiều dài bản thang:

$$+) \text{ Lớp đá ốp dày } 2 \text{ cm} \Rightarrow h_1 = \frac{2 \times 15 + 2 \times 30}{\sqrt{15^2 + 30^2}} = \frac{90}{33,541} = 2,683(\text{cm})$$

$$+) \text{ Lớp vữa lót dày } 1,5 \text{ cm} \Rightarrow \frac{1,5 \times 15 + 1,5 \times 30}{\sqrt{15^2 + 30^2}} = \frac{67,5}{33,541} = 2,013(\text{cm})$$

+) Bậc xây gạch : $h_3 = \frac{0,5 \times 15 \times 30}{33,541} = 6,71(\text{cm})$

+) Bản thang dày 10cm : $h_4 = 10\text{cm}$

+) Lớp vữa trát dày 1,5cm $\Rightarrow h_5 = 1,5\text{cm}$

Ta lập được bảng tính tải sau:

Các lớp cấu tạo	Chiều dày	$\gamma(\text{Kg/m}^3)$	n	$q^t (\text{Kg/m}^2)$
1. Đá ốp	0,02683	2000	1,1	59,026
2. Vữa lót	0,02013	1800	1,3	47,1
3. Bậc gạch	0,0671	1800	1,1	132,858
4. Bản thang	0,1	2500	1,1	275
5. Vữa trát	0,015	1800	1,3	35,1
Tổng (làm tròn)				549,084

* Hoạt tải:

- Hoạt tải lấy theo TCVN 2737-1995: $P_{tc} = 300\text{kG/m}^2$; $n=1,2$.

-> $p_{tt} = 300 \times 1,2 = 360 \text{ Kg/m}^2$

- Tải trọng toàn phần tác dụng lên bản thang là:

$$q = 549,084 + 360 = 909,084 \text{ Kg/m}^2$$

c) Xác định nội lực:

- Tải trọng phân bố trên một mét dài: $q_b = 909,084 \times 1 = 909,084 \text{ kG/m}$.

- Thành phần tác dụng vuông góc với bản thang gây uốn:

$$q_1 = q_b \times \cos\alpha = 909,084 \times 0,886 = 805,4 \text{ kG/m}$$

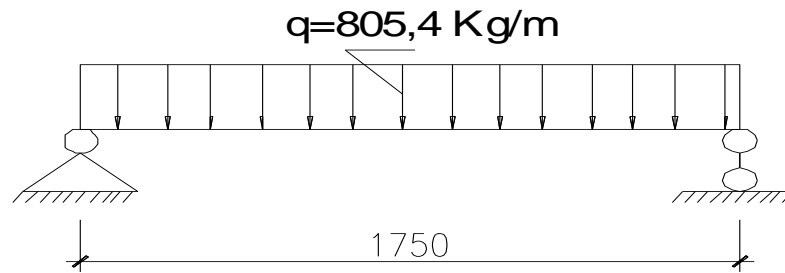
- Thành phần tác dụng dọc trục bản thang, gây nén cho bản:

$$q_2 = q_b \times \sin\alpha = 909,084 \cdot 0,462 = 419,9 \text{ kG/m}$$

- Do $q_2 < q_1$ nên khi tính thép bỏ qua q_2 . Vì thành phần q_2 gây nén nhưng do $q_2 < q_1$ và bê tông là vật liệu chịu nén tốt nên có thể bỏ qua q_2 .

* Dùng giá trị q_1 tính thép chịu lực theo cạnh ngắn.

- Để tính toán cốt bản thang ra một dải bản có bề rộng 1m theo phương cạnh ngắn. Dải bản có tiết diện chữ nhật chiều cao $h_b = 10\text{cm}$; chiều rộng $b = 100\text{ cm}$.
- Sơ đồ tính toán:



- Xác định nội lực:

$$M_{\max} = \frac{q_1 \times l^2}{8} = \frac{805,4 \times 1,75^2}{8} = 308,3 \text{ kG.m}$$

$$Q_{\max} = \frac{q_1 \times l}{2} = \frac{805,4 \times 1,75}{2} = 704,7 \text{ kG}$$

- d) Tính cốt thép:

- Chọn $a_0 = 1,5 \text{ cm} \rightarrow h_0 = 10 - 1,5 = 8,5 \text{ cm}$

$$\text{Ta có : } \alpha_m = \frac{M}{R_b \cdot b \cdot h_0^2} = \frac{308,3 \times 100}{115 \times 100 \times 8,5^2} = 0,037$$

$$\rightarrow \zeta = 0,5(1 + \sqrt{1 - 2\alpha_m}) = 0,5 \times (1 + \sqrt{1 - 2 \times 0,037}) = 0,9812$$

$$\rightarrow A_s = \frac{M}{\zeta \cdot R_s \cdot h_0} = \frac{308,3 \times 100}{0,9812 \times 2250 \times 8,5} = 1,628 \text{ cm}^2$$

$$\mu\% = \frac{A_s}{b \cdot h_0} = \frac{1,64}{100 \times 8,5} \cdot 100 = 0,192\% > \mu_{\min} = 0,05\%$$

Chọn $8\phi 6$ a150 ($A_s = 1,885 \text{ cm}^2$)

- \rightarrow Tổng số thanh cốt dọc chịu lực trên toàn bản

$$N = \frac{3,76}{0,15} + 1 = 26 \text{ (thanh)}$$

- Cốt phân bố: Ta thấy $2 < \frac{l_2}{l_1} = 2,17 < 3$

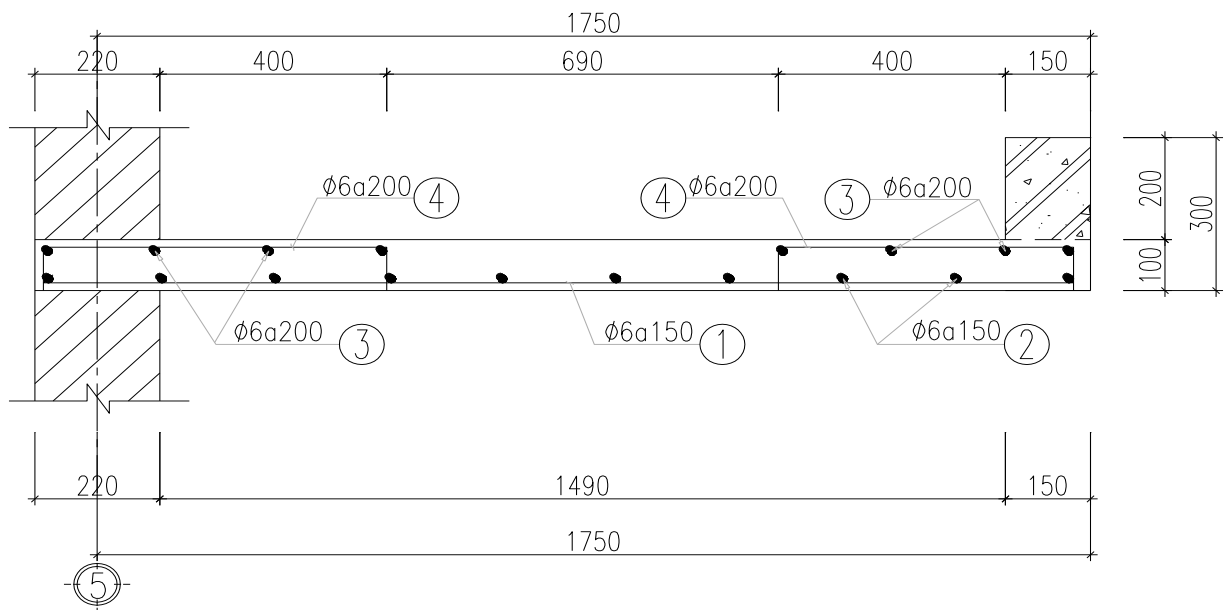
- $\rightarrow A_{spb} \geq 20\% A_s \text{ max} \geq 0,2 \times 1,885 = 0,377 \text{ cm}^2$

Chọn $\phi 6$ a200 (có $A_s = 1,41 \text{ cm}^2$) đặt theo phương cạnh dài của bản thang.

- Cốt mũ: Do chọn sơ đồ tính là dầm đơn giản nhưng vẫn phải bố trí thép chịu mômen âm ở xung quanh ô bản, có tác dụng tránh cho bản xuất hiện khe nứt do chịu tác dụng của mômen âm và làm tăng độ cứng tổng thể của bản. Chọn $\phi 6a200$, khoảng cách từ mép tường ra mép thép mũ lấy :

$$S = 1/6L = 1/6 \times 1,75 = 0,291 \text{ (m)}, \text{ chọn } = 300\text{mm.}$$

- Cốt thép được bố trí như hình vẽ:



7.3. Tính toán cốt thép

a) Xác định kích thước sơ bộ.

- Chiều cao cốt thép chọn sơ bộ theo công thức: $h_d = \frac{1}{m_d} l_d$

l_d là nhịp của cốt thép đang xét: $l_d = 3,76 \text{ m}$.

$$m_d = 12 \div 20. \text{ Chọn } m_d = 14 \Rightarrow h_d = \frac{1}{14} \times 4,2 = 0,3 \text{ (m)}$$

- Lấy $h = 30\text{cm}$; $b = 15\text{cm}$.

- Quan niệm tính là dầm đơn giản.

b) Tải trọng tác dụng.

- + Trọng lượng bản thân cốt thép :
- $q_1 = 1,1 \times 0,15 \times 0,3 \times 2500 = 123,75 \text{ kG/m}$
- + Tải trọng từ bản thang truyền vào:

$$q_2 = \frac{q_b \cdot l_b}{2} = \frac{909,084 \times 1,75}{2} = 795,45 \text{ kG/m}$$

+ Tải trọng do lan can, tay vịn:

$$q_3 = 1,1 \times 50 = 55 \text{ kG/m}$$

+ Tổng tải trọng tác dụng lên cốn thang:

$$q = 123,75 + 795,45 + 55 = 974,2 \text{ kG/m}$$

+ Phần tải trọng tác dụng vuông góc với cốn thang:

$$q' = q \cdot \cos\alpha = 974,2 \times 0,8778 = 855,152 \text{ kG/m}$$

+ Phần tải trọng tác dụng song song với cốn thang:

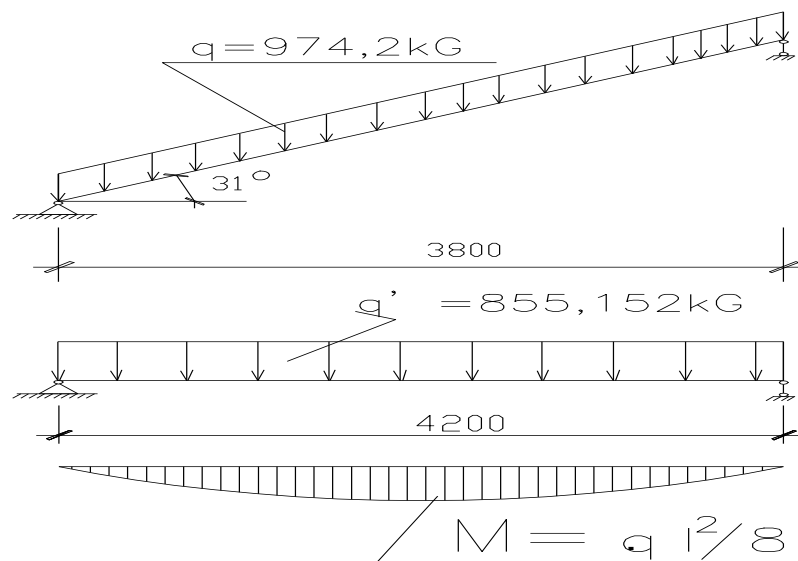
$$q'' = q \cdot \sin\alpha = 974,2 \times 0,4788 = 466,45 \text{ kG/m}$$

- do $q'' < q'$ và bê tông là vật liệu chịu nén tốt nên có thể bỏ qua q''

c) *Xác định nội lực.*

- Coi cốn thang là 1 dầm đơn giản 2 đầu làm liên kết khớp

- Giá trị mômen lớn nhất:



$$M_{\max} = \frac{q' \times l^2}{8} = \frac{855,152 \times 4,2^2}{8} = 1885,6 \text{ kGm}$$

- Giá trị lực cắt lớn nhất:

$$Q_{\max} = \frac{q' \times l}{2} = \frac{855,152 \times 4,2}{2} = 1795,8 \text{ kG}$$

d) *Tính cốt thép.*

- Giả thiết $a = 3 \text{ cm}$, $h_0 = h - a = 30 - 3 = 27 \text{ cm}$

- Ta có : $\alpha_m = \frac{M}{R_b b h_0^2} = \frac{1885,6 \times 100}{115 \times 15 \times 27^2} = 0,149$

$$\zeta = 0,5(1 + \sqrt{1 - 2\alpha_m}) = 0,5(1 + \sqrt{1 - 2 \times 0,149}) = 0,918$$

$$\rightarrow A_s = \frac{M}{R_s \zeta h_0} = \frac{1885 \times 100}{2800 \times 0,918 \times 27} = 2,7 (\text{cm}^2)$$

- Kiểm tra: $\mu = \frac{A_s}{b \cdot h_0} = \frac{2,7}{15 \times 27} \cdot 100\% = 0,66\% > \mu_{\min} = 0,05\%$

-> Chọn thép **1Ø18** có $A_s = 2,54 (\text{cm}^2)$.

- Cốt thép cấu tạo ta chọn **1Ø14** có $A_s = 1,54 (\text{cm}^2)$.

- e) *Tính cốt đai*

- Giá trị lực cắt lớn nhất: $Q_{\max} = 1795,8 \text{ kG}$

- Kiểm tra khả năng chịu cắt của bê tông : (bỏ qua ảnh hưởng của lực dọc trục nên $\varphi_n = 0$; $\varphi_f = 0$ võ tiết diện chữ nhật).

$$Q_{b \min} = \varphi_{b3} (1 + \varphi_f + \varphi_n) R_{bt} \cdot b \cdot h_0 = 0,6 \times (1 + 0 + 0) \times 9 \times 15 \times 27 = 2187 (\text{ kG})$$

-> $Q_{\max} = 1795,8 (\text{ kG}) < Q_{b \min} = 2187 (\text{ kG})$

-> Bê tông đủ chịu lực cắt, không cần phải tính cốt đai chịu lực cắt, chỉ cần chọn cốt đai theo cấu tạo.

- Bố trí cốt đai đoạn gần gối tựa:

$$h = 30 \text{ cm} < 45 \text{ cm} \rightarrow s = \min(h/2 = 150 \text{ mm}; 150 \text{ mm}) \Rightarrow \text{chọn } s = 150 \text{ mm}.$$

-> Chọn **Ø6** a150 bố trí trong đoạn $L/4 = 3,76/4 = 0,94 \text{ m}$ ở đầu dầm.

- Đoạn giữa cần đặt cốt đai **Ø6** a200

- Kiểm tra điều kiện cường độ trên tiết diện nghiêng theo ứng suất nén chính:

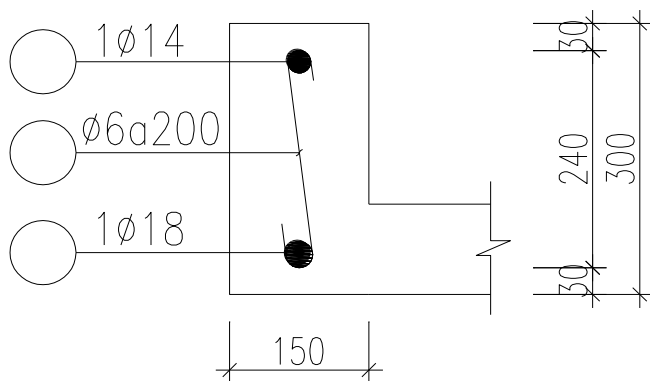
$$Q \leq 0,3 \cdot \varphi_{w1} \cdot \varphi_{b1} \cdot R_b \cdot b \cdot h_0$$

$$+ \varphi_{w1} = 1 + 5 \frac{E_s}{E_b} \frac{n \cdot a_{sw}}{b \cdot s} = 1 + 5 \times \frac{2,1 \times 10^5}{2,7 \times 10^4} \times \frac{1 \times 0,283}{15 \times 15} = 1,049 < 1,3.$$

$$+ \varphi_{b1} = 1 - \beta R_b = 1 - 0,01 \times 11,5 = 0,885$$

$$\rightarrow 0,3 \cdot \varphi_{w1} \cdot \varphi_{b1} \cdot R_b \cdot b \cdot h_0 = 0,3 \times 1,049 \times 0,885 \times 115 \times 15 \times 27 = 12971,57 \text{ (kG)}$$

Ta thấy $Q_{\max} = 1795,8 \text{ (KG)} < 0,3 \cdot \varphi_{w1} \cdot \varphi_{b1} \cdot R_b \cdot b \cdot h_0 = 12971,57 \text{ (kG)}$, nên dầm không bị phá hoại do ứng suất nén chính.



7.4. tính toán bản chiếu nghỉ.

- Kích thước bản chiếu nghỉ: 1,775x4,2m.

- Xét tỉ số : $r = \frac{l_2}{l_1} = \frac{3,3}{4,2} = 0,78 > 2$ bản làm việc theo 1 phương.

- Tính theo bản loại dầm một đầu kê lên tường, 1 đầu kê lên dầm chiếu nghỉ.

Để tính toán cắt 1 bản rộng $b = 1 \text{ m}$ theo phương cạnh ngắn.

- Nhip tính toán : $l_{tt} = l_1 - b_v/2 - b_d/2 = 4,2 - 0,22/2 - 0,22/2 = 3,98 \text{ m}$
- Chiều dày bản : $h_b = 10 \text{ cm}$.
- a) Tải trọng tác dụng
- + Tĩnh tải :

Các lớp cấu tạo	Chiều dày	$\gamma \text{ (Kg/m}^3\text{)}$	n	$q'' \text{ (Kg/m}^2\text{)}$
Đá ốp	0,02	2000	1,1	44
Vữa lót	0,015	1800	1,3	35,1
Bản BTCT	0,08	2500	1,1	220
Vữa trát	0,015	1800	1,3	35,1
Tổng (làm tròn)				334

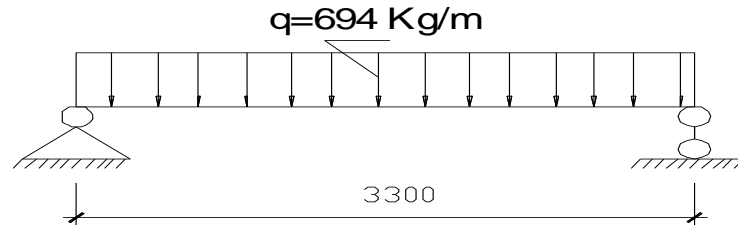
+ Hoạt tải: Hoạt tải tính toán: $p = 1,2 \times 300 = 360 \text{ kG/m}^2$.

Tải trọng toàn phần: $q = 334 + 360 = 694 \text{ kG/m}^2$.

Cắt dải bản rộng 1m $\rightarrow q = 694 \times 1 = 694 \text{ kG/m}$.

b) *Xác định nội lực:*

Quan niệm tính toán: Coi dải bản như một dầm đơn giản 2 đầu khớp: 1 đầu kê lên tường, 1 đầu kê lên dầm chiếu nghỉ.



- Xác định nội lực:

$$M_{\max} = \frac{q \times l^2}{8} = \frac{694 \times 3,98^2}{8} = 1374 \text{ kG.m}$$

c) *Tính toán cốt thép bản chiếu nghỉ:*

- Giả thiết $a = 1,5 \text{ cm}$, $h_0 = h - a = 10 - 1,5 = 8,5 \text{ cm}$

- Ta có: $\alpha_m = \frac{M}{R_b b h_0^2} = \frac{1374 \times 100}{115 \times 100 \times 8,5^2} = 0,162$

$\zeta = 0,5(1 + \sqrt{1 - 2\alpha_m}) = 0,5(1 + \sqrt{1 - 2 \times 0,162}) = 0,91$

$\rightarrow A_s = \frac{M}{R_s \zeta h_0} = \frac{1374 \times 100}{2250 \times 0,91 \times 8,5} = 0,789 \text{ (cm}^2\text{)}$

- Kiểm tra: $\mu = \frac{A_s}{b \cdot h_0} = \frac{0,789}{100 \times 8,5} \cdot 100 = 0,092\% > \mu_{\min} = 0,05\%$

\rightarrow Chọn thép $\varnothing 6 \text{ a}200$ có $A_s = 1,41 \text{ (cm}^2\text{)}$.

Vậy ta đặt thép theo cấu tạo $\varnothing 6 \text{ a}200$ cho cả 2 phương của bản chiếu nghỉ.

7.5. Tính toán bản chiếu tới

- Kích thước bản chiếu tới: $1,4 \times 4,2 \text{ m}$.

- Tỷ số 2 cạnh ô bản $r = \frac{L_2}{L_1} = \frac{4,2}{1,2} = 3,5 > 2 \rightarrow$ bản làm việc theo 1 phương,

\rightarrow Tính bản theo bản kê 2 cạnh.

- Bản chiều tới đồ toàn khối cùng với dầm, sàn tầng điển hình, chiều dày bản = chiều dày sàn: $h_b = 12\text{cm}$. Do đó, bố trí thép dầm chiều tới như bố trí thép sàn tầng điển hình.

- Đã được tính toán trong phần sàn tầng điển hình.

7.6. Tính toán bản chiều nghiêng.

- - Chiều dài dầm : $l = 4,2\text{ m}$
- Kích thước thiết diện dầm : Sơ bộ chọn $250 \times 350\text{ mm}$

a) Tải trọng tác dụng:

- Do trọng lượng bản thân dầm :

- $g_1 = n.b.h.\gamma = 1,1 \times 0,25 \times 0,35 \times 2500 = 240,625\text{ kG/m}$.
- - Do tải trọng bản chiều nghiêng truyền vào dưới dạng phân bố đều:

$$g_2 = ql/2 = 694 \times 1,65/2 = 572,55\text{ kG/m}$$

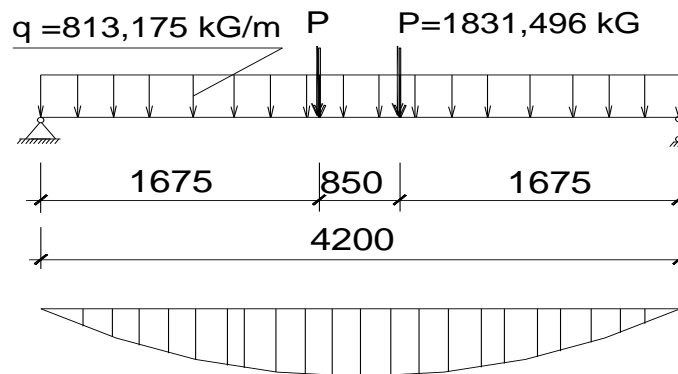
-> Tổng tải trọng phân bố: $q = g_1 + g_2 = 240,625 + 572,55 = 813,175\text{ kG/m}$.

- Tải trọng tập trung do phản lực của cốn thang:

$$P = \frac{1}{2} q_{ct} l_{ct} = \frac{1}{2} \times 974,2 \times 3,76 = 1831,496\text{ (kG)} \text{ (Có 2 lực P đặt lên dầm CN)}$$

b) Xác định nội lực:

- Sơ đồ tính là dầm đơn giản:



- - Nội lực do tải trọng phân bố đều $q = 683,67\text{ Kg/m}$

$$M_1 = \frac{q.l^2}{8} = \frac{813,175 \times 4,2^2}{8} = 1793,05\text{ Kgm}$$

$$Q_1 = \frac{q \times l}{2} = \frac{813,175 \times 4,2}{2} = 1707,668\text{ kG}$$

- - Nội lực tập trung $P = 1831,496\text{ kG}$.

- $M_2 = P \times l' = 1831,496 \times 1,675 = 3067,76 \text{ kGm}$
- $Q_2 = 1831,496 \text{ kG}$.

- Lực tổng cộng :

- $M = M_1 + M_2 = 1793,05 + 3067,76 = 4860,81 \text{ kGm}$
- $Q = Q_1 + Q_2 = 1707,668 + 1831,496 = 3539,164 \text{ kG}$.
- *c) Tính cốt thép cho dầm chiếu nghỉ :*
- - Giả thiết $a = 3 \text{ cm}$, $h_o = h - a = 35 - 3 = 32 \text{ cm}$

$$\text{Ta cần: } \alpha_m = \frac{M}{R_b b h_o^2} = \frac{4860,81 \times 100}{115 \times 25 \times 32^2} = 0,165$$

$$\zeta = 0,5(1 + \sqrt{1 - 2\alpha_m}) = 0,5(1 + \sqrt{1 - 2 \times 0,165}) = 0,909$$

$$\rightarrow A_s = \frac{M}{R_s \zeta h_o} = \frac{4860,81 \times 100}{2800 \times 0,909 \times 32} = 5,97 (\text{cm}^2)$$

$$\text{- Kiểm tra: } \mu = \frac{A_s}{b \cdot h_o} = \frac{5,97}{100 \times 32} \cdot 100 = 0,187\% > \mu_{\min} = 0,05\%$$

-> Chọn thép **2Ø20** có $A_s = 6,28 \text{ (cm}^2\text{)}$.

Chọn 2 thanh **Ø14** theo cấu tạo để chịu mômen âm.

d) Tính cốt đai chịu lực cắt.

- Giá trị lực cắt lớn nhất: $Q_{\max} = 3539,164 \text{ kG}$.

- Kiểm tra khả năng chịu cắt của bê tông : (bỏ qua ảnh hưởng của lực dọc trục nên $\varphi_n = 0$; $\varphi_f = 0$ vì tiết diện là hình chữ nhật).

$$Q_{b \min} = \varphi_{b3}(1 + \varphi_f + \varphi_n) R_{bt} \cdot b \cdot h_o = 0,6 \times (1 + 0 + 0) \times 9 \times 25 \times 32 = 4320 (\text{kG})$$

$$\rightarrow Q_{\max} = 3539,164 (\text{kG}) < Q_{b \min} = 4320 (\text{kG}).$$

-> Bê tông đủ chịu lực cắt, không cần phải tính cốt đai chịu lực cắt, chỉ cần chọn cốt đai theo cấu tạo.

- Bố trí cốt đai đoạn gần gối tựa:

$$h = 35 \text{ cm} < 45 \text{ cm} \rightarrow s = \min(h/2 = 175 \text{ mm}; 150 \text{ mm}) \Rightarrow \text{chọn } s = 150 \text{ mm}.$$

-> Chọn **Ø6** a150 bố trí trong đoạn $L/4 = 4,2/4 \approx 1,1 \text{ m}$ ở đầu dầm.

- Đoạn giữa dầm đặt cột đai $\varnothing 6$ a200

- Kiểm tra điều kiện cường độ trên tiết diện nghiêng theo ứng suất nén chính:

$$Q \leq 0,3 \cdot \varphi_{w1} \cdot \varphi_{b1} \cdot R_b \cdot b \cdot h_0$$

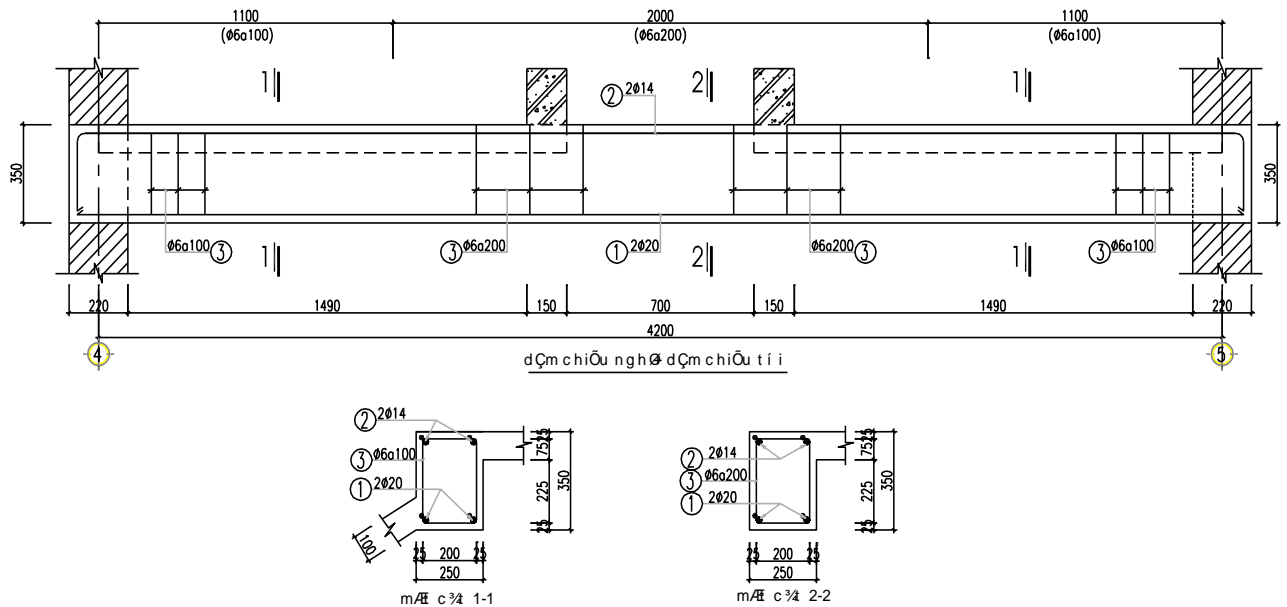
$$+ \varphi_{w1} = 1 + 5 \frac{E_s}{E_b} \frac{n \cdot a_{sw}}{b_s} = 1 + 5 \times \frac{2,1 \times 10^5}{2,7 \times 10^4} \times \frac{2 \times 0,283}{25 \times 15} = 1,059 < 1,3.$$

$$+ \varphi_{b1} = 1 - \beta R_b = 1 - 0,01 \times 11,5 = 0,885$$

$$\rightarrow 0,3 \cdot \varphi_{w1} \cdot \varphi_{b1} \cdot R_b \cdot b \cdot h_0 = 0,3 \times 1,059 \times 0,885 \times 115 \times 25 \times 32 = 25867,134 \text{ (kG)}$$

Ta thấy $Q_{\max} = 3539,164 \text{ (kG)} < 0,3 \cdot \varphi_{w1} \cdot \varphi_{b1} \cdot R_b \cdot b \cdot h_0 = 25867,134 \text{ (kG)}$, nên dầm không bị phá hoại do ứng suất nén chính.

Cốt thép dầm chế độ nghiêng được cấu tạo như hình vẽ:



PHẦN III: THI CÔNG

(45%)

GIÁO VIÊN HƯỚNG DẪN : TRẦN TRỌNG BÌNH

SINH VIÊN THỰC HIỆN : LÊ VIẾT CHUNG

MÃ SINH VIÊN : 1613104010

Nhiệm vụ thiết kế :

-LẬP BIỆN PHÁP THI CÔNG CỌC

-LẬP BIỆN PHÁP THI CÔNG ĐẤT

-LẬP BIỆN PHÁP THI CÔNG BÊ TÔNG MÓNG , GIẢNG MÓNG , CỘ CỘT

-LẬP BIỆN PHÁP THI CÔNG CỘT TẦNG 4, DÀM SÀN TẦNG 5

-LẬP TIẾN ĐỘ THI CÔNG CÔNG TRÌNH THEO PP SƠ ĐỒ NGANG

-THIẾT KẾ TỔNG MẶT BẰNG THI CÔNG CÔNG TRÌNH

-THIẾT KẾ BIỆN PHÁP AN TOÀN LAO ĐỘNG VÀ VỆ SINH MÔI TRƯỜNG

-BẢN VẼ KÈM THEO

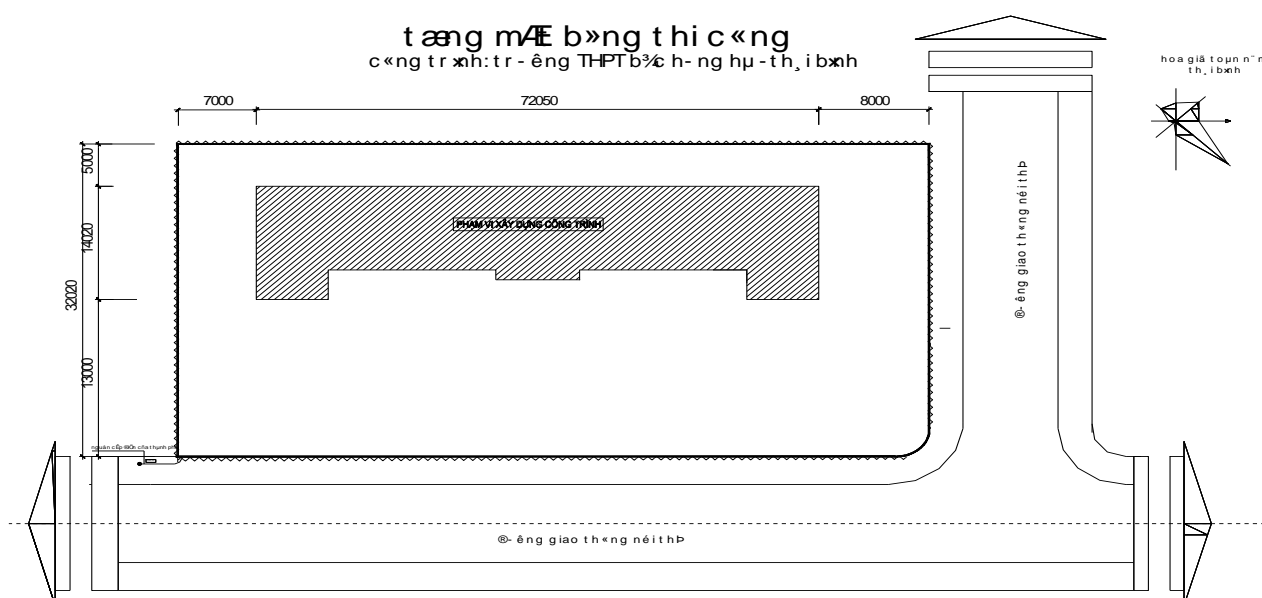
CHƯƠNG 1. THI CÔNG PHẦN NGẦM

1.1. Giới thiệu tóm tắt đặc điểm công trình.

Đây là công trình công cộng, được xây dựng để phục vụ nhu cầu học tập của trường Phổ Thông Trung Học Bắc Hưng Hà – Thái Bình có tổng chiều dài nhà 72,05 m, và chiều rộng là 14,2 m, nhà gồm 6 tầng với tổng chiều cao là 21,6m và 2,3m vậy diện tích mặt bằng xây dựng công trình là 1023 m².

+ Móng cọc bê tông cốt thép đài thấp đặt trên lớp bê tông đá mác 100, đáy đài đặt cốt -1,8m so với cốt -0.60(MĐTN) cọc bê tông cốt thép B20 tiết diện 0,25x0,25m dài 15m được chia làm 3 đoạn, đoạn C1 dài 5m, đoạn C2, dài 5m đoạn C3 dài 5m cọc được ngầm vào đài bằng cách đập đầu cọc để thép neo vào đài 1 đoạn bằng 0,35m, cọc còn nguyên bê tông được neo vào đài 1 đoạn bằng 0,1m

1.1.1 Tổng mặt bằng công trình



1.1.2 Điều kiện địa hình, địa chất công trình, địa chất thủy văn

a) Điều kiện địa hình

Công trình xây dựng tại thị trấn Hưng Hà, địa hình bằng phẳng, thuận lợi về giao thông.

b) Điều kiện địa chất công trình

Xem chi tiết phần nền móng.

c) Điều kiện địa chất thủy văn

Không có mực nước ngầm

5. Một số điều kiện liên quan khác

a) Tình hình giao thông khu vực

Khu vực có nhiều đường lớn là đường 2 chiều thuận tiện cho công tác vận chuyển vật liệu, thiết bị máy móc cho quá trình thi công.

b) Khả năng cung ứng vật tư

Công trình xây dựng nằm trên đường có bề rộng 8m, khả năng cung ứng vật tư tốt.

c) Khả năng cung cấp điện nước thi công

Công trình xây dựng tại khu vực nội thành, khả năng cung cấp điện nước thi công tốt.

d) Năng lực đơn vị thi công

Đơn vị thi công có năng lực cao, đảm bảo yêu cầu về kỹ thuật và công nghệ thi công.

e) Trình độ xây dựng khu vực

Nhân lực tại khu vực có số lượng và trình độ cao, cơ sở sản xuất và thiết bị thi công hiện đại, đảm bảo khả năng thi công.

6. Một số nhận xét

Thông qua nội dung giới thiệu ở phần trên, có thể thấy được những thuận lợi cũng như khó khăn ảnh hưởng đến giải pháp thi công công trình.

Thuận lợi:

Giao thông thuận tiện, năng lực nhà thầu cao, khả năng cung ứng vật tư, cung cấp điện nước tốt.

Khó khăn:

Xây dựng trong khu vực miền núi, không đông dân cư , yêu cầu về an toàn lao động, vệ sinh môi trường, ô nhiễm tiếng ồn cao

1.1.3 Trình bày công tác chuẩn bị trước thi công

1. Nghiên cứu hồ sơ thiết kế và các điều kiện liên quan

Chuẩn bị đầy đủ các hồ sơ thiết kế, bản vẽ thi công và các hồ sơ liên quan, nghiên cứu phân tích đánh giá hồ sơ thiết kế để lựa chọn phương án thi công hợp lý.

2. San dọn và bố trí mặt bằng thi công

- Kiểm tra chỉ giới xây dựng
- Nhận và bàn giao mặt bằng xây dựng
- Tháo dỡ các công trình cũ phải đảm bảo các yêu cầu an toàn và kinh tế
- Bóc bỏ thảm thực vật trên lớp đất mặt để thuận tiện cho quá trình thi công
- Bố trí làm các đường tạm cho các máy thi công hoạt động trên công trường.
- Lắp dựng rào chắn cho công trình.
- Bố trí nhà làm việc cho kỹ sư và bảo vệ bằng nhà lưu động Container.

Tiến hành làm các lán trại tạm phục vụ cho việc ăn ở và sinh hoạt của công nhân trên công trường.

- Lắp đặt hệ thống điện, nước sinh hoạt, nước sản xuất phục vụ thi công.
- Bố trí các bãi vật liệu lộ thiên, các kho chứa vật liệu phù hợp với tổng mặt bằng.
- Tập hợp các tài liệu kỹ thuật có liên quan .
- Chuẩn bị mặt bằng tổ chức thi công, xác định vị trí tim cốt, hệ trục của công trình.

- Đường vào và vị trí đặt các thiết bị cơ sở và khu vực gia công cốt thép, kho và công trình phụ trợ.
- Lập kế hoạch thi công chi tiết, quy định thời gian cho các bước thi công và sơ đồ di chuyển của máy móc trên công trường.

Định vị và giác móng công trình:

- Từ bản vẽ hồ sơ và khu đất xây dựng của công trình, phải tiến hành định vị công trình theo mốc chuẩn theo bản vẽ thiết kế.
- Điểm mốc chuẩn phải được tất cả các bên liên quan công nhận và ký vào biên bản bàn giao để làm cơ sở pháp lý sau này, mốc chuẩn được đóng bằng cọc bê tông cốt thép và được bảo quản trong suốt thời gian xây dựng.
- Đánh dấu các đường tim công trình bằng các cọc gỗ sau đó dùng dây kẽm căng theo hai đường cọc chuẩn, đường cọc chuẩn phải cách xa công trình từ 3,4m để không làm ảnh hưởng đến thi công.
- Dựa vào các đường chuẩn ta xác định vị trí của đài móng, từ đó xác định được vị trí tim cọc trên mặt bằng.

3. Chuẩn bị máy móc và nhân lực thi công

- Chuẩn bị máy móc: máy xúc gầu nghịch, máy ép cọc, cần trục tháp, máy trộn bê tông, máy bơm bê tông, máy đầm bê tông, vận thăng, máy cưa cắt uốn thép, ô tô chuyên chở đất, hệ thống cốppha đà giáo...
- Chuẩn bị về nhân lực: chuẩn bị các công nhân lành nghề có kinh nghiệm và các công nhân khác đáp ứng các công việc phù hợp với yêu cầu. Đội ngũ cán bộ cũng được phân công công tác cho phù hợp với tiến độ chung trên công trình và của toàn bộ công việc trong công ty. Chuẩn bị đầy đủ các trang thiết bị lao động phục vụ thi công cũng như các dụng cụ bảo hộ lao động để đảm bảo an toàn cho công nhân cũng như cán bộ trên công trường.

4. Chuẩn bị máy móc và nhân lực thi công

- Chuẩn bị máy móc: máy xúc gầu nghịch, máy ép cọc, cần trục tháp, máy trộn bê tông, máy bơm bê tông, máy đầm bê tông, vận thăng, máy cưa cắt uốn thép, ô tô chuyên chở đất, hệ thống cốppha đà giáo...
- Chuẩn bị về nhân lực: chuẩn bị các công nhân lành nghề có kinh nghiệm và các công nhân khác đáp ứng các công việc phù hợp với yêu cầu. Đội ngũ cán bộ cũng được phân công công tác cho phù hợp với tiến độ chung trên công trình và của toàn bộ công việc trong công ty. Chuẩn bị đầy đủ các trang thiết bị lao động phục vụ thi công cũng như các dụng cụ bảo hộ lao động để đảm bảo an toàn cho công nhân cũng như cán bộ trên công trường.

1.2. Điều kiện thi công.

1.2.1. Điều kiện địa chất công trình.

- Số liệu địa chất được khoan khảo sát tại công trường và thí nghiệm trong phòng kết hợp với số liệu xuyên tĩnh cho thấy đất nền trong khu xây dựng có lớp đất có thành phần và trạng thái như sau :

- Lớp 1 : Đất trông trọt, dày 0.5m
- Lớp 2 : Sét dẻo mềm, dày 2.3m
- Lớp 3 : Sét dẻo mềm yếu , dày 5m
- Lớp 4: Cát bụi dày 5m
- Lớp 5 : Cát hạt vừa dày vô cùng

1.3. Lập biện pháp thi công ép cọc bê tông cốt thép

1.3.1. Tính khối lượng cọc bê tông cốt thép.

- Căn cứ vào mặt bằng móng công trình.
- Căn cứ vào thiết kế móng, ta xác định khối lượng cọc như sau:

$$\text{Móng M1} = 38^{\text{hố}} \times 6^{\text{cọc}} = 228 \text{ cọc.}$$

$$\text{Móng M3} = (21^{\text{hố}} + 10^{\text{hố}}) \times 2^{\text{cọc}} = 62 \text{ cọc.}$$

$$\text{Móng thang máy} = 1^{\text{hố}} \times 9^{\text{cọc}} = 9 \text{ cọc.}$$

$$\text{Tổng} = 299 \text{ cọc.}$$

- Tổng chiều dài cọc công trình cần đóng là: $299 \times 15 = 4485$ (m).
- Trọng lượng 1 cọc: $15 \times 0.25 \times 0.25 \times 2.5 = 2,343$ (T)
- Khối lượng cọc BTCT cho toàn bộ công trình: $2,343 \times 299 = 700,78$ (T).

1.3.2. Chọn phương pháp ép.

Có hai giải pháp ép cọc là ép trước và ép sau:

- Ép trước là giải pháp ép cọc xong mới thi công đài móng.
- Ép sau là giải pháp thi công đài móng và vài tầng nhà xong mới ép cọc qua các lỗ chờ hình côn trong móng. Sau khi ép cọc xong thi công mỗi nối vào đài, nhồi bê tông có phụ gia trương nở chèn đầy mỗi nối. Khi thi công đạt cường độ yêu cầu thì xây dựng các tầng tiếp theo. Đối trọng khi ép cọc chính là phần công trình đã xây dựng.

Phương án ép cọc:

- Ép dương: tiến hành đào hố móng đến cao trình đỉnh cọc, sau đó mang máy móc, thiết bị ép đến và tiến hành ép cọc đến độ sâu thiết kế.
- Ép âm: tiến hành san phẳng mặt bằng, bóc bỏ thảm thực vật để tiện di chuyển thiết bị ép và chuyên cọc, sau đó tiến hành ép cọc đạt được cao trình đỉnh cọc âm xuống độ sâu thiết kế. Cần phải chuẩn bị các đoạn cọc dẫn bằng thép hoặc bằng bê tông cốt thép để cọc ép được tới chiều sâu thiết kế. Sau khi ép cọc xong ta sẽ tiến hành đào đất để thi công phần đài, hệ giằng đài cọc.
- Ép đỉnh: cọc được ép bằng cách tác dụng lực ép lên đỉnh cọc bằng máy ép thủy lực
- Ép ôm: cọc được ép bằng cách tác dụng lực ép lên thân cọc bằng máy ép cọc robot

Kết Luận : Do đặc điểm, tính chất qui mô của công trình có tải trọng không lớn, địa điểm xây dựng là nằm ở sát khu dân cư của Thái Bình, để tránh ảnh hưởng đến các công trình xung quanh nên ta dùng phương pháp thi công cọc ép. Với đặc điểm công trình như đã nêu ở trên, ta chọn phương pháp ép trước là thích hợp nhất. Với phương pháp ép trước ta chọn phương án ép âm, với phương án này ta phải dùng 1 đoạn cọc để ép âm. Cọc ép âm phải đảm bảo sao cho khi ép cọc tới độ sâu thiết kế thì đầu cọc ép âm phải nhô lên khỏi mặt đất 1 đoạn > 60cm. ở đây đầu cọc thiết kế ở độ sâu -0.65m so với mặt đất thiên nhiên, nên ta chọn chiều dài cọc ép âm là 1.35m ⇒ cọc ép âm nhô lên khỏi mặt đất 0,7m.

Kích thước tiết diện cọc ép âm là 25×25cm.

1.3.3 Công tác chuẩn bị

1. Nghiên cứu tài liệu

- Tập hợp đầy đủ các tài liệu kỹ thuật có liên quan như kết quả khảo sát địa chất, quy trình công nghệ...
- Nghiên cứu kỹ hồ sơ thiết kế công trình, các quy định của thiết kế về công tác ép cọc.
- Kiểm tra các thông số kỹ thuật của thiết bị ép cọc.
- Phải có hồ sơ về nguồn gốc, nhà sản xuất bao gồm phiếu kiểm nghiệm vật liệu và cấp phối bê tông.

2. Chuẩn bị về mặt bằng thi công, chuẩn bị cọc

- Nghiên cứu điều kiện địa chất công trình và địa chất thủy văn, chiều dày, thể nằm và đặc trưng cơ lý của chúng
- Thăm dò khả năng có các chướng ngại dưới đất để có biện pháp loại bỏ chúng, sự có mặt của công trình ngầm và công trình lân cận để có biện pháp phòng ngừa ảnh hưởng xấu đến chúng

- Xem xét điều kiện môi trường đô thị (tiếng ồn và chấn động) theo tiêu chuẩn môi trường liên quan khi thi công ở gần khu dân cư và công trình có sẵn
- Nghiệm thu mặt bằng thi công;
- Lập lưới trắc đạc định vị các trục móng và tọa độ các cọc cần thi công trên mặt bằng
- Kiểm tra chứng chỉ xuất xưởng của cọc
- Kiểm tra kích thước thực tế của cọc
- Chuyên chở và sắp xếp cọc trên mặt bằng thi công
- Đánh dấu chia đoạn lên thân cọc theo chiều dài cọc
- Tổ hợp các đoạn cọc trên mặt đất thành cây cọc theo thiết kế
- Đặt máy trắc đạc để theo dõi độ thẳng đứng của cọc và đo độ chồi của cọc

3. Các yêu cầu kỹ thuật của cọc và thiết bị thi công cọc

Áp dụng tiêu chuẩn hiện hành:TCVN 9394 – 2012 Đóng và ép cọc – thi công và nghiệm thu.

4. Các yêu cầu kỹ thuật đối với cọc

- Không được dùng các đoạn cọc có độ sai lệch về kích thước vượt quá quy định trong Bảng 1 và có vết nứt rộng hơn 0,2 mm. Độ sâu vết nứt ở góc không quá 10 mm, tổng diện tích do lẹm, sứt góc và rỗ tổ ong không lớn hơn 5 % tổng diện tích bề mặt cọc và không quá tập trung.

Mức sai lệch cho phép về kích thước cọc xem bảng 1 – TCVN 9394 – 2012.

5. Các yêu cầu kỹ thuật của thiết bị thi công cọc

Lựa chọn thiết bị ép cọc cần thoả mãn các yêu cầu sau:

- Công suất của thiết bị không nhỏ hơn 1,4 lần lực ép lớn nhất do thiết kế quy định
- Lực ép của thiết bị phải đảm bảo tác dụng đúng dọc trục tâm cọc khi ép từ đỉnh cọc và tác dụng đều lên các mặt bên cọc khi ép ôm, không gây ra lực ngang lên cọc
- Thiết bị phải có chứng chỉ kiểm định thời hiệu về đồng hồ đo áp và các van dầu cùng bảng hiệu chỉnh kích do cơ quan có thẩm quyền cấp

Trong mọi trường hợp tổng trọng lượng hệ phản lực không nên nhỏ hơn 1,1 lần lực ép lớn nhất do thiết kế quy định.

Kiểm tra định vị và thẳng bằng của thiết bị ép cọc gồm các khâu:

- Trục của thiết bị tạo lực phải trùng với tim cọc;
- Mặt phẳng “ công tác” của sàn máy ép phải nằm ngang phẳng
- Phương nén phải là phương thẳng đứng, vuông góc với sàn “công tác”;
- Chạy thử máy để kiểm tra ổn định của toàn hệ thống bằng cách gia tải khoảng từ 10 % đến 15 % tải trọng thiết kế của cọc.

Đoạn mũi cọc cần được lắp dựng cẩn thận, kiểm tra theo hai phương vuông góc sao cho độ lệch tâm không quá 10 mm. Lực tác dụng lên cọc cần tăng từ từ sao cho tốc độ xuyên không quá 1 cm/s. Khi phát hiện cọc bị nghiêng phải dừng ép để căn chỉnh lại.

1.3.3. Tính toán lựa chọn thiết bị ép cọc.

a) Chọn kích ép

- Cọc có tiết diện (25x25)cm chiều dài đoạn cọc C1=5m, đoạn C2 =5m và C3=5m
- Tính lực ép yêu cầu:

$$P_{ép} = k_1 \cdot k_2 \cdot P_{dn} \leq P_{\text{vật liệu}}$$

Trong đó k_1 hệ số thiết kế lấy bằng 1

k_2 hệ số thi công lấy bằng 1

P_{dn} sức chịu tải của cọc theo điều kiện đất nền $P_{dn} = 47,54 \text{ T}$

$$\text{Vậy } P_{ép} = 1 \times 1 \times 47,54 = 47,54 \text{ T} < P_{\text{vật liệu}} = 93,4 \text{ T}$$

Chọn máy bơm dầu có áp lực $P_{máy} = 310 \text{ (kg/cm}^2\text{)}$

Do đó áp lực của máy bơm gây lên là

$$P_{bơm} = (0,5; 0,75) P_{máy} = 0,7 \times 310 = 217 \text{ (kg/cm}^2\text{)}$$

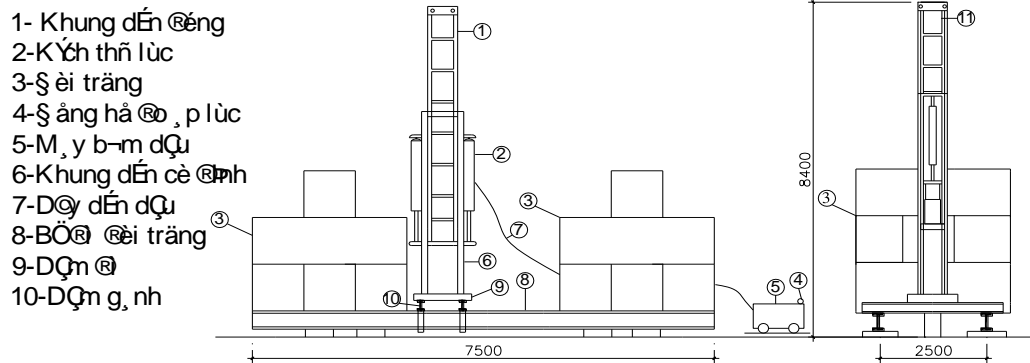
$$\text{Chọn đường kính xi lanh : } D \geq \sqrt{\frac{2P_{ép}}{\pi P_b}} = \sqrt{\frac{2 \cdot 88800}{3,14 \cdot 217}} = 16,14 \text{ cm}$$

Chọn $D = 20 \text{ cm}$

- Chọn hành trình kích 1,5 m.
- Chọn máy ép loại ETC - 03 - 94 (CLR - 1502 -ENERPAC)

- Lực ép gây bởi 2 kích thủy lực có đường kính xy lanh 202mm, diện tích 2 xy lanh là $628,3\text{cm}^2$.
- Lộ trình của xy lanh là 130cm
- Lực ép máy có thể thực hiện được là 139T.
- Năng suất máy ép là 120m/ca.

hỒt hỀng m, y Đp cặc



b) Chọn giá ép và tính toán đối trọng:

Trên mặt bằng móng có các đài cọc của móng M1 và M3, em xin phép thiết kế giá ép cho 1 đài cọc điển hình.

Thiết kế giá ép cho đài cọc móng M1.

Theo phương ngang đài cọc có 3 hàng cọc, theo phương dọc đài cọc có 2 hàng cọc. Ta sẽ thiết kế giá ép để có thể ép được hết các cọc trong đài mà không cần phải di chuyển giá máy ép.

Giá ép được cấu tạo từ thép hình I, cao 50cm, cánh rộng 25cm.

Từ các giả thiết trên ta thiết kế giá ép có các kích thước sau.

- Bề rộng giá ép: $0.75 + 2 \times (0.375 + 0.5) = 2.5(\text{m})$.
- Bề dài giá ép: $2 \times (2.5 + 0.5 + 0.75) = 7.5(\text{m})$.
- Chiều cao giá: $H_{\text{giá}} = L_{\text{cọc}} + 2h_k + h_d + h_{\text{dtr}}$

Trong đó: $L_{\text{cọc}}$ chiều dài đoạn cọc 5 m

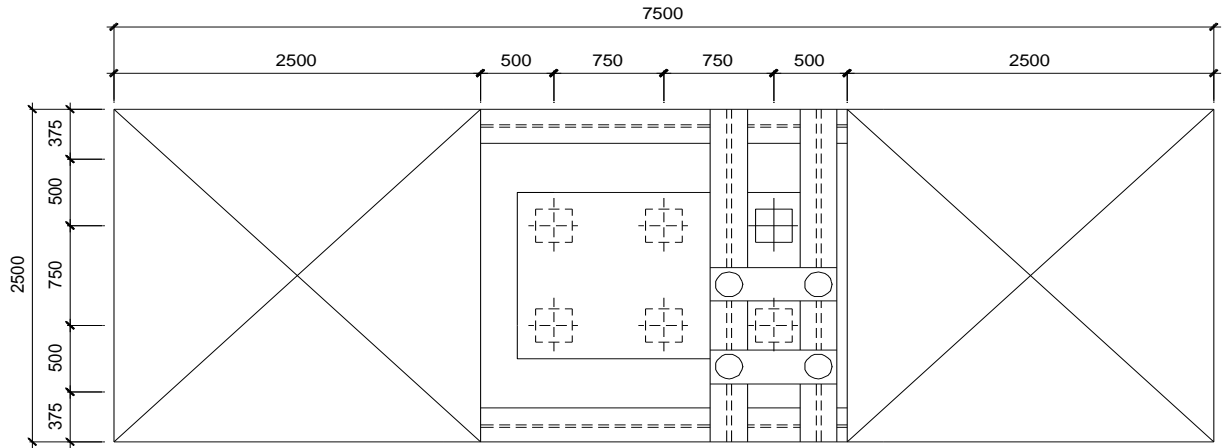
h_k hành trình kích 1,3 m

h_d chiều cao dầm đế 0,5m

h_{dtr} chiều cao dự trữ 0,8 m

Vậy $H_{giá} = 5 + 2 \times 1.3 + 0.5 + 0.8 = 8.9m$

- Cấu tạo giá ép được thể hiện qua hình vẽ sau:



Chọn cọc số 1 để tính toán, sơ đồ tính được thể hiện trên hình vẽ:

- Gọi trọng lượng đối trọng mỗi bên là Q .

- Lực gây lật cho khung: $P_{ép} = 88.8(T)$

+ Trường hợp lật quanh điểm A:

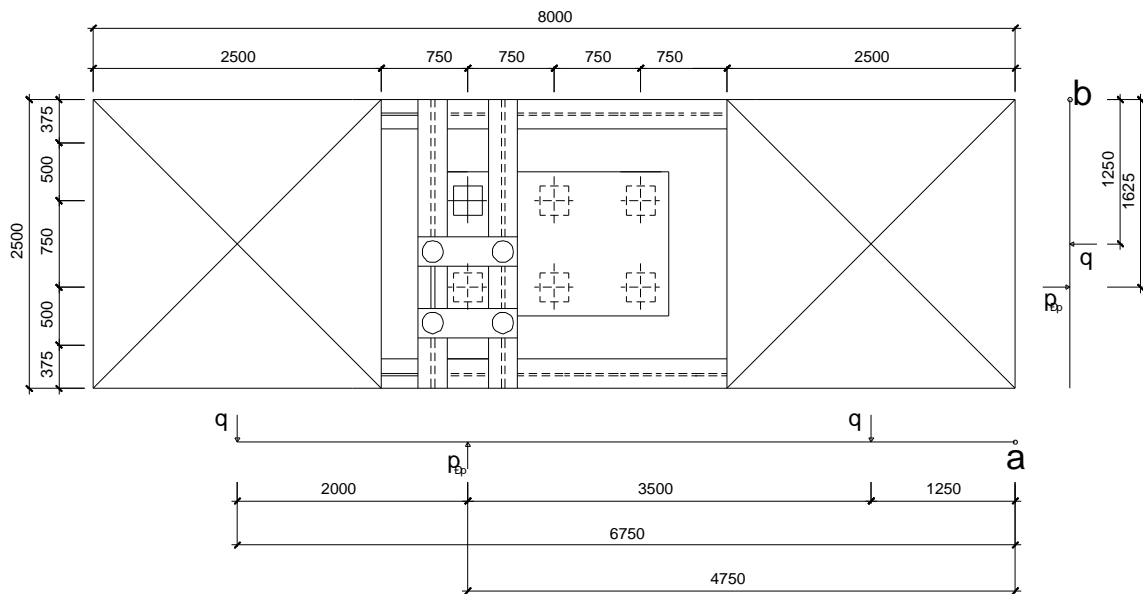
$$M_{cl} \geq M_{gl}$$

Trong đó:

M_{cl} : mômen chống lật do đối trọng gây ra, $M_{cl} = 6.75 \times Q + 1.25Q = 8Q$

M_{gl} : mômen gây lật do lực P ép gây ra, $M_{gl} = 4.75 \times P_{ép} = 4.75 \times 88.8 = 421.8 \text{ tm}$

Vậy $8Q \geq 421.8 \Rightarrow Q \geq 52,7 \text{ t}$



+ Trường hợp lật quanh điểm B:

$$M_{cl} \geq M_{gl}$$

Trong đó:

M_{cl} : mômen chống lật do đối trọng gây ra, $M_{cl} = 2 \times 1.25 \times Q = 2.5Q$

M_{gl} : mômen gây lật do lực $P_{ép}$ gây ra, $M_{gl} = 1.625 \times P_{ép} = 1.625 \times 88.8 = 144.3 \text{ tm}$

$$\text{Vậy } 2.5Q \geq 144,3 \Rightarrow Q \geq 57,7 \text{ t}$$

Ta thiết kế một loại đối trọng có kích thước $1 \times 1 \times 3 \text{ (m)}$, có trọng lượng là 7,5 t

$$\Rightarrow \text{Số đối trọng cho mỗi bên là: } n = \frac{57,7}{7,5} \approx 8$$

Vậy đặt mỗi bên là 8 đối trọng .

* *Tính đối trọng:*

- Chọn đối trọng là các khối bê tông đúc sẵn.

- Gọi tải trọng tổng cộng mỗi bên là Q, Q phải đủ lớn để khi ép cọc thì giá cọc không bị lật. Ở đây, ta kiểm tra đối với cọc gây nguy hiểm nhất có thể làm cho giá ép bị lật theo hai phương là BC và CD.

- Tính chống lật quanh mép giá theo phương cạnh dài BC:

$$\text{Đk chống lật: } 1,35.2P_{dt} > 1,8P_{ep} \Rightarrow P_{dt} = \frac{1,8P}{1,35.2} = \frac{1,8.125,26}{2,7} = 83,51T$$

- Tính chống lật quanh mép giá theo phương cạnh ngắn CD:

$$\text{Điều kiện chống lật: } 7,6P + 1,5P > 5P \Rightarrow P = 5P = 5.125,26 = 68,82T$$

⇒ Chọn đôi trọng là khối bê tông có kích thước 1x1x3m, số lượng đôi trọng là 12, ta sẽ có trọng lượng $12.(1.1.3.2,8) = 100,8T > 83,51T$

c) Chọn cần trục phục vụ ép cọc:

Cần trục dùng trong thi công ép cọc phải đảm bảo có thể phục vụ cho các công việc, cầu cọc, cầu đối tải cầu giá ép di chuyển trong phạm vi mặt bằng móng.

Ngoài ra còn bốc dỡ cọc và xếp cọc đúng vị trí trên mặt bằng.

Khi cầu cọc vào giá ép, tính với trường hợp không có vật án ngữ:

$$+ \text{ Sức nâng yêu cầu: } Q_{yc} = \max(Q_{cọc}; Q_{dt}; Q_{giá})$$

Trong đó:

$$Q_c = 0,25 * 0,25 * 2,5 * 5 = 0.703 T.$$

$$Q_{dt} = 7,5 T$$

$$Q_{giá} = \frac{1}{10} P_{ep} = \frac{1}{10} * 88,8 = 8,8 T$$

$$\Rightarrow Q_{yc} = Q_{giá} = 8,8 T$$

+ Chiều cao nâng móc yêu cầu:

$$H_{yc} = h_d + h_{de} + l_{cọc} + l_{tb} + l_{cáp}$$

Trong đó

h_d chiều cao dầm đế 0,5 m

$h_{de} = 2,5 h_k = 2,5 \times 1,5 = 3,75$ m

$l_{coc} = 4,5$ m

$l_{tb} = 1$ m

$l_{cáp} = 1,5$ m

Vậy $H_{yc} = 0,5 + 3,75 + 4,5 + 1 + 1,5 = 11,25$ m

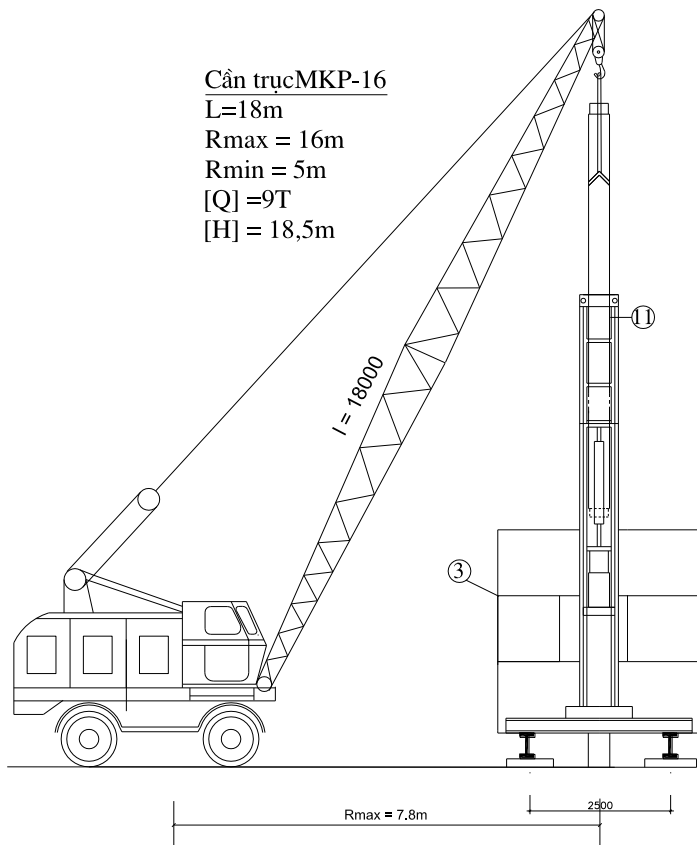
+ Chiều dài tay cần: do không có vật án ngữ nên ta có thể chọn $\alpha_{max} = 75^\circ$

$$L_{min} = \frac{H_{yc} - h_c}{\sin 75^\circ} = \frac{10,5 - 1,5}{\sin 75^\circ} = 9,3 \text{ m}$$

+ Tầm với gần nhất của cần trục là $R_{min} = L_{min} \cdot \cos \alpha + r = 9,3 \times 0,259 + 1,5 = 4 \text{ m}$

Căn cứ vào các thông số tính toán ta chọn cần trục MKP-16

Có $L = 18 \text{ m}$, $R_{min} = 5 \text{ m}$, $Q_{max} = 9 \text{ t}$, $H = 18,5 \text{ m}$



d) Chọn cáp cầu đối trọng

chọn cáp mềm có cấu trúc 6x37+1 . Cường độ chịu kéo của các sợi thép trong cáp là 150kg/mm² , số nhánh dây cáp là một dây , dây được cuốn tròn để ôm chặt lấy cọc khi cầu

trọng lượng đối trọng là : $q = 7,5 \text{ T}$

lực xuất hiện trong dây cáp :

$$S = \frac{P}{n \cdot \cos \alpha} = \frac{7,5 \times 2}{4 \times \sqrt{2}} = 2,65 \text{ (T)}$$

Với : n là số nhánh dây lấy n = 4 nhánh

Lực làm đứt dây cáp

$$R = k \cdot S = 6 \times 2,65 = 15,9 \text{ (T)}$$

Với : k là hệ số an toàn dây treo : lấy k = 6 .

Giả sử sợi cáp có cường độ chịu kéo bằng cáp cầu $\sigma = 160 \text{ kg/mm}^2$

$$\text{Diện tích tiết diện cáp : } F = \frac{R}{\sigma} = \frac{15900}{160} = 99,38 \text{ (mm}^2\text{)}$$

$$\text{Mặt khác : } F = \frac{\pi \cdot d^2}{4} \geq 99,38 \rightarrow d \geq 11,25 \text{ (mm) .}$$

Tra bảng chọn cáp: chọn cáp mềm có cấu trúc 6x37+1, có đường kính cáp 12mm, trọng lượng 0,41kg/m, lực làm đứt dây cáp $S = 5700 \text{ kg/mm}^2$

khi đưa cọc vào vị trí ép 4 mặt của khung dẫn kín nên ta đưa cọc vào bằng cách dùng cầu nâng cọc lên cao , hạ xuống vào khung dẫn .

1.5. Thi công cọc thử

1.5.1 Mục đích

Trước khi ép cọc đại trà ta phải tiến hành thí nghiệm nén tĩnh cọc nhằm xác định các số liệu cần thiết về cường độ, biến dạng và mối quan hệ giữa tải trọng và chuyển vị của

cọc làm cơ sở cho thiết kế hoặc điều chỉnh đồ án thiết kế, chọn thiết bị và công nghệ thi công cọc phù hợp.

1.5.2 Thời điểm, số lượng và vị trí cọc thử

Việc thử tĩnh cọc được tiến hành tại những điểm có điều kiện địa chất tiêu biểu trước khi thi công đại trà, nhằm lựa chọn đúng đắn loại cọc, thiết bị thi công và điều chỉnh đồ án thiết kế.

- Số lượng cọc thử do thiết kế quy định. Tổng số cọc của công trình là 299cọc, số lượng cọc cần thử 2 cọc (theo TCVN 9393-2012 quy định lấy bằng 1% tổng số cọc của công trình nhưng không ít hơn 2 cọc trong mọi trường hợp).

- Thí nghiệm được tiến hành bằng phương pháp dùng tải trọng tĩnh ép dọc trục sao cho dưới tác dụng của lực ép, cọc lún sâu thêm vào đất nền. Các số liệu về tải trọng, chuyển vị, biến dạng

1.5.3. Quy trình thử tải cọc

- Trước khi thí nghiệm chính thức, tiến hành gia tải trước nhằm kiểm tra hoạt động của thiết bị thí nghiệm và tạo tiếp xúc tốt giữa thiết bị và đầu cọc.

Gia tải trước được tiến hành bằng cách tác dụng lên đầu cọc khoảng 5% tải trọng thiết kế sau đó giảm tải về 0, theo dõi hoạt động của thiết bị thí nghiệm. Thời gian gia tải và thời gian giữ tải ở cấp 0 khoảng 10 phút.

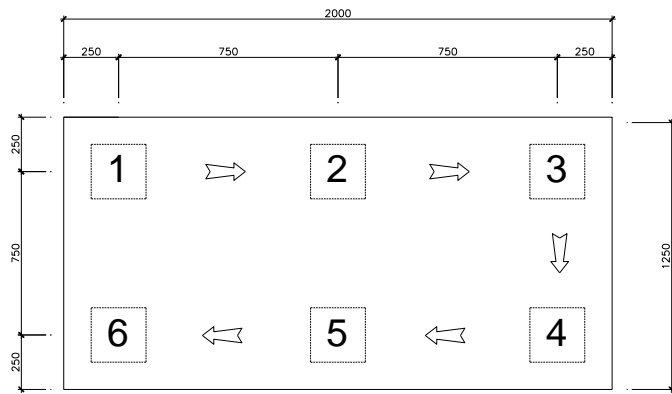
- Cọc được nén theo từng cấp, tính bằng % của tải trọng thiết kế. Tải trọng được tăng lên cấp mới nếu sau 1 giờ quan sát độ lún của cọc nhỏ hơn 0,2mm và giảm dần sau mỗi lần đọc trong khoảng thời gian trên. Thời gian gia tải và giảm tải ở mỗi cấp không nhỏ hơn các giá trị ghi trong bảng 1-1 Thời gian tác dụng các cấp tải trọng TCVN 9394 - 2012

- Trong quá trình thử tải cọc cần ghi chép giá trị tải trọng, độ lún, và thời gian ngay sau khi đạt cấp tải tương ứng vào các thời điểm sau:

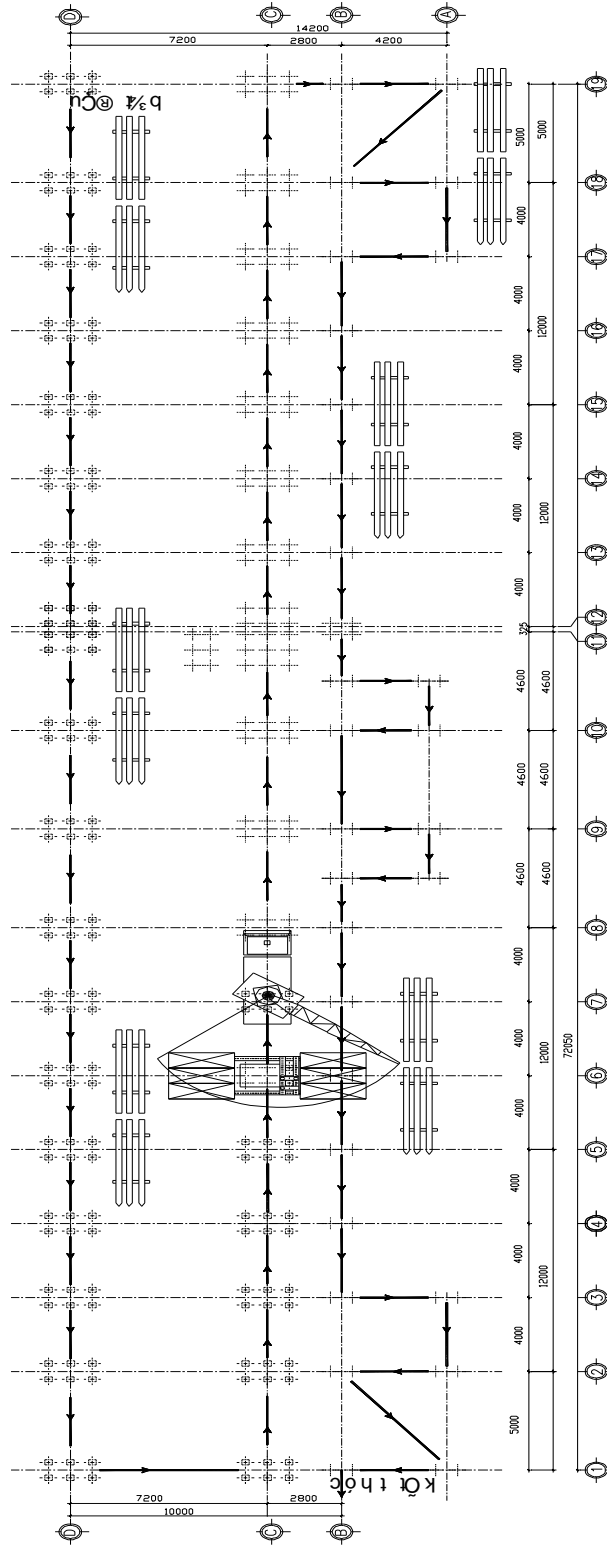
- + 15 phút/lần trong khoảng thời gian gia tải 1h
- + 30 phút/lần trong khoảng thời gian gia tải 1h đến 6h
- + 60 phút/lần trong khoảng thời gian gia tải lớn hơn 6h

- Trong quá trình giảm tải cọc, tải trọng, độ lún và thời gian được ghi chép ngay sau khi giảm cấp tải trọng tương ứng và ngay sau khi bắt đầu giảm xuống cấp mới.

1.3.4. Tổ chức thi công ép cọc. Sơ đồ ép cọc trong 1 đài và toàn bộ công trình



®µi mã ng m1



THI CÀNG ĐP Că C tr a n mÆ b » ng

***Tinh toán và tổ chức vận chuyển cọc.**

-Tính năng suất của máy vận chuyển cọc lên ô tô:

$$N=Q*n_{ck}*K_{tt}*K_{tg}.$$

Trong đó:

Q: sức nâng của cần trục = 0,704 (T)

K_{tt} : hệ số sử dụng tải trọng nâng=0,8

K_{tg} : hệ số sử dụng thời gian=0,8

$$n_{ck}=\frac{3600}{t_{ck}}: \text{thời gian thực hiện chu kì (giây)}$$

$$t_{ck}=t_n+t_h+2*t_{dc}+2*t_q+2*t_{tv}+t_1+t_2+t_b$$

ở đây:

$$t_n=\frac{H_1+h}{V_n}: \text{thời gian nâng vật; } H_1=2 \text{ (m), } h=1 \text{ (m)}$$

$$t_n=\frac{2+1}{0,3}=10 \text{ (s)}$$

$$t_h=\frac{H_1+h}{V_n}: \text{thời gian hạ móc không tải}$$

$$t_h=\frac{2+1}{0,6}=5 \text{ (s)}$$

$$t_{dc}=\frac{l_0}{V_{dc}}: \text{thời gian di chuyển của cần trục}=10 \text{ (s)}$$

$$t_q=\frac{\alpha}{6*n_q}: \text{thời gian quay}$$

$$t_q=\frac{90}{6*1,5}=10 \text{ (s)}$$

$$t_{tv}=\frac{l_1}{v_{tt}}: \text{thời gian hạ cần xuống vị trí lắp ráp.}$$

$$t_1=\frac{1}{0,3}=3,3 \text{ (s)}$$

$$t_2=\frac{h}{V_n}: \text{thời gian nâng móc lên khỏi vị trí đã tháo dỡ, } t_2=2 \text{ (s)}$$

t_b : thời gian sử dụng bằng tay=10 (s)

$$\Rightarrow t=10+5+2*10+2*10+2*90+3,3+2+10=250,3 \text{ (s)}$$

- Năng suất của cần trục làm việc trong 1 giờ:

$$N=1,408 * \frac{3600}{250,3} * 0,8 * 0,8 = 12,96 \text{ (Tấn/h)}$$

* Vận cần trục bốc xếp cho một chuyến xe 12 tấn:

$$\frac{12}{12,96} = 0,92 \text{ giờ}$$

- Chu kỳ của 1 chuyến xe đi và về là:

$$T = t_b + \frac{L}{V_1} + t_d + \frac{L}{V_2} + t_{\text{nghe}}$$

Trong đó: t_b - thời gian bốc xếp cọc lên xe

t_d - thời gian xếp cọc xuống công trình

L - chiều dài quãng đường

V_1 - vận tốc đi 30km/h

V_2 - vận tốc đi về 20 km/h

t_{nghe} - thời gian xe chờ đợi = 0,05 h

$$T = 0,92 + \frac{10}{30} + 0,92 + \frac{10}{20} + 0,05 = 2,72 \text{ (h)}$$

- Số chuyến xe cần thiết trong 1 ngày: $n = \frac{T_{\text{ng}}}{T}$

Trong đó: T_{ng} - thời gian làm việc của xe trong 1 ngày

T - thời gian 1 chuyến xe cả đi và về

$$n = \frac{8}{2,72} \approx 3 \text{ (chuyến)}$$

- Số lượng xe cần thiết cho toàn bộ khối lượng cọc:

$$X = \frac{Q}{q * m}$$

Trong đó: Q - tổng khối lượng cọc

q - khối lượng 1 chuyến

với $Q = 0,704 * 598 = 421 \text{ T}$

$$X = \frac{421}{12 * 2} = 17,54 \text{ (xe)}$$

- Số xe cần thiết thực tế công trường, có kể đến sự không tận dụng hết trọng tải của xe và một số xe phải bảo dưỡng, sửa chữa trong thời gian vận chuyển.

$$X_{\text{ct}} = \frac{X}{K_1 * K_2 * K_3}$$

Trong đó: K_1 - hệ số không sử dụng hết thời gian = 0,9

K_2 - hệ số không tận dụng hết tải trọng = 0,6

K_3 – hệ số an toàn=0,8

$$X = \frac{17,54}{0,9 * 0,6 * 0,8} \approx 40 \text{ (xe)}$$

* Như vậy ta dùng 4 xe ô tô vận chuyển trong 10 ngày.

c) Thuyết minh biện pháp kỹ thuật TC ép cọc

*Kỹ thuật thi công cọc:

Áp dụng TCVN 9394-2012 Đóng và ép cọc – Thi công và nghiệm thu.

Bước 1: Kiểm tra định vị và thẳng bằng của thiết bị ép cọc gồm các khâu:

- Trục của thiết bị tạo lực phải trùng với tim cọc
- Mặt phẳng “ công tác” của sàn máy ép phải nằm ngang phẳng
- Phương nén của thiết bị tạo lực phải là phương thẳng đứng, vuông góc với sàn “công tác”.
- Chạy thử máy để kiểm tra ổn định của toàn hệ thống bằng cách gia tải khoảng từ 10 % đến 15 % tải trọng thiết kế của cọc.

Bước 2: Đoạn mũi cọc (C1) cần được lắp dựng cẩn thận, kiểm tra theo hai phương vuông góc sao cho độ lệch tâm không quá 10 mm. Lực tác dụng lên cọc cần tăng từ từ sao cho tốc độ xuyên không quá 1 cm/s. Khi phát hiện cọc bị nghiêng phải dừng ép để căn chỉnh lại.

Bước 3: Ép các đoạn cọc tiếp theo gồm các bước sau:

- Kiểm tra bề mặt hai đầu đoạn cọc, sửa chữa cho thật phẳng; kiểm tra chi tiết mối nối; lắp dựng đoạn cọc vào vị trí ép sao cho trục tâm đoạn cọc trùng với trục đoạn mũi cọc, độ nghiêng so với phương thẳng đứng không quá 1 %.
- Gia tải lên cọc khoảng 10 % đến 15 % tải trọng thiết kế suốt trong thời gian hàn nối để tạo tiếp xúc giữa hai bề mặt bê tông; tiến hành hàn nối theo quy định trong thiết kế.
- Tăng dần lực ép để các đoạn cọc xuyên vào đất với vận tốc không quá 2 cm/s;
- Không nên dừng mũi cọc trong đất sét dẻo cứng quá lâu (do hàn nối hoặc do thời gian cuối ca ép...). Cứ tiếp tục cho đến khi đầu cọc C2 cách mặt đất 0,3÷0,5 m. Cuối cùng ta sử dụng một đoạn cọc ép âm để ép đầu đoạn cọc cuối cùng xuống một đoạn - 0,7 m với móng M1 Và M2, với móng ở đáy thang máy và -2,5m so với cốt tự nhiên.

Cọc được công nhận là ép xong khi thỏa mãn đồng thời hai điều kiện sau đây:

- Chiều dài cọc đã ép vào đất nền không nhỏ hơn L_{\min} và không quá L_{\max} với L_{\min} , L_{\max} là chiều dài ngắn nhất và dài nhất của cọc được thiết kế dự báo theo tình hình biến động của nền đất trong khu vực.

- Lực ép trước khi dừng, $(P_{ep})_{KT}$ trong khoảng từ $(P_{ep})_{\min}$ đến $(P_{ep})_{\max}$, trong đó:

$(P_{ep})_{\min}$ là lực ép nhỏ nhất do thiết kế quy định

$(P_{ep})_{\max}$ là lực ép lớn nhất do thiết kế quy định

$(P_{ep})_{KT}$ là lực ép tại thời điểm kết thúc ép cọc, trị số này được duy trì với vận tốc xuyên không quá 1 cm/s trên chiều sâu không ít hơn ba lần đường kính (hoặc cạnh) cọc.

Độ lệch so với vị trí thiết kế của trục cọc trên mặt bằng không được vượt quá trị số nêu trong Bảng 11 TCVN 9394 – 2012. Trong trường hợp không đạt hai điều kiện trên, cần báo cho thiết kế để có biện pháp xử lý.

+ Chạy thử máy ép để kiểm tra tính ổn định khi có tải và không tải.

+ Kiểm tra lại cọc lần nữa, sau đó đưa vào vị trí để ép.

Sau khi vận hành thử máy, kết thúc công tác chuẩn bị, ta tiến hành ép cọc hàng loạt.

***Một số sự cố có thể xảy ra và biện pháp xử lý:**

- Trong quá trình ép, cọc có thể bị nghiêng lệch khỏi vị trí thiết kế.

Xử lý: Dừng ép cọc, phá bỏ chướng ngại vật hoặc đào hố dẫn hướng cho cọc xuống đúng hướng. Căn chỉnh lại trục trục bằng máy kinh vĩ hoặc quả dọi.

- Cọc xuống được 0.5-1 (m) đầu tiên thì bị cong, xuất hiện vết nứt và nứt ở vùng giữa cọc.

Nguyên nhân: Cọc gặp chướng ngại vật gây lực ép lớn.

Xử lý: Dừng việc ép, nhổ cọc hỏng, tìm hiểu nguyên nhân, thăm dò dị tật, phá bỏ thay cọc.

d. An toàn lao động khi thi công cọc ép

Chấp hành nghiêm ngặt qui định về an toàn lao động về sử dụng và vận hành:

+ Động cơ thủy lực, động cơ điện.

+ Cần cầu, máy hàn điện.

+ Hệ tời cáp, ròng rọc.

+ Phải đảm bảo an toàn về sử dụng điện trong quá trình thi công.

1.4. Lập biện pháp tổ chức thi công đào đất

1.4.1. Lựa chọn phương án đào đất

+ *Phương án đào hoàn toàn bằng thủ công:*

Thi công đất thủ công là phương pháp thi công truyền thống. Dụng cụ để làm đất là dụng cụ cổ truyền như: xẻng, cuốc, mai, cuốc chim, nèo cắt đất... Để vận chuyển đất người ta dùng quang gánh, xe cút kít một bánh, xe cải tiến...

Theo phương án này ta sẽ phải huy động một số lượng rất lớn nhân lực, việc đảm bảo an toàn không tốt, dễ gây tai nạn và thời gian thi công kéo dài. Vì vậy, đây không phải là phương án thích hợp với công trình này.

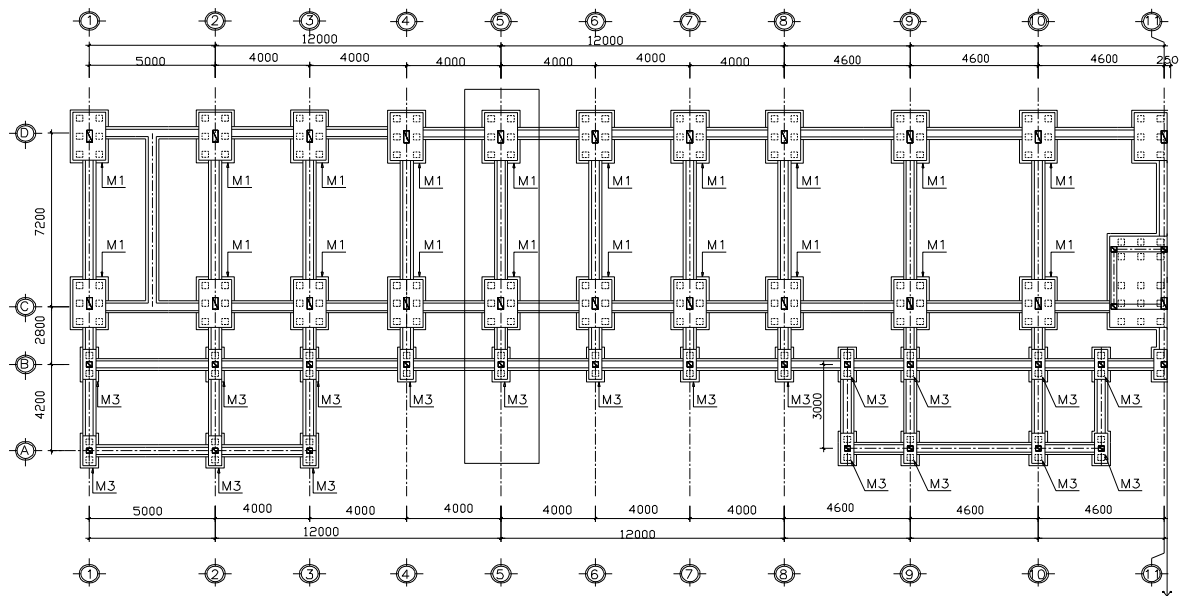
+ *Phương án đào hoàn toàn bằng máy:*

Việc đào đất bằng máy sẽ cho năng suất cao, thời gian thi công ngắn, tính cơ giới cao. Khối lượng đất đào được rất lớn nên việc dùng máy đào là thích hợp. Tuy nhiên ta không thể đào được tới cao trình đáy đài vì đầu cọc nhô ra. Vì vậy, phương án đào hoàn toàn bằng máy cũng không thích hợp.

=> Vậy ta chọn phương án đào kết hợp giữa đào bằng máy và thủ công

1.4.2. Thiết kế hố đào:

- Giai đoạn 1: Ta sẽ đào bằng máy tới cao trình đỉnh cọc 10cm , ở cốt - 1,25m
- Giai đoạn 2: Đào bằng thủ công từ cốt -1.25m đến cốt -1.9m trong phạm vi đài cọc, phần ngoài phạm vi đài cọc tính vào phần đào máy.



Chiều cao đào bằng cơ giới H_d cơ giới = 0.65m. Chiều cao đào bằng máy kết hợp thủ công H_d = 0.65m

-Độ sâu lớn nhất của hố đào bằng độ sâu của đáy lớp bê tông lót

$$h=1.2+ 0,1=1.3\text{m kể từ mặt cốt thiên nhiên}$$

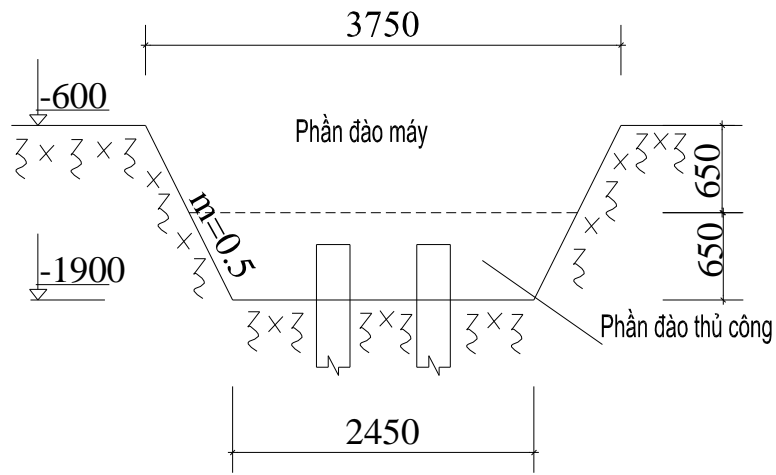
-Dựa vào địa chất ta thấy phần đất phải đào của hố móng nằm trong lớp đất sét

Dựa vào bảng 1-2/tr.14 << Độ dốc lớn nhất cho phép của mái dốc đào >> sách KTTTC (tập 1) ta được:

+ Phần đất lấp : độ soãi của mái dốc $m = 1:0.5$

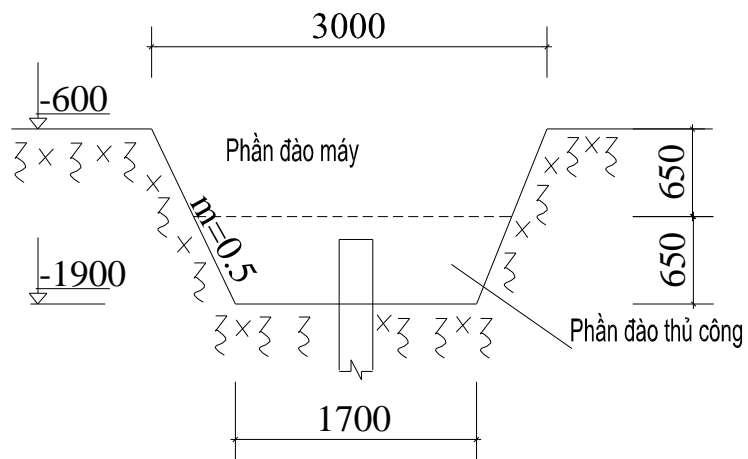
-Để phục vụ công tác thi công các giai đoạn tiếp theo sau khi đào móng thì chiều rộng của hố móng phải có cả khoảng cách phục vụ thi công và mỗi bên móng sẽ tăng thêm 0,5m

**Thiết kế hố móng M1*



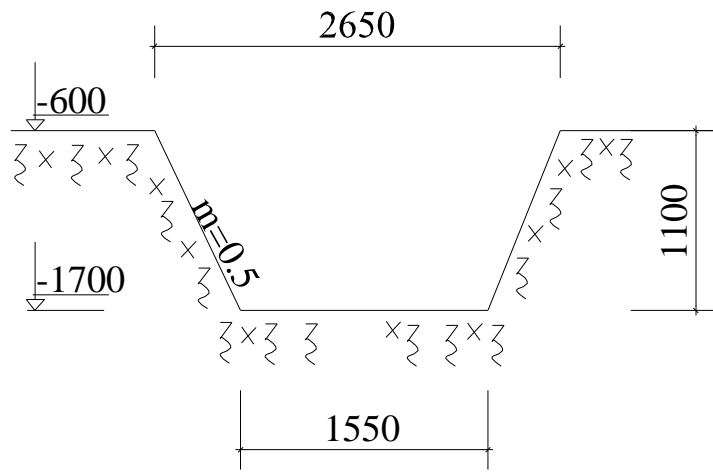
Mặt cắt ngang hố đào móng M1

**Thiết kế hố móng M3*

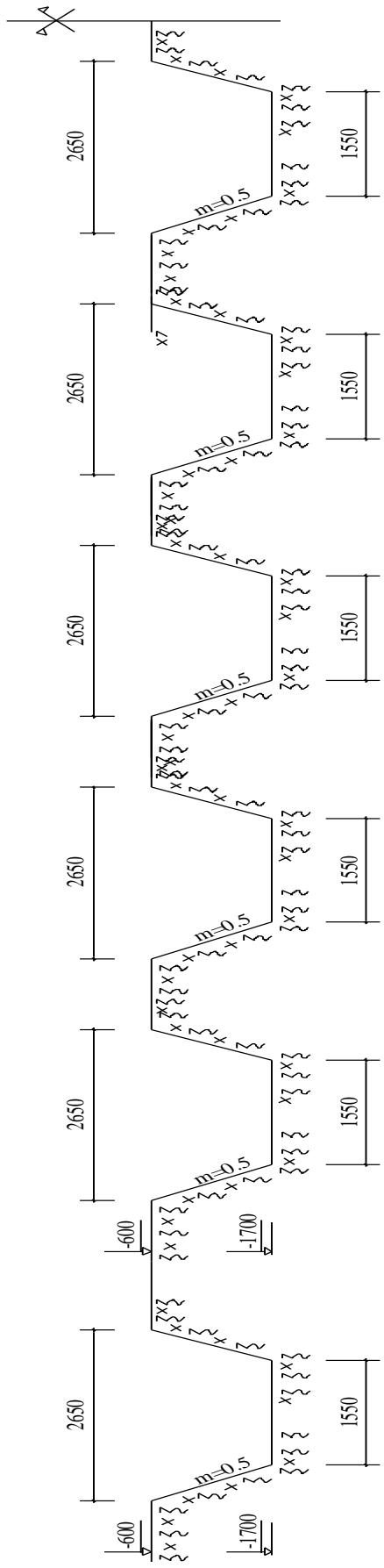


Mặt cắt ngang hố đào móng M3

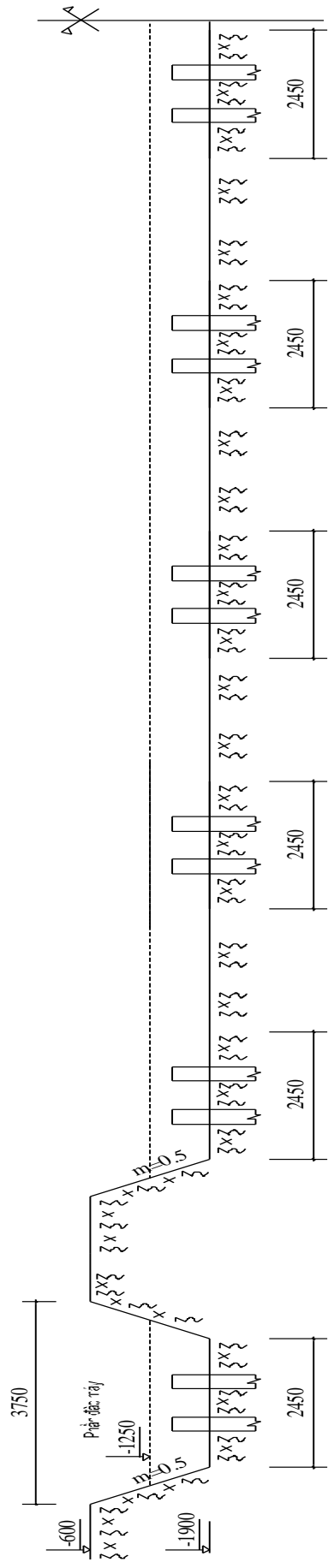
**Thiết kế giằng móng*



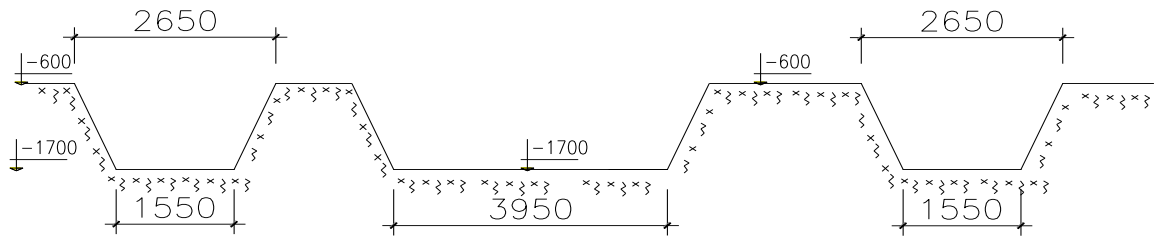
Mặt cắt ngang hố đào giếng móng



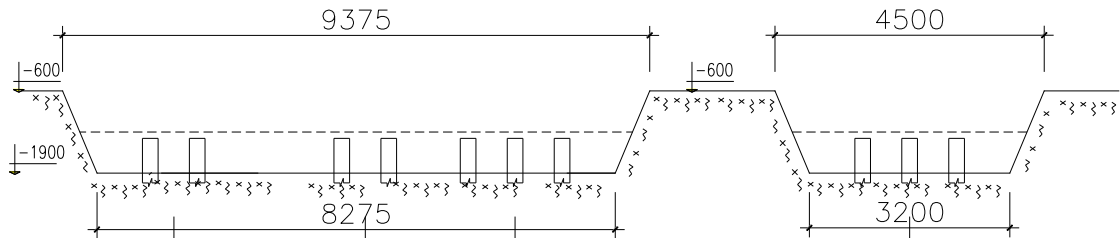
MẶT CẮT B



MẶT CẮT A



mặt cắt DD



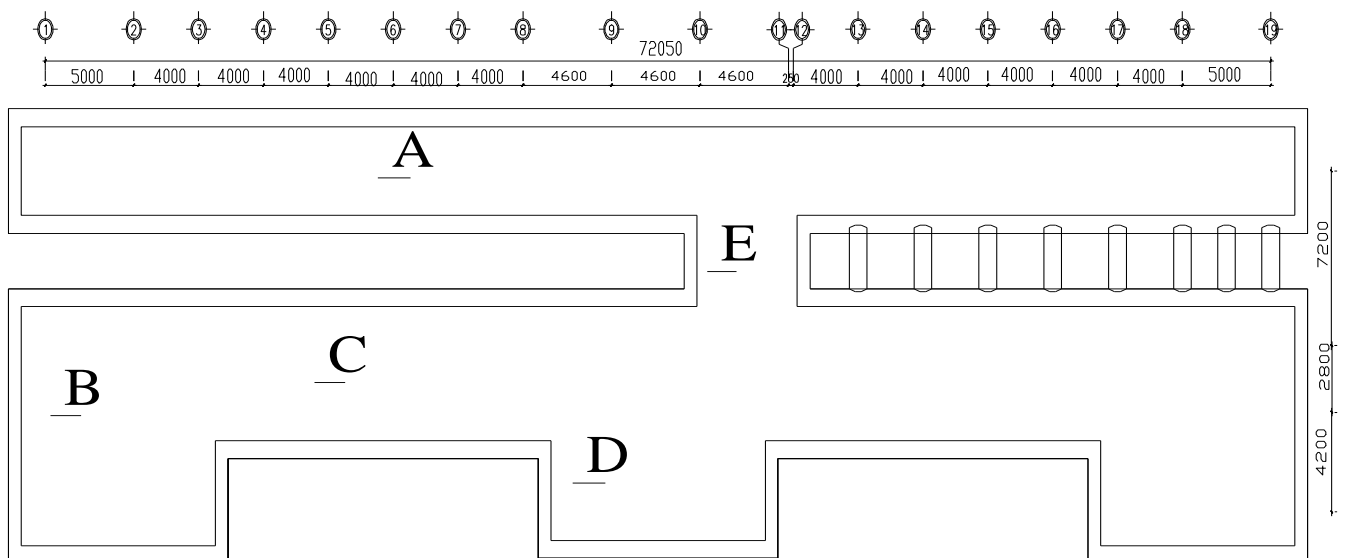
mặt cắt CC

+ Biện pháp thi công cho phương án đã chọn:

Các hố móng liền kề lượng đất còn thừa lại ít, không thuận tiện cho việc lưu thông phạm vi mặt bằng hố móng nên em chọn giải pháp đào ao khi đào bằng máy và đào thành luống khi đào thủ công.

1.4.3. Tính toán khối lượng đào đất.

THI CÔNG ĐÀO ĐẤT



Áp dụng công thức:

$$V = \frac{H}{6} [a.b + (a+c)(b+d) + c.d]$$

H: Chiều cao khối đào.

a,b: Kích thước chiều dài, chiều rộng đáy hố đào.

c,d: Kích thước chiều dài, chiều rộng miệng hố đào.

Từ công thức trên ta có bảng tính toán khối lượng thi công đào đất như sau:

Khối Lượng Đào Đất

STT	Tên CK	Kích thước (m)					Số lượng	Khối lượng(m ³)
		A	b	c	d	h		
1	Vị trí A	64,8	3,2	66,1	4,5	1,3	1	327,76
2	Vị trí B	9,875	8,625	11,175	9,925	1,3	2	254,17
3	Vị trí C	15,775	4,825	17,075	6,125	1,3	2	234,17
4	Vị trí D	10,9	8,625	12,2	9,925	1,3	1	136,4
5	Vị trí E	5,11	2,2	6,41	3,5	1,3	1	21,5
6	Giăng	2,2	1,55	3,5	2,65	1,1	21	141
Tổng								1115

Vậy tổng khối lượng đất phải đào là 1115 m³.

Khối lượng trên là cả đào máy và đào thủ công.

$$V_{tc} = 0,65 \times (2 + 1,25) \times 38 + 0,65 \times (1,25 + 0,5) \times 31 = 115,5 \text{ m}^3$$

$$\text{Vậy } V_{\text{máy}} = V_{\text{đào}} - V_{tc} = 1115 - 115,5 = 999,5 \text{ m}^3$$

1.4.4. Chọn máy thi công đào đất.

a) Tính toán chọn máy đào đất.

Khối lượng đào bằng máy: $V_{\text{đào máy}} = 999,5 \text{ m}^3$

+ Phương án: Đào đất bằng máy đào gầu nghịch

Vậy ta chọn máy đào máy xúc một gầu nghịch EO – 2621A.

- Số liệu máy E0-2621A sản xuất tại Liên Xô (cũ) thuộc loại dẫn động thủy lực.

- Dung tích gầu : $q = 0,25 \text{ (m}^3\text{)}$

- Bán kính đào lớn nhất : $R_{\text{max}} = 5 \text{ (m)}$

- Chiều cao nâng lớn nhất : $h = 2.2 \text{ (m)}$

- Chiều sâu đào lớn nhất : $H = 3.3 \text{ (m)}$

- Chiều cao máy : $c = 1,5 \text{ (m)}$

Năng suất thực tế của máy đào một gầu được tính theo công thức:

$$Q = \frac{3600 \cdot q \cdot k_d \cdot k_{tg}}{T_{ck} \cdot k_t} \text{ (m}^3\text{/h)}.$$

Trong đó: q : Dung tích gầu. $q = 0,25 \text{ m}^3$.

k_d : Hệ số làm đầy gầu, phụ thuộc vào loại gầu, cấp độ ẩm của đất. Với gầu nghịch, đất cấp I ẩm ta có $k_d = 1,2 \div 1,4$. Lấy $k_d = 1,2$

k_{tg} : Hệ số sử dụng thời gian. $k_{tg} = 0,8$.

k_t : Hệ số toi của đất. Với đất loại I ta có: $k_t = 1,25$.

T_{ck} : Thời gian của một chu kỳ làm việc. $T_{ck} = t_{ck} \cdot k_{\text{opt}} \cdot k_{\text{quay}}$.

t_{ck} : Thời gian 1 chu kỳ khi góc quay là 90^0 . $t_{ck} = 20 \text{ (s)}$

k_{opt} : Hệ số điều kiện đổ đất của máy xúc. Khi đổ lên xe $k_{\text{opt}} = 1,1$.

k_{quay} : Hệ số phụ thuộc góc quay φ của máy đào. Với $\varphi = 110^0$ thì $k_{\text{quay}} = 1,1$.

$$\Rightarrow T_{ck} = 20 \cdot 1,1 \cdot 1,1 = 24,2 \text{ (s)}.$$

Năng suất của máy đào là : $Q = \frac{3600 \cdot 0,25 \cdot 1,2 \cdot 0,8}{24,2 \cdot 1,25} = 28,56 \text{ (m}^3\text{/h)}$.

Chọn 1 máy đào làm việc \Rightarrow Khối lượng đất đào trong 1 ca là:

$$8 \times 28,56 = 228,48 \text{ m}^3$$

\Rightarrow Số ca máy cần thiết $n > 999,5 / 228,48 \approx 5$ ca

Đất sau khi đào được vận chuyển đi đến một bãi đất trống cách công trình đang thi công 5 km bằng xe ô tô. Xe vận chuyển được chọn sao cho dung tích của xe bằng bội số dung tích của gầu đào.

b) Chọn phương tiện vận chuyển đất

-Quãng đường vận chuyển trung bình : $L = 5 \text{ km} = 5000\text{m}$.

-Thời gian một chuyến xe: $t = t_b + \frac{L}{V_1} + t_d + \frac{L}{V_2} + t_{ch}$.

Trong đó:

+ t_b - Thời gian chờ đổ đất đầy thùng. Tính theo năng suất máy đào, máy đã chọn có $N = 28,56 \text{ m}^3/\text{h}$. Chọn xe vận chuyển là IFA. Dung tích thùng là 5 m^3 ; để đổ đất đầy thùng xe (giả sử đất chỉ đổ được 80% thể tích thùng) là:

$$t_b = \frac{0,8 \times 5}{28,56} \times 60 \approx 9 \text{ phút.}$$

+ $v_1 = 30 \text{ (km/h)}$, $v_2 = 35 \text{ (km/h)}$ - Vận tốc xe lúc đi và lúc quay về.

$$\frac{L}{V_1} = \frac{5}{30}; \quad \frac{L}{V_2} = \frac{5}{35}$$

+Thời gian đổ đất và chờ, tránh xe là: $t_d = 2 \text{ phút}$; $t_{ch} = 3 \text{ phút}$;

$$\Rightarrow t = 9 \times 60 + (0,166 + 0,142) \times 3600 + (2 + 3) \times 60 = 1949 \text{ (s)} = 0,54 \text{ (h)}.$$

-Trong 9 phút máy đào đổ đầy xe một lượng $0,8 \times 5 = 4 \text{ m}^3$

\Rightarrow Trong 1 ca máy đào được 1 khối lượng đất là :

$$\frac{8 \times 60 \times 4}{9} = 213,3 \text{ m}^3 < Q_{\text{máy đào}} = 228,48 \text{ m}^3/\text{ca} \text{ (Thoả mãn)}$$

Vậy số xe cần thiết để chở $213,3 \text{ m}^3/1\text{ca}$ là : $\frac{213,3}{0,8 \times 5} \approx 53,3 \text{ xe}$

-Thời gian 1 chuyến xe là : $t = 0,54 \text{ giờ}$

-Số chuyến xe trong một ca: $m = \frac{T}{t} = \frac{8}{0,54} \approx 15 \text{ (Chuyến)}$

-Số xe cần thiết vận chuyển đất đào máy :

$$n = \frac{53,3}{15} \approx 4 \text{ xe}$$

- Số xe vận chuyển đất đào thủ công chỉ cần 2 xe là đủ.

Như vậy khi đào móng bằng máy thì phải cần 4 xe vận chuyển, còn khi đào thủ công thì cần 2 xe là đủ.

1.4.5. Tổ chức thi công đào đất.

* Kỹ thuật thi công đào đất.

- Khi thi công máy ta dùng loại máy đào gầu nghịch với kiểu đào dọc đổ bên.

- Khi thi công đất bằng thủ công, nguyên tắc cơ bản để thi công có hiệu quả ta phải chọn dụng cụ thi công thích hợp, ở đây ta đào vào lớp đất cát pha dẻo thuộc loại đất

cấp 1 ta dùng xẻng cải tiến ấn nặng tay xúc được. Để vận chuyển đất ta dùng xe cải tiến...

- Phải phân công các đội làm theo các tuyến, tránh tập trung đông người vào một chỗ. Hướng đào đất và hướng vận chuyển nên thẳng góc với nhau.

** Sử lý sự cố khi thi công đất.*

-Khi đang đào chưa kịp gia cố vách đào thì gặp mưa sục ta luy. Nếu tránh mưa nhanh chóng lấp hết chỗ đất xập xuống đáy móng triển khai làm mái dốc cho hố.

-Khi vét hết đất sạt nở ta để lại từ 150 ÷ 200mm. Đáy hố đào do với công trình thiết kế để khi hoàn chỉnh xong ta đào nốt, đào đến đâu làm bê tông lót gạch vỡ đến đấy.

1.5. Lập biện pháp thi công bê tông đài, giằng móng.

1.5.1 Công tác chuẩn bị

a) Giác móng công trình, định vị đài, cọc

- Trước thi công phần móng, người thi công phải kết hợp với người đo đạc trải vị trí công trình trong bản vẽ ra hiện trường xây dựng. Trên bản vẽ thi công tổng mặt bằng phải có lưới đo đạc và xác định đầy đủ tọa độ của từng hạng mục công trình. Bên cạnh đó phải ghi rõ cách xác định lưới ô tọa độ, dựa vào các mốc dẫn xuất, cách chuyển mốc vào địa điểm xây dựng.

- Trải lưới ô trên bản vẽ thành lưới ô trên mặt hiện trường và tọa độ của góc nhà để giác móng. Chú ý đến sự mở rộng do đào dốc mái đất.

- Khi giác móng cần dùng những cọc gỗ đóng sâu cách mép đào 2m. Trên các cọc, đóng miếng gỗ có chiều dày 20mm, rộng 150mm, dài hơn kích thước móng phải đào 400mm. Đóng đỉnh ghi dấu trục của móng và hai mép móng; sau đó đóng 2 đỉnh vào hai mép đào đã kẻ đến mái dốc. Dụng cụ này có tên là ngựa đánh dấu trục móng.

- Căng dây thép ($d=1mm$) nối các đường mép đào. Lấp vôi bột rắc lên dây thép căng mép móng này làm cữ đào.

-Trình tự thi công: đập đầu cọc, đổ bê tông lót, gia công lắp dựng cốt thép, lắp dựng ván khuôn, đổ bê tông và bảo dưỡng bê tông, tháo dỡ ván khuôn, lấp đất.

1.5.1. Công tác đập đầu cọc:

- Sau khi đào xong hố móng thì tiến hành đập đầu cọc để lộ đoạn thép liên kết với đài cọc theo chỉ dẫn của bản vẽ thiết kế.

- Đầu cọc bê tông còn lại ngàm vào đài một đoạn 0,1m, phần bê tông đập bỏ theo thiết kế là 0,35 m.

Tổng khối lượng bê tông cần đập bỏ của cả công trình:

$$V_t = 0,35 \times 0,25 \times 0,25 \times 299 = 6.54 \text{ (m}^3\text{)}$$

1.5.2. Công tác đổ bê tông lót:

- Bê tông lót móng là bê tông mác 100 được đổ dưới đáy đài và lót dưới giằng móng với chiều dày 10 cm, và rộng hơn đáy đài và đáy giằng 10 cm về mỗi bên.

**Tinh toán khối lượng bê tông lót:*

Cấu kiện	Kích thước			Khối lượng 1 ck	Số lượng	V (m ³)
	Dài	Rộng	Cao			
	(m)	(m)	(m)	(m ³)		
Móng M1	2.2	1.45	0.1	0.319	38	12.122
Móng M3	1.45	0.7	0.1	0.1015	31	3.15
Móng thang máy	2.6	2.0	0.1	0.52	1	0.52
Giằng móng	260,13	0.55	0.1	14.307	1	14.307
Tổng						30,1

1.5.3. Công tác gia công lắp dựng cốt thép:

a) Những yêu cầu đối với việc lắp dựng cốt thép:

- Theo thiết kế ta rải lớp cốt thép dới xuống trước sau đó rải tiếp lớp thép phía

trên và buộc tại các nút giao nhau của 2 lớp thép. Yêu cầu là nút buộc phải chắc không để cốt thép bị lệch khỏi vị trí thiết kế. Không được buộc bỏ nút.

- Cốt thép được kê lên các con kê bằng bê tông mác M100 để đảm bảo chiều dày lớp bảo vệ. Các con kê này có kích thước 50×50, dày bằng lớp bảo vệ được đặt tại các góc của móng và ở giữa sao cho khoảng cách giữa các con kê không lớn hơn 1m. Chuyển vị của từng thanh thép khi lắp dựng xong không được lớn hơn 1/5 đường kính thanh lớn nhất và 1/4 đường kính của chính thanh ấy.

b) Lắp cốt thép đài móng:

- Xác định trục móng, tâm móng và cao độ đặt lưới thép ở móng.

- Đặt lưới thép ở đế móng. Lưới này có thể được gia công sẵn hay lắp đặt tại hố móng, lưới thép được đặt tại trên những miếng kê bằng bê tông để đảm bảo chiều dày lớp bảo vệ.

c. Lắp dựng cốt thép giằng móng:

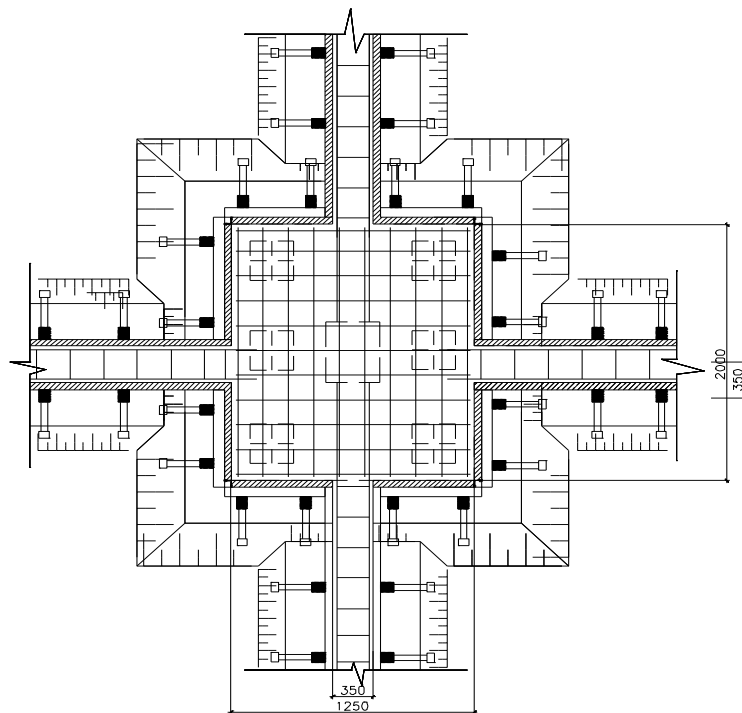
Dùng thước vạch vị trí cốt đai của giằng, sau đó lồng cốt đai vào cốt thép chịu lực, nâng 2 thanh thép chịu lực lên cho chạm vào góc của cốt đai rồi buộc cốt đai vào cốt thép chịu lực, buộc 2 đầu trước, buộc dần vào giữa, 2 thanh thép dưới tiếp tục được buộc vào thép đai theo trình tự trên. Tiếp tục buộc các thanh thép ở 2 mặt bên với cốt đai.

Công tác ván khuôn:

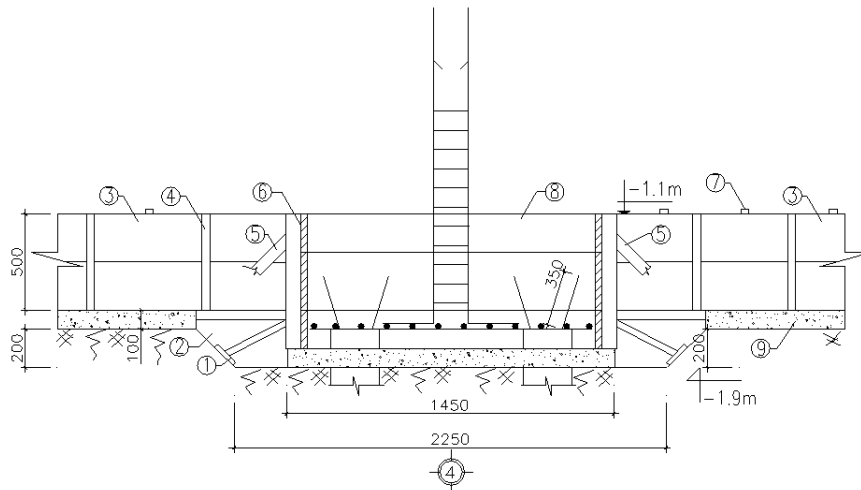
_ Sử dụng phương án ván khuôn gỗ cho đài móng và giằng móng

- Thi công ghép ván khuôn cho đài và giằng móng đồng thời sau khi đã tiến hành xong công tác đổ BT lót và đặt cốt thép .

a) Tính toán ván khuôn đài móng:



c Ếu t 1 o v , n khu « n m ấ ng M1



ghi chú

- ① v, n ® chng xiª n
- ② g¹ ch xQp chñ n
- ③ v, n khu«n gi»ng mæng
- ④ nÑp ®ong gi»ng mæng
- ⑤ chng xiª n
- ⑥ nÑp ®ong ®ui mæng
- ⑦ thanh c÷
- ⑧ v, n khu«n mæng
- ⑨ bª tng lát

* *Tính toán ván thành:*

Do có nhiều đài vì vậy ở đây em tính toán điển hình cho 1 đài cụ thể các đài còn lại tính toán tương tự.

Tính toán ván thành móng M1:

Đài móng có kích thước là 1.25x2x0.7m.

Tải trọng ngang tác dụng vào ván thành gồm:

+ Áp lực hông của bê tông mới đổ.

+ Tải trọng do chấn động phát sinh ra khi đổ bê tông.

- Áp lực hông của bê tông mới đổ:

$$P_1^{tc} = \gamma H = 2500 \times 0.7 = 1750 \text{ kg/m}^2$$

$$P_1^{tt} = nP_1^{tc} = 1.3 \times 1750 = 2275 \text{ kg/m}^2$$

với H là chiều cao của lớp bê tông sinh ra áp lực ngang

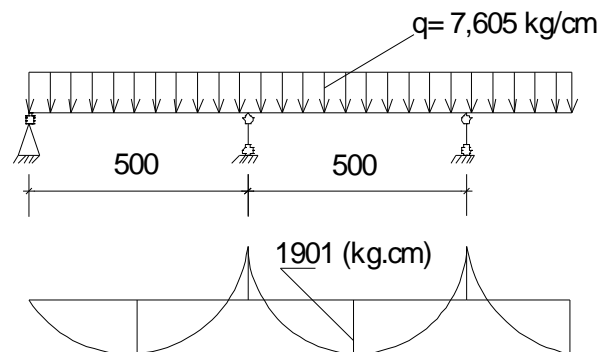
- Tải trọng do chấn động phát sinh ra khi đầm bê tông:

$$P_2^{tc} = 200 \text{ kg/m}^2$$

$$P_2^{tt} = nP_2^{tc} = 1.3 \times 200 = 260 \text{ kg/m}^2$$

- Tổng tải trọng tác dụng lên ván thành:

$$P^{tc} = P_1^{tc} + P_2^{tc} = 1750 + 200 = 1950 \text{ kg/m}^2$$



$$P^{tt} = P_1^{tt} + P_2^{tt} = 2275 + 260 = 2535 \text{ kg/m}^2$$

- Sơ đồ tính ván thành là dầm liên tục có gối tựa là các thanh nẹp đứng

Chọn ván thành 2 tấm 20cm, dày 2.5cm. 1 tấm 30 cm, dày 2.5cm

Tính toán và kiểm tra với tấm 30 cm, dày 2.5 cm

Tải trọng tác dụng dọc ván: $q^{tc} = 0.3 \times P^{tt} = 0.3 \times 1950 = 585 \text{ kg/m} = 5.85 \text{ kg/cm}$

$q^{tt} = 0.3 \times P^{tt} = 0.3 \times 2535 = 760.5 \text{ kg/m} = 7.605 \text{ kg/cm}$

$$J = \frac{bh^3}{12} = \frac{30 \times 2.5^3}{12} = 39.0625 \text{ cm}^4 \quad W = \frac{bh^2}{6} = \frac{30 \times 2.5^2}{6} = 31.25 \text{ cm}^3$$

Cường độ chịu uốn của gỗ $[\sigma_u] = 110 \text{ kg/cm}^2$

Theo điều kiện bền:

$$\sigma_{\max} = \frac{M_{\max}}{W} \leq [\sigma_u]$$

$$\frac{q^{tt} l^2}{10W} \leq [\sigma_u]$$

=>

$$\Rightarrow l \leq \sqrt{\frac{10 \cdot W \cdot [\sigma_{tc}]}{q}} = \sqrt{\frac{10 \cdot 31.25 \cdot 110}{7.605}} = 67,23 \text{ cm}$$

Chọn khoảng cách giữa các thanh là 50 cm, vậy mỗi cạnh cần 4 thanh nẹp.

Kiểm tra theo điều kiện biến dạng:

$$f_{\max} = \frac{q^{tc} l^4}{128EJ} \leq [f] = \frac{l}{400}$$

Trong đó : E là môđun đàn hồi của gỗ, lấy $E = 10^5 \text{ kg/cm}^2$

$$f_{\max} = \sqrt{\frac{5,85 \cdot 50^4}{128 \cdot 10^5 \cdot 39,0625}} = 0.073$$

$$[f] = \frac{50}{400} = 0.125 \text{ cm}$$

$f_{\max} < [f]$ vậy khoảng cách giữa các thanh nẹp bằng 50 cm là hợp lý.

* *Tính toán nẹp đứng:*

Sơ đồ tính nẹp đứng là dầm đơn giản

gõi tựa là các thanh chống xiên.

$l_{nhịp} = 70 \text{ cm}$, chọn nẹp $8 \times 10 \text{ cm}$

cắt dải bản rộng 50 cm .

Tải trọng tiêu chuẩn $q^{tc} = P^{tc} \times 0.5 = 1950 \times 0.5 = 975 \text{ kg/m}$

$\Rightarrow q^{tc} = 9.75 \text{ kg/cm}$

Tải trọng tính toán: $q^{tt} = P^{tt} \times 0.5 = 2535 \times 0.5 = 1267.5 \text{ kg/m}$

$\Rightarrow q^{tt} = 12.675 \text{ kg/cm}$

Kiểm tra khả năng chịu lực:

điều kiện kiểm tra $\sigma_{\max} \leq [\sigma_u] = 110 \text{ kg/cm}^2$

$$J = \frac{bh^3}{12} = \frac{10 \times 8^3}{12} = 426.67 \text{ cm}^4$$

$$W = \frac{bh^2}{6} = \frac{10 \times 8^2}{6} = 106.67 \text{ cm}^3$$

$$\sigma_{\max} = \frac{q^{tt} \cdot l^2}{10 \cdot W} = \frac{12,675 \cdot 70^2}{10 \cdot 106,67} = 58.22 \leq [\sigma_{tc}]$$

Vậy thanh nẹp đảm bảo điều kiện bền.

Kiểm tra theo điều kiện biến dạng:

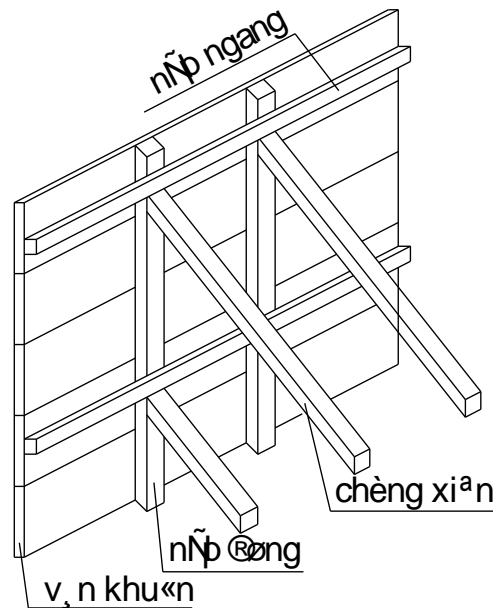
điều kiện kiểm tra:

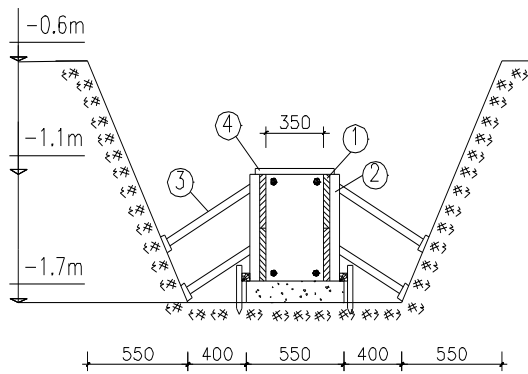
$$f_{\max} = \frac{q^{tc} l^4}{128 E J} \leq [f] = \frac{l}{400}$$

$$f_{\max} = \frac{9,75 \cdot 70^4}{128 \cdot 10^5 \cdot 426,67} = 0.043 \text{ cm}$$

Vậy thanh nẹp đảm bảo điều kiện biến dạng.

a. Tính toán ván khuôn giằng móng:





ghi chú

- ① v, n ® chng xiª n
- ② g¹ ch xÕp chñ n
- ③ v, n khu«n gi»ng mng
- ④ nÑp ®ng gi»ng mng

Giàng móng có kích thước 0.35x0.5m.

Chọn ván thành có bề dày 2.5 cm, rộng 25 cm

Tải trọng tác dụng vào ván thành bao gồm: áp lực ngang của vữa bê tông mới đổ và tải trọng do đầm vữa bê tông.

+áp lực ngang của vữa bê tông mới đổ:

$$P_1^{tc} = \gamma H = 2500 \times 0.5 = 1250 \text{ kg/m}^2$$

$$P_1^{tt} = nP_1^{tc} = 1.3 \times 1250 = 1625 \text{ kg/m}^2$$

+ Tải trọng do đầm vữa bê tông:

$$P_2^{tc} = 200 \text{ kg/m}^2$$

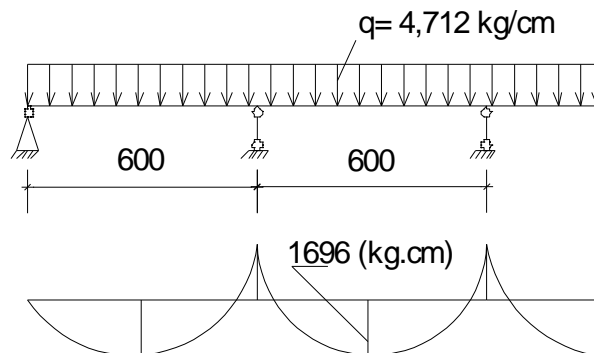
$$P_2^{tt} = nP_2^{tc} = 1.3 \times 200 = 260 \text{ kg/m}^2$$

+ Tổng tải trọng tác dụng vào ván thành:

$$P^{tc} = P_1^{tc} + P_2^{tc} = 1250 + 200 = 1450 \text{ kg/m}^2$$

$$P^{tt} = P_1^{tt} + P_2^{tt} = 1625 + 260 = 1885 \text{ kg/m}^2$$

Sơ đồ tính ván thành là dầm liên tục gối tựa là các thanh nẹp đứng.



Tải trọng tác dụng vào ván khuôn có chiều rộng 25 cm:

$$q^{tc} = 0.25 \times 1450 = 362.5 \text{ kg/m} = 3.625 \text{ kg/cm}$$

$$q^{tt} = 0.25 \times 1885 = 471.25 \text{ kg/m} = 4.7125 \text{ kg/cm}$$

$$J = \frac{bh^3}{12} = \frac{25 \times 2.5^3}{12} = 32.55 \text{ cm}^4$$

$$W = \frac{bh^2}{6} = \frac{25 \times 2.5^2}{6} = 26.04 \text{ cm}^3$$

Theo điều kiện bền:

$$\sigma_{\max} = \frac{M_{\max}}{W} \leq [\sigma_u] = 110 \text{ kg/cm}^2$$

$$\Rightarrow l \leq \sqrt{\frac{10 \cdot W \cdot [\sigma_{TC}]}{q}} = \sqrt{\frac{10 \cdot 26,04 \cdot 110}{4,7125}} = 72,96 \text{ cm}$$

Chọn $l = 60 \text{ cm}$

Kiểm tra theo điều kiện độ võng:

$$f_{\max} = \frac{q^{tc} l^4}{128 E J} \leq [f] = \frac{l}{400}$$

$$f_{\max} = \frac{3,625 \cdot 60^4}{128 \cdot 10^5 \cdot 32,55} = 0.113 \text{ cm} < [f] = \frac{60}{400} = 0,15 \text{ cm}$$

điều kiện kiểm tra được thỏa mãn, vậy khoảng cách giữa các thanh nẹp là 60cm. chọn thanh nẹp có tiết diện 4x6cm.

**Bảng thống kê khối lượng ván khuôn móng*

ST T	CK	KÍCH THƯỚC		SỐ LƯỢNG		TỔNG KL	TỔNG KL
		RỘNG (M)	DÀI (M)	1C K	TOÀN BỘ	M2	M2/1 TẦNG

	1	2	3	4	5	6	7
1	M1	0,7	1,25	2	38	66.5	621
		0,70	2,00	2	38	106.4	
2	M3	0,70	1,25	2	31	54.25	
		0,70	0,50	2	31	21.7	
3	Thang máy	0,70	2,40	2	1	3,36	
		0,70	1,8	2	1	2.52	
4	Giằng móng	0,50	276,13	2	1	276,13	
5	Cổ móng C22x45	0,22	1,10	2	38	18.392	
		0,45	1,10	2	38	41.8	
6	Cổ móng C22x22	0,22	1,10	4	31	30.1	

1.5.5. Công tác bê tông:

a) Tính toán khối lượng bê tông:

Cấu kiện	Kích thước			Khối lượng 1 ck	Số lượng	V
	Dài	Rộng	Cao			
	(m)	(m)	(m)	(m3)		(m3)
Móng M1	2	1.25	0.7	1.75	38	66.5
Móng M3	1.25	0.5	0.7	0.4375	31	13.56
Móng thang máy	2.4	1.8	0.7	3.024	1	3.024
Cổ móng 22x45	0.45	0.22	1.1	0.121	38	4.598
Cổ móng	0.22	0.22	1.1	0.0532	31	1.65

22x22						
Giăng móng	276.13	0.35	0.5	48.32	1	48.32
Tổng						137.652

b) Lựa chọn phương án thi công và chọn máy thi công:

Sử dụng bê tông thương phẩm.

* *Chọn máy bơm bê tông:*

Cơ sở để chọn máy bơm bê tông :

- Căn cứ vào khối lượng bê tông cần thiết của một phân đoạn thi công.
- Căn cứ vào tổng mặt bằng thi công công trình.
- Dựa vào năng suất máy bơm thực tế trên thị trường.

Khối lượng bê tông đài móng và giăng móng là 137.652 m^3 .

Chọn máy bơm bê tông Putzmeister với các thông số kỹ thuật sau:

Bơm cao: 49.1m, bơm ngang: 38.6m, lưu lượng $90\text{m}^3/\text{h}$, áp suất bơm 150 bar,

Chiều dài xy lanh 140cm, đường kính xy lanh 20cm.

**Chọn xe vận chuyển bê tông:*

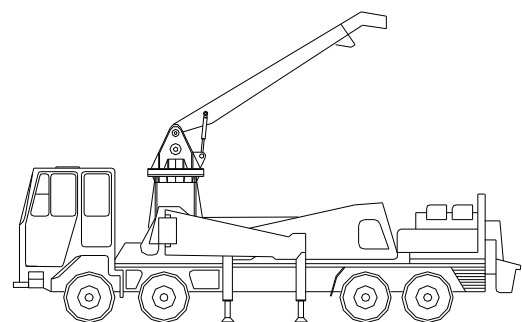
Ta vận chuyển bê tông bằng xe ô tô chuyên dùng, thùng tự quay. Các loại xe máy chọn lựa theo mã hiệu của công ty bê tông thương phẩm.

Chọn loại xe có thùng tự quay mã hiệu SB-92B có các thông số kỹ thuật sau.

- + Dung tích thùng trộn $q = 6 \text{ m}^3$
- + Ô tô hãng KAMAZ-5511
- + Tốc độ quay thùng trộn 9-15,5 vòng/phút
- + Thời gian đổ bê tông ra : 10 phút

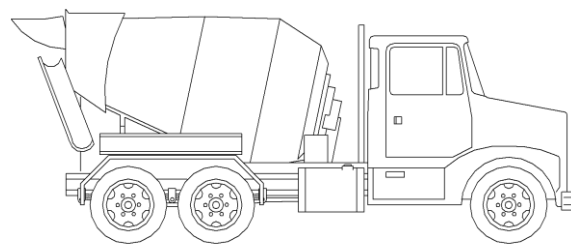
- Do khi thi công chúng ta chia khu để thi công, mỗi phân khu đổ 2 ngày nên khối

lượng bê tông trong một ngày sẽ 20 m^3 .



O T O B O M B E T O N G

Cho nên chúng ta chọn 3 xe vận chuyển liên tục số lượng bê tông trên là được.
số chuyến cần thiết của mỗi xe:



O T O A A N C H U Y E N B E T O N G

Kết luận: Dùng 1 máy bơm bê tông Putzmeiter

3 xe KAMAZ-5511 vận chuyển bê tông.

c) phương pháp đổ bê tông:

+ Xe bê tông được sắp xếp vào vị trí để trút bê tông vào máy bơm, trong suốt quá trình bơm thùng trộn bê tông được quay liên tục để đảm bảo độ dẻo của bê tông.

+ Bê tông được đổ từ vị trí xa cho đến vị trí gần để tránh hiện tượng đi lại trên mặt bê tông, cần ít nhất 2 công nhân để giữ ống vòi rồng, vòi rồng được đưa xuống cách đáy đài khoảng 0,8-1m. Bê tông được trút liên tục theo từng lớp ngang, mỗi lớp từ 20-30cm, đầm dùi được đưa vào ngay sau mỗi lần trút bê tông, thời gian đầm tối thiểu là (15 | 20) s.

+ Lớp bê tông sau được đổ chồng lên lớp bê tông dưới trước khi lớp bê tông này bắt đầu liên kết. Đầm dùi đưa vào lớp sau phải ngập sâu vào lớp trước 5-10cm.

d) Công tác bảo dưỡng bê tông:

- Bê tông sau khi đổ 4 ÷ 7 giờ phải được tưới nước bảo dưỡng ngay. Hai ngày đầu cứ hai giờ tưới nước một lần, những ngày sau từ 3 ÷ 10 giờ tưới nước một lần tùy theo điều kiện thời tiết. Bê tông phải được giữ ẩm ít nhất là 7 ngày đêm.

- Trong quá trình bảo dưỡng bê tông nếu có khuyết tật phải được xử lý ngay.

1.5.6. Công tác tháo dỡ ván khuôn.

Ván khuôn móng được tháo ngay sau khi bê tông đạt cường độ 25 kG/cm² (1 ÷ 2 ngày sau khi đổ bê tông). Trình tự tháo dỡ được thực hiện ngược lại với trình tự lắp dựng ván khuôn.

1.5.7. An toàn lao động trong công tác bê tông.

a) Công tác gia công, lắp dựng coffa.

- Trước khi đổ bê tông cán bộ kỹ thuật thi công phải kiểm tra coffa, nên có hư hỏng phải sửa chữa ngay. Khu vực sửa chữa phải có rào ngăn, biển báo.

b) Công tác gia công lắp dựng cốt thép.

- Bàn gia công cốt thép phải được cố định chắc chắn, nếu bàn gia công cốt thép có công nhân làm việc ở hai giá thì ở giữa phải có lưới thép bảo vệ cao ít nhất là 1,0 m.
- Khi gia công cốt thép và làm sạch rỉ phải trang bị đầy đủ phương tiện bảo vệ cá nhân cho công nhân.
- Khi dựng lắp cốt thép gần đường dây dẫn điện phải cắt điện, trường hợp không cắt được điện phải có biện pháp ngăn ngừa cốt thép và chạm vào dây điện.

c) Đổ và đầm bê tông.

- Lối qua lại dưới khu vực đang đổ bê tông phải có rào ngăn và biển cấm. Trường hợp bắt buộc có người qua lại cần làm những tấm che ở phía trên lối qua lại đó.
- Khi dùng đầm rung để đầm bê tông cần:
 - + Dùng dây buộc cách điện nối từ bảng phân phối đến động cơ điện của đầm.
 - + Ngừng đầm rung từ 5-7 phút sau mỗi lần làm việc liên tục từ 30-35 phút.
 - + Công nhân vận hành máy phải được trang bị ủng cao su cách điện và các phương tiện bảo vệ cá nhân khác.

1.5.8. Công tác lắp đất hố móng.

*. Tính toán khối lượng đất đắp:

Thể tích đất đắp sẽ bằng thể tích đất đào cộng với thể tích tôn nền kể từ mặt đất tự nhiên trừ đi thể tích bê tông lót, bê tông đài, bê tông giằng và thể tích bê tông cổ móng,

$$V_{\text{đất đào}} = 1115 \text{ m}^3$$

$$V_{\text{tôn nền}} = 72,05 * 8,7 * 0,5 + 2 * 2,5 * 3 * 0,5 + 3 * 5 * 0,5 + 2 * 5 * 4 * 0,5 + 2 * 4 * 3 * 0,5 \\ = 359,66 \text{ m}^3$$

$$V_{\text{BT Lót}} = 30,1 \text{ m}^3$$

$$V_{\text{BT đài và giằng}} = 131,4 \text{ m}^3$$

$$V_{\text{BT cổ móng}} = 19 * 2 * 0,22 * 0,5 * 1 + 31 * 0,22 * 0,22 * 1 = 5,68 \text{ m}^3$$

Vậy thể tích đất đắp là:

$$V_{\text{đất đắp}} = 1115 + 359,6 - 30.1 - 131.4 - 5.68 = 1307,4 \text{ m}^3$$

CHƯƠNG 2. THI CÔNG PHẦN THÂN VÀ HOÀN THIỆN

Thi công phần thân gồm các công tác sau :

- + Lắp dựng cốt thép cột
- + Lắp dựng ván khuôn cột
- + Đổ bê tông cột
- + Lắp dựng cây chống ván khuôn dầm sàn
- + Đặt cốt thép dầm sàn
- + Đổ bê tông dầm sàn
- + Bảo dưỡng bê tông
- + Tháo dỡ ván khuôn
- + Xây tường
- + Trát và các công tác hoàn thiện

1.1.1. Yêu cầu chung

a) Ván khuôn

- Cốp pha và đà giáo cần được thiết kế và được thi công đảm bảo độ cứng, ổn định, dễ tháo lắp, không được gây khó khăn cho công việc đặt cốt thép, đổ và đầm bê tông
- Cốp pha phải được ghép kín, khít để không làm mất nước xi măng khi đổ và đầm bê tông, đồng thời bảo vệ bê tông mới đổ dưới tác động của thời tiết
- Cốp pha và đà giáo cần được gia công, lắp dựng sao cho đảm bảo đúng hình dáng và kích thước của kết cấu theo quy định thiết kế.
- Cốp pha, và đà giáo có thể chế tạo tại nhà máy hoặc gia công tại hiện trường. Các loại cốp pha đà giáo tiêu chuẩn được sử dụng theo chỉ dẫn của đơn vị chế tạo.
- Cốp pha vòm và dầm với khẩu độ lớn hơn 4m phải được thiết kế có độ võng thi công. Trị số độ võng được tính theo công thức: $f = 3L/1000$ (với L là khẩu độ, tính bằng m)

b) Cây chống

- Đủ khả năng chịu tải trọng của ván khuôn,bê tông,quá trình thi công.

-Đảm bảo độ ổn định không gian.

-Tháo lắp,vận chuyển dễ dàng,luân chuyển nhiều lần.

- Các bộ phận chịu lực của đà giáo nên hạn chế số lượng các thanh nối. Các mối nối không nên bố trí trên cùng một mặt ngang và ở vị trí chịu lực. Các thanh giằng cần được tính toán và bố trí thích hợp để ổn định toàn bộ hệ đà giáo cốp pha.

1.1.2.Lựa chọn ván khuôn,cây chống

Cốp pha

- Hiện nay ở nước ta có thể phân thành nhiều loại cốp pha khác nhau,tuy nhiên phổ biến nhất là theo loại vật liệu chế tạo và theo cách sử dụng chúng.

- Theo cách sử dụng ta phân ra hai loại : Loại cố định và loại vận chuyển.

- Loại chế tạo gồm:

+Cốp pha làm từ gỗ xẻ.

+Cốp pha gỗ dán, gỗ ván ép.

+Cốp pha kim loại.

+Cốp pha bê tông cốt thép.

+Cốp pha gỗ thép kết hợp.

+Cốp pha nhựa.

a) Cốp pha làm từ gỗ xẻ

- Cốp pha được sản xuất từ các tấm ván gỗ có chiều dày từ 2,5-4 (cm). Gỗ sản xuất cốp pha là loại gỗ nhóm VII,VIII.Các tấm gỗ này được liên kết với nhau thành từng mảng theo kích thước yêu cầu,mảng cốp pha được tạo từ các tấm ván khuôn gỗ và đinh liên kết.

- Ưu điểm:

+Dễ tạo hình theo kích thước yêu cầu của kết cấu.

+Công nghệ gia công sản xuất không phức tạp.

- Nhược điểm:

+Cốp pha gỗ dễ bị hư hỏng nên số lần sử dụng lại ít vì vậy giá thành cao.Mặt khác hiện nay do yêu cầu bảo vệ môi trường nên nó chỉ được sử dụng ở các công trình nhỏ.

b) Cốp pha gỗ dán, gỗ ván ép

- Gỗ dán và ván ép được chế tạo trong nhà máy có kích thước 1,2x2,4 (m) có chiều dày từ 1-2,5 (cm),trường hợp cần thiết có thể đặt hàng theo kích thước yêu cầu.

- Gỗ dán hoặc ván ép kết hợp với các sườn kim loại tạo thành mảng gỗ cốp pha có độ cứng lớn

- Ưu điểm:

+làm giảm chi phí gia công trên công trường,bề mặt phẳng

- Nhược điểm:

+Sử dụng không được nhiều lần,hay cong vênh khi sử dụng lại nên ta không chọn cốp pha này.

c) Cốp pha nhựa

- Ưu điểm:

+ Có tính vạn năng được lắp ghép cho các đối tượng kết cấu khác nhau như móng khối lớn,dầm,sàn....

+ Làm tăng khả năng bám dính của bê tông và các lớp chất.

+ Bền,nhẹ thuận tiện cho việc lắp dựng và chuyên chở bằng thủ công.

- Nhược điểm:

+ giá thành cao.

+ Tấm ván khuôn đã được định hình nên khó khăn trong việc ghép nối các kích thước nhỏ.

+ Khó bảo quản các phụ kiện kèm theo.

+ Không chịu được nhiệt độ cao.

d) Cốp pha thép

- Ưu điểm:

+ Có tính vận năng, được lắp ghép cho các đối tượng kết cấu khác nhau như: móng khối lớn, sàn, dầm, cột...

+ Trọng lượng các cốt pha nhỏ, tấm nặng nhất khoảng 16 kg, thích hợp cho việc vận chuyển tháo lắp bằng thủ công.

+ Hệ số luân chuyển lớn do đó sẽ giảm được chi phí cốt pha sau 1 thời gian sử dụng

+ Các đặc tính kỹ thuật của tấm cốt pha được nêu trong bảng sau.

Rộng (mm)	Dài (mm)	Cao (mm)	Mômen quán tính (cm ⁴)	Mômen kháng uốn (cm ³)
300	1800	55	28,46	6,55
300	1500	55	28,46	6,55
220	1200	55	22,58	4,57
200	1200	55	20,02	4,42
150	900	55	17,63	4,3
150	750	55	17,63	4,3
100	600	55	15,68	4,08

- Nhược điểm:

+ Vì cốt pha thép được sản xuất đồng loạt theo kích thước đặc trưng nên khi gặp các kết cấu kiến trúc phức tạp thì không thể thi công được.

+ Cốt pha kim loại giá thành cao do vậy ta phải tăng số lần luân chuyển để giảm đi giá thành chung. Do vậy chỉ có thể có lợi khi thi công nhưng công trình lớn, hay công trình ở gần trung tâm để giảm chi phí chung, còn các công trình gồm nhiều hạng mục, công trình ở gần trung tâm để giảm chi phí chung, còn các công trình nhỏ, đơn lẻ, xa trung tâm thì không nên sử dụng vì hiệu quả không cao.

Đối với công trình nay ta sử dụng **cốt pha thép** là hiệu quả nhất

b) Cây chống

Chọn giáo chống sàn (sử dụng giáo PAL)

Giáo PAL được thiết kế trên cơ sở một hệ khung tam giác được lắp dựng theo kiểu tam giác hoặc tứ giác cùng các phụ kiện kèm theo như:

Phần khung tam giác tiêu chuẩn

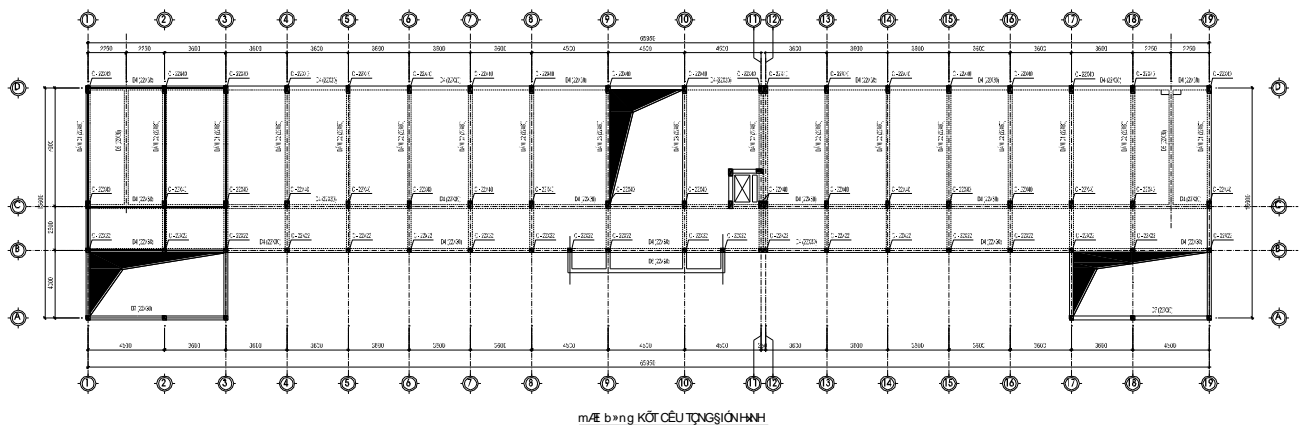
Thanh, chốt giữ khớp nối.

Ưu điểm của giáo PAL:

Giáo PAL là một chân chống vạn năng bảo đảm an toàn và kinh tế.

Giáo PAL có thể sử dụng thích hợp cho mọi công trình xây dựng với những kết cấu nặng đặt ở độ cao lớn.

Giáo PAL làm bằng thép nhẹ, đơn giản, thuận tiện cho việc lắp dựng, tháo dỡ, vận chuyển nên giảm giá thành công trình.



2.1.2. Thiết kế ván khuôn cột

* Số liệu về công trình và tổ hợp cột:

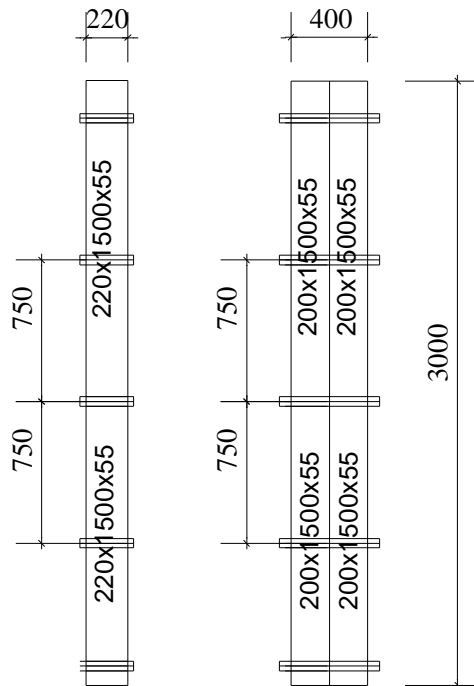
- Nhà cao 6 tầng, các tầng cao 3.6m.

- Cột tầng 1,2,3 có tiết diện: 22x45 cm, cột tầng 4,5,6 có tiết diện 22x45cm, cột hành lang có tiết diện 22x22cm.

- Sàn các tầng dày 10cm

*Tổ hợp cột:

+ Với cột tầng 1,2,3 chiều cao tính toán của ván khuôn là $H=3.6-0.6 = 3$ m, tiết diện 22x45. Cạnh ngắn dùng 1 tấm rộng 220, cạnh dài dùng 2 tấm 250 theo chiều cao dùng 2 tấm 1500 còn thiếu 20cm ta lấy gỗ bù vào

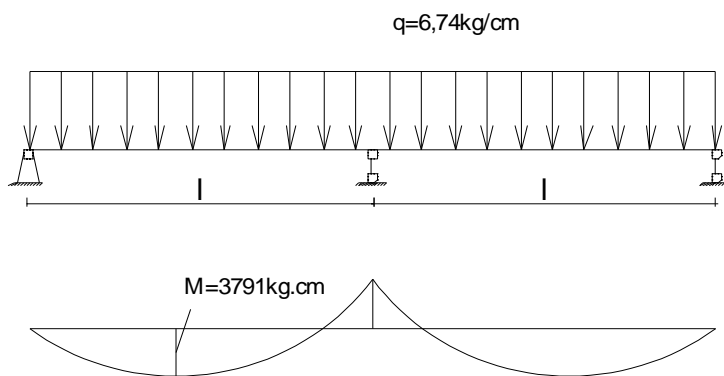


*** Tính toán ván khuôn cột:**

Độ ổn định của ván khuôn định hình rất lớn nên không cần kiểm tra mà chỉ cần chọn ván khuôn, chọn gông, kiểm tra khoảng cách giữa các gông

-Tính toán khoảng cách gông cột:

Sơ đồ tính:



Tải trọng tác dụng lên ván khuôn: Theo bảng 5.4/212 giáo trình “Ván Khuôn Và Giàn Giáo”, tải trọng tác dụng vào ván khuôn gồm 2 thành phần: tải trọng tác dụng do bê tông tươi và tải trọng do chấn động phát sinh ra khi đổ bê tông.

+ Tải trọng tác dụng do bê tông tươi:

$$q_1^{tc} = \gamma R = 2500 \times 0.75 = 1875 \text{ kg/m}^2$$

Với khoảng cách $h = \min \{R=0.75\text{m}; H=3.0 \text{ m}\}$

Trong đó: $R=0.75\text{m}$ là bán kính tác dụng của đầm dùi.

$H=3.0 \text{ m}$ là chiều cao cột.

$$q_1^{tt} = n \cdot q_1^{tc} = 1.3 \times 1875 = 2437.5 \text{ kg/m}^2$$

+ Tải trọng tác dụng do đầm bê tông:

$$q_2^{tc} = 200 \text{ kg/m}^2$$

$$q_2^{tt} = n \cdot q_2^{tc} = 1.3 \times 200 = 260 \text{ kg/m}^2$$

Do tải trọng tác dụng không xảy ra đồng thời vì nếu đổ thì không đầm ta lấy tải trọng đổ để tính vì $q_{đổ}$ lớn hơn $q_{đầm}$

=> Tổng tải trọng tác dụng vào ván khuôn có bề rộng 0.25m:

$$q^{tc} = 0.25 \times (q_1^{tc} + q_2^{tc}) = 0.25 \times (1875 + 200) = 518.75 \text{ kg/m}$$

$$q^{tt} = 0.25 \times (q_1^{tt} + q_2^{tt}) = 0.25 \times (2437.5 + 260) = 674.38 \text{ kg/m}$$

-Coi ván khuôn cột như dầm liên có các gối là gông, chịu tải trọng phân bố đều $q^{tt}=674.38 \text{ kg/m}$

Tính cho một tấm ván khuôn định hình có chiều rộng 0,25m có: $W=6,34 \text{ cm}^3$; $J=27,33 \text{ (cm}^4)$

Giả sử chọn khoảng cách các gông là 75 cm

Kiểm tra khoảng cách gông theo điều kiện bền:

$$\text{Với } W=6,34\text{cm}^3, J=27,3\text{cm}^4$$

$$\sigma = M_{\max} / W \leq R_{thép}$$

$$M_{\max} = q_v^{tt} \cdot l_g^2 / 10 = 6.74 \times 75^2 / 10 = 3791 \text{ kGcm.}$$

Với l_g : khoảng cách bố trí các gông cột đã chọn = 0,75m.

W: Mômen kháng uốn của tấm ván khuôn, tra bảng $W= 6.34 \text{ cm}^3$.

$R_{thép}$: cường độ của thép: $R_{thép} = 2100 \text{ kG/cm}^2$.

-> $\sigma = 3791/6,34 = 598 \text{ kG/cm}^2 < R_{thép} = 2100 \text{ kG/cm}^2$.

-> Ván khuôn đảm bảo độ bền.

Chọn khoảng cách gông là 75 cm là thoả mãn

Kiểm tra theo điều kiện biến dạng:

Đối với sơ đồ dầm liên tục $f = \frac{q_v^{tc} J_g^4}{128.E.J} \leq [f] = \frac{l_g}{400}$

E: Môđun đàn hồi của thép: $E = 2,1 \times 10^6 \text{ kG/cm}^2$.

J: Mômen quán tính của tấm ván khuôn, tra bảng $J = 27,3 \text{ cm}^4$.

-> $f = \frac{5.19 \times 75^4}{128 \times 2,1 \times 10^6 \times 27,3} = 0,032 \text{ cm}$

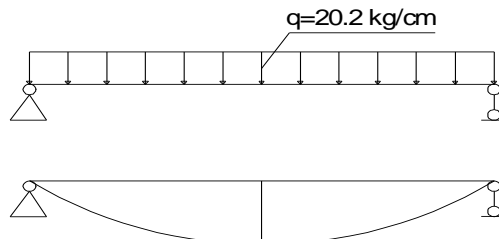
$[f] = \frac{l_g}{400} = \frac{75}{400} = 0,188 \text{ cm}$ (thoả mãn)

Tính gông:

Sử dụng gông cột Nittetsu là thép góc L75x5 có các đặc trưng sau:

Mô men quán tính: $J = 52,4 \text{ (cm}^4)$; Mô men chống uốn: $W = 20,8 \text{ (cm}^3)$

-Sơ đồ tính: là dầm đơn giản, chịu tải trọng phân bố đều.



- Tải trọng tác dụng lên gông cột là:

$q_g^{tt} = (2437.5 + 260) \times 0,75 = 2.02 \text{ T/m} = 20.2 \text{ Kg/cm}$

$q_g^{tc} = (1875 + 200) \times 0,75 = 1.56 \text{ T/m} = 15.6 \text{ Kg/cm}$

- Theo điều kiện bền: $\sigma = \frac{M}{W} \leq R_{thép}$

M : mô men uốn lớn nhất trong dầm đơn giản $M = \frac{q l_c^2}{8}$

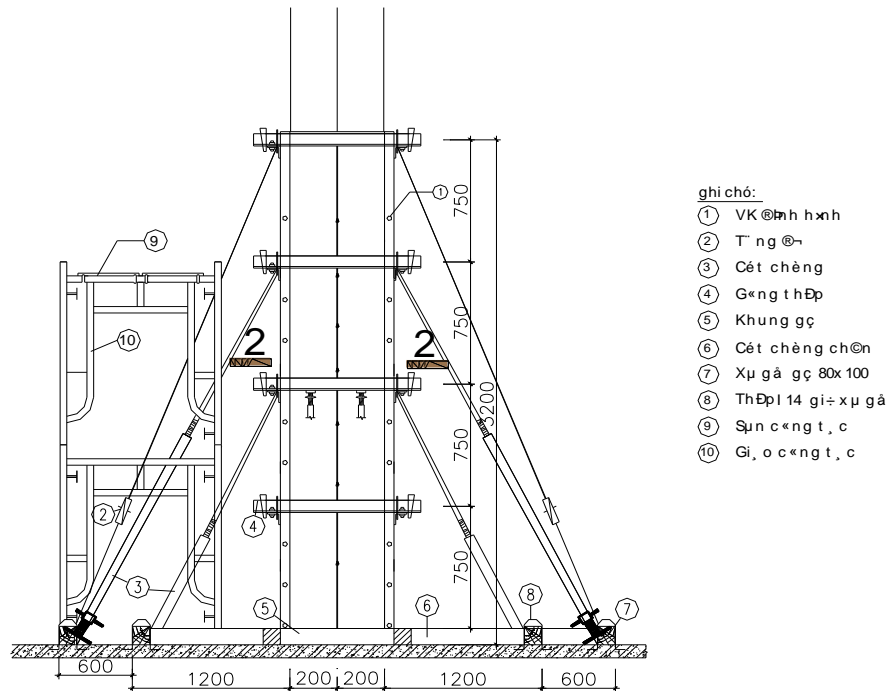
W : mô men chống uốn của gông cột: $W = 20,8 \text{ cm}^3$; $J = 52,4 \text{ (cm}^4)$

$$\sigma = \frac{M}{W} = \frac{q.l^2}{8.W} = \frac{20,2.75^2}{8.20,8} = 682,8 \leq R_{thep} = 2100 \text{ (kG/cm}^2\text{)}.$$

- Theo điều kiện biến dạng:

$$f = \frac{5.q.l^4}{384.E.J} = \frac{5.15,6.75^4}{384.2,1.10^6.52,4} = 0,074 \text{ (cm)} \leq [f] = \frac{l}{400} = \frac{75}{400} = 0,188 \text{ cm}$$

Vây gông cột đảm bảo khả năng chịu lực.



c Ơ u t 1 0 v , n k h u « n c ế t

2.1.3. Thiết kế ván khuôn dầm

Hệ dầm sử dụng trong kết cấu của công trình gồm nhiều loại tiết diện, ở đây ta chỉ tính toán ván khuôn cho dầm chính tiết diện 22x60cm

Ván khuôn dầm cũng sử dụng ván khuôn thép, các tấm ván dầm được tựa lên các thanh xà ngang, xà dọc, dùng cột chống để đỡ xà gồ.

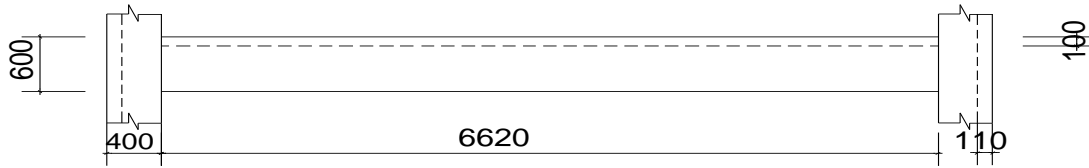
* Cấu tạo ván khuôn dầm.

+Chiều cao ván thành yêu cầu: $h_o = h_d - h_s = 60 - 10 = 50 \text{ cm}$. Ta sử dụng 2 tấm ván phẳng bề rộng 25cm .

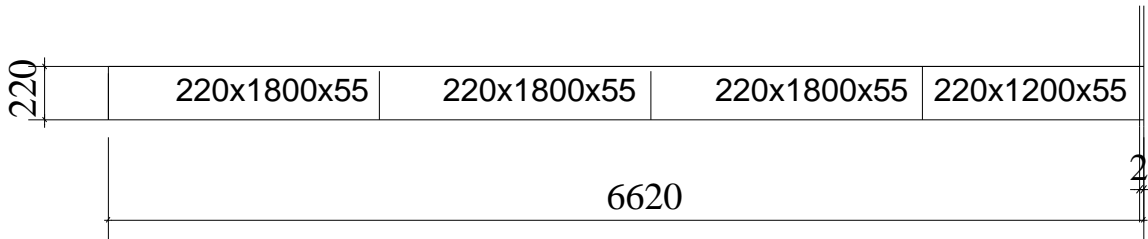
+Với chiều rộng đáy dầm là 22cm, ta sử dụng tấm ván bề rộng 22cm

+Dầm có chiều dài dầm là $l = 700 + 2 \times 11 - 2 \times 40 = 662 \text{ cm}$

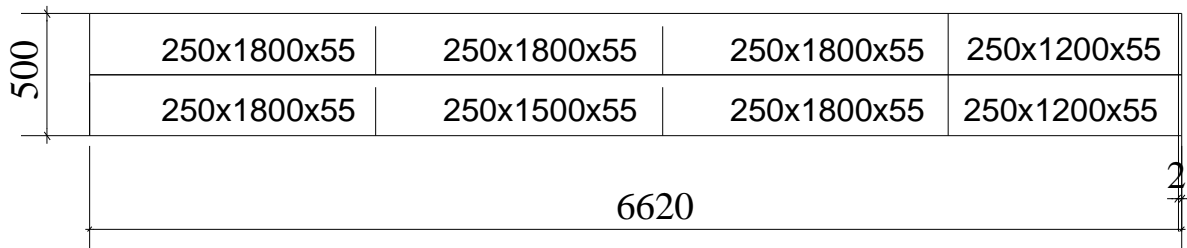
Vậy sử dụng 3 tấm chiều dài 1,8m và 1 tấm chiều dài 1,2m còn thiếu 2cm thì dùng gỗ để bù.



Kích thước hình học của dầm



Tổ hợp ván khuôn đáy dầm



Tổ hợp ván khuôn thành dầm

***Tính toán ván đáy dầm**

+ Tải trọng do bê tông và cốt thép:

$$q_1^{tc} = (2500 \times 0.6 + 100) \times 0.22 = 344 \text{ (kG/m)} .$$

$$q_1^{tt} = n \cdot q_1^{tc} = 1.2 \times 344 = 412.8 \text{ (kG/m)} .$$

+ Tải trọng do trọng lượng ván khuôn:

$$q_2^{tc} = 0.22 \times 20 = 4.4 \text{ (kG/m)}$$

$$q_2^{tt} = n \cdot q_2^{tc} = 1.1 \times 4.4 = 4.84 \text{ (kG/m)} .$$

+ Tải trọng do đổ vữa bê tông:

$$p_3^{tc} = 400 \text{ Kg/m}^2 .$$

$$q_3^{tc} = b \times p_3^{tc} = 0.22 \times 400 = 88 \text{ kG/m.}$$

$$q_3^{tt} = b \times n_4 \times p_3^{tc} = 0.22 \times 1.3 \times 400 = 114.4 \text{ kG/m.}$$

- Tải trọng do đầm bê tông bằng đầm dùi $\phi = 7 \text{ cm}$:

$$p_3^{tc} = 200 \text{ (kg/m}^2\text{)} \Rightarrow p_3^{tt} = 1.3 \times 200 = 260 \text{ (kg/m}^2\text{)}$$

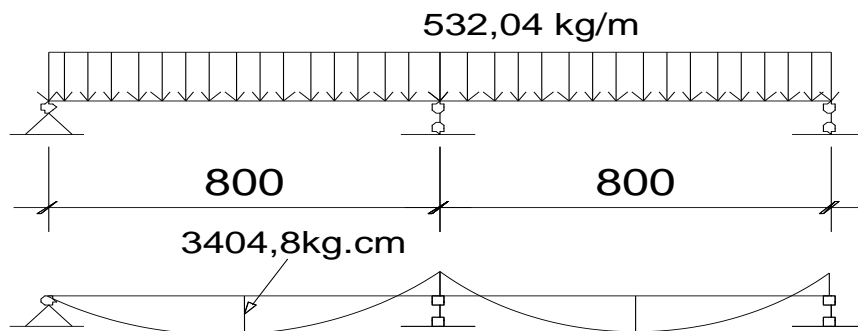
Do tải trọng tác dụng không xảy ra đồng thời vì nếu đổ thì không đầm ta lấy tải trọng đồ để tính vì $p_{đổ}$ lớn hơn $p_{đầm}$

Tổng tải trọng tác dụng lên ván đáy là:

$$q^{tc} = q_1^{tc} + q_2^{tc} + q_3^{tc} = 344 + 4.4 + 88 = 436.4 \text{ (kg/m)}$$

$$q^{tt} = q_1^{tt} + q_2^{tt} + q_3^{tt} = 412.8 + 4.84 + 114.4 = 532.04 \text{ (kg/m)}$$

+ Chọn khoảng cách giữa các xà gồ là $l = 80 \text{ cm}$ nên sơ đồ tính là dầm liên tục:



- Kiểm tra độ bền: $\sigma = M_{\max} / W \leq R_{thép}$

$$M_{\max} = q_v^{tt} \cdot l_g^2 / 10 = 5.32 \times 80^2 / 10 = 3404.8 \text{ kGcm.}$$

Với l_g : khoảng cách bố trí các gông cột đã chọn $= 0.8 \text{ m}$.

W : Mômen kháng uốn của tấm ván khuôn, tra bảng $W = 5 \text{ cm}^3$.

$R_{thép}$: cường độ của thép: $R_{thép} = 2100 \text{ kG/cm}^2$.

$$\rightarrow \sigma = 3404.8 / 5 = 680.9 \text{ kG/cm}^2 < R_{thép} = 2100 \text{ kG/cm}^2.$$

\rightarrow Ván khuôn đảm bảo độ bền.

Kiểm tra theo điều kiện độ võng:

Đối với sơ đồ dầm liên tục $f = \frac{q_v \cdot l_g^4}{128 \cdot E \cdot J} \leq [f] = \frac{l_g}{400}$

E: Môđun đàn hồi của thép: $E = 2,1 \times 10^6 \text{ kG/cm}^2$.

J: Mômen quán tính của tấm ván khuôn, tra bảng $J = 22,0 \text{ cm}^4$.

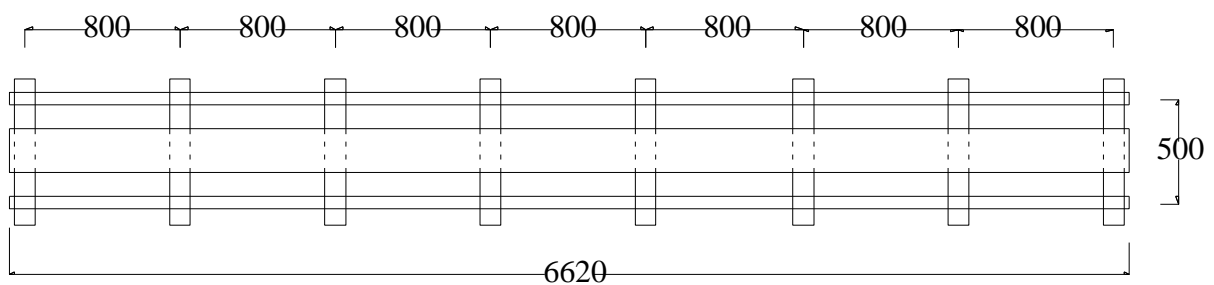
$$\rightarrow f = \frac{4,36 \times 80^4}{128 \times 2,1 \times 10^6 \times 22} = 0,031 \text{ (cm)}$$

$$[f] = \frac{l_g}{400} = \frac{80}{400} = 0,2 \text{ cm}$$

$\rightarrow f \leq [f] \rightarrow$ Ván khuôn đảm bảo độ võng.

Vậy với khoảng cách giữa các xà gồ $l = 80 \text{ cm}$ ván đáy dầm thoả mãn điều kiện độ võng.

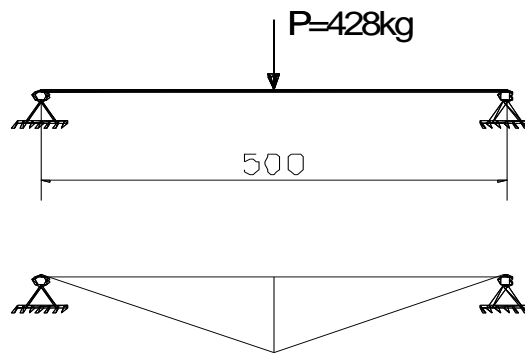
Bố trí xà gồ như sau:



*Kiểm tra độ ổn định của xà gồ ngang:

-Sơ đồ tính: Coi xà gồ ngang như dầm đơn giản kê lên gối tựa là các xà gồ dọc, nhịp của xà gồ ngang là 0.5 m. Tải trọng tác dụng lên xà gồ ngang là tải phân bố ở vị trí ván đáy ($b = 0,22 \text{ m}$), ta coi như là lực tập trung tại giữa xà gồ ngang.

-Tải trọng tập trung đặt ở giữa thanh xà gồ ngang:



+ Trọng lượng bản thân xà gồ:

$$P_{xg}^{tc} = 1 \cdot b \cdot h \cdot \gamma_{g\delta} = 0,08 \cdot 0,1 \cdot 600 \cdot 0,5 = 2,4 \text{ kg}$$

$$P_{xg}^{tt} = 1 \cdot n \cdot b \cdot h \cdot \gamma_{g\delta} = 1,1 \cdot 0,08 \cdot 0,1 \cdot 600 \cdot 0,5 = 2,64 \text{ kg}$$

+ Tải trọng tác dụng lên xà gồ:

$$P^{tc} = q_d^{tc} \cdot l + P_{xg}^{tc} = 436,4 \cdot 0,8 + 2,4 = 351,52 \text{ kg}$$

$$P^{tt} = q_d^{tt} \cdot l + P_{xg}^{tt} = 532,04 \cdot 0,8 + 2,64 = 428,27 \text{ kg}$$

- Các đặc trưng hình học của tiết diện xà gồ:

$$W = \frac{b \cdot h^2}{6} = \frac{0,08 \cdot 0,1^2}{6} = 133,33 \cdot 10^{-6} \text{ m}^3 = 133,33 \text{ cm}^3$$

$$J = \frac{b \cdot h^3}{12} = \frac{0,08 \cdot 0,1^3}{12} = 6,67 \cdot 10^{-6} \text{ m}^4 = 6,67 \cdot 10^2 \text{ cm}^4$$

- Kiểm tra theo điều kiện bền: $\sigma = \frac{M_{\max}}{W} \leq [\sigma]$

$$M_{\max} = \frac{P \cdot l}{4} = \frac{400,95 \cdot 0,5}{4} = 50,12 \text{ kgm}$$

$$\Rightarrow \sigma_{\max} = \frac{5012}{133,33} = 37,59 \text{ kg/cm}^2 < [\sigma] = 110 \text{ kg/cm}^2 \Rightarrow \text{thỏa mãn.}$$

- Theo điều kiện ổn định:

$$f = \frac{P_{tc} \cdot l^4}{48 \cdot EJ} = \frac{3,29 \cdot 50^4}{48 \cdot 12 \cdot 10^5 \cdot 667} = 0,05 \text{ cm} < [f] = \frac{l}{400} = \frac{80}{400} = 0,2 \text{ cm}$$

\Rightarrow thỏa mãn.

Vậy xà gồ ngang chọn đảm bảo về cường độ chịu lực và biến dạng.

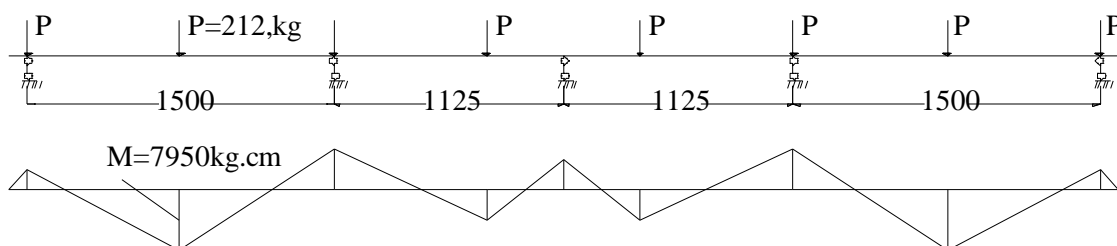
* Kiểm tra độ ổn định của xà gồ dọc:

Chọn xà dọc là gỗ nhóm V có $R = 110 \text{ Kg/cm}^2$; $E = 10^5 \text{ Kg/cm}^2$

Tiết diện xà dọc là: $b \times h = 10 \times 12 \text{ cm}$

Xà dọc được đỡ bởi cột chống, khoảng cách các vị trí đỡ xà dọc là 75 cm

Sơ đồ làm việc thực tế của xà dọc là dầm liên tục tựa trên các vị trí cột chống.



Tải trọng tác dụng lên xà dọc là tải trọng tập trung đặt tại gối, giữa dầm.

$$P^{tt} = P_{x.ng}^{tt} / 2 + n \times b \times h \times l \times \gamma_{g\ddot{o}} = 400.95 / 2 + 1.1 \times 0.1 \times 0.12 \times 1.5 \times 600 = 212.28 \text{ (Kg)}.$$

- Kiểm tra độ bền của xà dọc

$$W = \frac{bh^2}{6} = \frac{10 \times 12^2}{6} = 240 \text{ (cm}^3\text{)}$$

$$\sigma = \frac{M}{W} = \frac{P^{tt} l}{4W} = \frac{212.28 \times 1500}{4 \times 240} = 33.17 \text{ (Kg / cm}^2\text{)} < R = 110 \text{ (Kg / cm}^2\text{)}$$

Vậy điều kiện bền thỏa mãn

- Kiểm tra võng:

$$+ \text{Ta có: } P^{tc} = P_{x.ng}^{tc} / 2 + b \times h \times l \times \gamma_{g\ddot{o}} = 329.43 / 2 + 0.1 \times 0.12 \times 1.5 \times 600 = 175.5 \text{ (Kg)}$$

$$+ \text{Độ võng được tính theo công thức: } f_1 = \frac{P^{tc} l^3}{48EJ}$$

Với gỗ ta có: $E = 10^5 \text{ (Kg/cm}^2\text{)}$

$$J = \frac{bh^3}{12} = \frac{10 \times 12^3}{12} = 1440 \text{ cm}^4$$

$$\rightarrow f = \frac{165 \times 150^3}{48 \times 10^5 \times 1440} = 0.08 \text{ (cm)}$$

$$+ \text{Độ võng cho phép: } [f] = \frac{1}{400} l = \frac{1}{400} \times 150 = 0,375 \text{ (cm)}$$

Ta thấy $f < [f]$; do đó chọn xà dọc $b \times h = 10 \times 12 \text{ cm}$ là đảm bảo.

*** Tính ván khuôn thành dầm:**

* Tải trọng tác dụng lên ván thành:

+ áp lực ngang lớn nhất do trọng lượng bê tông:

$$q_1^{tc} = \gamma_{bt} \times h \times b_{ván} = 2500 \times 0,6 \times 0,25 = 375 \text{ kG/m.}$$

$$q_1^{tt} = n_1 \times q_1^{tc} = 1,2 \times 375 = 450 \text{ kG/m.}$$

+ Hoạt tải do đầm bê tông:

$$q_2^{tc} = P^{tc} \times b_{ván} = 200 \times 0,25 = 50 \text{ kG/m.}$$

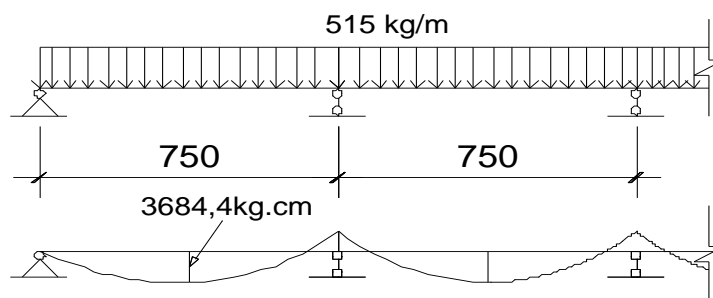
$$q_2^{tt} = n_2 \times q_2^{tc} = 1,3 \times 50 = 65 \text{ kG/m.}$$

→ Tổng áp lực tác dụng vào ván thành (bỏ qua trọng lượng ván khuôn do tác dụng thẳng đứng).

$$q^{tt} = 450 + 65 = 515 \text{ kG/m.}$$

$$q^{tc} = 375 + 50 = 425 \text{ kG/m.}$$

- Coi ván khuôn thành dầm như dầm liên tục kê lên các thanh nẹp đứng và các thanh nẹp đứng tựa lên các thanh chống xiên. Gọi khoảng cách giữa 2 thanh nẹp đứng là: l_n



Chọn khoảng cách giữa hai nẹp đứng là $l_n = 75 \text{ cm}$. Sơ đồ tính là dầm liên tục.

- Kiểm tra theo điều kiện bền :

$$\text{Với } W = 6,34 \text{ cm}^3, J = 27,33 \text{ cm}^4$$

$$\sigma = M_{\max} / W \leq R_{thép}$$

$$M_{\max} = q_v^{tt} \cdot l_g^2 / 10 = 5,15 \times 75^2 / 10 = 3684,4 \text{ kGcm.}$$

Với l_g : khoảng cách bố trí các gông cột đã chọn = 0,75m.

W: Mômen kháng uốn của tấm ván khuôn, tra bảng $W = 6,34 \text{ cm}^3$.

$R_{thép}$: cường độ của thép: $R_{thép} = 2100 \text{ kG/cm}^2$.

$$\rightarrow \sigma = 3684,4 / 6,34 = 581,13 \text{ kG/cm}^2 < R_{thép} = 2100 \text{ kG/cm}^2.$$

-> Ván khuôn đảm bảo độ bền.

Để thuận lợi khi chống thanh xiên, ta cho thanh xiên tựa vào thanh ngang của VK đáy dầm. Vậy ta chọn $l_n = l_x = 75 \text{ (cm)}$

Kiểm tra độ võng ván thành dầm:

$$\text{Đối với sơ đồ dầm liên tục } f = \frac{q_v^{tc} \cdot l_g^4}{128 \cdot E \cdot J} \leq [f] = \frac{l_g}{400}$$

E: Môđun đàn hồi của thép: $E = 2,1 \times 10^6 \text{ kG/cm}^2$.

J: Mômen quán tính của tấm ván khuôn, tra bảng $J = 27,33 \text{ cm}^4$.

$$\rightarrow f = \frac{4,25 \times 75^4}{128 \times 2,1 \times 10^6 \times 27,33} = 0,02 \text{ cm}$$

$$[f] = \frac{l_g}{400} = \frac{75}{400} = 0,188 \text{ cm}$$

$\rightarrow f \leq [f] \rightarrow$ Ván khuôn đảm bảo độ võng.

* Kiểm tra khả năng chịu lực của Cột chống

- Tải trọng lên đầu giáo chống bao gồm trọng lượng bê tông: áp lực bê tông , tải trọng do người và phương tiện, tải trọng bản thân các lớp ván khuôn và xà gồ.

- Tải trọng được phân theo diện chịu tải của các đầu giáo. Nguy hiểm nhất ta tính cho giáo đỡ ở vị trí đáy dầm vì tại đáy còn có thêm trọng lượng bê tông dầm.

Từ sơ đồ tính toán đã đọc ta có tải trọng tác dụng lên cây chống:

$$N = 2 \cdot P_{x,d}^{tt} = 2.212,28 = 424,56 \text{ m}$$

Chiều dài cần thiết: $l = H_t - h_{dc} - h_d = 3,6 - 0,6 - 0,08 = 2,92 \text{ m}$

2.1.4. Thiết kế ván khuôn sàn

* Tổ hợp ván khuôn cho ô sàn có kích thước 4x7,2m

+ Ô1 mép trong của sàn có kích thước $l_1=4000-220=3780$

$$l_2=7200-220=6980$$

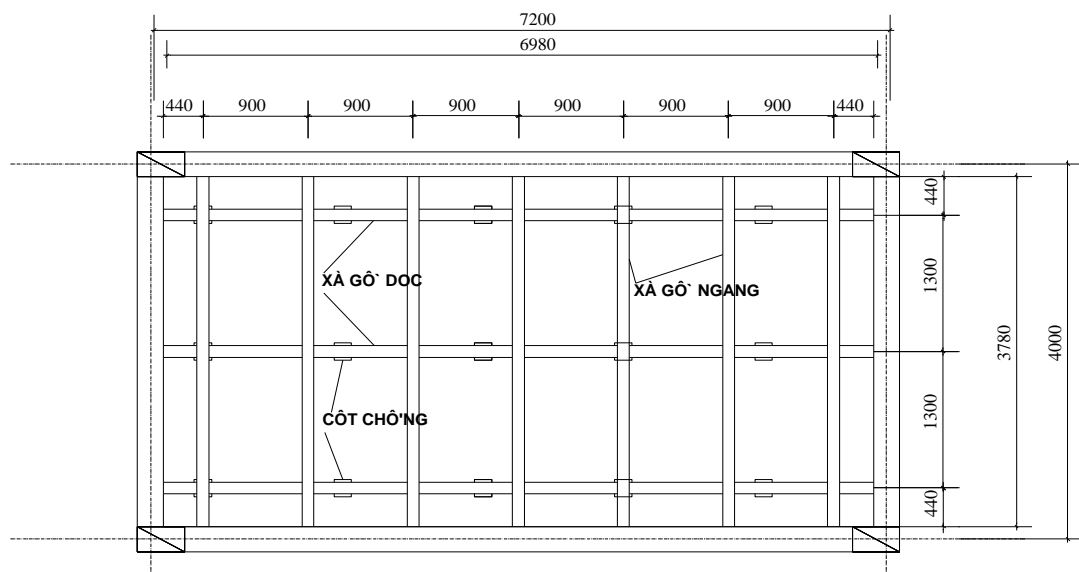
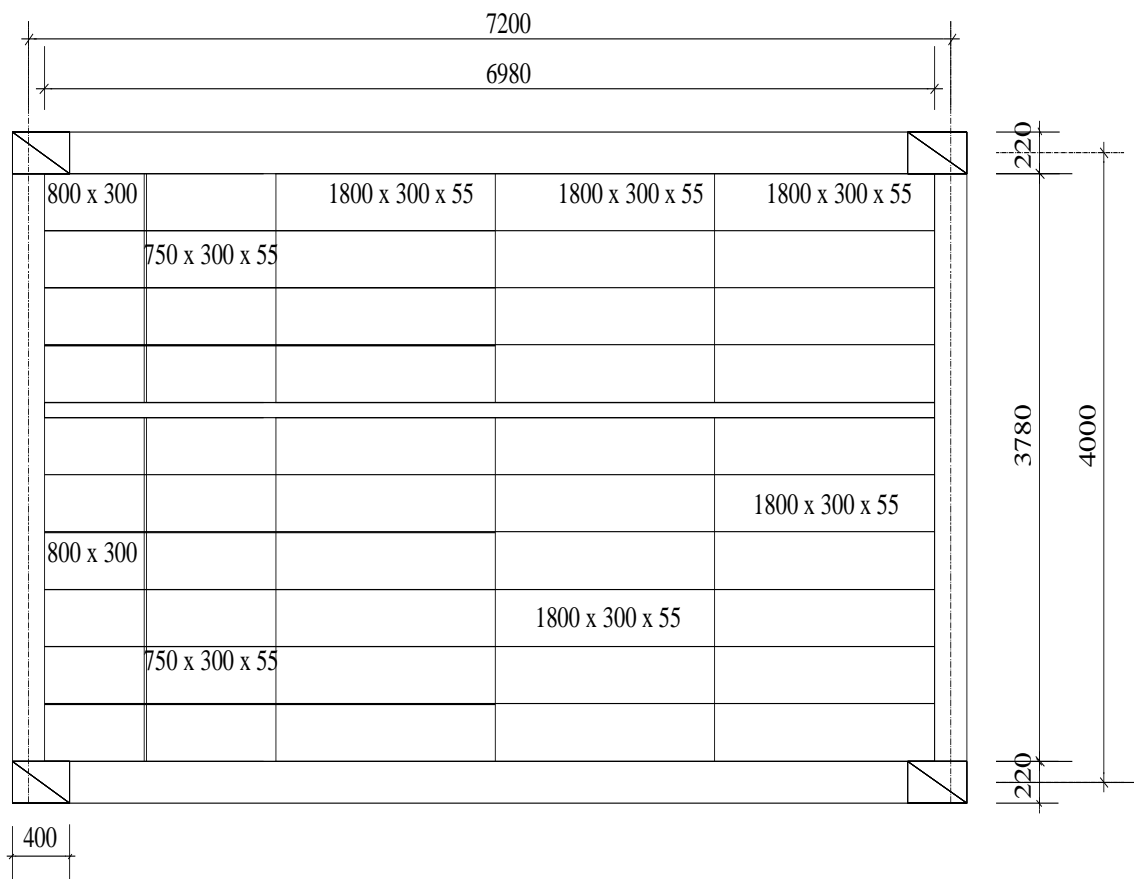
- Theo phương 6.3 sử dụng 4 tấm có kích thước $1500 \times 300 \times 55$.

Tổng chiều dài lắp ghép ván khuôn là 3×1800 và 1 tấm $600+750=6750$ còn 3cm ta dùng gỗ để bù.

- Theo phương 3,6 sử dụng 10 tấm có kích thước $1500 \times 300 \times 55$.

Tổng chiều dài lắp ghép ván khuôn là $12 \times 300=3600$ còn thừa 18cm ta chọn 1 tấm 15cm còn 3cm dùng gỗ để bù.

TỔ HỢP VÁN KHUÔN SÀN



Bố Trí Sơ Bộ Xà Gồ Cột Chống

Để thuận tiện cho việc thi công, ta chọn khoảng cách giữa thanh đà ngang hợp lý
 Từ khoảng cách chọn trước ta sẽ chọn kích thước phù hợp của các thanh đà.

Tính toán kiểm tra độ bền, độ võng của ván khuôn sàn và chọn tiết diện các thanh đà

*** Kiểm tra độ bền độ võng cho 1 tấm ván khuôn sàn:**

+ Tải trọng tác dụng lên ván sàn gồm: Trọng lượng bản thân ván khuôn, trọng lượng đơn vị của bê tông mới đổ, trọng lượng đơn vị cốt thép

- Trọng lượng bản thân của ván khuôn:

$$q_1^{tc} = 20 \text{ kg/m}^2$$

$$q_1^{tt} = 1.1 \times 20 = 22 \text{ kg/m}^2$$

- Trọng lượng sàn bê tông cốt thép dày 10cm:

$$q_2^{tc} = (2500 \times 0.1 + 100) = 350 \text{ kg/m}^2$$

$$q_2^{tt} = 1.2 \times 350 = 420 \text{ kg/m}^2$$

+ Tải trọng do đổ vữa bê tông:

$$q_3^{tc} = 400 \text{ Kg/m}^2.$$

$$q_3^{tt} = n \times p_3^{tc} = 1,3 \times 400 = 520 \text{ kG/m}^2.$$

- Tải trọng do đầm bê tông bằng đầm dùi $\phi = 7\text{cm}$:

$$p_3^{tc} = 200 \text{ (kg/m}^2) \Rightarrow p_3^{tt} = 1,3 \times 200 = 260 \text{ (kg/m}^2)$$

Do tải trọng tác dụng không xảy ra đồng thời vì nếu đổ thì không đầm ta lấy tải trọng đổ để tính vì $p_{đổ}$ lớn hơn $p_{đầm}$

+ Tải trọng do người và các phương tiện thi công:

$$q_4^{tc} = 250 \text{ Kg/m}^2.$$

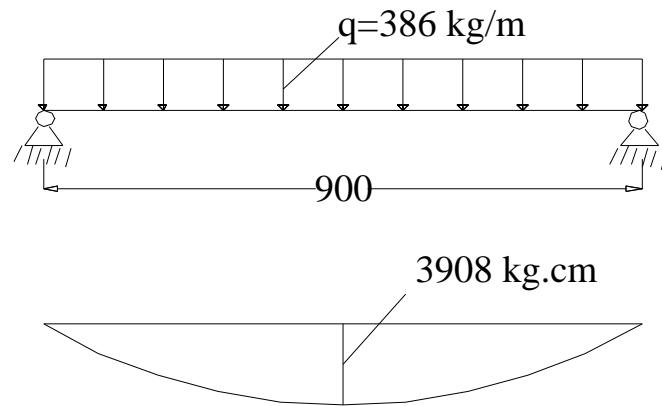
$$q_4^{tt} = n_4 \times p_3^{tc} = 1,3 \times 250 = 325 \text{ kG/m}^2.$$

- Quy tải trọng tác dụng lên 0,3 m bề rộng ván khuôn là:

$$q^{tc} = 0.3 \times (20 + 350 + 400 + 250) = 306 \text{ kg/m}$$

$$q^{tt} = 0.3 \times (22 + 420 + 520 + 325) = 386 \text{ kg/m}$$

* Sơ đồ tính: Chọn khoảng cách $l=90$ cm(khoảng cách giữa 2 xà ngang), nên sơ đồ tính là dầm đơn giản



Kiểm tra theo điều kiện bền: $\sigma = M_{\max} / W \leq R_{\text{thép}}$

$$M_{\max} = q_v \cdot \frac{l_g^2}{8} = 3,86 \times \frac{90^2}{8} = 3908 \text{ kGcm.}$$

Với l_g : khoảng cách bố trí các xà ngang đã chọn = 0,9m.

W: Mômen kháng uốn của tấm ván khuôn, tra bảng $W = 6,34 \text{ cm}^3$.

$R_{\text{thép}}$: cường độ của thép: $R_{\text{thép}} = 2100 \text{ kG/cm}^2$.

$$\rightarrow \sigma = 3908 / 6,34 = 616,4 \text{ kG/cm}^2 < R_{\text{thép}} = 2100 \text{ kG/cm}^2.$$

\rightarrow Ván khuôn đảm bảo độ bền.

Kiểm tra theo điều kiện võng: $f = \frac{5 \cdot q_v \cdot l_g^4}{384 \cdot E \cdot J} \leq [f] = \frac{l_g}{400}$

E: Môđun đàn hồi của thép: $E = 2,1 \times 10^6 \text{ kG/cm}^2$.

J: Mômen quán tính của tấm ván khuôn, tra bảng $J = 28,46 \text{ cm}^4$.

$$\rightarrow f = \frac{5 \times 3,06 \times 90^4}{384 \times 2,1 \times 10^6 \times 28,46} = 0,04 \text{ cm}$$

$$[f] = \frac{l_g}{400} = \frac{90}{400} = 0,225 \text{ cm}$$

$\rightarrow f \leq [f] \rightarrow$ Ván khuôn đảm bảo độ võng.

***Kiểm tra xà gỗ ngang đỡ ván sàn:**

Chọn tiết diện xà gỗ ngang là: $b \times h = 10 \times 12 \text{ cm}$; gỗ nhóm V có $R = 110 \text{ Kg/cm}^2$; $E = 10^5 \text{ Kg/cm}^2$

Khoảng cách giữa các xà ngang đã chọn là 120 cm.

- Trọng lượng bản thân xà gỗ:

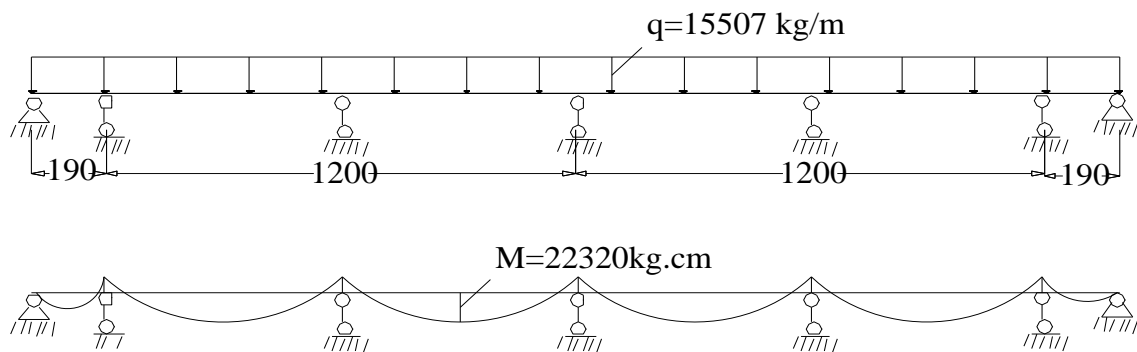
$$q_{xg}^{tc} = b \cdot h \cdot \gamma_{g\ddot{o}} = 0,08 \cdot 0,12 \cdot 600 = 5,76 \text{ kg/m}$$

$$q_{xg}^{tt} = n \cdot b \cdot h \cdot \gamma_{g\ddot{o}} = 1,1 \cdot 0,08 \cdot 0,12 \cdot 600 = 6,3 \text{ kg/m}$$

Tải trọng tính toán lên xà ngang là:

$$q^{tt} = 1,2 \cdot (22 + 420 + 520 + 325) + 6,3 = 15507 \text{ kg/m}$$

Coi xà ngang như dầm đơn giản kê lên cây chống. Khoảng cách giữa các cây chống được thể hiện như hình vẽ:



$$\text{Có } M_{\max} = \frac{ql^2}{10} = \frac{15,5 \cdot 120^2}{10} = 22320 \text{ kGcm.}$$

* Các đặc trưng hình học của tiết diện xà gỗ:

$$W = \frac{b \cdot h^2}{6} = \frac{0,1 \cdot 0,12^2}{6} = 240 \cdot 10^{-6} \text{ m}^3 = 240 \text{ cm}^3$$

$$J = \frac{b \cdot h^3}{12} = \frac{0,1 \cdot 0,12^3}{12} = 14,4 \cdot 10^{-6} \text{ m}^4 = 14,4 \cdot 10^2 \text{ cm}^4$$

Kiểm tra bền:

$$\sigma = \frac{M}{W} = \frac{22320}{240} = 93 \text{ (Kg/cm}^2\text{)} < R = 110 \text{ (Kg/cm}^2\text{)}$$

Vậy điều kiện bền thỏa mãn.

- Kiểm tra võng:

+ Tải trọng dùng để tính toán độ võng:

$$q^{tc} = 1,2 \cdot (20 + 350 + 400 + 250) + 5,7 = 1229,7 \text{ kg/m}$$

+ Độ võng được tính theo công thức: $f = \frac{q^{tc} l^4}{128EJ}$

Với gỗ ta có: $E = 10^5 \text{ (Kg/cm}^2\text{)}$

$$\rightarrow f = \frac{12,3 \times 120^4}{128 \times 10^5 \times 1440} = 0,14 \text{ (cm)}$$

+ Độ võng cho phép:

$$[f] = \frac{1}{400} l = \frac{1}{400} \times 120 \quad \frac{l}{400} = \frac{120}{400} = 0,3 \text{ (cm)}$$

Ta thấy $f < [f]$; do đó chọn xà ngang $b \times h = 10 \times 12 \text{ cm}$ là đảm bảo.

***TÍNH TOÁN KIỂM TRA XÀ DỌC ĐỠ XÀ NGANG:**

Chọn xà dọc là gỗ nhóm V có $R = 110 \text{ Kg/cm}^2$; $E = 10^5 \text{ Kg/cm}^2$

Tiết diện xà dọc là: $b \times h = 12 \times 15 \text{ cm}$

Xà dọc được đỡ bởi giáo PAL, khoảng cách các vị trí đỡ xà dọc là 120 cm (bằng kích thước giáo PAL)

Sơ đồ làm việc thực tế của xà dọc là dầm liên tục tựa trên các vị trí giáo đỡ.

Tải trọng tập trung đặt tại giữa thanh xà dọc do xà ngang truyền xuống là:

$$P^{tt} = q^{tt} \times 1,2 + n \times b \times h \times l_g \times \gamma_{g\delta} = 777,5 \times 1,2 + 1,1 \times 0,1 \times 0,12 \times 1,2 \times 600 = 943 \text{ (Kg)}$$

- Kiểm tra độ bền của xà ngang

$$W = \frac{b * h^2}{6} = \frac{12 \times 15^2}{6} = 450 \text{ (cm}^3\text{)}$$

$$\sigma = \frac{M}{W} = \frac{P^{tt} \cdot l}{4W} = \frac{943 \times 120}{4 \times 450} = 62,8 \text{ (Kg/cm}^2\text{)} < R = 110 \text{ (Kg/cm}^2\text{)}$$

Vậy điều kiện bền thỏa mãn

- Kiểm tra võng:

$$+ \text{Ta có: } P^{tc} = q^{tc} \times 1 + b \times h \times l_g \times \gamma_{g\delta} = 616,8 \times 1,2 + 0,1 \times 0,12 \times 1,2 \times 600 = 748,8 \text{ (Kg)}$$

+ Độ võng được tính theo công thức:

$$f_1 = \frac{P^{tc} l^3}{48EJ} = 0,08$$

Với gỗ ta có: $E = 10^5$ (Kg/cm²)

$$J = \frac{b * h^3}{12} = \frac{12 * 15^3}{12} = 3375 \text{ cm}^4$$

+ Độ võng cho phép:

$$[f] = \frac{1}{400} l = \frac{1}{400} * 120 = 0,3 \text{ (cm)}$$

Ta thấy $f < [f]$; do đó chọn xà dọc $b \times h = 12 \times 15$ cm là đảm bảo.

*. Kiểm tra khả năng chịu lực của giáo PAL (Cột chống)

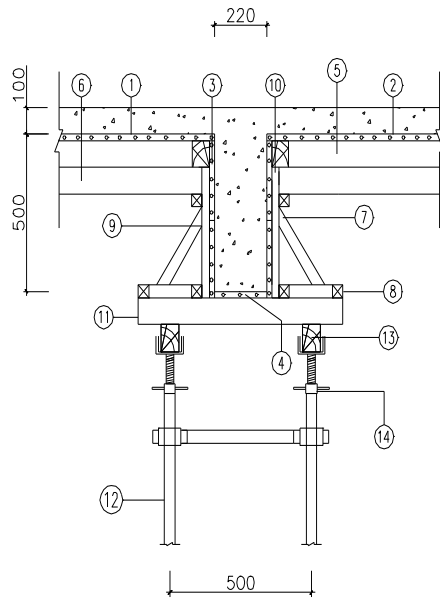
- Tải trọng lên đầu giáo chống bao gồm trọng lượng bê tông: áp lực bê tông , tải trọng do người và phương tiện, tải trọng bản thân các lớp ván khuôn và xà gồ.

- Tải trọng được phân theo diện chịu tải của các đầu giáo. Nguy hiểm nhất ta tính cho giáo đỡ ở vị trí sàn vì tại đây còn có thêm trọng lượng bê tông sàn.

- Với giáo PAL nhịp của giáo là 1,2 m do đó tải trọng lên hai đầu giáo tính như tổng tải trọng lên 1 xà gồ phụ với nhịp là 1,2 m.

- Tính ra ta được : $N = 1,2 \times (22 + 312 + 520 + 325 + 5,28 + 1.1 \times 0.1 \times 0.12 \times 600) = 1430,7$ (Kg) = 1.43 (T)

- Theo catalo: khả năng chịu lực của mỗi đầu giáo có thể chịu 2,5T. Vì vậy giáo chống đủ khả năng chịu lực.



- ① bñ n sụn dụn 10cm
- ② v, n khu «n sụn
- ③ v, n khu «n t hụn dCm
- ④ v, n khu «n ®, y dCm
- ⑤ @µ ngang chềng sụn 12x 10cm
- ⑥ @µ dắc chềng sụn 15x 12cm
- ⑦ thanh chềng xi³n t hụn dCm 4x 6cm
- ⑧ bã gợ 6x 6cm
- ⑨ @µ chềng dắc v, n t hụn
- ⑩ @µ chềng dắc v, n t hụn
- ⑪ @µ ngang chềng dCm 8x 10cm
- ⑫ cCý chềng @-n lenex
- ⑬ @µ dắc chềng dCm 10x 12cm
- ⑭ k Ých @Çu gi, o PAL

CHI TIẾT A

2.2. Tính toán khối lượng thi công: (bảng phụ lục phân thi công)

. Tính khối lượng ván khuôn, cây chống cho cột tầng 4 và dầm, sàn tầng 5

BẢNG THỐNG KÊ KHỐI LƯỢNG KẾT CẤU SÀN					
Chiều dày sàn (m)	Diện tích sàn (m ²)	Diện tích copla (m ²)	Thể tích bê tông (m ³)	Diện tích trát (m ²)	Khối lượng cốt thép (T)
0,1	720	720	63.3	86,7	3.09
Tổng	720	720	63.3	86,7	3.09

Bảng thống kê khối lượng công việc kết cấu dầm						
Kích thước dầm (m)	Diện tích dầm (m ²)	Tổng chiều dài (m)	Thể tích bê tông (m ³)	Diện tích trát (m ²)	Diện tích copla (m ²)	Khối lượng cốt thép (T)
0,22x0,30	0.066	341	22.506	279,62	279,62	0.88
0,22x0,60	0.132	216	28.512	306.72	306.72	1.12
	Tổng		51.018	586.34	586.34	1.92

Bảng thống kê khối lượng công việc kết cấu

kích thước cột (m)	Số lượng cột	Diện tích copa (m ²)	Thể tích bê tông (m ³)	Diện tích trát (m ²)	Khối lượng cốt thép (T)
0,22x0,45	38	184.01	14.81	184.01	0.58
0,22x0,22	26	121,44	10.164	121,44	0.4
	Tổng	351,12	52,582	351,12	0.98

2.3. Tính toán chọn máy và phương tiện thi công

Chọn máy thi công công trình gồm:

- + Máy vận chuyển lên cao: Cần trục tháp, máy vận thăng.
- + Máy trộn vữa xây, trát
- + Đầm dùi, đầm bàn.
- + Xe ô tô vận chuyển bê tông thương phẩm.

2.3.1. Chọn cần trục tháp:

Các thông số để lựa chọn cần trục tháp:

- Tải trọng cần nâng: Q_{yc}
- Chiều cao nâng vật: H_{yc}
- Bán kính phục vụ lớn nhất: R_{yc}

* Sức nâng yêu cầu:

Trọng lượng vật nâng ứng với vị trí xa nhất trên công trình là thùng đổ bê tông dung tích 1m³ $Q_{yc}=q_{ck}+\sum q_t$

q_{ck} : trọng lượng thùng đổ bê tông, chọn thùng có dung tích 1m³(tính toán 0,8 m³)

$\sum q_t$: trọng lượng các phụ kiện treo buộc, lấy là 0.1T

Vậy $Q_{yc}=0,8 \times 2.5 + 0.1 = 2.1T$

* Tính chiều cao nâng hạ vật:

$$H_{yc} = H_{ct} + H_{at} + H_{ck} + H_t \text{ (m)}$$

Trong đó :

H_{ct} : Chiều cao của công trình; $H_{ct} = 26,3m$

H_{at} : Khoảng an toàn; $H_{at} = 1m$

H_{ck} : Chiều cao cấu kiện cầu lắp; $H_{ck} = 2m$

H_t : Chiều cao thiết bị treo buộc; $H_t = 1.5m$

Vậy chiều cao cần thiết của cần trục là : $H_{yc} = 26,3 + 1 + 2 + 1.5 = 30,8 (m)$

*** Bán kính nâng vật:**

Trong đó:
$$R_{yc} = \sqrt{(B+S)^2 + \left(\frac{L}{2}\right)^2}$$

$L = 65,95 m$: Chiều dài của nhà.

$B = 13,6 m$: Bề rộng của nhà.

$S = r/2 + b_0 + b_g + a = 0,6 + 0,3 + 1,2 + 2 = 4,1 m$.

S là khoảng cách từ tâm quay của cần trục đến mép công trình.

$r = 1,2m$: bề rộng cần trục.

$b_g = 1,2m$: Chiều rộng của dàn giáo.

$b_0 = 0,3m$: Khoảng cách từ giáo đến mép công trình.

$a = 2m$: Khoảng cách an toàn, đã bao gồm cả bề rộng lưới an toàn.

Vậy: $R_{yc} = \sqrt{(13,6 + 4.1)^2 + (65,95/2)^2} = 35,2m$

Dựa vào các yêu cầu trên ,tra sổ tay chọn máy ta chọn cần trục tháp đối trọng trên thay đổi tầm với bằng nâng hạ cần cố định trên nền loại MR150-PA60 do hãng POTAIN (Pháp) sản xuất với các thông số sau:

Chiều cao lớn nhất của cần trục H_{max}	97,05m
Tầm với lớn nhất của cần trục R_{max}	45m
Tầm với nhỏ nhất của cần trục R_{min}	3,5m
Sức nâng của cần trục Q	2,65-10T

Bán kính của đối trọng R_{dt}	11,9m
Chiều cao của đối trọng h_{dt}	7,2m
Kính thước chân đế	4,5x4,5
Vận tốc nâng	1m/s
Vận tốc quay tháp	0,6m/s
Vận tốc xe con	0,458m/s
Công Suất	18,5kW

*** Kiểm tra năng suất của cần trục tháp:**

Tính toán năng suất cần trục tháp

$$N = Q \cdot n_{ck} \cdot K_{tai} \cdot K_{tg}$$

Trong đó: Q là sức nâng trung bình của cần trục, ta lấy Q = 6 tấn

K_{tai} là hệ số sử dụng tải trọng, ta lấy $K_{tai} = 0,9$

K_{tg} là hệ số sử dụng thời gian, ta lấy $K_{tg} = 0,85$

n_{ck} là số chu kỳ làm việc trong 1 ca (8 tiếng), ta có

$$n_{ck} = \frac{8.60}{T_{ck} \text{ (phút)}}$$

Trong đó: $T_{ck} = 2 \cdot (T_1 + T_2 + T_{quay}) + T_{buoc} + T_{thao}$

+ T_1 là thời gian nâng (hạ) vật từ mặt đất lên tầng cao nhất với khoảng cách an toàn để hạ vật, khoảng cách nâng là $36,3 + 5 = 41,3$ (m), ta có

$$T_1 = 41,3/1 = 41,3(s) = 0,7 \text{ (phút)}$$

+ T_2 là thời gian hạ (nâng) vật xuống sàn tầng trên cùng, khoảng cách hạ là 5m, ta có $T_2 = 5s = 0,083$ phút

+ T_{quay} là thời gian cho tháp quay với góc qua lớn nhất trong trường hợp thi công bất lợi nhất, góc quay max là 120° , ta có $T_{quay} = 0,6$ (phút)

+ Thời gian buộc và tháo vật lấy tổng cộng là 10 phút

Thay vào, ta có: $T_{ck} = 2 \cdot (0,7 + 0,083 + 0,6) + 10 = 12,7$ (phút)

$$n_{ck} = 480/12,7 = 37,79 \text{ (lần)}$$

Vậy năng suất cần trục trong 1 ca là: $N = 6 \cdot 37,79 \cdot 0,9 \cdot 0,85 = 173,48$ (tấn)

Năng suất của cần trục đã chọn thoả mãn nhu cầu cầu lắp của cần trục trong 1 ca.

2.3.2. Chọn máy vận thăng nâng vật liệu

Vận thăng để vận chuyển xi măng, vữa xây, trát, gạch...

– Vữa xây: $V = 25\%$ khối lượng xây của tầng điển hình

$$V = 0,25 \times 39,6 = 9,9 \text{ m}^3 \Rightarrow g_1 = 13,7T$$

– Tải trọng của vữa xây, trát, gạch xây, lát trong 1 ca :

$$g = 13,7 + 10,9 + 39,6 + 6,7 = 63,76 \text{ T/ca}$$

Vậy chọn loại vận thăng TP5(X935) có các tính năng kỹ thuật sau:

Các thông số	Đơn vị tính	Giá trị
Chiều cao H	M	50
Vận tốc nâng vật	m/s	7
Trọng tải lớn nhất Q	kG	500
tầm với	M	±3.5
Chiều dài sàn vận tải	M	0.9
Điện áp sử dụng	V	380
Trọng lượng	kG	5700

– Năng suất thăng tải : $N = Q \cdot n_{ck} \cdot k_{tt} \cdot k_{tg}$

Trong đó : $Q = 0,5 \text{ T}$

$$k_{tt} = 1$$

$$k_{tg} = 0,85$$

n_{ck} : số chu kỳ thực hiện trong 1 ca

$$n_{ck} = 3600 \cdot 8 / t_{ck} \text{ với } t_{ck} = (2 \cdot S / v) + t_{bóc} + t_{dỡ} = 334 \text{ s}$$

$$\Rightarrow N = 0,5 \times 86,22 \times 0,85 = 36,6 \text{ T/ca.}$$

Như vậy: chọn 2 máy vận thăng thỏa mãn yêu cầu về năng suất.

2.3.3. Chọn máy trộn vữa xây, trát:

– Khối lượng xây ở 1 phân khu tầng điển hình:

Tầng	Tên cấu kiện	Chiều dày (m)	Chiều dài (m)	Chiều cao (m)	Diện tích (m ²)	Tổng diện tích (m ²)	Thể tích (m ³)	Tổng thể tích (m ³)
1	2	3	4	5	6	7	8	9
Tầng điển hình	Tường Bao	0,22	29,57	3,2	177,4	272,06	19,51642	29,7
	Tường	0,11	5,2	0,4	4,16		0,2288	

	WC						
	Tường ngăn	0,22	15,08	3,2	90,48		9,9528

+ Theo mã hiệu định mức AK.21234 (công tác trát tường) ta có định mức vật liệu cho công tác trát là 0.02415: $V_{\text{vữa trát}} = 272.06 \cdot 0.02415 = 6.57 \text{ m}^3$

+ Theo mã hiệu định mức AE.22213 (công tác trát tường) ta có định mức vật liệu cho công tác trát là 0.3248: $V_{\text{vữa xây}} = 29.7 \cdot 0.3248 = 9.65 \text{ m}^3$

– Năng suất yêu cầu : $V = V_1 + V_2 = 16,22 \text{ m}^3$

Chọn loại máy trộn vữa SB – 133 có các thông số kỹ thuật sau :

Các thông số	Đơn vị	Giá trị
Dung tích hình học	l	100
Dung tích xuất liệu	l	80
Tốc độ quay	Vòng/phút	550
Công suất động cơ	kW	4,0
Chiều dài , rộng ,cao	m	1,12×0,66×1,0
Trọng lượng	T	0,18

– Tính năng suất máy trộn vữa theo công thức:

$$N = V_{\text{sx}} \cdot k_{\text{xl}} \cdot n_{\text{ck}} \cdot k_{\text{tg}}$$

Trong đó: $V_{\text{sx}} = 0,6 \cdot V_{\text{hh}} = 0,6 \cdot 100 = 60$ lít

$k_{\text{xl}} = 0,85$ hệ số xuất liệu , khi trộn vữa lấy $k_{\text{xl}} = 0,85$

n_{ck} : số mẻ trộn thực hiện trong 1 giờ : $n_{\text{ck}} = 3600/t_{\text{ck}}$.

Có $t_{\text{ck}} = t_{\text{đo vào}} + t_{\text{trộn}} + t_{\text{đo ra}} = 15 + 120 + 10 = 145 \text{ s} \Rightarrow n_{\text{ck}} = 25$

$k_{\text{tg}} = 0,8$ hệ số sử dụng thời gian

Vậy $N = 0,06 \cdot 0,85 \cdot 25 \cdot 0,8 = 1,02 \text{ m}^3 / \text{h}$

\Rightarrow 1 ca máy trộn được $N = 8 \times 1,02 = 8,16 \text{ m}^3$ vữa/ca

Vậy chọn 2 máy trộn vữa SB – 133 đảm bảo năng suất yêu cầu.

2.3.4. Chọn máy đầm dùi cho cột:

– Khối lượng BT trong cột, đầm ở tầng lớn nhất có giá trị $V = 28,79 \text{ m}^3 / \text{ca}$.

Chọn máy đầm

dùi loại U50 có các thông số kỹ thuật sau:

Các thông số	Đơn vị	Giá trị
Thời gian đầm BT	S	30
Bán kính tác dụng	cm	30-40
Chiều sâu lớp đầm	cm	20-30
Năng suất	M ³ /h	3,15

– Năng suất đầm được xác định theo công thức:

$$N = 2 \cdot k \cdot r_0^2 \cdot \Delta \cdot 3600 / (t_1 + t_2)$$

Trong đó:

r_0 : Bán kính ảnh hưởng của đầm lấy 0,3m

Δ : Chiều dày lớp BT cần đầm 0,25m

t_1 : Thời gian đầm BT $\Rightarrow t_1 = 30s$

t_2 : Thời gian di chuyển đầm từ vị trí này sang vị trí khác lấy $t_2 = 6s$

k: Hệ số hữu ích lấy $k = 0,7$

$$\text{Vậy: } N = 2 \cdot 0,7 \cdot 0,3^2 \cdot 0,25 \cdot 3600 / (30 + 6) = 3,15 \text{ m}^3/\text{h}$$

– Năng suất của một ca làm việc:

$$N = 8 \cdot 3,15 \cdot 0,85 = 21,42 \text{ m}^3/\text{ca} \Rightarrow \text{chọn 2 cái .}$$

$$N = 42,84 > 28,79 \text{ m}^3/\text{ca}. \text{ Vậy chọn đầm dài thỏa mãn.}$$

– Để đề phòng hỏng hóc khi thi công, ta chọn 4 đầm dài.

2.3.5. Chọn máy đầm bàn cho bê tông sàn:

Diện tích của đầm bê tông cần đầm trong 1 ca lớn nhất là: $S = 109,32 \text{ m}^2/\text{ca}$.

Ta chọn máy đầm bàn U7 có các thông số kỹ thuật sau:

+Thời gian đầm bê tông: 50s

+Bán kính tác dụng: 20 ÷ 30 cm.

+Chiều sâu lớp đầm: 10 ÷ 30 cm

+Năng suất: 25 m²/h

Năng suất xác định theo công thức:

$$N = F \cdot k \cdot \delta \cdot \frac{3600}{t_1 + t_2}$$

Trong đó: F: Diện tích đầm bê tông tính bằng m²

k: Hệ số hữu ích = $0,6 \div 0,85$. Ta lấy = 0,8

δ : Chiều dày lớp bê tông cần đầm: 0,12 m

t_1 : Thời gian đầm = 50s

t_2 : Thời gian di chuyển từ vị trí này sang vị trí khác = 7s

Vậy: $N = F \times 0,8 \times 0,12 \times 3600 / 57 = 6,06F$ (m^3/s)

Do không có F nên ta không xác định theo công thức này được.

Theo bảng các thông số kỹ thuật của đầm U7 ta có năng suất của đầm là $25m^2/h$.

Nếu ta lấy $k=0,8$ thì năng suất máy đầm là: $N=0,8.25.8=160 m^2/ca > 109,3m^2/ca$.

Chọn máy đầm bàn U7 có năng suất $25 m^2/h$.

Chọn hai máy để phòng hỏng hóc khi thi công.

2.3.6. Chọn xe vận chuyển bê tông

Ta vận chuyển bê tông bằng xe ô tô chuyên dùng, thùng tự quay. Các loại xe máy chọn lựa theo mã hiệu của công ty bê tông thương phẩm.

Chọn loại xe có thùng tự quay mã hiệu SB-92B có các thông số kỹ thuật sau.

+ Dung tích thùng trộn $q= 6 m^3$

+ Ô tô hãng KAMAZ-5511

+ Công suất động cơ = 40W

+ Tốc độ quay thùng trộn 9-15,5 vòng/phút

-Do công trình được phân thành 3 khu và mỗi phân khu sẽ được đổ bê tông trong 2 ngày lên khối lượng bê tông trong mỗi ngày cần đổ sẽ là $13,1 m^3$. Mặt khác như đã giả định từ trước trạm trộn cách công trình 6km nên chúng ta sẽ sử dụng 2 xe vận chuyển liên tục là đủ.

2.4. Biện pháp kỹ thuật thi công phần thân và hoàn thiện

2.4.1. Thi công cột.

Qui trình thi công:

Cốt thép -> ghép ván khuôn -> kiểm tra điều chỉnh vị trí -> định vị chống xiên
văng dây neo -> đổ bê tông -> tháo ván khuôn.

*. Công tác gia công lắp dựng cốt thép:

- Biện pháp lắp dựng.

+ Sau khi gia công và sắp xếp đúng chủng loại ta dùng cần trục tháp đưa cốt thép lên sàn tầng.

+ Kiểm tra tim, trục của cột, vận chuyển cốt thép đến từng cột, tiến hành lắp dựng giàn giáo, sàn công tác.

+ Nối cốt thép dọc với thép chờ, nối buộc cốt đai theo đúng thiết kế, sử dụng sàn công tác để buộc cốt đai ở trên cao. Mỗi buộc cốt đai phải đảm bảo chắc chắn để tránh sai lệch khung thép.

+ Chính tim cốt thép sao cho đạt yêu cầu để lắp dựng ván khuôn.

* Lắp dựng ván khuôn cột.

- Biện pháp lắp dựng:

+ Vận chuyển ván khuôn, cây chống lên sàn tầng cao bằng cần trục tháp sau đó vận chuyển ngang đến vị trí các cột.

+ Lắp, ghép các tấm ván thành với nhau thông qua tấm góc ngoài, sau đó tra chốt nêm dùng búa gõ nhẹ vào chốt nêm đảm bảo chắc chắn. Ván khuôn cột được gia công ghép thành hộp 3 mặt, rồi lắp dựng vào khung cốt thép đã dựng xong, dùng dây dọi để điều chỉnh vị trí và độ thẳng đứng rồi dùng cây chống để chống đỡ ván khuôn sau đó bắt đầu lắp ván khuôn mặt còn lại. Dùng gông thép để cố định hộp ván khuôn, khoảng cách giữa các gông đặt theo thiết kế.

+ Căn cứ vào vị trí tim cột, trục chuẩn đã đánh dấu, ta chỉnh vị trí tim cột trên mặt bằng. Sau khi ghép ván khuôn phải kiểm tra độ thẳng đứng của cột theo hai phương bằng quả dọi. Dùng cây chống xiên và dây neo có tăng đỡ điều chỉnh để giữ ổn định cho ván khuôn cột. Với cột giữa thì dùng 4 cây chống ở 4 phía, các cột biên thì chỉ chống được 3 hoặc 2 cây chống nên phải sử dụng thêm dây neo có tăng-đỡ để tăng độ ổn định.

* Công tác đổ bê tông cột:

* Yêu cầu đối với vữa bê tông:

- Thi công:

+ Cột có chiều cao $3\text{ m} < 5\text{ m}$ nên có thể tiến hành đổ liên tục.

+ Dùng cần trục nhắc ben, đưa đến vị trí cột đang thi công. Công nhân đứng trên sàn công tác điều chỉnh ben kéo nắp đổ bê tông vào cột bằng ống mềm.

+ Chiều cao mỗi lớp đổ từ $30\div 40\text{cm}$ thì cho đầm ngay

+ Khi đổ bê tông cần chú ý đến việc đặt thép chờ cho đầm.

- Đầm bê tông:

+ Bê tông cột được đổ thành từng lớp dày $30\div 40\text{ (cm)}$ sau đó được đầm kỹ bằng đầm dùi. Đầm xong lớp này mới được đổ và đầm lớp tiếp theo. Khi đầm, lớp bê tông phía trên phải ăn sâu xuống lớp bê tông dưới từ $5\div 10\text{ (cm)}$ để làm cho hai lớp bê tông liên kết với nhau.

+ Không được đầm quá lâu tại một vị trí, tránh hiện tượng phân tầng. Thời gian đầm tại một vị trí $\leq 30\text{ (s)}$. Đầm cho đến khi tại vị trí đầm nổi nước xi măng bề mặt và thấy bê tông không còn xu hướng tụt xuống nữa là đạt yêu cầu.

+ Khi đầm không được bỏ sót và không để quả đầm chạm vào cốt thép làm rung cốt thép phía sâu nơi bê tông đang bắt đầu quá trình ninh kết dẫn đến làm giảm lực dính giữa thép và bê tông.

* Công tác bảo dưỡng bê tông cột:

- Sau khi đổ, bê tông phải được bảo dưỡng trong điều kiện nhiệt độ và độ ẩm thích hợp.

*. Tháo dỡ ván khuôn cột:

Do ván khuôn cột là ván khuôn không chịu lực nên sau hai ngày có thể tháo dỡ ván khuôn cột để làm các công tác tiếp theo: Thi công bê tông đầm sàn.

- Trình tự tháo dỡ ván khuôn cột như sau:

+ Tháo cây chống, dây chằng ra trước.

+ Tháo gông cột và cuối cùng là tháo dỡ ván khuôn.

2.4.2. Thi công dầm sàn:

a) Công tác ván khuôn.

Những yêu cầu khi lắp dựng ván khuôn:

- Vận chuyển các bộ phận:

+Trước khi vận chuyển, phải kiểm tra sự vững chắc của dàn giáo, sàn thao tác, đường đi lại để bảo đảm an toàn.

- Phương pháp lắp ghép ván khuôn, dàn giáo phải đảm bảo nguyên tắc đơn giản và dễ tháo; bộ phận nào tháo trước không bị phụ thuộc vào bộ phận phải tháo sau.

- Khi lắp dựng ván khuôn, phải căn cứ vào các mốc trắc đạc trên mặt đất (cho vị trí và cao độ), đồng thời dựa vào bản vẽ thiết kế thi công để đảm bảo kích thước, vị trí tương quan giữa các bộ phận công trình và vị trí của công trình trong không gian. Đối với các bộ phận trọng yếu của công trình, phi đặt thêm nhiều điểm khống chế để dễ dàng trong việc kiểm tra đối chiếu.

- Mặt tiếp giáp giữa ván khuôn với khối bê tông đã đổ trước, cũng như khe hở giữa các ván khuôn, phải đảm bảo không cho vữa xi măng đổ ra ngoài.

- Khi ghép dựng ván khuôn, phải chừa lại một số lỗ thích đáng ở bên dưới để khi rửa ván khuôn và mặt nền, nước và rác bẩn có chỗ thoát ra ngoài. Trước khi đổ bê tông các lỗ này phải bịt kín.

- Lúc dựng ván khuôn, phải chừa lỗ để đặt những bộ phận cố định như bulông, móc sắt làm bậc thang, ống...

- Khi ván khuôn và dàn giáo đã dựng xong, cần phải kiểm tra và nghiệm thu.

- Kiểm tra độ chính xác ở những bộ phận chủ yếu của ván khuôn phải tiến hành bằng máy trắc đạc hay bằng những dụng cụ khác như dây dọi, thước... Khi kiểm tra, phải có những phương tiện cần thiết để có thể kết luận được về độ chính xác của ván khuôn theo hình dáng, kích thước và vị trí.

- Sai lệch về kích thước, vị trí của ván khuôn và dàn giáo đã dựng xong không được vượt quá sai lệch cho phép.

* Trình tự lắp dựng ván khuôn sàn

- Từ mốc sơn xác định tim trục cột ở trên sàn ta dùng máy kinh vĩ đóng từ vạch sơn đó lên cột để gửi một mốc bằng một vạch sơn cách đáy dầm 5-10cm. Từ vạch sơn này ta sẽ xác định được cao trình đáy dầm khi lắp ghép cốppha dầm, sàn.

- Trước tiên ta dựng hệ sàn công tác để thi công lắp dựng ván khuôn sàn. Đặt các thanh đà ngang lên đầu trên của cây chống đơn, cố định các thanh đà ngang bằng đinh thép, lắp ván đáy dầm trên những xà gồ đó (khoảng cách bố trí xà gồ phải đúng với thiết kế).

- Điều chỉnh cao độ mặt ván khuôn đến đúng cao độ đáy dầm bằng các kích trên và dưới và bằng nivô, điều chỉnh tim dầm bằng dây căng dọc theo các trục đã định.

- Tiến hành lắp ghép ván khuôn thành dầm, liên kết với tấm ván đáy bằng tấm góc ngoài và chốt nêm .

- Ổn định ván khuôn thành dầm bằng các thanh chống xiên, các thanh chống xiên này được liên kết với thanh đà ngang bằng đinh và các con kê giữ cho thanh chống xiên không bị trượt.

Tiếp đó tiến hành lắp dựng ván khuôn sàn theo trình tự sau:

- Đặt các thanh xà gồ lên trên các kích đầu của hệ giáo PAL, cố định các thanh xà gồ bằng đinh thép.

- Tiếp đó lắp các thanh đà ngang lên trên các thanh xà gồ với khoảng cách 60cm.

- Lắp đặt các tấm ván sàn, liên kết bằng các chốt nêm, liên kết với ván khuôn thành dầm bằng các tấm góc trong dùng cho sàn.

- Điều chỉnh cốt và độ bằng phẳng của xà gồ, khoảng cách các xà gồ phải đúng theo thiết kế.

*** Kiểm tra sau khi lắp dựng:**

- Kiểm tra độ ổn định của ván khuôn.

- Kiểm tra lại cao trình, tim cốt của ván khuôn dầm sàn một lần nữa.

- Các cây chống dầm phải được giằng ngang để đảm bảo độ ổn định.

b) Công tác cốt thép dầm, sàn:

*** Những yêu cầu kỹ thuật:**

- Khi đã kiểm tra việc lắp dựng ván khuôn dầm sàn xong, tiến hành lắp dựng cốt thép. Cần phải chỉnh cho chính xác vị trí cốt thép trước khi đặt vào vị trí thiết kế.

- Cốt thép phải sử dụng đúng miền chịu lực mà thiết kế đã quy định, đảm bảo có chiều dày lớp bê tông bảo vệ theo đúng thiết kế bằng cách kê các con kê bằng bê tông.

*** Biện pháp lắp dựng cốt thép dầm sàn:**

- Cốt thép dầm được đặt trước sau đó đặt cốt thép sàn.

- Đặt dọc hai bên dầm hệ thống ghề ngựa mang các thanh đà ngang. Đặt các thanh thép cấu tạo lên các thanh đà ngang đó. Luồn cốt đai được san thành từng túm, sau đó luồn cốt dọc chịu lực vào. Tiến hành buộc cốt đai vào cốt chịu lực theo đúng khoảng cách thiết kế. Sau khi buộc xong, rút đà ngang hạ cốt thép xuống ván khuôn dầm.

- Trước khi lắp dựng cốt thép vào vị trí cần chú ý đặt các con kê có chiều dày bằng chiều dày lớp bê tông bảo vệ được đúc sẵn tại các vị trí cần thiết tại đáy ván khuôn.

- Cốt thép sàn được lắp dựng trực tiếp trên mặt ván khuôn. Rải các thanh thép chịu mô men dương trước buộc thành lưới theo đúng thiết kế, sau đó đặt các thép kê giữa hai lớp cốt thép và đặt buộc thép chịu mô men âm và cốt thép cấu tạo của nó.

*** Kiểm tra.**

- Kiểm tra trong quá trình gia công:

+ Kết cấu thép phải được gia công theo bản vẽ kết cấu và bản vẽ chi tiết kết cấu.

+ Kiểm tra việc thực hiện các sơ đồ công nghệ và biện pháp thi công.

c) Công tác đổ bê tông dầm sàn:

*** Yêu cầu về vữa bê tông:**

- Vữa bê tông phải được trộn đều và đảm bảo đồng nhất thành phần.

- Thời gian trộn, vận chuyển, đổ, đầm phải được rút ngắn, không được kéo dài thời gian ninh kết của xi măng.

- Bê tông phải có độ linh động (độ sụt) để thi công, đáp ứng được yêu cầu kết cấu.

- Phải kiểm tra ép thí nghiệm những mẫu bê tông $15 \times 15 \times 15$ (cm) được đúc ngay tại hiện trường, sau 28 ngày và được bảo dưỡng trong điều kiện gần giống như bảo dưỡng bê tông trong công trường có sự chứng kiến của tất cả các bên. Quy định cứ 60 m^3 bê tông thì phải đúc một tổ ba mẫu.

- Công việc kiểm tra tại hiện trường, nghĩa là kiểm tra hàm lượng nước trong bê tông bằng cách kiểm tra độ sụt theo phương pháp hình chóp cụt. Gồm một phễu hình nón cụt đặt trên một bản phẳng được cố định bởi vít. Khi xe bê tông đến người ta lấy một ít bê tông đổ vào phễu, dùng que sắt chọc khoảng $20 \div 25$ lần. Sau đó tháo vít nhắc phễu ra, đo độ sụt xuống của bê tông. Khi độ sụt của bê tông khoảng 12 cm là hợp lý.

***Yêu cầu về vận chuyển vữa bê tông:**

- Phương tiện vận chuyển phải kín, không được làm rò rỉ nước xi măng. Trong quá trình vận chuyển thùng trộn phải quay với tốc độ theo quy định.

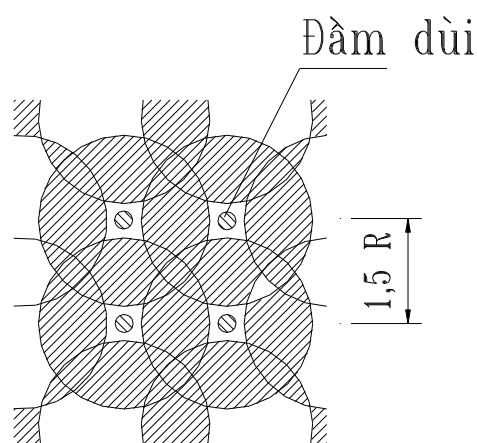
- Tùy theo nhiệt độ thời điểm vận chuyển mà quy định thời gian vận chuyển nhiều nhất. Tuy nhiên trong quá trình vận chuyển có thể xảy ra những trục trặc, nên để an toàn có thể cho thêm những phụ gia dẻo để làm tăng thời gian ninh kết của bê tông có nghĩa là tăng thời gian vận chuyển.

- Khi xe trộn bê tông tới công trường, trước khi đổ, thùng trộn phải được quay nhanh trong vòng một phút rồi mới được đổ vào thùng.

- Phải có kế hoạch cung ứng đủ vữa bê tông để đổ liên tục trong một ca.

*** Thi công bê tông:**

Sử dụng máy bơm tĩnh để vận chuyển bê tông dầm sàn lên tới tầng thi công.



Sau khi công tác chuẩn bị hoàn tất thì bắt đầu thi công:

+ Bố trí ba công nhân theo sát ống đổ và

dùng cào san bê tông cho phẳng và đều.

+ Đổ được một đoạn thì tiến hành đầm, đầm bê tông đầm bằng đầm dùi và sàn bằng đầm bàn.

+ Sau khi đổ xong một xe thì lùi xe khác vào đổ tiếp.

Công tác thi công bê tông cứ tuần tự như vậy nhưng vẫn phải đảm bảo các điều kiện sau:

+ Trong khi thi công mà gặp mưa vẫn phải thi công cho đến mạch ngừng thi công. Điều này thường gặp nhất là thi công trong mùa mưa. Nếu thi công trong mùa mưa cần phải có các biện pháp phòng ngừa như thoát nước cho bê tông đã đổ, che chắn cho bê tông đang đổ và các bãi chứa vật liệu.

+ Nếu đến giờ nghỉ hoặc gặp trời mưa mà chưa đổ tới mạch ngừng thi công thì vẫn phải đổ bê tông cho đến mạch ngừng mới được nghỉ.

Mạch ngừng trong thi công bê tông đầm sàn:

+ Khi hướng đổ bê tông song song với dầm phụ (hay vuông góc với dầm chính) vị trí mạch ngừng nằm vào đoạn (1/4-3/4).

+ Khi hướng đổ bê tông song song với dầm chính (hay vuông góc với dầm phụ) vị trí để mạch ngừng nằm vào đoạn (1/3-2/3) l_p và khi này xác định được nhịp của dầm phụ.

Mạch ngừng (nếu cần thiết) cần đặt thẳng đứng và nên chuẩn bị các thanh ván gỗ để chắn mạch ngừng:

+ Khi đổ bê tông ở mạch ngừng thì phải làm sạch bề mặt bê tông cũ, tưới vào đó nước hồ xi măng rồi mới tiếp tục đổ bê tông mới vào.

d) Công tác bảo dưỡng bê tông đầm sàn:

- Sau khi đổ, bê tông phải được bảo dưỡng trong điều kiện và độ ẩm thích hợp.

- Bê tông mới đổ xong phải được che chắn để không bị ảnh hưởng của nắng mưa.

- Phương pháp bảo dưỡng:

+ Tưới nước: Bê tông phải được giữ ẩm ít nhất là 7 ngày đêm. hai ngày đầu để giữ độ ẩm cho bê tông cứ hai giờ tưới nước một lần, lần đầu tưới nước sau khi đổ bê tông 4 ÷ 7 giờ, những ngày sau 3 ÷ 10 giờ tưới nước một lần tùy thuộc vào nhiệt độ môi trường (nhiệt độ càng cao thì tưới nước càng nhiều và ngược lại).

e) Công tác tháo dỡ ván khuôn.

Đối với ván khuôn đầm sàn, việc tháo dỡ ván khuôn phải được làm cẩn thận hơn so với các công tác tháo ván khuôn khác.(Quy phạm quy định dưới 7 ngày thì không được tháo ván khuôn, ở đây sau 21 ngày thì bắt đầu tháo).

Công cụ tháo lắp là Búa nhỏ đỉnh, Xà cày và Kim rút đỉnh.Cách tháo như sau:

- Đầu tiên ta nới các chốt đỉnh của cây chống tổ hợp ra.
- Tiếp theo đó là tháo các thanh xà gỗ dọc và các thanh đà ngang ra.
- Sau đó dùng tháo các chốt nêm và tháo các ván khuôn ra.
- Sau cùng là tháo cây chống tổ hợp(cách tháo cây chống tổ hợp đã trình bày ở phần cây chống tổ hợp).

2.4.3. Sửa chữa khuyết tật trong bê tông:

Khi thi công bê tông cốt thép toàn khối, sau khi đã tháo dỡ ván khuôn thì thường xảy ra những khuyết tật sau:

a) Hiện tượng rỗ bê tông:

- Các hiện tượng rỗ:
 - + Rỗ mặt: Rỗ ngoài lớp bảo vệ cốt thép.
 - + Rỗ sâu: Rỗ qua lớp cốt thép chịu lực.
 - + Rỗ thấu suốt: rỗ xuyên qua kết cấu.
- Nguyên nhân:

Do ván khuôn ghép không khít làm rò rỉ nước xi măng. Do vữa bê tông bị phân tầng khi đổ hoặc khi vận chuyển. Do đầm không kỹ hoặc do độ dày của lớp bê tông đổ quá lớn vượt quá ảnh hưởng của đầm. Do khoảng cách giữa các cốt thép nhỏ nên vữa không lọt qua.

- *Biện pháp sửa chữa:*

+ Đối với rỗ mặt: Dùng bàn chải sắt tẩy sạch các viên đá nằm trong vùng rỗ, sau đó dùng vữa bê tông sỏi nhỏ mác cao hơn mác thiết kế trát lại xoa phẳng.

+ Đối với rỗ sâu: Dùng đục sắt và xà beng cạy sạch các viên đá nằm trong vùng rỗ, sau đó ghép ván khuôn (nếu cần) đổ vữa bê tông sỏi nhỏ mác cao hơn mác thiết kế, đầm kỹ.

+ Đối với rỗ thấu suốt: Trước khi sửa chữa cần chống đỡ kết cấu nếu cần, sau đó ghép ván khuôn và đổ bê tông mác cao hơn mác thiết kế, đầm kỹ.

b) Hiện tượng trắng mặt bê tông:

- *Nguyên nhân:* Do không bảo dưỡng hoặc bảo dưỡng ít nước nên xi măng bị mất nước.

- *Biện pháp sửa chữa:* Đắp bao tải cát hoặc mùn cưa, tưới nước thường xuyên từ 5 ÷ 7 ngày.

c) Hiện tượng nứt chân chim:

Khi tháo ván khuôn, trên bề mặt bê tông có những vết nứt nhỏ phát triển không theo hướng nào như vết chân chim.

- *Nguyên nhân:* Do không che mặt bê tông mới đổ nên khi trời nắng to nước bốc hơi quá nhanh, bê tông co ngót làm nứt.

- *Biện pháp sửa chữa:* Dùng nước xi măng quét và trát lại sau đó phủ bao tải tưới nước bảo dưỡng. Có thể dùng keo SIKA, SELL .. bằng cách vệ sinh sạch sẽ rồi bơm keo vào.

2.4.4. Biện pháp thi công phân mái:

- Sau khi đổ xong bê tông chịu lực sàn mái ta tiến hành xây tường mái và tận dụng tường mái làm thành chắn để thi công bê tông xi tạo dốc.

- Bê tông xi được tạo dốc về phía thu nước theo độ dốc thiết kế. Sau khi đổ bê tông xi được vài ngày ta tiến hành đặt cốt thép của lớp bê tông chống thấm, biện pháp lắp đặt và đổ bê tông chống thấm giống như đổ bê tông đầm sàn.

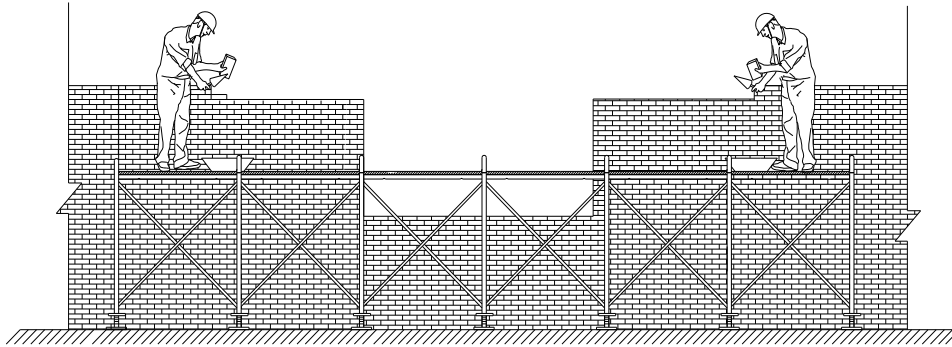
2.4.5. Công tác xây tường và hoàn thiện.

a) Công tác xây:

** Tuyến công tác xây.*

Trên mặt bằng xây ta chia thành các phân đoạn, nhưng khi đi vào cụ thể ở mỗi tuyến công tác cho từng thợ. Như vậy sẽ phân chia đều được khối lượng công tác, các quá trình thực hiện liên tục, nhịp nhàng, liên quan chặt chẽ với nhau. Do chiều cao tường cần xây là 3,2m nên trong mỗi phân đoạn ta chia làm 2 đợt xây cách nhau một ngày để đảm bảo cường độ khối xây.

** Biện pháp kỹ thuật.*



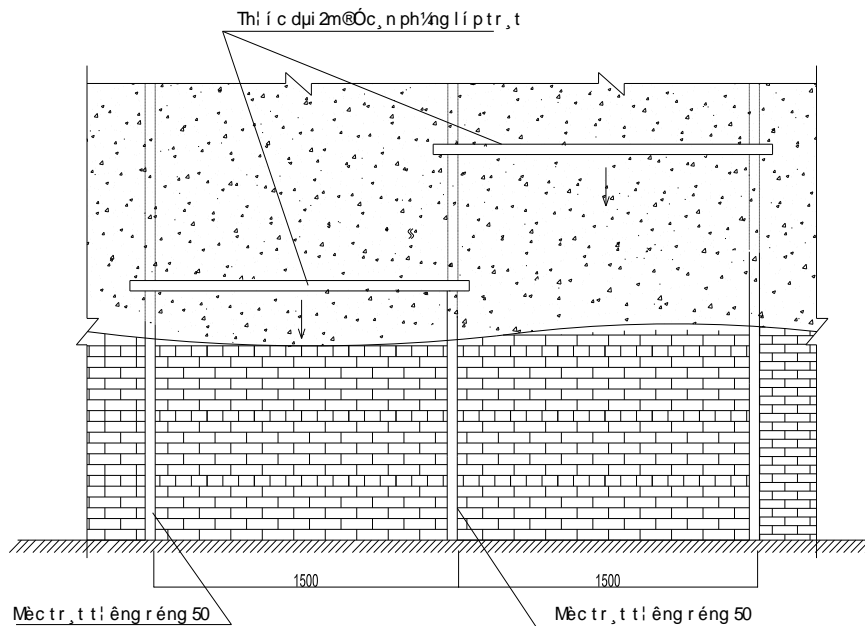
biện pháp thi công xây dựng

- Thực tế mặt bằng công tác xây phân bố khác với công tác BT, song để đơn giản ta vẫn dựa vào các khu công tác như đối với công tác BT. Công tác xây được thực hiện từ tầng trệt đến mái, hết phân đoạn này đến phân đoạn khác.
- Căng dây theo phương ngang để lấy mặt phẳng khối xây.
- Đặt dọi đứng để tránh bị nghiêng, lồi lõm.
- Khối xây phải đặc, chắc, phẳng và thẳng đứng, tránh xây trùng mạch.
- Mạch vữa ngang dày 12mm, mạch đứng dày 10mm.
- Khi xây nếu ngừng khối xây ở giữa bức tường thì phải chú ý để mở giựt.
- Khi xây trên cao phải bắc giáo và có sàn công tác. Không xây ở trong tư thế với người về phía trước.
- Tổ chức xây: việc tổ chức xây hợp lý sẽ tạo không gian thích hợp cho thợ xây, giúp tăng năng suất và an toàn lao động. Mỗi thợ xây có một không gian gọi là tuyến xây.

b) Công tác trát.

- Trát theo thứ tự: Trần trát trước, tường cột trát sau, trát mặt trong trước, trát mặt ngoài sau, trát từ trên cao xuống dưới. Khi trát cần phải bắc giáo hoặc dùng giàn giáo di động để thi công.

- Yêu cầu công tác trát:



- + Bề mặt trát phải phẳng và thẳng, không có các vết lồi, lõm, vết nứt chân chim.
 - + Các đường gờ phải thẳng, sắc nét.
 - + Các cạnh cửa sổ, cửa đi phải đảm bảo song song.
 - + Các lớp trát phải liên kết tốt với tường và các kết cấu cột, dầm, sàn. Lớp trát không bị bong, rộp.
- Kỹ thuật trát:
- + Trước khi trát ta phải làm vệ sinh bề mặt trát, đục thủng những phần nhô ra bề mặt trát. Nếu bề mặt khô phải phun nước lấy ẩm trước khi trát.
 - + Kiểm tra lại mặt phẳng cần trát, đặt mốc trát. Mốc trát có thể đặt thành những điểm sole hoặc thành dải. Khoảng cách giữa các mốc bằng chiều dày tường xây.
 - + Trát thành hai lớp: Một lớp lót và một lớp hoàn thiện. Sau khi trát cần phải được nghiệm thu chặt chẽ. Nếu lớp trát không đảm bảo yêu cầu về hình thức và độ bám dính thì cần phải sửa lại.

c) Công tác lát nền:

- Công tác lát nền được thực hiện sau công tác trát trong.
- Chuẩn bị lát: làm vệ sinh mặt nền.

- Đánh độ dốc bằng thước đo thủy bình, đánh mốc tại 4 góc phòng và lát các hàng gạch mốc.

- Độ dốc của nền hướng ra phía cửa.

- Qui trình lát nền:

+ Phải căng dây làm mốc lát cho phẳng.

+ Trải một lớp xi măng tương đối dẻo mác 25 xuống phía dưới, chiều dày mạch vữa khoảng 2 cm.

+ Lát từ trong ra ngoài cửa.

+ Phải sắp xếp hình khối viên gạch lát phù hợp.

+ Sau khi đặt gạch dùng bột xi măng gạt gạt lại cho nước xi măng lấp đầy khe hở. Cuối cùng rắc xi măng bột để hút nước và lau sạch nền.

d) Công tác bả matit, và quét sơn.

Công tác bả matit tường được thực hiện sau công tác lát nền.

- Yêu cầu:

+ Mặt tường phải khô đều.

+ Khi bả matit phải đưa theo phương thẳng đứng, không đưa ngang.

- Trình tự quét vôi từ trên xuống dưới, từ trong ra ngoài.

* Công tác quét sơn.

- Công tác quét sơn tường được thực hiện sau công tác bả matit.

- Yêu cầu:

+ Mặt tường phải khô đều.

+ Khi quét sơn chổi đưa theo phương thẳng đứng, không đưa chổi ngang. Quét nước sơn trước để khô rồi mới quét nước sơn sau.

-Trình tự quét sơn từ trên xuống dưới, từ trong ra ngoài

Công tác sơn phủ bề mặt.

Trước khi tiến hành sơn cần hoàn thành những công việc sau:

+ Lợp xong mái, mái đua, thi công xong ban công, lô gia, lan can, sàn, các lớp chống thấm, hệ thống thiết bị kỹ thuật...

+ lắp xong cửa sổ, cửa đi.

+ Hoàn thiện công tác trát, lát, ốp kính, lắp và trát trần, ...

+ Kiểm tra và sửa chữa những chỗ có khuyết tật trên bề mặt những chỗ cần sơn.

Không cho phép tiến hành công tác sơn bề mặt ngoài công trình trong thời tiết mưa và kết cấu còn ướt, khi có gió với tốc độ lớn hơn 10m/giây.

Tuỳ theo dung môi hoà tan, bột màu phải hoà tan được hoàn toàn, đúng tỷ lệ. Bột màu không được biến màu khi hoà tan trong dung môi.

Tất cả các loại sơn vôi, sơn vôi – ximăng nhất thiết phải được lọc qua các mắt lưới tiêu chuẩn trước khi sơn lên kết cấu.

Việc sử dụng sơn dầu, sơn tổng hợp và các bán thành phẩm dầu pha sơn... phải thực hiện đúng quy trình pha chế và tỷ lệ theo hướng dẫn ghi trên nhãn bao gói hay hướng dẫn riêng cho từng loại sơn.

Bề mặt cấu trúc trước khi sơn phải làm sạch bụi bẩn, các vết dầu mỡ, vôi vữa. Bề mặt gồ ghề của kết cấu phải được gia công bằng phẳng bằng cách trát vữa hay ma tít.

Khi tiến hành sơn cần tuân theo quy trình sơn cá lớp thời gian dừng giữa các lớp sơn trung gian và lớp sơn ngoài cùng bảo đảm thời gian cho khô sơn, tăng độ bám bề mặt và độ bám dính của sơn vào kết cấu. Mỗi lớp sơn sau chỉ được tiến hành khi lớp sơn trước đã khô và đóng rắn. Trước khi sơn cần xác định độ ẩm của bề mặt kết cấu.

Việc nghiệm thu công tác sơn chỉ tiến hành sau khi bề mặt sơn đã khô hoàn toàn và đóng rắn.

e) Công tác lắp dựng khuôn cửa

- Công tác lắp dựng khuôn cửa được thực hiện đồng thời với công tác xây tường, nghĩa là xây tường đợt 1 xong sẽ lắp khung cửa, sau đó xây hết phần tường còn lại.

- Khuôn cửa phải dựng ngay thẳng, góc phải đảm bảo 90^0

- Lắp cửa: công tác này được thực hiện sau khi thi công xong các công tác hoàn thiện khác. Công tác này đảm bảo yêu cầu bền vững và mỹ quan.

CHƯƠNG 3. TỔ CHỨC THI CÔNG

1. Mục đích, ý nghĩa, yêu cầu của thiết kế tổ chức thi công

a) Mục đích

Tổ chức thi công chứa đựng những kiến thức giúp cho người cán bộ kỹ thuật công trình nắm vững được một số nguyên tắc về lập tiến kế hoạch sản xuất. Đồng thời nắm vững các vấn đề lý luận của mặt bằng thi công một công trường hay một công trình đơn vị và giúp cho cán bộ kỹ thuật có các kỹ thuật tổng hợp về chỉ đạo, quản lý thi công công trình một cách có hiệu quả và khoa học nhất.

b) Ý nghĩa

Công tác thiết kế tổ chức thi công giúp cho ta có thể đảm nhiệm thi công tự chủ trong các công việc sau:

- Chỉ đạo thi công ngoài công trường một cách tự chủ theo kế hoạch đã đặt ra.
- Sử dụng và điều động hợp lý các tổ hợp công nhân, các phương tiện thiết bị thi công, tạo điều kiện để ứng dụng các tiến bộ kỹ thuật vào thi công.
- Điều phối nhịp nhàng các khâu phục vụ trong và ngoài công trường như :
 - + Khai thác và sản xuất vật liệu.
 - + Gia công cấu kiện và các bán thành phẩm.
 - + Vận chuyển, bốc dỡ các loại vật liệu, cấu kiện ...
 - + Xây hoặc lắp ghép các bộ phận công trình.
 - + Trang trí và hoàn thiện công trình.
- Phối hợp công tác một cách khoa học giữa công trường với các xí nghiệp hoặc các cơ sở sản xuất khác.
- Điều động một cách hợp lý nhiều đơn vị sản xuất trong cùng một thời gian và trên cùng một địa điểm xây dựng.
- Huy động một cách cân đối và quản lý được nhiều mặt như: Nhân lực, vật tư, dụng cụ, máy móc, thiết bị, phương tiện, tiền vốn, ... trong cả thời gian xây dựng.

c) Yêu cầu

- Nâng cao năng suất lao động cho người và máy móc .

- Tuân theo qui trình qui phạm kỹ thuật hiện hành đảm bảo chất lượng công trình, tiến độ và an toàn lao động.
- Thi công công trình đúng tiến độ đề ra, để nhanh chóng đưa công trình vào bàn giao và sử dụng.
- Phương pháp tổ chức thi công phải phù hợp với từng công trình và trong từng điều kiện cụ thể.
- Giảm chi phí xây dựng để hạ giá thành công trình.

2. Nội dung của thiết kế tổ chức thi công

- Lập kế hoạch sản xuất cho từng tuần, tháng, quý trên cơ sở của kế hoạch thi công toàn phần cùng với quá trình chuẩn bị.
- Lập kế hoạch huy động nhân lực tham gia vào các quá trình sản xuất
- Lập kế hoạch cung cấp vật tư, tiền vốn, thiết bị thi công phục vụ cho tiến độ được đảm bảo.
- Tính toán nhu cầu về điện nước, kho bãi lán trại và thiết kế mặt bằng thi công.

3. Những nguyên tắc chính trong thiết kế tổ chức thi công

- Cơ giới hoá thi công (hoặc cơ giới hoá đồng bộ), nhằm mục đích rút ngắn thời gian xây dựng, nâng cao chất lượng công trình, giúp công nhân hạn chế được những công việc nặng nhọc, từ đó nâng cao năng suất lao động.
- Nâng cao trình độ tay nghề cho công nhân trong việc sử dụng máy móc thiết bị và cách tổ chức thi công của cán bộ cho hợp lý đáp ứng tốt các yêu cầu kỹ thuật khi xây dựng.
- Thi công xây dựng phần lớn là phải tiến hành ngoài trời, do đó các điều kiện về thời tiết, khí hậu có ảnh hưởng rất lớn đến tốc độ thi công. ở nước ta, mưa bão thường kéo dài gây nên cản trở lớn và tác hại nhiều đến việc xây dựng. Vì vậy, thiết kế tổ chức thi công phải có kế hoạch đối phó với thời tiết, khí hậu,...đảm bảo cho công tác thi công vẫn được tiến hành bình thường và liên tục.

B. LẬP TIẾN ĐỘ THI CÔNG CÔNG TRÌNH

1. Ý nghĩa của tiến độ thi công

- Kế hoạch tiến độ thi công là loại văn bản kinh tế kỹ thuật quan trọng, trong đó chứa các vấn đề then chốt của sản xuất : trình tự triển khai các công tác , thời gian hoàn

thành các công tác, biện pháp kỹ thuật thi công và an toàn, bắt buộc phải theo nhằm đảm bảo kỹ thuật, tiến độ giá thành.

- Tiến độ thi công là văn bản được phê duyệt mang tính pháp lý mọi hoạt động phải phục tùng những nội dung trong tiến độ được lập để đảm bảo quá trình xây dựng được tiến hành liên tục nhẹ nhàng theo đúng thứ tự mà tiến độ đã được lập.

- Tiến độ thi công giúp người cán bộ chỉ đạo thi công thi công trên công trường một cách tự chủ trong quá trình tiến hành sản xuất.

2. Yêu cầu và nội dung lập tiến độ thi công

2.1. Yêu cầu

- Sử dụng phương pháp thi công lao động khoa học

- Tạo điều kiện tăng năng suất lao động tiết kiệm vật liệu khai thác triệt để công suất, máy móc thiết bị.

- Trình tự thi công hợp lí, phương pháp thi công hiện đại phù hợp với tính chất và điều kiện từng công trình cụ thể.

- Tập chung đúng lực lượng vào khâu sản xuất trọng điểm.

- Đảm bảo sự nhịp nhàng ổn định, liên tục trong quá trình sản xuất.

2.2. Nội dung

Là ấn định thời hạn bắt đầu và kết thúc của từng công việc, sắp xếp thứ tự triển khai công việc theo trình tự cơ cấu nhất định nhằm chỉ đạo sản xuất một cách liên tục nhịp nhàng đáp ứng yêu cầu về thời gian thi công đảm bảo an toàn lao động, chất lượng công trình và giá thành

3.1. Lập tiến độ thi công

- Dựa vào định mức nhân công

3.1.3. Các phương án lập tiến độ thi công:

Để lập tiến độ thi công ta có ba phương án lựa chọn như sau:

+ Sơ đồ ngang: ta chỉ biết về mặt thời gian mà không biết về mặt không gian của tiến độ thi công. Việc điều chỉnh nhân lực trong sơ đồ ngang gặp nhiều khó khăn

+ Sơ đồ xiên: ta có thể biết cả thông số không gian, thời gian của tiến độ thi công. Nhưng khó thể hiện một số công việc, bố trí nhân lực một cách điều hòa

+ Sơ đồ mạng: tính toán phức tạp nhiều công sức mặc dù có rất nhiều ưu điểm.
Theo thực tế: công trình của em có không gian rộng, mặt bằng lớn vì vậy em chọn phương án sơ đồ ngang

3.1.4. Tính toán nhân lực phục vụ thi công: phụ lục phần thi công

3.2. Vạch tiến độ (Xem bản TC :05)

3.3. Đánh giá tiến độ

- Nhân lực là dạng tài nguyên đặc biệt là không dự trữ được. Do đó cần phải sử dụng hợp lý trong suốt thời gian thi công.

- Các hệ số đánh giá chất lượng của biểu đồ nhân lực

Hệ số không điều hoà về sử dụng nhân công : (K_1)

$$K_1 = \frac{A_{\max}}{A_{tb}} = \frac{116}{69} = 1,68 \leq 1,8$$

$$A_{tb} = \frac{12392}{179} = 69 \text{ (người)}$$

Trong đó : - A_{\max} : Số công nhân cao nhất có mặt trên công trường (116 người)

- A_{tb} : Số công nhân trung bình trên công trường.

- S : Tổng số công lao động : ($S = 12392$ công)

- T : Tổng thời gian thi công ($T = 179$ ngày).

Hệ số phân bố lao động không đều : (K_2)

$$K_2 = \frac{S_{du}}{S} = \frac{2008}{12392} = 0,127 < 0,2$$

Trong đó : - S_{du} : Lượng lao động dôi ra so với lượng lao động trung bình

- S : Tổng số công lao động

Sử dụng lao động hiệu quả, nhu cầu về phương tiện thi công, vật tư hợp lý , dây chuyền thi công nhịp nhàng.

BẢNG KHỐI LƯỢNG

STT	MÃ ĐỊNH MỨC	TÊN CÔNG VIỆC	ĐƠN VỊ	KHỐI LƯỢNG	ĐỊNH MỨC	YÊU CẦU	NHÂN CÔNG
1		Tổng tiến độ					
2		Công tác chuẩn bị					NC[25]
3		<u>PHẦN NGÂM</u>					
4	AC.25223	Thi công ép cọc	100M	26.91			NC[40]
5	AB25112	Đào đất bằng máy	100M3	5	10.376		NC[3]
6	AB.11432	Đào đất bằng thủ công	M3	115.5	0.77	90	NC[30]
7	AA.22310	Phá đầu cọc	M3	6.64	2.02	13.2	NC[20]
8	AF.11121	Đổ BT lót bằng thủ công	M3	29.9	1.8	53.8	NC[27]
9	AF.61120	GCLD cốt thép móng , gằng móng và cổ cột	T	21.07	6.35	133.8	NC[34]
10	AF.82111	DCLG VK đài , giằng móng và cổ cột	100M2	5,964	29.7	177.7	NC[36]
11	AF.11220	Đổ bê tông móng và đài	M3	134.23	0.28	37.58	NC[30]
12		Bảo dưỡng bê tông	CÔNG				NC
13	AF.81122	Tháo dỡ ván khuôn đài	100M2	5.964	14.73	88.14	NC[44]
14	AB.62111	Lấp đất hố móng lần 1	M3	9.835	7.7	75.7	NC[25]
15	AF.41110	Xây móng gạch trên giằng móng	M3	36.142	1.67	63.997	NC[21]
16	AB.62111	Lấp đất hố móng lần 2	M3	2.873	7.7	22.1	NC[30]
17		Công tác khác					NC[30]
18		<u>PHẦN THÂN</u>					
19		TẦNG 1					
20	AF.61431	GCLD cốt thép cột	T	2.4	9.74	23.4	NC[10]
21	AF.82111	GCLD cốp pha cột	100M2	2.96	40	116.4	NC[39]
22	AF.32243	Đổ bê tông cột	M3	20			NC[25]
23	AF.82111	Tháo dỡ ván khuôn cột	100M2	2.96	10	29.6	NC[30]
24	AF.82311	GCLD cốp pha dầm sàn	100M2	6.67	32.5	223.5	NC[32]
25	AF.61721	GC LD cốt thép dầm sàn	T	8.56	9.17	78.5	NC[13]
26	AF22313	Đổ bê tông dầm sàn	M3	78.1			NC[25]
27		Bảo dưỡng bê tông dầm sàn	CÔNG				NC
28	AF.82311	Tháo dỡ cốp pha dầm sàn	100M2	6.87	14.37	98.8	NC[20]

29	AE.22214	Xây tường	M3	112.5	2.16	24.3	NC[35]
30	AK.21220	Trát trong xà dầm và trần	M2	854	0.2	170.8	NC[25]
31	AH.32211	Lắp khuôn cửa	M	130.9	0.15	19.6	NC[7]
32	AK.41210	Lát nền	M2	730	0.15	109.5	NC[26]
33		Công tác khác	CÔNG				NC[20]
34		TẦNG 2					
35	AF.61431	GCLD cốt thép cột	T	2.4	9.74	23.4	NC[10]
36	AF.82111	GCLD cốp pha cột	100M2	2.96	40	116.4	NC[39]
37	AF.32243	Đổ bê tông cột	M3	20			NC[32]
38	AF.82111	Tháo dỡ ván khuôn cột	100M2	2.96	10	29.6	NC[30]
39	AF.82311	GCLD cốp pha dầm sàn	100M2	6.67	32.5	223.5	NC[32]
40	AF.61721	GC LD cốt thép dầm sàn	T	8.56	9.17	78.5	NC[13]
41	AF22313	Đổ bê tông dầm sàn	M3	78.1			NC[25]
42		Bảo dưỡng bê tông dầm sàn	CÔNG				NC
43	AF.82311	Tháo dỡ cốp pha dầm sàn	100M2	6.87	14.37	98.8	NC[20]
44	AE.22214	Xây tường	M3	112.5	2.16	24.3	NC[35]
45	AK.21220	Trát trong xà dầm và trần	M2	854	0.2	170.8	NC[25]
46	AH.32211	Lắp khuôn cửa	M	130.9	0.15	19.6	NC[7]
47	AK.41210	Lát nền	M2	730	0.15	109.5	NC[26]
48		Công tác khác	CÔNG				NC[25]
49		TẦNG 3					
50	AF.61431	GCLD cốt thép cột	T	2.4	9.74	23.4	NC[10]
51	AF.82111	GCLD cốp pha cột	100M2	2.96	40	116.4	NC[39]
52	AF.32243	Đổ bê tông cột	M3	20			NC[32]
53	AF.82111	Tháo dỡ ván khuôn cột	100M2	2.96	10	29.6	NC[30]
54	AF.82311	GCLD cốp pha dầm sàn	100M2	6.67	32.5	223.5	NC[32]
55	AF.61721	GC LD cốt thép dầm sàn	T	8.56	9.17	78.5	NC[13]
56	AF22313	Đổ bê tông dầm sàn	M3	78.1			NC[25]
57		Bảo dưỡng bê tông dầm sàn	CÔNG				NC
58	AF.82311	Tháo dỡ cốp pha dầm sàn	100M2	6.87	14.37	98.8	NC[20]
59	AE.22214	Xây tường	M3	112.5	2.16	24.3	NC[40]
60	AK.21220	Trát trong xà dầm và trần	M2	854	0.2	170.8	NC[25]

61	AH.32211	Lắp khuôn cửa	M	130.9	0.15	19.6	NC[7]
62	AK.41210	Lát nền	M2	730	0.15	109.5	NC[26]
63		Công tác khác	CÔNG				NC[10]
64		TẦNG 4					
65	AF.61431	GCLD cốt thép cột	T	2.4	9.74	23.4	NC[10]
66	AF.82111	GCLD cốp pha cột	100M2	2.96	40	116.4	NC[39]
67	AF.32243	Đổ bê tông cột	M3	20			NC[32]
68	AF.82111	Tháo dỡ ván khuôn cột	100M2	2.96	10	29.6	NC[30]
69	AF.82311	GCLD cốp pha dầm sàn	100M2	6.67	32.5	223.5	NC[32]
70	AF.61721	GC LD cốt thép dầm sàn	T	8.56	9.17	78.5	NC[13]
71	AF22313	Đổ bê tông dầm sàn	M3	78.1			NC[25]
72		Bảo dưỡng bê tông dầm sàn	CÔNG				NC
73	AF.82311	Tháo dỡ cốp pha dầm sàn	100M2	6.87	14.37	98.8	NC[20]
74	AE.22214	Xây tường	M3	112.5	2.16	24.3	NC[40]
75	AK.21220	Trát trong xà dầm và trần	M2	854	0.2	170.8	NC[25]
76	AH.32211	Lắp khuôn cửa	M	130.9	0.15	19.6	NC[7]
77	AK.41210	Lát nền	M2	730	0.15	109.5	NC[26]
78		Công tác khác	CÔNG				NC[10]
79		TẦNG 5					
80	AF.61431	GCLD cốt thép cột	T	2.4	9.74	23.4	NC[10]
81	AF.82111	GCLD cốp pha cột	100M2	2.96	40	116.4	NC[39]
82	AF.32243	Đổ bê tông cột	M3	20			NC[32]
83	AF.82111	Tháo dỡ ván khuôn cột	100M2	2.96	10	29.6	NC[30]
84	AF.82311	GCLD cốp pha dầm sàn	100M2	6.67	32.5	223.5	NC[32]
85	AF.61721	GC LD cốt thép dầm sàn	T	8.56	9.17	78.5	NC[13]
86	AF22313	Đổ bê tông dầm sàn	M3	78.1			NC[25]
87		Bảo dưỡng bê tông dầm sàn	CÔNG				NC
88	AF.82311	Tháo dỡ cốp pha dầm sàn	100M2	6.87	14.37	98.8	NC[20]
89	AE.22214	Xây tường	M3	112.5	2.16	24.3	NC[40]
90	AK.21220	Trát trong xà dầm và trần	M2	854	0.2	170.8	NC[25]
91	AH.32211	Lắp khuôn cửa	M	130.9	0.15	19.6	NC[7]
92	AK.41210	Lát nền	M2	730	0.15	109.5	NC[26]

93		Công tác khác	CÔNG				NC[20]
94		TẦNG 6					
95	AF.61431	GCLD cốt thép cột	T	2.4	9.74	23.4	NC[10]
96	AF.82111	GCLD cốp pha cột	100M2	2.96	40	116.4	NC[39]
97	AF.32243	Đổ bê tông cột	M3	20			NC[32]
98	AF.82111	Tháo dỡ ván khuôn cột	100M2	2.96	10	29.6	NC[30]
99	AF.82311	GCLD cốp pha dầm sàn	100M2	6.67	32.5	223.5	NC[32]
100	AF.61721	GC LD cốt thép dầm sàn	T	8.56	9.17	78.5	NC[13]
101	AF22313	Đổ bê tông dầm sàn	M3	78.1			NC[25]
102		Bảo dưỡng bê tông dầm sàn	CÔNG				NC
103	AF.82311	Tháo dỡ cốp pha dầm sàn	100M2	6.87	14.37	98.8	NC[20]
104	AE.22214	Xây tường thu hồi	M3	211.1	0.64	13	NC[21]
105	AE.22220	Xây tường chắn mái	M3	8.1	0.64	5.2	NC[30]
106		Lắp dựng mái tôn	T	9.6	0.15	1.44	NC[25]
107		Công tác khác	CÔNG	730	0.15	109.5	NC[10]
108		HOÀN THIỆN					
109	AK.21124	Trát ngoài toàn bộ	m2	2548	0.22	560.56	NC[40]
110		Lắp đặt điện nước toàn bộ CT	CÔNG				NC[25]
111		Sơn toàn bộ CT	M2				NC[25]
112		Thu dọn VS bàn giao CT	CÔNG				NC[50]

3.2. Lập tổng mặt bằng thi công

3.2.1. Cở và mục đích tính toán

*Cơ sở tính toán

- Căn cứ theo yêu cầu của tổ chức thi công, tiến độ thực hiện công trình xác định nhu cầu cần thiết về vật tư, vật liệu, nhân lực, nhu cầu phục vụ.
- Căn cứ vào tình hình cung cấp vật tư thực tế.
- Căn cứ vào tình hình thực tế và mặt bằng công trình, bố trí các công trình phục vụ, kho bãi, trang thiết bị để phục vụ thi công.

3.2.2. Số lượng cán bộ công nhân viên trên công trường:

Theo bảng tiến độ thi công và biểu đồ nhân lực thì ta có:

- Tổng số công: $S = 12392$ công

- Thời gian thi công: $T = 179$ ngày

- Số công nhân lớn nhất trên công trường: $A_{\max} = 116$ công nhân.

* Số công nhân xây dựng cơ bản trực tiếp thi công:

Theo biểu đồ tổng hợp nhân lực, số người làm việc trực tiếp trung bình trên công trường là:

$$A = A_{tb} = \frac{S}{T} = \frac{12392}{179} = 56 \text{ (người)}$$

* Số công nhân làm việc ở các xưởng phụ trợ:

$$B = K\% \cdot A = 0,25 \times 56 = 9 \text{ công nhân}$$

(Công trình xây dựng trong thành phố nên $K\% = 25\% = 0,25$).

* Số cán bộ công nhân kỹ thuật:

$$C = 6\% \cdot (A+B) = 6\% \cdot (56 + 9) = 3 \text{ người}$$

* Số cán bộ nhân viên hành chính:

$$D = 5\% \cdot (A+B+C) = 5\% \cdot (56 + 9 + 3) = 3 \text{ người}$$

* Số nhân viên phục vụ (y tế, ăn trưa):

$$E = 6\% \cdot (A+B+C+D) = 6\% \cdot (36+9+3+3) = 4 \text{ người}$$

(Công trường quy mô trung bình, $S\%=6\%$)

Tổng số cán bộ công nhân viên công trường (2% đau ốm, 4% xin nghỉ phép):

$$G = 1,06 \cdot (A + B + C + D + E) = 1,06 \cdot (56+9+3+3+4) = 59 \text{ (người)}$$

3.2.3. Diện tích kho bãi và lán trại:

a) Kho Xi măng (Kho kín):

Căn cứ vào biện pháp thi công công trình. Bê tông cột, dầm, sàn được đổ bằng cần trục tháp.

Dựa vào công việc được lập ở tiến độ thi công thì các ngày thi công cần đến xi măng là các ngày xây và trát tường (Vữa tam hợp 100#).

Do vậy việc tính diện tích kho xi măng dựa vào các ngày xây trát tầng 1 (các ngày cần nhiều xi măng nhất).

Vật liệu cho công tác thi công	Khối lượng	Mã hiệu ĐM	Định mức vật tư(XM PC30)	Xi măng cần thiết
Xây tường tầng 1	109,39m ³	AE.22214	92,81kg/m ³	9,92T
Trát tường tầng 1	822,74m ²	AK.21234	8,28kg/m ²	6,8T

Khối lượng xi măng cần thiết cho một đợt xây là lớn nhất, vậy ta lấy khối lượng xi măng đó để tính toán kho dự trữ.

Lượng xi măng (PC30) cần dự trữ : $Q_{dt}=9.92$ tấn

Tính diện tích kho: $F = \alpha \cdot \frac{Q_{dt}}{d}$

Trong đó: $\alpha = 1,4 \div 1,6$: Kho kín, lấy bằng 1,5

F : Diện tích kho đã bao gồm cả đường đi.

d: Định mức sắp xếp vật liệu = 1,3 T/m² (Xi măng đóng bao)

Do đó: $F = 1,5 \cdot \frac{9.92}{1,3} = 11.5$ (m²)

Chọn F = 24 (m²)

b) Kho thép (Kho hồ):

Lượng thép trên công trường dự trữ để gia công và lắp đặt cho các kết cấu bao gồm: móng, dầm, sàn, cột, cầu thang. Trong đó khối lượng thép dùng thi công móng là nhiều nhất. Mặt khác công tác gia công, lắp dựng cốt thép móng tiến độ tiến hành trong 6 ngày nên cần thiết phải tập trung khối lượng thép sẵn trên công trường. Vậy lượng lớn nhất cần dự trữ là: $Q_{dt} = 15.51$ T

Định mức cất chứa thép tròn dạng thanh: $d = 4$ T/m²

Tính diện tích kho: $F = \alpha \frac{Q_{dt}}{d} = 1,5 \times \frac{15.51}{4} = 5.8$ (m²)

Để thuận tiện cho việc sắp xếp vì chiều dài của thép thanh ta chọn:

$$F = 4 \times 15 = 60 \text{ (m}^2\text{)}$$

c) Kho chứa cốt pha + Ván khuôn (Kho hở):

Lượng ván khuôn sử dụng lớn nhất là trong các ngày gia công lắp dựng ván khuôn dầm sàn tầng 1. Ván khuôn dầm sàn bao gồm các tấm ván khuôn thép (các tấm mặt và góc), các cây chống. Thời gian dự trữ là 10 ngày, khối lượng của ván khuôn là 45kg/m^2 , hệ số $\alpha = 1.5$

Vậy diện tích kho bãi cần thiết là:

$$F = \alpha \frac{Q_{dt}}{d} = 1,5 \times \frac{879}{45} = 31,7\text{m}^2$$

Chọn kho chứa ván khuôn có diện tích: $F = 4 \times 10 = 40 \text{ (m}^2\text{)}$ để đảm bảo thuận tiện khi xếp các cây chống theo chiều dài.

d) Diện tích bãi chứa cát (Lộ thiên):

- Bãi cát thiết kế phục vụ việc đổ bê tông lót móng, xây và trát tường. Các ngày có khối lượng cao nhất là các ngày đổ bê tông lót móng.

Khối lượng Bê tông mác 100# là: $V = 29.902 \text{ m}^3$, đổ trong 1 ngày.

Theo Định mức AF.11111 ta có khối lượng cát vàng: $0,531 \times 29,902 = 15,9 \text{ (m}^3\text{)}$

Tính bãi chứa cát trong 1 ngày đổ bê tông. Định mức cát chứa (đánh đồng bằng thủ công) : $2\text{m}^3/\text{m}^2$ mặt bằng

Diện tích bãi: $F = 1,1 \times \frac{15,9}{2} = 8,7 \text{ (m}^2\text{)}$

e) Diện tích bãi chứa gạch vỡ + đá dăm (Lộ thiên):

Bãi đá thiết kế phục vụ việc đổ bê tông lót móng.

Khối lượng Bê tông mác 100# là: $V = 29,902 \text{ m}^3$, đổ trong 1 ngày.

Theo Định mức AF.11111 ta có khối lượng đá dăm: $0,936 \times 29,902 = 28,02 \text{ (m}^3\text{)}$

Tính bãi chứa trong 1 ngày đổ bê tông. Định mức cát chứa (đánh đồng bằng thủ công) : $2\text{m}^3/\text{m}^2$ mặt bằng

Diện tích bãi: $F = 1,1 \times \frac{28,02}{2} = 15,41 \text{ (m}^2\text{)}$

Nhận xét: Các bãi chứa cát và gạch chỉ tồn tại trên công trường khoảng 2 ngày (một ngày trước khi đổ bê tông và trong thời gian đổ). Do vậy trong suốt quá trình còn lại sử dụng diện tích đã tính toán được sử dụng làm bãi gia công cốt pha, gia công cốt thép cho công trường.

f) Diện tích bãi chứa gạch (Lộ thiên):

Khối lượng xây lớn nhất là $V_{\text{xây}} = 106,9 \text{ m}^3$; Theo Định mức dự toán 2405 (mã hiệu AE.22214) ta có khối lượng gạch là:

$$550(\text{viên}) \times 106,9 = 58795 \text{ (viên)}$$

Do khối lượng gạch khá lớn, dự kiến cung cấp gạch làm 3 đợt cho công tác xây một tầng, một đợt cung cấp là:

$$Q_{\text{dt}} = 58795/3 = 19598 \text{ (viên)}$$

Định mức xếp: $D_{\text{max}} = 700 \text{ v/m}^2$

Diện tích kho: $F = 1,2 \times \frac{19598}{700} = 33,6 \text{ (m}^2\text{)}$

Chọn $F = 35 \text{ m}^2$, bố trí thành bãi xung quanh cần trục tháp thuận tiện cho việc vận chuyển lên các tầng từ hai phía.

g) Lán trại: Căn cứ tiêu chuẩn nhà tạm trên công trường:

- Nhà bảo vệ (2 người): $2 \times 9 = 18 \text{ m}^2$ (bố trí 2 nhà bảo vệ, mỗi nhà 1 người)

- Nhà chỉ huy (3 người): 24 m^2

- Trạm y tế: $A_{\text{tb.d}} = 36 \times 0,04 = 1,44 \text{ (m}^2\text{)}$. Thiết kế 12 m^2

- Nhà ở cho công nhân: $3 \times (4 \times 6) = 72 \text{ m}^2$

- Nhà tắm: $36 \times 2,5/25 = 3,6 \text{ m}^2$ làm 24 m^2 , gồm 1 phòng nam, 1 phòng nữ

- Nhà Vệ sinh: $36 \times 2,5/25 = 3,6 \text{ m}^2$ làm 16 m^2 , gồm 1 phòng nam, 1 phòng nữ

3.2.4. Hệ thống điện thi công và sinh hoạt:

a) Điện thi công:

Tổng công suất các phương tiện , thiết bị thi công được tổng hợp bảng dưới đây

STT	Nơi tiêu thụ	Số lượng	Công suất 1 máy (kW)	Công suất tổng cộng (kW)
1	Máy trộn vữa loại SB-133	1	4,3	4,3
2	Máy vận thăng TP5-935	1	3,1	3,8
3	Cần trục tháp MR150-PA150	1	22	22
4	Đầm dùi U50	2	0,8	1,6
5	Đầm bàn U7	2	1	2
6	Máy cưa	2	1,2	2,4
7	Máy hàn điện	3	6	18
8	Máy bơm nước	3	2	6

b) Điện sinh hoạt:

Điện chiếu sáng cho các kho bãi, nhà chỉ huy, y tế, nhà bảo vệ công trình, điện bảo vệ ngoài nhà...

* Điện trong nhà:

TT	Nơi chiếu sáng	Định mức	Diện tích	P
		(W/m ²)	(m ²)	(W)
1	Nhà chỉ huy - y tế	15	32	315
2	Nhà bảo vệ	15	9	135
3	Nhà nghỉ tạm của công nhân	15	120	630
4	Xưởng gia công, chứa VK, cốt thép, Ximăng	5	40+60+24	485
5	Nhà vệ sinh+Nhà tắm	15	36	225

Tổng công suất	1790
-----------------------	------

*Điện bảo vệ ngoài nhà:

TT	Nơi chiếu sáng	Công suất
1	Đường chính	6 x 50 W = 300W
3	Các kho, lán trại	6 x 75 W = 450W
4	Bốn góc tổng mặt bằng	4 x 500 W = 2000W
5	Đèn bảo vệ các góc công trình	8 x 75 W = 600W
Tổng công suất		3350

Tổng công suất dùng:
$$P = 1,1 \cdot \left(\sum \frac{k_1 \cdot p_1}{\cos \varphi} + \sum \frac{k_2 \cdot p_2}{\cos \varphi} + \sum k_3 \cdot p_3 + \sum k_4 p_4 \right)$$

Trong đó: Hệ số 1,1 là hệ số tính đến hao hụt điện áp trong toàn mạng.

Hệ số $\cos \varphi$: Hệ số công suất thiết kế của thiết bị

Lấy $\cos \varphi = 0,68$ đối với máy trộn vữa, bê tông

$\cos \varphi = 0,65$ đối với máy hàn, cần trục tháp

k_1, k_2, k_3, k_4 : Hệ số sử dụng điện không điều hoà.

($k_1 = 0,75$; $k_2 = 0,70$; $k_3 = 0,8$; $k_4 = 1,0$)

$\sum p_1, \sum p_2, \sum p_3, \sum p_4$ là tổng công suất các nơi tiêu thụ của các thiết bị tiêu thụ điện trực tiếp, điện động lực, phụ tải sinh hoạt và thấp sáng.

Ta có:

Công suất điện tiêu thụ trực tiếp cho sản xuất: (các máy hàn)

$$P^T_1 = \frac{0,7 \cdot 20}{0,65} = 21,54 \text{ KW}$$

Công suất điện phục vụ cho các máy chạy động cơ điện:

$$P_2^T = \frac{0,7 \cdot (32 + 3 + 2 + 3 + 1,5)}{0,65} = 44,69 \text{ KW};$$

Công suất điện phục vụ sinh hoạt và chiếu sáng ở khu vực hiện trường:

$$P_3^T = 1,79 + 3,35 = 5,14 \text{ KW};$$

$$\text{Tổng công suất tiêu thụ: } P^T = 1,1 \cdot (21,54 + 44,69 + 5,14) = 79,73 \text{ (KW)}$$

Công suất cần thiết của trạm biến thế:

$$S = \frac{P''}{\cos \varphi} = \frac{79,73}{0,7} = 114 \text{ (KVA)}$$

Nguồn điện cung cấp cho công trường lấy từ nguồn điện đang tải trên lưới cho thành phố.

c) Tính dây dẫn:

Việc chọn và tính dây dẫn theo 2 điều kiện:

+ Chọn dây dẫn theo độ bền:

- Dây bọc nhựa cách điện cho mạng chiếu sáng trong nhà: $S = 0,5 \text{ mm}^2$

- Dây bọc nhựa cách điện cho mạng chiếu sáng ngoài trời: $S = 1 \text{ mm}^2$

- Dây nối các thiết bị di động: $S = 2,5 \text{ mm}^2$.

- Dây nối các thiết bị tĩnh trong nhà: $S = 2,5 \text{ mm}^2$.

+ Chọn tiết diện dây dẫn theo điều kiện ổn áp:

*Đối với dòng sản xuất (3 pha):

$$S = 100 \cdot \Sigma P \cdot l / (k \cdot V_d^2 \cdot [\Delta u])$$

Trong đó: $\Sigma P = 79,73 \text{ KW}$: Công suất truyền tải tổng cộng trên toàn mạng

l: chiều dài đường dây, m.

[Δu]: tổn thất điện áp cho phép.

k: hệ số kể đến ảnh hưởng của dây dẫn

V_d : điện thế dây dẫn, V.

- Tính toán tiết diện dây dẫn từ trạm điện đến đầu nguồn công trình:

Chiều dài dây dẫn: $l = 100\text{m}$.

Tải trọng trên 1m đường dây (Coi các phụ tải phân bố đều trên đường dây):

$$q = 79,73/100 = 0,8 \text{ KW/m.}$$

Tổng mô men tải: $\Sigma P.l = q.l^2/2 = 0,8 \times 100^2/2 = 4000 \text{ KWm}$

Dùng loại dây dẫn đồng $\Rightarrow k = 57$

Tiết diện dây dẫn với $[\Delta u] = 5\%$

$$S = 100 \times 4000 \times 10^3 / (57 \times 380^2 \times 0,05) = 972 \text{ mm}^2.$$

Chọn dây dẫn đồng có tiết diện $S = 1000 \text{ mm}^2$. Đường kính dây $d = 36 \text{ mm}$

- Tính toán tiết diện dây dẫn từ trạm đầu nguồn đến các máy thi công:

Chiều dài dây dẫn trung bình: $l = 80\text{m}$.

Tổng công suất sử dụng: $\Sigma P = 1,1.(P^T_1 + P^T_2) = 1,1 \times (21,54 + 44,69) = 72,85 \text{ KW}$.

Tải trọng trên 1m đường dây (Coi các phụ tải phân bố đều trên đường dây):

$$q = 72,85/80 = 0,91 \text{ KW/m.}$$

Tổng mô men tải: $\Sigma P.l = q.l^2/2 = 0,91 \times 80^2/2 = 2912 \text{ KWm}$

Dùng loại dây dẫn đồng $\Rightarrow k = 57$

Tiết diện dây dẫn với $[\Delta u] = 5\%$

$$S = 100 \times 2912 \times 10^3 / (57 \times 380^2 \times 0,05) = 566 \text{ mm}^2.$$

Chọn dây dẫn đồng có tiết diện $S = 615 \text{ mm}^2$. Đường kính dây $d = 28 \text{ mm}$.

- Tính toán dây dẫn từ trạm đầu nguồn đến mạng chiếu sáng: mạng chiếu sáng 1 pha (2 dây dẫn)

Chiều dài dây dẫn: $l = 100\text{m}$ (Tính cho thiết bị chiếu sáng xa nhất)

Tổng công suất sử dụng $\Sigma P = P^T_4 = 6,25 \text{ KW}$

Tải trọng trên 1m đường dây (Coi các phụ tải phân bố đều trên đường dây):

$$q = 6,25/100 = 0,0625 \text{ KW/m.}$$

$$\text{Tổng mô men tải: } \Sigma P.l = q \times l^2 / 2 = 0,0625 \times 100^2 / 2 = 312,5 \text{ KW.m}$$

Dùng loại dây dẫn đồng $\Rightarrow k = 57$

Tiết diện dây dẫn với $[\Delta u] = 5\%$

$$S = 100 \times 312,5 \times 10^3 / (57 \times 380^2 \times 0,05) = 76 \text{ mm}^2.$$

Chọn dây dẫn có tiết diện $S = 113 \text{ mm}^2$. Đường kính dây $d = 12 \text{ mm}$.

3.2.5. Nước thi công và sinh hoạt:

Nguồn nước lấy từ mạng cấp nước cho thành phố, có đường ống chạy qua vị trí xây dựng của công trình.

a) Xác định nước dùng cho sản xuất:

Do quá trình thi công các bộ phận của công trình dùng bê tông thương phẩm nên hạn chế việc cung cấp nước. Nước dùng cho sản xuất được tính với ngày tiêu thụ nhiều nhất là ngày đổ bê tông lót móng.

$$Q_1 = \frac{1,2 \Sigma A_i}{8 \times 3600} \cdot K_g \quad (\text{l/s})$$

Trong đó: A_i : đối tượng dùng nước thứ i (l/ngày)..

$K_g = 2,25$: Hệ số sử dụng nước không điều hoà trong giờ.

1,2: Hệ số xét tới một số loại điểm dùng nước chưa kể đến

<i>TT</i>	<i>Các điểm dùng nước</i>	<i>Đơn vị</i>	<i>K.lượng /ngày</i>	<i>Định mức</i>	<i>A_i</i> <i>(l/ngày)</i>
1	Trộn Bê tông lót móng	m ³	53,4/2 = 26,7	300 l/m ³	8010
$\Sigma A_i = 8010 \text{ l/ngày}$					

$$Q_1 = \frac{1,2 \times 8010}{8 \times 3600} \times 2,25 = 0,75 \text{ (l/s)}$$

b) Xác định nước dùng cho sinh hoạt tại hiện trường:

Dùng ăn uống, tắm rửa, khu vệ sinh ...

$$Q_2 = \frac{N_{\max} \cdot B}{8 \times 3600} \cdot K_g \text{ (l/s)}$$

Trong đó: N_{\max} : Số công nhân cao nhất trên công trường ($N_{\max} = 85$ người).

$B = 20$ l/người: tiêu chuẩn dùng nước của 1 người trong 1 ngày ở CT

K_g : Hệ số sử dụng không điều hoà giờ ($K_g = 2$)

$$Q_2 = \frac{85 \times 20 \times 2}{8 \times 3600} = 0,17 \text{ (l/s)}$$

c) Xác định nước dùng cho sinh hoạt khu nhà ở:

Dùng giữa lúc nghỉ ca, nhà chỉ huy, nhà nghỉ công nhân, khu vệ sinh ...

$$Q_3 = \frac{N_c \cdot C}{24 \times 3600} \cdot K_g \cdot K_{ng} \text{ (l/s)}$$

Trong đó: N_c : Số công nhân ở khu nhà ở trên công trường ($N_c = 89,4$ người).

$C = 50$ l/người: tiêu chuẩn dùng nước của 1 người trong 1 ngày - đêm ở CT.

K_g : Hệ số sử dụng không điều hoà giờ ($K_g = 1,8$)

K_{ng} : Hệ số sử dụng không điều hoà ngày ($K_{ng} = 1,5$)

$$Q_3 = \frac{89,4 \times 50}{24 \times 3600} \times 1,8 \times 1,5 = 0,14 \text{ (l/s)}$$

d) Xác định lưu lượng nước dùng cho cứu hoả: theo quy định: $Q_4 = 5$ l/s

Lưu lượng nước tổng cộng:

$$Q_4 = 5 \text{ (l/s)} > (Q_1 + Q_2 + Q_3) = (0,75 + 0,17 + 0,14) = 1,06 \text{ (l/s)}$$

$$\text{Nên tính: } Q_{\text{Tổng}} = 70\% \cdot [Q_1 + Q_2 + Q_3] + Q_4$$

$$= 0,7 \times 1,06 + 5 = 5,74 \text{ (l/s)}$$

Đường kính ống dẫn nước vào nơi tiêu thụ:

$$D = \sqrt{\frac{4 \cdot Q \cdot 1000}{\pi \cdot v}} = \sqrt{\frac{4 \times 5,74 \times 1000}{3,14 \times 1,5}} = 70 \text{ (mm)}$$

Vận tốc nước trong ống có: $D = 75\text{mm}$ là: $v = 1,5 \text{ m/s}$.

Chọn đường kính ống $D = 75\text{mm}$.

Bố trí tổng mặt bằng xem bản vẽ TC.

e) Đường tạm cho công trình:

Đường tạm phục vụ thi công ảnh hưởng trực tiếp đến mặt bằng xây dựng , tiến độ thi công công trình , thông thường ta lợi dụng đường chính thức có sẵn để giảm giá thành xây dựng ta bố trí đường tạm trùng với đường cố định phục vụ cho công trình sau này

Thiết kế đường : tùy thuộc vào mặt bằng thi công công trình , quy hoạch đường đã có trong bản thiết kế mà ta thiết kế quy hoạch đường cho công trình .

Mặt đường làm bằng đá dăm rải thành từng lớp 15~ 20cm , Ở mỗi lớp cho xe lu đầm kỹ , tổng chiều dày lớp đá dăm làm 30cm . Dọc hai bên đường có rãnh thoát nước , Tiết diện ngang của mặt đường cho 1 làn xe rộng từ 3,5m đến 4m và 2 làn xe làm 7m. bố trí đường cuối hướng gió đối vs khu vực hành chính , nhà nghỉ để tránh bụi

Bố trí tổng mặt bằng xem bản vẽ TC.

