

**BỘ GIÁO DỤC VÀ ĐÀO TẠO
TRƯỜNG ĐẠI HỌC DÂN LẬP HẢI PHÒNG**

NGUYỄN VĂN TRƯỜNG

**PHƯƠNG PHÁP PHẦN TỬ HỮU HẠN
ĐỐI VỚI BÀI TOÁN DÀM LIÊN TỤC CHỊU
TẢI TRỌNG TÍNH TẬP TRUNG**

Chuyên ngành: **Kỹ thuật Xây dựng Công trình Dân dụng & Công nghiệp**

Mã số: **60.58.02.08**

LUẬN VĂN THẠC SĨ KỸ THUẬT

NGƯỜI HƯỚNG DẪN KHOA HỌC:

GS.TSKH. HÀ HUY CƯỜNG

Hải Phòng, 2017

LỜI CAM ĐOAN

Tôi xin cam đoan đây là công trình nghiên cứu của riêng tôi. Các số liệu, kết quả trong luận văn là trung thực và chưa từng được ai công bố trong bất kỳ công trình nào khác.

Tác giả luận văn

Nguyễn Văn Trường

LỜI CẢM ƠN

Tác giả luận văn xin trân trọng bày tỏ lòng biết ơn sâu sắc nhất đối với GS.TSKH Hà Huy Cương vì những ý tưởng khoa học độc đáo, những chỉ bảo sâu sắc về phương pháp nguyên lý cực trị Gauss và những chia sẻ về kiến thức cơ học, toán học uyên bác của Giáo sư. Giáo sư đã tận tình giúp đỡ và cho nhiều chỉ dẫn khoa học có giá trị cũng như thường xuyên động viên, tạo mọi điều kiện thuận lợi, giúp đỡ tác giả trong suốt quá trình học tập, nghiên cứu hoàn thành luận văn.

Tác giả xin chân thành cảm ơn các nhà khoa học, các chuyên gia trong và ngoài trường Đại học Dân lập Hải phòng đã tạo điều kiện giúp đỡ, quan tâm góp ý cho bản luận văn được hoàn thiện hơn.

Tác giả xin trân trọng cảm ơn các cán bộ, giáo viên của Khoa xây dựng, Phòng đào tạo Đại học và Sau đại học - trường Đại học Dân lập Hải phòng, và các đồng nghiệp đã tạo điều kiện thuận lợi, giúp đỡ tác giả trong quá trình nghiên cứu và hoàn thành luận văn.

Tác giả luận văn

Nguyễn Văn Trường

MỤC LỤC

MỞ ĐẦU	1
CHƯƠNG 1. BÀI TOÁN CƠ HỌC KẾT CẤU VÀ CÁC PHƯƠNG PHÁP GIẢI	3
1.1. Bài toán cơ học kết cấu	3
1.2. Các phương pháp giải hiện nay	3
1.2.1. Phương pháp lực	4
1.2.2. Phương pháp chuyển vị.....	4
1.2.3. Phương pháp hỗn hợp và phương pháp liên hợp.....	4
1.2.4. Phương pháp sai phân hữu hạn	5
1.2.5. Phương pháp hỗn hợp sai phân – biến phân	5
CHƯƠNG 2: PHƯƠNG PHÁP PHẦN TỬ HỮU HẠN	6
2.1. Phương pháp phần tử hữu hạn.....	6
2.1.1 Nội dung phương pháp phần tử hữu hạn theo mô hình chuyển vị.....	7
2.1.1.1. Rời rạc hoá miền khảo sát.....	7
2.1.1.2. Chọn hàm xấp xỉ.....	8
2.1.1.3. Xây dựng phương trình cân bằng trong từng phần tử, thiết lập ma trận độ cứng $[K]_e$ và vectơ tải trọng nút $\{F\}_e$ của phần tử thứ e.	9
2.1.1.4. Ghép nối các phần tử xây dựng phương trình cân bằng của toàn hệ.....	12
2.1.1.5: Sử lý điều kiện biên của bài toán	21
2.1.1.6. Giải hệ phương trình cân bằng	27
2.1.1.7. Xác định nội lực.....	27
2.1.2. Cách xây dựng ma trận độ cứng của phần tử chịu uốn.....	28
2.1.3. Cách xây dựng ma trận độ cứng tổng thể của kết cấu.....	30
CHƯƠNG 3. PHƯƠNG PHÁP PHẦN TỬ HỮU HẠN ĐỐI VỚI DÀM CHỊU UỐN	35
3.1. Lý thuyết dầm Euler – Bernoulli []	35

3.1.1. Dầm chịu uốn thuần túy phẳng	35
3.1.2. Dầm chịu uốn ngang phẳng.....	38
3.2. Giải bài toán dầm liên tục bằng phương pháp phần tử hữu hạn.....	44
3.2.1. Tính toán dầm liên tục.....	44
KẾT LUẬN VÀ KIẾN NGHỊ	65
KẾT LUẬN	65
Danh mục tài liệu tham khảo.....	66

MỞ ĐẦU

Bài toán cơ học kết cấu hiện nay nói chung được xây dựng theo bốn đường lối đó là: Xây dựng phương trình vi phân cân bằng phân tố; Phương pháp năng lượng; Phương pháp nguyên lý công ảo và Phương pháp sử dụng trực tiếp Phương trình Lagrange. Các phương pháp giải gồm có: Phương pháp được coi là chính xác như, phương pháp lực, phương pháp chuyển vị, phương pháp hỗn hợp, phương pháp liên hợp và các phương pháp gần đúng như: Phương pháp phần tử hữu hạn, phương pháp sai phân hữu hạn, phương pháp hỗn hợp sai phân - biến phân.

Phương pháp phần tử hữu hạn là phương pháp được xây dựng dựa trên ý tưởng rời rạc hóa công trình thành những phần tử nhỏ (số phần tử là hữu hạn). Các phần tử nhỏ được nối lại với nhau thông qua các phương trình cân bằng và các phương trình liên tục. Để giải quyết bài toán cơ học kết cấu, có thể tiếp cận phương pháp này theo ba mô hình gồm: Mô hình chuyển vị, xem chuyển vị là đại lượng cần tìm và hàm nội suy biểu diễn gần đúng dạng phân bố của chuyển vị trong phần tử; Mô hình cân bằng, hàm nội suy biểu diễn gần đúng dạng phân bố của ứng suất hay nội lực trong phần tử và mô hình hỗn hợp, coi các đại lượng chuyển vị và ứng suất là hai yếu tố độc lập riêng biệt. Các hàm nội suy biểu diễn gần đúng dạng phân bố của cả chuyển vị lẫn ứng suất trong phần tử.

Đối tượng, phương pháp và phạm vi nghiên cứu của đề tài

Trong luận văn này, tác giả sử dụng phương pháp phần tử hữu hạn theo mô hình chuyển vị để xây dựng và giải bài toán dầm liên tục chịu tác dụng của tải trọng tĩnh tập trung.

Mục đích nghiên cứu của đề tài

“Xác định nội lực và chuyển vị của dầm liên tục chịu tải trọng tĩnh tập trung bằng phương pháp phần tử hữu hạn”

Nhiệm vụ nghiên cứu của đề tài

1. Tìm hiểu và giới thiệu các phương pháp giải bài toán cơ học kết cấu hiện nay.
2. Trình bày lý thuyết dầm Euler - Bernoulli
3. Trình bày phương pháp phần tử hữu hạn và áp dụng để giải bài toán dầm liên tục, chịu tác dụng của tải trọng tĩnh tập trung.
4. Lập chương trình máy tính điện tử cho các bài toán nêu trên.

CHƯƠNG 1.

BÀI TOÁN CƠ HỌC KẾT CẤU VÀ CÁC PHƯƠNG PHÁP GIẢI

Trong chương này giới thiệu bài toán cơ học kết cấu (bài toán tĩnh) và các phương pháp giải thường dùng hiện nay.

1.1. Bài toán cơ học kết cấu

Bài toán cơ học kết cấu nhằm xác định nội lực và chuyển vị của hệ thanh, tấm, vỏ dưới tác dụng của các loại tải trọng, nhiệt độ, chuyển vị cưỡng bức,... và được chia làm hai loại:

- Bài toán tĩnh định: là bài toán có cấu tạo hình học bất biến hình và đủ liên kết tựa với đất, các liên kết sắp xếp hợp lý, chịu các loại tải trọng. Để xác định nội lực và chuyển vị chỉ cần dùng các phương trình cân bằng tĩnh học là đủ;
- Bài toán siêu tĩnh: là bài toán có cấu tạo hình học bất biến hình và thừa liên kết (nội hoặc ngoại) chịu các loại tải trọng, nhiệt độ, chuyển vị cưỡng bức,... Để xác định nội lực và chuyển vị ngoài các phương trình cân bằng ta còn phải bổ sung các phương trình biến dạng.

Nếu tính đến tận ứng suất, có thể nói rằng mọi bài toán cơ học vật rắn biến dạng nói chung và bài toán cơ học kết cấu nói riêng đều là bài toán siêu tĩnh.

1.2. Các phương pháp giải hiện nay

Đã có nhiều phương pháp để giải bài toán siêu tĩnh. Hai phương pháp truyền thống cơ bản là phương pháp lực và phương pháp chuyển vị. Khi sử dụng chúng thường phải giải hệ phương trình đại số tuyến tính. Số lượng các phương trình tùy thuộc vào phương pháp phân tích. Từ phương pháp chuyển vị ta có hai cách tính gần đúng hay được sử dụng là H. Cross và G. Kani. Từ khi xuất hiện máy tính điện tử, người ta bổ sung thêm các phương pháp số khác như: Phương pháp phần tử hữu hạn; Phương pháp sai phân hữu hạn...

1.2.1. Phương pháp lực

Trong hệ siêu tĩnh ta thay các liên kết thừa bằng các lực chưa biết, còn giá trị các chuyển vị trong hệ cơ bản tương ứng với vị trí và phương của các lực ẩn số do bản thân các lực đó và do các nguyên nhân bên ngoài gây ra bằng không. Từ điều kiện này ta lập được hệ các phương trình đại số tuyến tính, giải hệ này ta tìm được các ẩn số và từ đó suy ra các đại lượng cần tìm.

1.2.2. Phương pháp chuyển vị

Khác với phương pháp lực, phương pháp chuyển vị lấy chuyển vị tại các nút làm ẩn. Những chuyển vị này phải có giá trị sao cho phản lực tại các liên kết đặt thêm vào hệ do bản thân chúng và do các nguyên nhân bên ngoài gây ra bằng không. Lập hệ phương trình đại số tuyến tính thỏa mãn điều kiện này và giải hệ đó ta tìm được các ẩn, từ đó xác định các đại lượng còn lại. Hệ cơ bản trong phương pháp chuyển vị là duy nhất và giới hạn giải các bài toán phụ thuộc vào số các phần tử mẫu có sẵn.

1.2.3. Phương pháp hỗn hợp và phương pháp liên hợp

Phương pháp hỗn hợp, phương pháp liên hợp là sự kết hợp song song giữa phương pháp lực và phương pháp chuyển vị. Trong phương pháp này ta có thể chọn hệ cơ bản theo phương pháp lực nhưng không loại bỏ hết các liên kết thừa mà chỉ loại bỏ các liên kết thuộc bộ phận thích hợp với phương pháp lực; hoặc chọn hệ cơ bản theo phương pháp chuyển vị nhưng không đặt đầy đủ các liên kết phụ nhằm ngăn cản toàn bộ các chuyển vị nút mà chỉ đặt các liên kết phụ tại các nút thuộc bộ phận thích hợp với phương pháp chuyển vị. Trường hợp đầu hệ cơ bản là siêu tĩnh, còn trường hợp sau hệ cơ bản là siêu động.

Trong cả hai cách nói trên, bài toán ban đầu được đưa về hai bài toán độc lập: Một theo phương pháp lực và một theo phương pháp chuyển vị.

1.2.4. Phương pháp sai phân hữu hạn

Phương pháp sai phân hữu hạn cũng là thay thế hệ liên tục bằng mô hình rời rạc, song hàm cần tìm (hàm mang đến cho phép hàm giá trị dừng), nhận những giá trị gần đúng tại một số hữu hạn điểm của miền tích phân, còn giá trị các điểm trung gian sẽ được xác định nhờ một phương pháp tích phân nào đó. Phương pháp này cho lời giải số của phương trình vi phân về chuyển vị và nội lực tại các điểm nút. Thông thường ta phải thay đạo hàm bằng các sai phân của hàm tại các nút. Phương trình vi phân của chuyển vị hoặc nội lực được viết dưới dạng sai phân tại mỗi nút, biểu thị quan hệ của chuyển vị tại một nút và các nút lân cận dưới tác dụng của ngoại lực.

1.2.5. Phương pháp hỗn hợp sai phân – biến phân

Kết hợp phương pháp sai phân với phương pháp biến phân ta có một phương pháp linh động hơn: Hoặc là sai phân các đạo hàm trong phương trình biến phân hoặc là sai phân theo một phương và biến phân theo một phương khác (đôi với bài toán hai chiều).

CHƯƠNG 2

PHƯƠNG PHÁP PHẦN TỬ HỮU HẠN

Trong chương trình bày một số khái niệm cơ bản của phương pháp phần tử hữu hạn, để phục vụ cho việc xây dựng các bài toán xác định nội lực và chuyển vị cho các dầm liên tục chịu tải trọng tĩnh tập trung theo phương pháp phần tử hữu hạn ở chương 3.

2.1. Phương pháp phần tử hữu hạn

Phương pháp phần tử hữu hạn là một phương pháp số đặc biệt có hiệu quả để tìm dạng gần đúng của một hàm chưa biết trong miền xác định V của nó. Tuy nhiên phương pháp phần tử hữu hạn không tìm dạng xấp xỉ của hàm cần tìm trên toàn miền V mà chỉ trong từng miền con V_e (phần tử) thuộc miền xác định V . Do đó phương pháp này rất thích hợp với hàng loạt bài toán vật lý và kỹ thuật trong đó hàm cần tìm được xác định trên các miền phức tạp gồm nhiều vùng nhỏ có đặc tính hình học, vật lý khác nhau, chịu những điều kiện biên khác nhau. Phương pháp ra đời từ trực quan phân tích kết cấu, rồi được phát biểu một cách chặt chẽ và tổng quát như một phương pháp biến phân hay phương pháp dư có trọng nhưng được xấp xỉ trên mỗi phần tử.

Trong phương pháp phần tử hữu hạn chia kết cấu công trình thành một số hữu hạn các phần tử. Các phần tử này được nối với nhau tại các điểm định trước thường tại đỉnh phần tử (thậm trí tại các điểm trên biên phần tử) gọi là nút. Như vậy việc tính toán kết cấu công trình được đưa về tính toán trên các phần tử của kết cấu sau đó kết nối các phần tử này lại với nhau ta được lời giải của một kết cấu công trình hoàn chỉnh. Tương tự như phương pháp sai phân hữu hạn cũng chia công trình thành các đoạn nhỏ (phần tử) và các trạng thái chuyển vị (trường chuyển vị) v.v... được xác định tại các điểm nút sai

phân. Sự khác biệt của hai phương pháp là Phương pháp sai phân hữu hạn sau khi tìm được các chuyển vị tại các nút của sai phân còn các điểm nằm giữa hai nút được xác định bằng nội suy tuyến tính, còn phương pháp phân tử hữu hạn sau khi xác định được chuyển vị tại các nút của phần tử thì các điểm bên trong được xác định bằng hàm nội suy (hàm dạng).

Với bài toán cơ học vật rắn biến dạng, tùy theo ý nghĩa vật lí của hàm nội suy có thể phân tích bài toán theo 3 loại mô hình sau:

- Mô hình chuyển vị: Xem chuyển vị là đại lượng cần tìm và hàm nội suy biểu diễn gần đúng dạng phân bố của chuyển vị trong phần tử.

- Mô hình cân bằng: Hàm nội suy biểu diễn gần đúng dạng phân bố của ứng suất hay nội lực trong phần tử.

- Mô hình hỗn hợp: Coi các đại lượng chuyển vị và ứng suất là 2 yếu tố độc lập riêng biệt. Các hàm nội suy biểu diễn gần đúng dạng phân bố của cả chuyển vị lẫn ứng suất trong phần tử.

Hiện nay, khi áp dụng phương pháp phần tử hữu hạn để giải các bài toán cơ học thường sử dụng phương pháp phần tử hữu hạn theo mô hình chuyển vị. Sau đây luận văn trình bày nội dung phương pháp phần tử hữu hạn theo mô hình chuyển vị.

2.1.1 Nội dung phương pháp phần tử hữu hạn theo mô hình chuyển vị

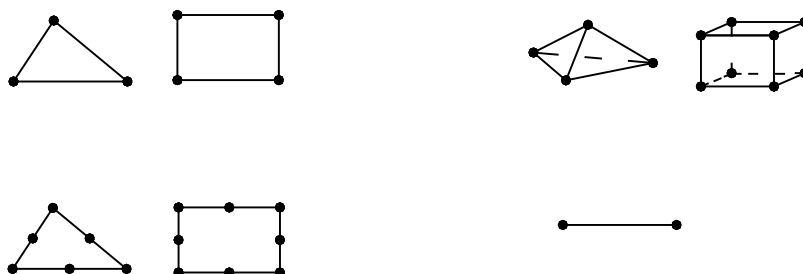
Trong phương pháp phần tử hữu hạn - mô hình chuyển vị, thành phần chuyển vị được xem là đại lượng cần tìm. Chuyển vị được lấy xấp xỉ trong dạng một hàm đơn giản gọi là hàm nội suy (hay còn gọi là hàm chuyển vị). Trình tự phân tích bài toán theo phương pháp phần tử hữu hạn - mô hình chuyển vị có nội dung như sau:

2.1.1.1. Rời rạc hoá miền khảo sát

Miền khảo sát (đối tượng nghiên cứu) được chia thành các miền con hay còn gọi là các phần tử có hình dạng hình học thích hợp. Các phần tử này được

coi là liên kết với nhau tại các nút nằm tại đỉnh hay biên của phần tử. Số nút của phần tử không lấy tùy tiện mà phụ thuộc vào hàm chuyển vị định chọn.

Các phần tử thường có dạng hình học đơn giản (hình 2.1)



Hình 2.1 Dạng hình học đơn giản của phần tử

2.1.1.2. Chọn hàm xấp xỉ

Một trong những tư tưởng của phương pháp phần tử hữu hạn là xấp xỉ hoá đại lượng cần tìm trong mỗi miền con. Điều này cho phép ta khả năng thay thế việc tìm nghiệm vốn phức tạp trong toàn miền V bằng việc tìm nghiệm tại các nút của phần tử, còn nghiệm trong các phần tử được tìm bằng việc dựa vào hàm xấp xỉ đơn giản.

Giả thiết hàm xấp xỉ (hàm chuyển vị) sao cho đơn giản đối với việc tính toán nhưng phải thoả mãn điều kiện hội tụ. Thường chọn dưới dạng hàm đa thức. Biểu diễn hàm xấp xỉ theo tập hợp giá trị các thành phần chuyển vị và có thể cả đạo hàm của nó tại các nút của phần tử. Hàm xấp xỉ này thường được chọn là hàm đa thức vì các lý do sau:

- Đa thức khi được xem như một tổ hợp tuyến tính của các đơn thức thì tập hợp các đơn thức thoả mãn yêu cầu độc lập tuyến tính như yêu cầu của Ritz, Galerkin.

- Hàm xấp xỉ dạng đa thức thường dễ tính toán, dễ thiết lập công thức khi xây dựng các phương trình của phần tử hữu hạn và tính toán bằng máy tính. Đặc biệt là dễ tính đạo hàm, tích phân.

- Có khả năng tăng độ chính xác bằng cách tăng số bậc của đa thức xấp xỉ (về lý thuyết đa thức bậc vô cùng sẽ cho nghiệm chính xác). Tuy nhiên, khi thực hành tính toán ta thường lấy đa thức xấp xỉ bậc thấp mà thôi.

Tập hợp các hàm xấp xỉ sẽ xây dựng nên một trường chuyển vị xác định một trạng thái chuyển vị duy nhất bên trong phần tử theo các thành phần chuyển vị nút. Từ trường chuyển vị sẽ xác định một trạng thái biến dạng, trạng thái ứng suất duy nhất bên trong phần tử theo các giá trị của các thành phần chuyển vị nút của phần tử.

Khi chọn bậc của hàm đa thức xấp xỉ cần lưu ý các yêu cầu sau:

- Các đa thức xấp xỉ cần thoả mãn điều kiện hội tụ. Đây là yêu cầu quan trọng vì phương pháp phần tử hữu hạn là một phương pháp số, do đó phải đảm bảo khi kích thước phần tử giảm thì kết quả sẽ hội tụ đến nghiệm chính xác.

- Các đa thức xấp xỉ được chọn sao cho không mất tính đẳng hướng hình học.

- Số tham số của các đa thức xấp xỉ phải bằng số bậc tự do của phần tử, tức là bằng số thành phần chuyển vị nút của phần tử. Yêu cầu này cho khả năng nội suy đa thức của hàm xấp xỉ theo giá trị đại lượng cần tìm, tức là theo giá trị các thành phần chuyển vị tại các điểm nút của phần tử.

2.1.1.3. Xây dựng phương trình cân bằng trong từng phần tử, thiết lập ma trận độ cứng $[K]_e$ và vectơ tải trọng nút $\{F\}_e$ của phần tử thứ e .

Thiết lập mối quan hệ giữa ứng suất và chuyển vị nút phần tử

Cần thiết lập biểu thức tính biến dạng và ứng suất tại một điểm bất kì trong phần tử thông qua ẩn cơ bản là chuyển vị nút phần tử $\{\delta\}_e$. Sử dụng các công thức trong Lý thuyết đàn hồi, mối quan hệ giữa biến dạng và chuyển vị :

$$\{\varepsilon\} = [\nabla]\{u\} \quad (2.1)$$

Ta có:
$$\{u\} = [N]\{\delta\}_e \quad (2.2)$$

trong đó: $[N]$ - gọi là ma trận hàm dạng, chứa các tọa độ của các điểm nút của phần tử và các biến của điểm bất kì đang xét.

Thay (2.2) vào (2.1), ta được:

$$\{\varepsilon\} = [\nabla][N]\{\delta\}_e = [B]\{\delta\}_e \quad (2.3)$$

trong đó: $[B] = [\nabla][N]$ - ma trận chứa đạo hàm của hàm dạng.

Theo lý thuyết đàn hồi quan hệ giữa ứng suất và biến dạng:

$$\{\sigma\} = [D]\{\varepsilon\} \quad (2.4)$$

Thay (2.3) vào (2.4), ta được:

$$\{\sigma\} = [D][B]\{\delta\}_e \quad (2.5)$$

Thế năng toàn phần Π_e của phần tử

Xét trường hợp phần tử chịu tải trọng tập trung tại nút $\{P_n\}_e$ (ứng với chuyển vị nút $\{\delta\}_e$) và chịu tải trọng phân bố trên bề mặt phần tử có cường độ tại điểm M bất kì là $\{q\} = \begin{Bmatrix} q_x \\ q_y \end{Bmatrix}$.

Thiết lập biểu thức tính thế năng toàn phần Π_e của phần tử theo công của ngoại lực W_e và thế năng biến dạng U_e của phần tử đó.

$$\Pi_e = U_e - W_e \quad (2.6)$$

Công ngoại lực W_e (không xét lực thể tích) được tính:

$$W_e = \{\delta\}_e^T \{P_n\}_e + \int_S \{u\}^T \{q\} dS$$

Từ (2.2), ta có: $\{u\} = [N]\{\delta\}_e \Rightarrow \{u\}^T = ([N]\{\delta\}_e)^T = \{\delta\}_e^T [N]^T$

Thay vào biểu thức tính công ngoại lực W_e trên, thu được:

$$W_e = \{\delta\}_e^T \{P_n\}_e + \{\delta\}_e^T \int_S [N]^T \{q\} dS \quad (2.7)$$

Thế năng biến dạng U_e của PT được tính:

$$U_e = \frac{1}{2} \int_V \{\varepsilon\}^T \{\sigma\} dV$$

Thay (2.3) và (2.5) vào biểu thức tính thế năng biến dạng U_e của phần tử, ta có:

$$U_e = \frac{1}{2} \{\delta\}_e^T \left(\int_V [B]^T [D] [B] dV \right) \{\delta\}_e \quad (2.8)$$

Thay (2.7) và (2.8) vào (2.6) thu được thế năng toàn phần của phần tử :

$$\Pi_e = U_e - W_e = \frac{1}{2} \{\delta\}_e^T \left(\int_V [B]^T [D] [B] dV \right) \{\delta\}_e - \left(\{\delta\}_e^T \{P_n\}_e + \{\delta\}_e^T \int_S [N]^T \{q\} dS \right) \quad (2.9)$$

$$\text{Đặt: } [K]_e = \int_V [B]^T [D] [B] dV \quad (2.10)$$

$[K]_e$ - gọi là ma trận độ cứng phần tử. Vì $[D]$ là ma trận đối xứng nên tích $([B]^T [D] [B])$ cũng đối xứng và do đó $[K]_e$ là ma trận đối xứng.

$$\text{Đặt: } \{F\}_e = \{P_n\}_e + \int_S [N]^T \{q\} dS = \{P_n\}_e + \{P_q\}_e \quad (2.11)$$

$\{F\}_e$ - là vectơ tải trọng nút của phần tử; được xây dựng bởi ngoại lực đặt tại nút phần tử $\{P_n\}_e$ và ngoại lực đặt trong phần tử quy về nút $\{P_q\}_e$

$$\text{trong đó: } \{P_q\}_e = \int_S [N]^T \{q\} dS \quad (2.12)$$

Thay (2.11) và (2.12) vào (2.9), ta được :

$$\Pi_e = \frac{1}{2} \{\delta\}_e^T [K]_e \{\delta\}_e - \{\delta\}_e^T \{F\}_e \quad (2.13)$$

Thiết lập phương trình cân bằng

Theo nguyên lí dừng thế năng toàn phần, điều kiện cân bằng của phần tử tại các điểm nút :

$$\partial \Pi_e = 0 \Rightarrow \frac{\partial \Pi_e}{\partial \{\delta\}_e} = 0$$

(2.14)

Tiến hành lấy đạo hàm riêng lần lượt với từng chuyển vị nút và cho bằng 0, thu được m phương trình (cho phần tử có m chuyển vị nút):

$$\frac{\partial \Pi_e}{\partial \{\delta\}_e} = \left\{ \begin{array}{c} \frac{\partial \Pi_e}{\partial \delta_1} \\ \frac{\partial \Pi_e}{\partial \delta_2} \\ \dots \\ \frac{\partial \Pi_e}{\partial \delta_m} \end{array} \right\} = 0 \quad (2.15)$$

Thay Π_e theo (2.13) vào (2.15) và áp dụng phép lấy đạo hàm riêng đôi với ma trận $\left(\frac{\partial(\{\mathbf{X}\}^T [\mathbf{A}]\{\mathbf{X}\})}{\partial\{\mathbf{X}\}} = 2[\mathbf{A}]\{\mathbf{X}\}; \frac{\partial(\{\mathbf{X}\}^T \{\mathbf{B}\})}{\partial\{\mathbf{X}\}} = \{\mathbf{B}\} \right)$, thu được:

$$[\mathbf{K}]_e \{\delta\}_e - \{\mathbf{F}\}_e = 0 \quad (2.16)$$

Suy ra : $[\mathbf{K}]_e \{\delta\}_e = \{\mathbf{F}\}_e \quad (2.17)$

trong đó:

$\{\mathbf{F}\}_e$ - vectơ tải trọng nút của phần tử thứ e xét trong hệ tọa độ địa phương;

$\{\delta\}_e$ - vectơ chuyển vị nút của phần tử thứ e xét trong hệ tọa độ địa phương;

$[\mathbf{K}]_e$ - ma trận độ cứng của phần tử thứ e xét trong hệ tọa độ địa phương.

Phương trình (2.17) chính là phương trình cân bằng của phần tử thứ e.

2.1.1.4. Ghép nối các phần tử xây dựng phương trình cân bằng của toàn hệ.

Giả sử hệ kết cấu được rời rạc hoá thành m phần tử. Theo (2.17) ta viết được m phương trình cân bằng cho tất cả m phần tử trong hệ tọa độ riêng của từng phần tử. Sau khi chuyển về hệ tọa độ chung của toàn kết cấu, tiến tới gộp các phương trình cân bằng của từng phần tử trong cả hệ, thu được phương trình cân bằng cho toàn hệ kết cấu trong hệ tọa độ chung:

$$[\mathbf{K}']\{\delta'\} = \{\mathbf{F}'\} \quad (2.18)$$

Do thứ tự các thành phần trong vectơ chuyển vị nút $\{\delta'\}_e$ của từng phần tử khác với thứ tự trong vectơ chuyển vị nút $\{\delta'\}$ của toàn hệ kết cấu, nên cần lưu ý xếp đúng vị trí của từng thành phần trong $[\mathbf{K}']_e$ và $\{\mathbf{F}'\}_e$ vào $[\mathbf{K}']$ và $\{\mathbf{F}'\}$. Việc sắp xếp này thường được áp dụng phương pháp số mã, hay sử dụng ma trận định vị phần tử $[\mathbf{H}]_e$ để thiết lập các ma trận tổng thể và vectơ tải trọng nút tổng thể của toàn hệ kết cấu.

Áp dụng ma trận định vị phần tử $[\mathbf{H}]_e$

Giả sử hệ kết cấu được rời rạc hoá thành m phần tử. Số bậc tự do của toàn hệ là n. Vectơ chuyển vị nút tổng thể có dạng:

$$\{\delta'\} = \{\delta'_1 \quad \delta'_2 \quad \dots \quad \delta'_n\}^T \quad (2.19)$$

Với phần tử thứ e, số bậc tự do là n_e , có vectơ chuyển vị nút trong hệ tọa độ chung là $\{\delta'\}_e$. Các thành phần của $\{\delta'\}_e$ nằm trong số các thành phần của $\{\delta'\}$. Do đó có sự biểu diễn quan hệ giữa 2 vectơ này như sau:

$$\{\delta'\}_e = [H]_e \{\delta'\} \quad (2.20)$$

$(n_e \times 1) \quad (n_e \times n) \quad (n \times 1)$

trong đó: $[H]_e$ - là ma trận định vị của phần tử e, nó cho thấy hình ảnh sắp xếp các thành phần của vectơ $\{\delta'\}_e$ trong $\{\delta'\}$.

Dựa vào (2.13) ta xác định được thế năng toàn phần cho từng phần tử. Thay (2.20) vào (2.13), sau đó cộng gộp của m phần tử, xác định được thế năng toàn phần của hệ:

$$\Pi = \sum_{e=1}^m \left[\frac{1}{2} \{\delta'\}^T [H]_e^T [K']_e [H]_e \{\delta'\} - \{\delta'\}^T [H]_e^T \{F'\}_e \right] \quad (2.21)$$

Biểu thức (2.21) biểu diễn thế năng toàn phần của hệ theo vectơ chuyển vị nút tổng thể $\{\delta'\}$. áp dụng nguyên lí thế năng dừng toàn phần sẽ có điều kiện cân bằng của toàn hệ tại điểm nút:

$$\frac{\partial \Pi}{\partial \{\delta'\}} = \left\{ \begin{array}{c} \frac{\partial \Pi}{\partial \delta'_1} \\ \frac{\partial \Pi_e}{\partial \delta'_2} \\ \dots \\ \frac{\partial \Pi}{\partial \delta'_n} \end{array} \right\} = 0 \quad (2.22)$$

Áp dụng phép lấy đạo hàm riêng đối với ma trận thu được:

$$\left(\sum_{e=1}^m [H]_e^T [K']_e [H]_e \right) \{\delta'\} - \sum_{e=1}^m [H]_e^T \{F'\}_e = \{0\} \quad (2.23)$$

Nhận thấy đây chính là phương trình cân bằng cho toàn hệ. So sánh với (2.18), thu được:

$$\text{Ma trận độ cứng tổng thể: } [K'] = \sum_{e=1}^m [H]_e^T [K']_e [H]_e \quad (2.24)$$

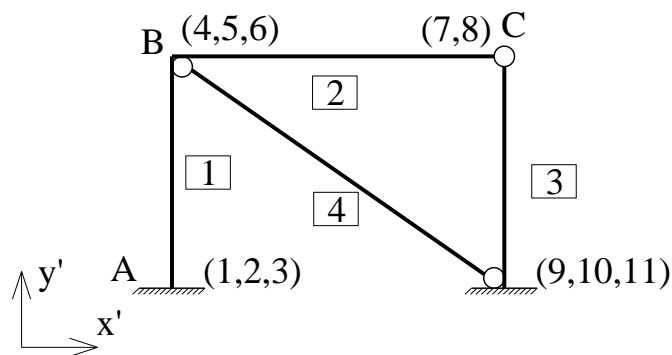
$$\text{Vectơ tải trọng nút tổng thể: } \{F'\} = \sum_{e=1}^m [H]_e^T \{F'\}_e \quad (2.25)$$

Ví dụ 2.1: Xác định các ma trận định vị $[H]_e$ của dầm với 4 điểm nút, có các thành phần chuyển vị nút như trên hình 2.2.

Lời giải

Vectơ chuyển vị nút tổng thể của kết cấu trong hệ tọa độ chung:

$$\{\delta'\} = \{\delta_1 \quad \delta_2 \quad \delta_3 \quad \delta_4 \quad \delta_5 \quad \delta_6 \quad \delta_7 \quad \delta_8 \quad \delta_9 \quad \delta_{10} \quad \delta_{11}\}^T$$



Hình 2.2 Hình ví dụ 2.1

Vectơ chuyển vị nút của từng phần tử biểu diễn theo vectơ chuyển vị nút tổng thể:

$$\{\delta'\}_1 = \begin{Bmatrix} \delta_1 \\ \delta_2 \\ \delta_3 \\ \delta_4 \\ \delta_5 \\ \delta_6 \end{Bmatrix} = [\mathbf{H}]_1 \{\delta'\} = \begin{bmatrix} 1 & 0 & 0 & 0 & 0 & 0 & 0 & 0 & 0 & 0 & 0 \\ 0 & 1 & 0 & 0 & 0 & 0 & 0 & 0 & 0 & 0 & 0 \\ 0 & 0 & 1 & 0 & 0 & 0 & 0 & 0 & 0 & 0 & 0 \\ 0 & 0 & 0 & 1 & 0 & 0 & 0 & 0 & 0 & 0 & 0 \\ 0 & 0 & 0 & 0 & 1 & 0 & 0 & 0 & 0 & 0 & 0 \\ 0 & 0 & 0 & 0 & 0 & 1 & 0 & 0 & 0 & 0 & 0 \end{bmatrix} \begin{Bmatrix} \delta_1 \\ \delta_2 \\ \vdots \\ \delta_9 \\ \delta_{10} \\ \delta_{11} \end{Bmatrix}$$

$$\{\delta'\}_2 = \begin{Bmatrix} \delta_4 \\ \delta_5 \\ \delta_6 \\ \delta_7 \\ \delta_8 \end{Bmatrix} = [\mathbf{H}]_2 \{\delta'\} = \begin{bmatrix} 0 & 0 & 0 & 1 & 0 & 0 & 0 & 0 & 0 & 0 & 0 \\ 0 & 0 & 0 & 0 & 1 & 0 & 0 & 0 & 0 & 0 & 0 \\ 0 & 0 & 0 & 0 & 0 & 1 & 0 & 0 & 0 & 0 & 0 \\ 0 & 0 & 0 & 0 & 0 & 0 & 1 & 0 & 0 & 0 & 0 \\ 0 & 0 & 0 & 0 & 0 & 0 & 0 & 1 & 0 & 0 & 0 \end{bmatrix} \begin{Bmatrix} \delta_1 \\ \delta_2 \\ \vdots \\ \delta_{10} \\ \delta_{11} \end{Bmatrix}$$

$$\{\delta'\}_3 = \begin{Bmatrix} \delta_7 \\ \delta_8 \\ \delta_9 \\ \delta_{10} \\ \delta_{11} \end{Bmatrix} = [\mathbf{H}]_3 \{\delta'\} = \begin{bmatrix} 0 & 0 & 0 & 0 & 0 & 0 & 1 & 0 & 0 & 0 & 0 \\ 0 & 0 & 0 & 0 & 0 & 0 & 0 & 1 & 0 & 0 & 0 \\ 0 & 0 & 0 & 0 & 0 & 0 & 0 & 0 & 1 & 0 & 0 \\ 0 & 0 & 0 & 0 & 0 & 0 & 0 & 0 & 0 & 1 & 0 \\ 0 & 0 & 0 & 0 & 0 & 0 & 0 & 0 & 0 & 0 & 1 \end{bmatrix} \begin{Bmatrix} \delta_1 \\ \delta_2 \\ \vdots \\ \delta_{10} \\ \delta_{11} \end{Bmatrix}$$

$$\{\delta'\}_4 = \begin{Bmatrix} \delta_4 \\ \delta_5 \\ \delta_9 \\ \delta_{10} \end{Bmatrix} = [\mathbf{H}]_4 \{\delta'\} = \begin{bmatrix} 0 & 0 & 0 & 1 & 0 & 0 & 0 & 0 & 0 & 0 & 0 \\ 0 & 0 & 0 & 0 & 1 & 0 & 0 & 0 & 0 & 0 & 0 \\ 0 & 0 & 0 & 0 & 0 & 0 & 0 & 0 & 1 & 0 & 0 \\ 0 & 0 & 0 & 0 & 0 & 0 & 0 & 0 & 0 & 1 & 0 \end{bmatrix} \begin{Bmatrix} \delta_1 \\ \delta_2 \\ \vdots \\ \delta_{11} \end{Bmatrix}$$

Ma trận độ cứng, véc tơ tải tác dụng tại nút của từng phần tử:

$$[\mathbf{K}]_1 = \begin{bmatrix} \mathbf{a}_{11} & \mathbf{a}_{12} & \mathbf{a}_{13} & \mathbf{a}_{14} & \mathbf{a}_{15} & \mathbf{a}_{16} \\ & \mathbf{a}_{22} & \mathbf{a}_{23} & \mathbf{a}_{24} & \mathbf{a}_{25} & \mathbf{a}_{26} \\ & & \mathbf{a}_{33} & \mathbf{a}_{34} & \mathbf{a}_{35} & \mathbf{a}_{36} \\ & & & \mathbf{a}_{44} & \mathbf{a}_{45} & \mathbf{a}_{46} \\ & & & & \mathbf{a}_{55} & \mathbf{a}_{56} \\ & & & & & \mathbf{a}_{66} \end{bmatrix} \quad ; \{\mathbf{F}'\}_1 = \begin{Bmatrix} \mathbf{e}_1 \\ \mathbf{e}_2 \\ \mathbf{e}_3 \\ \mathbf{e}_4 \\ \mathbf{e}_5 \\ \mathbf{e}_6 \end{Bmatrix}$$

(đx)

$$\begin{aligned}
[\mathbf{K}']_2 &= \begin{bmatrix} \mathbf{b}_{11} & \mathbf{b}_{12} & \mathbf{b}_{13} & \mathbf{b}_{14} & \mathbf{b}_{15} \\ & \mathbf{b}_{22} & \mathbf{b}_{23} & \mathbf{b}_{24} & \mathbf{b}_{25} \\ & & \mathbf{b}_{33} & \mathbf{b}_{34} & \mathbf{b}_{35} \\ (\hat{\mathbf{d}}\mathbf{x}) & & & \mathbf{b}_{44} & \mathbf{b}_{45} \\ & & & & \mathbf{b}_{55} \end{bmatrix} ; \{\mathbf{F}'\}_2 = \begin{Bmatrix} \mathbf{f}_1 \\ \mathbf{f}_2 \\ \mathbf{f}_3 \\ \mathbf{f}_4 \\ \mathbf{f}_5 \end{Bmatrix} \\
[\mathbf{K}']_3 &= \begin{bmatrix} \mathbf{c}_{11} & \mathbf{c}_{12} & \mathbf{c}_{13} & \mathbf{c}_{14} & \mathbf{c}_{15} \\ & \mathbf{c}_{22} & \mathbf{c}_{23} & \mathbf{c}_{24} & \mathbf{c}_{25} \\ & & \mathbf{c}_{33} & \mathbf{c}_{34} & \mathbf{c}_{35} \\ (\hat{\mathbf{d}}\mathbf{x}) & & & \mathbf{c}_{44} & \mathbf{c}_{45} \\ & & & & \mathbf{c}_{55} \end{bmatrix} ; \{\mathbf{F}'\}_3 = \begin{Bmatrix} \mathbf{g}_1 \\ \mathbf{g}_2 \\ \mathbf{g}_2 \\ \mathbf{g}_2 \\ \mathbf{g}_2 \end{Bmatrix} \\
[\mathbf{K}']_4 &= \begin{bmatrix} \mathbf{d}_{11} & \mathbf{d}_{12} & \mathbf{d}_{13} & \mathbf{d}_{14} \\ & \mathbf{d}_{22} & \mathbf{d}_{23} & \mathbf{d}_{24} \\ (\hat{\mathbf{d}}\mathbf{x}) & & \mathbf{d}_{33} & \mathbf{d}_{34} \\ & & & \mathbf{d}_{44} \end{bmatrix} ; \{\mathbf{F}'\}_4 = \begin{Bmatrix} \mathbf{h}_1 \\ \mathbf{h}_2 \\ \mathbf{h}_3 \\ \mathbf{h}_4 \end{Bmatrix}
\end{aligned}$$

Ma trận độ cứng tổng thể: $[\mathbf{K}'] = \sum_{e=1}^4 [\mathbf{H}]_e^T [\mathbf{K}']_e [\mathbf{H}]_e$

$$[\mathbf{K}'] = \begin{bmatrix} \mathbf{a}_{11} & \mathbf{a}_{13} & \mathbf{a}_{13} & \mathbf{a}_{14} & \mathbf{a}_{15} & \mathbf{a}_{16} & 0 & 0 & 0 & 0 & 0 & 0 & 1 \\ & \mathbf{a}_{22} & \mathbf{a}_{23} & \mathbf{a}_{24} & \mathbf{a}_{25} & \mathbf{a}_{26} & 0 & 0 & 0 & 0 & 0 & 0 & 2 \\ & & \mathbf{a}_{33} & \mathbf{a}_{34} & \mathbf{a}_{35} & \mathbf{a}_{36} & 0 & 0 & 0 & 0 & 0 & 0 & 3 \\ & & & \mathbf{a}_{44} + \mathbf{b}_{11} + \mathbf{d}_{11} & \mathbf{a}_{45} + \mathbf{b}_{12} + \mathbf{d}_{12} & \mathbf{a}_{46} + \mathbf{b}_{13} & \mathbf{b}_{14} & \mathbf{b}_{15} & \mathbf{d}_{13} & \mathbf{d}_{14} & 0 & 0 & 4 \\ & & & & \mathbf{a}_{55} + \mathbf{b}_{22} + \mathbf{d}_{22} & \mathbf{a}_{56} + \mathbf{b}_{23} & \mathbf{b}_{24} & \mathbf{b}_{25} & 0 & 0 & 0 & 0 & 5 \\ & & & & & \mathbf{a}_{66} + \mathbf{b}_{33} & \mathbf{b}_{34} & \mathbf{b}_{35} & 0 & 0 & 0 & 0 & 6 \\ & & & & & & \mathbf{b}_{44} + \mathbf{c}_{11} & \mathbf{b}_{45} + \mathbf{c}_{12} & \mathbf{c}_{13} & \mathbf{c}_{14} & \mathbf{c}_{15} & 0 & 7 \\ & & & & & & & \mathbf{b}_{55} + \mathbf{c}_{22} & \mathbf{c}_{23} & \mathbf{c}_{24} & \mathbf{c}_{25} & 0 & 8 \\ & & & & & & & & \mathbf{c}_{33} + \mathbf{e}_{33} & \mathbf{c}_{34} + \mathbf{e}_{34} & \mathbf{c}_{35} & 0 & 9 \\ & & & & & & & & & \mathbf{c}_{44} + \mathbf{e}_{44} & \mathbf{c}_{45} & 0 & 10 \\ & & & & & & & & & & \mathbf{c}_{55} & 0 & 11 \end{bmatrix}$$

Vector tải trọng nút tổng thể: $[\mathbf{F}'] = \sum_{e=1}^4 [\mathbf{H}]_e^T \{\mathbf{F}'\}_e$

$$[F'] = \begin{Bmatrix} e_1 & 1 \\ e_2 & 2 \\ e_3 & 3 \\ e_4 + f_1 + h_1 & 4 \\ e_5 + f_2 + h_2 & 5 \\ e_6 + f_3 & 6 \\ f_4 + g_1 & 7 \\ f_5 + g_2 & 8 \\ g_3 + h_3 & 9 \\ g_4 + h_4 & 10 \\ g_5 & 11 \end{Bmatrix}$$

Việc sử dụng ma trận định vị $[H]_e$ trong (2.24) và (2.25) để tính ma trận độ cứng $[K']$ và vectơ tải trọng nút $\{F'\}$ thực chất là sắp xếp các thành phần của ma trận độ cứng phần tử $[K']_e$ và vectơ tải trọng nút phần tử $\{F'\}_e$ vào vị trí của nó trong ma trận độ cứng tổng thể $[K']$ và vectơ tải trọng nút tổng thể $\{F'\}$. Tuy nhiên trong thực tế người ta hay sử dụng phương pháp số mã.

Phương pháp đánh số mã

Khi tiến hành ghép nối ma trận độ cứng của kết cấu và véc tơ tải trọng tác dụng tại nút, ta làm theo các bước sau:

- Tiến hành đánh số mã của các thành phần véc tơ chuyển vị nút tại các nút của kết cấu và đánh số mã cho phần tử.
- Lập bảng xác định mã cục bộ của các phần tử theo mã tổng thể của kết cấu.
- Tính toán xác định các ma trận độ cứng, véc tơ tải trọng tác dụng tại các nút của phần tử theo mã cục bộ và tương ứng với mã tổng thể trong hệ tọa độ chung.
- Tiến hành ghép nối ma trận độ cứng và véc tơ tải trọng tác dụng nút của các phần tử thành ma trận độ cứng và véc tơ tải trọng tác dụng nút của toàn bộ hệ kết cấu trong hệ tọa độ chung theo công thức.

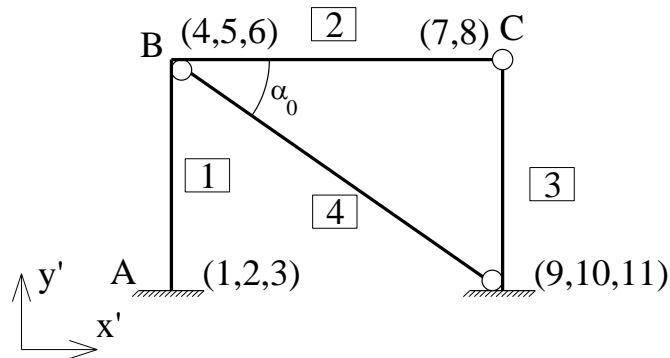
$$k'_{ij} = \sum (k'_{ij})_e \quad (2.26)$$

trong đó:

- + i, j : là số hiệu mã tổng thể của toàn bộ kết cấu trong hệ tọa độ chung;
- + k'_{ij} : là hệ số của trong ma trận độ cứng của toàn bộ kết cấu tương ứng với hàng có số hiệu mã tổng thể i và cột có số hiệu mã tổng thể j trong hệ tọa độ chung;

+ $(k'_{ij})_e$: là hệ số của ma trận độ cứng của phần tử tương ứng với hàng có số hiệu mã tổng thể i và cột có số hiệu mã tổng thể j trong hệ tọa độ chung

Ví dụ 2.2: Thiết lập ma trận độ cứng tổng thể $[K']$ và vectơ tải trọng nút $\{F'\}$ của toàn hệ kết cấu của hệ trên hình 2.3.



Hình 2.3 Hình ví dụ 2.2

Lời giải

- Đánh số mã của các thành phần véc tơ chuyển vị nút tại các nút của kết cấu và đánh số mã cho các phần tử như hình.
- Lập bảng xác định mã cục bộ của các phần tử theo mã tổng thể của kết cấu.

Phần tử			Mã cục bộ					
TT	Loại	α	1	2	3	4	5	6
			Số mã toàn thể					
1		90	1	2	3	4	5	6
2		0	4	5	6	7	8	
3		-90	7	8	9	10	11	
4		α_0	4	5	9	10		

- Tính toán xác định các ma trận độ cứng $[K']_e$, véc tơ tải trọng tác dụng tại các nút $\{F'\}_e$ của phần tử theo mã cục bộ và tương ứng với mã tổng thể trong hệ tọa độ chung.

CB 1 2 3 4 5 6

$$\begin{array}{c}
1 \\
2 \\
3 \\
4 \\
5 \\
6
\end{array}
\begin{array}{c}
\left[\begin{array}{cccccc}
a_{11} & a_{12} & a_{13} & a_{14} & a_{15} & a_{16} \\
& a_{22} & a_{23} & a_{24} & a_{25} & a_{26} \\
& & a_{33} & a_{34} & a_{35} & a_{36} \\
& & & a_{44} & a_{45} & a_{46} \\
& (\dot{\mathbf{x}}) & & & a_{55} & a_{56} \\
& & & & & a_{66}
\end{array} \right]
\end{array}
\begin{array}{c}
1 \\
2 \\
3 \\
4 \\
5 \\
6
\end{array}
\begin{array}{c}
\left\{ \begin{array}{l}
\mathbf{e}_1 \\
\mathbf{e}_2 \\
\mathbf{e}_3 \\
\mathbf{e}_4 \\
\mathbf{e}_5 \\
\mathbf{e}_6
\end{array} \right\}
\end{array}$$

1 2 3 4 5 6 TT

$$\begin{array}{c}
1 \\
2 \\
3 \\
4 \\
5
\end{array}
\begin{array}{c}
\left[\begin{array}{ccccc}
b_{11} & b_{12} & b_{13} & b_{14} & b_{15} \\
& b_{22} & b_{23} & b_{24} & b_{25} \\
& & b_{33} & b_{34} & b_{35} \\
& (\dot{\mathbf{x}}) & & b_{44} & b_{45} \\
& & & & b_{55}
\end{array} \right]
\end{array}
\begin{array}{c}
4 \\
5 \\
6 \\
7 \\
8
\end{array}
\begin{array}{c}
\left\{ \begin{array}{l}
\mathbf{f}_1 \\
\mathbf{f}_2 \\
\mathbf{f}_3 \\
\mathbf{f}_4 \\
\mathbf{f}_5
\end{array} \right\}
\end{array}$$

CB 1 2 3 4 5
4 5 6 7 8 TT

$$\begin{array}{c}
1 \\
2 \\
3 \\
4 \\
5
\end{array}
\begin{array}{c}
\left[\begin{array}{ccccc}
c_{11} & c_{12} & c_{13} & c_{14} & c_{15} \\
& c_{22} & c_{23} & c_{24} & c_{25} \\
& & c_{33} & c_{34} & c_{35} \\
& (\dot{\mathbf{x}}) & & c_{44} & c_{45} \\
& & & & c_{55}
\end{array} \right]
\end{array}
\begin{array}{c}
7 \\
8 \\
9 \\
10 \\
11
\end{array}
\begin{array}{c}
\left\{ \begin{array}{l}
\mathbf{g}_1 \\
\mathbf{g}_2 \\
\mathbf{g}_2 \\
\mathbf{g}_2 \\
\mathbf{g}_2
\end{array} \right\}
\end{array}$$

CB 1 2 3 4 5
7 8 9 10 11 TT

$$\begin{array}{cccc}
\text{CB} & 1 & 2 & 3 & 4 \\
1 & \left[\begin{array}{cccc} d_{11} & d_{12} & d_{13} & d_{14} \end{array} \right] & 4 \\
2 & & d_{22} & d_{23} & d_{24} & 5 \\
3 & & (\text{đx}) & d_{33} & d_{34} & 9 \\
4 & & & & d_{44} & 10 \\
4 & 5 & 9 & 10 & \text{TT} &
\end{array}
; \{F'\}_4 = \begin{cases} h_1 \\ h_2 \\ h_3 \\ h_4 \end{cases} \begin{matrix} 4 \\ 5 \\ 9 \\ 10 \end{matrix}$$

- Tiến hành ghép nối ma trận độ cứng và véctơ tải trọng tác dụng nút của các phần tử thành ma trận độ cứng $[K']$ và véctơ tải trọng tác dụng nút $\{F'\}$ của toàn bộ hệ kết cấu trong hệ tọa độ chung theo công thức.

$$[K'] = \begin{bmatrix} a_{11} & a_{13} & a_{13} & a_{14} & a_{15} & a_{16} & 0 & 0 & 0 & 0 & 0 & 1 \\ & a_{22} & a_{23} & a_{24} & a_{25} & a_{26} & 0 & 0 & 0 & 0 & 0 & 2 \\ & & a_{33} & a_{34} & a_{35} & a_{36} & 0 & 0 & 0 & 0 & 0 & 3 \\ & & & a_{44} + b_{11} + d_{11} & a_{45} + b_{12} + d_{12} & a_{46} + b_{13} & b_{14} & b_{15} & d_{13} & d_{14} & 0 & 4 \\ & & & & a_{55} + b_{22} + d_{22} & a_{56} + b_{23} & b_{24} & b_{25} & 0 & 0 & 0 & 5 \\ & & & & & a_{66} + b_{33} & b_{34} & b_{35} & 0 & 0 & 0 & 6 \\ & & & & & & b_{44} + c_{11} & b_{45} + c_{12} & c_{13} & c_{14} & c_{15} & 7 \\ & & & & & & & b_{55} + c_{22} & c_{23} & c_{24} & c_{25} & 8 \\ & & & (\text{đx}) & & & & & c_{33} + e_{33} & c_{34} + e_{34} & c_{35} & 9 \\ & & & & & & & & & c_{44} + e_{44} & c_{45} & 10 \\ & & & & & & & & & & c_{55} & 11 \end{bmatrix}$$

$$[F'] = \begin{bmatrix} e_1 & 1 \\ e_2 & 2 \\ e_3 & 3 \\ e_4 + f_1 + h_1 & 4 \\ e_5 + f_2 + h_2 & 5 \\ e_6 + f_3 & 6 \\ f_4 + g_1 & 7 \\ f_5 + g_2 & 8 \\ g_3 + h_3 & 9 \\ g_4 + h_4 & 10 \\ g_5 & 11 \end{bmatrix}$$

2.1.1.5: Sử lý điều kiện biên của bài toán

Phương pháp phân tử hữu hạn là cuối cùng đưa về giải phương trình toán học:

$$[K']\{\delta'\} = \{F'\} \quad (2.27)$$

Để phương trình này không có nghiệm tầm thường thì điều kiện định thức của ma trận $[K']$ khác 0 ($\det [K']$ khác 0), khi đó phương trình không suy biến. Với bài toán kết cấu, điều này chỉ đạt được khi điều kiện biên được thoả mãn (kết cấu phải bất biến hình). Đó là điều kiện cho trước một số chuyển vị nút nào đó bằng 0 hay bằng một giá trị xác định hoặc một số chuyển vị nút phải liên hệ với nhau. Sau khi áp đặt điều kiện biên vào, phương trình cân bằng của toàn hệ kết cấu trong hệ tọa độ chung có dạng:

$$[K^*]\{\delta^*\} = \{F^*\} \quad (2.28)$$

Trong thực tế khi phân tích kết cấu thường gặp 2 điều kiện biên sau:

- Biên làm một hoặc nhiều thành phần chuyển vị bằng 0.
- Biên làm một hoặc nhiều thành phần chuyển vị có một giá trị xác định

Khi biên có thành phần chuyển vị nào đó bằng 0

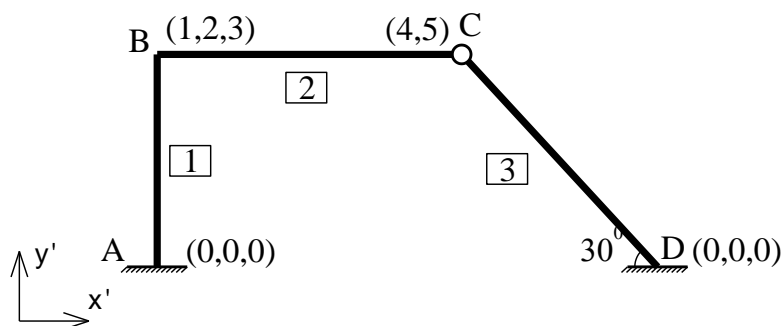
Thành phần chuyển vị tại một nút của phân tử bằng 0 do tương ứng với các thành phần chuyển vị này là các liên kết với đất, ta xử lý bằng cách:

- Khi đánh mã chuyển vị cho toàn bộ hệ, những thành phần chuyển vị tại nút nào đó bằng 0 thì ghi mã của chuyển vị đó là 0. Việc đánh số mã toàn thể của chuyển vị nút theo thứ tự và vector chuyển vị nút của toàn hệ chỉ bao gồm các chuyển vị nút còn lại.

- Khi lập ma trận $[K']_e$ và vector $\{F'\}_e$ của từng PT, các hàng và cột tương ứng với số mã chuyển vị nút bằng không thì không cần tính. Và khi thiết lập

ma trận độ cứng tổng thể $[K']$ và vector tải trọng nút tổng thể $\{F'\}$ thì những hàng và cột nào có mã bằng 0 thì ta loại bỏ hàng, cột.

Ví dụ 2.3: Thiết lập ma trận độ cứng tổng thể $[K']$ và vector tải trọng nút $\{F'\}$ của toàn hệ kết cấu như hình 2.4 (có xét tới điều kiện biên).



Hình 2.4 Hình ví dụ 2.3

Lời giải:

Lập bảng số mã khi xét tới điều kiện biên:

Phần tử			Mã cục bộ					
TT	Loại	α	1	2	3	4	5	6
			Số mã toàn thể					
1		90	0	0	0	1	2	3
2		0	1	2	3	4	5	
3		-30	4	5	0	0	0	

Ma trận độ cứng $[K']_e$ và vector tải trọng nút $\{F'\}_e$ của từng phần tử trong hệ trục tọa độ chung:

$$\begin{array}{c}
\text{CB } 1 \quad 2 \quad 3 \quad 4 \quad 5 \quad 6 \\
1 \left[\begin{array}{cccccc}
x & x & x & x & x & x \\
& x & x & x & x & x \\
& & x & x & x & x \\
& & & a_{44} & a_{45} & a_{46} \\
& (\text{đx}) & & & a_{55} & a_{56} \\
& & & & & a_{66}
\end{array} \right] \begin{array}{l} 0 \\ 0 \\ 0 \\ 1 \\ 2 \\ 3 \end{array} \\
\left[\mathbf{K}' \right]_1 = \\
0 \quad 0 \quad 0 \quad 1 \quad 2 \quad 3 \quad \text{TT}
\end{array}
\quad ; \left\{ \mathbf{F}' \right\}_1 = \begin{array}{l} \left(\begin{array}{l} x \\ x \\ x \\ d_4 \\ d_5 \\ d_6 \end{array} \right) \begin{array}{l} 0 \\ 0 \\ 0 \\ 1 \\ 2 \\ 3 \end{array}
\end{array}$$

$$\begin{array}{c}
\text{CB } 1 \quad 2 \quad 3 \quad 4 \quad 5 \\
1 \left[\begin{array}{ccccc}
b_{11} & b_{12} & b_{13} & b_{14} & b_{15} \\
& b_{22} & b_{23} & b_{24} & b_{25} \\
& & b_{33} & b_{34} & b_{35} \\
& (\text{đx}) & & b_{44} & b_{45} \\
& & & & b_{55}
\end{array} \right] \begin{array}{l} 1 \\ 2 \\ 3 \\ 4 \\ 5 \end{array} \\
\left[\mathbf{K}' \right]_2 = \\
1 \quad 2 \quad 3 \quad 0 \quad 0 \quad \text{TT}
\end{array}
\quad ; \left\{ \mathbf{F}' \right\}_2 = \begin{array}{l} \left(\begin{array}{l} e_1 \\ e_2 \\ e_3 \\ e_4 \\ e_5 \end{array} \right) \begin{array}{l} 1 \\ 2 \\ 3 \\ 4 \\ 5 \end{array}
\end{array}$$

$$\begin{array}{c}
\text{CB } 1 \quad 2 \quad 3 \quad 4 \quad 5 \\
1 \left[\begin{array}{ccccc}
c_{11} & c_{12} & x & x & x \\
& c_{22} & x & x & x \\
& & x & x & x \\
& (\text{đx}) & & x & x \\
& & & & x
\end{array} \right] \begin{array}{l} 4 \\ 5 \\ 0 \\ 0 \\ 0 \end{array} \\
\left[\mathbf{K}' \right]_3 = \\
4 \quad 5 \quad 0 \quad 0 \quad 0 \quad \text{TT}
\end{array}
\quad ; \left\{ \mathbf{F}' \right\}_3 = \begin{array}{l} \left(\begin{array}{l} f_1 \\ f_2 \\ x \\ x \\ x \end{array} \right) \begin{array}{l} 4 \\ 5 \\ 0 \\ 0 \\ 0 \end{array}
\end{array}$$

Căn cứ vào bảng số mã, thu được ma trận độ cứng và vectơ tải trọng nút tổng thể (có xét tới điều kiện biên) như sau:

$$[K^*] = \begin{bmatrix} (a_{44} + b_{11}) & (a_{45} + b_{12}) & (a_{46} + b_{13}) & b_{14} & b_{15} & 1 \\ & (a_{55} + b_{22}) & (a_{56} + b_{23}) & b_{24} & b_{25} & 2 \\ & & (a_{66} + b_{33}) & b_{34} & b_{35} & 3 \\ & & & & & 4 \\ & & & & & 5 \end{bmatrix}$$

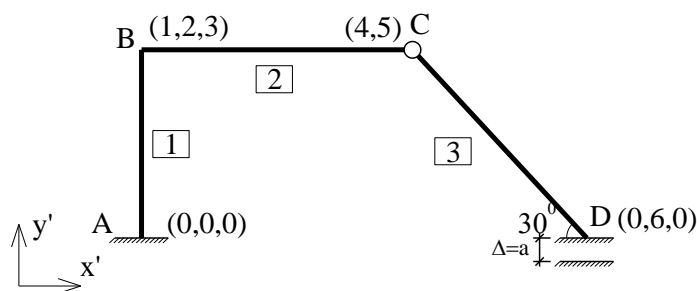
$$\{F^*\} = \{(d_4 + e_1) \quad (d_5 + e_2) \quad (d_6 + e_3) \quad (e_4 + f_1) \quad (e_5 + f_2)\}^T$$

Khi biên có thành phần chuyển vị cho trước một giá trị

Khi thành phần chuyển vị tại một nút nào đó cho trước một giá trị xác định, thí dụ $\Delta_m = a$ (hay liên kết tương ứng với các thành phần chuyển vị nút δ_m chịu chuyển vị cưỡng bức có giá trị bằng a). Lúc này ta có thể giải quyết bài toán này theo 2 cách:

Cách 1: Khi đánh số mã của bậc tự do (các thành phần chuyển vị) tổng thể kết cấu thì thành phần chuyển vị tại nút có chuyển vị bằng a ta vẫn đánh mã bình thường chẳng hạn mã là m . Sau khi lập được ma trận độ cứng tổng thể $[K']$ và vector tải trọng nút tổng thể $\{F'\}$ thay thế số hạng k_{mm} trong ma trận thể $[K']$ bằng $(k_{mm} + A)$ và thay số hạng tại hàng m trong ma trận $\{F'\}$ là f_m bằng $(k_{mm} + A)a$.

Ví dụ 2.4: Thiết lập ma trận độ cứng tổng thể $[K']$ và vector tải trọng nút $\{F'\}$ của toàn hệ kết cấu như hình 2.5 (có xét tới điều kiện biên).

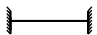
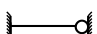



Hình 2.5 Hình ví dụ 2.4

Lời giải

Hệ được đánh số phần tử và số mã chuyển vị tổng thể của kết cấu như hình 2.5.

Bảng số mã khi xét tới điều kiện biên:

Phần tử			Mã cục bộ					
TT	Loại	α	1	2	3	4	5	6
			Số mã toàn thể					
1		90	0	0	0	1	2	3
2		0	1	2	3	4	5	
3		-30	4	5	0	6	0	

Ma trận độ cứng $[K]_e$ và vector tải trọng nút $\{F\}_e$ của từng phần tử trong hệ trục tọa độ chung:

$$[K']_1 = \begin{matrix} & \text{CB} & 1 & 2 & 3 & 4 & 5 & 6 \\ \begin{matrix} 1 \\ 2 \\ 3 \\ 4 \\ 5 \\ 6 \end{matrix} & \begin{bmatrix} x & x & x & x & x & x \\ & x & x & x & x & x \\ & & x & x & x & x \\ & & & a_{44} & a_{45} & a_{46} \\ & & & & a_{55} & a_{56} \\ & & & & & a_{66} \end{bmatrix} & \begin{matrix} 0 \\ 0 \\ 0 \\ 1 \\ 2 \\ 3 \end{matrix} \\ \text{0} & \text{0} & \text{0} & \text{1} & \text{2} & \text{3} & \text{TT} \end{matrix}$$

$$; \{F'\}_1 = \begin{matrix} \begin{bmatrix} x \\ x \\ x \\ d_4 \\ d_5 \\ d_6 \end{bmatrix} \\ \begin{matrix} 0 \\ 0 \\ 0 \\ 1 \\ 2 \\ 3 \end{matrix} \end{matrix}$$

$$[K']_2 = \begin{matrix} & \text{CB} & 1 & 2 & 3 & 4 & 5 \\ \begin{matrix} 1 \\ 2 \\ 3 \\ 4 \\ 5 \end{matrix} & \begin{bmatrix} b_{11} & b_{12} & b_{13} & b_{14} & b_{15} \\ & b_{22} & b_{23} & b_{24} & b_{25} \\ & & b_{33} & b_{34} & b_{35} \\ & & & b_{44} & b_{45} \\ & & & & b_{55} \end{bmatrix} & \begin{matrix} 1 \\ 2 \\ 3 \\ 4 \\ 5 \end{matrix} \\ \text{1} & \text{2} & \text{3} & \text{0} & \text{0} & \text{TT} \end{matrix}$$

$$; \{F'\}_2 = \begin{matrix} \begin{bmatrix} e_1 \\ e_2 \\ e_3 \\ e_4 \\ e_5 \end{bmatrix} \\ \begin{matrix} 1 \\ 2 \\ 3 \\ 4 \\ 5 \end{matrix} \end{matrix}$$

$$\begin{array}{cccccc}
& \text{CB} & 1 & 2 & 3 & 4 & 5 \\
& 1 & \left[\begin{array}{cccc|c} c_{11} & c_{12} & x & c_{14} & x \end{array} \right] & 4 \\
& 2 & & c_{22} & x & c_{25} & x & 5 \\
[K']_3 = & 3 & & & x & x & x & 0 \\
& 4 & & (\text{đx}) & & c_{44} & x & 6 \\
& 5 & & & & & x & 0 \\
& & 4 & 5 & 0 & 6 & 0 & \text{TT}
\end{array}
; \{F'\}_3 = \begin{cases} f_1 \\ f_2 \\ x \\ f_4 \\ x \end{cases} \begin{cases} 4 \\ 5 \\ 0 \\ 6 \\ 0 \end{cases}$$

Căn cứ vào bảng số mã, thu được ma trận độ cứng và vectơ tải trọng nút tổng thể (có xét tới điều kiện biên) như sau:

$$[K^*] = \begin{bmatrix} (a_{44} + b_{11}) & (a_{45} + b_{12}) & (a_{46} + b_{13}) & b_{14} & b_{15} & 0 \\ & (a_{55} + b_{22}) & (a_{56} + b_{23}) & b_{24} & b_{25} & 0 \\ & & (a_{66} + b_{33}) & b_{34} & b_{35} & 0 \\ & & & (b_{44} + c_{11}) & (b_{45} + c_{12}) & c_{14} \\ & (\text{đx}) & & & (b_{55} + c_{22}) & c_{25} \\ & & & & & (c_{44} + A) \end{bmatrix} \begin{matrix} 1 \\ 2 \\ 3 \\ 4 \\ 5 \\ 6 \end{matrix}$$

$$\{F^*\} = \{(d_4 + e_1) \quad (d_5 + e_2) \quad (d_6 + e_3) \quad (e_4 + f_1) \quad (e_5 + f_2) \quad (c_{44} + A)a\}^T$$

Giải hệ phương trình $[K^*]\{\delta^*\} = \{F^*\}$ thoả mãn điều kiện biên vì phương trình thứ 6 thu được:

$$K_{61}\delta_1 + K_{62}\delta_2 + K_{63}\delta_3 + K_{64}\delta_4 + K_{65}\delta_5 + (c_{44} + A)\delta_6 = (c_{44} + A)a$$

$$\text{Chia cả 2 vế cho } (c_{44} + A), \text{ thu được: } \delta_6 = a$$

Cách 2: Theo cách thứ 2 này thì khi đánh mã chuyển vị tổng thể cho kết cấu thì những thành phần nào chuyển vị bằng không hoặc có chuyển vị cưỡng bức ta đánh mã 0, còn các thành phần chuyển vị còn lại ta đánh mã theo thứ tự từ 1 đến hết. Sau đó ta lập ma trận độ cứng và vectơ tải trọng tác dụng nút cho toàn bộ hệ như bài toán không có chuyển vị cưỡng bức. Lúc này ta coi chuyển

vị cưỡng bức như là một dạng tải trọng tác dụng lên kết cấu, vì vậy khi tính vectơ tải trọng tác dụng nút lên toàn bộ hệ phải kể thêm phần tải trọng tác dụng nút do chuyển vị cưỡng bức gây ra. Vectơ tải trọng nút lúc này là do chuyển vị cưỡng bức các liên kết tựa, được tổng hợp từ các vectơ tải trọng nút $\{P'_\Delta\}_e$ của mỗi phần tử có liên kết tựa chuyển vị cưỡng bức: $\{P'_\Delta\}_e = [T]_e^T \{P_\Delta\}_e$; trong đó: $\{P_\Delta\}_e$ nhận được bằng phản lực liên kết nút do chuyển vị cưỡng bức gối tựa với dấu ngược lại.

2.1.1.6. Giải hệ phương trình cân bằng

Với bài toán tuyến tính, việc giải hệ phương trình đại số là không khó. Kết quả tìm được là chuyển vị của các nút:

$$\{\delta^*\} = [K^*]^{-1} \{F^*\} \quad (2.29)$$

2.1.1.7. Xác định nội lực

Từ kết quả thu được, kết hợp với các điều kiện biên xác định được vectơ chuyển vị nút của từng phần tử trong hệ tọa độ địa phương. Từ đó xác định được nội lực trong phần tử.

Phương pháp phần tử có ưu điểm là việc chia kết cấu ra thành các phần tử nhỏ thì dễ dàng mô tả được hình dạng phức tạp của công trình, đặc biệt vì các phần tử nhỏ nên mô tả trạng thái chuyển vị của phần tử chỉ cần các đa thức bậc thấp. Thông thường đối với phần tử dầm chịu uốn thì ta thường dùng đa thức bậc 3 để mô tả chuyển vị của phần tử:

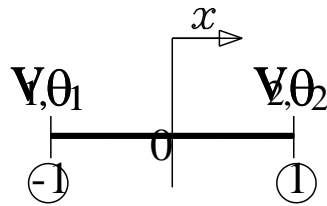
$$y = a_0 + a_1x + a_2x^2 + a_3x^3 \quad (2.30)$$

Trong phương trình mô tả chuyển vị ta thấy có bốn thông số cần xác định. Để thuận tiện ta thay bốn thông số a_0, a_1, a_2, a_3 bằng các chuyển vị và

góc xoay tại các nút của phần tử $v_1, \theta_1, v_2, \theta_2$. Vì hàm chuyển vị bậc 3 nên ta các lực tác dụng trên phần tử ta phải quy về nút của phần tử.

2.1.2. Cách xây dựng ma trận độ cứng của phần tử chịu uốn

Xét phần tử dầm có hai nút, mỗi nút có hai bậc tự do là chuyển vị và góc xoay và dầm có diện tích mặt cắt ngang là A ; mô men quán tính của mặt cắt ngang là I ; mô đun đàn hồi của vật liệu E (hình 2.6)



Hình 2.6 Phần tử hai nút

Để tính toán được tổng quát, chiều dài phần tử lấy bằng hai đơn vị, gốc tọa độ nằm ở giữa phần tử. Như vậy, nếu biết được các bậc tự do tại các nút phần tử là $v_1, \theta_1, v_2, \theta_2$ thì chuyển vị tại điểm bất kỳ trong phần tử tại tọa độ x được xác định như sau:

$$v = N_1 \cdot v_1 + N_2 \cdot \theta_1 + N_3 \cdot v_2 + N_4 \cdot \theta_2 \quad (2.31)$$

Trong đó : N_1, N_2, N_3, N_4 : là các hàm dạng và được xác định như sau:

$$N_1 = \frac{1}{4}(2 - 3x + x^3); \quad N_2 = \frac{1}{4}(1 - x - x^2 + x^3);$$

$$N_3 = \frac{1}{4}(2 + 3x - x^3); \quad N_4 = \frac{1}{4}(-1 - x + x^2 + x^3).$$

Theo công thức trên ta thấy: $v|_{x=-1} = v_1; \quad \frac{dv}{dx}|_{x=-1} = \theta_1; \quad v|_{x=1} = v_2; \quad \frac{dv}{dx}|_{x=1} = \theta_2.$

(2.32)

Như vậy, mỗi phần tử có 4 bậc tự do $X = \{v_1, \theta_1, v_2, \theta_2\}$ cần xác định. Nếu biết được X thì ta có biết được chuyển vị trong phần tử cũng như biến dạng uốn và mô men theo công thức sau:

$$\chi = -\frac{d^2v}{dx^2} = -\left[\frac{d^2N_1}{dx^2} \quad \frac{d^2N_2}{dx^2} \quad \frac{d^2N_3}{dx^2} \quad \frac{d^2N_4}{dx^2} \right] \{v_1 \quad \theta_1 \quad v_2 \quad \theta_2\}^T; \quad (2.33a)$$

$$M = EI.\chi = -EI \left[\frac{d^2N_1}{dx^2} \quad \frac{d^2N_2}{dx^2} \quad \frac{d^2N_3}{dx^2} \quad \frac{d^2N_4}{dx^2} \right] \{v_1 \quad \theta_1 \quad v_2 \quad \theta_2\}^T \quad (2.34a)$$

Công thức trên là tính toán cho phần tử có chiều dài bằng 2, nếu phần tử có chiều dài là Δx thì biên dạng uốn và mô men được tính như sau:

$$\chi = -\frac{d^2v}{dx^2} \left(\frac{2}{\Delta x} \right)^2 = -\left(\frac{2}{\Delta x} \right)^2 \left[\frac{d^2N_1}{dx^2} \quad \frac{d^2N_2}{dx^2} \quad \frac{d^2N_3}{dx^2} \quad \frac{d^2N_4}{dx^2} \right] \{v_1 \quad \theta_1 \quad v_2 \quad \theta_2\}^T \quad (2.33b)$$

$$M = EI.\chi = -EI \left(\frac{2}{\Delta x} \right)^2 \left[\frac{d^2N_1}{dx^2} \quad \frac{d^2N_2}{dx^2} \quad \frac{d^2N_3}{dx^2} \quad \frac{d^2N_4}{dx^2} \right] \{v_1 \quad \theta_1 \quad v_2 \quad \theta_2\}^T \quad (2.34b)$$

Xét phần tử có các tải trọng tập trung $F = \{P_1, P_2, M_1, M_2\}^T$ tác dụng tại các nút của phần tử. Theo phương pháp nguyên lý cực trị Gauss, lượng ràng buộc đối với bài toán tĩnh viết cho phần tử như sau:

$$Z = \frac{\Delta x}{2} \int_{-1}^1 M[\chi] dx - \sum_{i=1}^4 F_i X_i \rightarrow \min \quad (2.35)$$

Điều kiện dừng của (3.25) được viết lại như sau:

$$\delta Z = \frac{\Delta x}{2} \int_{-1}^1 M\delta[\chi] dx - \sum_{i=1}^4 F_i \delta X_i = 0 \quad (2.36)$$

hay:

$$\left(\frac{2}{\Delta x} \right)^3 . EI. \begin{bmatrix} \int_{-1}^1 \frac{d^2N_1}{dx^2} \frac{d^2N_1}{dx^2} dx & \int_{-1}^1 \frac{d^2N_2}{dx^2} \frac{d^2N_1}{dx^2} dx & \int_{-1}^1 \frac{d^2N_3}{dx^2} \frac{d^2N_1}{dx^2} dx & \int_{-1}^1 \frac{d^2N_4}{dx^2} \frac{d^2N_1}{dx^2} dx \\ \int_{-1}^1 \frac{d^2N_1}{dx^2} \frac{d^2N_2}{dx^2} dx & \int_{-1}^1 \frac{d^2N_2}{dx^2} \frac{d^2N_2}{dx^2} dx & \int_{-1}^1 \frac{d^2N_3}{dx^2} \frac{d^2N_2}{dx^2} dx & \int_{-1}^1 \frac{d^2N_4}{dx^2} \frac{d^2N_2}{dx^2} dx \\ \int_{-1}^1 \frac{d^2N_1}{dx^2} \frac{d^2N_3}{dx^2} dx & \int_{-1}^1 \frac{d^2N_2}{dx^2} \frac{d^2N_3}{dx^2} dx & \int_{-1}^1 \frac{d^2N_3}{dx^2} \frac{d^2N_3}{dx^2} dx & \int_{-1}^1 \frac{d^2N_4}{dx^2} \frac{d^2N_3}{dx^2} dx \\ \int_{-1}^1 \frac{d^2N_1}{dx^2} \frac{d^2N_4}{dx^2} dx & \int_{-1}^1 \frac{d^2N_2}{dx^2} \frac{d^2N_4}{dx^2} dx & \int_{-1}^1 \frac{d^2N_3}{dx^2} \frac{d^2N_4}{dx^2} dx & \int_{-1}^1 \frac{d^2N_4}{dx^2} \frac{d^2N_4}{dx^2} dx \end{bmatrix} \begin{bmatrix} w_1 \\ \theta_1 \\ w_2 \\ \theta_2 \end{bmatrix} = \begin{bmatrix} P_1 \\ M_1 \\ P_2 \\ M_2 \end{bmatrix} \quad (2.37)$$

$$[K]\{X\} = \{F\} \quad (2.38)$$

trong đó: $[K]$: ma trận độ cứng của phần tử; $\{F\}$: véc tơ tải trọng tác dụng nút; $\{X\}$: véc tơ chuyển vị nút của phần tử.

Tính tích phân các hệ số trong $[K]$ ta có thể tính bằng phương pháp chính xác (bằng hàm $\text{int}(fx,a,b)$ có sẵn trong matlab) hoặc tính bằng phương pháp tích phân số của Gauss và kết quả độ cứng của phần tử chịu uốn ngang phẳng như sau:

$$[K] = \begin{bmatrix} \frac{12EI}{\Delta x^3} & \frac{6EI}{\Delta x^2} & -\frac{12EI}{\Delta x^3} & \frac{6EI}{\Delta x^2} \\ \frac{6EI}{\Delta x^2} & \frac{4EI}{\Delta x} & -\frac{6EI}{\Delta x^2} & \frac{2EI}{\Delta x} \\ -\frac{12EI}{\Delta x^3} & -\frac{6EI}{\Delta x^2} & \frac{12EI}{\Delta x^3} & -\frac{6EI}{\Delta x^2} \\ \frac{6EI}{\Delta x^2} & \frac{2EI}{\Delta x} & -\frac{6EI}{\Delta x^2} & \frac{4EI}{\Delta x} \end{bmatrix} \quad (2.39)$$

Biết được ma trận độ cứng phần tử thì ta dễ dàng xây dựng được ma trận độ cứng của toàn thanh. Nếu thanh chỉ có một phần tử thì ma trận của phần tử cũng chính là ma trận độ cứng của thanh. Trong phần tử nếu bậc tự do nào không có thì trong ma trận độ cứng của phần tử đó ta bỏ đi hàng và cột tương ứng với bậc tự do đó.

2.1.3. Cách xây dựng ma trận độ cứng tổng thể của kết cấu

Để trình bày cách xây dựng ma trận độ cứng tổng thể của kết cấu trong phương pháp phần tử hữu hạn, luận văn xin được trình bày thông qua ví dụ giải bài toán dầm chịu uốn dưới tác dụng của tải trọng tĩnh cụ thể sau (còn các bài toán khác thì cách xây dựng ma trận độ cứng tổng thể cũng làm tương tự):

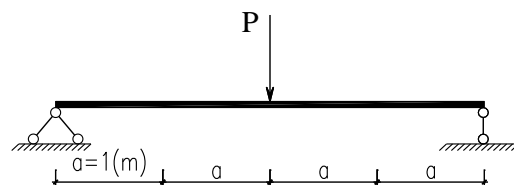
Ví dụ 2.5: Tính toán kết cấu dầm

chịu lực như (hình 2.7). Biết dầm

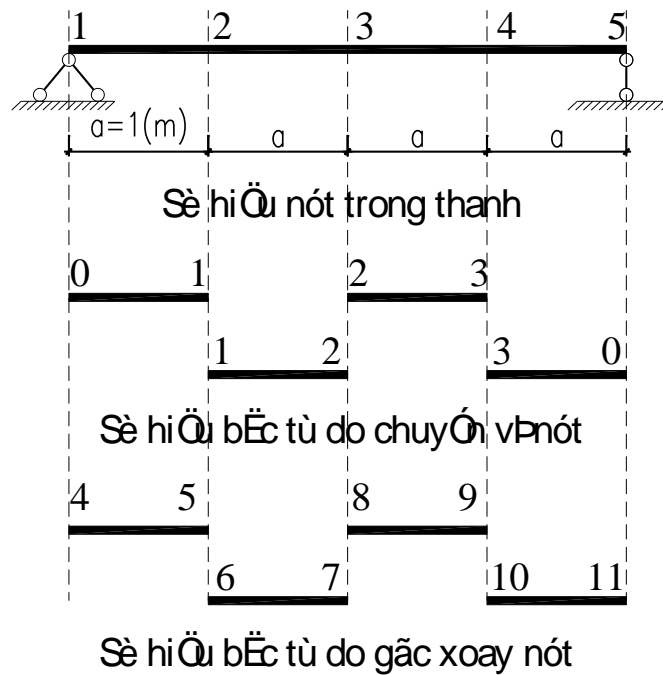
có độ cứng $EI = 10^8 \text{ (kN.cm}^2\text{)}$

không đổi và $P = 10 \text{ (kN)}$. Xác định

chuyển vị tại giữa dầm.



Hình 2.7 Hình ví dụ 2.5



Hình 2.8 Rời rạc hóa thanh thành các phần tử

Chia thanh ra thành n_{pt} phần tử. Các nút của phần tử phải trùng với vị trí đặt lực tập trung, chiều dài các phần tử có thể khác nhau. Mỗi phần tử có 4 bậc tự do, như vậy nếu n_{pt} phần tử rời rạc thì tổng cộng có $4n_{pt}$ bậc tự do. Nhưng vì cần đảm bảo liên tục giữa các chuyển vị là chuyển vị của nút cuối phần tử thứ e bằng chuyển vị của nút đầu phần tử thứ $(e + 1)$ nên số bậc tự do của thanh sẽ nhỏ hơn $4n_{pt}$. Khi giải ta chỉ cần đảm bảo điều kiện liên tục của chuyển vị còn điều kiện liên tục về góc xoay được xét bằng cách đưa vào các điều kiện ràng buộc. Ví dụ dầm trong (ví dụ 2.5) ta chia thành 4 phần tử (hình 2.8)

Như vậy, tổng cộng số ẩn là 11 ẩn $< 4 \times 4 = 16$ ẩn. Gọi ma trận n_w là ma trận chuyển vị có kích thước $n_w(n_{pt}, 2)$ là ma trận có n_{pt} hàng và 2 cột chứa các ẩn số là chuyển vị tại nút của các phần tử (hình 2.8)

$$n_w(1,:) = [0 \quad 1]; n_w(2,:) = [1 \quad 2]; n_w(3,:) = [2 \quad 3]; n_w(4,:) = [3 \quad 0]$$

$$\mathbf{n}_w = \begin{bmatrix} 0 & 1 & 2 & 3 \\ 1 & 2 & 3 & 0 \end{bmatrix}^T$$

Gọi ma trận \mathbf{n}_θ là ma trận chuyển vị có kích thước $\mathbf{n}_\theta(\mathbf{n}_{pt}, 2)$ là ma trận có \mathbf{n}_{pt} hàng và 2 cột chứa các ẩn số là góc xoay tại nút của các phần tử (hình 2.8)

$$\mathbf{n}_\theta(1,:) = [4 \quad 5]; \mathbf{n}_\theta(2,:) = [6 \quad 7]; \mathbf{n}_\theta(3,:) = [8 \quad 9]; \mathbf{n}_\theta(4,:) = [10 \quad 11]$$

$$\mathbf{n}_w = \begin{bmatrix} 4 & 6 & 8 & 10 \\ 5 & 7 & 9 & 11 \end{bmatrix}^T$$

Sau khi biết ẩn số thực của các thanh ta có thể xây dựng độ cứng tổng thể của thanh (có rất nhiều cách ghép nối phần tử khác nhau, tùy vào trình độ lập trình của mỗi người nên tác giả không trình bày chi tiết cách ghép nối các phần tử lại để được ma trận độ cứng của toàn thanh và có thể xem trong code mô đun chương trình của tác giả)

Nếu bài toán có \mathbf{n}_{cv} ẩn số chuyển vị và \mathbf{n}_{gx} ẩn số góc xoay thì ma trận độ cứng của thanh là \mathbf{K} có kích thước $(\mathbf{n} \times \mathbf{n})$, $\mathbf{K}(\mathbf{n}, \mathbf{n})$ với $\mathbf{n} = (\mathbf{n}_{cv} + \mathbf{n}_{gx})$. Như ở ví dụ 2.5, $\mathbf{n} = 11$. Bây giờ xét điều kiện liên tục về góc xoay giữa các phần tử.

Điều kiện liên tục về góc xoay giữa các phần tử được viết như sau:

$$\left(\frac{dy_i}{dx} \Big|_{nut2} \right) - \left(\frac{dy_{i+1}}{dx} \Big|_{nut1} \right) = 0 \quad (2.40)$$

$$\text{hay: } \delta\lambda_1 \left[\left(\frac{dy_1}{dx} \Big|_{nut2} \right) - \left(\frac{dy_2}{dx} \Big|_{nut1} \right) \right] = 0 \quad (2.41a)$$

$$\delta\lambda_2 \left[\left(\frac{dy_2}{dx} \Big|_{nut2} \right) - \left(\frac{dy_3}{dx} \Big|_{nut1} \right) \right] = 0 \quad (2.41b)$$

$$\delta\lambda_3 \left[\left(\frac{dy_3}{dx} \Big|_{nut2} \right) - \left(\frac{dy_4}{dx} \Big|_{nut1} \right) \right] = 0 \quad (2.41c)$$

Trong đó λ_i cũng là ẩn số của bài toán (có k ẩn số), do đó tổng số ẩn số của bài toán lúc là $(n+k)$ do đó ma trận độ cứng của phần tử lúc này cũng phải thêm k dòng và k cột như vậy kích thước của ma trận độ cứng là $K(n+k, n+k)$. Gọi k_1 là góc xoay tại nút 2 của phần tử trước, k_2 là góc xoay tại nút 1 của phần tử sau thì ta có các hệ số trong ma trận độ cứng K :

$$k(n+i, k_1) = \frac{2}{\Delta x}; k(n+i, k_2) = -\frac{2}{\Delta x} \quad (i=1 \div k) \quad (2.42a)$$

$$k(k_1, n+i) = \frac{2}{\Delta x}; k(k_2, n+i) = -\frac{2}{\Delta x} \quad (i=1 \div k) \quad (2.42b)$$

Nếu có hai phần tử thì có một điều kiện về góc xoay, có n_{pt} phần tử thì có $(2n_{pt} - 1)$ điều kiện liên tục về góc xoay giữa các phần tử. Như vậy cuối cùng ta sẽ thiết lập được phương trình:

$$[K]\{X\} = \{F\}$$

trong đó: $\{F\} = \begin{bmatrix} F_1 \\ \vdots \\ F_n \\ 0 \\ \vdots \\ 0 \end{bmatrix}$; $\{X\} = \begin{bmatrix} x_1 \\ \vdots \\ x_n \\ \lambda_1 \\ \vdots \\ \lambda_k \end{bmatrix}$ là ẩn số của bài toán

$\left. \begin{matrix} F_1 \\ \vdots \\ F_n \end{matrix} \right\} \text{so - hang} = n$
 $\left. \begin{matrix} 0 \\ \vdots \\ 0 \end{matrix} \right\} \text{so - hang} = k$

Trong ví dụ 2.5 khi chia thanh ra thành 4 phần tử. Kết quả ma trận độ cứng của thanh:

$$[K]=10^3 \begin{bmatrix} 2.4 & -1.2 & 0 & -1.2 & -1.2 & 1.2 & 1.2 & 0 & 0 & 0 & 0 & 0 & 0 & 0 \\ -1.2 & 2.4 & -1.2 & 0 & 0 & -1.2 & -1.2 & 1.2 & 1.2 & 0 & 0 & 0 & 0 & 0 \\ 0 & -1.2 & 2.4 & 0 & 0 & 0 & 0 & -1.2 & -1.2 & 1.2 & 1.2 & 0 & 0 & 0 \\ -1.2 & 0 & 0 & 1.6 & 0.8 & 0 & 0 & 0 & 0 & 0 & 0 & 0 & 0 & 0 \\ -1.2 & 0 & 0 & 0.8 & 1.6 & 0 & 0 & 0 & 0 & 0 & 0 & 2.10^{-5} & 0 & 0 \\ 1.2 & -1.2 & 0 & 0 & 0 & 1.6 & 0.8 & 0 & 0 & 0 & 0 & -2.10^{-5} & 0 & 0 \\ 1.2 & -1.2 & 0 & 0 & 0 & 0.8 & 1.6 & 0 & 0 & 0 & 0 & 0 & 2.10^{-5} & 0 \\ 0 & 1.2 & -1.2 & 0 & 0 & 0 & 0 & 1.6 & 0.8 & 0 & 0 & 0 & 0 & -2.10^{-5} \\ 0 & 1.2 & -1.2 & 0 & 0 & 0 & 0 & 0.8 & 1.6 & 0 & 0 & 0 & 0 & 2.10^{-5} \\ 0 & 0 & 1.2 & 0 & 0 & 0 & 0 & 0 & 0 & 1.6 & 0.8 & 0 & 0 & -2.10^{-5} \\ 0 & 0 & 1.2 & 0 & 0 & 0 & 0 & 0 & 0 & 0.8 & 1.6 & 0 & 0 & 0 \\ 0 & 0 & 0 & 0 & 2.10^{-5} & -2.10^{-5} & 0 & 0 & 0 & 0 & 0 & 0 & 0 & 0 \\ 0 & 0 & 0 & 0 & 0 & 0 & 2.10^{-5} & -2.10^{-5} & 0 & 0 & 0 & 0 & 0 & 0 \\ 0 & 0 & 0 & 0 & 0 & 0 & 0 & 0 & 2.10^{-5} & -2.10^{-5} & 0 & 0 & 0 & 0 \end{bmatrix}$$

Kết quả chuyển vị, góc xoay tại các nút:

$$\begin{bmatrix} w_2; w_3; w_4; \\ \varphi_1; \varphi_2; \varphi_3; \varphi_4; \varphi_5 \end{bmatrix} = \begin{bmatrix} 0.09166667(\text{cm}); 0.13333333(\text{cm}); 0.09166667(\text{cm}); \\ 0.05(\text{rad}); 0.0375(\text{rad}); 0; -0.0375(\text{rad}); -0.05(\text{rad}) \end{bmatrix}$$

Ta thấy kết quả trên so với kết quả giải chính xác theo phương pháp giải tích rất đúng ví dụ như chuyển vị tại nút 3 tính theo phương pháp giải tích:

$$w_3 = \frac{Pl^3}{48EI} = 0,13333333(\text{cm})$$

CHƯƠNG 3.
PHƯƠNG PHÁP PHẦN TỬ HỮU HẠN
ĐỐI VỚI DÀM CHỊU UỐN

3.1. Lý thuyết dầm Euler – Bernoulli []

Dầm chịu uốn là cấu kiện có kích thước tiết diện nhỏ hơn nhiều lần so với chiều dài của nó, trên mặt cắt ngang dầm tồn tại hai thành phần nội lực là mômen uốn M và lực cắt Q . Tải trọng tác dụng lên dầm nằm trong mặt phẳng có chứa đường trung bình của dầm và thẳng góc với trục dầm. Dưới đây ta xét hai trường hợp dầm chịu uốn thuần túy phẳng và uốn ngang phẳng.

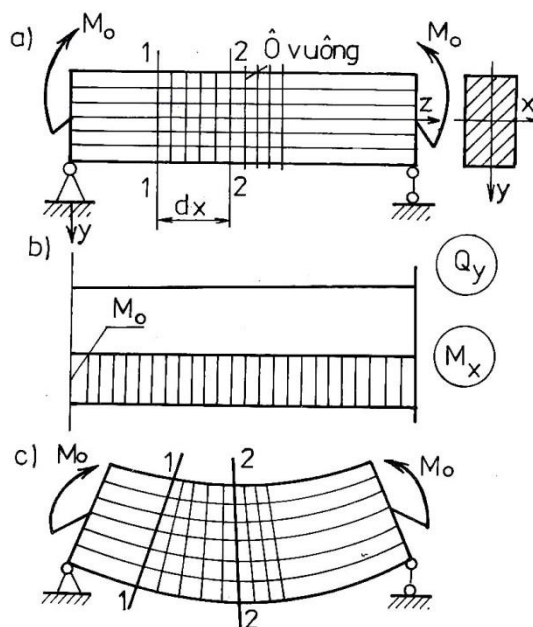
3.1.1. Dầm chịu uốn thuần túy phẳng

Dầm chịu uốn thuần túy phẳng là dầm mà trên mọi mặt cắt ngang dầm chỉ có một thành phần nội lực là mômen uốn nằm trong mặt phẳng quán tính chính trung tâm.

Ứng suất trên mặt cắt ngang

Giả sử dầm có mặt cắt ngang hình chữ nhật ($b \times h$) chịu uốn thuần túy như, hình 2.1a. Ta tiến hành thí nghiệm sau:

Trước khi dầm chịu lực ta vạch lên mặt ngoài dầm những đường thẳng song song và vuông góc với trục dầm tạo nên những ô vuông, hình 2.1a. Sau khi dầm biến dạng, hình 2.1c, ta thấy rằng những đường song song với trục dầm trở thành những đường cong, những đường thẳng vuông góc với trục dầm vẫn thẳng và vuông góc với trục dầm. Từ đó người ta đưa ra hai giả thiết sau đây:



Hình 3.1. Dầm chịu uốn thuần túy

- Mặt cắt ngang dầm ban đầu phẳng và vuông góc với trục dầm, sau biến dạng vẫn phẳng và vuông góc với trục dầm (giả thiết về mặt cắt ngang, giả thiết Bernoulli).

- Trong quá trình biến dạng các thớ dọc của dầm không ép lên nhau và không đẩy xa nhau (giả thiết về các thớ dọc).

Ngoài ra khi tính toán dầm ta còn dựa vào các giả thiết sau:

- Vật liệu có tính chất liên tục, đồng nhất và đẳng hướng

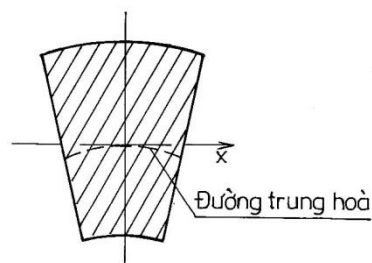
- Biến dạng của vật thể là biến dạng đàn hồi và đàn hồi tuyệt đối.

- Biến dạng của vật thể do ngoại lực gây ra là nhỏ so với kích thước của chúng.

- Tuân theo nguyên lý độc lập tác dụng

Từ hình 3.1c, ta nhận thấy rằng: khi dầm bị uốn thì các thớ trên co lại, các thớ dưới giãn ra. Do vậy khi chuyển từ thớ co sang thớ giãn sẽ có thớ không co, không giãn. Thớ này gọi là thớ trung hòa. Tập hợp các thớ trung hòa gọi là lớp trung hòa, giao của lớp trung hòa với mặt cắt ngang gọi là đường trung hòa. Nếu ta xét một mặt cắt ngang nào đó của dầm thì sau khi bị uốn nó sẽ cho hình dạng như hình 3.2.

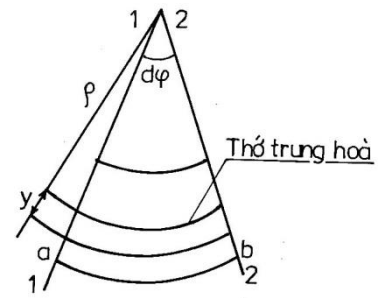
Đường trung hòa của mặt cắt ngang là một đường cong. Vì chuyển vị của các điểm trên mặt cắt ngang của dầm là bé, nên ta coi rằng hình dáng mặt cắt ngang dầm không thay đổi sau khi biến dạng.



Hình 3.2. Mặt cắt ngang dầm

Khi đó đường trung hòa của mặt cắt ngang là đường thẳng và giả sử lấy trục ox trùng với đường trung hòa.

Xét biến dạng của đoạn dầm dz được cắt ra khỏi dầm bằng hai mặt cắt 1-1 và 2-2. Sau biến dạng hai mặt cắt này làm với nhau một góc $d\varphi$ và thớ trung hòa có bán kính cong là ρ (hình 3.3). Theo tính chất của thớ trung hòa ta có:



Hình 3.3. Hai mặt cắt sau khi uốn

$$dz = \rho d\varphi \quad (3.1)$$

Ta xét biến dạng của thớ ab cách thớ trung hòa một khoảng là y , ta có:

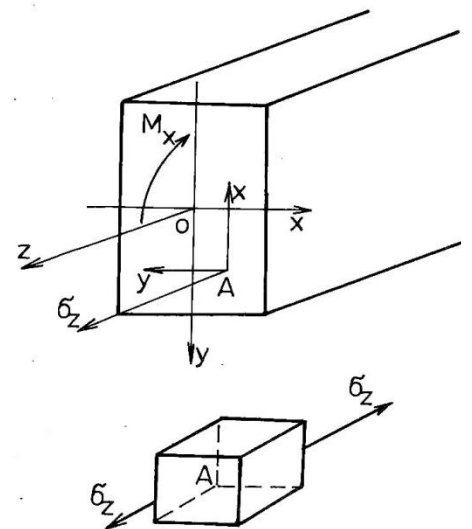
$$\overline{ab}_t = dz = \rho d\varphi; \quad \overline{ab}_s = dz = (\rho + y)d\varphi \quad (3.2)$$

Từ (3.2) ta suy ra:

$$\varepsilon_z = \frac{\overline{ab}_s - \overline{ab}_t}{\overline{ab}_t} = \frac{(\rho + y)d\varphi - \rho d\varphi}{\rho d\varphi}; \quad (3.3)$$

Xét ứng suất tại điểm bất kỳ $A(x, y)$ trên mặt cắt ngang nào đó của dầm (hình 3.4a). Trong đó trục oy là trục đối xứng của mặt cắt ngang, trục ox trùng với đường trung hòa của mặt cắt ngang.

Ta tách ra tại A một phân tử hình hộp bằng các mặt cắt song song với các mặt tọa độ (hình 3.4b). Khi đó theo giả thiết thứ nhất thì góc của phân tử sau biến dạng không đổi, nên ta suy ra trên các mặt của phân tử không có ứng suất tiếp. Mặt khác theo giả thiết thứ hai thì trên các mặt của phân tử song song với trục Z không có ứng suất pháp, nghĩa là $\sigma_x = \sigma_y = 0$. Do vậy trên các mặt của phân tử chỉ có ứng suất pháp σ_z và theo định luật Hooke ta có:



Hình 3.4. Phân tử A

$$\sigma_z = E\varepsilon_z = E \frac{y}{\rho}; \quad (2.4)$$

Dầm chịu uốn thuần túy nên ta có

$$N_z = \int_F \sigma_z dF = 0 \quad (2.5)$$

$$M_x = \int_F \sigma_z y dF = 0 \quad (2.6)$$

Thay (3.4) vào (3.5) ta được

$$N_z = \int_F E \frac{y}{\rho} dF = \frac{E}{\rho} \int_F y dF = 0 = \frac{E}{\rho} S_x = 0 \quad (2.7)$$

$S_x = 0$ nghĩa là ox là trục quán tính chính trung tâm. Vì y là trục đối xứng nên suy ra oxy là trục quán tính chính trung tâm của mặt cắt ngang.

Thay (3.4) vào (3.6) ta được:

$$M_x = \int_F \sigma_z y dF = \frac{E}{\rho} \int_F E \frac{y^2}{\rho} dF = \frac{E}{\rho} J_x \quad (3.8)$$

Suy ra:
$$\frac{1}{\rho} = \frac{M_x}{E J_x} \quad (3.9)$$

$E J_x$ là độ cứng của dầm khi uốn. Thay (2.9) vào (2.4) ta có:

$$\sigma_z = \frac{M_x}{E J_x} y \quad (3.10)$$

Từ công thức (3.10) ta có các nhận xét:

- Luật phân bố của σ_z trên mặt cắt ngang dầm là bậc nhất đối với y .
- Những điểm trên mặt cắt ngang có cùng tung độ y (nghĩa là những điểm nằm trên đường thẳng song song với trục trung hòa x) sẽ có trị số bằng nhau và nó tỉ lệ với khoảng cách từ các điểm đó tới trục trung hòa.
- Những điểm nằm trên trục trung hòa $y=0$ có trị số $\sigma_z = 0$. Những điểm xa trục trung hòa nhất sẽ có trị số ứng suất lớn nhất và bé nhất.

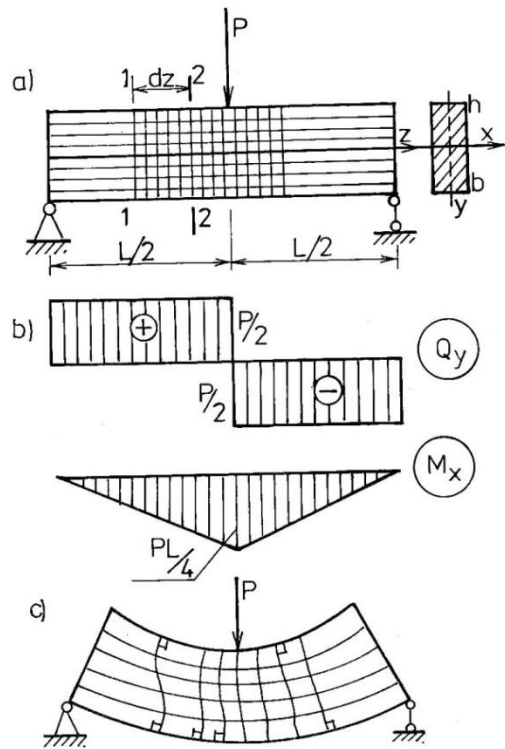
3.1.2. Dầm chịu uốn ngang phẳng

Dầm chịu uốn ngang phẳng là dầm mà các mặt cắt ngang của nó có các thành phần nội lực là lực cắt Q_y và mômen uốn M_x nằm trong mặt phẳng quán tính chính trung tâm của dầm.

Ứng suất trên mặt cắt ngang

Xét dầm chịu uốn ngang phẳng như trên hình 3.5a. Ta quan sát thí nghiệm sau:

Trước khi dầm chịu lực ta vạch lên mặt ngoài dầm những đường thẳng song song và vuông góc với trục dầm tạo. Sau khi dầm biến dạng ta thấy rằng những đường thẳng song song với trục dầm trở thành những đường cong nhưng vẫn còn song song với trục dầm, những đường thẳng vuông góc với trục dầm không còn thẳng và vuông góc với trục dầm nữa hình 3.5c.

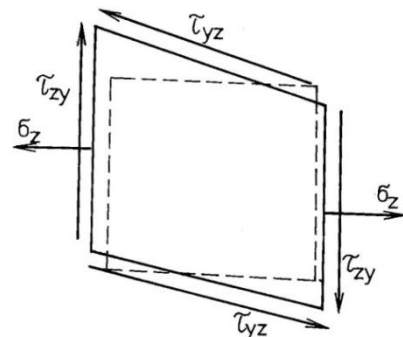


Hình 3.5. Dầm chịu uốn ngang phẳng

Điều đó chứng tỏ mặt cắt ngang dầm sau biến dạng bị vênh đi. Nếu tại điểm A bất kỳ của dầm ta tách ra một phân tố bằng các mặt song song với các mặt tọa độ thì sau khi biến dạng các góc vuông của phân tố không còn vuông nữa, nghĩa là phân tố có biến dạng góc. Suy ra trên các mặt phân tố sẽ có ứng suất tiếp.

Trong lý thuyết đàn hồi người ta đã chứng minh được rằng trên các mặt của phân tố có các ứng suất sau:

$\sigma_y, \sigma_z, \tau_{zy}, \tau_{yz}$. Nhưng thực tế cho thấy rằng ứng suất pháp σ_y , rất bé so với các thành phần khác nên ta bỏ qua, nghĩa là khi dầm chịu uốn ngang phẳng thì trên mặt cắt ngang dầm có hai thành phần ứng suất là: ứng suất pháp σ_z , và ứng suất tiếp hình 3.6.



Hình 3.6. Phân tố dầm chịu uốn ngang phẳng

a. Ứng suất pháp σ_z :

Trong mục trước nhờ giả thiết Bernoulli về mặt cắt ngang phẳng ta đã đưa tới công thức tính ứng suất pháp σ_z trên mặt cắt ngang dầm là:

$$\sigma_z = \frac{M_x}{EJ_x} y \quad (3.11)$$

Trong trường hợp dầm bị uốn ngang phẳng thì sau biến dạng mặt cắt ngang dầm bị vênh đi, nghĩa là không còn phẳng nữa. Như vậy mọi lập luận để đưa tới công thức (3.11) để tính ứng suất pháp σ_z không phù hợp nữa. Tuy nhiên trong lý thuyết đàn hồi người ta đã chứng minh được rằng đối với dầm chịu uốn ngang phẳng ta vẫn có thể dùng công thức (3.11) để tính ứng suất σ_z mà sai số không lớn lắm.

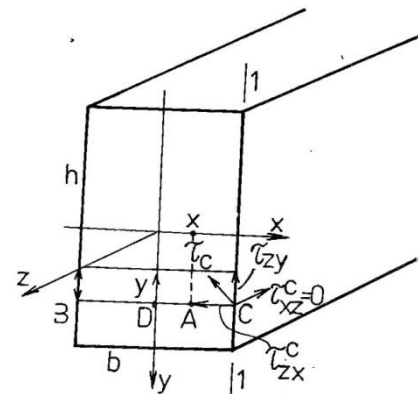
b. Ứng suất tiếp trên mặt cắt ngang dầm chịu uốn ngang phẳng (công thức Durapski):

Giả sử có dầm mặt cắt ngang là hình chữ nhật hẹp ($b < h$) chịu uốn ngang phẳng hình 3.7.

Ta xét ứng suất tiếp tại điểm bất kỳ A(x,y) trên mặt cắt ngang 1-1 nào đó của dầm. Qua điểm A ta kẻ đường thẳng song song với trục ox cắt biên của mặt cắt tại B và C, cắt trục oy tại D. Trước hết ta xét ứng suất tiếp tại B,C và D.

Ứng suất tiếp tại C là τ_c , giả sử có phương bất kỳ trong 1-1.

Phân τ_c thành hai thành phần: τ_{zx}^c và τ_{zy}^c . Nhưng theo định luật đối xứng của ứng suất tiếp thì ta có: $\tau_{zx}^c = \tau_{xz}^c = 0$ ($\tau_{xz}^c = 0$ vì mặt bên dầm theo giả thiết không có tải trọng tác dụng) hình 3.7.



Hình 3.7.

Do vậy $\tau_c = \tau_{zy}^c$ có phương song song với oy. Do tính chất đối xứng ta suy ra $\tau_B = \tau_{zy}^B = \tau_{zy}^C$.

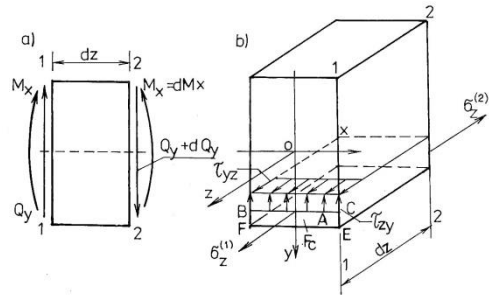
Cũng do tính chất đối xứng và giả thiết hình chữ nhật hẹp nên $\tau_D = \tau_{yz}^D = \tau_{yz}^B = \tau_{yz}^C$.

Do giả thiết hình chữ nhật hẹp nên $CD=b/2$ càng nhỏ mà ứng suất tiếp tại C và D chỉ có phương y. Do vậy ta suy ra là ứng suất tiếp tại A chỉ có phương y: $\tau_A = \tau_{yz}^A$. Đồng thời:

$$\tau_{yz}^A = \frac{\tau_{yz}^C + \tau_{yz}^D}{2} = \tau_{yz}^C = \tau_{yz}^D$$

Như vậy ứng suất tiếp của các điểm trên đường thẳng BC qua A chỉ có phương y và trị số bằng nhau. Nghĩa là ứng suất tiếp trên BC phân bố đều với cường độ là τ_{zy} . Để tính τ_{zy} ta cắt một đoạn dầm dz bằng hai mặt cắt 1-1 và 2-2, hình 2.8.

Sau đó cắt đoạn dầm dz bằng một mặt phẳng qua điểm A song song với trục Z. Mặt phẳng này chia đoạn dầm dz ra làm hai phần. Nếu gọi $BC = bc$ và $dt (BCEF)=Fc$ thì từ điều kiện cân bằng của phần dưới của đoạn dz hình...ta suy ra:



Hình 3.8.

$$\sum Z = \int_{Fc} \sigma_z^{(1)} dF - \int_{Fc} \sigma_z^{(2)} dF + \tau_{yz} bcdZ = 0$$

Mặt khác ta lại có

$$\sigma_z^{(1)} = \frac{M_x}{J_x} y \quad (a)$$

$$\sigma_z^{(2)} = \frac{M_x + dM_x}{J_x} y \quad (b)$$

Thay (b) vào (a) ta được:

$$\begin{aligned} \tau_{yz} = \tau_{zy} &= \frac{1}{bc \cdot dz} \left[\int_{Fc} \frac{M_x + dM_x}{J_x} y dF - \int_{Fc} \frac{M_x}{J_x} y dF \right] = \\ &= \frac{1}{J_x \cdot bc} \frac{dM_x}{dz} \int_{Fc} y dF \end{aligned} \quad (c)$$

$$\text{Ta có: } \frac{dM_x}{dz} = Q_y; \int_{Fc} y dF = S_x^c \quad (d)$$

S_x^c : gọi là mômen tĩnh của phần diện tích Fc đối với trục x. Thay (d) vào (c) ta suy ra:

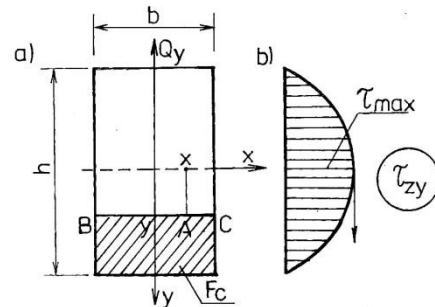
$$\tau_{yz} = \tau_{zy} = \frac{Q_y S_x^c}{J_x \cdot bc} \quad (3.12)$$

Trong đó bc gọi là bề rộng của mặt cắt ngang qua điểm cần tính ứng suất A . Công thức (3.12) gọi là công thức Durapski. Từ công thức này và theo điều kiện cân bằng của phần thanh ở trên ta suy ra là τ_{yz} cùng chiều với trục z , τ_{zy} cùng chiều với Q_y . Nghĩa là dấu của τ_{zy} và Q_y như nhau. Do vậy ở đây chỉ cần tính trị số của τ_{zy} theo (3.12) còn dấu của nó được xác định từ biểu đồ lực cắt Q_y .

c. Luật phân bố ứng suất tiếp τ_{zy} đối với mặt cắt hình chữ nhật:

Giả sử mặt cắt ngang dầm chịu uốn ngang phẳng là hình chữ nhật bề rộng b , chiều cao h . Ta đi tìm luật phân bố của ứng suất tiếp τ_{zy} đối với mặt cắt nếu lực cắt tại mặt cắt này là Q_y .

Ta xét điểm bất kỳ $A(x,y)$ trên mặt cắt, ta có $bc=BC=b$.



Hình 2.9.

$$S_x^c = \left(\frac{h}{2} - y\right) \cdot b \left[y + \frac{1}{2}\left(\frac{h}{2} - y\right)\right] = \frac{b}{2}\left(\frac{h^2}{4} - y^2\right)$$

$$\text{Suy ra: } \tau_{yz} = \tau_{zy} = \frac{Q_y S_x^c}{J_x \cdot bc} = \frac{Q_y \frac{b}{2} \left(\frac{h^2}{4} - y^2\right)}{J_x \cdot b} = \frac{Q_y}{2J_x} \left(\frac{h^2}{4} - y^2\right) \quad (3.13)$$

Từ (3.13) ta nhận thấy rằng: Luật phân bố τ_{zy} trên mặt cắt là parabol bậc hai đối với y . Với $y=0$ (những điểm nằm trên trục trung hòa ox) thì:

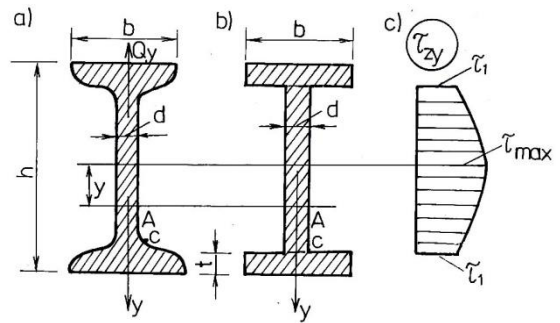
$$\tau_{zy}(0) = \tau_{max} = \frac{Q_y h^2}{8J_x} = \frac{3Q_y}{2F} \quad (3.14)$$

$$y = \pm \frac{h}{2} \text{ thì } \tau_{zy} = 0$$

Từ đó ta có thể vẽ được biểu đồ τ_{zy} cho mặt cắt như, hình 3.9b.

d. Luật phân bố ứng suất tiếp τ_{zy} đối với mặt cắt hình chữ I:

Xét dầm chịu uốn ngang phẳng có mặt cắt ngang hình chữ I hình 2.10. Để đơn giản ta có thể coi mặt cắt bao gồm ba hình chữ nhật ghép lại: Hình chữ nhật long rộng d , cao $(h-2t)$ và hai hình chữ nhật đế rộng b cao t , hình 2.10b.



Hình 3.10.

Thực tế cho thấy ứng suất tiếp do Q_y gây ra ở phần đế rất bé so với phần lòng. Do vậy ở đây ta chỉ xét sự phân bố ứng suất tiếp τ_{yz} ở phần lòng mặt cắt chữ I mà thôi.

Ta xét điểm bất kỳ $A(x,y)$ thuộc lòng ta có: $bc=d$. $S_x^c = S_x - \frac{1}{2}dy^2$

Suy ra:
$$\tau_{zy} = \frac{Q_y S_x^c}{J_x \cdot bc} = \frac{Q_y (S_x - \frac{1}{2}dy^2)}{J_x \cdot d} \quad (3.15)$$

Từ (3.15) ta nhận thấy rằng: Luật phân bố τ_{zy} của phần lòng mặt cắt chữ I là parabol bậc hai đối với y . Với $y=0$ (những điểm nằm trên trục trung hòa ox) thì:

$$\tau_{zy}(0) = \tau_{max} = \frac{Q_y S_x}{J_x \cdot bc} \quad (3.16)$$

Đối với điểm C tiếp giáp giữa lòng và đế của chữ I, nhưng thuộc phần lòng thì ta có: $y_c = \frac{h}{2} - t$ Từ đó ta có:

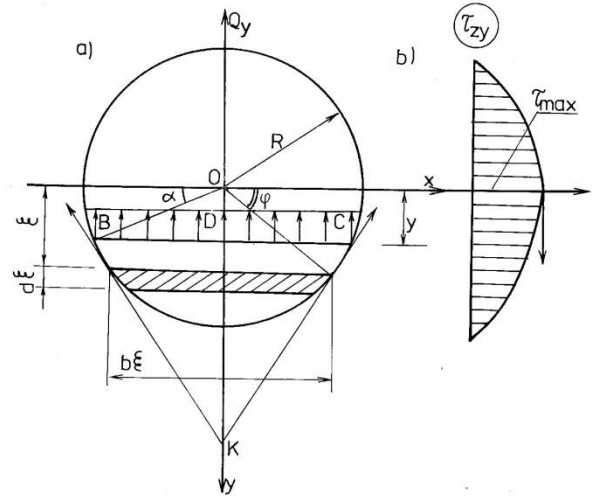
$$\tau_c = \tau_1 = \tau_{zy} \left(\frac{h}{2} - t \right) = \frac{Q_y \left[S_x - \frac{1}{2}d \left(\frac{h}{2} - t \right)^2 \right]}{J_x \cdot d} \quad (3.17)$$

Biểu đồ τ_{zy}^1 của phần lòng mặt cắt chữ I được vẽ trên, hình 3.10c.

e. Luật phân bố ứng suất tiếp τ_{zy} đối với mặt cắt hình tròn:

Xét dầm chịu uốn ngang phẳng có mặt cắt ngang hình tròn bán kính R , và lực cắt trên mặt cắt này là Q_y , hình 3.11. Ta xét ứng suất tiếp trên đường BC song song

với trục ox và cách ox một khoảng bằng y . Ta thấy rằng tại các điểm biên B,C ứng suất tiếp τ tiếp tuyến với chu vi hình tròn và do đối xứng thì ứng suất tiếp tại D có phương y .



Hình 2.11.

Ta thừa nhận rằng ứng suất tiếp tại các điểm khác nhau trên BC có phương qua điểm K đồng thời thành phần song song oy của chúng là bằng nhau, nghĩa là thành phần τ_{zy} phân bố đều trên BC, hình 3.11a. Ta đi tìm luật phân bố của τ_{zy} . Ta có:

$$bc = 2R \cdot \cos\alpha$$

$$\begin{aligned} S_x^c &= \int_{FC} \rho dF = \int_y^R \rho b dF = \int_{\alpha}^{\pi/2} R \sin\varphi \cdot 2R \cos\varphi \cdot d(R \sin\varphi) \\ &= 2R^3 \int_{\alpha}^{\pi/2} \cos^2\varphi \cdot \sin\varphi d(\varphi) = -2R^3 \int_{\alpha}^{\pi/2} \cos^2\varphi d(\cos\varphi) = \\ &\frac{2}{3} R^3 \cos^3\alpha \end{aligned}$$

$$\text{Suy ra: } \tau_{zy} = \frac{Q_y \frac{2}{3} R^3 \cos^3\alpha}{J_x \cdot 2R \cos\alpha} = \frac{Q_y R^2 \cos^3\alpha}{3J_x} = \frac{Q_y R^2 (1 - \sin^2\alpha)}{3J_x}$$

$$\tau_{zy} = \frac{Q_y (R^2 - y^2)}{3J_x} \quad (2.18)$$

Biểu đồ τ_{zy} được vẽ trên hình 3.11b, trong đó:

$$\tau_{zy}(0) = \tau_{max} = \frac{Q_y R^2}{3J_x} = \frac{4Q_y}{3\pi R^2} = \frac{4Q_y}{3F} \quad (2.19)$$

Biểu đồ τ_{zy} của mặt cắt hình tròn được vẽ trên, hình 3.11b.

3.2. Giải bài toán dầm liên tục bằng phương pháp phần tử hữu hạn

3.2.1. Tính toán dầm liên tục

Ví dụ 3.1: Dầm liên tục (hình 3.1)

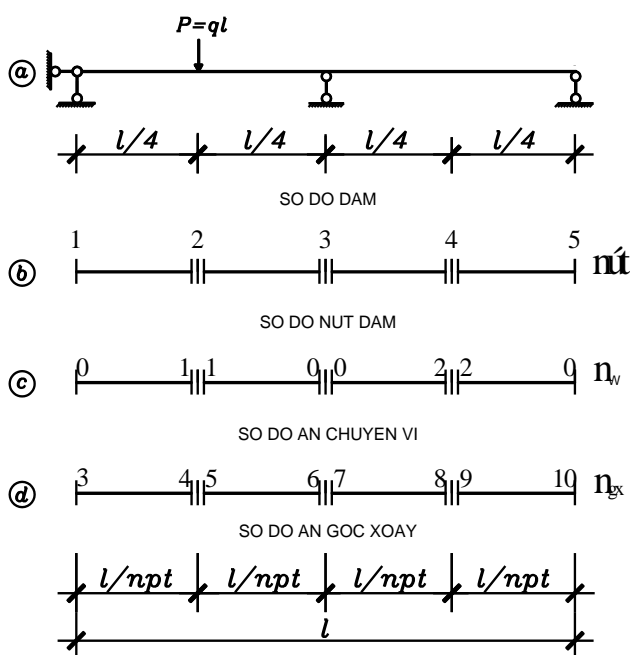
Xác định nội lực và chuyển vị của dầm liên tục tổng chiều dài các nhịp l , độ cứng uốn EJ , chịu tải tập trung P , hình 3.1a.

Rời rạc hóa kết cấu dầm ra thành n_{pt} phần tử. Các nút của phần tử phải trùng với vị trí đặt lực tập trung, hay vị trí thay đổi tiết diện, chiều dài các phần tử có thể khác nhau.

Mỗi phần tử có 4 ẩn $v_1, v_2, \theta_1, \theta_2$ vậy nếu n_{pt} phần tử rời rạc thì tổng cộng có $4x n_{pt}$ ẩn. Nhưng vì cần đảm bảo liên tục giữa các chuyển vị là chuyển vị của nút cuối phần tử thứ e bằng chuyển vị của nút đầu phần tử thứ $(e + 1)$ nên số ẩn của thanh sẽ nhỏ hơn $4x n_{pt}$. Khi giải ta chỉ cần đảm bảo điều kiện liên tục của chuyển vị còn điều kiện liên tục về góc xoay được xét bằng cách đưa vào các điều kiện ràng buộc. Ví dụ dầm trong (ví dụ 3.1a) ta chia thành 4 phần tử (hình 3.1b).

Khi chia dầm thành 4 phần tử thì số nút dầm sẽ là 5, thứ tự từ trái sang phải là [1, 2, 3, 4, 5] (hình 3.1b), số ẩn chuyển vị $n_w=$, thứ tự từ trái sang phải là [1, 2] (hình 3.1c), ở đây ẩn chuyển vị tại hai đầu và vị trí gối trung gian của dầm bằng không, ẩn góc xoay $n_{gx}=8$, thứ tự từ trái sang phải là [3, 4, 5, 6, 7, 8, 9, 10] (hình 3.1d).

Như vậy, tổng cộng số ẩn là 10 ẩn $< 4x4=16$ ẩn. Gọi ma trận n_w là ma trận chuyển vị có kích thước $n_w(n_{pt}, 2)$ là ma trận có n_{pt} hàng và 2 cột chứa các ẩn số là chuyển vị tại nút của các phần tử (hình 3.1).



Hình 3.1. Dầm liên tục hai nhịp

$$n_w(1,:) = [0 \quad 1]; n_w(2,:) = [1 \quad 0]; n_w(3,:) = [0 \quad 2]; n_w(4,:) = [2 \quad 0]$$

$$n_w = [0 \quad 1 \quad 1 \quad 0 \quad 0 \quad 2 \quad 2 \quad 0]$$

Gọi ma trận n_{gx} là ma trận chuyển vị có kích thước $n_{gx}(n_{pt}, 2)$ là ma trận có n_{pt} hàng và 2 cột chứa các ẩn số là góc xoay tại nút của các phần tử (hình 3.5).

$$n_{gx}(1,:) = [3 \quad 4]; n_{gx}(2,:) = [5 \quad 6]; n_{gx}(3,:) = [7 \quad 8]; n_{gx}(4,:) = [9 \quad 10]$$

$$n_{gx} = [3 \quad 4 \quad 5 \quad 6 \quad 7 \quad 8 \quad 9 \quad 10]$$

Sau khi biết ẩn số thực của dầm ta có thể xây dựng độ cứng tổng thể của dầm (có rất nhiều cách ghép nối phần tử khác nhau, tùy vào trình độ lập trình của mỗi người nên tác giả không trình bày chi tiết cách ghép nối các phần tử lại để được ma trận độ cứng của toàn dầm và có thể xem trong code mô đun chương trình của tác giả)

Nếu bài toán có n_w ẩn số chuyển vị và n_{gx} ẩn số góc xoay thì ma trận độ cứng của dầm là K có kích thước $(n \times n)$, $K(n, n)$ với $n = (n_w + n_{gx})$. Như ở ví dụ 3.1, $n = 10$. Bây giờ xét điều kiện liên tục về góc xoay giữa các phần tử.

Điều kiện liên tục về góc xoay giữa các phần tử được viết như sau:

$$\left. \frac{dy_i}{dx} \Big|_{nut2} - \frac{dy_{i+1}}{dx} \Big|_{nut1} = 0 \right\} \quad (a)$$

$$\text{hay: } \left. \begin{aligned} \delta\lambda_1 \left[\frac{dy_1}{dx} \Big|_{nut2} - \frac{dy_2}{dx} \Big|_{nut1} \right] &= 0 \\ \delta\lambda_2 \left[\frac{dy_2}{dx} \Big|_{nut2} - \frac{dy_3}{dx} \Big|_{nut1} \right] &= 0 \\ \delta\lambda_3 \left[\frac{dy_3}{dx} \Big|_{nut2} - \frac{dy_4}{dx} \Big|_{nut1} \right] &= 0 \end{aligned} \right\} \quad (b)$$

Trong đó λ_i cũng là ẩn số của bài toán (có k ẩn số), do đó tổng số ẩn số của bài toán lúc đó là $(n+k)$ do đó ma trận độ cứng của phần tử lúc này cũng phải thêm k dòng và k cột như vậy kích thước của ma trận độ cứng là $K(n+k, n+k)$. Gọi k_1 là góc xoay tại nút 2 của phần tử trước, k_2 là góc xoay tại nút 1 của phần tử sau thì ta có các hệ số trong ma trận độ cứng K :

$$k(n+i, k_1) = \frac{2}{\Delta x}; k(n+i, k_2) = -\frac{2}{\Delta x} \quad (i=1 \div k) \quad (c)$$

$$k(k_1, n+i) = \frac{2}{\Delta x}; k(k_2, n+i) = -\frac{2}{\Delta x} \quad (i=1 \div k) \quad (d)$$

Nếu có hai phần tử thì có một điều kiện về góc xoay, có n_{pt} phần tử thì có $(2n_{pt} - 1)$ điều kiện liên tục về góc xoay giữa các phần tử. Như vậy cuối cùng ta sẽ thiết lập được phương trình:

$$[K]\{\Delta\} = \{F\} \quad (e)$$

trong đó: $\{F\} = \begin{bmatrix} F_1 \\ \vdots \\ F_n \\ 0 \\ \vdots \\ 0 \end{bmatrix}$; $\{\Delta\} = \begin{bmatrix} \delta_1 \\ \delta_1 \\ \vdots \\ \delta_n \\ \lambda_1 \\ \lambda_2 \\ \vdots \\ \lambda_k \end{bmatrix}$ là ẩn số của bài toán

$\left. \begin{array}{l} \left. \begin{array}{l} F_1 \\ \vdots \\ F_n \end{array} \right\} \text{so - hang} = n \\ \left. \begin{array}{l} 0 \\ \vdots \\ 0 \end{array} \right\} \text{so - hang} = k \end{array} \right\}$

Trong ví dụ 3.1 khi chia thành ra thành 4 phần tử, ta có:

- Ma trận độ cứng phần tử $[K_e]$, như sau:

$$[K_e] = \begin{bmatrix} 768 & -768 & 96 & 96 \\ -768 & 768 & -96 & -96 \\ 96 & -96 & 16 & 8 \\ 96 & -96 & 8 & 16 \end{bmatrix}$$

- Ma trận độ cứng toàn dầm $[K]$:

Ghép nối các ma trận độ cứng phần tử $[K_e]$ vào hệ tọa độ chung, ta được ma trận độ cứng tổng thể của toàn kết cấu như sau:

$$[K] = \begin{bmatrix} 1536 & 0 & -96 & -96 & 96 & 96 & 0 & 0 & 0 & 0 & 0 & 0 & 0 & -96 & 1056 \\ 0 & 1536 & 0 & 0 & 0 & 0 & -96 & -96 & 96 & 96 & 0 & 0 & 0 & 0 & 0 \\ -96 & 0 & 16 & 8 & 0 & 0 & 0 & 0 & 0 & 0 & 0 & 0 & 0 & 16 & -128 \\ -96 & 0 & 8 & 16 & 0 & 0 & 0 & 0 & 0 & 0 & 1 & 0 & 0 & 8 & -136 \\ 96 & 0 & 0 & 0 & 16 & 8 & 0 & 0 & 0 & 0 & -1 & 0 & 0 & 0 & 0 \\ 96 & 0 & 0 & 0 & 8 & 16 & 0 & 0 & 0 & 0 & 0 & 1 & 0 & 0 & 0 \\ 0 & -96 & 0 & 0 & 0 & 0 & 16 & 8 & 0 & 0 & 0 & -1 & 0 & 0 & 0 \\ 0 & -96 & 0 & 0 & 0 & 0 & 8 & 16 & 0 & 0 & 0 & 0 & 1 & 0 & 0 \\ 0 & 96 & 0 & 0 & 0 & 0 & 0 & 0 & 16 & 8 & 0 & 0 & -1 & 0 & 0 \\ 0 & 96 & 0 & 0 & 0 & 0 & 0 & 0 & 8 & 16 & 0 & 0 & 0 & 0 & 0 \\ 0 & 0 & 0 & 1 & -1 & 0 & 0 & 0 & 0 & 0 & 0 & 0 & 0 & 0 & 0 \\ 0 & 0 & 0 & 0 & 0 & 1 & -1 & 0 & 0 & 0 & 0 & 0 & 0 & 0 & 0 \\ 0 & 0 & 0 & 0 & 0 & 0 & 0 & 1 & -1 & 0 & 0 & 0 & 0 & 0 & 0 \\ -96 & 0 & 16 & 8 & 0 & 0 & 0 & 0 & 0 & 0 & 0 & 0 & 0 & 0 & 0 \\ 1056 & 0 & -128 & -136 & 0 & 0 & 0 & 0 & 0 & 0 & 0 & 0 & 0 & 0 & 0 \end{bmatrix}$$

- Véc tơ lực nút {F}:

$$[F] = \begin{Bmatrix} 1 \\ 0 \\ 0 \\ 0 \\ 0 \\ 0 \\ 0 \\ 0 \\ 0 \\ 0 \\ 0 \\ 0 \\ 0 \\ 0 \\ 0 \\ 0 \\ 0 \\ 0 \\ 0 \\ 0 \end{Bmatrix}$$

Giải phương trình (e) ta nhận được:

$$\{\Delta\} = [K]^{-1} \{F\}$$

Theo ngôn ngữ lập trình Matlab ta có thể viết:

$$\{\Delta\} = [K] \setminus \{F\}$$

Kết quả chuyển vị, góc xoay tại các nút:

$$\{W\} = \begin{Bmatrix} W_2 \\ W_4 \end{Bmatrix} = \begin{Bmatrix} 0.0010 \\ -0.0005 \end{Bmatrix} x Pl^3;$$

$$\{\varphi\} = \begin{Bmatrix} \varphi_1 \\ \varphi_2 \\ \varphi_3 \\ \varphi_4 \\ \varphi_5 \end{Bmatrix} = \begin{Bmatrix} 0.0038 \\ 0.0038 \\ -0.0056 \\ 0.0007 \\ 0.0028 \end{Bmatrix} x Pl^2$$

Mômen uốn của dầm:

$$\{M\} = \begin{Bmatrix} M_1 \\ M_2 \\ M_3 \\ M_4 \\ M_5 \end{Bmatrix} = \begin{Bmatrix} 0 \\ 0.1083 \\ -0.0333 \\ 0.01667 \\ 0 \end{Bmatrix} x Pl$$

Ta thấy kết quả trên:

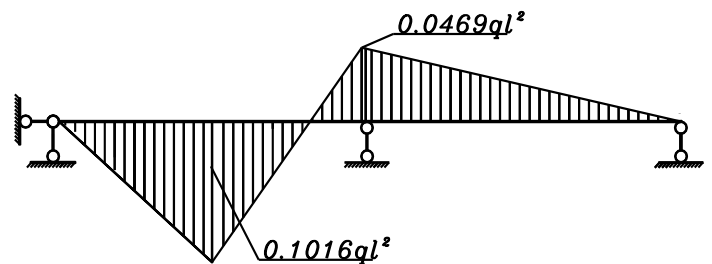
- Về mômen trùng khớp với kết quả giải chính xác theo phương pháp giải tích:

$$M_2 = 0.1083ql^2 \approx 0.1016ql^2$$

- Về chuyển vị tại giữa nhịp gần trùng khớp với kết quả giải chính xác theo phương pháp giải tích:

$$W_2 = \frac{0.001ql^4}{EJ} \\ \approx 0.0011ql^4/EJ$$

Biểu đồ mômen uốn và lực cắt của dầm như hình 3.2:



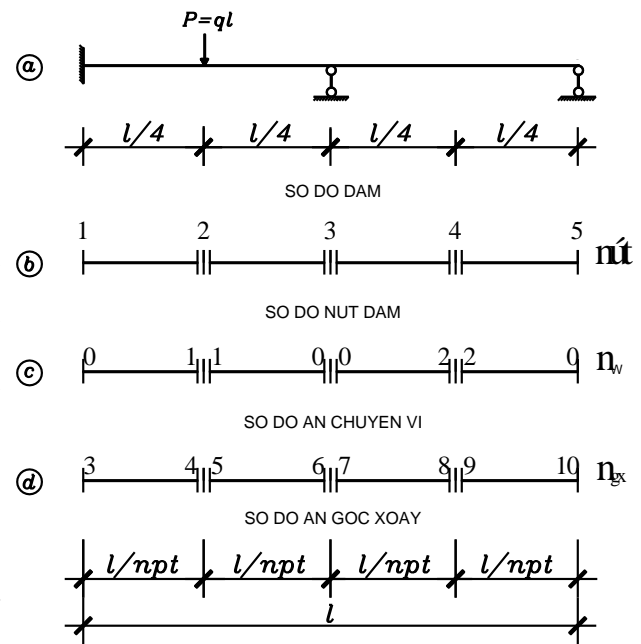
Hình 3.2. Biểu đồ M

Nhận xét: Khi dầm chịu lực tập trung kết quả về nội lực và chuyển vị hội tụ về kết quả chính xác nhận được bằng phương pháp giải tích rất nhanh, ở đây chỉ cần chia dầm thành 4 phần tử.

Ví dụ 3.2: Dầm liên tục (hình 3.3)

Xác định nội lực và chuyển vị của dầm có tổng chiều dài các nhịp l , độ cứng uốn EJ , chịu tải trọng tập trung, hình 3.3a.

Rời rạc hóa kết cấu dầm ra thành n_{pt} phần tử. Các nút của phần tử phải trùng với vị trí đặt lực tập trung, hay vị trí thay đổi tiết diện, chiều dài các phần tử có thể khác nhau. Mỗi phần tử có 4 ẩn $v_1, v_2, \theta_1, \theta_2$ vậy nếu n_{pt} phần tử rời rạc thì tổng cộng có $4n_{pt}$ ẩn.



Hình 3.3. Dầm hai nhịp

Nhưng vì cần đảm bảo liên tục giữa các chuyển vị là chuyển vị của nút cuối phần tử thứ e bằng chuyển vị của nút đầu phần tử thứ $(e + 1)$ nên số bậc tự do của thanh sẽ nhỏ hơn $4n_{pt}$. Khi giải ta chỉ cần đảm bảo điều kiện liên tục của chuyển vị còn điều kiện liên tục về góc xoay được xét bằng cách đưa vào các điều kiện ràng buộc. Ví dụ dầm trong (ví dụ 3.3a) ta chia thành 4 phần tử (hình 3.3b)

Khi chia dầm thành 4 phần tử thì số nút dầm sẽ là 5, thứ tự từ trái sang phải là [1, 2, 3, 4, 5] (hình 3.1b), số ẩn chuyển vị $n_w=$, thứ tự từ trái sang phải là [1, 2] (hình 3.1c), ở đây ẩn chuyển vị tại hai đầu và vị trí gối trung gian của dầm bằng không, ẩn góc xoay $n_{gx}=8$, thứ tự từ trái sang phải là [3, 4, 5, 6, 7, 8, 9, 10] (hình 3.1d).

Như vậy, tổng cộng số ẩn là 10 ẩn $< 4 \times 4 = 16$ ẩn. Gọi ma trận n_w là ma trận chuyển vị có kích thước $n_w(n_{pt}, 2)$ là ma trận có n_{pt} hàng và 2 cột chứa các ẩn số là chuyển vị tại nút của các phần tử (hình 3.1).

$$n_w(1,:) = [0 \quad 1]; n_w(2,:) = [1 \quad 0]; n_w(3,:) = [0 \quad 2]; n_w(4,:) = [2 \quad 0]$$

$$n_w = [0 \quad 1 \quad 1 \quad 0 \quad 0 \quad 2 \quad 2 \quad 0]$$

Gọi ma trận n_{gx} là ma trận chuyển vị có kích thước $n_{gx}(n_{pt}, 2)$ là ma trận có n_{pt} hàng và 2 cột chứa các ản số là góc xoay tại nút của các phần tử (hình 3.5).

$$n_{gx}(1,:) = [3 \quad 4]; n_{gx}(2,:) = [5 \quad 6]; n_{gx}(3,:) = [7 \quad 8]; n_{gx}(4,:) = [9 \quad 10]$$

$$n_{gx} = [3 \quad 4 \quad 5 \quad 6 \quad 7 \quad 8 \quad 9 \quad 10]$$

Sau khi biết ản số thực của dầm ta có thể xây dựng độ cứng tổng thể của dầm (có rất nhiều cách ghép nối phần tử khác nhau, tùy vào trình độ lập trình của mỗi người nên tác giả không trình bày chi tiết cách ghép nối các phần tử lại để được ma trận độ cứng của toàn dầm và có thể xem trong code mô đun chương trình của tác giả)

Nếu bài toán có n_w ản số chuyển vị và n_{gx} ản số góc xoay thì ma trận độ cứng của dầm là K có kích thước $(n \times n)$, $K(n, n)$ với $n = (n_w + n_{gx})$. Như ở ví dụ 3.2, $n = 10$. Bây giờ xét điều kiện liên tục về góc xoay giữa các phần tử.

Điều kiện liên tục về góc xoay giữa các phần tử được viết như sau:

$$\left. \frac{dy_i}{dx} \right|_{nut2} - \left. \frac{dy_{i+1}}{dx} \right|_{nut1} = 0$$

(a)

hay:

$$\left. \begin{aligned} \delta\lambda_1 \left[\frac{dy_1}{dx} \right|_{nut2} - \frac{dy_2}{dx} \Big|_{nut1} &= 0 \\ \delta\lambda_2 \left[\frac{dy_2}{dx} \right|_{nut2} - \frac{dy_3}{dx} \Big|_{nut1} &= 0 \\ \delta\lambda_3 \left[\frac{dy_3}{dx} \right|_{nut2} - \frac{dy_4}{dx} \Big|_{nut1} &= 0 \end{aligned} \right\} \quad (b)$$

Trong đó λ_i cũng là ản số của bài toán (có k ản số), do đó tổng số ản số của bài toán lúc đó là $(n+k)$ do đó ma trận độ cứng của phần tử lúc này cũng phải thêm k dòng và k cột như vậy kích thước của ma trận độ cứng là $K(n+k, n+k)$. Gọi k_1 là góc xoay tại nút 2 của phần tử trước, k_2 là góc xoay tại nút 1 của phần tử sau thì ta có các hệ số trong ma trận độ cứng K :

$$k(n+i, k_1) = \frac{2}{\Delta x}; k(n+i, k_2) = -\frac{2}{\Delta x} \quad (i=1 \div k) \quad (c)$$

$$k(k_1, n+i) = \frac{2}{\Delta x}; k(k_2, n+i) = -\frac{2}{\Delta x} \quad (i=1 \div k) \quad (d)$$

Nếu có hai phần tử thì có một điều kiện về góc xoay, có n_{pt} phần tử thì có $(2n_{pt} - 1)$ điều kiện liên tục về góc xoay giữa các phần tử. Như vậy cuối cùng ta sẽ thiết lập được phương trình:

$$[K]\{\Delta\} = \{F\} \quad (e)$$

$$\text{trong đó: } \{F\} = \begin{bmatrix} F_1 \\ \vdots \\ F_n \\ 0 \\ \vdots \\ 0 \end{bmatrix}; \{\Delta\} = \begin{bmatrix} \delta_1 \\ \delta_1 \\ \vdots \\ \delta_n \\ \lambda_1 \\ \lambda_2 \\ \vdots \\ \lambda_k \end{bmatrix} \text{ là ẩn số của bài toán}$$

$\left. \begin{array}{l} \left. \begin{array}{l} F_1 \\ \vdots \\ F_n \end{array} \right\} \text{so - hang} = n \\ \left. \begin{array}{l} 0 \\ \vdots \\ 0 \end{array} \right\} \text{so - hang} = k \end{array} \right\}$

Trong ví dụ 3.2 khi chia thành ra thành 4 phần tử, ta có:

- **Ma trận độ cứng phần tử $[K_e]$, như sau:**

$$[K_e] = \begin{bmatrix} 768 & -768 & 96 & 96 \\ -768 & 768 & -96 & -96 \\ 96 & -96 & 16 & 8 \\ 96 & -96 & 8 & 16 \end{bmatrix}$$

- **Ma trận độ cứng toàn dầm $[K]$:**

Ghép nối các ma trận độ cứng phần tử $[K_e]$ vào hệ tọa độ chung, ta được ma trận độ cứng tổng thể của toàn kết cấu như sau:

$$[K] = \begin{bmatrix} 1536 & 0 & -96 & -96 & 96 & 96 & 0 & 0 & 0 & 0 & 0 & 0 & 0 & 0 & 0 \\ 0 & 1536 & 0 & 0 & 0 & 0 & -96 & -96 & 96 & 96 & 0 & 0 & 0 & 0 & 0 \\ -96 & 0 & 16 & 8 & 0 & 0 & 0 & 0 & 0 & 0 & 0 & 0 & 0 & 0 & 0 \\ -96 & 0 & 8 & 16 & 0 & 0 & 0 & 0 & 0 & 0 & 0 & 0 & 0 & 0 & 0 \\ 96 & 0 & 0 & 0 & 16 & 8 & 0 & 0 & 0 & 0 & 0 & 0 & 0 & 0 & 0 \\ 96 & 0 & 0 & 0 & 8 & 16 & 0 & 0 & 0 & 0 & 0 & 0 & 0 & 0 & 0 \\ 0 & -96 & 0 & 0 & 0 & 0 & 16 & 8 & 0 & 0 & 0 & 0 & 0 & 0 & 0 \\ 0 & -96 & 0 & 0 & 0 & 0 & 8 & 16 & 0 & 0 & 0 & 0 & 0 & 0 & 0 \\ 0 & 96 & 0 & 0 & 0 & 0 & 0 & 0 & 16 & 8 & 0 & 0 & 0 & 0 & 0 \\ 0 & 96 & 0 & 0 & 0 & 0 & 0 & 0 & 8 & 16 & 0 & 0 & 0 & 0 & 0 \\ 0 & 0 & 0 & 1 & -1 & 0 & 0 & 0 & 0 & 0 & 0 & 0 & 0 & 0 & 0 \\ 0 & 0 & 0 & 0 & 0 & 1 & -1 & 0 & 0 & 0 & 0 & 0 & 0 & 0 & 0 \\ 0 & 0 & 0 & 0 & 0 & 0 & 0 & 1 & -1 & 0 & 0 & 0 & 0 & 0 & 0 \\ 0 & 0 & 1 & 0 & 0 & 0 & 0 & 0 & 0 & 0 & 0 & 0 & 0 & 0 & 0 \\ 1056 & 0 & -128 & -136 & 0 & 0 & 0 & 0 & 0 & 0 & 0 & 0 & 0 & 0 & 0 \end{bmatrix}$$

- Véc tơ lực nút {F}:

$$[F] = \begin{Bmatrix} 1 \\ 0 \\ 0 \\ 0 \\ 0 \\ 0 \\ 0 \\ 0 \\ 0 \\ 0 \\ 0 \\ 0 \\ 0 \\ 0 \\ 0 \\ 0 \\ 0 \\ 0 \\ 0 \\ 0 \end{Bmatrix}$$

Giải phương trình (e) ta nhận được:

$$\{\Delta\} = [K]^{-1} \{F\}$$

Theo ngôn ngữ lập trình Matlab ta có thể viết:

$$\{\Delta\} = [K] \setminus \{F\}$$

Kết quả chuyển vị, góc xoay tại các nút:

$$\{W\} = \begin{Bmatrix} W_2 \\ W_4 \end{Bmatrix} = \begin{Bmatrix} 0.0004 \\ -0.0003 \end{Bmatrix} x Pl^3;$$

$$\{\varphi\} = \begin{Bmatrix} \varphi_1 \\ \varphi_2 \\ \varphi_3 \\ \varphi_4 \\ \varphi_5 \end{Bmatrix} = \begin{Bmatrix} 0 \\ 0.0033 \\ -0.0031 \\ 0.0004 \\ 0.0015 \end{Bmatrix} x Pl^2$$

Mômen uốn của dầm:

$$\{M\} = \begin{Bmatrix} M_1 \\ M_2 \\ M_3 \\ M_4 \\ M_5 \end{Bmatrix} = \begin{Bmatrix} -0.01455 \\ 0.02888 \\ -0.0185 \\ -0.0093 \\ 0 \end{Bmatrix} x Pl$$

Ta thấy kết quả trên:

- Khi chia dầm thành 4 phần tử nhận được kết quả chưa trùng khớp với kết quả chính xác tại một số mặt cắt dầm.
- Khi chia dầm thành 16 phần tử ta nhận được kết quả như sau:

+ Về chuyển vị, hình 3.4a.

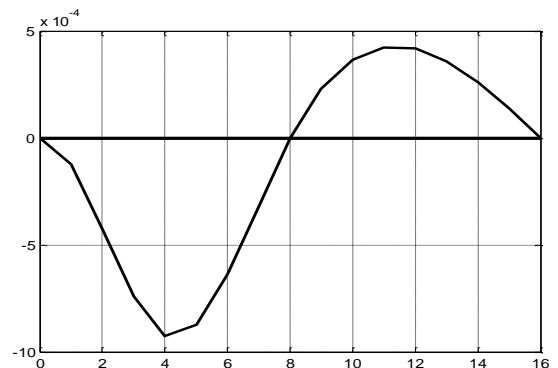
$$\{W\} = \begin{Bmatrix} W_2 \\ W_4 \end{Bmatrix} = \begin{Bmatrix} -0.0009263 \\ 0.0004177 \end{Bmatrix} x Pl^3$$

trùng khớp với kết quả chính xác

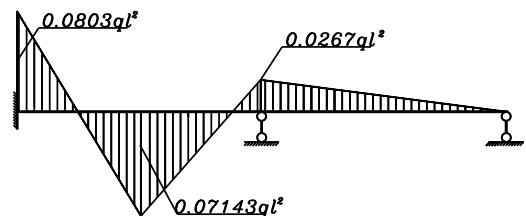
+ Về chuyển vị, hình 3.4a.

$$\{M\} = \begin{Bmatrix} M_1 \\ M_2 \\ M_3 \\ M_4 \\ M_5 \end{Bmatrix} = \begin{Bmatrix} -0.06739 \\ 0.07146 \\ -0.02673 \\ -0.01337 \\ 0 \end{Bmatrix} x Pl$$

gần như trùng khớp với kết quả chính xác theo hình 3.4b.



Hình 3.4a. Đường độ võng của dầm

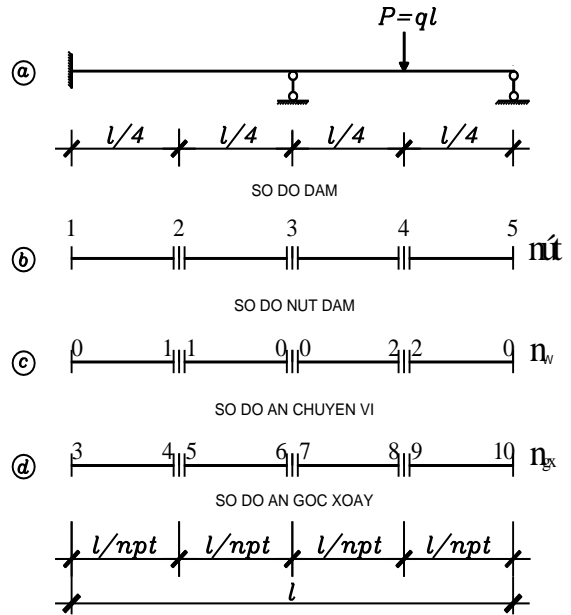


Hình 3.5b. Biểu đồ M

Ví dụ 3.3: Dầm hai nhịp (hình 3.5)

Xác định nội lực và chuyển vị của dầm liên tục hai nhịp có tổng chiều dài các nhịp l , độ cứng uốn EJ , chịu tải trọng tập trung P tại nhịp 2, hình 3.5a.

Rời rạc hóa kết cấu dầm ra thành n_{pt} phần tử. Các nút của phần tử phải trùng với vị trí đặt lực tập trung, hay vị trí thay đổi tiết diện, chiều dài các phần tử có thể khác nhau. Mỗi phần tử có 4 ẩn $v_1, v_2, \theta_1, \theta_2$ vậy nếu n_{pt} phần tử rời rạc thì tổng cộng có $4 n_{pt}$ ẩn.



Hình 3.5. Dầm hai nhịp

Nhưng vì cần đảm bảo liên tục giữa các chuyển vị là chuyển vị của nút cuối phần tử thứ e bằng chuyển vị của nút đầu phần tử thứ $(e + 1)$ nên số bậc tự do của thanh sẽ nhỏ hơn $4 n_{pt}$. Khi giải ta chỉ cần đảm bảo điều kiện liên tục của chuyển vị còn điều kiện liên tục về góc xoay được xét bằng cách đưa vào các điều kiện ràng buộc. Ví dụ dầm trong (ví dụ 3.5a) ta chia thành 4 phần tử (hình 3.5b)

Khi chia dầm thành 4 phần tử thì số nút dầm sẽ là 5, thứ tự từ trái sang phải là [1, 2, 3, 4, 5] (hình 3.5b), số ẩn chuyển vị $n_w=$, thứ tự từ trái sang phải là [1, 2] (hình 3.5c), ở đây ẩn chuyển vị tại hai đầu và vị trí gối trung gian của dầm bằng không, ẩn góc xoay $n_{gx}=8$, thứ tự từ trái sang phải là [3, 4, 5, 6, 7, 8, 9, 10] (hình 3.5d).

Như vậy, tổng cộng số ẩn là 10 ẩn $< 4 \times 4 = 16$ ẩn. Gọi ma trận n_w là ma trận chuyển vị có kích thước $n_w(n_{pt}, 2)$ là ma trận có n_{pt} hàng và 2 cột chứa các ẩn số là chuyển vị tại nút của các phần tử (hình 3.1).

$$n_w(1,:) = [0 \quad 1]; n_w(2,:) = [1 \quad 0]; n_w(3,:) = [0 \quad 2]; n_w(4,:) = [2 \quad 0]$$

$$n_w = [0 \quad 1 \quad 1 \quad 0 \quad 0 \quad 2 \quad 2 \quad 0]$$

Gọi ma trận n_{gx} là ma trận chuyển vị có kích thước $n_{gx}(n_{pt}, 2)$ là ma trận có n_{pt} hàng và 2 cột chứa các ản số là góc xoay tại nút của các phần tử (hình 3.5).

$$n_{gx}(1,:) = [3 \quad 4]; n_{gx}(2,:) = [5 \quad 6]; n_{gx}(3,:) = [7 \quad 8]; n_{gx}(4,:) = [9 \quad 10]$$

$$n_{gx} = [3 \quad 4 \quad 5 \quad 6 \quad 7 \quad 8 \quad 9 \quad 10]$$

Sau khi biết ản số thực của dầm ta có thể xây dựng độ cứng tổng thể của dầm (có rất nhiều cách ghép nối phần tử khác nhau, tùy vào trình độ lập trình của mỗi người nên tác giả không trình bày chi tiết cách ghép nối các phần tử lại để được ma trận độ cứng của toàn dầm và có thể xem trong code mô đun chương trình của tác giả)

Nếu bài toán có n_w ản số chuyển vị và n_{gx} ản số góc xoay thì ma trận độ cứng của dầm là K có kích thước $(n \times n)$, $K(n, n)$ với $n = (n_w + n_{gx})$. Như ở ví dụ 3.3, $n = 10$. Bây giờ xét điều kiện liên tục về góc xoay giữa các phần tử.

Điều kiện liên tục về góc xoay giữa các phần tử được viết như sau:

$$\left. \frac{dy_i}{dx} \right|_{nut2} - \frac{dy_{i+1}}{dx} \Big|_{nut1} = 0 \quad (a)$$

$$\text{hay: } \left. \begin{array}{l} \delta\lambda_1 \left[\frac{dy_1}{dx} \Big|_{nut2} - \frac{dy_2}{dx} \Big|_{nut1} \right] = 0 \\ \delta\lambda_2 \left[\frac{dy_2}{dx} \Big|_{nut2} - \frac{dy_3}{dx} \Big|_{nut1} \right] = 0 \\ \delta\lambda_3 \left[\frac{dy_3}{dx} \Big|_{nut2} - \frac{dy_4}{dx} \Big|_{nut1} \right] = 0 \end{array} \right\} \quad (b)$$

Trong đó λ_i cũng là ản số của bài toán (có k ản số), do đó tổng số ản số của bài toán lúc đó là $(n+k)$ do đó ma trận độ cứng của phần tử lúc này cũng phải thêm k dòng và k cột như vậy kích thước của ma trận độ cứng là $K(n+k, n+k)$. Gọi k_1 là góc xoay tại nút 2 của phần tử trước, k_2 là góc xoay tại nút 1 của phần tử sau thì ta có các hệ số trong ma trận độ cứng K :

$$k(n+i, k_1) = \frac{2}{\Delta x}; k(n+i, k_2) = -\frac{2}{\Delta x} \quad (i = 1 \div k) \quad (c)$$

$$k(k_1, n+i) = \frac{2}{\Delta x}; k(k_2, n+i) = -\frac{2}{\Delta x} \quad (i=1 \div k) \quad (d)$$

Nếu có hai phần tử thì có một điều kiện về góc xoay, có n_{pt} phần tử thì có $(2n_{pt} - 1)$ điều kiện liên tục về góc xoay giữa các phần tử. Như vậy cuối cùng ta sẽ thiết lập được phương trình:

$$[K]\{\Delta\} = \{F\} \quad (e)$$

trong đó: $\{F\} = \begin{bmatrix} F_1 \\ \vdots \\ F_n \\ 0 \\ \vdots \\ 0 \end{bmatrix}$ $\left. \begin{array}{l} \text{so - hang} = n \\ \text{so - hang} = k \end{array} \right\}$; $\{\Delta\} = \begin{bmatrix} \delta_1 \\ \delta_1 \\ \vdots \\ \delta_n \\ \lambda_1 \\ \lambda_2 \\ \vdots \\ \lambda_k \end{bmatrix}$ là ẩn số của bài toán

Trong ví dụ 3.3 khi chia thành ra thành 4 phần tử, ta có:

- **Ma trận độ cứng phần tử $[K_e]$, như sau:**

$$[K_e] = \begin{bmatrix} 768 & -768 & 96 & 96 \\ -768 & 768 & -96 & -96 \\ 96 & -96 & 16 & 8 \\ 96 & -96 & 8 & 16 \end{bmatrix}$$

- **Ma trận độ cứng toàn dầm $[K]$:**

Ghép nối các ma trận độ cứng phần tử $[K_e]$ vào hệ tọa độ chung, ta được ma trận độ cứng tổng thể của toàn kết cấu như sau:

$$[K] = \begin{bmatrix} 1536 & 0 & -96 & -96 & 96 & 96 & 0 & 0 & 0 & 0 & 0 & 0 & 0 & 0 & 0 \\ 0 & 1536 & 0 & 0 & 0 & 0 & -96 & -96 & 96 & 96 & 0 & 0 & 0 & 0 & 0 \\ -96 & 0 & 16 & 8 & 0 & 0 & 0 & 0 & 0 & 0 & 0 & 0 & 0 & 0 & 0 \\ -96 & 0 & 8 & 16 & 0 & 0 & 0 & 0 & 0 & 0 & 0 & 0 & 0 & 0 & 0 \\ 96 & 0 & 0 & 0 & 16 & 8 & 0 & 0 & 0 & 0 & 0 & 0 & 0 & 0 & 0 \\ 96 & 0 & 0 & 0 & 8 & 16 & 0 & 0 & 0 & 0 & 0 & 0 & 0 & 0 & 0 \\ 0 & -96 & 0 & 0 & 0 & 0 & 16 & 8 & 0 & 0 & 0 & 0 & 0 & 0 & 0 \\ 0 & -96 & 0 & 0 & 0 & 0 & 8 & 16 & 0 & 0 & 0 & 0 & 0 & 0 & 0 \\ 0 & 96 & 0 & 0 & 0 & 0 & 0 & 0 & 16 & 8 & 0 & 0 & 0 & 0 & 0 \\ 0 & 96 & 0 & 0 & 0 & 0 & 0 & 0 & 8 & 16 & 0 & 0 & 0 & 0 & 0 \\ 0 & 0 & 0 & 1 & -1 & 0 & 0 & 0 & 0 & 0 & 0 & 0 & 0 & 0 & 0 \\ 0 & 0 & 0 & 0 & 0 & 1 & -1 & 0 & 0 & 0 & 0 & 0 & 0 & 0 & 0 \\ 0 & 0 & 0 & 0 & 0 & 0 & 0 & 1 & -1 & 0 & 0 & 0 & 0 & 0 & 0 \\ 0 & 0 & 1 & 0 & 0 & 0 & 0 & 0 & 0 & 0 & 0 & 0 & 0 & 0 & 0 \\ 1056 & 0 & -128 & -136 & 0 & 0 & 0 & 0 & 0 & 0 & 0 & 0 & 0 & 0 & 0 \end{bmatrix}$$

- Véc tơ lực nút $\{F\}$:

$$[F] = \begin{Bmatrix} 0 \\ 1 \\ 0 \\ 0 \\ 0 \\ 0 \\ 0 \\ 0 \\ 0 \\ 0 \\ 0 \\ 0 \\ 0 \\ 0 \\ 0 \end{Bmatrix}$$

Giải phương trình (e) ta nhận được:

$$\{\Delta\} = [K]^{-1} \{F\}$$

Theo ngôn ngữ lập trình Matlab ta có thể viết:

$$\{\Delta\} = [K] \setminus \{F\}$$

Kết quả chuyển vị, góc xoay tại các nút:

$$\{W\} = \begin{Bmatrix} W_2 \\ W_4 \end{Bmatrix} = \begin{Bmatrix} -0.0003 \\ 0.0017 \end{Bmatrix} x Pl^3; \{\varphi\} = \begin{Bmatrix} \varphi_1 \\ \varphi_2 \\ \varphi_3 \\ \varphi_4 \\ \varphi_5 \end{Bmatrix} = \begin{Bmatrix} 0.0000 \\ -0.0022 \\ 0.0063 \\ 0.0012 \\ -0.0110 \end{Bmatrix} x Pl^2$$

Mômen uốn của dầm:

$$\{M\} = \begin{Bmatrix} M_1 \\ M_2 \\ M_3 \\ M_4 \\ M_5 \end{Bmatrix} = \begin{Bmatrix} -0.0130 \\ -0.0297 \\ -0.0557 \\ 0.0971 \\ 0 \end{Bmatrix} x Pl$$

Ta thấy kết quả trên:

- Về mômen gần trùng khớp với kết quả giải chính xác theo phương pháp giải tích:

+ Tại gối trung gian:

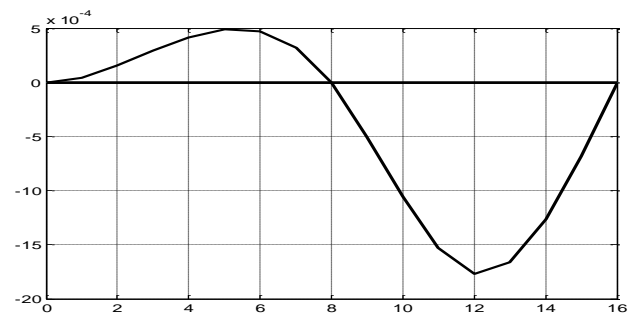
$$M_3 = 0.0557Pl \approx 0.0536$$

+ Tại giữa dầm:

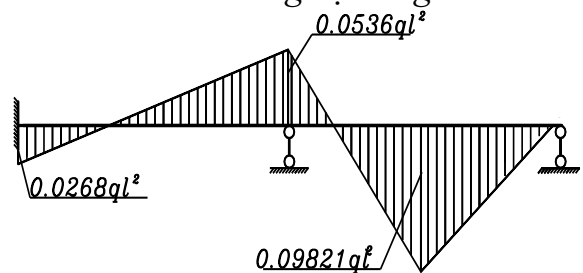
$$M_4 = 0.0971Pl \\ \approx 0.9821Pl$$

- Về chuyển vị tại giữa nhịp trùng khớp với kết quả giải chính xác theo phương pháp giải tích:

$$W_4 = 0.0017Pl^3$$



Hình 3.6a. Đường độ võng của dầm



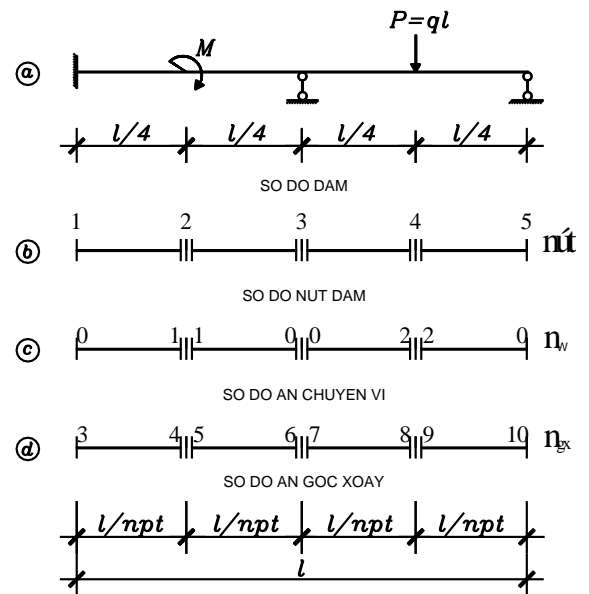
Hình 3.6a. Biểu đồ M

Nhận xét: Nếu ta rời rạc hóa dầm thành 16 phần tử kết quả sẽ trùng khớp với kết quả chính xác nhận được bằng phương pháp giải tích. Khi đó biểu đồ mômen uốn và đường độ võng của dầm như hình 3.6:

Ví dụ 3.4: Dầm hai nhịp (hình 3.7)

Xác định nội lực và chuyển vị của dầm hai nhịp chiều dài nhịp l , độ cứng uốn EJ , chịu mômen tập trung M tại nhịp 1 và lực tập trung P tại nhịp 2, hình 3.7a.

Rời rạc hóa kết cấu dầm ra thành n_{pt} phần tử. Các nút của phần tử phải trùng với vị trí đặt lực tập trung, hay vị trí thay đổi tiết diện, chiều dài các phần tử có thể khác nhau.



Hình 3.7. Dầm hai nhịp

Mỗi phần tử có 4 ẩn $v_1, v_2, \theta_1, \theta_2$ vậy nếu n_{pt} phần tử rời rạc thì tổng cộng có $4n_{pt}$ ẩn. Nhưng vì cần đảm bảo liên tục giữa các chuyển vị là chuyển vị của nút cuối phần tử thứ e bằng chuyển vị của nút đầu phần tử thứ $(e + 1)$ nên số bậc tự do của thanh sẽ nhỏ hơn $4n_{pt}$. Khi giải ta chỉ cần đảm bảo điều kiện liên tục của chuyển vị còn điều kiện liên tục về góc xoay được xét bằng cách đưa vào các điều kiện ràng buộc. Ví dụ dầm trong (ví dụ 3.1a) ta chia thành 4 phần tử (hình 3.1b)

Như vậy, tổng cộng số ẩn là 11 ẩn $< 4 \times 4 = 16$ ẩn. Gọi ma trận n_w là ma trận chuyển vị có kích thước $n_w(n_{pt}, 2)$ là ma trận có n_{pt} hàng và 2 cột chứa các ẩn số là chuyển vị tại nút của các phần tử (hình 3.1).

$$n_w(1,:) = [0 \quad 1]; n_{gx}(2,:) = [1 \quad 2]; n_{gx}(3,:) = [2 \quad 3]; n_{gx}(4,:) = [3 \quad 4]$$

$$n_w = [0 \quad 1 \quad 1 \quad 2 \quad 2 \quad 3 \quad 3 \quad 4]$$

Gọi ma trận n_θ là ma trận chuyển vị có kích thước $n_\theta(n_{pt}, 2)$ là ma trận có n_{pt} hàng và 2 cột chứa các ẩn số là góc xoay tại nút của các phần tử (hình 3.5).

$$n_{gx}(1,:) = [5 \quad 6]; n_{gx}(2,:) = [7 \quad 8]; n_{gx}(3,:) = [9 \quad 10]; n_{gx}(4,:) = [11 \quad 12]$$

$$n_{gx} = [5 \quad 6 \quad 7 \quad 8 \quad 9 \quad 10 \quad 11 \quad 12]$$

Sau khi biết ẩn số thực của các thanh ta có thể xây dựng độ cứng tổng thể của thanh (có rất nhiều cách ghép nối phần tử khác nhau, tùy vào trình độ lập trình của mỗi người nên tác giả không trình bày chi tiết cách ghép nối các phần tử lại để được ma trận độ cứng của toàn dầm và có thể xem trong code mô đun chương trình của tác giả)

Nếu bài toán có n_{cv} ẩn số chuyển vị và n_{gx} ẩn số góc xoay thì ma trận độ cứng của dầm là K có kích thước $(n \times n)$, $K(n, n)$ với $n = (n_{cv} + n_{gx})$. Như ở ví dụ 3.3, $n = 11$. Bây giờ xét điều kiện liên tục về góc xoay giữa các phần tử.

Điều kiện liên tục về góc xoay giữa các phần tử được viết như sau:

$$\left. \frac{dy_i}{dx} \right|_{nut2} - \left. \frac{dy_{i+1}}{dx} \right|_{nut1} = 0 \quad (a)$$

hay:

$$\left. \begin{aligned} \delta\lambda_1 \left[\frac{dy_1}{dx} \right|_{nut2} - \frac{dy_2}{dx} \Big|_{nut1} &= 0 \\ \delta\lambda_2 \left[\frac{dy_2}{dx} \right|_{nut2} - \frac{dy_3}{dx} \Big|_{nut1} &= 0 \\ \delta\lambda_3 \left[\frac{dy_3}{dx} \right|_{nut2} - \frac{dy_4}{dx} \Big|_{nut1} &= 0 \end{aligned} \right\} \quad (b)$$

Trong đó λ_i cũng là ẩn số của bài toán (có k ẩn số), do đó tổng số ẩn số của bài toán lúc đó là $(n+k)$ do đó ma trận độ cứng của phần tử lúc này cũng phải thêm k dòng và k cột như vậy kích thước của ma trận độ cứng là $K(n+k, n+k)$. Gọi k_1 là góc xoay tại nút 2 của phần tử trước, k_2 là góc xoay tại nút 1 của phần tử sau thì ta có các hệ số trong ma trận độ cứng K :

$$k(n+i, k_1) = \frac{2}{\Delta x}; k(n+i, k_2) = -\frac{2}{\Delta x} \quad (i = 1 \div k) \quad (c)$$

$$k(k_1, n+i) = \frac{2}{\Delta x}; k(k_2, n+i) = -\frac{2}{\Delta x} \quad (i = 1 \div k) \quad (d)$$

Nếu có hai phần tử thì có một điều kiện về góc xoay, có n_{pt} phần tử thì có $(2n_{pt} - 1)$ điều kiện liên tục về góc xoay giữa các phần tử. Như vậy cuối cùng ta sẽ thiết lập được phương trình:

$$[K]\{\Delta\} = \{F\} \quad (e)$$

trong đó: $\{F\} = \begin{bmatrix} F_1 \\ \vdots \\ F_n \\ 0 \\ \vdots \\ 0 \end{bmatrix}$ } so - hang = n
 ; $\{\Delta\} = \begin{bmatrix} \delta_1 \\ \delta_1 \\ \vdots \\ \delta_n \\ \lambda_1 \\ \lambda_2 \\ \vdots \\ \lambda_k \end{bmatrix}$ } là ẩn số của bài toán
 } so - hang = k

Trong ví dụ 3.1 khi chia thành ra thành 4 phần tử, ta có:

- Ma trận độ cứng phần tử $[K_e]$, như sau:

$$[K_e] = \begin{bmatrix} 768 & -768 & 96 & 96 \\ -768 & 768 & -96 & -96 \\ 96 & -96 & 16 & 8 \\ 96 & -96 & 8 & 16 \end{bmatrix}$$

- Ma trận độ cứng toàn dầm $[K]$:

Ghép nối các ma trận độ cứng phần tử $[K_e]$ vào hệ tọa độ chung, ta được ma trận độ cứng tổng thể của toàn kết cấu như sau:

- Vé

$$[K] = \begin{bmatrix} 1536 & 0 & -96 & -96 & 96 & 96 & 0 & 0 & 0 & 0 & 0 & 0 & 0 & 0 & 0 \\ 0 & 1536 & 0 & 0 & 0 & 0 & -96 & -96 & 96 & 96 & 0 & 0 & 0 & 0 & 0 \\ -96 & 0 & 16 & 8 & 0 & 0 & 0 & 0 & 0 & 0 & 0 & 0 & 0 & 0 & 0 \\ -96 & 0 & 8 & 16 & 0 & 0 & 0 & 0 & 0 & 0 & 0 & 0 & 0 & 0 & 0 \\ 96 & 0 & 0 & 0 & 16 & 8 & 0 & 0 & 0 & 0 & 0 & 0 & 0 & 0 & 0 \\ 96 & 0 & 0 & 0 & 8 & 16 & 0 & 0 & 0 & 0 & 0 & 0 & 0 & 0 & 0 \\ 0 & -96 & 0 & 0 & 0 & 0 & 16 & 8 & 0 & 0 & 0 & 0 & 0 & 0 & 0 \\ 0 & -96 & 0 & 0 & 0 & 0 & 8 & 16 & 0 & 0 & 0 & 0 & 0 & 0 & 0 \\ 0 & 96 & 0 & 0 & 0 & 0 & 0 & 0 & 16 & 8 & 0 & 0 & 0 & 0 & 0 \\ 0 & 96 & 0 & 0 & 0 & 0 & 0 & 0 & 8 & 16 & 0 & 0 & 0 & 0 & 0 \\ 0 & 0 & 0 & 1 & -1 & 0 & 0 & 0 & 0 & 0 & 0 & 0 & 0 & 0 & 0 \\ 0 & 0 & 0 & 0 & 0 & 1 & -1 & 0 & 0 & 0 & 0 & 0 & 0 & 0 & 0 \\ 0 & 0 & 0 & 0 & 0 & 0 & 1 & -1 & 0 & 0 & 0 & 0 & 0 & 0 & 0 \\ 0 & 0 & 1 & 0 & 0 & 0 & 0 & 0 & 0 & 0 & 0 & 0 & 0 & 0 & 0 \\ 1056 & 0 & -128 & -136 & 0 & 0 & 0 & 0 & 0 & 0 & 0 & 0 & 0 & 0 & 0 \end{bmatrix}$$

c **tơ lực nút**{F}:

$$[F] = \begin{Bmatrix} 0 \\ 1 \\ 0 \\ 1 \\ 0 \\ 0 \\ 0 \\ 0 \\ 0 \\ 0 \\ 0 \\ 0 \\ 0 \\ 0 \\ 0 \\ 0 \\ 0 \\ 0 \\ 0 \\ 0 \\ 0 \end{Bmatrix}$$

Giải phương trình (e) ta nhận được:

$$\{\Delta\} = [K]^{-1} \{F\}$$

Theo ngôn ngữ lập trình Matlab ta có thể viết:

$$\{\Delta\} = [K] \setminus \{F\}$$

Kết quả chuyển vị và mô men uốn khi chia dầm thành 160 phần tử như sau:

$$\{W\} = \begin{Bmatrix} W_{24} \\ W_{53} \\ W_{94} \\ W_{135} \end{Bmatrix} = \begin{Bmatrix} 0.0007733 \\ -0.001984 \\ 0.0004531 \\ -0.0002352 \end{Bmatrix} x ql^2;$$

$$\{M\} = \begin{Bmatrix} M_1 \\ M_{40}^{Trai} \\ M_{40}^{Phai} \\ M_{80} \\ M_{120} \\ M_{160} \end{Bmatrix} = \begin{Bmatrix} -0.2144 \\ 0.4606 \\ -0.5052 \\ 0.1607 \\ -0.04464 \\ 0.0000 \end{Bmatrix} x ql^2$$

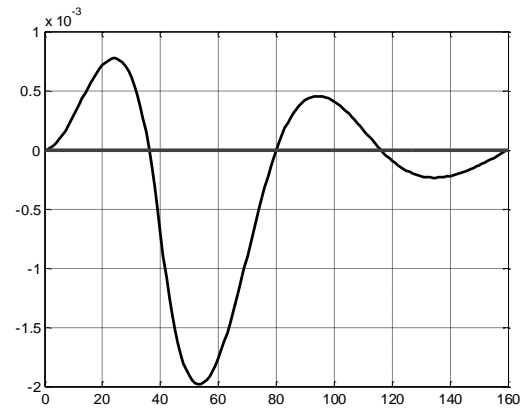
Ta thấy kết quả trên:

- Về mômen tại gối trung gian và tại giữa nhịp thứ 2 trùng khớp với kết quả giải chính xác theo phương pháp

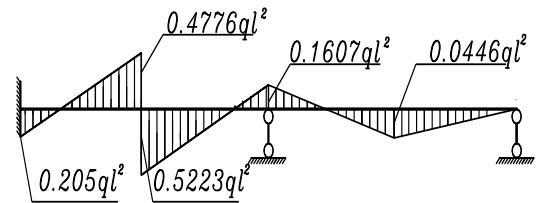
giải tích:

- Momen tại ngàm và giữa nhịp thứ nhất gần trùng khớp với kết quả chính xác
- Về chuyển vị kết quả trùng khớp với kết quả giải chính xác theo phương pháp giải tích:

Biểu đồ mômen uốn và đường độ võng của dầm như hình 3.8:



Hình 3.8a. Đường độ võng của dầm



Hình 3.8a. Biểu đồ M

Nhận xét: Qua ví dụ trên thấy rằng, khi dầm chịu tải trọng là Momen tập trung để nhận được kết quả chính xác ta phải chia dầm thành rất nhiều phần tử.

KẾT LUẬN VÀ KIẾN NGHỊ

KẾT LUẬN

Qua kết quả nghiên cứu từ các chương, chương 1 đến chương 3 đối với bài toán dầm liên tục chịu tác dụng của tải trọng tĩnh tập trung. Tác giả rút ra các kết luận sau:

1. Trình bày được các phương pháp giải bài toán cơ học kết cấu. Trình bày phương pháp phân tử hữu hạn đối với bài toán cơ học kết cấu.
2. Đã trình bày được bài toán dầm chịu uốn theo lý thuyết dầm Euler - Bernoulli.
3. Bằng phương pháp phân tử hữu hạn, tác giả đã xác định được nội lực và chuyển vị của các dầm liên tục chịu tải trọng tĩnh tập trung có các điều kiện biên khác nhau. Kết quả về nội lực và chuyển vị đều trùng khớp với kết quả nhận được khi giải bằng các phương pháp hiện có.
4. Khi rời rạc hóa kết cấu với số phần tử càng nhiều thì kết quả càng tiệm cận tới kết quả chính xác nhận được từ phương pháp giải tích. Đối với bài toán dầm liên tục chịu tải trọng tĩnh tập trung (lực tập trung) thì để đạt được chuyển vị chính xác chỉ cần chia dầm thành từ 4 đến 6 phần tử, để tìm nội lực chính xác cần chia dầm thành từ 4 đến 16 phần tử. Đối với dầm chịu mômen tập trung cần chia dầm thành 100 đến 160 phần tử mới nhận được kết quả chính xác như khi giải bằng phương pháp giải tích.

KIẾN NGHỊ

Sử dụng phương pháp phân tử hữu hạn để giải các bài toán khác như: Dầm, khung, dàn, tấm, vỏ....

Danh mục tài liệu tham khảo

I. TIẾNG VIỆT

- [1] Hà Huy Cương (2005), *Phương pháp nguyên lý cực trị Gauss*, Tạp chí Khoa học và kỹ thuật, IV/ Tr. 112 ÷118.
- [2] Nguyễn Văn Liên, Nguyễn Phương Thành, Đinh Trọng Bằng (2003), *Giáo trình Sức bền vật liệu*, Nhà xuất bản xây dựng, tái bản lần thứ 3, 330 trang.
- [3] Phạm Văn Trung (2006), *Phương pháp mới Tính toán hệ dầm và mái treo*, Luận án Tiến sỹ kỹ thuật.
- [4] Nguyễn Văn Đạo (2001), *Cơ học giải tích*, Nhà xuất bản Đại học Quốc gia Hà nội, 337 trang.
- [5] Nguyễn Văn Đạo, Trần Kim Chi, Nguyễn Dũng (2005), *Nhập môn Động lực học phi tuyến và chuyển động hỗn độn*. Nhà xuất bản Đại học Quốc gia Hà nội.
- [6] Đoàn Văn Duẩn (2007), *Phương pháp nguyên lý Cực trị Gauss đối với các bài toán ổn định công trình*, Luận văn thạc sỹ kỹ thuật.
- [7] Đoàn Văn Duẩn (2010), *Phương pháp phần tử hữu hạn nghiên cứu ổn định uốn dọc của thanh*, Tạp chí kết cấu và Công nghệ xây dựng, số 05, Quý IV(Tr30-Tr36).
- [8] Đoàn Văn Duẩn (2011), *Nghiên cứu ổn định đàn hồi của thanh và hệ thanh*, Luận án Tiến sỹ kỹ thuật.
- [9] Đoàn Văn Duẩn (2012), *Phương pháp mới tính toán dầm mềm*, Tạp chí kết cấu và công nghệ Xây dựng số 09, Quý II (Tr56-Tr61).
- [10] Đoàn Văn Duẩn (2014), *Phương pháp chuyển vị cưỡng bức giải bài toán trị riêng và véc tơ riêng*, Tạp chí Xây dựng số 11 (Tr82-Tr84).

- [11] Đoàn Văn Duẩn (2015), Bài toán cơ học kết cấu dưới dạng tổng quát, Tạp chí Xây dựng số 02 (Tr59-Tr61).
- [12] Đoàn Văn Duẩn (2015), Phương pháp so sánh nghiên cứu nội lực và chuyển vị của hệ dầm, Tạp chí Xây dựng số 11 (Tr56-Tr58).
- [13] Đoàn Văn Duẩn (2015), Tính toán kết cấu khung chịu uốn bằng phương pháp so sánh, Tạp chí Xây dựng số 12 (Tr62-Tr64).
- [14] Trần Thị Kim Huê (2005), *Phương pháp nguyên lý Cực trị Gauss đối với các bài toán cơ học kết cấu*, Luận văn thạc sỹ kỹ thuật.
- [15] Nguyễn Thị Liên (2006), *Phương pháp nguyên lý Cực trị Gauss đối với các bài toán động lực học công trình*, Luận văn thạc sỹ kỹ thuật.
- [16] Timoshenko C.P, Voinópki- Krige X, (1971), *Tám và Vô*. Người dịch, Phạm Hồng Giang, Vũ Thành Hải, Đoàn Hữu Quang, Nxb Khoa học và kỹ thuật, Hà Nội.

II. TIẾNG PHÁP

- [17] Robert L’Hermite (1974), *Flambage et Stabilité – Le flambage élastique des pièces droites*, édition Eyrolles, Paris.

III. TIẾNG ANH

- [18] Stephen P.Timoshenko-Jame M.Gere (1961), *Theory of elastic stability*, McGraw-Hill Book Company, Inc, New york – Toronto – London, 541 Tr.
- [19] William T.Thomson (1998), *Theory of Vibration with Applications* (Tái bản lần thứ 5). Stanley Thornes (Publishers) Ltd, 546 trang.
- [20] Klaus – Jurgen Bathe (1996), *Finite Element procedures*. Part one, Prentice – Hall International, Inc, 484 trang.
- [21] Klaus – Jurgen Bathe (1996), *Finite Element procedures*. Part two, Prentice – Hall International, Inc, 553 trang.
- [22] Ray W.Clough, Joseph Penzien(1993), *Dynamics of Structures* (Tái bản lần thứ 2), McGraw-Hill Book Company, Inc, 738 trang.

- [23] O.C. Zienkiewicz-R.L. Taylor (1991), *The finite element method* (four edition) Volume 2, McGraw-Hill Book Company, Inc, 807 trang.
- [24] G.Korn-T.Korn (1961), *Mathematical Handbook for sientists and Engineers*, McGraw-Hill, New york (Bản dịch tiếng Nga, I.Bramovich chủ biên, Nhà xuất bản Nauka-Moscow, 1964).
- [25] Stephen P.Timoshenko-J. Goodier (1970), *Theory of elasticity*, McGraw-Hill, New york (Bản dịch tiếng Nga, G. Shapiro chủ biên, Nhà xuất bản Nauka-Moscow, 1979), 560 trang.
- [26] D.R.J. Owen, E.Hinton (1986), *Finite Elements in Plasticity: Theory and Practice*, Pineridge Press Lt.
- [27] Lars Olovsson, Kjell Simonsson, Mattias Unosson (2006), *Shear locking reduction in eight-node tri-linear solid finite elements*, J. ‘Computers @ Structures’,84, trg 476-484.
- [28] C.A.Brebbia, J.C.F.Telles, L.C.Wrobel(1984), *Boundary Element Techniques. Theory and Applications in Engineering*. Nxb Springer – Verlag.(Bản dịch tiếng Nga, 1987).
- [29] Chopra Anil K (1995). *Dynamics of structures*. Prentice Hall, Englewood Cliffs, New – Jersey 07632.
- [30] Wilson Edward L. Professor Emeritus of structural Engineering University of California at Berkeley (2002). *Three – Dimensional Static and Dynamic Analysis of structures*, Inc. Berkeley, California, USA. Third edition, Reprint January.
- [31] Wilson, E. L., R. L. Taylor, W. P. Doherty and J. Ghaboussi (1971). *“Incompatible Displacement Models”*, Proceedings, ORN Symposium on “Numerical and Computer Method in Structural Mechanics”. University of Illinois, Urbana. September. Academic Press.

- [32] Strang, G (1972). “*Variational Crimes in the Finite Element Method*” in “The Mathematical Foundations of the Finite Element Method”. P.689 -710 (ed. A.K. Aziz). Academic Press.
- [33] Irons, B. M. and O. C. Zienkiewicz (1968). “*The isoparametric Finite Element System – A New Concept in Finite Element Analysis*”, Proc. Conf. “Recent Advances in Stress Analysis”. Royal Aeronautical Society. London.
- [34] Kolousek Vladimir, DSC Professor, Technical University, Pargue (1973). *Dynamics in engineering structures*. Butter worths London.
- [35] Felippa Carlos A (2004). *Introduction of finite element methods*. Department of Aerospace Engineering Sciences and Center for Aerospace Structures University of Colorado Boulder, Colorado 80309-0429, USA, Last updated Fall.