

BỘ GIÁO DỤC VÀ ĐÀO TẠO
TRƯỜNG ĐẠI HỌC DÂN LẬP HẢI PHÒNG



ISO 9001 - 2000

ĐỒ ÁN TỐT NGHIỆP

NGÀNH: XÂY DỰNG CẦU ĐƯỜNG

Sinh viên thực hiện : *Lê Văn Thúy*
Lớp : *CD 1001*
MSSV : *100020*
Người hướng dẫn : *Ths. Nguyễn Hữu Khải*
: *Ks. Hoàng Xuân Trung*

HẢI PHÒNG - 2010

**BỘ GIÁO DỤC VÀ ĐÀO TẠO
TRƯỜNG ĐẠI HỌC DÂN LẬP HẢI PHÒNG**

**ĐỒ ÁN TỐT NGHIỆP HỆ ĐẠI HỌC CHÍNH QUY
NGÀNH: XÂY DỰNG CẦU ĐƯỜNG**

Tên đề tài: **THIẾT KẾ TUYẾN ĐƯỜNG QUA HAI ĐIỂM S9-E1
THUỘC TỈNH LÀO CAI**

HẢI PHÒNG - 2010

LỜI CẢM ƠN

Hiện nay, đất nước ta đang trong giai đoạn phát triển, thực hiện công cuộc công nghiệp hóa, hiện đại hóa, cùng với sự phát triển của nền kinh tế thị trường, việc giao lưu buôn bán, trao đổi hàng hóa là một yêu cầu, nhu cầu của người dân, các cơ quan xí nghiệp, các tổ chức kinh tế và toàn xã hội.

Để đáp ứng nhu cầu lưu thông, trao đổi hàng hóa ngày càng tăng như hiện nay, xây dựng cơ sở hạ tầng, đặc biệt là hệ thống giao thông cơ sở là vấn đề rất quan trọng đặt ra cho ngành cầu đường nói chung, ngành đường bộ nói riêng. Việc xây dựng các tuyến đường góp phần đáng kể làm thay đổi bộ mặt đất nước, tạo điều kiện thuận lợi cho ngành kinh tế quốc dân, an ninh quốc phòng và sự đi lại giao lưu của nhân dân.

Là một sinh viên khoa Xây dựng cầu đường của trường ĐH Dân lập HP, sau 4 năm học tập và rèn luyện dưới sự chỉ bảo tận tình của các thầy giáo trong bộ môn Xây dựng trường ĐH Dân lập HP và các thầy giáo trong bộ môn Đường ô tô và Đường đô thị em đã học hỏi rất nhiều điều bổ ích. Theo nhiệm vụ thiết kế tốt nghiệp của bộ môn, đề tài tốt nghiệp của em là: Thiết kế tuyến đường qua 2 điểm S9-E1 thuộc địa phận huyện Bát Sắt tỉnh Lào Cai.

Nội dung đồ án gồm 4 phần:

Phần 1: Lập dự án khả thi xây dựng tuyến đường S9-E1.

Phần 2: Thiết kế kỹ thuật.

Phần 3: Tổ chức thi công.

Phần 4: Thiết kế tổ chức giao thông, nút giao cho đường.

Trong quá trình làm đồ án do hạn chế về thời gian và điều kiện thực tế nên em khó tránh khỏi sai sót, kính mong các thầy giúp đỡ em hoàn thành tốt nhiệm vụ thiết kế tốt nghiệp.

Em xin trân thành cảm ơn các thầy, cô trong bộ môn và đặc biệt là Ths: Nguyễn Hữu Khải và KS : Hoàng Xuân Tung đã giúp đỡ em trong quá trình học tập và làm đồ án tốt nghiệp.

Hải Phòng, tháng 7 năm 2010

Sinh viên

LÊ VĂN THỦY

PHẦN I:
LẬP BÁO CÁO ĐẦU TƯ XÂY DỰNG TUYẾN ĐƯỜNG

CH- ÖNG 1: GIÖI THIỆU CHUNG

I. TÊN CÔNG TRÌNH:

“Lập dự án đầu tư xây dựng tuyến đường qua 2 điểm S9 - E1 thuộc huyện Bát Sắt tỉnh Lào Cai.

II. ĐỊA ĐIỂM XÂY DỰNG:

Huyện Bát Sắt tỉnh Lào Cai.

III. CHỦ ĐẦU T- VÀ NGUỒN VỐN ĐẦU T- :

Chủ đầu t- là UBND tỉnh Lào Cai uỷ quyền cho Ban quản lý dự án huyện Bát Sắt thực hiện. Trên cơ sở đấu thầu hạn chế để tuyển chọn nhà thầu có đủ khả năng về năng lực, máy móc, thiết bị, nhân lực và đáp ứng kỹ thuật yêu cầu về chất l- ượng và tiến độ thi công.

Nguồn vốn xây dựng công trình do nhà n- ớc cấp.

IV. KẾ HOẠCH ĐẦU T- :

Dự kiến nhà n- ớc đầu t- tập trung trong vòng 6 tháng, bắt đầu đầu t- từ tháng 7/2010 đến tháng 2/2011. Và trong thời gian 15 năm kể từ khi xây dựng xong, mỗi năm nhà n- ớc cấp cho 5% kinh phí xây xựng để duy tu, bảo d- ỡng tuyến.

V. TÍNH KHẢ THI XÂY DỰNG CÔNG TRÌNH:

Để đánh giá sự cần thiết phải đầu t- xây dựng tuyến đ- ờng S9-E1 cần xem xét trên nhiều khía cạnh đặc biệt là cho sự phục vụ cho sự phát triển kinh tế xã hội nhằm các mục đích chính nh- sau:

- * Xây dựng cơ sở hạ tầng vững chắc và đồng bộ, để đẩy mạnh phát triển công nông nghiệp, dịch vụ và các tiềm năng khác của vùng.
- * Sử dụng có hiệu quả các nguồn tài nguyên thiên nhiên nh- ng phải đảm bảo vệ sinh môi tr- ờng.
- * Phát huy triệt để tiềm năng, nguồn lực của khu vực, khai thác có hiệu quả các nguồn lực từ bên ngoài.
- * Trong những tr- ờng hợp cần thiết để phục vụ cho chính trị, an ninh, quốc phòng.

Theo số liệu điều tra lưu lượng xe thiết kế năm thứ 15 sẽ là: 1570 xe/ng.đ.
Với thành phần dòng xe:

- Xe con (BoΛΓa M21) : 30%
- Xe tải nhẹ (Γaz 53) : 25%
- Xe tải trung (Zil 130) : 35%.
- Xe tải nặng (Maz 500) : 10%.
- Hệ số tăng xe : 08%.

Nh- vậy lưu lượng vận chuyển giữa 2 điểm S9-E1 là khá lớn với hiện trạng mạng lưu thông trong vùng đã không thể đáp ứng yêu cầu vận chuyển. Chính vì vậy, việc xây dựng tuyến đường S9-E1 là hoàn toàn cần thiết. Góp phần vào việc hoàn thiện mạng lưu thông trong khu vực, góp phần vào việc phát triển kinh tế xã hội ở địa phương và phát triển các khu công nghiệp chế biến, dịch vụ ...

Căn cứ các quy hoạch tổng thể mạng lưu thông của vùng đã được duyệt, căn cứ theo văn bản giữa Sở Giao thông công chính Lào Cai và đơn vị khảo sát thiết kế để tiến hành lập dự án.

VI. CÁC QUY PHẠM SỬ DỤNG:

- Tiêu chuẩn thiết kế đường ôtô TCVN 4054 - 05.
- Quy phạm thiết kế áo đường mềm (22TCN - 211 -06).
- Quy trình khảo sát (22TCN - 27 - 84).
- Quy trình khảo sát thủy văn (22TCN - 220 - 95) của bộ Giao thông Vận tải.

VII. ĐẶC ĐIỂM CHUNG CỦA TUYẾN.

* Địa hình :

Tuyến đi qua địa hình tương phức tạp có độ dốc lớn và có địa hình chia cắt mạnh.

Chênh cao giữa 2 đường đồng mức là 5m.

Điểm đầu và điểm cuối tuyến nằm ở 2 bên sườn của một dãy núi có địa hình thoải.

* Địa chất thủy văn:

- Địa chất khu vực khá ổn định ít bị phong hoá , không có hiện tượng nứt nẻ không bị sụt lún. Đất nền chủ yếu là đất á sét, địa chất lòng sông và các suối chính nói chung ổn định .

- Cao độ mực nước ngầm ở đây tương đối thấp, cấp thoát nước nhanh chóng, trong vùng có 1 dòng suối hình thành dòng chảy rõ ràng có lưu lượng tương đối lớn và các suối nhánh tập trung nước về dòng suối này. tuy nhiên địa hình ở lòng suối tương đối thoải và thoát nước tốt nên mức nước ở các dòng suối không lớn do đó không ảnh hưởng tới các vùng xung quanh.

*** Hiện trạng môi trường**

Đây là khu vực rất ít bị ô nhiễm và ít bị ảnh hưởng xấu của con người, trong vùng tuyến có khả năng đi qua có 1 phần là đất trồng trọt. Do đó khi xây dựng tuyến đường phải chú ý không phá vỡ cảnh quan thiên nhiên, chiếm nhiều diện tích đất canh tác của người dân và phá hoại công trình xung quanh.

*** Tình hình vật liệu và điều kiện thi công**

Các nguồn cung cấp nguyên vật liệu đáp ứng đủ việc xây dựng, đường cự ly vận chuyển < 5km. Đơn vị thi công có đầy đủ năng lực máy móc, thiết bị để đáp ứng nhu cầu về chất lượng và tiến độ xây dựng công trình. Có khả năng tận dụng nguyên vật liệu địa phương trong khu vực tuyến đi qua có mỏ cấp phối đá dăm với trữ lượng tương đối lớn và theo số liệu khảo sát sơ bộ thì thấy các đồi đất gần đó có thể đắp nền đường được. Phạm vi từ các mỏ đến phạm vi công trình từ 500m đến 1000m.

*** Điều kiện khí hậu**

Tuyến nằm trong khu vực khí hậu gió mùa ,nóng ẩm mùa hè nhiều. Nhiệt độ trung bình khoảng 24⁰c. mùa đông nhiệt độ trung bình khoảng 18⁰c, mùa hạ nhiệt độ trung bình khoảng 28⁰ C nhiệt độ dao động khoảng 10⁰c. Lượng mưa trung bình khoảng 2000 mm. mùa hè từ tháng 8 đến tháng 10.

CHƯƠNG 2: XÁC ĐỊNH CẤP HẠNG ĐƯỜNG VÀ CÁC CHỈ TIÊU KỸ THUẬT CỦA ĐƯỜNG

I. XÁC ĐỊNH CẤP HẠNG ĐƯỜNG.

Quy đổi lưu lượng xe ra xe con:

Ta có:

LL(N ₁₅)	Xe con (BoΛΓaM21)	Xe tải nhẹ (Γaz 53) 6,5T(2trục)	Xe tải trung (Zil 130) 8,5T(2Trục)	Xe tải nặng (Maz 500) 10T(2trục)	Hstx(Đ)
1570	30%	25%	35%	10%	8

LL(N ₁₅)	Xe con (BoΛΓaM21)	Xe tải nhẹ (Γaz 53) 6,5T(2trục)	Xe tải trung (Zil 130) 8,5T(2Trục)	Xe tải nặng (Maz 500) 10T(2trục)	Hstx(Đ)
1570	30%	25%	35%	10%	8
Xe qđ	471	393	550	157	

- Xe con: 30% => 30%.1570=471 (xe/ngày đêm) hệ số quy đổi =1

- Xe tải trục 6.5T (2Trục): 25% => 25%.1570=393 (xe/ngày đêm)
 hệ số quy đổi=2.5

- xe tải trục 8.5T (2trục) : 35% => 35%.1570=550 (xe/ngày đêm)
 hệ số quy đổi =2.5

- Xe tải trục 10T (2Trục): 10% => 10%.1570=157 (xe/ngày đêm)
 hệ số quy đổi =3

(Hệ số quy đổi tra mục 3.3.2/ TCVN 4054-05)

Lưu lượng xe quy đổi ra xe con năm thứ 15 là:

$$N_{15qd} = (471.1 + 393.2,5 + 550.2,5 + 157.3) = 3300 \text{ (xe/ngày đêm)}$$

Theo tiêu chuẩn thiết kế đường ô tô TCVN 4054-05 (mục 3.4.2), phân cấp kỹ thuật đường ô tô theo lưu lượng xe thiết kế (xcqđ/ngày đêm): > 3.000 thì chọn đường cấp III.

Nh- ta đã biết, cấp hạng xe phụ thuộc nhiều yếu tố nh- : chức năng đ- ờng, địa hình và l- u l- ợng thiết kế.

Căn cứ vào các yếu tố trên ta sẽ chọn cấp kỹ thuật của đ- ờng là cấp III, tốc độ thiết kế 60Km/h (địa hình núi)

II. XÁC ĐỊNH CÁC CHỈ TIÊU KỸ THUẬT.

A. Căn cứ theo cấp hạng đã xác định ta xác định đ- ợc chỉ tiêu kỹ thuật theo tiêu chuẩn hiện hành (TCVN 4050-2005) nh- sau: (Bảng 2.2.1)

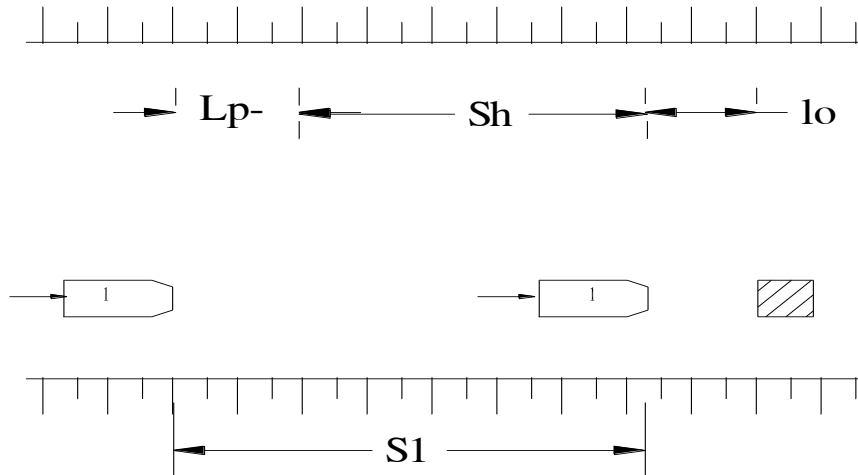
Các chỉ tiêu kỹ thuật	Trị số	
<i>Chiều rộng tối thiểu các bộ phận trên MCN cho địa hình vùng núi (bảng 7)</i>		
Tốc độ thiết kế (km/h)	60	
Số làn xe giành cho xe cơ giới (làn)	2	
Chiều rộng 1 làn xe (m)	3	
Chiều rộng phần xe dành cho xe cơ giới (m)	6	
Chiều rộng tối thiểu của lề đ- ờng (m)	1.5 (gia cố 1m)	
Chiều rộng của nền đ- ờng (m)	9	
<i>Tầm nhìn tối thiểu khi xe chạy trên đ- ờng (Bảng 10)</i>		
Tầm nhìn hãm xe (S_1), m	75	
Tầm nhìn tr- ớc xe ng- ợc chiều (S_2), m	150	
Tầm nhìn v- ợt xe, m	350	
<i>Bán kính đ- ờng cong nằm tối thiểu (Bảng 11)</i>		
Bán kính đ- ờng cong nằm tối thiểu giới hạn (m)	125	
Bán kính đ- ờng cong nằm tối thiểu thông th- ờng (m)	250	
Bán kính đ- ờng cong nằm tối thiểu không siêu cao(m)	1500	
<i>Độ dốc siêu cao (i_{sc}) và chiều dài đoạn nối siêu cao (Bảng 14)</i>		
R (m)	i_{sc}	L(m)
125 ÷ 150	0.07	70
150 ÷ 175	0.06	60

175 ÷ 200	0.05	55
200 ÷ 250	0.04	50
250 ÷ 300	0.03	50
300 ÷ 1500	0.02	50
<i>Độ dốc dọc lớn nhất (Bảng 15)</i>		
Độ dốc dọc lớn nhất (%)	7	
<i>Chiều dài tối thiểu đổi dốc (Bảng 17)</i>		
Chiều dài tối thiểu đổi dốc (m)	150 (70)	
<i>Bán kính tối thiểu của đường cong đứng lồi và lõm (Bảng 19)</i>		
Bán kính đường cong đứng lồi (m)		
Tối thiểu giới hạn	2500	
Tối thiểu thông thường	4000	
Bán kính đường cong đứng lõm (m)		
Tối thiểu giới hạn	1000	
Tối thiểu thông thường	1500	
Chiều dài đường cong đứng tối thiểu (m)	50	
Dốc ngang mặt đường (%)	2	
Dốc ngang lề đường (phần lề gia cố) (%)	2	
Dốc ngang lề đường (phần lề đất) (%)	6	

B. Tính toán chỉ tiêu kỹ thuật:

1. Tính toán tầm nhìn xe chạy.

1.1. Tầm nhìn dừng xe.



Tính cho ô tô cần hãm để kịp dừng xe trước chướng ngại vật.

TT	Xe tt	V_{tk} (km/h)	K	i	φ	t (s)	$l_1 = \frac{V(m/s)}{3,6} \cdot t(s)$ (m)	$S_h = \frac{KV^2}{254(\varphi \pm i)}$ (m)	l_0 (m)	$S_1 = l_1 + S_h + l_0$ (m)
1	Xe con	60	1,2	0,0	0,5	1	16,667	34	10	60,67
2	Xe tải	60	1,4	0,0	0,5	1	16,667	39,68	10	66,35

Theo mục 5.11/ TCVN 4054-05

$$S_1 = 75m$$

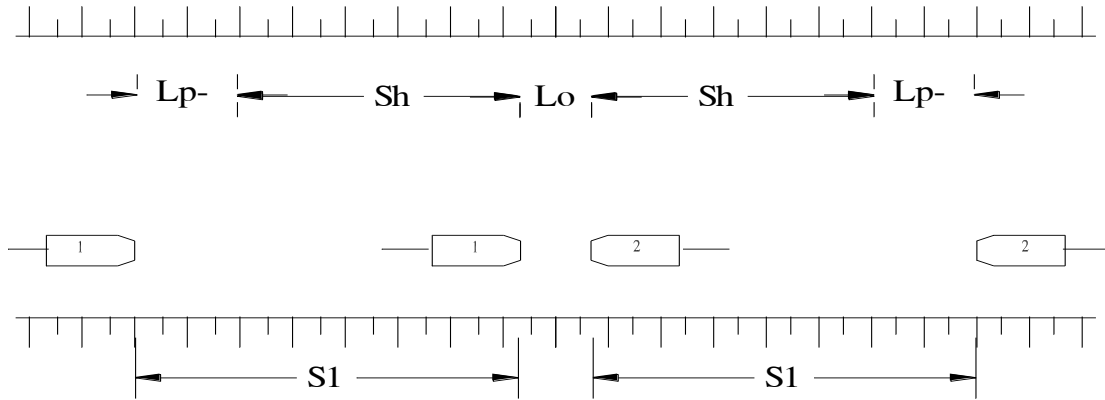
Vậy chọn $S_1 = 75m$ để tăng mức độ an toàn.

1.2. Tâm nhìn 2 chiều.

Tính cho 2 xe ngược chiều trên cùng 1 làn xe.

TT	Xe tt	V_{tk} (km/h)	K	i	φ	t (s)	$l_1 = \frac{V(m/s)}{1,8} \cdot t(s)$ (m)	$S_{T1} + S_{T2} = \frac{KV^2 \cdot \varphi}{127(\varphi^2 \pm i^2)}$ (m)	l_0 (m)	$S_2 = 2l_1 + S_{T1} + S_{T2} + l_0$ (m)
1	Xe con	60	1,2	0,0	0,5	1	33,33	68,03	10	111
2	Xe tải	60	1,4	0,0	0,5	1	33,33	79,37	10	123

Sơ đồ tính tầm nhìn S_2

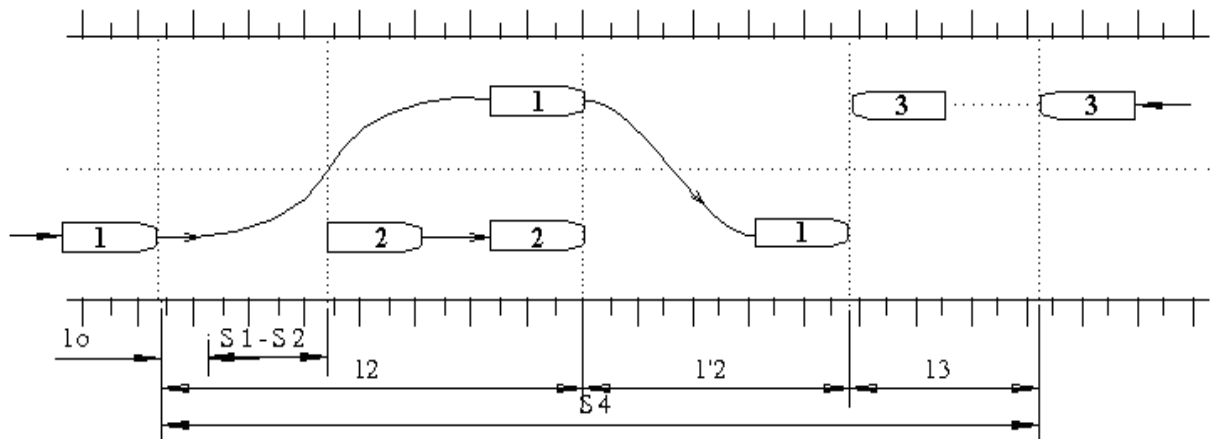


$$S_2 = \frac{60}{1,8} + \frac{1,4 \cdot 60^2 \cdot 0,5}{127 \cdot 0,5^2} + 10 = 123m$$

Theo TCVN 4054-05 thì chiều tầm nhìn S_2 là 150(m)

Vậy chọn tầm nhìn S_2 theo TCVN $S_2 = 150(m)$

Sơ đồ tính tầm nhìn v-ot xe.



Tính tầm nhìn v-ợt xe.

Tầm nhìn v-ợt xe đ-ợc xác định theo công thức (sổ tay tk đ-ờng T1/168).

TT	Xe tt	K	V (km/h)	l_0	φ	S_4 (m)	Ghi chú
1	Xe con	1,2	80	10	0,5	248,71	
2	Xe tải	1,4	60	10	0,5	263,19	chọn

$$S_4 = \left\{ \frac{V_1^2}{(V_1 - V_2) \cdot 3,6} + \frac{KV_1(V_1 - V_2)}{254\varphi} + \frac{KV_2^2 + l_0}{254\varphi} + \frac{V_1}{V_1 - V_2} \right\} \cdot \left(1 + \frac{V_3}{V_1} \right)$$

Theo tiêu chuẩn : $V_1 > V_2 = 20\text{km/h}$ (đối với đ-ờng cấp III)

Tr-ờng hợp này đ-ợc áp dụng khi tr-ờng hợp nguy hiểm nhất xảy ra $V_3 = V_2 = V_{TK} = 60\text{km/h}$.

- Nội dung tính toán phần này thực hiện theo y/c đồ án TN trong nhà tr-ờng.

2. Độ dốc dọc lớn nhất cho phép i_{\max}

i_{\max} đ-ợc tính theo 2 điều kiện:

- Điều kiện đảm bảo sức kéo (sức kéo phải lớn hơn sức cản - đk cần để xe chđ):

$$D \geq f \pm i \Rightarrow i_{\max} = D - f$$

D: nhân tố động lực của xe (giá trị lực kéo trên 1 đơn vị trọng l-ợng, thông số này do nhà sx cung cấp)

- Điều kiện đảm bảo sức bám (sức kéo phải nhỏ hơn sức bám, nếu không xe sẽ tr-ợt - đk đủ để xe chđ)

$$D \leq D' = \frac{G_k}{G} \cdot \varphi - \frac{P_w}{G} \Rightarrow i'_{\max} = D' - f$$

G_k : trọng l-ợng bánh xe có trục chủ động

G: trọng l-ợng xe.

Giá trị φ tính trong đk kiện bất lợi của đ-ờng (mặt đ-ờng trơn tr-ợt: $\varphi = 0,2$)

P_w : Lực cản không khí.

$$P_w = \frac{K.F.V^2}{13} \text{ (m/s)}$$

Sau khi tính toán 2 điều kiện trên ta so sánh và lấy trị số nhỏ hơn.

2.1. Tính độ dốc dọc lớn nhất theo điều kiện sức kéo lớn hơn tổng sức bám.

Với vận tốc thiết kế là 60km/h. Dự tính phân kết cấu mặt đường sẽ làm bằng bê tông nhựa. Ta có:

f: hệ số cản lăn, với $V > 50\text{km/h}$ ta có:

$$f = f_0 [1 + 0,01 (V - 50)]$$

f_0 : hệ số cản lăn khi xe chạy với tốc độ $< 50\text{km/h}$, với mặt đường bê tông nhựa, bê tông xi măng, thấm nhập nhựa $f_0 = 0,02 \Rightarrow f = 0,022$

V: tốc độ tính toán km/h. Kết quả tính toán được thể hiện bảng sau:

Dựa vào biểu đồ động lực hình 3.2.13 và 3.2.14 sổ tay thiết kế đường ô tô ta tiến hành tính toán được cho bảng

Loại xe	Xe con	Xe tải trục 6.5T (2trục)	Xe tải trục 8.5T (2trục)	Xe tải trục 10T (2trục)
V_{tt} km/h	60	60	60	60
f	0,022	0,022	0,022	0,022
D	0,13	0,035	0,033	0,048
$i_{max}(\%)$	10,8	1,3	1,1	2,6

(trang 149 sổ tay kỹ thuật đường T1)

2.2 Tính độ dốc dọc lớn nhất theo điều kiện sức kéo nhỏ hơn sức bám.

Trong trường hợp này ta tính toán cho các xe trong thành phần xe

$$i_{max}^b = D' - f, \quad D' = \frac{G_k}{G} \cdot \phi - \frac{P_w}{G}$$

Trong đó: P_w : sức cản không khí $P_w = \frac{KF(V^2 \pm Vg^2)}{13}$

V: tốc độ thiết kế km/h, $V = 60\text{km/h}$

V_g : vận tốc gió khi thiết kế lấy $V_g = 0(\text{m/s})$

F: Diện tích cản gió của xe (m^2)

K: Hệ số cản không khí;

Loại xe	K	F, m^2
Xe con	0.015-0.03	1.5-2.6
Xe tải	0.05-0.07	3.0-6.0

φ : hệ số bám dọc lấy trong điều kiện bất lợi là mặt đường ẩm - ướt, trơn. Lấy $\varphi = 0,2$

G_K : trọng lượng trục chủ động (kg).

G: trọng lượng toàn bộ xe (kg).

	Xe con	Xe tải trục 6,5T(2trục)	Xe tải trục 8,5T(2trục)	Xe tải trục 10T(2trục)
K	0.03	0.05	0.06	0.07
F	2.6	3	5	6
V	60	60	60	60
Pw	1.667	3.206	6.413	8.978
Gk	960		6150	7400
G	1875		8250	13550
D'	0.102		0.148	0.109
i'_{max}	8%		12.6%	8.7%

Theo TCVN 4054-05 với đường III, tốc độ thiết kế $V = 60\text{km/h}$ thì $i_{max} = 0,07$ cùng với kết quả vừa có (chọn giá trị nhỏ hơn) hơn nữa khi thiết kế cần phải cân nhắc ảnh hưởng giữa độ dốc dọc và khối lượng đào đắp để tăng thêm khả năng vận hành của xe, ta sử dụng $i_d \leq 5\%$ với chiều dài tối thiểu đối dốc được quy định trong quy trình là 150m, tối đa là 800m.

III. TÍNH BÁN KÍNH TỐI THIỂU Đ- ỜNG CONG NẴM KHI CÓ SIÊU CAO.

$$R_{SC}^{\min} = \frac{V^2}{127(\mu + i_{SC})}$$

Trong đó:

V: vận tốc tính toán $V = 60 \text{ km/h}$

μ : hệ số lực ngang = 0,15

i_{SC} : độ dốc siêu cao max 0,07

$$\Rightarrow R_{SC}^{\min} = \frac{60^2}{127(0,15 + 0,07)} = 128,85(\text{m})$$

Theo quy phạm: $R_{SC}^{\min} = 125(\text{m})$

Vậy chọn $R_{SC}^{\min} = 125(\text{m})$

IV. TÍNH BÁN KÍNH TỐI THIỂU Đ- ỜNG CONG NẴM KHI KHÔNG CÓ SIÊU CAO.

$$R_{OSC}^{\min} = \frac{V^2}{127(\mu - i_n)}$$

μ : hệ số áp lực ngang khi không làm siêu cao lấy

$\mu = 0,08$ (hành khách không có cảm giác khi đi vào đ- ờng cong)

i_n : độ dốc ngang mặt đ- ờng $i_n = 0,02$

$$R_{OSC}^{\min} = \frac{60^2}{127(0,08 - 0,02)} = 473(\text{m})$$

Theo qui phạm $R_{OSC}^{\min} = 1500(\text{m}) \Rightarrow$ chọn theo qui phạm.

V. TÍNH BÁN KÍNH THÔNG TH- ỜNG.

Thay đổi μ và i_{SC} đồng thời sử dụng công thức.

$$R = \frac{V^2}{127(\mu + i_{SC})}$$

Bảng bán kính thông thường.

$i_{sc} \%$	R(m)							
	$\mu=0.15$	0.14	0.13	0.12	0.11	0.10	0.09	0.08
7%	128.85	134.98	141.73	149.19	157.48	166.74	177.17	188.98
6%	134.98	141.73	149.19	157.48	166.74	177.17	188.98	202.47
5%	141.73	149.19	157.48	166.74	177.17	188.98	202.47	218.05
4%	149.19	157.48	166.74	177.17	188.98	202.47	218.05	236.22
3%	157.48	166.74	177.17	188.98	202.47	218.05	236.22	257.70
2%	166.74	177.17	188.98	202.47	218.05	236.22	257.70	283.46

VI. TÍNH BÁN KÍNH TỐI THIỂU ĐỂ ĐẢM BẢO TẦM NHÌN BAN ĐÊM.

$$R_{\min}^{b.d} = \frac{30.S_1}{\alpha}$$

Trong đó :

S_1 : tầm nhìn 1 chiều

α : góc chiếu đèn pha $\alpha = 2^\circ$

$$R_{\min}^{b.d} = \frac{30.75}{2} = 1125(m)$$

Khi $R < 1125(m)$ thì khắc phục bằng cách chiếu sáng hoặc làm biển báo cho lái xe biết.

VII. CHIỀU DÀI TỐI THIỂU CỦA Đ- ÒNG CONG CHUYỂN TIẾP & BỐ TRÍ SIÊU CAO.

Đ- òng cong chuyển tiếp có tác dụng dẫn hướng bánh xe chạy vào đ- òng cong và có tác dụng hạn chế sự xuất hiện đột ngột của lực ly tâm khi xe chạy vào đ- òng cong, cải thiện điều kiện xe chạy vào đ- òng cong.

a. Đ- òng cong chuyển tiếp.

Xác định theo công thức: $L_{CT} = \frac{V^3}{47RI}$ (m)

Trong đó:

V: tốc độ xe chạy $V = 60km/h$.

I: độ tăng gia tốc ly tâm trong đ- òng cong chuyển tiếp, $I = 0,5m/s^2$

R: bán kính đường cong tròn cơ bản

b. Chiều dài đoạn vượt nối siêu cao

$$L_{sc} = \frac{B \cdot i_{sc}}{i_{ph}}$$

(độ mở rộng phân xe chạy = 0)

Trong đó:

B: là chiều rộng mặt đường B=6m

i_{ph} : độ dốc phụ thêm mép ngoài lấy $i_{ph} = 0,5\%$ áp dụng cho đường vùng núi có $V_{tt} \geq 60\text{km/h}$

i_{sc} : độ dốc siêu cao thay đổi trong khoảng 0,02-0,07

Bảng Chiều dài đường cong chuyển tiếp và đoạn vượt nối siêu cao

R_{tt} (m)	125	150	175	200	250	300	400
i_{sc}	0.07	0.06	0.05	0.04	0.03	0.02	0.02
$L_{ctiếp}$ (m)	73.53	62.28	52.52	45.96	36.77	30.64	22.98
L_{sc} (m)	84	72	60	48	36	24	24
L_{tc} (m)	70	60	55	50	50	50	50

(Theo TCVN4054-05, với $i_{sc} = 2\%$, $l=50\text{m}$)

Để đơn giản, đường cong chuyển tiếp và đoạn vượt nối siêu cao bố trí trùng nhau, do đó phải lấy giá trị lớn nhất trong 2 đoạn đó.

Đoạn thẳng chêm

Đoạn thẳng chêm giữa 2 đoạn đường cong nằm ngược chiều theo TCVN 4054-05 phải đảm bảo đủ để bố trí các đoạn đường cong chuyển tiếp và đoạn nối siêu cao.

$$L_{chêm} \geq \frac{L_1 + L_2}{2}$$

Bảng tính đoạn thẳng chêm

$R_{tt}(m) \backslash R_{tt}(m)$	150	175	200	250	300	400
150	60	57.5	55	55	55	55
175	57.5	55	52.5	52.5	52.5	52.5
200	55	52.5	50	50	50	50
250	55	52.5	50	50	50	50
300	55	52.5	50	50	50	50
400	55	52.5	50	50	50	50

VIII. ĐỘ MỞ RỘNG PHẦN XE CHẠY TRÊN Đ- ỜNG CONG NÀM E.

Khi xe chạy đ- ờng cong nằm trục bánh xe chuyển động trên quỹ đạo riêng chiều phần đ- ờng lớn hơn do đó phải mở rộng đ- ờng cong.

Ta tính cho khổ xe dài nhất trong thành phần xe, dòng xe có $L_{xe} : 7,62(m)$

Đ- ờng có 2 làn xe \Rightarrow độ mở rộng E tính nh- sau: $E = \frac{L_A^2}{R} + \frac{0,1V}{\sqrt{R}}$

Trong đó:

L_A : là khoảng cách từ mũi xe đến trục sau cùng của xe

R: bán kính đ- ờng cong nằm

V: là vận tốc tính toán

Theo quy định trong TCVN 4054-05, khi bán kính đ- ờng cong nằm $\leq 250m$ thì mới phải mở rộng phần xe chạy. phần xe chạy phải mở rộng theo quy định trong bảng 3-8 (TKĐô tô T1-T53).

Dòng xe	Bán kính đ- ờng cong nằm, R (m)		
	250 ÷ 200	200 ÷ 150	150 ÷ 100
Xe con	0,4	0,6	0,8
Xe tải	0,6	0,7	0,9

IX. XÁC ĐỊNH BÁN KÍNH TỐI THIỂU Đ- ỜNG CONG ĐÚNG.

1. Bán kính đ- ờng cong đúng lồi tối thiểu.

Bán kính tối thiểu đ- ợc tính với điều kiện đảm bảo tầm nhìn 1 chiều

$$R = \frac{S_1^2}{2d_1}$$

d_1 : chiều cao mắt ng- ời lái xe so với mặt đ- ờng.

$$d_1 = 1,2\text{m}; S_1 = 75\text{m}$$

$$R_{\min}^{\text{lồi}} = \frac{75^2}{2 \cdot 1,2} = 2343,75(\text{m})$$

(Theo TCVN 4054-05, $R_{\min}^{\text{lồi}} = 2500(\text{m})$)

Vậy ta chọn $R_{\min}^{\text{lồi}} = 2500(\text{m})$

2. Bán kính đ- ờng cong đúng lõm tối thiểu.

Đ- ợc tính 2 điều kiện.

- Theo điều kiện giá trị v- ợt tải cho phép của lò xo nhíp xe và không gây cảm giác khó chịu cho hành khách.

$$R_{\min}^{\text{lõm}} = \frac{V^2}{6,5} = \frac{60^2}{6,5} = 553,8(\text{m})$$

- Theo điều kiện đảm bảo tầm nhìn ban đêm

$$R_{\min}^{\text{lõm}} = \frac{S_1^2}{2(h_d + S_1 \cdot \sin \alpha_d)} = \frac{75^2}{2(0,6 + 75 \cdot \sin 2^\circ)} = 874,14(\text{m})$$

Trong đó:

h_d : chiều cao đèn pha $h_d = 0,6\text{m}$

α : góc chấn của đèn pha $\alpha = 2^\circ$

Theo TCVN 4054-05: $R_{\min}^{\text{lõm}} = 1500(\text{m})$

Vậy ta chọn $R_{\min}^{\text{lõm}} = 1500(\text{m})$

X. TÍNH BỀ RỘNG LÀN XE

1. Tính bề rộng phần xe chạy B₁

Khi tính bề rộng phần xe chạy ta tính theo sơ đồ xếp xe nh- hình vẽ trong cả ba tr- ờng hợp theo công thức sau:

$$B = \frac{b + c}{2} + x + y$$

Trong đó:

b: chiều rộng phủ bì (m)

c: cự ly 2 bánh xe (m)

x: cự ly từ s- ờn thùng xe đến làn xe bên cạnh ng- ọc chiều

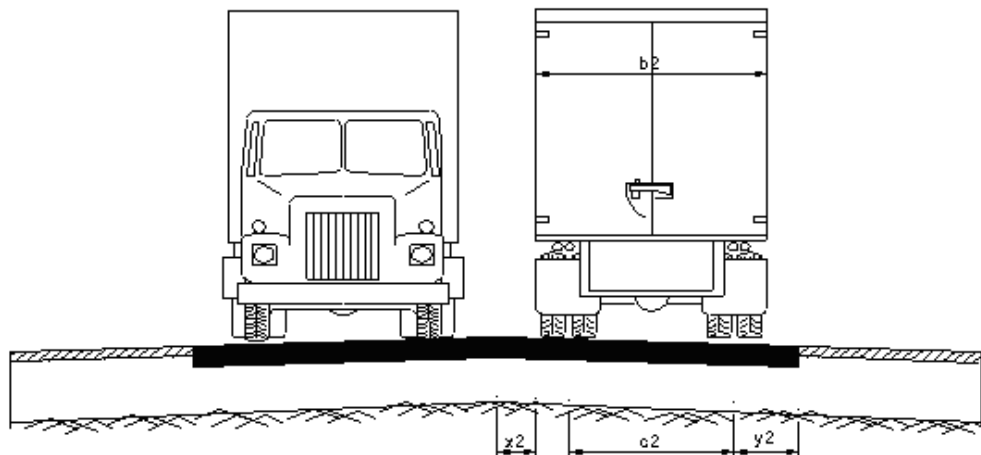
$$X = 0,5 + 0,005V$$

y: khoảng cách từ giữa vệt bánh xe đến mép phần xe chạy

$$y = 0,5 + 0,005V$$

V: tốc độ xe chạy với điều kiện bình th- ờng (km/h)

- Tính toán đ- ợc tiến hành theo sơ đồ xếp xe cho 2 xe tải chạy ng- ọc chiều



Xe tải có bề rộng phủ bì là 2,5m

$$b_1 = b_2 = 2,5m$$

$$c_1 = c_2 = 1,96m$$

Xe tải đạt tốc độ 60km/h

$$x = 0,5 + 0,005 \cdot 60 = 0,83(m)$$

$$y = 0,5 + 0,005 \cdot 60 = 0,83(m)$$

Vậy trong điều kiện bình th- ờng ta có

$$b_1 = b_2 = \frac{2,5 + 1,96}{2} + 0,83 + 0,83 = 3,89\text{m}$$

Vậy tr-ờng hợp này bề rộng phần xe chạy là

$$b_1 + b_2 = 3,89 \times 2 = 7,78 \text{ (m)}$$

- Tính toán cho tr-ờng hợp xe tải với xe con

Xe con có chiều rộng phủ bì 1,8m

$$b_1 = 1,8 \text{ m}$$

$$c_1 = 1,3 \text{ m}$$

Xe tải có chiều rộng phủ bì 2,5m

$$b_2 = 2,5\text{m}$$

$$c_2 = 1,96\text{m}$$

$$\text{Với xe con : } B_1 = x + y + \frac{b_2 + c_1}{2} = 0,8 + 0,8 + \frac{2,5 + 1,3}{2} = 3,5 \text{ (m)}$$

$$\text{Với xe tải : } B_2 = x + y + b_2 = 0,8 + 0,8 + 2,5 = 4,1 \text{ (m)}$$

Vậy tr-ờng hợp này bề rộng phần xe chạy là:

$$B = B_1 + B_2 = 3,5 + 4,1 = 7,6 \text{ (m)}$$

Theo TCVN 4054-05 với đ-ờng cấp III địa hình núi, bề rộng phần xe chạy tối thiểu là 3m/1 làn

2. Bề rộng lề đ-ờng tối thiểu ($B_{l\grave{e}}$).

Theo TCVN 4054-05 với đ-ờng cấp III địa hình núi bề rộng lề đ-ờng là 2x1,5(m).

3. Bề rộng nền đ-ờng tối thiểu (B_n).

Bề rộng nền đ-ờng = bề rộng phần xe chạy + bề rộng lề đ-ờng

$$B_{n\grave{e}n} = (2 \times 3) + (2 \times 1,5) = 9,0 \text{ (m)}$$

XI. TÍNH SỐ LẦN XE CẦN THIẾT.

Số lần xe cần thiết theo TCVN 4054-05 được tính theo công thức:

$$n_{lxc} = \frac{N_{cdgi\ddot{o}}}{z \cdot N_{lth}}$$

Trong đó:

n_{lxc} : là số lần xe yêu cầu, được lấy tròn theo qui trình

N_{gcd} : là lưu lượng xe thiết kế giờ cao điểm được tính đơn giản theo công thức sau:

$$N_{gcd} = (0,10 \div 0,12) \cdot N_{tbnd} \text{ (xe qđ/h)}$$

Theo tính toán ở trên thì ở năm thứ 15:

$$N_{tbnd} = 3300 \text{ (xe con qđ/ngđ)} \Rightarrow N_{gcd} = 330 \div 396 \text{ (xe qđ/ngày đêm)}$$

N_{lth} : Năng lực thông hành thực tế. Trường hợp không có dải phân cách và ô tô chạy chung với xe thô sơ $N_{lth} = 1000$ (xe qđ/h)

Z : là hệ số sử dụng năng lực thông hành được lấy bằng 0,77 với trường cấp III.

$$\text{Vậy } n_{lxc} = \frac{396}{0,77 \cdot 1000} = 0,51$$

Vì tính cho 2 lần xe nên khi $n = 0,51$ lấy tròn lại $n = 1$ có nghĩa là trường có 2 lần xe ngược chiều.

Theo TCVN 4054-05 với trường cấp III số lần xe là 2.

Chọn số lần là 2.

* Độ dốc ngang

Ta dự định làm mặt trường BTN, theo quy trình 4054-05 ta lấy độ dốc ngang là 2%.

Phần lề trường gia cố lấy chiều rộng 1m, dốc ngang 2%.

Phần lề đất (không gia cố) lấy chiều rộng 0,5m, dốc ngang 6%.

* **Bảng so sánh các chỉ tiêu**

Sau khi xác định các chỉ tiêu ta lập bảng so sánh giữa chỉ tiêu tính toán, chỉ tiêu theo qui phạm, chỉ tiêu được chọn để thiết kế là chỉ tiêu đã so sánh giữa tính toán và quy phạm.

Bảng tổng hợp các chỉ tiêu kỹ thuật.

Số TT	Các chỉ tiêu kỹ thuật	Đơn vị	Theo tính toán	Theo t/chuẩn	Chọn thiết kế
1	Cấp hạng đường			III	III
2	Vận tốc thiết Kế	km/h		60	60
3	Bề rộng 1 làn xe	m	3,89	3,0	3,0
4	Bề rộng mặt đường	m	7,78	6,0	6,0
5	Bề rộng nền đường	m	10,78	9	9
6	Số làn xe	làn	0.51	2	2
7	Bán kính đường cong nằm min	m	128.85	125	150
8	Bán kính không siêu cao	m	473	1500	1500
9	Tầm nhìn 1 chiều	m	66,35	75	75
10	Tầm nhìn 2 chiều	m	122,7	150	150
11	Tầm nhìn vượt xe	m	240	350	350
12	Bán kính đường cong đứng lõm min	m	874	1500	1500
13	Bán kính đường cong đứng lồi min	m	2344	2500	2500
14	Độ dốc dọc lớn nhất	%		7	7
15	Độ dốc ngang mặt đường	%		2	2
16	Độ dốc ngang lề đường	%		6	6

XII. KẾT LUẬN:

Sau khi tính toán và đánh giá ta sẽ lấy kết quả của bảng tra theo tiêu chuẩn (TCVN4054-2005) làm cơ sở để tính toán cho những phần tiếp theo.

CH- ƠNG 3: THIẾT KẾ TUYẾN TRÊN BÌNH ĐỒ

I. VẠCH PH- ƠNG ÁN TUYẾN TRÊN BÌNH ĐỒ.

1, Tài liệu thiết kế:

- Bản đồ địa hình tỉ lệ 1:10000 có $\Delta H=5m$
- Đoạn tuyến thiết kế nằm giữa 2 điểm S9-E1 thuộc huyện Bát Sắt tỉnh Lào Cai.
- Số hóa bình đồ và đ- a về tỉ lệ 1:10000 thiết kế trên Nova4.0
- Vẽ phân thủy, tụ thủy.

2. Đi tuyến:

Dựa vào dạng địa hình của tuyến S9-E1 ta nhận thấy sẽ phải sử dụng 2 kiểu định tuyến cơ bản là kiểu gò bó và kiểu đ- ờng dẫn h- ớng tuyến để tiến hành vạch tuyến.

Đối với đoạn dốc, ta đi tuyến theo b- ớc Compa.

$$\lambda = \frac{\Delta H}{i_{tt}} \cdot \frac{1}{\mu} (\text{cm})$$

Trong đó:

$$\frac{1}{\mu} \text{ là tỉ lệ bản đồ: } \frac{1}{10000}$$

$$i_{\max tt} = i_{\max} - i_{\text{nâng}}$$

Đ- ờng cấp III:=7%-1%=6%

$$\Rightarrow \lambda = \frac{500}{0,06} \cdot \frac{1}{10000} = \frac{5}{6} = 0,83(\text{cm})$$

+ Vạch các ph- ơng án tuyến.

Dựa vào cách đi tuyến nh- trên, kết hợp các tiêu chuẩn kỹ thuật đã tính toán và chọn lựa ta có thể vạch đ- ợc 2 ph- ơng án tuyến sau:

Ph- ơng án I:

Ph- ơng án này v- ợt đèo tại cao độ +260m, sau đó đi tuyến hoàn toàn phía bên phải của s- ườn núi, v- ợt suối nhỏ tại cao độ +262.14m, sử dụng các đ- ờng cong nằm với bán kính lớn và vừa phải, chiều dài tuyến là 5594m.

Ph-ong án II:

Ph-ong án này v-ợt đèo tại cao độ +260m, sau đó đi tuyến hoàn toàn phía bên phải của s-ườn núi, v-ợt suối nhỏ tại cao độ +280.14m, sử dụng các đ-ờng cong nằm với bán kính lớn và vừa phải, chiều dài tuyến là 5615m.

Hai ph-ong án này có chiều dài bằng nhau nh-ng ph-ong án II có nhiều công trình thoát n-ớc hơn.

So sánh sơ bộ các ph-ong án tuyến.

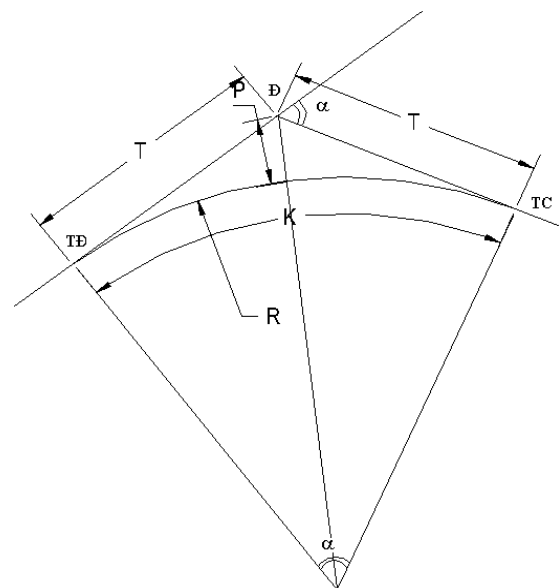
Bảng so sánh sơ bộ các ph-ong án tuyến.

Chỉ tiêu so sánh	Ph-ong án	
	I	II
Chiều dài tuyến	5550.00	5550.00
Số đ-ờng cong nằm	7	7
Số đ-ờng cong có R_{\min}	0	0
Số công trình cống	5	8

II. THIẾT KẾ TUYẾN

1. Cắm cọc tim đ-ờng

- Cọc điểm đầu, cuối: S9, E1
- Cọc lý trình : $H_{1,2}$, $K_{1,2}$
- Cọc công trình: $C_{1,2}$
- Cọc địa hình: 1,2,3
- Cọc đ-ờng cong: TĐ, TC, P



2. Cắm cọc đ-ờng cong nằm

Các yếu tố của đ-ờng cong nằm:

$$T = R \cdot (\text{tg} \alpha / 2)$$

$$K = \alpha^{\text{rad}} \cdot R = \frac{\alpha^{\circ} \cdot \pi \cdot R}{180}$$

$$P = \frac{R}{\cos \alpha/2} \Rightarrow R = R \left(\frac{1 - \cos \alpha/2}{\cos \alpha/2} \right)$$

$$D = 2T - K$$

Trong đó:

T: chiều dài tiếp tuyến

P: phân cự

α° : góc ngoặt

K: chiều dài đường cong

R: bán kính đường cong

Thiết kế các phương án tuyến chọn & kiểm soát các phương án xem ở phụ lục.

CHƯƠNG 4: QUY HOẠCH THOÁT NƯỚC CHO ĐƯỜNG

I. TÍNH TOÁN THỦY VĂN:

Thiết kế công trình thoát nước nhằm tránh nước tràn, nước ngập trên đường gây xói mòn mặt đường, thiết kế thoát nước còn nhằm bảo vệ sự ổn định của nền đường tránh đường trơn trượt, gây bất lợi cho xe chạy.

Khi thiết kế phải xác định được vị trí đặt, lưu lượng nước chảy qua công trình, từ đó chọn khẩu độ, chiều dài cho thích hợp. Lưu lượng này phụ thuộc vào địa hình nơi tuyến đi qua.

Từ điều kiện tính toán thủy văn ta xác định khẩu độ cống là một trong những điều kiện thiết kế đường đô.

1. Khoanh lưu vực

- Xác định vị trí lý trình cần làm công tác thoát nước.
- Vạch đường phân thủy và tụ thủy để phân chia lưu vực đổ về công trình.
- Nối các đường phân thủy và tụ thủy để phân chia lưu vực công trình.
- Xác định diện tích lưu vực.
- Với lưu lượng nhỏ thì dồn cống về bên cạnh bằng kênh thoát nước hoặc dùng cống cấu tạo 0,75m.

2. Tính toán thủy văn

Khu vực mà tuyến đi qua Huyện Bát Sắt tỉnh Lào Cai, thuộc vùng III (Tâm m-a Hoàng Liên Sơn hữu ngạn sông Thao, từ biên giới đến Ngòi Bút – Phụ lục 12a – TK Đường ô tô tập 3).

Căn cứ vào tiêu chuẩn kỹ thuật của tuyến đường với $V_{tt} = 60\text{km/h}$ ta đã xác định được tần suất lũ tính toán cho cầu cống là $P = 2\%$ (TCVN 4054 - 05) tra bảng phụ lục 15 (TK Đường ô tô tập 3/248 hoặc Sổ tay TK Đường ô tô T2/288) có $H_{2\%} = 185\text{ mm}$.

Dựa vào bình đồ tuyến ta tiến hành khoanh lưu vực cho từng vị trí cống sử dụng rãnh biên thoát nước về vị trí cống (diện tích lưu vực được thể hiện trên bình đồ). Tính toán theo Tiêu chuẩn 22 TCN 220-95. Công thức tính lưu lượng thiết kế lớn nhất theo tần suất xuất hiện của lũ theo có dạng sau:

$$Q_{p\%} = A_p \cdot \alpha \cdot H_p \cdot \delta \cdot F$$

Trong đó:

F: Diện tích l- u vực (km²)

A_p: Module dòng chảy đỉnh lũ (Xác định theo phụ lục 3/ Sổ tay TK đường ô tô T2) ứng với tần suất thiết kế trong đk ch- a xét đến ảnh hưởng của ao hồ, phụ thuộc vào Φ_{ls}, t_s và vùng m- a.

H_p: L- u l- ợng m- a ngày ứng với tần suất lũ thiết kế p%

α: Hệ số dòng chảy lũ (xác định theo bảng 9- 6/TK đường ô tô tập 3/175 hoặc phụ lục 6/ Sổ tay TK đường ô tô T2), phụ thuộc vào loại đất, diện tích l- u vực, l- ợng m- a.

δ: Hệ số triết giảm do hồ ao và đầm lầy (bảng 9-5 sách TK đường ô tô tập 3 hoặc bảng 7.2.6/ Sổ tay TK đường ô tô T2)

t_s: thời gian tập trung nước s- ờn dốc l- u vực phụ thuộc vào đặc trưng địa mạo thủy văn Φ_{sd}

b_{sd}: chiều dài trung bình s- ờn dốc l- u vực (m)

m_{ls}: hệ số nhám lòng suối (m=11)

i_{sd}: độ dốc lòng suối (%)

Φ_{ls}: đặc trưng địa mạo lòng suối

$$\Phi_{ls} = \frac{1000.L}{m_{ls} \cdot I_{ls}^{1/4} \cdot F^{1/4} \cdot (\alpha \cdot H_{p\%})^{1/4}} \cdot c$$

$$\Phi_{sd} = \frac{b_{sd}^{0,6}}{I_{sd}^{0,3} \cdot m_{sd} \cdot (\alpha \cdot H_{p\%})^{0,4}}$$

b_{sd}: chiều dài trung bình của s- ờn dốc l- u vực

$$b_{sd} = \frac{F}{1,8(\sum l_i + L)}$$

Trong đó:

Σl chỉ tính các suối có chiều dài >0,75 chiều rộng trung bình của l- u vực.

Với l- u vực có hai mái dốc $B = F/2L$

Với l- u vực có một mái dốc $B = F/L$

L: là tổng chiều dài suối chính (km)

(các trị số tra bảng đều lấy trong "Thiết kế đường ô tô - Công trình v- ợt sông, Tập 3- Nguyễn Xuân Trục NXB giáo dục 1998").

I_{sd} : Độ dốc lòng suối (%).

l_i : Chiều dài suối nhánh

Sau khi xác định đ- ợc tất cả các hệ số trên thay vào công thức Q, xác định đ- ợc l- u l- ợng Q_{max} .

Chọn hệ số nhám $m_{sd}=0,15$

Bảng tính thủy văn - l- u l- ợng các cống:

Ph- ơng án tuyến 1:

sst	Cống	F(km ²)	L(km)	ils	isd	α	Φ_{ls}	t_s	A_p	Q2%
1	C1	0.43	0.65	5.36	3.50	0.95	68.7	60	0.045	3.58
2	C3	0.23	0.16	3.23	2.85	0.95	42.2	60	0.054	1.68
3	C6	0.22	1.18	5.25	4.21	0.95	51.6	60	0.052	1.74
4	C7	0.25	0.18	3.22	2.84	0.95	41.8	60	0.053	1.67
5	C8	0.18	0.46	4.63	3.43	0.95	65.2	60	0.043	3.47

Ph- ơng án tuyển 2:

sst	Cống	F(km2)	L(km)	ils	isd	α	Φ_{ls}	t_s	A_p	Q2%
1	C1	0.43	0.65	5.36	3.50	0.95	68.7	60	0.045	3.58
2	C2	0.03	0.16	4.23	2.65	0.95	42.2	60	0.054	1.92
3	C3	0.04	0.32	3.25	2.56	0.95	51.6	60	0.052	2.54
4	C4	0.16	0.15	3.30	3.14	0.95	41.8	60	0.053	1.81
5	C5	0.14	0.34	2.44	2.07	0.95	65.2	60	0.043	1.46
6	C6	0.15	0.18	2.50	2.56	0.95	50.1	60	0.053	1.57
7	C7	0.13	0.14	2.94	2.75	0.95	48.2	60	0.050	1.62
8	C8	0.13	0.46	4.63	3.43	0.95	42.4	60	0.055	3.55

II. LỰA CHỌN KHẤU ĐỘ CỐNG

* *Lựa chọn cống ta dựa trên các nguyên tắc sau:*

- Phải dựa vào l- u l- ợng Q_{tt} và Q khả năng thoát n- ớc của cống.
- Xem xét yếu tố môi tr- ờng, đảm bảo không để xảy ra hiện t- ợng tràn ngập phá hoại môi tr- ờng
- Đảm bảo thi công dễ dàng chọn khẩu độ cống t- ợng đối giống nhau trên một đoạn tuyến. Chọn tất cả các cống là cống tròn BTCT không áp có miệng loại th- ờng.

- Tính toán cao độ khống chế nền đ- ờng:

$H_n = \max$ - Khống chế theo điều kiện n- ớc dâng H_1

_ Khống chế theo điều kiện chịu lực H_2

_ Khống chế thiết kế theo điều kiện thi công kết cấu áo đ- ờng H_3

$H_1 = H_d + 0,5$ ($H_d =$ Cao độ đáy cống $+h_d$)

$H_2 =$ Cao độ đỉnh cống $+0,5$

$H_3 = H_d + (0,3-0,5) + h_{mđ}$ ($H_d =$ Cao độ đáy $+ \phi + \partial$)

Sau khi tính toán đ-ợc l- u l- ợng của từng cống tra theo phụ lục 16 - Thiết kế đ- ờng ô tô T3- GSTS KH Nguyễn Xuân Tr- ục- NXB GD 1998. và chọn cống theo bảng d- ưới đây:

Bảng chọn khẩu đ- ộ các cống:

PA tuyến 1:

Stt	Cống	Lý Trình	Loại Cống	Chế Độ Chảy	Số L- ợng	D (m)	H (m)	V cửa ra
1	C1	Km0+604.50	Tròn Loại1	Ko áp	1	1.5	1.07	2.02
2	C2	Km1+150.00	Tròn Loại1	Ko áp	1	0.75	0.53	1.06
3	C3	Km1+746.08	Tròn Loại1	Ko áp	1	1.25	0.92	1.82
4	C4	Km2+900.00	Tròn Loại1	Ko áp	1	0.75	0.52	1.07
5	C5	Km3+350.00	Tròn Loại1	Ko áp	1	0.75	0.53	1.04
6	C6	Km4+078.78	Tròn Loại1	Ko áp	1	1.25	1.05	1.84
7	C7	Km4+820.82	Tròn Loại1	Ko áp	1	1.25	0.90	1.81
8	C8	Km5+234.57	Tròn Loại1	Ko áp	1	1.5	1.04	2.03

Cao đ- ộ khống chế

Stt	Cống	Cao đ- ộ TN	Cao đ- ộ đáy cống	H ₁	H ₂	H ₃	H _{nmin}
1	C1	257.66	257.41	259.01	259.81	259.95	259.95
2	C2	273.54	271.73	273.42	273.65	273.80	273.85
3	C3	280.06	279.86	280.78	281.61	282.14	282.14
4	C4	289.02	285.16	287.03	287.12	287.20	289.30
5	C5	290.00	274.38	275.90	275.95	276.20	276.20
6	C6	260.55	260.35	261.97	262.85	263.50	263.50
7	C7	263.88	263.68	264.58	265.43	266.00	266.00
8	C8	255.78	255.58	257.16	258.08	259.25	259.25

PA tuyến 2:

Stt	Cống	Lý Trình	Loại Cổng	Chế Độ Chảy	Số L- ợng	D (m)	H (m)	V cửa ra
1	C1	Km0+606.55	Tròn Loại1	Ko áp	1	1.5	1.09	2.72
2	C2	Km1+050.00	Tròn Loại1	Ko áp	1	0.75	0.55	1.12
3	C3	Km1+740.51	Tròn Loại1	Ko áp	1	1.25	0.90	1.82
4	C4	Km2+329.92	Tròn Loại1	Ko áp	1	0.75	0.54	1.05
5	C5	Km2+825.01	Tròn Loại1	Ko áp	1	1.25	0.82	2.23
6	C6	Km3+050.00	Tròn Loại1	Ko áp	1	1.25	0.87	1.84
7	C7	Km3+600.00	Tròn Loại1	Ko áp	1	0.75	0.57	1.10
8	C8	Km4+00.00	Tròn Loại1	Ko áp	1	1.25	0.91	1.95
9	C9	Km4+400.00	Tròn Loại1	Ko áp	1	1.25	0.88	1.93
10	C10	Km4+835.65	Tròn Loại1	Ko áp	1	1.25	0.89	1.94
11	C11	Km5+257.69	Tròn Loại1	Ko áp	1	1.5	1.10	2.65

Cao độ không chế

Stt	Cống	Cao độ TN	Cao độ đáy cống	H ₁	H ₂	H ₃	H _{nmin}
1	C1	257.61	257.41	258.51	258.91	260.15	260.15
2	C2	271.08	269.25	270.85	270.92	271.02	271.02
3	C3	280.13	279.93	280.83	281.68	282.80	282.80
4	C4	293.09	290.06	290.98	291.05	291.52	291.52
5	C5	281.74	281.54	283.70	283.80	283.85	283.85
6	C6	280.90	280.70	281.57	282.45	283.05	283.05
7	C7	270.00	268.36	269.69	269.75	269.86	269.86
8	C8	264.12	263.92	264.83	265.17	266.35	266.35
9	C9	264.16	263.96	264.84	265.71	266.20	266.20
10	C10	263.02	262.82	263.71	264.57	265.35	265.35
11	C11	255.80	255.60	257.17	258.10	258.25	258.25

CH- ƠNG 5: THIẾT KẾ TRẮC DỌC & TRẮC NGANG

I. NGUYÊN TẮC, CƠ SỞ VÀ SỐ LIỆU THIẾT KẾ

1. Nguyên tắc

Đ- ờng đ- ợc thiết kế trên các nguyên tắc:

+Bám sát địa hình.

+Nâng cao điều kiện chạy xe.

+Thoả mãn các điểm khống chế và nhiều điểm mong muốn, kết hợp hài hoà giữa Bình đồ-Trắc dọc-Trắc ngang.

2. Cơ sở thiết kế

TCVN4054-05.

Bản đồ đ- ờng đồng mức tỉ lệ 1/10000, $\Delta H=5m$ trên đó thể hiện bình đồ tuyến.

Trắc dọc đ- ờng đen và các số liệu khác.

3. Số liệu thiết kế

Các số liệu về địa chất thuỷ văn, địa hình.

Các điểm khống chế, điểm mong muốn.

Số liệu về độ dốc dọc tối thiểu và tối đa.

II. TRÌNH TỰ THIẾT KẾ

Phân trắc dọc tự nhiên thành các đặc tr- ng về địa hình thông qua độ dốc s- ờn dốc tự nhiên để xác định cao độ đào đắp kinh tế.

Xác định các điểm khống chế trên trắc dọc: điểm đầu tuyến, cuối tuyến, vị trí cống,...

Xác định các điểm mong muốn trên trắc dọc: điểm đào đắp kinh tế, cao độ đào đắp đảm bảo điều kiện thi công cơ giới, trắc ngang chữ L,...

Thiết kế đ- ờng đ- ỏ.

III. THIẾT KẾ Đ- ỜNG ĐỎ

Sau khi có các điểm khống chế (cao độ điểm đầu tuyến, cuối tuyến, điểm khống chế qua cầu cống) và điểm mong muốn, trên đ- ờng cao độ tự nhiên, tiến hành thiết kế đ- ờng đ- ỏ.

Sau khi thiết kế xong đường đờ, tiến hành tính toán các cao độ đào đắp, cao độ thiết kế tại tất cả các cọc.

IV. BỐ TRÍ Đ-ỜNG CONG ĐỨNG

Theo quy phạm, đối với đ-ờng cấp III, tại những chỗ đổi dốc trên đ-ờng đờ mà hiệu đại số giữa 2 độ dốc $\geq 1\%$ cần phải tiến hành bố trí đ-ờng cong đứng .

Bản bố trí đ-ờng cong đứng xem thêm bản vẽ

$$\text{Bán kính đ-ờng cong đứng lõm min} \quad R_{\text{lõm}}^{\text{min}} = 1500\text{m}$$

$$\text{Bán kính đ-ờng cong đứng lồi min} \quad R_{\text{lồi}}^{\text{min}} = 2500 \text{ m}$$

Các yếu tố đ-ờng cong đứng đ-ợc xác định theo các công thức sau:

$$K = R (i_1 - i_2) \text{ (m)}$$

$$T = R \left(\frac{i_1 - i_2}{2} \right) \text{ (m)}$$

$$P = \frac{T^2}{2R} \text{ (m)}$$

Trong đó:

i (%): Độ dốc dọc (lên dốc lấy dấu (+), xuống dốc lấy dấu (-))

K : Chiều dài đ-ờng cong (m)

T : Tiếp tuyến đ-ờng cong (m)

P : Phân cự (m)

V. THIẾT KẾ TRẮC NGANG & TÍNH KHỐI L-ỢNG ĐÀO ĐẮP

Sau khi thiết kế mặt cắt dọc, tiến hành thiết kế mặt cắt ngang và tính toán khối l-ợng đào đắp...

1. Các nguyên tắc thiết kế mặt cắt ngang

Trong quá trình thiết kế bình đồ và trắc dọc phải đảm bảo những nguyên tắc của việc thiết kế cảnh quan đ-ờng, tức là phải phối hợp hài hòa giữa bình đồ, trắc dọc và trắc ngang.

Phải tính toán thiết kế cụ thể mặt cắt ngang cho từng đoạn tuyến có địa hình khác nhau.

Ứng với mỗi sự thay đổi của địa hình có các kích thước và cách bố trí lề đường, rãnh thoát nước, công trình phòng hộ khác nhau.

* Chiều rộng mặt đường $B = 6$ (m).

* Chiều rộng lề đường $2 \times 1,5 = 3$ (m).

* Mặt đường bê tông áp phan có độ dốc ngang 2%, độ dốc lề đất là 6%.

* Mái dốc ta luy nền đắp 1:1,5.

* Mái dốc ta luy nền đào 1 : 1.

* ở những đoạn có đường cong, tùy thuộc vào bán kính đường cong nằm mà có độ mở rộng khác nhau.

* Rãnh biên thiết kế theo cấu tạo, sâu 0,4m, bề rộng đáy: 0,4m.

* Thiết kế trắc ngang phải đảm bảo ổn định mái dốc, xác định các đoạn tuyến cần có các giải pháp đặc biệt.

Trắc ngang điển hình được thể hiện trên bản vẽ.

2. Tính toán khối lượng đào đắp

Để đơn giản mà vẫn đảm bảo độ chính xác cần thiết áp dụng phương pháp sau:

- Chia tuyến thành các đoạn nhỏ với các điểm chia là các cọc địa hình, cọc đường cong, điểm xuyên, cọc H100, Km.

- Trong các đoạn đó giả thiết mặt đất là bằng phẳng, khối lượng đào hoặc đắp hình lăng trụ. Và ta tính được diện tích đào đắp theo công thức sau:

$$F_{\text{đào tb}} = (F_{\text{đào}}^i + F_{\text{đào}}^{i+1})/2 \quad (\text{m}^2)$$

$$F_{\text{đắp tb}} = (F_{\text{đắp}}^i + F_{\text{đắp}}^{i+1})/2 \quad (\text{m}^2)$$

$$V_{\text{đào}} = F_{\text{đào tb}} \cdot L_{i-i+1} \quad (\text{m}^3)$$

$$V_{\text{đắp}} = F_{\text{đắp tb}} \cdot L_{i-i+1} \quad (\text{m}^3)$$

Tính toán chi tiết được thể hiện trong phụ lục.

CHƯƠNG 6: THIẾT KẾ KẾT CẤU ÁO Đ- ỜNG

I. ÁO Đ- ỜNG VÀ CÁC YÊU CẦU THIẾT KẾ

Áo đ- ờng là công trình xây dựng trên nền đ- ờng bằng nhiều tầng lớp vật liệu có c- ờng độ và độ cứng đủ lớn hơn so với nền đ- ờng để phục vụ cho xe chạy, chịu tác động trực tiếp của xe chạy và các yếu tố thiên nhiên (m- a, gió, biến đổi nhiệt độ). Nh- vậy để đảm bảo cho xe chạy an toàn, êm thuận, kinh tế và đạt đ- ợc những chỉ tiêu khai thác- vận doanh thì việc thiết kế và xây dựng áo đ- ờng phải đạt đ- ợc những yêu cầu cơ bản sau:

+ Áo đ- ờng phải có đủ c- ờng độ chung tức là trong quá trình khai thác, sử dụng áo đ- ờng không xuất hiện biến dạng thẳng đứng, biến dạng tr- ợt, biến dạng co, dãn do chịu kéo uốn hoặc do nhiệt độ. Hơn nữa c- ờng độ áo đ- ờng phải ít thay đổi theo thời tiết khí hậu trong suốt thời kỳ khai thác tức là phải ổn định c- ờng độ.

+ Mặt đ- ờng phải đảm bảo đ- ợc độ bằng phẳng nhất định để giảm sức cản lăn, giảm sóc khi xe chạy, do đó nâng cao đ- ợc tốc độ xe chạy, giảm tiêu hao nhiên liệu và hạ giá thành vận tải.

+ Bề mặt áo đ- ờng phải có đủ độ nhám cần thiết để nâng cao hệ số bám giữa bánh xe và mặt đ- ờng để tạo điều kiện tốt cho xe chạy an toàn, êm thuận với tốc độ cao. Yêu cầu này phụ thuộc chủ yếu vào việc chọn lớp trên mặt của kết cấu áo đ- ờng.

+ Mặt đ- ờng phải có sức chịu bào mòn tốt và ít sinh bụi do xe cộ phá hoại và d- ối tác dụng của khí hậu thời tiết

Đó là những yêu cầu cơ bản của kết cấu áo đ- ờng, tùy theo điều kiện thực tế, ý nghĩa của đ- ờng mà lựa chọn kết cấu áo đ- ờng cho phù hợp để thỏa mãn ở mức độ khác nhau những yêu cầu nói trên.

Các nguyên tắc khi thiết kế kết cấu áo đ- ờng:

- + Đảm bảo về mặt cơ học và kinh tế.
- + Đảm bảo về mặt duy tu bảo d- ỡng.
- + Đảm bảo chất l- ợng xe chạy an toàn, êm thuận, kinh tế.

II. TÍNH TOÁN KẾT CẤU ÁO Đ- ỜNG

1. Các thông số tính toán

1.1. Địa chất thủy văn:

Đặc điểm của loại đất ở khu vực này thuộc loại đất á sét có các đặc tr- ng tính toán nh- sau:

– Đất nền thuộc loại 1 (luôn khô ráo) có: $E_0 = 42 \text{ Mpa}$, $C = 0.032 \text{ (Mpa)}$, $\varphi =$

$$24^\circ, a = \frac{w}{w_{nh}} = 0.60 \text{ (độ ẩm t- ơng đối)}.$$

1.2. Tải trọng tính toán tiêu chuẩn

Tải trọng tính toán tiêu chuẩn theo quy định TCVN 4054 đối với kết cấu áo đ- ờng mềm là trục xe có tải trọng 100Mpa, có áp lực là 6.0 daN/cm^2 và tác dụng trên diện tích vệt bánh xe có đ- ờng kính 33 cm.

1.3. L- u l- ợng xe tính toán

L- u l- ợng xe tính toán trong kết cấu áo đ- ờng mềm là số ô tô đ- ợc quy đổi về loại ô tô có tải trọng tính toán tiêu chuẩn thông qua mặt cắt ngang của đ- ờng trong 1 ngày đêm ở cuối thời kỳ khai thác (ở năm t- ơng lai tính toán): 15 năm kể từ khi đ- a đ- ờng vào khai thác.

Thành phần và l- u l- ợng xe:

Loại xe	Thành phần α (%)
Xe con	30
xe tải trục 6.5 T	25
Xe tải trục 8.5 T	35
Xe tải trục 10T	10

Tỷ lệ tăng tr- ợng xe hàng năm : $q = 8\%$

Quy luật tăng xe hàng năm: $N_t = N_0 \times (1+q)^t$

Trong đó:

q: hệ số tăng tr-ởng hàng năm.

N_t : l- u l- ợng xe chạy năm thứ t.

N_0 : l- u l- ợng xe năm thứ 15.

$$N_0 = \frac{N_t}{(1+q)^t} = \frac{N_{15}}{(1+0.08)^{15}} = \frac{1570}{(1+0.08)^{15}} = 494.93 \text{ (xe/ngđ)}$$

L- u l- ợng xe của các năm tính toán

	Loại xe	Xe con	Tải nhẹ trục 6.5 T	Tải trung trục 8.5T	Tải nặng trục 10T
Năm	Tphần % (1+q) ^t	30%	25%	35%	10%
1	1.08	160	134	187	53
2	1.17	173	144	202	58
3	1.26	187	156	218	62
4	1.36	202	168	236	67
5	1.47	218	182	255	73
6	1.59	236	196	275	79
7	1.71	254	212	297	85
8	1.85	275	229	321	92
9	2.00	297	247	346	99
10	2.16	321	267	374	107
11	2.33	346	288	404	115
12	2.52	374	312	436	125
13	2.72	404	337	471	135
14	2.94	436	363	509	145
15	3.17	471	393	550	157

Bảng dự báo thành phần giao thông ở năm đầu
 sau khi đ- a đ- ờng vào khai thác sử dụng

Loại xe	Trọng l- ọng trục p _i (KN)		Số trục sau	Số bánh của mỗi cụm bánh của trục sau	Khoảng cách giữa các trục sau	L- ọng xe n _i xe/ngày đêm
	Trục tr- ớc	Trục sau				
Tải nhẹ 6.5T	<25	65	1	Cụm bánh đôi		393
Tải trung 8.5T	25.8	85	1	Cum bánh đôi		550
Tải nặng 10T	48.2	100	2	Cụm bánh đôi		157

Bảng tính số trục xe quy đổi về số trục tiêu chuẩn 100 KN

Loại xe		P _i (KN)	C ₁	C ₂	n _i	C ₁ *C ₂ *n _i *(p _i /100) ^{4.4}
Tải nhẹ 65 KN	Trục tr- ớc	<25 KN	1	6.4	393	
	Trục sau	65 KN	1	1	393	59
Tải trung 85KN	Trục tr- ớc	25.8 KN	1	6.4	550	
	Trục sau	85 KN	1	1	550	269
Tải nặng 100 KN	Trục tr- ớc	48.2 KN	1	6.4	157	41
	Trục sau	100 KN	2.2	1	157	346
Tổng N= Σ C ₁ *C ₂ *n _i *(p _i /100) ⁴ =						715

C₁=1+1.2x(m-1), m Là số trục xe.

C₂=6.4 cho các trục tr- ớc Và C₂=1 cho các trục sau loại mỗi cụm bánh có 2 bánh (cụm bánh đôi).

* tính số trục xe tính toán tiêu chuẩn trên 1 làn xe N_{tt} :

$$N_{tt} = N_{tk} \times f_1$$

Trong đó:

Vì đ- ờng thiết kế có 2 làn xe không có dải phân cách nên lấy f=0.55

Vậy $N_{tt} = 715 \times 0.55 = 393.25$ (trục/lần.ngày đêm)

Tính số trục xe tiêu chuẩn tích lũy trong thời hạn thiết kế, tỷ lệ tăng trưởng $q=8\%$

$$N_e = \frac{[(1+q)^t - 1]}{q} * 365 * N_{tt}$$

Bảng tính l- u l- ợng xe ở các năm tính toán:

Năm	1	5	10	15
L- u l- ợng xe N_{tt} (trục/lầnngđ)	127.53	265.72	308.34	393.25
Số trục xe tiêu chuẩntíchluỹ(trục)	0.046×10^6	0.57×10^6	1.63×10^6	2.89×10^6

Bảng xác định mô đun đàn hồi yêu cầu của các năm:

Năm tính toán	N_{tt}	Cấp mặt đ- ờng	E_{yc} (Mpa)	E_{min} (Mpa)	E_{chon} (Mpa)
1	127.53	A ₂	126.13	100	126.13
5	265.72	A ₂	138.48	100	138.48
10	308.34	A ₁	164.74	130	164.74
		A ₂	142.87	100	142.87
15	393.25	A ₁	173.50	130	173.50

E_{yc} : môđun đàn hồi yêu cầu phụ thuộc số trục xe tính toán N_{tt} và phụ thuộc loại tầng của kết cấu áo đ- ờng thiết kế.

E_{min} : môđun đàn hồi tối thiểu phụ thuộc tải trọng tính toán, cấp áo đ- ờng, l- u l- ợng xe tính toán(bảng3-5 TCN 221-06)

E_{chon} : môđun đàn hồi chọn tính toán $E_{chon} = \max(E_{yc}, E_{min})$

Vì là đ- ờng miền núi cấp III nên ta chọn độ tin cậy là : 0.90

Vậy $E_{ch} = K_{dv}^{dc} \times E_{yc} = 173.5 \times 1.1 = 190.85$ (Mpa)

Các đặc trưng của vật liệu kết cấu áo đường:

STT	Tên vật liệu	E (Mpa)			R _n (Mpa)	C (Mpa)	φ (độ)
		Tính kéo uốn (10 ⁰)	Tính võng (30 ⁰)	Tính tr-ợt (60 ⁰)			
1	BTN chặt hạt mịn	1800	420	300	2.8		
2	BTN chặt hạt thô	1600	350	250	2.0		
3	Cấp phối đá dăm loại I	300	300	300			
4	Cấp phối đá dăm loại II	250	250	250			
5	Cấp phối sỏi cuội	200	200	200		0.038	42
Nền đất	á sét	42				0.032	24

(Tra trong TCN thiết kế áo đường mềm 22TCN 211-06)

2. Nguyên tắc cấu tạo

- Thiết kế kết cấu áo đường theo nguyên tắc thiết kế tổng thể nền mặt đường, kết cấu mặt đường phải kín và ổn định nhiệt.
- Phải tận dụng tối đa vật liệu địa phương, vận dụng kinh nghiệm về xây dựng khai thác đường trong điều kiện địa phương.
- Kết cấu áo đường phải phù hợp với thi công cơ giới và công tác bảo dưỡng đường.
- Kết cấu áo đường phải đủ cường độ, ổn định, chịu bào mòn tốt dưới tác dụng của tải trọng xe chạy và khí hậu.
- Các vật liệu trong kết cấu phải có cường độ giảm dần từ trên xuống dưới phù hợp với trạng thái phân bố ứng suất để giảm giá thành.

- Kết cấu không có quá nhiều lớp gây phức tạp cho dây chuyền công nghệ thi công.

3. Phương án đầu tư tập trung (15 năm).

3.1. Cơ sở lựa chọn

Phương án đầu tư tập trung 1 lần là phương án cần một lượng vốn ban đầu lớn để có thể làm con đường đạt tiêu chuẩn với tuổi thọ 15 năm (bằng tuổi thọ lớp mặt sau một lần đại tu). Do yêu cầu thiết kế đường là nối hai trung tâm kinh tế, chính trị văn hoá lớn, đường cấp III có $V_{tt} = 60$ (km/h) cho nên ta dùng mặt đường cấp cao A1 có lớp mặt Bê tông nhựa với thời gian sử dụng là 15 năm.

3.2. Sơ bộ lựa chọn kết cấu áo đường

Tuân theo nguyên tắc thiết kế tổng thể nền mặt đường, tận dụng nguyên vật liệu địa phương để lựa chọn kết cấu áo đường; do vùng tuyến đi qua là vùng đồi núi, là nơi có nhiều mỏ vật liệu đang được khai thác sử dụng như đá, cấp phối đá dăm, cấp phối sỏi cuội cát, xi măng... nên lựa chọn kết cấu áo đường cho toàn tuyến S9- E1 như sau:

Phương án I

BTN chặt hạt mịn	4cm	$E_1 = 420$ (Mpa)
BTN chặt hạt thô	6 cm	$E_2 = 350$ (Mpa)
CPDD loại I		$E_3 = 300$ (Mpa)
CP sỏi cuội		$E_4 = 220$ (Mpa)
Đất nền		$E_0 = 42$ (Mpa)

Phương án II

BTN chặt hạt mịn 5cm	4cm	$E_1 = 420$ (Mpa)
BTN chặt hạt thô 7 cm	6 cm	$E_2 = 350$ (Mpa)
CPDD loại I		$E_3 = 300$ (Mpa)
CPDD loại II		$E_4 = 250$ (Mpa)
Đất nền		$E_0 = 42$ (Mpa)

Kết cấu đường hợp lý là kết cấu thoả mãn các yêu cầu về kinh tế và kỹ thuật. Việc lựa chọn kết cấu trên cơ sở các lớp vật liệu đất tiền có chiều dày nhỏ tối thiểu, các lớp vật liệu rẻ tiền hơn sẽ được điều chỉnh sao cho thoả mãn điều kiện về Eyc. Công việc này được tiến hành như sau :

Lần lượt đổi hệ nhiều lớp về hệ hai lớp để xác định môđun đàn hồi cho lớp mặt đường. Ta có:

		$E_{ch} = 190.85(\text{Mpa})$
BTN chặt hạt mịn	4cm	$E_1 = 420 (\text{Mpa})$
BTN chặt hạt thô	6 cm	$E_2 = 350 (\text{Mpa})$
Lớp 3		$E_3 = 300 (\text{Mpa})$
Lớp 4		$E_4 = ? (\text{Mpa})$
Nền á sét		$E_0 = 42 (\text{Mpa})$

Đổi 2 lớp BTN về 1 lớp

$$\frac{h1}{D} = \frac{4}{33} = 0.121$$

$$\frac{Ech}{E1} = \frac{190.85}{420} = 0.454. \text{ Tra toán đồ hình 3-1. tiêu chuẩn ngành 22TCN211-06}$$

$$\Rightarrow \frac{Ech1}{E1} = 0.489 \Rightarrow Ech1 = 167.16(\text{Mpa})$$

$$\frac{h2}{D} = \frac{6}{33} = 0.182$$

$$\Rightarrow \frac{Ech1}{E2} = \frac{167.16}{350} = 0.478 \text{ Tra toán đồ hình 3-1. tiêu chuẩn ngành 22TCN211-}$$

06

$$\Rightarrow \frac{Ech2}{E2} = 0.430 \Rightarrow Ech2 = 150.5(\text{Mpa})$$

Để chọn được kết cấu hợp lý ta sử dụng cách tính lập các chỉ số H3 và H4 . Kết quả tính toán được bảng sau :

Chiều dày các lớp ph-ong án I

Giải pháp	H3	$\frac{Ech2}{E3}$	$\frac{H3}{D}$	$\frac{Ech3}{E3}$	Ech 3	$\frac{Ech3}{E4}$	$\frac{Eo}{E4}$	$\frac{H4}{D}$	H4	H4 chọn
1	14	0.502	0.424	0.39	117	0.53	0.19	1.15	37.95	38
2	15	0.502	0.454	0.34	102	0.46	0.19	1.06	34.98	35
3	16	0.502	0.484	0.32	96	0.43	0.19	1.02	33.66	34

T-ong tự nh- trên ta tính cho ph-ong án 2:

Chiều dày các lớp ph-ong án II

Giải pháp	H3	$\frac{Ech2}{E3}$	$\frac{H3}{D}$	$\frac{Ech3}{E3}$	Ech3	$\frac{Ech3}{E4}$	$\frac{Eo}{E4}$	$\frac{H4}{D}$	H4	H4 chọn
1	14	0.502	0.424	0.39	117	0.47	0.17	1.06	34.98	35
2	15	0.502	0.454	0.34	102	0.41	0.17	0.90	29.7	30
3	16	0.502	0.484	0.32	96	0.38	0.17	0.86	28.38	29

Sử dụng đơn giá xây dựng cơ bản để so sánh giá thành xây dựng ban đầu cho các giải pháp của từng ph-ong án kết cấu áo đường sau đó tìm giải pháp có chi phí nhỏ nhất . Ta có bảng giá thành vật liệu nh- sau:

Tên vật liệu	Đơn giá (ngàn đồng/m ³)
Cấp phối đá dăm loại I	150.000
Cấp phối đá dăm loại II	135.000
Cấp phối sỏi dôi	120.000

Ta được kết quả nh- sau :

Ph-ong án I:

Giá thành kết cấu (ngàn đồng/m²)

Giải pháp	H3(cm)	Giá thành(đ)	H4(cm)	Giá thành(đ)	Tổng
1	14	21.000	38	45.600	66.600
2	15	22.500	35	42.000	64.500
3	16	24.000	34	40.800	64.800

Ph-ong án II:

Giải pháp	H3(cm)	Giá thành(đ)	H4(cm)	Giá thành(đ)	Tổng
1	14	21.000	35	47.250	68.250
2	15	22.500	30	40.500	63.000
3	16	24.000	29	39.150	63.150

Kết luận: Qua so sánh giá thành xây dựng mỗi ph-ong án ta thấy giải pháp 2 của ph-ong án II là ph-ong án có giá thành xây dựng nhỏ nhất và có chiều dày đảm bảo điều kiện lu nèn tốt nhất nên giải pháp2 của ph-ong án II đ-ợc lựa chọn. Vậy cũng chính là kết cấu đ-ợc lựa chọn để tính toán kiểm tra.

Kết cấu áo đ-ờng ph-ong án đầu t- tập trung

Kết cấu áo đ-ờng ph-ong án đầu t- tập trung

Lớp kết cấu	$E_{yc}=179.14(\text{Mpa})$	h_i	E_i
BTN chặt hạt mịn		4	420
BTN chặt hạt thô		6	350
CPĐD loại I		15	300
CPĐD loại II		30	250
Nền đất á sét : $E_{\text{nền đất}}=42 \text{ Mpa}$			

3.2. Tính toán kiểm tra kết cấu áo đ- ờng ph- ơng án chọn

3.2.1. Kiểm tra kết cấu theo tiêu chuẩn độ võng đàn hồi:

- Theo tiêu chuẩn độ võng đàn hồi, kết cấu áo đ- ờng mềm đ- ợc xem là đủ c- ờng độ khi trị số môđun đàn hồi chung của cả kết cấu lớn hơn trị số môđun đàn hồi yêu cầu: $E_{ch} > E_{yc} \times K_{cd}^{dv}$ (chọn độ tin cậy thiết kế là 0.90 tra bảng 3-3 đ- ợc $K_{cd}^{dv} = 1.10$)

Bảng: Chọn hệ số c- ờng đ- ộ về đ- ộ võng phụ thuộc độ tin cậy

Độ tin cậy	0,98	0,95	0,90	0,85	0,80
Hệ số K_{cd}^{dv}	1,29	1,17	1,10	1,06	1,02

Trị số E_{ch} của cả kết cấu đ- ợc tính theo toán đồ hình 3-1
 Để xác định trị số môđun đàn hồi chung của hệ nhiều lớp ta phải chuyển về hệ hai lớp bằng cách đổi hai lớp một từ d- ới lên trên theo công thức:

$$E_{tb} = E_4 \left[\frac{1 + Kt^{1/3}}{1 + K} \right]^3$$

Trong đó: $t = \frac{E_3}{E_4}$; $K = \frac{h_3}{h_4}$

Bảng Xác định E_{tbi}

Vật liệu	Ei	hi	Ki	ti	Etb_i	htb_i
BTN chặt hạt mịn	420	4	0.078	1.519	279.98	55
BTN chặt hạt thô	350	6	0.133	1.315	276.37	51
CP đá dăm loại I	300	15	0.500	1.200	266.00	45
CP đá dăm loại II	250	30				30

+ Tỷ số $\frac{H}{D} = \frac{57}{33} = 1.667$ nên trị số E_{tb} của kết cấu đ- ợc nhân thêm hệ số điều chỉnh $\beta = 1.192$ (tra bảng 3-6 22TCN 211-06).

$$\Rightarrow E_{tb}^t = \beta \times E_{tb} = 1.192 \times 279.98 = 333.74 \text{ (Mpa)}$$

+ Từ các tỷ số $\frac{H}{D} = 1.667$; $\frac{E_0}{E_{tb}} = \frac{42}{333.74} = 0.126$ tra toán đồ hình 3-1 ta đ-ợc:

$$\frac{E_{ch}}{E_{tb}} = 0.52 \Rightarrow E_{ch} = 0.52 \times 333.74 = 173.54 \text{ (Mpa)}$$

Vậy $E_{ch} = 173.54 \text{ (Mpa)} > E_{yc} \times K_{cd}^{dv} = 173.5 \times 1.10 = 190.85 \text{ (Mpa)}$

Kết luận: Kết cấu đã chọn đảm bảo điều kiện về độ võng đàn hồi.

3.2.2. kiểm tra c-ờng độ kết cấu theo tiêu chuẩn chịu cắt tr-ợt trong nền đất và các lớp vật liệu kém dính.

Để đảm bảo không phát sinh biến dạng dẻo trong nền đất, cấu tạo kết cấu áo đ-ờng phải đảm bảo điều kiện sau:

$$\tau_{ax} + \tau_{av} \leq \frac{C_{tt}}{K_{cd}^{tr}}$$

Trong đó:

+ τ_{ax} : là ứng suất cắt hoạt động lớn nhất do tải trọng xe gây ra trong nền đất tại thời điểm đang xét (Mpa).

+ τ_{av} là ứng suất cắt chủ động do trọng l-ợng bản thân kết cấu mặt đ-ờng gây ra trong nền đất (Mpa).

+ C_{tt} lực dính tính toán của đất nền hoặc vật liệu kém dính (Mpa) ở trạng thái độ ẩm , độ chặt tính toán.

+ K_{cd}^{tr} là hệ số c-ờng độ về chịu cắt tr-ợt đ-ợc chọn tùy thuộc độ tin cậy thiết kế ($K_{cd}^{tr}=1$).

a. Tính E_{tb} của cả 5 lớp kết cấu :

- việc đổi tầng về hệ 2 lớp

$$E_{tb} = E_2 \left[\frac{1 + Kt^{1/3}}{1 + K} \right]^3 \quad ; \text{Trong đó: } t = \frac{E_1}{E_2}; K = \frac{h_1}{h_2}$$

Lớp vật liệu	E_i	H_i	K	T	E_{tbi}	H_{tbi}
BTN chặt hạt mịn	300	4	0.078	1.13	264.78	55
BTN chặt hạt thô	250	6	0.133	0.94	263.82	51
Cấp phối đá dăm loại I	300	15	0.500	1.20	266.00	45
Cấp phối đá dăm loại II	250	30				30

- xét tỷ số điều chỉnh $\beta = f(H/D=55/33=1.667)$ nên $\beta=1.192$

Do vậy : $E_{tb}=1.192 \times 264.78=315.62$ (Mpa)

b. xác định ứng suất cắt hoạt động do tải trọng bánh xe tiêu chuẩn gây ra trong nền đất T_{ax}

$$\frac{H}{D}=1.667 \quad ; \quad \frac{E1}{E2} = \frac{E_{tb}}{E_o} = \frac{315.62}{42} = 7.51$$

Tra biểu đồ hình 3-3, với góc nội ma sát của đất nền $\varphi=24^\circ$ ta tra được $\frac{T_{ax}}{P}=0.0128$. Vì áp lực trên mặt đường của bánh xe tiêu chuẩn tính toán

$$p=6 \text{ daN/cm}^2=0.6 \text{ Mpa}$$

$$T_{ax}=0.0128 \times 0.6=0.00768 \text{ (Mpa)}$$

c. xác định ứng suất cắt hoạt động do trọng lượng bản thân các lớp kết cấu áo đường gây ra trong nền đất T_{av} :

tra toán đồ hình 3-4 ta được $T_{av}=0.00088 \text{ Mpa}$

d. xác định trị số C_{tt} theo (3-8)

$$C_{tt}=C \times K1 \times K2 \times K3$$

C: là lực dính của nền đất á cát $C = 0,032$ (Mpa)

K_1 : là hệ số xét đến khả năng chống cắt trượt do tác dụng của tải trọng trùng phục, $K1=0,6$

K_2 : là hệ số an toàn xét đến sự làm việc không đồng nhất của kết cấu, Với $N_{tt} < 1000$ (xcqd/nd) ta có $K_2 = 0.8$.

K_3 : hệ số gia tăng sức chống cắt trượt của đất hoặc vật liệu kém dính trong điều kiện chúng làm việc trong kết cấu khác với mẫu thử. $K_3=1.5$

$$C_{tt}=0.032 \times 0.6 \times 0.8 \times 1.5=0.023 \text{ (Mpa)}.$$

Đường cấp III, độ tin cậy=0.90. tra bảng 3-7: $K_{cd}^{tr}=0.94$

e. kiểm tra điều kiện tính toán theo tiêu chuẩn chịu cắt trượt trong nền đất:

$$T_{ax} + T_{av}=0.00768+0.00088=0.0086 \text{ (Mpa)}$$

$$\frac{C_{tt}}{K_{cd}^{tr}} = \frac{0.023}{0.94} = 0.024 \text{ (Mpa)}$$

Kết quả kiểm tra cho thấy $0.0086 < 0.024 \Rightarrow$ nên đất nền được đảm bảo.

3.2.3. tính kiểm tra cường độ kết cấu theo tiêu chuẩn chịu kéo uốn trong các lớp vật liệu liên khối.

a. tính ứng suất kéo lớn nhất ở lớp đáy các lớp BTN theo công thức:

* Đối với BTN lớp dưới:

$$\bar{\sigma}_{ku} = \bar{\sigma}_{ku} \times P \times k_b$$

trong đó:

p: áp lực bánh của tải trọng trực tính toán.

k_b : hệ số xét đến đặc điểm phân bố ứng suất trong kết cấu áo đường dưới tác dụng của tải trọng tính. lấy $k_b = 0.85$.

$\bar{\sigma}_{ku}$: ứng suất kéo uốn đơn vị.

$$h_1 = 10 \text{ cm}; E_1 = \frac{1600 \times 6 + 1800 \times 4}{4 + 6} = 1680 \text{ (Mpa)}$$

trị số E_{tb} của 2 lớp CPĐD I và CPĐD II có $E_{tb} = 266.00 \text{ (Mpa)}$ với bề dày lớp này là $H = 45 \text{ cm}$.

Trị số này còn phải xét đến trị số điều chỉnh β .

$$\text{Với } \frac{H}{D} = \frac{45}{33} = 1.363 \text{ tra bảng 3-6 được } \beta = 1.15$$

$$E_{tb}^{dc} = 266.00 \times 1.15 = 305.90 \text{ (Mpa)}$$

$$\text{Với } \frac{E_{nd}}{E_{tb}^{dc}} = \frac{42}{305.90} = 0.137, \text{ tra toán đồ 3-1 } \frac{E_{chm}}{E_{tb}^{dc}} = 0.465 \rightarrow E_{chm} = 142.24 \text{ (Mpa)}$$

Tìm $\bar{\sigma}_{ku}$ ở đáy lớp BTN lớp dưới bằng cách tra toán đồ 3-5.

$$\frac{H_1}{D} = \frac{10}{33} = 0.303; \frac{E_1}{E_{chm}} = \frac{1683.3}{142.24} = 11.83$$

Kết quả tra toán đồ được $\bar{\sigma} = 1.68$ và với $p = 6 \text{ (daN/cm}^2\text{)}$ ta có:

$$\bar{\sigma}_{ku} = 1.68 \times 0.6 \times 0.85 = 0.86 \text{ (Mpa)}$$

* Đối với BTN lớp trên:

$$H_1 = 4 \text{ cm}; E_1 = 1800 \text{ (Mpa)}$$

trị số E_{tb} của 4 lớp dưới nó được xác định ở phần trên.

$$E_{tb} = E_2 \left[\frac{1 + Kt^{1/3}}{1 + K} \right]^3 ; \text{Trong đó: } t = \frac{E_1}{E_2}; K = \frac{h_1}{h_2}$$

Lớp vật liệu	E_i	H_i	K	t	H_{tbi}	E_{tbi}
BTN chặt hạt thô	1600	6	0.13	6.01	366.60	51
Cấp phối đá dăm loại I	300	15	0.50	1.20	266.00	45
Cấp phối đá dăm loại II	250	30				30

xét đến hệ số điều chỉnh $\beta = f\left(\frac{H}{D} = \frac{51}{33} = 1.545\right) = 1.185$

$$H_{tb}^{dc} = 1.185 \times 366.60 = 434.42 \text{ (Mpa)}$$

áp dụng toán đồ ở hình 3-1 để tìm E_{chm} ở đáy của lớp BTN hạt nhỏ:

$$\text{Với } \frac{H}{D} = \frac{51}{33} = 1.545 \text{ Và } \frac{E_{nendat}}{E_{tb}^{dc}} = \frac{42}{434.42} = 0.097$$

$$\text{Tra toán đồ 3-1 ta đ-ợc } \frac{E_{chm}}{E_{tb}^{dc}} = 0.445$$

$$\text{Vậy } E_{chm} = 0.445 \times 434.42 = 193.32 \text{ (Mpa)}$$

Tìm $\bar{\sigma}_{ku}$ ở đáy lớp BTN lớp trên bằng cách tra toán đồ hình 3-5 với :

$$\frac{H_1}{D} = \frac{4}{33} = 0.121; \frac{E_1}{E_{chm}} = \frac{1800}{193.32} = 9.31$$

Tra toán đồ ta đ-ợc: $\bar{\sigma}_{ku} = 1.95$ với $p = 0.6$ (Mpa)

$$\bar{\sigma}_{ku} = 1.95 \times 0.6 \times 0.85 = 0.995 \text{ (Mpa)}$$

b. kiểm tra theo tiêu chuẩn chịu kéo uốn ở đáy các lớp BTN :

* xác định c-ờng độ chịu kéo uốn tính toán của lớp BTN theo:

$$\bar{\sigma}_{ku} \leq \frac{R_{ku}^t}{R_{ku}^{cd}} \quad (1.1)$$

trong đó:

R_{ku}^t : c-ờng độ chịu kéo uốn tính toán.

R_{ku}^{cd} : c-ờng độ chịu kéo uốn đ-ợc lựa chọn.

$$R_{ku}^t = k_1 \times k_2 \times R_{ku}$$

Trong đó:

K_1 : hệ số xét đến độ suy giảm c-ờng độ do vật liệu bị mỏi (đối với VL BTN thì)

$$K1 = \frac{11.11}{N^{0.22}_E} = \frac{11.11}{(2.89 \cdot 10^6)^{0.22}} = 0.482$$

K2: hệ số xét đến độ suy giảm nhiệt độ theo thời gian $k_2=1$

Vậy cường độ kéo uốn tính toán của lớp BTN lớp dưới là

$$R_{ku} = 0.482 \times 1.0 \times 2.0 = 0.964 \text{ (Mpa)}$$

Và lớp trên là :

$$R_{ku} = 0.482 \times 1.0 \times 2.8 = 1.35 \text{ (Mpa)}$$

* kiểm toán điều kiện theo biểu thức (1.1) với hệ số $K_{ku}^{dc} = 0.94$ lấy theo bảng 3-7 cho trường hợp đường cấp III ứng với độ tin cậy 0.90

* với lớp BTN lớp dưới :

$$\bar{\sigma}_{ku} = 0.86 \text{ (Mpa)} < \frac{0.964}{0.94} = 1.026 \text{ (Mpa)}$$

* với lớp BTN lớp trên:

$$\bar{\sigma}_{ku} = 0.995 \text{ (daN/cm}^2\text{)} < \frac{1.35}{0.94} = 1.436 \text{ (Mpa)}$$

Vậy kết cấu dự kiến đạt được điều kiện về cường độ đối với cả 2 lớp BTN.

3.2.4. kết luận

Các kết quả kiểm toán tính toán ở trên cho thấy kết cấu dự kiến đảm bảo được tất cả các điều kiện về cường độ.

CHƯƠNG 7: LUẬN CHỨNG KINH TẾ - KỸ THUẬT SO SÁNH LỰA CHỌN PHƯƠNG ÁN TUYẾN

I. ĐÁNH GIÁ CÁC PHƯƠNG ÁN VỀ CHẤT LƯỢNG SỬ DỤNG

Tính toán các phương án tuyến dựa trên hai chỉ tiêu :

- +) Mức độ an toàn xe chạy
- +) Khả năng thông xe của tuyến.

Xác định hệ số tai nạn tổng hợp

Hệ số tai nạn tổng hợp được xác định theo công thức sau :

$$K_{\text{tn}} = \sum_1^{14} K_i$$

Với K_i là các hệ số tai nạn riêng biệt, là tỷ số tai nạn xảy ra trên một đoạn tuyến nào đó (có các yếu tố tuyến xác định) với số tai nạn xảy ra trên một đoạn tuyến nào chọn làm chuẩn.

- +) K_1 : hệ số xét đến ảnh hưởng của lưu lượng xe chạy ở đây $K_1 = 0.469$.
- +) K_2 : hệ số xét đến bề rộng phần xe chạy và cấu tạo lề đường $K_2 = 1,35$.
- +) K_3 : hệ số có xét đến ảnh hưởng của bề rộng lề đường $K_3 = 1.4$
- +) K_4 : hệ số xét đến sự thay đổi dốc dọc của từng đoạn đường.
- +) K_5 : hệ số xét đến ảnh hưởng của đường cong nằm.
- +) K_6 : hệ số xét đến ảnh hưởng của tầm nhìn thực tế có thể trên đường $K_6=1$
- +) K_7 : hệ số xét đến ảnh hưởng của bề rộng phần xe chạy của cầu thông qua hiệu số chênh lệch giữa khổ cầu và bề rộng xe chạy trên đường $K_7 = 1$.
- +) K_8 : hệ số xét đến ảnh hưởng của chiều dài đoạn thẳng $K_8 = 1$.
- +) K_9 : hệ số xét đến ảnh hưởng của lưu lượng chỗ giao nhau $K_9=1.5$
- +) K_{10} : hệ số xét đến ảnh hưởng của hình thức giao nhau $K_{10} = 1.5$.
- +) K_{11} : hệ số xét đến ảnh hưởng của tầm nhìn thực tế đảm bảo tại chỗ giao nhau cùng mức có đường nhánh $K_{11} = 1$.
- +) K_{12} : hệ số xét đến ảnh hưởng của số làn xe trên đường xe chạy $K_{12} = 1$.
- +) K_{13} : hệ số xét đến ảnh hưởng của khoảng cách từ nhà cửa tới phần xe chạy $K_{13} = 2.5$.

+) K_{14} : hệ số xét đến ảnh hưởng của độ bám của mặt đường và tình trạng mặt đường $K_{14} = 1$

Tiến hành phân đoạn cùng độ dốc dọc, cùng đường cong nằm của các phương án tuyến. Sau đó xác định hệ số tai nạn của hai phương án :

$$K_{in} PAI = 5.84$$

$$K_{in} PAII = 6.79$$

II. ĐÁNH GIÁ CÁC PHƯƠNG ÁN TUYẾN THEO NHÓM CHỈ TIÊU VỀ KINH TẾ VÀ XÂY DỰNG

1. LẬP TỔNG MỨC ĐẦU TƯ .

BẢNG TỔNG HỢP KHỐI LƯỢNG VÀ KHÁI TOÁN CHI PHÍ XÂY LẮP

TT	Hạng mục	Đơn vị	Đơn giá	Khối lượng		Thành tiền	
				Tuyến I	Tuyến II	Tuyến I	Tuyến II
I, Chi phí xây dựng nền đường ($K^{XDnền}$)							
1	Dọn mặt bằng	m ²	500đ	67128	67381.08	33564000	33690540
2	Đào bù đắp	đ/m ³	40000đ	30922.94	34372.56	1236917600	1374902400
3	Đào đổ đi	đ/m ³	50000đ	18868.46	9625.29	943423000	481264500
4	Trồng cỏ mái taluy	m ²	6.000	5799.00	10522.94	34794000	63137640
5	Chuyển đất đến đắp	đ/m ³	45000đ	0	0	0	0
6	Lu lèn	m ²	5000đ	50535.81	50346.00	252679050	251730000
Tổng						2401377650	2384725080
II, Chi phí xây dựng mặt đường ($K^{XDmặt}$)							
1	Các lớp	km		5.594	5.615	7102785597	7147085830
III, Thoát nước ($K^{cống}$)							
1	Cống	Cái	850000đ	2	1	22100000	6800000
	D = 0.75	m		26	13		
2	Cống	Cái	1370000đ	3	6	60280000	115080000
	D=1.25	m		44	84		
3	Cống	Cái	1700000đ	2	2	122400000	129200000

D=1.5	m		36	38		
Tổng					204780000	251080000
Giá trị khái toán					9801389247	9810893270

BẢNG TỔNG MỨC ĐẦU TƯ

TT	Hạng mục	Diễn giải	Thành tiền	
			Tuyến I	Tuyến II
1	Giá trị khái toán xây lắp tr-ớc thuế	A	9801389247	9810893270
2	Giá trị khái toán xây lắp sau thuế	$A' = 1,1A$	10781528172	10791982597
3	Chi phí khác:	B		
	Khảo sát địa hình, địa chất	1%A	98013892.47	98108932.70
	Chi phí thiết kế cơ sở	0,5%A	49006946.24	49054466.35
	Thẩm định thiết kế cơ sở	0,02%A	1960277.85	1962178.65
	Khảo sát thiết kế kỹ thuật	1%A	98013892.47	98108932.70
	Chi phí thiết kế kỹ thuật	1%A	98013892.47	98108932.70
	Quản lý dự án	4%A	392055569.9	392435730.8
	Chi phí giải phóng mặt bằng	50.000đ	5229496000	5244864000
	B		5966560471	5982643174
4	Dự phòng phí	$C = 10\%(A' + B)$	1674808864	1677462577
5	Tổng mức đầu t-	$D = (A' + B + C)$	18422897508	18452088348

2. CHỈ TIÊU TỔNG HỢP.

2.1. Chỉ tiêu so sánh sơ bộ.

Chỉ tiêu	So sánh		Đánh giá	
	Pa1	Pa2	Pa1	Pa2
Chiều dài tuyến (km)	5.594	5.615	+	
Số cống	7	9	+	
Số cống đứng	13	22	+	
Số cống nằm	7	7		
Bán kính cong nằm min (m)	250	250		
Bán kính cong đứng lồi min (m)	4000	2800	+	
Bán kính cong đứng lõm min (m)	3200	2400	+	
Bán kính cong nằm trung bình (m)	407.1	314.3	+	
Bán kính cong đứng trung bình (m)	6308	6368		+
Độ dốc dọc trung bình (%)	1.55	1.83	+	
Độ dốc dọc min (%)	0.50	0.11		+
Độ dốc dọc max (%)	3.40	5.93	+	
Ph- ơng án chọn			√	

2.2. Chỉ tiêu kinh tế.

2.2.1. Tổng chi phí xây dựng và khai thác quy đổi:

A. Tổng chi phí xây dựng và khai thác quy đổi đ- ợc xác định theo công thức

$$P_{qd} = \frac{E_{tc}}{E_{qd}} \cdot K_{qd} + \sum_{t=1}^{tss} \frac{C_{txt}}{(1 + E_{qd})^t} - \frac{\Delta Cn}{(1 + E_{qd})^t}$$

Trong đó:

E_{tc} : Hệ số hiệu quả kinh tế t- ơng đối tiêu chuẩn đối với ngành giao thông vận tải hiện nay lấy $E_{tc} = 0,12$.

E_{qd} : Tiêu chuẩn để quy đổi các chi phí bỏ ra ở các thời gian khác nhau, $E_{qd} = 0,08$

K_{qd} : Chi phí tập trung từng đợt quy đổi về năm gốc

C_{tx} : Chi phí th- ờng xuyên hàng năm

t_{ss} : Thời hạn so sánh ph- ơng án tuyến ($T_{ss} = 15$ năm)

ΔC_n :Giá trị công trình còn lại sau năm thứ t

2.2.2. Tính toán các chi phí tập trung trong quá trình khai thác K_{trt} .

$$K_{qd} = K_0 + \sum_1^{i_{trt}} \frac{K_{trt}}{(1 + E_{qd})^{n_{trt}}}$$

Trong đó:

K_0 : Chi phí xây dựng ban đầu của các công trình trên tuyến.

$K_{tr,t}$: Chi phí trung tu ở năm t.

Từ năm thứ nhất đến năm thứ 15 có 2 lần trung tu(năm thứ 5 và năm thứ 10)

Ta có chi phí xây dựng áo đ- ờng cho mỗi ph- ơng án là:

* Ph- ơng án tuyến 1:

$$K_0^I = 18422897508 \text{ (đồng/tuyến)}$$

* Ph- ơng án tuyến 2:

$$K_0^{II} = 18452088348 \text{ (đồng/tuyến)}$$

Chi phí trung tu của mỗi ph- ơng án tuyến nh- sau:

$$\begin{aligned} K_{trt}^{PAI} &= \sum \frac{K_{trt}}{1 + 0.08 \frac{T_{trt}}{}} = \\ &= \frac{0,051 \times 18422897508}{(1 + 0.08)^5} + \frac{0,051 \times 18422897508}{1 + 0,08^{10}} = 1278,947,325 \text{ (đồng/tuyến)} \end{aligned}$$

$$\begin{aligned} K_{trt}^{PAII} &= \sum \frac{K_{trt}}{1 + 0.07 \frac{T_{trt}}{}} = \\ &= \frac{0,051 * 18452088348}{(1 + 0.08)^5} + \frac{0,051 * 18452088348}{1 + 0,08^{10}} = 1283,435,650 \text{ (đồng/tuyến)} \end{aligned}$$

	K_0	K_{trt}^{PA}	K_{qd}
Tuyến I	18422897508	1,278,947,325	19,015,297,581
Tuyến II	18452088348	1,283,435,650	19,358,187,156

2.2.3. Tính toán giá trị công trình còn lại sau năm thứ t: Δ_{cl}

$$\Delta_{cl} = (K_{nền} \times \frac{100-15}{100} + K_{cống} \times \frac{50-15}{50}) \times 0.7$$

	$K_{nền} \times \frac{100-15}{100}$	$K_{cống} \times \frac{50-15}{50}$	Δ_{cl}
Tuyến I	2,011,596,103	233,331,000	1,571,448,972
Tuyến II	1,920,349,324	305,179,000	1,557,869,827

2.2.4. Xác định chi phí thường xuyên hàng năm C_{tx} .

$$C_{tx} = C_t^{DT} + C_t^{VC} + C_t^{HK} + C_t^{TN} \text{ (đ/năm)}$$

Trong đó:

C_t^{DT} : Chi phí duy tu bảo dưỡng hàng năm cho các công trình trên đường (mặt đường, cầu cống, rãnh, ta luy...)

C_t^{VC} : Chi phí vận tải hàng năm

C_t^{HK} : Chi phí tương đương về tổn thất cho nền KTQD do hành khách bị mất thời gian trên đường.

C_t^{TN} : Chi phí tương đương về tổn thất cho nền KTQD do tai nạn giao thông xảy ra hàng năm trên đường.

a. Tính C_t^{DT} .

$$C^{DT} = 0.0055 \times (K_0^{XDAB} + K_0^{XDC})$$

Ta có:

Ph-ong án I	Ph-ong án II
40,898,635.78	41,706,807.07

b. Tính C_t^{VC} :

$$C_t^{VC} = Q_t \cdot S \cdot L$$

L: chiều dài tuyến

$$Q_t = 365 \cdot \gamma \cdot \beta \cdot G \cdot N_t \text{ (T)}$$

G: Lượng vận chuyển hàng hoá trên đường ở năm thứ t: 3.96

$\gamma=0.9$ hệ số phụ thuộc vào tải trọng

$\beta =0.65$ hệ số sử dụng hành trình

$$Q_t = 365 \times 0.65 \times 0.9 \times 3.96 \times N_t = 845.56 \times N_t \text{ (T)}$$

S: chi phí vận tải 1T.km hàng hoá (đ/T.km)

$$S = \frac{P_{bd}}{\beta \cdot \gamma \cdot G} + \frac{P_{cd} + d}{\beta \cdot \gamma \cdot G \cdot V} \text{ (đ/T.km)}$$

P_{cd} : chi phí cố định trung bình trong 1 giờ cho ô tô (đ/xe km)

$$P_{cd} = \frac{\sum P_{bd} \cdot x N_i}{\sum N_i}$$

P_{bd} : chi phí biến đổi cho 1 km hành trình của ô tô (đ/xe.km)

$$P_{bd} = K \cdot \lambda \cdot a \cdot r = 1 \times 2.7 \times 0.3 \times 16400 = 13284 \text{ (đ/xe.km)}$$

Trong đó :

K: hệ số xét đến ảnh hưởng của điều kiện đường với địa hình miền núi $k=1$

λ : Là tỷ số giữa chi phí biến đổi so với chi phí nhiên liệu $\lambda =2.7$

$a=0.3$ (lít /xe .km) l- ượng tiêu hao nhiên liệu trung bình của cả 2 tuyến)

r : giá nhiên liệu $r=164000$ (đ/l)

$V=0.7V_{kt}$ (V_{kt} là vận tốc kỹ thuật , $V_{kt}=25$ km/h- Tra theo bảng 5.2 Tr125-

Thiết kế đường ô tô tập 4)

$P_{cd}+d$: Chi phí cố định trung bình trong một giờ cho ô tô (đ/xe.h)

Đ- ược xác định theo các định mức ở xí nghiệp vận tải ô tô hoặc tính theo công thức:

$$P_{cd}+d = 12\% P_{bd} = 0.12 \times 13284 = 1594.08$$

Chi phí vận tải S:

$$S = \frac{13284}{0.65 \times 0.9 \times 3.96} + \frac{1594.08}{0.65 \times 0.9 \times 4.0 \times 17.5} = 6123.54$$

$$S = 6123.54 \text{ (đ/1T.km)}$$

P/a tuyến	L (km)	S (đ/1T.km)	Q_t	C_t^{VC}
Tuyến I	5.594	6123.54	$845.56 \times N_t$	$28,964,730 \times N_t$
Tuyến II	5.615	6123.54	$845.56 \times N_t$	$29,073,464 \times N_t$

c. Tính C_t^{HK} :

$$C_t^{HK} = 365 \left[N_t^{xe\ con} \left(\frac{L}{V_c} + t_c^{cho} \right) \cdot H_c \right] \times C$$

Trong đó:

N_t^c : là lưu lượng xe con trong năm t (xe/ng.đ)

L : chiều dài hành trình chuyên chở hành khách (km)

V_c : tốc độ khai thác (dòng xe) của xe con (km/h)

t_c^{ch} : thời gian chờ đợi trung bình của hành khách đi xe con (giờ).

H_c : số hành khách trung bình trên một xe con

C: tổn thất trung bình cho nền kinh tế quốc dân do hành khách tiêu phí thời gian trên xe, không tham gia sản xuất lấy $=7.000(\text{đ/giờ})$

Phương án tuyến I:

$$C_t^{HK} = 365 \left[N_t^{xe\ con} \left(\frac{5.594}{60} + 0 \right) \cdot 4 \right] \times 7000$$

$$= 952844.67 \times N_t^{xe\ con}$$

Phương án tuyến II:

$$C_t^{HK} = 365 \left[N_t^{xe\ con} \left(\frac{5.615}{60} + 0 \right) \cdot 4 \right] \times 7000$$

$$= 956421.67 \times N_t^{xe\ con}$$

d. Tính $C_{tác\ xe}$:

$$C_{tx} = 0$$

e. Tính $C_{tai\ nạn}$:

$$C_{tn} = 365 \times 10^{-6} \sum (L_i \times a_i \times C_i \times m_i \times N_i)$$

Trong đó:

C_i : tổn thất trung bình cho một vụ tai nạn = $8(\text{tr}/1 \text{ vụ.tn})$

a_i : số tai nạn xảy ra trong 100tr.xe/1km

$$a_i = 0.009 \times k_{\text{tainan}}^2 - 0.27k_{\text{tainan}} + 34.5$$

$$a_1 = 0.009 \times 5.84^2 - 0.27 \times 5.84 + 34.5 = 33.23$$

$$a_2 = 0.009 \times 6.79^2 - 0.27 \times 6.79 + 34.5 = 33.08$$

m_i : hệ số tổng hợp xét đến mức độ trầm trọng của vụ tai nạn = 3.98

(Các hệ số đ- ọc lấy trong bảng 5.5 Tr131-Thiết kế đ- ờng ô tô tập 4)

Ph- ơng án tuyến I:

$$C_m = 365 \times 10^{-6} \sum (5.594 \times 33.23 \times 8.000.000 \times 3.98 \times N_i) = 2145370.60 \times N_i \text{ (đ/tuyến)}$$

Ph- ơng án tuyến II:

$$C_m = 365 \times 10^{-6} \sum (5.615 \times 33.08 \times 8.000.000 \times 3.98 \times N_i) = 2158644.80 \times N_i \text{ (đ/tuyến)}$$

Ta có bảng tính tổng chi phí th- ờng xuyên hàng năm (xem phụ lục 5)

Ph- ơng án I	Ph- ơng án II
233,431,793,149.34	234,352,459,075.48

- Chỉ tiêu kinh tế:

$$P_{td} = \frac{E_{tc}}{E_{qd}} \times K_{qd} + \sum_{t=1}^{15} \frac{C_{tx}}{(1 + E_{qd})^t} - \frac{\Delta_{cl}}{(1 + E_{qd})^t}$$

Ph- ơng án	$\frac{E_{tc}}{E_{qd}} \times K_{qd}$	$\sum_{t=1}^{15} \frac{C_{tx}}{(1 + E_{qd})^t}$	$\frac{\Delta_{cl}}{(1 + E_{qd})^t}$	P_{qd}
Tuyến I	28,522,946,372	233,431,793,149	495,386,253	261,459,353,268
Tuyến II	29,037,280,734	234,352,459,075	491,105,540	262,898,634,269

Kết luận: Từ các chỉ tiêu trên ta chọn ph- ơng án I để thiết kế kỹ thuật - thi công.

III. ĐÁNH GIÁ PH- ONG ÁN TUYẾN QUA CÁC CHỈ TIÊU: NPV; IRR; BCR;T_{HV}:

(Gọi ph- ong án nguyên trạng là G, ph- ong án mới là M)

1. Các thông số về đ- ờng cũ(theo kết quả điều tra)

- ❖ Chiều dài tuyến: $L_{cũ} = (1.2-1.3) L_1 = (1.2-1.3)5594 = 6712.8$ (m)
- ❖ Mặt đ- ờng đá dăm.
- ❖ Chi phí tập trung: Vì ta giả thiết đ- ờng cũ là đ- ờng đá dăm nên thời gian trung tu là 3 năm, đại tu là 5 năm.

$$C_t^{DT} = 20\% C_t^{DT} \text{ của đ- ờng mới.} \\ = 0.2 \times 0.42 \times 18422897508 = 1,547,523,391 \text{ (đ)}$$

$$C_t^{Ti} = 28\% C_t^{Ti} \text{ của đ- ờng mới.} \\ = 0.28 \times 1,278,947,325 = 358,105,251 \text{ (đ)}$$

- ❖ Chi phí th- ờng xuyên hàng năm qui đổi về thời điểm hiện tại:

$$C_{t_{xt}} = C_t^{DT} + C_t^{VC} + C_t^{HK} + C_t^{TN} \text{ (đ/năm)}$$

1.1. Chi phí vận chuyển : C_t^{VC}

$$C_t^{VC} = 1.3(C_t^{VC})_M = 1.3 \times 28,964,730 \times N_t \text{ (đ)}$$

1.2. Chi phí hành khách : C_t^{HK}

$$C_t^{HK} = \frac{Lg}{Lm} \times [C_t^{HK}] = 1.2 \times 952844.7 \times N_t^{xe \text{ con}}$$

1.3. Chi phí tắc xe: C_t^{TX}

$$C_t^{TX} = \frac{Q_t' * D * T_{tx} * r}{288} \text{ (đ)}$$

Trong đó :

$$Q_t' = 0.1 \times Q_t = 0.1 \times 845.56 \times N_t \text{ (T)}$$

$$T_{tx} = 0.5 \text{ (tháng)}$$

D là giá trị trung bình của một tấn hàng : 2 triệu/1 tấn

r là suất lợi nhuận kinh tế ; $r = 0.12$

Ta có :

$$C_t^{TX} = 352316,7 \times N_t$$

1.4. Chi phí do tai nạn : C_t^{TN}

$$C_t^{TN} = 1.3 \times [C_t^{TN}]_M \quad C_t^{TN} = 1.3 \times 2145370.6 \times N_t$$

1.5. Chi phí duy tu sửa chữa hàng năm: C_t^{DT}

$$C_t^{DT} = 45\% (C_t^{DT})_M = 0.45 \times 40,898,635.78 = 18,404,386.1 \text{ (đ)}$$

Vậy chi phí thông xuyên qui đổi về hiện tại là:

$$\sum_{t=1}^{15} \frac{C_{tx}}{(1+E_{qd})^t} = \frac{C_{tx}}{(1+0.08)^{15}} = 305,567,163,228 \text{ (đ)}$$

2. Tổng lợi ích cho dự án đường, và tổng chi phí xây dựng đường trong thời gian so sánh (n) quy về năm gốc:

2.1. Tổng lợi ích:

$$B = \sum \frac{Bt}{(1+r)^t} = \sum_1^{ISS} \left[\frac{(C_t^{VC} + C_t^{HK} + C_t^{TX} + C_t^{TN})}{(1+r)^t} + K_0 \right]_G - \sum_1^{ISS} \left[\frac{(C_t^{TN} + C_t^{HK} + C_t^{VC} + C_t^{Tx})}{(1+r)^t} \right]_M + \sum_1^{ISS} \frac{\Delta_{cl}}{(1+r)^t}$$

Bảng tính toán các thông số của đường cũ và đường mới: Xem phụ lục

Ta có: $B = 83,865,139,751$

2.2. Tổng chi phí xây dựng đường:

$$C = \sum \frac{C_t}{(1+r)^t} = \left[K_0 + \frac{C_t^{DT} + C_t^{Tr} + C_t^{DT}}{(1+r)^t} \right]_G - \left[\frac{C_t^{DT} + C_t^{Tr} + C_t^{DT}}{(1+r)^t} \right]_M$$

Bảng tổng chi phí của tuyến đường cũ và mới nh- sau xem trong phụ lục

Ta có:

$C = 18,741,471,808$

3. Đánh giá phương án tuyến qua chỉ số hiệu số thu chi có qui về thời điểm hiện tại (NPV):

$$\begin{aligned} NPV = B - C &= \sum \frac{Bt}{(1+r)^t} - \sum \frac{Ct}{(1+r)^t} = \\ &= 83,865,139,751.60 - 18,741,471,808 \\ &= 65,123,667,943 \text{ (đ)} \end{aligned}$$

Ta thấy $NPV > 0 \Rightarrow$ Phương án lựa chọn là phương án đáng giá.

4. Đánh giá phương án tuyến qua chỉ tiêu suất thu lợi nội tại (IRR):

$$\sum_1^{ISS} \frac{Bt}{(1+IRR)_t} - \sum_1^{ISS} \frac{Ct}{(1+IRR)_t} = 0$$

Việc xác định trị số IRR khá phức tạp. Để nhanh chóng xác định được IRR ta có thể sử dụng phương pháp gần đúng bằng cách nội suy hay ngoại suy tuyến tính theo công thức toán học:

Đầu tiên giả thiết suất thu lợi nội tại $IRR = IRR_1$, để sao cho $NPV_1 > 0$

Sau đó giả thiết $IRR = IRR_2$ sao cho $NPV_2 < 0$.

Trị số IRR đ- ợc nội suy gần đúng theo công thức sau:

$$IRR = IRR1 + \frac{IRR2 - IRR1}{NPV1 + NPV2} * NPV1$$

-Giả định $IRR1 = r = 12\% \Rightarrow NPV1 = 65,123,667,943 > 0$

$$\text{-Giả định } IRR2 = 15\% \Rightarrow NPV2 = \sum_1^{tss} \frac{Bt}{(1 + IRR2)^t} - \sum_1^{tss} \frac{Ct}{(1 + IRR2)^t}$$

Ta có bảng tính tổng lợi ích (xem phụ lục) và tổng chi phí (xem phụ lục)

Để tính NPV_2 , dựa vào bảng phụ lục 9 và 10 ta tính đ- ợc:

Tổng lợi ích: $B = 72,465,932,332$ (đ)

Tổng chi phí: $C = 18,082,850,917$ (đ)

$$\Rightarrow NPV_2 = B - C = 54,383,081,416 \text{ (đ)}$$

Ta có :

$$IRR = 0.12 + \frac{0.15 - 0.12}{65123667943 + 54383081416} \times 65123667943 = 0.136 = 13.6\%$$

Ta thấy $IRR > r$. Vậy dự án đầu t- xây dựng đ- ờng là đáng giá.

5. Đánh giá ph- ơng án tuyến qua chỉ tiêu tỷ số thu chi (BCR):

$$BCR = \frac{B}{C} = \sum_1^n \frac{Bt}{(1+r)^t} : \sum_1^n \frac{Ct}{(1+r)^t}$$

Trong đó: $r = 0.12$. Dựa vào kết quả tính toán của bảng trên ta có:

$$BCR = 83,865,139,751.60 : 18,741,471,808 = 4.48$$

Ta thấy $BCR > 1$. Vậy dự án xây dựng đ- ờng là đáng giá nên đầu t- .

6. Xác định thời gian hoàn vốn của dự án:

Nước ta qui định với dự án lấy $r = 12\%$, thì thời gian hoàn vốn tiêu chuẩn (T_{hv}^{TC}) là 8.4 năm:

Thời gian hoàn vốn đ- ợc xác định theo công thức:

$$T_{hv} = \frac{1}{IRR} = \frac{1}{13.6\%} = 7.26 \text{ (năm)}$$

Vậy dự án xây dựng đường có thời gian hoàn vốn nhanh hơn thời gian hoàn vốn tiêu chuẩn.

IV.KẾT LUẬN:

Sau khi đánh giá phương án tuyến qua các chỉ tiêu NPV, IRR, BCR, và xác định T_{hv} kết quả đều cho thấy dự án xây dựng đường là đáng đầu tư.

PHẦN II

TỔ CHỨC THI CÔNG

CHƯƠNG I: CÔNG TÁC CHUẨN BỊ

Công tác chuẩn bị là công tác đầu tiên của quá trình thi công, bao gồm: phát cây, rẫy cỏ, bỏ lớp đất hữu cơ, đào gốc rễ cây, làm đường tạm, xây dựng lán trại, khôi phục lại các cọc...

1. Công tác xây dựng lán trại.

- Trong đơn vị thi công dự kiến số nhân công là 50 người (trong đó có 16 người là nhân công lao động tại chỗ) số cán bộ khoảng 12 người.

- Theo định mức XDCB thì mỗi nhân công được 4m² nhà, cán bộ 6m² nhà. Do đó tổng số m² lán trại nhà ở là : $12 \times 6 + 34 \times 4 = 208(\text{m}^2)$.

- Năng suất xây dựng là: $208/5 = 42(\text{ca})$. Với thời gian dự kiến là 4 ngày thì số người cần thiết cho công việc là: $42/4.2 = 6$ (người).

2. Công tác làm đường tạm.

- Do điều kiện địa hình nên công tác làm đường tạm chỉ cần phát quang, chặt cây và sử dụng máy ủi để san phẳng.

- Lợi dụng các con đường mòn có sẵn để vận chuyển vật liệu.

- Dự kiến dùng 5 người cùng 1 máy ủi D271A.

3. Công tác khôi phục cọc, rời cọc ra khỏi phạm vi thi công.

Dự kiến chọn 5 công nhân và một máy kinh vĩ THEO20 làm việc này.

4. Công tác lên khuôn đường.

Xác định lại các cọc trên đoạn thi công dài 5594 (m), gồm các cọc H100, cọc Km và cọc địa hình, các cọc trong đường cong, các cọc chi tiết. Dự kiến 5 nhân công và một máy thủy bình NIO30, một máy kinh vĩ THEO20 làm công tác này.

5. Công tác phát quang, chặt cây, dọn mặt bằng thi công.

- Theo qui định đường cấp III chiều rộng diện thi công là (m)

⇒ Khối lượng cần phải dọn dẹp là: $22 \times 5594 = 123068$ (m²).

Theo định mức dự toán XDCB để dọn dẹp 100 (m²) cần:

Nhân công $3.2/7 : 0.123$ (công/100m²)

Máy ủi D271A : 0.0155 (ca/100m²)

- Số ca máy ủi cần thiết là: $\frac{123068 \cdot 0.0155}{100} = 19.08$ (ca)

- Số công lao động cần thiết là: $\frac{123068 \cdot 0.123}{100} = 151.37$ (công)

- Chọn đội làm công tác này là: 1 ủi D271 ; 8 công nhân.

Dự kiến dùng 10 ng- ời \Rightarrow số ngày thi công là: $151.37/2.10 = 7.5$ (ngày)

Số ngày làm việc của máy ủi là : $19.08/2.1 = 9.54$ (ngày)

Chọn đội công tác chuẩn bị gồm:

1 máy ủi D271A + 1 máy kinh vĩ + 1 máy thủy bình + 12 nhân công
Công tác chuẩn bị đ- ợc hoàn thành trong 11 ngày.

CHƯƠNG II: THIẾT KẾ THI CÔNG CÔNG TRÌNH

- Khi thiết kế phương án tuyến chỉ sử dụng cống không phải sử dụng kê, chống chắn hay các công trình đặc biệt khác nên khi thi công công trình chỉ có việc thi công cống.

- Số cống trên đoạn thi công là 7 cống, số liệu như sau:

STT	Lý trình	Φ (m)	L (m)	Ghi chú
1	Km0+604.50	1 Φ 1.5	15	Nền đắp
2	Km1+150.00	1 Φ 0.75	12	Nền đắp
3	Km1+746.08	1 Φ 1.25	12	Nền đắp
4	Km2+900.00	1 Φ 0.75	13	Nền đào
5	Km3+350.00	1 Φ 0.75	13	Nền đắp
6	Km4+078.78	1 Φ 1.25	14	Nền đắp
7	Km4+820.82	1 Φ 1.25	13	Nền đắp
8	Km5+234.57	1 Φ 1.5	11	Nền đắp

1. Trình tự thi công 1 cống.

- + Khôi phục vị trí đặt cống trên thực địa.
- + Đào hố móng và làm hố móng cống.
- + Vận chuyển cống và lắp đặt cống.
- + Xây dựng đầu cống.
- + Gia cố thượng hạ lưu cống.
- + Làm lớp phòng nước và mối nối cống.
- + Đắp đất trên cống, đầm chặt cố định vị trí cống.

- Với cống nền đắp phải đắp lớp đất xung quanh cống để giữ cống và bảo quản cống trong khi chờ làm nền.

- Bố trí thi công cống vào mùa khô, các vị trí cần có thể thi công được ngay, các vị trí còn dòng chảy có thể nắn dòng tạm thời hay làm đập chắn tùy thuộc vào tình hình cụ thể.

2. Tính toán năng suất vận chuyển lắp đặt ống cống.

- Để vận chuyển và lắp đặt ống cống ta thành lập tổ bốc xếp gồm:

Xe tải MAZ-503 (7T) + Cần trục bánh lốp KC-1562A .

Nhân lực lấy từ số công nhân làm công tác hạ chỉnh cống.

Các số liệu phục vụ tính năng suất xe tải chở các đốt cống.

- Tốc độ xe chạy trên đường tạm:

+ Có tải: 20 Km/h

+ Không tải: 30 km/h

- Thời gian quay đầu xe 5 phút.

- Thời gian bốc dỡ 1 đốt cống là 15 phút.

- cự ly vận chuyển cống cách đầu tuyến thiết kế thi công là 10 km.

Thời gian của một chuyến xe là: $t = 60 \cdot \left(\frac{L_i}{20} + \frac{L_i}{30} \right) + 5 + 15 \times n$

n : Số đốt cống vận chuyển trong 1 chuyến xe.

3. Tính toán khối lượng đào đất hố móng và số ca công tác.

- Khối lượng đất đào tại các vị trí cống được tính theo công thức:

$$V = (a + h) \cdot L \cdot h \cdot K$$

Trong đó: a : Chiều rộng đáy hố móng (m)

h : Chiều sâu đáy hố móng (m)

L : Chiều dài cống (m)

K : Hệ số (K = 2.2)

- Để đào hố móng ta sử dụng máy đào ED-4321

$$a = 2 + \phi + 2 \times \delta \quad (\text{mở rộng 1m mỗi bên đáy cống để dễ thi công})$$

δ : Bề dày thành cống .

4. Công tác móng và gia cố.

- Căn cứ vào loại định hình móng, đất nền á sét, móng cống loại II nên dùng lớp đệm đá dăm dày 30 cm.

- Gia cố th- ợng l- u, hạ l- u chia làm 2 giai đoạn.

+ Đoạn 1: Xây đá 25 (cm), vữa xi măng mác 100 trên lớp đá dăm dày 10 cm.

+ Đoạn 2: Lát khan đá 20 cm trên đá dăm dày 10 cm.

Ghi chú:

- Làm móng theo định mức: 119.400 ;119.500; 119.600. NC 2.7/7

- Lát đá khan tra định mức 200.600. NC3.5/7 (định mức XDGB 1994)

5. Xác định khối l- ợng đất đắp trên cống.

Với công nền đắp phải đắp đất xung quanh để giữ cống và bảo quản cống trong khi ch- a làm nền. Khối l- ợng đất đắp trên cống thi công bằng máy ủi D271 lấy đất cách vị trí đặt cống 20 (m) và đầm sơ bộ.

6. Tính toán số ca máy vận chuyển vật liệu.

- Đá học, đá dăm, xi măng, cát vàng đ- ợc chuyển từ cự ly 5(km) tới vị trí xây dựng bằng xe MAZ-503 năng suất vận chuyển tính theo công thức sau:

$$P_{vc} = \frac{T \cdot P \cdot K_t \cdot K_{tt}}{\frac{1}{V_1} + \frac{1}{V_2} + t}$$

Trong đó: T : Thời gian làm việc 1 ca 8 tiếng.

P : là trọng tải của xe 7 tấn.

Kt : Hệ số sử dụng thời gian Kt = 0,8.

V1 : Vận tốc khi có hàng V1 = 20 Km/h.

V2 : Vận tốc khi không có hàng V2 = 25 Km/h.

Ktt : Hệ số lợi dụng trọng tải Ktt = 1

t : Thời gian xếp dỡ hàng t = 8 phút.

Thay vào công thức ta có:

$$P_{vc} = \frac{8 \times 7 \times 0,8 \times 1}{\frac{1}{18} + \frac{1}{25} + \frac{8}{60}} = 73,3 \text{ (tấn/ca)}$$

- Đá hộc có : $\gamma = 1,50$ (T/m³)

- Đá dăm có: $\gamma = 1,55$ (T/m³)

- Cát vàng có: $\gamma = 1,40$ (T/m³)

Khối l- ợng cần vận chuyển của vật liệu trên đ- ợc tính bằng tổng của tất cả từng vật liệu cần thiết cho từng công tác.

Từ khối l- ợng công việc cần làm cho các cống ta chọn đội thi công là 15 ng- ời.

Ngày làm 2 ca ta có số ngày công tác của từng cống nh- sau:

Nh- vậy ta bố trí hai đội thi công cống gồm.

+ Đội 1:

1 Máy đào ED-4321

1 Cần cẩu KC-1562A

1 Xe MAZ503

15 Công nhân

Đội thi công cống trong thời gian 11 ngày.

+ Đội 2:

1 Máy đào ED-4321

1 Cần cẩu KC-1562A

1 Xe MAZ503

15 Công nhân

Đội thi công cống trong thời gian 11 ngày.

CHƯƠNG II: THIẾT KẾ THI CÔNG NỀN ĐƯỜNG

I. GIỚI THIỆU CHUNG

- Tuyến đường đi qua khu vực đồi núi, đất á sét, bề rộng nền đường là 9.0 (m), taluy đắp 1:1.5, taluy đào 1:1. Nhìn chung toàn bộ tuyến có khả năng thi công cơ giới cao, do vậy giảm giá thành xây dựng, tăng tốc độ thi công, trong quá trình thi công kết hợp điều phối ngang, dọc để đảm bảo tính kinh tế.

- Dự kiến chọn máy chủ đạo thi công nền đường là :

+) Ô tô tự đổ + máy đào dùng cho đào đất vận chuyển dọc đào bù đắp và vận chuyển đất từ mỏ vật liệu về đắp nền với cự ly vận chuyển trung bình 1 Km

+) Máy ủi cho các công việc nh- : Đào đất vận chuyển ngang ($L < 20m$), đào đất vận chuyển dọc từ nền đào bù đắp ($L < 100m$), san và sửa đất nền đường.

+) Máy san cho các công việc: san sửa nền đường và các công việc phụ khác.

II. LẬP BẢNG ĐIỀU PHỐI ĐẤT

- Thi công nền đường thì công việc chủ yếu là đào, đắp đất, cải tạo địa hình tự nhiên tạo nên hình dạng tuyến cho đúng cao độ và bề rộng nh- trong phần thiết kế.

- Việc điều phối đất ta tiến hành lập bảng tính khối lượng đất dọc theo tuyến theo cọc 100 m và khối lượng đất tích lũy cho từng cọc.

- Kết quả tính chi tiết được thể hiện trên bản vẽ thi công nền

Bảng khối lượng đào đắp tích lũy : xem phụ lục

III. PHÂN ĐOẠN THI CÔNG NỀN ĐƯỜNG

- Phân đoạn thi công nền đường dựa trên cơ sở bảo đảm cho sự điều động máy móc thi công, nhân lực được thuận tiện.

- Trên mỗi đoạn thi công cần đảm bảo một số yếu tố giống nhau nh- trắc ngang, độ dốc ngang, khối lượng công việc. Việc phân đoạn thi công còn phải căn cứ vào việc điều phối đất sao cho bảo đảm kinh tế và tổ chức công việc trong mỗi đoạn phù hợp với loại máy chủ đạo mà ta sẽ dùng để thi công đoạn đó. Dựa

vào cự ly vận chuyển dọc trung bình, chiều cao đất đắp nền đường kiến nghị chia làm hai đoạn thi công.

Đoạn I: Từ Km0 + 00 đến Km2+700 (L = 2700 m)

Đoạn II: Từ Km2+700 đến Km 5+594(L = 2894 m)

IV. KHỐI LƯỢNG CÔNG VIỆC THI CÔNG BẰNG CHỦ ĐẠO

1. Thi công vận chuyển ngang đào bù đắp bằng máy ủi.

A: Công nghệ thi công

Khi thi công vận chuyển ngang đào bù đắp đạt hiệu quả cao nhất so với các loại máy khác do tính cơ động của nó.

Quá trình công nghệ thi công

STT	Công nghệ thi công	Yêu cầu máy móc
1	Đào đất ở nền đào và vận chuyển tới vị trí đắp	Máy ủi D 271
2	Rải và san đất theo chiều dài ch- a lèn ép	Máy ủi D271A
3	T-ới n-ớc đạt độ ẩm tốt nhất (nếu cần)	Xe DM10
4	Lu nền đắp 6lần/điểm V=3km/h	Lu D400A
5	Hoàn thiện các chỗ nối tiếp giữa các đoạn	Máy ủi D271A
6	Đầm lèn mặt nền đường	Lu D400A

B: Năng suất máy móc:

Dùng lu nặng bánh thép D400A lu thành từng lớp có chiều dày lèn ép h=20cm, sơ đồ bố trí lu xem bản vẽ chi tiết.

Năng suất lu tính theo công thức:

$$P_{lu} = \frac{T.K_t.L.(B-p).H}{n\left(\frac{L}{V} + t\right)} \text{ (m}^3\text{/ca)} \text{ Trong đó:}$$

T: Số giờ trong một ca. T = 7 (h)

K_t: Hệ số sử dụng thời gian. K_t = 0.85

L: Chiều dài đoạn thi công: L = 20 (m)

B: Chiều rộng rải đất được lu. B = 1 (m)

H: Chiều dày lớp đầm nén. H = 0.25 (m)

P: Chiều rộng vệt lu trùng lên nhau. $P = 0.1$ (m)

n: Số l-ợt lu qua 1 điểm. $n = 6$

V: Tốc độ lu . $V = 3$ km/h

t: Thời gian sang số, chuyển h-ớng. $t = 5$ (s)

$$\text{Vậy: } P_{lu} = \frac{7 \times 0.85 \times 20 \times (1 - 0.1) \times 0.25}{6 \times (20/3000 + 3/36000)} = 661.11 \text{ (m}^3/\text{ca)}$$

Năng suất máy ủi vận chuyển ngang đào bù đắp:

Sơ đồ bố trí máy thi công xem bản vẽ thi công chi tiết nền.

Ở đây ta lấy gần đúng cự ly vận chuyển trung bình trên các mặt cắt ngang là nh- nhau. Ta tính cự ly vận chuyển cho một mặt cắt ngang đặc tr- ng. Cự ly vận chuyển trung bình bằng khoảng cách giữa hai trọng tâm phần đất đào và phần đất đắp (coi gần đúng là hai tam giác)

Ta có : $L = 20$ (m)

$$\text{Năng suất máy ủi: } N = \frac{60 \cdot T \cdot K_t \cdot q \cdot k_d}{t \cdot k_r} \text{ (m}^3/\text{ca)} \quad \text{Trong đó:}$$

T: Thời gian làm việc 1 ca . $T = 7$ h

K_t : Hệ số sử dụng thời gian. $K_t = 0.75$

K_d : Hệ số ảnh h- ởng độ dốc $K_d = 1$

K_r : Hệ số rời rạc của đất. $K_r = 1.2$

q: Khối l- ượng đất tr- ớc l- ỗi ủi khi xén và chuyển đất ở trạng thái chặt.

$$q = \frac{L \cdot H^2 \cdot k_t}{2k_r \cdot \text{tg}\varphi} \text{ (m}^3\text{)} \quad \text{Trong đó:}$$

L: Chiều dài l- ỗi ủi. $L = 3.03$ (m)

H: Chiều cao l- ỗi ủi. $H = 1.1$ (m)

K_t : Hệ số tổn thất. $K_t = 0.9$

K_r : Hệ số rời rạc của đất. $K_r = 1.2$

$$\text{Vậy: } q = \frac{3.03 \times 1.1^2 \times 0.9}{2 \times 1.2 \times \text{tg}40} = 1.368 \text{ (m}^3\text{)}$$

t: Thời gian làm việc một chu kỳ:

$$t = \frac{L_x}{V} + \frac{L_c}{V_c} + \frac{L_1}{V_1} + 2t_q + 2t_h + 2t_d$$

Trong đó:

L_x : Chiều dài xén đất. $L_x = q/L.h$ (m)

$L = 3.03$ (m): Chiều dài l- ới ủi

$h = 0.1$ (m): Chiều sâu xén đất $\Rightarrow L_x = 1.368/3.03 \times 0.1 = 4.51$ (m)

V_x : Tốc độ xén đất. $V_x = 20$ m/ph

L_c : Cự ly vận chuyển đất. $L_c = 20$ (m)

V_c : Tốc độ vận chuyển đất. $V_c = 50$ m/ph

L_1 : Chiều dài lùi lại: $L_1 = L_x + L_c = 4.51 + 20 = 24.51$ (m)

V_1 : Tốc độ lùi lại. $V_1 = 60$ m/ph

t_q : Thời gian chuyển h- ớng. $t_q = 3$ (s)

t_h : Thời gian nâng hạ l- ới ủi. $t_h = 1$ (s)

t_d : Thời gian đổi số. $t_d = 2$ (s).

$$\Rightarrow t = \frac{4.51}{20} + \frac{20}{50} + \frac{24.51}{60} + \frac{(3+2+1)}{60} = 1.134 \text{ (phut)}$$

Thay vào công thức tính năng suất ở trên ta có năng suất máy ủi vận chuyển ngang đào bù đắp là:

$$N = \frac{60.T.K_t.q.k_d}{t.k_r} = \frac{60 \times 7 \times 0.75 \times 1.368 \times 1}{1.134 \times 1.2} = 316.67 \text{ (m}^3\text{/ca)}$$

2. Thi công vận chuyển dọc đào bù đắp bằng máy ủi D271A

Khi thi công vận chuyển dọc đào bù đắp với cự ly $L < 100$ m thì thi công vận chuyển bằng máy ủi đạt hiệu quả cao nhất do khả năng vận chuyển của nó. Có thể cự ly vận chuyển lên đến 120 (140) ta dùng ủi vận chuyển vẫn đạt hiệu quả cao.

Quá trình công nghệ thi công

Bảng 3.3

STT	Công nghệ thi công	Yêu cầu máy móc
1	Đào đất ở nền đào và vận chuyển tới vị trí đắp	Máy ủi D271A
2	Rải và san đất theo chiều dây ch- a lèn ép	Máy ủi D271A
3	Tới n- ớc đạt độ ẩm tốt nhất(nếu cần)	Xe DM10
4	Lu nền đắp 6lần/điểm V = 3km/h	Lu D400A
5	Hoàn thiện các chỗ nối tiếp giữa các đoạn	Máy ủi D271A
6	Đâm lèn mặt nền đ- ờng	Lu D400A

3. Thi công nền đ- ờng bằng máy đào + ô tô .

Quá trình công nghệ thi công

STT	Công nghệ thi công	Yêu cầu máy móc
1	Đào đất ở nền đào	Máy đào ED-4321
2	Rải và san đất theo chiều dây ch- a lèn ép	Máy ủi D271A
3	Tới n- ớc đạt độ ẩm tốt nhất(nếu cần)	Xe DM10
4	Lu nền đắp 6lần/điểm V=3km/h	Lu D400A
5	Hoàn thiện các chỗ nối tiếp giữa các đoạn	Máy ủi D271A
6	Đâm lèn mặt nền đ- ờng	Lu D400A

Chọn máy đào ED-4321 dung tích gầu 0.4m³ có ns tính theo công thức sau :

$$N_h = 8 \times 3600 \cdot q \cdot K_t \cdot \frac{K_c}{K_r T} \quad (\text{m}^3/\text{ca})$$

Trong đó:

q = 0.4 m³ _ Dung tích gầu

K_c _ Hệ số chứa đầy gầu K_c = 1.2

K_r _ Hệ số rời rạc của đất K_r = 1.15

T _ Thời gian làm việc trong một chu kỳ đào của máy (s) : T = 17 (s)

K_t _ Hệ số sử dụng thời gian của máy K_t=0.7

Kết quả tính đ- ợc năng suất của máy đào là : N = 494.98 (m³/ca)

Chọn ô tô Hyundai để vận chuyển đất:

Số lượng xe vận chuyển cần thiết phải bảo đảm năng suất làm việc của máy đào, có thể tính theo công thức sau:

$$n = \frac{K_d \cdot t'}{t \cdot \mu \cdot K_x} \quad (\text{xe})$$

Trong đó:

K_d - Hệ số sử dụng thời gian của máy đào, lấy $K_d = 0.7$

K_x - Hệ số sử dụng thời gian của xe ô tô $K_x = 0.9$

t - Thời gian của một chu kỳ đào đất $t = 15$ (s)

μ - Số gầu đổ đầy được một thùng xe $\mu = \frac{QK_r}{\gamma K_c}$

Q - Tải trọng xe : $Q = 10$ (Tấn)

K_r - Hệ số rời rạc của đất : $K_r = 1.15$

V - Dung tích gầu : $V = 0.4$ (m³)

γ - Dung trọng của đất : $\gamma = 1.8$ T/m³

K_c - Hệ số chứa đầy gầu : $K_c = 1.2$

t' - Thời gian của 1 chu kỳ vận chuyển đất của ô tô: $t' = 30$ phút = 1800 giây

Thay số ta được :

$$n = \frac{0,7 \cdot 1800}{\frac{15 \cdot 10 \cdot 1,15 \cdot 0,9}{1,8 \cdot 0,4 \cdot 1,2}} = 7 (\text{xe})$$

4. Thi công vận chuyển đất từ mỏ đắp vào nền đắp bằng ô tô Maz503

Quá trình công nghệ thi công

Bảng 3.4

STT	Công nghệ thi công	Yêu cầu máy móc
1	VC đất từ nơi khác đến nền đắp	ô tô Maz503
2	Tới n-ớc đạt độ ẩm tốt nhất(nếu cần)	Xe DM10
3	Hoàn thiện chỗ nối tiếp giữa các đoạn	Máy ủi D271A
4	Đầm lèn mặt nền đường	Lu D400A

❖ Bảng tính toán khối lượng công tác thi công nền cho từng đoạn

Biện pháp thi công		Đoạn I	Đoạn II
VC ngang	Máy thi công	Máy ủi	Máy ủi
	Khối lượng	882.916	1249.56
	Cự ly vận chuyển	15	15
	Năng suất	316.67	316.67
	Số ca	2.78	3.95
VC dọc đào bù đắp < 100m	Máy thi công	Máy ủi	Máy ủi
	Khối lượng	2542.82	6067.77
	Cự ly vận chuyển	84.50	84.00
	Năng suất	316.67	316.67
	Số ca	8.03	19.16
VC dọc đào bù đắp >100m	Máy thi công	Ôtô + máy xúc	Ôtô + máy xúc
	Khối lượng	8485.99	5172.98
	Cự ly vận chuyển	186.50	170.00
	Năng suất	494.98	494.98
	Số ca	17.14	10.45
VC từ mỏ về	Máy thi công	Ôtô + máy xúc	Ôtô + máy xúc
	Khối lượng	5670.97	7440.91
	Cự ly vận chuyển	2000	2000
	Năng suất	494.98	494.98
	Số ca	11.46	15.03

CH- ONG 4: THI CÔNG CHI TIẾT MẶT Đ- ỜNG

I. TÌNH HÌNH CHUNG

Mặt đ- ờng là 1 bộ phận quan trọng của công trình,nó chiếm 70-80% chi phí xây dựng đ- ờng và ảnh h- ưởng lớn đến chất l- ượng khai thác tuyến.Do vậy vấn đề thiết kế thi công mặt đ- ờng phải đ- ược quan tâm một cách thích đáng,phải thi công mặt đ- ờng đúng chỉ tiêu kỹ thuật yêu cầu đ- a ra thi công.

1. Kết cấu mặt đ- ờng được chọn để thi công là:

BTN hạt mịn	4cm
BTN hạt thô	6cm
CPDD loại I	15cm
CPDDloại II	30cm

2. Điều kiện thi công:

Nhìn chung điều kiện thi công thuận lợi, CP đá dăm loại I và loại II đ- ược khai thác từ mỏ đá trong vùng cự ly vận chuyển trung bình 5 Km

Máy móc nhân lực: Có đầy đủ máy móc cần thiết,công nhân có đủ trình độ để tiến hành thi công

II. TIẾN ĐỘ THI CÔNG CHUNG

Căn cứ vào đoạn tuyến thi công ta thấy đoạn tuyến thi công lợi dụng đ- ược đoạn tuyến tr- ớc đã hoàn thành do đó không phải làm thêm đ- ờng phụ,mặt khác mỏ vật liệu cũng nh- phân x- ởng xí nghiệp phụ trợ đều đ- ược nằm ở phía đầu tuyến nên chọn h- ướng thi công từ đầu tuyến là hợp lý.

Ph- ơng pháp tổ chức thi công.

Khả năng cung cấp máy móc và thiết bị đầy đủ, phục vụ trong quá trình thi công, diện thi công vừa phải cho nên kiến nghị sử dụng ph- ơng pháp thi công tuần tự để thi công mặt đ- ờng.

❖ Chia mặt đ- ờng làm 2 giai đoạn thi công.

+ Giai đoạn I : Thi công nền và 2 lớp móng CPDD.

+ Giai đoạn II: thi công 2 lớp mặt Bê Tông Nhựa.

Chú ý: Sau khi thi công xong giai đoạn I phải có biện pháp bảo vệ lớp mặt CPDD

cấm không cho xe cộ đi lại, đảm bảo thoát nước mặt đường tốt.

❖ Tính toán tốc độ dây chuyền giai đoạn I:

Do yêu cầu về thời gian sử dụng nên công trình mặt đường phải hoàn thành trong thời gian ngắn nhất. Do đó tốc độ dây chuyền được tính theo công thức:

$$V_{\min} = \frac{L}{T - t_{kt}} \quad \text{trong đó :}$$

L: chiều dài tuyến thi công $L = 5594(\text{m})$

$$T = \min(T_1, T_2)$$

$$T_1 = TL - \sum t_i$$

$$T_2 = TL - \sum t_i$$

TL: Thời gian thi công dự kiến theo lịch $TL = 31(\text{ngày})$

$\sum t_i$: Số ngày nghỉ do ảnh hưởng của thời tiết xấu. Dự kiến 3 ngày

$$T_1 = 31 - 3 = 28(\text{ngày})$$

$\sum t_i$: Tổng số ngày nghỉ lễ. (3 ngày)

$$\Rightarrow T_1 = 31 - 3 = 28(\text{ngày})$$

$$\Rightarrow T_{\min} = 28 \text{ ngày}$$

T_{kt} : Thời gian khai triển dây chuyền, $T_{kt} = 2$ ngày

$$V_{\min I} = \frac{5594}{(28 - 2)} = 215.15 \text{ (m/ngày)}. \text{ Chọn } V_1 = 240 \text{ (m/ngày)}$$

❖ Tính toán tốc độ dây chuyền giai đoạn II: $V_{\min II} = \frac{L}{T - t_{kt}}$

Trong đó: L: chiều dài tuyến thi công $L = 5594(\text{m})$

$$T = \min(T_1, T_2)$$

$$T_1 = TL - \sum t_i$$

$$T_2 = TL - \sum t_i$$

TL: Thời gian thi công dự kiến theo lịch $TL = 20(\text{ngày})$

$\sum t_i$: Số ngày nghỉ do ảnh hưởng của thời tiết xấu. Dự kiến 3 ngày.

$$T_1 = 20 - 3 = 17(\text{ngày})$$

$\sum t_i$: Tổng số ngày nghỉ lễ. (2 ngày)

$$\Rightarrow T_1 = 20 - 2 = 18(\text{ngày})$$

$$\Rightarrow T_{\min} = 17 (\text{ngày})$$

Tkt: Thời gian khai triển dây chuyền Tkt = 1 (ngày)

$$\Rightarrow V_{\min_{II}} = \frac{5594}{17-1} = 349.63 (\text{m/ngày}). \text{ Chọn } V_{II} = 360 (\text{m/ngày})$$

III. QUÁ TRÌNH CÔNG NGHỆ THI CÔNG MẶT Đ- ỜNG

1. THI CÔNG MẶT Đ- ỜNG GIAI ĐOẠN I.

1.1. Thi công đào khuôn áo đ- ờng.

Quá trình thi công khuôn áo đ- ờng.

Bảng 4.3.1

STT	Trình tự thi công	Yêu cầu máymóc
1	Đào khuôn áo đ- ờng bằng máy san tự hành	D144
2	Lu lònđ đ- ờng bằng lu nặng bánh thép 4 lần/điểm; V = 2km/h	D400

Khối l- ợng đất đào ở khuôn áo đ- ờng là:

$$V = B.h.L.K_1.K_2.K_3 (\text{m}^3)$$

Trong đó:

+ V: Khối l- ợng đào khuôn áo đ- ờng (m^3)

+ B: Bề rộng mặt đ- ờng $B = 6 (\text{m})$

+ h: Chiều dày toàn bộ kết cấu áo đ- ờng $h = 0.55 \text{ m}$

+ L: Chiều dài đoạn thi công $L = 250 \text{ m}$

+ K_1 : Hệ số mở rộng đ- ờng cong $K_1 = 1.05$

+ K_2 : Hệ số lèn ép $K_2 = 1$

+ K_3 : Hệ số rơi vãi $K_3 = 1$

$$\text{Vậy: } V = 6 \times 0,55 \times 250 \times 1,05 \times 1 \times 1 = 866.3 (\text{m}^3)$$

Tính toán năng suất đào khuôn áo đ- ờng:

$$N = \frac{60.T.F.L.K_t}{t} (\text{m}^3/\text{ca})$$

Trong đó:

+ T: Thời gian làm việc một ca T = 8h

+ F: Diện tích đào: F = B.h = 6 × 0,55 = 3.30 (m²)

+ t: Thời gian làm việc một chu kỳ.

$$t = 2.L \left(\frac{n_x}{V_x} + \frac{n_c}{V_c} + \frac{n_s}{V_s} \right) + 2.t' (n_x + n_c + n_s)$$

t': Thời gian quay đầu t' = 1 phút (bao gồm cả nâng, hạ lưỡi san, quay đầu và sang số)

n_x = 5; n_c = 2; n_s = 1; V_x = V_c = V_s = 80 m/phút (4,8Km/h)

Vận năng suất máy san là:

$$N = \frac{60.8.3.30.250.0.85}{2.250. \left(\frac{5}{80} + \frac{2}{80} + \frac{1}{80} \right) + 2.1.(5+2+1)} = 5068.3(m^3/ca)$$

Bảng 4.3.2 :Bảng khối lượng công tác và số ca máy đào khuôn áo đường

TT	Trình tự công việc	Loại máy	Đơn vị	Khối lượng	Năng suất	Số ca máy
1	Đào khuôn áo đường bằng máy san tự hành.	D144	M ³	866.3	5068.3	0.171
2	Lu lờng đường bằng lu nặng bánh thép 4 lần/điểm; V = 2km/h.	D400	Km	0.25	0.441	0.567

1.2. Thi công lớp cấp phối đá dăm loại II

Do lớp cấp phối đá dăm loại II dày 30 cm nên ta tổ chức thi công thành 2 lớp (thi công hai lần).

Giả thiết lớp cấp phối đá dăm loại II là lớp cấp phối tốt nhất được vận chuyển đến vị trí thi công cách đó 5km.

Bảng 4.3.3 : Quá trình công nghệ thi công lớp cấp phối đá dăm loại II

STT	Quá trình công nghệ	Yêu cầu máy móc
1	Vận chuyển và rải CPĐD loại II-lớp d- ới theo chiều dầy ch- a lèn ép	MAZ – 503+EB22
2	Lu sơ bộ bằng lu nhẹ 4 lần/điểm Sau đó bật lu rung 6 lần/điểm; V=2km/h	Lu nhẹ D469A
3	Lu lèn chặt bằng lu nặng 10 lần/điểm; V =3 Km/h	Lu nặng TS280
4	Vận chuyển và rải CPĐD loại II-lớp trên theo chiều dầy tr- a lèn ép	MAZ – 503+EB22
5	Lu sơ bộ bằng lu nhẹ 4 lần/điểm; Sau đó bật lu rung 6 lần/điểm, V = 2 Km/h	Lu nhẹ D469A
6	Lu lèn chặt bằng lu nặng 10 lần/điểm; V = 3 Km/h	Lu nặng TS280

Để xác định đ- ợc biên chế đội thi công lớp cấp phối đá dăm loại II ,ta xác định khối l- ợng công tác và năng suất của các loại máy.

Tính toán khối l- ợng vật liệu cho cấp phối đá dăm loại II lấy theo ĐMCB 1999 – BXD có:

$$H_1 = 15(\text{cm}) \text{ là } 13.55 \text{ m}^3/100\text{m}^2$$

$$H_2 = 15(\text{cm}) \text{ là } 13.55 \text{ m}^3/100\text{m}^2$$

Khối l- ợng cấp phối đá dăm cho đoạn 250 m, mặt đ- ờng 6.0 m là:

$$V_{H1} = V_{H2} = 6.0 \times 13.55 \times 2.5 = 202.5 (\text{m}^3)$$

Để tiện cho việc tính toán sau này, tr- ớc tiên ta tính năng suất lu, vận chuyển và năng suất san.

a. Năng suất lu:

Để lu lèn ta dùng lu nặng bánh thép D400 và lu nhẹ bánh thép D469A (Sơ đồ lu bố trí nh- hình vẽ trong bản vẽ thi công mặt đ- ờng).

Khi lu lòng đ- ờng và lớp móng ta sử dụng sơ đồ lu lòng đ- ờng, còn khi lu lèn lớp mặt ta sử dụng sơ đồ lu mặt đ- ờng.

Năng suất lu tính theo công thức:

$$R_{lu} = \frac{T \cdot K_t \cdot L}{L + 0,01 \cdot L} \cdot \frac{N \cdot \beta}{V}$$

Trong đó:

T: Thời gian làm việc 1 ca (T = 8 giờ)

K_t: Hệ số sử dụng thời gian của lu khi đầm nén mặt đường. K_t=0.8

L: Chiều dài thao tác của lu khi tiến hành đầm nén L=0.25(Km).

(L=250m =0,25 Km –chiều dài dây chuyền).

V: Tốc độ lu khi làm việc (Km/h).

N: Tổng số hành trình mà lu phải đi.

$$N = N_{ck} \cdot N_{ht} = \frac{N_{yc}}{n} N_{ht}$$

N_{yc}: Số lần tác dụng đầm nén để mặt đường đạt độ chặt cần thiết.

N: Số lần tác dụng đầm nén sau một chu kỳ (xác định t- sơ đồ lu).

N_{ht}: Số hành trình lu phải thực hiện trong một chu kỳ (xác định t- sơ đồ lu).

β : Hệ số xét đến ảnh hưởng do lu chạy không chính xác (β = 1,2).

Bảng 4.3.4: Bảng tính năng suất lu

Loại lu	Công việc	N _{yc}	n	N _{ht}	N	V (Km/h)	P _{lu} (Km/ca)
D469	Lu nhẹ móng đường	8	2	8	32	2	0.33
TS280	Lu nặng móng đường	20	2	10	100	3	0.264
D400	Lu nặng bánh thép	4	2	10	20	3	0.66

b. Năng suất vận chuyển và dải cấp phối:

Dùng xe MAZ-503 trọng tải là 7 tấn.

$$P_{vc} = \frac{P.T.K_t.K_{tt}}{\frac{1}{V_1} + \frac{1}{V_2} + t} \text{ (Tấn/ca)}$$

Trong đó:

P: Trọng tải xe 7 (Tấn)

T: Thời gian làm việc 1 ca (T = 8 giờ)

K_t: Hệ số sử dụng thời gian K_t = 0,8

K_{tt}: Hệ số sử dụng tải trọng K_{tt} = 1,0

L : Cự ly vận chuyển l = 5 Km

T : Thời gian xúc vật liệu và quay xe, xếp vật liệu bằng xe xúc, thời gian xếp là 6 phút, thời gian đổ là 4 phút.

V₁: Vận tốc xe khi có hàng chạy trên đường tạm V₁ = 20 Km/h

V₂: Vận tốc xe khi không có hàng chạy trên đường tạm V₂ = 30 Km/h

$$\text{Vậy: } P_{vc} = \frac{7.8.0,8.1}{\frac{5}{20} + \frac{5}{30} + \frac{4}{60}} = 76.8 \text{ (Tấn)}$$

Dung trọng của cấp phối đá dăm sau khi đã lèn ép là: 2,4 (T/m³)

Hệ số đầm nén cấp phối là: 1,5

$$\text{Vậy dung trọng cấp phối trước khi lèn ép là: } \frac{2.4}{1.5} = 1.6 \text{ (T/m}^3\text{)}$$

$$\text{Vậy năng suất của xe Maz 503 vận chuyển cấp phối là: } \frac{76.8}{1.6} = 48 \text{ (m}^3\text{/ca)}$$

Ta có bảng thể hiện khối lượng công tác của máy thi công lớp cấp phối đá dăm loại II (xem bảng 4.3.5 trang bên)

Bảng khối lượng công tác và ca máy thi công lớp cấp phối đá dăm loại II

STT	Quá trình công nghệ	Loại máy	Khối lượng	Đơn vị	Năng suất	Số ca máy
1	Vận chuyển và rải cấp phối đá dăm loại II lớp dưới.	MAZ – 503+EB22	202.5	m ³	48	4.218
2	Lu sơ bộ bằng lu nhẹ 4 lần/điểm; Sau đó bật lu rung 6 lần/điểm; V = 2 Km/h	D469A	0.25	km	0.33	0.757
3	Lu lèn chặt bằng lu nặng 10 lần/điểm; V = 3 m/h	TS280	0.25	km	0.264	0.947
4	Vận chuyển và rải cấp phối đá dăm loại II lớp trên	MAZ – 503+EB22	202.5	m ³	48	4.218
5	Lu sơ bộ bằng lu nhẹ 4 lần/điểm; V = 2 Km/h, Sau đó bật lu rung 6 lần/điểm	D469A	0.25	km	0.33	0.757
6	Lu lèn chặt bằng lu nặng 10 lần/điểm; V = 3 m/h	TS280	0.25	km	0.264	0.947

Bảng 4.3.6: Bảng tổ hợp đội máy thi công lớp cấp phối đá dăm loại II

STT	Tên máy	Hiệu máy	Số máy cần thiết
1	Xe vận chuyển cấp phối	MAZ - 503	15
2	Máy rải	EB22	1
3	Lu nhẹ bánh thép	D469A	2
4	Lu nặng bánh lốp	TS280	2
5	Lu nặng bánh thép	D400	3

1.3. Thi công lớp cấp phối đá dăm loại I:

Bảng 4.3.7: Bảng quá trình công nghệ thi công lớp cấp phối đá dăm loại I

STT	Quá trình công nghệ	Yêu cầu máy
1	Vận chuyển và rải cấp phối đá dăm	MAZ – 503+ máy rải EB22
2	Lu sơ bộ bằng lu nhẹ 4 lần/điểm, Sau đó bật lu rung 8 lần/điểm; V=2 Km/h	D469A
3	Lu lèn bằng lu nặng 10 lần/điểm; V= 4 Km/h	TS280
4	Lu lèn chặt bằng lu nặng 4 lần/điểm; V=3 km/h	D400

Để xác định được biên chế đội thi công lớp cấp phối đá dăm loại I, ta xác định khối lượng công tác và năng suất của các loại máy

Tính toán khối lượng vật liệu cho cấp phối đá dăm loại I lấy theo ĐMCB 1999 – BXD có: H = 15 (cm) là: 14.65/100 (m²)

Khối lượng cấp phối đá dăm cho đoạn 250 m, mặt đường 8.0 m là:

$$V = 8 \times 14.65 \times 2,5 = 289 \text{ (m}^3\text{)}$$

Để tiện cho việc tính toán sau này, trước tiên ta tính năng suất lu, vận chuyển và năng suất san.

a, Năng suất lu:

Để lu lèn ta dùng lu nặng bánh thép D400 và lu nhẹ bánh thép D469A, lu bánh lốp TS280 (Sơ đồ lu bố trí nh- hình vẽ trong bản vẽ thi công mặt đường).

Năng suất lu tính theo công thức:

$$R_{lu} = \frac{T \cdot K_t \cdot L}{\frac{L + 0,01 \cdot L}{V} \cdot N \cdot \beta}$$

Trong đó:

T: Thời gian làm việc 1 ca (T = 8 giờ)

K_t: Hệ số sử dụng thời gian của lu khi đầm nén mặt đường.

L: Chiều dài thao tác của lu khi tiến hành đầm nén L = 0.25 (Km).

(L = 250m = 0,25 Km – chiều dài dây chuyền).

V: Tốc độ lu khi làm việc (Km/h).

N: Tổng số hành trình mà lu phải đi.

$$N = N_{ck} \cdot N_{ht} = \frac{N_{yc}}{n} N_{ht}$$

N_{yc} : Số lần tác dụng đầm nén để mặt đường đạt độ chặt cần thiết.

n: Số lần tác dụng đầm nén sau một chu kỳ (xác định t- sơ đồ lu).

N_{ht} : Số hành trình lu thực hiện trong 1 chu kỳ (xác định t- sơ đồ lu).

β : Hệ số xét đến ảnh hưởng do lu chạy không chính xác ($\beta = 1,2$).

Bảng 4.3.8: Bảng tính năng suất lu

Loại lu	Công việc	N_{yc}	n	N_{ht}	N	V (Km/h)	P_{lu} (Km/ca)
D469	Lu nhẹ móng đường	8	2	10	40	2	0.53
TS280	Lu nặng bánh lốp	20	2	8	80	4	0.35
D400	Lu nặng bánh thép	4	2	12	24	3	0.66

b. Năng suất vận chuyển cấp phối:

Dùng xe MAZ-503 trọng tải là 7 tấn

$$P_{vc} = \frac{P \cdot T \cdot K_t \cdot K_{tt}}{\frac{1}{V_1} + \frac{1}{V_2} + t} \text{ (Tấn/ca)}$$

Trong đó:

P: Trọng tải xe 7 (Tấn)

T: Thời gian làm việc 1 ca (T = 8 giờ)

K_t : Hệ số sử dụng thời gian $K_t = 0,8$

K_{tt} : Hệ số sử dụng tải trọng $K_{tt} = 1,0$

L : cự ly vận chuyển l = 5 Km

T : Thời gian xúc vật liệu và quay xe, xếp vật liệu bằng xe xúc, thời gian xếp là 6 phút, thời gian đổ là 4 phút

V_1 : Vận tốc xe khi có hàng chạy trên đường tạm $V_1 = 20$ Km/h

V_2 : Vận tốc xe khi không có hàng chạy trên đường tạm $V_2 = 30 \text{ Km/h}$

$$\text{Vậy: } P_{vc} = \frac{7.8.0,8.1}{\frac{5}{20} + \frac{5}{30} + \frac{4}{60}} = 76.8 \text{ (Tấn)}$$

Dung trọng của cấp phối đá dăm sau khi đã lèn ép là: $2,4 \text{ (T/m}^3\text{)}$

Hệ số đầm nén cấp phối là: $1,5$

$$\text{Vậy dung trọng cấp phối trước khi nén ép là: } \frac{2.4}{1.5} = 1.6 \text{ (T/m}^3\text{)}$$

$$\text{Vậy năng suất của xe Maz 503 vận chuyển cấp phối là: } \frac{76.8}{1.6} = 48 \text{ (m}^3\text{/ca)}$$

Bảng 4.3.9:

Bảng khối lượng công tác và ca máy thi công lớp cấp phối đá dăm loại I

STT	Quá trình công nghệ	Loại máy	Khối lượng	Đơn vị	Năng suất	Số ca máy
1	Vận chuyển và rải cấp phối đá dăm loại I	MAZ – 503+EB22	289	m ³	48	6.02
2	Lu sơ bộ bằng lu nhẹ 4 lần/điểm, V=2 Km/h	D469A	0.25	km	0.53	0.471
3	Lu lèn bằng lu nặng 10 lần/điểm; V= 4 Km/h	TS280	0.25	km	0.35	0.714
4	Lu lèn chặt bằng lu D400 4 lần/điểm; V=3 km/h	D400	0.25	km	0.66	0.378

Bảng 4.3.10: Bảng tổ hợp đội máy thi công lớp CP ĐD loại I

STT	Tên máy	Hiệu máy	Số máy cần thiết
1	Xe vận chuyển cấp phối	MAZ - 503	12
2	Máy rải	EB22	1
3	Lu nhẹ bánh thép	D469A	2
4	Lu nặng bánh lốp	TS280	2
5	Lu nặng bánh thép	D400	3

2. THI CÔNG MẶT Đ- ỜNG GIAI ĐOẠN II.

2.1. Thi công lớp mặt đ- ờng BTN hạt thô

Các lớp BTN đ- ợc thi công theo ph- ơng pháp rải nóng, vật liệu đ- ợc vận chuyển từ trạm trộn về với cự ly trung bình là 3 Km và đ- ợc rải bằng máy rải D150B.

Bảng 4.3.11: Bảng quá trình công nghệ thi công và yêu cầu máy móc

STT	Quá trình công nghệ thi công	Yêu cầu máy móc
2	Vận chuyển BTN chặt hạt thô	Xe MAZ - 503
3	Rải hỗn hợp BTN chặt hạt thô	D150B
4	Lu bằng lu nhẹ lớp BTN 4 lần/điểm; V = 2 km/h	D469A
5	Lu bằng lu nặng bánh lốp lớp BTN 10 lần/điểm; V = 4 km/h	TS280
6	Lu bằng lu nặng lớp BTN 4 lần/điểm; V = 3 km/h	D400

Khối l- ợng BTN hạt thô cần thiết theo ĐMXD cơ bản –BXD với lớp BTN dày 6 cm: $10.51(T/100m^2)$

Khối l- ợng cho đoạn dài 350 m, bề rộng 8 m là: $V=8.10,51.3,5=294.28(T)$

Năng suất lu lèn BTN :Sử dụng lu nhẹ bánh sắt D469A,lu lớp TS 280,lu nặng bánh thép DU8A,vì thi công BTN là thi công theo từng vệt rải nên năng suất lu

có thể đ- ợc tính theo công thức kinh nghiệm, khi tính toán năng suất lu theo công thức kinh nghiệm ta đ- ợc kết quả giống nh- năng suất lu tính theo sơ đồ lu.

Bảng 4.3.12: Bảng tính năng suất lu

Loại lu	Công việc	N _{yc}	n	N _{ht}	N	V(Km/h)	P _{lu} (Km/ca)
D469	Lu nhẹ bánh thép	4	2	12	24	2	0.44
TS280	Lu nặng bánh lốp	10	2	8	40	4	0.352
DU8A	Lu nặng bánh thép	6	2	12	36	3	0.264

Năng suất vận chuyển BTN: xe tự đổ Maz 503:

Dùng xe MAZ-503 trọng tải là 7 tấn.

$$P_{vc} = \frac{P \cdot T \cdot K_t \cdot K_{tt}}{\frac{1}{V_1} + \frac{1}{V_2} + t} \text{ (Tấn/ca)}$$

Trong đó:

P: Trọng tải xe 7 (Tấn)

T: Thời gian làm việc 1 ca (T = 8 giờ)

K_t: Hệ số sử dụng thời gian K_t = 0,8

K_{tt}: Hệ số sử dụng tải trọng K_{tt} = 1,0

L : cự ly vận chuyển l = 3 Km

T : Thời gian xúc vật liệu và quay xe, xếp vật liệu bằng xe xúc, thời gian xếp là 6 phút, thời gian đổ là 4 phút

V₁: Vận tốc xe khi có hàng chạy trên đ- ờng tạm V₁ = 20 Km/h

V₂: Vận tốc xe khi không có hàng chạy trên đ- ờng tạm V₂ = 30 Km/h

$$\text{Vậy: } P_{vc} = \frac{7 \cdot 8 \cdot 0,8 \cdot 1}{\frac{3}{20} + \frac{3}{30} + \frac{4}{60}} = 106,7 \text{ (Tấn)}$$

Dung trọng của BTN ch- a lèn ép là: 2,2 (T/m³)

Hệ số đầm nén cấp phối là: 1,5

$$\text{Vậy năng suất của xe Maz 503 vận chuyển BTN là: } \frac{106,7}{1,5} = 71,13 \text{ (m}^3\text{/ca)}$$

L- ượng nhựa dính bám (0.5 kg/m^2): $350.8.0.5 = 1400(\text{Kg})=1.4(\text{T})$

Theo bảng (7-2) sách Xây Dựng Mặt Đ- ờng ta có năng suất của xe t- ới nhựa D164 là: 30 (T/ca)

Bảng 4.3.13: Bảng khối l- ượng công tác và ca máy thi công lớp BTN hạt thô

STT	Quá trình công nghệ	Loại máy	Khối l- ượng	Đơn vị	Năng suất	Số ca
1	T- ới nhựa dính bám (0.5 lít/m^2)	D164A	1.4	T	30	0.046
2	Vận chuyển và rải BTN hạt thô	Xe Maz 503 +D150B	294.28	T	71.13	4.137
3	Lu bằng lu nhẹ 4 lần/điểm; $V = 2 \text{ km/h}$	D469A	0.35	Km	0.44	0.795
4	Lu bằng lu lớp 10 lần/điểm; $V = 4 \text{ km/h}$	TS280	0.35	Km	0.352	0.994
5	Lu là phẳng 6 lần/điểm; $V = 3 \text{ km/h}$	DU8A	0.35	Km	0.264	1.325

3. Thi công lớp mặt đ- ờng BTN hạt mịn

Các lớp BTN đ- ợc thi công theo ph- ơng pháp rải nóng, vật liệu đ- ợc vận chuyển từ trạm trộn về với cự ly trung bình là 3 Km và đ- ợc rải bằng máy rải D150B

Bảng 4.3.14: Bảng quá trình công nghệ thi công và yêu cầu máy móc

STT	Quá trình công nghệ thi công	Yêu cầu máy móc
1	Vận chuyển BTN	Xe MAZ - 503
2	Rải hỗn hợp BTN	D150B
3	Lu bằng lu nhẹ lớp BTN 4 lần/điểm; $V = 2 \text{ km/h}$	D469A
4	Lu bằng lu nặng bánh lốp lớp BTN 10 lần/điểm; $V = 4 \text{ km/h}$	TS280
5	Lu bằng lu nặng lớp BTN 6 lần/điểm; $V = 3 \text{ km/h}$	DU8A

Khối l- ượng BTN hạt mịn cần thiết theo ĐMXD cơ bản –BXD với lớp BTN dày 4 cm: $9.70(\text{T}/100\text{m}^2)$

Khối lượng cho đoạn dài 350 m, bề rộng 8.0 m là:

$$V = 8 \times 9,7 \times 3,5 = 271.6 (T)$$

Năng suất lu lèn BTN: Sử dụng lu nhẹ bánh sắt D469A, lu lớp TS 280, lu nặng bánh thép DU8A, vì thi công BTN là thi công theo từng vệt rải nên năng suất lu có thể được tính theo công thức kinh nghiệm, khi tính toán năng suất lu theo công thức kinh nghiệm ta được kết quả giống như năng suất lu tính theo sơ đồ lu.

Loại lu	Công việc	N _{yc}	n	N _{ht}	N	V(Km/h)	P _{lu} (Km/ca)
D469	Lu nhẹ bánh thép	4	2	12	22	2	0.44
TS280	Lu nặng bánh lớp	10	2	8	40	4	0.352
DU8A	Lu nặng bánh thép	6	2	12	36	3	0.264

Năng suất vận chuyển BTN: xe tự đổ Maz 503:

Dùng xe MAZ-503 trọng tải là 7 tấn

$$P_{vc} = \frac{P.T.K_t.K_{tt}}{\frac{1}{V_1} + \frac{1}{V_2} + t} \text{ (Tấn/ca)}$$

Trong đó:

P: Trọng tải xe 7 (Tấn)

T: Thời gian làm việc 1 ca (T = 8 giờ)

K_t: Hệ số sử dụng thời gian K_t = 0,8

K_{tt}: Hệ số sử dụng tải trọng K_{tt} = 1,0

L : cự ly vận chuyển l = 3 Km

T : Thời gian xúc vật liệu và quay xe, xếp vật liệu bằng xe xúc, thời gian xếp là 6 phút, thời gian đổ là 4 phút

V₁: Vận tốc xe khi có hàng chạy trên đường tạm V₁ = 20 Km/h

V₂: Vận tốc xe khi không có hàng chạy trên đường tạm V₂ = 30 Km/h

$$\text{Vậy: } P_{vc} = \frac{7.8.0,8.1}{\frac{3}{20} + \frac{3}{30} + \frac{6+4}{60}} = 106,7 \text{ (Tấn)}$$

Dung trọng của BTN ch- a lèn ép là: $2,2(T/m^3)$

Hệ số đầm nén cấp phối là: 1,5

Vận năng suất của xe Maz 503 vận chuyển BTN là: $\frac{106.7}{1.5} = 71.13 (m^3/ca)$

Bảng 4.3.15: Bảng khối lượng công tác và ca máy thi công lớp BTN hạt mịn

STT	Quá trình công nghệ	Loại máy	Khối lượng	Đơn vị	Năng suất	Số ca
1	Vận chuyển và rải BTN	D164A	271.6	T	71.13	3.818
2	Lu bằng lu nhẹ 4 lần/điểm; V = 2 km/h	D469A	0.35	Km	0.44	0.795
3	Lu bằng lu lớp 10 lần/điểm; V = 4 km/h	TS280	0.35	Km	0.352	0.994
4	Lu là phẳng 6 lần/điểm; V = 3 km/h	DU8A	0.35	km	0.264	1.325

Bảng tổng hợp quá trình công nghệ thi công áo d-ờng giai đoạn I

TT	Quá trình công nghệ	Loại máy	Khối l- ượng	Đơn vị	Năng suất	Số ca
1	Đào khuôn áo d-ờng bằng máy san tự hành	D144	866.3	m ³	5068.3	0.171
2	Lu nặng bánh thép 4 lần/điểm; V = 2km/h	D400	0.25	km	0.441	0.567
3	Vận chuyển và rải cấp phối đá dăm loại II- lớp1	MAZ - 503+EB22	202.5	m ³	48	4.218
4	Lu sơ bộ bằng lu nhẹ 4 lần/điểm; bật lu rung 6 lần/điểm; V = 2 Km/h	D469A	0.25	km	0.33	0.757
5	Lu lèn chặt bằng lu nặng 10 lần/điểm; V = 3 m/h	TS280	0.25	km	0.264	0.947
6	Vận chuyển và rải cấp phối đá dăm loại II- lớp2	MAZ - 503+EB22	202.5	m ³	48	4.218
7	Lu sơ bộ bằng lu nhẹ 4lần/điểm;bật lu rung 6 lần/điểm; V = 2 Km/h	D469A	0.25	km	0.33	0.757
8	Lu lèn chặt bằng lu nặng10 lần/điểm; V=3 km/h	TS280	0.25	km	0.264	0.947
9	Vận chuyển và rải cấp	MAZ -	289	m ³	48	6.02

	phối đá dăm loại I	503+EB22				
10	Lu sơ bộ bằng lu nhẹ 4 lần/điểm, V=2 Km/h	D469A	0.25	km	0.53	0.471
11	Lu lèn bằng lu nặng 16 lần/điểm; V= 4 Km/h	TS280	0.25	km	0.35	0.714
12	Lu lèn chặt bằng lu D400 4 lần/điểm; V=3 km/h	D400	0.25	km	0.66	0.378

Bảng tổng hợp quá trình công nghệ thi công áo đường giai đoạn II

14	T- ới nhựa dính bám(0.5 lít/m²)	D164A	1.4	T	30	0.046
15	Vận chuyển và rải BTN hạt thô	Xe Maz 503 +D150B	294.28	T	71.13	4.137
16	Lu bằng lu nhẹ 4 lần/điểm; V =2 km/h	D469A	0.35	Km	0.44	0.795
17	Lu bằng lu lớp 10 lần/điểm; V = 4 km/h	TS280	0.35	Km	0.352	0.994
18	Lu là phẳng 6 lần/điểm; V = 3 km/h	DU8A	0.35	Km	0.264	1.325
19	Vận chuyển và rải BTN	D164A	271.6	T	71.13	3.818
20	Lu bằng lu nhẹ 4 lần/điểm; V =2 km/h	D469A	0.35	Km	0.44	0.795

21	Lu bằng lu lớp 10 lần/điểm; V = 4 km/h	TS280	0.35	Km	0.352	0.994
22	Lu là phẳng 6 lần/điểm; V = 3 km/h	DU8A	0.35	Km	0.264	1.325

Tính toán lựa chọn số máy và thời gian thi công giai đoạn I

STT	Quá trình công nghệ	Loại máy	Số ca máy	Số máy	Số ca thi công	Số giờ thi công
1	Đào khuôn áo đường bằng máy san tự hành	D144	0.171	1	0.171	1.368
2	Lu nặng bánh thép 4 lần/điểm; V = 2km/h	D400	0.567	3	0.189	1.512
3	Vận chuyển và rải cấp phối đá dăm loại II-lớp1	MAZ - 503+EB22	4.218	15	0.281	2.248
4	Lu sơ bộ bằng lu nhẹ 4 lần/điểm; bật lu rung 6 lần/điểm; V = 2 Km/h	D469A	0.757	2	0.379	3.028
5	Lu lèn chặt bằng lu nặng 10 lần/điểm; V = 3 m/h	TS280	0.947	2	0.474	3.592
6	Vận chuyển và rải cấp phối đá dăm loại II-lớp2	MAZ - 503+EB22	4.218	15	0.281	2.248
7	Lu sơ bộ bằng lu nhẹ 4 lần/điểm; bật lu rung 6 lần/điểm; V = 2 Km/h	D469A	0.757	2	0.379	3.028

8	Lu lèn chặt bằng lu lớp 10 lần/điểm; V=3 km/h	TS280	0.947	2	0.474	3.592
9	Vận chuyển và rải cấp phối đá dăm loại I	MAZ - 503+EB22	6.02	15	0.401	3.208
10	Lu sơ bộ bằng lu nhẹ 4 lần/điểm, V=2 Km/h	D469A	0.471	2	0.235	1.88
11	Lu lèn bằng lu lớp 10 lần/điểm; V= 4 Km/h	TS280	0.714	2	0.357	2.856
12	Lu lèn chặt bằng lu nặng 4 lần/điểm; V=3 km/h	D400	0.378	1	0.378	3.024

Tính toán lựa chọn số máy và thời gian thi công giai đoạn II

13	T- ới nhựa dính bám(0.5 lít/m ²)	D164A	0.046	1	0.046	0.368
14	Vận chuyển và rải BTN hạt thô	Xe Maz 503 +D150B	4.137	15	0,276	2.208
15	Lu bằng lu nhẹ 4 lần/điểm; V =2 km/h	D469A	0.795	2	0.398	3.184
16	Lu bằng lu lớp 10 lần/điểm; V = 4 km/h	TS280	0.994	2	0.497	3.976
17	Lu là phẳng 6 lần/điểm; V = 3 km/h	DU8A	1.325	3	0.442	3.536

18	Vận chuyển và rải BTN hạt mịn	D164A	3.818	15	0.255	2.04
19	Lu bằng lu nhẹ 4 lần/điểm; V = 2 km/h	D469A	0.795	2	0.398	3.184
20	Lu bằng lu lớp 10 lần/điểm; V = 4 km/h	TS280	0.994	2	0.497	3.976
21	Lu là phẳng 6 lần/điểm; V = 3 km/h	DU8A	1.325	3	0.442	3.563

4. Thành lập đội thi công mặt đường:

- + 1 máy rải D150B
- + 15 ô tô MAZ 503
- + 2 lu nhẹ bánh thép D469A
- + 2 lu nặng bánh lốp TS 280
- + 3 lu nặng bánh thép DU8A
- + 3 lu nặng bánh thép D400
- + 1 xe tưới nhựa D164A
- + 15 công nhân

PHẦN 3: THIẾT KẾ KỸ THUẬT

Đoạn tuyến từ km4+400- km5+594 (Trong phần thiết kế sơ bộ)

CHƯƠNG 1: NHỮNG VẤN ĐỀ CHUNG

1. Tên dự án : Dự án xây dựng tuyến S9 – E1.
2. Địa điểm : Huyện Bát Sát tỉnh Lào Cai.
3. Chủ đầu tư : UBND tỉnh Lào Cai uỷ quyền cho BQLDA huyện Bát Sát.
4. Tổ chức tư vấn : BQLDA tỉnh Lào Cai.
5. Giai đoạn thực hiện : Thiết kế kỹ thuật.

Nhiệm vụ được giao : Thiết kế kỹ thuật Km4+400 ÷ Km5+594

I. NHỮNG CĂN CỨ THIẾT KẾ.

- Căn cứ vào báo cáo nghiên cứu khả thi (thiết kế sơ bộ) đã được duyệt của đoạn tuyến từ Km4+400 ÷ Km5+594
- Căn cứ vào các quyết định, điều lệ v.v...
- Căn cứ vào các kết quả điều tra khảo sát ngoài hiện trường.

II. NHỮNG YÊU CẦU CHUNG ĐỐI VỚI THIẾT KẾ KỸ THUẬT.

- Tất cả các công trình phải được thiết kế hợp lý tương ứng với yêu cầu giao thông và điều kiện tự nhiên khu vực đi qua. Toàn bộ thiết kế và từng phần phải có luận chứng kinh tế kỹ thuật phù hợp với thiết kế sơ bộ đã được duyệt. Đảm bảo chất lượng công trình, phù hợp với điều kiện thi công, khai thác.
- Phải phù hợp với thiết kế sơ bộ đã được duyệt.
- Các tài liệu phải đầy đủ, rõ ràng theo đúng các quy định hiện hành.

III. TÌNH HÌNH CHUNG CỦA ĐOẠN TUYẾN.

Đoạn tuyến từ KM4+400 ÷ KM5+594 nằm trong phần thiết kế sơ bộ đã được duyệt. Tình hình chung của đoạn tuyến về cơ bản không sai khác so với thiết kế sơ bộ đã được trình bày. Nhìn chung điều kiện khu vực thuận lợi cho việc thiết kế thi công.

CHƯƠNG II : THIẾT KẾ TUYẾN TRÊN BÌNH ĐỒ

I. NGUYÊN TẮC THIẾT KẾ.

1. Những căn cứ thiết kế.

Căn cứ vào bình đồ tỷ lệ 1/1000 đường đồng mức chênh nhau 1m, địa hình & địa vật được thể hiện một cách khá chi tiết so với thực tế.

Căn cứ vào các tiêu chuẩn kỹ thuật đã tính toán dựa vào quy trình, quy phạm thiết kế đã thực hiện trong thiết kế sơ bộ.

Vào các nguyên tắc khi thiết kế bình đồ đã nêu trong phần thiết kế sơ bộ.

2. Những nguyên tắc thiết kế.

Chú ý phối hợp các yếu tố của tuyến trên trắc dọc, trắc ngang và các yếu tố quang học của tuyến để đảm bảo sự đều đặn, uốn lượn của tuyến trong không gian.

Tuyến được bố trí, chỉnh tuyến cho phù hợp hơn so với thiết kế sơ bộ để đảm bảo yêu cầu kỹ thuật, chất lượng giá thành.

Tại các vị trí chuyển hướng của tuyến phải bố trí đường cong tròn, trên các đường cong này phải bố trí các cọc TĐ, TC, P. Và có bố trí siêu cao, chuyển tiếp theo tiêu chuẩn kỹ thuật tính toán.

Tiến hành dải cọc : Cọc Km, cọc H, và các cọc chi tiết, các cọc chi tiết thì cứ 20 m rải một cọc, ngoài ra còn rải cọc tại các vị trí địa hình thay đổi, công trình vượt sông như cầu, cống, nền lợi dụng các đường cong để bố trí các cọc chi tiết trong đường cong.

Bảng cắm cọc chi tiết xem phụ lục

II. NHỮNG CĂN CỨ THIẾT KẾ.

1. Các yếu tố chủ yếu của đường cong tròn theo α .

- Góc chuyển hướng α .
- Chiều dài tiếp tuyến $T = R \tan \frac{\alpha}{2}$
- Chiều dài đường cong tròn $K = \frac{\pi R \alpha}{180}$
- Phân cự $P = R \left(\frac{1}{\cos \frac{\alpha}{2}} - 1 \right)$

- Với những góc chuyển hướng nhỏ thì R lấy theo quy trình.

Trên đoạn tuyến từ kỹ thuật có 1 đường cong nằm, được bố trí với những bán kính hợp lý phù hợp với điều kiện địa hình, các số liệu tính toán cụ thể trong bảng.

Bảng các yếu tố đường cong

ST T	Đỉnh	Lý trình	Góc ngoặt	R(m)	$T=Rtg\frac{\alpha}{2}$	$K=\frac{\pi R\alpha}{180^0}$	$P=Rx$ $(\frac{1}{\cos\alpha}-1)$
1	P1	Km0+550.0	30 ⁰ 16'21"	600	162.30	158.51	21.56
2	P2	Km0+550.0	62 ⁰ 19'47"	250	151.20	135.98	42.16

2. Đặc điểm khi xe chạy trong đường cong tròn.

Khi xe chạy từ đường thẳng vào đường cong và khi xe chạy trong đường cong thì xe chịu những điều kiện bất lợi hơn so với khi xe chạy trên đường thẳng, những điều kiện bất lợi đó là:

- Bán kính đường cong từ $+\infty$ chuyển bằng R.

- Khi xe chạy trong đường cong xe phải chịu thêm lực ly tâm, lực này nằm ngang, trên mặt phẳng thẳng góc với trục chuyển động, hướng ra ngoài đường cong và có giá trị từ 0 khi bắt đầu vào trong đường cong và đạt tới $C = \frac{GV^2}{gR}$ khi vào trong đường cong.

$$\text{Giá trị trung gian: } C = \frac{GV^2}{gp}$$

Trong đó

C : Là lực ly tâm

G : Là trọng lượng của xe

V : Vận tốc xe chạy

p : Bán kính đường cong tại nơi tính toán

R : Bán kính đường cong nằm.

Lực ly tâm có tác dụng xấu, có thể gây lật đổ xe, gây trật ngang, làm cho việc điều khiển xe khó khăn, gây khó chịu cho hành khách, gây hỏng hàng hoá .

Lực ly tâm càng lớn khi tốc độ xe chạy càng nhanh và khi bán kính cong càng nhỏ. Trong các đường cong có bán kính nhỏ lực ngang gây ra biến dạng ngang của lớp xe làm tiêu hao nhiên liệu nhiều hơn, xăm lốp cũng chóng hao mòn hơn.

- Xe chạy trong đường cong yêu cầu có bề rộng lớn hơn phần xe chạy trên đường thẳng thì xe mới chạy được bình thường.

- Xe chạy trong đường cong dễ bị cản trở tầm nhìn, nhất là khi xe chạy trong đường cong nhỏ ở đoạn đường đào. Tầm nhìn ban đêm của xe bị hạn chế vì đèn pha của xe chỉ chiếu thẳng trên một đoạn ngắn hơn.

- Chính vì vậy trong chương này sẽ trình bày phân thiết kế những biện pháp cấu tạo để cải thiện những điều kiện bất lợi trên sau khi đã bố trí đường cong tròn cơ bản trên bình đồ, để cho xe có thể chạy an toàn, với tốc độ mong muốn, cải thiện điều kiện điều kiện làm việc của người lái và điều kiện lưu hành của hành khách.

III. BỐ TRÍ ĐƯỜNG CONG CHUYỂN TIẾP.

Như đã trình bày ở trên khi xe chạy từ đường thẳng vào đường cong thì xe chịu những điều kiện bất lợi :

- Bán kính từ $+\infty$ chuyển bằng R.

- Lực ly tâm từ chỗ bằng 0 đạt tới $\frac{GV^2}{gR}$.

- Góc α hợp thành giữa trục bánh trước và trục xe từ chỗ bằng không (trên đường thẳng) tới chỗ bằng α (trên đường cong).

Những thay đổi đột ngột đó gây cảm giác khó chịu cho lái xe và hành khách, đôi khi không thể thực hiện ngay được, vì vậy để đảm bảo có sự chuyển biến điều hoà cần phải có một đường cong chuyển tiếp giữa đường thẳng và đường cong tròn.

Đường cong chuyển tiếp được dùng ở đây là đường cong Clothoide. Chiều dài đường cong chuyển tiếp được xác định theo công thức :

$$L_{ct} = \frac{V^3}{47IR}$$

Trong đó

R - Bán kính đường cong tròn.

V - Tốc độ tính toán xe chạy (km/h), ứng với cấp đường tính toán

V = 60km/h.

I - Độ tăng gia tốc ly tâm I = 0.5.

+ Với đường cong tròn đỉnh Đ1.

$$V = 60 \text{ km/h}; I = 0,5; R = 600 \text{ m.}$$

$$\Rightarrow L_{ct} = \frac{60^3}{47.0,5.600} = 15.32 \text{ (m).}$$

$$L_{nsc} = i_{sc} * B / i_{nsc} = 0.02 * 6 / 0.01 = 12 \text{ m};$$

+ Với đường cong tròn đỉnh Đ2.

$$\Rightarrow L_{ct} = \frac{60^3}{47.0,5.250} = 36.77 \text{ (m).}$$

$$L_{nsc} = i_{sc} * B / i_{nsc} = 0.03 * 6 / 0.01 = 18 \text{ m}$$

Theo quy định của quy trình thì chiều dài đường cong chuyển tiếp, đoạn nối siêu cao, đoạn nối mở rộng trong đường cong được bố trí trùng nhau.

Với đường cong trên việc chọn chiều dài đường cong chuyển tiếp còn phụ thuộc vào chiều dài đoạn nối siêu cao.

IV. BỐ TRÍ SIÊU CAO.

Để giảm giá trị lực ngang khi xe chạy trong đường cong có thể có các biện pháp sau:

Chọn bán kính R lớn.

Giảm tốc độ xe chạy.

Cấu tạo siêu cao: Làm mặt đường một mái, đổ về phía bụng đường cong và nâng độ dốc ngang lên trong đường cong.

Nhìn chung trong nhiều trường hợp hai điều kiện đầu bị khống chế bởi điều kiện địa hình và điều kiện tiện nghi xe chạy. Vậy chỉ còn điều kiện thứ 3 là biện pháp hợp lý nhất.

Hệ số lực ngang :

$$\mu = \frac{V^2}{gR} + i_n$$

1. Độ dốc siêu cao

Độ dốc siêu cao có tác dụng làm giảm lực ngang nhưng không phải là không có giới hạn. Giới hạn lớn nhất của độ dốc siêu cao là xe không bị trượt khi mặt đường bị trơn, giá trị nhỏ nhất của siêu cao là không nhỏ hơn độ dốc ngang mặt đường (độ dốc này lấy phụ thuộc vào vật liệu làm mặt đường, lấy bằng 2% ứng với mặt đường BTN cấp cao)

Với bán kính đường cong nằm đã chọn và dựa vào quy định của quy trình để lựa chọn ứng với $V_{tt} = 60 \text{ Km/h}$.

- Đỉnh P1 có : $R = 600 \rightarrow i_{sc} = 2\%$.

- Đỉnh P2 có : $R = 250 \rightarrow i_{sc} = 3\%$.

2. Cấu tạo đoạn nối siêu cao.

Đoạn nối siêu cao được bố trí với mục đích chuyển hoá một cách điều hoà từ trắc ngang thông thường (hai mái với độ dốc tối thiểu thoát nước) sang trắc ngang đặc biệt có siêu cao (trắc ngang một mái).

- Chiều dài đoạn nối siêu cao: (Với phương pháp quay quanh tim).

$$L_{sc} = \frac{i_{sc} + i_n \cdot x(B + \Delta)}{2i_p}$$

Trong đó

L_{sc} : Chiều dài đoạn nối siêu cao .

i_{sc} : Độ dốc siêu cao.

i_n : Độ dốc ngang mặt, $i_n = 2\%$

B : Bề rộng mặt đường phần xe chạy (gồm cả lề gia cố) $B = 8\text{m}$.

Δ : Độ mở rộng phần xe chạy trong đường cong.

Với đường cong có bán kính $R = 600$ m, theo tiêu chuẩn 4054-05 thì không cần phải mở rộng.

Với đường cong có bán kính $R = 250$ m, theo tiêu chuẩn 4054-05 thì mở rộng mỗi bên là 0.3m.

i_p : Độ dốc dọc phụ tính bằng phần trăm (%), lấy theo quy định $i_p = 0,5\%$

Bảng tính toán L_{nsc}

Số TT	Đỉnh đường cong	$i_{sc}(\%)$	L_{sc} (m)
1	P1	2	15.32
2	P2	3	36.77

Theo quy định của quy trình thì chiều dài đường cong chuyển tiếp và đoạn nối siêu cao được bố trí trùng nhau vì vậy chiều dài đoạn chuyển tiếp hay nối siêu cao phải căn cứ vào chiều dài lớn trong hai chiều dài và theo quy định của tiêu chuẩn.

Bảng giá trị chiều dài đoạn chuyển tiếp hay nối siêu cao

STT	Đỉnh đường cong	L_{tt} (m)	L_{tc} (m)	Lựa chọn
1	P1	15.32	50	50
2	P2	36.77	50	50

- Kiểm tra độ dốc dọc của đoạn nối siêu cao:

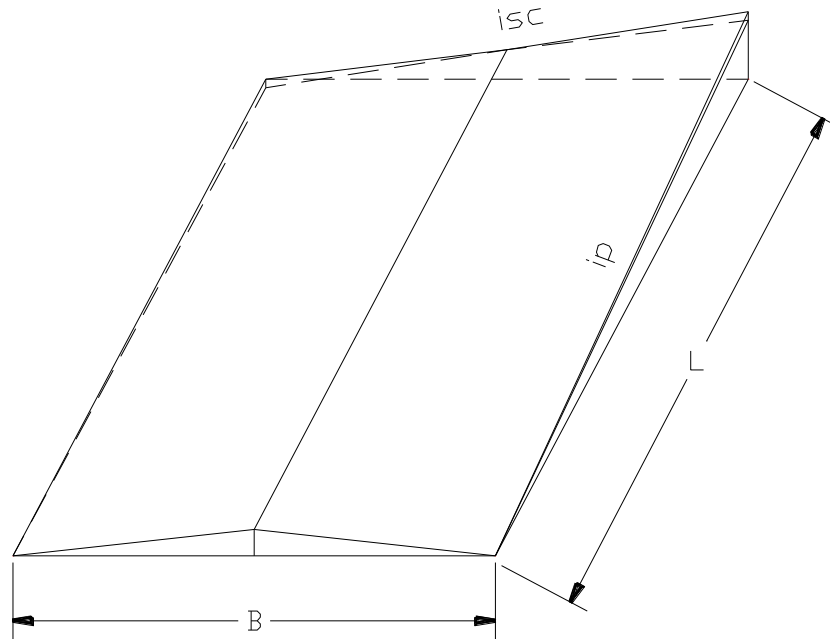
Để đảm bảo độ dốc dọc theo mép ngoài của phần xe chạy không vượt quá độ dốc dọc cho phép tối đa đối với đường thiết kế. Ta kiểm tra độ dốc dọc của đoạn nối siêu cao.

Xác định độ dốc dọc theo mép ngoài phần xe chạy i_m :

$$i_m = i + i_p$$

Trong đó : i Độ dốc dọc theo tim đường trên đoạn cong .

i_p Độ dốc dọc phụ thêm trên đoạn nối siêu cao được xác định theo sơ đồ.



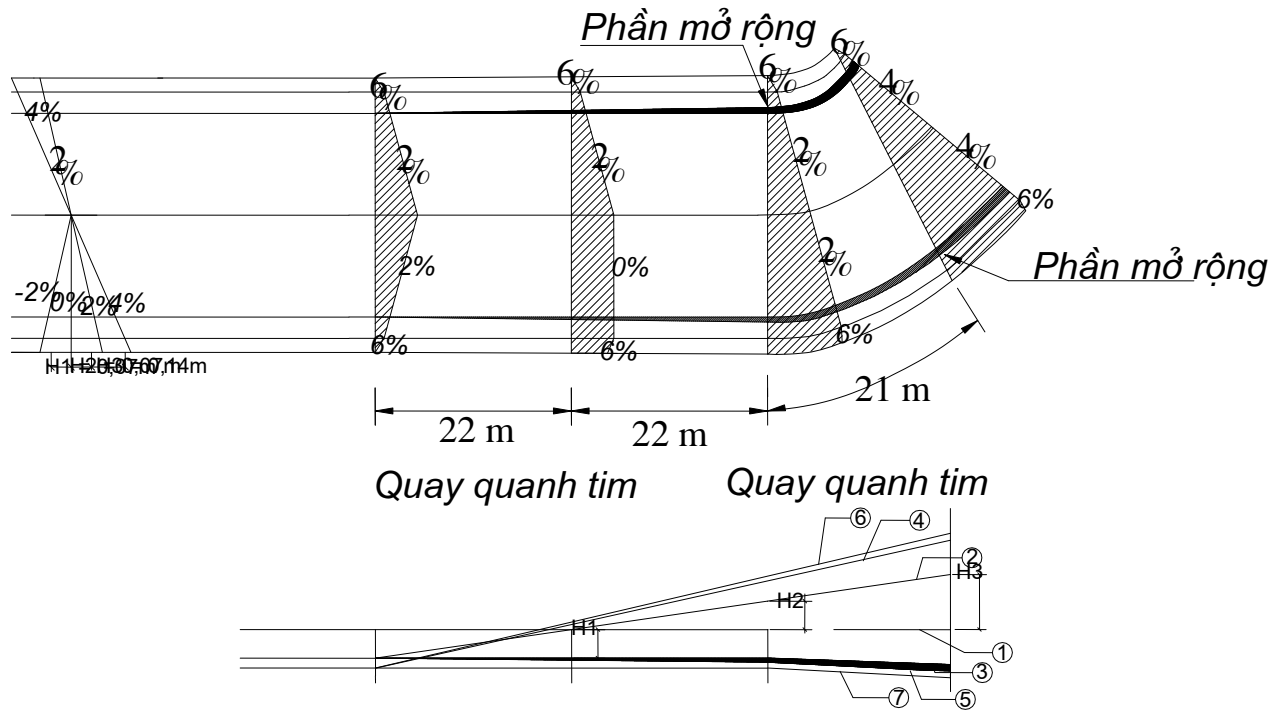
+ ứng với đường cong đỉnh P1: nằm trong đoạn đổi dốc có $i_{\max} = 0,02$

$$i_p = \frac{B \cdot i_{sc}}{L} = \frac{8 \times 0,02}{50} = 0,32\%$$

$$\Rightarrow i_m = 0,9\% + 0,59\% = 3,59\%$$

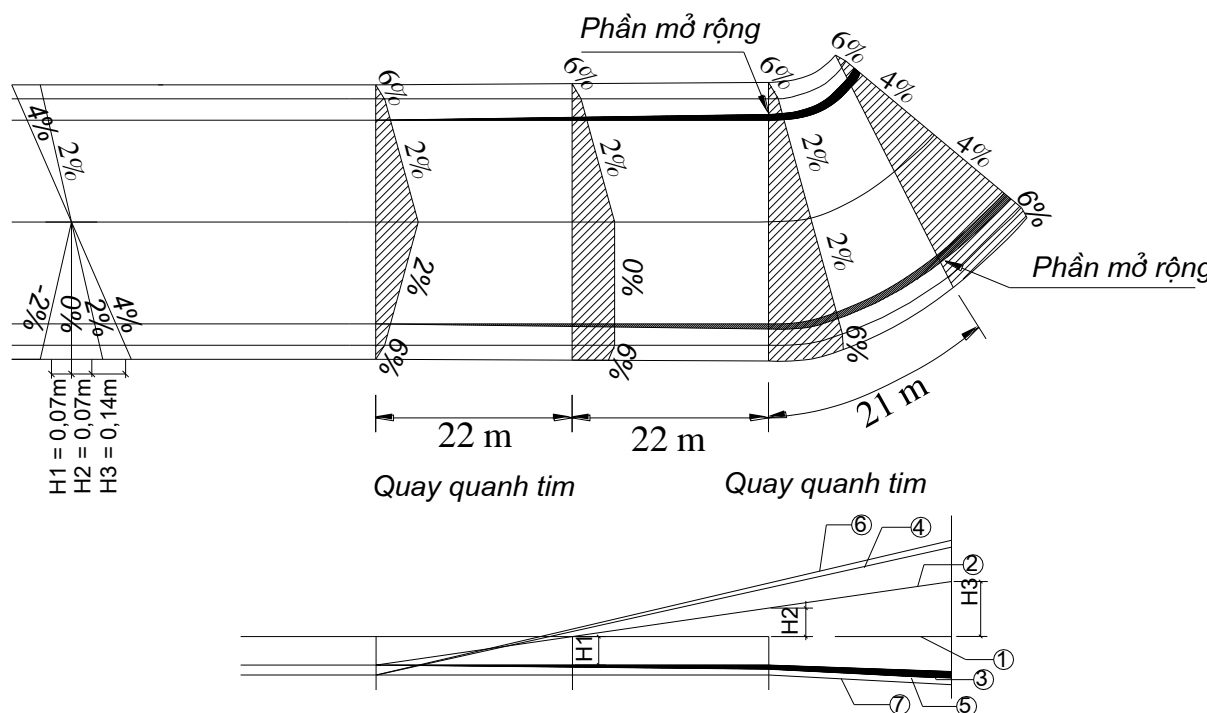
$$L_1 = L_2 = \frac{B \cdot i_n}{2i_f} = \frac{8 \cdot 0,02}{2 \cdot 0,0032} = 25 \text{ (m)}$$

$$L_3 = L_{nsc} - L_1 - L_2 = 50 - 50 = 0$$



GHI CHÚ

- ① Tim đường
- ② Mép đường phần xe chạy phía l- ng đường cong
- ③ Mép đường phần xe chạy phía bưng đường cong
- ④ Mép phần mở rộng phía l- ng đường cong
- ⑤ Mép phần mở rộng phía bưng đường cong
- ⑥ Mép lề đường phía l- ng đường cong
- ⑦ Mép lề đường phía bưng đường cong



GHI CHÚ

- ① Tim đường
- ② Mép đường phần xe chạy phía l- ng đường cong
- ③ Mép đường phần xe chạy phía bụng đường cong
- ④ Mép phần mở rộng phía l- ng đường cong
- ⑤ Mép phần mở rộng phía bụng đường cong
- ⑥ Mép lề đường phía l- ng đường cong
- ⑦ Mép lề đường phía bụng đường cong

V. TRÌNH TỰ TÍNH TOÁN VÀ CẤM Đ- ỜNG CONG CHUYỂN TIẾP.

- Phương trình đường cong chuyển tiếp Clothoide là phương trình được chuyển sang hệ tọa độ Descartes có dạng

$$x = s - \frac{S^5}{40A^4}$$
$$y = \frac{S^3}{6A^2}$$

Để tiện cho việc tính toán và kiểm tra ta có thể dựa vào bảng tính sẵn để tính toán.

. Trình tự tính toán và cấm đường cong chuyển tiếp.

- Xác định các yếu tố của đường cong tương ứng với các yếu tố của đường cong tròn trong bảng đã tính ở trên.

- Từ chiều dài đường cong chuyển tiếp xác định được thông số đường cong A.

$$A = \sqrt{R.L}$$

Đường cong đỉnh P1: $A = \sqrt{600 \times 50} = 173.2$ (m).

- Xác định góc β và khả năng bố trí đường cong chuyển tiếp.

(điều kiện $\alpha \geq 2\beta$)

Trong đó: $\beta = \frac{L}{2R}$ (rad)

+ Đường cong đỉnh P1 : $\beta = \frac{L}{2R} = \frac{50}{2.600} = 0,042$ (rad).

Đường cong P1 này thỏa mãn điều kiện $\alpha \geq 2\beta$. Vậy góc chuyển hướng của 2 đường cong đủ lớn để bố trí đường cong chuyển tiếp.

- Xác định các tọa độ điểm cuối đường cong chuyển tiếp X_0 và Y_0 theo bảng tra.

+ Đường cong đỉnh P1 :

$$S = L = 50 \text{ m.}$$

$$\frac{S}{A} = \frac{50}{173.2} = 0,28 \text{ m.}$$

Tra bảng :

$$\frac{x_0}{A} = 0,548743$$

$$\frac{y_0}{A} = 0,027684$$

$$\text{Vậy: } x_0 = 0,548743 \times 173.2 = 95.042 \text{ (m).}$$

$$y_0 = 0,027684 \times 173.2 = 4.7948 \text{ (m).}$$

- Xác định đoạn chuyển dịch p và t.

$$p = y_0 - R(1 - \cos\beta)$$

$$t = x_0 - R\sin\beta \approx L/2$$

+ Đ-ờng cong đỉnh P1:

$$p = 4.7948 - 600(1 - \cos\beta) = 3.17 \text{ m.}$$

$$t = \frac{50}{2} = 25 \text{ m.}$$

Kiểm tra:

- Nếu $p \leq 0.01R \Rightarrow$ Thoả mãn.

- Nếu $p > 0.01R \Rightarrow$ Tăng bán kính $R \rightarrow R_1$

$R_1 = R + p$ để bố trí đ-ờng cong chuyển tiếp.

Trong tr-ờng hợp này có $p = 3.17 < 0.01R = 6\text{m} \Rightarrow$ Thoả mãn.

Khoảng cách từ đỉnh đ-ờng cong đến đ-ờng cong tròn K_0 :

+ Đỉnh P1: $f = P + p = 21.56 + 3.17 = 24.73 \text{ m.}$

- Điểm bắt đầu, điểm kết thúc của đ-ờng cong chuyển tiếp qua tiếp tuyến mới.

$$T_1 = t_0 + R \operatorname{tg} \frac{\alpha}{2}$$

$$t_0 = t + p \operatorname{tg} \frac{\alpha}{2}$$

+ Đ-ờng cong tròn đỉnh P1 :

$$t_0 = 25 + 3.17 \times \operatorname{tg} \frac{30^\circ 16' 21''}{2} = 25.85 \text{ m.}$$

$$T_1 = 25.85 + 600 * \operatorname{tg} \frac{30^\circ 16' 21''}{2} = 186.62 \text{ m.}$$

- Xác định phần còn lại của đ-ờng cong tròn k_0 ứng với α_0 sau khi đã bố trí đ-ờng cong chuyển tiếp.

$$\alpha_0 = \alpha - 2\beta, \quad k_0 = \frac{\alpha_0 R \pi}{180^\circ}$$

+ Đ-ờng cong tròn đỉnh P1 :

$$\alpha_0 = 30^\circ 16' 21'' - 2 \times 4^\circ 7' 32'' = 22^\circ 01' 17''$$

$$k_0 = \frac{\alpha_0 R \pi}{180^\circ} = 230.27 \text{ m.}$$

- Trị số rút ngắn của đường cong.

$$\Delta = 2T_1 - (k_0 + 2L)$$

+ Đường cong đỉnh P1:

$$\Delta = 2 \times 186.62 - (230.27 + 2 \times 50) = 42.97 \text{ m.}$$

- Xác định tọa độ các điểm trung gian của đường cong chuyển tiếp.

Các điểm để xác định tọa độ của đường cong chuyển tiếp cách nhau 10 (m) để cắm đường cong chuyển tiếp, đã được tính toán và lập thành bảng:

Bảng các yếu tố của đường cong chuyển tiếp

Tên đường cong Yếu tố	Đơn vị	P1
R	m	600
L	m	50
β	độ	4 ⁰ 7'32"
x_0	m	95.042
y_0	m	4.7948
p	m	3.17
t	m	25
T_1	m	186.62
α_0	độ	22 ⁰ 01'17"
k_0	m	230.27
Δ	m	42.97

CH- ƠNG III : THIẾT KẾ TRẮC DỌC

I.NHỮNG CĂN CỨ, NGUYÊN TẮC KHI THIẾT KẾ.

IV.BỐ TRÍ Đ- ỜNG CONG ĐÚNG TRÊN TRẮC DỌC.

T- ong tự nh- trong thiết kế khả thi đã trình bày tuy nhiên yêu cầu độ chính xác cao và chi tiết tối đa.

CH- ƠNG IV : THIẾT KẾ CÔNG TRÌNH THOÁT N- ỚC

Nguyên tắc bố trí các công trình thoát n- ớc và ph- ơng pháp tính t- ong tự nh- trong thiết kế khả thi đã trình bày.

Sau khi tính toán kiểm tra ta có bảng đặt cống trong thiết kế kỹ thuật.

STT	Lý Trình	Q(m ³)	φ (m)	H _{n- ớc dâng}	V _{cửa ra}	H _{nền} ^{min}	L _{cống}
1	Km4+820.82	1.67	1.25	0.9	1.81	266.00	13
2	Km5+234.57	3.47	1.5	1.04	2.03	259.25	11

CH- ƠNG 5 : THIẾT KẾ NỀN, MẶT Đ- ỜNG

T- ong tự nh- trong thiết kế khả thi đã trình bày với kết cấu đ- ợc chọn là

Lớp	Tên VL	E _{vc} ¹⁵ = 190.85(Mpa)	h _i (cm)	Ei (Mpa)
1	BTN hạt mịn		4	420
2	BTN hạt thô		6	350
3	CP đá dăm loại I		15	300
4	CP đá dăm loại II		30	250
Nền đất á sét		E=42 (Mpa)		

TÀI LIỆU THAM KHẢO

1. Nguyễn Quang Chiêu, Đỗ Bá Chương, D-ong Học Hải, Nguyễn Xuân Trúc. *Giáo trình thiết kế đường ô tô*. NXB Giao thông vận tải. Hà Nội –1997
2. Nguyễn Xuân Trúc, D-ong Học Hải, Nguyễn Quang Chiêu. *Thiết kế đường ô tô tập hai*. NXB Giao thông vận tải. Hà Nội –1998.
3. Nguyễn Xuân Trúc. *Thiết kế đường ô tô công trình v-ợt sông tập ba*.
4. D-ong Học Hải. *Công trình mặt đường ô tô*. NXB Xây dựng. Hà Nội – 1996.
5. Nguyễn Quang Chiêu, Hà Huy Chương, D-ong Học Hải, Nguyễn Khải. *Xây dựng nền đường ô tô*. NXB Giáo dục.
6. Nguyễn Xuân Trúc, D-ong Học Hải, Vũ Đình Phụng. *Sổ tay thiết kế đường T1*. NXB GD. 2004
7. Nguyễn Xuân Trúc, D-ong Học Hải, Vũ Đình Phụng. *Sổ tay thiết kế đường T2*. NXB XD. 2003
8. Bộ GTVT. *Tiêu chuẩn thiết kế Đường ô tô (TCVN & 22TCN)*. NXB GTVT 2003
9. Bộ GTVT. *Tiêu chuẩn thiết kế Đường ô tô (TCVN 4054-05)*. NXB GTVT 2006

MỤC LỤC

Lời cảm ơn	1
Phần 1:	5
Lập báo cáo đầu tư - xây dựng tuyến đường	5
Chương I: Giới thiệu chung	4
I. Giới thiệu.....	4
II. Các quy phạm sử dụng:.....	5
III. Hình thức đầu tư :	5
IV. Đặc điểm chung của tuyến.	6
Chương II: Xác định cấp hạng đường	7
và các chỉ tiêu kỹ thuật của đường	7
I. Xác định cấp hạng đường.....	7
II. Xác định các chỉ tiêu kỹ thuật.	8
Chương III: Thiết kế tuyến trên bình đồ	26
I. Vạch phương án tuyến trên bình đồ.	26
II. Thiết kế tuyến	27
Chương IV: Tính toán thủy văn.....	29
& Xác định khẩu	Error! Bookmark not defined.
I. Tính toán thủy văn	29
II. Lựa chọn khẩu độ cống.....	32
Chương V: Thiết kế trắc dọc & trắc ngang	33
I. Nguyên tắc, cơ sở và số liệu thiết kế.....	33
II. Trình tự thiết kế	33
III. Thiết kế đường đỏ.....	33
IV. Bố trí đường cong đứng.....	34
V. Thiết kế trắc ngang & tính khối lượng đào đắp.....	34
Chương VI: Thiết kế kết cấu áo đường	36
I. Áo đường và các yêu cầu thiết kế	36

II. Tính toán kết cấu áo đ-ờng.....	37
Chương VII: luận chứng kinh tế - kỹ thuật so sánh lựa chọn phương án tuyến	52
I. Đánh giá các phương án về chất lượng sử dụng.....	53
II. Đánh giá các phương án tuyến theo nhóm chỉ tiêu về kinh tế và xây dựng.....	55
Phần 2: tổ chức thi công.....	65
Chương I: công tác chuẩn bị	66
1. Công tác xây dựng lán trại :	66
2. Công tác làm đường tạm.....	66
3. Công tác khôi phục cọc, dời cọc ra khỏi Phạm vi thi công	66
4. Công tác lên khuôn đường.....	66
5. Công tác phát quang, chặt cây, dọn mặt bằng thi công.....	66
Chương II: thiết kế thi công công trình.....	68
1. Trình tự thi công 1 cống	68
2. Tính toán năng suất vận chuyển lắp đặt ống cống	69
3. Tính toán khối lượng đào đất hố móng và số ca công tác.....	69
4. Công tác móng và gia cố:	69
5. Xác định khối lượng đất đắp trên cống	70
6. Tính toán số ca máy vận chuyển vật liệu.	70
Chương III: Thiết kế thi công nền đường	72
I. Giới thiệu chung.....	72
II. Lập bảng điều phối đất	72
III. Phân đoạn thi công nền đường	72
IV. Khối lượng công việc thi công bằng chủ đạo.....	73
Chương IV: Thi công chi tiết mặt đường	79
I. tình hình chung	79
II. Tiến độ thi công chung	79
III. Quá trình công nghệ thi công mặt đường	81

1.Thi công mặt đường giai đoạn I	81
2.Thi công mặt đường giai đoạn II	90
Phần 2: Thiết kế kỹ thuật	100
Chương I: thiết kế bình đồ.	101
I. Tính toán cảm đường cong chuyển tiếp dạng Clothoide:	101
II. Khảo sát tình hình địa chất:	101
III. Bình đồ và thiết kế trắc dọc	101
Chương II: Thiết kế tuyến trên bình đồ	102
I.Những căn cứ thiết kế.	102
II. Những nguyên tắc thiết kế.	102
III. Bố trí đường cong chuyển tiếp.	104
IV. Bố trí siêu cao.	105
V. trình tự cảm và tính toán đường cong chuyển tiếp	110
Chương III: Thiết kế trắc dọc	113
Chương IV: Thiết kế công trình thoát nước	113
Chương V: Thiết kế nền, mặt đường	113